

# スーパーカブ C125

**C125k**

[JA48-100]



PDF

**当パーツカタログは Web 公開用です**

- ・部品番号を検索いただく際は、必ず巻末の「パーツカタログニュース」も合わせてご確認ください。
- ・部品在庫状況・価格は、Honda正規販売店にご相談ください。

**パーツカタログ**

**1 版**



管理 No.11K0GK01

---

まえがき  
目次

**1**

---

エンジン

**2**

---

フレーム

**3**

---

部品番号索引

**4**

---

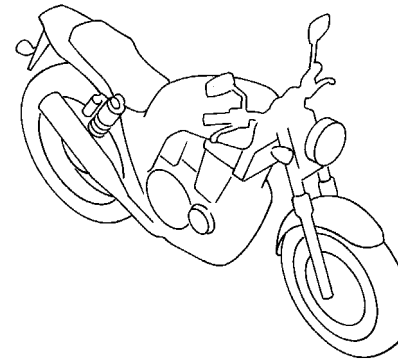
部品名索引

**5**

---

## カラー写真とカラーラベルのご利用方法

- 製品カタログで案内された車体色の写真が掲載されています。
- 色物部品の受、発注のときにご利用ください。
  - ・どのような車体色が売られているかひと目でわかります。
  - ・現車がないときでも、お客様の車体色を確認するのに便利です。
  - ・フォトNO.とまえがきの配色表を使用すれば正しい色物部品の部品番号を簡単に引くことができます。
  - ・カラーラベルの貼付位置は、カラーラベルの貼り付け位置確認をご参照下さい。



### ●カラーラベル

**CBR400SF1**

COLOR NH-138

CODE NH138H

### ●配色表

機種名 (MODEL)		CBR400SF1					
		フォトNO.		適用号機		掲載ブロック	見出番号
主体色 (COLOR)		NO. 1	NO. 2				
コード (CODE)		シャスタ ホワイト	シャスタ ホワイト				
NO.	色物部品名	基本部品番号	NH-138	NH-138	初号機	終号機	
1			NH138H	NH138H			
2							
3							
4							
5							
6							

シャスタホワイト (NH-138)  
【フォト NO. 1】

\* 車体色は印刷のため実物と多少異なる場合があります。

スーパーカブ C125 [C125k] フレーム号機 JA48-1000001~



パールニルタバブルー (PB-415P)  
【フォト NO. 1】



## パーツカタログのご使用にあたって

- このパーツカタログは2018年9月1日現在で編集してあります。
  - ・その後、補修部品の販売形態変更、削除（非販売）を行う場合がございます。
  - ・変更情報は最新のEPC (Electronic Parts Catalogue) に反映しています。  
又パーツカタログニュースで案内していますので確認して下さい。
- 部品注文は部品番号でご連絡下さい。
  - ・部品注文時は、モデル、タイプ、号機、色、メーカー名、サイズを必要に応じて確認して下さい。
  - ・イラストレーション（部品図）は部品検索の目安として記載していますので、現品と形状が異なる場合があります。
- 部品の希望小売価格は、2018年9月現在の価格を記載しています。
  - ・部品の希望小売価格は、予告なしに変更する事があります。
  - ・部品の希望小売価格には消費税は含まれていません。

初版 2018年9月1日  
本田技研工業株式会社

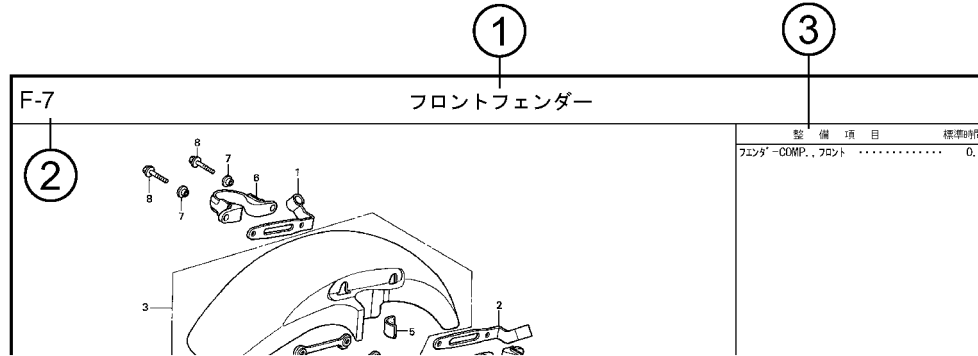
## 目次

ページNo.

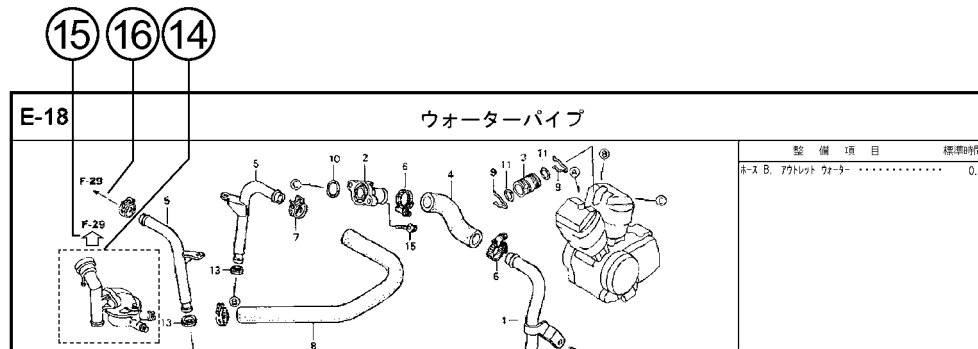
・ パーツカタログのご使用にあたって .....	1	<b>1</b>
・ 部品情報の探し方 .....	2	
・ パーツカタログの構成 .....	3	
・ 部品に変更があったとき .....	4	
・ パーツカタログに使用されている略語 .....	4	
・ 部品の記載ブロックと打刻号機の確認 .....	5	
・ カラーラベルの貼り付け位置確認 .....	5	
・ 号機管理表 .....	6	
・ 配色表 .....	7	
・ フューエルホース／チューブとビニールチューブ、 および一般用チューブの使用について .....	9	
・ 標準整備時間 .....	13	
・ イラスト インデックス .....	17	
・ エンジン グループ .....	24	<b>2</b>
・ フレーム グループ .....	47	<b>3</b>
・ 部品番号索引 .....	85	<b>4</b>
・ 部品名索引 .....	88	<b>5</b>



# パーツカタログの構成



見出し 番号	部品番号	部品名	希望 小売 価格	使用個数		適用号機		タイプ
				SFX	SFY	初号機	終号機	
1	45156-MCE-000	クランパ-、R. フロントフ-レーキホ-ス	380	1	1			
2	45157-MCE-000	クランパ-、L. フロントフ-レーキホ-ス	380	1	1			
3	61100-MCE-000ZA	フ-エンタ-COMP.、フロント *NH411M*.、フ-ォ-スシルバ-メタリック	6,700	1	-			3J, 4J
	61100-MCE-000ZB	*PB284C*キャンデ-イフ-ェニックスフ-ル-	6,700	1	-			J, 2J
4	61101-MCE-000	フ-レート、フロントフ-エンタ-	400	2	2		1008000	
	61101-MCE-010	.....	400	2	2	1008001		
5	61102-MCE-300	クツシヨ-ン、フロントフ-エンタ- (フ-ラック)	120	2	2			



①ブロックタイトル ②ブロックNO.

③整備項目/標準時間-標準整備時間

④見出し番号

・本文の見出し番号に( )、( )が付いているものは、前ページより同じ見出し番号が続いていることを示します。

⑤部品番号 ⑥Honda色記号 ⑦部品名 ⑧色名称

⑨注記

・特記事項を部品名欄に( )で表示しています。

⑩希望小売価格

- ・ジカ 市場状況等により変動するメーカー希望小売価格。
- ・オープン メーカー希望小売価格が存在せず、各小売店が独自に決定する小売値。オープン価格。

⑪使用個数

- ・使用個数に( ), ( )がつけられている部品はオプション部品です。
- ・使用個数に“N”と表示されている部品は必要に応じて選択して使用する部品です。
- ・使用個数は各ブロック内に使用されている数を示します。

⑫適用号機

⑬タイプ

・タイプ欄が無記入のものは、すべてのタイプに共通使用されます。

⑭

・内の部品は、他のブロックで案内されています。

⑮

・はで囲まれている掲載ブロックNo.を表示しています。

⑯

・は該当部品の接続先ブロックNo.を表示しています。

## 部品に変更があったとき



見出 番号	部品番号	部品名	希望 小売 価格	使用個数		適用号機	
				SFX	SFY	初号機	終号機
1	45156-MCE-000	クランプ - R. フロントブレーキホース	380	1	1		
2	45157-MCE-000	クランプ - L. フロントブレーキホース	380	1	1		
3	61100-MCE-000ZA	フエnder-COMP. フロント *NH411M* フォースシルバメタリック	6,700	1	-	3J, 4J	
	61100-MCE-000ZB	*PB284C*キャンディフェニックスブルー	6,700	1	-	J, 2J	
4	61101-MCE-000	プレート, フロントフエnder	400	2	2	1008000	
	61101-MCE-010		400	2	2	1008001	
5	61102-MCE-300	クッション, フロントフエnder (##) (フラック)	120	2	2		
6	61105-MCE-000	ステー, フロントフエnder-マウンテン	400	2	2		
7	61107-MR7-000	カラー (6.5)	110	4	4		
8	96001-06020-00	ホルト, フランジ 6X20	40	4	4		

初号機から変更しないで使用する。 左側にある場合は、1008001号機からの車に使用する。 右側にある場合は、1008000号機までの車に使用する。

●部品各末尾の(###)マークがあるものは供給に期限(非販売部品)があることを示します。

## パーツカタログに使用されている略語

●パーツカタログには下記の略語が使用されています。

- |  |                                     |
|--|-------------------------------------|
| A..... アンペア                              | L.E.D. .. ライトエミテッドダイオード(発光ダイオード)    |
| A.C. .... オルタネーティングカーレント(交流)             | MM..... ミリメーター                      |
| A.M. .... アタッチングマーク(貼り付けマーク)             | R. .... ライト(右)                      |
| ASSY. ... アッセンブリー                        | STD. .... スタンダード                    |
| C.D.I. ... キャパシティブディスチャージイグニッション(容量放電点火) | T(22T) .. チョウ(歯数22)                 |
| COMP. ... コンプリート                         | T.M. .... トランスクリプトマーク(転写マーク)        |
| D.C. .... ダイレクトカーレント(直流)                 | V..... ボルト                          |
| G..... グラム                               | W..... ワット                          |
| KPH..... キロメーター毎時                        | WL..... ウイズラベリング(ストライプ、ラベル類を含む)     |
| L. .... レフト(左)                           | WOL..... ウイズアウトラベリング(ストライプ、ラベル類を除く) |
| L(100L) .. リンク(駒数100)                    |                                     |

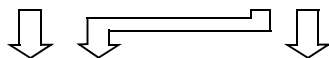
## 部品の記載ブロックと打刻号機の確認

部品の記載  
ブロック

エンジン部品  
E-2~

スロットルボディ部品  
E-23

フレーム部品  
F-1~



必要な  
打刻号機

エンジン号機

スロットルボディ号機

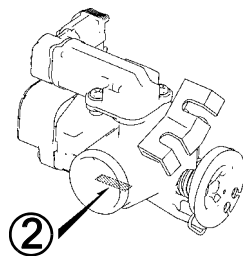
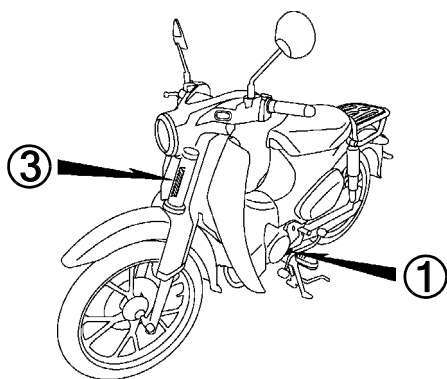
フレーム号機

確認する  
ところ

①

②

③



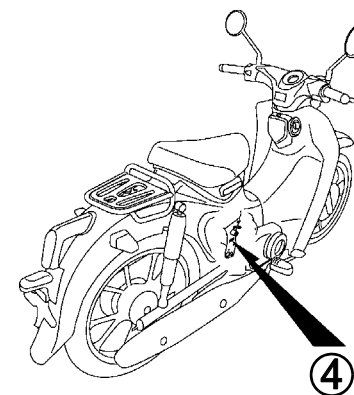
## カラーラベルの貼り付け位置確認

カラー部品



カラーラベル

④



1

## 号機管理表

販売呼称	機種名	タイプ	エンジン号機	フレーム号機	スロットルボディ号機
スーパーカブ C125	C125k	J	JA48E-1000001～	JA48-1000001～	YFB A

- ・エンジン部品はエンジン号機・フレーム部品はフレーム号機を確認のうえ部品注文をして下さい。
- ・キャブレター/スロットルボディアッセンブリーはエンジン号機で管理されていますが、その構成部品は下記アンダーラインで示したキャブレター/スロットルボディ号機で管理されていますので、部品注文時はキャブレター/スロットルボディ号機を確認して下さい。

YFB A KC ア

**注意**

本ページには「パーツカタログニュース」が発行されております。必ず巻末の「パーツカタログニュース」も合わせてご確認ください。

## 配色表

・色物部品をご注文の際は下記一覧表を参照して基本部品番号にパーツ色記号を加えた部品番号でご注文下さい。  
 スーパーカブ C125 (C125K)

NO.	機種名 (MODEL)		C125K				
	フォトNO.		NO. 1	適用号機		掲載ブロック	見出番号
	主体色 (COLOR)		ハールニルタバ ブルー				
	コード (CODE)		PB-415P				
	色物部品名	基本部品番号	PB415	初号機	終号機		
1	エンブレム, フロントツブ ガーニツシュ	86641-K0G-900	ZA			F-50	3
2	カバー, L. サイド	83504-K0G-900	ZA			F-23-10	16
3	カバー, L. フロントフォーク	61160-K0G-900	ZB			F-10	4
4	カバー, R. サイド	83404-K0G-900	ZA			F-23-10	9
5	カバー, R. フロントフォーク	61150-K0G-900	ZB			F-10	2
6	カバー, センター	80151-K0G-900	ZB			F-23-10	7
7	カバー, ハンドルアツハ	53205-K0G-900	ZB			F-7	8
8	カバー, ヘッドライトアンダー	53207-K0G-900	ZB			F-7	10
9	カバー-COMP., R. ホーデー	04801-K0G-900	ZB			F-23-10	1
10	カバー-COMP., コンビネーションロック	81100-K0G-900	ZA			F-44	4
11	カバー-セット, L. ホーデー	83650-K0G-900	ZB			F-23-10	20
12	ガーニツシュセット, フロントツブ	64300-K0G-900	ZA			F-10	6
13	キヤリヤ, ラキシ	81200-K0G-940	ZA			F-23	16
14	クツションASSY., リヤ	52400-K0G-901	ZA			F-33	1
15	グリップ, メインスタンド	50410-K0G-900	ZB			F-23-10	3
16	グリップ, メインスタンドアンダー	50420-K0G-900	ZB			F-23-10	4
17	ケース, アツハハーフトライブチェン	40510-K0G-900	ZA			F-32	1
18	ケース, アンダーハーフトライブチェン	40520-K0G-900	ZA			F-32	2
19	シートCOMP., シングル	77100-K0G-901	ZB			F-23	2
20	シールドセット, レック	83200-K0G-900	ZA			F-44	8
21	スウイングアームサフ ASSY., リヤ	52200-K0G-940	ZA			F-32	10
22	パツジ, L. フロント	86202-K0G-900	ZA			F-50	2

1

**注意**

本ページには「パーツカタログニュース」が発行されております。必ず巻末の「パーツカタログニュース」も合わせてご確認ください。

**1**

## スーパーカブ C125 (C125K)

NO.	機種名 (MODEL)		C125K				
	フォトNO.		NO. 1	適用号機		掲載ブロック	見出番号
	主体色 (COLOR)		ハールニルタハフル				
	コード (CODE)		PB-415P				
	色物部品名	基本部品番号	PB415	初号機	終号機		
23	ハツジ, R. フロタクト	86201-K0G-900	ZA			F-50	1
24	ハツジ, ホテイカハ	86831-K0G-900	ZA			F-50	5
25	ハネルCOMP., リヤブブレーキ	43100-KWW-640	ZK			F-18	4
26	フエンタ, フロント	61100-K0G-900	ZB			F-10	1
27	フエンタ-COMP., リヤ	80100-K0G-900	ZB			F-34	3
28	ホイールサブ ASSY., フロント	44650-K0G-900	ZA			F-14-40	5
29	ホイールサブ ASSY., リヤ	42650-K0G-900	ZA			F-19-40	8
30	ホルタ, L. ヒリオンステツ	50716-K0G-940	ZA			F-30	9
31	ホルタ, R. ヒリオンステツ	50715-K0G-940	ZA			F-30	8

## フューエルホース／チューブとビニールチューブ、および一般用チューブの使用について

- 標準部品のフューエルホース／チューブとビニールチューブ、および一般用チューブは長巻のバルク部品に代替されます。
- 標準部品のフューエルホース／チューブとビニールチューブ、および一般用チューブを注文の際は、パーツカタログ本文中の部品名下に記載されている（ ）付バルク部品番号または下記一覧表でご確認の上ご注文ください。
- 交換の際は部品名中に記載されている正規の長さにカットして使用してください。  
(バルク部品のカット方法、ナンバー記入方法等の取り扱いについては、サービスマニュアルおよびバルク部品に同梱されている説明書を参照してください。)
- カット後の価格については、パーツカタログ本文に記載されている希望小売価格を参照してください。
- 下記の表は標準部品番号とバルク部品番号一覧表です。記載の代替部品以外は絶対に使用しないで下さい。

フューエルホース／チューブ			
標準部品番号	バルク部品番号	バルク部品	
		内径 (mm)	長さ (m)
95001-30xxx-2x	95001-30001-20M	3.0	1
95001-30xxx-3x	95001-30001-30M	3.0	1
95001-30xxx-4x	95001-30001-40M	3.0	1
95001-35xxx-2x	95001-35001-50M <95001-35003-50M>	3.5	1 3
95001-35xxx-3x	95001-35001-60M <95001-35003-60M>	3.5	1 3
95001-35xxx-4x	95001-35001-60M <95001-35003-60M>	3.5	1 3
95001-35xxx-5x	95001-35001-50M <95001-35003-50M>	3.5	1 3
95001-35xxx-6x	95001-35001-60M <95001-35003-60M>	3.5	1 3
95001-45xxx-2x	95001-45001-50M <95001-45003-50M>	4.5	1 3
95001-45xxx-3x	95001-45001-60M <95001-45003-60M> <95001-45008-60M>	4.5	1 3 8
95001-45xxx-4x	95001-45001-60M <95001-45003-60M> <95001-45008-60M>	4.5	1 3 8
95001-45xxx-5x	95001-45001-50M <95001-45003-50M>	4.5	1 3
95001-45xxx-6x	95001-45001-60M <95001-45003-60M> <95001-45008-60M>	4.5	1 3 8
95001-55xxx-2x	95001-55001-50M <95001-55003-50M> <95001-55008-50M>	5.5	1 3 8

フューエルホース／チューブ			
標準部品番号	バルク部品番号	バルク部品	
		内径 (mm)	長さ (m)
95001-55xxx-3x	95001-55001-60M <95001-55003-60M> <95001-55008-60M>	5.5	1 3 8
95001-55xxx-4x	95001-55001-60M <95001-55003-60M> <95001-55008-60M>	5.5	1 3 8
95001-55xxx-5x	95001-55001-50M <95001-55003-50M> <95001-55008-50M>	5.5	1 3 8
95001-55xxx-6x	95001-55001-60M <95001-55003-60M> <95001-55008-60M>	5.5	1 3 8
95001-75xxx-2x	95001-75001-50M <95001-75003-50M>	7.5	1 3
95001-75xxx-3x	95001-75001-60M <95001-75008-60M>	7.5	1 3 8
95001-75xxx-4x	95001-75001-60M <95001-75003-60M> <95001-75008-60M>	7.5	1 3 8
95001-75xxx-5x	95001-75001-50M <95001-75003-50M>	7.5	1 3
95001-75xxx-6x	95001-75001-60M <95001-75003-60M> <95001-75008-60M>	7.5	1 3 8
95001-80xxx-2x	95001-80001-50M	8.0	1
95001-80xxx-3x	95001-80001-60M	8.0	1
95001-80xxx-4x	95001-80001-60M	8.0	1
95001-80xxx-5x	95001-80001-50M	8.0	1
95001-80xxx-6x	95001-80001-60M	8.0	1

ビニールチューブ				
標準部品番号	バルク部品番号	バルク部品		
		内径 (mm)	外径 (mm)	長さ (m)
95003-01xxx-3x	95003-01001-60M <95003-01003-60M>	2.9	6.8	1 3
95003-01xxx-60	95003-01001-60M <95003-01003-60M>	2.9	6.8	1 3
95003-03xxx-3x	95003-03001-60M <95003-03003-60M>	3.0	6.0	1 3
95003-03xxx-60	95003-03001-60M <95003-03003-60M>	3.0	6.0	1 3
95003-05xxx-3x	95003-05001-60M <95003-05003-60M> <95003-05008-60M>	3.5	6.5	1 3 8
95003-05xxx-60	95003-05001-60M <95003-05003-60M> <95003-05008-60M>	3.5	6.5	1 3 8
95003-07xxx-1x	95003-07001-10M <95003-07003-10M> <95003-07008-10M>	4.0	7.0	1 3 8
95003-07xxx-20	95003-07001-10M <95003-07003-10M> <95003-07008-10M>	4.0	7.0	1 3 8
95003-07xxx-3x	95003-07001-60M <95003-07003-60M> <95003-07008-60M>	4.0	7.0	1 3 8
95003-07xxx-60	95003-07001-60M <95003-07003-60M> <95003-07008-60M>	4.0	7.0	1 3 8
95003-07xxx-7x	95003-07001-70M <95003-07003-70M> <95003-07008-70M>	4.0	7.0	1 3 8
95003-08xxx-1x	95003-08001-10M <95003-08003-10M> <95003-08008-10M>	4.5	6.5	1 3 8
95003-09xxx-3x	95003-09001-60M <95003-09003-60M>	4.5	8.0	1 3
95003-09xxx-60	95003-09001-60M <95003-09003-60M>	4.5	8.0	1 3
95003-10xxx-1x	95003-10001-10M <95003-10003-10M>	5.0	8.0	1 3
95003-10xxx-20	95003-10001-10M <95003-10003-10M>	5.0	8.0	1 3
95003-10xxx-3x	95003-10001-60M <95003-10003-60M>	5.0	8.0	1 3
95003-10xxx-60	95003-10001-60M <95003-10003-60M>	5.0	8.0	1 3
95003-11xxx-3x	95003-11001-60M <95003-11003-60M> <95003-11008-60M>	5.0	9.0	1 3 8
95003-11xxx-60	95003-11001-60M <5003-11003-60M> <95003-11008-60M>	5.0	9.0	1 3 8
95003-12xxx-1x	95003-12001-10M <95003-12003-10M> <95003-12008-10M>	5.0	7.0	1 3 8
95003-12xxx-20	95003-12001-10M <95003-12003-10M> <95003-12008-10M>	5.0	7.0	1 3 8

ビニールチューブ				
標準部品番号	バルク部品番号	バルク部品		
		内径 (mm)	外径 (mm)	長さ (m)
95003-14xxx-1x	95003-14001-10M <95003-14003-10M>	6.0	9.0	1 3
95003-14xxx-3x	95003-14001-60M <95003-14003-60M>	6.0	9.0	1 3
95003-14xxx-20	95003-14001-10M <95003-14003-10M>	6.0	9.0	1 3
95003-17xxx-1x	95003-17001-10M <95003-17003-10M>	7.0	9.0	1 3
95003-19xxx-1x	95003-19001-10M <95003-19003-10M> <95003-19008-10M>	7.0	11.0	1 3 8
95003-19xxx-20	95003-19001-10M <95003-19003-10M> <95003-19008-10M>	7.0	11.0	1 3 8
95003-19xxx-3x	95003-19001-60M <95003-19003-60M> <95003-19008-60M>	7.0	11.0	1 3 8
95003-19xxx-60	95003-19001-60M <95003-19003-60M> <95003-19008-60M>	7.0	11.0	1 3 8
95003-40xxx-20	95003-40001-10M <95003-40003-10M>	12.0	16.0	1 3
95003-21xxx-1x	95003-21001-10M <95003-21003-10M>	8.0	9.0	1 3
95003-21xxx-20	95003-21001-10M <95003-21003-10M>	8.0	9.0	1 3
95003-23xxx-1x	95003-23001-10M <95003-23003-10M>	8.0	12.0	1 3
95003-23xxx-20	95003-23001-10M <95003-23003-10M>	8.0	12.0	1 3
95003-23xxx-3x	95003-23001-60M <95003-23003-60M> <95003-23008-60M>	8.0	12.0	1 3 8
95003-23xxx-60	95003-23001-60M <95003-23003-60M> <95003-23008-60M>	8.0	12.0	1 3 8
95003-25xxx-1x	95003-25001-10M <95003-25003-10M>	9.0	11.0	1 3
95003-25xxx-20	95003-25001-10M <95003-25003-10M>	9.0	11.0	1 3
95003-25xxx-3x	95003-25001-60M <95003-25003-60M>	9.0	11.0	1 3
95003-25xxx-7x	95003-25001-70M <95003-25003-70M>	9.0	11.0	1 3
95003-27xxx-1x	95003-27001-10M <95003-27003-10M>	9.0	13.0	1 3
95003-27xxx-20	95003-27001-10M <95003-27003-10M>	9.0	13.0	1 3
95003-27xxx-3x	95003-27001-60M <95003-27003-60M>	9.0	13.0	1 3
95003-27xxx-60	95003-27001-60M <95003-27003-60M>	9.0	13.0	1 3
95003-33xxx-1x	95003-33001-10M <95003-33003-10M>	10.0	14.0	1 3

ビニールチューブ				
標準部品番号	バルク部品番号	バルク部品		
		内径 (mm)	外径 (mm)	長さ (m)
95003-33xxx-20	95003-33001-10M <95003-33003-10M>	10.0	14.0	1 3
95003-36xxx-1x	95003-36001-10M <95003-36003-10M> <95003-36008-10M>	11.0	13.0	1 3 8
95003-36xxx-20	95003-36001-10M <95003-36003-10M> <95003-36008-10M>	11.0	13.0	1 3 8
95003-37xxx-3x	95003-37001-60M <95003-37003-60M>	11.0	15.0	1 3
95003-37xxx-60	95003-37001-60M <95003-37003-60M>	11.0	15.0	1 3
95003-38xxx-1x	95003-38001-10M <95003-38003-10M>	12.0	13.0	1 3
95003-38xxx-20	95003-38001-10M <95003-38003-10M>	12.0	13.0	1 3
95003-39xxx-1x	95003-39001-10M <95003-39003-10M>	12.0	14.0	1 3
95003-39xxx-20	95003-39001-10M <95003-39003-10M>	12.0	14.0	1 3
95003-40xxx-3x	95003-40001-60M <95003-40003-60M>	12.0	16.0	1 3
95003-40xxx-60	95003-40001-60M <95003-40003-60M>	12.0	16.0	1 3
95003-43xxx-1x	95003-43001-10M <95003-43003-10M> <95003-43008-10M>	13.0	15.0	1 3 8
95003-43xxx-20	95003-43001-10M <95003-43003-10M> <95003-43008-10M>	13.0	15.0	1 3 8
95003-45xxx-1x	95003-45001-10M <95003-45003-10M> <95003-45008-10M>	14.0	18.0	1 3 8
95003-45xxx-20	95003-45001-10M <95003-45003-10M> <95003-45008-10M>	14.0	18.0	1 3 8
95003-50xxx-1x	95003-50001-10M <95003-50003-10M>	16.0	19.0	1 3
95003-50xxx-20	95003-50001-10M <95003-50003-10M>	16.0	19.0	1 3
95003-50xxx-3x	95003-50001-60M <95003-50003-60M>	16.0	19.0	1 3
95003-55xxx-1x	95003-55001-10M <95003-55003-10M>	17.5	20.5	1 3
95003-55xxx-20	95003-55001-10M <95003-55003-10M>	17.5	20.5	1 3
95003-60xxx-1x	95003-60001-10M <95003-60003-10M>	22.0	27.0	1 3
95003-60xxx-20	95003-60001-10M <95003-60003-10M>	22.0	27.0	1 3
95003-60xxx-3x	95003-60001-60M <95003-60003-60M>	22.0	27.0	1 3
95003-60xxx-60	95003-60001-60M <95003-60003-60M>	22.0	27.0	1 3

一般用チューブ			
標準部品番号	バルク部品番号	バルク部品	
		内径 (mm)	長さ (m)
95005-11xxx-3x	95005-11001-30M	11.0	1
95005-11xxx-5x	95005-11001-50M	11.0	1
95005-12xxx-1x	95005-12001-10M <95005-12003-10M>	12.0	1 3
95005-12xxx-2x	95005-12001-20M	12.0	1
95005-12xxx-3x	95005-12001-30M	12.0	1
95005-12xxx-5x	95005-12001-50M	12.0	1
95005-14xxx-1x	95005-14001-10M	14.0	1
95005-14xxx-2x	95005-14001-20M <95005-14003-20M>	14.0	1 3
95005-14xxx-3x	95005-14001-30M	14.0	1
95005-14xxx-5x	95005-14001-50M	14.0	1
95005-17xxx-1x	95005-17001-10M	17.0	1
95005-17xxx-2x	95005-17001-20M	17.0	1
95005-17xxx-3x	95005-17001-30M	17.0	1
95005-17xxx-5x	95005-17001-50M	17.0	1
95005-30xxx-3x	95005-30001-30M	3.0	1
95005-30xxx-5x	95005-30001-50M	3.0	1
95005-35xxx-1x	95005-35001-10M <95005-35003-10M> <95005-35008-10M>	3.5	1 3 8
95005-35xxx-2x	95005-35001-20M	3.5	1
95005-35xxx-3x	95005-35001-30M	3.5	1
95005-35xxx-4x	95005-35001-10M <95005-35003-10M> <95005-35008-10M>	3.5	1 3 8
95005-35xxx-5x	95005-35001-50M	3.5	1
95005-45xxx-1x	95005-45001-10M <95005-45003-10M> <95005-45008-10M>	4.5	1 3 8
95005-45xxx-2x	95005-45001-20M	4.5	1
95005-45xxx-3x	95005-45001-30M	4.5	1

一般用チューブ			
標準部品番号	バルク部品番号	バルク部品	
		内径 (mm)	長さ (m)
95005-45xxx-4x	95005-45001-10M <95005-45003-10M> <95005-45008-10M>	4.5	1 3 8
95005-45xxx-5x	95005-45001-50M	4.5	1
95005-50xxx-3x	95005-50001-30M <95005-50003-30M>	5.0	1 3
95005-50xxx-5x	95005-50001-50M	5.0	1
95005-55xxx-1x	95005-55001-10M <95005-55003-10M> <95005-55008-10M>	5.3	1 3 8
95005-55xxx-2x	95005-55001-20M <95005-55003-20M>	5.3	1 3
95005-55xxx-4x	95005-55001-10M <95005-55003-10M> <95005-55008-10M>	5.3	1 3 8
95005-65xxx-1x	95005-65001-10M <95005-65003-10M>	6.5	1 3
95005-65xxx-2x	95005-65001-20M	6.5	1
95005-70xxx-3x	95005-70001-30M <95005-70003-30M>	7.0	1 3
95005-70xxx-5x	95005-70001-50M	7.0	1
95005-75xxx-1x	95005-75001-10M <95005-75003-10M>	7.3	1 3
95005-75xxx-2x	95005-75001-20M	7.3	1
95005-80xxx-1x	95005-80001-10M <95005-80003-10M>	8.0	1 3
95005-80xxx-2x	95005-80001-20M	8.0	1

\*注) Xは数字、英字を省略表示したものです。

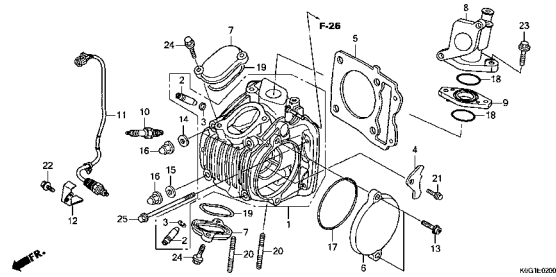
- ◎ 注意: フューエルホース/チューブと一般用チューブ、及びビニールチューブを間違えて使用すると危険が生じます。  
 フューエルホース/チューブ使用箇所に一般用チューブ、及びビニールチューブを使用したり、その逆の使用は絶対しないで、パーツカタログ記載のバルク部品をサービスマニュアル及びバルク部品に同梱されている説明書に従って正しく使用してください。



# エンジン グループ

E-2

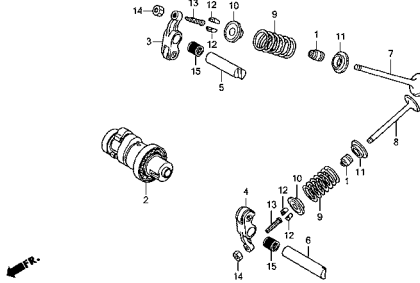
シリンダーヘッド



KOGLR000

E-3

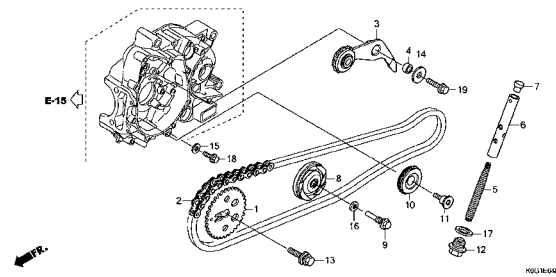
カムシャフト/バルブ



KOGLR030

E-4

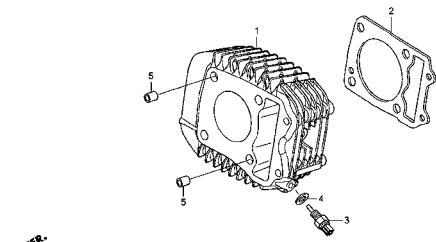
カムチェン/テンショナー



KOGLR040

E-5

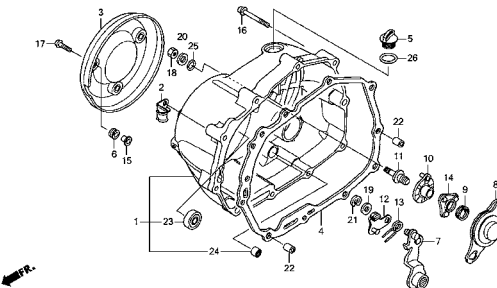
シリンダー



KOGLR050

E-6

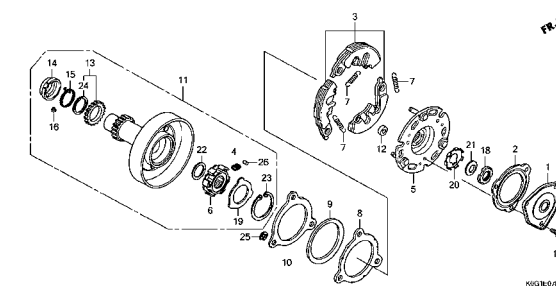
R. クランクケースカバー



KOGLR080

E-7

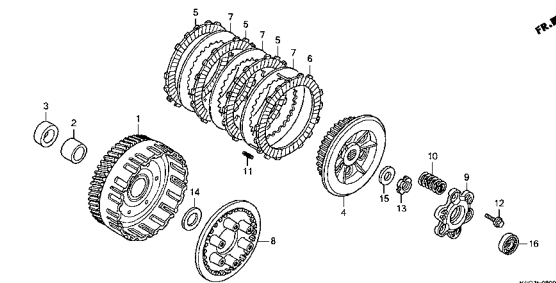
ワンウェイクラッチ



KOGLR090

E-8

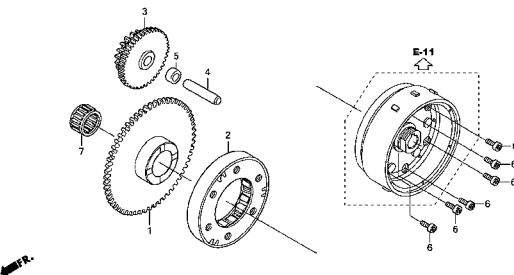
クラッチ



KOGLR080

E-9

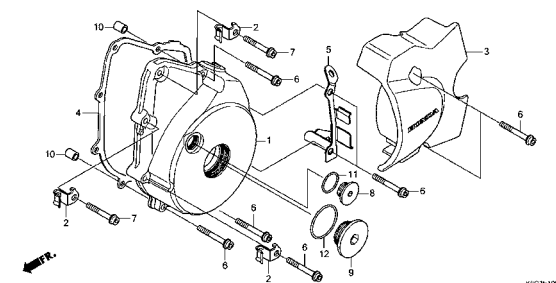
スターティングクラッチ



KOGLR090

E-10

L. クランクケースカバー



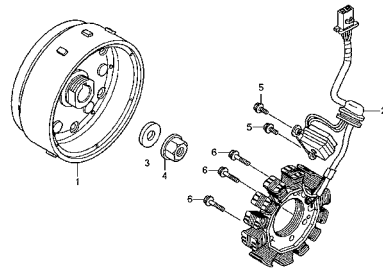
KOGLR100

2

# エンジン グループ

E-11

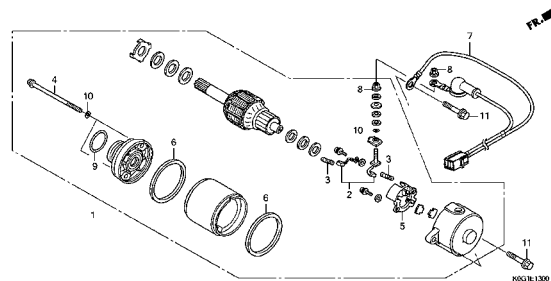
ジェネレーター



KGG1E1300

E-13

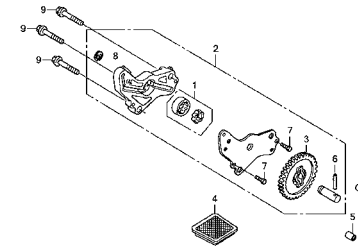
スターターモーター



KGG1E1300

E-14

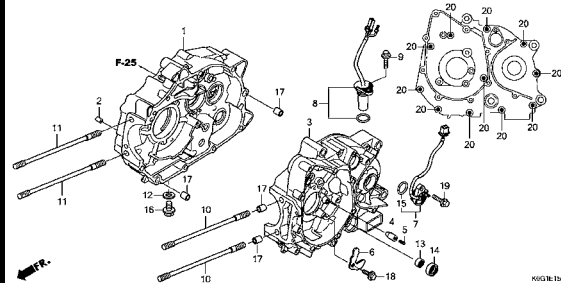
オイルポンプ



KGG1E1400

E-15

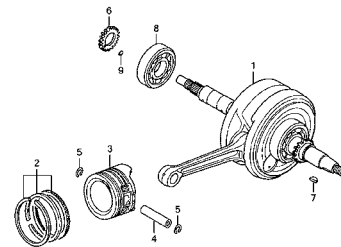
クランクケース



KGG1E1500

E-16

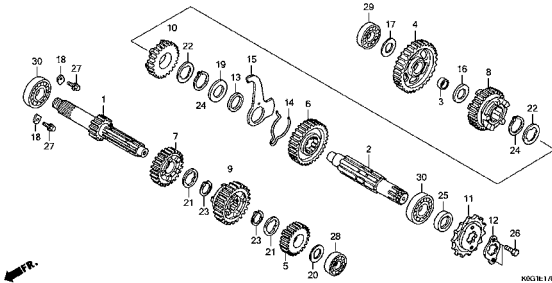
クランクシャフト/ピストン



KGG1E1600

E-17

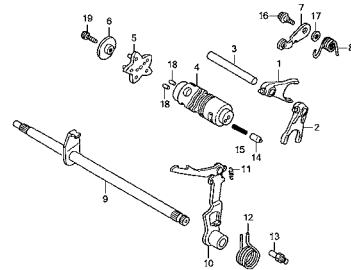
トランスミッション



KGG1E1700

E-19

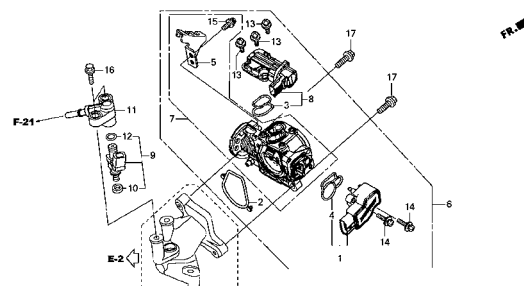
ギヤシフトドラム



KGG1E1900

E-23

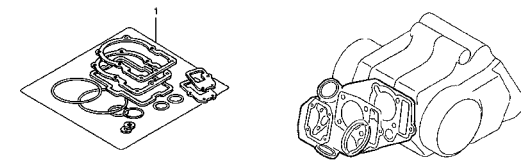
スロットルボディ



KGG1E2300

EOP-1

ガスケットキットA

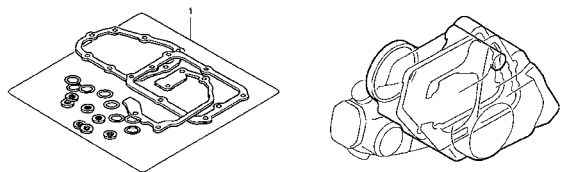


KGG1EOP100

# エンジン グループ

EOP-2

ガスケットキットB



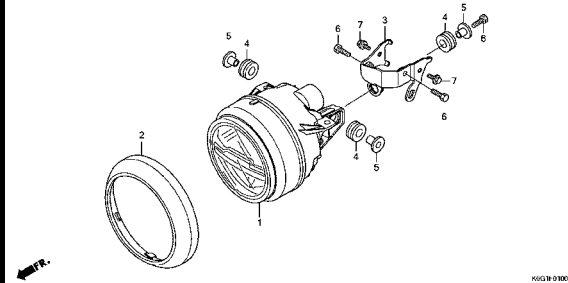
KAG164000

2

# フレーム グループ

F-1

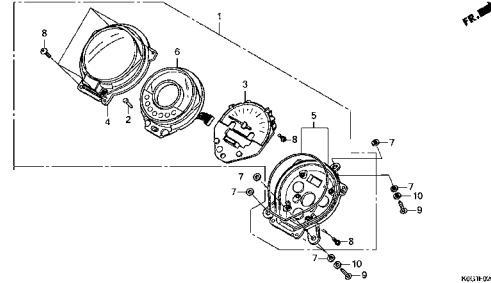
ヘッドライト



KGGTR0100

F-2

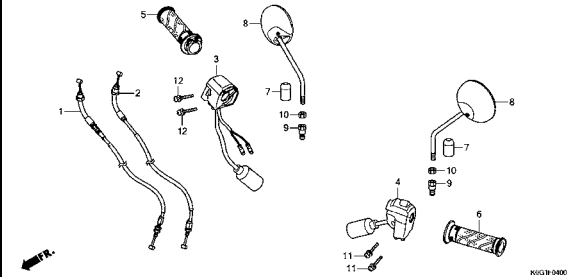
メーター



KGGTR0200

F-4

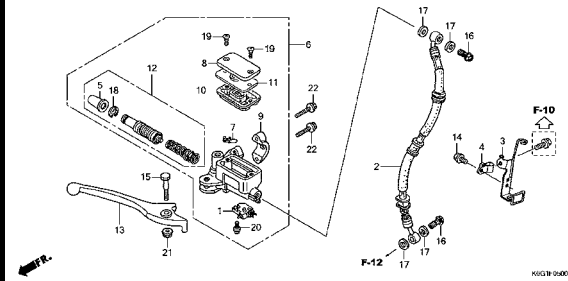
スイッチ/ケーブル/ミラー



KGGTR0400

F-5

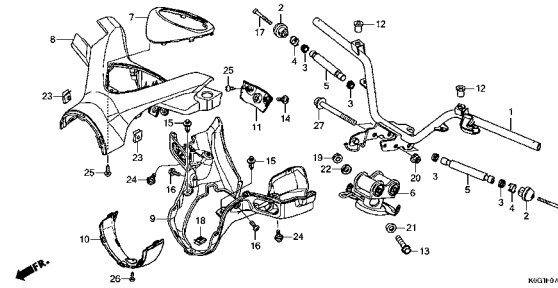
フロントブレーキマスターシリンダー



KGGTR0500

F-7

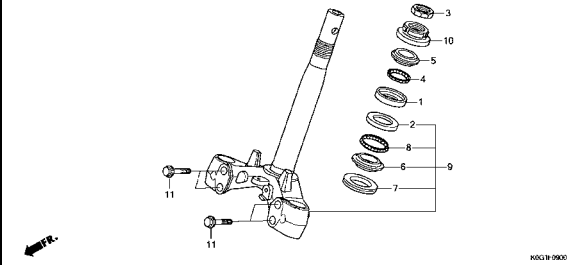
ハンドルパイプ/ハンドルカバー



KGGTR0700

F-9

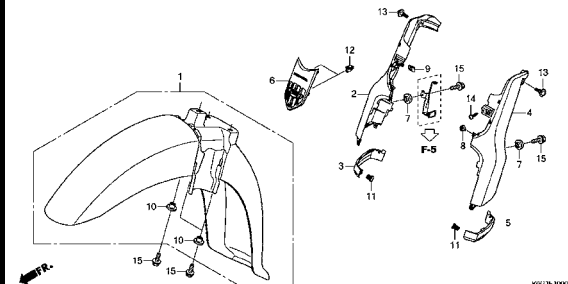
ステアリングシステム



KGGTR0900

F-10

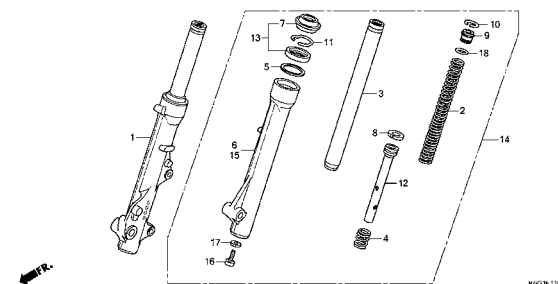
フロントフェンダー



KGGTR1000

F-11

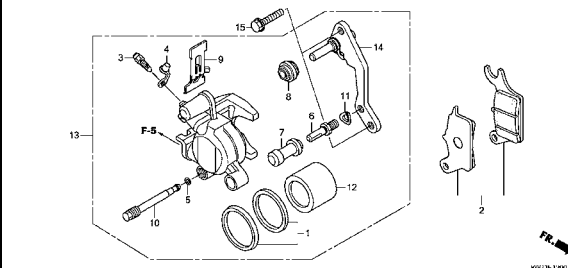
フロントフォーク



KGGTR1100

F-12

フロントブレーキキャリパー

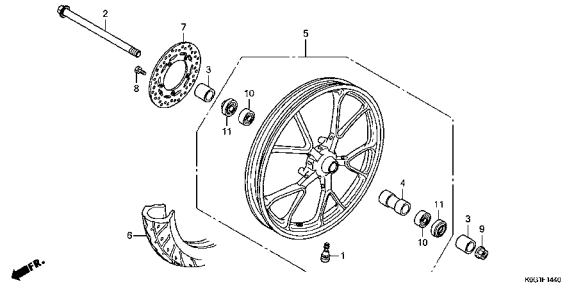


KGGTR1200

# フレーム グループ

F-14-40

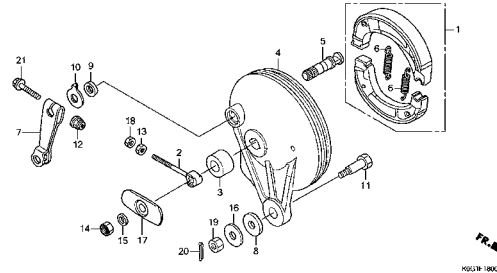
フロントホイール



KGGP1460

F-18

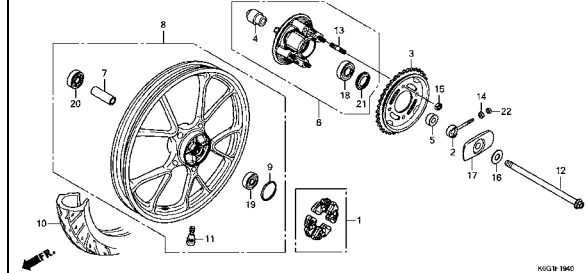
リヤブレーキパネル



KGGP1800

F-19-40

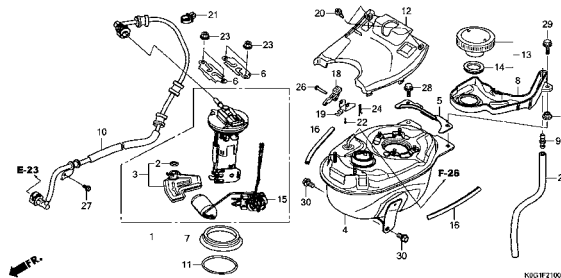
リヤホイール



KGGP1940

F-21

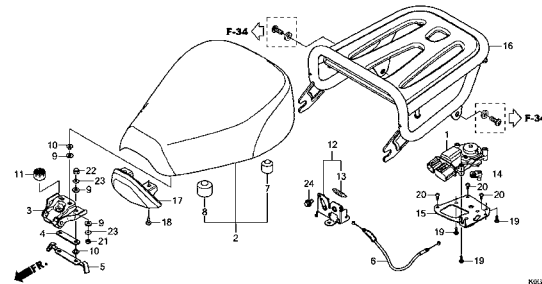
フューエルタンク/フューエルポンプ



KGGP2100

F-23

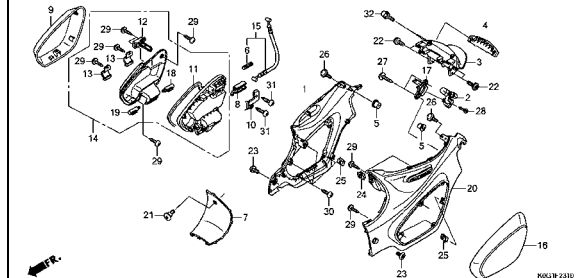
シート/ラギジキャリア



KGGP2300

F-23-10

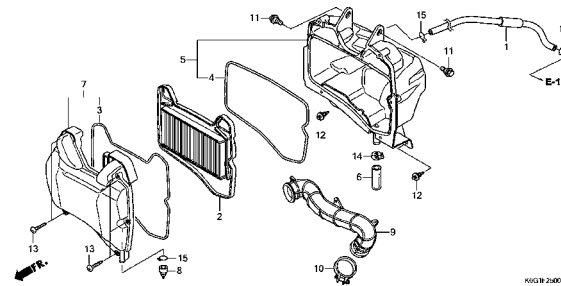
ボディカバー



KGGP2310

F-25

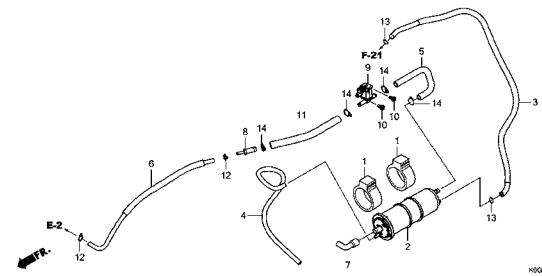
エアークリーナー



KGGP2500

F-26

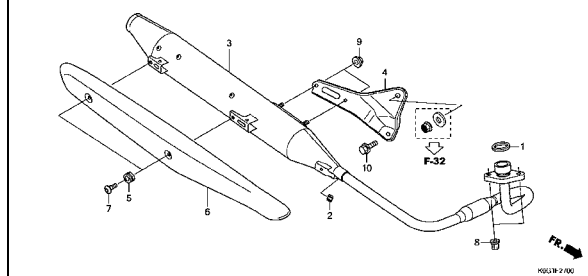
キャニスター



KGGP2600

F-27

エキゾーストマフラー



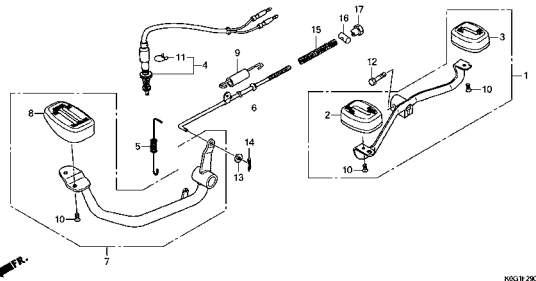
KGGP2700

3

# フレーム グループ

F-29

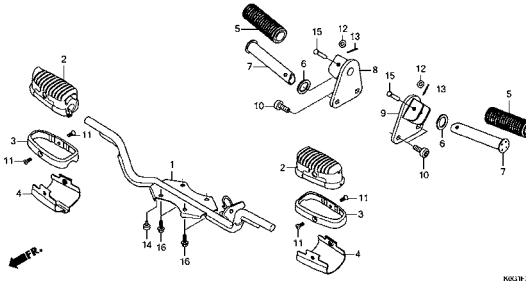
ペダル



KOGTR-2900

F-30

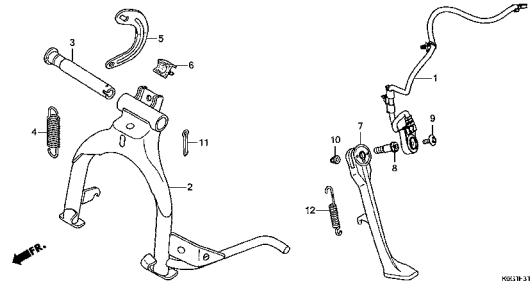
ステップ



KOGTR-3000

F-31

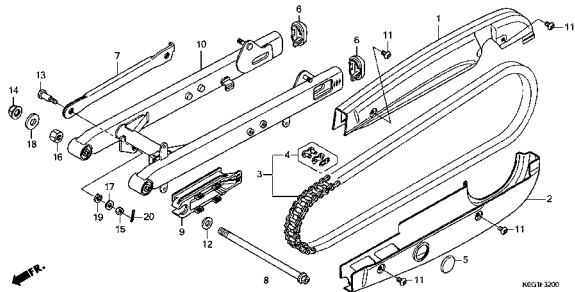
スタンド



KOGTR-3100

F-32

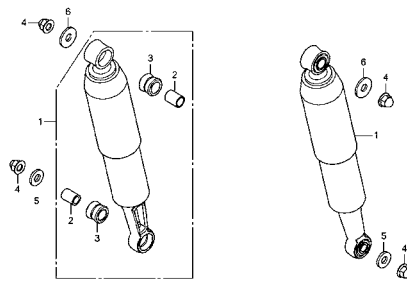
スウィングアーム/チェンケース



KOGTR-3200

F-33

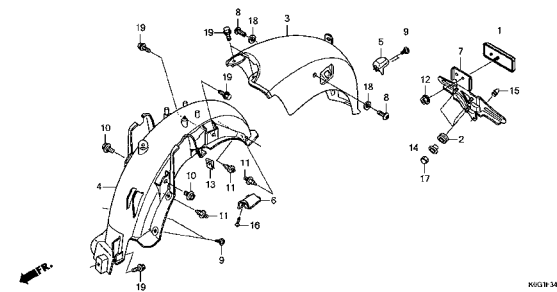
リヤクッション



KOGTR-3300

F-34

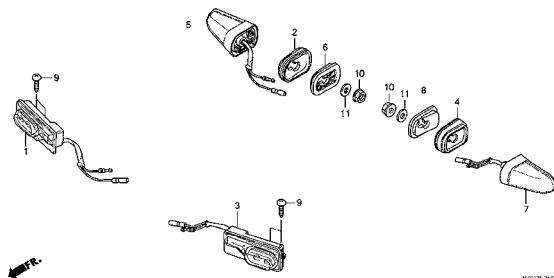
リヤフェンダー



KOGTR-3400

F-35

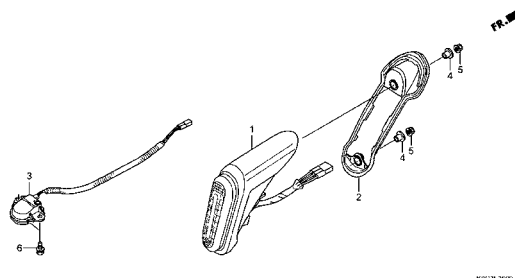
ウインカー



KOGTR-3500

F-36

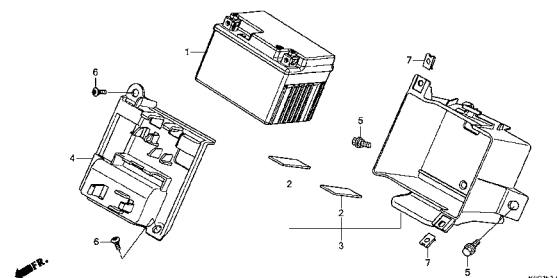
テールライト/ライセンスライト



KOGTR-3600

F-37

バッテリー

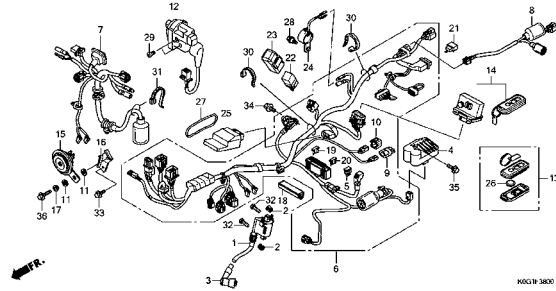


KOGTR-3700

# フレーム グループ

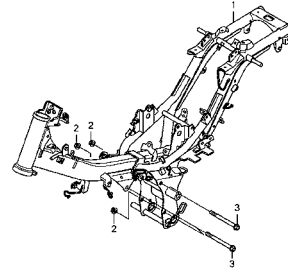
F-38

ワイヤーハーネス



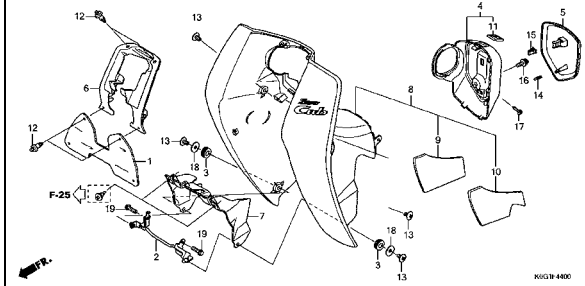
F-39

フレームボディ



F-44

レッグシールド



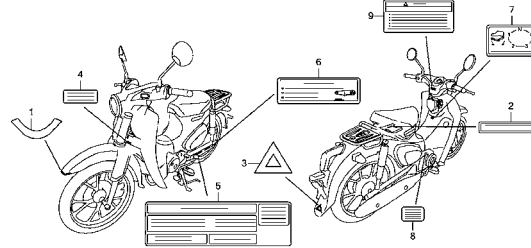
F-48

ツール



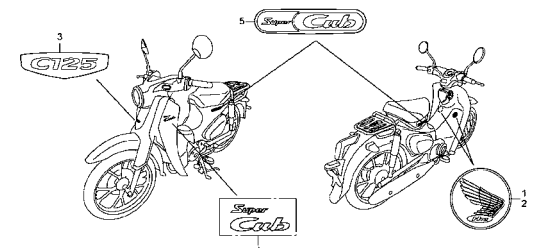
F-49

コーションラベル



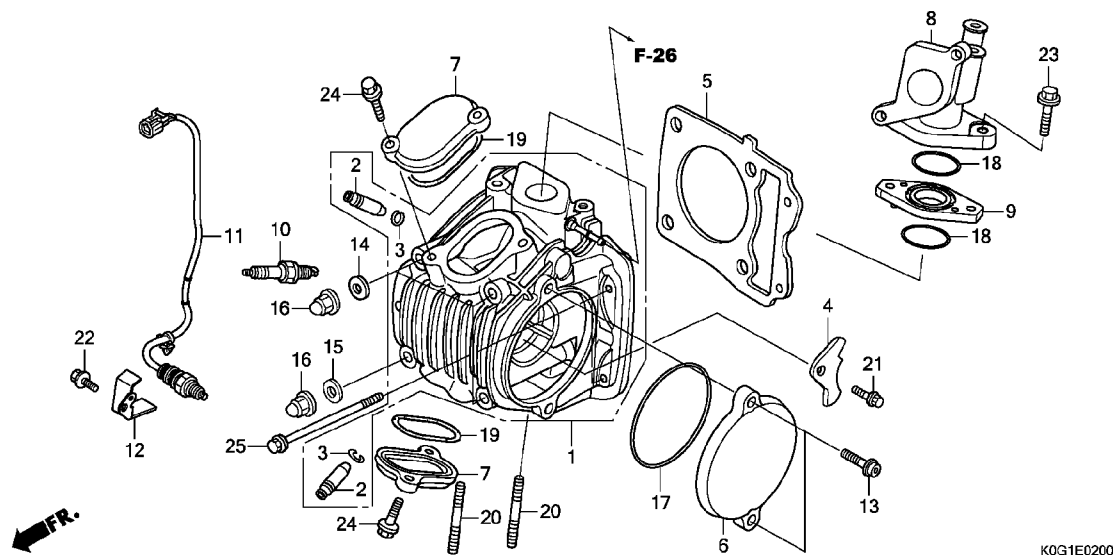
F-50

エンブレム



E-2

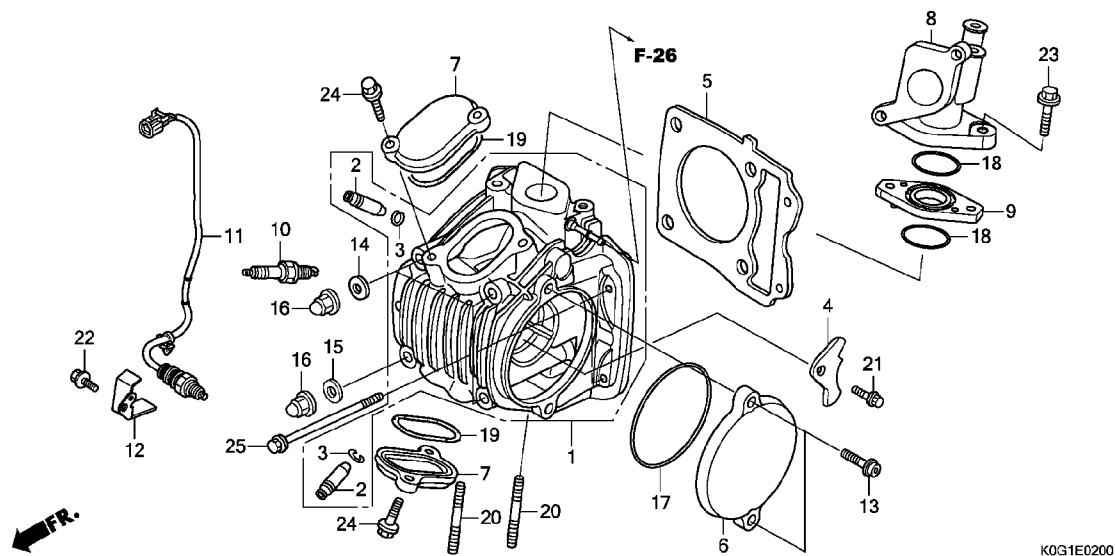
シリンダーヘッド



見出	部品番号	部品名	使用個数	適用号機	タイプ
番号			C125 K	初号機 終号機	
1	12200-KOG-910	ヘッドCOMP., シリンター	1		
2	12204-KYZ-P00	ガイド, バルブ (オーバーサイズ)	2		
3	12206-KPL-900	クリップ, バルブガイド	2		
4	12211-KPH-900	プレート, ストツバ	1		
5	12251-KYZ-901	ガスケット, シリンターヘッド	1		
6	12341-KOF-T00	カバー, L. シリンターヘッドサイト	1		
7	12361-KOF-T00	カバー, タペットアシヤステインクホール	2		
8	17111-KOG-900	パイプ, インレット	1		
9	17119-KOG-900	インシュレーター, インターパイプ	1		
10	31916-KPH-901	プラグ, スパーク (CPR6EA-9)	1		
		(NGK)			
	31917-KPH-900	プラグ, スパーク (CPR7EA-9)	(1)		
		(NGK)			
	31926-KPH-901	プラグ, スパーク (U20EPR9)	1		
		(DENSO)			
	31927-KPH-901	プラグ, スパーク (U22EPR9)	(1)		
		(DENSO)			
11	36532-KOG-901	センサー, O2	1		
12	36535-K41-N00	ガード, O2センサー	1		
13	90001-MGZ-J00	ホルト, フランジソケット 6X22	2		
14	90441-286-000	ワッシャー, シーリング 8MM	3		
15	90441-ME9-000	ワッシャー, シーリング 8MM	1		
16	90443-KTM-970	ナット, キヤツプ 8MM	4		
17	91301-PH8-005	Oリング 74.5X2.5 (NOK)	1		
18	91304-KPH-700	Oリング 29X2.4	2		

E-2

シリンダーヘッド

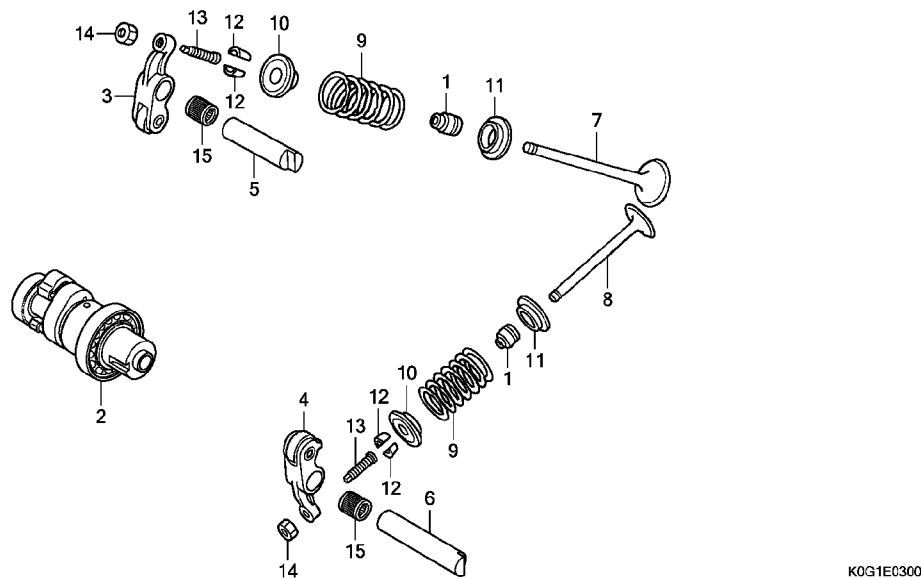


2

見出 番号	部品番号	部品名	使用個数		適用号機		タイプ
			C125 K		初号機	終号機	
19	91372-KPH-900	0リング, タペットアシヤステイングホル キャツプ	2				
20	92900-08028-0E	ボルト, スタット 8X28 .....	2				
21	95701-06012-00	ボルト, フランジ 6X12 .....	1				
22	95701-06014-00	ボルト, フランジ 6X14 .....	1				
23	95701-06030-00	ボルト, フランジ 6X30 .....	2				
24	96001-06020-00	ボルト, フランジ 6X20 .....	4				
25	96001-06090-00	ボルト, フランジ 6X90 .....	2				

E-3

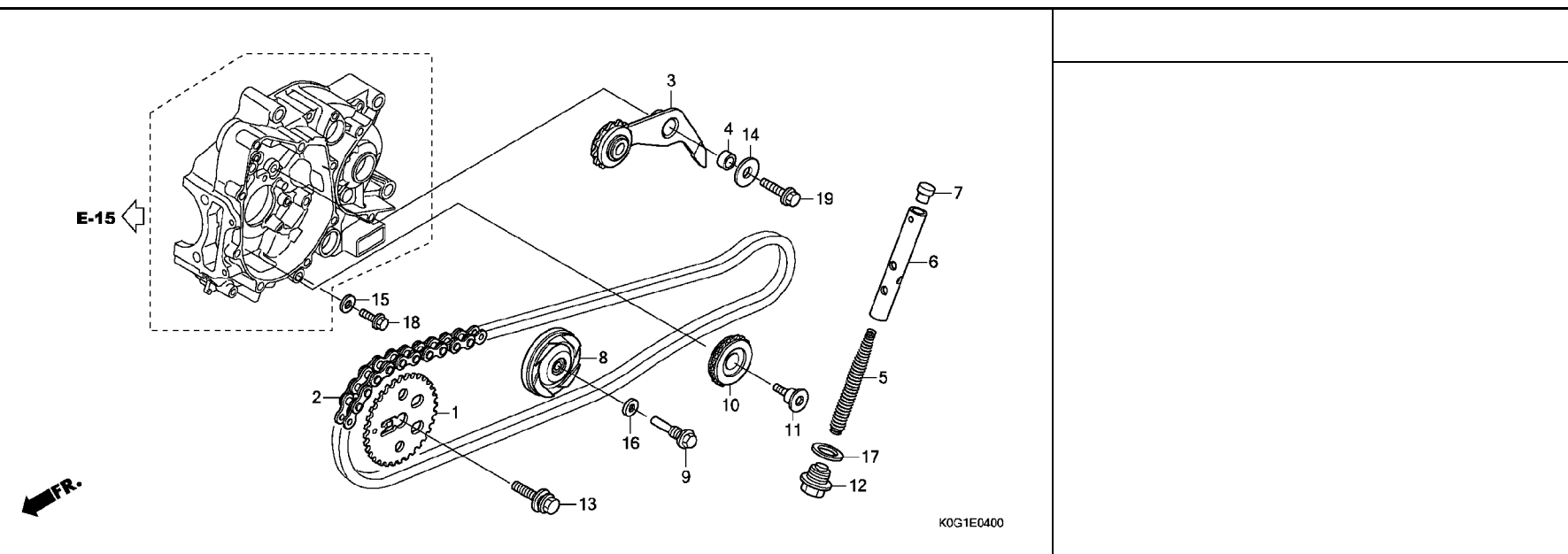
カムシャフト / バルブ



見出 番号	部品番号	部品名	使用個数		適用号機		タイプ
			C125	K	初号機	終号機	
1	12209-GB4-681	シール, バルブステム (NOK) .....	2				
2	14100-K73-T30	カムシャフトCOMP. ....	1				
3	14430-KYZ-900	アームCOMP., インテークバルブロッカー	1				
4	14440-KYZ-901	アームCOMP., エキゾーストバルブロッカー	1				
5	14451-KTC-900	シャフト, インレットロッカーアーム .....	1				
6	14452-KTC-900	シャフト, エキゾーストロッカーアーム ....	1				
7	14711-K73-T30	バルブ, インレット .....	1				
8	14721-K73-T30	バルブ, エキゾースト .....	1				
9	14751-KYZ-900	スプリング, バルブ .....	2				
10	14771-GB4-680	リテーナー, バルブスプリング .....	2				
11	14775-KVY-900	シート, バルブスプリング .....	2				
12	14781-MA6-000	コッター, バルブ .....	4				
13	90012-KWB-600	スクリュウ, タペットアシヤステインク ..	2				
14	90206-001-000	ナット, タペットアシヤステインク .....	2				
15	91105-KYZ-901	ベアリング, ロッカーアームシャフト .....	2				

E-4

カムチェーン / テンショナー

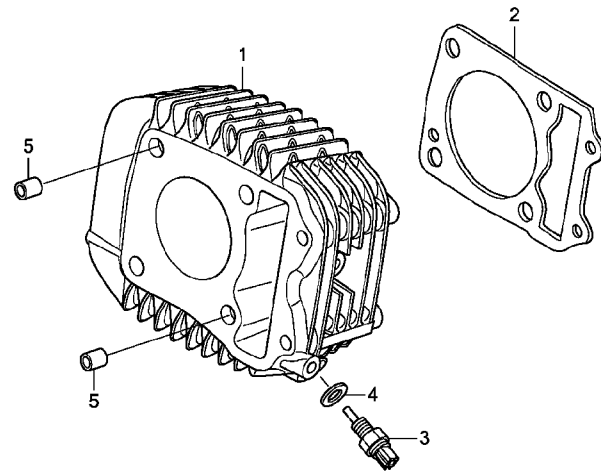


2

見出 番号	部品番号	部品名	使用個数 適用号機		タイプ
			C125 K	初号機 終号機	
1	14321-KYZ-900	スフ ロケット, カム (32T) .....	1		
2	14401-K73-T31	チェン, カム (DID25SHT-88LE) ..	1		
3	14500-KYZ-900	アームCOMP., カムチェンテンショナー ...	1		
4	14531-KYZ-900	カラ, カムチェンテンショナー .....	1		
5	14541-GB4-681	スフ リング, カムチェンテンショナー .....	1		
6	14550-KRS-691	ロッド COMP., テンショナーフ ツシユ (CENTRALIZE POWER)	1		
7	14566-086-030	ヘッド, カムチェンテンショナーフ ツシユロッド	1		
8	14610-KWB-600	ローラーCOMP., カムチェンガイド ...	1		
9	14615-KFL-850	ピン, ガイドローラー .....	1		
10	14670-KYZ-900	ローラーCOMP., カムチェンガイド ...	1		
11	14675-KYZ-900	ホルト, カムチェンガイドローラー .....	1		
12	90081-035-000	ホルト, シーリング 14MM .....	1		
13	90082-KWW-740	ホルトワッシャー 8X22 .....	1		
14	90404-KWB-600	ワッシャー 8.5X26X2.3 .....	1		
15	90463-ML7-000	ワッシャー, シーリング 6.5MM .....	1		
16	90475-KWB-600	ワッシャー 8MM .....	1		
17	90544-KF0-000	ワッシャー, シーリング 14MM .....	1		
18	95701-06018-00	ホルト, フランジ 6X18 .....	1		
19	95701-08025-00	ホルト, フランジ 8X25 .....	1		

E-5

シリンダー

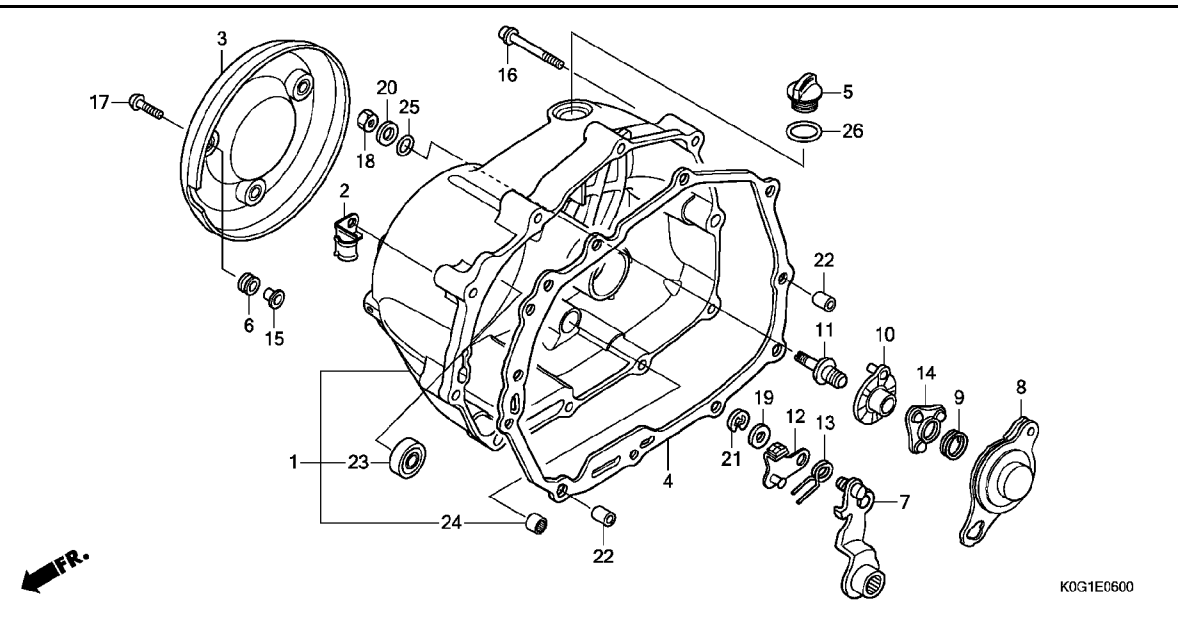


K0G1E0500

見出 番号	部品番号	部品名	使用個数		適用号機		タイプ
			C125	K	初号機	終号機	
1	12100-K0F-T00	シリンダー-COMP. ....	1				
2	12191-KYZ-900	ガスケット,シリンダー .....	1				
3	37750-KPH-701	センサー-ASSY.,サーモスタットオイル (ハナソニック)	1				
4	90443-MB0-000	ワッシャー,シーリング 10.2MM .....	1				
5	94301-10120	ロックピン 10X12 .....	2				

E-6

R. クランクケースカバー

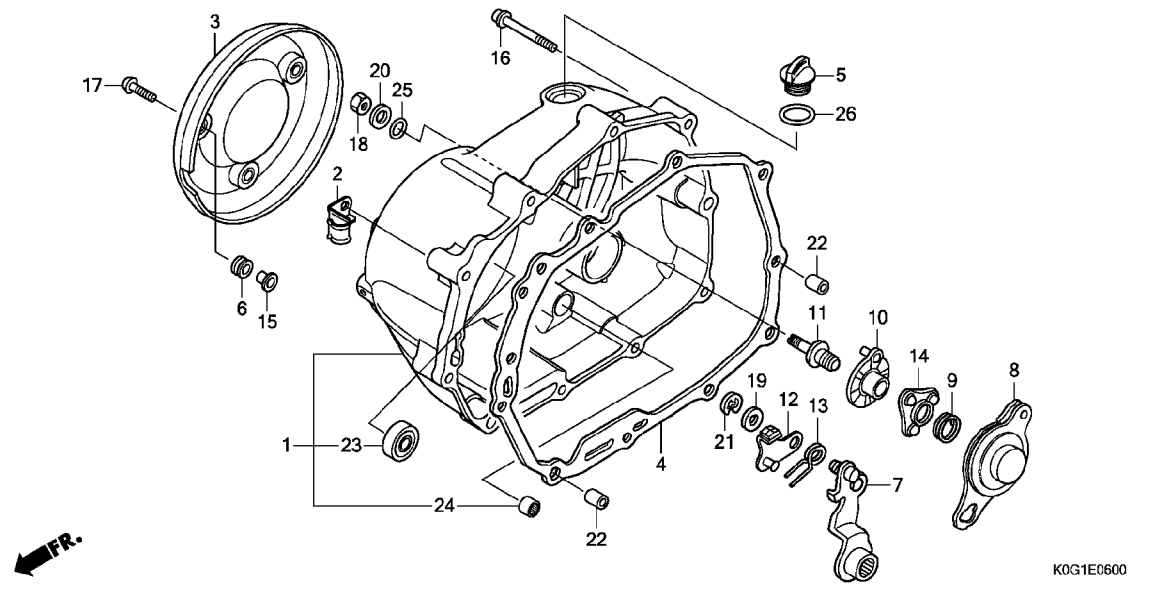


2

見出 番号	部品番号	部品名	使用個数 適用号機		タイプ
			C125 K	初号機 終号機	
1	11330-KOG-900	カバーCOMP., R. クランクケース	1		
2	11346-KOF-T00	クランクカバーA, オイルテンションセンサーコート	1		
3	11370-KOF-T00	プロテクター, R. カバー	1		
4	11394-KYZ-900	ガスケット, R. クランクケースカバー	1		
5	15611-KOF-T00	キャップ, オイルフィルター	1		
6	19639-GBC-000	ラバー, マウンティング	3		
7	22810-KPH-900	レバーCOMP., クラッチ	1		
8	22820-KYZ-900	プレートCOMP., クラッチカム	1		
9	22825-046-000	スプリング, カムプレートサイト	1		
10	22830-KYZ-900	プレートCOMP., クラッチリフター	1		
11	22846-KOG-900	ボルト, クラッチアシスタインク	1		
12	22850-KPH-900	プレートCOMP., フレーキ	1		
13	22853-KPH-900	スプリング, フレーキ	1		
14	22860-HB3-000	リテーナーCOMP., ボール	1		
15	33715-GB0-900	カラー, テールライトセッティング	3		
16	90002-MJE-D00	ボルト, フランジソケット 6X40	10		
17	90130-K26-900	スクリュー, ハン 6X18	3		
18	90201-KOG-900	ナット, スペシャル 8MM	1		
19	90443-844-000	ワッシャー, スラスト 8MM	1		
20	90485-040-000	ワッシャー 8MM	1		
21	90605-166-720	サークリップ 7MM	1		
22	90702-KFM-900	ノックピン 8X12	2		
23	91007-KPH-901	ベアリング, ラジアルボールスベール 6001U	1		
24	91021-148-004	ベアリング, ニードル 1010 (NTN)	1		

E-6

R. クランクケースカバー

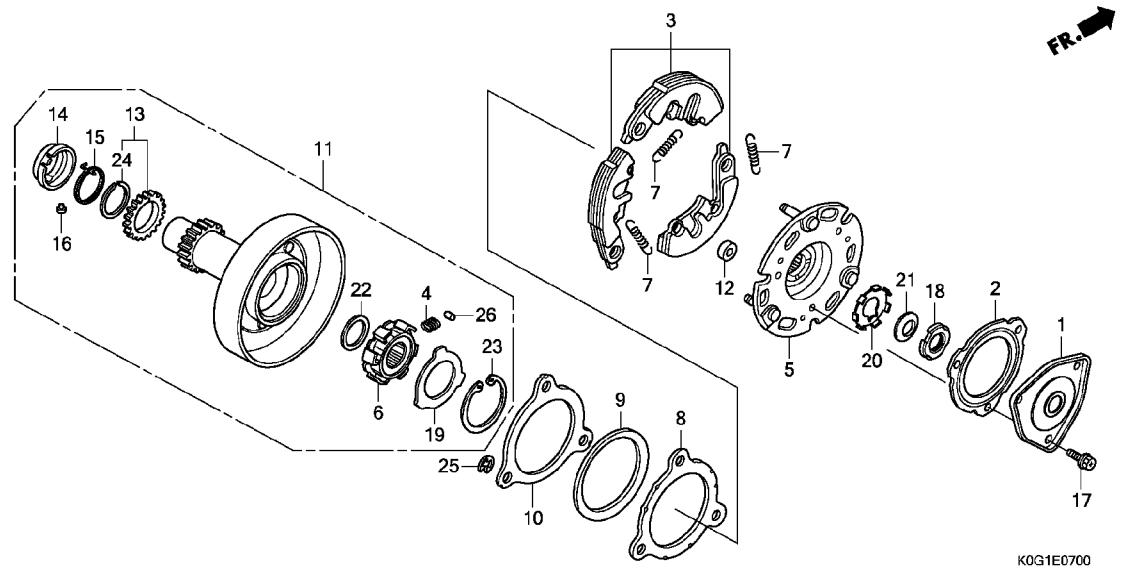


見出 番号	部品番号	部品名	使用個数		適用号機		タイプ
			C125 K		初号機	終号機	

25	91303-001-010	Oリング 8MM .....	1				
26	91307-KRM-840	Oリング 18X3 .....	1				

E-7

ワンウェイクラッチ

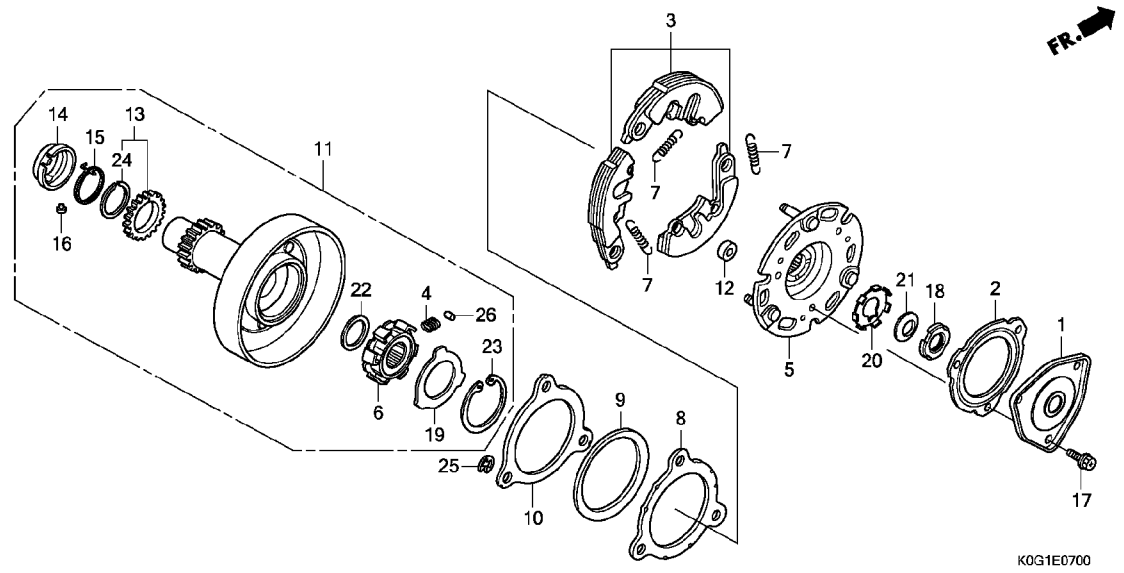


K0G1E0700

見出 番号	部品番号	部品名	使用個数 適用号機		タイプ
			C125 K	初号機 終号機	
1	15431-KPH-900	カバー, オイルフィルター	1		
2	15439-KWW-741	カスケツト, オイルフィルターカバー (ニチアス)	1		
3	22535-K73-T30	ウエイトセット, プライマリークラッチ (F. C. C.)	1		
4	22606-GN5-910	スプリンク, ワンウェイリテーナー	6		
5	22610-KYZ-901	プレートCOMP., プライマリートライブ	1		
6	22630-KYZ-901	インナーCOMP., ワンウェイクラッチ	1		
7	22641-KYZ-901	スプリンク, プライマリークラッチ	3		
8	22642-K73-T31	ワッシャー, クラッチサイト	1		
9	22643-KPH-900	スプリンク, サイトフリクション	1		
10	22644-K73-T31	プレート, クラッチサイト	1		
11	22660-K0G-901	アウトアSSY., プライマリークラッチ	1		
12	22804-KPH-880	ラバー, クラッチタンバ	3		
13	23122-K0G-305	キヤセット, サブ (22T)	1		
14	23123-KPH-900	リテーナー, スプリンク (F. C. C.)	1		
15	23124-KPH-900	スプリンク, サブキヤ	1		
16	23125-GN5-910	ピン (F. C. C.)	1		
17	90083-KFL-850	ボルト, スペシャルフランジ 5X8	3		
18	90231-087-010	ナット, ロック 14MM	1		
19	90401-GB2-000	ワッシャー 30X45X0.8	1		
20	90431-GN5-910	ワッシャー, ロック	1		
21	90432-086-000	ワッシャー-B, ロック	1		
22	90433-KWB-601	ワッシャー 17X23X1.5 (F. C. C.)	1		
23	90455-GB2-000	サークリップ, インターナル 45MM	1		
24	90603-KPH-900	セツトリンク 25MM	1		

E-7

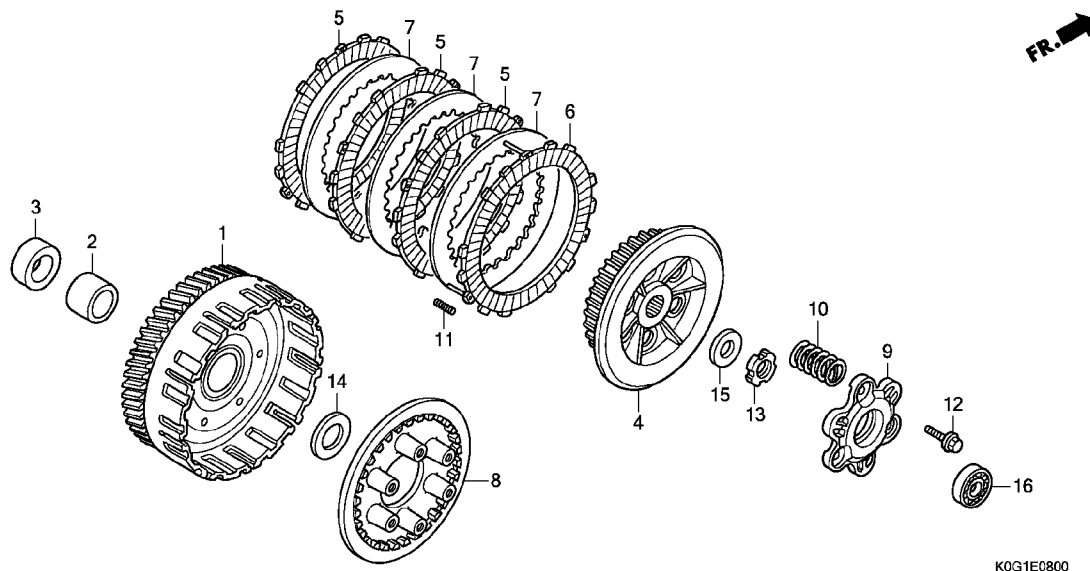
ワンウェイクラッチ



見出 番号	部品番号	部品名	使用個数		適用号機		タイプ
			C125 K		初号機	終号機	
25	90605-166-720	サークリップ 7MM .....	3				
26	91101-GB2-000	ローラー 5X8 .....	6				

E-8

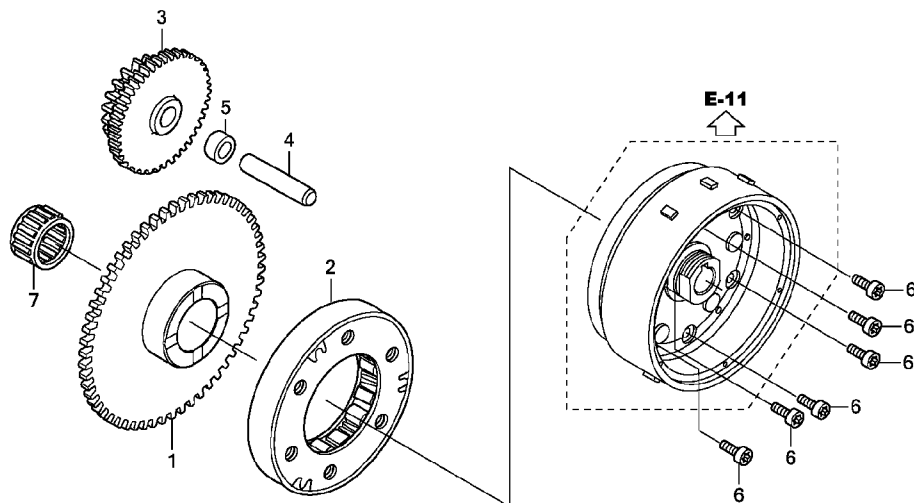
クラッチ



見出 番号	部品番号	部品名	使用個数		適用号機		タイプ
			C125 K		初号機	終号機	
1	22100-KOG-901	アウターCOMP. , クラッチ (74T) . . . . .	1				
2	22115-KPH-900	ガイド, クラッチアウター . . . . .	1				
3	22116-KPH-900	カラー, クラッチアウター . . . . .	1				
4	22121-KPH-900	センター, クラッチ . . . . .	1				
5	22201-KYZ-901	ディスク, クラッチフリクション . . . . .	3				
6	22208-KYZ-901	ディスクCOMP. , クラッチフリクション . . . . .	1				
7	22321-KE8-000	プレート, クラッチ . . . . .	3				
8	22350-KPH-900	プレート, クラッチワッシャー . . . . .	1				
9	22361-KTM-950	プレート, クラッチリフター . . . . .	1				
10	22401-KYZ-901	スプリング, クラッチ . . . . .	6				
11	22402-KYZ-901	スプリング, ドラッグ . . . . .	3				
12	90050-KPH-900	ホルト, スペシャルフランジ 6X20 . . . . .	3				
13	90231-KM7-700	ナット, ロック 14MM . . . . .	1				
14	90403-KPH-900	ワッシャー, スラスト 17MM . . . . .	1				
15	90432-KPT-A00	ワッシャー 14. 2X26X3 . . . . .	1				
16	91008-KK6-000	ベアリング, ラジアルボール 16003 . . . . .	1				

E-9

スターティングクラッチ

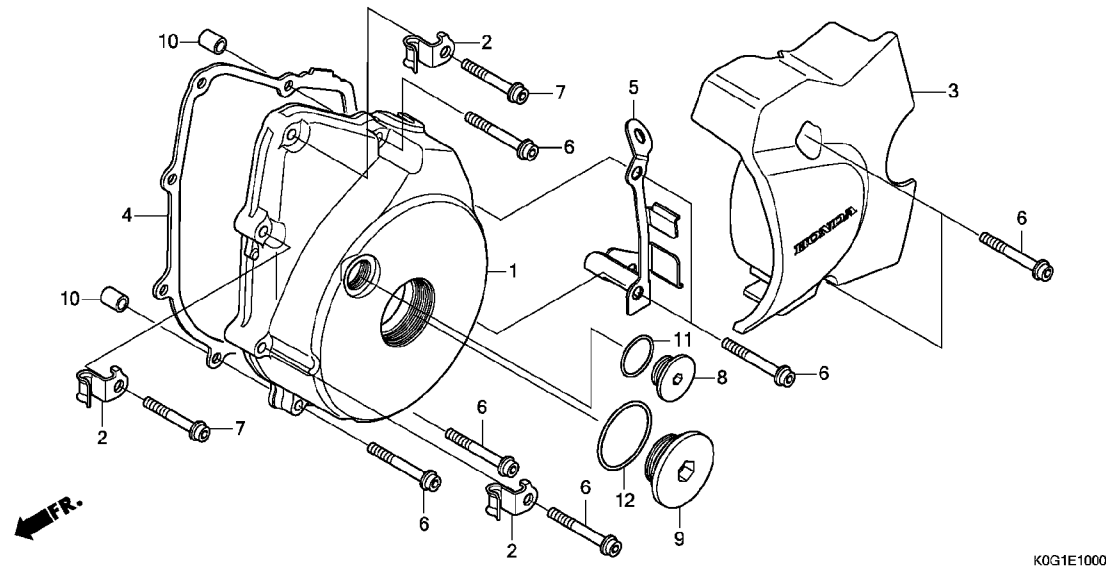


KOG1E0900

見出 番号	部品番号	部品名	使用個数		適用号機		タイプ
			C125 K		初号機	終号機	
1	28110-KYZ-900	ギヤ、スタートリフン(57T) ..	1				
2	28120-KWB-921	クラッチASSY., ワンウェイ (キューウユウムサシセイミツ)	1				
3	28131-KYZ-901	ギヤ、スターリタクション (17T/55T)	1				
4	28132-KPH-900	シャフト、リタクションギヤ .....	1				
5	28133-KPH-900	カラ、スターリタクション .....	1				
6	90085-413-781	ホルト、ソケット 6MM .....	6				
7	91011-KWW-741	ベアリング、ニードル 21X27X18 (NTN)	1				

# E-10

## L. クランクケースカバー

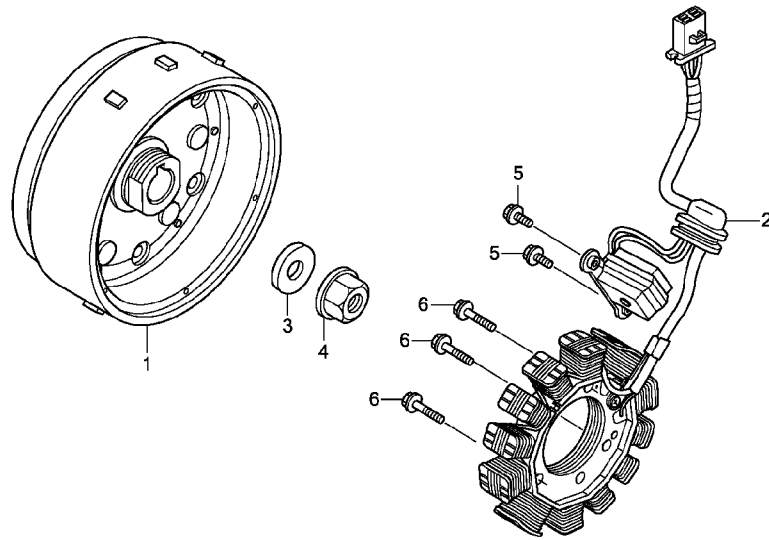


見出 番号	部品番号	部品名	使用個数		適用号機		タイプ
			C125	K	初号機	終号機	
1	11341-KOF-T00	カバー、L. クランクケース	1				
2	11346-KOF-T00	クランプ-A, オイルテンプレセンサーコート	3				
3	11360-KOG-900	カバーASSY., L. リヤ	1				
4	11395-KPH-901	ガasket, L. クランクケースカバー	1				
5	35711-KOF-T00	ステー, サイトスタンドスイッチ	1				
6	90001-MJE-D00	ボルト, フランジソケット 6X35	8				
7	90003-MGZ-J00	ボルト, フランジソケット 6X28	2				
8	90084-KOF-T00	キャップ 14MM	1				
9	90087-KOF-T00	キャップ 30MM	1				
10	90702-KFM-900	ノックピン 8X12	2				
11	91303-377-000	リング 13.8X2.5	1				
12	91356-KWV-000	リング 30MM	1				



E-11

ジェネレーター



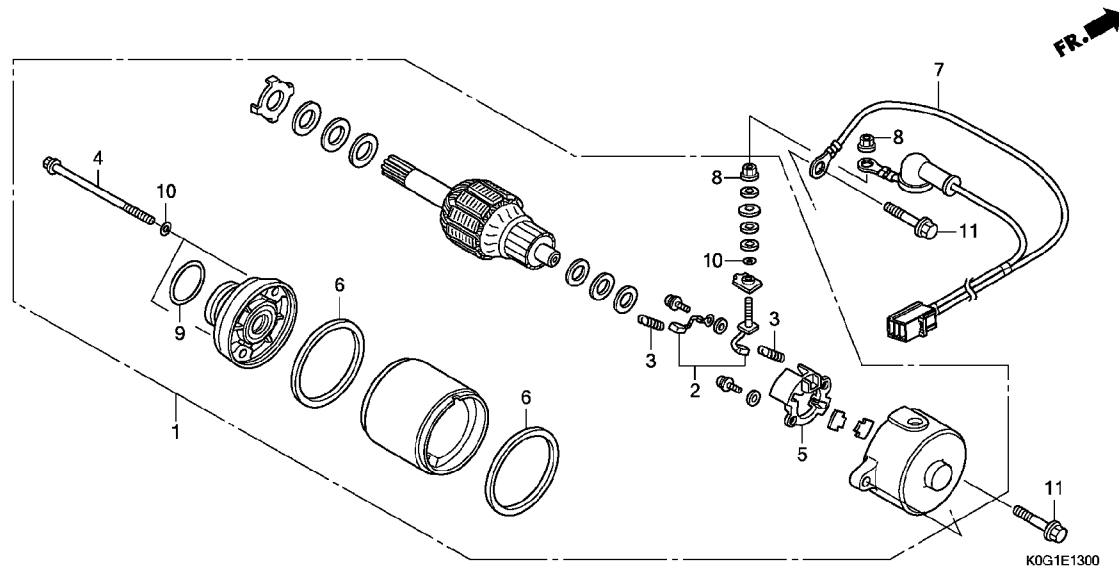
K0G1E1100

FR.

見出 番号	部品番号	部品名	使用個数		適用号機		タイプ
			C125	K	初号機	終号機	
1	31110-K0G-901	フライホイールCOMP. ....	1				
2	31120-K0G-901	スターターCOMP. ....	1				
3	90439-KWZ-900	ワッシャー 12X24X2.3 ....	1				
4	94050-12000	ナット, フランジ 12MM ....	1				
5	96001-06016-00	ボルト, フランジ 6X16 ....	2				
6	96001-06022-00	ボルト, フランジ 6X22 ....	3				

E-13

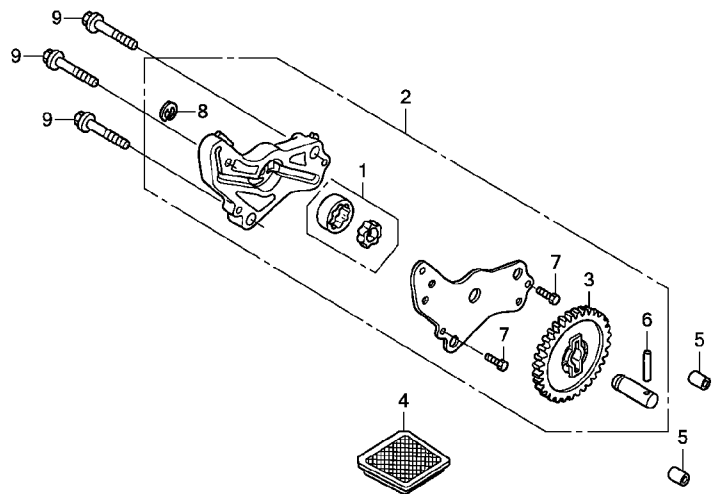
スターターモーター



見出 番号	部品番号	部品名	使用個数 適用号機		タイプ
			C125 K	初号機 終号機	
1	31200-KPW-901	モーター-ASSY., スターター(ミツバ) ..	1		
2	31201-KVS-J01	ターミナルセット, フラシ .....	1		
3	31204-KG8-004	スプリング, カーボンフラシ .....	2		
4	31205-KPW-901	ボルト, セッティング .....	2		
5	31206-KPW-901	ホルダー, フラシ .....	1		
6	31207-MBE-008	リング .....	2		
7	32410-KOG-900	ケーブル, スターターモーター .....	1		
8	90071-MB0-000	ナットワッシャー 6MM .....	2		
9	91309-425-003	Oリング 24.4X3.1 (アライ) .....	1		
10	91320-MB0-000	Oリング 4X2 .....	3		
11	95701-06025-00	ボルト, フラシ 6X25 .....	2		

E-14

オイルポンプ



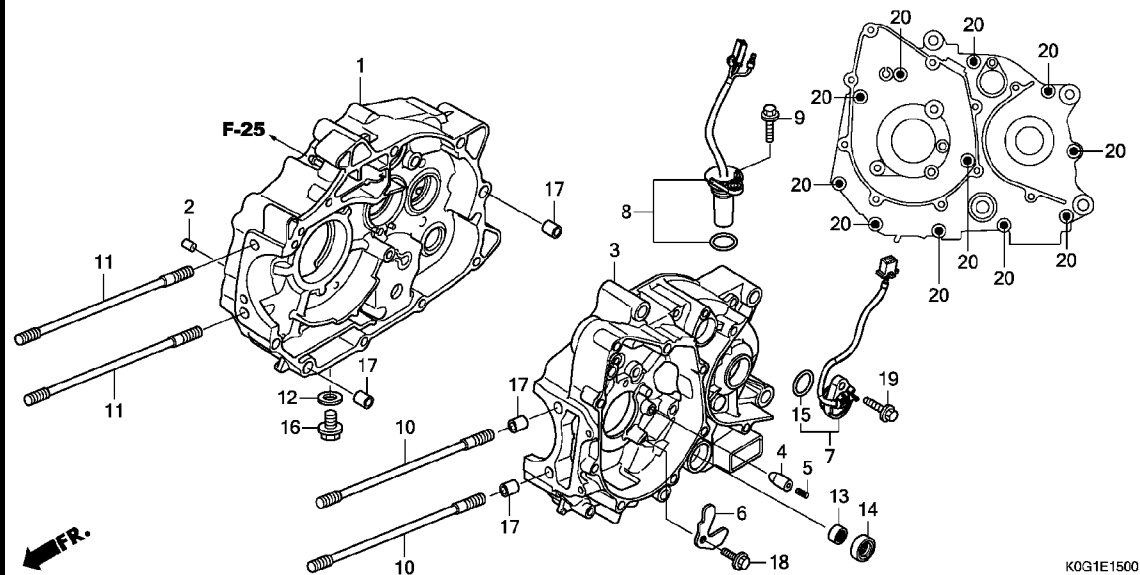
FR.

K0G1E1400

見出 番号	部品番号	部品名	使用個数		適用号機		タイプ
			C125	K	初号機	終号機	
1	15021-GF6-000	ローターセット, オイルポンプ	1				
2	15100-KTM-D20	ポンプ ASSY, オイル	1				
3	15133-KTM-D20	ギヤ, オイルポンプドライブ (30T)	1				
4	15421-KSP-910	スクリーン, オイルフィルター	1				
5	90702-KFM-900	ノックピン 8X12	2				
6	91105-KTM-970	ローラー 4X23.8	1				
	96220-40238		1				
7	93301-05012-0J	ボルト, 6カク 5X12	2				
8	94540-06018	Eリング 6MM	1				
9	95701-06035-00	ボルト, フランジ 6X35	3				

# E-15

## クランクケース

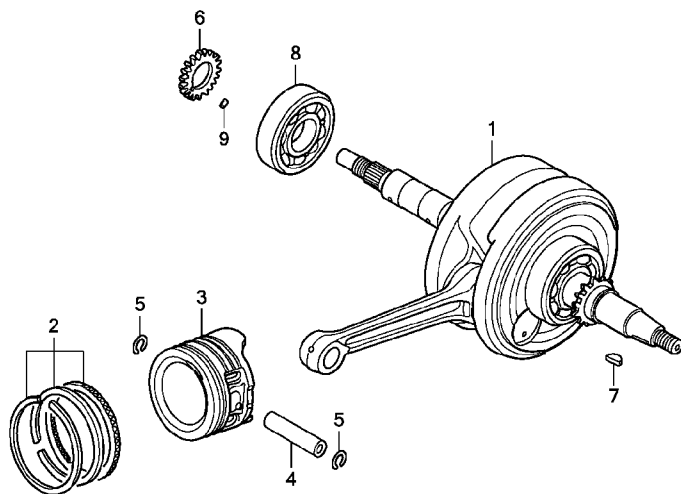


見出 番号	部品番号	部品名	使用個数		適用号機	タイプ
			C125 K	初号機 終号機		
1	11100-KOG-900	クランクケースCOMP. . R. ....	1			
2	11133-KYZ-900	シム, オイル 1. OMM .....	1			
3	11200-KOG-900	クランクケースCOMP. . L. ....	1			
4	11215-KYZ-900	ワッシャー, ヘッドアライメントワッシャー .....	1			
5	11216-KYZ-900	スプリング, ヘッドアライメントワッシャー .....	1			
6	11218-KYZ-900	プレート, オイルストッパー .....	1			
7	35759-KOG-901	コンタクトASSY., チェンジスイッチ .....	1			
8	37700-KOG-901	センサーASSY., スピード .....	1			
9	90004-GHB-640	ボルト, フランジ 6X18 (NSHF) ..	1			
10	90031-KPH-900	ボルト, シリンダースタット 8X203 ..	2			
11	90031-KYZ-900	ボルト, スタット 8X196 .....	2			
12	90407-259-000	ワッシャー, ドレンコック 12.5X20 ..	1			
13	91053-MFJ-D01	ヘッドアライメント, ニートル 12X16X10 ..	1			
14	91208-KPH-901	オイルシール 11.6X24X10 (アライ) ..	1			
15	91301-HP2-671	ワッシャー 21X2.4 .....	1			
16	92800-12000	ボルト, ドレンワッシャー 12MM ....	1			
17	94301-10120	ワッシャー 10X12 .....	4			
18	95701-06014-00	ボルト, フランジ 6X14 .....	1			
19	95701-06018-00	ボルト, フランジ 6X18 .....	1			
20	96001-06060-00	ボルト, フランジ 6X60 .....	11			



E-16

クランクシャフト / ピストン



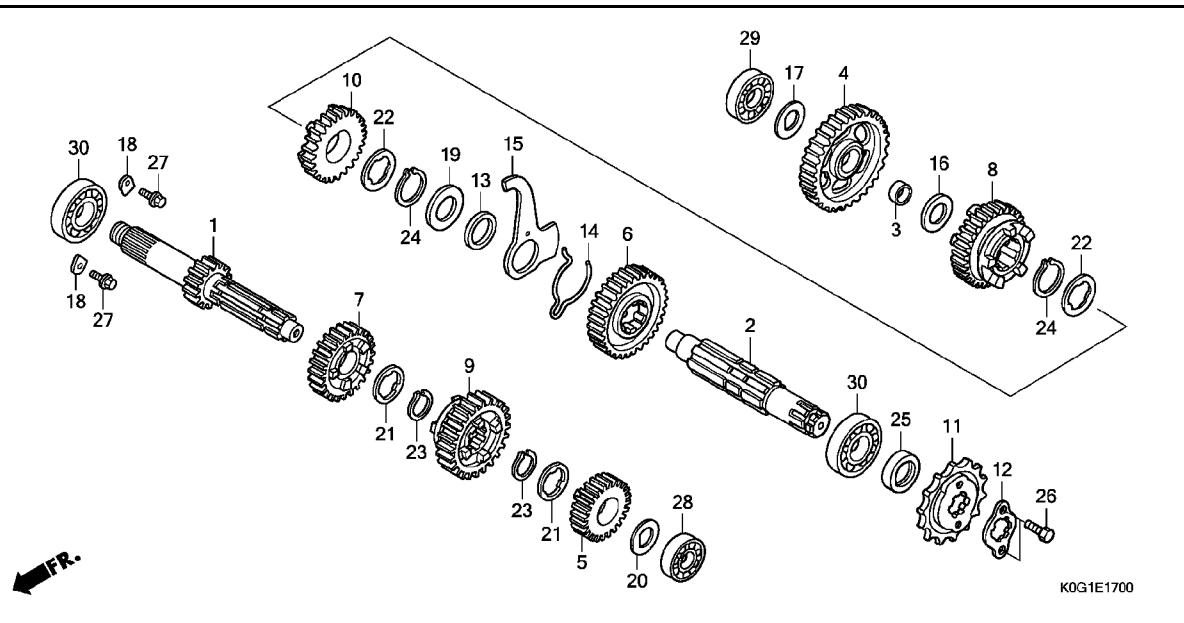
FR.

K0G1E1600

見出 番号	部品番号	部品名	使用個数		適用号機		タイプ
			C125	K	初号機	終号機	
1	13000-K0G-900	クランクシャフトCOMP. ....	1				
2	13012-KYZ-900	リンクセット, ピン(スタンダード) (リケン)	1				
3	13101-KYZ-900	ピストン .....	1				
4	13111-087-000	ピン, ピストン .....	1				
5	13115-GN5-910	クリップ, ピン 13MM ....	2				
6	15341-KPH-900	ギヤ, オイルポンプドライブ (19T)	1				
7	90741-003-010	キー, カットラフ 4MM .....	1				
8	91001-K0G-901	ベアリング, スペシャルジョイント 63/22	1				
9	94303-03050	ロックピン 3X5 .....	1				

E-17

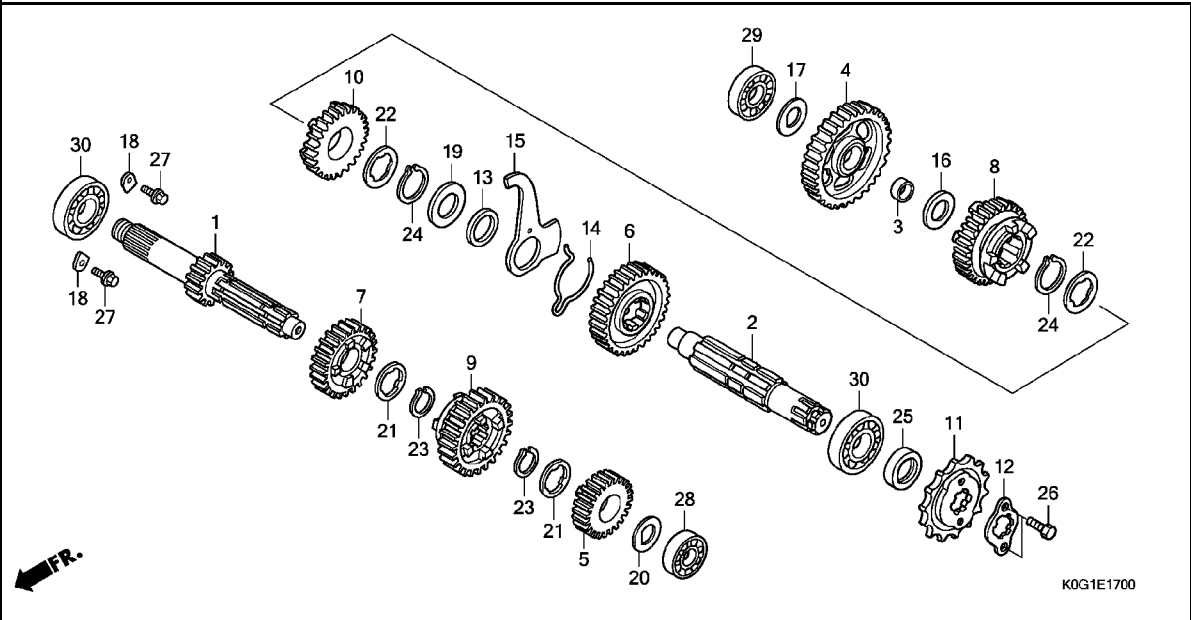
トランスミッション



見出 番号	部品番号	部品名	使用個数 適用号機		タイプ
			C125 K	初号機 終号機	
1	23211-KPH-900	メインシャフト(14T) .....	1		
2	23221-KPH-900	カウンターシャフト .....	1		
3	23415-KPH-900	ワッシャー 15MM .....	1		
4	23421-KPH-900	ギヤ, カウンターシャフトファースト(35T) .....	1		
5	23431-KPH-700	ギヤ, メインシャフトセカンド(20T) .....	1		
6	23441-KPH-900	ギヤ, カウンターシャフトセカンド(31T) .....	1		
7	23451-KPH-700	ギヤ, メインシャフトサード(20T) .....	1		
8	23461-KPH-900	ギヤ, カウンターシャフトサード(23T) .....	1		
9	23471-KPH-700	ギヤ, メインシャフトフォース(26T) .....	1		
10	23481-KPH-700	ギヤ, カウンターシャフトフォース(24T) .....	1		
11	23800-K0G-900	スプロケット, ドライブ(14T) .....	1		
12	23802-GN5-910	プレート, フライクシング .....	1		
13	23911-KPH-900	カラー, ロックプレート .....	1		
14	24305-KPH-900	スプリング, チェンジフリクション .....	1		
15	24306-KPH-900	プレート, トラムロック .....	1		
16	90412-187-000	ワッシャー, スラスト 15MM .....	1		
17	90412-KPH-900	ワッシャー, スペシャル 12X23 .....	1		
18	90441-KRM-840	プレート, ヘアリングホルダー .....	2		
19	90452-413-000	ワッシャー, スラスト 20MM .....	1		
20	90452-KGH-900	ワッシャー, スペシャル 12MM .....	1		
21	90461-115-000	ワッシャー, スプリングライン 17MM .....	2		
22	90461-GB4-770	ワッシャー, スプリングライン 20X1.2 .....	2		
23	90601-001-000	サークリップ, エキスターナル 17MM .....	2		
24	90605-200-000	セツリンク 20MM .....	2		
25	91204-KPH-902	オイルシール 17X30X5 (NOK) .....	1		

# E-17

# トランスミッション

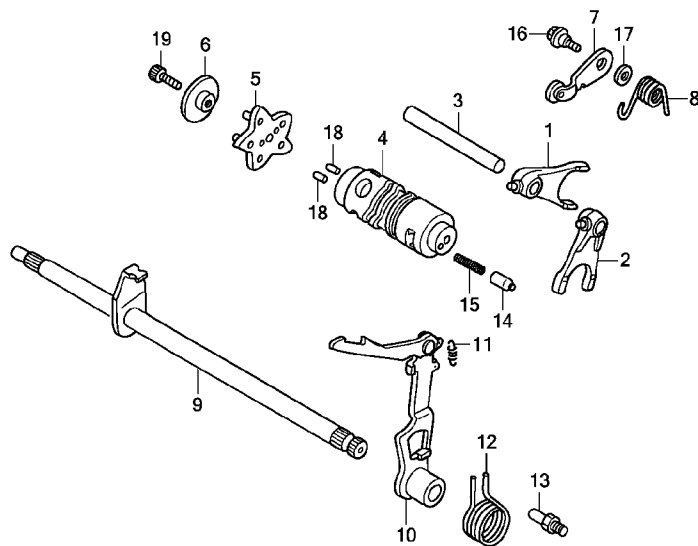


見出 番号	部品番号	部品名	使用個数		適用号機		タイプ
			C125	K	初号機	終号機	
26	92101-06010-0A	ボルト, 6カク 6X10	2				
27	95701-06014-00	ボルト, フランジ 6X14	2				
28	96100-60010-00	ヘアリンク, ラジアルホ-ル 6001	1				
29	96100-62010-00	ヘアリンク, ラジアルホ-ル 6201	1				
30	96100-62030-00	ヘアリンク, ラジアルホ-ル 6203	2				

2

# E-19

# ギヤシフトドラム



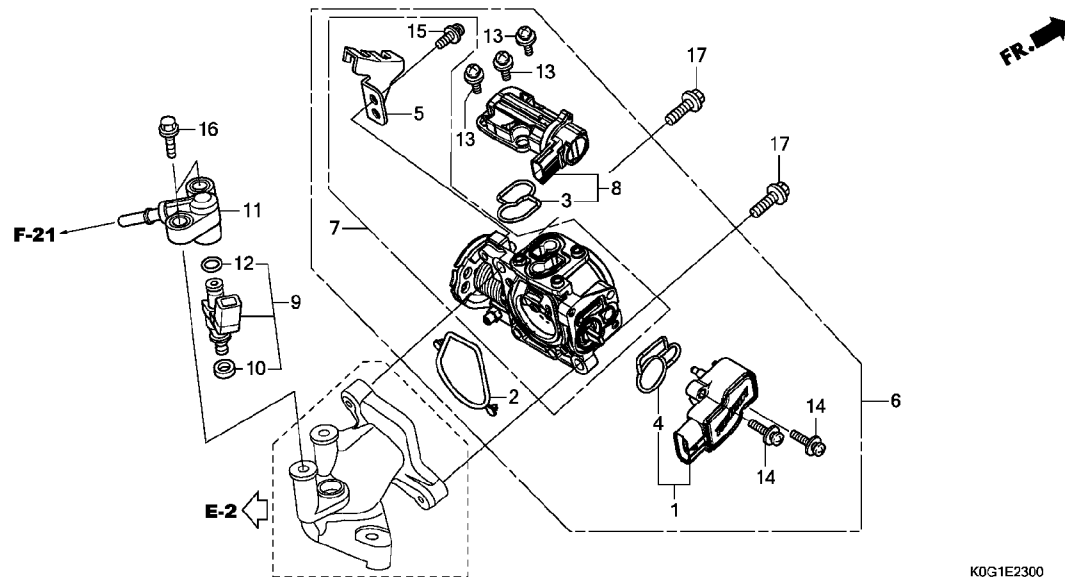
KOG1E1900

2

見出 番号	部品番号	部品名	使用個数		適用号機		タイプ
			C125 K		初号機	終号機	
1	24211-K26-C00	フォーク, R. ギヤシフト	1				
2	24212-K26-C00	フォーク, L. ギヤシフト	1				
3	24241-KPH-900	シャフト, ギヤシフトフォーク	1				
4	24300-KOG-900	ドラムCOMP., ギヤシフト	1				
5	24410-KOG-900	プレートCOMP., シフトドラムストッパ	1				
6	24420-KOG-900	ホルダー, ドラムストッパ	1				
7	24430-KPH-901	ストッパ-COMP., ギヤシフトドラム	1				
8	24435-KYZ-900	スプリング, シフトドラムストッパ	1				
9	24610-KOG-900	スピンドルCOMP., ギヤシフト	1				
10	24630-KOG-900	アームCOMP., ギヤシフト	1				
11	24641-KPH-900	スプリング, ギヤシフトアーム	1				
12	24651-KPH-900	スプリング, ギヤシフトリターン	1				
13	24652-KPH-900	ピン, シフトリターンスプリング	1				
14	35751-K26-920	キャップ, チェンジスイッチコンタクト	1				
15	35752-KPH-900	スプリング, チェンジスイッチコンタクト	1				
16	90022-MG8-000	ピン, シフトドラムストッパアーム	1				
17	90435-HB3-000	ワッシャー 6.1MM	1				
18	96220-30085	ローラー 3X8.5	2				
19	96600-06016-00	ボルト, ソケット 6X16	1				

E-23

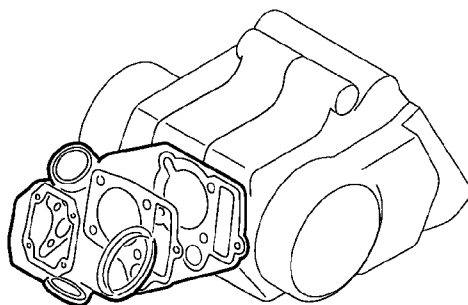
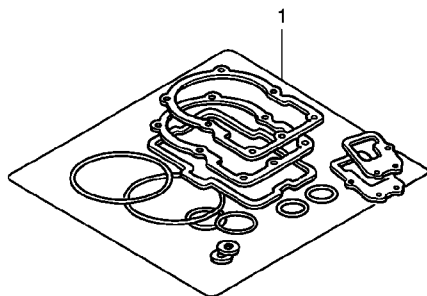
スロットルボディ



見出 番号	部品番号	部品名	使用個数 適用号機		タイプ
			C125 K	初号機 終号機	
1	16060-K35-V01	センサーセット .....	1		
2	16075-K35-V01	Oリング, スロットルボディ .....	1		
3	16076-K35-V01	Oリング .....	1		
4	16077-K35-V01	Oリング .....	1		
5	16169-K18-901	ステー, ワイヤ .....	1		
6	16400-K0G-901	ボディ ASSY., スロットル (YFB A) .....	1		
7	16410-K0G-901	ボディセット .....	1		
8	16430-K0G-901	バルブセット, アイドルエアコントロール .....	1		
9	16450-K76-T61	インジェクター ASSY., フューエル .....	1		
10	16472-KPC-D50	リンク, シール .....	1		
11	17560-K40-F00	シヨイントCOMP., インジェクター .....	1		
12	91301-GGL-J01	Oリング 6.3X2.2 .....	1		
13	93891-04010-18	スクリーワッシャー 4X10 .....	3		
14	93891-04016-18	スクリーワッシャー 4X16 .....	2		
15	93892-05012-18	スクリーワッシャー 5X12 .....	1		
16	95701-06022-00	ボルト, フランジ 6X22 .....	2		
17	96001-06018-00	ボルト, フランジ 6X18 .....	2		

# EOP-1

# ガスケットキット A

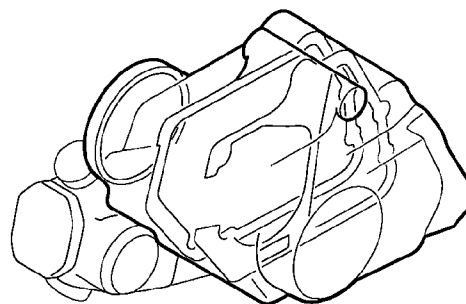
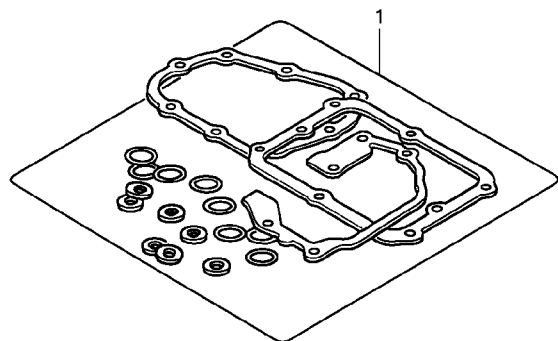


K0G1X0100

見出 番号	部品番号	部品名	使用個数		適用号機		タイプ
			C125 K		初号機	終号機	
1	06111-K26-920	ガスケットキットA	1				
	12191-KYZ-900	ガスケット, シリンダー	1				
	12251-KYZ-901	ガスケット, シリンダーヘッド	1				
	18291-GE2-920	ガスケット, エキゾーストパイプ	1				
	90441-286-000	ワッシャー, シーリング 8MM	3				
	90441-ME9-000		1				
	90443-MB0-000	ワッシャー, シーリング 10.2MM	1				
	90475-KWB-600	ワッシャー 8MM	1				
	91301-PH8-005	Oリング 74.5X2.5 (NOK)	1				
	91304-KPH-700	Oリング 29X2.4	2				
	91372-KPH-900	Oリング, タペットアジャスタインクホール キャップ	2				

# EOP-2

# ガスケットキット B

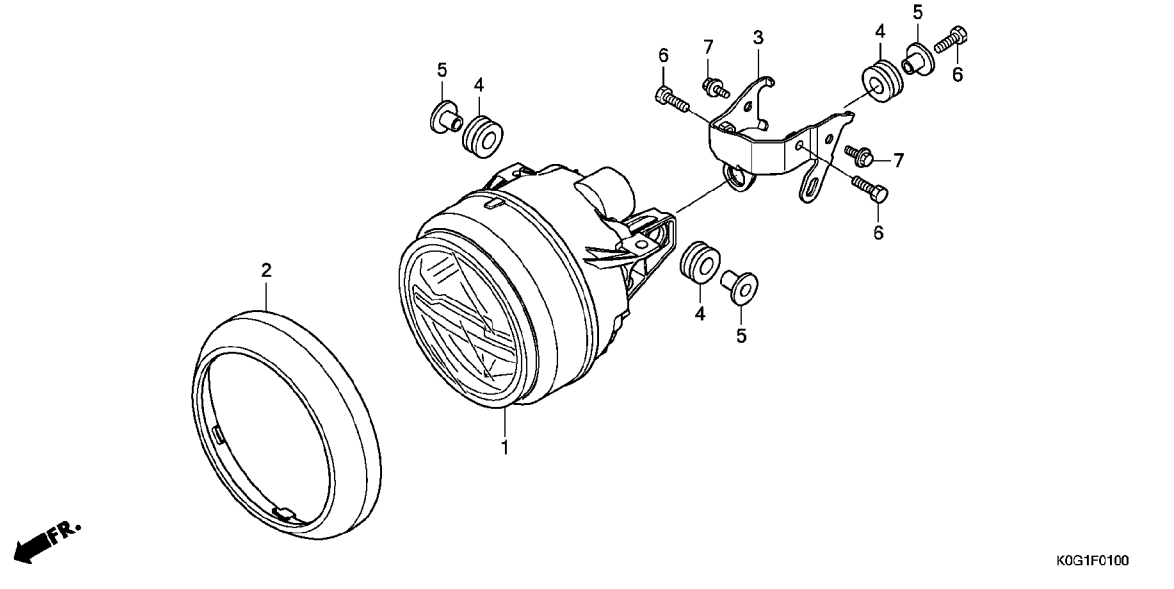


KOG1X0200

見出 番号	部品番号	部品名	使用個数		適用号機		タイプ
			C125 K		初号機	終号機	
1	06112-KOG-940	ガスケットキットB .....	1				
	11394-KYZ-900	ガスケット, R. クランクケースカバー ...	1				
	11395-KPH-901	ガスケット, L. クランクケースカバー ...	1				
	15439-KWW-741	ガスケット, オイルフィルターカバー (ニチアス)	1				
	90407-259-000	パッキン, トレンコツク 12.5X20 ..	1				
	90463-ML7-000	ワッシャー, シーリング 6.5MM .....	1				
	90544-KFO-000	ワッシャー, シーリング 14MM .....	1				
	91301-HP2-671	Oリング 21X2.4 .....	1				
	91303-001-010	Oリング 8MM .....	1				
	91303-377-000	Oリング 13.8X2.5 .....	1				
	91307-KRM-840	Oリング 18X3 .....	1				
	91309-425-003	Oリング 24.4X3.1 (フライ) ....	1				
	91356-KWV-000	Oリング 30MM .....	1				

# F-1

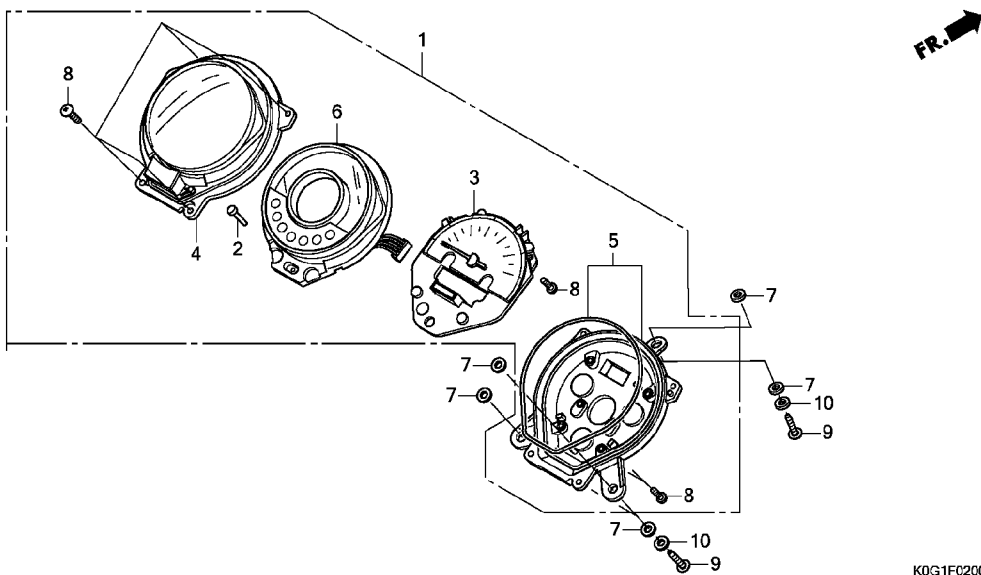
# ヘッドライト



見出 番号	部品番号	部品名	使用個数		適用号機		タイプ
			C125 K		初号機	終号機	
1	33100-KOG-902	ヘッドライトASSY. ....	1				
2	33102-KOG-900	リム、ヘッドライト .....	1				
3	53115-KOG-900	ブラケット、ヘッドライト .....	1				
4	80101-165-000	ラバー、リヤフエンタークッション (フロントヨウ) .....	3				
5	90504-KOG-900	カラー、ヘッドライトマウンティング .....	3				
6	92101-06020-4J	ボルト、6カク 6X20 .....	3				
7	95701-06012-08	ボルト、フランジ 6X12 .....	2				

F-2

メーター

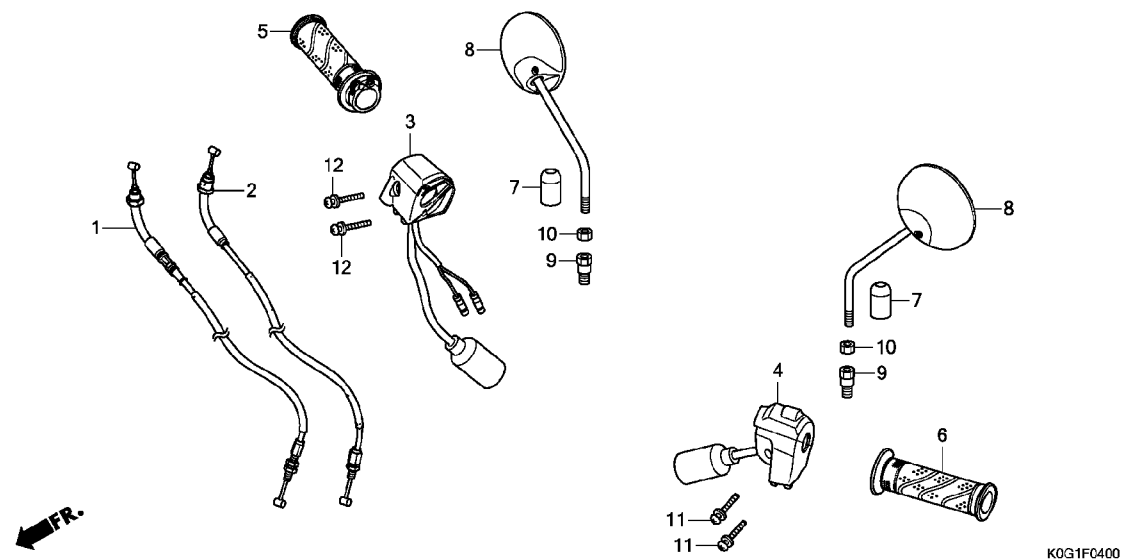


K0G1F0200

見出 番号	部品番号	部品名	使用個数		適用機種	タイプ
			C125	K		
1	37100-K0G-901	メーターASSY., コンビネーション (KPH)	1			
2	37104-K0G-901	シャフト, キートツ	1			
3	37210-K0G-901	メーターCOMP., コンビネーション (KPH)	1			
4	37211-K0G-901	レンズ ASSY.	1			
5	37212-K0G-901	ケースASSY.	1			
6	37230-K0G-901	プレートASSY., リフレクティング	1			
7	90503-K0G-900	ラバー, マウンティング	6			
8	93903-22420	スクリュー, タツピング 3X16	13			
9	93903-35410	スクリュー, タツピング 5X20	3			
10	94101-05000	ワッシャー, フレイン 5MM	3			

F-4

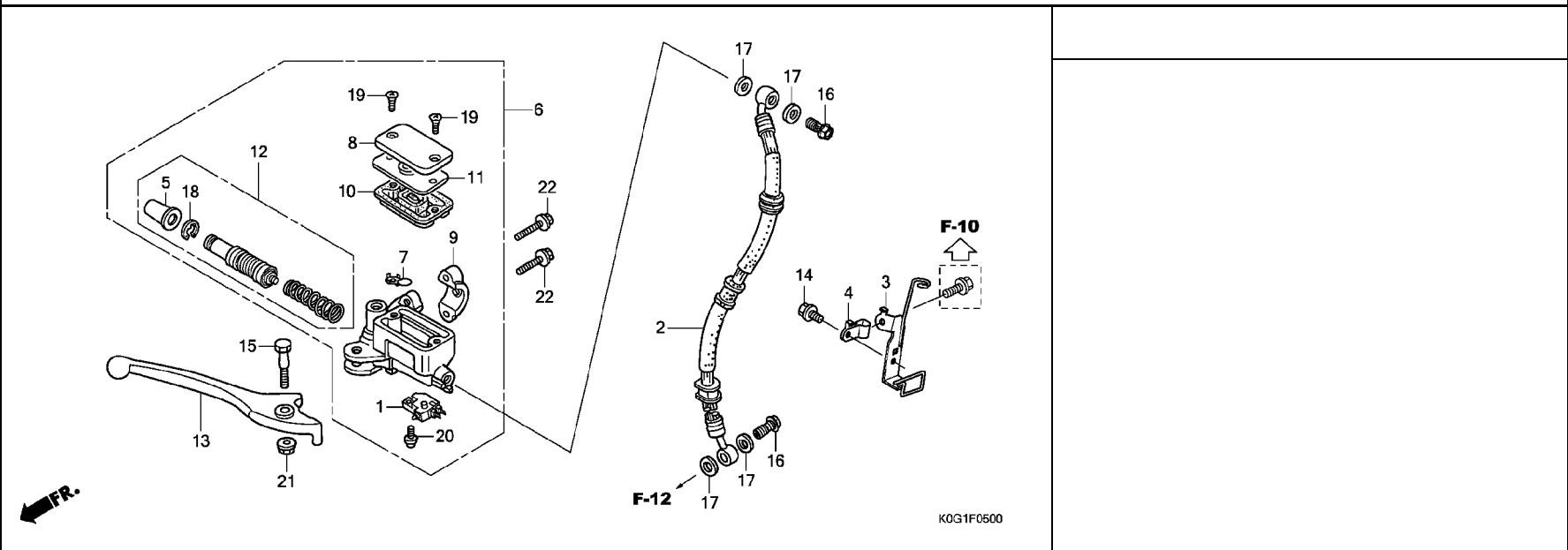
スイッチ / ケーブル / ミラー



見出 番号	部品番号	部品名	使用個数		適用号機		タイプ
			C125	K	初号機	終号機	
1	17910-KOG-901	ケーブルCOMP. A, スロットル	1				
2	17920-KOG-901	ケーブルCOMP. B, スロットル	1				
3	35150-KOG-901	スイッチASSY., スターター	1				
4	35200-KOG-901	スイッチASSY., ウィンカー	1				
5	53140-KOF-T00	ケリツフ COMP., スロットル	1				
6	53166-KOF-T00	ケリツフ, L. ハンドル	1				
7	88119-KWW-640	キャップ, ロックナット	2				
8	88210-KOG-901	ミラー-COMP.	2				
9	90101-KWW-640	ホルト, アダプター 10MM	2				
10	90301-KWW-640	ナット, 6カケ 10MM (ヒタリネジ)	2				
11	93892-05020-00	スクリーウツシャー 5X20	2				
12	93892-05025-00	スクリーウツシャー 5X25	2				

# F-5

## フロントブレーキマスターシリンダー



見出 番号	部品番号	部品名	使用個数		適用号機		タイプ
			C125 K		初号機	終号機	
1	35340-MGS-D31	スイッチASSY., フロントストツフ	1				
2	45125-KOG-901	ホースCOMP., フロントブレーキ	1				
3	45156-KOG-900	ステーCOMP. A, フロントブレーキホース	1				
4	45157-KOG-900	クランパー, フロントブレーキホース	1				
5	45504-410-003	ブーツCOMP.	1				
6	45510-KOG-941	シリンダーサブ ASSY., フロントブレーキ マスター(ニツシン)	1				
7	45512-MA6-006	プロテクター	1				
8	45513-HA2-701	キャップ, マスターシリンダー	1				
9	45517-KOG-901	ホルダー, マスターシリンダー	1				
10	45520-GE2-006	ダイヤフラム	1				
11	45521-K21-901	プレート, ダイヤフラム	1				
12	45530-KVS-M21	シリンダーセット, フロントマスター(ニツシン)	1				
13	53175-K26-901	レバー, R. ステアリングハンドル	1				
14	90106-MBZ-600	ボルト, フランジ 6X10	1				
15	90114-KGH-900	ボルト, ハンドルレバーヒット	1				
16	90145-MS9-612	ボルト, オイル 10X22 (サガテツコウ)	2				
17	90545-300-000	ワッシャー, オイルボルト	4				
18	90651-K03-M61	サーキット, インターナル 18.8	1				
19	93600-04012-1G	スクリュー, フラット 4X12	2				
20	93893-04012-17	スクリューワッシャー 4X12	1				
21	94050-06000	ナット, フランジ 6MM	1				
22	96001-06022-00	ボルト, フランジ 6X22	2				

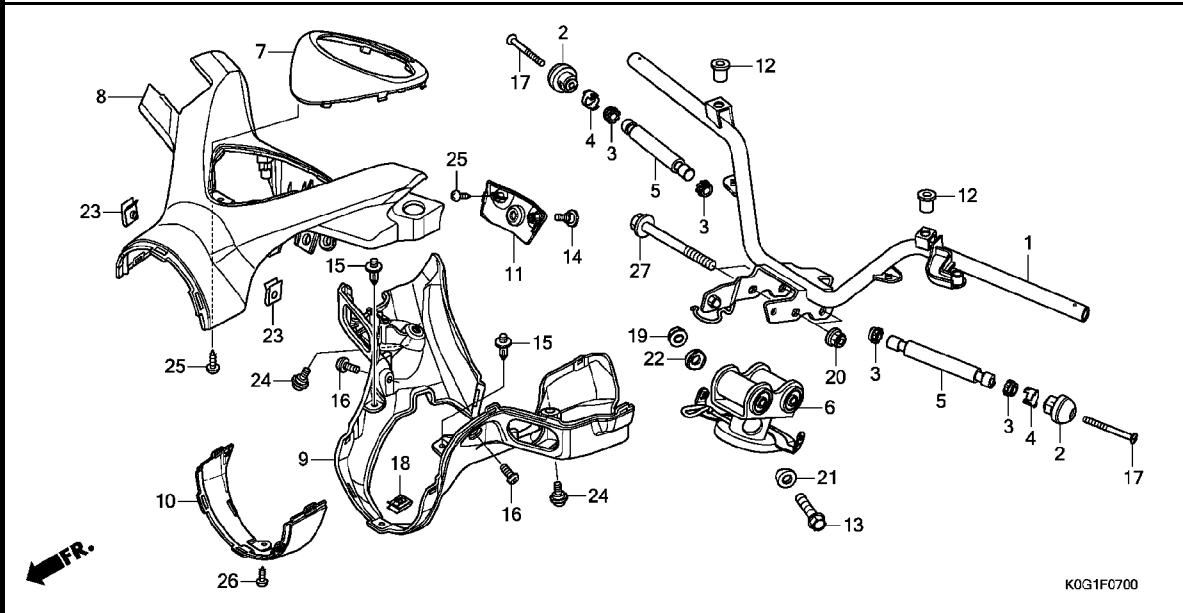


注意

本ページには「パーツカタログニュース」が発行されております。必ず巻末の「パーツカタログニュース」も合わせてご確認ください。

# F-7

## ハンドルパイプ / ハンドルカバー



見出 番号	部品番号	部品名	使用個数		適用号機		タイプ
			C125 K		初号機	終号機	
1	53100-K0G-901	パイプ COMP. , ステアリングハンドル	1				
2	53105-K0G-900	ウエイトA, ステアリングハンドル	2				
3	53106-KR3-770	ラバー-A, ハンドルウエイト	4				
4	53108-KR3-770	リンク, ハンドルウエイトスナッフ	2				
5	53125-KYZ-900	ウエイトB, ステアリングハンドル	2				
6	53130-K0G-900	ボーストASSY. , ハンドル	1				
7	53204-K0G-900	カバー, スピードメーター	1				
8	53205-K0G-900ZB	カバー, ハンドルアツバー *PB415P*... ハールニルタハフル	1				
9	53206-K0G-901	カバー, ハンドルローア	1				
10	53207-K0G-900ZB	カバー, ヘッドライトアンダー *PB415P*... ハールニルタハフル	1				
11	53208-K0G-900	カバー, リヤハンドル	1				
12	61312-149-300	フック, ヘッドライトブラケット	2				
13	90102-KWW-640	ボルト, フランジ 10X48	1				
14	90103-KPH-900	スクリュー, スペシャル 5MM	1				
15	90116-MCS-600	リベット, フツシュ	2				
16	90119-K0G-900	ボルト, スペシャル 5X12	2				
17	90191-K29-900	スクリュー, オーバル 6X45	2				
18	90302-SA4-003	ナット, スプリング 4MM	1				
19	90304-KGH-901	ナット, U 10MM	1				
20	90309-KF0-003	ナット, フランジ 8MM	2				
21	90501-KPH-880	カラー-A, ハンドルセッティング	1				
22	90505-KPH-880	カラー-B, ハンドルセッティング	1				
23	90677-KAN-T00	ナット, クリツプ 5MM	2				

3

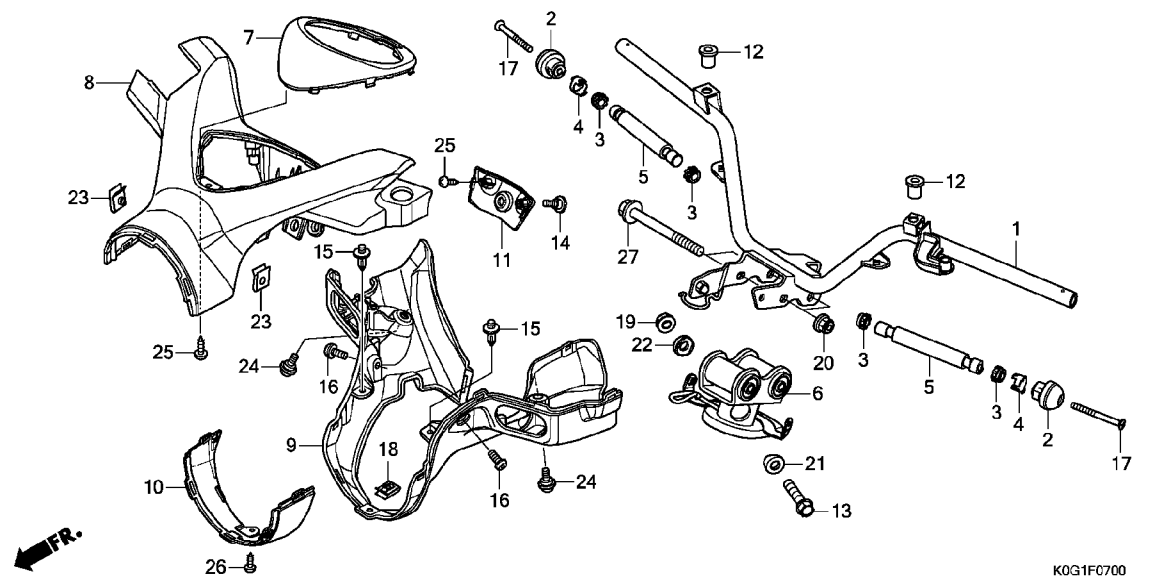


**注意**

本ページには「パーツカタログニュース」が発行されております。必ず巻末の「パーツカタログニュース」も合わせてご確認ください。

### F-7

### ハンドルパイプ / ハンドルカバー

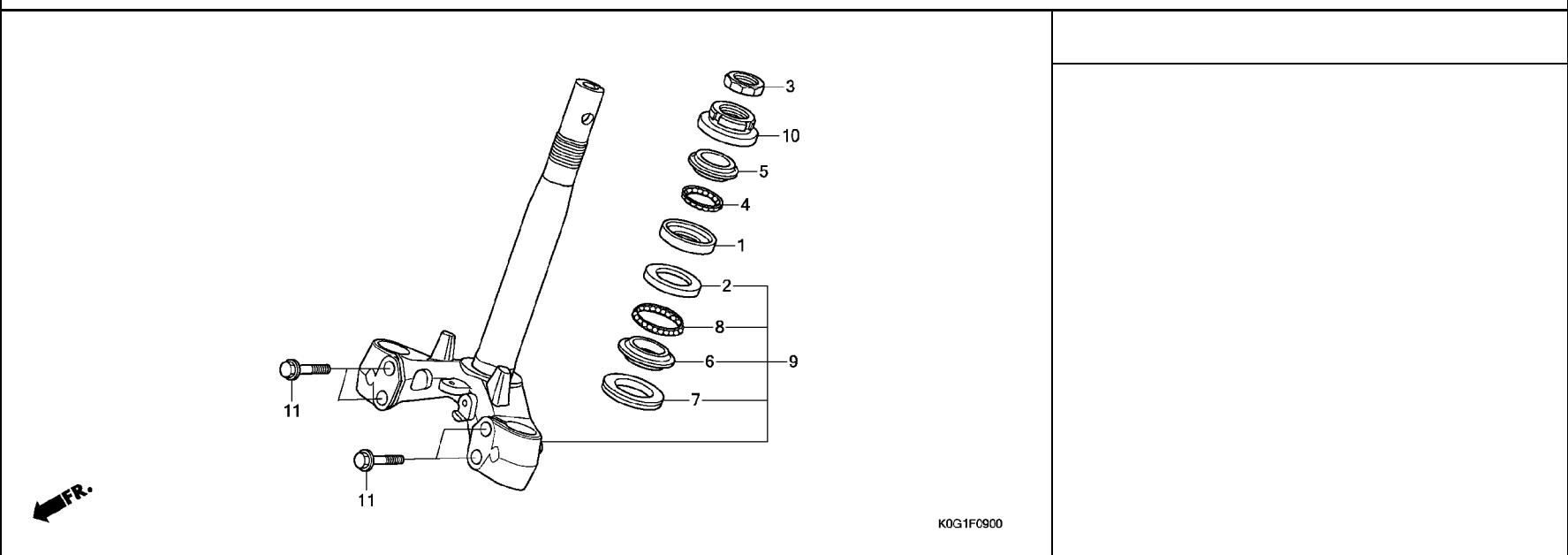


見出 番号	部品番号	部品名	使用個数		適用号機		タイプ
			C125 K		初号機	終号機	
24	91509-GE2-760	スクリュー, パン 5X11.5 .....	2				
25	93903-34210	スクリュー, タツビング 4X10 .....	4				
26	93903-34380	スクリュー, タツビング 4X12 .....	1				
27	95801-08070-00	ボルト, フランジ 8X70 .....	2				

3

F-9

ステアリングシステム



見出 番号	部品番号	部品名	使用個数		適用号機		タイプ
			C125 K		初号機	終号機	
1	50301-GN5-901	レース, ステアリング° トップ° ホール	1				
2	50302-GN5-900	レース, ステアリング° ホトム° ホール	1				
3	50306-KVR-C00	ナット, ステアリング° ステムロツク	1				
4	53210-K93-T01	ボールASSY., ステアリング° (SKF) (アッパ°)	1				
5	53211-GN5-900	レース, ステアリング° トップ° コーン	1				
6	53212-GN5-900	レース, ステアリング° ホトム° コーン	1				
7	53214-GN5-900	タ° ストシール, ステアリング° ヘット°	1				
8	53215-K93-T01	ボールASSY., ステアリング° (SKF) (ロア°)	1				
9	53219-KOG-900	ステムサプ° ASSY., ステアリング°	1				
10	53220-GN5-850	スレット° COMP., ステアリング° ヘット° トップ°	1				
11	95801-10045-08	ホルト, フランシ° 10X45	4				

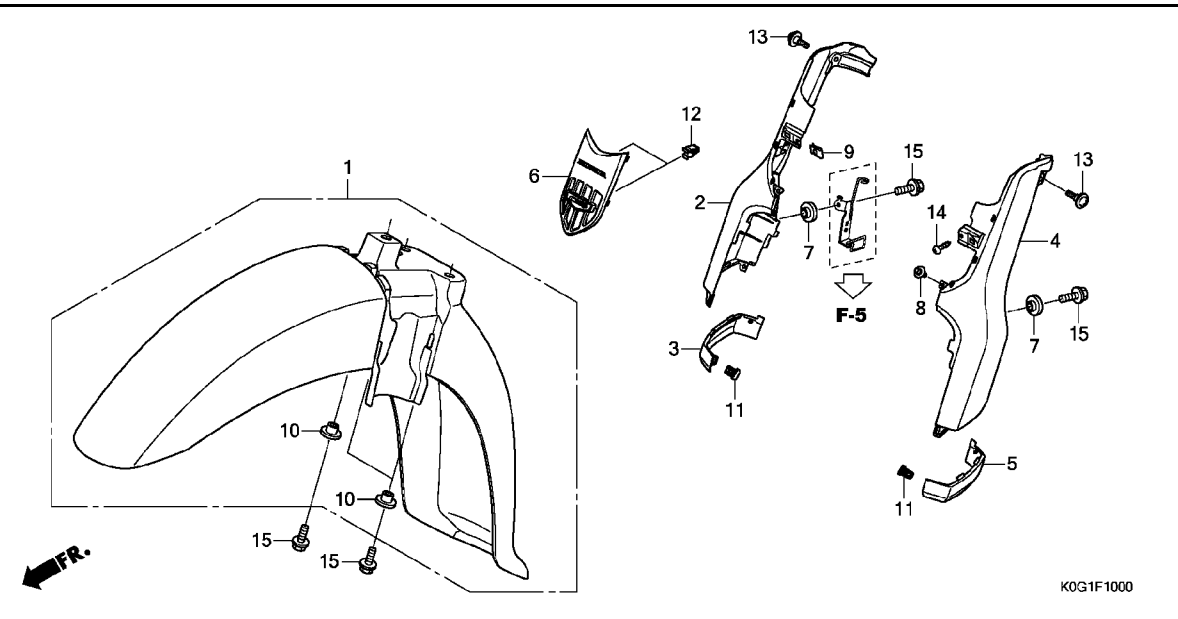


注意

本ページには「パーツカタログニュース」が発行されております。必ず巻末の「パーツカタログニュース」も合わせてご確認ください。

# F-10

## フロントフェンダー

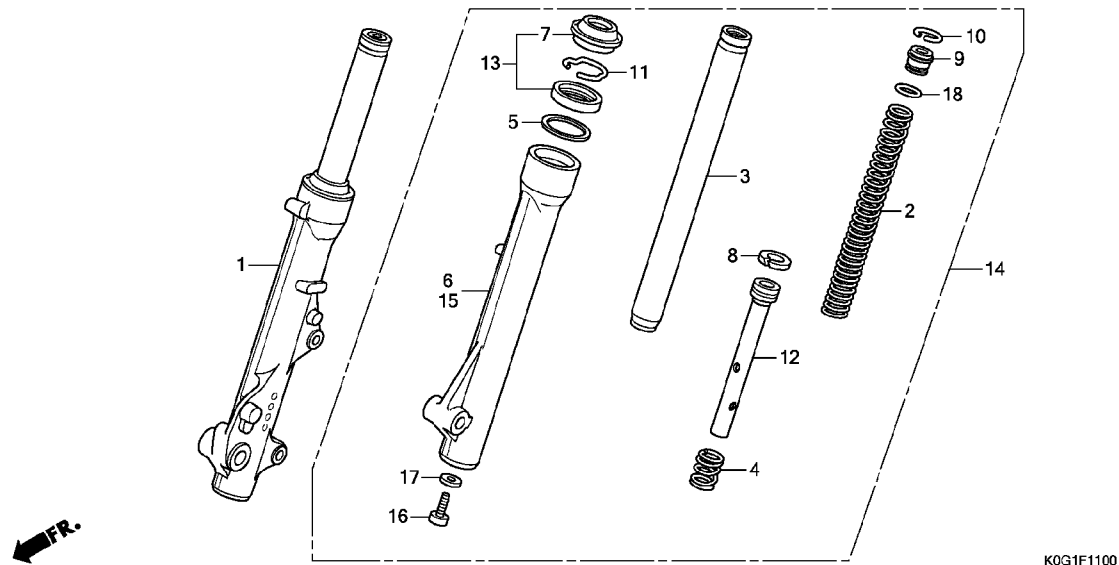


見出 番号	部品番号	部品名	使用個数		適用号機		タイプ
			C125 K		初号機	終号機	
1	61100-K0G-900ZB	フェンダー, フロント *PB415P*...ハールニルタハフル	1				
2	61150-K0G-900ZB	カバー, R. フロントフォーク *PB415P*...ハールニルタハフル	1				
3	61155-K0G-900	ガニツシユ, R. フロントフォーク	1				
4	61160-K0G-900ZB	カバー, L. フロントフォーク *PB415P*...ハールニルタハフル	1				
5	61165-K0G-900	ガニツシユ, L. フロントフォーク	1				
6	64300-K0G-900ZA	ガニツシユセット, フロントツフ (WL) *TYPE1*	1				
7	81312-KPH-900	カラー, フロントフェンダー	2				
8	90116-K0A-E11	リベット, フツシユ 6MM	1				
9	90302-KWW-A00	ナット, スプリング 4MM	1				
10	90503-KBP-900	カラー, メインサイトカバー	3				
11	90651-K14-A31	クリップ, スライド	2				
12	90666-K59-A11	クリップ, スナッフフィットインク (PO)	2				
13	91509-GE2-760	スクリュー, ハン 5X11.5	2				
14	93903-24410	スクリュー, タツヒンク 4X16	1				
15	96001-06014-00	ボルト, フランジ 6X14	5				

3

# F-11

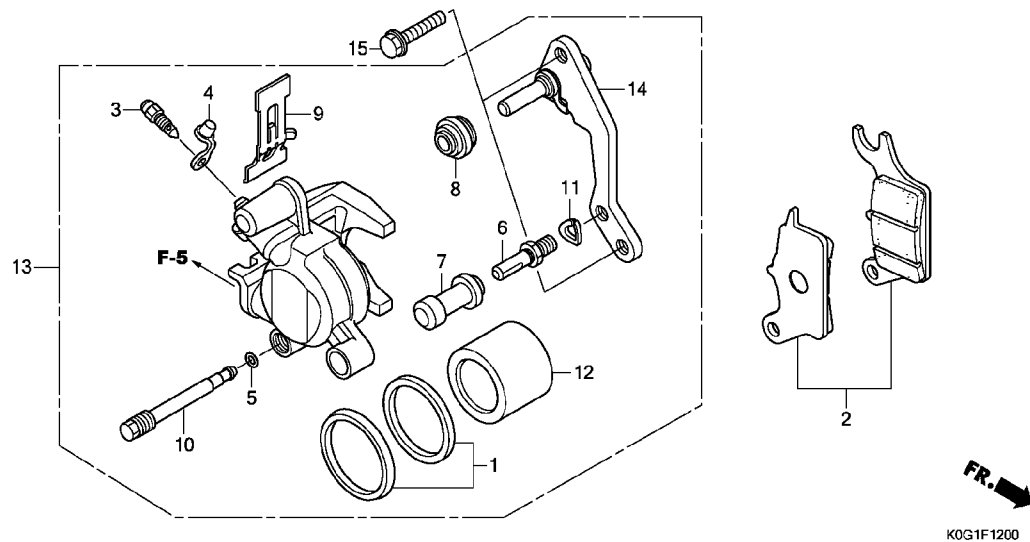
## フロントフォーク



見出 番号	部品番号	部品名	使用個数 適用号機		タイプ
			C125 K	初号機 終号機	
1	51400-KOG-901	フォークASSY., R. フロント(シヨウワ) ・	1		
2	51401-KOG-901	スフリンク, フロントフォーク(シヨウワ) ・	2		
3	51410-KOG-901	パイプCOMP., フロントフォーク(シヨウワ)	2		
4	51412-GN5-901	スフリンク, リバウンド(シヨウワ) ・	2		
5	51412-KWB-601	リンク, ハツクアツツ	2		
6	51420-KOG-901	ケースCOMP., R. フロントホトム(シヨウワ)	1		
7	51425-GN5-901	シール, タスト(シヨウワ) ・	2		
8	51437-KWB-601	リンク, ピストン	2		
9	51454-KEV-881	シートB, スフリンク	2		
10	51456-KPH-901	リンク, スツハ	2		
11	51466-065-901	リンク, オイルシールストツハ(シヨウワ)	2		
12	51470-KOG-901	パイプ, シート(シヨウワ) ・	2		
13	51490-KGH-901	シールセット, フロントフォーク(シヨウワ) ・	2		
14	51500-KOG-901	フォークASSY., L. フロント(シヨウワ) ・	1		
15	51520-KOG-901	ケースCOMP., L. フロントホトム(シヨウワ)	1		
16	90116-KV3-701	ホルト, ソケット 8MM(シヨウワ) ・	2		
17	90544-283-000	ワッシャー, スペシャル 8MM(シヨウワ) ・	2		
18	91356-GMO-003	Oリング 15.8X2.4(シヨウワ) ・	2		

# F-12

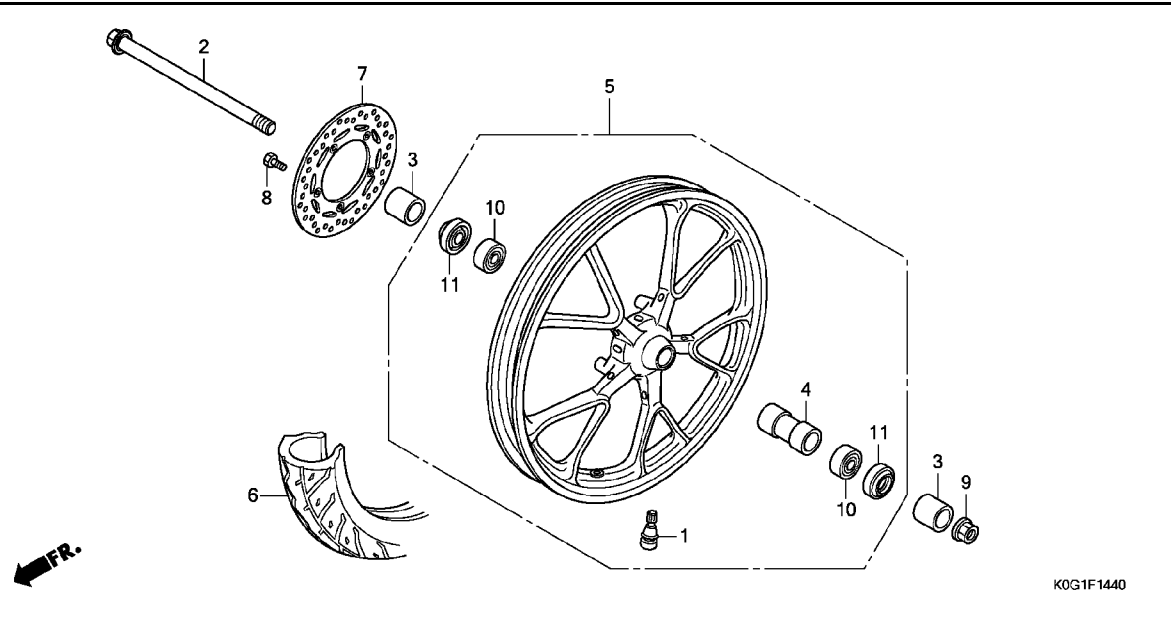
## フロントブレーキキャリパー



見出 番号	部品番号	部品名	使用個数		適用号機		タイプ
			C125 K		初号機	終号機	
1	06451-961-405	シールセット, ピiston	1				
2	06455-KWB-601	ハットセット, フロント	1				
3	43352-568-003	スクリュー, フリター (ニツシ)	1				
	43352-K81-N01	スクリュー, フリター	1				
4	43353-461-771	キャツプ, フリター	1				
5	45111-MAJ-G41	リンク, ストツパ	1				
6	45131-GZO-006	ホルト, ピン	1				
	45131-K81-N01		1				
7	45132-166-016	ブーツ, ピンブツシ (ニツシ)	1				
8	45133-MA3-006	ブーツB	1				
9	45208-KWB-601	スプリング, ハット	1				
10	45215-KPH-951	ピン, ハンカ	1				
11	45216-166-006	ワッシャー, ウエーブ	1				
12	45218-KWB-601	ピiston	1				
13	45250-K0G-901	キャリハサフ ASSY., R. フロント (ニツシ)	1				
14	45290-KWB-601	ブラケットサフ ASSY., フロント	1				
15	90131-KGH-900	ホルト, フランジ 8X25	2				

**F-14-40**

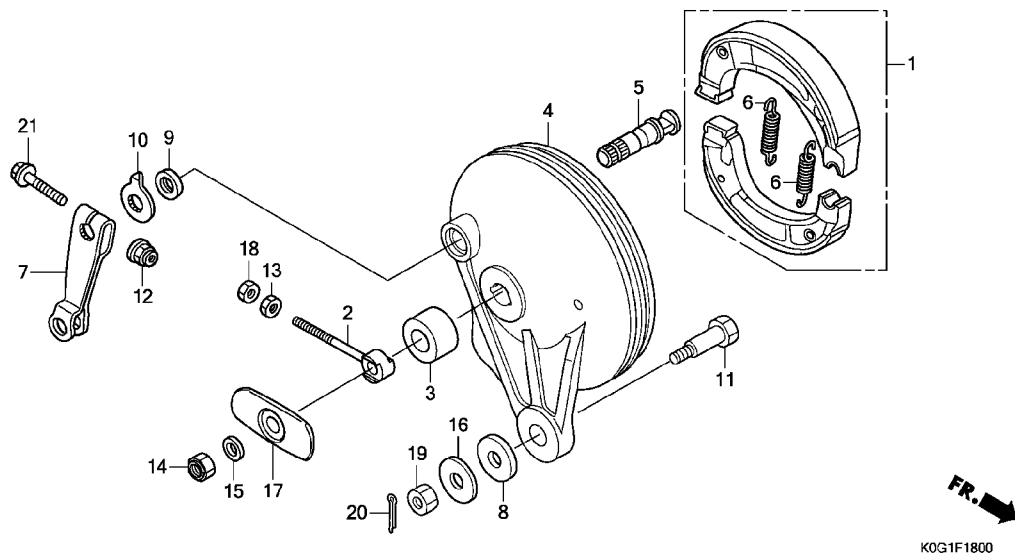
**フロントホイール**



見出 番号	部品番号	部品名	使用個数		適用号機		タイプ
			C125 K		初号機	終号機	
1	42753-GM9-743	ハブ, リム (IRC)	1				
2	44301-KZV-L00	アクスル, フロントホイール	1				
3	44311-KOG-900	カラー, フロントホイールサイド	2				
4	44620-KOG-900	カラー, フロントアクスルディスク	1				
5	44650-KOG-900ZA	ホイールサブ ASSY., フロント *NHC14M* メタモフィック レーメタリック	1				
6	44711-KOG-901	タイヤ, フロント (IRC) (70/90-17M/C 38P)	1				
7	45251-KOG-901	ディスク, フロントブレーキ	1				
8	90105-KZZ-900	ボルト, ディスク 6X17	5				
9	90306-KWN-701	ナット, U 12MM	1				
10	91051-K03-H32	ベアリング, ラジアルボール 6201UU (NSK)	2				
	91051-K03-H33	ベアリング, ラジアルボール 6201UU (FAG)	2				
11	91251-KZR-601	スタール 21X32X5 (アライ)	2				

# F-18

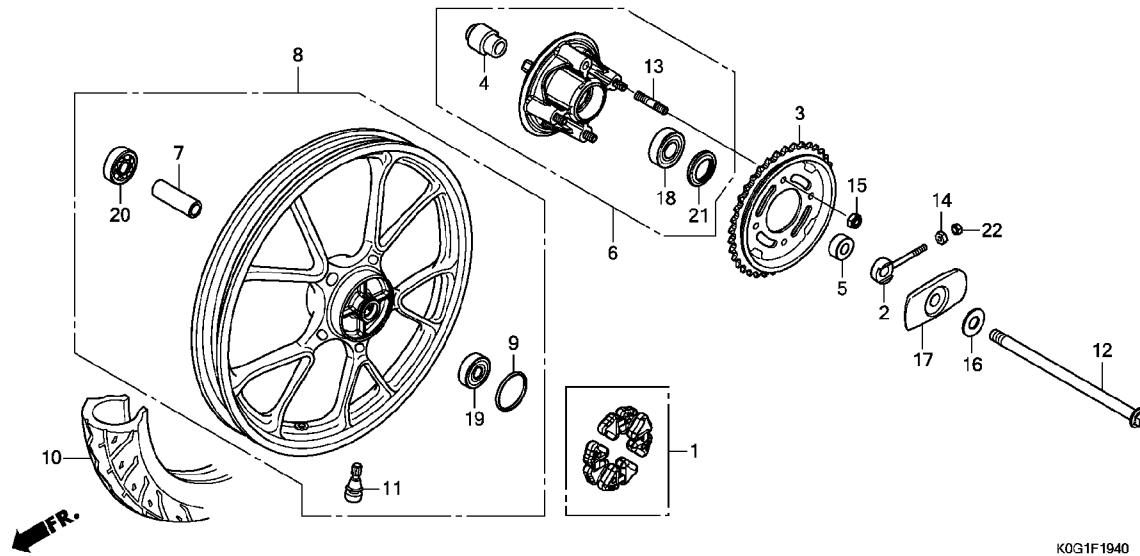
# リヤブレーキパネル



見出 番号	部品番号	部品名	使用個数 適用号機		タイプ
			C125 K	初号機 終号機	
1	06430-GGZ-J00	シューセット, フレーキ (JB) .....	1		
2	40543-K0G-900	アシヤスターCOMP., チェン .....	1		
3	42313-K0G-900	カラー, リヤブレーキパネルサイド .....	1		
4	43100-KWW-640ZK	パネルCOMP., リヤブレーキ *NHC14M*	1		
5	43141-K0G-900	メタモフィックグレーメタリック カム, リヤブレーキ .....	1		
6	43151-110-000	スプリング, フレーキシュー .....	2		
7	43410-K41-N00	アーム, リヤブレーキ .....	1		
8	43434-ME1-670	ラバー, ストツハアーム .....	1		
9	45134-250-000	タースチール, フレーキカム .....	1		
10	45145-KFM-900	インジケーター, フロントブレーキ (リヤヨウ)	1		
11	90126-KWB-600	ホルトA, ストツハアーム .....	1		
12	90301-KGH-901	ナット, U 6MM (フジセイミツ) .....	1		
13	90302-KZV-J00	ナット, スペシャル 6MM .....	1		
14	90306-K0G-901	ナット, U 12MM .....	1		
15	90501-K0G-900	ワッシャー, リヤアクスル .....	1		
16	90505-425-000	ワッシャー 8MM .....	1		
17	90559-K0G-900	プレート, スインクアームサイド .....	1		
18	94001-06000-0S	ナット, 6カク 6MM .....	1		
19	94001-08000-0S	ナット, 6カク 8MM .....	1		
20	94201-20150	ピン, スプリット 2.0X15 .....	1		
21	95701-06035-00	ホルト, フランジ 6X35 .....	1		

**F-19-40**

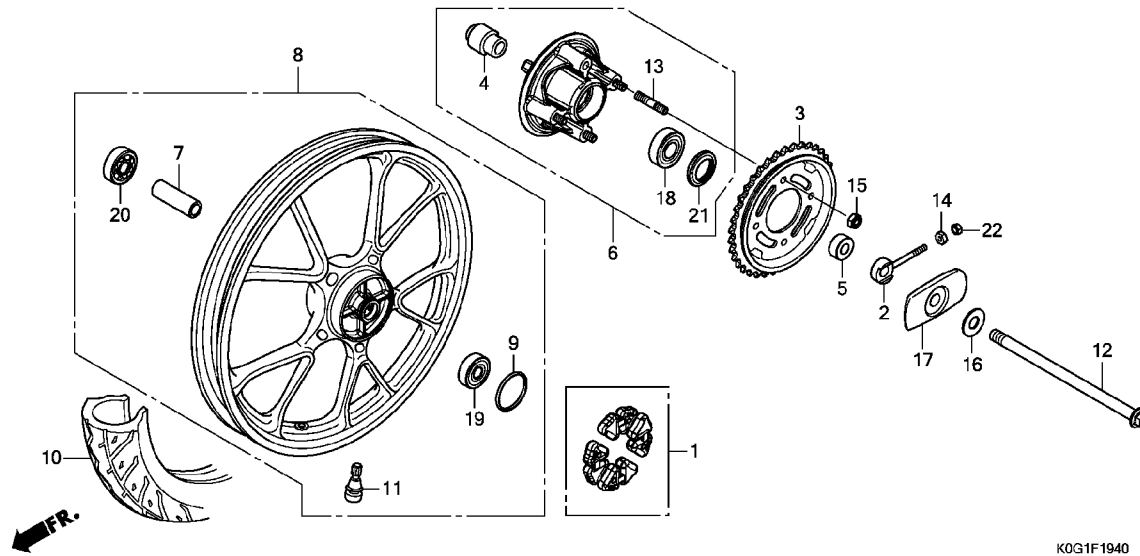
リヤホイール



見出 番号	部品番号	部品名	使用個数		適用号機		タイプ
			C125 K		初号機	終号機	
1	06410-KWB-600	タンパセット, ホイール	1				
2	40543-KOG-900	アシヤスターCOMP., チェン	1				
3	41200-KOG-900	スプロケットCOMP., ファイナル <sup>レ</sup> リブ <sup>ン</sup> (36T)	1				
4	42303-KWW-B60	スリーブ, リヤホイール	1				
5	42304-KOG-900	カラー, リヤホイールサイト	1				
6	42615-K58-N40	フランジサブASSY., ファイナル <sup>レ</sup> リブ <sup>ン</sup>	1				
7	42620-KFL-850	カラー, リヤアクスル <sup>レ</sup> イスタンス	1				
8	42650-KOG-900ZA	ホイールサブASSY., リヤ *NHC14M*	1				
9	42653-001-004	メタモフィック <sup>レ</sup> レーメタリック Oリング 40.5X3 (ニツホン <sup>レ</sup> ンダ <sup>レ</sup> ストキーパ <sup>レ</sup> )	1				
10	42711-KOG-941	タイヤ, リヤ (IRC) (80/90-17M/C 44P)	1				
11	42753-GM9-743	ハ <sup>レ</sup> ルプ, リム (IRC)	1				
12	44301-K01-900	アクスル, フロントホイール (リヤ <sup>レ</sup> ヨウ)	1				
13	90128-KWB-600	ボ <sup>レ</sup> ルト, スタット 8X18	4				
14	90302-KZV-J00	ナツ, スベ <sup>レ</sup> シヤル 6MM	1				
15	90309-KPH-971	ナツ, U 8MM (フジ <sup>レ</sup> セイミツ)	4				
16	90501-KOG-900	ワツシヤ, リヤアクスル	1				
17	90559-KOG-900	プレート, スインク <sup>レ</sup> アームサイト	1				
18	91051-K35-V03	ベ <sup>レ</sup> アリング, ラジ <sup>レ</sup> アルホ <sup>レ</sup> ール (フジ <sup>レ</sup> ゴシ)	1				

# F-19-40

# リヤホイール



K0G1F1940

見出 番号	部品番号	部品名	使用個数		適用号機		タイプ
			C125 K		初号機	終号機	
18)	91051-K35-V04	ハブアリング, ラジアルホール (FAG)	1				
19	91052-K24-901	ハブアリング, ラジアルホール (6201U L) (NSK)	1				
	91052-K24-904	ハブアリング, ラジアルホール (6201U L) (FAG)	1				
20	91053-K03-H02	ハブアリング, ラジアルホール (6301U L) (FAG)	1				
	91055-KVS-F02	ハブアリング, ラジアルホール (6301U L) (NSK)	1				
21	91251-KGH-902	タフスチール 27X40X4.5 (NOK)	1				
22	94001-06000-0S	ナット, 6カク 6MM	1				





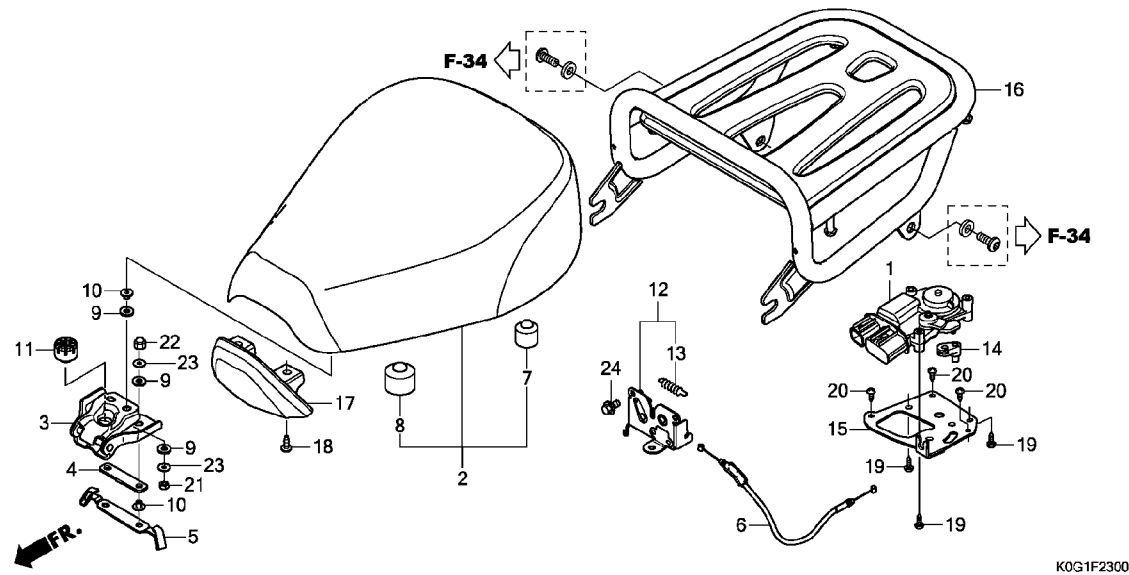


注意

本ページには「パーツカタログニュース」が発行されております。必ず巻末の「パーツカタログニュース」も合わせてご確認ください。

# F-23

## シート / ラギジキャリア



K0G1F2300

見出 番号	部品番号	部品名	使用個数		適用号機		タイプ
			C125	K	初号機	終号機	
1	36520-KSV-J03	アクチュエーターASSY. ....	1				
2	77100-K0G-901ZB	シートCOMP., シングル					
		*TYPE1*	1				
3	77110-K0G-900	ヒンジ COMP., シート	1				
4	77116-K0G-900	ラバー, クッション	1				
5	77117-K0G-900	フック, ヘルメット	1				
6	77156-K0G-901	ケーブルCOMP., シートロツク	1				
7	77206-KPK-900	ラバー, シートクッション	2				
8	77206-KPP-T00	ラバー, シートクッション	2				
9	77207-GN5-910	ラバー-B, シートマウンテイング	6				
10	77208-KPW-900	カラー, シートマウンテイング	4				
11	77215-KW7-900	ラバー-C, シートセツテイング	1				
12	77230-K0G-900	キャッチCOMP., シート	1				
13	77234-GGZ-J00	スプリング, シートロツク	1				
14	77242-KSV-J00	ジョイント, ケーブル	1				
15	77250-K0G-900	ステー, アクチュエーター	1				
16	81200-K0G-940ZA	キャリア, ラギジ					
		*PB415P*, . . . ハールニルタハフル	1				
17	83405-K0G-900	カバー, シートヒンジ	1				
18	93903-24310	スクリユ, タツビソク 4X12	2				
19	93903-34510	スクリユ, タツビソク 4X20	3				
20	93913-14220	スクリユ, タツビソク 4X12	3				
21	94001-06000-0S	ナツト, 6カク 6MM	2				
22	94021-06000-0S	ナツト, キャツプ 6MM	2				
23	94103-06000	ワツシャー, フレイソク 6MM	4				
24	95701-06012-08	ボルト, フランソク 6X12	2				

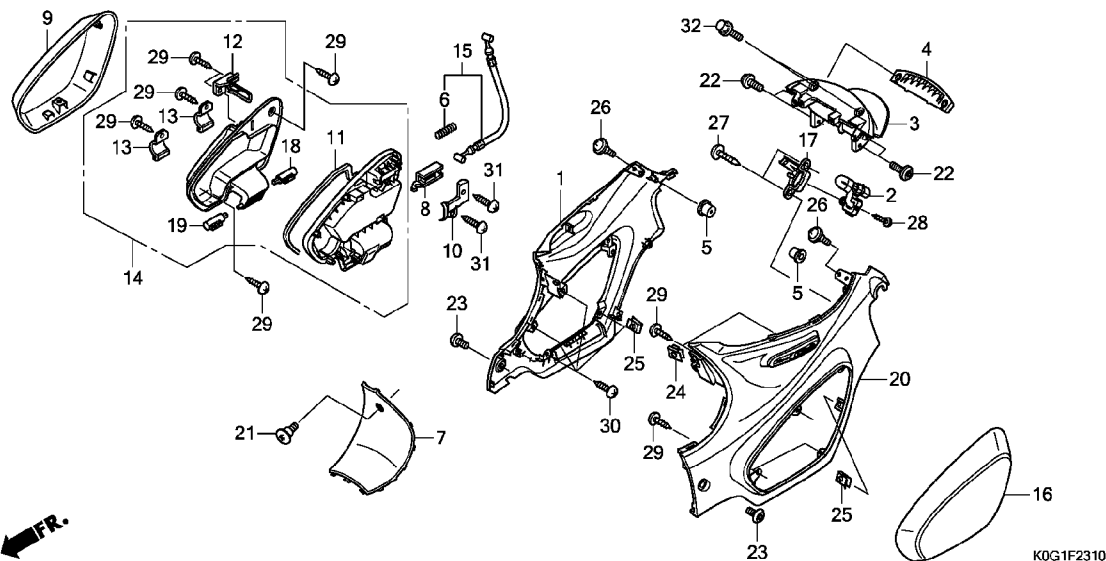


注意

本ページには「パーツカタログニュース」が発行されております。必ず巻末の「パーツカタログニュース」も合わせてご確認ください。

# F-23-10

# ボディカバー



見出 番号	部品番号	部品名	使用個数		適用号機		タイプ
			C125 K		初号機	終号機	
1	04801-K0G-900ZB	カバーCOMP., R. ホールニルタハフル *PB415P*...ハールニルタハフル	1				
2	35380-K0G-901	スイッチASSY., シートオープン	1				
3	50410-K0G-900ZB	ケリツブ, メインスタンド *PB415P*...ハールニルタハフル	1				
4	50420-K0G-900ZB	ケリツブ, メインスタンド アンダー *PB415P*...ハールニルタハフル	1				
5	61312-149-300	ブーツ, ヘッドライトブラケット	2				
6	77237-KZR-700	スプリング, ケーブルリターン	1				
7	80151-K0G-900ZB	カバー, センター *PB415P*...ハールニルタハフル	1				
8	80181-K0G-900	スライダ, リットヒンジ	1				
9	83404-K0G-900ZA	カバー, R. サイト *PB414P*...ハールレトロフル	1				
10	83408-K0G-900	カバー, スライダ	1				
11	83409-K0G-900	ラバー, シール	1				
12	83410-K0G-900	カバーCOMP., サイトカバー	1				
13	83411-K0G-900	ケリツブ, リットヒンジ	2				
14	83420-K0G-900	リットASSY., R. サイト	1				
15	83460-K0G-901	ケーブルCOMP., サイトカバー	1				
16	83504-K0G-900ZA	カバー, L. サイト *PB414P*...ハールレトロフル	1				
17	83506-K0G-900	ステー, シートオープン	1				
18	83534-K04-931	タンパ, L. リット (リヤヨウ)	1				

3

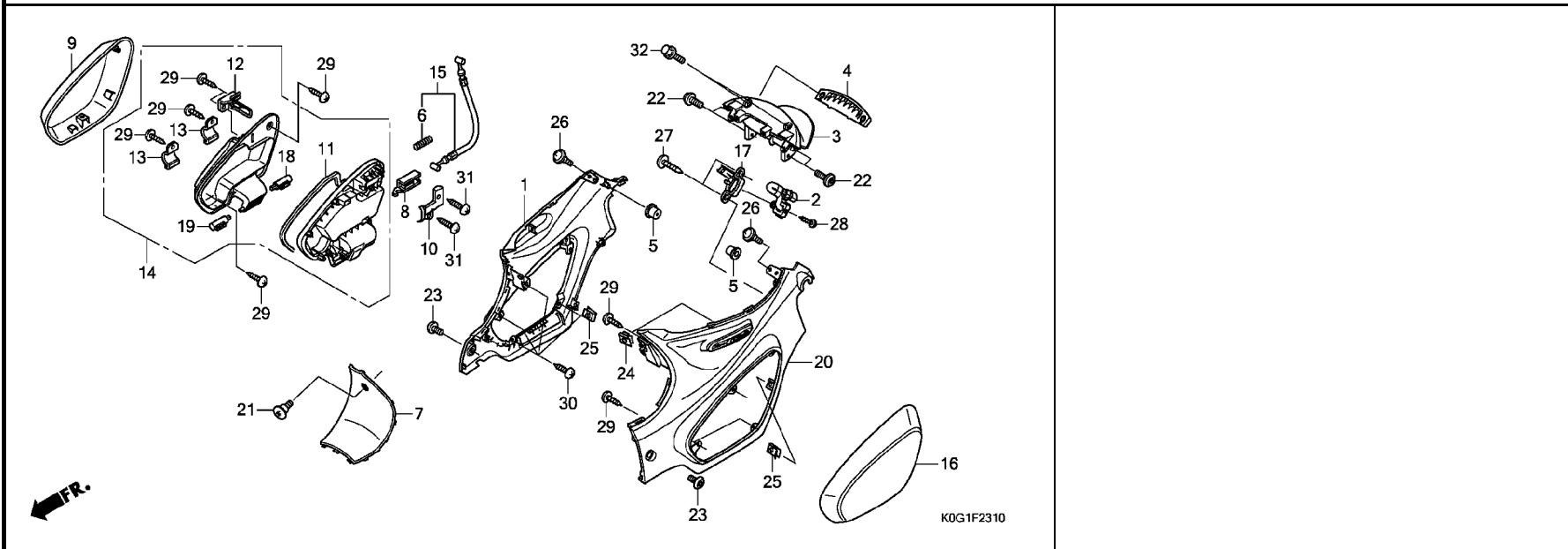


**注意**

本ページには「パーツカタログニュース」が発行されております。必ず巻末の「パーツカタログニュース」も合わせてご確認ください。

**F-23-10**

**ボディカバー**

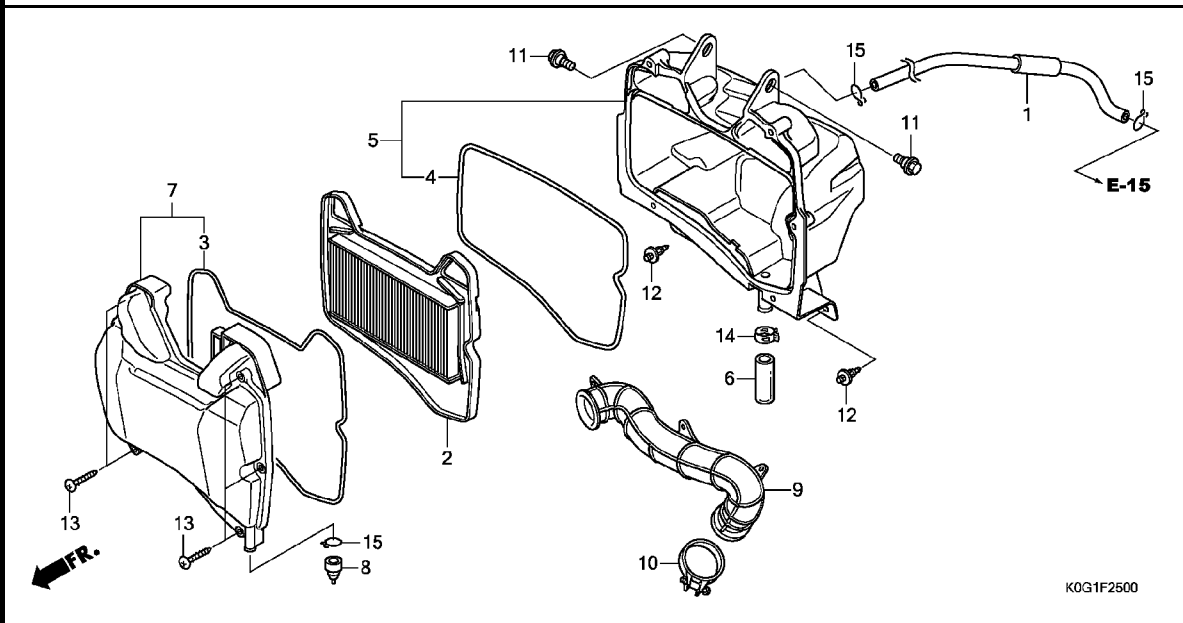


見出 番号	部品番号	部品名	使用個数		適用号機		タイプ
			C125 K		初号機	終号機	
19	83534-K35-V01	タンパー, R. リット (フロントヨウ)	1				
20	83650-K0G-900ZB	カバーセット, L. ボディ(WL) *PB415P*. . . ハールニルタハフル	1				
21	90103-K88-L20	スクリー, サイドカバー	1				
22	90105-K0G-900	ボルト, ソケットスヘンシャル 6X14	4				
23	90132-KPP-T00	スクリー, ハン 6X10	2				
24	90305-GK8-000	ナット, クリツブ 6MM	1				
25	90677-KAN-T00	ナット, クリツブ 5MM	2				
26	91509-GE2-760	スクリー, ハン 5X11.5	2				
27	93903-25310	スクリー, タツピング 5X16	2				
28	93903-32210	スクリー, タツピング 3X10	1				
29	93903-34380	スクリー, タツピング 4X12	10				
30	93903-35210	スクリー, タツピング 5X12	4				
31	93903-35310	スクリー, タツピング 5X16	2				
32	96001-06016-02	ボルト, フランジ 6X16	2				



F-25

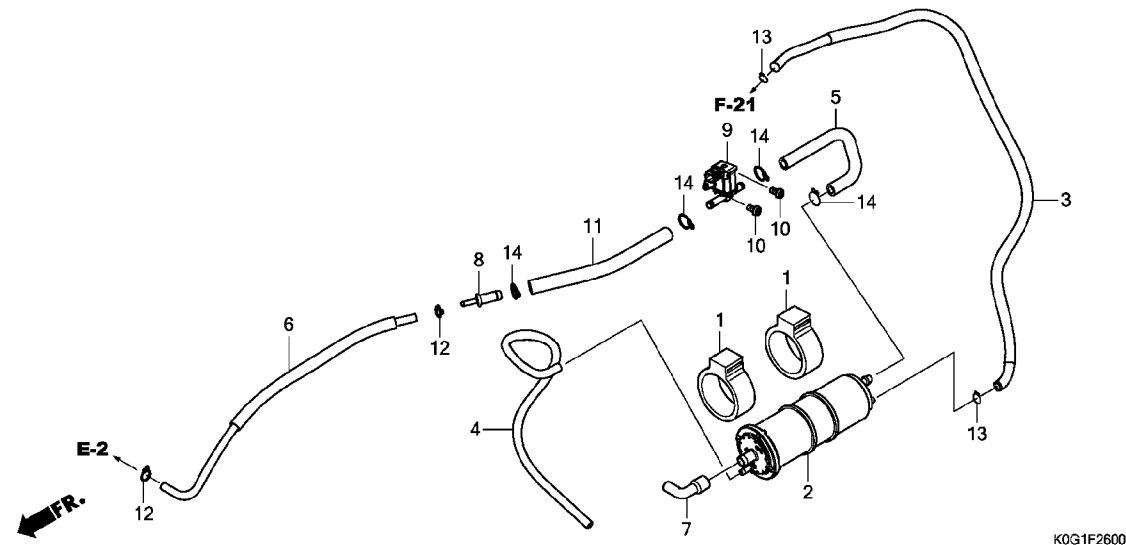
エアークリーナー



見出 番号	部品番号	部品名	使用個数 適用号機		タイプ
			C125 K	初号機 終号機	
1	15761-K0G-900	チューブ, フリーザー	1		
2	17210-KWW-640	エレメントCOMP., エアークリーナー	1		
3	17213-KWB-600	シール, エアークリーナーカバー	1		
4	17214-KPY-H00	シール, エアークリーナーケース	1		
5	17225-K0G-900	ケースサブ ASSY., エアークリーナー	1		
6	17227-KPK-900	チューブ, ヒートシール 11X15X35	1		
7	17235-K0G-900	カバーサブ ASSY., エアークリーナー	1		
8	17236-KVB-900	ブラケット, エアークリーナーレンズ	1		
9	17253-K0G-900	チューブ, エアークリーナーコネクティング	1		
10	17256-K35-V00	バンド, エアークリーナーコネクティング チューブ (38)	1		
11	90116-KVB-900	ボルト, フランジ 6MM	2		
12	90601-PV3-003	クリップ, エアークリーナーダクトフック	2		
13	93903-25580	スクリュー, タッピング 5X25	5		
14	95002-41300-08	クランプ, チューブ (D13)	1		
15	95002-80000	クリップ, チューブ (C12)	3		

# F-26

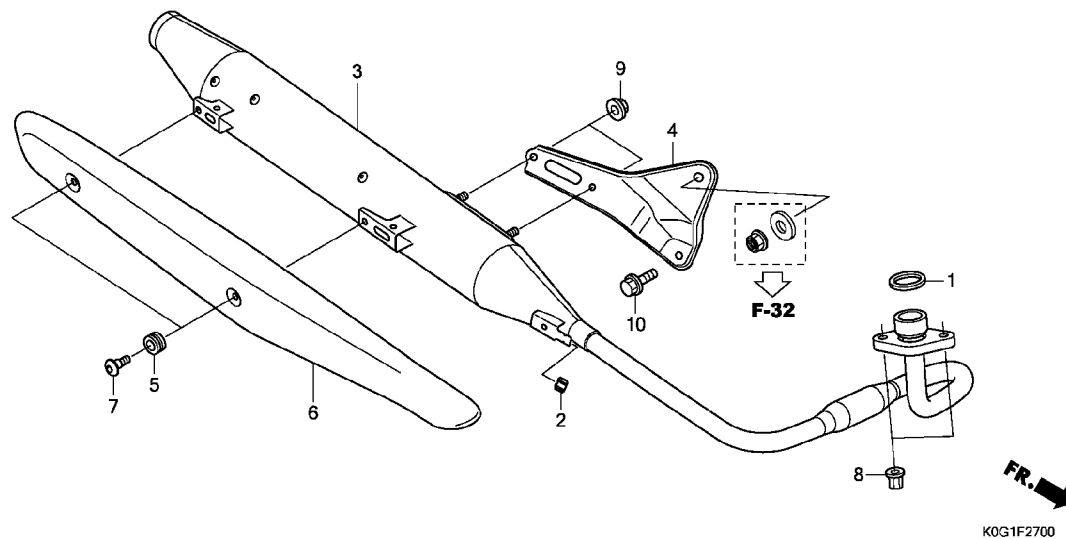
# キャニスター



見出 番号	部品番号	部品名	使用個数		適用号機	タイプ
			C125	K		
1	17311-GFM-K00	ラバー、キャニスターマウンティング	2			
2	17410-GFM-K01	キャニスター-COMP.	1			
3	17411-K0G-900	チューブ、チャージ	1			
4	17412-K0G-900	チューブ、トレン	1			
5	17414-K0G-900	チューブ A、ハース	1			
6	17415-K0G-900	チューブ B、ハース	1			
7	17416-K0G-900	チューブ、エア	1			
8	19126-KM1-010	ジョイント、チューブ	1			
9	36162-KZL-931	バルブ、ハースコントロールソレノイド	1			
10	93500-05010-0H	スクリーン、ハン 5X10	2			
11	95001-75150-40	チューブ、フューエル 7. 3X150 (95001-75001-60M)	1			
12	95002-02070	クリップ、チューブ (B7)	2			
13	95002-02080	クリップ、チューブ (B8)	2			
14	95002-02130	クリップ、チューブ (B12.5)	4			

# F-27

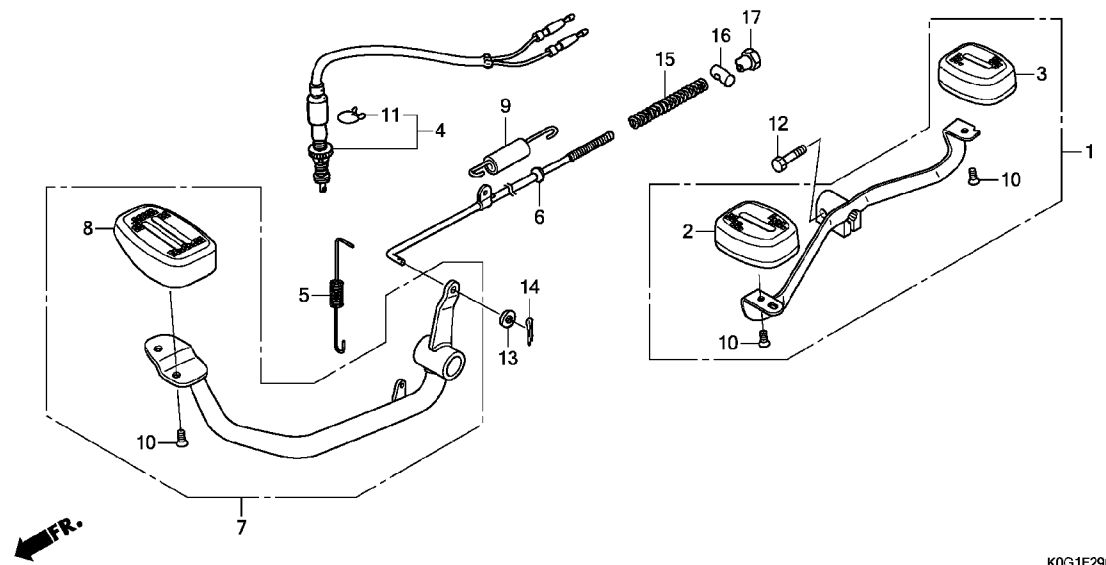
# エキゾーストマフラー



見出 番号	部品番号	部品名	使用個数 適用号機		タイプ
			C125 K	初号機 終号機	
1	18291-GE2-920	ガスケット, エキゾーストパイプ	1		
2	18293-MCA-A20	ラバー, フロテクターハブツキン	1		
3	18300-K0G-900	マフラーCOMP., エキゾースト	1		
4	18315-K0G-900	ステー, マフラー	1		
5	18345-MBT-610	ラバー, フロテクターマウンティング	2		
6	18355-K0G-900	カバー, マフラー	1		
7	90113-GFP-B00	スクリュー, ハン 6X12	2		
8	90301-KWB-600	ナット, フランジ 8MM	2		
9	94050-08080	ナット, フランジ 8MM	2		
10	95701-08016-00	ボルト, フランジ 8X16	1		

# F-29

# ペダル



見出 番号	部品番号	部品名	使用個数 適用号機		タイプ
			C125 K	初号機 終号機	
1	24700-KOG-900	ペダルASSY., キヤッチエンジンジ	1		
2	24702-KOG-900	キャップ, フロントキヤッチエンジンジペダル	1		
3	24704-KOG-900	キャップ, リヤキヤッチエンジンジペダル	1		
4	35350-KWW-642	スイッチASSY., リヤストップ	1		
5	35357-KOG-900	スプリング, ストップスイッチ	1		
6	43451-KOG-900	ロットCOMP., リヤフブレーキ	1		
7	46000-KOG-900	ペダルASSY., フブレーキ	1		
8	46501-KOG-900	キャップ, フブレーキペダル	1		
9	46513-KBP-900	スプリングASSY., リヤフブレーキリターン	1		
10	90164-KZL-A00	スクリュー, Uロツクフラツト 6X12	3		
11	90601-KAF-003	クリツプ, スイツチカバー	1		
12	92101-06020-0A	ボルト, 6カク 6X20	1		
13	94101-05000	ワッシャー, フレイン 5MM	1		
14	94201-20150	ピン, スプリット 2.0X15	1		
15	95014-73100	スプリングA, フブレーキロット	1		
16	95015-32001	ジョイントB, フブレーキアーム	1		
17	95015-42000	ナツトB, フブレーキロットアジャステイング	1		

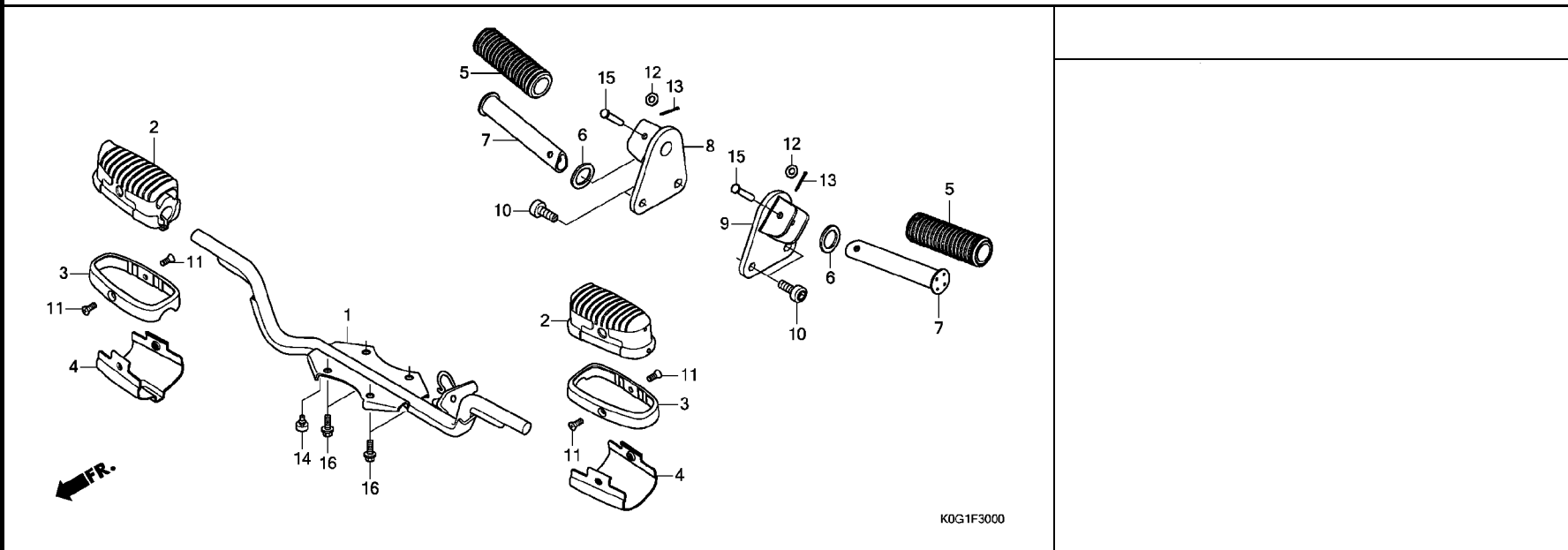


**注意**

本ページには「パーツカタログニュース」が発行されております。必ず巻末の「パーツカタログニュース」も合わせてご確認ください。

**F-30**

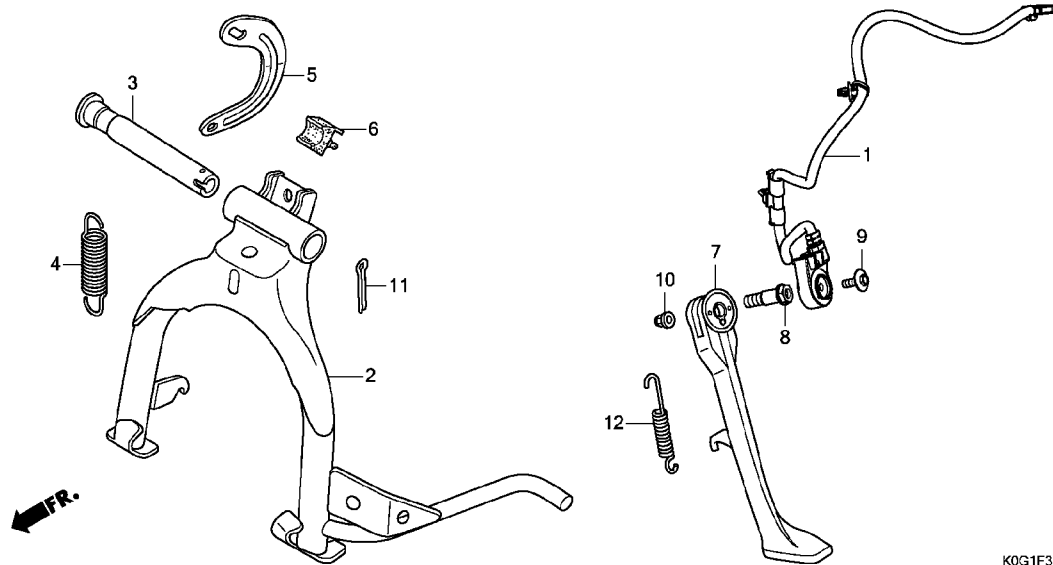
**ステップ**



見出 番号	部品番号	部品名	使用個数		適用号機		タイプ
			C125 K		初号機	終号機	
1	50610-KOG-940	バ <sup>ク</sup> -COMP., ステップ	1				
2	50661-KOG-900	ラハ <sup>ー</sup> , メインステップ	2				
3	50662-KOG-900	キャツプ, メインステップ	2				
4	50663-KOG-900	パ <sup>ン</sup> ド, メインステップ	2				
5	50710-KTE-910	ラハ <sup>ー</sup> , ヒ <sup>ッ</sup> リオンステップ	2				
6	50714-KBA-930	フ <sup>レ</sup> ート, ヒ <sup>ッ</sup> リオンステップ サイト	2				
7	50715-405-000	パ <sup>ン</sup> ド, ヒ <sup>ッ</sup> リオンステップ	2				
8	50715-KOG-940ZA	ホルダ <sup>ー</sup> , R. ヒ <sup>ッ</sup> リオンステップ *PB415P*, ... パ <sup>ン</sup> ドニルタハ <sup>ブ</sup> フル	1				
9	50716-KOG-940ZA	ホルダ <sup>ー</sup> , L. ヒ <sup>ッ</sup> リオンステップ *PB415P*, ... パ <sup>ン</sup> ドニルタハ <sup>ブ</sup> フル	1				
10	90116-MGZ-J00	ボ <sup>ル</sup> ト, ソケット 8X22	4				
11	93700-05008-0A	スクリュ <sup>ー</sup> , オーバ <sup>ル</sup> 5X8	4				
12	94101-06000	ワッシャ <sup>ー</sup> , フ <sup>レ</sup> イン 6MM	2				
13	94201-16150	ピ <sup>ン</sup> , スフ <sup>リ</sup> ット 1.6X15	2				
14	95011-62000	ラハ <sup>ー</sup> -B, スタ <sup>ン</sup> ド ストツパ <sup>ー</sup>	1				
15	95015-81000	ピ <sup>ン</sup> A, ヒ <sup>ッ</sup> リオンステップ	2				
16	95701-08020-00	ボ <sup>ル</sup> ト, フランジ 8X20	4				

# F-31

# スタンド



見出 番号	部品番号	部品名	使用個数		適用号機	タイプ
			C125 K	初号機 終号機		
1	35700-K0G-941	スイッチASSY., サイドスタンド	1			
2	50500-K0G-900	スタンドCOMP., メイン	1			
3	50512-KWW-620	シャフト, リヤブレーキヒョット	1			
4	50520-K0G-900	スプリング, メインスタンド	1			
5	50523-K0G-900	フック, メインスタンドスプリング	1			
6	50524-397-000	ラバー, スタンドストッパー	1			
7	50530-K0G-940	バネCOMP., サイドスタンド	1			
8	90108-KZL-860	ボルト, サイドスタンドヒョット	1			
9	90147-KVB-900	ボルト, スペシャル 6X16	1			
10	90203-KVB-900	ナット, サイドスタンド	1			
11	94201-30300	ピン, スプリット 3.0X30	1			
12	95014-72102	スプリング A, サイドスタンド	1			

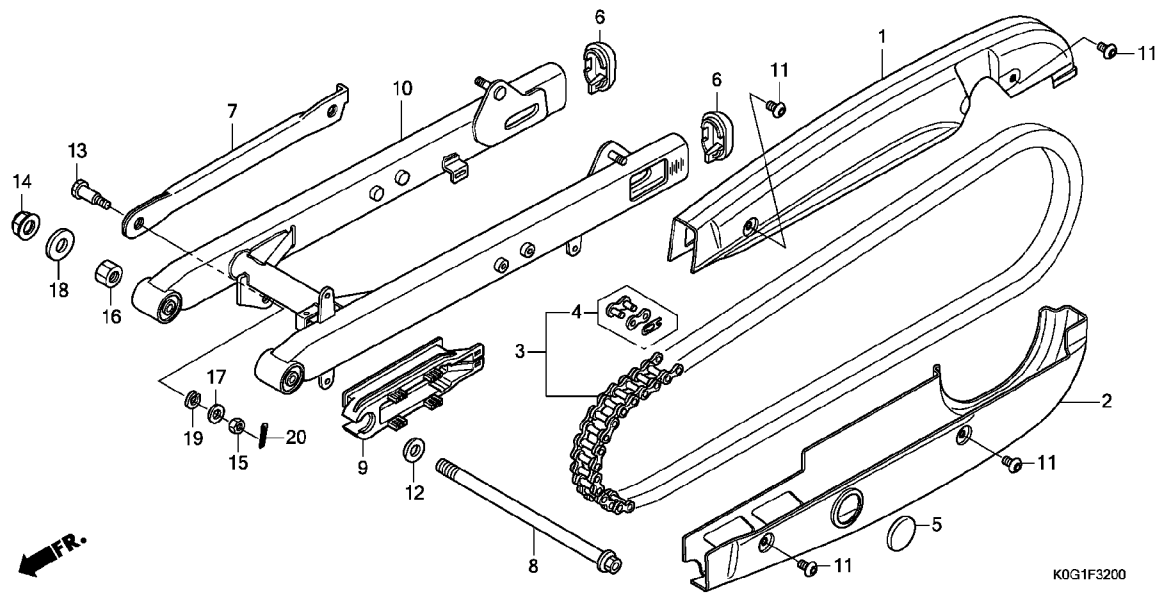


注意

本ページには「パーツカタログニュース」が発行されております。必ず巻末の「パーツカタログニュース」も合わせてご確認ください。

# F-32

## スウィングアーム / チェンケース



見出 番号	部品番号	部品名	使用個数		適用号機		タイプ
			C125 K		初号機	終号機	
1	40510-K0G-900ZA	ケース, アツパ <sup>®</sup> -ハーフ <sup>®</sup> ライフ <sup>®</sup> チェン *NHA40M*					
2	40520-K0G-900ZA	ケース, アンタ <sup>®</sup> -ハーフ <sup>®</sup> ライフ <sup>®</sup> チェン *NHA40M*	1				
3	40530-K0G-901	マツクリフ <sup>®</sup> トンシルバ <sup>®</sup> -メタリック チェン, ド <sup>®</sup> ライフ <sup>®</sup> (RKエキセル) (RK420EL-106RJ)	1				
4	40531-K0G-901	シ <sup>®</sup> ヨイントセット, ド <sup>®</sup> ライフ <sup>®</sup> チェン (RKエキセル)	1				
5	40545-001-000	キャツプ <sup>®</sup> , チェンケー <sup>®</sup> スピ <sup>®</sup> -フ <sup>®</sup> ホール ...	1				
6	40546-K0G-900	キャツプ <sup>®</sup> , スウィング <sup>®</sup> アーム <sup>®</sup> エント <sup>®</sup> ...	2				
7	43431-K0G-900	アーム, リヤ <sup>®</sup> フ <sup>®</sup> レキストツバ <sup>®</sup> ...	1				
8	52101-K0G-900	ボ <sup>®</sup> ルト, スウィング <sup>®</sup> アーム <sup>®</sup> ヒ <sup>®</sup> ボ <sup>®</sup> ツト ...	1				
9	52170-K0G-900	スライダ <sup>®</sup> -, チェン ...	1				
10	52200-K0G-940ZA	スウィング <sup>®</sup> アーム <sup>®</sup> サブ <sup>®</sup> ASSY., リヤ <sup>®</sup> *PB415P*... ハ <sup>®</sup> ルニルタ <sup>®</sup> ハ <sup>®</sup> ブ <sup>®</sup> ル	1				
11	90005-KYJ-900	スクリユー, ハ <sup>®</sup> ン 6X6 ...	4				
12	90122-KWB-600	ワッシャー, ヒ <sup>®</sup> ボ <sup>®</sup> ツトボ <sup>®</sup> ルト ...	1				
13	90127-KWB-600	ボ <sup>®</sup> ルトA, フ <sup>®</sup> レキストツバ <sup>®</sup> ...	1				
14	90306-KWN-701	ナツト, U 12MM ...	1				
15	94001-08000-0S	ナツト, 6カク 8MM ...	1				
16	94031-12000	ナツト, 6カク 12MM ...	1				
17	94101-08000	ワッシャー, フ <sup>®</sup> レイン 8MM ...	1				
18	94101-12000	ワッシャー, フ <sup>®</sup> レイン 12MM ...	1				
19	94111-10000	ワッシャー, スプ <sup>®</sup> リンク <sup>®</sup> 10MM ...	1				
20	94201-20150	ピ <sup>®</sup> ン, スプ <sup>®</sup> リツト 2.0X15 ...	1				

3

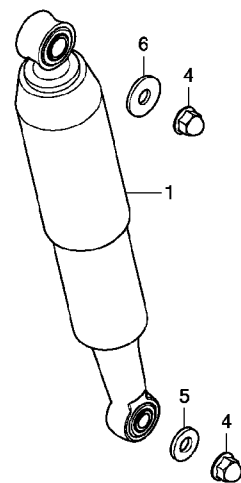
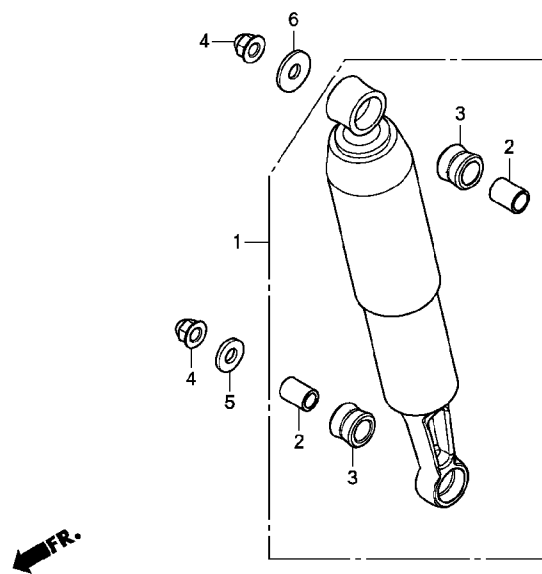


注意

本ページには「パーツカタログニュース」が発行されております。必ず巻末の「パーツカタログニュース」も合わせてご確認ください。

# F-33

## リヤークッション



K0G1F3300

見出 番号	部品番号	部品名	使用個数		適用号機		タイプ
			C125 K		初号機	終号機	
1	52400-K0G-901ZA	クッションASSY., リヤ- (シヨウワ) *TYPE1*	2				
2	52486-KBW-901	カラー, ラバ-フッシユ	4				
3	52489-399-601	フッシユ, アツバ-ラバ- (シヨウワ)	4				
4	90201-HA0-000	ナツ, キヤツフ 10MM	4				
5	90502-K0G-900	ワツジャー 10.5X26X1.6	2				
6	94103-10200	ワツジャー, フレイン 10MM	2				

3

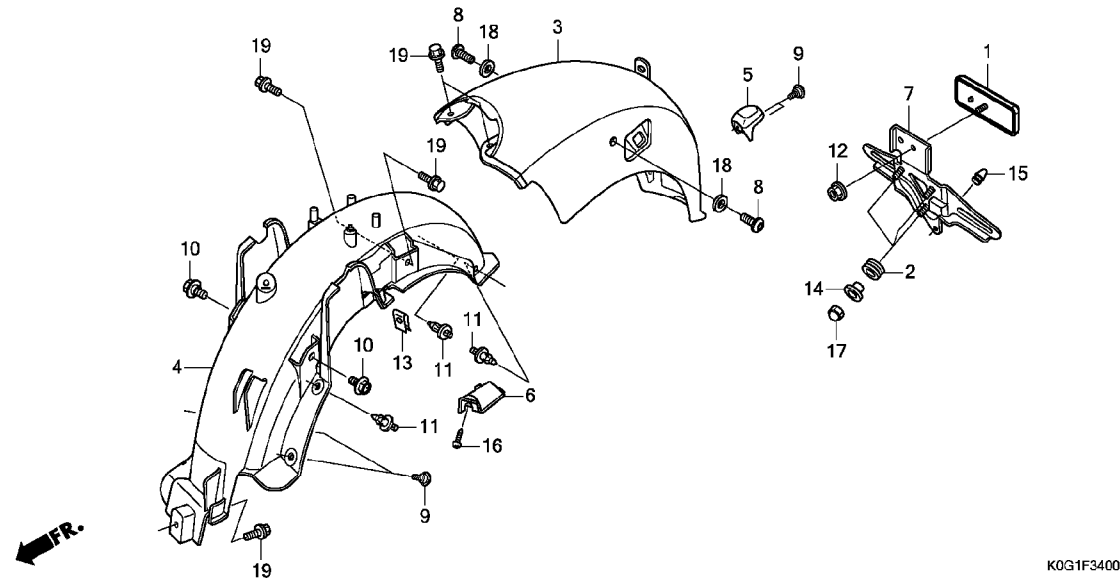


注意

本ページには「パーツカタログニュース」が発行されております。必ず巻末の「パーツカタログニュース」も合わせてご確認ください。

# F-34

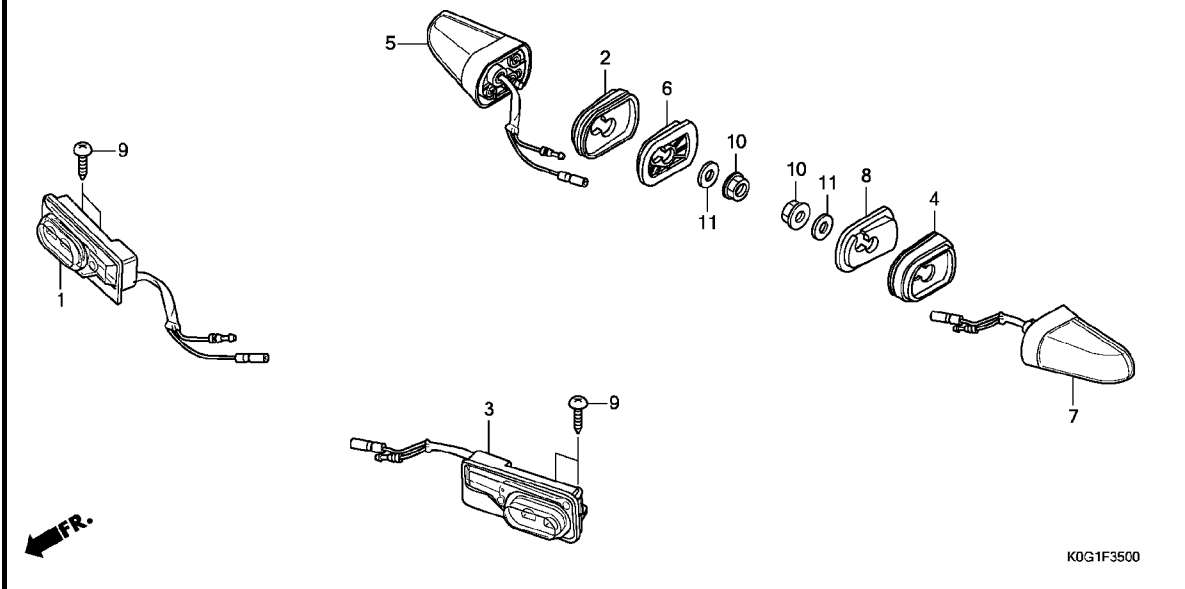
## リヤフェンダー



見出 番号	部品番号	部品名	使用個数		適用号機		タイプ
			C125 K		初号機	終号機	
1	33741-KPL-902	リフレクター, リフレックス	1				
2	64312-KWW-640	クrommet, メインハ イフ カバ -	3				
3	80100-KOG-900ZB	フェンダ -COMP., リヤ *PB415P*. . . ハ -ルニルタハ プル	1				
4	80102-KOG-900	フェンダ -, インナ -	1				
5	80103-KOG-900	カバ -, ライセンスライト	1				
6	80104-KOG-900	リツト -, フェンダ -インナ -	1				
7	84701-KOG-900	フ ラケツト, ナンバ -プレート	1				
8	90108-KOG-901	ボ ルト, ソケツトスヘ シヤル 8X18	2				
9	90115-KW7-900	スクリユ -, ハ イザ -スヘ シヤルセツテイング	4				
10	90116-KVB-900	ボ ルト, フランジ 6MM	2				
11	90116-SPO-003	クリツフ -, ハンバ -シール	4				
12	90301-KWN-901	ナツト, U 5MM	1				
13	90302-KWW-A00	ナツト, スフ リンク 4MM	1				
14	90501-KOF-T00	カラ -, テールライト	3				
15	90899-422-610	フ ラク -, コンタイフ	1				
16	93903-24380	スクリユ -, タツヒ ンク 4X12	1				
17	94021-06000-0S	ナツト, キヤツフ 6MM	3				
18	94102-08000	ワツシヤ -, フ レイン 8MM	2				
19	95701-06012-08	ボ ルト, フランジ 6X12	5				

F-35

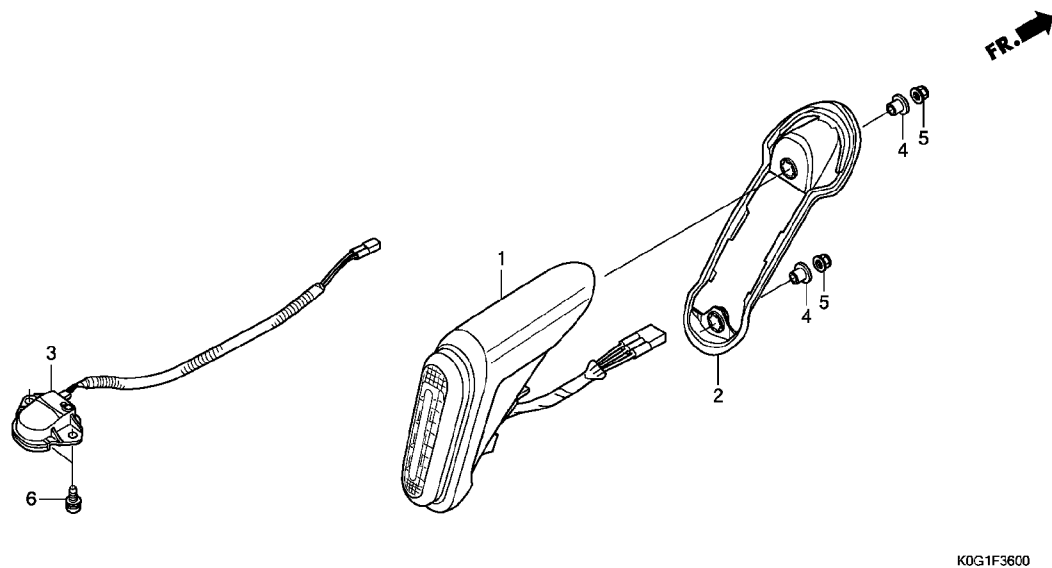
ウインカー



見出 番号	部品番号	部品名	使用個数		適用号機		タイプ
			C125 K		初号機	終号機	
1	33400-K0G-901	ウインカー-ASSY., R. フロント	1				
2	33412-K0G-900	ラバー, R. リヤ-ウインカー-マウンティング	1				
3	33450-K0G-901	ウインカー-ASSY., L. フロント	1				
4	33452-K0G-900	ラバー, L. リヤ-ウインカー-マウンティング	1				
5	33600-K0G-901	ウインカー-ASSY., R. リヤ	1				
6	33609-K0G-900	ブラケット, R. リヤ-ウインカー-マウンティング	1				
7	33650-K0G-901	ウインカー-ASSY., L. リヤ	1				
8	33659-K0G-900	ブラケット, L. リヤ-ウインカー-マウンティング	1				
9	93903-25380	スクリュー, タツヒンク 5X16	4				
10	94050-06000	ナット, フランジ 6MM	2				
11	94103-06000	ワッシャー, フレイン 6MM	2				

F-36

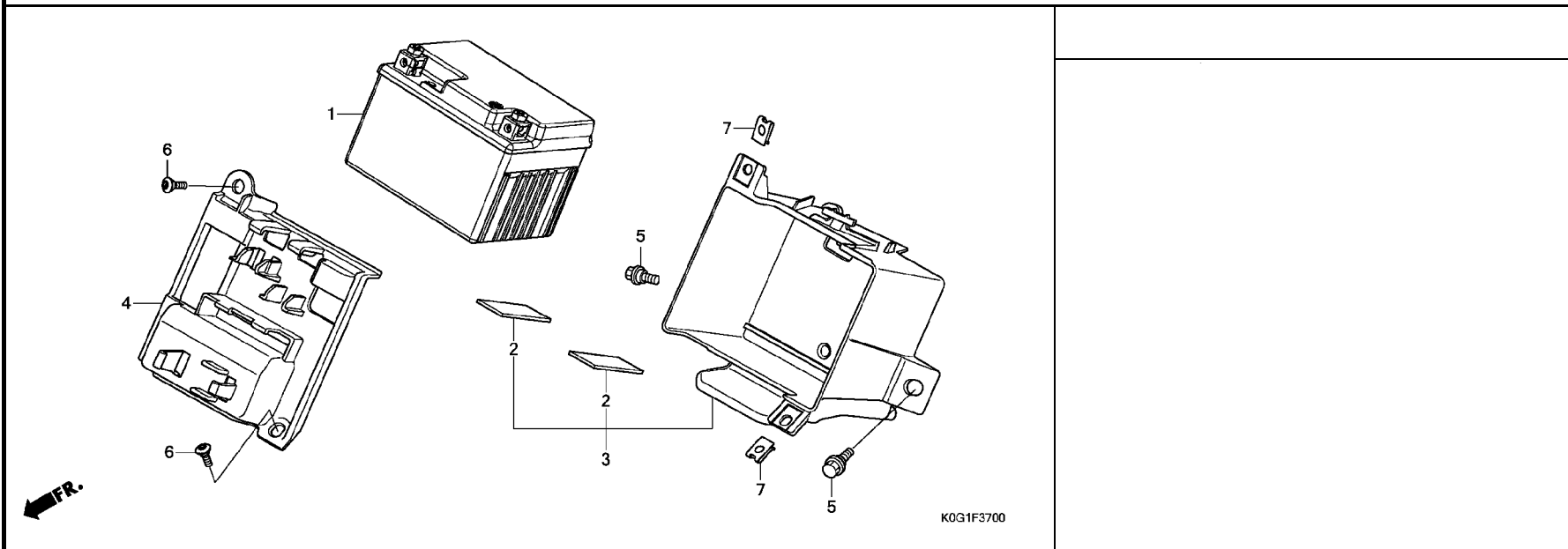
テールライト / ライセンスライト



見出 番号	部品番号	部品名	使用個数		適用号機		タイプ
			C125 K		初号機	終号機	
1	33701-KOG-901	テールライトASSY. ....	1				
2	33705-KOG-900	ラバー、テールライトマウンティング* ....	1				
3	33720-KOG-901	ライトASSY.、ライセンス ....	1				
4	33731-KOG-900	カラー、テールライトマウンティング* ....	2				
5	90301-KWN-901	ナット、U 5MM ....	2				
6	90508-KOF-T00	スクリューワツジャー 4X14 ....	2				

F-37

バッテリー

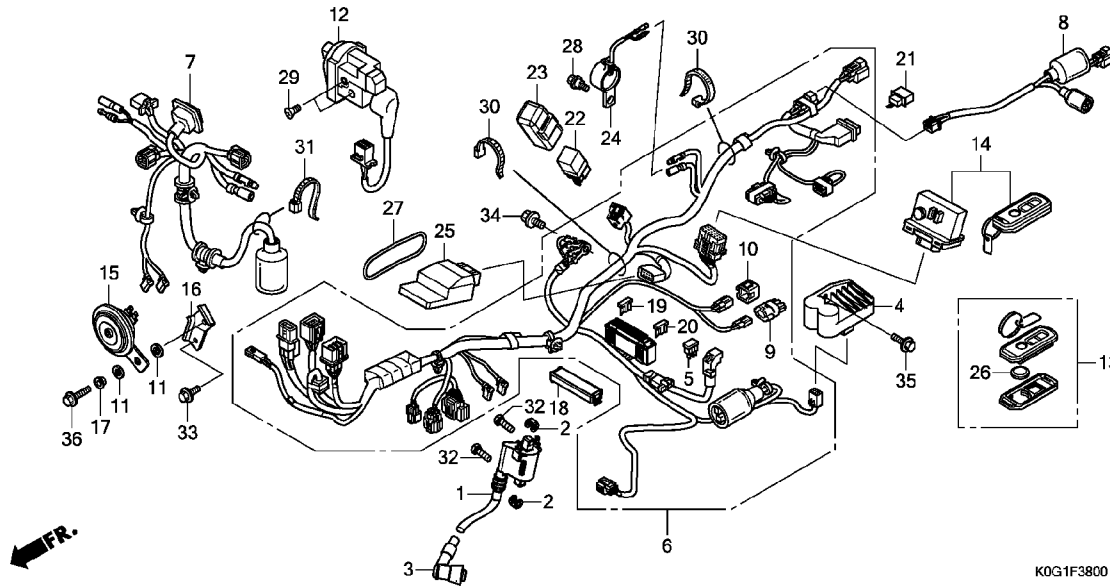


見出 番号	部品番号	部品名	使用個数		適用号機		タイプ
			C125	K	初号機	終号機	
1	31500-K26-921	バッテリー (YTZ5S) (GS 17サ) ..	1				
2	50346-KRP-N40	クッションB, バッテリー .....	2				
3	50380-K0G-900	ケース, バッテリー .....	1				
4	50381-K0G-900	カバー, バッテリー .....	1				
5	90111-162-000	ボルト, フランジ 6MM .....	2				
6	90132-MJE-D40	スクリュー, ハン 5X14 .....	2				
7	90677-KAN-T00	ナット, クリップ 5MM .....	2				

3

**F-38**

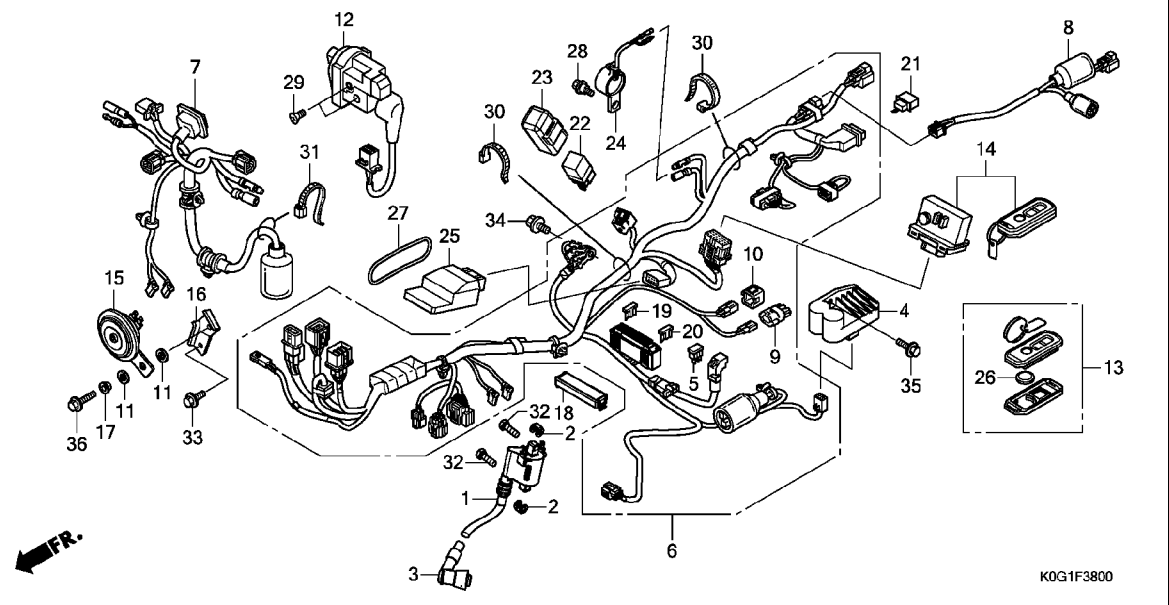
**ワイヤーハーネス**



見出 番号	部品番号	部品名	使用個数		適用号機		タイプ
			C125	K	初号機	終号機	
1	30510-KOG-901	コイルCOMP.、イクニツシヨ	1				
2	30520-GFM-900	スベ一サ、イクニツシヨコ	2				
3	30700-KOG-901	キャツプ ASSY.、ノイズサ	1				
4	31600-KOF-T01	レクチファイヤCOMP.、レ	1				
5	31730-MAS-601	タ一イオト ASSY.、スリー	1				
6	32100-KOG-940	ハーネス、ワイヤ	1				
7	32101-KOG-901	サブハーネス、フロント	1				
8	32105-KOG-900	サブハーネス、リヤ	1				
9	32605-KCW-J91	キャツプ、タ一ミ(2P) (フ	1				
10	32606-GEV-761	キャツプ、タ一ミ(4P) (レ	1				
11	33714-KL3-620	ラバ一、テ一ルライトブ	2				
12	35100-KOG-901	スイッチASSY.、ハンド	1				
13	35121-KOG-940	フオフ ASSY.	1				
14	35141-KOG-940	コントロールユニット、ス	1				
15	38110-KOG-901	ホ一ンASSY. (ハイ)	1				
16	38111-KOG-900	ステ一、ホ一ン	1				
17	38117-KYZ-T00	カラ一、ホ一ンセツテイ	1				
18	38200-KOG-941	カバ一ASSY.、ヒューズ	1				
19	38221-SNA-A41	ヒューズ、プレート (10A)	4				
20	38221-SNA-A51	ヒューズ、プレート (15A)	2				
21	38301-KZZ-J01	リレCOMP.、ウインカー (	1				
22	38501-KVB-901	リレCOMP.、スターター (	1				
23	38506-KWW-711	サスベ一ンシヨ、スター	1				
24	38720-K66-V11	ブ一サ一ASSY.	1				

# F-38

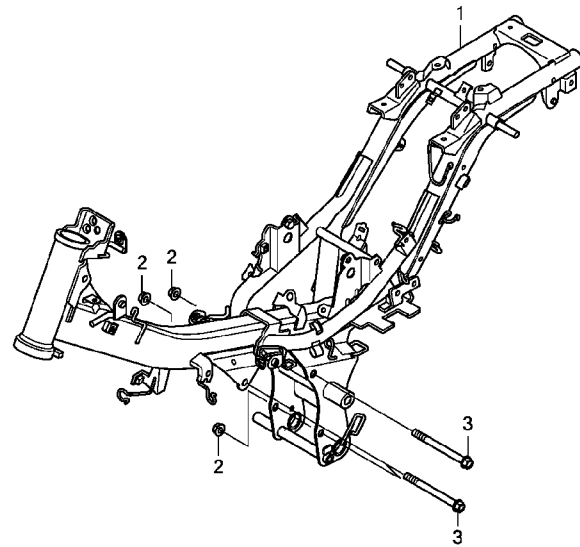
# ワイヤーハーネス



見出 番号	部品番号	部品名	使用個数		適用号機		タイプ
			C125	K	初号機	終号機	
25	38770-K0G-942	PGM-FIユニット	1				
26	72148-S04-000	バッテリー (CR2032)	1				
27	80124-KPH-700	バンド (ECU)	1				
28	90107-KVB-900	ボルト, スペシャル 6MM	1				
29	90164-KZL-A00	スクリュー, Uロックフラット 6X12	2				
30	90620-SB2-003	バンド, ワイヤーハーネス	2				
31	90651-KV6-003	バンド, ワイヤー 165MM (フック)	1				
32	92101-06020-4J	ボルト, 6カク 6X20	2				
33	95701-06010-07	ボルト, フランジ 6X10	1				
34	95701-06012-00	ボルト, フランジ 6X12	1				
35	95701-06014-00	ボルト, フランジ 6X14	1				
36	95701-06016-00	ボルト, フランジ 6X16	1				

F-39

フレームボディ



K0G1F3900

見出 番号	部品番号	部品名	使用個数		適用号機		タイプ
			C125	K	初号機	終号機	
1	50100-K0G-900	ボディCOMP., フレーム	1				
2	94050-10080	ナット, フランジ 10MM	3				
3	95801-10110-08	ボルト, フランジ 10X110	3				

3

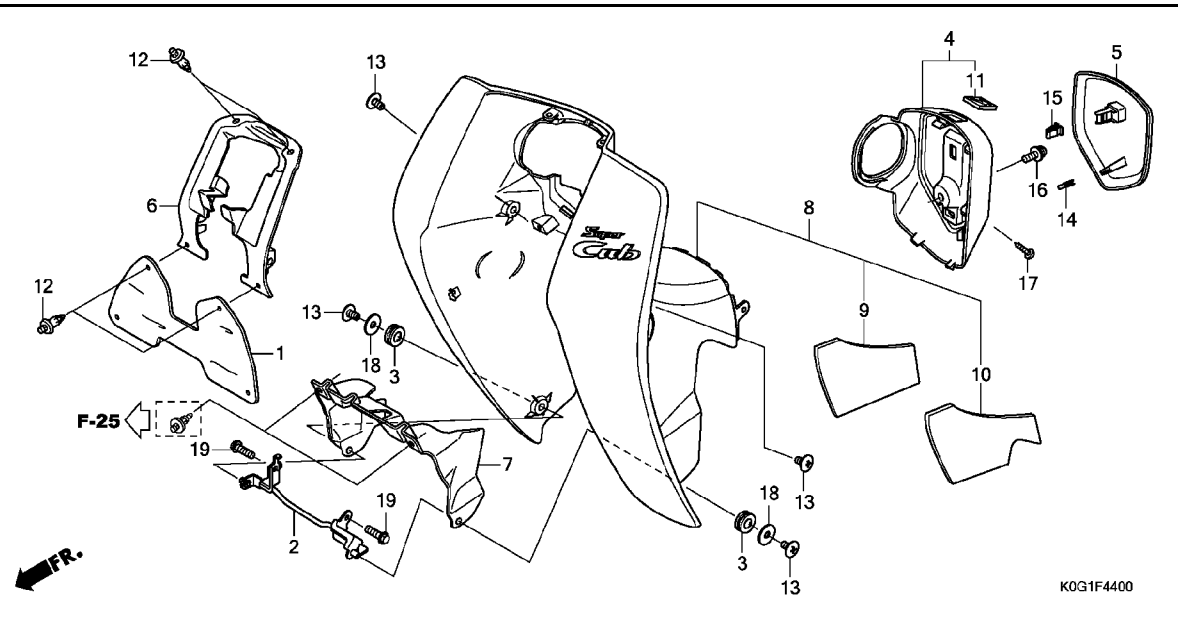


注意

本ページには「パーツカタログニュース」が発行されております。必ず巻末の「パーツカタログニュース」も合わせてご確認ください。

# F-44

## レッグシールド



見出 番号	部品番号	部品名	使用個数		適用号機		タイプ
			C125 K		初号機	終号機	
1	17270-K0G-900	ラバー、エアークリーナーガード	1				
2	64311-K0G-900	ステー、レッグシールド	1				
3	64312-KWW-640	クローメット、メインハイフカバー	2				
4	81100-K0G-900ZA	カバー-COMP.、コンビネーションロツク *PB414P*、...ハールレトロフール	1				
5	81134-K0G-900	カバー、コンビネーション&ロツクトップ	1				
6	81136-K0G-900	インナー、レッグシールド	1				
7	81141-K0G-900	シールド、レッグインナー	1				
8	83200-K0G-900ZA	シールドセット、レッグ(WL) *PB414P*、...ハールレトロフール	1				
9	83541-K0G-900	マット、R.レッグシールド	1				
10	83641-K0G-900	マット、L.レッグシールド	1				
11	86150-KPG-901	エンブレム、フロッタクション(マルイ)	1				
12	90116-SPO-003	クリップ、ハンパシール	4				
13	90132-KPP-T00	スクリユー、ハン6X10	4				
14	90302-KWW-A00	ナツト、スプリング4MM	1				
15	90666-K59-A11	クリップ、スタツフフィットインク(P0)	1				
16	93894-05012-07	スクリユーワツシヤ- 5X12	1				
17	93903-24380	スクリユー、タツビング 4X12	1				
18	94103-06000	ワツシヤ-、フレイ 6MM	2				
19	96001-06016-00	ボルト、フランジ 6X16	2				

3

F-48

ツール



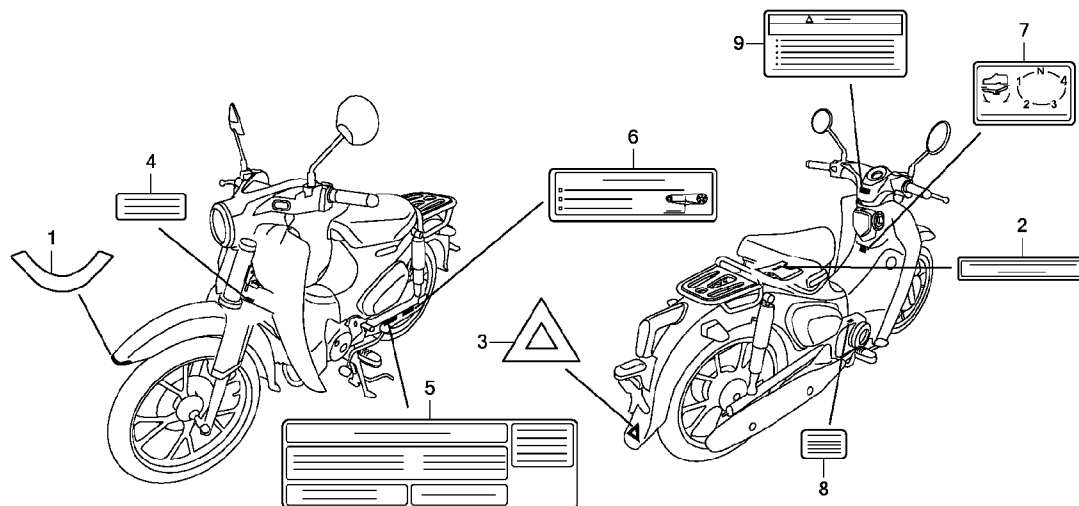
K0G1F4800

見出 番号	部品番号	部品名	使用個数		適用号機		タイプ
			C125	K	初号機	終号機	
1	35102-KVZ-630	カフラー, エントリーモード	1				
2	89012-KZL-930	パント, ツール	1				

3

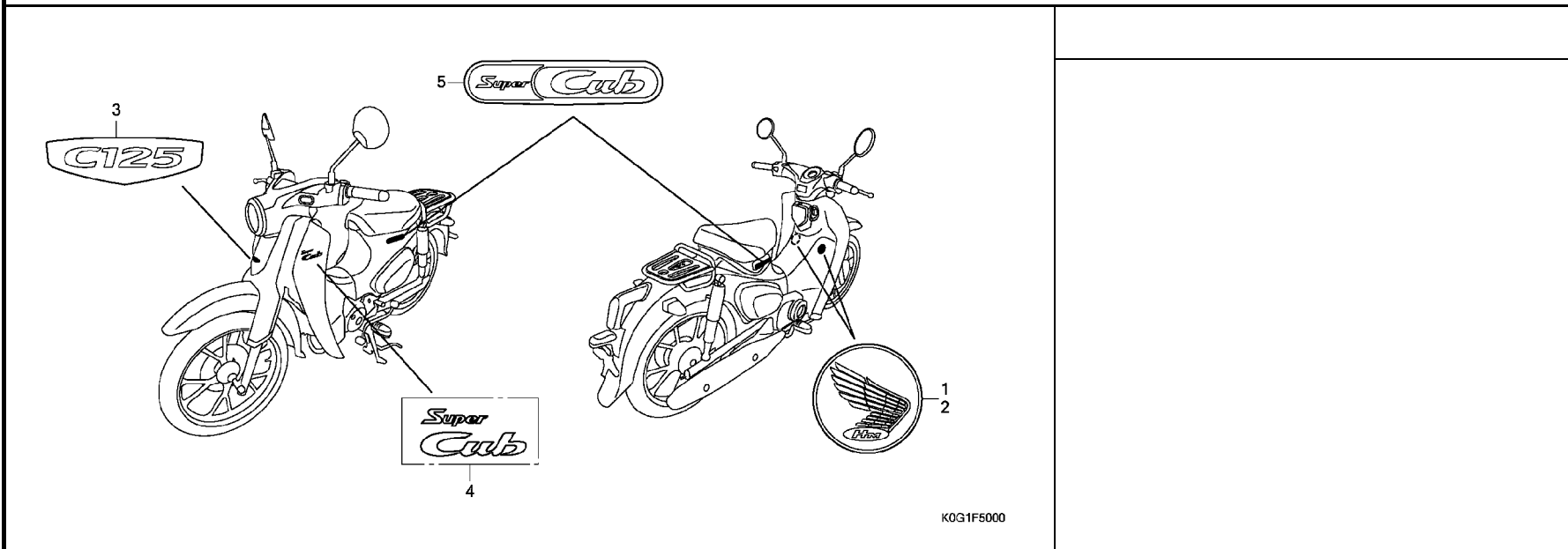
# F-49

## コーションラベル



K0G1F4900

見出 番号	部品番号	部品名	使用個数		適用号機		タイプ
			C125	K	初号機	終号機	
1	86611-K0G-940	マーク, フロント	1				
2	87125-GB0-900	プレート, ネーム	1				
3	87141-KWN-700	マーク, リヤ	1				
4	87501-K0G-941	プレート, レジスタットナンバー	1				
5	87505-K0G-940	ラベル, タイヤ	1				
6	87507-K0G-940	ラベル, ドライブチェーン	1				
7	87512-GB4-681	ラベル, シフトハーターン	1				
8	87541-K0G-940	ラベル, オイルキャパシティー	1				
9	87560-MY1-701	マーク, トライプコーション	1				



見出 番号	部品番号	部品名	使用個数		適用号機		タイプ
			C125	K	初号機	終号機	
1	86201-K0G-900ZA	バッジ, R. フロント		1			
		*TYPE1*					
2	86202-K0G-900ZA	バッジ, L. フロント		1			
		*TYPE1*					
3	86641-K0G-900ZA	エンブレム, フロントツグ		1			
		*TYPE1*					
4	86811-K0G-900	エンブレム, レックシールド		1			
5	86831-K0G-900ZA	バッジ, ホテイクーパー		2			
		*TYPE1*					

## 部 品 番 号 索 引

部品番号	頁見出	部品番号	頁見出	部品番号	頁見出	部品番号	頁見出	部品番号	頁見出	部品番号	頁見出
04000		14401-K73-T31	27 2	17227-KPK-900	66 6	22630-KYZ-901	31 6	28000		33741-KPL-902	74 1
04801-K0G-900ZB	64 1	14430-KYZ-900	26 3	17235-K0G-900	66 7	22641-KYZ-901	31 7			35000	
		14440-KYZ-901	26 4	17236-KVB-900	66 8	22642-K73-T31	31 8	28110-KYZ-900	34 1		
06000		14451-KTC-900	26 5	17253-K0G-900	66 9	22643-KPH-900	31 9	28120-KWB-921	34 2		
		14452-KTC-900	26 6	17256-K35-V00	66 10	22644-K73-T31	31 10	28131-KYZ-901	34 3	35100-K0G-901	78 12
06111-K26-920	45 1	14500-KYZ-900	27 3	17270-K0G-900	81 1	22660-K0G-901	31 11	28132-KPH-900	34 4	35102-KVZ-630	82 1
06112-K0G-940	46 1	14531-KYZ-900	27 4	17311-GFM-K00	67 1	22804-KPH-880	31 12	28133-KPH-900	34 5	35121-K0G-940	78 13
06410-KWB-600	59 1	14541-GB4-681	27 5	17410-GFM-K01	67 2	22810-KPH-900	29 7			35141-K0G-940	78 14
06430-GGZ-J00	58 1	14550-KRS-691	27 6	17411-K0G-900	67 3	22820-KYZ-900	29 8	30000		35150-K0G-901	49 3
06451-961-405	56 1	14566-086-030	27 7	17412-K0G-900	67 4	22825-046-000	29 9			35200-K0G-901	49 4
06455-KWB-601	56 2	14610-KWB-600	27 8	17414-K0G-900	67 5	22830-KYZ-900	29 10	30510-K0G-901	78 1	35340-MGS-D31	50 1
		14615-KFL-850	27 9	17415-K0G-900	67 6	22846-K0G-900	29 11	30520-GFM-900	78 2	35350-KWW-642	69 4
		14670-KYZ-900	27 10	17416-K0G-900	67 7	22850-KPH-900	29 12	30700-K0G-901	78 3	35357-K0G-900	69 5
11000		14675-KYZ-900	27 11	17510-K0G-900	61 4	22853-KPH-900	29 13			35380-K0G-901	64 2
		14711-K73-T30	26 7	17511-K0G-900	61 5	22860-HB3-000	29 14	31000		35700-K0G-941	71 1
11100-K0G-900	39 1	14721-K73-T30	26 8	17517-GGL-J00	61 6					35711-KOF-T00	35 5
11133-KYZ-900	39 2	14751-KYZ-900	26 9	17518-GHB-601	61 7	23000		31110-K0G-901	36 1	35751-K26-920	43 14
11200-K0G-900	39 3	14771-GB4-680	26 10	17525-K0G-900	61 8			31120-K0G-901	36 2	35752-KPH-900	43 15
11215-KYZ-900	39 4	14775-KVY-900	26 11	17525-KBN-900	61 9	23122-K0G-305	31 13	31200-KPW-901	37 1	35759-K0G-901	39 7
11216-KYZ-900	39 5	14781-MA6-000	26 12	17560-K40-F00	44 11	23123-KPH-900	31 14	31201-KVS-J01	37 2		
11218-KYZ-900	39 6			17570-K0G-901	61 10	23124-KPH-900	31 15	31204-KG8-004	37 3	36000	
11330-K0G-900	29 1	15000		17572-GHB-601	61 11	23125-GN5-910	31 16	31205-KPW-901	37 4		
11341-K0F-T00	35 1			17575-K0G-900	61 12	23211-KPH-900	41 1	31206-KPW-901	37 5	36162-KZL-931	67 9
11346-K0F-T00	29 2	15021-GF6-000	38 1	17620-K01-901	61 13	23221-KPH-900	41 2	31207-MBE-008	37 6	36520-KSV-J03	63 1
		15100-KTM-D20	38 2	17632-383-831	61 14	23415-KPH-900	41 3	31500-K26-921	77 1	36532-K0G-901	24 11
11360-K0G-900	35 3	15133-KTM-D20	38 3	17910-K0G-901	49 1	23421-KPH-900	41 4	31600-K0F-T01	78 4	36535-K41-N00	24 12
11370-K0F-T00	29 3	15341-KPH-900	40 6	17920-K0G-901	49 2	23431-KPH-700	41 5	31730-MAS-601	78 5		
11394-KYZ-900	29 4	15421-KSP-910	38 4			23441-KPH-900	41 6	31916-KPH-901	24 10	37000	
		15431-KPH-900	31 1	18000		23451-KPH-700	41 7	31917-KPH-900	24 10		
11395-KPH-901	35 4	15439-KWW-741	31 2	18291-GE2-920	45 1	23461-KPH-900	41 8	31926-KPH-901	24 10	37100-K0G-901	48 1
						23471-KPH-700	41 9	31927-KPH-901	24 10	37104-K0G-901	48 2
		15611-K0F-T00	29 5	18293-MCA-A20	68 2	23481-KPH-700	41 10			37210-K0G-901	48 3
12000		15761-K0G-900	66 1	18300-K0G-900	68 3	23800-K0G-900	41 11	32000		37211-K0G-901	48 4
				18300-K0G-900	68 3	23802-GN5-910	41 12			37212-K0G-901	48 5
12100-K0F-T00	28 1	16000		18315-K0G-900	68 4	23911-KPH-900	41 13	32100-K0G-940	78 6	37230-K0G-901	48 6
12191-KYZ-900	28 2			18345-MBT-610	68 5			32101-K0G-901	78 7	37700-K0G-901	39 8
		16060-K35-V01	44 1	18355-K0G-900	68 6	24000		32105-K0G-900	78 8	37750-KPH-701	28 3
12200-K0G-910	45 1	16075-K35-V01	44 2			24211-K26-C00	43 1	32410-K0G-900	37 7	37800-K0G-901	61 15
12204-KYZ-P00	24 2	16076-K35-V01	44 3	19000		24212-K26-C00	43 2	32605-KCW-J91	78 9	38000	
12206-KPL-900	24 3	16077-K35-V01	44 4			24241-KPH-900	43 3	32606-GEV-761	78 10		
12209-GB4-681	26 1	16169-K18-901	44 5	19126-KM1-010	67 8	24300-K0G-900	43 4			38110-K0G-901	78 15
12211-KPH-900	24 4	16400-K0G-901	44 6	19639-GBC-000	29 6	24305-KPH-900	41 14	33000		38111-K0G-900	78 16
12251-KYZ-901	24 5	16410-K0G-901	44 7			24306-KPH-900	41 15			38117-KYZ-T00	78 17
		16430-K0G-901	44 8	22000		24410-K0G-900	43 5	33100-K0G-902	47 1	38200-K0G-941	78 18
12341-K0F-T00	24 6	16450-K76-T61	44 9	22100-K0G-901	33 1	24420-K0G-900	43 6	33102-K0G-900	47 2	38221-SNA-A41	78 19
12361-K0F-T00	24 7	16472-KPC-D50	44 10	22115-KPH-900	33 2	24430-KPH-901	43 7	33400-K0G-901	75 1	38221-SNA-A51	78 20
		16700-K0G-901	61 1	22116-KPH-900	33 3	24435-KYZ-900	43 8	33412-K0G-900	75 2	38301-KZZ-J01	78 21
13000		16706-K81-N01	61 2	22121-KPH-900	33 4	24610-K0G-900	43 9	33450-K0G-901	75 3	38501-KVB-901	78 22
		16706-KVB-S51	61 2	22201-KYZ-901	33 5	24630-K0G-900	43 10	33452-K0G-900	75 4	38506-KWW-711	78 23
13000-K0G-900	40 1	16707-KZV-T01	61 3	22208-KYZ-901	33 6	24641-KPH-900	43 11	33600-K0G-901	75 5	38720-K66-V11	78 24
13012-KYZ-900	40 2			22321-KE8-000	33 7	24651-KPH-900	43 12	33609-K0G-900	75 6	38770-K0G-942	79 25
13101-KYZ-900	40 3	17000		22350-KPH-900	33 8	24700-K0G-900	69 1	33659-K0G-900	75 8		
13111-087-000	40 4			22361-KTM-950	33 9	24702-K0G-900	69 2	33701-K0G-901	76 1	40000	
13115-GN5-910	40 5	17111-K0G-900	24 8	22401-KYZ-901	33 10	24704-K0G-900	69 3	33705-K0G-900	76 2		
		17119-K0G-900	24 9	22402-KYZ-901	33 11			33714-KL3-620	78 11	40510-K0G-900ZA	72 1
14000		17210-KWW-640	66 2	22535-K73-T30	31 3			33715-GB0-900	29 15	40520-K0G-900ZA	72 2
		17213-KWB-600	66 3	22606-GN5-910	31 4			33720-K0G-901	76 3	40530-K0G-901	72 3
14100-K73-T30	26 2	17214-KPY-H00	66 4	22610-KYZ-901	31 5			33731-K0G-900	76 4	40531-K0G-901	72 4
14321-KYZ-900	27 1	17225-K0G-900	66 5								



## 部 品 番 号 索 引

部品番号	頁見出	部品番号	頁見出	部品番号	頁見出	部品番号	頁見出	部品番号	頁見出	部品番号	頁見出
40543-KOG-900	58 2	45218-KWB-601	56 12	51470-KOG-901	55 12	72000		83534-K35-V01	65 19	90101-KWW-640	49 9
	59 2	45250-KOG-901	56 13	51490-KGH-901	55 13			83541-KOG-900	81 9	90102-KWW-640	51 13
40545-001-000	72 5	45251-KOG-901	57 7	51500-KOG-901	55 14	72148-S04-000	79 26	83641-KOG-900	81 10	90103-K88-L20	65 21
40546-KOG-900	72 6	45290-KWB-601	56 14	51520-KOG-901	55 15			83650-KOG-900ZB	65 20	90103-KPH-900	51 14
		45504-410-003	50 5			77000				90105-KOG-900	65 22
41000		45510-KOG-941	50 6	52000				84000		90105-KZZ-900	57 8
		45512-MA6-006	50 7			77100-KOG-901ZB	63 2			90106-MBZ-G00	50 14
41200-KOG-900	59 3	45513-HA2-701	50 8	52101-KOG-900	72 8	77110-KOG-900	63 3	84701-KOG-900	74 7	90107-KVB-900	79 28
		45517-KOG-901	50 9	52170-KOG-900	72 9	77116-KOG-900	63 4			90108-KOG-901	74 8
42000		45520-GE2-006	50 10	52200-KOG-940ZA	72 10	77117-KOG-900	63 5	86000		90108-KZL-860	71 8
		45521-K21-901	50 11	52400-KOG-901ZA	73 1	77156-KOG-901	63 6			90111-162-000	77 5
42303-KWW-B60	59 4	45530-KVS-M21	50 12	52486-KBW-901	73 2	77206-KPK-900	63 7	86150-KPG-901	81 11	90113-GFP-B00	68 7
42304-KOG-900	59 5			52489-399-601	73 3	77206-KPP-T00	63 8	86201-KOG-900ZA	84 1	90114-KGH-900	50 15
42313-KOG-900	58 3	46000				77207-GN5-910	63 9	86202-KOG-900ZA	84 2	90115-KW7-900	74 9
42615-K58-N40	59 6			53000		77208-KPW-900	63 10	86611-KOG-940	83 1	90116-KOA-E11	54 8
42620-KFL-850	59 7	46000-KOG-900	69 7			77215-KW7-900	63 11	86641-KOG-900ZA	84 3	90116-KV3-701	55 16
42650-KOG-900ZA	59 8	46501-KOG-900	69 8	53100-KOG-901	51 1	77230-KOG-900	63 12	86811-KOG-900	84 4	90116-KVB-900	66 11
42653-001-004	59 9	46513-KBP-900	69 9	53105-KOG-900	51 2	77234-GGZ-J00	63 13	86831-KOG-900ZA	84 5		74 10
42711-KOG-941	59 10			53106-KR3-770	51 3	77237-KZR-700	64 6			90116-MCS-G00	51 15
42753-GM9-743	57 1	50000		53108-KR3-770	51 4	77242-KSV-J00	63 14	87000		90116-MGZ-J00	70 10
	59 11			53115-KOG-900	47 3	77250-KOG-900	63 15			90116-SPO-003	61 20
		50100-KOG-900	80 1	53125-KYZ-900	51 5			87125-GBO-900	83 2		74 11
43000		50301-GN5-901	53 1	53130-KOG-900	51 6	80000		87141-KWN-700	83 3		81 12
		50302-GN5-900	53 2	53140-KOF-T00	49 5			87501-KOG-941	83 4	90119-KOG-900	51 16
43100-KWW-640ZK	58 4	50306-KVR-C00	53 3	53166-KOF-T00	49 6	80100-KOG-900ZB	74 3	87505-KOG-940	83 5	90122-KWB-600	72 12
43141-KOG-900	58 5	50346-KRP-N40	77 2	53175-K26-901	50 13	80101-165-000	47 4	87507-KOG-940	83 6	90126-KWB-600	58 11
43151-110-000	58 6	50380-KOG-900	77 3	53204-KOG-900	51 7	80102-KOG-900	74 4	87512-GB4-681	83 7	90127-KWB-600	72 13
43352-568-003	56 3	50381-KOG-900	77 4	53205-KOG-900ZB	51 8	80103-KOG-900	74 5	87541-KOG-940	83 8	90128-KWB-600	59 13
43352-K81-N01	56 3	50410-KOG-900ZB	64 3	53206-KOG-901	51 9	80104-KOG-900	74 6	87560-MY1-701	83 9	90130-K26-900	29 17
43353-461-771	56 4	50420-KOG-900ZB	64 4	53207-KOG-900ZB	51 10	80124-KPH-700	79 27			90131-KGH-900	56 15
43410-K41-N00	58 7	50500-KOG-900	71 2	53208-KOG-900	51 11	80151-KOG-900ZB	64 7	88000		90132-KPP-T00	65 23
43431-KOG-900	72 7	50512-KWW-620	71 3	53210-K93-T01	53 4	80181-KOG-900	64 8				81 13
43434-ME1-670	58 8	50520-KOG-900	71 4	53211-GN5-900	53 5			88119-KWW-640	49 7	90132-MJE-D40	77 6
43451-KOG-900	69 6	50523-KOG-900	71 5	53212-GN5-900	53 6	81000		88210-KOG-901	49 8	90145-MS9-612	50 16
		50524-397-000	71 6	53214-GN5-900	53 7					90147-KVB-900	71 9
44000		50530-KOG-940	71 7	53215-K93-T01	53 8	81100-KOG-900ZA	81 4	89000		90164-KZL-A00	69 10
		50610-KOG-940	70 1	53219-KOG-900	53 9	81134-KOG-900	81 5				79 29
44301-K01-900	59 12	50661-KOG-900	70 2	53220-GN5-850	53 10	81136-KOG-900	81 6	89012-KZL-930	82 2	90191-K29-900	51 17
44301-KZV-L00	57 2	50662-KOG-900	70 3			81141-KOG-900	81 7			90201-HA0-000	73 4
44311-KOG-900	57 3	50663-KOG-900	70 4	61000		81200-KOG-940ZA	63 16	90000		90201-KOG-900	29 18
44620-KOG-900	57 4	50710-KTE-910	70 5			81202-K81-N00	61 17			90203-KVB-900	71 10
44650-KOG-900ZA	57 5	50714-KBA-930	70 6	61100-KOG-900ZB	54 1	81312-KPH-900	54 7	90001-MGZ-J00	24 13	90206-Q01-000	26 14
44711-KOG-901	57 6	50715-405-000	70 7	61150-KOG-900ZB	54 2			90001-MJE-D00	35 6	90231-O87-010	31 18
		50715-KOG-940ZA	70 8	61155-KOG-900	54 3	83000		90002-MJE-D00	29 16	90231-KM7-700	33 13
45000		50716-KOG-940ZA	70 9	61160-KOG-900ZB	54 4			90003-MGZ-J00	35 7	90301-KGH-901	58 12
				61165-KOG-900	54 5	83200-KOG-900ZA	81 8	90004-GHB-640	39 9	90301-KWB-600	68 8
45111-MAJ-G41	56 5	51000		61312-149-300	51 12	83404-KOG-900ZA	64 9	90005-KYJ-900	72 11	90301-KWN-901	74 12
45125-KOG-901	50 2				64 5	83405-KOG-900	63 17	90012-KWB-600	26 13		76 5
45131-GZ0-006	56 6	51400-KOG-901	55 1			83408-KOG-900	64 10	90022-MG8-000	43 16	90301-KWW-640	49 10
45131-K81-N01	56 6	51401-KOG-901	55 2	64000		83409-KOG-900	64 11	90031-KPH-900	39 10	90302-KWW-A00	54 9
45132-166-016	56 7	51410-KOG-901	55 3			83410-KOG-900	64 12	90031-KYZ-900	39 11		74 13
45133-MA3-006	56 8	51412-GN5-901	55 4	64300-KOG-900ZA	54 6	83411-KOG-900	64 13	90050-KPH-900	33 12		81 14
45134-250-000	58 9	51412-KWB-601	55 5	64311-KOG-900	81 2	83420-KOG-900	64 14	90071-MBO-000	37 8	90302-KZV-J00	58 13
45145-KFM-900	58 10	51420-KOG-901	55 6	64312-KWW-640	74 2	83440-KOG-900	61 18	90081-O35-000	27 12		59 14
45156-KOG-900	50 3	51425-GN5-901	55 7			83450-KOG-900	61 19	90082-KWW-740	27 13	90302-SA4-003	51 18
45157-KOG-900	50 4	51437-KWB-601	55 8	64415-KPH-900	61 16	83460-KOG-901	64 15	90083-KFL-850	31 17	90304-KGH-901	51 19
45208-KWB-601	56 9	51454-KEV-881	55 9			83504-KOG-900ZA	64 16	90084-KOF-T00	35 8	90305-GK8-000	65 24
45215-KPH-951	56 10	51456-KPH-901	55 10			83506-KOG-900	64 17	90085-413-781	34 6	90306-KOG-901	58 14
45216-166-006	56 11	51466-O65-901	55 11			83534-K04-931	64 18	90087-KOF-T00	35 9	90306-KWN-701	57 9

## 部 品 番 号 索 引

部品番号	頁見出	部品番号	頁見出	部品番号	頁見出	部品番号	頁見出	部品番号	頁見出	部品番号	頁見出
90306-KWN-701	72 14	90620-SB2-003	79 30			94050-08080	68 9	95701-06030-00	25 23		
90309-KFO-003	51 20	90651-K03-M61	50 18	91509-GE2-760	45 1	94050-10080	80 2	95701-06035-00	38 9		
90309-KPH-971	59 15	90651-K14-A31	54 11			94050-12000	36 4		58 21		
90401-GB2-000	31 19	90651-KV6-003	79 31			94101-05000	48 10	95701-08014-08	62 30		
90403-KPH-900	33 14	90666-K59-A11	54 12				69 13	95701-08016-00	68 10		
90404-KWB-600	27 14		81 15	92000		94101-06000	70 12	95701-08020-00	70 16		
90407-259-000	39 12	90677-KAN-T00	51 23			94101-08000	72 17	95701-08025-00	27 19		
	46 1		65 25	92101-06010-0A	42 26	94101-12000	72 18	95801-08070-00	52 27		
90412-187-000	41 16		77 7	92101-06020-0A	69 12	94102-08000	74 18	95801-10045-08	53 11		
90412-KPH-900	41 17	90682-735-A01	61 21	92101-06020-4J	47 6	94103-06000	63 23	95801-10110-08	80 3		
90431-GN5-910	31 20	90702-KFM-900	29 22				75 11				
90432-086-000	31 21		35 10	92800-12000	39 16		81 18	96000			
90432-KPT-A00	33 15		38 5	92900-08028-0E	25 20	94103-10200	73 6				
90433-KWB-601	31 22	90741-003-010	40 7			94111-10000	72 19	96001-06014-00	54 15		
90435-HB3-000	43 17	90899-422-610	74 15	93000		94201-16150	70 13	96001-06016-00	36 5		
90439-KWZ-900	36 3					94201-20150	58 20		81 19		
90441-286-000	24 14	91000		93301-05012-0J	38 7		69 14	96001-06016-02	65 32		
	45 1			93500-05010-0H	67 10		72 20	96001-06018-00	44 17		
90441-KRM-840	41 18	91001-KOG-901	40 8	93600-04012-1G	50 19	94201-30300	71 11	96001-06020-00	25 24		
90441-ME9-000	24 15	91007-KPH-901	29 23	93700-05008-0A	70 11	94251-06000	61 24	96001-06022-00	36 6		
	45 1	91008-KK6-000	33 16	93891-04010-18	44 13	94301-10120	28 5		50 22		
90443-844-000	29 19	91011-KWW-741	34 7	93891-04016-18	44 14		39 17	96001-06060-00	39 20		
90443-KTM-970	24 16	91021-148-004	29 24	93892-05012-18	44 15	94303-03050	40 9	96001-06090-00	25 25		
90443-MB0-000	28 4	91051-K03-H32	57 10	93892-05020-00	49 11	94540-06018	38 8	96100-60010-00	42 28		
	45 1	91051-K03-H33	57 10	93892-05025-00	49 12			96100-62010-00	42 29		
90452-413-000	41 19	91051-K35-V03	59 18	93893-04012-17	50 20	95000		96100-62030-00	42 30		
90452-KGH-900	41 20	91051-K35-V04	60 18	93894-05012-07	81 16			96220-30085	43 18		
90455-GB2-000	31 23	91052-K24-901	60 19	93903-22420	48 8	95001-75150-40	67 11	96220-40238	38 6		
90461-115-000	41 21	91052-K24-904	60 19	93903-24310	63 18	95002-02070	67 12	96600-06016-00	43 19		
90461-GB4-770	41 22	91053-K03-H02	60 20	93903-24380	74 16	95002-02080	67 13				
90463-ML7-000	27 15	91053-MFJ-D01	39 13			95002-02130	67 14				
	46 1	91055-KVS-F02	60 20	93903-24410	54 14	95002-41300-08	66 14				
90475-KWB-600	27 16	91101-GB2-000	32 26	93903-25310	65 27	95002-80000	66 15				
	45 1	91105-KTM-970	38 6	93903-25380	75 9	95003-27057-70	62 25				
90485-040-000	29 20	91105-KYZ-901	26 15	93903-25580	66 13	95011-62000	70 14				
90501-KOF-T00	74 14	91204-KPH-902	41 25	93903-32210	65 28	95014-72102	71 12				
90501-KOG-900	58 15	91208-KPH-901	39 14	93903-34210	52 25	95014-73100	69 15				
	59 16	91251-KGH-902	60 21	93903-34380	52 26	95015-32001	69 16				
90501-KPH-880	51 21	91251-KZR-601	57 11			95015-42000	69 17				
90502-KOG-900	73 5	91301-GGL-J01	44 12	93903-34510	63 19	95015-81000	62 26				
90503-KOG-900	48 7	91301-HP2-671	39 15	93903-35210	61 22		70 15				
90503-KBP-900	54 10		46 1			95701-06010-07	79 33				
90504-KOG-900	47 5	91301-PH8-005	24 17	93903-35310	65 31	95701-06012-00	25 21				
90505-425-000	58 16		45 1	93903-35410	48 9		79 34				
90505-KPH-880	51 22	91303-001-010	30 25	93913-14220	63 20	95701-06012-08	47 7				
90508-KOF-T00	76 6		46 1				62 27				
90544-283-000	55 17	91303-377-000	35 11	94000			63 24				
90544-KFO-000	27 17		46 1				74 19				
	46 1	91304-KPH-700	24 18	94001-06000-0S	58 18	95701-06014-00	25 22				
90545-300-000	50 17		45 1				39 18				
90559-KOG-900	58 17	91307-KRM-840	30 26				42 27				
	59 17		46 1	94001-08000-0S	58 19		79 35				
90601-001-000	41 23	91309-425-003	37 9			95701-06016-00	79 36				
90601-KAF-003	69 11		46 1	94021-06000-0S	63 22	95701-06016-08	62 28				
90601-PV3-003	66 12	91320-MB0-000	37 10			95701-06018-00	27 18				
90603-KPH-900	31 24	91356-GMO-003	55 18	94031-12000	72 16		39 19				
90605-166-720	29 21	91356-KWV-000	35 12	94050-06000	50 21	95701-06020-08	62 29				
	32 25		46 1			95701-06022-00	44 16				
90605-200-000	41 24	91372-KPH-900	25 19			95701-06025-00	37 11				

# 部 品 名 索 引

部 品 名	頁 見 出	部 品 名	頁 見 出	部 品 名	頁 見 出	部 品 名	頁 見 出
〔ア〕		ガ スケツト, シリンダ	45 1	カラ- , ロックフ レート	41 13	クランプ , チューブ	66 14
ア-ム, リヤ-フ レーキ	58 7	ガ スケツト, シリンダ -ヘット	24 5	カラ-A, ハント ルセツテインク	51 21	クリツフ , エア-インテ-クタ クトブ ツシュ	66 12
ア-ム, リヤ-フ レーキストツハ	72 7	ガ スケツト, L. クランクケースカバ	45 1	カラ-B, ハント ルセツテインク	51 22	クリツフ , スイツカハ	69 11
ア-ムCOMP. , インテ-クハ ルフ ロツカ-	26 3		35 4	〔キ〕			
ア-ムCOMP. , エキゾ-ストハ ルフ ロツカ-	26 4	ガ スケツト, R. クランクケースカバ	46 1	キ-ヤ- , オイルホ-ンフ ト ライフ	40 6	クリツフ , スライト	54 11
ア-ムCOMP. , カムチエンテ-シヨナ-	27 3		29 4	キ-ヤ- , オイルホ-ンフ ト リフ-ン	38 3	クリツフ , チューブ	66 15
ア-ムCOMP. , キ-ヤ-シフト	43 10	ガ スケツトキツトA	46 1	キ-ヤ- , カウンタ-シヤフトサ-ド	41 8		67 12
アウタ-ASSY. , フ ライマリークラツチ	31 11	ガ スケツトキツトB	46 1	キ-ヤ- , カウンタ-シヤフトセカント	41 6		13
アウタ-COMP. , クラツチ	33 1	カウンタ-シヤフト	41 2	キ-ヤ- , カウンタ-シヤフトフア-スト	41 4	クリツフ , ハ ルフ ガ-イト	24 3
アクスル, フロントホイ-ル	57 2	カバ- , オイルフィルタ-	31 1	キ-ヤ- , カウンタ-シヤフトフア-ス	41 10	クリツフ , ハ-ンバ-シ-ル	61 20
	59 12	カバ- , コンビ-ネ-シヨ-ン&ロツクツツ	81 5	キ-ヤ- , スタ-タ-ト リフ-ン	34 1		74 11
アクチユエ-タ-ASSY. ,	63 1	カバ- , シ-トヒンジ	63 17	キ-ヤ- , スタ-タ-リタ-クシヨ-ン	34 3	クリツフ , ヒ-ストンピ-ン 13MM	40 5
アシ-ヤ-スタ-COMP. , チエン	58 2	カバ- , スピ-ド-メ-タ-	51 7	キ-ヤ- , メインシヤフトサ-ド	41 7	クリツフ , ワイヤ-ハ-ネ-ス	61 21
	59 2	カバ- , スライダ-	64 10	キ-ヤ- , メインシヤフトセカント	41 5		
〔イ〕		カバ- , センタ-	64 7	キ-ヤ- , メインシヤフトフア-ス	41 9		
インジ-エクタ-ASSY. , フユ-エル	44 9	カバ- , タペ-ツトアシ-ヤ-ステ-インク ホ-ル	24 7	キ-ヤ-セツト, サフ	31 13	〔ケ〕	
インジ-ケ-タ- , フロントフ レーキ	58 10	カバ- , ハ-ツテリ-	77 4	キ- , ウツト ラフ 4MM	40 7	ケ-ス, アツハ-ハ-フド ライフ チエン	72 1
インシュレ-タ-, インテ-クハ イブ	24 9	カバ- , ハント ルアツハ-	51 8	キヤツチCOMP. , シ-ト	63 12	ケ-ス, アンタ-ハ-フド ライフ チエン	72 2
インナ-, レツグ シ-ルト	81 6	カバ- , ハント ルア-	51 9	キヤツフ 14MM	35 8	ケ-ス, ハ-ツテリ-	77 3
インナ-COMP. , ワンウエイクラツチ	31 6	カバ- , フユ-エルタンク	61 12	キヤツフ 30MM	35 9	ケ-スサフ ASSY. , エア-クリナ-	66 5
〔ウ〕		カバ- , ハツ ライトアンタ-	51 10	キヤツフ , オイルファイラ-	29 5	ケ-スASSY. ,	48 5
ウインカ-ASSY. , L. フロント	75 3	カバ- , マフラー	68 6	キヤツフ , スウイ-ク ア-ムエ-ント	72 6	ケ-スCOMP. , L. フロントホ-トム	55 15
ウインカ-ASSY. , L. リヤ-	75 7	カバ- , ライセ-ンスライト	74 5	キヤツフ , タ-ミ-	78 9	ケ-スCOMP. , R. フロントホ-トム	55 6
ウインカ-ASSY. , R. フロント	75 1	カバ- , リヤ-ハント ル	51 11	キヤツフ , チエンケ-スヒ-フ ホ-ル	72 5	ケ-ブ-ル, スタ-タ-モ-タ-	37 7
ウインカ-ASSY. , R. リヤ-	75 5	カバ- , L. クランクケ-ス	35 1	キヤツフ , チエンジ-スイツチコンタクト	43 14	ケ-ブ-ルCOMP. , サ-イト カハ-	64 15
ウエイトセツト, フ ライマリークラツチ	31 3	カバ- , L. サ-イト	64 16	キヤツフ , フ-リ-ダ-	56 4	ケ-ブ-ルCOMP. , シ-トロツク	63 6
ウエイトA, ステアリ-ング ハント ル	51 2	カバ- , L. シリンダ-ヘット サ-イト	24 6	キヤツフ , フ-レ-キヘ-ダ-ル	69 8	ケ-ブ-ルCOMP. A, スロツトル	49 1
ウエイトB, ステアリ-ング ハント ル	51 5	カバ- , L. フロントフ-ーク	54 2	キヤツフ , フロントキ-ヤ-チエンジ-ヘ-ダ-ル	69 2	ケ-ブ-ルCOMP. B, スロツトル	49 2
〔エ〕		カバ- サフ ASSY. , エア-クリナ-	66 7	キヤツフ , マスタ-シリンダ-	50 8		
エレメントCOMP. , エア-クリナ-	66 2	カバ- セツト, L. ホ-テ-イ	65 20	キヤツフ , メインシヤフト	70 3	〔コ〕	
エンブ レム, フ ロタ-クシヨ-ン	81 11	カバ- ASSY. , ヒユ-ス ホ-ツクス	78 18	キヤツフ , リヤ-キ-ヤ-チエンジ-ヘ-ダ-ル	69 3	コイルCOMP. , イク-ニツシヨ-ン	78 1
エンブ レム, フロントツツ カ-ニツシュ	84 3	カバ- ASSY. , L. リヤ-	35 3	キヤツフ , ロツクナツト	49 7	コツタ-, ハ ルフ	26 12
エンブ レム, レツグ シ-ルト	84 4	カバ- COMP. , コンビ-ネ-シヨ-ンロツク	81 4	キヤツフ ASSY. , ノイズ サフ レツサ-	78 3	コンタクトASSY. , チエンジ-スイツチ	39 7
〔オ〕		カバ- COMP. , R. クランクケ-ス	29 1	キヤツフ COMP. , フユ-エルファイラ-	61 13	コントロ-ルユニツト, スマ-ト	78 14
オイルシ-ル 11. 6X24X10	39 14	カバ- COMP. , R. ホ-テ-イ	64 1	キヤリハ-サフ ASSY. , R. フロント	56 13		
オイルシ-ル 17X30X5	41 25	カフ ラ-, エントリ-モ-ト	82 1	キヤリヤ-, ラキ-ジ	63 16	〔サ〕	
〔カ〕		カム, リヤ-フ レーキ	58 5	サ-クリツフ 7MM	29 21	サ-クリツフ , インタ-ナル 18. 8	50 18
ガ-ド , O2センサ-	24 12	カムシヤフトCOMP. ,	26 2		32 25	サ-クリツフ , インタ-ナル 45MM	31 23
ガ-ニツシュ, L. フロントフ-ーク	54 5	カラ-, カムチエンテ-シヨナ-	27 4	ガ-リツフ , メインスタント	64 3	サ-クリツフ , エキスタ-ナル 17MM	41 23
ガ-ニツシュ, R. フロントフ-ーク	54 3	カラ-, クラツチアウタ-	33 3	ガ-リツフ , メインスタント アンタ-	64 4	サ-スベ-ンシヨ-ン, スタ-タ-リレ-	78 23
ガ-ニツシュセツト, フロントツツ	54 6	カラ-, シ-トマウンテ-インク	63 10	ガ-リツフ , L. ハント ル	49 6	サフ ハ-ネ-ス, フロント	78 7
ガ-イト , クラツチアウタ-	33 2	カラ-, スタ-タ-リタ-クシヨ-ン	34 5	ガ-リツフ , COMP. , スロツトル	49 5	サフ ハ-ネ-ス, リヤ-	78 8
ガ-イト , ハ ルフ	24 2	カラ-, テ-ルライト	74 14	ガ-ロメツト, メインハ イブ カハ-	74 2		
ガ スケツト, エキゾ-ストハ イブ	45 1	カラ-, テ-ルライトセツテインク	29 15	クツシヨ-ンASSY. , リヤ-	73 1	〔シ〕	
	68 1	カラ-, テ-ルライトマウンテ-インク	76 4	クツシヨ-ンB, ハ-ツテリ-	77 2	ジ-エツト, オイル 1. 0MM	39 2
ガ スケツト, オイルフィルタ-カバ-	31 2	カラ-, テ-ルライトマウンテ-インク	57 4	クツシヨ-ン, フユ-エル	34 2	ジ-ヨイント, ケ-ブ-ル	63 14
	46 1	カラ-, フロントアクスルテ-イスタ-ンス	57 4	クラツチASSY. , ワンウエイ	34 2	ジ-ヨイント, チューブ	67 8
ガ スケツト, シリンダ-	28 2	カラ-, フロントフエンダ-	54 7	クランクケ-スCOMP. , L.	39 3	ジ-ヨイント, フユ-エルチューブ	61 9
		カラ-, フロントホイ-ルサ-イト	57 3	クランクケ-スCOMP. , R.	39 1	ジ-ヨイントセツト, ト ライフ チエン	72 4
		カラ-, ハツ ライトマウンテ-インク	47 5	クランクシヤフトCOMP. ,	40 1	ジ-ヨイントB, フ-レ-キア-ム	69 16
		カラ-, ホ-ンセツテインク	78 17	クランハ-, フロントフ-レ-キホ-ス	50 4	ジ-ヨイントCOMP. , インジ-エクタ-	44 11
		カラ-, メインサ-イト カバ-	54 10	クランハ-, リツド ヒンジ	64 13		
		カラ-, ラキ-ジ ホ-ツクス	61 17	クランハ-A, オイルテンブ センサ-コ-ト	29 2		
		カラ-, ラフ-フ ツシュ	73 2		35 2		
		カラ-, リヤ-アクスルテ-イスタ-ンス	59 7				
		カラ-, リヤ-フ レーキハ-ネ-ルサ-イト	58 3				
		カラ-, リヤ-ホイ-ルサ-イト	59 5				



# 部 品 名 索 引

部 品 名	頁 見 出	部 品 名	頁 見 出	部 品 名	頁 見 出	部 品 名	頁 見 出
[ / ]		ピン, ピンストン	40 4	フック, ヘルメット	63 5	ホルト, スペシャルフランジ	33 12
ノックピン 10X12	28 5	ピン, ロック 6MM	61 24	フック, メインスタンド スプ リング	71 5	ホルト, セツテイック	37 4
	39 17	ピンA, ヒ リオンステツフ	62 26	フェーエルユニット	61 15	ホルト, ソケット 6MM	34 6
ノックピン 3X5	40 9		70 15	フライホイールCOMP.	36 1	ホルト, ソケット 6X16	43 19
ノックピン 8X12	29 22	ヒューズ, プレート	78 19	フランジ サフ ASSY., ファイナル リフン	59 6	ホルト, ソケット 8MM	55 16
	35 10		20			ホルト, ソケット 8X22	70 10
	38 5	ヒンジ COMP., シート	63 3	[ ^ ]		ホルト, ソケット スペシャル 6X14	65 22
[ ハ ]		[ フ ]		ヘ アリク, スペシャルラジ アルホー ル		ホルト, ソケット スペシャル 8X18	74 8
ハ, ヒ リオンステツフ	70 7	ブー ツ, ピンフ ツシュ	56 7	ヘ アリク, ニート ル 1010	40 8	ホルト, テ イスク 6X17	57 8
ハ -COMP., サイド カハ	64 12	ブー ツ, ヘ ット ライト フ ラケツト	51 12	ヘ アリク, ニート ル 12X16X10	29 24	ホルト, ト レンフ ラク 12MM	39 16
ハ -COMP., サイド スタント	71 7		64 5	ヘ アリク, ニート ル 21X27X18	39 13	ホルト, ハンド ルレハ -ヒ ホ ット	50 15
ハ -COMP., ステツフ	70 1	ブー ツB	56 8	ヘ アリク, ラジ アルホー ル	34 7	ホルト, ヒ ン	56 6
ハ イフ, インレット	24 8	ブー ツCOMP.	50 5	ヘ アリク, ラジ アルホー ル	60 19	ホルト, フランジ 10X110	80 3
ハ イフ, シート	55 12	ブー ツ ASSY.	78 24	ヘ アリク, ラジ アルホー ル 16003	20	ホルト, フランジ 10X45	53 11
ハ イフ COMP., ステアリング ハンド ル	51 1	ブー ツシュ 15MM	41 3	ヘ アリク, ラジ アルホー ル 6001	33 16	ホルト, フランジ 10X48	51 13
ハ イフ COMP., フロント フォーク	55 3	ブー ツシュ, アツパ -ラバ	73 3	ヘ アリク, ラジ アルホー ル 6201	42 28	ホルト, フランジ 6MM	66 11
ハ ツキン, ト レンコツク 12.5X20	39 12	ブー ラク, エアークリー ナート レン	66 8	ヘ アリク, ラジ アルホー ル 6201UU	42 29		77 5
	46 1	ブー ラク, コーン タイフ	74 15	ヘ アリク, ラジ アルホー ル 6203	57 10	ホルト, フランジ 6X10	50 14
	61 14	ブー ラク, スパーク	24 10	ヘ アリク, ラジ アルホー ル 6203UU	42 30		79 33
ハ ツキン, フェーエルファイラキヤツフ	84 5	ブー ラク, ヘ アリク フ ツシュ	39 4	ヘ アリク, ラジ アルホー ル	59 18	ホルト, フランジ 6X12	25 21
ハ ツジ, ホ テイカハ	84 2	ブー ラケツト, ナンバ -フ レート	74 7	ヘ アリク, ラジ アルホー ル スペシャル	60 18		47 7
ハ ツジ, L. フ ロタ クト	84 1	ブー ラケツト, ヘ ット ライト	47 3	ヘ アリク, ラジ アルホー ル スペシャル			62 27
ハ ツジ, R. フ ロタ クト	84 1	ブー ラケツト, L. リヤウインカーマウンテイング	75 8	ヘ アリク, ロツカーアームシャフト	29 23		63 24
ハ ツチ, フェーエルタンク	61 5	ブー ラケツト, R. リヤウインカーマウンテイング	75 6	ヘ タ ルASSY., キ ャーチエンジ	26 15		74 19
ハ ツチリ	77 1	ブー ラケツト サフ ASSY., フロント	56 14	ヘ タ ルASSY., フ レーキ	69 1		79 34
	79 26	ブー レート, オイルストツハ	39 6	ヘ タ ルASSY., フ レーキ	69 7	ホルト, フランジ 6X14	25 22
	56 2	ブー レート, クラツチ	33 7	ヘ ット, カムチエンテシヨナフ ツシュロツト	27 7		39 18
ハ ネルCOMP., リヤフ レーキ	58 4	ブー レート, クラツチ	33 7	ヘ ット, ライト ASSY.	47 1		42 27
ハ ルフ, インレット	26 7	ブー レート, クラツチサイト	31 10	ヘ ット COMP., シリンダ	24 1		54 15
ハ ルフ, エキゾースト	26 8	ブー レート, クラツチフ レツシャ	33 8				79 35
ハ ルフ, ハ -シ コン트롤 ソルノイト	67 9	ブー レート, クラツチリフター	33 9	[ ホ ]		ホルト, フランジ 6X16	36 5
ハ ルフ, リム	57 1	ブー レート, スイキング アームサイト	58 17	ホー ルASSY., ステアリング	53 4		62 28
	59 11	ブー レート, スツハ	59 17		8		65 32
ハ ルフ セツト, アイド ルエアコントロール	44 8	ブー レート, スタツハ	24 4	ホー スASSY., ハンド ル	51 6		79 36
ハ ント	79 27	ブー レート, タ イフ ラム	50 11	ホー テイセツト	44 7	ホルト, フランジ 6X18	27 18
ハ ント, エアークリー ナーコネクテイング	66 10	ブー レート, ト ラムロツク	41 15	ホー テイASSY., スロツトル	44 6		39 9
	82 2	ブー レート, ネーム	83 2	ホー テイCOMP., フレーム	80 1		19
ハ ント, ツール	82 2	ブー レート, ヒ リオンステツフ サイト	70 6	ホー テイCOMP., フレーム	38 7		44 17
ハ ント, メインステツフ	70 4	ブー レート, フイキシク	41 12	ホルト, 6カク 5X12	38 7		44 17
ハ ント, ワイヤ 165MM	79 31	ブー レート, ヘ アリク ホルダ	41 18	ホルト, 6カク 6X10	42 26	ホルト, フランジ 6X20	25 24
ハ ント, ワイヤハーネス	79 30	ブー レート, レジ ステツト ナンバ	83 4	ホルト, 6カク 6X20	47 6		62 29
ハーネス, ワイヤ	78 6	ブー レートASSY., リフレクテイング	48 6		69 12	ホルト, フランジ 6X22	36 6
		ブー レートCOMP., クラツチカム	29 8		79 32		44 16
		ブー レートCOMP., クラツチリフター	29 10	ホルト, アダプ ター 10MM	49 9		50 22
		ブー レートCOMP., シフト ラムストツハ	43 5	ホルト, オイル 10X22	50 16	ホルト, フランジ 6X25	37 11
		ブー レートCOMP., フ ライマリト ライフ	31 5	ホルト, カムチエンガ イト ローラー	27 11	ホルト, フランジ 6X30	25 23
		ブー レートCOMP., フ レーキ	29 12	ホルト, クラツチアシ ャステイング	29 11	ホルト, フランジ 6X35	38 9
ヒ ストン	40 3	ブー ロクテター	50 7	ホルト, サイト スタント ヒ ホ ット	71 8		58 21
	56 12	ブー ロクテター, R. カハ	29 3	ホルト, シーリング 14MM	27 12	ホルト, フランジ 6X60	39 20
ヒ ホ ット, シフト ラムストツハ -アーム	43 16	フィルタセツト	61 3	ホルト, シリンダ -スタツト 8X203	39 10	ホルト, フランジ 6X90	25 25
ヒ ン	31 16	フエンダ - インナー	74 4	ホルト, スウイキング アームヒ ホ ット	72 8	ホルト, フランジ 8X14	62 30
ヒ ン, カ イド ローラー	27 9	フエンダ - フロント	54 1	ホルト, スタツト 8X18	59 13	ホルト, フランジ 8X16	68 10
ヒ ン, シフトリターン スプ リング	43 13	フエンダ -COMP., リヤ	74 3	ホルト, スタツト 8X196	39 11	ホルト, フランジ 8X20	70 16
ヒ ン, スフ リツト 1.6X15	70 13	フオーク, L. キ ャーシフト	43 2	ホルト, スタツト 8X28	25 20	ホルト, フランジ 8X25	27 19
ヒ ン, スフ リツト 2.0X15	58 20	フオーク, R. キ ャーシフト	43 1	ホルト, スペシャル 5X12	51 16		56 15
	69 14	フオークASSY., L. フロント	55 14	ホルト, スペシャル 6MM	79 28	ホルト, フランジ 8X70	52 27
	72 20	フオークASSY., R. フロント	55 1	ホルト, スペシャル 6X16	71 9	ホルト, フランジ ソケット 6X22	24 13
ヒ ン, スフ リツト 3.0X30	71 11	フオア ASSY.	78 13	ホルト, スペシャルフランジ 5X8	31 17	ホルト, フランジ ソケット 6X28	35 7
ヒ ン, ハンガ	56 10						

# 部 品 名 索 引

部 品 名	頁 見 出	部 品 名	頁 見 出	部 品 名	頁 見 出	部 品 名	頁 見 出
ホルト, フランジ ソケット 6X35	35 6	ラバ -, マウンテイング	29 6	ロット COMP., テンシヨナフ ツシュ	27 6	[ 0 ]	
ホルト, フランジ ソケット 6X40	29 16		48 7	ロット COMP., リヤーフ レーキ	69 6		
ホルトワツシヤ 8X22	27 13	ラバ -, メインステツフ	70 2			[ 0 ]	
ホルトA, ストツハ -アーム	58 11	ラバ -, リヤーフエンタ -クツシヨ	47 4			オリング	44 3
ホルトA, フ レーキストツハ -	72 13	ラバ -, L. リヤーフインカーマウンテイング	75 4				4
ホ ン プ ASSY., オイル	38 2	ラバ -, R. リヤーフインカーマウンテイング	75 2			オリング 13. 8X2. 5	61 2
ホ ン プ ASSY., フェUEL	61 1	ラバ -A, ハント ルウエイト	51 3	ワツシヤ 10. 5X26X1. 6	73 5		35 11
ホースCOMP., フェUELフイート	61 10	ラバ -B, シートマウンテイング	63 9	ワツシヤ 12X24X2. 3	36 3		46 1
ホースCOMP., フロントフ レーキ	50 2	ラバ -B, スタント ストツハ -	70 14	ワツシヤ 14. 2X26X3	33 15	オリング 15. 8X2. 4	55 18
ホーンASSY.	78 15	ラバ -C, シートセツテイング	63 11	ワツシヤ 17X23X1. 5	31 22	オリング 18X3	30 26
ホイールサフ ASSY., フロント	57 5	ラベ ル, オイルキヤハ シティ	83 8	ワツシヤ 30X45X0. 8	31 19		46 1
ホイールサフ ASSY., リヤ	59 8	ラベ ル, シフトハ ターン	83 7	ワツシヤ 6. 1MM	43 17	オリング 21X2. 4	39 15
ホルダ -, ト ラムストツハ -	43 6	ラベ ル, タイ	83 5	ワツシヤ 8. 5X26X2. 3	27 14		46 1
ホルダ -, フ ラシ	37 5	ラベ ル, ト ライフ チエン	83 6	ワツシヤ 8MM	27 16	オリング 24. 4X3. 1	37 9
ホルダ -, マスターシリンタ -	50 9				29 20		46 1
ホルダ -, L. ヒ リオンステツフ	70 9	[ リ ]			45 1	オリング 29X2. 4	24 18
ホルダ -, R. ヒ リオンステツフ	70 8	リツト, フェンタ -インナー	74 6	ワツシヤ, ウエーブ	56 11		45 1
		リツト ASSY., R. サイト	64 14	ワツシヤ, オイルホ ルト	50 17	オリング 30MM	35 12
[ マ ]		リテナー, スフ リング	31 14	ワツシヤ, クラツチサイト	31 8		46 1
マーク, ト ライフ コーシヨ	83 9	リテナー, ハ ルフ スフ リング	26 10	ワツシヤ, シーリング 10. 2MM	28 4	オリング 40. 5X3	59 9
マーク, フロント	83 1	リテナー, フェUELホ ン プ	61 6	ワツシヤ, シーリング 14MM	45 1	オリング 4X2	37 10
マーク, リヤ	83 3	リテナーCOMP., ホ -ル	29 14	ワツシヤ, シーリング 6. 5MM	27 15	オリング 6. 3X2. 2	44 12
マツト, L. レツク シールド	81 10	リフレクター, リフレツクス	74 1	ワツシヤ, シーリング 8MM	24 14	オリング 74. 5X2. 5	24 17
マツト, R. レツク シールド	81 9	リベ ット, フ ツシュ	51 15		46 1		45 1
マフラーCOMP., エキゾ -スト	68 3	リベ ット, フ ツシュ 6MM	54 8	ワツシヤ, シーリング	24 14	オリング 8MM	30 25
		リム, ヘツト ライト	47 2		15	オリング, スロツトルホ デイ	44 2
[ ミ ]		リレCOMP., ウィンカー	78 21		45 1	オリング, タベ ットアシ ャステイング ホール	25 19
ミラーCOMP.	49 8	リレCOMP., スタター	78 22	ワツシヤ, スフ ライン 17MM	41 21	オリング, フェUELホ ン プ	61 11
		リリング	37 6	ワツシヤ, スフ ライン 20X1. 2	41 22		
[ メ ]		リリング, オイルシールストツハ -	55 11	ワツシヤ, スフ リング 10MM	72 19		
メーターASSY., コンヒ ネーション	48 1	リリング, シール	44 10	ワツシヤ, スハ シヤル 12MM	41 20	[ P ]	
メーターCOMP., コンヒ ネーション	48 3	リリング, ストツハ -	55 10	ワツシヤ, スハ シヤル 12X23	41 17	PGM-FIユニット	79 25
メインシヤフト	41 1	リリング, ストツハ -	56 5	ワツシヤ, スハ シヤル 8MM	55 17		
[ モ ]		リリング, ハ ツクアツフ	55 5	ワツシヤ, スラスト 15MM	41 16		
モーターASSY., スタター	37 1	リリング, ハント ルウエイトスナツフ	51 4	ワツシヤ, スラスト 17MM	33 14		
		リリング, ヒ ストン	55 8	ワツシヤ, スラスト 20MM	41 19		
[ ラ ]		リリング セツト, ヒ ストン	40 2	ワツシヤ, スラスト 8MM	29 19		
ライトASSY., ライセンス	76 3	[ レ ]		ワツシヤ, ヒ ホ ットホ ルト	72 12		
ラバ -, エアクリナーガ -ート	81 1	レース, ステアリング トツフ コーン	53 5	ワツシヤ, フ レイン 10MM	73 6		
ラバ -, キヤニスターマウンテイング	67 1	レース, ステアリング トツフ ホ -ル	53 1	ワツシヤ, フ レイン 12MM	72 18		
ラバ -, クツシヨ	63 4	レース, ステアリング ホ トムコーン	53 6	ワツシヤ, フ レイン 5MM	48 10		
ラバ -, クラツチタ ンハ -	31 12	レース, ステアリング ホ トムホ -ル	53 2	ワツシヤ, フ レイン 6MM	63 23		
ラバ -, シートクツシヨ	63 7	レクチファイヤCOMP., レキ ユレター	78 4		70 12		
		レバ -, サイト カハ -	61 18		75 11		
ラバ -, シール	64 11	レバ -, R. ステアリング ハント ル	50 13	ワツシヤ, フ レイン 8MM	72 17		
ラバ -, スタント ストツハ -	71 6	レバ -COMP., クラツチ	29 7		74 18		
ラバ -, ストツハ -アーム	58 8	レンス ASSY.	48 4	ワツシヤ, リヤークスル	58 15		
ラバ -, テールライトフ ラケツト	78 11				59 16		
ラバ -, テールライトマウンテイング	76 2	ローターセツト, オイルホ ン プ	38 1	ワツシヤ, ロツク	31 20		
ラバ -, ヒ リオンステツフ	70 5	ローラー 3X8. 5	43 18	ワツシヤ-B, ロツク	31 21		
ラバ -, フ ロククターハ ツキン	68 2	ローラー 4X23. 8	38 6				
ラバ -, フ ロククターマウンテイング	68 5	ローラー 5X8	32 26	[ E ]			
ラバ -, ホ デイカハ セツテイング	61 16	ローラーCOMP., カムチエンガ イト	27 8	Eリング 6MM	38 8		
			10				

**1** ま え が き  
目 次

**2** エ ン ジ ン

**3** フ レ ー ム

**4** 部 品 番 号 索 引

**5** 部 品 名 索 引

---

---

スーパーカブ C125 [JA48-100]

パーツカタログ

「 不 許 複 製 」

発 行 本 田 技 研 工 業 株 式 会 社

編 集 本 田 技 研 工 業 株 式 会 社  
サービス部 サービス情報課

---

---

**HONDA**  
The Power of Dreams

2018.09.17



## パーツカタログニュース

本田技研工業株式会社  
サービス部 サービス情報課

パーツカタログを下記内容に訂正します。

注) 記載の希望小売価格には消費税は含まれていません。

パーツカタログ管理 No.	11K0GK01
パーツカタログ タイトル	スーパーカブ C125 C125K
ニュース No.	001

ハーツカタログ No. :11K0GK01

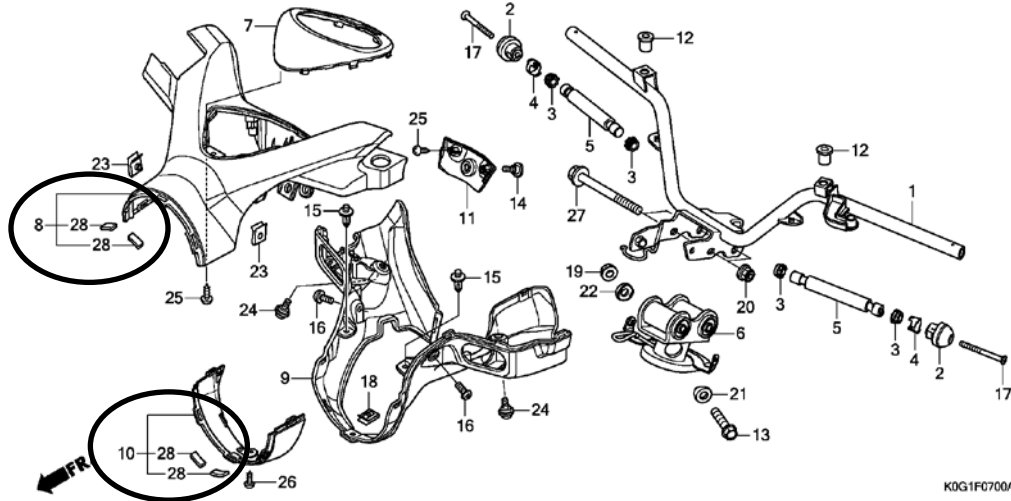
スーパーカブ C125 (C125K)

NO.	機種名 (MODEL)		C125K				
	フォトNO.		NO. 1	適用号機		掲載ブロック	見出番号
	主体色 (COLOR)		ハールニルタハ ブルー				
	コード (CODE)		PB-415P				
	色物部品名	基本部品番号	PB415	初号機	終号機		
1	エンブレム, フロントツグ ガーニツシ	86641-K0G-900	ZA			F-50	3
2	カバー, L. サイト	83504-K0G-900	ZA			F-23-10	16
3	カバー, L. フロントフォーク	61160-K0G-900	ZB			F-10	4
4	カバー, R. サイト	83404-K0G-900	ZA			F-23-10	9
5	カバー, R. フロントフォーク	61150-K0G-900	ZB			F-10	2
6	カバー, センター	80151-K0G-900	ZB			F-23-10	7
7	<b>カバー-COMP., ハンドルアツハ</b>	<b>53205-K0G-901</b>	ZB			F-7	8
8	<b>カバー-COMP., ヘッドライトアンダー</b>	<b>53207-K0G-901</b>	ZB			F-7	10
9	カバー-COMP., R. ホーデー	04801-K0G-900	ZB			F-23-10	1
10	カバー-COMP., コンビネーションロック	81100-K0G-900	ZA			F-44	4
11	カバー-セット, L. ホーデー	83650-K0G-900	ZB			F-23-10	20
12	ガーニツシセット, フロントツグ	64300-K0G-900	ZA			F-10	6
13	キャリヤー, ラキジ	81200-K0G-940	ZA			F-23	16
14	クッションASSY., リヤー	52400-K0G-901	ZA			F-33	1
15	ケリツフ, メインスタント	50410-K0G-900	ZB			F-23-10	3
16	ケリツフ, メインスタント アンダー	50420-K0G-900	ZB			F-23-10	4
17	ケース, アツハ-ハーフトライフチエン	40510-K0G-900	ZA			F-32	1
18	ケース, アンダー-ハーフトライフチエン	40520-K0G-900	ZA			F-32	2
19	シートCOMP., シングル	77100-K0G-901	ZB			F-23	2
20	シールドセット, レツグ	83200-K0G-900	ZA			F-44	8
21	スウイキングアームサフ ASSY., リヤー	52200-K0G-940	ZA			F-32	10
22	ハツジ, L. フロダクト	86202-K0G-900	ZA			F-50	2

処置記号 A: 部品番号変更 D: 新設 E: 部品番号削除 K: 使用個数訂正 L: 適用号機訂正 M: 部品名訂正 T: 適用訂正 Z: 注記訂正

ブック 番号	見出 番号	処置	部品番号	部品名	使用個数	適用号機		タイプ
					C125 K	初号機	終号機	

F-7 ハンドルパイプ/ハンドルカバー



F-7	8	E	53205-K0G-900ZB	*部品番号削除				
	A		53205-K0G-901ZB	カバーCOMP., ハンドルツバー *PB415P*. . . ハールニルカバー	1			
	10	E	53207-K0G-901ZB	*部品番号削除				
	A		53207-K0G-901ZB	カバーCOMP., ヘッドライトアンダー *PB415P*. . . ハールニルカバー	1			
	28	D	53209-K0G-900	カバー, ハンドルカバー	4			



# パーツカタログニュース

本田技研工業株式会社  
サービス部 サービス情報課

パーツカタログを下記内容に訂正します。

注) 記載の希望小売価格には消費税は含まれていません。

パーツカタログ管理 No.	11K0GK01
パーツカタログ タイトル	スーパーカブ C125 C125K
ニュース No.	002

ブック 番号	見出 番号	処置	部品番号	部品名	使用個数	適用号機		タイプ
					C125 K	初号機	終号機	
F-38	18	E	38200-K0G-941	*部品番号削除				
		A	38200-K0G-942	カバーASSY., ヒューズボックス.....	1			

2019.05.27



## パーツカタログニュース

本田技研工業株式会社  
サービス部 サービス情報課

パーツカタログを下記内容に訂正します。

注) 記載の希望小売価格には消費税は含まれていません。

パーツカタログ管理 No.	11K0GK01
パーツカタログ タイトル	スーパーカブ C125 C125K
ニュース No.	003

スーパーカブ C125 (C125K)

N O.	機種名 (MODEL)		C125K					
	フォトNO.		NO. 1	----	適用号機		掲載 ブロック	見出 番号
	主体色 (COLOR)		ハールニルタハ フルー	ハールカテッ トクレー				
	コード (CODE)		PB-415P	NH-B95P				
	色物部品名	基本部品番号	PB415	NHB95	初号機	終号機		
1	エンブレム, フロントツブカニツシユ	86641-K0G-900	ZA	ZA			F-50	3
2	カバー, L. サイド	83504-K0G-900	ZA	ZB			F-23-10	16
3	カバー, L. フロントフォーク	61160-K0G-900	ZB	ZD			F-10	4
4	カバー, R. サイド	83404-K0G-900	ZA	ZB			F-23-10	9
5	カバー, R. フロントフォーク	61150-K0G-900	ZB	ZD			F-10	2
6	カバー, センター	80151-K0G-900	ZB	ZD			F-23-10	7
7	カバー-COMP., R. ホッテイ	04801-K0G-900	ZB	ZC			F-23-10	1
8	カバー-COMP., コンビネーションロック	81100-K0G-900	ZA	ZB			F-44	4
9	カバー-COMP., ハンドルアツハ	53205-K0G-901	ZB	ZD			F-7	8
10	カバー-COMP., ヘルムライトアンタ	53207-K0G-901	ZB	ZD			F-7	10
11	カバー-セット, L. ホッテイ	83650-K0G-900	ZB	ZD			F-23-10	20
12	カニツシユセット, フロントツブ	64300-K0G-900	ZA	ZA			F-10	6
13	キャリヤ, ラキシ	81200-K0G-940	ZA	ZB			F-23	16
14	クッションASSY., リヤ	52400-K0G-901	ZA	-			F-33	1
<b>14</b>	<b>クッションASSY., リヤ</b>	<b>52400-K0G-921</b>	-	<b>ZA</b>			<b>F-33</b>	<b>1</b>
15	グリップ, メインスタンド	50410-K0G-900	ZB	ZD			F-23-10	3
16	グリップ, メインスタンドアンタ	50420-K0G-900	ZB	ZD			F-23-10	4
17	ケース, アツハ-ハーフトライブチェン	40510-K0G-900	ZA	ZA			F-32	1
18	ケース, アンタ-ハーフトライブチェン	40520-K0G-900	ZA	ZA			F-32	2
19	シートCOMP., シングル	77100-K0G-901	ZB	ZA			F-23	2
20	シールドセット, レック	83200-K0G-900	ZA	ZB			F-44	8
21	スウィングアームサフASSY., リヤ	52200-K0G-940	ZA	ZB			F-32	10

処置記号 A: 部品番号変更 D: 新設 E: 部品番号削除 K: 使用個数訂正 L: 適用号機訂正 M: 部品名訂正 T: 適用訂正 Z: 注記訂正

パーツカタログ No. :11K0GK01

スーパーカブ C125 (C125K)

NO.	機種名 (MODEL)		C125K					
	フォトNO.		NO. 1	----	適用号機		掲載ブロック	見出番号
	主体色 (COLOR)		ハールニルタハフルー	ハールカテットグレー				
	コード (CODE)		PB-415P	NH-B95P				
	色物部品名	基本部品番号	PB415	NHB95	初号機	終号機		
22	ハツシ, L. フロタクト	86202-K0G-900	ZA	ZA			F-50	2
23	ハツシ, R. フロタクト	86201-K0G-900	ZA	ZA			F-50	1
24	ハツシ, ホテイカバー	86831-K0G-900	ZA	ZA			F-50	5
25	ハネルCOMP., リヤブレーキ	43100-KWW-640	ZK	ZK			F-18	4
26	フエンター, フロント	61100-K0G-900	ZB	ZD			F-10	1
27	フエンター-COMP., リヤ	80100-K0G-900	ZB	ZD			F-34	3
28	ホイールサブ ASSY., フロント	44650-K0G-900	ZA	ZA			F-14-40	5
29	ホイールサブ ASSY., リヤ	42650-K0G-900	ZA	ZA			F-19-40	8
30	ホルター, L. ヒリオンステップ	50716-K0G-940	ZA	ZB			F-30	9
31	ホルター, R. ヒリオンステップ	50715-K0G-940	ZA	ZB			F-30	8

ブロック番号	見出番号	処置	部品番号	部品名	使用個数	適用号機		タイプ
					C125K	初号機	終号機	
F-7	8	D	53205-K0G-901ZD	カバー-COMP., ハンドルアツパー *NHB95P*...ハールカテットグレー	1			
	10	D	53207-K0G-901ZD	カバー-COMP., ヘッドライトアンダー *NHB95P*...ハールカテットグレー	1			
F-10	1	D	61100-K0G-900ZD	フエンター, フロント *NHB95P*...ハールカテットグレー	1			
	2	D	61150-K0G-900ZD	カバー, R. フロントフォーク *NHB95P*...ハールカテットグレー	1			

処置記号 A: 部品番号変更 D: 新設 E: 部品番号削除 K: 使用個数訂正 L: 適用号機訂正 M: 部品名訂正 T: 適用訂正 Z: 注記訂正



パーツカタログニュース

パーツカタログ No. : 11K0GK01

ブック 番号	見出 番号	処置	部品番号	部品名	使用個数	適用号機		タイプ
					C125 K	初号機	終号機	
F-44	4	D	81100-K0G-900ZB	カバーCOMP., コンビネーションロック *NHC13P* ハールシュカークエンページュ	1			
	8	D	83200-K0G-900ZB	シールドセット, レック(WL) *NHC13P* ハールシュカークエンページュ	1			

処置記号 A: 部品番号変更 D: 新設 E: 部品番号削除 K: 使用個数訂正 L: 適用号機訂正 M: 部品名訂正 T: 適用訂正 Z: 注記訂正



# パーツカタログニュース

本田技研工業株式会社  
サービス部 サービス情報課

パーツカタログを下記内容に訂正します。

注) 記載の希望小売価格には消費税は含まれていません。

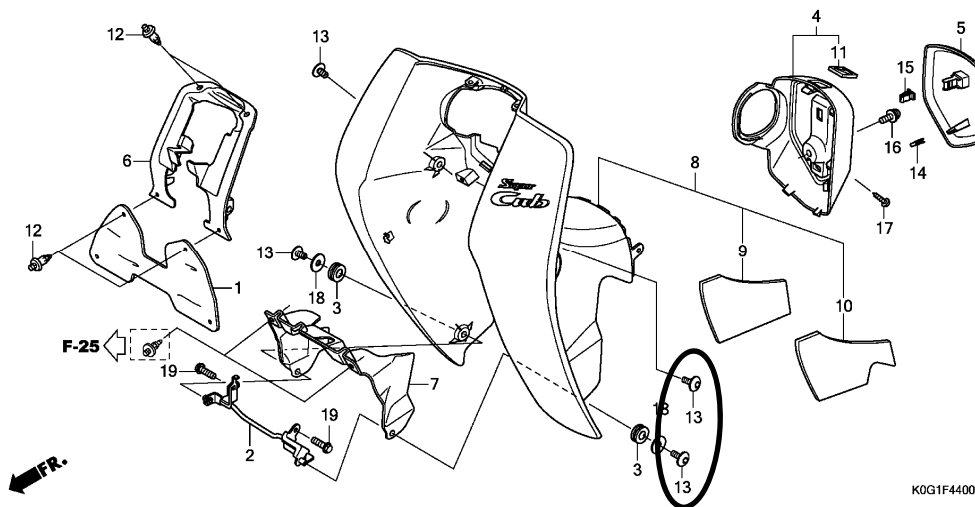
パーツカタログ管理 No.	11K0GK01
パーツカタログ タイトル	スーパーカブ C125 C125K
ニュース No.	004

ブロック 番号	見出 番号	処置	部品番号	部品名	使用個数	適用号機		タイプ
					C125 K	初号機	終号機	

F-44

レッグシールド

**\*下記イラストを訂正します\***



KOG1F4400A

処置記号 A: 部品番号変更 D: 新設 E: 部品番号削除 K: 使用個数訂正 L: 適用号機訂正 M: 部品名訂正 T: 適用訂正 Z: 注記訂正



# パーツカタログニュース

本田技研工業株式会社  
サービス部 サービス情報課

パーツカタログを下記内容に訂正します。

注) 記載の希望小売価格には消費税は含まれていません。

パーツカタログ管理 No.	11K0GK01
パーツカタログ タイトル	スーパーカブ C125 C125K
ニュース No.	005

ブロック 番号	見出 番号	処置	部品番号	部品名	使用個数	適用号機		タイプ
					C125 K	初号機	終号機	
F-14-40	6		44711-K0G-901	タイヤ, フロント (IRC) (70/90-17M/C 38P)	1	-----	1004334	
		A	44711-K0G-902	.....	1	1004335	-----	
F-19-40	10		42711-K0G-941	タイヤ, リヤ (IRC) (80/90-17M/C 44P)	1	-----	1004334	
		A	42711-K0G-942	.....	1	1004335	-----	

処置記号 A: 部品番号変更 D: 新設 E: 部品番号削除 K: 使用個数訂正 L: 適用号機訂正 M: 部品名訂正 T: 適用訂正 Z: 注記訂正



## パーツカタログニュース

本田技研工業株式会社  
サービス部 サービス情報課

パーツカタログを下記内容に訂正します。

注) 記載の希望小売価格には消費税は含まれていません。

パーツカタログ管理 No.	11K0GK01
パーツカタログ タイトル	スーパーカブ C125 C125K
ニュース No.	006

スーパーカブ C125 (C125K)

NO.	機種名 (MODEL)		C125K						
	フォトNO.		NO. 1	----	----	適用号機		掲載 ブロック	見出 番号
	主体色 (COLOR)		ハールニルバ ブルー	ハールカデットグ レー	ハールツヤイン グブラック				
	コード (CODE)		PB-415P	NH-B95P	NH-B98P				
	色物部品名	基本部品番号	PB415	NHB95	NHB98	初号機	終号機		
1	エンブレム, フロントツグ ガーニッシュ	86641-K0G-900	ZA	ZA	ZA			F-50	3
2	カバー, L. サイド	83504-K0G-900	ZA	ZB	ZB			F-23-10	16
3	カバー, L. フロントフォーク	61160-K0G-900	ZB	ZD	ZC			F-10	4
4	カバー, R. サイド	83404-K0G-900	ZA	ZB	ZB			F-23-10	9
5	カバー, R. フロントフォーク	61150-K0G-900	ZB	ZD	ZC			F-10	2
6	カバー, センター	80151-K0G-900	ZB	ZD	ZC			F-23-10	7
7	カバー-COMP., R. ホーテイ	04801-K0G-900	ZB	ZC	ZD			F-23-10	1
8	カバー-COMP., コンビネーションロツク	81100-K0G-900	ZA	ZB	ZB			F-44	4
9	カバー-COMP., ハンドルアツハ-	53205-K0G-901	ZB	ZD	ZC			F-7	8
10	カバー-COMP., ヘッドライトアンダー	53207-K0G-901	ZB	ZD	ZC			F-7	10
11	カバー-セット, L. ホーテイ	83650-K0G-900	ZB	ZD	ZC			F-23-10	20
12	ガーニッシュセット, フロントツグ	64300-K0G-900	ZA	ZA	ZA			F-10	6
13	キャリヤー, ラキジ	81200-K0G-940	ZA	ZB	ZD			F-23	16
14	クッションASSY., リヤ-	52400-K0G-901	ZA	-	-			F-33	1
14	クッションASSY., リヤ-	52400-K0G-921	-	ZA	-			F-33	1
<b>14</b>	<b>クッションASSY., リヤ-</b>	<b>52400-K0G-931</b>		-	<b>ZA</b>			<b>F-33</b>	<b>1</b>
15	グリップ, メインスタンド	50410-K0G-900	ZB	ZD	ZC			F-23-10	3
16	グリップ, メインスタンド アンダー	50420-K0G-900	ZB	ZD	ZC			F-23-10	4
17	ケース, アツハ-ハーフトライブチエン	40510-K0G-900	ZA	ZA	ZA			F-32	1
18	ケース, アンダーハーフトライブチエン	40520-K0G-900	ZA	ZA	ZA			F-32	2
19	シートCOMP., シングル	77100-K0G-901	ZB	ZA	ZA			F-23	2
20	シールドセット, レツク	83200-K0G-900	ZA	ZB	ZB			F-44	8
21	スウイングアームサブ ASSY., リヤ-	52200-K0G-940	ZA	ZB	ZD			F-32	10

パーツカタログニュース

ハーツカログ No. :11K0GK01

スーパーカブ C125 (C125K)

NO.	機種名 (MODEL)		C125K						
	フォトNO.		NO. 1	----	----	適用号機		掲載ブロック	見出番号
	主体色 (COLOR)		ハールニルタハブルー	ハールカデットブルー	ハールシャイニングブラック				
	コード (CODE)		PB-415P	NH-B95P	NH-B98P				
	色物部品名	基本部品番号	PB415	NHB95	NHB98	初号機	終号機		
22	ハーツジ, L. フロント	86202-K0G-900	ZA	ZA	ZA			F-50	2
23	ハーツジ, R. フロント	86201-K0G-900	ZA	ZA	ZA			F-50	1
24	ハーツジ, ホールカバー	86831-K0G-900	ZA	ZA	ZA			F-50	5
25	ハールCOMP., リヤブレーキ	43100-KWW-640	ZK	ZK	ZK			F-18	4
26	フエンター, フロント	61100-K0G-900	ZB	ZD	ZC			F-10	1
27	フエンター-COMP., リヤ	80100-K0G-900	ZB	ZD	ZC			F-34	3
28	ホールサプ ASSY., フロント	44650-K0G-900	ZA	ZA	ZA			F-14-40	5
29	ホールサプ ASSY., リヤ	42650-K0G-900	ZA	ZA	ZA			F-19-40	8
30	ホルター, L. ビリオンステップ	50716-K0G-940	ZA	ZB	ZD			F-30	9
31	ホルター, R. ビリオンステップ	50715-K0G-940	ZA	ZB	ZD			F-30	8

ブロック番号	見出番号	処置	部品番号	部品名	使用個数	適用号機		タイプ
					C125K	初号機	終号機	
F-7	8	D	53205-K0G-901ZC	カバー-COMP., ハンドルアツハ *NHB98P* ハールシャイニングブラック	1			
	10	D	53207-K0G-901ZC	カバー-COMP., ヘッドライトアンダー *NHB98P* ハールシャイニングブラック	1			
F-10	1	D	61100-K0G-900ZC	フエンター, フロント *NHB98P* ハールシャイニングブラック	1			
	2	D	61150-K0G-900ZC	カバー, R. フロントフォーク *NHB98P* ハールシャイニングブラック	1			
	4	D	61160-K0G-900ZC	カバー, L. フロントフォーク *NHB98P* ハールシャイニングブラック	1			
F-23	2	D	77100-K0G-901ZA	シートCOMP., シングル *TYPE2*	1			

処置記号 A: 部品番号変更 D: 新設 E: 部品番号削除 K: 使用個数訂正 L: 適用号機訂正 M: 部品名訂正 T: 適用訂正 Z: 注記訂正

パーツカタログニュース

パーツカタログ No. :11K0GK01

ブロック 番号	見出 番号	処置	部品番号	部品名	使用個数	適用号機		タイプ
					C125 K	初号機	終号機	
	16	D	81200-K0G-940ZD	キヤリヤ-, ラギ*ジ* *NHB98P* ハールシャイニング フラック	1			
F-23-10	1	D	04801-K0G-900ZD	カハ°-COMP., R. ホ°テ°イ(WL) *NHB98P* ハールシャイニング フラック	1			
	3	D	50410-K0G-900ZC	グ°リツフ°, メインスタント° *NHB98P* ハールシャイニング フラック	1			
	4	D	50420-K0G-900ZC	グ°リツフ°, メインスタント° アンタ°ー *NHB98P* ハールシャイニング フラック	1			
	7	D	80151-K0G-900ZC	カハ°-, センター *NHB98P* ハールシャイニング フラック	1			
	9	D	83404-K0G-900ZB	カハ°-, R. サイト° *NHC13P* ハールシュカ°ーケーンペ°ージ°ュ	1			
	16	D	83504-K0G-900ZB	カハ°-, L. サイト° *NHC13P* ハールシュカ°ーケーンペ°ージ°ュ	1			
	20	D	83650-K0G-900ZC	カハ°-セット, L. ホ°テ°イ(WL) *NHB98P* ハールシャイニング フラック	1			
F-30	8	D	50715-K0G-940ZD	ホルタ°-, R. ヒ°リオンステツフ° *NHB98P* ハールシャイニング フラック	1			
	9	D	50716-K0G-940ZD	ホルタ°-, L. ヒ°リオンステツフ° *NHB98P* ハールシャイニング フラック	1			
F-32	10	D	52200-K0G-940ZD	スウイング°アームサブ° ASSY., リヤ° *NHB98P* ハールシャイニング フラック	1			
F-33	1	D	52400-K0G-931ZA	クツシヨンASSY., リヤ°(シヨウワ) *TYPE1*.....	2			

処置記号 A: 部品番号変更 D: 新設 E: 部品番号削除 K: 使用個数訂正 L: 適用号機訂正 M: 部品名訂正 T: 適用訂正 Z: 注記訂正

パーツカタログニュース

パーツカタログ No. : 11K0GK01

ブロック 番号	見出 番号	処置	部品番号	部品名	使用個数	適用号機		タイプ
					C125 K	初号機	終号機	
F-34	3	D	80100-K0G-900ZC	ファンタム-COMP., リヤ- *NHB98P* ハールシャインングブラック	1			
F-44	4	D	81100-K0G-900ZB	カハ-COMP., コンビネーションロック *NHC13P* ハールシュカークエンペーシユ	1			
	8	D	83200-K0G-900ZB	シールドセット, レック *NHC13P* ハールシュカークエンペーシユ	1			

処置記号 A: 部品番号変更 D: 新設 E: 部品番号削除 K: 使用個数訂正 L: 適用号機訂正 M: 部品名訂正 T: 適用訂正 Z: 注記訂正



# パーツカタログニュース

本田技研工業株式会社  
サービス部 サービス情報課

パーツカタログを下記内容に訂正します。

注) 記載の希望小売価格には消費税は含まれていません。

パーツカタログ管理 No.	11K0GK01
パーツカタログ タイトル	スーパーカブ C125 C125K
ニュース No.	007

ブロック 番号	見出 番号	処置	部品番号	部品名	使用個数	適用号機		タイプ
					C125 K	初号機	終号機	
F-21	13		17620-K01-901	キャップ COMP., フューエルフィルター.....	1	-----	1007300	
		A	17620-K01-902	.....	1	1007301	-----	
	14		17632-383-831	ハッソン, フューエルフィルターキャップ.....	1	-----	1007300	
		A	17632-383-832	.....	1	1007301	-----	

処置記号 A: 部品番号変更 D: 新設 E: 部品番号削除 K: 使用個数訂正 L: 適用号機訂正 M: 部品名訂正 T: 適用訂正 Z: 注記訂正