

Rebel 250 / Rebel 250 S Edition

PDF
当パーツカタログは Web 公開用です

- ・部品番号を検索いただく際は、必ず巻末の「パーツカタログニュース」も合わせてご確認ください。
- ・部品在庫状況・価格は、Honda正規販売店にご相談ください。

CMX250AP
[MC49-140]

CMX250A2P
[MC49-140]

パーツカタログ

1 版



管理 No.11K2YP01

まえがき
目次

1

エンジン

2

フレーム

3

部品番号索引

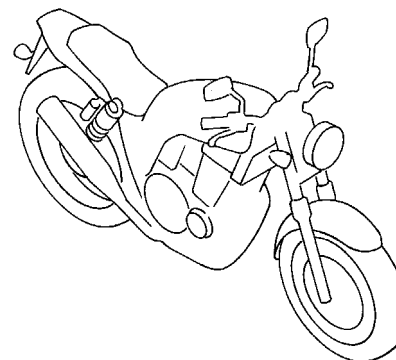
4

部品名索引

5

カラー写真とカラーラベルのご利用方法

- 製品カタログで案内された車体色の写真が掲載されています。
- 色物部品の受、発注のときにご利用ください。
 - ・どのような車体色が売られているかひと目でわかります。
 - ・現車がないときでも、お客様の車体色を確認するのに便利です。
 - ・フォトNO.とまえがきの配色表を使用すれば正しい色物部品の部品番号を簡単に引くことができます。
 - ・カラーラベルの貼付位置は、カラーラベルの貼り付け位置確認をご参照下さい。



●カラーラベル

CBR400SF1

COLOR NH-138

CODE NH138H

●配色表

シャスタホワイト (NH-138)
[フォト NO.1]

		機種名 (MODEL)		CBR400SF1				掲載 ブロック	見出 番号
		フォトNO.		NO. 1	NO. 2	適用号機			
		主体色 (COLOR)		シャスタ ホワイト	シャスタ ホワイト				
		コード (CODE)		NH-138	NH-138				
NO.	色物部品名	基本部品番号	NH138H	NH138H	初号機	終号機			
1									
2									
3									
4									
5									
6									

*車体色は印刷のため実物と多少異なる場合があります。

Rebel 250〔CMX250A〕 フレーム号機 MC49-1400001～



マットガンパウダーブラックメタリック (NH-436M)
〔フォト NO.1〕



パールメタロイドホワイト (NH-A96P)
〔フォト NO.2〕



パールスモーキーグレー (NH-C53P)
〔フォト NO.3〕

Rebel 250 S Edition〔CMX250A2〕 フレーム号機 MC49-1400001～



キャンディーディーゼルレッド (R-326C)
〔フォト NO.4〕



チタニウムメタリック (YR-183M)
〔フォト NO.5〕

パーツカタログのご使用にあたって

- このパーツカタログは2022年12月10日現在で編集してあります。
 - ・その後、補修部品の販売形態変更、削除（非販売）を行うことがございます。
 - ・変更情報は最新のEPC (Electronic Parts Catalogue) に反映しています。
又パーツカタログニュースで案内していますので確認して下さい。
- 部品注文は部品番号でご連絡下さい。
 - ・部品注文時は、モデル、タイプ、号機、色、メーカー名、サイズを必要に応じて確認して下さい。
 - ・イラストレーション（部品図）は部品検索の目安として記載していますので、現品と形状が異なる場合があります。
- 部品の希望小売価格は、2022年12月現在の価格を記載しています。
 - ・部品の希望小売価格は、予告なしに変更する事があります。
 - ・部品の希望小売価格には消費税は含まれていません。

初版 2022年12月10日
本田技研工業株式会社

目次

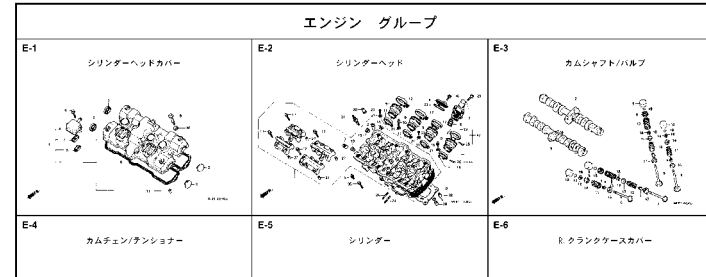
ページNo.

・パーツカタログのご使用にあたって.....	1	1
・部品情報の探し方.....	2	
・パーツカタログの構成.....	3	
・部品に変更があったとき.....	4	
・パーツカタログに使用されている略語.....	4	
・部品の記載ブロックと打刻号機の確認.....	5	
・カラーラベルの貼り付け位置確認.....	5	
・号機管理表.....	6	
・配色表.....	7	
・フューエルホース／チューブとビニールチューブ、 および一般用チューブの使用について.....	9	
・標準整備時間.....	13	
・イラスト インデックス.....	17	
・エンジン グループ.....	25	2
・フレーム グループ.....	50	3
・部品番号索引.....	100	4
・部品名索引.....	104	5

1

部品情報の探し方

① 「イラストインデックス」から探す方法



② 「部品番号索引」から探す方法

部品番号索引		
部品番号	頁見出	部品番号
04000		13323-MY9-751
04911-MCE-000	34	13324-MY9-751
		13325-MY9-751
06000		13327-MY9-751
		14000
06405-MY5-P00	74	14100-MCE-000
06405-MY5-P10	74	14200-MCE-000
06410-MY9-860	63	14321-MCE-000
06405-MCE-006	62	14401-MCE-003
06431-166-405	59	14510-MBE-000
06451-443-405	62	14520-MY9-691
06451-MY7-405	59	14524-MY9-690
06455-MCE-006	59	14546-MCE-000
		11000
11210-MCE-000	33	14620-MY9-691
11330-MCE-305	26	14711-MCE-000
11333-KT8-000	30	14712-MCE-000
11335-MCE-000	26	14721-MCE-000
11360-MCE-000	31	14722-MCE-000
11365-MCE-000	31	14730-MCE-000
11396-MY9-000	26	14731-MCE-000
11631-MCE-000	29	14731-MY9-751
11691-MY9-000	29	14751-KY2-000
		14751-MCE-000
		14761-MCE-000
		14929-KT7-013
		14930-KT7-013
		14931-KT7-013
		14932-KT7-013
		14933-KT7-013
		14934-KT7-013
		14935-KT7-013
		14936-KT7-013
		14937-KT7-013
		14938-KT7-013
		14939-KT7-013
		14940-KT7-013
		14941-KT7-013
		14942-KT7-013
		14943-KT7-013
		14944-KT7-013
		14945-KT7-013
		14946-KT7-013
		14947-KT7-013
		14948-KT7-013
		14949-KT7-013
		14950-KT7-013
		14951-KT7-013
		14952-KT7-013
		14953-KT7-013
		14954-KT7-013

③ 「部品名索引」から探す方法

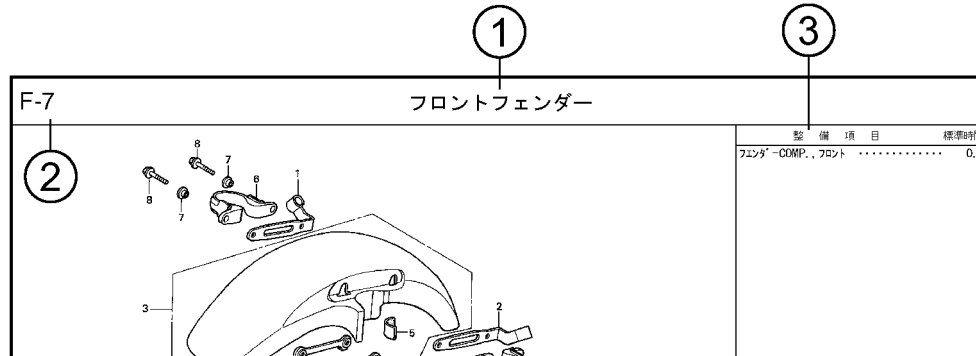
部品名索引		
部品名	頁見出	部品名
〔ア〕		
カム, L. ビ「リフトアップ」	72	カム「スターターカム」
カム, L. メインシャフト	72	カム「クランクシャフト」
カム, R. ビ「リフトアップ」	72	カム「クランクシャフト」
カム, R. メインシャフト	72	カム「クランクシャフト」
カム「カムチェーン」	71	カム「クランクシャフト」
カム「カムチェーン」	38	カム「クランクシャフト」
カム「カムチェーン」	27	カム「クランクシャフト」
カム「カムチェーン」	28	カム「クランクシャフト」
カム「カムチェーン」	60	カム「クランクシャフト」
カム「カムチェーン」	63	カム「クランクシャフト」
カム「カムチェーン」	74	カム「クランクシャフト」
〔イ〕		
インジェクター, キヤワ「レター」	19	インジェクター, キヤワ「レター」
〔ウ〕		
カム「カムチェーン」	78	カム「カムチェーン」
カム「カムチェーン」	78	カム「カムチェーン」
カム「カムチェーン」	78	カム「カムチェーン」
カム「カムチェーン」	78	カム「カムチェーン」
カム「カムチェーン」	54	カム「カムチェーン」
カム「カムチェーン」	60	カム「カムチェーン」

F-7 フロントフェンダー

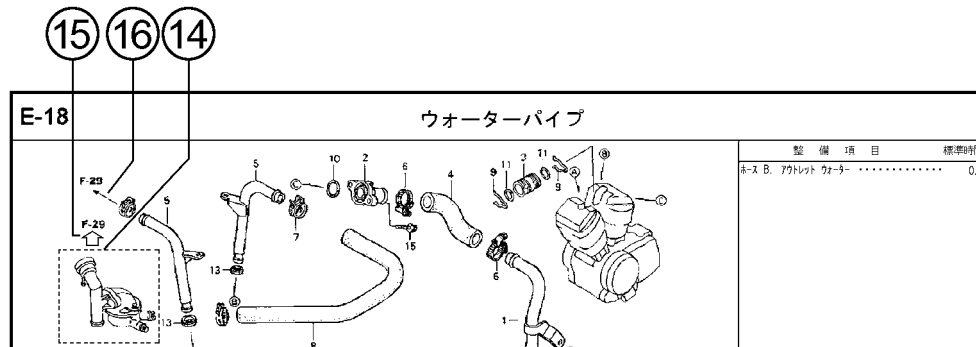
整備項目		標準時間
フェンダー「CDMP」, フロント	0.3

見出番号	部品番号	部品名	希望	使用	通用		タイプ
			小	価	機	機	
番号			価	機	機	機	
1	45156-MCE-000	カム「カムチェーン」	380	1	1		
2	45157-MCE-000	カム「カムチェーン」	380	1	1		
3	61100-MCE-000ZA	カム「カムチェーン」	6,700	1	1		3J, 4J
4	61101-MCE-000	カム「カムチェーン」	6,700	1	1		J, 2J
5	61102-MCE-300	カム「カムチェーン」	400	2	2	1008001	
6	61105-MCE-000	カム「カムチェーン」	400	2	2		
7	61107-MR7-000	カム「カムチェーン」	110	4	4		
8	96001-06020-00	カム「カムチェーン」	40	4	4		

パーツカタログの構成



見出し 番号	部品番号	部品名	希望使用個数		適用号機		タイプ
			小売 価格	SFX SFY	初号機	終号機	
1	45156-MCE-000	クランパ-、R. フロントフ-レーキホ-ス	380	1	1		
2	45157-MCE-000	クランパ-、L. フロントフ-レーキホ-ス	380	1	1		
3	61100-MCE-000ZA	フ-エンタ-COMP.、フロント *NH411M*. . . フォ-スシルバ-メタリック	6,700	1	-	-----	3J, 4J
	61100-MCE-000ZB	*PB284C*キャンデ-イフエニクスフ-ル-	6,700	1	-	-----	J, 2J
4	61101-MCE-000	フ-レート、フロントフ-エンタ-	400	2	2	-----	1008000
	61101-MCE-010	400	2	2	1008001	-----
5	61102-MCE-300	クツシヨ-ン、フロントフ-エンタ- (フ-ラック)	120	2	2		



見出し 番号	部品番号	部品名	希望使用個数		適用号機		タイプ
			小売 価格	SFX SFY	初号機	終号機	
		ホ-ス B. フ-レット ウ-ーター					

①ブロックタイトル ②ブロックNO.

③整備項目／標準時間－標準整備時間

④見出し番号

・本文の見出し番号に（ ）,（ ）が付いているものは、前ページより同じ見出し番号が続いていることを示します。

⑤部品番号 ⑥Honda色記号 ⑦部品名 ⑧色名称

⑨注記

・特記事項を部品名欄に（ ）で表示しています。

⑩希望小売価格

- ・ジカ 市場状況等により変動するメーカー希望小売価格。
- ・オープン メーカー希望小売価格が存在せず、各小売店が独自に決定する小売値。オープン価格。

⑪使用個数

- ・使用個数に（ ）,（ ）がつけられている部品はオプション部品です。
- ・使用個数に“N”と表示されている部品は必要に応じて選択して使用する部品です。
- ・使用個数は各ブロック内に使用されている数を示します。

⑫適用号機

⑬タイプ

・タイプ欄が無記入のものは、すべてのタイプに共通使用されます。

⑭

・内の部品は、他のブロックで案内されています。

⑮

・はで囲まれている掲載ブロックNo.を表示しています。

⑯

・は該当部品の接続先ブロックNo.を表示しています。

部品に変更があったとき



見出 番号	部品番号	部品名	希望 小売 価格	使用個数		適用号機	
				SFX	SFY	初号機	終号機
1	45156-MCE-000	クランプ - R. フロントブレーキホース	380	1	1		
2	45157-MCE-000	クランプ - L. フロントブレーキホース	380	1	1		
3	61100-MCE-000ZA	フエンダ -COMP. フロント *NH411M* フォースシルバ -メタリック	6,700	1	-	3J, 4J	
	61100-MCE-000ZB	*PB284C*キャンディフェニックスブルー	6,700	1	-	J, 2J	
4	61101-MCE-000	プレート, フロントフエンダ	400	2	2	1008000	
	61101-MCE-010		400	2	2	1008001	
5	61102-MCE-300	クッション, フロントフエンダ - (###) (フック)	120	2	2		
6	61105-MCE-000	ステー, フロントフエンダ -マウンテイング	400	2	2		
7	61107-MR7-000	カラー (6.5)	110	4	4		
8	96001-06020-00	ネルト, フランジ 6X20	40	4	4		

初号機から変更しないで使用する。 左側にある場合は、1008001号機からの車に使用する。 右側にある場合は、1008000号機までの車に使用する。

●部品各末尾の(###)マークがあるものは供給に期限(非販売部品)があることを示します。

パーツカタログに使用されている略語

●パーツカタログには下記の略語が使用されています。

- | | |
|---|--------------------------------------|
| A..... アンペア | L.E.D. ... ライトエミテッドダイオード (発光ダイオード) |
| A.C. オルタネーティングカーレント (交流) | MM..... ミリメーター |
| A.M. アタッチングマーク (貼り付けマーク) | R. ライト (右) |
| ASSY. ... アッセンブリ | STD. スタンダード |
| C.D.I. ... キャパシティブディスチャージイグニッション (容量放電点火) | T(22T) .. チョウ (歯数 22) |
| COMP. ... コンプリート | T.M. トランスクリプトマーク (転写マーク) |
| D.C. ダイレクトカーレント (直流) | V..... ボルト |
| G..... グラム | W..... ワット |
| KPH..... キロメートル毎時 | WL..... ウイズラベリング (ストライプ、ラベル類を含む) |
| L. レフト (左) | WOL..... ウイズアウトラベリング (ストライプ、ラベル類を除く) |
| L(100L)・リンク (駒数 100) | |

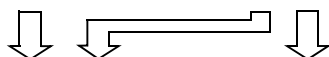
部品の記載ブロックと打刻号機の確認

部品の記載
ブロック

エンジン部品
E-1~

スロットルボディ部品
E-23

フレーム部品
F-1~



必要な
打刻号機

エンジン号機

スロットルボディ号機

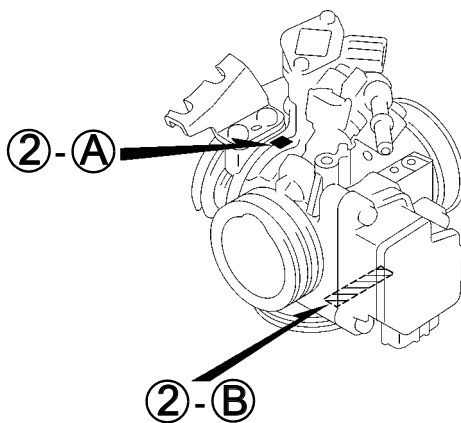
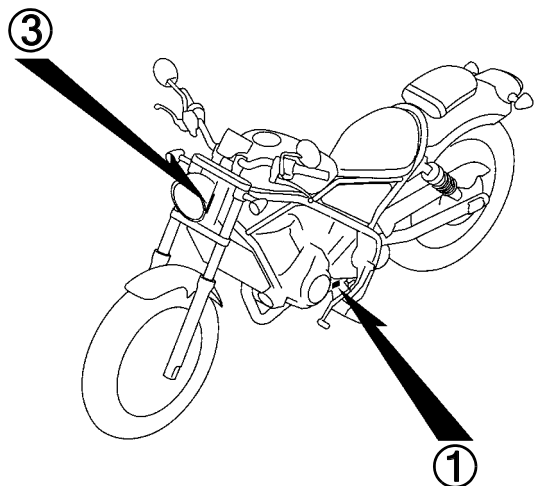
フレーム号機

確認する
ところ

①

②

③



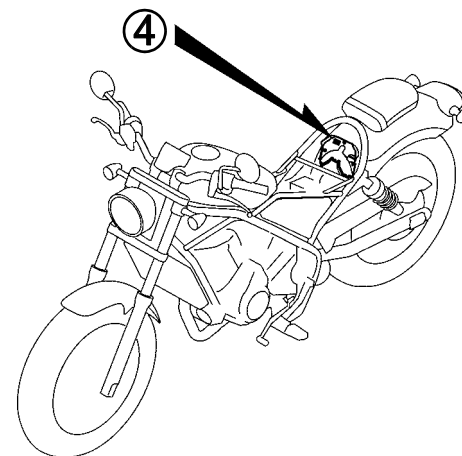
カラーラベルの貼り付け位置確認

カラー部品



カラーラベル

④



1

号機管理表

販売呼称	機種名	タイプ	エンジン号機	フレーム号機	スロットルボディ号機
Rebel 250	CMX250AP	J	MC49E-5200001～	MC49-1400001～	GQ9VA A
Rebel 250 S Edition	CMX250A2P	J	MC49E-5200001～	MC49-1400001～	

- ・エンジン部品はエンジン号機・フレーム部品はフレーム号機を確認のうえ部品注文をして下さい。
- ・キャブレター/スロットルボディアッセンブリーはエンジン号機で管理されていますが、その構成部品は下記アンダーラインで示したキャブレター/スロットルボディ号機で管理されていますので、部品注文時はキャブレター/スロットルボディ号機を確認して下さい。

GQ 9VA A KC ア
 (A) (B)

配色表

・色物部品をご注文の際は下記一覧表を参照して基本部品番号にパーツ色記号を加えた部品番号でご注文下さい。

Rebel 250 (CMX250AP)

NO.	機種名 (MODEL)		CMX250AP						
	フォトNO.		NO.1	NO.2	NO.3	適用号機		掲載 ブロック	見出 番号
	主体色 (COLOR)		マット ガンパウダー ブラックメタリック	パール メタロイド ホワイト	パール スモキー グレー				
	コード (CODE)		NH-436M	NH-A96P	NH-C53P				
	色物部品名	基本部品番号	NH436	NHA96	NHC53	初号機	終号機		
1	シートASSY.,シングル	77100-K87-A30	ZA	ZA	ZA			F-23	2
2	シートASSY.,ヒールオン	77300-K87-A30	ZC	ZC	ZC			F-23	8
3	タンクセット,フューエル	17520-K2Y-A00	ZE	ZB	ZA			F-21	4
4	フイターセット,リヤー	80110-K2Y-A00	ZF	ZG	ZA			F-34	15
5	フレームASSY.,L.リヤー	50245-K87-A00	ZA	ZA	ZA			F-34	7
6	フレームASSY.,R.リヤー	50240-K87-A00	ZA	ZA	ZA			F-34	5
7	ホーテイセット,フレーム	50010-K2Y-J00	ZA	ZA	ZA			F-39	4
8	マーク,L.ウイング	86202-K2Y-A00	ZF	ZB	ZA			F-50	2
9	マーク,R.ウイング	86201-K2Y-A00	ZF	ZB	ZA			F-50	1
10	マーク,リヤーフイター	86801-K2Y-A00	ZF	ZB	ZA			F-50	3

Rebel 250 S Edition (CMX250A2P)

NO.	機種名 (MODEL)		CMX250A2P					
	フォトNO.		NO.4	NO.5	適用号機		掲載 ブロック	見出 番号
	主体色 (COLOR)		キャンデー ディーゼ レット	チタニウム メタリック				
	コード (CODE)		R-326C	YR-183M				
	色物部品名	基本部品番号	R326	YR183	初号機	終号機		
1	カウルASSY.,ハットライト	64300-K2Y-J50	ZB	ZA			F-43	1
2	シートASSY.,シングル	77500-K87-A30	ZD	ZC			F-23	2
3	シートASSY.,ヒールオン	77300-K87-A30	ZC	ZB			F-23	8
4	タンクセット,フューエル	17520-K2Y-A00	ZD	ZC			F-21	4
5	フエントールセット,リヤ	80110-K2Y-A00	ZE	ZH			F-34	15
6	フレームASSY.,L.リヤ	50245-K87-A00	ZA	ZA			F-34	7
7	フレームASSY.,R.リヤ	50240-K87-A00	ZA	ZA			F-34	5
8	ホッティセット,フレーム	50010-K2Y-J00	ZA	ZA			F-39	4
9	マーク,L.ウイング	86202-K2Y-A00	ZE	ZC			F-50	2
10	マーク,R.ウイング	86201-K2Y-A00	ZE	ZC			F-50	1
11	マーク,リヤフエントール	86801-K2Y-A00	ZE	ZC			F-50	3

フューエルホース／チューブとビニールチューブ、および一般用チューブの使用について

- 標準部品のフューエルホース／チューブとビニールチューブ、および一般用チューブは長巻のバルク部品に代替されます。
- 標準部品のフューエルホース／チューブとビニールチューブ、および一般用チューブを注文の際は、パーツカタログ本文中の部品名下に記載されている（ ）付バルク部品番号または下記一覧表でご確認の上ご注文ください。
- 交換の際は部品名中に記載されている正規の長さにカットして使用してください。
(バルク部品のカット方法、ナンバー記入方法等の取り扱いについては、サービスマニュアルおよびバルク部品に同梱されている説明書を参照してください。)
- カット後の価格については、パーツカタログ本文に記載されている希望小売価格を参照してください。
- 下記の表は標準部品番号とバルク部品番号一覧表です。記載の代替部品以外は絶対に使用しないで下さい。

フューエルホース／チューブ			
標準部品番号	バルク部品番号	バルク部品	
		内径 (mm)	長さ (m)
95001-30xxx-2x	95001-30001-20M	3.0	1
95001-30xxx-3x	95001-30001-30M	3.0	1
95001-30xxx-4x	95001-30001-40M	3.0	1
95001-35xxx-2x	95001-35001-50M <95001-35003-50M>	3.5	1 3
95001-35xxx-3x	95001-35001-60M <95001-35003-60M>	3.5	1 3
95001-35xxx-4x	95001-35001-60M <95001-35003-60M>	3.5	1 3
95001-35xxx-5x	95001-35001-50M <95001-35003-50M>	3.5	1 3
95001-35xxx-6x	95001-35001-60M <95001-35003-60M>	3.5	1 3
95001-45xxx-2x	95001-45001-50M <95001-45003-50M>	4.5	1 3
95001-45xxx-3x	95001-45001-60M <95001-45003-60M> <95001-45008-60M>	4.5	1 3 8
95001-45xxx-4x	95001-45001-60M <95001-45003-60M> <95001-45008-60M>	4.5	1 3 8
95001-45xxx-5x	95001-45001-50M <95001-45003-50M>	4.5	1 3
95001-45xxx-6x	95001-45001-60M <95001-45003-60M> <95001-45008-60M>	4.5	1 3 8
95001-55xxx-2x	95001-55001-50M <95001-55003-50M> <95001-55008-50M>	5.5	1 3 8

フューエルホース／チューブ			
標準部品番号	バルク部品番号	バルク部品	
		内径 (mm)	長さ (m)
95001-55xxx-3x	95001-55001-60M <95001-55003-60M> <95001-55008-60M>	5.5	1 3 8
95001-55xxx-4x	95001-55001-60M <95001-55003-60M> <95001-55008-60M>	5.5	1 3 8
95001-55xxx-5x	95001-55001-50M <95001-55003-50M> <95001-55008-50M>	5.5	1 3 8
95001-55xxx-6x	95001-55001-60M <95001-55003-60M> <95001-55008-60M>	5.5	1 3 8
95001-75xxx-2x	95001-75001-50M <95001-75003-50M>	7.5	1 3
95001-75xxx-3x	95001-75001-60M <95001-75008-60M>	7.5	1 3 8
95001-75xxx-4x	95001-75001-60M <95001-75003-60M> <95001-75008-60M>	7.5	1 3 8
95001-75xxx-5x	95001-75001-50M <95001-75003-50M>	7.5	1 3
95001-75xxx-6x	95001-75001-60M <95001-75003-60M> <95001-75008-60M>	7.5	1 3 8
95001-80xxx-2x	95001-80001-50M	8.0	1
95001-80xxx-3x	95001-80001-60M	8.0	1
95001-80xxx-4x	95001-80001-60M	8.0	1
95001-80xxx-5x	95001-80001-50M	8.0	1
95001-80xxx-6x	95001-80001-60M	8.0	1



ビニールチューブ				
標準部品番号	バルク部品番号	バルク部品		
		内径 (mm)	外径 (mm)	長さ (m)
95003-01xxx-3x	95003-01001-60M <95003-01003-60M>	2.9	6.8	1 3
95003-01xxx-60	95003-01001-60M <95003-01003-60M>	2.9	6.8	1 3
95003-03xxx-3x	95003-03001-60M <95003-03003-60M>	3.0	6.0	1 3
95003-03xxx-60	95003-03001-60M <95003-03003-60M>	3.0	6.0	1 3
95003-05xxx-3x	95003-05001-60M <95003-05003-60M> <95003-05008-60M>	3.5	6.5	1 3 8
95003-05xxx-60	95003-05001-60M <95003-05003-60M> <95003-05008-60M>	3.5	6.5	1 3 8
95003-07xxx-1x	95003-07001-10M <95003-07003-10M> <95003-07008-10M>	4.0	7.0	1 3 8
95003-07xxx-20	95003-07001-10M <95003-07003-10M> <95003-07008-10M>	4.0	7.0	1 3 8
95003-07xxx-3x	95003-07001-60M <95003-07003-60M> <95003-07008-60M>	4.0	7.0	1 3 8
95003-07xxx-60	95003-07001-60M <95003-07003-60M> <95003-07008-60M>	4.0	7.0	1 3 8
95003-07xxx-7x	95003-07001-70M <95003-07003-70M> <95003-07008-70M>	4.0	7.0	1 3 8
95003-08xxx-1x	95003-08001-10M <95003-08003-10M> <95003-08008-10M>	4.5	6.5	1 3 8
95003-09xxx-3x	95003-09001-60M <95003-09003-60M>	4.5	8.0	1 3
95003-09xxx-60	95003-09001-60M <95003-09003-60M>	4.5	8.0	1 3
95003-10xxx-1x	95003-10001-10M <95003-10003-10M>	5.0	8.0	1 3
95003-10xxx-20	95003-10001-10M <95003-10003-10M>	5.0	8.0	1 3
95003-10xxx-3x	95003-10001-60M <95003-10003-60M>	5.0	8.0	1 3
95003-10xxx-60	95003-10001-60M <95003-10003-60M>	5.0	8.0	1 3
95003-11xxx-3x	95003-11001-60M <95003-11003-60M> <95003-11008-60M>	5.0	9.0	1 3 8
95003-11xxx-60	95003-11001-60M <5003-11003-60M> <95003-11008-60M>	5.0	9.0	1 3 8
95003-12xxx-1x	95003-12001-10M <95003-12003-10M> <95003-12008-10M>	5.0	7.0	1 3 8
95003-12xxx-20	95003-12001-10M <95003-12003-10M> <95003-12008-10M>	5.0	7.0	1 3 8

ビニールチューブ				
標準部品番号	バルク部品番号	バルク部品		
		内径 (mm)	外径 (mm)	長さ (m)
95003-14xxx-1x	95003-14001-10M <95003-14003-10M>	6.0	9.0	1 3
95003-14xxx-3x	95003-14001-60M <95003-14003-60M>	6.0	9.0	1 3
95003-14xxx-20	95003-14001-10M <95003-14003-10M>	6.0	9.0	1 3
95003-17xxx-1x	95003-17001-10M <95003-17003-10M>	7.0	9.0	1 3
95003-19xxx-1x	95003-19001-10M <95003-19003-10M> <95003-19008-10M>	7.0	11.0	1 3 8
95003-19xxx-20	95003-19001-10M <95003-19003-10M> <95003-19008-10M>	7.0	11.0	1 3 8
95003-19xxx-3x	95003-19001-60M <95003-19003-60M> <95003-19008-60M>	7.0	11.0	1 3 8
95003-19xxx-60	95003-19001-60M <95003-19003-60M> <95003-19008-60M>	7.0	11.0	1 3 8
95003-40xxx-20	95003-40001-10M <95003-40003-10M>	12.0	16.0	1 3
95003-21xxx-1x	95003-21001-10M <95003-21003-10M>	8.0	9.0	1 3
95003-21xxx-20	95003-21001-10M <95003-21003-10M>	8.0	9.0	1 3
95003-23xxx-1x	95003-23001-10M <95003-23003-10M>	8.0	12.0	1 3
95003-23xxx-20	95003-23001-10M <95003-23003-10M>	8.0	12.0	1 3
95003-23xxx-3x	95003-23001-60M <95003-23003-60M> <95003-23008-60M>	8.0	12.0	1 3 8
95003-23xxx-60	95003-23001-60M <95003-23003-60M> <95003-23008-60M>	8.0	12.0	1 3 8
95003-25xxx-1x	95003-25001-10M <95003-25003-10M>	9.0	11.0	1 3
95003-25xxx-20	95003-25001-10M <95003-25003-10M>	9.0	11.0	1 3
95003-25xxx-3x	95003-25001-60M <95003-25003-60M>	9.0	11.0	1 3
95003-25xxx-7x	95003-25001-70M <95003-25003-70M>	9.0	11.0	1 3
95003-27xxx-1x	95003-27001-10M <95003-27003-10M>	9.0	13.0	1 3
95003-27xxx-20	95003-27001-10M <95003-27003-10M>	9.0	13.0	1 3
95003-27xxx-3x	95003-27001-60M <95003-27003-60M>	9.0	13.0	1 3
95003-27xxx-60	95003-27001-60M <95003-27003-60M>	9.0	13.0	1 3
95003-33xxx-1x	95003-33001-10M <95003-33003-10M>	10.0	14.0	1 3

ビニールチューブ				
標準部品番号	バルク部品番号	バルク部品		
		内径 (mm)	外径 (mm)	長さ (m)
95003-33xxx-20	95003-33001-10M <95003-33003-10M>	10.0	14.0	1 3
95003-36xxx-1x	95003-36001-10M <95003-36003-10M> <95003-36008-10M>	11.0	13.0	1 3 8
95003-36xxx-20	95003-36001-10M <95003-36003-10M> <95003-36008-10M>	11.0	13.0	1 3 8
95003-37xxx-3x	95003-37001-60M <95003-37003-60M>	11.0	15.0	1 3
95003-37xxx-60	95003-37001-60M <95003-37003-60M>	11.0	15.0	1 3
95003-38xxx-1x	95003-38001-10M <95003-38003-10M>	12.0	13.0	1 3
95003-38xxx-20	95003-38001-10M <95003-38003-10M>	12.0	13.0	1 3
95003-39xxx-1x	95003-39001-10M <95003-39003-10M>	12.0	14.0	1 3
95003-39xxx-20	95003-39001-10M <95003-39003-10M>	12.0	14.0	1 3
95003-40xxx-3x	95003-40001-60M <95003-40003-60M>	12.0	16.0	1 3
95003-40xxx-60	95003-40001-60M <95003-40003-60M>	12.0	16.0	1 3
95003-43xxx-1x	95003-43001-10M <95003-43003-10M> <95003-43008-10M>	13.0	15.0	1 3 8
95003-43xxx-20	95003-43001-10M <95003-43003-10M> <95003-43008-10M>	13.0	15.0	1 3 8
95003-45xxx-1x	95003-45001-10M <95003-45003-10M> <95003-45008-10M>	14.0	18.0	1 3 8
95003-45xxx-20	95003-45001-10M <95003-45003-10M> <95003-45008-10M>	14.0	18.0	1 3 8
95003-50xxx-1x	95003-50001-10M <95003-50003-10M>	16.0	19.0	1 3
95003-50xxx-20	95003-50001-10M <95003-50003-10M>	16.0	19.0	1 3
95003-50xxx-3x	95003-50001-60M <95003-50003-60M>	16.0	19.0	1 3
95003-55xxx-1x	95003-55001-10M <95003-55003-10M>	17.5	20.5	1 3
95003-55xxx-20	95003-55001-10M <95003-55003-10M>	17.5	20.5	1 3
95003-60xxx-1x	95003-60001-10M <95003-60003-10M>	22.0	27.0	1 3
95003-60xxx-20	95003-60001-10M <95003-60003-10M>	22.0	27.0	1 3
95003-60xxx-3x	95003-60001-60M <95003-60003-60M>	22.0	27.0	1 3
95003-60xxx-60	95003-60001-60M <95003-60003-60M>	22.0	27.0	1 3

一般用チューブ			
標準部品番号	バルク部品番号	バルク部品	
		内径 (mm)	長さ (m)
95005-11xxx-3x	95005-11001-30M	11.0	1
95005-11xxx-5x	95005-11001-50M	11.0	1
95005-12xxx-1x	95005-12001-10M <95005-12003-10M>	12.0	1 3
95005-12xxx-2x	95005-12001-20M	12.0	1
95005-12xxx-3x	95005-12001-30M	12.0	1
95005-12xxx-5x	95005-12001-50M	12.0	1
95005-14xxx-1x	95005-14001-10M	14.0	1
95005-14xxx-2x	95005-14001-20M <95005-14003-20M>	14.0	1 3
95005-14xxx-3x	95005-14001-30M	14.0	1
95005-14xxx-5x	95005-14001-50M	14.0	1
95005-17xxx-1x	95005-17001-10M	17.0	1
95005-17xxx-2x	95005-17001-20M	17.0	1
95005-17xxx-3x	95005-17001-30M	17.0	1
95005-17xxx-5x	95005-17001-50M	17.0	1
95005-30xxx-3x	95005-30001-30M	3.0	1
95005-30xxx-5x	95005-30001-50M	3.0	1
95005-35xxx-1x	95005-35001-10M <95005-35003-10M> <95005-35008-10M>	3.5	1 3 8
95005-35xxx-2x	95005-35001-20M	3.5	1
95005-35xxx-3x	95005-35001-30M	3.5	1
95005-35xxx-4x	95005-35001-10M <95005-35003-10M> <95005-35008-10M>	3.5	1 3 8
95005-35xxx-5x	95005-35001-50M	3.5	1
95005-45xxx-1x	95005-45001-10M <95005-45003-10M> <95005-45008-10M>	4.5	1 3 8
95005-45xxx-2x	95005-45001-20M	4.5	1
95005-45xxx-3x	95005-45001-30M	4.5	1

一般用チューブ			
標準部品番号	バルク部品番号	バルク部品	
		内径 (mm)	長さ (m)
95005-45xxx-4x	95005-45001-10M <95005-45003-10M> <95005-45008-10M>	4.5	1 3 8
95005-45xxx-5x	95005-45001-50M	4.5	1
95005-50xxx-3x	95005-50001-30M <95005-50003-30M>	5.0	1 3
95005-50xxx-5x	95005-50001-50M	5.0	1
95005-55xxx-1x	95005-55001-10M <95005-55003-10M> <95005-55008-10M>	5.3	1 3 8
95005-55xxx-2x	95005-55001-20M <95005-55003-20M>	5.3	1 3
95005-55xxx-4x	95005-55001-10M <95005-55003-10M> <95005-55008-10M>	5.3	1 3 8
95005-65xxx-1x	95005-65001-10M <95005-65003-10M>	6.5	1 3
95005-65xxx-2x	95005-65001-20M	6.5	1
95005-70xxx-3x	95005-70001-30M <95005-70003-30M>	7.0	1 3
95005-70xxx-5x	95005-70001-50M	7.0	1
95005-75xxx-1x	95005-75001-10M <95005-75003-10M>	7.3	1 3
95005-75xxx-2x	95005-75001-20M	7.3	1
95005-80xxx-1x	95005-80001-10M <95005-80003-10M>	8.0	1 3
95005-80xxx-2x	95005-80001-20M	8.0	1

*注) Xは数字、英字を省略表示したものです。

◎ 注意: フューエルホース/チューブと一般用チューブ、及びビニールチューブを間違えて使用すると危険が生じます。
 フューエルホース/チューブ使用箇所に一般用チューブ、及びビニールチューブを使用したり、その逆の使用は絶対しないで、パーツカタログ記載のバルク部品をサービスマニュアル及びバルク部品に同梱されている説明書に従って正しく使用してください。

●フューエルホース／チューブと一般用チューブ、及びビニールチューブのバルク部品番号の構成について

(例) 95001-75001-50M

バルク部品

バルク部品を表します。

マーキングコード (フューエルホース／チューブおよび一般用チューブ)

変更コード (ビニールチューブ)

・ナンバリングマークおよび変更順を示しますがバルク部品では0でナンバーなしです。

種類コード

- | | | | | | |
|------------|-------------------------|-----------|----------|----------|--------|
| ・フューエルホース | 2 : ブレード外部で赤色 (内径3mmのみ) | ・ビニールチューブ | 1 : 透明 | ・一般用チューブ | 1 : 灰色 |
| | 5 : ブレード内部で黒色 | | 2 : 黒色 | | 2 : 灰色 |
| ・フューエルチューブ | 3 : 赤色 (内径3mmのみ) | | 3 : うす赤色 | | 3 : 黒色 |
| | 4 : 灰色+赤線 (内径3mmのみ) | | 6 : うす赤色 | | 5 : 黒色 |
| | 6 : 黒色 | | 7 : うす黒色 | | |

長さ

- 001 : 1 m (標準)
 003 : 3 m } 未設定のものもあります。
 008 : 8 m }

内径コード (フューエルホース／チューブおよび一般用チューブ)

- | | |
|--------------------|-----------------------|
| 30 : 3.0 mm | 11 : 11 mm |
| 35 : 3.5 mm | 91 : 12 mm (外径 15 mm) |
| 45 : 4.5 mm | 92 : 12 mm (外径 16 mm) |
| 50 : 5.0 mm | 12 : 12 mm (外径 17 mm) |
| 55 : 5.3 mm 5.5 mm | 14 : 14 mm |
| 65 : 6.5 mm | 17 : 17 mm |
| 70 : 7.0 mm | |
| 75 : 7.3 mm 7.5 mm | |
| 80 : 8.0 mm | |

内外径コード (ビニールチューブ)

- | | | |
|-----------------------|---------------------|-------------------------|
| 01 : 内径 2.9 外径 6.8 mm | 14 : 内径 6 外径 9 mm | 37 : 内径 11 外径 15 mm |
| 03 : 内径 3 外径 6 mm | 17 : 内径 7 外径 9 mm | 38 : 内径 12 外径 13 mm |
| 05 : 内径 3.5 外径 6.5 mm | 19 : 内径 7 外径 11 mm | 39 : 内径 12 外径 14 mm |
| 07 : 内径 4 外径 7 mm | 21 : 内径 8 外径 9 mm | 40 : 内径 12 外径 16 mm |
| 08 : 内径 4.5 外径 6.5 mm | 23 : 内径 8 外径 12 mm | 43 : 内径 13 外径 15 mm |
| 09 : 内径 4.5 外径 8 mm | 25 : 内径 9 外径 11 mm | 45 : 内径 14 外径 18 mm |
| 12 : 内径 5 外径 7 mm | 27 : 内径 9 外径 13 mm | 50 : 内径 16 外径 19 mm |
| 10 : 内径 5 外径 8 mm | 33 : 内径 10 外径 14 mm | 55 : 内径 17.5 外径 20.5 mm |
| 11 : 内径 5 外径 9 mm | 36 : 内径 11 外径 13 mm | 60 : 内径 22 外径 27 mm |

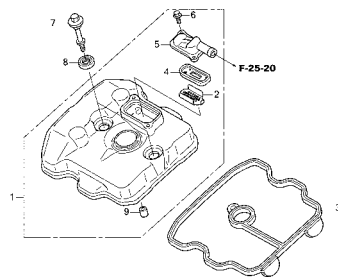
ホース／チューブのタイプ:

- 1 : フューエルホース／チューブ
 3 : ビニールチューブ
 5 : 一般用チューブ

エンジン グループ

E-1

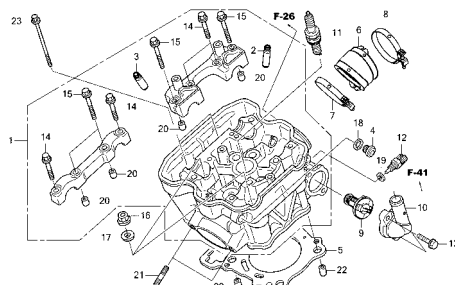
シリンダーヘッドカバー



KZY HES100

E-2

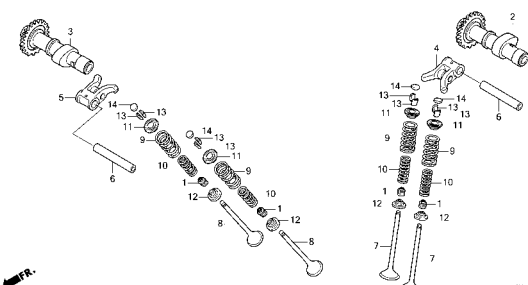
シリンダーヘッド



KZY HES200

E-3

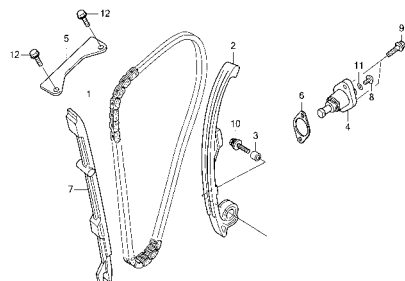
カムシャフト/バルブ



KZY HES300

E-4

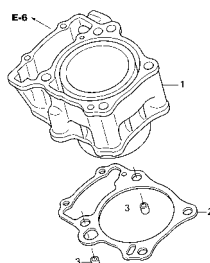
カムチェン/テンショナー



KZY HES400

E-5

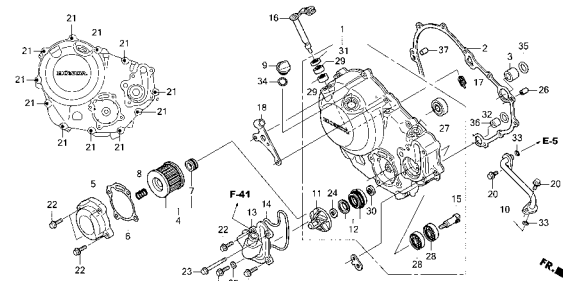
シリンダー



KZY HES500

E-6

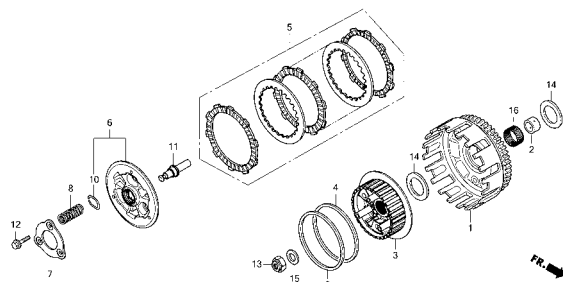
R. クランクケースカバー



KZY HES600

E-8

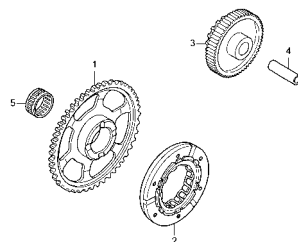
クラッチ



KZY HES800

E-9

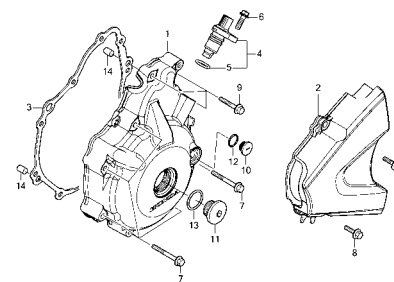
スターティングクラッチ



KZY HES900

E-10

L. クランクケースカバー



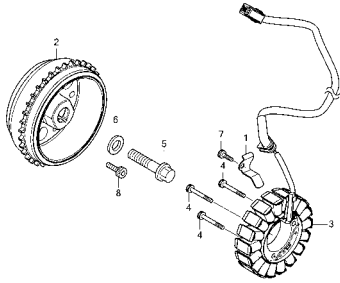
KZY HES1000

2

エンジン グループ

E-11

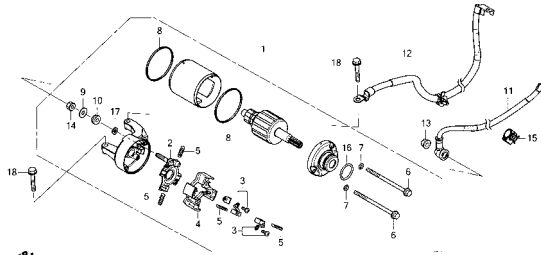
ジェネレーター



K2Y1E1300

E-13

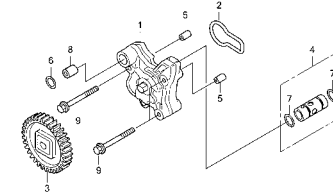
スターターモーター



K2Y1E1300

E-14

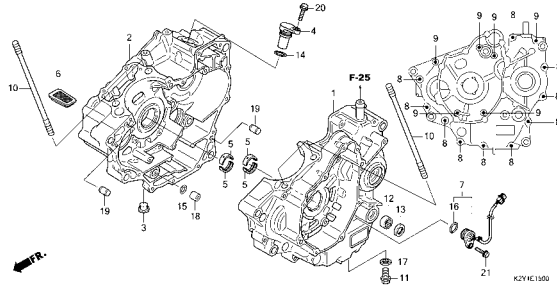
オイルポンプ



K2Y1E1400

E-15

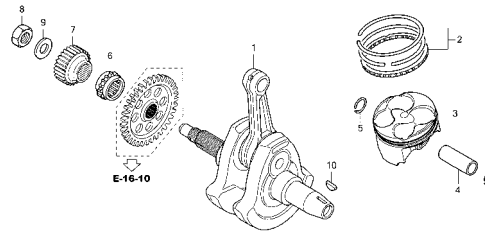
クランクケース



K2Y1E1300

E-16

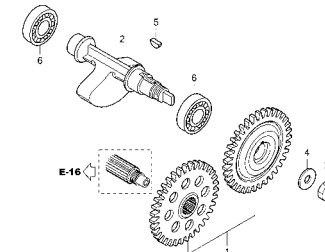
クランクシャフト/ピストン



K2Y1E1600

E-16-10

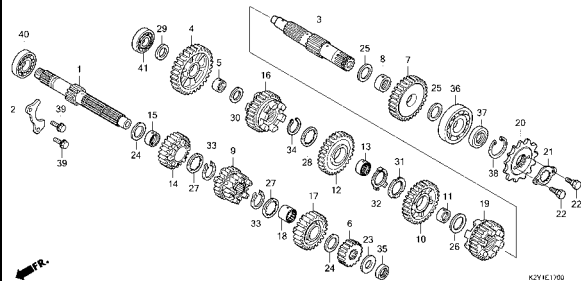
バルancerシャフト



K2Y1E1610

E-17

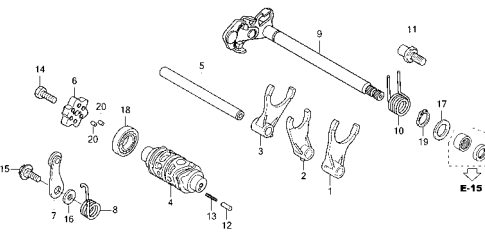
トランスミッション



K2Y1E1700

E-19

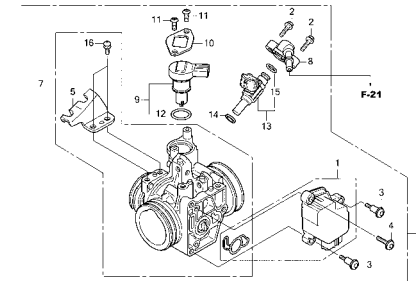
ギヤーシフトドラム



K2Y1E1900

E-23

スロットルボディ

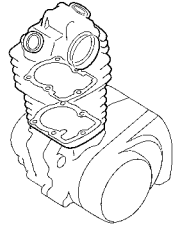
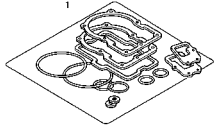


K2Y1E2300

エンジン グループ

EOP-1

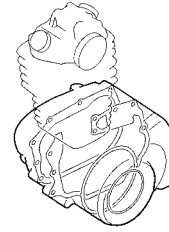
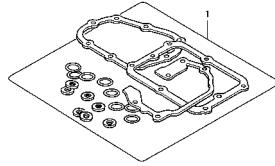
ガスケットキットA



K2VFX0100

EOP-2

ガスケットキットB



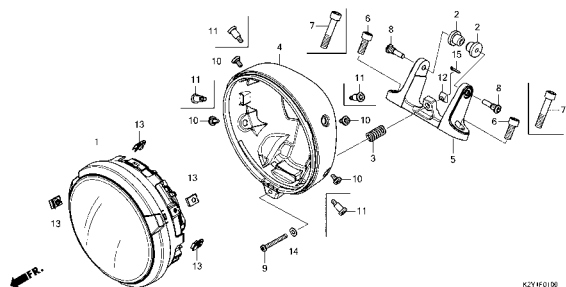
K2VFX0200

2

フレーム グループ

F-1

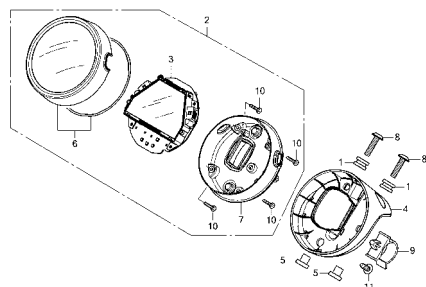
ヘッドライト



K2Y F0100

F-2

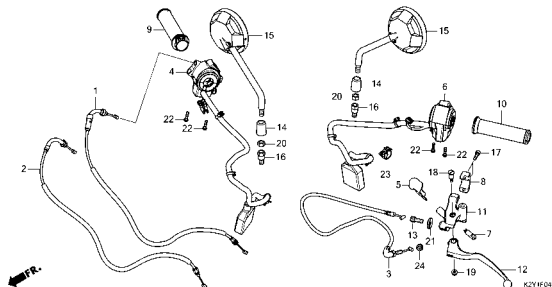
メーター



K2Y F0200

F-4

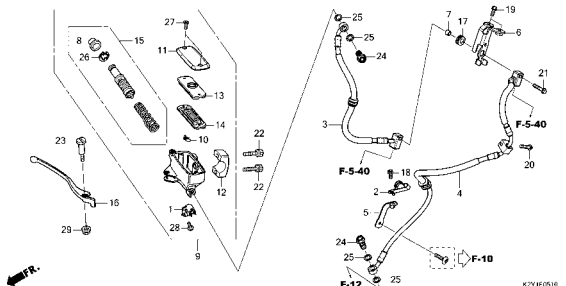
ハンドルスイッチ/グリップ/ケーブル/ミラー



K2Y F0400

F-5-10

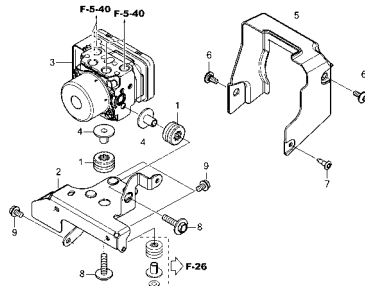
フロントブレーキマスターシリンダー



K2Y F0510

F-5-20

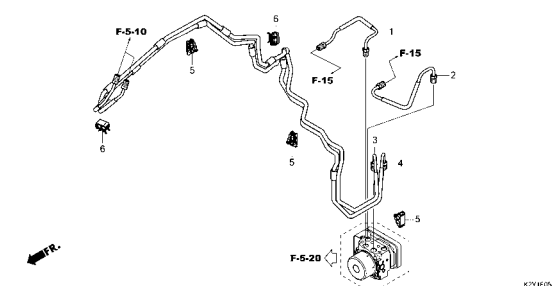
ABSモジュレーター



K2Y F0520

F-5-40

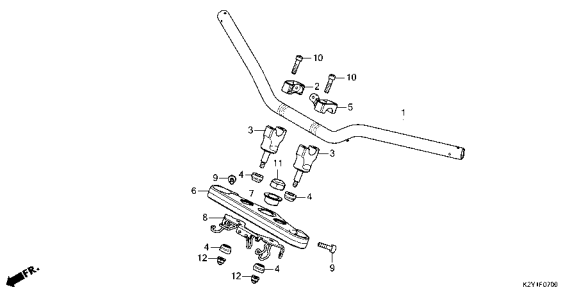
ブレーキパイプ



K2Y F0540

F-7

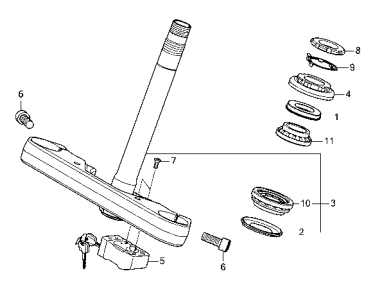
ハンドルパイプ/トップブリッジ



K2Y F0700

F-9

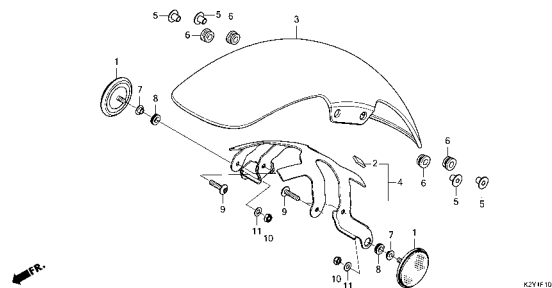
ステアリングシステム



K2Y F0900

F-10

フロントフェンダー

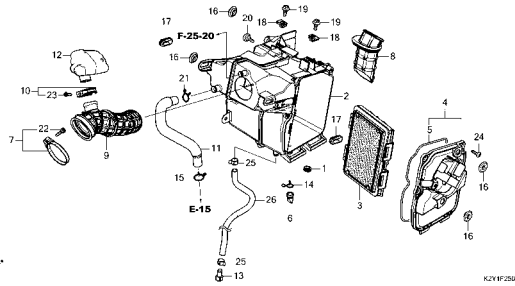


K2Y F1000

フレーム グループ

F-25

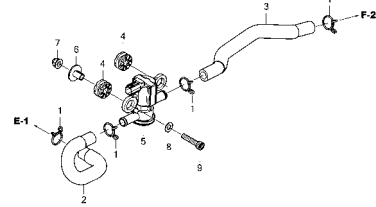
エアークリーナー



K2YHF2506

F-25-20

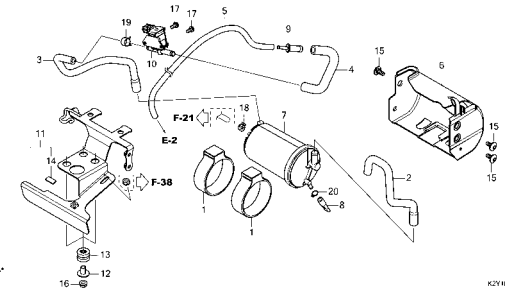
エアージェクションソレノイドバルブ



K2YHF2508

F-26

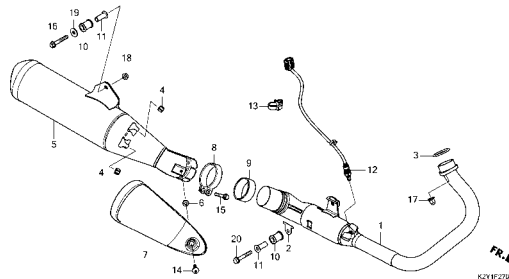
キャニスター



K2YHF2606

F-27

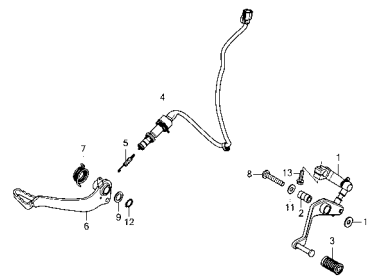
エキゾーストマフラー



K2YHF2706

F-29

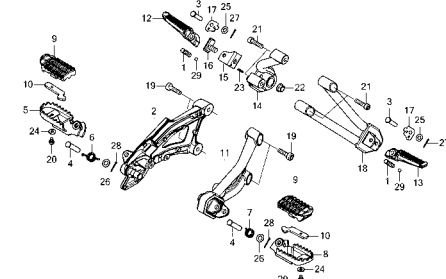
ペダル



K2YHF2906

F-30

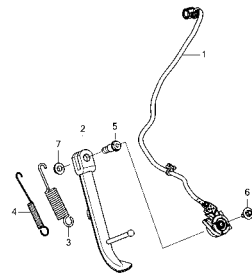
ステップ



K2YHF3006

F-31

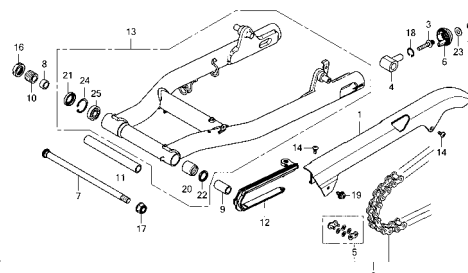
サイドスタンド



K2YHF3106

F-32

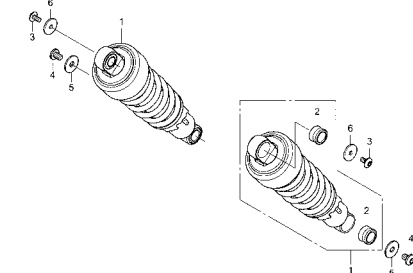
スイングアーム



K2YHF3206

F-33

リヤクッション

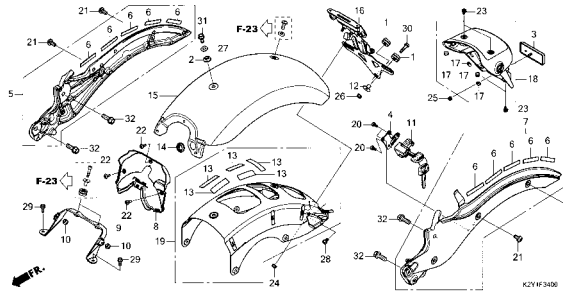


K2YHF3306

フレーム グループ

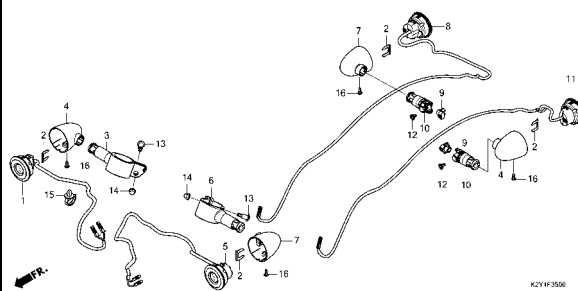
F-34

リヤフェンダー



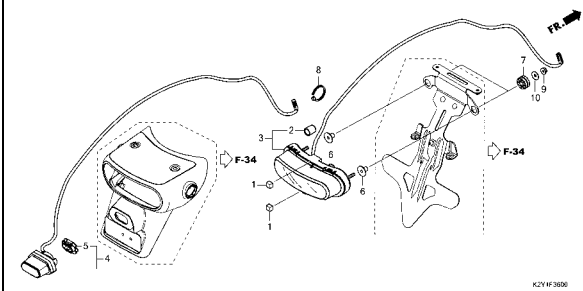
F-35

ウインカー



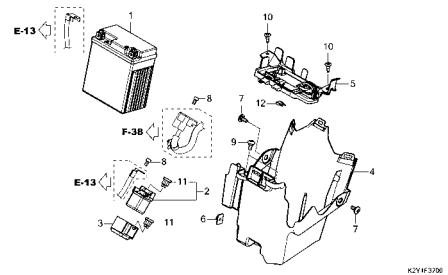
F-36

テールライト/ライセンスライト



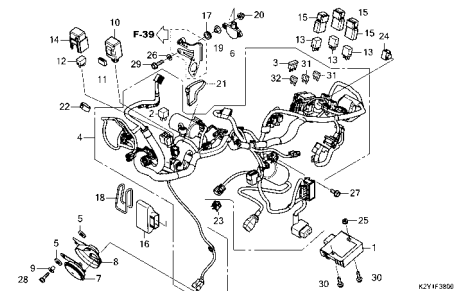
F-37

バッテリー



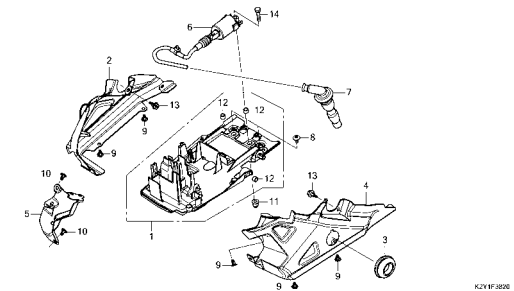
F-38

ワイヤーハーネス



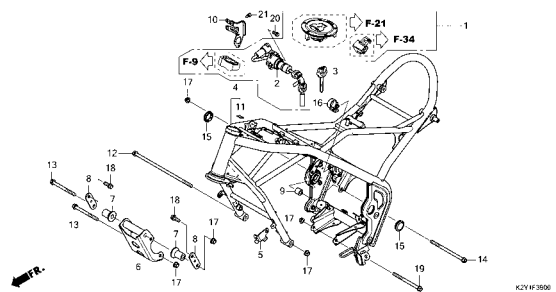
F-38-20

イグニッションコイル



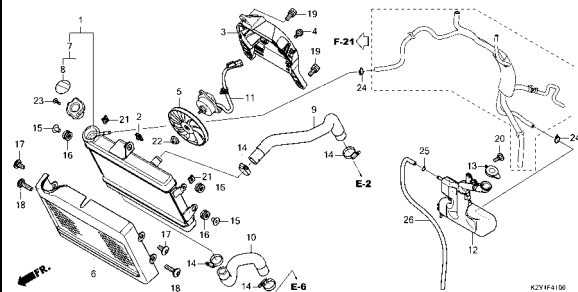
F-39

フレームボディ



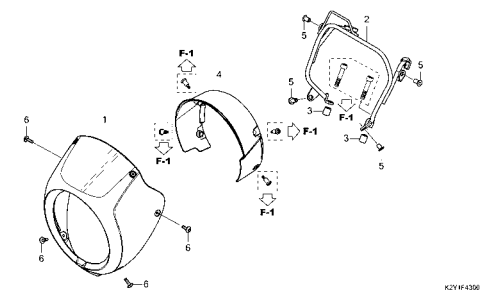
F-41

ラジエター



F-43

ヘッドライトカウル

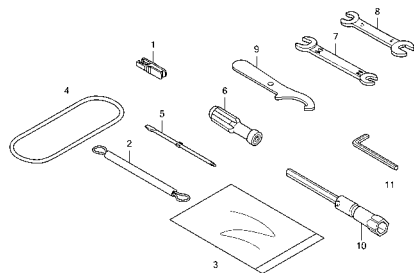


3

フレーム グループ

F-48

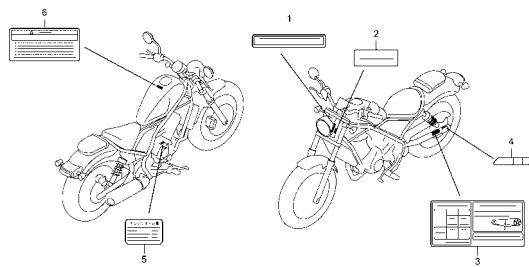
ツール



K2Y1F4800

F-49

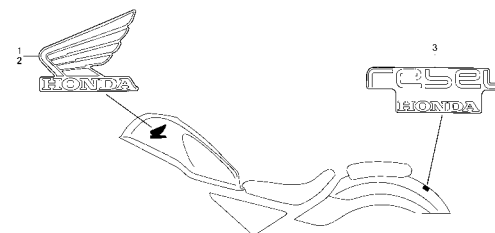
コーションラベル



K2Y1F4900

F-50

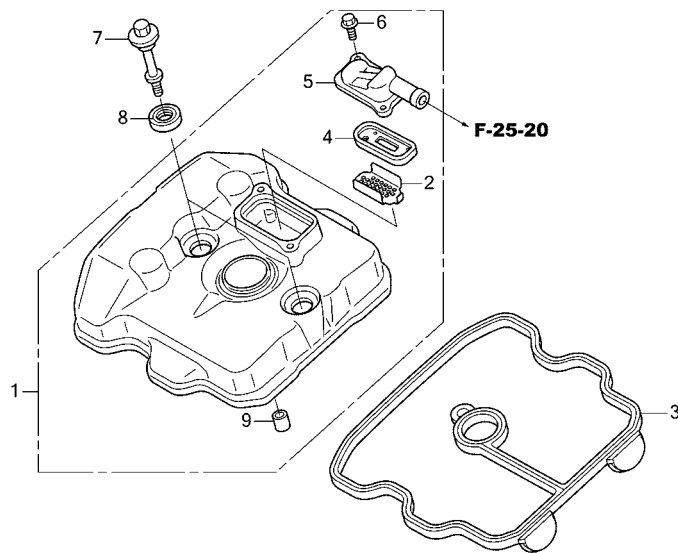
マーク



K2Y1F5000

E-1

シリンダーヘッドカバー

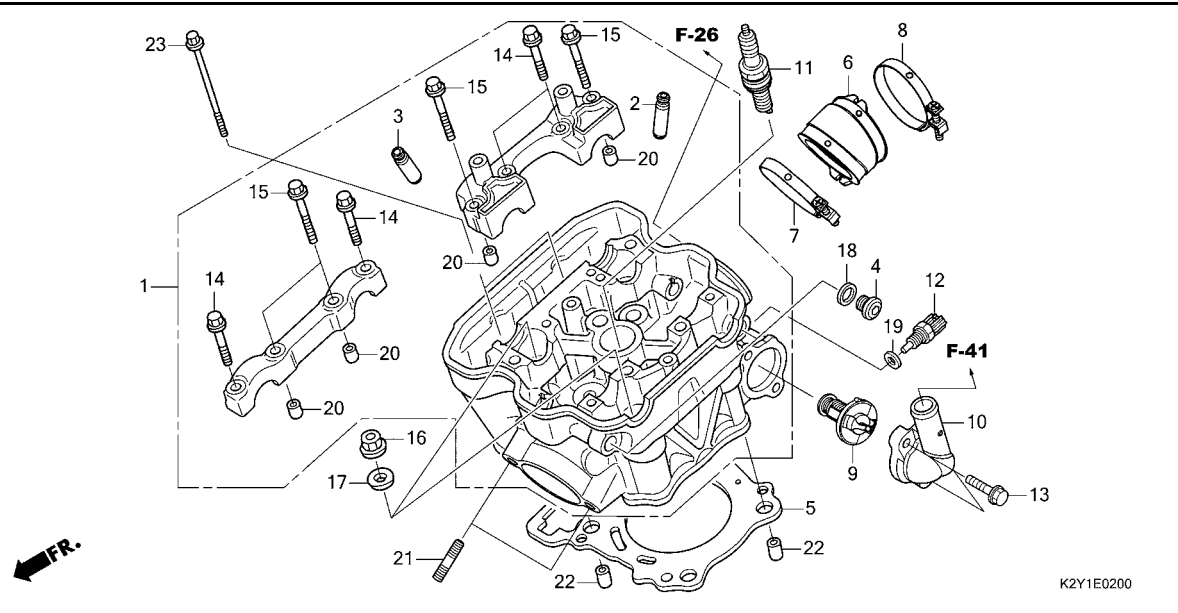


2

見出 番号	部品番号	部品名	使用個数		適用号機		タイプ
			A	A2	初号機	終号機	
1	12300-K2Y-A00	カバーASSY.,シリンダーヘッド	1	1			
2	12341-MAT-750	プレート,ポート(AI)	1	1			
3	12391-KYJ-710	ガスケットCOMP.,シリンダーヘッド カバー	1	1			
4	18601-KEA-741	バルブCOMP.,リフト(アライ)	1	1			
5	18612-K2Y-A00	カバー,リフトバルブ	1	1			
6	90002-KGH-900	ボルト,フランジ 5X14	2	2			
7	90018-KYJ-900	ボルト,ヘッドカバー	2	2			
8	90543-MV9-670	ラバー,マウンティング	2	2			
9	90701-K0A-DB0	ワッシャー 10X16	1	1			

E-2

シリンダーヘッド

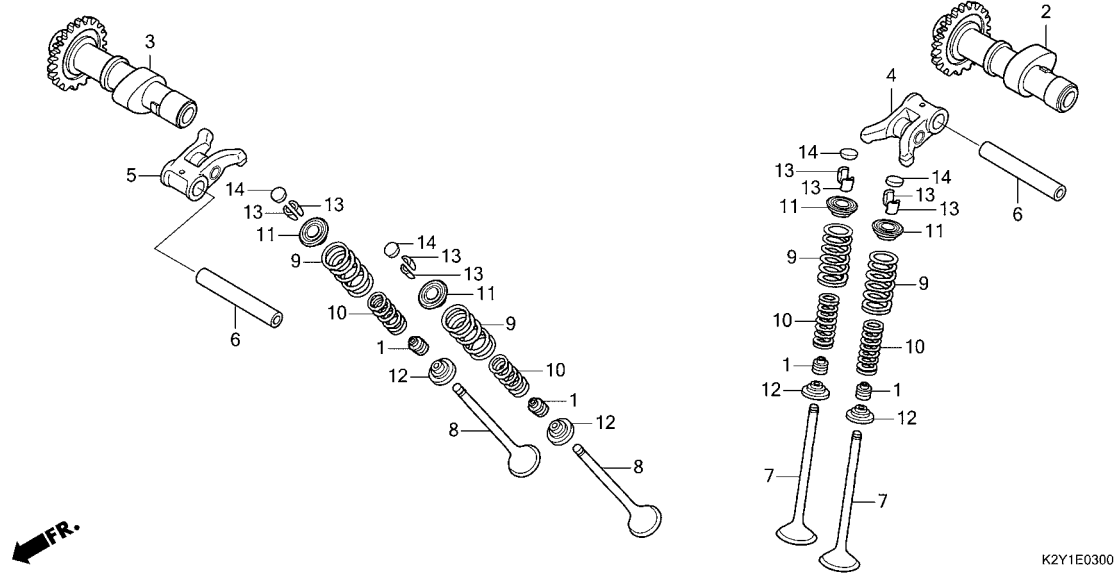


K2Y1E0200

見出 番号	部品番号	部品名	使用個数		適用号機		タイプ
			CMX250 A P	A2 P	初号機	終号機	
1	12010-K2Y-L00	ヘッド ASSY., シリンダー -	1	1			
2	12204-KYJ-305	ガイド, インレットバルブ (オーバ-サイズ)	2	2			
3	12205-KYJ-305	ガイド, エキゾ-ストバルブ (オーバ-サイズ)	2	2			
4	12207-KYJ-900	ボルト, シーリング 12MM	2	2			
5	12251-K2Y-A01	ガスケット, シリンダー-ヘッド	1	1			
6	16211-K2Y-A00	インシュレーター, スロットルホデー	1	1			
7	16217-K1T-E10	バンド, インシュレーター	1	1			
8	16218-K1T-E10	バンド, インシュレーター	1	1			
9	19300-K0A-DB1	サーモスタット	1	1			
10	19321-K0A-EB0	カバー, サーモスタット	1	1			
11	31916-MEH-003	プラグ, スパーク (SIMR8A9) (NGK)	1	1			
12	37870-KRJ-901	センサー ASSY., ウォーターテンプレチャー	1	1			
13	90011-KYJ-900	ボルト, フランジ 6X22 (NSHF)	2	2			
14	90017-KYJ-900	ボルト, フランジ 6X32	4	4			
15	90019-KYJ-900	ボルト, フランジ 6X39.5	4	4			
16	90204-K87-A30	ナット, フランジ 10MM	4	4			
17	90410-GCC-000	ワッシャー 10MM	4	4			
18	90418-KYJ-900	ワッシャー 12.2X17X1.5	2	2			
19	90454-MC7-000	ワッシャー, スベシヤル 12MM	1	1			
20	91105-KSP-910 94301-08140	ワッシャー 8X14	4 4	4 4			
21	92900-08022-3E	ボルト, スタット 8X22	2	2			
22	94301-12160	ピンA, ワッシャー 12X16	2	2			
23	95701-06120-00	ボルト, フランジ 6X120	2	2			

E-3

カムシャフト / バルブ

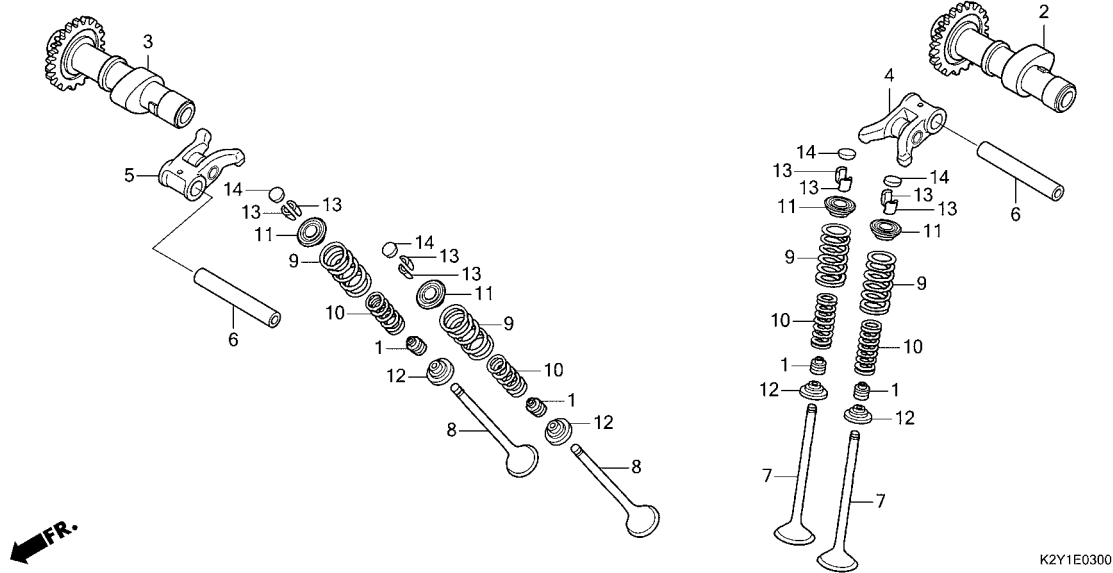


見出 番号	部品番号	部品名	使用個数		適用号機		タイプ
			CMX250 A P	A2 P	初号機	終号機	
1	12209-ML0-722	シール, バルブステム(アライ)	4	4			
2	14110-K2Y-A00	カムシャフトCOMP., インレット(34T) ..	1	1			
3	14210-K2Y-A00	カムシャフトCOMP., エキゾースト(34T)	1	1			
4	14430-K0A-DB0	アームCOMP., インテークバルブ ロツカー	1	1			
5	14440-K0A-DB0	アームCOMP., エキゾーストバルブ ロツカー	1	1			
6	14451-KYJ-900	シャフト, ロツカーアーム	2	2			
7	14711-KYJ-900	バルブ, インレット	2	2			
8	14721-KYJ-900	バルブ, エキゾースト	2	2			
9	14751-K33-D01	スプリング, バルブアウト	4	4			
10	14761-K33-D01	スプリング, バルブインナー	4	4			
11	14771-MFL-000	リテーナー, バルブスプリング	4	4			
12	14775-KYJ-900	シート, バルブスプリング	4	4			
13	14781-KYJ-710	コツター, バルブ	8	8			
	14781-MJE-D00	8	8			
14	14901-KT7-013	シム, タイト(1.200)	4	4			
	14902-KT7-013	シム, タイト(1.225)	4	4			
	14903-KT7-013	シム, タイト(1.250)	4	4			
	14904-KT7-013	シム, タイト(1.275)	4	4			
	14905-KT7-013	シム, タイト(1.300)	4	4			
	14906-KT7-013	シム, タイト(1.325)	4	4			
	14907-KT7-013	シム, タイト(1.350)	4	4			
	14908-KT7-013	シム, タイト(1.375)	4	4			
	14909-KT7-013	シム, タイト(1.400)	4	4			
	14910-KT7-013	シム, タイト(1.425)	4	4			
	14911-KT7-013	シム, タイト(1.450)	4	4			
	14912-KT7-013	シム, タイト(1.475)	4	4			
	14913-KT7-013	シム, タイト(1.500)	4	4			



E-3

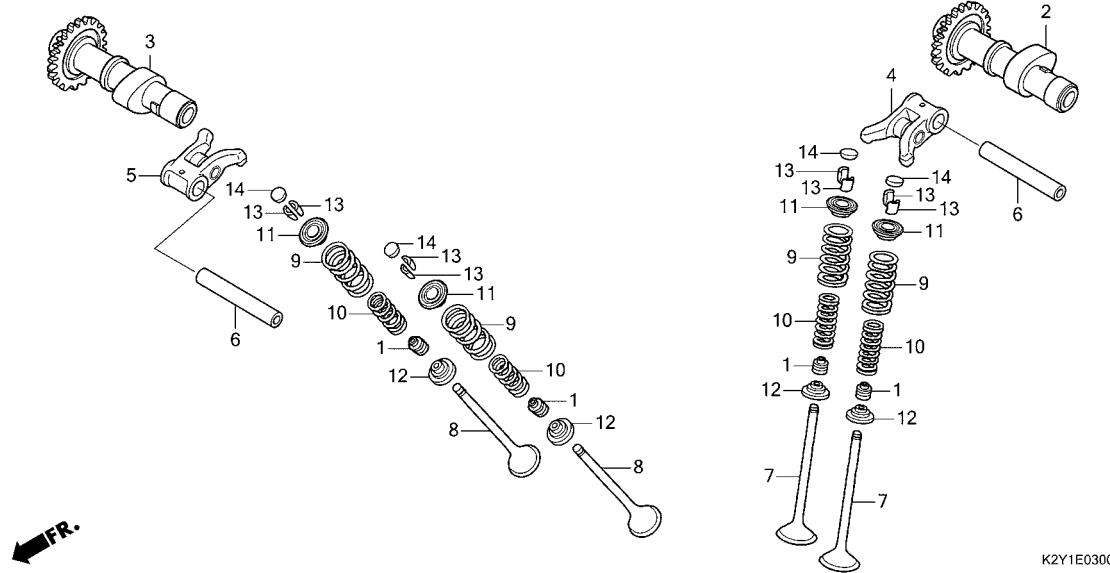
カムシャフト / バルブ



見出 番号	部品番号	部品名	使用個数		適用号機		タイプ
			CMX250 A P	A2 P	初号機	終号機	
14)	14914-KT7-013	シム, 2.8° ヲツ (1.525)	4	4			
	14915-KT7-013	シム, 2.8° ヲツ (1.550)	4	4			
	14916-KT7-013	シム, 2.8° ヲツ (1.575)	4	4			
	14917-KT7-013	シム, 2.8° ヲツ (1.600)	4	4			
	14918-KT7-013	シム, 2.8° ヲツ (1.625)	4	4			
	14919-KT7-013	シム, 2.8° ヲツ (1.650)	4	4			
	14920-KT7-013	シム, 2.8° ヲツ (1.675)	4	4			
	14921-KT7-013	シム, 2.8° ヲツ (1.700)	4	4			
	14922-KT7-013	シム, 2.8° ヲツ (1.725)	4	4			
	14923-KT7-013	シム, 2.8° ヲツ (1.750)	4	4			
	14924-KT7-013	シム, 2.8° ヲツ (1.775)	4	4			
	14925-KT7-013	シム, 2.8° ヲツ (1.800)	4	4			
	14926-KT7-013	シム, 2.8° ヲツ (1.825)	4	4			
	14927-KT7-013	シム, 2.8° ヲツ (1.850)	4	4			
	14928-KT7-013	シム, 2.8° ヲツ (1.875)	4	4			
	14929-KT7-013	シム, 2.8° ヲツ (1.900)	4	4			
	14930-KT7-013	シム, 2.8° ヲツ (1.925)	4	4			
	14931-KT7-013	シム, 2.8° ヲツ (1.950)	4	4			
	14932-KT7-013	シム, 2.8° ヲツ (1.975)	4	4			
	14933-KT7-013	シム, 2.8° ヲツ (2.000)	4	4			
	14934-KT7-013	シム, 2.8° ヲツ (2.025)	4	4			
	14935-KT7-013	シム, 2.8° ヲツ (2.050)	4	4			
	14936-KT7-013	シム, 2.8° ヲツ (2.075)	4	4			
	14937-KT7-013	シム, 2.8° ヲツ (2.100)	4	4			
	14938-KT7-013	シム, 2.8° ヲツ (2.125)	4	4			
	14939-KT7-013	シム, 2.8° ヲツ (2.150)	4	4			
	14940-KT7-013	シム, 2.8° ヲツ (2.175)	4	4			
	14941-KT7-013	シム, 2.8° ヲツ (2.200)	4	4			
	14942-KT7-013	シム, 2.8° ヲツ (2.225)	4	4			

E-3

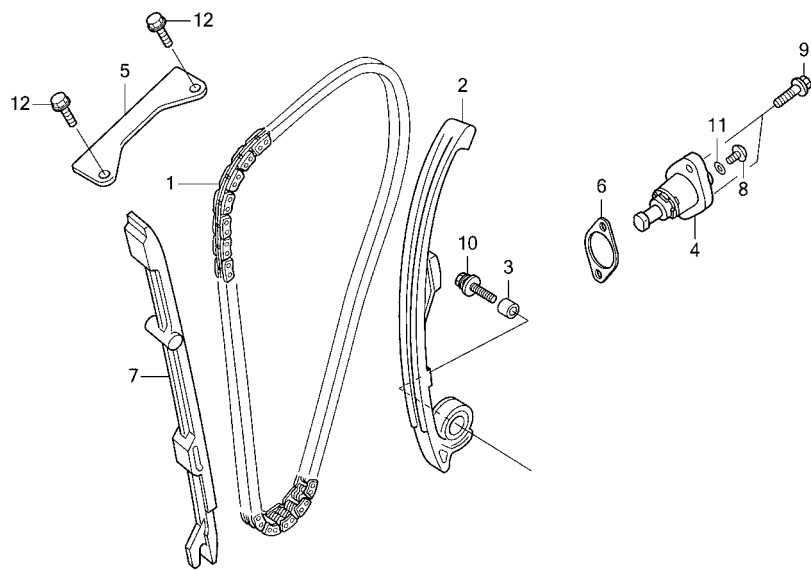
カムシャフト / バルブ



見出 番号	部品番号	部品名	使用個数		適用号機		タイプ
			CMX250 A P	A2 P	初号機	終号機	
14)	14943-KT7-013	シム, 28° ヲツ (2.250)	4	4			
	14944-KT7-013	シム, 28° ヲツ (2.275)	4	4			
	14945-KT7-013	シム, 28° ヲツ (2.300)	4	4			
	14946-KT7-013	シム, 28° ヲツ (2.325)	4	4			
	14947-KT7-013	シム, 28° ヲツ (2.350)	4	4			
	14948-KT7-013	シム, 28° ヲツ (2.375)	4	4			
	14949-KT7-013	シム, 28° ヲツ (2.400)	4	4			
	14950-KT7-013	シム, 28° ヲツ (2.425)	4	4			
	14951-KT7-013	シム, 28° ヲツ (2.450)	4	4			
	14952-KT7-013	シム, 28° ヲツ (2.475)	4	4			
	14953-KT7-013	シム, 28° ヲツ (2.500)	4	4			
	14954-KT7-013	シム, 28° ヲツ (2.525)	4	4			
	14955-KT7-013	シム, 28° ヲツ (2.550)	4	4			
	14956-KT7-013	シム, 28° ヲツ (2.575)	4	4			
	14957-KT7-013	シム, 28° ヲツ (2.600)	4	4			
	14958-KT7-013	シム, 28° ヲツ (2.625)	4	4			
	14959-KT7-013	シム, 28° ヲツ (2.650)	4	4			
	14960-KT7-013	シム, 28° ヲツ (2.675)	4	4			
	14961-KT7-013	シム, 28° ヲツ (2.700)	4	4			
	14962-KT7-013	シム, 28° ヲツ (2.725)	4	4			
	14963-KT7-013	シム, 28° ヲツ (2.750)	4	4			
	14964-KT7-013	シム, 28° ヲツ (2.775)	4	4			
	14965-KT7-013	シム, 28° ヲツ (2.800)	4	4			
	14966-KT7-013	シム, 28° ヲツ (2.825)	4	4			
	14967-KT7-013	シム, 28° ヲツ (2.850)	4	4			
	14968-KT7-013	シム, 28° ヲツ (2.875)	4	4			
	14969-KT7-013	シム, 28° ヲツ (2.900)	4	4			

E-4

カムチェーン / テンショナー



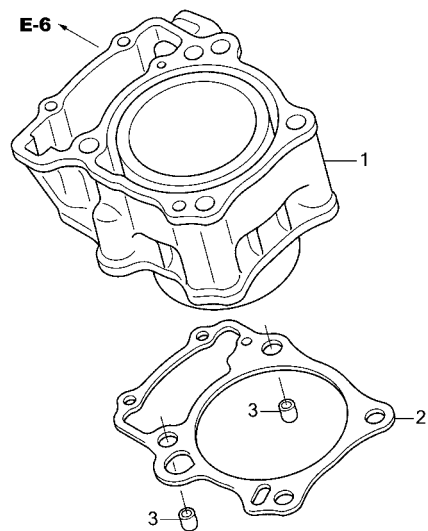
K2Y1E0400

見出 番号	部品番号	部品名	使用個数		適用号機		タイプ
			CMX250 A P	A2 P	初号機	終号機	
1	14401-K1T-E11	チェーン,カム(128L)(タフト)-	1	1			
2	14510-K33-D00	テンショナーCOMP.,カムチェーン	1	1			
3	14517-KYJ-900	ガイド,テンショナー	1	1			
4	14520-K0A-DB1	リフターASSY.,テンショナー	1	1			
	14520-K33-D01		(1)	(1)			
5	14546-K0A-DB0	ガイドB,カムチェーン	1	1			
6	14560-KGH-900	ガイドスケット,テンショナーリフター	1	1			
7	14611-KYJ-900	ガイドA,カムチェーン	1	1			
8	90005-KYJ-900	スクリーン,ハン 6X6	1	1			
9	90011-KYJ-900	ボルト,フランジ 6X22(NSHF)	2	2			
10	90022-KYJ-900	ボルトワッシャー 6X25	1	1			
11	91306-MG3-000	リング 1.5X9.5	1	1			
12	95701-06014-00	ボルト,フランジ 6X14	2	2			

2

E-5

シリンダー



2

見出 番号	部品番号	部品名	使用個数		適用号機		タイプ
			CMX250 A P	A2 P	初号機	終号機	
1	12100-K0A-RB0	シリンダ-COMP.	1	1			
2	12191-K87-A30	ガスケット,シリンダ-	1	1			
3	94301-12160	ピンA,ナック 12X16	2	2			

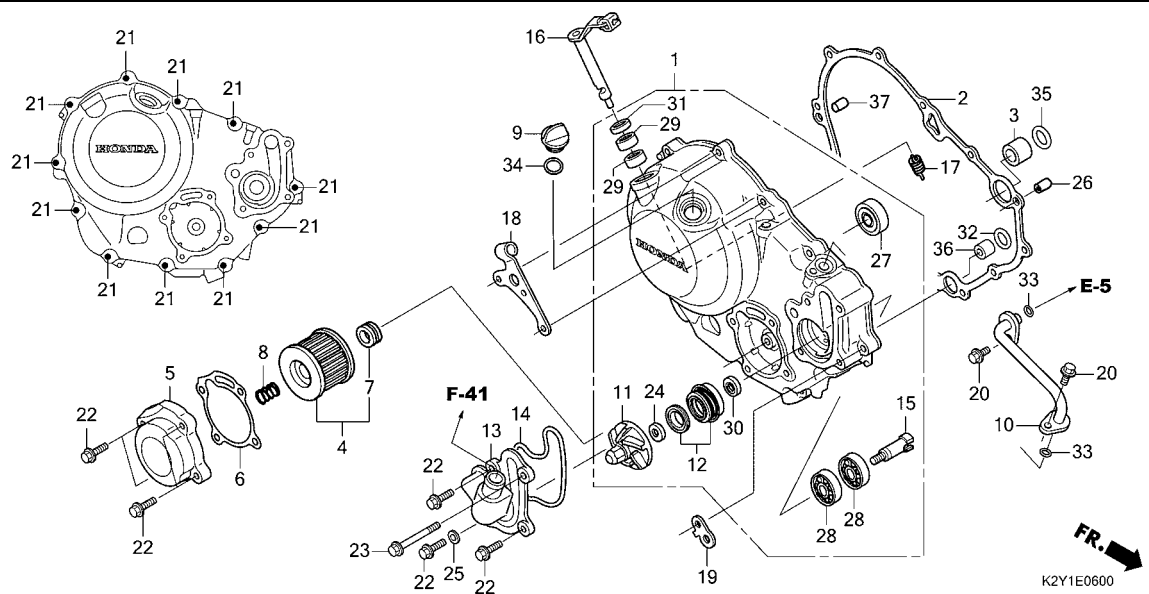


注意

本ページには「パーツカタログニュース」が発行されております。必ず巻末の「パーツカタログニュース」も合わせてご確認ください。

E-6

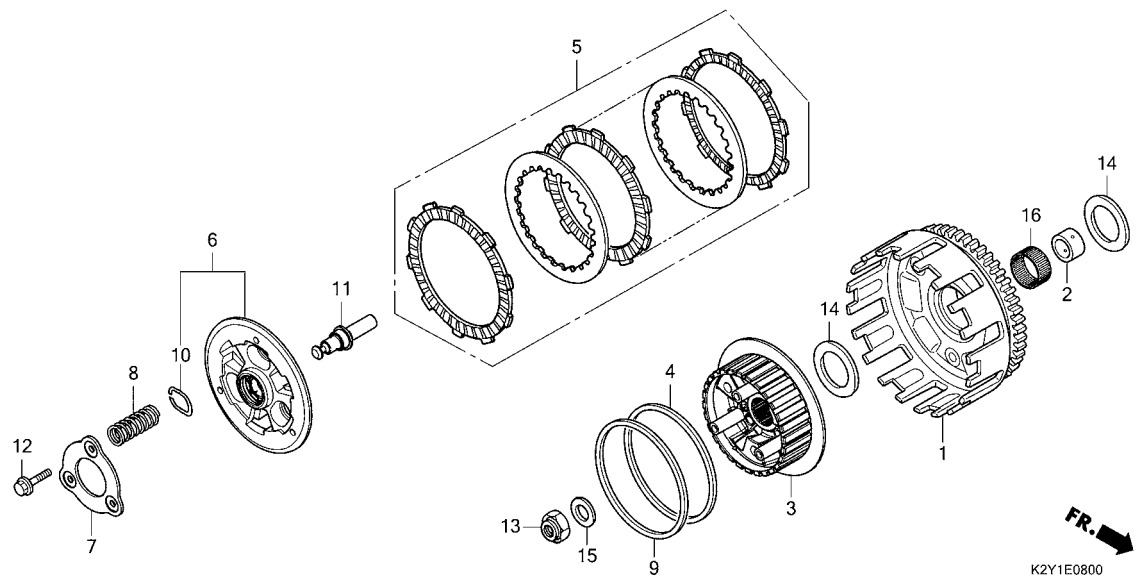
R. クランクケースカバー



見出 番号	部品番号	部品名	使用個数		適用号機		タイプ
			CMX250 A P	A2 P	初号機	終号機	
1	11300-K2Y-J00	カバーASSY., R.クランクケース	1	1			
2	11394-K87-A30	ガスケット, R.クランクケースカバー	1	1			
3	15326-KT7-000	カラー, オイルパス 18MM	1	1			
4	15410-K0A-DB1	エレメント, オイルフィルター	1	1			
5	15411-K0A-EB0	カバー, オイルフィルター	1	1			
6	15412-KYJ-901	ガスケット, オイルフィルターカバー	1	1			
7	15413-MC8-000	ラバー, フィルター	1	1			
8	15414-KF0-000	スプリング, オイルフィルターエレメント セツティング	1	1			
9	15611-KA4-710	キャップ, オイルフィルター	1	1			
10	19120-K0A-DB0	パイプ COMP., ウォーター	1	1			
11	19215-KGH-900	インペラー, ウォーターポンプ	1	1			
12	19217-P72-013	シール, メカニカル	1	1			
13	19220-K0A-EB0	カバーCOMP., ウォーターポンプ	1	1			
14	19226-KYJ-710	ガスケット, ウォーターポンプカバー	1	1			
15	19241-KZZ-D20	シャフト, ウォーターポンプ	1	1			
16	22810-KYJ-900	レバーCOMP., クラッチ	1	1			
17	22815-KM7-700	スプリング, クラッチレバー	1	1			
18	22821-K2Y-A00	レシーバー, クラッチケーブル	1	1			
19	32157-K2Y-J00	ステー, ハーネスクリップ	1	1			
20	90010-KYJ-900	ボルト, フランジ 6X16 (NSHF)	2	2			
21	90012-K64-N00	ボルト, フランジ 6X35 (NSHF)	11	11			
22	90012-KYJ-900	ボルト, フランジ 6X25 (NSHF)	7	7			
23	90015-KYJ-900	ボルト, フランジ 6X65 (NSHF)	1	1			
24	90423-KW6-900	ワッシャー 7X13X1.2	1	1			

E-8

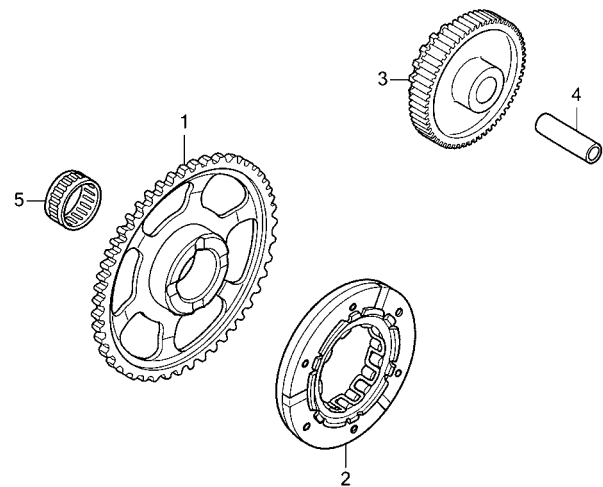
クラッチ



見出 番号	部品番号	部品名	使用個数		適用号機		タイプ
			CMX250 A P	A2 P	初号機	終号機	
1	22100-K0A-DB1	アウターCOMP.,クラッチ(73T).....	1	1			
2	22116-K33-D00	ガイドA,クラッチアウター(ホワイト)...	1	1			
	22117-K33-D00	ガイドB,クラッチアウター(ブルー)...	1	1			
3	22121-K87-A31	センター,クラッチ.....	1	1			
4	22125-K0Z-901	シート,シヤダースプリンク.....	1	1			
5	22210-K0Z-305	デイスケット,クラッチ.....	1	1			
6	22350-K87-A31	プレートCOMP.,クラッチプレッシャー...	1	1			
7	22361-K0Z-901	プレート,セッティング.....	1	1			
8	22401-K87-A31	スプリング,クラッチ.....	3	3			
9	22402-K87-A31	スプリング,シヤダースプリンク.....	1	1			
10	22425-MJP-G51	シート,クラッチスプリング.....	3	3			
11	22847-KYJ-712	ピン,クラッチリフター.....	1	1			
12	90008-KRM-840	ボルト,フランジ 6X25.....	3	3			
13	90201-KYJ-900	ナット,スハシヤル 16MM.....	1	1			
14	90404-KVK-900	ワッシャ 20X40X2.....	2	2			
15	90434-KPS-900	ワッシャ 16MM.....	1	1			
16	91012-KYJ-711	ヘアリング,ニートル 28X33X16.8	1	1			
	91012-KYJ-901	(1)	(1)			

E-9

スターティングクラッチ



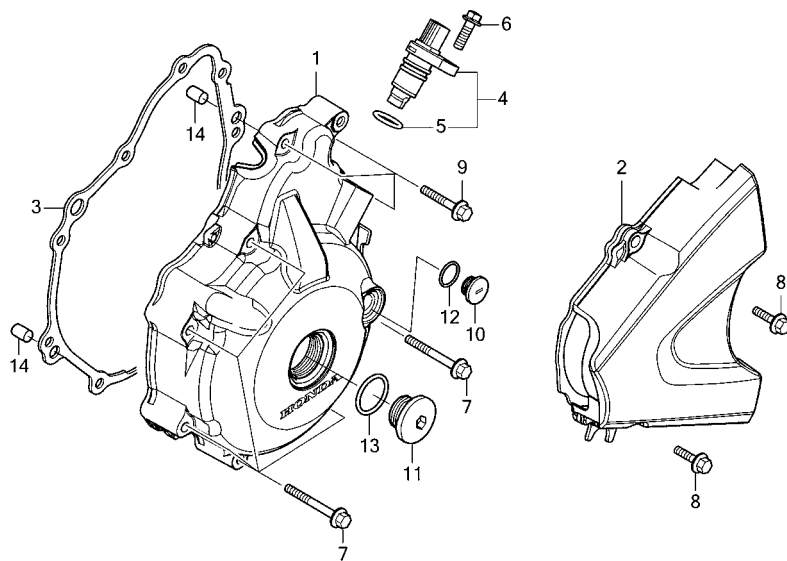
K2Y1E0900

見出 番号	部品番号	部品名	使用個数		適用号機		タイプ
			CMX250 A P	A2 P	初号機	終号機	
1	28111-K0A-DB0	ギヤ、スタートリフン(68T)...	1	1			
2	28125-K87-H01	アウトCOMP,スターティングクラッチ...	1	1			
3	28130-KYJ-900	ギヤ、スターリダクション (17T/60T)	1	1			
4	28132-MK5-000	シャフトC,アイドルギヤ.....	1	1			
5	91007-K33-D03	ベアリング,ニードル 29X36X24...	1	1			

2

E-10

L. クランクケースカバー

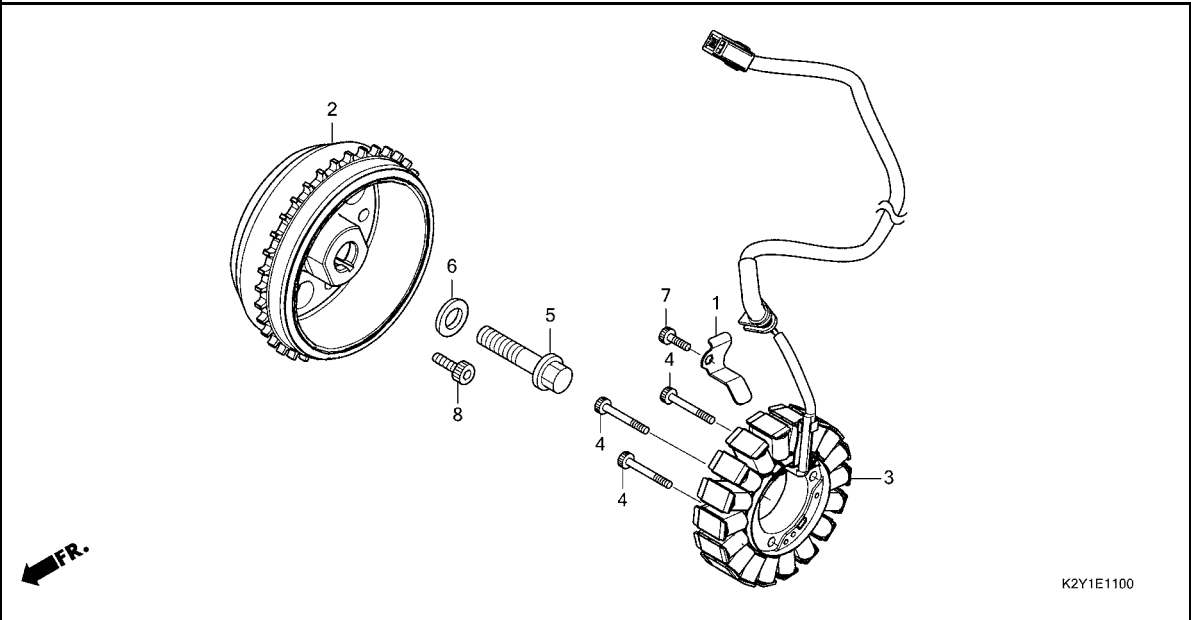


K2Y1E1000

見出 番号	部品番号	部品名	使用個数		適用号機		タイプ
			A	A2	初号機	終号機	
			CMX250				
			P	P			
1	11341-K2Y-J00	カバー, L. クランクケース	1	1			
2	11360-K2Y-A00	カバー-COMP., L. リヤ	1	1			
3	11395-K87-A30	ガasket, L. クランクケースカバー	1	1			
4	37500-K2Y-J01	センサー-ASSY., クランク	1	1			
5	37501-K2Y-J01	Oリング	1	1			
6	90002-MJP-G50	ボルト, フランジ ソケット 6X18	1	1			
7	90010-K1T-E10	ボルト, フランジ 6X45 (NSHF)	6	6			
8	90012-KYJ-900	ボルト, フランジ 6X25 (NSHF)	2	2			
9	90013-KYJ-900	ボルト, フランジ 6X30 (NSHF)	3	3			
10	90084-KPP-860	キャップ, A.C. シイネレーター	1	1			
11	90087-KYJ-710	キャップ 30MM	1	1			
12	91303-377-000	Oリング 13.8X2.5	1	1			
13	91356-KWV-000	Oリング 30MM	1	1			
14	94302-08140	ピンB, ノック 8X14	2	2			

E-11

ジェネレーター

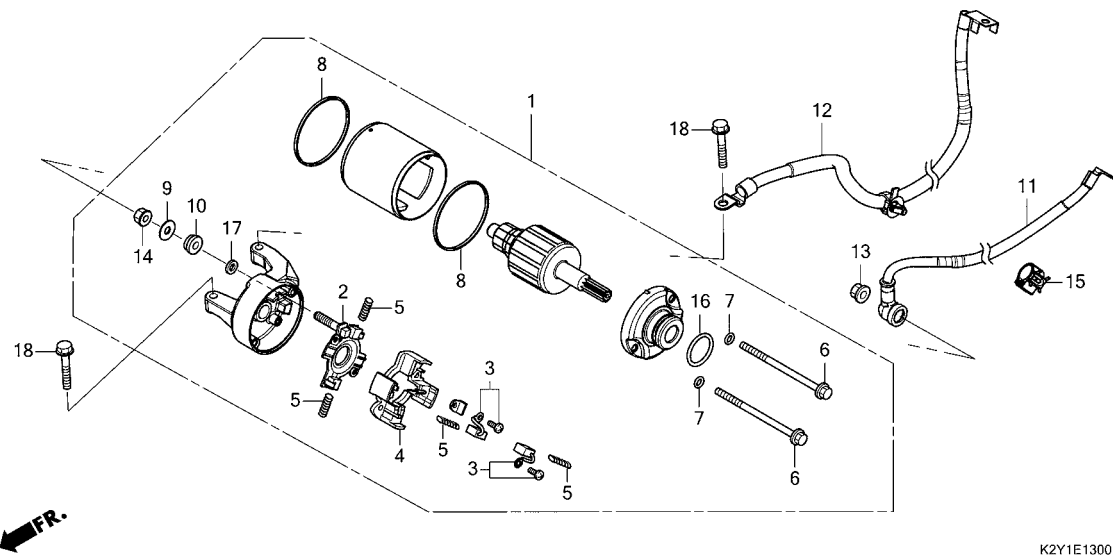


2

見出 番号	部品番号	部品名	使用個数		適用号機		タイプ
			CMX250 A P	A2 P	初号機	終号機	
1	31101-K1T-E10	ステーター「A.C.シ」エネレーターコートを・・・	1	1			
2	31110-K2Y-J01	フライホイールCOMP.(DENSO)・・・	1	1			
3	31120-K2Y-J01	ステーターCOMP.	1	1			
4	90001-K0A-DB0	ボルト,ソケット 6X30	3	3			
5	90023-KYJ-900	ボルト,フランジ 12X50	1	1			
6	90401-KCY-670	ワッシャー 12.5X30X5	1	1			
7	96600-06014-00	ボルト,ソケット 6X14	1	1			
8	96600-08020-10	ボルト,ソケット 8X20	6	6			

E-13

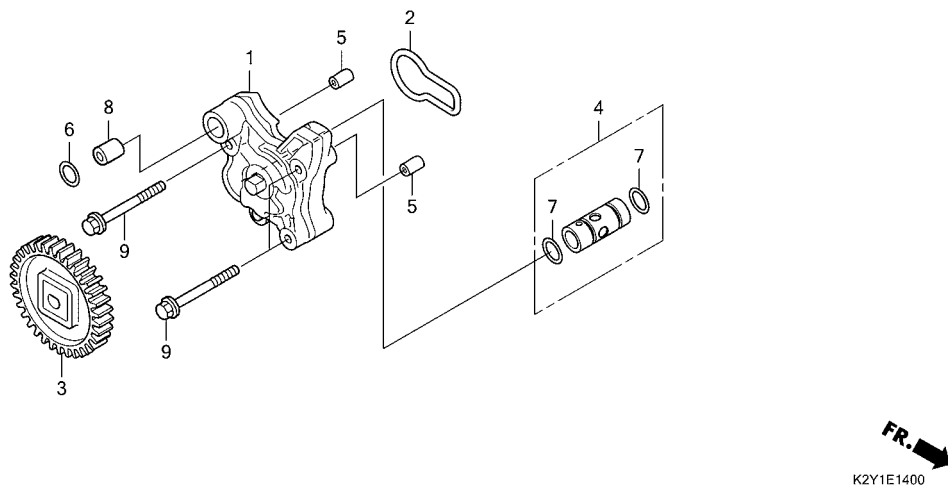
スターターモーター



見出 番号	部品番号	部品名	使用個数		適用号機		タイプ
			CMX250 A P	A2 P	初号機	終号機	
1	31200-K0A-DB1	モーターASSY.,スターター(LUCAS) ..	1	1			
2	31201-K0Z-901	ブラシセット(+)	1	1			
3	31202-K0Z-901	ブラシセット(-)	2	2			
4	31203-K0Z-901	ホルダー, ブラシ	1	1			
5	31204-K0Z-901	スプリング, ブラシ	4	4			
6	31205-K0Z-901	ボルト, スルー	2	2			
7	31206-K0Z-901	リング	2	2			
8	31207-K0Z-901	シール, ヨーク	2	2			
9	31210-K0Z-901	ワッシャー, フレイム	1	1			
10	32112-K0Z-901	インシユレーター, アウターワッショ	1	1			
11	32410-K2Y-A00	ケーブル, スターターモーター	1	1			
12	32601-K87-A00	ケーブル, ハッチリアー	1	1			
13	90071-KTE-D00	ナットワッシャー 6MM	1	1			
14	90201-K0Z-901	ナット, フランジ	1	1			
15	90690-GHB-651	クリップ, ケーブル 15MM	1	1			
16	91309-K0Z-901	リング	1	1			
17	91320-K0Z-901	リング, シール	1	1			
18	95701-06025-00	ボルト, フランジ 6X25	2	2			

E-14

オイルポンプ

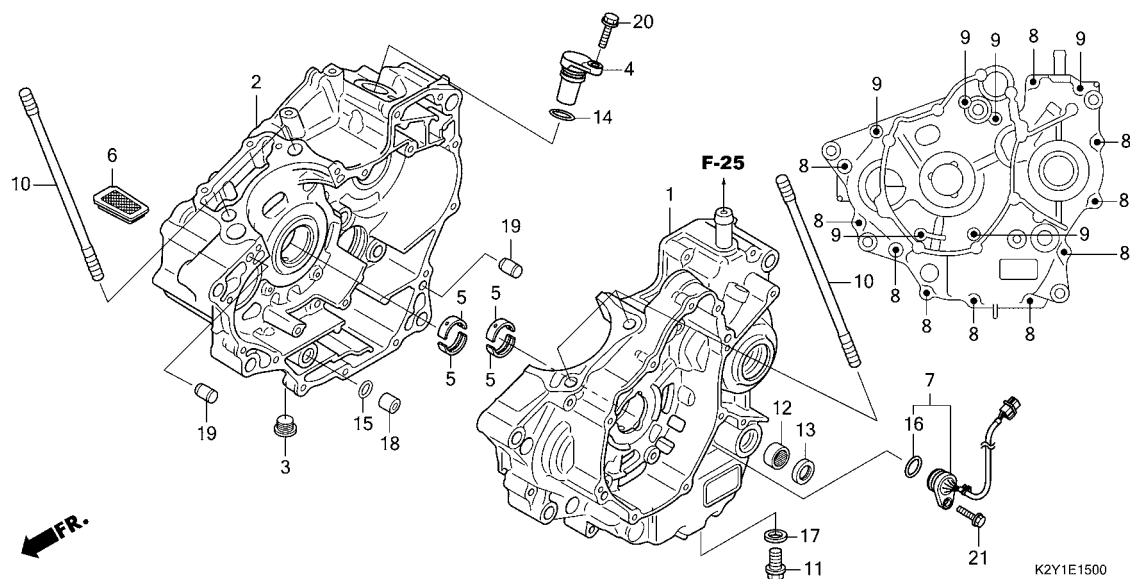


2

見出 番号	部品番号	部品名	使用個数		適用号機		タイプ
			A	A2	初号機	終号機	
			CMX250				
			P	P			
1	15100-KYJ-900	ポンプ ASSY., オイル	1	1			
2	15119-KYJ-710	ガスケット, オイルポンプ	1	1			
3	15130-K0A-DB0	ギヤ-COMP., オイルポンプ (32T)	1	1			
4	15220-KYJ-900	バルブ ASSY., リリーフ	1	1			
5	90702-KFM-900	ノックピン 8X12	2	2			
6	91301-KYJ-710	リング 11.8X1.9	1	1			
	91301-KYJ-901	リング 11.8X1.9 (アライ)	1	1			
7	91301-KYJ-901	リング 11.8X1.9 (アライ)	2	2			
8	94301-12160	ピンA, ノック 12X16	1	1			
9	95701-06045-00	ホルト, フランジ 6X45	3	3			

E-15

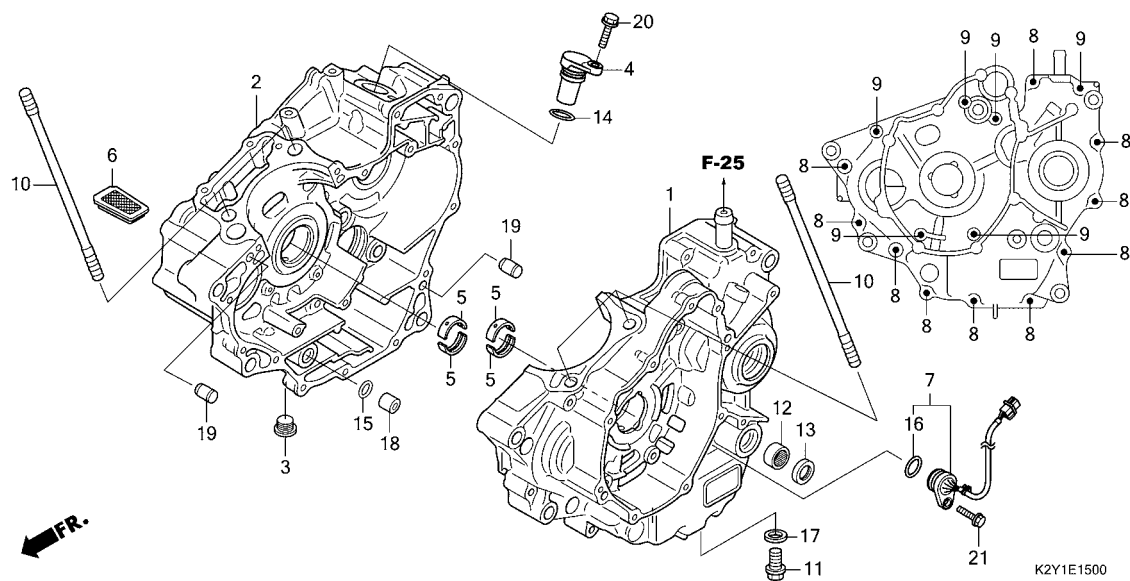
クランクケース



見出 番号	部品番号	部品名	使用個数		適用号機		タイプ
			CMX250 A P	A2 P	初号機	終号機	
1	04911-K2Y-J00	クランクケースCOMP., L. (MC49E) ..	1	1			
2	11100-K0A-EB0	クランクケースCOMP., R.	1	1			
3	11107-KYJ-900	ボルト, シーリング 16MM	1	1			
4	11109-K0A-DB0	キャップ, クランクケース	1	1			
5	13312-K33-D01	ハ`アリング` A, クランクシャフト(フルー)	4	4			
	13313-K33-D01	ハ`アリング` B, クランクシャフト(フルラック)	4	4			
	13314-K33-D01	ハ`アリング` C, クランクシャフト(フルラウ)	4	4			
	13315-K33-305	ハ`アリング` D, クランクシャフト(レット) (オーバーサイズ)	(4)	(4)			
	13316-K33-305	ハ`アリング` E, クランクシャフト(グリーン) (オーバーサイズ)	(4)	(4)			
	13317-K33-305	ハ`アリング` F, クランクシャフト(イエロー) (オーバーサイズ)	(4)	(4)			
	13318-K33-305	ハ`アリング` G, クランクシャフト(ピンク) (オーバーサイズ)	(4)	(4)			
6	15421-KYJ-900	スクリーン, オイルフィルター	1	1			
7	35759-K2Y-A01	コンタクトASSY., チェンジ`スイッチ	1	1			
8	90014-KYJ-900	ボルト, フランジ` 6X40 (NSHF) ...	10	10			
9	90016-KYJ-900	ボルト, フランジ` 6X70 (NSHF) ...	6	6			
10	90032-K33-D00	ボルト, スタット` 10X178	4	4			
11	90061-K0A-DB0	ボルト, ド`レンプ`ラック` 12MM	1	1			
12	91028-MGS-D21	ハ`アリング` , ニート`ル 14X20X12 ..	(1)	(1)			
	91108-KYJ-711	1	1			
13	91203-KSP-911	オイルシール 14X22X5 (アライ)	1	1			
14	91301-K0A-DB0	Oリング` 17.8X2.4	1	1			
15	91301-KYJ-710	Oリング` 11.8X1.9	1	1			
	91301-KYJ-901	Oリング` 11.8X1.9 (アライ)	1	1			

E-15

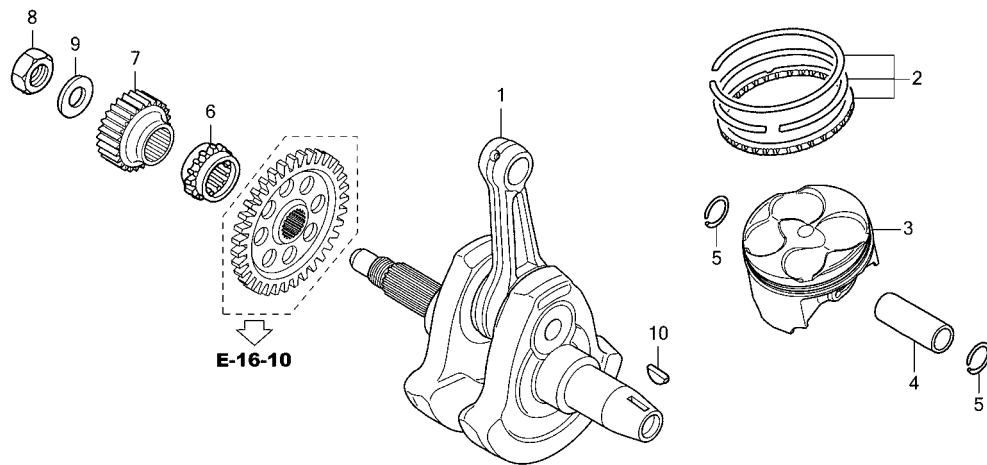
クランクケース



見出 番号	部品番号	部品名	使用個数		適用号機		タイプ
			CMX250 A P	A2 P	初号機	終号機	
16	91305-K0N-D00	Oリング 19.4X2.3	1	1			
17	94109-12000	ワッシャー, トレンプラグ 12MM	1	1			
18	94301-12160	ピンA, ナック 12X16	1	1			
19	94302-08140	ピンB, ナック 8X14	2	2			
20	95701-06020-00	ボルト, フランジ 6X20	1	1			
21	95702-06020-08	ボルト, フランジ 6X20	1	1			

E-16

クランクシャフト / ピストン



K2Y1E1600

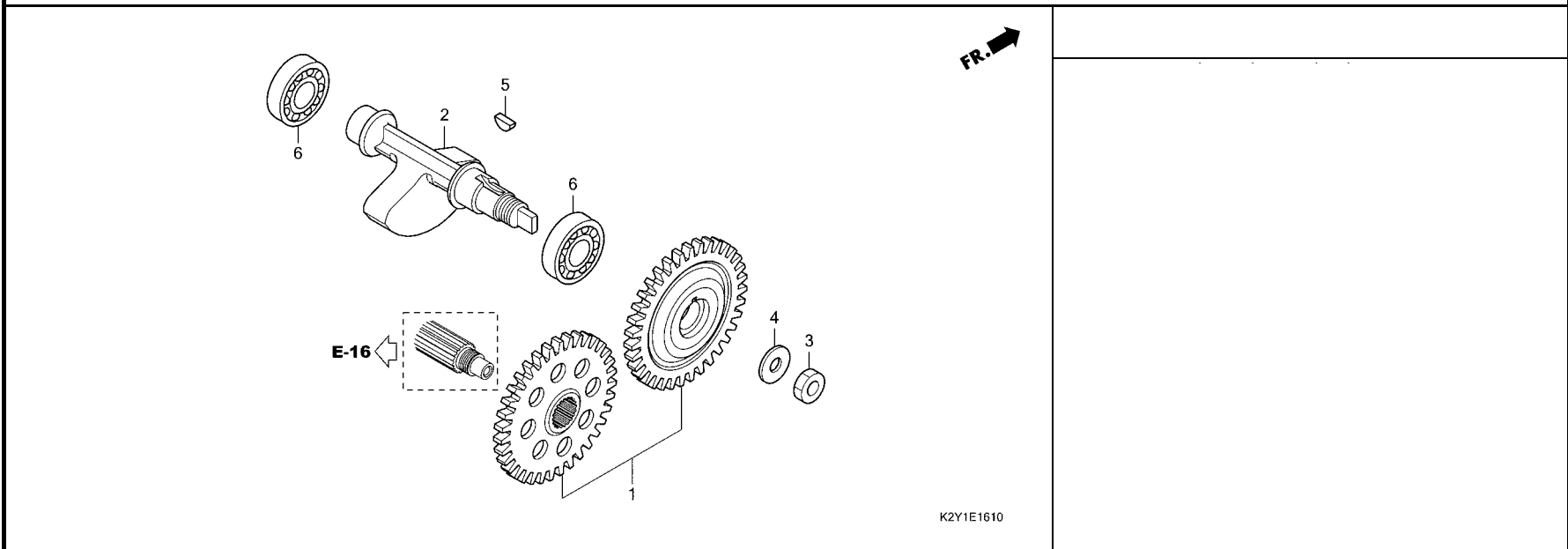
見出 番号	部品番号	部品名	使用個数		適用号機		タイプ
			A	A2	初号機	終号機	
1	13000-K0A-RB0	クランクシャフトCOMP.	1	1			
2	13010-KYJ-305	リングセット,ピストン(スタンダード)・	1	1			
3	13101-K0A-RB0	ピストン.....	1	1			
4	13111-MEL-000	ピン,ピストン.....	1	1			
5	13112-K33-D00	クリップ,ピストンピン 17MM.....	2	2			
6	14311-KYJ-900	スプロケット,タイミング (17T).....	1	1			
7	23121-K33-D01	キヤ-プライマリ-ライフ (26T)・	1	1			
8	90235-KYJ-900	ナット,ロツク 16MM.....	1	1			
9	90434-KPS-900	ワッシャー 16MM.....	1	1			
10	90742-KYJ-900	キ-ウツトラフ 25X18.....	1	1			

2

FR.

E-16-10

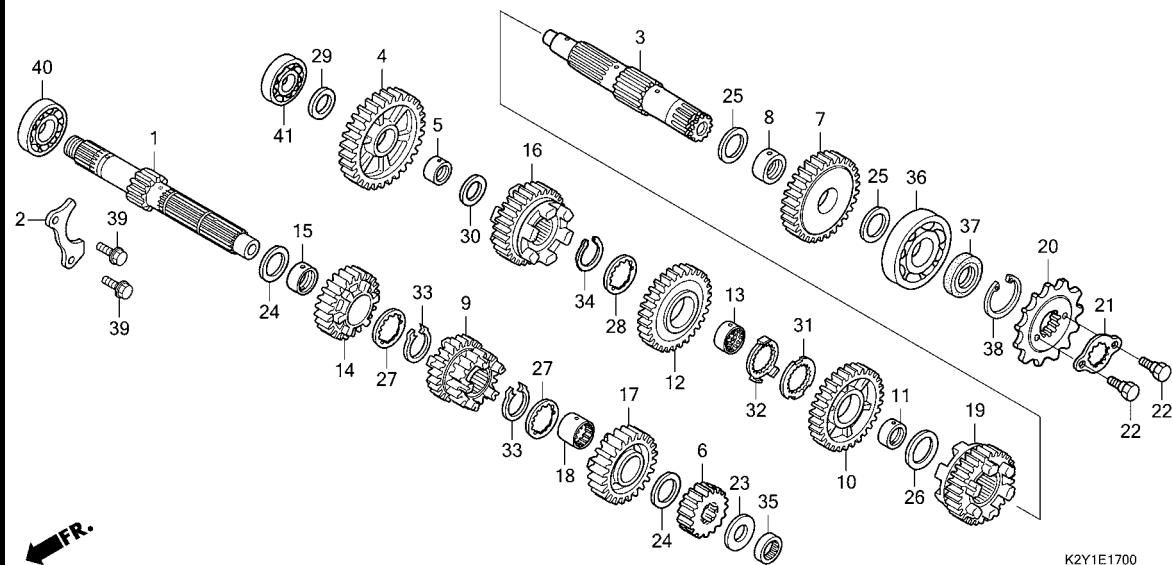
バランスシャフト



見出 番号	部品番号	部品名	使用個数		適用号機		タイプ
			A	A2	初号機	終号機	
1	13410-K2Y-A00	ギヤセット, バランス	1	1			
2	13421-K0A-RB0	シャフト, バランス	1	1			
3	90204-KYJ-900	ナット, 6カク 14MM	1	1			
4	90433-MEY-670	ワッシャー 14.2X24	1	1			
5	90741-KVK-900	キー, ウッドラフ 25X14X4.6	1	1			
6	91008-K0A-DB1	ハブアリング, ラジアルボール 6304	2	2			
	91008-K33-D02		(2)	(2)			

E-17

トランスミッション

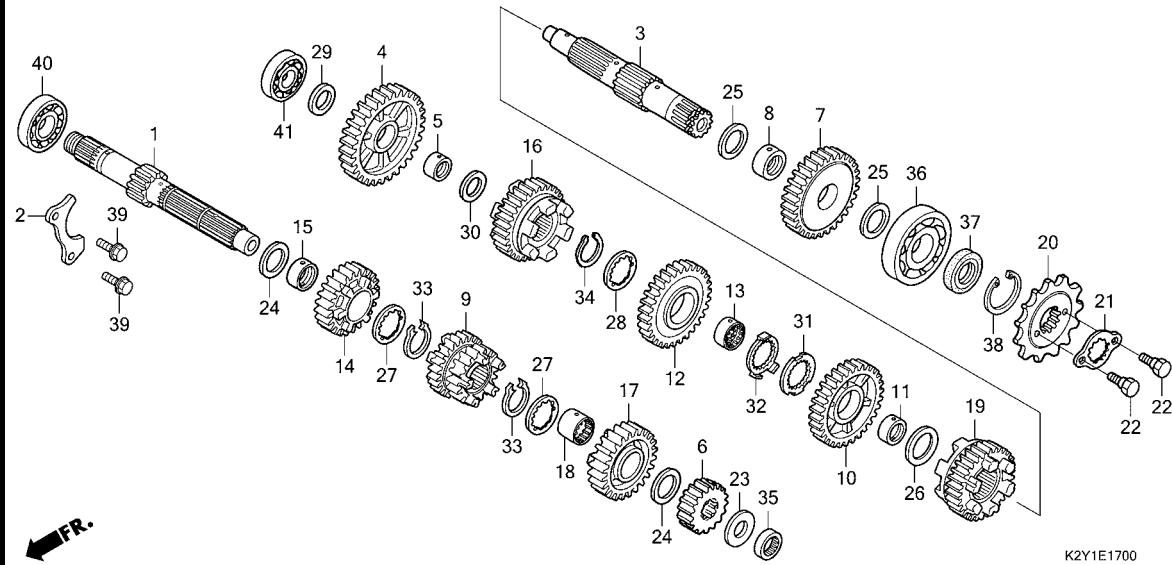


K2Y1E1700

見出 番号	部品番号	部品名	使用個数		適用号機		タイプ
			CMX250 A P	A2 P	初号機	終号機	
1	23211-K0A-DB0	メインシャフト(A)(12T)(ホワイト)・・・	1	1			
	23212-K0A-DB0	メインシャフト(B)(12T)(ブルー)・・・	1	1			
2	23213-K0A-DB0	プレート,ハブアリングセッティング・・・	1	1			
3	23221-K0A-DB0	カウンタシャフト・・・	1	1			
4	23411-K0A-DB0	ギヤ,カウンタシャフトファースト(41T)	1	1			
5	23412-KYJ-900	カラ 20X23X10.5・・・	1	1			
6	23421-K0A-DB0	ギヤ,メインシャフトセカンド(16T)・・・	1	1			
7	23431-K0A-DB0	ギヤ,カウンタシャフトセカンド(36T)	1	1			
8	23432-KYJ-900	カラ 22X25X11・・・	1	1			
9	23441-K0A-DB0	ギヤ,メインシャフトサード&フォース (20T/20T)	1	1			
10	23451-K0A-DB0	ギヤ,カウンタシャフトサード(33T)・・・	1	1			
11	23452-KYJ-900	カラ 25X28X10・・・	1	1			
12	23471-K0A-DB0	ギヤ,カウンタシャフトフォース(27T)・・・	1	1			
13	23472-K0A-DB0	カラ,スプライン 25X10・・・	1	1			
14	23481-K0A-DB0	ギヤ,メインシャフトファイブ(24T)・・・	1	1			
15	23482-KYJ-900	ブッシュ 20X23X17.4・・・	1	1			
16	23491-K0A-DB0	ギヤ,カウンタシャフトファイブ(28T)・・・	1	1			
17	23501-K0A-DB0	ギヤ,メインシャフトシックス(26T)・・・	1	1			
18	23502-KYJ-900	カラ,スプライン 23MM・・・	1	1			
19	23511-K0A-DB0	ギヤ,カウンタシャフトシックス(27T)	1	1			
20	23801-KYJ-901	スプロケット,ドライブ(14T)・・・	1	1			
21	23802-KYJ-900	プレート,ファイキング・・・	1	1			
22	90084-041-000	ボルト,ドライブスプロケットファイキング	2	2			
23	90405-KYJ-900	ワッシャー 17X26X1.0・・・	1	1			

E-17

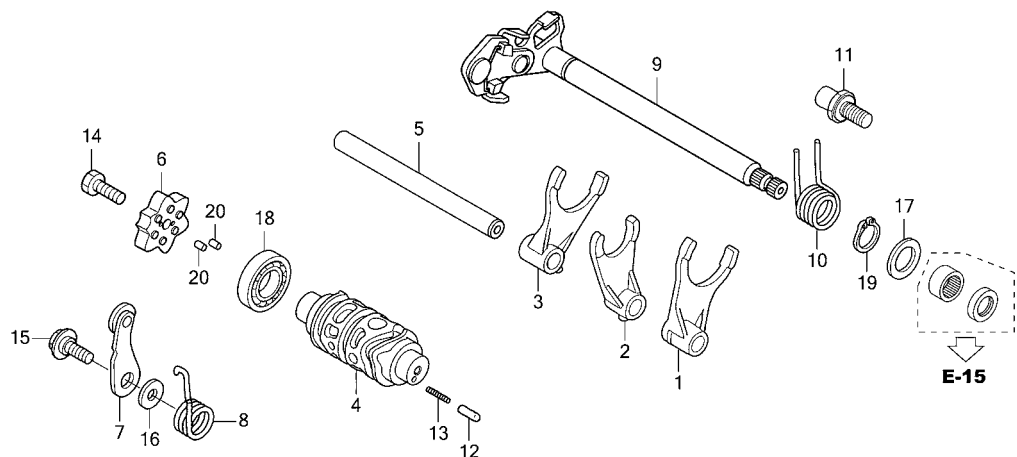
トランスミッション



見出 番号	部品番号	部品名	使用個数		適用号機		タイプ
			CMX250 A P	A2 P	初号機	終号機	
24	90406-KYJ-900	ワッシャー 20X27X1.0	2	2			
25	90407-KYJ-900	ワッシャー 22X29X1.0	2	2			
26	90408-KYJ-900	ワッシャー 25X32X1.0	1	1			
27	90451-KYJ-900	ワッシャー, スプライン 20X26X1.6	2	2			
28	90452-KYJ-900	ワッシャー, スプライン 25X31X1.0	1	1			
29	90453-KYJ-900	ワッシャー 17X28X1.0	1	1			
30	90454-KPS-900	ワッシャー-B, スラスト 20MM	1	1			
31	90454-KYJ-900	ワッシャー, スプライン 25X42X1.6	1	1			
32	90455-KYJ-900	ワッシャー, ロック 25MM	1	1			
33	90601-KYJ-900	サークリップ, エキスターナル 20MM	2	2			
34	90602-KYJ-900	サークリップ, エキスターナル 25MM	1	1			
35	91003-KYJ-711	ハブアリンク, ニートル 17X27X13	1	1			
		(NRB)	1	1			
	91003-KYJ-901	ハブアリンク, ニートル 17X27X13	(1)	(1)			
		(NTN)	(1)	(1)			
36	91005-KYJ-711	ハブアリンク, ラジアルボール 63/22	1	1			
	91005-KYJ-901	(1)	(1)			
37	91207-KYJ-711	オイルシール 22X36X5	1	1			
38	94520-37000	サークリップ, インターナル 37MM	1	1			
39	95701-06014-00	ボルト, フランジ 6X14	2	2			
40	91013-KYJ-711	ハブアリンク, ラジアルボール 6304	1	1			
	96100-63040-00	(1)	(1)			
41	91014-KYJ-711	ハブアリンク, ラジアルボール 6203U	1	1			
	96140-62030-00	(1)	(1)			

E-19

ギヤシフトドラム

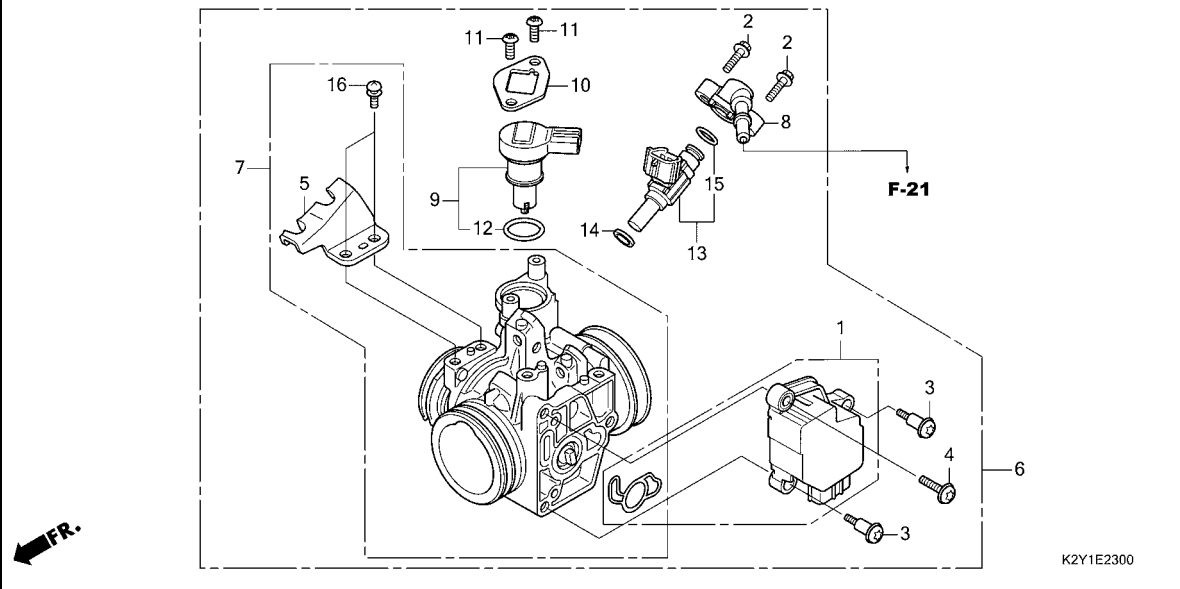


K2Y1E1900

見出 番号	部品番号	部品名	使用個数		適用号機		タイプ
			CMX250 A P	A2 P	初号機	終号機	
1	24211-KZZ-900	フォーク, L.ギヤシフト	1	1			
2	24212-KZZ-900	フォーク, センターギヤシフト	1	1			
3	24213-KZZ-900	フォーク, R.ギヤシフト	1	1			
4	24301-K0A-DB0	ドラム, ギヤシフト	1	1			
5	24321-KYJ-900	シャフト, ギヤシフトフォーク	1	1			
6	24410-KYJ-900	プレートCOMP., ギヤシフトドラム ストツパ	1	1			
7	24430-KGH-901	ストツパ-COMP., ギヤシフトドラム	1	1			
8	24435-KYJ-900	スプリング, ドラムストツパ	1	1			
9	24610-KYJ-900	スピントールCOMP., ギヤシフト	1	1			
10	24651-KRM-840	スプリング, ギヤシフトリターン	1	1			
11	24652-KRM-840	ピン, シフトリターンスプリング	1	1			
12	35751-KPH-900	キヤツプ, チェンジスイッチコンタクト	1	1			
13	35752-KRM-840	スプリング, チェンジスイッチコンタクト	1	1			
14	90003-KVS-900	ボルト, 6カク 6X20	1	1			
15	90022-KRM-840	ピン, シフトドラムストツパ-アーム	1	1			
16	90435-HB3-000	ワッシャー 6.1MM	1	1			
17	90457-KRM-840	ワッシャー 14MM	1	1			
18	91001-KYJ-711	ヘアリング, ラジアルボール 6905	1	1			
	91015-MCA-003		(1)	(1)			
19	94510-14000	サークリップ, エキスターナル 14MM	1	1			
20	96220-30085	ローラー 3X8.5	2	2			

E-23

スロットルボディ

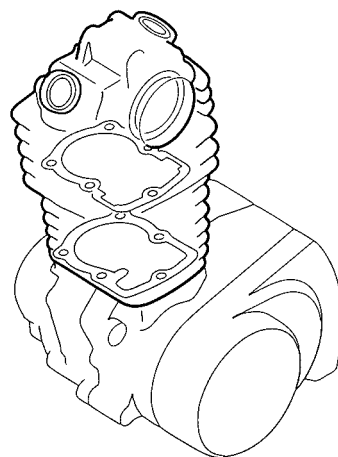
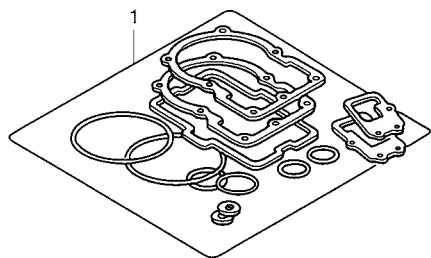


見出 番号	部品番号	部品名	使用個数		適用号機		タイプ
			CMX250 A P	A2 P	初号機	終号機	
1	16060-KZZ-D21	センサーセット	1	1			
2	16080-KPH-701	ボルト,フランジ 5X20	2	2			
3	16081-KYJ-901	スクリュー,トルクス 5X8.7	2	2			
4	16082-KYJ-901	スクリュー,トルクス 5X17	1	1			
5	16169-MFR-671	ステー,ワイヤー	1	1			
6	16400-K2Y-J01	ボディASSY.,スロットル(GQ9VA A)	1	1			
7	16410-K2Y-J01	ボディセット	1	1			
8	16422-K2Y-J01	ジョイント,インジエクター	1	1			
9	16430-KYJ-901	バルブセット,アイドルエアコントロール	1	1			
10	16432-HP5-601	プレート,アイドルエアコントロールバルブ	1	1			
11	16433-HN8-A61	スクリュー,トルクス	2	2			
12	16435-HN8-A61	Oリング, 17.8X1.9	1	1			
13	16450-K1T-E11	インジエクターASSY.,フューエル	1	1			
14	16472-MKP-T00	シールリング,インジエクター	1	1			
15	91301-MKP-T01	Oリング	1	1			
16	93892-05012-18	スクリューワッシャー 5X12	2	2			



EOP-1

ガスケットキット A



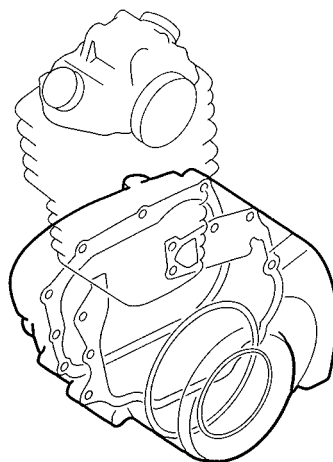
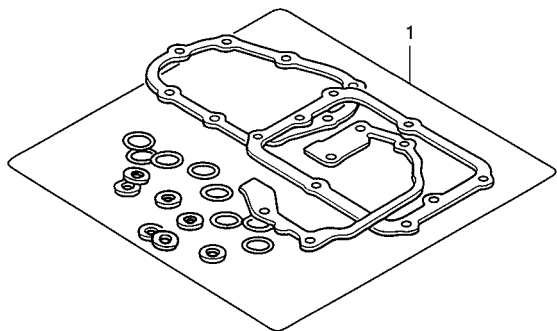
FR.

K2Y1X0100

見出 番号	部品番号	部品名	使用個数		適用号機		タイプ
			A	A2	初号機	終号機	
1	06111-K2Y-A00	ガスケットキットA	1	1			
	12191-K87-A30	ガスケット, シリンダ	1	1			
	12251-K2Y-A01	ガスケット, シリンダ-ヘッド	1	1			
	12391-KYJ-710	ガスケットCOMP., シリンダ-ヘッド					
		カバ-	1	1			
	14560-KGH-900	ガスケット, テンショナーリフター	1	1			
	18291-MEB-670	ガスケット, イキ-ストパイプ	1	1			
	90418-KYJ-900	ワッシャー 12, 2X17X1.5	2	2			
	90454-MC7-000	ワッシャー, スペシャル 12MM	1	1			
	90543-MV9-670	ラバー, マウンティング	2	2			
	91306-MG3-000	Oリング 1.5X9.5	1	1			

EOP-2

ガスケットキット B



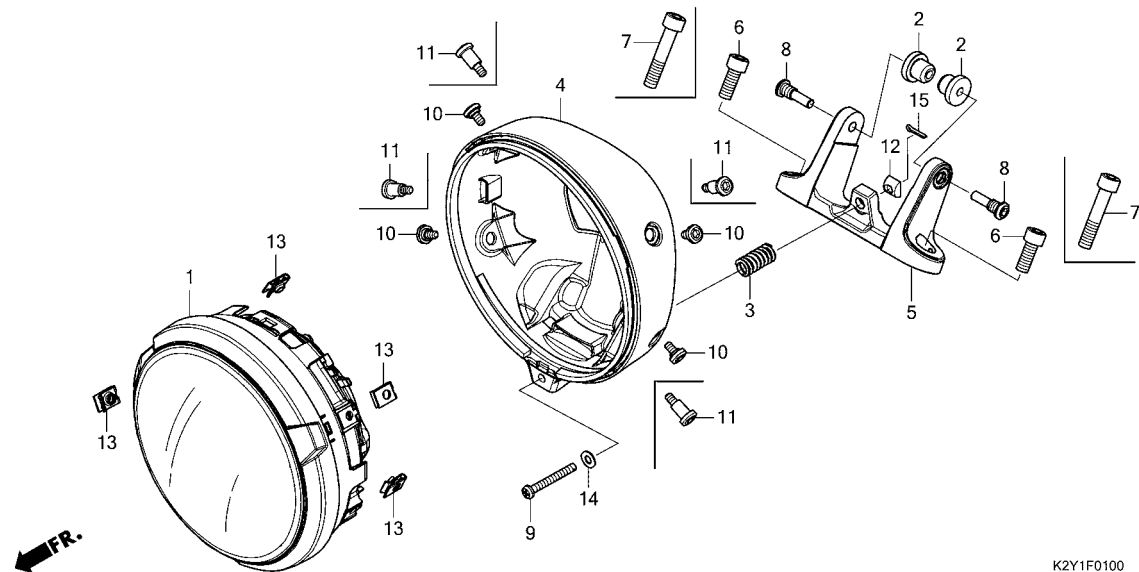
K2Y1X0200

2

見出 番号	部品番号	部品名	使用個数		適用号機		タイプ
			A	A2	初号機	終号機	
1	06112-K2Y-J00	ガスケットキットB	1	1			
	11394-K87-A30	ガスケット,R.クランクケースカバー	1	1			
	11395-K87-A30	ガスケット,L.クランクケースカバー	1	1			
	15119-KYJ-710	ガスケット,オイルポンプ	1	1			
	15412-KYJ-901	ガスケット,オイルフィルターカバー	1	1			
	19226-KYJ-710	ガスケット,ウォーターポンプカバー	1	1			
	37501-K2Y-J01	Oリング	1	1			
	90463-ML7-000	ワッシャー,シーリング 6.5MM	1	1			
	91301-K0A-DB0	Oリング 17.8X2.4	1	1			
	91301-KYJ-710	Oリング 11.8X1.9	5	5			
	91301-KYJ-901	Oリング 11.8X1.9(アライ)	5	5			
	91302-KYJ-710	Oリング 9.8X2.4	2	2			
	91303-377-000	Oリング 13.8X2.5	1	1			
	91305-K0N-D00	Oリング 19.4X2.3	1	1			
	91307-035-000	Oリング 18X3	1	1			
	91309-K0Z-901	Oリング	1	1			
	91322-K0A-DB0	Oリング 17.8X1.9	1	1			
	91356-KWV-000	Oリング 30MM	1	1			
	94109-12000	ワッシャー,トレンブラグ 12MM	1	1			

F-1

ヘッドライト

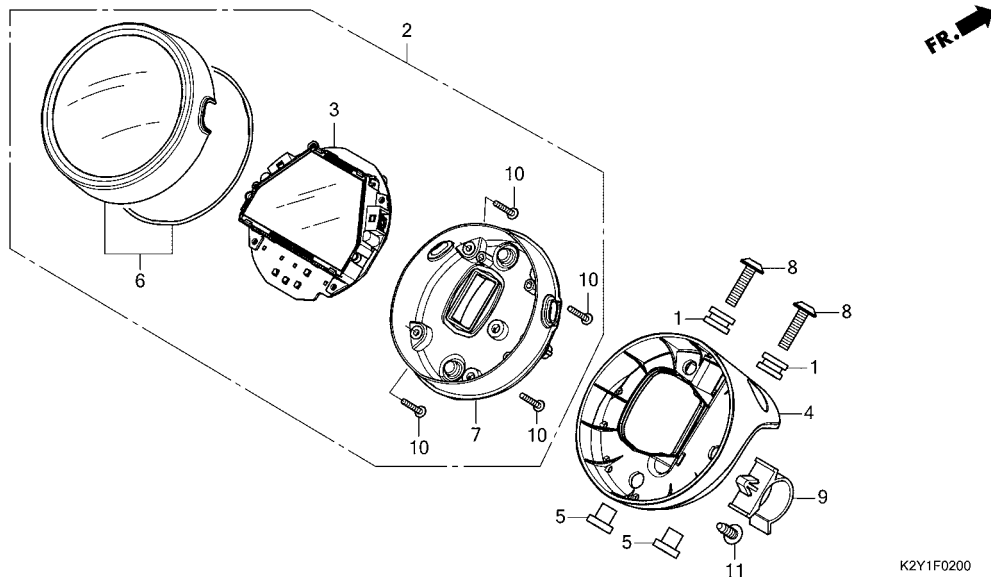


K2Y1F0100

見出 番号	部品番号	部品名	使用個数		適用号機		タイプ
			A	A2	初号機	終号機	
			CMX250				
			P	P			
1	33100-K87-A31	ヘッドライトASSY.(コイト)(WOL)・・・	1	1			
2	61304-K87-A30	ラバー、ヘッドライトマウンティング・・・	2	2			
3	61305-K87-C80	スプリング、ヘッドライトエイミング・・・	1	1			
4	61310-K87-A31	ケースCOMP.、ヘッドライト・・・	1	1			
5	64221-K87-A30	ホルダー、ヘッドライト・・・	1	1			
6	90113-GHB-650	ボルト、ソケット 8X20・・・	2	-			
7	90113-GHB-710	ボルト、ソケット 8X40・・・	-	2			
8	90136-K87-A30	ボルト、ヘッドライトマウンティング・・・	2	2			
9	90137-K87-A30	ボルト、ヘッドライトエイミング・・・	1	1			
10	90138-K87-A30	ボルト、スペシャル 5X10・・・	4	-			
11	90139-K87-A30	ボルト、スペシャル 5X19・・・	-	4			
12	90310-K87-A30	ナット、ヘッドライトエイミング・・・	1	1			
13	90677-KAN-961	ナット、クリップ 5MM・・・	4	4			
14	94101-05700	ワッシャー、フレイム 5MM・・・	1	1			
15	94201-10100	ピン、スプリット 1.0・・・	1	1			

F-2

メーター

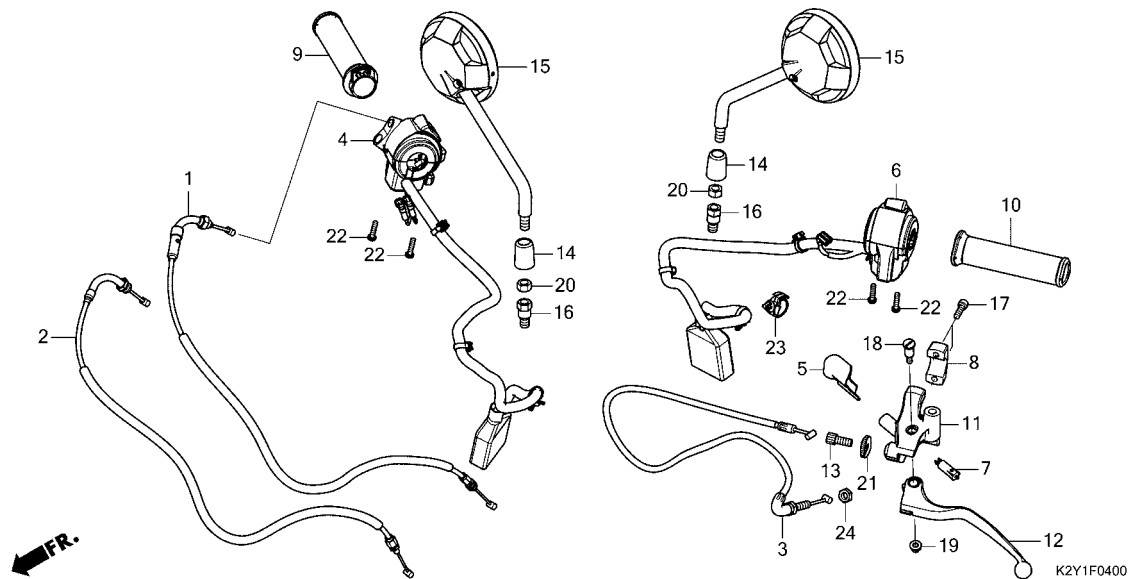


見出 番号	部品番号	部品名	使用個数		適用号機		タイプ
			CMX250 A P	A2 P	初号機	終号機	
1	11356-KWN-700	ラバー、L.サイド「アウターカバー」 (リヨウカワ)	2	2			
2	37100-K2Y-J01	メーターASSY.、コンビネーション(KPH) (ニツボンセイキ)	1	1			
3	37130-K2Y-J01	メーターCOMP.、LCD(KPH)	1	1			
4	37210-K87-A30	ステ、メーター	1	1			
5	37211-K87-A00	カラー、メーターステ	2	2			
6	37610-K87-A82	ケースASSY.、アツパ	1	1			
7	37620-MKG-A32	ケースASSY.、アンタ	1	1			
8	90135-K87-A00	スクリユ、ハシ 6X25	2	2			
9	90617-RGH-003	ホルダー(26MM)	1	1			
10	93903-22580	スクリユ、タツビング 3X20	4	4			
11	93903-25380	スクリユ、タツビング 5X16	3	3			

3

F-4

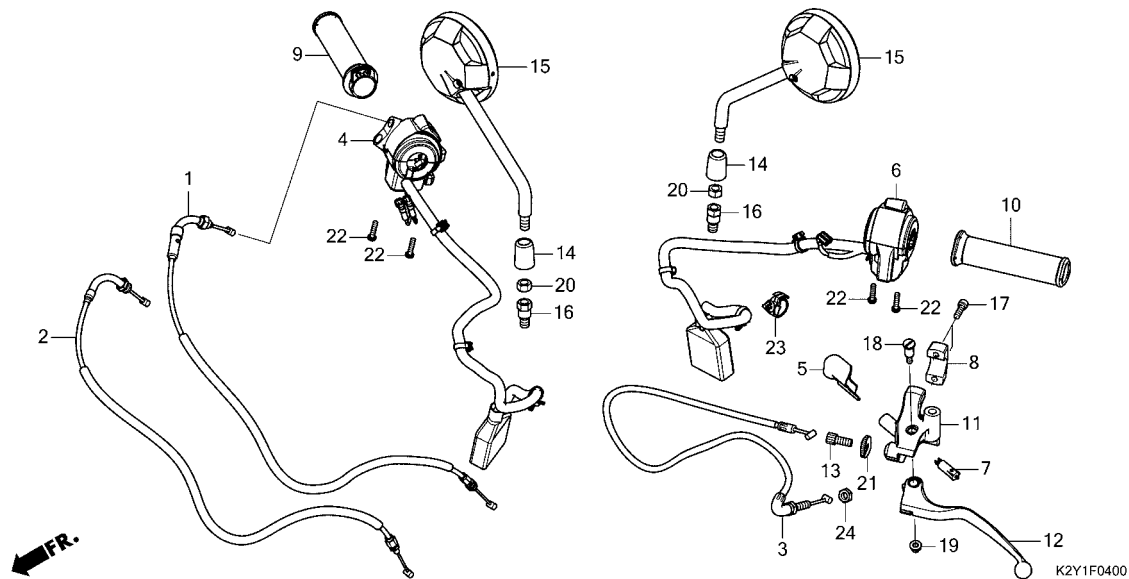
ハンドルスイッチ / グリップ / ケーブル / ミラー



見出 番号	部品番号	部品名	使用個数		適用号機		タイプ
			CMX250 A P	A2 P	初号機	終号機	
1	17910-K87-A01	ケーブルCOMP. A, スロットル	1	1			
2	17920-K87-A01	ケーブルCOMP. B, スロットル	1	1			
3	22870-K87-A01	ケーブルCOMP., クラッチ	1	1			
4	35130-K87-A32	スイッチASSY., スターター&エンジン ストップ & ハザード	1	1			
5	35152-MGZ-J00	カバー, クラッチスイッチ	1	1			
6	35200-K87-A32	スイッチASSY., ウィンカー (TOYO DENSO)	1	1			
7	35330-KYJ-901	スイッチCOMP., フロントレバー	1	1			
8	45517-MAV-751	ホルダー, マスターシリンダー(ニツシン)	1	1			
9	53140-K87-A00	グリップCOMP., スロットル	1	1			
10	53165-K87-A00	グリップ, L. ハンドル	1	1			
11	53172-K87-A00	ブラケット, ハンドルレバー	1	1			
12	53178-K87-A30	レバーCOMP., L. ハンドル	1	1			
13	53192-349-690	ホルダー, クラッチワイヤーアジャスタイング	1	1			
14	88119-K87-A00	キャップ, ロックナット	2	2			
15	88210-K87-A00	ミラーCOMP.	2	2			
16	90101-K20-901	ボルト, アダプター 10MM	2	2			
17	90111-GHB-660	ボルト, ソケット 6X22	2	2			
18	90113-438-000	ボルト, L. ステアリングハンドルレバー ヒボット	1	1			
19	90201-415-000	ナット, キャップ 6MM	1	1			
20	90301-K20-901	ナット, 6カク 10MM(ヒタリネジ)	2	2			
21	90321-KT7-760	ナット, ファイキング	1	1			
22	90507-MGZ-J00	スクリュウワッシャー 5X20	4	4			

F-4

ハンドルスイッチ / グリップ / ケーブル / ミラー

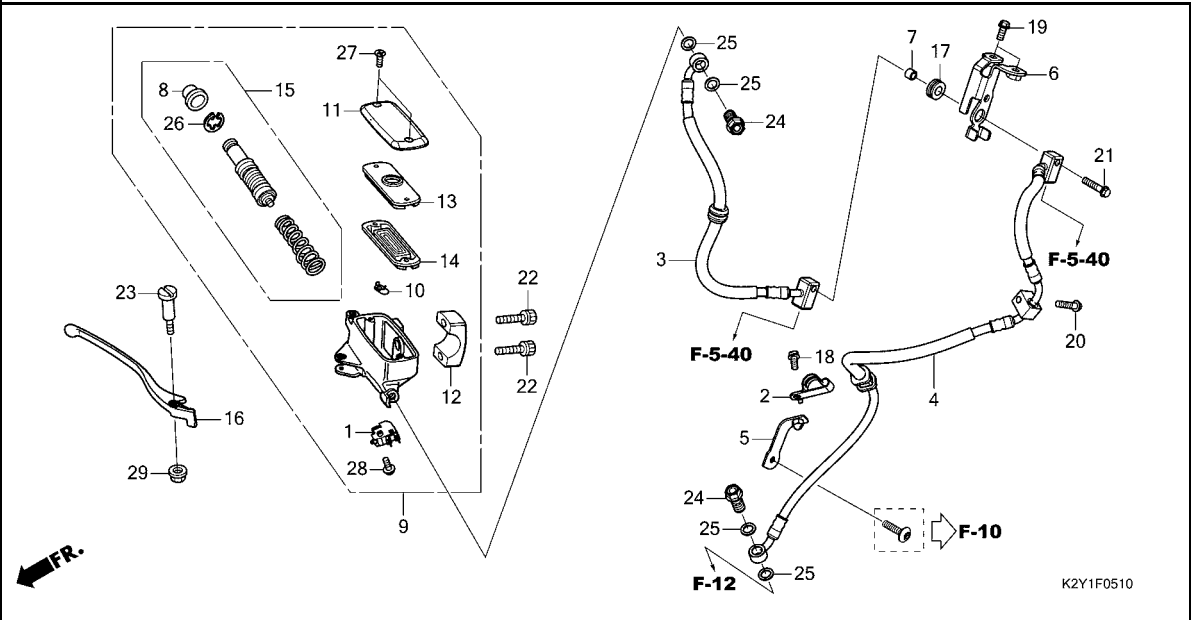


見出 番号	部品番号	部品名	使用個数		適用号機		タイプ
			A	A2	初号機	終号機	
23	91558-SD5-003	クリップ, ワイヤ-ハーネス(ブラック)...	1	1			
24	94002-08070-0S	ナット, 6カク 8MM	1	1			



F-5-10

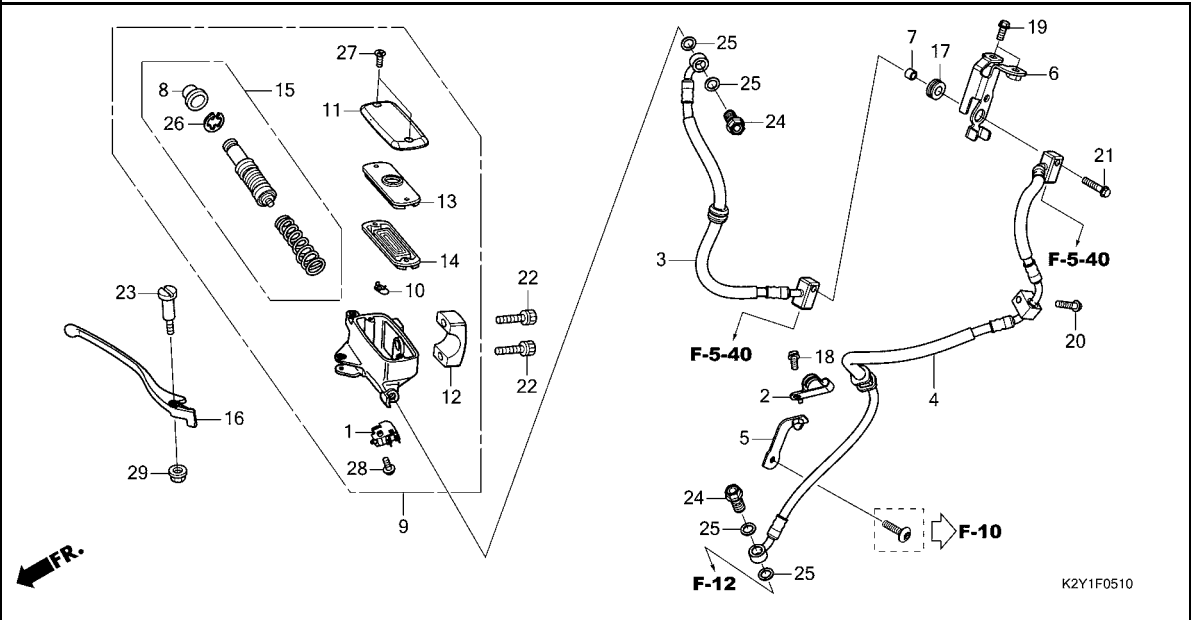
フロントブレーキマスターシリンダー



見出 番号	部品番号	部品名	使用個数		適用号機		タイプ
			CMX250 A P	A2 P	初号機	終号機	
1	35340-MGS-D31	スイッチASSY., フロントストツプ	1	1			
2	43155-K87-L50	クランプ, ブレーキホース	1	1			
3	45125-K87-A81	ホースCOMP. A, フロントブレーキ	1	1			
4	45128-K87-A81	ホースCOMP. D, フロントブレーキ	1	1			
5	45155-K87-A00	ステーCOMP., フロントブレーキホース	1	1			
6	45160-K87-L50	ステーCOMP. B, フロントブレーキホース	1	1			
7	45161-K87-L50	カラー, フレーキホースステー	1	1			
8	45504-410-003	ブーツCOMP.	1	1			
9	45510-K87-A01	シリンダーサブASSY., フロントマスター (ニツシン)	1	1			
10	45512-MA6-006	プロテクター	1	1			
11	45513-MM5-016	キャップ, マスターシリンダー(ニツシン)	1	1			
12	45517-MAV-751	ホルダー, マスターシリンダー(ニツシン)	1	1			
13	45518-MM5-006	プレート, タイヤフラム	1	1			
14	45520-MM5-006	タイヤフラム	1	1			
15	45530-KVS-M21	シリンダーセット, フロントマスター(ニツシン)	1	1			
16	53175-MR5-003	レバーCOMP., R. ハンドル	1	1			
17	64312-KWW-640	クローメット, メインパイプカバー	1	1			
18	90013-GHB-600	ボルト, フランジ 6X10	1	1			
19	90013-GHB-610	ボルト, フランジ 6X12	2	2			
20	90013-GHB-680	ボルト, フランジ 6X28	1	1			
21	90013-GHB-690	ボルト, フランジ 6X32	1	1			
22	90111-GHB-660	ボルト, ソケット 6X22	2	2			
23	90114-MA5-671	ボルト, ハンドルレバーヒック	1	1			
24	90145-MS9-612	ボルト, オイル 10X22(サグテツコウ)	2	2			

F-5-10

フロントブレーキマスターシリンダー

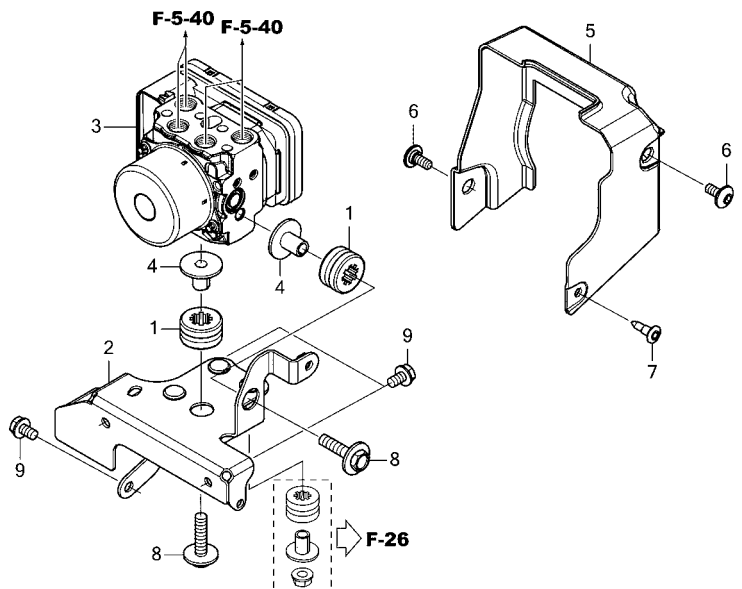


見出 番号	部品番号	部品名	使用個数		適用号機		タイプ
			A	A2	初号機	終号機	
	25	90545-300-000	ワッシャー, オイルホルト	4	4		
	26	90651-K03-M61	サーキットアップ, インターナル 18.8	1	1		
	27	93600-04012-1G	スクリュー, フラット 4X12	2	2		
	28	93893-04012-17	スクリュー-ワッシャー 4X12	1	1		
	29	94050-06000	ナット, フランジ 6MM	1	1		



F-5-20

ABS モジュレーター

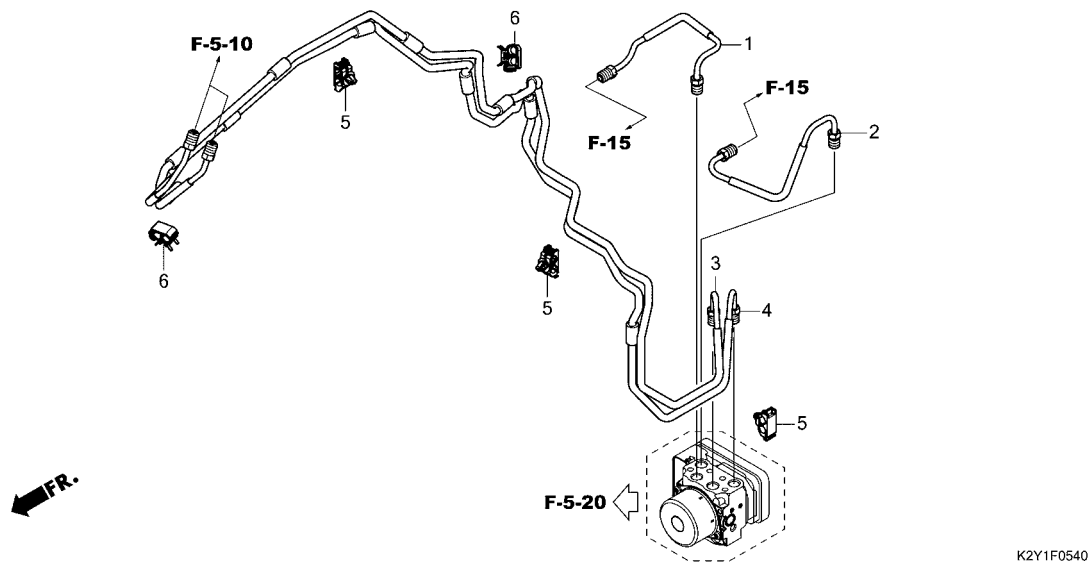


見出 番号	部品番号	部品名	使用個数		適用号機		タイプ
			A	A2	初号機	終号機	
1	33706-KW7-900	ワッシャー-B, テールライトマウンティング	2	2			
2	50345-K87-A80	ステー-COMP., ABSモジュレーター	1	1			
3	57110-K2Y-A01	モジュレーターASSY.	1	1			
4	61104-428-730	ワッシャー, フロントフェンダー (ブラケット)	2	2			
5	61410-K87-A80	カバー, ABSモジュレーター	1	1			
6	90111-K87-A00	スクリーン, スペシャル 6X14	2	2			
7	90116-SP0-003	クリップ, ハンパースील	1	1			
8	93404-06025-08	ボルトワッシャー 6X25	2	2			
9	95701-06010-00	ボルト, フランジ 6X10	3	3			



F-5-40

ブレーキパイプ

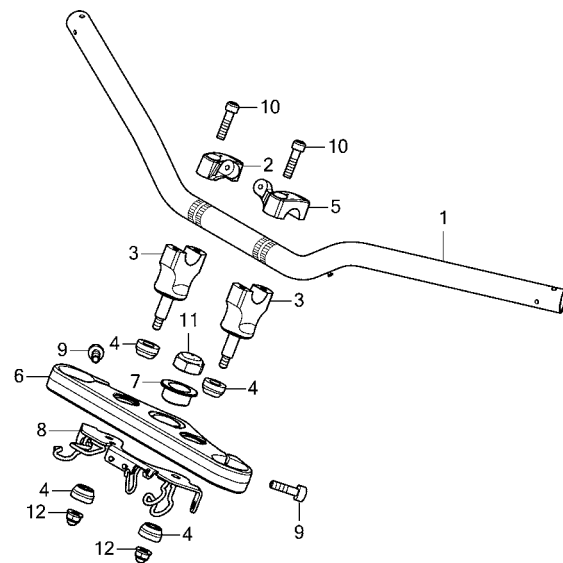


見出 番号	部品番号	部品名	使用個数		適用号機		タイプ
			A	A2	初号機	終号機	
1	43315-K87-L50	ハ°イフ°COMP.B,リヤフ°レーキ...	1	1			
2	43316-K87-L50	ハ°イフ°COMP.C,リヤフ°レーキ...	1	1			
3	45126-K2Y-A00	ハ°イフ°COMP.B,フロントフ°レーキ...	1	1			
4	45127-K2Y-A00	ハ°イフ°COMP.C,フロントフ°レーキ...	1	1			
5	90661-K87-L51	クランプ°,ブレーキハ°イフ°(7.0X2)・	3	3			
6	90661-MEW-921	クランプ°,ブレーキハ°イフ°(7.0X2)・	2	2			



F-7

ハンドルパイプ / トップブリッジ

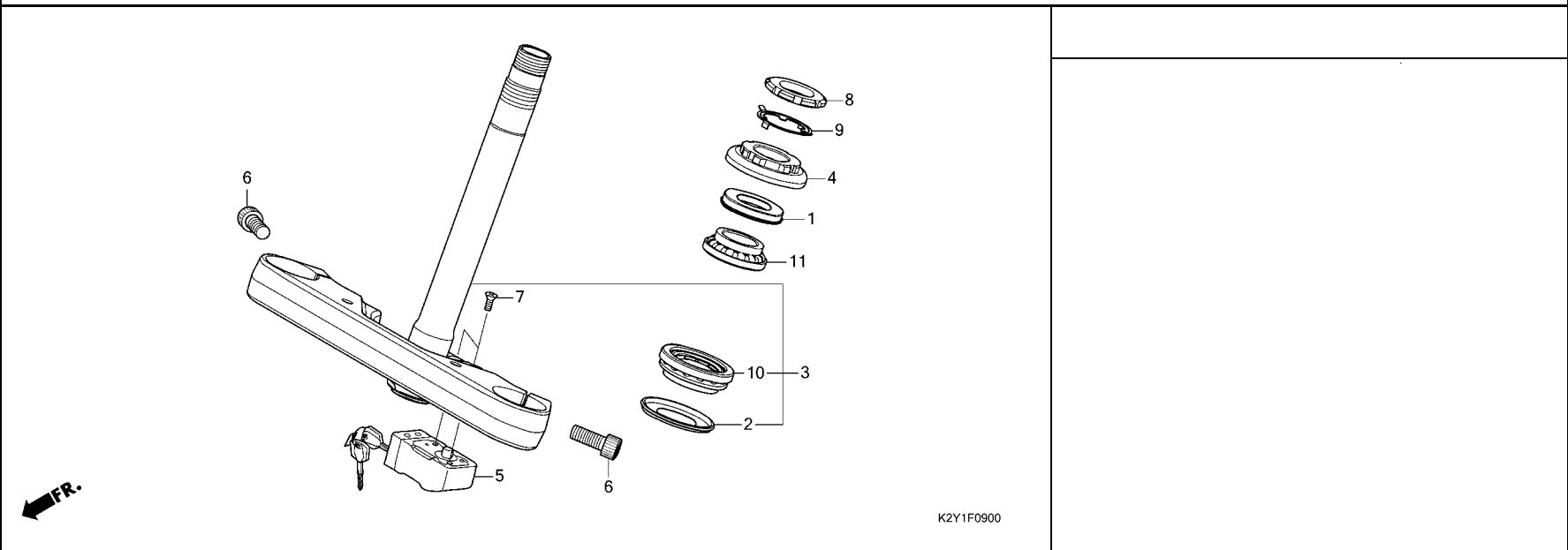


K2Y1F0700

見出 番号	部品番号	部品名	使用個数		適用号機		タイプ
			A	A2	初号機	終号機	
1	53100-K87-A00	パイプ,ステアリングハンドル	1	1			
2	53131-K87-A00	ホルダー, R.ハンドルアツパ	1	1			
3	53132-K87-A00	ホルダー,ハンドルローア	2	2			
4	53133-K18-900	ラバー,ハンドルクッション	4	4			
5	53135-K87-A00	ホルダー, L.ハンドルアツパ	1	1			
6	53230-K87-A00	ブリッジ,フォークトップ	1	1			
7	53231-K87-A00	スペーサー,トップブリッジ	1	1			
8	53234-K87-A80	ステー,トップブリッジアンダー	1	1			
9	90104-K87-A00	ボルト,ソケット 8X30	2	2			
10	90113-GHB-690	ボルト,ソケット 8X32	4	4			
11	90306-K87-A00	ナット,ステアリングステム	1	1			
12	90309-K87-A01	ナットU,フランジ 8MM(CAP)	2	2			

F-9

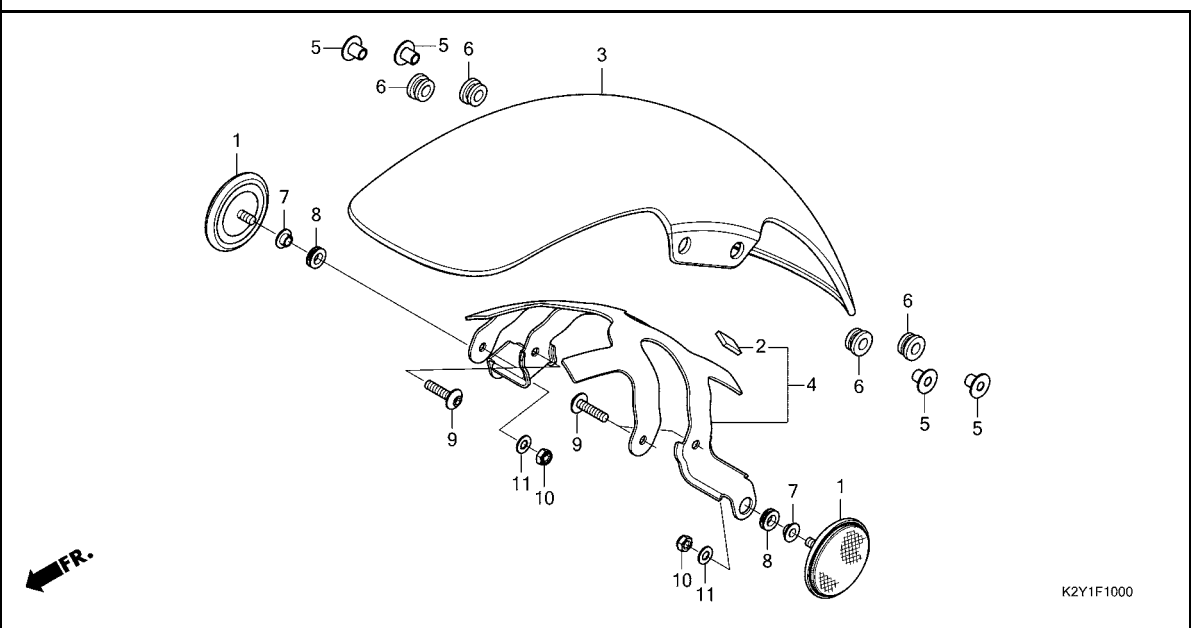
ステアリングシステム



見出 番号	部品番号	部品名	使用個数		適用号機		タイプ
			CMX250 A P	A2 P	初号機	終号機	
1	53213-MB4-771	タ [°] ストシール, ステアリング [°] アツハ [°] -(アライ)	1	1			
2	53214-371-010	タ [°] ストシール, ステアリング [°] ヘツト [°]	1	1			
3	53219-K87-A00	ステムサブ ASSY., ステアリング [°]	1	1			
4	53220-K87-A00	スレツト [°] COMP., ステアリング [°] ヘツト [°]					
5	53600-MEG-003	ロツク, ステアリング [°] ハント [°] ル(ホンダ [°] ロツク)	1	1			
6	90103-K87-A00	ボ [°] ルト, ソケツト 10X25	2	2			
7	90164-GGK-003	スクリユ-, フラツト 6X16	2	2			
8	90302-425-830	スレツト [°] B, ステアリング [°] ヘツト [°] トツフ [°] ..	1	1			
9	90506-425-830	ワツシヤ-, ロツク	1	1			
10	91016-KT8-005	ハ [°] アリツク [°] , ヘツト [°] ハ [°] イフ [°] アンダ [°] - (コウヨウ)	1	1			
11	91051-MKP-DN1	ハ [°] アリツク [°] , ヘツト [°] ハ [°] イフ [°] アツハ [°] - (FAG)	1	1			

F-10

フロントフェンダー

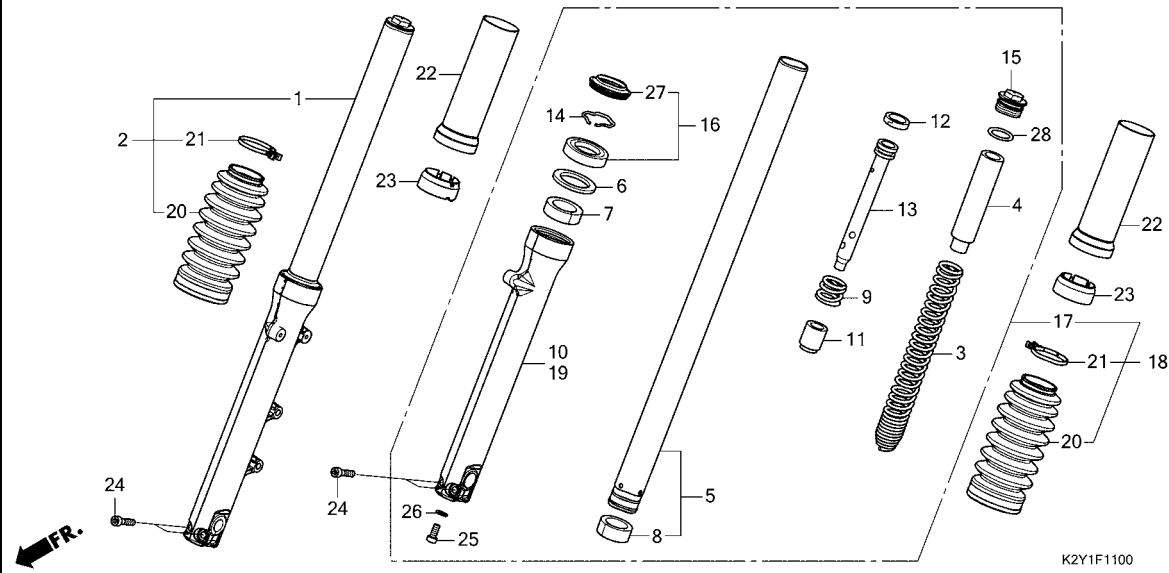


見出 番号	部品番号	部品名	使用個数		適用号機		タイプ
			CMX250 A P	A2 P	初号機	終号機	
1	33741-KTG-U01	リフレクター, フロントリフレックス(アンバー)	2	2			
2	50383-KZZ-900	ラバー, ハットテリ(10X20X3)	4	4			
3	61101-K87-A00	フェンダー, フロント	1	1			
4	61102-K87-A00	ブラケット, フロントフェンダー	1	1			
5	61103-KRY-900	カラー-A, フロントフェンダー	4	4			
6	61105-KRY-900	ラバー, フロントフェンダーマウンティング	4	4			
7	77103-MEE-000	カラー, シートマウンティング	2	2			
8	80123-MER-D00	ラバー, リヤカウルマウンティング (フロントヨウ)	2	2			
9	90130-K87-A00	スクリュー, ハット 6X25	4	4			
10	90301-782-000	ナット, U 6MM	2	2			
11	90439-MB0-000	ワッシャー, リヤカウルグロメット (フロントヨウ)	2	2			

3

F-11

フロントフォーク

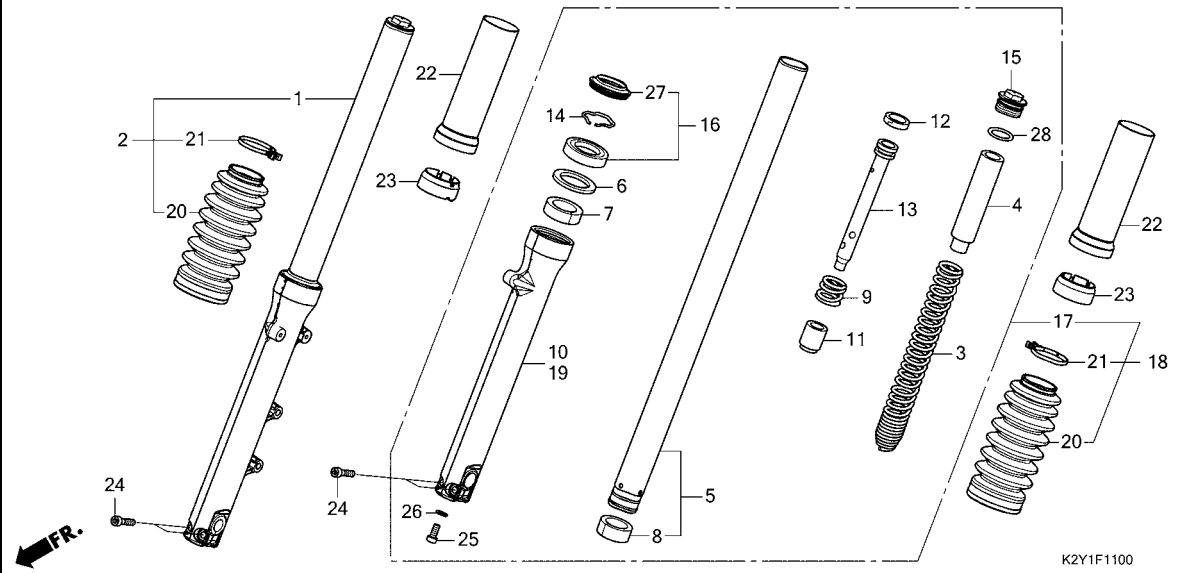


見出 番号	部品番号	部品名	使用個数		適用号機		タイプ
			CMX250 A P	A2 P	初号機	終号機	
1	51400-K87-A31	フォークASSY., R. フロント(シヨウワ) ..	1	-			
2	51400-K87-J91	フォークASSY., R. フロント(シヨウワ) ..	-	1			
3	51401-K87-A31	スプリング, フロントフォーク	2	2			
4	51402-K87-A31	カラー, スプリング	2	2			
5	51410-K87-A31	ハイコン, フロントフォーク	2	2			
6	51412-MB4-003	リンク, バックアップ (シヨウワ)	2	2			
7	51414-MFJ-A51	ブッシュ, カイト	2	2			
8	51415-MFJ-A51	ブッシュ, スライダ	2	2			
9	51416-MM8-881	スプリング, フロントリハウント (シヨウワ)	2	2			
10	51420-K87-A31	ケース, R. ホットム	1	1			
11	51432-MV9-003	ピース, オイルロック(シヨウワ)	2	2			
12	51437-MM5-003	リンク, ピースト	2	2			
13	51440-K87-A31	パイプ, シート	2	2			
14	51447-KA4-711	リンク, オイルシールストッパ (シヨウワ) ..	2	2			
15	51454-MM9-671	ホルト, フロントフォーク	2	-			
	51454-K87-J91	-	2			
16	51490-MKL-D81	シールセット, フロントフォーク	2	2			
17	51500-K87-A31	フォークASSY., L. フロント(シヨウワ) ..	1	-			
18	51500-K87-J91	フォークASSY., L. フロント(シヨウワ) ..	-	1			
19	51520-K87-A31	ケース, L. ホットム	1	1			
20	51611-K87-A31	ブーツ, フロントフォーク	-	2			
21	51612-K87-A31	バンド, フロントフォークブーツ	-	2			
22	51621-K87-A30	カバー, フロントフォーク	-	2			
23	51622-K87-A30	ラバー, フロントフォークアッパ	-	2			
24	90102-K87-A00	ホルト, ソケット 8X32	4	4			



F-11

フロントフォーク

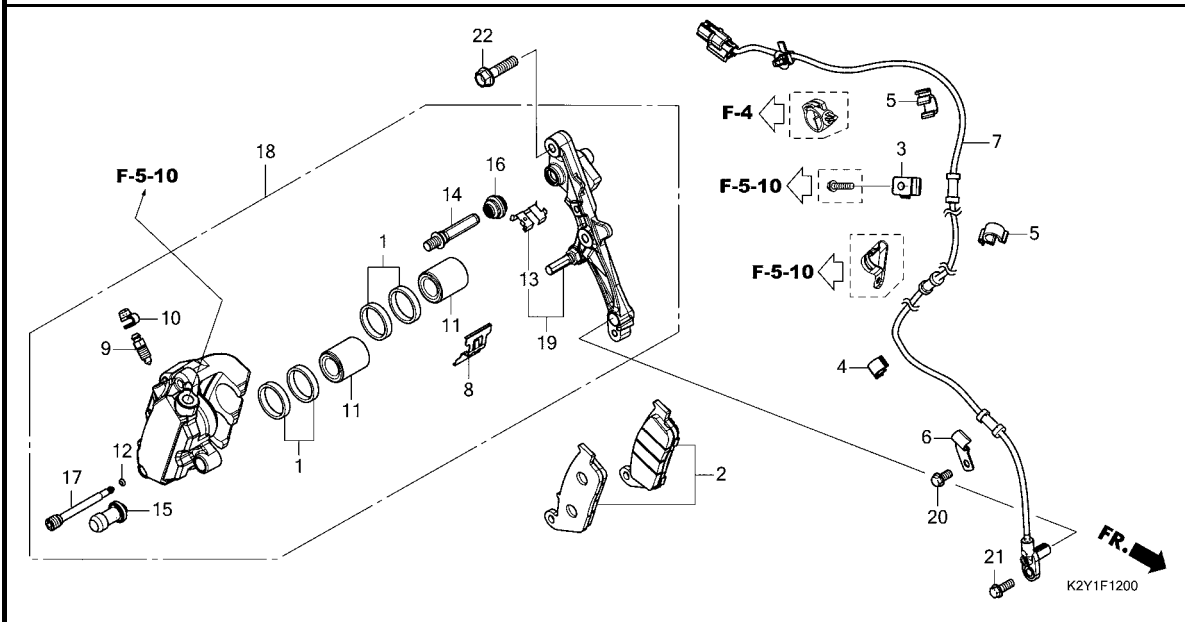


見出 番号	部品番号	部品名	使用個数		適用号機		タイプ
			CMX250 A P	A2 P	初号機	終号機	
25	90116-KV3-701	ボルト,ソケット 8MM(シヨウワ)	2	2			
26	90544-283-000	ワッシャー,スぺシヤル 8MM(シヨウワ) ..	2	2			
27	91251-MKL-D81	シール,タスタ(シヨウワ)	2	2			
28	91356-KF0-003	Oリング 33.2X2.4	2	2			

3

F-12

フロントブレーキキャリパー

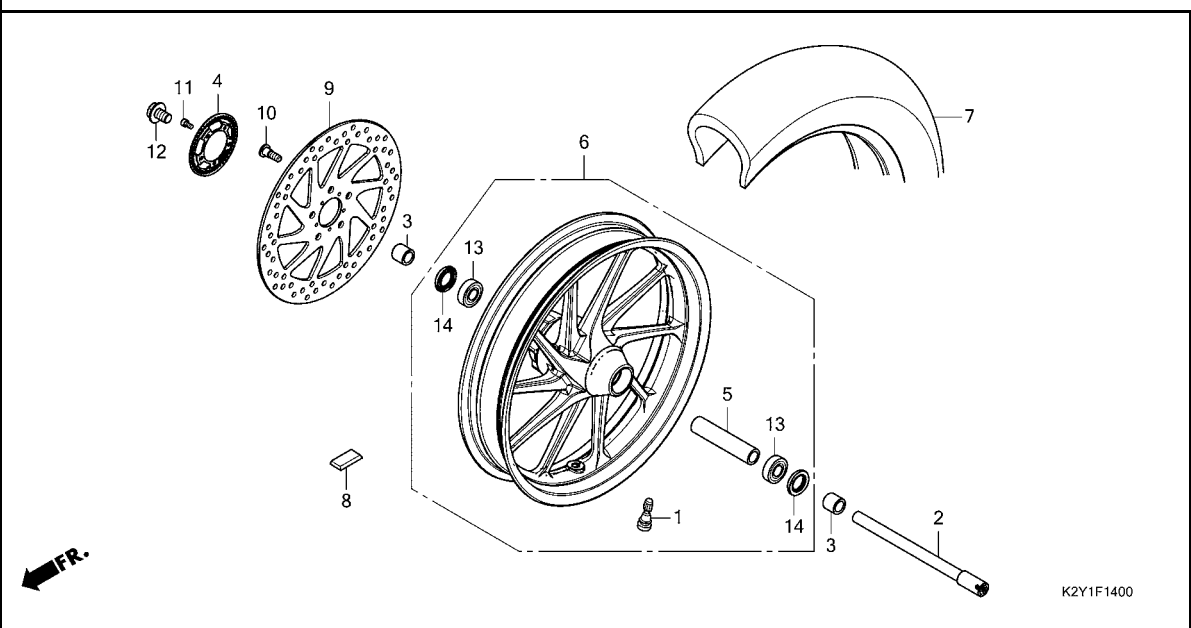


見出 番号	部品番号	部品名	使用個数		適用号機		タイプ
			CMX250 A P	A2 P	初号機	終号機	
1	06431-MA3-405	シールセット, ヒーストン	2	2			
2	06455-K40-F12	ハットセット, フロント	1	1			
3	38514-MEJ-J00	クランプ-B, センサーコード	1	1			
4	38516-MGE-003	クランプ, ABSコード (D8.5)	1	1			
5	38517-MGE-003	クランプ, ABSコード (D12)	2	2			
6	38517-MKA-D80	クランプ, センサーコード	1	1			
7	38520-K87-A81	センサー, フロントホイールスピード	1	1			
8	43108-MCT-006	スプリング, ハット	1	1			
9	43352-568-003	スクリュー, フリター (ニツシン)	1	1			
10	43353-461-771	キャップ, フリター	1	1			
11	45107-ML4-006	ヒーストン	2	2			
12	45111-MAJ-G41	リンク, ストップ	1	1			
13	45112-MS9-611	リテーナー	1	1			
14	45131-ML7-921	ボルトA, ヒーストン	1	1			
15	45132-166-016	ブーツ, ヒーストンワッシユ (ニツシン)	1	1			
16	45133-MA3-006	ブーツB	1	1			
17	45215-MAJ-G41	ピン, ハンカ	1	1			
18	45250-K87-L51	キャリパーサブ ASSY., R. フロント (ニツシン)	1	1			
19	45290-K87-L51	ブラケットサブ ASSY., R. フロント (ニツシン)	1	1			
20	90013-GHB-610	ボルト, フランジ 6X12	1	1			
21	90116-MKP-DN0	ボルト, フランジ 6X16	1	1			
22	90131-K2Y-A00	ボルト, フランジ 8X32	2	2			



F-14

フロントホイール



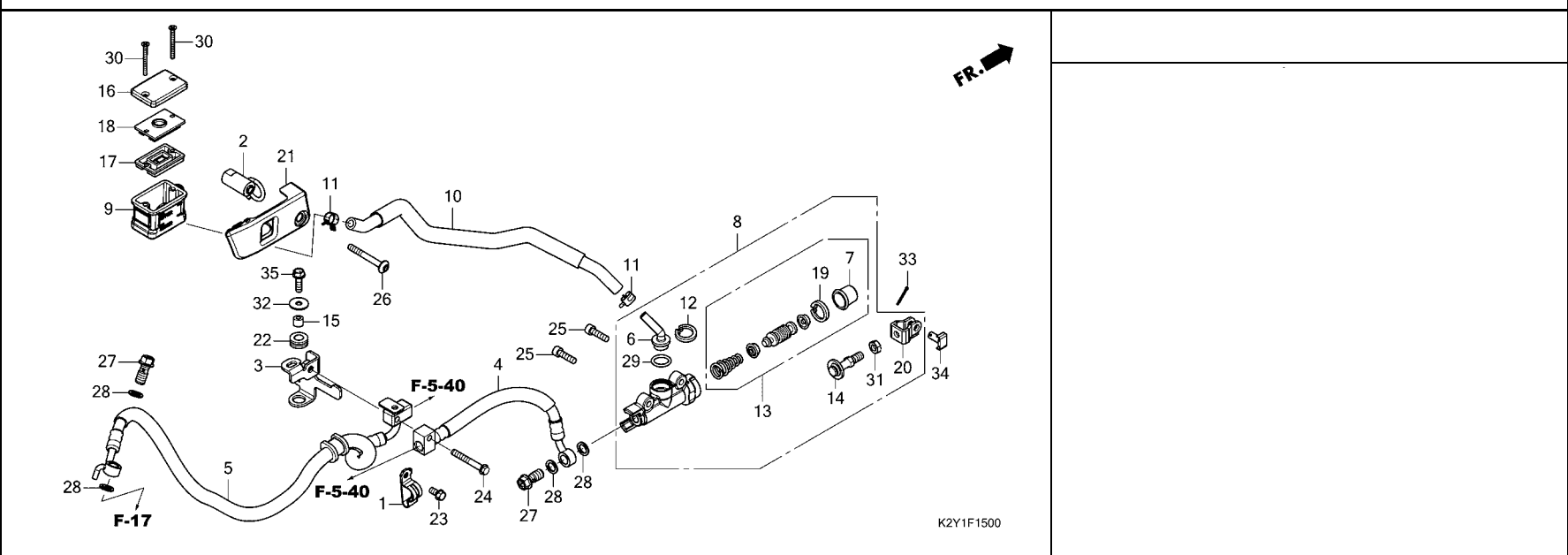
K2Y1F1400

見出 番号	部品番号	部品名	使用個数		適用号機		タイプ
			CMX250 A P	A2 P	初号機	終号機	
1	42753-GM9-743	ハルブ, リム(IRC)	1	1			
2	44301-K87-A00	アクスル, フロントホイール	1	1			
3	44311-MGZ-J00	カラー, フロントホイールサイト	2	2			
4	44515-K2Y-A00	リンク, フロントハルサー	1	1			
5	44620-K87-A00	カラー, フロントホイールテイスタン	1	1			
6	44650-K87-A00 44650-K2Y-J50	ホイールサブ ASSY., フロント	1	-			
7	44711-K87-A31	タイヤ, フロント(タソソツツ) (130/90-16 M/C 67H)	-	1			
8	44721-MGH-H21 44722-MGH-H21 44723-MGH-H21	ウェイト, バランス(10G) ウェイト, バランス(15G) ウェイト, バランス(20G)	N N N	N N N			
9	45251-K87-L50	ディスク, フロントブレーキ	1	1			
10	90105-MGS-D30	ボルト, ディスク 8X25	5	5			
11	90131-K87-L50	ボルト, ソケット 5X10	5	5			
12	90305-K87-A00	ボルト, フロントアクスル	1	1			
13	91051-KVK-901	ヘアリング, ラジアルホイール 6203UU (7ジコシ)	2	2			
14	91252-K35-V01	タソソソソ 25X40X5	2	2			



F-15

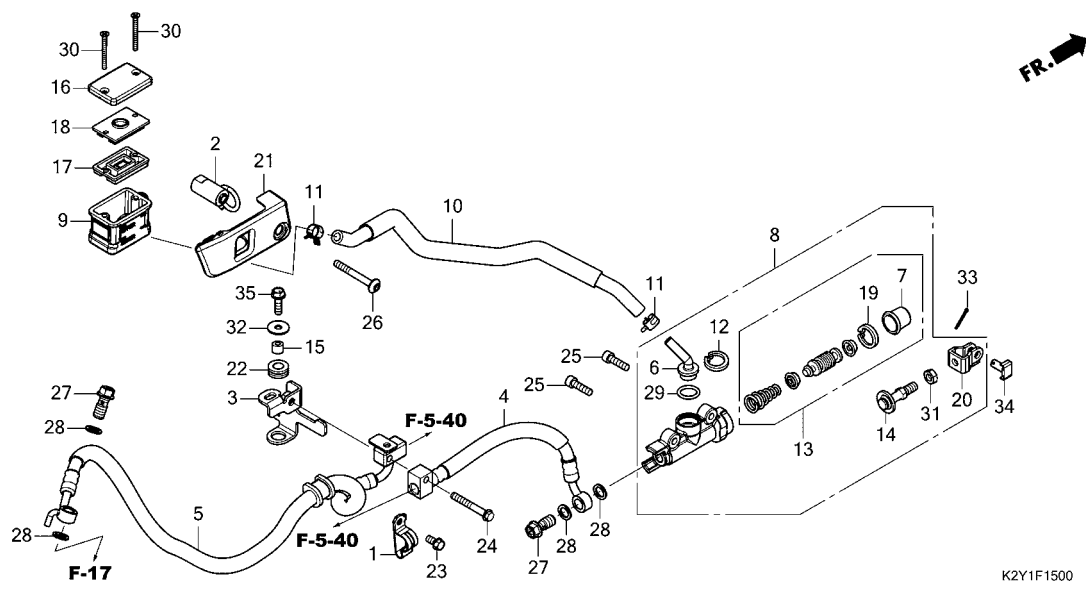
リヤブレーキマスターシリンダー



見出 番号	部品番号	部品名	使用個数		適用号機		タイプ
			CMX250 A P	A2 P	初号機	終号機	
1	43155-K2Y-A00	クランパ, プレーキホース	1	1			
2	43156-K87-A00	カラCOMP., オイルカツ	1	1			
3	43160-K87-L50	ステーCOMP., リヤブレーキホース	1	1			
4	43314-K87-L51	ホースCOMP. A, リヤブレーキ	1	1			
5	43317-K2Y-A01	ホースCOMP. D, リヤブレーキ	1	1			
6	43503-KCY-671	コネクター	1	1			
7	43504-MB2-006	ブーツCOMP.	1	1			
8	43510-K87-A01	シリンダーサブASSY., リヤマスター (ニツシ)	1	1			
9	43511-KV3-831	カツCOMP., オイル	1	1			
10	43512-K87-A01	ホースCOMP., リヤマスターシリンダー	1	1			
11	43514-KS6-701	クランプ, マスターシリンダーオイルホース	2	2			
12	43517-KS6-701	サークリップ, リヤマスターシリンダー	1	1			
13	43520-MJ6-315	ピストンセット, マスターシリンダー (ニツシ)	1	1			
14	43530-KZZ-901	ロッドCOMP., ブッシュ	1	1			
15	45161-K87-L50	カラ, プレーキホースステー	1	1			
16	45513-KK1-771	キャップ, マスターシリンダー	1	1			
17	45520-MG7-006	ダイヤフラム	1	1			
18	45521-HA2-006	プレート, ダイヤフラム	1	1			
19	46182-MEL-D21	サークリップ	1	1			
20	46504-KV6-702	ジョイント, プレーキロッド	1	1			
21	50328-K87-A00	カバー, オイルカツ	1	1			
22	64312-KWW-640	クワメット, メインパ이프カバー	1	1			
23	90013-GHB-610	ボルト, フランジ 6X12	1	1			
24	90013-GHB-720	ボルト, フランジ 6X45	1	1			

F-15

リヤブレーキマスターシリンダー



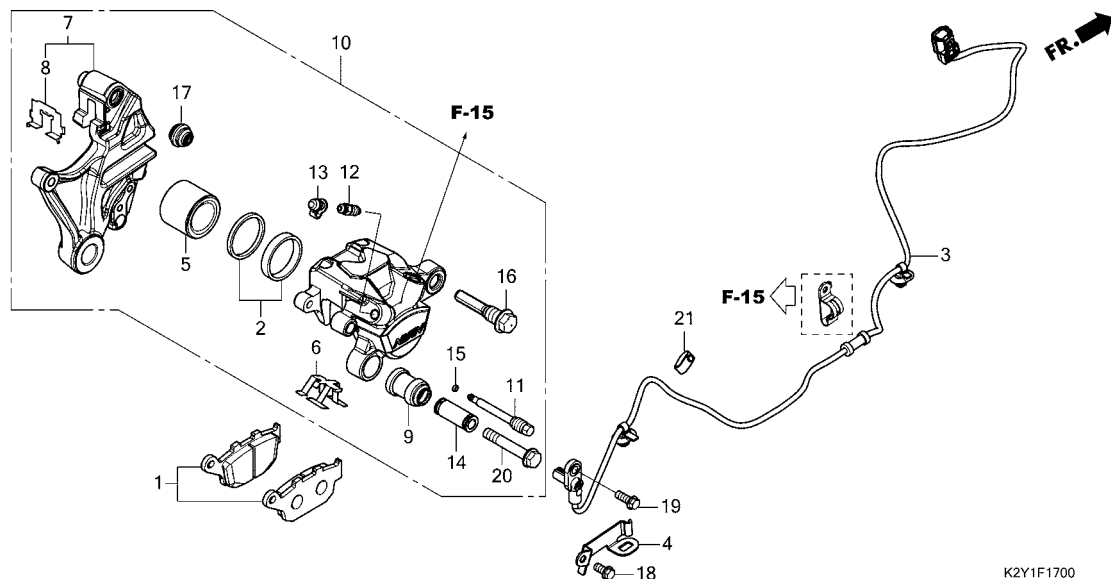
K2Y1F1500

見出 番号	部品番号	部品名	使用個数		適用号機		タイプ
			CMX250 A P	A2 P	初号機	終号機	
	25 90111-GHB-660	ボルト,ソケット 6X22	2	2			
	26 90113-K87-A00	ボルト,ソケットスベシヤル 6X50	1	1			
	27 90145-MS9-612	ボルト,オイル 10X22(サカテツコウ)	2	2			
	28 90545-300-000	ワッシャ,オイルボルト	4	4			
	29 91212-422-006	Oリング 14.8X2.4	1	1			
	30 93600-04040-1G	スクリユ,フラツ 4X40	2	2			
	31 94002-08000-0S	ナツト,6カク 8MM	1	1			
	32 94103-06000	ワッシャ,フレイ 6MM	1	1			
	33 94201-20150	ピン,スプリツ 2.0X15	1	1			
	34 95015-54000	ピンド,ジョイント	1	1			
	35 95701-06020-00	ボルト,フランジ 6X20	1	1			

3

F-17

リヤブレーキキャリパー

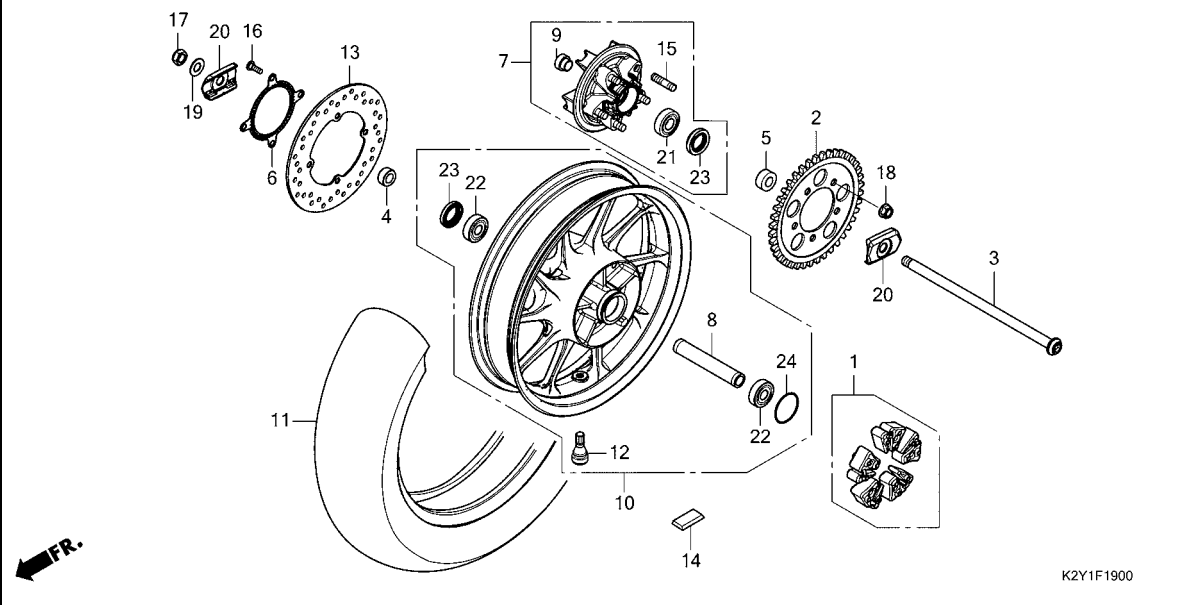


見出 番号	部品番号	部品名	使用個数		適用号機		タイプ
			CMX250 A P	A2 P	初号機	終号機	
1	06435-MGZ-J02	パッドセット, リヤ	1	1			
2	06451-443-405	シールセット, ピストン	1	1			
3	38510-K87-L51	センサー, リヤホイールスピード	1	1			
4	38515-K87-A00	ステー, センサーコート	1	1			
5	43107-KT7-761	ピストン	1	1			
6	43108-MBB-006	スプリング, パッド	1	1			
7	43110-K87-L51	ブラケットCOMP., リヤブレーキ	1	1			
8	43112-MFF-D01	リテーナー	1	1			
9	43132-KT7-761	ブーツ, スリーブ	1	1			
10	43150-K87-L51	キャリパーサブASSY., リヤ(ニツシ)	1	1			
11	43215-KZ4-J41	ピン, ハンカ	1	1			
12	43352-568-003	スクリーン, フリーター(ニツシ)	1	1			
13	43353-461-771	キャップ, フリーター	1	1			
14	45111-MA3-006	スリーブ	1	1			
15	45111-MAJ-G41	リング, ストップ	1	1			
16	45131-MN9-006	ボルト, ピン	1	1			
17	45133-MA3-006	ブーツB	1	1			
18	90013-GHB-600	ボルト, フランジ 6X10	1	1			
19	90116-MKP-DN0	ボルト, フランジ 6X16	1	1			
20	90180-MN8-006	ボルト, フランジ 8X49	1	1			
21	90652-MKH-D20	バンド, ラバ(50)	1	1			



F-19

リヤホイール

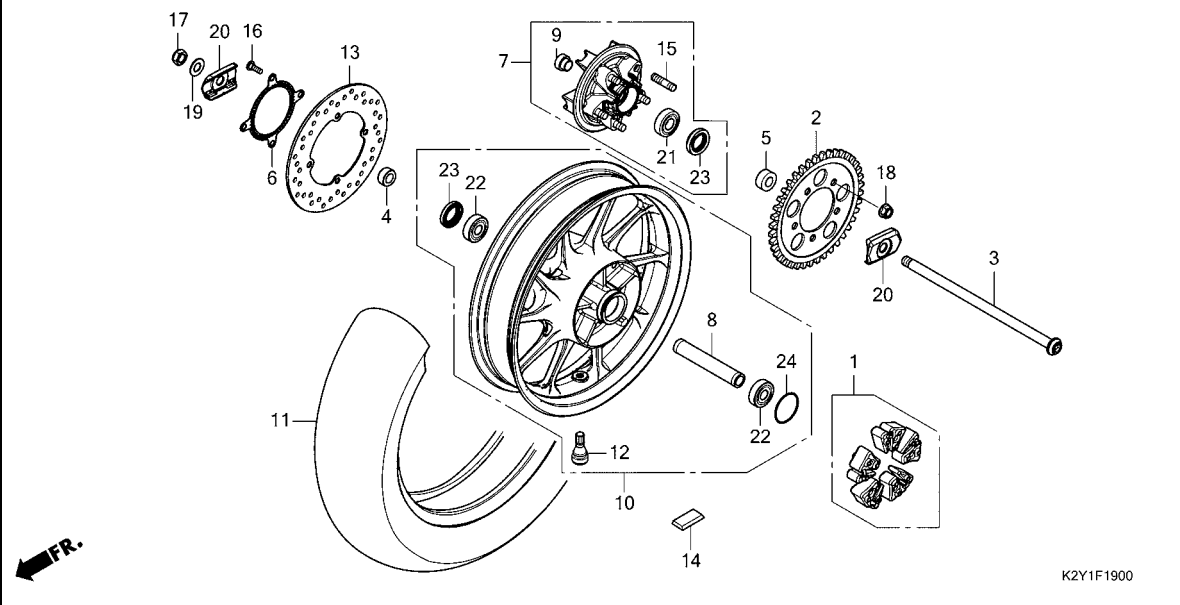


K2Y1F1900

見出 番号	部品番号	部品名	使用個数		適用号機		タイプ
			CMX250 A P	A2 P	初号機	終号機	
1	06410-MGS-D30	タンパ°セット,ホイール	1	1			
2	41201-K87-A00	スフ°ロケツト,ファイナル°リフ°ン(36T)	1	1			
3	42301-K87-A00	アクスル,リヤ°ホイール	1	1			
4	42312-MGZ-J00	カラ°,リヤ°フ°レーキサイト°	1	1			
5	42313-K87-A00	カラ°,L.リヤ°ホイールサイト°	1	1			
6	42515-K2Y-A00	リンク°,リヤ°ハ°ルサー°	1	1			
7	42615-MKP-DN0	フランジ°サブ°ASSY°,リヤ°ト°リフ°ン°	1	1			
8	42620-K87-A00	カラ°,リヤ°アクスル°イスタンス°	1	1			
9	42625-K87-A00	カラ°B,リヤ°アクスル°イスタンス°	1	1			
10	42650-K87-A00	ホイール°サブ°ASSY°,リヤ°	1	-			
	42650-K2Y-J50		-	1			
11	42711-K87-A31	タイヤ,リヤ°(タ°ン°ロツフ°) (150/80-16 M/C 71H)	1	1			
12	42753-GM9-743	ハ°ルプ°,リム(IRC)	1	1			
13	43251-MKY-D51	テ°イスク°,リヤ°フ°レーキ°	1	1			
14	44721-MGH-H21	ウエイト,ハ°ランス(10G)	N	N			
	44722-MGH-H21	ウエイト,ハ°ランス(15G)	N	N			
	44723-MGH-H21	ウエイト,ハ°ランス(20G)	N	N			
15	90102-MAS-000	ボ°ルト,スタツト° 12X25	5	5			
16	90105-KGH-900	ボ°ルト,フ°レーキ°イスク 8X24	4	4			
17	90305-GW2-711	ナツト,U 16MM	1	1			
18	90306-KGH-901	ナツト,U 12MM(フジ°セイミツ°)	5	5			
19	90501-K87-A00	ワツジヤ°,フ°レイ°ン 16.4X32X2	1	1			
20	90559-K87-A00	フ°レ°ト,スインク°ア°ム°サイト°	2	2			
21	91053-MKP-DN1	ハ°アリ°ンク°,ラジ°アル°ボ°ール 6204UU	1	1			

F-19

リヤホイール

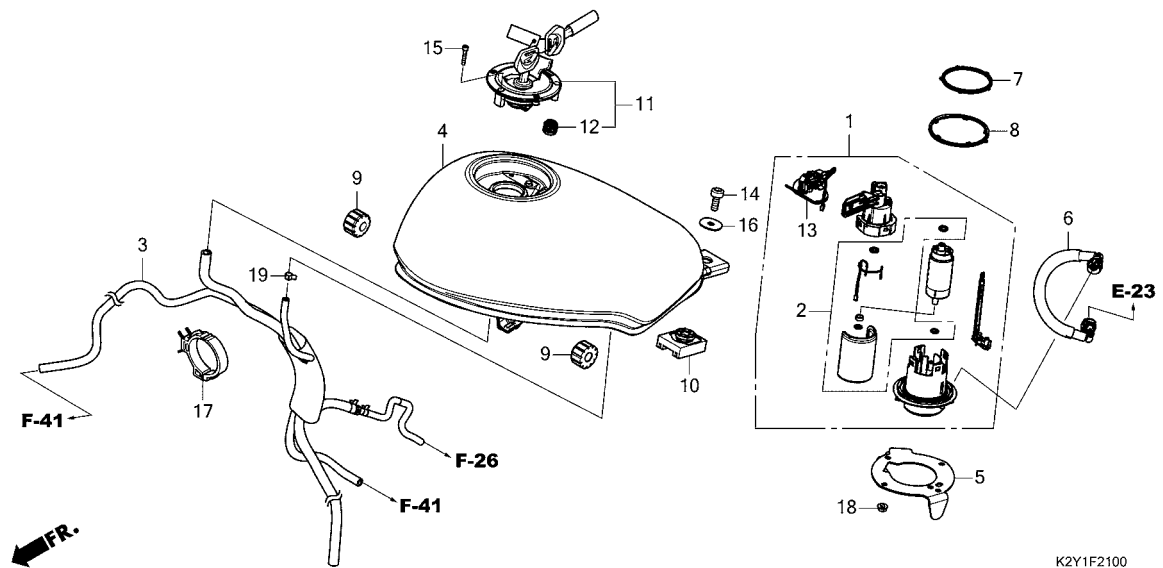


見出 番号	部品番号	部品名	使用個数		適用号機		タイプ
			A	A2	初号機	終号機	
22	91054-MT6-831	ハブリング, ラシアルホール 6303UU (NSK)	2	2			
23	91253-443-761	タフスチール 30X47X8(アライ).....	2	2			
24	91351-MGS-D30	0リング 55X2.....	1	1			



F-21

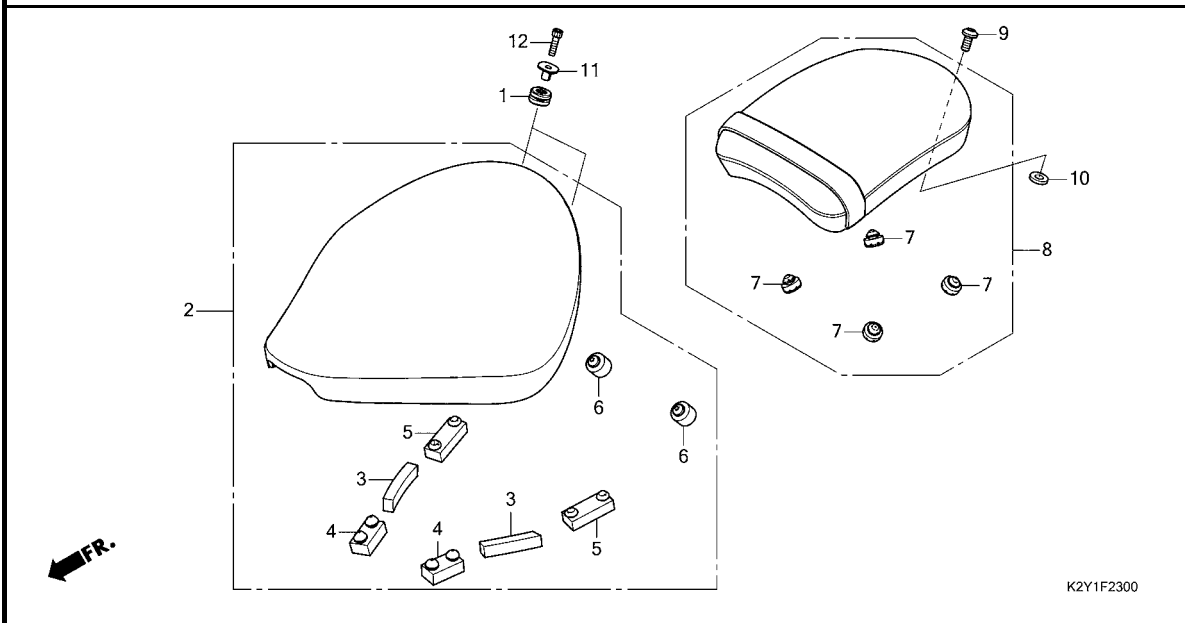
フューエルタンク / フューエルポンプ



見出 番号	部品番号	部品名	使用個数		適用号機		タイプ
			CMX250 A P	A2 P	初号機	終号機	
1	16700-K87-A01	ポンプユニットASSY.,フューエル (ニツボンセイキ)	1	1			
2	16707-K45-N01	フィルターセット	1	1			
3	17417-K87-T50	チューブ ASSY.	1	1			
4	17520-K2Y-A00ZA	タンクセット,フューエル(WL)					
		TYPE5	1	-			
	17520-K2Y-A00ZB	*TYPE4*	1	-			
	17520-K2Y-A00ZE	*TYPE1*	1	-			
	17520-K2Y-A00ZC	*TYPE3*	-	1			
	17520-K2Y-A00ZD	*TYPE2*	-	1			
5	17526-K87-A00	プレートCOMP.,セッティング	1	1			
6	17570-K87-A01	ホースCOMP.,フューエルファイター	1	1			
7	17572-K26-900	ガスケット,フューエルポンプ	1	1			
8	17573-KPN-A71	シール,ダスト	1	1			
9	17611-KPK-900	クッション,フューエルタンクフロント	2	2			
10	17613-K87-A00	クッション,フューエルタンクリアー	1	1			
11	17620-KZZ-J03	キャップCOMP.,フューエルファイラー	1	1			
12	17621-MGP-D62	シール,ブリーザー	1	1			
13	37800-K87-A01	フューエルユニット(ニツボンセイキ)	1	1			
14	90116-MGZ-J00	ボルト,ソケット 8X22	1	1			
15	90120-MJE-D00	ボルト,ソケット 4X25(ステンレス)	3	3			
16	90325-KCC-900	ワッシャー,フレイク 8MM	1	1			
17	90690-GHB-671	クリップ,ケーブル 25MM	1	1			
18	94050-06000	ナット,フランジ 6MM	4	4			
19	95002-40800-08	クランプ,チューブ (D8)	1	1			

F-23

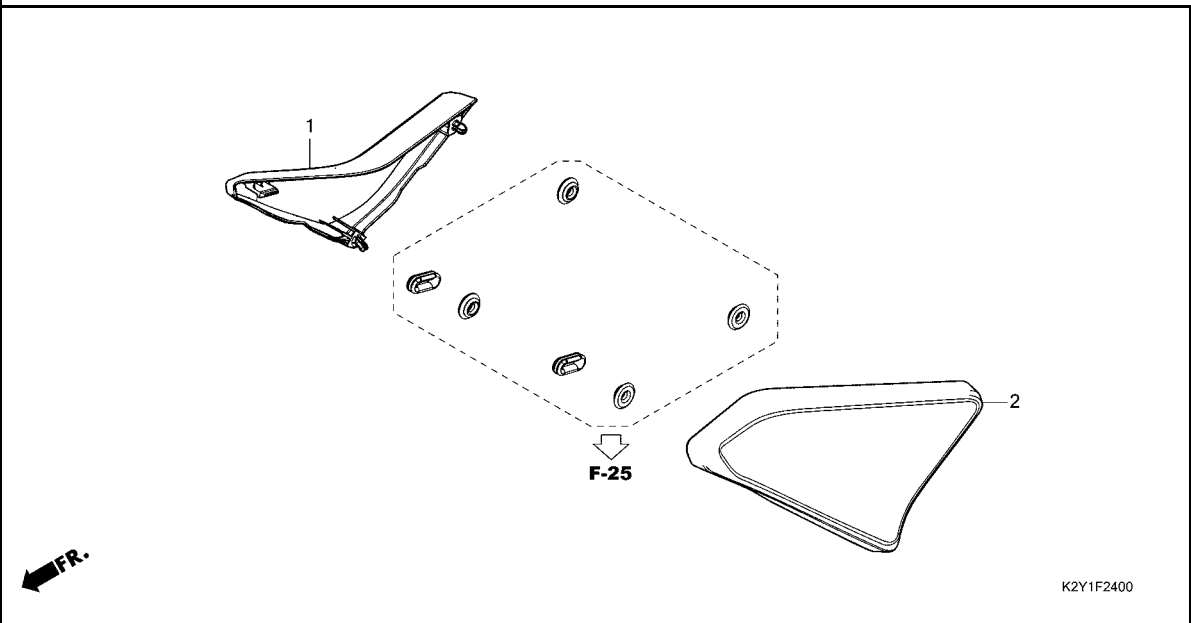
シート



見出 番号	部品番号	部品名	使用個数		適用号機		タイプ
			CMX250 A P	A2 P	初号機	終号機	
1	61304-415-000	ラバー、ヘッドライトケースマウンティング	2	2			
2	77100-K87-A30ZA	シートASSY., シングル					
		TYPE1	1	-			
	77500-K87-A30ZC	*TYPE2*	-	1			
	77500-K87-A30ZD	*TYPE1*	-	1			
3	77101-K87-A30	ラバー、シートスポンジ	2	2			
4	77205-KPP-T00	ラバー、シートセッティング	2	2			
5	77205-MFE-670	ラバー、シートセッティング	2	2			
6	77206-KPK-900	ラバー、シートクッション	2	2			
7	77215-KW7-900	ラバー、シートセッティング	4	4			
8	77300-K87-A30ZC	シートASSY., ヒールオン					
		TYPE1	1	1			
	77300-K87-A30ZB	*TYPE2*	-	1			
9	90120-K87-A00	ボルト, ソケットスチール 8X18	1	1			
10	90122-K87-A00	ワッシャー 8MM	1	1			
11	90502-KS5-000	カラー 19X6.2X13.5	2	2			
12	96600-06022-07	ボルト, ソケット 6X22	2	2			

F-24

サイドカバー



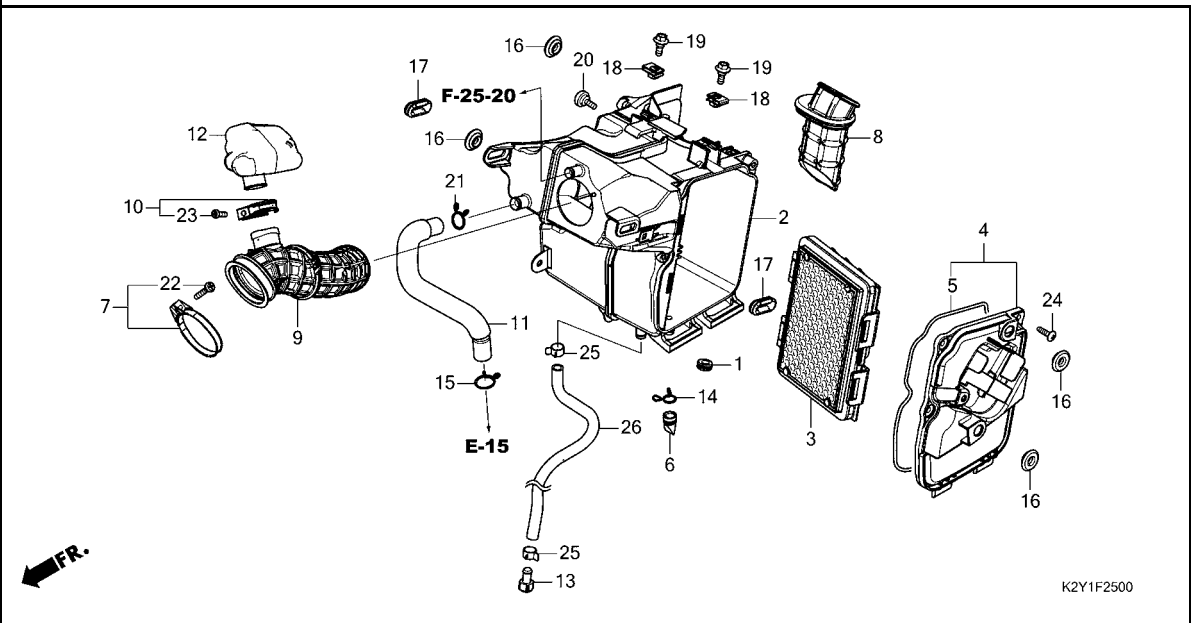
見出 番号	部品番号	部品名	使用個数		適用号機		タイプ
			CMX250 A P	A2 P	初号機	終号機	

1	83510-K87-A00	カバー, R.サイト	1	1			
2	83610-K87-A00	カバー, L.サイト	1	1			

3

F-25

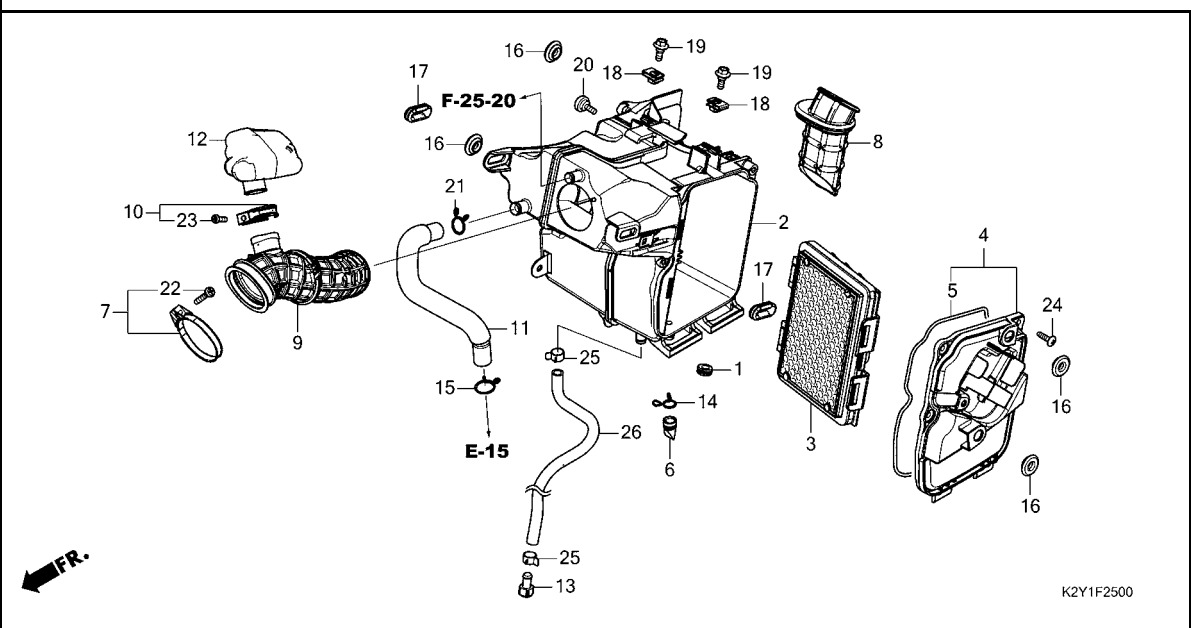
エアークリーナー



見出 番号	部品番号	部品名	使用個数		適用号機		タイプ
			CMX250 A P	A2 P	初号機	終号機	
1	11344-MB0-000	ク`ロメツトA,リヤ`カハ`-(8X16X6.6)	1	1			
2	17210-K87-A00	ケ`スCOMP.,エ`ア`ク`リ`ナ`-`	1	1			
3	17220-KZZ-900	エレメントCOMP.,エ`ア`ク`リ`ナ`-`	1	1			
4	17230-K87-A00	カハ`,エ`ア`ク`リ`ナ`-`	1	1			
5	17232-K87-A00	シール,エ`ア`ク`リ`ナ`-`	1	1			
6	17234-KCW-871	チュ`ブ`,エ`ア`ク`リ`ナ`ト`レン`	1	1			
7	17235-MKH-D00	ハ`ント`,エ`ア`ク`リ`ナ`コ`ネ`ク`テ`イ`ク` チュ`ブ` (56)	1	1			
8	17241-K87-A00	タ`ク`ト,エ`ア`ク`リ`ナ`-`	1	1			
9	17251-K2Y-J00	チュ`ブ`,コ`ネ`ク`テ`イ`ク`	1	1			
10	17255-MCG-000	ハ`ント`,レ`ソ`ネ`タ`-(28)	1	1			
11	17265-K87-A00	チュ`ブ`,フ`リ`サ`-`	1	1			
12	17311-K87-A00	レ`ソ`ネ`タ`-`	1	1			
13	17370-419-700	フ`ラ`ク`,フ`リ`サ`-チュ`ブ`	1	1			
14	17371-174-670	クリツ`プ`,フ`リ`サ`-チュ`ブ`	1	1			
15	17724-102-700	クリツ`プ`,サ`ブ`タンクホ`ス`	1	1			
16	83551-376-000	ク`ロメツト,サ`イ`ト`カハ`-`	4	4			
17	83601-KVN-900	ク`ロメツト,リ`ヤ`フ`エン`タ`-カハ`-`	2	2			
18	84601-HC4-000	ナツ`ト,フ`エン`タ`セツ`テ`イ`ク` (6MM)	2	2			
19	90109-KZZ-900	ボ`ルト,フ`ラン`ジ` 6MM	2	2			
20	90121-K87-A00	スクリ`ユ` 6X13	1	1			
21	90646-657-000	クリツ`プ`,エ`ア`ホ`ス` 16MM	1	1			
22	93500-04035-0G	スクリ`ユ`-ハ`ン` 4X35	1	1			
23	93500-05025-0G	スクリ`ユ`-ハ`ン` 5X25	1	1			
24	93903-25480	スクリ`ユ`-タツ`ビ`ン`ク` 5X20	3	3			

F-25

エアークリーナー

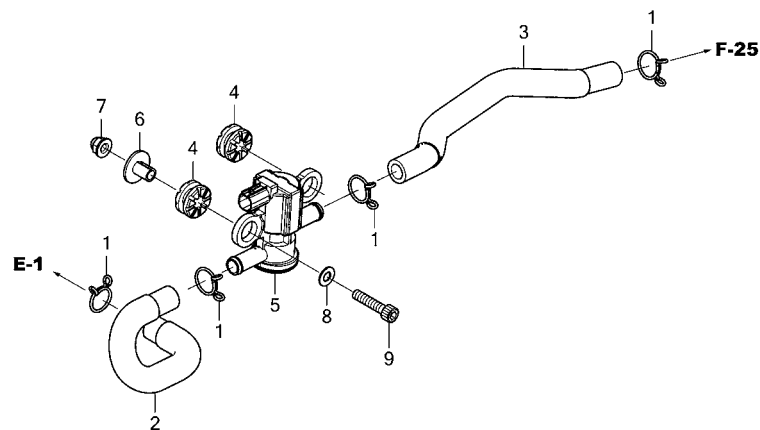


見出 番号	部品番号	部品名	使用個数		適用号機		タイプ
			CMX250 A P	A2 P	初号機	終号機	
25	95002-41200-08	クランプ, チューブ (D12)	2	2			
26	95003-23039-60	チューブ, ビニール 8X12X390 (95003-23001-60M)	1	1			



F-25-20

エアージェクションソレノイドバルブ



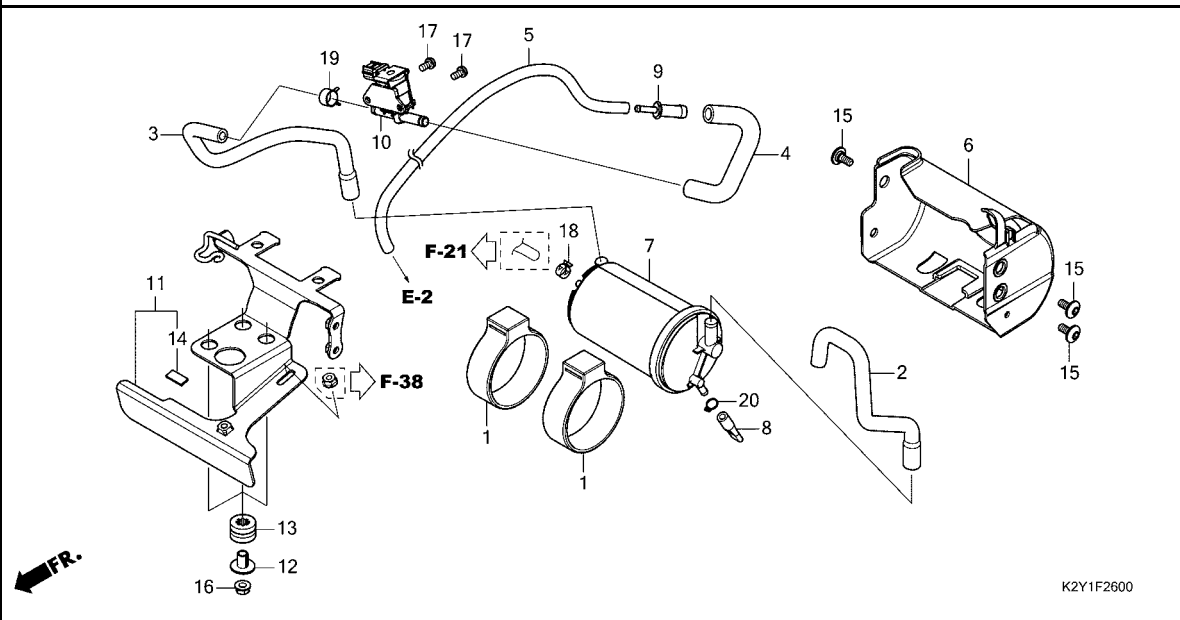
K2Y1F2520

見出 番号	部品番号	部品名	使用個数		適用号機		タイプ
			CMX250 A P	A2 P	初号機	終号機	
1	15772-551-000	クリップ, フリーサ-チューブ	4	4			
2	18651-K87-A00	チューブ A, エアージェクション	1	1			
3	18652-K87-A00	チューブ B, エアージェクション	1	1			
4	33115-KVK-900	ラバー, ヘッドライト	2	2			
5	36450-KVK-902	バルブ ASSY., エアージェクション ソレノイド	1	1			
6	61104-428-010	カラー, フロントフエンダー (ホワイト)	1	1			
7	90202-KCW-870	ナット, キヤツブ 6MM	1	1			
8	94101-06800	ワッシャー, フレイク 6MM	1	1			
9	96600-06028-08	ボルト, ソケット 6X28	1	1			



F-26

キャニスター



見出 番号	部品番号	部品名	使用個数		適用号機		タイプ
			CMX250 A P	A2 P	初号機	終号機	
1	17411-KPP-930	ラバー, キャニスターマウンティング	2	2			
2	17413-K87-A00	チューブ, エア	1	1			
3	17414-K87-L50	チューブ, ハブジ (PCSV-キャニスター)	1	1			
4	17415-K87-L00	チューブ (PCSV-ジョイント)	1	1			
5	17416-K87-L00	チューブ (ジョイント-ヘッド)	1	1			
6	17421-K87-L00	カバー-A, キャニスター	1	1			
7	17421-KYJ-902	キャニスター-COMP.	1	1			
8	17431-K87-L00	チューブ, トレン	1	1			
9	19126-KM1-010	ジョイント, チューブ	1	1			
10	36162-K2Y-J01	バルブ, ハブジコントロールソレノイド	1	1			
11	50347-K87-L30	ステー-COMP., レキユレートレクチファイヤ-	1	1			
12	61104-428-730	カラ, フロントフエンター (ブラック)	3	3			
13	61304-415-000	ラバー, ヘッドライトケ-スマウンティング	3	3			
14	81257-KWC-900	ラバー, プロテクター	1	1			
15	90111-K87-A00	スクリーン, スペシヤル 6X14	3	3			
16	90301-MG3-000	ナット, U 6MM	3	3			
17	93892-05010-08	スクリー-ワッシャ- 5X10	2	2			
18	95002-40800-08	クランプ, チューブ (D8)	1	1			
19	95002-41200-08	クランプ, チューブ (D12)	1	1			
20	95002-50000	クリップ, チューブ (C9)	1	1			

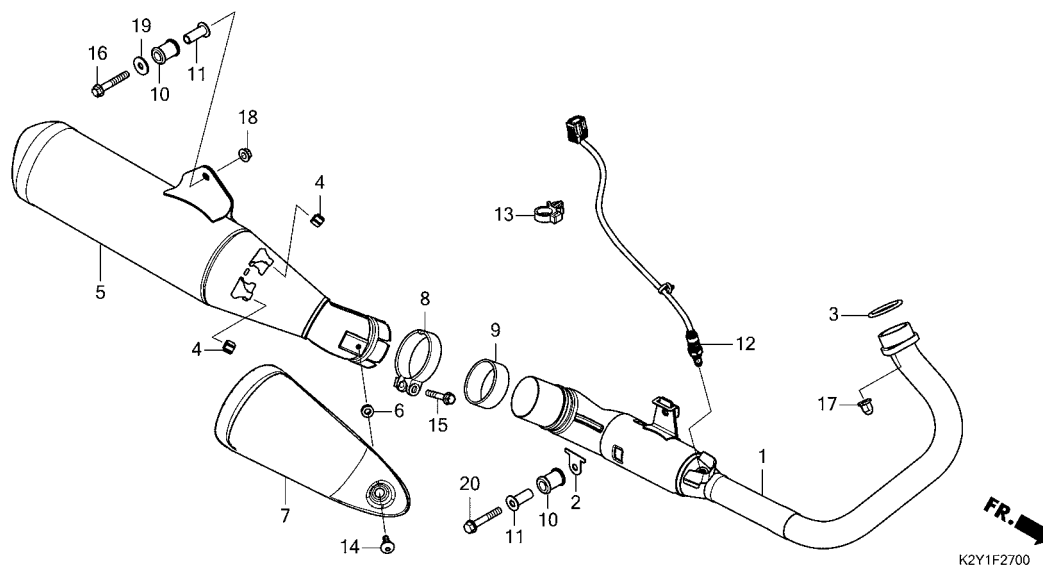


注意

本ページには「パーツカタログニュース」が発行されております。必ず巻末の「パーツカタログニュース」も合わせてご確認ください。

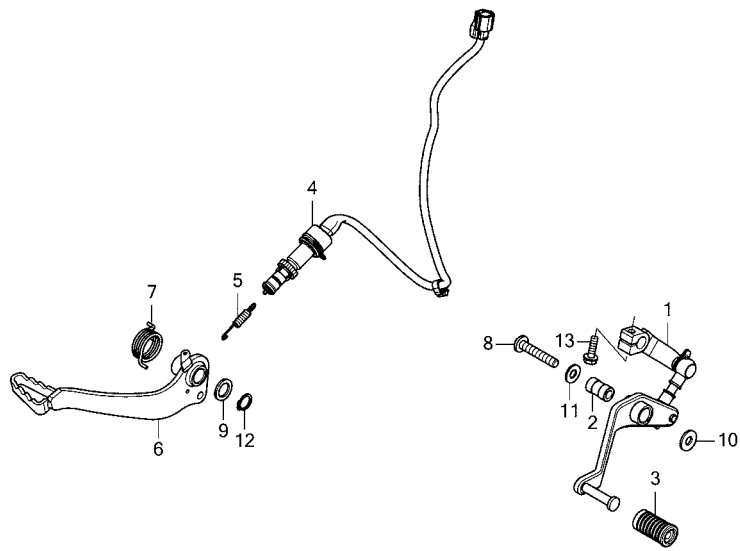
F-27

エキゾーストマフラー



見出 番号	部品番号	部品名	使用個数		適用号機		タイプ
			CMX250 A P	A2 P	初号機	終号機	
1	18150-K2Y-J00	パイプ COMP.,エキゾースト	1	1			
2	18155-K87-A00	プレート,エキゾースト	1	1			
3	18291-MEB-670	ガasket,エキゾーストパイプ	1	1			
4	18293-MCA-A20	ラバー,フロテクターハブツキン	2	2			
5	18310-K2Y-J00	マフラーCOMP.	1	1			
6	18345-MBT-610	ラバー,フロテクターマウンティング	1	1			
7	18355-K87-A00	カバー,マフラー	1	1			
8	18371-K2Y-J00	バンド,マフラー	1	1			
9	18391-MGP-D60	ハブツキン,マフラー	1	1			
10	18421-MB0-000	ラバー,マフラーマウンティング	2	2			
11	18422-KAF-700	カラー,マフラーマウンティング	2	2			
12	36533-K2Y-J01	センサー,エアフューエルレシオ	1	1			
13	53781-SE0-952	クリップ,リターンホース	1	1			
14	90103-KCM-620	ボルト,フランジ 8X35	1	1			
15	90115-K87-A00	スクリーン,ハブ 6X12	1	1			
16	90163-GHB-730	ボルト,フランジ 8X50	1	1			
17	90304-KPH-700	ナット,6カクキヤツプ 8MM	2	2			
18	94050-08070	ナット,フランジ 8MM	1	1			
19	94103-08700	ワッシャー,フレイム 8MM	1	1			
20	95701-08050-00	ボルト,フランジ 8X50	1	1			

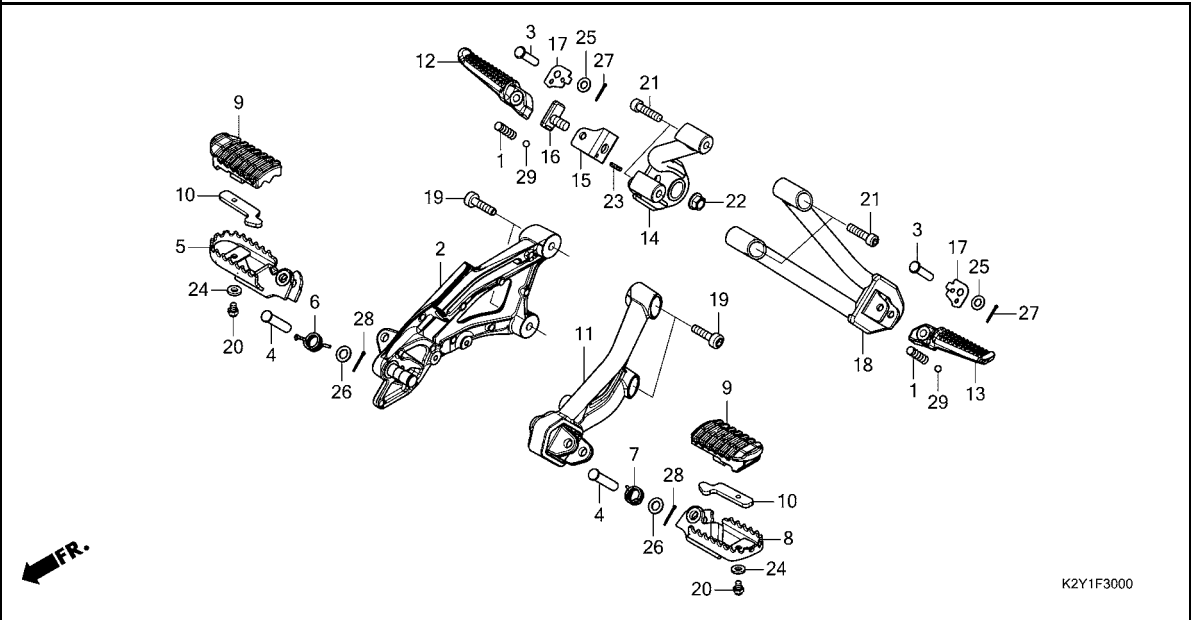




見出 番号	部品番号	部品名	使用個数		適用号機		タイプ
			CMX250 A P	A2 P	初号機	終号機	
1	24705-K87-A00	ペダルCOMP.,キヤ-チエンジ...	1	1			
2	24731-K87-A00	カラ-キヤ-チエンジペダル比ホツ	1	1			
3	24781-KR3-770	ラバ-,キヤ-チエンジペダル...	1	1			
4	35350-K87-A01	スイッチASSY.,リヤ-ストップ					
5	35357-K26-900	スプリング,ストップスイッチ	1	1			
6	46501-K87-A30	ペダルCOMP.,リヤブレーキ	1	1			
7	46514-K87-A00	スプリング,ブレーキペダル	1	1			
8	90110-K87-A00	ボルト,ソケットスハシヤル 8X45	1	1			
9	90451-GBL-870	ワッシャ- 14MM	1	1			
10	90526-K87-A00	ワッシャ- 8.5X20	1	1			
11	94101-08000	ワッシャ-,フレイ 8MM	1	1			
12	94511-14000	サークリツブ,エキスターナル 14MM	1	1			
13	95701-06020-07	ボルト,フランジ 6X20	1	1			

F-30

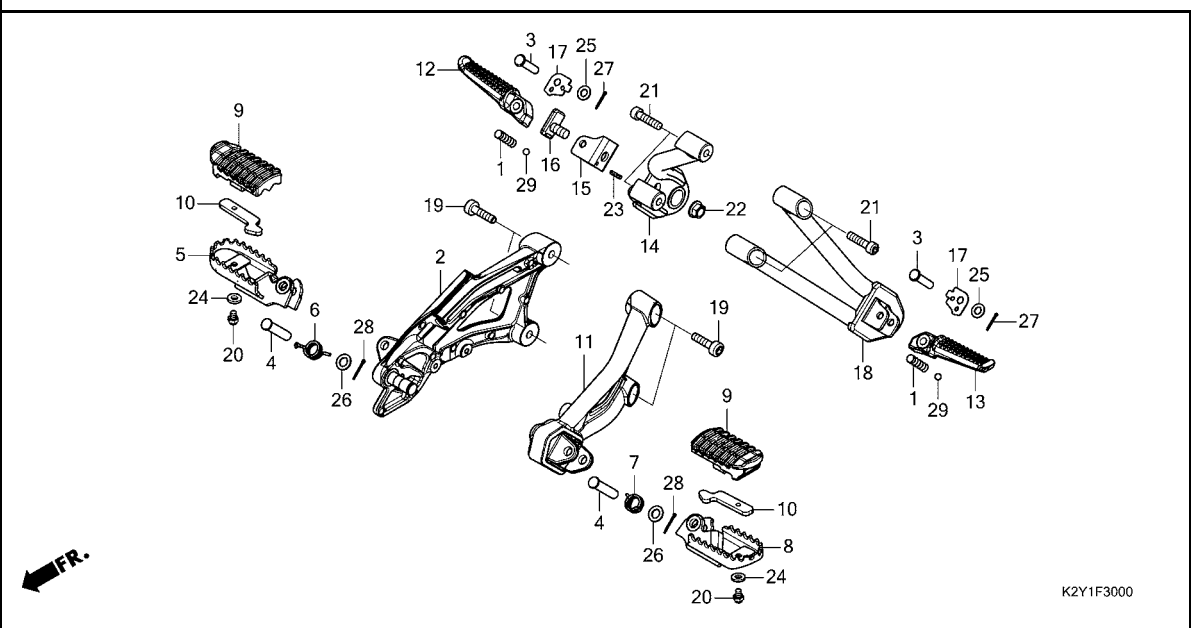
ステップ



見出 番号	部品番号	部品名	使用個数		適用号機		タイプ
			CMX250 A P	A2 P	初号機	終号機	
1	28333-300-000	スフリンク, キックスター-ステップ	2	2			
2	50600-K87-A00	ホルダー, R. ステップ	1	1			
3	50603-GS9-010	ピン, メインステップ ハブジョイント (ヒリオン)	2	2			
4	50603-K87-A00	ピン, ステップジョイント	2	2			
5	50616-K87-A30	ステップCOMP., R.	1	1			
6	50617-K87-A00	スフリンク, R. ステップリターン	1	1			
7	50618-K87-A00	スフリンク, L. ステップリターン	1	1			
8	50642-K87-A30	ステップCOMP., L.	1	1			
9	50661-K87-A00	ラバー, ステップ	2	2			
10	50662-K87-A00	プレート, ステップラバーセッティング	2	2			
11	50700-K87-A00	ホルダー, L. ステップ	1	1			
12	50711-MGS-D30	アーム, R. ヒリオンステップ	1	1			
13	50712-MGS-D30	アーム, L. ヒリオンステップ	1	1			
14	50715-K2Y-A00	ホルダーCOMP., R. ヒリオンステップ	1	1			
15	50716-K87-A00	ブラケット, ヒリオンステップ	1	1			
16	50717-K87-A00	ホルト, ヒリオンステップブラケット	1	1			
17	50718-MN8-000	プレート, ヒリオンステップクリック	2	2			
18	50725-K2Y-J00	ホルダーCOMP., L. ヒリオンステップ	1	1			
19	90116-K87-A00	ホルト, ソケット 8X32	4	4			
20	90118-K87-A00	ホルト, キヤツブ 6X8	2	2			
21	90155-K87-A00	ホルト, ソケット 8X32	4	4			
22	90304-KGH-901	ナット, U 10MM (フジセイミツ)	1	1			
23	90751-K87-A00	ピン, スフリンク 3X8	1	1			
24	94101-06700	ワッシャー, フレイン 6MM	2	2			

F-30

ステップ

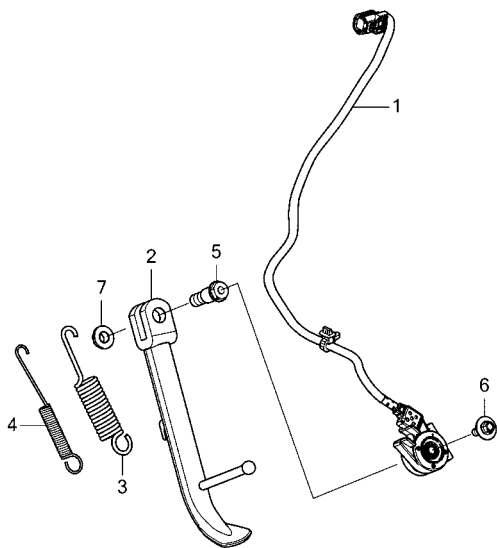


見出 番号	部品番号	部品名	使用個数		適用号機		タイプ
			CMX250 A P	A2 P	初号機	終号機	
25	94102-08000	ワッシャー, フレイン 8MM	2	2			
26	94102-10000	ワッシャー, フレイン 10MM	2	2			
27	94201-20151	ピン, スプリット 2.0X15	2	2			
28	94201-20181	ピン, スプリット 2.0X18	2	2			
29	96211-08000	ボール, スチール #8(1/4)	2	2			



F-31

サイドスタンド



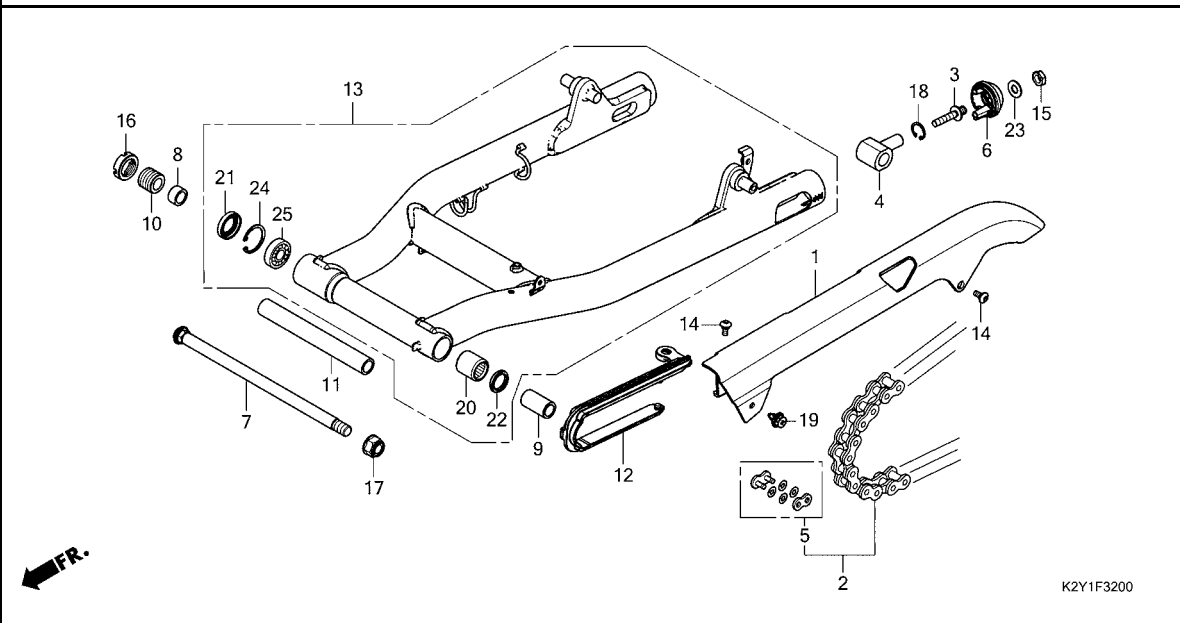
K2Y1F3100

見出 番号	部品番号	部品名	使用個数		適用号機		タイプ
			A	A2	初号機	終号機	
1	35700-K87-A01	スイッチASSY., サイドスタンド	1	1			
2	50530-K87-A00	バーCOMP., サイドスタンド	1	1			
3	50541-MB0-000	スプリング, サイドスタンド	1	1			
4	50542-MB0-611	サブスプリング, サイドスタンド	1	1			
5	90108-KZL-860	ボルト, サイドスタンドヒールボット	1	1			
6	90147-KVY-900	ボルト, スイッチセッティング	1	1			
7	90203-KVB-900	ナット, サイドスタンド	1	1			



F-32

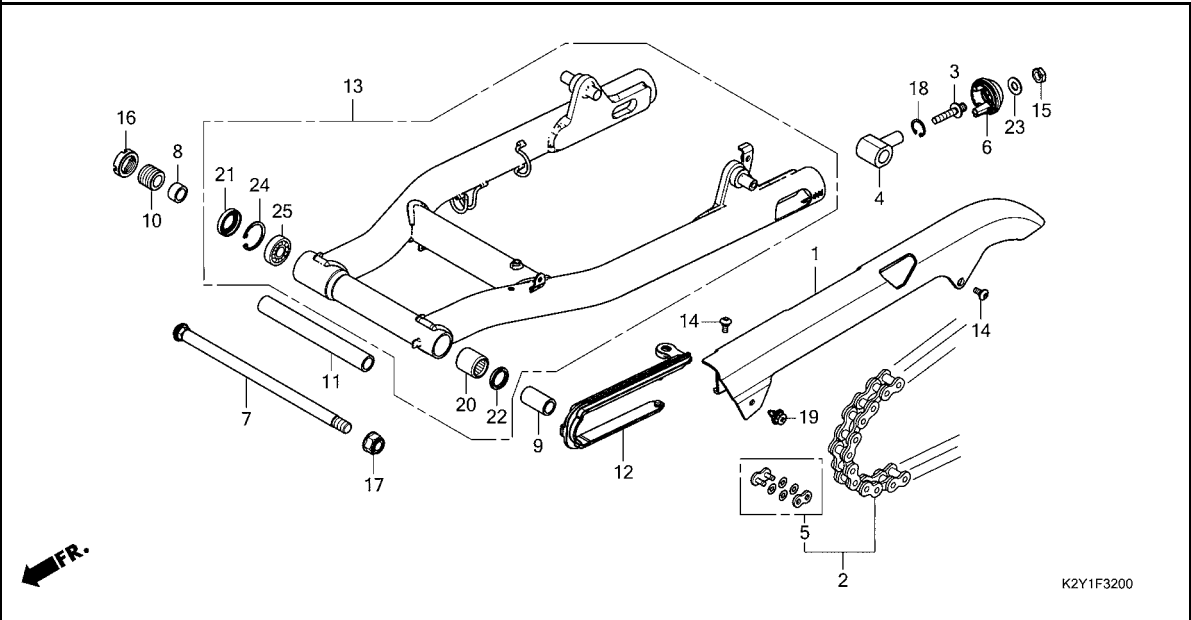
スウィングアーム



見出 番号	部品番号	部品名	使用個数		適用号機		タイプ
			CMX250 A P	A2 P	初号機	終号機	
1	40510-K87-A01	ケース, トライブチエン	1	1			
2	40540-K0A-EB1	チエン, トライブ (ダイトー)					
		(DID520VF2-120ZB)					
		(ヒョウシ ユンリンク110L)	1	1			
	40540-MKP-DN2	チエン, トライブ (RK)					
		(RK520MOZX-120LJFZ)					
		(ヒョウシ ユンリンク110L)	1	1			
3	40542-K2Y-A00	ホルト, チエンアシヤステインク	2	2			
4	40543-K87-A00	アシヤスタ-COMP., チエン	2	2			
5	40545-KYJ-902	ジョイント, トライブチエン (ダイトー)	1	1			
	40545-MKP-DN2	ジョイント, トライブチエン (RK)	1	1			
6	40546-K87-A00	キャップ, スウィングアームエンド	2	2			
7	52101-K87-A00	ホルト, スウィングアームヒポット	1	1			
8	52105-K87-A00	カラー-B, スウィングアームヒポット	1	1			
9	52106-KYJ-900	カラー, ヒポット	1	1			
10	52109-K87-A00	ホルト, ヒポットアシヤステインク	1	1			
11	52141-K87-A00	カラー, ヒポットテイスタン	1	1			
12	52170-K87-A00	スライダ, チエン	1	1			
13	52200-K87-A00	スウィングアームサブ ASSY., リヤ	1	1			
14	90115-MGZ-J00	スクリュー, スペシャル 6X14	2	2			
15	90301-K87-A01	ナット, U 10MM	2	2			
16	90302-K87-A00	ナット, ロック 26X1.5	1	1			
17	90305-KCJ-951	ナット, U 14MM (フジセイミツ)	1	1			
18	90651-K87-A00	サークリップ, インターナル 20MM	2	2			
19	90683-MBW-003	クリップ, ホテ	1	1			

F-32

スウィングアーム

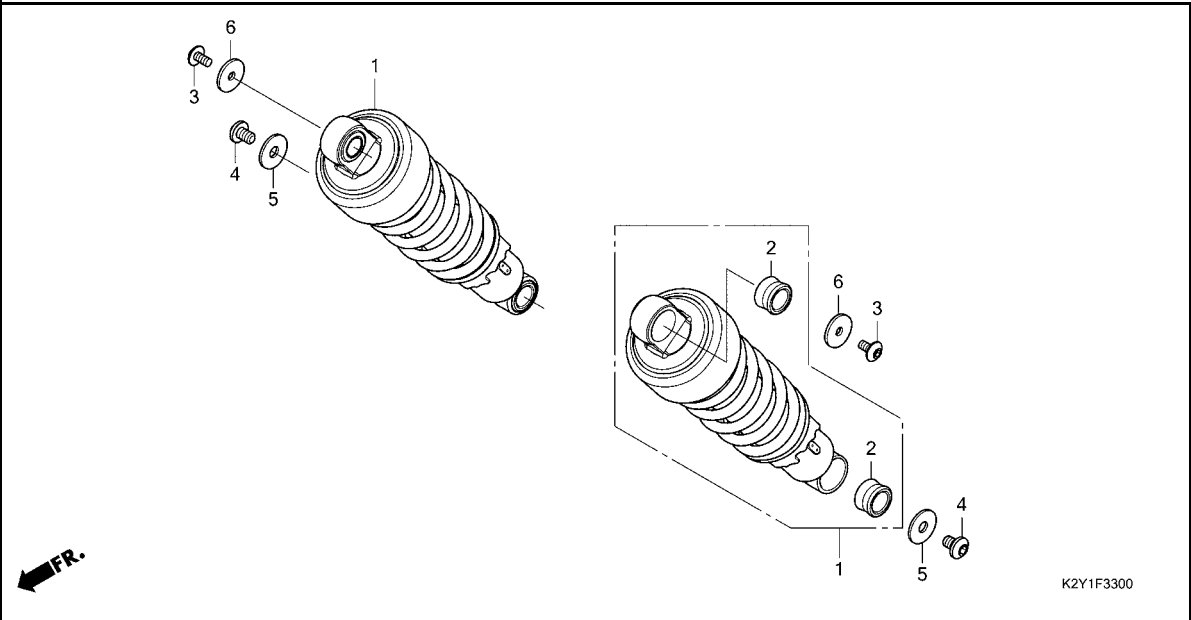


見出 番号	部品番号	部品名	使用個数		適用号機		タイプ
			A	A2	初号機	終号機	
20	91071-MJ0-003	ハ`アリンク` ,ニート`ル 22X29X30 (NTN)	1	1			
21	91213-MB2-006	タ`ストシール 22X35X7(NOK)	1	1			
22	91283-ML7-003	タ`ストシール 22X29X4(アライ)	1	1			
23	94101-10700	ワッシャ` ,フ`レイン 10MM	2	2			
24	94520-35000	サーキット` ,インターナル 35MM	1	1			
25	96100-62020-10	ハ`アリンク` ,ラシ`アルホ`ール 6202 . .	1	1			



F-33

リヤークッション

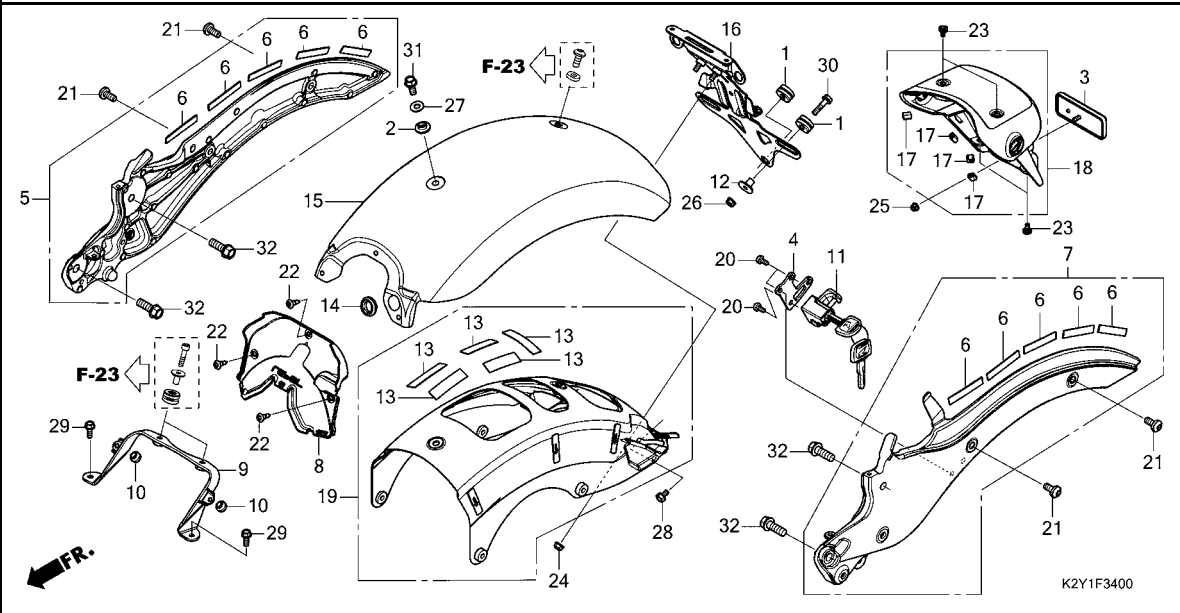


見出 番号	部品番号	部品名	使用個数		適用号機		タイプ
			CMX250 A P	A2 P	初号機	終号機	
1	52400-K87-A31	クッションASSY.,リヤ-(シヨウワ).....	2	2			
2	52487-MZ1-003	ブッシュA,ダンパ.....	4	4			
3	90101-K87-A00	ボルト,ソケットスヘシヤル 6X12.....	2	2			
4	90109-K87-A00	ボルト,ソケットスヘシヤル 8X12.....	2	2			
5	90502-K87-A00	ワッシャ- 8.5X26.....	2	2			
6	90503-K87-A00	ワッシャ- 6.5X26.....	2	2			



F-34

リヤーフエンダー

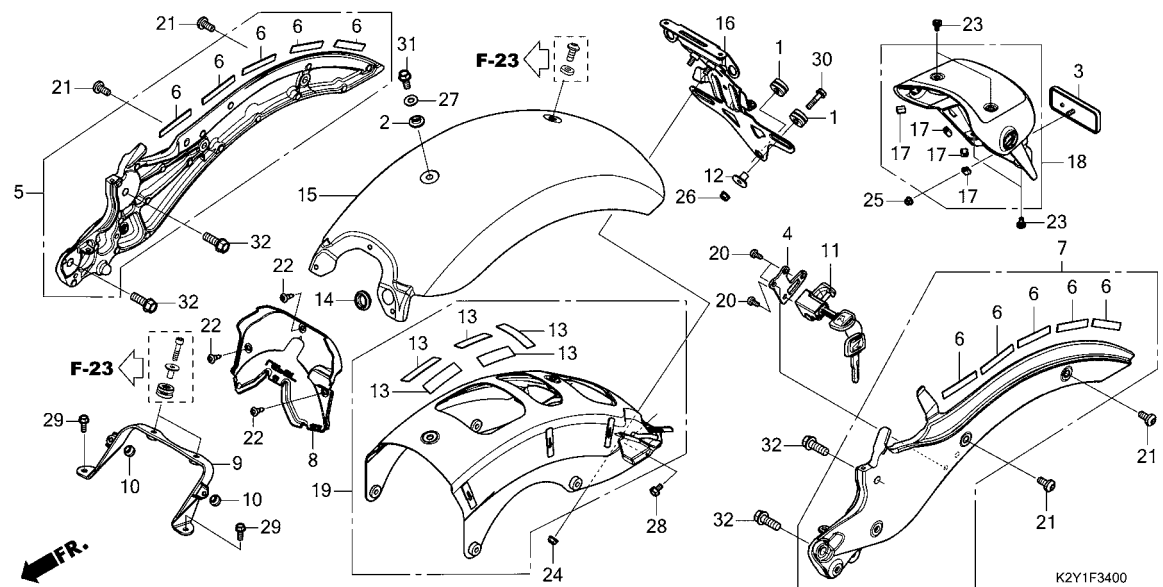


見出 番号	部品番号	部品名	使用個数		適用号機		タイプ
			CMX250 A P	A2 P	初号機	終号機	
1	17245-107-010	ラバー,エアークリーナーケースマウンティング	3	3			
2	18422-K87-A00	カラー,ピリオンシートセツティング	1	1			
3	33741-KPL-902	リフレクター,リフレックス(FIEM)	1	1			
4	50175-K87-J00	プレート,ヘルメットホルダー	1	1			
5	50240-K87-A00ZA	フレームASSY.,R.リヤ *NH105*...ツヤケシク口(#15-#20)	1	1			
6	50242-K87-A00	ラバー,リヤフレーム	10	10			
7	50245-K87-A00ZA	フレームASSY.,L.リヤ *NH105*...ツヤケシク口(#15-#20)	1	1			
8	50327-K87-A30	ボツクスB,ハツテリ	1	1			
9	50351-K87-A30	ステー,シートマウンティング	1	1			
10	50352-GS6-000	ラバー,リンクストツパ	2	2			
11	50710-KPE-731	ホルダーASSY.,ヘルメット	1	1			
12	61104-428-010	カラー,フロントフエンダー(ホワイト) (リヤークウ)	2	2			
13	80102-K87-A00	ラバー,リヤフエンダー	5	5			
14	80103-K87-A00	ラバー,テールライトコート	1	1			
15	80110-K2Y-A00ZA	フエンダーセツト,リヤ(WL) *TYPE6*	1	-			
	80110-K2Y-A00ZF	*TYPE1*	1	-			
	80110-K2Y-A00ZG	*TYPE5 1*	1	-			
	80110-K2Y-A00ZE	*TYPE2*	-	1			
	80110-K2Y-A00ZH	*TYPE4 1*	-	1			
16	80115-K87-A30	ステー,リヤフエンダー-A	1	1			
17	80119-MGE-300	ラバー,プロテクター	4	4			
18	80120-K87-A30	フエンダーASSY.A,リヤ	1	1			



F-34

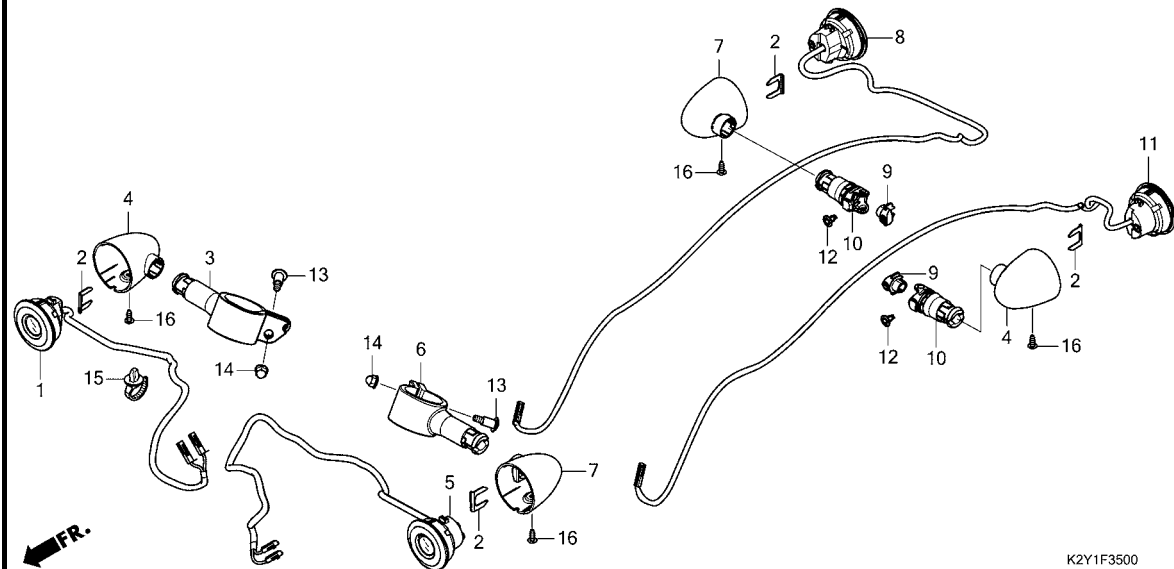
リヤーフエンダー



見出 番号	部品番号	部品名	使用個数		適用号機		タイプ
			CMX250 A P	A2 P	初号機	終号機	
19	80130-K87-A30	プレートASSY.,リヤフレーム	1	1			
20	90105-KGA-B00	ボルト,ワシユエイ 6X10	3	3			
21	90108-K87-A00	ボルト,ソケットスヘシヤル 8X18	4	4			
22	90116-SP0-003	クリツプ,ハンパシール	3	3			
23	90138-K87-A30	ボルト,スヘシヤル 5X10	4	4			
24	90301-KGH-901	ナツ, U 6MM (フジセイミツ)	2	2			
25	90301-KWN-901	ナツ, U 5MM	1	1			
26	94050-06000	ナツ, フランジ 6MM	2	2			
27	94101-08700	ワツシヤ, フレイシ 8MM	1	1			
28	95701-06010-07	ボルト, フランジ 6X10	1	1			
29	95701-06016-07	ボルト, フランジ 6X16	2	2			
30	95701-06025-00	ボルト, フランジ 6X25	2	2			
31	95701-08018-07	ボルト, フランジ 8X18	1	1			
32	95701-10028-00	ボルト, フランジ 10X28	4	4			

F-35

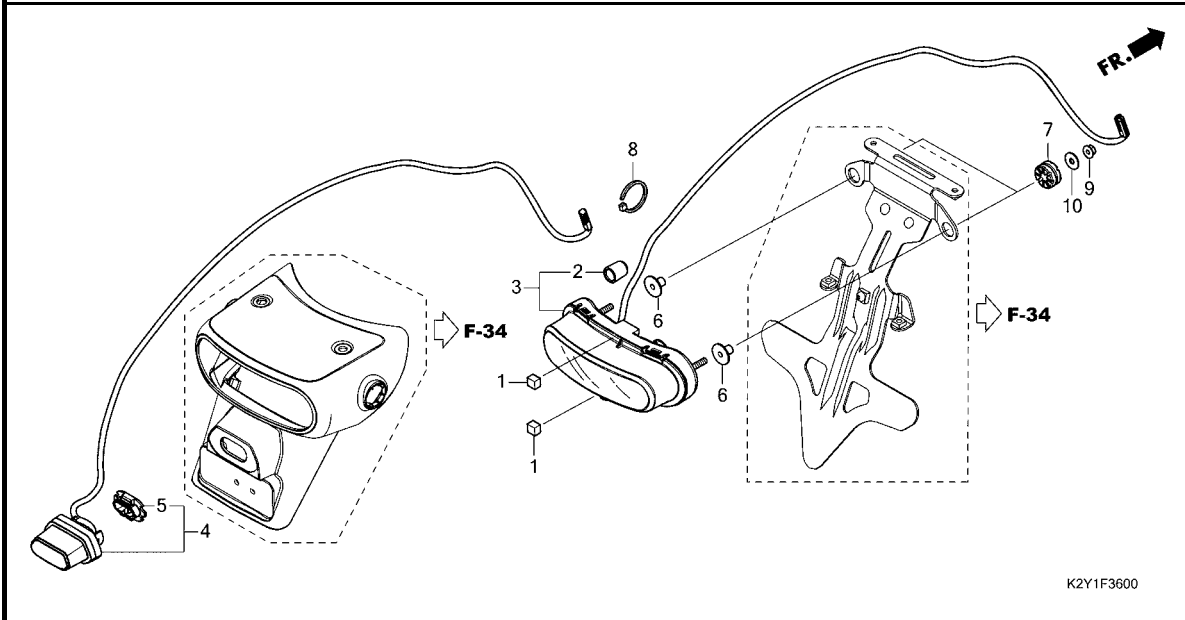
ウインカー



見出 番号	部品番号	部品名	使用個数		適用号機		タイプ
			CMX250 A P	A2 P	初号機	終号機	
1	33400-K87-A31	ウインカーユニット, R. フロント(ミツバ)・・・	1	1			
2	33411-K87-A30	ステー, ウインカー・・・	4	4			
3	33412-K87-A30	ラバー, R. フロントウインカー・・・	1	1			
4	33413-K87-A30	カバー-A, ウインカー・・・ (R. フロント/L. リヤ)	2	2			
5	33450-K87-A31	ウインカーユニット, L. フロント(ミツバ)・・・	1	1			
6	33452-K87-A30	ラバー, L. フロントウインカー・・・	1	1			
7	33453-K87-A30	カバー-B, ウインカー・・・ (L. フロント/R. リヤ)	2	2			
8	33600-K87-A31	ウインカーユニット, R. リヤ(ミツバ)・・・	1	1			
9	33609-K87-A30	ホルダー, ウインカー・・・	2	2			
10	33612-K87-A30	ラバー, リヤウインカーマウンティング・・・	2	2			
11	33650-K87-A31	ウインカーユニット, L. リヤ(ミツバ)・・・	1	1			
12	90116-K0A-E11	リベット, フッソ 6MM・・・	2	2			
13	90119-K87-A00	ホルト, ソケット 6X22・・・	2	2			
14	90201-428-900	ナット, キヤツプ 6MM・・・	2	-			
15	91541-S0A-003	クリップ, ハーネスバンド (フック) (145MM)	1	1			
16	93903-24380	スクリーン, タツピング 4X12・・・	4	4			

F-36

テールライト / ライセンスライト



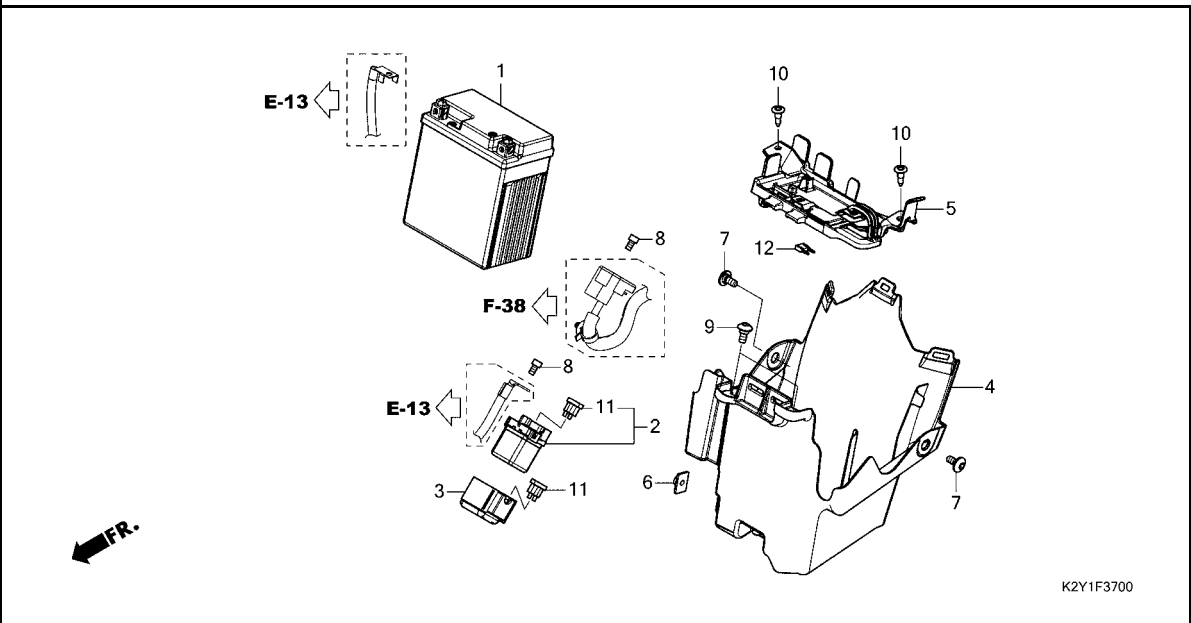
K2Y1F3600

見出 番号	部品番号	部品名	使用個数		適用号機		タイプ
			A	A2	初号機	終号機	
1	11391-MKG-A00	ラハ [®] -B, R.カバー	2	2			
2	33113-K07-M51	ハ [®] イブ, CP	1	1			
3	33701-K87-T81	テールライトユニット(スタンレー)	1	1			
4	33720-K87-A31	ライトASSY., ライセンス(ミツバ)	1	1			
5	33721-K56-V51	ホルダー	1	1			
6	61104-MJM-A10	カラー(PCS)	2	2			
7	77208-KW7-900	ラハ [®] -B, シートマウンティング	2	2			
8	83645-GG0-000	バンド, ナイロン	1	1			
9	94050-05000	ナット, フランジ 5MM	2	2			
10	94103-05000	ワッシャー, フレイン 5MM	2	2			



F-37

バッテリー

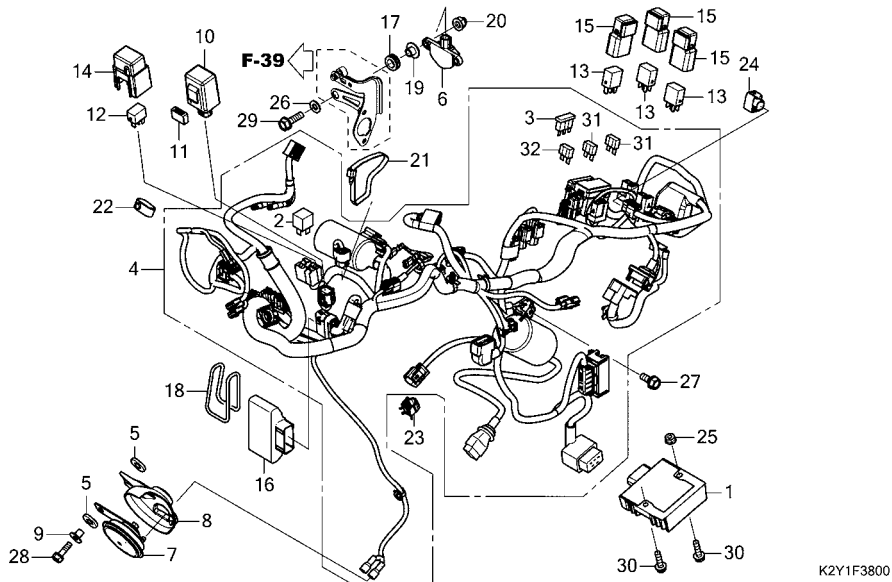


見出 番号	部品番号	部品名	使用個数		適用号機		タイプ
			CMX250 A P	A2 P	初号機	終号機	
1	31500-K2Y-J01	バッテリー-ASSY. (FTZ8V) (フルカワ)	1	1			
	31500-KZZ-J21	バッテリー-(YTZ8V) (GS ユアサ) ...	1	1			
2	35850-MT4-003	スイッチASSY. ,スターターマク ネットク...	1	1			
3	35856-MR5-000	ラバー, ショック	1	1			
4	50325-K87-A00	ボックスA, バッテリー	1	1			
5	50326-K87-A30	カバー, バッテリー	1	1			
6	61304-958-003	ナット, スペシャル 6X7	1	1			
7	90111-K87-A00	スクリュー, スペシャル 6X14	2	2			
8	90111-MR5-000	ボルト, ソケット 5X9	2	2			
9	90115-MGZ-J00	スクリュー, スペシャル 6X14	2	2			
10	90116-SP0-003	クリップ, バンパーシール	2	2			
11	98200-33000	ヒューズ, プレート (30A)	2	2			
12	98200-43000	ヒューズ, ミニ(30A)	1	1			



F-38

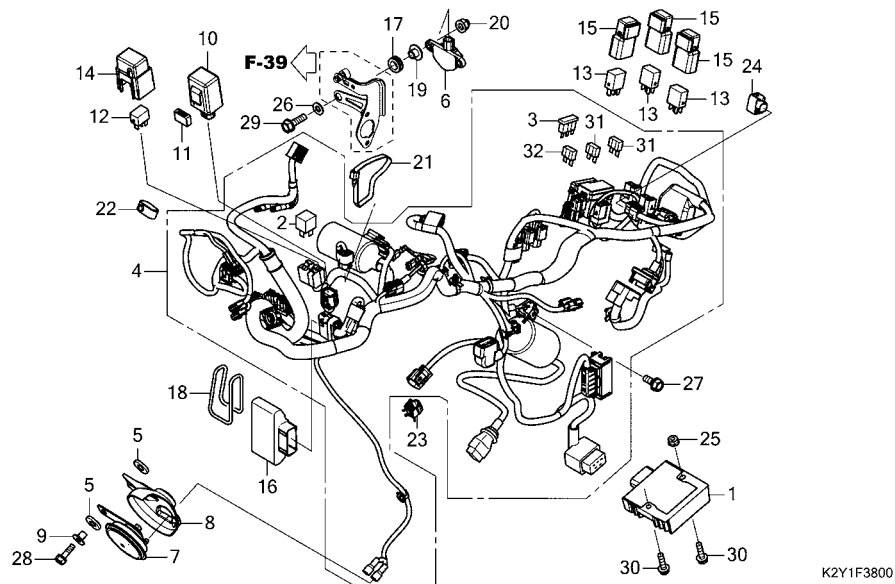
ワイヤーハーネス



見出 番号	部品番号	部品名	使用個数		適用号機		タイプ
			CMX250 A P	A2 P	初号機	終号機	
1	31600-K2Y-A01	レクチファイア-ASSY.,レギュレーター...	1	1			
2	31700-MM8-610	レクチファイア-COMP.,シリコン.....	1	1			
3	31730-MAS-601	ダイオード ASSY.,スリーウェイ(スミトモ)	1	1			
4	32100-K2Y-J00	ハーネス,ワイヤー.....	1	1			
5	33714-KL3-620	ラバー,テールライトブラケット.....	2	2			
6	35160-KVS-751	センサー-ASSY.,ハンクアングル(M6)・	1	1			
7	38110-MGZ-J01	ホーンCOMP.(ハイ).....	1	1			
8	38111-MGZ-J00	ガード,ホーンヒート.....	1	1			
9	38117-MGZ-J00	カラー,ホーンセッティング.....	1	1			
10	38301-MKJ-D01	リレCOMP.,ウインカー(LED).....	1	1			
11	38306-KK4-000	サス°ンション,ウインカーリレ(ミツハ°)・	1	1			
12	38501-KVZ-631	リレASSY.,ハ°ワー (MICRO ISO 4P)(ミツハ°)	1	1			
13	38501-MCS-G01	リレCOMP.,ハ°ワー (MICRO ISO 4P)	3	3			
14	38506-KZZ-900	カバー,リレ(2P).....	1	1			
15	38506-MCS-G00	サス°ンション,ハ°ワーリレ.....	3	3			
16	38770-K2Y-J02	PGM-FIユニット.....	1	1			
17	64535-MFJ-D00	ラバー,サイドカバー.....	2	2			
18	80123-GN5-900	バンド,ツール.....	1	1			
19	90129-MGZ-J00	カラー,ハンクアングルセンサー.....	2	2			
20	90202-KCW-870	ナット,キヤツプ 6MM.....	2	2			
21	90620-SB2-003	バンド,ワイヤーハーネス.....	1	1			
22	90652-MKH-D20	バンド,ラバー(50).....	1	1			
23	90690-GHB-631	クリツプ,ケーブル 8MM.....	1	1			

F-38

ワイヤーハーネス

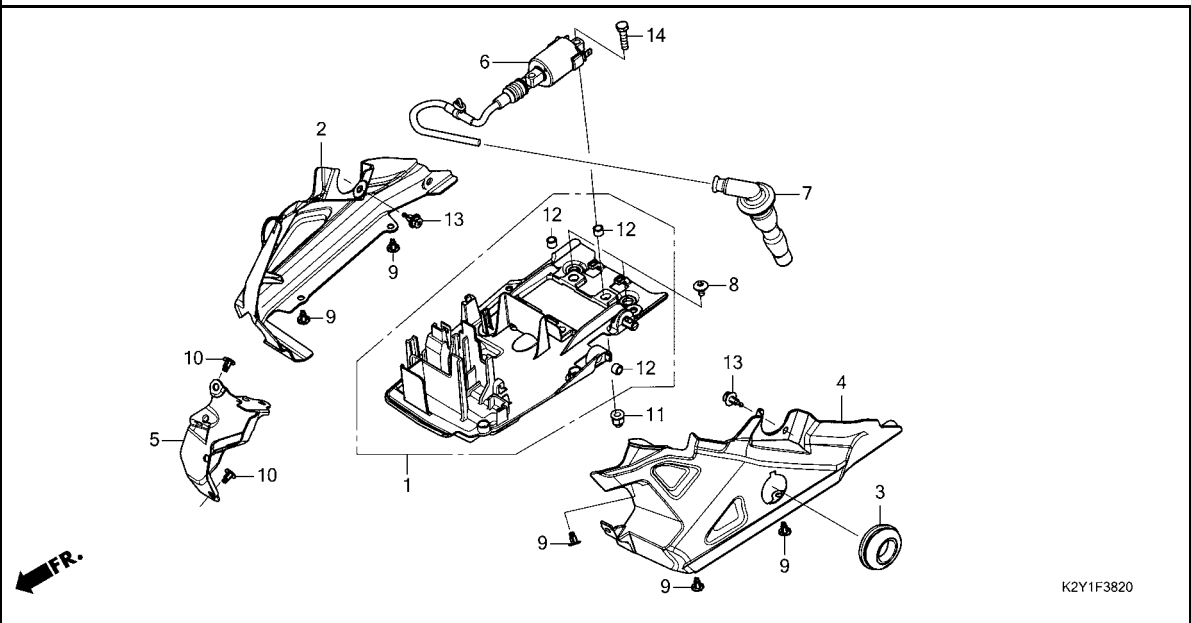


見出 番号	部品番号	部品名	使用個数		適用号機		タイプ
			CMX250 A P	A2 P	初号機	終号機	
24	91771-MKG-D81	カプラー, タミ (6P 025M)	1	1			
25	94050-06070	ナット, フランジ 6MM	1	1			
26	94101-06800	ワッシャー, フレイム 6MM	2	2			
27	95701-06014-08	ボルト, フランジ 6X14	1	1			
28	95701-06020-07	ボルト, フランジ 6X20	1	1			
29	95701-06020-08	ボルト, フランジ 6X20	2	2			
30	95701-06022-07	ボルト, フランジ 6X22	2	2			
31	98200-41000	ヒューズ, ミニ(10A)	9	9			
32	98200-43000	ヒューズ, ミニ(30A)	3	3			



F-38-20

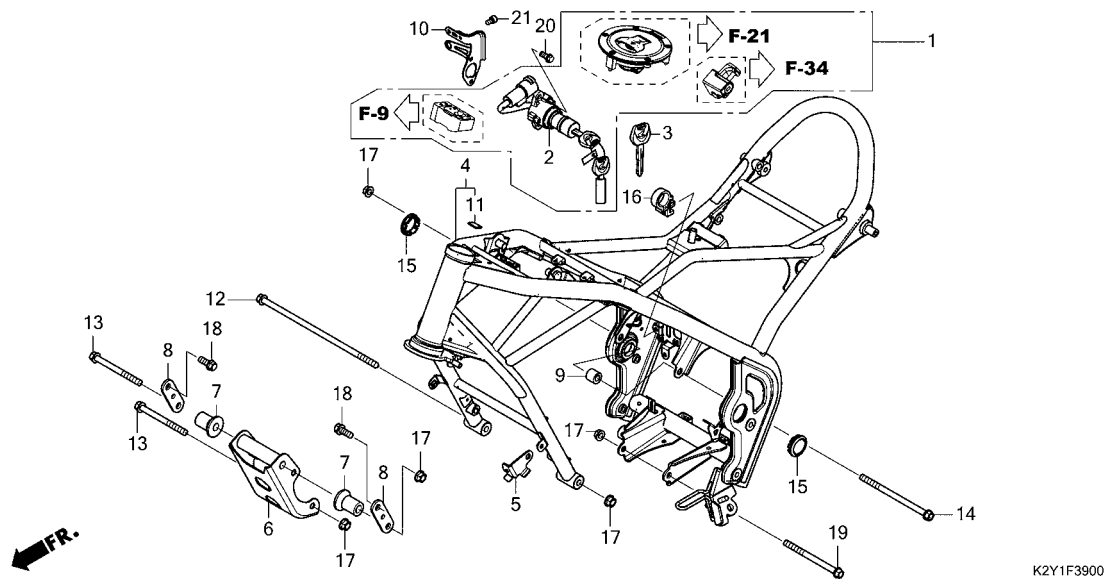
イグニッションコイル



見出 番号	部品番号	部品名	使用個数		適用号機		タイプ
			A	A2	初号機	終号機	
			CMX250				
			P	P			
1	19125-K2Y-A00	トレイ, イグニッションコイル	1	1			
2	19130-K87-A30	カバー, R. イグニッションコイルトレイ	1	1			
3	19131-K87-A00	カバー, キー	1	1			
4	19135-K87-A30	カバー, L. イグニッションコイルトレイ	1	1			
5	19140-K87-A30	カバー, センターイグニッショントレイ	1	1			
6	30510-K2Y-A01	コイルCOMP., イグニッション	1	1			
7	30700-K87-A01	キャップ ASSY., ノイズサップ レツサー	1	1			
8	90114-KPH-700	スクリュー, スペシャル 5X11	2	2			
9	90116-K0A-E11	リベット, フッシユ 6MM	5	5			
10	90116-SP0-003	クリツプ, バンパースール	2	2			
11	90306-MKN-D50	ナツト, 6カクキャツプ 6MM	2	2			
12	90504-K87-A30	カラ, イグニッションコイルトレイ	3	3			
13	90683-MBW-003	クリツプ, ホルティ	2	2			
14	92101-06025-0A	ホルト, 6カク 6X25	2	2			

F-39

フレームボディ

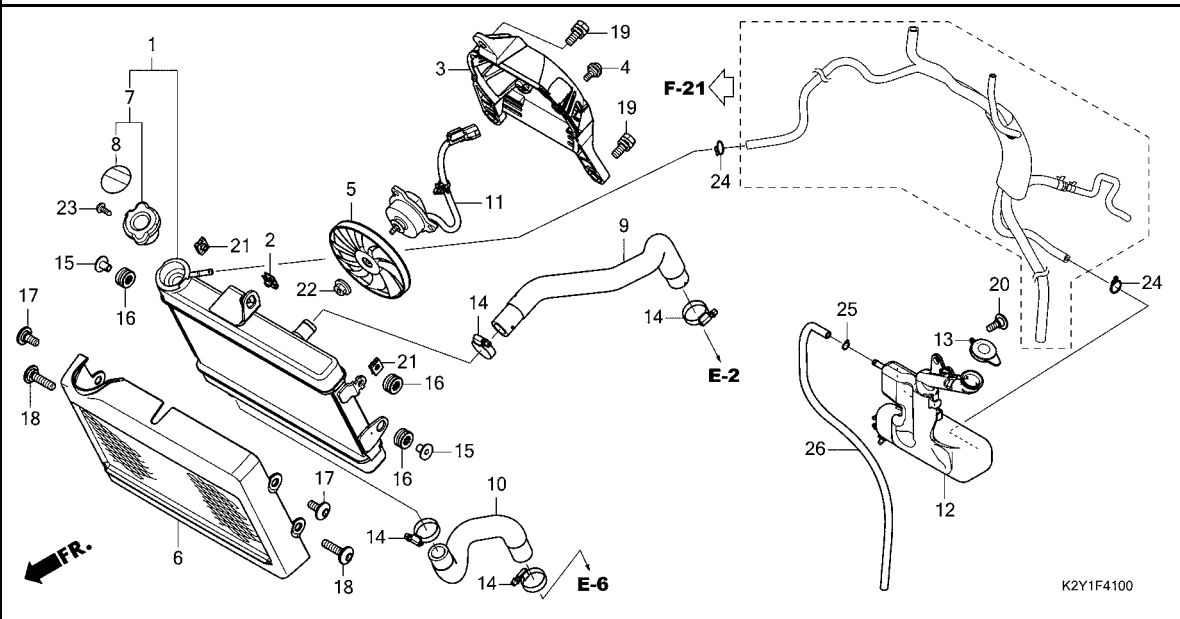


見出 番号	部品番号	部品名	使用個数		適用号機		タイプ
			CMX250 A P	A2 P	初号機	終号機	
1	35010-K87-J82	キーセット	1	1			
2	35100-K87-J81	スイッチASSY., コンビネーション (ホンダ ロック)	1	1			
3	35121-MAS-G01	キー, プランク	(1)	(1)			
4	50010-K2Y-J00ZA	ボデーイセット, フレーム *NH303M*マットアクシスクレメタリック	1	1			
5	50170-K87-A00	ステー, ホーン	1	1			
6	50201-K87-A00	プレートCOMP., エンジンハンガー	1	1			
7	50206-K87-A30	カラー, エンジンハンガー	2	2			
8	50207-K87-A30	プレート, エンジンハンガー	2	2			
9	50353-K87-A00	カラー-C, R. エンジンハンガー	1	1			
10	53180-K87-A30	ステー, コンビネーションスイッチ	1	1			
11	86150-KPG-901	エンブレム, プランクシヨン(マルイ)	1	1			
12	90106-K87-A00	ボルト, フランジ 10X292	1	1			
13	90107-K87-A00	ボルト, フランジ 10X115	2	2			
14	90117-K87-A00	ボルト, フランジ 10X165	1	1			
15	90307-K87-A00	キャップ, ヒット	2	2			
16	91556-HL1-A00	クリップ, ウォーターホース	1	1			
17	94050-10070	ナット, フランジ 10MM	5	5			
18	95701-10025-07	ボルト, フランジ 10X25	2	2			
19	95801-10130-07	ボルト, フランジ 10X130	1	1			
20	96001-06014-07	ボルト, フランジ 6X14	2	2			
21	96600-06010-08	ボルト, ソケット 6X10	2	2			



F-41

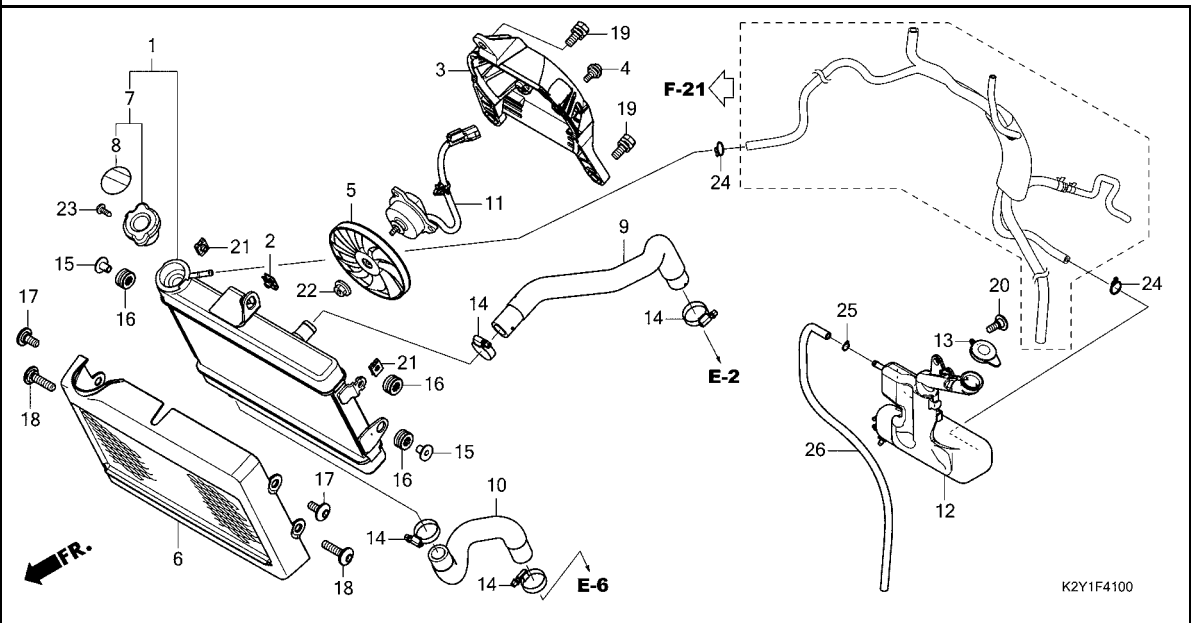
ラジエター



見出 番号	部品番号	部品名	使用個数		適用号機		タイプ
			CMX250 A P	A2 P	初号機	終号機	
1	19010-K87-A31	ラジエターCOMP.(T.RAD).....	1	1			
2	19014-KEA-003	ナット,セツティング(6MM).....	1	1			
3	19015-K87-A01	シユラウトCOMP.....	1	1			
4	19016-KEA-003	スクリュー,ハノン 4X8.5.....	3	3			
5	19020-KVZ-631	ファンCOMP.,ターリング.....	1	1			
6	19032-K87-A31	グリル,ラジエター.....	1	1			
7	19037-KZZ-D11	キャップCOMP.,ラジエター(T.RAD)	1	1			
8	19046-PAA-A00	ラベル,ラジエターキャップ.....	1	1			
9	19062-K87-A00	ホース,ラジエターアツハ.....	1	1			
10	19067-K87-A00	ホース,ラジエターロー.....	1	1			
11	19080-K87-A01	モーターASSY.,ファン.....	1	1			
12	19101-K87-A00	タンク,ラジエターリザーブ.....	1	1			
13	19109-KBP-900	キャップ,リザーブタンク.....	1	1			
14	19517-ML7-691	クランプ,ホース 22-29MM.....	4	4			
15	61102-KTY-D30	カラー,ラジエターマウンティング.....	2	2			
16	61304-415-000	ラバー,ヘッドライトケースマウンティング	3	3			
17	90111-K87-A00	スクリュー,スペシヤル 6X14.....	2	2			
18	90112-K87-A00	スクリュー,スペシヤル 6X25.....	2	2			
19	90120-KCR-003	ボルトワッシャー 6X16.....	3	3			
20	90134-KPP-T00	スクリュー,ハノン 5X14.....	1	1			
21	90303-MGZ-J40	ナット,クリップ 6MM.....	2	2			
22	90315-MFL-003	ナット,フランジ 3MM.....	1	1			
23	93901-22020	スクリュー,タツピング 3X6.....	1	1			
24	95002-02100	クリップ,チューブ(B10).....	2	2			
25	95002-50000	クリップ,チューブ(C9).....	1	1			

F-41

ラジエター



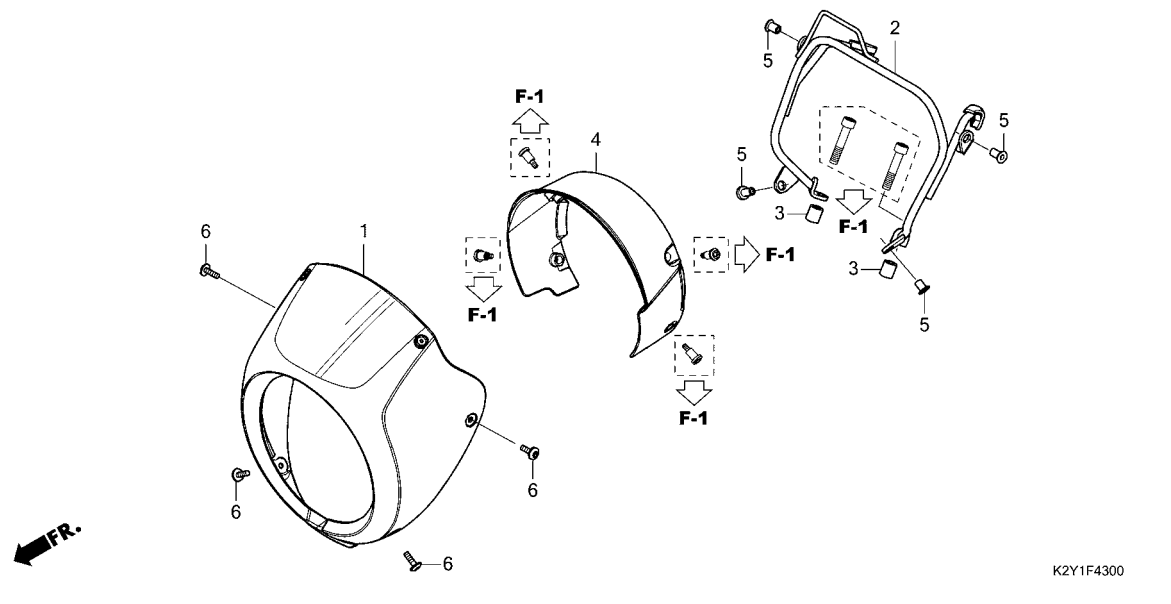
見出	部品番号	部品名	使用個数	適用号機	タイプ
番号			CMX250		
			A A2	初号機 終号機	
			P P		

26	95005-50410-30	フューン 5X410 (95005-50001-30M)	1	1	
----	----------------	---------------------------------	---	---	--



F-43

ヘッドライトカウル



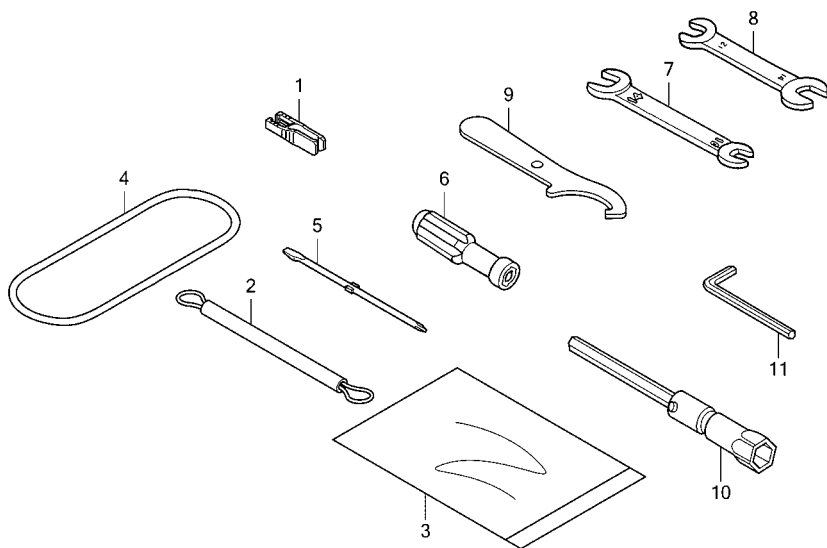
K2Y1F4300

見出 番号	部品番号	部品名	使用個数		適用号機		タイプ
			A	A2	初号機	終号機	
1	64300-K2Y-J50ZA	カウルASSY.,ヘッドライト *YR183M*チタニウムメタリック	-	1			
	64300-K2Y-J50ZB	*NH303M*マッドアタシスクレーメタリック	-	1			
2	64315-K87-A30	ステーCOMP.,ヘッドライトカウル	-	1			
3	64317-K87-A30	カラー,ヘッドライトカウル	-	2			
4	64320-K87-A30	カバー,ヘッドライトカウル	-	1			
5	90111-KW3-003	ナット,カウルセッティング 5MM	-	4			
6	90133-MKN-D50	スクリーン,ハブ 5X16	-	4			



F-48

ツール



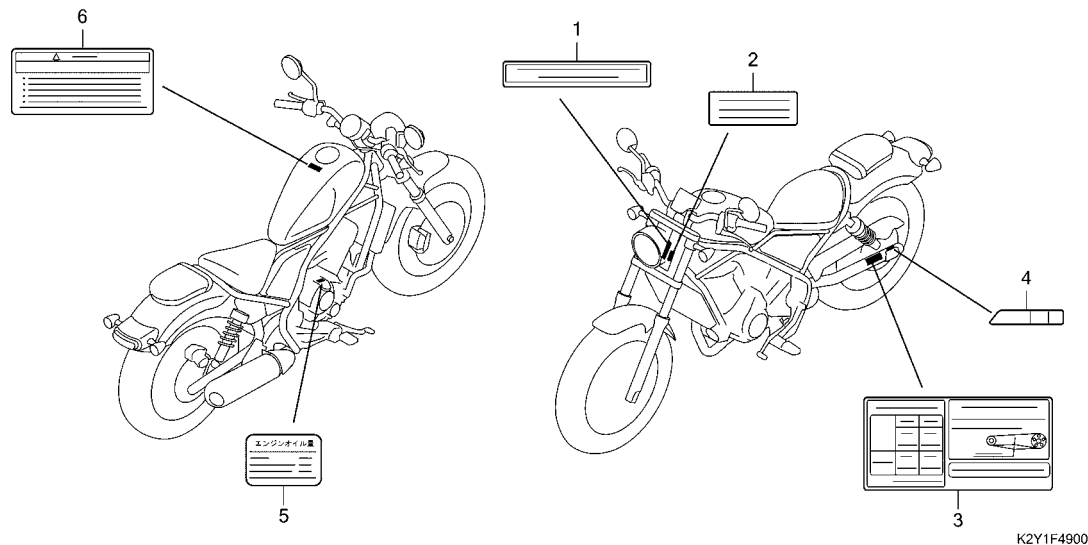
K2Y1F4800

見出 番号	部品番号	部品名	使用個数		適用号機		タイプ
			CMX250 A P	A2 P	初号機	終号機	
1	38235-S04-003	フーラー, ミニヒューズ (スミトモ)	1	1			
2	77236-KEA-000	ワイヤー, ヘルメットセッティング	(1)	(1)			
3	77251-GR1-000	ハット, サービスタック	1	1			
4	80123-KPP-900	バンド, ツール	1	1			
5	89102-538-000	ドライバ, スクリュー (NO.2 + -)	1	1			
6	89103-538-000	グリッパ	1	1			
7	89211-KWW-640	スパナ 10X14	1	1			
8	89213-KWW-601	スパナ 12X14 (ATC)	1	1			
9	89215-404-670	スパナ, ヒール	1	1			
10	89216-MAT-000	レンチ, プラゲ (16.5)	(1)	(1)			
11	89221-429-000	レンチ, 6カク 5MM	1	1			



F-49

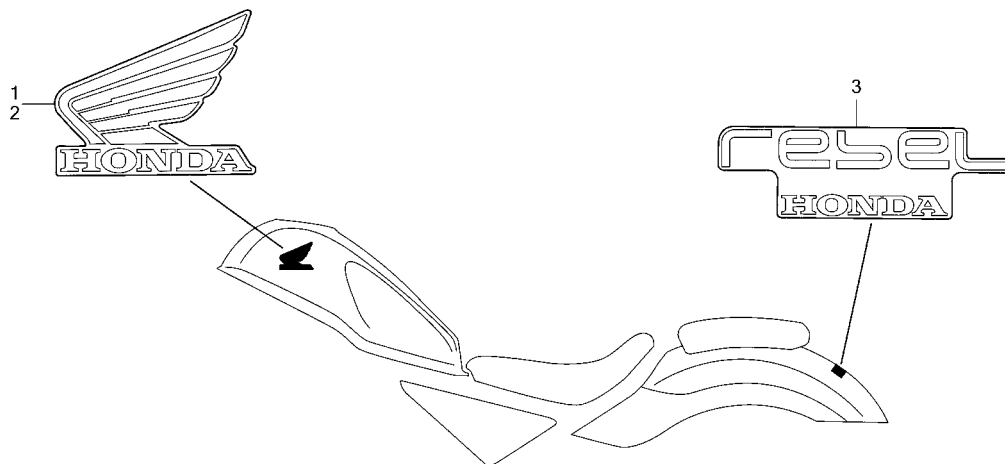
コーションラベル



見出 番号	部品番号	部品名	使用個数		適用号機		タイプ
			CMX250 A P	A2 P	初号機	終号機	
1	87125-K0F-K00	プレート,ネーム	1	1			
2	87501-K2Y-J01	プレート,レジスタットナンバー	1	1			
3	87505-K87-J00	ラベル,タイヤ&トライブチエン	1	1			
4	87508-MJJ-D31	ラベル,チエンアシヤスター	1	1			
5	87541-KYJ-940	ラベル,オイルキャパシティー	1	1			
6	87560-MY1-701	マーク,トライブコーション	1	1			

F-50

マーク



K2Y1F5000

見出 番号	部品番号	部品名	使用個数		適用号機		タイプ
			A	A2	初号機	終号機	
1	86201-K2Y-A00ZA	マーク,R.ウイング [®] (85MM)	1	-			
	86201-K2Y-A00ZB	*TYPE6*	1	-			
	86201-K2Y-A00ZF	*TYPE5*	1	-			
	86201-K2Y-A00ZC	*TYPE1*	1	-			
	86201-K2Y-A00ZD	*TYPE4*	-	1			
	86201-K2Y-A00ZE	*TYPE2*	-	1			
2	86202-K2Y-A00ZA	マーク,L.ウイング [®] (85MM)	1	-			
	86202-K2Y-A00ZB	*TYPE6*	1	-			
	86202-K2Y-A00ZC	*TYPE5*	1	-			
	86202-K2Y-A00ZF	*TYPE1*	1	-			
	86202-K2Y-A00ZG	*TYPE4*	-	1			
	86202-K2Y-A00ZH	*TYPE2*	-	1			
3	86801-K2Y-A00ZA	マーク,リヤフエンダー [®]	1	-			
	86801-K2Y-A00ZB	*TYPE6*	1	-			
	86801-K2Y-A00ZC	*TYPE5*	1	-			
	86801-K2Y-A00ZD	*TYPE1*	1	-			
	86801-K2Y-A00ZE	*TYPE4*	-	1			
	86801-K2Y-A00ZF	*TYPE2*	-	1			



部 品 番 号 索 引

部品番号	頁見出	部品番号	頁見出	部品番号	頁見出	部品番号	頁見出	部品番号	頁見出	部品番号	頁見出
04000		13317-K33-305	40 5	14930-KT7-013	28 14	16000		17621-MGP-D62	70 12	22000	
04911-K2Y-J00	40 1	13318-K33-305	40 5	14931-KT7-013	28 14	16060-KZZ-D21	47 1	17724-102-700	73 15	22100-K0A-DB1	34 1
06000		13410-K2Y-A00	43 1	14932-KT7-013	28 14	16080-KPH-701	47 2	17910-K87-A01	52 1	22116-K33-D00	34 2
06111-K2Y-A00	48 1	13421-K0A-RB0	43 2	14933-KT7-013	28 14	16081-KYJ-901	47 3	17920-K87-A01	52 2	22117-K33-D00	34 2
06112-K2Y-J00	49 1	14000		14934-KT7-013	28 14	16082-KYJ-901	47 4	18000		22121-K87-A31	34 3
06410-MGS-D30	68 1	14110-K2Y-A00	27 2	14935-KT7-013	28 14	16169-MFR-671	47 5	18150-K2Y-J00	77 1	22125-K0Z-901	34 4
06431-MA3-405	63 1	14210-K2Y-A00	27 3	14936-KT7-013	28 14	16211-K2Y-A00	26 6	18155-K87-A00	77 2	22210-K0Z-305	34 5
06435-MGZ-J02	67 1	14311-KYJ-900	42 6	14937-KT7-013	28 14	16217-K1T-E10	26 7	18291-MEB-670	48 1	22350-K87-A31	34 6
06451-443-405	67 2	14401-K1T-E11	30 1	14938-KT7-013	28 14	16218-K1T-E10	26 8		77 3	22361-K0Z-901	34 7
06455-K40-F12	63 2	14430-K0A-DB0	27 4	14940-KT7-013	28 14	16400-K2Y-J01	47 6	18293-MCA-A20	77 4	22401-K87-A31	34 8
11000		14440-K0A-DB0	27 5	14941-KT7-013	28 14	16410-K2Y-J01	47 7	18310-K2Y-J00	77 5	22402-K87-A31	34 9
11100-K0A-EB0	40 2	14451-KYJ-900	27 6	14942-KT7-013	28 14	16422-K2Y-J01	47 8	18345-MBT-610	77 6	22425-MJP-G51	34 10
11107-KYJ-900	40 3	14451-KYJ-900	27 6	14943-KT7-013	29 14	16430-KYJ-901	47 9	18355-K87-A00	77 7	22810-KYJ-900	32 16
11109-K0A-DB0	40 4	14510-K33-D00	30 2	14944-KT7-013	29 14	16432-HP5-601	47 10	18371-K2Y-J00	77 8	22815-KM7-700	32 17
11300-K2Y-J00	32 1	14517-KYJ-900	30 3	14945-KT7-013	29 14	16433-HN8-A61	47 11	18391-MGP-D60	77 9	22821-K2Y-A00	32 18
11341-K2Y-J00	36 1	14520-K0A-DB1	30 4	14946-KT7-013	29 14	16435-HN8-A61	47 12	18421-MB0-000	77 10	22847-KYJ-712	34 11
11344-MB0-000	73 1	14520-K33-D01	30 4	14947-KT7-013	29 14	16450-K1T-E11	47 13	18422-K87-A00	85 2	22870-K87-A01	52 3
11356-KWN-700	51 1	14546-K0A-DB0	30 5	14948-KT7-013	29 14	16472-MKP-T00	47 14	18422-KAF-700	77 11	23000	
11360-K2Y-A00	36 2	14560-KGH-900	30 6	14949-KT7-013	29 14	16700-K87-A01	70 1	18601-KEA-741	25 4	23121-K33-D01	42 7
11391-MKG-A00	88 1	14611-KYJ-900	30 7	14950-KT7-013	29 14	16707-K45-N01	70 2	18610-K2Y-A00	25 5	23211-K0A-DB0	44 1
11394-K87-A30	32 2	14711-KYJ-900	27 7	14951-KT7-013	29 14	17000		18651-K87-A00	75 2	23212-K0A-DB0	44 1
11395-K87-A30	36 3	14711-KYJ-900	27 7	14952-KT7-013	29 14	17210-K87-A00	73 2	18652-K87-A00	75 3	23213-K0A-DB0	44 2
	49 1	14721-KYJ-900	27 8	14953-KT7-013	29 14	17220-KZZ-900	73 3	19000		23221-K0A-DB0	44 3
	49 1	14751-K33-D01	27 9	14954-KT7-013	29 14	17230-K87-A00	73 4	19010-K87-A31	94 1	23411-K0A-DB0	44 4
	49 1	14761-K33-D01	27 10	14955-KT7-013	29 14	17232-K87-A00	73 5	19014-KEA-003	94 2	23412-KYJ-900	44 5
	49 1	14771-MFL-000	27 11	14956-KT7-013	29 14	17234-KCW-871	73 6	19015-K87-A01	94 3	23421-K0A-DB0	44 6
	49 1	14775-KYJ-900	27 12	14957-KT7-013	29 14	17235-MKH-D00	73 7	19016-KEA-003	94 4	23431-K0A-DB0	44 7
	49 1	14781-KYJ-710	27 13	14958-KT7-013	29 14	17241-K87-A00	73 8	19020-KVZ-631	94 5	23432-KYJ-900	44 8
	49 1	14781-MJE-D00	27 13	14959-KT7-013	29 14	17245-107-010	85 1	19032-K87-A31	94 6	23441-K0A-DB0	44 9
	49 1	14901-KT7-013	27 14	14960-KT7-013	29 14	17251-K2Y-J00	73 9	19037-KZZ-D11	94 7	23451-K0A-DB0	44 10
	49 1	14902-KT7-013	27 14	14961-KT7-013	29 14	17255-MCG-000	73 10	19046-PAA-A00	94 8	23452-KYJ-900	44 11
	49 1	14903-KT7-013	27 14	14962-KT7-013	29 14	17265-K87-A00	73 11	19062-K87-A00	94 9	23471-K0A-DB0	44 12
	49 1	14904-KT7-013	27 14	14963-KT7-013	29 14	17311-K87-A00	73 12	19067-K87-A00	94 10	23472-K0A-DB0	44 13
	49 1	14905-KT7-013	27 14	14964-KT7-013	29 14	17370-419-700	73 13	19080-K87-A01	94 11	23481-K0A-DB0	44 14
	49 1	14906-KT7-013	27 14	14965-KT7-013	29 14	17371-174-670	73 14	19101-K87-A00	94 12	23482-KYJ-900	44 15
	49 1	14907-KT7-013	27 14	14966-KT7-013	29 14	17411-KPP-930	76 1	19109-K87-A00	94 13	23491-K0A-DB0	44 16
	49 1	14908-KT7-013	27 14	14967-KT7-013	29 14	17413-K87-A00	76 2	19120-K0A-DB0	94 13	23501-K0A-DB0	44 17
	49 1	14909-KT7-013	27 14	14968-KT7-013	29 14	17414-K87-L50	76 3	19125-K2Y-A00	32 10	23502-KYJ-900	44 18
	49 1	14910-KT7-013	27 14	14969-KT7-013	29 14	17415-K87-L00	76 4	19126-KM1-010	76 9	23511-K0A-DB0	44 19
	49 1	14911-KT7-013	27 14	15000		17416-K87-L00	76 5	19130-K87-A30	92 2	23801-KYJ-901	44 20
	49 1	14912-KT7-013	27 14	15100-KYJ-900	39 1	17417-K87-T50	70 3	19131-K87-A00	92 3	23802-KYJ-900	44 21
	49 1	14913-KT7-013	27 14	15119-KYJ-710	39 2	17421-K87-L00	76 6	19135-K87-A30	92 4	24000	
	49 1	14914-KT7-013	28 14	15130-K0A-DB0	39 3	17421-KYJ-902	76 7	19140-K87-A30	92 5	24211-KZZ-900	46 1
	49 1	14915-KT7-013	28 14	15220-KYJ-900	39 4	17431-K87-L00	76 8	19215-KGH-900	32 11	24212-KZZ-900	46 2
	49 1	14916-KT7-013	28 14	15326-KT7-000	32 3	17520-K2Y-A00ZA	70 4	19217-P72-013	32 12	24213-KZZ-900	46 3
	49 1	14917-KT7-013	28 14	15410-K0A-DB1	32 4	17520-K2Y-A00ZB	70 4	19220-K0A-EB0	32 13	24301-K0A-DB0	46 4
	49 1	14918-KT7-013	28 14	15411-K0A-EB0	32 5	17520-K2Y-A00ZC	70 4	19226-KYJ-710	32 14	24321-KYJ-900	46 5
	49 1	14919-KT7-013	28 14	15412-KYJ-901	32 6	17520-K2Y-A00ZD	70 4	19241-KZZ-D20	32 15	24410-KYJ-900	46 6
	49 1	14920-KT7-013	28 14	15413-MC8-000	32 7	17520-K2Y-A00ZE	70 4	19300-K0A-DB1	26 9	24430-KGH-901	46 7
	49 1	14921-KT7-013	28 14	15414-KF0-000	32 8	17526-K87-A00	70 5	19321-K0A-EB0	26 10	24435-KYJ-900	46 8
	49 1	14922-KT7-013	28 14	15421-KYJ-900	40 6	17570-K87-A01	70 6	19517-ML7-691	94 14	24610-KYJ-900	46 9
	49 1	14923-KT7-013	28 14	15421-KYJ-900	40 6	17572-K26-900	70 7			24651-KRM-840	46 10
	49 1	14924-KT7-013	28 14	15611-KA4-710	32 9	17573-KPN-A71	70 8			24652-KRM-840	46 11
	49 1	14925-KT7-013	28 14	15772-551-000	75 1	17611-KPK-900	70 9			24705-K87-A00	78 1
	49 1	14926-KT7-013	28 14			17613-K87-A00	70 10				
	49 1	14927-KT7-013	28 14			17620-KZZ-J03	70 11				
	49 1	14928-KT7-013	28 14								
	49 1	14929-KT7-013	28 14								

部 品 番 号 索 引

部品番号	頁見出	部品番号	頁見出	部品番号	頁見出	部品番号	頁見出	部品番号	頁見出	部品番号	頁見出
24731-K87-A00	78 2	33612-K87-A30	87 10	38501-MCS-G01	90 13	43316-K87-L50	57 2	45513-KK1-771	65 16	51000	
24781-KR3-770	78 3	33650-K87-A31	87 11	38506-KZZ-900	90 14	43317-K2Y-A01	65 5	45513-MM5-016	54 11	51400-K87-A31	61 1
28000		33701-K87-T81	88 3	38506-MCS-G00	90 15	43352-568-003	63 9	45517-MAV-751	52 8	51400-K87-J91	61 2
		33706-KW7-900	56 1	38510-K87-L51	67 3		67 12		54 12	51401-K87-A31	61 3
		33714-KL3-620	90 5	38514-MEJ-J00	63 3	43353-461-771	63 10	45518-MM5-006	54 13	51402-K87-A31	61 4
28111-K0A-DB0	35 1	33720-K87-A31	88 4	38515-K87-A00	67 4		67 13	45520-MG7-006	65 17	51410-K87-A31	61 5
28125-K87-H01	35 2	33721-K56-V51	88 5	38516-MGE-003	63 4	43503-KCY-671	65 6	45520-MM5-006	54 14	51412-MB4-003	61 6
28130-KYJ-900	35 3	33741-KPL-902	85 3	38517-MGE-003	63 5	43504-MB2-006	65 7	45521-HA2-006	65 18	51414-MFJ-A51	61 7
28132-MK5-000	35 4	33741-KTG-U01	60 1	38517-MKA-D80	63 6	43510-K87-A01	65 8	45530-KVS-M21	54 15	51415-MFJ-A51	61 8
28333-300-000	79 1			38520-K87-A81	63 7	43511-KV3-831	65 9			51416-MM8-881	61 9
		35000		38770-K2Y-J02	90 16	43512-K87-A01	65 10	46000		51420-K87-A31	61 10
30000						43514-KS6-701	65 11			51432-MV9-003	61 11
		35010-K87-J82	93 1	40000		43517-KS6-701	65 12	46182-MEL-D21	65 19	51437-MM5-003	61 12
30510-K2Y-A01	92 6	35100-K87-J81	93 2	40510-K87-A01	82 1	43520-MJ6-315	65 13	46501-K87-A30	78 6	51440-K87-A31	61 13
30700-K87-A01	92 7	35121-MAS-G01	93 3	40540-K0A-EB1	82 2	43530-KZZ-901	65 14	46504-KV6-702	65 20	51447-KA4-711	61 14
		35130-K87-A32	52 4	40540-MKP-DN2	82 2			46514-K87-A00	78 7	51454-K87-J91	61 15
31000		35152-MGZ-J00	52 5	40542-K2Y-A00	82 3	44000				51454-MM9-671	61 15
		35160-KVS-751	90 6	40543-K87-A00	82 4			50000		51490-MKL-D81	61 16
31101-K1T-E10	37 1	35200-K87-A32	52 6	40545-KYJ-902	82 5	44301-K87-A00	64 2	50010-K2Y-J00ZA	93 4	51500-K87-A31	61 17
31110-K2Y-J01	37 2	35330-KYJ-901	52 7	40545-MKP-DN2	82 5	44311-MGZ-J00	64 3	50170-K87-A00	93 5	51500-K87-J91	61 18
31120-K2Y-J01	37 3	35340-MGS-D31	54 1	40546-K87-A00	82 6	44515-K2Y-A00	64 4	50175-K87-J00	85 4	51520-K87-A31	61 19
31200-K0A-DB1	38 1	35350-K87-A01	78 4			44620-K87-A00	64 5	50201-K87-A00	93 6	51611-K87-A31	61 20
31201-K0Z-901	38 2	35357-K26-900	78 5			44650-K2Y-J50	64 6	50206-K87-A30	93 7	51612-K87-A31	61 21
31202-K0Z-901	38 3	35700-K87-A01	81 1	41000		44650-K87-A00	64 6	50207-K87-A30	93 8	51621-K87-A30	61 22
31203-K0Z-901	38 4	35751-KPH-900	46 12	41201-K87-A00	68 2	44711-K87-A31	64 7	50240-K87-A00ZA	85 5	51622-K87-A30	61 23
31204-K0Z-901	38 5	35752-KRM-840	46 13			44721-MGH-H21	64 8	50242-K87-A00	85 6		
31205-K0Z-901	38 6	35759-K2Y-A01	40 7	42000			68 14	50245-K87-A00ZA	85 7	52000	
31206-K0Z-901	38 7	35850-MT4-003	89 2			44722-MGH-H21	64 8	50325-K87-A00	89 4		
31207-K0Z-901	38 8	35856-MR5-000	89 3				68 14	50326-K87-A30	89 5	52101-K87-A00	82 7
31210-K0Z-901	38 9			42301-K87-A00	68 3	44723-MGH-H21	64 8	50327-K87-A30	85 8	52105-K87-A00	82 8
31500-K2Y-J01	89 1	36000		42312-MGZ-J00	68 4		68 14	50328-K87-A00	65 21	52106-KYJ-900	82 9
31500-KZZ-J21	89 1			42313-K87-A00	68 5			50345-K87-A80	56 2	52109-K87-A00	82 10
31600-K2Y-A01	90 1	36162-K2Y-J01	76 10	42515-K2Y-A00	68 6	45000		50347-K87-L30	76 11	52141-K87-A00	82 11
31700-MM8-610	90 2	36450-KVK-902	75 5	42615-MKP-DN0	68 7	45107-ML4-006	63 11	50351-K87-A30	85 9	52170-K87-A00	82 12
31730-MAS-601	90 3	36533-K2Y-J01	77 12	42620-K87-A00	68 8	45111-MA3-006	67 14	50352-GS6-000	85 10	52200-K87-A00	82 13
31916-MEH-003	26 11			42625-K87-A00	68 9	45111-MAJ-G41	63 12	50383-KZZ-900	93 9	52400-K87-A31	84 1
		37000		42650-K2Y-J50	68 10		67 15	50383-KZZ-900	60 2	52487-MZ1-003	84 2
32000				42650-K87-A00	68 10	45112-MS9-611	63 13	50530-K87-A00	81 2		
		37100-K2Y-J01	51 2	42711-K87-A31	68 11	45125-K87-A81	54 3	50541-MB0-000	81 3	53000	
32100-K2Y-J00	90 4	37130-K2Y-J01	51 3	42753-GM9-743	64 1	45126-K2Y-A00	57 3	50542-MB0-611	81 4	53100-K87-A00	58 1
32112-K0Z-901	38 10	37210-K87-A30	51 4			45127-K2Y-A00	57 4	50600-K87-A00	79 2	53131-K87-A00	58 2
32157-K2Y-J00	32 19	37211-K87-A00	51 5	43000		45128-K87-A81	54 4	50603-GS9-010	79 3	53132-K87-A00	58 3
32410-K2Y-A00	38 11	37500-K2Y-J01	36 4			45131-ML7-921	63 14	50603-K87-A00	79 4	53133-K18-900	58 4
32601-K87-A00	38 12	37501-K2Y-J01	36 5	43107-KT7-761	67 5	45131-MN9-006	67 16	50616-K87-A30	79 5	53135-K87-A00	58 5
				43108-MBB-006	67 6	45132-166-016	63 15	50617-K87-A00	79 6	53140-K87-A00	52 9
33000		37610-K87-A82	51 6	43108-MCT-006	63 8	45133-MA3-006	63 16	50618-K87-A00	79 7	53165-K87-A00	52 10
		37620-MKG-A32	51 7	43110-K87-L51	67 7		67 17	50642-K87-A30	79 8	53172-K87-A00	52 11
33100-K87-A31	50 1	37800-K87-A01	70 13	43112-MFF-D01	67 8	45155-K87-A00	54 5	50661-K87-A00	79 9	53175-MR5-003	54 16
33113-K07-M51	88 2	37870-KRJ-901	26 12	43132-KT7-761	67 9	45160-K87-L50	54 6	50700-K87-A00	79 10	53178-K87-A30	52 12
33115-KVK-900	75 4			43150-K87-L51	67 10	45161-K87-L50	54 7	50710-KPE-731	85 11	53180-K87-A30	93 10
33400-K87-A31	87 1	38000		43155-K2Y-A00	65 1		65 15	50711-MGS-D30	79 12	53192-349-690	52 13
33411-K87-A30	87 2			43155-K87-L50	54 2	45215-MAJ-G41	63 17	50712-MGS-D30	79 13	53213-MB4-771	59 1
33412-K87-A30	87 3	38110-MGZ-J01	90 7	43156-K87-A00	65 2	45250-K87-L51	63 18	50715-K2Y-A00	79 14	53214-371-010	59 2
33413-K87-A30	87 4	38111-MGZ-J00	90 8	43160-K87-L50	65 3	45251-K87-L50	64 9	50716-K87-A00	79 15	53219-K87-A00	59 3
33450-K87-A31	87 5	38117-MGZ-J00	90 9	43215-KZ4-J41	67 11	45290-K87-L51	63 19	50717-K87-A00	79 16	53220-K87-A00	59 4
33452-K87-A30	87 6	38235-S04-003	97 1	43251-MKY-D51	68 13	45504-410-003	54 8	50718-MN8-000	79 17	53230-K87-A00	58 6
33453-K87-A30	87 7	38301-MKJ-D01	90 10	43314-K87-L51	65 4	45510-K87-A01	54 9	50725-K2Y-J00	79 18	53231-K87-A00	58 7
33600-K87-A31	87 8	38306-KK4-000	90 11	43315-K87-L50	57 1						
33609-K87-A30	87 9	38501-KVZ-631	90 12								



部 品 番 号 索 引

部品番号	頁見出	部品番号	頁見出	部品番号	頁見出	部品番号	頁見出	部品番号	頁見出	部品番号	頁見出
53234-K87-A80	58 8	80000		87560-MY1-701	98 6	90102-MAS-000	68 15	90135-K87-A00	51 8	90435-HB3-000	46 16
53600-MEG-003	59 5					90103-K87-A00	59 6	90136-K87-A30	50 8	90439-MB0-000	60 11
53781-SE0-952	77 13	80102-K87-A00	85 13	88000		90103-KCM-620	77 14	90137-K87-A30	50 9	90451-GBL-870	78 9
57000		80103-K87-A00	85 14			90104-K87-A00	58 9	90138-K87-A30	50 10	90451-KYJ-900	45 27
		80110-K2Y-A00ZA	85 15	88119-K87-A00	52 14	90105-KGA-B00	86 20		86 23	90452-KYJ-900	45 28
		80110-K2Y-A00ZE	85 15	88210-K87-A00	52 15	90105-KGH-900	68 16	90139-K87-A30	50 11	90453-KYJ-900	45 29
57110-K2Y-A01	56 3	80110-K2Y-A00ZF	85 15			90105-MGS-D30	64 10	90145-MS9-612	54 24	90454-KPS-900	45 30
		80110-K2Y-A00ZG	85 15	89000		90106-K87-A00	93 12		66 27	90454-KYJ-900	45 31
		80110-K2Y-A00ZH	85 15			90107-K87-A00	93 13	90147-KVY-900	81 6	90454-MC7-000	26 19
		80115-K87-A30	85 16	89102-538-000	97 5	90108-K87-A00	86 21	90155-K87-A00	79 21		48 1
61101-K87-A00	60 3	80119-MGE-300	85 17	89103-538-000	97 6	90108-KZL-860	81 5	90163-GHB-730	77 16	90455-KYJ-900	45 32
61102-K87-A00	60 4	80120-K87-A30	85 18	89211-KWW-640	97 7	90109-K87-A00	84 4	90164-GGK-003	59 7	90457-KRM-840	46 17
61102-KTY-D30	94 15	80123-GN5-900	90 18	89213-KWW-601	97 8	90109-KZZ-900	73 19	90180-MN8-006	67 20	90463-ML7-000	33 25
61103-KRY-900	60 5	80123-KPP-900	97 4	89215-404-670	97 9	90110-K87-A00	78 8	90201-415-000	52 19		49 1
61104-428-010	75 6	80123-MER-D00	60 8	89216-MAT-000	97 10	90111-GHB-660	52 17	90201-428-900	87 14	90501-K87-A00	68 19
		80130-K87-A30	86 19	89221-429-000	97 11		54 22	90201-K0Z-901	38 14	90502-K87-A00	84 5
61104-428-730	56 4						66 25	90201-KYJ-900	34 13	90502-KS5-000	71 11
		81000		90000		90111-K87-A00	56 6	90202-KCW-870	75 7	90503-K87-A00	84 6
							76 15		90 20	90504-K87-A30	92 12
61104-MJM-A10	88 6	81257-KWC-900	76 14	90001-K0A-DB0	37 4		89 7	90203-KVB-900	81 7	90506-425-830	59 9
61105-KRY-900	60 6			90002-KGH-900	25 6		94 17	90204-K87-A30	26 16	90507-MGZ-J00	52 22
61304-415-000	71 1	83000		90002-MJP-G50	36 6	90111-KW3-003	96 5	90204-KYJ-900	43 3	90526-K87-A00	78 10
				90003-KVS-900	46 14	90111-MR5-000	89 8	90235-KYJ-900	42 8	90543-MV9-670	25 8
				90005-KYJ-900	30 8	90112-K87-A00	94 18		60 10		48 1
61304-958-003	89 6	83510-K87-A00	72 1	90008-KRM-840	34 12	90113-K87-A00	52 18	90301-782-000	52 20	90544-283-000	62 26
61304-K87-A30	50 2	83551-376-000	73 16	90010-K1T-E10	36 7	90113-438-000	50 6	90301-K20-901	82 15	90545-300-000	55 25
61305-K87-C80	50 3	83601-KVN-900	73 17	90010-KYT-E10	32 20	90113-GHB-650	58 10	90301-K87-A01	86 24		66 28
61310-K87-A31	50 4	83610-K87-A00	72 2	90011-KYJ-900	26 13	90113-GHB-690	50 7	90301-KGH-901	86 25	90559-K87-A00	68 20
61410-K87-A80	56 5	83645-GG0-000	88 8			90113-GHB-710	66 26	90301-KWN-901	76 16	90601-KYJ-900	45 33
				90012-K64-N00	32 21	90113-K87-A00	92 8	90301-MG3-000	59 8	90602-KYJ-900	45 34
		84000		90012-KYJ-900	32 22	90114-KPH-700	54 23	90302-425-830	82 16	90617-RGH-003	51 9
64221-K87-A30	50 5	84601-HC4-000	73 18			90114-MA5-671	92 8	90302-K87-A00	94 21	90620-SB2-003	90 21
64300-K2Y-J50ZA	96 1			90013-GHB-600	54 18	90115-K87-A00	77 15	90303-MGZ-J40	79 22	90646-657-000	73 21
64300-K2Y-J50ZB	96 1	86000				90115-MGZ-J00	82 14	90304-KGH-901	77 17	90651-K03-M61	55 26
64312-KWW-640	54 17			90013-GHB-610	54 19		89 9	90304-KPH-700	68 17	90651-K87-A00	82 18
						90116-K0A-E11	87 12	90305-GW2-711	64 12	90652-MKH-D20	67 21
		86150-KPG-901	93 11				92 9	90305-K87-A00	82 17		90 22
64315-K87-A30	96 2	86201-K2Y-A00ZA	99 1			90116-K87-A00	79 19	90305-KCJ-951	58 11	90661-K87-L51	57 5
64317-K87-A30	96 3	86201-K2Y-A00ZB	99 1	90013-GHB-680	54 20	90116-KV3-701	62 25	90306-K87-A00	68 18	90661-MEW-921	57 6
64320-K87-A30	96 4	86201-K2Y-A00ZC	99 1	90013-GHB-690	54 21	90116-MGZ-J00	70 14	90306-KGH-901	92 11	90677-KAN-961	50 13
64535-MFJ-D00	90 17	86201-K2Y-A00ZE	99 1	90013-GHB-720	65 24	90116-MKP-DN0	67 19	90306-MKN-D50	93 15	90683-MBW-003	82 19
		86201-K2Y-A00ZF	99 1	90013-KYJ-900	36 9		56 7	90307-K87-A00	58 12		92 13
		86202-K2Y-A00ZA	99 2	90014-KYJ-900	40 8	90116-SP0-003	86 22	90309-K87-A01	50 12	90690-GHB-631	90 23
		86202-K2Y-A00ZB	99 2	90015-KYJ-900	32 23		89 10	90310-K87-A30	94 22	90690-GHB-651	38 15
		86202-K2Y-A00ZC	99 2	90016-KYJ-900	40 9		92 10	90315-MFL-003	52 21	90701-K0A-DB0	25 9
		86202-K2Y-A00ZE	99 2	90017-KYJ-900	26 14	90117-K87-A00	93 14	90321-KT7-760	37 6	90702-KFM-900	33 26
		86202-K2Y-A00ZF	99 2	90018-KYJ-900	25 7	90118-K87-A00	79 20	90325-KCC-900	44 23		39 5
77000		86801-K2Y-A00ZA	99 3	90019-KYJ-900	26 15	90119-K87-A00	87 13	90401-KCY-670	45 24	90741-KVK-900	43 5
		86801-K2Y-A00ZB	99 3	90022-KRM-840	46 15	90120-K87-A00	71 9	90404-KVK-900	44 23	90742-KYJ-900	42 10
		86801-K2Y-A00ZC	99 3	90022-KYJ-900	30 10	90120-K87-A00	94 19	90405-KYJ-900	45 25	90751-K87-A00	79 23
		86801-K2Y-A00ZE	99 3	90023-KYJ-900	37 5	90120-KCR-003	73 20	90406-KYJ-900	45 26		
		86801-K2Y-A00ZF	99 3	90023-KYJ-900	37 5	90120-MJE-D00	70 15	90407-KYJ-900	26 17	91000	
77100-K87-A30ZA	71 2			90032-K33-D00	40 10	90121-K87-A00	71 10	90408-KYJ-900	26 18		
77101-K87-A30	71 3	87000		90061-K0A-DB0	40 11	90122-K87-A00	90 19		48 1	91001-KYJ-711	46 18
77103-MEE-000	60 7			90071-KTE-D00	38 13		90 19	90423-KW6-900	32 24	91003-KYJ-711	45 35
77205-KPP-T00	71 4	87125-K0F-K00	98 1	90084-041-000	44 22	90129-MGZ-J00	60 9	90433-MEY-670	43 4	91003-KYJ-901	45 35
77205-MFE-670	71 5	87501-K2Y-J01	98 2	90084-041-000	44 22	90130-K87-A00	63 22	90434-KPS-900	34 15	91005-KYJ-711	45 36
77205-MFE-670	71 5	87505-K87-J00	98 3	90084-041-000	44 22	90131-K2Y-A00	64 11		42 9		
77206-KPK-900	71 6	87508-K87-J00	98 3	90084-041-000	44 22	90131-K87-L50	64 11				
77208-KW7-900	88 7	87541-KYJ-940	98 5	90084-041-000	44 22	90133-MKN-D50	96 6				
77215-KW7-900	71 7			90084-041-000	44 22	90134-KPP-T00	94 20				
77236-KEA-000	97 2			90084-041-000	44 22						
77251-GR1-000	97 3			90084-041-000	44 22						
77300-K87-A30ZB	71 8			90084-041-000	44 22						
77300-K87-A30ZC	71 8			90084-041-000	44 22						
77500-K87-A30ZC	71 2			90084-041-000	44 22						
77500-K87-A30ZD	71 2			90084-041-000	44 22						

部 品 番 号 索 引

部品番号	頁見出	部品番号	頁見出	部品番号	頁見出	部品番号	頁見出	部品番号	頁見出	部品番号	頁見出
91007-K33-D03	35 5	91356-KF0-003	62 28	94301-12160	26 22	96600-06022-07	71 12				
91008-K0A-DB1	43 6	91356-KWV-000	36 13		31 3	96600-06028-08	75 9				
91008-K33-D02	43 6		49 1		33 36	96600-08020-10	37 8				
91009-KYJ-711	33 27	91541-S0A-003	87 15		39 8						
91012-KYJ-711	34 16	91556-HL1-A00	93 16		41 18	98000					
91012-KYJ-901	34 16	91558-SD5-003	53 23	94302-08140	33 37						
91013-KYJ-711	45 40	91771-MKG-D81	91 24		36 14	98200-33000	89 11				
91014-KYJ-711	45 41				41 19	98200-41000	91 31				
91015-KYJ-711	33 28	92000		94510-14000	46 19	98200-43000	89 12				
91015-MCA-003	46 18			94511-14000	78 12		91 32				
91016-KT8-005	59 10	92101-06025-0A	92 14	94520-35000	83 24						
91021-MKS-E01	33 29	92900-08022-3E	26 21	94520-37000	45 38						
91022-KYJ-711	33 29										
91028-MGS-D21	40 12	93000		95000							
91051-KVK-901	64 13										
91051-MKP-DN1	59 11	93404-06025-08	56 8	95002-02100	94 24						
91053-MKP-DN1	68 21	93500-04035-0G	73 22	95002-40800-08	70 19						
91054-MT6-831	69 22	93500-05025-0G	73 23		76 18						
91071-MJ0-003	83 20	93600-04012-1G	55 27	95002-41200-08	74 25						
91105-KSP-910	26 20	93600-04040-1G	66 30		76 19						
91108-KYJ-711	40 12	93892-05010-08	76 17	95002-50000	76 20						
91202-KTW-901	33 30	93892-05012-18	47 16		94 25						
91203-KSP-911	40 13	93893-04012-17	55 28	95003-23039-60	74 26						
91204-KK0-003	33 31	93901-22020	94 23	95005-50410-30	95 26						
91207-KYJ-711	45 37	93903-22580	51 10	95015-54000	66 34						
91212-422-006	66 29	93903-24380	87 16	95701-06010-00	56 9						
91213-MB2-006	83 21	93903-25380	51 11	95701-06010-07	86 28						
91251-MKL-D81	62 27	93903-25480	73 24	95701-06014-00	30 12						
91252-K35-V01	64 14				45 39						
91253-443-761	69 23	94000		95701-06014-08	91 27						
91283-ML7-003	83 22			95701-06016-07	86 29						
91301-K0A-DB0	40 14	94002-08000-0S	66 31	95701-06020-00	41 20						
	49 1	94002-08070-0S	53 24		66 35						
91301-KYJ-710	33 32	94050-05000	88 9	95701-06020-07	78 13						
	39 6	94050-06000	55 29		91 28						
	40 15		70 18	95701-06020-08	91 29						
	49 1		86 26	95701-06022-07	91 30						
91301-KYJ-901	33 32	94050-06070	91 25	95701-06025-00	38 18						
	39 6	94050-08070	77 18		86 30						
	7	94050-10070	93 17	95701-06045-00	39 9						
	40 15	94101-05700	50 14	95701-06120-00	26 23						
	49 1	94101-06700	79 24	95701-08018-07	86 31						
91301-MKP-T01	47 15	94101-06800	75 8	95701-08050-00	77 20						
91302-KYJ-710	33 33		91 26	95701-10025-07	93 18						
	49 1	94101-08000	78 11	95701-10028-00	86 32						
91303-377-000	36 12	94101-08700	86 27	95702-06020-08	41 21						
	49 1	94101-10700	83 23	95801-10130-07	93 19						
91305-K0N-D00	41 16	94102-08000	80 25								
	49 1	94102-10000	80 26	96000							
91306-MG3-000	30 11	94103-05000	88 10								
	48 1	94103-06000	66 32	96001-06014-07	93 20						
91307-035-000	33 34	94103-08700	77 19	96100-60013-00	33 28						
	49 1	94109-12000	41 17	96100-62020-10	83 25						
91309-K0Z-901	38 16		49 1	96100-63040-00	45 40						
	49 1	94201-10100	50 15	96140-62030-00	45 41						
91320-K0Z-901	38 17	94201-20150	66 33	96211-08000	80 29						
91322-K0A-DB0	33 35	94201-20151	80 27	96220-30085	46 20						
	49 1	94201-20181	80 28	96600-06010-08	93 21						
91351-MGS-D30	69 24	94301-08140	26 20	96600-06014-00	37 7						

部 品 名 索 引

部 品 名	頁 見 出	部 品 名	頁 見 出	部 品 名	頁 見 出	部 品 名	頁 見 出
〔 ア 〕		ガ スケツト, シリンダ [°] -	48 1	カラー, スフ [°] リング [°]	61 4	キャツプ, リサ [°] フ タンク	94 13
アーム, L. ヒ [°] リオンステツフ [°]	79 13	ガ スケツト, シリンダ [°] -ヘット [°]	26 5	カラー, テンシヨナー	30 3	キャツプ, ロツクナツト	52 14
アーム, R. ヒ [°] リオンステツフ [°]	79 12	ガ スケツト, テンシヨナーリフター	48 1	カラー, ハ [°] ンクアング ルセンサ [°]	90 19	キャツプ, A. C. シ [°] エネレータ [°]	36 10
アームCOMP. , インテークバルブ [°] ロツカー	27 4	ガ スケツト, テンシヨナーリフター	30 6	カラー, ヒ [°] ホ ット	82 9	キャツプ ASSY. , ノイズ サブ [°] レツサ [°]	92 7
アームCOMP. , エキゾ [°] -ストバルブ [°] ロツカー	27 5	ガ スケツト, フユ-エルホ [°] ンフ [°]	70 7	カラー, ヒ [°] ホ ットデ イスタンス	82 11	キャツプ COMP. , フユ-エルファイラ [°]	70 11
アウターCOMP. , クラツチ	34 1	ガ スケツト, L. クランクケ-スカバ [°] -	36 3	カラー, ヒ [°] リオンシートセツテイナク [°]	85 2	キャツプ COMP. , ラジ [°] エター	94 7
アウターCOMP. , スターテイナク [°] クラツチ	35 2	ガ スケツト, R. クランクケ-スカバ [°] -	49 1	カラー, フ [°] レ-キホ-スステ [°]	54 7	キャニスタ-COMP.	76 7
アクスル, フロントホイール	64 2	ガ スケツト, R. クランクケ-スカバ [°] -	32 2	カラー, フロントフエンダ [°] -	56 4	キャリハ [°] -サブ ASSY. , リヤ [°]	67 10
アクスル, リヤ-ホイール	68 3	ガ スケツトキツトA	48 1	カラー, フロントフエンダ [°] -	75 6	キャリハ [°] -サブ ASSY. , R. フロント	63 18
アシ ヱスタ-COMP. , チエン	82 4	ガ スケツトキツトB	49 1	カラー, フロントホイールサイト [°]	76 12		
〔 イ 〕		ガ スケツトCOMP. , シリンダ [°] -ヘット [°]	49 1	カラー, フロントホイールデ イスタンス	85 12	〔 ク 〕	
インジ [°] エクタ-ASSY. , フユ-エル	47 13	カハ [°] -	25 3	カラー, フロントホイールデ イスタンス	64 3	グ [°] リツフ [°]	97 6
インシユレータ [°] , アウターラ [°] ツシユ	38 10	カハ [°] -	48 1	カラー, ハ [°] ット ライトカウル	64 5	グ [°] リツフ, L. ハント [°] ル	52 10
インシユレータ [°] , スロツトルホ [°] デイ	26 6	カウルASSY. , ヘツト [°] ライト	96 1	カラー, ハ [°] ット ライトカウル	96 3	グ [°] リツフ COMP. , スロツトル	52 9
インバ [°] ラ [°] , ウォーターホ [°] ンフ [°]	32 11	カウターシヤフト	44 3	カラー, ホ-ンセツテイナク [°]	90 9	グ [°] リル, ラジ [°] エター	94 6
〔 ウ 〕		カツフ COMP. , オイル	65 9	カラー, マフラーマウンテイナク [°]	77 11	グ [°] ロメツト, サイト [°] カハ [°] -	73 16
ウインカーユニット, L. フロント	87 5	カハ [°] -	73 4	カラー, メ-タ-ステ [°]	51 5	グ [°] ロメツト, メインハ [°] イフ [°] カハ [°] -	54 17
ウインカーユニット, L. リヤ [°]	87 11	カハ [°] -	65 21	カラー, ラジ [°] エターマウンテイナク [°]	94 15	グ [°] ロメツト, リヤ [°] フエンダ [°] -カハ [°] -	73 17
ウインカーユニット, R. フロント	87 1	カハ [°] -	32 5	カラー, リヤ [°] アクスルデ イスタンス	68 8	グ [°] ロメツトA, リヤ [°] カハ [°] -	73 1
ウインカーユニット, R. リヤ [°]	87 8	カハ [°] -	92 3	カラー, リヤ [°] フ [°] レ-キサイト [°]	68 4	クツシヨシ, フユ-エルタンクフロント	70 9
ウエイト, ハ [°] ランク	64 8	カハ [°] -	52 5	カラー, L. リヤ [°] ホイールサイト [°]	68 5	クツシヨシ, フユ-エルタンクリヤ [°]	70 10
	68 14	カハ [°] -	26 10	カラーA, フロントフエンダ [°] -	60 5	クツシヨシASSY. , リヤ [°]	84 1
〔 エ 〕		カハ [°] -	92 5	カラーB, スウイナク [°] ア-ムヒ [°] ホ [°] ット	82 8	クランクケ-スCOMP. , L.	40 1
エレメント, オイルフィルター	32 4	カハ [°] -	89 5	カラーB, リヤ [°] アクスルデ イスタンス	68 9	クランクケ-スCOMP. , R.	40 2
エレメントCOMP. , エアークリーナ [°]	73 3	カハ [°] -	61 22	カラーC, R. エンジ [°] ンハンカ [°]	93 9	クランクシヤフトCOMP.	42 1
エンパ [°] レム, フ [°] ロタ [°] クシヨシ	93 11	カハ [°] -	96 4	カラーCOMP. , オイルカツフ [°]	65 2	クランパ [°] -	63 6
〔 オ 〕		カハ [°] -	77 7	〔 キ 〕			
オイルシール 12X18X5	33 31	カハ [°] -	25 5	キ [°] ヤ [°] , カウンターシヤフトサート [°]	44 10	クランパ [°] -B, センサ [°] -コ-ト [°]	65 1
オイルシール 12X26X5	33 30	カハ [°] -	90 14	キ [°] ヤ [°] , カウンターシヤフトシツクス	44 19	クランパ [°] , チユ-フ [°]	63 3
オイルシール 14X22X5	40 13	カハ [°] -	56 5	キ [°] ヤ [°] , カウンターシヤフトセカント [°]	44 7	クランパ [°] , チユ-フ [°]	70 19
オイルシール 22X36X5	45 37	カハ [°] -	92 4	キ [°] ヤ [°] , カウンターシヤフトセカント [°]	44 4	クランパ [°] , フ [°] レ-キハ [°] イフ [°]	74 25
〔 カ 〕		カハ [°] -	36 1	キ [°] ヤ [°] , カウンターシヤフトフア-スト	44 4	クランパ [°] , フ [°] レ-キハ [°] イフ [°]	76 18
カ [°] -ト [°] , ホ-ンヒ-ト	90 8	カハ [°] -	72 2	キ [°] ヤ [°] , カウンターシヤフトフイフ [°]	44 16	クランパ [°] , フ [°] レ-キハ [°] イフ [°]	19
カ [°] イト [°] , インレットバルブ [°]	26 2	カハ [°] -	92 2	キ [°] ヤ [°] , カウンターシヤフトフイフ [°]	44 12	クランパ [°] , フ [°] レ-キハ [°] イフ [°]	57 5
カ [°] イト [°] , エキゾ [°] -ストバルブ [°]	26 3	カハ [°] -	72 1	キ [°] ヤ [°] , スタータ-リフ [°] ン	35 1	クランパ [°] , フ [°] レ-キハ [°] イフ [°]	6
カ [°] イト [°] A, カムチエン	30 7	カハ [°] -A, ウインカー	87 4	キ [°] ヤ [°] , スタータ-リフ [°] ン クシヨシ	35 3	クランパ [°] , フ [°] レ-キハ [°] イフ [°]	5
カ [°] イト [°] A, クラツチアウター	34 2	カハ [°] -A, キヤニスタ [°]	76 6	キ [°] ヤ [°] , ライマ-リ-ト [°] ライフ [°]	42 7	クランパ [°] , フ [°] レ-キハ [°] イフ [°]	6
カ [°] イト [°] B, カムチエン	30 5	カハ [°] -ASSY. , シリンダ [°] -ヘット [°]	25 1	キ [°] ヤ [°] , カウンターシヤフトフア-ス	44 12	クランパ [°] , フ [°] レ-キハ [°] イフ [°]	57 5
カ [°] イト [°] B, クラツチアウター	34 2	カハ [°] -ASSY. , R. クランクケ-ス	32 1	キ [°] ヤ [°] , カウンターシヤフトフア-ス	44 12	クランパ [°] , フ [°] レ-キハ [°] イフ [°]	57 5
ガ スケツト, ウォーターホ [°] ンフ [°] カハ [°] -	32 14	カハ [°] -B, ウインカー	87 7	キ [°] ヤ [°] , メインシヤフトサート [°] & フア-ス	44 9	クランパ [°] , フ [°] レ-キハ [°] イフ [°]	57 5
ガ スケツト, エキゾ [°] -ストバルブ [°] イフ [°]	49 1	カハ [°] -COMP. , ウォーターホ [°] ンフ [°]	32 13	キ [°] ヤ [°] , メインシヤフトシツクス	44 17	クランパ [°] , フ [°] レ-キハ [°] イフ [°]	57 5
ガ スケツト, オイルフィルターカハ [°] -	32 6	カハ [°] -COMP. , L. リヤ [°]	36 2	キ [°] ヤ [°] , メインシヤフトセカント [°]	44 6	クランパ [°] , フ [°] レ-キハ [°] イフ [°]	57 5
ガ スケツト, オイルホ [°] ンフ [°]	39 2	カハ [°] -COMP. , L. リヤ [°]	36 2	キ [°] ヤ [°] , メインシヤフトフイフ [°]	44 14	クランパ [°] , フ [°] レ-キハ [°] イフ [°]	57 5
ガ スケツト, シリンダ [°] -	31 2	カハ [°] -COMP. , L. リヤ [°]	36 2	キ [°] ヤ [°] , メインシヤフトフイフ [°]	44 14	クランパ [°] , フ [°] レ-キハ [°] イフ [°]	57 5
		カハ [°] -COMP. , L. リヤ [°]	36 2	キ [°] ヤ [°] , メインシヤフトフイフ [°]	44 14	クランパ [°] , フ [°] レ-キハ [°] イフ [°]	57 5
		カハ [°] -COMP. , L. リヤ [°]	36 2	キ [°] ヤ [°] , メインシヤフトフイフ [°]	44 14	クランパ [°] , フ [°] レ-キハ [°] イフ [°]	57 5
		カハ [°] -COMP. , L. リヤ [°]	36 2	キ [°] ヤ [°] , メインシヤフトフイフ [°]	44 14	クランパ [°] , フ [°] レ-キハ [°] イフ [°]	57 5
		カハ [°] -COMP. , L. リヤ [°]	36 2	キ [°] ヤ [°] , メインシヤフトフイフ [°]	44 14	クランパ [°] , フ [°] レ-キハ [°] イフ [°]	57 5
		カハ [°] -COMP. , L. リヤ [°]	36 2	キ [°] ヤ [°] , メインシヤフトフイフ [°]	44 14	クランパ [°] , フ [°] レ-キハ [°] イフ [°]	57 5
		カハ [°] -COMP. , L. リヤ [°]	36 2	キ [°] ヤ [°] , メインシヤフトフイフ [°]	44 14	クランパ [°] , フ [°] レ-キハ [°] イフ [°]	57 5
		カハ [°] -COMP. , L. リヤ [°]	36 2	キ [°] ヤ [°] , メインシヤフトフイフ [°]	44 14	クランパ [°] , フ [°] レ-キハ [°] イフ [°]	57 5
		カハ [°] -COMP. , L. リヤ [°]	36 2	キ [°] ヤ [°] , メインシヤフトフイフ [°]	44 14	クランパ [°] , フ [°] レ-キハ [°] イフ [°]	57 5
		カハ [°] -COMP. , L. リヤ [°]	36 2	キ [°] ヤ [°] , メインシヤフトフイフ [°]	44 14	クランパ [°] , フ [°] レ-キハ [°] イフ [°]	57 5
		カハ [°] -COMP. , L. リヤ [°]	36 2	キ [°] ヤ [°] , メインシヤフトフイフ [°]	44 14	クランパ [°] , フ [°] レ-キハ [°] イフ [°]	57 5
		カハ [°] -COMP. , L. リヤ [°]	36 2	キ [°] ヤ [°] , メインシヤフトフイフ [°]	44 14	クランパ [°] , フ [°] レ-キハ [°] イフ [°]	57 5
		カハ [°] -COMP. , L. リヤ [°]	36 2	キ [°] ヤ [°] , メインシヤフトフイフ [°]	44 14	クランパ [°] , フ [°] レ-キハ [°] イフ [°]	57 5
		カハ [°] -COMP. , L. リヤ [°]	36 2	キ [°] ヤ [°] , メインシヤフトフイフ [°]	44 14	クランパ [°] , フ [°] レ-キハ [°] イフ [°]	57 5
		カハ [°] -COMP. , L. リヤ [°]	36 2	キ [°] ヤ [°] , メインシヤフトフイフ [°]	44 14	クランパ [°] , フ [°] レ-キハ [°] イフ [°]	57 5
		カハ [°] -COMP. , L. リヤ [°]	36 2	キ [°] ヤ [°] , メインシヤフトフイフ [°]	44 14	クランパ [°] , フ [°] レ-キハ [°] イフ [°]	57 5
		カハ [°] -COMP. , L. リヤ [°]	36 2	キ [°] ヤ [°] , メインシヤフトフイフ [°]	44 14	クランパ [°] , フ [°] レ-キハ [°] イフ [°]	57 5
		カハ [°] -COMP. , L. リヤ [°]	36 2	キ [°] ヤ [°] , メインシヤフトフイフ [°]	44 14	クランパ [°] , フ [°] レ-キハ [°] イフ [°]	57 5
		カハ [°] -COMP. , L. リヤ [°]	36 2	キ [°] ヤ [°] , メインシヤフトフイフ [°]	44 14	クランパ [°] , フ [°] レ-キハ [°] イフ [°]	57 5
		カハ [°] -COMP. , L. リヤ [°]	36 2	キ [°] ヤ [°] , メインシヤフトフイフ [°]	44 14	クランパ [°] , フ [°] レ-キハ [°] イフ [°]	57 5
		カハ [°] -COMP. , L. リヤ [°]	36 2	キ [°] ヤ [°] , メインシヤフトフイフ [°]	44 14	クランパ [°] , フ [°] レ-キハ [°] イフ [°]	57 5
		カハ [°] -COMP. , L. リヤ [°]	36 2	キ [°] ヤ [°] , メインシヤフトフイフ [°]	44 14	クランパ [°] , フ [°] レ-キハ [°] イフ [°]	57 5
		カハ [°] -COMP. , L. リヤ [°]	36 2	キ [°] ヤ [°] , メインシヤフトフイフ [°]	44 14	クランパ [°] , フ [°] レ-キハ [°] イフ [°]	57 5
		カハ [°] -COMP. , L. リヤ [°]	36 2	キ [°] ヤ [°] , メインシヤフトフイフ [°]	44 14	クランパ [°] , フ [°] レ-キハ [°] イフ [°]	57 5
		カハ [°] -COMP. , L. リヤ [°]	36 2	キ [°] ヤ [°] , メインシヤフトフイフ [°]	44 14	クランパ [°] , フ [°] レ-キハ [°] イフ [°]	57 5
		カハ [°] -COMP. , L. リヤ [°]	36 2	キ [°] ヤ [°] , メインシヤフトフイフ [°]	44 14	クランパ [°] , フ [°] レ-キハ [°] イフ [°]	57 5
		カハ [°] -COMP. , L. リヤ [°]	36 2	キ [°] ヤ [°] , メインシヤフトフイフ [°]	44 14	クランパ [°] , フ [°] レ-キハ [°] イフ [°]	57 5
		カハ [°] -COMP. , L. リヤ [°]	36 2	キ [°] ヤ [°] , メインシヤフトフイフ [°]	44 14	クランパ [°] , フ [°] レ-キハ [°] イフ [°]	57 5
		カハ [°] -COMP. , L. リヤ [°]	36 2	キ [°] ヤ [°] , メインシヤフトフイフ [°]	44 14	クランパ [°] , フ [°] レ-キハ [°] イフ [°]	57 5
		カハ [°] -COMP. , L. リヤ [°]	36 2	キ [°] ヤ [°] , メインシヤフトフイフ [°]	44 14	クランパ [°] , フ [°] レ-キハ [°] イフ [°]	57 5
		カハ [°] -COMP. , L. リヤ [°]	36 2	キ [°] ヤ [°] , メインシヤフトフイフ [°]	44 14	クランパ [°] , フ [°] レ-キハ [°] イフ [°]	57 5
		カハ [°] -COMP. , L. リヤ [°]	36 2	キ [°] ヤ [°] , メインシヤフトフイフ [°]	44 14	クランパ [°] , フ [°] レ-キハ [°] イフ [°]	57 5
		カハ [°] -COMP. , L. リヤ [°]	36 2	キ [°] ヤ [°] , メインシヤフトフイフ [°]	44 14	クランパ [°] , フ [°] レ-キハ [°] イフ [°]	57 5
		カハ [°] -COMP. , L. リヤ [°]	36 2	キ [°] ヤ [°] , メインシヤフトフイフ [°]	4		

部 品 名 索 引

部 品 名	頁 見 出	部 品 名	頁 見 出	部 品 名	頁 見 出	部 品 名	頁 見 出
クリップ°, ホテ°イ	92 13	シール, メカニカル	32 12	スクリユー, フ°リーダ°	63 9	スフ°ロケット, ファイナル°リフ°ン	68 2
クリップ°, リターンホース	77 13	シール, ヨーク	38 8	スクリユー, フラット 4X12	67 12	スフ°-サー, トフ°フ°リツジ°	58 7
クリップ°, ワイヤ°ハ°ネス	53 23	シールセツト, ヒ°ストン	63 1	スクリユー, フラット 4X40	55 27	スライダ°-, チエン	82 12
〔 ケ 〕		シールセツト, フロントフオーク	61 16	スクリユー, フラット 6X16	66 30	スリーブ°	67 14
ケース, ト°ライフ°チエン	82 1	シールリング°, インジ°エクター	47 14	スクリユー°ワツシヤ° 4X12	55 28	スレツト° B, ステアリング°ハツト°トフ°	59 8
ケース, L.ホ°トム	61 19	シム, タ°ハ°ツト	27 14	スクリユー°ワツシヤ° 5X10	76 17	スレツト° COMP., ステアリング°ハツト°トフ°	59 4
ケース, R.ホ°トム	61 10	シヤフト, ウォーターホ°ンフ°	32 15	スクリユー°ワツシヤ° 5X12	47 16	〔 セ 〕	
ケースASSY., アツハ°-	51 6	シヤフト, キ°ヤ°シフトフオーク	46 5	スクリユー°ワツシヤ° 5X20	52 22	センサー, エア°フ°ユー°エルレシオ°	77 12
ケースASSY., アンダ°-	51 7	シヤフト, ハ°ランサ°	43 2	ステー, ウィンカー	87 2	センサー, フロントホイールスピ°-ト°	63 7
ケースCOMP., エア°クリナー	73 2	シヤフト, ロツカ°ア°ム	27 6	ステー, コンビ°ネ°ションスイッチ	93 10	センサー, リヤ°ホイールスピ°-ト°	67 3
ケースCOMP., ハツト°ライト	50 4	シヤフトC, アイ°トルキ°ヤ°	35 4	ステー, シ°トマウンテイング°	85 9	センサーセツト	47 1
ケーブ°ル, スタ°ターモ°ター	38 11	シユラウト° COMP.	94 3	ステー, センサ°コ°ト°	67 4	センサーASSY., ウォーターテン°レチヤ°	26 12
ケーブ°ル, ハ°ツテリ°ア°ス	38 12	シリシタ°-サブ° ASSY., フロントマスタ°	54 9	ステー, トフ°フ°リツジ°アンダ°-	58 8	センサーASSY., クラツク	36 4
ケーブ°ルCOMP., クラツチ	52 3	シリシタ°-サブ° ASSY., リヤ°マスタ°	65 8	ステー, ハ°ネスクリツフ°	32 19	センサーASSY., ハ°ンクアング°ル	90 6
ケーブ°ルCOMP. A, スロツトル	52 1	シリシタ°-セツト, フロントマスタ°	54 15	ステー, ホ°ン	93 5	センタ°-, クラツチ	34 3
ケーブ°ルCOMP. B, スロツトル	52 2	シリシタ°-COMP.	31 1	ステー, メ°ター	51 4	〔 タ 〕	
〔 コ 〕		〔 ス 〕		ステー, リヤ°フ°エンダ°-A	85 16	タ°イオ°ト° ASSY., スリ°ウ°エイ	90 3
コイルCOMP., イグ°ニツシヨ°ン	92 6	スイツチASSY., ウィンカー	52 6	ステー, ワイヤ°	47 5	タ°イヤ°フ°ラム	54 14
コツタ°-, ハ°ルブ°	27 13	スイツチASSY., コンビ°ネ°シヨ°ン	93 2	ステー, A. C.シ°エネレ°ターコ°ト°	37 1	タ°クト, エア°クリナー	73 8
コネクタ°	65 6	スイツチASSY., サイト°スタント°	81 1	ステー°ターCOMP.	37 3	タ°ストシール 22X29X4	83 22
コンタクトASSY., チエンジ°スイツチ	40 7	スイツチASSY., スタ°ター&エンジ°ン	52 4	ステー°ターCOMP., フロントブ°レーキホ°ス	54 5	タ°ストシール 22X35X7	83 21
〔 サ 〕		スツフ°&ハザ°-ト°	52 4	ステーCOMP., ハツト°ライトカウ°ル	96 2	タ°ストシール 25X40X5	64 14
サークリツフ°	65 19	スツフ°COMP., L.	79 8	ステーCOMP., リヤ°フ°レーキホ°ス	65 3	タ°ストシール 30X47X8	69 23
サークリツフ°, インタ°ナル 18.8	55 26	ステツフ°COMP., R.	79 5	ステーCOMP., レキ°ユレ°トレク°チフ°ファイヤ°	76 11	タ°ストシール, ステアリング°アツハ°-	59 1
サークリツフ°, インタ°ナル 20MM	82 18	ステツフ°COMP., ア°ムサ°ブ° ASSY., ステアリング°	59 3	ステーCOMP. B, フロントブ°レーキホ°ス	54 6	タ°ストシール, ステアリング°ハツト°	59 2
サークリツフ°, インタ°ナル 35MM	83 24	ステツフ°COMP., R.	79 5	ステーCOMP., L.	79 8	タ°ンハ°-セツト, ホイール	68 1
サークリツフ°, インタ°ナル 37MM	45 38	ステツフ°COMP., R.	79 5	ステツフ°COMP., L.	79 8	タイヤ°, フロント	64 7
サークリツフ°, エキスタ°ナル 14MM	46 19	ステツフ°COMP., R.	79 5	ステツフ°COMP., R.	79 5	タイヤ°, リヤ°	68 11
サークリツフ°, エキスタ°ナル 20MM	45 33	ステツフ°COMP., R.	79 5	ステツフ°COMP., R.	79 5	タンク, ラジ°エタ°リサ°-フ°	94 12
サークリツフ°, エキスタ°ナル 25MM	45 34	ステツフ°COMP., R.	79 5	ステツフ°COMP., R.	79 5	タンクセツト, フ°ユー°エル	70 4
サークリツフ°, リヤ°マスタ°シリシタ°-	65 12	ステツフ°COMP., R.	79 5	ステツフ°COMP., R.	79 5	〔 チ 〕	
サーモスタツト°	26 9	ステツフ°COMP., R.	79 5	ステツフ°COMP., R.	79 5	チエン, カム	30 1
サス°ンシヨ°ン, ウィンカーリレ°	90 11	ステツフ°COMP., R.	79 5	ステツフ°COMP., R.	79 5	チエン, ト°ライフ°	82 2
サス°ンシヨ°ン, パ°ワ°リレ°	90 15	ステツフ°COMP., R.	79 5	ステツフ°COMP., R.	79 5	チユ°フ°	76 4
サブ°スフ°リング°, サイト°スタント°	81 4	スクリユー, ス°ハ°シヤ°ル 6X25	94 17	スフ°リング°, キ°ヤ°シフトリタ°ン	46 10	チユ°フ° 5X410	95 26
〔 シ 〕		スクリユー, タツビ°ング° 3X20	51 10	スフ°リング°, キツクスタ°ターストツハ°-	79 1	チユ°フ°, エア°-	76 2
シ°ヨイント, インジ°エクター	47 8	スクリユー, タツビ°ング° 3X6	94 23	スフ°リング°, クラツチ	34 8	チユ°フ°, エア°クリナー°ト°レ°ン	73 6
シ°ヨイント, チユ°フ°	76 9	スクリユー, タツビ°ング° 4X12	87 16	スフ°リング°, クラツチレバ°-	32 17	チユ°フ°, エア°クリナー°ト°レ°ン	73 6
シ°ヨイント, ト°ライフ°チエン	82 5	スクリユー, タツビ°ング° 5X16	51 11	スフ°リング°, サイト°スタント°	81 3	チユ°フ°, コネク°テイング°	73 9
シ°ヨイント, フ°レーキ°ロツト°	65 20	スクリユー, タツビ°ング° 5X20	73 24	スフ°リング°, シ°ヤ°タ°-	34 9	チユ°フ°, ト°レ°ン	76 8
シート, クラツチスフ°リング°	34 10	スクリユー, トルクス	47 11	スフ°リング°, ストツフ°スイッチ	78 5	チユ°フ°, ハ°-ジ°	76 3
シート, シ°ヤ°タ°-スフ°リング°	34 4	スクリユー, トルクス 5X17	47 4	スフ°リング°, ストツフ°スイッチ	78 5	チユ°フ°, ヒ°ニ°ル 8X12X390	74 26
シート, ハ°ルブ°スフ°リング°	27 12	スクリユー, トルクス 5X8.7	47 3	スフ°リング°, チエンジ°スイツチコンタクト°	46 13	チユ°フ°, フ°リ°サ°-	73 11
シートASSY., シ°ンク°ル	71 2	スクリユー, ハ°ン 4X35	73 22	スフ°リング°, フ°ユー°フ°	67 6	チユ°フ° A, エア°インジ°エキシヨ°ン	75 2
シートASSY., ヒ°リオン	71 8	スクリユー, ハ°ン 4X8.5	94 4	スフ°リング°, フ°ラシ°	38 5	チユ°フ° ASSY.	70 3
シール, エア°クリナー	73 5	スクリユー, ハ°ン 5X14	94 20	スフ°リング°, フ°レーキ°ハ°タ°ル	78 7	チユ°フ° B, エア°インジ°エキシヨ°ン	75 3
シール, タ°スト	62 27	スクリユー, ハ°ン 5X16	96 6	スフ°リング°, フロントフオーク	61 3	〔 テ 〕	
シール, ハ°ルブ°ステ°ム	27 1	スクリユー, ハ°ン 5X25	73 23	スフ°リング°, フロントリバ°ウ°ント°	61 9	テ°イスク, フロントブ°レーキ°	64 9
シール, フ°リ°サ°-	70 8	スクリユー, ハ°ン 6X12	77 15	スフ°リング°, ハツト°ライトエイミ°ング°	50 3	テ°イスク, リヤ°フ°レーキ°	68 13
		スクリユー, ハ°ン 6X25	51 8	スフ°リング°, L.ステツフ°リタ°ン	79 7		
		スクリユー, ハ°ン 6X6	30 8	スフ°リング°, R.ステツフ°リタ°ン	79 6		
				スフ°リング°, ハ°ルブ°アウタ°	27 9		
				スフ°リング°, ハ°ルブ°インナ°	27 10		
				スフ°リング°, フ°ラシ°	38 5		
				スフ°リング°, フ°レーキ°ハ°タ°ル	78 7		
				スフ°リング°, フロントフオーク	61 3		
				スフ°リング°, フロントリバ°ウ°ント°	61 9		
				スフ°リング°, ハツト°ライトエイミ°ング°	50 3		
				スフ°リング°, L.ステツフ°リタ°ン	79 7		
				スフ°リング°, R.ステツフ°リタ°ン	79 6		
				スフ°ロケット, タイミ°ング°	42 6		
				スフ°ロケット, ト°ライフ°	44 20		



部 品 名 索 引

部 品 名	頁 見 出	部 品 名	頁 見 出	部 品 名	頁 見 出	部 品 名	頁 見 出
テ`イスクセット, クラツチ	34 5	[ノ]		ピ`ン, クラツチリフター	34 11	フ`レート, ピ`リオンステツフ`クリツク	79 17
テールライトユニット	88 3	ノツクピ`ン 10X16	25 9	ピ`ン, シフトリターンズフ`リング	46 11	フ`レート, フイキシク`	44 21
テンシヨナ-COMP., カムチエン	30 2	ノツクピ`ン 8X12	33 26	ピ`ン, ステツフ`ジ`ヨイント	79 4	フ`レート, ハ`アリク`セツテイク`	44 2
[ト]		ノツクピ`ン 8X14	39 5	ピ`ン, スフ`リツト 1.0	50 15	フ`レート, ヘルメツトホルダ`	85 4
ト`ライバ`-, スクリュー	97 5		26 20	ピ`ン, スフ`リツト 2.0X15	66 33	フ`レート, ホ`ート	25 2
ト`ラム, キ`ヤ`シフト	46 4	[ハ]		ピ`ン, スフ`リツト 2.0X18	80 27	フ`レート, レジ`ステツト`ナンバ`	98 2
トレイ, イク`ニツシヨコイル	92 1	ハ`-COMP., サイド`スタント`	81 2	ピ`ン, スフ`リング` 3X8	80 28	フ`レートASSY., リヤ`フ`レム`	86 19
[ナ]		ハ`イフ`, シ`ト`	61 13	ピ`ン, ハンガ`	79 23	フ`レートCOMP., エンジ`ンハンガ`	93 6
ナツト, 6カク 10MM	52 20	ハ`イフ`, ステアリング`ハンド`ル	58 1	ピ`ン, ナンガ`	63 17	フ`レートCOMP., キ`ヤ`シフト`ラム`	
ナツト, 6カク 14MM	43 3	ハ`イフ`, CP	88 2	ピ`ン, スト`ン`	67 11	ストツハ`°-	46 6
ナツト, 6カク 8MM	53 24	ハ`イフ`COMP., ウ`ォ`ーター	32 10	ピ`ン, メインステツフ`ハ`-ジ`ヨイント`	42 4	フ`レートCOMP., クラツチフ`レツシヤ`	34 6
ナツト, 6カクキヤツフ` 6MM	66 31	ハ`イフ`COMP., エキゾ`-スト`	77 1	ピ`ンA, ノツク 12X16	79 3	フ`レートCOMP., セツテイク`	70 5
ナツト, 6カクキヤツフ` 8MM	77 17	ハ`イフ`COMP., フロントフ`ォーク`	61 5		26 22	フ`ロテクター`	54 10
ナツト, カウルセツテイク` 5MM	96 5	ハ`イフ`COMP. B, フロントフ`レキ`	57 3	フ`ァンCOMP., ク`-リング`	31 3	フ`ァンCOMP., ク`-リング`	94 5
ナツト, キヤツフ` 6MM	52 19	ハ`イフ`COMP. B, リヤ`フ`レキ`	57 1	フ`ィルターセツト`	33 36	フ`ィルターセツト`	70 2
	75 7	ハ`イフ`COMP. C, フロントフ`レキ`	57 4	フ`ェンタ`-, フロント`	39 8	フ`ェンタ`-, フロント`	60 3
	87 14	ハ`ツキン, マフ`ラ`	77 9	フ`ェンタ`-セツト, リヤ`	41 18	フ`ェンタ`-セツト, リヤ`	85 15
	90 20	ハ`ツク`, サ`ヒ`スフ`ツク`	97 3	フ`ェンタ`-ASSY. A, リヤ`	33 37	フ`ェンタ`-ASSY. A, リヤ`	85 18
	90 20	ハ`ツテリ`	89 1	フ`ォーク, センタ`キ`ヤ`シフト`	36 14	フ`ォーク, センタ`キ`ヤ`シフト`	46 2
	94 21	ハ`ツテリ`-ASSY.	89 1	フ`ォーク, L.キ`ヤ`シフト`	41 19	フ`ォーク, L.キ`ヤ`シフト`	46 1
	81 7	ハ`ツツ`セツト, フロント`	63 2	フ`ォーク, R.キ`ヤ`シフト`	66 34	フ`ォーク, R.キ`ヤ`シフト`	46 3
	58 11	ハ`ツツ`セツト, リヤ`	67 1	フ`ォークASSY., L. フロント`	89 11	フ`ォークASSY., L. フロント`	61 17
	34 13	ハ`ルブ`, インレツト`	27 7		89 12		18
	89 6	ハ`ルブ`, エキゾ`-スト`	27 8	フ`ォークASSY., R. フロント`	91 31	フ`ォークASSY., R. フロント`	61 1
	94 2	ハ`ルブ`, ハ`-ジ`コ`ントロ`ルソレノイ`ト`	76 10		32		2
	94 2	ハ`ルブ`, リム`	64 1	[フ]			
	52 21	ハ`ルブ`セツト, アイ`トルエ`ア`-コ`ントロ`ル`	68 12	フ`-ツ, スリ`フ`	67 9	フ`ユ`-エルユニット`	70 13
	38 14	ハ`ルブ`ASSY., エ`ア`-インジ`エ`クシ`ヨ`ン`	47 9	フ`-ツ, ヒ`ン`フ`ツシユ`	63 15	フ`ライホ`-ールCOMP.`	37 2
	26 16	ソレノイ`ト`	75 5	フ`-ツ, フロントフ`ォーク`	61 20	フ`ランジ`サフ`ASSY., リヤ`ト`リフ`ン`	68 7
	93 17	ハ`ルブ`ASSY., リリ`フ`	39 4	フ`-ツB`	63 16	フ`レム`ASSY., L. リヤ`	85 7
	94 22	ハ`ルブ`COMP., リリ`ト`	25 4		67 17	フ`レム`ASSY., R. リヤ`	85 5
	88 9	ハ`ント`, インシユ`レ`タ`	26 7	フ`-ツCOMP.`	54 8		
	55 29	ハ`ント`, エ`ア`-クリ`-ナ`コ`ネク`テイク`	8	フ`-ラ`-, ミ`ニ`ヒユ`-ス`	65 7	ハ`アリク`, ニ`-トル` 12X16X10`	33 29
	70 18	チユ`-フ`	73 7	フ`-ツシユ` 20X23X17.4	97 1	ハ`アリク`, ニ`-トル` 14X20X12`	40 12
	86 26	ハ`ント`, ツ`ル`	90 18	フ`-ツシユ, ガ`イ`ト`	44 15	ハ`アリク`, ニ`-トル` 17X27X13`	45 35
	91 25		97 4	フ`-ツシユ, ス`ライ`ダ`-	61 7	ハ`アリク`, ニ`-トル` 22X29X30`	83 20
	77 18	ハ`ント`, ナイロ`ン`	88 8	フ`-ツシユA, タ`ン`パ`-	61 8	ハ`アリク`, ニ`-トル` 28X33X16.8`	34 16
	50 12	ハ`ント`, フロントフ`ォークフ`-ツ`	61 21	フ`-ツシユ, ハ`ツト`ハ`イフ`アツハ`-	84 2	ハ`アリク`, ニ`-トル` 29X36X24`	35 5
	42 8	ハ`ント`, マフ`ラ`	77 8	フ`-ツシユ, ハ`ツト`ハ`イフ`アツハ`-	26 11	ハ`アリク`, ハ`ツト`ハ`イフ`アツハ`-	59 11
	82 16	ハ`ント`, ラバ`-	67 21	フ`-ツシユ, ハ`ツト`ハ`イフ`アツハ`-	73 13	ハ`アリク`, ラ`ジ`アルボ`-ール` 6001`	33 28
	79 22		60 22	フ`-ツシユ, ハ`ツト`ハ`イフ`アツハ`-	52 11	ハ`アリク`, ラ`ジ`アルボ`-ール` 6202`	83 25
	82 15	ハ`ント`, レゾ`ネ`タ`	73 10	フ`-ツシユ, ハ`ツト`ハ`イフ`アツハ`-	79 15	ハ`アリク`, ラ`ジ`アルボ`-ール` 6203U`	45 41
	68 18	ハ`ント`, ワイヤ`-ハ`ネ`ス`	90 21	フ`-ツシユ, ハ`ツト`ハ`イフ`アツハ`-	63 19	ハ`アリク`, ラ`ジ`アルボ`-ール` 6203UU`	64 13
	68 17	ハ`ネ`ス, ワイヤ`	90 4	フ`-ツシユ, ハ`ツト`ハ`イフ`アツハ`-	67 7	ハ`アリク`, ラ`ジ`アルボ`-ール` 6204UU`	68 21
	86 25	[ヒ]		フ`-ツシユ, ハ`ツト`ハ`イフ`アツハ`-	38 2	ハ`アリク`, ラ`ジ`アルボ`-ール` 63/22`	45 36
	60 10	ヒ`-ス, オイルノツク`	61 11	フ`-ツシユ, ハ`ツト`ハ`イフ`アツハ`-	3	ハ`アリク`, ラ`ジ`アルボ`-ール` 6303UU`	69 22
	76 16	ヒ`-スト`ン`	42 3	フ`-ツシユ, ハ`ツト`ハ`イフ`アツハ`-	58 6	ハ`アリク`, ラ`ジ`アルボ`-ール` 6304`	43 6
	86 24	ヒ`-スト`ン`セツト, マ`スタ`-シ`リン`ダ`-	65 13	フ`-ツシユ, ハ`ツト`ハ`イフ`アツハ`-	60 4		45 40
	38 13	ヒ`-ホ`ツト, シフ`ト`ラム`ストツハ`-ア`-ム`	46 15	フ`-ツシユ, ハ`ツト`ハ`イフ`アツハ`-	47 10	ハ`アリク`, ラ`ジ`アルボ`-ール` 6905`	46 18
	58 12			フ`-ツシユ, ハ`ツト`ハ`イフ`アツハ`-	77 2	ハ`アリク`, ラ`ジ`アルボ`-ール`ス`ペ`シヤ`ル`	
ナツトワツシヤ` 6MM	38 13			フ`-ツシユ, ハ`ツト`ハ`イフ`アツハ`-	93 8	6001U	33 27
ナツトU, フ`ランジ` 8MM	58 12			フ`-ツシユ, ハ`ツト`ハ`イフ`アツハ`-	68 20	ハ`アリク` A, ク`ランク`シヤ`フト`	40 5
				フ`-ツシユ, ハ`ツト`ハ`イフ`アツハ`-	79 10	ハ`アリク` B, ク`ランク`シヤ`フト`	40 5
				フ`-ツシユ, ハ`ツト`ハ`イフ`アツハ`-	34 7	ハ`アリク` C, ク`ランク`シヤ`フト`	40 5
				フ`-ツシユ, ハ`ツト`ハ`イフ`アツハ`-	54 13	ハ`アリク` D, ク`ランク`シヤ`フト`	40 5
				フ`-ツシユ, ハ`ツト`ハ`イフ`アツハ`-	65 18	ハ`アリク` E, ク`ランク`シヤ`フト`	40 5
				フ`-ツシユ, ハ`ツト`ハ`イフ`アツハ`-	98 1	ハ`アリク` F, ク`ランク`シヤ`フト`	40 5

部 品 名 索 引

部 品 名	頁 見 出	部 品 名	頁 見 出	部 品 名	頁 見 出	部 品 名	頁 見 出
ハ°アリンク°G,クランクシャフト	40 5	ホ°ルト,ソケットスハ°シヤル 8X18	71 9	ホ°ルト,フランジ° 6X45	36 7	マフラー-COMP.	77 5
ハ°ダ°ルCOMP.,キ°ヤーチエンジ°	78 1	ホ°ルト,ソケットスハ°シヤル 8X45	86 21		39 9	[ミ]	
ハ°ダ°ルCOMP.,リヤ°フ°レーキ	78 6	ホ°ルト,チエンアシ°ヤステイング°	78 8	ホ°ルト,フランジ° 6X65	65 24	ミラー-COMP.	52 15
ハ°ツト°ライトASSY.	50 1	ホ°ルト,デ°イスク 8X25	82 3	ホ°ルト,フランジ° 6X70	32 23	[メ]	
ハ°ツト° ASSY.,シリシタ°	26 1	ホ°ルト,ト°ライブ°スフ°ロケツトファイキシク°	64 10	ホ°ルト,フランジ° 8X18	40 9	メーター-ASSY.,コンピ°ネーション	51 2
[ホ]		ホ°ルト,ト°レンフ°ラク° 12MM	44 22	ホ°ルト,フランジ° 8X32	86 31	メーター-COMP.,LCD	51 3
ホ°ール,スチール #8	80 29	ホ°ルト,ハント°ルレハ°ーヒ°ホ°ツト	40 11	ホ°ルト,フランジ° 8X35	63 22	メインシャフト	44 1
ホ°ツクスA,ハ°ツテリ°	89 4	ホ°ルト,ビ°ホ°ツトアシ°ヤステイング°	54 23	ホ°ルト,フランジ° 8X49	77 14	[モ]	
ホ°ツクスB,ハ°ツテリ°	85 8	ホ°ルト,ビ°リオンステツフ°フ°ラケツト	82 10	ホ°ルト,フランジ° 8X50	67 20	モーター-ASSY.,スターター	38 1
ホ°デ°イセツト	47 7	ホ°ルト,ビ°ン	79 16	ホ°ルト,フランジ° 6X18	77 16	モーター-ASSY.,フアン	94 11
ホ°デ°イセツト,フレ°ム	93 4	ホ°ルト,フ°レーキデ°イスク 8X24	67 16	ホ°ルト,フランジ° 6X25	20	モシ°ユレター-ASSY.	56 3
ホ°デ°イASSY.,スロツトル	47 6	ホ°ルト,フ°レキデ°イスク 10X24	68 16	ホ°ルト,フランジ° フロントアクスル	36 6	[ラ]	
ホ°ルト,6カク 6X20	46 14	ホ°ルト,フランジ° 10X115	64 12	ホ°ルト,フロントフオーク	64 12	ライトASSY.,ライセンス	88 4
ホ°ルト,6カク 6X25	92 14	ホ°ルト,フランジ° 10X130	93 13	ホ°ルト,フロントフオーク	61 15	ラシ°エター-COMP.	94 1
ホ°ルト,アダ°フ°ター 10MM	52 16	ホ°ルト,フランジ° 10X165	93 14	ホ°ルト,ハツト°カハ°	25 7	ラハ°ー,エア°クリーナー°ケ°スマウンテイク°	85 1
ホ°ルト,オイル 10X22	54 24	ホ°ルト,フランジ° 10X25	93 18	ホ°ルト,ハツト°ライトエイミク°	50 9	ラハ°ー,キ°ヤーチエンジ°ハ°ダ°ル	78 3
	66 27	ホ°ルト,フランジ° 10X28	86 32	ホ°ルト,ハツト°ライトマウンテイク°	50 8	ラハ°ー,キ°ヤニスター°マウンテイク°	76 1
	79 20	ホ°ルト,フランジ° 10X292	93 12	ホ°ルト,フアンウェイ 6X10	86 20	ラハ°ー,サイト°カハ°	90 17
	81 6	ホ°ルト,フランジ° 12X50	37 5	ホ°ルト,L.ステアリング°ハント°ルレハ°ー		ラハ°ー,シ°トクツシヨシ°	71 6
	82 7	ホ°ルト,フランジ° 5X14	25 6	ホ°ルト,ヒ°ホ°ツト	52 18	ラハ°ー,シ°トスホ°ンジ°	71 3
	81 5	ホ°ルト,フランジ° 5X20	47 2	ホ°ルトワツシヤ° 6X16	94 19	ラハ°ー,シ°トセツテイク°	71 4
	26 4	ホ°ルト,フランジ° 6MM	73 19	ホ°ルトワツシヤ° 6X25	30 10	ラハ°ー,シヨツク	89 3
	40 3	ホ°ルト,フランジ° 6X10	54 18		56 8	ラハ°ー,ステツフ°	79 9
	81 6		56 9	ホ°ルトA,ヒ°ン	63 14	ラハ°ー,テ°ルライトコ°ド°	85 14
	82 7		67 18	ホ°ルトA,ヒ°ン	70 1	ラハ°ー,テ°ルライトフ°ラケツト	90 5
	40 10	ホ°ルト,フランジ° 6X12	54 19	ホ°ンフ°エツトASSY.,フ°ユ°エル	39 1	ラハ°ー,ハ°ツテリ°	60 2
	68 15		63 20	ホ°ンフ° ASSY.,オイル	94 9	ラハ°ー,ハント°ルクツシヨシ°	58 4
	26 21		65 23	ホ°ス,ラシ°エター°アツハ°	94 10	ラハ°ー,フ°ロケツター	76 14
	50 10	ホ°ルト,フランジ° 6X120	26 23	ホ°ス,ラシ°エター°ロア°	70 6		85 17
	86 23	ホ°ルト,フランジ° 6X14	30 12	ホ°スCOMP.,フ°ユ°エルフイ°ト°	70 6		77 4
	50 11		45 39	ホ°スCOMP.,リヤ°マスタ°シリシタ°	65 10		77 6
	38 6		91 27	ホ°スCOMP.A,フロントフ°レーキ	54 3		77 6
	59 6		93 20	ホ°スCOMP.A,リヤ°フ°レーキ	65 4		32 7
	70 15	ホ°ルト,フランジ° 6X16	32 20	ホ°スCOMP.D,フロントフ°レーキ	54 4		60 6
	64 11		63 21	ホ°スCOMP.D,リヤ°フ°レーキ	65 5		61 23
	89 8		67 19	ホ°ンCOMP.	90 7		75 4
	93 21		86 29	ホイルサブ° ASSY.,フ°ロント	64 6		71 1
	37 7	ホ°ルト,フランジ° 6X20	41 20	ホイルサブ° ASSY.,リヤ°	68 10		76 13
	52 17		21	ホルタ°	51 9		85 17
	54 22		66 35	ホルタ°	88 5		77 4
	66 25		78 13	ホルタ°	87 9		77 6
	71 12		91 28	ホルタ°	58 3		32 7
	87 13		29	ホルタ°	38 4		60 6
	75 9	ホ°ルト,フランジ° 6X22	26 13	ホルタ°	50 5		61 23
	37 4		30 9	ホルタ°	52 8		75 4
	62 25		91 30	ホルタ°	54 12		71 1
	37 8		32 22	ホルタ°	79 11		76 13
	50 6		34 12	ホルタ°	58 5		94 16
	70 14		36 8	ホルタ°	79 2		50 2
	58 9	ホ°ルト,フランジ° 6X25	38 18	ホルタ°	58 2		25 8
	58 10		86 30	ホルタ°	85 11		48 1
	61 24		54 20	ホルタ°	79 18		77 10
	79 19	ホ°ルト,フランジ° 6X28	36 9	ホルタ°	79 14		87 10
	21	ホ°ルト,フランジ° 6X30	26 14				60 8
	50 7	ホ°ルト,フランジ° 6X32	54 21				85 13
	84 3		32 21				85 6
	66 26		26 15				85 10
	84 4		40 8				51 1
							87 6
							87 3

部 品 名 索 引

部 品 名	頁	見出	部 品 名	頁	見出	部 品 名	頁	見出	部 品 名	頁	見出
ラバ [®] -B,シートマウンテイング	88	7	ワツシヤ- 14MM	78	9	0リング [®] 11.8X1.9	40	15			
ラバ [®] -B,テールライトマウンテイング	56	1	ワツシヤ- 16MM	34	15		49	1			
ラバ [®] -B,R.カバ [®]	88	1		42	9	0リング [®] 13.8X2.5	36	12			
ラバ [®] -C,シートセツテイング	71	7	ワツシヤ- 17X26X1.0	44	23		49	1			
ラバ [®] ル,オイルキヤハ [®] シテイ	98	5	ワツシヤ- 17X28X1.0	45	29	0リング [®] 14.8X2.4	66	29			
ラバ [®] ル,タイヤ&ト [®] ライフ [®] チエン	98	3	ワツシヤ- 20X27X1.0	45	24	0リング [®] 17.8X1.9	33	35			
ラバ [®] ル,チエンアシ [®] ヤスター	98	4	ワツシヤ- 20X40X2	34	14		47	12			
ラバ [®] ル,ラジ [®] エターキヤツフ [®]	94	8	ワツシヤ- 22X29X1.0	45	25		49	1			
			ワツシヤ- 25X32X1.0	45	26	0リング [®] 17.8X2.4	40	14			
[リ]			ワツシヤ- 6.1MM	46	16		49	1			
リテーナー	63	13	ワツシヤ- 6.5X26	84	6	0リング [®] 18X3	33	34			
	67	8	ワツシヤ- 7X13X1.2	32	24		49	1			
リテーナー,ハ [®] ルフ [®] スフ [®] リング [®]	27	11	ワツシヤ- 8.5X20	78	10	0リング [®] 19.4X2.3	41	16			
リフター-ASSY.,テンシヨナー	30	4	ワツシヤ- 8.5X26	84	5		49	1			
リフレクター,フロントリフレツクス	60	1	ワツシヤ- 8MM	71	10	0リング [®] 30MM	36	13			
リフレクター,リフレツクス	85	3	ワツシヤ,オイルホ [®] ルト	55	25		49	1			
リハ [®] ツト,フ [®] ツシユ 6MM	87	12	ワツシヤ,シーリング [®] 6.5MM	66	28	0リング [®] 33.2X2.4	62	28			
	92	9		33	25	0リング [®] 55X2	69	24			
リレ-ASSY.,ハ [®] ワー	90	12		49	1	0リング [®] 9.8X2.4	33	33			
リレ-COMP.,ウインカー	90	10	ワツシヤ,スフ [®] ライン 20X26X1.6	45	27		49	1			
リレ-COMP.,ハ [®] ワー	90	13	ワツシヤ,スフ [®] ライン 25X31X1.0	45	28						
リング [®] ,オイルシールストツハ [®]	61	14	ワツシヤ,スフ [®] ライン 25X42X1.6	45	31	[P]					
リング [®] ,シール	38	17	ワツシヤ,スハ [®] シヤル 12MM	26	19						
リング [®] ,ストツハ [®]	63	12		48	1	PGM-FIユニット	90	16			
	67	15	ワツシヤ,スハ [®] シヤル 8MM	62	26						
リング [®] ,ハ [®] ツクアツフ [®]	61	6	ワツシヤ,ト [®] レンフ [®] ラク [®] 12MM	41	17						
リング [®] ,ヒ [®] ストン	61	12		49	1						
リング [®] ,フロントハ [®] ルサー	64	4	ワツシヤ,フ [®] レイン	38	9						
リング [®] ,リヤ-ハ [®] ルサー	68	6	ワツシヤ,フ [®] レイン 10MM	80	26						
リング [®] セツト,ヒ [®] ストン	42	2		83	23						
			ワツシヤ,フ [®] レイン 16.4X32X2	68	19						
[レ]			ワツシヤ,フ [®] レイン 5MM	50	14						
レクチファイヤ-ASSY.,レキ [®] ユレーター	90	1		88	10						
レクチファイヤ-COMP.,シリコン	90	2	ワツシヤ,フ [®] レイン 6MM	66	32						
レシーハ [®] ,クラツチケーブ [®] ル	32	18		75	8						
レゾ [®] ネーター	73	12	ワツシヤ,フ [®] レイン 8MM	79	24						
レハ [®] -COMP.,クラツチ	32	16		91	26						
レハ [®] -COMP.,L.ハント [®] ル	52	12		70	16						
レハ [®] -COMP.,R.ハント [®] ル	54	16		77	19						
レンチ,6カク 5MM	97	11	ワツシヤ,リヤ-カバ [®] ーク [®] ロメツト	78	11						
レンチ,フ [®] ラク [®]	97	10	ワツシヤ,ロツク	80	25						
			ワツシヤ,ロツク 25MM	86	27						
[ロ]			ワツシヤ-B,スラスト 20MM	60	11						
ローラー 3X8.5	46	20		59	9						
ロツク,ステアリング [®] ハント [®] ル	59	5		45	32						
ロツト [®] COMP.,フ [®] ツシユ	65	14		45	30						
			[O]								
[ワ]			0リング [®]	36	5						
ワイヤ-ヘルメツトセツテイング	97	2		38	7						
ワツシヤ- 10MM	26	17		16							
ワツシヤ- 12.2X17X1.5	26	18	0リング [®] 1.5X9.5	47	15						
	48	1		49	1						
ワツシヤ- 12.5X30X5	37	6	0リング [®] 11.8X1.9	30	11						
ワツシヤ- 14.2X24	43	4		48	1						
ワツシヤ- 14MM	46	17		33	32						
				39	6						
				7							

1

まえがき
目次

2

エンジン

3

フレーム

4

部品番号索引

5

部品名索引

Rebel 250 (MC49-140)
Rebel 250 S Edition (MC49-140)

パーツカタログ

「不許複製」

発行 本田技研工業株式会社

編集 本田技研工業株式会社
サービス部 サービス情報課

HONDA



パーツカタログニュース

本田技研工業株式会社
サービス部 サービス情報課

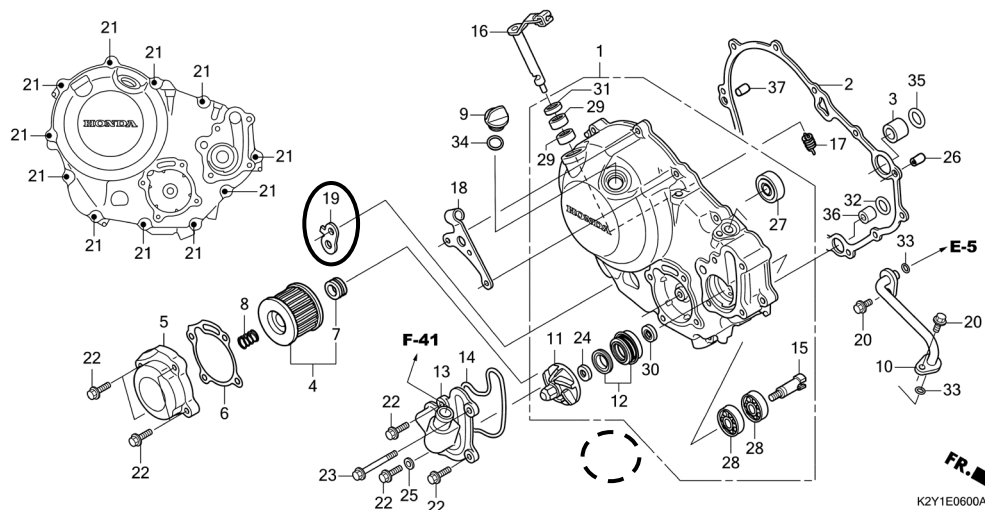
パーツカタログを下記内容に訂正します。

注) 記載の希望小売価格には消費税は含まれていません。

パーツカタログ管理 No.	11K2YP01
パーツカタログ タイトル	Rebel 250 / Rebel 250 S Edition CMX250A P CMX250A2 P
ニュース No.	001

ブック 番号	見出 番号	処置	部品番号	部品名	使用個数	適用号機		タイプ
					CMX250 A A2 P	初号機	終号機	

E-6 R. クランクケースカバー



処置記号 A: 部品番号変更 D: 新設 E: 部品番号削除 K: 使用個数訂正 L: 適用号機訂正 M: 部品名訂正 T: 適用訂正 Z: 注記訂正



パーツカタログニュース

本田技研工業株式会社
サービス部 サービス情報課

パーツカタログを下記内容に訂正します。

注) 記載の希望小売価格には消費税は含まれていません。

パーツカタログ管理 No.	11K2YP01
パーツカタログ タイトル	Rebel 250 / Rebel 250 S Edition CMX250A P CMX250A2 P
ニュース No.	002

ブック 番号	見出 番号	処置	部品番号	部品名	使用個数		適用号機		タイプ
					CMX250 A P	A2 P	初号機	終号機	
F-27	14	E	90103-KCM-620	*部品番号削除					
		A	90115-K87-A00	スクリュー,パン 6X12.....	1	1			
	15	E	90115-K87-A00	*部品番号削除					
		A	90103-KCM-620	ボルト,フランジ 8X35.....	1	1			

処置記号 A: 部品番号変更 D: 新設 E: 部品番号削除 K: 使用個数訂正 L: 適用号機訂正 M: 部品名訂正 T: 適用訂正 Z: 注記訂正