

 **当パーツカタログは Web 公開用です**

- ・部品番号を検索いただく際は、必ず巻末の「パーツカタログニュース」も合わせてご確認ください。
- ・部品在庫状況・価格は、honda正規販売店にご相談ください。

GROM125G
[JC61-130]

GROM125H
[JC75-100]

GROM125J
[JC75-110]

パーツカタログ

3 版



管理 No.11K26G03

まえがき
目次

1

エンジン

2

フレーム

3

部品番号索引

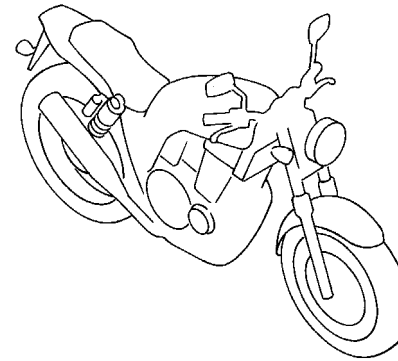
4

部品名索引

5

カラー写真とカラーラベルのご利用方法

- 製品カタログで案内された車体色の写真が掲載されています。
- 色物部品の受、発注のときにご利用ください。
 - ・どのような車体色が売られているかひと目でわかります。
 - ・現車がないときでも、お客様の車体色を確認するのに便利です。
 - ・フォトNO.とまえがきの配色表を使用すれば正しい色物部品の部品番号を簡単に引くことができます。
 - ・カラーラベルの貼付位置は、カラーラベルの貼り付け位置確認をご参照下さい。



●カラーラベル

CBR400SF1

COLOR NH-138

CODE NH138H

●配色表

		機種名 (MODEL)		CBR400SF1				掲載 ブロック	見出 番号
		フォトNO.		NO.1	NO.2	適用号機			
		主体色 (COLOR)		シャスタ 初付	シャスタ 初付	適用号機		掲載 ブロック	見出 番号
		コード (CODE)		NH-138	NH-138	適用号機			
NO.	色物部品名	基本部品番号		NH138H	NH138H	初号機	終号機		
1									
2									
3									
4									
5									
6									

シャスタホワイト (NH-138)
【フォト NO. 1】

* 車体色は印刷のため実物と多少異なる場合があります。

GROM [GROM125g] フレーム号機 JC61-1300001~1399999



パールバレンタインレッド (R-353P)
【フォト NO.1】



パールヒマラヤズホワイト (NH-A87P)
【フォト NO.2】



レモンアイスイエロー (Y-196)
【フォト NO.3】

* 車体色は印刷のため実物と多少異なる場合があります。

GROM [GROM125H] フレーム号機 JC75-1000001~1099999



パールバレンタインレッド (R-353P)
【フォト NO. 4】



マットアクシスグレーメタリック (NH-303M)
【フォト NO. 5】



パールヒマラヤズホワイト (NH-A87P)
【フォト NO. 6】

* 車体色は印刷のため実物と多少異なる場合があります。

GROM [GROM125J] フレーム号機 JC75-1100001~



パールバレンタインレッド (R-353P)
【フォト NO. 7】



マットアクシスグレーメタリック (NH-303M)
【フォト NO. 8】



パールヒマラヤズホワイト (NH-A87P)
【フォト NO. 9】

パーツカタログのご使用にあたって

- このパーツカタログは2018年5月10日現在で編集してあります。
 - ・その後、補修部品の販売形態変更、削除（非販売）を行う場合がございます。
 - ・変更情報は最新のEPC (Electronic Parts Catalogue) に反映しています。
又パーツカタログニュースで案内していますので確認して下さい。
- 部品注文は部品番号でご連絡下さい。
 - ・部品注文時は、モデル、タイプ、号機、色、メーカー名、サイズを必要に応じて確認して下さい。
 - ・イラストレーション（部品図）は部品検索の目安として記載していますので、現品と形状が異なる場合があります。
- 部品の希望小売価格は、2018年5月現在の価格を記載しています。
 - ・部品の希望小売価格は、予告なしに変更する事があります。
 - ・部品の希望小売価格には消費税は含まれていません。

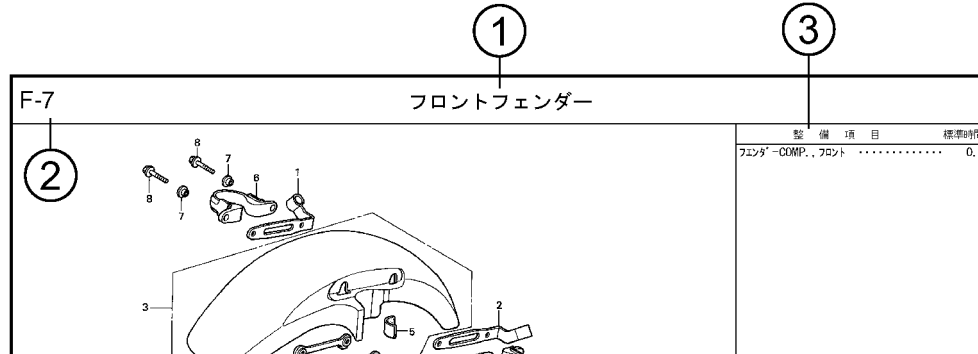
初版 2016年6月1日
本田技研工業株式会社

目次

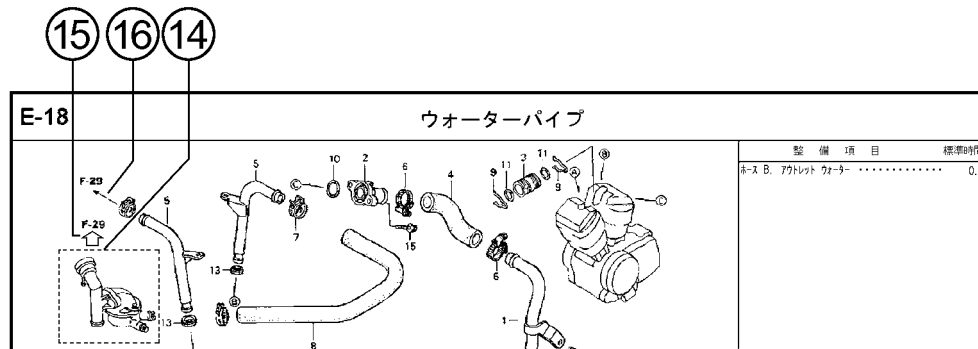
ページNo.

・ パーツカタログのご使用にあたって	1	1
・ 部品情報の探し方	2	
・ パーツカタログの構成	3	
・ 部品に変更があったとき	4	
・ パーツカタログに使用されている略語	4	
・ 部品の記載ブロックと打刻号機の確認	5	
・ カラーラベルの貼り付け位置確認	5	
・ 号機管理表	6	
・ 配色表	7	
・ フューエルホース／チューブとビニールチューブ、 および一般用チューブの使用について	13	
・ 標準整備時間	17	
・ イラスト インデックス	21	
・ エンジン グループ	28	2
・ フレーム グループ	48	3
・ 部品番号索引	92	4
・ 部品名索引	95	5

パーツカタログの構成



見出し 番号	部品番号	部品名	希望 小売 価格	使用個数		適用号機		タイプ
				SFX	SFY	初号機	終号機	
1	45156-MCE-000	クランパ-、R. フロントフ レーキホ-ス	380	1	1			
2	45157-MCE-000	クランパ-、L. フロントフ レーキホ-ス	380	1	1			
3	61100-MCE-000ZA	フエンタ-COMP.、フロント *NH411M*.、フォ-スシルバ-メタリック	6,700	1	1			3J, 4J
	61100-MCE-000ZB	*PB284C*キャンデ-イフエニクスフ ル-	6,700	1	1			J, 2J
4	61101-MCE-000	フ レ-ト、フロントフエンタ-	400	2	2		1008000	
	61101-MCE-010	400	2	2	1008001		
5	61102-MCE-300	クツシヨ-ン、フロントフエンタ- (フ ラック)	120	2	2			



①ブロックタイトル ②ブロックNO.

③整備項目/標準時間-標準整備時間

④見出し番号

・本文の見出し番号に()、)が付いているものは、前ページより同じ見出し番号が続いていることを示します。

⑤部品番号 ⑥Honda色記号 ⑦部品名 ⑧色名称

⑨注記

・特記事項を部品名欄に()で表示しています。

⑩希望小売価格

- ・ジカ 市場状況等により変動するメーカー希望小売価格。
- ・オープン メーカー希望小売価格が存在せず、各小売店が独自に決定する小売値。オープン価格。

⑪使用個数

- ・使用個数に()、(がつけられている部品はオプション部品です。
- ・使用個数に“N”と表示されている部品は必要に応じて選択して使用する部品です。
- ・使用個数は各ブロック内に使用されている数を示します。

⑫適用号機

⑬タイプ

・タイプ欄が無記入のものは、すべてのタイプに共通使用されます。

⑭

・内()の部品は、他のブロックで案内されています。

⑮

・()は()で囲まれている掲載ブロックNo.を表示しています。

⑯

・()は該当部品の接続先ブロックNo.を表示しています。

部品に変更があったとき



見出 番号	部品番号	部品名	希望 小売 価格	使用個数		適用号機	
				SFX	SFY	初号機	終号機
1	45156-MCE-000	クランプ - R. フロントブレーキホース	380	1	1		
2	45157-MCE-000	クランプ - L. フロントブレーキホース	380	1	1		
3	61100-MCE-000ZA	フエンダ -COMP. フロント *NH411M* フォースシルバメタリック	6,700	1	-	3J, 4J	
	61100-MCE-000ZB	*PB284C*キャンディフェニックスブルー	6,700	1	-	J, 2J	
4	61101-MCE-000	プレート, フロントフエンダ	400	2	2	1008000	
	61101-MCE-010		400	2	2	1008001	
5	61102-MCE-300	クッション, フロントフエンダ - (###) - (フック)	120	2	2		
6	61105-MCE-000	ステー, フロントフエンダ -マウンテイング	400	2	2		
7	61107-MR7-000	カラー (6.5)	110	4	4		
8	96001-06020-00	ホルト, フランジ 6X20	40	4	4		

初号機から変更しないで使用する。 左側にある場合は、1008001号機からの車に使用する。 右側にある場合は、1008000号機までの車に使用する。

●部品各末尾の(###)マークがあるものは供給に期限(非販売部品)があることを示します。

パーツカタログに使用されている略語

●パーツカタログには下記の略語が使用されています。

- | | |
|---|--------------------------------------|
| A..... アンペア | L.E.D. .. ライトエミテッドダイオード (発光ダイオード) |
| A.C. オルタネーティングカーレント (交流) | MM..... ミリメーター |
| A.M. アタッチングマーク (貼り付けマーク) | R. ライト (右) |
| ASSY. ... アッセンブリー | STD. スタンダード |
| C.D.I. ... キャパシティブディスチャージイグニッション (容量放電点火) | T (22T) .. チョウ (歯数 22) |
| COMP. ... コンプリート | T.M. トランスクリプトマーク (転写マーク) |
| D.C. ダイレクトカーレント (直流) | V..... ボルト |
| G..... グラム | W..... ワット |
| KPH..... キロメーター毎時 | WL..... ウイズラベリング (ストライプ、ラベル類を含む) |
| L. レフト (左) | WOL..... ウイズアウトラベリング (ストライプ、ラベル類を除く) |
| L (100L) .. リンク (駒数 100) | |

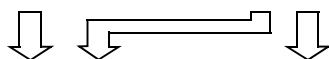
部品の記載ブロックと打刻号機の確認

部品の記載
ブロック

エンジン部品
E-2~

スロットルボディ部品
E-23

フレーム部品
F-1~



必要な
打刻号機

エンジン号機

スロットルボディ号機

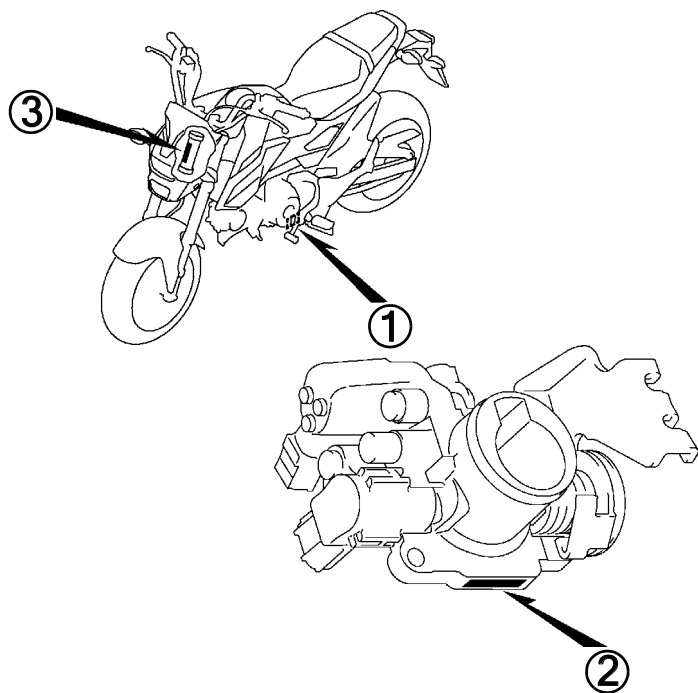
フレーム号機

確認する
ところ

①

②

③



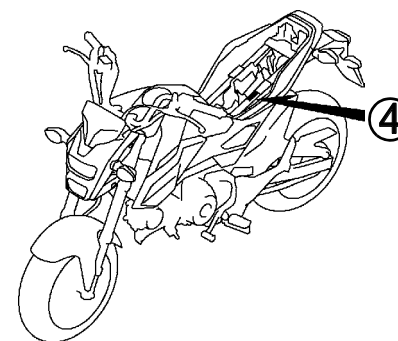
カラーラベルの貼り付け位置確認

カラー部品



カラーラベル

④



号機管理表

販売呼称	機種名	タイプ	エンジン号機	フレーム号機	スロットルボディ号機
GROM	GROM125G	J	JC61E-1300001～1399999	JC61-1300001～1399999	Y4B A
GROM	GROM125H	J	JC75E-1000001～1099999	JC75-1000001～1099999	Y4B A
GROM	GROM125J	J	JC75E-1100001～	JC75-1100001～	Y4B A

- ・エンジン部品はエンジン号機・フレーム部品はフレーム号機を確認のうえ部品注文をして下さい。
- ・キャブレター/スロットルボディアッセンブリーはエンジン号機で管理されていますが、その構成部品は下記アンダーラインで示したキャブレター/スロットルボディ号機で管理されていますので、部品注文時はキャブレター/スロットルボディ号機を確認して下さい。

Y4B A KC ア

配色表

・色物部品をご注文の際は下記一覧表を参照して基本部品番号にパーツ色記号を加えた部品番号でご注文下さい。

GROM (GROM125G)

NO.	機種名 (MODEL)		GROM125G						
	フォトNO.		NO. 1	NO. 2	NO. 3	適用号機		掲載ブロック	見出番号
	主体色 (COLOR)		ハール パレンタイン レッド	ハール ヒマラヤス ホワイト	レモンアイス イエロー				
	コード (CODE)		R-353P	NH-A87P	Y-196				
	色物部品名	基本部品番号	R353	NHA87	Y196	初号機	終号機		
1	カウル,L.フロント	61332-K26-B10	ZB	ZD	ZA			F-43	5
2	カウル,R.フロント	61331-K26-B10	ZB	ZD	ZA			F-43	4
3	カウル,リヤセンター	77230-K26-B00	ZA	ZA	ZA			F-23-10	3
4	カウルセット,L.リヤ	77220-K26-B20	ZD	ZB	ZA			F-23-10	2
5	カウルセット,R.リヤ	77210-K26-B20	ZD	ZB	ZA			F-23-10	1
6	カバー,L.サイドアツパー	83590-K26-B00	ZA	ZA	ZA			F-24	8
7	カバー,R.サイドアツパー	83580-K26-B00	ZA	ZA	ZA			F-24	6
8	カバー,ヘッドライト	61321-K26-B00	ZA	ZA	ZA			F-43	3
9	カバーセット,L.サイド	83595-K26-B20	ZA	ZA	ZA			F-24	9
10	カバーセット,R.サイド	83585-K26-B20	ZA	ZA	ZA			F-24	7
11	ガーニッシュ,L.	83555-K26-B00	ZB	ZD	ZA			F-24	5
12	ガーニッシュ,R.	83545-K26-B00	ZB	ZD	ZA			F-24	3
13	シートASSY.,ダブル	77200-K26-B00	ZA	ZA	ZA			F-23	3
14	シユラウトセット,L.	83460-K26-B00	ZD	ZB	ZA			F-22	3
15	シユラウトセット,R.	83450-K26-B00	ZD	ZB	ZA			F-22	2
16	フエンダーCOMP.,フロント	61100-K26-B00	ZB	ZD	ZA			F-10	2
17	フエンダーセットA,リヤ	80100-K26-B10	ZA	ZA	ZA			F-34	11
18	ホイールサブASSY.,フロント	44650-K26-B00	ZA	ZA	ZA			F-14-40	5

GROM (GROM125G)

NO.	機種名 (MODEL)		GROM125G						
	フォトNO.		NO. 1	NO. 2	NO. 3	適用号機		掲載 ブロック	見出 番号
	主体色 (COLOR)		パール パレンタイン レッド	パール ヒマラヤス ホワイト	レモンアイ イエロー				
	コード (CODE)		R-353P	NH-A87P	Y-196				
	色物部品名	基本部品番号	R353	NHA87	Y196	初号機	終号機		
19	ホイールサブASSY.,リヤ	42650-K26-B00	ZA	ZA	ZA			F-19-40	9
20	ホルダー,ハンドルパイプアツパー	53131-K20-900	ZC	ZC	ZC			F-7	8
21	マーク	86771-K26-B20	ZD	ZB	ZA			F-50	4
22	マーク,L.ウイング	86202-K26-B00	ZD	ZB	ZA			F-50	3
23	マーク,R.ウイング	86201-K26-B00	ZD	ZB	ZA			F-50	2
24	マーク,サイドカバー	86831-K26-B20	ZA	ZA	ZA			F-50	5
25	マーク,ホンダ	86101-K26-B00	ZA	ZA	ZA			F-50	1

GROM (GROM125H)

NO.	機種名 (MODEL)		GROM125H						
	フォトNO.		NO. 4	NO. 5	NO. 6	適用号機		掲載 ブロック	見出 番号
	主体色 (COLOR)		ハール パレンタイン レッド R-353P	マットアクシス グレー メタリック NH-303M	ハール ヒマヤス ホワイト NH-A87P				
	コード (CODE)		R353	NH303	NHA87	初号機	終号機		
	色物部品名	基本部品番号							
1	カウル,L.フロント	61332-K26-B10	ZB	ZC	ZD			F-43	5
2	カウル,R.フロント	61331-K26-B10	ZB	ZC	ZD			F-43	4
3	カウル,リヤセンター	77230-K26-B00	ZA	ZA	ZA			F-23-10	3
4	カウルセット,L.リヤ	77220-K26-B20	ZD	ZC	ZB			F-23-10	2
5	カウルセット,R.リヤ	77210-K26-B20	ZD	ZC	ZB			F-23-10	1
6	カバー,L.サイドアツパー	83590-K26-B00	ZA	ZA	ZA			F-24	8
7	カバー,R.サイドアツパー	83580-K26-B00	ZA	ZA	ZA			F-24	6
8	カバー,ヘッドライト	61321-K26-B00	ZA	ZA	ZA			F-43	3
9	カバーセット,L.サイド	83595-K26-B20	ZA	ZA	ZA			F-24	9
10	カバーセット,R.サイド	83585-K26-B20	ZA	ZA	ZA			F-24	7
11	ガーニッシュ,L.	83555-K26-B00	ZB	ZC	ZD			F-24	5
12	ガーニッシュ,R.	83545-K26-B00	ZB	ZC	ZD			F-24	3
13	シートASSY.,ダブル	77200-K26-B00	ZA	ZA	ZA			F-23	3
14	シユラウトセット,L.	83460-K26-B00	ZD	ZC	ZB			F-22	3
15	シユラウトセット,R.	83450-K26-B00	ZD	ZC	ZB			F-22	2
16	フエンダーCOMP.,フロント	61100-K26-B00	ZB	ZC	ZD			F-10	2
17	フエンダーセットA,リヤ	80100-K26-B10	ZA	ZA	ZA			F-34	11
18	ホイールサブASSY.,フロント	44650-K26-B00	ZB	ZB	ZB			F-14-40	5
19	ホイールサブASSY.,リヤ	42650-K26-B00	ZB	ZB	ZB			F-19-40	9
20	ホルダー,ハンドルパイプアツパー	53131-K20-900	ZC	ZC	ZC			F-7	8

GROM (GROM125H)

NO.	機種名 (MODEL)		GROM125H						
	フォトNO.		NO. 4	NO. 5	NO. 6	適用号機		掲載 ブロック	見出 番号
	主体色 (COLOR)		ハール バレンタイン レット	マットアクシス グレー メタリック	ハール ヒマヤス ホワイト				
	コード (CODE)		R-353P	NH-303M	NH-A87P				
	色物部品名	基本部品番号	R353	NH303	NHA87	初号機	終号機		
21	マーク	86771-K26-B20	ZD	ZC	ZB			F-50	4
22	マーク,L.ウイング	86202-K26-B00	ZD	ZC	ZB			F-50	3
23	マーク,R.ウイング	86201-K26-B00	ZD	ZC	ZB			F-50	2
24	マーク,サイドカバー	86831-K26-B20	ZA	ZA	ZA			F-50	5
25	マーク,ホンダ	86101-K26-B00	ZA	ZA	ZA			F-50	1

GROM (GROM125J)

NO.	機種名 (MODEL)		GROM125J						
	フォトNO.		NO. 7	NO. 8	NO. 9	適用号機		掲載 ブロック	見出 番号
	主体色 (COLOR)		ハール パレンタイン レッド R-353P	マットアクシス グレー メタリック NH-303M	ハール ヒマヤス ホワイト NH-A87P				
	コード (CODE)		R353	NH303	NHA87	初号機	終号機		
	色物部品名	基本部品番号							
1	カウル,L.フロント	61332-K26-B10	ZB	ZC	ZD			F-43	5
2	カウル,R.フロント	61331-K26-B10	ZB	ZC	ZD			F-43	4
3	カウル,リヤセンター	77230-K26-B00	ZA	ZA	ZA			F-23-10	3
4	カウルセット,L.リヤ	77220-K26-B20	ZD	ZC	ZB			F-23-10	2
5	カウルセット,R.リヤ	77210-K26-B20	ZD	ZC	ZB			F-23-10	1
6	カバー,L.サイドアツパー	83590-K26-B00	ZA	ZA	ZA			F-24	8
7	カバー,R.サイドアツパー	83580-K26-B00	ZA	ZA	ZA			F-24	6
8	カバー,ヘッドライト	61321-K26-B00	ZA	ZA	ZA			F-43	3
9	カバーセット,L.サイド	83595-K26-B20	ZA	ZA	ZA			F-24	9
10	カバーセット,R.サイド	83585-K26-B20	ZA	ZA	ZA			F-24	7
11	ガーニッシュ,L.	83555-K26-B00	ZB	ZC	ZD			F-24	5
12	ガーニッシュ,R.	83545-K26-B00	ZB	ZC	ZD			F-24	3
13	シートASSY.,ダブル	77200-K26-B00	ZA	ZA	ZA			F-23	3
14	シユラウトセット,L.	83460-K26-B00	ZD	ZC	ZB			F-22	3
15	シユラウトセット,R.	83450-K26-B00	ZD	ZC	ZB			F-22	2
16	フエンダーCOMP.,フロント	61100-K26-B00	ZB	ZC	ZD			F-10	2
17	フエンダーセットA,リヤ	80100-K26-B10	ZA	ZA	ZA			F-34	11
18	ホイールサブASSY.,フロント	44650-K26-B00	ZB	ZB	ZB			F-14-40	5
19	ホイールサブASSY.,リヤ	42650-K26-B00	ZB	ZB	ZB			F-19-40	9
20	ホルダー,ハンドルパイプアツパー	53131-K20-900	ZC	ZC	ZC			F-7	8

GROM (GROM125J)

NO.	機種名 (MODEL)		GROM125J						
	フォトNO.		NO. 7	NO. 8	NO. 9	適用号機		掲載 ブロック	見出 番号
	主体色 (COLOR)		ハール パレンタイン レット	マットアクシス グレー メタリック	ハール ヒマヤス ホワイト				
	コード (CODE)		R-353P	NH-303M	NH-A87P				
	色物部品名	基本部品番号	R353	NH303	NHA87	初号機	終号機		
21	マーク	86771-K26-B20	ZD	ZC	ZB			F-50	4
22	マーク,L.ウイング	86202-K26-B00	ZD	ZC	ZB			F-50	3
23	マーク,R.ウイング	86201-K26-B00	ZD	ZC	ZB			F-50	2
24	マーク,サイドカバー	86831-K26-B20	ZA	ZA	ZA			F-50	5
25	マーク,ホンダ	86101-K26-B00	ZA	ZA	ZA			F-50	1

フューエルホース／チューブとビニールチューブ、および一般用チューブの使用について

- 標準部品のフューエルホース／チューブとビニールチューブ、および一般用チューブは長巻のバルク部品に代替されます。
- 標準部品のフューエルホース／チューブとビニールチューブ、および一般用チューブを注文の際は、パーツカタログ本文中の部品名下に記載されている（ ）付バルク部品番号または下記一覧表でご確認の上ご注文ください。
- 交換の際は部品名中に記載されている正規の長さにカットして使用してください。
(バルク部品のカット方法、ナンバー記入方法等の取り扱いについては、サービスマニュアルおよびバルク部品に同梱されている説明書を参照してください。)
- カット後の価格については、パーツカタログ本文に記載されている希望小売価格を参照してください。
- 下記の表は標準部品番号とバルク部品番号一覧表です。記載の代替部品以外は絶対に使用しないで下さい。

フューエルホース／チューブ			
標準部品番号	バルク部品番号	バルク部品	
		内径 (mm)	長さ (m)
95001-30xxx-2x	95001-30001-20M	3.0	1
95001-30xxx-3x	95001-30001-30M	3.0	1
95001-30xxx-4x	95001-30001-40M	3.0	1
95001-35xxx-2x	95001-35001-50M <95001-35003-50M>	3.5	1 3
95001-35xxx-3x	95001-35001-60M <95001-35003-60M>	3.5	1 3
95001-35xxx-4x	95001-35001-60M <95001-35003-60M>	3.5	1 3
95001-35xxx-5x	95001-35001-50M <95001-35003-50M>	3.5	1 3
95001-35xxx-6x	95001-35001-60M <95001-35003-60M>	3.5	1 3
95001-45xxx-2x	95001-45001-50M <95001-45003-50M>	4.5	1 3
95001-45xxx-3x	95001-45001-60M <95001-45003-60M> <95001-45008-60M>	4.5	1 3 8
95001-45xxx-4x	95001-45001-60M <95001-45003-60M> <95001-45008-60M>	4.5	1 3 8
95001-45xxx-5x	95001-45001-50M <95001-45003-50M>	4.5	1 3
95001-45xxx-6x	95001-45001-60M <95001-45003-60M> <95001-45008-60M>	4.5	1 3 8
95001-55xxx-2x	95001-55001-50M <95001-55003-50M> <95001-55008-50M>	5.5	1 3 8

フューエルホース／チューブ			
標準部品番号	バルク部品番号	バルク部品	
		内径 (mm)	長さ (m)
95001-55xxx-3x	95001-55001-60M <95001-55003-60M> <95001-55008-60M>	5.5	1 3 8
95001-55xxx-4x	95001-55001-60M <95001-55003-60M> <95001-55008-60M>	5.5	1 3 8
95001-55xxx-5x	95001-55001-50M <95001-55003-50M> <95001-55008-50M>	5.5	1 3 8
95001-55xxx-6x	95001-55001-60M <95001-55003-60M> <95001-55008-60M>	5.5	1 3 8
95001-75xxx-2x	95001-75001-50M <95001-75003-50M>	7.5	1 3
95001-75xxx-3x	95001-75001-60M <95001-75008-60M>	7.5	1 3 8
95001-75xxx-4x	95001-75001-60M <95001-75003-60M> <95001-75008-60M>	7.5	1 3 8
95001-75xxx-5x	95001-75001-50M <95001-75003-50M>	7.5	1 3
95001-75xxx-6x	95001-75001-60M <95001-75003-60M> <95001-75008-60M>	7.5	1 3 8
95001-80xxx-2x	95001-80001-50M	8.0	1
95001-80xxx-3x	95001-80001-60M	8.0	1
95001-80xxx-4x	95001-80001-60M	8.0	1
95001-80xxx-5x	95001-80001-50M	8.0	1
95001-80xxx-6x	95001-80001-60M	8.0	1

ビニールチューブ				
標準部品番号	バルク部品番号	バルク部品		
		内径 (mm)	外径 (mm)	長さ (m)
95003-01xxx-3x	95003-01001-60M <95003-01003-60M>	2.9	6.8	1 3
95003-01xxx-60	95003-01001-60M <95003-01003-60M>	2.9	6.8	1 3
95003-03xxx-3x	95003-03001-60M <95003-03003-60M>	3.0	6.0	1 3
95003-03xxx-60	95003-03001-60M <95003-03003-60M>	3.0	6.0	1 3
95003-05xxx-3x	95003-05001-60M <95003-05003-60M> <95003-05008-60M>	3.5	6.5	1 3 8
95003-05xxx-60	95003-05001-60M <95003-05003-60M> <95003-05008-60M>	3.5	6.5	1 3 8
95003-07xxx-1x	95003-07001-10M <95003-07003-10M> <95003-07008-10M>	4.0	7.0	1 3 8
95003-07xxx-20	95003-07001-10M <95003-07003-10M> <95003-07008-10M>	4.0	7.0	1 3 8
95003-07xxx-3x	95003-07001-60M <95003-07003-60M> <95003-07008-60M>	4.0	7.0	1 3 8
95003-07xxx-60	95003-07001-60M <95003-07003-60M> <95003-07008-60M>	4.0	7.0	1 3 8
95003-07xxx-7x	95003-07001-70M <95003-07003-70M> <95003-07008-70M>	4.0	7.0	1 3 8
95003-08xxx-1x	95003-08001-10M <95003-08003-10M> <95003-08008-10M>	4.5	6.5	1 3 8
95003-09xxx-3x	95003-09001-60M <95003-09003-60M>	4.5	8.0	1 3
95003-09xxx-60	95003-09001-60M <95003-09003-60M>	4.5	8.0	1 3
95003-10xxx-1x	95003-10001-10M <95003-10003-10M>	5.0	8.0	1 3
95003-10xxx-20	95003-10001-10M <95003-10003-10M>	5.0	8.0	1 3
95003-10xxx-3x	95003-10001-60M <95003-10003-60M>	5.0	8.0	1 3
95003-10xxx-60	95003-10001-60M <95003-10003-60M>	5.0	8.0	1 3
95003-11xxx-3x	95003-11001-60M <95003-11003-60M> <95003-11008-60M>	5.0	9.0	1 3 8
95003-11xxx-60	95003-11001-60M <5003-11003-60M> <95003-11008-60M>	5.0	9.0	1 3 8
95003-12xxx-1x	95003-12001-10M <95003-12003-10M> <95003-12008-10M>	5.0	7.0	1 3 8
95003-12xxx-20	95003-12001-10M <95003-12003-10M> <95003-12008-10M>	5.0	7.0	1 3 8

ビニールチューブ				
標準部品番号	バルク部品番号	バルク部品		
		内径 (mm)	外径 (mm)	長さ (m)
95003-14xxx-1x	95003-14001-10M <95003-14003-10M>	6.0	9.0	1 3
95003-14xxx-3x	95003-14001-60M <95003-14003-60M>	6.0	9.0	1 3
95003-14xxx-20	95003-14001-10M <95003-14003-10M>	6.0	9.0	1 3
95003-17xxx-1x	95003-17001-10M <95003-17003-10M>	7.0	9.0	1 3
95003-19xxx-1x	95003-19001-10M <95003-19003-10M> <95003-19008-10M>	7.0	11.0	1 3 8
95003-19xxx-20	95003-19001-10M <95003-19003-10M> <95003-19008-10M>	7.0	11.0	1 3 8
95003-19xxx-3x	95003-19001-60M <95003-19003-60M> <95003-19008-60M>	7.0	11.0	1 3 8
95003-19xxx-60	95003-19001-60M <95003-19003-60M> <95003-19008-60M>	7.0	11.0	1 3 8
95003-40xxx-20	95003-40001-10M <95003-40003-10M>	12.0	16.0	1 3
95003-21xxx-1x	95003-21001-10M <95003-21003-10M>	8.0	9.0	1 3
95003-21xxx-20	95003-21001-10M <95003-21003-10M>	8.0	9.0	1 3
95003-23xxx-1x	95003-23001-10M <95003-23003-10M>	8.0	12.0	1 3
95003-23xxx-20	95003-23001-10M <95003-23003-10M>	8.0	12.0	1 3
95003-23xxx-3x	95003-23001-60M <95003-23003-60M> <95003-23008-60M>	8.0	12.0	1 3 8
95003-23xxx-60	95003-23001-60M <95003-23003-60M> <95003-23008-60M>	8.0	12.0	1 3 8
95003-25xxx-1x	95003-25001-10M <95003-25003-10M>	9.0	11.0	1 3
95003-25xxx-20	95003-25001-10M <95003-25003-10M>	9.0	11.0	1 3
95003-25xxx-3x	95003-25001-60M <95003-25003-60M>	9.0	11.0	1 3
95003-25xxx-7x	95003-25001-70M <95003-25003-70M>	9.0	11.0	1 3
95003-27xxx-1x	95003-27001-10M <95003-27003-10M>	9.0	13.0	1 3
95003-27xxx-20	95003-27001-10M <95003-27003-10M>	9.0	13.0	1 3
95003-27xxx-3x	95003-27001-60M <95003-27003-60M>	9.0	13.0	1 3
95003-27xxx-60	95003-27001-60M <95003-27003-60M>	9.0	13.0	1 3
95003-33xxx-1x	95003-33001-10M <95003-33003-10M>	10.0	14.0	1 3

ビニールチューブ				
標準部品番号	バルク部品番号	バルク部品		
		内径 (mm)	外径 (mm)	長さ (m)
95003-33xxx-20	95003-33001-10M <95003-33003-10M>	10.0	14.0	1 3
95003-36xxx-1x	95003-36001-10M <95003-36003-10M> <95003-36008-10M>	11.0	13.0	1 3 8
95003-36xxx-20	95003-36001-10M <95003-36003-10M> <95003-36008-10M>	11.0	13.0	1 3 8
95003-37xxx-3x	95003-37001-60M <95003-37003-60M>	11.0	15.0	1 3
95003-37xxx-60	95003-37001-60M <95003-37003-60M>	11.0	15.0	1 3
95003-38xxx-1x	95003-38001-10M <95003-38003-10M>	12.0	13.0	1 3
95003-38xxx-20	95003-38001-10M <95003-38003-10M>	12.0	13.0	1 3
95003-39xxx-1x	95003-39001-10M <95003-39003-10M>	12.0	14.0	1 3
95003-39xxx-20	95003-39001-10M <95003-39003-10M>	12.0	14.0	1 3
95003-40xxx-3x	95003-40001-60M <95003-40003-60M>	12.0	16.0	1 3
95003-40xxx-60	95003-40001-60M <95003-40003-60M>	12.0	16.0	1 3
95003-43xxx-1x	95003-43001-10M <95003-43003-10M> <95003-43008-10M>	13.0	15.0	1 3 8
95003-43xxx-20	95003-43001-10M <95003-43003-10M> <95003-43008-10M>	13.0	15.0	1 3 8
95003-45xxx-1x	95003-45001-10M <95003-45003-10M> <95003-45008-10M>	14.0	18.0	1 3 8
95003-45xxx-20	95003-45001-10M <95003-45003-10M> <95003-45008-10M>	14.0	18.0	1 3 8
95003-50xxx-1x	95003-50001-10M <95003-50003-10M>	16.0	19.0	1 3
95003-50xxx-20	95003-50001-10M <95003-50003-10M>	16.0	19.0	1 3
95003-50xxx-3x	95003-50001-60M <95003-50003-60M>	16.0	19.0	1 3
95003-55xxx-1x	95003-55001-10M <95003-55003-10M>	17.5	20.5	1 3
95003-55xxx-20	95003-55001-10M <95003-55003-10M>	17.5	20.5	1 3
95003-60xxx-1x	95003-60001-10M <95003-60003-10M>	22.0	27.0	1 3
95003-60xxx-20	95003-60001-10M <95003-60003-10M>	22.0	27.0	1 3
95003-60xxx-3x	95003-60001-60M <95003-60003-60M>	22.0	27.0	1 3
95003-60xxx-60	95003-60001-60M <95003-60003-60M>	22.0	27.0	1 3

一般用チューブ			
標準部品番号	バルク部品番号	バルク部品	
		内径 (mm)	長さ (m)
95005-11xxx-3x	95005-11001-30M	11.0	1
95005-11xxx-5x	95005-11001-50M	11.0	1
95005-12xxx-1x	95005-12001-10M <95005-12003-10M>	12.0	1 3
95005-12xxx-2x	95005-12001-20M	12.0	1
95005-12xxx-3x	95005-12001-30M	12.0	1
95005-12xxx-5x	95005-12001-50M	12.0	1
95005-14xxx-1x	95005-14001-10M	14.0	1
95005-14xxx-2x	95005-14001-20M <95005-14003-20M>	14.0	1 3
95005-14xxx-3x	95005-14001-30M	14.0	1
95005-14xxx-5x	95005-14001-50M	14.0	1
95005-17xxx-1x	95005-17001-10M	17.0	1
95005-17xxx-2x	95005-17001-20M	17.0	1
95005-17xxx-3x	95005-17001-30M	17.0	1
95005-17xxx-5x	95005-17001-50M	17.0	1
95005-30xxx-3x	95005-30001-30M	3.0	1
95005-30xxx-5x	95005-30001-50M	3.0	1
95005-35xxx-1x	95005-35001-10M <95005-35003-10M> <95005-35008-10M>	3.5	1 3 8
95005-35xxx-2x	95005-35001-20M	3.5	1
95005-35xxx-3x	95005-35001-30M	3.5	1
95005-35xxx-4x	95005-35001-10M <95005-35003-10M> <95005-35008-10M>	3.5	1 3 8
95005-35xxx-5x	95005-35001-50M	3.5	1
95005-45xxx-1x	95005-45001-10M <95005-45003-10M> <95005-45008-10M>	4.5	1 3 8
95005-45xxx-2x	95005-45001-20M	4.5	1
95005-45xxx-3x	95005-45001-30M	4.5	1

一般用チューブ			
標準部品番号	バルク部品番号	バルク部品	
		内径 (mm)	長さ (m)
95005-45xxx-4x	95005-45001-10M <95005-45003-10M> <95005-45008-10M>	4.5	1 3 8
95005-45xxx-5x	95005-45001-50M	4.5	1
95005-50xxx-3x	95005-50001-30M <95005-50003-30M>	5.0	1 3
95005-50xxx-5x	95005-50001-50M	5.0	1
95005-55xxx-1x	95005-55001-10M <95005-55003-10M> <95005-55008-10M>	5.3	1 3 8
95005-55xxx-2x	95005-55001-20M <95005-55003-20M>	5.3	1 3
95005-55xxx-4x	95005-55001-10M <95005-55003-10M> <95005-55008-10M>	5.3	1 3 8
95005-65xxx-1x	95005-65001-10M <95005-65003-10M>	6.5	1 3
95005-65xxx-2x	95005-65001-20M	6.5	1
95005-70xxx-3x	95005-70001-30M <95005-70003-30M>	7.0	1 3
95005-70xxx-5x	95005-70001-50M	7.0	1
95005-75xxx-1x	95005-75001-10M <95005-75003-10M>	7.3	1 3
95005-75xxx-2x	95005-75001-20M	7.3	1
95005-80xxx-1x	95005-80001-10M <95005-80003-10M>	8.0	1 3
95005-80xxx-2x	95005-80001-20M	8.0	1

*注) Xは数字、英字を省略表示したものです。

- ◎ 注意: フューエルホース/チューブと一般用チューブ、及びビニールチューブを間違えて使用すると危険が生じます。
 フューエルホース/チューブ使用箇所に一般用チューブ、及びビニールチューブを使用したり、その逆の使用は絶対しないで、パーツカタログ記載のバルク部品をサービスマニュアル及びバルク部品に同梱されている説明書に従って正しく使用してください。

●フューエルホース/チューブと一般用チューブ、及びビニールチューブのバルク部品番号の構成について

(例) 95001-75001-50M

バルク部品

バルク部品を表します。

マーキングコード (フューエルホース/チューブおよび一般用チューブ)

変更コード (ビニールチューブ)

・ナンバリングマークおよび変更順を示しますがバルク部品では0でナンバーなしです。

種類コード

- ・フューエルホース 2 : ブレード外部で赤色 (内径 3mm のみ)
- 5 : ブレード内部で黒色
- ・フューエルチューブ 3 : 赤色 (内径 3mm のみ)
- 4 : 灰色+赤線 (内径 3mm のみ)
- 6 : 黒色
- ・ビニールチューブ 1 : 透明
- 2 : 黒色
- 3 : うす赤色
- 6 : うす黒色
- 7 : うす黒色
- ・一般用チューブ 1 : 灰色
- 2 : 灰色
- 3 : 黒色
- 5 : 黒色

長さ

- 001 : 1 m (標準)
 - 003 : 3 m
 - 008 : 8 m
- 未設定のものもあります。

内径コード (フューエルホース/チューブおよび一般用チューブ)

- 30 : 3.0 mm
- 35 : 3.5 mm
- 45 : 4.5 mm
- 50 : 5.0 mm
- 55 : 5.3 mm 5.5 mm
- 65 : 6.5 mm
- 70 : 7.0 mm
- 75 : 7.3 mm 7.5 mm
- 80 : 8.0 mm
- 11 : 11 mm
- 91 : 12 mm (外径 15 mm)
- 92 : 12 mm (外径 16 mm)
- 12 : 12 mm (外径 17 mm)
- 14 : 14 mm
- 17 : 17 mm

内外径コード (ビニールチューブ)

- 01 : 内径 2.9 外径 6.8 mm
- 03 : 内径 3 外径 6 mm
- 05 : 内径 3.5 外径 6.5 mm
- 07 : 内径 4 外径 7 mm
- 08 : 内径 4.5 外径 6.5 mm
- 09 : 内径 4.5 外径 8 mm
- 12 : 内径 5 外径 7 mm
- 10 : 内径 5 外径 8 mm
- 11 : 内径 5 外径 9 mm
- 14 : 内径 6 外径 9 mm
- 17 : 内径 7 外径 9 mm
- 19 : 内径 7 外径 11 mm
- 21 : 内径 8 外径 9 mm
- 23 : 内径 8 外径 12 mm
- 25 : 内径 9 外径 11 mm
- 27 : 内径 9 外径 13 mm
- 33 : 内径 10 外径 14 mm
- 36 : 内径 11 外径 13 mm
- 37 : 内径 11 外径 15 mm
- 38 : 内径 12 外径 13 mm
- 39 : 内径 12 外径 14 mm
- 40 : 内径 12 外径 16 mm
- 43 : 内径 13 外径 15 mm
- 45 : 内径 14 外径 18 mm
- 50 : 内径 16 外径 19 mm
- 55 : 内径 17.5 外径 20.5 mm
- 60 : 内径 22 外径 27 mm

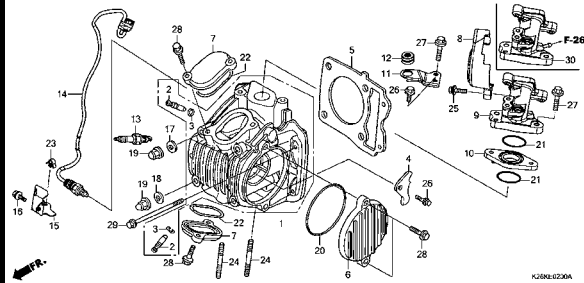
ホース/チューブのタイプ

- 1 : フューエルホース/チューブ
- 3 : ビニールチューブ
- 5 : 一般用チューブ

エンジン グループ

E-2

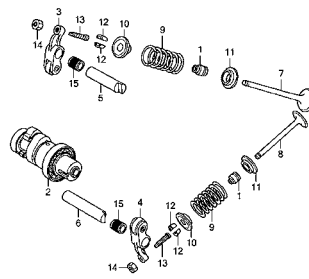
シリンダーヘッド



KJ0RE1020A

E-3

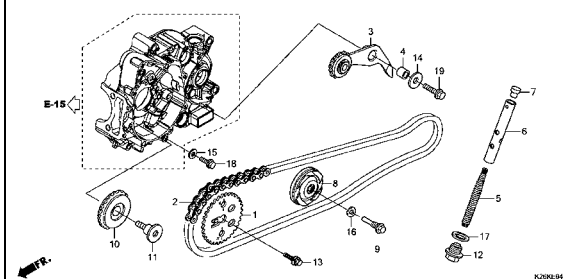
カムシャフト/バルブ



KJ0RE1030

E-4

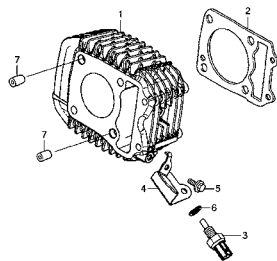
カムチェン/テンショナー



KJ0RE040

E-5

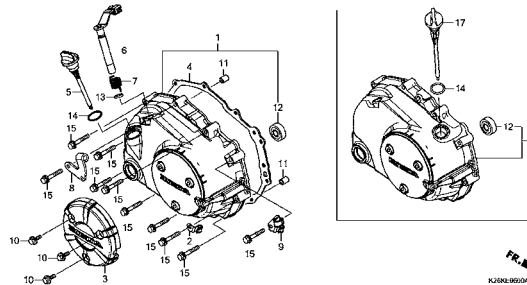
シリンダー



KJ0RE1050

E-6

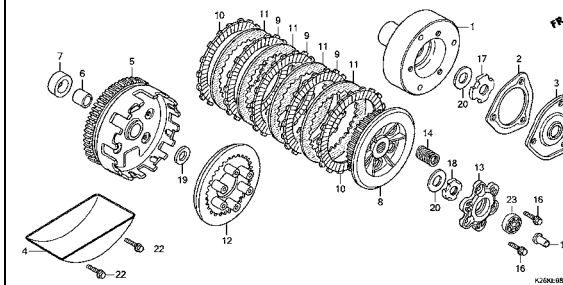
R. クランクケースカバー



KJ0RE100A

E-8

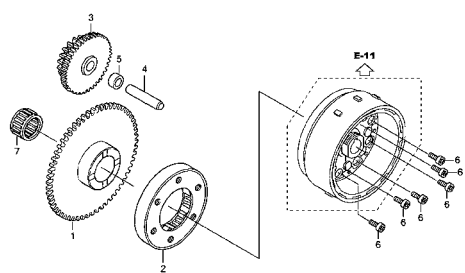
クラッチ



KJ0RE050

E-9

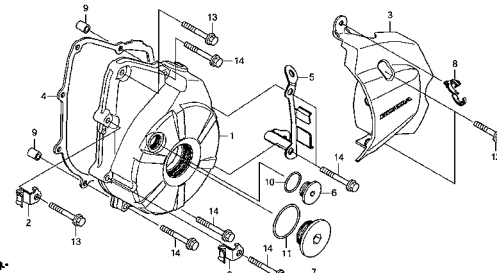
スターティングクラッチ



KJ0RE100

E-10

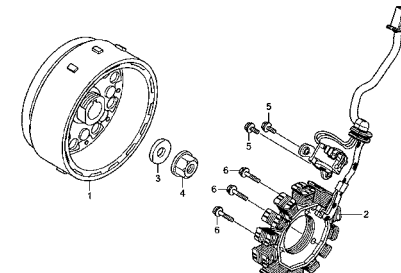
L. クランクケースカバー



KJ0RE100

E-11

ジェネレーター/フライホイール

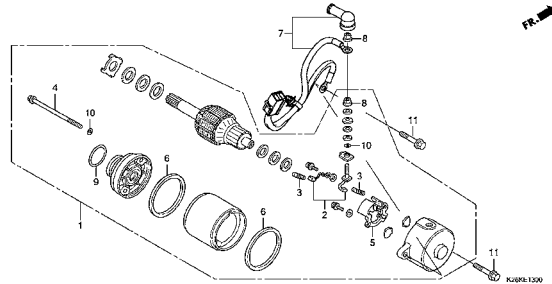


KJ0RE110

エンジン グループ

E-13

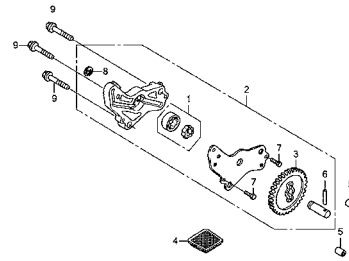
スターターモーター



KJ0R11300

E-14

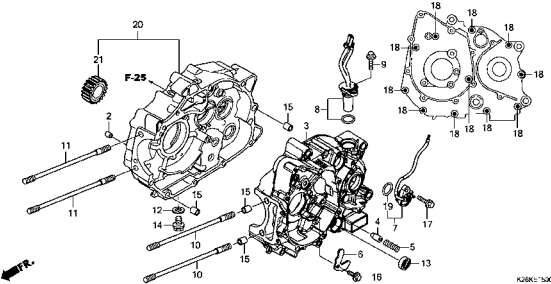
オイルポンプ



KJ0R11500

E-15

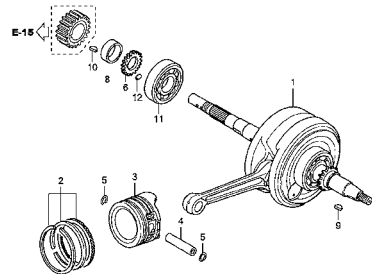
クランクケース



KJ0R11600

E-16

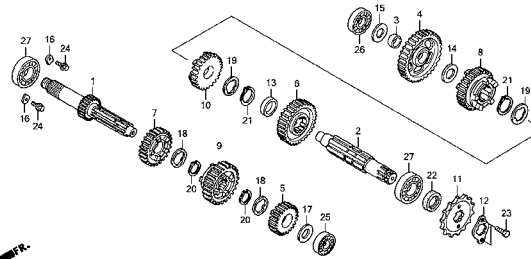
クランクシャフト/ピストン



KJ0R1100A

E-17

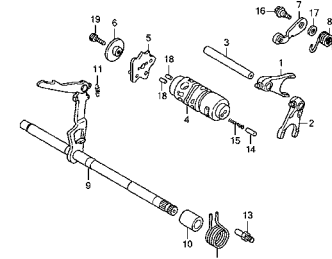
トランスミッション



KJ0R11700

E-19

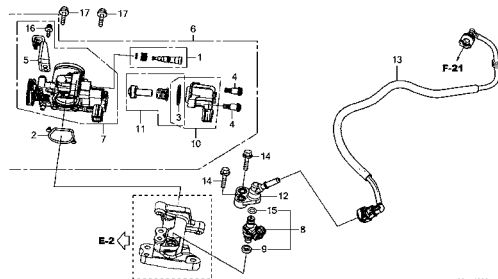
ギヤシフトドラム



KJ0R11900

E-23

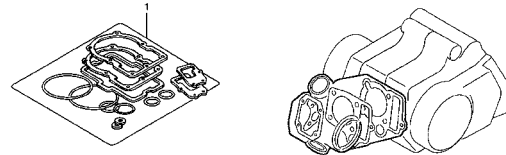
スロットルボディ



KJ0R12300

EOP-1

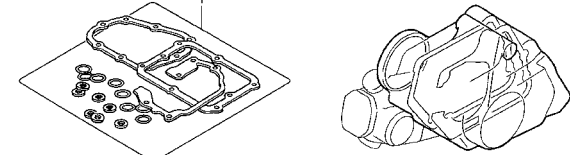
ガスケットキットA



KJ0R10100

EOP-2

ガスケットキットB

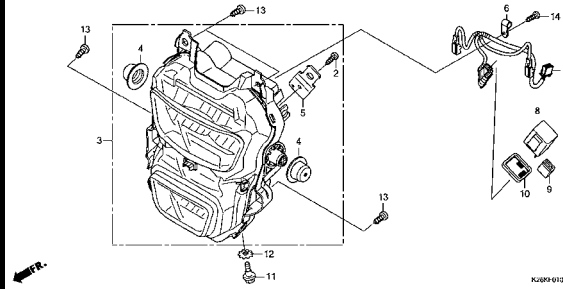


KJ0R10200

フレーム グループ

F-1

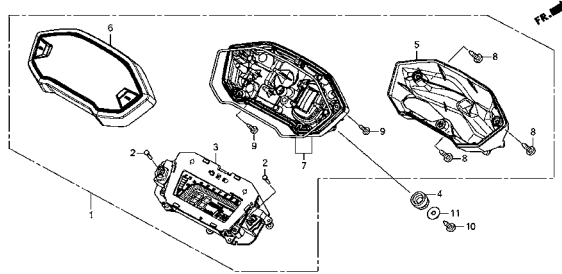
ヘッドライト



KJ099 0130

F-2

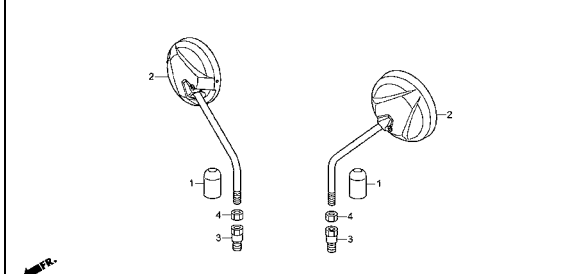
メーター



KJ099 0200

F-3

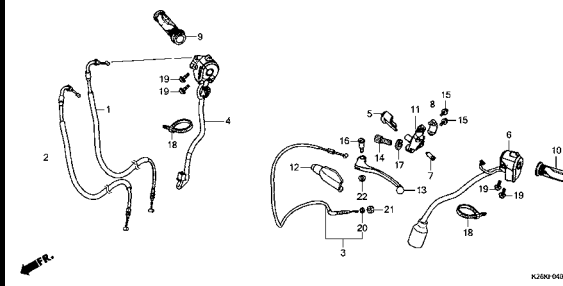
ミラー



KJ099 0230

F-4

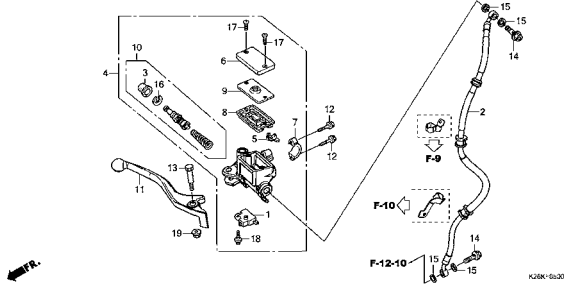
ハンドルレバー/スイッチ/ケーブル



KJ099 0400

F-5

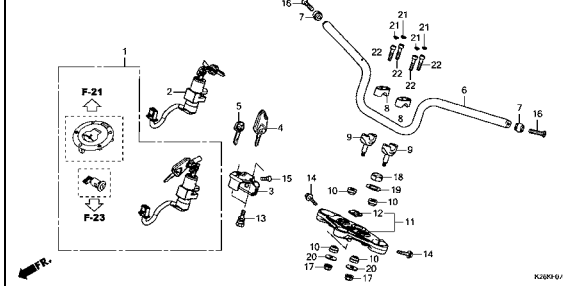
フロントブレーキマスターシリンダー



KJ099 0500

F-7

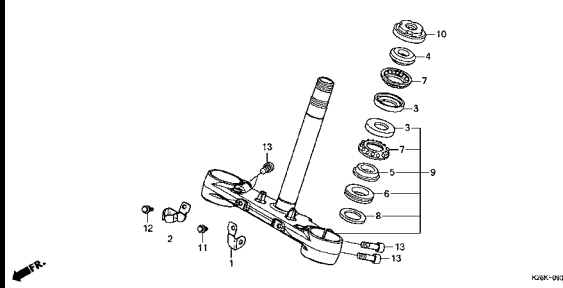
ハンドルパイプ



KJ099 0700

F-9

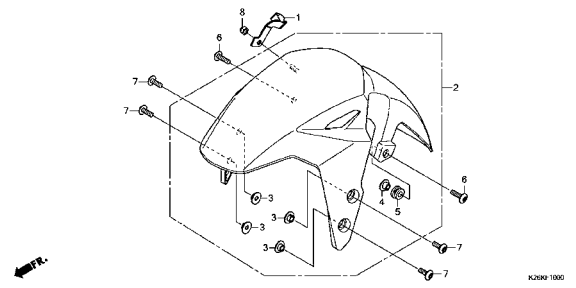
ステアリングステム



KJ099 0900

F-10

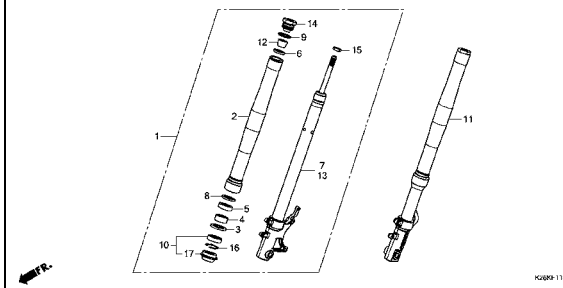
フロントフェンダー



KJ099 1000

F-11

フロントフォーク



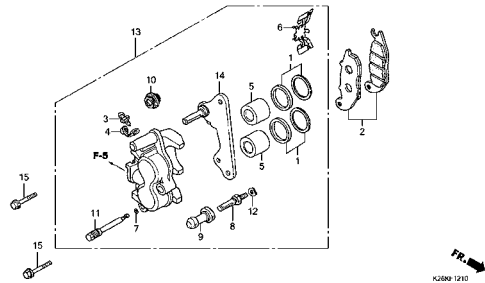
KJ099 1100

3

フレーム グループ

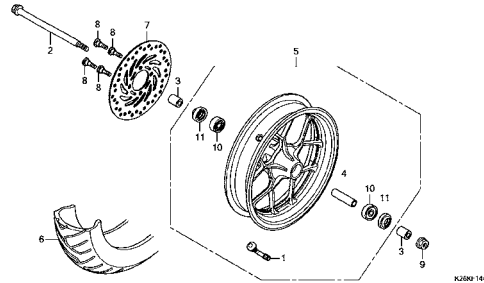
F-12-10

フロントブレーキキャリパー



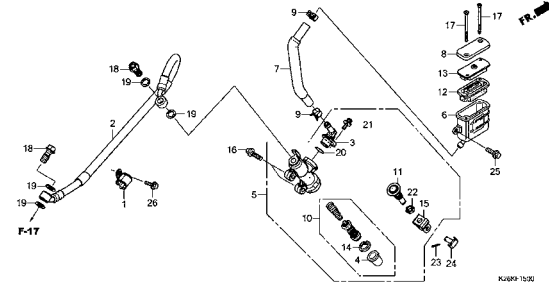
F-14-40

フロントホイール



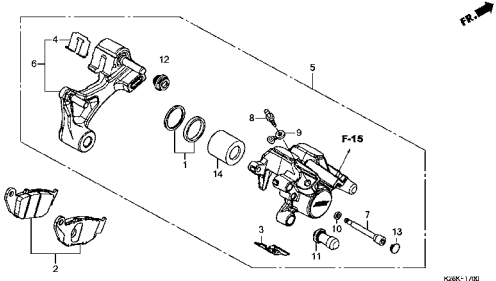
F-15

リヤブレーキマスターシリンダー



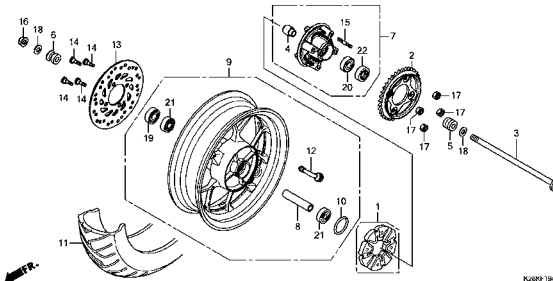
F-17

リヤブレーキキャリパー



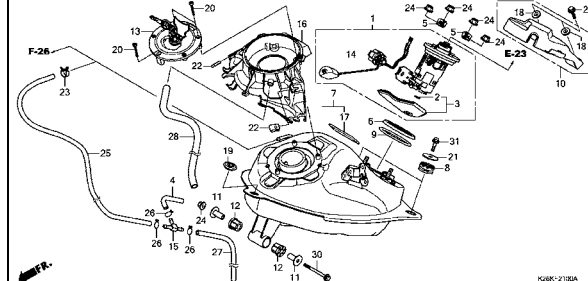
F-19-40

リヤホイール



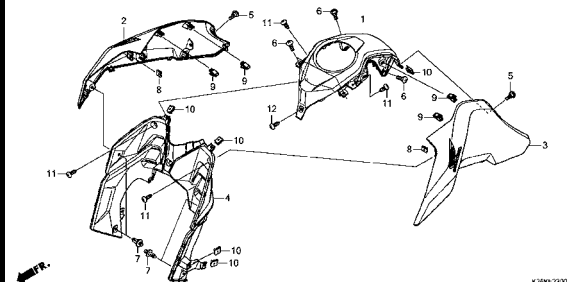
F-21

フューエルタンク



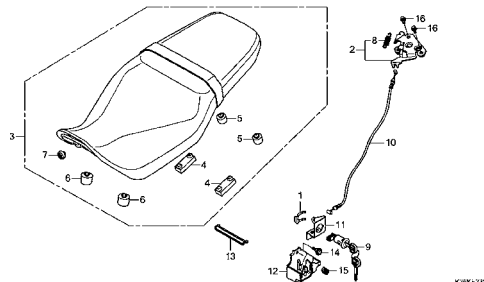
F-22

シュラウド



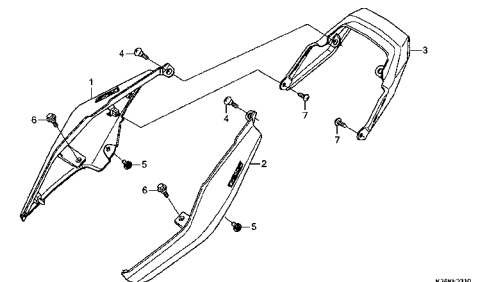
F-23

シート



F-23-10

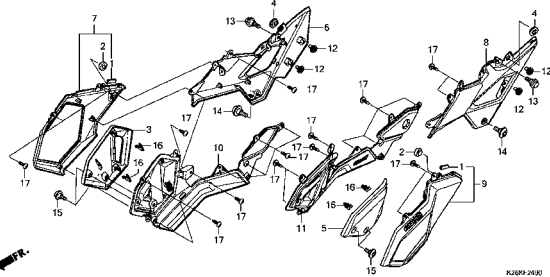
リヤカウル



フレーム グループ

F-24

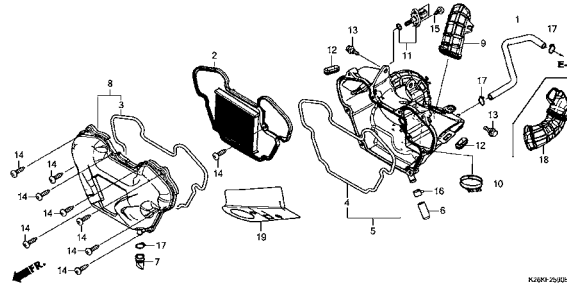
サイドカバー



KJ099 2600

F-25

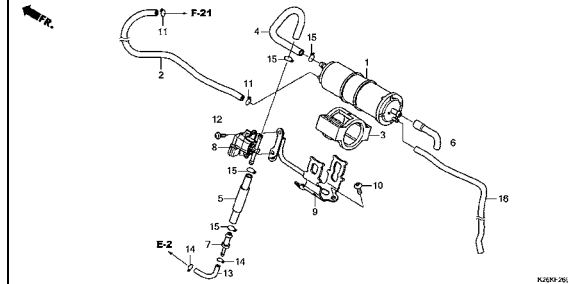
エアークリーナー



KJ099 2500

F-26

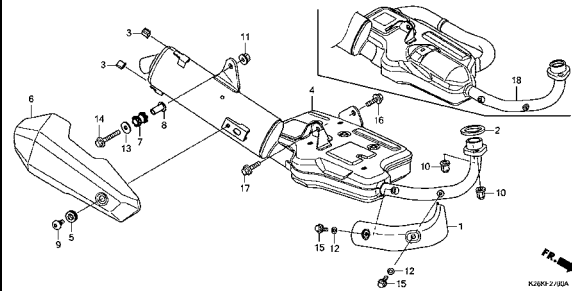
キャニスター



KJ099 2600

F-27

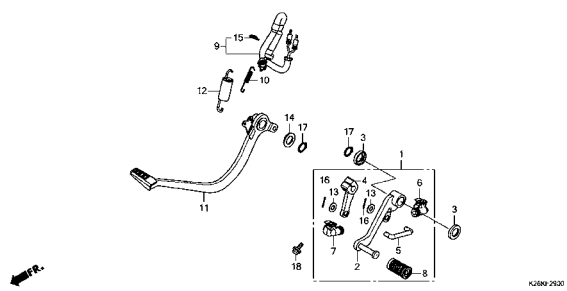
エキゾーストマフラー



KJ099 2700A

F-29

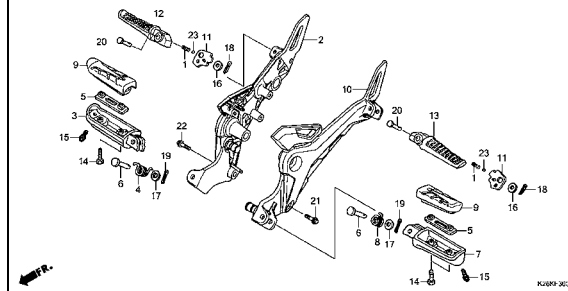
ペダル



KJ099 2900

F-30

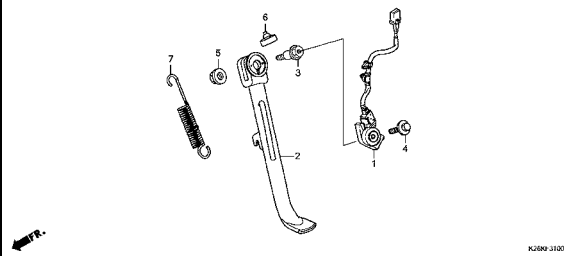
ステップ



KJ099 3000

F-31

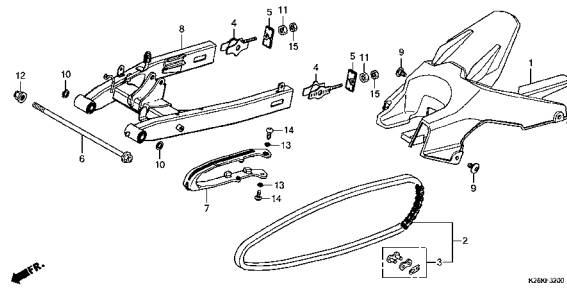
スタンド



KJ099 3100

F-32

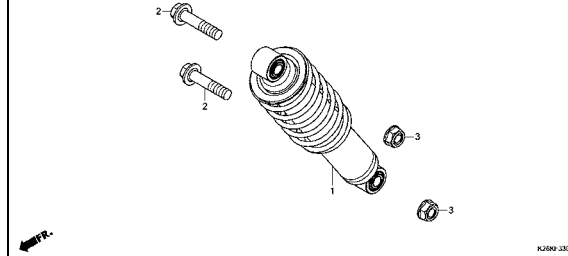
スウィングアーム



KJ099 3200

F-33

リヤクッション

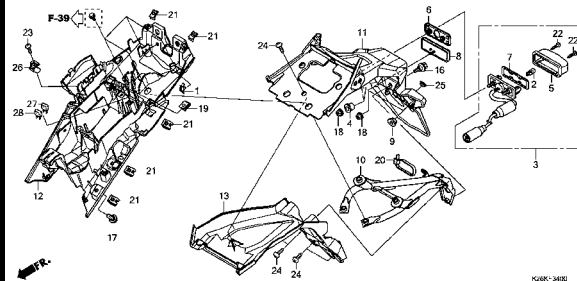


KJ099 3300

フレーム グループ

F-34

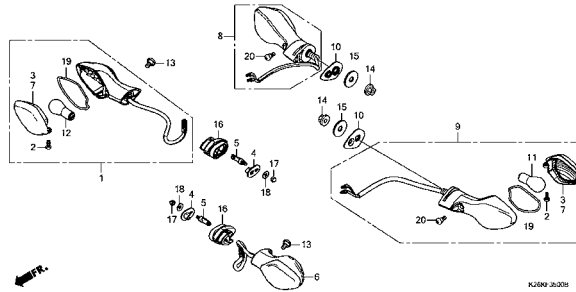
リヤフェンダー



KJ09K3400

F-35

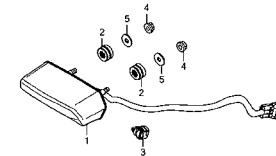
ウインカー



KJ09K3500

F-36

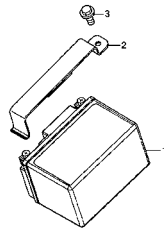
テールライト



KJ09K3600

F-37

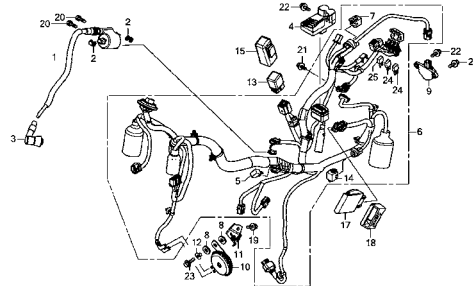
バッテリー



KJ09K3700

F-38

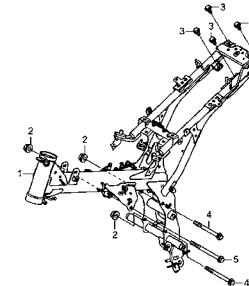
ワイヤーハーネス



KJ09K3800

F-39

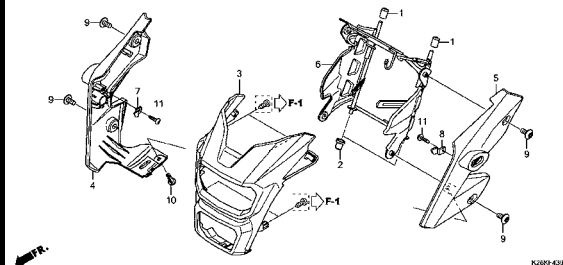
フレームボディ



KJ09K3900

F-43

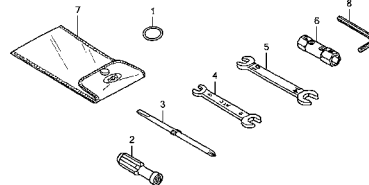
ヘッドライト カバー



KJ09K4300

F-48

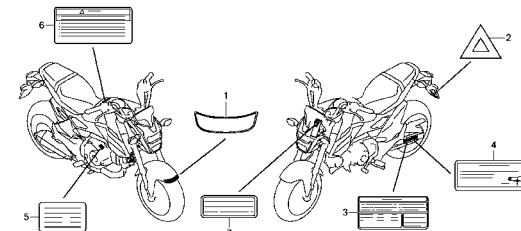
ツール



KJ09K4800

F-49

コーションラベル

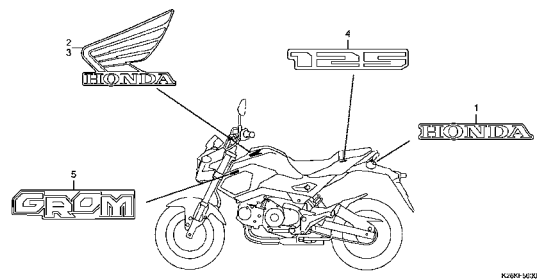


KJ09K4900A

フレーム グループ

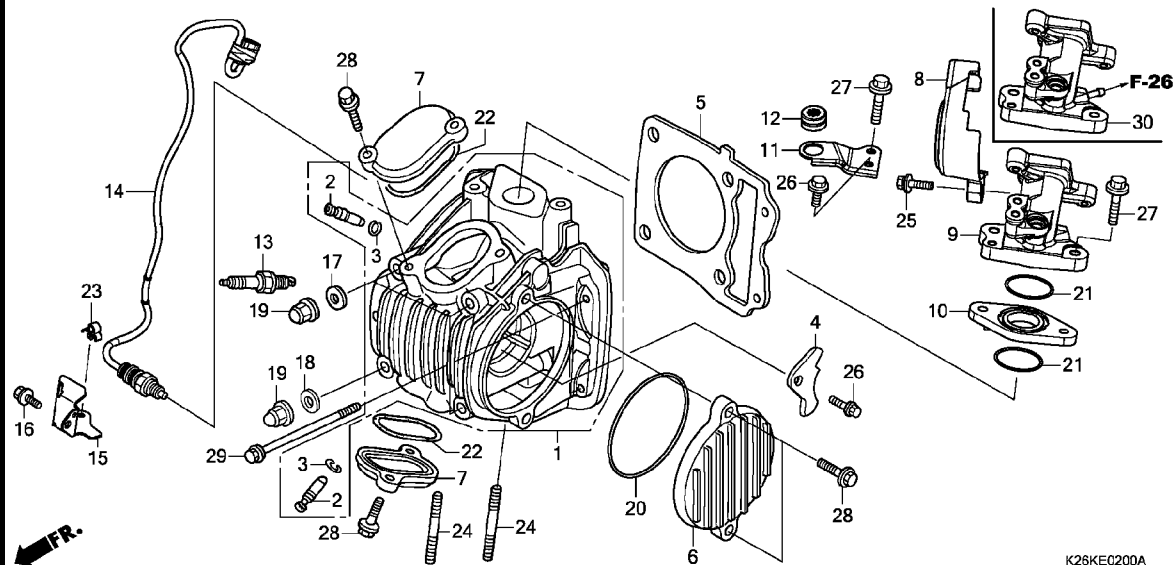
F-50

マーク



E-2

シリンダーヘッド

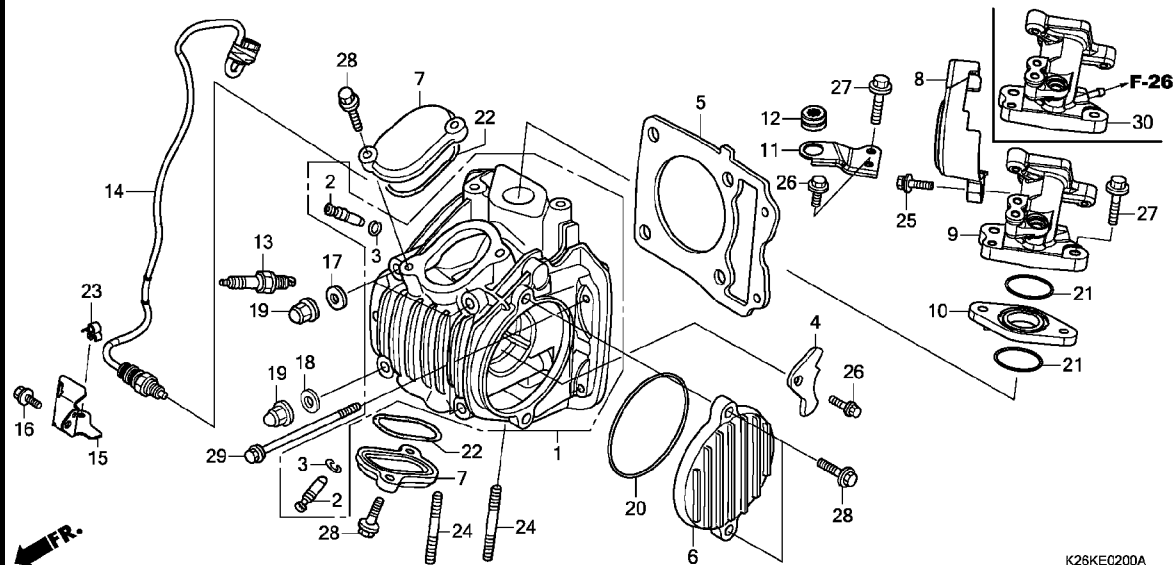


K26KEC200A

見出 番号	部品番号	部品名	使用個数			適用号機		タイプ
			G	H	J	初号機	終号機	
			GROM125					
1	12200-K26-901	ヘッド COMP. , シリンダー	1	-	-			
	12200-K26-902	-	1	1			
2	12204-KYZ-P00	ガイド, ハルブ (オーバーサイズ)	2	2	2			
3	12206-KPL-900	クリップ, ハルブガイド	2	2	2			
4	12211-KPH-900	プレート, ストツハ	1	1	1			
5	12251-KYZ-901	ガasket, シリンダーヘッド	1	1	1			
6	12341-K26-900	カバー, L. シリンダーヘッドサイト	1	1	1			
7	12361-K26-900	カバー, タペットアシヤステインクホル	2	2	2			
8	16157-K26-B00	カバー, スロットル	1	1	1			
9	17111-K26-900	パイプ, インレット	1	-	-			
10	17119-K26-900	インシュレーター, インテークパイ	1	1	1			
11	17120-K26-900	ステー, エアークリーナー	1	1	1			
12	17130-K26-900	ラバー, エアークリーナーマウンテイング	1	1	1			
13	31916-KPH-901	プラグ, スパーク (CPR6EA-9)	1	1	1			
		(NGK)	1	1	1			
	31917-KPH-901	プラグ, スパーク (CPR7EA-9)	(1)	(1)	(1)			
		(NGK)	(1)	(1)	(1)			
	31926-KPH-901	プラグ, スパーク (U20EPR9)	1	1	1			
		(DENSO)	1	1	1			
	31927-KPH-901	プラグ, スパーク (U22EPR9)	(1)	(1)	(1)			
		(DENSO)	(1)	(1)	(1)			
14	36532-K26-B01	センサー, O2	1	1	1			
15	36535-K26-B00	カート, O2センサー	1	1	1			
16	90005-MGZ-J00	ボルト, フランジ 6X14	1	1	1			
	90004-GHB-620	ボルト, フランジ 6X14 (NSHF)	1	-	-			
17	90441-286-000	ワッシャ, シーリング 8MM	3	3	3			

E-2

シリンダーヘッド



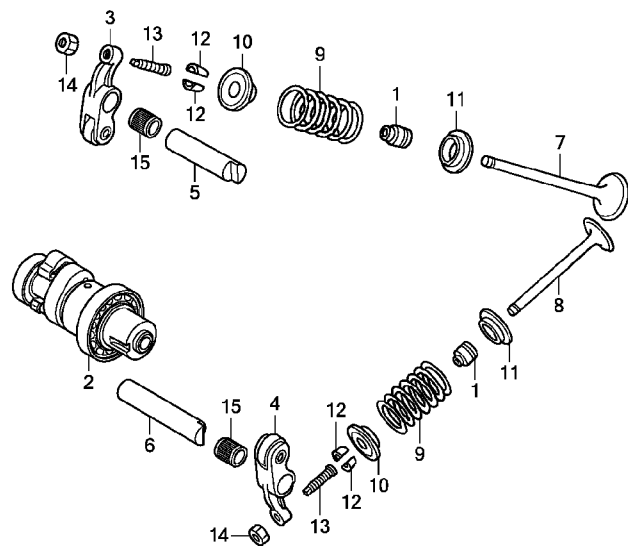
K26KE0200A

見出 番号	部品番号	部品名	使用個数			適用号機		タイプ
			G	H	J	初号機	終号機	
18	90441-ME9-000	ワッシャー, シーリング 8MM	1	1	1			
19	90443-KTM-970	ナット, キャップ 8MM	4	4	4			
20	91301-PH8-005	Oリング 74.5X2.5 (NOK)	1	1	1			
21	91304-KPH-700	Oリング 29X2.4	2	2	2			
22	91372-KPH-900	Oリング, タペットアシヤステイングホル キャップ	2	2	2			
23	91504-SLO-003	クリップ, ホンネットオープンワイヤ	1	1	1			
24	92900-08028-0E	ボルト, スタット 8X28	2	2	2			
25	93414-05025-08	ボルトワッシャー 5X25	1	1	1			
26	95701-06012-00	ボルト, フランジ 6X12	2	2	2			
27	95701-06030-00	ボルト, フランジ 6X30	2	2	2			
28	96001-06020-00	ボルト, フランジ 6X20	6	6	6			
29	96001-06090-00	ボルト, フランジ 6X90	2	2	2			
30	17110-K26-910	ハイブ COMP., インレット	-	1	1			



E-3

カムシャフト / バルブ

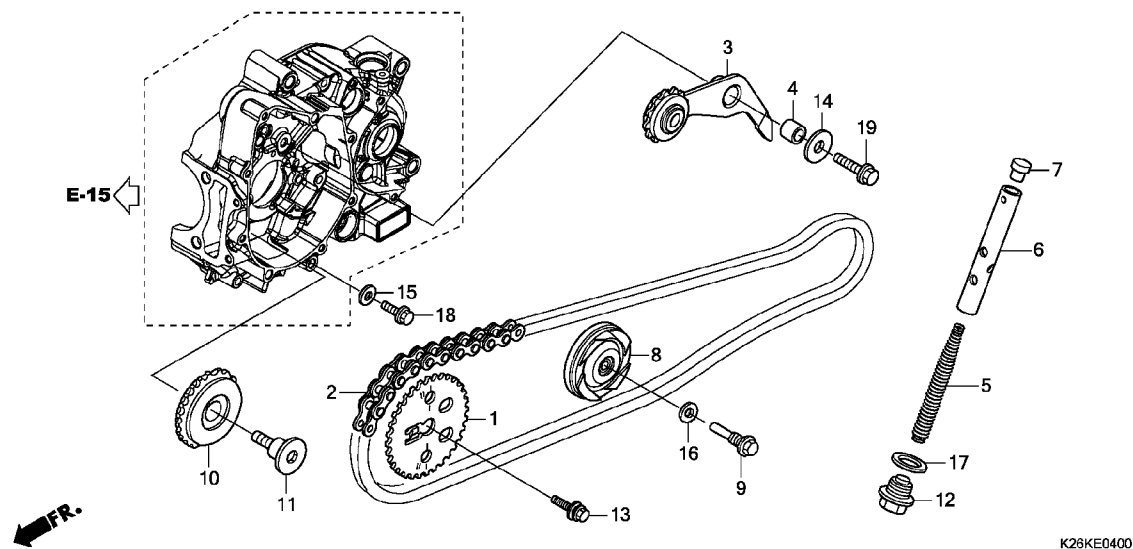


K26KE0300

見出 番号	部品番号	部品名	使用個数			適用号機		タイプ
			G	H	J	初号機	終号機	
1	12209-GB4-681	シール, バルブステム (NOK)	2	2	2			
2	14100-KYZ-902	カムシャフトCOMP.	1	1	1			
3	14430-KYZ-900	アームCOMP. , インテークバルブロッカー	1	1	1			
4	14440-KYZ-901	アームCOMP. , エキゾーストバルブロッカー	1	1	1			
5	14451-KTC-900	シャフト, インレットロッカーアーム	1	1	1			
6	14452-KTC-900	シャフト, エキゾーストロッカーアーム	1	1	1			
7	14711-KYZ-900	バルブ, インレット	1	1	1			
8	14721-KPH-880	バルブ, エキゾースト	1	1	1			
9	14751-KYZ-900	スプリング, バルブ	2	2	2			
10	14771-GB4-680	リテーナー, バルブスプリング	2	2	2			
11	14775-KVY-900	シート, バルブスプリング	2	2	2			
12	14781-MA6-000	コッター, バルブ	4	4	4			
13	90012-KWB-600	スクリュウ, タペットアシヤステインク ..	2	2	2			
14	90206-001-000	ナット, タペットアシヤステインク	2	2	2			
15	91105-KYZ-901	ベアリング, ロッカーアームシャフト	2	2	2			

E-4

カムチェーン / テンショナー

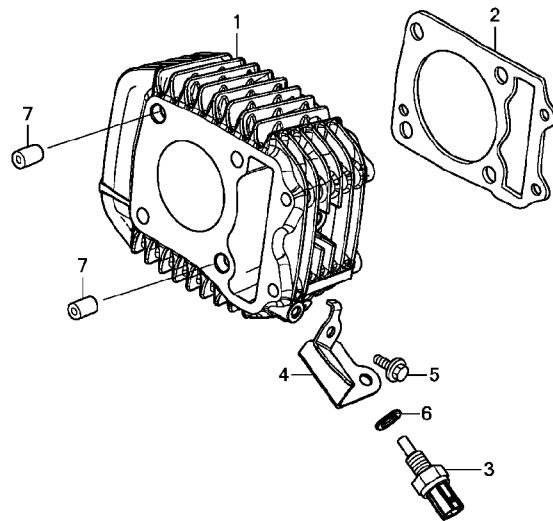


2

見出 番号	部品番号	部品名	使用個数			適用号機		タイプ
			G	H	J	初号機	終号機	
1	14321-KYZ-900	スフ° ロケツト, カム (32T)	1	1	1			
2	14401-K26-B01	チエン, カム (RK-M 25HD-88LE) ..	1	1	1			
	14401-KYZ-T01	チエン, カム (DID25SH-88LE) ...	1	-	-			
3	14500-K26-900	アームCOMP., カムチエンテンショナー ...	1	1	1			
4	14531-KYZ-900	カラ, カムチエンテンショナー	1	1	1			
5	14541-GB4-681	スフ° リンク°, カムチエンテンショナー	1	1	1			
6	14550-KRS-691	ロツト° COMP., テンショナーフ° ツシュ (CENTRALIZE POWER)	1	1	1			
7	14566-086-030	ヘツト°, カムチエンテンショナーフ° ツシュロツト°	1	1	1			
8	14610-KWB-600	ローラ-COMP., カムチエンガ° イト° ...	1	1	1			
9	14615-KFL-850	ピン, ガ° イト° ローラ	1	1	1			
10	14670-KYZ-900	ローラ-COMP., カムチエンガ° イト° ...	1	1	1			
11	14675-KYZ-900	ボ° ルト, カムチエンガ° イト° ローラ	1	1	1			
12	90081-035-000	ボ° ルト, シーリンク° 14MM	1	1	1			
13	90082-KWW-740	ボ° ルトワツヤ- 8X22	1	1	1			
14	90404-KWB-600	ワツヤ- 8. 5X26X2. 3	1	1	1			
15	90463-ML7-000	ワツヤ-, シーリンク° 6. 5MM	1	1	1			
16	90475-KWB-600	ワツヤ- 8MM	1	1	1			
17	90544-KFO-000	ワツヤ-, シーリンク° 14MM	1	1	1			
18	95701-06018-00	ボ° ルト, フランジ° 6X18	1	1	1			
19	95701-08025-00	ボ° ルト, フランジ° 8X25	1	1	1			

E-5

シリンダー

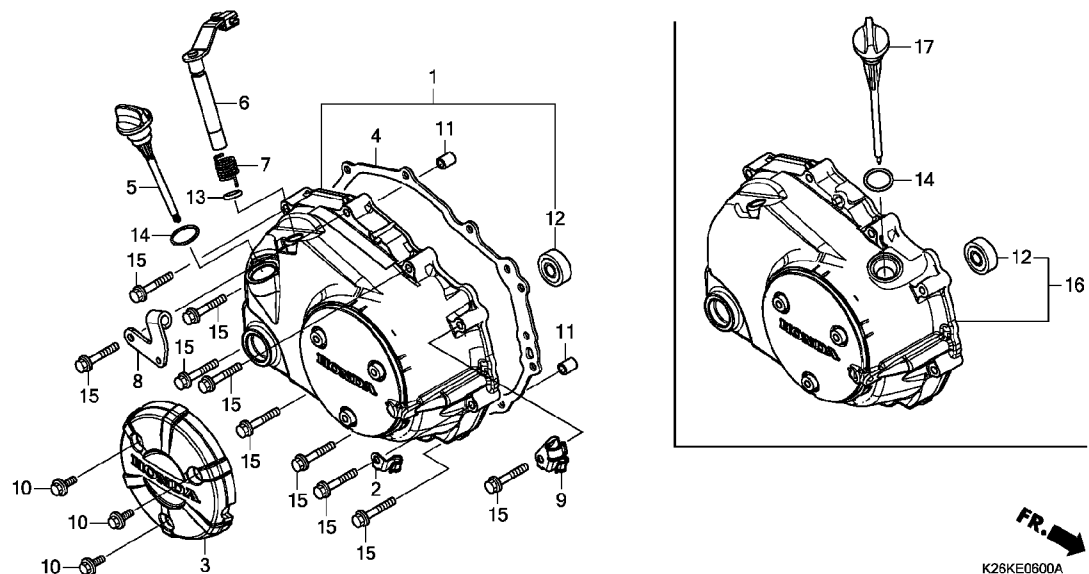


K26KE0500

見出 番号	部品番号	部品名	使用個数			適用号機		タイプ
			G	H	J	初号機	終号機	
1	12100-K26-900	シリンダー-COMP.	1	1	1			
2	12191-KYZ-900	ガスケット, シリンダー	1	1	1			
3	37750-K16-A21	センサー-ASSY., サーマスタットオイル (ミツビシ)	1	1	1			
4	37751-K26-900	カバー, サーマスタットオイル	1	1	1			
5	90005-MGZ-J00	ボルト, フランジ 6X14	1	1	1			
	90004-GHB-620	ボルト, フランジ 6X14 (NSHF) ..	1	-	-			
6	90443-MB0-000	ワッシャー, シーリング 10.2MM	1	1	1			
7	94301-10120	ナットピン 10X12	2	2	2			

E-6

R. クランクケースカバー

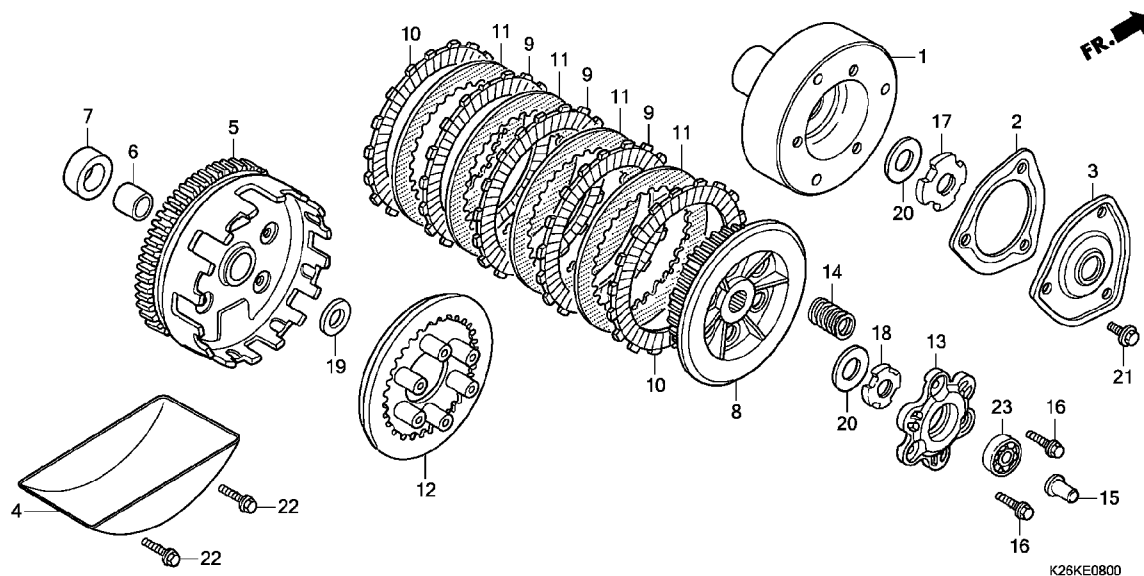


2

見出 番号	部品番号	部品名	使用個数			適用号機		タイプ
			G	H	J	初号機	終号機	
1	11330-K26-900	カバーCOMP., R. クランクケース	1	-	-	-----	1304754	
2	11346-KTR-940	クランク-A, オイルテンプレセンサーコート	1	1	1			
3	11370-K26-B00 11370-K26-C00	プロテクターCOMP., R. カバー	1	-	-			
4	11394-KYZ-900	カスケツト, R. クランクケースカバー	1	1	1			
5	15651-K26-900	ゲージ, オイルレベル	1	-	-	-----	1304754	
6	22810-K26-900 22810-K26-C00	レバCOMP., クラツチ	1	-	-			
7	22815-166-000	スプリング, クラツチレバ	1	1	1			
8	22821-K26-900	レシバ, クラツチケーブル	1	1	1			
9	32906-KWB-600	クリツプ, ハイテンションコード & センサーコート	1	1	1			
10	90005-K26-B00	ボルト, フランジ 6X12 (NSHF)	3	3	3			
11	90702-KFM-900	ノックピン 8X12	2	2	2			
12	91007-KPH-901	ベアリング, ラジアルボールシヤル 6001U	1	1	1			
13	91305-K26-900	リング 8.8X1.9	1	1	1			
14	91307-KRM-840	リング 18X3	1	1	1			
15	96001-06040-00	ボルト, フランジ 6X40	10	10	10			
16	11330-K26-C00	カバーCOMP., R. クランクケース	1	-	-	1304755	-----	
17	15651-K26-C00	ゲージ, オイルレベル	1	-	-	1304755	-----	

E-8

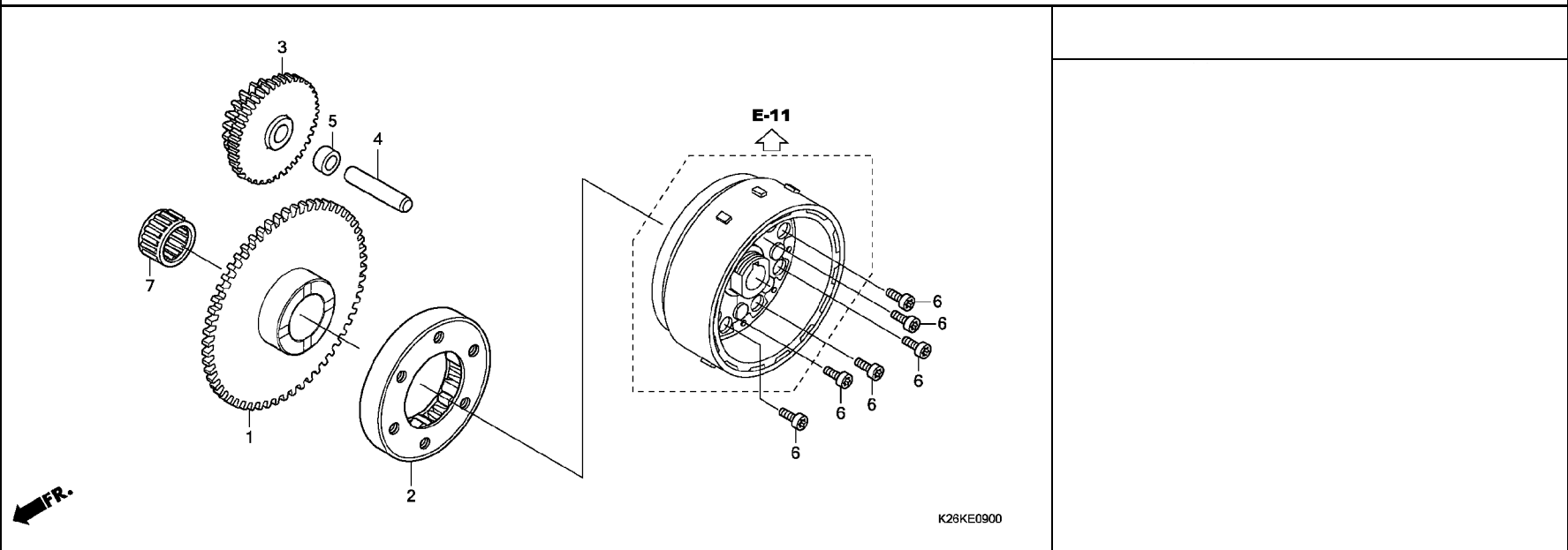
クラッチ



見出 番号	部品番号	部品名	使用個数			適用号機		タイプ
			G	H	J	初号機	終号機	
1	15431-K26-900	ローター, オイルフィルター	1	1	1			
2	15439-K26-901	カバー, オイルフィルター	1	1	1			
3	15441-K26-900	カバー, オイルフィルター	1	1	1			
4	15661-K26-900	プレートCOMP., オイルセパレーター	1	1	1			
5	22100-KPG-T00	アウターCOMP., クラッチ	1	1	1			
6	22115-KPH-900	ガイド, クラッチアウター	1	1	1			
7	22116-KPG-T00	カバー, クラッチアウター	1	1	1			
8	22120-KPG-T00	センターCOMP., クラッチ	1	1	1			
9	22201-KPG-T00	ディスク, クラッチフリクション	3	-	-			
	22201-K26-C00		-	3	3			
10	22205-KPG-T00	ディスクB, クラッチフリクション	2	-	-			
	22201-K26-C00	ディスク, クラッチフリクション	-	2	2			
11	22321-KPG-T00	プレート, クラッチ	4	-	-			
	22321-KE8-000		-	4	4			
12	22350-KPG-T00	プレート, クラッチフリクション	1	1	1			
13	22361-KPG-T00	プレート, クラッチリフター	1	1	1			
14	22401-KPH-900	スプリング, クラッチ	6	6	6			
15	22847-K26-900	ロッド, クラッチリフター	1	1	1			
16	90050-KPH-900	ボルト, スペシャルフランジ 6X20	3	3	3			
17	90231-087-010	ナット, ロック 14MM	1	1	1			
18	90231-KM7-700	ナット, ロック 14MM	1	1	1			
19	90403-KPH-900	ワッシャー, スラスト 17MM	1	1	1			
20	90432-KPT-A00	ワッシャー 14.2X26X3	2	2	2			
21	95701-06014-00	ボルト, フランジ 6X14	3	3	3			
22	95701-06016-00	ボルト, フランジ 6X16	2	2	2			
23	96100-62000-00	ベアリング, ラジアルボール 6200	1	1	1			

E-9

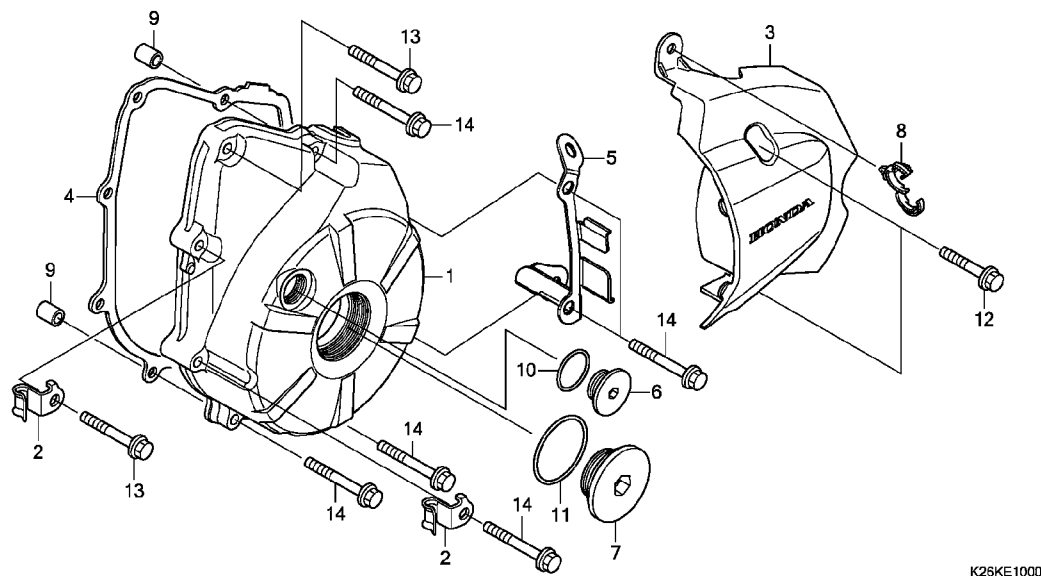
スターティングクラッチ



見出 番号	部品番号	部品名	使用個数			適用号機		タイプ
			G	H	J	初号機	終号機	
1	28110-K26-900	ギヤ、スタートリフン(57T) ..	1	1	1			
2	28120-KWB-921	クラッチASSY., ワンウェイ (キユウユウムサシセイミツ)	1	1	1			
3	28131-KYZ-901	ギヤ、スターリタクション (17T/55T)	1	1	1			
4	28132-KPH-900	シャフト、リタクションギヤ	1	1	1			
5	28133-KPH-900	カラ、スターリタクション	1	1	1			
6	90085-413-781	ホルト、ソケット 6MM	6	6	6			
7	91011-KWW-741	ベアリング、ニードル 21X27X18 (NTN)	1	1	1			

E-10

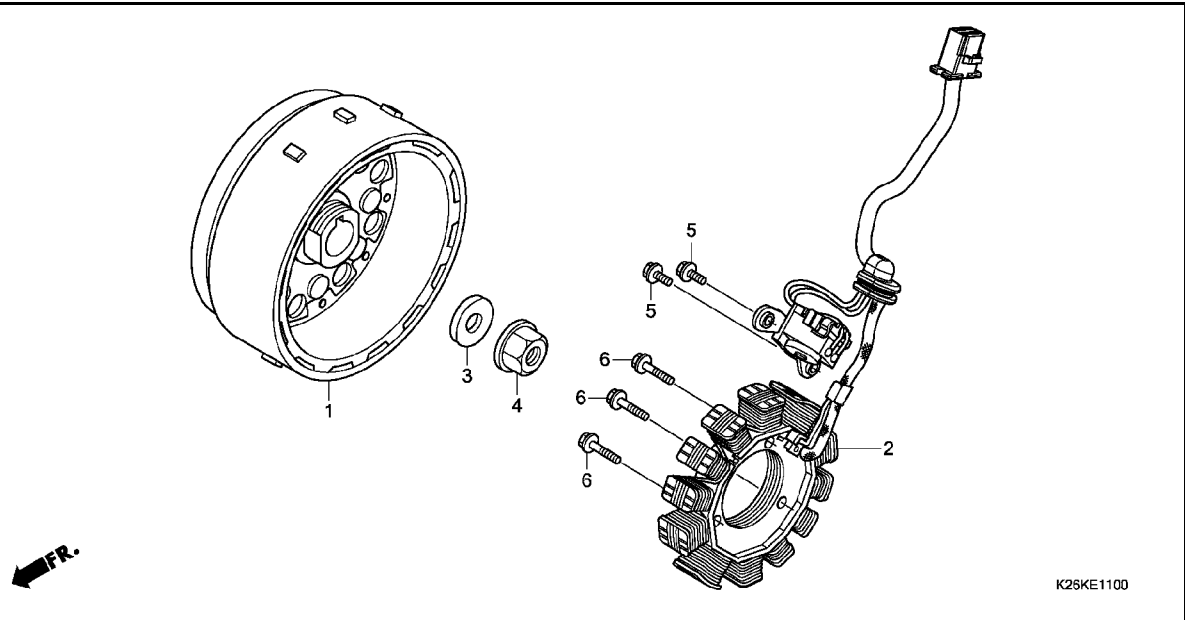
L. クランクケースカバー



見出 番号	部品番号	部品名	使用個数			適用号機		タイプ
			G	H	J	初号機	終号機	
1	11341-KYZ-T00	カバー、L. クランクケース	1	1	1			
2	11346-KTR-940	クランプ-A, オイルテンプレセンサーコート	2	2	2			
3	11360-K26-B00	カバーCOMP. L. リヤ	1	1	1			
4	11395-KPH-901	ガスケット, L. クランクケースカバー	1	1	1			
5	35711-K26-900	ステイ, サイドスタンドスイッチ	1	1	1			
6	90084-KWA-930	キャップ 14MM	1	1	1			
7	90087-KTR-A00	キャップ 30MM	1	1	1			
8	90684-ZA0-601	クリップ, ハーネス	1	1	1			
9	90702-KFM-900	ナットピン 8X12	2	2	2			
10	91303-377-000	Oリング 13.8X2.5	1	1	1			
11	91356-KWV-000	Oリング 30MM	1	1	1			
12	96001-06025-00	ボルト, フランジ 6X25	2	2	2			
13	96001-06028-00	ボルト, フランジ 6X28	2	2	2			
14	96001-06035-00	ボルト, フランジ 6X35	6	6	6			

E-11

ジェネレーター / フライホイール

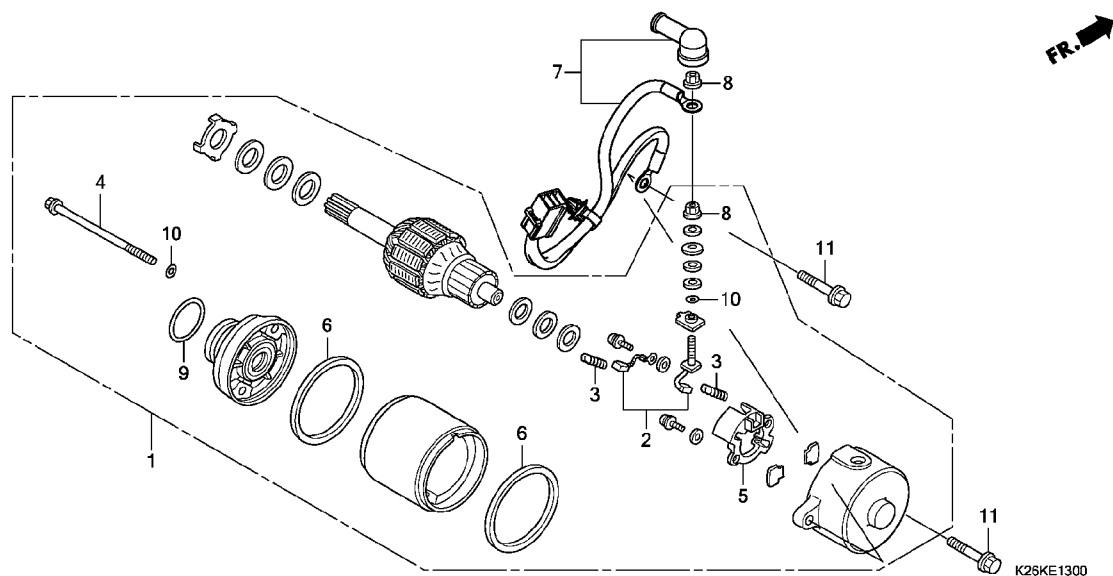


2

見出 番号	部品番号	部品名	使用個数			適用号機		タイプ
			G	H	J	初号機	終号機	
1	31110-K26-B01	フライホイールCOMP. (DENSO)	1	1	1			
2	31120-K26-B01	スターターCOMP. (DENSO)	1	1	1			
3	90439-KWZ-900	ワッシャー 12X24X2.3	1	1	1			
4	94050-12000	ナット, フランジ 12MM	1	1	1			
5	96001-06016-00	ボルト, フランジ 6X16	2	2	2			
6	96001-06022-00	ボルト, フランジ 6X22	3	3	3			

E-13

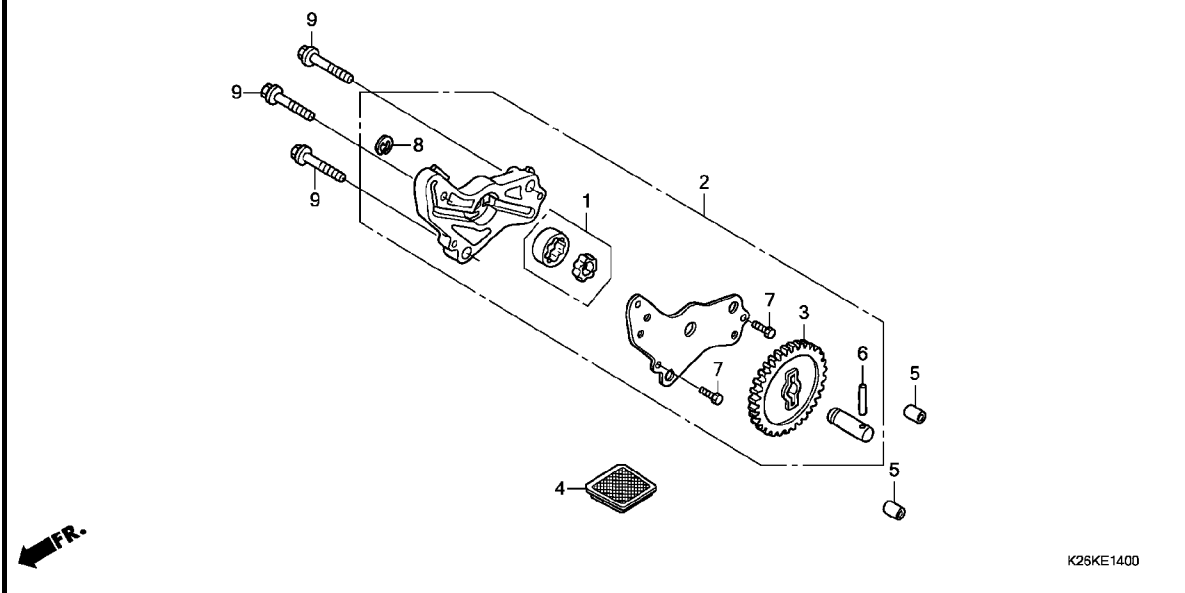
スターターモーター



見出 番号	部品番号	部品名	使用個数			適用号機		タイプ
			G	H	J	初号機	終号機	
1	31200-KPW-901	モーター-ASSY., スターター(ミツバ) ..	1	1	1			
2	31201-KPW-901	ターミナルセット, フラシ ..	1	1	1			
3	31204-KG8-004	スプリング, カーボンブラシ ..	2	2	2			
4	31205-KPW-901	ボルト, セツテインク ..	2	2	2			
5	31206-KPW-901	ホルダー, フラシ ..	1	1	1			
6	31207-MBE-008	リンク ..	2	2	2			
7	32410-K26-900	ケーブル, スターターモーター ..	1	1	1			
8	90071-MB0-000	ナットワッシャー 6MM ..	2	2	2			
9	91309-425-003	Oリング 24. 4X3. 1 (アライ) ..	1	1	1			
10	91320-MB0-000	Oリング 4X2 ..	3	3	3			
11	95701-06025-00	ボルト, フランジ 6X25 ..	2	2	2			

E-14

オイルポンプ

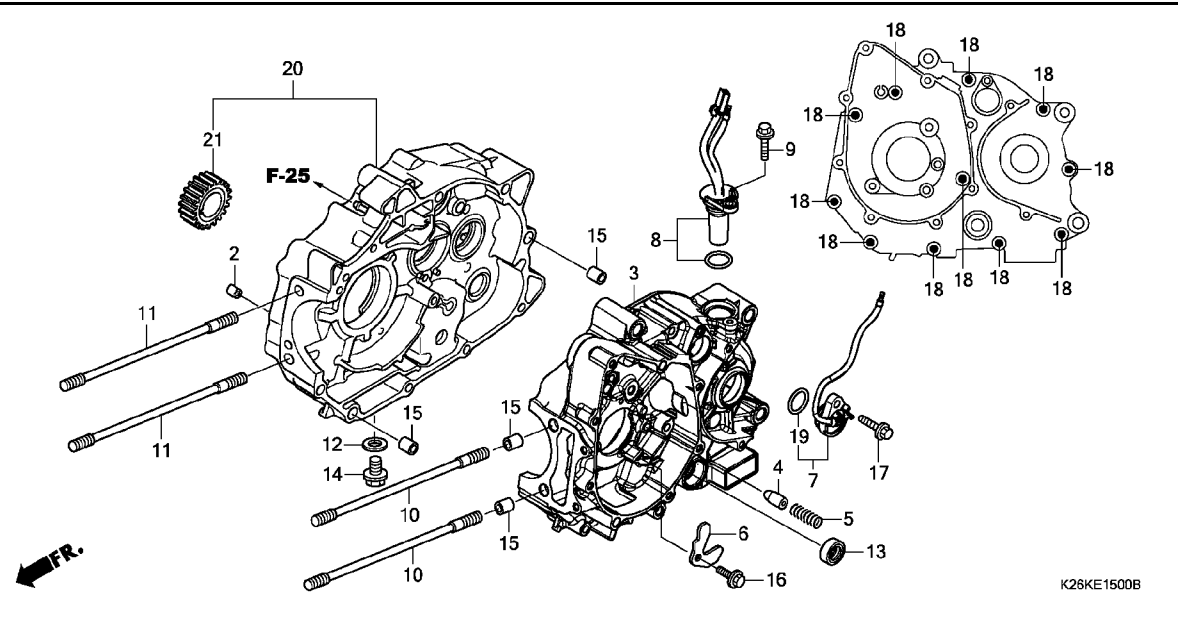


2

見出 番号	部品番号	部品名	使用個数			適用号機		タイプ
			G	H	J	初号機	終号機	
1	15021-GF6-000	ローターセット, オイルポンプ	1	1	1			
2	15100-KTM-D20	ポンプ ASSY, オイル	1	1	1			
3	15133-KTM-D20	ギヤ, オイルポンプドライブ (30T)	1	1	1			
4	15421-KSP-910	スクリーン, オイルフィルター	1	1	1			
5	90702-KFM-900	ノックピン 8X12	2	2	2			
6	91105-KTM-970	ローラー 4X23.8	1	1	1			
	96220-40238		1	1	1			
7	93301-05012-0J	ボルト, 6カク 5X12	2	2	2			
8	94540-06018	Eリング 6MM	1	1	1			
9	95701-06035-00	ボルト, フランジ 6X35	3	3	3			

E-15

クランクケース

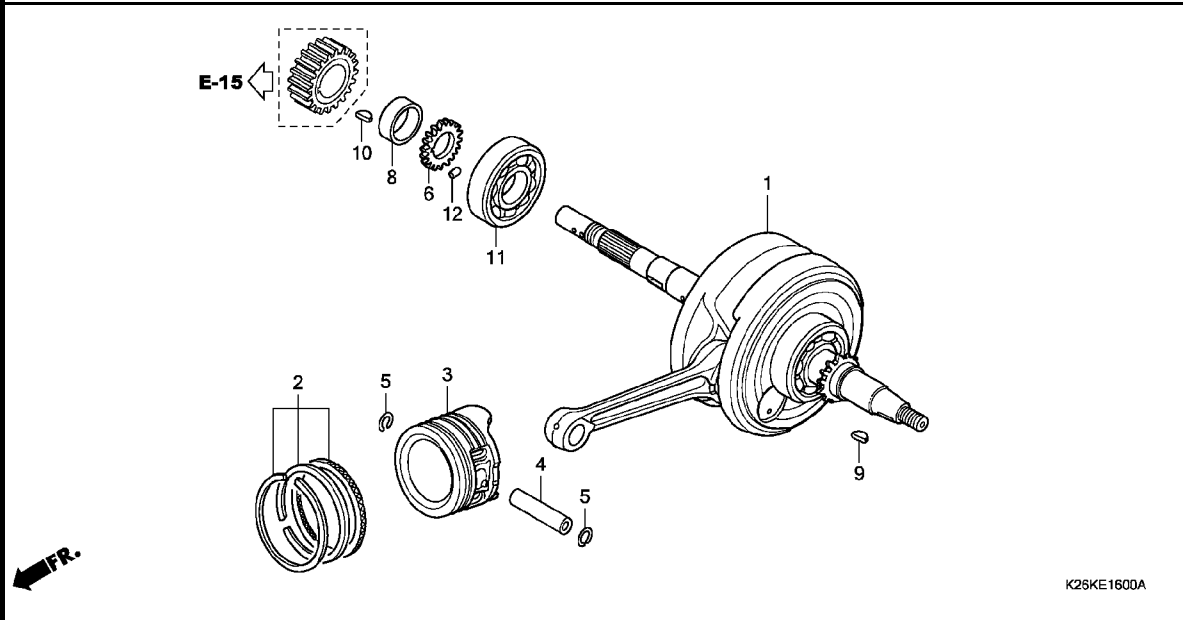


見出 番号	部品番号	部品名	使用個数			適用号機		タイプ
			G	H	J	初号機	終号機	
			GROM125					
2	11133-KYZ-900	シフト, オイル 1. OMM	1	1	1			
3	11200-K26-900	クランクケースCOMP., L.	1	1	1			
4	11215-KYZ-900	プラグ, ヘアリングブーツ	1	1	1			
5	11216-KYZ-900	スプリング, ヘアリングブーツ	1	1	1			
6	11218-KYZ-900	プレート, オイルストッパー	1	1	1			
7	35759-K26-901	コンタクトASSY., ニュートラルスイッチ	1	-	-			
	35759-K26-C01		-	1	1			
8	37700-K26-901	センサーASSY., スピード	1	1	1			
9	90004-GHB-640	ボルト, フランジ 6X18 (NSHF)	1	1	1			
10	90031-KPH-900	ボルト, シリンダースタット 8X203	2	2	2			
11	90031-KYZ-900	ボルト, スタット 8X196	2	2	2			
12	90407-259-000	ハットキン, トレンコック 12.5X20	1	1	1			
13	91208-KPH-901	オイルシール 11.6X24X10 (アライ)	1	1	1			
14	92800-12000	ボルト, トレンコック 12MM	1	1	1			
15	94301-10120	ノックピン 10X12	4	4	4			
16	95701-06014-00	ボルト, フランジ 6X14	1	1	1			
17	95701-06018-00	ボルト, フランジ 6X18	1	1	1			
18	96001-06060-00	ボルト, フランジ 6X60	11	11	11			
19	91301-HP2-671	リング 21X2.4	1	1	1			
20	11010-K26-900	クランクケースセット, R.	1	1	1			
21	23121-K26-900	ギヤ-A, プライマリドライブ (20T)	1	1	1			
	23122-K26-900	ギヤ-B, プライマリドライブ (20T)	1	1	1			
	23123-K26-900	ギヤ-C, プライマリドライブ (20T)	1	1	1			
	23124-K26-900	ギヤ-D, プライマリドライブ (20T)	1	1	1			

2

E-16

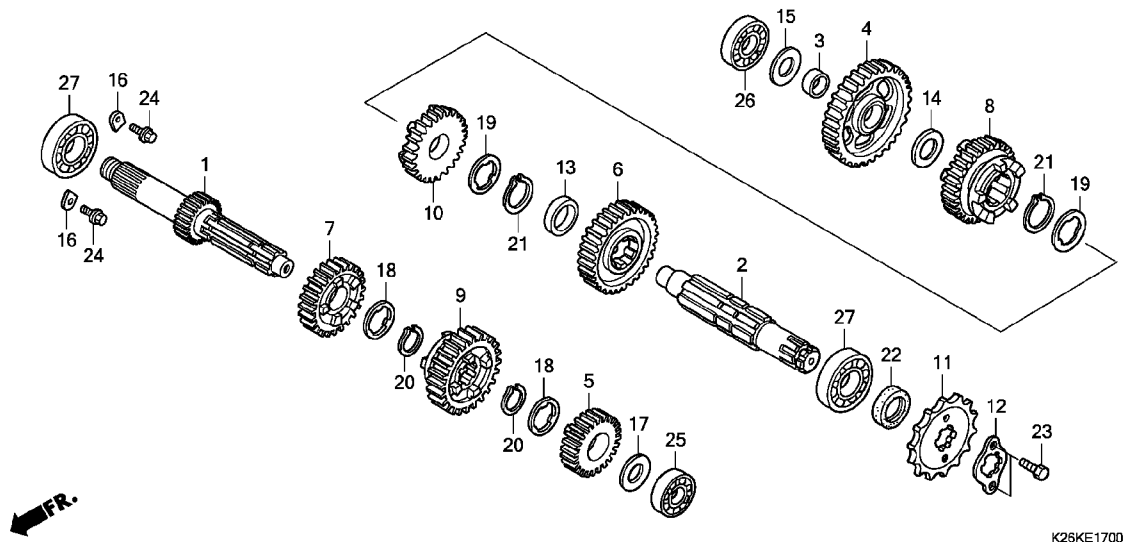
クランクシャフト / ピストン



見出 番号	部品番号	部品名	使用個数			適用号機		タイプ
			G	H	J	初号機	終号機	
1	13000-K26-B00	クランクシャフトCOMP.	1	1	1			
2	13011-KYZ-900	リンクセット, ピン(スタンダード) (TPR)	1	1	1			
	13012-KYZ-900	リンクセット, ピン(スタンダード) (リケン)	1	1	1			
3	13101-KYZ-900	ピン	1	1	1			
4	13111-087-000	ピン, ピン	1	1	1			
5	13115-GN5-910	クリップ, ピン 13MM	2	2	2			
6	15341-KPH-900	ギヤ, オイルポンドライブ (19T)	1	1	1			
8	23125-KPG-T00	カラー, フライマリアドライブ	1	1	1			
9	90741-003-010	キー, ウツラフ 4MM	1	1	1			
10	90741-KGH-900	キー, ウツラフ 4MM	1	1	1			
11	91001-KWS-901	ベアリング, ラジアルボール 63/22 (NSK)	1	1	1			
12	94303-03050	ワッシャー 3X5	1	1	1			

E-17

トランスミッション

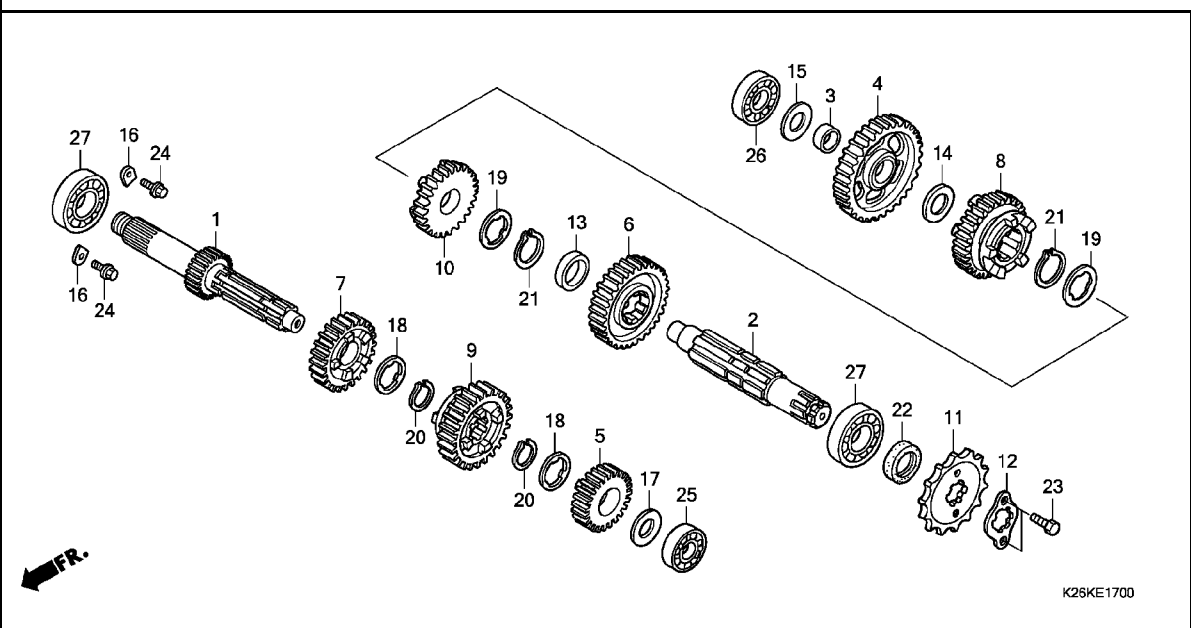


K26KE1700

見出 番号	部品番号	部品名	使用個数			適用号機		タイプ
			G	H	J	初号機	終号機	
			GROM125					
1	23211-KPH-900	メインシャフト(14T)	1	1	1			
2	23221-KPH-900	カウンターシャフト	1	1	1			
3	23415-KPH-900	ワッシャー 15MM	1	1	1			
4	23421-KPH-900	ギヤ, カウンターシャフトファースト(35T)	1	1	1			
5	23431-KPH-700	ギヤ, メインシャフトセカンド(20T)	1	1	1			
6	23441-KPH-900	ギヤ, カウンターシャフトセカンド(31T)	1	1	1			
7	23451-KPH-700	ギヤ, メインシャフトサード(20T)	1	1	1			
8	23461-KPH-900	ギヤ, カウンターシャフトサード(23T)	1	1	1			
9	23471-KPH-700	ギヤ, メインシャフトフォース(26T)	1	-	-			
	23471-K41-N00	-	1	1			
10	23481-KPH-700	ギヤ, カウンターシャフトフォース(24T)	1	-	-			
	23481-K41-N00	-	1	1			
11	23801-K26-900	スプロケット, ドライブ(15T)	1	1	1			
12	23802-GN5-910	プレート, フライシグ	1	1	1			
13	23911-KPG-T00	カラー 5.1MM	1	1	1			
14	90412-187-000	ワッシャー, スラスト 15MM	1	1	1			
15	90412-KPH-900	ワッシャー, スベシヤル 12X23	1	1	1			
16	90441-KRM-840	プレート, ヘアリングホルダー	2	2	2			
17	90452-KGH-900	ワッシャー, スベシヤル 12MM	1	1	1			
18	90461-115-000	ワッシャー, スプライン 17MM	2	2	2			
19	90461-GB4-770	ワッシャー, スプライン 20X1.2	2	2	2			
20	90601-001-000	サークルツフ, エキスターナル 17MM	2	2	2			
21	90605-200-000	セツトリング 20MM	2	2	2			
22	91204-KPH-901	オイルシール 17X30X5 (アライ)	1	1	1			
	91204-KPH-902	オイルシール 17X30X5 (NOK)	1	1	1			

E-17

トランスミッション

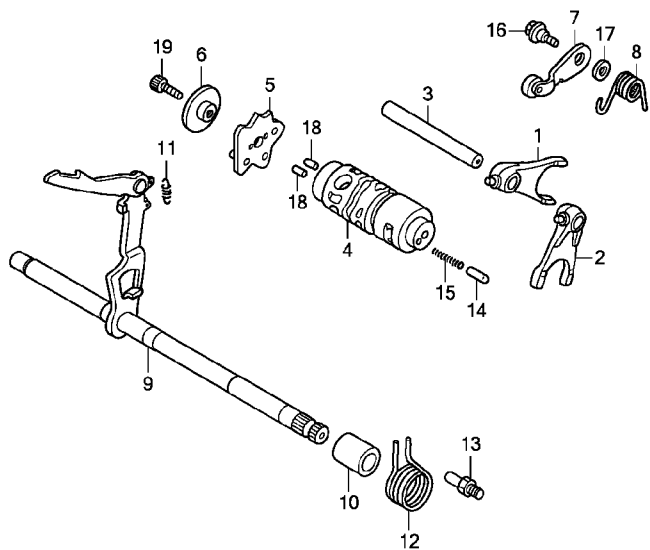


2

見出 番号	部品番号	部品名	使用個数			適用号機		タイプ
			G	H	J	初号機	終号機	
23	92101-06010-0A	ボルト, 6カク 6X10	2	2	2			
24	95701-06014-00	ボルト, フランジ 6X14	2	2	2			
25	96100-60010-00	ベアリング, ラジアルボール 6001	1	1	1			
26	96100-62010-00	ベアリング, ラジアルボール 6201	1	1	1			
27	96100-62030-00	ベアリング, ラジアルボール 6203	2	2	2			

E-19

ギヤシフトドラム

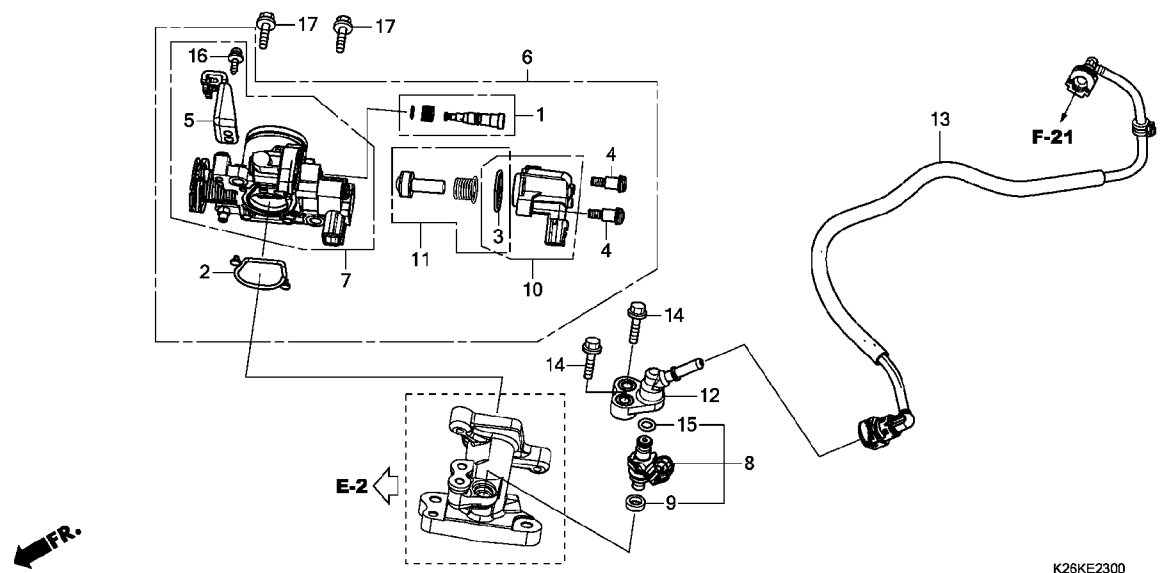


K26KE1900

見出 番号	部品番号	部品名	使用個数			適用号機		タイプ
			G	H	J	初号機	終号機	
1	24211-KPH-900	フォーク, R. ギヤシフト	1	-	-			
	24211-K26-C00	-	1	1			
2	24212-KPH-900	フォーク, L. ギヤシフト	1	-	-			
	24212-K26-C00	-	1	1			
3	24241-KPH-900	シャフト, ギヤシフトフォーク	1	1	1			
4	24301-KPG-T00	ドラム, ギヤシフト	1	1	1			
5	24410-K26-900	プレートCOMP., シフトドラムストッパ	1	1	1			
6	24421-KPH-900	ホルダー, ドラムストッパ	1	1	1			
7	24430-KPH-901	ストッパ-COMP., ギヤシフトドラム	1	1	1			
8	24435-K26-900	スプリング, シフトドラムストッパ	1	1	1			
9	24610-K26-900	スピンドルCOMP., ギヤシフト	1	1	1			
10	24639-KPG-T00	カラー 12.2MM	1	1	1			
11	24641-KPH-900	スプリング, ギヤシフトアーム	1	1	1			
12	24651-K26-900	スプリング, ギヤシフトリターン	1	1	1			
13	24652-KPH-900	ピン, シフトリターンスプリング	1	1	1			
14	35751-K26-920	キャップ, チェンジスイッチコンタクト	1	1	1			
15	35752-KPH-900	スプリング, チェンジスイッチコンタクト	1	1	1			
16	90022-MG8-000	ピョット, シフトドラムストッパアーム	1	1	1			
17	90435-HB3-000	ワッシャー 6.1MM	1	1	1			
18	96220-30085	ローラー 3X8.5	2	2	2			
19	96600-06016-00	ボルト, ソケット 6X16	1	1	1			

E-23

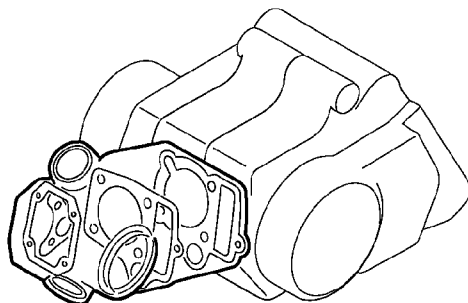
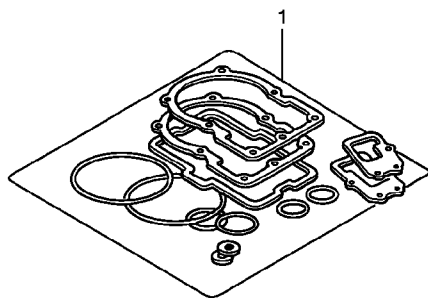
スロットルボディ



見出 番号	部品番号	部品名	使用個数			適用号機		タイプ
			G	H	J	初号機	終号機	
1	16016-K03-H11	スクリューセット	1	1	1			
2	16075-KYZ-711	Oリング	1	1	1			
3	16077-KVB-S51	Oリング 1.9X20.4	1	1	1			
4	16081-KYJ-901	スクリュー,トルクス 5X8.7	2	2	2			
5	16169-K26-901	ステー,ワイヤー	1	1	1			
6	16400-K26-B11	ボデーASSY.,スロットル(Y4B A)	1	1	1			
7	16410-K26-B11	ボデーセット	1	1	1			
8	16450-K03-H11	インジェクターASSY.,フューエル	1	1	1			
9	16472-KPC-D50	リンク,シール	1	1	1			
10	16480-KVB-S51	ソレノイド	1	1	1			
11	16485-GGZ-J01	シートセット	1	1	1			
12	17560-K26-900	ジョイントCOMP.,インジェクター	1	1	1			
13	17570-K26-B01	ホースCOMP.,フューエルパイプ	1	1	1			
14	90001-K26-900	ボルト,フランジ 6X22	2	2	2			
15	91301-GGL-J01	Oリング 6.3X2.2	1	1	1			
16	93892-05012-18	スクリーワッシャー 5X12	1	1	1			
17	96001-06020-00	ボルト,フランジ 6X20	2	2	2			

EOP-1

ガスケットキット A

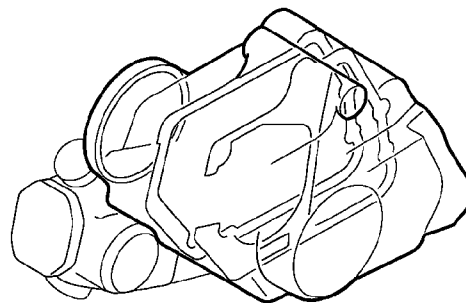
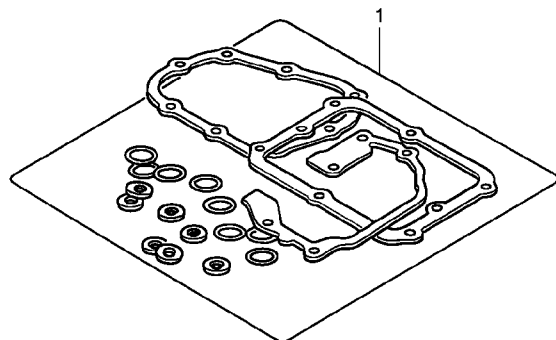


K26KX0100

見出 番号	部品番号	部品名	使用個数			適用号機		タイプ
			G	H	J	初号機	終号機	
1	06111-K26-920	ガスケットキットA	1	1	1			
	12191-KYZ-900	ガスケット, シリンダー	1	1	1			
	12251-KYZ-901	ガスケット, シリンダーヘッド	1	1	1			
	18291-GE2-920	ガスケット, エキゾーストパイプ	1	1	1			
	90441-286-000	ワッシャー, シーリング 8MM	3	3	3			
	90441-ME9-000	ワッシャー, シーリング 10.2MM	1	1	1			
	90443-MB0-000	ワッシャー 8MM	1	1	1			
	90475-KWB-600	ワッシャー 74.5X2.5 (NOK)	1	1	1			
	91301-PH8-005	Oリング 29X2.4	2	2	2			
	91304-KPH-700	Oリング, タペットアジャスタインクホール	2	2	2			
	91372-KPH-900	Oリング, タペットアジャスタインクホール キャップ	2	2	2			

EOP-2

ガスケットキット B

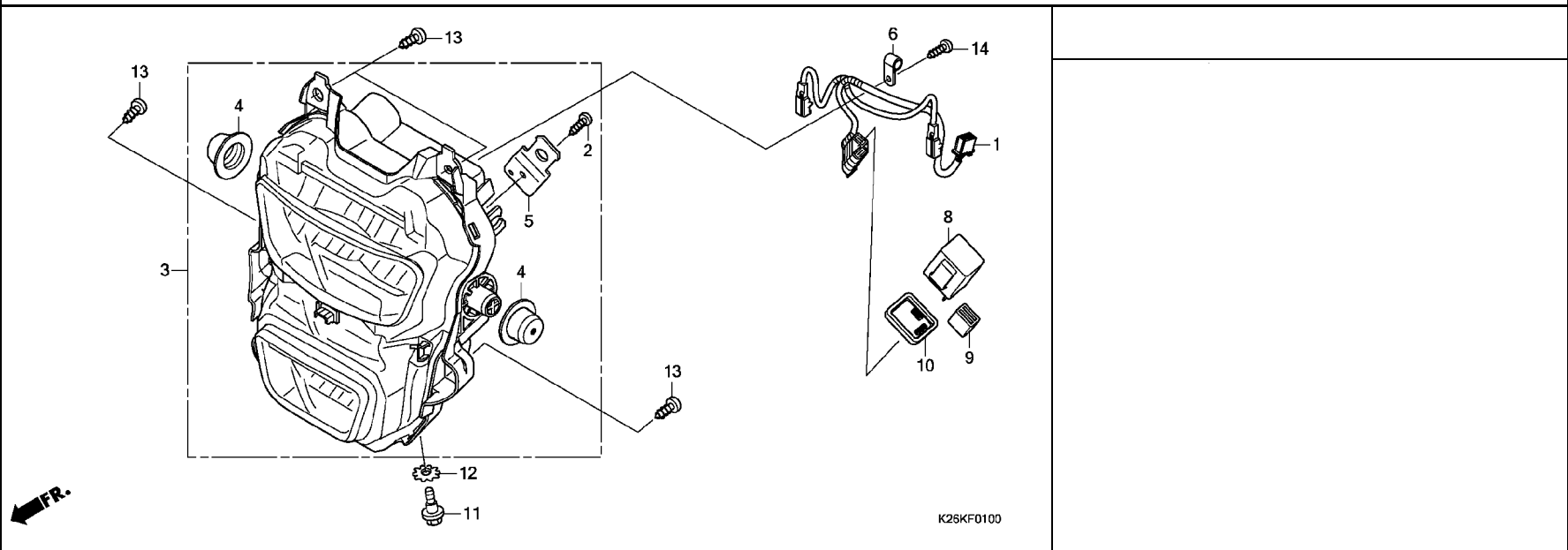


K26KX0200

見出 番号	部品番号	部品名	使用個数			適用号機		タイプ
			G	H	J	初号機	終号機	
1	06112-K26-921	ガスケットキットB	1	1	1			
	11394-KYZ-900	ガスケット, R. クランクケースカバー	1	1	1			
	11395-KPH-901	ガスケット, L. クランクケースカバー	1	1	1			
	15439-K26-901	ガスケット, オイルフィルターカバー	1	1	1			
	90407-259-000	パッキン, トレンコツク 12.5X20	1	1	1			
	90463-ML7-000	ワッシャー, シーリング 6.5MM	1	1	1			
	90544-KF0-000	ワッシャー, シーリング 14MM	1	1	1			
	91303-377-000	Oリング 13.8X2.5	1	1	1			
	91305-K26-900	Oリング 8.8X1.9	1	1	1			
	91307-KRM-840	Oリング 18X3	1	1	1			
	91309-425-003	Oリング 24.4X3.1 (アライ)	1	1	1			
	91356-KWV-000	Oリング 30MM	1	1	1			

F-1

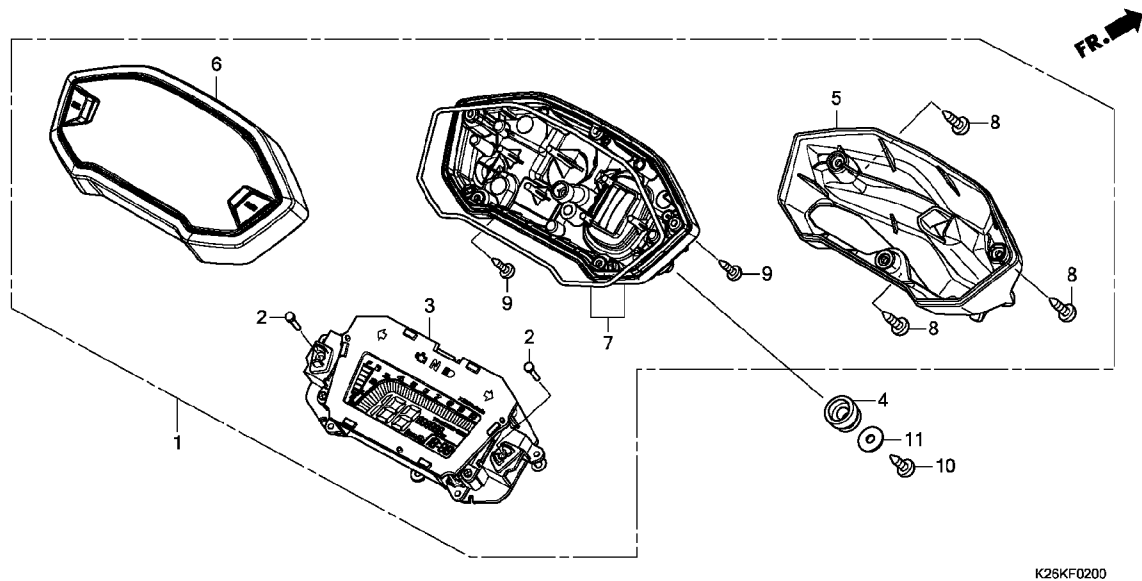
ヘッドライト



見出 番号	部品番号	部品名	使用個数			適用号機		タイプ
			G	H	J	初号機	終号機	
1	32101-K26-B10	サブハーネス, フロント	1	1	1			
2	32102-K26-B01	スクリュー, タツピング 4X14	1	1	1			
3	33100-K26-B01	ヘッドライトASSY.	1	1	1			
4	33101-K26-901	ラバー, ヘッドライト	2	2	2			
5	33105-K26-B01	ステー, ウィンカーリレー	1	1	1			
6	33116-KPP-T01	クランプ, コード	1	1	1			
8	38301-GNO-603	リレーCOMP., ウィンカー(ミツバ)	1	1	1			
9	38306-KK4-000	サスペンション, ウィンカーリレー(ミツバ)	1	1	1			
10	38307-GJ1-014	ケーブル, シール(ミツバ)	1	1	1			
11	90101-GJ6-000	ホルト, アジヤステインク	1	1	1			
12	90307-GJ6-003	ワッシャー, ロック 6MM	1	1	1			
13	93903-35220	スクリュー, タツピング 5X12	4	4	4			
14	93913-142J0	スクリュー, タツピング 4X12	1	1	1			

F-2

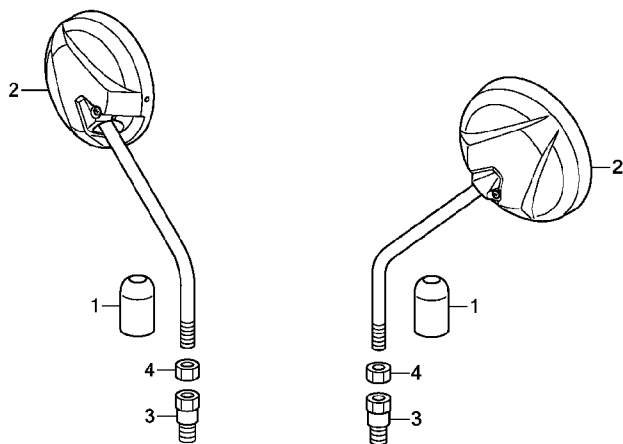
メーター



見出 番号	部品番号	部品名	使用個数			適用号機		タイプ
			G	H	J	初号機	終号機	
1	37100-K26-B01	メーターASSY., コンビネーション(KPH)	1	1	1			
2	37104-MGZ-D00	キー, トップ	2	2	2			
3	37130-K26-B01	メーターCOMP., LCD	1	1	1			
4	37215-KZZ-900	ラバー, メーターセッティング	3	3	3			
5	37500-K26-B01	カバー	1	1	1			
6	37610-K26-901	ケースASSY., アッパー	1	1	1			
7	37620-K26-901	ケースASSY., アンダー	1	1	1			
8	90032-KW3-008	スクリュー, タッピンク 4X14	3	3	3			
9	93903-22420	スクリュー, タッピンク 3X16	6	6	6			
10	93913-25380	スクリュー, タッピンク 5X14 (PO)	3	3	3			
11	94103-05700	ワッシャー, フレイン 5MM	3	3	3			

F-3

ミラー



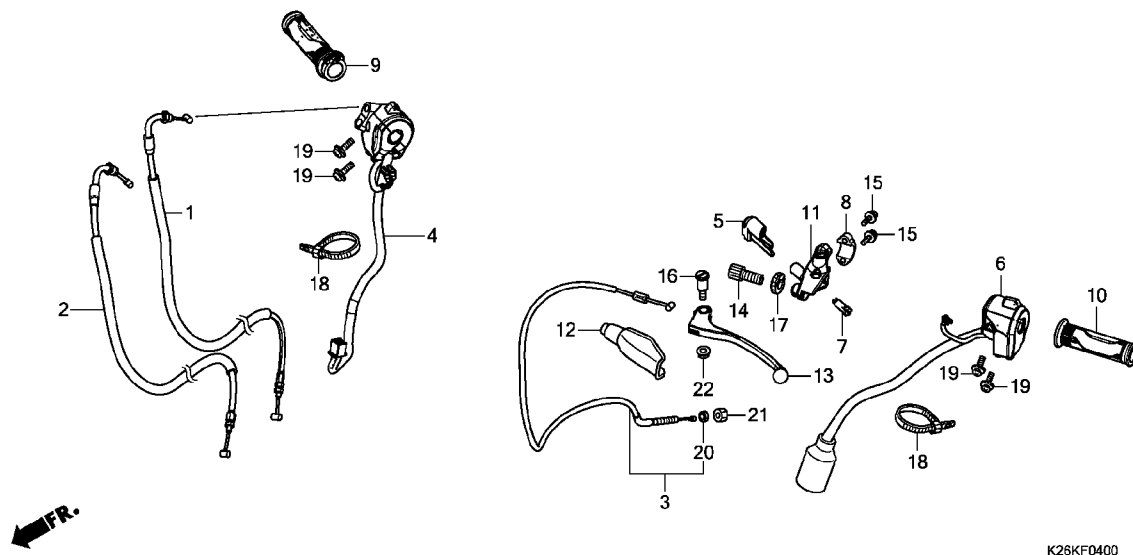
FR.

K26KF0300

見出 番号	部 品 番 号	部 品 名	使用個数			適用号機		タ イ プ
			G	H	J	初号機	終号機	
1	88119-KWW-640	キャップ, ロックナット	2	2	2			
2	88210-K26-B01	ミラーCOMP.	2	2	-			
	88210-K26-C21	-	-	2			
3	90108-K26-B01	ボルト, アダプター 10MM	2	2	2			
4	90302-K26-B01	ナット, 6カク 10MM (ヒタリネジ) ..	2	2	2			

F-4

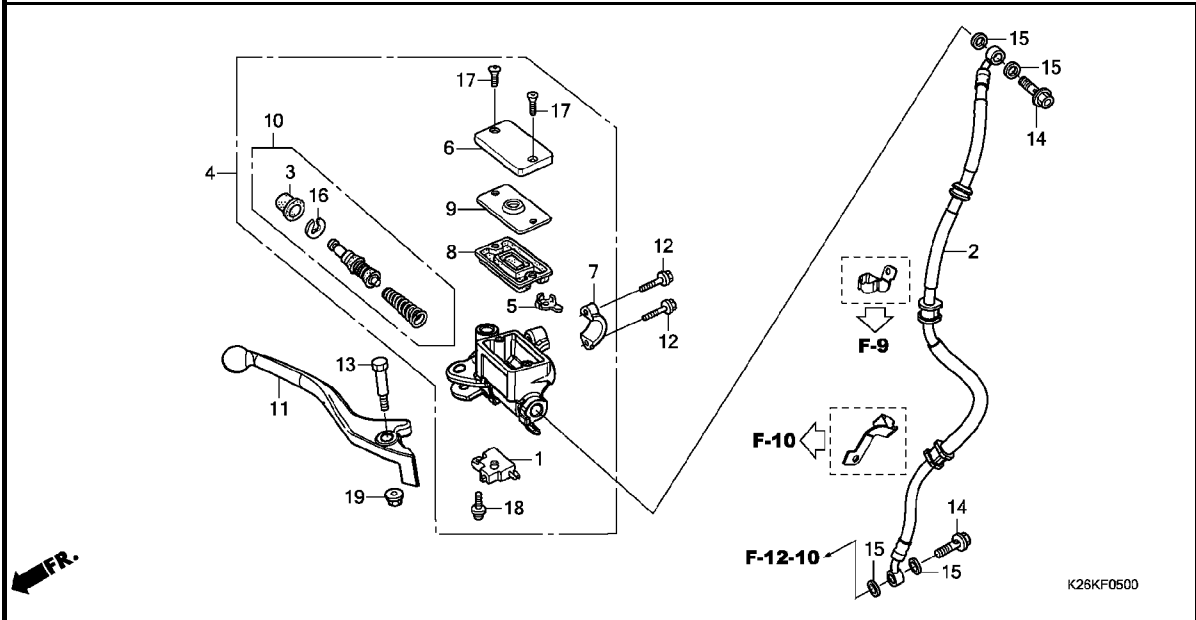
ハンドルレバー / スイッチ / ケーブル



見出 番号	部品番号	部品名	使用個数			適用号機		タイプ
			G	H	J	初号機	終号機	
1	17910-K26-B01	ケーブルCOMP. A, スロットル	1	1	1			
2	17920-K26-B01	ケーブルCOMP. B, スロットル	1	1	1			
3	22870-K26-B00 22870-K26-C01	ケーブルCOMP., クラッチ	1	-	-			
4	35130-K26-B01	スイッチASSY., エンジンストップ	1	1	1			
5	35152-KRY-970	カバー, クラッチスイッチ	1	1	1			
6	35200-K26-B11	スイッチASSY., ウィンカー	1	1	1			
7	35330-KYJ-901	スイッチCOMP., フロントレバー	1	1	1			
8	45517-KCW-870	ホルダー, マスターシリンダー	1	1	1			
9	53140-KYJ-900	ケーブルCOMP., スロットル	1	1	1			
10	53166-KYJ-900	ケーブルCOMP., L. ハンドル	1	1	1			
11	53172-KYJ-900	ブラケット, ハンドルレバー	1	1	1			
12	53172-402-700	カバー, L. ハンドルレバー	1	1	1			
13	53178-KV0-000	レバーCOMP., L. ハンドル	1	1	1			
14	53192-268-000	ホルダー, ワイヤアシスタインク	1	1	1			
15	90013-GHB-660	ホルダー, フランジ 6X22	2	2	2			
16	90113-438-000	ホルダー, L. ステアリングハンドルレバー ヒボット	1	1	1			
17	90321-315-670	ナット, フィキシング	1	1	1			
18	90650-KW3-000	バンド, ワイヤ	2	2	2			
19	93892-05020-07	スク류ワッシャー 5X20	4	4	4			
20	94002-08000-0S	ナット, 6カク 8MM	1	1	1			
21	94030-08000	ナット, 6カク 8MM	1	1	1			
22	94050-06000	ナット, フランジ 6MM	1	1	1			

F-5

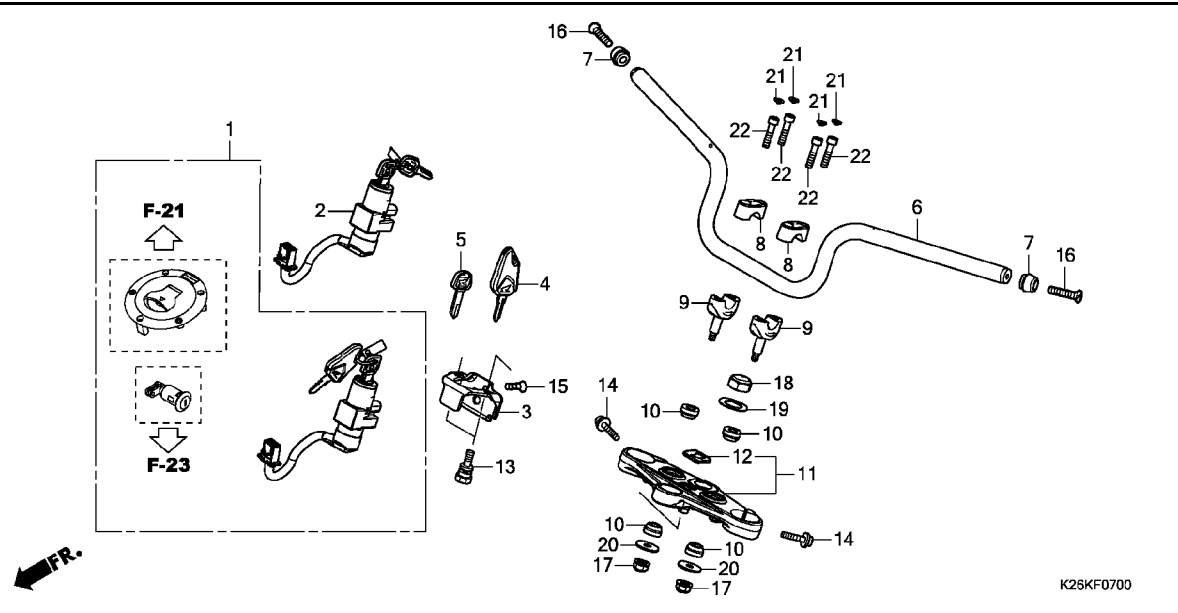
フロントブレーキマスターシリンダー



見出 番号	部品番号	部品名	使用個数			適用号機		タイプ
			G	H	J	初号機	終号機	
1	35340-MGS-D31	スイッチASSY., フロントストツフ	1	1	1			
2	45125-K26-B11	ホースCOMP., フロントブレーキ	1	1	1			
3	45504-410-003	ブーツCOMP.	1	1	1			
4	45510-K26-921	シリンダーサブ ASSY., フロントブレーキ マスター	1	1	1			
5	45512-MA6-006	プロテクター	1	1	1			
6	45513-HA2-701	キャップ, マスターシリンダー	1	1	1			
7	45517-166-006	ホルダー, マスターシリンダー	1	1	1			
8	45520-GE2-006	ダイヤフラム	1	1	1			
9	45521-K21-901	プレート, ダイヤフラム	1	1	1			
10	45530-471-831	シリンダーセット, マスター	1	1	1			
11	53175-K26-901	レバー, R. ステアリングハンドル	1	1	1			
12	90013-GHB-660	ボルト, フランジ 6X22	2	2	2			
13	90114-KGH-900	ボルト, ハンドルレバーヒボット	1	1	1			
14	90145-MS9-612	ボルト, オイル 10X22 (サガテツコウ)	2	2	2			
15	90545-300-000	ワッシャー, オイルボルト	4	4	4			
16	90651-MA5-671	サークルリフ	1	1	1			
17	93600-04012-1G	スクリュー, フラット 4X12	2	2	2			
18	93893-04012-17	スクリューワッシャー 4X12	1	1	1			
19	94050-06000	ナット, フランジ 6MM	1	1	1			

F-7

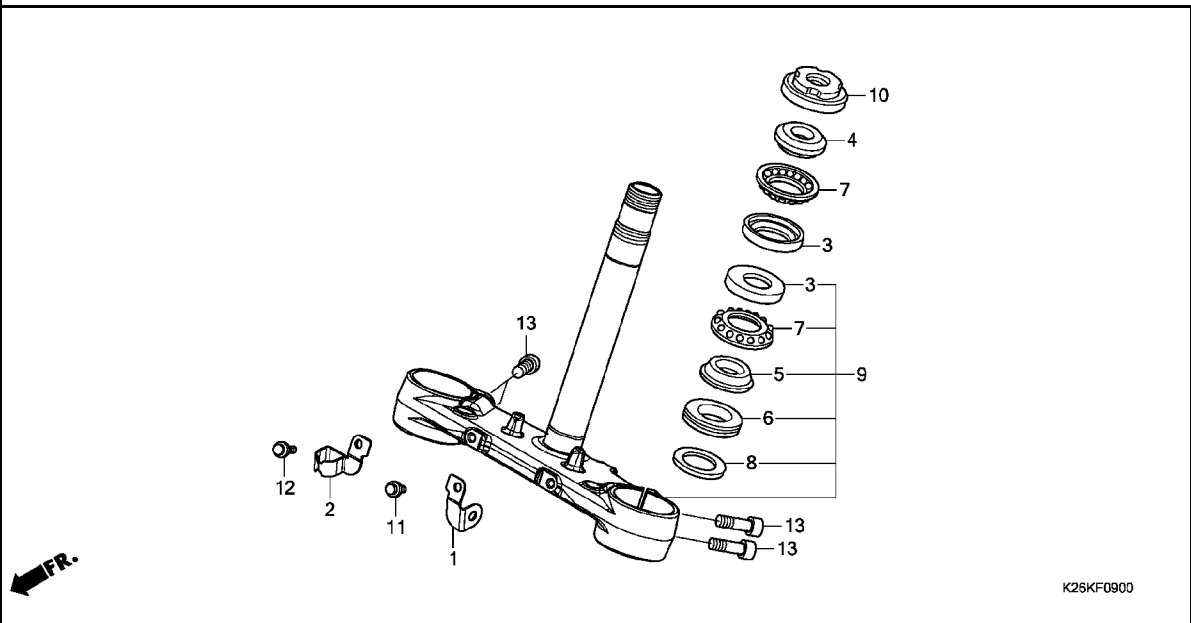
ハンドルパイプ



見出 番号	部品番号	部品名	使用個数			適用号機		タイプ
			G	H	J	初号機	終号機	
1	35010-K26-B02	キーセット	1	1	1			
2	35100-K26-B03	スイッチASSY., コンビネーション&ロツク	1	1	1			
3	35105-K26-900	ステーCOMP., コンビネーションスイッチ	1	1	1			
4	35121-K26-B00	フォールディングキー, ブランク	(1)	(1)	(1)			
5	35122-K26-B00	キー, ブランク	(1)	(1)	(1)			
6	53100-K26-B00	パイプ, ステアリングハンドル	1	1	1			
7	53102-K26-900	ウエイトA, ハンドル	2	2	2			
8	53131-K20-900ZC	ホルダー, ハンドルパイプアッパ *NH105*, ツヤケシクロ(#15-#20)	2	2	2			
9	53132-K26-900	ホルダー, ハンドルアンタ	2	2	2			
10	53133-K26-900	ラバー, ハンドルグリップ	4	4	4			
11	53300-K26-900	ブリッジCOMP., フォートツブ	1	1	1			
12	86150-KPG-901	エンブレム, フロタクション(マルイ)	1	1	1			
13	90107-K20-T20	ホルト, フレークオフ	2	2	2			
14	90160-K26-900	ホルト, フランジソケット 8X32	2	2	2			
15	90164-028-000	スクリユー, Uロツクフラツト 6X12	2	2	2			
16	90191-KWB-600	スクリユー, オーハル 6X45	2	2	2			
17	90304-KPG-901	ナツト, U 8MM	2	2	2			
18	90305-KGH-900	ナツト, ステアリングステム	1	1	1			
19	90503-KGA-900	ワツシヤ, ステアリングステム	1	1	1			
20	90535-K26-900	ワツシヤ, ハンドルアンタホルダー	2	2	2			
21	91456-371-770	キャツプ, ソケットホルト	4	4	4			
22	96700-08035-00	ホルト, ソケット 8X35	4	4	4			

F-9

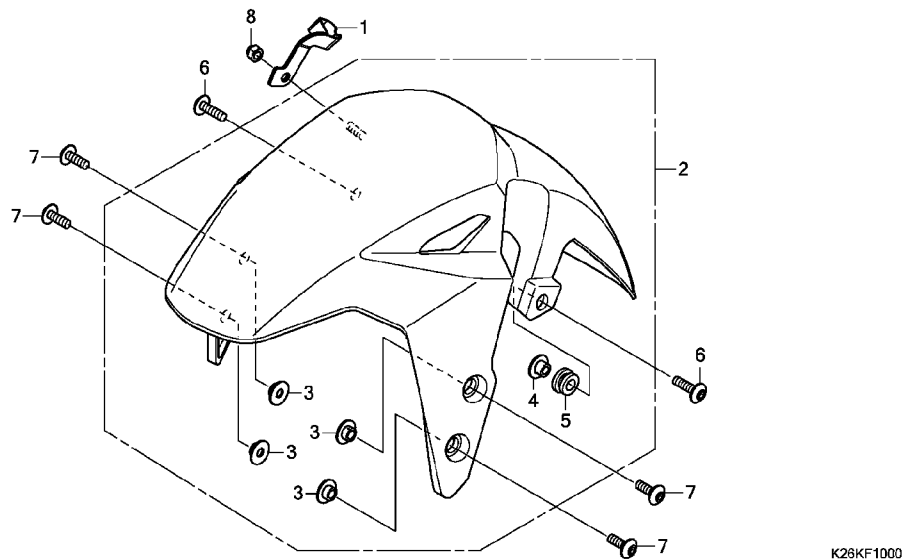
ステアリングシステム



見出 番号	部品番号	部品名	使用個数			適用号機		タイプ
			G	H	J	初号機	終号機	
1	38112-K26-900	ステア、ホーンコード	1	1	1			
2	45156-K26-900	クランパ、-A、フロントフ、レーキホース	1	1	1			
3	50301-KTR-900	レース、ステアリング、トップ、ホール	2	2	2			
4	53211-268-010	レース、ステアリング、トップ、コーン	1	1	1			
5	53212-200-000	レース、ステアリング、ホトムコーン	1	1	1			
6	53214-200-000	タ、ストシール、ステアリング、ヘッド	1	1	1			
7	53215-KTR-900	ホールASSY.、ステアリング、スチール	2	2	2			
8	53215-200-000	ワッシャー、ステアリング、ヘッド、タ、ストシール	1	1	1			
9	53219-K26-900	ステムサブ、ASSY.、ステアリング	1	-	-			
	53219-K26-C10	-	1	1			
10	53220-KE8-010	スレット、COMP.、ステアリング、ヘッド、 トップ	1	1	1			
11	90013-GHB-600	ボルト、フランジ、6X10	1	1	1			
12	96001-06012-00	ボルト、フランジ、6X12	1	1	1			
13	96600-08025-00	ボルト、ソケット、8X25	4	4	4			

F-10

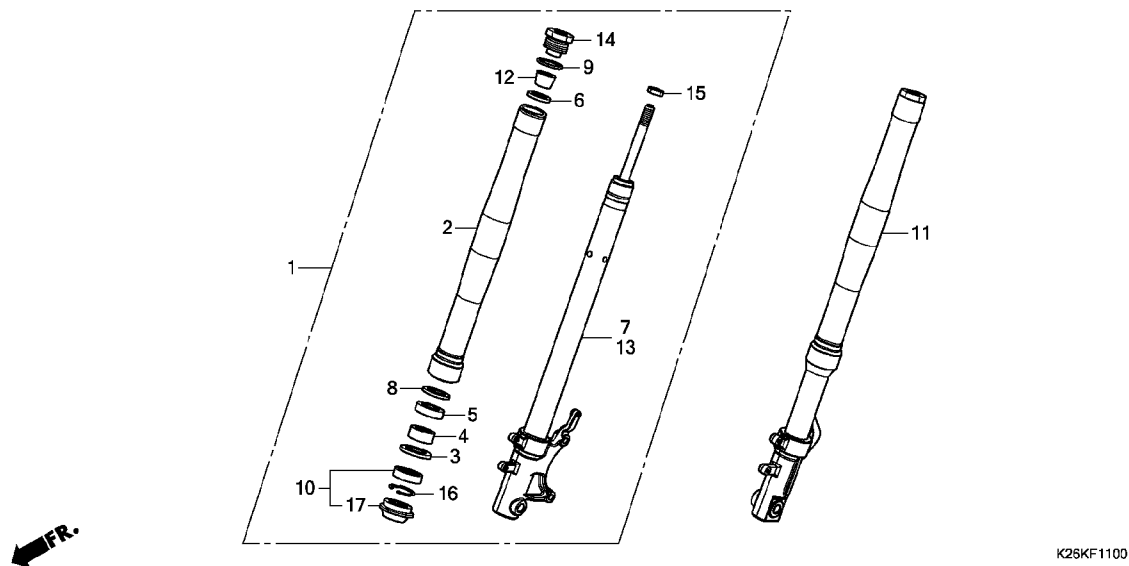
フロントフェンダー



見出 番号	部品番号	部品名	使用個数			適用号機		タイプ
			G	H	J	初号機	終号機	
1	45157-K26-900	クランク-B, フロントブレーキホース ...	1	1	1			
2	61100-K26-B00ZB	フェンダー-COMP., フロント						
	61100-K26-B00ZD	*R353P*. . . ハールハレンタインレット*	1	1	1			
	61100-K26-B00ZA	*NHA87P*. . . ハールヒマラヤスホワイト	1	1	1			
	61100-K26-B00ZA	*Y196*. レモンアイスイエロー	1	-	-			
	61100-K26-B00ZC	*NH303M*マットアキシクレーメタリック	-	1	1			
3	61101-KZZ-900	カラー, フロントフェンダー -	4	4	4			
4	61103-KRY-900	カラー-A, フロントフェンダー -	2	2	2			
5	61105-KRY-900	ラバー, フロントフェンダーマウンティング	2	2	2			
6	90130-KYJ-900	スクリュー, パン 6X22	2	2	2			
7	90130-K26-900	スクリュー, パン 6X18	4	4	4			
8	94021-06070-0S	ナット, キャップ 6MM	1	1	1			

F-11

フロントフォーク

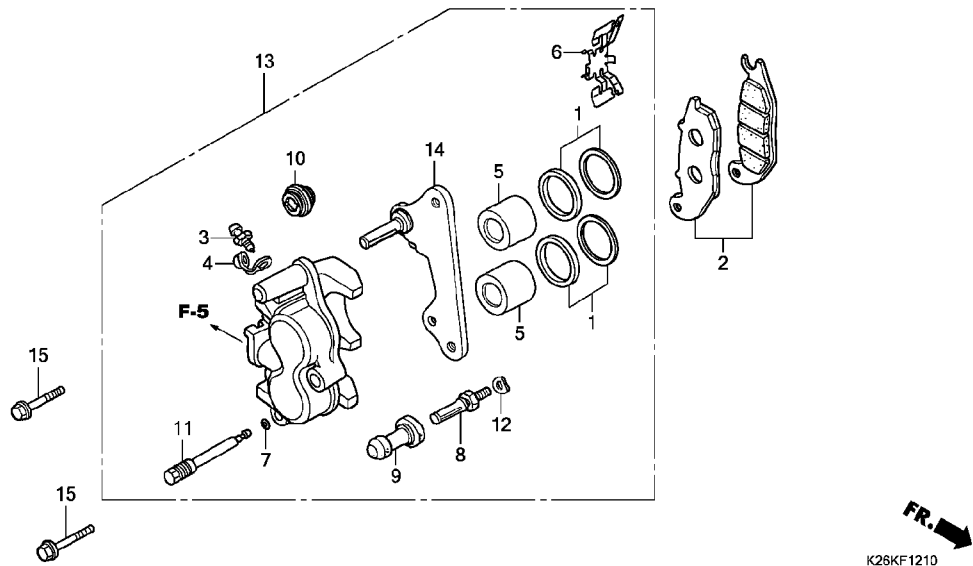


見出 番号	部品番号	部品名	使用個数			適用号機		タイプ
			G	H	J	初号機	終号機	
1	51400-K26-B11	フォークASSY., R. フロント(シヨウウ)	1	1	1			
2	51410-K26-901	チューブ, アウター	2	2	2			
	51410-K26-B01		2	2	2			
3	51412-KK4-003	リンク, バックアツプ(シヨウウ)	2	2	2			
4	51414-K20-901	ブッシュ, ガイト	2	2	2			
5	51415-K20-901	ブッシュ, スライダ	2	2	2			
6	51419-K20-T21	シート	2	2	2			
7	51425-K26-B11	ダンパ-COMP., R. フロント	1	1	1			
8	51438-K20-901	リンクB, ヒーストン	2	2	2			
9	51458-K20-901	Oリング	2	2	2			
10	51490-KRM-852	シールセット, フロントフォーク(シヨウウ)	2	2	2			
11	51500-K26-B11	フォークASSY., L. フロント(シヨウウ)	1	1	1			
12	51517-K20-T21	ラバー, ストップ	2	2	2			
13	51525-K26-B11	ダンパ-COMP., L. フロント	1	1	1			
14	90123-K20-T21	ホルト, フロントフォーク	2	2	2			
15	90301-MB9-950	ナット, ロック 12MM	2	2	2			
16	90601-354-000	リンク, オイルシールストップ(シヨウウ)	2	2	2			
17	91254-GAA-003	ダストシール(シヨウウ)	2	2	2			

3

F-12-10

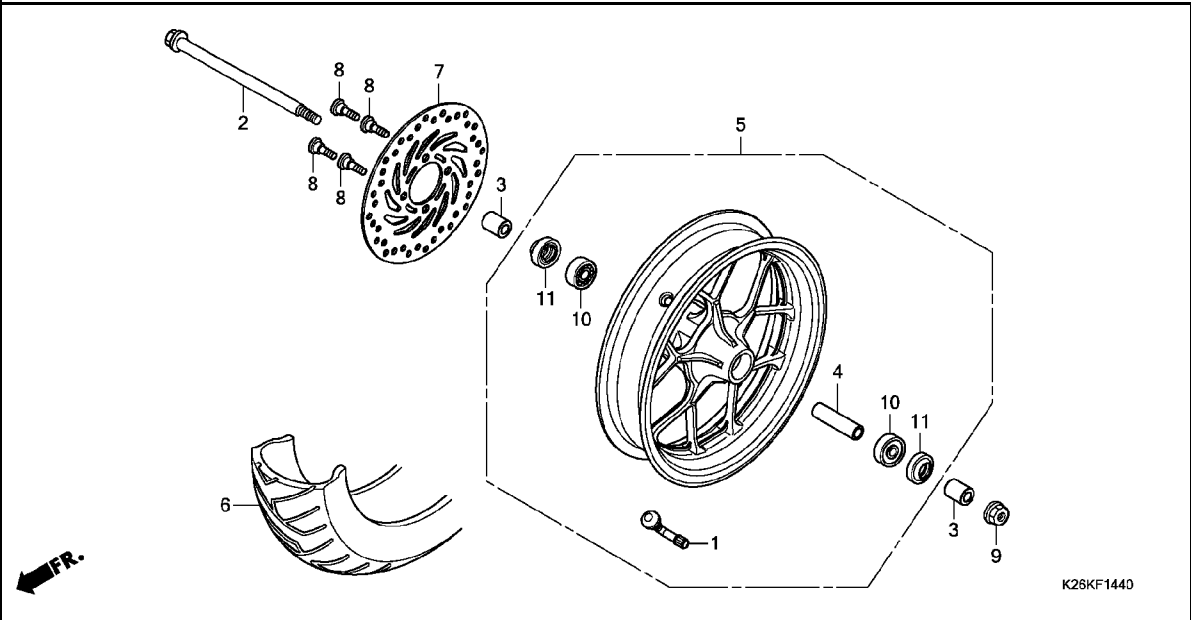
フロントブレーキキャリパー



見出 番号	部品番号	部品名	使用個数			適用号機		タイプ
			G	H	J	初号機	終号機	
1	06451-GE2-405	シールセット, ピン	2	2	2			
2	06455-K26-921	ハットセット, フロントブレーキ	1	1	1			
3	43352-568-003	スクリュー, フリター (ニツシ)	1	1	1			
4	43353-461-771	キャップ, フリター	1	1	1			
5	45107-GE2-006	ピン	2	2	2			
6	45108-KPH-951	スプリング, ハット	1	1	1			
7	45111-MAJ-G41	リンク, ストッパ	1	1	1			
8	45131-GZO-006	ホルト, ピン	1	1	1			
9	45132-166-016	ブーツ, ピンブッシュ (ニツシ)	1	1	1			
10	45133-MA3-006	ブーツB	1	1	1			
11	45215-KPH-951	ピン, ハンガー	1	1	1			
12	45216-166-006	ワッシャー, ウェーブ	1	1	1			
13	45250-K26-B11	キャリパーサブ ASSY., R. フロント (ニツシ)	1	-	-			
	45250-K26-611	-	1	1			
14	45290-KPH-951	ブラケットサブ ASSY., フロントキャリパー	1	1	1			
15	90131-KGH-900	ホルト, フランジ 8X25	2	2	2			

F-14-40

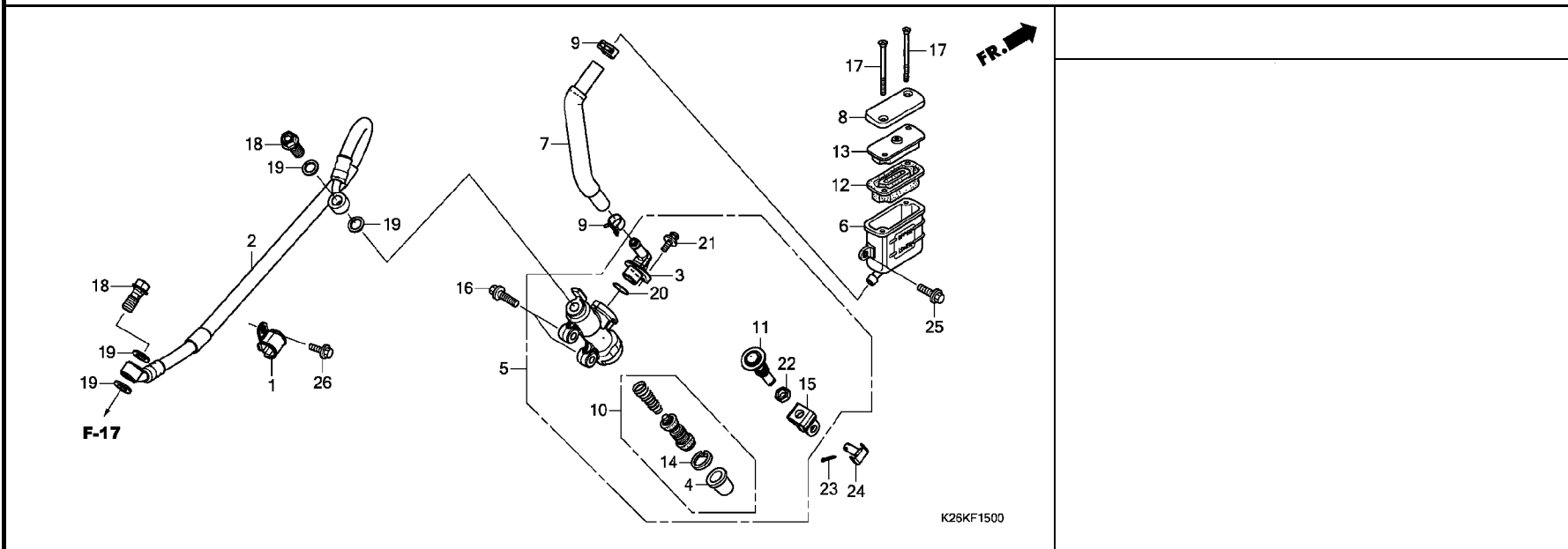
フロントホイール



見出 番号	部品番号	部品名	使用個数			適用号機		タイプ
			G	H	J	初号機	終号機	
1	42753-KJ9-004	ハブ, リム(タンロツフ)	1	1	1			
2	44301-K26-900	アクスル, フロントホイール	1	1	1			
3	44311-K26-900	カラー, R. フロントホイールサイド	2	2	2			
4	44620-K26-900	カラー, フロントアクスルテイスタンズ	1	1	1			
5	44650-K26-B00ZA	ホイールサブ ASSY., フロント *NH303M*マツアキスグ レーメタリック	1	-	-			
	44650-K26-B00ZB	*YR112MU* スーパーコートメタリック-U	-	1	1			
6	44711-K26-B01	タイヤ, フロント(ビ-) (120/70-12 51L)	1	1	1			
	44711-K26-B02	タイヤ, フロント(IRC) (120/70-12 51L)	1	1	1			
7	45251-KWB-602	ディスク, フロントブレーキ(サンスター)	1	1	1			
8	90105-KGH-900	ボルト, フロントブレーキディスク 8X24	4	4	4			
9	90306-KGH-901	ナット, U 12MM(フジセイミツ)	1	1	1			
10	91053-K03-H01	ベアリング, ラジアルボール (6301U L) (NTN)	2	2	2			
	91053-K03-H02	ベアリング, ラジアルボール (6301U L) (FAG)	2	2	2			
11	91252-KGH-902	ダストシール 23X37X7 (NOK)	2	2	2			

F-15

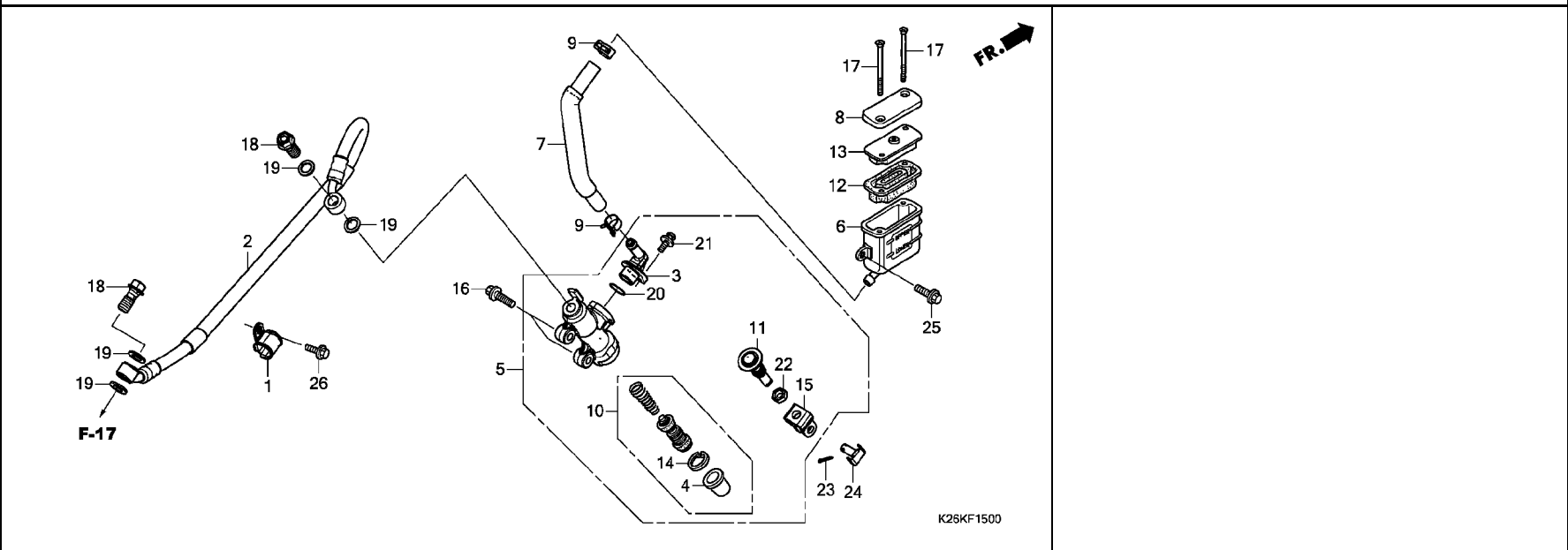
リヤブレーキマスターシリンダー



見出 番号	部品番号	部品名	使用個数			適用号機		タイプ
			G	H	J	初号機	終号機	
1	43155-K26-900	クランプ, リヤフ レーキホース	1	1	1			
2	43310-K26-B11	ホースCOMP., リヤフ レーキ	1	1	1			
3	43503-MR7-006	コネクタ	1	1	1			
4	43504-MB2-006	ブーツCOMP.	1	1	1			
5	43510-K26-B01	シリンダ サブ ASSY., リヤフ レーキ マスター (ニツシ)	1	1	1			
6	43511-KW7-881	カップ COMP., オイル (ニツシ)	1	1	1			
7	43512-K26-901	ホースCOMP., リヤマスターシリンダ	1	1	1			
8	43513-KBP-881	キャップ, マスターシリンダ	1	1	1			
9	43514-KS6-701	クランプ, マスターシリンダ オイルホース	2	2	2			
10	43520-MJ6-315	ピストンセット, マスターシリンダ (ニツシ)	1	1	1			
11	43530-KV3-831	ロット COMP., フ ッシ	1	1	1			
12	45520-GW0-911	ダイヤフラム	1	1	1			
13	45521-GW0-911	プレート, ダイヤフラム	1	1	1			
14	46182-MEL-D21	サークリップ	1	1	1			
15	46504-KV6-702	ジョイント, フ レキロット	1	1	1			
16	90101-K26-B00	ホルト, フランジ 6X22 (SH)	2	2	2			
17	90140-KZZ-901	スクリー, フラット 4X45	2	2	2			
18	90145-MS9-612	ホルト, オイル 10X22 (サカ テツコウ)	2	2	2			
19	90545-300-000	ワッシャー, オイルホルト	4	4	4			
20	91212-422-006	オリング 14. 8X2. 4	1	1	1			
21	93893-04012-17	スクリーワッシャー 4X12	1	1	1			
22	94002-08000-0S	ナット, 6カク 8MM	1	1	1			
23	94201-20120	ピン, スプリット 2. 0X12	1	1	1			
24	95015-54000	ピンド, ジョイント	1	1	1			

F-15

リヤブレーキマスターシリンダー



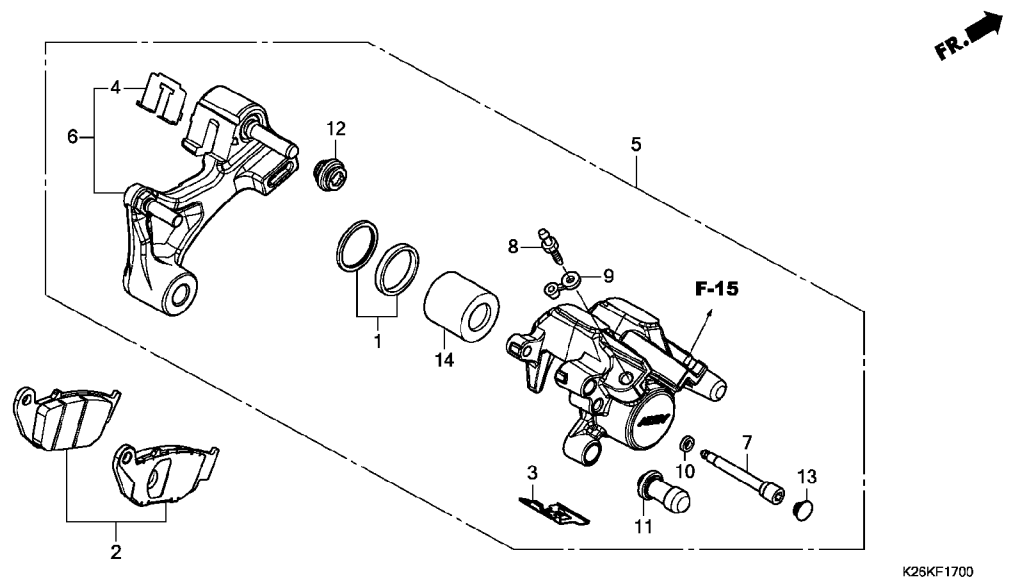
見出 番号	部品番号	部品名	使用個数			適用号機		タイプ
			G	H	J	初号機	終号機	

25	95701-06014-00	ボルト, フランジ 6X14	1	1	1			
26	96001-06010-00	ボルト, フランジ 6X10	1	1	1			

3

F-17

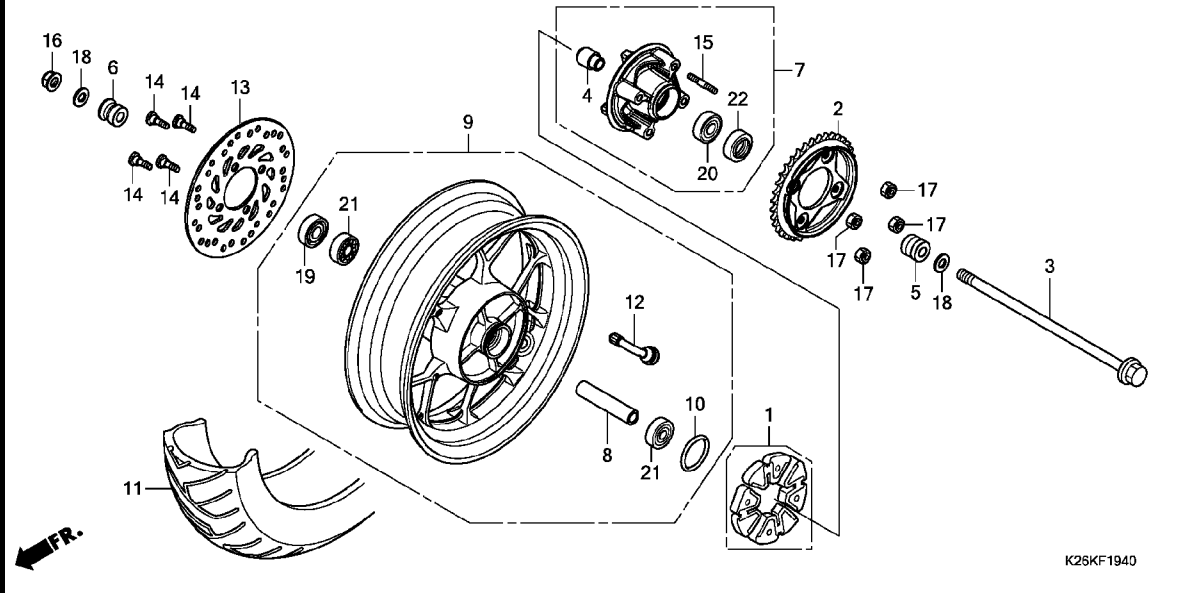
リヤブレーキキャリパー



見出 番号	部品番号	部品名	使用個数			適用号機		タイプ
			G	H	J	初号機	終号機	
1	06431-MA3-405	シールセット, ヒーストン	1	1	1			
2	06435-K26-921	ハットセット, リヤ	1	1	1			
3	43108-KSP-B51	スプリング, ハット (ニツシ)	1	1	1			
4	43112-KZZ-901	リテーナー	1	1	1			
5	43150-K26-B11 43150-K26-611	キャリパーサブ ASSY., リヤ (ニツシ)	1	-	-			
6	43190-K26-901	ブラケットサブ ASSY., リヤ	1	1	1			
7	43215-KGH-901	ピン, ハンカ	1	1	1			
8	43352-568-003	スクリュー, フリター (ニツシ)	1	1	1			
9	43353-461-771	キャップ, フリター	1	1	1			
10	45111-MAJ-G41	リンク, ストップ	1	1	1			
11	45132-166-016	ブーツ, ヒンフツシ (ニツシ)	1	1	1			
12	45133-MA3-006	ブーツB	1	1	1			
13	45203-MCC-006	プラグ, ヒン	1	1	1			
14	45218-MAJ-G41	ヒストンB, 27X35	1	1	1			

F-19-40

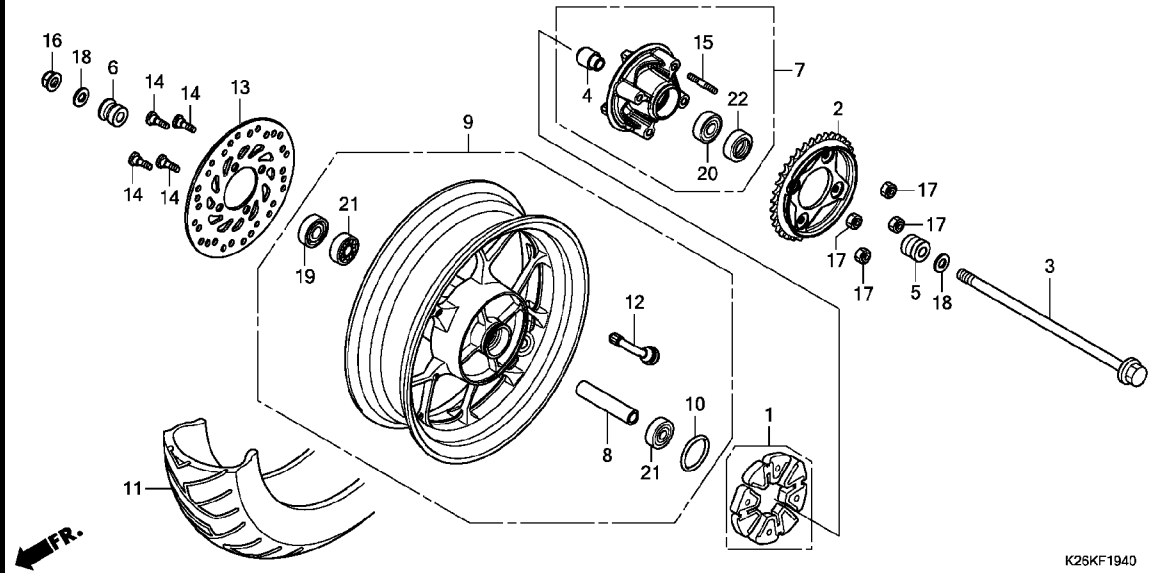
リヤホイール



見出 番号	部品番号	部品名	使用個数			適用号機		タイプ
			G	H	J	初号機	終号機	
1	06410-KWB-600	ダンパーセット, ホイール	1	1	1			
2	41200-K26-901	スプロケットCOMP., ファイナルリブ (34T)	1	1	1			
3	42301-K26-900	アクスル, リヤホイール	1	1	1			
4	42303-KWB-600	スリーブ, リヤホイール	1	1	1			
5	42311-K26-900	カラー, L. リヤホイールサイト	1	1	1			
6	42312-K26-900	カラー, R. リヤホイールサイト	1	1	1			
7	42615-K26-B10	フランジサフ ASSY., ファイナルリブ	1	1	1			
8	42620-K26-900	カラー, リヤアクスルテイス	1	1	1			
9	42650-K26-B00ZA	ホイールサフ ASSY., リヤ *NH303M*マッドアクシスクレーメタリック	1	-	-			
	42650-K26-B00ZB	*YR112MU*	-	1	1			
10	42653-001-004	リング 40.5X3 (ニッポンダーストキーハ)	1	1	1			
11	42711-K26-B01	タイヤ, リヤ (ヒ)	1	1	1			
		(130/70-12 56L)						
	42711-K26-B02	タイヤ, リヤ (IRC)	1	1	1			
		(130/70-12 56L)						
12	42753-KJ9-004	バルブ, リム (タンロツ)	1	1	1			
13	43251-K26-900	ディスク, リヤブレーキ	1	1	1			
14	90105-KGH-900	ホルト, ブレーキディスク 8X24	4	4	4			
15	90128-KWB-600	ホルト, スタット 8X18	4	4	4			
16	90306-KGH-901	ナット, U 12MM (フジセイミツ)	1	1	1			
17	90309-KPH-971	ナット, U 8MM (フジセイミツ)	4	4	4			
18	90504-K26-900	ワッシャー, リヤアクスル	2	2	2			

F-19-40

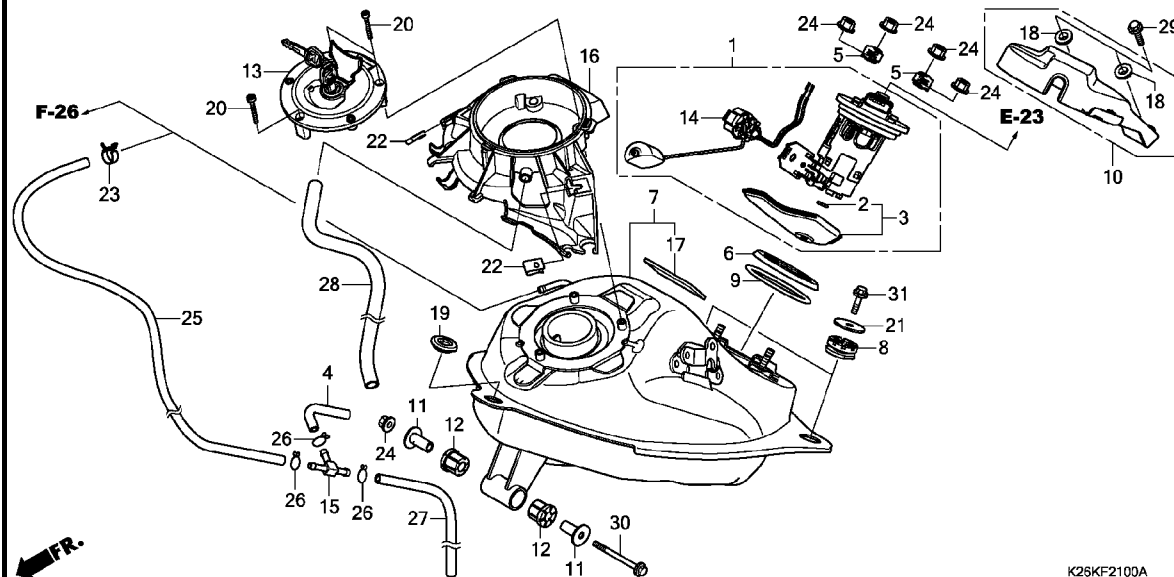
リヤホイール



見出 番号	部品番号	部品名	使用個数			適用号機		タイプ
			G	H	J	初号機	終号機	
19	90753-051-003	オイルシール 26X37X6 (アライ)	1	1	1			
20	91051-K35-V02	ハブアリング, ラジアルボール 6203UU (NTN)	1	1	1			
	91051-K35-V03	ハブアリング, ラジアルボール 6203UU (フジコシ)	1	1	1			
21	91053-K03-H01	ハブアリング, ラジアルボール (6301U L) (NTN)	2	2	2			
	91053-K03-H02	ハブアリング, ラジアルボール (6301U L) (FAG)	2	2	2			
22	91251-KGH-902	タフスチール 27X40X4.5 (NOK) .	1	1	1			

F-21

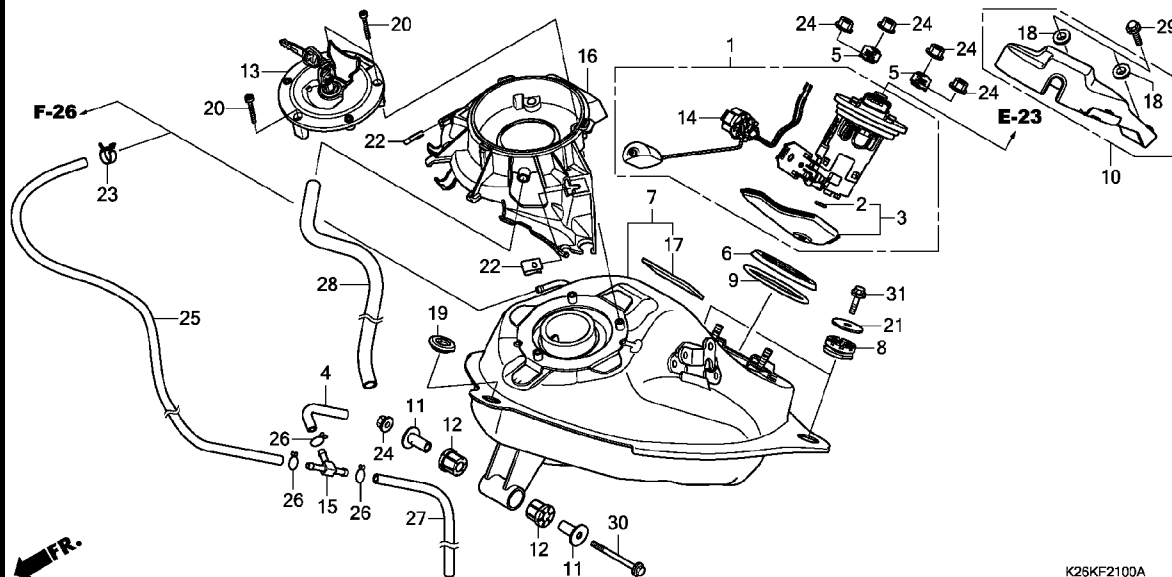
フューエルタンク



見出 番号	部品番号	部品名	使用個数			適用号機		タイプ
			G	H	J	初号機	終号機	
1	16700-K26-B01	ポンプ ASSY., フューエル	1	1	1			
2	16706-K81-N01	Oリング (P7)	1	1	1			
	16706-KVB-S51		1	1	1			
3	16707-KZV-T01	フィルターセット	1	1	1			
4	17412-K26-B00	チューブ, エア	1	-	-			
5	17517-GGL-J00	リターナー, フューエルポンプ	2	2	2			
6	17518-GHB-601	シール, タスト (オオツカホ リテツク)	1	1	1			
7	17520-K26-B01	タンクセット, フューエル	1	1	1			
8	17531-K26-B00	ラバー, タンク	2	2	2			
9	17572-GHB-601	Oリング, フューエルポンプ (アライ)	1	1	1			
10	17575-K26-B00	カバー, フューエルポンプ	1	1	1			
11	17614-K26-900	カラー, フューエルタンク	2	2	2			
12	17615-K26-900	クッション, フューエルタンクリヤード ホット	2	2	2			
13	17620-K26-B01	キャップ COMP., フューエルファイラー	1	1	1			
14	37800-K26-B01	フューエルユニット	1	1	1			
15	38581-K26-B00	ジョイント, チューブ (T)	1	-	-			
16	64460-K26-B00	カバー-COMP., タンクキャップ	1	1	1			
17	81257-K26-B00	ラバー, プロテクター	1	1	1			
18	81312-KPH-900	カラー, フロントフェンダー	2	2	2			
19	83551-300-000	ゴムメット, エアクリナーケース	1	1	1			
20	90120-MJE-D00	ボルト, ソケット 4X25 (ステンレス)	3	3	3			
21	90136-428-870	ワッシャー, タンクセットインク	2	2	2			
22	90302-KWW-A00	ナット, スプリング 4MM	2	2	2			
23	90652-KSJ-A21	クランプ, チューブ (8.0)	1	-	-			
24	94050-06000	ナット, フランジ 6MM	5	5	5			

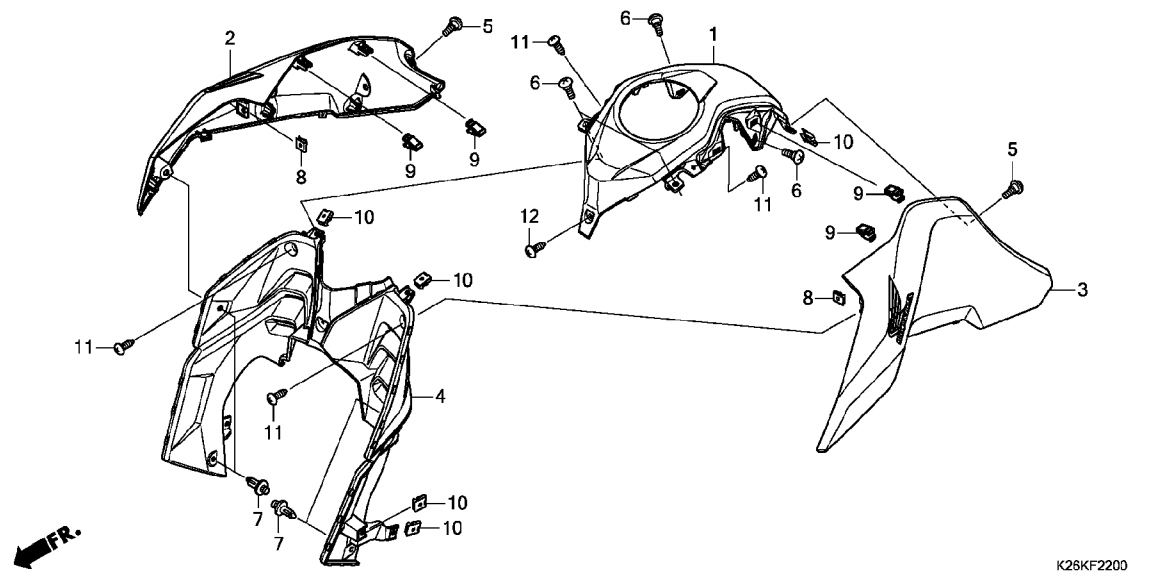
F-21

フューエルタンク



K26KF2100A

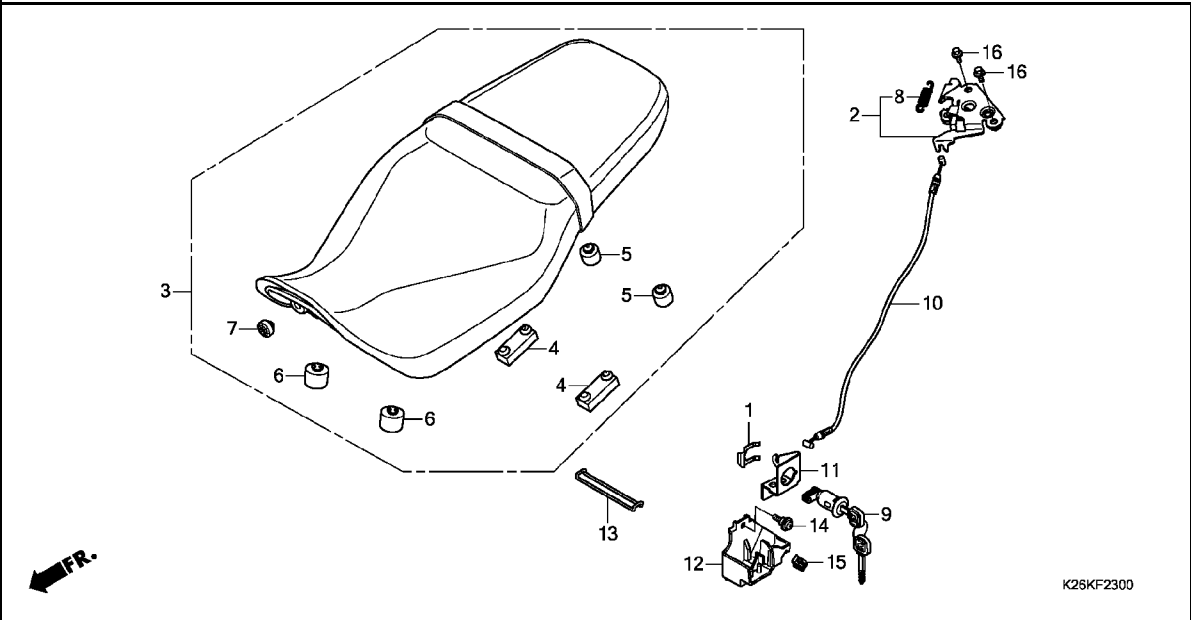
見出 番号	部品番号	部品名	使用個数			適用号機		タイプ
			G	H	J	初号機	終号機	
25	95001-45600-40	チューブ, フューエル 4. 5X600 (95001-45001-60M)	1	-	-			
26	95002-02080	クリップ, チューブ (B8)	3	-	-			
27	95005-35530-20	チューブ 3. 5X530 (95005-35001-10M)	1	-	-			
28	95005-80350-20	チューブ 8X350 (95005-80001-20M)	1	-	-			
	17521-K26-C00	チューブ, ドレン	-	1	1			
29	95701-06012-00	ホルト, フランジ 6X12	2	2	2			
30	95701-06060-00	ホルト, フランジ 6X60	1	1	1			
31	95801-06014-00	ホルト, フランジ 6X14	2	2	2			



見出 番号	部品番号	部品名	使用個数			適用号機		タイプ
			G	H	J	初号機	終号機	
1	64450-K26-B00	カバー、フューエルタンク	1	1	1			
2	83450-K26-B00ZB	シュラウドセット, R. (WL)						
		TYPE3	1	1	1			
	83450-K26-B00ZD	*TYPE1*	1	1	1			
	83450-K26-B00ZA	*TYPE4*	1	-	-			
	83450-K26-B00ZC	*TYPE2*	-	1	1			
3	83460-K26-B00ZB	シュラウドセット, L. (WL)						
		TYPE3	1	1	1			
	83460-K26-B00ZD	*TYPE1*	1	1	1			
	83460-K26-B00ZA	*TYPE4*	1	-	-			
	83460-K26-B00ZC	*TYPE2*	-	1	1			
4	83560-K26-B00	シュラウド, インナー	1	1	1			
5	90104-K26-B00	スクリーン, ハイスピードシヤルセットインク	2	2	2			
6	90115-KWW-620	スクリーン, ハイスピードシヤルセットインク	4	4	4			
7	90116-MCS-G00	リベット, フッシュ	4	4	4			
8	90302-KWW-A00	ナット, スプリング 4MM	2	2	2			
9	90666-K59-A11	クリップ, スナッフフィットインク (PO)	4	4	4			
10	90677-KAN-T00	ナット, クリップ 5MM	8	8	8			
11	93903-24380	スクリーン, タツピング 4X12	4	4	4			
12	93903-34380	スクリーン, タツピング 4X12	1	1	1			

F-23

シート

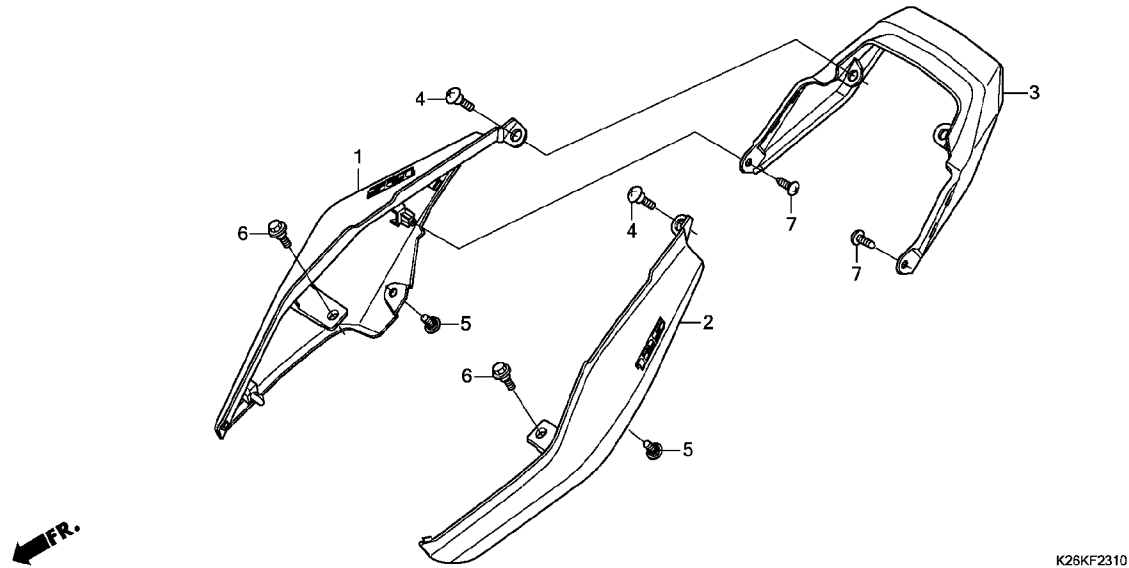


K26KF2300

見出 番号	部品番号	部品名	使用個数			適用号機		タイプ
			G	H	J	初号機	終号機	
1	75581-673-000	スプリンク、ロックセッティング	1	1	1			
2	77160-K26-B00	フックCOMP. シートロック	1	1	1			
3	77200-K26-B00ZA	シートASSY. タブル						
		TYPE1	1	1	1			
4	77205-MFE-670	ラバー、シートセッティング	2	2	2			
5	77206-KPK-900	ラバー、シートクッション	2	2	2			
6	77206-KPP-T00	ラバー、シートクッション	2	2	2			
7	77215-KW7-900	ラバーC、シートセッティング	1	1	1			
8	77234-KRJ-900	スプリング、シートロック	1	1	1			
9	77239-KVB-900	キー、シートロック	1	1	1			
10	77240-K26-B00	ケーブル、シートロック	1	1	1			
11	77582-K26-900	ステー、シートロックケーブル	1	1	1			
12	83556-K26-B00	カバー、シートロック	1	1	1			
13	89012-KZL-930	バンド、ツール	1	1	1			
14	90117-KVG-A20	スクリーン、ハン 5X13	1	1	1			
15	90677-KAN-T00	ナット、クリップ 5MM	1	1	1			
16	95801-06012-00	ボルト、フランジ 6X12	2	2	2			

F-23-10

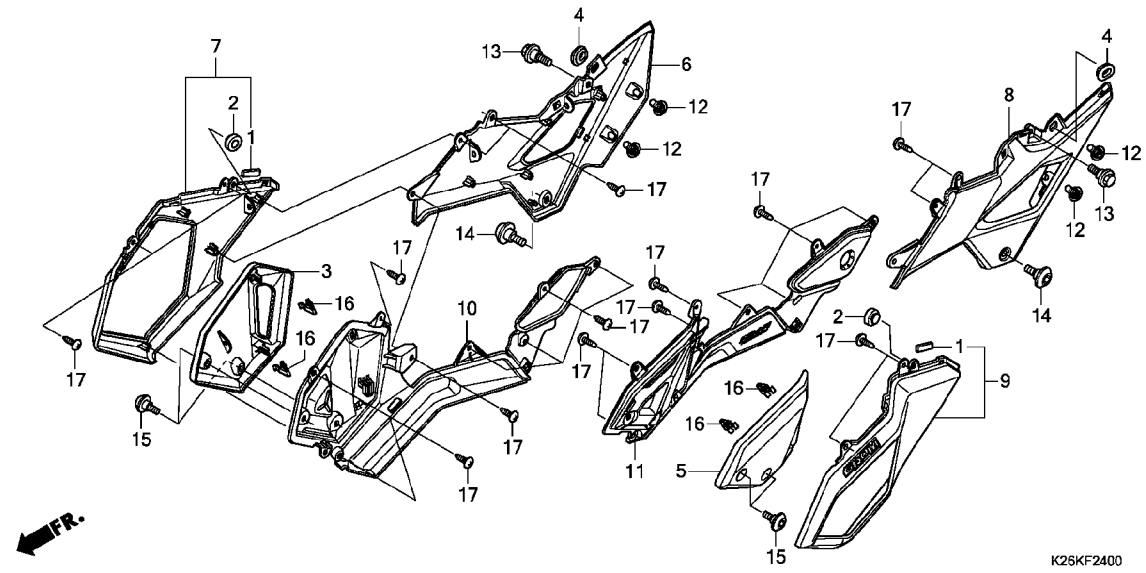
リヤークウル



見出 番号	部品番号	部品名	使用個数			適用号機		タイプ
			G	H	J	初号機	終号機	
1	77210-K26-B20ZB	カウルセット, R. リヤ-(WL)						
		TYPE3	1	1	1			
	77210-K26-B20ZD	*TYPE1*	1	1	1			
	77210-K26-B20ZA	*TYPE4*	1	-	-			
	77210-K26-B20ZC	*TYPE2*	-	1	1			
2	77220-K26-B20ZB	カウルセット, L. リヤ-(WL)						
		TYPE3	1	1	1			
	77220-K26-B20ZD	*TYPE1*	1	1	1			
	77220-K26-B20ZA	*TYPE4*	1	-	-			
	77220-K26-B20ZC	*TYPE2*	-	1	1			
3	77230-K26-B00ZA	カウル, リヤ-センター						
		NH1	1	1	1			
4	90104-KPH-900	スクリュー, スペシャル 5MM	2	2	2			
5	90104-K26-B00	スクリュー, ハイサイズスペシャルセッティング	2	2	2			
6	90111-162-000	ボルト, フランジ 6MM	2	2	2			
7	93903-34310	スクリュー, タツピング 4X12	2	2	2			

F-24

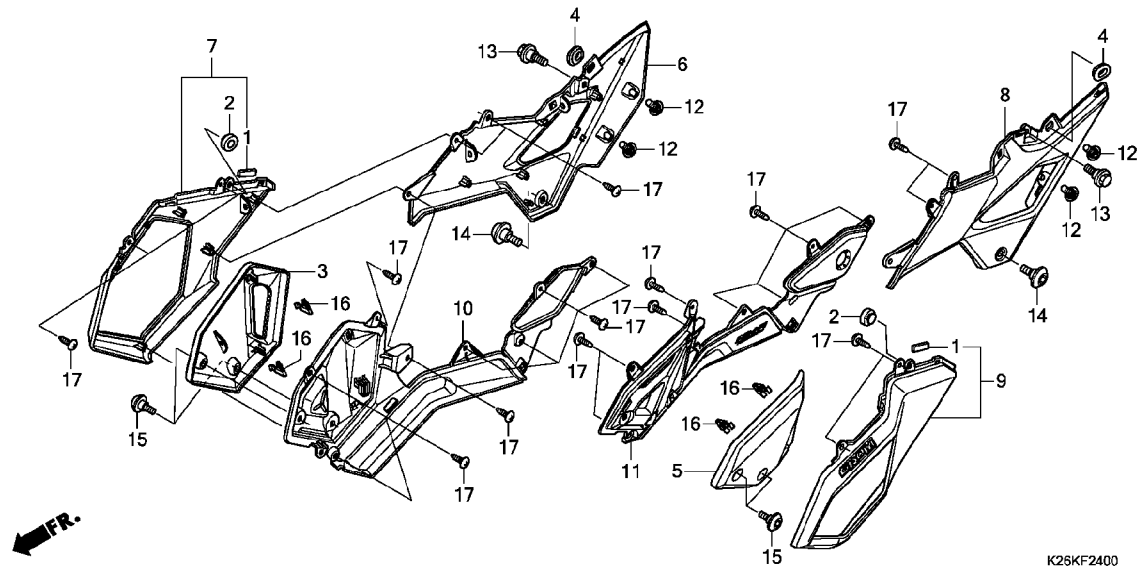
サイドカバー



見出 番号	部品番号	部品名	使用個数			適用号機		タイプ
			G	H	J	初号機	終号機	
1	81257-KWC-900	ラバー、フロテクター	2	2	2			
2	83512-KZZ-900	ラバー、マフラーフロテクター	2	2	2			
3	83545-K26-B00ZB	ガーニッシュ、R. *R353P* パールホワイト *NHA87P* パールヒマラヤスホワイト *Y196* レモンアイズイエロー *NH303M*マッドアクシスクレメタリック	1	1	1			
4	83551-GE2-000	クローメット、エアークリーナーケース	2	2	2			
5	83555-K26-B00ZB	ガーニッシュ、L. *R353P* パールホワイト *NHA87P* パールヒマラヤスホワイト *Y196* レモンアイズイエロー *NH303M*マッドアクシスクレメタリック	1	1	1			
6	83580-K26-B00ZA	カバー、R. サイドアツパー *NHB81M* マッドパールカシールハメタリック	1	1	1			
7	83585-K26-B20ZA	カバーセット、R. サイド(WL) *NHB81M* マッドパールカシールハメタリック	1	1	1			
8	83590-K26-B00ZA	カバー、L. サイドアツパー *NHB81M* マッドパールカシールハメタリック	1	1	1			
9	83595-K26-B20ZA	カバーセット、L. サイド(WL) *NHB81M* マッドパールカシールハメタリック	1	1	1			
10	83680-K26-B00	カバー、R. サイドロー	1	1	1			
11	83690-K26-B00	カバー、L. サイドロー	1	1	1			

F-24

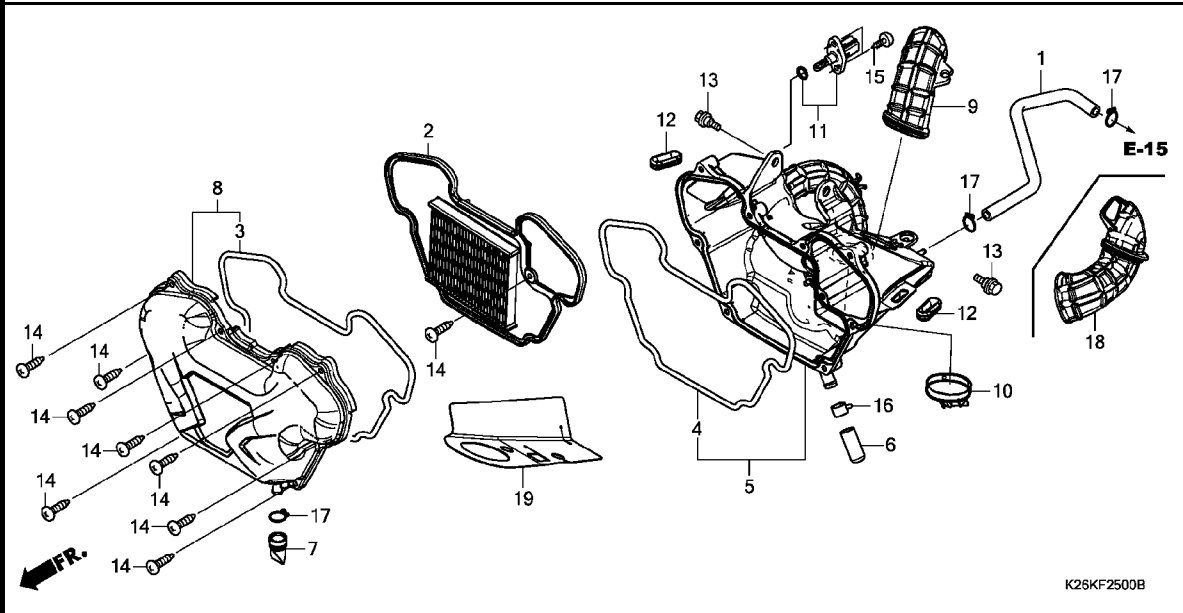
サイドカバー



見出 番号	部品番号	部品名	使用個数			適用号機		タイプ
			G	H	J	初号機	終号機	
12	90104-K26-B00	スクリー、ハ ^イ サ ^ー ス ^ペ シヤルセツテイング	4	4	4			
13	90111-162-000	ボ ^{ルト} 、フランジ ^ン 6MM	2	2	2			
14	90133-KPP-T00	スクリー、ハ ^ン 6X14	2	2	2			
15	90134-KPP-T00	スクリー、ハ ^ン 5X14	4	4	4			
16	90666-K59-A11	クリツプ [、] 、スナツフ [、] 、フイツテイング [、] (P0)	4	4	4			
17	93903-24210	スクリー、タツビ ^ン ク [、] 4X10	24	24	24			

F-25

エアークリーナー

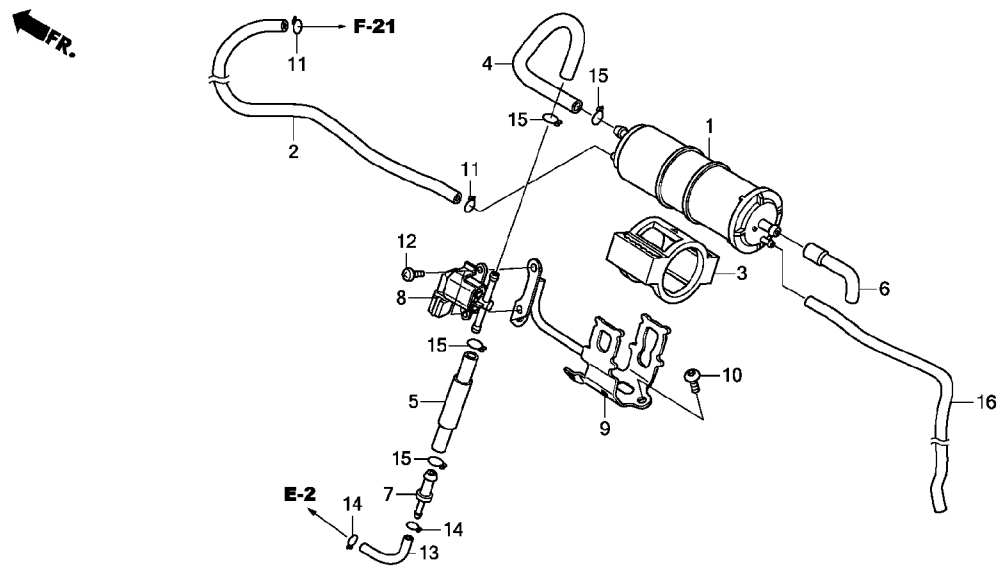


見出 番号	部品番号	部品名	使用個数			適用号機		タイプ
			G	H	J	初号機	終号機	
1	15761-K26-900	チューブ, フリーザー	1	1	1			
2	17210-K26-900	エレメントCOMP., エアークリーナー	1	1	1			
3	17214-K26-900	シール, エアークリーナーカバー	1	1	1			
4	17215-K26-900	シール, エアークリーナーケース	1	1	1			
5	17225-K26-921 17225-K26-C01	ケースサブ ASSY., エアークリーナー	1 -	- 1	- 1			
6	17227-KPK-900	チューブ, ヒートニール 11X15X35	1	1	1			
7	17234-KCW-871 17236-KVB-900	チューブ, エアークリーナーノットレン プラグ, エアークリーナーノットレン	1 -	- 1	- 1			
8	17235-K26-900	カバーサブ ASSY., エアークリーナー	1	1	1			
9	17241-K26-900	ダクト, エアークリーナー	1	-	-			
10	17254-K26-900	バンド, コネクティングチューブ (44)	1	1	1			
11	37880-KWW-C01	センサーASSY., エアータンプレチャー	1	1	1			
12	83601-MB0-000	クローメットA, サイドカバー	2	2	2			
13	90116-KVB-900	ボルト, フランジ 6MM	2	2	2			
14	93903-25580	スクリュー, タツピング 5X25	9	9	9			
15	93911-25520	スクリュー, タツピング 5X20	2	2	2			
16	95002-41300-08	クランプ, チューブ (D13)	1	1	1			
17	95002-80000	クリップ, チューブ (C12)	3	3	3			
18	17241-K26-C00	ダクト, エアークリーナー	-	1	1			
19	17261-K26-C00	ラバー, エアータクト	-	1	1			



F-26

キャニスター

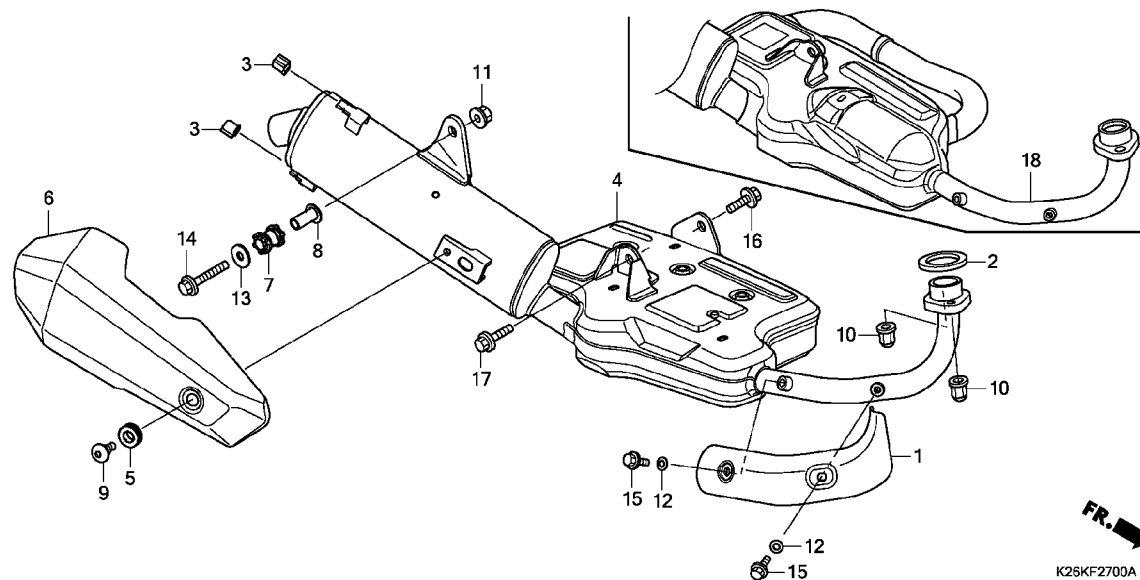


K26KF2600

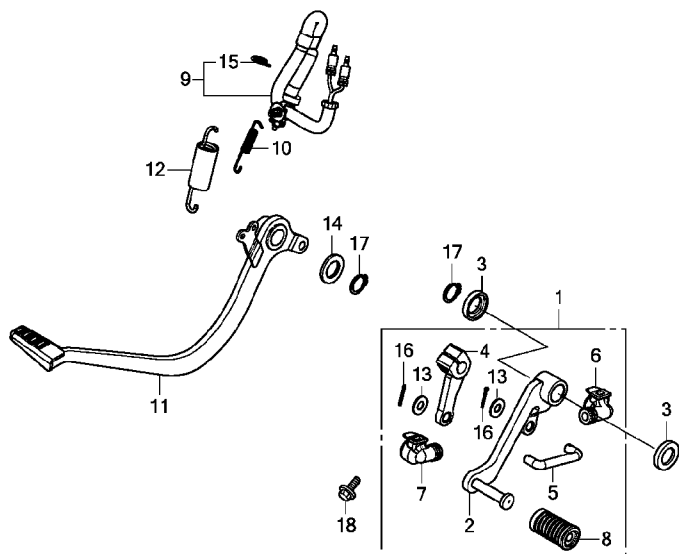
見出 番号	部品番号	部品名	使用個数			適用号機		タイプ
			G	H	J	初号機	終号機	
1	17410-GFM-K01	キャニスターCOMP.	-	1	1			
2	17411-K26-C00	チューブ, チャーシ	-	1	1			
3	17411-KVR-C00	ラバー, キャニスターマウント	-	1	1			
4	17414-K26-B10	チューブ A, ハース	-	1	1			
5	17415-K26-910	チューブ B, ハース	-	1	1			
6	17416-K26-B10	チューブ, エア	-	1	1			
7	19126-KM1-010	シヨイント, チューブ	-	1	1			
8	36162-KZL-931	バルブ, ハースコントロールソレノイド	-	1	1			
9	50185-K26-910	ブラケット, キャニスター	-	1	1			
10	90106-MAV-000	スクリユー, ハン 6X12	-	2	2			
11	95002-02080	クリップ, チューブ (B8)	-	2	2			
12	93500-05010-0H	スクリユー, ハン 5X10	-	2	2			
13	95001-35085-40	チューブ, フューエル 3.5X85 (95001-35001-60M)	-	1	1			
14	95002-02070	クリップ, チューブ (B7)	-	2	2			
15	95002-02130	クリップ, チューブ (B12.5)	-	4	4			
16	95005-45460-10	チューブ 4.5X460 (95005-45001-10M)	-	1	1			

F-27

エキゾーストマフラー



見出 番号	部品番号	部品名	使用個数			適用号機		タイプ
			G	H	J	初号機	終号機	
1	18240-K26-B00	カバー、エキゾーストパイプ	1	1	1			
2	18291-GE2-920	ガスケット、エキゾーストパイプ	1	1	1			
3	18293-MCA-A20	ラバー、プロテクターパッキン	2	2	2			
4	18300-K26-B00	マフラーCOMP.、エキゾースト	1	-	-			
5	18345-MBT-610	ラバー、プロテクターマウンティング	1	1	1			
6	18355-K26-B00	カバーCOMP.、マフラー	1	1	1			
7	18421-K26-B00	ラバー、マフラーマウンティング	1	1	1			
8	18422-K26-900	カラー、マフラーマウンティング	1	1	1			
9	90113-KTA-920	スクリュー、パン 6X12	1	1	1			
10	90304-KPH-700	ナット、6カクキヤツフ 8MM	2	2	2			
11	94050-08000	ナット、フランジ 8MM	1	1	1			
12	94101-06200	ワッシャー、フランジ 6MM	2	2	2			
13	94103-08200	ワッシャー、フランジ 8MM	1	1	1			
14	95701-08045-02	ボルト、フランジ 8X45	1	1	1			
15	96001-06008-02	ボルト、フランジ 6X8	2	2	2			
16	96300-08016-04	ボルト、フランジ 8X16 (DR)	1	-	-			
17	96300-08025-04	ボルト、フランジ 8X25 (DR)	1	1	1			
18	18300-K26-C00	マフラーCOMP.、エキゾースト	-	1	1			



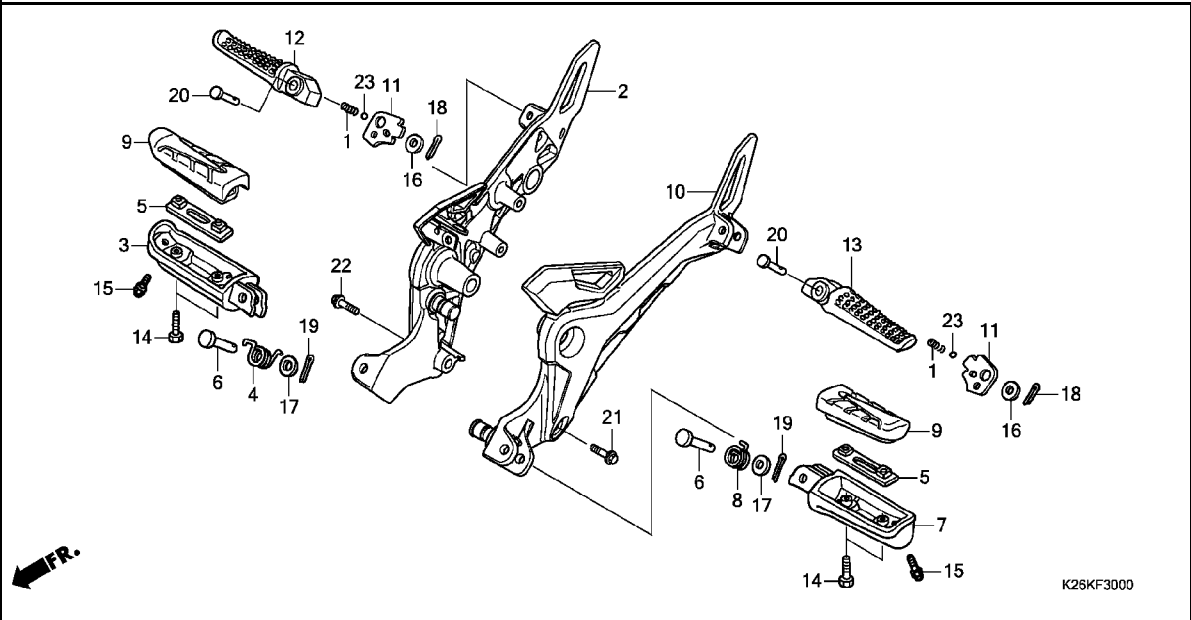
K26KF2900

FR.

見出 番号	部品番号	部品名	使用個数			適用号機		タイプ
			G	H	J	初号機	終号機	
1	24700-K26-B00	ペダルASSY., チエンジ	1	1	1			
2	24701-K26-B00	ペダル, キヤ-チエンジ	1	1	1			
3	24703-KGH-900	ワッシャー, チエンジペダル	2	2	2			
4	24711-K26-900	ア-ム, キヤ-チエンジ	1	1	1			
5	24720-K26-900	ロツト, タイ	1	1	1			
6	24721-KW6-960	カバー, チエンジペダル	1	1	1			
7	24721-K26-900	カバー, チエンジペダル	1	1	1			
8	24781-KR3-770	ラバ- , キヤ-チエンジペダル	1	1	1			
9	35350-K26-902	スイッチASSY., リヤ-ストツフ	1	1	1			
10	35357-K26-900	スフリンク, スツフスイッチ	1	1	1			
11	46500-K26-900	ペダルCOMP., フレキ	1	-	-			
	46500-K26-C00	ペダルCOMP., フレキ	-	1	1			
12	46513-KPP-900	スフリンクASSY., フレキペダル	1	1	1			
13	90502-155-000	ワッシャー, フレイン 7MM	2	2	2			
14	90557-230-000	ワッシャー 15. 2X25	1	1	1			
15	90601-KAF-003	クリツフ, スイツチカバー	1	1	1			
16	94201-20120	ピン, スフリンク 2. 0X12	2	2	2			
17	94511-15000	サークリツフ, エキスターナル 15MM	2	2	2			
18	95701-06020-00	ボルト, フランジ 6X20	1	1	1			

F-30

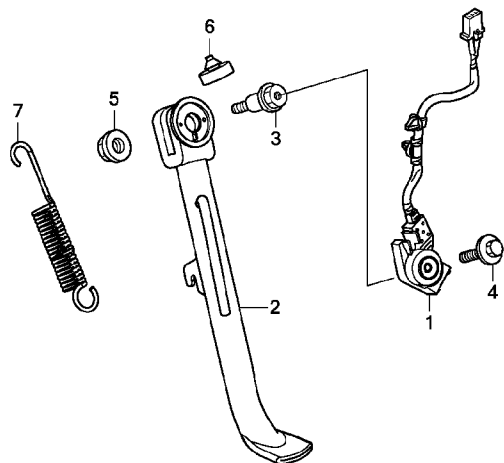
ステップ



見出 番号	部品番号	部品名	使用個数			適用号機		タイプ
			G	H	J	初号機	終号機	
1	28333-300-000	スフリンク, キックスターストッパ	2	2	2			
2	50600-K26-B00	ホルダー, R. ステップ	1	1	1			
3	50612-MM5-000	アーム, R. ステップ	1	1	1			
4	50617-445-840	スフリンク, R. ステップリターン	1	1	1			
5	50619-MM5-000	プレート, ステップセッティング	2	2	2			
6	50639-ML0-010	ピン, ステップバー	2	2	2			
7	50642-MM5-000	アーム, L. ステップ	1	1	1			
8	50644-445-840	スフリンク, L. ステップリターン	1	1	1			
9	50661-KYJ-900	ラバー, メインステップ	2	2	2			
10	50700-K26-B00	ホルダー, L. ステップ	1	1	1			
11	50718-MEE-000	プレート, ヒリオンステップクリック	2	2	2			
12	50720-KT7-761	バー, R. ヒリオンステップ	1	1	1			
13	50730-KT7-761	バー, L. ヒリオンステップ	1	1	1			
14	90115-MV9-000	ボルト, メインステップラバーセッティング	4	4	4			
15	92501-08008-0A	ボルト, キャップ 8X8	2	2	2			
16	94101-06000	ワッシャー, フレイ 6MM	2	2	2			
17	94102-08000	ワッシャー, フレイ 8MM	2	2	2			
18	94201-16120	ピン, スプリット 1.6X12	2	2	2			
19	94201-20150	ピン, スプリット 2.0X15	2	2	2			
20	95015-83000	ピンC, ヒリオンステップ	2	2	2			
21	95701-08030-00	ボルト, フランジ 8X30	1	1	1			
22	95701-08035-00	ボルト, フランジ 8X35	1	1	1			
23	96211-08000	ボール, スチール #8 (1/4)	2	2	2			

F-31

スタンド



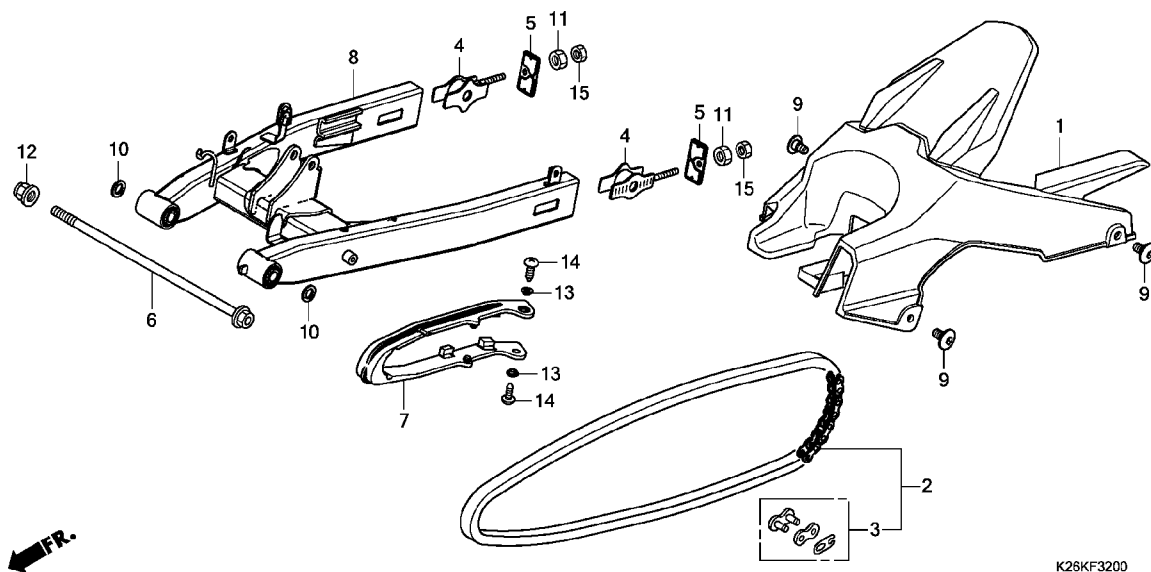
FR.

K26KF3100

見出 番号	部品番号	部品名	使用個数			適用号機		タイプ
			G	H	J	初号機	終号機	
1	35700-K26-B11	スイッチASSY., サイドスタンド	1	1	1			
2	50530-K26-B10	バネCOMP., サイドスタンド	1	1	1			
3	90108-KZL-860	ボルト, サイドスタンドヒボット	1	1	1			
4	90147-KVB-900	ボルト, スペシャル 6X16	1	1	1			
5	90203-KVB-900	ナット, サイドスタンド	1	1	1			
6	95011-62000	ラバーB, スタンドストッパー	1	1	1			
7	95014-72102	スプリングA, サイドスタンド	1	1	1			

F-32

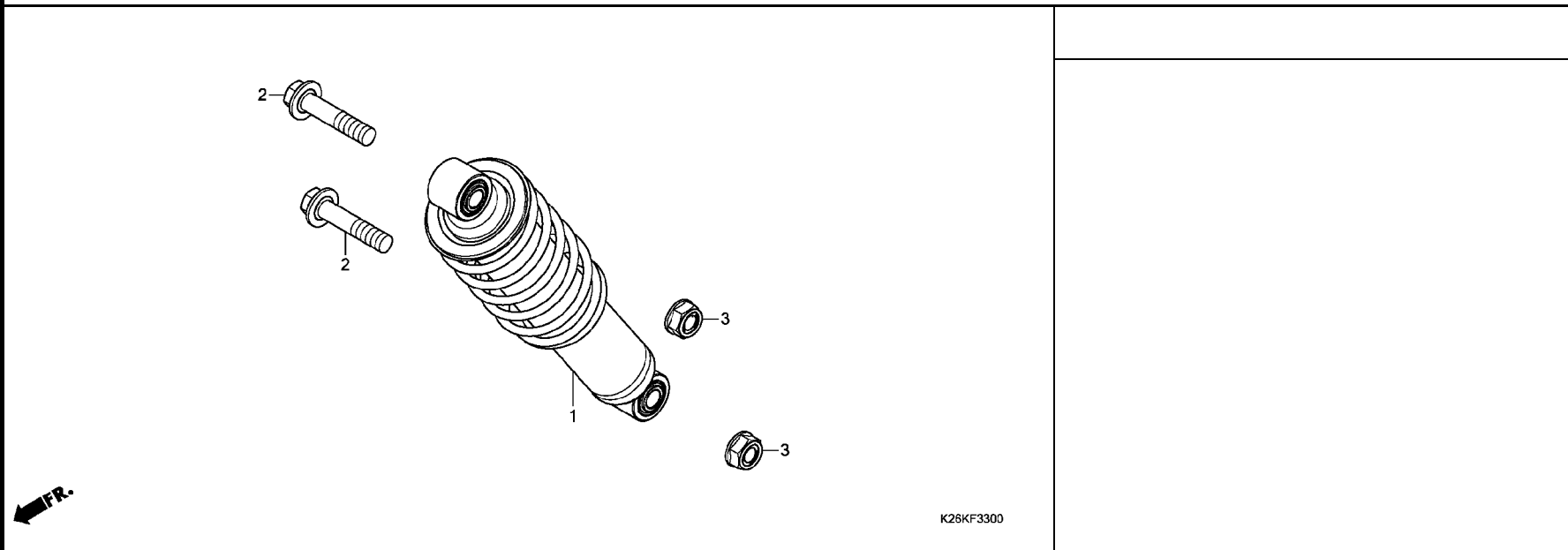
スウィングアーム



見出 番号	部品番号	部品名	使用個数			適用号機		タイプ
			G	H	J	初号機	終号機	
1	40510-K26-B00	ケース, ドライブチエン	1	1	1			
2	40530-K26-901	チエン, ドライブ (タイトー) (DID420D-106RB)	1	1	1			
3	40531-KWV-003	ジョイント, ドライブチエン (タイトー)	1	1	1			
4	40543-K26-900	アシヤスターCOMP. チエン	2	2	2			
5	40546-K26-900	キヤップ, スウィングアームエンド	2	2	2			
6	42301-K26-900	アクスル, リヤホイール	1	1	1			
7	52170-K26-900	スライダー, チエン	1	1	1			
8	52200-K26-900	スウィングアームサフ ASSY., リヤ	1	1	1			
9	90102-K26-B00	スクリユ, パン 6X12	3	3	3			
10	90122-KWB-600	ワッシャー, ヒポツトボルト	2	2	2			
11	90302-KBP-900	ナツト, スペシャル 6MM	2	2	2			
12	90306-KGH-901	ナツト, U 12MM (フジセイミツ)	1	1	1			
13	90556-MB4-000	ワッシャー, フロントサイドカバー	2	2	2			
14	93901-25110	スクリユ, タツビング 5X10	2	2	2			
15	94001-06000-0S	ナツト, 6カク 6MM	2	2	2			

F-33

リヤークッション

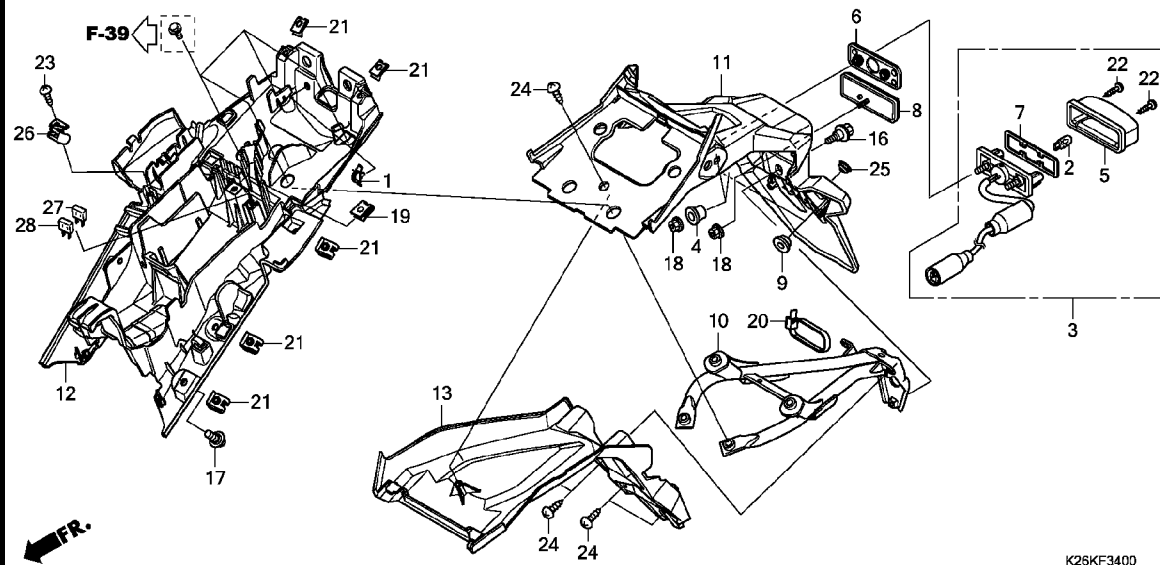


見出 番号	部品番号	部品名	使用個数			適用号機		タイプ
			G	H	J	初号機	終号機	
1	52400-K26-901	クッションASSY., リヤ- (シヨウワ) ...	1	-	-			
	52400-K26-C21	-	1	1			
2	90123-K26-900	ボルト, フランジ 10X47	2	2	2			
3	90304-KGH-901	ナット, U 10MM	2	2	2			

3

F-34

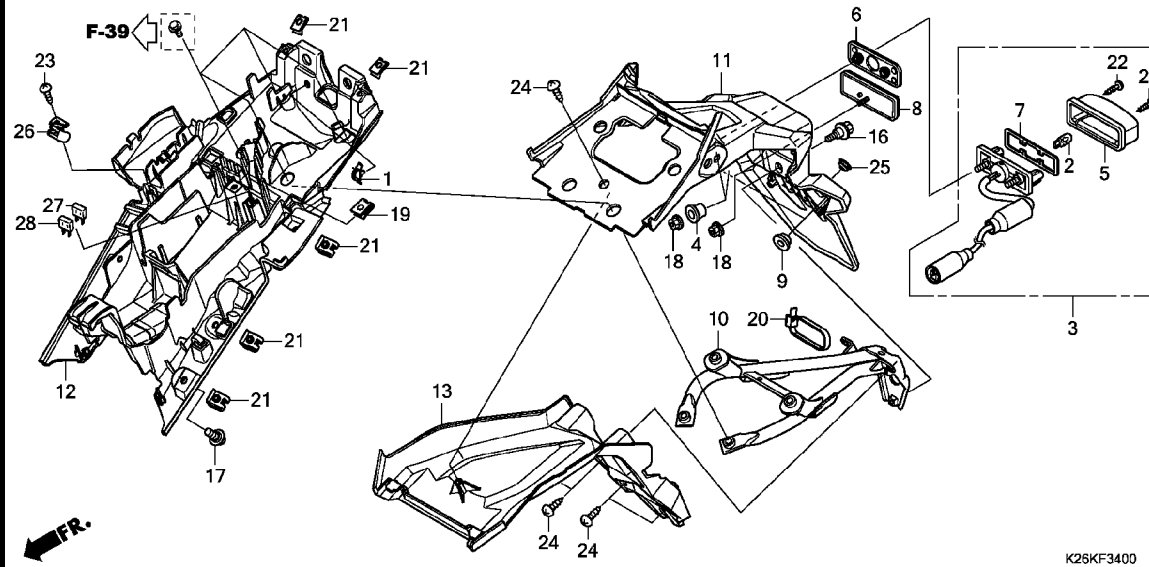
リヤーフエンダー



見出 番号	部品番号	部品名	使用個数			適用号機		タイプ
			G	H	J	初号機	終号機	
1	32161-393-003	クリップ, ワイヤーハーネス	1	1	1			
2	33301-K07-901	バルブ, ホジション(12V 5W)						
3	33720-K26-901	ライトASSY., ライセンス(12V 5W) (スタンレー)	1	1	1			
4	33721-K26-B00	カラー, ライセンスライト	2	2	2			
5	33722-KWN-901	カバーCOMP., ライセンス	1	1	1			
6	33728-K26-900	ラバー, ライセンスライト	1	1	1			
7	33729-MCZ-003	パッキン, レンズ	1	1	1			
8	33741-KPL-902	リフレクター, リフレックス	1	1	1			
9	44125-MN5-000	カラー, フロントホイールカバー	2	2	2			
10	50188-K26-B00	ステー, リヤーフエンダー	1	1	1			
11	80100-K26-B10ZA	フェンダーセットA, リヤ(WL) *TYPE1*	1	1	1			
12	80101-K26-B00	フェンダー-B, リヤ	1	1	1			
13	80102-K26-B00	フェンダー, リヤインナー	1	1	1			
16	90103-K26-B00	ボルト, フランジ 6MM	1	1	1			
17	90117-KVG-A20	スクリュー, パン 5X13	1	1	1			
18	90301-KWN-901	ナット, U 5MM	3	3	3			
19	90320-MM5-000	ナット, スプリング 6MM	1	1	1			
20	90650-KV6-003	バンド, ワイヤー 95MM	1	1	1			
21	90677-KAN-T00	ナット, クリップ 5MM	8	8	8			
22	93901-24480	スクリュー, タツピング 4X16	2	2	2			
23	93903-24310	スクリュー, タツピング 4X12	1	1	1			
24	93903-25380	スクリュー, タツピング 5X16	5	5	5			
25	90852-KPP-T00	プラグ, ホール	1	1	1			

F-34

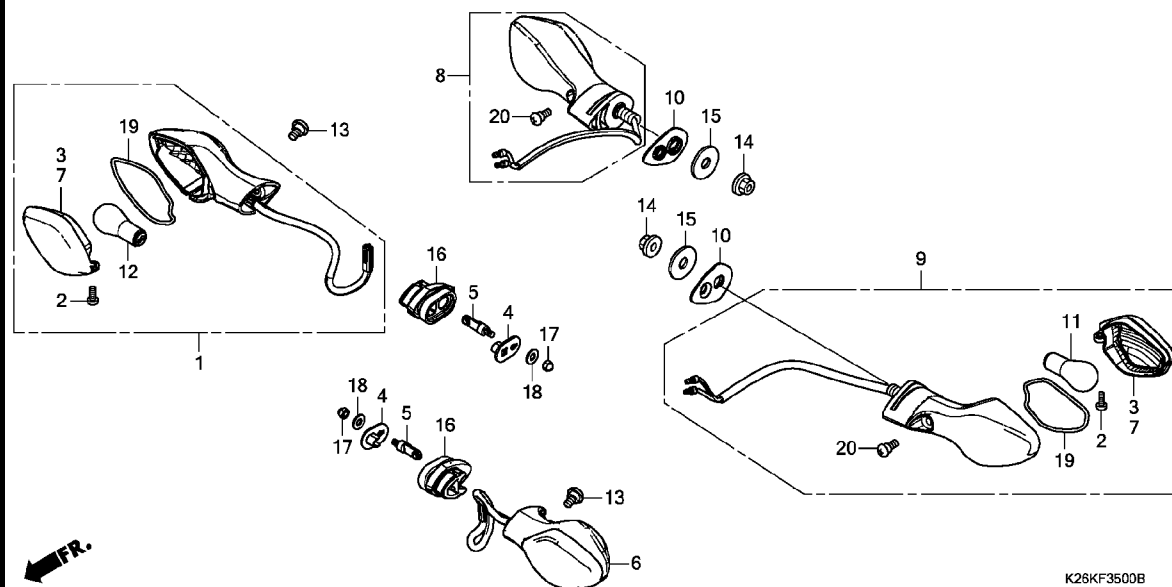
リヤフェンダー



見出 番号	部品番号	部品名	使用個数			適用号機		タイプ
			G	H	J	初号機	終号機	
26	94591-27000	クリップ 2X70	1	1	1			
27	98200-41000	ヒューズ, ミニ(10A)	1	1	1			
28	98200-41500	ヒューズ, ミニ(15A)	1	1	1			

F-35

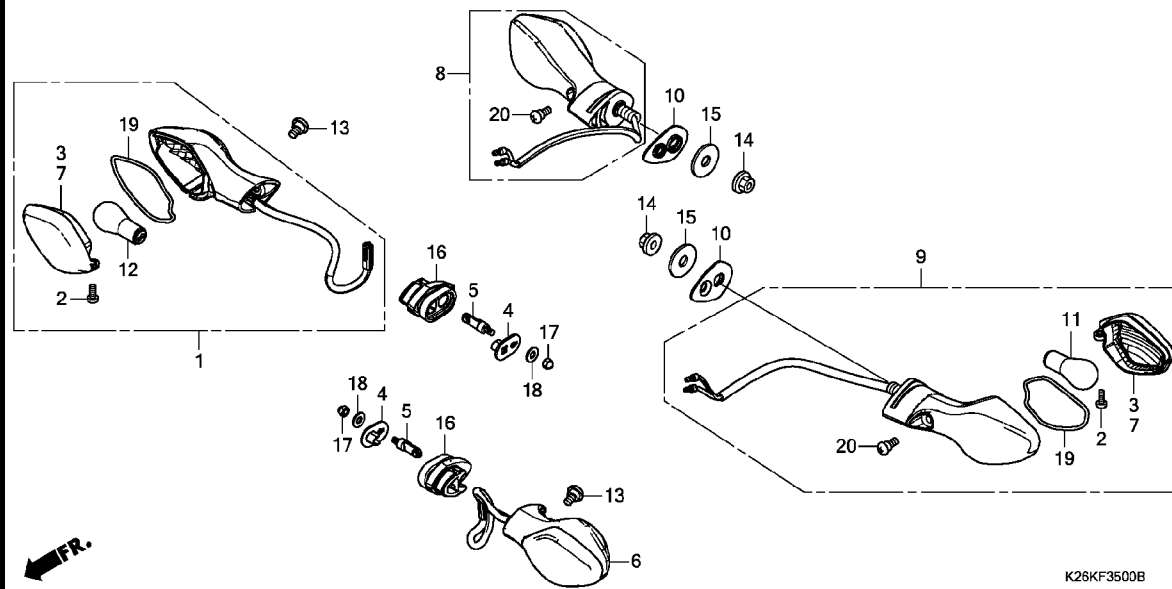
ウインカー



見出 番号	部品番号	部品名	使用個数			適用号機		タイプ
			G	H	J	初号機	終号機	
1	33400-K26-922	ウインカー-ASSY., R. フロント (12V 21/5W)	1	1	1			
2	33402-MGS-D31	スクリユ, スペシヤル 4X10	4	4	4			
3	33404-MGS-J32	レンズ COMP., R. ウインカー (R. フロント/L. リヤ)	2	2	2			
4	33411-MGZ-J00	プレート, ウインカー (フロント)	2	2	2			
5	33412-MGZ-J00	ステー, ウインカー	2	2	2			
6	33450-K26-922	ウインカー-ASSY., L. フロント (12V 21/5W)	1	1	1			
7	33454-MGS-J32	レンズ COMP., L. ウインカー (L. フロント/R. リヤ)	2	2	2			
8	33600-K26-922	ウインカー-ASSY., R. リヤ (12V 21W)	1	1	1			
9	33650-K26-922	ウインカー-ASSY., L. リヤ (12V 21W)	1	1	1			
10	33941-K26-950	プレート, ウインカー (リヤ)	2	2	2			
11	34905-MGS-J31	ハルブ, ウインカー (12V 21W) (TOSHIBA)	2	2	2			
12	34906-MGZ-J01	ハルブ, テールライト (P21/5W) (ライフレツクス)	2	2	2			
13	90380-MGS-D30	スクリユ, スペシヤル 6X8	2	2	2			
14	94050-10000	ナツ, フランジ 10MM	2	2	2			
15	94101-10000	ワツシヤ, フレイン 10MM	2	2	2			
16	33613-MGZ-J00	ラバ, ウインカー-マウンテイング	2	2	2			
17	94021-06000-OS	ナツ, キヤツプ 6MM	2	2	2			
18	94101-06700	ワツシヤ, フレイン 6MM	2	2	2			

F-35

ウインカー



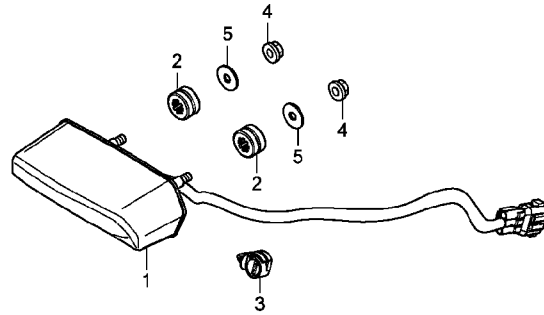
見出 番号	部品番号	部品名	使用個数			適用号機		タイプ
			G	H	J	初号機	終号機	

19	33405-MKA-D81	シール, ガasket	4	4	4			
20	90380-KZZ-900	スクリーン, スペシャル 6X11	2	2	2			

3

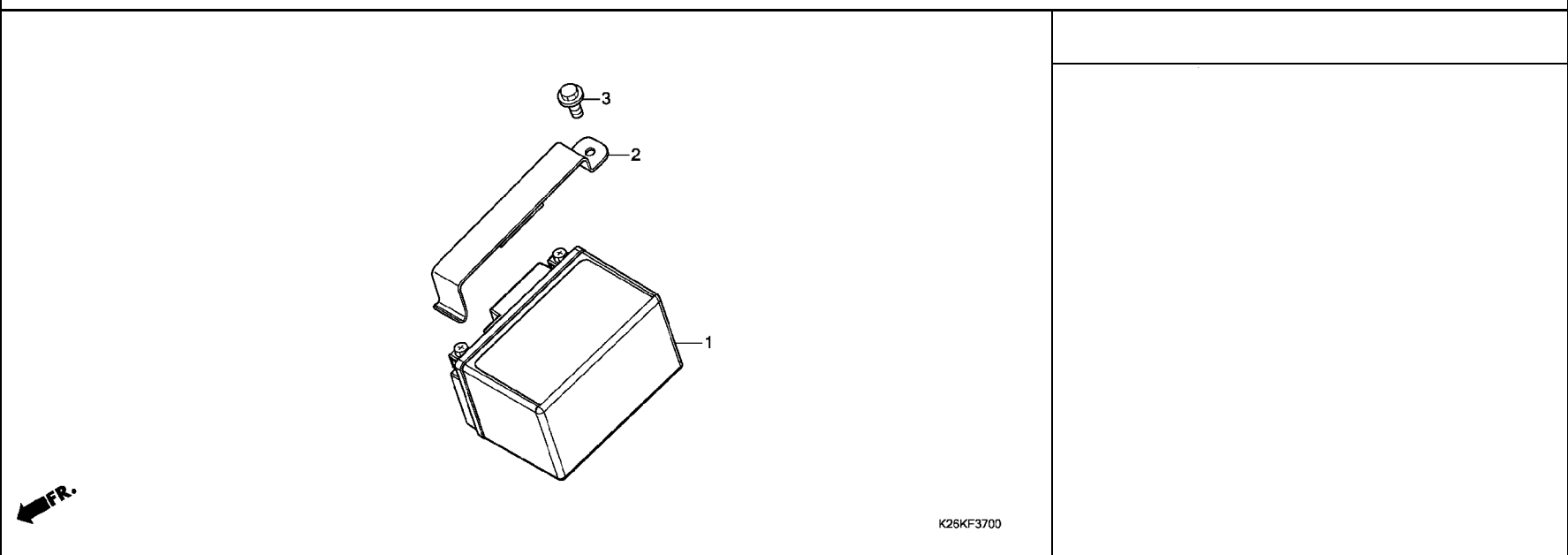
F-36

テールライト



K26KF3600

見出 番号	部品番号	部品名	使用個数			適用号機		タイプ
			G	H	J	初号機	終号機	
1	33701-K26-B11	テールライトユニット	1	1	1			
2	77209-K26-900	ラバー、シートステーマウンティング	2	2	2			
3	90683-SA0-003	クリップ、ワイヤーハーネス 25MM	1	1	1			
4	94050-06000	ナット、フランジ 6MM	2	2	2			
5	94103-06000	ワッシャー、フレイム 6MM	2	2	2			

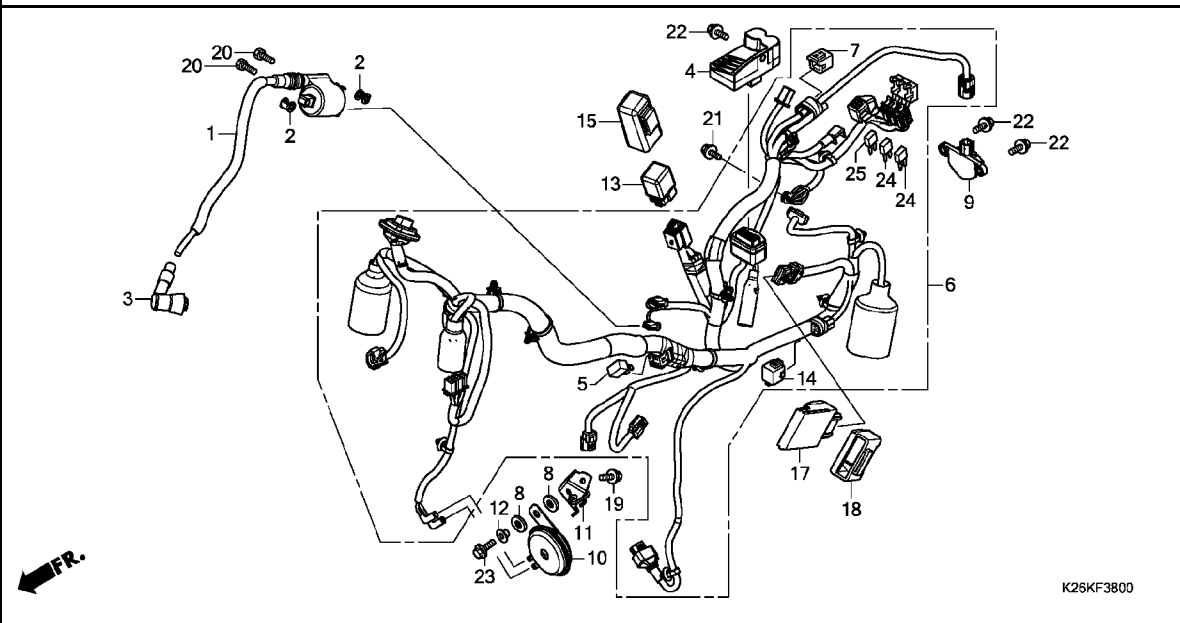


見出 番号	部品番号	部品名	使用個数			適用号機		タイプ
			G	H	J	初号機	終号機	
1	31500-K26-921	バッテリー (YTZ5S) (GS 17#) ..	1	1	1			
2	50386-K26-B00	バンド, バッテリー	1	1	1			
3	95701-06012-00	ボルト, フランジ 6X12	1	1	1			

3

F-38

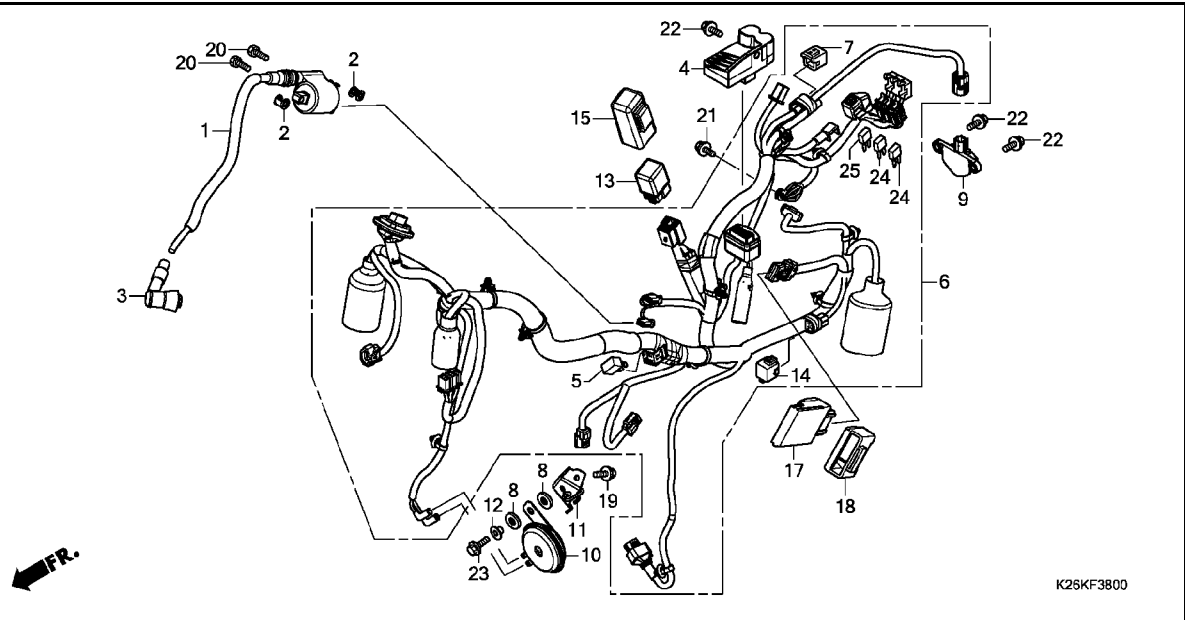
ワイヤーハーネス



見出 番号	部品番号	部品名	使用個数			適用号機		タイプ
			G	H	J	初号機	終号機	
1	30510-K26-B01	コイルCOMP., イグニッション	1	1	1			
2	30520-GFM-900	スベーター, イグニッションコイル	2	2	2			
3	30700-KYZ-901	キャップ ASSY., ノイズサブレッサー (NGK)	1	1	1			
4	31600-K26-B11	レクチファイヤーCOMP., レギュレーター (シンテック)	1	1	1			
5	31700-124-008	レクチファイヤーASSY., シリコン (シンテック)	1	1	1			
6	32100-K26-B20 32100-K26-C00	ハーネス, ワイヤ	1	-	-			
7	32606-GEV-761	キャップ, タミ (4P) (レッド)	1	1	1			
8	33714-KL3-620	ラバー, テールライトソケット	2	2	2			
9	35160-MGS-D31	センサーASSY., ハンクアングル	1	1	1			
10	38110-GET-671	ホーンCOMP. (ハイ)	1	1	1			
11	38111-K26-950	ステータCOMP., ホーン	1	1	1			
12	38117-KYZ-T00	カラー, ホーンセッティング	1	1	1			
13	38501-GFM-901	リレーCOMP., スターター	1	1	1			
14	32605-GEV-761	キャップ, タミ (WPC 4P 090 M) (チチユラル)	1	1	1			
15	38506-KYK-910	サスペンション, スターターリレー	1	1	1			
17	38770-K26-B22 38770-K26-C01	PGM-FIユニット	1	-	-			
18	38771-KZL-930	サスペンション, エンジンコントロールユニット	1	1	1			
19	90105-K26-B00	ボルト, フランジ 6X10	1	1	1			
20	92101-06020-4J	ボルト, 6カク 6X20	2	2	2			

F-38

ワイヤーハーネス

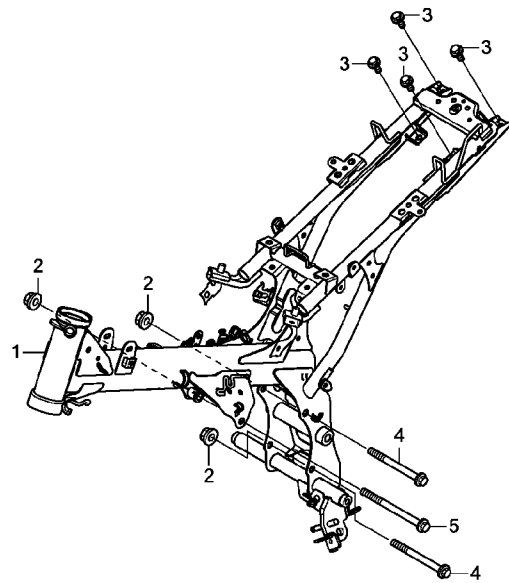


見出 番号	部品番号	部品名	使用個数			適用号機		タイプ
			G	H	J	初号機	終号機	
21	95701-06012-00	ボルト, フランジ 6X12	1	1	1			
22	95701-06014-00	ボルト, フランジ 6X14	3	3	3			
23	95701-06016-00	ボルト, フランジ 6X16	1	1	1			
24	98200-41000	ヒューズ, ミニ (10A)	2	2	2			
25	98200-41500	ヒューズ, ミニ (15A)	1	1	1			

3

F-39

フレームボディ



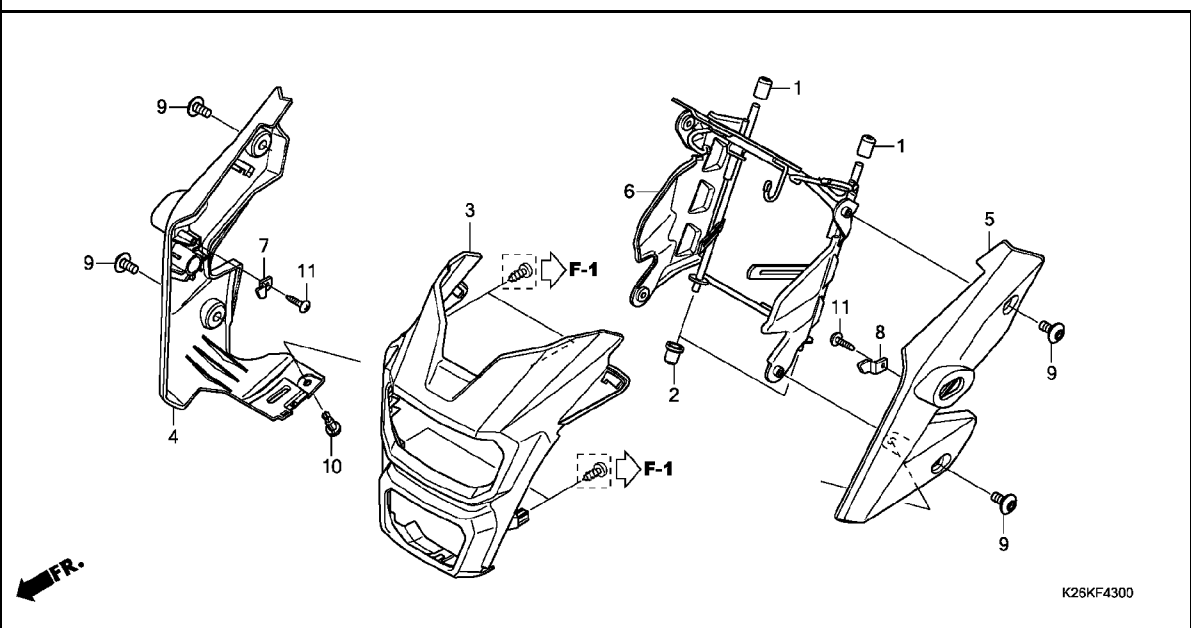
K26KF3900

見出 番号	部品番号	部品名	使用個数			適用号機		タイプ
			G	H	J	初号機	終号機	
1	50100-K26-B20	ボディCOMP., フレーム	1	-	-			
	50100-K26-B10		-	1	1			
2	94050-10080	ナット, フランジ 10MM	3	3	3			
3	95701-08014-00	ボルト, フランジ 8X14	4	4	4			
4	95801-10110-08	ボルト, フランジ 10X110	2	2	2			
5	95801-10130-08	ボルト, フランジ 10X130	1	1	1			

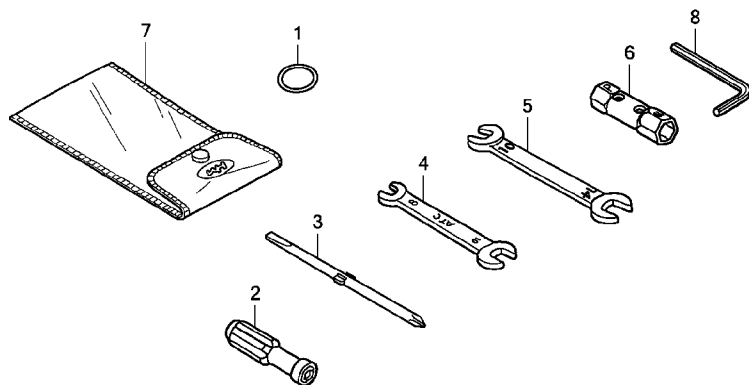
3

F-43

ヘッドライト カバー



見出 番号	部品番号	部品名	使用個数			適用号機		タイプ
			G	H	J	初号機	終号機	
1	61312-K26-900	フーツ、ヘッドライトブラケット	2	2	2			
2	61312-149-300	フーツ、ヘッドライトブラケット	2	2	2			
3	61321-K26-B00ZA	カバー、ヘッドライト *NHB81M*						
4	61331-K26-B10ZB	カウル、R. フロント マットバルカンシルバースタリック *R353P*、ハールバレンタインレット	1	1	1			
	61331-K26-B10ZD	*NHA87P*、ハールヒマラヤスホワイト	1	1	1			
	61331-K26-B10ZA	*Y196*、レモンアイエロー	1	-	-			
	61331-K26-B10ZC	*NH303M*マットアクシスクレーメタリック	-	1	1			
5	61332-K26-B10ZB	カウル、L. フロント マットバルカンシルバースタリック *R353P*、ハールバレンタインレット	1	1	1			
	61332-K26-B10ZD	*NHA87P*、ハールヒマラヤスホワイト	1	1	1			
	61332-K26-B10ZA	*Y196*、レモンアイエロー	1	-	-			
	61332-K26-B10ZC	*NH303M*マットアクシスクレーメタリック	-	1	1			
6	61340-K26-B00	ステーCOMP. フロントカウル	1	1	1			
7	61350-K26-B00	ステー、R. プロテクター	1	1	1			
8	61360-K26-B00	ステー、L. プロテクター	1	1	1			
9	90132-KPP-T00	スクリーン、ハン 6X10	4	4	4			
10	90683-GAZ-003	クリップ、トリム	1	1	1			
11	93903-34310	スクリーン、タツピング 4X12	2	2	2			

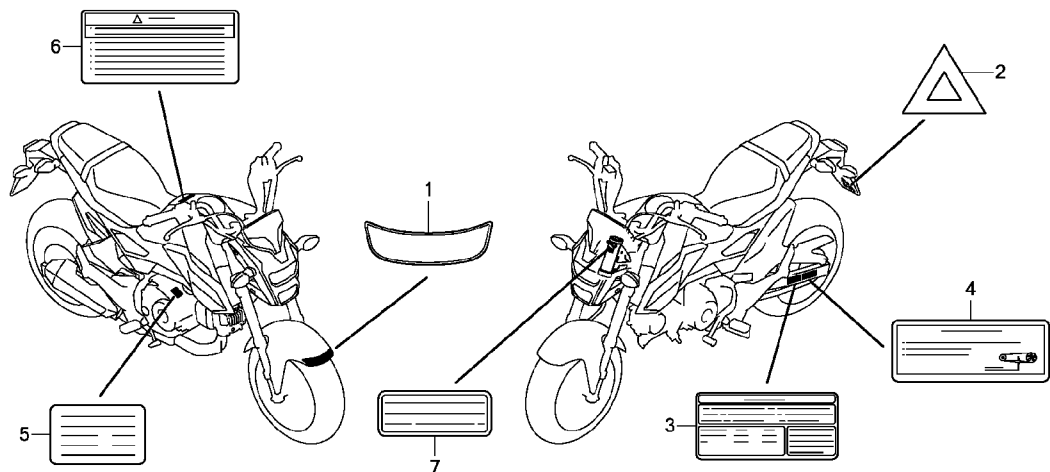


K26KF4800

見出 番号	部品番号	部品名	使用個数			適用号機		タイプ
			G	H	J	初号機	終号機	
1	80124-K26-900	バンド、ツール	(1)	(1)	(1)			
2	89013-538-000	クリップ	(1)	(1)	(1)			
3	89102-538-000	ドライバ、スクリュー (NO. 2 + -)	(1)	(1)	(1)			
4	89211-KWW-601	スパナ 8X10 (ATC)	(1)	(1)	(1)			
5	89211-KWW-640	スパナ 10X14	(1)	(1)	(1)			
6	89216-KVB-930	レンチ、スパークプラグ	(1)	(1)	(1)			
7	89219-KGH-900	ハック、ツール 160MM	(1)	(1)	(1)			
8	89221-429-000	レンチ、6カク 5MM	(1)	(1)	(1)			

F-49

コーションラベル

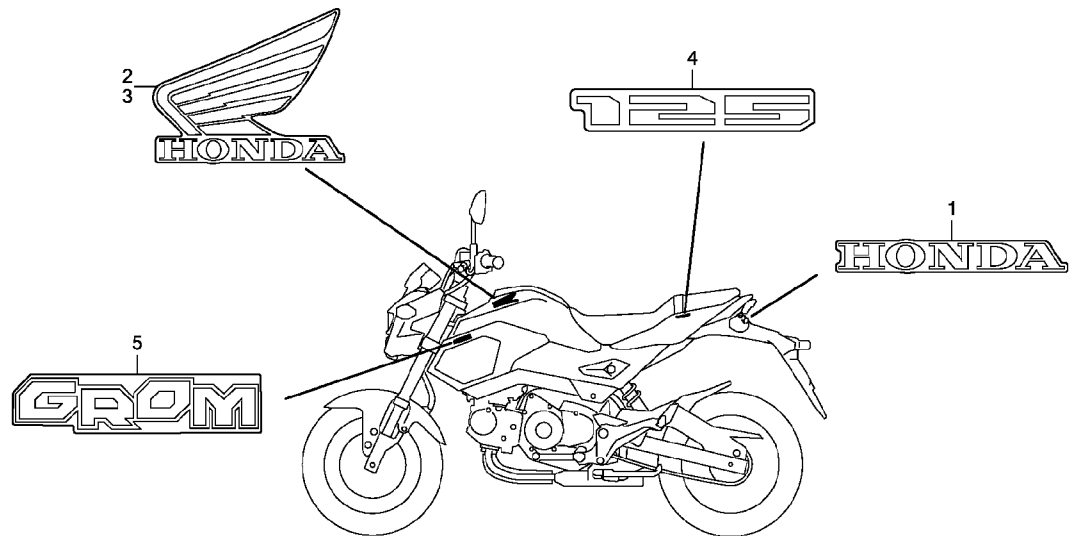


K26KF4900A

見出 番号	部品番号	部品名	使用個数			適用号機		タイプ
			G	H	J	初号機	終号機	
1	61105-K26-B20	マーク, フロント	1	1	1			
2	87141-KWN-700	マーク, リヤ	1	1	1			
3	87505-K26-B20	ラベル, タイヤ	1	1	1			
4	87507-MGS-J30	ラベル, トライプチェン	1	1	1			
5	87541-K26-920	ラベル, オイルキャパシティー	1	1	1			
6	87560-MY1-701	マーク, トライプコーション	1	1	1			
7	87501-K26-920	プレート, レジステッドナンバー	1	-	-			
	87501-K26-C01		-	1	1			

F-50

マーク



K26KF5000

見出 番号	部品番号	部品名	使用個数			適用号機		タイプ
			G	H	J	初号機	終号機	
1	86101-K26-B00ZA	マーク、ホンダ* (60MM) *TYPE1*	1	1	1			
2	86201-K26-B00ZB	マーク、R. ウィング (80MM) *TYPE3*	1	1	1			
	86201-K26-B00ZD	*TYPE1*	1	1	1			
	86201-K26-B00ZA	*TYPE4*	1	-	-			
	86201-K26-B00ZC	*TYPE2*	-	1	1			
3	86202-K26-B00ZB	マーク、L. ウィング* (80MM) *TYPE3*	1	1	1			
	86202-K26-B00ZD	*TYPE1*	1	1	1			
	86202-K26-B00ZA	*TYPE4*	1	-	-			
	86202-K26-B00ZC	*TYPE2*	-	1	1			
4	86771-K26-B20ZB	マーク (125) *TYPE3*	2	2	2			
	86771-K26-B20ZD	*TYPE1*	2	2	2			
	86771-K26-B20ZA	*TYPE4*	2	-	-			
	86771-K26-B20ZC	*TYPE2*	-	2	2			
5	86831-K26-B20ZA	マーク、サイドカバー *TYPE1*	2	2	2			

部 品 番 号 索 引

部品番号	頁見出	部品番号	頁見出	部品番号	頁見出	部品番号	頁見出	部品番号	頁見出	部品番号	頁見出
06000		14321-KYZ-900	31 1	17000		22000		24639-KPG-T00	44 10	33000	
06111-K26-920	46 1	14401-K26-B01	31 2	17110-K26-910	29 30	22100-KPG-T00	34 5	24641-KPH-900	44 11	33100-K26-B01	48 3
06112-K26-921	47 1	14401-KYZ-T01	31 2	17111-K26-900	28 9	22115-KPH-900	34 6	24651-K26-900	44 12	33101-K26-901	48 4
06410-KWB-600	62 1	14430-KYZ-900	30 3	17119-K26-900	28 10	22116-KPG-T00	34 7	24652-KPH-900	44 13	33105-K26-B01	48 5
06431-MA3-405	61 1	14440-KYZ-901	30 4	17120-K26-900	28 11	22120-KPG-T00	34 8	24700-K26-B00	74 1	33116-KPP-T01	48 6
06435-K26-921	61 2	14451-KTC-900	30 5	17130-K26-900	28 12	22201-K26-C00	34 9	24701-K26-B00	74 2	33301-K07-901	79 2
06451-GE2-405	57 1	14452-KTC-900	30 6	17210-K26-900	71 2			24703-KGH-900	74 3	33400-K26-922	81 1
06455-K26-921	57 2	14500-K26-900	31 3	17214-K26-900	71 3	22201-KPG-T00	34 10	24711-K26-900	74 4	33402-MGS-D31	81 2
		14531-KYZ-900	31 4	17215-K26-900	71 4	22205-KPG-T00	34 10	24720-K26-900	74 5	33404-MGS-J32	81 3
		14541-GB4-681	31 5	17225-K26-921	71 5	22321-KE8-000	34 11	24721-KW6-960	74 6	33405-MKA-D81	82 19
11000		14550-KRS-691	31 6	17225-K26-C01	71 5	22321-KPG-T00	34 11	24781-KR3-770	74 8	33411-MGZ-J00	81 4
11010-K26-900	40 20	14566-086-030	31 7	17227-KPK-900	71 6	22350-KPG-T00	34 12			33412-MGZ-J00	81 5
11133-KYZ-900	40 2	14610-KWB-600	31 8	17234-KCW-871	71 7	22361-KPG-T00	34 13	28000		33450-K26-922	81 6
11200-K26-900	40 3	14615-KFL-850	31 9	17235-K26-900	71 8	22401-KPH-900	34 14	28110-K26-900	35 1	33454-MGS-J32	81 7
11215-KYZ-900	40 4	14670-KYZ-900	31 10	17236-KVB-900	71 7	22810-K26-900	33 6	28120-KWB-921	35 2	33600-K26-922	81 8
11216-KYZ-900	40 5	14675-KYZ-900	31 11	17241-K26-900	71 9	22810-K26-C00	33 6	28131-KYZ-901	35 3	33613-MGZ-J00	81 16
11218-KYZ-900	40 6	14711-KYZ-900	30 7	17241-K26-C00	71 10	22815-166-000	33 7	28132-K26-900	35 4	33650-K26-922	81 9
11330-K26-900	33 1	14721-KPH-880	30 8	17254-K26-900	71 10	22821-K26-900	33 8	28132-KPH-900	35 4	33701-K26-B11	83 1
11330-K26-C00	33 16	14751-KYZ-900	30 9	17261-K26-C00	71 19	22847-K26-900	34 15	28133-KPH-900	35 5	33714-KL3-620	85 8
11341-KYZ-T00	36 1	14771-GB4-680	30 10	17410-GFM-K01	72 1	22870-K26-B00	51 3	28333-300-000	75 1	33720-K26-901	79 3
11346-KTR-940	33 2	14775-KVY-900	30 11	17411-K26-C00	72 2	22870-K26-C01	51 3			33721-K26-B00	79 4
		14781-MA6-000	30 12	17411-KVR-C00	72 3			30000		33722-KWN-901	79 5
				17412-K26-B00	72 4	23000		30510-K26-B01	85 1	33728-K26-900	79 6
11360-K26-B00	36 3	15000		17414-K26-B10	72 4	23121-K26-900	40 21	30520-GFM-900	85 2	33729-MGZ-003	79 7
11370-K26-B00	33 3	15021-GF6-000	39 1	17415-K26-910	72 5	23122-K26-900	40 21	30700-KYZ-901	85 3	33741-KPL-902	79 8
11370-K26-C00	33 3	15100-KTM-D20	39 2	17416-K26-B10	72 6	23123-K26-900	40 21			33941-K26-950	81 10
11394-KYZ-900	33 4	15133-KTM-D20	39 3	17517-GGL-J00	64 5	23124-K26-900	40 21	31000			
		15341-KPH-900	41 6	17518-GHB-601	64 6	23125-KPG-T00	41 8	31110-K26-B01	37 1	34000	
11395-KPH-901	36 4	15421-KSP-910	39 4	17520-K26-B01	64 7	23211-KPH-900	42 1	31120-K26-B01	37 2	34905-MGS-J31	81 11
		15431-K26-900	34 1	17521-K26-C00	65 28	23221-KPH-900	42 2	31200-KPW-901	38 1	34906-MGZ-J01	81 12
		15439-K26-901	34 2	17531-K26-B00	64 8	23415-KPH-900	42 3	31201-KPW-901	38 2	35000	
12000				17560-K26-900	45 12	23421-KPH-900	42 4	31204-KG8-004	38 3		
12100-K26-900	32 1	15441-K26-900	34 3	17570-K26-B01	45 13	23431-KPH-700	42 5	31205-KPW-901	38 4	35010-K26-B02	53 1
12191-KYZ-900	32 2	15651-K26-900	33 5	17572-GHB-601	64 9	23441-KPH-900	42 6	31206-KPW-901	38 5	35100-K26-B03	53 2
		15651-K26-C00	33 17	17575-K26-B00	64 10	23461-KPH-900	42 8	31207-MBE-008	38 6	35105-K26-900	53 3
12200-K26-901	28 1	15761-K26-900	71 1	17614-K26-900	64 11	23471-KPH-700	42 9	31500-K26-921	84 1	35121-K26-B00	53 4
12200-K26-902	28 1			17615-K26-900	64 12	23481-K41-N00	42 9	31600-K26-B11	85 4	35122-K26-B00	53 5
12204-KYZ-P00	28 2	16000		17620-K26-B01	64 13	23481-K41-N00	42 10	31700-124-008	85 5	35130-K26-B01	51 4
12206-KPL-900	28 3	16016-K03-H11	45 1	17910-K26-B01	51 1	23481-KPH-700	42 10	31916-KPH-901	28 13	35152-KRY-970	51 5
12209-GB4-681	30 1	16075-KYZ-711	45 2	18000		23801-K26-900	42 11	31917-KPH-901	28 13	35160-MGS-D31	85 9
12211-KPH-900	28 4	16077-KVB-S51	45 3	18240-K26-B00	73 1	23802-GN5-910	42 12	31926-KPH-901	28 13	35200-K26-B11	51 6
12251-KYZ-901	46 1	16081-KYJ-901	45 4	18291-GE2-920	46 1	23911-KPG-T00	42 13	31927-KPH-901	28 13	35330-KYJ-901	51 7
		16157-K26-B00	28 8							35340-MGS-D31	52 1
12341-K26-900	28 6	16169-K26-901	45 5	18293-MCA-A20	73 3	24000		32000		35350-K26-902	74 9
12361-K26-900	28 7	16400-K26-B11	45 6	18300-K26-B00	73 4	24211-K26-C00	44 1	32100-K26-B20	85 6	35357-K26-900	74 10
		16410-K26-B11	45 7	18300-K26-C00	73 18	24211-KPH-900	44 1	32100-K26-C00	85 6	35700-K26-B11	76 1
13000		16472-KPC-D50	45 9	18345-MBT-610	73 5	24212-K26-C00	44 2	32101-K26-B10	48 1	35711-K26-900	36 5
13000-K26-B00	41 1	16480-KVB-S51	45 10	18355-K26-B00	73 6	24212-KPH-900	44 2	32102-K26-B01	48 2	35751-K26-920	44 14
13011-KYZ-900	41 2	16485-GGZ-J01	45 11	18421-K26-B00	73 7	24241-KPH-900	44 3	32161-393-003	79 1	35752-KPH-900	44 15
13012-KYZ-900	41 2	16700-K26-B01	64 1	18422-K26-900	73 8	24301-KPG-T00	44 4	32410-K26-900	38 7	35759-K26-901	40 7
13101-KYZ-900	41 3	16706-K81-N01	64 2			24410-K26-900	44 5	32605-GEV-761	85 14	35759-K26-C01	40 7
13111-087-000	41 4	16706-KVB-S51	64 2	19000		24421-KPH-900	44 6			36000	
13115-GN5-910	41 5	16707-KZV-T01	64 3	19126-KM1-010	72 7	24430-KPH-901	44 7	32906-KWB-600	33 9		
						24435-K26-900	44 8			36162-KZL-931	72 8
14000						24610-K26-900	44 9			36532-K26-B01	28 14
14100-KYZ-902	30 2										

部 品 番 号 索 引

部品番号	頁見出	部品番号	頁見出	部品番号	頁見出	部品番号	頁見出	部品番号	頁見出	部品番号	頁見出
36535-K26-B00	28 15	42753-KJ9-004	58 1 62 12	45251-KWB-602	58 7	51525-K26-B11	56 13	64000		83545-K26-B00ZD	69 3
37000		43000		45290-KPH-951	57 14	52000		64450-K26-B00	66 1	83551-300-000	64 19
37100-K26-B01	49 1			45504-410-003	52 3			64460-K26-B00	64 16	83551-GE2-000	69 4
37104-MGZ-D00	49 2			45510-K26-921	52 4	52170-K26-900	77 7			83555-K26-B00ZA	69 5
37130-K26-B01	49 3	43108-KSP-B51	61 3	45512-MA6-006	52 5	52200-K26-900	77 8	75000		83555-K26-B00ZB	69 5
37215-KZZ-900	49 4	43112-KZZ-901	61 4	45513-HA2-701	52 6	52400-K26-901	78 1			83555-K26-B00ZC	69 5
37500-K26-B01	49 5	43150-K26-611	61 5	45517-166-006	52 7	52400-K26-C21	78 1	75581-673-000	67 1	83555-K26-B00ZD	69 5
37610-K26-901	49 6	43150-K26-B11	61 5	45517-KCW-870	51 8					83556-K26-B00	67 12
37620-K26-901	49 7	43155-K26-900	59 1	45520-GE2-006	52 8	53000		77000		83560-K26-B00	66 4
37700-K26-901	40 8	43190-K26-901	61 6	45520-GW0-911	59 12					83580-K26-B00ZA	69 6
37750-K16-A21	32 3	43215-KGH-901	61 7	45521-GW0-911	59 13	53100-K26-B00	53 6	77160-K26-B00	67 2	83585-K26-B20ZA	69 7
37751-K26-900	32 4	43251-K26-900	62 13	45521-K21-901	52 9	53102-K26-900	53 7	77200-K26-B00ZA	67 3	83590-K26-B00ZA	69 8
37800-K26-B01	64 14	43310-K26-B11	59 2	45530-471-831	52 10	53131-K20-900ZC	53 8	77205-MFE-670	67 4	83595-K26-B20ZA	69 9
37880-KWW-C01	71 11	43352-568-003	57 3			53132-K26-900	53 9	77206-KPK-900	67 5	83601-MB0-000	71 12
				46000		53133-K26-900	53 10	77206-KPP-T00	67 6	83680-K26-B00	69 10
38000		43353-461-771	57 4	46182-MEL-D21	59 14	53140-KYJ-900	51 9	77209-K26-900	83 2	83690-K26-B00	69 11
38110-GET-671	85 10			46500-K26-900	74 11	53166-KYJ-900	51 10	77210-K26-B20ZA	68 1	86000	
38111-K26-950	85 11	43503-MR7-006	59 3	46500-K26-C00	74 11	53172-402-700	51 12	77210-K26-B20ZB	68 1	86101-K26-B00ZA	91 1
38112-K26-900	54 1	43504-MB2-006	59 4	46504-KV6-702	59 15	53172-KYJ-900	51 11	77210-K26-B20ZC	68 1	86150-KPG-901	53 12
38117-KYZ-T00	85 12	43510-K26-B01	59 5	46513-KPP-900	74 12	53175-K26-901	52 11	77210-K26-B20ZD	68 1	86201-K26-B00ZA	91 2
38301-GN0-603	48 8	43511-KW7-881	59 6			53178-KV0-000	51 13	77215-KW7-900	67 7	86201-K26-B00ZB	91 2
38306-KK4-000	48 9	43512-K26-901	59 7	50000		53192-268-000	51 14	77220-K26-B20ZA	68 2	86201-K26-B00ZC	91 2
38307-GJ1-014	48 10	43513-KBP-881	59 8	50100-K26-B10	87 1	53211-268-010	54 4	77220-K26-B20ZB	68 2	86201-K26-B00ZD	91 2
38501-GFM-901	85 13	43514-KS6-701	59 9	50100-K26-B20	87 1	53212-200-000	54 5	77220-K26-B20ZC	68 2	86202-K26-B00ZA	91 3
38506-KYK-910	85 15	43520-MJ6-315	59 10	50185-K26-910	72 9	53214-200-000	54 6	77220-K26-B20ZD	68 2	86202-K26-B00ZB	91 3
38581-K26-B00	64 15	43530-KV3-831	59 11	50188-K26-B00	79 10	53215-200-000	54 7	77230-KR2-B00ZA	68 3	86202-K26-B00ZC	91 3
38770-K26-B22	85 17			50301-KTR-900	54 3	53215-KTR-900	54 8	77234-KRJ-900	67 8	86202-K26-B00ZD	91 3
38770-K26-C01	85 17	44000		50386-K26-B00	84 2	53219-K26-900	54 9	77239-KVB-900	67 9	86202-K26-B00ZD	91 3
38771-KZL-930	85 18	44125-MN5-000	79 9	50530-K26-B10	76 2	53219-K26-C10	54 9	77240-K26-B00	67 10	86771-K26-B20ZA	91 4
		44301-K26-900	58 2	50600-K26-B00	75 2	53220-KE8-010	54 10	77582-K26-900	67 11	86771-K26-B20ZB	91 4
		44311-K26-900	58 3	50617-445-840	75 4	53300-K26-900	53 11			86771-K26-B20ZC	91 4
40000		44620-K26-900	58 4	50619-MM5-000	75 5			80000		86771-K26-B20ZD	91 4
40510-K26-B00	77 1	44650-K26-B00ZA	58 5	50639-MLO-010	75 6	61000		80100-K26-B10ZA	79 11	86831-K26-B20ZA	91 5
40530-K26-901	77 2	44711-K26-B01	58 6	50642-MM5-000	75 7	61100-K26-B00ZA	55 2	80101-K26-B00	79 12		
40531-KWV-003	77 3	44711-K26-B02	58 6	50644-445-840	75 8	61100-K26-B00ZB	55 2	80102-K26-B00	79 13	87000	
40543-K26-900	77 4			50661-KYJ-900	75 9	61100-K26-B00ZC	55 2	80124-K26-900	89 1	87141-KWN-700	90 2
40546-K26-900	77 5	45000		50700-K26-B00	75 10	61100-K26-B00ZD	55 2			87501-K26-920	90 7
				50718-MEE-000	75 11	61101-KZZ-900	55 3	81000		87501-K26-C01	90 7
41000		45107-GE2-006	57 5	50720-KT7-761	75 12	61103-KRY-900	55 4			87505-K26-B20	90 3
41200-K26-901	62 2	45108-KPH-951	57 6	50730-KT7-761	75 13	61105-K26-B20	90 1	81257-K26-B00	64 17	87507-MGS-J30	90 4
		45111-MAJ-G41	57 7			61105-KRY-900	55 5	81257-KWC-900	69 1	87541-K26-920	90 5
				51000		61312-149-300	88 2	81312-KPH-900	64 18	87560-MY1-701	90 6
42000		45125-K26-B11	52 2			61312-K26-900	88 1				
42301-K26-900	62 3	45131-GZ0-006	57 8	51400-K26-B11	56 1	61321-K26-B00ZA	88 3	83000		88000	
		45132-166-016	57 9	51410-K26-901	56 2	61331-K26-B10ZA	88 4	83450-K26-B00ZA	66 2	88119-KWW-640	50 1
42303-KWB-600	62 4			51410-K26-B01	56 2	61331-K26-B10ZB	88 4	83450-K26-B00ZB	66 2	88210-K26-B01	50 2
42311-K26-900	62 5	45133-MA3-006	57 10	51412-KK4-003	56 3	61331-K26-B10ZC	88 4	83450-K26-B00ZC	66 2	88210-K26-C21	50 2
42312-K26-900	62 6			51414-K20-901	56 4	61332-K26-B10ZD	88 5	83450-K26-B00ZD	66 2		
42615-K26-B10	62 7	45156-K26-900	54 2	51415-K20-901	56 5	61332-K26-B10ZA	88 5	83460-K26-B00ZA	66 3	89000	
42620-K26-900	62 8	45157-K26-900	55 1	51419-K20-T21	56 6	61332-K26-B10ZB	88 5	83460-K26-B00ZB	66 3	89012-KZL-930	67 13
42650-K26-B00ZA	62 9	45203-MCC-006	61 13	51425-K26-B11	56 7	61332-K26-B10ZC	88 5	83460-K26-B00ZC	66 3	89013-538-000	89 2
42650-K26-B00ZB	62 9	45215-KPH-951	57 11	51438-K20-901	56 8	61332-K26-B10ZD	88 5	83460-K26-B00ZD	66 3	89102-538-000	89 3
42653-001-004	62 10	45216-166-006	57 12	51458-K20-901	56 9	61340-K26-B00	88 6	83512-KZZ-900	69 2	89111-KWW-601	89 4
42711-K26-B01	62 11	45218-MAJ-G41	61 14	51490-KRM-852	56 10	61350-K26-B00	88 7	83545-K26-B00ZA	69 3	89211-KWW-640	89 5
42711-K26-B02	62 11	45250-K26-611	57 13	51500-K26-B11	56 11	61360-K26-B00	88 8	83545-K26-B00ZB	69 3	89216-KVB-930	89 6
		45250-K26-B11	57 13	51517-K20-T21	56 12			83545-K26-B00ZC	69 3		

部 品 番 号 索 引

部品番号	頁見出	部品番号	頁見出	部品番号	頁見出	部品番号	頁見出	部品番号	頁見出	部品番号	頁見出
89219-KGH-900	89 7	90130-KYJ-900	55 6	90502-155-000	46 1	91303-377-000	36 10	94030-08000	51 21	95701-06025-00	38 11
89221-429-000	89 8	90131-KGH-900	57 15	90503-KGA-900	53 19	91304-KPH-700	29 21	94050-06000	51 22	95701-06030-00	29 27
90000		90132-KPP-T00	88 9	90504-K26-900	62 18		46 1		52 19	95701-06035-00	39 9
		90133-KPP-T00	70 14	90535-K26-900	53 20	91305-K26-900	33 13		64 24	95701-06060-00	65 30
		90134-KPP-T00	70 15	90544-KF0-000	31 17		47 1		83 4	95701-08014-00	87 3
90001-K26-900	45 14	90136-428-870	64 21		47 1	91307-KRM-840	33 14	94050-08000	73 11	95701-08025-00	31 19
90004-GHB-620	28 16	90140-KZZ-901	59 17	90545-300-000	52 15		47 1	94050-10000	81 14	95701-08030-00	75 21
	32 5	90145-MS9-612	52 14		59 19	91309-425-003	38 9	94050-10080	87 2	95701-08035-00	75 22
	40 9		59 18		59 19		47 1	94050-12000	37 4	95701-08045-02	73 14
90004-GHB-640	40 9	90147-KVB-900	76 4	90556-MB4-000	77 13		47 1	94050-12000	75 16	95801-06012-00	67 16
90005-K26-B00	33 10	90160-K26-900	53 14	90557-230-000	74 14	91320-MB0-000	38 10	94101-06200	73 12	95801-06014-00	65 31
90005-MGZ-J00	28 16	90164-028-000	53 15	90601-001-000	42 20	91356-KWV-000	36 11	94101-06700	81 18	95801-10110-08	87 4
	32 5	90191-KWB-600	53 16	90601-354-000	56 16		47 1	94101-10000	81 15	95801-10130-08	87 5
90012-KWB-600	30 13	90203-KVB-900	76 5	90601-KAF-003	74 15	91372-KPH-900	29 22	94102-08000	75 17		
90013-GHB-600	54 11	90206-001-000	30 14	90605-200-000	42 21		46 1	94103-05700	49 11	96000	
90013-GHB-660	51 15	90231-087-010	34 17	90650-KV6-003	72 20	91456-371-770	53 21	94103-06000	83 5	96001-06008-02	73 15
	52 12	90231-KM7-700	34 18	90650-KW3-000	51 18	91504-SL0-003	29 23	94103-08200	73 13	96001-06010-00	60 26
90022-MG8-000	44 16	90301-KWN-901	79 18	90651-MA5-671	52 16			94201-16120	75 18	96001-06012-00	54 12
90031-KPH-900	40 10	90301-MB9-950	56 15	90652-KSJ-A21	64 23	92000		94201-20120	59 23	96001-06016-00	37 5
90031-KYZ-900	40 11	90302-K26-B01	50 4	90666-K59-A11	66 9			94201-20150	74 16	96001-06020-00	29 28
90032-KW3-008	49 8	90302-KBP-900	77 11		70 16	92101-06010-0A	43 23	94301-10120	75 19	96001-06022-00	37 6
90050-KPH-900	34 16	90302-KWW-A00	64 22	90677-KAN-T00	66 10	92101-06020-4J	85 20		32 7	96001-06025-00	36 12
90071-MB0-000	38 8		66 8		67 15	92501-08008-0A	75 15	94303-03050	41 12	96001-06028-00	36 13
90081-035-000	31 12	90304-KGH-901	78 3		79 21	92800-12000	40 14	94540-06018	74 17	96001-06035-00	36 14
90082-KWW-740	31 13	90304-KPG-901	53 17	90683-GAZ-003	88 10	92900-08028-0E	29 24	94591-27000	80 26	96001-06040-00	33 15
90084-KWA-930	36 6	90304-KPH-700	73 10	90683-SA0-003	83 3	93000		95000		96001-06060-00	40 18
90085-413-781	35 6	90305-KGH-900	53 18	90684-ZA0-601	36 8					96001-06090-00	29 29
90087-KTR-A00	36 7	90306-KGH-901	58 9	90702-KFM-900	33 11	93301-05012-0J	39 7			96100-60010-00	43 25
90101-GJ6-000	48 11		62 16		36 9	93414-05025-08	29 25			96100-62000-00	34 23
90101-K26-B00	59 16		77 12	90741-003-010	41 9	93500-05010-0H	72 12	95001-35085-40	72 13	96100-62010-00	43 26
90102-K26-B00	77 9	90307-GJ6-003	48 12	90741-KGH-900	41 10	93600-04012-1G	52 17	95001-45600-40	65 25	96100-62030-00	43 27
90103-K26-B00	79 16	90309-KPH-971	62 17	90753-051-003	63 19	93892-05012-18	45 16	95002-02070	72 14	96211-08000	75 23
90104-K26-B00	66 5	90320-MM5-000	79 19	90852-KPP-T00	79 25	93892-05020-07	51 19	95002-02080	65 26	96220-30085	44 18
	70 12	90321-315-670	51 17			93893-04012-17	52 18		72 11	96220-40238	39 6
90104-KPH-900	68 4	90380-KZZ-900	82 20	91000					59 21	96300-08016-04	73 16
90105-K26-B00	85 19	90380-MGS-D30	81 13	91001-KWS-901	41 11	93901-24480	79 22	95002-41300-08	71 16	96300-08025-04	73 17
90105-KGH-900	58 8	90403-KPH-900	34 19	91007-KPH-901	33 12	93901-25110	77 14	95002-80000	71 17	96600-06016-00	44 19
	62 14	90404-KWB-600	31 14	91011-KWW-741	35 7	93903-22420	49 9	95005-35530-20	65 27	96600-08025-00	54 13
90106-MAV-000	72 10	90407-259-000	40 12	91012-K35-V02	63 20	93903-24210	70 17	95005-45460-10	72 16	96700-08035-00	53 22
90107-K20-T20	53 13		47 1	91051-K35-V03	63 20	93903-24310	79 23	95011-62000	76 6		
90108-K26-B01	50 3	90412-187-000	42 14	91053-K03-H01	58 10	93903-24380	66 11	95014-72102	76 7	98000	
90108-KZL-860	76 3	90412-KPH-900	42 15		63 21	93903-25380	79 24	95015-54000	59 24	98200-41000	80 27
90111-162-000	68 6	90432-KPT-A00	34 20	91053-K03-H02	58 10	93903-25580	71 14	95015-83000	75 20	98200-41500	80 28
	70 13	90435-HB3-000	44 17		63 21	93903-34310	68 7	95701-06012-00	29 26		86 24
90113-438-000	51 16	90439-KWZ-900	37 3		63 21		88 11		65 29		86 25
90113-KTA-920	73 9	90441-286-000	28 17	91105-KTM-970	39 6	93903-34380	66 12		84 3		
90114-KGH-900	52 13		46 1	91105-KYZ-901	30 15	93903-35220	48 13		86 21		
90115-KWW-620	66 6	90441-KRM-840	42 16	91204-KPH-901	42 22	93911-25520	71 15		34 21		
90115-MV9-000	75 14	90441-ME9-000	29 18	91204-KPH-902	42 22	93913-142J0	48 14	95701-06014-00	40 16		
90116-KVB-900	71 13		46 1	91208-KPH-901	40 13	93913-25380	49 10		43 24		
90116-MCS-600	66 7	90443-KTM-970	29 19	91212-422-006	59 20				60 25		
90117-KVG-A20	67 14	90443-MB0-000	32 6	91251-KGH-902	63 22	94000			86 22		
	79 17		46 1	91252-KGH-902	58 11				34 22		
90120-MJE-D00	64 20	90452-KGH-900	42 17	91254-GAA-003	56 17	94001-06000-0S	77 15	95701-06016-00	86 23		
90122-KWB-600	77 10	90461-115-000	42 18	91301-GGL-J01	45 15	94002-08000-0S	51 20		31 18		
90123-K20-T21	56 14	90461-GB4-770	42 19	91301-HP2-671	40 19		59 22	95701-06018-00	40 17		
90123-K26-900	78 2	90463-ML7-000	31 15	91301-PH8-005	29 20	94021-06000-0S	81 17		74 18		
90128-KWB-600	62 15		47 1		46 1	94021-06070-0S	55 8				
90130-K26-900	55 7	90475-KWB-600	31 16								

部 品 名 索 引

部 品 名	頁 見 出	部 品 名	頁 見 出	部 品 名	頁 見 出	部 品 名	頁 見 出
ジヨイント, チューブ	64 15	スクリユー, タツビ ^レ ンク 5X12	48 13	スフ ^レ リンク ^レ , シフト ^レ ラムストツハ	44 8	チューブ 8X350	65 28
	72 7	スクリユー, タツビ ^レ ンク 5X14	49 10	スフ ^レ リンク ^レ , ストツフ ^レ スイッチ	74 10	チューブ ^レ , アウター	56 2
ジヨイント, ド ^レ ライブ ^レ チェン	77 3	スクリユー, タツビ ^レ ンク 5X16	79 24	スフ ^レ リンク ^レ , チェン ^レ スイッチコンタクト	44 15	チューブ ^レ , エア	64 4
ジヨイント, プ ^レ レキロツト	59 15	スクリユー, タツビ ^レ ンク 5X20	71 15	スフ ^レ リンク ^レ , ハ ^レ ツト	57 6		72 6
ジヨイントCOMP., インジ ^レ エクター	45 12	スクリユー, タツビ ^レ ンク 5X25	71 14	スフ ^レ リンク ^レ , ハ ^レ ルブ	61 3	チューブ ^レ , エアクリナー ^レ ト ^レ レン	71 7
シート	56 6	スクリユー, タ ^レ ハ ^レ ツトアシ ^レ ヤステインク	30 13	スフ ^レ リンク ^レ , ハ ^レ アリング ^レ フ ^レ ツシュ	30 9	チューブ ^レ , チャ ^レ ージ	72 2
シート, ハ ^レ ルブ ^レ スフ ^レ リンク ^レ	30 11	スクリユー, トルクス 5X8.7	45 4	スフ ^レ リンク ^レ , ロツクキー ^レ セツテイ ^レ ンク	40 5	チューブ ^レ , ト ^レ レン	65 28
シートASSY., タ ^レ プ ^レ ル	67 3	スクリユー, ハ ^レ イサ ^レ ー ^レ スハ ^レ シヤルセツテイ ^レ ンク	66 5	スフ ^レ リンク ^レ , R. ステツフ ^レ リター ^レ ン	67 1	チューブ ^レ , ヒ ^レ ニール 11X15X35	71 6
シール, エアクリナー ^レ カバ ^レ	71 3			スフ ^レ リンク ^レ , L. ステツフ ^レ リター ^レ ン	75 8	チューブ ^レ , フ ^レ リーザ ^レ	71 1
シール, エアクリナー ^レ ケース	71 4	スクリユー, ハ ^レ ン 5X10	72 12	スフ ^レ リンク ^レ , R. ステツフ ^レ リター ^レ ン	75 4	チューブ ^レ , フェ ^レ エル 3. 5X85	72 13
シール, カ ^レ スケツト	82 19	スクリユー, ハ ^レ ン 5X13	67 14	スフ ^レ リンク ^レ , A. サイト ^レ スタント	76 7	チューブ ^レ , フェ ^レ エル 4. 5X600	65 25
シール, タ ^レ スト	64 6			スフ ^レ リンク ^レ ASSY., プ ^レ レキハ ^レ タル	74 12	チューブ ^レ , A. ハ ^レ ー ^レ ジ	72 4
シール, ハ ^レ ルブ ^レ システム	30 1	スクリユー, ハ ^レ ン 6X11	79 17	スフ ^レ ロケツト, カム	31 1	チューブ ^レ , B. ハ ^レ ー ^レ ジ	72 5
シールセツト, ヒ ^レ スト ^レ ン	57 1	スクリユー, ハ ^レ ン 6X12	72 10	スフ ^レ ロケツト, ト ^レ ライブ	42 11		
	61 1			スフ ^レ ロケツトCOMP., ファイナル ^レ リフ ^レ ン	62 2	[テ]	
シールセツト, フロント ^レ フオーク	56 10	スクリユー, ハ ^レ ン 6X10	88 9	スハ ^レ ー ^レ サー, イ ^レ ニツシヨ ^レ ンコイル	85 2	テ ^レ イスク, クラツチ ^レ フリクシヨ ^レ ン	34 9
シートセツト	45 11	スクリユー, ハ ^レ ン 6X12	72 10	スライタ ^レ , チェン	77 7		10
シャフト, インレット ^レ ロツク ^レ アーム	30 5	スクリユー, ハ ^レ ン 6X14	70 14	スリーブ, リヤ ^レ ー ^レ ホイル	62 4	テ ^レ イスク, フロント ^レ フ ^レ レキ	58 7
シャフト, エキゾ ^レ ースト ^レ ロツク ^レ アーム	30 6	スクリユー, ハ ^レ ン 6X18	55 7	スレツト ^レ COMP., ステアリング ^レ ハツト	54 10	テ ^レ イスク, リヤ ^レ フ ^レ レキ	62 13
シャフト, キ ^レ ヤ ^レ ー ^レ シフト ^レ フオーク	44 3	スクリユー, ハ ^レ ン 6X22	55 6			テ ^レ イスクB, クラツチ ^レ フリクシヨ ^レ ン	34 10
シャフト, リタ ^レ クシヨ ^レ ンギ ^レ ヤ	35 4	スクリユー, プ ^レ リター	57 3	セツト ^レ リンク ^レ 20MM	42 21	テ ^レ ルライト ^レ ユニツト	83 1
シュラウト, インナ	66 4			センサ ^レ , O2	28 14		
シュラウト ^レ セツト, L.	66 3			センサ ^レ ASSY., エア ^レ テン ^レ フ ^レ レチヤ	71 11	[ト]	
シュラウト ^レ セツト, R.	66 2			センサ ^レ ASSY., サ ^レ モスタツト ^レ オイル	32 3	ト ^レ ライブ ^レ , スクリユー	89 3
シリタ ^レ ー ^レ サブ ^レ ASSY., フロント ^レ フ ^レ レキ	52 4			センサ ^レ ASSY., ス ^レ ビ ^レ ード	40 8	ト ^レ ラム, キ ^レ ヤ ^レ ー ^レ シフト	44 4
				センサ ^レ ASSY., ハ ^レ ンク ^レ ア ^レ ンク ^レ ル	85 9		
シリタ ^レ ー ^レ サブ ^レ ASSY., リヤ ^レ フ ^レ レキ	59 5			センサ ^レ COMP., クラツチ	34 8	[ナ]	
シリタ ^レ ー ^レ セツト, マスター	52 10					ナツト, 6カク 10MM	50 4
シリタ ^レ ー ^レ COMP.	32 1					ナツト, 6カク 6MM	77 15
[ス]						ナツト, 6カク 8MM	51 20
							21
スイッチASSY., ウ ^レ インカー	51 6	スクリユー ^レ ワツシヤ ^レ 5X12	45 16			ナツト, 6カクキヤツフ ^レ 8MM	59 22
スイッチASSY., エン ^レ ジ ^レ ン ^レ ストツフ	51 4	スクリユー ^レ ワツシヤ ^レ 5X20	51 19			ナツト, キヤツフ ^レ 6MM	73 10
スイッチASSY., コ ^レ ン ^レ ビ ^レ ネ ^レ シヨ ^レ ン&ロツク	53 2	ステー, ウ ^レ インカー	81 5				55 8
スイッチASSY., サ ^レ イト ^レ スタント	76 1	ステー, ウ ^レ インカー ^レ リ	48 5			ナツト, キヤツフ ^レ 8MM	29 19
スイッチASSY., フロント ^レ ストツフ	52 1	ステー, エア ^レ クリナー	28 11			ナツト, クリツフ ^レ 5MM	66 10
スイッチASSY., リヤ ^レ ー ^レ ストツフ	74 9	ステー, シ ^レ ート ^レ ロツク ^レ ケ ^レ フ ^レ ル	67 11				67 15
スイッチCOMP., フロント ^レ レハ ^レ	51 7	ステー, ホ ^レ ン ^レ コート	54 1				79 21
スウ ^レ インク ^レ ア ^レ ーム ^レ サブ ^レ ASSY., リヤ	77 8	ステー, リヤ ^レ ー ^レ フ ^レ エンタ	79 10				76 5
スクリーン, オイル ^レ フィルタ	39 4	ステー, ワイヤ	45 5				53 18
スクリユー, オー ^レ ハ ^レ ル 6X45	53 16	ステー, L. フ ^レ ロテク ^レ ター	88 8				79 21
スクリユー, ス ^レ ハ ^レ シヤ ^レ ル 4X10	81 2	ステー, R. フ ^レ ロテク ^レ ター	88 7				77 11
スクリユー, ス ^レ ハ ^レ シヤ ^レ ル 5MM	68 4	ステー ^レ ター ^レ COMP.	37 2				77 11
スクリユー, ス ^レ ハ ^レ シヤ ^レ ル 6X11	82 20	ステー ^レ COMP., コ ^レ ン ^レ ビ ^レ ネ ^レ シヨ ^レ ン ^レ スイッチ	53 3				77 11
スクリユー, ス ^レ ハ ^レ シヤ ^レ ル 6X8	81 13	ステー ^レ COMP., フロ ^レ ント ^レ カウル	88 6				77 11
スクリユー, タツビ ^レ ンク 3X16	49 9	ステー ^レ COMP., ホ ^レ ン	85 11				30 14
スクリユー, タツビ ^レ ンク 4X10	70 17	ステイ, サ ^レ イト ^レ スタント ^レ ス ^レ イツチ	36 5				51 17
スクリユー, タツビ ^レ ンク 4X12	48 14	ステム ^レ サブ ^レ ASSY., ステアリング	54 9				81 14
	66 11	ストツハ ^レ COMP., キ ^レ ヤ ^レ ー ^レ シフト ^レ ラム	44 7				87 2
	12	スハ ^レ ナ 10X14	89 5				37 4
	68 7	スハ ^レ ナ 8X10	89 4				51 22
	79 23	スビ ^レ ント ^レ ルCOMP., キ ^レ ヤ ^レ ー ^レ シフト	44 9				52 19
	88 11	スフ ^レ リンク ^レ , カ ^レ ー ^レ ホ ^レ ン ^レ フ ^レ ラシ	38 3				64 24
	48 2	スフ ^レ リンク ^レ , カム ^レ チエン ^レ テンシヨ ^レ ナー	31 5				83 4
	49 8	スフ ^レ リンク ^レ , キ ^レ ヤ ^レ ー ^レ シフト ^レ ア ^レ ーム	44 11				73 11
	79 22	スフ ^レ リンク ^レ , キ ^レ ヤ ^レ ー ^レ シフト ^レ リター ^レ ン	44 12				56 15
	77 14	スフ ^レ リンク ^レ , キ ^レ ツク ^レ スター ^レ ター ^レ ストツハ	75 1				
		スフ ^レ リンク ^レ , クラツチ	34 14				
		スフ ^レ リンク ^レ , クラツチレハ	33 7				
		スフ ^レ リンク ^レ , シ ^レ ート ^レ ロツク	67 8				
				チエン, カム	31 2		
				チェン, ト ^レ ライブ	77 2		
				チューブ 3. 5X530	65 27		
				チューブ 4. 5X460	72 16		

部 品 名 索 引

部 品 名	頁 見 出	部 品 名	頁 見 出	部 品 名	頁 見 出	部 品 名	頁 見 出
ナツト, ロック 14MM	34 17	ピン, シフトリターンズフ リンク	44 13	フエンター, リヤインナー	79 13	ホルト, ソケット 4X25	64 20
	18	ピン, ステツフ ハ	75 6	フエンターセツトA, リヤ	79 11	ホルト, ソケット 6MM	35 6
ナツト, U 10MM	78 3	ピン, スフ リット 1. 6X12	75 18	フエンター-B, リヤ	79 12	ホルト, ソケット 6X16	44 19
ナツト, U 12MM	58 9	ピン, スフ リット 2. 0X12	59 23	フエンターCOMP, フロント	55 2	ホルト, ソケット 8X25	54 13
	62 16		74 16	フオーク, L. キヤシフト	44 2	ホルト, ソケット 8X35	53 22
	77 12	ピン, スフ リット 2. 0X15	75 19	フオーク, R. キヤシフト	44 1	ホルト, トレンプ ラク 12MM	40 14
ナツト, U 5MM	79 18	ピン, ハンガ	57 11	フオークASSY, L. フロント	56 11	ホルト, ハンド ルハニヒ ツト	52 13
ナツト, U 8MM	53 17		61 7	フオークASSY, R. フロント	56 1	ホルト, ヒン	57 8
	62 17	ピン, ヒ ストン	41 4	フオールディング キー, フ ランク	53 4	ホルト, プ レーキテ イスク 8X24	58 8
ナツトワツシヤ	38 8	ピンC, ヒ リオンステツフ	75 20	フューエルユニット	64 14		62 14
		ピンD, ジ ヨイント	59 24	フライホイールCOMP	37 1	ホルト, フ レークオフ	53 13
		ヒューズ, ミニ	80 27	フランジ サブ ASSY, ファイナル リブ	62 7	ホルト, フランジ 10X110	87 4
			28			ホルト, フランジ 10X130	87 5
[ノ]			24	[ハ]		ホルト, フランジ 10X47	78 2
ノックピン 10X12	32 7		25			ホルト, フランジ 6MM	68 6
	40 15			ハ アリンク, ニードル 21X27X18	35 7		70 13
ノックピン 3X5	41 12	[フ]		ハ アリンク, ラジ アルホ ール	58 10		71 13
ノックピン 8X12	33 11				63 21		79 16
	36 9	ブーツ, ヒン プ ツシ	57 9	ハ アリンク, ラジ アルホ ール 6001	43 25	ホルト, フランジ 6X10	54 11
	39 5		61 11	ハ アリンク, ラジ アルホ ール 6200	34 23		60 26
[ハ]		ブーツ, ハット ライト フ ラケツト	88 1	ハ アリンク, ラジ アルホ ール 6201	43 26		85 19
ハ -, L. ヒ リオンステツフ	75 13		2	ハ アリンク, ラジ アルホ ール 6203	43 27	ホルト, フランジ 6X12	29 26
ハ -, R. ヒ リオンステツフ	75 12	ブーツB	57 10	ハ アリンク, ラジ アルホ ール 6203UU	63 20		33 10
ハ-COMP, サイド スタント	76 2		61 12	ハ アリンク, ラジ アルホ ール 63/22	41 11		54 12
ハ イフ, インレット	28 9	ブーツCOMP	52 3	ハ アリンク, ラジ アルホ ールスハ シヤル			65 29
ハ イフ, ステアリング ハンド ル	53 6		59 4	6001U	33 12		67 16
ハ イフ COMP, インレット	29 30	ブ ツシ 15MM	42 3	ハ アリンク, ロツカーアームシヤフト	30 15		84 3
ハ ツキン, トレンコツク 12. 5X20	40 12	ブ ツシ, ガ イト	56 4	ハ タル, キ ヤーチエンジ	74 2		86 21
	47 1	ブ ツシ, スライダ	56 5	ハ タルASSY, チエンジ	74 1	ホルト, フランジ 6X14	28 16
	79 7	ブ ラク, エアクリナー ト レン	71 7	ハ タルCOMP, フ レーキ	74 11		32 5
ハ ツク, ツール 160MM	89 7	ブ ラク, スハーク	28 13	ハット, カムチエンジシヨナーフ ツシユロツト	31 7		34 21
ハ ツチリ	84 1	ブ ラク, ヒン	61 13	ハット ライトASSY	48 3		40 16
ハ ツト セツト, フロント フ レーキ	57 2	ブ ラク, ハ アリンク フ ツシ	40 4	ハット COMP, シリンダ	28 1		43 24
ハ ツト セツト, リヤ	61 2	ブ ラク, ホル	79 25				60 25
ハ ルフ, インレット	30 7	ブ ラケツト, キヤニスター	72 9	[ホ]			65 31
ハ ルフ, ウィンカー	81 11	ブ ラケツト, ハンド ルハニヒ	51 11	ホ ール, スチール #8	75 23	ホルト, フランジ 6X16	34 22
ハ ルフ, エキゾ ースト	30 8	ブ ラケツト サブ ASSY, フロント キャリハ	57 14	ホ ールASSY, ステアリング スチール	54 7		37 5
ハ ルフ, テールライト	81 12	ブ ラケツト サブ ASSY, リヤ	61 6	ホ テ イセツト	45 7		86 23
ハ ルフ, ハニシ コントロールソレノイト	72 8	ブ ラケツトCOMP, シートロツク	67 2	ホ テ イASSY, スロツトル	45 6	ホルト, フランジ 6X18	31 18
ハ ルフ, ホ シシヨ	79 2	ブ リツジ COMP, フオークツツ	53 11	ホ テ イCOMP, フレーム	87 1		40 9
ハ ルフ, リム	58 1	ブ レート, ウィンカー	81 4	ホ ルト, 6カク 5X12	39 7		17
	62 12	ブ レート, オイルストツハ	40 6	ホ ルト, 6カク 6X10	43 23	ホルト, フランジ 6X20	29 28
ハ ンド, コネクティング チューブ	71 10	ブ レート, クラツチ	34 11	ホ ルト, 6カク 6X20	85 20		45 17
ハ ンド, ツール	67 13	ブ レート, クラツチ フ レツシヤ	34 12	ホ ルト, アジ ヤステイング	48 11		74 18
	89 1	ブ レート, クラツチリフター	34 13	ホ ルト, アタ フター 10MM	50 3	ホルト, フランジ 6X22	37 6
ハ ンド, ハ ツチリ	84 2	ブ レート, ステツフ セツティング	75 5	ホ ルト, オイル 10X22	52 14		45 14
ハ ンド, ワイヤ	51 18	ブ レート, スツハ	28 4		59 18		51 15
ハ ンド, ワイヤ 95MM	79 20	ブ レート, タ イヤフラム	52 9	ホ ルト, カムチエンカ イト ローラー	31 11		52 12
ハ ーネス, ワイヤ	85 6		59 13	ホ ルト, キヤツフ 8X8	75 15		59 16
		ブ レート, ヒ リオンステツフ クリツク	75 11	ホ ルト, サイド スタント ヒ ツト	76 3	ホルト, フランジ 6X25	36 12
[ヒ]		ブ レート, フィキシング	42 12	ホ ルト, シーリング 14MM	31 12		38 11
ヒ ストン	41 3	ブ レート, ハ アリンク ホルダ	42 16	ホ ルト, シリンダ スタツト 8X203	40 10	ホルト, フランジ 6X28	36 13
	57 5	ブ レート, レジ ステツト ナンハ	90 7	ホ ルト, スタツト 8X18	62 15	ホルト, フランジ 6X30	29 27
ヒ ストンセツト, マスターシリンダ	59 10	ブ レートCOMP, オイルセハ レーター	34 4	ホ ルト, スタツト 8X196	40 11	ホルト, フランジ 6X35	36 14
ヒ ストンB, 27X35	61 14	ブ レートCOMP, シフト ラムストツハ	44 5	ホ ルト, スタツト 8X28	29 24		39 9
ヒ ホ ツト, シフト ラムストツハ アーム	44 16	ブ ロテクター	52 5	ホ ルト, スハ シヤル 6X16	76 4	ホルト, フランジ 6X40	33 15
ヒ ン, ガ イト ローラー	31 9	ブ ロテクターCOMP, R. カハ	33 3	ホ ルト, スハ シヤル フランジ 6X20	34 16	ホルト, フランジ 6X60	40 18
		フィルタセツト	64 3	ホ ルト, セツティング	38 4		65 30

部 品 名 索 引

部 品 名	頁 見 出	部 品 名	頁 見 出	部 品 名	頁 見 出	部 品 名	頁 見 出
ホルト, フランジ 6X8	73 15	[モ]		レース, ステアリング ホトムコーン	54 5	ワッシャー, フレイン 5MM	49 11
ホルト, フランジ 6X90	29 29	モーター-ASSY., スターター	38 1	レクチファイヤー-ASSY., シリコン	85 5	ワッシャー, フレイン 6MM	73 12
ホルト, フランジ 8X14	87 3	[ラ]		レクチファイヤー-COMP., レキユレーター	85 4		75 16
ホルト, フランジ 8X16	73 16			レシーバ, クラツチケープル	33 8		81 18
ホルト, フランジ 8X25	31 19			レハ, R. ステアリング ハンドル	52 11		83 5
	57 15			レハ-COMP., クラツチ	33 6	ワッシャー, フレイン 7MM	74 13
	73 17	ライトASSY., ライセンス	79 3	レハ-COMP., L. ハンドル	51 13	ワッシャー, フレイン 8MM	73 13
ホルト, フランジ 8X30	75 21	ラハ, ウィンカーマウンティング	81 16	レンズ COMP., L. ウィンカー	81 7		75 17
ホルト, フランジ 8X35	75 22	ラハ, エアクリーナマウンティング	28 12	レンズ COMP., R. ウィンカー	81 3	ワッシャー, フロントサイド カバー	77 13
ホルト, フランジ 8X45	73 14	ラハ, エアタクト	71 19	レンチ, 6カク 5MM	89 8	ワッシャー, リヤークスル	62 18
ホルト, フランジ ソケット 8X32	53 14	ラハ, キヤーチエンジヘタル	74 8	レンチ, スパークプラグ	89 6	ワッシャー, ロック 6MM	48 12
ホルト, フロントフォーク	56 14	ラハ, キヤニスターマウント	72 3			[E]	
ホルト, メインステツフ ラハセツティング	75 14	ラハ, シートクツシヨシ	67 5				
ホルト, ワイヤージヤステイング	51 14		6	[ロ]			
ホルト, L. ステアリング ハンドルレハ		ラハ, シートステーマウンティング	83 2	ローター, オイルフィルター	34 1	Eリング 6MM	39 8
		ラハ, シートセツティング	67 4	ローターセツト, オイルホンプ	39 1		
ホルトワッシャー 5X25	29 25	ラハ, ストツパ	56 12	ローラー 3X8.5	44 18	[O]	
ホルトワッシャー 8X22	31 13	ラハ, タンク	64 8	ローラー 4X23.8	39 6		
ホンプ ASSY., オイル	39 2	ラハ, テールライトプラグ	85 8	ローラー-COMP., カムチエンガイ	31 8	Oリング	45 2
ホンプ ASSY., フェーエル	64 1	ラハ, ハンドルクツシヨシ	53 10		10		56 9
ホースCOMP., フェーエルフイード	45 13	ラハ, プロククター	64 17	ロツト, クラツチリフター	34 15		64 2
ホースCOMP., フロントブレーキ	52 2	ラハ, プ	69 1	ロツト, タイ	74 5	Oリング 1.9X20.4	45 3
ホースCOMP., リヤブレーキ	59 2	ラハ, プロククターハツクシ	73 3	ロツト COMP., テンシヨナフツシ	31 6	Oリング 13.8X2.5	36 10
ホースCOMP., リヤマスターシリンター	59 7	ラハ, フロントフエータマウンティング	73 5	ロツト COMP., フツシ	59 11		47 1
ホーンCOMP.	85 10	ラハ, ハツトライト	48 4			Oリング 14.8X2.4	59 20
ホイールサフ ASSY., フロント	58 5	ラハ, マフラー	69 2	[ワ]		Oリング 18X3	33 14
ホイールサフ ASSY., リヤ	62 9	ラハ, マフラー	69 2				47 1
ホルター, トラムストツパ	44 6	ラハ, マフラーマウンティング	73 7	ワッシャー 12X24X2.3	37 3	Oリング 21X2.4	40 19
ホルター, ハンドルアンター	53 9	ラハ, マフラーセツティング	49 4	ワッシャー 14.2X26X3	34 20	Oリング 24.4X3.1	38 9
ホルター, ハンドルハイフアツパ	53 8	ラハ, メインステツフ	75 9	ワッシャー 15.2X25	74 14		47 1
ホルター, プラシ	38 5	ラハ, ライセンスライト	79 6	ワッシャー 6.1MM	44 17	Oリング 29X2.4	29 21
ホルター, マスターシリンター	51 8	ラハ-B, スタントストツパ	76 6	ワッシャー 8.5X26X2.3	31 14		46 1
	52 7	ラハ-C, シートセツティング	67 7	ワッシャー 8MM	31 16	Oリング 30MM	36 11
ホルター, L. ステツフ	75 10	ラハ, オイルキヤバシティー	90 5		46 1		47 1
ホルター, R. ステツフ	75 2	ラハ, タイヤ	90 3	ワッシャー, ウェーブ	57 12	Oリング 40.5X3	62 10
		ラハ, トライフチエン	90 4	ワッシャー, オイルホルト	52 15	Oリング 4X2	38 10
[マ]					59 19	Oリング 6.3X2.2	45 15
マーク	91 4	[リ]		ワッシャー, シーリング 10.2MM	32 6	Oリング 74.5X2.5	29 20
マーク, サイドカバー	91 5	リテーナー	61 4		46 1		46 1
マーク, トライフコシヨシ	90 6	リテーナー, ハルブスプリング	30 10	ワッシャー, シーリング 14MM	31 17	Oリング 8.8X1.9	33 13
マーク, フロント	90 1	リテーナー, フェーエルホンプ	64 5		47 1		47 1
マーク, ホンター	91 1	リフレクター, リフレククス	79 8	ワッシャー, シーリング 6.5MM	31 15	Oリング, タヘツトアジヤステイングホール	29 22
マーク, リヤ	90 2	リハ, ツツ, フツシ	66 7		47 1	キヤツブ	29 22
マーク, L. ウィンク	91 3	リレ-COMP., ウィンカー	48 8	ワッシャー, シーリング 8MM	28 17		46 1
マーク, R. ウィンク	91 2	リレ-COMP., スターター	85 13		29 18	Oリング, フェーエルホンプ	64 9
マフラー-COMP., エキゾースト	73 4	リング	38 6	ワッシャー, ステアリングステム	46 1		
	18	リング, オイルシールストツフ	56 16	ワッシャー, ステアリングハツトタストシール	53 19	[P]	
[ミ]		リング, シール	45 9	ワッシャー, ステアリング	54 8		
ミラー-COMP.	50 2	リング, ストツパ	57 7	ワッシャー, スフライン 17MM	42 18	PGM-FIユニット	85 17
[メ]		リング, ハツクアツブ	61 10	ワッシャー, スフライン 20X1.2	42 19		
メーター-ASSY., コンビネシヨシ	49 1	リング, セツト, ヒーストン	41 2	ワッシャー, スハシヤル 12MM	42 17		
メーター-COMP., LCD	49 3	リング, B, ヒーストン	56 8	ワッシャー, スハシヤル 12X23	42 15		
メインシャフト	42 1	[レ]		ワッシャー, スラスト 15MM	42 14		
		レース, ステアリング トツフコーン	54 4	ワッシャー, スラスト 17MM	34 19		
		レース, ステアリング トツフホール	54 3	ワッシャー, タンクセツティング	64 21		
				ワッシャー, チエンジヘタル	74 3		
				ワッシャー, ハンドルアンターホルター	53 20		
				ワッシャー, ヒホツトホルト	77 10		
				ワッシャー, フレイン 10MM	81 15		

1 ま え が き
目 次

2 エ ン ジ ン

3 フ レ ー ム

4 部品番号索引

5 部品名索引

GROM [JC61-130・JC75-100・110]

パーツカタログ

「 不許複製 」

発 行 本 田 技 研 工 業 株 式 会 社

編 集 本 田 技 研 工 業 株 式 会 社
サービス部 サービス情報課

HONDA
The Power of Dreams