

# CBR600RR

**CBR600R3M**  
[PC40-170]

**CBR600R3R**  
[PC40-180]

**PDF**  
**当パーツカタログは Web 公開用です**

- ・部品番号を検索いただく際は、必ず巻末の「パーツカタログニュース」も合わせてご確認ください。
- ・部品在庫状況・価格は、Honda正規販売店にご相談ください。

**パーツカタログ**

**2 版**



管理 No.11MKZM02

---

まえがき  
目次

**1**

---

エンジン

**2**

---

フレーム

**3**

---

部品番号索引

**4**

---

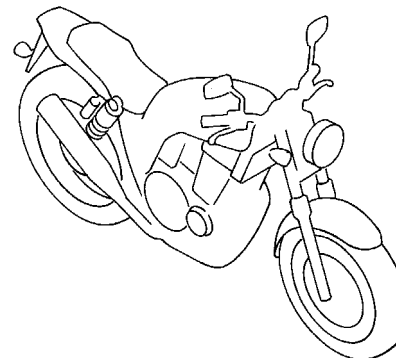
部品名索引

**5**

---

## カラー写真とカラーラベルのご利用方法

- 製品カタログで案内された車体色の写真が掲載されています。
- 色物部品の受、発注のときにご利用ください。
  - ・どのような車体色が売られているかひと目でわかります。
  - ・現車がないときでも、お客様の車体色を確認するのに便利です。
  - ・フォトNO.とまえがきの配色表を使用すれば正しい色物部品の部品番号を簡単に引くことができます。
  - ・カラーラベルの貼付位置は、カラーラベルの貼り付け位置確認をご参照下さい。



### ●カラーラベル

**CBR400SF1**

COLOR NH-138

CODE NH138H

### ●配色表

シャスタホワイト (NH-138)  
[フォト NO.1]

		機種名 (MODEL)		CBR400SF1				掲載 ブロック	見出 番号
		フォトNO.		NO. 1	NO. 2	適用号機			
		主体色 (COLOR)		シャスタ ホワイト	シャスタ ホワイト				
		コード (CODE)		NH-138	NH-138				
NO.	色物部品名	基本部品番号	NH138H	NH138H	初号機	終号機			
1									
2									
3									
4									
5									
6									

\*車体色は印刷のため実物と多少異なる場合があります。

CBR600RR [CBR600R3M] フレーム号機 PC40-1700001～



グランプリレッド (R-380)  
【フォト NO.1】

\*車体色は印刷のため実物と多少異なる場合があります。

**CBR600RR [CBR600R3R-2J] フレーム号機 PC40-1800001 ~**



マットバリスティックブラックメタリック (NH-A86M)  
【フォト NO.2】

**CBR600RR [CBR600R3R-J] フレーム号機 PC40-1800001 ~**



グランプリレッド (R-380)  
【フォト NO.3】

## パーツカタログのご使用にあたって

- このパーツカタログは2024年2月1日現在で編集してあります。
  - ・その後、補修部品の販売形態変更、削除（非販売）を行うことがございます。
  - ・変更情報は最新のEPC (Electronic Parts Catalogue) に反映しています。  
又パーツカタログニュースで案内していますので確認して下さい。
- 部品注文は部品番号でご連絡下さい。
  - ・部品注文時は、モデル、タイプ、号機、色、メーカー名、サイズを必要に応じて確認して下さい。
  - ・イラストレーション（部品図）は部品検索の目安として記載していますので、現品と形状が異なる場合があります。
- 部品の希望小売価格は、2024年2月現在の価格を記載しています。
  - ・部品の希望小売価格は、予告なしに変更する事があります。
  - ・部品の希望小売価格には消費税は含まれていません。

初版 2020年 9月10日  
本田技研工業株式会社

## 目次

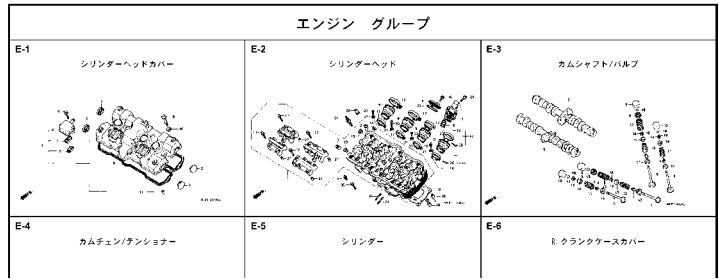
ページNo.

・パーツカタログのご使用にあたって.....	1	<b>1</b>
・部品情報の探し方.....	2	
・パーツカタログの構成.....	3	
・部品に変更があったとき.....	4	
・パーツカタログに使用されている略語.....	4	
・部品の記載ブロックと打刻号機の確認.....	5	
・カラーラベルの貼り付け位置確認.....	5	
・号機管理表.....	6	
・配色表.....	7	
・フューエルホース／チューブとビニールチューブ、 および一般用チューブの使用について.....	13	
・標準整備時間.....	17	
・イラスト インデックス.....	21	
・エンジン グループ.....	29	<b>2</b>
・フレーム グループ.....	57	<b>3</b>
・部品番号索引.....	119	<b>4</b>
・部品名索引.....	124	<b>5</b>

1

# 部品情報の探し方

## A 「イラストインデックス」から探す方法



## B 「部品番号索引」から探す方法

部品番号索引		
部品番号	頁見出	部品番号
04000		13323-MY9-751
04911-MCE-000	34	13324-MY9-751
		13325-MY9-751
		13327-MY9-751
06000		14000
06405-MY5-P00	74	14100-MCE-000
06410-MY9-860	63	14200-MCE-000
06435-MCE-006	62	14321-MCE-000
06431-166-405	59	14401-MCE-003
06451-443-405	62	14510-MBE-000
06451-WA7-405	59	14520-MY9-691
06455-MCE-006	59	14524-MY9-690
		14546-MCE-000
		14620-MY9-691
11210-MCE-000	33	14711-MCE-000
11330-MCE-305	26	14712-MCE-000
11333-KT8-000	30	14721-MCE-000
11335-MCE-000	26	14722-MCE-000
11360-MCE-000	31	14731-MCE-000
11365-MCE-000	31	14731-MY9-751
11396-MY9-000	26	14751-KY2-000
11631-MCE-000	29	14751-MCE-000
11691-MY9-000	29	14761-MCE-000

## C 「部品名索引」から探す方法

部品名索引		
部品名	頁見出	部品名
〔ア〕		
カム、L、ビ「リオンスタンプ」	72	カム「スターターカバー」
カム、L、メインスタンプ	72	カム「クランクシャフト」
カム、R、メインスタンプ	72	カム「クランクシャフト」
カム、R、メインスタンプ	72	カム「クランクシャフト」
カム「カムチェーン」	71	カム「カムチェーン」
カム「カムチェーン」	38	カム「カムチェーン」
カム「カムチェーン」	27	カム「カムチェーン」
カム「カムチェーン」	28	カム「カムチェーン」
カム「カムチェーン」	60	カム「カムチェーン」
カム「カムチェーン」	63	カム「カムチェーン」
カム「カムチェーン」	74	カム「カムチェーン」
〔イ〕		
インジェクター、キャブ「レター」	19	インジェクター、キャブ「レター」
〔ウ〕		
カム「カムチェーン」	78	カム「カムチェーン」
カム「カムチェーン」	78	カム「カムチェーン」
カム「カムチェーン」	78	カム「カムチェーン」
カム「カムチェーン」	78	カム「カムチェーン」
カム「カムチェーン」	54	カム「カムチェーン」
カム「カムチェーン」	60	カム「カムチェーン」

### F-7 フロントフェンダー

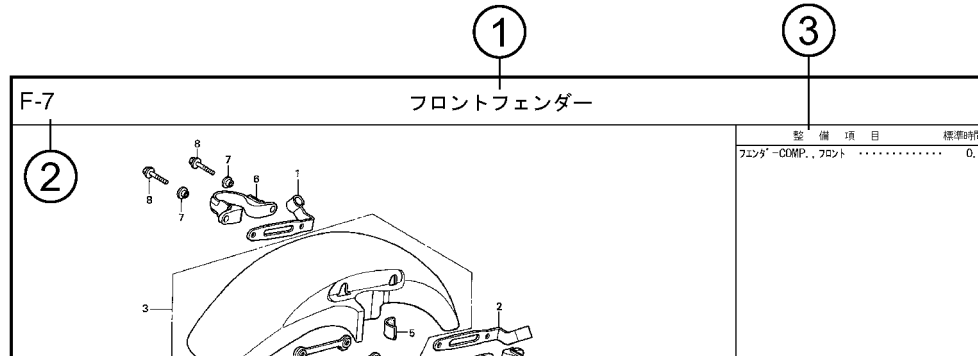
整備項目		標準時間
フェンダー「CDMP」	フロント	0.3

見出番号	部品番号	部品名	希望小売価格	使用価額	通用号機	タイプ
				CE400 SFX SFY	初号機 終号機	
1	45156-MCE-000	カム「カムチェーン」	380	1	1	
2	45157-MCE-000	カム「カムチェーン」	380	1	1	
3	61100-MCE-000ZA	カム「カムチェーン」	6,700	1		3J, 4J
4	61101-MCE-000	カム「カムチェーン」	6,700	1		J, 2J
5	61102-MCE-300	カム「カムチェーン」	400	2	2	1008001
6	61109-MCE-000	カム「カムチェーン」	400	2	2	
7	61107-MR7-000	カム「カムチェーン」	110	4	4	
8	96001-06020-00	カム「カムチェーン」	40	4	4	

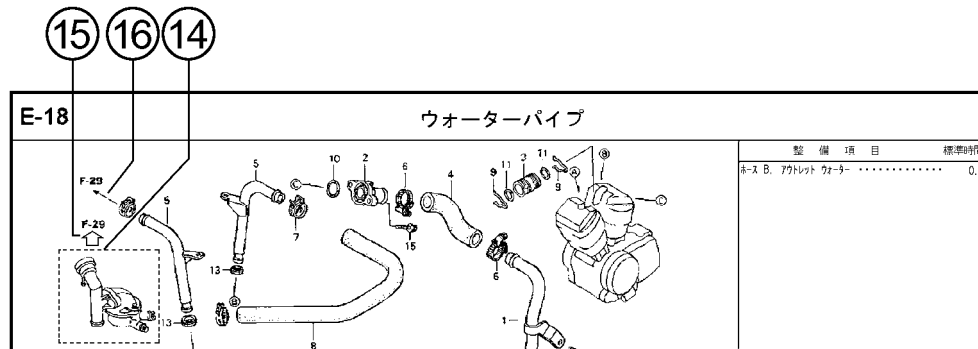
ページNO.

2000.09.01 J

## パーツカタログの構成



見出し 番号	部品番号	部品名	希望使用個数		適用号機		タイプ
			小売 価格	SFX SFY	初号機	終号機	
1	45156-MCE-000	クランプ-R, フロントブレーキホース	380	1	1		
2	45157-MCE-000	クランプ-L, フロントブレーキホース	380	1	1		
3	61100-MCE-000ZA	フェンダー-COMP., フロント *NH411M*, フォースシルバメタリック	6,700	1	-	-----	3J, 4J
	61100-MCE-000ZB	*PB284C*キャンディイエニックスブルー	6,700	1	-	-----	J, 2J
4	61101-MCE-000	プレート, フロントフェンダー	400	2	2	-----	1008000
	61101-MCE-010	.....	400	2	2	1008001	-----
5	61102-MCE-300	クッション, フロントフェンダー (フック)	120	2	2		



①ブロックタイトル ②ブロックNO.

③整備項目／標準時間－標準整備時間

④見出し番号

・本文の見出し番号に ( ) , ( ) が付いているものは、前ページより同じ見出し番号が続いていることを示します。

⑤部品番号 ⑥Honda色記号 ⑦部品名 ⑧色名称

⑨注記

・特記事項を部品名欄に ( ) で表示しています。

⑩希望小売価格

- ・ジカ 市場状況等により変動するメーカー希望小売価格。
- ・オープン メーカー希望小売価格が存在せず、各小売店が独自に決定する小売値。オープン価格。

⑪使用個数

- ・使用個数に ( ) , ( ) がつけられている部品はオプション部品です。
- ・使用個数に “N” と表示されている部品は必要に応じて選択して使用する部品です。
- ・使用個数は各ブロック内に使用されている数を示します。

⑫適用号機

⑬タイプ

・タイプ欄が無記入のものは、すべてのタイプに共通使用されます。

⑭

・ 内の部品は、他のブロックで案内されています。

⑮

・ は で囲まれている掲載ブロックNo. を表示しています。

⑯

・ は該当部品の接続先ブロックNo. を表示しています。

## 部品に変更があったとき



見出 番号	部品番号	部品名	希望 小売 価格	使用個数		適用号機	
				SFX	SFY	初号機	終号機
1	45156-MCE-000	クランプ - R. フロントブレーキホース	380	1	1		
2	45157-MCE-000	クランプ - L. フロントブレーキホース	380	1	1		
3	61100-MCE-000ZA	フエンダ -COMP. フロント *NH411M* フォースシルバメタリック	6,700	1	-	3J, 4J	
	61100-MCE-000ZB	*PB284C*キャンディフェニックスブルー	6,700	1	-	J, 2J	
4	61101-MCE-000	プレート, フロントフエンダ	400	2	2	1008000	
	61101-MCE-010		400	2	2	1008001	
5	61102-MCE-300	クッション, フロントフエンダ - (###) (フック)	120	2	2		
6	61105-MCE-000	ステー, フロントフエンダ -マウンテイング	400	2	2		
7	61107-MR7-000	カラー (6.5)	110	4	4		
8	96001-06020-00	ネルト, フランジ 6X20	40	4	4		

初号機から変更しないで使用する。 左側にある場合は、1008001号機からの車に使用する。 右側にある場合は、1008000号機までの車に使用する。

●部品各末尾の(###)マークがあるものは供給に期限(非販売部品)があることを示します。

## パーツカタログに使用されている略語

●パーツカタログには下記の略語が使用されています。

- |   |                                      |
|---|--------------------------------------|
| A..... アンペア                               | L.E.D. ... ライトエミテッドダイオード (発光ダイオード)   |
| A.C. .... オルタネーティングカーレント (交流)             | MM..... ミリメーター                       |
| A.M. .... アタッチングマーク (貼り付けマーク)             | R. .... ライト (右)                      |
| ASSY. ... アッセンブリ                          | STD. .... スタンダード                     |
| C.D.I. ... キャパシティブディスチャージイグニッション (容量放電点火) | T(22T) .. チョウ (歯数 22)                |
| COMP. ... コンプリート                          | T.M. .... トランスクリプトマーク (転写マーク)        |
| D.C. .... ダイレクトカーレント (直流)                 | V..... ボルト                           |
| G..... グラム                                | W..... ワット                           |
| KPH..... キロメートル毎時                         | WL..... ウイズラベリング (ストライプ、ラベル類を含む)     |
| L. .... レフト (左)                           | WOL..... ウイズアウトラベリング (ストライプ、ラベル類を除く) |
| L(100L)・リンク (駒数 100)                      |                                      |

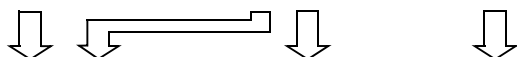
## 部品の記載ブロックと打刻号機の確認

部品の記載  
ブロック

エンジン部品  
E-1~

スロットルボディ部品  
E-23

フレーム部品  
F-1~



必要な  
打刻号機

エンジン号機

スロットルボディ号機

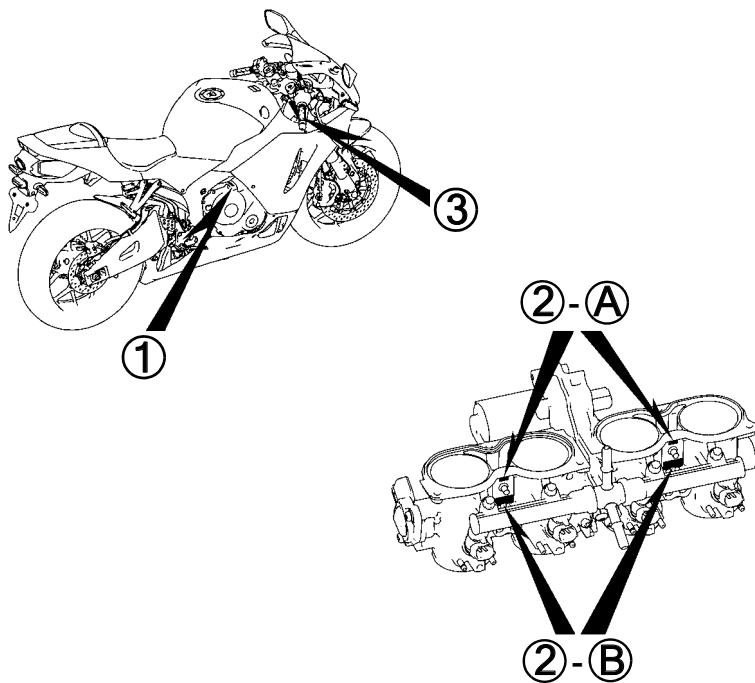
フレーム号機

確認する  
ところ

①

②

③



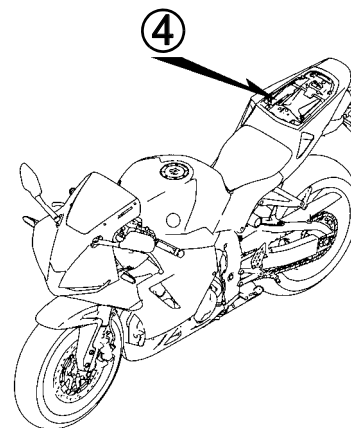
## カラーラベルの貼り付け位置確認

カラー部品



カラーラベル

④



## 号機管理表

販売呼称	機種名	タイプ	エンジン号機	フレーム号機	スロットルボディ号機
CBR600RR	CBR600R3M	J	PC40E-1500001～	PC40-1700001～	GNH6A A
	CBR600R3R	2J	PC40E-1600001～	PC40-1800001～	
		J	PC40E-1600001～	PC40-1800001～	

- ・エンジン部品はエンジン号機・フレーム部品はフレーム号機を確認のうえ部品注文をして下さい。
- ・キャブレター/スロットルボディアッセンブリーはエンジン号機で管理されていますが、その構成部品は下記アンダーラインで示したキャブレター/スロットルボディ号機で管理されていますので、部品注文時はキャブレター/スロットルボディ号機を確認して下さい。

GN H6A A KC ア

A B

## 配色表

・色物部品をご注文の際は下記一覧表を参照して基本部品番号にパーツ色記号を加えた部品番号でご注文下さい。

### CBR600RR (CBR600R3M)

NO.	機種名 (MODEL)		CBR600R3M				
	フォトNO.		NO.1	適用号機		掲載ブロック	見出番号
	主体色 (COLOR)		グランプリ レッド				
	コード (CODE)		R-380				
	色物部品名	基本部品番号	R380	初号機	終号機		
1	カウルASSY., L. ミッドル	64365-MKZ-J00	ZB			F-45	7
2	カウルASSY., R. ミッドル	64315-MKZ-J00	ZC			F-45	1
3	カウルCOMP., L. アンダー	64406-MKZ-J00	ZC			F-46	3
4	カウルCOMP., R. アンダー	64405-MKZ-J00	ZC			F-46	2
5	カウルセット, L. ウイングレット	64370-MKZ-J00	ZB			F-45	8
6	カウルセット, R. ウイングレット	64320-MKZ-J00	ZB			F-45	4
7	カウルセット, フロントアツパ	64100-MKZ-J00	ZD			F-43	20
8	カウルセット, リヤシート	77210-MKZ-J00	ZB			F-23-10	5
9	カバー, L. サイド	83701-MJC-A00	ZD			F-21-20	12
10	カバー, R. サイド	83601-MJC-A00	ZD			F-21-20	11
11	クリップ, バネファイキシング	91549-MWO-790	ZA			F-41	38
12	シールドASSY., フロント	80110-MKZ-J00	ZD			F-21-20	6
13	シールドASSY., リヤ	80120-MKZ-J00	ZC			F-21-20	7
14	ストライプ, L. シールド	86832-MKZ-J00	ZA			F-50	12
15	ストライプ, L. ミッドルカウル	86646-MKZ-J00	ZB			F-50	8
16	ストライプ, L. リヤシートカウル	86772-MKZ-J00	ZA			F-50	10
17	ストライプ, R. シールド	86831-MKZ-J00	ZA			F-50	11
18	ストライプ, R. ミッドルカウル	86645-MKZ-J00	ZB			F-50	7
19	ストライプ, R. リヤシートカウル	86771-MKZ-J00	ZA			F-50	9
20	ストライプ, フロントアツパカウル	86641-MKZ-J00	ZB			F-50	6
21	フェンダーCOMP., フロント	61100-MFJ-D00	ZU			F-10	2

## CBR600RR (CBR600R3M)

NO.	機種名 (MODEL)		CBR600R3M				
	フォトNO.		NO.1	適用号機		掲載 ブロック	見出 番号
	主体色 (COLOR)		グランプリ レッド				
	コード (CODE)		R-380				
	色物部品名	基本部品番号	R380	初号機	終号機		
22	ホイールサフ ASSY., フロント	44650-MKZ-J00	ZA			F-14-40	6
23	ホイールサフ ASSY., リヤ	42650-MKZ-J00	ZA			F-19-40	9
24	ホテ イセツト, フレム	50010-MFJ-D40	ZA			F-39	5
25	マーク, HRC	86865-MKZ-J00	ZA			F-50	13
26	マーク, L. アンダ -カウル	86104-MKZ-J00	ZA			F-50	3
27	マーク, R. アンダ -カウル	86103-MKZ-J00	ZA			F-50	2
28	マーク, ホンダ	86101-MJC-N30	ZA			F-50	1

CBR600RR (CBR600R3R).....2J

NO.	機種名 (MODEL)		CBR600R3R				
	フォトNO.		NO.2	適用号機		掲載 ブロック	見出 番号
	主体色 (COLOR)		マット ハリスティック ブラックメタリック NH-A86M				
			コード (CODE)				
	色物部品名	基本部品番号	NHA86	初号機	終号機		
1	カウルASSY.,L.ミドル	64365-MKZ-J40	ZA			F-45	7
2	カウルASSY.,R.ミドル	64315-MKZ-J40	ZA			F-45	1
3	カウルCOMP.,L.アンダー	64406-MKZ-J30	ZA			F-46	3
4	カウルCOMP.,R.アンダー	64400-MKZ-J30	ZB			F-46	10
5	カウルセット,L.ウイングレット	64370-MKZ-J40	ZA			F-45	8
6	カウルセット,R.ウイングレット	64320-MKZ-J40	ZA			F-45	4
7	カウルセット,フロントアツパ	64100-MKZ-J40	ZA			F-43	20
8	カウルセット,リヤシート	77210-MKZ-J40	ZA			F-23-10	5
9	カバー,L.サイド	83701-MJC-A00	ZE			F-21-20	12
10	カバー,R.サイド	83601-MJC-A00	ZE			F-21-20	11
11	クリップ,パネルアイキシング	91549-MW0-790	ZA			F-41	38
12	シールドASSY.,フロント	80110-MKZ-J30	ZA			F-21-20	6
13	シールドASSY.,リヤ	80120-MKZ-J40	ZA			F-21-20	7
14	フェンダーCOMP.,フロント	61100-MFJ-D00	ZV			F-10	2
15	ホイールサブASSY.,フロント	44650-MKZ-J00	ZA			F-14-40	6
16	ホイールサブASSY.,リヤ	42650-MKZ-J00	ZA			F-19-40	9
17	ホイールセット,フレーム	50010-MFJ-D40	ZC			F-39	5
18	マーク	86647-MKZ-J40	ZA			F-50-2	7
19	マーク,HRC	86864-MKZ-J30	ZA			F-50-2	10
20	マーク,HRC	86865-MKZ-J40	ZA			F-50-2	11
21	マーク,L.アンダーカウル	86104-MKZ-J30	ZA			F-50-2	4
22	マーク,R.アンダーカウル	86103-MKZ-J30	ZA			F-50-2	3
23	マーク,ホンダ	86101-MKZ-J40	ZA			F-50-2	1
24	マーク,ホンダ	86102-MKZ-J30	ZA			F-50-2	2



## CBR600RR (CBR600R3R).....2J

NO.	機種名 (MODEL)		CBR600R3R				
	フォトNO.		NO.2	適用号機		掲載 ブロック	見出 番号
	主体色 (COLOR)		マット				
			ブラックメタリック				
	コード (CODE)		NH-A86M				
色物部品名	基本部品番号	NHA86	初号機	終号機			
25	マーク,リヤ-	86648-MKZ-J40	ZA			F-50-2	8
26	マーク,リヤ-シートカウル	86773-MKZ-J40	ZA			F-50-2	9

CBR600RR (CBR600R3R).....J

NO.	機種名 (MODEL)		CBR600R3R				
	フォトNO.		NO.3	適用号機		掲載ブロック	見出番号
	主体色 (COLOR)		ゲランプリ レット				
	コード (CODE)		R-380				
	色物部品名	基本部品番号	R380	初号機	終号機		
1	カウルASSY.,L.ミッドル	64365-MKZ-J30	ZA			F-45	7
2	カウルASSY.,R.ミッドル	64315-MKZ-J30	ZA			F-45	1
3	カウルCOMP.,L.アンダー	64406-MKZ-J30	ZB			F-46	3
4	カウルCOMP.,R.アンダー	64400-MKZ-J30	ZA			F-46	10
5	カウルセット,L.ウイングレット	64370-MKZ-J30	ZA			F-45	8
6	カウルセット,R.ウイングレット	64320-MKZ-J30	ZA			F-45	4
7	カウルセット,フロントアツパ	64100-MKZ-J30	ZA			F-43	20
8	カウルセット,リヤシート	77210-MKZ-J30	ZA			F-23-10	5
9	カバー,L.サイド	83701-MJC-A00	ZD			F-21-20	12
10	カバー,R.サイド	83601-MJC-A00	ZD			F-21-20	11
11	クリップ,パネルアイキシング	91549-MW0-790	ZA			F-41	38
12	シールドASSY.,フロント	80110-MKZ-J30	ZB			F-21-20	6
13	シールドASSY.,リヤ	80120-MKZ-J30	ZA			F-21-20	7
14	ストライプ,L.ウイングレットカウル	86644-MKZ-J30	ZA			F-50-1	10
15	ストライプ,L.シールド	86832-MKZ-J30	ZA			F-50-1	16
16	ストライプ,L.フロントアツパカウル	86642-MKZ-J30	ZA			F-50-1	8
17	ストライプ,L.ミッドルカウル	86646-MKZ-J30	ZA			F-50-1	12
18	ストライプ,L.リヤシートカウル	86772-MKZ-J30	ZA			F-50-1	14
19	ストライプ,R.ウイングレットカウル	86643-MKZ-J30	ZA			F-50-1	9
20	ストライプ,R.シールド	86831-MKZ-J30	ZA			F-50-1	15
21	ストライプ,R.フロントアツパカウル	86641-MKZ-J30	ZA			F-50-1	7
22	ストライプ,R.ミッドルカウル	86645-MKZ-J30	ZA			F-50-1	11
23	ストライプ,R.リヤシートカウル	86771-MKZ-J30	ZA			F-50-1	13
24	アンダーCOMP.,フロント	61100-MFJ-D00	ZU			F-10	2



## CBR600RR (CBR600R3R).....J

NO.	機種名 (MODEL)		CBR600R3R				
	フォトNO.		NO.3	適用号機		掲載 ブロック	見出 番号
	主体色 (COLOR)		グランプリ レッド				
	コード (CODE)		R-380				
	色物部品名	基本部品番号	R380	初号機	終号機		
25	ホイールサブ <sup>®</sup> ASSY.,フロント	44650-MKZ-J00	ZA			F-14-40	6
26	ホイールサブ <sup>®</sup> ASSY.,リヤ-	42650-MKZ-J00	ZA			F-19-40	9
27	ホ <sup>®</sup> デ <sup>®</sup> イセツト,フレーム	50010-MFJ-D40	ZC			F-39	5
28	マーク,HRC	86864-MKZ-J30	ZB			F-50-1	17
29	マーク,L.アンダ <sup>®</sup> -カウル	86104-MKZ-J30	ZB			F-50-1	4
30	マーク,R.アンダ <sup>®</sup> -カウル	86103-MKZ-J30	ZB			F-50-1	3
31	マーク,ホンダ <sup>®</sup>	86101-MJC-N30	ZA			F-50-1	1
32	マーク,ホンダ <sup>®</sup>	86102-MKZ-J30	ZB			F-50-1	2

## フューエルホース／チューブとビニールチューブ、および一般用チューブの使用について

- 標準部品のフューエルホース／チューブとビニールチューブ、および一般用チューブは長巻のバルク部品に代替されます。
- 標準部品のフューエルホース／チューブとビニールチューブ、および一般用チューブを注文の際は、パーツカタログ本文中の部品名下に記載されている（ ）付バルク部品番号または下記一覧表でご確認の上ご注文ください。
- 交換の際は部品名中に記載されている正規の長さにカットして使用してください。  
(バルク部品のカット方法、ナンバー記入方法等の取り扱いについては、サービスマニュアルおよびバルク部品に同梱されている説明書を参照してください。)
- カット後の価格については、パーツカタログ本文に記載されている希望小売価格を参照してください。
- 下記の表は標準部品番号とバルク部品番号一覧表です。記載の代替部品以外は絶対に使用しないで下さい。

フューエルホース／チューブ			
標準部品番号	バルク部品番号	バルク部品	
		内径 (mm)	長さ (m)
95001-30xxx-2x	95001-30001-20M	3.0	1
95001-30xxx-3x	95001-30001-30M	3.0	1
95001-30xxx-4x	95001-30001-40M	3.0	1
95001-35xxx-2x	95001-35001-50M <95001-35003-50M>	3.5	1 3
95001-35xxx-3x	95001-35001-60M <95001-35003-60M>	3.5	1 3
95001-35xxx-4x	95001-35001-60M <95001-35003-60M>	3.5	1 3
95001-35xxx-5x	95001-35001-50M <95001-35003-50M>	3.5	1 3
95001-35xxx-6x	95001-35001-60M <95001-35003-60M>	3.5	1 3
95001-45xxx-2x	95001-45001-50M <95001-45003-50M>	4.5	1 3
95001-45xxx-3x	95001-45001-60M <95001-45003-60M> <95001-45008-60M>	4.5	1 3 8
95001-45xxx-4x	95001-45001-60M <95001-45003-60M> <95001-45008-60M>	4.5	1 3 8
95001-45xxx-5x	95001-45001-50M <95001-45003-50M>	4.5	1 3
95001-45xxx-6x	95001-45001-60M <95001-45003-60M> <95001-45008-60M>	4.5	1 3 8
95001-55xxx-2x	95001-55001-50M <95001-55003-50M> <95001-55008-50M>	5.5	1 3 8

フューエルホース／チューブ			
標準部品番号	バルク部品番号	バルク部品	
		内径 (mm)	長さ (m)
95001-55xxx-3x	95001-55001-60M <95001-55003-60M> <95001-55008-60M>	5.5	1 3 8
95001-55xxx-4x	95001-55001-60M <95001-55003-60M> <95001-55008-60M>	5.5	1 3 8
95001-55xxx-5x	95001-55001-50M <95001-55003-50M> <95001-55008-50M>	5.5	1 3 8
95001-55xxx-6x	95001-55001-60M <95001-55003-60M> <95001-55008-60M>	5.5	1 3 8
95001-75xxx-2x	95001-75001-50M <95001-75003-50M>	7.5	1 3
95001-75xxx-3x	95001-75001-60M <95001-75008-60M>	7.5	1 3 8
95001-75xxx-4x	95001-75001-60M <95001-75003-60M> <95001-75008-60M>	7.5	1 3 8
95001-75xxx-5x	95001-75001-50M <95001-75003-50M>	7.5	1 3
95001-75xxx-6x	95001-75001-60M <95001-75003-60M> <95001-75008-60M>	7.5	1 3 8
95001-80xxx-2x	95001-80001-50M	8.0	1
95001-80xxx-3x	95001-80001-60M	8.0	1
95001-80xxx-4x	95001-80001-60M	8.0	1
95001-80xxx-5x	95001-80001-50M	8.0	1
95001-80xxx-6x	95001-80001-60M	8.0	1

ビニールチューブ				
標準部品番号	バルク部品番号	バルク部品		
		内径 (mm)	外径 (mm)	長さ (m)
95003-01xxx-3x	95003-01001-60M <95003-01003-60M>	2.9	6.8	1 3
95003-01xxx-60	95003-01001-60M <95003-01003-60M>	2.9	6.8	1 3
95003-03xxx-3x	95003-03001-60M <95003-03003-60M>	3.0	6.0	1 3
95003-03xxx-60	95003-03001-60M <95003-03003-60M>	3.0	6.0	1 3
95003-05xxx-3x	95003-05001-60M <95003-05003-60M> <95003-05008-60M>	3.5	6.5	1 3 8
95003-05xxx-60	95003-05001-60M <95003-05003-60M> <95003-05008-60M>	3.5	6.5	1 3 8
95003-07xxx-1x	95003-07001-10M <95003-07003-10M> <95003-07008-10M>	4.0	7.0	1 3 8
95003-07xxx-20	95003-07001-10M <95003-07003-10M> <95003-07008-10M>	4.0	7.0	1 3 8
95003-07xxx-3x	95003-07001-60M <95003-07003-60M> <95003-07008-60M>	4.0	7.0	1 3 8
95003-07xxx-60	95003-07001-60M <95003-07003-60M> <95003-07008-60M>	4.0	7.0	1 3 8
95003-07xxx-7x	95003-07001-70M <95003-07003-70M> <95003-07008-70M>	4.0	7.0	1 3 8
95003-08xxx-1x	95003-08001-10M <95003-08003-10M> <95003-08008-10M>	4.5	6.5	1 3 8
95003-09xxx-3x	95003-09001-60M <95003-09003-60M>	4.5	8.0	1 3
95003-09xxx-60	95003-09001-60M <95003-09003-60M>	4.5	8.0	1 3
95003-10xxx-1x	95003-10001-10M <95003-10003-10M>	5.0	8.0	1 3
95003-10xxx-20	95003-10001-10M <95003-10003-10M>	5.0	8.0	1 3
95003-10xxx-3x	95003-10001-60M <95003-10003-60M>	5.0	8.0	1 3
95003-10xxx-60	95003-10001-60M <95003-10003-60M>	5.0	8.0	1 3
95003-11xxx-3x	95003-11001-60M <95003-11003-60M> <95003-11008-60M>	5.0	9.0	1 3 8
95003-11xxx-60	95003-11001-60M <5003-11003-60M> <95003-11008-60M>	5.0	9.0	1 3 8
95003-12xxx-1x	95003-12001-10M <95003-12003-10M> <95003-12008-10M>	5.0	7.0	1 3 8
95003-12xxx-20	95003-12001-10M <95003-12003-10M> <95003-12008-10M>	5.0	7.0	1 3 8

ビニールチューブ				
標準部品番号	バルク部品番号	バルク部品		
		内径 (mm)	外径 (mm)	長さ (m)
95003-14xxx-1x	95003-14001-10M <95003-14003-10M>	6.0	9.0	1 3
95003-14xxx-3x	95003-14001-60M <95003-14003-60M>	6.0	9.0	1 3
95003-14xxx-20	95003-14001-10M <95003-14003-10M>	6.0	9.0	1 3
95003-17xxx-1x	95003-17001-10M <95003-17003-10M>	7.0	9.0	1 3
95003-19xxx-1x	95003-19001-10M <95003-19003-10M> <95003-19008-10M>	7.0	11.0	1 3 8
95003-19xxx-20	95003-19001-10M <95003-19003-10M> <95003-19008-10M>	7.0	11.0	1 3 8
95003-19xxx-3x	95003-19001-60M <95003-19003-60M> <95003-19008-60M>	7.0	11.0	1 3 8
95003-19xxx-60	95003-19001-60M <95003-19003-60M> <95003-19008-60M>	7.0	11.0	1 3 8
95003-40xxx-20	95003-40001-10M <95003-40003-10M>	12.0	16.0	1 3
95003-21xxx-1x	95003-21001-10M <95003-21003-10M>	8.0	9.0	1 3
95003-21xxx-20	95003-21001-10M <95003-21003-10M>	8.0	9.0	1 3
95003-23xxx-1x	95003-23001-10M <95003-23003-10M>	8.0	12.0	1 3
95003-23xxx-20	95003-23001-10M <95003-23003-10M>	8.0	12.0	1 3
95003-23xxx-3x	95003-23001-60M <95003-23003-60M> <95003-23008-60M>	8.0	12.0	1 3 8
95003-23xxx-60	95003-23001-60M <95003-23003-60M> <95003-23008-60M>	8.0	12.0	1 3 8
95003-25xxx-1x	95003-25001-10M <95003-25003-10M>	9.0	11.0	1 3
95003-25xxx-20	95003-25001-10M <95003-25003-10M>	9.0	11.0	1 3
95003-25xxx-3x	95003-25001-60M <95003-25003-60M>	9.0	11.0	1 3
95003-25xxx-7x	95003-25001-70M <95003-25003-70M>	9.0	11.0	1 3
95003-27xxx-1x	95003-27001-10M <95003-27003-10M>	9.0	13.0	1 3
95003-27xxx-20	95003-27001-10M <95003-27003-10M>	9.0	13.0	1 3
95003-27xxx-3x	95003-27001-60M <95003-27003-60M>	9.0	13.0	1 3
95003-27xxx-60	95003-27001-60M <95003-27003-60M>	9.0	13.0	1 3
95003-33xxx-1x	95003-33001-10M <95003-33003-10M>	10.0	14.0	1 3

ビニールチューブ				
標準部品番号	バルク部品番号	バルク部品		
		内径 (mm)	外径 (mm)	長さ (m)
95003-33xxx-20	95003-33001-10M <95003-33003-10M>	10.0	14.0	1 3
95003-36xxx-1x	95003-36001-10M <95003-36003-10M> <95003-36008-10M>	11.0	13.0	1 3 8
95003-36xxx-20	95003-36001-10M <95003-36003-10M> <95003-36008-10M>	11.0	13.0	1 3 8
95003-37xxx-3x	95003-37001-60M <95003-37003-60M>	11.0	15.0	1 3
95003-37xxx-60	95003-37001-60M <95003-37003-60M>	11.0	15.0	1 3
95003-38xxx-1x	95003-38001-10M <95003-38003-10M>	12.0	13.0	1 3
95003-38xxx-20	95003-38001-10M <95003-38003-10M>	12.0	13.0	1 3
95003-39xxx-1x	95003-39001-10M <95003-39003-10M>	12.0	14.0	1 3
95003-39xxx-20	95003-39001-10M <95003-39003-10M>	12.0	14.0	1 3
95003-40xxx-3x	95003-40001-60M <95003-40003-60M>	12.0	16.0	1 3
95003-40xxx-60	95003-40001-60M <95003-40003-60M>	12.0	16.0	1 3
95003-43xxx-1x	95003-43001-10M <95003-43003-10M> <95003-43008-10M>	13.0	15.0	1 3 8
95003-43xxx-20	95003-43001-10M <95003-43003-10M> <95003-43008-10M>	13.0	15.0	1 3 8
95003-45xxx-1x	95003-45001-10M <95003-45003-10M> <95003-45008-10M>	14.0	18.0	1 3 8
95003-45xxx-20	95003-45001-10M <95003-45003-10M> <95003-45008-10M>	14.0	18.0	1 3 8
95003-50xxx-1x	95003-50001-10M <95003-50003-10M>	16.0	19.0	1 3
95003-50xxx-20	95003-50001-10M <95003-50003-10M>	16.0	19.0	1 3
95003-50xxx-3x	95003-50001-60M <95003-50003-60M>	16.0	19.0	1 3
95003-55xxx-1x	95003-55001-10M <95003-55003-10M>	17.5	20.5	1 3
95003-55xxx-20	95003-55001-10M <95003-55003-10M>	17.5	20.5	1 3
95003-60xxx-1x	95003-60001-10M <95003-60003-10M>	22.0	27.0	1 3
95003-60xxx-20	95003-60001-10M <95003-60003-10M>	22.0	27.0	1 3
95003-60xxx-3x	95003-60001-60M <95003-60003-60M>	22.0	27.0	1 3
95003-60xxx-60	95003-60001-60M <95003-60003-60M>	22.0	27.0	1 3

一般用チューブ			
標準部品番号	バルク部品番号	バルク部品	
		内径 (mm)	長さ (m)
95005-11xxx-3x	95005-11001-30M	11.0	1
95005-11xxx-5x	95005-11001-50M	11.0	1
95005-12xxx-1x	95005-12001-10M <95005-12003-10M>	12.0	1 3
95005-12xxx-2x	95005-12001-20M	12.0	1
95005-12xxx-3x	95005-12001-30M	12.0	1
95005-12xxx-5x	95005-12001-50M	12.0	1
95005-14xxx-1x	95005-14001-10M	14.0	1
95005-14xxx-2x	95005-14001-20M <95005-14003-20M>	14.0	1 3
95005-14xxx-3x	95005-14001-30M	14.0	1
95005-14xxx-5x	95005-14001-50M	14.0	1
95005-17xxx-1x	95005-17001-10M	17.0	1
95005-17xxx-2x	95005-17001-20M	17.0	1
95005-17xxx-3x	95005-17001-30M	17.0	1
95005-17xxx-5x	95005-17001-50M	17.0	1
95005-30xxx-3x	95005-30001-30M	3.0	1
95005-30xxx-5x	95005-30001-50M	3.0	1
95005-35xxx-1x	95005-35001-10M <95005-35003-10M> <95005-35008-10M>	3.5	1 3 8
95005-35xxx-2x	95005-35001-20M	3.5	1
95005-35xxx-3x	95005-35001-30M	3.5	1
95005-35xxx-4x	95005-35001-10M <95005-35003-10M> <95005-35008-10M>	3.5	1 3 8
95005-35xxx-5x	95005-35001-50M	3.5	1
95005-45xxx-1x	95005-45001-10M <95005-45003-10M> <95005-45008-10M>	4.5	1 3 8
95005-45xxx-2x	95005-45001-20M	4.5	1
95005-45xxx-3x	95005-45001-30M	4.5	1

一般用チューブ			
標準部品番号	バルク部品番号	バルク部品	
		内径 (mm)	長さ (m)
95005-45xxx-4x	95005-45001-10M <95005-45003-10M> <95005-45008-10M>	4.5	1 3 8
95005-45xxx-5x	95005-45001-50M	4.5	1
95005-50xxx-3x	95005-50001-30M <95005-50003-30M>	5.0	1 3
95005-50xxx-5x	95005-50001-50M	5.0	1
95005-55xxx-1x	95005-55001-10M <95005-55003-10M> <95005-55008-10M>	5.3	1 3 8
95005-55xxx-2x	95005-55001-20M <95005-55003-20M>	5.3	1 3
95005-55xxx-4x	95005-55001-10M <95005-55003-10M> <95005-55008-10M>	5.3	1 3 8
95005-65xxx-1x	95005-65001-10M <95005-65003-10M>	6.5	1 3
95005-65xxx-2x	95005-65001-20M	6.5	1
95005-70xxx-3x	95005-70001-30M <95005-70003-30M>	7.0	1 3
95005-70xxx-5x	95005-70001-50M	7.0	1
95005-75xxx-1x	95005-75001-10M <95005-75003-10M>	7.3	1 3
95005-75xxx-2x	95005-75001-20M	7.3	1
95005-80xxx-1x	95005-80001-10M <95005-80003-10M>	8.0	1 3
95005-80xxx-2x	95005-80001-20M	8.0	1

\*注) Xは数字、英字を省略表示したものです。

◎ 注意: フューエルホース/チューブと一般用チューブ、及びビニールチューブを間違えて使用すると危険が生じます。  
 フューエルホース/チューブ使用箇所に一般用チューブ、及びビニールチューブを使用したり、その逆の使用は絶対しないで、パーツカタログ記載のバルク部品をサービスマニュアル及びバルク部品に同梱されている説明書に従って正しく使用してください。

●フューエルホース／チューブと一般用チューブ、及びビニールチューブのバルク部品番号の構成について

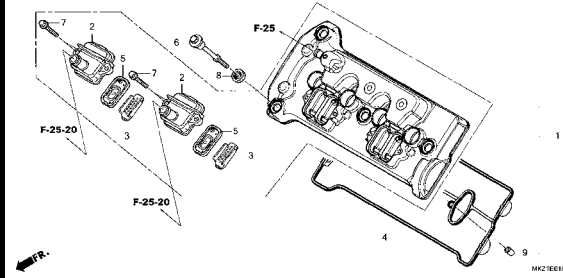
(例) 95001-75001-50M



# エンジン グループ

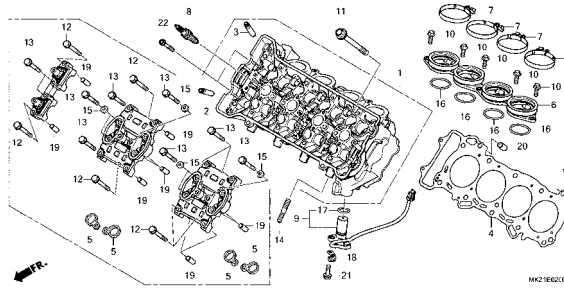
E-1

シリンダーヘッドカバー



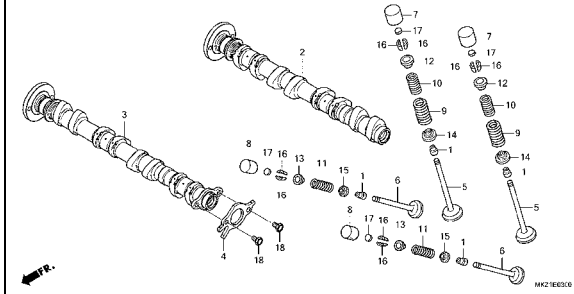
E-2

シリンダーヘッド



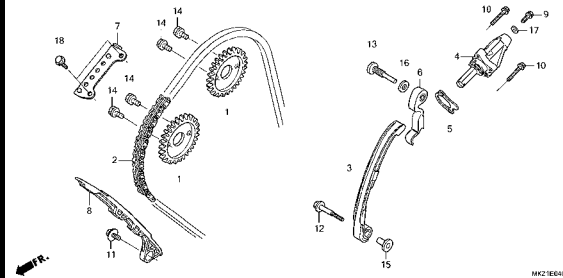
E-3

カムシャフト/バルブ



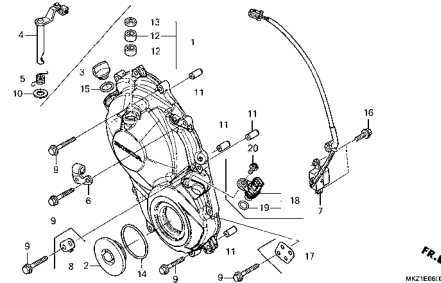
E-4

カムチェン/テンショナー



E-6

R. クランクケースカバー



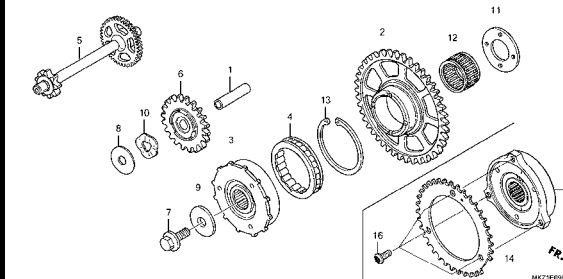
E-8

クラッチ



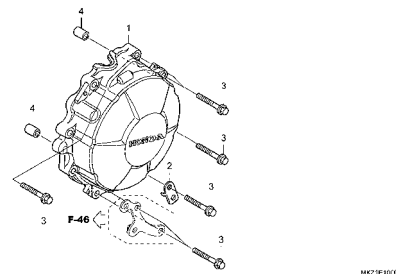
E-9

スターティングクラッチ



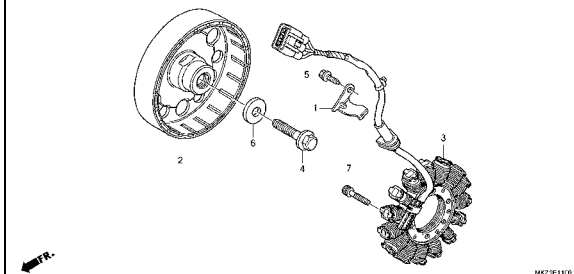
E-10

ジェネレーターカバー



E-11

ジェネレーター

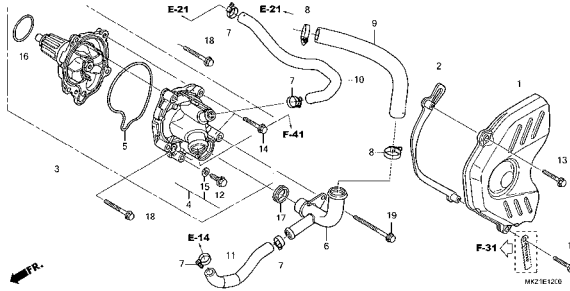


2

# エンジン グループ

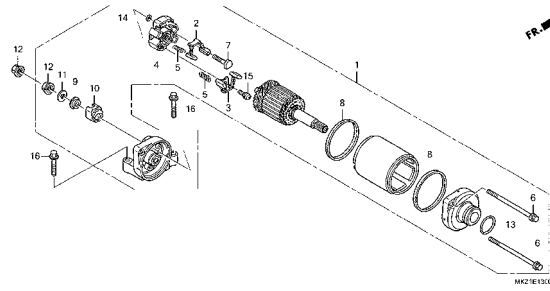
E-12

ウォーターポンプ/L. リヤーカーバー



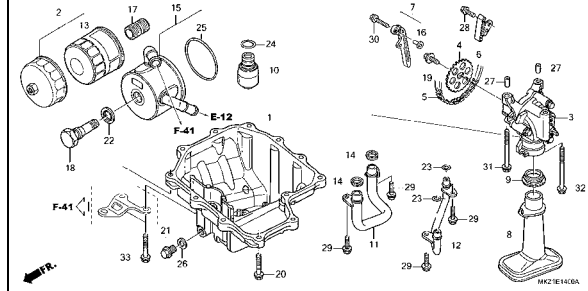
E-13

スターティングモーター



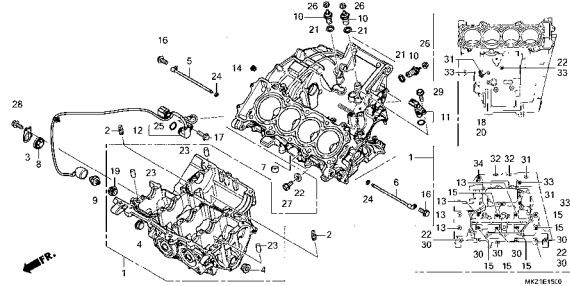
E-14

オイルパン/オイルポンプ



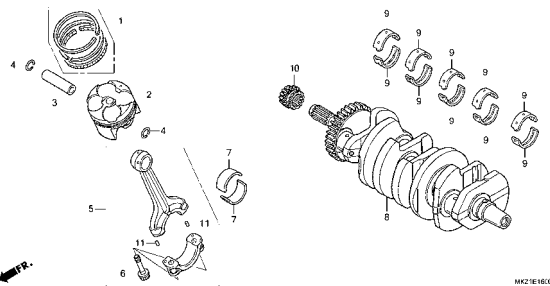
E-15

クランクケース



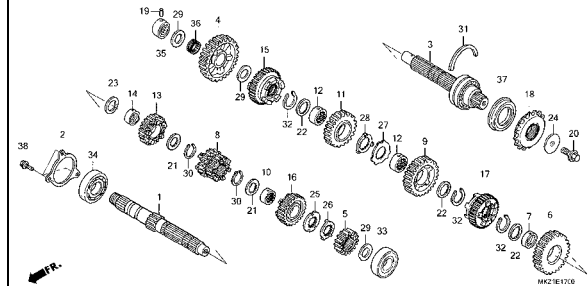
E-16

クランクシャフト/ピストン



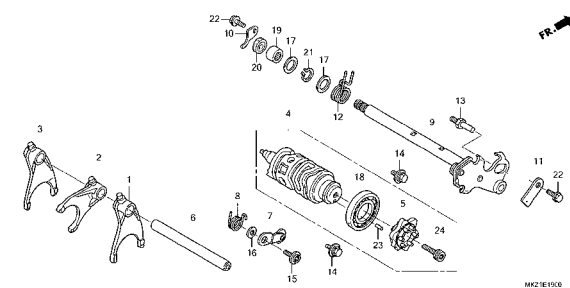
E-17

トランスミッション



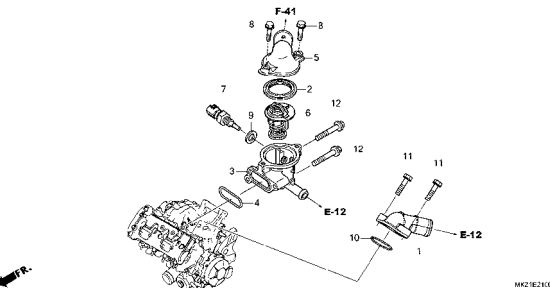
E-19

ギヤシフトドラム



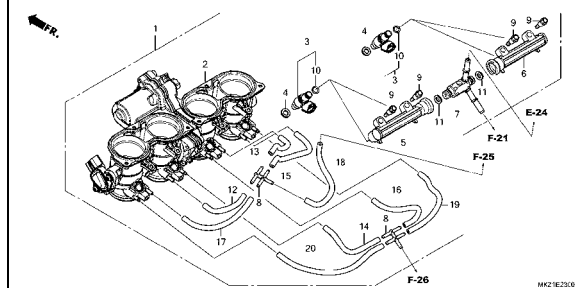
E-21

サーモスタット



E-23

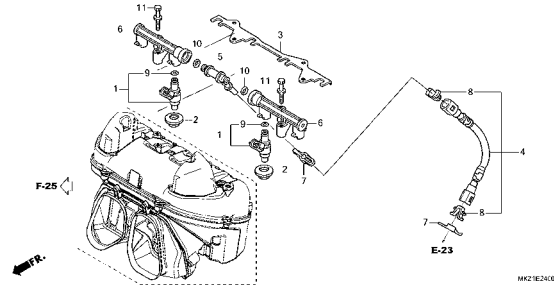
スロットルボディ



# エンジン グループ

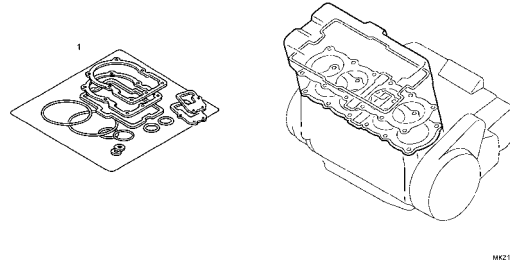
E-24

フューエルインジェクター



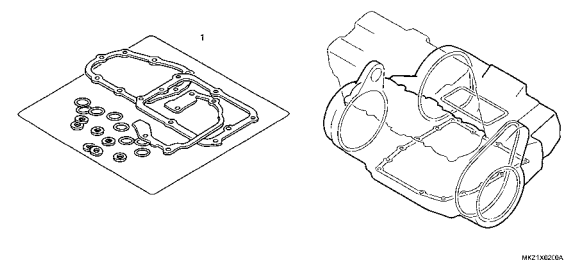
EOP-1

ガスケットキットA



EOP-2

ガスケットキットB

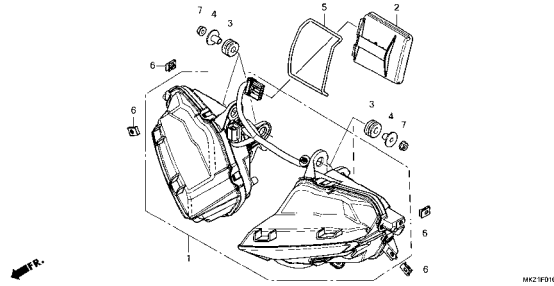


2

# フレーム グループ

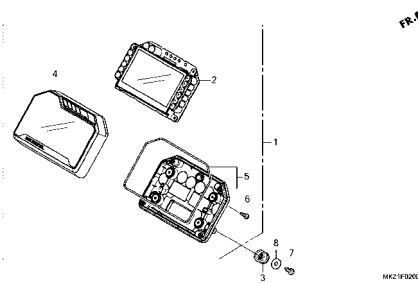
F-1

ヘッドライト



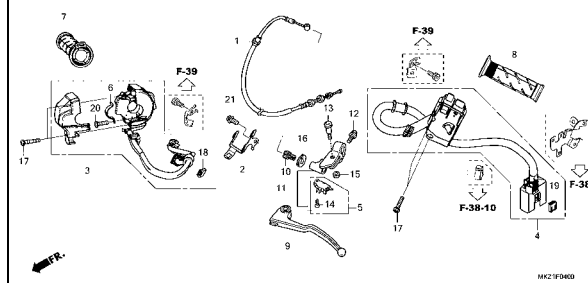
F-2

メーター



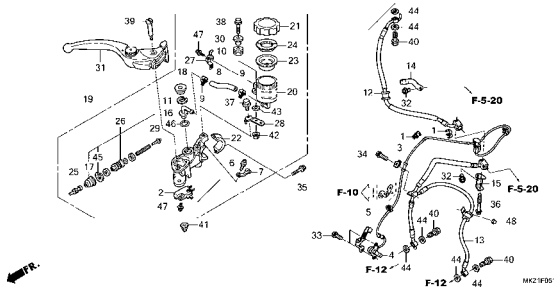
F-4

ハンドルレバー/スイッチ/ケーブル



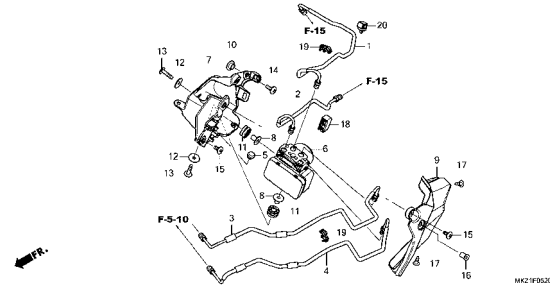
F-5-10

フロントブレーキマスターシリンダー



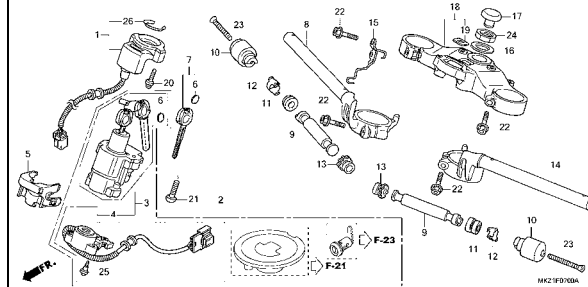
F-5-20

ABSモジュレーター/ブレーキパイプ



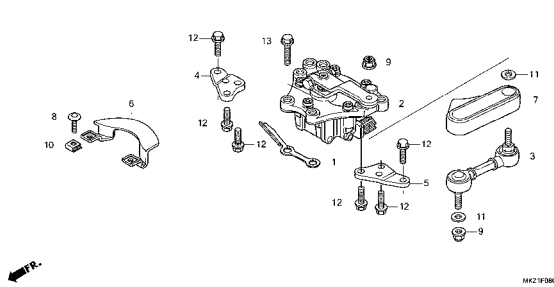
F-7

ハンドルパイプ/トップブリッジ



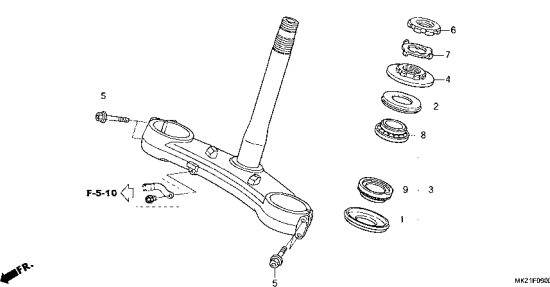
F-8

ステアリングダンパー



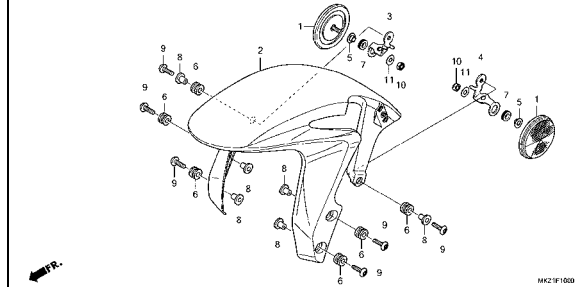
F-9

ステアリングシステム



F-10

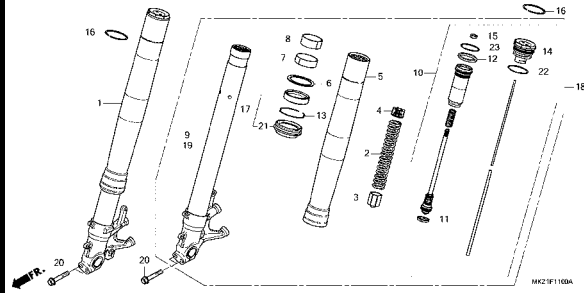
フロントフェンダー



# フレーム グループ

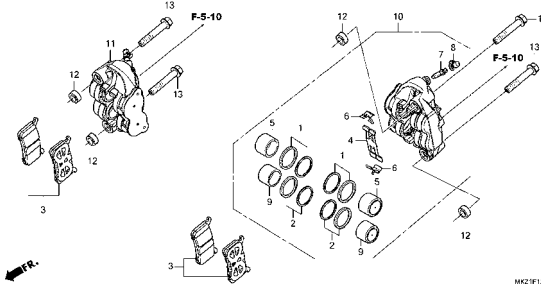
F-11

フロントフォーク



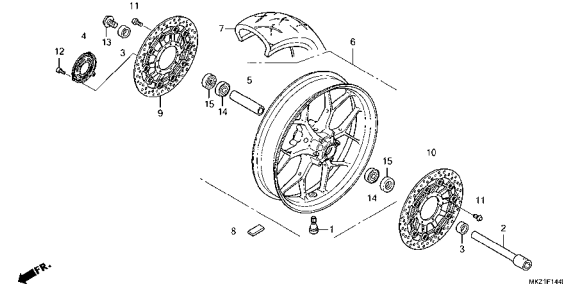
F-12

フロントブレーキキャリパー



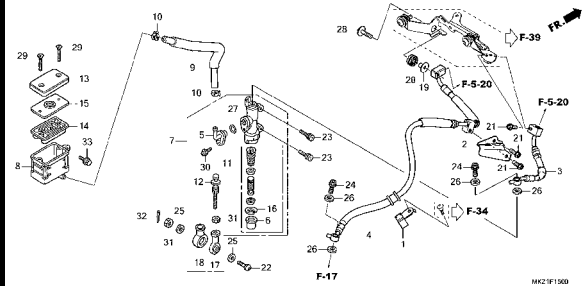
F-14-40

フロントホイール



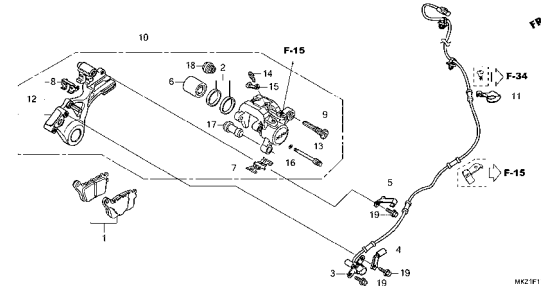
F-15

リヤブレーキマスターシリンダー



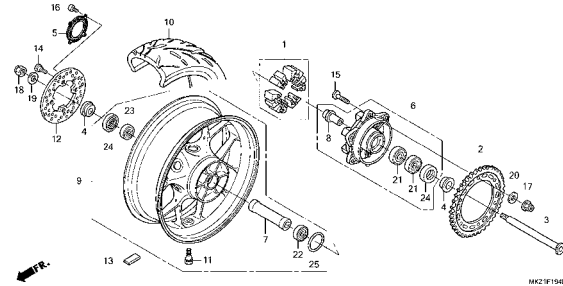
F-17

リヤブレーキキャリパー



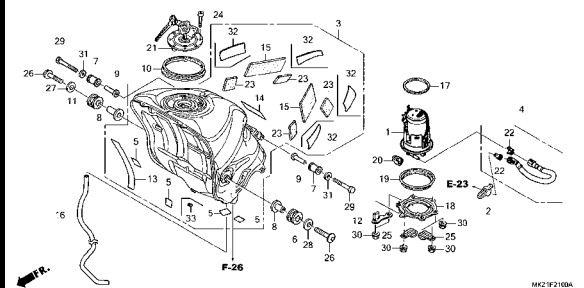
F-19-40

リヤホイール



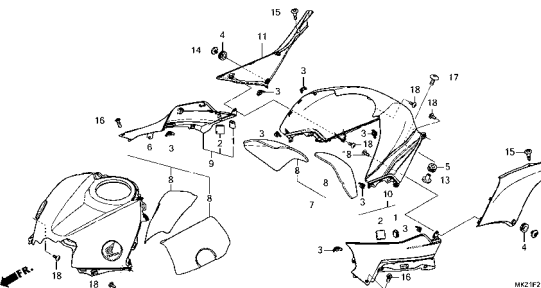
F-21

フューエルタンク/フューエルポンプ



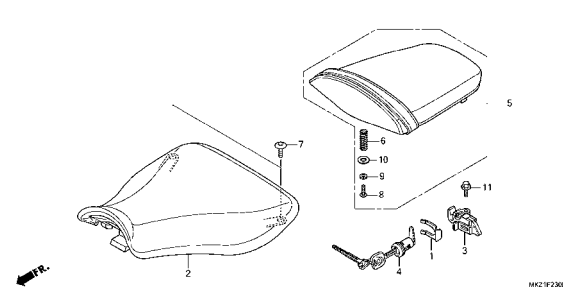
F-21-20

トップシェルター



F-23

シート

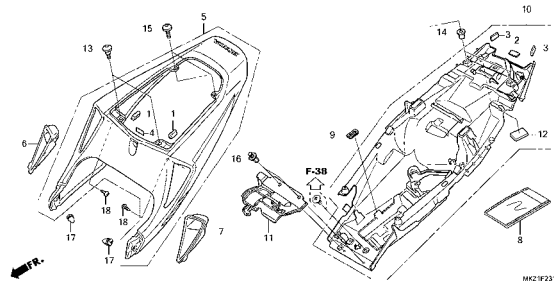


3

# フレーム グループ

F-23-10

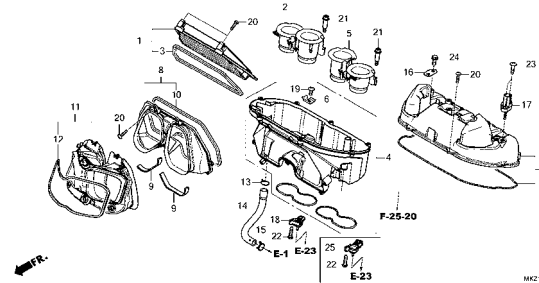
シートカウル



MK21F2310

F-25

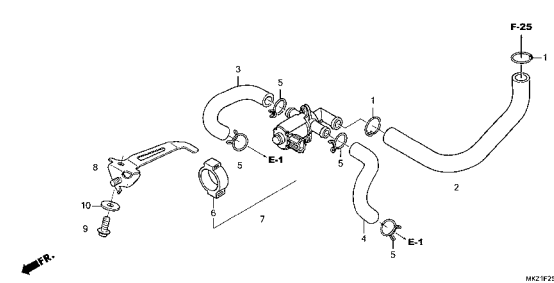
エアークリーナー



MK21F2500A

F-25-20

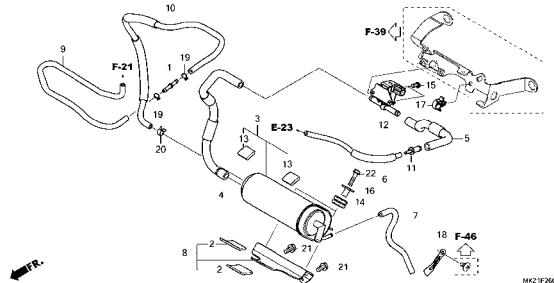
エアージェクションコントロールバルブ



MK21F2520

F-26

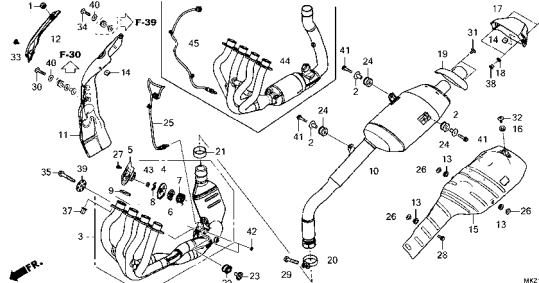
キャニスター



MK21F2600

F-27

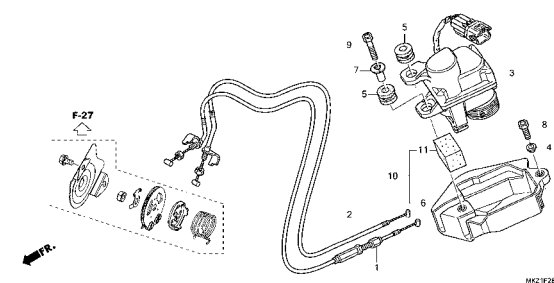
エキゾーストマフラー



MK21F2700A

F-28

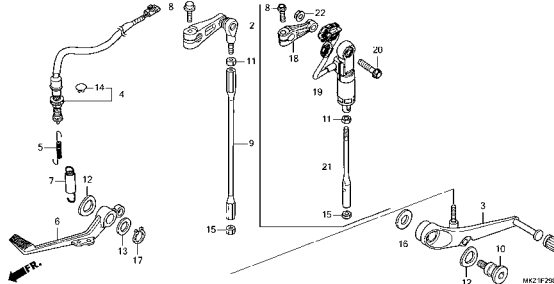
サーボモーター



MK21F2800A

F-29

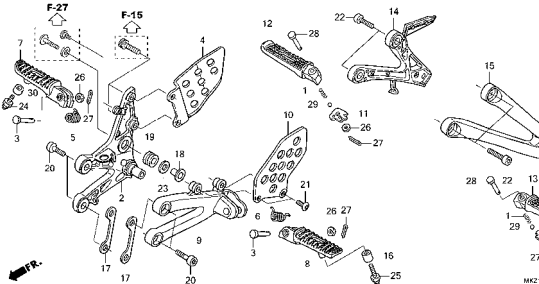
ペダル



MK21F2900A

F-30

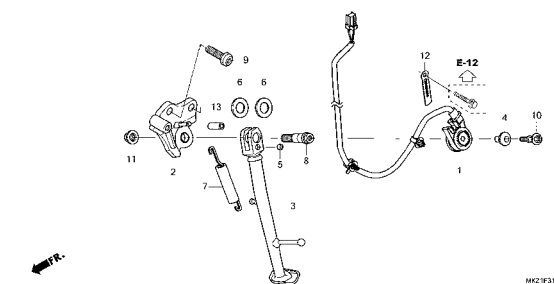
ステップ



MK21F3000A

F-31

サイドスタンド

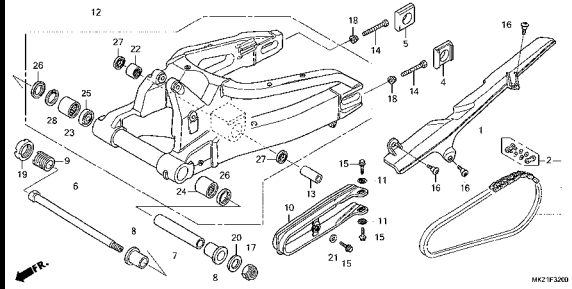


MK21F3100

# フレーム グループ

F-32

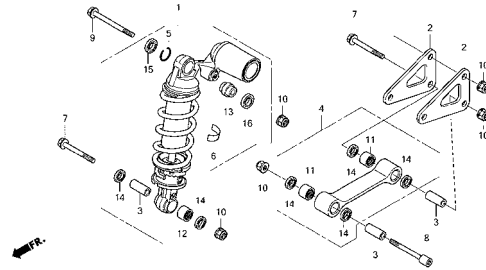
スウィングアーム



MK2/F3200

F-33

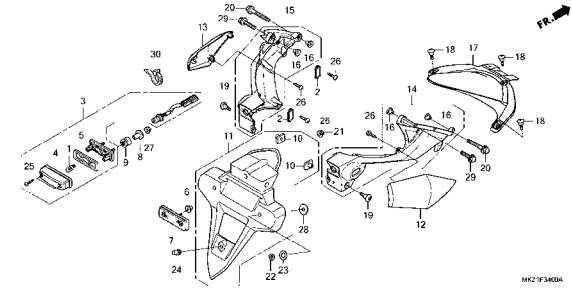
リヤクッション



MK2/F3300

F-34

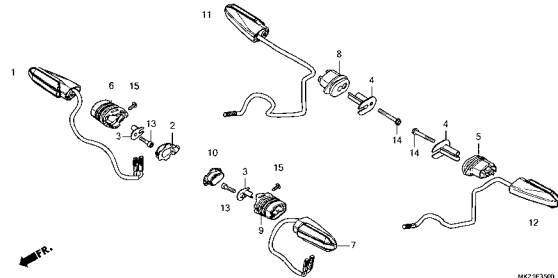
リヤフェンダー/ライセンスライト



MK2/F3400A

F-35

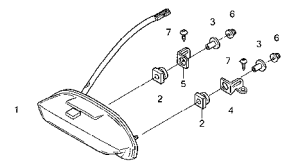
ウインカー



MK2/F3500

F-36

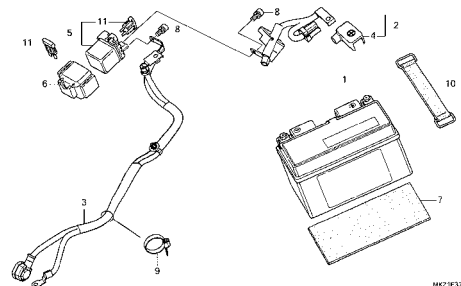
テールライト



MK2/F3600

F-37

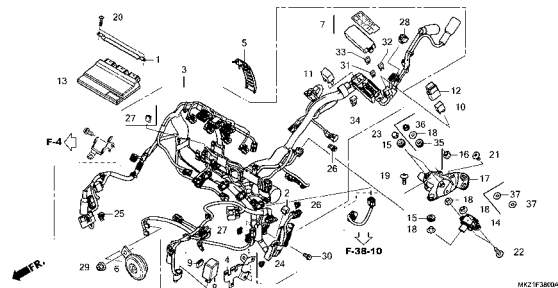
バッテリー



MK2/F3700

F-38

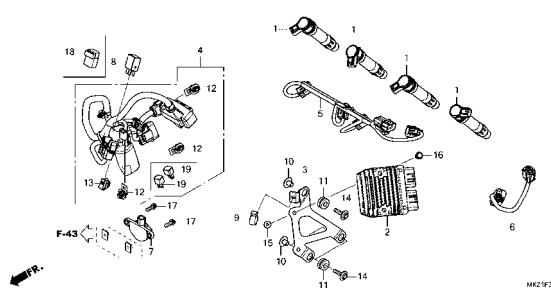
ワイヤーハーネス



MK2/F3800A

F-38-10

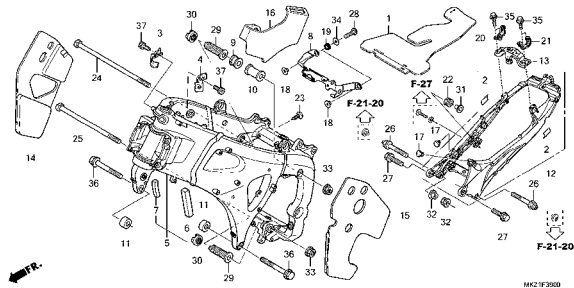
サブハーネス/イグニッションコイル



MK2/F3810A

F-39

フレームボディ



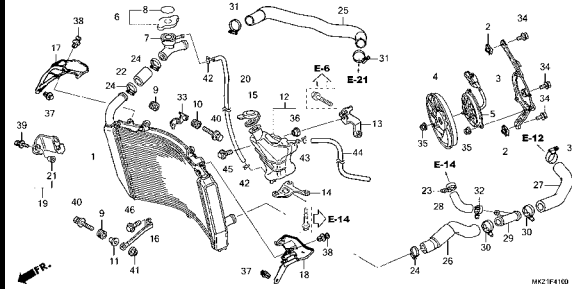
MK2/F3900

3

# フレーム グループ

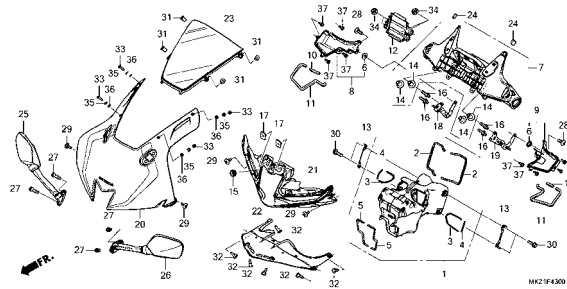
F-41

ラジエター



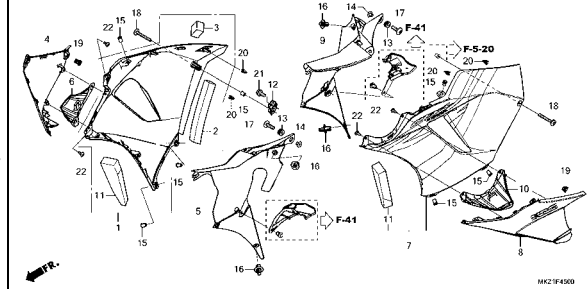
F-43

アッパーカウル/ミラー



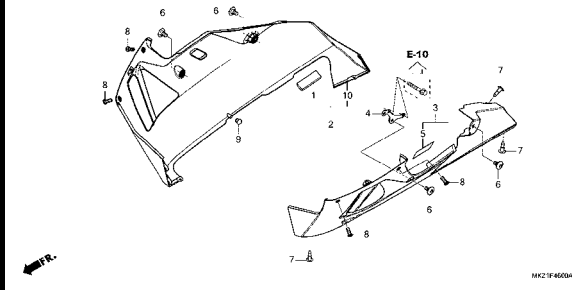
F-45

ミドルカウル



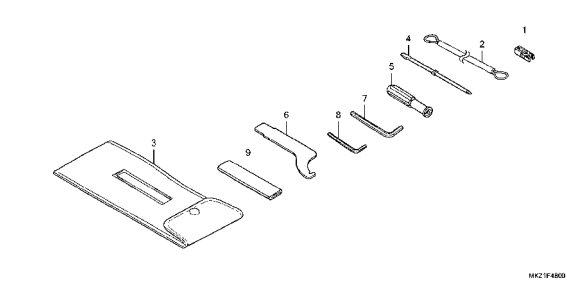
F-46

アンダーカウル



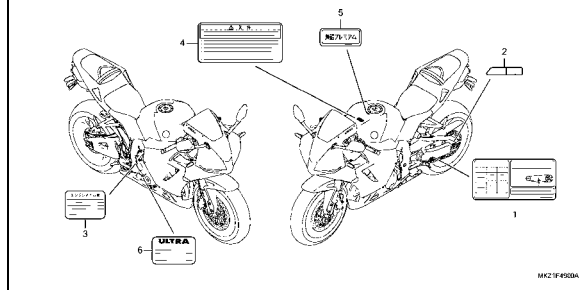
F-48

ツール



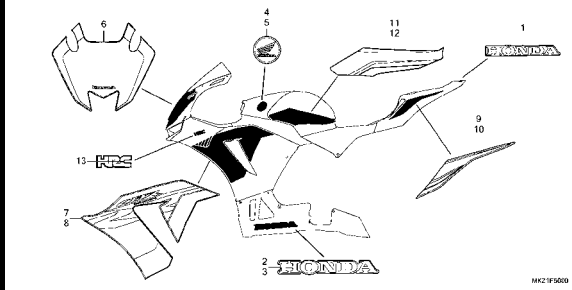
F-49

コーションラベル



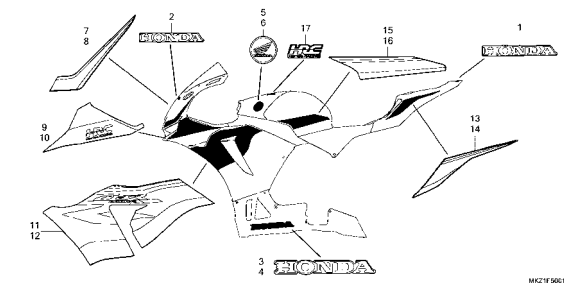
F-50

ストライプ/エンブレム(1)



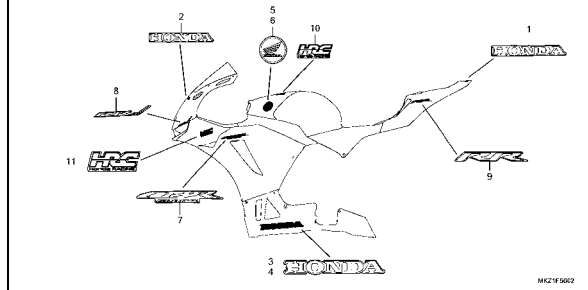
F-50-1

ストライプ/エンブレム(2)



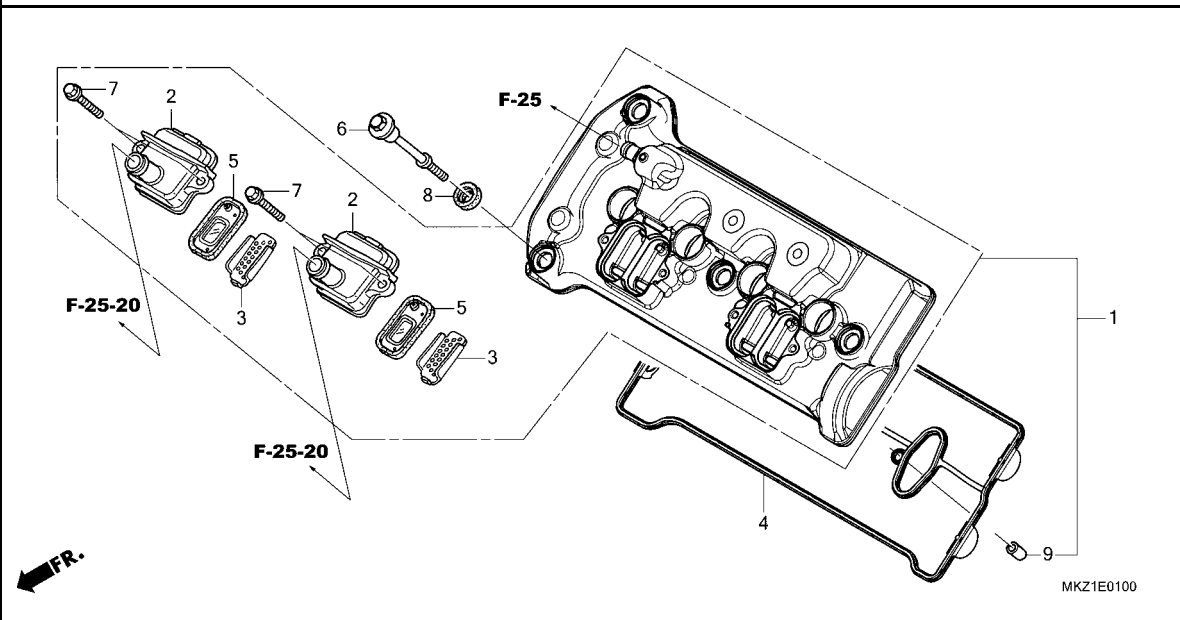
F-50-2

ストライプ/エンブレム(3)



E-1

シリンダーヘッドカバー

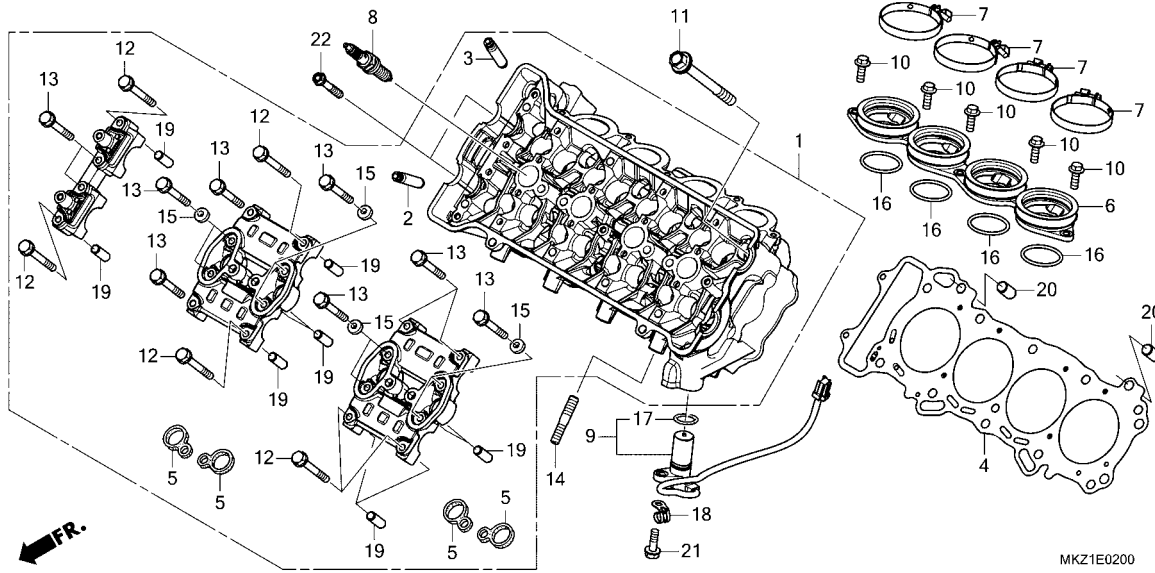


2

見出 番号	部品番号	部品名	使用個数		適用号機		タイプ
			CBR 600R3 M	R	初号機	終号機	
1	12310-MKZ-J00	カバーASSY., シリンダーヘッド	1	1			
2	12331-MBW-000	カバー, リートハルブ	2	2			
3	12341-MAT-750	プレート, ホート(AI)	4	4			
4	12391-MFJ-D00	ガスケットCOMP., シリンダーヘッド					
5	18601-MCJ-003	ハルブCOMP., リート	1	1			
6	90002-MY5-850	ボルト, ヘッドカバー	4	4			
7	90004-GHB-660	ボルト, フランジ 6X22(NSHF)	4	4			
8	90543-MV9-670	ラバー, マウンティング	4	4			
9	94301-08140	ワッシャー 8X14	4	4			

**E-2**

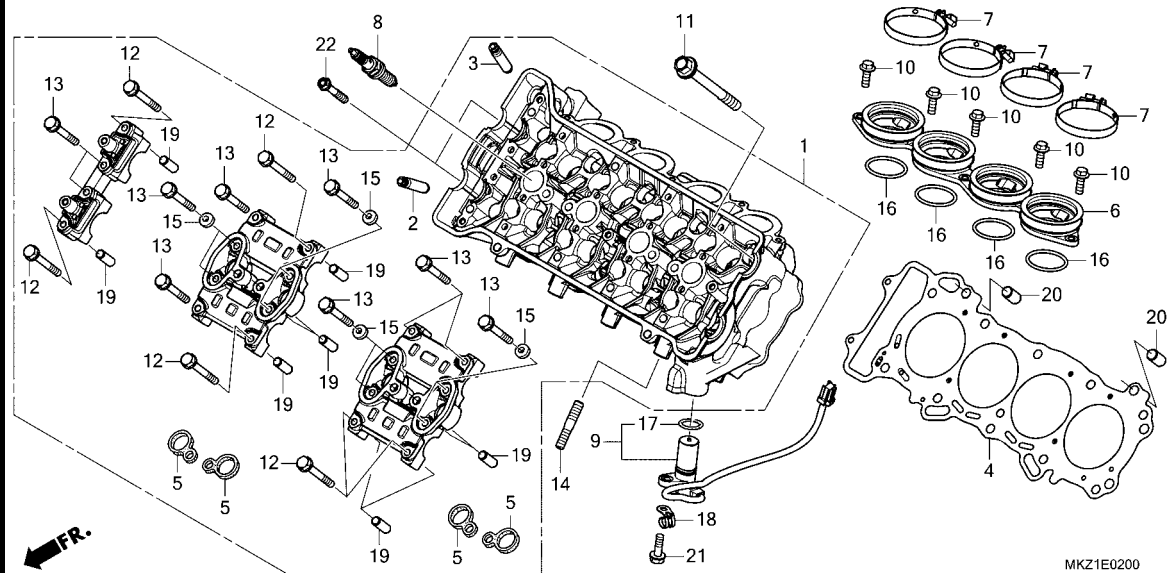
**シリンダーヘッド**



見出 番号	部品番号	部品名	使用個数		適用号機		タイプ
			CBR 600R3 M	R	初号機	終号機	
1	12010-MKZ-J00	ヘッド ASSY., シリンダー	1	1			
2	12204-MBW-305	ガイド, インレットバルブ (オーバーサイズ)					
3	12204-MFJ-305	(エキゾーストガワ) ガイド, インレットバルブ (オーバーサイズ)	8	8			
4	12251-MFJ-D01	ガスケット, シリンダーヘッド	1	1			
5	12395-MBW-003	ガスケット, プラークホール	4	4			
6	16210-MKZ-J00	インシュレーター-COMP., スロツトルボ	1	1			
7	16217-MKZ-J00	パッド, インシュレーター	4	4			
8	31917-K64-NA1	プラグ, スパーク(SILMAR9C9) (NGK)	4	4			
9	36140-MFJ-D01	バルブ ASSY., カム	1	-			
	36140-MKZ-J31		-	1			
10	90004-GHB-630	ボルト, フランジ 6X16(NSHF)	5	5			
11	90007-MBW-000	ボルトワッシャー 9X90	10	10			
12	90017-MA6-000	ボルト, フランジ 6X45.5	6	6			
13	90019-MA6-000	ボルト, フランジ 6X39.5	14	14			
14	90035-MM5-000	ボルト, スタット 8X24	8	8			
15	90463-ML7-000	ワッシャー, シーリング 6.5MM	8	8			
16	91301-MFJ-D00	リング 40X2.5	4	4			
17	91309-PX4-003	リング 16X2.1(NOK)	1	1			
18	91410-679-000	クリップ 2X60	1	1			
19	94301-08200	ワッシャー 8X20	10	10			
20	94301-10160	ワッシャー 10X16	2	2			

**E-2**

**シリンダーヘッド**

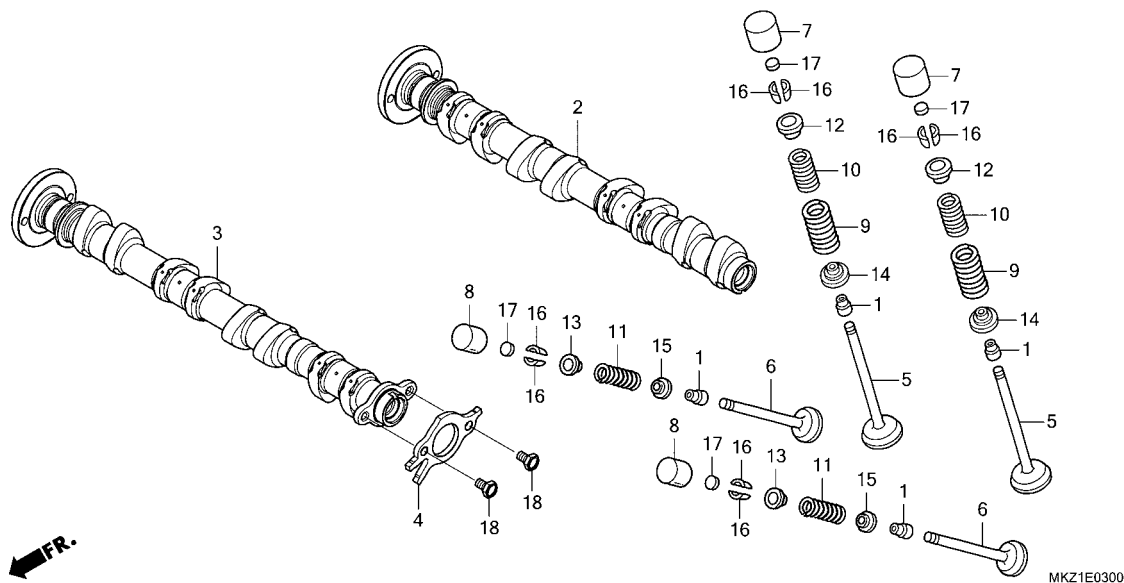


**2**

見出 番号	部品番号	部品名	使用個数		適用号機		タイプ
			CBR 600R3 M R	初号機	終号機		
21	95701-06018-07	ボルト, フランジ 6X18 .....	1	1			
22	96001-06035-00	ボルト, フランジ 6X35 .....	2	2			

E-3

カムシャフト / バルブ



見出 番号	部品番号	部品名	使用個数		適用号機		タイプ
			CBR 600R3 M	R	初号機	終号機	
1	12209-MEE-D01	シール, バルブステム	16	16			
2	14110-MKZ-J00	カムシャフトCOMP., インレット	1	-			
	14110-MKZ-J30		-	1			
3	14210-MKZ-J00	カムシャフトCOMP., エキゾースト	1	-			
	14210-MKZ-J30		-	1			
4	14405-MEE-000	ローター, カムバルス	1	-			
	14405-MKZ-J30		-	1			
5	14711-MFJ-D00	バルブ, インレット	8	8			
6	14721-MFJ-D00	バルブ, エキゾースト	8	8			
7	14731-MCJ-000	リフター, バルブ	8	8			
8	14731-MY9-751	リフター, バルブ	8	8			
9	14751-MKZ-J01	スプリング, インレットバルブアウター	8	8			
10	14752-MKZ-J01	スプリング, インレットバルブインナー	8	8			
11	14761-MKZ-J01	スプリング, エキゾーストバルブ	8	-			
	14761-MKZ-J31		-	8			
12	14771-MEE-000	リテーナー, バルブスプリング	8	8			
13	14772-MFJ-D00	リテーナー, エキゾーストバルブスプリング	8	8			
14	14775-MFJ-D00	シート, インテークバルブスプリング	8	8			
15	14776-MFJ-D00	シート, エキゾーストバルブスプリング	8	8			
16	14781-MV9-671	コッター, バルブ	32	32			
17	14901-KT7-013	シム, タペット(1.200)	16	16			
	14902-KT7-013	シム, タペット(1.225)	16	16			
	14903-KT7-013	シム, タペット(1.250)	16	16			
	14904-KT7-013	シム, タペット(1.275)	16	16			
	14905-KT7-013	シム, タペット(1.300)	16	16			
	14906-KT7-013	シム, タペット(1.325)	16	16			

E-3

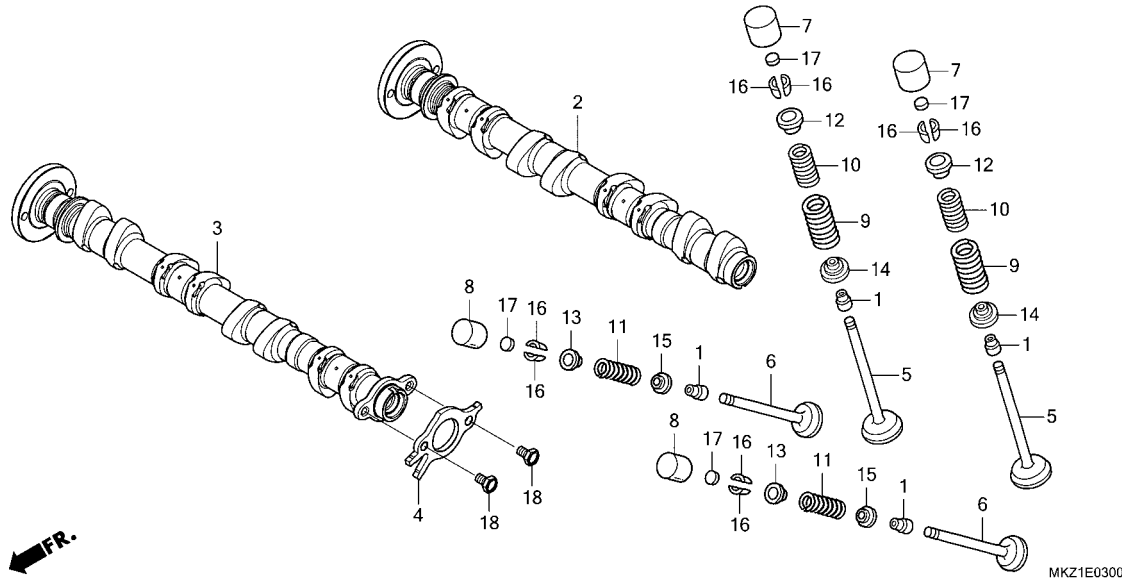
カムシャフト / バルブ

見出 番号	部 品 番 号	部 品 名	使用個数		適 用 号 機		タ イ プ
			CBR		初号機	終号機	
			M	R			
17)	14907-KT7-013	シム, 2A° ヲト(1.350) .....	16	16			
	14908-KT7-013	シム, 2A° ヲト(1.375) .....	16	16			
	14909-KT7-013	シム, 2A° ヲト(1.400) .....	16	16			
	14910-KT7-013	シム, 2A° ヲト(1.425) .....	16	16			
	14911-KT7-013	シム, 2A° ヲト(1.450) .....	16	16			
	14912-KT7-013	シム, 2A° ヲト(1.475) .....	16	16			
	14913-KT7-013	シム, 2A° ヲト(1.500) .....	16	16			
	14914-KT7-013	シム, 2A° ヲト(1.525) .....	16	16			
	14915-KT7-013	シム, 2A° ヲト(1.550) .....	16	16			
	14916-KT7-013	シム, 2A° ヲト(1.575) .....	16	16			
	14917-KT7-013	シム, 2A° ヲト(1.600) .....	16	16			
	14918-KT7-013	シム, 2A° ヲト(1.625) .....	16	16			
	14919-KT7-013	シム, 2A° ヲト(1.650) .....	16	16			
	14920-KT7-013	シム, 2A° ヲト(1.675) .....	16	16			
	14921-KT7-013	シム, 2A° ヲト(1.700) .....	16	16			
	14922-KT7-013	シム, 2A° ヲト(1.725) .....	16	16			
	14923-KT7-013	シム, 2A° ヲト(1.750) .....	16	16			
	14924-KT7-013	シム, 2A° ヲト(1.775) .....	16	16			
	14925-KT7-013	シム, 2A° ヲト(1.800) .....	16	16			
	14926-KT7-013	シム, 2A° ヲト(1.825) .....	16	16			
	14927-KT7-013	シム, 2A° ヲト(1.850) .....	16	16			
	14928-KT7-013	シム, 2A° ヲト(1.875) .....	16	16			
	14929-KT7-013	シム, 2A° ヲト(1.900) .....	16	16			
	14930-KT7-013	シム, 2A° ヲト(1.925) .....	16	16			
	14931-KT7-013	シム, 2A° ヲト(1.950) .....	16	16			
	14932-KT7-013	シム, 2A° ヲト(1.975) .....	16	16			
	14933-KT7-013	シム, 2A° ヲト(2.000) .....	16	16			
	14934-KT7-013	シム, 2A° ヲト(2.025) .....	16	16			
	14935-KT7-013	シム, 2A° ヲト(2.050) .....	16	16			
	14936-KT7-013	シム, 2A° ヲト(2.075) .....	16	16			
	14937-KT7-013	シム, 2A° ヲト(2.100) .....	16	16			
	14938-KT7-013	シム, 2A° ヲト(2.125) .....	16	16			
	14939-KT7-013	シム, 2A° ヲト(2.150) .....	16	16			
	14940-KT7-013	シム, 2A° ヲト(2.175) .....	16	16			
	14941-KT7-013	シム, 2A° ヲト(2.200) .....	16	16			
	14942-KT7-013	シム, 2A° ヲト(2.225) .....	16	16			
	14943-KT7-013	シム, 2A° ヲト(2.250) .....	16	16			
	14944-KT7-013	シム, 2A° ヲト(2.275) .....	16	16			
	14945-KT7-013	シム, 2A° ヲト(2.300) .....	16	16			
	14946-KT7-013	シム, 2A° ヲト(2.325) .....	16	16			
	14947-KT7-013	シム, 2A° ヲト(2.350) .....	16	16			
	14948-KT7-013	シム, 2A° ヲト(2.375) .....	16	16			
	14949-KT7-013	シム, 2A° ヲト(2.400) .....	16	16			
	14950-KT7-013	シム, 2A° ヲト(2.425) .....	16	16			
	14951-KT7-013	シム, 2A° ヲト(2.450) .....	16	16			
	14952-KT7-013	シム, 2A° ヲト(2.475) .....	16	16			
	14953-KT7-013	シム, 2A° ヲト(2.500) .....	16	16			
	14954-KT7-013	シム, 2A° ヲト(2.525) .....	16	16			
	14955-KT7-013	シム, 2A° ヲト(2.550) .....	16	16			
	14956-KT7-013	シム, 2A° ヲト(2.575) .....	16	16			
	14957-KT7-013	シム, 2A° ヲト(2.600) .....	16	16			
	14958-KT7-013	シム, 2A° ヲト(2.625) .....	16	16			
	14959-KT7-013	シム, 2A° ヲト(2.650) .....	16	16			
	14960-KT7-013	シム, 2A° ヲト(2.675) .....	16	16			
	14961-KT7-013	シム, 2A° ヲト(2.700) .....	16	16			
	14962-KT7-013	シム, 2A° ヲト(2.725) .....	16	16			
	14963-KT7-013	シム, 2A° ヲト(2.750) .....	16	16			
	14964-KT7-013	シム, 2A° ヲト(2.775) .....	16	16			



E-3

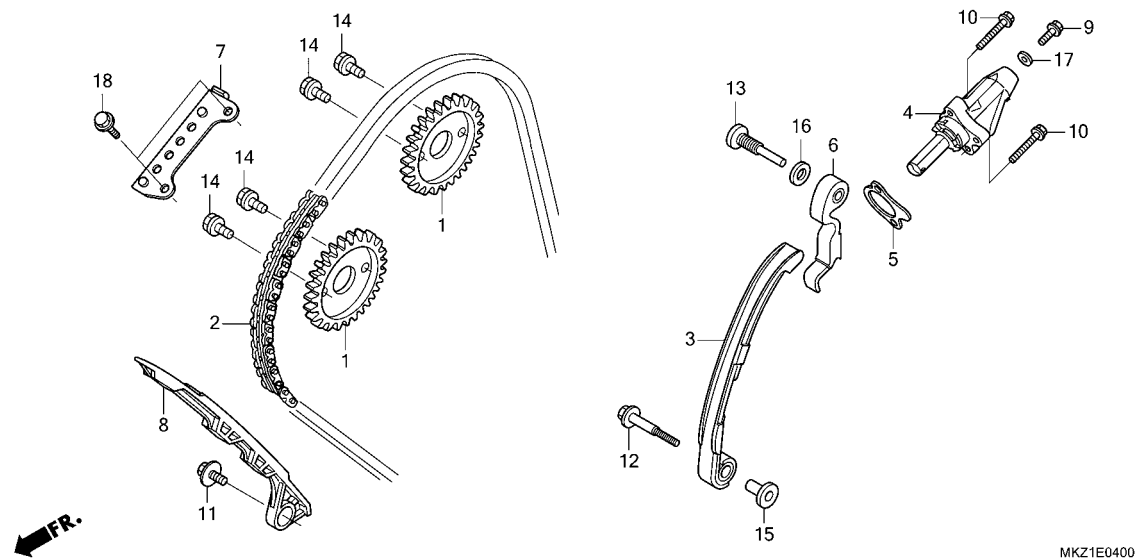
カムシャフト / バルブ



見出 番号	部品番号	部品名	使用個数		適用号機		タイプ
			CBR 600R3 M	R	初号機	終号機	
17)	14965-KT7-013	シム, タ <sup>o</sup> ツト(2.800) .....	16	16			
	14966-KT7-013	シム, タ <sup>o</sup> ツト(2.825) .....	16	16			
	14967-KT7-013	シム, タ <sup>o</sup> ツト(2.850) .....	16	16			
	14968-KT7-013	シム, タ <sup>o</sup> ツト(2.875) .....	16	16			
	14969-KT7-013	シム, タ <sup>o</sup> ツト(2.900) .....	16	16			
18	90081-MFJ-D00	ボルト, ナツク 6X9 .....	2	2			

E-4

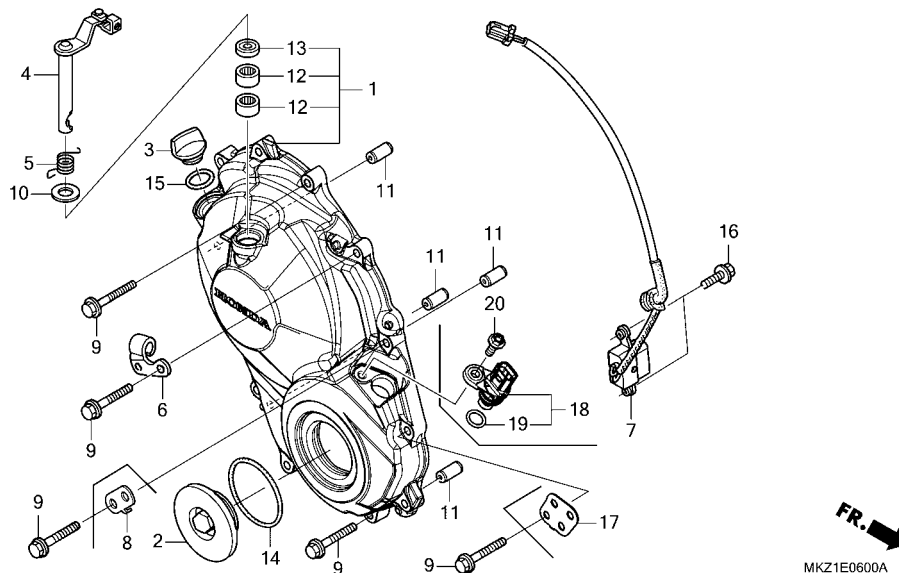
カムチェーン / テンショナー



見出 番号	部品番号	部品名	使用個数		適用号機		タイプ
			CBR 600R3 M	R	初号機	終号機	
1	14321-MEE-000	スプロケット,カム(34T) .....	2	2			
2	14401-MEE-003	チェイン,カム(116L)(ホルクワーナー) .....	1	1			
3	14510-MFJ-D00	テンショナー-COMP.A,カムチェイン .....	1	1			
4	14520-MEE-013	リフター-ASSY.,テンショナー .....	1	1			
5	14523-MCW-003	カスケツト,テンショナーホル .....	1	1			
6	14530-MEE-D00	テンショナー-COMP.B,カムチェイン .....	1	1			
7	14546-MCJ-000	ガイドB,カムチェイン .....	1	1			
8	14620-MEE-000	ガイドA,カムチェイン .....	1	1			
9	90004-GHB-600	ボルト,フランジ 6X10(NSHF) .....	1	1			
10	90010-GHB-670	ボルト,フランジ 6X25 .....	2	2			
11	90021-MM5-000	ボルトワッシヤー 6X12 .....	1	1			
12	90022-MFJ-D00	ピボツト,カムチェインテンショナー .....	1	1			
13	90023-MFJ-D00	シャフトB,カムチェインテンショナー .....	1	1			
14	90082-HA0-000	ボルト,フランジノツク 7X10.5 .....	4	4			
15	90401-MFJ-D00	カラー,カムチェインテンショナー .....	1	1			
16	90403-MG7-000	ワッシヤー,シーリング 10MM .....	1	1			
17	90442-397-000	ワッシヤー,シーリング 6MM .....	1	1			
18	95701-06014-00	ボルト,フランジ 6X14 .....	2	2			

E-6

R. クランクケースカバー

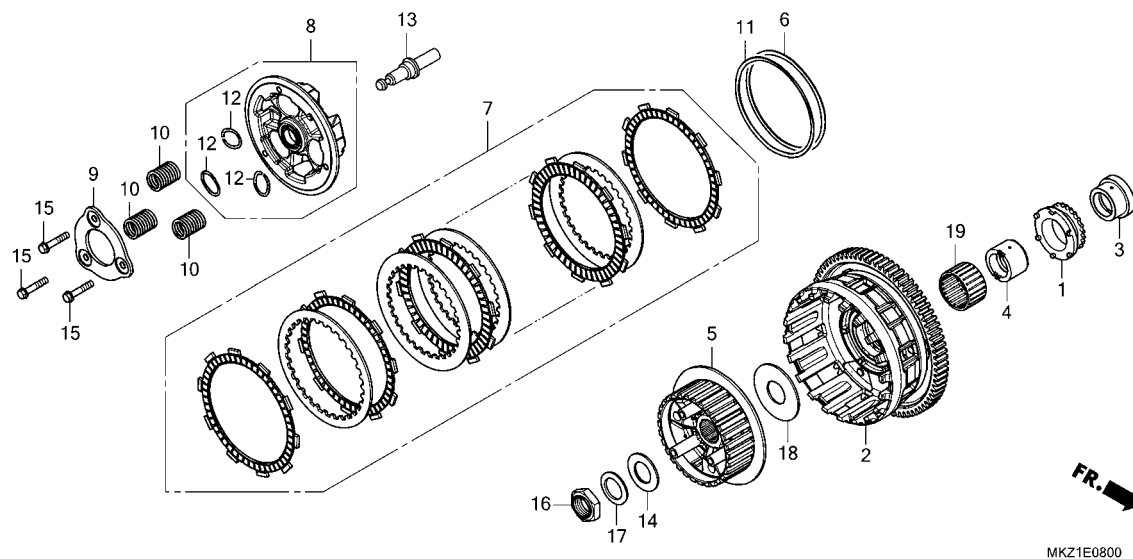


MKZ1E0600A

見出 番号	部品番号	部品名	使用個数		適用号機		タイプ
			CBR 600R3 M	R	初号機	終号機	
1	11330-MFJ-A41	カバーCOMP., R.	1	-			
	11330-MKZ-J30		-	1			
2	11332-MER-D00	キャップ 45MM	1	1			
3	15611-KA4-710	キャップ, オイルフィルター	1	1			
4	22810-MFG-D00	レバCOMP., クラッチ	1	1			
5	22815-MFJ-D00	スプリング, クラッチレバ	1	1			
6	22821-MFJ-D00	レシバ, クラッチケーブル	1	1			
7	30300-MFJ-D01	ジエネレーターCOMP., ハルス	1	-			
8	32157-MFJ-D00	ステー, ハーネスクリップ	1	-			
9	90028-GHB-690	ボルト, フランジ 6X28(S-NSHF)	13	13			
10	90525-MBZ-610	ワッシャー	1	1			
11	90701-MV9-670	ナットピン 10X16	4	4			
12	91053-MFJ-D01	ベアリング, ニードル 12X16X10	2	2			
13	91204-KK0-003	オイルシール 12X18X5(アライ)	1	1			
14	91301-ML7-003	Oリング 48.1X3.6(アライ)	1	1			
15	91307-KF0-003	Oリング 18X3(アライ)	1	1			
16	95701-06014-00	ボルト, フランジ 6X14	2	-			
17	32158-MJM-D00	ステー, ハーネスクリップ	-	1			
18	37500-MKZ-J31	センサーASSY., クランク	-	1			
19	37501-K2Y-J01	Oリング	-	1			
20	90028-GHB-640	ボルト, フランジ 6X16(S-NSHF)	-	1			

E-8

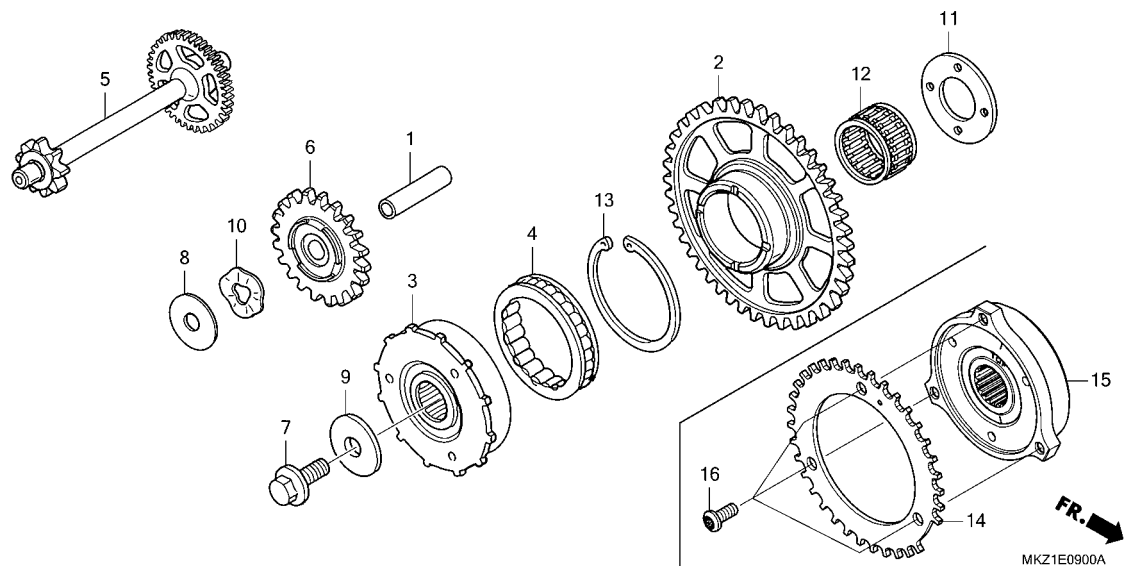
クラッチ



見出 番号	部品番号	部品名	使用個数		適用号機		タイプ
			CBR 600R3 M R	初号機	終号機		
1	15131-MAL-A01	スフ ロケット, オイルホ <sup>ン</sup> プ ト <sup>ラ</sup> イフ <sup>グ</sup> (26T)	1	1			
2	22100-MFJ-D00	アウター-COMP., クラッチ	1	1			
3	22116-MJC-D00	カラ, オイルホ <sup>ン</sup> プ スフ ロケット	1	1			
4	22118-MEE-000	ガイ <sup>ド</sup> B, クラッチアウター(2MMホ <sup>ル</sup> )	1	1			
5	22121-MKZ-J01	センター, クラッチ	1	1			
6	22125-MKZ-J00	シート, シ <sup>ャ</sup> ダ <sup>ー</sup> スフ <sup>グ</sup> リンク	1	1			
7	22210-MKZ-305	デ <sup>ィ</sup> スクセツト, クラッチ	1	1			
8	22350-MKZ-J01	プ <sup>レ</sup> ートCOMP., クラッチプ <sup>レ</sup> ッシャー	1	-			
9	22350-MLB-D01		-	1			
9	22361-MKN-D11	プ <sup>レ</sup> ート, セツテイ <sup>ン</sup> グ	1	1			
10	22401-MKZ-J01	スフ <sup>グ</sup> リンク, クラッチ	3	3			
11	22402-K87-A31	スフ <sup>グ</sup> リンク, シ <sup>ャ</sup> ダ <sup>ー</sup>	1	1			
12	22425-MJP-G51	シート, クラッチスフ <sup>グ</sup> リンク	3	3			
13	22847-MFJ-D00	ピ <sup>ン</sup> , クラッチリフター	1	1			
14	52143-KZ3-860	ワツシャ <sup>ー</sup> , スウイ <sup>ン</sup> グ ア <sup>ーム</sup> サイ <sup>ト</sup>	1	1			
15	90050-MKZ-J01	ボ <sup>ルト</sup> , フランジ 6X30	3	3			
16	90231-MM5-000	ナツ <sup>ト</sup> , ロツク 22MM	1	1			
17	90432-MM5-000	ワツシャ <sup>ー</sup> , スフ <sup>グ</sup> リンク 22MM	1	1			
18	90459-MM4-000	ワツシャ <sup>ー</sup> 60X25X2	1	1			
19	91102-MEE-003	ペ <sup>ー</sup> ア <sup>リ</sup> ンク B, ニ <sup>ー</sup> トル 35X41X23.8 (ホワイト)	1	1			

**E-9**

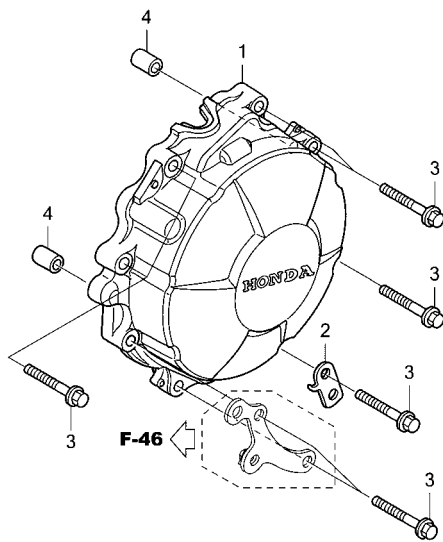
スターティングクラッチ



見出 番号	部品番号	部品名	使用個数		適用号機		タイプ
			CBR 600R3 M	R	初号機	終号機	
1	28102-ML7-D00	ピオン 10X36.5	1	1			
2	28110-MFJ-D00	ギヤ-COMP.,スターティングトリフン (41T)	1	1			
3	28115-MFJ-D00	アウター,スターティングクラッチ	1	-			
4	28126-MEL-000	クラッチ,ワンウェイ	1	1			
5	28130-MFJ-D00	ギヤ-COMP.,スターターリダクション (48T/9T)	1	1			
6	28141-MFJ-D00	ギヤ,スターティングアイドル(20T)	1	1			
7	90013-MKF-D40	ボルト,フランジ 10X25	1	1			
8	90401-MEE-000	ワッシャー 10X28X1	1	1			
9	90405-MFA-D00	ワッシャー 10.5X31.8	1	1			
10	90435-MEE-000	ワッシャー,ウエーブ	1	1			
11	90456-MKF-D40	ワッシャー,スラスト 22.1X42X3	1	1			
12	91101-MJE-D02	ヘアリング,ニードル 30X35X20	1	1			
13	94520-63150	サークリップ,インターナル 63MM	1	1			
14	13325-MKZ-J30	プレート,クランクバルサ	-	1			
15	28115-MKZ-J30	アウター,スターティングクラッチ	-	1			
16	90003-K26-G80	ボルト,ナットルックス 6MM	-	3			

E-10

ジェネレーターカバー

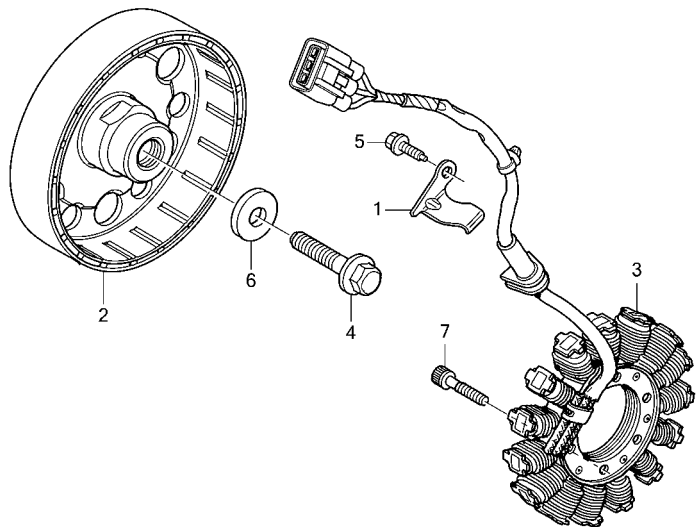


2

見出 番号	部品番号	部品名	使用個数		適用号機		タイプ
			CBR 600R3 M	R	初号機	終号機	
1	11321-MFJ-305	カバー, A.C. ジェネレーター	1	1			
2	32157-MFJ-D00	ステー, ハーネスクリップ	1	1			
3	90028-GHB-690	ボルト, フランジ 6X28(S-NSHF)	8	8			
4	94301-10160	ナット, ピン 10X16	2	2			

E-11

ジェネレーター

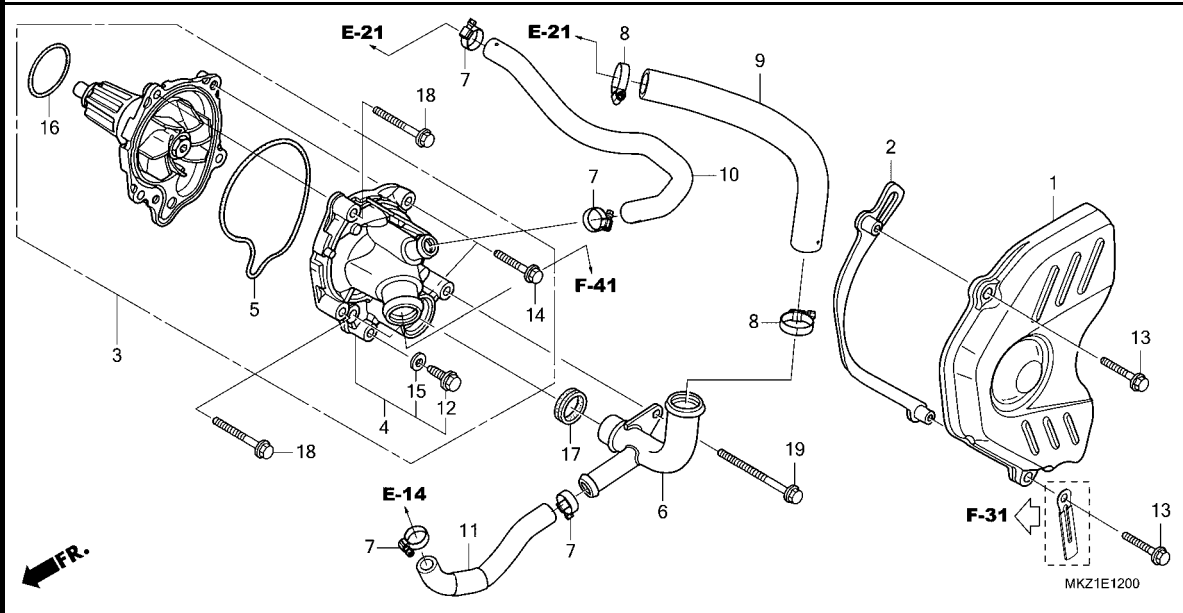


MKZ1E1100

見出 番号	部品番号	部品名	使用個数		適用号機		タイプ
			M	R	初号機	終号機	
1	11333-MFJ-D00	クランプ, A.C. ジェネレーターコード	1	1			
2	31110-MJC-D01	フライホイールCOMP.	1	1			
3	31120-MJC-D01	スターターCOMP.	1	1			
4	90023-MV9-670	ボルト, フランジ 10MM	1	1			
5	90029-888-000	ボルト, フランジ 6X16(CT200)	1	1			
6	90405-MCA-780	ワッシャー 10.5X27	1	1			
7	96600-06025-00	ボルト, ソケット 6X25	4	4			

# E-12

## ウォーターポンプ /L. リヤカバー

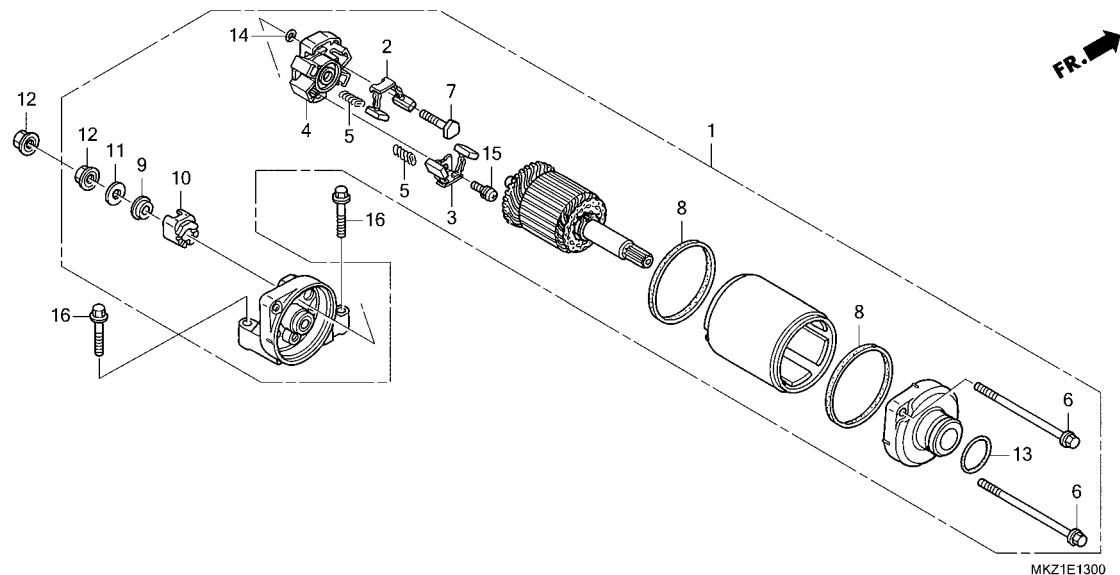


見出 番号	部品番号	部品名	使用個数		適用号機		タイプ
			CBR 600R3 M	R	初号機	終号機	
1	11350-MFJ-D00	カバー、L.リヤ	1	1			
2	11355-MFJ-D00	プレートCOMP.、ドライブチェーンガイド	1	1			
3	19200-MFJ-305	ポンプ ASSY.、ウォーター	1	1			
4	19220-MFJ-D00	カバーCOMP.、ウォーターポンプ	1	1			
5	19226-MFJ-D00	ガスケット、ウォーターポンプカバー	1	1			
6	19230-MFJ-D00	ジョイントCOMP. A、ウォーターポンプカバー	1	1			
7	19505-KS6-700	クランプ A、ウォーターホース	4	4			
8	19516-ML7-691	クランプ、ホース 24-32MM	2	2			
9	19525-MKZ-J00	ホースA、ウォーター	1	1			
10	19526-MKZ-J00	ホースB、ウォーター	1	1			
11	19527-MFJ-A40	ホースC、ウォーター	1	1			
12	90013-883-000	ボルト、フランジ 6X12(CT200)	1	1			
13	90025-GHB-680	ボルト、フランジ 6X25(S-NSHF)	2	2			
14	90121-MV9-670	ボルト、フランジ 6X25	2	2			
15	90463-ML7-000	ワッシャー、シーリング 6.5MM	1	1			
16	91302-MB0-013	Oリング 32.95X2.62(アライ)	1	1			
17	91315-MB0-013	シール、ウォーターパイク	1	1			
18	95701-06035-00	ボルト、フランジ 6X35	2	2			
19	95701-06065-00	ボルト、フランジ 6X65	1	1			



# E-13

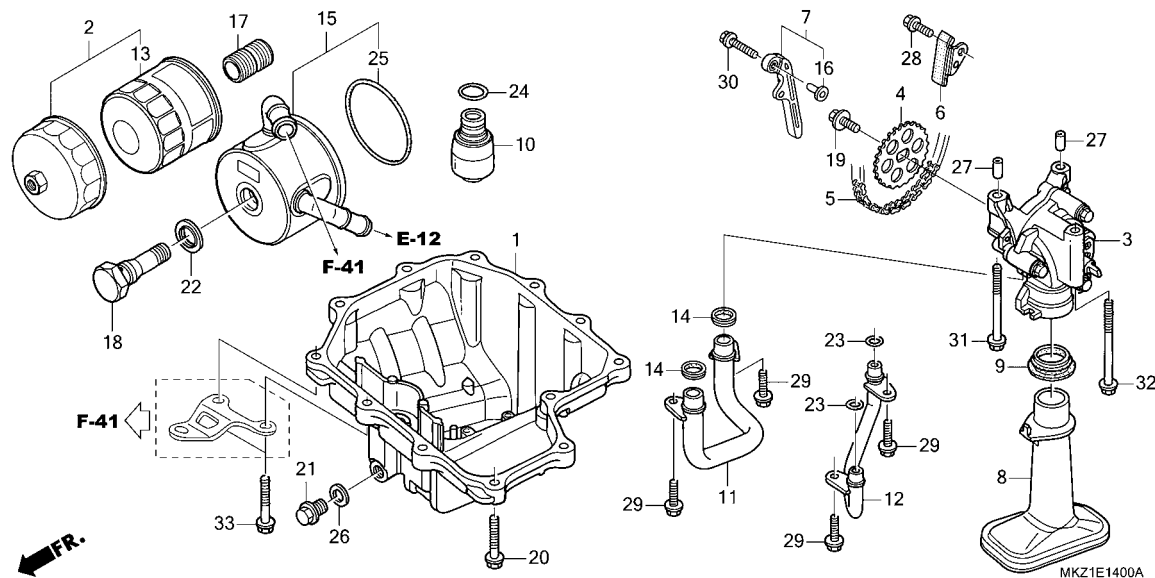
## スターティングモーター



見出 番号	部品番号	部品名	使用個数		適用号機		タイプ
			CBR 600R3 M	R	初号機	終号機	
1	31200-MFJ-D01	モーターASSY.,スターテイング	1	1			
2	31201-MEW-921	ブラシセットA,カーボン	1	1			
3	31202-MEW-921	ブラシセットB,カーボン	1	1			
4	31203-MEW-921	ホルダー,ブラシ	1	1			
5	31204-MEW-921	スプリング,カーボンブラシ	4	4			
6	31205-MFJ-D01	ボルト,セツテイング	2	2			
7	31206-MEW-921	ボルト,ターミナル	1	1			
8	31207-HP5-601	リング	2	2			
9	31208-MEW-921	インシュレーター	1	1			
10	31209-MEW-921	ストッパー,ターミナル	1	1			
11	31210-MEW-921	ワッシャー	1	1			
12	90071-MB0-000	ナットワッシャー 6MM	2	2			
13	91309-425-003	Oリング 24.4X3.1(アライ)	1	1			
14	91320-MB0-000	Oリング 4X2	1	1			
15	93892-05012-08	スクリユーワッシャー 5X12	1	1			
16	95801-06030-00	ボルト,フランジ 6X30	2	2			

# E-14

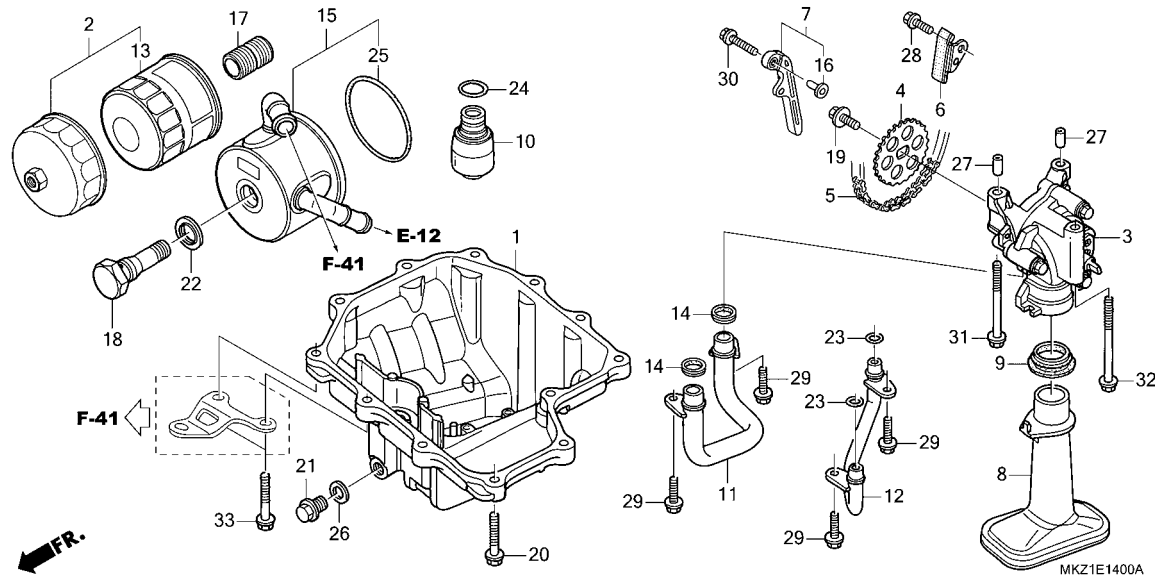
# オイルパン / オイルポンプ



見出 番号	部品番号	部品名	使用個数		適用号機		タイプ
			CBR 600R3 M	R	初号機	終号機	
1	11210-MFJ-D01 11210-MKZ-J30	パン, オイル	1	-			
2	15010-MKR-305	フィルターセット, オイル	(1)	(1)			
3	15100-MFJ-D00	ポンプ ASSY., オイル	1	1			
4	15134-MAL-600	スプロケット, オイルポンプドライブ (25T)	1	1			
5	15141-MFJ-D01	チェーン, オイルポンプドライブ (DID25H-72L)	1	1			
6	15145-MFJ-D00	ガイド A, オイルポンプチェーン	1	1			
7	15146-MFJ-D00	ガイド COMP. B, オイルポンプチェーン	1	1			
8	15150-MFJ-D01 15150-MKZ-J30	ストレーナーCOMP., オイル	1	-			
9	15154-MAT-000	ハツキン, オイルストレーナー	1	1			
10	15220-MBW-000	バルブ ASSY., リリーフ	1	1			
11	15310-MFJ-D01	パイプ COMP. A, オイル	1	1			
12	15320-MKZ-J00	パイプ COMP. B, オイル	1	1			
13	15410-MFJ-D02	カートリッジ, オイルフィルター (ワコウフィルター)	1	1			
14	15433-MFJ-D01	リング, シール	2	2			
15	15700-MFJ-D01	クーラーCOMP., オイル	1	1			
16	61107-MCR-D00	カラー, フロントファンター	1	1			
17	90019-MB0-000	ボス, オイルフィルター	1	1			
18	90019-MGP-D60	ボルト, オイルクーラー	1	1			
19	90021-MM5-000	ボルトワッシャー 6X12	1	1			
20	90028-GHB-690	ボルト, フランジ 6X28(S-NSHF)	10	10			

# E-14

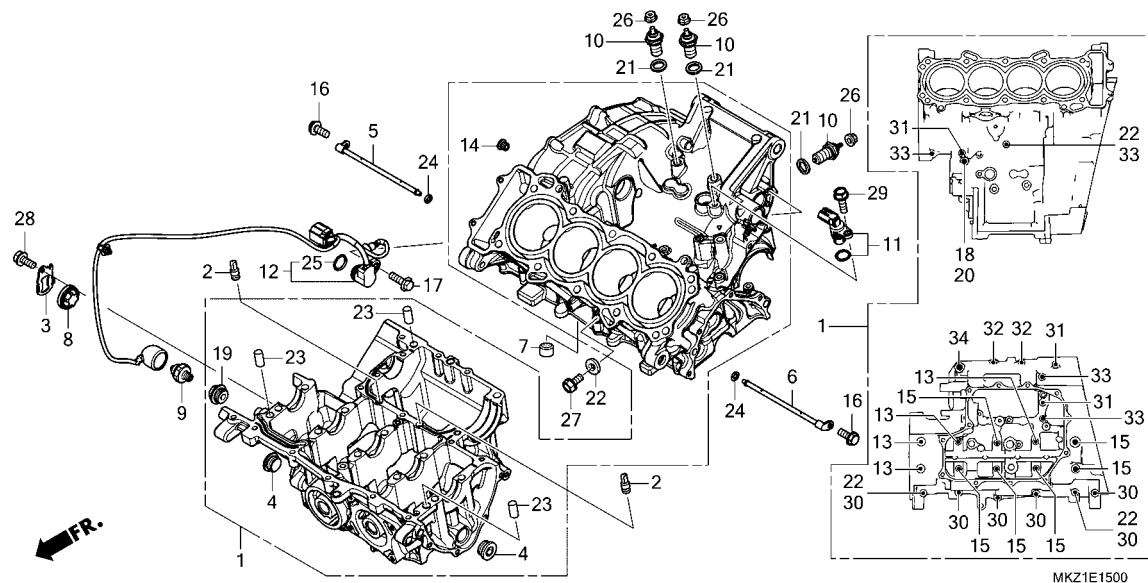
# オイルパン / オイルポンプ



見出 番号	部品番号	部品名	使用個数		適用号機		タイプ
			CBR 600R3 M	R	初号機	終号機	
21	90131-883-000	ボルト, トレンプ ラグ 12X15	1	1			
22	90402-MFJ-D01	ワッシャー, シーリング 34.5MM	1	1			
23	91309-ML7-003	Oリング 9.6X2.6(アライ)	2	2			
24	91313-MB0-003	Oリング 14.7X2.2(アライ)	1	1			
25	91354-MCT-003	Oリング, オイルクーラー	1	1			
26	94109-12000	ワッシャー, トレンプ ラグ 12MM	1	1			
27	94301-08140	ノックピシ 8X14	2	2			
28	95701-06014-00	ボルト, フランジ 6X14	1	1			
29	95701-06016-00	ボルト, フランジ 6X16	4	4			
30	95701-06020-00	ボルト, フランジ 6X20	1	1			
31	95701-06050-00	ボルト, フランジ 6X50	2	2			
32	95701-06060-00	ボルト, フランジ 6X60	1	1			
33	90028-GHB-690	ボルト, フランジ 6X28(S-NSHF)	2	-			
	90026-GHB-700	ボルト, フランジ 6X30(S-NSHF)	-	2			

# E-15

## クランクケース

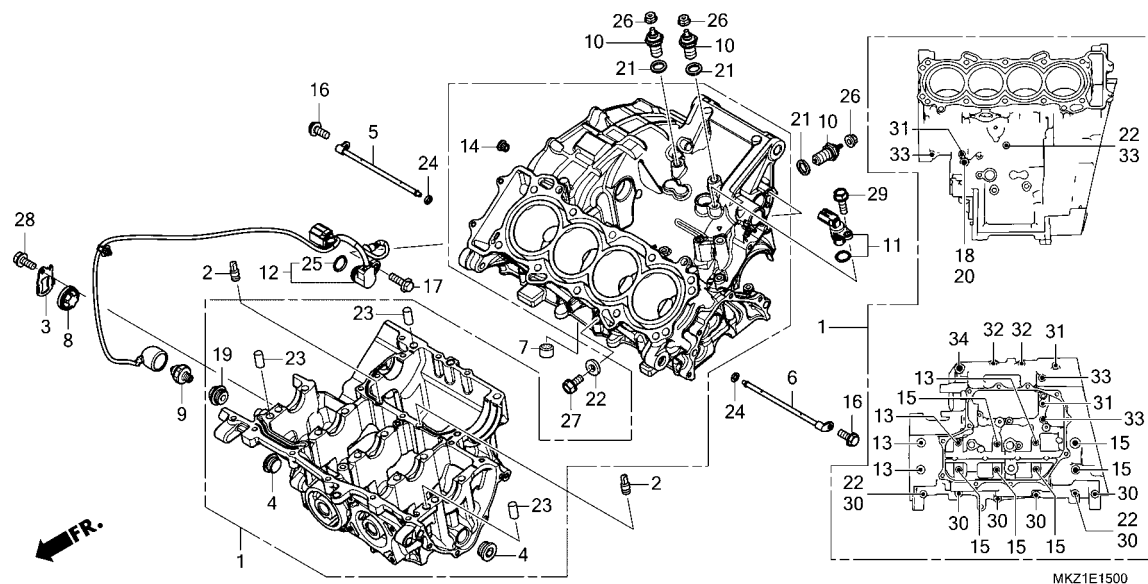


見出 番号	部品番号	部品名	使用個数		適用号機		タイプ
			CBR 600R3 M	R	初号機	終号機	
1	04911-MKZ-J00	クランクケースセット(PC40E) .....	1	-			
	04911-MKZ-J30	.....	-	1			
2	11104-MFJ-D00	オリフイス 1.4MM .....	2	2			
3	11215-MFJ-D00	プレート,オイルレベルファインダー .....	1	1			
4	12208-PR3-000	ボルト,シーリング 20MM .....	2	2			
5	15330-MFJ-A40	ハ°イ° COMP., R. オイルジ°エツト .....	1	1			
6	15340-MFJ-A40	ハ°イ° COMP., L. オイルジ°エツト .....	1	1			
7	15351-MFJ-D00	オリフイス 1MM .....	1	1			
8	15661-MEB-671	ファインダー, オイルレベル .....	1	1			
9	35500-MJ4-024	スイッチASSY., オイルレベルツチャー (DENSO)	1	1			
10	35600-MKF-D41	スイッチASSY., ニュートラル .....	3	1			
11	37700-MFJ-D01	センサーASSY., スピード .....	1	1			
12	38800-MKZ-J01	センサーASSY., アンクル (350DEGREE)	1	-			
	38800-MKZ-J31	.....	-	1			
13	90004-MFJ-D01	ボルト, UBS 8X98 .....	4	4			
14	90005-MAZ-000	ボルト, ソケット 10MM .....	1	1			
15	90005-MFJ-D01	ボルト, UBS 8X73 .....	6	6			
16	90011-MFJ-D00	ボルト, ノック 6MM .....	2	2			
17	90011-MGE-D00	ボルト, ノック 6MM .....	1	1			
18	90015-MFJ-D00	ボルト, フランジ 8X107 .....	1	1			
19	90048-MAL-600	ボルト, シーリング 20MM .....	1	1			
20	90442-028-000	ワッシャー, シーリング 8MM .....	1	1			
21	90443-MJ6-000	ワッシャー, ニュートラル .....	3	1			



# E-15

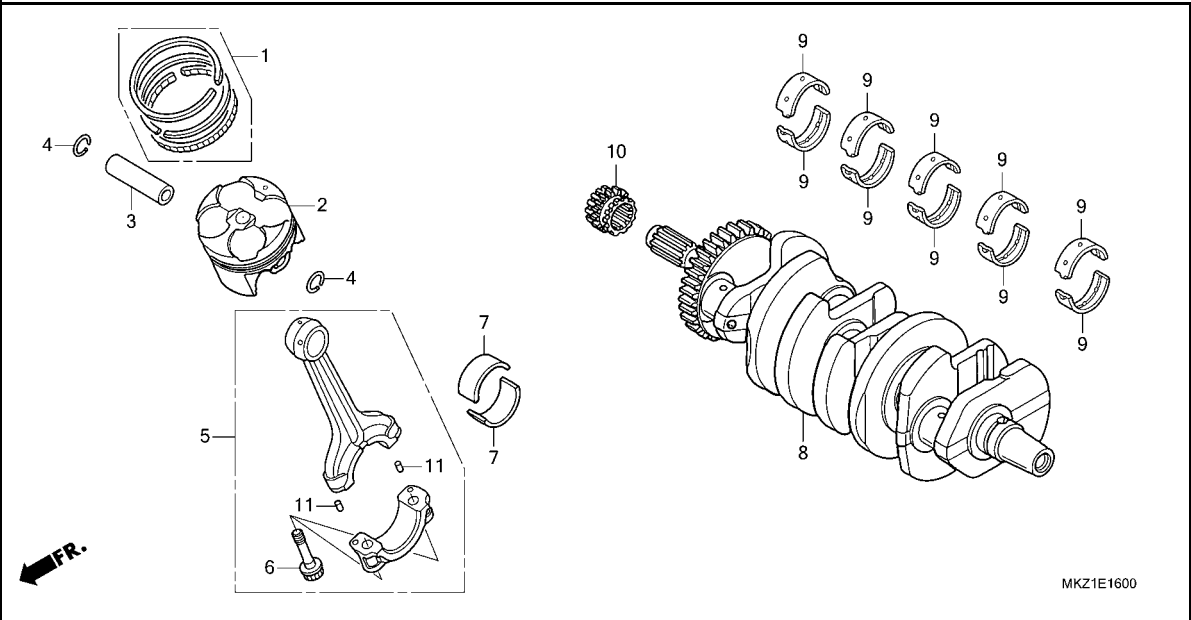
## クランクケース



見出 番号	部品番号	部品名	使用個数		適用号機		タイプ
			CBR 600R3		初号機	終号機	
			M	R			
22	90463-ML7-000	ワッシャー、シーリング 6.5MM	4	4			
23	90701-MV9-670	ノックピン 10X16	3	3			
24	91307-422-000	Oリング 4.8X1.9	2	2			
25	91310-MGE-D01	Oリング 16.5X2.5	1	1			
26	94050-04000	ナット、フランジ 4MM	3	1			
27	95701-06012-00	ボルト、フランジ 6X12	1	1			
28	95701-06014-00	ボルト、フランジ 6X14	1	1			
29	95701-06018-00	ボルト、フランジ 6X18	1	1			
30	95701-06035-00	ボルト、フランジ 6X35	6	6			
31	95701-06045-00	ボルト、フランジ 6X45	3	3			
32	95701-06050-00	ボルト、フランジ 6X50	2	2			
33	95701-06060-00	ボルト、フランジ 6X60	4	4			
34	95701-10075-00	ボルト、フランジ 10X75	1	1			

E-16

クランクシャフト / ピストン

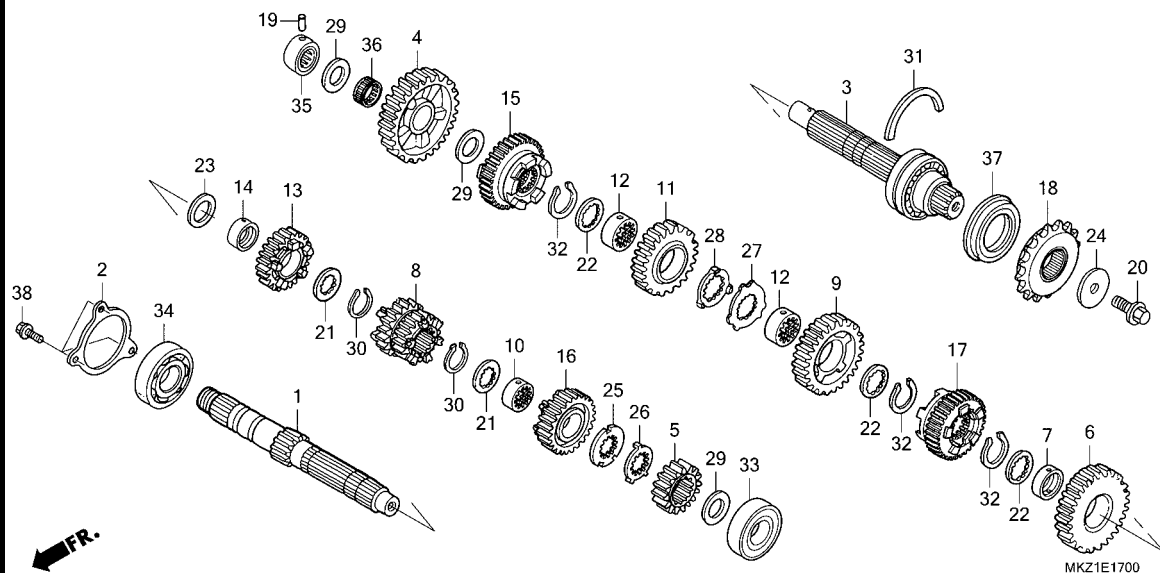


2

見出 番号	部品番号	部品名	使用個数		適用号機		タイプ
			CBR 600R3 M	R	初号機	終号機	
1	13010-MKZ-305	リングセット, ピン(スタンダード)・	4	-			
	13010-MKZ-J30	.....	-	4			
2	13101-MKZ-J00	ピン(スタンダード).....	4	4			
3	13111-MFJ-A40	ピン, ピン.....	4	4			
4	13112-MFJ-D00	クリップ, ピン 15MM.....	8	8			
5	13210-MFJ-D00	ロケット ASSY., コネクティング.....	4	4			
6	13213-MEE-003	ホルト, コネクティングロケット.....	8	8			
7	13224-MFJ-D01	ハアリンク A, コネクティングロケット (フライン)	8	8			
	13225-MFJ-D01	ハアリンク B, コネクティングロケット (グリーン)	8	8			
	13226-MFJ-D01	ハアリンク C, コネクティングロケット (イエロー)	8	8			
8	13310-MKZ-J00	クランクシャフトCOMP. ....	1	1			
9	13313-MFJ-D01	ハアリンク A, クランクシャフト(ブラック)	10	10			
	13314-MFJ-D01	ハアリンク B, クランクシャフト(ブラック)	10	10			
	13315-MFJ-D01	ハアリンク C, クランクシャフト(グリーン)	10	10			
	13316-MFJ-D01	ハアリンク D, クランクシャフト(イエロー)	10	10			
	13317-MFJ-D01	ハアリンク E, クランクシャフト(ピンク)	10	10			
10	14312-MEL-000	スプロケット, タイミング (17T).....	1	1			
11	94303-04065	ピンC, ノック 4X6.5.....	8	8			

E-17

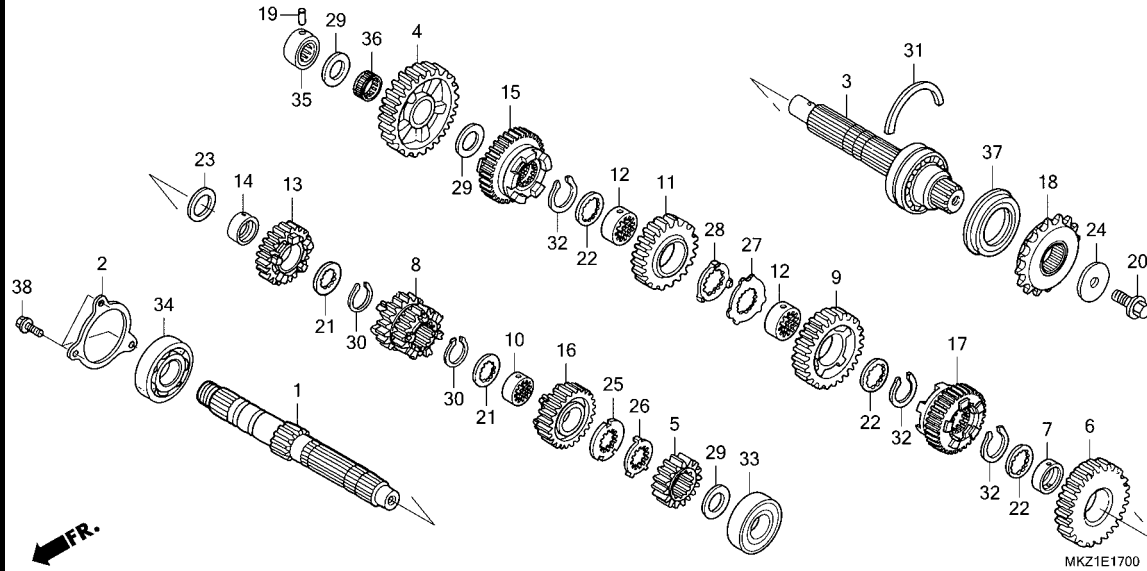
トランスミッション



見出 番号	部品番号	部品名	使用個数		適用号機		タイプ
			CBR 600R3 M	R	初号機	終号機	
1	23211-MKZ-J00	メインシャフト(13T) .....	1	1			
2	23212-MFJ-D00	フ°レド,ヘ°アリング°セッティング° .....	1	1			
3	23220-MFJ-A40	カウンターシャフトCOMP. ....	1	1			
4	23421-MKZ-J00	ギ°ヤ°,カウンターシャフトファースト(34T) ..	1	1			
5	23431-MFJ-D00	ギ°ヤ°,メインシャフトセカント°(16T) ..	1	1			
6	23441-MFJ-D00	ギ°ヤ°,カウンターシャフトセカント°(32T) ..	1	1			
7	23442-MM4-000	カラ° 28MM .....	1	1			
8	23451-MFJ-D00	ギ°ヤ°,メインシャフトサート°&フォース (18T/18T) .....	1	1			
9	23461-MFJ-D00	ギ°ヤ°,カウンターシャフトサート°(30T) ..	1	1			
10	23472-MR1-000	カラ°,スプ°ライン 25X28X15 .....	1	1			
11	23481-MFJ-D00	ギ°ヤ°,カウンターシャフトフォース(26T) ..	1	1			
12	23482-MV9-670	カラ°,スプ°ライン 28X31X9 .....	2	2			
13	23491-MFJ-D00	ギ°ヤ°,メインシャフトファイブス(23T) ..	1	1			
14	23495-MEE-000	カラ° 25X14 .....	1	1			
15	23501-MFJ-D00	ギ°ヤ°,カウンターシャフトファイブス(30T) ..	1	1			
16	23511-MFJ-D00	ギ°ヤ°,メインシャフトシックスス(24T) ..	1	1			
17	23521-MFJ-D00	ギ°ヤ°,カウンターシャフトシックスス(29T) ..	1	1			
18	23801-MEE-D00	スプ°ロケットCOMP.,ト°ライブ°(16T) ..	1	1			
19	24261-283-000	ピ°ン,ギ°ヤ°シフトフォーク°カ°イト° .....	1	1			
20	90037-422-003	ボ°ルト,スプ°シャトル 10MM .....	1	1			
21	90451-KY2-000	ワッシャ°,スプ°ライン 25X31X1.5 ..	2	2			
22	90452-MR7-000	ワッシャ°,スプ°ライン 28X34X1.5 ..	3	3			
23	90456-MA6-000	ワッシャ°,スラスト 25MM .....	1	1			
24	90459-438-000	ワッシャ° 10.2MM .....	1	1			

E-17

トランスミッション

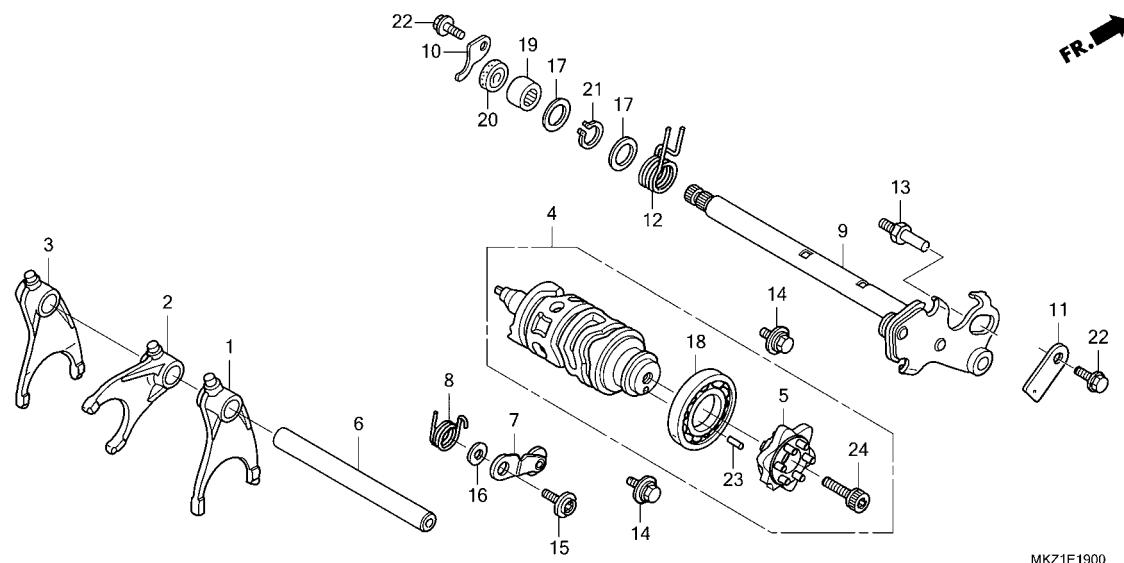


見出 番号	部品番号	部品名	使用個数		適用号機		タイプ
			CBR 600R3 M	R	初号機	終号機	
25	90461-MW0-000	ワッシャー, スプライン 25MM	1	1			
26	90462-MBW-000	ワッシャー, ロック 25MM	1	1			
27	90463-MR7-000	ワッシャー, スプライン 28MM	1	1			
28	90464-MR7-000	ワッシャー, ロック 28MM	1	1			
29	90469-ME5-000	ワッシャー, スラスト 20X0.9	3	3			
30	90601-107-000	サークリップ 25MM	2	2			
31	90602-ML7-000	セットリング 62MM	1	1			
32	90603-MN4-000	サークリップ 28MM	3	3			
33	91001-464-003	ハブアリング, ラジアルホール 6204U (トウヨウ)	1	1			
34	91004-MFJ-D01	ハブアリング, ホール 6305	1	1			
35	91023-MKP-D01	ハブアリング, ニートル 20X34X16.8 (NTN)	1	1			
36	91026-MN0-003	ハブアリング, ニートル 20X24X11	1	1			
37	91207-MAL-601	オイルシール 40X62X8.4	1	1			
38	95701-06014-00	ボルト, フランジ 6X14	3	3			



E-19

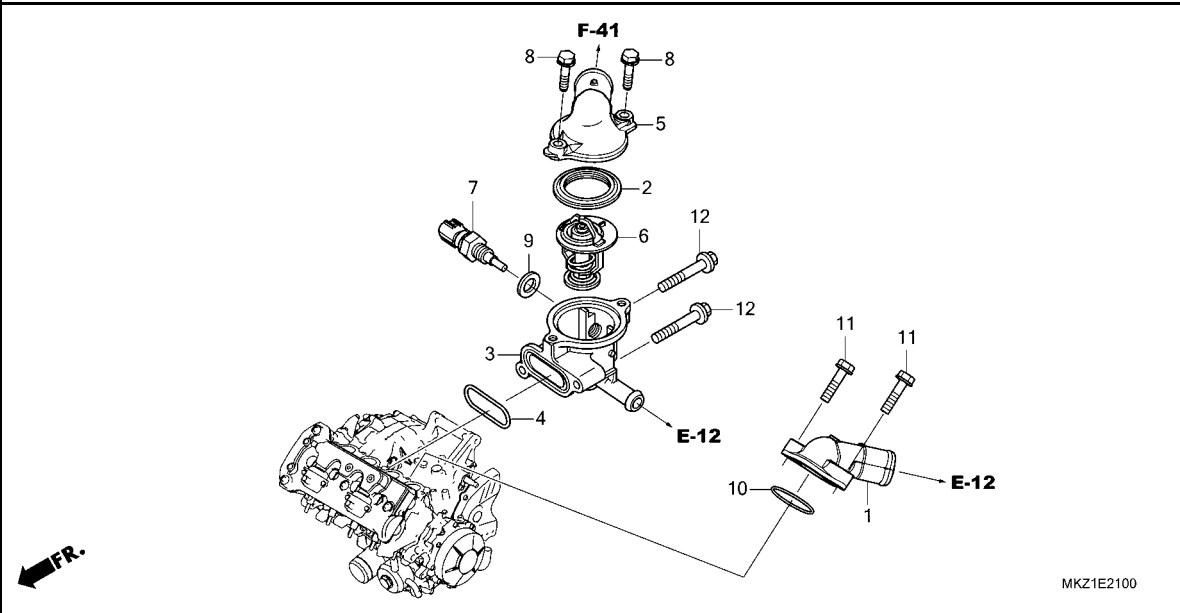
ギヤースhiftドラム



見出 番号	部品番号	部品名	使用個数		適用号機		タイプ
			CBR 600R3 M	R	初号機	終号機	
1	24211-MFJ-D00	フォーク, R.ギヤースhift	1	1			
2	24212-MFJ-D00	フォーク, センターギヤースhift	1	1			
3	24213-MFJ-D00	フォーク, L.ギヤースhift	1	1			
4	24310-MKZ-J00	トランスCOMP., ギヤースhift	1	1			
5	24315-MV9-932	センターCOMP., Shiftトランス	1	1			
6	24321-MEE-000	シャフト, ギヤースhiftフォーク	1	1			
7	24430-MAS-E00	ストッパ-COMP., ギヤースhiftトランス	1	1			
8	24435-MKZ-J00	スプリング, ギヤースhiftトランスストッパ	1	1			
9	24610-MKZ-J00	スピンドルCOMP., ギヤースhift	1	-			
	24610-MKZ-J30	.....	-	1			
10	24612-MAL-600	プレート, スピンドル	1	1			
11	24613-MFJ-D00	プレート, スピンドルセッティング	1	1			
12	24651-MAE-000	スプリング, Shiftリターン	1	1			
13	24652-035-000	ピン, Shiftリターンスプリング	1	1			
14	90021-MM5-000	ボルトワッシャー 6X12	2	2			
15	90022-MY5-600	ピボット, Shiftトランスストッパ-アーム	1	1			
16	90417-360-000	ワッシャー, トランスストッパ	1	1			
17	90451-155-000	ワッシャー 14MM	2	2			
18	91008-MFJ-D01	ヘアリング, スパシヤルボール 6500	1	1			
19	91106-MCF-003	ヘアリング, ニートル 14X22X16	1	1			
20	91203-KA4-771	オイルシール 14X22X5(NOK)	1	1			
21	94510-14000	サークルリッパ, エキスターナル 14MM	1	1			
22	95701-06014-00	ボルト, フランジ 6X14	2	2			
23	96220-40080	ローラー 4X8	1	1			
24	96600-08020-10	ボルト, ソケット 8X20	1	1			

# E-21

# サーモスタット

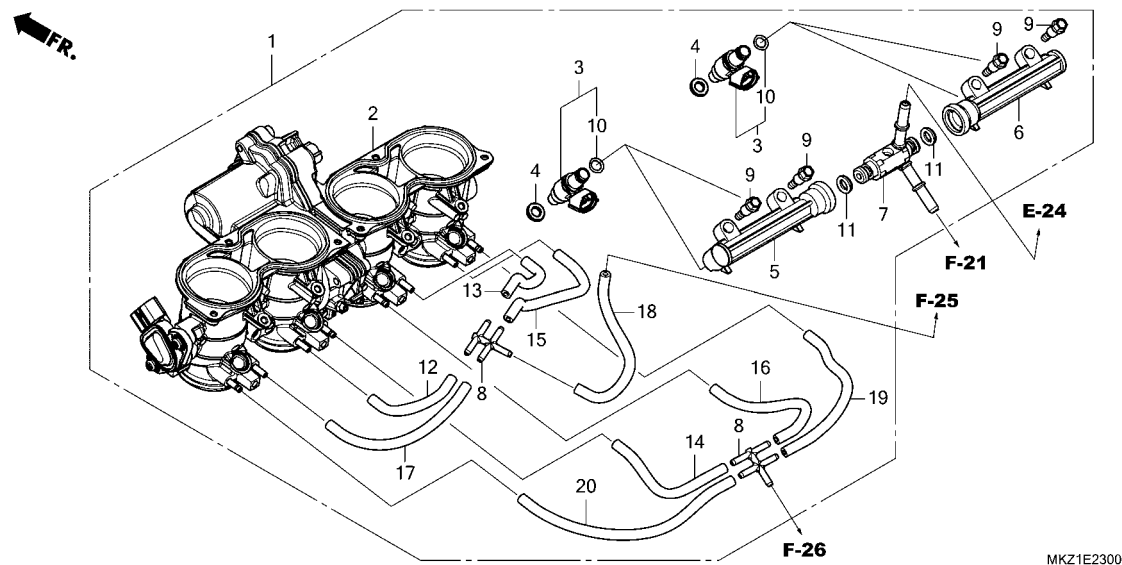


2

見出 番号	部品番号	部品名	使用個数		適用号機		タイプ
			CBR 600R3 M	R	初号機	終号機	
1	19063-MFJ-D00	ジヨイント, ウォーター	1	1			
2	19305-KV3-010	ラバー, サーモスタット	1	1			
3	19310-MFJ-305	ケース, サーモスタット	1	1			
4	19312-MBW-000	カスケツト, サーモスタットケース	1	1			
5	19315-MKZ-J00	カバー, サーモスタット	1	1			
6	19320-MFJ-D01	サーモスタット	1	1			
7	37870-KRJ-901	センサーASSY, ウォーターテンプレチャー	1	1			
8	90018-ZE1-000	ボルト, フランジ 6X23(CT200)	2	2			
9	90454-MC7-000	ワッシャー, スペシャル 12MM	1	1			
10	91356-425-003	Oリング 30MM	1	1			
11	95701-06025-00	ボルト, フランジ 6X25	2	2			
12	95701-06035-00	ボルト, フランジ 6X35	2	2			

E-23

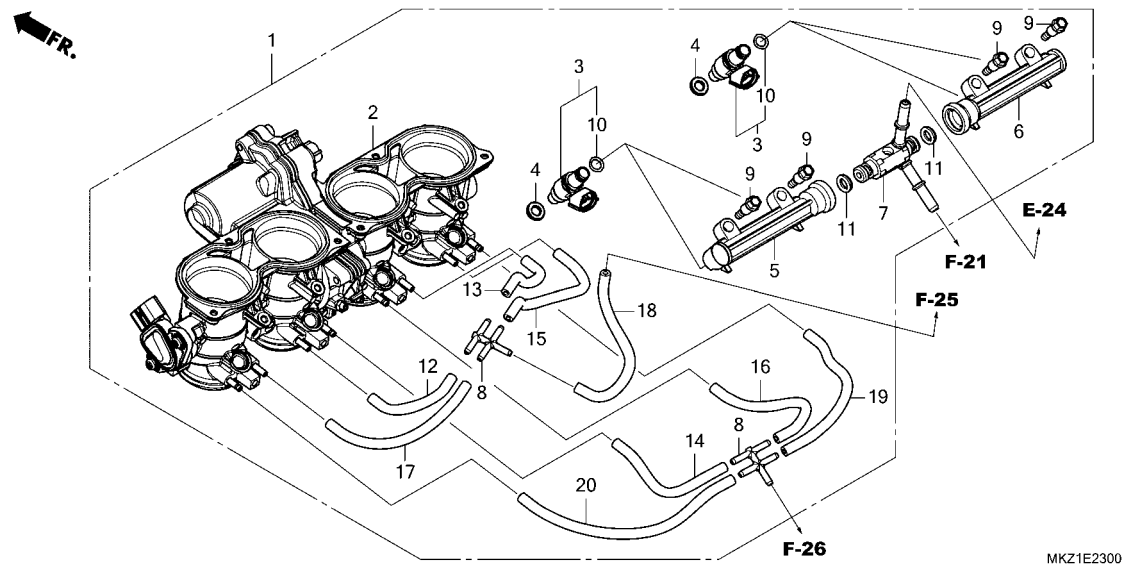
スロットルボディ



見出 番号	部品番号	部品名	使用個数		適用号機		タイプ
			CBR 600R3 M	R	初号機	終号機	
1	16400-MKZ-J01	ボデーASSY.,スロットル(GNH6A A)	1	1			
2	16401-MKZ-J01	ボデーASSY.,スロットル	1	1			
3	16450-MFJ-D01	インジェクターASSY.,フューエル	4	4			
4	16472-MCW-000	シールリング,インジェクター	4	4			
5	16610-MJC-D01	パイプ,フューエル(A)	1	1			
6	16620-MJC-D01	パイプ,フューエル(B)	1	1			
7	16650-MFJ-D01	ジョイントCOMP.,フューエル	1	1			
8	17201-MCJ-003	ジョイント,ファイアウェイ	2	2			
9	90021-MGZ-D02	ホルト,シヨルター	4	4			
10	91301-P7A-004	Oリング 7.8X1.9	4	4			
11	91301-PLC-000	Oリング 7.47X3.6	2	2			
12	95005-35070-20	チューブ 3.5X70 (95005-35001-20M)	1	1			
13	95005-35080-20	チューブ 3.5X80 (95005-35001-20M)	1	1			
14	95005-35110-20	チューブ 3.5X110 (95005-35001-20M)	1	1			
15	95005-35115-20	チューブ 3.5X115 (95005-35001-20M)	1	1			
16	95005-35120-20	チューブ 3.5X120 (95005-35001-20M)	1	1			
17	95005-35130-20	チューブ 3.5X130 (95005-35001-20M)	1	1			
18	95005-35140-20	チューブ 3.5X140 (95005-35001-20M)	1	1			

# E-23

# スロットルボディ

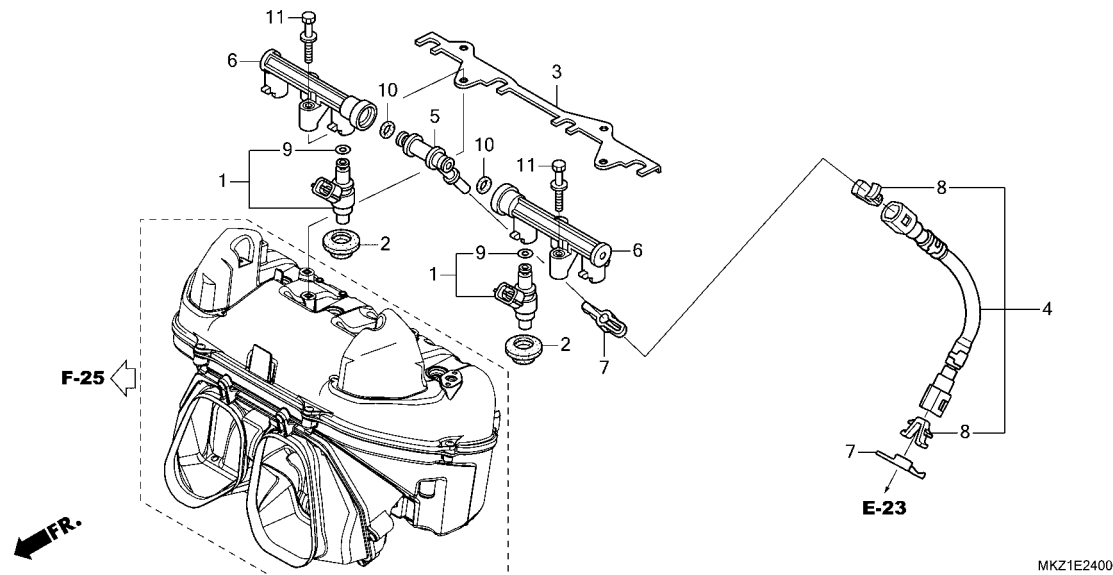


見出 番号	部品番号	部品名	使用個数		適用号機		タイプ
			CBR 600R3 M	R	初号機	終号機	
19	95005-35170-20	フューア 3.5X170 (95005-35001-20M)	1	1			
20	95005-35180-20	フューア 3.5X180 (95005-35001-20M)	1	1			



E-24

フューエルインジェクター



見出 番号	部品番号	部品名	使用個数		適用号機		タイプ
			CBR 600R3		初号機	終号機	
			M	R			
1	16460-MFJ-D01	インジェクター-ASSY.,フューエル.....	4	4			
2	16472-MFJ-D00	シールリング,インジェクター.....	4	4			
3	16501-MFJ-D00	プレート,インジェクター.....	1	1			
4	16527-MFJ-D01	ホースCOMP.A,フューエルフィット.....	1	1			
5	16630-MFJ-D00	Tジョイント,フューエル.....	1	1			
6	16640-MFJ-D00	ハ°イフ°COMP.,フューエル.....	2	2			
7	16719-MFJ-D00	タンパ°,コネクター.....	2	2			
8	17711-S0X-931	リチナー(ブルーグリーン)(トウカイ)...	2	2			
9	91301-P7A-004	Oリング 7.8X1.9.....	4	4			
10	91301-PLC-000	Oリング 7.47X3.6.....	2	2			
11	93401-05030-00	ホルトワッシャー 5X30.....	4	4			

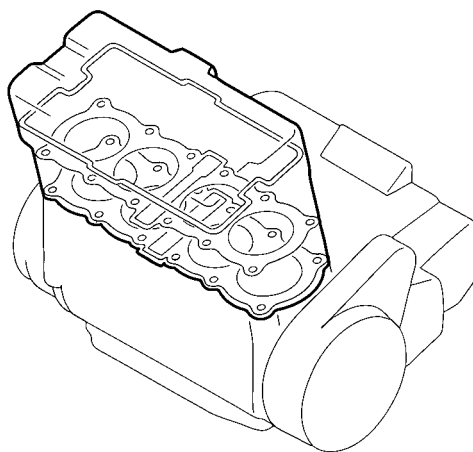
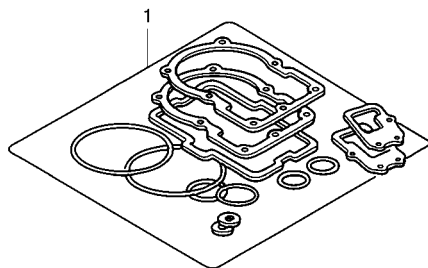


**注意**

本ページには「パーツカタログニュース」が発行されております。必ず巻末の「パーツカタログニュース」も合わせてご確認ください。

# EOP-1

## ガスケットキット A



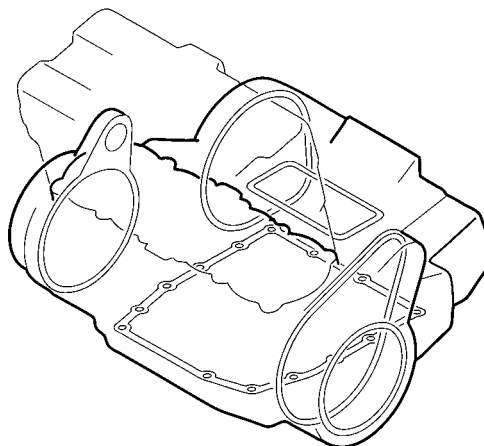
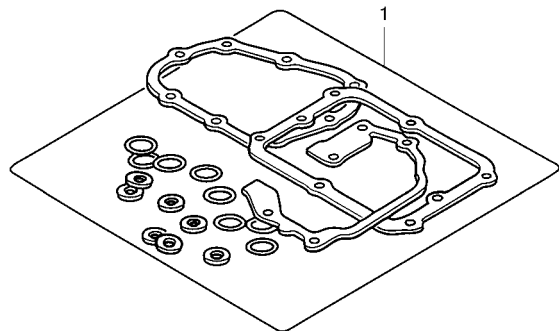
MKZ1X0100A

**2**

見出 番号	部品番号	部品名	使用個数		適用号機		タイプ
			CBR 600R3 M	R	初号機	終号機	
1	06111-MFJ-D00	ガスケットキットA	1	-			
	12251-MFJ-D01	ガスケット, シリンダ -ヘッド	1	-			
	12391-MFJ-D00	ガスケットCOMP., シリンダ -ヘッド カバー	1	-			
	12395-MBW-003	ガスケット, プラクホル	4	-			
	14523-MCW-003	ガスケット, テンショナーホル	1	-			
	18291-MN4-920	ガスケット, エキゾーストパイプ	4	-			
	19305-KV3-010	ラバー, サーマスタット	1	-			
	19312-MBW-000	ガスケット, サーマスタットケース	1	-			
	90403-MG7-000	ワッシャー, シーリング 10MM	1	-			
	90442-397-000	ワッシャー, シーリング 6MM	1	-			
	90454-MC7-000	ワッシャー, スペシャル 12MM	1	-			
	90463-ML7-000	ワッシャー, シーリング 6.5MM	8	-			
	90543-MV9-670	ラバー, マウンティング	4	-			
	91301-MFJ-D00	Oリング 40X2.5	4	-			
	91309-PX4-003	Oリング 16X2.1(NOK)	1	-			

**EOP-2**

**ガスケットキット B**

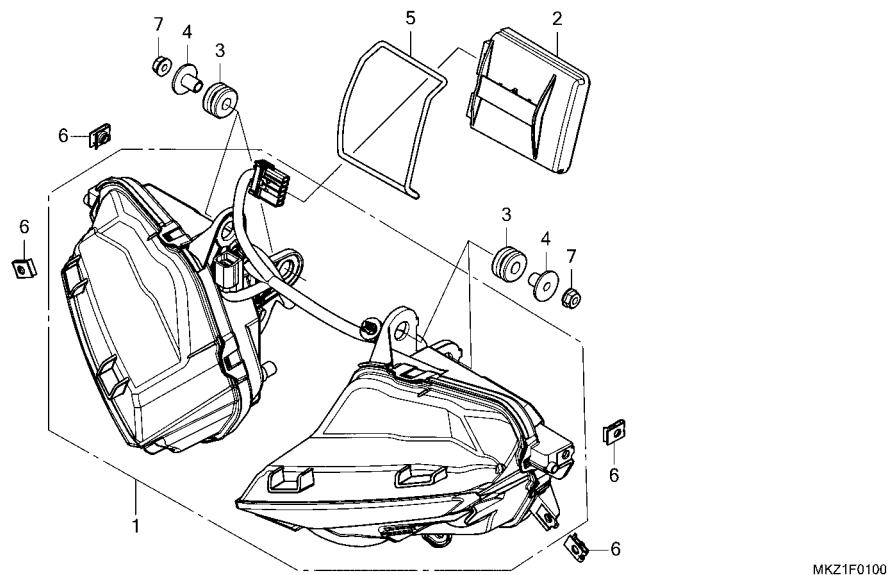


MKZ1X0200A

見出 番号	部品番号	部品名	使用個数		適用号機		タイプ
			600R3 M	R	初号機	終号機	
1	06112-MKZ-J00	ガスケットキットB	1	-			
	15154-MAT-000	ハツキン, オイルストレーナー	1	-			
	15433-MFJ-D01	リング, シール	2	-			
	19226-MFJ-D00	ガスケット, ウォーターポンプカバー	1	-			
	90402-MFJ-D01	ワッシャー, シーリング 34.5MM	1	-			
	90442-028-000	ワッシャー, シーリング 8MM	1	-			
	90443-MJ6-000	ワッシャー, ニュートラル	3	-			
	90463-ML7-000	ワッシャー, シーリング 6.5MM	5	-			
	91301-ML7-003	Oリング 48.1X3.6(アライ)	1	-			
	91302-MB0-013	Oリング 32.95X2.62(アライ)	1	-			
	91307-422-000	Oリング 4.8X1.9	2	-			
	91307-KF0-003	Oリング 18X3(アライ)	1	-			
	91309-425-003	Oリング 24.4X3.1(アライ)	1	-			
	91309-ML7-003	Oリング 9.6X2.6(アライ)	2	-			
	91310-MGE-D01	Oリング 16.5X2.5	1	-			
	91313-MB0-003	Oリング 14.7X2.2(アライ)	1	-			
	91315-MB0-013	シール, ウォーターパンプ	1	-			
	91354-MCT-003	Oリング, オイルクーラー	1	-			
	91356-425-003	Oリング 30MM	1	-			
	94109-12000	ワッシャー, トレンプラグ 12MM	1	-			

F-1

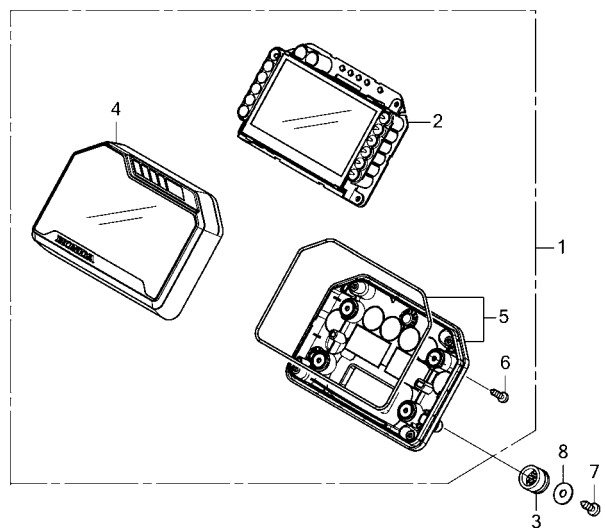
ヘッドライト



見出 番号	部品番号	部品名	使用個数		適用号機		タイプ
			CBR 600R3 M	R	初号機	終号機	
1	33100-MKZ-J01	ヘッドライトASSY.(R./L.)	1	1			
2	33109-MKR-D11	ドライバユニット,LED	1	1			
3	61103-357-000	ラバー,フロントフェンダーマウンティング	4	4			
4	61104-KZZ-900	カラー	4	4			
5	83606-KWS-901	バンド,ツール	1	1			
6	90677-KAN-961	ナット,クリップ 5MM	4	4			
7	94050-06070	ナット,フランジ 6MM	4	4			

F-2

メーター



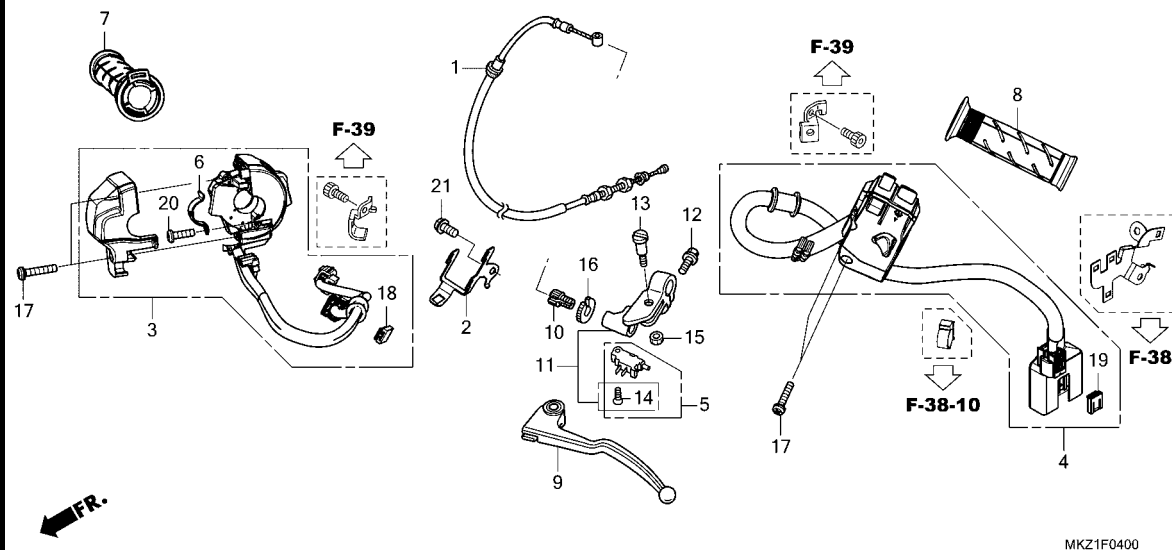
MKZ1F0200

見出 番号	部品番号	部品名	使用個数		適用号機		タイプ
			CBR 600R3 M	R	初号機	終号機	
1	37100-MKZ-J02	メーターASSY.,コンビネーション(KPH) (ニツボンセイキ)	1	-			
	37100-MKZ-J31	.....	-	1			
2	37110-MKZ-J01	メーターCOMP.,LCD(KPH).....	1	-			
	37110-MKZ-J31	.....	-	1			
3	37244-MM4-000	ラバー,スピードメーターマウンティング	3	3			
4	37610-MKF-D42	ケースASSY.,アッパ	1	1			
5	37620-MKF-D41	ケースASSY.,アンダ	1	1			
6	93903-22420	スクリーン,タツビング 3X16.....	8	8			
7	93913-25380	スクリーン,タツビング 5X14(P0).....	3	3			
8	94103-05700	ワッシャー,フレイ 5MM.....	3	3			

3

# F-4

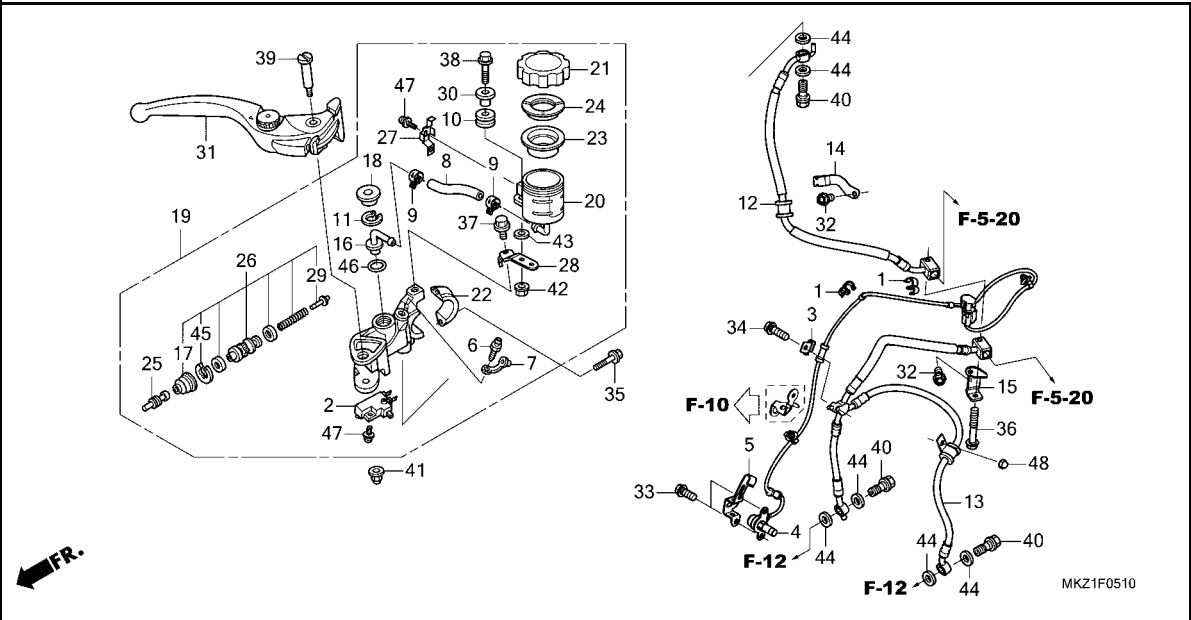
## ハンドルレバー / スイッチ / ケーブル



見出 番号	部品番号	部品名	使用個数		適用号機		タイプ
			CBR 600R3 M	R	初号機	終号機	
1	22870-MFJ-A40	ケーブルCOMP.,クラッチ	1	1			
2	32121-MFJ-A50	ブラケット,R.フロントコネクタ	1	1			
3	35135-MKZ-J01	スイッチユニット,スターター&エンジン					
		ストップ	1	-			
	35135-MKZ-J31		-	1			
4	35200-MKZ-J01	スイッチASSY.,ウインカー	1	-			
	35200-MKZ-J02		-	1			
5	35335-MCJ-751	スイッチセット,クラッチ	1	1			
6	37971-MKR-D31	プレートA,セッティング	1	1			
7	53140-MKF-D41	グリップ ASSY.,スロットル	1	1			
8	53150-MGS-D30	グリップ,L.ハンドル	1	1			
9	53182-MEE-000	レバーCOMP.,L.ハンドル	1	1			
10	53192-MEE-000	ホルト,ワイヤーテジヤステイング	1	1			
11	53195-MEE-010	ブラケットセット,クラッチレバ	1	1			
12	90021-GHB-660	ホルト,フランジ 6X20	1	1			
13	90122-MEE-000	ホルト,レバーヒョット	1	1			
14	90124-MCJ-752	スクリユ,フラット 3X16	1	1			
15	90301-MCJ-750	ナット,U 6MM	1	1			
16	90321-MEE-000	ナット,フィキシング	1	1			
17	90508-MGE-D00	スクリユ-ワツシヤ 5X25	4	4			
18	91554-SM4-003	ホルター,ブラケット(レット)	1	1			
19	91577-SM4-003	ホルター,ブラケット(ナチユラル)	1	1			
20	93892-05016-08	スクリユ-ワツシヤ 5X16	1	1			
21	96001-06012-07	ホルト,フランジ 6X12	1	1			

# F-5-10

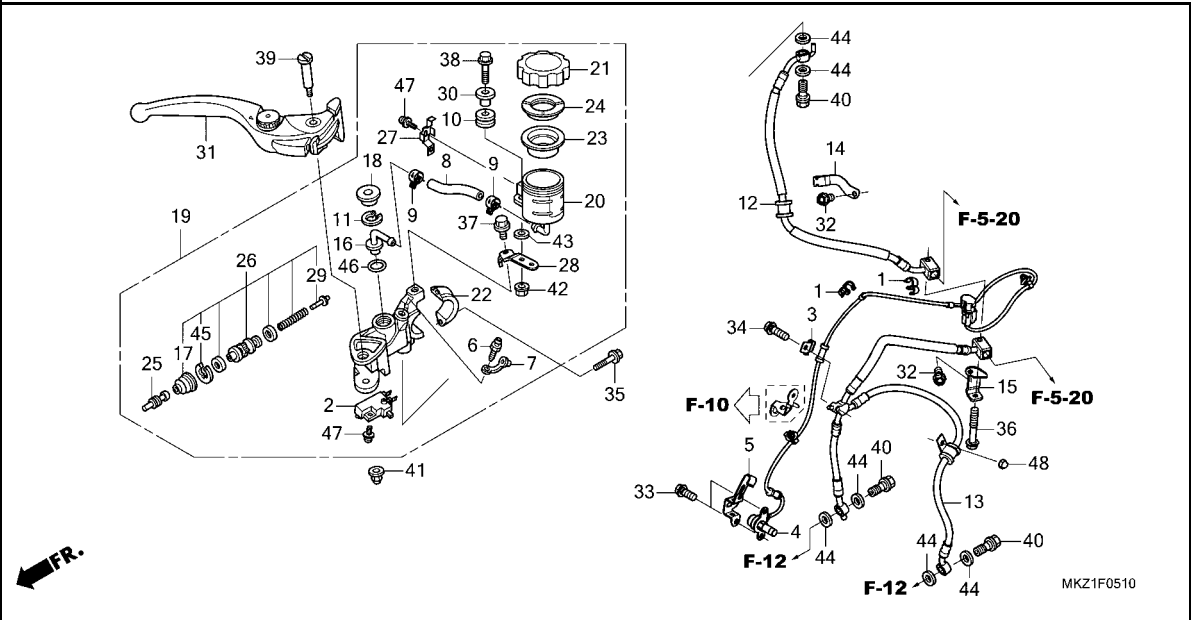
# フロントブレーキマスターシリンダー



見出 番号	部品番号	部品名	使用個数		適用号機		タイプ
			CBR 600R3 M	R	初号機	終号機	
1	11152-KS4-003	クランプ, ハ°イフ	2	2			
2	35340-MGS-D31	スイッチASSY., フロントストップ	1	1			
3	38514-MKH-D00	クランプ-B, センサーコート	1	1			
4	38520-MKZ-J01	センサー, フロントホイールスピード	1	1			
5	38525-MFJ-A50	ガード, フロントセンサーコート	1	1			
6	43352-568-003	スクリュー, フリーター-(ニツシ)	1	1			
7	43353-461-771	キャップ, フリーター	1	1			
8	43512-GFM-J11	ホースCOMP., マスターシリンダー	1	1			
9	43514-KS6-701	クランプ, マスターシリンダー-オイルホース	2	2			
10	43516-MCJ-006	ラバー, オイルカット	1	1			
11	43517-KS6-701	サーキット, リヤ-マスターシリンダー (フロントヨウ)	1	1			
12	45124-MKZ-J01	ホースCOMP. A, フロントブレーキ	1	1			
13	45125-MKZ-J01	ホースCOMP. B, フロントブレーキ	1	1			
14	45159-MFJ-A40	クランプ, フロントブレーキホース	1	1			
15	45163-MFJ-A50	ステー, フロントブレーキホース	1	1			
16	45503-KV3-006	コネクター, マスターシリンダー	1	1			
17	45504-MCF-006	ブーツCOMP.	1	1			
18	45505-KV3-006	カバー, タスト	1	1			
19	45510-MKZ-J01	シリンダーサブ ASSY., フロントブレーキ マスター(ニツシ)	1	1			
20	45511-MEL-D21	カップ COMP., オイル	1	1			
21	45513-MEL-D21	キャップ, オイルカット	1	1			
22	45517-MFL-006	ホルダー, マスターシリンダー	1	1			
23	45520-300-000	ダイヤフラム	1	1			

# F-5-10

# フロントブレーキマスターシリンダー

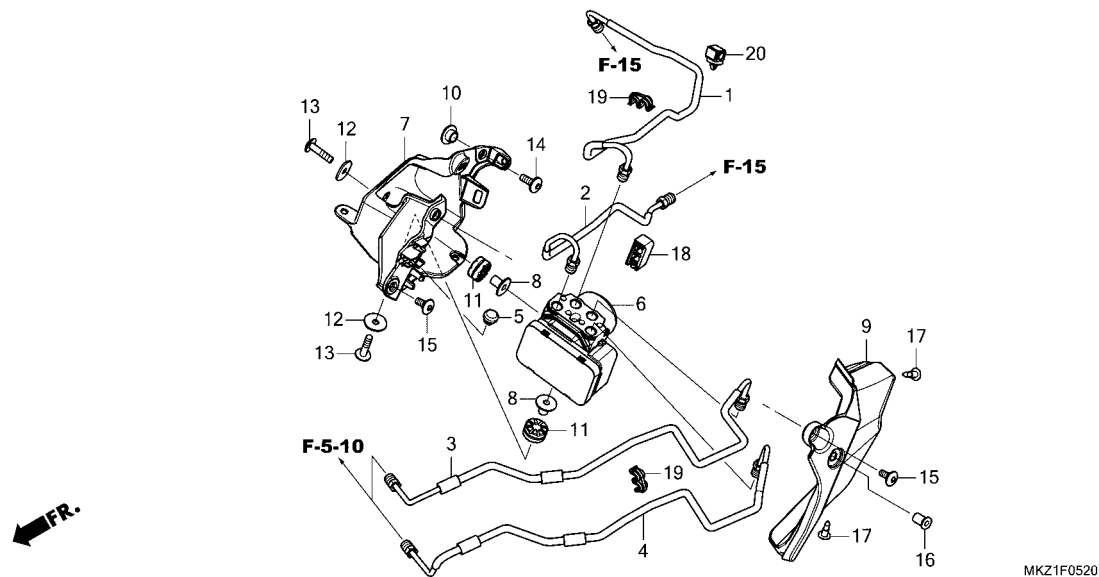


見出 番号	部品番号	部品名	使用個数		適用号機		タイプ
			CBR	600R3	初号機	終号機	
24	45521-MJ6-006	プレート, タイヤフラム	1	1			
25	45525-MEL-016	ロット, ツシユ	1	1			
26	45530-MEL-006	シリンダーセット, マスター	1	1			
27	45535-MR8-901	プレート, ストツ	1	1			
28	45550-MKZ-J00	ステー, フロントマスターシリンダー	1	1			
29	46140-MEL-006	ガイド, スプリング	1	1			
30	50324-425-010	カラー 6.3X13	1	1			
31	53170-MEL-006	レバーASSY, R. ハンドル	1	1			
32	90021-GHB-620	ボルト, フランジ 6X12(S-SHDR)	2	2			
33	90021-GHB-630	ボルト, フランジ 6X14(S-SHDR)	2	2			
34	90021-GHB-650	ボルト, フランジ 6X18	1	1			
35	90021-GHB-670	ボルト, フランジ 6X22(S-SHDR)	2	2			
36	90021-GHB-720	ボルト, フランジ 6X35	1	1			
37	90101-MKF-D40	ボルト, フランジ 6X12	1	1			
38	90102-MKF-D40	ボルト, フランジ 6X28	1	1			
39	90114-MCF-006	ボルト, ハンドルレバー	1	1			
40	90145-MS9-612	ボルト, オイル 10X22(サガテツコウ)	3	3			
41	90201-415-000	ナット, キヤツプ 6MM	1	1			
42	90301-MG3-000	ナット, U 6MM	1	1			
43	90473-147-000	ワツシヤ 6X16	1	1			
44	90545-300-000	ワツシヤ, オイルボルト	6	6			
45	90651-MCF-006	サークルツツ	1	1			
46	91212-422-006	Oリング 14.8X2.4	1	1			
47	93893-04012-17	スクリュウワツシヤ 4X12	2	2			
48	94021-06070-0S	ナット, キヤツプ 6MM	1	1			



# F-5-20

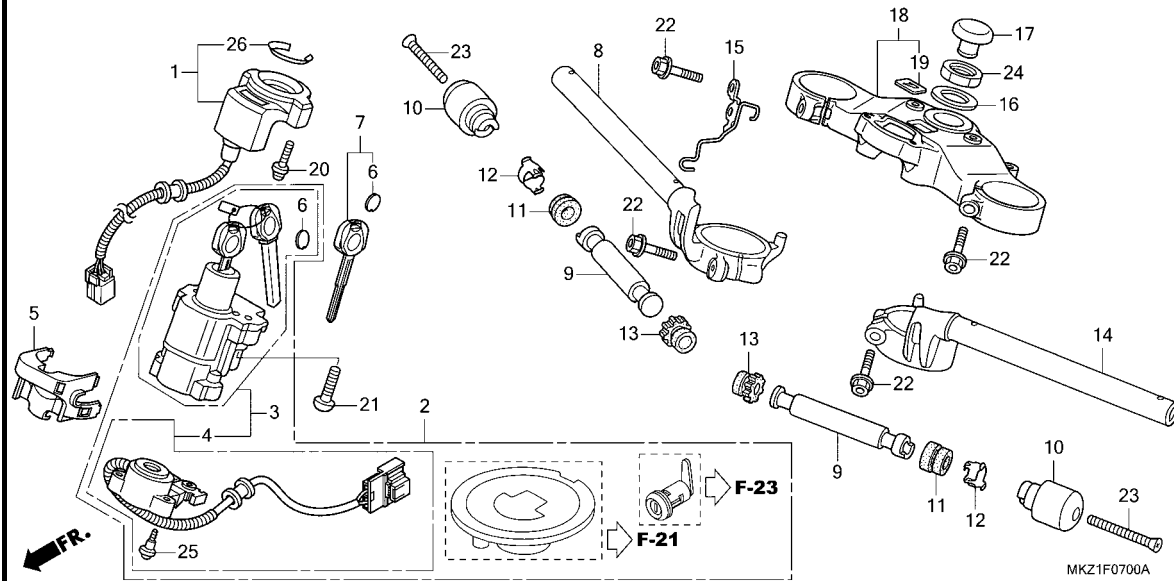
# ABS モジュレーター / ブレーキパイプ



見出 番号	部品番号	部品名	使用個数		適用号機		タイプ
			CBR 600R3 M	R	初号機	終号機	
1	43311-MKZ-J00	ハ°イブ°COMP.A,リヤブ°レーキ°	1	1			
2	43312-MKZ-J00	ハ°イブ°COMP.B,リヤブ°レーキ°	1	1			
3	45131-MKZ-J00	ハ°イブ°COMP.A,フロントブ°レーキ°	1	1			
4	45132-MKZ-J00	ハ°イブ°COMP.B,フロントブ°レーキ°	1	1			
5	47117-196-000	ラバ°-,ストツハ°-	1	1			
6	57110-MKZ-J01	モジ°ユレーター-ASSY.(ニツシ)°	1	-			
	57110-MKZ-J31	°	-	1			
7	57401-MKZ-J00	トレイ,ABSモジ°ユレーター°	1	1			
8	61102-KTY-D30	カラ°,ラジ°エターマウンテイング°	2	2			
9	64602-MKZ-J00	カハ°-,ABSモジ°ユレーター°	1	1			
10	77103-MEE-000	カラ°,シートセツテイング°	1	1			
11	77208-KW7-900	ラバ°-B,シートマウンテイング°	2	2			
12	77302-124-000	ワツシヤ°,シートマウンテイング°	2	2			
13	90085-MBW-000	ホルト,スハ°シヤル 6X25°	2	2			
14	90085-MZ1-000	ホルト,スハ°シヤル 6X17°	1	1			
15	90106-MCW-D00	スクリユ°,ハ°ン 6X14°	2	-			
	90106-KCZ-000	スクリユ°,スハ°シヤル 6MM°	-	2			
16	90111-KW3-003	ナツト,カウルセツテイング° 5MM°	1	1			
17	90116-SP0-003	クリツプ°,ハ°ンハ°-シール°	2	2			
18	90661-KVK-B11	クリツプ°,ブ°レーキハ°イブ°(6.9X2)°	1	1			
19	90661-MCA-003	クランブ°,ブ°レーキハ°イブ°(6.8X2)°	2	2			
20	90661-MGS-D71	クランブ°,ブ°レーキハ°イブ°(7.0)°	1	1			

# F-7

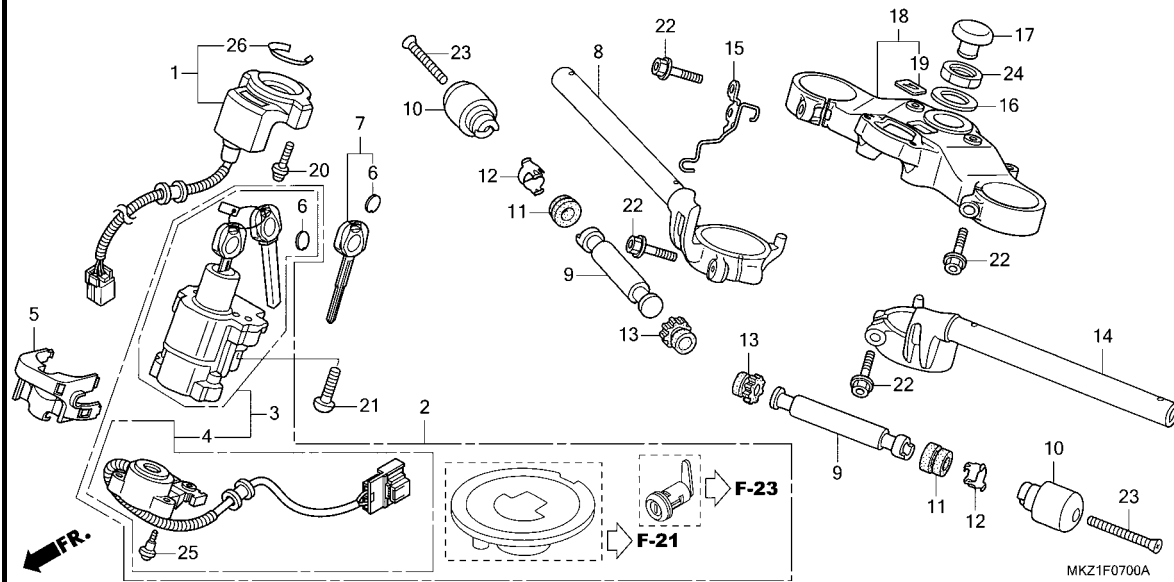
## ハンドルパイプ/トップブリッジ



見出 番号	部品番号	部品名	使用個数		適用号機		タイプ
			CBR 600R3 M	R	初号機	終号機	
1	30430-MKZ-J02	レシーバユニット	1	1			
2	35010-MJC-D01	キーセット	1	-			
	35010-MJC-D02		-	1			
3	35100-MJC-D01	スイッチASSY, コンビネーション&ロツク	1	1			
4	35101-MFJ-A41	ヘースCOMP, コンタクト	1	1			
5	35105-MFJ-D01	ガイド, コート	1	1			
6	35113-MJK-N20	エンブレム, キー	4	4			
			(2)	(2)			
7	35121-MGH-641	キー, フランジ	(1)	(1)			
8	53100-MKZ-J00	ハンドルCOMP, R.ステアリング	1	1			
9	53104-MCA-A60	ウェイトB, ハンドル	2	2			
10	53105-MFJ-D00	ウェイト, ステアリングハンドル	2	2			
11	53107-MJ0-000	ラバーB, ハンドルウェイト	2	2			
12	53108-MJ0-000	リング, ハンドルウェイトスナッフ	2	2			
13	53109-MM5-000	ラバーB, ハンドルウェイト	2	2			
14	53150-MKZ-J00	ハンドルCOMP, L.ステアリング	1	1			
15	53191-MFJ-D00	ガイド, クラツチケーブル	1	1			
16	53215-MEE-D00	ワッシャー, ステアリングステムナット	1	1			
17	53232-MFJ-D00	キャップ, ステアリングステムナット	1	1			
18	53300-MJC-A00	ブリツジCOMP, フォークツフ	1	1			
19	86150-KPG-901	エンブレム, フロツクシヨソ(マルイ)	1	1			
	86150-KPG-902	エンブレム, フロツクシヨソ(ウエハラ)	1	1			
20	90020-MBW-610	スクリユワッシャー 5X22	2	2			
21	90107-MBG-000	ボルト, ワソウェイ 8MM	2	2			
22	90107-MGE-000	ボルト, フランジ 8X40	4	4			

F-7

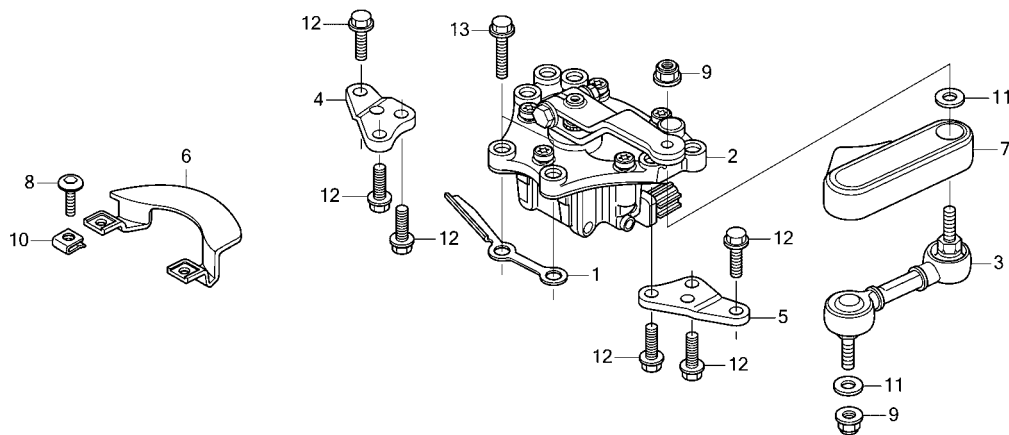
ハンドルパイプ/トップブリッジ



見出 番号	部品番号	部品名	使用個数		適用号機		タイプ
			CBR 600R3 M	R	初号機	終号機	
23	90191-MJ0-000	スクリー、オーバル 6X50 .....	2	2			
24	90304-MEE-D00	ナット、ステアリング ステム .....	1	1			
25	91059-KY2-711	スクリー、タツピング 3X16 .....	3	3			
26	30433-MKA-D81	シール、イグ ニッションスイッチ .....	1	1			

# F-8

## ステアリングダンパー



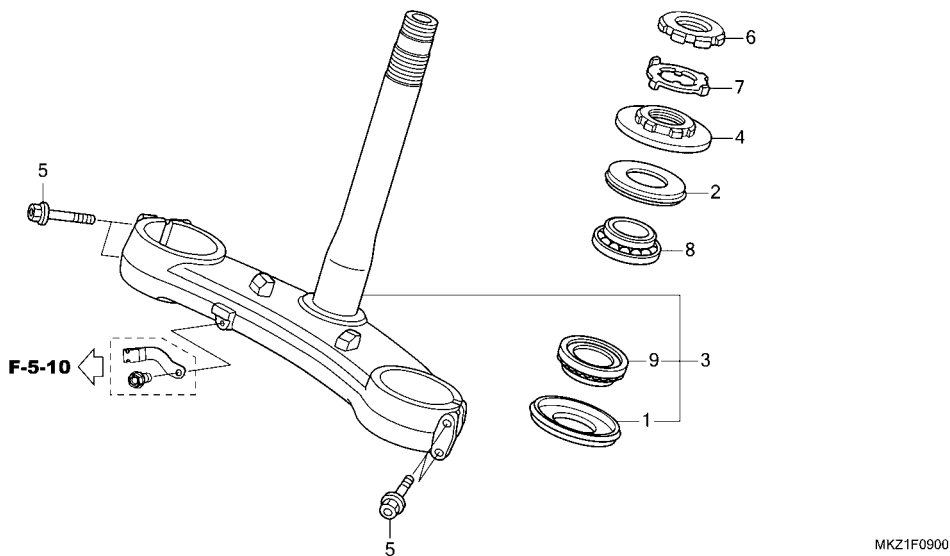
MKZ1F0800

見出 番号	部品番号	部品名	使用個数		適用号機		タイプ
			CBR 600R3 M	R	初号機	終号機	
1	17931-MFJ-D10	ガイド, スロットルケーブル	1	1			
2	53700-MFJ-D01	ダンパ-ASSY, ステアリング	1	1			
3	53706-MFJ-D01	ア-ムCOMP., セカント	1	1			
4	53707-MFJ-D10	ステー, R. ステアリングダンパ-	1	1			
5	53708-MFJ-D00	ステー, L. ステアリングダンパ-	1	1			
6	53709-MFJ-D00	カバー-A, ステアリングダンパ-	1	1			
7	53711-MFJ-D00	カバー-B, ステアリングダンパ-	1	1			
8	90120-MEL-000	スクリュ-, ハン 5X20	2	2			
9	90301-473-003	ナツ, U 6MM (フセラシ)	2	2			
10	90312-MT3-000	ナツ, クリツツ 5MM	2	2			
11	90443-MEL-000	ワツシヤ- 6MM	2	2			
12	96001-06016-00	ボルト, フランツ 6X16	6	6			
13	96001-06022-00	ボルト, フランツ 6X22	2	2			



# F-9

# ステアリングシステム

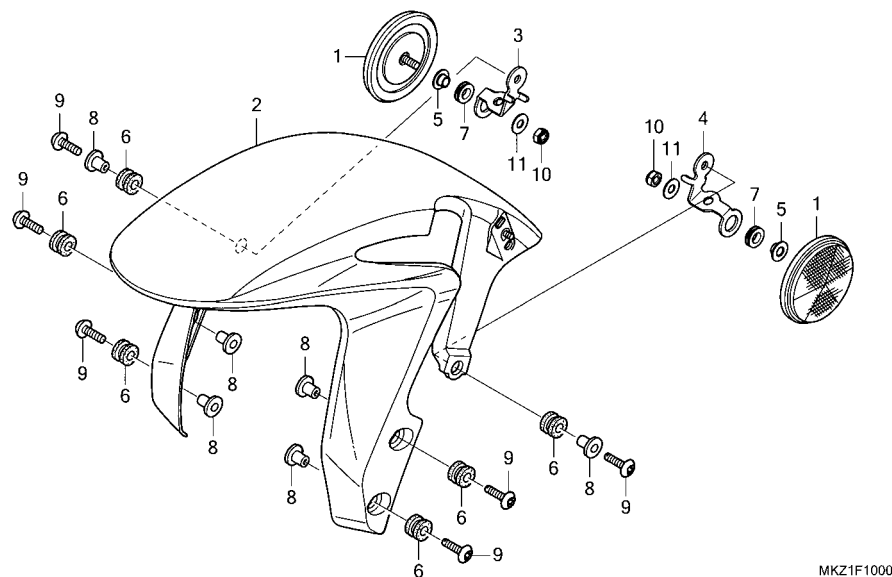


見出 番号	部品番号	部品名	使用個数		適用号機		タイプ
			600R3 M	R	初号機	終号機	
1	53214-371-010	タ <sup>ン</sup> ストシール, ステアリング <sup>ク</sup> ヘット <sup>ク</sup> . . . . .	1	1			
2	53214-KA4-701	タ <sup>ン</sup> ストシール, ステアリング <sup>ク</sup> ヘット <sup>ク</sup> (アライ)	1	1			
3	53219-MFJ-D00	ステムサブ ASSY., ステアリング <sup>ク</sup> . . . . .	1	1			
4	53220-MCJ-D10	スレット <sup>ク</sup> COMP., ステアリング <sup>ク</sup> ヘット <sup>ク</sup>					
		トツフ <sup>ク</sup>	1	1			
5	90134-MEE-D00	ボ <sup>ルト</sup> 8X42 . . . . .	4	4			
6	90302-MFJ-D00	スレット <sup>ク</sup> , トツフ <sup>ク</sup> (B) . . . . .	1	1			
7	90506-425-830	ワッシャ <sup>ー</sup> , ワッシャ <sup>ー</sup> . . . . .	1	1			
8	91015-KT8-005	ハ <sup>ク</sup> アリソク <sup>ク</sup> , ヘット <sup>ク</sup> ハ <sup>ク</sup> イフ <sup>ク</sup> アンダ <sup>ク</sup> - (コウヨウ)	1	1			
9	91016-KT8-005	ハ <sup>ク</sup> アリソク <sup>ク</sup> , ヘット <sup>ク</sup> ハ <sup>ク</sup> イフ <sup>ク</sup> アンダ <sup>ク</sup> - (コウヨウ)	1	1			



# F-10

## フロントフェンダー

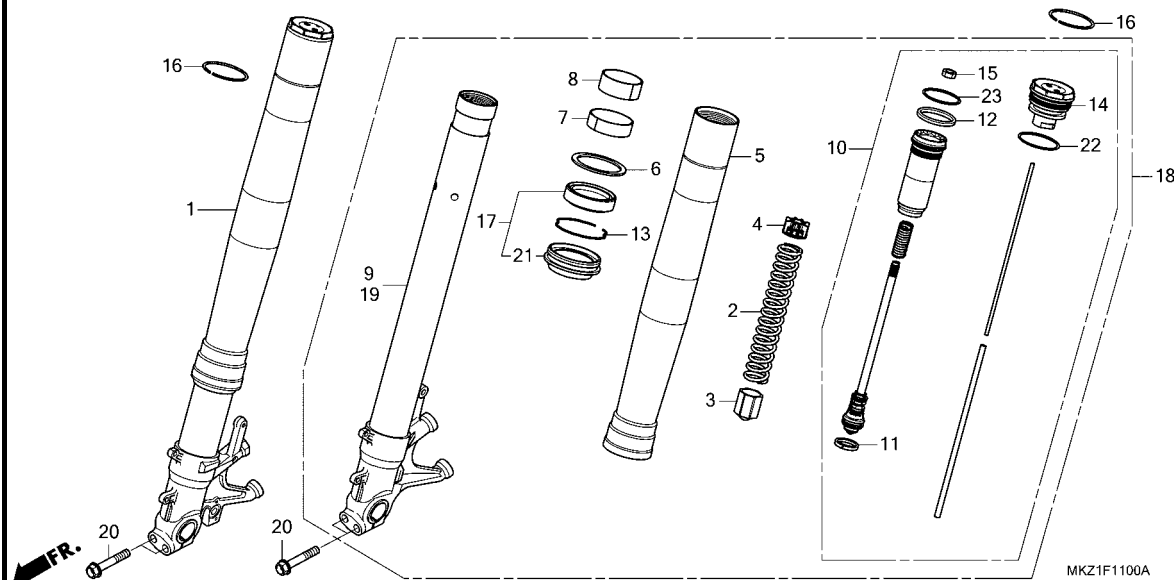


見出 番号	部品番号	部品名	使用個数		適用号機		タイプ
			600R3 M	R	初号機	終号機	
1	33741-KTG-U01	リフレクター, フロントリフレックス(アンバー)	2	2			
2	61100-MFJ-D00ZU	フェンダー-COMP., フロント					
	61100-MFJ-D00ZV	*R380*.....クランプ リレット *NHA86M* マットハブ リスティックブ ラックメタリック	1	1	-----	J	
3	61101-MKR-D10	ステー, R. フロントリフレクター.....	1	1			2J
4	61102-MKR-D10	ステー, L. フロントリフレクター.....	1	1			
5	61103-MKR-D10	カラー, リフレクターマウンティング.....	2	2			
6	80101-165-000	ラバー, リヤフェンダー クッション..... (フロントヨウ)	6	6			
7	80123-MER-D00	ラバー, リヤカウルマウンティング..... (フロントヨウ)	2	2			
8	84706-163-670	カラー, テールライトマウンティング.....	6	6			
9	90118-MEL-000	スクリュー, ハブ 6X20.....	6	6			
10	90301-782-000	ナット, U 6MM.....	2	2			
11	90439-MB0-000	ワッシャー, リヤカウル クロメット..... (フロントヨウ)	2	2			



# F-11

## フロントフォーク

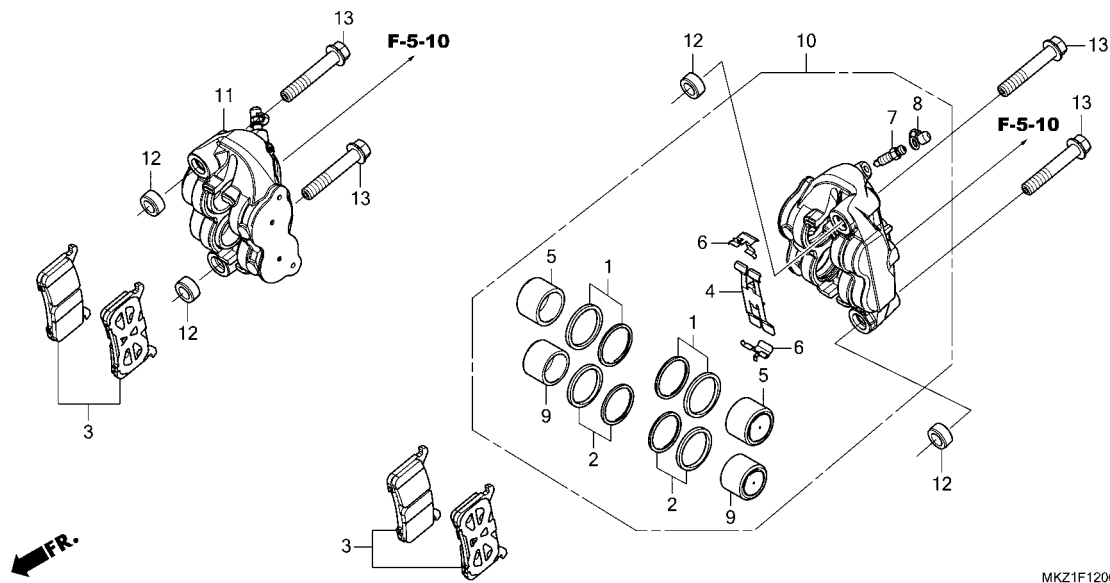


見出 番号	部品番号	部品名	使用個数		適用号機		タイプ
			M	R	初号機	終号機	
1	51400-MKZ-J01	フォークASSY., R.フロント(シヨウワ) ..	1	1			
2	51401-MKZ-J01	スフリンク, フロントフォーク .....	2	2			
3	51403-MJC-A01	カラー, スフリンク .....	2	2			
4	51404-MJC-A01	カラー-B, スフリンク .....	2	2			
5	51410-MKZ-J01	チューブ, アウター .....	2	2			
6	51412-MB4-003	リング, ハックアップ (シヨウワ) .....	2	2			
7	51414-MFJ-A51	ブッシュ, ガイト .....	2	2			
8	51415-MJC-A01	ブッシュ, スライダ .....	2	2			
9	51425-MKZ-J01	ハ イブ COMP., R. スライド (シヨウワ)	1	1			
10	51430-MKZ-J01	ロツト COMP., ヒ ストン .....	2	2			
11	51437-MJC-A01	リング, ヒ ストン .....	2	2			
12	51438-MJC-A01	リング B, ヒ ストン .....	2	2			
13	51447-KA4-711	リング, オイルシールストップ (シヨウワ) ..	2	2			
14	51450-MJC-A01	ボルトCOMP., フロントフォーク .....	2	2			
15	51451-MGP-D01	ナツト, 6カク .....	2	2			
16	51455-MEE-D01	リング, スツハ .....	2	2			
17	51490-MKA-D81	シールセット, フロントフォーク .....	2	2			
18	51500-MKZ-J01	フォークASSY., L.フロント(シヨウワ) ..	1	1			
19	51525-MKZ-J01	ハ イブ COMP., L. スライド (シヨウワ)	1	1			
20	90109-MR7-000	ボルト, フランジ 8X45 .....	4	4			
21	91251-MKA-D81	シール, タ スト(シヨウワ) .....	2	2			
22	91258-MEE-D01	Oリング 39.7X2.4 .....	2	2			
23	91258-MJC-A01	Oリング 37.55X1.78 .....	2	2			

3

# F-12

## フロントブレーキキャリパー

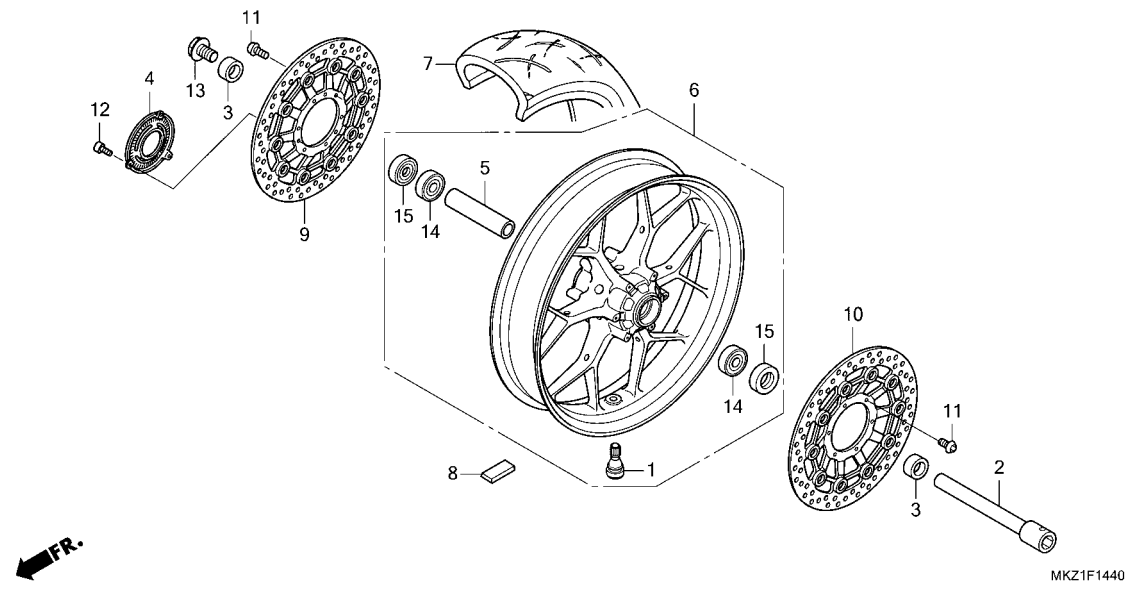


見出 番号	部品番号	部品名	使用個数		適用号機		タイプ
			M	R	初号機	終号機	
1	06451-MEL-003	シールセット,ピ°ストーン(32) .....	4	4			
2	06452-MEL-003	シールセット,ピ°ストーン(30) .....	4	4			
3	06455-MJM-D41	ハ°ット°セット,フ°ロント .....	2	2			
4	45106-MJM-D31	ス°リンク°,ハ°ット° .....	2	2			
5	45107-MFL-013	ピ°ストーン(32) .....	4	4			
6	45108-MJM-D31	リテーナー,ハ°ット° .....	4	4			
7	45111-MEL-013	スクリュ°,フ°リーター .....	2	2			
8	45112-MEL-003	キャツプ°,フ°リーター .....	2	2			
9	45117-MFL-013	ピ°ストーン(30) .....	4	4			
10	45150-MJM-D31	キャリパ°-サブ° ASSY.,L.フ°ロント (トキコ)	1	1			
11	45250-MJM-D31	キャリパ°-サブ° ASSY.,R.フ°ロント (トキコ)	1	1			
12	51497-MEL-000	ス°-サー,フ°ロントフ°ーク .....	4	4			
13	90131-MEL-000	ボ°ルト,フ°ランヅ° 10X57 .....	4	4			



# F-14-40

# フロントホイール

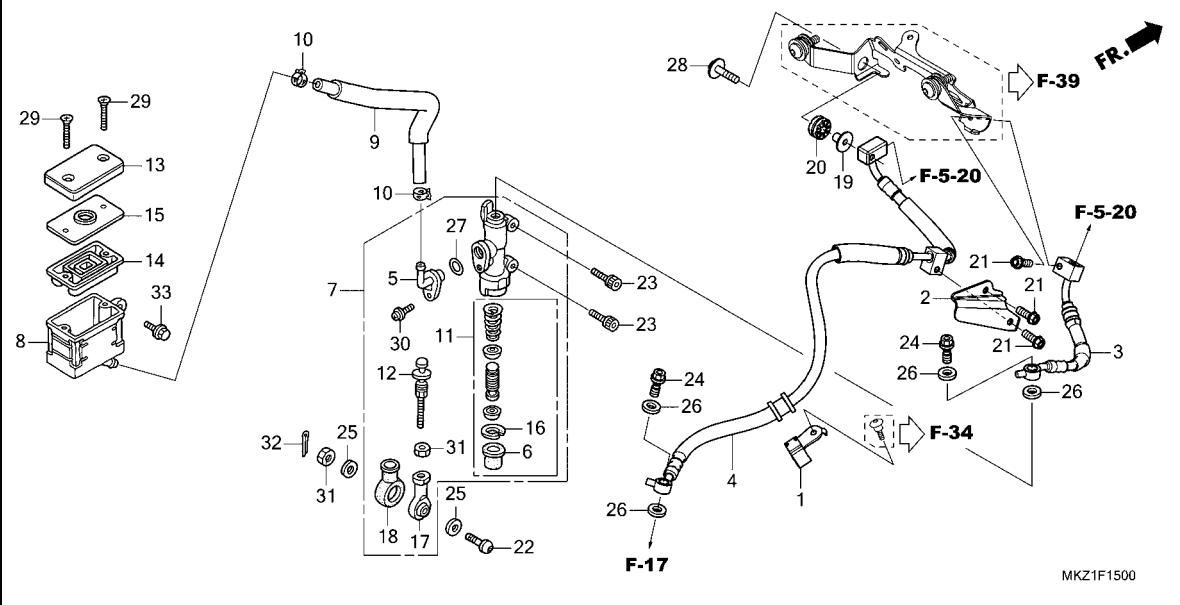


見出 番号	部品番号	部品名	使用個数		適用号機		タイプ
			M	R	初号機	終号機	
1	42753-ML7-004	ハールブ, リム(タンロツブ) .....	1	1			
2	44301-MFJ-D00	アクスル, フロントホイール .....	1	1			
3	44311-MJC-A00	カラー, フロントホイールサイト .....	2	2			
4	44515-MFJ-A50	リンク, フロントハールサー .....	1	1			
5	44620-MFJ-D00	カラー, フロントアクスルテ イスタンス .....	1	1			
6	44650-MKZ-J00ZA	ホイールサブ ASSY., フロント					
		*TYPE2*	1	1			
7	44711-MKZ-J01	タイヤ, フロント(タンロツブ) (120/70ZR17M/C 58W)	1	1			
8	44721-MGH-H21	ウエイト, ハールランス(10G) .....	N	N			
	44722-MGH-H21	ウエイト, ハールランス(15G) .....	N	N			
	44723-MGH-H21	ウエイト, ハールランス(20G) .....	N	N			
9	45120-MJC-D11	ディスクCOMP., R. フロントブレーキ .....	1	-			
	45120-MKZ-J31	.....	-	1			
10	45220-MJC-A01	ディスクCOMP., L. フロントブレーキ .....	1	-			
	45220-MKZ-J31	.....	-	1			
11	90106-MBB-000	ボルト, ディスク 6X17 .....	12	-			
	90103-MLC-D00	ボルト, フレーキディスク 6X17 .....	-	12			
12	90131-KPB-751	ボルト, トルクス 5X10 .....	3	3			
13	90305-KT8-000	ボルト, フロントアクスル .....	1	1			
14	91054-MN8-741	ハールリンク, ラジアルボール 6004UU (NTN)	2	2			
15	91257-230-003	オイルシール 28X42X7(アライ) .....	2	2			



# F-15

# リヤブレーキマスターシリンダー

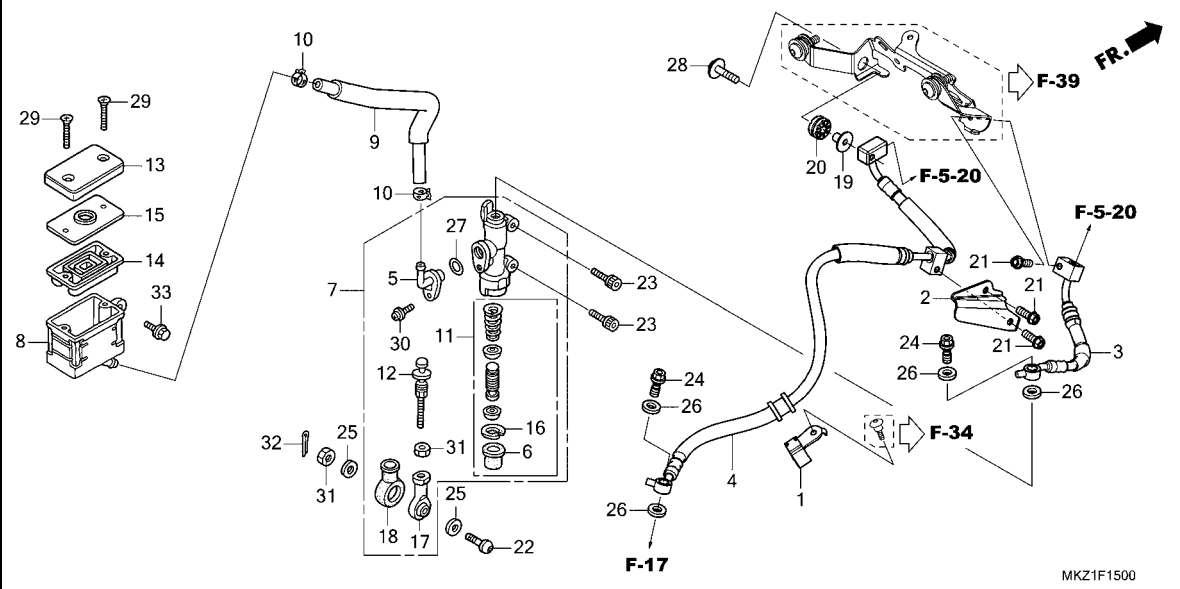


見出 番号	部品番号	部品名	使用個数		適用号機		タイプ
			CBR 600R3 M	R	初号機	終号機	
1	43156-MFJ-A50	クランパ <sup>®</sup> , ブレーキホース <sup>®</sup> ツシユ	1	1			
2	43159-MFJ-A50	ステー, リヤブ <sup>®</sup> レーキホース	1	1			
3	43310-MKZ-J01	ホースCOMP. A, リヤブ <sup>®</sup> レーキ	1	1			
4	43313-MKZ-J01	ホースCOMP. B, リヤブ <sup>®</sup> レーキ	1	1			
5	43503-MEE-006	コネクター	1	1			
6	43504-MB2-006	ブーツCOMP.	1	1			
7	43510-MFJ-D01	シリンダ <sup>®</sup> -サブ ASSY., リヤマスター (ニツシ)	1	1			
8	43511-KV3-831	カツプ COMP., オイル	1	1			
9	43512-MFJ-D01	ホースCOMP., リヤマスターシリンダ <sup>®</sup>	1	1			
10	43514-KS6-701	クランパ <sup>®</sup> , マスターシリンダ <sup>®</sup> -オイルホース	2	2			
11	43520-MB2-315	ピ <sup>®</sup> ストンセット, マスターシリンダ <sup>®</sup> -(ニツシ)	1	1			
12	43530-MCZ-006	ロツツ COMP., ブ <sup>®</sup> ツシユ	1	1			
13	45513-KK1-771	キャツプ <sup>®</sup> , マスターシリンダ <sup>®</sup>	1	1			
14	45520-MG7-006	ダイヤフラム	1	1			
15	45521-HA2-006	プレート, ダ <sup>®</sup> イヤフラム	1	1			
16	46182-MEL-D21	サークルツツ <sup>®</sup>	1	1			
17	46505-MFJ-D01	ロツツ <sup>®</sup> , タイ	1	1			
18	46506-MFJ-D00	カハ <sup>®</sup> , タ <sup>®</sup> スト	1	1			
19	61104-428-010	カラー, フロントフエンダ <sup>®</sup> -(ホワイト) (リヤ <sup>®</sup> ヨウ)	1	1			
20	84703-425-000	ラハ <sup>®</sup> , テールライトマウンテイング	1	1			
21	90021-GHB-640	ボ <sup>®</sup> ルト, フランジ 6X16	3	3			
22	90125-MCJ-750	ボ <sup>®</sup> ルト, ソケツ 8X30	1	1			
23	90135-MEL-000	ボ <sup>®</sup> ルト, ソケツ 6X20	2	2			



# F-15

## リヤブレーキマスターシリンダー

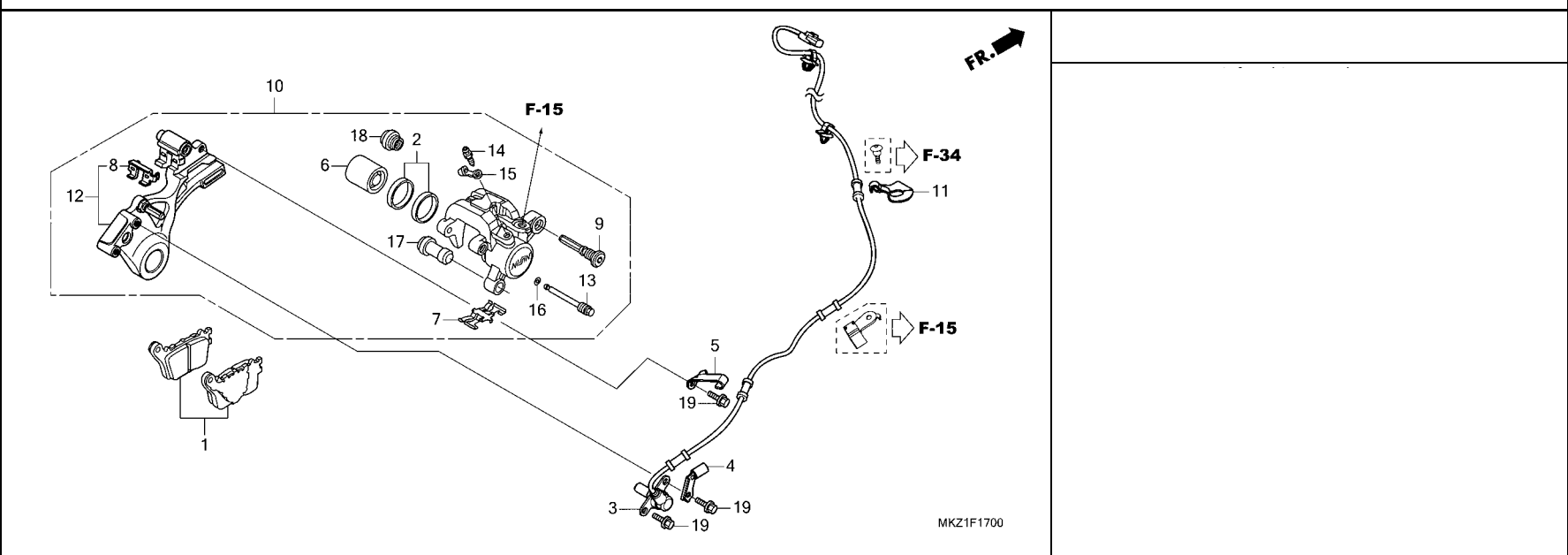


見出 番号	部品番号	部品名	使用個数		適用号機		タイプ
			CBR 600R3 M	R	初号機	終号機	
24	90145-MS9-612	ボルト, オイル 10X22 (サカテツコウ)・	2	2			
25	90443-GC8-000	ワッシャー, スペシャル 8MM	2	2			
26	90545-300-000	ワッシャー, オイルボルト	4	4			
27	91212-422-006	Oリング 14.8X2.4	1	1			
28	93404-06025-07	ボルトワッシャー 6X25	1	1			
29	93600-04040-1G	スクリュー, フラット 4X40	2	2			
30	93893-04012-17	スクリューワッシャー 4X12	1	1			
31	94002-08000-0S	ナット, 6カク 8MM	2	2			
32	94201-20150	ピン, スプリット 2.0X15	1	1			
33	96300-06016-00	ボルト, フランジ 6X16	1	1			

3

# F-17

# リヤブレーキキャリパー

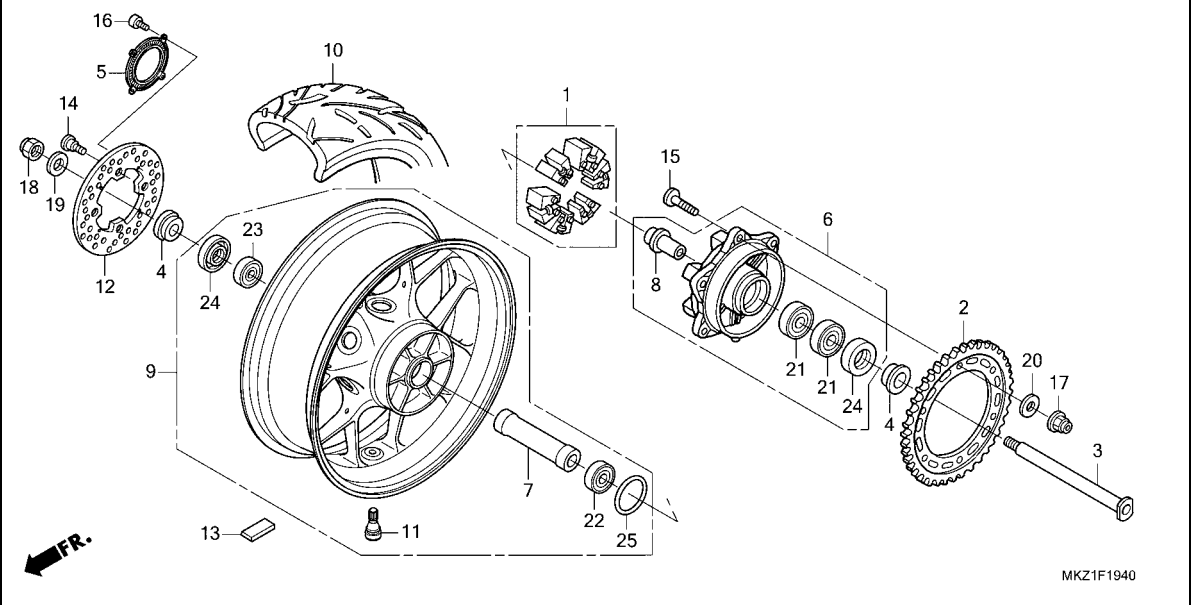


見出 番号	部品番号	部品名	使用個数		適用号機		タイプ
			CBR 600R3 M	R	初号機	終号機	
1	06435-MEL-D23	ハットセット, リヤ	1	1			
2	06451-166-405	シールセット, ピストン	1	1			
3	38510-MFJ-A51	センサー, リヤホイールスピード	1	1			
4	38515-MFJ-A50	ガイド A, リヤセンサーコート	1	1			
5	38516-MFJ-A50	ガイド B, リヤセンサーコート	1	1			
6	43107-MEL-D21	ピストン	1	1			
7	43108-MEL-D21	スプリング, ハット	1	1			
8	43112-MEL-D21	リテーナー	1	1			
9	43131-KW3-006	ボルト, ピン	1	1			
10	43150-MKZ-J01	キャリパーサブ ASSY., リヤブレーキ (ニツシン)	1	1			
11	43155-MFJ-A50	クランプ, リヤブレーキホース	1	1			
12	43190-MKZ-J01	ブラケットサブ ASSY., リヤ	1	1			
13	43215-KZ4-J41	ピン, ハンカ	1	1			
14	43352-568-003	スクリーン, フリター (ニツシン)	1	1			
15	43353-461-771	キャップ, フリター	1	1			
16	45111-MAJ-G41	リング, ストップ	1	1			
17	45132-166-016	ブーツ, ピンブーツ (ニツシン)	1	1			
18	45133-MA3-006	ブーツ B	1	1			
19	90021-GHB-630	ボルト, フランジ 6X14(S-SHDR)	3	3			



# F-19-40

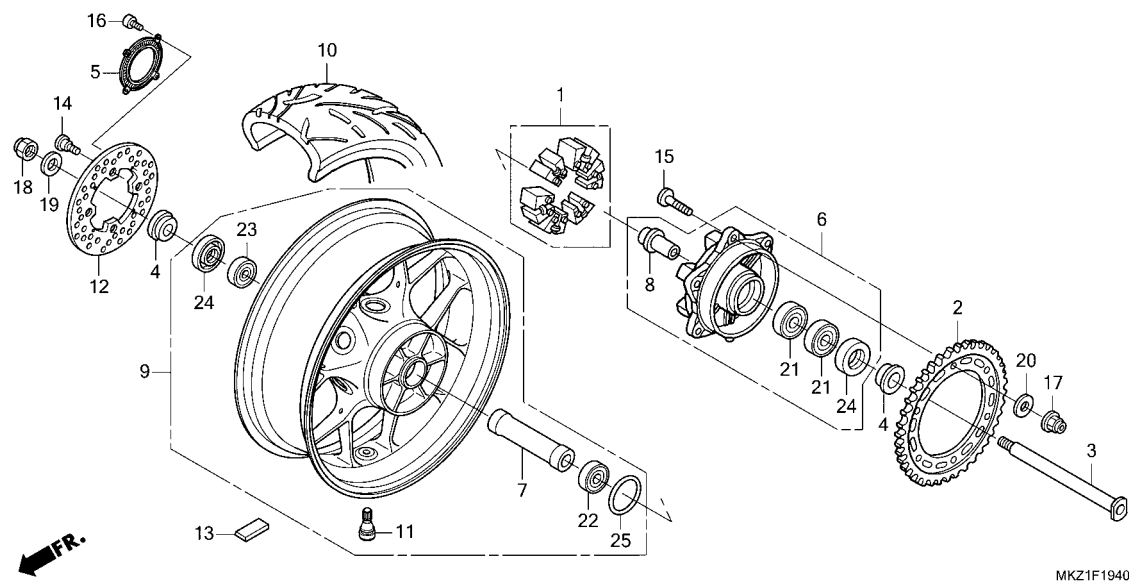
# リヤホイール



見出 番号	部品番号	部品名	使用個数		適用号機		タイプ
			M	R	初号機	終号機	
1	06410-MFJ-D00	タンパセット,ホイール	1	1			
2	41201-MFJ-D00	スプロケット,ファイナルリブ(41T)	1	-			
	41201-MKZ-J30	スプロケット,ファイナルリブ(42T)	-	1			
3	42301-MJC-A00	アクスル,リヤホイール	1	1			
4	42311-MJC-A00	カラー,リヤホイールサイド	2	2			
5	42515-MFJ-A50	リンク,リヤバルサ	1	1			
6	42615-MJC-A00	フランジサブASSY.,リヤードリブ	1	1			
7	42620-MJC-A00	カラー,リヤアクスルディスタンス	1	1			
8	42625-MEL-000	カラーB,リヤホイールディスタンス	1	1			
9	42650-MKZ-J00ZA	ホイールサブASSY.,リヤ					
		*TYPE2*	1	1			
10	42711-MKZ-J01	タイヤ,リヤ(タンロツプ) (180/55ZR17M/C 73W)	1	1			
11	42753-ML7-004	バルブ,リム(タンロツプ)	1	1			
12	43251-MFJ-A51	ディスク,リヤブレーキ	1	1			
13	44721-MGH-H21	ウェイト,バランス(10G)	N	N			
	44722-MGH-H21	ウェイト,バランス(15G)	N	N			
	44723-MGH-H21	ウェイト,バランス(20G)	N	N			
14	90105-MV9-003	ホルト,ブレーキディスク 8X24 (TSUKIBOSHI)	4	-			
	90108-MLB-D00	ホルト,ブレーキディスク 8X24	-	4			
15	90121-MCF-D30	ホルト 10X30	6	6			
16	90131-MFJ-A50	ホルト,トルクス 5X7	4	4			
17	90304-KAE-871	ナット,U 10MM	6	-			
	90301-MKZ-J31	ナットU,フランジ 10MM	-	6			
18	90306-MCF-D01	ナット,U 22MM	1	1			

# F-19-40

# リヤホイール

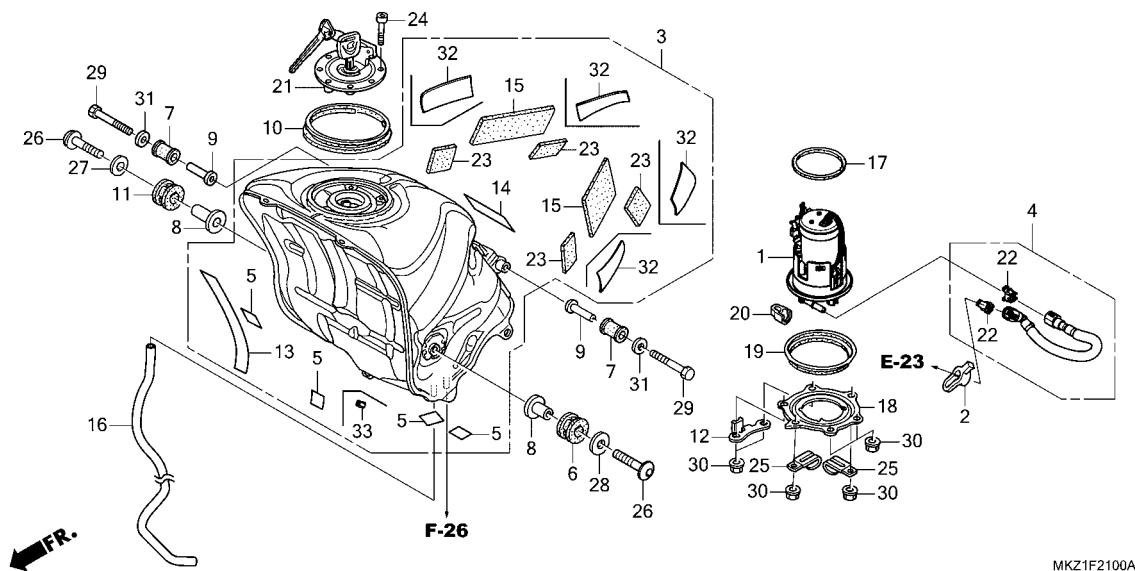


見出 番号	部品番号	部品名	使用個数		適用号機		タイプ
			CBR 600R3 M	R	初号機	終号機	
19	90401-MCJ-000	ワッシャー 23X37X2.5 .....	1	1			
20	90502-MCF-000	ワッシャー 10MM .....	6	6			
21	91051-HA7-671	ハ`アリンク`,ラジ`アルホ`ール 28X52X12	2	2			
22	91052-MCF-003	ハ`アリンク`,ラジ`アルホ`ール 6005`	1	1			
23	91053-MAZ-003	ハ`アリンク`,ラジ`アルホ`ール 6205X2	1	1			
24	91254-MJC-A01	タ`スト`ール 35X52X7.5 .....	2	2			
25	91352-MCF-003	Oリング 51X2 .....	1	1			



# F-21

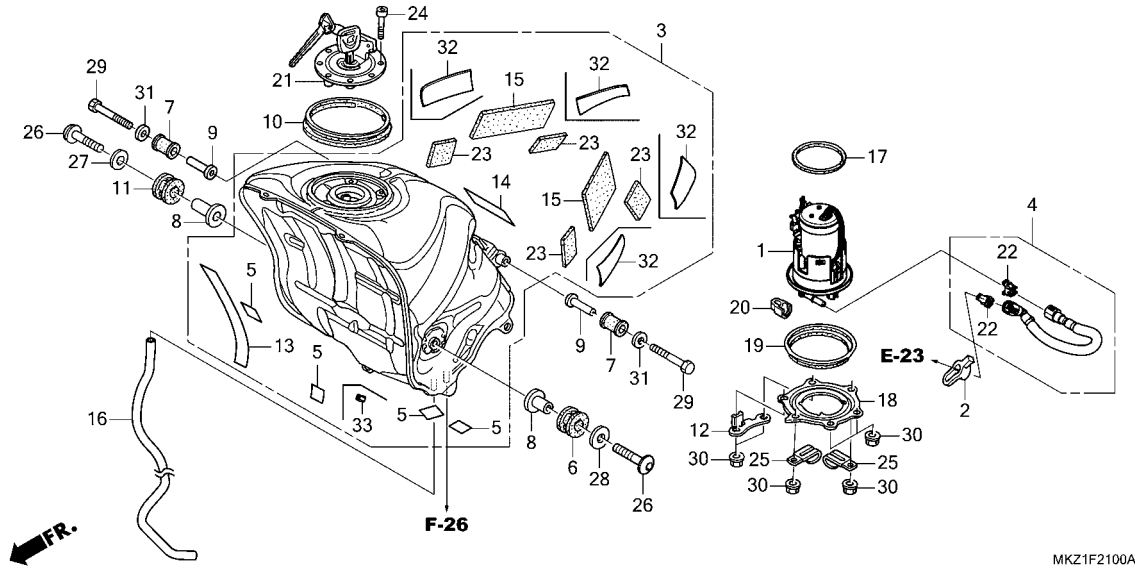
# フューエルタンク / フューエルポンプ



見出 番号	部品番号	部品名	使用個数		適用号機		タイプ
			CBR 600R3 M	R	初号機	終号機	
1	16700-MKZ-J31	ポンプユニット, フューエル	1	1			
2	16719-MFJ-D00	タンク - コネクター	1	1			
3	17500-MKZ-J00	タンクセット, フューエル	1	-			
	17500-MKZ-J30		-	1			
4	17526-MFJ-D01	ホースCOMP. B, フューエルパイプ	1	1			
5	17528-MR4-900	テープ, タンクガード	4	4			
6	17533-MEL-000	ラバー, L. フロントタンクマウンティング	1	1			
7	17534-MFJ-D00	ラバー, リヤタンクマウンティング	2	2			
8	17535-MEL-D20	カラー, フロントタンクセッティング	2	2			
9	17538-MEE-D00	カラー, リヤタンクセッティング	2	2			
10	17543-MEE-000	シール, フューエルタンク	1	1			
11	17545-MEL-000	ラバー, R. フロントタンクマウンティング	1	1			
12	17553-MFJ-D00	ガイド, プリザーチューブ	1	1			
13	17554-MFJ-D10	フィルムA, プロテクター	1	1			
14	17557-MFJ-D10	フィルムB, プロテクター	1	1			
15	17558-MEE-940	クッション, フューエルタンク	2	2			
16	17559-MKZ-J00	チューブ, ドレン	1	-			
	17559-MKZ-J01		-	1			
17	17574-MFJ-D00	ハツキン, フューエルポンプ	1	1			
18	17575-MFJ-D00	プレート, フューエルポンプセッティング	1	1			
19	17576-MFJ-D00	シール, アウター	1	1			
20	17580-MFJ-D00	カバー, フューエルコネクター	1	1			
21	17620-MCJ-752	キャップCOMP., フューエルフィルター	1	-			
	17620-MCJ-753		-	1			
22	17711-SOX-931	リテーナー(ブルーグリーン)(トウカイ)	2	2			

# F-21

# フューエルタンク / フューエルポンプ

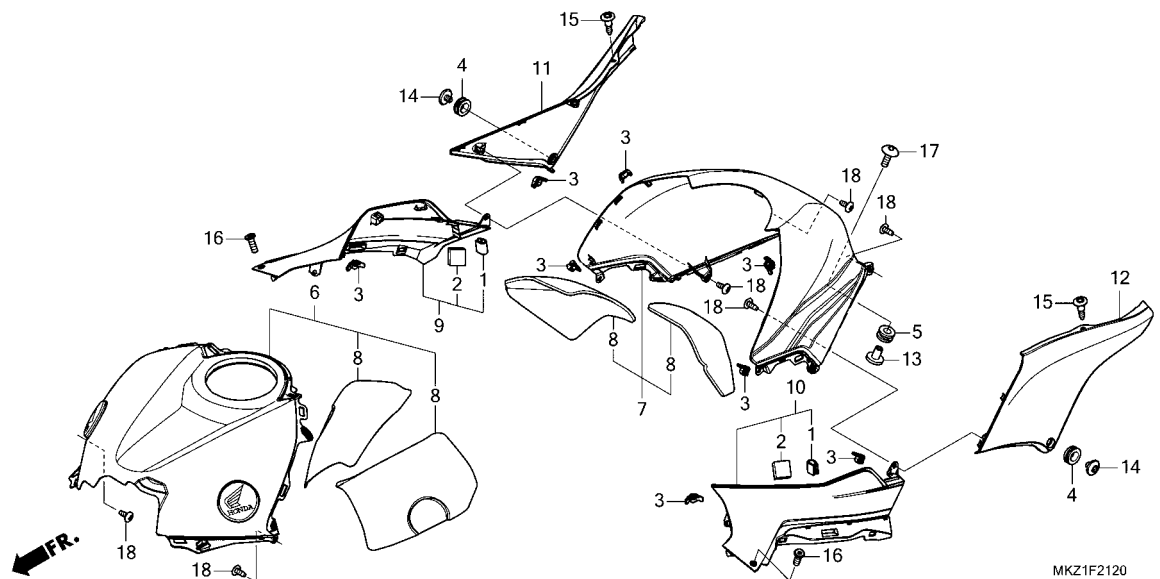


見出 番号	部品番号	部品名	使用個数		適用号機		タイプ
			CBR 600R3 M	R	初号機	終号機	
23	50322-MEC-000	スポンジ, ラバー	4	-			
24	90074-MT4-000	ボルト, ソケット 4X21	3	3			
25	90105-727-000	クリップ 2X50	2	2			
26	90128-KL4-000	ボルト, スプロケットファイキシング	2	2			
27	90524-030-000	ワッシャー-A, ハンドルホルダーセッティング	1	1			
28	90534-750-000	ワッシャー- 8.5MM	1	1			
29	92201-06040-0A	ボルト, 6カク 6X40	2	2			
30	94050-06080	ナット, フランジ 6MM	6	6			
31	94103-06000	ワッシャー- フレイン 6MM	2	2			
32	50335-MGC-300	スポンジ A, ECUボックス	-	4			
33	64121-MEL-000	ラバー, フロテクター	-	1			



# F-21-20

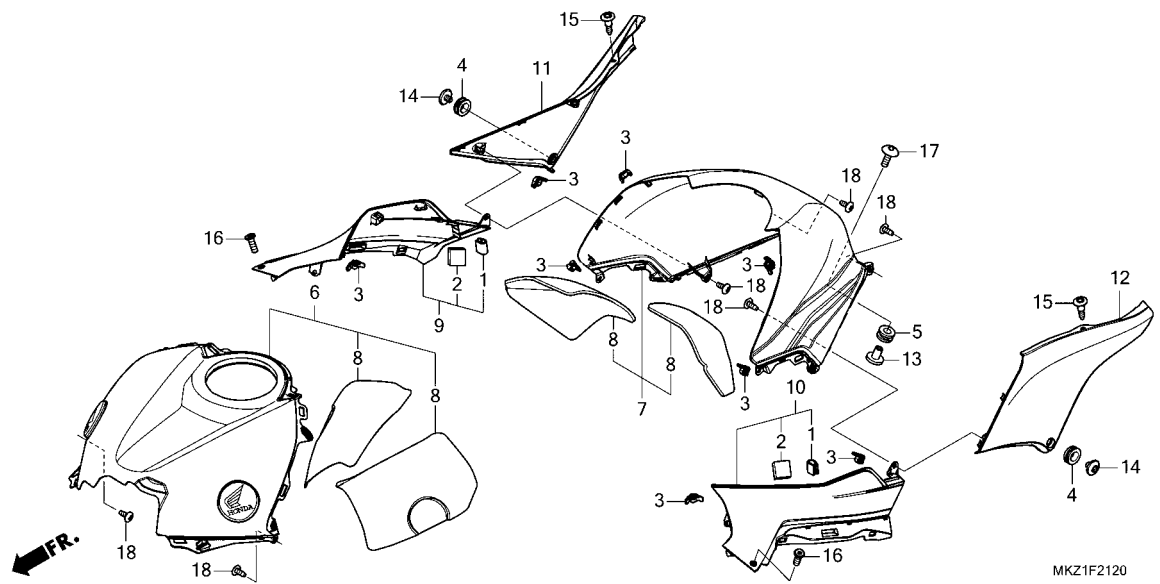
# トップシエルター



見出 番号	部品番号	部品名	使用個数		適用号機		タイプ
			M	R	初号機	終号機	
1	17516-HC4-000	トリム, フューエルタンク	2	2			
2	50328-HP1-600	ラバー, ハンズグリップ	2	2			
3	64213-MJN-A01	クリップ, ツイスト	8	8			
4	64535-MFJ-D00	ラバー, サイドカバー	2	2			
5	80101-165-000	ラバー, リヤフェンダークッション	1	1			
6	80110-MKZ-J00ZD	シエルターASSY., フロント(WL) *NHA86M*					
		マットハリスティックラックメタリック	1	-			
	80110-MKZ-J30ZA	*TYPE2*	-	1	-----	2J	
	80110-MKZ-J30ZB	*TYPE1*	-	1	-----	J	
7	80120-MKZ-J00ZC	シエルターASSY., リヤ(WL) *R380*	1	-			
		グランプリレット					
	80120-MKZ-J40ZA	シエルターASSY., リヤ *NHA86M*					
		マットハリスティックラックメタリック	-	1	-----	2J	
	80120-MKZ-J30ZA	シエルターASSY., リヤ(WL) *R380*	-	1	-----	J	
		グランプリレット					
8	83165-MFJ-A00	マット, R, フロントトップシエルター (リョウカワ)	4	-			
			-	4			
9	83180-MKZ-J00	カバーASSY., R. フレーム	1	1			
10	83190-MKZ-J00	カバーASSY., L. フレーム	1	1			
11	83601-MJC-A00ZD	カバー, R. サイド *R380*	1	1	-----	J	
		グランプリレット					
	83601-MJC-A00ZE	*NHA86M*	-	1	-----	2J	
		マットハリスティックラックメタリック					

# F-21-20

# トップシエルター



見出 番号	部品番号	部品名	使用個数		適用号機		タイプ
			CBR 600R3 M R	初号機	終号機		
12	83701-MJC-A00ZD	カバー、L.サイド *R380*.....ダランプリレット	1	1	-----	-----	J
	83701-MJC-A00ZE	*NHA86M* マットハリスティックラックメタリック	-	1	-----	-----	2J
13	84706-163-670	カラー、テールライトマウンティング.....	1	1			
14	90114-MFJ-D00	スクリュー、スペシヤル 5X6.....	2	2			
15	90116-SP0-003	クリップ、ハンパシール.....	2	2			
16	90117-MKF-D40	ボルト、スペシヤル 5X14.....	2	2			
17	90118-MEJ-J00	スクリュー、ハン 6X20.....	1	1			
18	93903-24220	スクリュー、タツヒング 4X10.....	6	6			



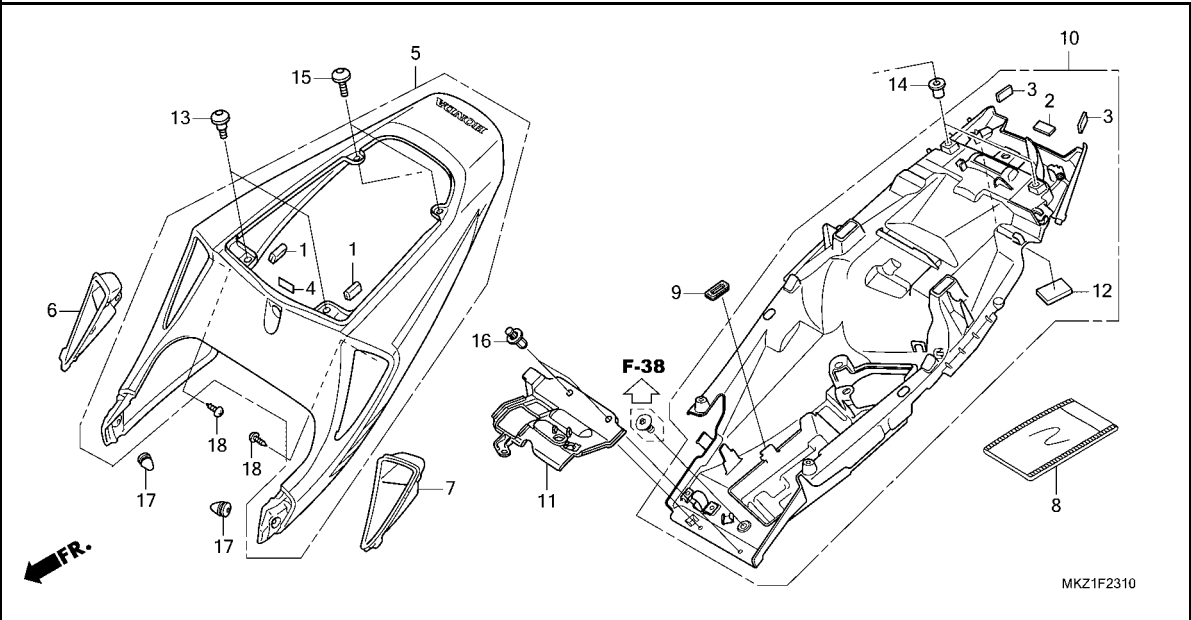


見出 番号	部品番号	部品名	使用個数		適用号機		タイプ
			CBR 600R3 M	R	初号機	終号機	
1	75581-GN8-920	スプリング, ロックキーセットインク	1	1			
2	77100-MFJ-D01 77100-MKZ-J31	シートASSY., シングル	1	-			
3	77220-MEE-D01	フック, シートキャッチ	1	1			
4	77225-MFJ-D01	ロックASSY., シート	1	1			
5	77300-MFJ-D02 77300-MKZ-J31	シートASSY., ヒールオン	1	-			
6	77302-MEE-000	スプリング, シートロック	1	1			
7	90118-MR1-000	スクリュー, ハン 6X14	2	2			
8	93903-24320	スクリュー, タツヒソク 4X12	1	1			
9	94101-04800	ワッシャー, フレイ 4MM	1	1			
10	94102-08800	ワッシャー, フレイ 8MM	1	1			
11	96001-06012-00	ボルト, フランジ 6X12	1	1			



# F-23-10

# シートカウル

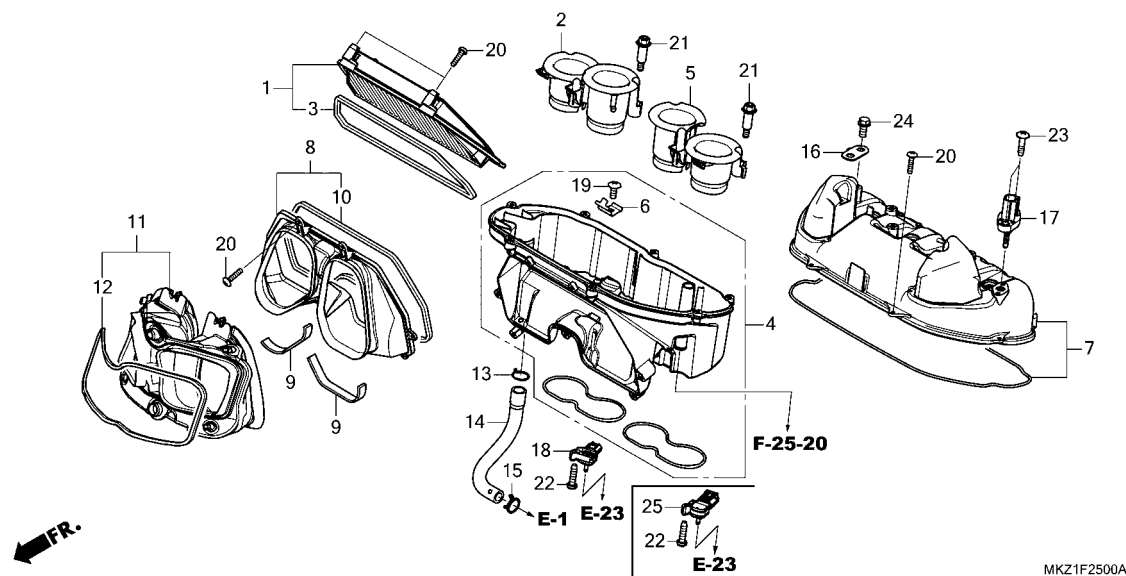


見出 番号	部品番号	部品名	使用個数		適用号機		タイプ
			CBR 600R3 M	R	初号機	終号機	
1	16911-MAH-300	フ ロテクター	2	2			
2	19033-MFR-670	ラハ ー, ラシ エターゲ リル	1	1			
3	50328-HP1-600	ラハ ー, バ ッテリー	2	2			
4	64205-MEJ-J00	クツシヨウ, フロントセンターカウル (リヤ-ヨウ)	1	1			
5	77210-MKZ-J00ZB	カウルセツト, リヤ-シート (WL)	1	-			
	77210-MKZ-J40ZA	*R380* . . . . . グ ランプ リレット	1	-			
	77210-MKZ-J40ZA	*NHA86M*	-	1	-----	2J	
	77210-MKZ-J30ZA	マットハ リスティックフ ラックメタリック *TYPE1*	-	1	-----	J	
6	77223-MJC-A00	ダ ックト, R. シートカウル	1	1			
7	77224-MJC-A00	ダ ックト, L. シートカウル	1	1			
8	77251-GR1-000	ハ ッツク, サ-ビ スフ ック	1	1			
9	77309-KK6-000	グ ロメツト, ツ-ルトレイ	1	1			
10	80105-MKZ-J00	フエンダ -COMP. B, リヤ-	1	1			
11	80110-MFJ-D02	ガ ート, マツト	1	1			
12	80113-MJC-A00	ガ ート A, ヒ-ト	1	1			
13	90106-KY2-701	スクリユ- , ハ ン 6X11	2	2			
14	90111-KW3-003	ナツト, カウルセツテイソク 5MM	2	2			
15	90113-MCJ-000	スクリユ- , ハ ン 5X15	2	2			
16	90116-K0A-E11	リハ ット, フ ッシヨ 6MM	2	2			
17	90899-422-610	フ ラグ, ユ-ンタイフ	2	2			
18	93903-24380	スクリユ- , タツビソク 4X12	2	2			



# F-25

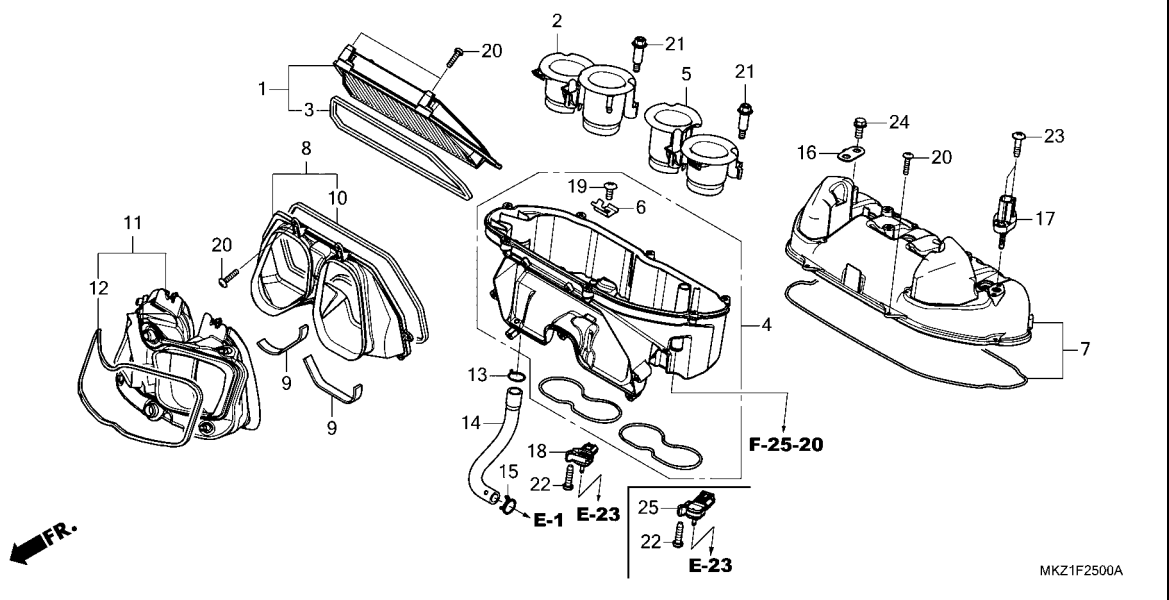
# エアークリーナー



見出 番号	部品番号	部品名	使用個数		適用号機		タイプ
			CBR 600R3 M	R	初号機	終号機	
1	17210-MKZ-J00	エレメントCOMP.,エアークリーナー.....	1	1			
2	17215-MKZ-J00	ファンネル,R.エアー.....	1	1			
3	17218-MKZ-305	シール,エレメント.....	1	1			
4	17220-MKZ-J00	ケースCOMP.,エアークリーナーロー.....	1	-			
	17220-MKZ-J30	.....	-	1			
5	17225-MKZ-J00	ファンネル,L.エアー.....	1	1			
6	17227-MFJ-D00	リテーナー,エアークリーナーエレメント.....	1	1			
7	17230-MKZ-J00	ケースCOMP.,エアークリーナーアツパ.....	1	-			
	17230-MKZ-J30	.....	-	1			
8	17250-MFJ-D00	ジヨイントCOMP.A,エアーインテーク.....	1	1			
9	17251-MFJ-A40	シール,エアーダクト.....	2	2			
10	17252-MFJ-D00	シール,ダクトジヨイント.....	1	1			
11	17271-MJC-A00	ジヨイントB,エアーインテーク.....	1	1			
12	17272-MJC-A00	シール,ジヨイント.....	1	1			
13	17366-MJ0-000	クリツプ°B,チューブ.....	1	1			
14	17451-MKZ-J00	チューブ°,エンジンヘッドカバー フリーザー	1	1			
15	17724-102-700	クリツプ°,サブタンクホース.....	1	1			
16	32157-MFJ-D00	ステー,ハーネスクリツプ°.....	1	1			
17	37880-KWW-C01	センサーASSY°,エアーテンプレチャー.....	1	1			
18	46401-TM8-A01	センサーA,マスターバルブ°レツシヤー.....	1	-			
19	90101-HW4-680	スクリユー°,タツビ°ング° 5X12 (DELTA PT)	1	1			
20	90105-MFJ-D00	スクリユー°,タツビ°ング° 4X18 (DELTA PT)	16	16			

# F-25

# エアークリーナー

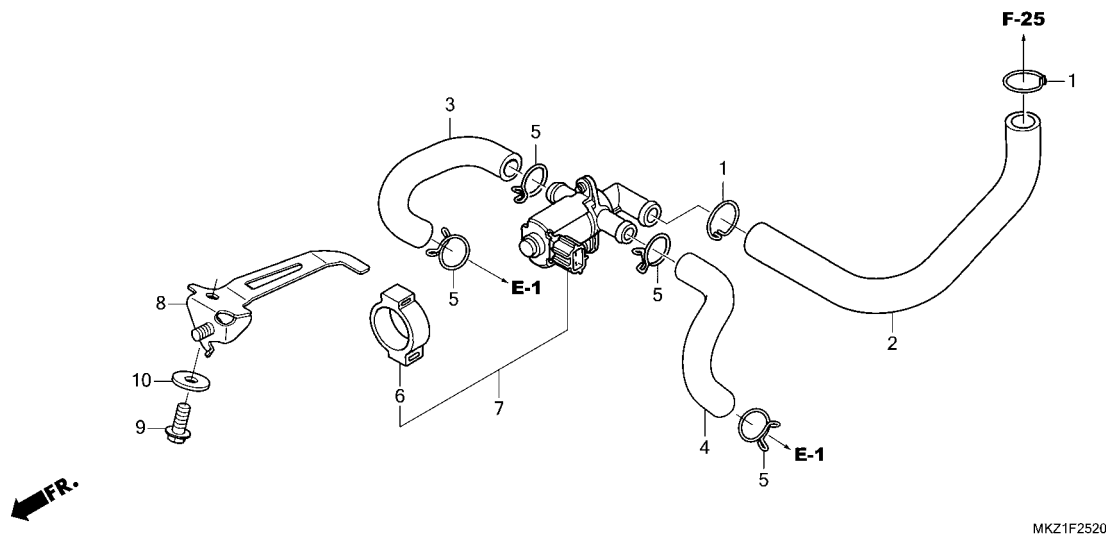


見出 番号	部品番号	部品名	使用個数		適用号機		タイプ
			CBR 600R3 M	R	初号機	終号機	
21	91508-MKF-D40	スクリー、ハ <sup>ン</sup> 5MM .....	6	6			
22	93901-25420	スクリー、タツビ <sup>ン</sup> グ 5X20 .....	1	1			
23	93911-25420	スクリー、タツビ <sup>ン</sup> グ 5X16 .....	2	2			
24	96001-06012-00	ボ <sup>ルト</sup> 、フランジ <sup>ン</sup> 6X12 .....	1	1			
25	37830-MKZ-J31	センサ <sup>ー</sup> -ASSY.、マツフ <sup>ロ</sup> .....	-	1			



# F-25-20

## エアインジェクションコントロールバルブ

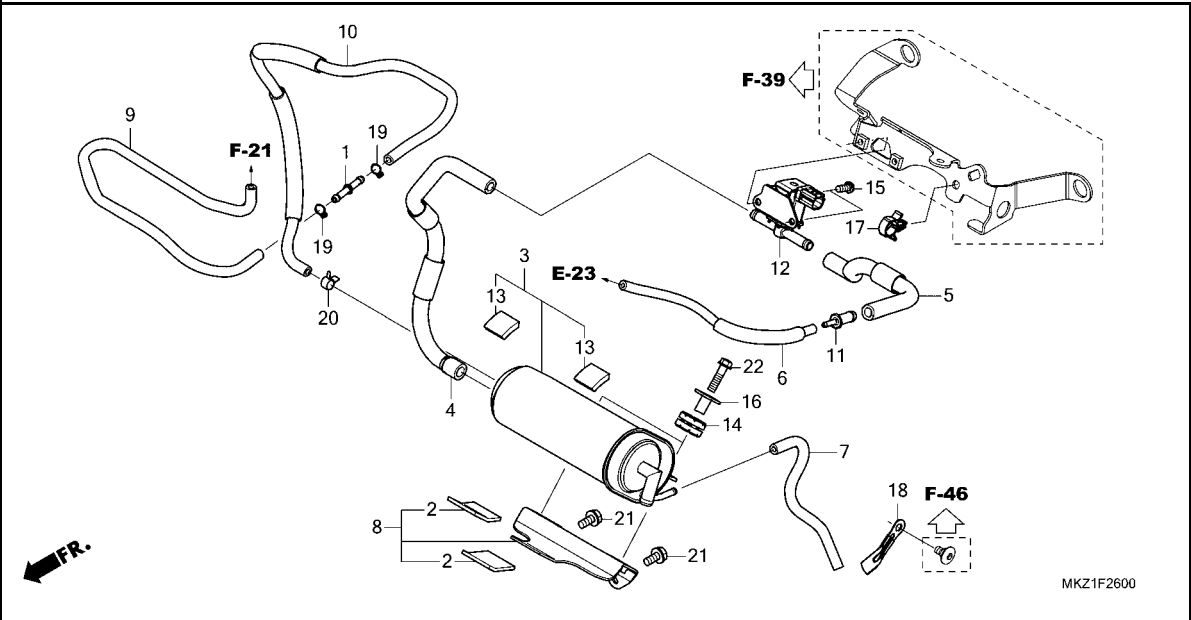


見出 番号	部品番号	部品名	使用個数		適用号機		タイプ
			CBR 600R3 M	R	初号機	終号機	
1	17366-MJ0-000	クリップ <sup>®</sup> B, チューブ	2	2			
2	17461-MJC-A00	チューブ, エア-サクションアツハ	1	1			
3	17462-MJC-A00	チューブ, R. エア-サクション	1	1			
4	17463-MJC-A00	チューブ, L. エア-サクション	1	1			
5	17724-102-700	クリップ <sup>®</sup> , サブタンクホース	4	4			
6	36172-MFJ-D00	サス <sup>®</sup> ンション, ソレノイドバルブ	1	1			
7	36450-MFJ-D02	バルブ ASSY., エキゾーストエア インジェクション	1	1			
8	50155-MFJ-A50	ステー, ホーン	1	1			
9	90123-MEN-730	ボルト 8X18	1	1			
10	94103-08800	ワッシャー, フレイン 8MM	1	1			

3

# F-26

# キャニスター

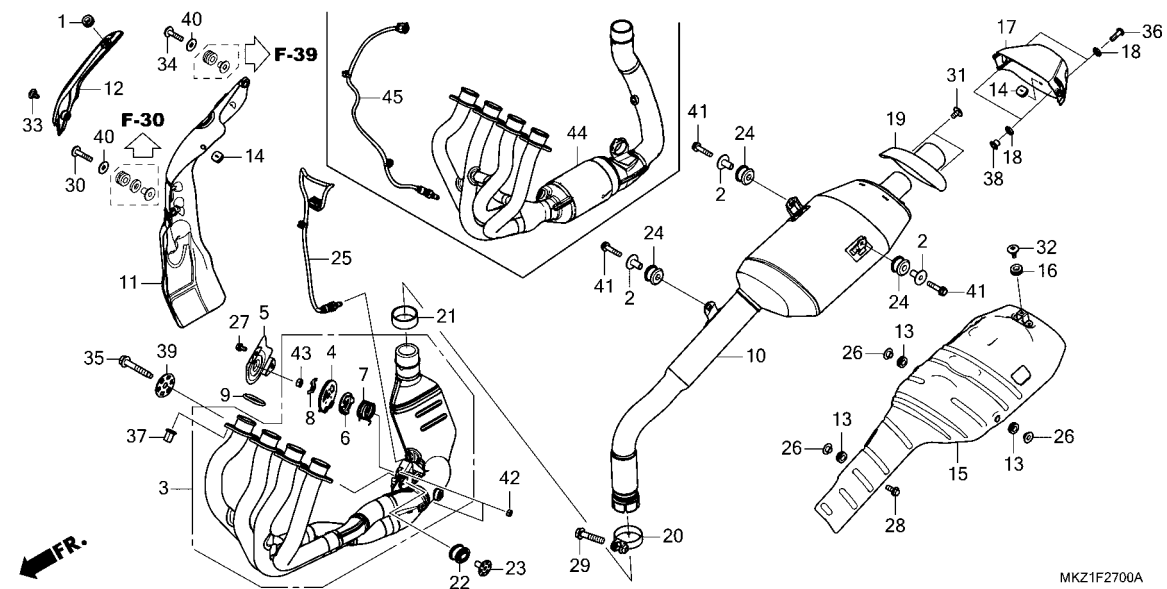


見出 番号	部品番号	部品名	使用個数		適用号機		タイプ
			CBR 600R3 M	R	初号機	終号機	
1	16958-GJ6-000	ジ ョイント, フューエルチューブ	1	1			
2	17209-GN2-300	クッション, エアークリーナーケース	2	2			
3	17410-MFJ-L00	エバ ホ レーティブ エミツションキャニスター COMP.	1	1			
4	17412-MKZ-J00	チューブ (PCSV-キャニスター)	1	1			
5	17413-MKZ-J00	チューブ (PCSV-ジ ョイント)	1	1			
6	17414-MKZ-J00	チューブ (JOINT-5WAY)	1	1			
7	17434-MFJ-L00	チューブ, キャニスター レン	1	1			
8	17440-MFJ-L00	ステー, キャニスター	1	1			
9	17555-MFJ-L10	チューブ, プ リーザ	1	-			
	17555-MKZ-J30		-	1			
10	17556-MFJ-L10	チューブ (CANISTER-2WAY)	1	-			
	17556-MKZ-J30		-	1			
11	19126-KM1-010	ジ ョイント, チューブ	1	1			
12	36162-KZL-931	バルブ, ハ ー ジ コントロールソレノイド	1	1			
13	50328-HP1-600	ラハ ー, ハ ッ テリ	2	2			
14	77208-KW7-900	ラハ ーB, シートマウンティング	2	2			
15	90107-MJP-G50	スクリュ ー, ハ ン 5X12	2	2			
16	90501-MA3-720	カラ ー 6, 2X13	2	2			
17	90659-MKE-A11	クリツプ, ワイヤーハーネス	1	1			
18	91410-679-000	クリツプ 2X60	1	-			
19	95002-02080	クリツプ, チューブ (B8)	2	2			
20	95002-40800-08	クランプ, チューブ (D8)	1	1			
21	95701-06012-07	ボ ルト, フランジ 6X12	2	2			
22	96001-06022-07	ボ ルト, フランジ 6X22	2	2			



# F-27

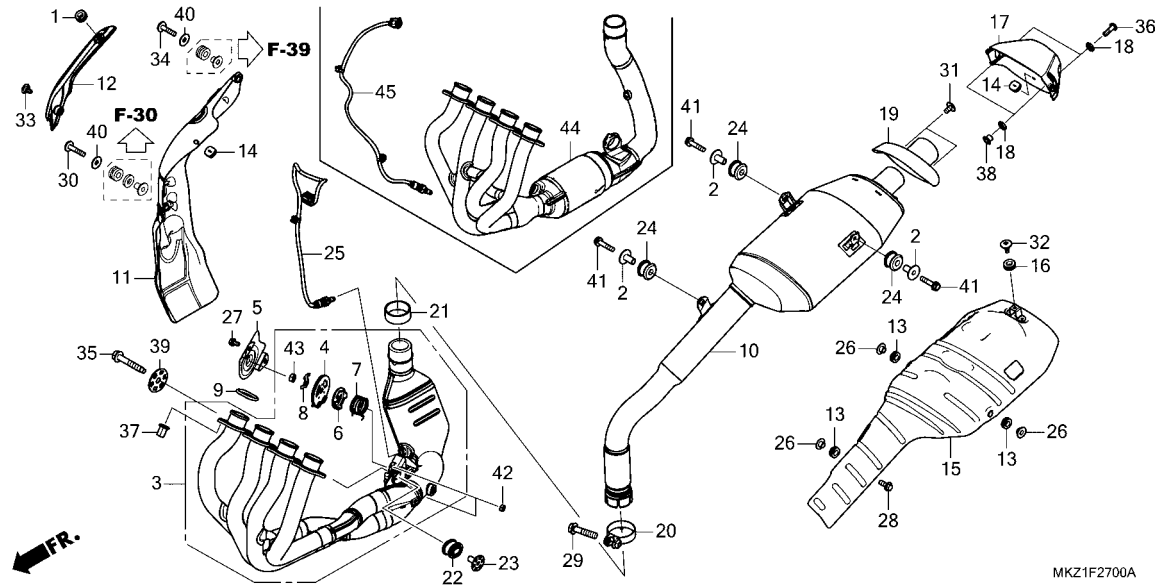
# エキゾーストマフラー



見出 番号	部品番号	部品名	使用個数		適用号機		タイプ
			M	R	初号機	終号機	
1	11344-MB0-000	ク°ロメツトA, リヤカハ°-(8X16X6.6)	1	1			
2	17246-439-000	カラ°, エア°クリーナ°	3	3			
3	18100-MKZ-J00	ハ°イフ° ASSY., エキゾ°-スト°	1	-			
4	18180-MFJ-A40	カ°イト°, ハ°ルブ°ケーブル°	1	-			
5	18184-MFJ-D00	カハ°, ハ°ルブ°カ°イト°	1	-			
6	18185-MFJ-A40	ストツハ°, エキゾ°-ストハ°ルブ°	1	-			
7	18186-MEL-D20	スフ°リンク°, リタ°ン°	1	-			
8	18195-MFJ-D00	ワツシヤ°-B, ロツク°	1	-			
9	18291-MN4-920	カ°スケツト, エキゾ°-ストハ°イフ°	4	4			
10	18305-MKZ-J00	マフラー-COMP., エキゾ°-スト°	1	-			
	18305-MKZ-J30	.....	-	1			
11	18330-MFJ-D01	フ°ロテクタ°, エキゾ°-ストハ°イフ°インナ°	1	-			
	18330-MKZ-J30	.....	-	1			
12	18340-MFJ-A50	フ°ロテクタ°, エキゾ°-ストハ°イフ°アウト°	1	1			
13	18345-MBT-610	ラハ°, フ°ロテクタ°マウンテイング°	3	3			
14	18345-MFJ-D00	ラハ°, インナ°フ°ロテクタ°	2	2			
15	18350-MJC-A00	フ°ロテクタ°, マフラー°	1	1			
16	18357-MCG-000	ラハ°, フ°ロテクタ°マウンテイング°	1	1			
17	18360-MJC-A00	カハ°-COMP., マフラー°リヤ°	1	1			
18	18365-MEE-D00	ワツシヤ°, ラハ°- 8.5X13X2.5	4	4			
19	18370-MJC-A00	キヤツフ°, マフラー°リヤ°	1	1			
20	18371-MFJ-D00	ハ°ント°, マフラー°	1	1			
21	18391-MEL-000	ハ°ツキン°, マフラー°	1	1			
22	18422-MFJ-D10	ラハ°, エキゾ°-ストハ°イフ°マウンテイング°	1	1			
23	18423-MFJ-D00	カラ°, エキゾ°-ストハ°イフ°マウンテイング°	1	1			

# F-27

# エキゾーストマフラー

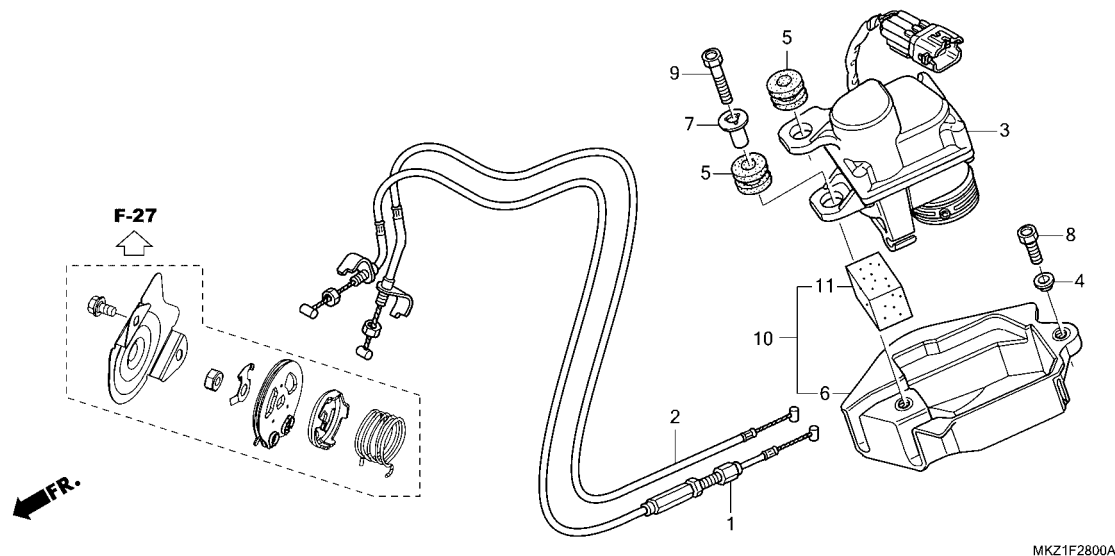


見出 番号	部品番号	部品名	使用個数		適用号機		タイプ
			CBR 600R3 M	R	初号機	終号機	
24	18424-MFJ-D00	ラバー, マフラーリヤ-マウンティング	3	3			
25	36531-MKZ-J01	センサー, O2 (NGK)	1	-			
26	84706-415-000	カラー	3	3			
27	90002-ZG3-000	ボルト, フランジ 5X8	2	-			
28	90006-GHB-620	ボルト, フランジ 6X14 (NSHF)	1	-			
	90028-GHB-630	ボルト, フランジ 6X14 (S-NSHF)	-	1			
29	90036-GHB-720	ボルト, フランジ 8X35	1	1			
30	90105-MBZ-C50	スクリュー, パン 6X28	1	1			
31	90105-MM4-000	スクリュー, パン 6X10	2	2			
32	90112-MGH-640	スクリュー, スペシャル 5X15 (ステンレス)	1	1			
33	90114-MGE-000	スクリュー, スペシャル 5X11	1	1			
34	90115-MKC-A00	ボルト, スペシャル 6X25	1	1			
35	90120-MFJ-D00	ボルト, フランジ 8X50 (カイト)	1	-			
36	90132-MFJ-D00	ボルト, スペシャル 6X18 (ステンレス)	2	2			
	90120-MFJ-D00	ボルト, フランジ 8X50 (カイト)	-	1			
37	90304-MM5-000	ナット, フランジ 7MM	8	8			
38	90501-GN5-830	カラー 8.5X7	2	2			
39	90501-MFJ-D00	ワッシャー 8.5X38	1	1			
40	90525-MKZ-J00	ワッシャー, フレイム 6MM	2	2			
41	93401-06028-00	ボルトワッシャー 6X28	3	3			
42	94001-05490-0S	ナット, 6カク 5MM	2	-			
43	94001-06020-0S	ナット, 6カク 6MM	1	-			
44	18150-MKZ-J30	パイプ COMP., エキゾースト	-	1			
45	36533-MKZ-J31	センサー, エア-フューエルレシオ	-	1			



# F-28

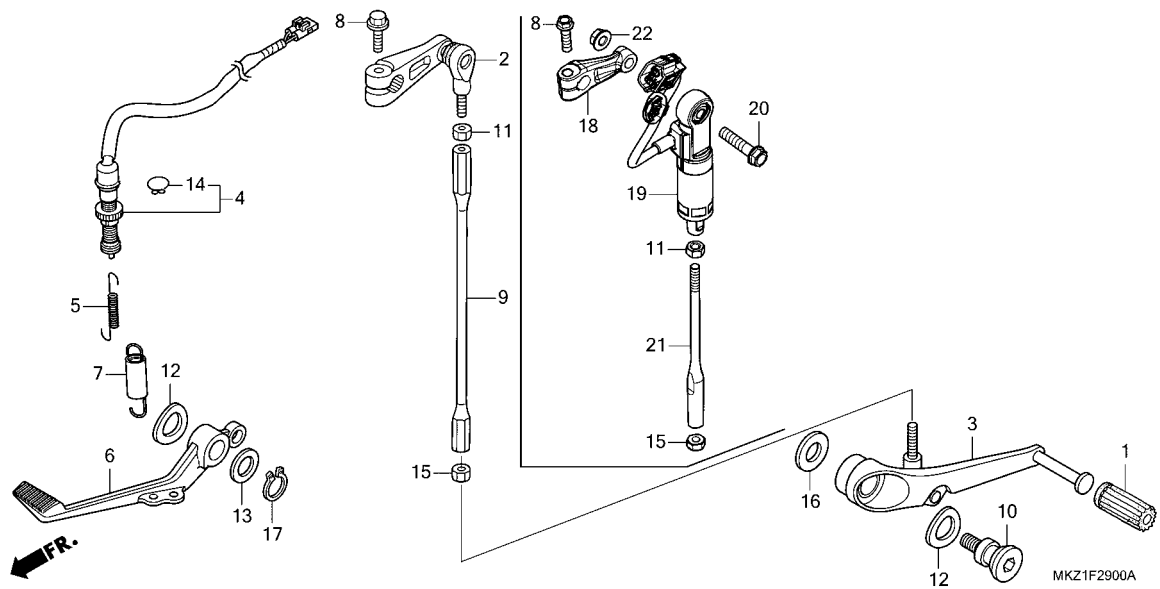
# サーボモーター



見出 番号	部品番号	部品名	使用個数		適用号機		タイプ
			600R3 M	R	初号機	終号機	
1	18910-MFJ-D01	ケーブルCOMP. A,エキゾーストバルブ	1	-			
2	18920-MFJ-D00	ケーブルCOMP. B,エキゾーストバルブ	1	-			
3	31420-MFJ-A42	モーターASSY.,サーボ	1	-			
4	77103-MEE-000	カラ-シートセツテイング	1	1			
5	77205-KM4-000	ク-ロメツト,シートセツテイング	2	-			
6	80106-MFJ-D00	ケース,サーボモーター	1	-			
7	80114-KE2-940	カラ-,リヤフエンダ-	1	1			
8	93301-06012-0A	ボ-ルト,6カク 6X12	1	1			
9	93301-06025-0A	ボ-ルト,6カク 6X25	1	1			
10	80106-MFJ-J00	ケースCOMP.,サーボモーター	-	1			
11	83621-198-000	クツシヨ-ン,ツ-ルホ-ツクス	-	1			

# F-29

# ペダル

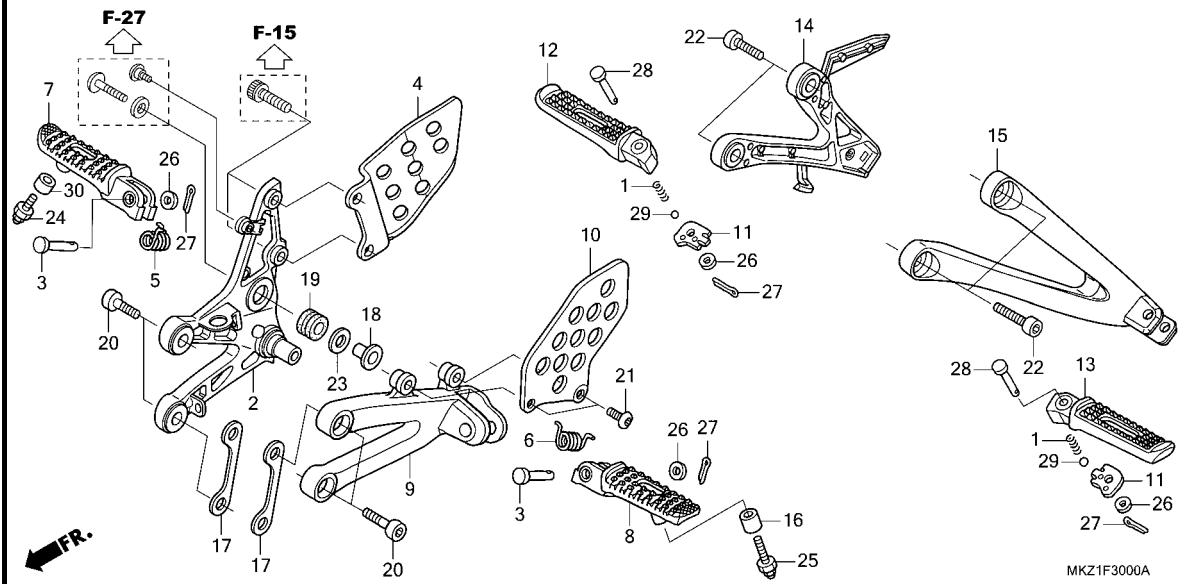


見出 番号	部品番号	部品名	使用個数		適用号機		タイプ
			CBR 600R3 M	R	初号機	終号機	
1	24705-MR7-000	ラバー,キヤ-チエンジ°ペダル	1	1			
2	24710-MFJ-A50	ア-ムCOMP.,キヤ-チエンジ°	1	-			
3	24720-MFJ-D01	ペダルCOMP.,キヤ-チエンジ°	1	1			
4	35350-MFJ-D02	スイッチASSY.,リヤ-ストップ°	1	1			
5	35357-KE1-000	スプリング°,ストップ°スイッチ	1	1			
6	46500-MFJ-D00	ペダルCOMP.,リヤ-ブレーキ°	1	1			
7	46515-MBW-000	スプリング°ASSY.,ブレーキペダル°	1	1			
8	90021-MKF-D40	ボルト,フランジ° 6X20	1	1			
9	90065-MFJ-D00	バ-°,チエンジ°	1	-			
10	90113-MCF-000	ボルト,チエンジ°ヒ-ボ-ット	1	1			
11	90201-700-000	ナット,カバ-ナーア-ムファイキシング° (ヒタリネジ°)	1	1			
12	90505-MBW-000	ワッシャー,チエンジ°ペダルウ-ブ°	2	2			
13	90557-230-000	ワッシャー° 15.2X25	1	1			
14	90601-KAF-003	クリップ°,スイッチカバ-	1	1			
15	94001-06020-0S	ナット,6カク° 6MM	1	1			
16	94103-08700	ワッシャー°,フ-レイン° 8MM	1	1			
17	94511-15000	サークリップ°,エキスタ-ナル° 15MM	1	1			
18	24711-MKF-D60	ア-ム,キヤ-チエンジ°	-	1			
19	36390-MKR-D31	センサ-ASSY.,ストロ-ク°	-	1			
20	90115-MKF-D60	ボルト,フランジ° 7X30	-	1			
21	90165-MKZ-J00	バ-°,チエンジ°	-	1			
22	90202-KV3-000	ナット,フランジ° 7MM	-	1			



# F-30

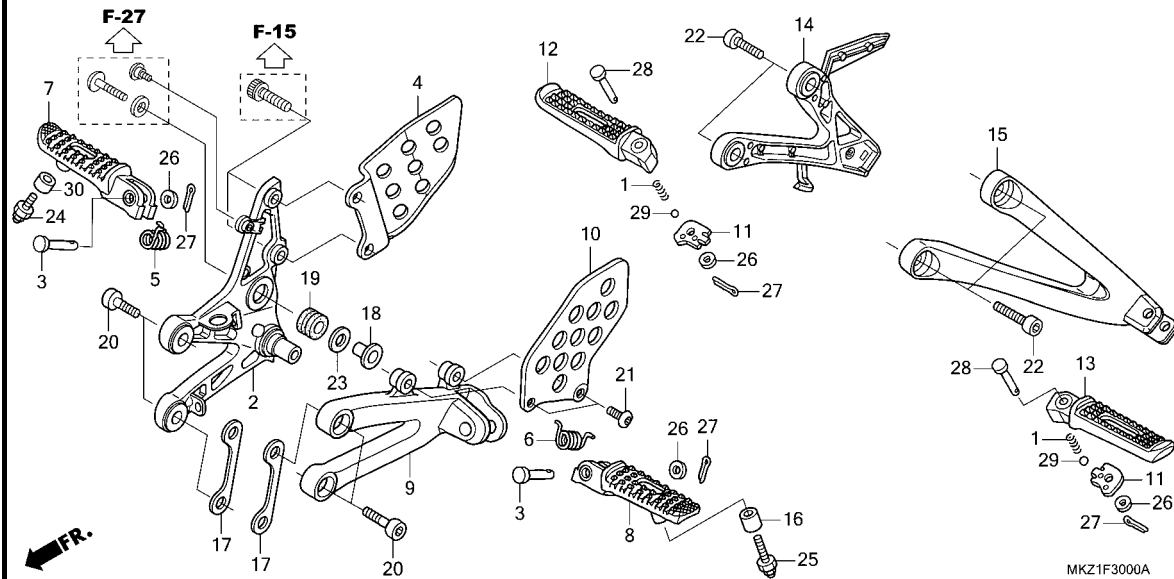
# ステップ



見出 番号	部品番号	部品名	使用個数		適用号機		タイプ
			CBR 600R3 M	R	初号機	終号機	
1	28333-300-000	スフリンク, キックスターターストツパ	2	2			
2	50600-MFJ-D00	ホルダ, R. メインステップ	1	-			
	50600-MKZ-J30		-	1			
3	50603-MFJ-D00	ピン, ステップジョイント	2	-			
	50639-MFL-D20	ピン, ステップハー	-	2			
4	50607-MEE-010	ガード, R. ステップ	1	1			
5	50617-MCJ-750	スフリンク, R. ステップリターン	1	1			
6	50644-MCJ-750	スフリンク, L. ステップリターン	1	1			
7	50660-MFJ-D00	アーム, R. メインステップ	1	-			
	50660-MEL-000		-	1			
8	50665-MFJ-D00	アーム, L. メインステップ	1	-			
	50665-MEL-000		-	1			
9	50700-MFJ-D00	ホルダ, L. メインステップ	1	-			
	50700-MKZ-J30		-	1			
10	50707-MEE-000	ガード, L. ステップ	1	1			
11	50718-MEE-D00	プレート, ヒリオンステップクリック	2	-			
	50718-MN8-000		-	2			
12	50720-MEL-D00	アーム, R. ヒリオンステップ	1	-			
	50720-MKF-D40		-	1			
13	50730-MEL-D00	アーム, L. ヒリオンステップ	1	-			
	50730-MKF-D40		-	1			
14	50750-MFJ-D00	ホルダ, R. ヒリオンステップ	1	-			
	50750-MKZ-J30		-	1			
15	50760-MFJ-D00	ホルダ, L. ヒリオンステップ	1	-			
	50760-MKZ-J30		-	1			
16	51486-MFJ-D00	カラー, ステップロー	1	-			

# F-30

# ステップ

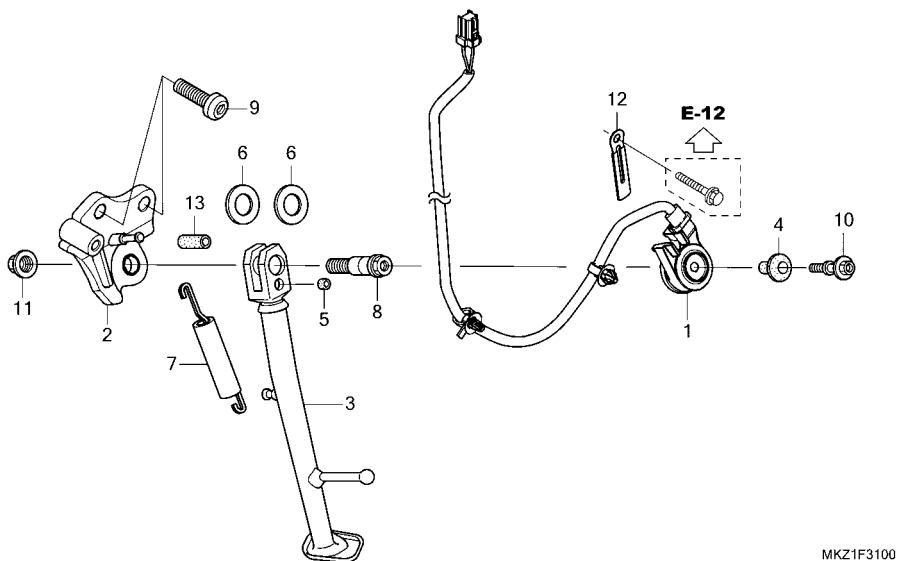


見出 番号	部品番号	部品名	使用個数		適用号機		タイプ
			M	R	初号機	終号機	
16)	64152-MCA-000	カラー,アシヤステイキングレバ	-	1			
17	57462-MFJ-A50	プレート,ステイフナー	2	2			
18	80109-367-690	カラー-C6.3,マウンテイング	1	1			
19	80119-MEL-000	ラバ-A,マウンテイング	1	1			
20	90102-MN8-700	ボルト,ソケット 8X25	4	4			
21	90118-MR1-000	スクリユー,パソ 6X14	2	2			
22	90157-ME9-000	ボルト,ソケット 8X22	4	-			
	90130-MKZ-J30		-	4			
23	90540-SK7-000	ワッシャー,ハットライト	1	1			
24	92501-06010-0A	ボルト,6カクキヤツブ 6X10	1	-			
	92501-06020-0A	ボルト,6カクキヤツブ 6X20	-	1			
25	92501-06022-0A	ボルト,6カクキヤツブ 6X22	1	-			
	92501-06030-0A	ボルト,キヤツブ 6X30	-	1			
26	94101-06000	ワッシャー,フレイ 6MM	4	-			
	94102-08000	ワッシャー,フレイ 8MM	-	4			
27	94201-16120	ピン,スプリット 1.6X12	4	-			
	94201-20150	ピン,スプリット 2.0X15	-	4			
28	95015-83000	ピンC,ピリオンステツブ	2	-			
	50603-033-010	ピン,ステツブパソジョイント	-	2			
29	96211-08000	ボール,スチール #8(1/4)	2	2			
30	51486-MKZ-J30	カラー,ステツブロー	-	1			



# F-31

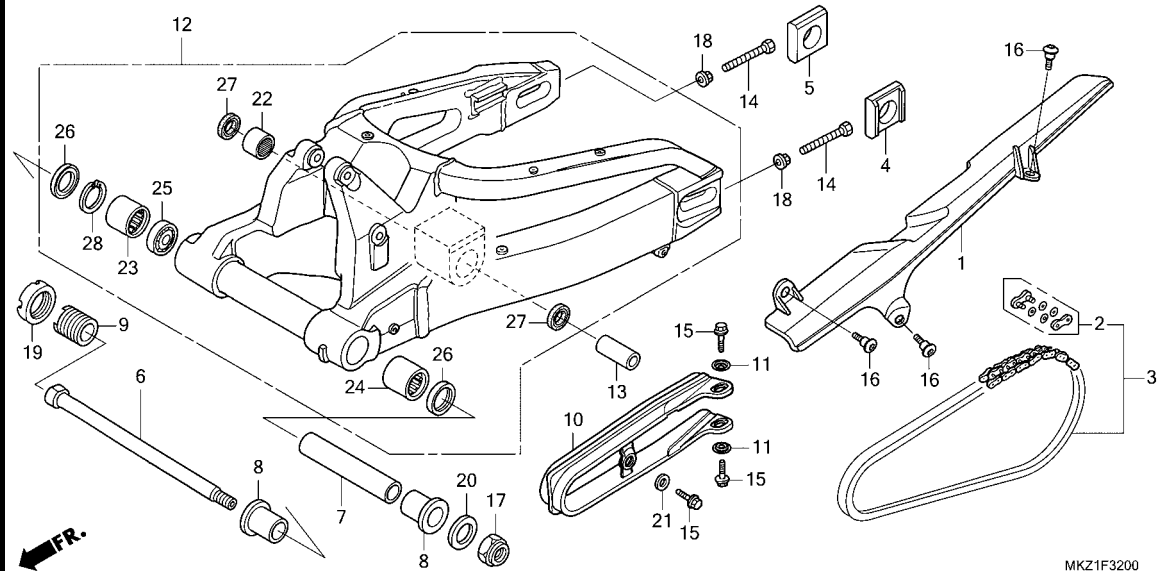
# サイドスタンド



見出 番号	部品番号	部品名	使用個数		適用号機		タイプ
			CBR 600R3 M	R	初号機	終号機	
1	35720-MFJ-D00	スイッチ&プレートセット, サイドスタンド	1	1			
2	50150-MFJ-D00	ブラケットCOMP., サイドスタンド	1	1			
3	50530-MFJ-D00	バーCOMP., サイドスタンド	1	-			
	50530-MKZ-J30	.....	-	1			
4	50534-MEE-000	ラバー-B	1	1			
5	50535-MEE-000	ラバー-C	1	1			
6	50539-MFJ-D00	ワッシャー 14.5X28	2	2			
7	50540-MBB-000	スプリング ASSY., サイドスタンド	1	1			
8	90110-MEE-000	ボルト ASSY., サイドスタンド	1	1			
9	90116-MFJ-D00	ボルト, ソケット 10X28	2	2			
10	90147-MEE-000	ボルト, スペシャル 6X21	1	1			
11	90203-MF9-710	ナット, サイドスタンド	1	1			
12	91410-679-000	クリップ 2X60	1	1			
13	95005-45017-50	チューブ 4.5X17 (95005-45001-50M)	1	1			

# F-32

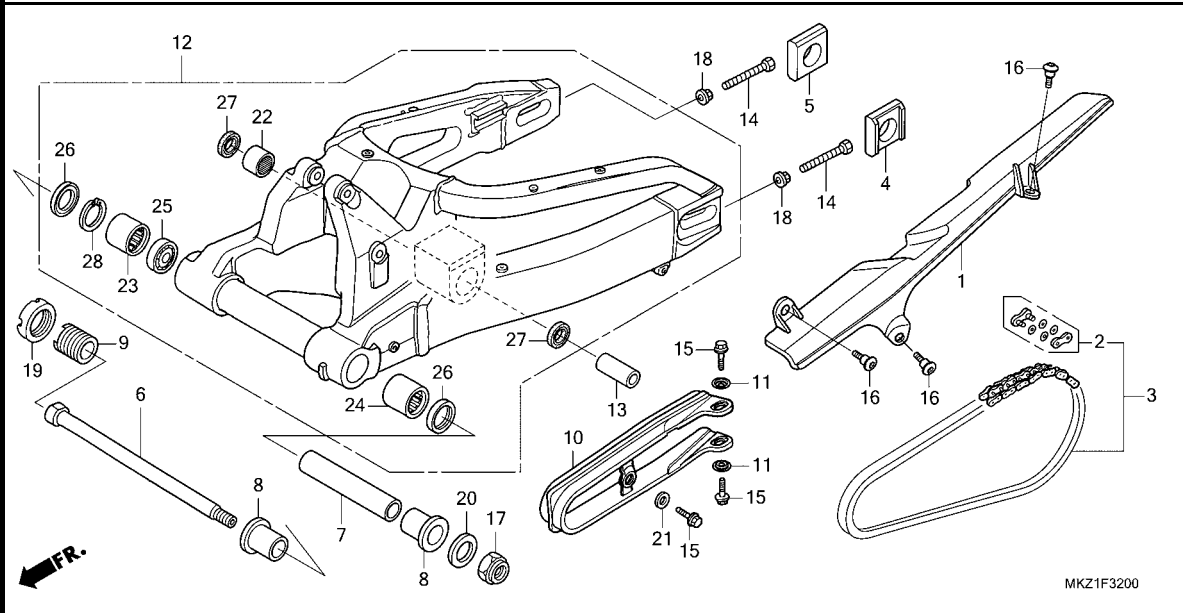
# スウィングアーム



見出 番号	部品番号	部品名	使用個数		適用号機		タイプ
			CBR 600R3 M	R	初号機	終号機	
1	40510-MEE-010	ケース, トライブチエン	1	1			
2	40535-MJM-D01	ジョイントセット, トライブチエン (ダイトー)	1	1			
3	40540-MJM-D01	チエン, トライブ (ダイトー) (DID525HV3-120ZB)					
		(ヒョウジ ユンリンク112L)	1	1			
4	42305-MFL-000	カラ- , L. リヤ-アクスル	1	1			
5	42306-MFL-700	カラ- , R. リヤ-アクスル	1	1			
6	52101-MFJ-D00	ボルト, スウィングアームピボット	1	1			
7	52102-MJC-A00	カラ- , スウィングアームピボット	1	1			
8	52106-MGC-D30	カラ-B, ピボット	2	2			
9	52108-MFJ-D00	ボルト, R. ピボットアジャスティング	1	1			
10	52170-MFJ-D00	スライダ- , チエン	1	1			
11	52171-MFJ-D00	ワッシャー, チエンスライダ-	2	2			
12	52200-MKZ-J00	スウィングアームサブASSY, リヤ-	1	1			
13	52463-MJC-A00	カラ-, クッションコネクティングロッド	1	1			
14	90106-MFJ-A50	ボルト, 6カク 8X50	2	2			
15	90117-MKS-E00	ボルト, フランジ 6X14	3	3			
16	90127-MKN-D50	スクリュー, スペシャル 6X14	3	3			
17	90306-MCS-G01	ナット, U 18MM	1	1			
18	90309-357-000	ナット, 6カク 8MM	2	2			
19	90355-MFJ-D00	ナット, リヤ-フォークピボット	1	1			
20	90401-KZ4-890	ワッシャー 18X32X2	1	1			
21	90485-MB2-000	ワッシャー 6MM	1	1			
22	91071-KV3-005	ペーアリンク, ニートル(コウヨウ)	1	1			

# F-32

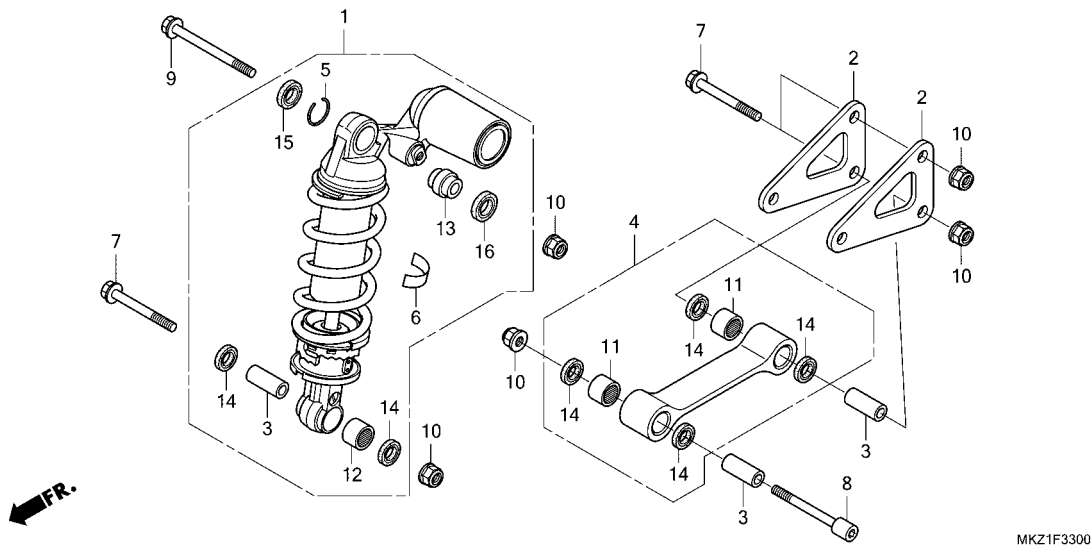
# スウィングアーム



見出 番号	部品番号	部品名	使用個数		適用号機		タイプ
			CBR 600R3 M	R	初号機	終号機	
23	91071-MBW-E11	ハ`アリンク`,ニートル	1	1			
24	91071-MR7-003	ハ`アリンク`,ニートル	1	1			
25	91072-MR7-003	ハ`アリンク`,ラジアルボール 20X37X9	1	-			
	91054-MGS-D31		-	1			
26	91202-MR7-003	タ`ストシール 28X37X4	2	2			
27	91262-KV3-831	タ`ストシール 17X24X5(アライ)	2	2			
28	94520-37000	サーキットブ` ,インターナル 37MM	1	1			

# F-33

# リヤークッション

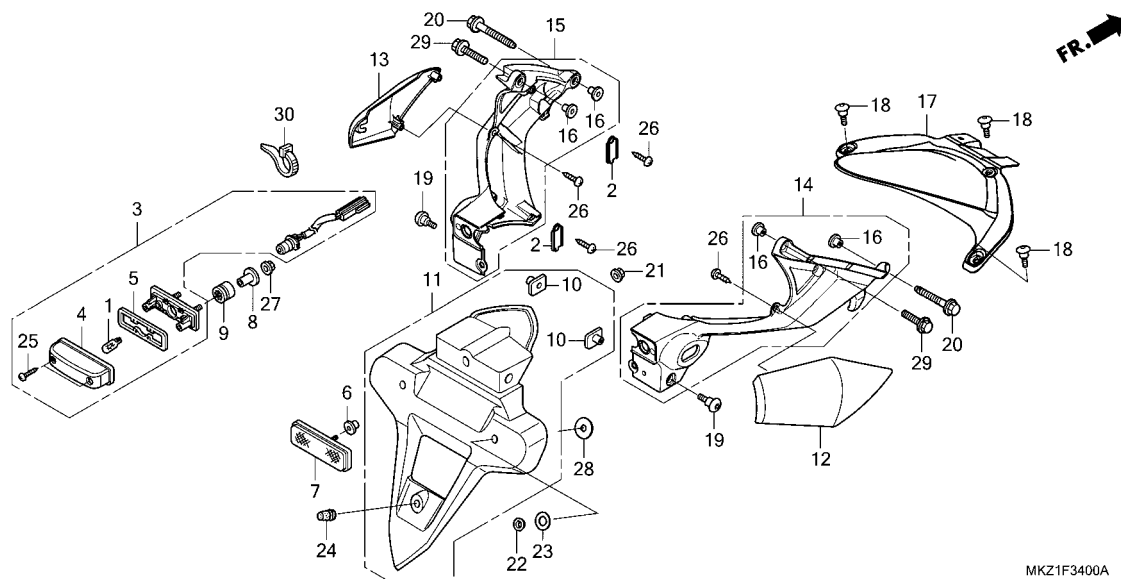


見出 番号	部品番号	部品名	使用個数		適用号機		タイプ
			CBR 600R3 M	R	初号機	終号機	
1	52400-MJC-J01	クッションASSY.,リヤ(シヨウワ) .....	1	-			
	52400-MKZ-J31	.....	-	1			
2	52461-MFJ-D00	プレート,クッションアーム .....	2	2			
3	52463-MJC-A00	カラー,クッションコネクティング ロット .....	3	3			
4	52475-MFJ-D00	ロッドサブ ASSY.,クッション コネクティング	1	1			
5	52487-KA4-831	リング,ストツパ .....	1	1			
6	87516-KS7-702	ラベル,リヤダンパワーニング .....	1	1			
7	90101-MBB-000	ボルト,フランジ 10X62 .....	3	3			
8	90107-MFJ-D00	ボルト,ソケット 10X70 .....	1	1			
9	90132-MEL-000	ボルト,フランジ 10X75 .....	1	1			
10	90304-GE8-003	ナット,U 10MM(フセラシ) .....	5	5			
11	91071-KV3-005	ハアリンク,ニートル(コウヨウ) .....	2	2			
12	91072-KT7-003	ハアリンク,ニートル 17X24X20 (NTN)	1	1			
13	91074-MBR-722	ハアリンク,スフェリカル 10 .....	1	1			
14	91262-KV3-831	タースチール 17X24X5(アライ) .....	6	6			
15	91351-KZ3-731	タースチール,リヤークッションピボット .....	1	1			
16	91351-MAC-671	タースチール 16X26X3 .....	1	1			



# F-34

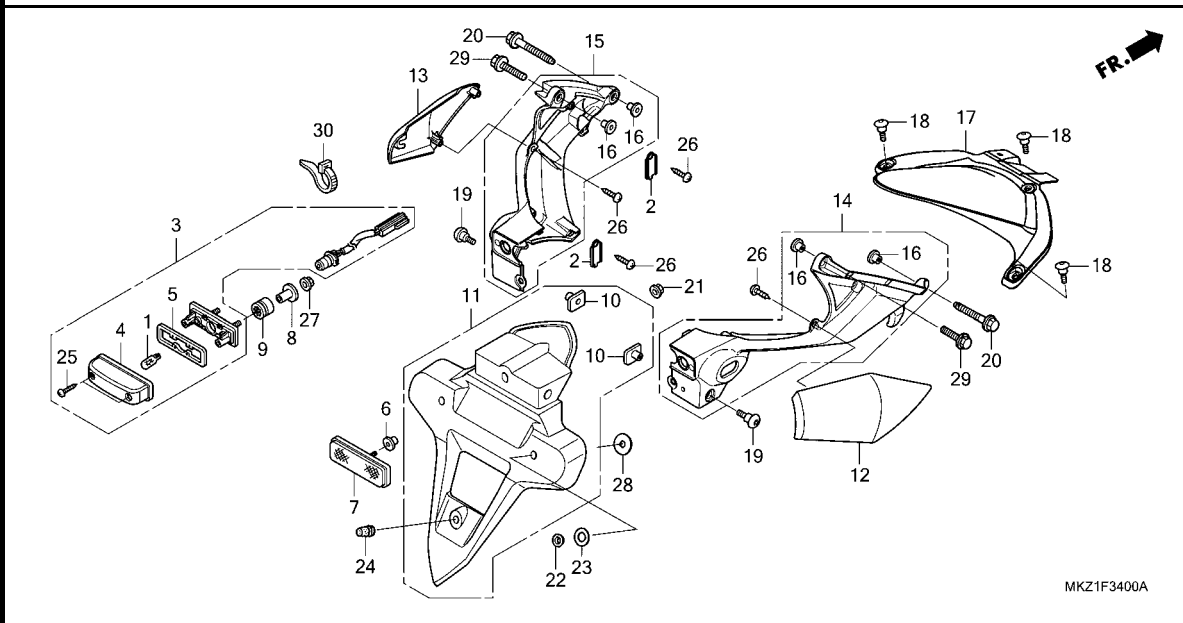
## リヤフェンダー / ライセンスライト



見出 番号	部品番号	部品名	使用個数		適用号機		タイプ
			CBR 600R3 M	R	初号機	終号機	
1	33301-SA0-741	バルブ (12V 5W) (スタンレー) .....	1	1			
2	33601-MJC-A00	ステータス、コート、クランプ .....	2	2			
3	33720-MJC-A01	ライトASSY., ライセンス(12V 5W) ..	1	1			
4	33721-GET-671	カバーCOMP., ライセンス .....	1	1			
5	33729-MCZ-003	ハットキン, レンズ .....	1	1			
6	33731-MJ0-940	カラー, レキ, ユレターマウンティング .....	1	1			
7	33741-MCJ-G01	リフレクター, リフレックス .....	1	1			
8	37243-KV3-830	カラー, スピードメーターマウンティング ..	2	2			
9	37244-MM4-000	ラバー, スピードメーターマウンティング ..	2	2			
10	61304-HB3-003	ナット, スペシャル 6MM .....	2	2			
11	80100-MFL-A20	ブラケット, ライセンスライト .....	1	1			
12	80103-MJC-A00	カバー, R. リヤシート .....	1	1			
13	80104-MJC-A00	カバー, L. リヤシート .....	1	1			
14	80115-MJC-A00	ステー, R. フェンダー-A .....	1	1			
15	80116-MJC-A00	ステー, L. フェンダー-A .....	1	1			
16	80118-MFJ-D00	カラー, フェンダー .....	4	4			
17	80130-MKZ-J00	フェンダー-C, リヤ .....	1	1			
18	90106-KCR-000	スクリーン, ハン 5X19 .....	3	3			
19	90117-MFL-D20	スクリーン, ハン 6X14 .....	2	2			
20	90166-MEE-D00	ボルト, フランジ 6X29(ガイド) ..	2	2			
21	90301-MG8-000	ナット, フランジ 5MM(フェラシ) .....	1	1			
22	90402-GB0-900	ワッシャー, ナンバーブラケットセッティング	2	2			
23	90511-MCS-G50	ワッシャー 9X17X1 .....	2	2			
24	90899-422-610	ブラケット, コンタクト .....	1	1			
25	93901-24480	スクリーン, タツピング 4X16 .....	2	2			

# F-34

## リヤフェンダー / ライセンスライト

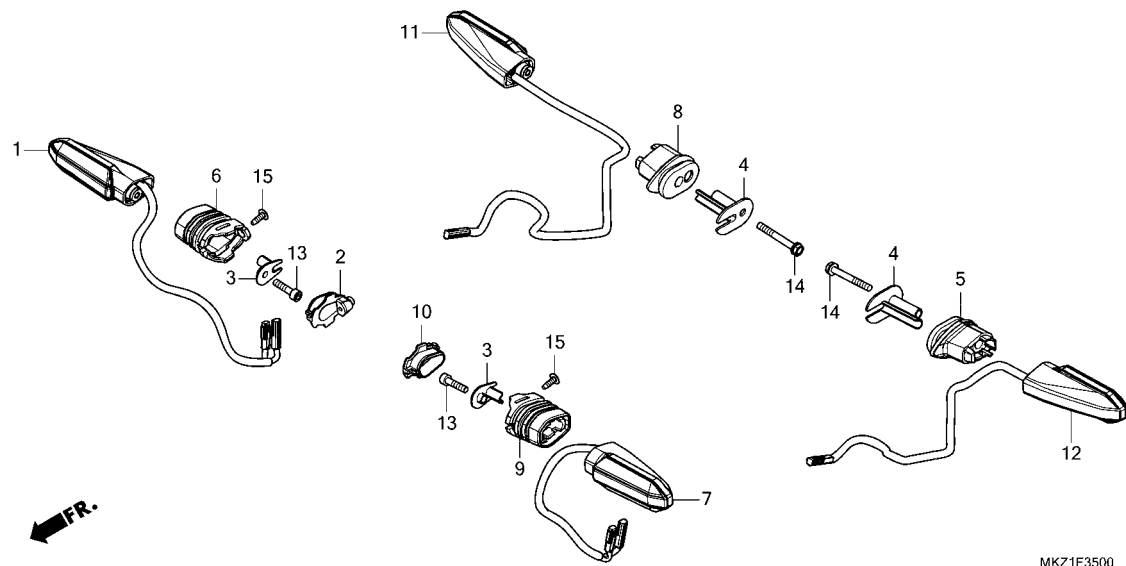


見出 番号	部品番号	部品名	使用個数		適用号機		タイプ
			CBR 600R3 M	R	初号機	終号機	
26	93903-24280	スクリュー, タツヒ <sup>®</sup> ンク <sup>®</sup> 4X10 .....	6	6			
27	94050-05000	ナット, フランジ <sup>®</sup> 5MM .....	2	2			
28	94103-06000	ワッシャー, フレイ <sup>®</sup> ン 6MM .....	2	2			
29	95701-06018-00	ボルト, フランジ <sup>®</sup> 6X18 .....	2	2			
30	90651-MKZ-J00	ハント, タイラツフ <sup>®</sup> .....	1	1			



# F-35

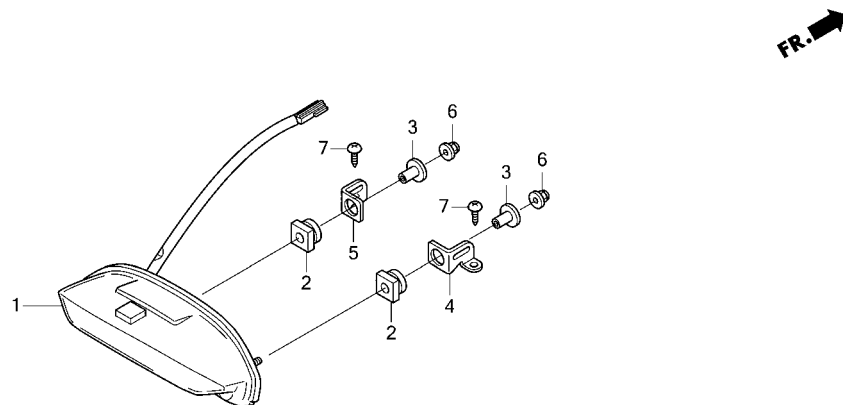
# ウインカー



見出 番号	部品番号	部品名	使用個数		適用号機		タイプ
			CBR 600R3 M	R	初号機	終号機	
1	33400-MKZ-J01	ウインカー-ASSY., R. フロント(ミツバ)・	1	1			
2	33409-MKN-D10	ホルダ-, R. ウインカー	1	1			
3	33411-MKE-A50	カラ-, ウインカー	2	2			
4	33411-MKK-A00	カラ-, ウインカー	2	2			
5	33412-MKK-A00	ラバ-, R. ウインカーマウンティング (ヒタリヨウ)	1	1			
6	33412-MKN-D10	ラバ-, R. フロントウインカーマウンティング	1	1			
7	33450-MKZ-J01	ウインカー-ASSY., L. フロント(ミツバ)・	1	1			
8	33452-MKK-A00	ラバ-, L. ウインカーマウンティング (ミキヨウ)	1	1			
9	33452-MKN-D10	ラバ-, L. フロントウインカーマウンティング	1	1			
10	33459-MKN-D10	ホルダ-, L. ウインカー	1	1			
11	33600-MFP-A51	ウインカー-ASSY., R. リヤ(ミツバ)・	1	-			
	33600-MKZ-J01	ウインカー-ASSY., R. リヤ(ミツバ)・	-	1			
12	33650-MKP-D01	ウインカー-ASSY., L. リヤ(ミツバ)・	1	-			
	33650-MKZ-J01	ウインカー-ASSY., L. リヤ(ミツバ)・	-	1			
13	90116-MGE-D00	ボルト, ソケット 5X20	2	2			
14	93401-05040-08	ボルトワッシャー 5X40	2	2			
15	93903-24380	スクリュー, タツピング 4X12	2	2			

# F-36

# テールライト



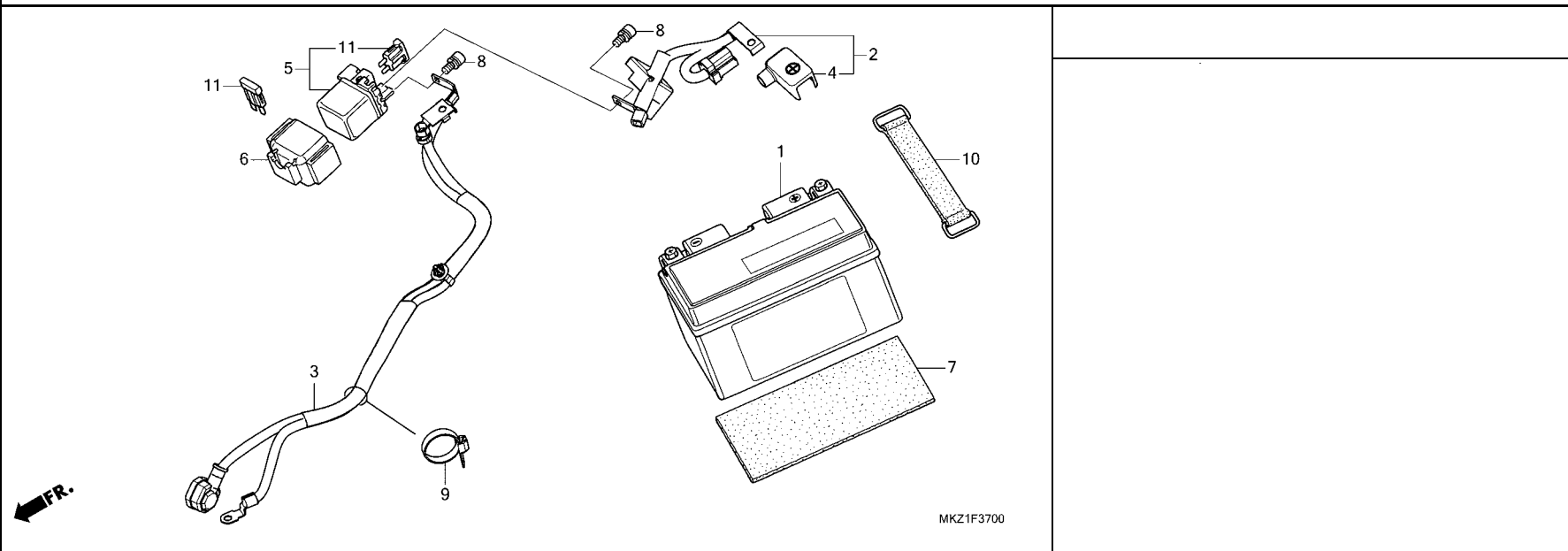
MKZ1F3600

見出 番号	部品番号	部品名	使用個数		適用号機		タイプ
			CBR 600R3 M	R	初号機	終号機	
1	33701-MJC-D01	テールライトユニット	1	1			
2	33710-MJC-A00	ラハ、テールライトマウンティング	2	2			
3	33718-GAS-900	カバー、テールライトマウンティング	2	2			
4	77216-MJC-A00	ステー-R、テールライト	1	1			
5	77217-MJC-A00	ステー-L、テールライト	1	1			
6	90167-SAO-980	ナット、フランジキャップ 5MM	2	2			
7	93903-24380	スクリーン、タツヒング 4X12	2	2			



# F-37

# バッテリー

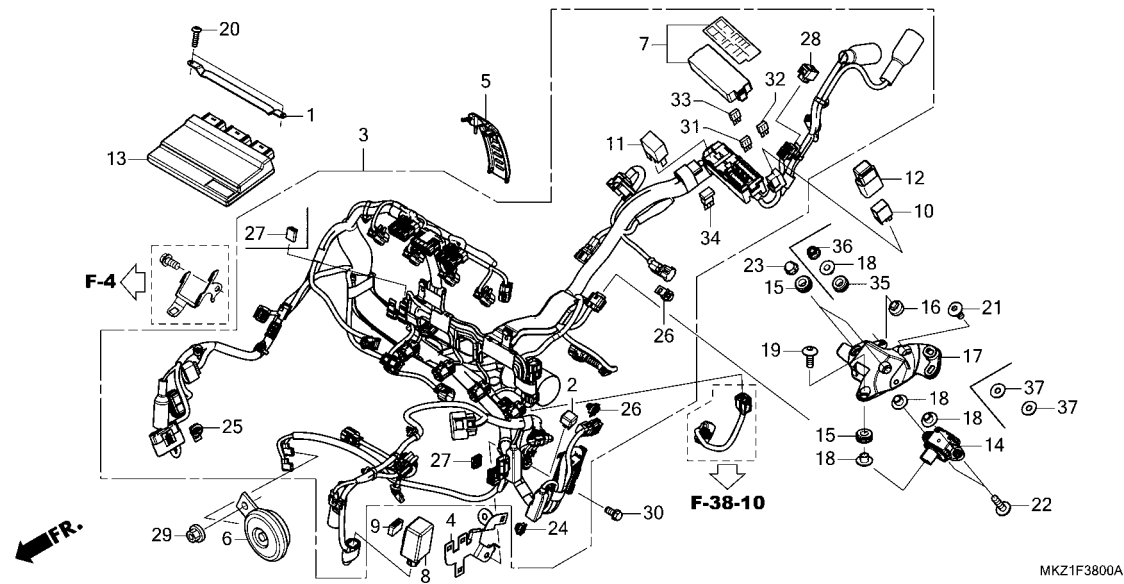


見出 番号	部品番号	部品名	使用個数		適用号機		タイプ
			600R3 M	R	初号機	終号機	
1	31500-MCL-023	バッテリー(YTZ10S)(GS ヲサ) ..	1	1			
2	32401-MFJ-A50	ケーブル,スターターバッテリー .....	1	1			
3	32405-MKZ-J00	ケーブル,スターター&アース .....	1	1			
4	32411-MEL-D20	カバー,バッテリーターミナル .....	1	1			
5	35850-MR5-007	スイッチASSY.,スターターマク ネットク ..	1	1			
6	35856-KBH-000	ラバー,シヨック .....	1	1			
7	50325-KM1-000	クッション,バッテリー .....	1	1			
8	90111-MR5-000	ボルト,ソケット 5X9 .....	2	2			
9	90652-KT1-771	バンド,ワイヤー(フ ラック) .....	1	1			
10	95012-13001	バンド B2,バッテリー(120MM) .....	1	1			
11	98200-33000	ヒューズ,プレート(30A) .....	2	2			



# F-38

# ワイヤーハーネス

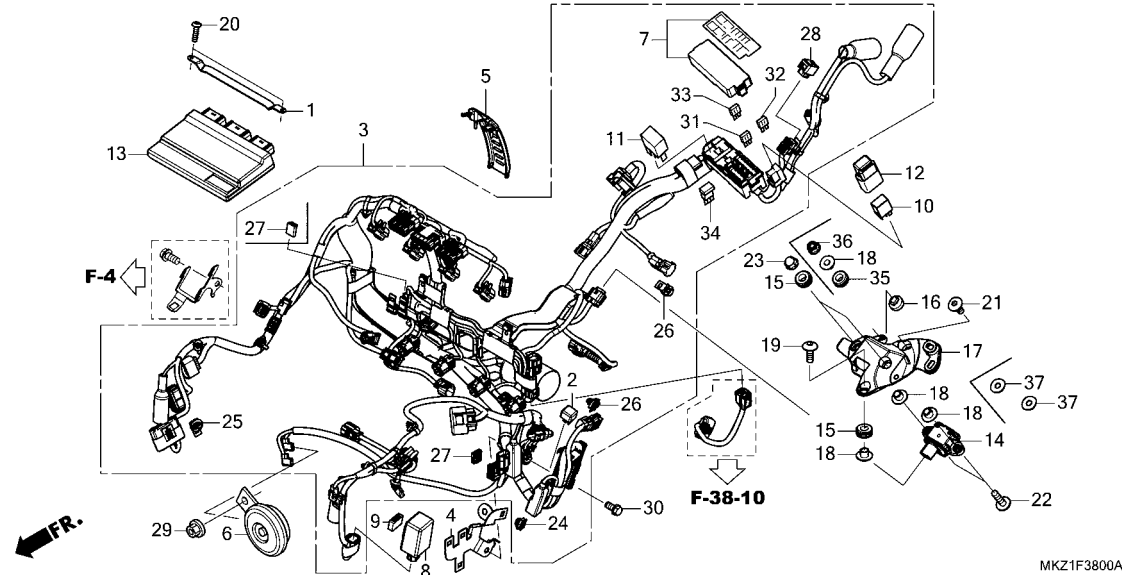


見出 番号	部品番号	部品名	使用個数		適用号機		タイプ
			CBR 600R3 M	R	初号機	終号機	
1	17239-MKZ-J00	プレート,PGM-FIユニットセッティング	1	1			
2	31700-MM8-610	レクチファイヤー-COMP.,シリコン	1	1			
3	32100-MKZ-J00	ハーネス,ワイヤー	1	-			
	32100-MKZ-J30		-	1			
4	32125-MJC-A00	ステー,L.カバー	1	1			
5	32155-MFJ-D00	カバー,プロテクター-B	1	1			
6	38120-KCZ-J71	ホーンCOMP.(ロー)	1	1			
7	38255-MKZ-J00	カバー-COMP.,アツパ	1	-			
	38255-MKZ-J30		-	1			
8	38301-MKJ-D01	リレーCOMP.,ウインカー(LED)	1	1			
9	38306-KK4-000	サスペンション,ウインカーリレー(ミツバ)	1	1			
10	38501-MCS-G01	リレーCOMP.,パワー (MICRO ISO 4P)	1	1			
11	38501-MEL-003	リレーASSY.,パワー (MICRO ISO 4P)	4	-			
	38501-MKP-DN1	リレーCOMP.,パワー (MICRO ISO 4P)	-	4			
12	38506-MCS-G00	サスペンション,パワーリレー	1	1			
13	38770-MKZ-J01	PGM-FIユニット	1	-			
	38770-MKZ-J32		-	1			
14	39960-MKF-D41	センサーASSY.(2センサー&3G)	1	-			
	39960-MKS-E01	センサーASSY.(3センサー&3G)	-	1			
15	39963-MKF-D41	ラバー,センサーマウンティング	3	1			
16	50352-GS6-000	ラバー,リンクストッパ	1	1			
17	80160-MKZ-J00	ステー,イナシヤルメジヤメントユニット	1	1			
18	83119-MG9-000	カラー,ロツクセッティング	3	3			



# F-38

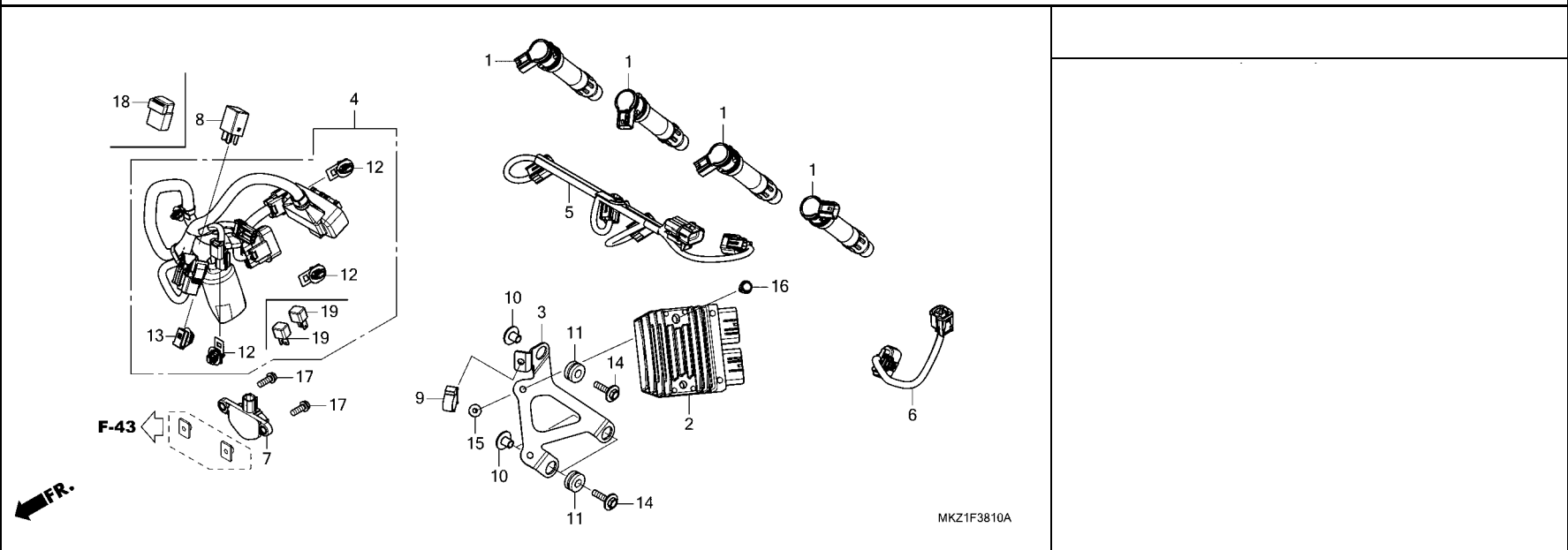
# ワイヤーハーネス



見出 番号	部品番号	部品名	使用個数		適用号機		タイプ
			CBR 600R3 M	R	初号機	終号機	
19	90085-MZ1-000	ボルト, スペシャル 6X17 .....	1	1			
20	90105-MFJ-D00	スクリーン, タツビソング 4X18 (DELTA PT)	2	2			
21	90114-MCJ-000	スクリーン, スペシャル 6X14 .....	1	1			
22	90130-KYJ-900	スクリーン, パン 6X22 .....	2	-			
	90085-MBW-000	ボルト, スペシャル 6X25 .....	-	2			
23	90201-415-000	ナット, キヤツブ 6MM .....	2	-			
24	91534-SWA-003	クリツブ, カブラー(タックフル) .....	1	-			
	91535-TA0-003	クリツブ, カブラー(タックフルラウン) .....	-	1			
25	91535-STK-003	クリツブ, カブラー(タックフル) .....	1	1			
26	91535-TA0-003	クリツブ, カブラー(タックフルラウン) .....	2	2			
27	91554-SM4-003	ホルダー, フラケット(レット) .....	2	1			
28	91771-MKG-D81	カブラー, タミー(6P 025M) .....	1	1			
29	94050-08070	ナット, フランジ 8MM .....	1	1			
30	96001-06012-00	ボルト, フランジ 6X12 .....	1	-			
	90004-MKR-D10	ボルト, スペシャル 6X18 .....	-	1			
31	98200-41000	ヒューズ, ミニ(10A) .....	9	9			
32	98200-42000	ヒューズ, ミニ(20A) .....	3	3			
33	98200-43000	ヒューズ, ミニ(30A) .....	3	3			
34	31730-MAS-601	タイオート ASSY., スリーウェイ(スミトモ)	-	1			
35	33181-MBB-000	ランプ, ポジションライト .....	-	2			
36	90301-473-003	ナット, U 6MM(フセラシ) .....	-	2			
37	90485-VM0-000	ワッシャー 6MM .....	-	2			

# F-38-10

## サブハーネス / イグニッションコイル

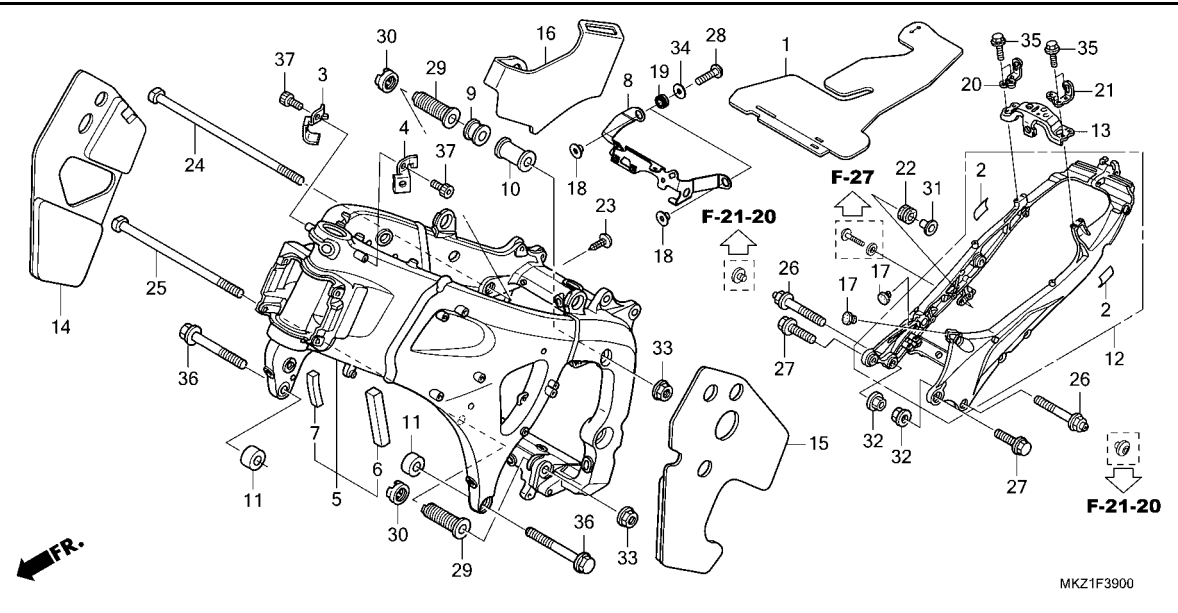


見出 番号	部品番号	部品名	使用個数		適用号機		タイプ
			CBR		初号機	終号機	
			M	R			
1	30700-MFL-003	キャップ & コイル, イグニッション	4	4			
2	31600-MKN-D51	レクチファイア-ASSY., レギュレト	1	1			
3	31605-MJC-A00	ステー, レギュレトレクチファイア	1	1			
4	32102-MKZ-J00	サブハーネス, フロント	1	-	-----	1701239	
	32102-MKZ-J01	.....	1	-	1701240	-----	
	32102-MKZ-J30	.....	-	1			
5	32103-MKZ-J00	サブハーネス, イグニッションコイル	1	1			
6	32104-MKF-D40	サブハーネス, スロットルワイヤ	1	-			
7	35160-MGS-D31	センサーASSY., ハンクアングル	1	-			
8	38501-MCS-G01	リレCOMP., ハワー (MICRO ISO 4P)	1	1			
9	53781-SE0-952	クリップ, リターンホース	1	1			
10	90502-GG2-000	カラー, リキフエンター	3	3			
11	90852-898-000	ラバー, コントロールボックス	3	3			
12	91535-TA0-003	クリップ, カラー(タックラウン)	3	3			
13	91536-STK-003	クリップ, リレホルダー(ナチュラル)	1	1			
14	93404-06025-00	ボルトワッシャー 6X25	3	3			
15	94050-06000	ナット, フランジ 6MM	2	2			
16	95701-06022-00	ボルト, フランジ 6X22	2	2			
17	96001-06016-00	ボルト, フランジ 6X16	2	-			
18	38506-KVS-600	サスニッション, ハワーリレ	-	1			
19	31700-MKZ-J31	レジスターCOMP.	-	2			



# F-39

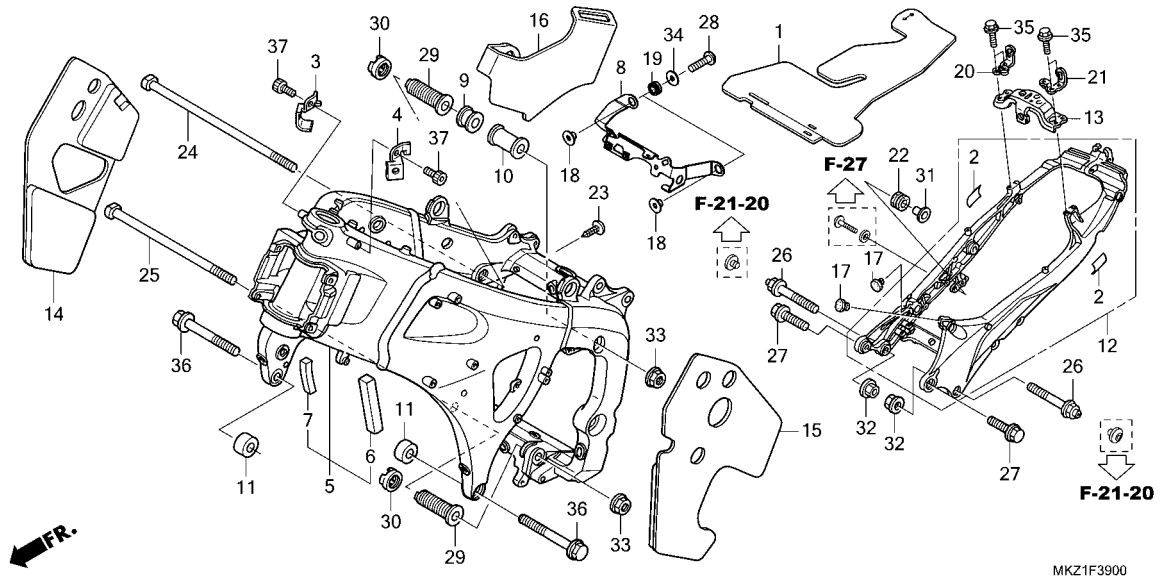
# フレームボディ



見出 番号	部品番号	部品名	使用個数		適用号機		タイプ
			CBR 600R3 M	R	初号機	終号機	
1	17285-MFJ-A01	マット,エンジンカートラハ	1	1			
2	17518-MY9-690	フロテクター	2	2			
3	35107-MFJ-D00	クランパ, R.コードフロテクター	1	1			
4	35108-MFJ-D00	クランパ, L.コードフロテクター	1	1			
5	50010-MFJ-D40ZA	ボテイセット, フレーム					
		*NH461M*. テンプレートラックメタリック	1	-			
	50010-MFJ-D40ZC	*NHA86M* マットバリスティックラックメタリック	-	1			
6	50131-MFJ-D00	マット, L. エンジンハンカ	1	1			
7	50134-MFJ-J00	マット, R. エンジンハンカ	1	1			
8	50190-MKZ-J00	ステー, バージコントロールツレノイト バルブ	1	1			
9	50192-MFJ-D00	カラーC, R. エンジンハンカ	1	1			
10	50193-MFJ-D00	カラーC, L. エンジンハンカ	1	1			
11	50194-MFJ-D00	カラーA, エンジンハンカ	2	2			
12	50200-MFJ-A60	レールASSY. シート	1	1			
13	50204-MFJ-D00	プレート, センタークロス	1	1			
14	50315-MFJ-D00	マット, R. フレームカート	1	1			
15	50325-MFJ-D00	マット, L. フレームカート	1	1			
16	50335-MKZ-J00	ラハ, ヒートガード	1	1			
17	50352-GS6-000	ラハ, リンクストッパ	2	2			
18	57491-MFJ-A50	カラー, ABSユニットマウント	2	2			
19	61328-MJ6-000	ラハ, ヘッドライトマウンティング	2	2			
20	77105-MFJ-D00	ガイド, R. フック	1	1			
21	77106-MFJ-D00	ガイド, L. フック	1	1			

# F-39

# フレームボディ

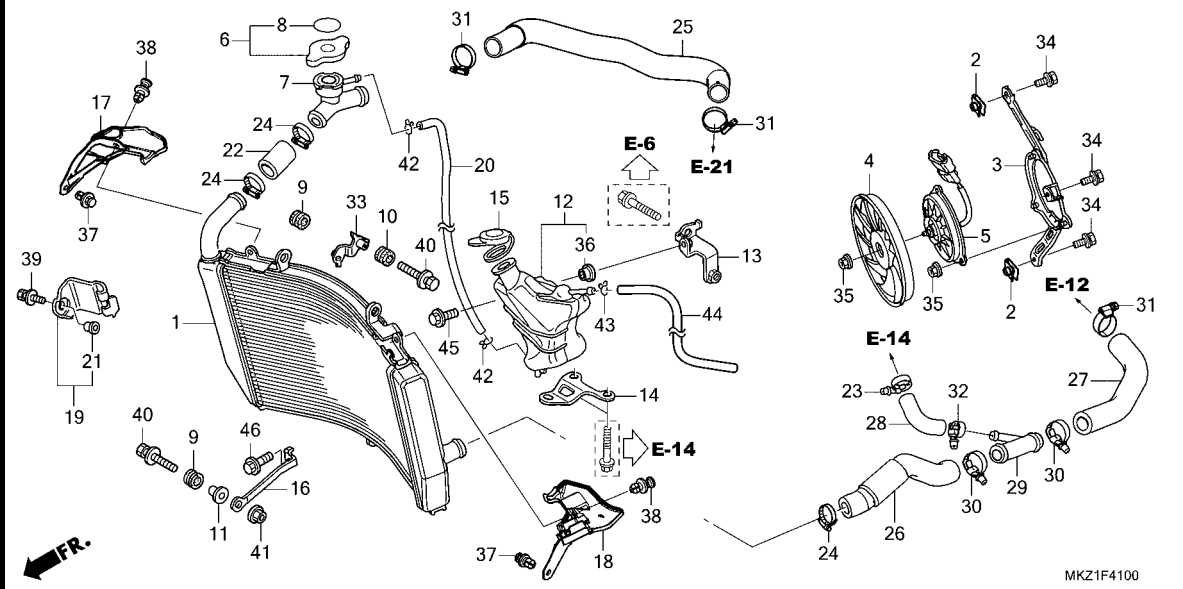


見出 番号	部品番号	部品名	使用個数		適用号機		タイプ
			CBR 600R3 M	R	初号機	終号機	
22	80119-MEL-000	ラバー-A,マウンティング	1	1			
23	83614-MKC-A01	クリップ,ブラシ	1	1			
24	90101-MFJ-D00	ボルト,スベシヤル 12X288	1	1			
25	90103-MFJ-A40	ボルト,スベシヤル 12X220	1	1			
26	90112-MFJ-D00	ボルト,フランジ 10X45	2	2			
27	90113-MFJ-D00	ボルト,フランジ 10X32	2	2			
28	90136-MFB-000	ボルト,ソケット 8X29	2	-			
	90036-GHB-700	ボルト,フランジ 8X30	-	2			
29	90152-MFJ-D00	ボルト,アシヤステイング 20X48.5 (P=1.0)	2	2			
30	90303-MFJ-D00	ナット,ロツク 20MM(P=1.0)	2	2			
31	90502-KGB-610	カラー,ヘッドサイトカバー	1	1			
32	94050-10000	ナット,フランジ 10MM	2	2			
33	94050-12000	ナット,フランジ 12MM	2	2			
34	94103-08700	ワッシャー,フレイ 8MM	2	-			
	90509-MGH-640	ワッシャー,フレイ 8MM	-	2			
35	96300-06016-00	ボルト,フランジ 6X16	4	4			
36	96400-12060-00	ボルト,フランジ 12X60	2	2			
37	96700-06010-07	ボルト,ソケット 6X10	2	2			



F-41

ラジエター



MKZ1F4100

見出 番号	部品番号	部品名	使用個数		適用号機		タイプ
			M	R	初号機	終号機	
1	19010-MFJ-D01	ラジエターCOMP. (T. RAD) .....	1	1			
2	19014-KEA-003	ナット, セッティング (6MM) .....	2	2			
3	19015-MFJ-D01	シユロウト COMP. ....	1	1			
4	19020-MFJ-D01	ファンCOMP. , クーリング .....	1	1			
5	19030-MFJ-D01	モーターASSY. , ファン .....	1	1			
6	19037-GEE-710	キャップ COMP. , ラジエター(T. RAD)	1	1			
7	19039-MFJ-D01	フィルター, ネット .....	1	1			
8	19046-PAA-A00	ラベル, ラジエターキャップ .....	1	1			
9	19051-KA3-830	ラバー, ラジエターマウンティング .....	2	2			
10	19051-MFJ-A50	ラバー, ラジエターマウンティング .....	1	1			
11	19052-MAC-680	カラー, ラジエターマウンティング .....	1	1			
12	19101-MFJ-A40	タンク, ラジエターリザーブ .....	1	-			
	19101-MFJ-A42	.....	-	1			
13	19102-MFJ-A40	ステー, リザーブタンクアツパ .....	1	-			
	19102-MFJ-A41	.....	-	1			
14	19103-MFJ-A40	ステー, リザーブタンクロー .....	1	-			
	19103-MKZ-J30	.....	-	1			
15	19104-MB0-700	キャップ, リザーブタンク .....	1	1			
16	19105-MFJ-D00	ステー, ラジエターロー .....	1	1			
17	19106-MFJ-D00	プレート, R. ラジエターヒートガード .....	1	1			
18	19107-MFJ-D01	プレート, L. ラジエターヒートガード .....	1	1			
19	19108-MFJ-D00	ガード COMP. , ラジエター .....	1	1			
20	19109-MJC-A00	チューブ, フィラーリザーブタンク .....	1	1			
21	19121-KE7-000	カラー, ラジエターカバー .....	1	1			
22	19502-MFJ-D00	ホース, R. ラジエターアツパ .....	1	1			

3

F-41

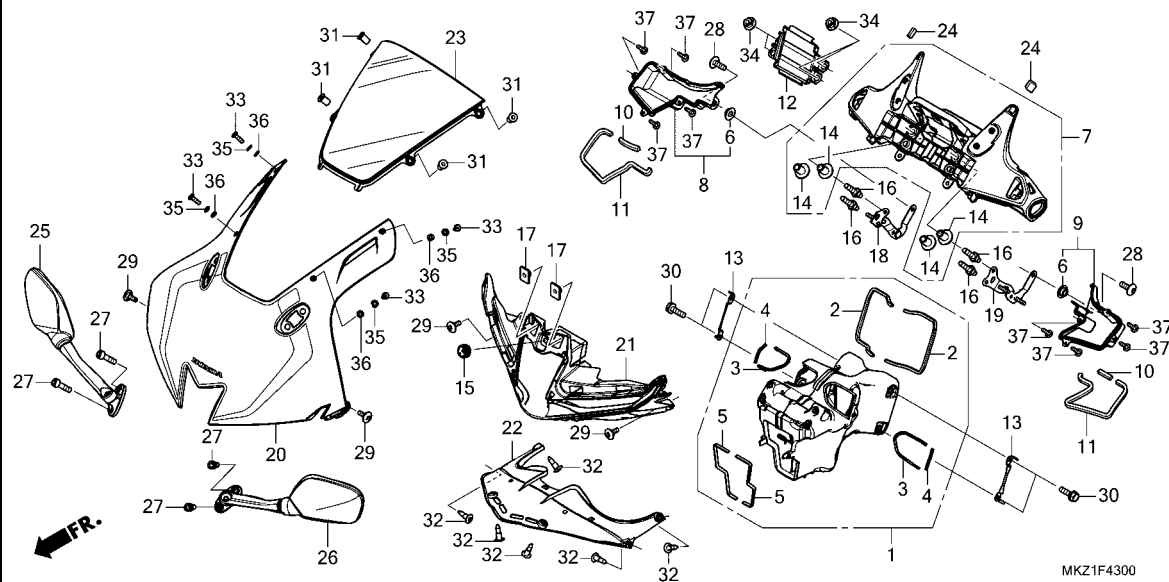
ラジエター

見出 番号	部 品 番 号	部 品 名	使 用 個 数		適 用 号 機		タ	イ	プ
			CBR 600R3		初号機	終号機			
			M	R					
23	19504-KY1-003	クランプ, ウォーターホース 25MM .....	1	1					
24	19504-MGP-000	クランプ, ウォーターホース 35MM .....	3	3					
25	19504-MKZ-J00	ホースCOMP., ラジエター .....	1	1					
26	19511-MJC-A00	ホース, L. ラジエターアツパ .....	1	1					
27	19512-MFJ-D00	ホース, L. ラジエターロー .....	1	1					
28	19513-MFJ-D00	ホース, オイルクーラー .....	1	1					
29	19514-MFJ-D00	ジョイント, ホーススリウエイ .....	1	1					
30	19516-GAG-003	クランプ, ホース 30-37MM .....	2	2					
31	19516-ML7-691	クランプ, ホース 24-32MM .....	3	3					
32	19517-ML7-691	クランプ, ホース 22-29MM .....	1	1					
33	57411-MFJ-A50	ステー, フロントホース .....	1	1					
34	90120-GHB-601	ボルトワッシャー 6X12 .....	3	3					
35	90315-MK3-003	ナット, セレイト 5MM .....	4	4					
36	90522-170-700	カラー, キーヤシフトレバーセッティング ..	1	1					
37	90657-SB0-003	クリップ, スプラインシールド .....	2	2					
38	91549-MW0-790ZA	クリップ, ハネルファイキシング *NH1* .....	2	2					
39	93404-04012-08	ボルトワッシャー 4X12 .....	1	1					
40	93404-06025-00	ボルトワッシャー 6X25 .....	2	2					
41	94050-06000	ナット, フランジ 6MM .....	1	1					
42	95002-02100	クリップ, チューブ (B10) .....	2	2					
43	95002-50000	クリップ, チューブ (C9) .....	1	-					
	95002-02100	クリップ, チューブ (B10) .....	-	1					
44	95005-50520-30	チューブ 5X520 (95005-50001-30M)	1	-					
	19102-MKZ-J30	チューブ, ラジエターリザーブタンク ..	-	1					
45	96300-06012-00	ボルト, フランジ 6X12 .....	1	1					
46	96300-06014-00	ボルト, フランジ 6X14 .....	1	1					



# F-43

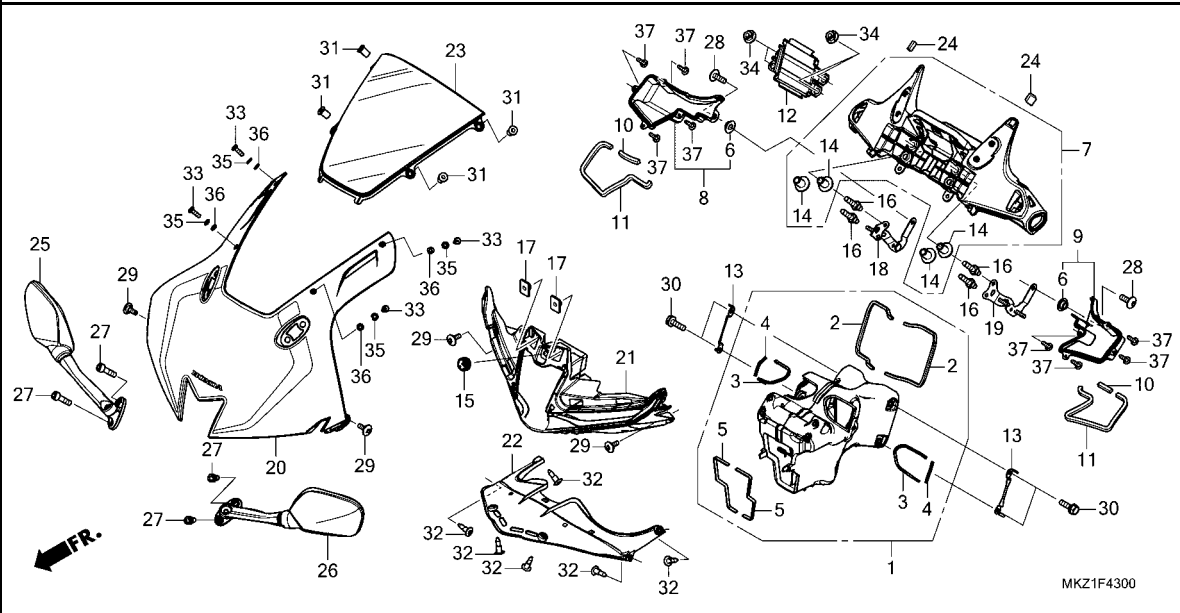
# アッパーカウル / ミラー



見出 番号	部品番号	部品名	使用個数		適用号機		タイプ
			CBR 600R3 M	R	初号機	終号機	
1	17300-MJC-D00	ダクトCOMP.,エアインテーク	1	1			
2	17311-MJC-A00	シールA,エアインテークダクト	2	2			
3	17312-MJC-A00	シールB,エアインテークダクト	2	2			
4	17313-MJC-A00	シールC,エアインテークダクト	2	2			
5	17314-MJC-A00	シールド,エアインテークダクト	2	2			
6	17331-MKR-D10	カラー,インテークダクト	2	2			
7	17341-MKZ-J00	ステーCOMP.,ミラー&メーター	1	1			
8	17342-MKZ-J00	カバーCOMP.,R.レゾネーター	1	1			
9	17343-MKZ-J00	カバーCOMP.,L.レゾネーター	1	1			
10	17344-MKZ-J00	シールA,レゾネーター	2	2			
11	17345-MKZ-J00	シールB,レゾネーター	2	2			
12	17350-MKZ-J00	トレイ,トライバル(LED)	1	1			
13	17390-MFJ-D00	ワッシャー,タンクト	2	2			
14	45519-MKR-D30	カラー 6.3X13	4	4			
15	53133-KR1-760	グロメット,イグニッションカバー	1	1			
16	61104-K26-950	ボルト,スタット 6X23	4	4			
17	61304-GFC-900	ナット,スベシヤル 6X7	2	-			
18	61311-MKZ-J00	ステー,R.ヘッドライト	1	1			
19	61316-MKZ-J00	ステー,L.ヘッドライト	1	1			
20	64100-MKZ-J00ZD	カウルセット,フロントアツパ(WL)					
		*R380*.....ケランプリレット	1	-			
	64100-MKZ-J40ZA	*TYPE1*	-	1	-----	2J	
	64100-MKZ-J30ZA	*TYPE1*	-	1	-----	J	
21	64126-MKZ-J00	カバー,ローインテーク	1	1			
22	64130-MKZ-J00	パネル,ローインテーク	1	1			

# F-43

## アッパーカウル / ミラー

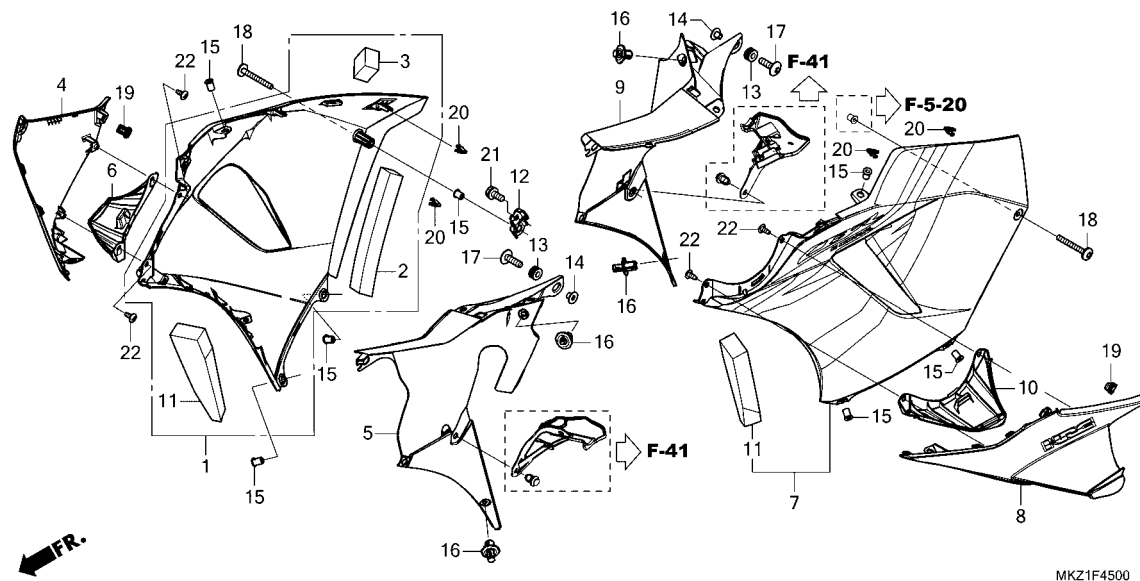


見出 番号	部品番号	部品名	使用個数		適用号機		タイプ
			CBR 600R3 M	R	初号機	終号機	
23	64200-MKZ-J00	ウインド`スクリーン`	1	1			
24	67113-MCT-940	ラハ`-カ`ニツシユ`	2	2			
25	88110-MJE-D01	ミラ-ASSY.,R.ハ`ツク`	1	1			
26	88120-MJE-D01	ミラ-ASSY.,L.ハ`ツク`	1	1			
27	90001-MCK-A50	ボ`ルト,ソケツト 6X20`	4	4			
28	90085-MZ1-000	ボ`ルト,スヘ`シヤル 6X17`	2	-			
	90085-MLA-A00	ボ`ルト,ソケツトスヘ`シヤル 6X17`	-	2			
29	90102-MKA-D80	スクリユ-,スヘ`シヤル 5X14`	4	4			
30	90102-MN1-670	ボ`ルト,フランジ` 6X20`	4	4			
31	90110-MGB-Y00	ナツト,ウエル 4MM`	4	4			
32	90116-SPO-003	クリツプ`ハ`ンパ`-シール`	6	6			
33	90118-MKR-D10	ボ`ルト,スヘ`シヤル 4X14`	4	4			
34	90301-634-670	ナツト,フランジ` 6MM`	4	4			
35	90505-MKR-D10	ワツシヤ-,スラスト 4MM`	4	4			
36	90506-MKR-D10	ワツシヤ-,スクリーンセツテイ`	4	4			
37	93903-24480	スクリユ-,タツビ` 4X16`	8	8			



# F-45

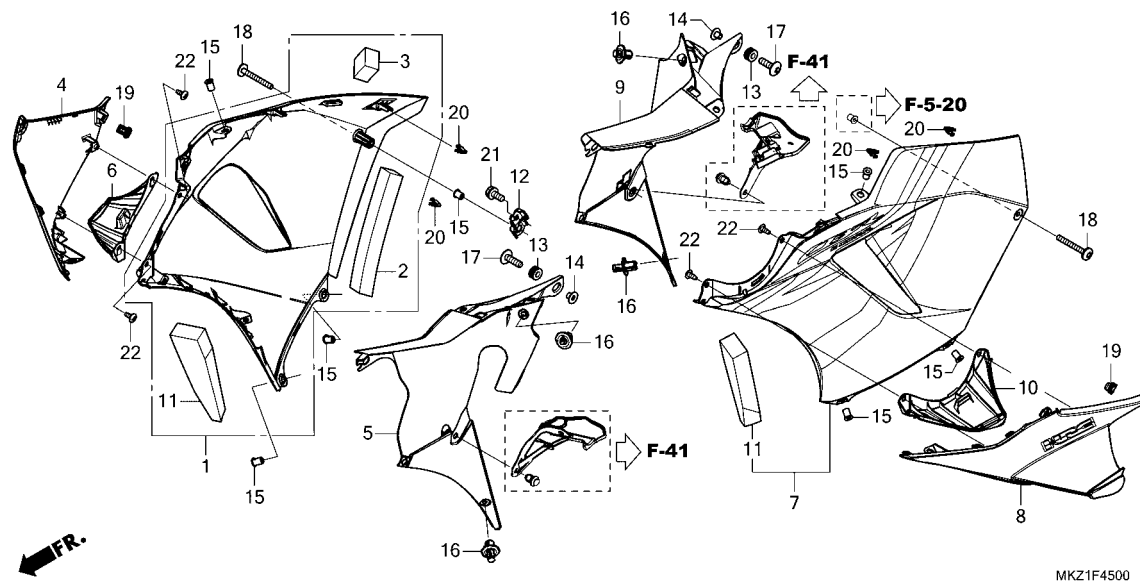
# ミドルカウル



見出 番号	部品番号	部品名	使用個数		適用号機		タイプ
			CBR 600R3 M R	適用号機 初号機 終号機			
1	64315-MKZ-J00ZC	カウルASSY., R.ミドル(WL) *R380*.....クランプリレット	1	-			
	64315-MKZ-J40ZA	*NHA86M* マットハリスティックラックメタリック	-	1	-----	-----	2J
	64315-MKZ-J30ZA	*R380*.....クランプリレット	-	1	-----	-----	J
2	64316-MKZ-J00	マットA, ミドルカウル	1	1			
3	64317-MKZ-J00	マットB, ミドルカウル	1	1			
4	64320-MKZ-J00ZB	カウルセット, R.ウイングレット(WL) *R380*.....クランプリレット	1	-			
	64320-MKZ-J40ZA	*NHA86M* マットハリスティックラックメタリック	-	1	-----	-----	2J
	64320-MKZ-J30ZA	*PB440M* アルジュマシユブルメタリック	-	1	-----	-----	J
5	64325-MKZ-J00	ハネル, R.インナー	1	1			
6	64330-MKZ-J00	ハネル, R.ウイングレット	1	1			
7	64365-MKZ-J00ZB	カウルASSY., L.ミドル(WL) *R380*.....クランプリレット	1	-			
	64365-MKZ-J40ZA	*NHA86M* マットハリスティックラックメタリック	-	1	-----	-----	2J
	64365-MKZ-J30ZA	*R380*.....クランプリレット	-	1	-----	-----	J
8	64370-MKZ-J00ZB	カウルセット, L.ウイングレット(WL) *R380*.....クランプリレット	1	-			
	64370-MKZ-J40ZA	*NHA86M* マットハリスティックラックメタリック	-	1	-----	-----	2J
	64370-MKZ-J30ZA	*PB440M* アルジュマシユブルメタリック	-	1	-----	-----	J
9	64375-MKZ-J00	ハネル, L.インナー	1	1			
10	64380-MKZ-J00	ハネル, L.ウイングレット	1	1			

# F-45

# ミドルカウル

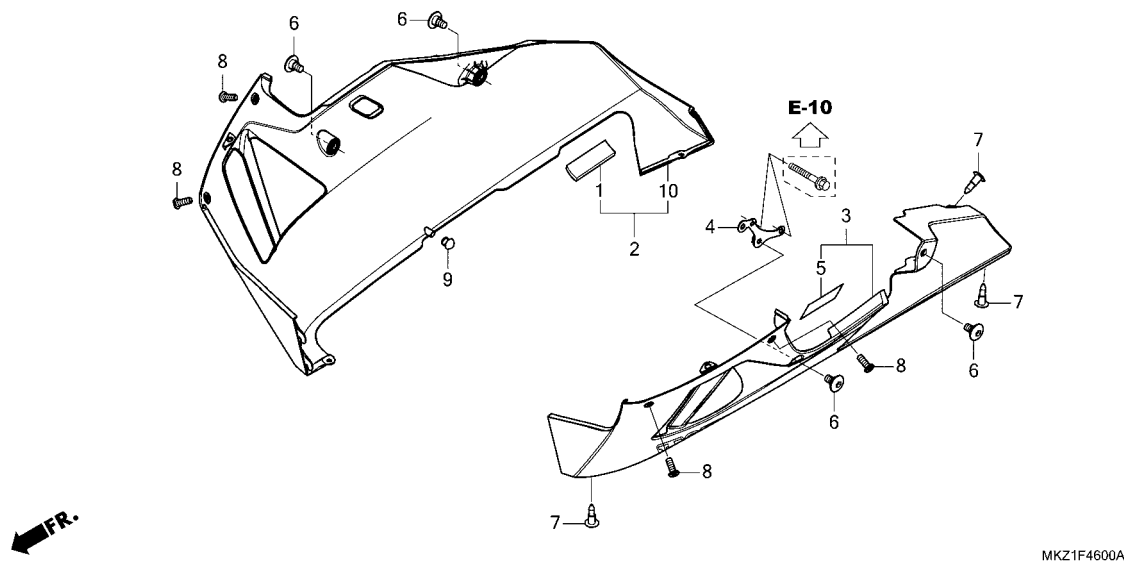


見出 番号	部品番号	部品名	使用個数		適用号機		タイプ
			CBR 600R3 M	R	初号機	終号機	
11	64412-MGE-J00	マット, R. レイヤーカウル ..... (リヨウカワ)	2	2			
12	64512-MJC-A00	ステー, ミドルカウル .....	1	1			
13	80101-165-000	ラバー, リヤフエントークッション .....	2	2			
14	84706-163-670	カラー, テールライトマウンティング .....	2	2			
15	90111-KW3-003	ナット, カウルセツティング 5MM .....	7	7			
16	90116-K0A-E11	リハット, フッシ 6MM .....	4	4			
17	90118-MEJ-J00	スクリーン, ハン 6X20 .....	2	2			
18	90120-MKZ-J00	スクリーン, ハン 5X40 .....	2	2			
19	90651-K14-A31	クリップ, スライド .....	2	2			
20	90666-SDA-A01	クリップ, スナツフ フィツティング (PO) (ナチユラル)	4	4			
21	93401-06014-00	ボルトワッシャー 6X14 .....	1	1			
22	93903-24220	スクリーン, タツビ 4X10 .....	4	4			



F-46

アンダーカウル



見出 番号	部品番号	部品名	使用個数		適用号機		タイプ
			CBR 600R3 M	R	初号機	終号機	
1	50226-MY5-610	ラバーシート	1	-			
2	64405-MKZ-J00ZC	カウルCOMP., R.アンダー(WL) *R380*	1	-			
3	64406-MKZ-J00ZC	カウルCOMP., L.アンダー(WL) *R380*	1	-			
	64406-MKZ-J30ZA	*TYPE2*	-	1	-----	-----	2J
	64406-MKZ-J30ZB	*TYPE1*	-	1	-----	-----	J
4	64515-MFJ-A40	ステー, L.アンダーカウル	1	1			
5	81998-MKC-A00	テープE, フロテクシヨン	1	1			
6	90106-KY2-701	スクリーン, パン 6X11	4	4			
7	90116-SP0-003	クリップ, パンパ ーシール	3	-			
	90116-K0A-E11	リベット, フッシユ 6MM	-	3			
8	90117-MKF-D40	ホルト, スペシヤル 5X14	4	4			
9	90801-SB0-000	ブラケット, チェンジ リーインフォースメント	1	1			
10	64400-MKZ-J30ZB	カウルCOMP., R.アンダー(WL) *TYPE2*	-	1	-----	-----	2J
	64400-MKZ-J30ZA	*TYPE1*	-	1	-----	-----	J

3

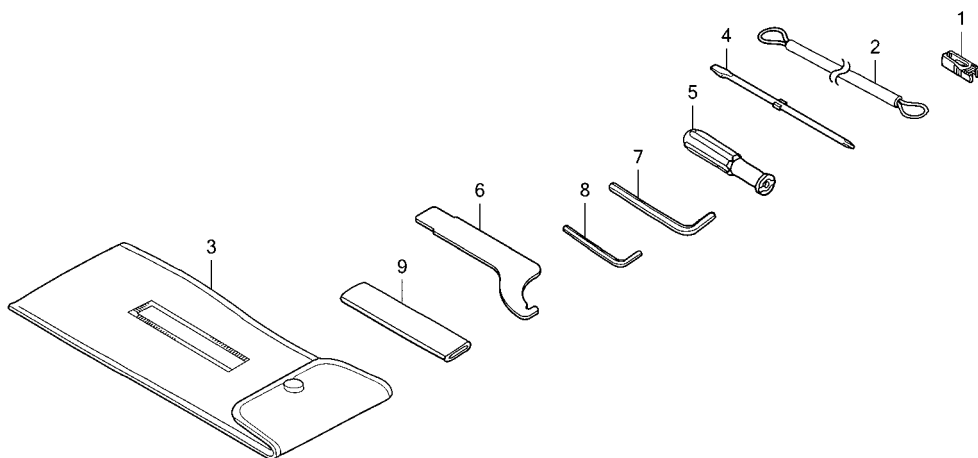


注意

本ページには「パーツカタログニュース」が発行されております。必ず巻末の「パーツカタログニュース」も合わせてご確認ください。

# F-48

## ツール



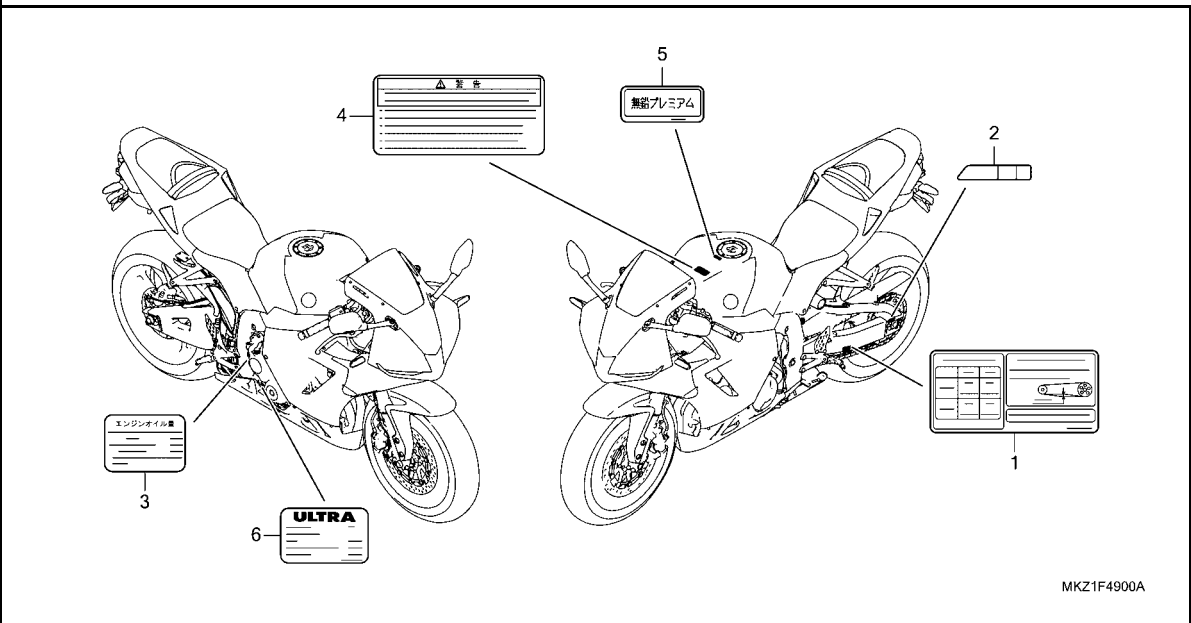
MKZ1F4800

見出 番号	部品番号	部品名	使用個数		適用号機		タイプ
			CBR 600R3 M	R	初号機	終号機	
1	38235-S04-003	フーラー, ミニヒューズ (スミトモ) .....	1	1			
2	77236-KAZ-780 77236-KEA-000	ワイヤー, ヘルメットセツティング .....	1	-			
3	89101-300-010 99008-01600	ハツグ, ツール .....	1	-			
4	89102-538-000	ドライハマー, スクリュー (NO.2 + -) .....	1	1			
5	89103-538-000	クリップ .....	1	1			
6	89202-MFJ-D00	スパナ, ピン .....	1	1			
7	89221-429-000	レンチ, 6カク 5MM .....	1	1			
8	89221-MF8-770	レンチ, 6カク 3MM .....	1	1			
9	99006-12000	ハンドル, アイレンチ 12MM .....	1	1			



# F-49

# コーションラベル

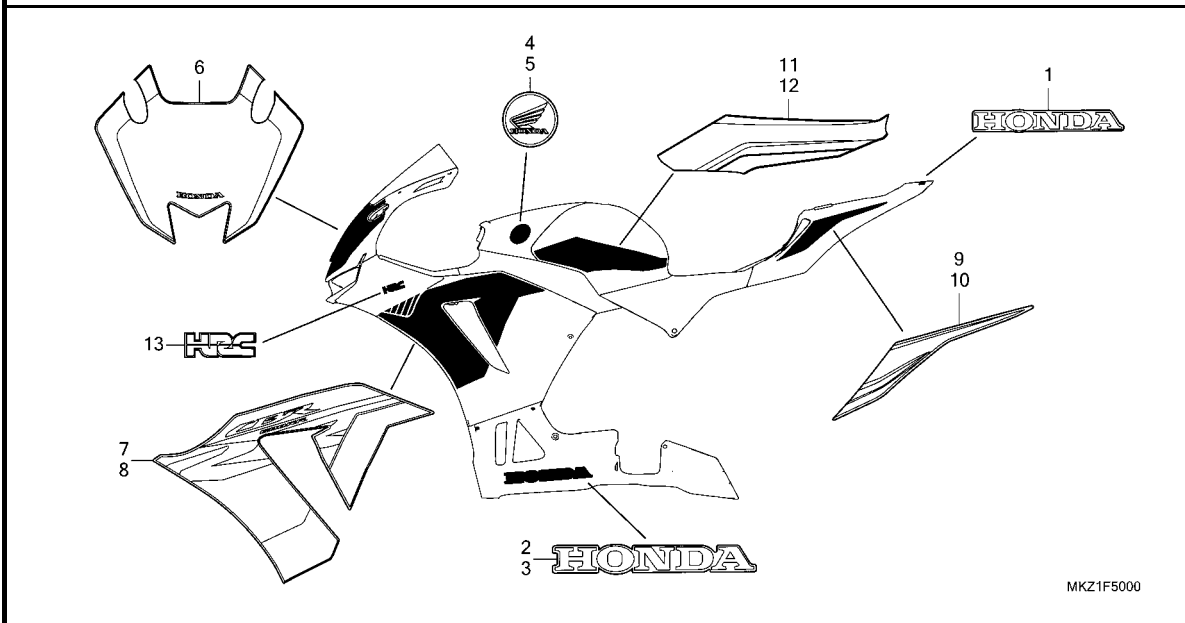


見出 番号	部品番号	部品名	使用個数		適用号機		タイプ
			CBR 600R3 M	R	初号機	終号機	
1	87505-MKA-JD0	ラベル, タイヤ&トライブチエン	1	1			
2	87508-MJJ-D31	ラベル, チエンアシヤスタ	1	1			
3	87541-MFJ-J00	ラベル, オイルキャパシティー	1	-			
4	87560-MY1-701	マーク, トライブコーション	1	1			
5	87586-MFJ-J00	ラベル, フuelコーション	1	1			
6	87541-MKZ-J30	ラベル, オイルキャパシティー	-	1			



F-50

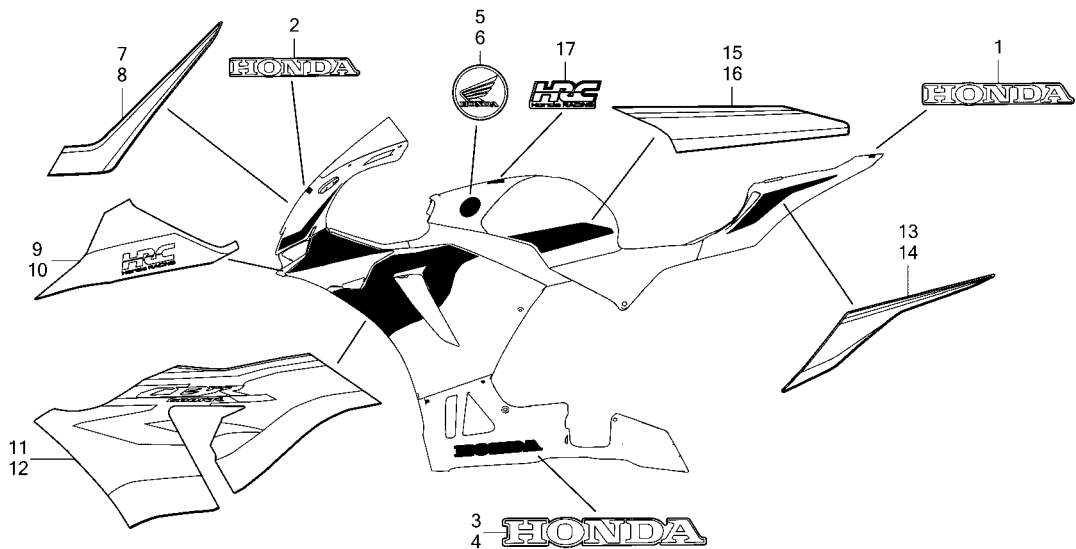
ストライプ/エンブレム(1)



見出 番号	部品番号	部品名	使用個数		適用号機		タイプ
			CBR 600R3 M R		初号機	終号機	
1	86101-MJC-N30ZA	マーク,ホンダ <sup>®</sup> (80MM) *TYPE1*	1	-			
2	86103-MKZ-J00ZA	マーク,R.アンダーカウル(HONDA) *TYPE1*	1	-			
3	86104-MKZ-J00ZA	マーク,L.アンダーカウル(HONDA) *TYPE1*	1	-			
4	86211-MJK-N20	バッジ,R.フロタクト	1	-			
5	86212-MJK-N20	バッジ,L.フロタクト	1	-			
6	86641-MKZ-J00ZB	ストライプ <sup>°</sup> ,フロントアツハ <sup>°</sup> カウル *TYPE1*	1	-			
7	86645-MKZ-J00ZB	ストライプ <sup>°</sup> ,R.ミドルカウル *TYPE1*	1	-			
8	86646-MKZ-J00ZB	ストライプ <sup>°</sup> ,L.ミドルカウル *TYPE1*	1	-			
9	86771-MKZ-J00ZA	ストライプ <sup>°</sup> ,R.リヤシートカウル *TYPE1*	1	-			
10	86772-MKZ-J00ZA	ストライプ <sup>°</sup> ,L.リヤシートカウル *TYPE1*	1	-			
11	86831-MKZ-J00ZA	ストライプ <sup>°</sup> ,R.シエルター *TYPE1*	1	-			
12	86832-MKZ-J00ZA	ストライプ <sup>°</sup> ,L.シエルター *TYPE1*	1	-			
13	86865-MKZ-J00ZA	マーク,HRC(90MM) *TYPE1*	2	-			

F-50-1

ストライプ/エンブレム (2)

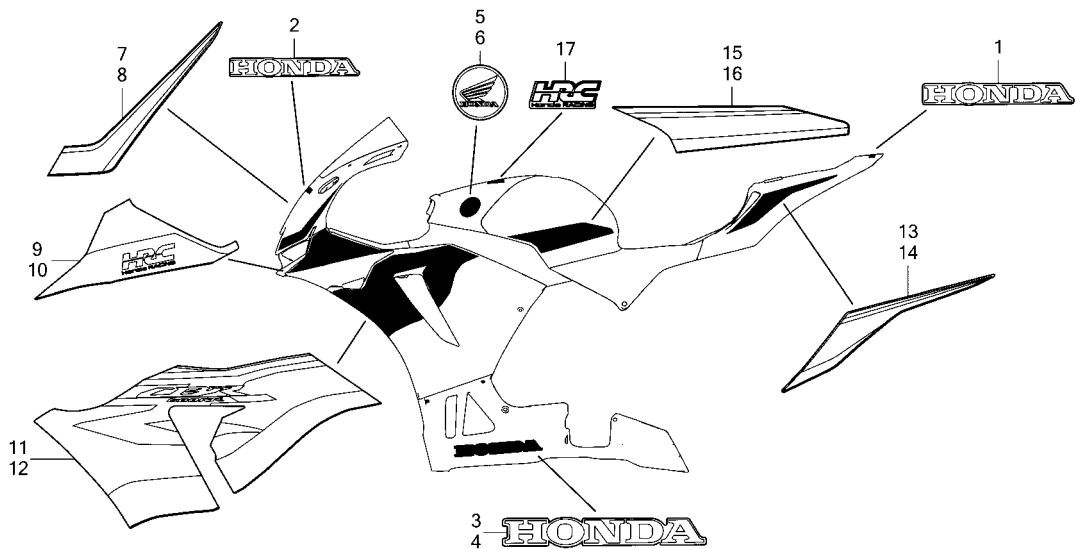


MKZ1F5001

見出 番号	部品番号	部品名	使用個数		適用号機		タイプ
			CBR 600R3 M R	初号機	終号機		
1	86101-MJC-N30ZA	マーク,ホンダ (80MM) *TYPE1*	-	1	-----	J	
2	86102-MKZ-J30ZB	マーク,ホンダ (70MM) *TYPE1*	-	1	-----	J	
3	86103-MKZ-J30ZB	マーク,R.アンダーカウル(HONDA) *TYPE1*	-	1	-----	J	
4	86104-MKZ-J30ZB	マーク,L.アンダーカウル(HONDA) *TYPE1*	-	1	-----	J	
5	86211-MJK-N20	バッジ,R.フロント	-	1	-----	J	
6	86212-MJK-N20	バッジ,L.フロント	-	1	-----	J	
7	86641-MKZ-J30ZA	ストライプ,R.フロントアツパカウル *TYPE1*	-	1	-----	J	
8	86642-MKZ-J30ZA	ストライプ,L.フロントアツパカウル *TYPE1*	-	1	-----	J	
9	86643-MKZ-J30ZA	ストライプ,R.ウイングレットカウル *TYPE1*	-	1	-----	J	
10	86644-MKZ-J30ZA	ストライプ,L.ウイングレットカウル *TYPE1*	-	1	-----	J	
11	86645-MKZ-J30ZA	ストライプ,R.ミドルカウル *TYPE1*	-	1	-----	J	
12	86646-MKZ-J30ZA	ストライプ,L.ミドルカウル *TYPE1*	-	1	-----	J	
13	86771-MKZ-J30ZA	ストライプ,R.リヤシートカウル *TYPE1*	-	1	-----	J	
14	86772-MKZ-J30ZA	ストライプ,L.リヤシートカウル *TYPE1*	-	1	-----	J	

F-50-1

ストライプ/エンブレム (2)



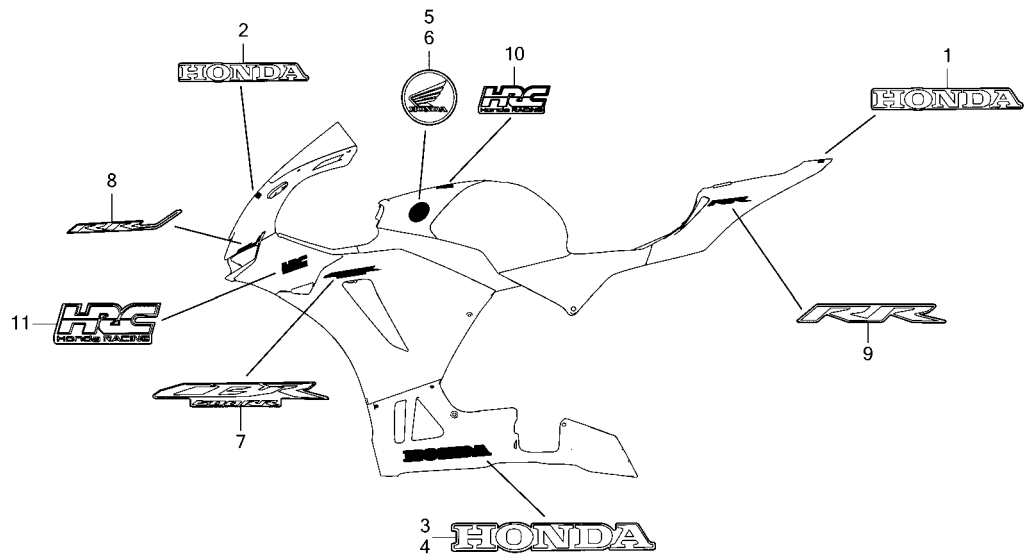
MKZ1F5001

見出 番号	部品番号	部品名	使用個数		適用号機		タイプ
			CBR 600R3 M R		初号機	終号機	
15	86831-MKZ-J30ZA	ストライプ°,R.シルター *TYPE1*	-	1	-----	J	
16	86832-MKZ-J30ZA	ストライプ°,L.シルター *TYPE1*	-	1	-----	J	
17	86864-MKZ-J30ZB	マーク,HRC(60MM) *TYPE1*	-	1	-----	J	



# F-50-2

## ストライプ/エンブレム (3)



MKZ1F5002

見出 番号	部品番号	部品名	使用個数		適用号機		タイプ
			CBR 600R3 M R	初号機	終号機		
1	86101-MKZ-J40ZA	マーク,ホンダ <sup>®</sup> (80MM) *TYPE1*	-	1	-----	2J	
2	86102-MKZ-J30ZA	マーク,ホンダ <sup>®</sup> (70MM) *TYPE2*	-	1	-----	2J	
3	86103-MKZ-J30ZA	マーク, R. アンダーカウル(HONDA) *TYPE2*	-	1	-----	2J	
4	86104-MKZ-J30ZA	マーク, L. アンダーカウル(HONDA) *TYPE2*	-	1	-----	2J	
5	86211-MJK-N20	ハッヅリ, R. フロント	-	1	-----	2J	
6	86212-MJK-N20	ハッヅリ, L. フロント	-	1	-----	2J	
7	86647-MKZ-J40ZA	マーク(CBR) *TYPE1*	-	2	-----	2J	
8	86648-MKZ-J40ZA	マーク,リヤ *TYPE1*	-	1	-----	2J	
9	86773-MKZ-J40ZA	マーク,リヤシートカウル *TYPE1*	-	2	-----	2J	
10	86864-MKZ-J30ZA	マーク, HRC (60MM) *TYPE2*	-	1	-----	2J	
11	86865-MKZ-J40ZA	マーク, HRC (95MM) *TYPE1*	-	2	-----	2J	

## 部 品 番 号 索 引

部品番号	頁見出	部品番号	頁見出	部品番号	頁見出	部品番号	頁見出	部品番号	頁見出	部品番号	頁見出
04000		13225-MFJ-D01	47 7	14919-KT7-013	33 17	15145-MFJ-D00	43 6	17252-MFJ-D00	82 10	17724-102-700	82 15
04911-MKZ-J00	45 1	13226-MFJ-D01	47 7	14920-KT7-013	33 17	15146-MFJ-D00	43 7	17271-MJC-A00	82 11		84 5
04911-MKZ-J30	45 1	13310-MKZ-J00	47 8	14921-KT7-013	33 17	15150-MFJ-D01	43 8	17272-MJC-A00	82 12	17931-MFJ-D10	65 1
		13313-MFJ-D01	47 9	14922-KT7-013	33 17	15150-MKZ-J30	43 8	17285-MFJ-A01	104 1		
		13314-MFJ-D01	47 9	14923-KT7-013	33 17	15154-MAT-000	43 9	17300-MJC-D00	108 1	18000	
06000		13315-MFJ-D01	47 9	14924-KT7-013	33 17			17311-MJC-A00	108 2		
		13316-MFJ-D01	47 9	14925-KT7-013	33 17	15220-MBW-000	43 10	17312-MJC-A00	108 3	18100-MKZ-J00	86 3
06111-MFJ-D00	55 1	13317-MFJ-D01	47 9	14926-KT7-013	33 17	15310-MFJ-D01	43 11	17313-MJC-A00	108 4	18150-MKZ-J30	87 44
06112-MKZ-J00	56 1	13325-MKZ-J30	38 14	14927-KT7-013	33 17	15320-MKZ-J00	43 12	17314-MJC-A00	108 5	18180-MFJ-A40	86 4
06410-MFJ-D00	74 1			14928-KT7-013	33 17	15330-MFJ-A40	45 5	17331-MKR-D10	108 6	18184-MFJ-D00	86 5
06435-MEL-D23	73 1	14000		14929-KT7-013	33 17	15340-MFJ-A40	45 6	17341-MKZ-J00	108 7	18185-MFJ-A40	86 6
06451-166-405	73 2			14930-KT7-013	33 17	15351-MFJ-D00	45 7	17342-MKZ-J00	108 8	18186-MEL-D20	86 7
06451-MEL-003	69 1	14110-MKZ-J00	32 2	14931-KT7-013	33 17	15410-MFJ-D02	43 13	17343-MKZ-J00	108 9	18195-MFJ-D00	86 8
06452-MEL-003	69 2	14110-MKZ-J30	32 2	14932-KT7-013	33 17	15433-MFJ-D01	43 14	17344-MKZ-J00	108 10	18291-MN4-920	55 1
06455-MJM-D41	69 3	14210-MKZ-J00	32 3	14933-KT7-013	33 17			17345-MKZ-J00	108 11		86 9
		14210-MKZ-J30	32 3	14934-KT7-013	33 17	15611-KA4-710	36 3	17350-MKZ-J00	108 12	18305-MKZ-J00	86 10
		14312-MEL-000	47 10	14935-KT7-013	33 17	15661-MEB-671	45 8	17366-MJ0-000	82 13	18305-MKZ-J30	86 10
11000		14321-MEE-000	35 1	14936-KT7-013	33 17	15700-MFJ-D01	43 15		84 1	18330-MFJ-D01	86 11
11104-MFJ-D00	45 2	14401-MEE-003	35 2	14937-KT7-013	33 17			17390-MFJ-D00	108 13	18330-MKZ-J30	86 11
11152-KS4-003	60 1	14405-MEE-000	32 4	14938-KT7-013	33 17	16000		17410-MFJ-L00	85 3	18340-MFJ-A50	86 12
11210-MFJ-D01	43 1	14405-MKZ-J30	32 4	14939-KT7-013	33 17			17412-MKZ-J00	85 4	18345-MBT-610	86 13
11210-MKZ-J30	43 1	14510-MFJ-D00	35 3	14940-KT7-013	33 17	16210-MKZ-J00	30 6	17413-MKZ-J00	85 5	18345-MFJ-D00	86 14
11215-MFJ-D00	45 3	14520-MEE-013	35 4	14941-KT7-013	33 17	16217-MKZ-J00	30 7	17414-MKZ-J00	85 6	18350-MJC-A00	86 15
11321-MFJ-305	39 1	14523-MCW-003	35 5	14942-KT7-013	33 17	16400-MKZ-J01	52 1	17434-MFJ-L00	85 7	18357-MCG-000	86 16
11330-MFJ-A41	36 1			14943-KT7-013	33 17	16401-MKZ-J01	52 2	17440-MFJ-L00	85 8	18360-MJC-A00	86 17
11330-MKZ-J30	36 1	14530-MEE-D00	35 6	14944-KT7-013	33 17	16450-MFJ-D01	52 3	17451-MKZ-J00	82 14	18365-MEE-D00	86 18
11332-MER-D00	36 2	14546-MCJ-000	35 7	14945-KT7-013	33 17	16460-MFJ-D01	54 1	17461-MJC-A00	84 2	18370-MJC-A00	86 19
11333-MFJ-D00	40 1	14620-MEE-000	35 8	14946-KT7-013	33 17	16472-MCW-000	52 4	17462-MJC-A00	84 3	18371-MFJ-D00	86 20
11344-MB0-000	86 1	14711-MFJ-D00	32 5	14947-KT7-013	33 17	16472-MFJ-D00	54 2	17463-MJC-A00	84 4	18391-MEL-000	86 21
11350-MFJ-D00	41 1	14721-MFJ-D00	32 6	14948-KT7-013	33 17	16501-MFJ-D00	54 3	17500-MKZ-J00	76 3	18422-MFJ-D10	86 22
11355-MFJ-D00	41 2	14731-MCJ-000	32 7	14949-KT7-013	33 17	16527-MFJ-D01	54 4	17500-MKZ-J30	76 3	18423-MFJ-D00	86 23
		14731-MY9-751	32 8	14950-KT7-013	33 17	16610-MJC-D01	52 5	17516-HC4-000	78 1	18424-MFJ-D00	87 24
12000		14751-MKZ-J01	32 9	14951-KT7-013	33 17	16620-MJC-D01	52 6	17518-MY9-690	104 2	18601-MCJ-003	29 5
		14752-MKZ-J01	32 10	14952-KT7-013	33 17	16630-MFJ-D00	54 5	17526-MFJ-D01	76 4	18910-MFJ-D01	88 1
12010-MKZ-J00	30 1	14761-MKZ-J01	32 11	14953-KT7-013	33 17	16640-MFJ-D00	54 6	17528-MR4-900	76 5	18920-MFJ-D00	88 2
12204-MBW-305	30 2	14761-MKZ-J31	32 11	14954-KT7-013	33 17	16650-MFJ-D01	52 7	17533-MEL-000	76 6		
12204-MFJ-305	30 3	14771-MEE-000	32 12	14955-KT7-013	33 17	16700-MKZ-J31	76 7	17534-MFJ-D00	76 7	19000	
12208-PR3-000	45 4	14772-MFJ-D00	32 13	14956-KT7-013	33 17	16719-MFJ-D00	54 7	17535-MEL-D20	76 8		
12209-MEE-D01	32 1	14775-MFJ-D00	32 14	14957-KT7-013	33 17			17538-MEE-D00	76 9	19010-MFJ-D01	106 1
12251-MFJ-D01	30 4	14776-MFJ-D00	32 15	14958-KT7-013	33 17	16911-MAH-300	81 1	17543-MEE-000	76 10	19014-KEA-003	106 2
		14781-MV9-671	32 16	14959-KT7-013	33 17	16958-GJ6-000	85 1	17545-MEL-000	76 11	19015-MFJ-D01	106 3
12310-MKZ-J00	29 1	14901-KT7-013	32 17	14960-KT7-013	33 17			17553-MFJ-D00	76 12	19020-MFJ-D01	106 4
12331-MBW-000	29 2	14902-KT7-013	32 17	14961-KT7-013	33 17	17000		17554-MFJ-D10	76 13	19030-MFJ-D01	106 5
12341-MAT-750	29 3	14903-KT7-013	32 17	14962-KT7-013	33 17			17555-MFJ-L10	85 9	19033-MFR-670	81 2
12391-MFJ-D00	29 4	14904-KT7-013	32 17	14963-KT7-013	33 17	17201-MCJ-003	52 8	17555-MKZ-J30	85 9	19037-GEE-710	106 6
		14905-KT7-013	32 17	14964-KT7-013	33 17	17209-GN2-300	85 2	17556-MFJ-L10	85 10	19039-MFJ-D01	106 7
12395-MBW-003	30 5	14906-KT7-013	32 17	14965-KT7-013	34 17	17210-MKZ-J00	82 1	17556-MKZ-J30	85 10	19046-PAA-A00	106 8
		14907-KT7-013	33 17	14966-KT7-013	34 17	17215-MKZ-J00	82 2	17557-MFJ-D10	76 14	19051-KA3-830	106 9
		14908-KT7-013	33 17	14967-KT7-013	34 17	17218-MKZ-305	82 3	17558-MEE-940	76 15	19051-MFJ-A50	106 10
13000		14909-KT7-013	33 17	14968-KT7-013	34 17	17220-MKZ-J00	82 4	17559-MKZ-J00	76 16	19052-MAC-680	106 11
		14910-KT7-013	33 17	14969-KT7-013	34 17	17220-MKZ-J30	82 4	17559-MKZ-J01	76 16	19063-MFJ-D00	51 1
13010-MKZ-305	47 1	14911-KT7-013	33 17			17225-MKZ-J00	82 5	17574-MFJ-D00	76 17	19101-MFJ-A40	106 12
13010-MKZ-J30	47 1	14912-KT7-013	33 17	15000		17227-MFJ-D00	82 6	17575-MFJ-D00	76 18	19101-MFJ-A42	106 12
13101-MKZ-J00	47 2	14913-KT7-013	33 17	15010-MKR-305	43 2	17230-MKZ-J00	82 7	17576-MFJ-D00	76 19	19102-MFJ-A40	106 13
13111-MFJ-A40	47 3	14914-KT7-013	33 17	15100-MFJ-D00	43 3	17230-MKZ-J30	82 7	17580-MFJ-D00	76 20	19102-MFJ-A41	106 13
13112-MFJ-D00	47 4	14915-KT7-013	33 17	15131-MAL-A01	37 1	17239-MKZ-J00	101 1	17620-MCJ-752	76 21	19102-MKZ-J30	107 44
13210-MFJ-D00	47 5	14916-KT7-013	33 17	15134-MAL-600	43 4	17246-439-000	86 2	17620-MCJ-753	76 21	19103-MFJ-A40	106 14
13213-MEE-003	47 6	14917-KT7-013	33 17	15141-MFJ-D01	43 5	17250-MFJ-D00	82 8	17711-SOX-931	54 8	19103-MKZ-J30	106 14
13224-MFJ-D01	47 7	14918-KT7-013	33 17			17251-MFJ-A40	82 9		76 22	19104-MB0-700	106 15

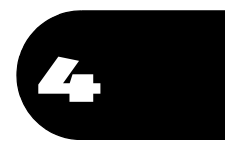


# 部 品 番 号 索 引

部品番号	頁見出	部品番号	頁見出	部品番号	頁見出	部品番号	頁見出	部品番号	頁見出	部品番号	頁見出
19105-MFJ-D00	106 16	23212-MFJ-D00	48 2	31000		33459-MKN-D10	98 10	37243-KV3-830	96 8	42306-MFL-700	93 5
19106-MFJ-D00	106 17	23220-MFJ-A40	48 3			33600-MFP-A51	98 11	37244-MM4-000	58 3	42311-MJC-A00	74 4
19107-MFJ-D01	106 18	23421-MKZ-J00	48 4	31110-MJC-D01	40 2	33600-MKZ-J01	98 11		96 9	42515-MFJ-A50	74 5
19108-MFJ-D00	106 19	23431-MFJ-D00	48 5	31120-MJC-D01	40 3	33601-MJC-A00	96 2	37500-MKZ-J31	36 18	42615-MJC-A00	74 6
19109-MJC-A00	106 20	23441-MFJ-D00	48 6	31200-MFJ-D01	42 1	33650-MKP-D01	98 12	37501-K2Y-J01	36 19	42620-MJC-A00	74 7
19121-KE7-000	106 21	23442-MM4-000	48 7	31201-MEW-921	42 2	33650-MKZ-J01	98 12	37610-MKF-D42	58 4	42625-MEL-000	74 8
19126-KM1-010	85 11	23451-MFJ-D00	48 8	31202-MEW-921	42 3	33701-MJC-D01	99 1	37620-MKF-D41	58 5	42650-MKZ-J00ZA	74 9
19200-MFJ-305	41 3	23461-MFJ-D00	48 9	31203-MEW-921	42 4	33710-MJC-A00	99 2	37700-MFJ-D01	45 11	42711-MKZ-J01	74 10
19220-MFJ-D00	41 4	23472-MR1-000	48 10	31204-MEW-921	42 5	33718-GAS-900	99 3	37830-MKZ-J31	83 25	42753-ML7-004	70 1
19226-MFJ-D00	41 5	23481-MFJ-D00	48 11	31205-MJC-D01	42 6	33720-MJC-A00	96 3	37870-KRJ-901	51 7		
	56 1	23482-MV9-670	48 12	31206-MEW-921	42 7	33721-GET-671	96 4	37880-KWW-C01	82 17		
19230-MFJ-D00	41 6	23491-MFJ-D00	48 13	31207-HP5-601	42 8	33729-MCZ-003	96 5	37971-MKR-D31	59 6	43000	
19305-KV3-010	51 2	23495-MEE-000	48 14	31208-MEW-921	42 9	33731-MJ0-940	96 6			43107-MEL-D21	73 6
	55 1	23501-MFJ-D00	48 15	31209-MEW-921	42 10	33741-KTG-U01	67 1	38000		43108-MEL-D21	73 7
19310-MFJ-305	51 3	23511-MFJ-D00	48 16	31210-MEW-921	42 11	33741-MCJ-G01	96 7			43112-MEL-D21	73 8
19312-MBW-000	51 4	23521-MFJ-D00	48 17	31420-MFJ-A42	88 3			38120-KCZ-J71	101 6	43131-KW3-006	73 9
	55 1	23801-MEE-D00	48 18	31500-MCL-023	100 1	35000		38235-S04-003	113 1	43150-MKZ-J01	73 10
19315-MKZ-J00	51 5			31600-MKN-D51	103 2			38255-MKZ-J00	101 7	43155-MFJ-A50	73 11
19320-MFJ-D01	51 6	24000		31605-MJC-A00	103 3	35010-MJC-D01	63 2	38255-MKZ-J30	101 7	43156-MFJ-A50	71 1
19502-MFJ-D00	106 22			31700-MKZ-J31	103 19	35010-MJC-D02	63 2	38301-MKJ-D01	101 8	43159-MFJ-A50	71 2
19504-KY1-003	107 23	24211-MFJ-D00	50 1	31700-MM8-610	101 2	35100-MJC-D01	63 3	38306-KK4-000	101 9	43190-MKZ-J01	73 12
19504-MGP-000	107 24	24212-MFJ-D00	50 2	31730-MAS-601	102 34	35101-MFJ-A41	63 4	38501-MCS-G01	101 10	43215-KZ4-J41	73 13
19504-MKZ-J00	107 25	24213-MFJ-D00	50 3	31917-K64-NA1	30 8	35105-MFJ-D01	63 5		103 8	43251-MFJ-A51	74 12
19505-KS6-700	41 7	24261-283-000	48 19			35107-MFJ-D00	104 3	38501-MEL-003	101 11	43310-MKZ-J01	71 3
19511-MJC-A00	107 26	24310-MKZ-J00	50 4	32000		35108-MFJ-D00	104 4	38501-MKP-DN1	101 11	43311-MKZ-J00	62 1
19512-MFJ-D00	107 27	24315-MV9-932	50 5	32100-MKZ-J00	101 3	35113-MJK-N20	63 6	38506-KVS-600	103 18	43312-MKZ-J00	62 2
19513-MFJ-D00	107 28	24321-MEE-000	50 6	32100-MKZ-J30	101 3	35121-MGH-641	63 7	38506-MCS-G00	101 12	43313-MKZ-J01	71 4
19514-MFJ-D00	107 29	24430-MAS-E00	50 7	32102-MKZ-J00	103 4	35135-MKZ-J01	59 3	38510-MFJ-A51	73 3	43352-568-003	60 6
19516-GAG-003	107 30	24435-MKZ-J00	50 8	32102-MKZ-J01	103 4	35135-MKZ-J31	59 3	38514-MKH-D00	60 3		
19516-ML7-691	41 8	24610-MKZ-J00	50 9	32102-MKZ-J30	103 4	35160-MGS-D31	103 7	38515-MFJ-A50	73 4	43353-461-771	60 7
	107 31	24610-MKZ-J30	50 9	32103-MKZ-J00	103 5	35200-MKZ-J01	59 4	38516-MFJ-A50	73 5	43503-MEE-006	71 5
19517-ML7-691	107 32	24612-MAL-600	50 10	32103-MKZ-J00	103 5	35200-MKZ-J02	59 4	38520-MKZ-J01	60 4	43504-MB2-006	71 6
19525-MKZ-J00	41 9	24613-MFJ-D00	50 11	32104-MKF-D40	103 6	35335-MCJ-751	59 5	38525-MFJ-A50	60 5	43510-MFJ-D01	71 7
19526-MKZ-J00	41 10	24651-MAE-000	50 12	32121-MFJ-A50	59 2	35340-MGS-D31	60 2	38770-MKZ-J01	101 13	43511-KV3-831	71 8
19527-MFJ-A40	41 11	24652-035-000	50 13	32125-MJC-A00	101 4	35350-MFJ-D02	89 4	38770-MKZ-J32	101 13	43512-MFJ-D01	71 9
		24705-MR7-000	89 1	32155-MFJ-D00	101 5	35357-KE1-000	89 5	38800-MKZ-J01	45 12	43514-KS6-701	60 9
22000		24710-MFJ-A50	89 2	32157-MFJ-D00	36 8	35500-MJ4-024	45 9	38800-MKZ-J31	45 12		
		24711-MKF-D60	89 18		39 2	35600-MKF-D41	45 10			43516-MCJ-006	60 10
22100-MFJ-D00	37 2	24720-MFJ-D01	89 3		82 16	35720-MFJ-D00	92 1	39000		43517-KS6-701	60 11
22116-MJC-D00	37 3			32158-MJM-D00	36 17	35850-MRS-007	100 5	39960-MKF-D41	101 14	43520-MB2-315	71 11
22118-MEE-000	37 4	28000		32401-MFJ-A50	100 2	35856-KBH-000	100 6	39960-MKS-E01	101 14	43530-MCZ-006	71 12
22121-MKZ-J01	37 5			32405-MKZ-J00	100 3			39963-MKF-D41	101 15		
22125-MKZ-J00	37 6	28102-ML7-000	38 1	32411-MEL-D20	100 4	36000				44000	
22210-MKZ-305	37 7	28110-MFJ-D00	38 2			36140-MFJ-D01	30 9	40510-MEE-010	93 1	44301-MFJ-D00	70 2
22350-MKZ-J01	37 8	28115-MFJ-D00	38 3	33000		36140-MKZ-J31	30 9	40535-MJM-D01	93 2	44311-MJC-A00	70 3
22350-MLB-D01	37 8	28115-MKZ-J30	38 15	33100-MKZ-J01	57 1	36162-KZL-931	85 12	40540-MJM-D01	93 3	44515-MFJ-A50	70 4
22361-MKN-D11	37 9	28126-MEL-000	38 4	33109-MKR-D11	57 2	36172-MFJ-D00	84 6			44620-MFJ-D00	70 5
22401-MKZ-J01	37 10	28130-MFJ-D00	38 5	33181-MBB-000	102 35	36390-MKR-D31	89 19	41000		44650-MKZ-J00ZA	70 6
22402-K87-A31	37 11	28141-MFJ-D00	38 6	33301-SAO-741	96 1	36450-MFJ-D02	84 7	41201-MFJ-D00	74 2	44711-MKZ-J01	70 7
22425-MJP-G51	37 12	28333-300-000	90 1	33400-MKZ-J01	98 1	36531-MKZ-J01	87 25	41201-MKZ-J30	74 2	44721-MGH-H21	70 8
22810-MFG-D00	36 4			33409-MKN-D10	98 2	36533-MKZ-J31	87 45			44722-MGH-H21	74 13
22815-MFJ-D00	36 5	30000		33411-MKE-A50	98 3			42000		44723-MGH-H21	70 8
22821-MFJ-D00	36 6			33411-MKK-A00	98 4	37000		42301-MJC-A00	74 3		
22847-MFJ-D00	37 13	30300-MFJ-D01	36 7	33412-MKK-A00	98 5			42305-MFL-000	93 4		
22870-MFJ-A40	59 1	30430-MKZ-J02	63 1	33412-MKN-D10	98 6	37100-MKZ-J02	58 1				
		30433-MKA-D81	64 26	33450-MKZ-J01	98 7	37100-MKZ-J31	58 1				
23000		30700-MFL-003	103 1	33452-MKK-A00	98 8	37110-MKZ-J01	58 2				
				33452-MKN-D10	98 9	37110-MKZ-J31	58 2				
23211-MKZ-J00	48 1										

## 部 品 番 号 索 引

部品番号	頁見出	部品番号	頁見出	部品番号	頁見出	部品番号	頁見出	部品番号	頁見出	部品番号	頁見出
45000		50131-MFJ-D00	104 6	51403-MJC-A01	68 3	53219-MFJ-D00	66 3	64320-MKZ-J40ZA	110 4	80000	
45106-MJM-D31	69 4	50134-MFJ-J00	104 7	51404-MJC-A01	68 4	53220-MCJ-D10	66 4	64325-MKZ-J00	110 5	80100-MFL-A20	96 11
45107-MFL-013	69 5	50150-MFJ-D00	92 2	51410-MKZ-J01	68 5	53232-MFJ-D00	63 17	64330-MKZ-J00	110 6	80101-165-000	67 6
45108-MJM-D31	69 6	50155-MFJ-A50	84 8	51412-MB4-003	68 6	53300-MJC-A00	63 18	64365-MKZ-J00ZB	110 7		78 5
45111-MAJ-G41	73 16	50190-MKZ-J00	104 8	51414-MFJ-A51	68 7	53700-MFJ-D01	65 2	64365-MKZ-J30ZA	110 7		111 13
45111-MEL-013	69 7	50192-MFJ-D00	104 9	51415-MJC-A01	68 8	53706-MFJ-D01	65 3	64365-MKZ-J40ZA	110 7	80103-MJC-A00	96 12
45112-MEL-003	69 8	50193-MFJ-D00	104 10	51425-MKZ-J01	68 9	53707-MFJ-D10	65 4	64370-MKZ-J00ZB	110 8	80104-MJC-A00	96 13
45117-MFL-013	69 9	50194-MFJ-D00	104 11	51430-MKZ-J01	68 10	53708-MFJ-D00	65 5	64370-MKZ-J30ZA	110 8	80105-MKZ-J00	81 10
45120-MJC-D11	70 9	50200-MFJ-A60	104 12	51437-MJC-A01	68 11	53709-MFJ-D00	65 6	64370-MKZ-J40ZA	110 8	80106-MFJ-D00	88 6
45120-MKZ-J31	70 9	50204-MFJ-D00	104 13	51438-MJC-A01	68 12	53711-MFJ-D00	65 7	64375-MKZ-J00	110 9	80106-MFJ-J00	88 10
45124-MKZ-J01	60 12	50226-MY5-610	112 1	51447-KA4-711	68 13	53781-SEO-952	103 9	64380-MKZ-J00	110 10	80109-367-690	91 18
45125-MKZ-J01	60 13	50315-MFJ-D00	104 14	51450-MJC-A01	68 14			64400-MKZ-J30ZA	112 10	80110-MFJ-D02	81 11
45131-MKZ-J00	62 3	50322-MEC-000	77 23	51451-MGP-D01	68 15	57000		64400-MKZ-J30ZB	112 10	80110-MKZ-J00ZD	78 6
45132-166-016	73 17	50324-425-010	61 30	51455-MEE-D01	68 16	57110-MKZ-J01	62 6	64405-MKZ-J00ZC	112 2	80110-MKZ-J30ZA	78 6
45132-MKZ-J00	62 4	50325-KM1-000	100 7	51486-MFJ-D00	90 16	57110-MKZ-J31	62 6	64406-MKZ-J00ZC	112 3	80110-MKZ-J30ZB	78 6
45133-MA3-006	73 18	50325-MFJ-D00	104 15	51486-MKZ-J30	91 30	57401-MKZ-J00	62 7	64406-MKZ-J30ZA	112 3	80113-MJC-A00	81 12
45150-MJM-D31	69 10	50328-HP1-600	78 2	51490-MKA-D81	68 17	57411-MFJ-A50	107 33	64406-MKZ-J30ZB	112 3	80114-KE2-940	88 7
45159-MFJ-A40	60 14		81 3	51497-MEL-000	69 12	57462-MFJ-A50	91 17	64412-MGE-J00	111 11	80115-MJC-A00	96 14
45163-MFJ-A50	60 15		85 13	51500-MKZ-J01	68 18	57491-MFJ-A50	104 18	64515-MFJ-A40	112 4	80116-MJC-A00	96 15
45220-MJC-A01	70 10	50335-MGC-300	77 32	51525-MKZ-J01	68 19			64535-MFJ-D00	78 4	80118-MFJ-D00	96 16
45220-MKZ-J31	70 10	50335-MKZ-J00	104 16			61000		64602-MKZ-J00	62 9	80119-MEL-000	91 19
45250-MJM-D31	69 11	50352-GS6-000	101 16	52000		61100-MFJ-D00ZU	67 2			105 22	
45503-KV3-006	60 16		104 17	52101-MFJ-D00	93 6	61100-MFJ-D00ZV	67 2	67000		80120-MKZ-J00ZC	78 7
45504-MCF-006	60 17	50530-MFJ-D00	92 3	52102-MJC-A00	93 7	61101-MKR-D10	67 3	67113-MCT-940	109 24	80120-MKZ-J30ZA	78 7
45505-KV3-006	60 18	50530-MKZ-J30	92 3	52106-MGC-D30	93 8	61101-MKR-D30	67 3			80123-MER-D00	67 7
45510-MKZ-J01	60 19	50534-MEE-000	92 4	52108-MFJ-D00	93 9	61102-KTY-D30	62 8	75000		80130-MKZ-J00	96 17
45511-MEL-D21	60 20	50535-MEE-000	92 5	52108-MFJ-D00	93 9	61102-MKR-D10	67 4			80160-MKZ-J00	101 17
45513-KK1-771	71 13	50539-MFJ-D00	92 6	52143-KZ3-860	37 14	61103-357-000	57 3	75581-GN8-920	80 1		
45513-MEL-D21	60 21	50540-MBB-000	92 7	52170-MFJ-D00	93 10	61103-MKR-D10	67 5			81000	
45517-MFL-006	60 22	50600-MFJ-D00	90 2	52171-MFJ-D00	93 11	61104-428-010	71 19	77000		81998-MKC-A00	112 5
45519-MKR-D30	108 14	50600-MKZ-J30	90 2	52200-MKZ-J00	93 12	61104-K26-950	108 16			83000	
45520-300-000	60 23	50603-033-010	91 28	52400-MJC-J01	95 1	61104-KZZ-900	57 4	77100-MFJ-D01	80 2		
45520-MG7-006	71 14	50603-MFJ-D00	90 3	52400-MKZ-J31	95 1	61107-MCR-D00	43 16	77100-MKZ-J31	80 2	83119-MG9-000	101 18
45521-HA2-006	71 15	50607-MEE-010	90 4	52461-MFJ-D00	95 2	61304-GFC-900	108 17	77103-MEE-000	62 10	83165-MFJ-A00	78 8
45521-MJ6-006	61 24	50617-MCJ-750	90 5	52463-MJC-A00	93 13	61304-HB3-003	96 10	77105-MFJ-D00	104 20	83180-MKZ-J00	78 9
45525-MEL-016	61 25	50639-MFL-D20	90 3	52475-MFJ-D00	95 4	61311-MKZ-J00	108 18	77106-MFJ-D00	104 21	83190-MKZ-J00	78 10
45530-MEL-006	61 26	50644-MCJ-750	90 6	52487-KA4-831	95 5	61316-MKZ-J00	108 19	77205-KM4-000	88 5	83601-MJC-A00ZD	78 11
45535-MR8-901	61 27	50660-MEL-000	90 7			61328-MJ6-000	104 19	77208-KW7-900	62 11	83601-MJC-A00ZE	78 11
45550-MKZ-J00	61 28	50660-MFJ-D00	90 7	53000				77210-MKZ-J00ZB	85 14	83606-KWS-901	57 5
		50665-MEL-000	90 8			64000		77210-MKZ-J30ZA	81 5	83614-MKC-A01	105 23
		50665-MFJ-D00	90 8			64100-MKZ-J00ZD	108 20	77210-MKZ-J40ZA	81 5	83621-198-000	88 11
46000		50700-MFJ-D00	90 9	53100-MKZ-J00	63 8	64100-MKZ-J30ZA	108 20	77216-MJC-A00	99 4	83701-MJC-A00ZD	79 12
46140-MEL-006	61 29	50700-MKZ-J30	90 9	53104-MCA-A60	63 9	64100-MKZ-J40ZA	108 20	77216-MJC-A00	99 4	84000	
46182-MEL-D21	71 16	50707-MEE-000	90 10	53105-MFJ-D00	63 10	64121-MEL-000	77 33	77223-MJC-A00	81 6	84703-425-000	71 20
46401-TM8-A01	82 18	50718-MEE-D00	90 11	53107-MJ0-000	63 11	64126-MKZ-J00	108 21	77224-MJC-A00	81 7	84706-163-670	67 8
46500-MFJ-D00	89 6	50718-MN8-000	90 11	53108-MJ0-000	63 12	64205-MEJ-J00	81 4	77225-MFJ-D01	80 4	84706-415-000	87 26
46505-MFJ-D01	71 17	50720-MEL-D00	90 12	53109-MM5-000	63 13	64213-MJN-A01	78 3	77236-KAZ-780	113 2	86000	
46506-MFJ-D00	71 18	50720-MKF-D40	90 12	53133-KR1-760	108 15	64315-MKZ-J00ZC	110 1	77236-KEA-000	113 2	86101-MJC-N30ZA	115 1
46515-MBW-000	89 7	50730-MEL-D00	90 13	53140-MKF-D41	59 7	64315-MKZ-J30ZA	110 1	77251-GR1-000	81 8		
		50730-MKF-D40	90 13	53150-MGS-D30	59 8	64315-MKZ-J40ZA	110 1	77300-MFJ-D02	80 5		
		50750-MFJ-D00	90 14	53150-MKZ-J00	63 14	64316-MKZ-J00	110 2	77302-124-000	62 12		
		50750-MKZ-J30	90 14	53170-MEL-006	61 31	64317-MKZ-J00	110 3	77302-MEE-000	80 6		
		50760-MFJ-D00	90 15	53182-MEE-000	59 9	64320-MKZ-J00ZB	110 4	77309-KK6-000	81 9		
47000		50760-MKZ-J30	90 15	53191-MFJ-D00	63 15	64320-MKZ-J30ZA	110 4				
47117-196-000	62 5			53192-MEE-000	59 10						
		51000		53195-MEE-010	59 11						
50010-MFJ-D40ZA	104 5	51400-MKZ-J01	68 1	53214-371-010	66 1						
50010-MFJ-D40ZC	104 5	51401-MKZ-J01	68 2	53214-KA4-701	66 2						
				53215-MEE-D00	63 16						

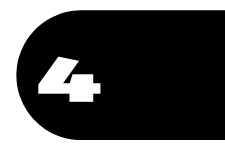


# 部 品 番 号 索 引

部品番号	頁見出	部品番号	頁見出	部品番号	頁見出	部品番号	頁見出	部品番号	頁見出	部品番号	頁見出
86101-MJC-N30ZA	116 1	89000		90029-888-000	44 33	90113-MFJ-D00	105 27	90201-415-000	61 41	90459-MM4-000	37 18
86101-MKZ-J40ZA	118 1			90035-MM5-000	30 14	90114-MCF-006	61 39	90201-700-000	89 11	90461-MW0-000	49 25
86102-MKZ-J30ZA	118 2	89101-300-010	113 3	90036-GHB-700	105 28	90114-MCJ-000	102 21	90202-KV3-000	89 22	90462-MBW-000	49 26
86102-MKZ-J30ZB	116 2	89102-538-000	113 4	90036-GHB-720	87 29	90114-MFJ-D00	79 14	90203-MF9-710	92 11	90463-ML7-000	30 15
86103-MKZ-J00ZA	115 2	89103-538-000	113 5	90037-422-003	48 20	90114-MGE-000	87 33	90231-MM5-000	37 16		
86103-MKZ-J30ZA	118 3	89202-MFJ-D00	113 6	90048-MAL-600	45 19	90115-MKC-A00	87 34	90301-473-003	65 9		
86103-MKZ-J30ZB	116 3	89221-429-000	113 7	90050-MKZ-J01	37 15	90115-MKF-D60	89 20		102 36		
86104-MKZ-J00ZA	115 3	89221-MF8-770	113 8	90065-MFJ-D00	89 9	90116-KOA-E11	81 16	90301-634-670	109 34	90463-MR7-000	49 27
86104-MKZ-J30ZA	118 4			90071-MB0-000	42 12		111 16	90301-782-000	67 10	90464-MR7-000	49 28
86104-MKZ-J30ZB	116 4	90000		90074-MT4-000	77 24		112 7	90301-MCJ-750	59 15	90469-ME5-000	49 29
86150-KPG-901	63 19			90081-MFJ-D00	34 18	90116-MFJ-D00	92 9	90301-MG3-000	61 42	90473-147-000	61 43
86150-KPG-902	63 19	90001-MCK-A50	109 27	90082-HA0-000	35 14	90116-MGE-D00	98 13	90301-MG8-000	96 21	90485-MB2-000	93 21
86211-MJK-N20	115 4	90002-MY5-850	29 6	90085-MBW-000	62 13	90116-SPO-003	62 17	90301-MKZ-J31	74 17	90485-VM0-000	102 37
	116 5	90002-ZG3-000	87 27		102 22		79 15	90302-MFJ-D00	66 6	90501-GN5-830	87 38
	118 5	90003-K26-G80	38 16	90085-MLA-A00	109 28	90117-MFL-D20	96 19	90303-MFJ-D00	105 30	90501-MA3-720	85 16
86212-MJK-N20	115 5	90004-GHB-600	35 9	90085-MZ1-000	62 14	90117-MKF-D40	79 16	90304-GE8-003	95 10	90501-MFJ-D00	87 39
	116 6	90004-GHB-630	30 10		102 19		112 8	90304-KAE-871	74 17	90502-GG2-000	103 10
	118 6	90004-GHB-660	29 7		109 28		112 8	90304-MEE-D00	64 24	90502-KGB-610	105 31
86641-MKZ-J00ZB	115 6	90004-MFJ-D01	45 13	90101-HW4-680	82 19	90117-MKS-E00	93 15	90304-MM5-000	87 37	90502-MCF-000	75 20
86641-MKZ-J30ZA	116 7	90004-MKR-D10	102 30	90101-MBB-000	95 7	90118-MEJ-J00	79 17	90305-KT8-000	70 13	90505-MBW-000	89 12
86642-MKZ-J30ZA	116 8	90005-MAZ-000	45 14	90101-MFJ-D00	105 24		111 17	90306-MCF-D01	74 18	90505-MKR-D10	109 35
86643-MKZ-J30ZA	116 9	90005-MFJ-D01	45 15	90101-MKF-D40	61 37	90118-MEL-000	67 9	90306-MCS-G01	93 17	90506-425-830	66 7
86644-MKZ-J30ZA	116 10	90006-GHB-620	87 28	90101-MKA-D80	109 29	90118-MKR-D10	109 33	90309-357-000	93 18	90506-MKR-D10	109 36
86645-MKZ-J00ZB	115 7	90007-MBW-000	30 11	90102-MK3-003	107 34	90118-MR1-000	80 7	90312-MT3-000	65 10	90508-MGE-D00	59 17
86645-MKZ-J30ZA	116 11	90010-GHB-670	35 10	90102-MK4-670	109 30		91 21	90315-MK3-003	107 35	90509-MGH-640	105 34
86646-MKZ-J00ZB	115 8	90011-MFJ-D00	45 16	90102-MN1-670	109 30	90120-GHB-601	107 34	90321-MEE-000	59 16	90511-MCS-G50	96 23
86646-MKZ-J30ZA	116 12	90011-MGE-D00	45 17	90102-MN8-700	91 20	90120-MEL-000	65 8	90355-MFJ-D00	93 19	90522-170-700	107 36
86647-MKZ-J40ZA	118 7	90013-883-000	41 12	90103-MFJ-A40	105 25	90120-MFJ-D00	87 35	90401-KZ4-890	93 20	90524-030-000	77 27
86648-MKZ-J40ZA	118 8	90013-MKF-D40	38 7	90103-MLC-D00	70 11		36	90401-MCJ-000	75 19	90525-MBZ-610	36 10
86771-MKZ-J00ZA	115 9	90015-MFJ-D00	45 18	90105-727-000	77 25		111 18	90401-MEE-000	38 8	90525-MKZ-J00	87 40
86771-MKZ-J30ZA	116 13	90017-MA6-000	30 12	90105-MBZ-C50	87 30		74 15	90401-MFJ-D00	35 15	90534-750-000	77 28
86772-MKZ-J00ZA	115 10	90018-ZE1-000	51 8	90105-MFJ-D00	82 20		41 14	90402-GB0-900	96 22	90540-SK7-000	91 23
86772-MKZ-J30ZA	116 14	90019-MA6-000	30 13		102 20		59 13	90402-MFJ-D01	44 22	90543-MV9-670	29 8
86773-MKZ-J40ZA	118 9	90019-MB0-000	43 17	90105-MM4-000	87 31		84 9		56 1		
86831-MKZ-J00ZA	115 11	90019-MGP-D60	43 18	90105-MV9-003	74 14	90123-MEN-730	84 9	90403-MG7-000	35 16	90545-300-000	61 44
86831-MKZ-J30ZA	117 15	90020-MBW-610	63 20	90106-KCR-000	96 18	90124-MCJ-752	59 14		55 1		
86832-MKZ-J00ZA	115 12	90021-GHB-620	61 32	90106-KCZ-000	62 15	90125-MCJ-750	71 22		55 1		
86832-MKZ-J30ZA	117 16	90021-GHB-630	61 33	90106-KY2-701	81 13	90127-MKN-D50	93 16	90405-MCA-780	40 6	90557-230-000	89 13
86864-MKZ-J30ZA	118 10				112 6	90128-KL4-000	77 26	90405-MFA-D00	38 9	90601-107-000	49 30
86864-MKZ-J30ZB	117 17	90021-GHB-640	71 21	90106-MBB-000	70 11	90130-KYJ-900	102 22	90417-360-000	50 16	90601-KAF-003	89 14
86865-MKZ-J00ZA	115 13	90021-GHB-650	61 34	90106-MCW-D00	62 15	90130-MKZ-J30	91 22	90432-MM5-000	37 17	90602-ML7-000	49 31
86865-MKZ-J40ZA	118 11	90021-GHB-660	59 12	90106-MFJ-A50	93 14	90131-883-000	44 21	90435-MEE-000	38 10	90603-MN4-000	49 32
		90021-GHB-670	61 35	90107-MBG-000	63 21	90131-KPB-751	70 12	90439-MB0-000	67 11	90651-K14-A31	111 19
87000		90021-GHB-720	61 36	90107-MFJ-D00	95 8	90131-MEL-000	69 13	90442-028-000	45 20	90651-MCF-006	61 45
		90021-MGZ-D02	52 9	90107-MGE-000	63 22	90131-MFJ-A50	74 16		56 1	90651-MKZ-J00	97 30
87505-MKA-JD0	114 1	90021-MKF-D40	89 8	90107-MJP-G50	85 15	90132-MEL-000	95 9	90442-397-000	35 17	90652-KT1-771	100 9
87508-MJJ-D31	114 2	90021-MM5-000	35 11	90108-MLB-D00	74 14	90132-MFJ-D00	87 36		55 1	90657-SB0-003	107 37
87516-KS7-702	95 6			90109-MR7-000	68 20	90134-MEE-D00	66 5	90443-GC8-000	72 25	90659-MKE-A11	85 17
87541-MFJ-J00	114 3			90110-MEE-000	92 8	90135-MEL-000	71 23	90443-MEL-000	65 11	90661-KVK-B11	62 18
87541-MKZ-J30	114 6	90022-MFJ-D00	35 12	90110-MGB-Y00	109 31	90136-MFB-000	105 28	90443-MJ6-000	45 21	90661-MCA-003	62 19
87560-MY1-701	114 4	90022-MY5-600	50 15	90111-KW3-003	62 16	90145-MS9-612	61 40		56 1	90661-MGS-D71	62 20
87586-MFJ-J00	114 5	90023-MFJ-D00	35 13		81 14		72 24	90451-155-000	50 17	90666-SDA-A01	111 20
		90023-MV9-670	40 4		111 15	90147-MEE-000	92 10	90451-KY2-000	48 21	90677-KAN-961	57 6
		90025-GHB-680	41 13	90111-MR5-000	100 8	90152-MFJ-D00	105 29	90452-MR7-000	48 22	90701-MV9-670	36 11
		90026-GHB-700	44 33	90112-MFJ-D00	105 26	90157-ME9-000	91 22	90454-MC7-000	51 9		
88110-MJE-D01	109 25	90028-GHB-630	87 28	90112-MGH-640	87 32	90165-MKZ-J00	89 21		55 1	90801-SB0-000	112 9
88120-MJE-D01	109 26	90028-GHB-640	36 20	90113-MCF-000	89 10	90166-MEE-D00	96 20	90456-MA6-000	48 23	90852-898-000	103 11
		90028-GHB-690	36 9	90113-MCJ-000	81 15	90167-SAO-980	99 6	90456-MKF-D40	38 11	90899-422-610	81 17
						90191-MJ0-000	64 23	90459-438-000	48 24		96 24

## 部 品 番 号 索 引

部品番号	頁見出	部品番号	頁見出	部品番号	頁見出	部品番号	頁見出	部品番号	頁見出	部品番号	頁見出
91000		91310-MGE-D01	46 25			95005-35070-20	52 12	96600-08020-10	50 24		
91001-464-003	49 33		56 1	93903-24280	111 22	95005-35080-20	52 13	96700-06010-07	105 37		
91004-MFJ-D01	49 34	91313-MB0-003	44 24	93903-24320	80 8	95005-35110-20	52 14			98000	
91008-MFJ-D01	50 18		56 1	93903-24380	81 18	95005-35115-20	52 15				
91015-KT8-005	66 8	91315-MB0-013	41 17		98 15	95005-35120-20	52 16				
91016-KT8-005	66 9		56 1		99 7	95005-35130-20	52 17	98200-33000	100 11		
91023-MKP-D01	49 35	91320-MB0-000	42 14	93903-24480	109 37	95005-35140-20	52 18	98200-41000	102 31		
91026-MNO-003	49 36	91351-KZ3-731	95 15	93911-25420	83 23	95005-35170-20	53 19	98200-42000	102 32		
91051-HA7-671	75 21	91351-MAC-671	95 16	93913-25380	58 7	95005-35180-20	53 20	98200-43000	102 33		
91052-MCF-003	75 22	91352-MCF-003	75 25			95005-45017-50	92 13			99000	
91053-MAZ-003	75 23	91354-MCT-003	44 25	94000		95005-50520-30	107 44				
91053-MFJ-D01	36 12		56 1			95012-13001	100 10				
91054-MGS-D31	94 25	91356-425-003	51 10	94001-05490-0S	87 42	95015-83000	91 28	99006-12000	113 9		
91054-MN8-741	70 14		56 1	94001-06020-0S	87 43	95701-06012-00	46 27	99008-01600	113 3		
91059-KY2-711	64 25	91410-679-000	30 18		89 15	95701-06012-07	85 21				
91071-KV3-005	93 22		85 18	94002-08000-0S	72 31	95701-06014-00	35 18				
	95 11	91508-MKF-D40	92 12	94021-06070-0S	61 48		36 16				
91071-MBW-E11	94 23		83 21	94050-04000	46 26		44 28				
91071-MR7-003	94 24	91534-SWA-003	102 24	94050-05000	97 27		46 28				
91072-KT7-003	95 12	91535-STK-003	102 25	94050-06000	103 15		49 38				
91072-MR7-003	94 25	91535-TAO-003	102 24		107 41		50 22				
91074-MBR-722	95 13		26	94050-06070	57 7	95701-06016-00	44 29				
91101-MJE-D02	38 12		103 12	94050-06080	77 30	95701-06018-00	46 29				
91102-MEE-003	37 19	91536-STK-003	103 13	94050-08070	102 29		97 29				
91106-MCF-003	50 19	91549-MW0-790ZA	107 38	94050-10000	105 32	95701-06018-07	31 21				
91202-MR7-003	94 26	91554-SM4-003	59 18	94050-12000	105 33	95701-06020-00	44 30				
91203-KA4-771	50 20		102 27	94101-04800	80 9	95701-06022-00	103 16				
91204-KK0-003	36 13	91577-SM4-003	59 19	94101-06000	91 26	95701-06025-00	51 11				
91207-MAL-601	49 37	91771-MKG-D81	102 28	94102-08000	91 26	95701-06035-00	41 18				
91212-422-006	61 46			94102-08800	80 10		46 30				
	72 27	92000		94103-05700	58 8		51 12				
91251-MKA-D81	68 21			94103-06000	77 31	95701-06045-00	46 31				
91254-MJC-A01	75 24	92201-06040-0A	77 29		97 28	95701-06050-00	44 31				
91257-230-003	70 15	92501-06010-0A	91 24	94103-08700	89 16		46 32				
91258-MEE-D01	68 22	92501-06020-0A	91 24		105 34	95701-06060-00	44 32				
91258-MJC-A01	68 23	92501-06022-0A	91 25	94103-08800	84 10		46 33				
91262-KV3-831	94 27	92501-06030-0A	91 25	94109-12000	44 26	95701-06065-00	41 19				
	95 14				56 1	95701-10075-00	46 34				
91301-MFJ-D00	30 16	93000		94201-16120	91 27	95801-06030-00	42 16				
	55 1			94201-20150	72 32						
91301-ML7-003	36 14	93301-06012-0A	88 8		91 27	96000					
	56 1	93301-06025-0A	88 9	94301-08140	29 9						
91301-P7A-004	52 10	93401-05030-00	54 11		44 27	96001-06012-00	80 11				
	54 9	93401-05040-08	98 14	94301-08200	30 19		83 24				
91301-PLC-000	52 11	93401-06014-00	111 21	94301-10160	30 20		102 30				
	54 10	93401-06028-00	87 41		39 4	96001-06012-07	59 21				
91302-MB0-013	41 16	93404-04012-08	107 39	94303-04065	47 11	96001-06016-00	65 12				
	56 1	93404-06025-00	103 14	94510-14000	50 21		103 17				
91307-422-000	46 24		107 40	94511-15000	89 17	96001-06022-00	65 13				
	56 1	93404-06025-07	72 28	94520-37000	94 28	96001-06022-07	85 22				
91307-KF0-003	36 15	93600-04040-1G	72 29	94520-63150	38 13	96001-06035-00	31 22				
	56 1	93892-05012-08	42 15			96211-08000	91 29				
91309-425-003	42 13	93892-05016-08	59 20	95000		96220-40080	50 23				
	56 1	93893-04012-17	61 47			96300-06012-00	107 45				
91309-ML7-003	44 23		72 30	95002-02080	85 19	96300-06014-00	107 46				
	56 1	93901-24480	96 25	95002-02100	107 42	96300-06016-00	72 33				
91309-PX4-003	30 17	93901-25420	83 22		43		105 35				
	55 1	93903-22420	58 6	95002-40800-08	85 20	96400-12060-00	105 36				
		93903-24220	79 18	95002-50000	107 43	96600-06025-00	40 7				



## 部 品 名 索 引

部 品 名	頁 見 出	部 品 名	頁 見 出	部 品 名	頁 見 出	部 品 名	頁 見 出
〔 ア 〕		カー ト COMP., ラジ エター .....	106 19	カハ -, ABSモジ ュレーター .....	62 9	カラー, ラジ エターマウンティング .....	62 8
アーム, キ ャーチェンジ .....	89 18	カ イ ト, インレットハ ルフ .....	30 2	カハ -, L. サイト .....	79 12	カラー, リフレクターマウンティング .....	106 11
アーム, L. ヒ リオンステツフ .....	90 13	カ イ ト, クラツチケーブ ル .....	63 15	カハ -, L. リヤ ー .....	41 1	カラー, リヤ ーアクスルデ イスタンス .....	67 5
アーム, L. メインステツフ .....	90 8	カ イ ト, コー ト .....	63 5	カハ -, R. サイト .....	78 11	カラー, リヤ ータンクセツティング .....	74 7
アーム, R. ヒ リオンステツフ .....	90 12	カ イ ト, スパ リンク .....	61 29	カハ -A, ステアリング タ ンパ - .....	65 6	カラー, リヤ ータンクセツティング .....	76 9
アーム, R. メインステツフ .....	90 7	カ イ ト, スロツトルケーブ ル .....	65 1	カハ -ASSY., シリンダ -ヘツト .....	29 1	カラー, リヤ ーフエンダ - .....	88 7
アームCOMP., キ ャーチェンジ .....	89 2	カ イ ト, ハ ルフ ケーブ ル .....	86 4	カハ -ASSY., L. フレ ーム .....	78 10	カラー, リヤ ーホイールサイト .....	103 10
アームCOMP., セカント .....	65 3	カ イ ト, プ リーゼ ーチユ ーブ .....	76 12	カハ -ASSY., R. フレ ーム .....	78 9	カラー, レキ ャ ーエレーターマウンティング .....	74 4
アウター, スターティング クラツチ .....	38 3	カ イ ト, フロントセンサ ーコー ト .....	60 5	カハ -COMP., ステアリング タ ンパ - .....	65 7	カラー, ロツクセツティング .....	96 6
	15	カ イ ト, L. フツク .....	104 21	カハ -COMP., アツハ ー .....	101 7	カラー, ABSユ ニツトマウン ト .....	101 18
アウターCOMP., クラツチ .....	37 2	カ イ ト, R. フツク .....	104 20	カハ -COMP., ウオーターホ ンブ .....	41 4	カラー, ABSユ ニツトマウン ト .....	104 18
アクスル, フロントホイール .....	70 2	カ イ ト A, オイルホ ンブ チエン .....	43 6	カハ -COMP., マフラーリヤ ー .....	86 17	カラー, L. リヤ ーアクスル .....	93 4
アクスル, リヤ ーホイール .....	74 3	カ イ ト A, カムチエン .....	35 8	カハ -COMP., ライセ ンス .....	96 4	カラー, R. リヤ ーアクスル .....	93 5
		カ イ ト A, リヤ ーセンサ ーコー ト .....	73 4	カハ -COMP., L. レゾ ーター .....	108 9	カラー-A, エンジ ンハンガ ー .....	104 11
〔 イ 〕		カ イ ト B, カムチエン .....	35 7	カハ -COMP., R. .....	36 1	カラー-B, スパ リンク .....	68 4
インジ ーエクターASSY., フユ ーエル .....	52 3	カ イ ト B, クラツチアウター .....	37 4	カハ -COMP., R. レゾ ーター .....	108 8	カラー-B, ヒ ー ホ ット .....	93 8
		カ イ ト B, リヤ ーセンサ ーコー ト .....	73 5	カフ ラ ー, タ ミ ー .....	102 28	カラー-B, リヤ ーホイールデ イスタンス .....	74 8
インシ ュレーター .....	42 9	カ イ ト B, リヤ ーセンサ ーコー ト .....	73 5	カムシヤフトCOMP., インレツト .....	32 2	カラー-C, L. エンジ ンハンガ ー .....	104 10
インシ ュレーターCOMP., スロツトルホ ーテ イ .....	30 6	カ イ ト COMP. B, オイルホ ンブ チエン .....	43 7	カムシヤフトCOMP., イキゾ ー スト .....	32 3	カラー-C, R. エンジ ンハンガ ー .....	104 9
		カ スケツト, ウオーターホ ンブ カハ - .....	41 5	カラー .....	57 4	カラー-C6.3, マウンティング .....	91 18
			56 1		87 26		
		カ スケツト, エキゾ ー ストハ ーイフ .....	55 1	カラー 25X14 .....	48 14	〔 キ 〕	
			86 9	カラー 28MM .....	48 7	キ ャ ー, カウンターシヤフトサ ー ト .....	48 9
		カ スケツト, サ ーモスタツトケ ース .....	51 4	カラー 6.2X13 .....	85 16	キ ャ ー, カウンターシヤフトシツクス .....	48 17
			55 1	カラー 6.3X13 .....	61 30	キ ャ ー, カウンターシヤフトセカント .....	48 6
		カ スケツト, シリンダ -ヘツト .....	30 4		108 14	キ ャ ー, カウンターシヤフトフア ー スト .....	48 4
			55 1	カラー 8.5X7 .....	87 38	キ ャ ー, カウンターシヤフトフイフス .....	48 15
		カ スケツト, テンシヨ ナーホ ール .....	35 5	カラー, アジ ーヤステ ングレバ ー .....	91 16	キ ャ ー, カウンターシヤフトフオ ー ス .....	48 11
			55 1	カラー, インテ ークダ ック ト .....	108 6	キ ャ ー, スターテ ングア イ ト ル .....	38 6
		カ スケツト, フ ラグ ホ ール .....	30 5	カラー, ウインカ ー .....	98 3	キ ャ ー, メインシヤフトサ ー ト &フオ ー ス .....	48 8
			55 1		3	キ ャ ー, メインシヤフトシツクス .....	48 16
		カ スケツトキツトA .....	55 1	カラー, エアークリ ー ナー .....	86 2	キ ャ ー, メインシヤフトセカント .....	48 5
		カ スケツトキツトB .....	56 1	カラー, エキゾ ー ストハ ーイフ マウンテ ング .....	86 23	キ ャ ー, メインシヤフトフイフス .....	48 13
		カ スケツトCOMP., シリンダ -ヘツト .....	29 4	カラー, オイルホ ンブ スパ ー ロケツト .....	37 3	キ ャ ーCOMP., スターターリタ ー クシヨ ン .....	38 5
		カハ -	29 4	カラー, カムチエンテ ンシヨ ナー .....	35 15	キ ャ ーCOMP., スターテ ングト リバ ン .....	38 2
			55 1	カラー, キ ーシフトレバ ーセツテ ング .....	107 36	キ ー, フ ランク .....	63 7
		カー トリツヅ, オイルフィルタ ー .....	43 13	カラー, カツシヨ ンコネクテ ングロツト .....	93 13	キ ーセツト .....	63 2
		カウルセツト, フロントアツパ ー .....	108 20		95 3	キ ャ ツフ 45MM .....	36 2
		カウルセツト, リヤ ーシ ー ト .....	81 5	カラー, シ ー トセツテ ング .....	62 10	キ ャ ツフ, オイルカツフ .....	60 21
		カウルセツト, L. ウイ ングレツト .....	110 8		88 4	キ ャ ツフ, オイルフィル ー .....	36 3
		カウルセツト, R. ウイ ングレツト .....	110 4	カラー, スウイ ングア ームヒ ー ホ ット .....	93 7	キ ャ ツフ, ステア リ ング ステムナツト .....	63 17
		カウルASSY., L. ミ ト ル .....	110 7	カラー, ステツフ ロア ー .....	90 16	キ ャ ツフ, フ リ ー タ ー .....	60 7
		カウルASSY., R. ミ ト ル .....	110 1		91 30		69 8
		カウルCOMP., L. アンダ ー .....	112 3	カラー, スピ ー トメ ーターマウンテ ング .....	96 8		73 15
		カウルCOMP., R. アンダ ー .....	112 2	カラー, スパ ー ライン 25X28X15 .....	48 10	キ ャ ツフ, マスタ ーシリンダ ー .....	71 13
			10 2	カラー, スパ ー ライン 28X31X9 .....	48 12	キ ャ ツフ, マフラーリヤ ー .....	86 19
		カウンタ ーシヤフトCOMP. ....	48 3	カラー, スパ リンク .....	68 3	キ ャ ツフ, リサ ー フ タ ンク .....	106 15
		カツフ COMP., オイル .....	60 20	カラー, テ ー ルラ イ トマウンテ ング .....	67 8	キ ャ ツフ &コ イ ル, イグ ニツシヨ ン .....	103 1
			71 8		79 13	キ ャ ツフ COMP., フユ ーエルフイラ ー .....	76 21
		カハ -, サ ーモスタツト .....	51 5		99 3	キ ャ ツフ COMP., ラジ エター .....	106 6
		カハ -, タ ス ト .....	60 18	カラー, フエンダ ー .....	111 14	キ ャ リハ -サブ ASSY., リヤ ーブ レ ーキ .....	73 10
			71 18	カラー, フロントア クスルデ イスタ ンス .....	96 16	キ ャ リハ -サブ ASSY., L. フロ ント .....	69 10
		カハ -, ハ ッ ツテリターミナル .....	100 4	カラー, フロントタンクセツテ ング .....	70 5	キ ャ リハ -サブ ASSY., R. フロ ント .....	69 11
		カハ -, ハ ルフカ イ ト .....	86 5	カラー, フロントフエンダ ー .....	76 8		
		カハ -, フ ロクタクターB .....	101 5		43 16	〔 ク 〕	
		カハ -, フユ ーエルコネク タ ー .....	76 20	カラー, フロントホイールサイト .....	71 19	グ リツフ .....	113 5
		カハ -, リ ー トハ ルフ .....	29 2	カラー, ハ ッ ト サ イ トカハ - .....	70 3	グ リツフ, L. ハ ント ル .....	59 8
		カハ -, ロア ーインテ ー ク .....	108 21	カラー, ラジ エターカハ - .....	105 31		
		カハ -, A. C. シ ー エネレ ーター .....	39 1		106 21		

# 部 品 名 索 引

部 品 名	頁 見 出	部 品 名	頁 見 出	部 品 名	頁 見 出	部 品 名	頁 見 出
グリップ° ASSY. , スロットル	59 7	クリップ° , プラシ	105 23	ジ° ヨイントB, エアインテーク	82 11	スイツチASSY. , リヤーストツフ°	89 4
グリップ° , イグ° ニツシヨシカハ°	108 15	クリップ° , プ° レキハ° イフ°	62 18	ジ° ヨイントCOMP. , フューエル	52 7	スウインク° アームサブ° ASSY. , リヤ-	93 12
グリップ° , シートセッティング°	88 5	クリップ° , リターンホース	103 9	ジ° ヨイントCOMP. A, ウォーターホ°	41 6	スクリユー, オーバル 6X50	64 23
グリップ° , ツールトレイ	81 9	クリップ° , リレホルト°	103 13	カハ°	41 6	スクリユー, スハ° シヤル 5X11	87 33
グリップ° A, リヤカハ°	86 1	クリップ° , ワイヤハ° ネス	85 17	ジ° ヨイントCOMP. A, エアインテーク	82 8	スクリユー, スハ° シヤル 5X14	109 29
クーラーCOMP. , オイル	43 15	クリップ° B, チューブ°	82 13	シート, インテークバルブ° スプ° リンク°	32 14	スクリユー, スハ° シヤル 5X15	87 32
クツシヨシ, エア° クリーナーケース	85 2		84 1	シート, エキゾ° ストバルブ° スプ° リンク°	32 15	スクリユー, スハ° シヤル 5X6	79 14
クツシヨシ, ツールホ° ツクス	88 11	[ ケ ]		シート, クラツチスプ° リンク°	37 12	スクリユー, スハ° シヤル 6MM	62 15
クツシヨシ, ハ° ツテリ	100 7	ケース, サ° ホ° モーター	88 6	シート, ジ° ヤタ° スプ° リンク°	37 6	スクリユー, スハ° シヤル 6X14	93 16
クツシヨシ, フューエルタンク	76 15	ケース, サ° モスタツト	51 3	シートASSY. , シンクル	80 2		102 21
クツシヨシ, フロントセンターカウル	81 4	ケース, ト° ライフ° チエン	93 1	シートASSY. , ヒ° リオン	80 5	スクリユー, タツビ° ング° 3X16	58 6
クツシヨシASSY. , リヤ-	95 1	ケース, アッパ°	58 4	シール, アウター	76 19		64 25
クラツチ, ワンウェイ	38 4	ケースASSY. , アンダ°	58 5	シール, イグ° ニツシヨシスイツチ	64 26	スクリユー, タツビ° ング° 4X10	79 18
クランクケースセット	45 1	ケースCOMP. , エア° クリーナーアツハ°	82 7	シール, ウォーターハ° イフ°	41 17		97 26
クランクシャフトCOMP.	47 8	ケースCOMP. , エア° クリーナーアツハ°	82 7		56 1	スクリユー, タツビ° ング° 4X12	111 22
クランハ° , プ° レキホ° スプ° ツシユ	71 1	ケースCOMP. , エア° クリーナーアツハ°	82 4	シール, エア° タ° クト	82 9		80 8
クランハ° , フロントプ° レキホ° ス	60 14	ケースCOMP. , サ° ホ° モーター	88 10	シール, エレメント	82 3	スクリユー, タツビ° ング° 4X16	96 25
クランハ° , リヤ° プ° レキホ° ス	73 11	ケープ° ル, スター° タ° & ア° ス	100 3	シール, ジ° ヨイント	82 12		81 18
クランハ° , L. コード° プ° ロテクター	104 4	ケープ° ル, スター° タ° ハ° ツテリ	100 2	シール, ダ° クトジ° ヨイント	82 10	スクリユー, タツビ° ング° 4X18	98 15
クランハ° , R. コード° プ° ロテクター	104 3	ケープ° ルCOMP. , クラツチ	59 1	シール, ダ° スト	68 21		99 7
クランハ° B, センサ° コード	60 3	ケープ° ルCOMP. A, エキゾ° ストバルブ°	88 1	シール, ダ° スト	68 21	スクリユー, タツビ° ング° 4X16	96 25
クランフ° , ウォーターホ° ス 25MM	107 23	ケープ° ルCOMP. B, エキゾ° ストバルブ°	88 2	シール, ハ° ルフ° ステム	32 1		109 37
クランフ° , ウォーターホ° ス 35MM	107 24			シール, フューエルタンク	76 10	スクリユー, タツビ° ング° 4X18	82 20
クランフ° , チューブ°	85 20			シールセット, ヒ° ストン	69 1		102 20
クランフ° , ハ° イフ°	60 1				73 2	スクリユー, タツビ° ング° 5X12	82 19
クランフ° , プ° レキハ° イフ°	62 19			シールセット, フロントフォーク	68 17	スクリユー, タツビ° ング° 5X14	58 7
	20			シールリンク°, インジ° エクター	52 4	スクリユー, タツビ° ング° 5X16	83 23
クランフ° , ホ° ス 22-29MM	107 32				54 2	スクリユー, タツビ° ング° 5X20	83 22
クランフ° , ホ° ス 24-32MM	41 8			シールA, エア° インテークダ° クト	108 2	スクリユー, ハ° ン 5MM	83 21
	107 31			シールA, レゾ° ネター	108 10	スクリユー, ハ° ン 5X12	85 15
クランフ° , ホ° ス 30-37MM	107 30			シールB, エア° インテークダ° クト	108 3	スクリユー, ハ° ン 5X15	81 15
クランフ° , マスタ° シリンダ° - オイルホ° ス	60 9			シールB, レゾ° ネター	108 11	スクリユー, ハ° ン 5X19	96 18
	71 10			シールC, エア° インテークダ° クト	108 4	スクリユー, ハ° ン 5X20	65 8
クランフ° , A. C. シ° エネレーター° コート°	40 1			シールD, エア° インテークダ° クト	108 5	スクリユー, ハ° ン 5X40	111 18
クランフ° A, ウォーターホ° ス	41 7			シエルター° ASSY. , フロント	78 6	スクリユー, ハ° ン 6X10	87 31
クリップ° 2X50	77 25			シエルター° ASSY. , リヤ-	78 7	スクリユー, ハ° ン 6X11	81 13
クリップ° 2X60	30 18			シム, タ° ット	32 17		112 6
	85 18			シヤフト, キ° ヤ° シフトフォーク	33 17	スクリユー, ハ° ン 6X14	62 15
クリップ° , カプ° ラ-	102 24			シヤフトB, カムチエンテンシヨナー	34 17		80 7
	25			シユラウト° COMP.	50 6	スクリユー, ハ° ン 6X20	91 21
	26			シリンダ° - サブ° ASSY. , フロントプ° レキ	35 13		96 19
	103 12			シリンダ° - サブ° ASSY. , リヤ° マスタ-	106 3	スクリユー, ハ° ン 6X22	67 9
クリップ° , サブ° タンクホ° ス	82 15			シリンダ° - セット, マスタ-	60 19	スクリユー, ハ° ン 6X28	79 17
	84 5				71 7	スクリユー, ハ° ン	111 17
クリップ° , スイツチカハ°	89 14				61 26	スクリユー, フラツツ 3X16	102 22
クリップ° , スナツツ° フイツティング°	111 20					スクリユー, フラツツ 4X40	87 30
クリップ° , スプ° ラツシヨシールト°	107 37					スクリユー° ヴツシヤ-	60 6
クリップ° , スライト°	111 19						69 7
クリップ° , チューブ°	85 19					スクリユー, フラツツ 3X16	73 14
	107 42					スクリユー, フラツツ 4X40	59 14
	43					スクリユー° ヴツシヤ-	72 29
クリップ° , ツイスト	78 3					スクリユー° ヴツシヤ-	61 47
クリップ° , ハ° ネルファイキシング°	107 38					スクリユー° ヴツシヤ-	72 30
クリップ° , ハ° ンパ° - シール	62 17					スクリユー° ヴツシヤ-	42 15
	79 15					スクリユー° ヴツシヤ-	42 15
	109 32					スクリユー° ヴツシヤ-	59 20
	112 7					スクリユー° ヴツシヤ-	63 20
クリップ° , ヒ° ストンヒ° ン 15MM	47 4					スクリユー° ヴツシヤ-	59 17
						ステ-, イチ° シヤルメジ° ヤ° メメント° ユニツト	101 17
						ステ-, キヤニスタ-	85 8
						ステ-, コト° クランハ°	96 2



# 部 品 名 索 引

部 品 名	頁 見 出	部 品 名	頁 見 出	部 品 名	頁 見 出	部 品 名	頁 見 出
ステー、ハ°ンジ°コントロールソレノイト		スフ°リング°、キツクスター-ストツハ°	90 1	タ°ストシール 17X24X5	94 27	[ ト ]	
ステー、ハ°ンジ°コントロールソレノイト	104 8	スフ°リング°、クラツチ	37 10	タ°ストシール 28X37X4	94 26	ト°ライバ°-、スクリユー	113 4
ステー、ハ°ンジ°コントロールソレノイト	36 8	スフ°リング°、クラツチレバ°	36 5	タ°ストシール 35X52X7.5	75 24	ト°ライバ°-ユニット、LED	57 2
ステー、ハ°ンジ°コントロールソレノイト	17	スフ°リング°、シ°ヤタ°	37 11	タ°ストシール、ステアリング°ハツト°	66 1	ト°ラムCOMP.、キ°ヤ°シフト	50 4
ステー、ハ°ンジ°コントロールソレノイト	39 2	スフ°リング°、シートロツク	80 6	タ°ストシール、リヤ°クツシヨシ°ホ°ツト°	95 15	トリム、フ°エルタンク	78 1
ステー、ハ°ンジ°コントロールソレノイト	82 16	スフ°リング°、シフトリターン°	50 12	タ°ンバ°-、コネクタ°	54 7	トレイ、ト°ライバ°-	108 12
ステー、ハ°ンジ°コントロールソレノイト	60 15	スフ°リング°、フ°レキハ°ダ°ル°	89 5	タ°ンバ°-セツト、ホイール	76 2	トレイ、ABSモジ°ユレター	62 7
ステー、ハ°ンジ°コントロールソレノイト	107 33	スフ°リング°、リターン°	68 2	タ°ンバ°-ASSY.、ステアリング°	74 1		
ステー、ハ°ンジ°コントロールソレノイト	61 28	スフ°リング°、ロツクキーセツテイシク°	86 7	タイヤ、フ°ロント°	65 2	[ ナ ]	
ステー、ハ°ンジ°コントロールソレノイト	84 8	スフ°リング°、L.ステツフ°リターン°	80 1	タイヤ、リヤ°	70 7	ナツト、6カク	68 15
ステー、ハ°ンジ°コントロールソレノイト	111 12	スフ°リング°、R.ステツフ°リターン°	90 6	タンク、ラジ°エターリサ°	74 10	ナツト、6カク 5MM	87 42
ステー、ハ°ンジ°コントロールソレノイト	106 16	スフ°リング°、ASSY.、サイド°スタンド°	90 5	タンクセツト、フ°ユエル	106 12	ナツト、6カク 6MM	87 43
ステー、ハ°ンジ°コントロールソレノイト	106 13	スフ°リング°、ASSY.、フ°レキハ°ダ°ル°	92 7		76 3		
ステー、ハ°ンジ°コントロールソレノイト	106 14	スフ°リング°、ASSY.、フ°レキハ°ダ°ル°	89 7	[ チ ]		ナツト、6カク 8MM	89 15
ステー、ハ°ンジ°コントロールソレノイト	71 2	スフ°リング°、カム	37 1	チエン、オイルホ°ンフ°ト°ライバ°	43 5	ナツト、ウエル 4MM	93 18
ステー、ハ°ンジ°コントロールソレノイト	103 3	スフ°リング°、タイミンク°	37 1	チエン、カム	35 2	ナツト、カ°ハ°ナ°アームファイキシク°	109 31
ステー、ハ°ンジ°コントロールソレノイト	112 4	スフ°リング°、タイミンク°	47 10	チエン、ト°ライバ°	93 3	ナツト、カウルセツテイシク° 5MM	89 11
ステー、ハ°ンジ°コントロールソレノイト	101 4	スフ°リング°、フ°ロントリフレクタ°	74 2	チユーブ°	85 4		62 16
ステー、ハ°ンジ°コントロールソレノイト	65 5	スフ°リング°、フ°ロントリフレクタ°	48 18		5	ナツト、キヤツフ° 6MM	81 14
ステー、ハ°ンジ°コントロールソレノイト	96 15	スフ°リング°、スハ°-サ°	69 12		6		111 15
ステー、ハ°ンジ°コントロールソレノイト	67 4	スフ°リング°、スハ°ンジ°	77 23	チユーブ° 3.5X110	52 14		61 41
ステー、ハ°ンジ°コントロールソレノイト	108 19	スフ°リング°、スハ°ンジ°A、ECUホ°ツクス	77 32	チユーブ° 3.5X115	52 15	ナツト、クリツフ° 5MM	48
ステー、ハ°ンジ°コントロールソレノイト	96 14	スフ°リング°、スライダ°	93 10	チユーブ° 3.5X120	52 16		102 23
ステー、ハ°ンジ°コントロールソレノイト	67 3	スフ°リング°、スレツト°	66 6	チユーブ° 3.5X130	52 17	ナツト、クリツフ° 5MM	57 6
ステー、ハ°ンジ°コントロールソレノイト	108 18	スフ°リング°、スレツト°COMP.、ステアリング°ハツト°	66 4	チユーブ° 3.5X140	52 18		65 10
ステー、ハ°ンジ°コントロールソレノイト	40 3			チユーブ° 3.5X170	53 19	ナツト、サイト°スタンド°	92 11
ステー、ハ°ンジ°コントロールソレノイト	108 7			チユーブ° 3.5X180	53 20	ナツト、ステアリング°ステム	64 24
ステー、ハ°ンジ°コントロールソレノイト	99 5	[ セ ]		チユーブ° 3.5X180	53 20	ナツト、スハ°シヤル 6MM	96 10
ステー、ハ°ンジ°コントロールソレノイト	99 4	セツトリング° 62MM	49 31	チユーブ° 3.5X180	53 20	ナツト、スハ°シヤル 6X7	108 17
ステー、ハ°ンジ°コントロールソレノイト	66 3	センサ°、エア°フ°ユエルレシヨ°	87 45	チユーブ° 3.5X180	53 20	ナツト、セツテイシク°	106 2
ステー、ハ°ンジ°コントロールソレノイト	86 6	センサ°、フ°ロントホイールスピ°ート°	60 4	チユーブ° 3.5X70	52 12	ナツト、セレイト 5MM	107 35
ステー、ハ°ンジ°コントロールソレノイト	42 10	センサ°、リヤ°ホイールスピ°ート°	73 3	チユーブ° 3.5X80	52 13	ナツト、ファイキシク°	59 16
ステー、ハ°ンジ°コントロールソレノイト	108 7	センサ°、リヤ°ホイールスピ°ート°	73 3	チユーブ° 4.5X17	92 13	ナツト、フランジ° 10MM	105 32
ステー、ハ°ンジ°コントロールソレノイト	115 12	センサ°、02	87 25	チユーブ° 5X520	107 44	ナツト、フランジ° 12MM	105 33
ステー、ハ°ンジ°コントロールソレノイト	117 16	センサ°-A、マスタ°パ°ワ°フ°レツシヤ°	82 18	チユーブ°、アウター°	68 5	ナツト、フランジ° 4MM	46 26
ステー、ハ°ンジ°コントロールソレノイト	116 8	センサ°-ASSY.	101 14	チユーブ°、エア°サクシヨシ°アツハ°-	84 2	ナツト、フランジ° 5MM	96 21
ステー、ハ°ンジ°コントロールソレノイト	115 8	センサ°-ASSY.、ストロク°	89 19	チユーブ°、エンジ°ンハツト°カハ°-			97 27
ステー、ハ°ンジ°コントロールソレノイト	116 12	センサ°-ASSY.、アング°ル°	45 12	チユーブ°、キヤニスタ°ート°レシ°	82 14	ナツト、フランジ° 6MM	57 7
ステー、ハ°ンジ°コントロールソレノイト	115 10	センサ°-ASSY.、ウオ°ターテンフ°レチヤ°	51 7	チユーブ°、ト°レシ°	85 7		77 30
ステー、ハ°ンジ°コントロールソレノイト	116 14	センサ°-ASSY.、エア°テンフ°レチヤ°	82 17	チユーブ°、フ°リ°サ°	76 16		103 15
ステー、ハ°ンジ°コントロールソレノイト	116 9	センサ°-ASSY.、クランク°	36 18	チユーブ°、フ°リ°サ°	85 9		107 41
ステー、ハ°ンジ°コントロールソレノイト	117 15	センサ°-ASSY.、スビ°ート°	45 11	チユーブ°、フ°リ°サ°	85 9		107 41
ステー、ハ°ンジ°コントロールソレノイト	117 15	センサ°-ASSY.、パンク°アング°ル°	103 7	チユーブ°、フ°リ°サ°	106 20	ナツト、フランジ° 7MM	87 37
ステー、ハ°ンジ°コントロールソレノイト	116 7	センサ°-ASSY.、マツフ°	83 25	チユーブ°、ラジ°エターリサ°	107 44		89 22
ステー、ハ°ンジ°コントロールソレノイト	116 11	センサ°、クラツチ	37 5	チユーブ°、L.エア°サクシヨシ°	84 4	ナツト、フランジ° 8MM	102 29
ステー、ハ°ンジ°コントロールソレノイト	115 9	センサ°-COMP.、シフト°ラム	50 5	チユーブ°、R.エア°サクシヨシ°	84 3	ナツト、フランジ° キヤツフ° 5MM	99 6
ステー、ハ°ンジ°コントロールソレノイト	116 13	[ タ ]				ナツト、リヤ°フ°オク°ホ°ツト°	93 19
ステー、ハ°ンジ°コントロールソレノイト	43 8	タ°イ°オ°ト° ASSY.、スリ°ウエイ°	102 34	[ テ ]		ナツト、ロツク 20MM	105 30
ステー、ハ°ンジ°コントロールソレノイト	113 6	タ°イ°フ°ラム	60 23	テ°イスク、リヤ°フ°レキ°	74 12	ナツト、ロツク 22MM	37 16
ステー、ハ°ンジ°コントロールソレノイト	50 9			テ°イスクセツト、クラツチ	37 7	ナツト、U 10MM	74 17
ステー、ハ°ンジ°コントロールソレノイト	32 9	タ°ク°ト、L.シートカウル	81 7	テ°イスクCOMP.、L.フ°ロント°レキ°	70 10		95 10
ステー、ハ°ンジ°コントロールソレノイト	32 10	タ°ク°ト、R.シートカウル	81 6	テ°イスクCOMP.、R.フ°ロント°レキ°	70 9	ナツト、U 18MM	93 17
ステー、ハ°ンジ°コントロールソレノイト	32 11	タ°ク°トCOMP.、エア°インテ°ク°	108 1	テ°フ°、タンクカ°ート°	76 5	ナツト、U 22MM	74 18
ステー、ハ°ンジ°コントロールソレノイト	42 5	タ°ストシール 16X26X3	95 16	テ°フ°E、フ°ロクシヨシ°	112 5	ナツト、U 6MM	59 15
ステー、ハ°ンジ°コントロールソレノイト	50 8			テ°ル°ライト°ユニツト°	99 1		61 42
				テ°シヨナ°-COMP.、A、カムチエン	35 3		65 9
				テ°シヨナ°-COMP.、B、カムチエン	35 6		67 10

# 部 品 名 索 引

部 品 名	頁 見 出	部 品 名	頁 見 出	部 品 名	頁 見 出	部 品 名	頁 見 出
ナット,U 6MM	102 36	ハ ルフ	96 1	フ ラク, スハーク	30 8	[ へ ]	
ナットウツシャー 6MM	42 12	ハ ルフ, インレット	32 5	フ ラク, チエンジ リーインフオースメント	112 9	ヘースCOMP, コンタクト	63 4
ナットU, フランジ 10MM	74 17	ハ ルフ, エキゾースト	32 6	フ ラケツト, ライセンスライト	96 11	ヘ アリク, スフェリカル 10	95 13
[ ノ ]		ハ ルフ, ハーシ コントロールノイト	85 12	フ ラケツトサブ ASSY, リヤー	73 12	ヘ アリク, スハ シェルボール 6500	50 18
ノックピ ン 10X16	30 20	ハ ルフ, リム	70 1	フ ラケツトセツト, クラツチレバ	59 11	ヘ アリク, ニートル	93 22
	36 11	ハ ルフ ASSY, エキゾーストエアー	74 11	フ ラケツトCOMP, サイド スタンド	92 2	ヘ アリク, ニートル	94 23
	39 4	インジ エクシヨ	84 7	フ ラシセツトA, カーボ	42 2	ヘ アリク, ニートル 12X16X10	95 11
	46 23	ハ ルフ ASSY, リリーフ	43 10	フ ラシセツトB, カーボ	42 3	ヘ アリク, ニートル 14X22X16	50 19
ノックピ ン 8X14	29 9	ハ ルフ COMP, リート	29 5	フ リツジ COMP, フォークツツ	63 18	ヘ アリク, ニートル 17X24X20	95 12
	44 27	ハ ン, オイル	43 1	フ レート, インジ エクター	54 3	ヘ アリク, ニートル 20X24X11	49 36
ノックピ ン 8X20	30 19	ハ ント, インシユレーター	30 7	フ レート, オイルレハ ルフアインダー	45 3	ヘ アリク, ニートル 20X34X16.8	49 35
[ ハ ]		ハ ント, タイラツツ	97 30	フ レート, クツシヨアーム	95 2	ヘ アリク, ニートル 30X35X20	38 12
ハ -, チエンジ	89 9	ハ ント, ツール	57 5	フ レート, クランクハ ルサー	38 14	ヘ アリク, ハット ハ イフ アツハ	66 8
	21	ハ ント, マフラー	86 20	フ レート, ステイプ	91 17	ヘ アリク, ハット ハ イフ アツダー	66 9
ハ -COMP, サイド スタンド	92 3	ハ ント, ワイヤ	100 9	フ レート, スピ ントル	61 27	ヘ アリク, ホール 6305	49 34
ハ イフ, フューエル	52 5	ハ ント B2, ハ ツテリ	100 10	フ レート, スピ ントルセツテイナク	50 11	ヘ アリク, ラジ アルボール 20X37X9	94 25
	6	ハ ーネス, ワイヤ	101 3	フ レート, セツテイナク	37 9	ヘ アリク, ラジ アルボール 6004UU	70 14
	6	ハ ントル, アイレンチ 12MM	113 9	フ レート, センタークロス	104 13	ヘ アリク, ラジ アルボール 6005	75 22
ハ イフ ASSY, エキゾースト	86 3	[ ヒ ]		フ レート, タ イフラム	61 24	ヘ アリク, ラジ アルボール 6204U	49 33
ハ イフ COMP, エキゾースト	87 44	ヒ ストン	47 2	フ レート, ヒ リオンスセツツ クリツク	90 11	ヘ アリク, ラジ アルボール 6205X2	75 23
ハ イフ COMP, フューエル	54 6		69 5	フ レート, フューエルホ ンプ セツテイナク	76 18	ヘ アリク, ラジ アルボール	
ハ イフ COMP, L. オイルシ エツト	45 6		9	フ レート, ヘ アリク セツテイナク	48 2	28X52X12	75 21
ハ イフ COMP, L. ステアリンク ハントル	63 14		73 6	フ レート, ホ ート	29 3	ヘ アリク A, クランクシャフト	47 9
ハ イフ COMP, L. スライド	68 19	ヒ ストンセツト, マスターシリンダ	71 11	フ レート, L. ラジ エターヒートカ ート	106 18	ヘ アリク A, コネクテイナク ロツト	47 7
ハ イフ COMP, R. オイルシ エツト	45 5	ヒ ホ ツト, カムチエンシヨナー	35 12	フ レート, PGM-FIユニツセツテイナク	101 1	ヘ アリク B, クランクシャフト	47 9
ハ イフ COMP, R. ステアリンク ハントル	63 8	ヒ ホ ツト, シフト ラムストツパ アーム	50 15	フ レート, R. ラジ エターヒートカ ート	106 17	ヘ アリク B, コネクテイナク ロツト	47 7
ハ イフ COMP, R. スライド	68 9	ピ ン 10X36.5	38 1	フ レートA, セツテイナク	59 6	ヘ アリク B, ニートル 35X41X23.8	37 19
ハ イフ COMP. A, オイル	43 11	ピ ン, キ ャーシフトフォークガ イト	48 19	フ レートCOMP, クラツチフ レツシャー	37 8	ヘ アリク C, クランクシャフト	47 9
ハ イフ COMP. A, フロントブ レーキ	62 3	ピ ン, クラツチリフター	37 13	フ レートCOMP, ト ライブ チエンガ イト	41 2	ヘ アリク C, コネクテイナク ロツト	47 7
ハ イフ COMP. A, リヤーブ レーキ	62 1	ピ ン, シフトリターンスツ リンク	50 13	フ ロクター	81 1	ヘ アリク D, クランクシャフト	47 9
ハ イフ COMP. B, オイル	43 12	ピ ン, ステツツ シ ヨイント	90 3		104 2	ヘ アリク E, クランクシャフト	47 9
ハ イフ COMP. B, フロントブ レーキ	62 4	ピ ン, ステツツ ハ	90 3	フ ロクター, エキゾーストハ イフ アウター	86 12	ヘ タ ルCOMP, キ ャーチエンジ	89 3
ハ イフ COMP. B, リヤーブ レーキ	62 2	ピ ン, ステツツ ハーシ ヨイント	91 28	フ ロクター, エキゾーストハ イフ インナー	86 11	ヘ タ ルCOMP, リヤーブ レーキ	89 6
ハ ツキン, オイルストレーナー	43 9	ピ ン, スプ リツト 1.6X12	91 27	フ ロクター, マフラー	86 15	ハ ヲツ ライトASSY	57 1
	56 1	ピ ン, スプ リツト 2.0X15	72 32	フ ァインダ	45 8	ハ ヲツ ASSY, シリンダ	30 1
	76 17		91 27	フ ァンネル, L. エアー	82 5	[ ホ ]	
ハ ツキン, マフラー	86 21	ピ ン, ハンカ	73 13	フ ァンネル, R. エアー	82 2	ホール, スチール #8	91 29
ハ ツキン, レズ	96 5	ピ ン, ヒ ストン	47 3	フ ァンCOMP, クーリナク	106 4	ホ ス, オイルフィルタ	43 17
ハ ツク, サヒ スプ ツク	81 8	ピ ンC, ノツク 4X6.5	47 11	フ ァイラ, ネツク	106 7	ホ テ イセツト, フレーム	104 5
ハ ツク, ツール	113 3	ピ ンC, ヒ リオンスセツツ	91 28	フ ァイルタセツト, オイル	43 2	ホ テ イASSY, スロツトル	52 1
ハ ツク, ツール 160MM	113 3	ピ ュース, フ レート	100 11	フ ァイルムA, フ ロクター	76 13		2
ハ ツク, L. フ ロク タ	115 5	ピ ュース, ミニ	102 31	フ ァイルムB, フ ロクター	76 14	ホ ルト 10X30	74 15
	116 6		32	フ ァンダ-C, リヤー	96 17	ホ ルト 8X18	84 9
	118 6		33	フ ァンダ-COMP, フロント	67 2	ホ ルト 8X42	66 5
ハ ツツ, R. フ ロク タ	115 4	[ フ ]		フ ァンダ-COMP. B, リヤー	81 10	ホ ルト 6カク 6X12	88 8
	116 5	フ ーツ, ヒ ンプ ツシユ	73 17	フ ァーク, センターキ ャーシフト	50 2	ホ ルト 6カク 6X25	88 9
ハ ツテリ	100 1	フ ーツB	73 18	フ ァーク, L. キ ャーシフト	50 3	ホ ルト 6カク 6X40	77 29
ハ ツト セツト, フロント	69 3	フ ーツCOMP	60 17	フ ァーク, R. キ ャーシフト	50 1	ホ ルト 6カク 8X50	93 14
ハ ツト セツト, リヤー	73 1		71 6	フ ァークASSY, L. フロント	68 18	ホ ルト 6カクキヤツフ 6X10	91 24
ハ ネル, ロアーインテーク	108 22	フ ーラー, ミニヒュース	113 1	フ ァークASSY, R. フロント	68 1	ホ ルト 6カクキヤツフ 6X20	91 24
ハ ネル, L. インナー	110 9	フ ツシユ, ガ イト	68 7	フ ック, シートキヤツ	80 3	ホ ルト 6カクキヤツフ 6X22	91 25
ハ ネル, L. ウィンク レツト	110 10	フ ツシユ, スライダ	68 8	フ ライホイールCOMP	40 2	ホ ルト, アジ ヤステイナク 20X48.5	105 29
ハ ネル, R. インナー	110 5	フ ラク, コンタイフ	81 17	フ ランジ サフ ASSY, リヤト リフ	74 6	ホ ルト, オイル 10X22	61 40
ハ ネル, R. ウィンク レツト	110 6		96 24				72 24



# 部 品 名 索 引

部 品 名	頁 見 出	部 品 名	頁 見 出	部 品 名	頁 見 出	部 品 名	頁 見 出
ホルト, オイルクーラー	43 18	ホルト, フランジ 10X45	105 26	ホルト, フランジ 6X28	44 33	ホースB, ウォーター	41 10
ホルト, キヤツフ 6X30	91 25	ホルト, フランジ 10X57	69 13	ホルト, フランジ 6X29	61 38	ホースC, ウォーター	41 11
ホルト, コネクティング ロット	47 6	ホルト, フランジ 10X62	95 7	ホルト, フランジ 6X30	96 20	ホースCOMP., マスターシリンダー	60 8
ホルト, シーリング 20MM	45 4	ホルト, フランジ 10X75	46 34	ホルト, フランジ 6X35	37 15	ホースCOMP., ラジエーター	107 25
	19		95 9		42 16	ホースCOMP., リヤーマスターシリンダー	71 9
ホルト, ショルダ	52 9	ホルト, フランジ 12X60	105 36		44 33	ホースCOMP. A, フューエルパイプ	54 4
ホルト, スウィング アームヒポット	93 6	ホルト, フランジ 5X8	87 27		31 22	ホースCOMP. A, フロントブレーキ	60 12
ホルト, スタット 6X23	108 16	ホルト, フランジ 6X10	35 9		41 18	ホースCOMP. A, リヤブレーキ	71 3
ホルト, スタット 8X24	30 14	ホルト, フランジ 6X12	41 12		46 30	ホースCOMP. B, フューエルパイプ	76 4
ホルト, スパ ロケットファイキシング	77 26		46 27		51 12	ホースCOMP. B, フロントブレーキ	60 13
ホルト, スパ シヤル 10MM	48 20		59 21		61 36	ホースCOMP. B, リヤブレーキ	71 4
ホルト, スパ シヤル 12X220	105 25		61 32	ホルト, フランジ 6X39.5	30 13	ホーンCOMP.	101 6
ホルト, スパ シヤル 12X288	105 24		37	ホルト, フランジ 6X45	46 31	ホイールサフ ASSY., フロント	70 6
ホルト, スパ シヤル 4X14	109 33		80 11	ホルト, フランジ 6X45.5	30 12	ホイールサフ ASSY., リヤ	74 9
ホルト, スパ シヤル 5X14	79 16		83 24	ホルト, フランジ 6X50	44 31	ホルダー, フラケット	59 18
	112 8		85 21		46 32		19
ホルト, スパ シヤル 6X17	62 14		102 30	ホルト, フランジ 6X60	44 32		102 27
	102 19		107 45		46 33	ホルダー, ブラシ	42 4
	109 28	ホルト, フランジ 6X14	35 18	ホルト, フランジ 6X65	41 19	ホルダー, マスターシリンダー	60 22
ホルト, スパ シヤル 6X18	87 36		36 16	ホルト, フランジ 7X30	89 20	ホルダー, L. ウィンカー	98 10
	102 30		44 28	ホルト, フランジ 8X107	45 18	ホルダー, L. ヒールリオンステップ	90 15
ホルト, スパ シヤル 6X21	92 10		46 28	ホルト, フランジ 8X30	105 28	ホルダー, L. メインステップ	90 9
ホルト, スパ シヤル 6X25	62 13		49 38	ホルト, フランジ 8X35	87 29	ホルダー, R. ウィンカー	98 2
	87 34		50 22	ホルト, フランジ 8X40	63 22	ホルダー, R. ヒールリオンステップ	90 14
	102 22		61 33	ホルト, フランジ 8X45	68 20	ホルダー, R. メインステップ	90 2
ホルト, セツテイニング	42 6		73 19	ホルト, フランジ 8X50	87 35		
ホルト, ソケット 10MM	45 14		87 28		36	[ マ ]	
ホルト, ソケット 10X28	92 9		93 15	ホルト, フランジ ノック 7X10.5	35 14	マーク	118 7
ホルト, ソケット 10X70	95 8		107 46	ホルト, フロントアクスル	70 13	マーク, トライブ コーシヨシ	114 4
ホルト, ソケット 4X21	77 24	ホルト, フランジ 6X16	30 10	ホルト, ヘット カハ	29 6	マーク, ホンダ	115 1
ホルト, ソケット 5X20	98 13		36 20	ホルト, レハヒポット	59 13		116 1
ホルト, ソケット 5X9	100 8		40 5	ホルト, ワイヤアシヤステイニング	59 10		2
ホルト, ソケット 6X10	105 37		44 29	ホルト, ワンウェイ 8MM	63 21		118 1
ホルト, ソケット 6X20	71 23		65 12	ホルト, R. ヒポットアシヤステイニング	93 9		2
	109 27		71 21	ホルト, UBS 8X73	45 15	マーク, リヤ	118 8
ホルト, ソケット 6X25	40 7		72 33	ホルト, UBS 8X98	45 13	マーク, リヤシートカウル	118 9
ホルト, ソケット 8X20	50 24		103 17	ホルトワツシヤ 4X12	107 39	マーク, HRC	115 13
ホルト, ソケット 8X22	91 22		105 35	ホルトワツシヤ 5X30	54 11		117 17
ホルト, ソケット 8X25	91 20	ホルト, フランジ 6X18	31 21	ホルトワツシヤ 5X40	98 14		118 10
ホルト, ソケット 8X29	105 28		46 29	ホルトワツシヤ 6X12	35 11		11
ホルト, ソケット 8X30	71 22		61 34		43 19	マーク, L. アンダーカウル	115 3
ホルト, ソケットスハシヤル 6X17	109 28		97 29		50 14		116 4
ホルト, ターミナル	42 7	ホルト, フランジ 6X20	44 30		107 34		118 4
ホルト, チエンヒポット	89 10		59 12	ホルトワツシヤ 6X14	111 21		115 2
ホルト, テイスク 6X17	70 11		89 8	ホルトワツシヤ 6X25	72 28	マーク, R. アンダーカウル	115 2
ホルト, トレンプ ラグ 12X15	44 21		109 30		103 14		116 3
ホルト, トルクス 5X10	70 12	ホルト, フランジ 6X22	29 7		107 40		118 3
ホルト, トルクス 5X7	74 16		61 35	ホルトワツシヤ 6X28	87 41	マツト, エンジンカートラハ	104 1
ホルト, ノック 6MM	45 16		65 13	ホルトワツシヤ 9X90	30 11	マツト, L. エンジンハンカ	104 6
	17		85 22	ホルトASSY., サイト スタンド	92 8	マツト, L. フレムカート	104 15
ホルト, ノック 6X9	34 18		103 16	ホルトCOMP., フロントフォーク	68 14	マツト, R. エンジンハンカ	104 7
ホルト, ノックトルクス 6MM	38 16	ホルト, フランジ 6X23	51 8	ポンプ エニツト, フューエル	76 1	マツト, R. フレムカート	104 14
ホルト, ハンドルレハ	61 39	ホルト, フランジ 6X25	35 10	ポンプ ASSY., ウォーター	41 3	マツト, R. フロントツツシエリター	78 8
ホルト, ヒン	73 9		41 13	ポンプ ASSY., オイル	43 3	マツト, R. レイヤカウル	111 11
ホルト, フレーキ イスク 6X17	70 11		14	ホース, オイルクーラー	107 28	マツトA, ミトルカウル	110 2
ホルト, フレーキ イスク 8X24	74 14		51 11	ホース, L. ラジエターアツパ	107 26	マツトB, ミトルカウル	110 3
ホルト, フランジ 10MM	40 4	ホルト, フランジ 6X28	36 9	ホース, L. ラジエターローア	107 27	マフラーCOMP., エキゾースト	86 10
ホルト, フランジ 10X25	38 7		39 3	ホース, R. ラジエターアツパ	106 22		
ホルト, フランジ 10X32	105 27		43 20	ホースA, ウォーター	41 9		

# 部 品 名 索 引

部 品 名	頁 見 出	部 品 名	頁 見 出	部 品 名	頁 見 出	部 品 名	頁 見 出
[ ミ ]		ラバ <sup>°</sup> -, リヤーフエンターマウンティング	111 13	リング <sup>°</sup> セット, ヒ <sup>°</sup> ストン	47 1	ワツシヤ- , シーリング <sup>°</sup> 34.5MM	44 22
ミラーASSY. , L. ハ <sup>°</sup> ツク	109 26	ラバ <sup>°</sup> -, リンクストツパ <sup>°</sup> -	101 16	リング <sup>°</sup> B, ヒ <sup>°</sup> ストン	68 12		56 1
ミラーASSY. , R. ハ <sup>°</sup> ツク	109 25		104 17			ワツシヤ- , シーリング <sup>°</sup> 6.5MM	30 15
[ メ ]		ラバ <sup>°</sup> -, L. ウィンカーマウンティング	98 8	[ レ ]			41 15
メーターASSY. , コンビ <sup>°</sup> ネーション	58 1	ラバ <sup>°</sup> -, L. フロントウィンカーマウンティング	98 9	レールASSY. , シート	104 12		46 22
メーターCOMP. , LCD	58 2	ラバ <sup>°</sup> -, L. フロントタンクマウンティング	76 6	レクチファイヤ-ASSY. , レギ <sup>°</sup> ユレート	103 2	ワツシヤ- , シーリング <sup>°</sup> 6MM	35 17
メインギヤスト	48 1	ラバ <sup>°</sup> -, R. ウィンカーマウンティング	98 5	レクチファイヤ-COMP. , シリコン	101 2		55 1
[ モ ]		ラバ <sup>°</sup> -, R. フロントウィンカーマウンティング	98 6	レシ <sup>°</sup> スターCOMP.	103 19	ワツシヤ- , シーリング <sup>°</sup> 8MM	45 20
モーターASSY. , サ-ホ <sup>°</sup>	88 3	ラバ <sup>°</sup> -, R. フロントタンクマウンティング	76 11	レシ <sup>°</sup> ハ <sup>°</sup> -, クラツチケ-プ <sup>°</sup> ル	36 6		56 1
モーターASSY. , スタ-テイング	42 1	ラバ <sup>°</sup> -A, マウンティング	91 19	レシ <sup>°</sup> ハ <sup>°</sup> -, ユニツト	63 1	ワツシヤ- , スウイング <sup>°</sup> ア-ムサイド <sup>°</sup>	37 14
モーターASSY. , フアン	106 5		105 22	レバ <sup>°</sup> -ASSY. , R. ハンド <sup>°</sup> ル	61 31	ワツシヤ- , スクリンセツテイング <sup>°</sup>	109 36
モシ <sup>°</sup> ユレターASSY.	62 6	ラバ <sup>°</sup> -B, シ-トマウンティング	92 4	レバ <sup>°</sup> -COMP. , クラツチ	36 4	ワツシヤ- , ステアリング <sup>°</sup> ステムナツト	63 16
[ ラ ]		ラバ <sup>°</sup> -B, シ-トマウンティング	62 11	レバ <sup>°</sup> -COMP. , L. ハンド <sup>°</sup> ル	59 9	ワツシヤ- , スフ <sup>°</sup> ライン 25MM	49 25
ライトASSY. , ライセンス	96 3	ラバ <sup>°</sup> -B, ハント <sup>°</sup> ルウエイト	85 14	レンチ, 6カク 3MM	113 8	ワツシヤ- , スフ <sup>°</sup> ライン 25X31X1.5	48 21
ラジ <sup>°</sup> エターCOMP.	106 1	ラバ <sup>°</sup> -C	92 5	レンチ, 6カク 5MM	113 7	ワツシヤ- , スフ <sup>°</sup> ライン 28MM	49 27
ラバ <sup>°</sup> -, インナ-フ <sup>°</sup> ロテクター	86 14	ラベル, オイルキヤパ <sup>°</sup> シテイ	114 3	[ ロ ]		ワツシヤ- , スフ <sup>°</sup> ライン 28X34X1.5	48 22
ラバ <sup>°</sup> -, エキゾ <sup>°</sup> -スタ <sup>°</sup> ハ <sup>°</sup> イフ <sup>°</sup> マウンティング	86 22		6	ローター, カムハ <sup>°</sup> ルス	32 4	ワツシヤ- , スフ <sup>°</sup> リンク <sup>°</sup> 22MM	37 17
ラバ <sup>°</sup> -, オイルカツ <sup>°</sup>	60 10	ラベル, タイヤ&ト <sup>°</sup> ライフ <sup>°</sup> チエン	114 1	ローラー, 4X8	50 23	ワツシヤ- , スフ <sup>°</sup> シヤル 12MM	51 9
ラバ <sup>°</sup> -, カ <sup>°</sup> -ニツシユ	109 24	ラベル, チエンアシ <sup>°</sup> ヤスター	114 2	ロツクASSY. , シ-ト	80 4		55 1
ラバ <sup>°</sup> -, キ <sup>°</sup> ヤ-チエンジ <sup>°</sup> ハ <sup>°</sup> ダ <sup>°</sup> ル	89 1	ラベル, フユ-エルコ-シヨソ	114 5	ロツク <sup>°</sup> ASSY. , シ-ト	80 4	ワツシヤ- , スフ <sup>°</sup> シヤル 8MM	72 25
ラバ <sup>°</sup> -, コントロールホ <sup>°</sup> ツクス	103 11	ラベル, ラジ <sup>°</sup> エターキヤツフ <sup>°</sup>	106 8	ロツク <sup>°</sup> ASSY. , シ-ト	80 4	ワツシヤ- , スラスト 20X0.9	49 29
ラバ <sup>°</sup> -, サ-モスタツト	51 2	ラベル, リヤ-ター <sup>°</sup> ハ <sup>°</sup> -ワ-ニング	95 6	ロツク <sup>°</sup> ASSY. , シ-ト	80 4	ワツシヤ- , スラスト 22.1X42X3	38 11
	55 1	[ リ ]		ロツク <sup>°</sup> ASSY. , シ-ト	80 4	ワツシヤ- , スラスト 25MM	48 23
ラバ <sup>°</sup> -, サイト <sup>°</sup> カハ <sup>°</sup> -	78 4	リテ-ナー	54 8	ロツク <sup>°</sup> ASSY. , シ-ト	80 4	ワツシヤ- , スラスト 4MM	109 35
ラバ <sup>°</sup> -, シ-ト	112 1	リテ-ナー, エアクリーナ-エレメント	73 8	ロツク <sup>°</sup> ASSY. , シ-ト	80 4	ワツシヤ- , タンク <sup>°</sup> ト	108 13
ラバ <sup>°</sup> -, シヨツク	100 6	リテ-ナー, エクソ <sup>°</sup> -スタ <sup>°</sup> ハ <sup>°</sup> ルフ <sup>°</sup> スフ <sup>°</sup> リンク <sup>°</sup>	76 22	ロツク <sup>°</sup> ASSY. , シ-ト	80 4	ワツシヤ- , チエンジ <sup>°</sup> ハ <sup>°</sup> タ <sup>°</sup> ルウエ-フ <sup>°</sup>	89 12
ラバ <sup>°</sup> -, ストツパ <sup>°</sup> -	62 5	リテ-ナー, エキゾ <sup>°</sup> -スタ <sup>°</sup> ハ <sup>°</sup> ルフ <sup>°</sup> スフ <sup>°</sup> リンク <sup>°</sup>	32 13	ロツク <sup>°</sup> ASSY. , シ-ト	80 4	ワツシヤ- , チエンスライダ <sup>°</sup> -	93 11
ラバ <sup>°</sup> -, スピ <sup>°</sup> -ト <sup>°</sup> メ-ターマウンティング	58 3	リテ-ナー, ハ <sup>°</sup> ルフ <sup>°</sup> スフ <sup>°</sup> リンク <sup>°</sup>	69 6	ロツク <sup>°</sup> COMP. , ヒ <sup>°</sup> ストン	68 10	ワツシヤ- , ト <sup>°</sup> ラムストツパ <sup>°</sup> -	50 16
	96 9	リテ-ナー, ハ <sup>°</sup> ルフ <sup>°</sup> スフ <sup>°</sup> リンク <sup>°</sup>	32 12	ロツク <sup>°</sup> COMP. , フ <sup>°</sup> ツシユ	71 12	ワツシヤ- , ト <sup>°</sup> ラムストツパ <sup>°</sup> -	50 16
ラバ <sup>°</sup> -, センサ-マウンティング	101 15	リテ-ナー, ハ <sup>°</sup> ルフ <sup>°</sup> スフ <sup>°</sup> リンク <sup>°</sup>	32 7			ワツシヤ- , ト <sup>°</sup> レンフ <sup>°</sup> ラク <sup>°</sup> 12MM	44 26
ラバ <sup>°</sup> -, テ-ルライトマウンティング	71 20	リテ-ナー, ハ <sup>°</sup> ルフ <sup>°</sup> スフ <sup>°</sup> リンク <sup>°</sup>	8	ワイヤ- , ヘルメツトセツテイング	113 2		56 1
	99 2	リテ-ナー, ハ <sup>°</sup> ルフ <sup>°</sup> スフ <sup>°</sup> リンク <sup>°</sup>	8	ワツシヤ-	36 10	ワツシヤ- , ナンバ <sup>°</sup> -フ <sup>°</sup> ラケツトセツテイング	96 22
ラバ <sup>°</sup> -, ハ <sup>°</sup> ツテリ	78 2	リテ-ナー, ハ <sup>°</sup> ルフ <sup>°</sup> スフ <sup>°</sup> リンク <sup>°</sup>	7	ワツシヤ-	42 11	ワツシヤ- , ニユ-トラル	45 21
	81 3	リテ-ナー, ハ <sup>°</sup> ルフ <sup>°</sup> スフ <sup>°</sup> リンク <sup>°</sup>	7	ワツシヤ- 10.2MM	48 24		56 1
ラバ <sup>°</sup> -, ヒ-トカ <sup>°</sup> -ト <sup>°</sup>	104 16	リテ-ナー, ハ <sup>°</sup> ルフ <sup>°</sup> スフ <sup>°</sup> リンク <sup>°</sup>	7	ワツシヤ- 10.5X27	40 6	ワツシヤ- , フ <sup>°</sup> レイン 4MM	80 9
ラバ <sup>°</sup> -, フ <sup>°</sup> ロテクター	77 33	リテ-ナー, ハ <sup>°</sup> ルフ <sup>°</sup> スフ <sup>°</sup> リンク <sup>°</sup>	7	ワツシヤ- 10.5X31.8	38 9	ワツシヤ- , フ <sup>°</sup> レイン 5MM	58 8
ラバ <sup>°</sup> -, フ <sup>°</sup> ロテクターマウンティング	86 13	リテ-ナー, ハ <sup>°</sup> ルフ <sup>°</sup> スフ <sup>°</sup> リンク <sup>°</sup>	7	ワツシヤ- 10MM	75 20	ワツシヤ- , フ <sup>°</sup> レイン 6MM	77 31
	16	リテ-ナー, ハ <sup>°</sup> ルフ <sup>°</sup> スフ <sup>°</sup> リンク <sup>°</sup>	7	ワツシヤ- 10X28X1	38 8		87 40
ラバ <sup>°</sup> -, フロントフエンターマウンティング	57 3	リテ-ナー, ハ <sup>°</sup> ルフ <sup>°</sup> スフ <sup>°</sup> リンク <sup>°</sup>	7	ワツシヤ- 14.5X28	92 6	ワツシヤ- , フ <sup>°</sup> レイン 8MM	80 10
ラバ <sup>°</sup> -, ハツト <sup>°</sup> ライトマウンティング	104 19	リテ-ナー, ハ <sup>°</sup> ルフ <sup>°</sup> スフ <sup>°</sup> リンク <sup>°</sup>	7	ワツシヤ- 14MM	50 17		97 28
ラバ <sup>°</sup> -, ホ <sup>°</sup> ジ <sup>°</sup> シヨソライト	102 35	リテ-ナー, ハ <sup>°</sup> ルフ <sup>°</sup> スフ <sup>°</sup> リンク <sup>°</sup>	7	ワツシヤ- 15.2X25	89 13	ワツシヤ- , フ <sup>°</sup> レイン 8MM	80 10
ラバ <sup>°</sup> -, マウンティング	29 8	リテ-ナー, ハ <sup>°</sup> ルフ <sup>°</sup> スフ <sup>°</sup> リンク <sup>°</sup>	7	ワツシヤ- 18X32X2	93 20		84 10
	55 1	リテ-ナー, ハ <sup>°</sup> ルフ <sup>°</sup> スフ <sup>°</sup> リンク <sup>°</sup>	7	ワツシヤ- 23X37X2.5	75 19	ワツシヤ- , ハツト <sup>°</sup> ライト	91 23
ラバ <sup>°</sup> -, マフラーリヤ-マウンティング	87 24	リテ-ナー, ハ <sup>°</sup> ルフ <sup>°</sup> スフ <sup>°</sup> リンク <sup>°</sup>	7	ワツシヤ- 60X25X2	37 18	ワツシヤ- , ラバ <sup>°</sup> - 8.5X13X2.5	86 18
ラバ <sup>°</sup> -, ラジ <sup>°</sup> エター-リル	81 2	リテ-ナー, ハ <sup>°</sup> ルフ <sup>°</sup> スフ <sup>°</sup> リンク <sup>°</sup>	7	ワツシヤ- 6MM	65 11	ワツシヤ- , リヤ-カハ <sup>°</sup> -グ <sup>°</sup> ロメツト	67 11
ラバ <sup>°</sup> -, ラジ <sup>°</sup> エターマウンティング	106 9	リテ-ナー, ハ <sup>°</sup> ルフ <sup>°</sup> スフ <sup>°</sup> リンク <sup>°</sup>	7		93 21	ワツシヤ- , ロツク	66 7
	10	リテ-ナー, ハ <sup>°</sup> ルフ <sup>°</sup> スフ <sup>°</sup> リンク <sup>°</sup>	7	ワツシヤ- 6X16	61 43	ワツシヤ- , ロツク 25MM	49 26
ラバ <sup>°</sup> -, リヤ-カウルマウンティング	67 7	リテ-ナー, ハ <sup>°</sup> ルフ <sup>°</sup> スフ <sup>°</sup> リンク <sup>°</sup>	7	ワツシヤ- 8.5MM	77 28	ワツシヤ- , ロツク 28MM	49 28
ラバ <sup>°</sup> -, リヤ-タンクマウンティング	76 7	リテ-ナー, ハ <sup>°</sup> ルフ <sup>°</sup> スフ <sup>°</sup> リンク <sup>°</sup>	7	ワツシヤ- 8.5X38	87 39	ワツシヤ- A, ハント <sup>°</sup> ルホルタ <sup>°</sup> -セツテイング	77 27
ラバ <sup>°</sup> -, リヤ-フエンターマウンティング	67 6	リテ-ナー, ハ <sup>°</sup> ルフ <sup>°</sup> スフ <sup>°</sup> リンク <sup>°</sup>	7	ワツシヤ- 9X17X1	96 23	ワツシヤ- B, ロツク	86 8
	78 5	リテ-ナー, ハ <sup>°</sup> ルフ <sup>°</sup> スフ <sup>°</sup> リンク <sup>°</sup>	7	ワツシヤ- , ウエ-フ <sup>°</sup>	38 10		
		リテ-ナー, ハ <sup>°</sup> ルフ <sup>°</sup> スフ <sup>°</sup> リンク <sup>°</sup>	7	ワツシヤ- , オイルボ <sup>°</sup> ルト	61 44	[ O ]	
		リテ-ナー, ハ <sup>°</sup> ルフ <sup>°</sup> スフ <sup>°</sup> リンク <sup>°</sup>	7		72 26	Oリング	36 19
		リテ-ナー, ハ <sup>°</sup> ルフ <sup>°</sup> スフ <sup>°</sup> リンク <sup>°</sup>	7		62 12	Oリング 14.7X2.2	44 24
		リテ-ナー, ハ <sup>°</sup> ルフ <sup>°</sup> スフ <sup>°</sup> リンク <sup>°</sup>	7		35 16		
		リテ-ナー, ハ <sup>°</sup> ルフ <sup>°</sup> スフ <sup>°</sup> リンク <sup>°</sup>	7		55 1		



## 部 品 名 索 引

部 品 名	頁 見 出	部 品 名	頁 見 出	部 品 名	頁 見 出
0リング <sup>※</sup> 14.7X2.2 .....	56 1				
0リング <sup>※</sup> 14.8X2.4 .....	61 46				
	72 27				
0リング <sup>※</sup> 16.5X2.5 .....	46 25				
	56 1				
0リング <sup>※</sup> 16X2.1 .....	30 17				
	55 1				
0リング <sup>※</sup> 18X3 .....	36 15				
	56 1				
0リング <sup>※</sup> 24.4X3.1 .....	42 13				
	56 1				
0リング <sup>※</sup> 30MM .....	51 10				
	56 1				
0リング <sup>※</sup> 32.95X2.62 .....	41 16				
	56 1				
0リング <sup>※</sup> 37.55X1.78 .....	68 23				
0リング <sup>※</sup> 39.7X2.4 .....	68 22				
0リング <sup>※</sup> 4.8X1.9 .....	46 24				
	56 1				
0リング <sup>※</sup> 40X2.5 .....	30 16				
	55 1				
0リング <sup>※</sup> 48.1X3.6 .....	36 14				
	56 1				
0リング <sup>※</sup> 4X2 .....	42 14				
0リング <sup>※</sup> 51X2 .....	75 25				
0リング <sup>※</sup> 7.47X3.6 .....	52 11				
	54 10				
0リング <sup>※</sup> 7.8X1.9 .....	52 10				
	54 9				
0リング <sup>※</sup> 9.6X2.6 .....	44 23				
	56 1				
0リング <sup>※</sup> ,オイルクーラー .....	44 25				
	56 1				
〔 P 〕					
PGM-FIユニット .....	101 13				
〔 T 〕					
Tジ ョイント, フューエル .....	54 5				



1

まえがき  
目次

2

エンジン

3

フレーム

4

部品番号索引

5

部品名索引

---

---

CBR600RR [PC40-170・180]

パーツカタログ

「-----」  
不許複製  
「-----」

発行 本田技研工業株式会社

編集 本田技研工業株式会社  
サービス部

サービス情報課

---

---

**HONDA**



# パーツカタログニュース

本田技研工業株式会社  
サービス部 サービス情報課

パーツカタログを下記内容に訂正します。

注) 記載の希望小売価格には消費税は含まれていません。

パーツカタログ管理 No.	11MKZM02
パーツカタログ タイトル	CBR600RR CBR600R3 M/R
ニュース No.	001

ブック 番号	見出 番号	処置	部品番号	部品名	使用個数		適用号機		タイプ
					CBR 600R3 M	R	初号機	終号機	
EOP-1	1	T	06111-MFJ-D00	ガスケットキットA. ....	1	1			
		T	12251-MFJ-D01	ガスケット, シリンダーヘッド. ....	1	1			
		T	12391-MFJ-D00	ガスケットCOMP., シリンダーヘッド カバー	1	1			
		T	12395-MBW-003	ガスケット, プラグホール. ....	4	4			
		T	14523-MCW-003	ガスケット, テンションホール. ....	1	1			
		T	18291-MN4-920	ガスケット, エキゾーストパイプ. ....	4	4			
		T	19305-KV3-010	ラバー, サーマスタット. ....	1	1			
		T	19312-MBW-000	ガスケット, サーマスタットケース. ....	1	1			
		T	90403-MG7-000	ワッシャー, シーリング 10MM. ....	1	1			
		T	90442-397-000	ワッシャー, シーリング 6MM. ....	1	1			
		T	90454-MC7-000	ワッシャー, スペシャル 12MM. ....	1	1			
		T	90463-ML7-000	ワッシャー, シーリング 6.5MM. ....	8	8			
		T	90543-MV9-670	ラバー, マウンテンキング. ....	4	4			
		T	91301-MFJ-D00	Oリング 40X2.5. ....	4	4			

処置記号 A: 部品番号変更 D: 新設 E: 部品番号削除 K: 使用個数訂正 L: 適用号機訂正 M: 部品名訂正 T: 適用訂正 Z: 注記訂正

パーツカタログニュース

パーツカタログ No. : 11MKZMO2

ブロック 番号	見出 番号	処置	部品番号	部品名	使用個数		適用号機		タイプ
					CBR 600R3 M R		初号機	終号機	
		T	91309-PX4-003	リング 16X2.1 (NOK).....	1	1			
EOP-2	1	D	06112-MKZ-J30	ガスケットキットB.....	-	1			
		T	15154-MAT-000	ハツキン, オイルストレーナ.....	1	1			
		T	15433-MFJ-D01	リング, シール.....	2	2			
		D	37501-K2Y-J01	リング.....	-	1			
		T	90402-MFJ-D01	ワッシャー, シーリング 34.5MM.....	1	1			
		T	90442-028-000	ワッシャー, シーリング 8MM.....	1	1			
		T	90443-MJ6-000	ワッシャー, ニュートラル.....	3	1			
		T	90463-ML7-000	ワッシャー, シーリング 6.5MM.....	5	5			
		T	91301-ML7-003	リング 48.1X3.6 (アライ).....	1	1			
		T	91302-MB0-013	リング 32.95X2.62 (アライ).....	1	1			
		T	91307-422-000	リング 4.8X1.9.....	2	2			
		T	91307-KF0-003	リング 18X3 (アライ).....	1	1			
		T	91309-425-003	リング 24.4X3.1 (アライ).....	1	1			
		T	91309-ML7-003	リング 9.6X2.6 (アライ).....	2	2			
		T	91310-MGE-D01	リング 16.5X2.5.....	1	1			
		T	91313-MB0-003	リング 14.7X2.2 (アライ).....	1	1			
		T	91315-MB0-013	シール, ウォーターハーフ.....	1	1			
		T	91354-MCT-003	リング, オイルクーラ.....	1	1			
		T	91356-425-003	リング 30MM.....	1	1			
		T	94109-12000	ワッシャー, トレンブラク 12MM.....	1	1			

処置記号 A: 部品番号変更 D: 新設 E: 部品番号削除 K: 使用個数訂正 L: 適用号機訂正 M: 部品名訂正 T: 適用訂正 Z: 注記訂正



# パーツカタログニュース

本田技研工業株式会社  
サービス部 サービス情報課

パーツカタログを下記内容に訂正します。

パーツカタログ管理 No.	11MKZM02
パーツカタログ タイトル	CBR600RR CBR600R3 M/R
ニュース No.	004

ブロック 番号	見出 番号	処置	部品番号	部品名	使用個数	適用号機		タイプ
					CBR 600R3 M R	初号機	終号機	
E-9	14	E	13325-MKZ-J30	部品番号削除				
		A	13325-MKZ-J31	プレート, クランクハルサ.....	- 1			

処置記号 A: 部品番号変更 D: 新設 E: 部品番号削除 K: 使用個数訂正 L: 適用号機訂正 M: 部品名訂正 T: 適用訂正 Z: 注記訂正



# パーツカタログニュース

本田技研工業株式会社  
サービス部 サービス情報課

パーツカタログを下記内容に訂正します。

注) 記載の希望小売価格には消費税は含まれていません。

パーツカタログ管理 No.	11MKZM02
パーツカタログ タイトル	CBR600RR CBR600R3 M/R
ニュース No.	002

ブック 番号	見出 番号	処置	部品番号	部品名	使用個数		適用号機		タイプ
					CBR 600R3 M R		初号機	終号機	
F-48	4	T	89102-538-000	ドライブ、スクリュー(NO.2 + -)...	1	-			
					-	(1)			
	5	T	89103-538-000	ケリツブ.....	1	-			
					-	(1)			
	6	T	89202-MFJ-D00	スパナ、ピン.....	1	-			
					-	(1)			
	9	T	99006-12000	ハンドル、アレンチ 12MM.....	1	-			
					-	(1)			

処置記号 A: 部品番号変更 D: 新設 E: 部品番号削除 K: 使用個数訂正 L: 適用号機訂正 M: 部品名訂正 T: 適用訂正 Z: 注記訂正



# パーツカタログニュース

本田技研工業株式会社  
サービス部 サービス情報課

パーツカタログを下記内容に訂正します。

注) 記載の希望小売価格には消費税は含まれていません。

パーツカタログ管理 No.	11MKZM02
パーツカタログ タイトル	CBR600RR CBR600R3 M/R
ニュース No.	003

ブック 番号	見出 番号	処置	部品番号	部品名	使用個数		適用号機		タイプ
					CBR 600R3 M R		初号機	終号機	
E-2	18	L	91410-679-000	クリップ 2X60 .....	1	-			
					-	1	-----	1601246	
		A	91410-KPE-C20	.....	-	1	1601247	-----	

処置記号 A: 部品番号変更 D: 新設 E: 部品番号削除 K: 使用個数訂正 L: 適用号機訂正 M: 部品名訂正 T: 適用訂正 Z: 注記訂正