

**CBR1000RR
CBR1000RR SP
CBR1000RR SP2**

PDF
当パーツカタログは Web 公開用です

・部品番号を検索いただく際は、必ず巻末の「パーツカタログニュース」も合わせてご確認ください。

・部品在庫状況・価格は、Honda正規販売店にご相談ください。

CBR1000RAH
[SC77-100]

CBR1000RAJ
[SC77-110]

CBR1000RAK
[SC77-120]

CBR1000S1H
[SC77-100]

CBR1000S1J
[SC77-110]

CBR1000S1K
[SC77-120]

CBR1000S2H
[SC77-100]

CBR1000S2J
[SC77-110]

パーツカタログ

3 版



管理 No.11MKFH03

まえがき
目次

1

エンジン

2

フレーム

3

部品番号索引

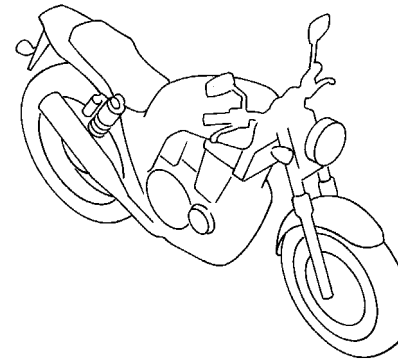
4

部品名索引

5

カラー写真とカラーラベルのご利用方法

- 製品カタログで案内された車体色の写真が掲載されています。
- 色物部品の受、発注のときにご利用ください。
 - ・どのような車体色が売られているかひと目でわかります。
 - ・現車がないときでも、お客様の車体色を確認するのに便利です。
 - ・フォトNO.とまえがきの配色表を使用すれば正しい色物部品の部品番号を簡単に引くことができます。
 - ・カラーラベルの貼付位置は、カラーラベルの貼り付け位置確認をご参照下さい。



●カラーラベル

CBR400SF1

COLOR NH-138

CODE NH138H

●配色表

機種名 (MODEL)		CBR400SF1					
		フォトNO.		適用号機		掲載ブロック	見出番号
主体色 (COLOR)		NO. 1	NO. 2				
コード (CODE)		シャスタ ホワイト	シャスタ ホワイト				
NO.	色物部品名	基本部品番号	NH-138	NH-138	初号機	終号機	
1			NH138H	NH138H			
2							
3							
4							
5							
6							

シャスタホワイト (NH-138)
【フォト NO. 1】

* 車体色は印刷のため実物と多少異なる場合があります。

CBR1000RR [CBR1000RAH-2J] フレーム号機 SC77-1000001~1099999



ヴィクトリーレッド (R-334)
【フォト NO. 1】

CBR1000RR [CBR1000RAH-J] フレーム号機 SC77-1000001~1099999



マットバリスティックブラックメタリック (NH-A86M)
【フォト NO. 2】

* 車体色は印刷のため実物と多少異なる場合があります。

CBR1000RR [CBR1000RAJ-2J] フレーム号機 SC77-1100001~1199999



グランプリレッド (R-380)

【フォト NO. 3】

* 他に CBR1000RR [CBR1000RAJ-J] マットパルスティックブラックメタリック (NH-A86M) フレーム号機 SC77-1100001 ~ 1199999 もあります

* 車体色は印刷のため実物と多少異なる場合があります。

CBR1000RR [CBR1000RAk-2J] フレーム号機 SC77-1200001~



グランプリレッド (R-380)
【フォト NO. 4】

CBR1000RR [CBR1000RAk-J] フレーム号機 SC77-1200001~



マットパリスティックブラックメタリック (NH-A86M)
【フォト NO. 5】

* 車体色は印刷のため実物と多少異なる場合があります。

CBR1000RR SP [CBR1000S1H-2J] フレーム号機 SC77-1000001~1099999



ヴィクトリーレッド (R-334)
【フォト NO. 6】

CBR1000RR SP [CBR1000S1J-2J] フレーム号機 SC77-1100001~1199999



グランプリレッド (R-380)
【フォト NO. 7】

* 車体色は印刷のため実物と多少異なる場合があります。

CBR1000RR SP [CBR1000S1K-2J] フレーム号機 SC77-1200001~



グランプリレッド (R-380)
【フォト NO. 8】

* 車体色は印刷のため実物と多少異なる場合があります。

CBR1000RR SP2 [CBR1000S2H-2J] フレーム号機 SC77-100001~1099999



ヴィクトリーレッド (R-334)
【フォト NO. 9】

CBR1000RR SP2 [CBR1000S2J-2J] フレーム号機 SC77-1100001~



グランプリレッド (R-380)
【フォト NO. 10】

パーツカタログのご使用にあたって

- このパーツカタログは2019年1月10日現在で編集してあります。
 - ・その後、補修部品の販売形態変更、削除（非販売）を行う場合がございます。
 - ・変更情報は最新のEPC (Electronic Parts Catalogue) に反映しています。
又パーツカタログニュースで案内していますので確認して下さい。
- 部品注文は部品番号でご連絡下さい。
 - ・部品注文時は、モデル、タイプ、号機、色、メーカー名、サイズを必要に応じて確認して下さい。
 - ・イラストレーション（部品図）は部品検索の目安として記載していますので、現品と形状が異なる場合があります。
- 部品の希望小売価格は、2019年1月現在の価格を記載しています。
 - ・部品の希望小売価格は、予告なしに変更する事があります。
 - ・部品の希望小売価格には消費税は含まれていません。

初版 2017年3月1日
本田技研工業株式会社

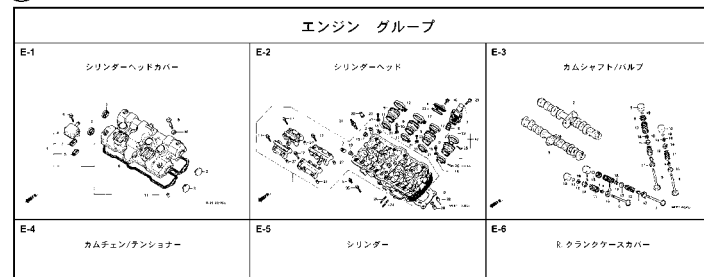
目次

ページNo.

・ パーツカタログのご使用にあたって	1	1
・ 部品情報の探し方	2	
・ パーツカタログの構成	3	
・ 部品に変更があったとき	4	
・ パーツカタログに使用されている略語	4	
・ 部品の記載ブロックと打刻号機の確認	5	
・ カラーラベルの貼り付け位置確認	5	
・ 号機管理表	6	
・ 配色表	7	
・ フューエルホース／チューブとビニールチューブ、 および一般用チューブの使用について	29	
・ 標準整備時間	33	
・ イラスト インデックス	37	
・ エンジン グループ	46	2
・ フレーム グループ	76	3
・ 部品番号索引	148	4
・ 部品名索引	154	5

部品情報の探し方

① 「イラストインデックス」から探す方法



② 「部品番号索引」から探す方法

部品番号	頁見出	部品番号	頁見出	部品番号
04000		13323-MY9-751	36 10	14929-KT7-013
04911-MCE-000	34 1	13324-MY9-751	36 10	14930-KT7-013
		13325-MY9-751	36 10	14931-KT7-013
06000		13327-MY9-751	36 10	14932-KT7-013
		14000		14933-KT7-013
06405-MY5-P00	74 3			14934-KT7-013
06405-MY5-P10	74 3	14100-MCE-000	21 2	14935-KT7-013
06410-MY9-860	63 1	14200-MCE-000	21 3	14936-KT7-013
06435-MCE-006	62 1	14321-MCE-000	24 2	14937-KT7-013
06431-166-405	59 2	14401-MCE-003	24 3	14938-KT7-013
06451-443-405	62 2	14510-MCE-000	24 4	14940-KT7-013
06451-WA7-405	59 1	14520-MY9-691	24 5	14941-KT7-013
06455-MCE-006	59 3	14524-MY9-690	24 6	14942-KT7-013
		14546-MCE-000	24 7	14943-KT7-013
11000		14620-MY9-691	24 8	14944-KT7-013
11210-MCE-000	33 1	14711-MCE-000	21 4	14945-KT7-013
11330-MCE-305	26 1	14712-MCE-000	21 5	14946-KT7-013
11333-KT8-000	30 1	14721-MCE-000	21 6	14947-KT7-013
11335-MCE-000	26 2	14722-MCE-000	21 7	14948-KT7-013
11360-MCE-000	31 1	14730-MCE-000	21 8	14949-KT7-013
11365-MCE-000	31 2	14731-MCE-000	21 9	14950-KT7-013
11396-MY9-000	26 3	14731-MY9-751	21 10	14951-KT7-013
11631-MCE-000	29 1	14751-KY2-000	21 11	14952-KT7-013
11691-MY9-000	29 2	14751-MCE-000	21 12	14953-KT7-013
		14761-MCE-000	21 13	14954-KT7-013

③ 「部品名索引」から探す方法

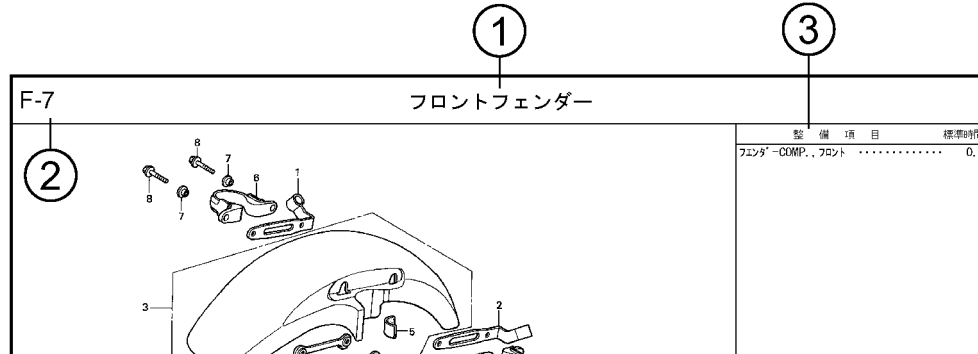
部品名	頁見出	部品名
[ア]		カ スタート、スターターカバー
カム、L、L、メインシャフト	72 12	カ スタート、クランクシャフト
カム、L、メインシャフト	72 8	カ スタート、クランクシャフト
カム、R、L、メインシャフト	72 11	カ スタート、クランクシャフト
カム、R、L、メインシャフト	72 5	カ スタート、クランクシャフト
カム、R、L、メインシャフト	71	カ スタート、クランクシャフト
カム、R、L、メインシャフト	38 36	カ スタート、クランクシャフト
カム、R、L、メインシャフト	27 2	カ スタート、クランクシャフト
カム、R、L、メインシャフト	28 4	カ スタート、クランクシャフト
カム、R、L、メインシャフト	60 3	カ スタート、クランクシャフト
カム、R、L、メインシャフト	63 3	カ スタート、クランクシャフト
カム、R、L、メインシャフト	74 5	カ スタート、クランクシャフト
[イ]		カ スタート、クランクシャフト
インジェクター、キャブ、レター	19 9	カ スタート、クランクシャフト
[ウ]		カ スタート、クランクシャフト
カム、R、L、メインシャフト	78 4	カ スタート、クランクシャフト
カム、R、L、メインシャフト	78 8	カ スタート、クランクシャフト
カム、R、L、メインシャフト	78 1	カ スタート、クランクシャフト
カム、R、L、メインシャフト	78 7	カ スタート、クランクシャフト
カム、R、L、メインシャフト	54 7	カ スタート、クランクシャフト
カム、R、L、メインシャフト	60 1	カ スタート、クランクシャフト

F-7 フロントフェンダー

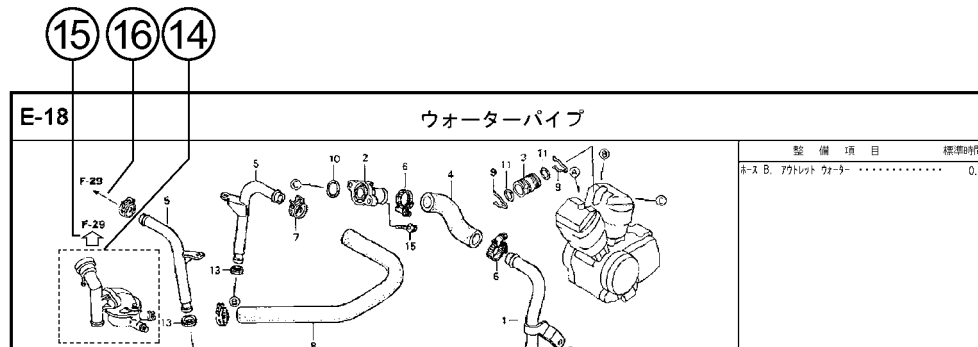
整備項目		標準時間
フェンダー-CDMP、フロント	0.3

見出番号	部品番号	部品名	希望	使用	通用号機		タイプ
			小	価	価	機	
番号			格	格	CE400 SFX SFY	初号機	終号機
1	45156-MCE-000	カム、R、L、メインシャフト	380	1	1		
2	45157-MCE-000	カム、R、L、メインシャフト	380	1	1		
3	61100-MCE-000ZA	カム、R、L、メインシャフト	6,700	1	-		3J, 4J
		NH411M、フォースシム、ノリタック					
4	61101-MCE-000	カム、R、L、メインシャフト	6,700	1	-		J, 2J
		PB284C、キョウゴ、イノエカスプ、ル					
5	61102-MCE-300	カム、R、L、メインシャフト	400	2	2	1008001	1008000
		NH411M、フォースシム、ノリタック					
6	61105-MCE-000	カム、R、L、メインシャフト	400	2	2		
7	61107-MR7-000	カム、R、L、メインシャフト	110	4	4		
8	96001-06020-00	カム、R、L、メインシャフト	40	4	4		

パーツカタログの構成



見出し 番号	部品番号	部品名	希望 小売 価格	使用個数		適用号機		タイプ
				SFX	SFY	初号機	終号機	
1	45156-MCE-000	クランパ-、R. フロントフ レーキホ-ス	380	1	1			
2	45157-MCE-000	クランパ-、L. フロントフ レーキホ-ス	380	1	1			
3	61100-MCE-000ZA	フエンタ'-COMP.、フロント *NH411M*.、フォ-スシルバ'-メタリック	6,700	1	1			3J, 4J
	61100-MCE-000ZB	*PB284C*キャンデ'イフェニクスフ ル-	6,700	1	1			J, 2J
4	61101-MCE-000	フ レ-ト、フロントフエンタ'-	400	2	2		1008000	
	61101-MCE-010	400	2	2	1008001		
5	61102-MCE-300	クツシヨ-ン、フロントフエンタ'- (フ ラック)	120	2	2			



① ブロックタイトル ② ブロックNO.

③ 整備項目/標準時間-標準整備時間

④ 見出し番号

・本文の見出し番号に()、)が付いているものは、前ページより同じ見出し番号が続いていることを示します。

⑤ 部品番号 ⑥ Honda色記号 ⑦ 部品名 ⑧ 色名称

⑨ 注記

・特記事項を部品名欄に()で表示しています。

⑩ 希望小売価格

- ・ジカ 市場状況等により変動するメーカー希望小売価格。
- ・オープン メーカー希望小売価格が存在せず、各小売店が独自に決定する小売値。オープン価格。

⑪ 使用個数

- ・使用個数に()、(がつけられている部品はオプション部品です。
- ・使用個数に“N”と表示されている部品は必要に応じて選択して使用する部品です。
- ・使用個数は各ブロック内に使用されている数を示します。

⑫ 適用号機

⑬ タイプ

・タイプ欄が無記入のものは、すべてのタイプに共通使用されます。

⑭

・内()の部品は、他のブロックで案内されています。

⑮

・()は()で囲まれている掲載ブロックNo.を表示しています。

⑯

・()は該当部品の接続先ブロックNo.を表示しています。

部品に変更があったとき



見出 番号	部品番号	部品名	希望 小売 価格	使用個数		適用号機	
				SFX	SFY	初号機	終号機
1	45156-MCE-000	クランプ - R. フロントブレーキホース	380	1	1		
2	45157-MCE-000	クランプ - L. フロントブレーキホース	380	1	1		
3	61100-MCE-000ZA	フエンダ -COMP. フロント *NH411M* フォースシルバメタリック	6,700	1	-	3J, 4J	
	61100-MCE-000ZB	*PB284C*キャンディフェニックスブルー	6,700	1	-	J, 2J	
4	61101-MCE-000	プレート, フロントフエンダ	400	2	2	1008000	
	61101-MCE-010		400	2	2	1008001	
5	61102-MCE-300	クッション, フロントフエンダ - (###) - (フック)	120	2	2		
6	61105-MCE-000	ステー, フロントフエンダ -マウンテイング	400	2	2		
7	61107-MR7-000	カラー (6.5)	110	4	4		
8	96001-06020-00	ホルト, フランジ 6X20	40	4	4		

初号機から変更しないで使用する。 左側にある場合は、1008001号機からの車に使用する。 右側にある場合は、1008000号機までの車に使用する。

●部品各末尾の(###)マークがあるものは供給に期限(非販売部品)があることを示します。

パーツカタログに使用されている略語

●パーツカタログには下記の略語が使用されています。

- | | |
|---|--------------------------------------|
| A..... アンペア | L. E. D. .. ライトエミテッドダイオード (発光ダイオード) |
| A. C. オルタネーティングカーレント (交流) | MM..... ミリメーター |
| A. M. アタッチングマーク (貼り付けマーク) | R. ライト (右) |
| ASSY. ... アッセンブリー | STD. スタンダード |
| C. D. I. ... キャパシティブディスチャージイグニッション (容量放電点火) | T (22T) .. チョウ (歯数 22) |
| COMP. ... コンプリート | T. M. トランスクリプトマーク (転写マーク) |
| D. C. ダイレクトカーレント (直流) | V..... ボルト |
| G..... グラム | W..... ワット |
| KPH..... キロメーター毎時 | WL..... ウイズラベリング (ストライプ、ラベル類を含む) |
| L. レフト (左) | WOL..... ウイズアウトラベリング (ストライプ、ラベル類を除く) |
| L (100L) .. リンク (駒数 100) | |

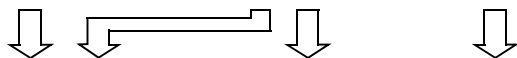
部品の記載ブロックと打刻号機の確認

部品の記載
ブロック

エンジン部品
E-1~

スロットルボディ部品
E-23

フレーム部品
F-1~



必要な
打刻号機

エンジン号機

スロットルボディ号機

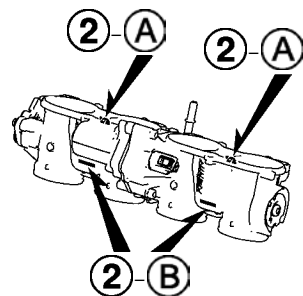
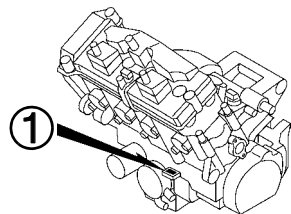
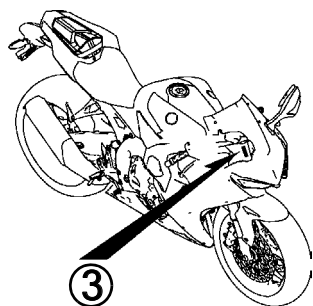
フレーム号機

確認する
ところ

①

②

③



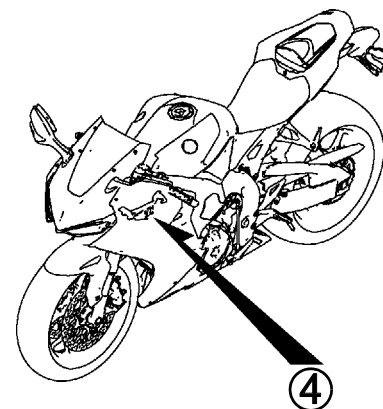
カラーラベルの貼り付け位置確認

カラー部品



カラーラベル

④



号機管理表

販売呼称	機種名	タイプ	エンジン号機	フレーム号機	スロットルボディ号機
CBR1000RR	CBR1000RAH	2J	SC77E-1000001～	SC77-1000001～1099999	GNK2A A
		J			
CBR1000RR	CBR1000RAJ	2J	SC77E-1000001～	SC77-1100001～1199999	GNK2A A
		J			
CBR1000RR	CBR1000RAK	2J	SC77E-1000001～	SC77-1200001～	GNK2A A
		J			
CBR1000RR SP	CBR1000S1H	2J	SC77E-1000001～	SC77-1000001～1099999	GNK2A A
CBR1000RR SP	CBR1000S1J	2J	SC77E-1000001～	SC77-1100001～1199999	GNK2A A
CBR1000RR SP	CBR1000S1K	2J	SC77E-1000001～	SC77-1200001～	GNK2A A
CBR1000RR SP2	CBR1000S2H	2J	SC77E-2000001～	SC77-1000001～1099999	GNK2A A
CBR1000RR SP2	CBR1000S2J	2J	SC77E-2000001～	SC77-1100001～	GNK2A A

- ・ エンジン部品はエンジン号機・フレーム部品はフレーム号機を確認のうえ部品注文をして下さい。
- ・ キャブレター/スロットルボディアッセンブリーはエンジン号機で管理されていますが、その構成部品は下記アンダーラインで示したキャブレター/スロットルボディ号機で管理されていますので、部品注文時はキャブレター/スロットルボディ号機を確認して下さい。

GN K2A A KC ア
 (A) (B)

配色表

・色物部品をご注文の際は下記一覧表を参照して基本部品番号にパーツ色記号を加えた部品番号でご注文下さい。

CBR1000RR (CBR1000RAH) ……………2J

NO.	機種名 (MODEL)		CBR1000RAH				
	フォトNO.		NO. 1	適用号機		掲載ブロック	見出番号
	主体色 (COLOR)		ダクトリレット				
	コード (CODE)		R-334				
	色物部品名	基本部品番号	R334	初号機	終号機		
1	カウル,リヤ-アンダー	77231-MKF-D40	ZA			F-23-10	5
2	カウルASSY.,フロントアツパー	64105-MKF-D40	ZC			F-43	1
3	カウルセット,L.アンダー	64450-MKF-D40	ZA			F-45	12
4	カウルセット,L.ミドル	64350-MKF-J40	ZA			F-45	7
5	カウルセット,R.アンダー	64400-MKF-D40	ZA			F-45	11
6	カウルセット,R.ミドル	64300-MKF-J40	ZA			F-45	3
7	カウルセット,リヤ-アツパー	77220-MKF-D40	ZB			F-23-10	3
8	カウルセット,リヤ-センター	77210-MKF-D40	ZB			F-23-10	1
9	カバー,L.エアークリーナーサイト	83166-MKF-D40	ZA			F-21-20	13
10	カバー,R.エアークリーナーサイト	83165-MKF-D40	ZA			F-21-20	12
11	クリップ,パネルファイキシング	91549-MW0-790	ZA			F-41	40
12	クリップ,パネルファイキシング	91549-MW0-790	ZA			F-45	26
13	シエーターセット,L.サイド	83170-MKF-D40	ZD			F-21-20	14
14	シエーターセット,R.サイド	83160-MKF-D40	ZD			F-21-20	11
15	シエーターセット,リヤ	83150-MKF-D40	ZD			F-21-20	8
16	ストライプ,L.サイドシエーター	86834-MKF-D40	ZB			F-50-1	19
17	ストライプ,L.リヤ-カウルアツパー	86774-MKF-D40	ZB			F-50-1	11
18	ストライプ,R.アンダーカウル	86651-MKF-D40	ZA			F-50-1	7
19	ストライプ,R.サイドシエーター	86833-MKF-D40	ZB			F-50-1	18
20	ストライプ,R.リヤ-カウルアツパー	86773-MKF-D40	ZB			F-50-1	10

CBR1000RR (CBR1000RAH)2J

NO.	機種名 (MODEL)		CBR1000RAH				
	フォトNO.		NO. 1	適用号機		掲載 ブロック	見出 番号
	主体色 (COLOR)		ダクトリー レット*				
	コード (CODE)		R-334				
	色物部品名	基本部品番号	R334	初号機	終号機		
21	ストライプ,フロントアツパーカウル	86642-MKF-D40	ZB			F-50-1	2
22	ストライプA,L.アンダーカウル	86652-MKF-D40	ZA			F-50-1	8
23	ストライプA,L.ミドルカウル	86644-MKF-L20	ZB			F-50-1	4
24	ストライプA,L.リヤシールド	86832-MKF-D40	ZB			F-50-1	17
25	ストライプA,R.ミドルカウル	86643-MKF-L20	ZB			F-50-1	3
26	ストライプA,R.リヤシールド	86831-MKF-D40	ZB			F-50-1	16
27	ストライプB,L.アンダーカウル	86653-MKF-D40	ZA			F-50-1	9
28	ストライプB,L.ミドルカウル	86646-MKF-D40	ZA			F-50-1	6
29	ストライプB,R.ミドルカウル	86645-MKF-D40	ZB			F-50-1	5
30	トリム,フューエルタンク	17516-KCZ-000	ZB			F-21-20	2
31	フェンダーCOMP.,フロント	61100-MFL-000	ZJ			F-10	2
32	ホイールサブASSY.,フロント	44650-MKF-D40	ZD			F-14	15
33	ホイールサブASSY.,リヤ	42650-MKF-D40	ZC			F-19	13
34	ホッテイセット,フレーム	50010-MKF-D40	ZA			F-39	2
35	ホルダー-,L.ピリオンステツプ	50760-MKF-D40	ZA			F-30	16
36	ホルダー-,R.ピリオンステツプ	50750-MKF-D40	ZA			F-30	15
37	マーク	86836-MKF-D40	ZB			F-50-1	20
38	マーク,ホンダ	86101-MKF-D40	ZB			F-50-1	1
39	リング,フロントハルサー	44515-MKF-D40	ZB			F-14	12
40	レールASSY.,シート	50200-MKF-D40	ZA			F-39	7

CBR1000RR (CBR1000RAH)J

NO.	機種名 (MODEL)		CBR1000RAH				
	フォトNO.		NO. 2	適用号機		掲載 ブロック	見出 番号
	主体色 (COLOR)		マット パリスティック ブラックメタリック NH-A86M				
	コード (CODE)		NHA86	初号機	終号機		
	色物部品名	基本部品番号					
1	カウル,リヤ-アンダー	77231-MKF-D40	ZC			F-23-10	5
2	カウルASSY.,フロントアツパー	64105-MKF-D10	ZA			F-43	1
3	カウルセット,L.アンダー	64450-MKF-D10	ZA			F-45	12
4	カウルセット,L.ミドル	64350-MKF-J10	ZA			F-45	7
5	カウルセット,R.アンダー	64400-MKF-D10	ZA			F-45	11
6	カウルセット,R.ミドル	64300-MKF-J10	ZA			F-45	3
7	カウルセット,リヤ-アツパー	77220-MKF-D10	ZB			F-23-10	3
8	カウルセット,リヤ-センター	77210-MKF-D40	ZA			F-23-10	1
9	カバー,L.エアークリーナーサイド	83166-MKF-D40	ZA			F-21-20	13
10	カバー,R.エアークリーナーサイド	83165-MKF-D40	ZA			F-21-20	12
11	クリツフ,パネルファイキシング	91549-MW0-790	ZA			F-41	40
12	クリツフ,パネルファイキシング	91549-MW0-790	ZA			F-45	26
13	シールドセット,L.サイド	83170-MKF-D10	ZB			F-21-20	14
14	シールドセット,R.サイド	83160-MKF-D10	ZB			F-21-20	11
15	シールドセット,リヤ	83150-MKF-D10	ZB			F-21-20	8
16	シュラウドセット,L.	64365-MKF-D10	ZA			F-45	9
17	シュラウドセット,R.	64315-MKF-D10	ZA			F-45	5
18	ストライプ,L.サイドシールド	86834-MKF-D10	ZA			F-50	14
19	ストライプ,L.シュラウド	86648-MKF-D10	ZA			F-50	10
20	ストライプ,L.フロントアツパーカウル	86643-MKF-D10	ZA			F-50	6
21	ストライプ,L.ミドルカウル	86646-MKF-L00	ZA			F-50	8
22	ストライプ,L.リヤカウルアツパー	86774-MKF-D10	ZA			F-50	12

CBR1000RR (CBR1000RAH)J

NO.	機種名 (MODEL)		CBR1000RAH				
	フォトNO.		NO. 2	適用号機		掲載 ブロック	見出 番号
	主体色 (COLOR)		マット パリスティック ブラックメタリック NH-A86M				
	コード (CODE)		NHA86	初号機	終号機		
	色物部品名	基本部品番号					
23	ストライプ,R.サイドシールド	86833-MKF-D10	ZA			F-50	13
24	ストライプ,R.シールド	86647-MKF-D10	ZA			F-50	9
25	ストライプ,R.フロントアツパーカウル	86642-MKF-D10	ZA			F-50	5
26	ストライプ,R.ミドルカウル	86645-MKF-L00	ZA			F-50	7
27	ストライプ,R.リヤカウルアツパー	86773-MKF-D10	ZA			F-50	11
28	トリム,フューエルタンク	17516-KCZ-000	ZB			F-21-20	2
29	フエンダーCOMP.,フロント	61100-MFL-000	ZT			F-10	2
30	ホイールサブASSY.,フロント	44650-MKF-D40	ZD			F-14	15
31	ホイールサブASSY.,リヤ	42650-MKF-D40	ZC			F-19	13
32	ホテisset,フレーム	50010-MKF-D40	ZA			F-39	2
33	ホルダー,L.ピリオンステツブ	50760-MKF-D40	ZA			F-30	16
34	ホルダー,R.ピリオンステツブ	50750-MKF-D40	ZA			F-30	15
35	マーク	86836-MKF-D40	ZA			F-50	15
36	マーク,ホンダ	86101-MKF-D40	ZA			F-50	1
37	マーク,ホンダ	86102-MKF-D10	ZA			F-50	2
38	マーク,ホンダ	86103-MKF-D10	ZA			F-50	3
39	マーク,ホンダ	86104-MKF-D10	ZA			F-50	4
40	リング,フロントハルサー	44515-MKF-D40	ZB			F-14	12
41	レールASSY.,シート	50200-MKF-D40	ZA			F-39	7

CBR1000RR (CBR1000RAJ)2J

NO.	機種名 (MODEL)		CBR1000RAJ				
	フォトNO.		NO. 3	適用号機		掲載ブロック	見出番号
	主体色 (COLOR)		グランプレット*				
	コード (CODE)		R-380				
	色物部品名	基本部品番号	R380	初号機	終号機		
1	カウル,リヤ-アンダー	77231-MKF-D30	ZA			F-23-10	5
2	カウルASSY.,L.アンダー	64455-MKF-D30	ZA			F-45	12
3	カウルASSY.,L.ミドル	64355-MKF-J30	ZA			F-45	7
4	カウルASSY.,R.アンダー	64405-MKF-D30	ZA			F-45	11
5	カウルASSY.,R.ミドル	64305-MKF-J30	ZA			F-45	3
6	カウルASSY.,フロントアツパー	64105-MKF-D80	ZB			F-43	1
7	カウルセット,リヤ-アツパー	77220-MKF-D80	ZB			F-23-10	3
8	カウルセット,リヤ-センター	77210-MKF-D80	ZA			F-23-10	1
9	カバー,L.エアークリーナーサイト*	83166-MKF-D40	ZA			F-21-20	13
10	カバー,R.エアークリーナーサイト*	83165-MKF-D40	ZA			F-21-20	12
11	クリップ,パネルファイキシング*	91549-MW0-790	ZA			F-41	40
12	クリップ,パネルファイキシング*	91549-MW0-790	ZA			F-45	26
13	シールド-セット,L.サイド*	83170-MKF-D80	ZB			F-21-20	14
14	シールド-セット,R.サイド*	83160-MKF-D80	ZB			F-21-20	11
15	シールド-セット,リヤ-	83150-MKF-D80	ZB			F-21-20	8
16	ストライプ,L.サイドシールド-	86834-MKF-D80	ZB			F-50-1	19
17	ストライプ,L.リヤ-カウルアツパー	86774-MKF-D80	ZB			F-50-1	11
18	ストライプ,R.アンダーカウル	86651-MKF-D30	ZA			F-50-1	25
19	ストライプ,R.サイドシールド-	86833-MKF-D80	ZB			F-50-1	18
20	ストライプ,R.リヤ-カウルアツパー	86773-MKF-D80	ZB			F-50-1	10
21	ストライプ,フロントアツパーカウル	86642-MKF-D80	ZB			F-50-1	2
22	ストライプA,L.アンダーカウル	86652-MKF-D30	ZA			F-50-1	26

CBR1000RR (CBR1000RAJ)2J

NO.	機種名 (MODEL)		CBR1000RAJ				
	フォトNO.		NO. 3	適用号機		掲載 ブロック	見出 番号
	主体色 (COLOR)		ケランプリ レット*				
	コード (CODE)		R-380				
	色物部品名	基本部品番号	R380	初号機	終号機		
23	ストライプA,L.ミドルカウル	86644-MKF-LE0	ZB			F-50-1	22
24	ストライプA,L.リヤシールド	86832-MKF-D80	ZB			F-50-1	17
25	ストライプA,R.ミドルカウル	86643-MKF-LE0	ZB			F-50-1	21
26	ストライプA,R.リヤシールド	86831-MKF-D80	ZB			F-50-1	16
27	ストライプB,L.アンダーカウル	86653-MKF-D30	ZA			F-50-1	28
28	ストライプB,L.ミドルカウル	86646-MKF-D30	ZA			F-50-1	24
29	ストライプB,R.ミドルカウル	86645-MKF-D30	ZA			F-50-1	23
30	トリム,フューエルタンク	17516-KCZ-000	ZB			F-21-20	2
31	フエンターCOMP.,フロント	61100-MKF-D60	ZB			F-10	2
32	ホイールサブASSY.,フロント	44650-MKF-D40	ZD			F-14	15
33	ホイールサブASSY.,リヤ	42650-MKF-D40	ZC			F-19	13
34	ホルダー,L.ピリオンステップ	50760-MKF-D40	ZA			F-30	16
35	ホルダー,R.ピリオンステップ	50750-MKF-D40	ZA			F-30	15
36	ホイールセット,フレーム	50010-MKF-D40	ZA			F-39	2
37	マーク,ホンダ	86101-MKF-D80	ZA			F-50-1	1
38	リング,フロントハルサー	44515-MKF-D40	ZB			F-14	12
39	レールASSY.,シート	50200-MKF-D40	ZA			F-39	7

CBR1000RR (CBR1000RAJ)J

NO.	機種名 (MODEL)		CBR1000RAJ				
	フォトNO.		----	適用号機		掲載 ブロック	見出 番号
	主体色 (COLOR)		マツ パリスティック ブラックメタリック NH-A86M				
	コード (CODE)		NHA86	初号機	終号機		
	色物部品名	基本部品番号					
1	カウル,リヤ-アンダー	77231-MKF-D20	ZA			F-23-10	5
2	カウルASSY.,L.アンダー	64455-MKF-D20	ZA			F-45	12
3	カウルASSY.,L.ミドル	64355-MKF-J20	ZA			F-45	7
4	カウルASSY.,R.アンダー	64405-MKF-D20	ZA			F-45	11
5	カウルASSY.,R.ミドル	64305-MKF-J20	ZA			F-45	3
6	カウルASSY.,フロントアツパー	64105-MKF-D20	ZA			F-43	1
7	カウルセット,リヤ-アツパー	77220-MKF-D20	ZA			F-23-10	3
8	カウルセット,リヤ-センター	77210-MKF-D40	ZA			F-23-10	1
9	カバー,L.エアークリーナーサイド	83166-MKF-D40	ZA			F-21-20	13
10	カバー,R.エアークリーナーサイド	83165-MKF-D40	ZA			F-21-20	12
11	クリップ,パネルファイキシング	91549-MW0-790	ZA			F-41	40
12	クリップ,パネルファイキシング	91549-MW0-790	ZA			F-45	26
13	シールド,リヤ	83150-MKF-D20	ZA			F-21-20	20
14	シールドセット,L.サイド	83170-MKF-D10	ZB			F-21-20	14
15	シールドセット,R.サイド	83160-MKF-D10	ZB			F-21-20	11
16	シールドセット,L.	64365-MKF-D10	ZA			F-45	9
17	シールドセット,R.	64315-MKF-D10	ZA			F-45	5
18	ストライプ,L.サイドシールド	86834-MKF-D10	ZA			F-50	14
19	ストライプ,L.シールド	86648-MKF-D10	ZA			F-50	10
20	ストライプ,L.フロントアツパーカウル	86643-MKF-D20	ZA			F-50	6
21	ストライプ,L.ミドルカウル	86646-MKF-LA0	ZA			F-50	8
22	ストライプ,L.リヤカウルアツパー	86774-MKF-D20	ZA			F-50	12

CBR1000RR (CBR1000RAJ)J

NO.	機種名 (MODEL)		CBR1000RAJ				
	フォトNO.		----	適用号機		掲載 ブロック	見出 番号
	主体色 (COLOR)		マツ パリスティック ブラックメタリック NH-A86M				
	コード (CODE)		NHA86	初号機	終号機		
	色物部品名	基本部品番号					
23	ストライプ,R.サイドシールド	86833-MKF-D10	ZA			F-50	13
24	ストライプ,R.シールド	86647-MKF-D10	ZA			F-50	9
25	ストライプ,R.フロントアツパーカウル	86642-MKF-D20	ZA			F-50	5
26	ストライプ,R.ミドルカウル	86645-MKF-LA0	ZA			F-50	7
27	ストライプ,R.リヤカウルアツパー	86773-MKF-D20	ZA			F-50	11
28	トリム,フューエルタンク	17516-KCZ-000	ZB			F-21-20	2
29	フエンダーCOMP.,フロント	61100-MKF-D20	ZA			F-10	2
30	ホイールサブASSY.,フロント	44650-MKF-D40	ZD			F-14	15
31	ホイールサブASSY.,リヤ	42650-MKF-D40	ZC			F-19	13
32	ホルダー,L.ピリオンステップ	50760-MKF-D40	ZA			F-30	16
33	ホルダー,R.ピリオンステップ	50750-MKF-D40	ZA			F-30	15
34	ポテイセット,フレーム	50010-MKF-D40	ZA			F-39	2
35	マーク,ホンダ	86101-MKF-D40	ZA			F-50	1
36	マーク,ホンダ	86102-MKF-D20	ZA			F-50	2
37	マーク,ホンダ	86103-MKF-D20	ZA			F-50	3
38	マーク,ホンダ	86104-MKF-D20	ZA			F-50	4
39	リング,フロントパルサー	44515-MKF-D40	ZB			F-14	12
40	レールASSY.,シート	50200-MKF-D40	ZA			F-39	7

CBR1000RR (CBR1000RAK)2J

NO.	機種名 (MODEL)		CBR1000RAK				
	フォトNO.		NO. 4	適用号機		掲載 ブロック	見出 番号
	主体色 (COLOR)		グランプリ レット*				
	コード (CODE)		R-380				
	色物部品名	基本部品番号	R380	初号機	終号機		
1	カウル,リヤ-アンダー	77231-MKF-D30	ZA			F-23-10	5
2	カウルASSY.,L.アンダー	64455-MKF-DK0	ZA			F-45	12
3	カウルASSY.,L.ミドル	64355-MKF-JK0	ZA			F-45	7
4	カウルASSY.,R.アンダー	64405-MKF-DK0	ZA			F-45	11
5	カウルASSY.,R.ミドル	64305-MKF-JK0	ZA			F-45	3
6	カウルASSY.,フロントアツパー	64105-MKF-DK0	ZA			F-43	1
7	カウルセット,リヤ-アツパー	77220-MKF-DK0	ZB			F-23-10	3
8	カウルセット,リヤ-センター	77210-MKF-D80	ZA			F-23-10	1
9	カバー,L.エアークリーナーサイト*	83166-MKF-D40	ZA			F-21-20	13
10	カバー,R.エアークリーナーサイト*	83165-MKF-D40	ZA			F-21-20	12
11	クリップ,パネルファイキシング*	91549-MW0-790	ZA			F-41	40
12	クリップ,パネルファイキシング*	91549-MW0-790	ZA			F-45	26
13	シールド-セット,L.サイド*	83170-MKF-DK0	ZB			F-21-20	14
14	シールド-セット,R.サイド*	83160-MKF-DK0	ZB			F-21-20	11
15	シールド-セット,リヤ-	83150-MKF-DK0	ZB			F-21-20	8
16	ストライプ,L.サイドシールド-	86834-MKF-DK0	ZB			F-50-1	19
17	ストライプ,L.リヤ-カウルアツパー	86774-MKF-DK0	ZB			F-50-1	11
18	ストライプ,R.アンダーカウル	86651-MKF-DK0	ZA			F-50-1	25
19	ストライプ,R.サイドシールド-	86833-MKF-DK0	ZB			F-50-1	18
20	ストライプ,R.リヤ-カウルアツパー	86773-MKF-DK0	ZB			F-50-1	10
21	ストライプ,フロントアツパーカウル	86642-MKF-DK0	ZA			F-50-1	2
22	ストライプA,L.アンダーカウル	86652-MKF-DK0	ZA			F-50-1	26

CBR1000RR (CBR1000RAK)2J

NO.	機種名 (MODEL)		CBR1000RAK				
	フォトNO.		NO. 4	適用号機		掲載 ブロック	見出 番号
	主体色 (COLOR)		ケランプリ レット*				
	コード (CODE)		R-380				
	色物部品名	基本部品番号	R380	初号機	終号機		
23	ストライプA,L.ミドルカウル	86644-MKF-JK0	ZB			F-50-1	22
24	ストライプA,L.リヤシールド	86832-MKF-DK0	ZB			F-50-1	17
25	ストライプA,R.ミドルカウル	86643-MKF-JK0	ZB			F-50-1	21
26	ストライプA,R.リヤシールド	86831-MKF-DK0	ZB			F-50-1	16
27	ストライプB,L.アンダーカウル	86653-MKF-DK0	ZA			F-50-1	28
28	ストライプB,L.ミドルカウル	86646-MKF-DK0	ZA			F-50-1	24
29	ストライプB,R.ミドルカウル	86645-MKF-DK0	ZA			F-50-1	23
30	トリム,フューエルタンク	17516-KCZ-000	ZB			F-21-20	2
31	フエンターCOMP.,フロント	61100-MKF-D60	ZB			F-10	2
32	ホイールサブASSY.,フロント	44650-MKF-D40	ZD			F-14	15
33	ホイールサブASSY.,リヤ	42650-MKF-D40	ZC			F-19	13
34	ホルダー,L.ピリオンステップ	50760-MKF-D40	ZA			F-30	16
35	ホルダー,R.ピリオンステップ	50750-MKF-D40	ZA			F-30	15
36	ホイールセット,フレーム	50010-MKF-D40	ZA			F-39	2
37	マーク,ホンダ	86101-MKF-D80	ZA			F-50-1	1
38	リング,フロントハルサー	44515-MKF-D40	ZB			F-14	12
39	レールASSY.,シート	50200-MKF-D41	ZA			F-39	7

CBR1000RR (CBR1000RAK)J

NO.	機種名 (MODEL)		CBR1000RAK				
	フォトNO.		NO. 5	適用号機		掲載 ブロック	見出 番号
	主体色 (COLOR)		マット パリスティック ブラックメタリック NH-A86M				
	コード (CODE)		NHA86	初号機	終号機		
	色物部品名	基本部品番号					
1	カウル,リヤ-アンダー	77231-MKF-D20	ZA			F-23-10	5
2	カウルASSY.,L.アンダー	64455-MKF-DJ0	ZA			F-45	12
3	カウルASSY.,L.ミドル	64355-MKF-JJ0	ZA			F-45	7
4	カウルASSY.,R.アンダー	64405-MKF-DJ0	ZA			F-45	11
5	カウルASSY.,R.ミドル	64305-MKF-JJ0	ZA			F-45	3
6	カウルASSY.,フロントアツパー	64105-MKF-DJ0	ZA			F-43	1
7	カウルセット,リヤ-アツパー	77220-MKF-DJ0	ZA			F-23-10	3
8	カウルセット,リヤ-センター	77210-MKF-D40	ZA			F-23-10	1
9	カバー,L.エアークリーナーサイト	83166-MKF-D40	ZA			F-21-20	13
10	カバー,R.エアークリーナーサイト	83165-MKF-D40	ZA			F-21-20	12
11	クリップ,パネルファイキシング	91549-MW0-790	ZA			F-41	40
12	クリップ,パネルファイキシング	91549-MW0-790	ZA			F-45	26
13	シールド,リヤ	83150-MKF-D20	ZB			F-21-20	20
14	シールドセット,L.サイト	83170-MKF-DJ0	ZA			F-21-20	14
15	シールドセット,R.サイト	83160-MKF-DJ0	ZA			F-21-20	11
16	シールドセット,L.	64365-MKF-DJ0	ZA			F-45	9
17	シールドセット,R.	64315-MKF-DJ0	ZA			F-45	5
18	ストライプ,L.サイトシールド	86834-MKF-DJ0	ZA			F-50	14
19	ストライプ,L.シールド	86648-MKF-DJ0	ZA			F-50	10
20	ストライプ,L.フロントアツパーカウル	86643-MKF-DJ0	ZA			F-50	6
21	ストライプ,L.ミドルカウル	86646-MKF-JJ0	ZA			F-50	8
22	ストライプ,L.リヤカウルアツパー	86774-MKF-DJ0	ZA			F-50	12

CBR1000RR (CBR1000RAK)J

NO.	機種名 (MODEL)		CBR1000RAK				
	フォトNO.		NO. 5	適用号機		掲載 ブロック	見出 番号
	主体色 (COLOR)		マット パリスティック ブラックメタリック NH-A86M				
	コード (CODE)		NHA86	初号機	終号機		
	色物部品名	基本部品番号					
23	ストライプ,R.サイドシールド	86833-MKF-DJ0	ZA			F-50	13
24	ストライプ,R.シールド	86647-MKF-DJ0	ZA			F-50	9
25	ストライプ,R.フロントアツパーカウル	86642-MKF-DJ0	ZA			F-50	5
26	ストライプ,R.ミドルカウル	86645-MKF-JJ0	ZA			F-50	7
27	ストライプ,R.リヤカウルアツパー	86773-MKF-DJ0	ZA			F-50	11
28	トリム,フューエルタンク	17516-KCZ-000	ZB			F-21-20	2
29	フエンダーCOMP.,フロント	61100-MKF-D20	ZA			F-10	2
30	ホイールサブASSY.,フロント	44650-MKF-D40	ZD			F-14	15
31	ホイールサブASSY.,リヤ	42650-MKF-D40	ZC			F-19	13
32	ホルダー,L.ピリオンステップ	50760-MKF-D40	ZA			F-30	16
33	ホルダー,R.ピリオンステップ	50750-MKF-D40	ZA			F-30	15
34	ポテイセット,フレーム	50010-MKF-D40	ZA			F-39	2
35	マーク,ホンダ	86101-MKF-D40	ZA			F-50	1
36	マーク,ホンダ	86102-MKF-D20	ZA			F-50	2
37	マーク,ホンダ	86103-MKF-DJ0	ZA			F-50	3
38	マーク,ホンダ	86104-MKF-DJ0	ZA			F-50	4
39	リング,フロントパルサー	44515-MKF-D40	ZB			F-14	12
40	レールASSY.,シート	50200-MKF-D41	ZA			F-39	7

CBR1000RR SP (CBR1000S1H)

NO.	機種名 (MODEL)		CBR1000S1H				
	フォトNO.		NO. 6	適用号機		掲載 ブロック	見出 番号
	主体色 (COLOR)		ダクトリ レット*				
	コード (CODE)		R-334				
	色物部品名	基本部品番号	R334X	初号機	終号機		
1	カウルASSY.,L.アンダー	64455-MKF-D60	ZA			F-45	12
2	カウルASSY.,L.ミドル	64355-MKF-J60	ZA			F-45	7
3	カウルASSY.,R.アンダー	64405-MKF-D60	ZA			F-45	11
4	カウルASSY.,R.ミドル	64305-MKF-J60	ZA			F-45	3
5	カウルASSY.,シングルシート	77410-MKF-D60	ZB			F-23	12
6	カウルASSY.,フロントアツパー	64105-MKF-D60	ZA			F-43	1
7	カウルセット,リヤアツパー	77220-MKF-D60	ZA			F-23-10	3
8	カウルセット,リヤアンダー	77230-MKF-D60	ZA			F-23-10	4
9	カウルセット,リヤセンター	77210-MKF-D40	ZB			F-23-10	1
10	カバー,L.エアクリーナーサイト*	83166-MKF-D40	ZA			F-21-20	13
11	カバー,L.フレームサイト*	83265-MKF-D60	ZA			F-39	10
12	カバー,R.エアクリーナーサイト*	83165-MKF-D40	ZA			F-21-20	12
13	カバー,R.フレームサイト*	83215-MKF-D60	ZA			F-39	9
14	クリツプ,パネルファイキシング*	91549-MW0-790	ZA			F-41	40
15	クリツプ,パネルファイキシング*	91549-MW0-790	ZA			F-45	26
16	シエルターセット,L.サイト*	83170-MKF-D40	ZC			F-21-20	14
17	シエルターセット,R.サイト*	83160-MKF-D40	ZC			F-21-20	11
18	シエルターセット,フロント	83153-MKF-D60	ZA			F-21-20	9
19	シエルターセット,リヤ	83150-MKF-D40	ZC			F-21-20	8
20	ストライプ,L.サイトシエルター	86834-MKF-D40	ZA			F-50-1	19
21	ストライプ,L.リヤカウルアツパー	86774-MKF-D60	ZA			F-50-1	11
22	ストライプ,R.アンダーカウル	86651-MKF-D60	ZA			F-50-1	7

CBR1000RR SP (CBR1000S1H)

NO.	機種名 (MODEL)		CBR1000S1H				
	フォトNO.		NO. 6	適用号機		掲載 ブロック	見出 番号
	主体色 (COLOR)		ダクトリ レット*				
	コード (CODE)		R-334				
	色物部品名	基本部品番号	R334X	初号機	終号機		
23	ストライプ,R.サイドシエルター	86833-MKF-D40	ZA			F-50-1	18
24	ストライプ,R.リヤークウルアツパー	86773-MKF-D60	ZA			F-50-1	10
25	ストライプ,フロントアツパーカウル	86642-MKF-D60	ZA			F-50-1	2
26	ストライプA,L.アンダーカウル	86652-MKF-D60	ZA			F-50-1	8
27	ストライプA,L.ミドルカウル	86644-MKF-L60	ZA			F-50-1	4
28	ストライプA,L.リヤークシエルター	86832-MKF-D40	ZA			F-50-1	17
29	ストライプA,R.ミドルカウル	86643-MKF-L60	ZA			F-50-1	3
30	ストライプA,R.リヤークシエルター	86831-MKF-D40	ZA			F-50-1	16
31	ストライプB,L.アンダーカウル	86653-MKF-D60	ZA			F-50-1	9
32	ストライプB,L.ミドルカウル	86646-MKF-D60	ZA			F-50-1	14
33	ストライプB,R.ミドルカウル	86645-MKF-D60	ZA			F-50-1	13
34	トリム,フューエルタンク	17516-KGZ-000	ZB			F-21-20	2
35	フェンダー-COMP.,フロント	61100-MKF-D60	ZA			F-10	2
36	ホイールサブASSY.,フロント	44650-MKF-D40	ZB			F-14	15
37	ホイールサブASSY.,リヤーク	42650-MKF-D40	ZA			F-19	13
38	ホイールセット,フレーム	50010-MKF-D40	ZB			F-39	2
39	マーク	86836-MKF-D40	ZB			F-50-1	20
40	マーク,HRC	86835-MKF-D60	ZA			F-50-1	12
41	マーク,HRC	86775-MKF-D60	ZA			F-50-1	15
42	マーク,ホンダ	86101-MKF-D40	ZB			F-50-1	1
43	リング,フロントハルサー	44515-MKF-D40	ZB			F-14	12
44	レールASSY.,シート	50200-MKF-D60	ZA			F-39	7

**注意**

本ページには「パーツカタログニュース」が発行されております。必ず巻末の「パーツカタログニュース」も合わせてご確認ください。

CBR1000RR SP (CBR1000S1J)

NO.	機種名 (MODEL)		CBR1000S1J				
	フォトNO.		NO. 7	適用号機		掲載ブロック	見出番号
	主体色 (COLOR)		ガラスレット*				
	コード (CODE)		R-380				
	色物部品名	基本部品番号	R380X	初号機	終号機		
1	カウルASSY.,L.アンダー	64455-MKF-D80	ZA			F-45	12
2	カウルASSY.,L.ミドル	64355-MKF-J80	ZA			F-45	7
3	カウルASSY.,R.アンダー	64405-MKF-D80	ZA			F-45	11
4	カウルASSY.,R.ミドル	64305-MKF-J80	ZA			F-45	3
5	カウルASSY.,シングルシート	77410-MKF-D60	ZD			F-23	12
6	カウルASSY.,フロントアツパー	64105-MKF-D80	ZA			F-43	1
7	カウルセット,リヤアツパー	77220-MKF-D80	ZA			F-23-10	3
8	カウルセット,リヤアンダー	77230-MKF-D80	ZA			F-23-10	4
9	カウルセット,リヤセンター	77210-MKF-D80	ZA			F-23-10	1
10	カバー,L.エアクリーナーサイト*	83166-MKF-D40	ZA			F-21-20	13
11	カバー,L.フレームサイト*	83265-MKF-D60	ZA			F-39	10
12	カバー,R.エアクリーナーサイト*	83165-MKF-D40	ZA			F-21-20	12
13	カバー,R.フレームサイト*	83215-MKF-D60	ZA			F-39	9
14	クリツプ,パネルファイキシング*	91549-MW0-790	ZA			F-41	40
15	クリツプ,パネルファイキシング*	91549-MW0-790	ZA			F-45	26
16	シールドセット,L.サイト*	83170-MKF-D80	ZA			F-21-20	14
17	シールドセット,R.サイト*	83160-MKF-D80	ZA			F-21-20	11
18	シールドセット,フロント	83153-MKF-D60	ZA			F-21-20	9
19	シールドセット,リヤ	83150-MKF-D80	ZA			F-21-20	8
20	ストライプ,L.サイトシールド	86834-MKF-D80	ZA			F-50-1	19
21	ストライプ,L.リヤカウルアツパー	86774-MKF-D80	ZA			F-50-1	11
22	ストライプ,R.アンダーカウル	86651-MKF-D80	ZA			F-50-1	25

1

**注意**

本ページには「パーツカタログニュース」が発行されております。必ず巻末の「パーツカタログニュース」も合わせてご確認ください。

1

CBR1000RR SP (CBR1000S1J)

NO.	機種名 (MODEL)		CBR1000S1J				
	フォトNO.		NO. 7	適用号機		掲載ブロック	見出番号
	主体色 (COLOR)		ガラスレット*				
	コード (CODE)		R-380				
	色物部品名	基本部品番号	R380X	初号機	終号機		
23	ストライプ,R.サイドシールド	86833-MKF-D80	ZA			F-50-1	18
24	ストライプ,R.リヤカウルアツパー	86773-MKF-D80	ZA			F-50-1	10
25	ストライプ,フロントアツパーカウル	86642-MKF-D80	ZA			F-50-1	2
26	ストライプA,L.アンダーカウル	86652-MKF-D80	ZA			F-50-1	27
27	ストライプA,L.ミドルカウル	86644-MKF-LE0	ZA			F-50-1	22
28	ストライプA,L.リヤシールド	86832-MKF-D80	ZA			F-50-1	17
29	ストライプA,R.ミドルカウル	86643-MKF-LE0	ZA			F-50-1	21
30	ストライプA,R.リヤシールド	86831-MKF-D80	ZA			F-50-1	16
31	ストライプB,L.アンダーカウル	86653-MKF-D80	ZA			F-50-1	28
32	ストライプB,L.ミドルカウル	86646-MKF-D80	ZA			F-50-1	14
33	ストライプB,R.ミドルカウル	86645-MKF-D80	ZA			F-50-1	13
34	トリム,フューエルタンク	17516-KGZ-000	ZB			F-21-20	2
35	フェンダー-COMP.,フロント	61100-MKF-D60	ZB			F-10	2
36	ホイールサブASSY.,フロント	44650-MKF-D40	ZB			F-14	15
37	ホイールサブASSY.,リヤ	42650-MKF-D40	ZA			F-19	13
38	ホイールセット,フレーム	50010-MKF-D40	ZB			F-39	2
39	マーク,HRC	86835-MKF-D60	ZA			F-50-1	12
40	マーク,HRC	86775-MKF-D80	ZA			F-50-1	15
41	マーク,ホンダ	86101-MKF-D80	ZA			F-50-1	1
42	リング,フロントハルサー	44515-MKF-D40	ZB			F-14	12
43	レールASSY.,シート	50200-MKF-D60	ZA			F-39	7

CBR1000RR SP (CBR1000S1K)

NO.	機種名 (MODEL)		CBR1000S1K				
	フォトNO.		NO. 8	適用号機		掲載 ブロック	見出 番号
	主体色 (COLOR)		グランプリ レット*				
	コード (CODE)		R-380				
	色物部品名	基本部品番号	R380X	初号機	終号機		
1	カウルASSY.,L.アンダー	64455-MKF-D80	ZA			F-45	12
2	カウルASSY.,L.ミドル	64355-MKF-JL0	ZA			F-45	7
3	カウルASSY.,R.アンダー	64405-MKF-D80	ZA			F-45	11
4	カウルASSY.,R.ミドル	64305-MKF-JL0	ZA			F-45	3
5	カウルASSY.,シングルシート	77410-MKF-D60	ZD			F-23	12
6	カウルASSY.,フロントアツパー	64105-MKF-DL0	ZA			F-43	1
7	カウルセット,リヤアツパー	77220-MKF-DK0	ZA			F-23-10	3
8	カウルセット,リヤアンダー	77230-MKF-D80	ZA			F-23-10	4
9	カウルセット,リヤセンター	77210-MKF-D80	ZA			F-23-10	1
10	カバー,L.エアークリーナーサイト*	83166-MKF-D40	ZA			F-21-20	13
11	カバー,L.フレームサイト*	83265-MKF-D60	ZA			F-39	10
12	カバー,R.エアークリーナーサイト*	83165-MKF-D40	ZA			F-21-20	12
13	カバー,R.フレームサイト*	83215-MKF-D60	ZA			F-39	9
14	クリツプ,パネルファイキシング*	91549-MW0-790	ZA			F-41	40
15	クリツプ,パネルファイキシング*	91549-MW0-790	ZA			F-45	26
16	シエルターセット,L.サイト*	83170-MKF-DK0	ZA			F-21-20	14
17	シエルターセット,R.サイト*	83160-MKF-DK0	ZA			F-21-20	11
18	シエルターセット,フロント	83153-MKF-D61	ZA			F-21-20	9
19	シエルターセット,リヤ	83150-MKF-DK0	ZA			F-21-20	8
20	ストライプ,L.サイトシエルター	86834-MKF-DK0	ZA			F-50-1	19
21	ストライプ,L.リヤカウルアツパー	86774-MKF-DK0	ZA			F-50-1	11
22	ストライプ,R.アンダーカウル	86651-MKF-D80	ZA			F-50-1	25

CBR1000RR SP (CBR1000S1K)

NO.	機種名 (MODEL)		CBR1000S1K				
	フォトNO.		NO. 8	適用号機		掲載 ブロック	見出 番号
	主体色 (COLOR)		グランプリ レット*				
	コード (CODE)		R-380				
	色物部品名	基本部品番号	R380X	初号機	終号機		
23	ストライプ,R.サイドシエルター	86833-MKF-DK0	ZA			F-50-1	18
24	ストライプ,R.リヤカウルアツパー	86773-MKF-DK0	ZA			F-50-1	10
25	ストライプ,フロントアツパーカウル	86642-MKF-DL0	ZA			F-50-1	2
26	ストライプA,L.アンダーカウル	86652-MKF-D80	ZA			F-50-1	27
27	ストライプA,L.ミドルカウル	86644-MKF-JK0	ZA			F-50-1	22
28	ストライプA,L.リヤシエルター	86832-MKF-DK0	ZA			F-50-1	17
29	ストライプA,R.ミドルカウル	86643-MKF-JK0	ZA			F-50-1	21
30	ストライプA,R.リヤシエルター	86831-MKF-DK0	ZA			F-50-1	16
31	ストライプB,L.アンダーカウル	86653-MKF-D80	ZA			F-50-1	28
32	ストライプB,L.ミドルカウル	86646-MKF-DL0	ZA			F-50-1	14
33	ストライプB,R.ミドルカウル	86645-MKF-DL0	ZA			F-50-1	13
34	トリム,フューエルタンク	17516-KGZ-000	ZB			F-21-20	2
35	フェンダー-COMP.,フロント	61100-MKF-D60	ZB			F-10	2
36	ホイールサブASSY.,フロント	44650-MKF-D40	ZB			F-14	15
37	ホイールサブASSY.,リヤ	42650-MKF-D40	ZA			F-19	13
38	ホイールセット,フレーム	50010-MKF-D40	ZB			F-39	2
39	マーク,HRC	86835-MKF-D60	ZA			F-50-1	12
40	マーク,HRC	86775-MKF-D80	ZA			F-50-1	15
41	マーク,ホンダ	86101-MKF-D80	ZA			F-50-1	1
42	リング,フロントハルサー	44515-MKF-D40	ZB			F-14	12
43	レールASSY.,シート	50200-MKF-D61	ZA			F-39	7

CBR1000RR SP2 (CBR1000S2H)

NO.	機種名 (MODEL)		CBR1000S2H				
	フォトNO.		NO. 9	適用号機		掲載 ブロック	見出 番号
	主体色 (COLOR)		ダクトリ レット*				
	コード (CODE)		R-334				
	色物部品名	基本部品番号	R334X	初号機	終号機		
1	カウルASSY.,L.アンダー	64455-MKF-D70	ZA			F-45	12
2	カウルASSY.,L.ミドル	64355-MKF-J70	ZA			F-45	7
3	カウルASSY.,R.アンダー	64405-MKF-D70	ZA			F-45	11
4	カウルASSY.,R.ミドル	64305-MKF-J70	ZA			F-45	3
5	カウルASSY.,シングルシート	77410-MKF-D60	ZB			F-23	12
6	カウルASSY.,フロントアツパー	64105-MKF-D70	ZA			F-43	1
7	カウルセット,リヤアツパー	77220-MKF-D70	ZA			F-23-10	3
8	カウルセット,リヤアンダー	77230-MKF-D60	ZA			F-23-10	4
9	カウルセット,リヤセンター	77210-MKF-D40	ZB			F-23-10	1
10	カバー,L.エアクリーナーサイト*	83166-MKF-D40	ZA			F-21-20	13
11	カバー,L.フレームサイト*	83265-MKF-D60	ZA			F-39	10
12	カバー,R.エアクリーナーサイト*	83165-MKF-D40	ZA			F-21-20	12
13	カバー,R.フレームサイト*	83215-MKF-D60	ZA			F-39	9
14	クリツプ,パネルファイキシング*	91549-MW0-790	ZA			F-41	40
15	クリツプ,パネルファイキシング*	91549-MW0-790	ZA			F-45	26
16	シエルターセット,L.サイト*	83170-MKF-D70	ZA			F-21-20	14
17	シエルターセット,R.サイト*	83160-MKF-D70	ZA			F-21-20	11
18	シエルターセット,フロント	83153-MKF-D60	ZA			F-21-20	9
19	シエルターセット,リヤ	83150-MKF-D70	ZB			F-21-20	8
20	ストライプ,L.サイトシエルター	86834-MKF-D70	ZA			F-50-1	19
21	ストライプ,L.リヤカウルアツパー	86774-MKF-D70	ZA			F-50-1	11
22	ストライプ,R.アンダーカウル	86651-MKF-D70	ZA			F-50-1	7

CBR1000RR SP2 (CBR1000S2H)

NO.	機種名 (MODEL)		CBR1000S2H				
	フォトNO.		NO. 9	適用号機		掲載 ブロック	見出 番号
	主体色 (COLOR)		ダクトリ レット*				
	コード (CODE)		R-334				
	色物部品名	基本部品番号	R334X	初号機	終号機		
23	ストライプ,R.サイドシエルター	86833-MKF-D70	ZA			F-50-1	18
24	ストライプ,R.リヤカウルアツパー	86773-MKF-D70	ZA			F-50-1	10
25	ストライプ,フロントアツパーカウル	86642-MKF-D70	ZA			F-50-1	2
26	ストライプA,L.アンダーカウル	86652-MKF-D70	ZA			F-50-1	8
27	ストライプA,L.ミドルカウル	86644-MKF-L70	ZB			F-50-1	22
28	ストライプA,L.リヤシエルター	86832-MKF-D70	ZA			F-50-1	17
29	ストライプA,R.ミドルカウル	86643-MKF-L70	ZB			F-50-1	21
30	ストライプA,R.リヤシエルター	86831-MKF-D70	ZA			F-50-1	16
31	ストライプB,L.アンダーカウル	86653-MKF-D70	ZA			F-50-1	9
32	ストライプB,L.ミドルカウル	86646-MKF-D70	ZA			F-50-1	14
33	ストライプB,R.ミドルカウル	86645-MKF-D70	ZA			F-50-1	13
34	トリム,フューエルタンク	17516-KGZ-000	ZB			F-21-20	2
35	フエンダー-COMP.,フロント	61100-MKF-D60	ZA			F-10	2
36	ホッテイセット,フレーム	50010-MKF-D40	ZB			F-39	2
37	マーク	86836-MKF-D40	ZB			F-50-1	20
38	マーク,HRC	86835-MKF-D60	ZA			F-50-1	12
39	マーク,HRC	86775-MKF-D60	ZA			F-50-1	15
40	マーク,ホンダ	86101-MKF-D40	ZB			F-50-1	1
41	レールASSY.,シート	50200-MKF-D60	ZA			F-39	7

**注意**

本ページには「パーツカタログニュース」が発行されております。必ず巻末の「パーツカタログニュース」も合わせてご確認ください。

CBR1000RR SP2 (CBR1000S2J)

NO.	機種名 (MODEL)		CBR1000S2J				
	フォトNO.		NO. 10	適用号機		掲載ブロック	見出番号
	主体色 (COLOR)		ガラスレット*				
	コード (CODE)		R-380				
	色物部品名	基本部品番号	R380X	初号機	終号機		
1	カウルASSY.,L.アンダー	64455-MKF-D90	ZA			F-45	12
2	カウルASSY.,L.ミドル	64355-MKF-J90	ZA			F-45	7
3	カウルASSY.,R.アンダー	64405-MKF-D90	ZA			F-45	11
4	カウルASSY.,R.ミドル	64305-MKF-J90	ZA			F-45	3
5	カウルASSY.,シングルシート	77410-MKF-D60	ZD			F-23	12
6	カウルASSY.,フロントアツパー	64105-MKF-D90	ZA			F-43	1
7	カウルセット,リヤアツパー	77220-MKF-D90	ZA			F-23-10	3
8	カウルセット,リヤアンダー	77230-MKF-D80	ZA			F-23-10	4
9	カウルセット,リヤセンター	77210-MKF-D80	ZA			F-23-10	1
10	カバー,L.エアクリーナーサイド*	83166-MKF-D40	ZA			F-21-20	13
11	カバー,L.フレームサイド*	83265-MKF-D60	ZA			F-39	10
12	カバー,R.エアクリーナーサイド*	83165-MKF-D40	ZA			F-21-20	12
13	カバー,R.フレームサイド*	83215-MKF-D60	ZA			F-39	9
14	クリツプ,パネルファイキシング*	91549-MW0-790	ZA			F-41	40
15	クリツプ,パネルファイキシング*	91549-MW0-790	ZA			F-45	26
16	シエーターセット,L.サイド*	83170-MKF-D90	ZA			F-21-20	14
17	シエーターセット,R.サイド*	83160-MKF-D90	ZA			F-21-20	11
18	シエーターセット,フロント	83153-MKF-D60	ZA			F-21-20	9
19	シエーターセット,リヤ	83150-MKF-D90	ZA			F-21-20	8
20	ストライプ,L.サイドシエーター	86834-MKF-D90	ZA			F-50-1	19
21	ストライプ,L.リヤカウルアツパー	86774-MKF-D90	ZA			F-50-1	11
22	ストライプ,R.アンダーカウル	86651-MKF-D90	ZA			F-50-1	25

1

**注意**

本ページには「パーツカタログニュース」が発行されております。必ず巻末の「パーツカタログニュース」も合わせてご確認ください。

1

CBR1000RR SP2 (CBR1000S2J)

NO.	機種名 (MODEL)		CBR1000S2J				
	フォトNO.		NO. 10	適用号機		掲載ブロック	見出番号
	主体色 (COLOR)		ガラスレット*				
	コード (CODE)		R-380				
	色物部品名	基本部品番号	R380X	初号機	終号機		
23	ストライプ,R.サイドシールド	86833-MKF-D90	ZA			F-50-1	18
24	ストライプ,R.リヤカウルアツパー	86773-MKF-D90	ZA			F-50-1	10
25	ストライプ,フロントアツパーカウル	86642-MKF-D90	ZA			F-50-1	2
26	ストライプA,L.アンダーカウル	86652-MKF-D90	ZA			F-50-1	26
27	ストライプA,L.ミドルカウル	86644-MKF-LF0	ZA			F-50-1	22
28	ストライプA,L.リヤシールド	86832-MKF-D90	ZA			F-50-1	17
29	ストライプA,R.ミドルカウル	86643-MKF-LF0	ZA			F-50-1	21
30	ストライプA,R.リヤシールド	86831-MKF-D90	ZA			F-50-1	16
31	ストライプB,L.アンダーカウル	86653-MKF-D90	ZA			F-50-1	28
32	ストライプB,L.ミドルカウル	86646-MKF-D90	ZA			F-50-1	14
33	ストライプB,R.ミドルカウル	86645-MKF-D90	ZA			F-50-1	13
34	トリム,フューエルタンク	17516-KGZ-000	ZB			F-21-20	2
35	フエンダーCOMP.,フロント	61100-MKF-D60	ZB			F-10	2
36	ホッテイセット,フレーム	50010-MKF-D40	ZB			F-39	2
37	マーク,HRC	86835-MKF-D60	ZA			F-50-1	12
38	マーク,HRC	86775-MKF-D80	ZA			F-50-1	15
39	マーク,ホンダ	86101-MKF-D80	ZA			F-50-1	1
40	レールASSY.,シート	50200-MKF-D60	ZA			F-39	7

フューエルホース／チューブとビニールチューブ、および一般用チューブの使用について

- 標準部品のフューエルホース／チューブとビニールチューブ、および一般用チューブは長巻のバルク部品に代替されます。
- 標準部品のフューエルホース／チューブとビニールチューブ、および一般用チューブを注文の際は、パーツカタログ本文中の部品名下に記載されている（ ）付バルク部品番号または下記一覧表でご確認の上ご注文ください。
- 交換の際は部品名中に記載されている正規の長さにカットして使用してください。
(バルク部品のカット方法、ナンバー記入方法等の取り扱いについては、サービスマニュアルおよびバルク部品に同梱されている説明書を参照してください。)
- カット後の価格については、パーツカタログ本文に記載されている希望小売価格を参照してください。
- 下記の表は標準部品番号とバルク部品番号一覧表です。記載の代替部品以外は絶対に使用しないで下さい。

フューエルホース／チューブ			
標準部品番号	バルク部品番号	バルク部品	
		内径 (mm)	長さ (m)
95001-30xxx-2x	95001-30001-20M	3.0	1
95001-30xxx-3x	95001-30001-30M	3.0	1
95001-30xxx-4x	95001-30001-40M	3.0	1
95001-35xxx-2x	95001-35001-50M <95001-35003-50M>	3.5	1 3
95001-35xxx-3x	95001-35001-60M <95001-35003-60M>	3.5	1 3
95001-35xxx-4x	95001-35001-60M <95001-35003-60M>	3.5	1 3
95001-35xxx-5x	95001-35001-50M <95001-35003-50M>	3.5	1 3
95001-35xxx-6x	95001-35001-60M <95001-35003-60M>	3.5	1 3
95001-45xxx-2x	95001-45001-50M <95001-45003-50M>	4.5	1 3
95001-45xxx-3x	95001-45001-60M <95001-45003-60M> <95001-45008-60M>	4.5	1 3 8
95001-45xxx-4x	95001-45001-60M <95001-45003-60M> <95001-45008-60M>	4.5	1 3 8
95001-45xxx-5x	95001-45001-50M <95001-45003-50M>	4.5	1 3
95001-45xxx-6x	95001-45001-60M <95001-45003-60M> <95001-45008-60M>	4.5	1 3 8
95001-55xxx-2x	95001-55001-50M <95001-55003-50M> <95001-55008-50M>	5.5	1 3 8

フューエルホース／チューブ			
標準部品番号	バルク部品番号	バルク部品	
		内径 (mm)	長さ (m)
95001-55xxx-3x	95001-55001-60M <95001-55003-60M> <95001-55008-60M>	5.5	1 3 8
95001-55xxx-4x	95001-55001-60M <95001-55003-60M> <95001-55008-60M>	5.5	1 3 8
95001-55xxx-5x	95001-55001-50M <95001-55003-50M> <95001-55008-50M>	5.5	1 3 8
95001-55xxx-6x	95001-55001-60M <95001-55003-60M> <95001-55008-60M>	5.5	1 3 8
95001-75xxx-2x	95001-75001-50M <95001-75003-50M>	7.5	1 3
95001-75xxx-3x	95001-75001-60M <95001-75008-60M>	7.5	1 3 8
95001-75xxx-4x	95001-75001-60M <95001-75003-60M> <95001-75008-60M>	7.5	1 3 8
95001-75xxx-5x	95001-75001-50M <95001-75003-50M>	7.5	1 3
95001-75xxx-6x	95001-75001-60M <95001-75003-60M> <95001-75008-60M>	7.5	1 3 8
95001-80xxx-2x	95001-80001-50M	8.0	1
95001-80xxx-3x	95001-80001-60M	8.0	1
95001-80xxx-4x	95001-80001-60M	8.0	1
95001-80xxx-5x	95001-80001-50M	8.0	1
95001-80xxx-6x	95001-80001-60M	8.0	1

ビニールチューブ				
標準部品番号	バルク部品番号	バルク部品		
		内径 (mm)	外径 (mm)	長さ (m)
95003-01xxx-3x	95003-01001-60M <95003-01003-60M>	2.9	6.8	1 3
95003-01xxx-60	95003-01001-60M <95003-01003-60M>	2.9	6.8	1 3
95003-03xxx-3x	95003-03001-60M <95003-03003-60M>	3.0	6.0	1 3
95003-03xxx-60	95003-03001-60M <95003-03003-60M>	3.0	6.0	1 3
95003-05xxx-3x	95003-05001-60M <95003-05003-60M> <95003-05008-60M>	3.5	6.5	1 3 8
95003-05xxx-60	95003-05001-60M <95003-05003-60M> <95003-05008-60M>	3.5	6.5	1 3 8
95003-07xxx-1x	95003-07001-10M <95003-07003-10M> <95003-07008-10M>	4.0	7.0	1 3 8
95003-07xxx-20	95003-07001-10M <95003-07003-10M> <95003-07008-10M>	4.0	7.0	1 3 8
95003-07xxx-3x	95003-07001-60M <95003-07003-60M> <95003-07008-60M>	4.0	7.0	1 3 8
95003-07xxx-60	95003-07001-60M <95003-07003-60M> <95003-07008-60M>	4.0	7.0	1 3 8
95003-07xxx-7x	95003-07001-70M <95003-07003-70M> <95003-07008-70M>	4.0	7.0	1 3 8
95003-08xxx-1x	95003-08001-10M <95003-08003-10M> <95003-08008-10M>	4.5	6.5	1 3 8
95003-09xxx-3x	95003-09001-60M <95003-09003-60M>	4.5	8.0	1 3
95003-09xxx-60	95003-09001-60M <95003-09003-60M>	4.5	8.0	1 3
95003-10xxx-1x	95003-10001-10M <95003-10003-10M>	5.0	8.0	1 3
95003-10xxx-20	95003-10001-10M <95003-10003-10M>	5.0	8.0	1 3
95003-10xxx-3x	95003-10001-60M <95003-10003-60M>	5.0	8.0	1 3
95003-10xxx-60	95003-10001-60M <95003-10003-60M>	5.0	8.0	1 3
95003-11xxx-3x	95003-11001-60M <95003-11003-60M> <95003-11008-60M>	5.0	9.0	1 3 8
95003-11xxx-60	95003-11001-60M <5003-11003-60M> <95003-11008-60M>	5.0	9.0	1 3 8
95003-12xxx-1x	95003-12001-10M <95003-12003-10M> <95003-12008-10M>	5.0	7.0	1 3 8
95003-12xxx-20	95003-12001-10M <95003-12003-10M> <95003-12008-10M>	5.0	7.0	1 3 8

ビニールチューブ				
標準部品番号	バルク部品番号	バルク部品		
		内径 (mm)	外径 (mm)	長さ (m)
95003-14xxx-1x	95003-14001-10M <95003-14003-10M>	6.0	9.0	1 3
95003-14xxx-3x	95003-14001-60M <95003-14003-60M>	6.0	9.0	1 3
95003-14xxx-20	95003-14001-10M <95003-14003-10M>	6.0	9.0	1 3
95003-17xxx-1x	95003-17001-10M <95003-17003-10M>	7.0	9.0	1 3
95003-19xxx-1x	95003-19001-10M <95003-19003-10M> <95003-19008-10M>	7.0	11.0	1 3 8
95003-19xxx-20	95003-19001-10M <95003-19003-10M> <95003-19008-10M>	7.0	11.0	1 3 8
95003-19xxx-3x	95003-19001-60M <95003-19003-60M> <95003-19008-60M>	7.0	11.0	1 3 8
95003-19xxx-60	95003-19001-60M <95003-19003-60M> <95003-19008-60M>	7.0	11.0	1 3 8
95003-40xxx-20	95003-40001-10M <95003-40003-10M>	12.0	16.0	1 3
95003-21xxx-1x	95003-21001-10M <95003-21003-10M>	8.0	9.0	1 3
95003-21xxx-20	95003-21001-10M <95003-21003-10M>	8.0	9.0	1 3
95003-23xxx-1x	95003-23001-10M <95003-23003-10M>	8.0	12.0	1 3
95003-23xxx-20	95003-23001-10M <95003-23003-10M>	8.0	12.0	1 3
95003-23xxx-3x	95003-23001-60M <95003-23003-60M> <95003-23008-60M>	8.0	12.0	1 3 8
95003-23xxx-60	95003-23001-60M <95003-23003-60M> <95003-23008-60M>	8.0	12.0	1 3 8
95003-25xxx-1x	95003-25001-10M <95003-25003-10M>	9.0	11.0	1 3
95003-25xxx-20	95003-25001-10M <95003-25003-10M>	9.0	11.0	1 3
95003-25xxx-3x	95003-25001-60M <95003-25003-60M>	9.0	11.0	1 3
95003-25xxx-7x	95003-25001-70M <95003-25003-70M>	9.0	11.0	1 3
95003-27xxx-1x	95003-27001-10M <95003-27003-10M>	9.0	13.0	1 3
95003-27xxx-20	95003-27001-10M <95003-27003-10M>	9.0	13.0	1 3
95003-27xxx-3x	95003-27001-60M <95003-27003-60M>	9.0	13.0	1 3
95003-27xxx-60	95003-27001-60M <95003-27003-60M>	9.0	13.0	1 3
95003-33xxx-1x	95003-33001-10M <95003-33003-10M>	10.0	14.0	1 3

ビニールチューブ				
標準部品番号	バルク部品番号	バルク部品		
		内径 (mm)	外径 (mm)	長さ (m)
95003-33xxx-20	95003-33001-10M <95003-33003-10M>	10.0	14.0	1 3
95003-36xxx-1x	95003-36001-10M <95003-36003-10M> <95003-36008-10M>	11.0	13.0	1 3 8
95003-36xxx-20	95003-36001-10M <95003-36003-10M> <95003-36008-10M>	11.0	13.0	1 3 8
95003-37xxx-3x	95003-37001-60M <95003-37003-60M>	11.0	15.0	1 3
95003-37xxx-60	95003-37001-60M <95003-37003-60M>	11.0	15.0	1 3
95003-38xxx-1x	95003-38001-10M <95003-38003-10M>	12.0	13.0	1 3
95003-38xxx-20	95003-38001-10M <95003-38003-10M>	12.0	13.0	1 3
95003-39xxx-1x	95003-39001-10M <95003-39003-10M>	12.0	14.0	1 3
95003-39xxx-20	95003-39001-10M <95003-39003-10M>	12.0	14.0	1 3
95003-40xxx-3x	95003-40001-60M <95003-40003-60M>	12.0	16.0	1 3
95003-40xxx-60	95003-40001-60M <95003-40003-60M>	12.0	16.0	1 3
95003-43xxx-1x	95003-43001-10M <95003-43003-10M> <95003-43008-10M>	13.0	15.0	1 3 8
95003-43xxx-20	95003-43001-10M <95003-43003-10M> <95003-43008-10M>	13.0	15.0	1 3 8
95003-45xxx-1x	95003-45001-10M <95003-45003-10M> <95003-45008-10M>	14.0	18.0	1 3 8
95003-45xxx-20	95003-45001-10M <95003-45003-10M> <95003-45008-10M>	14.0	18.0	1 3 8
95003-50xxx-1x	95003-50001-10M <95003-50003-10M>	16.0	19.0	1 3
95003-50xxx-20	95003-50001-10M <95003-50003-10M>	16.0	19.0	1 3
95003-50xxx-3x	95003-50001-60M <95003-50003-60M>	16.0	19.0	1 3
95003-55xxx-1x	95003-55001-10M <95003-55003-10M>	17.5	20.5	1 3
95003-55xxx-20	95003-55001-10M <95003-55003-10M>	17.5	20.5	1 3
95003-60xxx-1x	95003-60001-10M <95003-60003-10M>	22.0	27.0	1 3
95003-60xxx-20	95003-60001-10M <95003-60003-10M>	22.0	27.0	1 3
95003-60xxx-3x	95003-60001-60M <95003-60003-60M>	22.0	27.0	1 3
95003-60xxx-60	95003-60001-60M <95003-60003-60M>	22.0	27.0	1 3

一般用チューブ			
標準部品番号	バルク部品番号	バルク部品	
		内径 (mm)	長さ (m)
95005-11xxx-3x	95005-11001-30M	11.0	1
95005-11xxx-5x	95005-11001-50M	11.0	1
95005-12xxx-1x	95005-12001-10M <95005-12003-10M>	12.0	1 3
95005-12xxx-2x	95005-12001-20M	12.0	1
95005-12xxx-3x	95005-12001-30M	12.0	1
95005-12xxx-5x	95005-12001-50M	12.0	1
95005-14xxx-1x	95005-14001-10M	14.0	1
95005-14xxx-2x	95005-14001-20M <95005-14003-20M>	14.0	1 3
95005-14xxx-3x	95005-14001-30M	14.0	1
95005-14xxx-5x	95005-14001-50M	14.0	1
95005-17xxx-1x	95005-17001-10M	17.0	1
95005-17xxx-2x	95005-17001-20M	17.0	1
95005-17xxx-3x	95005-17001-30M	17.0	1
95005-17xxx-5x	95005-17001-50M	17.0	1
95005-30xxx-3x	95005-30001-30M	3.0	1
95005-30xxx-5x	95005-30001-50M	3.0	1
95005-35xxx-1x	95005-35001-10M <95005-35003-10M> <95005-35008-10M>	3.5	1 3 8
95005-35xxx-2x	95005-35001-20M	3.5	1
95005-35xxx-3x	95005-35001-30M	3.5	1
95005-35xxx-4x	95005-35001-10M <95005-35003-10M> <95005-35008-10M>	3.5	1 3 8
95005-35xxx-5x	95005-35001-50M	3.5	1
95005-45xxx-1x	95005-45001-10M <95005-45003-10M> <95005-45008-10M>	4.5	1 3 8
95005-45xxx-2x	95005-45001-20M	4.5	1
95005-45xxx-3x	95005-45001-30M	4.5	1

一般用チューブ			
標準部品番号	バルク部品番号	バルク部品	
		内径 (mm)	長さ (m)
95005-45xxx-4x	95005-45001-10M <95005-45003-10M> <95005-45008-10M>	4.5	1 3 8
95005-45xxx-5x	95005-45001-50M	4.5	1
95005-50xxx-3x	95005-50001-30M <95005-50003-30M>	5.0	1 3
95005-50xxx-5x	95005-50001-50M	5.0	1
95005-55xxx-1x	95005-55001-10M <95005-55003-10M> <95005-55008-10M>	5.3	1 3 8
95005-55xxx-2x	95005-55001-20M <95005-55003-20M>	5.3	1 3
95005-55xxx-4x	95005-55001-10M <95005-55003-10M> <95005-55008-10M>	5.3	1 3 8
95005-65xxx-1x	95005-65001-10M <95005-65003-10M>	6.5	1 3
95005-65xxx-2x	95005-65001-20M	6.5	1
95005-70xxx-3x	95005-70001-30M <95005-70003-30M>	7.0	1 3
95005-70xxx-5x	95005-70001-50M	7.0	1
95005-75xxx-1x	95005-75001-10M <95005-75003-10M>	7.3	1 3
95005-75xxx-2x	95005-75001-20M	7.3	1
95005-80xxx-1x	95005-80001-10M <95005-80003-10M>	8.0	1 3
95005-80xxx-2x	95005-80001-20M	8.0	1

*注) Xは数字、英字を省略表示したものです。

- ◎ 注意: フューエルホース/チューブと一般用チューブ、及びビニールチューブを間違えて使用すると危険が生じます。
 フューエルホース/チューブ使用箇所に一般用チューブ、及びビニールチューブを使用したり、その逆の使用は絶対しないで、パーツカタログ記載のバルク部品をサービスマニュアル及びバルク部品に同梱されている説明書に従って正しく使用してください。

●フューエルホース／チューブと一般用チューブ、及びビニールチューブのバルク部品番号の構成について

(例) 95001-75001-50M

バルク部品

バルク部品を表します。

マーキングコード (フューエルホース／チューブおよび一般用チューブ)

変更コード (ビニールチューブ)

・ナンバリングマークおよび変更順を示しますがバルク部品では0でナンバーなしです。

種類コード

- ・フューエルホース 2 : ブレード外部で赤色 (内径3mmのみ) 5 : ブレード内部で黒色
- ・フューエルチューブ 3 : 赤色 (内径3mmのみ) 4 : 灰色+赤線 (内径3mmのみ) 6 : 黒色
- ・ビニールチューブ 1 : 透明 2 : 黒色 3 : うす赤色 6 : うす黒色 7 : うす黒色
- ・一般用チューブ 1 : 灰色 2 : 灰色 3 : 黒色 5 : 黒色

長さ

- 001 : 1 m (標準)
 - 003 : 3 m
 - 008 : 8 m
- 未設定のものもあります。

内径コード (フューエルホース／チューブおよび一般用チューブ)

- 30 : 3.0 mm
- 35 : 3.5 mm
- 45 : 4.5 mm
- 50 : 5.0 mm
- 55 : 5.3 mm 5.5 mm
- 65 : 6.5 mm
- 70 : 7.0 mm
- 75 : 7.3 mm 7.5 mm
- 80 : 8.0 mm
- 11 : 11 mm
- 91 : 12 mm (外径15 mm)
- 92 : 12 mm (外径16 mm)
- 12 : 12 mm (外径17 mm)
- 14 : 14 mm
- 17 : 17 mm

内外径コード (ビニールチューブ)

- 01 : 内径2.9 外径6.8 mm
- 03 : 内径3 外径6 mm
- 05 : 内径3.5 外径6.5 mm
- 07 : 内径4 外径7 mm
- 08 : 内径4.5 外径6.5 mm
- 09 : 内径4.5 外径8 mm
- 12 : 内径5 外径7 mm
- 10 : 内径5 外径8 mm
- 11 : 内径5 外径9 mm
- 14 : 内径6 外径9 mm
- 17 : 内径7 外径9 mm
- 19 : 内径7 外径11 mm
- 21 : 内径8 外径9 mm
- 23 : 内径8 外径12 mm
- 25 : 内径9 外径11 mm
- 27 : 内径9 外径13 mm
- 33 : 内径10 外径14 mm
- 36 : 内径11 外径13 mm
- 37 : 内径11 外径15 mm
- 38 : 内径12 外径13 mm
- 39 : 内径12 外径14 mm
- 40 : 内径12 外径16 mm
- 43 : 内径13 外径15 mm
- 45 : 内径14 外径18 mm
- 50 : 内径16 外径19 mm
- 55 : 内径17.5 外径20.5 mm
- 60 : 内径22 外径27 mm

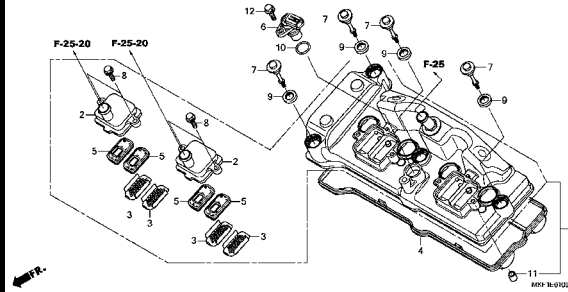
ホース／チューブのタイプ

- 1 : フューエルホース／チューブ
- 3 : ビニールチューブ
- 5 : 一般用チューブ

エンジン グループ

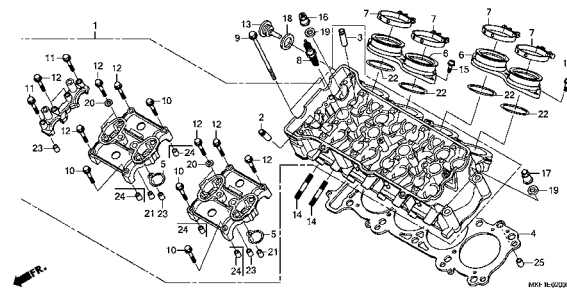
E-1

シリンダーヘッドカバー



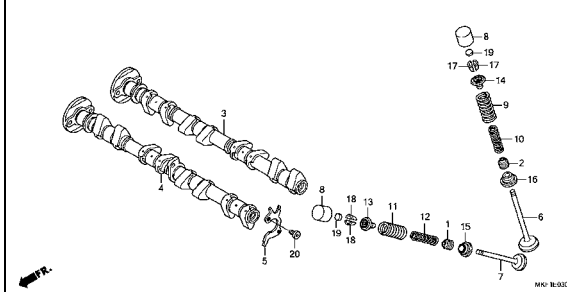
E-2

シリンダーヘッド



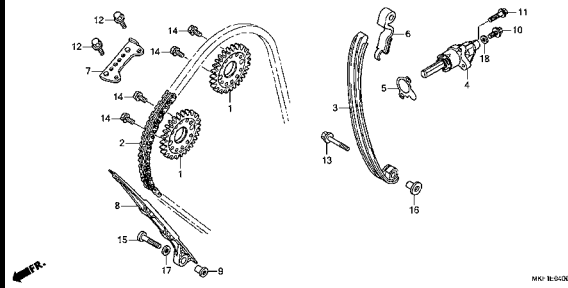
E-3

カムシャフト/バルブ



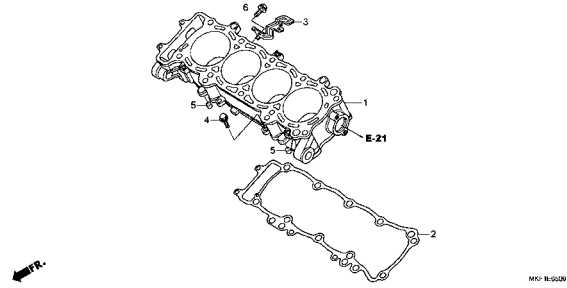
E-4

カムチェン/テンショナー



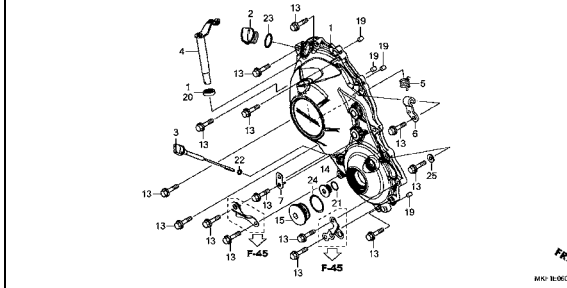
E-5

シリンダー



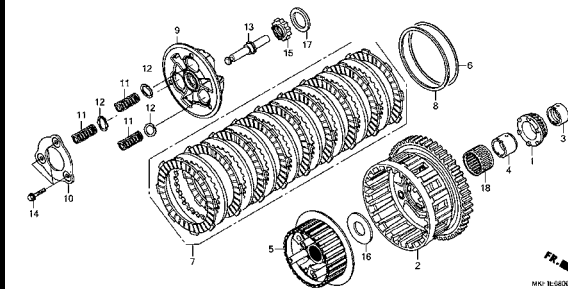
E-6

R. クランクケースカバー



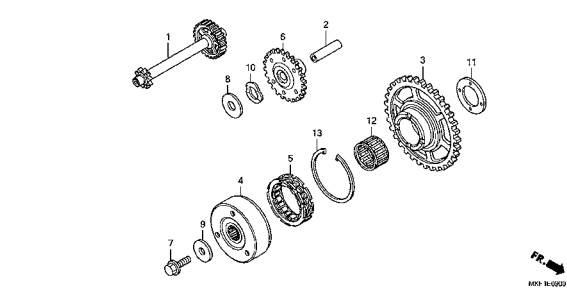
E-8

クラッチ



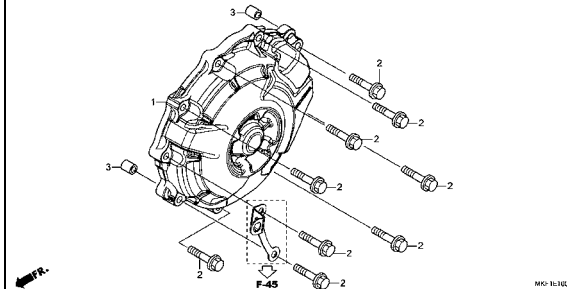
E-9

スターティングクラッチ



E-10

A.C. ジェネレーターカバー

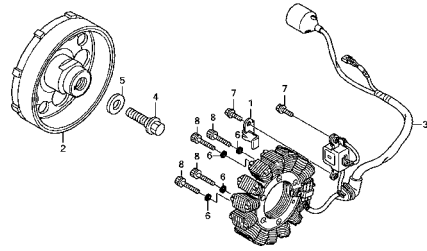


2

エンジン グループ

E-11

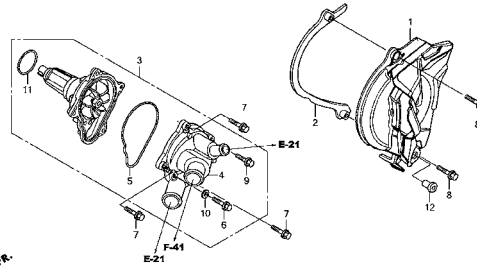
ジェネレーター



MAK: B1120

E-12

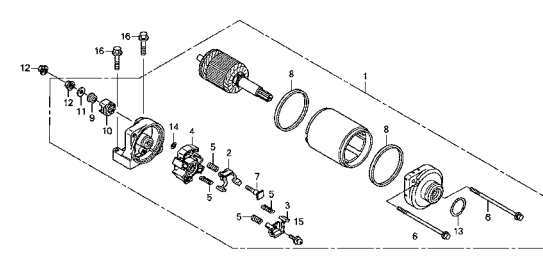
ウォーターポンプ



MAK: B1220

E-13

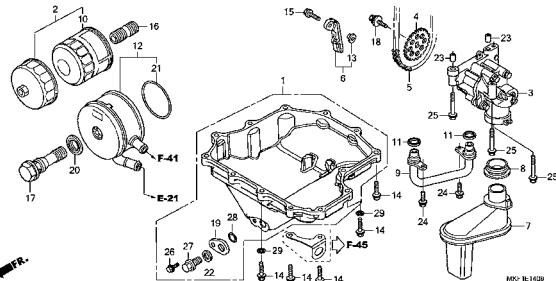
スターターモーター



MAK: B1320

E-14

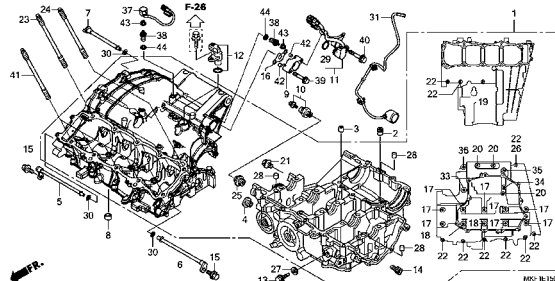
オイルパン/オイルポンプ



MAK: B1420

E-15

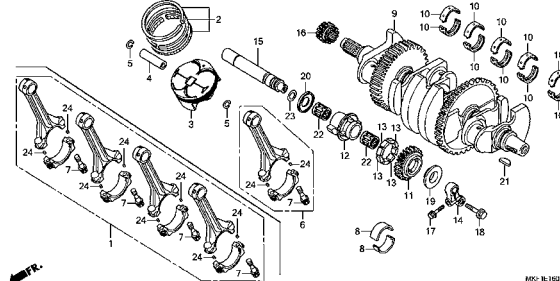
クランクケース



MAK: B1520

E-16

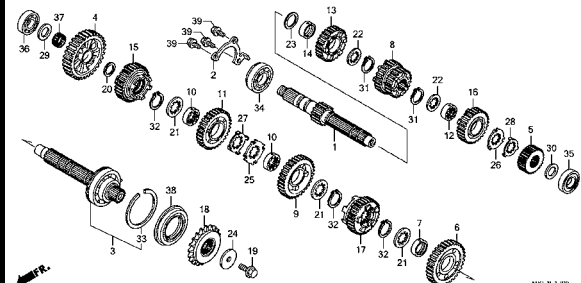
クランクシャフト/ピストン



MAK: B1620

E-17

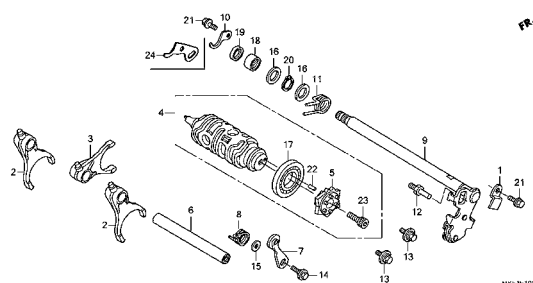
トランスミッション



MAK: B1720

E-19

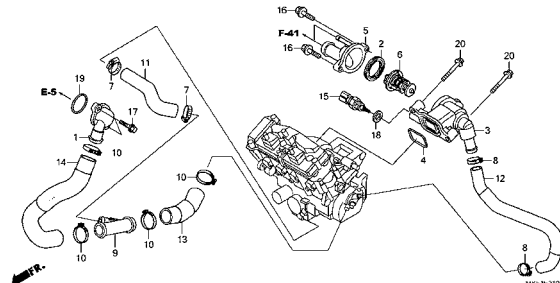
ギヤシフトドラム



MAK: B1920

E-21

サーモスタット

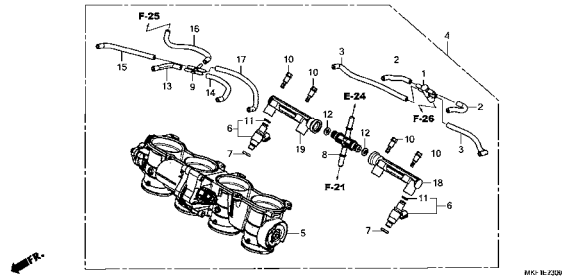


MAK: B1710

エンジン グループ

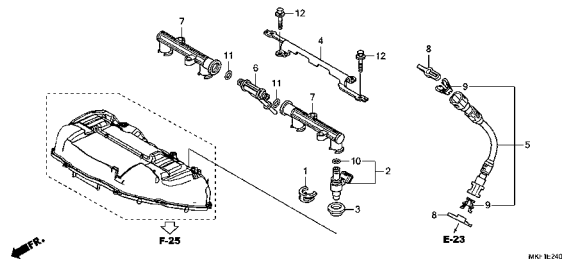
E-23

スロットルボディ



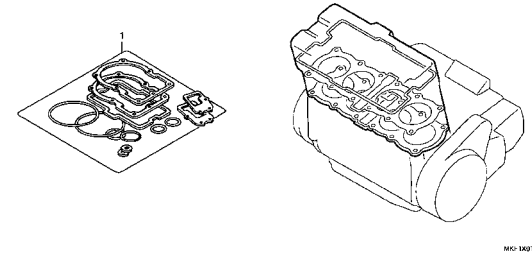
E-24

フューエルインジェクター



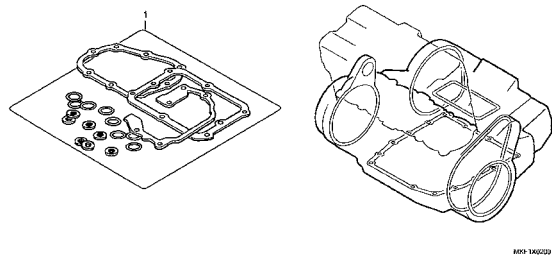
EOP-1

ガスケットキットA



EOP-2

ガスケットキットB

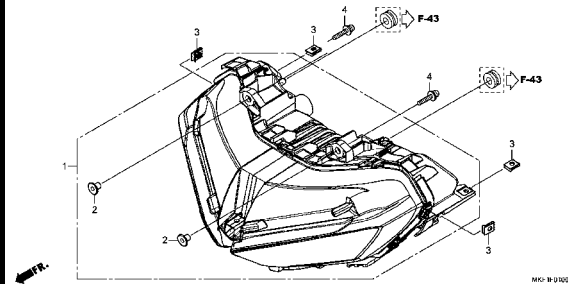


2

フレーム グループ

F-1

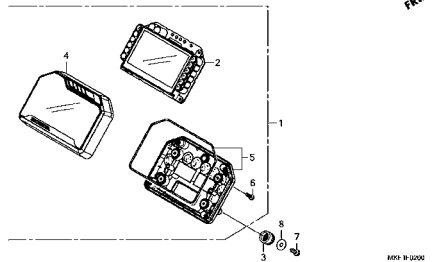
ヘッドライト



MXI-B-U020

F-2

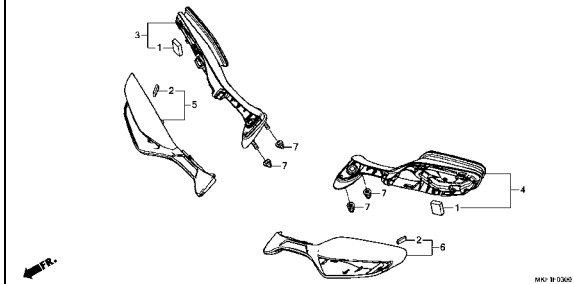
メーター



MXI-B-U020

F-3

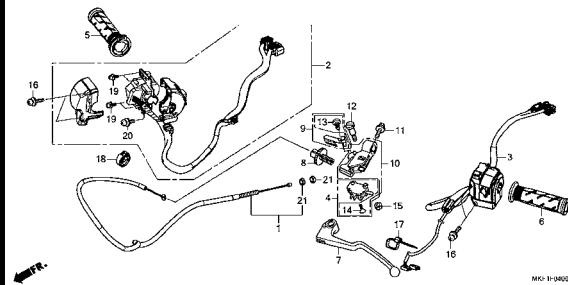
ミラー



MXI-B-U020

F-4

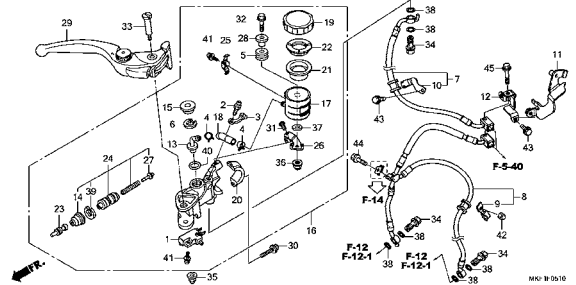
ハンドルレバー/スイッチ/ケーブル



MXI-B-U020

F-5-10

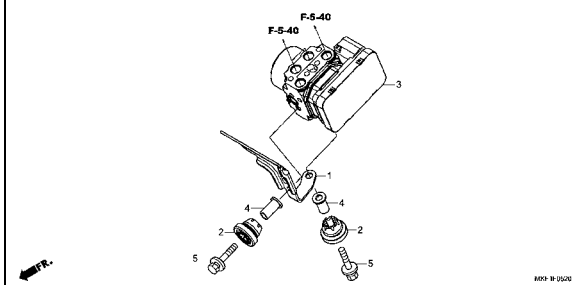
フロントブレーキマスターシリンダー



MXI-B-U020

F-5-20

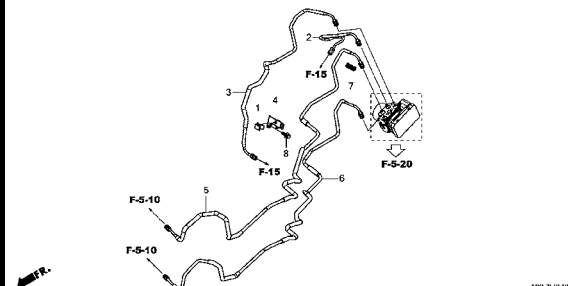
ABSモジュレーター



MXI-B-U020

F-5-40

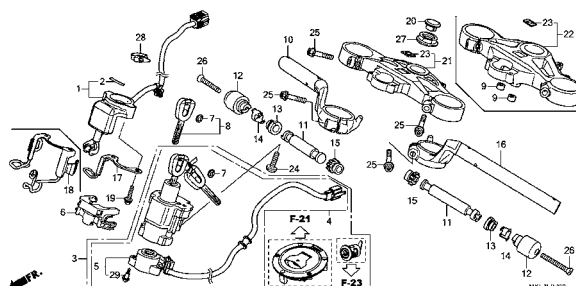
ブレーキパイプ



MXI-B-U040

F-7

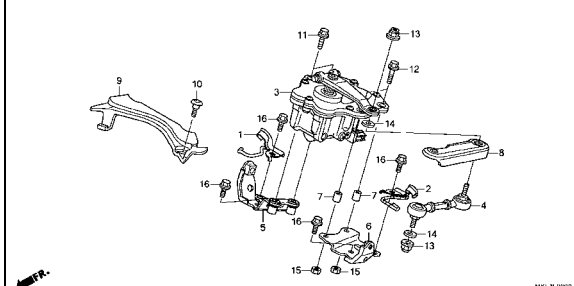
ハンドルパイプ/トップブリッジ



MXI-B-U020

F-8

ステアリングダンパー



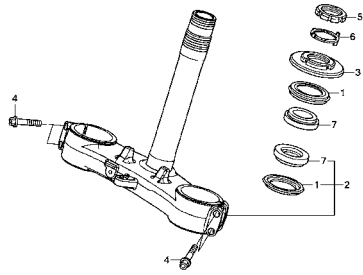
MXI-B-U020

3

フレーム グループ

F-9

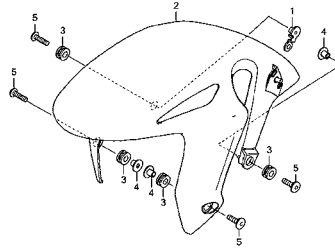
ステアリングシステム



MXJ-B 1060

F-10

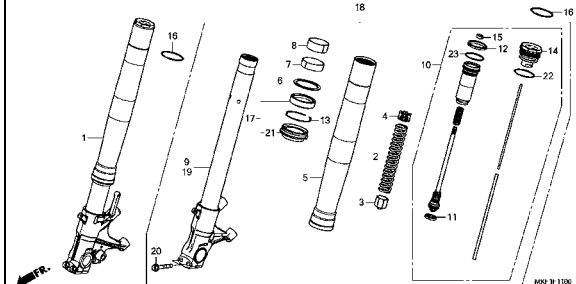
フロントフェンダー



MXJ-B 1002

F-11

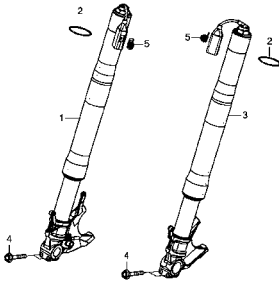
フロントフォーク (CBR1000RA)



MXJ-B 1100

F-11-1

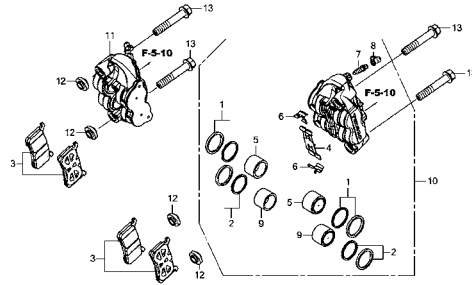
フロントフォーク (CBR1000S1/S2)



MXJ-B 1301

F-12

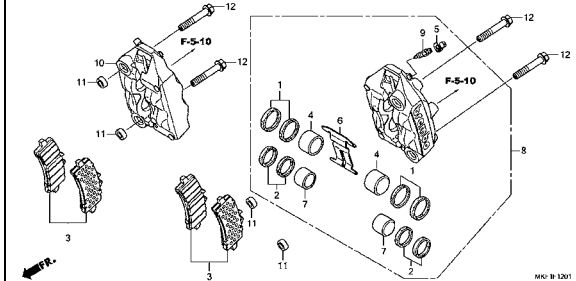
フロントブレーキキャリパー (CBR1000RA)



MXJ-B 1203

F-12-1

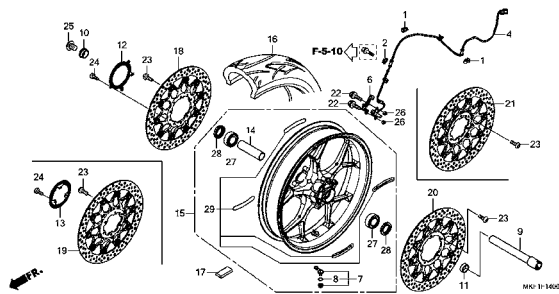
フロントブレーキキャリパー (CBR1000S1/S2)



MXJ-B 1201

F-14

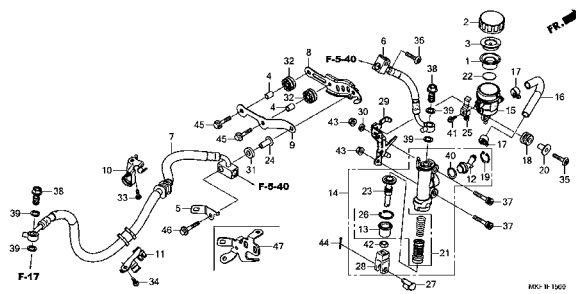
フロントホイール



MXJ-B 1400C

F-15

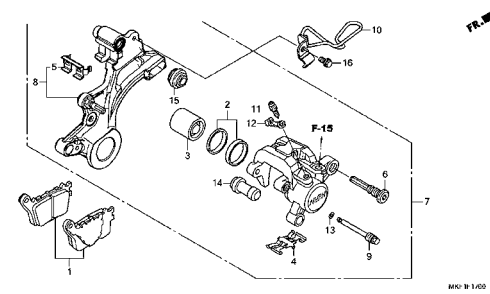
リヤブレーキマスターシリンダー



MXJ-B 1502

F-17

リヤブレーキキャリパー



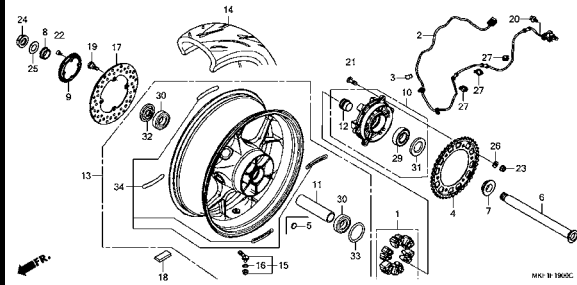
MXJ-B 1703

3

フレーム グループ

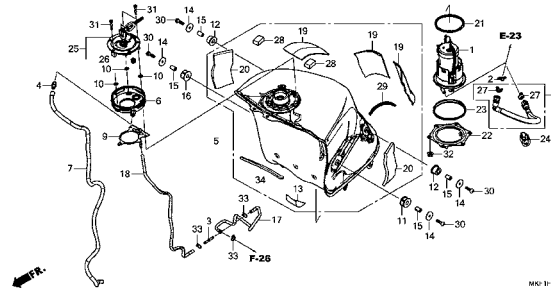
F-19

リヤホイール



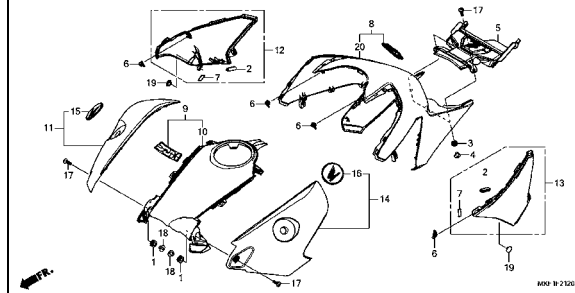
F-21

フューエルタンク/フューエルポンプ



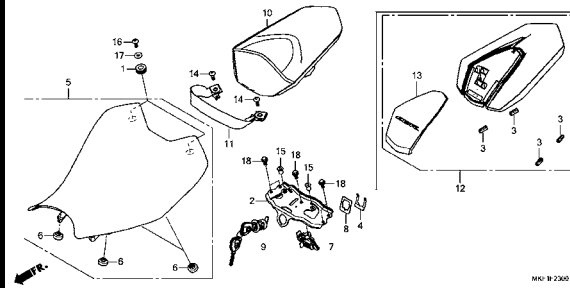
F-21-20

シェルター



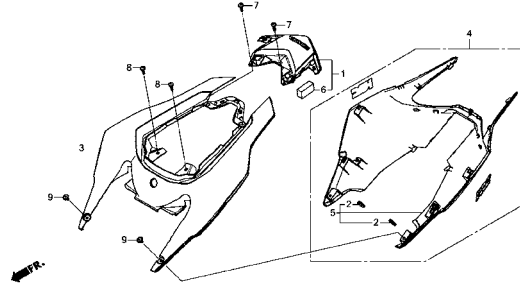
F-23

シート



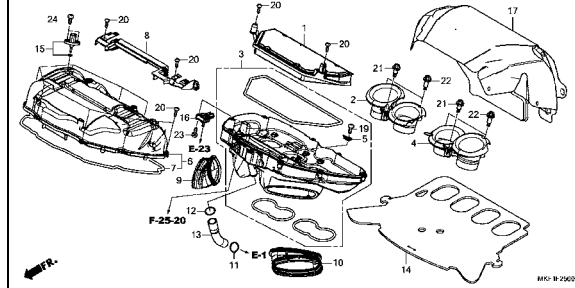
F-23-10

リヤカウル



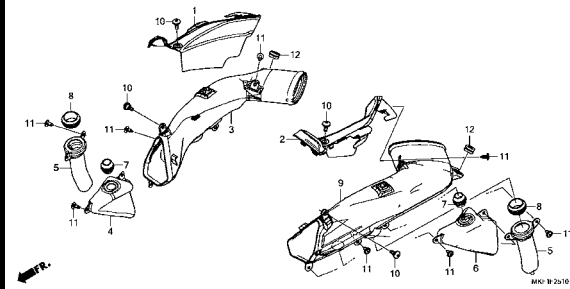
F-25

エアークリーナー



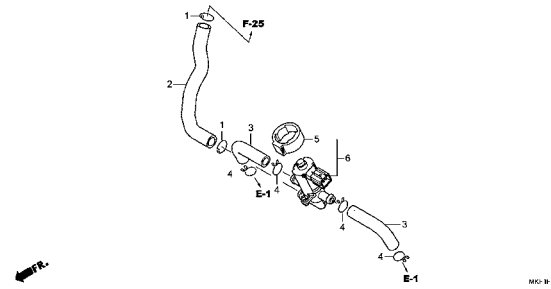
F-25-10

エアークリーナーダクト



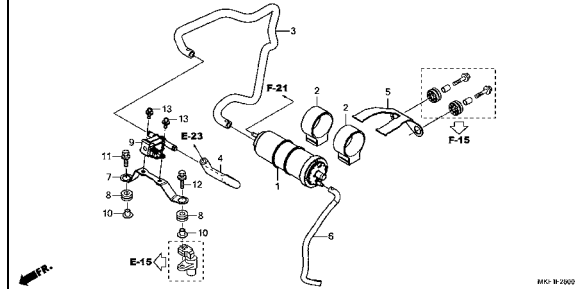
F-25-20

エアークリーナーコントロールバルブ



F-26

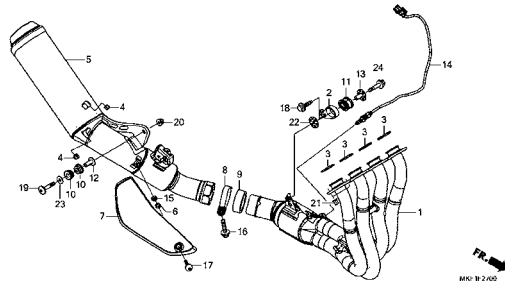
キャニスター



フレーム グループ

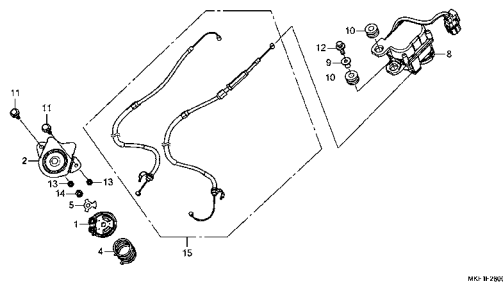
F-27

エキゾーストマフラー



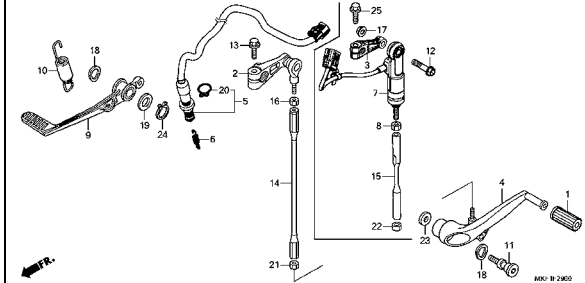
F-28

サーボモーター



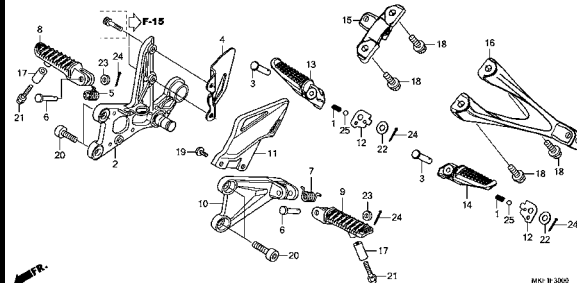
F-29

ペダル



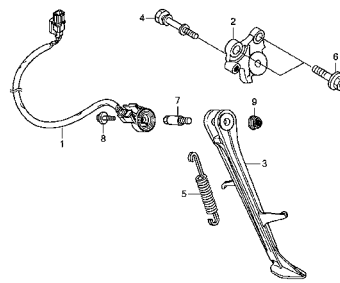
F-30

ステップ



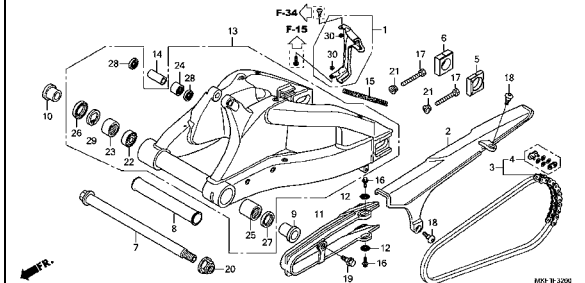
F-31

スタンド



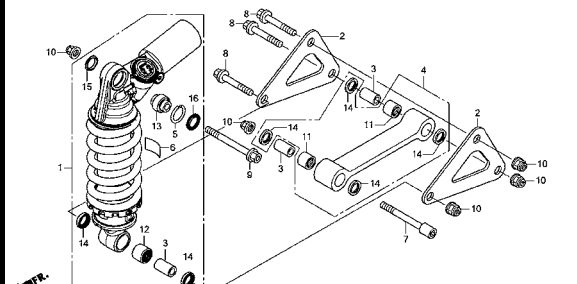
F-32

スウィングアーム



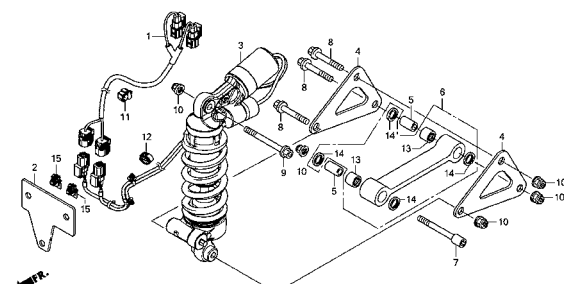
F-33

リヤクッション (CBR1000RA)



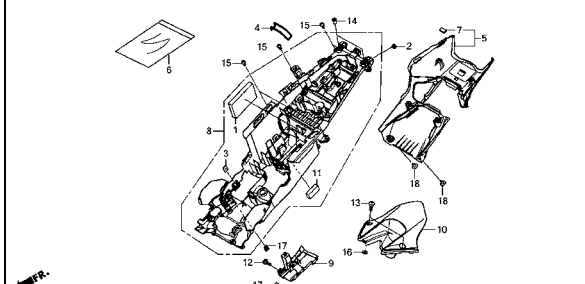
F-33-1

リヤクッション (CBR1000S1/S2)



F-34

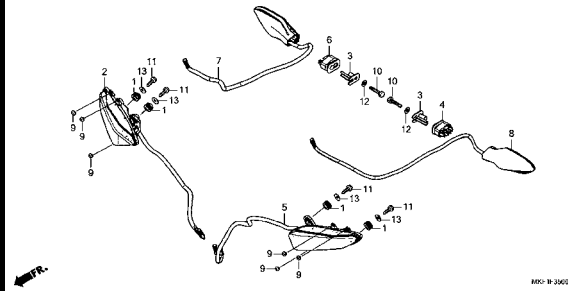
リヤフェンダー



フレーム グループ

F-35

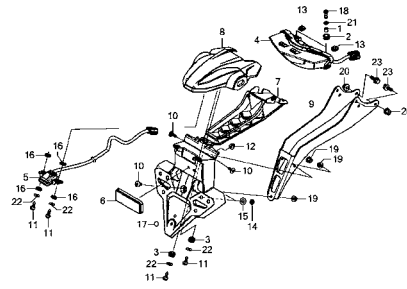
ウインカー



MXI-B-2603

F-36

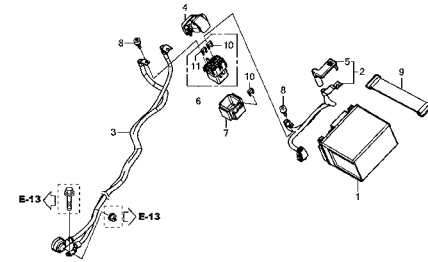
テールライト



MXI-B-2602

F-37

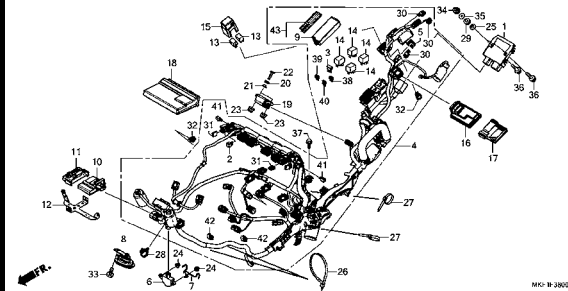
バッテリー



MXI-B-3100

F-38

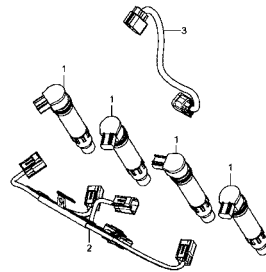
ワイヤーハーネス



MXI-B-2803H

F-38-10

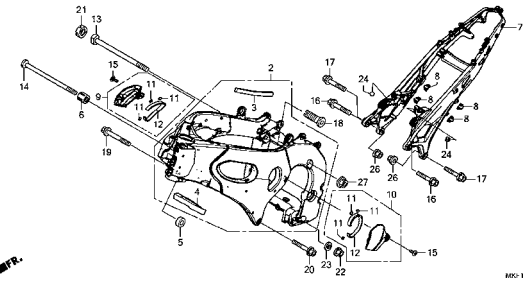
サブハーネス



MXI-B-3810

F-39

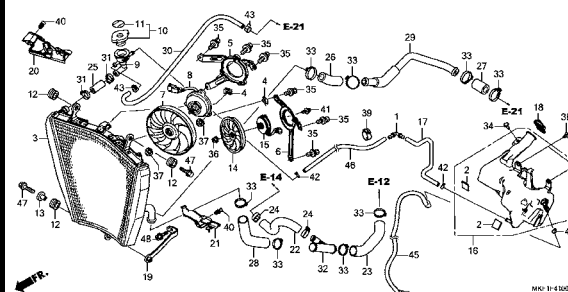
フレームボディ



MXI-B-2802

F-41

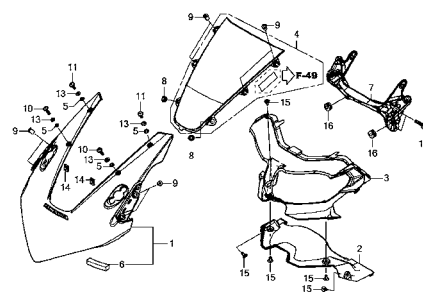
ラジエター



MXI-B-4300

F-43

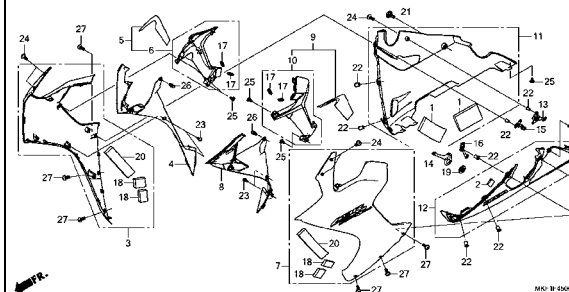
アッパーカウル



MXI-B-4300

F-45

ミドルカウル

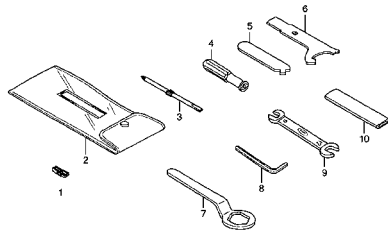


MXI-B-5500

フレーム グループ

F-48

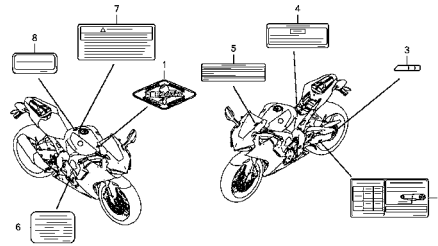
ツール



MXI-B-4800

F-49

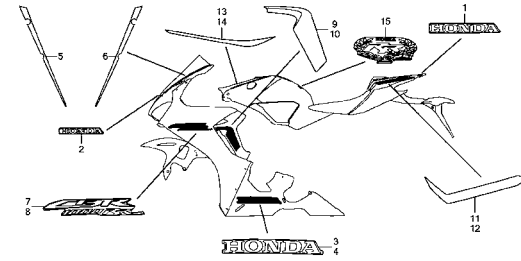
コーションラベル



MXI-B-4900

F-50

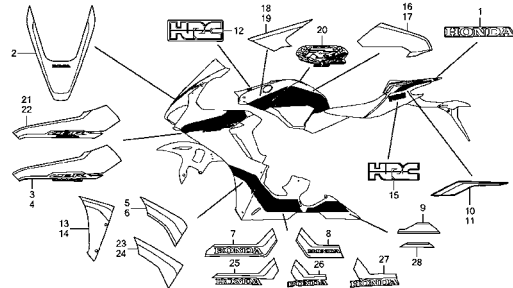
マーク/ストライプ(1)



MXI-B-5000A

F-50-1

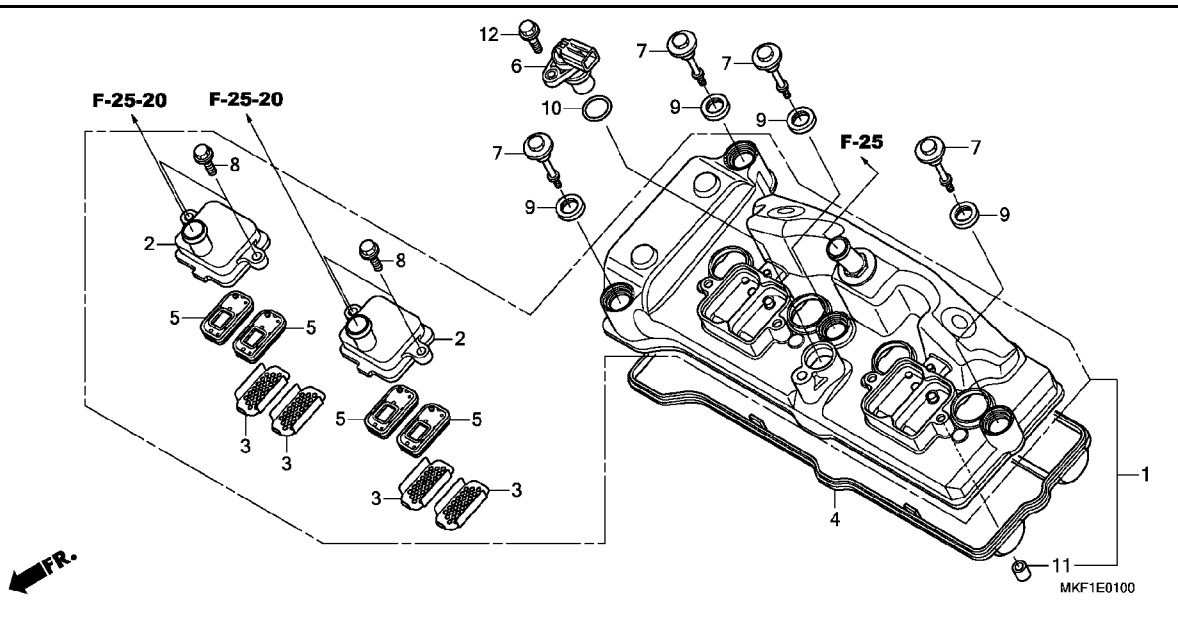
マーク/ストライプ(2)



MXI-B-5001B

E-1

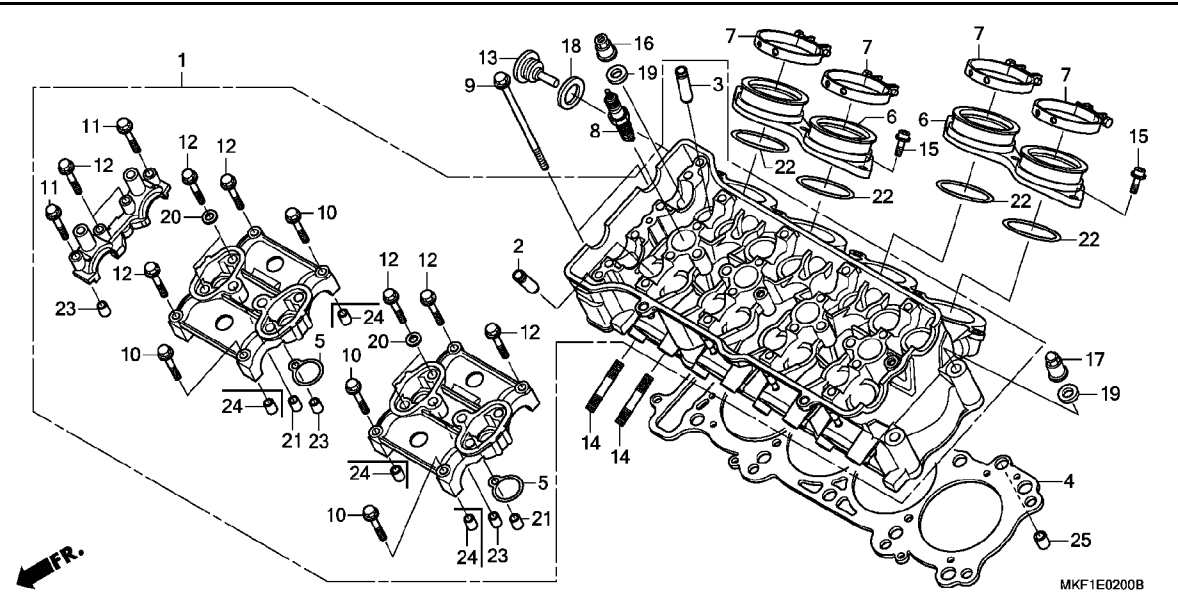
シリンダーヘッドカバー



見出 番号	部品番号	部品名	使用個数								適用号機		タイプ
			RA H	RA J	RA K	CBR1000 S1 H J		S1 K	S2 H	S2 J	初号機	終号機	
1	12310-MFL-010	カバーASSY., シリンダーヘッド	1	1	1	1	1	1	-	-			
	12310-MKF-D70		-	-	-	-	-	-	1	1			
2	12331-MFL-000	カバー, リードバルブ	2	2	2	2	2	2	2	2			
3	12341-MAT-750	プレート, ホート(AI)	4	4	4	4	4	4	4	4			
4	12391-MFL-000	ガスケット, シリンダーヘッドカバー	1	1	1	1	1	1	-	-			
	12391-MKF-D70		-	-	-	-	-	-	1	1			
5	18601-MCJ-003	バルブCOMP., リード	4	4	4	4	4	4	4	4			
6	36140-MFL-013	バルブASSY., カム	1	1	1	1	1	1	1	1			
7	90002-MY5-850	ボルト, ヘッドカバー	4	4	4	4	4	4	4	4			
8	90004-GHB-650	ボルト, フランジ 6X20 (NSHF)	4	4	4	4	4	4	4	4			
9	90543-MV9-670	ワッシャー, マウンティング	4	4	4	4	4	4	4	4			
10	91303-KF0-003	リング 14.8X2.4 (アライ)	1	1	1	1	1	1	1	1			
11	94301-08140	ナットピン 8X14	4	4	4	4	4	4	4	4			
12	95701-06018-00	ボルト, フランジ 6X18	1	1	1	1	1	1	1	1			

E-2

シリンダーヘッド

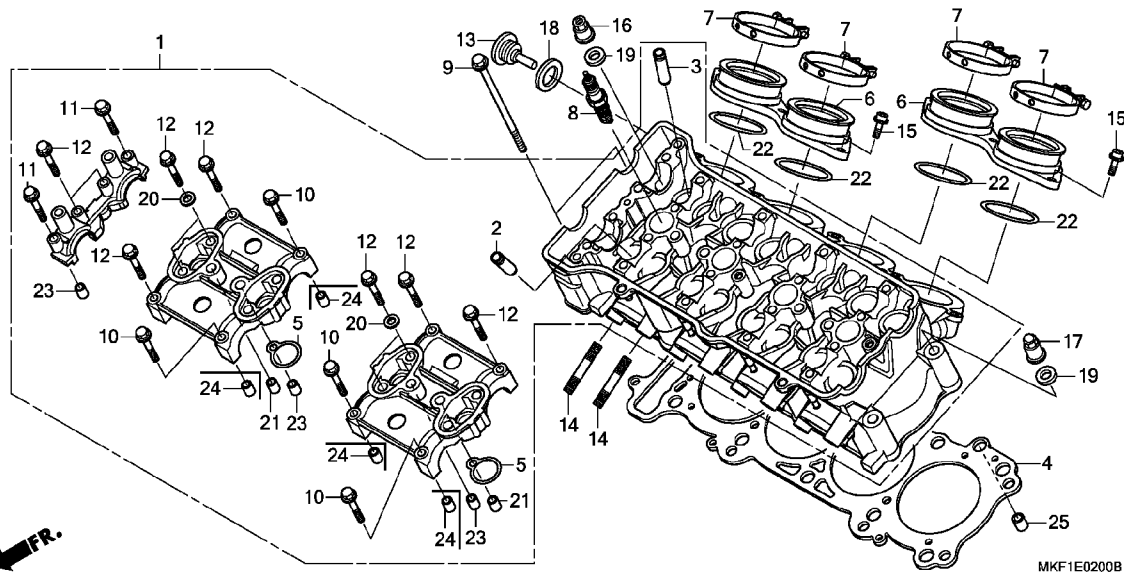


2

見出 番号	部品番号	部品名	使用個数								適用号機		タイプ
			RA H	RA J	RA K	CBR1000 S1 H J		S1 K	S2 H	S2 J	初号機	終号機	
1	12010-MKF-D40 12010-MKF-D71	ヘッド ASSY., シリンダー	1	1	1	1	1	1	-	-			
2	12204-MBW-305	ガイド, インレットバルブ (オーバーサイズ)	-	-	-	-	-	-	1	1			
3	12204-MFL-305	(エキゾーストカワ) ガイド, バルブ (オーバーサイズ) (インレットカワ)	8	8	8	8	8	8	8	8			
4	12251-MFL-003 12251-MKF-D71	ガスケット, シリンダーヘッド	1	1	1	1	1	1	-	-			
5	12395-MBW-003 12395-MKF-D70	ガスケット, フラグホール	4	4	4	4	4	4	-	-			
6	16210-MKF-D40 16210-MKF-D70	インシュレーター-COMP., スロツルホテイ	2	2	2	2	2	2	-	-			
7	16218-MKF-D40	バンド, インシュレーター	4	4	4	4	4	4	4	4			
8	31912-MFL-003	プラグ, スパーク (IMR9E-9HES) (NGK)	4	4	4	4	4	4	-	-			
	31922-MEL-003	プラグ, スパーク (VUH27ES) (DENSO)	4	4	4	4	4	4	-	-			
	31911-MKF-D71	プラグ, スパーク (SILMAR10C9S) (NGK)	-	-	-	-	-	-	4	4			
9	90012-MFL-000	ボルト, フランジ 6X105	2	2	2	2	2	2	2	2			
10	90018-425-000 90016-KT7-000	ボルト, フランジ 6X48 ボルト, フランジ 6X37	4	4	4	4	4	4	-	-			
11	90018-425-000	ボルト, フランジ 6X48	2	2	2	2	2	2	2	2			
12	90016-KT7-000	ボルト, フランジ 6X37	14	14	14	14	14	14	14	14			
13	90023-MFL-000	シャフトB, カムテンションナー	1	1	1	1	1	1	1	1			
14	90035-MM5-000	ボルト, スタット 8X24	8	8	8	8	8	8	8	8			

E-2

シリンダーヘッド

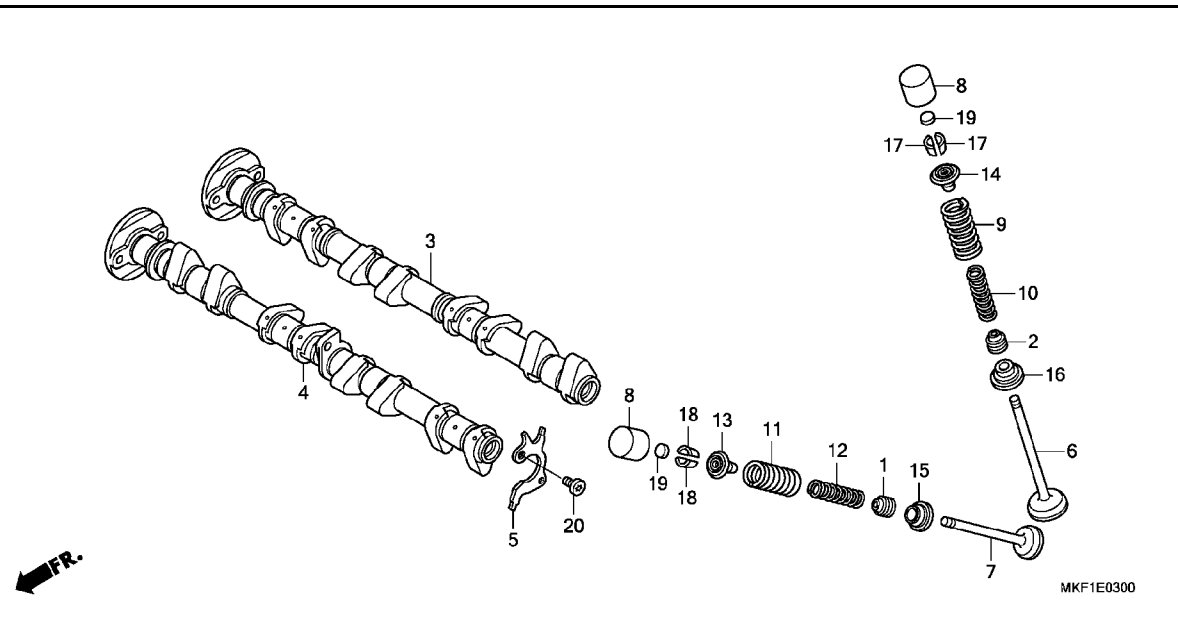


MKF1E0200B

見出 部品番号	部品名	使用個数								適用号機		タイプ
		RA H	RA J	RA K	S1 H	S1 J	S1 K	S2 H	S2 J	初号機	終号機	
15 90071-MEL-000	ボルト, フランジソケット 6X16	6	6	6	6	6	6	6	6			
16 90232-MFL-000	ナット, スペシャル 9MM	8	8	8	8	8	8	8	8			
17 90234-MFL-000	ナット, スペシャルキップ 9MM	2	2	2	2	2	2	2	2			
18 90403-MFL-000	ワッシャー, シーリング 24MM	1	1	1	1	1	1	1	1			
19 90405-MFL-000	ワッシャー, フレイン 9MM	10	10	10	10	10	10	10	10			
20 90463-ML7-000	ワッシャー, シーリング 6.5MM	8	8	8	8	8	8	8	8			
21 94301-08200	ノックピン 8X20	2	2	2	2	2	-	-	-			
90701-MG3-000	ノックピン 8X24	-	-	-	-	-	2	2	2			
22 91301-MEL-003	Oリング 43.7X2.5	4	4	4	4	4	4	4	4			
23 94301-08200	ノックピン 8X20	4	4	4	4	4	4	4	4			
24 94301-08200	ノックピン 8X20	4	4	4	4	4	-	-	-			
25 94301-10160	ノックピン 10X16	2	2	2	2	2	2	2	2			

E-3

カムシャフト / バルブ

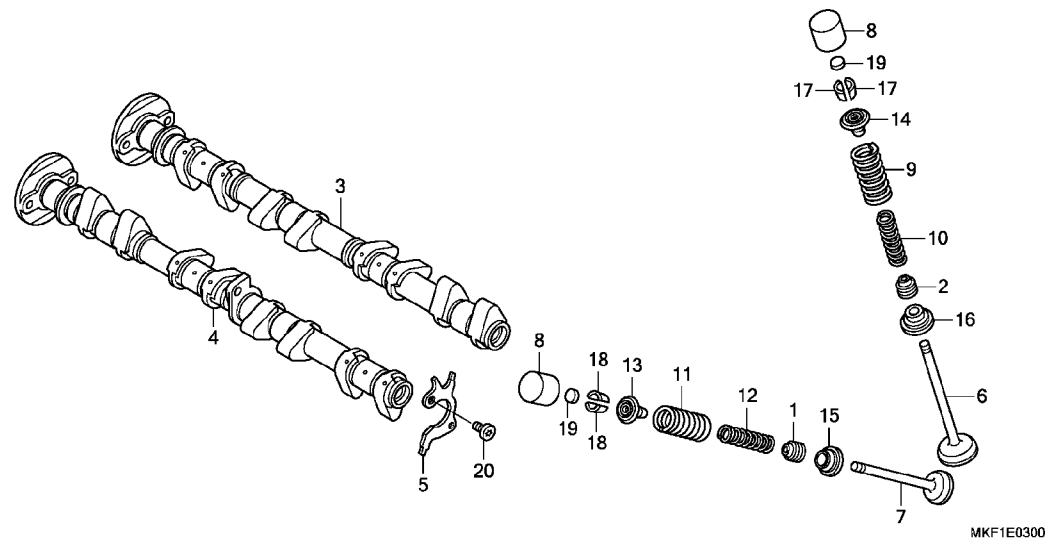


2

見出 番号	部品番号	部品名	使用個数								適用号機		タイプ		
			RA H	RA J	RA K	S1 H	S1 J	S1 K	S2 H	S2 J	初号機	終号機			
1	12209-KT7-013	シール, バルブステム	8	8	8	8	8	8	8	8					
2	12209-MZ5-003	シール, バルブステム	8	8	8	8	8	8	8	8					
3	14110-MKF-D40	カムシャフトCOMP., インレット	1	1	1	1	1	1	1	1					
	14110-MKF-D70		-	-	-	-	-	-	-	-	1	1			
4	14210-MKF-D40	カムシャフトCOMP., エキゾースト	1	1	1	1	1	1	1	1					
	14210-MKF-D70		-	-	-	-	-	-	-	-	1	1			
5	14405-MFL-000	ローター, カムバルス	1	1	1	1	1	1	1	1	1	1			
6	14711-MFL-000	バルブ, インレット	8	8	8	8	8	8	8	8	-	-			
	14711-MKF-D70		-	-	-	-	-	-	-	-	8	8			
7	14721-MFL-000	バルブ, エキゾースト	8	8	8	8	8	8	8	8	-	-			
	14721-MKF-D70		-	-	-	-	-	-	-	-	8	8			
8	14731-MFL-D21	リフター, バルブ	16	16	16	16	16	16	16	16	-	-			
	14731-MKF-D70		-	-	-	-	-	-	-	-	16	16			
9	14751-MKF-D41	スプリング, インレットバルブアウター	8	8	8	8	8	8	8	8	-	-			
	14751-MKF-D71		-	-	-	-	-	-	-	-	8	8			
10	14752-MKF-D41	スプリング, インレットバルブインナー	8	8	8	8	8	8	8	8	-	-			
	14752-MKF-D71		-	-	-	-	-	-	-	-	8	8			
11	14761-MKF-D42	スプリング, エキゾーストバルブアウター	8	8	8	8	8	8	8	8	-	-			
	14761-MKF-D72	スプリング, エキゾーストバルブ	-	-	-	-	-	-	-	-	8	8			
12	14762-MKF-D42	スプリング, エキゾーストバルブインナー	8	8	8	8	8	8	8	8	-	-			
13	14771-MEE-000	リテーナー, バルブスプリング	8	8	8	8	8	8	8	8	-	-			
	14771-MBW-000		-	-	-	-	-	-	-	-	8	8			
14	14771-MFL-000	リテーナー, バルブスプリング	8	8	8	8	8	8	8	8	8	8			
15	14775-MEE-000	シート, バルブスプリング	8	8	8	8	8	8	8	8	-	-			
	14775-MBW-000		-	-	-	-	-	-	-	-	8	8			
16	14775-MCJ-000	シート, バルブスプリング	8	8	8	8	8	8	8	8	8	8			

E-3

カムシャフト / バルブ



見出 番号	部品番号	部品名	使用個数						適用号機		タイプ	
			RA H	RA J	RA K	S1 H	S1 J	S1 K	S2 H	S2 J		初号機
17	14781-MLO-720	コッター、バルブ	16	16	16	16	16	16	16			
18	14781-MV9-671	コッター、バルブ	16	16	16	16	16	16	16			
19	14901-KT7-013	シム、タハ°ツト(1. 200)	16	16	16	16	16	16	16			
	14902-KT7-013	シム、タハ°ツト(1. 225)	16	16	16	16	16	16	16			
	14903-KT7-013	シム、タハ°ツト(1. 250)	16	16	16	16	16	16	16			
	14904-KT7-013	シム、タハ°ツト(1. 275)	16	16	16	16	16	16	16			
	14905-KT7-013	シム、タハ°ツト(1. 300)	16	16	16	16	16	16	16			
	14906-KT7-013	シム、タハ°ツト(1. 325)	16	16	16	16	16	16	16			
	14907-KT7-013	シム、タハ°ツト(1. 350)	16	16	16	16	16	16	16			
	14908-KT7-013	シム、タハ°ツト(1. 375)	16	16	16	16	16	16	16			
	14909-KT7-013	シム、タハ°ツト(1. 400)	16	16	16	16	16	16	16			
	14910-KT7-013	シム、タハ°ツト(1. 425)	16	16	16	16	16	16	16			
	14911-KT7-013	シム、タハ°ツト(1. 450)	16	16	16	16	16	16	16			
	14912-KT7-013	シム、タハ°ツト(1. 475)	16	16	16	16	16	16	16			
	14913-KT7-013	シム、タハ°ツト(1. 500)	16	16	16	16	16	16	16			
	14914-KT7-013	シム、タハ°ツト(1. 525)	16	16	16	16	16	16	16			
	14915-KT7-013	シム、タハ°ツト(1. 550)	16	16	16	16	16	16	16			
	14916-KT7-013	シム、タハ°ツト(1. 575)	16	16	16	16	16	16	16			
	14917-KT7-013	シム、タハ°ツト(1. 600)	16	16	16	16	16	16	16			
	14918-KT7-013	シム、タハ°ツト(1. 625)	16	16	16	16	16	16	16			
	14919-KT7-013	シム、タハ°ツト(1. 650)	16	16	16	16	16	16	16			
	14920-KT7-013	シム、タハ°ツト(1. 675)	16	16	16	16	16	16	16			
	14921-KT7-013	シム、タハ°ツト(1. 700)	16	16	16	16	16	16	16			
	14922-KT7-013	シム、タハ°ツト(1. 725)	16	16	16	16	16	16	16			
	14923-KT7-013	シム、タハ°ツト(1. 750)	16	16	16	16	16	16	16			
	14924-KT7-013	シム、タハ°ツト(1. 775)	16	16	16	16	16	16	16			
	14925-KT7-013	シム、タハ°ツト(1. 800)	16	16	16	16	16	16	16			
	14926-KT7-013	シム、タハ°ツト(1. 825)	16	16	16	16	16	16	16			
	14927-KT7-013	シム、タハ°ツト(1. 850)	16	16	16	16	16	16	16			

E-3

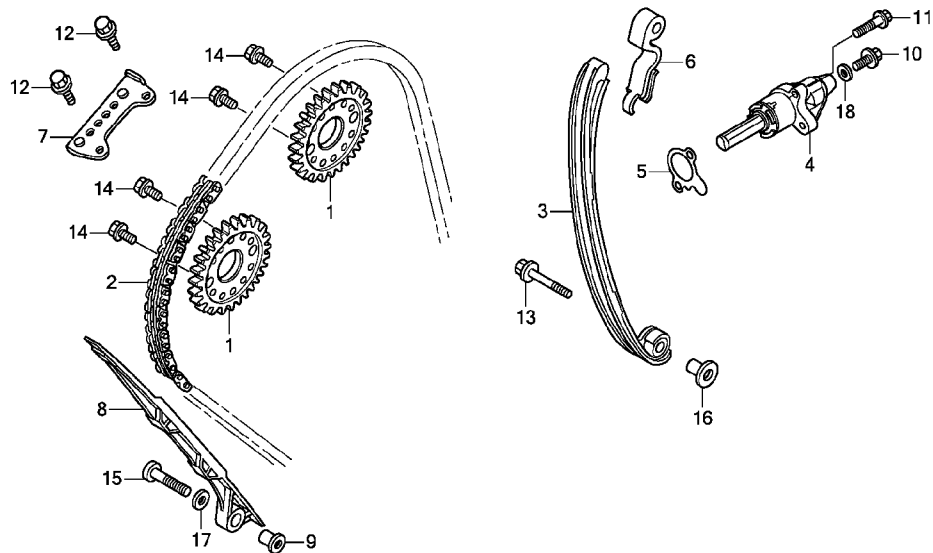
カムシャフト / バルブ

見出 番号	部 品 番 号	部 品 名	使用個数						適用号機		タ イ プ	
			CBR1000						初号機	終号機		
			RA H	RA J	RA K	S1 H	S1 J	S1 K				S2 H
19)	14928-KT7-013	シム, ｸﾞﾙｰﾌﾞ ﾂｯﾄ (1. 875)	16	16	16	16	16	16	16	16		
	14929-KT7-013	シム, ｸﾞﾙｰﾌﾞ ﾂｯﾄ (1. 900)	16	16	16	16	16	16	16	16		
	14930-KT7-013	シム, ｸﾞﾙｰﾌﾞ ﾂｯﾄ (1. 925)	16	16	16	16	16	16	16	16		
	14931-KT7-013	シム, ｸﾞﾙｰﾌﾞ ﾂｯﾄ (1. 950)	16	16	16	16	16	16	16	16		
	14932-KT7-013	シム, ｸﾞﾙｰﾌﾞ ﾂｯﾄ (1. 975)	16	16	16	16	16	16	16	16		
	14933-KT7-013	シム, ｸﾞﾙｰﾌﾞ ﾂｯﾄ (2. 000)	16	16	16	16	16	16	16	16		
	14934-KT7-013	シム, ｸﾞﾙｰﾌﾞ ﾂｯﾄ (2. 025)	16	16	16	16	16	16	16	16		
	14935-KT7-013	シム, ｸﾞﾙｰﾌﾞ ﾂｯﾄ (2. 050)	16	16	16	16	16	16	16	16		
	14936-KT7-013	シム, ｸﾞﾙｰﾌﾞ ﾂｯﾄ (2. 075)	16	16	16	16	16	16	16	16		
	14937-KT7-013	シム, ｸﾞﾙｰﾌﾞ ﾂｯﾄ (2. 100)	16	16	16	16	16	16	16	16		
	14938-KT7-013	シム, ｸﾞﾙｰﾌﾞ ﾂｯﾄ (2. 125)	16	16	16	16	16	16	16	16		
	14939-KT7-013	シム, ｸﾞﾙｰﾌﾞ ﾂｯﾄ (2. 150)	16	16	16	16	16	16	16	16		
	14940-KT7-013	シム, ｸﾞﾙｰﾌﾞ ﾂｯﾄ (2. 175)	16	16	16	16	16	16	16	16		
	14941-KT7-013	シム, ｸﾞﾙｰﾌﾞ ﾂｯﾄ (2. 200)	16	16	16	16	16	16	16	16		
	14942-KT7-013	シム, ｸﾞﾙｰﾌﾞ ﾂｯﾄ (2. 225)	16	16	16	16	16	16	16	16		
	14943-KT7-013	シム, ｸﾞﾙｰﾌﾞ ﾂｯﾄ (2. 250)	16	16	16	16	16	16	16	16		
	14944-KT7-013	シム, ｸﾞﾙｰﾌﾞ ﾂｯﾄ (2. 275)	16	16	16	16	16	16	16	16		
	14945-KT7-013	シム, ｸﾞﾙｰﾌﾞ ﾂｯﾄ (2. 300)	16	16	16	16	16	16	16	16		
	14946-KT7-013	シム, ｸﾞﾙｰﾌﾞ ﾂｯﾄ (2. 325)	16	16	16	16	16	16	16	16		
	14947-KT7-013	シム, ｸﾞﾙｰﾌﾞ ﾂｯﾄ (2. 350)	16	16	16	16	16	16	16	16		
	14948-KT7-013	シム, ｸﾞﾙｰﾌﾞ ﾂｯﾄ (2. 375)	16	16	16	16	16	16	16	16		
	14949-KT7-013	シム, ｸﾞﾙｰﾌﾞ ﾂｯﾄ (2. 400)	16	16	16	16	16	16	16	16		
	14950-KT7-013	シム, ｸﾞﾙｰﾌﾞ ﾂｯﾄ (2. 425)	16	16	16	16	16	16	16	16		
	14951-KT7-013	シム, ｸﾞﾙｰﾌﾞ ﾂｯﾄ (2. 450)	16	16	16	16	16	16	16	16		
	14952-KT7-013	シム, ｸﾞﾙｰﾌﾞ ﾂｯﾄ (2. 475)	16	16	16	16	16	16	16	16		
	14953-KT7-013	シム, ｸﾞﾙｰﾌﾞ ﾂｯﾄ (2. 500)	16	16	16	16	16	16	16	16		
	14954-KT7-013	シム, ｸﾞﾙｰﾌﾞ ﾂｯﾄ (2. 525)	16	16	16	16	16	16	16	16		
	14955-KT7-013	シム, ｸﾞﾙｰﾌﾞ ﾂｯﾄ (2. 550)	16	16	16	16	16	16	16	16		
	14956-KT7-013	シム, ｸﾞﾙｰﾌﾞ ﾂｯﾄ (2. 575)	16	16	16	16	16	16	16	16		
	14957-KT7-013	シム, ｸﾞﾙｰﾌﾞ ﾂｯﾄ (2. 600)	16	16	16	16	16	16	16	16		
	14958-KT7-013	シム, ｸﾞﾙｰﾌﾞ ﾂｯﾄ (2. 625)	16	16	16	16	16	16	16	16		
	14959-KT7-013	シム, ｸﾞﾙｰﾌﾞ ﾂｯﾄ (2. 650)	16	16	16	16	16	16	16	16		
	14960-KT7-013	シム, ｸﾞﾙｰﾌﾞ ﾂｯﾄ (2. 675)	16	16	16	16	16	16	16	16		
	14961-KT7-013	シム, ｸﾞﾙｰﾌﾞ ﾂｯﾄ (2. 700)	16	16	16	16	16	16	16	16		
	14962-KT7-013	シム, ｸﾞﾙｰﾌﾞ ﾂｯﾄ (2. 725)	16	16	16	16	16	16	16	16		
	14963-KT7-013	シム, ｸﾞﾙｰﾌﾞ ﾂｯﾄ (2. 750)	16	16	16	16	16	16	16	16		
	14964-KT7-013	シム, ｸﾞﾙｰﾌﾞ ﾂｯﾄ (2. 775)	16	16	16	16	16	16	16	16		
	14965-KT7-013	シム, ｸﾞﾙｰﾌﾞ ﾂｯﾄ (2. 800)	16	16	16	16	16	16	16	16		
20	90014-MFL-000	ﾎﾙﾄﾞ, ﾙｯｼﾞ ﾂｯﾄ ﾂｼﾞ ﾂｼﾞ 6X7. 5 ..	2	2	2	2	2	2	2	2		



E-4

カムチェン / テンショナー

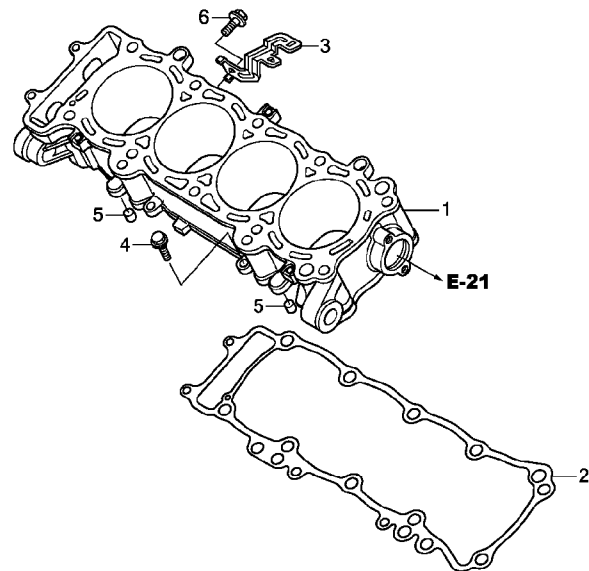


MKF1E0400

見出 番号	部品番号	部品名	使用個数								適用号機		タイプ
			RA	RA	RA	CBR1000		S1	S2	S2	初号機	終号機	
			H	J	K	H	J	K	H	J			
1	14321-MFL-000	スフ ロケツト, カム (34T)	2	2	2	2	2	2	2	2			
2	14401-MFL-003	子エン, カム (124L)	1	1	1	1	1	1	1	1			
3	14510-MFL-010	テンショナー-COMP. A, カム子エン	1	1	1	1	1	1	1	1			
4	14520-MFL-013	リフター-ASSY., テンショナー	1	1	1	1	1	1	1	1			
5	14525-MFA-D01	ガ スケツト, テンショナーホル	1	1	1	1	1	1	1	1			
6	14530-MFL-000	テンショナー-COMP. B, カム子エン	1	1	1	1	1	1	-	-			
	14530-MKF-D70	-	-	-	-	-	-	1	1			
7	14546-MCJ-000	ガ イド B, カム子エン	1	1	1	1	1	1	1	1			
8	14620-MFL-003	ガ イド A, カム子エン	1	1	1	1	1	1	-	-			
	14620-MKF-D70	-	-	-	-	-	-	1	1			
9	14626-MCJ-000	カラ- 6MM	1	1	1	1	1	1	1	1			
10	90004-GHB-600	ボ ルト, フランジ 6X10 (NSHF) ..	1	1	1	1	1	1	1	1			
11	90010-GHB-670	ボ ルト, フランジ 6X25	2	2	2	2	2	2	2	2			
12	90011-MFJ-D00	ボ ルト, ノツク 6MM	2	2	2	2	2	2	2	2			
13	90022-MFJ-D00	ピ ッ ッ ト, カム子エンテンショナー	1	1	1	1	1	1	1	1			
14	90082-HA0-000	ボ ルト, フランジ ノツク 7X10.5	4	4	4	4	4	4	4	4			
15	90108-MEL-000	ボ ルト, トルクス 6X32	1	1	1	1	1	1	1	1			
16	90401-MFL-000	カラ-, カム子エンテンショナー	1	1	1	1	1	1	1	1			
17	90408-KW1-900	ワツシヤ- 6MM	1	1	1	1	1	1	1	1			
18	90442-397-000	ワツシヤ-, シーリング 6MM	1	1	1	1	1	1	1	1			

E-5

シリンダー

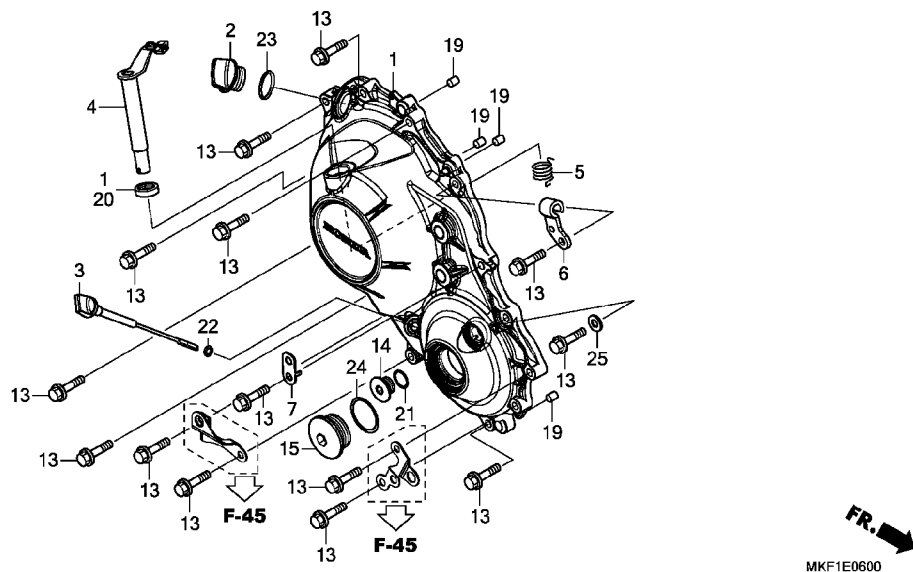


MKF1E0500

見出 番号	部品番号	部品名	使用個数						適用号機		タイプ	
			CBR1000						初号機	終号機		
			RA H	RA J	RA K	S1 H	S1 J	S1 K	S2 H	S2 J		
1	12100-MGP-000	シリンダー	1	1	1	1	1	1	1	1		
2	12191-MFL-003	ガスケット, シリンダー	1	1	1	1	1	1	1	1		
3	32120-MFL-760	ブラケット, コネクター	1	1	1	1	1	1	1	1		
4	90006-GHB-670	ボルト, フランジ 6X25 (NSHF)	2	2	2	2	2	2	2	2		
5	90701-MV9-670	ノックピン 10X16	2	2	2	2	2	2	2	2		
6	95701-06010-00	ボルト, フランジ 6X10	1	1	1	1	1	1	1	1		

E-6

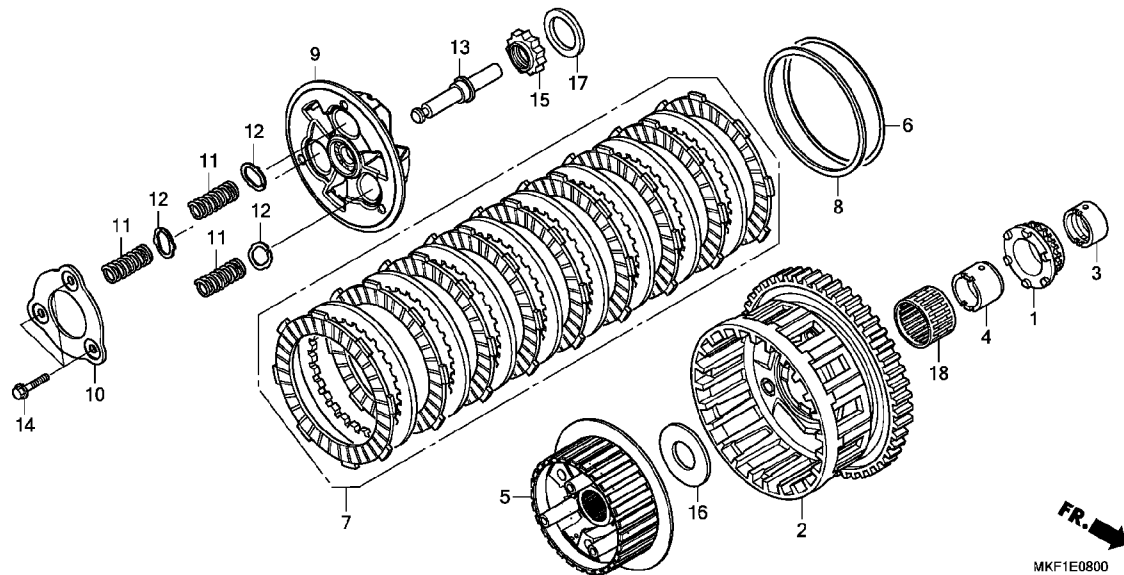
R. クランクケースカバー



見出 番号	部品番号	部品名	使用個数								適用号機		タイプ
			CBR1000								初号機	終号機	
			RA H	RA J	RA K	S1 H	S1 J	S1 K	S2 H	S2 J			
1	11330-MKF-D40	カバーCOMP., R. クランクケース	1	1	1	1	1	1	1	1			
2	15611-KA4-710	キャップ, オイルフィルター	1	1	1	1	1	1	1	1			
3	15650-MKF-D40	ゲージ, オイルレベル	1	1	1	1	1	1	1	1			
4	22810-MKF-D40	レバーCOMP., クラッチ	1	1	1	1	1	1	1	1			
5	22815-MFL-000	スプリング, クラッチレバー	1	1	1	1	1	1	1	1			
6	22821-MKF-D40	レシーバー, クラッチケーブル	1	1	1	1	1	1	1	1			
7	32157-MFJ-D00	ステー, ハーネスクリップ	1	1	1	1	1	1	1	1			
13	90006-MFN-D00	ボルト, フランジ 6X28	14	14	14	14	14	14	14	14			
14	90084-MKF-D40	キャップ 14MM	1	1	1	1	1	1	1	1			
15	90087-MKF-D40	キャップ 30MM	1	1	1	1	1	1	1	1			
19	90701-MV9-670	ナックピン 10X16	4	4	4	4	4	4	4	4			
20	91204-KK0-003	オイルシール 12X18X5 (アライ)	1	1	1	1	1	1	1	1			
21	91303-377-000	リング 13. 8X2. 5	1	1	1	1	1	1	1	1			
22	91303-MJ0-003	リング 6. 3X2. 3 (アライ)	1	1	1	1	1	1	1	1			
23	91307-KF0-003	リング 18X3 (アライ)	1	1	1	1	1	1	1	1			
24	91356-425-005	リング 29. 7X2. 4 (NOK)	1	1	1	1	1	1	1	1			
25	90463-ML7-000	ワッシャー, シーリング 6. 5MM	1	1	1	1	1	1	1	1			

E-8

クラッチ

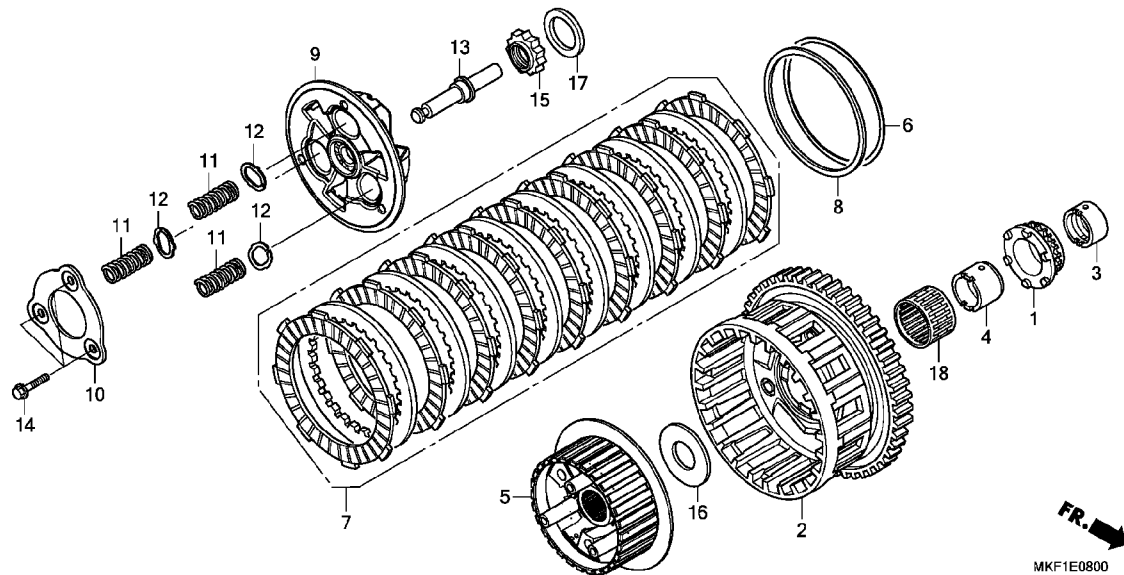


2

見出 番号	部品番号	部品名	使用個数								適用号機		タイプ	
			RA H	RA J	RA K	CBR1000 S1 H J		S1 K	S2 H	S2 J	初号機	終号機		
1	15131-MEL-003	スプ ロケット, オイルホ ンフ ト ライフ (26T)	1	1	1	1	1	1	1	1	1			
2	22100-MFL-880	アウター-COMP. A, クラッチ (フルー) ..	1	1	1	1	1	1	1	1	1			
	22110-MFL-880	アウター-COMP. B, クラッチ (イエロ) ..	1	1	1	1	1	1	1	1	1			
	22115-MFL-880	アウター-COMP. C, クラッチ (グリー) ..	1	1	1	1	1	1	1	1	1			
3	22116-MEL-000	カラー, オイルホ ンフ スプ ロケット	1	1	1	1	1	1	1	1	1			
4	22117-MFL-880	ガ イト A, クラッチアウター (2MM HOLE X2)	1	1	1	1	1	1	1	1	1			
	22118-MFL-880	ガ イト B, クラッチアウター (2MM HOLE X3)	1	1	1	1	1	1	1	1	1			
	22119-MFL-880	ガ イト C, クラッチアウター (2MM HOLE X4)	1	1	1	1	1	1	1	1	1			
5	22121-MKF-D41	センター, クラッチ	1	1	1	1	1	1	1	1	1			
6	22125-HP6-A00	シート, シ ョ ッ ヤ タ -スプ リンク	1	1	1	1	1	1	1	1	1			
7	22210-MKF-D40	テ ー イスクセツト, クラッチ	1	1	1	1	1	1	1	1	1			
8	22325-MJP-G51	スプ リンク, シ ョ ッ ヤ タ -	1	1	1	1	1	1	1	1	1			
9	22350-MKF-D41	プ レートCOMP., クラッチフ レツシャ ー ..	1	1	1	1	1	1	1	1	1			
10	22361-MJP-G51	プ レート, セツテイ ンク	1	1	1	1	1	1	1	1	1			
11	22401-MKF-D41	スプ リンク, クラッチ	3	3	3	3	3	3	3	3	3			
12	22425-MKF-D41	シート, クラッチスプ リンク	3	3	3	3	3	3	3	3	3			
13	22847-MGP-D60	ピ ン, クラッチリフター	1	1	1	1	1	1	1	1	1			
14	90050-MKF-D41	ボ ルト, フランジ 6X45	3	3	3	3	3	3	3	3	3			
15	90231-MS2-610	ナツト, ロツク 25MM	1	1	1	1	1	1	1	1	1			
16	90401-MS2-610	ワツシャ ー, スラスト 28. 2X56X2	1	1	1	1	1	1	1	1	1			
17	90407-MFL-000	ワツシャ ー 25. 1X37X3. 2	1	1	1	1	1	1	1	1	1			

E-8

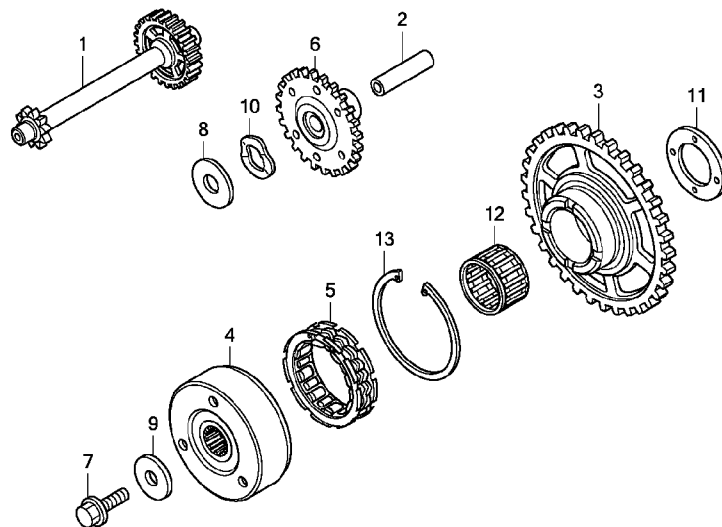
クラッチ



見出 番号	部品番号	部品名	使用個数							適用号機		タイプ	
			RA H	RA J	RA K	S1 H	S1 J	S1 K	S2 H	S2 J	初号機		終号機
18	91101-MFL-881	へアリング A, ニードル 35X41X27.8 (レッド)	1	1	1	1	1	1	1	1			
	91102-MFL-881	へアリング B, ニードル 35X41X27.8 (ホワイト)	1	1	1	1	1	1	1	1			
	91103-MFL-881	へアリング C, ニードル 35X41X27.8 (グリーン)	1	1	1	1	1	1	1	1			

E-9

スターティングクラッチ

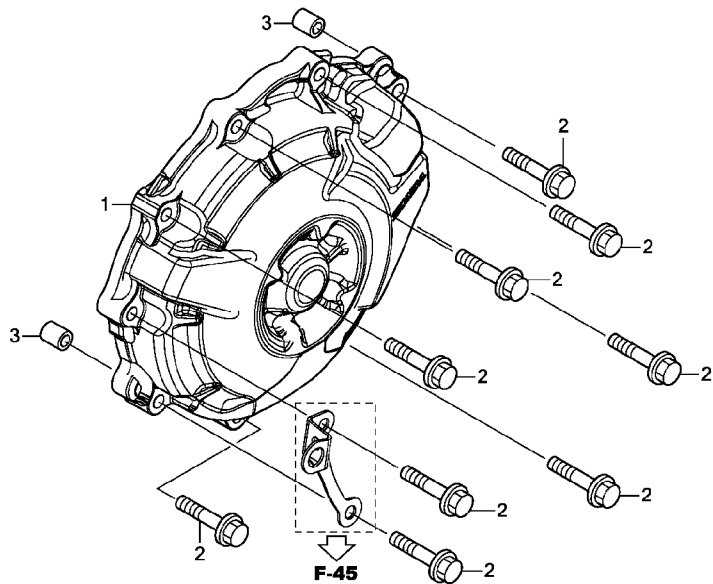


2

見出 番号	部品番号	部品名	使用個数						適用号機		タイプ	
			RA H	RA J	RA K	S1 H	S1 J	S1 K	S2 H	S2 J		初号機
1	28100-MKF-D40	ギヤ-COMP. A, スターター リタクション (38T/8T)	1	1	1	1	1	1	1	1		
2	28102-ME9-000	ピン 10X44	1	1	1	1	1	1	1	1		
3	28110-MFL-000	ギヤ-COMP. , スターティング トリフン (37T)	1	1	1	1	1	1	1	1		
4	28115-MKF-D40	アウター, スターティング クラッチ	1	1	1	1	1	1	1	1		
5	28126-MEL-000	クラッチ, ワウエイ	1	1	1	1	1	1	1	1		
6	28140-MKF-D40	ギヤ-COMP. B, スターター リタクション (24T/15T)	1	1	1	1	1	1	1	1		
7	90013-MKF-D40	ホルト, フランジ 10X25	1	1	1	1	1	1	1	1		
8	90401-MEE-000	ワッシャー 10X28X1	1	1	1	1	1	1	1	1		
9	90405-MKF-D40	ワッシャー 10. 5X31. 8	1	1	1	1	1	1	1	1		
10	90435-MEE-000	ワッシャー, ウェーブ	1	1	1	1	1	1	1	1		
11	90456-MKF-D40	ワッシャー, スラスト 22. 1X42X3	1	1	1	1	1	1	1	1		
12	91101-MJE-D02	ベアリング, ニードル 30X35X20	1	1	1	1	1	1	1	1		
13	94520-63150	サークリップ, インターナル 63MM	1	1	1	1	1	1	1	1		

E-10

A.C. ジェネレーターカバー

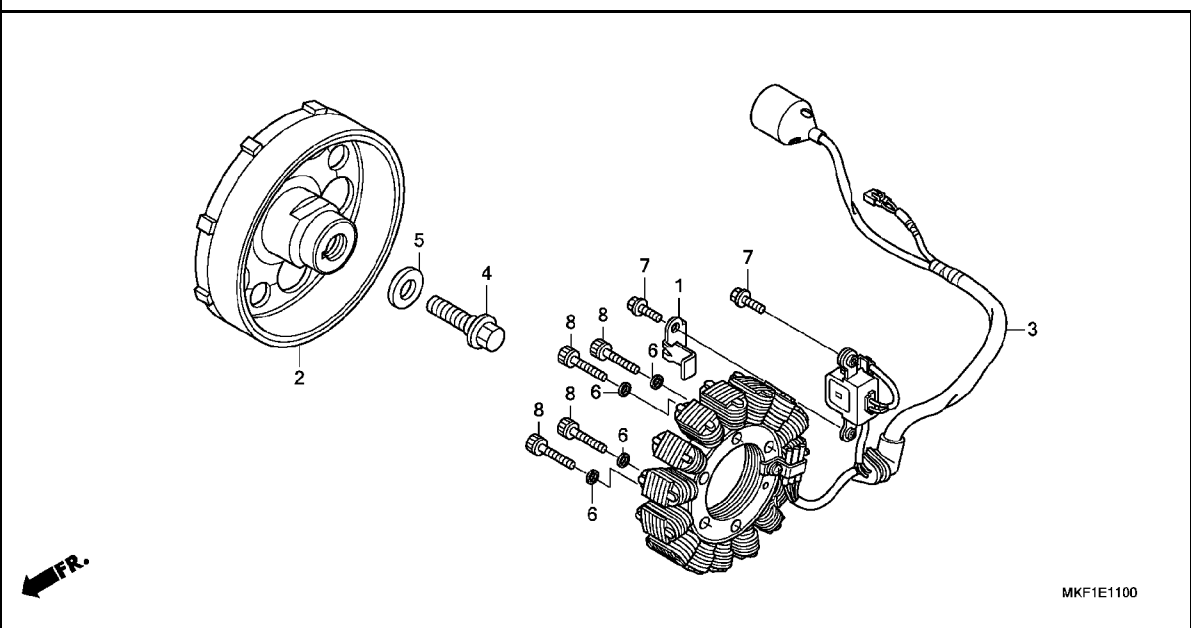


見出 番号	部品番号	部品名	使用個数						適用号機		タイプ		
			RA H	RA J	RA K	S1 H	S1 J	S1 K	S2 H	S2 J		初号機	終号機
1	11321-MKF-D40	カバー、A.C. ジェネレーター	1	1	1	1	1	1	1	1			
2	90006-MFN-D00	ボルト、フランジ 6X28	9	9	9	9	9	9	9	9			
3	94301-08140	ナット、8X14	2	2	2	2	2	2	2	2			

2

E-11

ジェネレーター

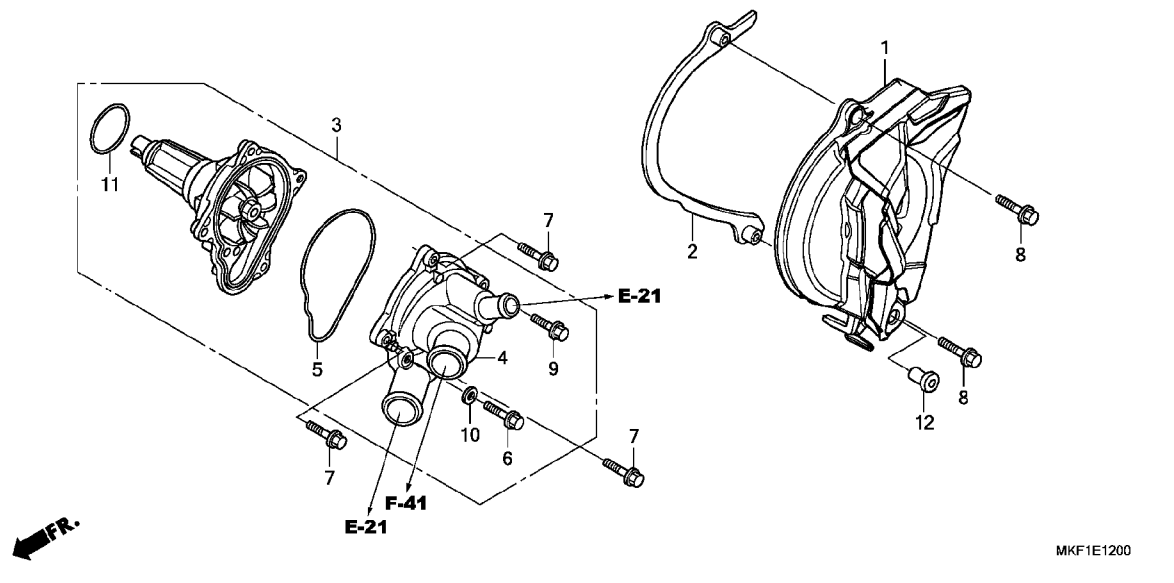


2

見出 番号	部品番号	部品名	使用個数								適用号機		タイプ
			RA H	RA J	RA K	S1 H	S1 J	S1 K	S2 H	S2 J	初号機	終号機	
1	11322-MFL-010	クランプ, A.C. ジェネレーターコード	1	1	1	1	1	1	1	1			
2	31110-MKF-D41	フライホイールCOMP.	1	1	1	1	1	1	1	1			
3	31120-MKF-D41	ステーターCOMP.	1	1	1	1	1	1	1	1			
4	90023-MV9-670	ボルト, フランジ 10MM	1	1	1	1	1	1	1	1			
5	90405-MCA-780	ワッシャー 10.5X27	1	1	1	1	1	1	1	1			
6	90467-MKF-D40	ワッシャー 6MM	4	4	4	4	4	4	4	4			
7	95701-06016-00	ボルト, フランジ 6X16	2	2	2	2	2	2	2	2			
8	96600-06025-10	ボルト, ソケット 6X25	4	4	4	4	4	4	4	4			

E-12

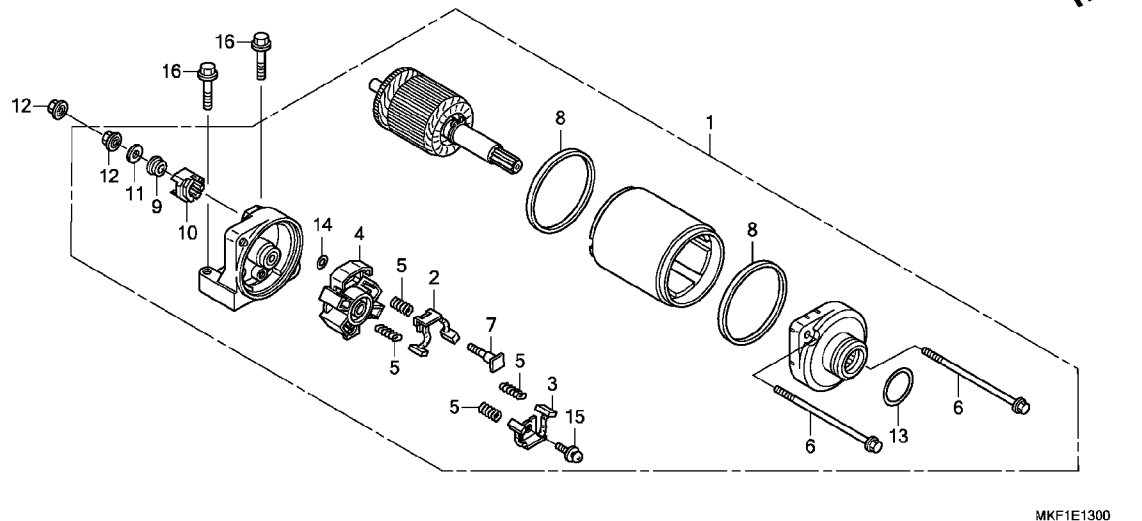
ウォーターポンプ



見出 番号	部品番号	部品名	使用個数						適用号機		タイプ	
			CBR1000						初号機	終号機		
			RA H	RA J	RA K	S1 H	S1 J	S1 K				S2 H
1	11350-MKF-D40	カバー、L. リヤ	1	1	1	1	1	1	1			
2	11355-MFL-000	プレートCOMP.、ドライブチェーンガイド	1	1	1	1	1	1	1			
3	19200-MFL-305	ポンプ ASSY.、ウォーター	1	1	1	1	1	1	1			
4	19220-MFL-000	カバーCOMP.、ウォーターポンプ	1	1	1	1	1	1	1			
5	19226-MFL-000	ガスケット、ウォーターポンプカバー	1	1	1	1	1	1	1			
6	90003-HN2-000	ボルト、フランジ 6X30 (CT200)	1	1	1	1	1	1	1			
7	90006-GHB-690	ボルト、フランジ 6X32 (NSHF)	3	3	3	3	3	3	3			
8	90022-MKF-D40	ボルト、フランジ 6X25	2	2	2	2	2	2	2			
9	90121-MV9-670	ボルト、フランジ 6X25	1	1	1	1	1	1	1			
10	90463-ML7-000	ワッシャー、シーリング 6.5MM	1	1	1	1	1	1	1			
11	91302-MB0-013	Oリング 32.95X2.62 (アライ)	1	1	1	1	1	1	1			
12	90111-KW3-003	ナット、カウルセッティング 5MM	1	1	1	1	1	1	1			

E-13

スターターモーター



2

見出 番号	部品番号	部品名	使用個数								適用号機		タイプ
			RA H	RA J	RA K	S1 H	S1 J	S1 K	S2 H	S2 J	初号機	終号機	
1	31200-MFL-003	モーターASSY. , スターター	1	1	1	1	1	1	1	1			
2	31201-MEW-921	ブラシセットA, カーボン	1	1	1	1	1	1	1	1			
3	31202-MEW-921	ブラシセットB, カーボン	1	1	1	1	1	1	1	1			
4	31203-MEW-921	ホルター, ブラシ	1	1	1	1	1	1	1	1			
5	31204-MEW-921	スプリング, カーボンブラシ	4	4	4	4	4	4	4	4			
6	31205-MFJ-D01	ボルト, セツティング	2	2	2	2	2	2	2	2			
7	31206-MEW-921	ボルト, ターミナル	1	1	1	1	1	1	1	1			
8	31207-HP5-601	リンク	2	2	2	2	2	2	2	2			
9	31208-MEW-921	インシュレーター	1	1	1	1	1	1	1	1			
10	31209-MEW-921	ストッパー, ターミナル	1	1	1	1	1	1	1	1			
11	31210-MEW-921	ワッシャー	1	1	1	1	1	1	1	1			
12	90071-MB0-000	ナットワッシャー 6MM	2	2	2	2	2	2	2	2			
13	91309-425-003	Oリング 24. 4X3. 1 (アライ)	1	1	1	1	1	1	1	1			
14	91320-MB0-000	Oリング 4X2	1	1	1	1	1	1	1	1			
15	93892-05012-08	スクリューワッシャー 5X12	1	1	1	1	1	1	1	1			
16	95801-06028-00	ボルト, フランジ 6X28	2	2	2	2	2	2	2	2			

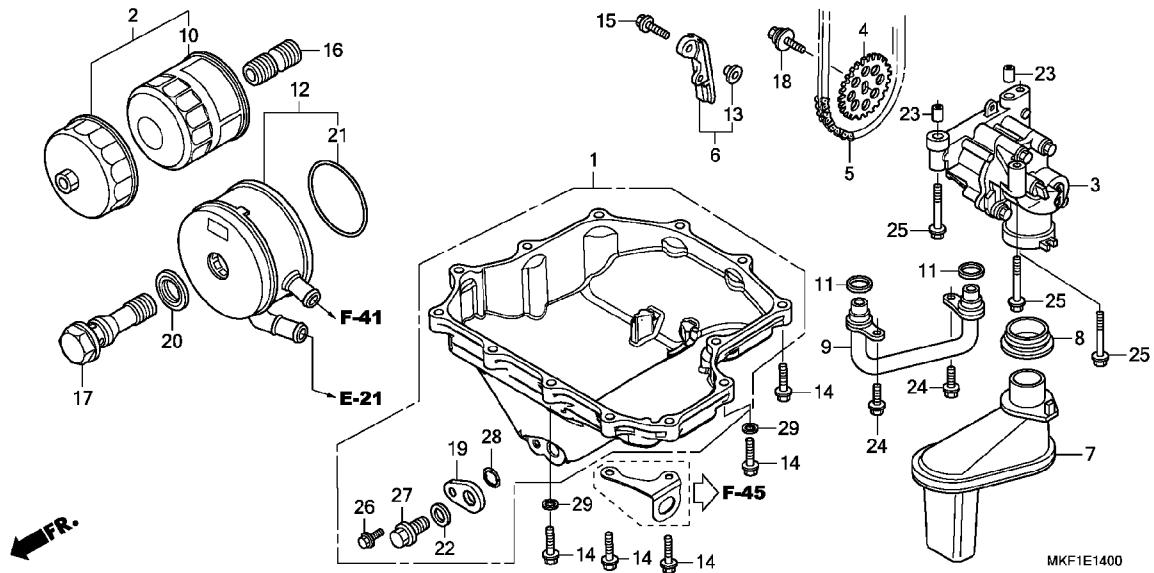


注意

本ページには「パーツカタログニュース」が発行されております。必ず巻末の「パーツカタログニュース」も合わせてご確認ください。

E-14

オイルパン / オイルポンプ



見出 番号	部品番号	部品名	使用個数								適用号機		タイプ
			RA H	RA J	RA K	CBR1000 S1 H J		S1 K	S2 H	S2 J	初号機	終号機	
1	11210-MKF-D40	パンCOMP., オイル	1	1	1	1	1	1	1	1			
2	15010-MCE-H51	フィルターセット, オイル	(1)	(1)	(1)	(1)	(1)	(1)	(1)	(1)			
3	15100-MKF-D40	ポンプ ASSY., オイル	1	1	1	1	1	1	1	1			
4	15134-MEL-000	スプロケット, オイルポンプドライブ (25T)	1	1	1	1	1	1	1	1			
5	15141-MFL-003	チェン, オイルポンプ (72L)	1	1	1	1	1	1	1	1			
6	15146-MFL-000	ガイドCOMP., オイルポンプチェン	1	1	1	1	1	1	1	1			
7	15150-MFL-000	ストレーナーCOMP., オイル	1	1	1	1	1	1	1	1			
8	15154-MAT-000	パッキン, オイルストレーナー	1	1	1	1	1	1	1	1			
9	15310-MFL-000	ハイブCOMP., オイル	1	1	1	1	1	1	1	1			
10	15410-MFJ-D01	カートリッジ, オイルフィルター (トウヨウロキ)	1	1	1	1	1	1	1	1			
11	15433-MFJ-D01	リング, シール	2	2	2	2	2	2	2	2			
12	15700-MGP-003	クーラーCOMP., オイル	1	1	1	1	1	1	1	1			
13	61107-MCR-D00	カラー, フロントファンター	1	1	1	1	1	1	1	1			
14	90006-MKF-D40	ボルト, フランジ 6X28	13	13	13	13	13	13	13	13			
15	90011-MFL-000	ボルト, フランジ 6X20	1	1	1	1	1	1	1	1			
16	90019-MB0-000	ボス, オイルフィルター	1	1	1	1	1	1	1	1			
17	90019-MGP-D60	ボルト, オイルクーラー	1	1	1	1	1	1	1	1			
18	90021-MM5-000	ボルトワッシャー 6X12	1	1	1	1	1	1	1	1			
19	11212-MEL-300	ペース, オイルバンドレン	1	1	1	1	1	1	1	1			
20	90402-MFJ-D01	ワッシャー, シーリング 34.5MM	1	1	1	1	1	1	1	1			
21	91354-MCT-003	Oリング, オイルクーラー	1	1	1	1	1	1	1	1			
22	94109-12000	ワッシャー, トレンチラック 12MM	1	1	1	1	1	1	1	1			
23	94301-08140	ノックピン 8X14	2	2	2	2	2	2	2	2			
24	95701-06016-00	ボルト, フランジ 6X16	2	2	2	2	2	2	2	2			

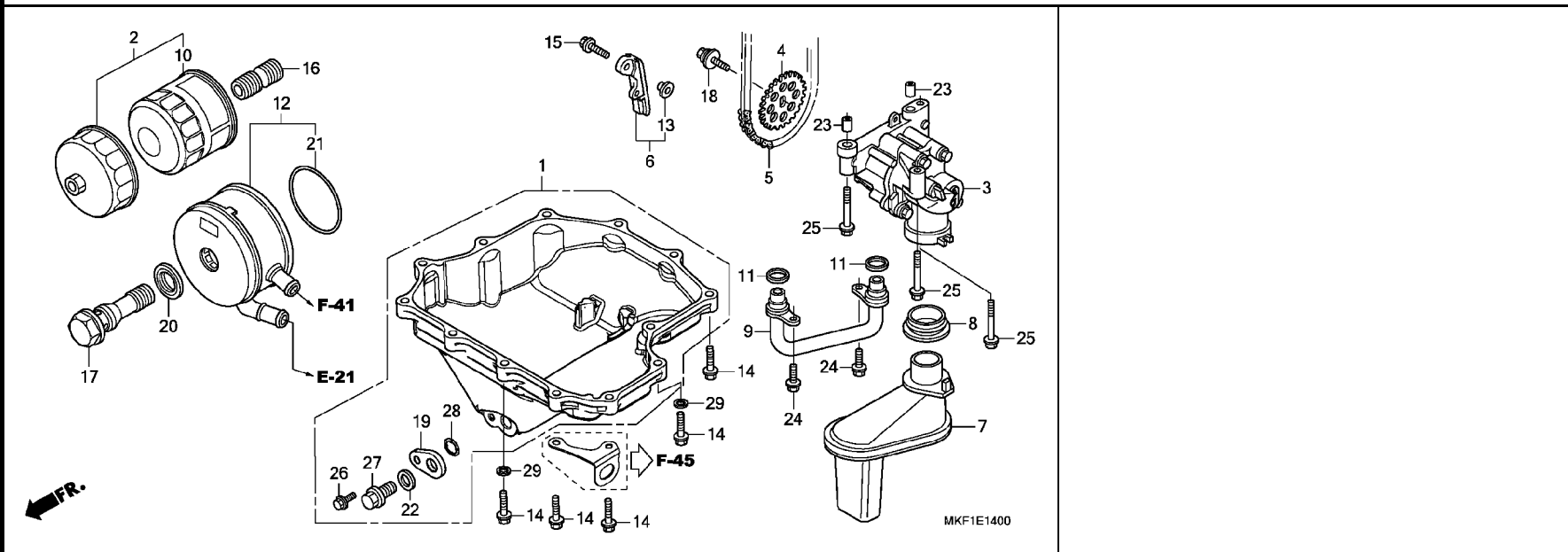


注意

本ページには「パーツカタログニュース」が発行されております。必ず巻末の「パーツカタログニュース」も合わせてご確認ください。

E-14

オイルパン / オイルポンプ

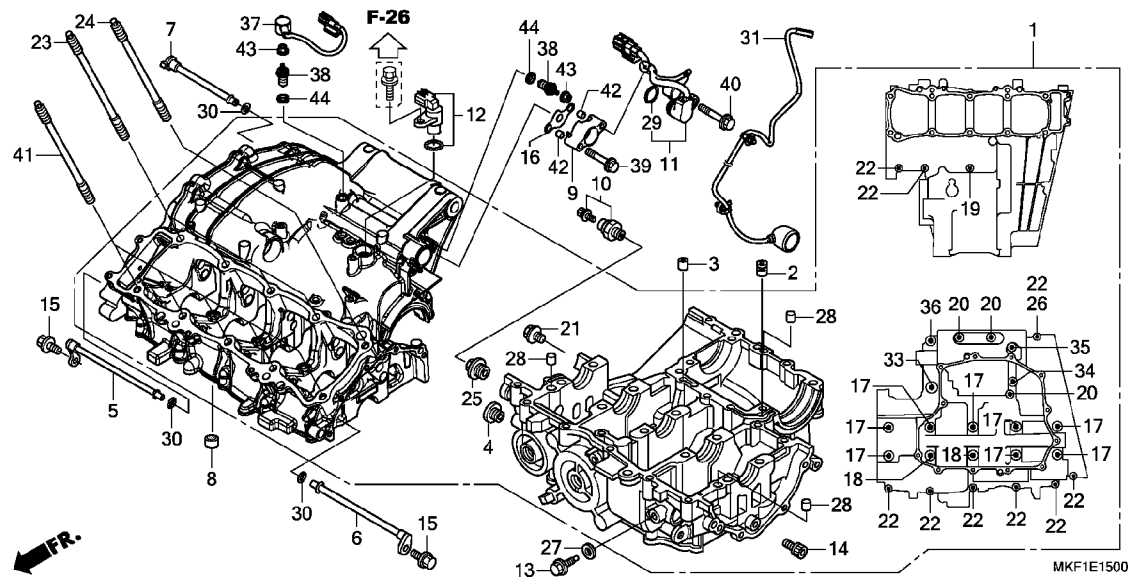


2

見出 部品番号	部品名	使用個数								適用号機		タイプ
		RA H	RA J	RA K	S1 H	S1 J	S1 K	S2 H	S2 J	初号機	終号機	
25 95701-06045-00	ボルト, フランジ 6X45	3	3	3	3	3	3	3	3			
26 90006-GHB-630	ボルト, フランジ 6X16 (NSHF) ..	1	1	1	1	1	1	1	1			
27 90012-MEL-000	ボルト, ドレンプラグ 12MM	1	1	1	1	1	1	1	1			
28 91306-MEL-003	Oリング 21.9X1.8	1	1	1	1	1	1	1	1			
29 90401-MKF-D40	ワッシャー 6MM	2	2	2	2	2	2	2	2			

E-15

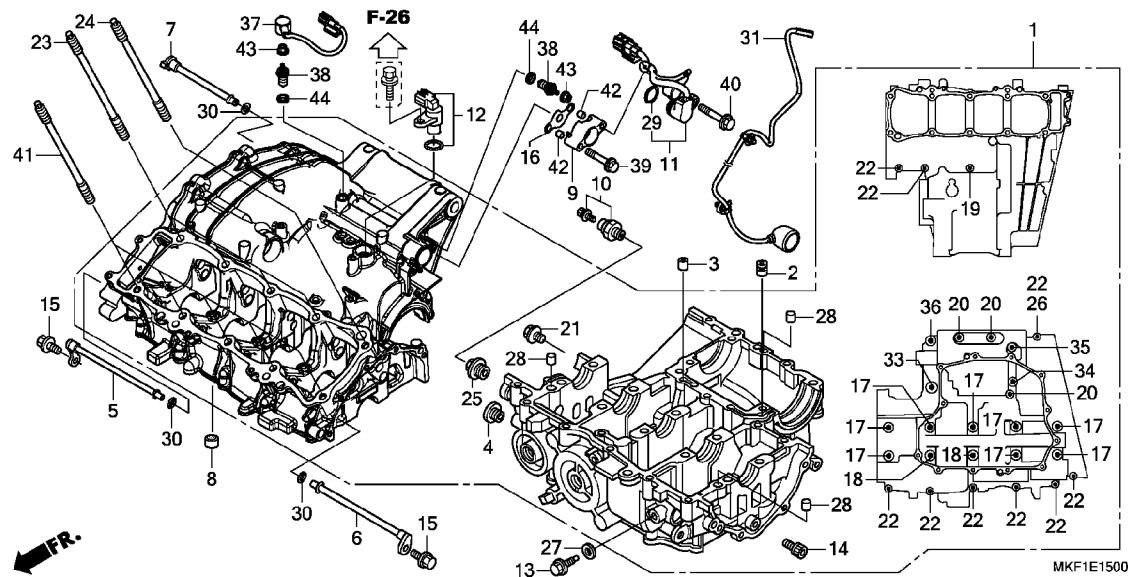
クランクケース



見出 番号	部品番号	部品名	使用個数							適用号機		タイプ		
			CBR1000							初号機	終号機			
			RA H	RA J	RA K	S1 H	S1 J	S1 K	S2 H				S2 J	
1	04911-MKF-J10	クランクケースセット (SC77E)	1	1	1	1	1	1	1	1				
2	11206-MFL-000	オリフイス	1	1	1	1	1	1	1	1				
3	11207-MFL-000	オリフイス 1.1MM	1	1	1	1	1	1	1	1				
4	12208-PR3-000	ボルト, シーリング 20MM	1	1	1	1	1	1	1	1				
5	15330-MFL-000	ハ イブ COMP., R. オイルシ ャット ..	1	1	1	1	1	1	1	1				
6	15340-MFL-000	ハ イブ COMP., L. オイルシ ャット ..	1	1	1	1	1	1	1	1				
7	15350-MFL-000	ハ イブ COMP., トランスミッションオイル シ ャット ..	1	1	1	1	1	1	1	1				
8	15351-MFJ-D00	オリフイス 1MM	1	1	1	1	1	1	1	1				
9	11521-MKF-D40	ホルター, アン グルセンサー	1	1	1	1	1	1	1	1				
10	35500-MJ4-024	スイツチASSY., オイルプレ ッツヤ (DENSO)	1	1	1	1	1	1	1	1				
11	38800-MKF-D41	センサーASSY., アン グル	1	1	1	1	1	1	1	1				
12	37700-MFL-761	センサーASSY., スピ ード	1	1	1	1	1	1	1	1				
13	90004-MM5-000	ボルト, スペ シヤル 6X18	1	1	1	1	1	1	1	1				
14	90010-MEL-000	ボルト, ソケット 8X12	1	1	1	1	1	1	1	1				
15	90011-MFJ-D00	ボルト, ノック 6MM	2	2	2	2	2	2	2	2				
16	11522-MKF-D40	ガ スケット, アン グルセンサーホルター ..	1	1	1	1	1	1	1	1				
17	90015-MFL-003	ボルト, フランジ 9X105	8	8	8	8	8	8	8	8				
18	90016-MFL-003	ボルト, フランジ 9X126	2	2	2	2	2	2	2	2				
19	90017-MEL-000	ボルト, フランジ 7X60	1	1	1	1	1	1	1	1				
20	90017-MFL-000	ボルト, フランジ 7X50	3	3	3	3	3	3	3	3				
21	90019-MAT-000	ボルト, シーリング 8MM	1	1	1	1	1	1	1	1				
22	90019-MFA-D00	ボルト, フランジ 7X40	9	9	9	9	9	9	9	9				
23	90032-MFL-000	ボルト, スタット 9X145.5	4	4	4	4	4	4	4	4				

E-15

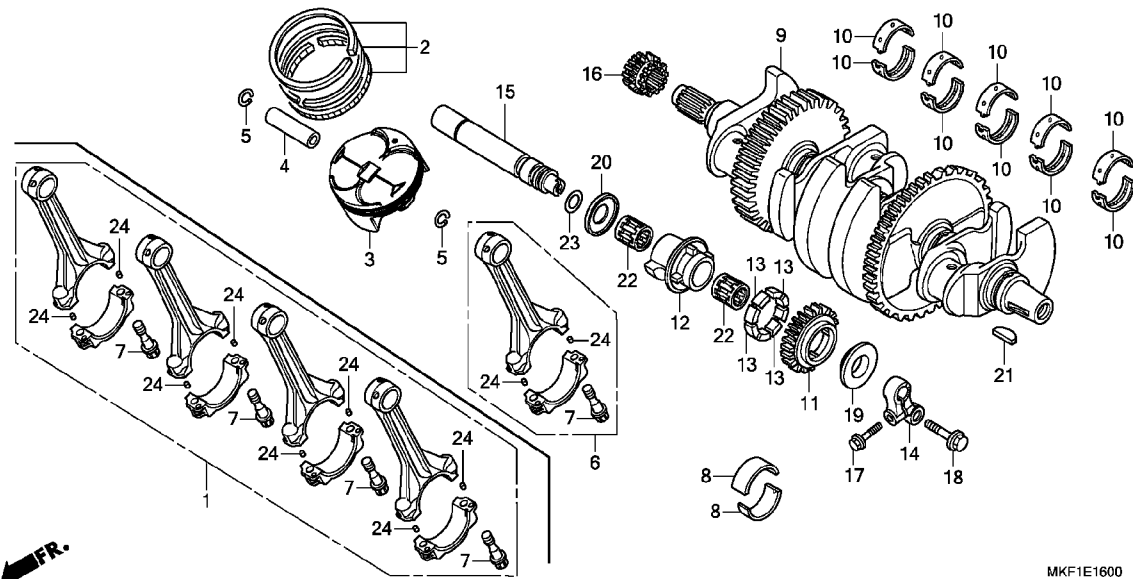
クランクケース



見出 番号	部品番号	部品名	使用個数								適用号機		タイプ		
			RA H	RA J	RA K	CBR1000 S1 H J		S1 K	S2 H	S2 J	初号機	終号機			
24	90033-MFL-000	ボルト, スタット 9X134	1	1	1	1	1	1	1	1	1	1			
25	90048-MFL-000	ボルト, シーリング 22MM	1	1	1	1	1	1	1	1	1	1			
26	90447-KE1-000	ワッシャー, シーリング 7MM	1	1	1	1	1	1	1	1	1	1			
27	90463-ML7-000	ワッシャー, シーリング 6.5MM	1	1	1	1	1	1	1	1	1	1			
28	90701-MV9-670	ノックピン 10X16	3	3	3	3	3	3	3	3	3	3			
29	91310-MGE-D01	リング 16.5X2.5	1	1	1	1	1	1	1	1	1	1			
30	91307-422-000	リング 4.8X1.9	3	3	3	3	3	3	3	3	3	3			
31	32101-MKF-D40	サブハーネス, エンジン	1	1	1	1	1	1	1	1	1	1			
33	95701-08050-00	ボルト, フランジ 8X50	1	1	1	1	1	1	1	1	1	1			
34	95701-08055-07	ボルト, フランジ 8X55	1	1	1	1	1	1	1	1	1	1			
35	95701-08080-00	ボルト, フランジ 8X80	1	1	1	1	1	1	1	1	1	1			
36	95701-10060-00	ボルト, フランジ 10X60	1	1	1	1	1	1	1	1	1	1			
37	32106-MKF-D60	サブハーネス, スピード	1	1	1	1	1	1	1	1	1	1			
38	35600-MKF-D41	スイッチASSY, ニュートラル	2	2	2	2	2	2	2	2	2	2			
39	90006-GHB-700	ボルト, フランジ 6X35 (NSHF)	1	1	1	1	1	1	1	1	1	1			
40	90012-MKF-D40	ボルト, ノック 6MM	1	1	1	1	1	1	1	1	1	1			
41	90033-MFL-000	ボルト, スタット 9X134	5	5	5	5	5	5	-	-	-	-			
	90034-MKF-D71	ボルト, スタット 9X124	-	-	-	-	-	-	5	5	-	-			
42	91320-KE1-000	ノックピン 8X7	2	2	2	2	2	2	2	2	2	2			
43	94050-04000	ナット, フランジ 4MM	2	2	2	2	2	2	2	2	2	2			
44	90443-MJ6-000	ワッシャー, ニュートラル	2	2	2	2	2	2	2	2	2	2			

E-16

クランクシャフト / ピストン

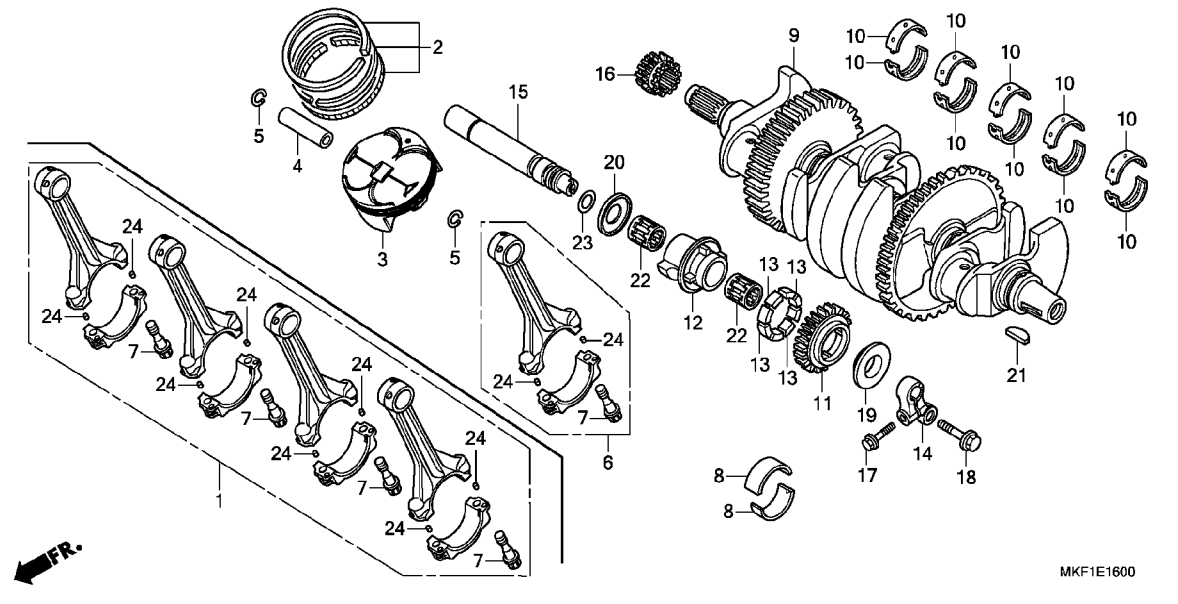


MKF1E1600

見出 番号	部品番号	部品名	使用個数								適用号機		タイプ
			CBR1000								初号機	終号機	
			RA H	RA J	RA K	S1 H	S1 J	S1 K	S2 H	S2 J			
1	06132-MKF-305	ロッドセット, コネクティング	-	-	-	1	1	1	1	1			
2	13031-MKF-D40	リンクセット, ピストン	4	4	4	4	4	4	4	4			
3	13101-MKF-D40	ピストン	4	4	4	-	-	-	-	-			
	13101-MKF-D60		-	-	-	4	4	4	-	-			
	13101-MKF-D70		-	-	-	-	-	-	4	4			
4	13111-MFL-010	ピン, ピストン	4	4	4	4	4	4	-	-			
	13111-MKF-D70		-	-	-	-	-	-	4	4			
5	13112-MEL-000	クリップ, ピストンピン 17MM	8	8	8	8	8	8	8	8			
6	13210-MKF-D40	ロッド ASSY, コネクティング	4	4	4	-	-	-	-	-			
7	13213-MFL-003	ホルト, コネクティングロッド	8	8	8	8	8	8	8	8			
8	13214-MKF-D41	ヘッドリンク A, コネクティングロッド (ブルー)	8	8	8	8	8	8	8	8			
	13215-MKF-D41	ヘッドリンク B, コネクティングロッド (フラック)	8	8	8	8	8	8	8	8			
	13216-MKF-D41	ヘッドリンク C, コネクティングロッド (フラウン)	8	8	8	8	8	8	8	8			
	13217-MKF-D41	ヘッドリンク D, コネクティングロッド (グリーン)	8	8	8	8	8	8	8	8			
	13218-MKF-D41	ヘッドリンク E, コネクティングロッド (イエロー)	8	8	8	8	8	8	8	8			
9	13310-MKF-D40	クランクシャフト	1	1	1	1	1	1	1	1			
10	13314-MFL-003	ヘッドリンク B, クランクシャフト (フラウン)	10	10	10	10	10	10	10	10			
	13315-MFL-003	ヘッドリンク C, クランクシャフト (グリーン)	10	10	10	10	10	10	10	10			
	13316-MFL-003	ヘッドリンク D, クランクシャフト (イエロー)	10	10	10	10	10	10	10	10			
	13317-MFL-003	ヘッドリンク E, クランクシャフト (ピンク)	10	10	10	10	10	10	10	10			
	13318-MFL-003	ヘッドリンク F, クランクシャフト (レッド)	10	10	10	10	10	10	10	10			
11	13421-MFL-000	ギヤ, バランサ (26T)	1	1	1	1	1	1	1	1			

E-16

クランクシャフト / ピストン

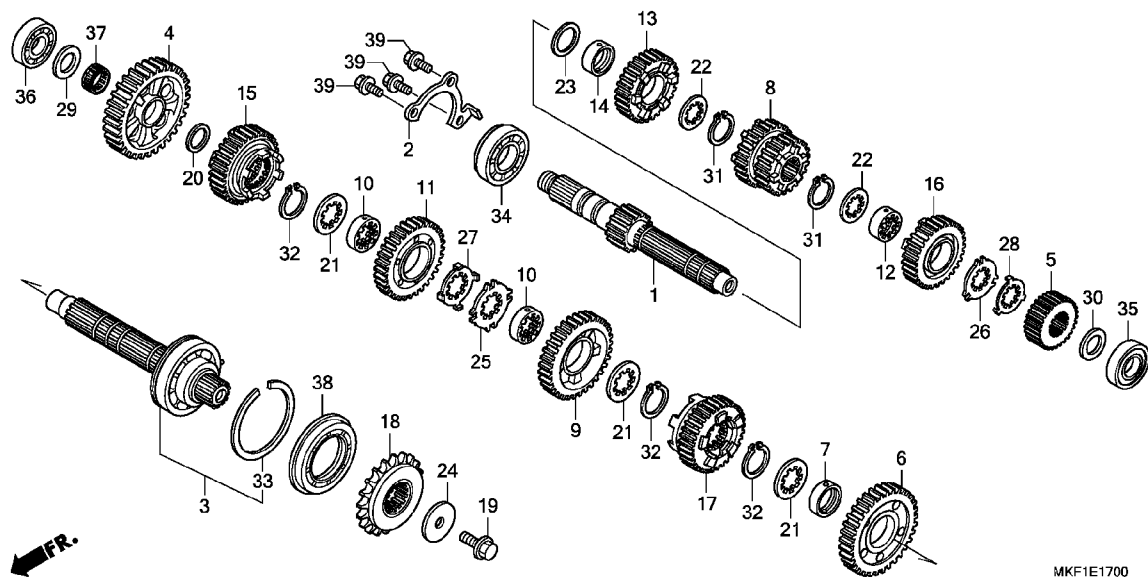


2

見出 番号	部品番号	部品名	使用個数								適用号機		タイプ
			RA H	RA J	RA K	S1 H	S1 J	S1 K	S2 H	S2 J	初号機	終号機	
12	13430-MFL-000	ウエイト, バランサー	1	1	1	1	1	1	1	1			
13	13435-MFL-000	ラバー, タンパー	4	4	4	4	4	4	4	4			
14	13436-MM5-000	ホルダー, バランサーシャフト	1	1	1	1	1	1	1	1			
15	13440-MKF-D40	シャフトCOMP., バランサー	1	1	1	1	1	1	1	1			
16	14312-MFL-000	スプロケット, タイミング (17T)	1	1	1	1	1	1	1	1			
17	90002-MCZ-000	ボルト, フランジ 6X18	1	1	1	1	1	1	1	1			
18	90022-MFA-D00	ボルト, フランジ 8X25	1	1	1	1	1	1	1	1			
19	90457-MAT-000	ワッシャー-A, バランサーサイト	1	1	1	1	1	1	1	1			
20	90458-MAT-000	ワッシャー-B, バランサーサイト	1	1	1	1	1	1	1	1			
21	90701-HB6-010	キー, ウッドラフ 25X14X4	1	1	1	1	1	1	1	1			
22	91015-MEL-003	ベアリング B, ニードル 18X27X23.8 (ブルー)	2	2	2	2	2	2	2	2			
	91016-MEL-003	ベアリング C, ニードル 18X27X23.8 (ホワイト)	2	2	2	2	2	2	2	2			
	91017-MEL-003	ベアリング D, ニードル 18X27X23.8 (グリーン)	2	2	2	2	2	2	2	2			
23	91302-377-000	リング 15X2.5	1	1	1	1	1	1	1	1			
24	94303-04065	ピンC, ノック 4X6.5	8	8	8	8	8	8	8	8			

E-17

トランスミッション



MKF1E1700

見出 番号	部品番号	部品名	使用個数								適用号機		タイプ		
			RA H	RA J	RA K	CBR1000 S1 H J		S1 K	S2 H	S2 J	初号機	終号機			
1	23211-MKF-D40 23211-MKF-D70	メインシャフト(14T)	1	-	-	1	-	-	-	-	-	-	1000344	-----	1000343
2	23212-MFL-000	ﾌﾟﾚｰﾄ, ﾍﾞｱﾘﾝｸﾞ ﾙｯﾃｲﾝｸﾞ	1	1	1	1	1	1	1	1	1	1	-	-	-
3	23220-MFL-000 23220-MKF-D70	ｶｳﾝﾀｰｼﾞｬﾌﾄCOMP.	1	-	-	1	-	-	-	-	-	-	1000344	-----	1000343
4	23421-MKF-D40	ｷﾞﾔｰ, ｶｳﾝﾀｰｼﾞｬﾌﾄﾌｧｰｽﾄ(32T)	1	1	1	1	1	1	1	1	1	1	-	-	-
5	23431-MKF-D40 23431-MKF-D70	ｷﾞﾔｰ, ﾏﾞｲﾝｼﾞｬﾌﾄｾｶﾝﾄﾞ(18T)	1	-	-	1	-	-	-	-	-	-	1000344	-----	1000343
6	23441-MKF-D40	ｷﾞﾔｰ, ｶｳﾝﾀｰｼﾞｬﾌﾄｾｶﾝﾄﾞ(32T)	1	1	1	1	1	1	1	1	1	1	-	-	-
7	23442-MCJ-000	ｶﾗｰ 30X9.5	1	1	1	1	1	1	1	1	1	1	-	-	-
8	23451-MKF-D40 23451-MKF-D70	ｷﾞﾔｰ, ﾏﾞｲﾝｼﾞｬﾌﾄｻｰﾄﾞ&ﾌｫｰｽ (22T/24T)	1	-	-	1	-	-	-	-	-	-	1000344	-----	1000343
9	23461-MKF-D40 23461-MKF-D70	ｷﾞﾔｰ, ｶｳﾝﾀｰｼﾞｬﾌﾄｻｰﾄﾞ(33T)	1	-	-	1	-	-	-	-	-	-	1000344	-----	1000343
10	23462-MAT-000	ｶﾗｰ, ﾏﾞﾗｲﾝ 30X11	2	2	2	2	2	2	2	2	2	2	-	-	-
11	23481-MKF-D40 23481-MKF-D70	ｷﾞﾔｰ, ｶｳﾝﾀｰｼﾞｬﾌﾄﾌｫｰｽ(32T)	1	-	-	1	-	-	-	-	-	-	1000344	-----	1000343
12	23482-MR7-000	ｶﾗｰ, ﾏﾞﾗｲﾝ 28X13.5	1	1	1	1	1	1	1	1	1	1	-	-	-
13	23491-MKF-D40	ｷﾞﾔｰ, ﾏﾞｲﾝｼﾞｬﾌﾄﾌｲﾌﾞｽ(28T)	1	1	1	1	1	1	1	1	1	1	-	-	-
14	23495-MM5-000	ｶﾗｰ 28X13	1	1	1	1	1	1	1	1	1	1	-	-	-

2

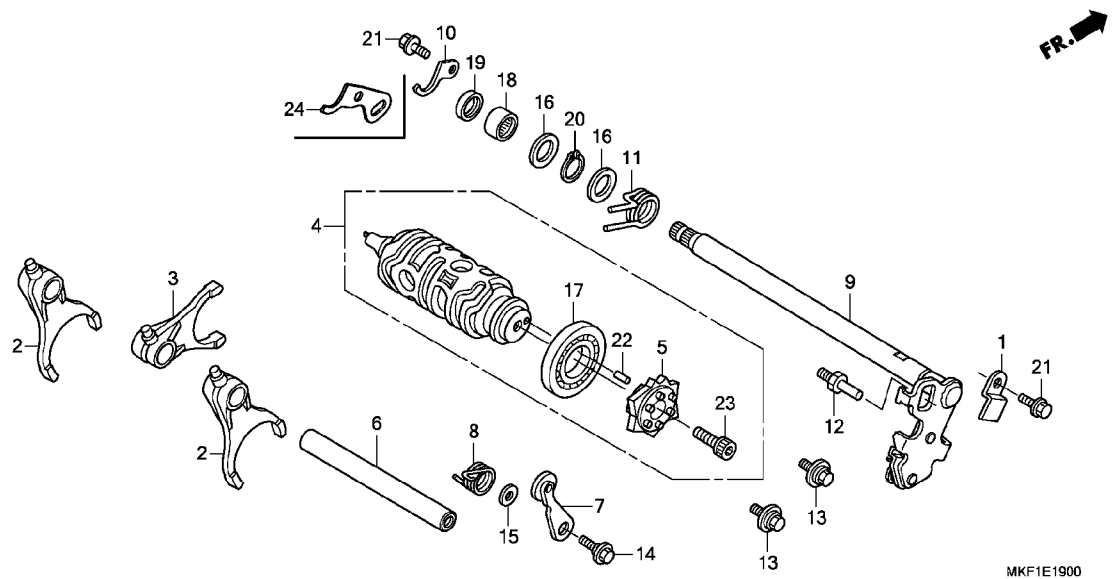
E-17

トランスミッション

見出 番号	部品番号	部品名	使用個数							適用号機		タイプ	
			RA H	RA J	RA K	S1 H	S1 J	S1 K	S2 H	S2 J	初号機		終号機
15	23501-MKF-D40	ギヤ、カウンタシャフトファイブス(34T)	1	1	1	1	1	1	1	1			
16	23511-MKF-D40	ギヤ、メインシャフトシックス(29T)	1	1	1	1	1	1	1	1			
17	23521-MKF-D40	ギヤ、カウンタシャフトシックス(33T)	1	1	1	1	1	1	1	1			
18	23801-MEE-D00	スプロケットCOMP.、ドライブ(16T)	1	1	1	1	1	1	1	1			
19	90037-422-003	ホルト、スベシヤル 10MM	1	1	1	1	1	1	1	1			
20	90402-HA5-000	ワッシャー、スラスト 24MM	1	1	1	1	1	1	1	1			
21	90452-MAT-000	ワッシャー、スプライン 30X36X1.5	3	3	3	3	3	3	3	3			
22	90452-MR7-000	ワッシャー、スプライン 28X34X1.5	2	2	2	2	2	2	2	2			
23	90458-729-920	ワッシャー、スラスト 28MM	1	1	1	1	1	1	1	1			
24	90459-438-000	ワッシャー 10.2MM	1	1	1	1	1	1	1	1			
25	90463-MAT-000	ワッシャー、スプライン 30MM	1	1	1	1	1	1	1	1			
26	90463-MCJ-000	ワッシャー、スプライン 28MM	1	1	1	1	1	1	1	1			
27	90464-MAT-000	ワッシャー、ロツク 30MM	1	1	1	1	1	1	1	1			
28	90464-MCJ-000	ワッシャー、ロツク 28MM	1	1	1	1	1	1	1	1			
29	90469-759-000	シムJ、ファイナルリタクションサートギヤ (2.0MM)	1	1	1	1	1	1	1	1			
30	90554-MEL-000	ワッシャー、スラスト 20MM	1	1	1	1	1	1	1	1			
31	90603-MN4-000	サークリップ 28MM	2	2	2	2	2	2	2	2			
32	90604-MM5-000	サークリップ 30MM	3	3	3	3	3	3	3	3			
33	90605-MM5-000	リンク、スナツプ 72MM	1	1	1	1	1	1	1	1			
34	91001-MFL-003	ベアリング、ラジアルホール 28X62X16	1	1	1	1	1	1	1	1			
35	91002-MFL-003	ベアリング、スベシヤル 20X47X15.5	1	1	1	1	1	1	1	1			
36	91003-MFL-003	ベアリング、スベシヤル 20X52X15	1	1	1	1	1	1	1	1			
37	91026-MEL-003	ベアリング、ニートル 24X28X10	1	1	1	1	1	1	1	1			
38	91207-MAT-003	オイルシール 45X72X8	1	1	1	1	1	1	1	1			
39	90037-RYX-010	ホルト、フランジ 6X14(10.9)	3	3	3	3	3	3	3	3			

E-19

ギヤシフトドラム

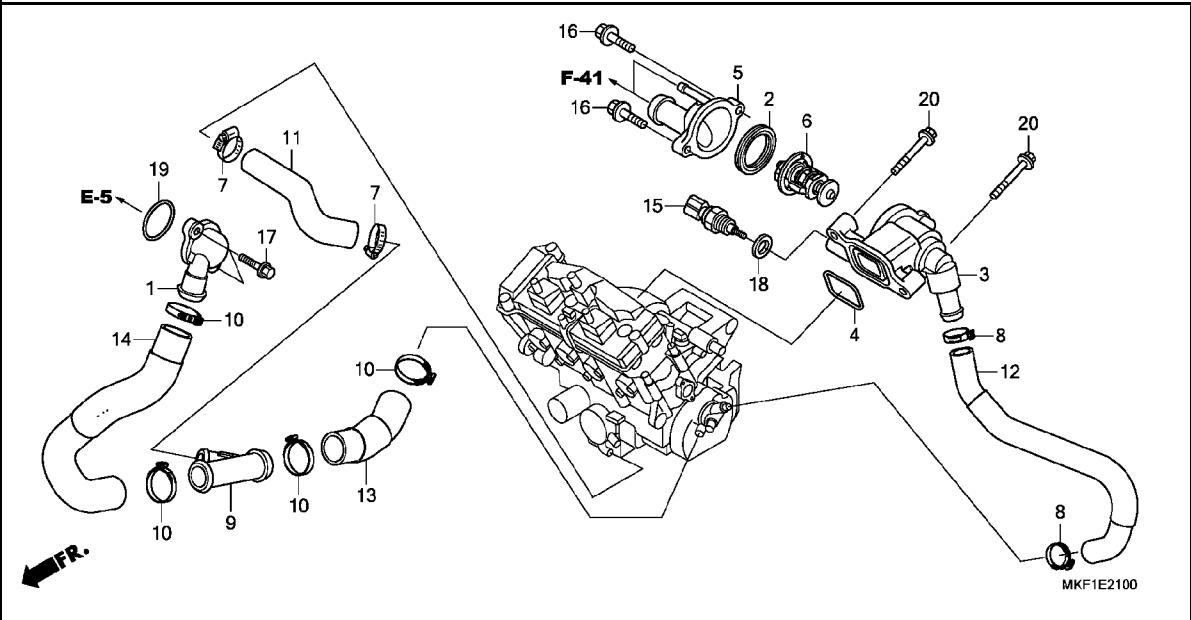


MKF1E1900

見出 番号	部品番号	部品名	使用個数								適用号機		タイプ
			RA H	RA J	RA K	CBR1000 S1 H J		S1 K	S2 H	S2 J	初号機	終号機	
1	14623-MV1-000	プレート, テンショナーセッティング	1	1	1	1	1	1	1	1			
2	24211-MFL-000	フォーク, キーシフト	2	2	2	2	2	2	2	2			
3	24212-MFL-000	フォーク, センターキーシフト	1	1	1	1	1	1	1	1			
4	24310-MKF-D40	ドラムCOMP., キーシフト	1	1	1	1	1	1	1	1			
5	24315-MWO-791	センターCOMP., シフトドラム	1	1	1	1	1	1	1	1			
6	24321-MFL-000	シャフト, キーシフトフォーク	1	1	1	1	1	1	1	1			
7	24430-MFL-000	ストッパ-COMP., キーシフトドラム	1	1	1	1	1	1	1	1			
8	24435-MEL-000	スプリング, キーシフトドラムストッパ	1	1	1	1	1	1	1	1			
9	24610-MKF-D40	スピンドルCOMP., キーシフト	1	1	1	1	1	1	1	1			
10	24612-MAL-600	プレート, スピンドル	1	1	1	-	-	-	-	-			
11	24651-MBB-000	スプリング, シフトリターン	1	1	1	1	1	1	1	1			
12	24652-035-000	ピン, シフトリターンスプリング	1	1	1	1	1	1	1	1			
13	90021-MM5-000	ボルトワッシャー 6X12	2	2	2	2	2	2	2	2			
14	90022-MG8-000	ピボット, シフトドラムストッパ-アーム	1	1	1	1	1	1	1	1			
15	90417-360-000	ワッシャー, ドラムストッパ	1	1	1	1	1	1	1	1			
16	90451-155-000	ワッシャー 14MM	2	2	2	2	2	2	2	2			
17	91008-MFJ-D01	ベアリング, スペシャルボール 6500	1	1	1	1	1	1	1	1			
18	91106-MCF-003	ベアリング, ニートル 14X22X16	1	1	1	1	1	1	1	1			
19	91203-KA4-771	オイルシール 14X22X5 (NOK)	1	1	1	1	1	1	1	1			
20	94510-14000	サークルリッパ, エキスターナル 14MM	1	1	1	1	1	1	1	1			
21	95701-06014-00	ボルト, フランジ 6X14	2	2	2	2	2	2	2	2			
22	96220-40080	ローラー 4X8	1	1	1	1	1	1	1	1			
23	96600-08020-10	ボルト, ソケット 8X20	1	1	1	1	1	1	1	1			
24	24612-MKF-D60	プレート, スピンドル	-	-	-	1	1	1	1	1			

E-21

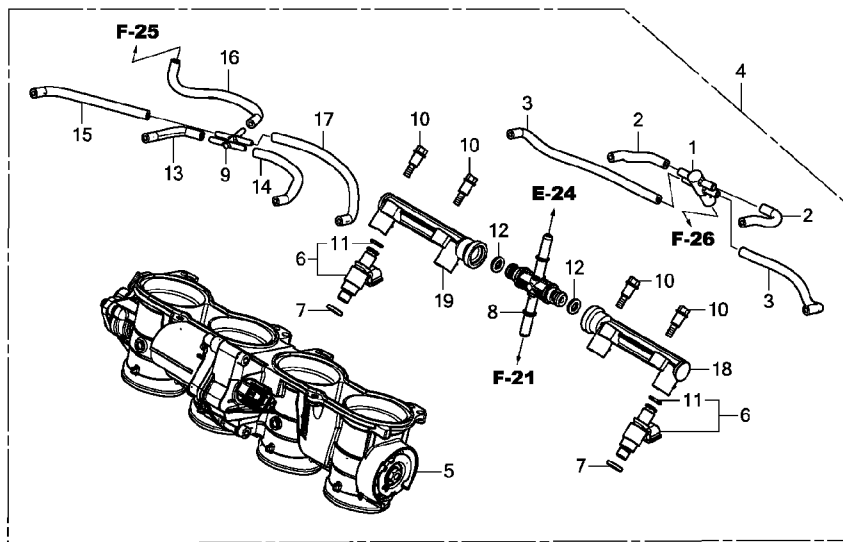
サーモスタット



見出 番号	部品番号	部品名	使用個数								適用号機		タイプ	
			RA H	RA J	RA K	S1 H	S1 J	S1 K	S2 H	S2 J	初号機	終号機		
1	19060-MFL-000	シヨイント, ウォーター	1	1	1	1	1	1	1	1	1			
2	19305-KV3-010	ラバー, サーモスタット	1	1	1	1	1	1	1	1	1			
3	19310-MFL-305	ケースCOMP., サーモスタット	1	1	1	1	1	1	1	1	1			
4	19312-MFG-D00	ガasket, サーモスタットケース	1	1	1	1	1	1	1	1	1			
5	19315-MFL-000	カバー, サーモスタット	1	1	1	1	1	1	1	1	1			
6	19320-MKF-D41	サーモスタット (ニツホンサーモスタット)	1	1	1	1	1	1	1	1	1			
7	19504-KY1-003	クランプ, ウォーターホース 25MM	2	2	2	2	2	2	2	2	2			
8	19512-MKF-D41	クランプ, ホース (D21)	2	2	2	2	2	2	2	2	2			
9	19514-MFJ-D00	シヨイント, ホーススリーウエイ	1	1	1	1	1	1	1	1	1			
10	19514-MKF-D41	クランプ, ホース (D29. 8)	4	4	4	4	4	4	4	4	4			
11	19526-MFL-000	ホース, オイルクーラー	1	1	1	1	1	1	1	1	1			
12	19531-MKF-D40	ホース, ハイパス	1	1	1	1	1	1	1	1	1			
13	19541-MKF-D40	ホースA, シリンター	1	1	1	1	1	1	1	1	1			
14	19542-MKF-D40	ホースB, シリンター	1	1	1	1	1	1	1	1	1			
15	37870-KRJ-901	センサーASSY., ウォーターテンプレチャー	1	1	1	1	1	1	1	1	1			
16	90018-ZE1-000	ボルト, フランジ 6X23 (CT200)	2	2	2	2	2	2	2	2	2			
17	90021-MKF-D40	ボルト, フランジ 6X20	2	2	2	2	2	2	2	2	2			
18	90454-MC7-000	ワッシャー, スペシヤル 12MM	1	1	1	1	1	1	1	1	1			
19	91301-MFL-000	リング 34X2	1	1	1	1	1	1	1	1	1			
20	95701-06035-00	ボルト, フランジ 6X35	2	2	2	2	2	2	2	2	2			

E-23

スロットルボディ

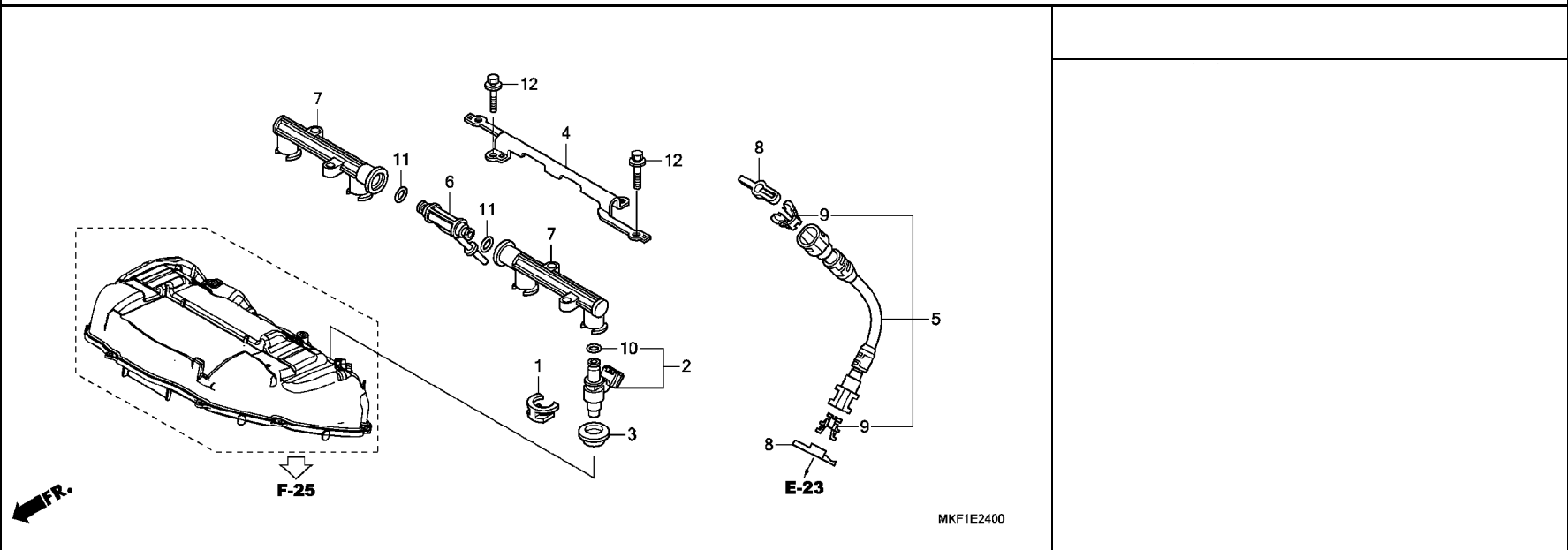


MKF1E2300

見出 番号	部品番号	部品名	使用個数								適用号機		タイプ
			CBR1000								初号機	終号機	
			RA	RA	RA	S1	S1	S2	S2				
			H	J	K	H	J	K	H	J			
1	16180-ME5-761	Tジョイント	1	1	1	1	1	1	1	1			
2	16196-MFL-771	チューブ	2	2	2	2	2	2	2	2			
3	16197-MFL-771	チューブ	2	2	2	2	2	2	2	2			
4	16400-MKF-D42	スロットルボディ ASSY. (GNK2A A)	1	1	1	1	1	1	1	1			
5	16401-MKF-D41	スロットルボディ ASSY.	1	1	1	1	1	1	1	1			
6	16450-MFL-003	インジェクター ASSY., フューエル	4	4	4	4	4	4	4	4			
7	16472-MCW-000	シールリング, インジェクター	4	4	4	4	4	4	4	4			
8	16650-MFL-003	Tジョイント, フューエル	1	1	1	1	1	1	1	1			
9	17201-MCJ-003	Tジョイント, ファイブウェイ	1	1	1	1	1	1	1	1			
10	90021-MGZ-D02	ボルト, ショルダー	4	4	4	4	4	4	4	4			
11	91301-P7A-004	リング 7.8X1.9	4	4	4	4	4	4	4	4			
12	91301-PLC-000	リング 7.47X3.6	2	2	2	2	2	2	2	2			
13	95005-35050-20	チューブ 3.5X50 (95005-35001-20M)	1	1	1	1	1	1	1	1			
14	95005-35090-20	チューブ 3.5X90 (95005-35001-20M)	1	1	1	1	1	1	1	1			
15	95005-35110-20	チューブ 3.5X110 (95005-35001-20M)	1	1	1	1	1	1	1	1			
16	95005-35130-20	チューブ 3.5X130 (95005-35001-20M)	1	1	1	1	1	1	1	1			
17	95005-35160-20	チューブ 3.5X160 (95005-35001-20M)	1	1	1	1	1	1	1	1			
18	16610-MKF-D41	パイプ, フューエル(A)	1	1	1	1	1	1	1	1			
19	16620-MKF-D41	パイプ, フューエル(B)	1	1	1	1	1	1	1	1			

E-24

フューエルインジェクター

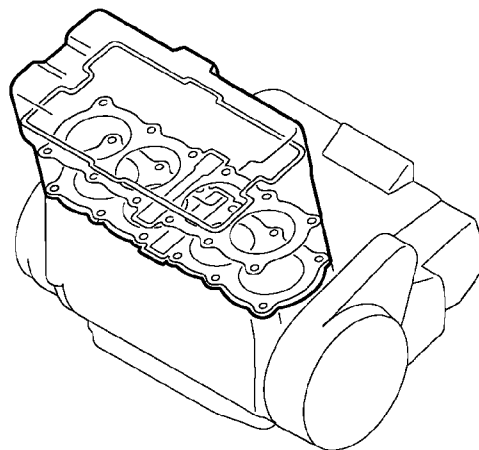
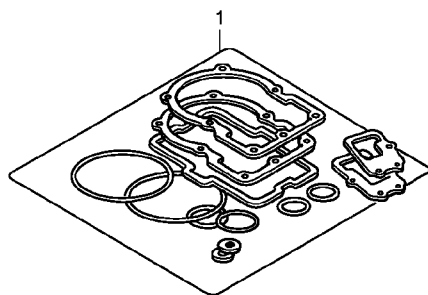


2

見出 番号	部品番号	部品名	使用個数									適用号機		タイプ
			RA H	RA J	RA K	CBR1000			S2 H	S2 J	初号機	終号機		
1	16451-MFL-000	クリップ, インジェクター	4	4	4	4	4	4	4	4				
2	16460-MFL-003	インジェクター-ASSY, フューエル	4	4	4	4	4	4	4	4				
3	16472-MFJ-D00	シールリング, インジェクター	4	4	4	4	4	4	4	4				
4	16501-MFL-000	プレート, インジェクター	1	1	1	1	1	1	1	1				
5	16527-MFL-003	ホースCOMP. A, フューエルフィード	1	1	1	1	1	1	1	1				
6	16630-MFJ-D00	Tジョイント, フューエル	1	1	1	1	1	1	1	1				
7	16640-MFL-000	ハイ圧COMP., フューエル	2	2	2	2	2	2	2	2				
8	16719-MFJ-D00	タンパ, コネクター	2	2	2	2	2	2	2	2				
9	17711-SOX-931	リテーナー (フルーク リーン) (トウカイ)	2	2	2	2	2	2	2	2				
10	91301-P7A-004	Oリング 7.8X1.9	4	4	4	4	4	4	4	4				
11	91301-PLC-000	Oリング 7.47X3.6	2	2	2	2	2	2	2	2				
12	93401-05020-00	ホルトワッシャー 5X20	4	4	4	4	4	4	4	4				

EOP-1

ガスケットキット A

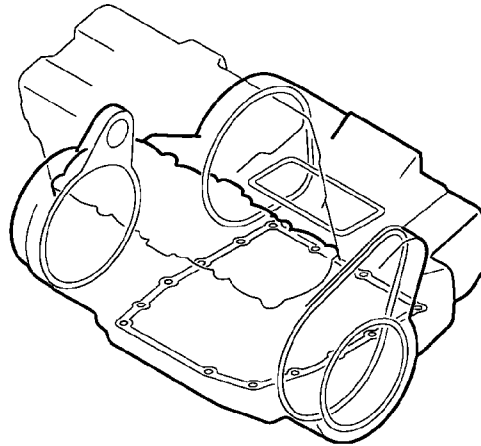
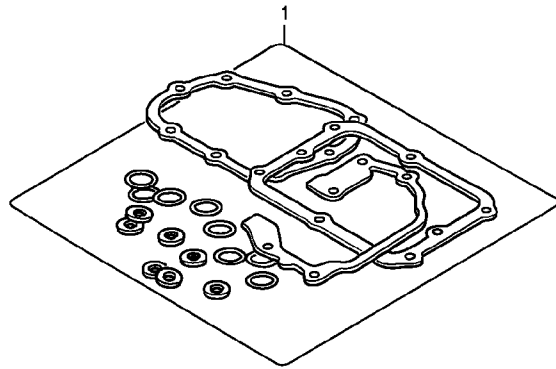


MKF1X0100

見出 番号	部品番号	部品名	使用個数								適用号機		タイプ	
			RA H	RA J	RA K	S1 H	S1 J	S1 K	S2 H	S2 J	初号機	終号機		
1	12191-MFL-003	ガスケット, シリンダー	1	1	1	1	1	1	1	1	1			
	14525-MFA-D01	ガスケット, テンショナーホール	1	1	1	1	1	1	1	1	1			
	18291-MM5-860	ガスケット, エキゾーストパイプ	4	4	4	4	4	4	4	4	4			
	19305-KV3-010	ラバー, サーマスタット	1	1	1	1	1	1	1	1	1			
	19312-MFG-D00	ガスケット, サーマスタットケース	1	1	1	1	1	1	1	1	1			
	90403-MFL-000	ワッシャー, シーリング 24MM	1	1	1	1	1	1	1	1	1			
	90442-397-000	ワッシャー, シーリング 6MM	1	1	1	1	1	1	1	1	1			
	90454-MC7-000	ワッシャー, スペシャル 12MM	1	1	1	1	1	1	1	1	1			
	90463-ML7-000	ワッシャー, シーリング 6.5MM	8	8	8	8	8	8	8	8	8			
	90543-MV9-670	ラバー, マウンティング	4	4	4	4	4	4	4	4	4			
	91301-MEL-003	Oリング 43.7X2.5	4	4	4	4	4	4	4	4	4			
	91301-MFL-000	Oリング 34X2	1	1	1	1	1	1	1	1	1			
	91303-KF0-003	Oリング 14.8X2.4(アライ)	1	1	1	1	1	1	1	1	1			
	06111-MFL-000	ガスケットキットA	1	1	1	1	1	1	1	1	1			
	12251-MFL-003	ガスケット, シリンダーヘッド	1	1	1	1	1	1	1	1	1			
	12391-MFL-000	ガスケット, シリンダーヘッドカバー	1	1	1	1	1	1	1	1	1			
	12395-MBW-003	ガスケット, プラークホール	4	4	4	4	4	4	4	4	4			
	06111-MKF-D70	ガスケットキットA	-	-	-	-	-	-	-	1	1			
	12251-MKF-D71	ガスケット, シリンダーヘッド	-	-	-	-	-	-	-	1	1			
	12391-MKF-D70	ガスケット, シリンダーヘッドカバー	-	-	-	-	-	-	-	1	1			
	12395-MKF-D70	ガスケット, プラークホール	-	-	-	-	-	-	-	4	4			

EOP-2

ガスケットキット B

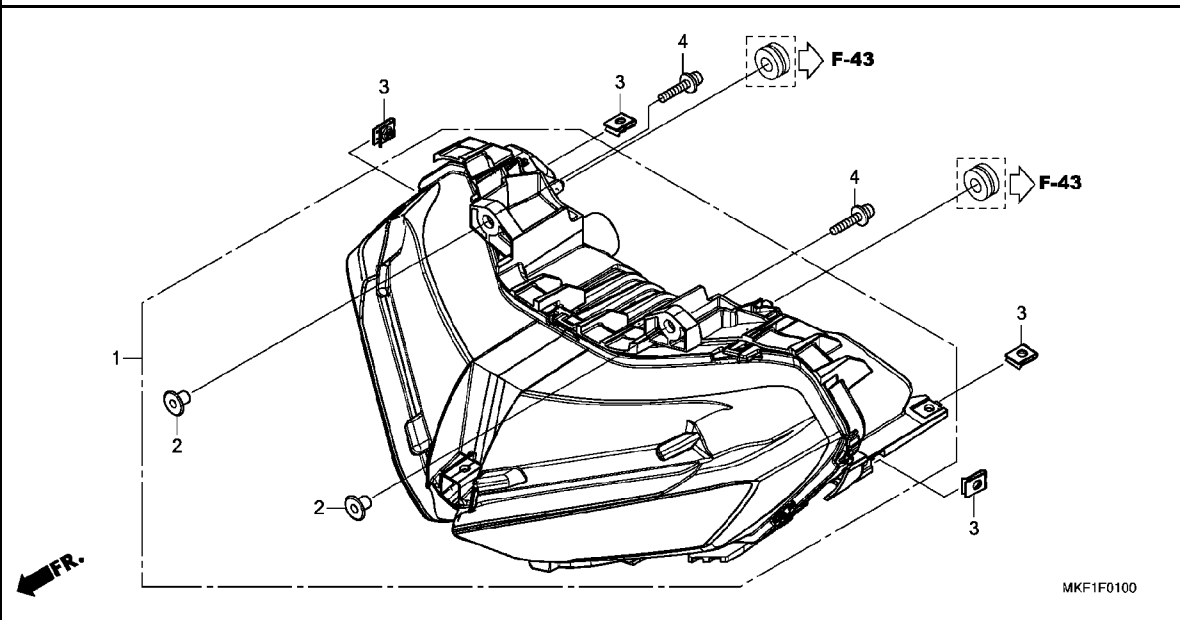


MKF1X0200

見出 番号	部品番号	部品名	使用個数							適用号機		タイプ	
			RA H	RA J	RA K	CBR1000			S2 H	S2 J	初号機		終号機
1	06112-MKF-D41	ガスケットキットB	1	1	1	1	1	1	1	1			
	11522-MKF-D40	ガスケット、アンクルセンサーホルダー	1	1	1	1	1	1	1	1			
	15154-MAT-000	パッキン、オイルストレーナー	1	1	1	1	1	1	1	1			
	15433-MFJ-D01	リング、シール	2	2	2	2	2	2	2	2			
	19226-MFL-000	ガスケット、ウォーターポンプカバー	1	1	1	1	1	1	1	1			
	90402-MFJ-D01	ワッシャー、シーリング 34.5MM	1	1	1	1	1	1	1	1			
	90443-MJ6-000	ワッシャー、ニュートラル	2	2	2	2	2	2	2	2			
	90447-KE1-000	ワッシャー、シーリング 7MM	1	1	1	1	1	1	1	1			
	90463-ML7-000	ワッシャー、シーリング 6.5MM	3	3	3	3	3	3	3	3			
	91302-377-000	Oリング 15X2.5	1	1	1	1	1	1	1	1			
	91302-MB0-013	Oリング 32.95X2.62 (アライ)	1	1	1	1	1	1	1	1			
	91303-377-000	Oリング 13.8X2.5	1	1	1	1	1	1	1	1			
	91303-MJ0-003	Oリング 6.3X2.3 (アライ)	1	1	1	1	1	1	1	1			
	91306-MEL-003	Oリング 21.9X1.8	1	1	1	1	1	1	1	1			
	91307-422-000	Oリング 4.8X1.9	3	3	3	3	3	3	3	3			
	91307-KF0-003	Oリング 18X3 (アライ)	1	1	1	1	1	1	1	1			
	91309-425-003	Oリング 24.4X3.1 (アライ)	1	1	1	1	1	1	1	1			
	91310-MGE-D01	Oリング 16.5X2.5	1	1	1	1	1	1	1	1			
	91354-MCT-003	Oリング、オイルクーラー	1	1	1	1	1	1	1	1			
	91356-425-005	Oリング 29.7X2.4 (NOK)	1	1	1	1	1	1	1	1			
	94109-12000	ワッシャー、ドロップラグ 12MM	1	1	1	1	1	1	1	1			

F-1

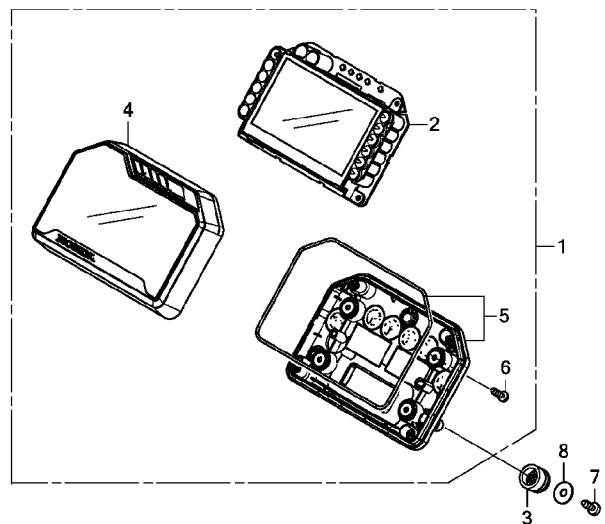
ヘッドライト



見出 番号	部品番号	部品名	使用個数								適用号機		タイプ
			RA H	RA J	RA K	S1 H	S1 J	S1 K	S2 H	S2 J	初号機	終号機	
1	33100-MKF-D41	ヘッドライトASSY.	1	1	1	1	1	1	1	1			
2	33103-MV9-601	カラ、ヘッドライト	2	2	2	2	2	2	2	2			
3	90677-KAN-961	ナット、クリップ 5MM	4	4	4	4	4	4	4	4			
4	93894-05022-07	スクリューワッシャー 5X22	2	2	2	2	2	2	2	2			

F-2

メーター

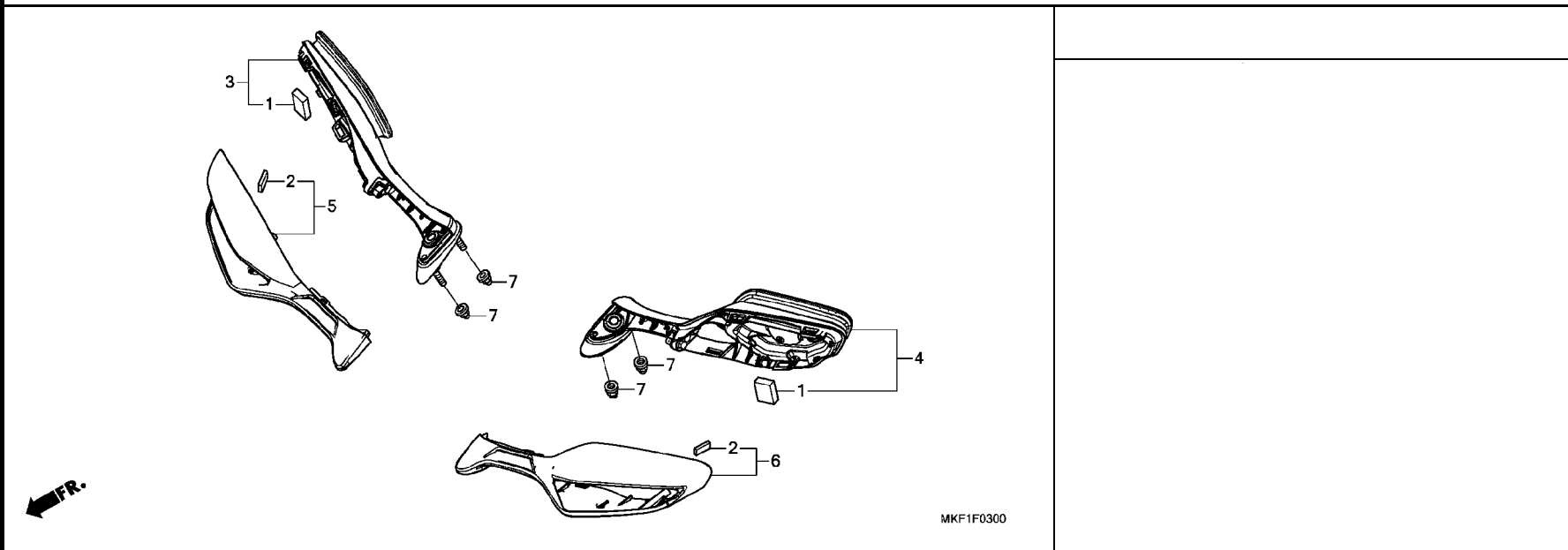


MKF1F0200

見出 番号	部品番号	部品名	使用個数						適用号機		タイプ			
			RA H	RA J	RA K	S1 H	S1 J	S1 K	S2 H	S2 J		初号機	終号機	
1	37100-MKF-J11	メーターASSY., コンビネーション(KPH)	1	1	-	-	-	-	-	-	-	-	-	-
	37100-MKF-JK1	-	-	1	-	-	-	-	-	-	-	-	-
	37100-MKF-J61	-	-	-	1	1	-	1	1	-	-	-	-
	37100-MKF-JL1	-	-	-	-	-	1	-	-	-	-	-	-
2	37110-MKF-J11	メーターCOMP., LCD	1	1	-	-	-	-	-	-	-	-	-	-
	37110-MKF-JK1	-	-	1	-	-	-	-	-	-	-	-	-
	37110-MKF-J61	-	-	-	1	1	-	1	1	-	-	-	-
	37110-MKF-JL1	-	-	-	-	-	1	-	-	-	-	-	-
3	37244-MM4-000	ラバー, スピートメーターマウンティング	3	3	3	3	3	3	3	3	3	3	3	3
4	37610-MKF-D41	ケースASSY., アツパ	1	1	1	1	1	1	1	1	1	1	1	1
5	37620-MKF-D41	ケースASSY., アンダー	1	1	1	1	1	1	1	1	1	1	1	1
6	93903-22420	スクリユ, タツピング 3X16	8	8	8	8	8	8	8	8	8	8	8	8
7	93913-25380	スクリユ, タツピング 5X14 (PO)	3	3	3	3	3	3	3	3	3	3	3	3
8	94103-05700	ワツシヤ, フレイン 5MM	3	3	3	3	3	3	3	3	3	3	3	3

F-3

ミラー



見出 番号	部品番号	部品名	使用個数								適用号機		タイプ
			RA H	RA J	RA K	CBR1000			S2 H	S2 J	初号機	終号機	
1	64353-MFL-000	マット, タクト	2	2	2	2	2	2	2	2			
2	80129-MEG-000	ラバー, リヤフレーム	2	2	2	2	2	2	2	2			
3	88100-MKF-D40	ボデーセット, R. ハックミラー	1	1	1	1	1	1	1	1			
4	88105-MKF-D40	ボデーセット, L. ハックミラー	1	1	1	1	1	1	1	1			
5	88111-MKF-D40	カバーASSY., R. ハックミラー	1	1	1	1	1	1	1	1			
6	88116-MKF-D40	カバーASSY., L. ハックミラー	1	1	1	1	1	1	1	1			
7	90202-GCC-C50	ナット, キヤツプ 6MM	4	4	4	4	4	4	4	4			

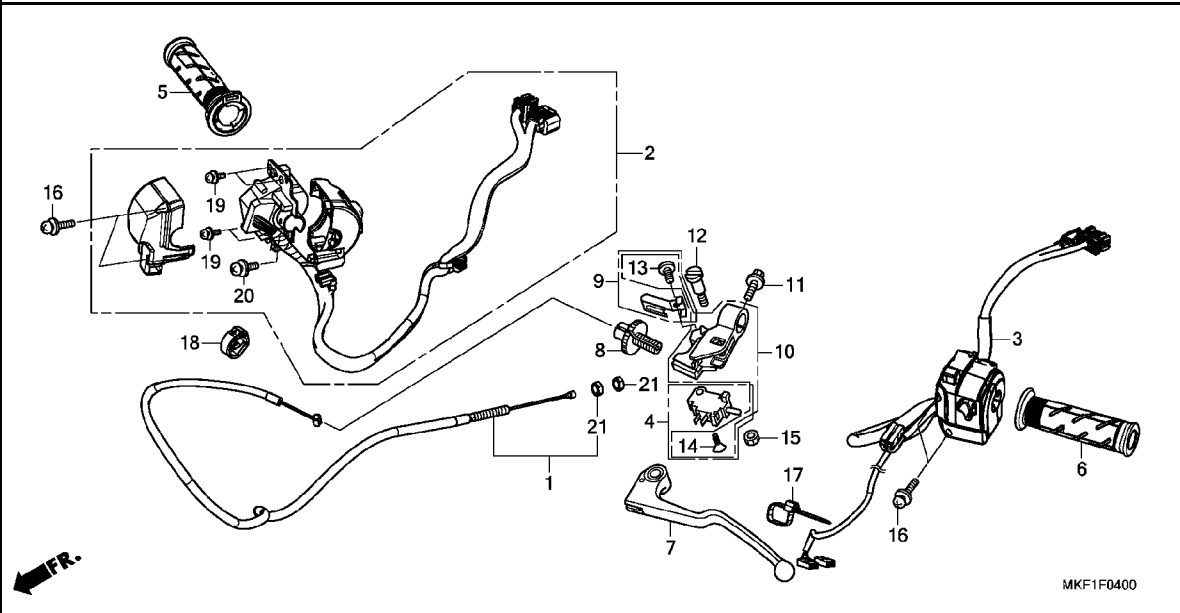


注意

本ページには「パーツカタログニュース」が発行されております。必ず巻末の「パーツカタログニュース」も合わせてご確認ください。

F-4

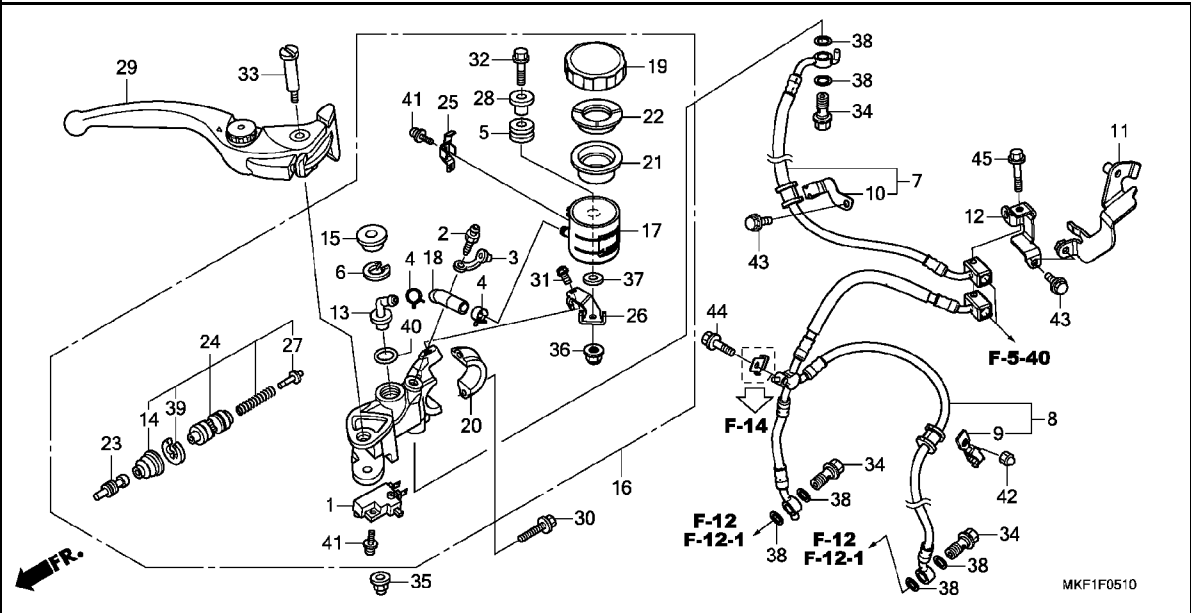
ハンドルレバー / スイッチ / ケーブル



見出 番号	部品番号	部品名	使用個数								適用号機		タイプ
			RA H	RA J	RA K	CBR1000 S1 H J		S1 K	S2 H	S2 J	初号機	終号機	
1	22870-MKF-D40	ケーブルCOMP., クラッチ	1	1	1	1	1	1	1	1			
2	35135-MKF-D41	スイッチユニット, スターター&エンジン ストップ	1	1	1	1	1	1	1	1			
3	35200-MKF-D41	スイッチASSY., ウィンカー	1	-	-	1	-	-	-	-	1000159	1000158	
	35200-MKF-D42		1	-	-	1	-	-	-	-			
	35200-MKF-D43		-	1	-	-	1	-	1	1			
4	35335-MCJ-751	スイッチセット, クラッチ	1	1	1	1	1	1	1	1			
5	53140-MKF-D41	ケリツブ ASSY., スロットル	1	1	1	1	1	1	1	1			
6	53166-MY9-890	ケリツブ, L. ハンドル	1	1	1	1	1	1	1	1			
7	53182-MCJ-750	レバーCOMP., L. ハンドル	1	1	1	1	1	1	1	1			
8	53183-MCJ-750	ホルト, ケーブルアシステイング	1	1	1	1	1	1	1	1			
9	53190-MCJ-751	スプリングセット, クラッチレバー	1	1	1	1	1	1	1	1			
10	53195-MCJ-751	ブラケットセット, クラッチレバー	1	1	1	1	1	1	1	1			
11	90013-GHB-650	ホルト, フランジ 6X20	1	1	-	1	1	-	1	1			
	90021-GHB-660		-	-	1	-	-	1	-	-			
12	90122-MCJ-750	ホルト, レバーピボット	1	1	1	1	1	1	1	1			
13	90123-MCJ-751	スクリュー, ハン 4X10	1	1	1	1	1	1	1	1			
14	90124-MCJ-752	スクリュー, フラット 3X16	1	1	1	1	1	1	1	1			
15	90301-MCJ-750	ナット, U 6MM	1	1	1	1	1	1	1	1			
16	90508-MGE-D00	スクリューワッシャー 5X25	4	4	4	4	4	4	4	4			
17	90650-KW3-000	バンド, ワイヤ	1	1	1	1	1	1	1	1			
18	90690-MEF-800	クランプ, ハーネス	1	1	1	1	1	1	1	1			
19	93892-04008-07	スクリューワッシャー 4X8	4	4	4	4	4	4	4	4			
20	93892-05016-07	スクリューワッシャー 5X16	1	1	1	1	1	1	1	1			
21	94002-08000-0S	ナット, 6カク 8MM	2	2	2	2	2	2	2	2			

F-5-10

フロントブレーキマスターシリンダー



見出 番号	部品番号	部品名	使用個数								適用号機		タイプ
			CBR1000								初号機	終号機	
			RA H	RA J	RA K	S1 H	S1 J	S1 K	S2 H	S2 J			
1	35340-MGS-D31	スイッチASSY., フロントストツフ	1	1	1	1	1	1	1	1			
2	43352-568-003	スクリュー, フリーター (ニツシン)	1	1	1	1	1	1	1	1			
3	43353-461-771	キャツフ, フリーター	1	1	1	1	1	1	1	1			
4	43514-KS6-701	クランパ, マスターシリンダー-オイルホース	2	2	2	2	2	2	2	2			
5	43516-MCJ-006	ラバー, オイルカツフ	1	1	1	1	1	1	1	1			
6	43517-KS6-701	サーキットツフ, リヤ-マスターシリンダー (フロントヨウ)											
7	45124-MKF-D41	ホースCOMP. A, フロントブレーキ	1	1	1	1	1	1	1	1			
8	45127-MKF-D41	ホースCOMP. D, フロントブレーキ	1	1	1	-	-	-	-	-			
	45127-MKF-D61	-	-	-	1	1	1	1	1			
9	45158-MFL-D00	クランパ-A, フロントブレーキホース	1	1	1	1	1	1	1	1			
10	45159-MFL-D00	クランパ-B, フロントブレーキホース	1	1	1	1	1	1	1	1			
11	45162-MFL-D00	ステーCOMP. A, フロントブレーキホース	1	1	1	1	1	1	1	1			
12	45163-MFL-D00	ステーB, フロントブレーキホース	1	1	1	1	1	1	1	1			
13	45503-KV3-006	コネクタ, マスターシリンダー	1	1	1	1	1	1	1	1			
14	45504-MCF-006	ブーツCOMP.	1	1	1	1	1	1	1	1			
15	45505-KV3-006	カバー, タスタ	1	1	1	1	1	1	1	1			
16	45510-MKF-D41	シリンダー-サブ ASSY., フロントブレーキ マスター (ニツシン)	1	1	1	1	1	1	1	1			
17	45511-MKF-D41	カツフ COMP., オイル	1	1	1	1	1	1	1	1			
18	45512-MW0-006	ホース, マスターシリンダー-オイル	1	1	1	1	1	1	1	1			
19	45513-MEL-D21	キャツフ, オイルカツフ	1	1	1	1	1	1	1	1			
20	45517-MFL-006	ホルダー, マスターシリンダー	1	1	1	1	1	1	1	1			
21	45520-300-000	ダイヤフラム	1	1	1	1	1	1	1	1			
22	45521-MJ6-006	プレート, タイヤフラム	1	1	1	1	1	1	1	1			

F-5-10

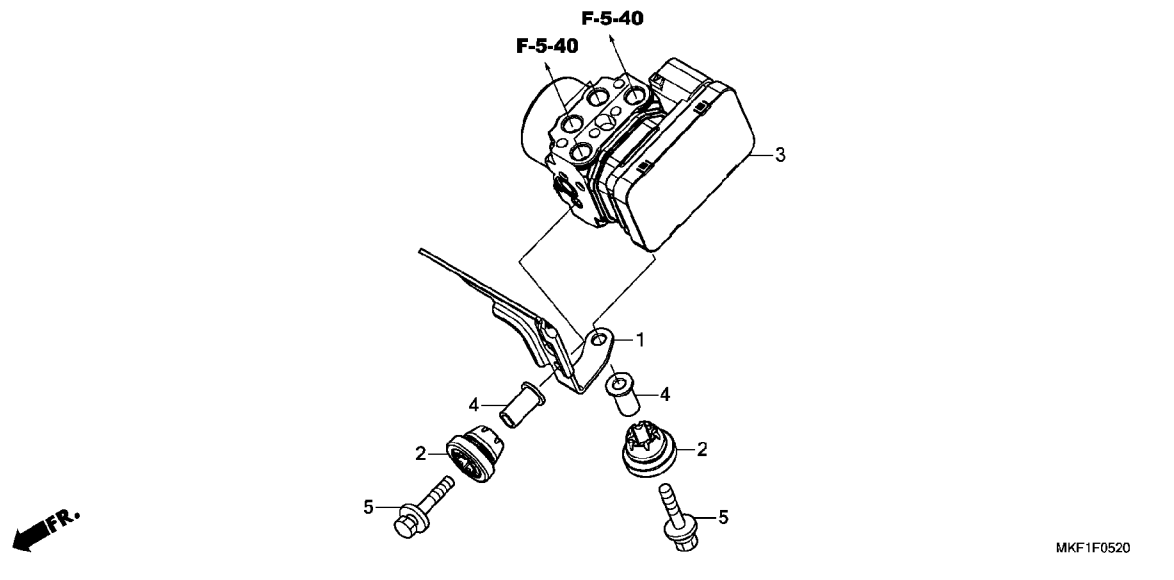
フロントブレーキマスターシリンダー

見出 番号	部品番号	部品名	使用個数								適用号機		タイプ
			RA H	RA J	RA K	S1 H	S1 J	S1 K	S2 H	S2 J	初号機	終号機	
23	45525-MEL-016	ロッド、フツシュ	1	1	1	1	1	1	1	1			
24	45530-MEL-006	シリンダーセット、マスター	1	1	1	1	1	1	1	1			
25	45535-MR8-901	プレート、ストッパ	1	1	1	1	1	1	1	1			
26	45550-MKF-D41	ステー、フロントブレーキマスターシリンダー	1	1	1	1	1	1	1	1			
27	46140-MEL-006	ガイド、スプリング	1	1	1	1	1	1	1	1			
28	50324-425-010	カラ 6.3X13	1	1	1	1	1	1	1	1			
29	53170-MEL-006	レバーASSY、R.ハンドル	1	1	1	1	1	1	1	1			
30	90013-GHB-660	ボルト、フランジ 6X22	2	-	-	2	-	-	2	-			
	90021-GHB-670		-	2	2	-	2	-	2	-			
31	90101-MKF-D40	ボルト、フランジ 6X12	1	1	1	1	1	1	1	1			
32	90102-MKF-D40	ボルト、フランジ 6X28	1	1	1	1	1	1	1	1			
33	90114-MCF-006	ボルト、ハンドルレバー	1	1	1	1	1	1	1	1			
34	90145-MS9-612	ボルト、オイル 10X22 (サガテツコウ)	3	3	3	3	3	3	3	3			
35	90201-415-000	ナット、キャップ 6MM	1	1	1	1	1	1	1	1			
36	90301-MG3-000	ナット、U 6MM	1	1	1	1	1	1	1	1			
37	90473-147-000	ワッシャー 6X16	1	1	1	1	1	1	1	1			
38	90545-300-000	ワッシャー、オイルボルト	6	6	6	6	6	6	6	6			
39	90651-MCF-006	サークリップ	1	1	1	1	1	1	1	1			
40	91212-422-006	Oリング 14.8X2.4	1	1	1	1	1	1	1	1			
41	93893-04012-17	スクリュウワッシャー 4X12	2	2	2	2	2	2	2	2			
42	94021-06070-0S	ナット、キャップ 6MM	1	1	1	1	1	1	1	1			
43	96001-06012-07	ボルト、フランジ 6X12	2	2	-	2	2	-	2	2			
	90021-GHB-620		-	-	2	-	-	2	-	-			
44	96001-06018-07	ボルト、フランジ 6X18	1	1	-	1	1	-	1	1			
	90021-GHB-650		-	-	1	-	-	1	-	-			
45	96001-06035-07	ボルト、フランジ 6X35	1	1	-	1	1	-	1	1			
	90021-GHB-720		-	-	1	-	-	1	-	-			



F-5-20

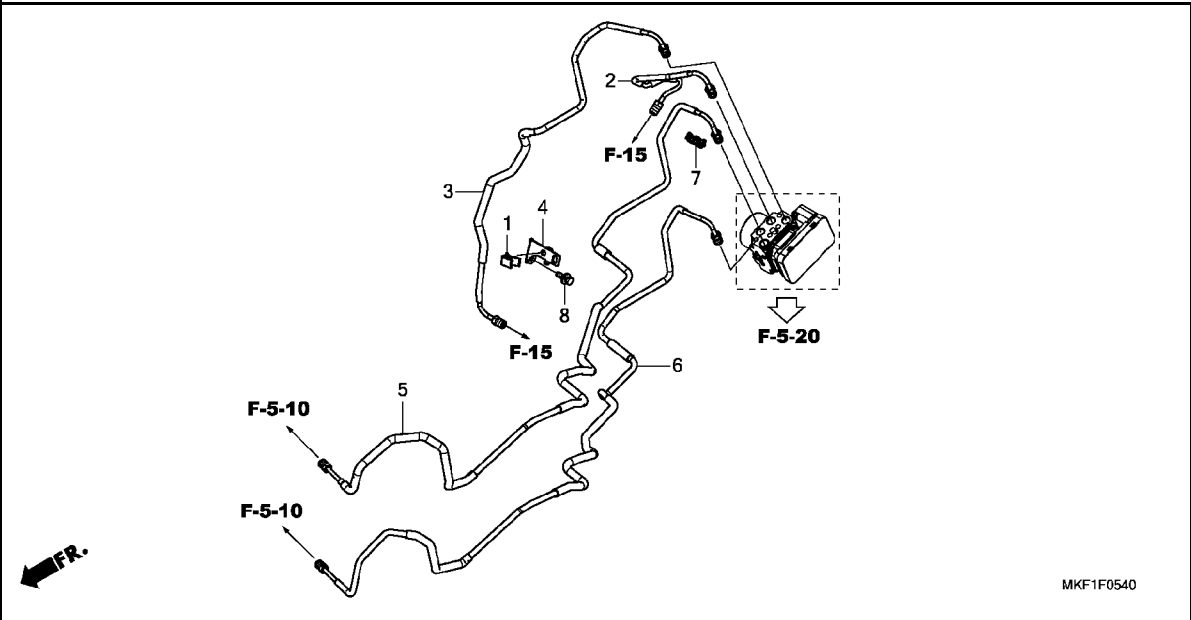
ABS モジュレーター



見出 番号	部品番号	部品名	使用個数								適用号機		タイプ
			RA H	RA J	RA K	CBR1000			S2 H	S2 J	初号機	終号機	
1	50406-MKF-D40	ステー、イナーシャルメジャーメントユニット	1	1	1	1	1	1	1	1			
2	57101-SJA-003	ラバー、マウント	2	2	2	2	2	2	2	2			
3	57110-MKF-D41	モジュレーターASSY.	1	1	-	-	-	-	-	-			
	57110-MKF-DK1	-	-	1	-	-	-	-	-			
	57110-MKF-D61	-	-	-	1	1	-	1	1			
	57110-MKF-DL1	-	-	-	-	-	1	-	-			
4	57409-MFJ-A50	カラー、フロントハブユニットマウンティング	2	2	2	2	2	2	2	2			
5	90124-MKF-D40	ボルトワッシャー 6X32	2	2	2	2	2	2	2	2			

F-5-40

ブレーキパイプ



見出 番号	部品番号	部品名	使用個数						適用号機		タイプ	
			RA H	RA J	RA K	S1 H	S1 J	S1 K	S2 H	S2 J		初号機
1	17915-SLO-003	クリップ, スロットルワイヤー	1	1	1	1	1	1	1	1		
2	43311-MKF-D40	ハ イブ COMP. B, リヤフ レキ	1	1	1	1	1	1	1	1		
3	43312-MKF-D40	ハ イブ COMP. C, リヤフ レキ	1	1	1	1	1	1	1	1		
4	43314-MKF-D40	ステー-A, リヤフ レキハ イブ	1	1	1	1	1	1	1	1		
5	45125-MKF-D40	ハ イブ COMP. B, フロントフ レキ	1	1	1	1	1	1	1	1		
6	45126-MKF-D40	ハ イブ COMP. C, フロントフ レキ	1	1	1	1	1	1	1	1		
7	90661-MCA-003	クランプ, フレキハ イブ (6.8X2)	1	1	1	1	1	1	1	1		
8	93401-05012-08	ボルトワッシャー 5X12	1	1	1	1	1	1	1	1		



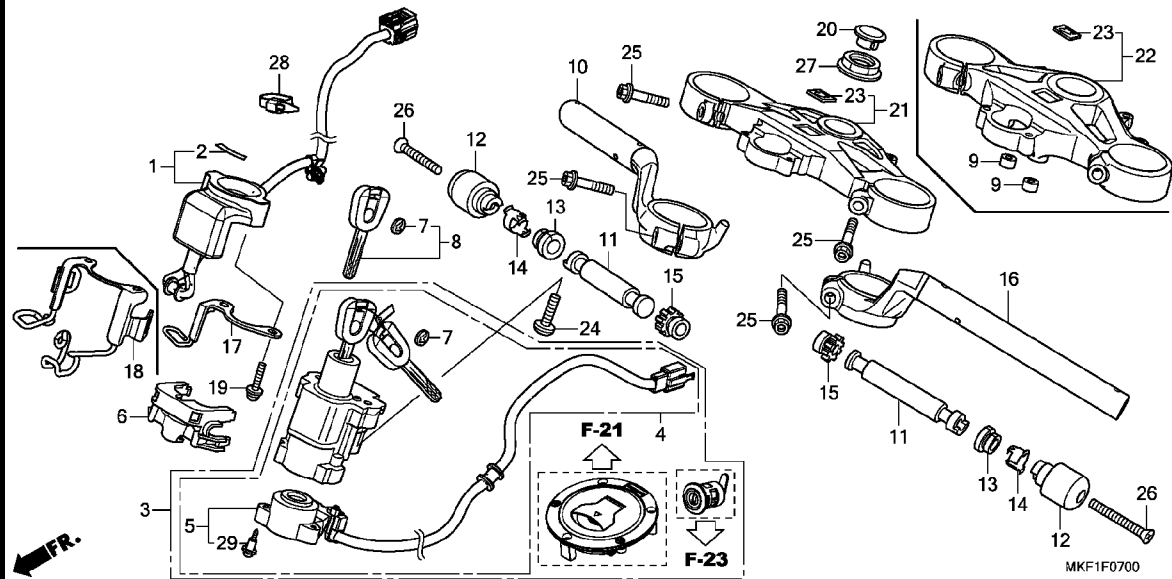


注意

本ページには「パーツカタログニュース」が発行されております。必ず巻末の「パーツカタログニュース」も合わせてご確認ください。

F-7

ハンドルパイプ / トップブリッジ



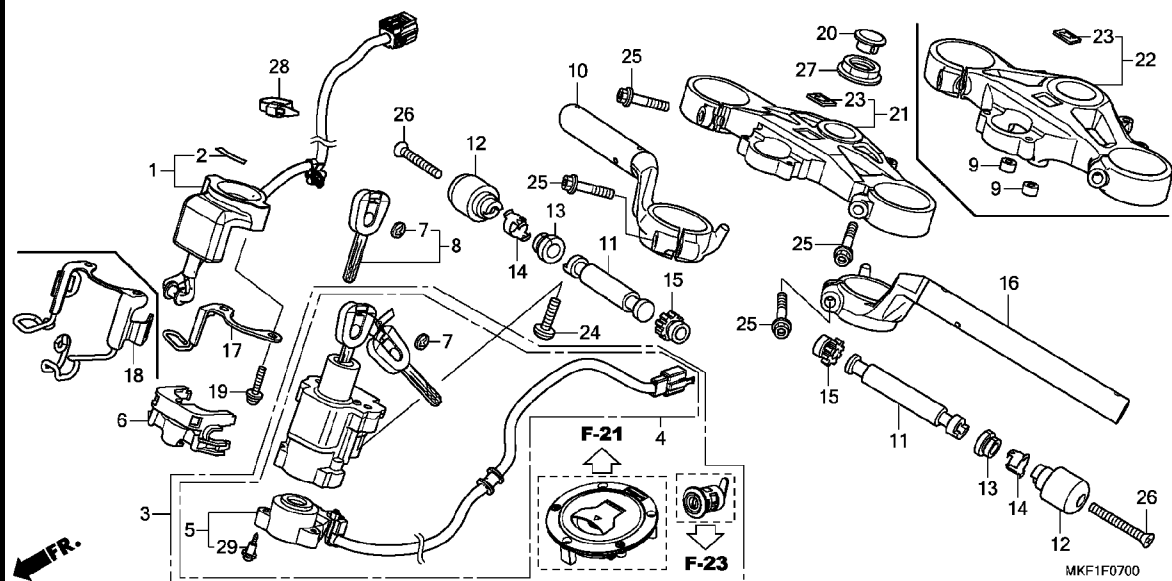
MKF1F0700

見出 番号	部品番号	部品名	使用個数								適用号機		タイプ	
			RA H	RA J	RA K	CBR1000 S1 H J		S1 K	S2 H	S2 J	初号機	終号機		
1	30430-MKF-D41	レシーバーユニット	1	-	-	-	-	-	-	-	-	-	-	-
	30430-MKF-D42		-	1	1	-	-	-	-	-	-	-	-	-
	30430-MKF-D61		-	-	-	1	-	-	-	-	-	-	-	-
	30430-MKF-D62		-	-	-	-	1	1	1	1	1	1	1	1
2	30432-MBW-E02	マーク、レシーバー(ホンダ ロック)	1	1	1	1	1	1	1	1	1	1	1	1
3	35010-MKF-D61	キーセット	1	1	1	1	1	1	1	1	1	1	1	1
4	35100-MKF-D42	スイッチASSY.、コンビネーション&ロック	1	1	1	1	1	1	1	1	1	1	1	1
5	35101-MKF-D41	ペーシCOMP.、コンタクト	1	1	1	1	1	1	1	1	1	1	1	1
6	35105-MFJ-D01	ガイド、コード	1	1	1	-	-	-	-	-	-	-	-	-
7	35113-MJK-N20	エンブレム、キー	4	4	4	4	4	4	4	4	4	4	4	4
8	35111-MGP-D63	キーCOMP.、イモビライザー	2	2	2	2	2	2	2	2	2	2	2	2
9	50615-MBL-610	カラー、ステップロー	-	-	-	2	2	2	2	2	2	2	2	2
10	53100-MKF-D40	パイプCOMP.、R.ステアリングハンドル	1	1	1	1	1	1	1	1	1	1	1	1
11	53105-KV3-000	ウェイトB、ステアリングハンドル	2	2	2	2	2	2	2	2	2	2	2	2
12	53105-MEE-940	ウェイト、ステアリングハンドル	2	2	2	2	2	2	2	2	2	2	2	2
13	53107-MJ0-000	ラバーB、ハンドルウェイト	2	2	2	2	2	2	2	2	2	2	2	2
14	53108-MJ0-000	リンク、ハンドルウェイトスナッフ	2	2	2	2	2	2	2	2	2	2	2	2
15	53109-MM5-000	ラバーB、ハンドルウェイト	2	2	2	2	2	2	2	2	2	2	2	2
16	53150-MKF-D40	パイプCOMP.、L.ステアリングハンドル	1	1	1	1	1	1	1	1	1	1	1	1
17	53191-MFL-000	ステー、クラッチケーブル	1	1	1	-	-	-	-	-	-	-	-	-
18	53191-MKF-D60	ステー、クラッチ&ハーネス	-	-	-	1	1	1	1	1	1	1	1	1
19	53192-MFL-000	スクリューワッシャー 5X25	2	2	2	2	2	2	2	2	2	2	2	2
20	53232-MFL-010	キャップ、ステアリングナット	1	1	1	-	-	-	-	-	-	-	-	-
	53232-MCF-D31		-	-	-	1	1	1	1	1	1	1	1	1
21	53300-MGP-D61	ブリッジCOMP.、フォークトップ	1	1	1	-	-	-	-	-	-	-	-	-

3

F-7

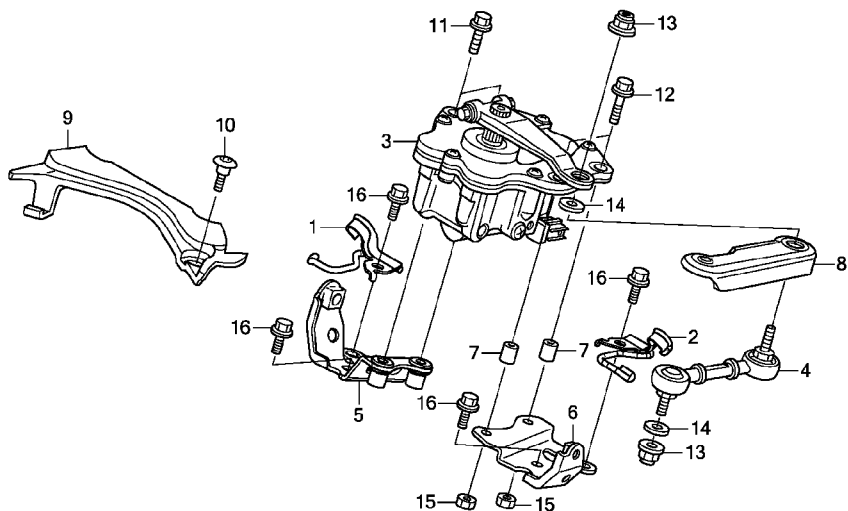
ハンドルパイプ / トップブリッジ



見出 番号	部品番号	部品名	使用個数						適用号機		タイプ	
			RA H	RA J	RA K	S1 H	S1 J	S1 K	S2 H	S2 J		初号機
22	53300-MKF-D60	ブリッジ COMP., フォートツブ	-	-	-	1	1	1	1	1		
23	86150-KPG-901	エンブレム, フロタクション(マルイ)	1	1	1	1	1	1	1	1		
	86150-KPG-902	エンブレム, フロタクション(カエハラ)	1	1	1	1	1	1	1	1		
24	90107-MBG-000	ボルト, ワンウェイ 8MM	2	2	2	-	-	-	-	-		
	90108-MCA-000	ボルト, ワンウェイ 8X34	-	-	-	2	2	2	2	2		
25	90107-MGE-000	ボルト, フランジ 8X40	4	4	4	4	4	4	4	4		
26	90191-KT7-750	スクリーン, オーバル 6X60	2	2	2	2	2	2	2	2		
27	90304-MFL-000	ナット, ステアリングステム	1	1	1	1	1	1	1	1		
28	90650-KV6-003	バンド, ワイヤー 95MM	1	1	1	1	1	1	1	1		
29	91059-KY2-711	スクリーン, タブリング 3X16	3	3	3	3	3	3	3	3		

F-8

ステアリングダンパー

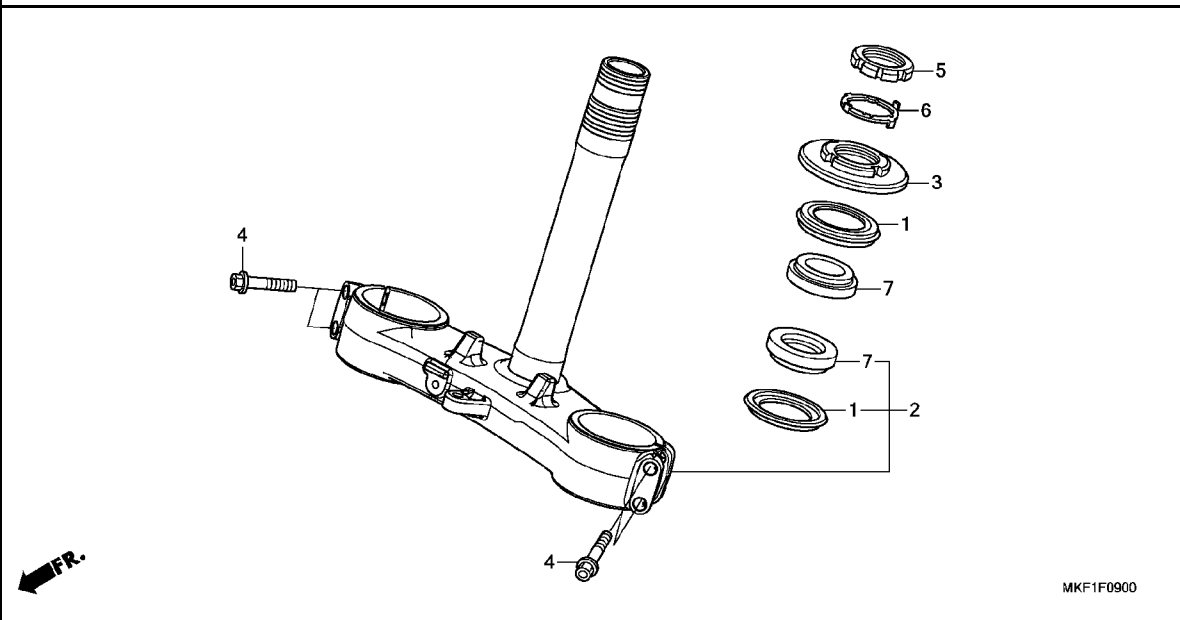


MKF1F0800

見出 番号	部品番号	部品名	使用個数								適用号機		タイプ
			CBR1000								初号機	終号機	
			RA H	RA J	RA K	S1 H	S1 J	S1 K	S2 H	S2 J			
1	32123-MKF-D40	ステ-, R. ハーネス	1	1	1	1	1	1	1	1			
2	32124-MKF-D40	ステ-, L. ハーネス	1	1	1	1	1	1	1	1			
3	53700-MFL-013	ダンパー-ASSY., ステアリング	1	1	1	1	1	1	1	1			
4	53706-MFL-003	アームCOMP., セカント	1	1	1	1	1	1	1	1			
5	53707-MKF-D40	ステ-COMP., R. ステアリングダンパー	1	1	1	1	1	1	1	1			
6	53708-MFL-010	ステ-COMP., L. ステアリングダンパー	1	1	1	1	1	1	1	1			
7	53709-MFL-000	カラ-, ステアリングダンパー	2	2	2	2	2	2	2	2			
8	53711-MFL-000	カバー-B, ステアリングダンパー	1	1	1	1	1	1	1	1			
9	53741-MFL-000	カバー-, ステアリングダンパー	1	1	1	1	1	1	1	1			
10	90112-MEL-D20	ボルト, スペシャル 5X13	1	1	1	1	1	1	1	1			
11	90122-MFL-000	ボルト, フランジ 6X20	2	2	2	2	2	2	2	2			
12	90127-MFL-000	ボルト, フランジ 6X25	2	2	2	2	2	2	2	2			
13	90301-473-003	ナット, U 6MM (フセラシ)	2	2	2	2	2	2	2	2			
14	90443-MEL-000	ワッシャー 6MM	2	2	2	2	2	2	2	2			
15	94001-06000-0S	ナット, 6カク 6MM	2	2	2	2	2	2	2	2			
16	96001-06016-00	ボルト, フランジ 6X16	4	4	4	4	4	4	4	4			

F-9

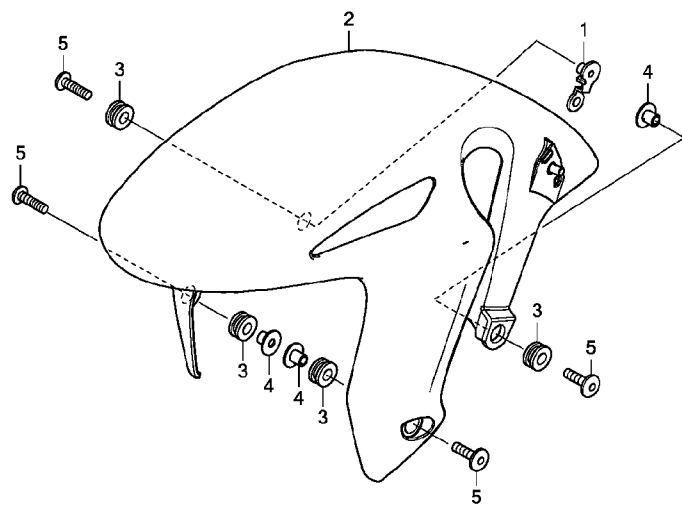
ステアリングシステム



見出 番号	部品番号	部品名	使用個数						適用号機		タイプ	
			RA H	RA J	RA K	S1 H	S1 J	S1 K	S2 H	S2 J		初号機
1	53214-MR7-003	タ*ストシール, ステアリング*ヘッド* (アライ)	2	2	2	2	2	2	2			
2	53219-MKF-D40	ステムサブ* ASSY., ステアリング*	1	1	1	-	-	-	-			
	53219-MKF-D60	-	-	-	1	1	1	1			
3	53220-MFL-000	スレット* COMP., ステアリング* システム . .	1	1	1	1	1	1	1			
4	90134-MEL-000	ボ*ルト, 8X45	4	4	4	4	4	4	4			
5	90302-MFL-000	スレット* B, ステアリング* ヘッド* トップ* .	1	1	1	1	1	1	1			
6	90506-MR7-000	ワッシャー, ステアリング* システム	1	1	1	1	1	1	1			
7	91016-MR7-003	ベ*アリング*, ヘッド* ハ*イ* (NTN) .	2	2	2	2	2	2	2			

F-10

フロントフェンダー

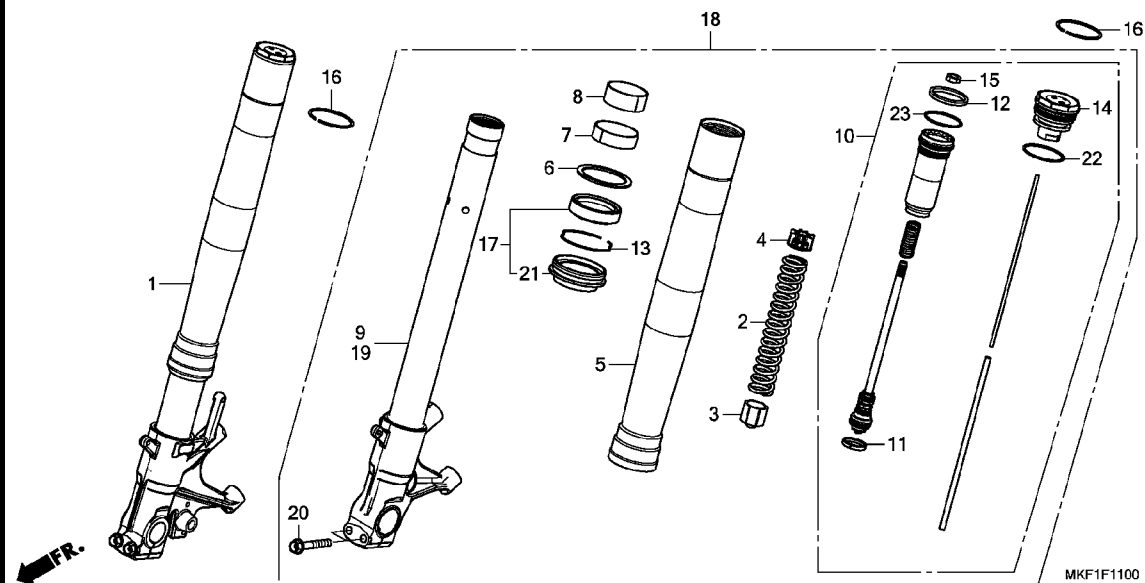


MKF1F1000

見出 番号	部品番号	部品名	使用個数								適用号機		タイプ
			RA H	RA J	RA K	S1 H	S1 J	S1 K	S2 H	S2 J	初号機	終号機	
1	38518-MFL-D00	ステー、コートクランパー	1	1	1	1	1	1	1	1			
2	61100-MFL-000ZJ	フェンダーCOMP.、フロント											
		R334 ウィクトリーレット	1	-	-	-	-	-	-	-	-	-	2J
	61100-MFL-000ZT	*NHA86M* マットハリスティックラックメタリック	1	-	-	-	-	-	-	-	-	-	J
	61100-MKF-D60ZB	*R380* グランプリレット	-	1	1	-	1	1	-	1	-	-	2J
	61100-MKF-D20ZA	*NHA86M* マットハリスティックラックメタリック	-	1	1	-	-	-	-	-	-	-	J
	61100-MKF-D60ZA	*R334* ウィクトリーレット	-	-	-	1	-	-	1	-	-	-	
3	80101-165-000	ラバー、リヤフェンダークッション	4	4	4	4	4	4	4	4			
4	84706-163-670	カラー、テールライトマウンティング	3	3	3	3	3	3	3	3			
5	90115-MFL-D20	スクリュー、パン 6X20	4	4	4	4	4	4	4	4			

F-11

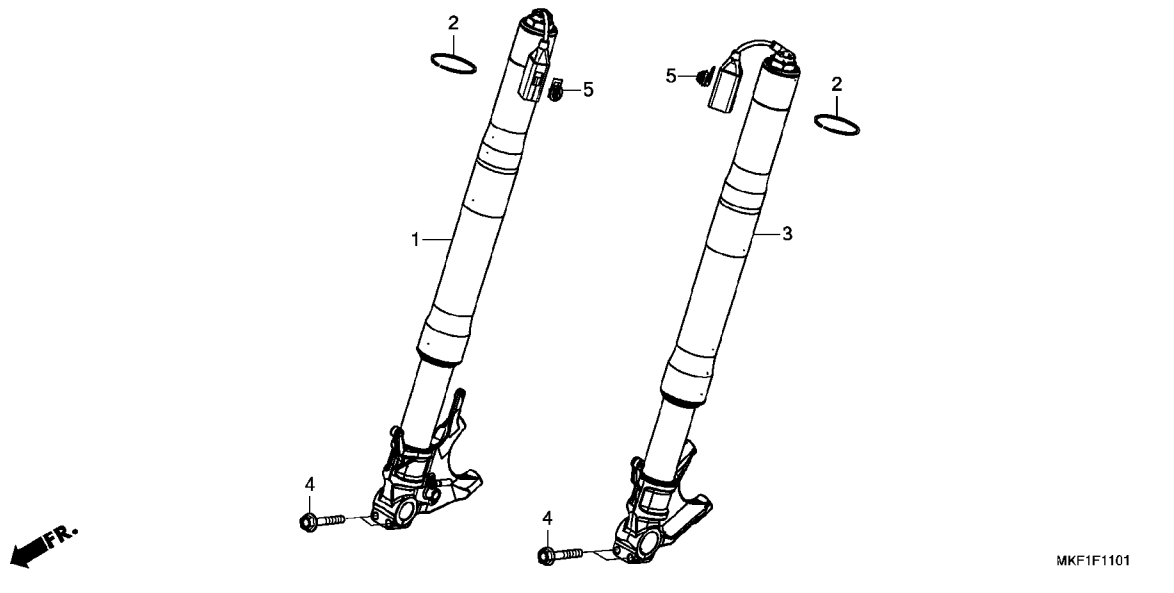
フロントフォーク (CBR1000RA)



見出 番号	部品番号	部品名	使用個数							適用号機		タイプ
			RA H	RA J	RA K	CBR1000			初号機	終号機		
						S1 H	S1 J	S1 K	S2 H	S2 J		
1	51400-MKF-D41	フォークASSY., R. フロント(シヨウワ)	1	1	1	-	-	-	-	-	-	2J
	51400-MKF-D11	1	1	1	-	-	-	-	-	-	J
2	51401-MKF-D41	スフ リンク, フロントフォーク	2	2	2	-	-	-	-	-	-	
3	51403-MGP-D01	カラ, スフ リンク	2	2	2	-	-	-	-	-	-	
4	51404-MGP-D01	カラ-B, スフ リンク	2	2	2	-	-	-	-	-	-	
5	51410-MGP-M31	チューブ, アウター	2	2	2	-	-	-	-	-	-	2J
	51410-MGP-D01	2	2	2	-	-	-	-	-	-	J
6	51412-MEL-003	リンク, ハツクアツフ	2	2	2	-	-	-	-	-	-	
7	51414-MFN-D01	フツシュ, カイト	2	2	2	-	-	-	-	-	-	
8	51415-MGP-D01	フツシュ, スライダ	2	2	2	-	-	-	-	-	-	
9	51425-MGP-D71	ハ イブ COMP., R. スライト	1	1	1	-	-	-	-	-	-	
10	51430-MKF-D41	ロツト COMP., ヒ ストン	2	2	2	-	-	-	-	-	-	
11	51437-MGP-D01	リンク, ヒ ストン	2	2	2	-	-	-	-	-	-	
12	51438-MGP-D01	リンク-B, ヒ ストン	2	2	2	-	-	-	-	-	-	
13	51447-KA4-711	リンク, オイルシールストップ (シヨウワ)	2	2	2	-	-	-	-	-	-	
14	51450-MGP-D61	ボルトCOMP., フロントフォーク	2	2	2	-	-	-	-	-	-	
15	51451-MGP-D01	ナツト, 6カク	2	2	2	-	-	-	-	-	-	
16	51455-MW4-003	リンク, スツハ	2	2	2	-	-	-	-	-	-	
17	51490-MFL-003	シールセツト, フロントフォーク	2	2	2	-	-	-	-	-	-	
18	51500-MKF-D41	フォークASSY., L. フロント(シヨウワ)	1	1	1	-	-	-	-	-	-	2J
	51500-MKF-D11	1	1	1	-	-	-	-	-	-	J
19	51525-MGP-D61	ハ イブ COMP., L. スライト	1	1	1	-	-	-	-	-	-	
20	90109-MR7-000	ボルト, フランジ 8X45	4	4	4	-	-	-	-	-	-	
21	91254-MEJ-013	シール, タ スト	2	2	2	-	-	-	-	-	-	
22	91258-GF4-003	オリソク, 42. 2X2. 4	2	2	2	-	-	-	-	-	-	
23	91258-MGP-D01	オリソク, 39. 5X1. 8	2	2	2	-	-	-	-	-	-	

F-11-1

フロントフォーク (CBR1000S1/S2)

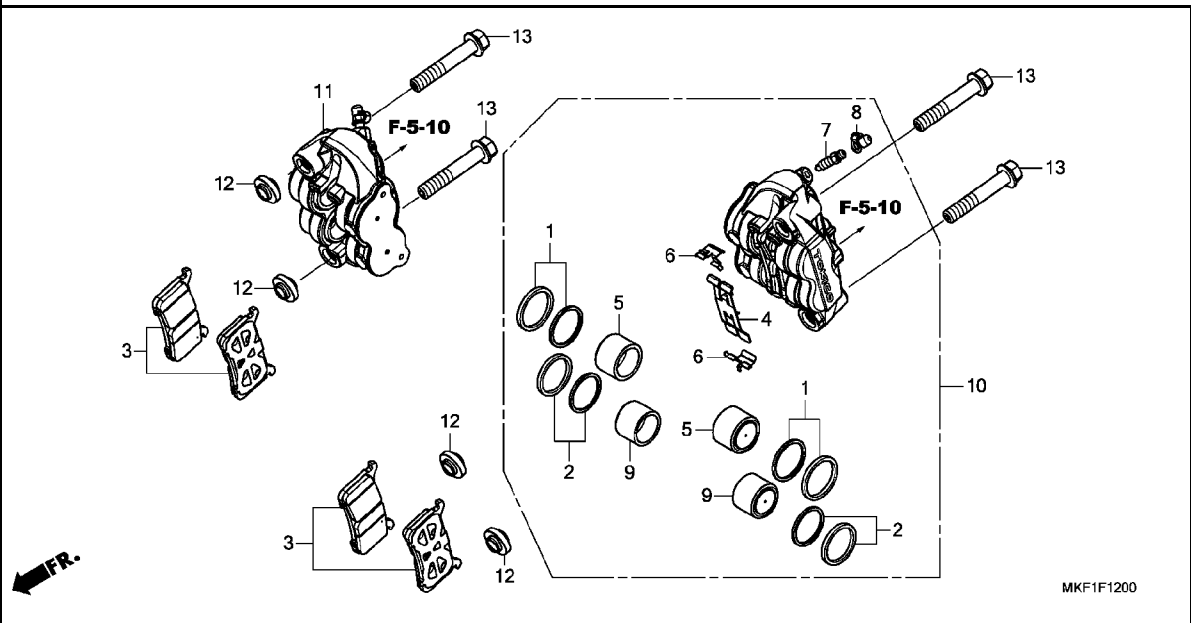


見出 番号	部品番号	部品名	使用個数						適用号機		タイプ	
			RA H	RA J	RA K	CBR1000		S1 H	S2 H	初号機		終号機
1	51400-MKF-D61	フォークASSY., R. フロント(OHLINS)	-	-	-	1	-	-	-	-	-	-
	51400-MKF-D62	-	-	-	1	1	1	1	-	-	-
2	51455-MW4-003	リンク, ストップ	-	-	-	2	2	2	2	2	-	-
3	51500-MKF-D61	フォークASSY., L. フロント(OHLINS)	-	-	-	1	-	-	-	-	-	-
	51500-MKF-D62	-	-	-	1	1	1	1	1	-	-
4	90123-MKF-D60	ホルト, フランジ 8X35	-	-	-	4	4	4	4	4	-	-
5	91535-TA0-003	クリップ, カブラー(タワークブラウン)	-	-	-	2	2	2	2	2	-	-

3

F-12

フロントブレーキキャリパー (CBR1000RA)



見出 番号	部品番号	部品名	使用個数						適用号機		タイプ	
			RA H	RA J	RA K	S1 H	S1 J	S1 K	S2 H	S2 J		初号機
1	06451-MEL-003	シールセット, ピストン(32)	4	4	4	-	-	-	-	-	-	-
2	06452-MEL-003	シールセット, ピストン(30)	4	4	4	-	-	-	-	-	-	-
3	06455-MKF-D41	ハットセット, フロント	2	2	2	-	-	-	-	-	-	-
4	45106-MJM-D31	スプリング, ハット	2	2	2	-	-	-	-	-	-	-
5	45107-MFL-013	ピストン(32)	4	4	4	-	-	-	-	-	-	-
6	45108-MJM-D31	リテーナー, ハット	4	4	4	-	-	-	-	-	-	-
7	45111-MEL-013	スクリーン, フリター	2	2	2	-	-	-	-	-	-	-
8	45112-MEL-003	キャップ, フリター	2	2	2	-	-	-	-	-	-	-
9	45117-MFL-013	ピストン(30)	4	4	4	-	-	-	-	-	-	-
10	45150-MJM-D31	キャリパーサブ ASSY., L. フロント (トキコ)	1	1	1	-	-	-	-	-	-	-
11	45250-MJM-D31	キャリパーサブ ASSY., R. フロント (トキコ)	1	1	1	-	-	-	-	-	-	-
12	51497-MEL-D20	スペーサー, フロントフォーク	4	4	4	-	-	-	-	-	-	-
13	90131-MFL-D20	ボルト, フランジ 10X62	4	4	4	-	-	-	-	-	-	-

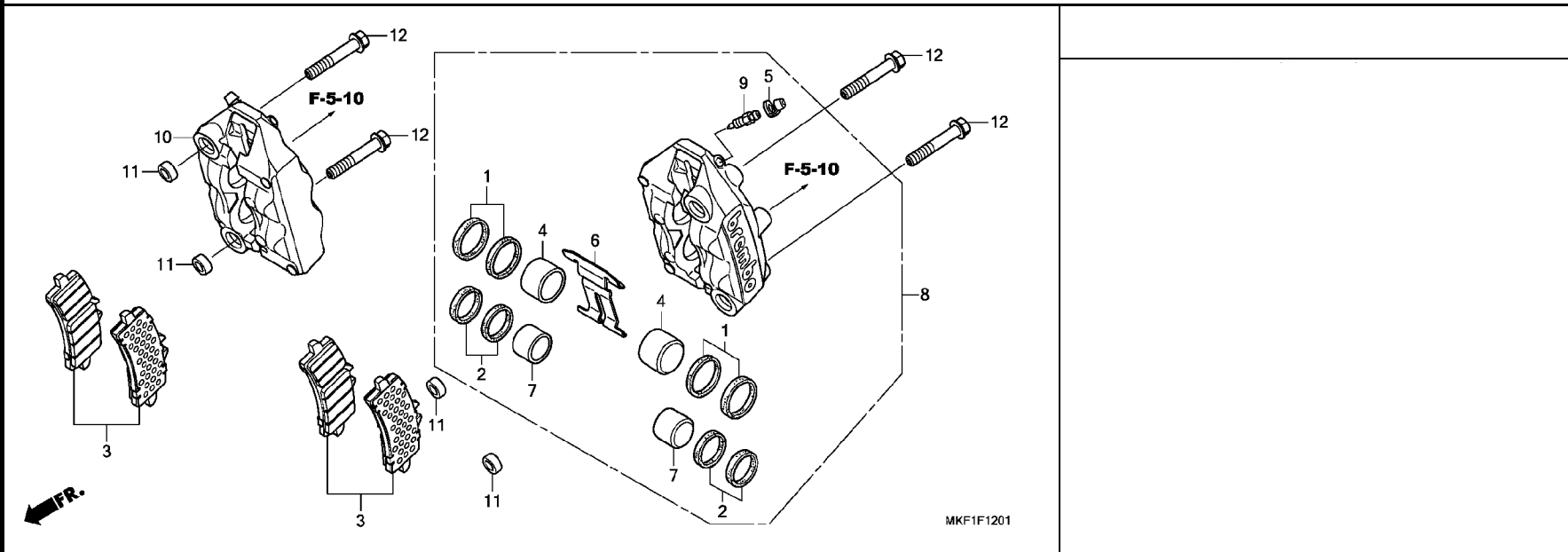


注意

本ページには「パーツカタログニュース」が発行されております。必ず巻末の「パーツカタログニュース」も合わせてご確認ください。

F-12-1

フロントブレーキキャリパー (CBR1000S1/S2)

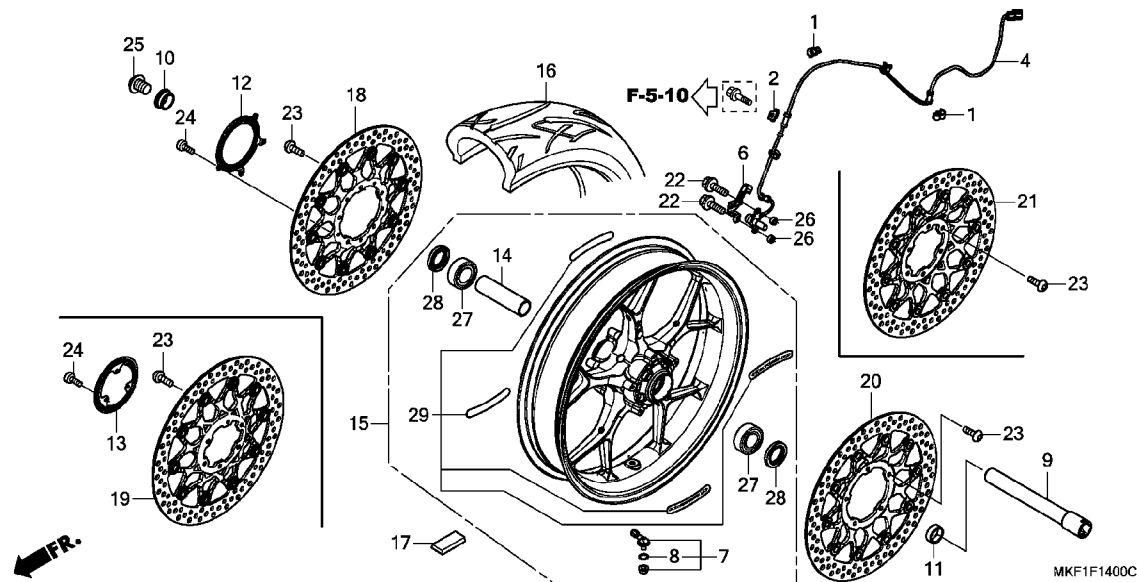


見出 部品番号	部品名	使用個数								適用号機		タイプ
		CBR1000								初号機	終号機	
		RA H	RA J	RA K	S1 H	S1 J	S1 K	S2 H	S2 J			
1	06451-MGP-D81 シールセット, ピン(32)	-	-	-	4	4	4	4	4			
2	06452-MGP-D81 シールセット, ピン(30)	-	-	-	4	4	4	4	4			
3	06455-MKF-D61 ハットセット, フロント	-	-	-	2	2	2	2	2			
4	45107-MGP-D81 ピン(32)	-	-	-	4	4	4	4	4			
5	45112-MGP-D81 キャップ, プリーター	-	-	-	2	2	2	2	2			
6	45113-MGP-D81 スプリング, ハット	-	-	-	2	2	2	2	2			
7	45117-MGP-D81 ピン(30)	-	-	-	4	4	4	4	4			
8	45150-MGP-D81 キャリパーサブ ASSY., L. フロント (BREMBO)	-	-	-	1	1	1	1	1			
9	45211-MGP-D81 スクリュー, プリーター	-	-	-	2	2	2	2	2			
10	45250-MGP-D81 キャリパーサブ ASSY., R. フロント (BREMBO)	-	-	-	1	1	1	1	1			
11	51497-MEL-000 スパース, フロントフォーク	-	-	-	4	4	4	4	4			
12	90131-MFL-D20 ボルト, フランジ 10X62	-	-	-	4	4	4	4	4			

3

F-14

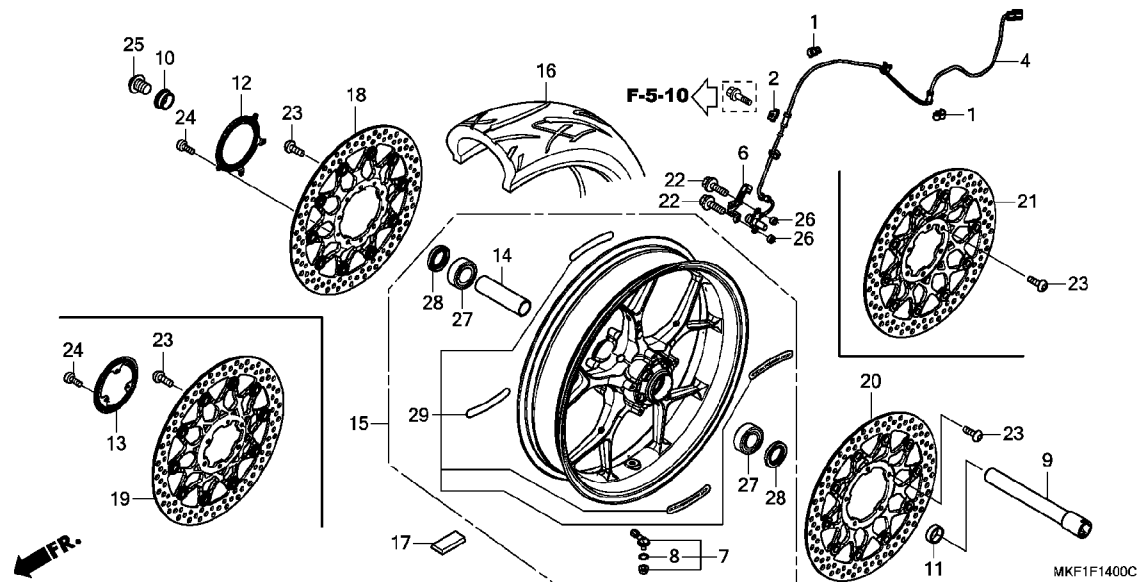
フロントホイール



見出 番号	部品番号	部品名	使用個数								適用号機		タイプ
			RA	RA	RA	CBR1000		S1	S2	S2	初号機	終号機	
			H	J	K	H	J	K	H	J			
1	11152-KS4-003	クランプ, ハーフ	2	2	2	2	2	2	2	2			
2	38514-MEJ-J00	クランプ-B, センサーコート	1	1	1	1	1	1	1	1			
4	38520-MFL-D01	センサー, フロントホイールスピード	1	1	1	-	-	-	-	-			
	38520-MGP-D91		-	-	-	1	1	1	1	1			
6	38525-MFJ-A50	ガイド, フロントセンサーコート	1	1	1	-	-	-	-	-			
7	42755-MKA-D81	バルブ ASSY., クランプイン	1	1	1	1	1	1	1	1			
8	42758-MKA-D81	Oリング	1	1	1	1	1	1	1	1			
9	44301-MCJ-000	アクスル, フロントホイール	1	1	1	-	-	-	1	1			
	44301-MKF-D60		-	-	-	1	1	1	-	-			
10	44311-MFL-000	カラー, R. フロントホイールサイド	1	1	1	1	1	1	1	1			
11	44312-MFL-000	カラー, L. フロントホイールサイド	1	1	1	1	1	1	1	1			
12	44515-MKF-D40ZB	リング, フロントバルブ	1	1	1	1	1	1	-	-			
	TYPE2		-	-	-	-	-	-	-	-			
13	44515-MKF-D70	リング, フロントバルブ	-	-	-	-	-	-	1	1			
14	44620-MCJ-000	カラー, フロントホイールテイスタン	1	1	1	1	1	1	1	1			
15	44650-MKF-D40ZD	ホイールサブ ASSY., フロント	1	1	1	-	-	-	-	-			
	TYPE2		-	-	-	-	-	-	-	-			
	44650-MKF-D40ZB	*TYPE3*	-	-	-	1	1	1	-	-			
	44650-MKF-D70		-	-	-	-	-	-	1	1			
16	44711-MKF-D41	タイヤ, フロント (120/70ZR17 M/C 58W) (BS)	1	1	1	-	-	-	-	-			
	44711-MKF-D42	タイヤ, フロント (120/70ZR17 M/C 58W) (DUN)	1	1	1	-	-	-	-	-			
	44711-MGP-D83	タイヤ, フロント (120/70ZR17 M/C 58W) (PIR)	-	-	-	1	1	1	1	1			
	44711-MKF-D61	タイヤ, フロント (120/70ZR17 M/C 58W) (BS)	-	-	-	1	1	1	-	-			

F-14

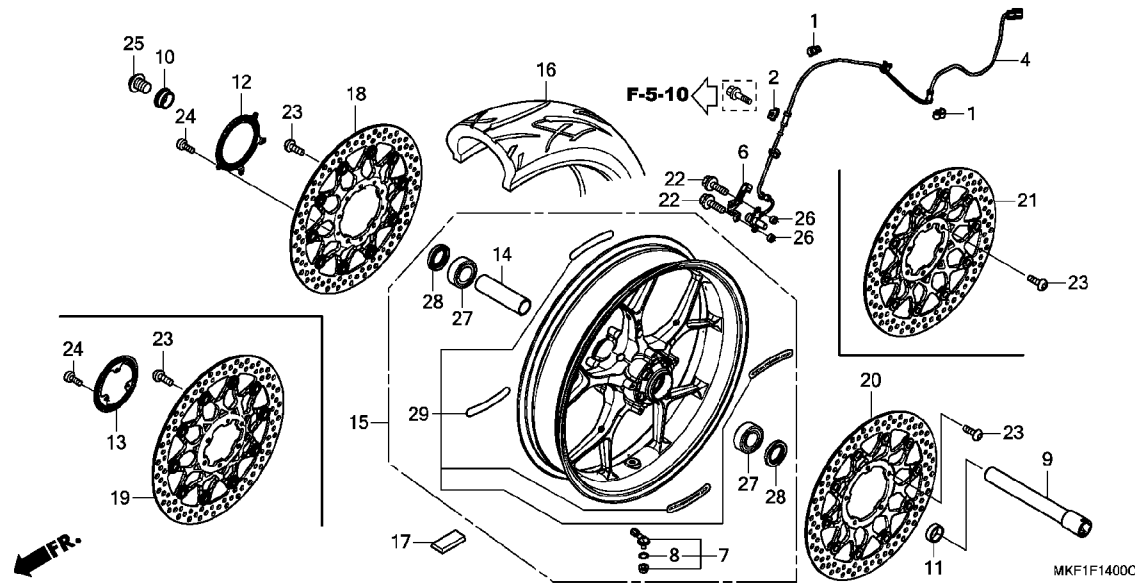
フロントホイール



見出 番号	部品番号	部品名	使用個数						適用号機		タイプ	
			RA H	RA J	RA K	CBR1000 S1 H J		S1 K	S2 H	S2 J		初号機
17	44721-MGH-H21	ウェイト, バランス (10G)	N	N	N	-	-	-	-	-	-	-
	44722-MGH-H21	ウェイト, バランス (15G)	N	N	N	-	-	-	-	-	-	-
	44723-MGH-H21	ウェイト, バランス (20G)	N	N	N	-	-	-	-	-	-	-
	44721-MGC-003	ウェイト, バランス (10G)	-	-	-	N	N	N	-	-	-	-
	44722-MGC-003	ウェイト, バランス (15G)	-	-	-	N	N	N	-	-	-	-
	44723-MGC-003	ウェイト, バランス (20G)	-	-	-	N	N	N	-	-	-	-
	44721-SEA-N02	ウェイト, バランス (10G) (トウホウアエン)	-	-	-	-	-	-	N	N	-	-
	44722-SEA-N02	ウェイト, バランス (20G) (トウホウアエン)	-	-	-	-	-	-	N	N	-	-
	44723-SEA-N02	ウェイト, バランス (30G) (トウホウアエン)	-	-	-	-	-	-	N	N	-	-
	44726-SEA-N02	ウェイト, バランス (5G) (トウホウアエン)	-	-	-	-	-	-	N	N	-	-
	44727-SEA-N02	ウェイト, バランス (15G) (トウホウアエン)	-	-	-	-	-	-	N	N	-	-
	44728-SEA-N02	ウェイト, バランス (25G) (トウホウアエン)	-	-	-	-	-	-	N	N	-	-
18	45120-MKF-D41	ディスクCOMP., R. フロントブレーキ	1	1	1	-	-	-	-	-	-	-
	45120-MKF-D61	-	-	-	1	1	1	-	-	-	-
19	45120-MKF-D71	ディスクCOMP., R. フロントブレーキ	-	-	-	-	-	-	1	1	-	-
20	45220-MKF-D41	ディスクCOMP., L. フロントブレーキ	1	1	1	-	-	-	-	-	-	-
	45220-MKF-D61	-	-	-	1	1	1	-	-	-	-
21	45220-MKF-D71	ディスクCOMP., L. フロントブレーキ	-	-	-	-	-	-	1	1	-	-
22	90013-GHB-620	ボルト, フランジ 6X14	2	2	-	-	-	-	-	-	-	-
	90021-GHB-630	-	-	2	-	-	-	-	-	-	-
	90013-GHB-650	ボルト, フランジ 6X20	-	-	-	2	2	-	2	2	-	-
	90021-GHB-660	-	-	-	-	-	2	-	-	-	-
23	90106-MFL-D20	ボルト, ブレーキディスク 6X17 ...	10	10	10	10	10	10	12	12	-	-
24	90131-KFK-630	ボルト, トルクス 5X10	5	5	5	5	5	5	3	3	-	-
25	90306-MFL-D00	ボルト, フロントアクスル	1	1	1	1	1	1	-	-	-	-
	90306-MKF-D70	-	-	-	-	-	-	1	1	-	-
26	90502-MGP-D90	カラー, センサー	-	-	-	2	2	2	2	2	-	-

F-14

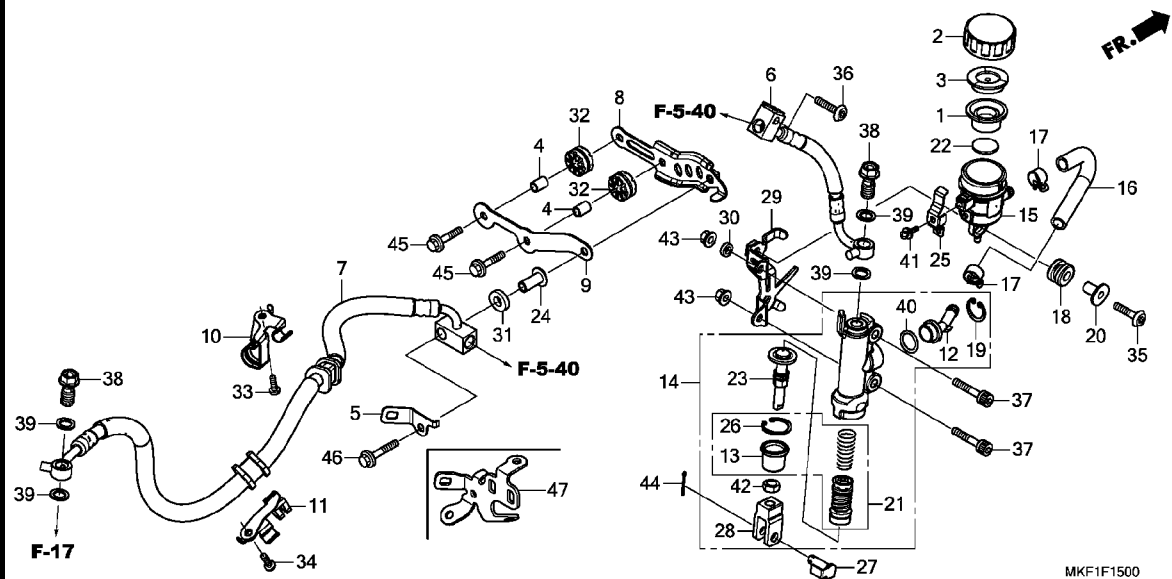
フロントホイール



見出 番号	部品番号	部品名	使用個数						適用号機		タイプ	
			RA H	RA J	RA K	S1 H	S1 J	S1 K	S2 H	S2 J		初号機
27	91052-MCF-003	ヘッドリンク、ラジアルボール 6005	2	2	2	2	2	2	2	2		
28	91253-MFL-003	タフスチール 31X47X7	2	2	2	2	2	2	2	2		
29	87142-MKF-D72	ステッカーセット、マルケジ	-	-	-	-	-	-	1	1		

F-15

リヤブレーキマスターシリンダー



見出 番号	部品番号	部品名	使用個数								適用号機		タイプ
			CBR1000								初号機	終号機	
			RA H	RA J	RA K	S1 H	S1 J	S1 K	S2 H	S2 J			
1	22888-MR7-006	タ イヤフラム	1	1	1	1	1	1	1	1			
2	22889-MR7-006	キャップ, クラツチオイルカツプ	1	1	1	1	1	1	1	1			
3	22890-MR7-006	プレート, タ イヤフラム	1	1	1	1	1	1	1	1			
4	33603-053-650	カラー	2	2	2	2	2	2	2	2			
5	38514-MKF-D40	ステー, ハーネスクリツプ	1	1	1	-	-	-	-	-			
6	43310-MKF-D41	ホースCOMP. A, リヤブ レーキ	1	1	1	1	1	1	1	1			
7	43313-MKF-D41	ホースCOMP. D, リヤブ レーキ	1	1	1	1	1	1	1	1			
8	43315-MKF-D40	ステー-B, リヤブ レーキホース	1	1	1	1	1	1	1	1			
9	43316-MKF-D40	ステー-C, リヤブ レーキホース	1	1	1	1	1	1	1	1			
10	43317-MKF-D40	クランパ-A, リヤブ レーキホース	1	1	1	1	1	1	1	1			
11	43318-MKF-D40	クランパ-B, リヤブ レーキホース	1	1	1	1	1	1	1	1			
12	43503-MFL-006	コネクタ, マスターシリンダ	1	1	1	1	1	1	1	1			
13	43504-MB2-006	ブーツCOMP.	1	1	1	1	1	1	1	1			
14	43510-MKF-D41	シリンダ-サブ ASSY., リヤブ レーキ マスター(ニツシン)	1	1	1	1	1	1	1	1			
15	43511-MFL-006	カツプ COMP., オイル	1	1	1	1	1	1	1	1			
16	43512-MFL-006	ホース, リヤマスターシリンダ	1	1	1	1	1	1	1	1			
17	43514-KS6-701	クランパ, マスターシリンダ-オイルホース	2	2	2	2	2	2	2	2			
18	43516-HA2-000	ラバ, オイルカツプ マウンテイング	1	1	1	1	1	1	1	1			
19	43517-KS6-701	サークルカツプ, リヤマスターシリンダ	1	1	1	1	1	1	1	1			
20	43517-MFL-880	カラー 6.3X14	1	1	1	1	1	1	1	1			
21	43520-MB2-315	ピストンセット, マスターシリンダ (ニツシン)	1	1	1	1	1	1	1	1			
22	43523-MFL-006	フロート	1	1	1	1	1	1	1	1			
23	43530-MM5-006	ロツト COMP., フツシュ	1	1	1	1	1	1	1	1			

F-15

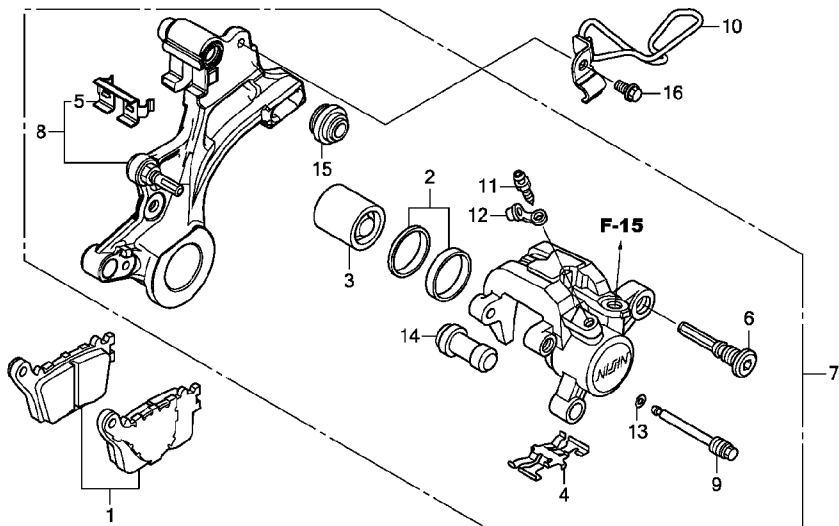
リヤブレーキマスターシリンダー

見出 番号	部品番号	部品名	使用個数								適用号機		タイプ	
			RA H	RA J	RA K	S1 H	S1 J	S1 K	S2 H	S2 J	初号機	終号機		
24	45129-MAE-000	カラー, フロントブレーキホース (リヤ-ヨウ)	1	1	1	1	1	1	1	1	1	1		
25	45535-MR8-901	プレート, ストップ	1	1	1	1	1	1	1	1	1	1		
26	46182-MEL-D21	サーキット	1	1	1	1	1	1	1	1	1	1		
27	46503-MFL-000	ピンCOMP, ブレーキロット	1	1	1	1	1	1	1	1	1	1		
28	46504-MFL-000	ジョイント, ブレーキロット	1	1	1	1	1	1	1	1	1	1		
29	50608-MKF-D40	ステー, リヤマスターカット	1	1	1	1	1	1	1	1	1	1		
30	50618-KE8-000	カラー 6.5X11X3	1	1	1	1	1	1	1	1	1	1		
31	77218-GB2-720	ラバー, シートヒンジ	1	1	1	1	1	1	1	1	1	1		
32	84703-425-000	ラバー, テールライトマウンティング	2	2	2	2	2	2	2	2	2	2		
33	90113-K40-F00	スクリュー, ハン 5X15	1	1	1	-	-	-	-	-	-	-		
	90103-MKF-D60	スクリュー, ハン 5X20	-	-	-	1	1	1	1	1	1	1		
34	90113-K40-F00	スクリュー, ハン 5X15	1	1	1	1	1	1	1	1	1	1		
35	90115-KTB-000	ボルト, スペシャル 6X25	1	1	1	1	1	1	1	1	1	1		
36	90125-MKF-D40	ボルト, スペシャル 6X25	1	1	1	1	1	1	1	1	1	1		
37	90128-MFL-000	ボルト, ソケット 6X32	2	2	2	2	2	2	2	2	2	2		
38	90145-MS9-612	ボルト, オイル 10X22 (サガテツコウ)	2	2	2	2	2	2	2	2	2	2		
39	90545-300-000	ワッシャー, オイルボルト	4	4	4	4	4	4	4	4	4	4		
40	91212-422-006	Oリング 14.8X2.4	1	1	1	1	1	1	1	1	1	1		
41	93893-04012-17	スクリューワッシャー 4X12	1	1	1	1	1	1	1	1	1	1		
42	94002-08000-0S	ナット, 6カク 8MM	1	1	1	1	1	1	1	1	1	1		
43	94050-06000	ナット, フランジ 6MM	2	2	2	2	2	2	2	2	2	2		
44	94201-20150	ピン, スプリット 2.0X15	1	1	1	1	1	1	1	1	1	1		
45	96001-06025-07	ボルト, フランジ 6X25	2	2	-	2	2	-	2	2	2	2		
	90021-GHB-680		-	-	2	-	-	2	-	-	-	-		
46	96001-06032-07	ボルト, フランジ 6X32	1	1	-	1	1	-	1	1	-	1		
	90021-GHB-710		-	-	1	-	-	1	-	-	-	-		
47	38515-MKF-D60	ステー, リヤクワシヨシコートカラー	-	-	-	1	1	1	1	1	1	1		



F-17

リヤブレーキキャリア

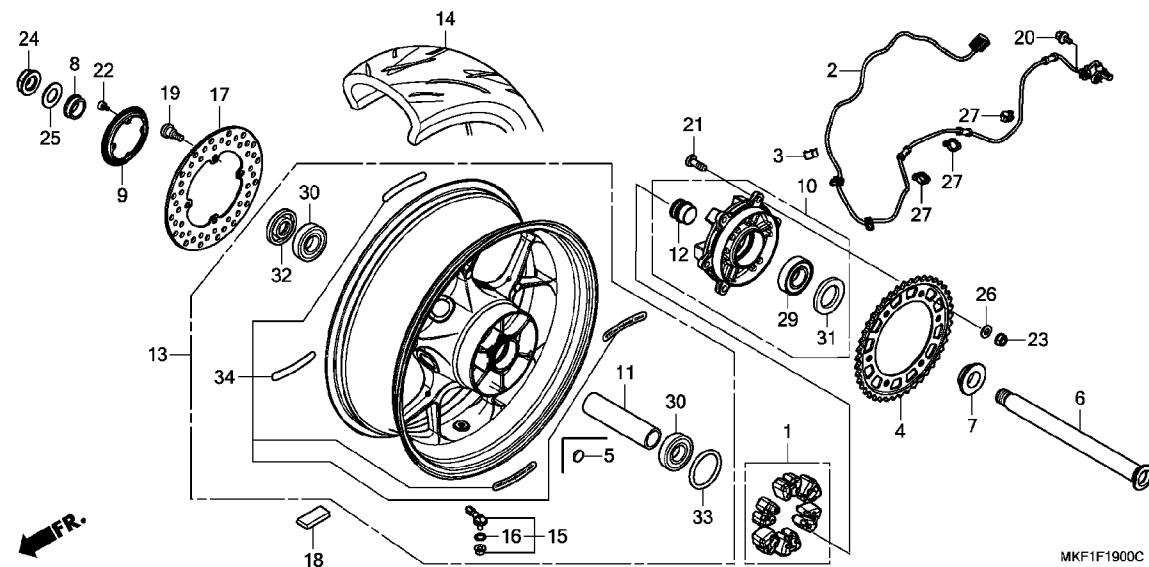


MKF1F1700

見出 番号	部品番号	部品名	使用個数								適用号機		タイプ
			RA H	RA J	RA K	CBR1000			S2 H	S2 J	初号機	終号機	
1	06435-MEL-D23	パッドセット, リヤ	1	1	1	1	1	1	1	1			
2	06451-166-405	シールセット, ピストン	1	1	1	1	1	1	1	1			
3	43107-MEL-D21	ピストン	1	1	1	1	1	1	1	1			
4	43108-MEL-D21	スプリング, パッド	1	1	1	1	1	1	1	1			
5	43112-MEL-D21	リテーナー	1	1	1	1	1	1	1	1			
6	43131-KW3-006	ボルト, ピン	1	1	1	1	1	1	1	1			
7	43150-MKF-D41 43150-MKF-D61	キャリアサブ ASSY., リヤ(ニツシン)	1	1	1	-	-	-	-	-			
8	43190-MKF-D41	ブラケットサブ ASSY., リヤ	1	1	1	1	1	1	1	1			
9	43215-KZ4-J41	ピン, ハンガー	1	1	1	1	1	1	1	1			
10	43319-MKF-D40	ガイド COMP., リヤブレーキホース	1	1	1	1	1	1	1	1			
11	43352-568-003	スクリュー, フリター (ニツシン)	1	1	1	1	1	1	1	1			
12	43353-461-771	キャップ, フリター	1	1	1	1	1	1	1	1			
13	45111-MAJ-G41	リング, ストップ	1	1	1	1	1	1	1	1			
14	45132-166-016	ブーツ, ピンブッシュ (ニツシン)	1	1	1	1	1	1	1	1			
15	45133-MA3-006	ブーツB	1	1	1	1	1	1	1	1			
16	90013-GHB-610 90021-GHB-620	ボルト, フランジ 6X12	1	1	-	1	1	-	1	1			

F-19

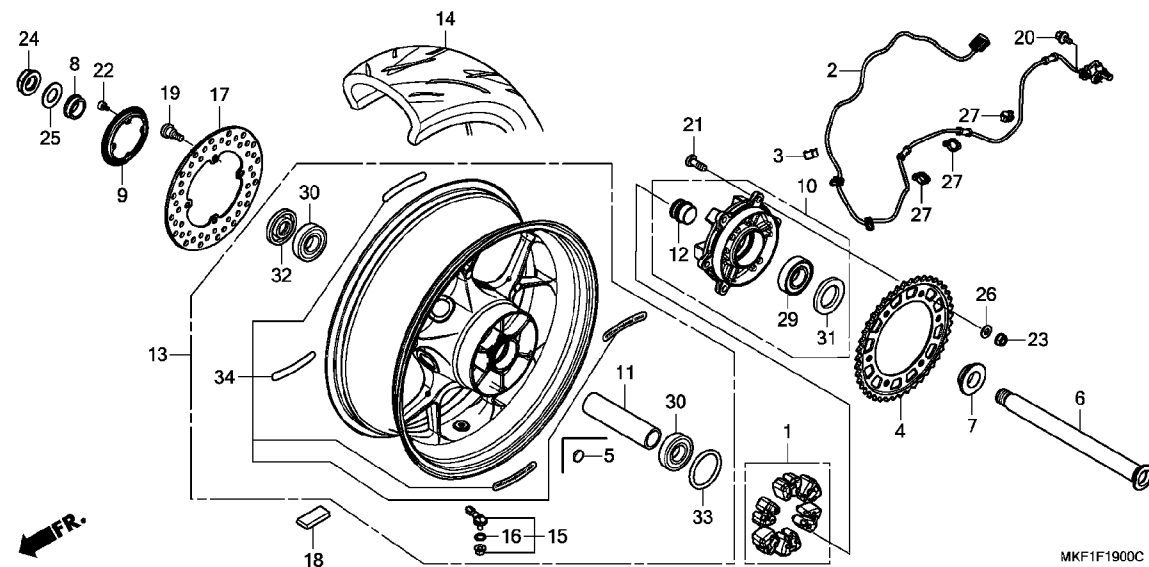
リヤホイール



見出 番号	部品番号	部品名	使用個数								適用号機		タイプ
			RA	RA	RA	CBR1000		S1	S2	S2	初号機	終号機	
			H	J	K	H	J	K	H	J			
1	06410-MEL-D20	タンパ-セット, ホイール	1	1	1	1	1	1	1	1			
2	38510-MKF-D41	センサー, リヤホイールスピード	1	1	1	1	1	1	1	1			
3	38516-MGE-003	クランプ, ABSコード (D8.5)	1	1	1	1	1	1	1	1			
4	41201-MKF-D40	スプロケット, ファイナルリブ (43T)	1	1	1	1	1	1	1	1			
5	41243-MKF-D70	キャップ, ハブホルト	-	-	-	-	-	-	12	12			
6	42301-MKF-D40	アクスル, リヤホイール	1	1	1	1	1	1	1	1			
7	42311-MKF-D40	カラー, リヤホイールサイド	1	1	1	1	1	1	1	1			
8	42312-MKF-D40	カラー, リヤブレーキサイト	1	1	1	1	1	1	1	1			
9	42515-MKF-D40	リンク, リヤハブサ	1	1	1	1	1	1	1	1			
10	42615-MKF-D40	フランジサフ ASSY., リヤリブ	1	1	1	1	1	1	1	1			
11	42620-MKF-D40	カラー, リヤアクスルインスタンス	1	1	1	1	1	1	1	1			
12	42625-MKF-D40	カラーB, リヤホイールインスタンス	1	1	1	1	1	1	1	1			
13	42650-MKF-D40ZC	ホイールサフ ASSY., リヤ											
	42650-MKF-D40ZA	*TYPE2*	1	1	1	-	-	-	-	-			
	42650-MKF-D70	*TYPE3*	-	-	-	1	1	1	-	-			
14	42711-MKF-D41	タイヤ, リヤ (190/50ZR17 M/C 73W) (BS)	1	1	1	-	-	-	-	-			
	42711-MKF-D42	タイヤ, リヤ (190/50ZR17 M/C 73W) (DUN)	1	1	1	-	-	-	-	-			
	42711-MGP-D83	タイヤ, リヤ (190/50ZR17 M/C 73W) (PIR)	-	-	-	1	1	1	1	1			
	42711-MKF-D61	タイヤ, リヤ (190/50ZR17 M/C 73W) (BS)	-	-	-	1	1	1	-	-			
15	42755-MKA-D81	ハブ ASSY., クランプイン	1	1	1	1	1	1	1	1			
16	42758-MKA-D81	Oリング	1	1	1	1	1	1	1	1			

F-19

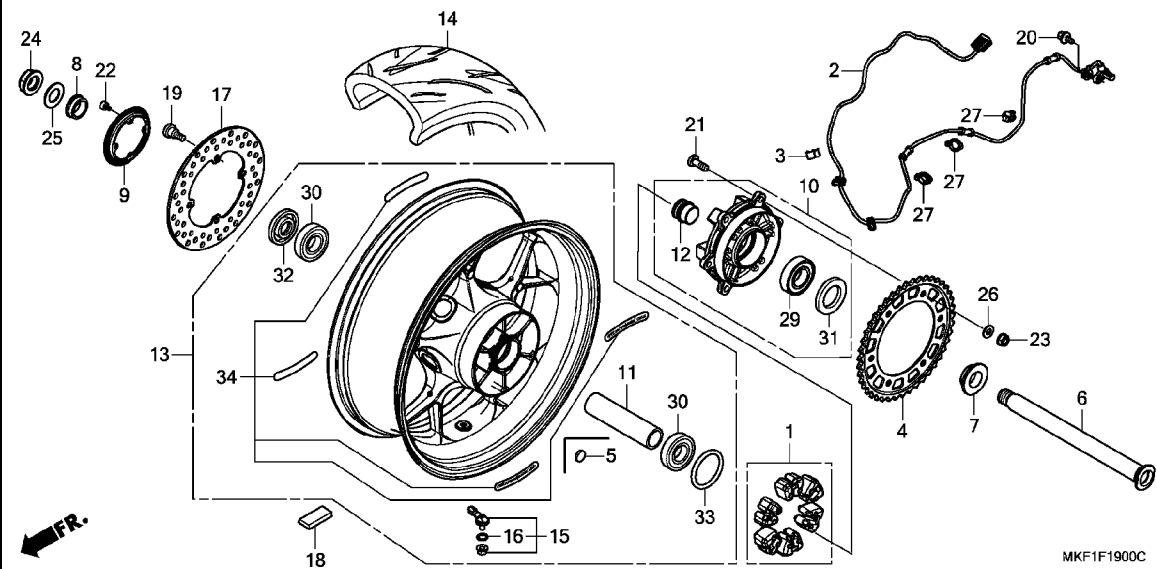
リヤホイール



見出 番号	部品番号	部品名	使用個数								適用号機		タイプ
			CBR1000								初号機	終号機	
			RA H	RA J	RA K	S1 H	S1 J	S1 K	S2 H	S2 J			
17	43251-MKF-D41	ディスク、リヤフ`レーキ	1	1	1	1	1	1	1	1			
18	44721-MGH-H21	ウェイト、バ`ランス(10G)	N	N	N	-	-	-	-	-			
	44722-MGH-H21	ウェイト、バ`ランス(15G)	N	N	N	-	-	-	-	-			
	44723-MGH-H21	ウェイト、バ`ランス(20G)	N	N	N	-	-	-	-	-			
	44721-MGC-003	ウェイト、バ`ランス(10G)	-	-	-	N	N	N	-	-			
	44722-MGC-003	ウェイト、バ`ランス(15G)	-	-	-	N	N	N	-	-			
	44723-MGC-003	ウェイト、バ`ランス(20G)	-	-	-	N	N	N	-	-			
	44721-SEA-N02	ウェイト、バ`ランス(10G)(トウホウアエン)	-	-	-	-	-	-	N	N			
	44722-SEA-N02	ウェイト、バ`ランス(20G)(トウホウアエン)	-	-	-	-	-	-	N	N			
	44723-SEA-N02	ウェイト、バ`ランス(30G)(トウホウアエン)	-	-	-	-	-	-	N	N			
	44726-SEA-N02	ウェイト、バ`ランス(5G)(トウホウアエン)	-	-	-	-	-	-	N	N			
	44727-SEA-N02	ウェイト、バ`ランス(15G)(トウホウアエン)	-	-	-	-	-	-	N	N			
	44728-SEA-N02	ウェイト、バ`ランス(25G)(トウホウアエン)	-	-	-	-	-	-	N	N			
19	90105-MFL-D20	ボ`ルト、フ`レーキ`ディスク 8X24	4	4	4	4	4	4	4	4			
20	90117-MJP-G60	ボ`ルト、フランジ` 6X14	1	1	1	1	1	1	1	1			
21	90121-MKF-D40	ボ`ルト 10X28.5	6	6	6	6	6	6	6	6			
22	90131-KFK-630	ボ`ルト、トルクス 5X10	4	4	4	4	4	4	4	4			
23	90304-KAE-871	ナット、U 10MM	6	6	6	6	6	6	6	6			
24	90305-MKF-D41	ナット、U、フランジ` 24MM	1	1	1	1	1	1	1	1			
25	90501-MKF-D40	ワッシャー` 24. 1X43X2.5	1	1	1	1	1	1	1	1			
26	90502-MCF-000	ワッシャー` 10MM	6	6	6	6	6	6	6	6			
27	90690-MCA-003	クリップ`、ケーブル` 14MM	3	3	3	3	3	3	3	3			
29	91051-MKF-D41	ハ`アリング`、アンギ`ユラ`ボ`ール` 31X63X16(フジ`コシ)	1	1	1	1	1	1	1	1			
30	91053-MFR-671	ハ`アリング`、ラジ`アルボ`ール` 60/28	2	2	2	2	2	2	2	2			
31	91251-MKF-D41	タ`スト`ール` 40X63X7(NOK)	1	1	1	1	1	1	1	1			

F-19

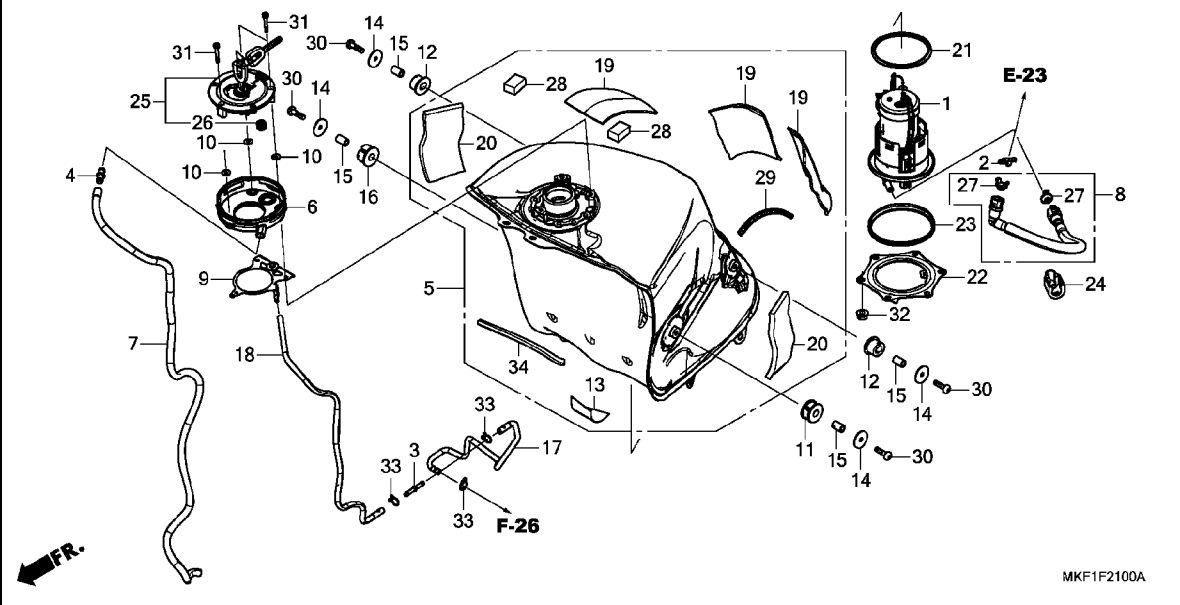
リヤホイール



見出 部品番号	部品名	使用個数						適用号機		タイプ	
		RA H	RA J	RA K	S1 H	S1 J	S1 K	S2 H	S2 J		初号機
32	91252-MKF-D41 タースチール 36X52X7 (NOK) ...	1	1	1	1	1	1	1			
33	91352-MKF-D41 Oリング 57X2 (アライ)	1	1	1	1	1	1	1			
34	87142-MKF-D72 ステッカーセット, マルケジ...	-	-	-	-	-	-	1	1		

F-21

フューエルタンク / フューエルポンプ

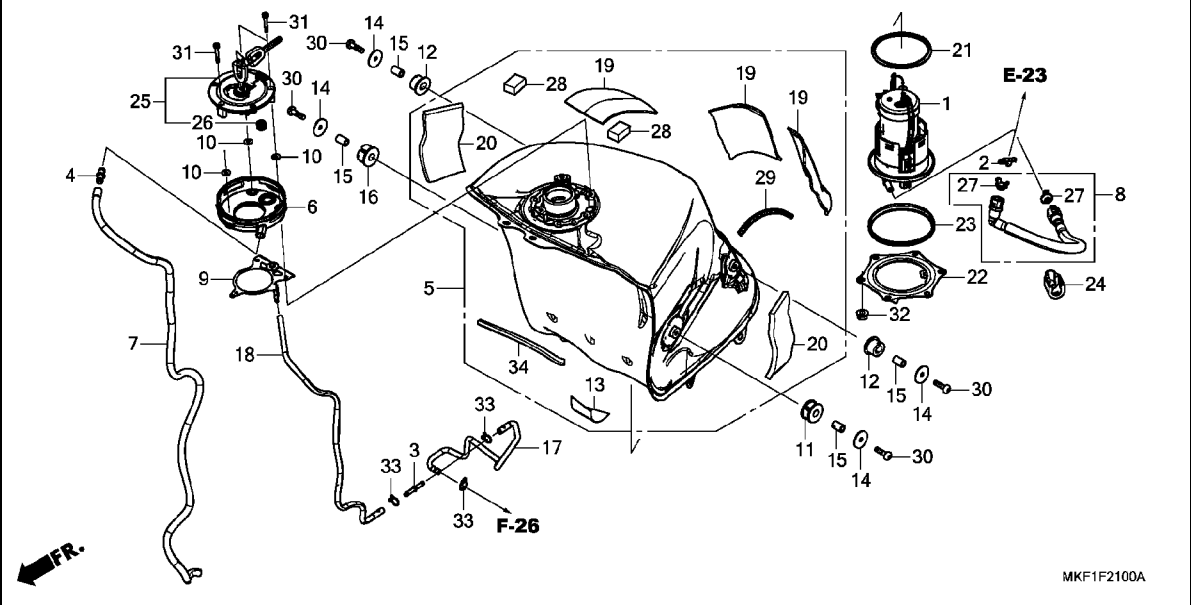


3

見出 番号	部品番号	部品名	使用個数								適用号機		タイプ
			CBR1000								初号機	終号機	
			RA H	RA J	RA K	S1 H	S1 J	S1 K	S2 H	S2 J			
1	16700-MKF-D41	ポンプユニット, フューエル	1	1	1	1	1	1	1	1			
2	16719-MFJ-D00	タンク, コネクター	1	1	1	1	1	1	1	1			
3	16958-GJ6-000	ジョイント, フューエルチューブ	1	1	1	1	1	1	1	1			
4	17359-419-670	ジョイント, プリザ-チューブ	1	1	1	1	1	1	1	1			
5	17500-MKF-305	タンクASSY., フューエル	1	-	-	-	-	-	-	-		1000824	
	17500-MKF-D41	1	-	-	-	-	-	-	-	1000825		
	17500-MKF-306	-	1	1	-	-	-	-	-		1000876	
	17500-MKF-D61	-	-	-	1	-	-	1	-	1000877		
			-	-	-	-	1	1	-	1			
6	17507-MKF-D40	トレイ, フューエルタンク	1	1	1	1	1	1	1	1			
7	17508-MKF-D40	チューブ, トレン	1	1	1	1	1	1	1	1			
8	17526-MFL-003	ホースCOMP. B, フューエルフィード	1	1	1	1	1	1	1	1			
9	17530-MKF-D40	パイプCOMP., プリザ-	1	1	1	1	1	1	1	1			
10	17532-MKF-D40	カラー, セツティング	3	3	3	3	3	3	3	3			
11	17533-MFL-000	ラバー, L. フロントタンクマウンティング	1	1	1	1	1	1	1	1			
12	17534-MFL-000	ラバー, リヤタンクマウンティング	2	2	2	2	2	2	2	2			
13	17535-KBH-300	フィルム, サイドカバーガード	1	1	1	1	1	1	1	1			
14	17535-MKF-D40	ワッシャー, タンクセツティング	4	4	4	4	4	4	4	4			
15	17536-MKF-D40	カラー, フューエルタンクセツティング	4	4	4	4	4	4	4	4			
16	17545-MFL-000	ラバー, R. フロントタンクマウンティング	1	1	1	1	1	1	1	1			
17	17556-MKF-D40	チューブ B, プリザ-	1	1	1	1	1	1	1	1			
18	17557-MKF-D40	チューブ A, プリザ-	1	1	1	1	1	1	1	1			
19	17558-MEE-940	クッション, フューエルタンク	3	3	3	3	3	3	3	3			
20	17558-MGP-D00	クッション, フューエルタンク	2	2	2	2	2	2	2	2			

F-21

フューエルタンク / フューエルポンプ



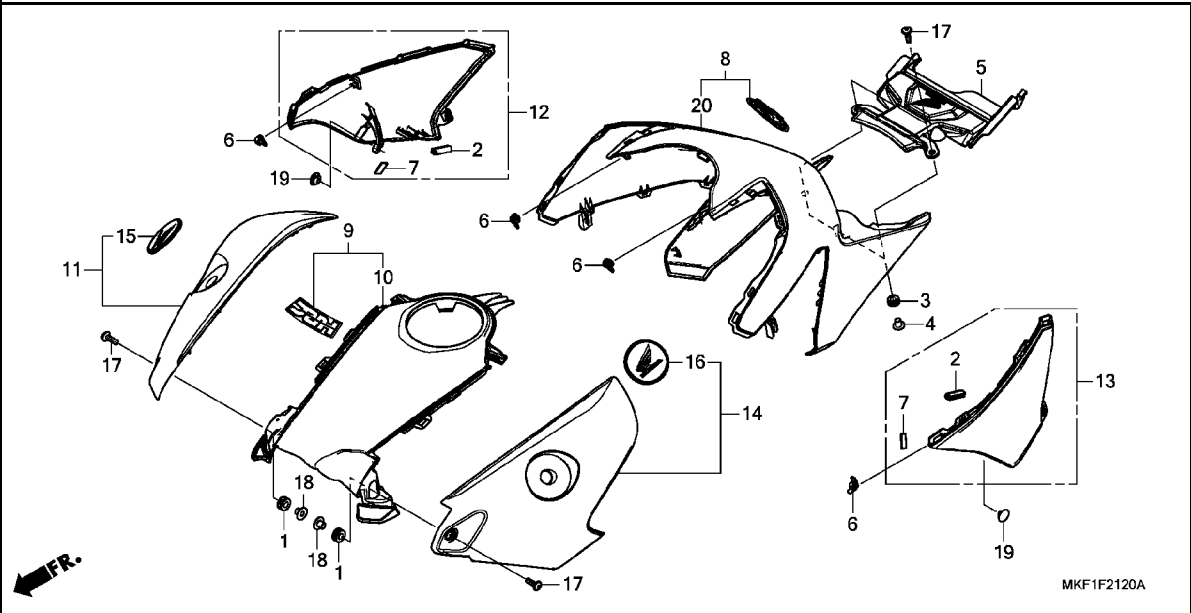
MKF1F2100A

見出 番号	部品番号	部品名	使用個数						適用号機		タイプ		
			RA H	RA J	RA K	S1 H	S1 J	S1 K	S2 H	S2 J		初号機	終号機
21	17574-MFJ-D00	パツキン, フューエルポンプ	1	1	1	1	1	1	1	1	1		
22	17575-MKF-D40	プレート, フューエルポンプセッティング	1	1	1	-	-	-	-	-	-		
	17575-MKF-D60		-	-	-	1	1	1	1	1	1		
23	17576-MFJ-D00	シール, アウター	1	1	1	1	1	1	1	1	1		
24	17580-MFJ-D00	カバー, フューエルコネクター	1	1	1	1	1	1	1	1	1		
25	17620-MKF-D61	キャップ ASSY., フューエルフィルター	1	1	1	1	1	1	1	1	1		
26	17621-MGP-D61	シール, フリーザー	1	1	1	1	1	1	1	1	1		
27	17711-SOX-931	リテーナー (フルークリーン) (トウカイ)	2	2	2	2	2	2	2	2	2		
28	61313-GJ1-000	ラバー	2	2	2	2	2	2	2	2	2		
29	64122-MBB-300	ラバー, プロテクター	1	1	1	1	1	1	1	1	1		
30	90107-MKF-D40	ボルト, ソケット 6X25	4	4	4	4	4	4	4	4	4		
31	90111-MKF-D40	ボルト, ソケット 4X29	3	3	3	3	3	3	3	3	3		
32	94050-06080	ナット, フランジ 6MM	6	6	6	-	-	-	-	-	-		
	90217-HW1-670		-	-	-	6	6	6	6	6	6		
33	95002-02080	クリップ, チューブ (B8)	3	3	3	3	3	3	3	3	3		
34	15605-MCF-D30	ラバー, プロテクション	1	1	1	1	1	1	1	1	1		



F-21-20

シェルター



見出 番号	部品番号	部品名	使用個数								適用号機		タイプ
			RA	RA	RA	S1	S1	S2	S2	初号機	終号機		
			H	J	K	H	J	K	H	J			
1	17227-GS3-000	ラバー、エアークリーナーマウンティング	2	2	2	2	2	2	2	2			
2	17516-KCZ-000ZB	トリム、フューエルタンク											
		NH1	2	2	2	2	2	2	2	2			
3	33181-MBB-000	ラバー、ホジションライト	2	2	2	2	2	2	2	2			
4	38117-MGZ-J00	カラー、ホーンセッティング	2	2	2	2	2	2	2	2			
5	39965-MKF-D40	カバー、イナシヤルメジヤメントユニット	1	1	1	1	1	1	1	1			
6	64213-MJN-A01	クリップ、ツイスト	4	4	4	4	4	4	4	4			
7	80102-MJS-J70	ラバー、リヤフエンター	2	2	2	2	2	2	2	2			
8	83150-MKF-D40ZD	シェルターセット、リヤ(WL)											
		TYPE1	1	-	-	-	-	-	-	-		2J	
	83150-MKF-D10ZB	*TYPE1*	1	-	-	-	-	-	-	-		J	
	83150-MKF-D80ZB	*TYPE1*	-	1	-	-	-	-	-	-		2J	
	83150-MKF-DK0ZB	*TYPE1*	-	-	1	-	-	-	-	-		2J	
	83150-MKF-D40ZC	*TYPE2*	-	-	-	1	-	-	-	-			
	83150-MKF-D80ZA	*TYPE2*	-	-	-	-	1	-	-	-			
	83150-MKF-DK0ZA	*TYPE2*	-	-	-	-	-	1	-	-			
	83150-MKF-D70ZB	*TYPE1*	-	-	-	-	-	-	1	-			
	83150-MKF-D90ZA	*TYPE1*	-	-	-	-	-	-	-	1			
9	83153-MKF-D60ZA	シェルターセット、フロント(WL)											
		TYPE1	-	-	-	1	1	-	1	1			
	83153-MKF-D61ZA	*TYPE1*	-	-	-	-	-	1	-	-			
10	83154-MKF-D40	シェルター、フロント	1	1	-	-	-	-	-	-			
	83154-MKF-D41		-	-	1	-	-	-	-	-			
11	83160-MKF-D10ZB	シェルターセット、R. サイト(WL)											
		NHA86M											
		マットパリスティックブラックメタリック	1	1	-	-	-	-	-	-		J	
	83160-MKF-D40ZD	*TYPE1*	1	-	-	-	-	-	-	-		2J	

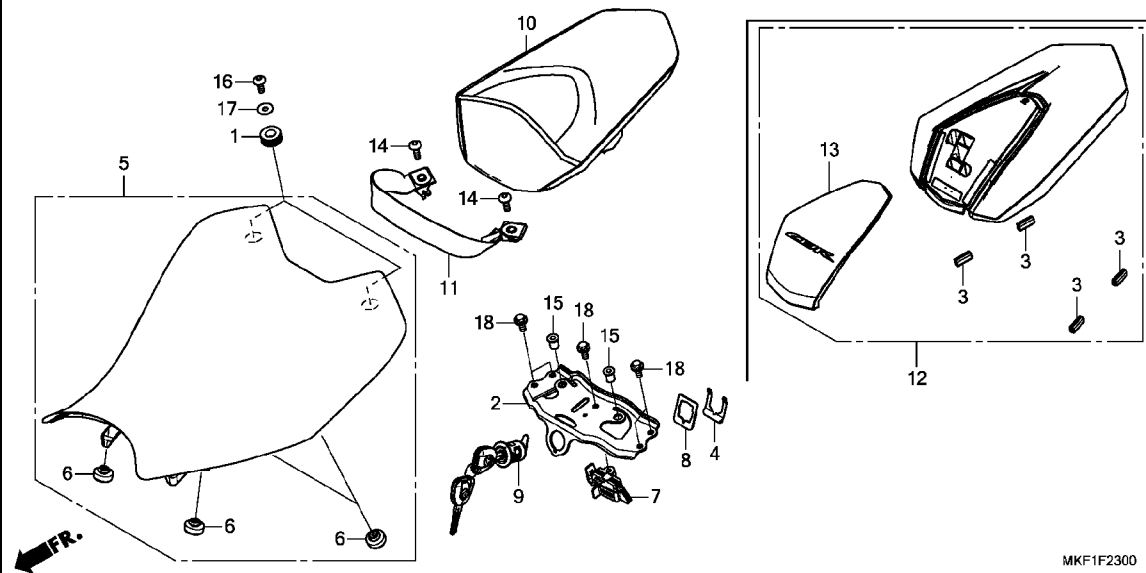
3

F-21-20

シエルター

見出 番号	部品番号	部品名	使用個数 CBR1000							適用号機		タイプ	
			RA H	RA J	RA K	S1 H	S1 J	S1 K	S2 H	S2 J	初号機		終号機
11)	83160-MKF-D80ZB	シエルターセット, R. サイト (WL)											
		TYPE1	-	1	-	-	-	-	-	-	-	-	2J
	83160-MKF-DK0ZB	*TYPE1*	-	-	1	-	-	-	-	-	-	-	2J
	83160-MKF-DJ0ZA	*NHA86M*											
		マットハ ^レ リスティックフ ^レ ラックメタリック	-	-	1	-	-	-	-	-	-	-	J
	83160-MKF-D40ZC	*TYPE2*	-	-	-	1	-	-	-	-	-	-	
	83160-MKF-D80ZA	*TYPE2*	-	-	-	-	1	-	-	-	-	-	
	83160-MKF-DK0ZA	*TYPE2*	-	-	-	-	-	1	-	-	-	-	
	83160-MKF-D70ZA	*R334* ウ ^レ イクトリーレド ^レ	-	-	-	-	-	-	1	-	-	-	
	83160-MKF-D90ZA	*TYPE1*	-	-	-	-	-	-	-	1	-	-	
12	83165-MKF-D40ZA	カハ ^レ -, R. エアークリーナーサイト ^レ											
		NH1	1	1	1	1	1	1	1	1	1	1	
13	83166-MKF-D40ZA	カハ ^レ -, L. エアークリーナーサイト ^レ											
		NH1	1	1	1	1	1	1	1	1	1	1	
14	83170-MKF-D10ZB	シエルターセット, L. サイト (WL)											
		NHA86M											
		マットハ ^レ リスティックフ ^レ ラックメタリック	1	1	-	-	-	-	-	-	-	-	J
	83170-MKF-D40ZD	*TYPE1*	1	-	-	-	-	-	-	-	-	-	2J
	83170-MKF-D80ZB	*TYPE1*	-	1	-	-	-	-	-	-	-	-	2J
	83170-MKF-DK0ZB	*TYPE1*	-	-	1	-	-	-	-	-	-	-	2J
	83170-MKF-DJ0ZA	*NHA86M*											
		マットハ ^レ リスティックフ ^レ ラックメタリック	-	-	1	-	-	-	-	-	-	-	J
	83170-MKF-D40ZC	*TYPE2*	-	-	-	1	-	-	-	-	-	-	
	83170-MKF-D80ZA	*TYPE2*	-	-	-	-	1	-	-	-	-	-	
	83170-MKF-DK0ZA	*TYPE2*	-	-	-	-	-	1	-	-	-	-	
	83170-MKF-D70ZA	*R334* ウ ^レ イクトリーレド ^レ	-	-	-	-	-	-	1	-	-	-	
	83170-MKF-D90ZA	*TYPE1*	-	-	-	-	-	-	-	1	-	-	
15	86211-MJK-N20	ハ ^レ ツジ ^レ , R. フ ^レ ロタ ^レ クト	1	1	1	1	1	1	1	1	1	1	
16	86212-MJK-N20	ハ ^レ ツジ ^レ , L. フ ^レ ロタ ^レ クト	1	1	1	1	1	1	1	1	1	1	
17	90115-MFL-D20	スクリュ ^レ -, ハ ^レ シ 6X20	4	4	4	4	4	4	4	4	4	4	
18	90502-KGB-610	カラ ^レ -, ハツト ^レ サイト ^レ カハ ^レ -	2	2	2	2	2	2	2	2	2	2	
19	90852-446-630	フ ^レ ラク ^レ , ホール	2	2	2	2	2	2	2	2	2	2	
20	83150-MKF-D20ZA	シエルター, リヤー											
		NHA86M											
		マットハ ^レ リスティックフ ^レ ラックメタリック	-	1	-	-	-	-	-	-	-	-	J
	83150-MKF-D20ZB	*TYPE1*	-	-	1	-	-	-	-	-	-	-	J

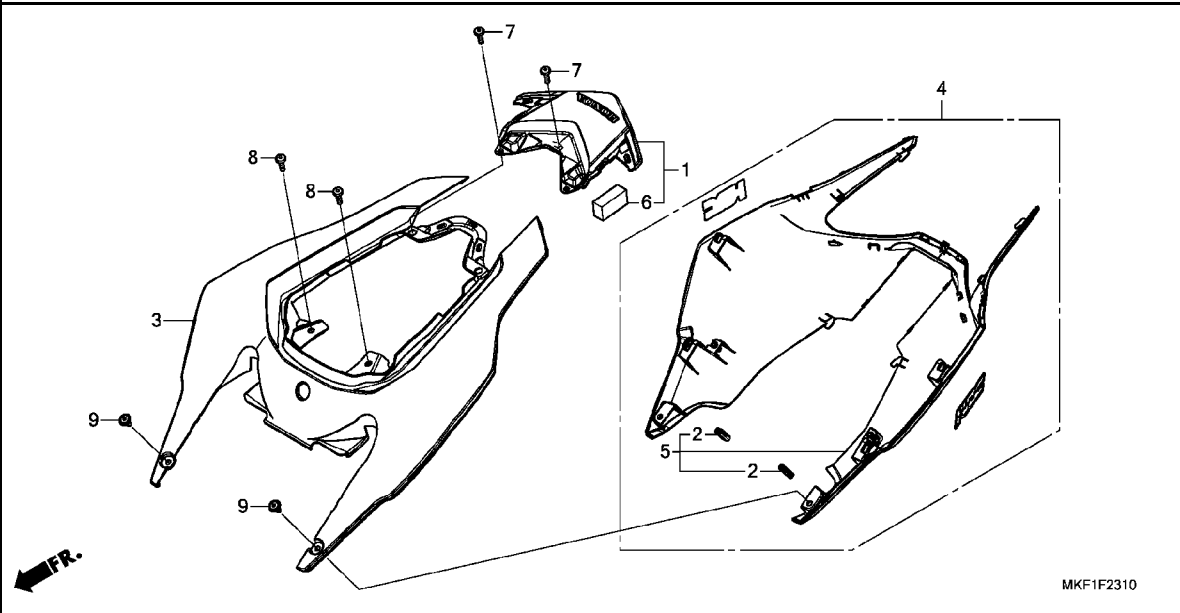




見出 番号	部品番号	部品名	使用個数								適用号機		タイプ
			RA H	RA J	RA K	CBR1000 S1 H J		S1 K	S2 H	S2 J	初号機	終号機	
1	17416-MEE-770	ラバー、キヤニスターフ ラケット	2	2	2	2	2	2	2	2			
2	50217-MKF-D40	プレート、クロスアツパ	1	1	1	1	1	1	1	1			
3	64121-MER-D00	ラバー、プロテクター	-	-	-	4	4	4	4	4			
4	75581-MGP-D60	プレート、ロックキーセツティング	1	1	1	1	1	1	1	1			
5	77100-MKF-D41	シートASSY.、メイン	1	1	1	1	1	1	1	1			
6	77207-MEL-000	ラバー、シートクッション	4	4	4	4	4	4	4	4			
7	77220-MEE-D01	ワツク、シートキャツチ	1	1	1	1	1	1	1	1			
8	77236-MGP-D60	ワツシヤ、シートロック	1	1	1	1	1	1	1	1			
9	77239-MGP-D64	キー、シートロック (WAVE)	1	1	1	1	1	1	1	1			
10	77300-MKF-D41	シートASSY.、ヒリアオン	1	1	1	-	-	-	-	-			
11	77310-MKF-D40	ベルト、シート	1	1	1	-	-	-	-	-			
12	77410-MKF-D60ZB	カウルASSY.、シングルシート	-	-	-	1	-	-	1	-			
		R334、ウイクトリーレット	-	-	-	-	-	-	-	-			
	77410-MKF-D60ZD	*R380*、ケランプレット	-	-	-	1	1	-	1	-			
13	77413-MKF-D60	ハツト、シングルシート	-	-	-	1	1	1	1	1			
14	90106-MFL-000	ボルト、スペシャル 6X17	2	2	2	-	-	-	-	-			
15	90111-KW3-003	ナツト、カウルセツティング 5MM	2	2	2	2	2	2	2	2			
16	90118-MR1-000	スクリユ、ハン 6X14	2	2	2	2	2	2	2	2			
17	90525-428-900	ワツシヤ、フレイシ 6MM	2	2	2	2	2	2	2	2			
18	96300-06012-08	ボルト、フランジ 6X12	5	5	-	5	5	-	5	5			
	90025-GHB-620	-	-	5	-	-	5	-	-			

F-23-10

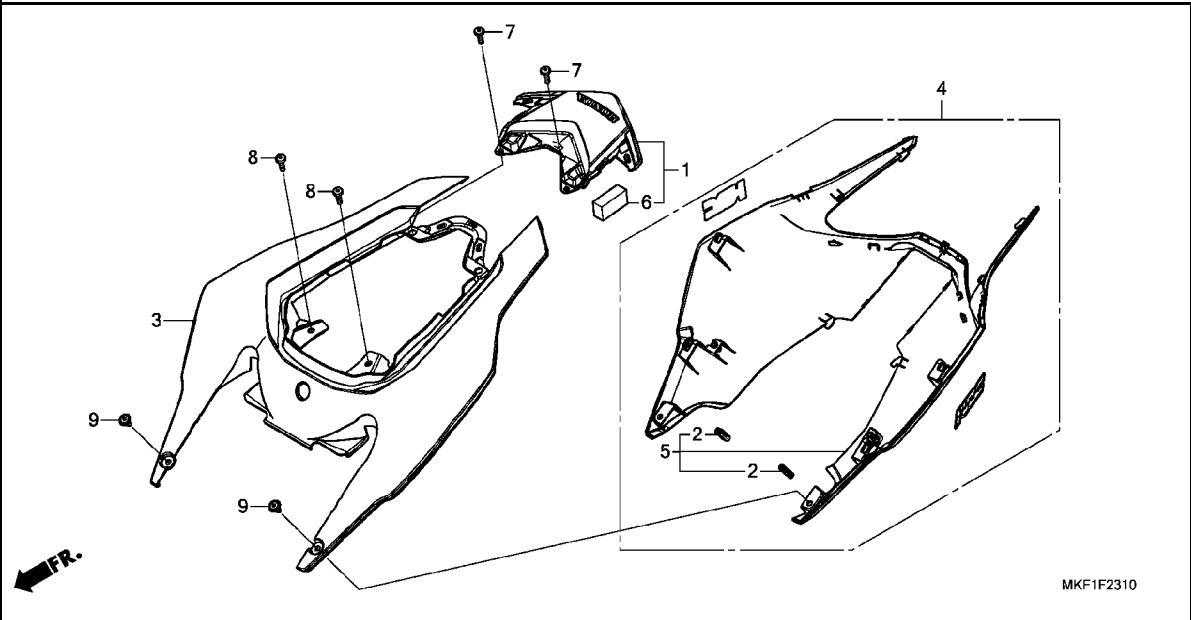
リヤカウル



見出 番号	部品番号	部品名	使用個数								適用号機		タイプ	
			RA H	RA J	RA K	CBR1000			S2 J	初号機	終号機			
1	77210-MKF-D40ZA	カウルセット, リヤセンター (WL) *TYPE2*	1	1	1	-	-	-	-	-	-	-	-	J
	77210-MKF-D40ZB	*TYPE1*	1	-	-	1	-	-	1	-	-	-	-	2J
	77210-MKF-D80ZA	*TYPE1*	-	1	1	-	1	1	-	1	-	-	-	2J
2	77212-MFJ-D00	フック, ラバー	2	2	2	2	2	2	2	2	-	-	-	-
3	77220-MKF-D40ZB	カウルセット, リヤアツパ (WL) *R334* ユニクリート	1	-	-	-	-	-	-	-	-	-	-	2J
	77220-MKF-D10ZB	*NHA86M* マットバ リスティックフックメタリック	1	-	-	-	-	-	-	-	-	-	-	J
	77220-MKF-D80ZB	*TYPE1*	-	1	-	-	-	-	-	-	-	-	-	2J
	77220-MKF-D20ZA	*NHA86M* マットバ リスティックフックメタリック	-	1	-	-	-	-	-	-	-	-	-	J
	77220-MKF-DK0ZB	*TYPE1*	-	-	1	-	-	-	-	-	-	-	-	2J
	77220-MKF-DJ0ZA	*NHA86M* マットバ リスティックフックメタリック	-	-	1	-	-	-	-	-	-	-	-	J
	77220-MKF-D60ZA	*R334* ユニクリート	-	-	-	1	-	-	-	-	-	-	-	-
	77220-MKF-D80ZA	*TYPE2*	-	-	-	-	1	-	-	-	-	-	-	-
	77220-MKF-DK0ZA	*TYPE2*	-	-	-	-	-	1	-	-	-	-	-	-
	77220-MKF-D70ZA	*R334* ユニクリート	-	-	-	-	-	-	1	-	-	-	-	-
	77220-MKF-D90ZA	*TYPE1*	-	-	-	-	-	-	-	1	-	-	-	-
4	77230-MKF-D60ZA	カウルセット, リヤアンタ (WL) *R334* ユニクリート	-	-	-	1	-	-	1	-	-	-	-	-
	77230-MKF-D80ZA	*TYPE1*	-	-	-	-	1	1	-	1	-	-	-	-
5	77231-MKF-D40ZA	カウル, リヤアンタ *R334* ユニクリート	1	-	-	-	-	-	-	-	-	-	-	2J
	77231-MKF-D40ZC	*NHA86M* マットバ リスティックフックメタリック	1	-	-	-	-	-	-	-	-	-	-	J
	77231-MKF-D30ZA	*R380* グランプリレット	-	1	1	-	-	-	-	-	-	-	-	2J

F-23-10

リヤカウル

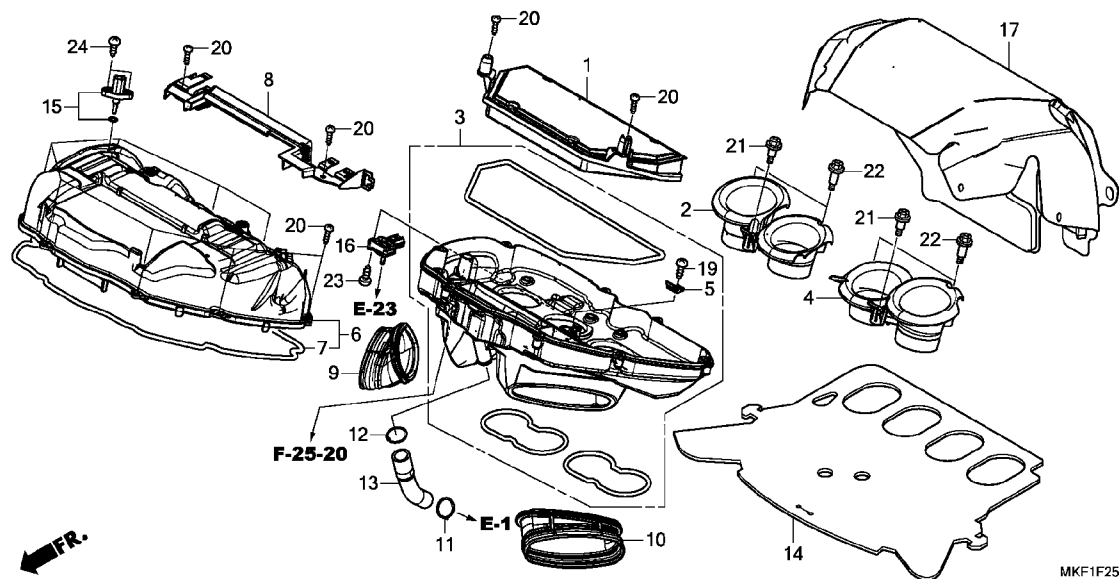


MKF1F2310

見出 部品番号	部品名	使用個数								適用号機		タイプ
		RA H	RA J	RA K	S1 H	S1 J	S1 K	S2 H	S2 J	初号機	終号機	
(5) 77231-MKF-D20ZA	カウル, リヤアンター *NHA86M* マットハ [®] リスティックフ [®] ラックメタリック	-	1	1	-	-	-	-	-	-	-	J
6 83605-MCS-G00	シール, ラバ [®]	1	1	1	1	1	1	1	1			
7 90116-MKF-D40	ボルト, スペシャル 5X16	2	2	2	2	2	2	2	2			
8 90117-MKF-D40	ボルト, スペシャル 5X14	2	2	2	2	2	2	2	2			
9 90683-GR1-003	クリップ, ホ [®] デイカハ [®]	2	2	2	2	2	2	2	2			

F-25

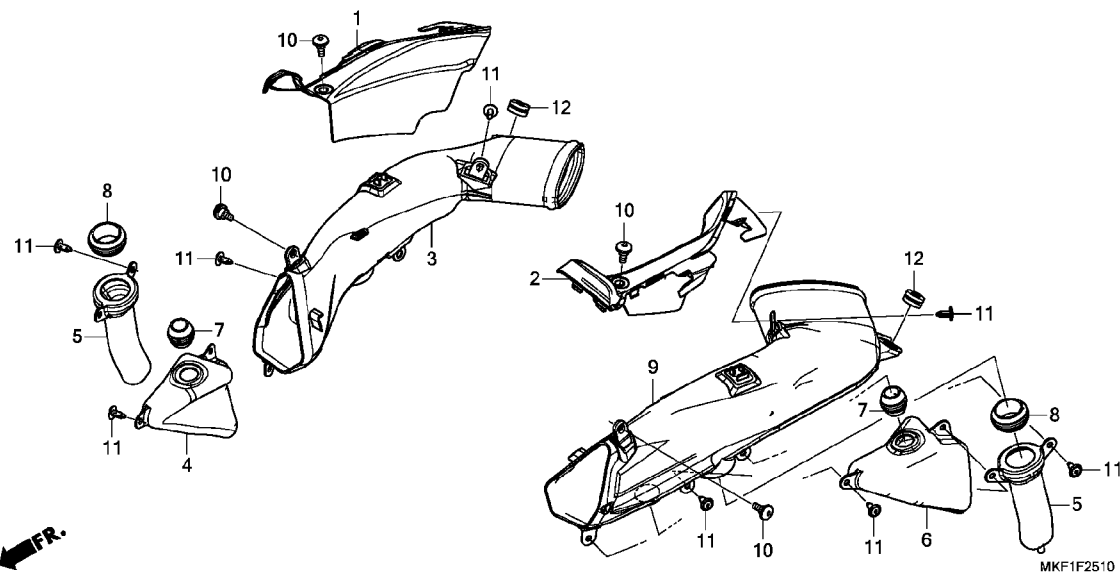
エアークリーナー



見出 番号	部品番号	部品名	使用個数								適用号機		タイプ
			RA H	RA J	RA K	CBR1000 S1 H J		S1 K	S2 H	S2 J	初号機	終号機	
1	17210-MKF-D40	エレメント, エアークリーナー	1	1	1	1	1	1	1	1			
2	17215-MKF-D40	ファンネル, R. エアークリーナー	1	1	1	1	1	1	1	1			
3	17220-MKF-D40	ケースCOMP., エアークリーナーロー	1	1	1	1	1	1	1	1			
4	17225-MKF-D40	ファンネル, L. エアークリーナー	1	1	1	1	1	1	1	1			
5	17227-MEE-000	リテーナー, エアークリーナーエレメント	1	1	1	1	1	1	1	1			
6	17230-MKF-D40	ケースCOMP., エアークリーナーアツパ	1	1	1	1	1	1	1	1			
7	17232-MKF-D40	シール, エアークリーナー	1	1	1	1	1	1	1	1			
8	17239-MKF-D40	プレート, PGM-FIユニットセッティング	1	1	1	1	1	1	1	1			
9	17255-MFL-010	シヨイント, R. ラムダクト	1	1	1	1	1	1	1	1			
10	17265-MFL-010	シヨイント, L. ラムダクト	1	1	1	1	1	1	1	1			
11	17366-MJO-000	クリップ B, チューブ	1	1	1	1	1	1	1	1			
12	17366-MKF-D40	クリップ, チューブ	1	1	1	1	1	1	1	1			
13	17551-MKF-D40	チューブ, エンジンブリーザー	1	1	1	1	1	1	1	1			
14	19127-MFL-000	ラバー, ヒートガード	1	1	1	1	1	1	1	1			
15	37880-KWW-C01	センサーASSY., エアークリーナーレチャ	1	1	1	1	1	1	1	1			
16	46401-TM8-A01	センサーA, マスターワーフ レツジャー	1	1	1	1	1	1	1	1			
17	64401-MKF-D40	マット, エアークリーナー	1	1	-	1	1	-	1	1			
	64401-MKF-DK0		-	-	1	-	-	1	-	-			
19	90101-HW4-680	スクリーン, タツピング 5X12 (DELTA PT)	1	1	1	1	1	1	1	1			
20	90105-MFJ-D00	スクリーン, タツピング 4X18 (DELTA PT)	12	12	12	12	12	12	12	12			
21	91508-MGP-D00	スクリーン, パン 5MM	2	2	2	2	2	2	2	2			
22	91508-MKF-D40	スクリーン, パン 5MM	4	4	4	4	4	4	4	4			
23	93901-25420	スクリーン, タツピング 5X20	1	1	1	1	1	1	1	1			
24	93903-254J0	スクリーン, タツピング 5X20	2	2	2	2	2	2	2	2			

F-25-10

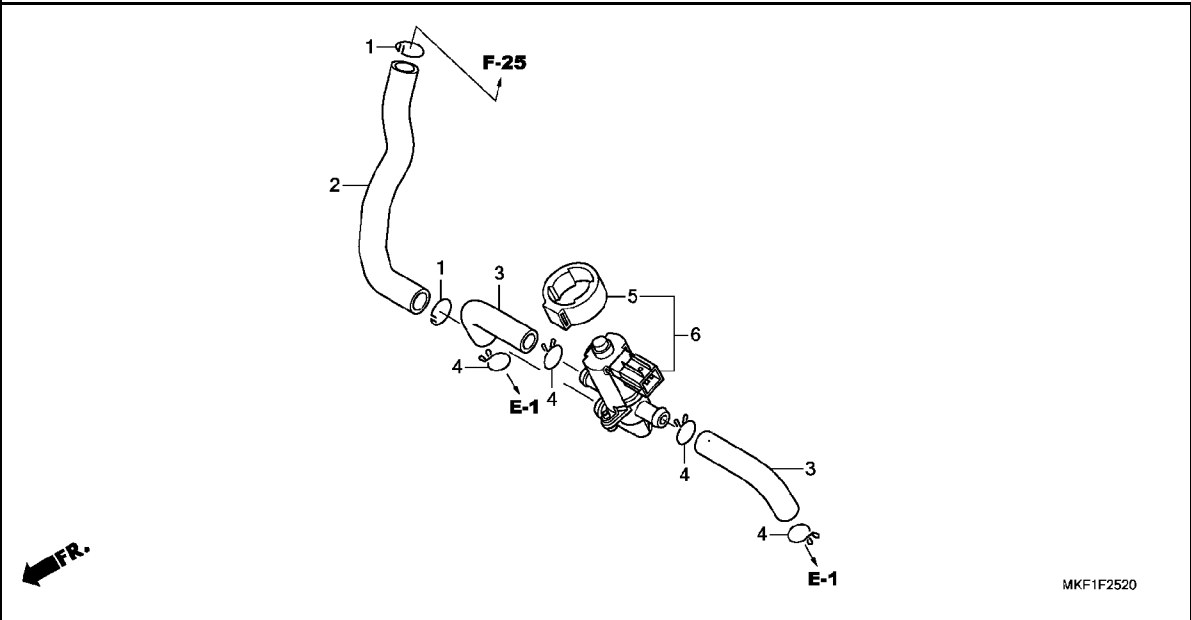
エアークレークダクト



見出 番号	部品番号	部品名	使用個数								適用号機		タイプ
			CBR1000								初号機	終号機	
			RA	RA	RA	S1	S1	S1	S2	S2			
			H	J	K	H	J	K	H	J			
1	64230-MKF-D40	カバー, R. エアークレーク	1	1	1	1	1	1	1	1			
2	64280-MKF-D40	カバー, L. エアークレーク	1	1	1	1	1	1	1	1			
3	64330-MKF-D40	ダクト, R. エアークレーク	1	1	1	1	1	1	1	1			
4	64340-MKF-D40	レゾネーター, R. エアークレーク	1	1	1	1	1	1	1	1			
5	64341-MKF-D40	レゾネーター-A, エアークレーク	2	2	2	2	2	2	2	2			
6	64345-MKF-D40	レゾネーター, L. エアークレーク	1	1	1	1	1	1	1	1			
7	64351-MKF-D40	チューブ A, レゾネーター	2	2	2	2	2	2	2	2			
8	64352-MKF-D40	チューブ B, レゾネーター	2	2	2	2	2	2	2	2			
9	64380-MKF-D42	ダクト, L. エアークレーク	1	1	1	1	1	1	1	1			
10	90113-MGP-D00	スクリーン, スペシャル 5X14	4	4	4	4	4	4	4	4			
11	90683-GR1-003	クリップ, ホットイカバー	8	8	8	8	8	8	8	8			
12	90852-898-000	ラバー, コントロールボックス	2	2	2	2	2	2	2	2			

F-25-20

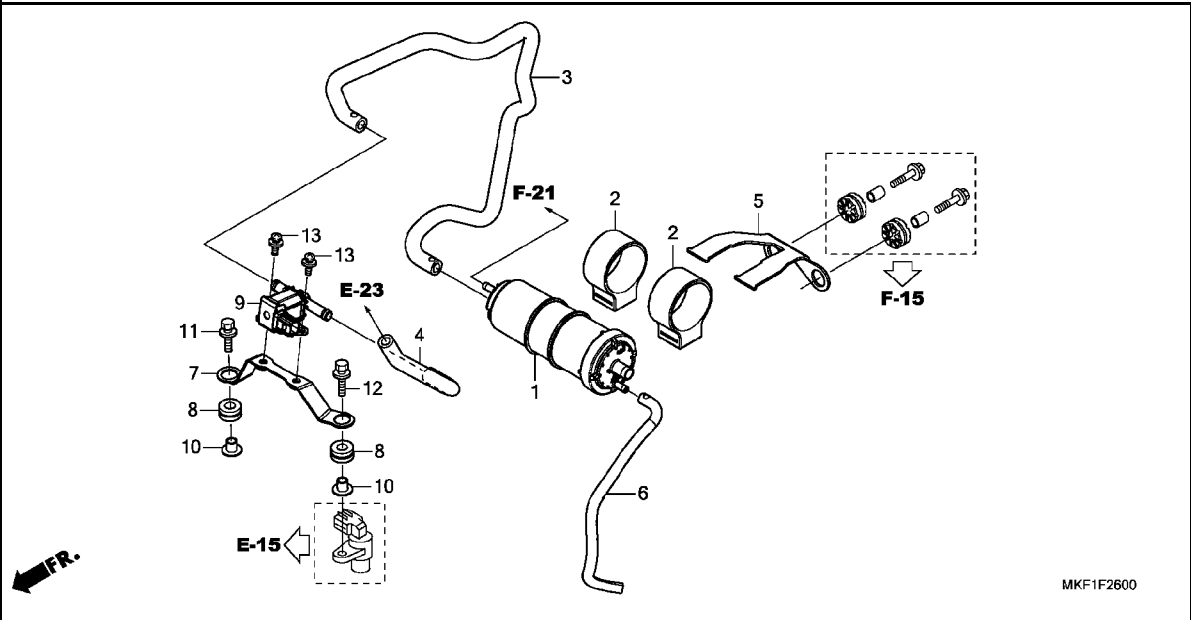
エアインジェクションコントロールバルブ



見出 番号	部品番号	部品名	使用個数						適用号機		タイプ		
			RA H	RA J	RA K	S1 H	S1 J	S1 K	S2 H	S2 J		初号機	終号機
1	17366-MJO-000	クリップ B, チューブ	2	2	2	2	2	2	2	2			
2	17461-MKF-D40	チューブ, エア-サクションアツハ	1	1	1	1	1	1	1	1			
3	17462-MFL-000	チューブ, エア-サクション	2	2	2	2	2	2	2	2			
4	17724-102-700	クリップ, サブタンクホース	4	4	4	4	4	4	4	4			
5	36172-MCA-A61	サクション, ソレノイドバルブ	1	1	1	1	1	1	1	1			
6	36450-MCA-A62	バルブ ASSY., エキゾーストエア インジェクション	1	1	1	1	1	1	1	1			

F-26

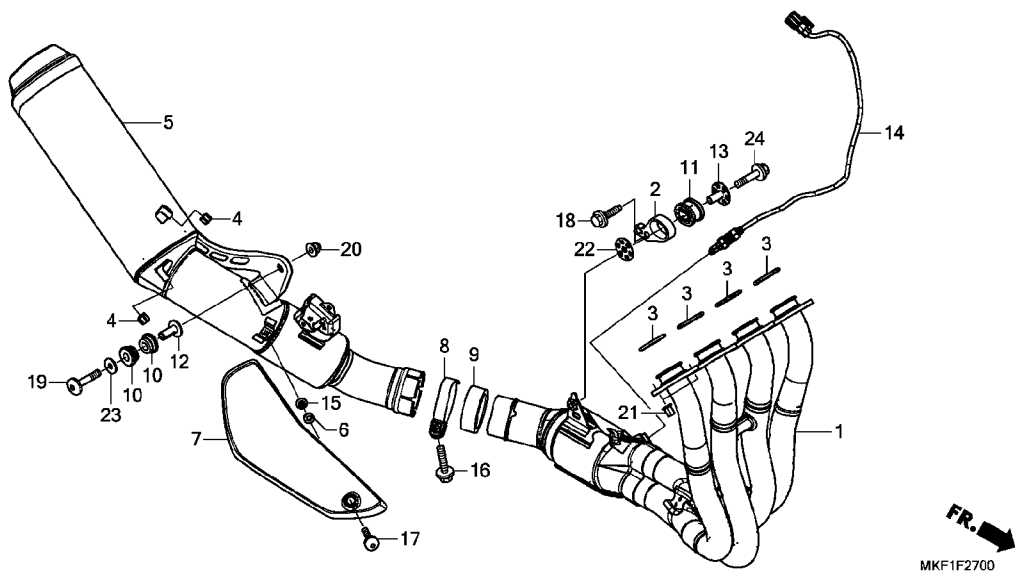
キャニスター



見出 番号	部品番号	部品名	使用個数						適用号機		タイプ	
			RA H	RA J	RA K	S1 H	S1 J	S1 K	S2 H	S2 J		初号機
1	17310-MKF-D41	キャニスターCOMP.	1	1	1	1	1	1	1	1		
2	17311-GFM-K00	ラバー、キャニスターマウンティング	2	2	2	2	2	2	2	2		
3	17412-MKF-D40	チューブ、キャニスターパージコントロール バルブ	1	1	1	1	1	1	1	1		
4	17413-MKF-D40	チューブ、ファイブウェイパージ コントロールバルブ	1	1	1	1	1	1	1	1		
5	17432-MKF-D40	ステー、キャニスター	1	1	1	1	1	1	1	1		
6	17434-MKF-D40	チューブ、キャニスタードレン	1	1	1	1	1	1	1	1		
7	17445-MKF-D40	ステー、パージコントロールバルブ ...	1	1	1	1	1	1	1	1		
8	18320-196-000	ラバーA、プロテクター	2	2	2	2	2	2	2	2		
9	36162-KZL-931	バルブ、パージコントロールソレノイド	1	1	1	1	1	1	1	1		
10	90522-KF0-000	カラー、サイドカバーセッティング	2	2	2	2	2	2	2	2		
11	93401-06020-00	ボルトワッシャー 6X20	1	1	1	1	1	1	1	1		
12	93401-06025-00	ボルトワッシャー 6X25	1	1	1	1	1	1	1	1		
13	93892-05010-08	スクリューワッシャー 5X10	2	2	2	2	2	2	2	2		

F-27

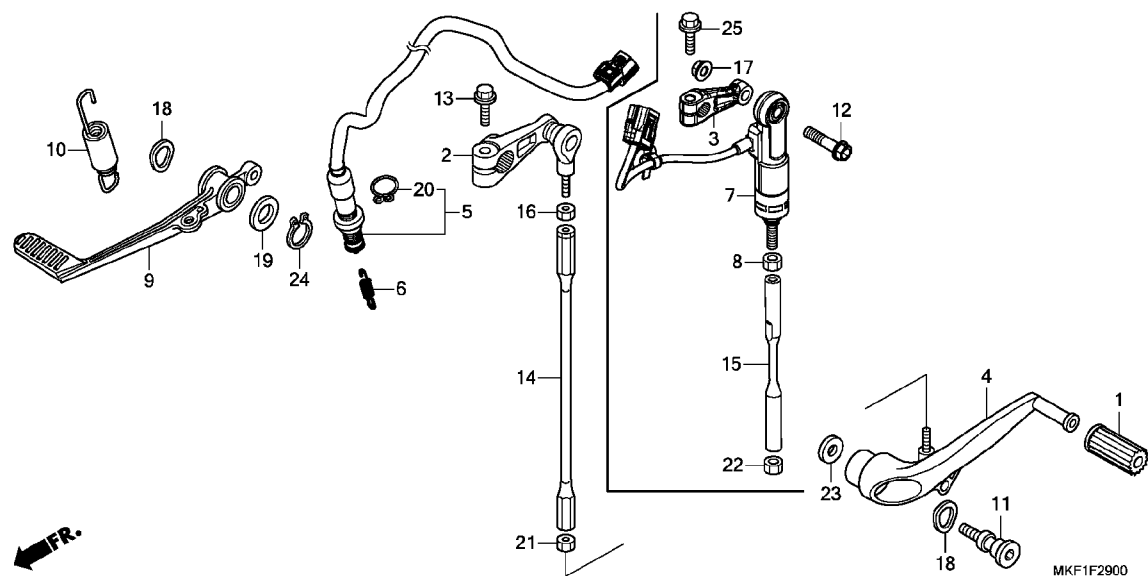
エキゾーストマフラー



見出 番号	部品番号	部品名	使用個数								適用号機		タイプ
			RA H	RA J	RA K	CBR1000 S1 H J		S1 K	S2 H	S2 J	初号機	終号機	
1	18150-MKF-D40	パイプ COMP.,エキゾースト	1	1	1	1	1	1	1	1			
2	18155-MGP-D60	ステー,エキゾーストパイプ	1	1	1	1	1	1	1	1			
3	18291-MM5-860	ガスケット,エキゾーストパイプ	4	4	4	4	4	4	4	4			
4	18293-MNO-000	ラバー,フロッタクター	2	2	2	2	2	2	2	2			
5	18310-MKF-D40	マフラーCOMP.,エキゾースト	1	1	1	1	1	1	1	1			
6	18345-MBT-610	ラバー,フロッタクターマウンティング	1	1	1	1	1	1	1	1			
7	18350-MKF-D40	カバー,マフラー	1	1	1	1	1	1	1	1			
8	18371-MGP-D60	バンド,マフラー	1	1	1	1	1	1	1	1			
9	18391-MGP-D60	バンド,マフラー	1	1	1	1	1	1	1	1			
10	18421-MFL-000	ラバー,マフラーマウンティング	2	2	2	2	2	2	2	2			
11	18422-MFJ-D10	ラバー,エキゾーストパイプマウンティング	1	1	1	1	1	1	1	1			
12	18422-MKF-D40	カバー,マフラーマウンティング	1	1	1	1	1	1	1	1			
13	18423-MFJ-D00	カバー,エキゾーストパイプマウンティング	1	1	1	1	1	1	1	1			
14	36531-MKF-D41	センサー, O2	1	1	1	1	1	1	1	1			
15	84706-MKF-D40	カバー,マフラーカバー	1	1	1	1	1	1	1	1			
16	90103-KCM-620	ボルト,フランジ 8X35	1	1	1	1	1	1	1	1			
17	90119-MGH-640	ボルト,スベシヤル 6X14 (ステンレス)	1	1	1	1	1	1	1	1			
18	90120-MGP-D60	ボルト,フランジ ガイト 8X26	1	1	1	1	1	1	1	1			
19	90172-MFL-000	ボルト,ソケット 8X43	1	1	1	1	1	1	1	1			
20	90208-438-000	ナット,キヤツプ 8MM	1	1	1	1	1	1	1	1			
21	90304-MM5-000	ナット,フランジ 7MM	8	8	8	8	8	8	8	8			
22	90501-MFJ-D00	ワッシャー 8.5X38	1	1	1	1	1	1	1	1			
23	90502-MKF-D40	ワッシャー,フレイム 8MM	1	1	1	1	1	1	1	1			
24	95701-08038-00	ボルト,フランジ 8X38	1	1	1	1	1	1	1	1			

F-29

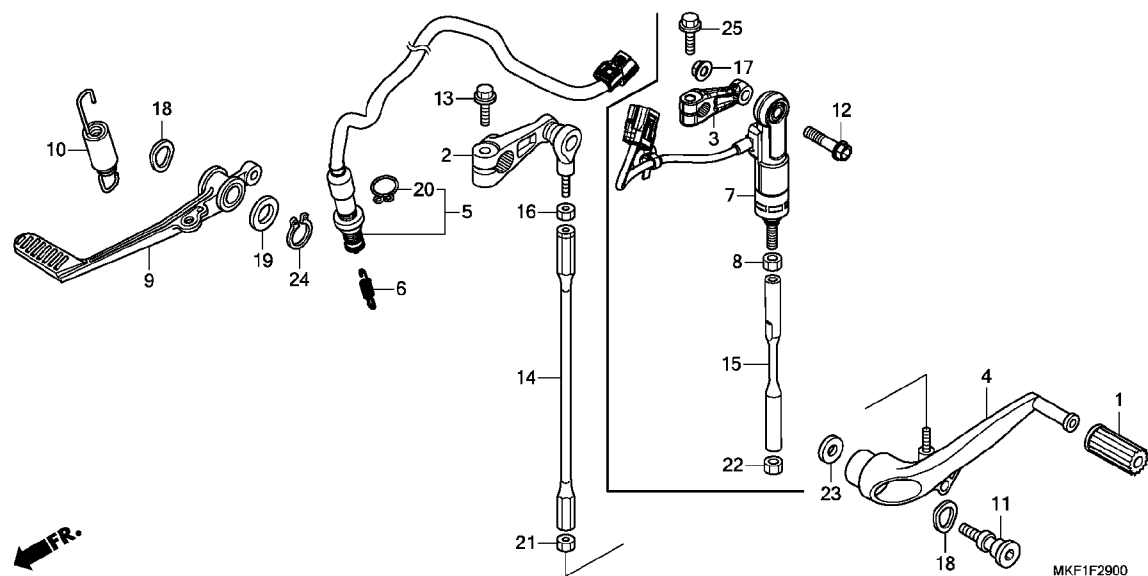
ペダル



見出 番号	部品番号	部品名	使用個数							適用号機		タイプ
			RA H	RA J	RA K	CBR1000			初号機	終号機		
						S1 H	S1 J	S1 K	S2 H	S2 J		
1	24705-MR7-000	ラバー、キヤーチェンジペダル	1	1	1	1	1	1	1	1		
2	24710-MFL-D20	アームCOMP.、キヤーチェンジ	1	1	1	-	-	-	-	-		
3	24711-MKF-D60	アーム、キヤーチェンジ	-	-	-	1	1	1	1	1		
4	24720-MFL-D20	ペダルCOMP.、キヤーチェンジ	1	1	1	1	1	1	1	1		
5	35350-MKF-D41	スイッチASSY.、リヤーストップ	1	1	1	1	1	1	1	1		
6	35357-MBR-000	スプリング、ストップスイッチ	1	1	1	1	1	1	1	1		
7	36390-MKF-D61	センサーASSY.、ストローク	-	-	-	1	1	1	1	1		
8	45423-KA4-700	ナット、6カク 6MM (ヒタリネジ)	-	-	-	1	1	1	1	1		
9	46500-MFL-D20	ペダルCOMP.、リヤーフレーキ	1	1	1	1	1	1	1	1		
10	46515-MBW-000	スプリングASSY.、フレーキペダル	1	1	1	1	1	1	1	1		
11	90113-MCF-000	ボルト、チェンジピボット	1	1	1	1	1	1	1	1		
12	90115-MKF-D60	ボルト、フランジ 7X30	-	-	-	1	1	1	1	1		
13	90161-GHB-650	ボルト、フランジ 6X20	1	1	-	-	-	-	-	-		
	90026-GHB-660	-	-	1	-	-	-	-	-		
14	90165-MFL-D20	バー、チェンジ	1	1	1	-	-	-	-	-		
15	90165-MKF-D60	バー、チェンジ	-	-	-	1	1	1	1	1		
16	90201-700-000	ナット、ガバナアームフィキシング (ヒタリネジ)	1	1	1	-	-	-	-	-		
17	90202-KV3-000	ナット、フランジ 7MM	-	-	-	1	1	1	1	1		
18	90505-MBW-000	ワッシャー、チェンジペダルウエーブ	2	2	2	2	2	2	2	2		
19	90557-230-000	ワッシャー 15. 2X25	1	1	1	1	1	1	1	1		
20	90601-KAF-003	クリップ、スイッチカバー	1	1	1	1	1	1	1	1		
21	94001-06020-0S	ナット、6カク 6MM	1	1	1	-	-	-	-	-		
22	94002-06080-0S	ナット、6カク 6MM	-	-	-	1	1	1	1	1		
23	94103-08700	ワッシャー、フレイム 8MM	1	1	1	1	1	1	1	1		

F-29

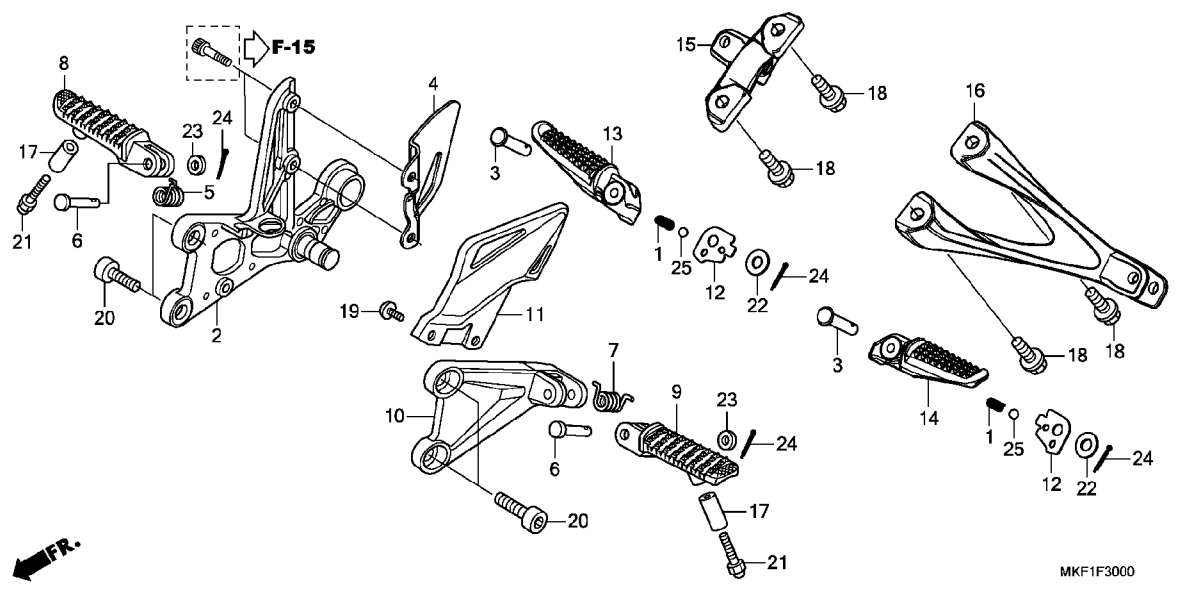
ペダル



見出 番号	部品番号	部品名	使用個数						適用号機		タイプ	
			RA H	RA J	RA K	S1 H	S1 J	S1 K	S2 H	S2 J		初号機
24	94511-15000	サークリップ, エキスターナル 15MM ...	1	1	1	1	1	1	1	1		
25	96300-06020-08	ホルト, フランジ 6X20	-	-	-	1	1	-	1	1		
	90025-GHB-660	-	-	-	-	-	1	-	-		

F-30

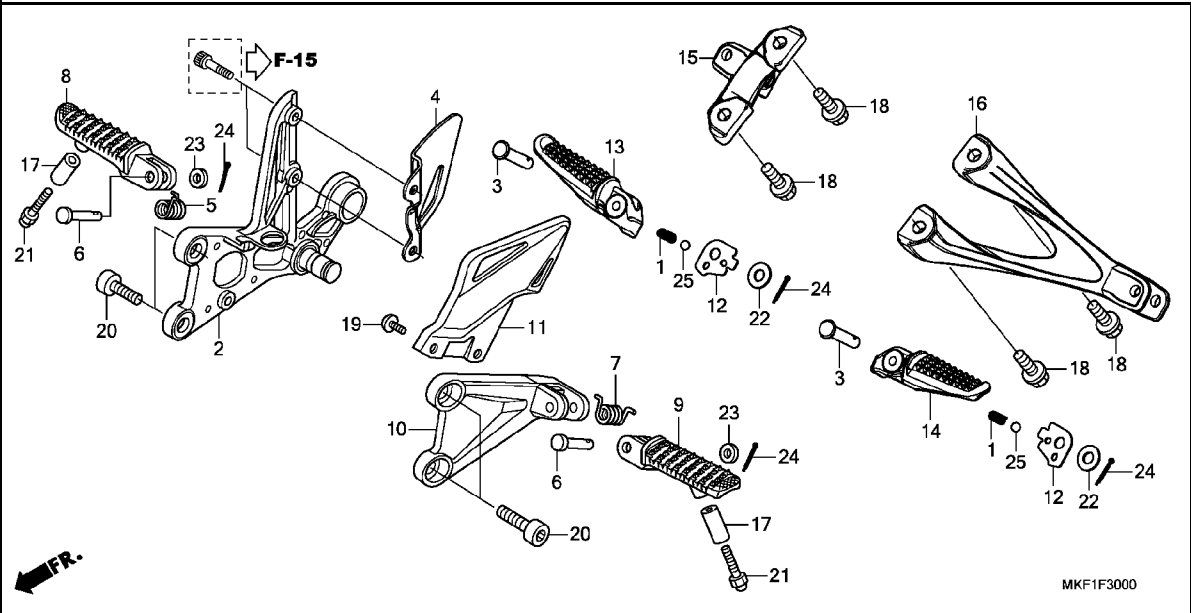
ステップ



見出 番号	部品番号	部品名	使用個数								適用号機		タイプ
			CBR1000								初号機	終号機	
			RA H	RA J	RA K	S1 H	S1 J	S1 K	S2 H	S2 J			
1	28333-300-000	スフリンク, キックスターターストップ	2	2	2	-	-	-	-	-	-	-	
2	50600-MGP-D60	ホルター, R. メインステップ	1	1	1	1	1	1	1	1	1	1	
3	50603-033-010	ピン, ステップバネジョイント	2	2	2	-	-	-	-	-	-	-	
4	50607-MFL-000	ガード, R. ステップ	1	1	1	1	1	1	1	1	1	1	
5	50617-MCJ-750	スフリンク, R. ステップリターン	1	1	1	1	1	1	1	1	1	1	
6	50639-MFL-D20	ピン, ステップバネ	2	2	2	2	2	2	2	2	2	2	
7	50644-MCJ-750	スフリンク, L. ステップリターン	1	1	1	1	1	1	1	1	1	1	
8	50660-MEL-000	アーム, R. メインステップ	1	1	1	1	1	1	1	1	1	1	
9	50665-MEL-000	アーム, L. メインステップ	1	1	1	1	1	1	1	1	1	1	
10	50700-MGP-D60	ホルター, L. メインステップ	1	1	1	1	1	1	1	1	1	1	
11	50707-MFL-000	ガード, L. ステップ	1	1	1	1	1	1	1	1	1	1	
12	50718-MN8-000	プレート, ヒールオンステップクリック	2	2	2	-	-	-	-	-	-	-	
13	50720-MKF-D40	アーム, R. ヒールオンステップ	1	1	1	-	-	-	-	-	-	-	
14	50730-MKF-D40	アーム, L. ヒールオンステップ	1	1	1	-	-	-	-	-	-	-	
15	50750-MKF-D40ZA	ホルター, R. ヒールオンステップ *NH461M*. テンプレートラックメタリック	1	1	1	-	-	-	-	-	-	-	
16	50760-MKF-D40ZA	ホルター, L. ヒールオンステップ *NH461M*. テンプレートラックメタリック	1	1	1	-	-	-	-	-	-	-	
17	51486-MEL-000	カラー, ステップロー	2	2	2	2	2	2	2	2	2	2	
18	90105-MKF-D40	ボルト, フランジ 8X25	4	4	4	-	-	-	-	-	-	-	
19	90106-MAV-000	スクリュー, バネ 6X12	2	2	2	2	2	2	2	2	2	2	
20	90157-MFL-D20	ボルト, ソケット 8X22	4	4	4	4	4	4	4	4	4	4	
21	92501-06050-0A	ボルト, キャップ 6X50	2	2	2	2	2	2	2	2	2	2	
22	94101-08000	ワッシャー, フレイ 8MM	2	2	2	-	-	-	-	-	-	-	
23	94102-08000	ワッシャー, フレイ 8MM	2	2	2	2	2	2	2	2	2	2	

F-30

ステップ

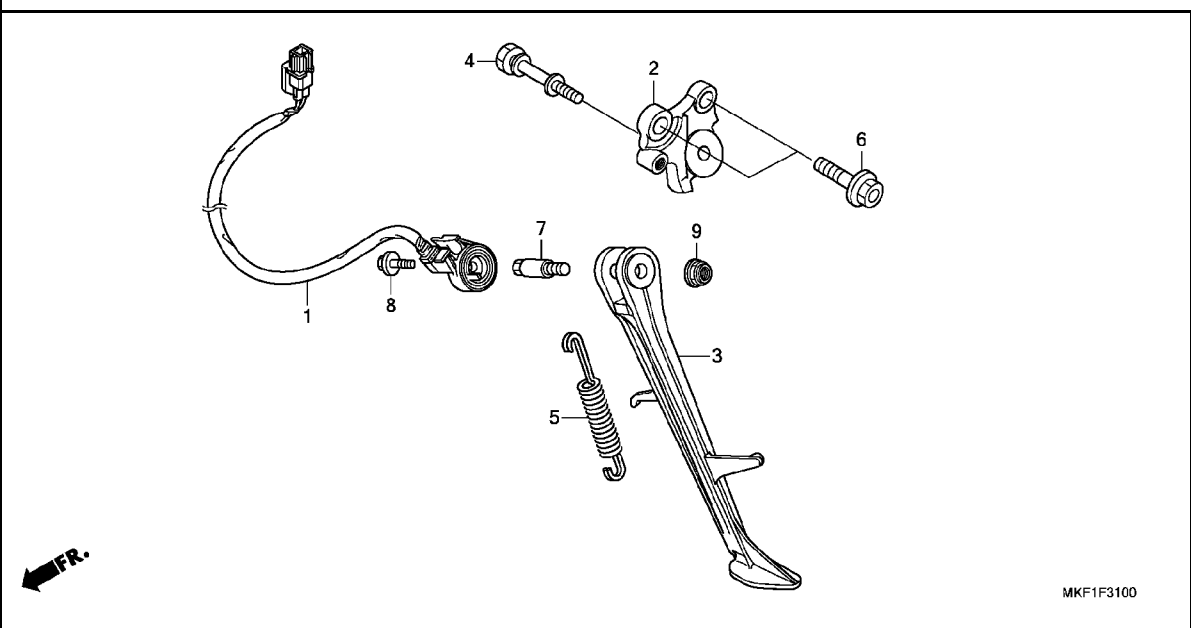


見出 番号	部品番号	部品名	使用個数						適用号機		タイプ	
			RA H	RA J	RA K	S1 H	S1 J	S1 K	S2 H	S2 J		初号機
24	94201-20150	ピン, スプリット 2.0X15	4	4	4	2	2	2	2	2		
25	96211-08000	ホール, スチール #8 (1/4)	2	2	2	-	-	-	-	-		

3

F-31

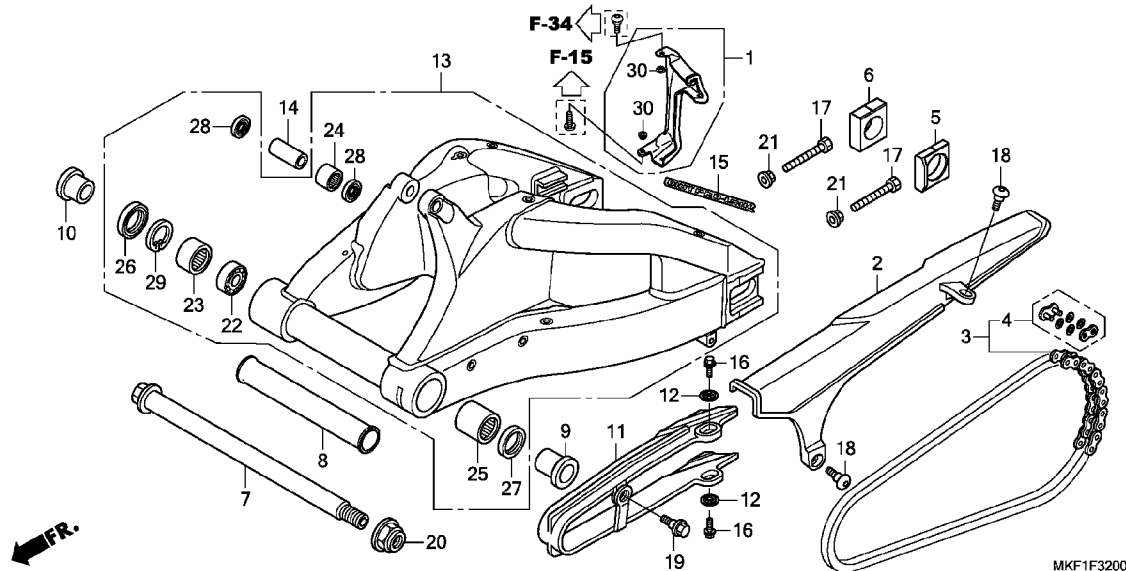
スタンド



見出 番号	部品番号	部品名	使用個数						適用号機		タイプ	
			RA H	RA J	RA K	S1 H	S1 J	S1 K	S2 H	S2 J		初号機
1	35700-MKF-D41	スイッチASSY., サイドスタンド	1	1	1	1	1	1	1	1		
2	50150-MFL-000	ブラケットCOMP., サイドスタンド	1	1	1	1	1	1	1	1		
3	50530-MKF-D40	バー, サイドスタンド	1	1	1	1	1	1	1	1		
4	50538-MFL-000	フック, サイドスタンド スフリンク	1	1	1	1	1	1	1	1		
5	50540-MFL-000	スフリンク, サイドスタンド	1	1	1	1	1	1	1	1		
6	90109-MKF-D40	ボルト, フランジ 10X29	2	2	2	2	2	2	2	2		
7	90118-MFL-000	ボルト, サイドスタンド ヒョット	1	1	1	1	1	1	1	1		
8	90147-MCE-950	ボルト, スペシャル 6X16	1	1	1	1	1	1	1	1		
9	90203-MF9-710	ナット, サイドスタンド	1	1	1	1	1	1	1	1		

F-32

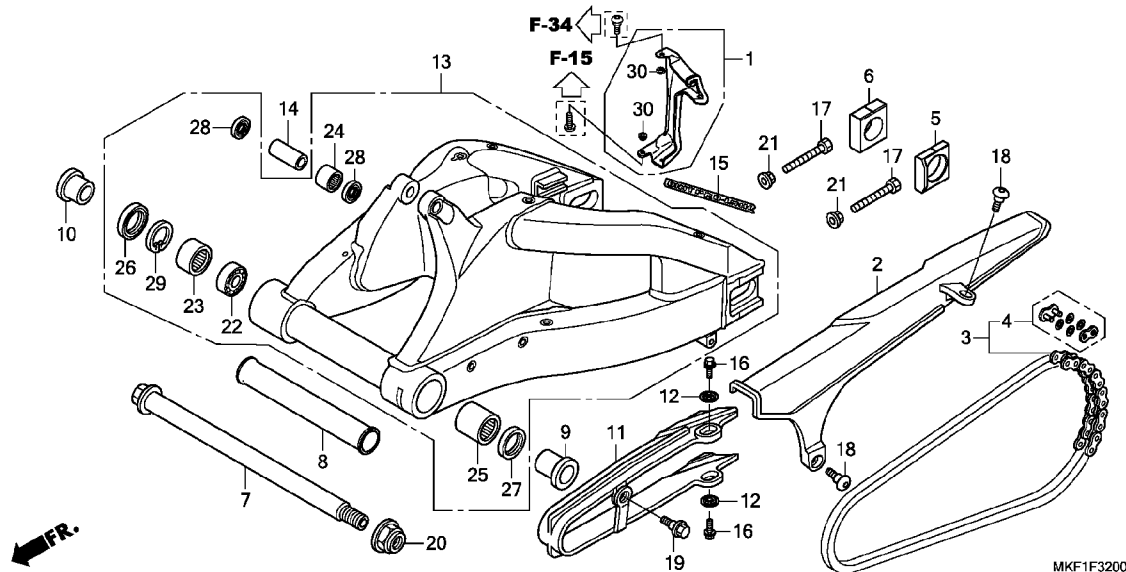
スウィングアーム



見出 番号	部品番号	部品名	使用個数						適用号機		タイプ	
			RA H	RA J	RA K	S1 H	S1 J	S1 K	S2 H	S2 J		初号機
1	32118-MKF-D60	カバー, リヤクッションコード	-	-	-	1	1	1	1	1		
2	40510-MFL-000	ケース, ドライブチエン	1	1	1	1	1	1	1	1		
3	40540-MKF-D42	チエン, ドライブ (RK JAPAN) (RK525ROZ7-120LJFZ)										
4	40535-MKF-D42	(ヒョウシ ユンリンク116L) ジョイント, ドライブチエン (RK JAPAN)	1	1	1	1	1	1	1	1		
5	42305-MKF-D40	カラー, L. リヤアクスル	1	1	1	1	1	1	1	1		
6	42306-MKF-D40	カラー, R. リヤアクスル	1	1	1	1	1	1	1	1		
7	52101-MFL-000	ボルト, スウィングアームピボット	1	1	1	1	1	1	1	1		
8	52102-MKF-D40	カラー, リヤスイングアームピボット	1	1	1	1	1	1	1	1		
9	52143-MFL-000	カラー, L. ピボットピボット	1	1	1	1	1	1	1	1		
10	52144-MFL-000	カラー, R. ピボットピボット	1	1	1	1	1	1	1	1		
11	52170-MFL-010	スライダ, チエン	1	1	1	1	1	1	1	1		
12	52171-MFJ-D00	ワッシャー, チエンスライダ	2	2	2	2	2	2	2	2		
13	52200-MKF-D40	スウィングアームサブASSY.	1	1	1	-	-	-	-	-		
	52200-MKF-D60	-	-	-	1	1	1	1	1		
14	52463-MAL-G00	カラー, クッションコネクティングロッド	1	1	1	1	1	1	1	1		
15	87121-MEL-D20	マーク (UNIT PROLINK)	1	1	1	-	-	-	-	-		
	87121-MEE-000	-	-	-	1	1	1	1	1		
16	90105-MY9-000	ボルト, フランジ 6X18	2	2	2	2	2	2	2	2		
17	90107-MFL-D20	ボルト, 6カク 8X50	2	2	2	2	2	2	2	2		
18	90116-MFL-D20	スクリュー, スペシャル 6X16	2	2	2	2	2	2	2	2		
19	90130-MCJ-750	ボルト, チエンスライダ	1	1	1	1	1	1	1	1		
20	90306-MFL-D31	ナット, U 22MM	1	1	1	1	1	1	1	1		

F-32

スウィングアーム

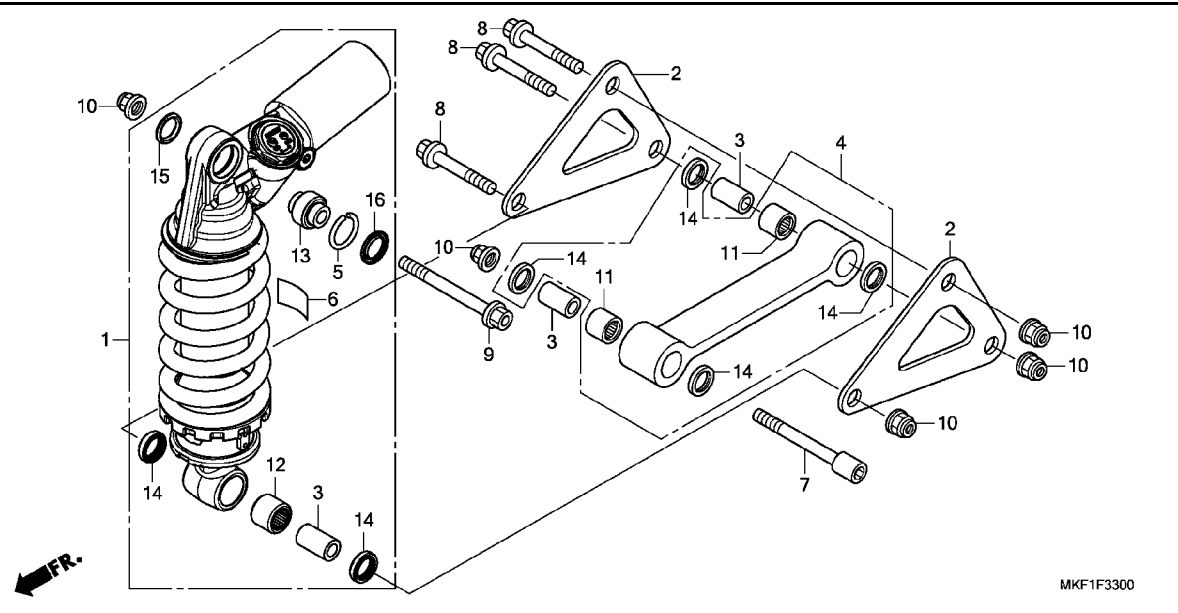


見出 番号	部品番号	部品名	使用個数								適用号機		タイプ
			RA H	RA J	RA K	S1 H	S1 J	S1 K	S2 H	S2 J	初号機	終号機	
21	90309-357-000	ナット, 6カク 8MM	2	2	2	2	2	2	2	2			
22	91053-MCJ-003	ヘアリンク, ラシアルホ-ル 6905	1	1	1	1	1	1	1	1			
23	91053-MCJ-751	ヘアリンク, ニ-トル 32X42X20	1	1	1	1	1	1	1	1			
24	91071-KV3-005	ヘアリンク, ニ-トル (コウヨウ)	1	1	1	1	1	1	1	1			
25	91071-MCJ-003	ヘアリンク, ニ-トル 32X42X37	1	1	1	1	1	1	1	1			
26	91252-MCF-003	タ-スト-ル 32X45X5	1	1	1	1	1	1	1	1			
27	91253-MCF-003	タ-スト-ル 32X42X6	1	1	1	1	1	1	1	1			
28	91262-KV3-831	タ-スト-ル 17X24X5 (アライ)	2	2	2	2	2	2	2	2			
29	94520-45000	サークリップ, インターナル 45MM	1	1	1	1	1	1	1	1			
30	64203-166-610	カラー, フェアリンク-ステー	-	-	-	2	2	2	2	2			



F-33

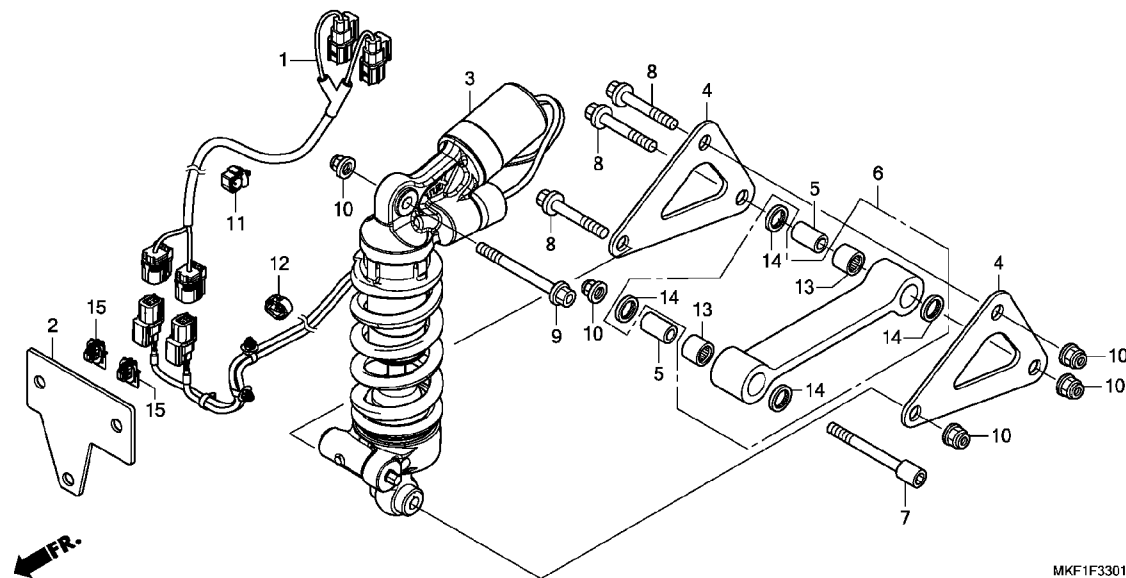
リヤークッション (CBR1000RA)



見出 番号	部品番号	部品名	使用個数						適用号機		タイプ	
			RA H	RA J	RA K	S1 H	S1 J	S1 K	S2 H	S2 J		初号機
1	52400-MKF-J41	クッションASSY., リヤ- (シヨウワ) ...	1	1	1	-	-	-	-	-	-	-
2	52461-MFL-000	プレート, クッションアーム	2	2	2	-	-	-	-	-	-	-
3	52463-MAL-G00	カラー, クッションコネクティング ロット ...	3	3	3	-	-	-	-	-	-	-
4	52475-MFL-000	ロット サブ ASSY., クッション コネクティング	1	1	1	-	-	-	-	-	-	-
5	52487-KA4-831	リンク, ストップ -	1	1	1	-	-	-	-	-	-	-
6	87516-KS7-832	ラベル, リヤ-タンパ-ワーニング ...	1	1	1	-	-	-	-	-	-	-
7	90107-MFJ-D00	ボルト, ソケット 10X70	1	1	1	-	-	-	-	-	-	-
8	90121-MFL-000	ボルト, フランジ 10X62	3	3	3	-	-	-	-	-	-	-
9	90132-MEL-000	ボルト, フランジ 10X75	1	1	1	-	-	-	-	-	-	-
10	90304-GE8-003	ナット, U 10MM (フセラシ)	5	5	5	-	-	-	-	-	-	-
11	91071-KV3-005	ベアリング, ニードル (コウヨウ)	2	2	2	-	-	-	-	-	-	-
12	91072-KT7-003	ベアリング, ニードル 17X24X20 (NTN)	1	1	1	-	-	-	-	-	-	-
13	91074-MBR-722	ベアリング, スフェリカル 10	1	1	1	-	-	-	-	-	-	-
14	91262-KV3-831	ターストシール 17X24X5 (アライ) ...	6	6	6	-	-	-	-	-	-	-
15	91351-KZ3-731	ターストシール, リヤ-クッションピボット ...	1	1	1	-	-	-	-	-	-	-
16	91351-MAC-671	ターストシール 16X26X3	1	1	1	-	-	-	-	-	-	-

F-33-1

リヤークッション (CBR1000S1/S2)



見出 番号	部品番号	部品名	使用個数						適用号機		タイプ	
			RA H	RA J	RA K	S1 H	S1 J	S1 K	S2 H	S2 J		初号機
1	32109-MKF-D60	サフ°ハーネス, リヤークッション	-	-	-	1	1	1	1	1		
2	32119-MKF-D60	ラハ°ー, カフ°ラー	-	-	-	1	1	1	1	1		
3	52430-MKF-D60 52430-MKF-D61	クッションASSY., リヤ° (OHLINS)	-	-	-	1	-	-	-	-		
4	52461-MFL-000	フ°レート, クッションア°ム	-	-	-	2	2	2	2	2		
5	52463-MAL-G00	カ°ラー, クッションコネクテイング° ロツト°	-	-	-	2	2	2	2	2		
6	52475-MGP-D80	ロツト° サフ° ASSY., クッション コネクテイング°	-	-	-	1	1	1	1	1		
7	90107-MFJ-D00	ボ°ルト, ソケット 10X70	-	-	-	1	1	1	1	1		
8	90121-MFL-000	ボ°ルト, フランジ° 10X62	-	-	-	3	3	3	3	3		
9	90132-MEL-000	ボ°ルト, フランジ° 10X75	-	-	-	1	1	1	1	1		
10	90304-GE8-003	ナツト, U 10MM (フセラシ)	-	-	-	5	5	5	5	5		
11	90683-GEE-003	クランプ°, ケ°プ°ル	-	-	-	1	1	1	1	1		
12	90690-MEF-800	クランプ°, ハ°ネ°ス	-	-	-	1	1	1	1	1		
13	91071-KV3-005	ペ°アリソク°, ニ°ツ°ル (コウヨウ)	-	-	-	2	2	2	2	2		
14	91262-KV3-831	タ°ス°ト°シ°ール 17X24X5 (アライ)	-	-	-	4	4	4	4	4		
15	91535-TA0-003	クリツツ°, カフ°ラー (タ°°ク°フ°ラウ°ン)	-	-	-	2	2	2	2	2		

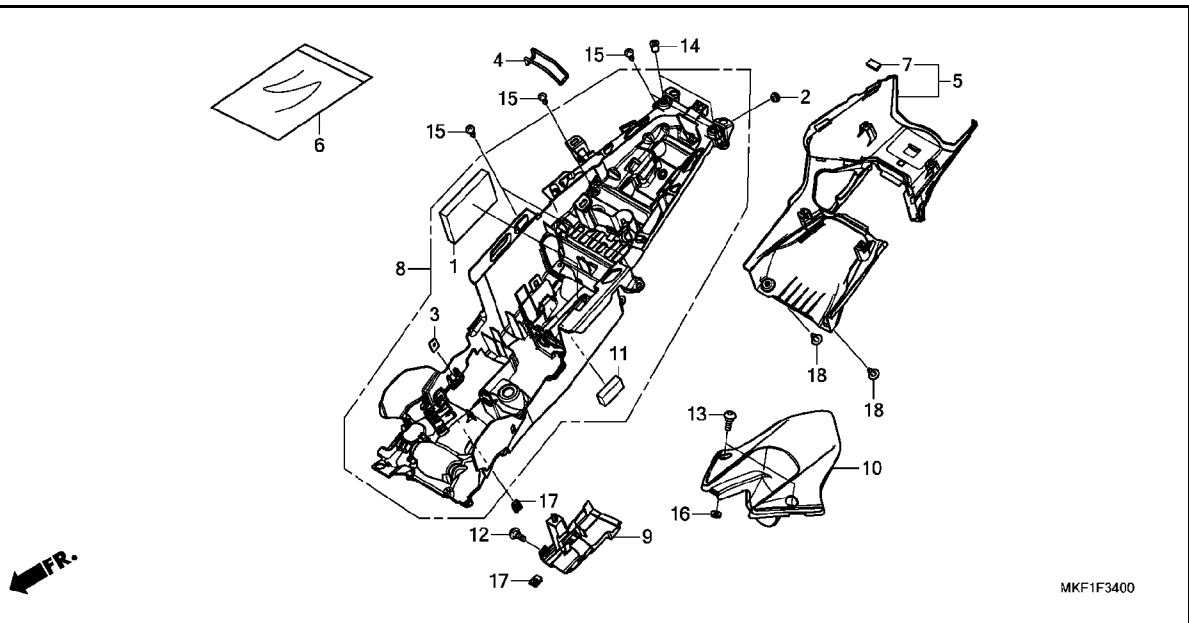


注意

本ページには「パーツカタログニュース」が発行されております。必ず巻末の「パーツカタログニュース」も合わせてご確認ください。

F-34

リヤフェンダー



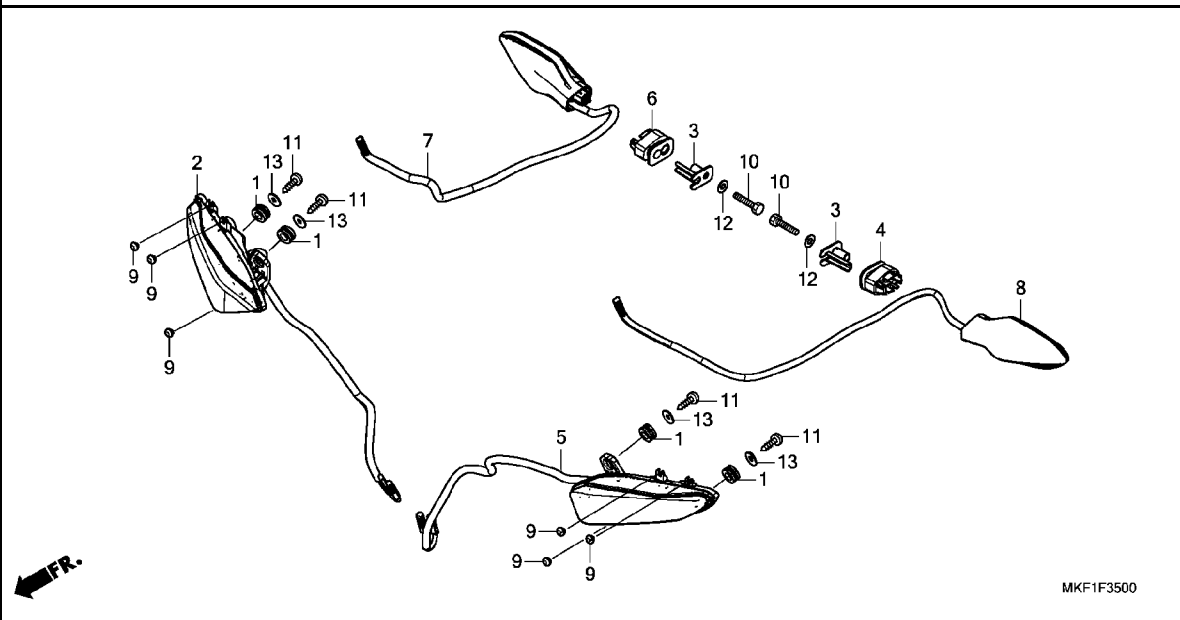
MKF1F3400

見出 番号	部品番号	部品名	使用個数						適用号機		タイプ	
			RA H	RA J	RA K	S1 H	S1 J	S1 K	S2 H	S2 J		初号機
1	31515-MKF-D60	スペーサー, ハットテリ	-	-	-	1	1	1	1	1		
2	53125-174-670	フラック, ハンドルアンダーカバー	1	1	1	1	1	1	1	1		
3	61304-HB3-003	ナット, スペシャル 6MM	1	1	1	1	1	1	1	1		
4	64111-181-000	バンド, フロントナンバープレート	1	1	1	1	1	1	1	1		
5	77240-MKF-D40	カバー, レギュレーター	1	1	1	1	1	1	1	1		
6	77251-GR1-000	パッド, サーフスパッド	1	1	1	1	1	1	1	1		
7	80102-MJS-A90	ラバー, リヤフェンダー	1	1	1	1	1	1	1	1		
8	80105-MKF-D40	フェンダー-B, リヤ	1	1	1	-	-	-	-	-		
	80105-MKF-D60	-	-	-	1	1	1	1	1		
9	80106-MKF-D40	カバー, サーマーター	1	1	1	1	1	1	1	1		
10	80120-MGP-D01	フェンダー-C, リヤ	1	1	1	-	-	-	-	-		
	80120-MKF-D60	-	-	-	1	1	1	1	1		
11	83705-MKF-D40	マット, リヤフェンダー	1	1	1	1	1	1	1	1		
12	90102-MKA-D80	スクリュー, スペシャル 5X14	1	1	1	1	1	1	1	1		
13	90106-KCR-000	スクリュー, パン 5X19	2	2	2	2	2	2	2	2		
14	90111-KW3-003	ナット, カウルセッティング 5MM	2	2	2	2	2	2	2	2		
15	90114-MJK-N20	スクリュー, タッピンク 4X10	6	6	6	6	6	6	6	6		
16	90503-MKF-D40	ワッシャー 5X12. 5X2. 3	1	1	1	-	-	-	-	-		
17	90677-KAN-961	ナット, クリツプ 5MM	2	2	2	2	2	2	2	2		
18	90683-GR1-003	クリツプ, ホンデイカバー	2	2	2	2	2	2	2	2		

3

F-35

ウインカー

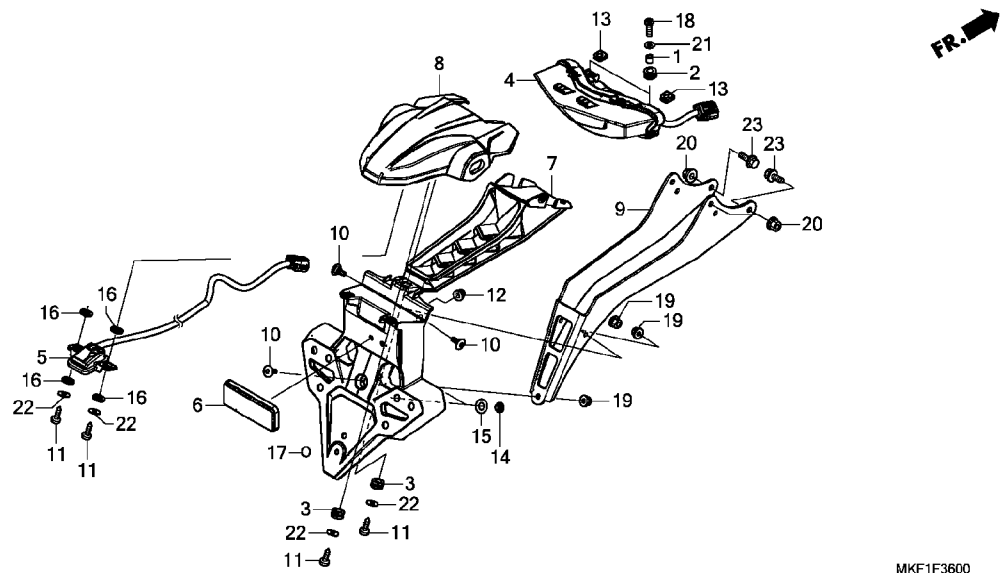


見出 番号	部品番号	部品名	使用個数						適用号機		タイプ	
			RA H	RA J	RA K	S1 H	S1 J	S1 K	S2 H	S2 J		初号機
1	19639-GBC-000	ラバ、マウンティング	4	4	4	4	4	4	4	4		
2	33400-MKF-D41	ウインカー-ASSY., R. フロント	1	1	1	1	1	1	1	1		
3	33411-MKF-D40	カバー, ウインカー	2	2	2	2	2	2	2	2		
4	33412-MKF-D40	ラバ、R. ウインカー-マウンティング (L. リヤ)	1	1	1	1	1	1	1	1		
5	33450-MKF-D41	ウインカー-ASSY., L. フロント	1	1	1	1	1	1	1	1		
6	33452-MKF-D40	ラバ、L. ウインカー-マウンティング (R. リヤ)	1	1	1	1	1	1	1	1		
7	33600-MKF-D41	ウインカー-ASSY., R. リヤ	1	1	1	1	1	1	1	1		
8	33650-MKF-D41	ウインカー-ASSY., L. リヤ	1	1	1	1	1	1	1	1		
9	60107-752-000	ラバ、フェルリットストッパ	6	6	6	6	6	6	6	6		
10	90123-MJR-670	ホルト, スペシャル 5X28	2	2	2	2	2	2	2	2		
11	93913-24420	スクリュー, タツピング 4X16 (P0)	4	4	4	4	4	4	4	4		
12	94101-05800	ワッシャー, フレイ 5MM	2	2	2	2	2	2	2	2		
13	94103-04800	ワッシャー, フレイ 4MM	4	4	4	4	4	4	4	4		



F-36

テールライト

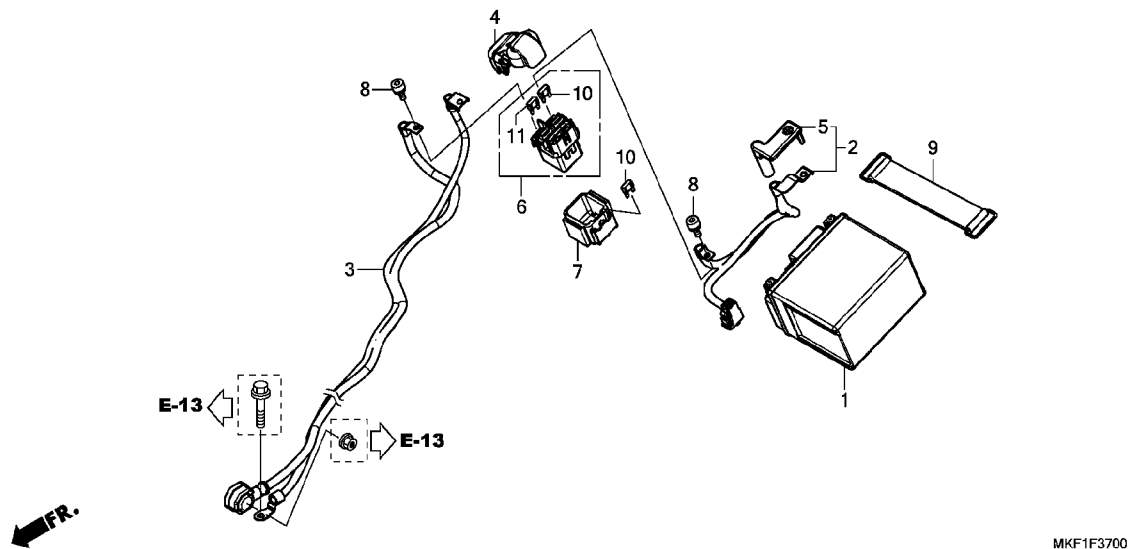


MKF1F3600

見出 番号	部品番号	部品名	使用個数								適用号機		タイプ
			CBR1000								初号機	終号機	
			RA H	RA J	RA K	S1 H	S1 J	S1 K	S2 H	S2 J			
1	18295-GWO-920	カラー 5MM	2	2	2	2	2	2	2	2			
2	19639-GBC-000	ラバー, マウンティング	2	2	2	2	2	2	2	2			
3	19639-GBL-000	ラバー, マウンティング	3	3	3	3	3	3	3	3			
4	33701-MKF-D41	テールライトユニット	1	1	1	1	1	1	1	1			
5	33720-MKF-D41	ライトASSY., ライセンス	1	1	1	1	1	1	1	1			
6	33741-MS6-921	リフレクター, リフレックス (スタンレー)	1	1	1	1	1	1	1	1			
7	80100-MKF-A20	フェンダー-A, リヤ	1	1	1	1	1	1	1	1			
8	80107-MKF-D40	カバー, ライセンスライト	1	1	1	1	1	1	1	1			
9	80115-MKF-D40	ステー, リヤフェンダー-A	1	1	1	1	1	1	1	1			
10	90102-MKA-D80	スクリーン, スペシャル 5X14	3	3	3	3	3	3	3	3			
11	90112-MKA-D80	スクリーン, タツビ 4X16	5	5	5	5	5	5	5	5			
12	90301-MG8-000	ナット, フランジ 5MM (フセラシ)	1	1	1	1	1	1	1	1			
13	90312-MT3-000	ナット, クリップ 5MM	2	2	2	2	2	2	2	2			
14	90402-GB0-900	ワッシャー, ナンバープレートセットテイング	2	2	2	2	2	2	2	2			
15	90511-MCS-G50	ワッシャー 9X17X1	2	2	2	2	2	2	2	2			
16	90514-K33-D00	ワッシャー, ラバー (6MM)	4	4	4	4	4	4	4	4			
17	90852-446-630	ブラケット, ホール	1	1	1	1	1	1	1	1			
18	93500-05016-0G	スクリーン, バン 5X16	2	2	2	2	2	2	2	2			
19	94050-05070	ナット, フランジ 5MM	3	3	3	3	3	3	3	3			
20	94050-06000	ナット, フランジ 6MM	4	4	4	4	4	4	4	4			
21	94101-05000	ワッシャー, フレイム 5MM	2	2	2	2	2	2	2	2			
22	94103-04700	ワッシャー, フレイム 4MM	5	5	5	5	5	5	5	5			
23	96300-06016-00	ボルト, フランジ 6X16	4	4	4	4	4	4	4	4			
	90025-GHB-640		-	-	4	-	-	4	-	-			

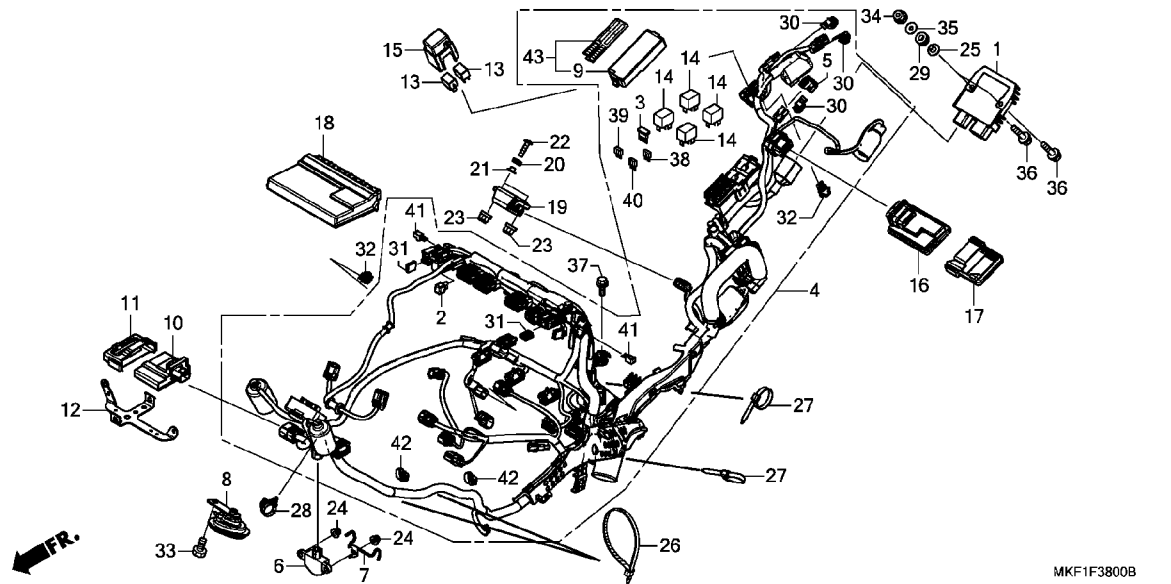
F-37

バッテリー



MKF1F3700

見出 番号	部品番号	部品名	使用個数								適用号機		タイプ	
			RA H	RA J	RA K	CBR1000			S2 H	S2 J	初号機	終号機		
1	31500-GEE-007	バッテリー (YTZ7S) (GS 17サ) ..	1	-	-	-	-	-	-	-	-	-	-	-
	31500-GEE-017	-	1	1	-	-	-	-	-	-	-	-	-
	31500-MKF-J61	バッテリー (HY93) (ELIYY POWER)	-	-	-	1	-	-	1	-	-	-	-	-
	31500-MKE-J41	バッテリー (HY93-C) (ELIYY POWER)	-	-	-	-	1	-	-	1	-	-	1100194	-
			-	-	-	-	-	-	1	-	-	-	1100195	-
2	32401-MKF-D40	ケーブル, スターターバッテリー	1	1	1	-	-	-	-	-	-	-	-	-
	32401-MKF-D60	-	-	-	1	1	1	1	1	1	1	1	1
3	32405-MKF-D40	ケーブル, スターター&アース	1	1	1	-	-	-	-	-	-	-	-	-
	32405-MKF-D60	-	-	-	1	1	1	1	1	1	1	1	1
4	32406-MKF-D40	カバー, スターターマク ネットクスイッチ ..	1	1	1	1	1	1	1	1	1	1	1	1
5	32411-MFL-000	カバー, バッテリーターミナル	1	1	1	1	1	1	1	1	1	1	1	1
6	35850-MFT-641	スイッチASSY., スターターマク ネットク ..	1	1	1	1	1	1	1	1	1	1	1	1
7	35856-MKF-D41	ラバー, ショック	1	1	1	1	1	1	1	1	1	1	1	1
8	90111-MR5-000	ホルト, ソケット 5X9	2	2	2	2	2	2	2	2	2	2	2	2
9	95012-17001	バンド F, バッテリー (155MM)	1	1	1	1	1	1	1	1	1	1	1	1
10	98200-41500	ヒューズ, ミニ (15A)	2	2	2	2	2	2	2	2	2	2	2	2
11	98200-43000	ヒューズ, ミニ (30A)	1	1	1	1	1	1	1	1	1	1	1	1



MKF1F3800B

見出 番号	部品番号	部品名	使用個数								適用号機		タイプ
			RA H	RA J	RA K	CBR1000 S1 H J		S1 K	S2 H	S2 J	初号機	終号機	
1	31600-MJJ-D31	レクチファイア-ASSY., レギュレーター	1	1	1	1	1	1	1	1			
2	31700-GFZ-J01	レジスタ-COMP.	1	1	1	1	1	1	1	1			
3	31730-MAS-601	ダイオード ASSY., スリーウェイ(スミトモ)	1	1	1	1	1	1	1	1			
4	32100-MKF-J12	ハーネス, ワイヤ	1	1	1	-	-	-	-	-			
	32100-MKF-J62		-	-	-	1	1	1	1	1			
5	32606-K44-V01	キャップ, ターミ(WPC 4P 090 M) (レット)	1	1	1	1	1	1	1	1			
6	35160-MGS-D31	センサー-ASSY., ハンクアングル	1	1	1	1	1	1	1	1			
7	35165-MKF-D40	ガイド, ハンクアングルセンサー	1	1	1	1	1	1	1	1			
8	38110-MFL-003	ホーンCOMP. (ハイ)	1	1	1	1	1	1	1	1			
9	38252-MFJ-D01	カバー, アッパ	1	1	-	1	1	-	1	1			
10	38301-MKF-D41	リレーCOMP., ウィンカー(LED)	1	1	1	1	1	1	1	1			
11	38306-MKF-D41	クッション, ウィンカーリレー	1	1	1	1	1	1	1	1			
12	38310-MKF-D40	ステー, ウィンカーリレー	1	1	1	1	1	1	1	1			
13	38501-KWN-901	リレーCOMP., パワー (MICRO ISO 4P) (オムロン)	2	2	2	2	2	2	2	2			
14	38501-MEL-003	リレーASSY., パワー (MICRO ISO 4P)	4	4	4	4	4	4	4	4			
15	38506-KZZ-900	カバー, リレー (2P)	1	1	1	1	1	1	1	1			
16	38651-MKF-D61	コントロールユニット, サスペンション	-	-	-	1	1	1	1	1			
17	38656-MKF-D60	クッション, サスペンションコントロールユニット	-	-	-	1	1	1	1	1			
18	38770-MKF-J12	PGM-FIユニット	1	-	-	1	-	-	-	-			
	38770-MKF-J21		-	1	-	-	1	-	-	-			
	38770-MKF-JK2		-	-	1	-	-	1	-	-			
	38770-MKF-J72		-	-	-	-	-	-	1	-			
	38770-MKF-J91		-	-	-	-	-	-	-	1			

F-38

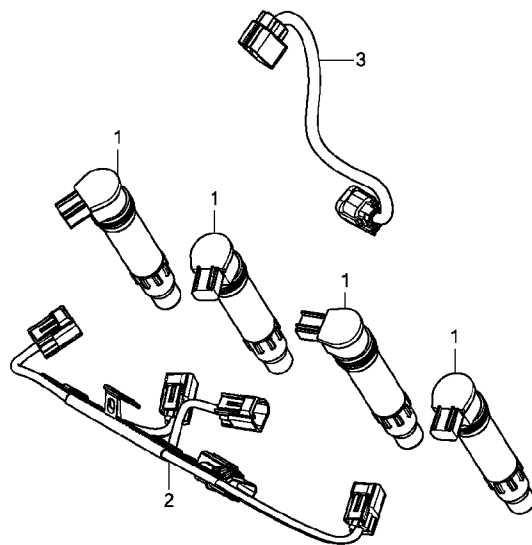
ワイヤーハーネス

見出 番号	部 品 番 号	部 品 名	使用個数						適用号機		タ イ プ	
			RA H	RA J	RA K	S1 H	S1 J	S1 K	S2 H	S2 J		初号機
19	39900-MKF-D40	センサセット(2シヤロ&3G)	1	1	1	1	1	1	1	1		
20	39963-MKF-D41	ラバー, センサマウンテイング	2	2	2	2	2	2	2	2		
21	83119-MG9-000	カラー, ロックセツテイング	2	2	2	2	2	2	2	2		
22	90085-MBW-000	ホルト, スペシヤル 6X25	2	2	2	2	2	2	2	2		
23	90301-473-003	ナツト, U 6MM (フセラシ)	2	2	2	2	2	2	2	2		
24	90301-MG8-000	ナツト, フランジ 5MM (フセラシ)	2	2	2	2	2	2	2	2		
25	90502-GG2-000	カラー, リヤフエンター	2	2	2	2	2	2	2	2		
26	90650-MBY-000	バンド, ハーネス	2	2	2	2	2	2	2	2		
27	90651-KV6-003	バンド, ワイヤー 165MM (フ ラツク)	2	2	2	2	2	2	2	2		
28	90652-HC4-003	クランプ, ハーネス	1	1	1	1	1	1	1	1		
29	90852-898-000	ラバー, コントロールホツクス	2	2	2	2	2	2	2	2		
30	91535-TA0-003	クリツプ, カブラー (タークブ ラウン)	3	3	3	3	3	3	3	3		
31	91554-SM4-003	ホルター, フラケツト (レット)	2	2	2	2	2	2	2	2		
32	91565-SOX-003	クリツプ, カブラー (タークブ リーン)	2	2	2	2	2	2	2	2		
33	92101-08014-0G	ホルト, 6カク 8X14	1	1	1	1	1	1	1	1		
34	94050-06070	ナツト, フランジ 6MM	2	2	2	2	2	2	2	2		
35	94103-06700	ワツシヤー, フレイン 6MM	2	2	2	2	2	2	2	2		
36	96001-06035-07	ホルト, フランジ 6X35	2	2	2	2	2	2	2	2		
37	96300-06014-00	ホルト, フランジ 6X14	1	1	1	1	1	1	1	1		
38	98200-41000	ヒューズ, ミニ (10A)	9	9	9	9	9	9	9	9		
39	98200-42000	ヒューズ, ミニ (20A)	3	3	3	3	3	3	3	3		
40	98200-43000	ヒューズ, ミニ (30A)	3	3	3	3	3	3	3	3		
41	32146-S84-003	コネクタ, ダイオード (2P) (3A) ..	2	2	2	2	2	2	2	2		
42	91541-S0A-003	クリツプ, ハーネスバンド (フ ラツク) (145MM)	2	2	2	2	2	2	2	2		
43	38255-MKF-DK0	カバー-COMP., アツパ	-	-	1	-	-	1	-	-		



F-38-10

サブハーネス



MKF1F3810

見出 番号	部品番号	部品名	使用個数							適用号機		タイプ	
			RA H	RA J	RA K	S1 H	S1 J	S1 K	S2 H	S2 J	初号機		終号機
1	30700-MFL-003	キャップ & コイル, イグニッション	4	4	4	4	4	4	-	-			
	30700-MJT-E01	-	-	-	-	-	-	4	4			
2	32102-MKF-D40	サブハーネス, イグニッション	1	1	1	1	1	1	1	1			
3	32104-MKF-D40	サブハーネス, スロットルワイヤー	1	1	1	1	1	1	1	1			

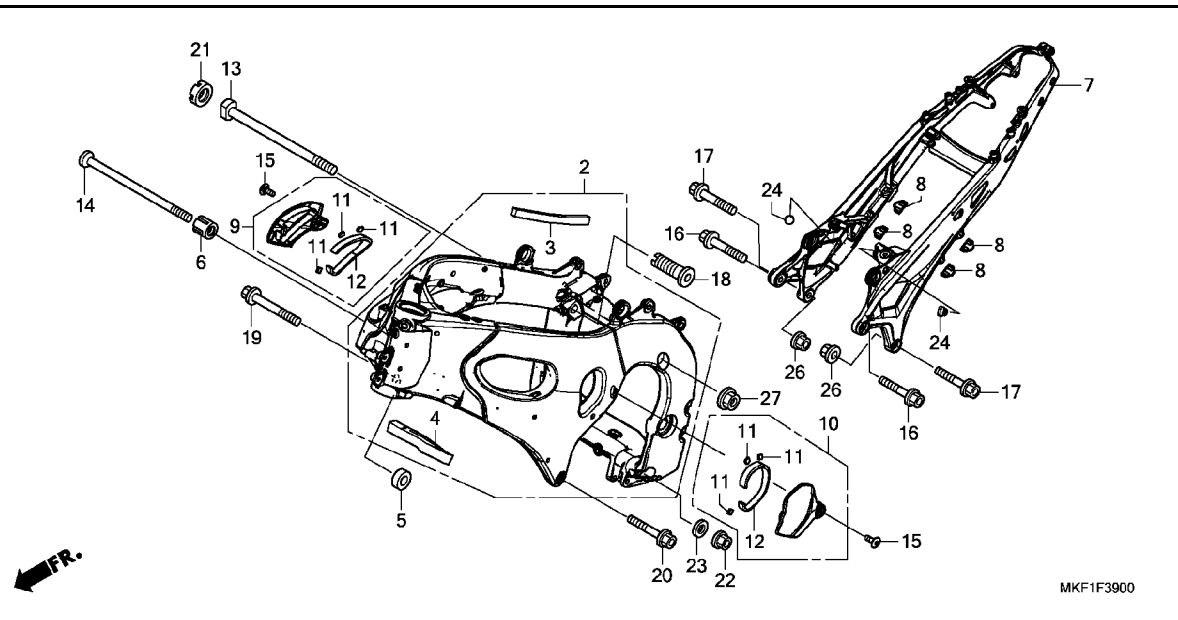


注意

本ページには「パーツカタログニュース」が発行されております。必ず巻末の「パーツカタログニュース」も合わせてご確認ください。

F-39

フレームボディ

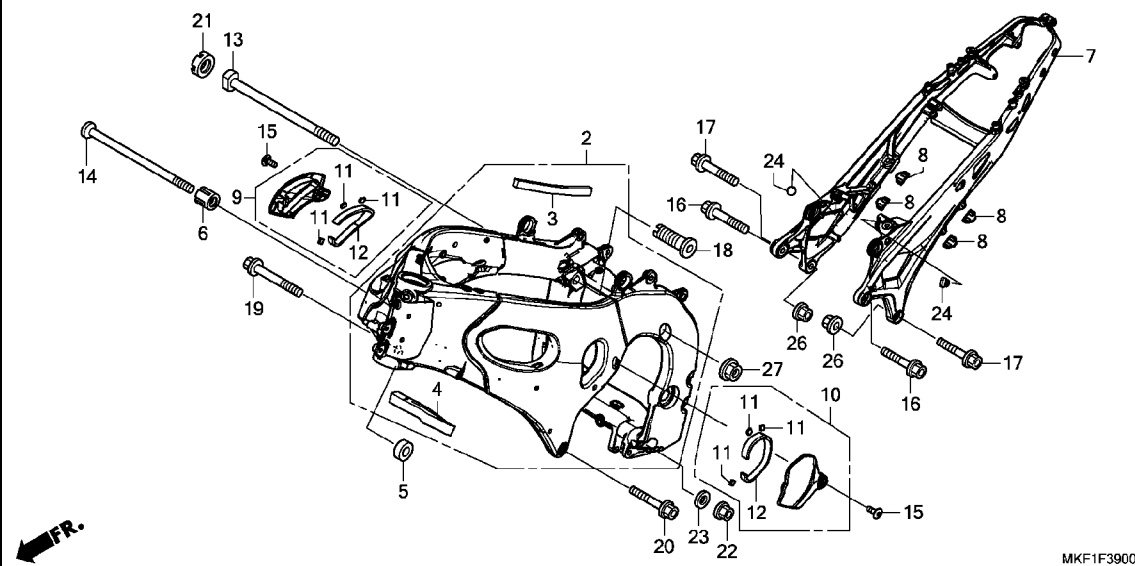


MKF1F3900

見出 番号	部品番号	部品名	使用個数								適用号機		タイプ	
			RA H	RA J	RA K	CBR1000			S2 H	S2 J	初号機	終号機		
2	50010-MKF-D40ZA	ボデーイセット、フレーム	1	1	1	-	-	-	-	-	-	-	-	-
	50010-MKF-D40ZB	*NH461M*. テンプレート ラックメタリック	-	-	-	1	1	1	1	1	1	-	-	-
3	50132-MFJ-J00	マットA、ピボットブラケット	1	1	1	1	1	1	1	1	1	1	1	1
4	50133-MFJ-J00	マットB、ピボットブラケット	1	1	1	1	1	1	1	1	1	1	1	1
5	50193-MKF-D40	カラーA、エンジンハンガー	1	1	1	1	1	1	1	1	1	1	1	1
6	50194-MFL-000	カラーC、エンジンハンガー	1	1	1	1	1	1	1	1	1	1	1	1
7	50200-MKF-D40ZA	レールASSY. シート	1	-	-	-	-	-	-	-	-	-	-	-
	50200-MKF-D41ZA	*NH461M*. テンプレート ラックメタリック	-	1	-	-	-	-	-	-	-	1100207	1100206	-
	50200-MKF-D60ZA	*NH460M*. オメガシルバメタリック	-	-	-	1	1	-	1	1	-	-	-	-
	50200-MKF-D61ZA	*NH460M*. オメガシルバメタリック	-	-	-	-	-	-	1	-	-	-	-	-
8	50221-MKF-D60	カバー、シートレール	-	-	-	4	4	4	4	4	4	4	4	4
9	83215-MKF-D40	カバー、R. フレームサイト	1	1	1	-	-	-	-	-	-	-	-	-
	83215-MKF-D60ZA	*NHB73M* マットアルファシルバメタリック	-	-	-	1	1	1	1	1	1	1	1	1
10	83265-MKF-D40	カバー、L. フレームサイト	1	1	1	-	-	-	-	-	-	-	-	-
	83265-MKF-D60ZA	*NHB73M* マットアルファシルバメタリック	-	-	-	1	1	1	1	1	1	1	1	1
11	83266-MKF-D40	ラバー、プロテクター	6	6	6	6	6	6	6	6	6	6	6	6
12	83640-MGE-700	ウレタン、R. ヒートガード	2	2	2	2	2	2	2	2	2	2	2	2
13	90101-MFL-000	ボルト、スチール 12X261.5	1	1	1	1	1	1	1	1	1	1	1	1
14	90102-MFL-000	ボルト、スチール 12X269.5	1	1	1	1	1	1	1	1	1	1	1	1
15	90108-MKF-D40	スクリーン、スチール 6MM	2	2	2	-	-	-	-	-	-	-	-	-
	90106-MBL-610		-	-	-	2	2	2	2	2	2	2	2	2

F-39

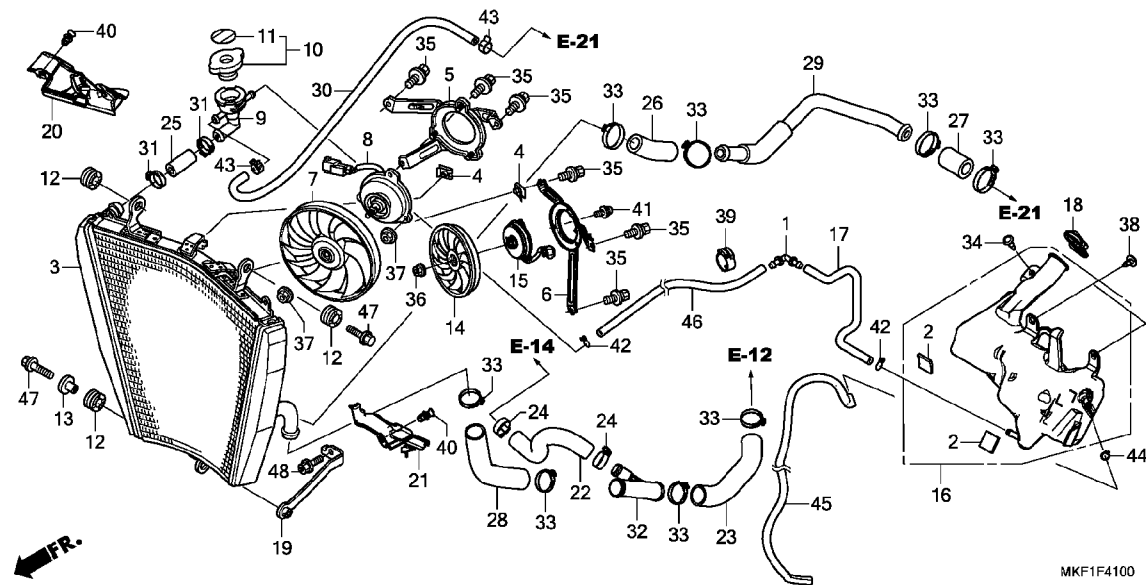
フレームボディ



見出 番号	部品番号	部品名	使用個数						適用号機		タイプ		
			RA H	RA J	RA K	S1 H	S1 J	S1 K	S2 H	S2 J		初号機	終号機
16	90109-MFL-000	ボルト, フランジ 10X29	2	2	2	2	2	2	2	2			
17	90110-MFL-000	ボルト, フランジ 10X33.5	2	2	2	2	2	2	2	2			
18	90152-MFL-000	ボルト, アジヤステーキング 20X1.0X49.5	1	1	1	1	1	1	1	1			
19	90163-MFL-D20	ボルト, フランジ 12X50	1	1	1	1	1	1	1	1			
20	90164-MFL-D20	ボルト, フランジ 12X45	1	1	1	1	1	1	1	1			
21	90303-MFJ-D00	ナット, ロック 20MM (P=1.0)	1	1	1	1	1	1	1	1			
22	90371-MFL-000	ナット, フランジ 12MM	1	1	1	1	1	1	1	1			
23	90439-SB2-010	ワッシャー, スペシャル 24X12X2.3 ..	1	1	1	1	1	1	1	1			
24	90572-KV3-300	ラバー, セハレータマウンティング ...	2	2	2	2	2	2	2	2			
26	94050-10000	ナット, フランジ 10MM	2	2	2	2	2	2	2	2			
27	94050-12000	ナット, フランジ 12MM	1	1	1	1	1	1	1	1			

F-41

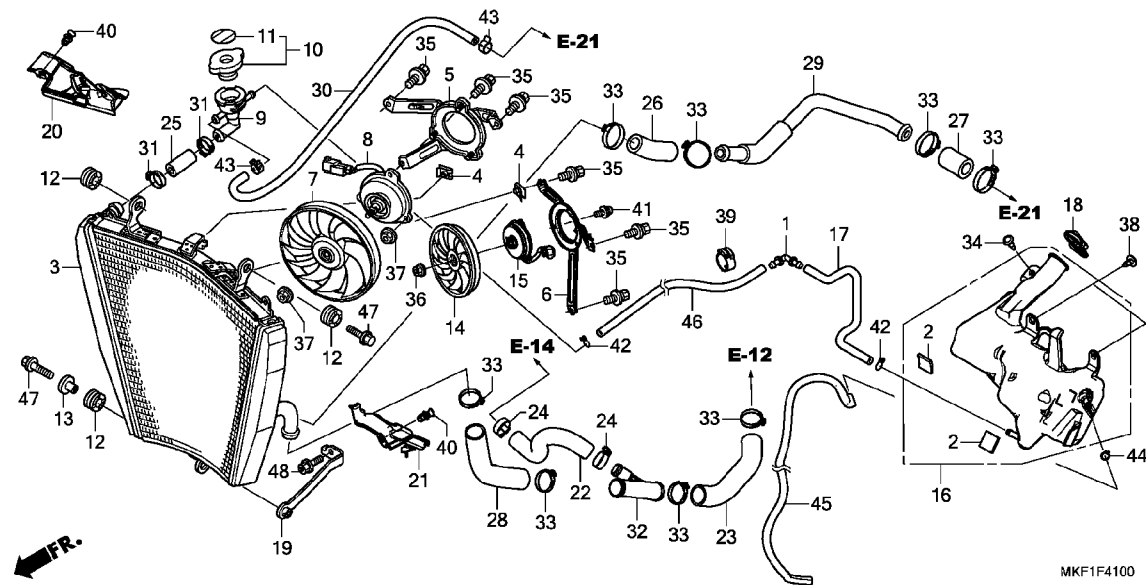
ラジエター



見出 番号	部品番号	部品名	使用個数						適用号機		タイプ
			CBR1000						初号機	終号機	
			RA H	RA J	RA K	S1 H	S1 J	S1 K	S2 H	S2 J	
1	17357-GE1-670	シヨインタ, フリザ	1	1	1	1	1	1	1	1	
2	17525-GBC-300	ラバ, フユエルタンク	2	2	2	2	2	2	2	2	
3	19010-MKF-D41	ラジエターCOMP.	1	1	1	1	1	1	1	1	
4	19014-KEA-003	ナツ, セツテイング (6MM)	2	2	2	2	2	2	2	2	
5	19015-MFL-D21	シュラウト COMP., R.	1	1	1	1	1	1	1	1	
6	19016-MKF-D41	シュラウト COMP., L.	1	1	1	1	1	1	1	1	
7	19020-MFA-D01	ファンCOMP., ケーリング	1	1	1	1	1	1	1	1	
8	19030-MFL-D21	モーターASSY., ファン	1	1	1	1	1	1	1	1	
9	19035-MFL-003	ネット, フィラー	1	1	1	1	1	1	1	1	
10	19037-GEE-710	キャツプ COMP., ラジエター	1	1	1	1	1	1	1	1	
11	19046-PAA-A00	ラベル, ラジエターキャツプ	1	1	1	1	1	1	1	1	
12	19051-KA3-830	ラバ, ラジエターマウンテイング	3	3	3	3	3	3	3	3	
13	19052-MAC-680	カラー, ラジエターマウンテイング	1	1	1	1	1	1	1	1	
14	19070-MFL-003	ファンCOMP., ケーリング	1	1	1	1	1	1	1	1	
15	19080-MKF-D41	モーターASSY., ファン	1	1	1	1	1	1	1	1	
16	19101-MKF-D40	タンク, ラジエターリザーフ	1	1	1	1	1	1	1	1	
17	19106-MFL-000	チューブ, リザーフタンク	1	1	1	1	1	1	1	1	
18	19109-KPC-640	キャツプ, リザーフタンク	1	1	1	1	1	1	1	1	
19	19113-MFL-000	ステー, ラジエターロー	1	1	1	1	1	1	1	1	
20	19128-MKF-D40	ガード, R. ラジエター	1	1	1	1	1	1	1	1	
21	19129-MKF-D40	ガード, L. ラジエター	1	1	1	1	1	1	1	1	
22	19502-MFL-000	ホース, オイルクーラー	1	1	1	1	1	1	1	1	
23	19503-MKF-D40	ホースA, ラジエター	1	1	1	1	1	1	1	1	
24	19504-KY1-003	クランプ, ウォーターホース 25MM	2	2	2	2	2	2	2	2	
25	19504-MKF-D40	ホース, フィラーネット	1	1	1	1	1	1	1	1	

F-41

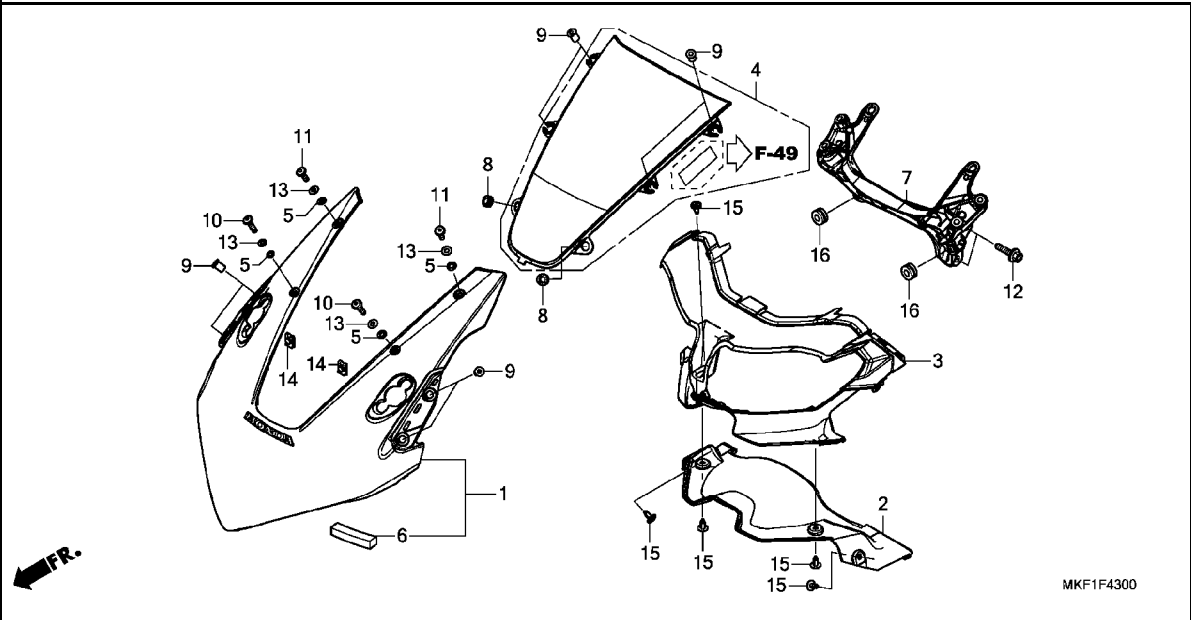
ラジエター



見出 番号	部品番号	部品名	使用個数								適用号機		タイプ
			CBR1000								初号機	終号機	
			RA H	RA J	RA K	S1 H	S1 J	S1 K	S2 H	S2 J			
26	19505-MKF-D40	ホースA, ウォーター	1	1	1	1	1	1	1	1			
27	19506-MKF-D40	ホース, サーマスタットカバー	1	1	1	1	1	1	1	1			
28	19508-MKF-D40	ホースB, L. ラジエター	1	1	1	1	1	1	1	1			
29	19509-MKF-D40	パイプ, ウォーター	1	1	1	1	1	1	1	1			
30	19511-MFL-000	チューブ, ウォーター	1	1	1	1	1	1	1	1			
31	19511-MKF-D41	クランプ, ホース (D19)	2	2	2	2	2	2	2	2			
32	19514-MFJ-D00	ジョイント, ホーススリウエイ	1	1	1	1	1	1	1	1			
33	19514-MKF-D41	クランプ, ホース (D29.8)	8	8	8	8	8	8	8	8			
34	90116-MCS-G00	リベット, フッジュ	1	1	1	1	1	1	1	1			
35	90120-GHB-601	ボルトワッシャー 6X12	6	6	6	6	6	6	6	6			
36	90315-MFL-003	ナット, フランジ 3MM	1	1	1	1	1	1	1	1			
37	90315-MK3-003	ナット, セレイト 5MM	4	4	4	4	4	4	4	4			
38	90683-GR1-003	クリップ, ホチイカバー	2	2	2	2	2	2	2	2			
39	90683-KJ2-003	クリップ, ワイヤハーネス	1	1	1	1	1	1	1	1			
40	91549-MWO-790ZA	クリップ, ハネルファイシング *NH1* ブラック	2	2	2	2	2	2	2	2			
41	93891-04006-07	スクリューワッシャー 4X6	3	3	3	3	3	3	3	3			
42	95002-02100	クリップ, チューブ (B10)	2	2	2	2	2	2	2	2			
43	95002-41250-08	クランプ, チューブ (D12.5)	2	2	2	2	2	2	2	2			
44	95002-50000	クリップ, チューブ (C9)	1	1	1	1	1	1	1	1			
45	95005-50580-30 (95005-50001-30M)	チューブ 5X580	1	1	1	1	1	1	1	1			
46	95005-55570-20 (95005-55001-20M)	チューブ 5.3X570	1	1	1	1	1	1	1	1			
47	96001-06025-00	ボルト, フランジ 6X25	2	2	2	2	2	2	2	2			
48	96300-06016-00	ボルト, フランジ 6X16	1	1	1	1	1	1	1	1			

F-43

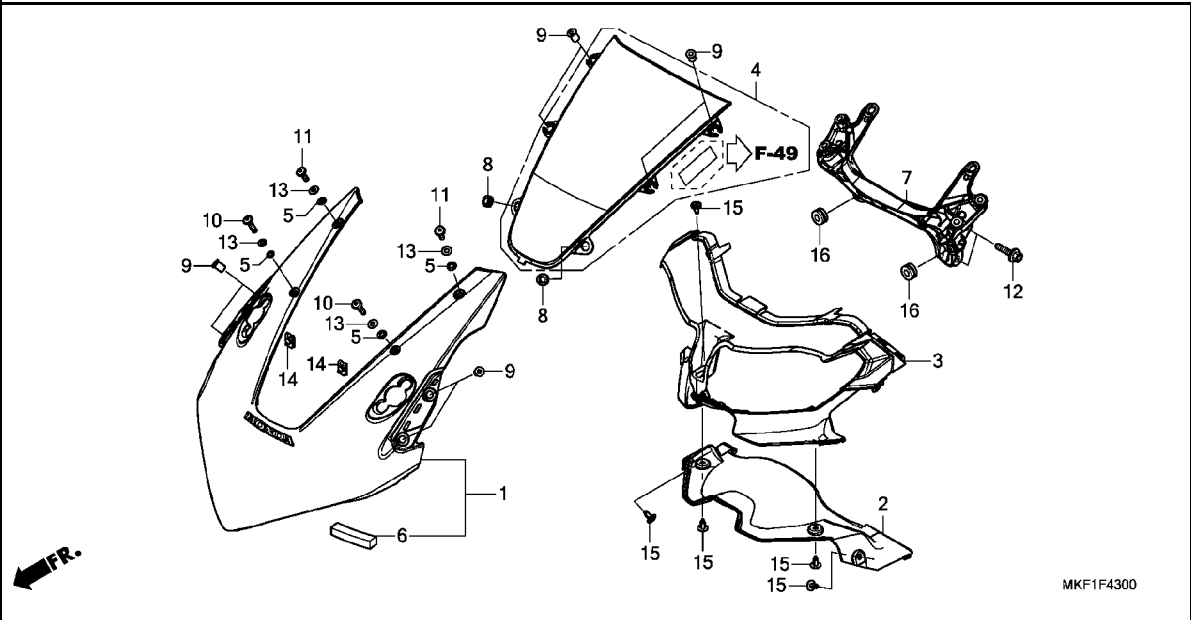
アッパーカウル



見出 番号	部品番号	部品名	使用個数								適用号機		タイプ
			RA	RA	RA	S1	S1	S2	S2	初号機	終号機		
			H	J	K	H	J	K	H	J			
1	64105-MKF-D40ZC	カウルASSY., フロントアツパ (WL) *R334* ウィクトリーレット*	1	-	-	-	-	-	-	-	-	-	2J
	64105-MKF-D10ZA	*NHA86M* マットハ リスティックブ ラックメタリック	1	-	-	-	-	-	-	-	-	-	J
	64105-MKF-D80ZB	*TYPE1*	-	1	-	-	-	-	-	-	-	-	2J
	64105-MKF-D20ZA	*NHA86M* マットハ リスティックブ ラックメタリック	-	1	-	-	-	-	-	-	-	-	J
	64105-MKF-DK0ZA	*TYPE1*	-	-	1	-	-	-	-	-	-	-	2J
	64105-MKF-DJ0ZA	*NHA86M* マットハ リスティックブ ラックメタリック	-	-	1	-	-	-	-	-	-	-	J
	64105-MKF-D60ZA	*R334* ウィクトリーレット*	-	-	-	1	-	-	-	-	-	-	
	64105-MKF-D80ZA	*TYPE2*	-	-	-	-	1	-	-	-	-	-	
	64105-MKF-DL0ZA	*TYPE1*	-	-	-	-	-	1	-	-	-	-	
	64105-MKF-D70ZA	*R334* ウィクトリーレット*	-	-	-	-	-	-	1	-	-	-	
	64105-MKF-D90ZA	*TYPE1*	-	-	-	-	-	-	-	1	-	-	
2	64110-MKF-D40	カバー, フロントロー	1	1	1	1	1	1	1	1	1	1	
3	64120-MKF-D40	カウル, フロントロー	1	1	1	1	1	1	1	1	1	1	
4	64260-MKF-J40	ウインド スクリーンASSY. (WL)	1	1	1	1	1	1	1	1	1	1	
5	64205-166-610	ワッシャー, スクリーンセツティング	4	4	4	4	4	4	4	4	4	4	
6	64364-MCS-G00	マットB, ヒートガード	1	1	1	1	1	1	1	1	1	1	
7	64501-MKF-D40	ステー, アツパ カウル	1	1	1	1	1	1	1	1	1	1	
8	64535-MCJ-000	ラバ, ローカウル	2	2	2	2	2	2	2	2	2	2	
9	90111-KW3-003	ナット, カウルセツティング 5MM	8	8	8	8	8	8	8	8	8	8	
10	90116-MKF-D40	ボルト, スペシャル 5X16	2	2	2	2	2	2	2	2	2	2	
11	90117-MKF-D40	ボルト, スペシャル 5X14	2	2	2	2	2	2	2	2	2	2	
12	90120-MEE-000	ボルト, フランジ 8X28	2	2	2	2	2	2	2	2	2	2	
13	90504-964-000	ワッシャー, スラスト 5MM	4	4	4	4	4	4	4	4	4	4	

F-43

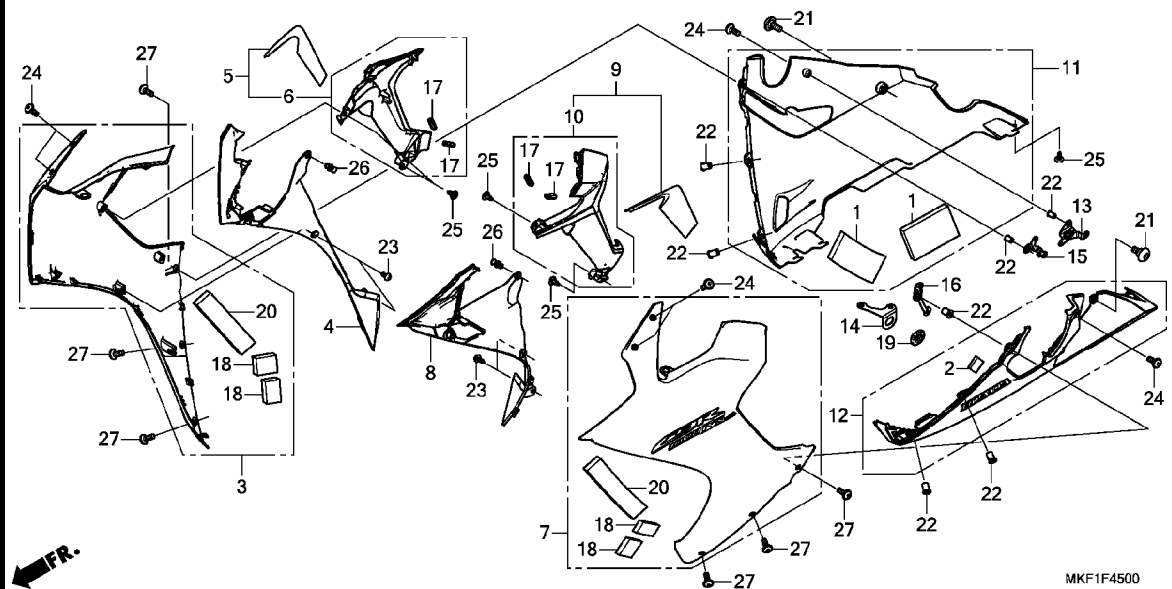
アッパーカウル



見出 番号	部品番号	部品名	使用個数								適用号機		タイプ
			RA H	RA J	RA K	CBR1000 S1 H J		S1 K	S2 H	S2 J	初号機	終号機	
14	90677-KAN-961	ナット, クリツプ 5MM	2	2	2	2	2	2	2	2			
15	90683-GR1-003	クリツプ, ホテイカパ	5	5	5	5	5	5	5	5			
16	90852-898-000	ラバー, コントロールホックス	2	2	2	2	2	2	2	2			

F-45

ミドルカウル

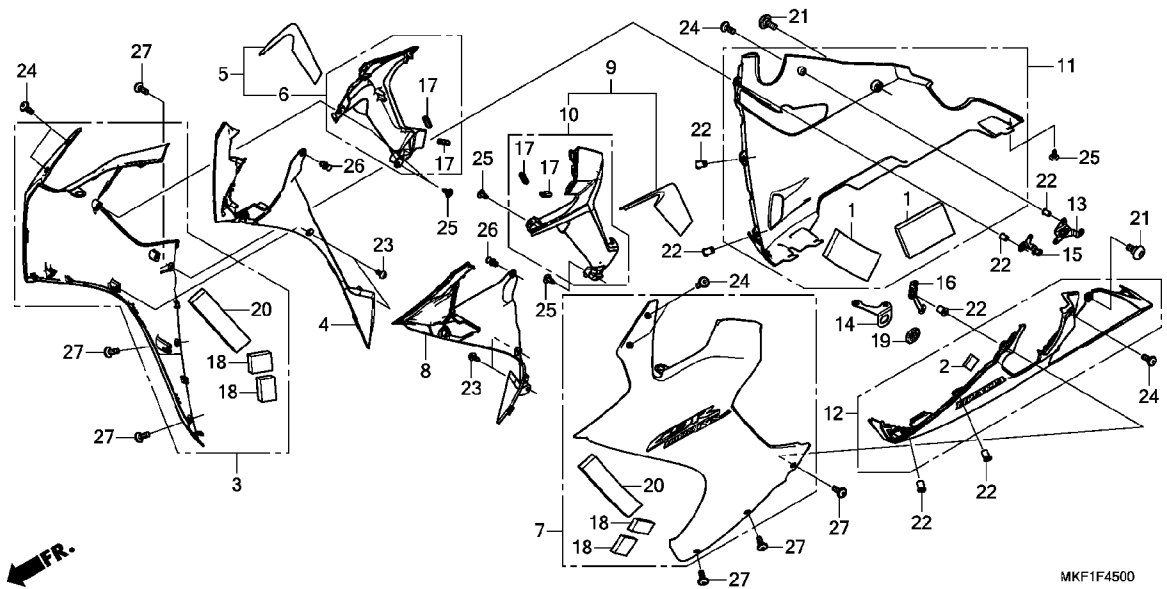


見出 番号	部品番号	部品名	使用個数								適用号機		タイプ
			CBR1000								初号機	終号機	
			RA H	RA J	RA K	S1 H	S1 J	S1 K	S2 H	S2 J			
1	17269-MZ5-920	マット, キヤブ* レターカバ*	2	2	2	2	2	2	2				
2	17508-MN5-000	ラバ* , クッション	1	1	1	1	1	1	1				
3	64300-MKF-J40ZA	カウルセット, R. ミドル(WL) *R334*.....ウ* イクトリーレット*	1	-	-	-	-	-	-	-	-	2J	
	64300-MKF-J10ZA	*NHA86M*											
	64305-MKF-J30ZA	マットハ* リスティックフ* ラックメタリック カウルASSY. , R. ミドル(WL)	1	-	-	-	-	-	-	-	-	J	
	64305-MKF-J20ZA	*TYPE1*..... *NHA86M*	-	1	-	-	-	-	-	-	-	2J	
	64305-MKF-JK0ZA	マットハ* リスティックフ* ラックメタリック	-	1	-	-	-	-	-	-	-	J	
	64305-MKF-JJ0ZA	*TYPE1*..... *NHA86M*	-	-	1	-	-	-	-	-	-	2J	
	64305-MKF-J60ZA	マットハ* リスティックフ* ラックメタリック	-	-	1	-	-	-	-	-	-	J	
	64305-MKF-J80ZA	*R334*.....ウ* イクトリーレット*	-	-	-	1	-	-	-	-	-		
	64305-MKF-J80ZA	*TYPE1*.....	-	-	-	-	1	-	-	-	-		
	64305-MKF-JL0ZA	*TYPE1*.....	-	-	-	-	-	1	-	-	-		
	64305-MKF-J70ZA	*R334*.....ウ* イクトリーレット*	-	-	-	-	-	-	1	-	-		
	64305-MKF-J90ZA	*TYPE1*.....	-	-	-	-	-	-	-	1	-		
4	64310-MKF-D40	カウル, R. インナーミドル	1	1	1	1	1	1	1	1			
5	64315-MKF-D10ZA	シュラウト* セット, R. (WL) *TYPE1*.....	1	1	-	-	-	-	-	-	-	J	
	64315-MKF-DJ0ZA	*TYPE1*.....	-	-	1	-	-	-	-	-	-	J	
6	64320-MKF-D40	シュラウト* , R.	1	1	1	1	1	1	1	1		2J	
7	64350-MKF-J40ZA	カウルセット, L. ミドル(WL) *R334*.....ウ* イクトリーレット*	1	-	-	-	-	-	-	-	-	2J	
	64350-MKF-J10ZA	*NHA86M* マットハ* リスティックフ* ラックメタリック	1	-	-	-	-	-	-	-	-	J	



F-45

ミドルカウル



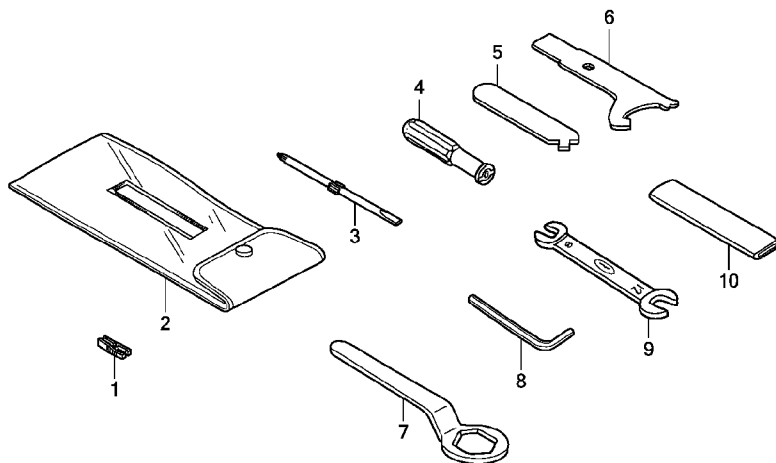
見出 番号	部品番号	部品名	使用個数							適用号機		タイプ
			RA H	RA J	RA K	CBR1000 S1 H J K			S2 H	S2 J	初号機	
(7)	64355-MKF-J30ZA	カウルASSY., L. ミドル(WL) *TYPE1*	-	1	-	-	-	-	-	-	-	2J
	64355-MKF-J20ZA	*NHA86M* マットハリスティックラックメタリック	-	1	-	-	-	-	-	-	-	J
	64355-MKF-JKOZA	*TYPE1*	-	-	1	-	-	-	-	-	-	2J
	64355-MKF-JJOZA	*NHA86M* マットハリスティックラックメタリック	-	-	1	-	-	-	-	-	-	J
	64355-MKF-J60ZA	*R334* ウィクトリーレット	-	-	-	1	-	-	-	-	-	-
	64355-MKF-J80ZA	*TYPE1*	-	-	-	-	1	-	-	-	-	-
	64355-MKF-JLOZA	*TYPE1*	-	-	-	-	-	1	-	-	-	-
	64355-MKF-J70ZA	*R334* ウィクトリーレット	-	-	-	-	-	-	1	-	-	-
	64355-MKF-J90ZA	*TYPE1*	-	-	-	-	-	-	-	1	-	-
8	64360-MKF-D40	カウル, L. インナーミドル	1	1	1	1	1	1	1	1	1	1
9	64365-MKF-D10ZA	シュラウドセット, L. (WL) *TYPE1*	1	1	-	-	-	-	-	-	-	J
	64365-MKF-DJOZA	*TYPE1*	-	-	1	-	-	-	-	-	-	J
10	64370-MKF-D40	シュラウド, L.	1	1	1	1	1	1	1	1	1	2J
11	64400-MKF-D40ZA	カウルセット, R. アンダー(WL) *R334* ウィクトリーレット	1	-	-	-	-	-	-	-	-	2J
	64400-MKF-D10ZA	*NHA86M* マットハリスティックラックメタリック	1	-	-	-	-	-	-	-	-	J
	64405-MKF-D30ZA	カウルASSY., R. アンダー(WL) *TYPE1*	-	1	-	-	-	-	-	-	-	2J
	64405-MKF-D20ZA	*NHA86M* マットハリスティックラックメタリック	-	1	-	-	-	-	-	-	-	J
	64405-MKF-DKOZA	*TYPE1*	-	-	1	-	-	-	-	-	-	2J
	64405-MKF-DJOZA	*NHA86M* マットハリスティックラックメタリック	-	-	1	-	-	-	-	-	-	J

F-45

ミドルカウル

見出 番号	部品番号	部品名	使用個数							適用号機		タイプ		
			CBR1000							初号機	終号機			
			RA H	RA J	RA K	S1 H	S1 J	S1 K	S2 H				S2 J	
11)	64405-MKF-D60ZA	カウルASSY., R. アンダー(WL) *2TN100* ロスホワイト/ウイクトリーレット	-	-	-	1	-	-	-	-	-	-	-	-
	64405-MKF-D80ZA	*TYPE1*	-	-	-	-	1	1	-	-	-	-	-	-
	64405-MKF-D70ZA	*2TN100* ロスホワイト/ウイクトリーレット	-	-	-	-	-	-	1	-	-	-	-	-
	64405-MKF-D90ZA	*TYPE1*	-	-	-	-	-	-	-	1	-	-	-	-
12	64450-MKF-D40ZA	カウルセット, L. アンダー(WL) *R334* ウイクトリーレット	1	-	-	-	-	-	-	-	-	-	-	2J
	64450-MKF-D10ZA	*NHA86M* マットハリスティックラックメタリック	1	-	-	-	-	-	-	-	-	-	-	J
	64455-MKF-D30ZA	カウルASSY., L. アンダー(WL) *TYPE1*	-	1	-	-	-	-	-	-	-	-	-	2J
	64455-MKF-D20ZA	*NHA86M* マットハリスティックラックメタリック	-	1	-	-	-	-	-	-	-	-	-	J
	64455-MKF-DKOZA	*TYPE1*	-	-	1	-	-	-	-	-	-	-	-	2J
	64455-MKF-DJOZA	*NHA86M* マットハリスティックラックメタリック	-	-	1	-	-	-	-	-	-	-	-	J
	64455-MKF-D60ZA	*2TN100* ロスホワイト/ウイクトリーレット	-	-	-	1	-	-	-	-	-	-	-	-
	64455-MKF-D80ZA	*TYPE1*	-	-	-	-	1	1	-	-	-	-	-	-
	64455-MKF-D70ZA	*2TN100* ロスホワイト/ウイクトリーレット	-	-	-	-	-	-	1	-	-	-	-	-
	64455-MKF-D90ZA	*TYPE1*	-	-	-	-	-	-	-	1	-	-	-	-
13	64541-MKF-D40	ステー, R. アンダーカウル	1	1	1	1	1	1	1	1	1	1	1	1
14	64542-MKF-D40	ステー, L. アンダーカウル	1	1	1	1	1	1	1	1	1	1	1	1
15	64543-MKF-D40	ステー, R. ミドルカウル	1	1	1	1	1	1	1	1	1	1	1	1
16	64544-MKF-D40	ステー, L. ミドルカウル	1	1	1	1	1	1	1	1	1	1	1	1
17	77212-MFJ-D00	フロッタター, ラバ	4	4	4	4	4	4	4	4	4	4	4	4
18	83432-MJM-D60	マット, カウル 65X50X10	4	4	4	4	4	4	4	4	4	4	4	4
19	83551-300-000	グロメット, エアークリーナーケース	1	1	1	1	1	1	1	1	1	1	1	1
20	83613-MR8-900	マット, サイトカバー	2	2	2	2	2	2	2	2	2	2	2	2
21	90106-MCW-D00	スクリュー, ハン 6X14	2	2	2	2	2	2	2	2	2	2	2	2
22	90111-KW3-003	ナット, カウルセットインク 5MM	7	7	7	7	7	7	7	7	7	7	7	7
23	90114-MJK-N20	スクリュー, タツヒンク 4X10	4	4	4	4	4	4	4	4	4	4	4	4
24	90117-MKF-D40	ホルト, スペシャル 5X14	6	6	6	6	6	6	6	6	6	6	6	6
25	90683-GR1-003	クリップ, ホテイカバー	5	5	5	5	5	5	5	5	5	5	5	5
26	91549-MW0-790ZA	クリップ, ハネルファイキシング *NH1*	2	2	2	2	2	2	2	2	2	2	2	2
27	90116-MKF-D40	ホルト, スペシャル 5X16	6	6	6	6	6	6	6	6	6	6	6	6



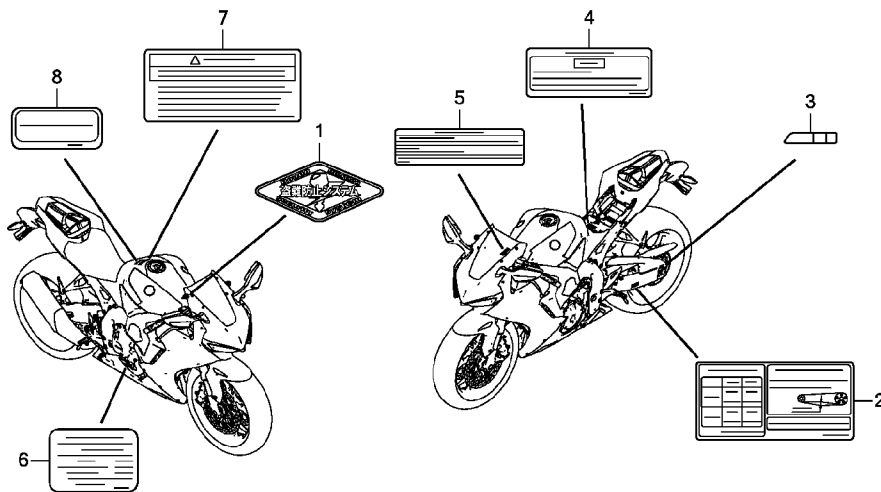


MKF1F4800

見出 番号	部品番号	部品名	使用個数						適用号機		タイプ		
			RA H	RA J	RA K	S1 H	S1 J	S1 K	S2 H	S2 J		初号機	終号機
1	38235-S04-003	フーラー, ミニヒューズ (スミトモ)	1	1	1	1	1	1	1	1			
2	89101-300-010	バッグ, ツール	1	1	1	1	1	1	1	1			
3	89102-538-000	ドライバ, スクリュー (NO. 2 + -)	1	1	1	1	1	1	1	1			
4	89103-538-000	クリップ	1	1	1	1	1	1	1	1			
5	89103-MGP-D00	アシヤスター	1	1	1	-	-	-	-	-			
6	89202-KY1-700	スパナ, ピン	1	1	1	-	-	-	-	-			
7	89218-MAZ-000	レンチ, アイ 32MM	-	-	-	1	1	1	1	1			
8	89221-429-000	レンチ, 6カク 5MM	1	1	1	1	1	1	1	1			
9	99001-08120	スパナ 8X12	-	-	-	1	1	1	1	1			
10	99006-12000	ハンドル, アイレンチ 12MM	1	1	1	-	-	-	-	-			

F-49

コーションラベル

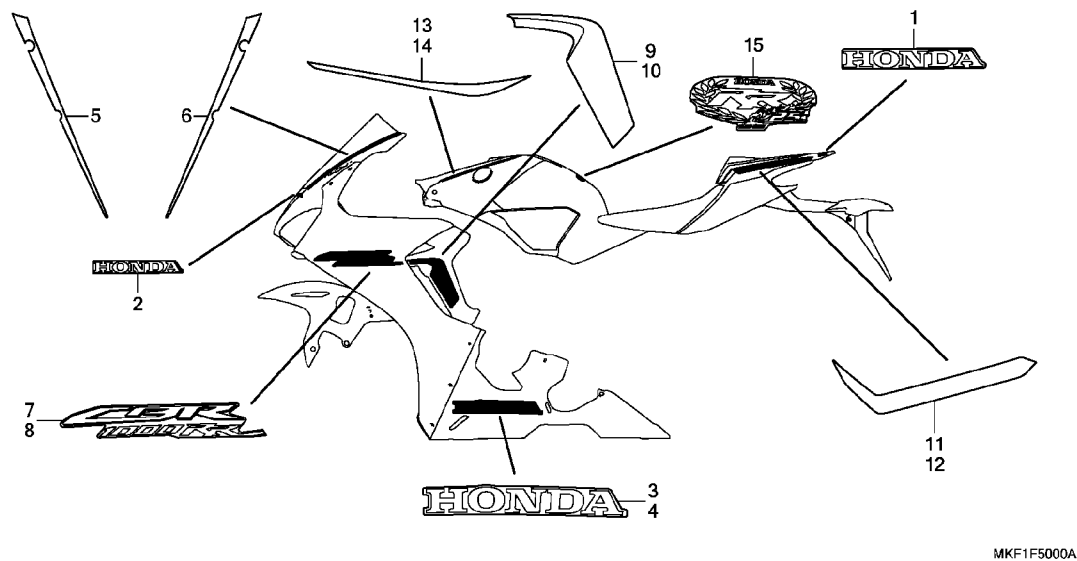


MKF1F4900

見出 番号	部品番号	部品名	使用個数								適用号機		タイプ
			CBR1000								初号機	終号機	
			RA	RA	RA	S1	S1	S1	S2	S2			
			H	J	K	H	J	K	H	J			
1	17528-MKF-J40	マーク, HISS	1	1	1	1	1	1	1	1			
2	87505-MKA-KD0	ラベル, タイヤ&トライブチエン	1	1	1	-	-	-	-	-			
	87505-MKF-J60	-	-	-	1	1	1	1	1			
3	87508-MJJ-D31	ラベル, チェンアシヤスター	1	1	1	1	1	1	1	1			
4	87513-MKF-J40	ラベル, イナシヤルメシヤメントユニット	1	1	1	1	1	1	1	1			
5	87522-KFK-J30	ラベル, フェアリングコーション	1	1	1	1	1	1	1	1			
6	87541-MKF-J40	ラベル, オイルキャパシティー	1	1	1	1	1	1	1	1			
7	87560-MY1-701	マーク, トライブコーション	1	1	1	-	-	-	-	-			
	87560-147-040	-	-	-	1	1	1	1	1			
8	87586-MFJ-J00	ラベル, フューエルコーション	1	1	1	1	1	1	1	1			

F-50

マーク / ストライプ (1)

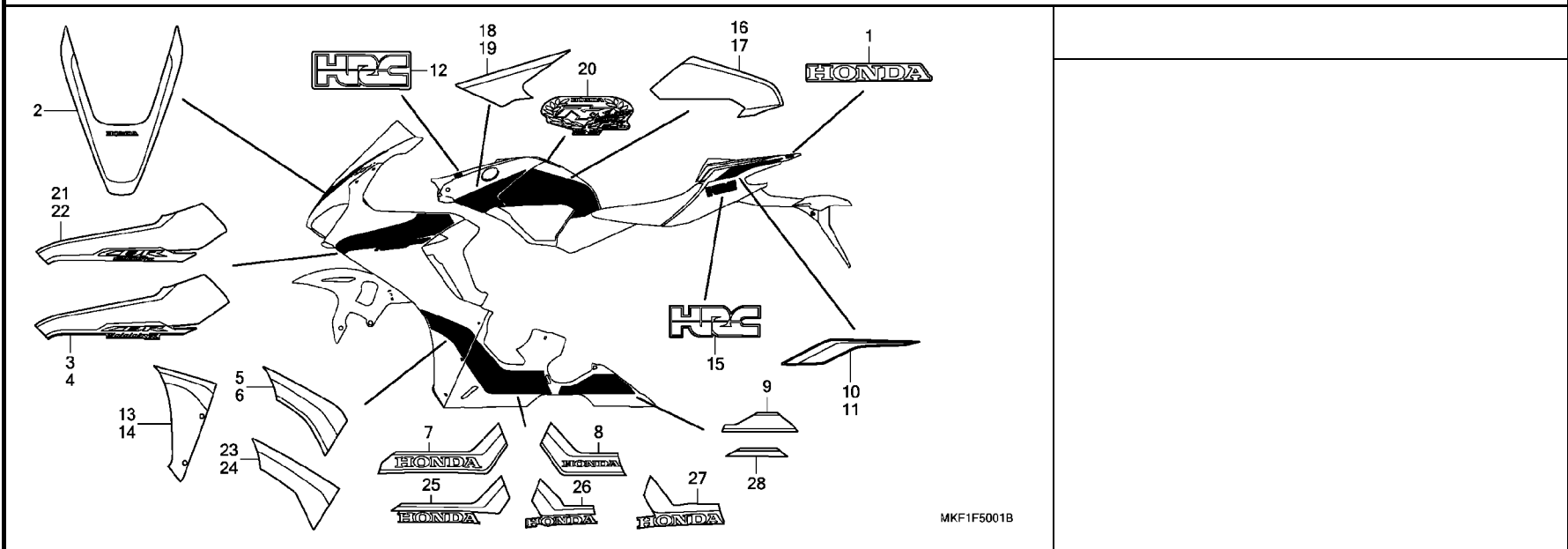


MKF1F5000A

見出 番号	部品番号	部品名	使用個数								適用号機		タイプ	
			RA H	RA J	RA K	CBR1000 S1 H J		S1 K	S2 H	S2 J	初号機	終号機		
1	86101-MKF-D40ZA	マーク, ホンダ* (65MM) *TYPE2*	1	1	1	-	-	-	-	-	-	-	-	J
2	86102-MKF-D10ZA	マーク, ホンダ* (65MM) *TYPE1*	1	-	-	-	-	-	-	-	-	-	-	J
	86102-MKF-D20ZA	*TYPE1*	-	1	1	-	-	-	-	-	-	-	-	J
3	86103-MKF-D10ZA	マーク, ホンダ* (400MM) *TYPE1*	1	-	-	-	-	-	-	-	-	-	-	J
	86103-MKF-D20ZA	*TYPE1* (R. サイト*)	-	1	-	-	-	-	-	-	-	-	-	J
	86103-MKF-DJOZA	*TYPE1* (R. サイト*)	-	-	1	-	-	-	-	-	-	-	-	J
4	86104-MKF-D10ZA	マーク, ホンダ* (280MM) *TYPE1*	1	-	-	-	-	-	-	-	-	-	-	J
	86104-MKF-D20ZA	*TYPE1* (L. サイト*)	-	1	-	-	-	-	-	-	-	-	-	J
	86104-MKF-DJOZA	*TYPE1* (L. サイト*)	-	-	1	-	-	-	-	-	-	-	-	J
5	86642-MKF-D10ZA	ストライプ*, R. フロントアツパ* -カウル *TYPE1*	1	-	-	-	-	-	-	-	-	-	-	J
	86642-MKF-D20ZA	*TYPE1*	-	1	-	-	-	-	-	-	-	-	-	J
	86642-MKF-DJOZA	*TYPE1*	-	-	1	-	-	-	-	-	-	-	-	J
6	86643-MKF-D10ZA	ストライプ*, L. フロントアツパ* -カウル *TYPE1*	1	-	-	-	-	-	-	-	-	-	-	J
	86643-MKF-D20ZA	*TYPE1*	-	1	-	-	-	-	-	-	-	-	-	J
	86643-MKF-DJOZA	*TYPE1*	-	-	1	-	-	-	-	-	-	-	-	J

F-50-1

マーク / ストライプ (2)



MKF1F5001B

見出 番号	部品番号	部品名	使用個数								適用号機		タイプ	
			CBR1000								初号機	終号機		
			RA H	RA J	RA K	S1 H	S1 J	S1 K	S2 H	S2 J				
1	86101-MKF-D40ZB	マーク, ホンダ* (65MM) *TYPE1*	1	-	-	1	-	-	1	-	-	-	-	2J
	86101-MKF-D80ZA	*TYPE1*	-	1	1	-	1	1	-	1	-	-	-	2J
2	86642-MKF-D40ZB	ストライプ*, フロントアツパ-カウル *TYPE1*	1	-	-	-	-	-	-	-	-	-	-	2J
	86642-MKF-D80ZB	*TYPE1*	-	1	-	-	-	-	-	-	-	-	-	2J
	86642-MKF-DK0ZA	*TYPE1*	-	-	1	-	-	-	-	-	-	-	-	2J
	86642-MKF-D60ZA	*TYPE1*	-	-	-	1	-	-	-	-	-	-	-	2J
	86642-MKF-D80ZA	*TYPE2*	-	-	-	-	1	-	-	-	-	-	-	2J
	86642-MKF-DL0ZA	*TYPE1*	-	-	-	-	-	1	-	-	-	-	-	2J
	86642-MKF-D70ZA	*TYPE1*	-	-	-	-	-	-	1	-	-	-	-	2J
	86642-MKF-D90ZA	*TYPE1*	-	-	-	-	-	-	-	-	1	-	-	2J
3	86643-MKF-L20ZB	ストライプ* A, R. ミト* ルカウル *TYPE1*	1	-	-	-	-	-	-	-	-	-	-	2J
	86643-MKF-L60ZA	*TYPE1*	-	-	-	1	-	-	-	-	-	-	-	2J
4	86644-MKF-L20ZB	ストライプ* A, L. ミト* ルカウル *TYPE1*	1	-	-	-	-	-	-	-	-	-	-	2J
	86644-MKF-L60ZA	*TYPE1*	-	-	-	1	-	-	-	-	-	-	-	2J
5	86645-MKF-D40ZB	ストライプ* B, R. ミト* ルカウル *TYPE1*	1	-	-	-	-	-	-	-	-	-	-	2J
6	86646-MKF-D40ZA	ストライプ* B, L. ミト* ルカウル *TYPE1*	1	-	-	-	-	-	-	-	-	-	-	2J
7	86651-MKF-D40ZA	ストライプ*, R. アンタ* -カウル *TYPE1*	1	-	-	-	-	-	-	-	-	-	-	2J
	86651-MKF-D60ZA	*TYPE1*	-	-	-	1	-	-	-	-	-	-	-	2J
	86651-MKF-D70ZA	*TYPE1*	-	-	-	-	-	-	1	-	-	-	-	2J
8	86652-MKF-D40ZA	ストライプ* A, L. アンタ* -カウル *TYPE1*	1	-	-	-	-	-	-	-	-	-	-	2J

F-50-1

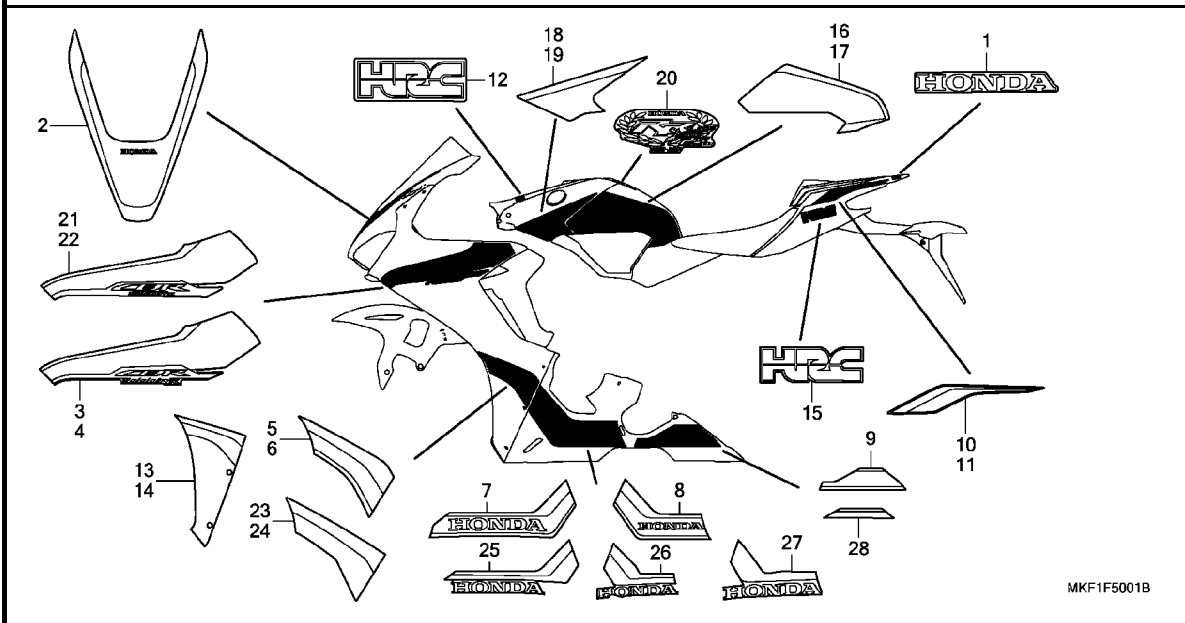
マーク / ストライプ (2)

見出 番号	部品番号	部品名	使用個数						適用号機		タイプ			
			RA H	RA J	RA K	S1 H	S1 J	S1 K	S2 H	S2 J		初号機	終号機	
(8)	86652-MKF-D60ZA	ストライプ A, L. アンダーカウル				1								
		TYPE1	-	-	-	1	-	-	-	-	-	-	-	-
	86652-MKF-D70ZA	*TYPE1*	-	-	-	-	-	-	1	-	-	-	-	-
9	86653-MKF-D40ZA	ストライプ B, L. アンダーカウル												
		TYPE1	1	-	-	-	-	-	-	-	-	-	-	2J
	86653-MKF-D60ZA	*TYPE1*	-	-	-	1	-	-	-	-	-	-	-	-
	86653-MKF-D70ZA	*TYPE1*	-	-	-	-	-	-	1	-	-	-	-	-
10	86773-MKF-D40ZB	ストライプ, R. リヤカウルアツパ												
		TYPE1	1	-	-	-	-	-	-	-	-	-	-	2J
	86773-MKF-D80ZB	*TYPE1*	-	1	-	-	-	-	-	-	-	-	-	2J
	86773-MKF-DK0ZB	*TYPE1*	-	-	1	-	-	-	-	-	-	-	-	2J
	86773-MKF-D60ZA	*TYPE1*	-	-	-	1	-	-	-	-	-	-	-	-
	86773-MKF-D80ZA	*TYPE2*	-	-	-	-	1	-	-	-	-	-	-	-
	86773-MKF-DK0ZA	*TYPE2*	-	-	-	-	-	1	-	-	-	-	-	-
	86773-MKF-D70ZA	*TYPE1*	-	-	-	-	-	-	1	-	-	-	-	-
	86773-MKF-D90ZA	*TYPE1*	-	-	-	-	-	-	-	1	-	-	-	-
11	86774-MKF-D40ZB	ストライプ, L. リヤカウルアツパ												
		TYPE1	1	-	-	-	-	-	-	-	-	-	-	2J
	86774-MKF-D80ZB	*TYPE1*	-	1	-	-	-	-	-	-	-	-	-	2J
	86774-MKF-DK0ZB	*TYPE1*	-	-	1	-	-	-	-	-	-	-	-	2J
	86774-MKF-D60ZA	*TYPE1*	-	-	-	1	-	-	-	-	-	-	-	-
	86774-MKF-D80ZA	*TYPE2*	-	-	-	-	1	-	-	-	-	-	-	-
	86774-MKF-DK0ZA	*TYPE2*	-	-	-	-	-	1	-	-	-	-	-	-
	86774-MKF-D70ZA	*TYPE1*	-	-	-	-	-	-	1	-	-	-	-	-
	86774-MKF-D90ZA	*TYPE1*	-	-	-	-	-	-	-	1	-	-	-	-
12	86835-MKF-D60ZA	マーク, HRC (75MM)												
		TYPE1	-	-	-	1	1	1	1	1	-	-	-	-
13	86645-MKF-D60ZA	ストライプ B, R. ミドルカウル												
		TYPE1	-	-	-	1	-	-	-	-	-	-	-	-
	86645-MKF-D80ZA	*TYPE1*	-	-	-	-	1	-	-	-	-	-	-	-
	86645-MKF-DL0ZA	*TYPE1*	-	-	-	-	-	1	-	-	-	-	-	-
	86645-MKF-D70ZA	*TYPE1*	-	-	-	-	-	-	1	-	-	-	-	-
	86645-MKF-D90ZA	*TYPE1*	-	-	-	-	-	-	-	1	-	-	-	-
14	86646-MKF-D60ZA	ストライプ B, L. ミドルカウル												
		TYPE1	-	-	-	1	-	-	-	-	-	-	-	-
	86646-MKF-D80ZA	*TYPE1*	-	-	-	-	1	-	-	-	-	-	-	-
	86646-MKF-DL0ZA	*TYPE1*	-	-	-	-	-	1	-	-	-	-	-	-
	86646-MKF-D70ZA	*TYPE1*	-	-	-	-	-	-	1	-	-	-	-	-
	86646-MKF-D90ZA	*TYPE1*	-	-	-	-	-	-	-	1	-	-	-	-
15	86775-MKF-D60ZA	マーク, HRC (85MM)												
		TYPE1	-	-	-	2	-	-	2	-	-	-	-	-
	86775-MKF-D80ZA	*TYPE1*	-	-	-	-	2	2	-	2	-	-	-	-
16	86831-MKF-D40ZB	ストライプ A, R. リヤシールド												
		TYPE1	1	-	-	-	-	-	-	-	-	-	-	2J
	86831-MKF-D80ZB	*TYPE1*	-	1	-	-	-	-	-	-	-	-	-	2J
	86831-MKF-DK0ZB	*TYPE1*	-	-	1	-	-	-	-	-	-	-	-	2J
	86831-MKF-D40ZA	*TYPE2*	-	-	-	1	-	-	-	-	-	-	-	-
	86831-MKF-D80ZA	*TYPE2*	-	-	-	-	1	-	-	-	-	-	-	-
	86831-MKF-DK0ZA	*TYPE2*	-	-	-	-	-	1	-	-	-	-	-	-
	86831-MKF-D70ZA	*TYPE1*	-	-	-	-	-	-	1	-	-	-	-	-
	86831-MKF-D90ZA	*TYPE1*	-	-	-	-	-	-	-	1	-	-	-	-
17	86832-MKF-D40ZB	ストライプ A, L. リヤシールド												
		TYPE1	1	-	-	-	-	-	-	-	-	-	-	2J
	86832-MKF-D80ZB	*TYPE1*	-	1	-	-	-	-	-	-	-	-	-	2J
	86832-MKF-DK0ZB	*TYPE1*	-	-	1	-	-	-	-	-	-	-	-	2J
	86832-MKF-D40ZA	*TYPE2*	-	-	-	1	-	-	-	-	-	-	-	-



F-50-1

マーク / ストライプ (2)



MKF1F5001B

見出 番号	部品番号	部品名	使用個数								適用号機		タイプ
			RA	RA	RA	CBR1000			S2	S2	初号機	終号機	
			H	J	K	S1	S1	S1	H	J			
17)	86832-MKF-D80ZA	ストライプ A, L. リヤシールド	-	-	-	1	-	-	-	-	-	-	-
	86832-MKF-DK0ZA	*TYPE2*	-	-	-	-	1	-	-	-	-	-	-
	86832-MKF-D70ZA	*TYPE1*	-	-	-	-	-	1	-	-	-	-	-
	86832-MKF-D90ZA	*TYPE1*	-	-	-	-	-	-	1	-	-	-	-
18	86833-MKF-D40ZB	ストライプ R, サイドシールド	1	-	-	-	-	-	-	-	-	-	2J
	86833-MKF-D80ZB	*TYPE1*	-	1	-	-	-	-	-	-	-	-	2J
	86833-MKF-DK0ZB	*TYPE1*	-	-	1	-	-	-	-	-	-	-	2J
	86833-MKF-D40ZA	*TYPE2*	-	-	-	1	-	-	-	-	-	-	-
	86833-MKF-D80ZA	*TYPE2*	-	-	-	-	1	-	-	-	-	-	-
	86833-MKF-DK0ZA	*TYPE2*	-	-	-	-	-	1	-	-	-	-	-
	86833-MKF-D70ZA	*TYPE1*	-	-	-	-	-	-	1	-	-	-	-
	86833-MKF-D90ZA	*TYPE1*	-	-	-	-	-	-	-	1	-	-	-
19	86834-MKF-D40ZB	ストライプ L, サイドシールド	1	-	-	-	-	-	-	-	-	-	2J
	86834-MKF-D80ZB	*TYPE1*	-	1	-	-	-	-	-	-	-	-	2J
	86834-MKF-DK0ZB	*TYPE1*	-	-	1	-	-	-	-	-	-	-	2J
	86834-MKF-D40ZA	*TYPE2*	-	-	-	1	-	-	-	-	-	-	-
	86834-MKF-D80ZA	*TYPE2*	-	-	-	-	1	-	-	-	-	-	-
	86834-MKF-DK0ZA	*TYPE2*	-	-	-	-	-	1	-	-	-	-	-
	86834-MKF-D70ZA	*TYPE1*	-	-	-	-	-	-	1	-	-	-	-
	86834-MKF-D90ZA	*TYPE1*	-	-	-	-	-	-	-	1	-	-	-
20	86836-MKF-D40ZB	マーク (25TH ANNIVERSARY)	1	-	-	1	-	-	1	-	-	-	2J
		TYPE1											
21	86643-MKF-LE0ZB	ストライプ A, R. ミドルカウル	-	1	-	-	-	-	-	-	-	-	2J
	86643-MKF-JK0ZB	*TYPE1*	-	-	1	-	-	-	-	-	-	-	2J

F-50-1

マーク / ストライプ (2)

見出 番号	部品番号	部品名	使用個数 CBR1000							適用号機		タイプ				
			RA H	RA J	RA K	S1 H	S1 J	S1 K	S2 H	S2 J	初号機		終号機			
21)	86643-MKF-LEOZA	ストライプ A, R. ミドルカウル	-	-	-	-	1	-	-	-	-	-	-	-	-	-
		TYPE2	-	-	-	-	-	1	-	-	-	-	-	-	-	-
	86643-MKF-JKOZA	*TYPE2*	-	-	-	-	-	-	1	-	-	-	-	-	-	-
	86643-MKF-L70ZB	*TYPE1*	-	-	-	-	-	-	-	1	-	-	-	-	-	-
	86643-MKF-LFOZA	*TYPE1*	-	-	-	-	-	-	-	-	1	-	-	-	-	-
22	86644-MKF-LEOZB	ストライプ A, L. ミドルカウル	-	1	-	-	-	-	-	-	-	-	-	-	-	2J
		TYPE1	-	-	1	-	-	-	-	-	-	-	-	-	-	2J
	86644-MKF-JKOZB	*TYPE1*	-	-	-	-	-	1	-	-	-	-	-	-	-	-
	86644-MKF-LEOZA	*TYPE2*	-	-	-	-	-	-	1	-	-	-	-	-	-	-
	86644-MKF-JKOZA	*TYPE2*	-	-	-	-	-	-	1	-	-	-	-	-	-	-
	86644-MKF-L70ZB	*TYPE1*	-	-	-	-	-	-	-	1	-	-	-	-	-	-
	86644-MKF-LFOZA	*TYPE1*	-	-	-	-	-	-	-	-	1	-	-	-	-	-
23	86645-MKF-D30ZA	ストライプ B, R. ミドルカウル	-	1	-	-	-	-	-	-	-	-	-	-	-	2J
		TYPE1	-	-	1	-	-	-	-	-	-	-	-	-	-	2J
	86645-MKF-DKOZA	*TYPE1*	-	-	-	-	-	-	-	-	-	-	-	-	-	2J
24	86646-MKF-D30ZA	ストライプ B, L. ミドルカウル	-	1	-	-	-	-	-	-	-	-	-	-	-	2J
		TYPE1	-	-	1	-	-	-	-	-	-	-	-	-	-	2J
	86646-MKF-DKOZA	*TYPE1*	-	-	-	-	-	-	-	-	-	-	-	-	-	2J
25	86651-MKF-D30ZA	ストライプ R. アンダーカウル	-	1	-	-	-	-	-	-	-	-	-	-	-	2J
		TYPE1	-	-	1	-	-	-	-	-	-	-	-	-	-	2J
	86651-MKF-DKOZA	*TYPE1*	-	-	-	-	-	1	1	-	-	-	-	-	-	-
	86651-MKF-D80ZA	*TYPE1*	-	-	-	-	-	-	-	-	-	-	-	-	-	-
	86651-MKF-D90ZA	*TYPE1*	-	-	-	-	-	-	-	-	1	-	-	-	-	-
26	86652-MKF-D30ZA	ストライプ A, L. アンダーカウル	-	1	-	-	-	-	-	-	-	-	-	-	-	2J
		TYPE1	-	-	1	-	-	-	-	-	-	-	-	-	-	2J
	86652-MKF-DKOZA	*TYPE1*	-	-	-	-	-	-	-	-	-	-	-	-	-	2J
	86652-MKF-D90ZA	*TYPE1*	-	-	-	-	-	-	-	-	1	-	-	-	-	-
27	86652-MKF-D80ZA	ストライプ A, L. アンダーカウル	-	-	-	-	1	1	-	-	-	-	-	-	-	-
		TYPE1	-	-	-	-	-	-	-	-	-	-	-	-	-	-
28	86653-MKF-D30ZA	ストライプ B, L. アンダーカウル	-	1	-	-	-	-	-	-	-	-	-	-	-	2J
		TYPE1	-	-	1	-	-	-	-	-	-	-	-	-	-	2J
	86653-MKF-DKOZA	*TYPE1*	-	-	-	-	-	1	1	-	-	-	-	-	-	-
	86653-MKF-D80ZA	*TYPE1*	-	-	-	-	-	-	-	-	-	-	-	-	-	-
	86653-MKF-D90ZA	*TYPE1*	-	-	-	-	-	-	-	-	1	-	-	-	-	-



部 品 番 号 索 引

部品番号	頁見出	部品番号	頁見出	部品番号	頁見出	部品番号	頁見出	部品番号	頁見出	部品番号	頁見出
04000				14731-MFL-D21	49 8	14943-KT7-013	51 19	16451-MFL-000	73 1	17533-MFL-000	102 11
04911-MKF-J10	64 1	12395-MBW-003	47 5	14731-MKF-D70	49 8	14944-KT7-013	51 19	16460-MFL-003	73 2	17534-MFL-000	102 12
				14751-MKF-D41	49 9	14945-KT7-013	51 19	16472-MCW-000	72 7	17535-KBH-300	102 13
06000		12395-MKF-D70	47 5	14751-MKF-D71	49 9	14946-KT7-013	51 19	16472-MKF-D00	73 3	17535-MKF-D40	102 14
				14752-MKF-D41	49 10	14947-KT7-013	51 19	16501-MFL-000	73 4	17536-MKF-D40	102 15
06111-MFL-000	74 1			14752-MKF-D71	49 10	14948-KT7-013	51 19	16527-MFL-003	73 5	17545-MFL-000	102 16
06111-MKF-D70	74 1	13000		14761-MKF-D42	49 11	14949-KT7-013	51 19	16610-MKF-D41	72 18	17551-MKF-D40	109 13
06112-MKF-D41	75 1	13031-MKF-D40	66 2	14761-MKF-D72	49 11	14950-KT7-013	51 19	16620-MKF-D41	72 19	17556-MKF-D40	102 17
06132-MKF-305	66 1	13101-MKF-D40	66 3	14762-MKF-D42	49 12	14951-KT7-013	51 19	16630-MFJ-D00	73 6	17557-MKF-D40	102 18
06410-MEL-D20	99 1	13101-MKF-D60	66 3	14771-MBW-000	49 13	14952-KT7-013	51 19	16640-MFL-000	73 7	17558-MEE-940	102 19
06435-MEL-D23	98 1	13101-MKF-D70	66 3	14771-MEE-000	49 13	14953-KT7-013	51 19	16650-MFL-003	72 8	17558-MGP-D00	102 20
06451-166-405	98 2	13111-MFL-010	66 4	14771-MFL-000	49 14	14954-KT7-013	51 19	16700-MKF-D41	102 1	17574-MFJ-D00	103 21
06451-MEL-003	91 1	13111-MKF-D70	66 4	14775-MBW-000	49 15	14955-KT7-013	51 19	16719-MFJ-D00	73 8	17575-MKF-D40	103 22
06451-MGP-D81	92 1	13112-MEL-000	66 5	14775-MCJ-000	49 16	14956-KT7-013	51 19		102 2	17575-MKF-D60	103 22
06452-MEL-003	91 2	13210-MKF-D40	66 6	14775-MEE-000	49 15	14957-KT7-013	51 19	16958-GJ6-000	102 3	17576-MFJ-D00	103 23
06452-MGP-D81	92 2	13213-MFL-003	66 7	14781-MLO-720	50 17	14958-KT7-013	51 19			17580-MFJ-D00	103 24
06455-MKF-D41	91 3	13214-MKF-D41	66 8	14781-MV9-671	50 18	14959-KT7-013	51 19	17000		17620-MKF-D61	103 25
06455-MKF-D61	92 3	13215-MKF-D41	66 8	14901-KT7-013	50 19	14960-KT7-013	51 19			17621-MGP-D61	103 26
		13216-MKF-D41	66 8	14902-KT7-013	50 19	14961-KT7-013	51 19	17201-MCJ-003	72 9	17711-SOX-931	73 9
11000		13217-MKF-D41	66 8	14903-KT7-013	50 19	14962-KT7-013	51 19	17210-MKF-D40	109 1		103 27
11152-KS4-003	93 1	13218-MKF-D41	66 8	14904-KT7-013	50 19	14963-KT7-013	51 19	17215-MKF-D40	109 2	17724-102-700	111 4
11206-MFL-000	64 2	13310-MKF-D40	66 9	14905-KT7-013	50 19	14964-KT7-013	51 19	17220-MKF-D40	109 3	17915-SLO-003	83 1
11207-MFL-000	64 3	13314-MFL-003	66 10	14906-KT7-013	50 19	14965-KT7-013	51 19	17225-MKF-D40	109 4		
11210-MKF-D40	62 1	13315-MFL-003	66 10	14907-KT7-013	50 19			17227-GS3-000	104 1	18000	
11212-MEL-300	62 19	13316-MFL-003	66 10	14908-KT7-013	50 19	15000		17227-MEE-000	109 5	18150-MKF-D40	113 1
11321-MKF-D40	58 1	13317-MFL-003	66 10	14909-KT7-013	50 19	15010-MCE-H51	62 2	17230-MKF-D40	109 6	18155-MGP-D60	113 2
11322-MFL-010	59 1	13318-MFL-003	66 10	14910-KT7-013	50 19	15100-MKF-D40	62 3	17232-MKF-D40	109 7	18184-MFJ-D00	114 2
11330-MKF-D40	54 1	13421-MFL-000	66 11	14911-KT7-013	50 19	15131-MEL-003	55 1	17239-MKF-D40	109 8	18186-MKF-D40	114 4
11350-MKF-D40	60 1	13430-MFL-000	67 12	14912-KT7-013	50 19	15134-MEL-000	62 4	17255-MFL-010	109 9	18186-MKF-D41	114 4
11355-MFL-000	60 2	13435-MFL-000	67 13	14913-KT7-013	50 19	15141-MFL-003	62 5	17269-MFL-010	109 10	18190-MKF-D40	114 1
11521-MKF-D40	64 9	13436-MM5-000	67 14	14914-KT7-013	50 19	15146-MFL-000	62 6	17311-MKF-D41	112 1	18195-MKF-D40	114 5
11522-MKF-D40	64 16	13440-MKF-D40	67 15	14915-KT7-013	50 19	15150-MFL-000	62 7	17311-GFM-K00	112 2	18291-MM5-860	74 1
	75 1			14916-KT7-013	50 19	15154-MAT-000	62 8	17357-GE1-670	133 1		113 3
		14000		14917-KT7-013	50 19			17359-419-670	102 4	18293-MNO-000	113 4
12000		14110-MKF-D40	49 3	14918-KT7-013	50 19	15310-MFL-000	62 9	17366-MJO-000	109 11	18295-GWO-920	126 1
12010-MKF-D40	47 1	14110-MKF-D70	49 3	14919-KT7-013	50 19	15330-MFL-000	64 5		111 1	18310-MKF-D40	113 5
12010-MKF-D71	47 1	14210-MKF-D40	49 4	14920-KT7-013	50 19	15340-MFL-000	64 6	17366-MKF-D40	109 12	18320-196-000	112 8
12100-MGP-000	53 1	14210-MKF-D70	49 4	14921-KT7-013	50 19	15350-MFL-000	64 7	17412-MKF-D40	112 3	18345-MBT-610	113 6
12191-MFL-003	53 2	14312-MFL-000	67 16	14922-KT7-013	50 19	15351-MFJ-D00	64 8	17413-MKF-D40	112 4	18350-MKF-D40	113 7
		14321-MFL-000	52 1	14923-KT7-013	50 19	15410-MFJ-D01	62 10	17416-MEE-770	106 1	18371-MGP-D60	113 8
12204-MBW-305	47 2	14401-MFL-003	52 2	14924-KT7-013	50 19	15433-MFJ-D01	62 11	17432-MKF-D40	112 5	18391-MGP-D60	113 9
12204-MFL-305	47 3	14405-MFL-000	49 5	14925-KT7-013	50 19			17434-MKF-D40	112 6	18421-MFL-000	113 10
12208-PR3-000	64 4	14510-MFL-010	52 3	14926-KT7-013	50 19	15605-MCF-D30	103 34	17445-MKF-D40	112 7	18422-MFJ-D10	113 11
12209-KT7-013	49 1	14520-MFL-013	52 4	14927-KT7-013	50 19	15611-KA4-710	54 2	17461-MKF-D40	111 2	18422-MKF-D40	113 12
12209-MZ5-003	49 2	14525-MFA-D01	52 5	14928-KT7-013	51 19	15650-MKF-D40	54 3	17462-MFL-000	111 3	18423-MFJ-D00	113 13
12251-MFL-003	47 4	14530-MFL-000	52 6	14929-KT7-013	51 19	15700-MGP-003	62 12	17500-MKF-305	102 5	18601-MCJ-003	46 5
		14530-MKF-D70	52 6	14930-KT7-013	51 19			17500-MKF-306	102 5	18900-MKF-305	114 15
12251-MKF-D71	47 4	14546-MCJ-000	52 7	14931-KT7-013	51 19	16000		17500-MKF-D41	102 5		
		14620-MFL-003	52 8	14932-KT7-013	51 19	16180-ME5-761	72 1	17500-MKF-D61	102 5	19000	
12310-MFL-010	46 1	14620-MKF-D70	52 8	14933-KT7-013	51 19	16196-MFL-771	72 2	17507-MKF-D40	102 6	19010-MKF-D41	133 3
12310-MKF-D70	46 1	14623-MV1-000	70 1	14934-KT7-013	51 19	16197-MFL-771	72 3	17508-MN5-000	137 2	19014-KEA-003	133 4
12331-MFL-000	46 2	14626-MCJ-000	52 9	14935-KT7-013	51 19	16210-MKF-D40	47 6	17516-KCZ-000ZB	104 2	19015-MFL-D21	133 5
12341-MAT-750	46 3	14711-MFL-000	49 6	14936-KT7-013	51 19	16210-MKF-D70	47 6	17525-GBC-300	133 2	19016-MKF-D41	133 6
12391-MFL-000	46 4	14711-MKF-D70	49 6	14937-KT7-013	51 19	16218-MKF-D40	47 7	17526-MFL-003	102 8	19020-MFA-D01	133 7
		14721-MFL-000	49 7	14938-KT7-013	51 19	16400-MKF-D42	72 4	17528-MKF-J40	141 1	19030-MFL-D21	133 8
12391-MKF-D70	46 4	14721-MKF-D70	49 7	14939-KT7-013	51 19	16401-MKF-D41	72 5	17530-MKF-D40	102 9	19035-MFL-003	133 9
				14942-KT7-013	51 19	16450-MFL-003	72 6	17532-MKF-D40	102 10	19037-GEE-710	133 10

部 品 番 号 索 引

部 品 番 号	頁 見 出	部 品 番 号	頁 見 出	部 品 番 号	頁 見 出	部 品 番 号	頁 見 出	部 品 番 号	頁 見 出	部 品 番 号	頁 見 出
19046-PAA-A00	133 11	22210-MKF-D40	55 7	24720-MFL-D20	115 4	32118-MKF-D60	120 1	36000		39000	
19051-KA3-830	133 12	22325-MJP-G51	55 8			32119-MKF-D60	123 2				
19052-MAC-680	133 13	22350-MKF-D41	55 9	28000		32120-MFL-760	53 3	36140-MFL-013	46 6	39900-MKF-D40	129 19
19060-MFL-000	71 1	22361-MJP-G51	55 10			32123-MKF-D40	86 1	36162-KZL-931	112 9	39963-MKF-D41	129 20
19070-MFL-003	133 14	22401-MKF-D41	55 11	28100-MKF-D40	57 1	32124-MKF-D40	86 2	36172-MCA-A61	111 5	39965-MKF-D40	104 5
19080-MKF-D41	133 15	22425-MKF-D41	55 12	28102-ME9-000	57 2	32146-S84-003	129 41	36390-MKF-D61	115 7		
19101-MKF-D40	133 16	22810-MKF-D40	54 4	28110-MFL-000	57 3	32157-MFJ-D00	54 7	36450-MCA-A62	111 6	40000	
19106-MFL-000	133 17	22815-MFL-000	54 5	28115-MKF-D40	57 4	32401-MKF-D40	127 2	36531-MKF-D41	113 14		
19109-KPC-640	133 18	22821-MKF-D40	54 6	28126-MEL-000	57 5	32401-MKF-D60	127 2			40510-MFL-000	120 2
19113-MFL-000	133 19	22847-MGP-D60	55 13	28140-MKF-D40	57 6	32405-MKF-D40	127 3	37000		40535-MKF-D42	120 4
19127-MFL-000	109 14	22870-MKF-D40	79 1	28333-300-000	117 1	32405-MKF-D60	127 3			40540-MKF-D42	120 3
19128-MKF-D40	133 20	22888-MR7-006	96 1			32406-MKF-D40	127 4	37100-MKF-J11	77 1		
19129-MKF-D40	133 21	22889-MR7-006	96 2	30000		32411-MFL-000	127 5	37100-MKF-J61	77 1	41000	
19200-MFL-305	60 3	22890-MR7-006	96 3			32606-K44-V01	128 5	37100-MKF-JK1	77 1		
19220-MFL-000	60 4			30430-MKF-D41	84 1			37100-MKF-JL1	77 1	41201-MKF-D40	99 4
19226-MFL-000	60 5	23000		30430-MKF-D42	84 1	33000		37110-MKF-J11	77 2	41243-MKF-D70	99 5
	75 1			30430-MKF-D61	84 1			37110-MKF-J61	77 2		
19305-KV3-010	71 2	23211-MKF-D40	68 1	30430-MKF-D62	84 1	33100-MKF-D41	76 1	37110-MKF-JK1	77 2	42000	
	74 1	23211-MKF-D70	68 1	30432-MBW-E02	84 2	33103-MV9-601	76 2	37110-MKF-JL1	77 2		
19310-MFL-305	71 3	23212-MFL-000	68 2	30700-MFL-003	130 1	33181-MBB-000	104 3	37244-MM4-000	77 3	42301-MKF-D40	99 6
19312-MFG-D00	71 4	23220-MFL-000	68 3	30700-MJT-E01	130 1	33400-MKF-D41	125 2	37610-MKF-D41	77 4	42305-MKF-D40	120 5
	74 1	23220-MKF-D70	68 3			33411-MKF-D40	125 3	37620-MKF-D41	77 5	42306-MKF-D40	120 6
19315-MFL-000	71 5	23421-MKF-D40	68 4	31000		33412-MKF-D40	125 4	37700-MFL-761	64 12	42311-MKF-D40	99 7
19320-MKF-D41	71 6	23431-MKF-D40	68 5			33450-MKF-D41	125 5	37870-KRJ-901	71 15	42312-MKF-D40	99 8
19502-MFL-000	133 22	23431-MKF-D70	68 5	31110-MKF-D41	59 2	33452-MKF-D40	125 6	37880-KWW-C01	109 15	42515-MKF-D40	99 9
19503-MKF-D40	133 23	23441-MKF-D40	68 6	31120-MKF-D41	59 3	33600-MKF-D41	125 7			42615-MKF-D40	99 10
19504-KY1-003	71 7	23442-MCJ-000	68 7	31200-MFL-003	61 1	33603-053-650	96 4	38000		42620-MKF-D40	99 11
	133 24	23451-MKF-D40	68 8	31201-MEW-921	61 2	33650-MKF-D41	125 8			42625-MKF-D40	99 12
19504-MKF-D40	133 25	23451-MKF-D70	68 8	31202-MEW-921	61 3	33701-MKF-D41	126 4	38110-MFL-003	128 8	42650-MKF-D40ZA	99 13
19505-MKF-D40	134 26	23461-MKF-D40	68 9	31203-MEW-921	61 4	33718-GAS-900	114 9	38117-MGZ-J00	104 4	42650-MKF-D40ZC	99 13
19506-MKF-D40	134 27	23461-MKF-D70	68 9	31204-MEW-921	61 5	33720-MKF-D41	126 5	38235-S04-003	140 1	42650-MKF-D70	99 13
19508-MKF-D40	134 28	23462-MAT-000	68 10	31205-MFJ-D01	61 6	33741-MS6-921	126 6	38252-MFJ-D01	128 9	42711-MGP-D83	99 14
19509-MKF-D40	134 29	23481-MKF-D40	68 11	31206-MEW-921	61 7			38255-MKF-DK0	129 43	42711-MKF-D41	99 14
19511-MFL-000	134 30	23481-MKF-D70	68 11	31207-HP5-601	61 8	35000		38301-MKF-D41	128 10	42711-MKF-D42	99 14
19511-MKF-D41	134 31	23482-MR7-000	68 12	31208-MEW-921	61 9			38306-MKF-D41	128 11	42711-MKF-D61	99 14
19512-MKF-D41	71 8	23491-MKF-D40	68 13	31209-MEW-921	61 10	35010-MKF-D61	84 3	38310-MKF-D40	128 12	42755-MKA-D81	93 7
19514-MFJ-D00	71 9	23495-MM5-000	68 14	31210-MEW-921	61 11	35100-MKF-D42	84 4	38501-KWN-901	128 13		
	134 32	23501-MKF-D40	69 15	31420-MKF-D41	114 8	35101-MKF-D41	84 5	38501-MEL-003	128 14	42758-MKA-D81	93 8
19514-MKF-D41	71 10	23511-MKF-D40	69 16	31500-GEE-007	127 1	35105-MFJ-D01	84 6	38506-KZZ-900	128 15		
	134 33	23521-MKF-D40	69 17	31500-GEE-017	127 1	35111-MGP-D63	84 8	38510-MKF-D41	99 2		
19526-MFL-000	71 11	23801-MEE-D00	69 18	31500-MKE-J41	127 1	35113-MJK-N20	84 7	38514-MEJ-J00	93 2	43000	
19531-MKF-D40	71 12			31500-MKF-J61	127 1	35135-MKF-D41	79 2	38514-MKF-D40	96 5		
19541-MKF-D40	71 13	24000		31515-MKF-D60	124 1	35160-MGS-D31	128 6	38515-MKF-D60	97 47	43107-MEL-D21	98 3
19542-MKF-D40	71 14			31600-MJJ-D31	128 1	35165-MKF-D40	128 7	38516-MGE-003	99 3	43108-MEL-D21	98 4
19639-GBC-000	125 1	24211-MFL-000	70 2	31700-GFZ-J01	128 2	35200-MKF-D41	79 3	38518-MFL-D00	88 1	43112-MEL-D21	98 5
	126 2	24212-MFL-000	70 3	31730-MAS-601	128 3	35200-MKF-D42	79 3	38520-MFL-D01	93 4	43131-KW3-006	98 6
19639-GBL-000	126 3	24310-MKF-D40	70 4	31911-MKF-D71	47 8	35200-MKF-D43	79 3	38520-MGP-D91	93 4	43150-MKF-D41	98 7
		24315-MWO-791	70 5	31912-MFL-003	47 8	35335-MCJ-751	79 4	38525-MFJ-A50	93 6	43150-MKF-D61	98 7
22000		24321-MFL-000	70 6	31922-MEL-003	47 8	35340-MGS-D31	80 1	38651-MKF-D61	128 16	43190-MKF-D41	98 8
		24430-MFL-000	70 7			35350-MKF-D41	115 5	38656-MKF-D60	128 17	43215-KZ4-J41	98 9
22100-MFL-880	55 2	24435-MEL-000	70 8	32000		35357-MBR-000	115 6	38770-MKF-J12	128 18	43251-MKF-D41	100 17
22110-MFL-880	55 2	24610-MKF-D40	70 9			35500-MJ4-024	64 10	38770-MKF-J21	128 18	43310-MKF-D41	96 6
22115-MFL-880	55 2	24612-MAL-600	70 10	32100-MKF-J12	128 4	35600-MKF-D41	65 38	38770-MKF-J72	128 18	43311-MKF-D40	83 2
22116-MEL-000	55 3	24612-MKF-D60	70 24	32100-MKF-J62	128 4	35700-MKF-D41	119 1	38770-MKF-J91	128 18	43312-MKF-D40	83 3
22117-MFL-880	55 4	24651-MBB-000	70 11	32101-MKF-D40	65 31	35850-MFT-641	127 6	38770-MKF-JK2	128 18	43313-MKF-D41	96 7
22118-MFL-880	55 4	24652-035-000	70 12	32102-MKF-D40	130 2	35856-MKF-D41	127 7			43314-MKF-D40	83 4
22119-MFL-880	55 4	24705-MR7-000	115 1	32104-MKF-D40	130 3					43315-MKF-D40	96 8
22121-MKF-D41	55 5	24710-MFL-D20	115 2	32106-MKF-D60	65 37					43316-MKF-D40	96 9
22125-HP6-A00	55 6	24711-MKF-D60	115 3	32109-MKF-D60	123 1					43317-MKF-D40	96 10



部 品 番 号 索 引

部品番号	頁見出	部品番号	頁見出	部品番号	頁見出	部品番号	頁見出	部品番号	頁見出	部品番号	頁見出
43318-MKF-D40	96 11		100 18	46000		51410-MGP-M31	89 5	53183-MCJ-750	79 8	64110-MKF-D40	135 2
43319-MKF-D40	98 10	44728-SEA-N02	94 17	46140-MEL-006	81 27	51412-MEL-003	89 6	53190-MCJ-751	79 9	64111-181-000	124 4
43352-568-003	80 2		100 18	46182-MEL-D21	97 26	51414-MFN-D01	89 7	53191-MFL-000	84 17	64120-MKF-D40	135 3
	98 11			46401-TM8-A01	109 16	51415-MGP-D01	89 8	53191-MKF-D60	84 18	64121-MER-D00	106 3
43353-461-771	80 3	45000		46500-MFL-D20	115 9	51425-MGP-D71	89 9	53192-MFL-000	84 19	64122-MBB-300	103 29
	98 12			46503-MFL-000	97 27	51430-MKF-D41	89 10	53195-MCJ-751	79 10	64203-166-610	121 30
43503-MFL-006	96 12	45106-MJM-D31	91 4	46504-MFL-000	97 28	51437-MGP-D01	89 11	53214-MR7-003	87 1	64205-166-610	135 5
43504-MB2-006	96 13	45107-MFL-013	91 5	46515-MBW-000	115 10	51438-MGP-D01	89 12	53219-MKF-D40	87 2	64213-MJN-A01	104 6
43510-MKF-D41	96 14	45107-MGP-D81	92 4			51447-KA4-711	89 13	53219-MKF-D60	87 2	64230-MKF-D40	110 1
43511-MFL-006	96 15	45108-MJM-D31	91 6	50000		51450-MGP-D61	89 14	53220-MFL-000	87 3	64260-MKF-J40	135 4
43512-MFL-006	96 16	45111-MAJ-G41	98 13			51451-MGP-D01	89 15	53232-MCF-D31	84 20	64280-MKF-D40	110 2
43514-KS6-701	80 4	45111-MEL-013	91 7	50010-MKF-D40ZA	131 2	51455-MW4-003	89 16	53232-MFL-010	84 20	64300-MKF-J10ZA	137 3
	96 17	45112-MEL-003	91 8	50010-MKF-D40ZB	131 2			53300-MGP-D61	84 21	64300-MKF-J40ZA	137 3
43516-HA2-000	96 18	45112-MGP-D81	92 5	50132-MFJ-J00	131 3	51486-MEL-000	117 17	53300-MKF-D60	85 22	64305-MKF-J20ZA	137 3
43516-MCJ-006	80 5	45113-MGP-D81	92 6	50133-MFJ-J00	131 4	51490-MFL-003	89 17	53700-MFL-013	86 3	64305-MKF-J30ZA	137 3
43517-KS6-701	80 6	45117-MFL-013	91 9	50194-MFL-000	131 6	51497-MEL-000	92 11	53706-MFL-003	86 4	64305-MKF-J60ZA	137 3
	96 19	45117-MGP-D81	92 7	50150-MFL-000	119 2	51497-MEL-D20	91 12	53707-MKF-D40	86 5	64305-MKF-J70ZA	137 3
43517-MFL-880	96 20	45120-MKF-D41	94 18	50193-MKF-D40	131 5	51500-MKF-D11	89 18	53708-MFL-010	86 6	64305-MKF-J80ZA	137 3
43520-MB2-315	96 21	45120-MKF-D61	94 18	50200-MKF-D40ZA	131 7	51500-MKF-D41	89 18	53709-MFL-000	86 7	64305-MKF-J90ZA	137 3
43523-MFL-006	96 22	45120-MKF-D71	94 19	50200-MKF-D41ZA	131 7	51500-MKF-D61	90 3	53711-MFL-000	86 8	64305-MKF-JJOZA	137 3
43530-MM5-006	96 23	45124-MKF-D41	80 7	50200-MKF-D60ZA	131 7	51500-MKF-D62	90 3	53741-MFL-000	86 9	64305-MKF-JKOZA	137 3
		45125-MKF-D40	83 5	50200-MKF-D61ZA	131 7	51525-MGP-D61	89 19			64305-MKF-JLOZA	137 3
44000		45126-MKF-D40	83 6	50217-MKF-D40	106 2	52000		57000		64310-MKF-D40	137 4
		45127-MKF-D41	80 8	50221-MKF-D60	131 8			57101-SJA-003	82 2	64315-MKF-D10ZA	137 5
44301-MCJ-000	93 9	45127-MKF-D61	80 8	50324-425-010	81 28	52101-MFL-000	120 7	57110-MKF-D41	82 3	64315-MKF-DJOZA	137 5
44301-MKF-D60	93 9	45129-MAE-000	97 24	50406-MKF-D40	82 1	52102-MKF-D40	120 8	57110-MKF-D61	82 3	64320-MKF-D40	137 6
44311-MFL-000	93 10	45132-166-016	98 14	50530-MKF-D40	119 3	52143-MFL-000	120 9	57110-MKF-DK1	82 3	64330-MKF-D40	110 3
44312-MFL-000	93 11	45133-MA3-006	98 15	50538-MFL-000	119 4	52144-MFL-000	120 10	57110-MKF-DL1	82 3	64340-MKF-D40	110 4
44515-MKF-D40ZB	93 12	45150-MGP-D81	92 8	50540-MFL-000	119 5	52170-MFL-010	120 11	57409-MFJ-A50	82 4	64341-MKF-D40	110 5
44515-MKF-D70	93 13	45150-MJM-D31	91 10	50600-MGP-D60	117 2	52171-MFJ-D00	120 12			64345-MKF-D40	110 6
44620-MCJ-000	93 14	45158-MFL-D00	80 9	50603-033-010	117 3	52200-MKF-D40	120 13			64350-MKF-J10ZA	137 7
44650-MKF-D40ZB	93 15	45159-MFL-D00	80 10	50607-MFL-000	117 4	52200-MKF-D60	120 13	60000		64350-MKF-J40ZA	137 7
44650-MKF-D40ZD	93 15	45162-MFL-D00	80 11	50608-MKF-D40	97 29	52400-MKF-J41	122 1	60107-752-000	125 9	64351-MKF-D40	110 7
44650-MKF-D70	93 15	45163-MFL-D00	80 12	50615-MBL-610	84 9	52430-MKF-D60	123 3			64352-MKF-D40	110 8
44711-MGP-D83	93 16	45211-MGP-D81	92 9	50617-MCJ-750	117 5	52461-MFL-000	122 2	61000		64353-MFL-000	78 1
44711-MKF-D41	93 16	45220-MKF-D41	94 20	50618-KE8-000	97 30					64355-MKF-J20ZA	138 7
44711-MKF-D42	93 16	45220-MKF-D61	94 20	50639-MFL-D20	117 6	52463-MAL-G00	123 4	61100-MFL-000ZJ	88 2	64355-MKF-J30ZA	138 7
44711-MKF-D61	93 16	45220-MKF-D71	94 21	50644-MCJ-750	117 7			61100-MFL-000ZT	88 2	64355-MKF-J60ZA	138 7
44721-MGC-003	94 17	45250-MGP-D81	92 10	50660-MEL-000	117 8			61100-MKF-D20ZA	88 2	64355-MKF-J70ZA	138 7
	100 18	45250-MJM-D31	91 11	50665-MEL-000	117 9	52475-MFL-000	122 4	61100-MKF-D60ZA	88 2	64355-MKF-J80ZA	138 7
44721-MGH-H21	94 17	45423-KA4-700	115 8	50700-MGP-D60	117 10	52475-MGP-D80	123 6	61100-MKF-D60ZB	88 2	64355-MKF-J90ZA	138 7
	100 18	45503-KV3-006	80 13	50707-MFL-000	117 11	52487-KA4-831	122 5	61107-MCR-D00	62 13	64355-MKF-JJOZA	138 7
44721-SEA-N02	94 17	45504-MCF-006	80 14	50718-MN8-000	117 12			61304-HB3-003	124 3	64355-MKF-JLOZA	138 7
	100 18	45505-KV3-006	80 15	50720-MKF-D40	117 13	53000		61313-GJ1-000	103 28	64360-MKF-D40	138 8
44722-MGC-003	94 17	45510-MKF-D41	80 16	50730-MKF-D40	117 14					64364-MCS-G00	135 6
	100 18	45511-MKF-D41	80 17	50750-MKF-D40ZA	117 15			64000		64365-MKF-D10ZA	138 9
44722-MGH-H21	94 17	45512-MWO-006	80 18	50760-MKF-D40ZA	117 16	53100-MKF-D40	84 10			64365-MKF-DJOZA	138 9
	100 18	45513-MEL-D21	80 19			53105-KV3-000	84 11	64105-MKF-D10ZA	135 1	64370-MKF-D40	138 10
44722-SEA-N02	94 17	45517-MFL-006	80 20	51000		53105-MEE-940	84 12	64105-MKF-D20ZA	135 1	64380-MKF-D42	110 9
	100 18	45520-300-000	80 21			53107-MJO-000	84 13	64105-MKF-D40ZC	135 1	64400-MKF-D10ZA	138 11
44723-MGC-003	94 17	45521-MJ6-006	80 22	51400-MKF-D11	89 1	53108-MJO-000	84 14	64105-MKF-D60ZA	135 1	64400-MKF-D40ZA	138 11
	100 18	45525-MEL-016	81 23	51400-MKF-D41	89 1	53109-MM5-000	84 15	64105-MKF-D70ZA	135 1	64401-MKF-D40	109 17
44723-MGH-H21	94 17	45530-MEL-006	81 24	51400-MKF-D61	90 1	53125-174-670	124 2	64105-MKF-D80ZA	135 1	64401-MKF-DKO	109 17
	100 18	45535-MR8-901	81 25	51400-MKF-D62	90 1	53140-MKF-D41	79 5	64105-MKF-D80ZB	135 1	64405-MKF-D20ZA	138 11
44723-SEA-N02	94 17		97 25	51401-MKF-D41	89 2	53150-MKF-D40	84 16	64105-MKF-D90ZA	135 1	64405-MKF-D30ZA	138 11
	100 18	45550-MKF-D41	81 26	51403-MGP-D01	89 3	53166-MY9-890	79 6	64105-MKF-DJOZA	135 1	64405-MKF-D60ZA	139 11
44726-SEA-N02	94 17			51404-MGP-D01	89 4	53170-MEL-006	81 29	64105-MKF-DKOZA	135 1	64405-MKF-D70ZA	139 11
	100 18			51410-MGP-D01	89 5			64105-MKF-DLOZA	135 1	64405-MKF-D80ZA	139 11
44727-SEA-N02	94 17										

部 品 番 号 索 引

部品番号	頁見出	部品番号	頁見出	部品番号	頁見出	部品番号	頁見出	部品番号	頁見出	部品番号	頁見出
64405-MKF-D90ZA	139 11	77410-MKF-D60ZB	106 12	83215-MKF-D40	131 9	86644-MKF-L20ZB	144 4	86773-MKF-D80ZB	145 10	87000	
64405-MKF-DJ0ZA	138 11	77410-MKF-D60ZD	106 12	83215-MKF-D60ZA	131 9	86644-MKF-L60ZA	144 4	86773-MKF-D90ZA	145 10	87121-MEE-000	120 15
64405-MKF-DK0ZA	138 11	77413-MKF-D60	106 13	83265-MKF-D40	131 10	86644-MKF-L70ZB	147 22	86773-MKF-DJ0ZA	143 11	87121-MEL-D20	120 15
64450-MKF-D10ZA	139 12			83265-MKF-D60ZA	131 10	86644-MKF-LE0ZA	147 22	86773-MKF-DKOZA	145 10	87142-MKF-D72	95 29
64450-MKF-D40ZA	139 12	80000		83266-MKF-D40	131 11	86644-MKF-LE0ZB	147 22	86773-MKF-DKOZB	145 10		101 34
64455-MKF-D20ZA	139 12			83432-MJM-D60	139 18	86644-MKF-LF0ZA	147 22	86774-MKF-D10ZA	143 12	87505-MKA-KD0	141 2
64455-MKF-D30ZA	139 12	80100-MKF-A20	126 7	83551-300-000	139 19	86645-MKF-D30ZA	147 23	86774-MKF-D20ZA	143 12	87505-MKF-J60	141 2
64455-MKF-D60ZA	139 12	80101-165-000	88 3	83605-MCS-600	108 6	86645-MKF-D40ZB	144 5	86774-MKF-D40ZB	145 11	87508-MJJ-D31	141 3
64455-MKF-D70ZA	139 12	80102-MJS-A90	124 7	83613-MR8-900	139 20	86645-MKF-D60ZA	145 13	86774-MKF-D60ZA	145 11	87513-MKF-J40	141 4
64455-MKF-D80ZA	139 12	80102-MJS-J70	104 7	83640-MGE-700	131 12	86645-MKF-D70ZA	145 13	86774-MKF-D70ZA	145 11	87516-KS7-832	122 6
64455-MKF-D90ZA	139 12	80105-MKF-D40	124 8	83705-MKF-D40	124 11	86645-MKF-D80ZA	145 13	86774-MKF-D80ZA	145 11	87522-KFK-J30	141 5
64455-MKF-DJ0ZA	139 12	80105-MKF-D60	124 8			86645-MKF-D90ZA	145 13	86774-MKF-D80ZB	145 11	87541-MKF-J40	141 6
64455-MKF-DKOZA	139 12	80106-MKF-D40	124 9	84000		86645-MKF-DKOZA	147 23	86774-MKF-D90ZA	145 11	87560-147-040	141 7
64501-MKF-D40	135 7	80107-MKF-D40	126 8			86645-MKF-DL0ZA	145 13	86774-MKF-DJ0ZA	143 12	87560-MY1-701	141 7
64535-MCJ-000	135 8	80115-MKF-D40	126 9	84703-425-000	97 32	86645-MKF-JJ0ZA	143 7	86774-MKF-DKOZA	145 11	87586-MFJ-J00	141 8
64541-MKF-D40	139 13	80120-MGP-D01	124 10	84706-163-670	88 4	86645-MKF-L00ZA	143 7	86774-MKF-DKOZB	145 11		
64542-MKF-D40	139 14	80120-MKF-D60	124 10	84706-MKF-D40	113 15	86645-MKF-LA0ZA	143 7	86775-MKF-D60ZA	145 15		
64543-MKF-D40	139 15	80129-MEG-000	78 2			86646-MKF-D30ZA	147 24	86775-MKF-D80ZA	145 15	88000	
64544-MKF-D40	139 16			86000		86646-MKF-D40ZA	144 6	86831-MKF-D40ZA	145 16	88100-MKF-D40	78 3
75000		83000		86101-MKF-D40ZA	142 1	86646-MKF-D60ZA	145 14	86831-MKF-D40ZB	145 16	88105-MKF-D40	78 4
75581-MGP-D60	106 4	83119-MG9-000	129 21	86101-MKF-D40ZB	144 1	86646-MKF-D70ZA	145 14	86831-MKF-D70ZA	145 16	88111-MKF-D40	78 5
77000		83150-MKF-D10ZB	104 8	86101-MKF-D80ZA	144 1	86646-MKF-D80ZA	145 14	86831-MKF-D80ZA	145 16	88116-MKF-D40	78 6
77100-MKF-D41	106 5	83150-MKF-D20ZA	105 20	86102-MKF-D10ZA	142 2	86646-MKF-D90ZA	145 14	86831-MKF-D90ZA	145 16		
77205-KM4-000	114 10	83150-MKF-D20ZB	105 20	86102-MKF-D20ZA	142 2	86646-MKF-DKOZA	147 24	86831-MKF-DKOZA	145 16	89000	
77207-MEL-000	106 6	83150-MKF-D40ZC	104 8	86103-MKF-D10ZA	142 3	86646-MKF-DL0ZA	145 14	86831-MKF-DKOZB	145 16	89101-300-010	140 2
77210-MKF-D40ZA	107 1	83150-MKF-D40ZD	104 8	86103-MKF-D20ZA	142 3	86646-MKF-JJ0ZA	143 8	86832-MKF-D40ZA	145 17	89102-538-000	140 3
77210-MKF-D40ZB	107 1	83150-MKF-D70ZB	104 8	86103-MKF-D20ZA	142 3	86646-MKF-L00ZA	143 8	86832-MKF-D40ZB	145 17	89103-538-000	140 4
77210-MKF-D80ZA	107 1	83150-MKF-D80ZA	104 8	86104-MKF-DJ0ZA	142 3	86647-MKF-LA0ZA	143 8	86832-MKF-D70ZA	146 17	89103-MGP-D00	140 5
77212-MFJ-D00	107 2	83150-MKF-D80ZB	104 8	86104-MKF-D10ZA	142 4	86647-MKF-DJ0ZA	143 9	86832-MKF-D80ZA	146 17	89202-KY1-700	140 6
		83150-MKF-D90ZA	104 8	86104-MKF-D20ZA	142 4	86648-MKF-D10ZA	143 10	86832-MKF-D80ZB	145 17	89218-MAZ-000	140 7
		83150-MKF-DKOZA	104 8	86104-MKF-DJ0ZA	142 4	86648-MKF-D20ZA	143 10	86832-MKF-D90ZA	146 17	89221-429-000	140 8
		83150-MKF-DKOZB	104 8	86150-KPG-901	85 23	86648-MKF-DJ0ZA	143 10	86832-MKF-DKOZA	146 17		
		83153-MKF-D60ZA	104 9	86150-KPG-902	85 23	86651-MKF-D30ZA	147 25	86833-MKF-D40ZA	146 18		
77218-GB2-720	97 31	83153-MKF-D61ZA	104 9	86211-MJK-N20	105 15	86651-MKF-D40ZA	144 7	86833-MKF-D40ZB	146 18		
77220-MEE-D01	106 7	83154-MKF-D40	104 10	86212-MJK-N20	105 16	86651-MKF-D60ZA	144 7	86833-MKF-D10ZA	143 13		
77220-MKF-D10ZB	107 3	83154-MKF-D41	104 10	86642-MKF-D10ZA	142 5	86651-MKF-D70ZA	144 7	86833-MKF-D40ZA	146 18	90002-MCZ-000	67 17
77220-MKF-D20ZA	107 3	83160-MKF-D10ZB	104 11	86642-MKF-D20ZA	142 5	86651-MKF-D80ZA	147 25	86833-MKF-D70ZA	146 18	90002-MY5-850	46 7
77220-MKF-D40ZB	107 3	83160-MKF-D40ZC	105 11	86642-MKF-D40ZB	144 2	86651-MKF-D90ZA	147 25	86833-MKF-D80ZA	146 18	90002-ZG3-000	114 11
77220-MKF-D60ZA	107 3	83160-MKF-D40ZD	104 11	86642-MKF-D60ZA	144 2	86652-MKF-DKOZA	147 25	86833-MKF-D80ZB	146 18	90003-HN2-000	60 6
77220-MKF-D70ZA	107 3	83160-MKF-D70ZA	105 11	86642-MKF-D70ZA	144 2	86652-MKF-D30ZA	147 26	86833-MKF-D80ZB	146 18	90004-GHB-600	52 10
77220-MKF-D80ZA	107 3	83160-MKF-D80ZA	105 11	86642-MKF-D80ZA	144 2	86652-MKF-D40ZA	144 8	86833-MKF-D90ZA	146 18	90004-GHB-650	46 8
77220-MKF-D80ZB	107 3	83160-MKF-D80ZB	105 11	86642-MKF-D80ZB	144 2	86652-MKF-D60ZA	145 8	86833-MKF-DJ0ZA	143 13	90004-GHB-600	52 10
77220-MKF-D90ZA	107 3	83160-MKF-D90ZA	105 11	86642-MKF-D90ZA	144 2	86652-MKF-D70ZA	145 8	86833-MKF-DKOZA	146 18	90004-GHB-650	46 8
77220-MKF-DJ0ZA	107 3	83160-MKF-D90ZB	105 11	86642-MKF-D90ZB	144 2	86652-MKF-D80ZA	147 27	86833-MKF-DKOZB	146 18	90004-MM5-000	64 13
77220-MKF-DKOZA	107 3	83160-MKF-DKOZA	105 11	86642-MKF-DKOZA	144 2	86652-MKF-D80ZB	147 27	90006-GHB-630	63 26	90006-GHB-600	52 10
77220-MKF-DKOZB	107 3	83160-MKF-DKOZB	105 11	86642-MKF-DL0ZA	144 2	86652-MKF-D90ZA	147 26	90006-GHB-670	53 4	90006-GHB-650	46 8
77230-MKF-D60ZA	107 4	83165-MKF-D40ZA	105 12	86643-MKF-D10ZA	142 6	86652-MKF-DKOZA	147 26	90006-GHB-690	60 7	90006-GHB-700	65 39
77230-MKF-D80ZA	107 4	83166-MKF-D40ZA	105 13	86643-MKF-D20ZA	142 6	86652-MKF-D30ZA	147 28	90006-MFN-D00	54 13	90006-MFJ-D00	54 13
77231-MKF-D20ZA	108 5	83170-MKF-D10ZB	105 14	86643-MKF-D40ZA	142 6	86653-MKF-D40ZA	145 9	90010-MEL-000	64 14		
77231-MKF-D30ZA	107 5	83170-MKF-D10ZC	105 14	86643-MKF-D60ZA	144 3	86653-MKF-D60ZA	145 9	90010-MEL-000	64 14		
77231-MKF-D40ZA	107 5	83170-MKF-D40ZC	105 14	86643-MKF-D80ZA	146 21	86653-MKF-D70ZA	145 9	90011-MFJ-D00	52 12		
77231-MKF-D40ZC	107 5	83170-MKF-D70ZA	105 14	86643-MKF-D80ZB	146 21	86653-MKF-D80ZA	147 28	90011-MFL-000	62 15		
77236-MGP-D60	106 8	83170-MKF-D80ZA	105 14	86643-MKF-L20ZB	144 3	86653-MKF-D90ZA	147 28	90012-MEL-000	63 27		
77239-MGP-D64	106 9	83170-MKF-D80ZB	105 14	86643-MKF-L60ZA	144 3	86653-MKF-DKOZA	147 28	90012-MFL-000	47 9		
77240-MKF-D40	124 5	83170-MKF-D90ZA	105 14	86643-MKF-L70ZB	147 21	86653-MKF-DKOZB	147 28	90012-MKF-D40	65 40		
77251-GR1-000	124 6	83170-MKF-DJ0ZA	105 14	86643-MKF-LE0ZA	147 21	86773-MKF-D10ZA	143 11	90013-GHB-610	98 16		
77300-MKF-D41	106 10	83170-MKF-DKOZA	105 14	86643-MKF-LE0ZB	146 21	86773-MKF-D20ZA	143 11				
77310-MKF-D40	106 11	83170-MKF-DKOZB	105 14	86643-MKF-LFOZA	147 21	86773-MKF-D40ZB	145 10				
				86644-MKF-L60ZA	144 3	86773-MKF-D60ZA	145 10				
				86644-MKF-L70ZB	147 21	86773-MKF-D70ZA	145 10				
				86643-MKF-L80ZA	147 21	86773-MKF-D80ZA	145 10				
				86644-MKF-L90ZA	147 21						
				86644-MKF-L00ZA	147 21						
				86644-MKF-L10ZA	147 21						
				86644-MKF-L20ZA	147 21						
				86644-MKF-L30ZA	147 21						
				86644-MKF-L40ZA	147 21						
				86644-MKF-L50ZA	147 21						
				86644-MKF-L60ZA	147 21						
				86644-MKF-L70ZA	147 21						
				86644-MKF-L80ZA	147 21						
				86644-MKF-L90ZA	147 21						
				86644-MKF-L00ZA	147 21						
				86644-MKF-L10ZA	147 21						
				86644-MKF-L20ZA	147 21						
				86644-MKF-L30ZA	147 21						
				86644-MKF-L40ZA	147 21						
				86644-MKF-L50ZA	147 21						
				86644-MKF-L60ZA	147 21						
				86644-MKF-L70ZA	147 21						
				86644-MKF-L80ZA	147 21						
				86644-MKF-L90ZA	147 21						
				86644-MKF-L00ZA	147 21						
				86644-MKF-L10ZA	147 21						
				86644-MKF-L20ZA	147 21						
				86644-MKF-L30ZA	147 21						
				86644-MKF-L40ZA	147 21						

部 品 番 号 索 引

部品番号	頁見出	部品番号	頁見出	部品番号	頁見出	部品番号	頁見出	部品番号	頁見出	部品番号	頁見出
90013-GHB-620	94 22	90101-MFL-000	131 13	90118-MFL-000	119 7	90304-GE8-003	122 10	90467-MKF-D40	59 6		129 29
90013-GHB-650	79 11	90101-MKF-D40	81 31	90118-MR1-000	106 16	90304-KAE-871	123 10	90469-759-000	69 29		136 16
	94 22	90102-MFL-000	131 14	90119-MGH-640	113 17	90304-MFL-000	100 23	90473-147-000	81 37		
90013-GHB-660	81 30	90102-MKA-D80	124 12	90120-GHB-601	134 35	90304-MM5-000	85 27	90501-MFJ-D00	113 22	91000	
90013-MKF-D40	57 7		126 10	90120-MEE-000	135 12	90305-MKF-D41	113 21	90501-MKF-D40	100 25		
90014-MFL-000	51 20	90102-MKF-D40	81 32	90120-MGP-D60	113 18	90306-MFL-D00	100 24	90502-GG2-000	129 25	91001-MFL-003	69 34
90015-MFL-003	64 17	90103-KCM-620	113 16	90121-MFL-000	122 8	90306-MFL-D31	94 25	90502-KGB-610	105 18	91002-MFL-003	69 35
90016-KT7-000	47 10	90103-MKF-D60	97 33		123 8	90306-MFL-D70	120 20	90502-MCF-000	100 26	91003-MFL-003	69 36
	12	90105-MFJ-D00	109 20	90121-MKF-D40	100 21	90309-357-000	94 25	90502-MGP-D90	94 26	91008-MFJ-D01	70 17
90016-MFL-003	64 18	90105-MFL-D20	100 19	90121-MV9-670	60 9	90312-MT3-000	121 21	90502-MKF-D40	113 23	91015-MEL-003	67 22
90017-MEL-000	64 19	90105-MKF-D40	117 18	90122-MCJ-750	79 12	90315-MFL-003	126 13	90503-MKF-D40	124 16	91016-MEL-003	67 22
90017-MFL-000	64 20	90105-MY9-000	120 16	90122-MKF-000	86 11	90315-MK3-003	134 36	90504-964-000	135 13	91016-MR7-003	87 7
90018-425-000	47 10	90106-KCR-000	124 13	90123-MCJ-751	79 13	90371-MFL-000	134 37	90505-MBW-000	115 18	91017-MEL-003	67 22
	11	90106-MAV-000	117 19	90123-MCJ-751	79 13	90401-MEE-000	132 22	90506-MR7-000	87 6	91026-MEL-003	69 37
90018-ZE1-000	71 16	90106-MBL-610	131 15	90123-MJR-670	125 10	90401-MFL-000	57 8	90508-MGE-D00	79 16	91051-MKF-D41	100 29
90019-MAT-000	64 21	90106-MCW-D00	139 21	90123-MKF-D60	90 4	90401-MFL-000	52 16	90511-MCS-G50	126 15	91052-MCF-003	95 27
90019-MBO-000	62 16	90106-MFL-000	106 14	90124-MCJ-752	79 14	90401-MKF-D40	63 29	90514-K33-D00	126 16	91053-MCJ-003	121 22
90019-MFA-D00	64 22	90106-MFL-D20	94 23	90124-MKF-D40	82 5	90401-MS2-610	55 16	90522-KF0-000	112 10	91053-MCJ-751	121 23
90019-MGP-D60	62 17	90107-MBG-000	85 24	90125-MKF-D40	97 36	90402-GB0-900	126 14	90525-428-900	106 17	91053-MFR-671	100 30
90021-GHB-620	81 43	90107-MFJ-D00	122 7	90127-MFL-000	86 12	90402-HA5-000	69 20	90543-MV9-670	46 9	91059-KY2-711	85 29
	98 16		123 7	90128-MFL-000	97 37	90402-MFJ-D01	62 20		74 1	91071-KV3-005	121 24
90021-GHB-630	94 22	90107-MFL-D20	120 17	90130-MCJ-750	120 19		75 1	90545-300-000	81 38		122 11
90021-GHB-650	81 44	90107-MGE-000	85 25	90131-KFK-630	94 24	90403-MFL-000	48 18		97 39		123 13
90021-GHB-660	79 11	90107-MKF-D40	103 30		100 22		74 1	90554-MEL-000	69 30	91071-MCJ-003	121 25
	94 22	90108-MCA-000	85 24	90131-MFL-D20	91 13	90405-MCA-780	59 5	90557-230-000	115 19	91072-KT7-003	122 12
90021-GHB-670	81 30	90108-MEL-000	52 15		92 12	90405-MFL-000	48 19	90572-KV3-300	132 24	91074-MBR-722	122 13
90021-GHB-680	97 45	90108-MKF-D40	131 15	90132-MEL-000	122 9	90405-MKF-D40	57 9	90601-KAF-003	115 20	91101-MFL-881	56 18
90021-GHB-710	97 46	90109-MFL-000	132 16		123 9	90407-MFL-000	55 17	90603-MN4-000	69 31	91101-MJE-D02	57 12
90021-GHB-720	81 45	90109-MKF-D40	119 6	90134-MEL-000	87 4	90408-KW1-900	52 17	90604-MM5-000	69 32	91102-MFL-881	56 18
90021-MGZ-D02	72 10	90109-MR7-000	89 20	90145-MS9-612	81 34	90417-360-000	70 15	90605-MM5-000	69 33	91103-MFL-881	56 18
90021-MKF-D40	71 17	90110-MFL-000	132 17		97 38	90435-MEE-000	57 10	90650-KV6-003	85 28	91106-MCF-003	70 18
90021-MM5-000	62 18	90111-KW3-003	60 12	90147-MCE-950	119 8	90439-SB2-010	132 23	90650-KW3-000	79 17	91203-KA4-771	70 19
	70 13		106 15	90152-MFL-000	132 18	90442-397-000	52 18	90650-MBY-000	129 26	91204-KK0-003	54 20
90022-MFA-D00	67 18		124 14	90157-MFL-D20	117 20		74 1	90651-KV6-003	129 27	91207-MAT-003	69 38
90022-MFJ-D00	52 13		135 9	90161-GHB-650	115 13	90443-MEL-000	86 14	90651-MCF-006	81 39	91212-422-006	81 40
90022-MG8-000	70 14		139 22	90163-MFL-D20	132 19	90443-MJ6-000	65 44	90652-HC4-003	129 28		97 40
90022-MKF-D40	60 8	90111-MKF-D40	103 31	90164-MFL-D20	132 20		75 1	90661-MCA-003	83 7	91251-MKF-D41	100 31
90023-MFL-000	47 13	90111-MR5-000	127 8	90165-MFL-D20	115 14	90447-KE1-000	65 26	90677-KAN-961	76 3	91252-MCF-003	121 26
90023-MV9-670	59 4	90112-MEL-D20	86 10	90165-MKF-D60	115 15		75 1		124 17	91252-MKF-D41	101 32
90025-GHB-620	106 18	90112-MKA-D80	126 11	90172-MFL-000	113 19	90451-155-000	70 16		136 14	91253-MCF-003	121 27
90025-GHB-640	126 23	90113-K40-F00	97 33	90191-KT7-750	85 26	90452-MAT-000	69 21	90683-GEE-003	123 11	91253-MFL-003	95 28
90025-GHB-660	116 25		34	90201-415-000	81 35	90452-MR7-000	69 22	90683-GR1-003	108 9	91254-MEJ-013	89 21
90026-GHB-660	115 13	90113-MCF-000	115 11	90201-700-000	115 16	90454-MC7-000	71 18		110 11	91258-GF4-003	89 22
90032-MFL-000	64 23	90113-MGP-D00	110 10	90202-GCC-C50	78 7		74 1		124 18	91258-MGP-D01	89 23
90033-MFL-000	65 24	90114-MCF-006	81 33	90202-KV3-000	115 17	90456-MKF-D40	57 11		134 38	91262-KV3-831	121 28
	41	90114-MJK-N20	124 15	90203-MF9-710	119 9	90457-MAT-000	67 19		136 15		122 14
90034-MKF-D71	65 41		139 23	90208-438-000	113 20	90458-729-920	69 23		139 25		123 14
90035-MM5-000	47 14	90115-KTB-000	97 35	90217-HW1-670	103 32	90458-MAT-000	67 20	90683-KJ2-003	134 39	91301-MEL-003	48 22
90037-422-003	69 19	90115-MFL-D20	88 5	90231-MS2-610	55 15	90459-438-000	69 24	90690-MCA-003	100 27		74 1
90037-RYX-010	69 39		105 17	90232-MFL-000	48 16	90463-MAT-000	69 25	90690-MEF-800	79 18	91301-MFL-000	71 19
90048-MFL-000	65 25	90115-MKF-D60	115 12	90234-MFL-000	48 17	90463-MCJ-000	69 26		123 12		74 1
90050-MKF-D41	55 14	90116-MCS-G00	134 34	90301-473-003	86 13	90463-ML7-000	48 20	90701-HB6-010	67 21	91301-P7A-004	72 11
90071-MBO-000	61 12	90116-MFL-D20	120 18		129 23		54 25	90701-MG3-000	48 21		73 10
90071-MEL-000	48 15	90116-MKF-D40	108 7	90301-MCJ-750	79 15		60 10	90701-MV9-670	53 5	91301-PLC-000	72 12
90082-HA0-000	52 14		135 10	90301-MG3-000	81 36		65 27		54 19		73 11
90084-MKF-D40	54 14		139 27	90301-MG8-000	126 12		74 1		65 28	91302-377-000	67 23
90085-MBW-000	129 22	90117-MJP-G60	100 20		129 24		75 1	90852-446-630	105 19		75 1
90087-MKF-D40	54 15	90117-MKF-D40	108 8	90302-MFL-000	87 5	90464-MAT-000	69 27		126 17	91302-MB0-013	60 11
90101-HW4-680	109 19		135 11	90303-MFJ-D00	132 21	90464-MCJ-000	69 28	90852-898-000	110 12		75 1

部 品 番 号 索 引

部品番号	頁見出	部品番号	頁見出	部品番号	頁見出	部品番号	頁見出	部品番号	頁見出
91303-377-000	54 21	93903-254J0	109 24	95005-50580-30	134 45				
	75 1	93913-24420	125 11	95005-55570-20	134 46				
91303-KF0-003	46 10	93913-25380	77 7	95012-17001	127 9				
	74 1			95701-06010-00	53 6				
91303-MJ0-003	54 22	94000		95701-06014-00	70 21				
	75 1			95701-06016-00	59 7				
91306-MEL-003	63 28	94001-05490-0S	114 13		62 24				
	75 1	94001-06000-0S	86 15	95701-06018-00	46 12				
91307-422-000	65 30	94001-06020-0S	114 14	95701-06035-00	71 20				
	75 1		115 21	95701-06045-00	63 25				
91307-KF0-003	54 23	94002-06080-0S	115 22	95701-08038-00	113 24				
	75 1	94002-08000-0S	79 21	95701-08050-00	65 33				
91309-425-003	61 13		97 42	95701-08055-07	65 34				
	75 1	94021-06070-0S	81 42	95701-08080-00	65 35				
91310-MGE-D01	65 29	94050-04000	65 43	95701-10060-00	65 36				
	75 1	94050-05070	126 19	95801-06028-00	61 16				
91320-KE1-000	65 42	94050-06000	97 43						
91320-MB0-000	61 14		126 20	96000					
91351-KZ3-731	122 15	94050-06070	129 34						
91351-MAC-671	122 16	94050-06080	103 32	96001-06012-07	81 43				
91352-MKF-D41	101 33	94050-10000	132 26	96001-06016-00	86 16				
91354-MCT-003	62 21	94050-12000	132 27	96001-06018-07	81 44				
	75 1	94101-05000	126 21	96001-06025-00	134 47				
91356-425-005	54 24	94101-05800	125 12	96001-06025-07	97 45				
	75 1	94101-08000	117 22	96001-06032-07	97 46				
91508-MGP-D00	109 21	94102-08000	117 23	96001-06035-07	81 45				
91508-MKF-D40	109 22	94103-04700	126 22		129 36				
91535-TA0-003	90 5	94103-04800	125 13	96211-08000	118 25				
	123 15	94103-05700	77 8	96220-40080	70 22				
	129 30	94103-06700	129 35	96300-06012-08	106 18				
91541-S0A-003	129 42	94103-08700	115 23	96300-06014-00	129 37				
91549-MW0-790ZA	134 40	94109-12000	62 22	96300-06016-00	126 23				
	139 26		75 1		134 48				
91554-SM4-003	129 31	94201-20150	97 44	96300-06020-08	116 25				
91565-SOX-003	129 32		118 24	96600-06025-10	59 8				
		94301-08140	46 11	96600-08020-10	70 23				
92000			58 3						
			62 23	98000					
92101-08014-0G	129 33	94301-08200	48 21						
92501-06050-0A	117 21		23	98200-41000	129 38				
			24	98200-41500	127 10				
93000		94301-10160	48 25	98200-42000	129 39				
		94303-04065	67 24	98200-43000	127 11				
93401-05012-08	83 8	94510-14000	70 20		129 40				
93401-05020-00	73 12	94511-15000	116 24						
93401-05025-08	114 12	94520-45000	121 29	99000					
93401-06020-00	112 11	94520-63150	57 13						
93401-06025-00	112 12			99001-08120	140 9				
93500-05016-0G	126 18	95000		99006-12000	140 10				
93891-04006-07	134 41								
93892-04008-07	79 19	95002-02080	103 33						
93892-05010-08	112 13	95002-02100	134 42						
93892-05012-08	61 15	95002-41250-08	134 43						
93892-05016-07	79 20	95002-50000	134 44						
93893-04012-17	81 41	95005-35050-20	72 13						
	97 41	95005-35090-20	72 14						
93894-05022-07	76 4	95005-35110-20	72 15						
93901-25420	109 23	95005-35130-20	72 16						
93903-22420	77 6	95005-35160-20	72 17						

部 品 名 索 引

部 品 名	頁 見 出	部 品 名	頁 見 出	部 品 名	頁 見 出	部 品 名	頁 見 出
スクリューワッシャー 4X8	79 19	ストライフ A, L. アンダーカウル	144 8	スロットルホーク ASSY.	72 4	チューブ 5X580	134 45
スクリューワッシャー 5X10	112 13		145 8		5	チューブ, アウター	89 5
スクリューワッシャー 5X12	61 15		147 26			チューブ, ウォーター	134 30
スクリューワッシャー 5X16	79 20		27	[セ]		チューブ, エアークッション	111 3
スクリューワッシャー 5X22	76 4	ストライフ A, L. ミッドルカウル	144 4	センサー, フロントホイールスピード	93 4	チューブ, エアークッションアツハ	111 2
スクリューワッシャー 5X25	79 16		147 22	センサー, リヤホイールスピード	99 2	チューブ, エンジンブリーザー	109 13
ステー, アツハカウル	84 19	ストライフ A, L. リヤシエルター	146 17	センサー, O2	113 14	チューブ, キャニスターレン	112 6
ステー, イナシヤルメジヤメントユニット	82 1	ストライフ A, R. ミッドルカウル	144 3	センサーセツト	129 19	チューブ, キャニスターハーフ	112 3
ステー, ウィンカール	128 12		146 21	センサーA, マスターハーフ レツシヤ	109 16	チューブ, トレン	102 7
ステー, エキゾーストパイプ	113 2	ストライフ A, R. リヤシエルター	145 16	センサーASSY., ストローク	115 7	チューブ, フアイフウエイハーフ	112 4
ステー, キヤニスター	112 5	ストライフ B, L. アンダーカウル	145 9	センサーASSY., アンクル	64 11	チューブ, リヤブタンク	133 17
ステー, クラツチ&ハーネス	84 18		147 28	センサーASSY., ウォーターテンプレチヤ	71 15	チューブ A, ブリーザー	102 18
ステー, クラツチケーブル	84 17	ストライフ B, L. ミッドルカウル	144 6	センサーASSY., エアータンプレチヤ	109 15	チューブ A, レジネーター	110 7
ステー, コードクランパー	88 1		145 14	センサーASSY., スピード	64 12	チューブ B, ブリーザー	102 17
ステー, ハーフシフトコントロールハーフ	112 7		147 24	センサーASSY., ハンクアンクル	128 6	チューブ B, レジネーター	110 8
ステー, ハーネスクリツフ	54 7	ストライフ B, R. ミッドルカウル	144 5	センター クラツチ	55 5		
	96 5		145 13	センターCOMP., シフトラム	70 5	[テ]	
ステー, フロントブレーキマスターシリンダー	81 26		147 23	[タ]		テイスク, リヤブレーキ	100 17
ステー, ラジエターローア	133 19	ストレーナーCOMP., オイル	62 7	タイオートASSY., スリーウェイ	128 3	テイスクセツト, クラツチ	55 7
ステー, リヤクワツシヨウコトカフラー	97 47	スパナ 8X12	140 9	タイイフラム	80 21	テイスクCOMP., L. フロントブレーキ	94 20
ステー, リヤフエントA	126 9	スパナ, ヒン	140 6		96 1		21
ステー, リヤマスターカフ	97 29	スピンドルCOMP., キヤシフト	70 9	タイクト, L. エア	110 9	テイスクCOMP., R. フロントブレーキ	94 18
ステー, L. アンダーカウル	139 14	スプリング, インレットハーフアウター	49 9	タイクト, R. エア	110 3		19
ステー, L. ハーネス	86 2	スプリング, インレットハーフインナー	49 10	タイストシール 16X26X3	122 16	テールライトユニット	126 4
ステー, L. ミッドルカウル	139 16	スプリング, エキゾーストハーフ	49 11	タイストシール 17X24X5	121 28	テンシヨウCOMP. A, カムチエン	52 3
ステー, R. アンダーカウル	139 13	スプリング, エキゾーストハーフアウター	49 11		122 14	テンシヨウCOMP. B, カムチエン	52 6
ステー, R. ハーネス	86 1	スプリング, エキゾーストハーフインナー	49 12	[ト]			
ステー, R. ミッドルカウル	139 15	スプリング, カーボンブラシ	61 5	タイストシール 31X47X7	95 28	トライブ, スクリュー	140 3
ステーターCOMP.	59 3	スプリング, キヤシフトラムストツハ	70 8	タイストシール 32X42X6	121 27	トラムCOMP., キヤシフト	70 4
ステーA, リヤブレーキパイプ	83 4	スプリング, キツクスターターストツハ	117 1	タイストシール 32X45X5	121 26	トリム, フューエルタンク	104 2
ステーB, フロントブレーキホース	80 12	スプリング, クラツチ	55 11	タイストシール 36X52X7	101 32	トレイ, フューエルタンク	102 6
ステーC, リヤブレーキホース	96 8	スプリング, クラツチレバー	54 5	タイストシール 40X63X7	100 31		
ステーCOMP., L. ステアリングタンパ	86 6	スプリング, サイドスタント	119 5	タイストシール, ステアリングヘッド	87 1	[ナ]	
ステーCOMP., R. ステアリングタンパ	86 5	スプリング, シヤタ	55 8	タイストシール, リヤクワツシヨウホツツ	122 15	ナツト, 6カク	89 15
ステーCOMP. A, フロントブレーキホース	80 11	スプリング, シフトリターン	70 11	タンパ, コネクタ	73 8	ナツト, 6カク 5MM	114 13
ステツカセツト, マルケジニ	95 29	スプリング, ストツプスイッチ	115 6		102 2	ナツト, 6カク 6MM	86 15
	101 34	スプリング, ハット	91 4	タンパセツト, ホイール	99 1	ナツト, 6カク 8MM	79 21
ステムサフ ASSY., ステアリング	87 2		92 6	タンパASSY., ステアリング	86 3		97 42
ストツハ, タミナル	61 10	スプリング, フロントフォーク	89 2	タイヤ, フロント	93 16	ナツト, カムチエン	115 16
ストツハCOMP., キヤシフトラム	70 7	スプリング, リターン	114 4	タイヤ, リヤ	99 14	ナツト, カウルセツテイキング 5MM	60 12
ストツハCOMP., フロントアツハカウル	144 2	スプリング, L. ステツフリターン	117 7	タンク, ラジエターリヤブ	133 16		106 15
ストライフ, フロントアツハカウル	143 14	スプリング, R. ステツフリターン	117 5	タンクASSY., フューエル	102 5		124 14
ストライフ, L. サイドシエルター	146 19	スプリングセツト, クラツチレバー	79 9	[チ]		ナツト, 6カク 8MM	79 21
	143 10	スプリングセツト, クラツチレバー	79 9	チエン, オイルホンプ	62 5		97 42
ストライフ, L. シュラウト	143 10	スプリングASSY., フレーキヘッド	115 10	チエン, カム	52 2	ナツト, カムチエン	115 16
ストライフ, L. フロントアツハカウル	142 6	スプリング, オイルホンプトライブ	55 1	チエン, トライブ	120 3	ナツト, カウルセツテイキング 5MM	60 12
ストライフ, L. ミッドルカウル	143 8	スプリング, オイルホンプトライブ	55 1	チューブ	72 2		106 15
ストライフ, L. リヤカウルアツハ	143 12	スプリング, オイルホンプトライブ	62 4	チューブ 3. 5X110	72 15		124 14
	145 11	スプリング, カム	52 1	チューブ 3. 5X130	72 16		135 9
ストライフ, R. アンダーカウル	144 7	スプリング, タイミンク	67 16	チューブ 3. 5X160	72 17	ナツト, キヤツフ 6MM	78 7
	147 25	スプリング, フアインルトリフ	99 4	チューブ 3. 5X50	72 13		81 35
ストライフ, R. サイドシエルター	143 13	スプリングCOMP., トライブ	69 18	チューブ 3. 5X90	72 14		42
	146 18	スベーサー, ハツテリ	124 1	チューブ 5. 3X570	134 46	ナツト, キヤツフ 8MM	113 20
ストライフ, R. シュラウト	143 9	スベーサー, フロントフォーク	91 12				
ストライフ, R. フロントアツハカウル	142 5	スライダ, チエン	120 11				
ストライフ, R. ミッドルカウル	143 7	スレツトB, ステアリングヘッドトツフ	87 5				
ストライフ, R. リヤカウルアツハ	143 11	スレツトCOMP., ステアリングステム	87 3				

部 品 名 索 引

部 品 名	頁 見 出	部 品 名	頁 見 出	部 品 名	頁 見 出	部 品 名	頁 見 出
ナット, クリツプ 5MM	76 3 124 17 126 13 136 14	[ハ]		[ヒ]		フ レート, タ イフラム	96 3
ナット, サイド スタンド	119 9	ハ ー, サイド スタンド	119 3	ビ ーストン	66 3	フ レート, テンションセツティング	70 1
ナット, ステアリング ステム	85 27	ハ ー, チエンジ	115 14		91 5	フ レート, ヒ ーリオンセツツ クリツク	117 12
ナット, スハ シヤル 6MM	124 3	ハ イフ, ウォーター	134 29		92 4	フ レート, フューエルホ ンフ セツティング	103 22
ナット, スハ シヤル 9MM	48 16	ハ イフ, フューエル	72 18		97 9	フ レート, ハ ーアリンク セツティング	68 2
ナット, スハ シヤルキヤツプ 9MM	48 17	ハ イフ COMP., エキゾ ースト	113 1		98 3	フ レート, ホ ート	46 3
ナット, セツテイソク	133 4	ハ イフ COMP., オイル	62 9		97 7	フ レート, ロツクキーセツテイソク	106 4
ナット, セレイト 5MM	134 37	ハ イフ COMP., トランズミッションオイル	19		98 3	フ レート, PGM-FIユニツトセツテイソク	109 8
ナット, フランジ 10MM	132 26	ハ イフ COMP., シ ーエツト	64 7		96 21	フ レートCOMP., クラツチフ レツシヤ	55 9
ナット, フランジ 12MM	132 22	ハ イフ COMP., フ リーザ	102 9		52 13	フ レートCOMP., ト ライフ チエンカ イト	60 2
		ハ イフ COMP., フューエル	73 7		70 14	フ ロテクター, ラバ	107 2
		ハ イフ COMP., L. オイルシ ーエツト	64 6		57 2		139 17
		ハ イフ COMP., L. ステアリング ハンドル	84 16		55 13	フ アンネル, L. エア	109 4
		ハ イフ COMP., L. スライト	89 19		70 12	フ アンネル, R. エア	109 2
		ハ イフ COMP., R. オイルシ ーエツト	64 5		117 6	フ アンCOMP., ケーリング	133 7
		ハ イフ COMP., R. ステアリング ハンドル	84 10		117 3		14
		ハ イフ COMP., R. スライト	89 9		97 44	フィルタセツト, オイル	62 2
		ハ イフ COMP. B. フロントフ レーキ	83 5		118 24	フィルム, サイド カハ ーガード	102 13
		ハ イフ COMP. B. リヤフ レーキ	83 2		98 9	フ エンタ ー-A, リヤ	126 7
		ハ イフ COMP. C. フロントフ レーキ	83 6		66 4	フ エンタ ー-B, リヤ	124 8
		ハ イフ COMP. C. リヤフ レーキ	83 3		67 24	フ エンタ ー-C, リヤ	124 10
		ハ ッキン, オイルストレーナ	62 8 75 1		97 27	フ エンタ ーCOMP., フロント	88 2
			103 21		127 10	フ オーク, キ ーシフト	70 2
		ハ ッキン, フューエルホ ンフ	113 9		11	フ オーク, センタ ーキ ーシフト	70 3
		ハ ック, サ ーヒ スフ ック	124 6		129 38	フ オークASSY., L. フロント	89 18
		ハ ック, ツール	140 2		39		90 3
		ハ ッジ, L. フ ロダ クト	105 16		40	フ オークASSY., R. フロント	89 1
		ハ ッジ, R. フ ロダ クト	105 15				90 1
		ハ ッテリ	127 1		[フ]	フ ック, サイド スタンド スフ リンク	119 4
		ハ ッツ, シンク ルシート	106 13		フ ーツ, ヒ ンフ ッシユ	フ ック, シートキヤツチ	106 7
		ハ ッツ セツト, フロント	91 3		フ ーツB	フ ライホイールCOMP.	59 2
			92 3		フ ーツCOMP.	フ ランジ サフ ASSY., リヤド リフ ン	99 10
		ハ ッツ セツト, リヤ	98 1		96 13	フ ロート	96 22
		ハ ルサ ASSY., カム	46 6		140 1	[ハ]	
		ハ ルフ	49 6		フ ツシユ, カ イト	ハ ース, オイルハ ント レン	62 19
		ハ ルフ, エキゾ ースト	49 7		フ ツシユ, スライダ	ハ ースCOMP., コンタクト	84 5
		ハ ルフ, ハ ーシ コンترولソレノイド	112 9		フ ラク, スハ ーク	ハ ーアリンク, アンキ ユラホ ール	
		ハ ルフ ASSY., エキゾ ーストエア			フ ラク, ハンド ルアンダ ーカハ ー	31X63X16	100 29
		ハ ルフ ASSY., クラフ イン	111 6		フ ラク, ホール	ハ ーアリンク, スフェリカル	122 13
			93 7		フ ラケツト, コネクタ	ハ ーアリンク, スハ シヤル 20X47X15.5	69 35
		ハ ルフ COMP., リード	46 5		フ ラケツトサフ ASSY., リヤ	ハ ーアリンク, スハ シヤル 20X52X15	69 36
		ハ ント, インシユレータ	47 7		フ ラケツトセツト, クラツチレバ	ハ ーアリンク, スハ シヤルホ ール 6500	70 17
		ハ ント, ハ ーネス	129 26		フ ラケツトCOMP., サイド スタンド	ハ ーアリンク, ニート ル	121 24
		ハ ント, フロントナンバ ーフ レート	124 4		フ ラシセツトA, カーホ ン	ハ ーアリンク, ニート ル 14X22X16	70 18
		ハ ント, マフラー	113 8		フ ラシセツトB, カーホ ン	ハ ーアリンク, ニート ル 17X24X20	122 12
		ハ ント, ワイヤ	79 17		フ ランシセツト	ハ ーアリンク, ニート ル 24X28X10	69 37
		ハ ント, ワイヤ 165MM	129 27		フ リツジ COMP., フ オークトツフ	ハ ーアリンク, ニート ル 30X35X20	57 12
		ハ ント, ワイヤ 95MM	85 28		フ レート, インジ エクタ	ハ ーアリンク, ニート ル 32X42X20	121 23
		ハ ント F, ハ ッテリ	127 9		フ レート, クロスアツハ	ハ ーアリンク, ニート ル 32X42X37	121 25
		ハ ンCOMP., オイル	62 1		フ レート, ストツフ	ハ ーアリンク, ハ ッツ ハ イフ	87 7
		ハ ーネス, ワイヤ	128 4		フ レート, ラン アルホ ール 60/28	ハ ーアリンク, ラン アルホ ール 6005	100 30
		ハ ント ル, アイレンチ 12MM	140 10		フ レート, スピ ント ル	ハ ーアリンク, ラン アルホ ール 6905	95 27
					フ レート, セツテイソク	ハ ーアリンク, ラン アルホ ール	121 22
					フ レート, タ イフラム	28X62X16	69 34

部 品 名 索 引

部 品 名	頁 見 出	部 品 名	頁 見 出	部 品 名	頁 見 出	部 品 名	頁 見 出
へ`アリンク` A, コネクティング` ロット`	66 8	ホ`ルト, スペ` シヤル 5X16	108 7	ホ`ルト, フランジ` 6X12	106 18	ホ`ルト, フランジ` 8X35	113 16
へ`アリンク` A, ニード` ル 35X41X27.8	56 18		135 10	ホ`ルト, フランジ` 6X14	69 39	ホ`ルト, フランジ` 8X38	113 24
へ`アリンク` B, クランクシャフト	66 10		139 27		70 21	ホ`ルト, フランジ` 8X40	85 25
へ`アリンク` B, コネクティング` ロット`	66 8	ホ`ルト, スペ` シヤル 5X28	125 10		94 22	ホ`ルト, フランジ` 8X45	89 20
へ`アリンク` B, ニード` ル 18X27X23.8	67 22	ホ`ルト, スペ` シヤル 6X14	113 17		100 20	ホ`ルト, フランジ` 8X50	65 33
へ`アリンク` B, ニード` ル 35X41X27.8	56 18	ホ`ルト, スペ` シヤル 6X16	119 8		129 37	ホ`ルト, フランジ` 8X55	65 34
へ`アリンク` C, クランクシャフト	66 10	ホ`ルト, スペ` シヤル 6X17	106 14	ホ`ルト, フランジ` 6X16	59 7	ホ`ルト, フランジ` 8X80	65 35
へ`アリンク` C, コネクティング` ロット`	66 8	ホ`ルト, スペ` シヤル 6X18	64 13		62 24	ホ`ルト, フランジ` 9X105	64 17
へ`アリンク` C, ニード` ル 18X27X23.8	67 22	ホ`ルト, スペ` シヤル 6X25	97 35		63 26	ホ`ルト, フランジ` 9X126	64 18
へ`アリンク` C, ニード` ル 35X41X27.8	56 18		36		86 16	ホ`ルト, フランジ` ガ` イト` 8X26	113 18
へ`アリンク` D, クランクシャフト	66 10		129 22		126 23	ホ`ルト, フランジ` ソケット` 6X16	48 15
へ`アリンク` D, コネクティング` ロット`	66 8	ホ`ルト, セツティング`	61 6		134 48	ホ`ルト, フランジ` ノック` 7X10.5	52 14
へ`アリンク` D, ニード` ル 18X27X23.8	67 22	ホ`ルト, ソケット` 10X70	122 7	ホ`ルト, フランジ` 6X18	46 12	ホ`ルト, フロント` アクスル`	94 25
へ`アリンク` E, クランクシャフト	66 10		123 7		67 17	ホ`ルト, ヘッド` カハ`	46 7
へ`アリンク` E, コネクティング` ロット`	66 8	ホ`ルト, ソケット` 4X29	103 31		81 44	ホ`ルト, レバ` -ヒ` ホ`ット`	79 12
へ`アリンク` F, クランクシャフト	66 10	ホ`ルト, ソケット` 5X9	127 8		120 16	ホ`ルト, ワンウェイ` 8MM	85 24
へ`ダ`ルCOMP., キヤ`ーチエンジ`	115 4	ホ`ルト, ソケット` 6X25	59 8	ホ`ルト, フランジ` 6X20	46 8	ホ`ルト, ワンウェイ` 8X34	85 24
へ`ダ`ルCOMP., リヤ`ーフ` レーキ`	115 9		103 30		62 15	ホ`ルトワッシヤ` 5X12	83 8
へ`ルト, シート`	106 11	ホ`ルト, ソケット` 6X32	97 37		71 17	ホ`ルトワッシヤ` 5X20	73 12
へ`ット` ライト` ASSY.	76 1	ホ`ルト, ソケット` 8X12	64 14		79 11	ホ`ルトワッシヤ` 5X25	114 12
へ`ット` ASSY., シリンダ`	47 1	ホ`ルト, ソケット` 8X20	70 23		86 11	ホ`ルトワッシヤ` 6X12	62 18
		ホ`ルト, ソケット` 8X22	117 20		94 22		70 13
〔 ホ 〕		ホ`ルト, ソケット` 8X43	113 19		115 13		134 35
ホ`ール, スチール` #8	118 25	ホ`ルト, ソケット` スペ` シヤル 6X7.5	51 20		116 25	ホ`ルトワッシヤ` 6X20	112 11
ホ`ス, オイル` フィルタ`	62 16	ホ`ルト, タ`-ミナル`	61 7	ホ`ルト, フランジ` 6X22	81 30	ホ`ルトワッシヤ` 6X25	112 12
ホ`テ` イセツト, フレーム`	131 2	ホ`ルト, チエンジ` ヒ` ホ`ット`	115 11	ホ`ルト, フランジ` 6X23	71 16	ホ`ルトワッシヤ` 6X32	82 5
ホ`テ` イセツト, L. ハ` ツクミラ`	78 4	ホ`ルト, チエン` スライダ`	120 19	ホ`ルト, フランジ` 6X25	52 11	ホ`ルトCOMP., フロント` フォーク`	89 14
ホ`テ` イセツト, R. ハ` ツクミラ`	78 3	ホ`ルト, ト` レンフ` ラク` 12MM	63 27		53 4	ホ`ンプ` ユニツト, フユ`-エル`	102 1
ホ`ルト 10X28.5	100 21	ホ`ルト, トルク` ス 5X10	94 24		60 8	ホ`ンプ` ASSY., ウォ`-タ`	60 3
ホ`ルト 8X45	87 4		100 22		9	ホ`ンプ` ASSY., オイル`	62 3
ホ`ルト, 6カク` 8X14	129 33	ホ`ルト, トルク` ス 6X32	52 15		86 12	ホ`-ス, オイル` クラ`	71 11
ホ`ルト, 6カク` 8X50	120 17	ホ`ルト, ノック` 6MM	52 12		97 45		133 22
ホ`ルト, アジ` ヤステインク`			64 15	ホ`ルト, フランジ` 6X28	134 47	ホ`-ス, サ`-モスタツト` カハ`	134 27
20X1.0X49.5	132 18		81 33		54 13	ホ`-ス, ハ` イハ` ス	71 12
ホ`ルト, オイル` 10X22	81 34	ホ`ルト, ハンド` ルレバ`	81 33		58 2	ホ`-ス, フイラ`-ネツク`	133 25
	97 38	ホ`ルト, ヒ` ン`	98 6		61 16	ホ`-ス, マスタ`-シリンダ`-オイル`	80 18
ホ`ルト, オイル` クラ`	62 17	ホ`ルト, フ` レキテ` イスク` 6X17	94 23		62 14	ホ`-ス, リヤ`-マスタ`-シリンダ`	96 16
ホ`ルト, キヤツフ` 6X50	117 21	ホ`ルト, フ` レキテ` イスク` 8X24	100 19		81 32	ホ`-スA, ウォ`-タ`	134 26
ホ`ルト, ケ`プ`ルアジ` ヤステインク`	79 8	ホ`ルト, フランジ` 10MM	59 4	ホ`ルト, フランジ` 6X30	60 6	ホ`-スA, シリンダ`	71 13
ホ`ルト, コネクティング` ロット`	66 7	ホ`ルト, フランジ` 10X25	57 7	ホ`ルト, フランジ` 6X32	60 7	ホ`-スA, ラシ` エタ`	133 23
ホ`ルト, サイド` スタンド` ヒ` ホ`ット`	119 7	ホ`ルト, フランジ` 10X29	119 6		97 46	ホ`-スB, シリンダ`	71 14
ホ`ルト, シ`-リング` 20MM	64 4		132 16	ホ`ルト, フランジ` 6X35	65 39	ホ`-スB, L. ラシ` エタ`	134 28
ホ`ルト, シ`-リング` 22MM	65 25	ホ`ルト, フランジ` 10X33.5	132 17		71 20	ホ`-スCOMP. A, フユ`-エル` フイ`	73 5
ホ`ルト, シ`-リング` 8MM	64 21	ホ`ルト, フランジ` 10X60	65 36		81 45	ホ`-スCOMP. A, フロント` フ` レーキ`	80 7
ホ`ルト, ショルダ`	72 10	ホ`ルト, フランジ` 10X62	91 13		129 36	ホ`-スCOMP. A, リヤ`-フ` レーキ`	96 6
ホ`ルト, スウ`インク` ア`-ムヒ` ホ`ット`	120 7		92 12	ホ`ルト, フランジ` 6X37	47 10	ホ`-スCOMP. B, フユ`-エル` フイ`	102 8
ホ`ルト, スタツト` 8X24	47 14		122 8		12	ホ`-スCOMP. D, フロント` フ` レーキ`	80 8
ホ`ルト, スタツト` 9X124	65 41	ホ`ルト, フランジ` 10X75	123 8	ホ`ルト, フランジ` 6X45	55 14	ホ`-スCOMP. D, リヤ`-フ` レーキ`	96 7
ホ`ルト, スタツト` 9X134	65 24		122 9	ホ`ルト, フランジ` 6X48	63 25	ホ`-ンCOMP.	128 8
	41	ホ`ルト, フランジ` 12X45	123 9		47 10	ホ`-ンCOMP.	128 8
ホ`ルト, スタツト` 9X145.5	64 23	ホ`ルト, フランジ` 12X50	132 20	ホ`ルト, フランジ` 6X37	47 10	ホ`-ンCOMP.	128 8
ホ`ルト, スペ` シヤル 10MM	69 19	ホ`ルト, フランジ` 5X8	132 19	ホ`ルト, フランジ` 6X37	47 10	ホ`-ンCOMP.	128 8
ホ`ルト, スペ` シヤル 12X261.5	131 13	ホ`ルト, フランジ` 6X10	114 11	ホ`ルト, フランジ` 7X30	115 12	ホ`-ンCOMP.	128 8
ホ`ルト, スペ` シヤル 12X269.5	131 14		52 10	ホ`ルト, フランジ` 7X40	64 22	ホ`-ンCOMP.	128 8
ホ`ルト, スペ` シヤル 5X13	86 10	ホ`ルト, フランジ` 6X105	53 6	ホ`ルト, フランジ` 7X50	64 20	ホ`ルタ`-` フ` ラツト`	129 31
ホ`ルト, スペ` シヤル 5X14	108 8	ホ`ルト, フランジ` 6X12	47 9	ホ`ルト, フランジ` 7X60	64 19	ホ`ルタ`-` フ` ラシ`	61 4
	135 11		81 31	ホ`ルト, フランジ` 8X25	67 18	ホ`ルタ`-` マスタ`-シリンダ`	80 20
	139 24		43	ホ`ルト, フランジ` 8X28	117 18	ホ`ルタ`-` L. ヒ` リオン` ステツフ`	117 16
			98 16	ホ`ルト, フランジ` 8X35	135 12	ホ`ルタ`-` L. メイン` ステツフ`	117 10
					90 4	ホ`ルタ`-` R. ヒ` リオン` ステツフ`	117 15

部 品 名 索 引

部 品 名	頁 見 出	部 品 名	頁 見 出	部 品 名	頁 見 出	部 品 名	頁 見 出
ホルター, R. メインステツフ	117 2	ラバ°, サーマスタツト	71 2	リフター, ハ°ルフ	49 8	ワツシヤ- 10. 5X31. 8	57 9
[マ]				リフター-ASSY., テンシヨナー	52 4	ワツシヤ- 10MM	100 26
マーク	120 15	ラバ°, シートクツシヨシ	106 6	リフレクター, リフレツクス	126 6	ワツシヤ- 10X28X1	57 8
マーク, ト°ライフ°コシヨシ	143 15	ラバ°, シートヒンジ	97 31	リハ°ツト, フ°ツシュ	134 34	ワツシヤ- 14MM	70 16
マーク, ホンダ°	146 20	ラバ°, シヨツク	127 7	リレ-ASSY., ハ°ワ-	128 14	ワツシヤ- 15. 2X25	115 19
	141 7	ラバ°, スビ°ート°メータ-マウンテイソク°	77 3	リレ-COMP., ウイソカー	128 10	ワツシヤ- 24. 1X43X2. 5	100 25
	142 1	ラバ°, セバ°レータ-マウンテイソク°	132 24	リレ-COMP., ハ°ワ-	128 13	ワツシヤ- 25. 1X37X3. 2	55 17
	2	ラバ°, センサ-マウンテイソク°	129 20	リンク°	61 8	ワツシヤ- 5X12. 5X2. 3	124 16
	1	ラバ°, タ°ンバ°	67 13	リンク°, オイルシールストツバ°	89 13	ワツシヤ- 6MM	52 17
	3	ラバ°, テールライトマウンテイソク°	97 32	リンク°, シール	62 11		59 6
	4	ラバ°, ヒートカ°ート°	109 14	リンク°, ストツバ°	75 1		63 29
	144 1	ラバ°, フ°ロテクシヨシ	103 34		89 16		86 14
マーク, レシハ°	84 2	ラバ°, フ°ロテクター	103 29		90 2	ワツシヤ- 6X16	81 37
マーク, HISS	141 1		106 3		98 13	ワツシヤ- 8. 5X38	113 22
マーク, HRC	145 12		113 4		122 5	ワツシヤ- 9X17X1	126 15
	15		131 11	リンク°, スナツフ 72MM	69 33	ワツシヤ- ウエ-フ°	57 10
マツト, エア-クリーナ-	109 17	ラバ°, フ°ロテクター-マウンテイソク°	113 6	リンク°, ハ°ツクアツフ°	89 6	ワツシヤ- オイルホ°ルト	81 38
マツト, カウル 65X50X10	139 18	ラバ°, フユ-エルタンク°	133 2	リンク°, ハント°ルウエイツナツフ°	84 14		97 39
マツト, キヤフ°レタ-カバ°	137 1	ラバ°, フユ-エルリツト°ストツバ°	125 9	リンク°, ヒ°ストソ	89 11	ワツシヤ- シートロツク	106 8
マツト, サイト°カバ°	139 20	ラバ°, ホ°シシヨシソライト	104 3	リンク°, フロソトハ°ルサ-	93 12	ワツシヤ- シーリンク° 24MM	48 18
マツト, リヤ-フエンタ°	124 11	ラバ°, マウンテイソク°	46 9		13		74 1
マツトA, タ°クト	78 1		74 1	リンク°, リヤ-ハ°ルサ-	99 9	ワツシヤ- シーリンク° 34. 5MM	62 20
マツトA, ヒ°ホ°ツツフ°ラケツト	131 3		125 1	リンク°セツト, ヒ°ストソ	66 2		75 1
マツトB, ヒ°ホ°ツツフ°ラケツト	131 4		126 2	リンク°B, ヒ°ストソ	89 12	ワツシヤ- シーリンク° 6. 5MM	48 20
マツトB, ヒートカ°ート°	135 6		3				54 25
マツラ-COMP., エキヅ°-スト	113 5	ラバ°, マウソト	82 2	[レ]			60 10
[メ]		ラバ°, マツラ-マウソテイソク°	113 10	レールASSY., シート	131 7		65 27
メータ-ASSY., ソソヒ°ネシヨシ	77 1	ラバ°, ラシ°エタ-マウソテイソク°	133 12	レクツファイヤ-ASSY., レキ°ユレタ-	128 1	ワツシヤ- シーリンク° 6MM	52 18
メータ-COMP., LCD	77 2	ラバ°, リヤ-タンクマウソテイソク°	102 12	レシ°スタ-COMP.	128 2		74 1
メイソシヤフ°	68 1	ラバ°, リヤ-フエンタ°	104 7	レシハ°-クワツチケ-フ°ル	54 6	ワツシヤ- シーリンク° 7MM	65 26
[モ]		ラバ°, リヤ-フエンタ°-クツシヨシ	88 3	レシハ°-ユソソツト	84 1		75 1
モータ-ASSY., サ-ホ°	114 8	ラバ°, リヤ-フレム	78 2	レソ°ネタ-タ-, L. エア°タ°クト	110 6	ワツシヤ- スクリソセツテイソク°	135 5
モータ-ASSY., スタ-タ-	61 1	ラバ°, ロア-カウル	135 8	レソ°ネタ-タ-, R. エア°タ°クト	110 4	ワツシヤ- ステアリソク°ステム	87 6
モータ-ASSY., ファン	133 8	ラバ°, L. ウイソカーマウソテイソク°	125 6	レソ°ネタ-タ-, A. エア°タ°クト	110 5	ワツシヤ- スフ°ライソ 28MM	69 26
モシ°ユレタ-ASSY.	82 3	ラバ°, L. フロソトタンクマウソテイソク°	102 11	レバ°-ASSY., R. ハント°ル	81 29	ワツシヤ- スフ°ライソ 28X34X1. 5	69 22
		ラバ°, R. ウイソカーマウソテイソク°	125 4	レバ°-COMP., クワツチ	54 4	ワツシヤ- スフ°ライソ 30MM	69 25
		ラバ°, R. フロソトタンクマウソテイソク°	102 16	レバ°-COMP., L. ハント°ル	79 7	ワツシヤ- スフ°ライソ 30X36X1. 5	69 21
		ラバ°-A, フ°ロテクター	112 8	レンチ, 6カク 5MM	140 8	ワツシヤ- スベ°シヤル 12MM	71 18
		ラバ°-B, ハント°ルウエイツ	84 13	レンチ, アイ 32MM	140 7		74 1
			15	[ロ]			132 23
		ラバ°ル, イナ-シヤルメシ°ヤ-メントユソソツト	141 4	ロータ-, カムハ°ル	49 5	ワツシヤ- スラソ 20MM	69 30
		ラバ°ル, オイルキヤバ°シテイ-	141 6	ローラ- 4X8	70 22	ワツシヤ- スラソ 22. 1X42X3	57 11
		ラバ°ル, タイヤ&ト°ライフ°チエン	141 2	ロツト°, フ°ツシュ	81 23	ワツシヤ- スラソ 24MM	69 20
		ラバ°ル, チエンアシ°ヤスタ-	141 3	ロツト°サフ°ASSY., クツシヨシ	122 4	ワツシヤ- スラソ 28. 2X56X2	55 16
		ラバ°ル, フエアリソク°コシヨシ	141 5	コソクテイソク°	123 6	ワツシヤ- スラソ 28MM	69 23
		ラバ°ル, フユ-エルコシヨシ	141 8	ロツト°セツト, コソクテイソク°	66 1	ワツシヤ- スラソ 5MM	135 13
		ラバ°ル, ラシ°エタ-キヤツフ°	133 11	ロツト°ASSY., コソクテイソク°	66 6	ワツシヤ- タソクセツテイソク°	102 14
		ラバ°ル, リヤ-タ°ソバ°ワ-ソソソク°	122 6	ロツト°COMP., ヒ°ストソ	89 10	ワツシヤ- チエンシ°ハ°タ°ルウエ-フ°	115 18
		[リ]		ロツト°COMP., フ°ツシュ	96 23	ワツシヤ- チエンスライダ°	120 12
		リテイナ-	73 9			ワツシヤ- ト°ラムストツバ°	70 15
			98 5	[ワ]		ワツシヤ- ト°レンツ°ラク° 12MM	62 22
		リテイナ-, エアクリナ-エレメント	103 27	ワツシヤ-	61 11		75 1
		リテイナ-, ハ°ツト°	109 5	ワツシヤ- 10. 2MM	69 24	ワツシヤ-, ナソバ°-フ°ラケツトセツテイソク°	126 14
		リテイナ-, ハ°ルフ°スフ°リソク°	49 13	ワツシヤ- 10. 5X27	59 5	ワツシヤ-, ニユ-トラル	65 44
			14				75 1
							125 13
							126 22



部 品 名 索 引

部 品 名	頁 見 出	部 品 名	頁 見 出	部 品 名	頁 見 出
ワッシャー、フ ^レ イン 5MM	77 8 125 12 126 21	[P]			
ワッシャー、フ ^レ イン 6MM	106 17 129 35	PGM-FIユニット.....	128 18		
ワッシャー、フ ^レ イン 8MM	113 23 115 23 117 22	[T]			
ワッシャー、フ ^レ イン 9MM	48 19	Tジ ^ョ イント.....	72 1		
ワッシャー、ラハ ^ク	126 16	Tジ ^ョ イント、フューエル.....	73 6		
ワッシャー、ロツク.....	114 5				
ワッシャー、ロツク 28MM	69 28				
ワッシャー、ロツク 30MM	69 27				
ワッシャー-A、ハ ^ク ランサーサイト [〃]	67 19				
ワッシャー-B、ハ ^ク ランサーサイト [〃]	67 20				
[O]					
Oリング [〃]	93 8 99 16				
Oリング [〃] 13. 8X2. 5	54 21 75 1				
Oリング [〃] 14. 8X2. 4	46 10 74 1 81 40 97 40				
Oリング [〃] 15X2. 5	67 23 75 1				
Oリング [〃] 16. 5X2. 5	65 29 75 1				
Oリング [〃] 18X3.....	54 23 75 1				
Oリング [〃] 21. 9X1. 8	63 28 75 1				
Oリング [〃] 24. 4X3. 1	61 13 75 1				
Oリング [〃] 29. 7X2. 4	54 24 75 1				
Oリング [〃] 32. 95X2. 62	60 11 75 1				
Oリング [〃] 34X2.....	71 19 74 1				
Oリング [〃] 39. 5X1. 8	89 23				
Oリング [〃] 4. 8X1. 9	65 30 75 1				
Oリング [〃] 42. 2X2. 4	89 22				
Oリング [〃] 43. 7X2. 5	48 22 74 1				
Oリング [〃] 4X2.....	61 14				
Oリング [〃] 57X2.....	101 33				
Oリング [〃] 6. 3X2. 3	54 22 75 1				
Oリング [〃] 7. 47X3. 6	72 12 73 11				
Oリング [〃] 7. 8X1. 9	72 11 73 10				
Oリング [〃] 、オイルクーラー	62 21 75 1				

1

まえがき
目次

2

エンジン

3

フレーム

4

部品番号索引

5

部品名索引

CBR1000RR [SC77-100・110・120]
CBR1000RR SP [SC77-100・110・120]
CBR1000RR SP2 [SC77-100・110]

パーツカタログ

不許複製

発行 本田技研工業株式会社

編集 本田技研工業株式会社
サービス部 サービス情報課

HONDA
The Power of Dreams



パーツカタログニュース

本田技研工業株式会社
サービス部 サービス情報課

パーツカタログを下記内容に訂正します。

注) 記載の希望小売価格には消費税は含まれていません。

パーツカタログ管理 No.	11MKFH03
パーツカタログ タイトル	CBR1000RR CBR1000RR SP CBR1000RR SP2 CBR1000RAH/J/K CBR1000S1H/J/K CBR1000S2H/J
ニュース No.	001

ブロック 番号	見出 番号	処置	部品番号	部品名	使用個数								適用号機		タイプ			
					RA H	RA J	RA K	CBR1000 S1 H	S1 J	S1 K	S2 H	S2 J	初号機	終号機				
F-7	1		30430-MKF-D42	レシーバーユニット.....	-	1	-	-	-	-	-	-	-	-	-	-	-	-
		A	30430-MKF-D43	-	-	1	-	-	-	-	-	-	-----	1200100	-----		
			30430-MKF-D62	-	-	-	-	1	-	1	1						
					-	-	-	-	-	1	-	-	-----	1200081	-----			
		A	30430-MKF-D63	-	-	-	-	-	1	-	-	1200082	-----				

処置記号 A: 部品番号変更 D: 新設 E: 部品番号削除 K: 使用個数訂正 L: 適用号機訂正 M: 部品名訂正 T: 適用訂正 Z: 注記訂正



パーツカタログニュース

本田技研工業株式会社
サービス部 サービス情報課

パーツカタログを下記内容に訂正します。

注) 記載の希望小売価格には消費税は含まれていません。

パーツカタログ管理 No.	11MKFH03
パーツカタログ タイトル	CBR1000RR CBR1000RR SP CBR1000RR SP2 CBR1000RAH/J/K CBR1000S1H/J/K CBR1000S2H/J
ニュース No.	002

CBR1000RR SP (CBR1000S1J)

NO.	機種名 (MODEL)		CBR1000S1J				
	フォトNO.		NO. 7	適用号機		掲載ブロック	見出番号
	主体色 (COLOR)		グループレット				
	コード (CODE)		R-380				
	色物部品名	基本部品番号	R380X	初号機	終号機		
23	ストライプ,R.サイドシールド	86833-MKF-D80	ZA			F-50-1	18
24	ストライプ,R.リヤカウルアツパー	86773-MKF-D80	ZA			F-50-1	10
25	ストライプ,フロントアツパーカウル	86642-MKF-D80	ZA			F-50-1	2
26	ストライプA,L.アンダーカウル	86652-MKF-D80	ZA			F-50-1	27
27	ストライプA,L.ミッドカウル	86644-MKF-LE0	ZA			F-50-1	22
28	ストライプA,L.リヤシールド	86832-MKF-D80	ZA			F-50-1	17
29	ストライプA,R.ミッドカウル	86643-MKF-LE0	ZA			F-50-1	21
30	ストライプA,R.リヤシールド	86831-MKF-D80	ZA			F-50-1	16
31	ストライプB,L.アンダーカウル	86653-MKF-D80	ZA			F-50-1	28
32	ストライプB,L.ミッドカウル	86646-MKF-D80	ZA			F-50-1	14
33	ストライプB,R.ミッドカウル	86645-MKF-D80	ZA			F-50-1	13
34	トリム,フューエルタンク	17516-KCZ-000	ZB			F-21-20	2
35	フエンターCOMP.,フロント	61100-MKF-D60	ZB			F-10	2
36	ホイールサブASSY.,フロント	44650-MKF-D40	ZB			F-14	15
37	ホイールサブASSY.,リヤ	42650-MKF-D40	ZA			F-19	13
38	ホイールセット,フレーム	50010-MKF-D40	ZB			F-39	2
39	マーク,HRC	86835-MKF-D60	ZA			F-50-1	12
40	マーク,HRC	86775-MKF-D80	ZA			F-50-1	15
41	マーク,ホンダ	86101-MKF-D80	ZA			F-50-1	1
42	リング,フロントバルサー	44515-MKF-D40	ZB			F-14	12
43	レールASSY.,シート	50200-MKF-D60	ZA		1100194	F-39	7
43	レールASSY.,シート	50200-MKF-D61	ZA	1100195		F-39	7

処置記号 A: 部品番号変更 D: 新設 E: 部品番号削除 K: 使用個数訂正 L: 適用号機訂正 M: 部品名訂正 T: 適用訂正 Z: 注記訂正

CBR1000RR SP2 (CBR1000S2J)

NO.	機種名 (MODEL)		CBR1000S2J				
	フォトNO.		NO. 10	適用号機		掲載ブロック	見出番号
	主体色 (COLOR)		ゲランプリ レッド				
	コード (CODE)		R-380				
	色物部品名	基本部品番号	R380X	初号機	終号機		
23	ストライプ°,R.サイドシールド	86833-MKF-D90	ZA			F-50-1	18
24	ストライプ°,R.リヤカウルアツパー	86773-MKF-D90	ZA			F-50-1	10
25	ストライプ°,フロントアツパーカウル	86642-MKF-D90	ZA			F-50-1	2
26	ストライプ°A,L.アンダーカウル	86652-MKF-D90	ZA			F-50-1	26
27	ストライプ°A,L.ミドルカウル	86644-MKF-LF0	ZA			F-50-1	22
28	ストライプ°A,L.リヤシールド	86832-MKF-D90	ZA			F-50-1	17
29	ストライプ°A,R.ミドルカウル	86643-MKF-LF0	ZA			F-50-1	21
30	ストライプ°A,R.リヤシールド	86831-MKF-D90	ZA			F-50-1	16
31	ストライプ°B,L.アンダーカウル	86653-MKF-D90	ZA			F-50-1	28
32	ストライプ°B,L.ミドルカウル	86646-MKF-D90	ZA			F-50-1	14
33	ストライプ°B,R.ミドルカウル	86645-MKF-D90	ZA			F-50-1	13
34	トリム,フューエルタンク	17516-KCZ-000	ZB			F-21-20	2
35	フエンターCOMP.,フロント	61100-MKF-D60	ZB			F-10	2
36	ホッテイセット,フレーム	50010-MKF-D40	ZB			F-39	2
37	マーク,HRC	86835-MKF-D60	ZA			F-50-1	12
38	マーク,HRC	86775-MKF-D80	ZA			F-50-1	15
39	マーク,ホンダ	86101-MKF-D80	ZA			F-50-1	1
40	レールASSY.,シート	50200-MKF-D60	ZA		1100194	F-39	7
40	レールASSY.,シート	50200-MKF-D61	ZA	1100195		F-39	7

処置記号 A: 部品番号変更 D: 新設 E: 部品番号削除 K: 使用個数訂正 L: 適用号機訂正 M: 部品名訂正 T: 適用訂正 Z: 注記訂正

パーツカタログニュース

パーツカタログ No. : 11MKFH03

ブロック 番号	見出 番号	処置	部品番号	部品名	使用個数						適用号機		タイプ		
					RA H	RA J	RA K	CBR1000 S1 H	S1 J	S1 K	S2 H	S2 J		初号機	終号機
F-39	7	L	50200-MKF-D60ZA	レールASSY. ,シート *NH460M*. . オメガ シルバ -メタリック	-	-	-	1	-	-	1	-			
					-	-	-	-	1	-	-	1	-----	1100194	
		T	50200-MKF-D61ZA	*NH460M*. . オメガ シルバ -メタリック	-	-	-	-	1	-	-	1	1100195	-----	
					-	-	-	-	-	1	-	-			

処置記号 A: 部品番号変更 D: 新設 E: 部品番号削除 K: 使用個数訂正 L: 適用号機訂正 M: 部品名訂正 T: 適用訂正 Z: 注記訂正

パーツカタログニュース

パーツカタログ No. : 11MKFH03

ブロック 番号	見出 番号	処置	部品番号	部品名	使用個数						適用号機		タイプ		
					CBR1000						初号機	終号機			
					RA H	RA J	RA K	S1 H	S1 J	S1 K				S2 H	S2 J
		A	35135-MKF-D42	-	-	1	-	-	1	-	-	1200177	-----	
	19	E	93892-04008-07	*部品番号削除											
	20	E	93892-05016-07	*部品番号削除											

処置記号 A: 部品番号変更 D: 新設 E: 部品番号削除 K: 使用個数訂正 L: 適用号機訂正 M: 部品名訂正 T: 適用訂正 Z: 注記訂正



パーツカタログニュース

本田技研工業株式会社
サービス部 サービス情報課

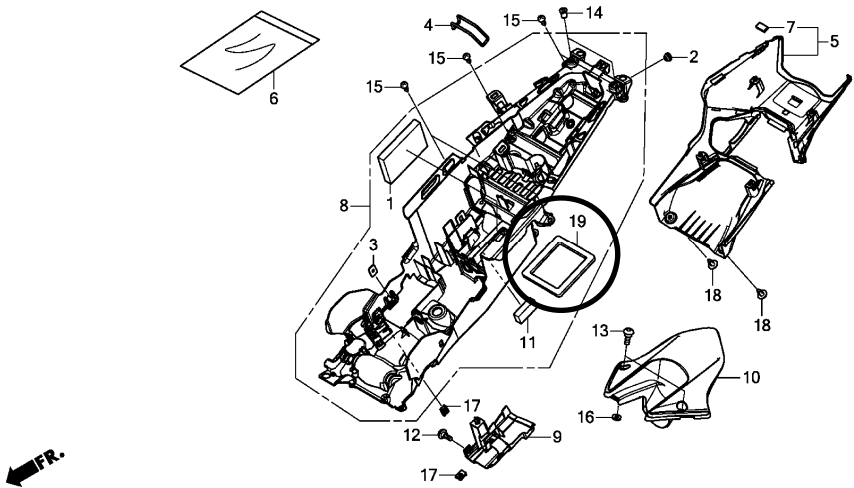
パーツカタログを下記内容に訂正します。

注) 記載の希望小売価格には消費税は含まれていません。

パーツカタログ管理 No.	11MKFH03
パーツカタログ タイトル	CBR1000RR CBR1000RR SP CBR1000RR SP2 CBR1000RAH/J/K CBR1000S1H/J/K CBR1000S2H/J
ニュース No.	004

ブロック 番号	見出 番号	処置	部品番号	部品名	使用個数						適用号機		タイプ
					RA H	RA J	RA K	S1 H	S1 J	S1 K	S2 H	S2 J	

F-34 リヤーフエンダー



MKF1F3400A

F-34	19	D	80108-MKF-D40	プレート, バッテリー.....	1	1	1	1	1	1	1	1	1
------	----	---	---------------	------------------	---	---	---	---	---	---	---	---	---

処置記号 A: 部品番号変更 D: 新設 E: 部品番号削除 K: 使用個数訂正 L: 適用号機訂正 M: 部品名訂正 T: 適用訂正 Z: 注記訂正



パーツカタログニュース

本田技研工業株式会社
サービス部 サービス情報課

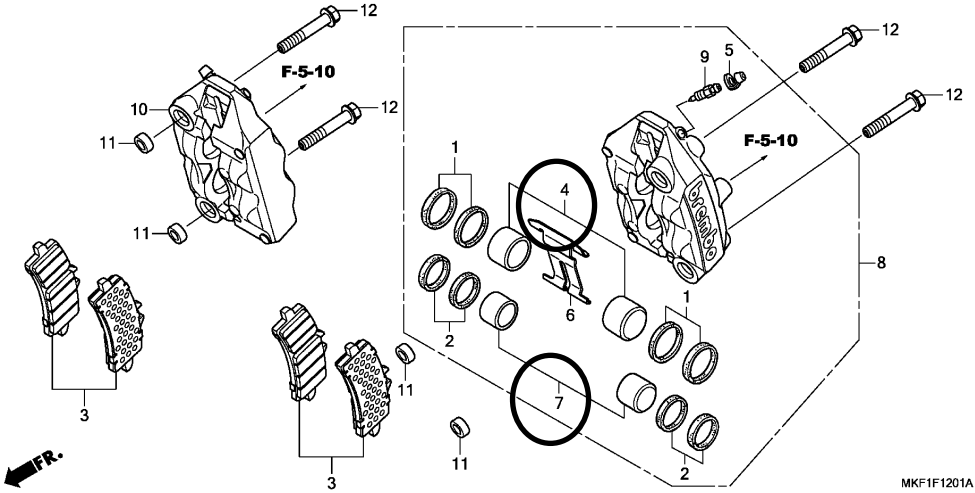
パーツカタログを下記内容に訂正します。

注) 記載の希望小売価格には消費税は含まれていません。

パーツカタログ管理 No.	11MKFH03
パーツカタログ タイトル	CBR1000RR CBR1000RR SP CBR1000RR SP2 CBR1000RAH/J/K CBR1000S1H/J/K CBR1000S2H/J
ニュース No.	005

ブロック 番号	見出 番号	処置	部品番号	部品名	使用個数						適用号機		タイプ
					RA H	RA J	RA K	S1 H	S1 J	S1 K	S2 H	S2 J	

F-12-1 フロントブレーキキャリパー (CBR1000S1/S2)



F-12-1	4	K	45107-MGP-D81	ピストンセット(32).....	-	-	-	2	2	2	2	2		
	7	K	45117-MGP-D81	ピストンセット(30).....	-	-	-	2	2	2	2	2		

処置記号 A: 部品番号変更 D: 新設 E: 部品番号削除 K: 使用個数訂正 L: 適用号機訂正 M: 部品名訂正 T: 適用訂正 Z: 注記訂正



パーツカタログニュース

本田技研工業株式会社
サービス部 サービス情報課

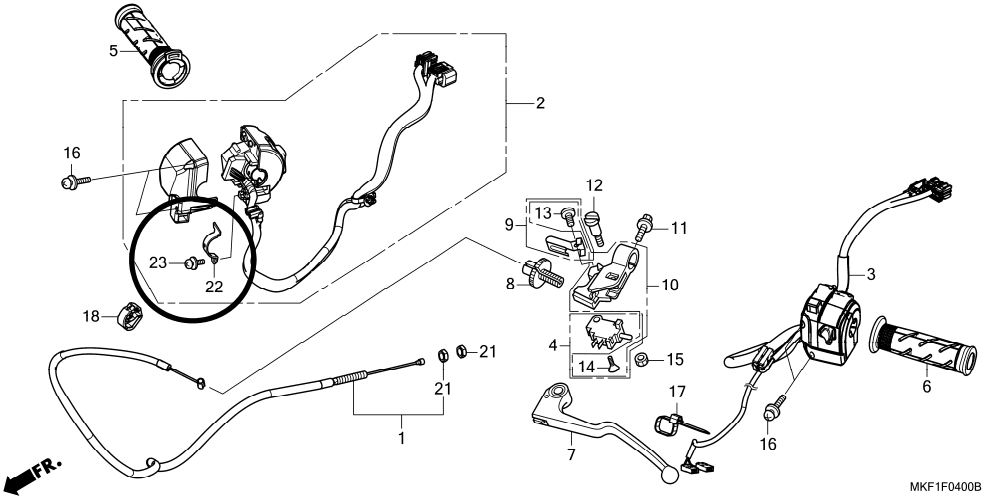
パーツカタログを下記内容に訂正します。

注) 記載の希望小売価格には消費税は含まれていません。

パーツカタログ管理 No.	11MKFH03
パーツカタログ タイトル	CBR1000RR CBR1000RR SP CBR1000RR SP2 CBR1000RA H/J/K CBR1000S1 H /J/K CBR1000S2 H/J
ニュース No.	006

ブロック 番号	見出 番号	処置	部品番号	部品名	使用個数						適用号機		タイプ
					RA H	RA J	RA K	CBR1000 S1 H	CBR1000 S1 J	CBR1000 S1 K	S2 H	S2 J	

F-4 ハンドルレバー/スイッチ/ケーブル



F-4	22	D	37971-MKR-D31	プレートA, セット.....	1	1	1	1	1	1	1	1			
	23	D	93892-05016-08	スクリューワツヤ 5X16.....	1	1	1	1	1	1	1	1			

処置記号 A: 部品番号変更 D: 新設 E: 部品番号削除 K: 使用個数訂正 L: 適用号機訂正 M: 部品名訂正 T: 適用訂正 Z: 注記訂正



パーツカタログニュース

本田技研工業株式会社
サービス部 サービス情報課

パーツカタログを下記内容に訂正します。

注) 記載の希望小売価格には消費税は含まれていません。

パーツカタログ管理 No.	11MKFH03
パーツカタログ タイトル	CBR1000RR CBR1000RR SP CBR1000RR SP2 CBR1000RAH/J/K CBR1000S1H/J/K CBR1000S2H/J
ニュース No.	007

ブック 番号	見出 番号	処置	部品番号	部品名	使用個数						適用号機		タイプ		
					RA H	RA J	RA K	CBR1000 S1 H	CBR1000 S1 J	CBR1000 S1 K	S2 H	S2 J		初号機	終号機
E-14	2	D	15010-MKR-305	フィルターセット, オイル.....	-	(1)	(1)	-	(1)	(1)	-	(1)			
	10	D	15410-MFJ-D02	カートリッジ, オイルフィルター (ワコウフィルター)	-	(1)	(1)	-	(1)	(1)	-	(1)			

処置記号 A: 部品番号変更 D: 新設 E: 部品番号削除 K: 使用個数訂正 L: 適用号機訂正 M: 部品名訂正 T: 適用訂正 Z: 注記訂正