

スーパーカブ C125

C125AN

[JA58-100]

C125AR

[JA71-100]

PDF
当パーツカタログは Web 公開用です

・部品番号を検索いただく際は、必ず巻末の「パーツカタログニュース」も合わせてご確認ください。

・部品在庫状況・価格は、Honda正規販売店にご相談ください。

パーツカタログ

3 版



管理 No.11K0GN03

まえがき
目次

1

エンジン

2

フレーム

3

部品番号索引

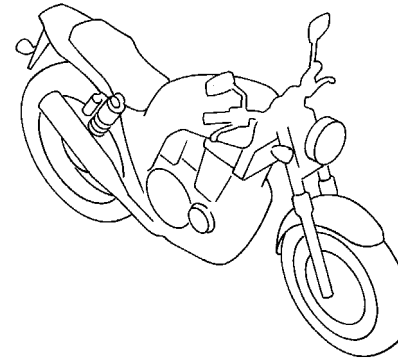
4

部品名索引

5

カラー写真とカラーラベルのご利用方法

- 製品カタログで案内された車体色の写真が掲載されています。
- 色物部品の受、発注のときにご利用ください。
 - ・どのような車体色が売られているかひと目でわかります。
 - ・現車がないときでも、お客様の車体色を確認するのに便利です。
 - ・フォトNO.とまえがきの配色表を使用すれば正しい色物部品の部品番号を簡単に引くことができます。
 - ・カラーラベルの貼付位置は、カラーラベルの貼り付け位置確認をご参照下さい。



●カラーラベル

CBR400SF1

COLOR NH-138

CODE NH138H

●配色表

シャスタホワイト (NH-138)
[フォト NO.1]

機種名 (MODEL)		CBR400SF1					
		フォトNO.		適用号機		掲載ブロック	見出番号
主体色 (COLOR)		NO. 1	NO. 2				
コード (CODE)		シャスタ ホワイト	シャスタ ホワイト				
NO.	色物部品名	基本部品番号	NH-138	NH-138	初号機	終号機	
1			NH138H	NH138H			
2							
3							
4							
5							
6							

*車体色は印刷のため実物と多少異なる場合があります。

スーパーカブ C125〔C125AN-J〕 フレーム号機 JA58-1000001~



パールニルタバブルー (PB-415P)
〔フォト NO.1〕



パールネビュラレッド (R-376P)
〔フォト NO.2〕



パールカデットグレー (NH-B95P)
〔フォト NO.3〕

*車体色は印刷のため実物と多少異なる場合があります。

スーパーカブ C125 (C125AN-2J) フレーム号機 JA58-1000001～



マットアクシスグレーメタリック (NH-303M)
【フォト NO.4】

*車体色は印刷のため実物と多少異なる場合があります。

スーパーカブ C125〔C125AR-J〕 フレーム号機 JA71-1000001~



パールボスプラスブルー (B-241P)
〔フォト NO.5〕



パールネビュラレッド (R-376P)
〔フォト NO.6〕

*車体色は印刷のため実物と多少異なる場合があります。

スーパーカブ C125〔C125AR-2J〕 フレーム号機 JA71-1000001～



マットアクシスグレーメタリック (NH-303M)
〔フォト NO.7〕

パーツカタログのご使用にあたって

- このパーツカタログは2024年3月10日現在で編集してあります。
 - ・その後、補修部品の販売形態変更、削除（非販売）を行うことがございます。
 - ・変更情報は最新のEPC (Electronic Parts Catalogue) に反映しています。
又パーツカタログニュースで案内していますので確認して下さい。
- 部品注文は部品番号でご連絡下さい。
 - ・部品注文時は、モデル、タイプ、号機、色、メーカー名、サイズを必要に応じて確認して下さい。
 - ・イラストレーション（部品図）は部品検索の目安として記載していますので、現品と形状が異なる場合があります。
- 部品の希望小売価格は、2024年3月現在の価格を記載しています。
 - ・部品の希望小売価格は、予告なしに変更する事があります。
 - ・部品の希望小売価格には消費税は含まれていません。

初版 2021年 9月10日
本田技研工業株式会社

目次

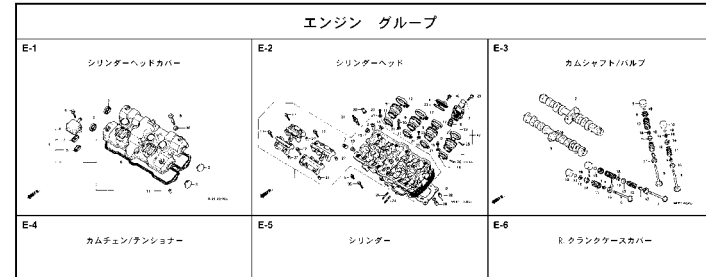
ページNo.

・パーツカタログのご使用にあたって.....	1	1
・部品情報の探し方.....	2	
・パーツカタログの構成.....	3	
・部品に変更があったとき.....	4	
・パーツカタログに使用されている略語.....	4	
・部品の記載ブロックと打刻号機の確認.....	5	
・カラーラベルの貼り付け位置確認.....	5	
・号機管理表.....	6	
・配色表.....	7	
・フューエルホース／チューブとビニールチューブ、 および一般用チューブの使用について.....	15	
・標準整備時間.....	19	
・イラスト インデックス.....	23	
・エンジン グループ.....	30	2
・フレーム グループ.....	54	3
・部品番号索引.....	101	4
・部品名索引.....	105	5



部品情報の探し方

① 「イラストインデックス」から探す方法



② 「部品番号索引」から探す方法

部品番号	頁見出	部品番号	頁見出	部品番号
04000		13323-MY9-751	36 10	14929-KT7-013
04911-MCE-000	34 1	13324-MY9-751	36 10	14930-KT7-013
		13325-MY9-751	36 10	14931-KT7-013
06000		13327-MY9-751	36 10	14932-KT7-013
		14000		14933-KT7-013
06405-MY5-P00	74 3			14934-KT7-013
06405-MY5-P10	74 3	14100-MCE-000	21 2	14935-KT7-013
06410-MY9-860	63 1	14200-MCE-000	21 3	14936-KT7-013
06435-MCE-006	62 1	14321-MCE-000	24 2	14937-KT7-013
06431-166-405	59 2	14401-MCE-003	24 3	14938-KT7-013
06451-443-405	62 2	14510-MBE-000	24 4	14940-KT7-013
06451-WA7-405	59 1	14520-MY9-691	24 5	14941-KT7-013
06455-MCE-006	59 3	14524-MY9-690	24 6	14942-KT7-013
		14546-MCE-000	24 7	14943-KT7-013
11000		14620-MY9-691	24 8	14944-KT7-013
11210-MCE-000	33 1	14711-MCE-000	21 4	14945-KT7-013
11330-MCE-305	26 1	14712-MCE-000	21 5	14946-KT7-013
11333-KT8-000	30 1	14721-MCE-000	21 6	14947-KT7-013
11335-MCE-000	26 2	14722-MCE-000	21 7	14948-KT7-013
11360-MCE-000	31 1	14730-MCE-000	21 8	14949-KT7-013
11365-MCE-000	31 2	14731-MCE-000	21 9	14950-KT7-013
11396-MY9-000	26 3	14731-MY9-751	21 10	14951-KT7-013
11631-MCE-000	29 1	14751-KY2-000	21 11	14952-KT7-013
11691-MY9-000	29 2	14751-MCE-000	21 12	14953-KT7-013
		14761-MCE-000	21 13	14954-KT7-013

③ 「部品名索引」から探す方法

部品名	頁見出	部品名
〔ア〕		
カム、L.ビ.リオンスタンプ	72 12	カム、スターカバー
カム、L.メインスタンプ	72 8	カム、シリンダーヘッド
カム、R.ビ.リオンスタンプ	72 11	カム、クランクシャフト
カム、R.メインスタンプ	72 5	カム、クランクシャフト
カムCDMP、カムチェーン	71	カム、クランクシャフト
カム、カムチェーン	38 36	カム、クランクシャフト
カムCDMP、クランク	27 2	カム、クランクシャフト
カムCDMP、クランク	28 4	カム、クランクシャフト
カム、クランクシャフト	60 3	カム、クランクシャフト
カム、クランクシャフト	63 3	カム、クランクシャフト
カム、クランクシャフト	74 5	カム、クランクシャフト
〔イ〕		
インジェクター、キャブ/レター	19 9	インジェクター、キャブ/レター
〔ウ〕		
カム、L.フロント	78 4	カム、L.フロント
カム、L.フロント	78 8	カム、L.フロント
カム、L.フロント	78 1	カム、L.フロント
カム、L.フロント	78 7	カム、L.フロント
カム、L.フロント	54 7	カム、L.フロント
カム、L.フロント	60 1	カム、L.フロント

F-7 フロントフェンダー

MCE1-F0700

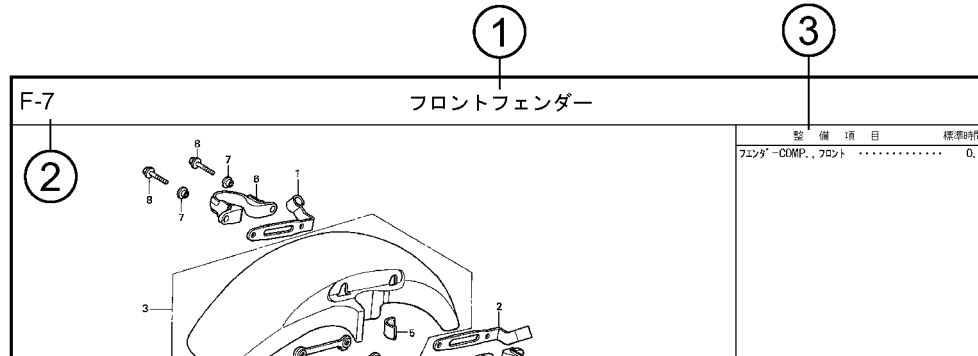
整備項目		標準時間
フェンダー-CDMP、フロント	0.3

見出番号	部品番号	部品名	希望	使用	通用		タイプ
			小	価	価	機	
			単	単	CE400	機	
			位	位	SFX	SFY	
1	45156-MCE-000	カム、R.フロント	380	1	1		
2	45157-MCE-000	カム、L.フロント	380	1	1		
3	61100-MCE-000ZA	フェンダー-CDMP、フロント	6,700	1	-		3J, 4J
		NH411M.フォースシム/メタリック					
4	61101-MCE-000	プレート、フロント	6,700	1	-		J, 2J
5	61101-MCE-010	プレート、フロント	400	2	2		
5	61102-MCE-300	クランクシャフト	400	2	2	1008001	1008000
		(ブラケット)	120	2	2		
6	61105-MCE-000	ステー、フロント	400	2	2		
7	61107-MR7-000	ボルト (6.5)	110	4	4		
8	96001-06020-00	ボルト、フランジ 6X20	40	4	4		

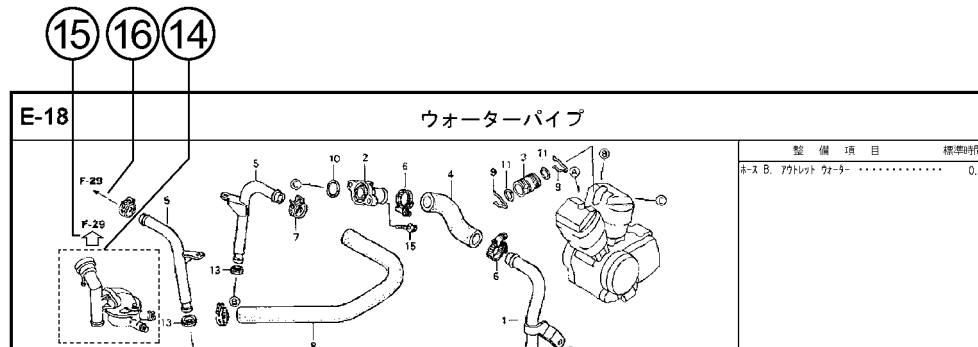
2000.09.01 J

ページNO. 57

パーツカタログの構成



見出 番号	部品番号	部品名	希望使用個数		適用号機		タイプ
			小売 価格	SFX SFY	初号機	終号機	
1	45156-MCE-000	クランパ-、R. フロントフ-レーキホ-ス	380	1	1		
2	45157-MCE-000	クランパ-、L. フロントフ-レーキホ-ス	380	1	1		
3	61100-MCE-000ZA	フ-エンタ-COMP.、フロント *NH411M*. . . フォ-スシルバ-メタリック	6,700	1	-	-----	3J, 4J
	61100-MCE-000ZB	*PB284C*キャンデ-イフェニクスフ-ル-	6,700	1	-	-----	J, 2J
4	61101-MCE-000	フ-レート、フロントフ-エンタ-	400	2	2	-----	1008000
	61101-MCE-010	400	2	2	1008001	-----
5	61102-MCE-300	クツシヨ-ン、フロントフ-エンタ- (フ-ラック)	120	2	2		



①ブロックタイトル ②ブロックNO.

③整備項目／標準時間－標準整備時間

④見出番号

・本文の見出し番号に () ,) が付いているものは、前ページより同じ見出し番号が続いていることを示します。

⑤部品番号 ⑥Honda色記号 ⑦部品名 ⑧色名称

⑨注記

・特記事項を部品名欄に () で表示しています。

⑩希望小売価格

- ・ジカ 市場状況等により変動するメーカー希望小売価格。
- ・オープン メーカー希望小売価格が存在せず、各小売店が独自に決定する小売値。オープン価格。

⑪使用個数

- ・使用個数に () , (がつけられている部品はオプション部品です。
- ・使用個数に “N” と表示されている部品は必要に応じて選択して使用する部品です。
- ・使用個数は各ブロック内に使用されている数を示します。

⑫適用号機

⑬タイプ

・タイプ欄が無記入のものは、すべてのタイプに共通使用されます。

⑭

・ 内の部品は、他のブロックで案内されています。

⑮

・ は で囲まれている掲載ブロックNo. を表示しています。

⑯

・ は該当部品の接続先ブロックNo. を表示しています。

部品に変更があったとき



見出 番号	部品番号	部品名	希望 小売 価格	使用個数		適用号機	
				SFX	SFY	初号機	終号機
1	45156-MCE-000	クランプ - R. フロントブレーキホース	380	1	1		
2	45157-MCE-000	クランプ - L. フロントブレーキホース	380	1	1		
3	61100-MCE-000ZA	フエンダ -COMP. フロント *NH411M* フォースシルバ -メタリック	6,700	1	-	3J, 4J	
	61100-MCE-000ZB	*PB284C*キャンディフェニックスブルー	6,700	1	-	J, 2J	
4	61101-MCE-000	プレート, フロントフエンダ	400	2	2	1008000	
	61101-MCE-010		400	2	2	1008001	
5	61102-MCE-300	クッション, フロントフエンダ - (###) (フック)	120	2	2		
6	61105-MCE-000	ステー, フロントフエンダ -マウンテイング	400	2	2		
7	61107-MR7-000	カラー (6.5)	110	4	4		
8	96001-06020-00	ネルト, フランジ 6X20	40	4	4		

初号機から変更しないで使用する。 左側にある場合は、1008001号機からの車に使用する。 右側にある場合は、1008000号機までの車に使用する。

●部品各末尾の(###)マークがあるものは供給に期限(非販売部品)があることを示します。

パーツカタログに使用されている略語

●パーツカタログには下記の略語が使用されています。

- | | |
|---|--------------------------------------|
| A..... アンペア | L.E.D. ... ライトエミテッドダイオード (発光ダイオード) |
| A.C. オルタネーティングカーレント (交流) | MM..... ミリメーター |
| A.M. アタッチングマーク (貼り付けマーク) | R. ライト (右) |
| ASSY. ... アッセンブリ | STD. スタンダード |
| C.D.I. ... キャパシティブディスチャージイグニッション (容量放電点火) | T(22T) .. チョウ (歯数 22) |
| COMP. ... コンプリート | T.M. トランスクリプトマーク (転写マーク) |
| D.C. ダイレクトカーレント (直流) | V..... ボルト |
| G..... グラム | W..... ワット |
| KPH..... キロメートル毎時 | WL..... ウイズラベリング (ストライプ、ラベル類を含む) |
| L. レフト (左) | WOL..... ウイズアウトラベリング (ストライプ、ラベル類を除く) |
| L(100L)・リンク (駒数 100) | |

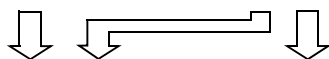
部品の記載ブロックと打刻号機の確認

部品の記載
ブロック

エンジン部品
E-2~

スロットルボディ部品
E-23

フレーム部品
F-1~



必要な
打刻号機

エンジン号機

スロットルボディ号機

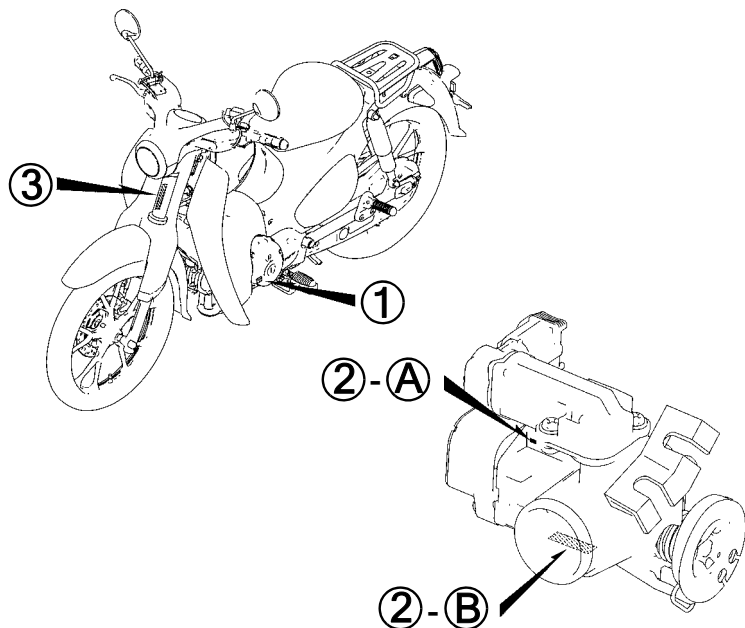
フレーム号機

確認する
ところ

①

②

③



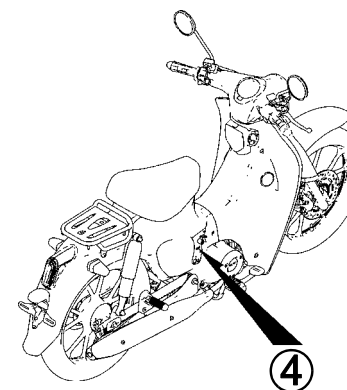
カラーラベルの貼り付け位置確認

カラー部品



カラーラベル

④



1

号機管理表

販売呼称	機種名	タイプ	エンジン号機	フレーム号機	スロットルボディ号機
スーパーカブ C125	C125AN	J	JA58E-5000001～	JA58-1000001～	GQY4A A
		2J	JA58E-5000001～	JA58-1000001～	
スーパーカブ C125	C125AR	J	JA71E-5000001～	JA71-1000001～	GQY8C A
		2J	JA71E-5000001～	JA71-1000001～	

- ・エンジン部品はエンジン号機・フレーム部品はフレーム号機を確認のうえ部品注文をして下さい。
- ・キャブレター/スロットルボディアッセンブリーはエンジン号機で管理されていますが、その構成部品は下記アンダーラインで示したキャブレター/スロットルボディ号機で管理されていますので、部品注文時はキャブレター/スロットルボディ号機を確認して下さい。

GQ Y4A A KC ア
 (A) (B)

配色表

・色物部品をご注文の際は下記一覧表を参照して基本部品番号にパーツ色記号を加えた部品番号でご注文下さい。
 スーパーカブ C125 (C125AN)……………J

NO.	機種名 (MODEL)		C125AN						
	フォトNO.		NO.1	NO.2	NO.3	適用号機		掲載 ブロック	見出 番号
	主体色 (COLOR)		ハ°-ル ニルバ°ブル-	ハ°-ル ネビ°ユラレット°	ハ°-ル カテ°ットグレー				
	コード (CODE)		PB-415P	R-376P	NH-B95P				
	色物部品名	基本部品番号	PB415	R376	NHB95	初号機	終号機		
1	エンブレム,フロントツア°ガ°-ニツシ	86641-K0G-900	ZA	ZA	ZA			F-50	4
2	カハ°-,L.サイド°	83504-K0G-900	ZA	ZB	ZB			F-23-10	16
3	カハ°-,L.フロントフオーク	61160-K0G-900	ZB	ZA	ZD			F-10	3
4	カハ°-,R.サイド°	83404-K0G-900	ZA	ZB	ZB			F-23-10	9
5	カハ°-,コンビ°ネーション&ロツクスイッチ	81135-K0G-900	ZA	ZB	ZB			F-44	6
6	カハ°-,センター-	80151-K0G-900	ZB	ZA	ZD			F-23-10	7
7	カハ°-COMP.,R.ホ°デ°イ	04801-K0G-900	ZB	ZA	ZC			F-23-10	1
8	カハ°-COMP.,コンビ°ネーションロツク	81100-K0G-900	ZA	ZB	ZB			F-44	4
9	カハ°-COMP.,ハント°ルアツハ°-	53205-K0G-901	ZB	ZA	ZD			F-7	8
10	カハ°-COMP.,ヘツト°ライトアンダ°-	53207-K0G-901	ZB	ZA	ZD			F-7	10
11	カハ°-セット,L.ホ°デ°イ	83650-K0G-T20	ZB	ZA	ZE			F-23-10	20
12	カハ°-セット,R.フロントフオーク	61200-K0G-A00	ZD	ZC	ZB			F-10	5
13	カ°-ニツシセット,フロントツア°	64300-K0G-900	ZA	ZA	ZA			F-10	6
14	キヤリヤ°,ラキ°ジ°	81200-K0G-940	ZA	ZC	ZB			F-23	16
15	クツシヨ ASSY.,リヤ°	52400-K0G-N21	-	-	ZA			F-33	1
16	クツシヨ ASSY.,リヤ°	52400-K0G-T21	ZA	-	-			F-33	1
17	クツシヨ ASSY.,リヤ°	52400-K0G-V21	-	ZA	-			F-33	1
18	ク°リツ°,メインスタンド°	50410-K0G-900	ZB	ZA	ZD			F-23-10	3
19	ク°リツ°,メインスタンド°アンダ°-	50420-K0G-900	ZB	ZA	ZD			F-23-10	4
20	ケース,アツハ°-ハーフト°ライフ°チエン	40510-K0G-900	ZA	ZA	ZA			F-32	1



スーパーカブ C125 (C125An).....J

NO.	機種名 (MODEL)		C125AN						
	フォトNO.		NO.1	NO.2	NO.3	適用号機		掲載 ブロック	見出 番号
	主体色 (COLOR)		ハ°-ル ニルタハ°ブル-	ハ°-ル ネビ°ユラレット°	ハ°-ル カテ°ットグ°レ-				
	コード (CODE)		PB-415P	R-376P	NH-B95P				
	色物部品名	基本部品番号	PB415	R376	NHB95	初号機	終号機		
21	ケース,アンタ°-ハ°フト°ライフ°チエン	40520-K0G-900	ZA	ZA	ZA			F-32	2
22	シートCOMP.,シングル	77100-K0G-T20	ZB	ZA	ZA			F-23	2
23	スウインク°ア°ムサフ° ASSY.,リヤ-	52200-K0G-940	ZA	ZC	ZB			F-32	10
24	ハ°ツジ°,L.フ°ロダ°クト	86202-K0G-900	ZA	ZA	ZA			F-50	2
25	ハ°ツジ°,R.フ°ロダ°クト	86201-K0G-900	ZA	ZA	ZA			F-50	1
26	ハ°ツジ°,ホ°テ°イカハ°-	86831-K0G-900	ZA	ZA	ZA			F-50	6
27	ハ°ネルCOMP.,リヤ-フ°レ°キ	43100-KWW-640	ZK	ZK	ZK			F-18	4
28	フエンタ°-,フ°ロント	61100-K0G-900	ZB	ZA	ZD			F-10	1
29	フエンタ°-COMP.,リヤ-	80100-K0G-T20	ZB	ZA	ZE			F-34	3
30	ホイ°ルサフ° ASSY.,フ°ロント	44650-K0G-D20	ZA	ZA	ZA			F-14-40	6
31	ホイ°ルサフ° ASSY.,リヤ-	42650-K0G-900	ZA	ZA	ZA			F-19-30	8
32	マ°ク,ABS	86611-MGZ-D10	ZB	ZB	ZB			F-50	3
33	レッグ°シ°ルト°セット	83200-K0G-T20	ZA	ZC	ZC			F-44	9

スーパーカブ C125 (C125An).....2J

NO.	機種名 (MODEL)		C125AN				
	フォトNO.		NO.4	適用号機		掲載 ブロック	見出 番号
	主体色 (COLOR)		マットアクシスグレー メタリック				
	コード (CODE)		NH-303M				
	色物部品名	基本部品番号	NH303	初号機	終号機		
1	エンブレム,フロントトップカバーニツシユ	86641-K0G-900	ZA			F-50	4
2	カバー, L.サイド	83504-K0G-900	ZC			F-23-10	16
3	カバー, L.フロントフオーク	61160-K0G-900	ZE			F-10	3
4	カバー, R.サイド	83404-K0G-900	ZC			F-23-10	9
5	カバー, コンビネーション&ロツクスイッチ	81135-K0G-900	ZD			F-44	6
6	カバー, センター	80151-K0G-900	ZE			F-23-10	7
7	カバー-COMP., R.ホテイ	04801-K0G-900	ZE			F-23-10	1
8	カバー-COMP., コンビネーションロツク	81100-K0G-900	ZD			F-44	4
9	カバー-COMP., ハンドルアツパ	53205-K0G-901	ZE			F-7	8
10	カバー-COMP., ヘツトライトアンダー	53207-K0G-901	ZE			F-7	10
11	カバー-セット, L.ホテイ	83650-K0G-T20	ZC			F-23-10	20
12	カバー-セット, R.フロントフオーク	61200-K0G-J30	ZA			F-10	5
13	カバーニツシユセット, フロントトップ	64300-K0G-T30	ZA			F-10	6
14	キヤリヤ, ラキヅ	81200-K0G-940	ZE			F-23	16
15	クツシヨASSY., リヤ	52400-K0G-T31	ZA			F-33	1
16	グリップ, メインスタンド	50410-K0G-900	ZE			F-23-10	3
17	グリップ, メインスタンドアンダー	50420-K0G-900	ZE			F-23-10	4
18	ケース, アツパ-ハーフトライブチエン	40510-K0G-900	ZB			F-32	1
19	ケース, アンダーハーフトライブチエン	40520-K0G-900	ZB			F-32	2
20	シートCOMP., シングル	77100-K0G-902	ZB			F-23	2
21	スウイングアームサブASSY., リヤ	52200-K0G-940	ZE			F-32	10
22	ハツジ, L.フロダクト	86202-K0G-900	ZA			F-50	2
23	ハツジ, R.フロダクト	86201-K0G-900	ZA			F-50	1
24	ハツジ, ホテイカバー	86831-K0G-900	ZA			F-50	6
25	ハネルCOMP., リヤブレーキ	43100-KWW-640	ZD			F-18	4



スーパーカブ C125 (C125An).....2J

NO.	機種名 (MODEL)		C125AN				
	フォトNO.		NO.4	適用号機		掲載 ブロック	見出 番号
	主体色 (COLOR)		マットアクシスグレー メタリック				
	コード (CODE)		NH-303M				
	色物部品名	基本部品番号	NH303	初号機	終号機		
26	フエンタ [®] -, フロント	61100-K0G-900	ZE			F-10	1
27	フエンタ [®] -COMP., リヤ-	80100-K0G-T20	ZC			F-34	3
28	ホイールサブ [®] ASSY., フロント	44650-K0G-D30	ZA			F-14-40	6
29	ホイールサブ [®] ASSY., リヤ-	42650-K0G-T30	ZA			F-19-30	8
30	マーク, ABS	86611-MGZ-D10	ZA			F-50	3
31	ミラー-COMP.	88210-K0G-T31	ZA			F-3	2
32	レッグ [®] シールド [®] セット	83200-K0G-T20	ZB			F-44	9

スーパーカブ C125 (C125Ar).....J

NO.	機種名 (MODEL)		C125AR					
	フォトNO.		NO.5	NO.6	適用号機		掲載 ブロック	見出 番号
	主体色 (COLOR)		ハール ホスボラスブル	ハール ネビュラレット				
	コード (CODE)		B-241P	R-376P				
	色物部品名	基本部品番号	B241	R376	初号機	終号機		
1	エンブレム,フロントツブカバーニツシ	86641-K0G-900	ZA	ZA			F-50	4
2	カバー, L.サイド	83504-K0G-900	ZB	ZB			F-23-10	16
3	カバー, L.フロントフオーク	61160-K0G-900	ZF	ZA			F-10	3
4	カバー, R.サイド	83404-K0G-900	ZB	ZB			F-23-10	9
5	カバー, コンビネーション&ロツクスイッチ	81135-K0G-900	ZB	ZB			F-44	6
6	カバー, センター	80151-K0G-900	ZG	ZA			F-23-10	7
7	カバー-COMP., R.ホテイ	04801-K0G-900	ZF	ZA			F-23-10	1
8	カバー-COMP., コンビネーションロツク	81100-K0G-900	ZB	ZB			F-44	4
9	カバー-COMP., ハンドルアツパ	53205-K0G-901	ZF	ZA			F-7	8
10	カバー-COMP., ヘッドライトアンダー	53207-K0G-901	ZF	ZA			F-7	10
11	カバー-セット, L.ホテイ	83650-K0G-T20	ZF	ZA			F-23-10	20
12	カバー-セット, R.フロントフオーク	61200-K0G-A00	-	ZC			F-10	5
13	カバー-セット, R.フロントフオーク	61200-K0G-J60	ZD	-			F-10	5
14	カバーニツシセット, フロントツブ	64300-K0G-900	ZA	ZA			F-10	6
15	キャリヤー, ラギジ	81200-K0G-940	ZF	ZC			F-23	16
16	クツシヨASSY., リヤー	52400-K0G-T61	ZA	-			F-33	1
17	クツシヨASSY., リヤー	52400-K0G-V21	-	ZA			F-33	1
18	グリップ, メインスタンド	50410-K0G-900	ZG	ZA			F-23-10	3
19	グリップ, メインスタンドアンダー	50420-K0G-900	ZG	ZA			F-23-10	4
20	ケース, アツパ-ハーフトライフチエン	40510-K0G-900	ZA	ZA			F-32	1
21	ケース, アンダー-ハーフトライフチエン	40520-K0G-900	ZA	ZA			F-32	2
22	シートCOMP., シングル	77100-K0G-T61	ZC	ZB			F-23	2
23	スウイックアムサアASSY., リヤー	52200-K0G-940	ZF	ZC			F-32	10
24	ハツシ, L.プロダクト	86202-K0G-900	ZA	ZA			F-50	2
25	ハツシ, R.プロダクト	86201-K0G-900	ZA	ZA			F-50	1



スーパーカブ C125 (C125Ar).....J

NO.	機種名 (MODEL)		C125AR					
	フォトNO.		NO.5	NO.6	適用号機		掲載 ブロック	見出 番号
	主体色 (COLOR)		ハール ホースポラスフルー	ハール ネビュラレット				
	コード (CODE)		B-241P	R-376P	初号機	終号機		
色物部品名	基本部品番号	B241	R376					
26	ハーツ,ボテイカハ-	86831-K0G-900	ZA	ZA			F-50	6
27	ハールCOMP.,リヤブレーキ	43100-KWW-640	ZK	ZK			F-18	4
28	フエンター,フロント	61100-K0G-900	ZF	ZA			F-10	1
29	フエンターCOMP.,リヤ	80100-K0G-T20	ZG	ZA			F-34	3
30	ホイールサプ ASSY.,フロント	44650-K0G-D20	ZA	ZA			F-14-40	6
31	ホイールサプ ASSY.,リヤ	42650-K0G-900	ZA	ZA			F-19-30	8
32	マーク,ABS	86611-MGZ-D10	ZB	ZB			F-50	3
33	レッグシールドセット	83200-K0G-T20	ZC	ZC			F-44	9

スーパーカブ C125 (C125Ar).....2J

NO.	機種名 (MODEL)		C125AR				
	フォトNO.		NO.7	適用号機		掲載 ブロック	見出 番号
	主体色 (COLOR)		マットアクシスグレー メタリック				
	コード (CODE)		NH-303M				
	色物部品名	基本部品番号	NH303	初号機	終号機		
1	エンブレム,フロントツブカバーニツシ	86641-K0G-900	ZA			F-50	4
2	カバー, L.サイド	83504-K0G-900	ZC			F-23-10	16
3	カバー, L.フロントフオーク	61160-K0G-900	ZE			F-10	3
4	カバー, R.サイド	83404-K0G-900	ZC			F-23-10	9
5	カバー, コンビネーション&ロツクスイッチ	81135-K0G-900	ZD			F-44	6
6	カバー, センター	80151-K0G-900	ZE			F-23-10	7
7	カバー-COMP., R.ホテ	04801-K0G-900	ZE			F-23-10	1
8	カバー-COMP., コンビネーションロツク	81100-K0G-900	ZD			F-44	4
9	カバー-COMP., ハンドルアツパ	53205-K0G-901	ZE			F-7	8
10	カバー-COMP., ヘットライトアンダー	53207-K0G-901	ZE			F-7	10
11	カバー-セット, L.ホテ	83650-K0G-T20	ZC			F-23-10	20
12	カバー-セット, R.フロントフオーク	61200-K0G-J30	ZA			F-10	5
13	カバー-ニツシセット, フロントツブ	64300-K0G-T30	ZA			F-10	6
14	キャリヤ, ラギン	81200-K0G-940	ZE			F-23	16
15	クツシヨASSY., リヤ	52400-K0G-T31	ZA			F-33	1
16	グリップ, メインスタンド	50410-K0G-900	ZE			F-23-10	3
17	グリップ, メインスタンドアンダー	50420-K0G-900	ZE			F-23-10	4
18	ケース, アツパ-ハフトライブチエン	40510-K0G-900	ZB			F-32	1
19	ケース, アンダー-ハフトライブチエン	40520-K0G-900	ZB			F-32	2
20	シートCOMP., シングル	77100-K0G-T61	ZC			F-23	2
21	スウイングアームサブASSY., リヤ	52200-K0G-940	ZE			F-32	10
22	ハツジ, L.フロダクト	86202-K0G-900	ZA			F-50	2
23	ハツジ, R.フロダクト	86201-K0G-900	ZA			F-50	1
24	ハツジ, ホテイカバー	86831-K0G-900	ZA			F-50	6
25	ハネルCOMP., リヤブレーキ	43100-KWW-640	ZD			F-18	4



スーパーカブ C125 (C125Ar).....2J

NO.	機種名 (MODEL)		C125AR				
	フォトNO.		NO.7	適用号機		掲載 ブロック	見出 番号
	主体色 (COLOR)		マットアクリスグレー メタリック				
	コード (CODE)		NH-303M				
	色物部品名	基本部品番号	NH303	初号機	終号機		
26	フエンタ [®] -, フロント	61100-K0G-900	ZE			F-10	1
27	フエンタ [®] -COMP., リヤ-	80100-K0G-T20	ZC			F-34	3
28	ホイールサブ [®] ASSY., フロント	44650-K0G-D30	ZA			F-14-40	6
29	ホイールサブ [®] ASSY., リヤ-	42650-K0G-T30	ZA			F-19-30	8
30	マーク, ABS	86611-MGZ-D10	ZA			F-50	3
31	ミラー-COMP.	88210-K0G-T31	ZA			F-3	2
32	レッグ [®] シールド [®] セット	83200-K0G-T20	ZB			F-44	9

フューエルホース／チューブとビニールチューブ、および一般用チューブの使用について

- 標準部品のフューエルホース／チューブとビニールチューブ、および一般用チューブは長巻のバルク部品に代替されます。
- 標準部品のフューエルホース／チューブとビニールチューブ、および一般用チューブを注文の際は、パーツカタログ本文中の部品名下に記載されている（ ）付バルク部品番号または下記一覧表でご確認の上ご注文ください。
- 交換の際は部品名中に記載されている正規の長さにカットして使用してください。
(バルク部品のカット方法、ナンバー記入方法等の取り扱いについては、サービスマニュアルおよびバルク部品に同梱されている説明書を参照してください。)
- カット後の価格については、パーツカタログ本文に記載されている希望小売価格を参照してください。
- 下記の表は標準部品番号とバルク部品番号一覧表です。記載の代替部品以外は絶対に使用しないで下さい。

フューエルホース／チューブ			
標準部品番号	バルク部品番号	バルク部品	
		内径 (mm)	長さ (m)
95001-30xxx-2x	95001-30001-20M	3.0	1
95001-30xxx-3x	95001-30001-30M	3.0	1
95001-30xxx-4x	95001-30001-40M	3.0	1
95001-35xxx-2x	95001-35001-50M <95001-35003-50M>	3.5	1 3
95001-35xxx-3x	95001-35001-60M <95001-35003-60M>	3.5	1 3
95001-35xxx-4x	95001-35001-60M <95001-35003-60M>	3.5	1 3
95001-35xxx-5x	95001-35001-50M <95001-35003-50M>	3.5	1 3
95001-35xxx-6x	95001-35001-60M <95001-35003-60M>	3.5	1 3
95001-45xxx-2x	95001-45001-50M <95001-45003-50M>	4.5	1 3
95001-45xxx-3x	95001-45001-60M <95001-45003-60M> <95001-45008-60M>	4.5	1 3 8
95001-45xxx-4x	95001-45001-60M <95001-45003-60M> <95001-45008-60M>	4.5	1 3 8
95001-45xxx-5x	95001-45001-50M <95001-45003-50M>	4.5	1 3
95001-45xxx-6x	95001-45001-60M <95001-45003-60M> <95001-45008-60M>	4.5	1 3 8
95001-55xxx-2x	95001-55001-50M <95001-55003-50M> <95001-55008-50M>	5.5	1 3 8

フューエルホース／チューブ			
標準部品番号	バルク部品番号	バルク部品	
		内径 (mm)	長さ (m)
95001-55xxx-3x	95001-55001-60M <95001-55003-60M> <95001-55008-60M>	5.5	1 3 8
95001-55xxx-4x	95001-55001-60M <95001-55003-60M> <95001-55008-60M>	5.5	1 3 8
95001-55xxx-5x	95001-55001-50M <95001-55003-50M> <95001-55008-50M>	5.5	1 3 8
95001-55xxx-6x	95001-55001-60M <95001-55003-60M> <95001-55008-60M>	5.5	1 3 8
95001-75xxx-2x	95001-75001-50M <95001-75003-50M>	7.5	1 3
95001-75xxx-3x	95001-75001-60M <95001-75008-60M>	7.5	1 3 8
95001-75xxx-4x	95001-75001-60M <95001-75003-60M> <95001-75008-60M>	7.5	1 3 8
95001-75xxx-5x	95001-75001-50M <95001-75003-50M>	7.5	1 3
95001-75xxx-6x	95001-75001-60M <95001-75003-60M> <95001-75008-60M>	7.5	1 3 8
95001-80xxx-2x	95001-80001-50M	8.0	1
95001-80xxx-3x	95001-80001-60M	8.0	1
95001-80xxx-4x	95001-80001-60M	8.0	1
95001-80xxx-5x	95001-80001-50M	8.0	1
95001-80xxx-6x	95001-80001-60M	8.0	1



ビニールチューブ				
標準部品番号	バルク部品番号	バルク部品		
		内径 (mm)	外径 (mm)	長さ (m)
95003-01xxx-3x	95003-01001-60M <95003-01003-60M>	2.9	6.8	1 3
95003-01xxx-60	95003-01001-60M <95003-01003-60M>	2.9	6.8	1 3
95003-03xxx-3x	95003-03001-60M <95003-03003-60M>	3.0	6.0	1 3
95003-03xxx-60	95003-03001-60M <95003-03003-60M>	3.0	6.0	1 3
95003-05xxx-3x	95003-05001-60M <95003-05003-60M> <95003-05008-60M>	3.5	6.5	1 3 8
95003-05xxx-60	95003-05001-60M <95003-05003-60M> <95003-05008-60M>	3.5	6.5	1 3 8
95003-07xxx-1x	95003-07001-10M <95003-07003-10M> <95003-07008-10M>	4.0	7.0	1 3 8
95003-07xxx-20	95003-07001-10M <95003-07003-10M> <95003-07008-10M>	4.0	7.0	1 3 8
95003-07xxx-3x	95003-07001-60M <95003-07003-60M> <95003-07008-60M>	4.0	7.0	1 3 8
95003-07xxx-60	95003-07001-60M <95003-07003-60M> <95003-07008-60M>	4.0	7.0	1 3 8
95003-07xxx-7x	95003-07001-70M <95003-07003-70M> <95003-07008-70M>	4.0	7.0	1 3 8
95003-08xxx-1x	95003-08001-10M <95003-08003-10M> <95003-08008-10M>	4.5	6.5	1 3 8
95003-09xxx-3x	95003-09001-60M <95003-09003-60M>	4.5	8.0	1 3
95003-09xxx-60	95003-09001-60M <95003-09003-60M>	4.5	8.0	1 3
95003-10xxx-1x	95003-10001-10M <95003-10003-10M>	5.0	8.0	1 3
95003-10xxx-20	95003-10001-10M <95003-10003-10M>	5.0	8.0	1 3
95003-10xxx-3x	95003-10001-60M <95003-10003-60M>	5.0	8.0	1 3
95003-10xxx-60	95003-10001-60M <95003-10003-60M>	5.0	8.0	1 3
95003-11xxx-3x	95003-11001-60M <95003-11003-60M> <95003-11008-60M>	5.0	9.0	1 3 8
95003-11xxx-60	95003-11001-60M <5003-11003-60M> <95003-11008-60M>	5.0	9.0	1 3 8
95003-12xxx-1x	95003-12001-10M <95003-12003-10M> <95003-12008-10M>	5.0	7.0	1 3 8
95003-12xxx-20	95003-12001-10M <95003-12003-10M> <95003-12008-10M>	5.0	7.0	1 3 8

ビニールチューブ				
標準部品番号	バルク部品番号	バルク部品		
		内径 (mm)	外径 (mm)	長さ (m)
95003-14xxx-1x	95003-14001-10M <95003-14003-10M>	6.0	9.0	1 3
95003-14xxx-3x	95003-14001-60M <95003-14003-60M>	6.0	9.0	1 3
95003-14xxx-20	95003-14001-10M <95003-14003-10M>	6.0	9.0	1 3
95003-17xxx-1x	95003-17001-10M <95003-17003-10M>	7.0	9.0	1 3
95003-19xxx-1x	95003-19001-10M <95003-19003-10M> <95003-19008-10M>	7.0	11.0	1 3 8
95003-19xxx-20	95003-19001-10M <95003-19003-10M> <95003-19008-10M>	7.0	11.0	1 3 8
95003-19xxx-3x	95003-19001-60M <95003-19003-60M> <95003-19008-60M>	7.0	11.0	1 3 8
95003-19xxx-60	95003-19001-60M <95003-19003-60M> <95003-19008-60M>	7.0	11.0	1 3 8
95003-40xxx-20	95003-40001-10M <95003-40003-10M>	12.0	16.0	1 3
95003-21xxx-1x	95003-21001-10M <95003-21003-10M>	8.0	9.0	1 3
95003-21xxx-20	95003-21001-10M <95003-21003-10M>	8.0	9.0	1 3
95003-23xxx-1x	95003-23001-10M <95003-23003-10M>	8.0	12.0	1 3
95003-23xxx-20	95003-23001-10M <95003-23003-10M>	8.0	12.0	1 3
95003-23xxx-3x	95003-23001-60M <95003-23003-60M> <95003-23008-60M>	8.0	12.0	1 3 8
95003-23xxx-60	95003-23001-60M <95003-23003-60M> <95003-23008-60M>	8.0	12.0	1 3 8
95003-25xxx-1x	95003-25001-10M <95003-25003-10M>	9.0	11.0	1 3
95003-25xxx-20	95003-25001-10M <95003-25003-10M>	9.0	11.0	1 3
95003-25xxx-3x	95003-25001-60M <95003-25003-60M>	9.0	11.0	1 3
95003-25xxx-7x	95003-25001-70M <95003-25003-70M>	9.0	11.0	1 3
95003-27xxx-1x	95003-27001-10M <95003-27003-10M>	9.0	13.0	1 3
95003-27xxx-20	95003-27001-10M <95003-27003-10M>	9.0	13.0	1 3
95003-27xxx-3x	95003-27001-60M <95003-27003-60M>	9.0	13.0	1 3
95003-27xxx-60	95003-27001-60M <95003-27003-60M>	9.0	13.0	1 3
95003-33xxx-1x	95003-33001-10M <95003-33003-10M>	10.0	14.0	1 3

ビニールチューブ				
標準部品番号	バルク部品番号	バルク部品		
		内径 (mm)	外径 (mm)	長さ (m)
95003-33xxx-20	95003-33001-10M <95003-33003-10M>	10.0	14.0	1 3
95003-36xxx-1x	95003-36001-10M <95003-36003-10M> <95003-36008-10M>	11.0	13.0	1 3 8
95003-36xxx-20	95003-36001-10M <95003-36003-10M> <95003-36008-10M>	11.0	13.0	1 3 8
95003-37xxx-3x	95003-37001-60M <95003-37003-60M>	11.0	15.0	1 3
95003-37xxx-60	95003-37001-60M <95003-37003-60M>	11.0	15.0	1 3
95003-38xxx-1x	95003-38001-10M <95003-38003-10M>	12.0	13.0	1 3
95003-38xxx-20	95003-38001-10M <95003-38003-10M>	12.0	13.0	1 3
95003-39xxx-1x	95003-39001-10M <95003-39003-10M>	12.0	14.0	1 3
95003-39xxx-20	95003-39001-10M <95003-39003-10M>	12.0	14.0	1 3
95003-40xxx-3x	95003-40001-60M <95003-40003-60M>	12.0	16.0	1 3
95003-40xxx-60	95003-40001-60M <95003-40003-60M>	12.0	16.0	1 3
95003-43xxx-1x	95003-43001-10M <95003-43003-10M> <95003-43008-10M>	13.0	15.0	1 3 8
95003-43xxx-20	95003-43001-10M <95003-43003-10M> <95003-43008-10M>	13.0	15.0	1 3 8
95003-45xxx-1x	95003-45001-10M <95003-45003-10M> <95003-45008-10M>	14.0	18.0	1 3 8
95003-45xxx-20	95003-45001-10M <95003-45003-10M> <95003-45008-10M>	14.0	18.0	1 3 8
95003-50xxx-1x	95003-50001-10M <95003-50003-10M>	16.0	19.0	1 3
95003-50xxx-20	95003-50001-10M <95003-50003-10M>	16.0	19.0	1 3
95003-50xxx-3x	95003-50001-60M <95003-50003-60M>	16.0	19.0	1 3
95003-55xxx-1x	95003-55001-10M <95003-55003-10M>	17.5	20.5	1 3
95003-55xxx-20	95003-55001-10M <95003-55003-10M>	17.5	20.5	1 3
95003-60xxx-1x	95003-60001-10M <95003-60003-10M>	22.0	27.0	1 3
95003-60xxx-20	95003-60001-10M <95003-60003-10M>	22.0	27.0	1 3
95003-60xxx-3x	95003-60001-60M <95003-60003-60M>	22.0	27.0	1 3
95003-60xxx-60	95003-60001-60M <95003-60003-60M>	22.0	27.0	1 3

一般用チューブ			
標準部品番号	バルク部品番号	バルク部品	
		内径 (mm)	長さ (m)
95005-11xxx-3x	95005-11001-30M	11.0	1
95005-11xxx-5x	95005-11001-50M	11.0	1
95005-12xxx-1x	95005-12001-10M <95005-12003-10M>	12.0	1 3
95005-12xxx-2x	95005-12001-20M	12.0	1
95005-12xxx-3x	95005-12001-30M	12.0	1
95005-12xxx-5x	95005-12001-50M	12.0	1
95005-14xxx-1x	95005-14001-10M	14.0	1
95005-14xxx-2x	95005-14001-20M <95005-14003-20M>	14.0	1 3
95005-14xxx-3x	95005-14001-30M	14.0	1
95005-14xxx-5x	95005-14001-50M	14.0	1
95005-17xxx-1x	95005-17001-10M	17.0	1
95005-17xxx-2x	95005-17001-20M	17.0	1
95005-17xxx-3x	95005-17001-30M	17.0	1
95005-17xxx-5x	95005-17001-50M	17.0	1
95005-30xxx-3x	95005-30001-30M	3.0	1
95005-30xxx-5x	95005-30001-50M	3.0	1
95005-35xxx-1x	95005-35001-10M <95005-35003-10M> <95005-35008-10M>	3.5	1 3 8
95005-35xxx-2x	95005-35001-20M	3.5	1
95005-35xxx-3x	95005-35001-30M	3.5	1
95005-35xxx-4x	95005-35001-10M <95005-35003-10M> <95005-35008-10M>	3.5	1 3 8
95005-35xxx-5x	95005-35001-50M	3.5	1
95005-45xxx-1x	95005-45001-10M <95005-45003-10M> <95005-45008-10M>	4.5	1 3 8
95005-45xxx-2x	95005-45001-20M	4.5	1
95005-45xxx-3x	95005-45001-30M	4.5	1

一般用チューブ			
標準部品番号	バルク部品番号	バルク部品	
		内径 (mm)	長さ (m)
95005-45xxx-4x	95005-45001-10M <95005-45003-10M> <95005-45008-10M>	4.5	1 3 8
95005-45xxx-5x	95005-45001-50M	4.5	1
95005-50xxx-3x	95005-50001-30M <95005-50003-30M>	5.0	1 3
95005-50xxx-5x	95005-50001-50M	5.0	1
95005-55xxx-1x	95005-55001-10M <95005-55003-10M> <95005-55008-10M>	5.3	1 3 8
95005-55xxx-2x	95005-55001-20M <95005-55003-20M>	5.3	1 3
95005-55xxx-4x	95005-55001-10M <95005-55003-10M> <95005-55008-10M>	5.3	1 3 8
95005-65xxx-1x	95005-65001-10M <95005-65003-10M>	6.5	1 3
95005-65xxx-2x	95005-65001-20M	6.5	1
95005-70xxx-3x	95005-70001-30M <95005-70003-30M>	7.0	1 3
95005-70xxx-5x	95005-70001-50M	7.0	1
95005-75xxx-1x	95005-75001-10M <95005-75003-10M>	7.3	1 3
95005-75xxx-2x	95005-75001-20M	7.3	1
95005-80xxx-1x	95005-80001-10M <95005-80003-10M>	8.0	1 3
95005-80xxx-2x	95005-80001-20M	8.0	1

*注) Xは数字、英字を省略表示したものです。

◎ 注意: フューエルホース／チューブと一般用チューブ、及びビニールチューブを間違えて使用すると危険が生じます。
 フューエルホース／チューブ使用箇所に一般用チューブ、及びビニールチューブを使用したり、その逆の使用は絶対しないで、パーツカタログ記載のバルク部品をサービスマニュアル及びバルク部品に同梱されている説明書に従って正しく使用してください。

●フューエルホース／チューブと一般用チューブ、及びビニールチューブのバルク部品番号の構成について

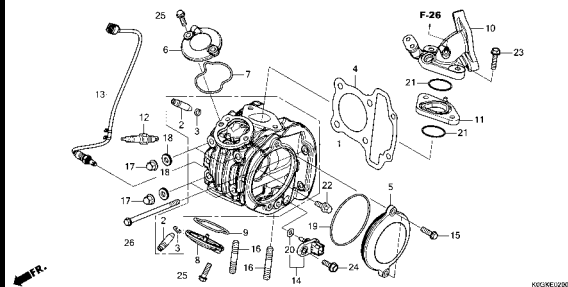
(例) 95001-75001-50M



エンジン グループ

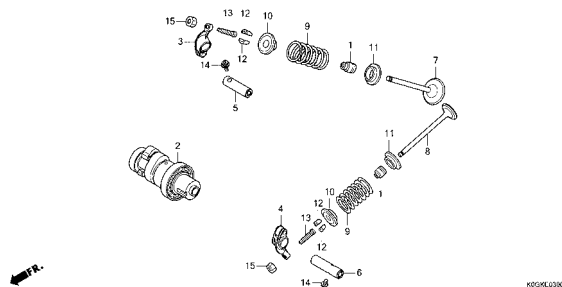
E-2

シリンダーヘッド



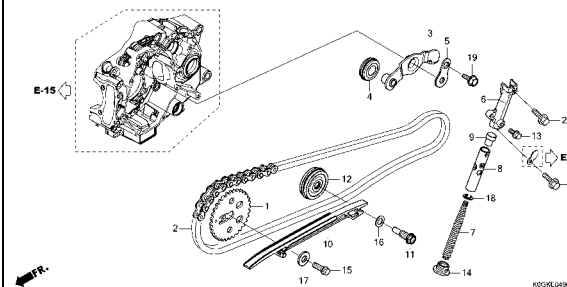
E-3

カムシャフト/バルブ



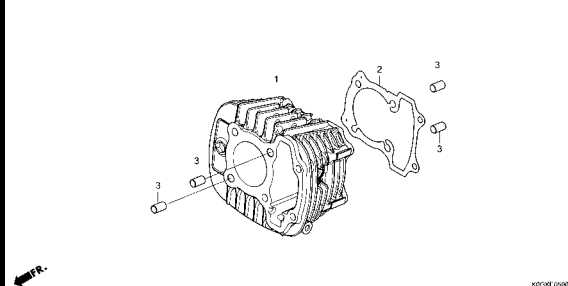
E-4

カムチェン/テンショナー



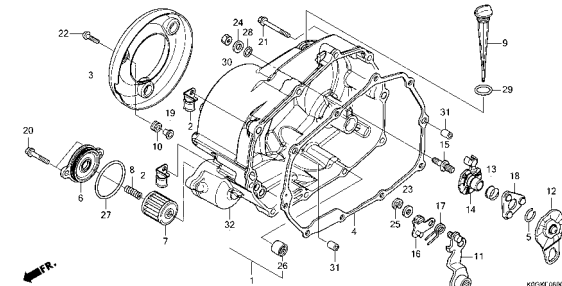
E-5

シリンダー



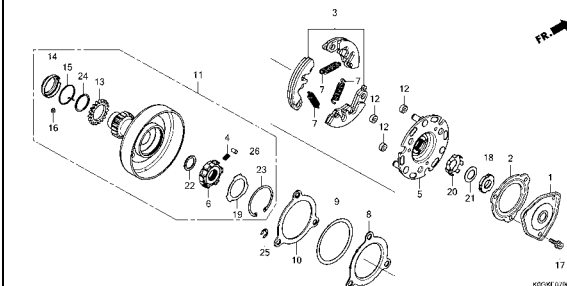
E-6

R. クランクケースカバー



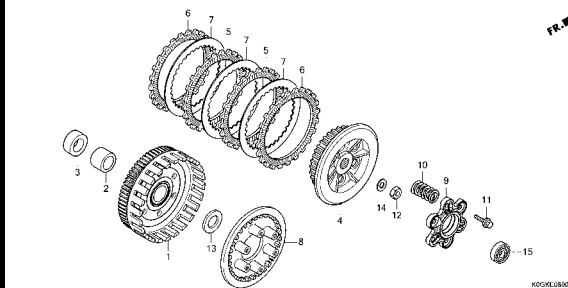
E-7

ワンウェイクラッチ



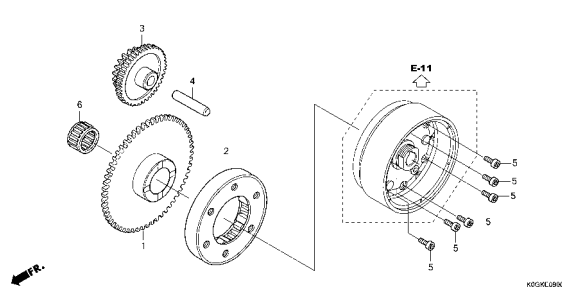
E-8

クラッチ



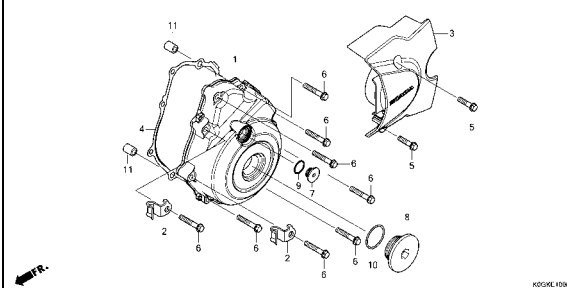
E-9

スターティングクラッチ



E-10

L. クランクケースカバー

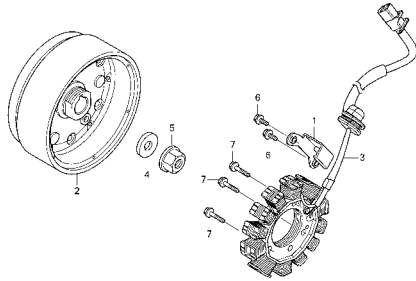


2

エンジン グループ

E-11

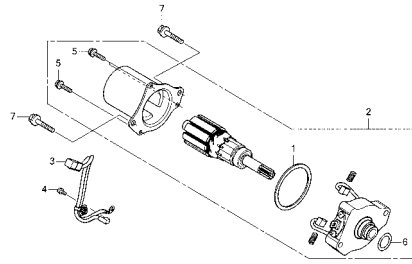
ジェネレーター



KOQK1100

E-13

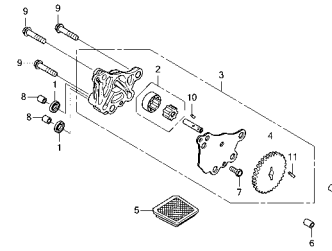
スターターモーター



KOQK1300

E-14

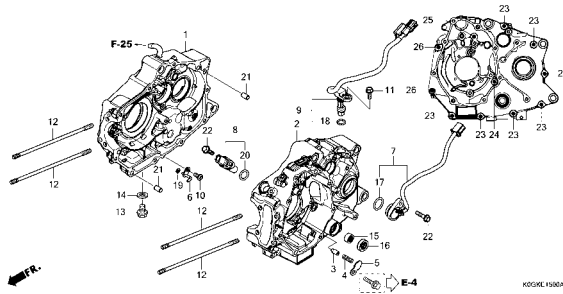
オイルポンプ



KOQK1400

E-15

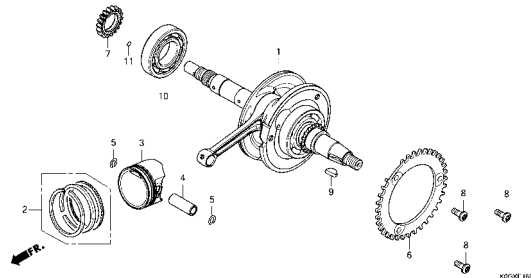
クランクケース



KOQK1500A

E-16

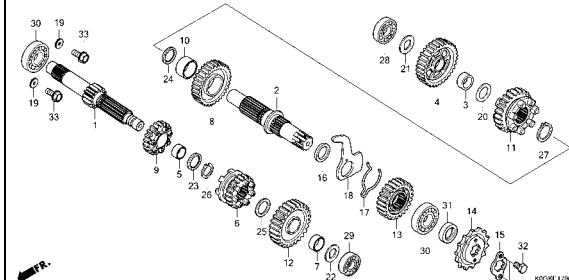
クランクシャフト/ピストン



KOQK1600

E-17

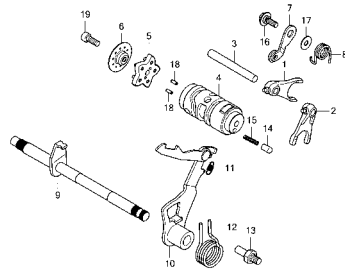
トランスミッション



KOQK1700

E-19

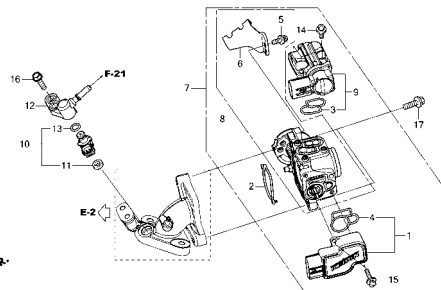
ギヤシフトドラム



KOQK1800

E-23

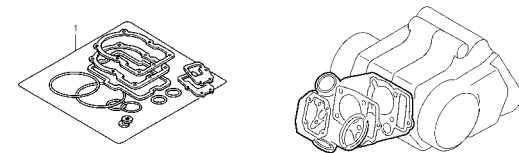
スロットルボディ



KOQK2300

EOP-1

ガスケットキットA

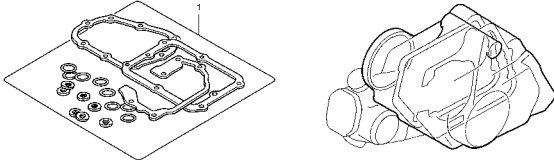


KOQK0100

エンジン グループ

EOP-2

ガスケットキットB



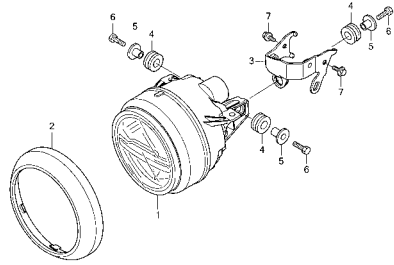
K00KAZ00

2

フレーム グループ

F-1

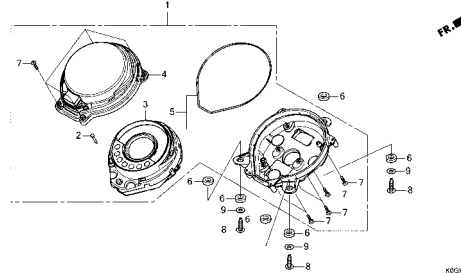
ヘッドライト



KOOSKF0100

F-2

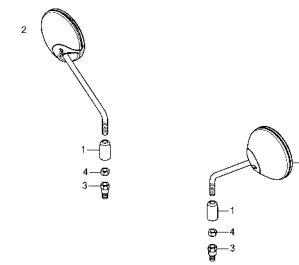
メーター



KOOSKF0200

F-3

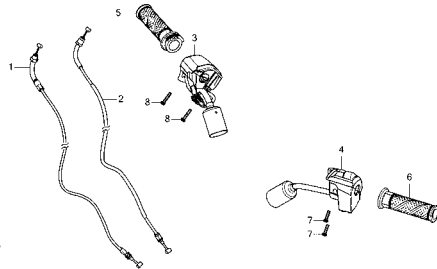
ミラー



KOOSKF0300

F-4

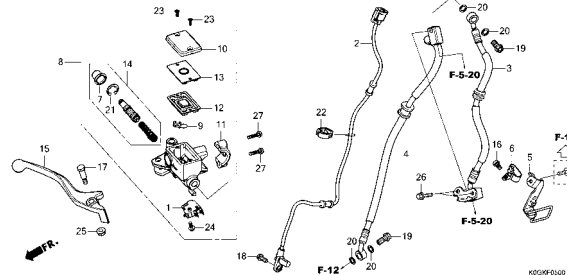
ハンドルスイッチ/ケーブル



KOOSKF0400

F-5

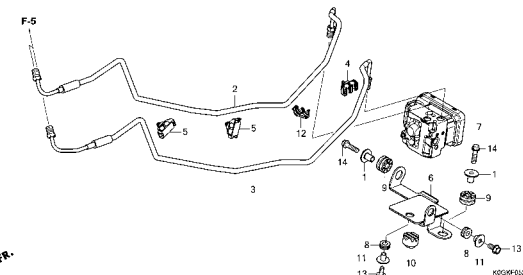
フロントブレーキマスターシリンダー



KOOSKF0500

F-5-20

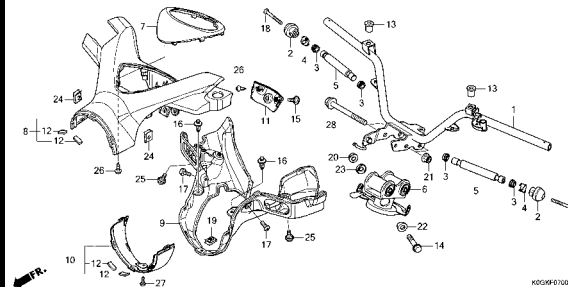
ABSモジュレーター



KOOSKF0520

F-7

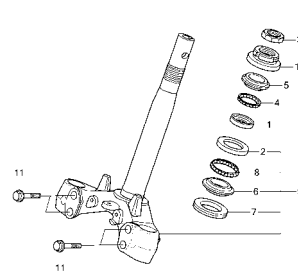
ハンドルパイプ/ハンドルカバー



KOOSKF0700

F-9

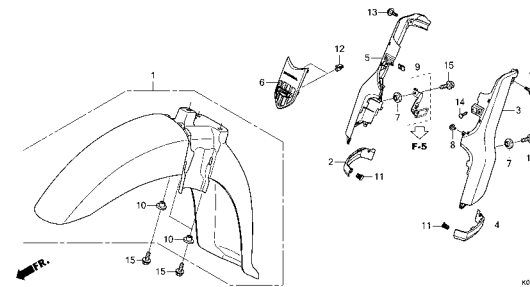
ステアリングステム



KOOSKF0900

F-10

フロントフェンダー

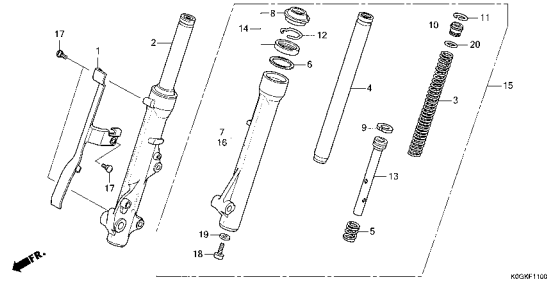


KOOSKF1000

フレーム グループ

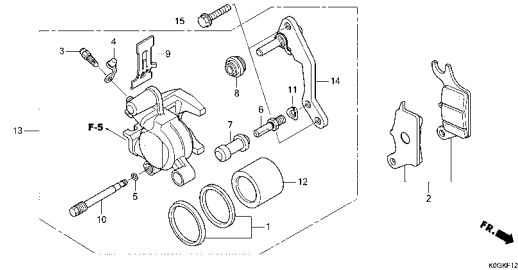
F-11

フロントフォーク



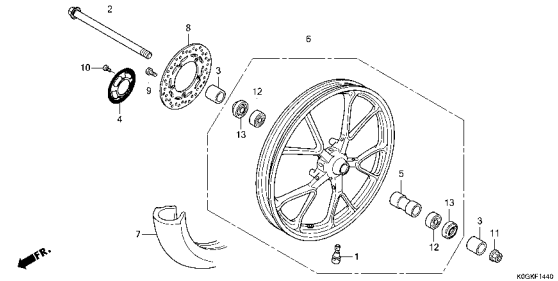
F-12

フロントブレーキキャリパー



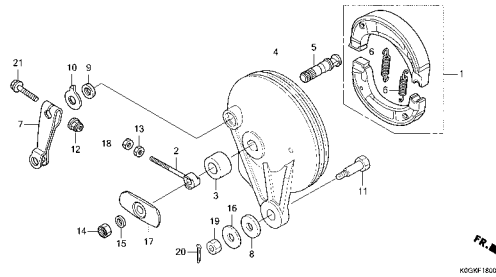
F-14-40

フロントホイール



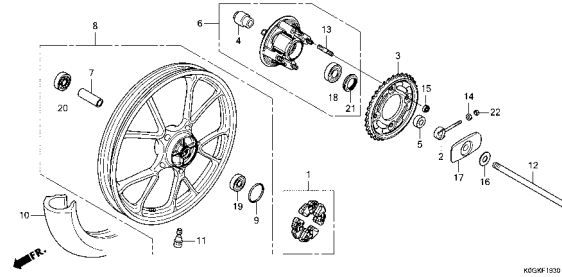
F-18

リアブレーキパネル



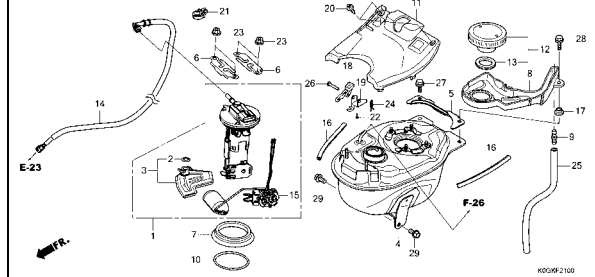
F-19-30

リアホイール



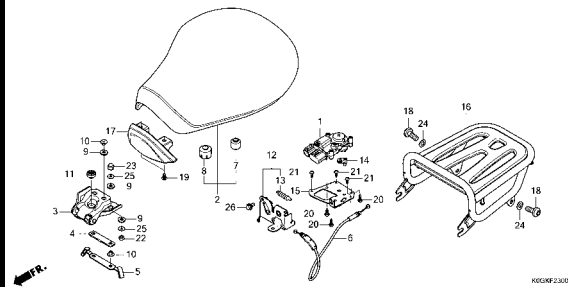
F-21

フューエルタンク/フューエルポンプ



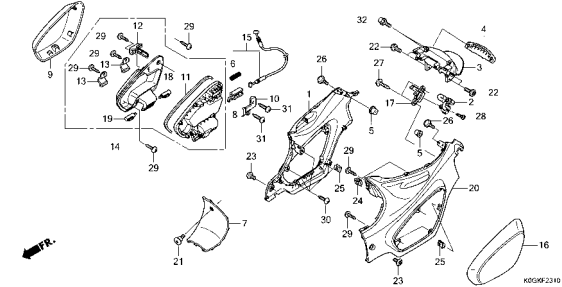
F-23

シート



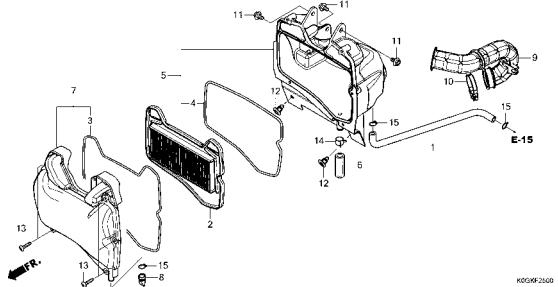
F-23-10

ボディカバー



F-25

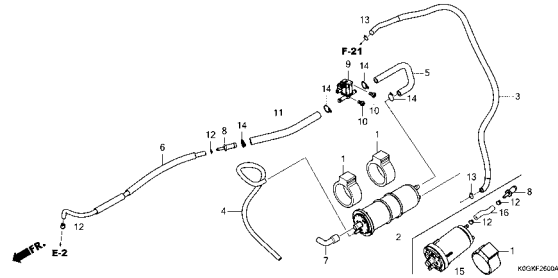
エアークリーナー



フレーム グループ

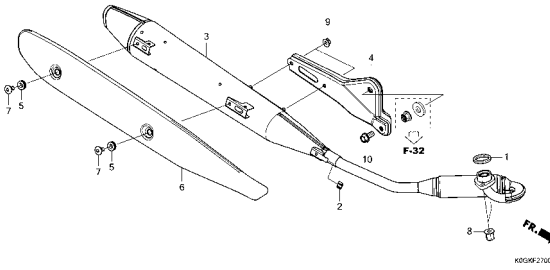
F-26

キャニスター



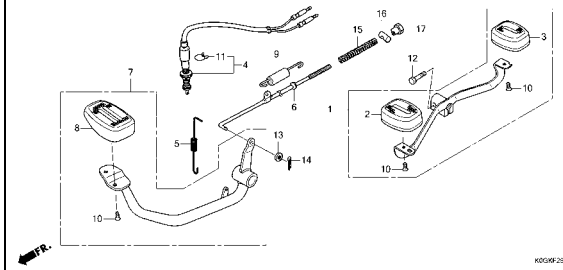
F-27

エキゾーストマフラー



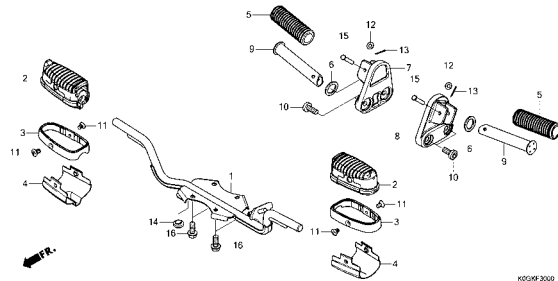
F-29

ペダル



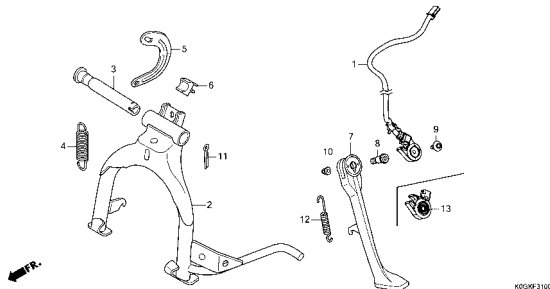
F-30

ステップ



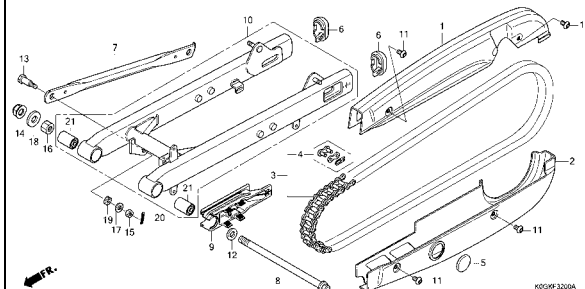
F-31

スタンド



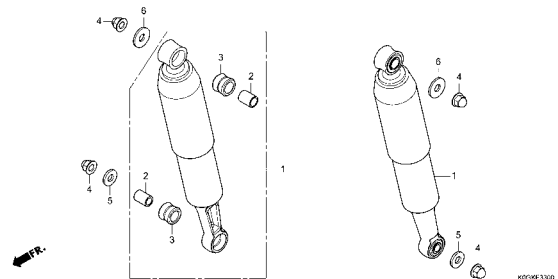
F-32

スウィングアーム/チェンケース



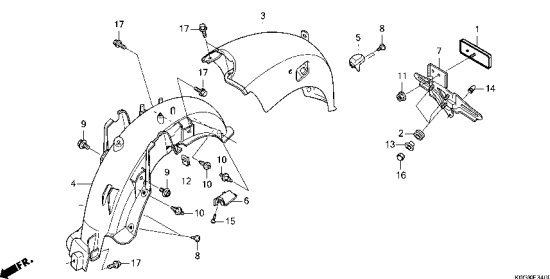
F-33

リヤクッション



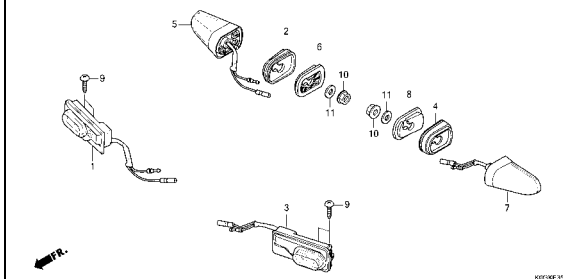
F-34

リヤフェンダー



F-35

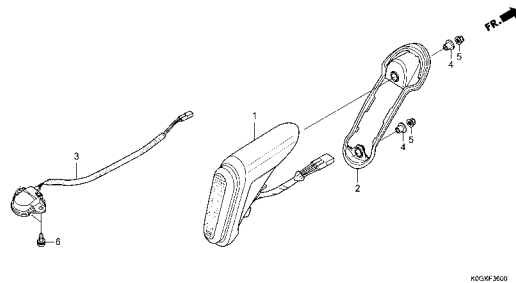
ウインカー



フレーム グループ

F-36

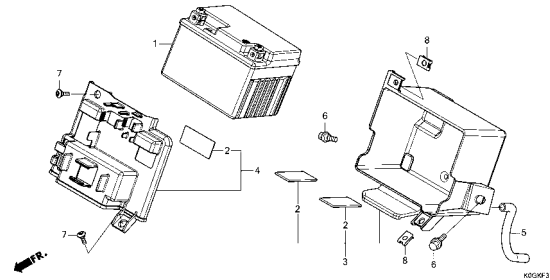
テールライト/ライセンスライト



KOQIF 3600

F-37

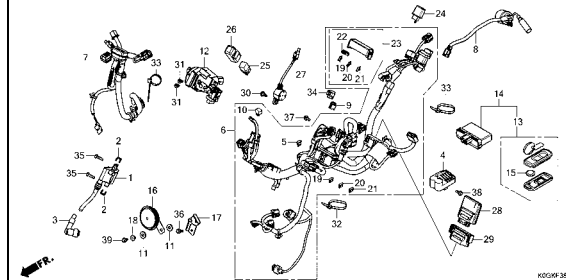
バッテリー



KOQIF 3700

F-38

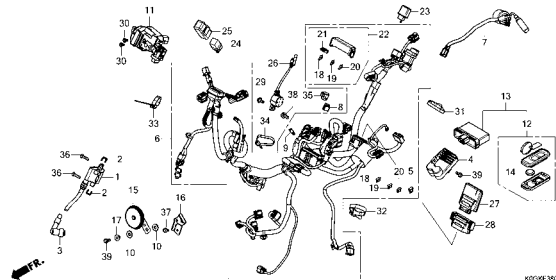
ワイヤーハーネス(C125AN)



KOQIF 3800

F-38-1

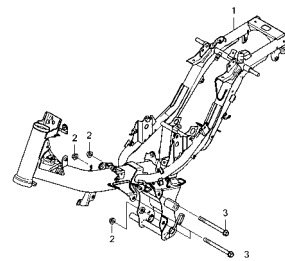
ワイヤーハーネス(C125AR)



KOQIF 3801

F-39

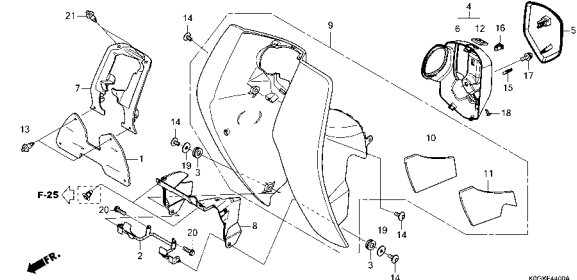
フレームボディ



KOQIF 3900

F-44

レッグシールド



KOQIF 4400A

F-48

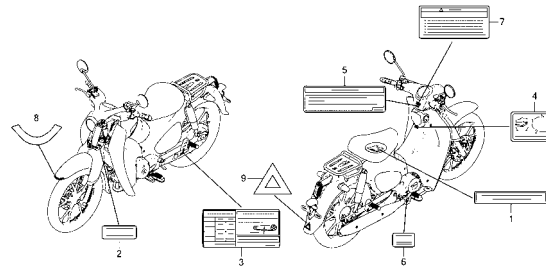
ツール



KOQIF 4800

F-49

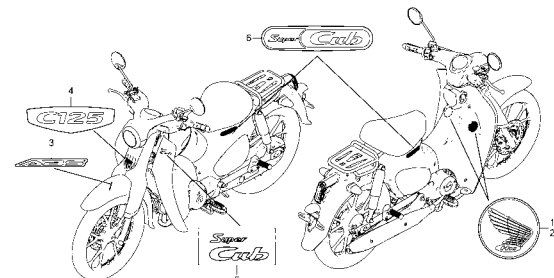
コーションラベル



KOQIF 4900A

F-50

マーク

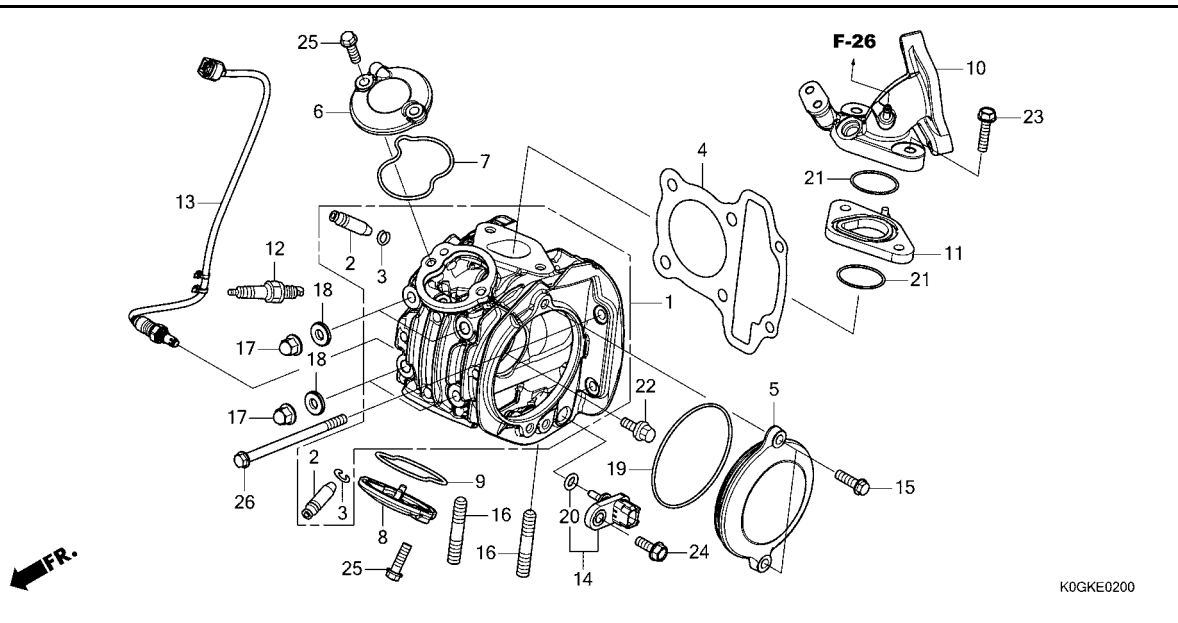


KOQIF 5000

3

E-2

シリンダーヘッド

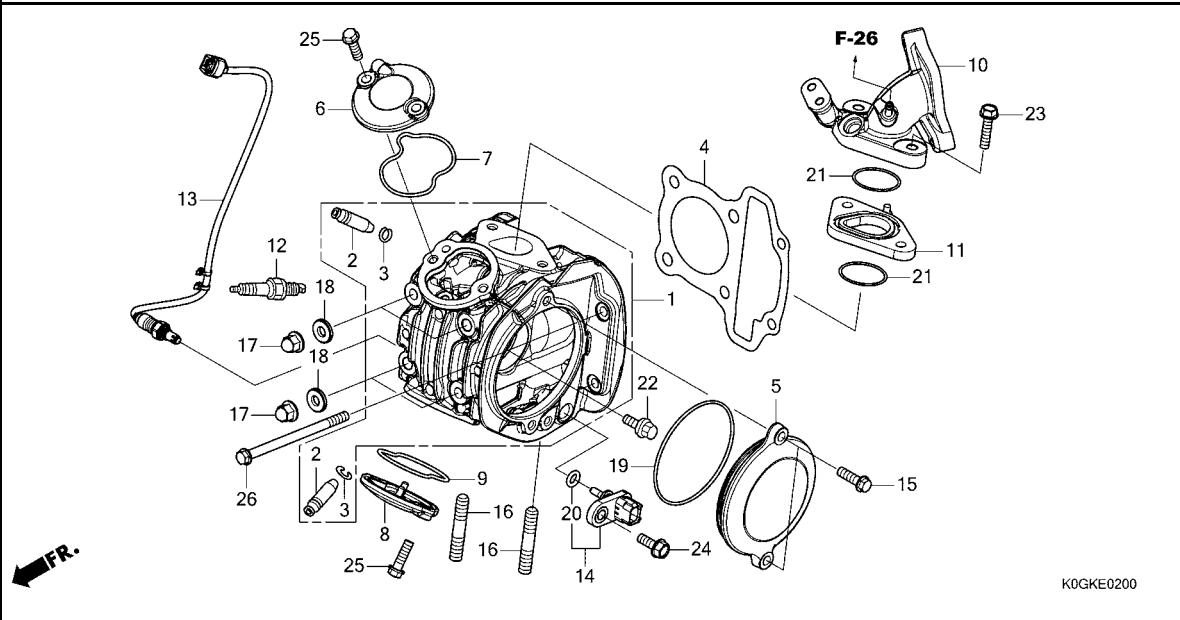


K0GKE0200

見出 番号	部品番号	部品名	使用個数		適用号機		タイプ
			C125A N	R	初号機	終号機	
1	12200-K26-G00	ヘッド COMP., シリンダー	1	1	-----	-----	2J
	12200-K0G-T20	1	1	-----	-----	J
2	12204-K0J-P00	ガイド, ハルブ (オーバーサイズ)	2	2			
3	12206-K0J-N00	クリップ, ハルブ ガイド	2	2			
4	12251-K26-G01	ガスケット, シリンダー-ヘッド	1	1			
5	12341-K26-G00	カバー, L. シリンダー-ヘッド サイト	1	1	-----	-----	2J
	12341-K0G-T20	1	1	-----	-----	J
6	12361-K26-G00	カバー, インテークタペットホル	1	1	-----	-----	2J
	12361-K0G-T20	1	1	-----	-----	J
7	12365-K1M-T00	ガスケット, インテークタペットホルカバー	1	1			
8	12371-K26-G00	カバー, エキゾーストタペットホル	1	1	-----	-----	2J
	12371-K0G-T20	1	1	-----	-----	J
9	12375-K1M-T00	ガスケット, エキゾーストタペットホル	1	1			
10	17110-K0G-D20	パイプ COMP., インレット	1	-			
	17110-K0G-J60	-	1			
11	17119-K26-G00	インシュレーター, インテークパイプ	1	1			
12	31917-KWB-601	プラグ, スパーク (CPR7EA-9S) (NGK)	1	1			
13	36533-K0G-D21	センサー, エア-フューエルレシオ	1	1			
14	37750-K1A-N01	センサー-ASSY., オイルテンプレチャー (パイソニツク)	1	1			
15	90002-K0G-T20	ボルト, フランジ 6X20	2	2			
16	90004-K1M-T00	ボルト, スタット 8X32	2	2			
17	90201-K1M-T00	ナット, キヤップ 7MM	4	4			
18	90443-GGN-J00	ワッシャー-A, シーリング 7MM	4	4			

E-2

シリンダーヘッド

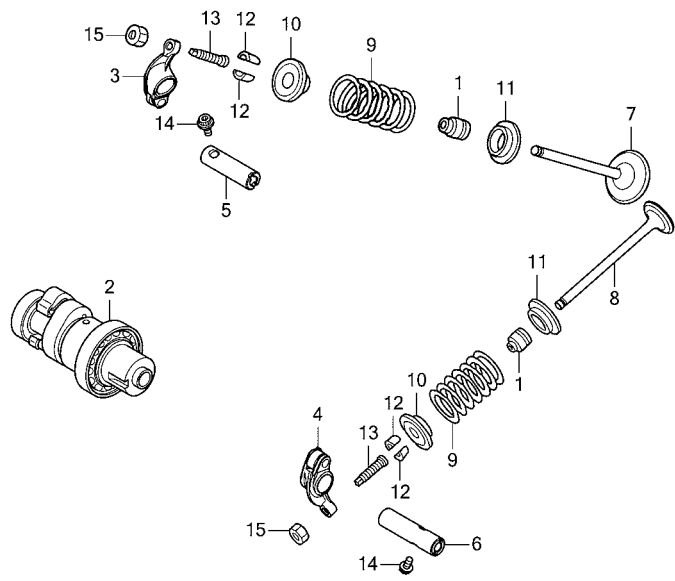


K0GKE0200

見出 番号	部品番号	部品名	使用個数		適用号機		タイプ
			N	R	初号機	終号機	
19	91301-K73-V81	Oリング 74.5X2.5(NOK)	1	-	-----	-----	2J
	91301-PH8-005	1	-	-----	-----	J
	91301-K73-V81	-	1			
20	91304-K1A-N01	Oリング 6.3X2.5	1	1			
21	91304-K1M-T00	Oリング 31.5X2.4	2	2			
22	93404-06012-00	ボルトワッシャー 6X12	1	1			
23	95701-06028-00	ボルト, フランジ 6X28	2	2			
24	96001-06016-00	ボルト, フランジ 6X16	1	1			
25	96001-06020-00	ボルト, フランジ 6X20	4	4			
26	96001-06095-00	ボルト, フランジ 6X95	2	-			
	96001-06095-08	-	2			

E-3

カムシャフト / バルブ



K0GKE6300

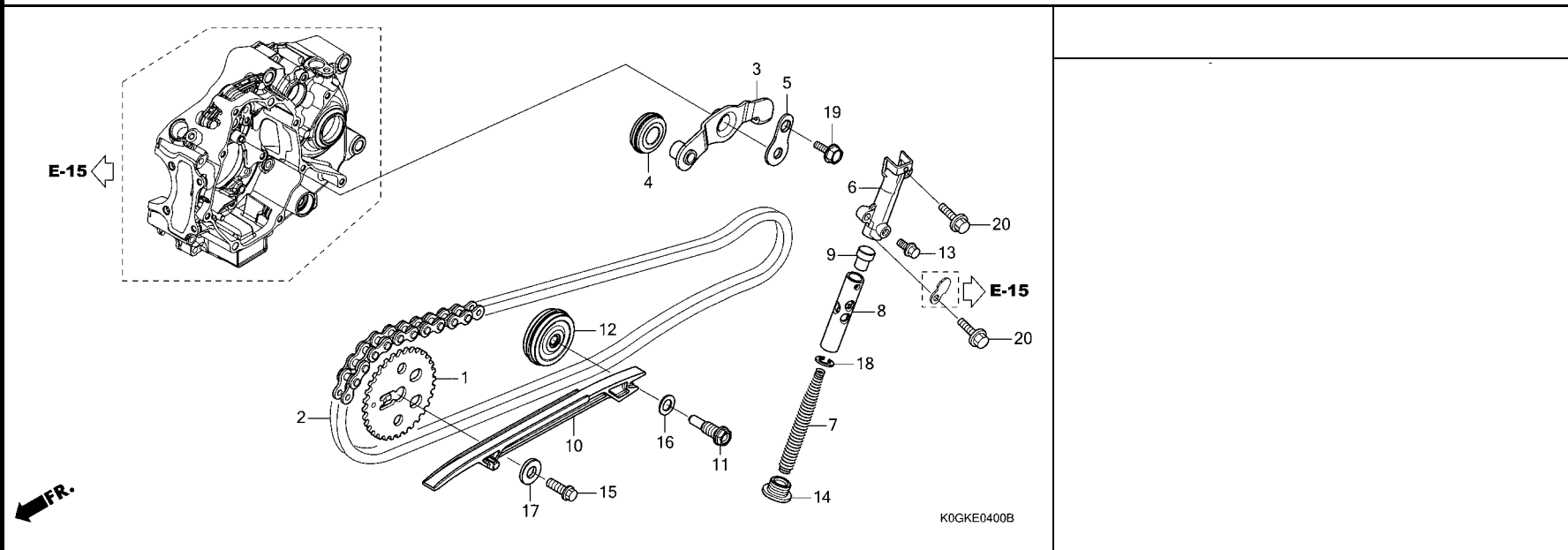
見出 番号	部品番号	部品名	使用個数		適用号機		タイプ
			C125A N	R	初号機	終号機	
1	12209-K1B-T01	シール, バルブステム(アライ)	2	2			
2	14100-K1M-T00	カムシャフトCOMP.	1	1			
3	14430-K0J-N00	アームCOMP., インテークバルブ ロツカー	1	1			
4	14440-K1M-T00	アームCOMP., エキゾーストバルブ ロツカー	1	1			
5	14451-K1M-T00	シャフト, インレットロツカーアーム	1	1			
6	14452-K1M-T00	シャフト, エキゾーストロツカーアーム	1	1			
7	14711-K26-G00	バルブ, インレット	1	1			
8	14721-K26-G00	バルブ, エキゾースト	1	1			
9	14751-K0N-D01	スプリング, バルブ					
10	14771-K1M-T00	リテーナー, バルブスプリング	2	2			
11	14777-K0J-N00	シート, バルブスプリング	2	2			
12	14781-MJE-D00	コツター, バルブ	4	4			
13	90012-KWW-740	スクリュー, タペットアシヤステインク	2	2			
14	90089-K1M-T00	ボルト, フランジソケツト 5X14	2	2			
15	90206-001-000	ナツト, タペットアシヤステインク	2	2			

2

FR.

E-4

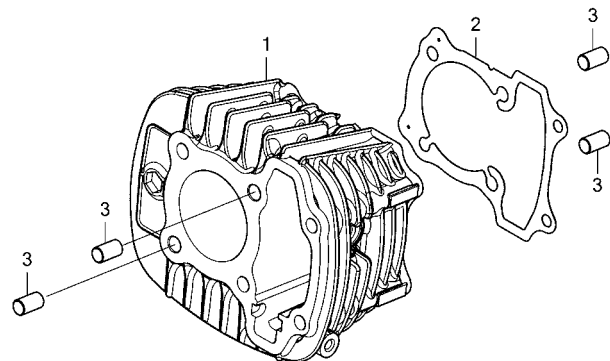
カムチェーン / テンショナー



見出 番号	部品番号	部品名	使用個数		適用号機		タイプ
			C125A N	R	初号機	終号機	
1	14321-K1M-T00	スプ ロケット, カム(32T)	1	1			
2	14401-K1M-T01	子エン, カム(RK-M) (25HDS-90LE)	1	1			
3	14500-K1M-T00	アームCOMP., カムチェーンテンショナー	1	1			
4	14510-K1M-T01	ローラーCOMP., カムチェーンテンショナー	1	1			
5	14515-K1M-T00	プ レート, テンショナーアームセッティング	1	1			
6	14521-K1M-T01	テンショナー, リフターボ ヲイ	1	-	-----	-----	2J
	14521-K1M-T00	1	-	-----	-----	J
	14521-K1M-T01	-	1			
7	14541-GB4-681	スプ リンク, カムチェーンテンショナー	1	1			
8	14550-K1M-T01	ロツト COMP., テンショナープ ヲシユ	1	-	-----	-----	2J
	14550-K1M-T00	1	-	-----	-----	J
	14550-K1M-T01	-	1			
9	14566-086-030	ハツト, カムチェーンテンショナープ ヲシユロツト	1	1			
10	14611-K1M-T00	カ イト, カムチェーン	1	-			
	14611-K3F-T00	-	1			
11	14615-K1M-T00	ピ ヲン, カ イト ローラー	1	1			
12	14620-K1M-T01	ローラーCOMP., カムチェーンカ イト	1	1			
13	90005-K1M-T00	ボ ルト, フランジ 6X12(NSHF)	1	-	-----	-----	2J
	90002-K1M-T00	ボ ルト, フランジ ソケット 6X8	1	-	-----	-----	J
	90005-K1M-T00	ボ ルト, フランジ 6X12(NSHF)	-	1			
14	90081-K1M-T00	ボ ルト, キヤツプ 14MM	1	1			
15	90082-K1M-T00	ボ ルト, フランジ 8X22	1	1			
16	90475-KWB-600	ワツシャー 8MM	1	1			
17	90483-KWN-900	ワツシャー 8MM	1	1			
18	90603-K1M-T00	クリツプ 12MM	1	1			
19	95701-06014-00	ボ ルト, フランジ 6X14	1	1			
20	96001-06022-00	ボ ルト, フランジ 6X22	2	2			

E-5

シリンダー



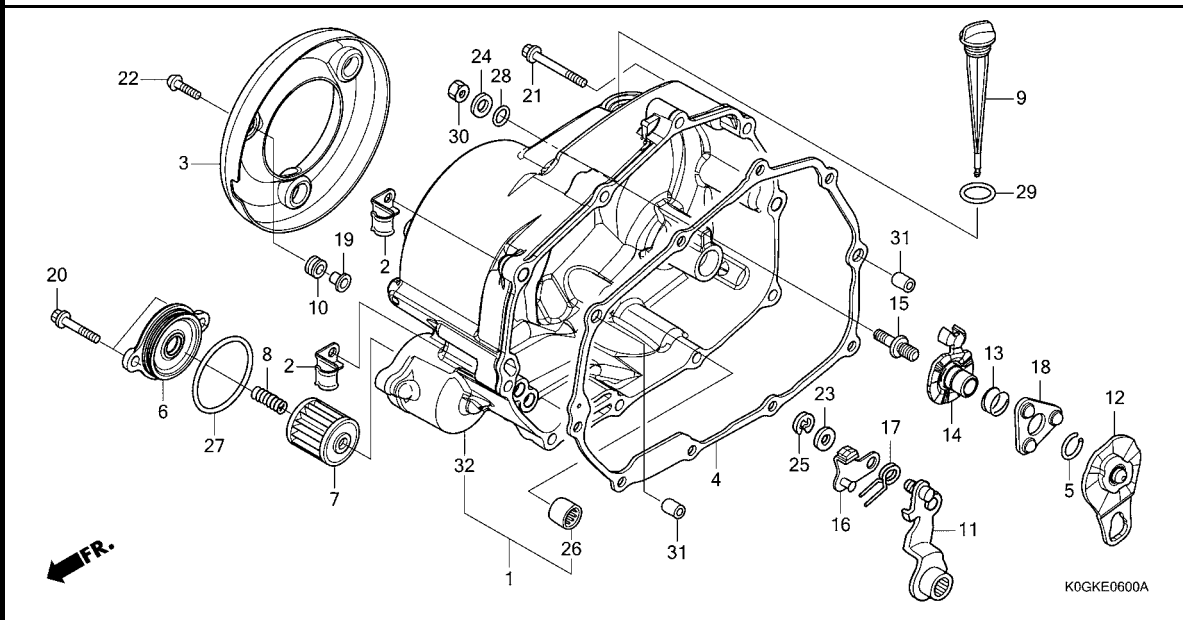
FR.

K0GKE0500

見出 番号	部 品 番 号	部 品 名	使用個数		適 用 号 機		タ イ プ
			C125A N	R	初号機	終号機	
1	12100-K26-G00	シリンダー-COMP.	1	1	-----	-----	2J
	12100-K0G-T20	1	1	-----	-----	J
2	12191-K1M-T02	ガスケット,シリンダー(ニチアス).....	1	1			
3	90701-KFM-900	ワッシャー,スハシヤル 8X14.....	4	4			

E-6

R. クランクケースカバー

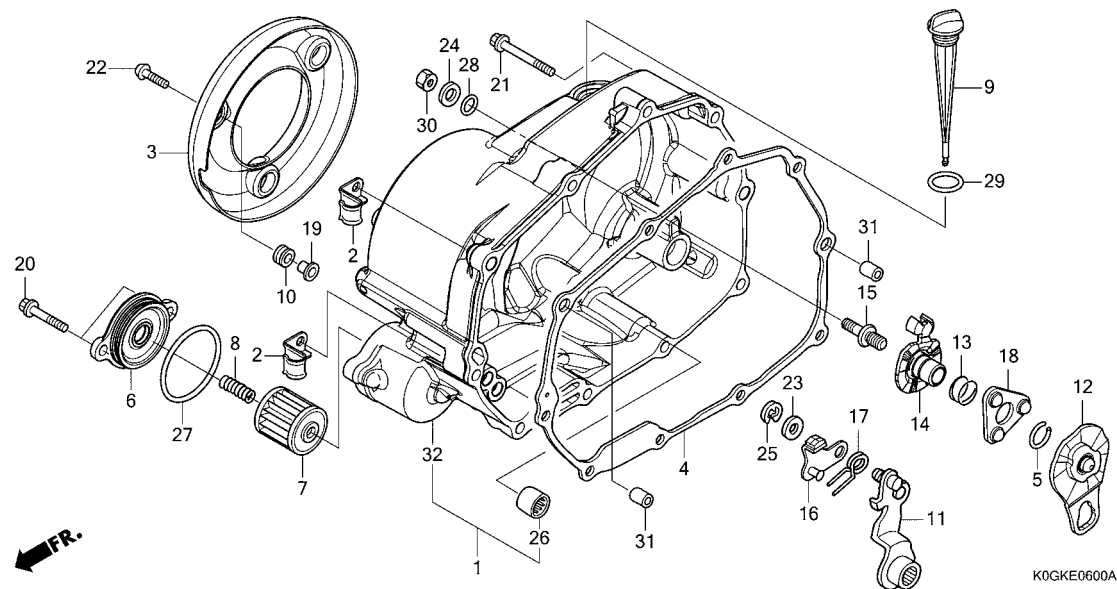


見出 番号	部品番号	部品名	使用個数		適用号機		タイプ
			C125A N	R	初号機	終号機	
1	11330-K0G-T30 11330-K0G-T20	カバーCOMP., R. クランクケース	1	-	-----	-----	2J J
2	11346-KTR-940	クランクカバー-A, オイルテンプレチャーセンサー コード	2	2			
3	11371-K0G-T30 11371-K0G-T20	プロテクター, R. カバー	1	1	-----	-----	2J J
4	11394-K1M-T02	ガスケット, R. クランクケースカバー (ニチアス)	1	1			
5	13115-GN5-910	クリップ, ヒーストピン 13MM	1	1			
6	15411-K0G-T30 15411-K0G-T20	カバー, オイルフィルター	1	1	-----	-----	2J J
7	15412-MGS-D21	エレメント, オイルフィルター	1	1			
8	15414-MEB-670	スプリング, オイルフィルター	1	1			
9	15651-K2J-T00 15651-K1M-T00	ゲージ, オイルレベル	1	1	-----	-----	2J J
10	19639-GBC-000	ラバー, マウンティング	3	3			
11	22810-K0G-T20	レバーCOMP., クラッチ	1	1			
12	22823-K0G-T20	プレート, クラッチリフターカム	1	1			
13	22825-KWW-740	スプリング, カムプレートサイト	1	1			
14	22830-K0G-T20	プレートCOMP., クラッチリフター	1	1			
15	22846-K1M-T00	ホルト, クラッチアシスタインク	1	1			
16	22850-KPH-900	プレートCOMP., ブレーキ	1	1			
17	22853-KPH-900	スプリング, ブレーキ	1	1			
18	22860-K1M-T00	リテーナーCOMP., ホール	1	1			
19	33715-GB0-900	カラー, テールライトセッティング	3	3			
20	90001-K0G-T20	ホルト, フランジ 6X18	2	2			



E-6

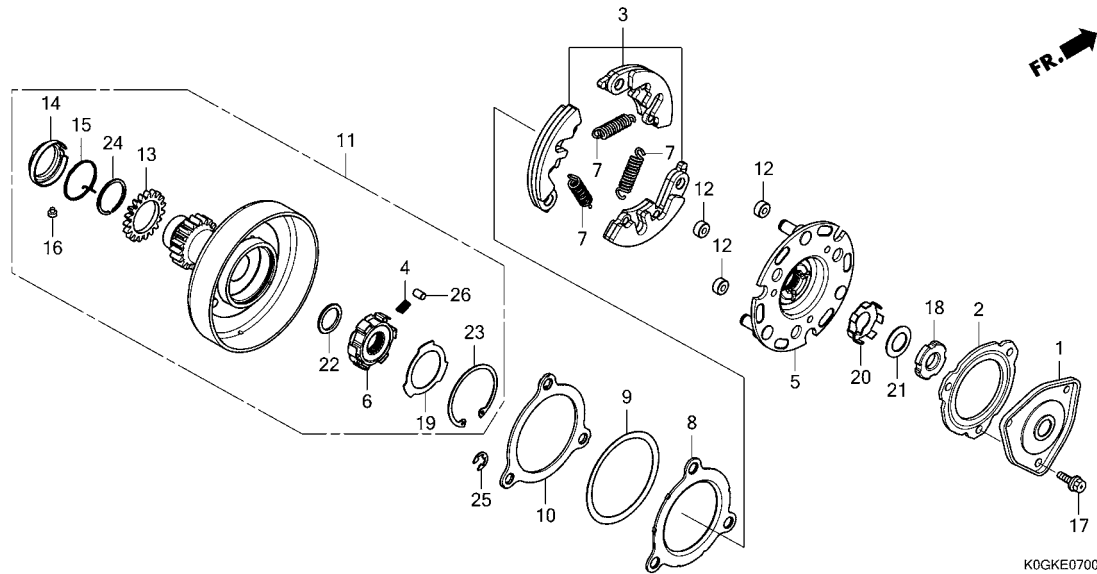
R. クランクケースカバー



見出 番号	部品番号	部品名	使用個数		適用号機		タイプ
			N	R	初号機	終号機	
21	90004-K0G-T20	ボルト, フランジ 6X35	10	10			
22	90130-K26-900	スクリュー, ハン 6X18	3	3			
23	90443-844-000	ワッシャー, スラスト 8MM	1	1			
24	90485-K1M-T00	ワッシャー 8MM	1	1			
25	90605-166-720	サークリップ 7MM	1	1			
26	91021-148-004	ベアリング, ニードル 1010 (NTN)	1	-			
27	91302-K0G-911	リング 39.8X2.2 (アライ)	1	-			2J
	91302-PA9-003		1	-			J
	91302-K0G-911		-	1			
28	91303-001-010	リング 8MM	1	1			
29	91307-KRM-840	リング 18X3	1	1			
30	94030-08000	ナット, 6カク 8MM	1	1			
31	94301-08140	ノックピン 8X14	2	2			
32	11330-K0G-T70	カバー, R. クランクケース	-	1			2J
	11330-K0G-T60		-	1			J

E-7

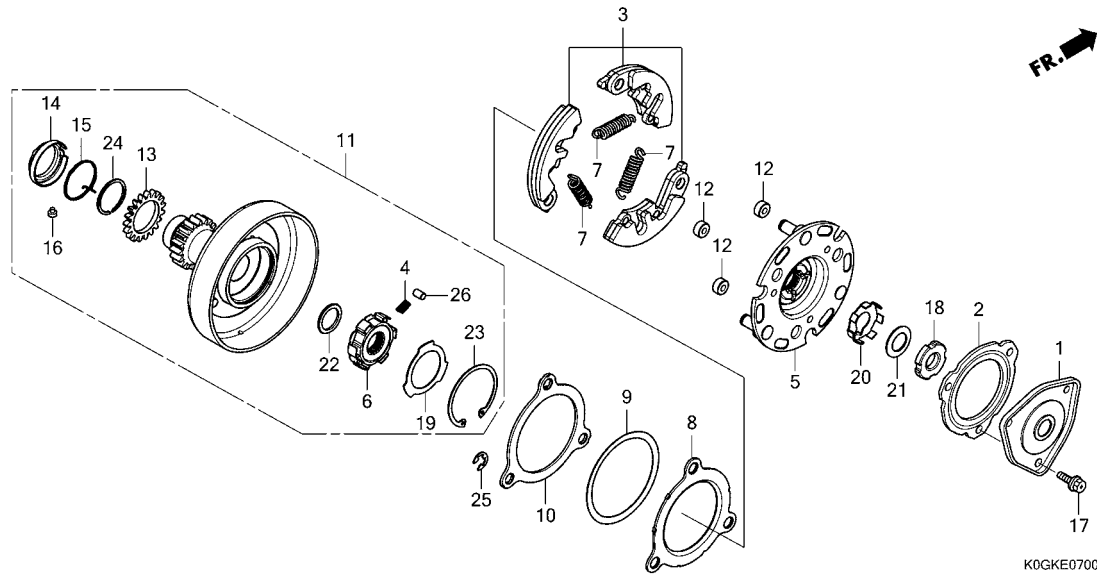
ワンウェイクラッチ



見出 番号	部品番号	部品名	使用個数		適用号機		タイプ
			C125A N	R	初号機	終号機	
1	15431-KPH-900	カバー, オイルフィルター	1	1			
2	15439-KWW-741	カバー, オイルフィルター	1	1			
3	22535-K0G-T20 22535-K3G-C10	ウェイトセット, プライマリークラッチ	1	-			
4	22606-GN5-910	スプリング, ワンウェイリテーナー	6	6			
5	22610-K1M-T01 22610-K1M-T31	プレートCOMP., プライマリートライブ	1	-			
6	22630-KWB-601	インナーCOMP., ワンウェイクラッチ (F.C.C.)	1	1			
7	22641-KPH-900	スプリング, プライマリークラッチ	3	3			
8	22642-K90-V01 22642-K1M-T31	ワッシャー, クラッチサイト (F.C.C.)	1	-			
9	22643-KPH-900 22643-KWW-741	スプリング, サイドフリクション スプリング, サイドフリクション (F.C.C.)	1	-			
10	22644-K90-V01 22644-K1M-T31	プレート, クラッチサイト (F.C.C.)	1	-			
11	22660-K0G-T21 22660-K0G-T61	アウターASSY., プライマリークラッチ	1	-			
12	22804-GB2-000 22804-KPH-880	ラバー, クラッチカム	3	3			
13	23122-K0G-T20	サブギヤ (21T)	1	1			
14	23123-KPH-900	リテーナー, スプリング (F.C.C.)	1	1			
15	23124-KPH-900	スプリング, サブギヤ	1	1			
16	23125-GN5-910	ピン (F.C.C.)	1	1			
17	90083-KFL-850	ボルト, スペシャルフランジ 5X8	3	3			

E-7

ワンウェイクラッチ

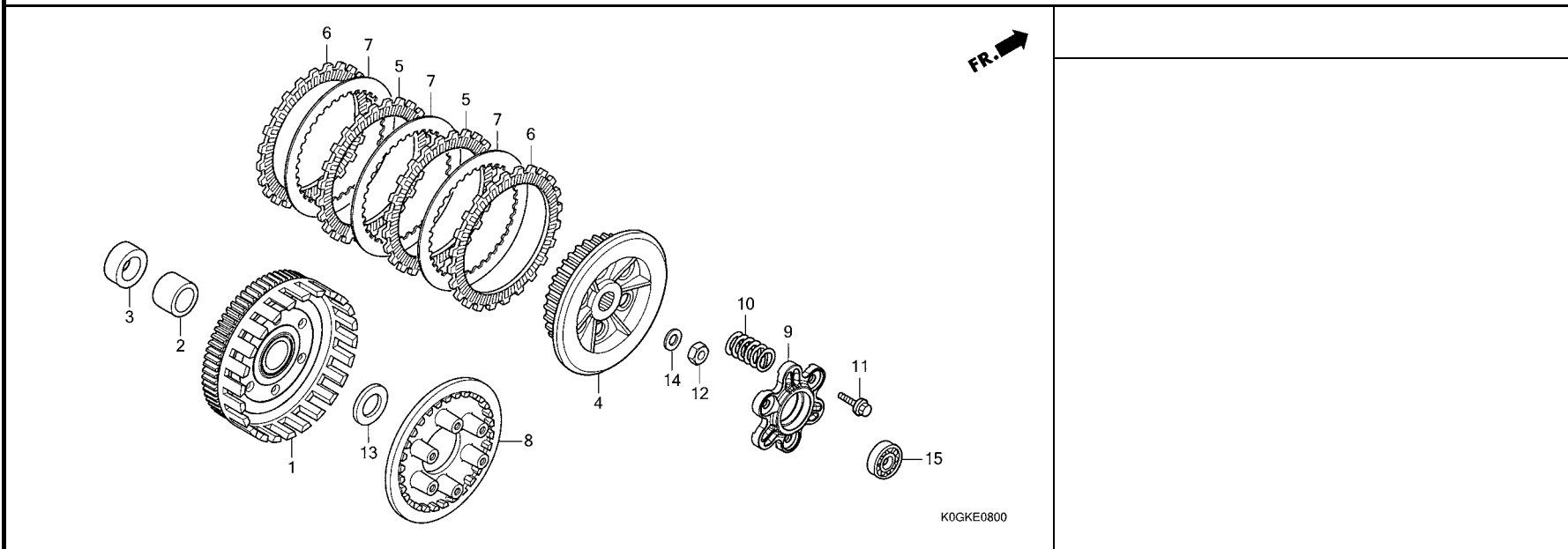


K0GKE0700

見出 番号	部品番号	部品名	使用個数		適用号機		タイプ
			C125A N	R	初号機	終号機	
18	90231-087-010	ナット, ロック 14MM	1	1			
19	90401-GB2-000	ワッシャー 30X45X0.8	1	1			
20	90431-GN5-910	ワッシャー, ロック	1	1			
21	90432-086-000	ワッシャー-B, ロック	1	1			
22	90433-KWB-601	ワッシャー 17X23X1.5(F.C.C.)	1	1			
23	90455-GB2-000	サークリップ, インターナル 45MM	1	1			
24	90603-KPH-900	セトリップ 25MM	1	1			
25	90605-166-720	サークリップ 7MM	3	3			
26	91101-GB2-000	ローラー 5X8	6	6			

E-8

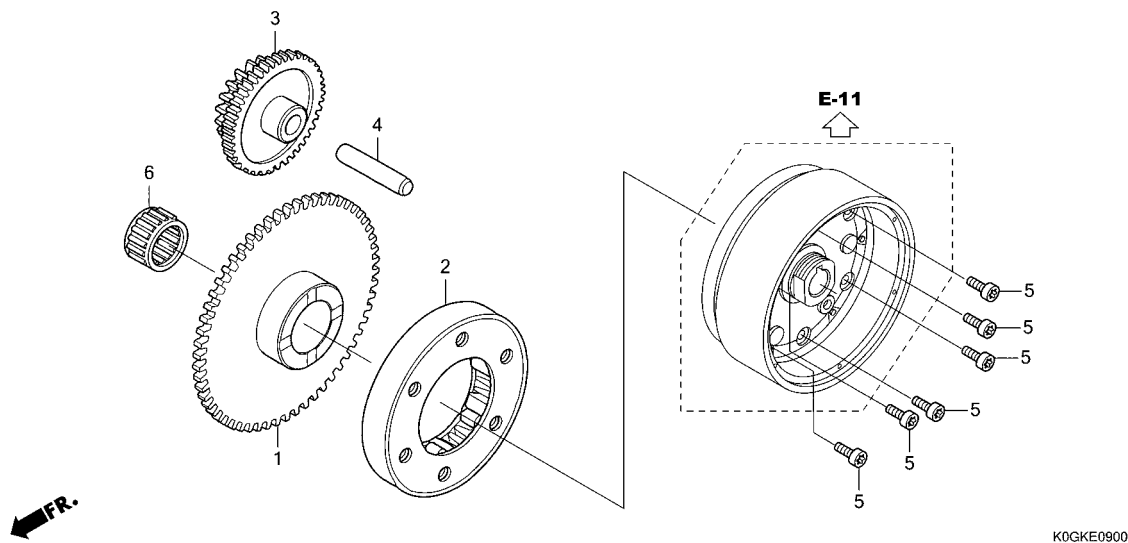
クラッチ



見出 番号	部品番号	部品名	使用個数		適用号機		タイプ
			C125A N	R	初号機	終号機	
1	22100-K0G-T21	アウター-COMP., クラッチ	1	-			
	22100-K0G-T61		-	1			
2	22115-KPH-900	ガイド, クラッチアウター	1	1			
3	22116-K1M-T00	カラー, クラッチアウター	1	1			
4	22121-K0G-T21	センター, クラッチ (34T)	1	1			
5	22201-K0G-T21	ディスク, クラッチフリクション	2	-			
	22201-K3G-C11		-	2			
6	22201-K1M-T01	ディスク, クラッチフリクション	2	2			
7	22321-KE8-000	プレート, クラッチ	3	3			
8	22350-KPH-900	プレート, クラッチプレッシャー	1	1			
9	22361-K1M-T01	プレート, クラッチリフター	1	1			
10	22401-K0G-T21	スプリング, クラッチ	6	6			
11	90050-KPH-900	ボルト, スペシャルフランジ 6X20	3	3			
12	90204-KYJ-900	ナット, 6カク 14MM	1	1			
13	90403-KPH-900	ワッシャー, スラスト 17MM	1	1			
14	90432-KPT-A00	ワッシャー 14.2X26X3	1	1			
15	96100-62000-00	ハブアリング, ラジアルホール 6200	1	1			

E-9

スターティングクラッチ

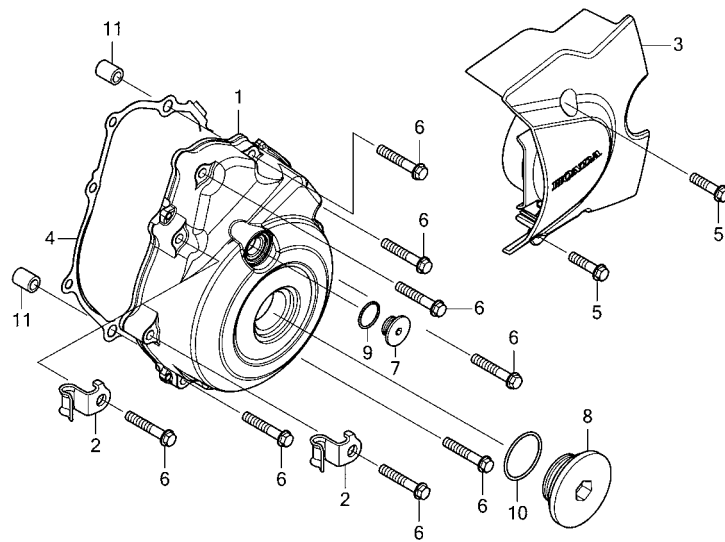


見出 番号	部品番号	部品名	使用個数		適用号機		タイプ
			N	R	初号機	終号機	
1	28111-K1M-T00	ギヤ-、スタートリフン(56T)...	1	1			
2	28120-KWB-921	クラッチASSY.,ワンウェイ (キョウシユウムサシセイミツ)	1	1			
3	28131-K26-G00	ギヤ-,スターリダクシヨ (13T/58T)	1	1			
4	28132-K1M-T00	シャフト,リダクシヨギヤ-.....	1	1			
5	90085-KRM-850	ボルト,ソケット 6MM.....	6	6			
6	91011-KWW-741	ハ`アリンク`,ニートル 21X27X18 (NTN)	1	1			

2

E-10

L. クランクケースカバー

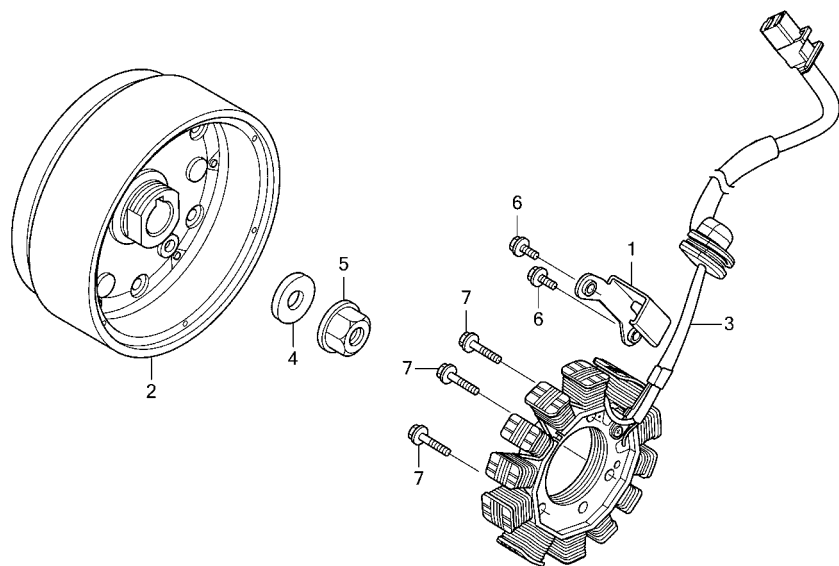


2

見出 番号	部品番号	部品名	使用個数		適用号機		タイプ
			C125A N	R	初号機	終号機	
1	11341-K0G-T30 11341-K0G-T20	カバー, L. クランクケース	1	1	-----	-----	2J J
2	11346-KTR-940	クランプ-A, オイルテンプレチャーセンサー コード	2	2	-----	-----	
3	11360-K0G-T30 11360-K0G-T20	カバー-COMP., L. リヤ	1	1	-----	-----	2J J
4	11395-K1M-T02	ガスケット, L. クランクケースカバー (ニチアス)	1	1	-----	-----	
5	90003-K0G-T20	ボルト, フランジ 6X25	1	1	-----	-----	
6	90004-K0G-T20	ボルト, フランジ 6X35	8	8	-----	-----	
7	90084-K0F-T00	キャップ 14MM	1	1	-----	-----	
8	90087-K0F-T00	キャップ 30MM	1	1	-----	-----	
9	91308-KVR-C00	Oリング 13.8X2.5	1	1	-----	-----	
10	91356-KWV-000	Oリング 30MM	1	1	-----	-----	
11	94301-08140	ワッシャー 8X14	2	2	-----	-----	

E-11

ジェネレーター



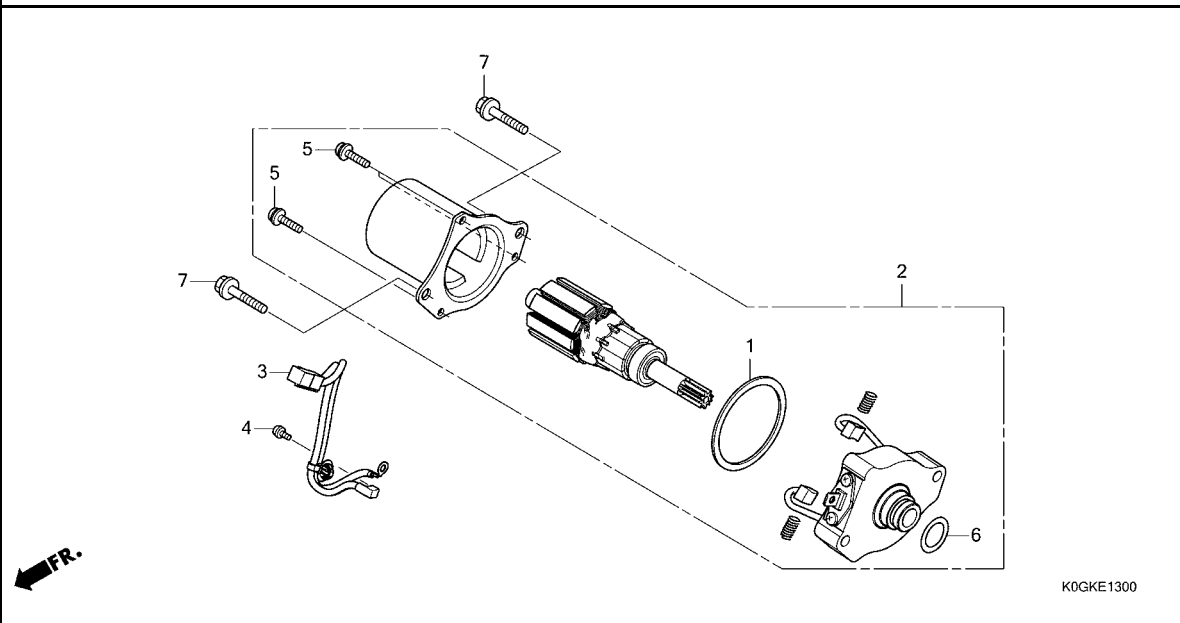
K0GKE1100

見出 番号	部品番号	部品名	使用個数		適用号機		タイプ
			N	R	初号機	終号機	
1	31101-K26-G80	ガード, A.C. ジェネレーターコート	1	1			
2	31110-K0G-D21	フライホイールCOMP.	1	1			
3	31120-K0G-D21	スターターCOMP.	1	1			
4	90439-KWZ-900	ワッシャー 12X24X2.3	1	1			
5	94050-12000	ナット, フランジ 12MM	1	1			
6	96001-06016-00	ボルト, フランジ 6X16	2	2			
7	96001-06025-00	ボルト, フランジ 6X25	3	3			

2

E-13

スターターモーター

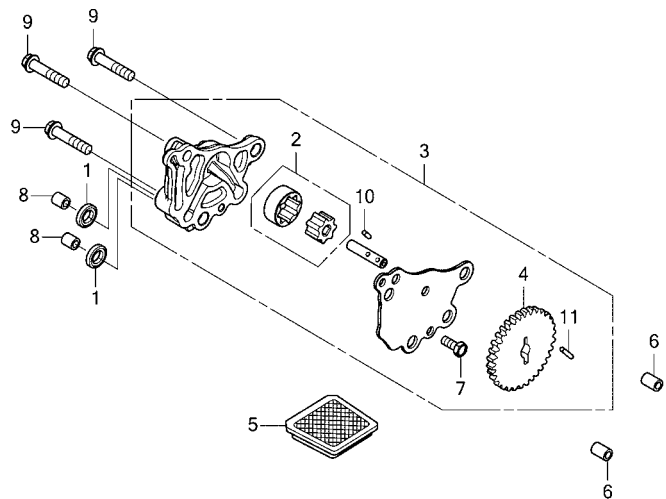


2

見出 番号	部品番号	部品名	使用個数		適用号機		タイプ
			N	R	初号機	終号機	
1	31206-GFC-771	パ°ツキン	1	1			
2	31210-K1M-T01	モーターユニット, スターター	1	1			
3	32105-K0G-T21	サブコード, スターターモーター	1	1			
4	90001-KWW-742	スクリーウツシヤ 4X6	1	1			
5	90004-KWW-742	スクリーウツシヤ 5X16	3	3			
6	91309-GFC-771	Oリング 16X3.1	1	1			
7	95701-06030-00	ボルト, フランジ 6X30	2	2			

E-14

オイルポンプ

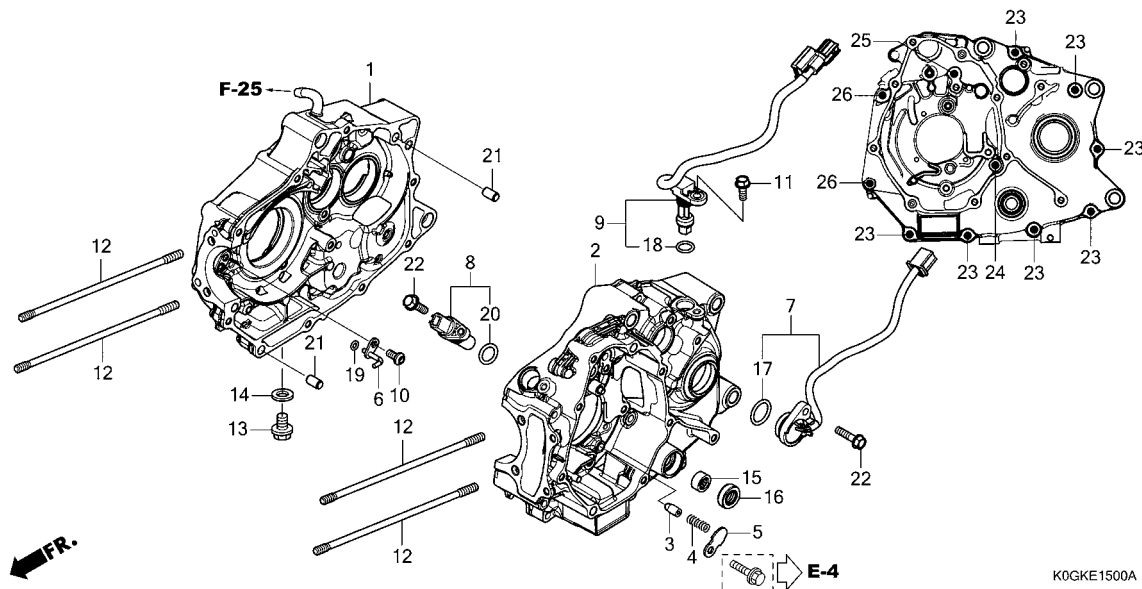


K0GKE1400

見出 番号	部品番号	部品名	使用個数		適用号機		タイプ
			N	R	初号機	終号機	
1	12396-KRM-840	ガスケットB,ヘッドカバー	2	2			
2	15021-K1M-T00	ローラーセット,オイルポンプ	1	1			
3	15100-K26-G00	ポンプASSY.,オイル	1	1			
4	15133-K1M-T00	ギヤ,オイルポンプドライブ(25T)	1	1			
5	15421-KSP-910	スクリーン,オイルフィルター	1	1			
6	90702-KFM-900	ナット 8X12	2	2			
7	93301-05012-0J	ボルト,6カク 5X12	1	1			
8	94301-08100	ナット 8X10	2	2			
9	95701-06028-00	ボルト,フランジ 6X28	3	3			
10	96220-25085	ローラー 2.5X8.5	1	1			
11	96220-25135	ローラー 2.5X13.5	1	1			

E-15

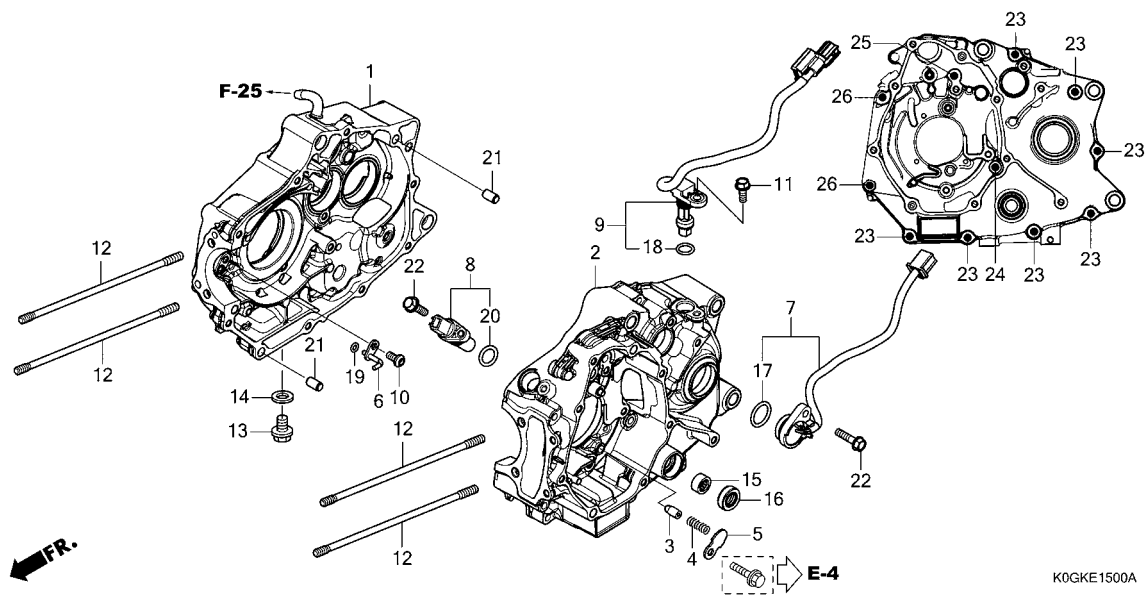
クランクケース



見出 番号	部品番号	部品名	使用個数		適用号機		タイプ
			C125A N	R	初号機	終号機	
1	11100-K0G-T31	クランクケースCOMP.,R.	1	-	-----	2J	
	11100-K0G-T20	1	-	-----	J	
	11100-K0G-T70	-	1	-----	2J	
	11100-K2E-T10	-	1	-----	J	
2	11200-K0G-D30	クランクケースCOMP.,L.	1	-	-----	2J	
	11200-K0G-D20	1	-	-----	J	
	11200-K2W-D10	-	1	-----	2J	
	11200-K2E-J10	-	1	-----	J	
3	11215-KYZ-900	プラグ,ヘアリングプッシュ.....	1	1			
4	11216-KYZ-900	スプリング,ヘアリングプッシュ.....	1	1			
5	11218-K26-G00	プレート,プッシュプラグ.....	1	1			
6	15201-K1M-T02	シフトCOMP.,ピストン.....	1	1			
7	35759-K0G-T21	コンタクトASSY.,チエンジスイッチ.....	1	-			
	35759-K1M-K31	-	1			
8	37500-K26-G82	センサーASSY.,クランク.....	1	-	-----	2J	
	37500-K26-G81	1	-	-----	J	
	37500-K2Y-J01	-	1			
9	37700-K0G-T21	センサーASSY.,スピート.....	1	1			
10	90003-K0J-N00	ボルト,スヘシヤル 6X12.....	1	1			
11	90004-GHB-640	ボルト,フランジ 6X18(NSHF)...	1	1			
12	90031-KYY-900	ボルト,シリンダ-スタット 7X207...	4	4			
13	90131-883-000	ボルト,ドレンプラグ 12X15.....	1	1			
14	90407-259-000	ハツキン,トレンユツク 12.5X20...	1	1			
15	91053-MFJ-D01	ヘアリング,ニートル 12X16X10...	1	-			
16	91208-KWB-601	オイルシール 11.6X22X7.....	1	1			
17	91301-HP2-671	オリング 21X2.4.....	1	1			

E-15

クランクケース

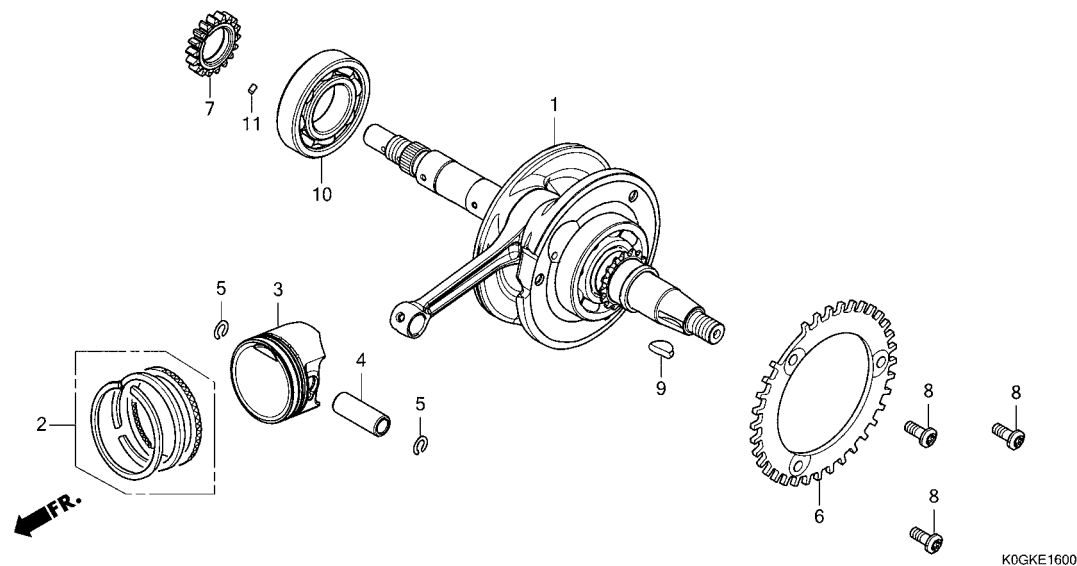


見出 番号	部品番号	部品名	使用個数		適用号機		タイプ
			N	R	初号機	終号機	
18	91304-K0L-D01	Oリング 11.4X2.1	1	1			
19	91305-K0J-N00	Oリング 3.8X1.4	1	1			
20	91333-PNC-006	Oリング	1	-			
	37501-K2Y-J01		-	1			
21	94301-08140	ノックピン 8X14	2	2			
22	95701-06018-00	ボルト, フランジ 6X18	2	2			
23	96001-06040-00	ボルト, フランジ 6X40	7	7			
24	96001-06050-00	ボルト, フランジ 6X50	1	1			
25	96001-06060-00	ボルト, フランジ 6X60	1	1			
26	96001-06070-00	ボルト, フランジ 6X70	2	2			

2

E-16

クランクシャフト / ピストン

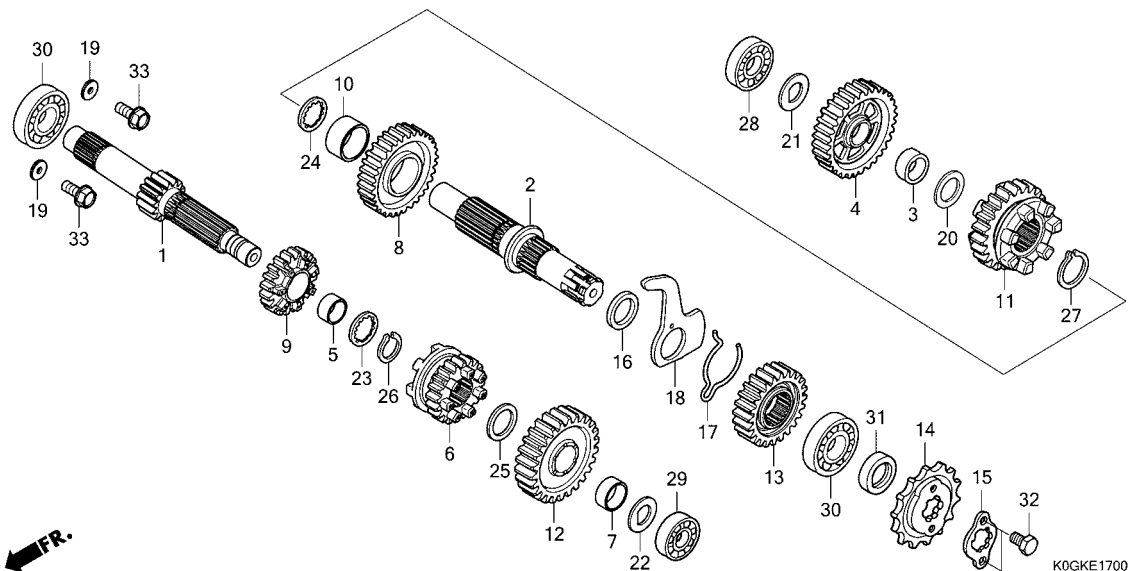


2

見出 番号	部品番号	部品名	使用個数		適用号機		タイプ
			C125A N	R	初号機	終号機	
1	13000-K1M-K10	クランクシャフトCOMP.	1	1			
2	13011-K0L-D00	リングセット,ピ°ストン(スタンダ°ト°)					
	13011-K1J-D00	リングセット,ピ°ストン(スタンダ°ト°) (リケン) (TPR)	1	1			
3	13101-K26-G00	ピ°ストン(スタンダ°ト°)	1	1			
4	13111-K0J-N00	ピン,ピ°ストン	1	1			
5	13115-K1M-T00	クリツ°,ピ°ストンピン 12MM	2	2			
6	13325-K26-G80	プレート,クランクパ°ルサー	1	-			
	13325-K88-J50	-	1			
7	15341-K1M-T01	ギ°ヤ°,オイルポンプ°ドライブ (18T)	1	1			
8	90003-K26-G80	ボ°ルト,ノックトルクス 6MM	3	3			
9	90741-003-010	キー,ウツ°ラフ 4MM	1	1			
10	91001-K1M-T01	ハ°アリング°,R.ラジ°アルボ°ール スハ°シヤル 62/28(フジ°コシ)	1	1			
	91001-K1M-T02	ハ°アリング°,R.ラジ°アルボ°ール スハ°シヤル 62/28(NTN)	1	1			
11	94303-03050	ノックピン 3X5	1	1			

E-17

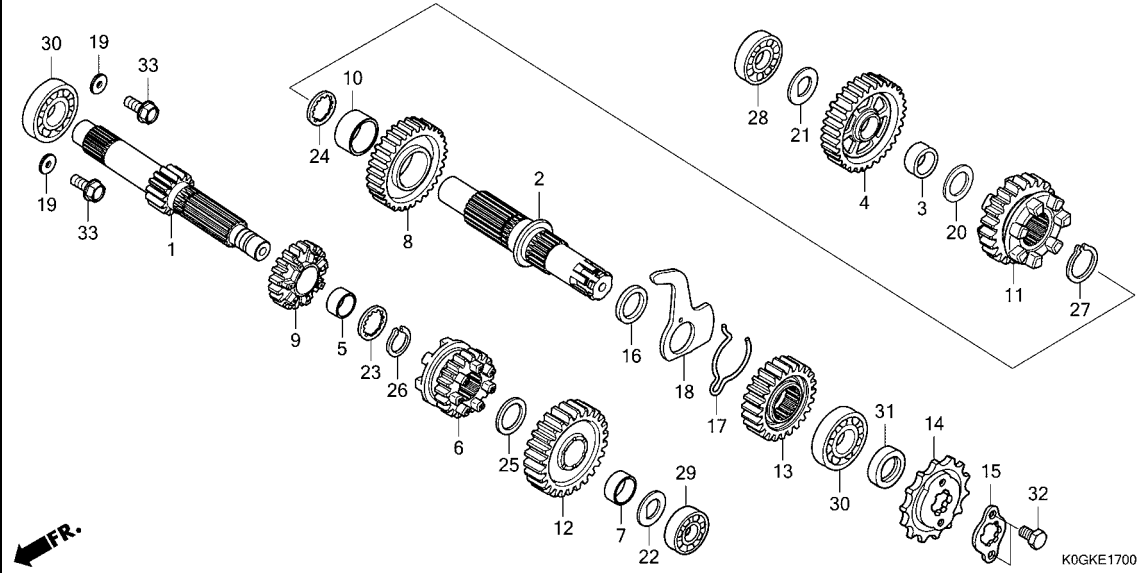
トランスミッション



見出 番号	部品番号	部品名	使用個数		適用号機		タイプ
			C125A N	R	初号機	終号機	
1	23211-K0G-T20	メインシャフト(14T)	1	1			
2	23221-K1M-T00	カウンターシャフト(19T)	1	1			
3	23415-K0G-T20	ブッシュ 15MM	1	1			
4	23421-K0G-T20	ギヤ,カウンターシャフトファースト(35T)	1	1			
5	23422-K0G-T20	ブッシュ 17MM	1	1			
6	23431-K0G-T20	ギヤ,メインシャフトセカンド(20T) ..	1	1			
7	23432-K1M-T00	ブッシュ 12MM	1	1			
8	23441-K0G-T20	ギヤ,カウンターシャフトセカンド(31T)	1	1			
9	23451-K0G-T20	ギヤ,メインシャフトサード(20T) ..	1	1			
10	23452-K1M-T00	ブッシュ 20MM	1	1			
11	23461-K0G-T20	ギヤ,カウンターシャフトサード(23T) ..	1	1			
12	23471-K0G-T20	ギヤ,メインシャフトフォース(26T) ..	1	1			
13	23481-K0G-T20	ギヤ,カウンターシャフトフォース(24T) ..	1	1			
14	23800-K0G-900	スプロケット,ドライブ(14T)	1	1			
15	23802-GN5-910	プレート,ファイニング	1	1			
16	23911-K1M-T00	カラー,ロツクプレート	1	1			
17	24305-K1M-T00	スプリング,チェンジフリクション	1	1			
18	24306-K1M-T00	プレート,トランスロツク	1	1			
19	90407-KWW-740	ワッシャー 6.2X19X2.3	2	2			
20	90412-187-000	ワッシャー,スラスト 15MM	1	1			
21	90412-K56-N00	ワッシャー,スベシヤル 15MM	1	1			
22	90452-KGH-900	ワッシャー,スベシヤル 12MM	1	1			
23	90452-KRM-840	ワッシャー,スプリングライン 17X23X1.6 ..	1	1			
24	90453-KRM-840	ワッシャー,スプリングライン 20MM	1	1			
25	90459-107-000	ワッシャー,スラスト 12MM	1	1			

E-17

トランスミッション

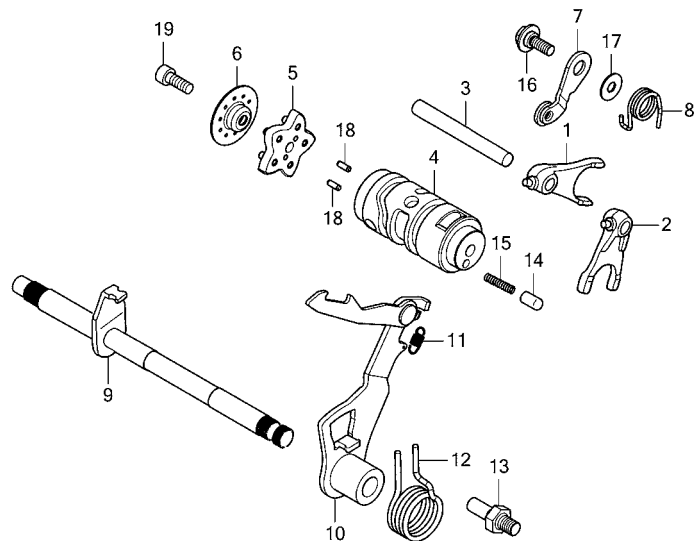


見出 番号	部品番号	部品名	使用個数		適用号機		タイプ
			N	R	初号機	終号機	
26	90601-KRM-840	サーキット 17MM	1	1			
27	90605-KVS-900	セットリング 20MM	1	1			
28	91003-K1M-T01	ハアリング, ラジアルボール 15X42X11	1	1			
29	91013-KSS-901	ハアリング, ラジアルボール 6001	1	1			
	91013-KZV-J01		1	1			
30	91015-KSS-901	ハアリング, ラジアルボール 6203	2	2			
	91015-KZV-J01		2	2			
31	91204-KPH-902	オイルシール 17X30X5(NOK)	1	1			
32	92101-06010-0A	ボルト, 6カク 6X10	2	2			
33	95701-06014-00	ボルト, フランジ 6X14	2	2			

2

E-19

ギヤースhiftドラム

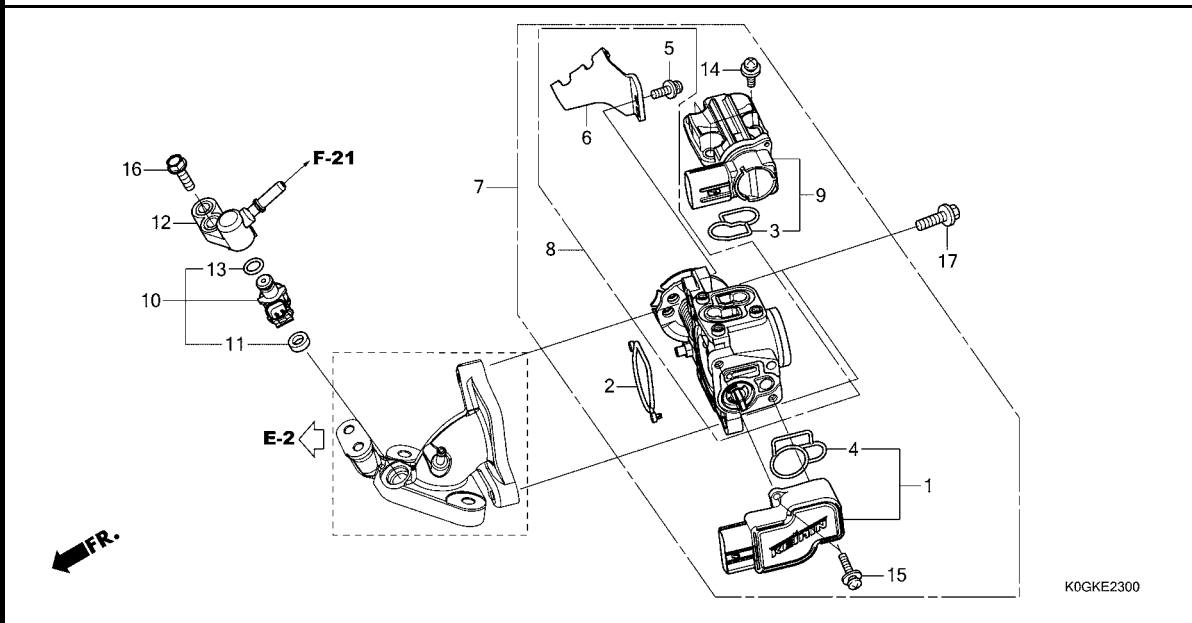


K0GKE1900

見出 番号	部品番号	部品名	使用個数		適用号機		タイプ
			C125A N	R	初号機	終号機	
1	24211-K1M-T00	フォーク, R.ギヤースhift	1	1			
2	24212-K1M-T00	フォーク, L.ギヤースhift	1	1			
3	24241-K1M-T00	シャフト,ギヤースhiftフォーク	1	1			
4	24300-K0G-T20	ドラムCOMP.,ギヤースhift	1	-			
	24301-K2W-T00	ドラム,ギヤースhift	-	1			
5	24410-K0G-T20	プレートCOMP.,シフトドラムストッパ	1	1			
6	24420-K0G-T20	ホルダー,ドラムストッパ	1	1			
7	24430-K1M-T00	ストッパ-COMP.,ギヤースhiftドラム	1	1			
8	24435-K1M-T00	スプリング,シフトドラムストッパ	1	1			
9	24610-K0G-T20	スピンドルCOMP.,ギヤースhift	1	-			
	24610-K1M-T00	-	1			
10	24630-K0G-T20	アームCOMP.,ギヤースhift	1	1			
11	24641-KPH-900	スプリング,ギヤースhiftアーム	1	1			
12	24651-KPH-900	スプリング,ギヤースhiftリターン	1	1			
13	24652-KPH-900	ピン,シフトリターンスプリング	1	1			
14	35751-K26-920	キャップ,チエンジスイッチコンタクト	1	1			
15	35752-KPH-900	スプリング,チエンジスイッチコンタクト	1	1			
16	90022-MG8-000	ピョット,シフトドラムストッパアーム	1	1			
17	90435-HB3-000	ワッシャー 6.1MM	1	1			
18	96220-30085	ローラー 3X8.5	2	2			
19	96600-06016-00	ホルト,ソケット 6X16	1	-			
	96600-06016-08	-	1			

E-23

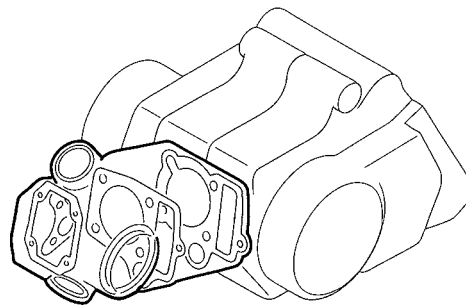
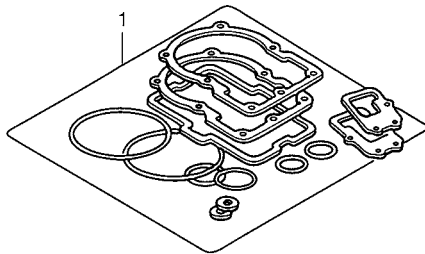
スロットルボディ



見出 番号	部品番号	部品名	使用個数		適用号機		タイプ
			C125A N	R	初号機	終号機	
1	16060-K1L-D01	センサーセット	1	-			
	16060-K0Z-D11		-	1			
2	16075-K35-V01	Oリング, スロットルボディ	1	1			
3	16076-K35-V01	Oリング	1	1			
4	16077-KSS-J01	Oリング	1	1			
5	16081-KVS-J01	スクリーウワッシャー 5X12(トルクス)	1	1			
6	16169-K56-N01	ステーワイヤー	1	1			
7	16400-K0G-T21	ボディASSY., スロットル(GQY4A A)	1	-			
	16400-K0G-T61	ボディASSY., スロットル(GQY8C A)	-	1			
8	16410-K0G-T21	ボディセット	1	-			
	16410-K0G-T61		-	1			
9	16430-K0G-901	バルブセット, アイドルエアークontrol	1	1			
10	16450-K76-T61	インジエクターASSY., フューエル	1	1			
11	16472-KPC-D50	リング, シール	1	1			
12	17560-K0G-T20	ジョイントCOMP., インジエクター	1	1			
13	91301-GGL-J01	Oリング 6.3X2.2	1	1			
14	93891-04010-18	スクリーウワッシャー 4X10	3	3			
15	93891-04016-18	スクリーウワッシャー 4X16	2	2			
16	95701-06022-00	ボルト, フランジ 6X22	2	2			
17	96001-06020-00	ボルト, フランジ 6X20	2	2			

EOP-1

ガスケットキット A

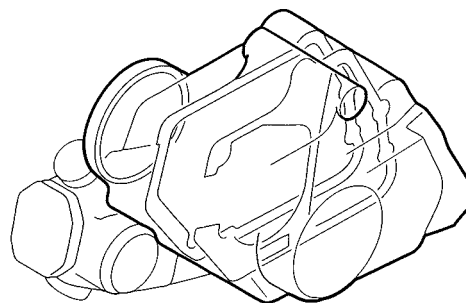
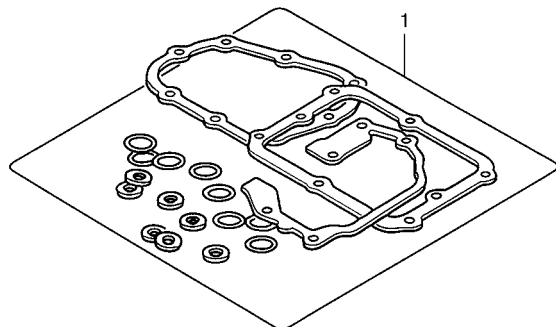


K0GKX0100

見出	部品番号	部品名	使用個数	適用号機	タイプ
番号			C125A N R	初号機 終号機	
1	06111-K0G-D21	ガスケットキットA (スタンダード°ピストンセヨウ)	1	-	----- 2J
	12191-K1M-T01	ガスケット, シリンダ°-(LEAKLESS)°	1	-	
	12191-K1M-T02	ガスケット, シリンダ°-(ニチアス)°	1	-	
	12251-K26-G01	ガスケット, シリンダ°-ヘッド°	1	-	
	12365-K1M-T00	ガスケット, インテ°クタ°ットホルカバ°	1	-	
	12375-K1M-T00	ガスケット, エキゾ°-スタ°ットホルカバ°	1	-	
	18291-GE2-920	ガスケット, エキゾ°-スタ°イフ°	1	-	
	90443-GGN-J00	ワッシャ°-A, シ°リング° 7MM°	4	-	
	90475-KWB-600	ワッシャ° 8MM°	1	-	
	91301-K73-V81	Oリング° 74.5X2.5(NOK)°	1	-	
	91304-K1A-N01	Oリング° 6.3X2.5°	1	-	
	91304-K1M-T00	Oリング° 31.5X2.4°	2	-	
	06111-K0G-D20	ガスケットキットA (スタンダード°ピストンセヨウ)	1	-	----- J

EOP-2

ガスケットキット B



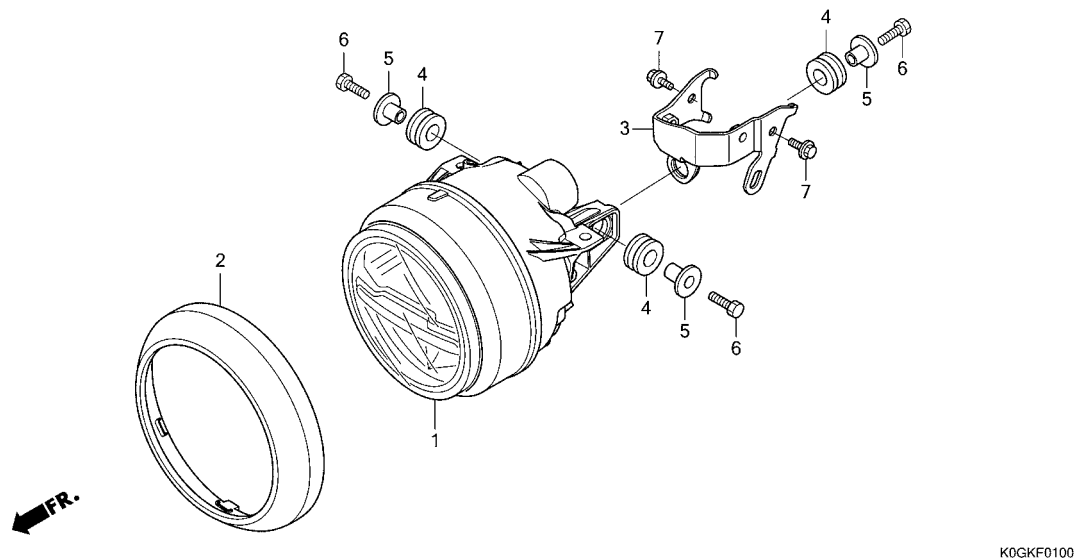
K0GKX0200

2

見出 番号	部品番号	部品名	使用個数		適用号機		タイプ
			N	R	初号機	終号機	
1	06112-K0G-D21	ガスケットキットB	1	-	-----	-----	2J
	11394-K1M-T01	ガスケット, R. クランクケースカバー (LEAKLESS)	1	-			
	11394-K1M-T02	ガスケット, R. クランクケースカバー (ニチアス)	1	-			
	11395-K1M-T01	ガスケット, L. クランクケースカバー (LEAKLESS)	1	-			
	11395-K1M-T02	ガスケット, L. クランクケースカバー (ニチアス)	1	-			
	12396-KRM-840	ガスケットB, ヘッドカバー	2	-			
	15439-KWW-741	ガスケット, オイルフィルターカバー (ニチアス)	1	-			
	90407-259-000	パッキン, トレンコック 12.5X20	1	-			
	91301-HP2-671	Oリング 21X2.4	1	-			
	91302-K0G-911	Oリング 39.8X2.2 (アライ)	1	-			
	91303-001-010	Oリング 8MM	1	-			
	91304-K0L-D01	Oリング 11.4X2.1	1	-			
	91305-K0J-N00	Oリング 3.8X1.4	1	-			
	91307-KRM-840	Oリング 18X3	1	-			
	91308-KVR-C00	Oリング 13.8X2.5	1	-			
	91309-GFC-771	Oリング 16X3.1	1	-			
	91333-PNC-006	Oリング	1	-			
	91356-KWV-000	Oリング 30MM	1	-			
	06112-K0G-D20	ガスケットキットB	1	-	-----	-----	J

F-1

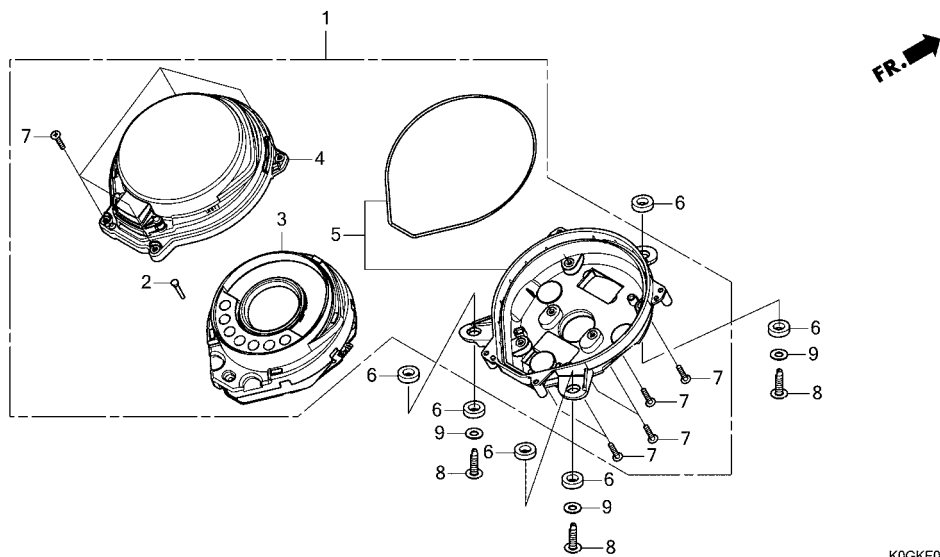
ヘッドライト



見出 番号	部品番号	部品名	使用個数		適用号機		タイプ
			N	R	初号機	終号機	
1	33100-K0G-902	ヘッドライトASSY.	1	1			
2	33102-K0G-T30	リム,ヘッドライト	1	1			2J
	33102-K0G-900	1	1			J
3	53115-K0G-900	ブラケット,ヘッドライト	1	1			
4	80101-165-000	ラバー,リヤフェンダークッション (フロントヨウ)	3	3			
5	90504-K0G-900	カラー,ヘッドライトマウンティング	3	3			
6	92101-06020-4J	ボルト,6カク 6X20	3	3			
7	95701-06012-08	ボルト,フランジ 6X12	2	2			

F-2

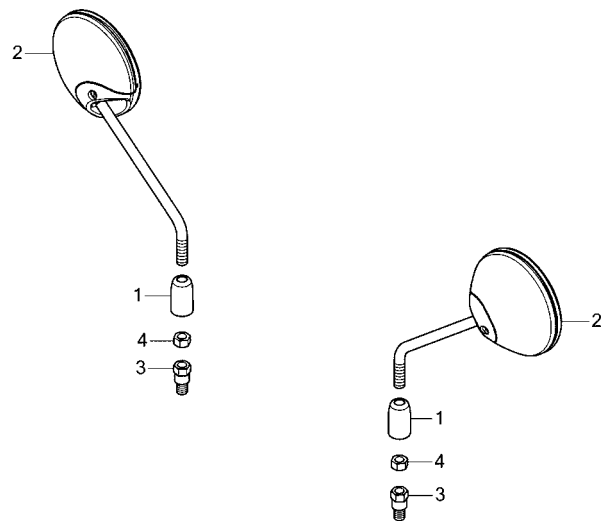
メーター



見出 番号	部品番号	部品名	使用個数		適用号機		タイプ
			N	R	初号機	終号機	
1	37100-K0G-D21	メーターASSY.,コンピネーション(KPH)	1	1			
2	37104-K0G-901	シャフト,キートツブ	1	1			
3	37210-K0G-D21	メーターCOMP.,コンピネーション(KPH)	1	1			
4	37211-K0G-T21	レンズASSY.	1	1			
5	37212-K0G-902	ケースASSY.	1	1			
6	90503-K0G-900	ラバー,マウンティング	6	6			
7	93903-22420	スクリュー,タツピング 3X16	10	10			
8	93903-35410	スクリュー,タツピング 5X20	3	3			
9	94101-05000	ワッシャー,フレイ 5MM	3	3			

F-3

ミラー



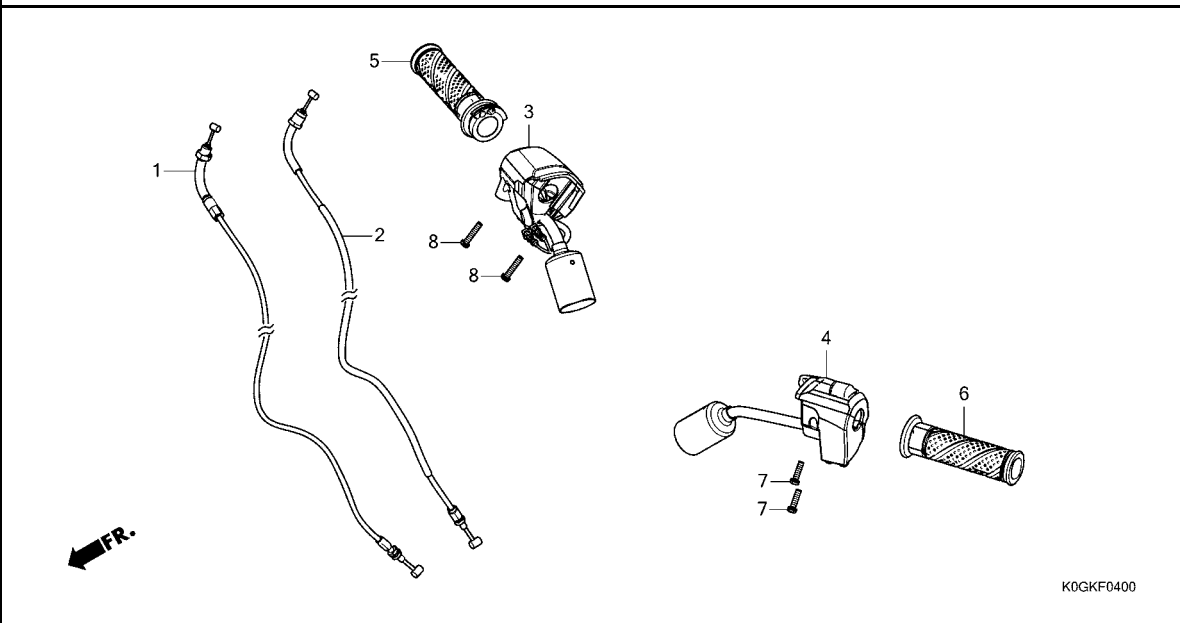
K0GKF0300

見出 番号	部品番号	部品名	使用個数		適用号機		タイプ
			C125A N	R	初号機	終号機	
1	88119-KWW-640	キヤツプ [®] , ロツクナツト	2	2			
2	88210-K0G-T31ZA	ミラーCOMP. *NH303M*マツトアクシスク [®] レーメタリック	2	2	-----	-----	2J
	88210-K0G-901	2	2	-----	-----	J
3	90101-KWW-640	ホルト, アダプター 10MM	2	2			
4	90301-KWW-640	ナツト, 6カク 10MM(ヒダリネジ)	2	2			



F-4

ハンドルスイッチ / ケーブル

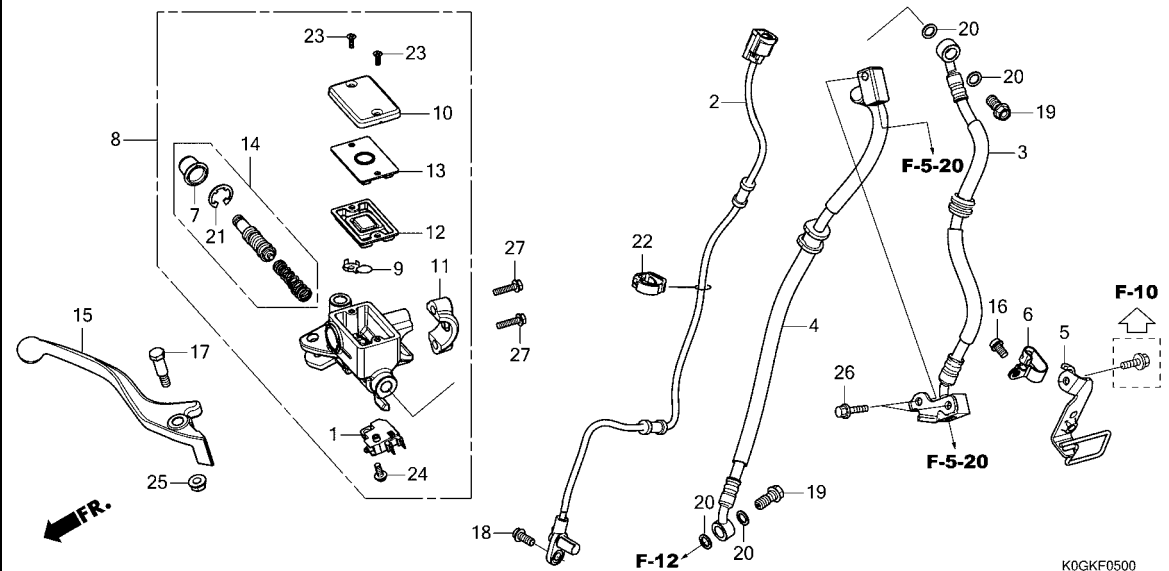


見出 番号	部品番号	部品名	使用個数		適用号機		タイプ
			N	R	初号機	終号機	
1	17910-K0G-T21	ケーブルCOMP. A, スロットル	1	1			
2	17920-K0G-T21	ケーブルCOMP. B, スロットル	1	1			
3	35150-K0G-T31	スイッチASSY., スターター	1	1	-----	-----	2J
	35150-K0G-901	1	1	-----	-----	J
4	35200-K0G-T31	スイッチASSY., ウィンカー	1	1	-----	-----	2J
	35200-K0G-902	1	1	-----	-----	J
5	53140-K0F-T00	グリップ° COMP., スロットル	1	1			
6	53166-K0F-T00	グリップ°, L.ハンドル	1	1			
7	93892-05020-00	スクリューワッシャー 5X20	2	2			
8	93892-05025-00	スクリューワッシャー 5X25	2	2			



F-5

フロントブレーキマスターシリンダー

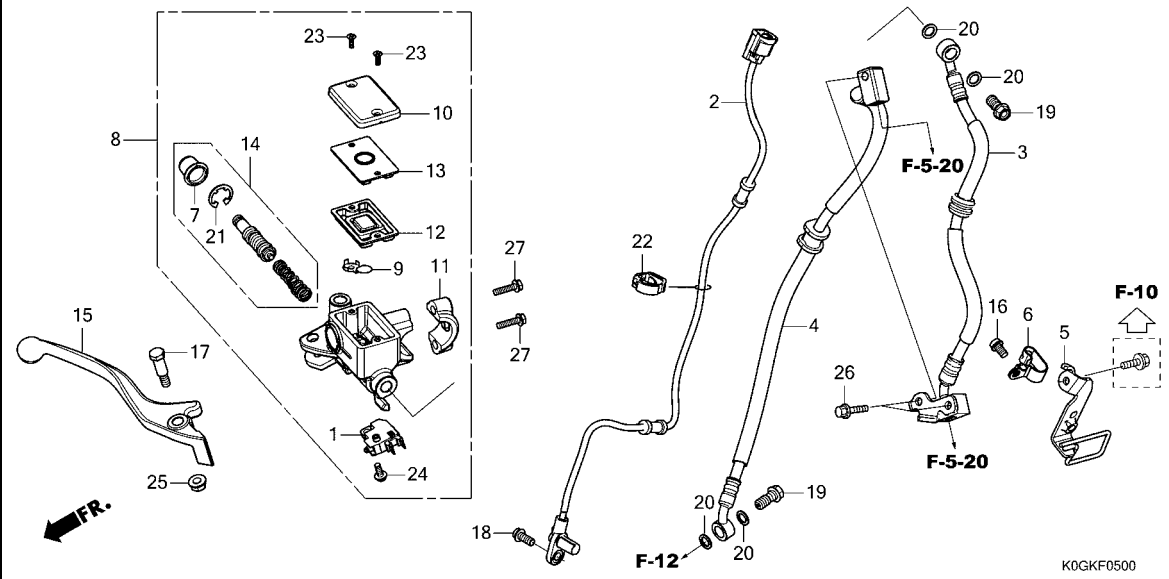


K0GKF0500

見出 番号	部品番号	部品名	使用個数		適用号機		タイプ
			C125A N	R	初号機	終号機	
1	35340-MGS-D31	スイッチASSY., フロントストツフ	1	1			
2	38520-K0G-D21	センサー, フロントホイールスピード	1	1			
3	45125-K0G-951	ホースCOMP. A, フロントブレーキ	1	1			
4	45128-K0G-951	ホースCOMP. B, フロントブレーキ	1	1			
5	45156-K0G-950	ステーCOMP. A, フロントブレーキホース	1	1			
6	45157-K0G-950	クランプ, フロントブレーキホース	1	1			
7	45504-410-003	ブーツCOMP.	1	1			
8	45510-K0G-901	シリンダーサブASSY., フロントブレーキ マスター(ニツシン)	1	1			
9	45512-MA6-006	プロテクター	1	1			
10	45513-HA2-006	キャップ, マスターシリンダー	1	1			
11	45517-K0G-901	ホルダー, マスターシリンダー	1	1			
12	45520-GE2-006	ダイヤフラム	1	1			
13	45521-K21-901	プレート, ダイヤフラム	1	1			
14	45530-KVS-M21	シリンダーセット, フロントマスター(ニツシン)	1	1			
15	53175-K26-901	レバー, R. ステアリングハンドル	1	1			
16	90106-MBZ-600	ボルト, フランジ 6X10	1	1			
17	90114-KGH-900	ボルト, ハンドルレバーピボット	1	1			
18	90117-KZZ-J80	ボルト, フランジ 6X14	1	1			
19	90145-MS9-612	ボルト, オイル 10X22(サカテツコウ)	2	2			
20	90545-300-000	ワッシャー, オイルボルト	4	4			
21	90651-K03-M61	サークリップ, インターナル 18.8MM	1	1			
22	90690-MEF-800	クランプ, ハネス	1	1			
23	93600-04012-1G	スクリュー, フラット 4X12	2	2			
24	93893-04012-17	スクリューワッシャー 4X12	1	1			

F-5

フロントブレーキマスターシリンダー

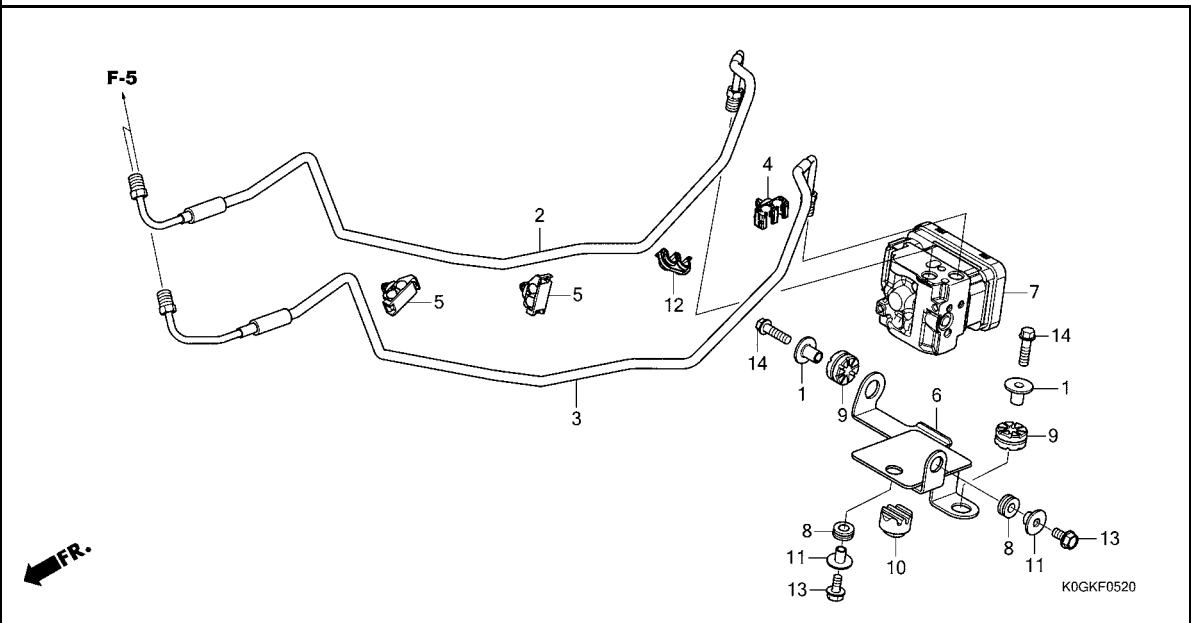


見出 番号	部品番号	部品名	使用個数		適用号機		タイプ
			N	R	初号機	終号機	
25	94050-06000	ナット, フランジ 6MM	1	1			
26	96001-06020-00	ボルト, フランジ 6X20	2	2			
27	96001-06022-00	ボルト, フランジ 6X22	2	2			



F-5-20

ABS モジューレーター

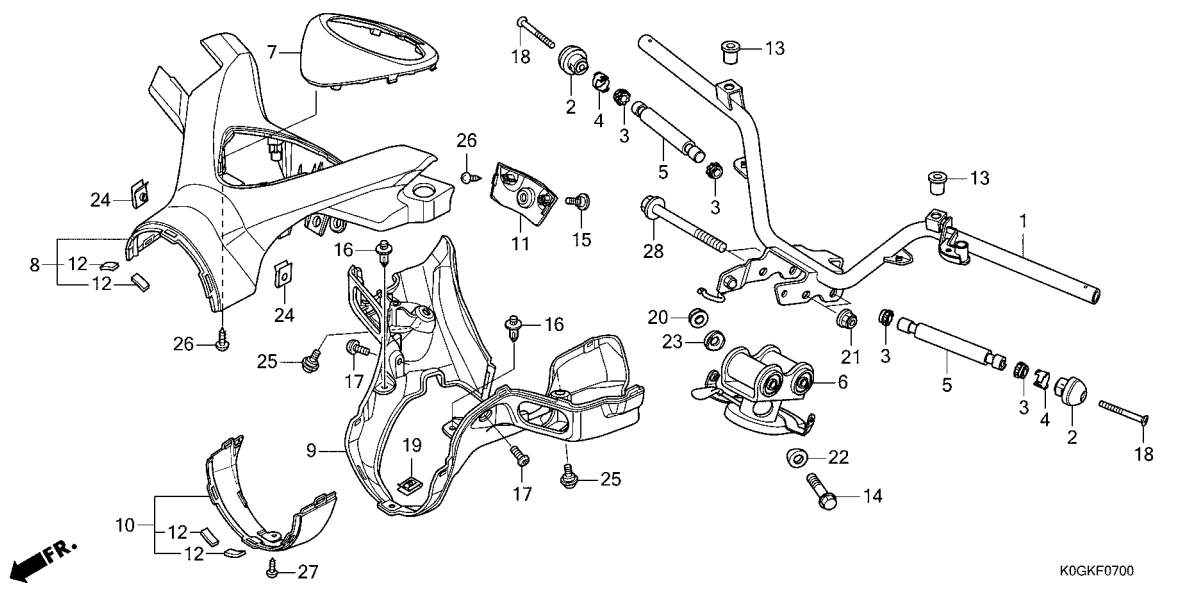


見出 番号	部品番号	部品名	使用個数		適用号機		タイプ
			C125A N	R	初号機	終号機	
1	33706-KAN-960	カラー、テールライトマウンティング	2	2			
2	45126-K0G-D20	ハブイフ COMP. A, フロントブレーキ	1	1			
3	45127-K0G-D20	ハブイフ COMP. B, フロントブレーキ	1	1			
4	46392-SAA-901	クリップ, フブレーキハブイフ	1	1			
5	46392-TF0-003	クリップ, フブレーキハブイフ	2	2			
6	50245-K0G-D20	ブラケット, ABSモジューレーター	1	1			
7	57110-K0G-D21	モジューレーターASSY.	1	1			
8	64312-KWW-640	グロメット, メインハブイフカバー	2	2			
9	77208-KW7-900	ラバー-B, シートマウンティング	2	2			
10	77214-KPH-900	ラバー-B, シートマウンティング	1	1			
11	90501-K0F-T00	カラー, テールライト	2	2			
12	90661-MCA-003	クリップ, フブレーキハブイフ (6.8X2)	1	1			
13	92101-06020-0A	ボルト, 6カク 6X20	2	2			
14	95701-06022-00	ボルト, フランジ 6X22	2	2			



F-7

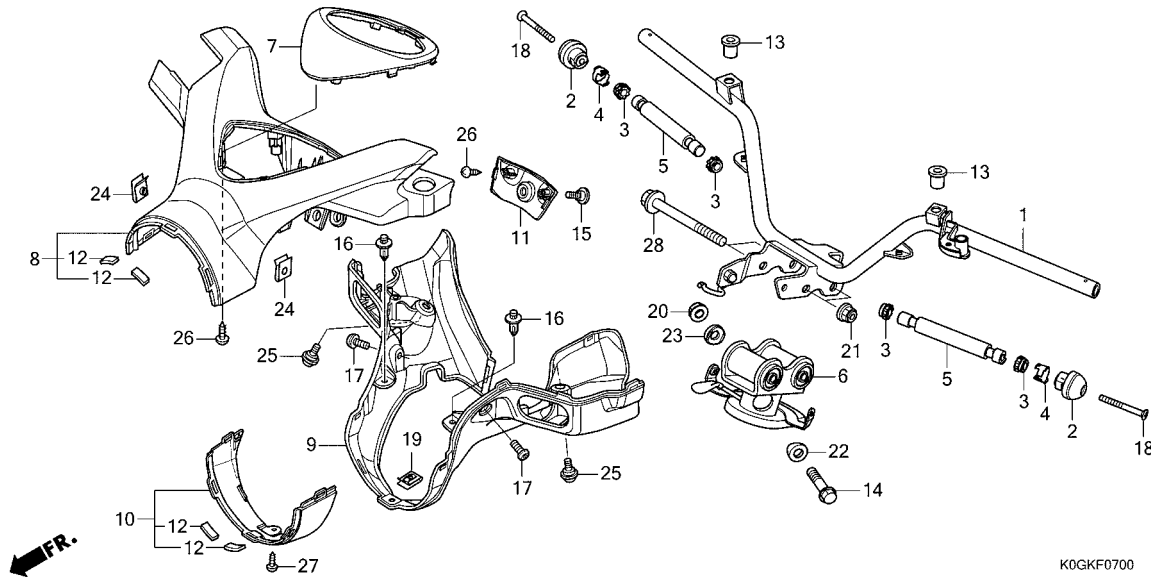
ハンドルパイプ / ハンドルカバー



見出 番号	部品番号	部品名	使用個数		適用号機		タイプ
			C125A N	R	初号機	終号機	
1	53100-K0G-902	ハンドルCOMP.,ステアリングハンドル	1	1			
2	53105-K0G-900	ウエイトA,ステアリングハンドル	2	2			
3	53106-KR3-770	ラバーA,ハンドルウエイト	4	4			
4	53108-KR3-770	リンク,ハンドルウエイトスナック	2	2			
5	53125-KYZ-900	ウエイトB,ステアリングハンドル	2	2			
6	53130-K0G-900	ポストASSY.,ハンドル	1	1			
7	53204-K0G-T30	カバー,スピードメーター	1	1			2J
	53204-K0G-900		1	1			J
8	53205-K0G-901ZE	カバーCOMP.,ハンドルアツハ					
	NH303M	マットアクシスクレーメタリック	1	1			2J
	53205-K0G-901ZA	*R376P*ハンドルネビュラレット	1	1			J
	53205-K0G-901ZB	*PB415P*ハンドルニルタハフル	1	-			J
	53205-K0G-901ZD	*NHB95P*ハンドルカテットクレー	1	-			J
	53205-K0G-901ZF	*B241P*ハンドルホースブラスブルー	-	1			J
9	53206-K0G-901	カバー,ハンドル口ア	1	1			
10	53207-K0G-901ZE	カバーCOMP.,ヘッドライトアンダー					
	NH303M	マットアクシスクレーメタリック	1	1			2J
	53207-K0G-901ZA	*R376P*ハンドルネビュラレット	1	1			J
	53207-K0G-901ZB	*PB415P*ハンドルニルタハフル	1	-			J
	53207-K0G-901ZD	*NHB95P*ハンドルカテットクレー	1	-			J
	53207-K0G-901ZF	*B241P*ハンドルホースブラスブルー	-	1			J
11	53208-K0G-900	カバー,リヤハンドル	1	1			
12	53209-K0G-900	ラバー,ハンドルカバー	4	4			
13	61312-149-300	ブーツ,ヘッドライトブラケット	2	2			
14	90102-KWW-640	ボルト,フランジ 10X48	1	1			
15	90103-KPH-900	スクリーン,スペシヤル 5MM	1	1			

F-7

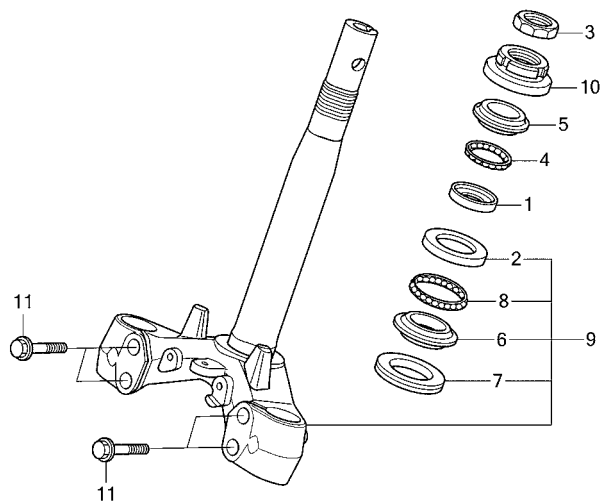
ハンドルパイプ / ハンドルカバー



見出 番号	部品番号	部品名	使用個数		適用号機		タイプ
			C125A N	R	初号機	終号機	
16	90116-MCS-G00	リベット, フッシユ	2	2			
17	90119-K0G-900	ホルト, スペシャル	2	2			
18	90191-K29-900	スクリー, オーバル	2	2			
19	90302-SA4-003	ナット, スプリング	1	-			
	90302-K1G-V31	-	1			
20	90304-KGH-901	ナット, U 10MM(フジセイミツ)	1	1			
21	90309-KF0-003	ナット, フランジ	2	2			
22	90501-KPH-880	カラ-A, ハンドルセッティング	1	1			
23	90505-KPH-880	カラ-B, ハンドルセッティング	1	1			
24	90677-KAN-T00	ナット, クリツプ	2	2			
25	91509-GE2-760	スクリー, ハン	2	2			
26	93903-34210	スクリー, タツピング	4	4			
27	93903-34380	スクリー, タツピング	1	1			
28	95801-08070-00	ホルト, フランジ	2	2			

F-9

ステアリングシステム



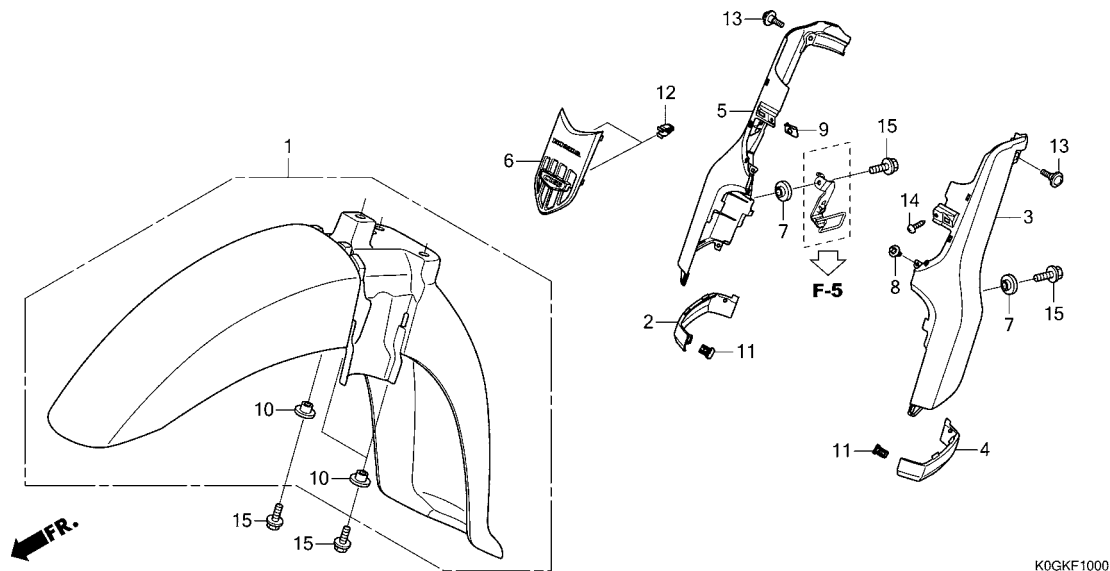
K0GKF0900

見出 番号	部品番号	部品名	使用個数		適用号機		タイプ
			C125A N	R	初号機	終号機	
1	50301-GN5-901	レース,ステアリング"トップ"ホール	1	1			
2	50302-GN5-900	レース,ステアリング"ボトム"ホール	1	1			
3	50306-KVR-C00	ナット,ステアリング"ステム"ロツク	1	1			
4	53210-K93-T01	ホールASSY.,ステアリング" (SKF)"	1	1			
5	53211-GN5-900	レース,ステアリング"トップ"コーン	1	1			
6	53212-GN5-900	レース,ステアリング"ボトム"コーン	1	1			
7	53214-GN5-900	タ"スト"シール,ステアリング"ハツト"	1	1			
8	53215-K93-T01	ホールASSY.,ステアリング" (SKF)"	1	1			
9	53219-K0G-900	ステムサブ" ASSY.,ステアリング"	1	1			
10	53220-GN5-850	スレツト" COMP.,ステアリング"ハツト" "トップ"	1	1			
11	95801-10045-08	ボルト,フランジ" 10X45"	4	4			



F-10

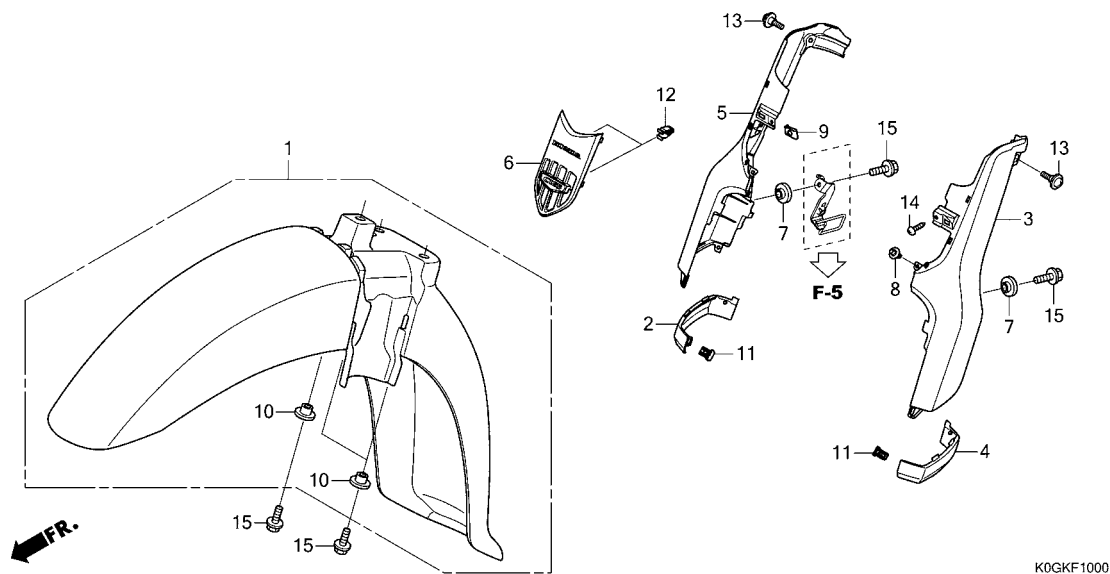
フロントフェンダー



見出 番号	部品番号	部品名	使用個数		適用号機		タイプ
			C125A N	R	初号機	終号機	
1	61100-K0G-900ZE	フエンダー, フロント *NH303M*マツアタシスクレーメタリック	1	1	-----	-----	2J
	61100-K0G-900ZA	*R376P*...ハールネビュラレット	1	1	-----	-----	J
	61100-K0G-900ZB	*PB415P*...ハールニルタハフル	1	-	-----	-----	J
	61100-K0G-900ZD	*NHB95P*...ハールカテットクレー	1	-	-----	-----	J
	61100-K0G-900ZF	*B241P*...ハールホスホラスフル	-	1	-----	-----	J
2	61155-K0G-T30	ガニツシユ, R. フロントフォーク	1	1	-----	-----	2J
	61155-K0G-900	1	1	-----	-----	J
3	61160-K0G-900ZE	カハ, L. フロントフォーク(WOL) *NH303M*マツアタシスクレーメタリック	1	1	-----	-----	2J
	61160-K0G-900ZA	*R376P*...ハールネビュラレット	1	1	-----	-----	J
	61160-K0G-900ZB	*PB415P*...ハールニルタハフル	1	-	-----	-----	J
	61160-K0G-900ZD	*NHB95P*...ハールカテットクレー	1	-	-----	-----	J
	61160-K0G-900ZF	*B241P*...ハールホスホラスフル	-	1	-----	-----	J
4	61165-K0G-T30	ガニツシユ, L. フロントフォーク	1	1	-----	-----	2J
	61165-K0G-900	1	1	-----	-----	J
5	61200-K0G-J30ZA	カハセット, R. フロントフォーク(WL) *TYPE1*.....	1	1	-----	-----	2J
	61200-K0G-A00ZC	*TYPE2*.....	1	1	-----	-----	J
	61200-K0G-A00ZB	*TYPE3*.....	1	-	-----	-----	J
	61200-K0G-A00ZD	*TYPE1*.....	1	-	-----	-----	J
	61200-K0G-J60ZD	*TYPE1*.....	-	1	-----	-----	J
6	64300-K0G-T30ZA	ガニツシユセット, フロントツツ(WL) *TYPE1*.....	1	1	-----	-----	2J
	64300-K0G-900ZA	*TYPE1*.....	1	1	-----	-----	J
7	81312-KPH-900	カラー, フロントフエンダー	2	2	-----	-----	
8	90116-K0A-E11	リハット, フツシユ 6MM	1	1	-----	-----	
9	90302-KWW-A00	ナット, スプリング 4MM	1	1	-----	-----	

F-10

フロントフェンダー

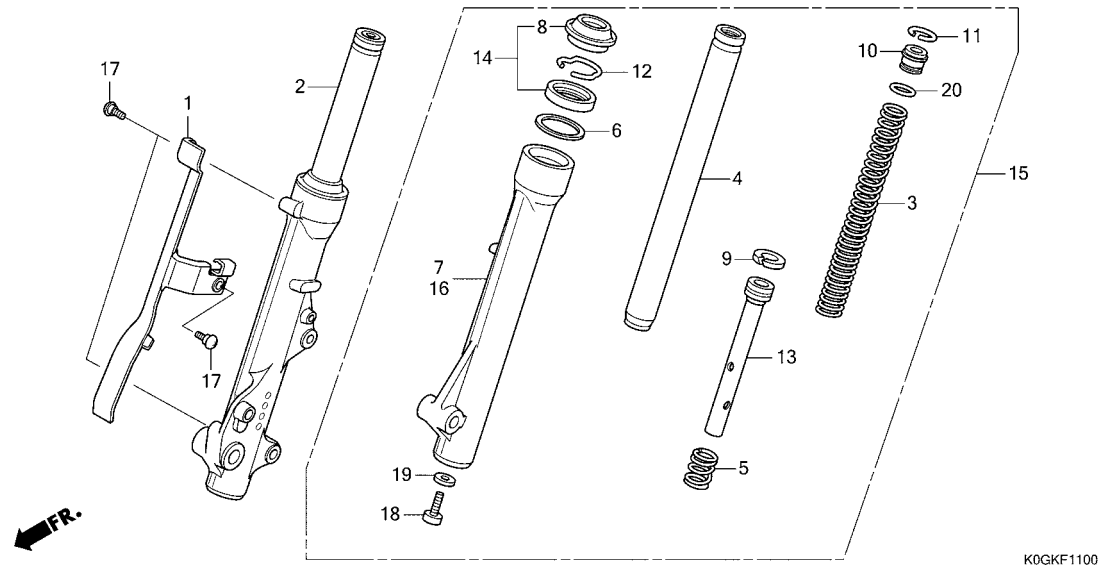


見出 番号	部品番号	部品名	使用個数		適用号機		タイプ
			N	R	初号機	終号機	
10	90503-KBP-900	カラー、メインサイト"カハ".....	3	3			
11	90651-K14-A31	クリップ、スライド.....	2	2			
12	90666-K59-A11	クリップ、スナップフィットリング(P0).....	2	2			
13	91509-GE2-760	スクリュー、パン 5X11.5.....	2	2			
14	93903-24410	スクリュー、タツピング 4X16.....	1	1			
15	96001-06014-00	ボルト、フランジ 6X14.....	5	5			



F-11

フロントフォーク

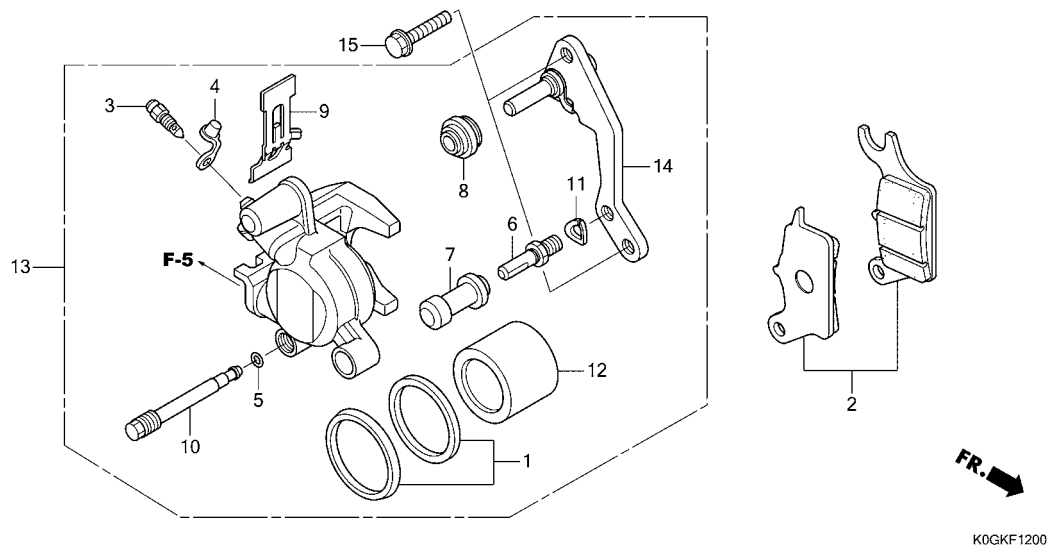


K0GKF1100

見出 番号	部品番号	部品名	使用個数		適用号機		タイプ
			C125A N	R	初号機	終号機	
1	38521-K0G-950	ガード, ABSセンサー	1	1			
2	51400-K0G-D21	フォークASSY., R. フロント	1	1			
3	51401-K0G-T21	スプリング, フロントフォーク	2	2			
4	51410-K0G-T21	パイプ COMP., フロントフォーク	2	2			
5	51412-GN5-901	スプリング, リハウント (シヨウワ)	2	2			
6	51412-KWB-601	リンク, ハックアップ (シヨウワ)	2	2			
7	51420-K0G-951	ケースCOMP., R. フロントボトム (シヨウワ)	1	1			
8	51425-GN5-901	シール, ダスト (シヨウワ)	2	2			
9	51437-KWB-601	リンク, ヒーストン (シヨウワ)	2	2			
10	51454-K58-TC1	シートB, スプリング	2	2			
11	51456-KPH-901	リンク, スツパ (シヨウワ)	2	2			
12	51466-065-901	リンク, オイルシールスツパ (シヨウワ)	2	2			
13	51470-K0G-T21	パイプ, シート	2	2			
14	51490-KGH-901	シールセット, フロントフォーク (シヨウワ)	2	2			
15	51500-K0G-T21	フォークASSY., L. フロント	1	1			
16	51520-K0G-901	ケースCOMP., L. フロントボトム (シヨウワ)	1	1			
17	90102-MEJ-J00	スクリーン, スペシャル 5MM	3	3			
18	90116-KV3-701	ボルト, ソケット 8MM (シヨウワ)	2	2			
19	90544-283-000	ワッシャー, スペシャル 8MM (シヨウワ)	2	2			
20	91256-166-003	Oリング 16.8X2.4	2	2			

F-12

フロントブレーキキャリパー

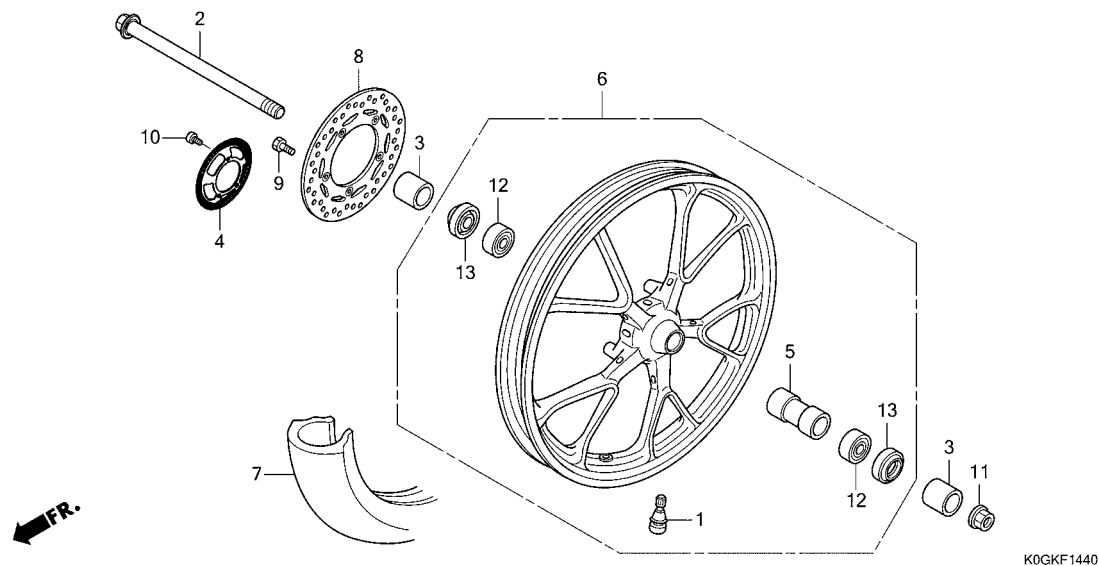


見出 番号	部品番号	部品名	使用個数		適用号機		タイプ
			C125A N	R	初号機	終号機	
1	06451-961-405	シールセット,ピストン	1	1			
2	06455-KWB-601	ハットセット,フロント	1	1			
3	43352-568-003	スクリュー,フリースタ(ニツシ)	1	1			
	43352-K81-N01	スクリュー,フリースタ	1	1			
4	43353-461-771	キャップ,フリースタ	1	1			
5	45111-MAJ-G41	リング,ストツパ	1	1			
6	45131-GZ0-006	ホルト,ピストン	1	1			
	45131-K81-N01		1	1			
7	45132-166-016	ブーツ,ピストンツシユ(ニツシ)	1	1			
8	45133-MA3-006	ブーツ	1	1			
9	45208-KWB-601	スプリング,ハット	1	1			
10	45215-KPH-951	ピン,ハンカ	1	1			
11	45216-166-006	ワッシャー,ウエーブ	1	1			
12	45218-KWB-601	ピストン	1	1			
13	45250-K0G-901	キャリパーサブ ASSY., R. フロント (ニツシ)	1	1			
14	45290-KWB-601	ブラケットサブ ASSY., フロント	1	1			
15	90131-KGH-900	ホルト,フランジ 8X25	2	-			
	90155-GGZ-J00		-	2			



F-14-40

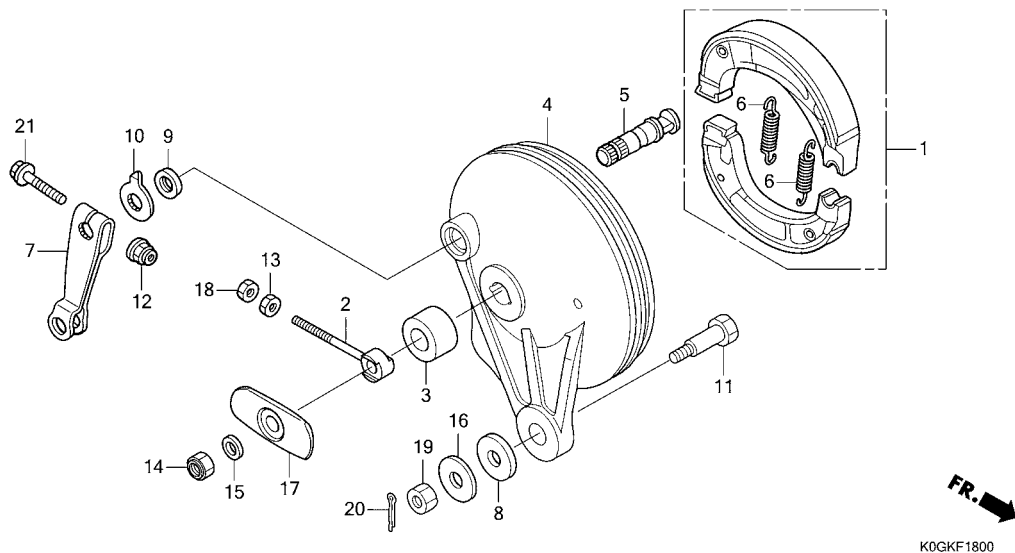
フロントホイール



見出 番号	部品番号	部品名	使用個数		適用号機		タイプ
			C125A N	R	初号機	終号機	
1	42753-GM9-743	ハブ, リム(IRC)	1	1			
2	44301-KZV-L00	アクスル, フロントホイール	1	1			
3	44311-K0G-900	カラー, フロントホイールサイト	2	2			
4	44515-K26-C10	リング, フロントハブサ	1	1			
5	44620-K0G-900	カラー, フロントアクスルテ	1	1			
6	44650-K0G-D30ZA	ホイールサブ ASSY., フロント *NH303M*マッドアックスグ	1	1	-----	2J	
	44650-K0G-D20ZA	*NHC14M* メタモフィック	1	1	-----	J	
7	44711-K0G-903	タイヤ, フロント(IRC) (70/90-17M/C 38P)	1	1			
8	45251-K0G-901	ディスク, フロント	1	1			
9	90105-KZZ-900	ボルト, ディスク 6X17	5	5			
10	90131-K0G-D20	ボルト, トルクス 5X10	3	-			
	90131-K87-L50	ボルト, ソケット 5X10	-	3			
11	90306-KWN-701	ナット, U 12MM	1	1			
12	91052-K24-901	ハブアリング, ラジアルホ					
	91052-K24-904	ハブアリング, ラジアルホ	2	2			
13	91251-KZR-601	ディスク, フロント	2	2			

F-18

リヤブレーキパネル

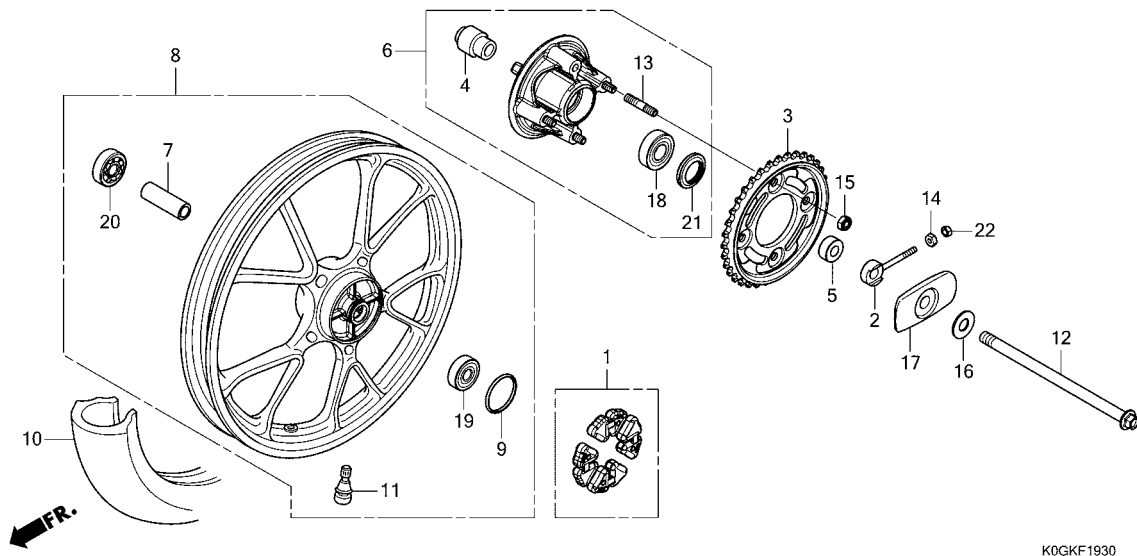


見出 番号	部品番号	部品名	使用個数		適用号機		タイプ
			C125A N	R	初号機	終号機	
1	06430-GGZ-J00	シューセット, フブレーキ(JB)	1	1			
2	40543-K0G-900	アシヤスタ-COMP. , チェン	1	1			
3	42313-K0G-T20	カラー, リヤフブレーキパネルサイド	1	1			
4	43100-KWW-640ZD	パネルCOMP. , リヤフブレーキ *NH303M*マッドアクシスグ レメタリック	1	1	-----	-----	2J
	43100-KWW-640ZK	*NHC14M* メタモフィックグ レメタリック	1	1	-----	-----	J
5	43141-K0G-900	カム, リヤフブレーキ	1	1			
6	43151-110-000	スプリング, フブレーキシュー	2	2			
7	43410-K41-N00	アーム, リヤフブレーキ	1	1			
8	43434-ME1-670	ラバー, ストツパアーム	1	1			
9	45134-250-000	タフスチール, フブレーキカム	1	1			
10	45145-KFM-900	インジケーター, フロントフブレーキ (リヤヨウ)	1	1			
11	90127-KWB-600	ホルトA, フブレーキストツパ	1	1			
12	90301-KGH-901	ナット, U 6MM (フジセイミツ)	1	1			
13	90302-KZV-J00	ナット, スハシヤル 6MM	1	1			
14	90306-K0G-901	ナット, U 12MM	1	1			
15	90501-K0G-900	ワッシャー, リヤアクスル	1	1			
16	90505-425-000	ワッシャー 8MM	1	1			
17	90559-K0G-900	プレート, スイングアームサイド	1	1			
18	94001-06000-0S	ナット, 6カク 6MM	1	1			
19	94001-08000-0S	ナット, 6カク 8MM	1	1			
20	94201-20150	ピン, スプリット 2.0X15	1	1			
21	95701-06035-00	ホルト, フランジ 6X35	1	1			



F-19-30

リヤホイール

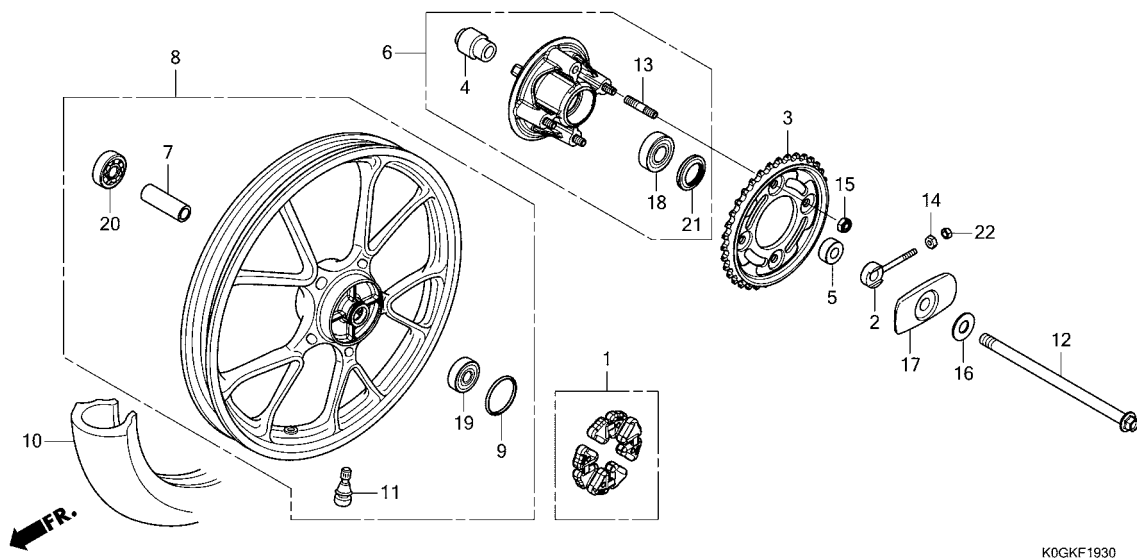


K0GKF1930

見出 番号	部品番号	部品名	使用個数		適用号機		タイプ
			C125A N	R	初号機	終号機	
1	06410-KWB-600	ダンパーセット,ホイール	1	1			
2	40543-K0G-900	アシヤスタ-COMP.,チエン	1	1			
3	41200-K0G-T21	スプロケットCOMP.,ファイナルリブ (35T)	1	1			
4	42303-KWW-B60	スリーブ,リヤホイール	1	1			
5	42304-K0G-900	カラー,リヤホイールサイト	1	1			
6	42615-K58-N40	フランジサブASSY.,ファイナルリブ	1	1			
7	42620-KFL-850	カラー,リヤアクスルデイスタン	1	1			
8	42650-K0G-T30ZA	ホイールサブASSY.,リヤ	1	1			
	42650-K0G-900ZA	*NH303M*マッドアクシスグ *NHC14M* レメタリック	1	1	-----	2J	
		メタモフィックグ レメタリック	1	1	-----	J	
9	42653-001-004	Oリング 40.5X3 (ニツホンダストキーパ)	1	1			
10	42711-K0G-903	タイヤ,リヤ(IRC) (80/90-17M/C 50P)	1	1			
11	42753-GM9-743	ハブ,リム(IRC)	1	1			
12	44301-K01-900	アクスル,フロントホイール (リヤヨウ)	1	1			
13	90128-KWB-600	ボルト,スタット 8X18	4	4			
14	90302-KZV-J00	ナット,スペシヤル 6MM	1	1			
15	90309-KPH-971	ナット,U 8MM(フジセイミツ)	4	4			
16	90501-K0G-900	ワッシャー,リヤアクスル	1	1			
17	90559-K0G-900	プレート,スイングアームサイト	1	1			
18	91051-K35-V03	ベアリング,ラジアルホ 26203UU L(フジコシ)	1	1			

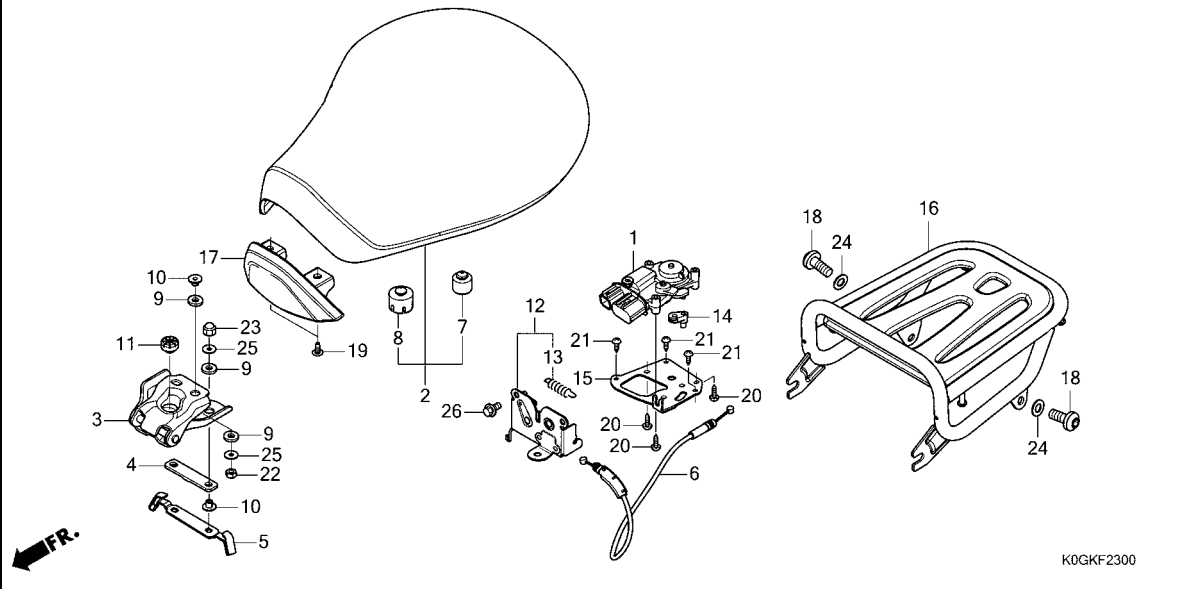
F-19-30

リヤホイール



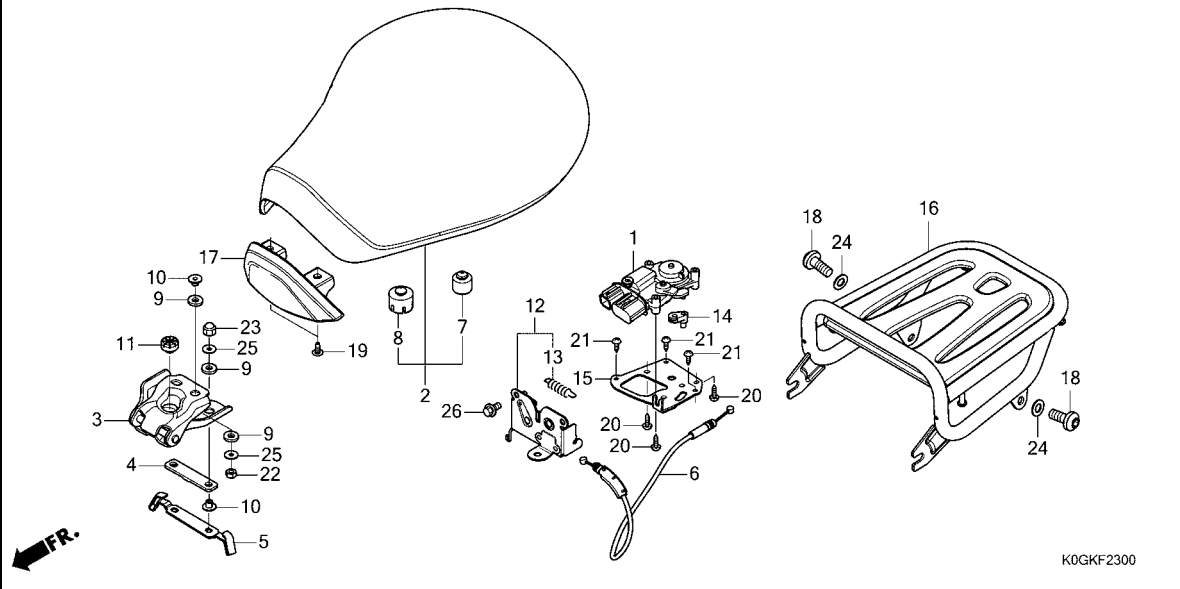
見出 番号	部品番号	部品名	使用個数		適用号機		タイプ
			C125A N	R	初号機	終号機	
18)	91051-K35-V04	ハ`アリンク`,ラジ`アルホ`ール (FAG)	1	1			
19	91052-K24-901	ハ`アリンク`,ラジ`アルホ`ール (6201U L)(NSK)	1	1			
	91052-K24-904	ハ`アリンク`,ラジ`アルホ`ール (6201U L)(FAG)	1	1			
20	91053-K03-H02	ハ`アリンク`,ラジ`アルホ`ール (6301U L)(FAG)	1	1			
	91055-KVS-F02	ハ`アリンク`,ラジ`アルホ`ール (6301U L)(NSK)	1	1			
	91251-KGH-902	タ`ストシール 27X40X4.5(NOK)・・	1	1			
	94001-06000-0S	ナツト,6カク 6MM	1	1			





K0GKF2300

見出 番号	部品番号	部品名	使用個数		適用号機		タイプ
			C125A N	R	初号機	終号機	
1	36520-MKC-A01	アクチュエーターASSY. (ホンダ ロック) ..	1	1			
2	77100-K0G-902ZB	シートCOMP., シングル					
		TYPE1	1	-	-----	-----	2J
	77100-K0G-T20ZA	*TYPE2*	1	-	-----	-----	J
	77100-K0G-T20ZB	*TYPE1*	1	-	-----	-----	J
	77100-K0G-T61ZC	*TYPE1*	-	1	-----	-----	
	77100-K0G-T61ZB	*TYPE2*	-	1	-----	-----	J
3	77110-K0G-900	ヒンジ COMP., シート	1	1			
4	77116-K0G-900	ラバー, クッション	1	1			
5	77117-K0G-900	フック, ヘルメット	1	1			
6	77156-K0G-901	ケーブルCOMP., シートロック	1	1			
7	77206-KPK-900	ラバー, シートクッション	2	2			
8	77206-MKP-J80	ラバー, シートクッション	2	2			
9	77207-GN5-910	ラバーB, シートマウンティング	6	6			
10	77208-KPW-900	カラー, シートマウンティング	4	4			
11	77215-KW7-900	ラバーC, シートセッティング	1	1			
12	77230-K0G-900	キャッチCOMP., シート	1	1			
13	77234-GGZ-J00	スプリング, シートロック	1	1			
14	77242-KSV-J00	ジョイント, ケーブル	1	1			
15	77250-K0G-900	ステー, アクチュエーター	1	1			
16	81200-K0G-940ZE	キャリヤー, ラキシング					
		NH303M マットアクシスクレームタリック	1	1	-----	-----	2J
	81200-K0G-940ZC	*R376P* . . . ハールネビュラレット	1	1	-----	-----	J
	81200-K0G-940ZA	*PB415P* . . . ハールニルタハフル	1	-	-----	-----	J
	81200-K0G-940ZB	*NHB95P* . . . ハールカテットクレー	1	-	-----	-----	J
	81200-K0G-940ZF	*B241P* . . . ハールホスボラスフル	-	1	-----	-----	J

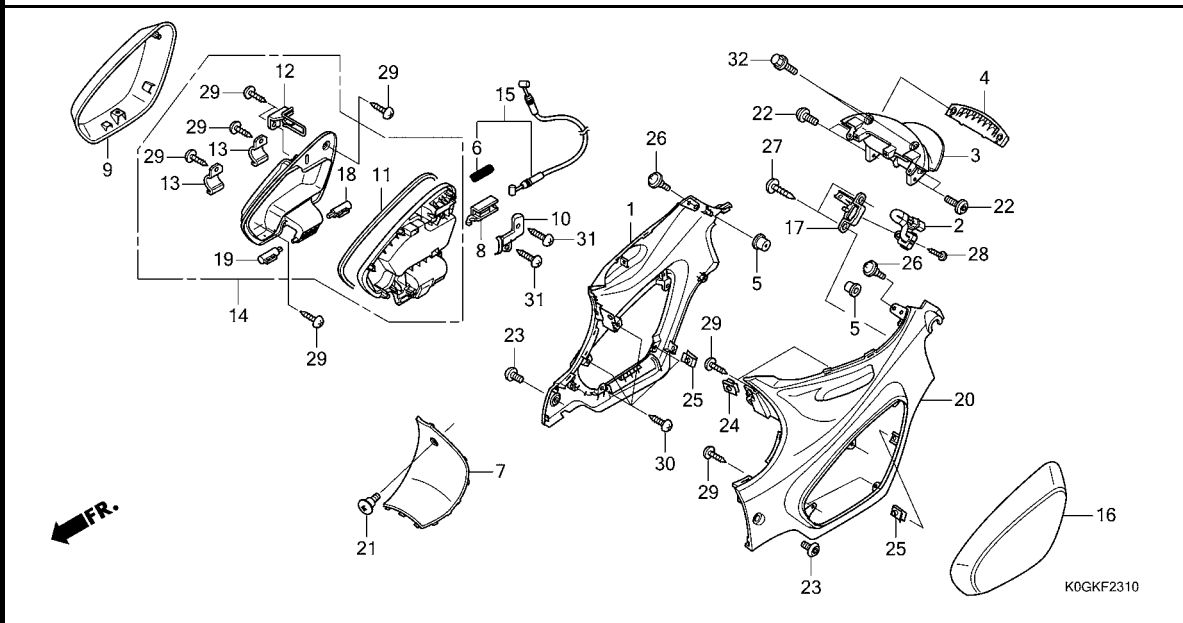


見出 番号	部品番号	部品名	使用個数		適用号機		タイプ
			N	R	初号機	終号機	
17	83405-K0G-T30	カバー,シートヒンジ	1	1	-----	-----	2J
	83405-K0G-900	1	1	-----	-----	J
18	90108-K0G-901	ボルト,ソケットスベシヤル 8X20	2	2			
19	93903-24310	スクリー,タツビング 4X12	2	2			
20	93903-34510	スクリー,タツビング 4X20	3	3			
21	93913-14220	スクリー,タツビング 4X12	3	3			
22	94001-06000-0S	ナツ,6カク 6MM	2	2			
23	94021-06000-0S	ナツ,キヤツブ 6MM	2	2			
24	94102-08000	ワツシヤ-,フレイ 8MM	2	2			
25	94103-06000	ワツシヤ-,フレイ 6MM	4	4			
26	95701-06012-08	ボルト,フランジ 6X12	2	2			



F-23-10

ボディカバー



見出 番号	部品番号	部品名	使用個数		適用号機		タイプ
			C125A N	R	初号機	終号機	
1	04801-K0G-900ZE	カハ ^レ -COMP.、R.ホ ^テ イ(WL) *NH303M*マットアクシスク ^レ メタリック	1	1	-----	2J	
	04801-K0G-900ZA	*R376P*...ハ ^レ ニヒ ^レ ユラレット ^レ	1	1	-----	J	
	04801-K0G-900ZB	*PB415P*...ハ ^レ ニヒ ^レ ニルタハ ^レ フル ^レ	1	-	-----	J	
	04801-K0G-900ZC	*NHB95P*...ハ ^レ ニヒ ^レ ニカテ ^レ ットク ^レ	1	-	-----	J	
	04801-K0G-900ZF	*B241P*...ハ ^レ ニヒ ^レ ニホ ^レ スホ ^レ ラスフル ^レ	-	1	-----	J	
2	35380-K0G-901	スイッチASSY.、シートオープ ^ナ	1	1			
3	50410-K0G-900ZE	ク ^レ リツフ ^レ 、メインスタント ^レ *NH303M*マットアクシスク ^レ メタリック	1	1	-----	2J	
	50410-K0G-900ZA	*R376P*...ハ ^レ ニヒ ^レ ユラレット ^レ	1	1	-----	J	
	50410-K0G-900ZB	*PB415P*...ハ ^レ ニヒ ^レ ニルタハ ^レ フル ^レ	1	-	-----	J	
	50410-K0G-900ZD	*NHB95P*...ハ ^レ ニヒ ^レ ニカテ ^レ ットク ^レ	1	-	-----	J	
	50410-K0G-900ZG	*B241P*...ハ ^レ ニヒ ^レ ニホ ^レ スホ ^レ ラスフル ^レ	-	1	-----	J	
4	50420-K0G-900ZE	ク ^レ リツフ ^レ 、メインスタント ^レ アンタ ^レ *NH303M*マットアクシスク ^レ メタリック	1	1	-----	2J	
	50420-K0G-900ZA	*R376P*...ハ ^レ ニヒ ^レ ユラレット ^レ	1	1	-----	J	
	50420-K0G-900ZB	*PB415P*...ハ ^レ ニヒ ^レ ニルタハ ^レ フル ^レ	1	-	-----	J	
	50420-K0G-900ZD	*NHB95P*...ハ ^レ ニヒ ^レ ニカテ ^レ ットク ^レ	1	-	-----	J	
	50420-K0G-900ZG	*B241P*...ハ ^レ ニヒ ^レ ニホ ^レ スホ ^レ ラスフル ^レ	-	1	-----	J	
5	61312-149-300	ブ ^レ ーツ、ハツト ^レ ライトブ ^レ ラケツト ^レ	2	2			
6	77237-KZR-700	スプ ^レ リンク ^レ 、ケーブ ^レ ルリターン.....	1	1			
7	80151-K0G-900ZE	カハ ^レ 、センタ ^レ *NH303M*マットアクシスク ^レ メタリック	1	1	-----	2J	
	80151-K0G-900ZA	*R376P*...ハ ^レ ニヒ ^レ ユラレット ^レ	1	1	-----	J	
	80151-K0G-900ZB	*PB415P*...ハ ^レ ニヒ ^レ ニルタハ ^レ フル ^レ	1	-	-----	J	
	80151-K0G-900ZD	*NHB95P*...ハ ^レ ニヒ ^レ ニカテ ^レ ットク ^レ	1	-	-----	J	
	80151-K0G-900ZG	*B241P*...ハ ^レ ニヒ ^レ ニホ ^レ スホ ^レ ラスフル ^レ	-	1	-----	J	
8	80181-K0G-900	スライダ ^レ 、リツト ^レ ヒンジ ^レ	1	1			

F-23-10

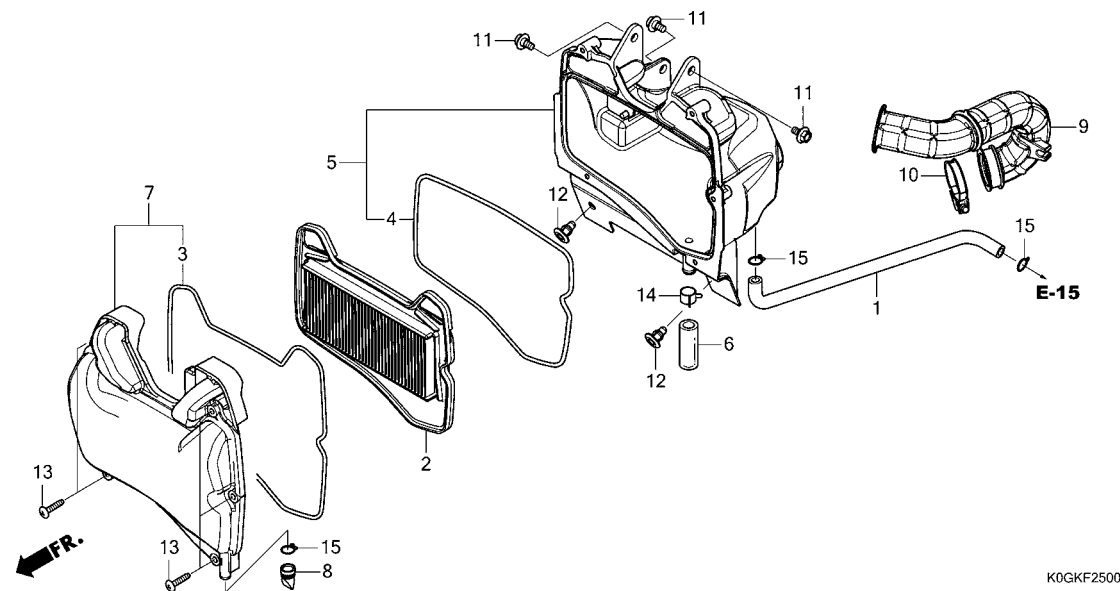
ボディカバー

見出 番号	部品番号	部品名	使用個数		適用号機		タ	イ	プ
			C125A N	R	初号機	終号機			
9	83404-K0G-900ZC	カバー, R.サイト *NHB81M* マットハルカンシルハ-メタリック	1	1	-----	-----			2J
	83404-K0G-900ZB	*NHC13P* ハ-ルシュカ-ケ-ンハ-シ-ユ	1	1	-----	-----			J
	83404-K0G-900ZA	*PB414P*ハ-ルレトロフ-ル-	1	-	-----	-----			J
10	83408-K0G-900	カバー, スライタ-	1	1					
11	83409-K0G-900	ラハ-, シ-ル	1	1					
12	83410-K0G-900	ハ-COMP., サイト カハ-	1	1					
13	83411-K0G-900	クランハ- , リツト ヒンジ	2	2					
14	83420-K0G-900	リツト ASSY., R.サイト	1	1					
15	83460-K0G-901	ケ-フルCOMP., サイト カハ-	1	1					
16	83504-K0G-900ZC	カバー, L.サイト *NHB81M* マットハルカンシルハ-メタリック	1	1	-----	-----			2J
	83504-K0G-900ZB	*NHC13P* ハ-ルシュカ-ケ-ンハ-シ-ユ	1	1	-----	-----			J
	83504-K0G-900ZA	*PB414P*ハ-ルレトロフ-ル-	1	-	-----	-----			J
17	83506-K0G-900	ステ-, シ-トオーブ ナ-	1	1					
18	83534-K04-931	タ-ンハ- , L. リツト	1	1					
19	83534-K35-V01	(リヤ-ヨウ) タ-ンハ- , R. リツト	1	1					
20	83650-K0G-T20ZC	カバー-セット, L. ホ-テイ(WL) *NH303M* マットアクシスグ-レーメタリック	1	1	-----	-----			2J
	83650-K0G-T20ZA	*R376P*ハ-ルネビ-ユラレット	1	1	-----	-----			J
	83650-K0G-T20ZB	*PB415P*ハ-ルニルタハ-フル-	1	-	-----	-----			J
	83650-K0G-T20ZE	*NHB95P*ハ-ルカタ-ットク-レー	1	-	-----	-----			J
	83650-K0G-T20ZF	*B241P*ハ-ルホ-スホ-ラスフル-	-	1	-----	-----			J
21	90103-K88-L20	スクリユ-, サイト カハ-	1	1					
22	90105-K0G-900	ボ-ルト, ソケットスハ-シヤル 6X14	4	-					
	96001-06014-00	ボ-ルト, フランジ 6X14	-	4					
23	90132-KPP-T00	スクリユ-, ハ-ン 6X10	2	2					
24	90305-GK8-000	ナツト, クリツフ 6MM	1	1					
25	90677-KAN-T00	ナツト, クリツフ 5MM	2	2					
26	91509-GE2-760	スクリユ-, ハ-ン 5X11.5	2	2					
27	93903-25310	スクリユ-, タツビ-ング 5X16	2	2					
28	93903-32210	スクリユ-, タツビ-ング 3X10	1	1					
29	93903-34380	スクリユ-, タツビ-ング 4X12	10	10					
30	93903-35210	スクリユ-, タツビ-ング 5X12	4	4					
31	93903-35310	スクリユ-, タツビ-ング 5X16	2	2					
32	96001-06016-02	ボ-ルト, フランジ 6X16	2	2					



F-25

エアークリーナー

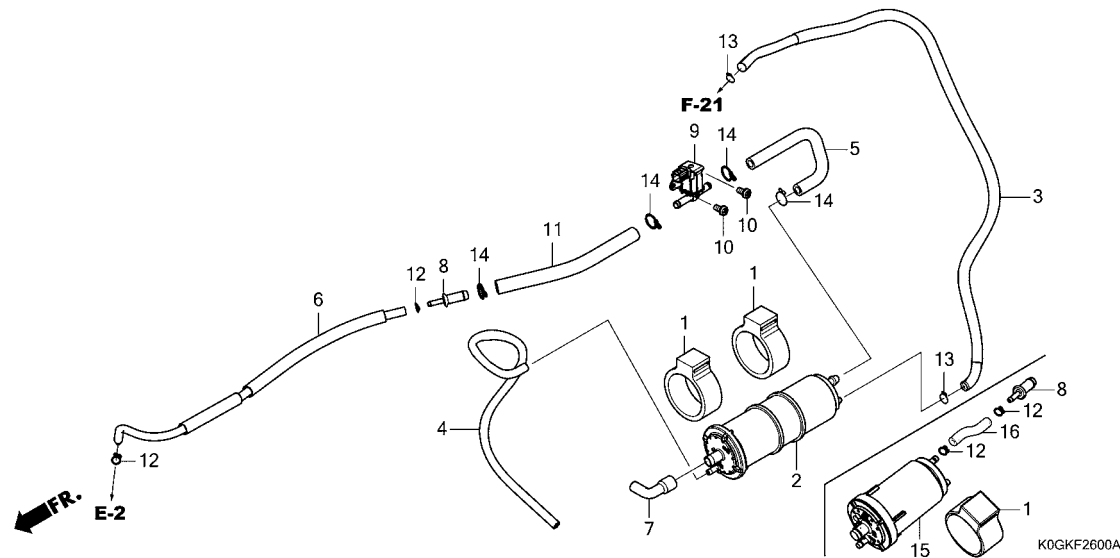


見出 番号	部品番号	部品名	使用個数		適用号機		タイプ
			C125A N	R	初号機	終号機	
1	15761-K0G-T20	チューブ, フリーザー	1	1			
2	17210-KWW-640	エレメントCOMP., エアークリーナー	1	1			
3	17213-KWB-600	シール, エアークリーナーカバー	1	1			
4	17214-KPY-H00	シール, エアークリーナーケース	1	1			
5	17225-K0G-T20	ケースサブ ASSY., エアークリーナー	1	1			
6	17227-KPK-900	チューブ, ヒートシール 11X15X35	1	1			
7	17235-K0G-900	カバーサブ ASSY., エアークリーナー	1	1			
8	17236-KVB-900	プラグ, エアークリーナーポートレン	1	1			
9	17253-K0G-T20	チューブ, エアークリーナーコネクティング	1	1			
10	17256-K35-V00	バンド, エアークリーナーコネクティング チューブ (38)	1	1			
11	90116-KVB-900	ボルト, フランジ 6MM	3	3			
12	90601-PV3-003	クリップ, エアークリーナーカットブッシュ	2	2			
13	93903-25580	スクリーン, タツヒシヤ 5X25	5	5			
14	95002-41300-08	クランプ, チューブ (D13)	1	1			
15	95002-80000	クリップ, チューブ (C12)	3	3			

3

F-26

キャニスター

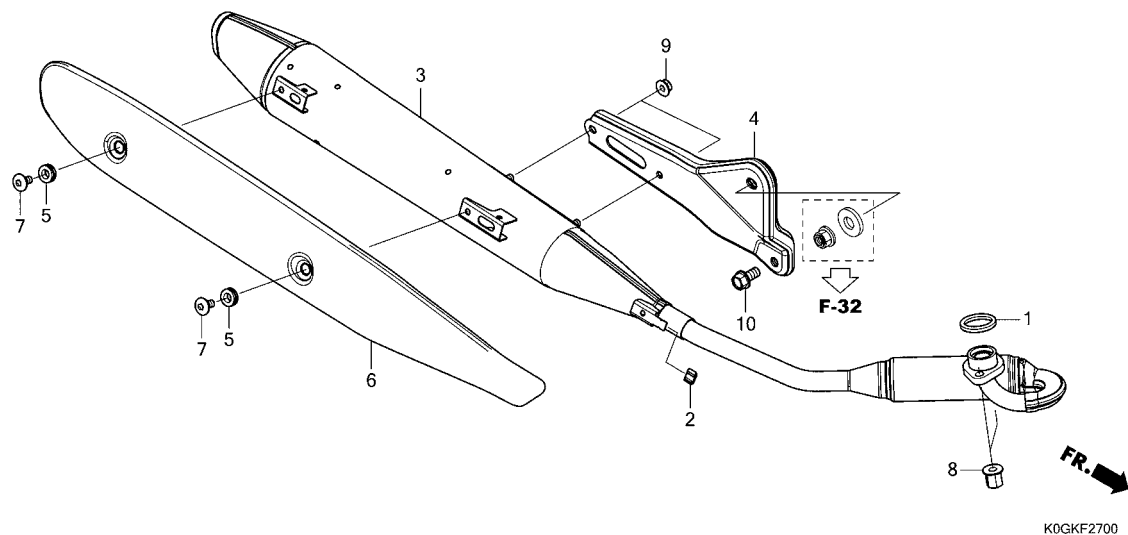


見出 番号	部品番号	部品名	使用個数		適用号機		タイプ
			N	R	初号機	終号機	
1	17311-GFM-K00	ラバー, キャニスターマウンティング	2	1			
2	17410-GFM-K01	キャニスターCOMP.	1	-			
3	17411-K0G-900	チューブ, チャージ	1	-			
	17411-K0G-J60		-	1			
4	17412-K0G-900	チューブ, トレン	1	1			
5	17414-K0G-900	チューブ A, ハーシ	1	1			
6	17415-K0G-V20	チューブ B, ハーシ	1	1			
7	17416-K0G-900	チューブ, エア	1	-			
8	19126-KM1-010	シヨイント, チューブ	1	2			
9	36162-KZL-931	バルブ, ハーシコントロールソレノイド	1	1			
10	93500-05010-0H	スクリー, ハン 5X10	2	2			
11	95001-75150-40	チューブ, フューエル 7.3X150 (95001-75001-60M)	1	1			
12	95002-02070	クリップ, チューブ (B7)	2	4			
13	95002-02080	クリップ, チューブ (B8)	2	2			
14	95002-02130	クリップ, チューブ (B12.5)	4	4			
15	17410-K0R-V01	キャニスターCOMP.	-	1			
16	95001-35045-40	チューブ, フューエル 3.5X45 (95001-35001-60M)	-	1			



F-27

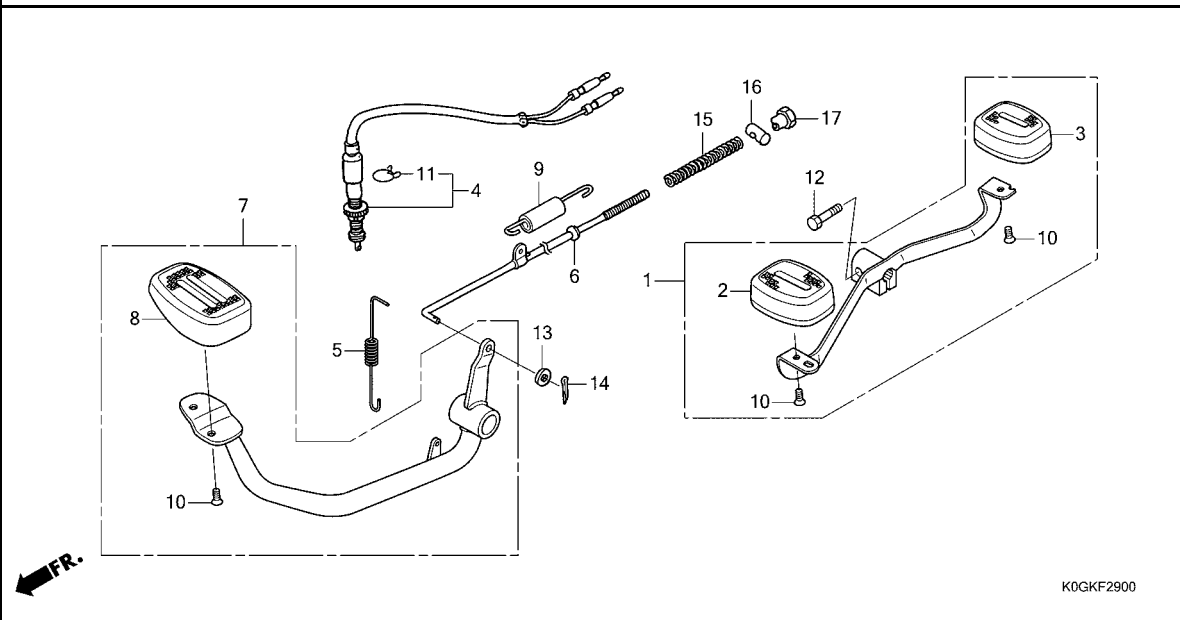
エキゾーストマフラー



見出 番号	部品番号	部品名	使用個数		適用号機		タイプ
			C125A N	R	初号機	終号機	
1	18291-GE2-920	ガasket,エキゾーストパイプ	1	1			
2	18293-MCA-A20	ラバー,プロテクターハット	1	1			
3	18300-K0G-T20	マフラーCOMP.,エキゾースト	1	-			
	18300-K0G-T60	-	1			
4	18315-K0G-T30	ステー,マフラー	1	1	-----	2J	
	18315-K0G-900	1	1	-----	J	
5	18345-MBT-610	ラバー,プロテクターマウンティング	2	2			
6	18355-K0G-T30	カバー,マフラー	1	1	-----	2J	
	18355-K0G-900	1	1	-----	J	
7	90113-GFP-B00	スクリュー,ハット 6X12	2	2			
8	90301-KWB-600	ナット,フランジ 8MM	2	-			
	90304-KPH-700	ナット,6カクキヤップ 8MM	-	2			
9	94050-08080	ナット,フランジ 8MM	2	2			
10	95701-08016-00	ボルト,フランジ 8X16	1	-			
	95701-08016-08	-	1			

F-29

ペダル

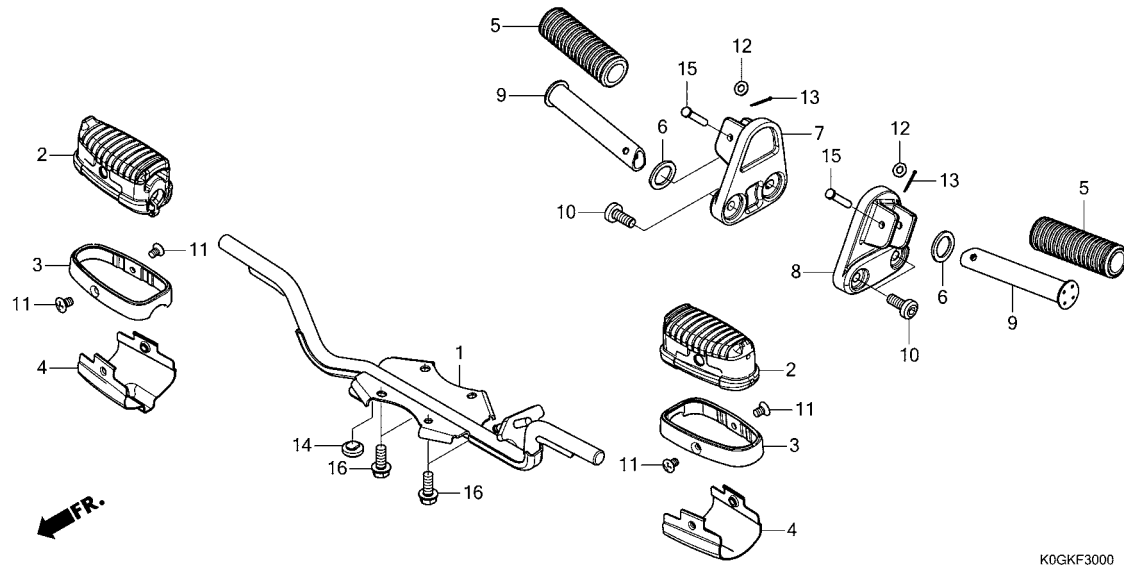


見出 番号	部品番号	部品名	使用個数		適用号機		タイプ
			C125A N	R	初号機	終号機	
1	24700-K0G-900	ペダルASSY.,キヤーチェンジ	1	-			
	24700-K0G-T60		-	1			
2	24702-K0G-900	キャップ,フロントキヤーチェンジペダル	1	1			
3	24704-K0G-900	キャップ,リヤーキヤーチェンジペダル	1	1			
4	35350-KWW-642	スイッチASSY.,リヤーストップ	1	1			
5	35357-K0G-900	スプリング,ストップスイッチ	1	1			
6	43451-K0G-900	ロットCOMP.,リヤーブレーキ	1	1			
7	46000-K0G-900	ペダルASSY.,フブレーキ	1	1			
8	46501-K0G-900	キャップ,フブレーキペダル	1	1			
9	46513-KBP-900	スプリングASSY.,リヤーブレーキリターン	1	1			
10	90164-KZL-A00	スクリュウ,Uロツクワラツト 6X12	3	3			
11	90601-KAF-003	クリップ,スイッチカバー	1	1			
12	92101-06020-0A	ボルト,6カク 6X20	1	-			
	90010-ML0-720	ボルト,フランジ 6X20	-	1			
13	94101-05000	ワッシャー,フレイク 5MM	1	1			
14	94201-20150	ピン,スプリット 2.0X15	1	1			
15	95014-73100	スプリングA,フブレーキロット	1	1			
16	95015-32001	ジョイントB,フブレーキアーム	1	1			
17	95015-42000	ナットB,フブレーキロットアジャステイング	1	1			



F-30

ステップ



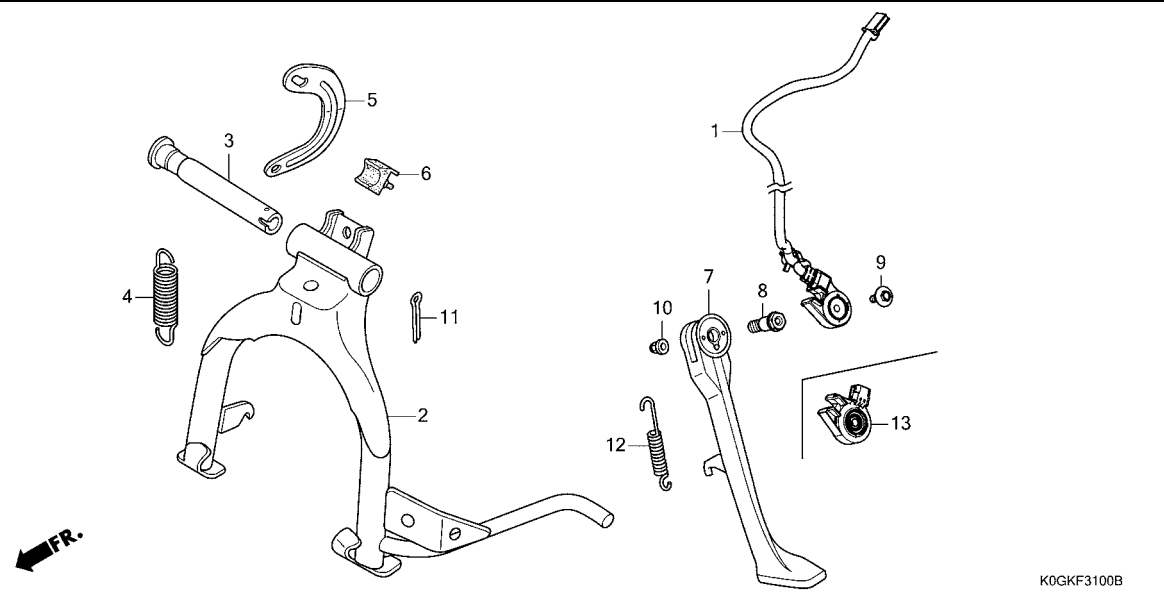
K0GKF3000

見出 番号	部品番号	部品名	使用個数		適用号機		タイプ
			N	R	初号機	終号機	
1	50610-K0G-J20	ハ ^ン -COMP., ステツフ	1	1			
2	50661-K0G-900	ラハ ^ー , メインステツフ	2	2			
3	50662-K0G-900	キヤツフ, メインステツフ	2	2			
4	50663-K0G-900	ハ ^ン ト, メインステツフ	2	2			
5	50710-KTE-910	ラハ ^ー , ヒ ^ョ リオンステツフ	2	2			
6	50714-KBA-930	フ ^レ ート, ヒ ^ョ リオンステツフ サイト	2	2			
7	50715-K0G-T20	ホルダ ^ー , R. ヒ ^ョ リオンステツフ	1	1			
8	50716-K0G-T20	ホルダ ^ー , L. ヒ ^ョ リオンステツフ	1	1			
9	50717-K0G-T20	ハ ^ン , ヒ ^ョ リオンステツフ	2	2			
10	90106-K94-T00	ホルト, ソケツト 8X20	4	4			
11	93700-05008-0A	スクリュ ^ー , オーハ ^ル 5X8	4	4			
12	94101-06000	ワツシヤ ^ー , フ ^レ イン 6MM	2	2			
13	94201-16150	ピ ^ン , スプ ^リ ツト 1.6X15	2	2			
14	95011-63000	ラハ ^ー -C, スタ ^ン ト スツツハ ^ー	1	1			
15	95015-83000	ピ ^ン C, ヒ ^ョ リオンステツフ	2	2			
16	95701-08020-00 95701-08020-08	ホルト, フランジ 8X20	4	-			
			-	4			

3

F-31

スタンド



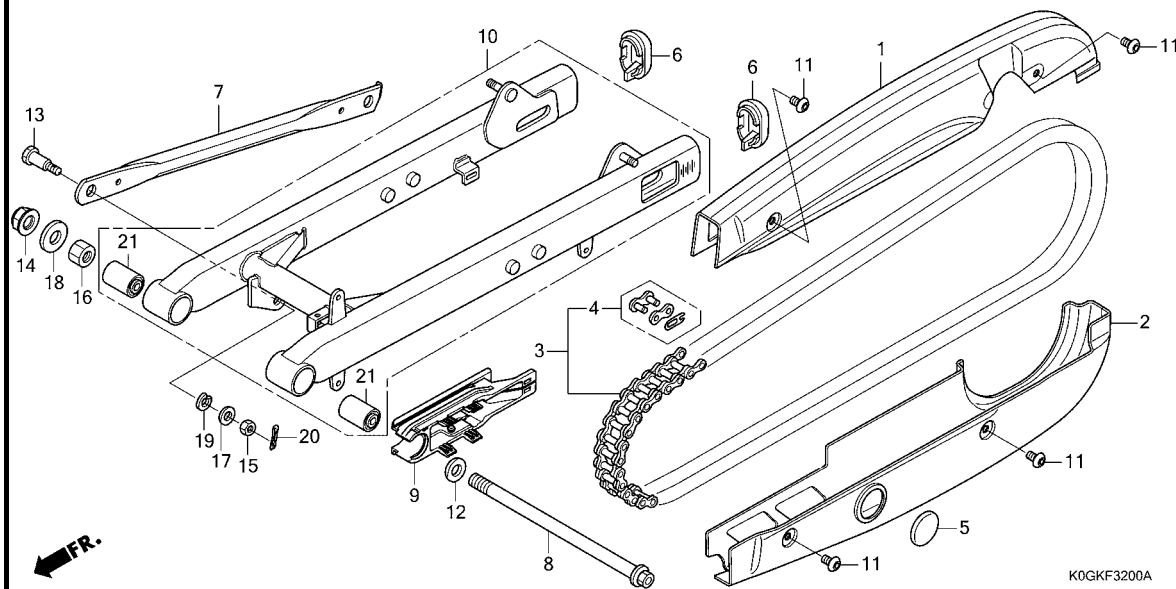
K0GKF3100B

見出 番号	部品番号	部品名	使用個数		適用号機		タイプ
			C125A N	R	初号機	終号機	
1	35700-K0G-J21	スイッチASSY., サイドスタンド	1	-			
2	50500-K0G-900	スタンドCOMP., メイン	1	1			
3	50512-KWW-620	シャフト, リヤブレーキピボット	1	1			
4	50520-K0G-900	スプリング, メインスタンド	1	1			
5	50523-K0G-900	フック, メインスタンドスプリング	1	1			
6	50524-397-000	ラバー, スタンドストッパー	1	1			
7	50530-K0G-940	バネCOMP., サイドスタンド	1	1			
8	90108-KZL-860	ボルト, サイドスタンドピボット	1	1			
9	90147-KVB-900	ボルト, スペシャル 6X16	1	1			
10	90203-KVB-900	ナット, サイドスタンド	1	1			
11	94201-30300	ピン, スプリット 3.0X30	1	1			
12	95014-72102	スプリングA, サイドスタンド	1	1			
13	35700-K0J-N01	スイッチASSY., サイドスタンド (アルプスアルパイン)	-	1			



F-32

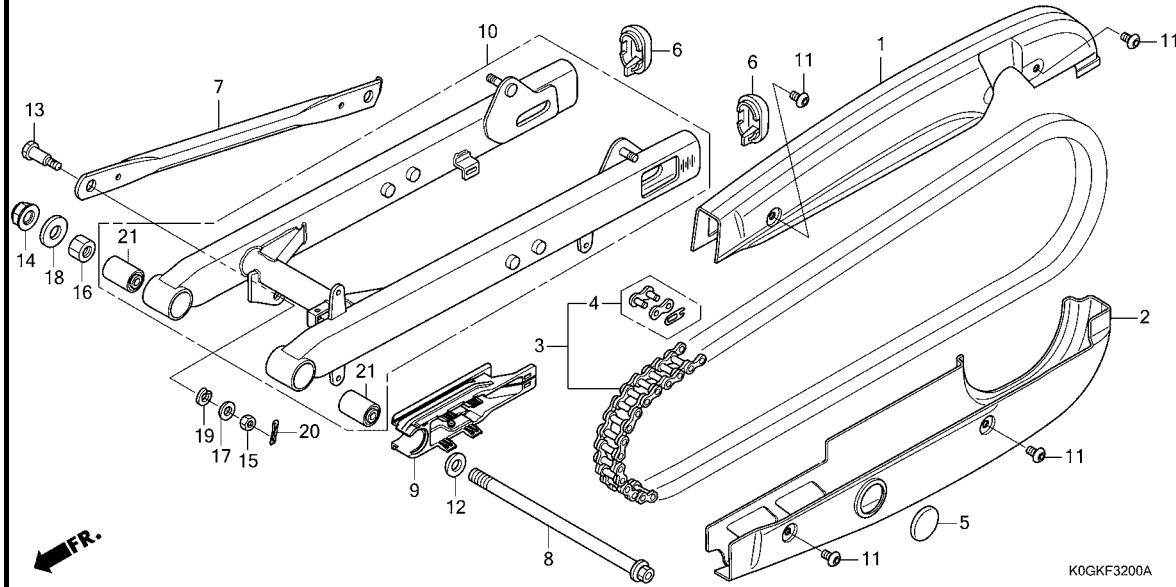
スウィングアーム / チェンケース



見出 番号	部品番号	部品名	使用個数		適用号機		タイプ
			C125A N	R	初号機	終号機	
1	40510-K0G-900ZB	ケース,アツハ°-ハーフ°ライブ°チエン *NH303M*マツアクスグ°レメタリク	1	1	-----	2J	
	40510-K0G-900ZA	*NHA40M* マツクリバ°トンシルハ°メタリク	1	1	-----	J	
2	40520-K0G-900ZB	ケース,アンダ°-ハーフ°ライブ°チエン *NH303M*マツアクスグ°レメタリク	1	1	-----	2J	
	40520-K0G-900ZA	*NHA40M* マツクリバ°トンシルハ°メタリク	1	1	-----	J	
3	40530-K0G-T21	チエン,ト°ライブ°(RK JAPAN) (RK420EL1-106RJ)	1	-			
	40530-K0G-T61	チエン,ト°ライブ°(RK) (RK420ZD-106RJ)	-	1			
4	40531-K0G-901	ジ°ヨイントセツト,ト°ライブ°チエン (RKエキセル)	1	-			
	40531-KWB-602	ジ°ヨイント,ト°ライブ°チエン(RK)°°°°	-	1			
5	40545-001-000	キャツプ°,チエンケー°スビ°-フ°ホ°ル°°°°	1	1			
6	40546-K0G-900	キャツプ°,スウイング°ア°ム°エ°ン°ト°°°°°	2	2			
7	43431-K0G-900	ア°ム°,リヤ°フ°レ°キ°ス°ト°ツ°ハ°°°°°°	1	1			
8	52101-K0G-900	ホ°ル°ト°,スウイング°ア°ム°ヒ°ホ°ツ°ト°°°°	1	1			
9	52170-K0G-900	スライダ°-,チエン°°°°°°°°°°°°°°°°°°	1	1			
10	52200-K0G-940ZE	スウイング°ア°ム°サ°フ°ASSY°,リヤ° *NH303M*マツアクスグ°レメタリク	1	1	-----	2J	
	52200-K0G-940ZC	*R376P*°°°°°ハ°-ル°ネ°ヒ°ユ°ラ°レ°ト°°	1	1	-----	J	
	52200-K0G-940ZA	*PB415P*°°°°°ハ°-ル°ニ°ル°タ°ハ°°フ°ル°	1	-	-----	J	
	52200-K0G-940ZB	*NHB95P*°°°°°ハ°-ル°カ°チ°ツ°ツ°ケ°レ°	1	-	-----	J	
	52200-K0G-940ZF	*B241P*°°°°°ハ°-ル°ホ°°ス°ホ°°ラ°ス°フ°ル°	-	1	-----	J	
11	90005-KYJ-900	スクリユ°-,ハ°ン°6X6°°°°°°°°°°°°°°	4	4			

F-32

スウィングアーム / チェンケース

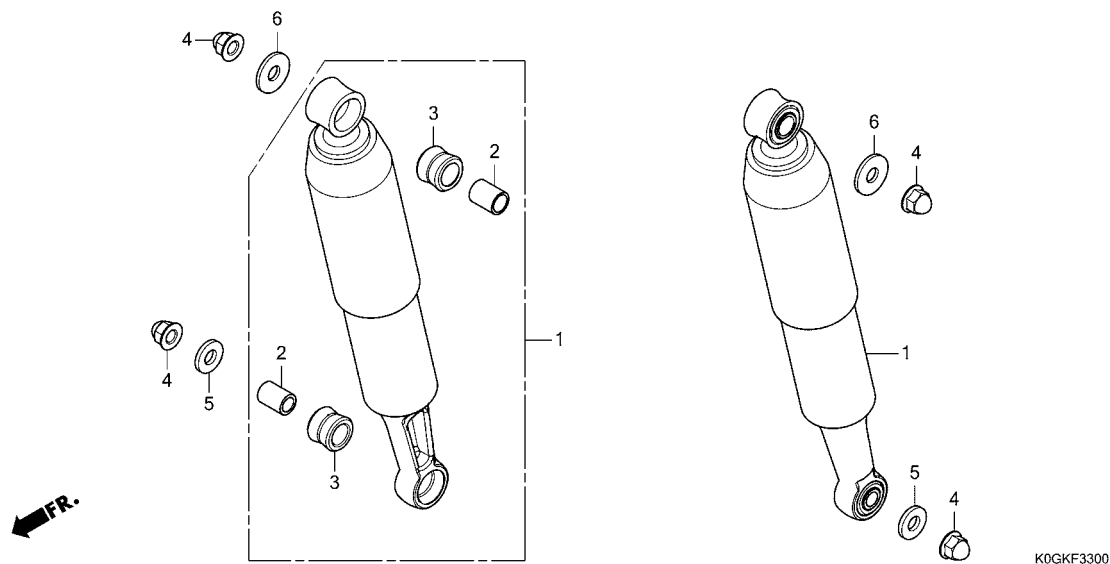


見出 番号	部品番号	部品名	使用個数		適用号機		タイプ
			N	R	初号機	終号機	
12	90122-KWB-600	ワッシャー,ピ°ボ°ットボ°ルト	1	1			
13	90126-KWB-600	ボ°ルトA,ストツハ°-アーム	1	1			
14	90306-KWN-701	ナツト,U 12MM	1	1			
15	94001-08000-0S	ナツト,6カク 8MM	1	1			
16	94031-12000	ナツト,6カク 12MM	1	1			
17	94101-08000	ワッシャー,フ°レイ 8MM	1	1			
18	94101-12000	ワッシャー,フ°レイ 12MM	1	1			
19	94111-10000	ワッシャー,スプ°リング 10MM	1	1			
20	94201-20150	ピ°ン,スプ°リツト 2.0X15	1	1			
21	52147-KW7-900	ブ°ツシユ,スウイング°アームピ°ボ°ットラハ°-	2	2			



F-33

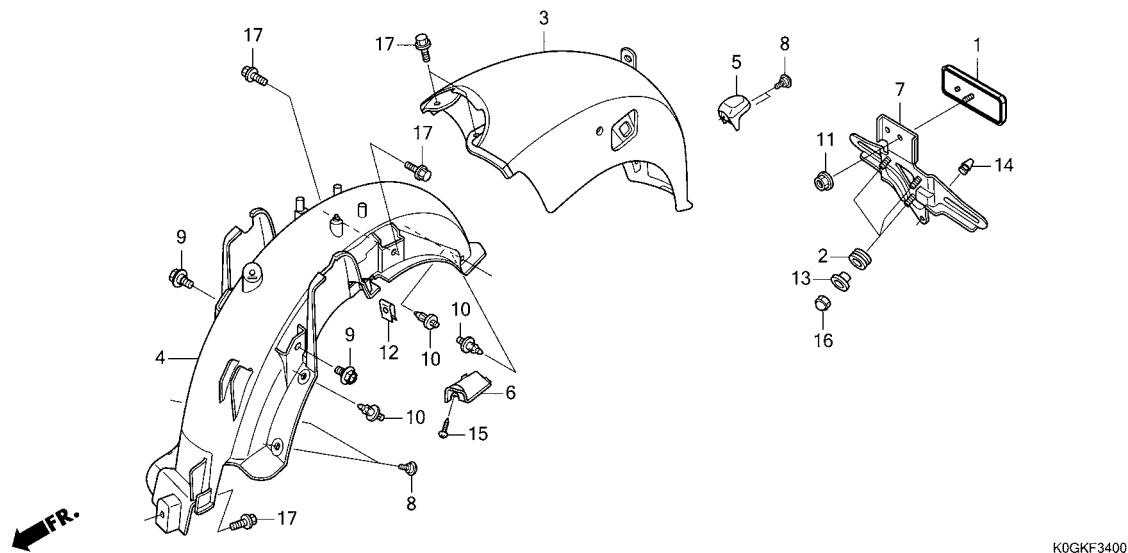
リヤークッション



見出 番号	部品番号	部品名	使用個数		適用号機		タイプ
			C125A N	R	初号機	終号機	
1	52400-K0G-T31ZA	クッションASSY.,リヤ-	2	2	-----	-----	2J
		TYPE1	2	2	-----	-----	J
	52400-K0G-V21ZA	*TYPE1*	2	-	-----	-----	J
	52400-K0G-N21ZA	*TYPE1*	2	-	-----	-----	J
	52400-K0G-T21ZA	*TYPE1*	2	-	-----	-----	J
	52400-K0G-T61ZA	*TYPE1*	-	2	-----	-----	J
2	52486-KBW-901	カラー,ラバーブーツ	4	4			
3	52489-399-601	ブーツ,アツハ-ラハ-(シヨウワ)	4	4			
4	90201-HA0-000	ナット,キヤツパ 10MM	4	4			
5	90502-K0G-900	ワツシャ- 10.5X26X1.6	2	2			
6	94103-10200	ワツシャ-,フレイ 10MM	2	2			

F-34

リヤーフェンダー

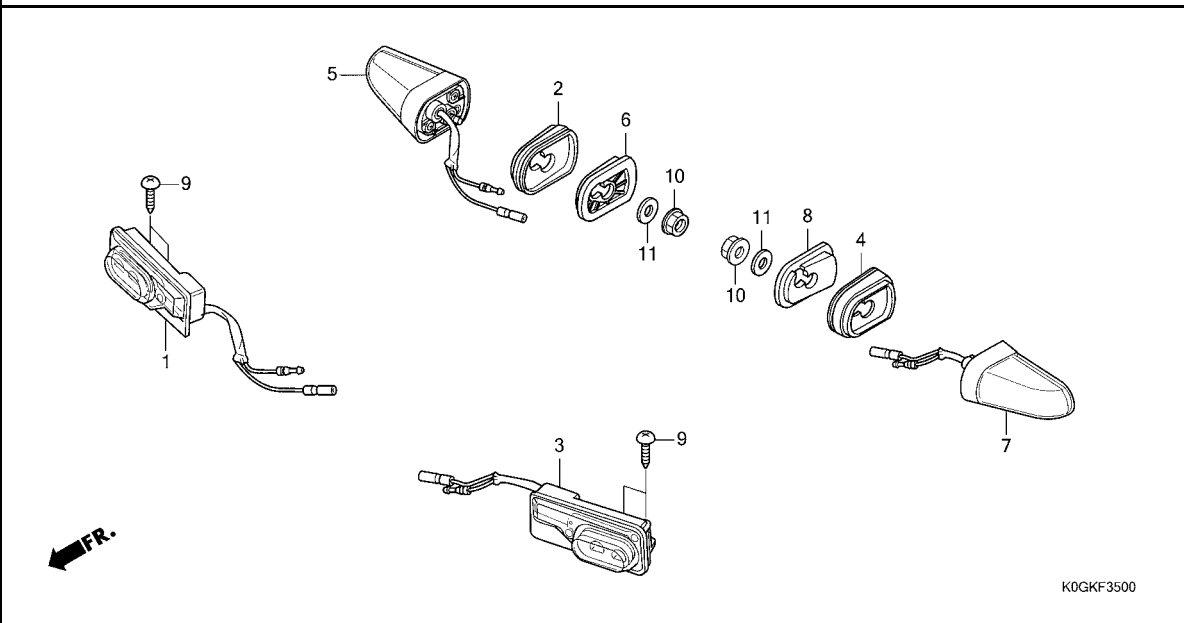


見出 番号	部品番号	部品名	使用個数		適用号機		タイプ
			C125A N	R	初号機	終号機	
1	33741-KPL-902	リフレクター, リフレックス(FIEM)	1	1			
2	64312-KWW-640	クローメット, メインハブ カバー	3	3			
3	80100-K0G-T20ZC	フェンダー-COMP., リヤー					
		NH303M マットアクシスクレーメタリック	1	1	-----	-----	2J
	80100-K0G-T20ZA	*R376P* . . . ハールネビュラレット	1	1	-----	-----	J
	80100-K0G-T20ZB	*PB415P* . . . ハールニルタハフル	1	-	-----	-----	J
	80100-K0G-T20ZE	*NHB95P* . . . ハールカチットクレー	1	-	-----	-----	J
	80100-K0G-T20ZG	*B241P* . . . ハールホスホラスフル	-	1	-----	-----	J
4	80102-K0G-900	フェンダー-インナー	1	1			
5	80103-K0G-900	カバー, ライセンスライト	1	1			
6	80104-K0G-900	リット, フェンダー-インナー	1	1			
7	84701-K0G-900	ブラケット, ナンバープレート	1	1			
8	90115-KW7-900	スクリーン, ハイザー-スチールセッティング	4	4			
9	90116-KVB-900	ボルト, フランジ 6MM	2	2			
10	90116-SP0-003	クリップ, ハンパ-シール	4	-			
	90116-K2P-V61	-	4			
11	90301-KWN-901	ナット, U 5MM	1	1			
12	90302-KWW-A00	ナット, スプリング 4MM	1	1			
13	90501-K0F-T00	カラー, テールライト	3	3			
14	90899-422-610	ブラケット, ユニタイプ	1	1			
15	93903-24380	スクリーン, タツビング 4X12	1	1			
16	94021-06000-0S	ナット, キヤップ 6MM	3	3			
17	95701-06012-08	ボルト, フランジ 6X12	5	5			



F-35

ウインカー

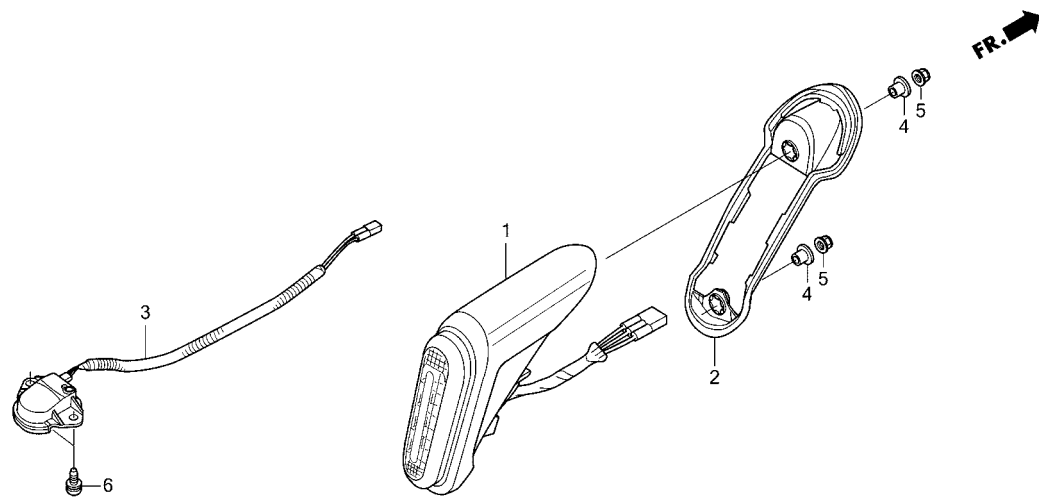


見出 番号	部品番号	部品名	使用個数		適用号機		タイプ
			N	R	初号機	終号機	
1	33400-K0G-901	ウインカー-ASSY., R. フロント	1	1			
2	33412-K0G-900	ラハ -, R. リヤ-ウインカー-マウンティング	1	1			
3	33450-K0G-901	ウインカー-ASSY., L. フロント	1	1			
4	33452-K0G-900	ラハ -, L. リヤ-ウインカー-マウンティング	1	1			
5	33600-K0G-901	ウインカー-ASSY., R. リヤ	1	1			
6	33609-K0G-900	ブラケット, R. リヤ-ウインカー-マウンティング	1	1			
7	33650-K0G-901	ウインカー-ASSY., L. リヤ	1	1			
8	33659-K0G-900	ブラケット, L. リヤ-ウインカー-マウンティング	1	1			
9	93903-25380	スクリュー, タツビ 5X16	4	-			
	93903-25310	-	4			
10	94050-06000	ナット, フランジ 6MM	2	2			
11	94103-06000	ワッシャー, フレイン 6MM	2	2			



F-36

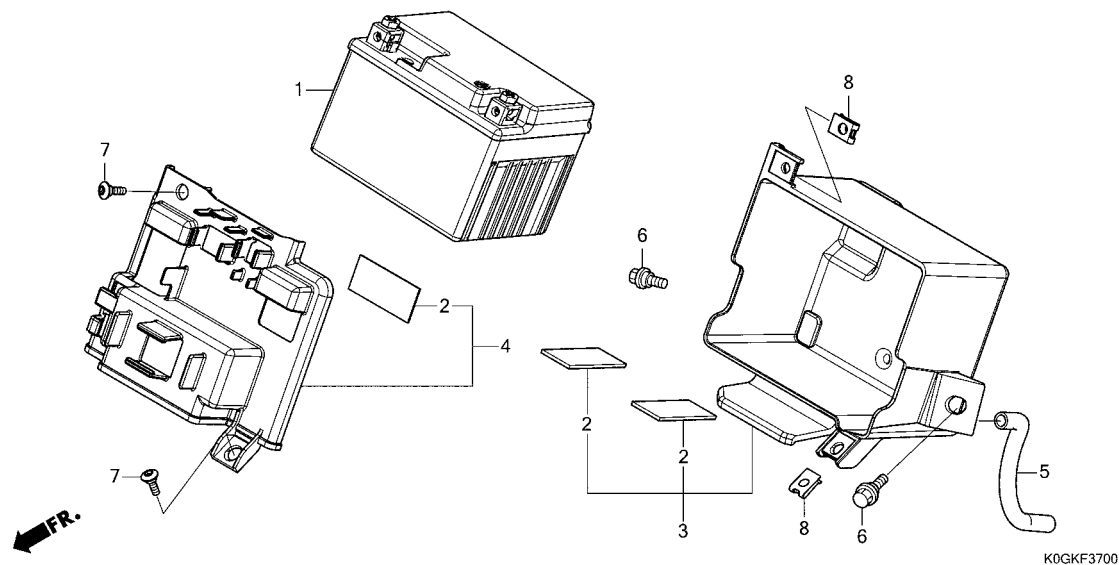
テールライト / ライセンスライト



K0GKF3600

見出 番号	部品番号	部品名	使用個数		適用号機		タイプ
			C125A N	R	初号機	終号機	
1	33701-K0G-T31	テールライトASSY.	1	1	-----	-----	2J
	33701-K0G-901	1	1	-----	-----	J
2	33705-K0G-900	ラバー,テールライトマウンティング	1	1			
3	33720-K0G-901	ライトASSY.,ライセンス.....	1	1			
4	33731-K0G-900	カラー,テールライトマウンティング	2	2			
5	90301-KWN-901	ナット,U 5MM.....	2	2			
6	90508-K0F-T00	スクリーワッシャー 4X14.....	2	2			

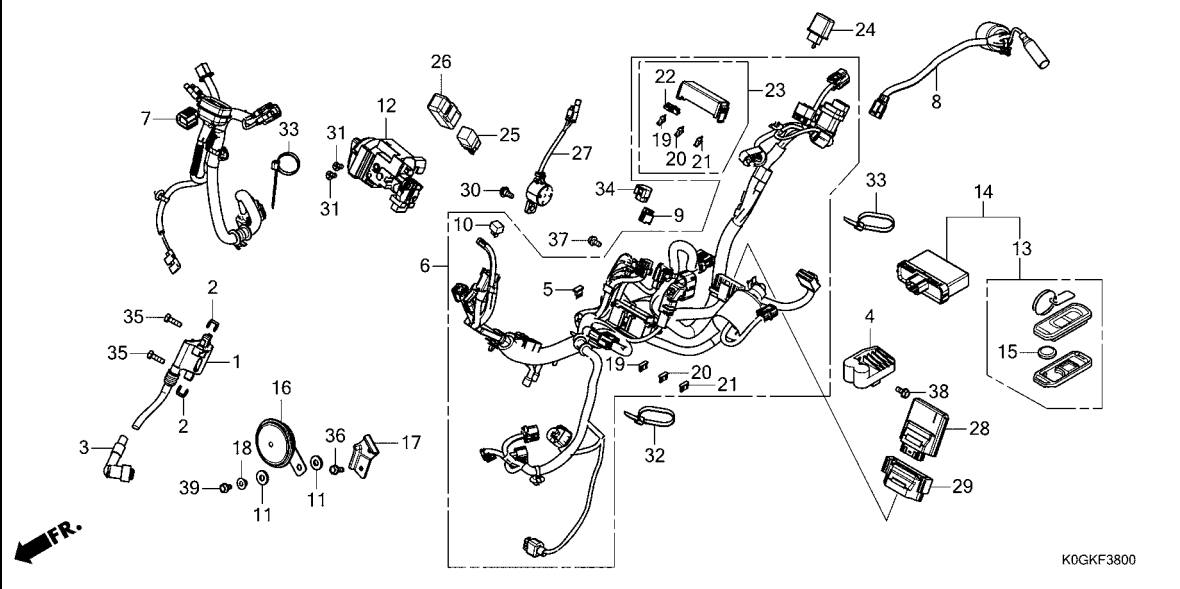




見出 番号	部品番号	部品名	使用個数		適用号機		タイプ
			N	R	初号機	終号機	
1	31500-K26-921	バッテリー(YTZ5S)(GS 17サ)・・・	1	1			
2	50346-K0G-T20	クッションA, バッテリー・・・・・・・・・・	3	3			
3	50380-K0G-T20	ケース, バッテリー・・・・・・・・・・	1	1			
4	50381-K0G-T20	カバー, バッテリー・・・・・・・・・・	1	1			
5	81259-K0G-T20	チューブ, バッテリートレイ・・・・・・・・	1	1			
6	90111-162-000	ボルト, フランジ 6MM・・・・・・・・	2	2			
7	90132-MJE-D40	スクリーン, パン 5X14・・・・・・・・	2	2			
8	90677-KAN-T00	ナット, クリツパ 5MM・・・・・・・・	2	2			

F-38

ワイヤーハーネス (C125AN)

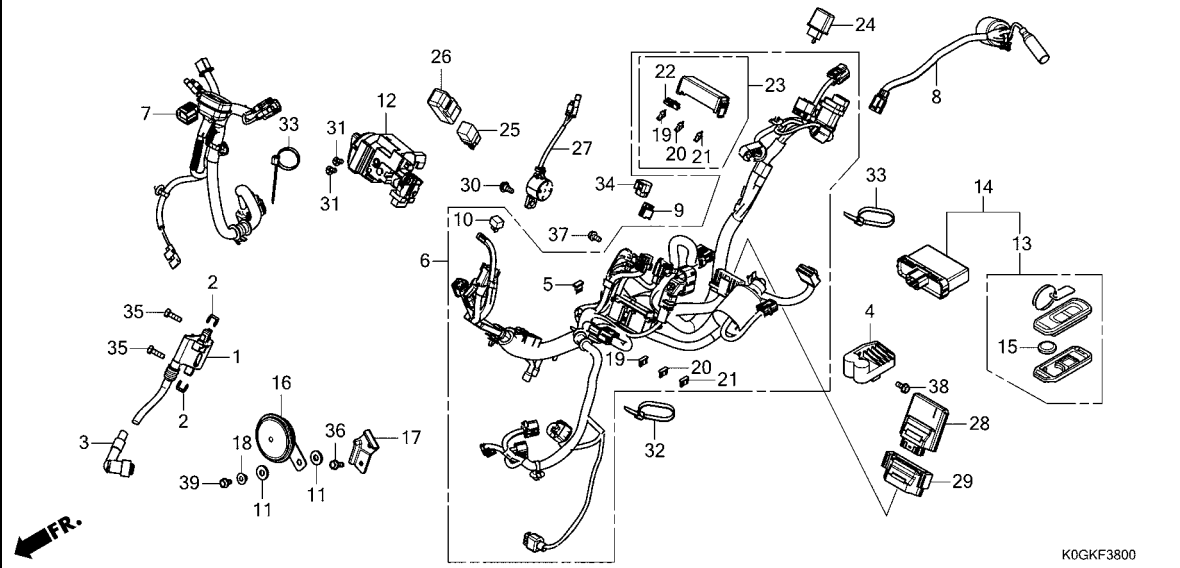


見出 番号	部品番号	部品名	使用個数		適用号機		タイプ
			C125A N	R	初号機	終号機	
1	30510-K0G-T21	コイルCOMP.,イクニツシヨ	1	-			
2	30520-GFM-900	スハ-サー,イクニツシヨ	2	-			
3	30700-K0G-901	キャツプ ASSY.,ノイズサ	1	-			
4	31600-K26-G81	レクチファイヤ-COMP.,レ	1	-			
5	31730-MAS-601	ダイオード ASSY.,スリウ	1	-			
6	32100-K0G-J20	ハーネス,ワイヤ	1	-			
7	32101-K0G-J20	サブハーネス,フロント	1	-			
8	32108-K0G-T20	サブハーネス,リヤ	1	-			
9	32144-MKC-A00	タミ-コネクタ(WPC 3P 090 F)	1	-			
10	32146-S84-003	コネクタ,ダイオード(2P)(3A)	1	-			
11	33714-KL3-620	ラハ-テールライトブ	2	-			
12	35100-K0G-T21	スイッチASSY.,ハンド	1	-			
13	35121-K0G-J20	フオ ASSY.	1	-			
14	35141-K0G-J20	コントロールユニット	1	-			
15	35148-K1W-D00	バッテリー(CR2032)(MURATA)	1	-			
16	38110-K44-J01	ホンCOMP.(ハイ)	1	-			
17	38111-K0G-900	ステ-,ホン	1	-			
18	38117-KYZ-T00	カラ-,ホンセツテ	1	-			
19	38221-SNA-A31	ヒューズ,プレート(7.5A)	5	-			
20	38221-SNA-A41	ヒューズ,プレート(10A)	2	-			
21	38221-SNA-A51	ヒューズ,プレート(15A)	3	-			
22	38235-SNA-A01	プ-ラー,ミニヒューズ	1	-			
23	38255-K0G-J21	カハ-,ヒューズホ	1	-			
24	38301-KZZ-J01	リレCOMP.,ウイン	1	-			



F-38

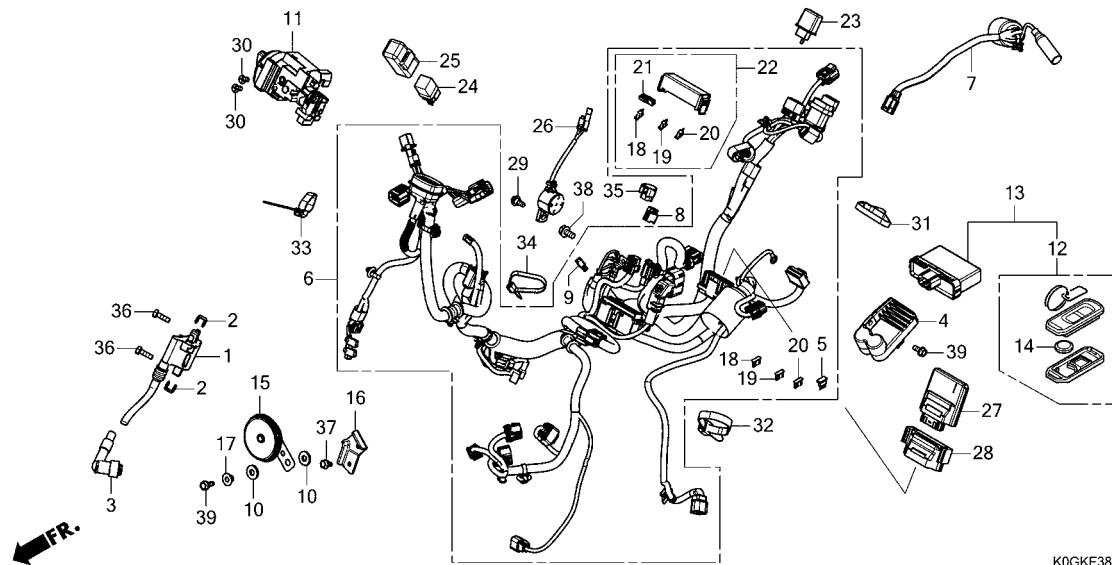
ワイヤーハーネス (C125AN)



見出 番号	部品番号	部品名	使用個数		適用号機		タイプ
			C125A N	R	初号機	終号機	
25	38501-KVB-901	リレCOMP.,スター(ホンダ ロック)・	1	-			
26	38506-KWW-711	サスヘンション,スターリレ (ホンダ ロック)	1	-			
27	38720-KOW-T01	フサ-ASSY.(NIKKO).....	1	-			
28	38770-K0G-J22	PGM-FIユニット.....	1	-			
29	38771-K26-G80	クツシヨ,PGM-FIユニット.....	1	-			
30	90107-KVB-900	ホル,スヘシヤル 6MM.....	1	-			
31	90164-KZL-A00	スクリュ,Uロツクフラツト 6X12.....	2	-			
32	90620-SB2-003	ハント,ワイヤ-ハーネス.....	1	-			
33	90651-KV6-003	ハント,ワイヤ- 165MM(フラツク)・	2	-			
34	91771-MKK-H11	キャツプ,タミ-(6P)(レツト).....	1	-			
35	92101-06020-4J	ホル,6カク 6X20.....	2	-			
36	95701-06010-07	ホル,フランジ 6X10.....	1	-			
37	95701-06012-00	ホル,フランジ 6X12.....	1	-			
38	95701-06014-00	ホル,フランジ 6X14.....	1	-			
39	95701-06016-00	ホル,フランジ 6X16.....	1	-			

F-38-1

ワイヤーハーネス (C125AR)

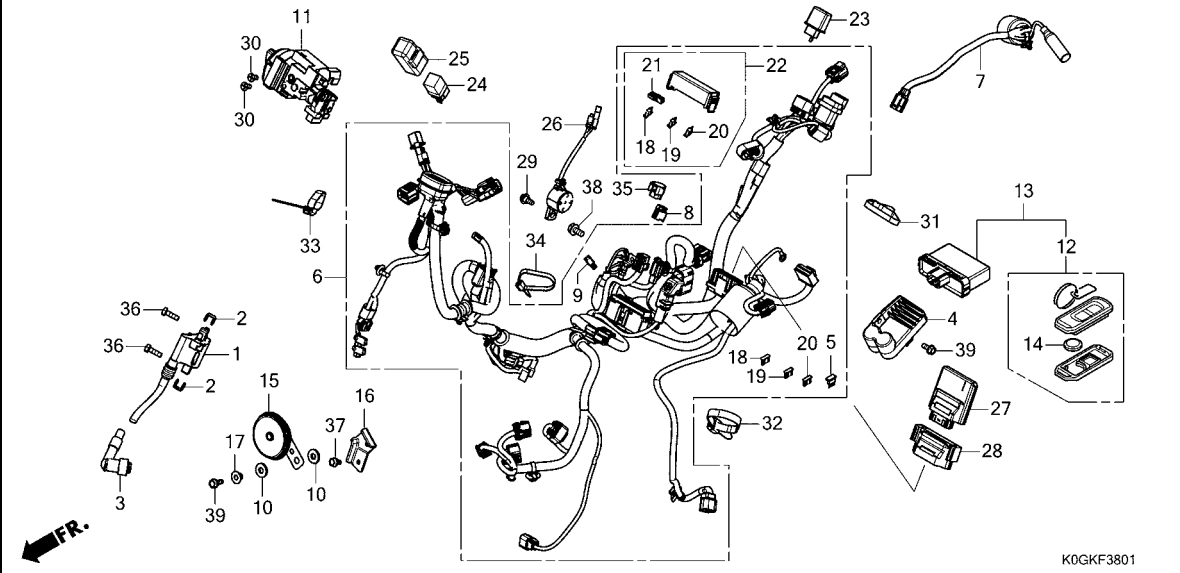


見出 番号	部品番号	部品名	使用個数		適用号機		タイプ
			C125A N	R	初号機	終号機	
1	30510-K0G-T21	コイルCOMP.,イクニツシヨ	-	1			
2	30520-GFM-900	スハ-サー,イクニツシヨ	-	2			
3	30700-K0G-901	キヤツプ ASSY.,ノイズサ	-	1			
4	31600-K1M-K31	レクチファイヤ-COMP.,レ	-	1			
5	31730-MAS-601	タ イオート ASSY.,スリー	-	1			
6	32100-K0G-J60	ハーネス,ワイヤ-	-	1			
7	32108-K0G-T20	サブハーネス,リヤ-	-	1			
8	32144-MKC-A00	タミ-,コネクタ-(WPC 3P	-	1			
9	32146-S84-003	コネクタ-,タ イオート (2P)	-	1			
10	33714-KL3-620	ラハ-,テールライトブ	-	2			
11	35100-K0G-T21	スイッチASSY.,ハンド	-	1			
12	35121-K0G-J60	フオア ASSY.	-	1			
13	35141-K0G-J60	コントロールユニットセ	-	1			
14	35148-K1W-D00	ハ ッテリー (CR2032) (MURATA)	-	1			
	35148-K78-N10	ハ ッテリー (CR2032) (ハ	-	1			
15	38110-K1A-M01	ホーンCOMP. (ハイ)	-	1			
16	38111-K0G-T60	ステー,ホーン	-	1			
17	38117-KYZ-T00	カラー,ホーンセツテイ	-	1			
18	38221-SNA-A31	ヒューズ,プレート (7.5A)	-	5			
19	38221-SNA-A41	ヒューズ,プレート (10A)	-	2			
20	38221-SNA-A51	ヒューズ,プレート (15A)	-	3			
21	38235-SNA-A01	プ-ラー,ミニヒューズ	-	1			
22	38255-K0G-J21	カハ-,ヒューズホ ッ	-	1			
23	38301-KZZ-J01	リレCOMP.,ウインカー	-	1			
24	38501-KVB-901	リレCOMP.,スター	-	1			



F-38-1

ワイヤーハーネス (C125AR)

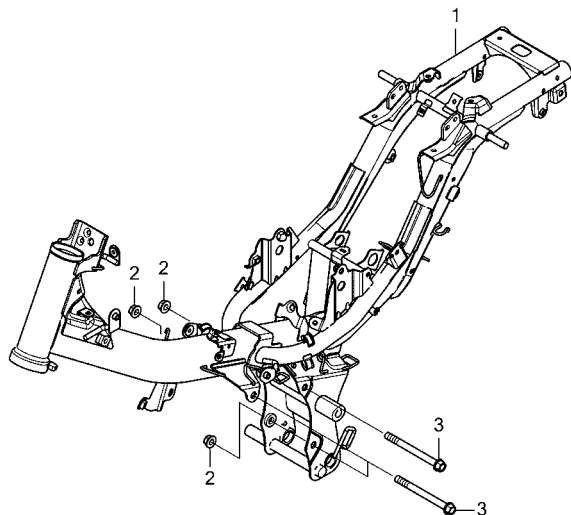


見出 番号	部品番号	部品名	使用個数		適用号機		タイプ
			C125A N	R	初号機	終号機	
25	38506-KWW-711	サス ^レ ンション,スター-リレー (ホンダ ^ロ ック)	-	1			
26	38720-KOW-T01	フ ^サ -ASSY. (NIKKO)	-	1			
27	38770-KOG-J61	PGM-FIユニット	-	1			
28	38771-K26-G80	クツション, PGM-FIユニット	-	1			
29	90107-KVB-900	ボ ^ル ト, ス ^レ シヤル 6MM	-	1			
30	90164-KZL-A00	スクリユ-, Uロツクフラツト 6X12	-	2			
31	90651-K31-A61	ハ ^ン ド ^レ , ワイヤ-ハーネス	-	1			
32	90651-KV6-003	ハ ^ン ド ^レ , ワイヤ- 165MM(フ ^ラ ツク)	-	1			
33	90652-KT1-771	ハ ^ン ド ^レ , ワイヤ-(フ ^ラ ツク)	-	1			
34	90679-KPE-C21	ハ ^ン ド ^レ , サクシヨホ-ス	-	1			
35	91771-MKK-H11	キヤツフ ^レ , タ ^ミ -ミ-(6P)(レツト)	-	1			
36	92101-06020-4J	ボ ^ル ト, 6カク 6X20	-	2			
37	95701-06010-00	ボ ^ル ト, フランツ ^ク 6X10	-	1			
38	95701-06012-00	ボ ^ル ト, フランツ ^ク 6X12	-	1			
39	95701-06016-00	ボ ^ル ト, フランツ ^ク 6X16	-	2			

3

F-39

フレームボディ



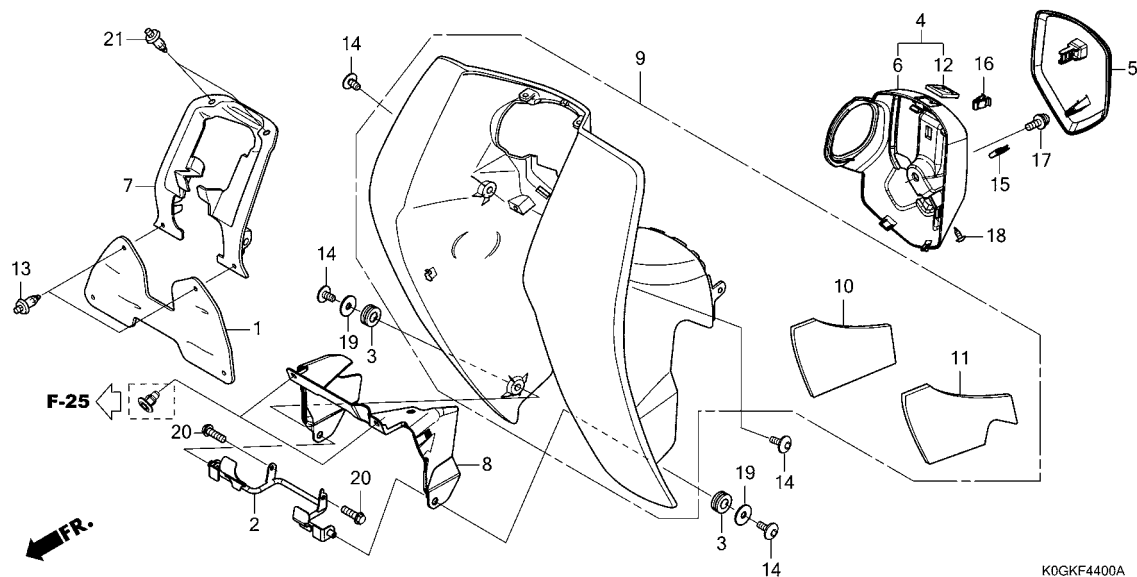
K0GKF3900

見出 番号	部品番号	部品名	使用個数		適用号機		タイプ
			N	R	初号機	終号機	
1	50100-K0G-D20	ボディCOMP.,フレーム	1	1			
2	94050-10080	ナット,フランジ 10MM	3	3			
3	95801-10110-08	ボルト,フランジ 10X110	3	3			



F-44

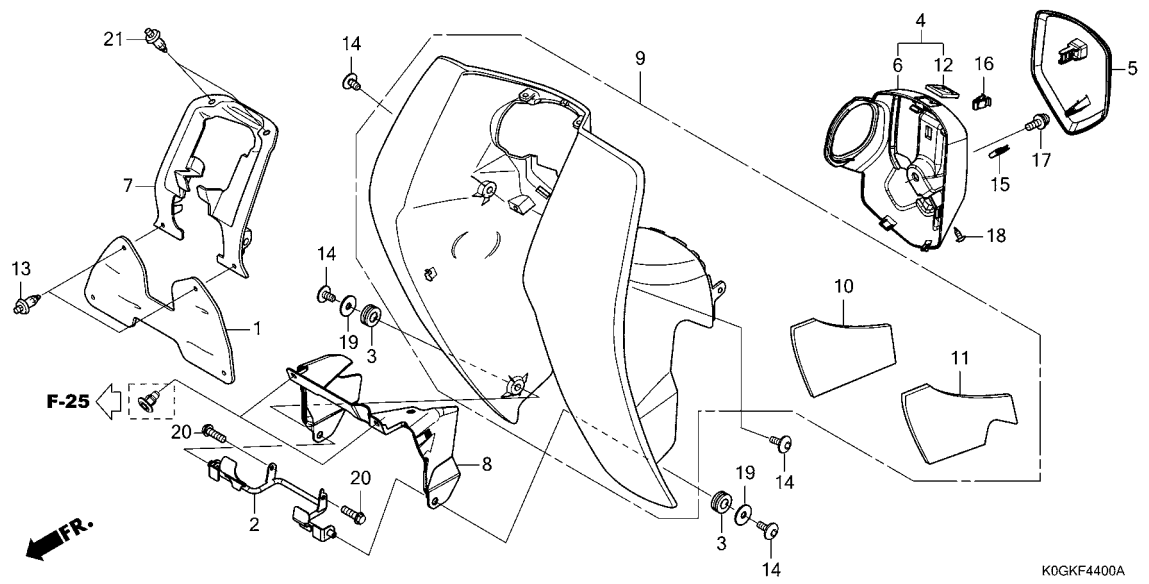
レッグシールド



見出 番号	部品番号	部品名	使用個数		適用号機		タイプ
			C125A N	R	初号機	終号機	
1	17270-K0G-900	ラバー,エアークリーナーガード	1	1			
2	64311-K0G-T20	ステー,レッグシールド	1	1			
3	64312-KWW-640	グロメット,メインパイプカバー	2	2			
4	81100-K0G-900ZD	カバー,コンビネーションロック *NH303M*マットアクシスクレメタリック	1	1	-----	2J	
	81100-K0G-900ZB	*NHC13P* ハールシュガーケーンベージュ	1	1	-----	J	
	81100-K0G-900ZA	*PB414P* ハールレットロフブルー	1	-	-----	J	
5	81134-K0G-T30	カバー,コンビネーション&ロックトップ	1	1	-----	2J	
	81134-K0G-900		1	1	-----	J	
6	81135-K0G-900ZD	カバー,コンビネーション&ロックスイッチ *NH303M*マットアクシスクレメタリック	1	1	-----	2J	
	81135-K0G-900ZB	*NHC13P* ハールシュガーケーンベージュ	1	1	-----	J	
	81135-K0G-900ZA	*PB414P* ハールレットロフブルー	1	-	-----	J	
7	81136-K0G-900	インナー,レッグシールド	1	1			
8	81141-K0G-T20	シールド,レッグインナー	1	1			
9	83200-K0G-T20ZB	レッグシールドセット(WL) *NH303M*マットアクシスクレメタリック	1	1	-----	2J	
	83200-K0G-T20ZC	*NHC13P* ハールシュガーケーンベージュ	1	1	-----	J	
	83200-K0G-T20ZA	*PB414P* ハールレットロフブルー	1	-	-----	J	
10	83541-K0G-900	マット,R.レッグシールド	1	1			
11	83641-K0G-900	マット,L.レッグシールド	1	1			
12	86150-KPG-901	エンブレム,プロダクション(マルイ)	1	1			
13	90116-SPO-003	クリップ,ハンパシール	2	2			
14	90132-KPP-T00	スクリーン,ハンパ6X10	4	4			

F-44

レッグシールド



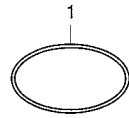
K0GKF4400A

見出 番号	部品番号	部品名	使用個数		適用号機		タイプ
			C125A N	R	初号機	終号機	
15	90302-KWW-A00	ナット, スワリング 4MM	1	1			
16	90666-K59-A11	クリップ, スナッフ フィッティング (P0) ..	1	1			
17	93894-05012-07	スクリュー-ワッシャー 5X12	1	1			
18	93903-24380	スクリュー, タツヒ ンク 4X12	1	1			
19	94103-06000	ワッシャー, フレイン 6MM	2	2			
20	96001-06016-00	ボルト, フランジ 6X16	2	2			
21	90116-SP0-003	クリップ, ハンパ ーシール	2	-			
	90116-K2P-V61	-	2			



F-48

ツール



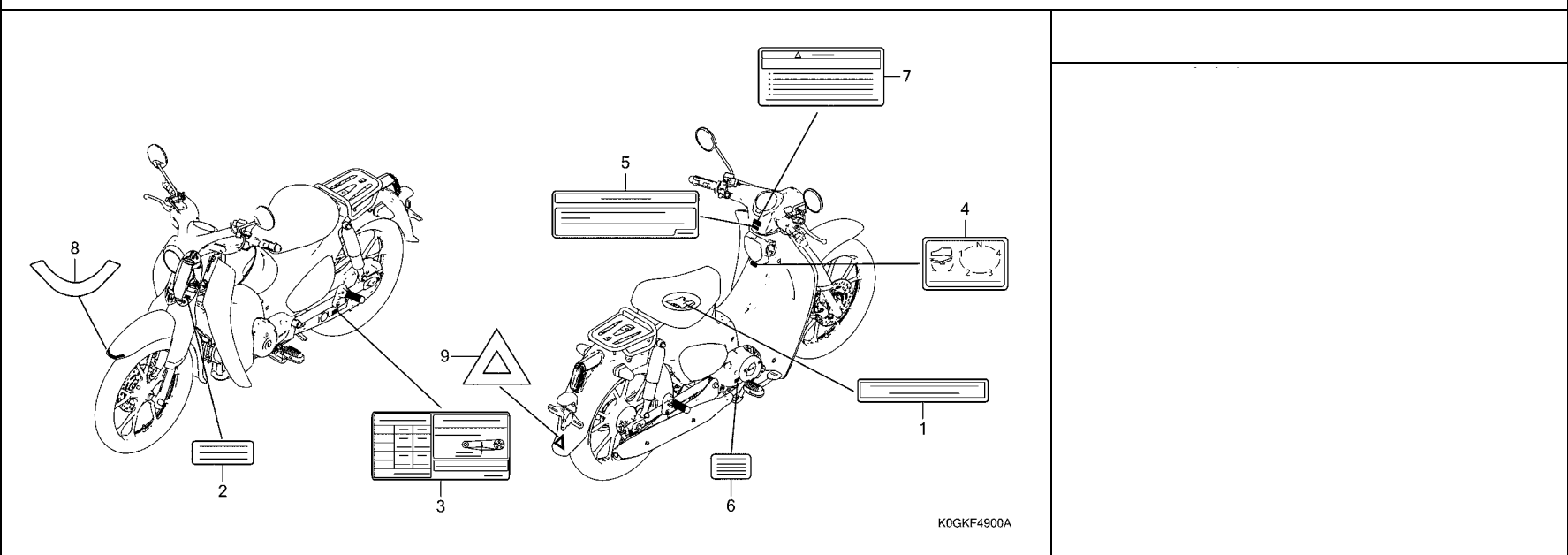
K0GKF4800

見出	部品番号	部品名	使用個数	適用号機		タイプ
番号			C125A N R	初号機	終号機	
1	80124-K26-900	バンド、ツール……………	1 1			

3

F-49

コーションラベル



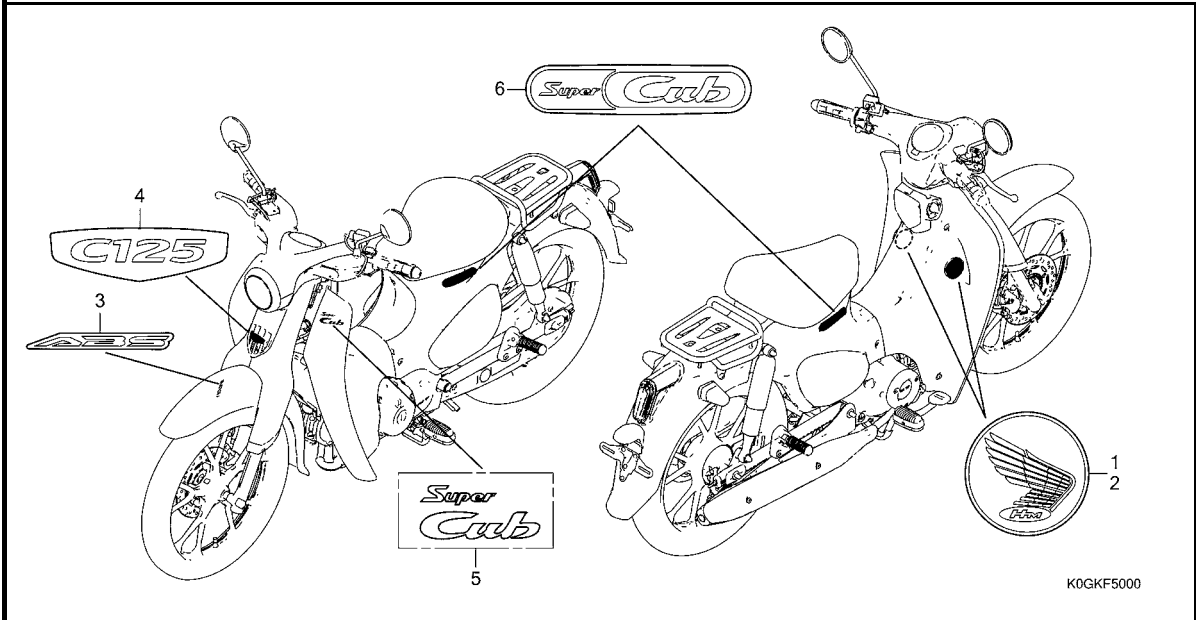
K0GKF4900A

見出 番号	部品番号	部品名	使用個数		適用号機		タイプ
			N	R	初号機	終号機	
1	87125-K0F-K00	プレート,ネーム	1	-	-----	-----	2J
	87125-GB0-900	1	-	-----	-----	J
	87125-K0F-K00	-	1	-----	-----	
2	87501-K0G-J21	プレート,レジ`ステット`ナンバー`	1	-	-----	-----	
	87501-K0G-J61	-	1	-----	-----	
3	87505-K0G-J20	ラベル,タイヤ&ト`ライブ`チエン`	1	1	-----	-----	
4	87512-GB4-681	ラベル,シフトバ`ターン`	1	1	-----	-----	
5	87514-K97-J10	ラベル,ABSインフォメーション(1CH)`	1	1	-----	-----	
6	87541-K0G-J21	ラベル,オイルキャパ`シティー`	1	-	-----	-----	2J
	87541-K2W-J10	-	1	-----	-----	J
	87541-K0G-J21	-	1	-----	-----	
7	87560-MY1-701	マーク,ト`ライブ`コーション`	1	1	-----	-----	
8	86611-K0G-940	マーク,フロント`	1	1	-----	-----	
9	87141-KWN-700	マーク,リヤ`	1	1	-----	-----	



F-50

マーク



見出 番号	部品番号	部品名	使用個数		適用号機		タイプ
			C125A N	R	初号機	終号機	
1	86201-K0G-900ZA	バッジ, R.フ ロタ ^ク 外 *TYPE1*	1	1			
2	86202-K0G-900ZA	バッジ, L.フ ロタ ^ク 外 *TYPE1*	1	1			
3	86611-MGZ-D10ZA	マーク, ABS *TYPE3*	1	1			
	86611-MGZ-D10ZB	(Rカワミ) *TYPE2*	1	1	-----	-----	2J
4	86641-K0G-900ZA	エンブレム, フロントツプ ^ク ガ ^ク -ニツシュ *TYPE1*	1	1			J
5	86811-K0G-900	エンブレム, レツク ^ク シールド	1	1			
6	86831-K0G-900ZA	バッジ, ホテイカバ ^ク - *TYPE1*	2	2			

3

部 品 番 号 索 引

部品番号	頁見出	部品番号	頁見出	部品番号	頁見出	部品番号	頁見出	部品番号	頁見出	部品番号	頁見出
04000		12200-K26-G00	30 1	15000		17411-KOG-J60	79 3	22642-K1M-T31	37 8	24651-KPH-900	50 12
04801-KOG-900ZA	76 1	12204-KOJ-P00	30 2	15021-K1M-T00	44 2	17412-KOG-900	79 4	22642-K90-V01	37 8	24652-KPH-900	50 13
04801-KOG-900ZB	76 1	12206-KOJ-N00	30 3	15100-K26-G00	44 3	17414-KOG-900	79 5	22643-KPH-900	37 9	24700-KOG-900	81 1
04801-KOG-900ZC	76 1	12209-K1B-T01	32 1	15133-K1M-T00	44 4	17415-KOG-V20	79 6	22643-KWW-741	37 9	24700-KOG-T60	81 1
04801-KOG-900ZE	76 1	12251-K26-G01	30 4	15133-K1M-T00	44 4	17416-KOG-900	79 7	22644-K1M-T31	37 10	24702-KOG-900	81 2
04801-KOG-900ZF	76 1			15201-K1M-T02	45 6	17510-KOG-900	72 4	22644-K90-V01	37 10	24704-KOG-900	81 3
		12341-KOG-T20	30 5	15341-K1M-T01	47 7	17511-KOG-900	72 5	22660-KOG-T21	37 11		
		12341-K26-G00	30 5	15411-KOG-T20	35 6	17517-GGL-J00	72 6	22660-KOG-T61	37 11	28000	
06000		12361-KOG-T20	30 6	15411-KOG-T30	35 6	17518-GHB-601	72 7	22804-GB2-000	37 12	28111-K1M-T00	40 1
06111-KOG-D20	52 1	12361-K26-G00	30 6	15412-MGS-D21	35 7	17525-KOG-900	72 8	22804-KPH-880	37 12	28120-KWB-921	40 2
06111-KOG-D21	52 1	12365-K1M-T00	30 7	15414-MEB-670	35 8	17525-KBN-900	72 9	22810-KOG-T20	35 11	28131-K26-G00	40 3
06112-KOG-D20	53 1			15421-KSP-910	44 5	17560-KOG-T20	51 12	22823-KOG-T20	35 12	28132-K1M-T00	40 4
06112-KOG-D21	53 1	12371-KOG-T20	30 8	15431-KPH-900	37 1	17572-GHB-601	72 10	22825-KWW-740	35 13		
06410-KWB-600	70 1	12371-K26-G00	30 8	15439-KWW-741	37 2	17575-KOG-901	72 11	22830-KOG-T20	35 14	30000	
06430-GGZ-J00	69 1	12375-K1M-T00	30 9			17620-KO1-902	72 12	22846-K1M-T00	35 15	30510-KOG-T21	91 1
06451-961-405	67 1			15651-K1M-T00	35 9	17632-383-832	72 13	22850-KPH-900	35 16		
06455-KWB-601	67 2	12396-KRM-840	44 1	15651-K2J-T00	35 9	17650-KOG-E21	72 14	22853-KPH-900	35 17	30520-GFM-900	91 2
				15761-KOG-T20	78 1	17910-KOG-T21	57 1	22860-K1M-T00	35 18		
						17920-KOG-T21	57 2			30700-KOG-901	91 3
11000		13000		16000		18000		23000			
11100-KOG-T20	45 1	13000-K1M-K10	47 1	16060-KOZ-D11	51 1	18291-GE2-920	52 1	23122-KOG-T20	37 13		
11100-KOG-T31	45 1	13011-KOL-D00	47 2	16060-K1L-D01	51 1			23123-KPH-900	37 14		
11100-KOG-T70	45 1	13011-K1J-D00	47 2	16075-K35-V01	51 2	18293-MCA-A20	80 1	23124-KPH-900	37 15	31000	
11100-K2E-T10	45 1	13101-K26-G00	47 3	16076-K35-V01	51 3	18300-KOG-T20	80 2	23125-GN5-910	37 16	31101-K26-G80	42 1
11200-KOG-D20	45 2	13111-KOJ-N00	47 4	16077-KSS-J01	51 4	18300-KOG-T60	80 3	23211-KOG-T20	48 1	31110-KOG-D21	42 2
11200-KOG-D30	45 2	13115-GN5-910	35 5	16081-KVS-J01	51 5	18300-KOG-T60	80 3	23221-K1M-T00	48 2	31120-KOG-D21	42 3
11200-K2E-J10	45 2	13115-K1M-T00	47 5	16169-K56-N01	51 6	18315-KOG-900	80 4	23415-KOG-T20	48 3	31206-GFC-771	43 1
11200-K2W-D10	45 2	13325-K26-G80	47 6	16400-KOG-T21	51 7	18315-KOG-T30	80 4	23421-KOG-T20	48 4	31210-K1M-T01	43 2
11215-KYZ-900	45 3	13325-K88-J50	47 6	16400-KOG-T61	51 7	18345-MBT-610	80 5	23422-KOG-T20	48 5	31500-K26-921	90 1
11216-KYZ-900	45 4			16410-KOG-T21	51 8	18355-KOG-900	80 6	23431-KOG-T20	48 6	31600-K1M-K31	93 4
11218-K26-G00	45 5	14000		16410-KOG-T61	51 8	18355-KOG-T30	80 6	23432-K1M-T00	48 7	31600-K26-G81	91 4
11330-KOG-T20	35 1	14100-K1M-T00	32 2	16430-KOG-901	51 9			23441-KOG-T20	48 8	31730-MAS-601	91 5
11330-KOG-T30	35 1	14321-K1M-T00	33 1	16450-K76-T61	51 10	19000		23451-KOG-T20	48 9		
11330-KOG-T60	36 32	14401-K1M-T01	33 2	16472-KPC-D50	51 11	19126-KM1-010	79 8	23452-K1M-T00	48 10	31917-KWB-601	30 12
11330-KOG-T70	36 32	14430-KOJ-N00	32 3	16700-KOG-901	72 1	19639-GBC-000	35 10	23461-KOG-T20	48 11		
11341-KOG-T20	41 1	14440-K1M-T00	32 4	16706-K81-N01	72 2			23471-KOG-T20	48 12	32000	
11341-KOG-T30	41 1	14451-K1M-T00	32 5	16706-KVB-S51	72 2	22000		23481-KOG-T20	48 13	32100-KOG-J20	91 6
11346-KTR-940	35 2	14452-K1M-T00	32 6	16707-KZV-T01	72 3	22100-KOG-T21	39 1	23800-KOG-900	48 14	32100-KOG-J60	93 6
		14500-K1M-T00	33 3			22100-KOG-T61	39 1	23802-GN5-910	48 15	32105-KOG-T21	43 3
11360-KOG-T20	41 3	14510-K1M-T01	33 4	17000		22115-KPH-900	39 2	23911-K1M-T00	48 16	32108-KOG-T20	91 8
11360-KOG-T30	41 3	14515-K1M-T00	33 5	17110-KOG-D20	30 10	22116-K1M-T00	39 3			32144-MKC-A00	91 9
11371-KOG-T20	35 3	14521-K1M-T00	33 6	17110-KOG-J60	30 10	22121-KOG-T21	39 4	24211-K1M-T00	50 1	32146-S84-003	91 10
11371-KOG-T30	35 3	14521-K1M-T01	33 6	17119-K26-G00	30 11	22201-KOG-T21	39 5	24212-K1M-T00	50 2		
11394-K1M-T01	53 1	14541-GB4-681	33 7	17210-KWW-640	78 2	22201-K1M-T01	39 6	24241-K1M-T00	50 3		
11394-K1M-T02	35 4	14550-K1M-T00	33 8	17213-KWB-600	78 3	22201-K3G-C11	39 5	24300-KOG-T20	50 4		
		14550-K1M-T01	33 8	17214-KPY-H00	78 4	22321-KE8-000	39 7	24301-K2W-T00	50 4		
11395-K1M-T01	53 1	14566-086-030	33 9	17225-KOG-T20	78 5	22350-KPH-900	39 8	24305-K1M-T00	48 17		
11395-K1M-T02	53 1	14611-K1M-T00	33 10	17227-KPK-900	78 6	22361-K1M-T01	39 9	24306-K1M-T00	48 18	33000	
		14611-K3F-T00	33 10	17235-KOG-900	78 7	22401-KOG-T21	39 10	24410-KOG-T20	50 5	33100-KOG-902	54 1
12000		14615-K1M-T00	33 11	17236-KVB-900	78 8	22535-KOG-T20	37 3	24420-KOG-T20	50 6	33102-KOG-900	54 2
12100-KOG-T20	34 1	14620-K1M-T01	33 12	17253-KOG-T20	78 9	22535-K3G-C10	37 3	24430-K1M-T00	50 7	33102-KOG-T30	54 2
12100-K26-G00	34 1	14711-K26-G00	32 7	17256-K35-V00	78 10	22606-GN5-910	37 4	24435-K1M-T00	50 8	33400-KOG-901	88 1
12191-K1M-T01	52 1	14721-K26-G00	32 8	17270-KOG-900	96 1	22610-K1M-T01	37 5	24610-KOG-T20	50 9	33412-KOG-900	88 2
12191-K1M-T02	34 2	14751-KON-D01	32 9	17311-GFM-K00	79 1	22610-K1M-T31	37 5	24610-K1M-T00	50 9	33450-KOG-901	88 3
		14771-K1M-T00	32 10	17410-GFM-K01	79 2	22630-KWB-601	37 6	24630-KOG-T20	50 10	33452-KOG-900	88 4
		14777-KOJ-N00	32 11	17410-KOR-V01	79 15	22641-KPH-900	37 7				
12200-KOG-T20	30 1	14781-MJE-D00	32 12	17411-KOG-900	79 3						



部 品 番 号 索 引

部品番号	頁見出	部品番号	頁見出	部品番号	頁見出	部品番号	頁見出	部品番号	頁見出	部品番号	頁見出
33600-KOG-901	88 5	37750-K1A-N01	30 14	42313-KOG-T20	69 3	45512-MA6-006	58 9	51425-GN5-901	66 8	53215-K93-T01	63 8
33609-KOG-900	88 6	37800-KOG-901	72 15	42615-K58-N40	70 6	45513-HA2-006	58 10	51437-KWB-601	66 9	53219-KOG-900	63 9
33650-KOG-901	88 7			42620-KFL-850	70 7	45517-KOG-901	58 11	51454-K58-TC1	66 10	53220-GN5-850	63 10
33659-KOG-900	88 8	38000		42650-KOG-900ZA	70 8	45520-GE2-006	58 12	51456-KPH-901	66 11		
33701-KOG-901	89 1			42650-KOG-T30ZA	70 8	45521-K21-901	58 13	51466-065-901	66 12	57000	
33701-KOG-T31	89 1	38110-K1A-M01	93 15	42653-001-004	70 9	45530-KVS-M21	58 14	51470-KOG-T21	66 13		
33705-KOG-900	89 2	38110-K44-J01	91 16	42711-KOG-903	70 10			51490-KGH-901	66 14	57110-KOG-D21	60 7
33706-KAN-960	60 1	38111-KOG-900	91 17	42753-GM9-743	68 1	46000		51500-KOG-T21	66 15		
33714-KL3-620	91 11	38111-KOG-T60	93 16		70 11			51520-KOG-901	66 16	61000	
	93 10	38117-KYZ-T00	91 18			46000-KOG-900	81 7				
33715-GB0-900	35 19			43000		46392-SAA-901	60 4	52000		61100-KOG-900ZA	64 1
33720-KOG-901	89 3	38221-SNA-A31	91 19			46392-TF0-003	60 5			61100-KOG-900ZB	64 1
33731-KOG-900	89 4			43100-KWW-640ZD	69 4	46501-KOG-900	81 8	52101-KOG-900	84 8	61100-KOG-900ZD	64 1
33741-KPL-902	87 1	38221-SNA-A41	91 20	43100-KWW-640ZK	69 4	46513-KBP-900	81 9	52147-KW7-900	85 21	61100-KOG-900ZE	64 1
				43141-KOG-900	69 5			52170-KOG-900	84 9	61100-KOG-900ZF	64 1
35000		38221-SNA-A51	91 21	43151-110-000	69 6	50000		52200-KOG-940ZA	84 10	61155-KOG-900	64 2
				43352-568-003	67 3			52200-KOG-940ZB	84 10	61155-KOG-T30	64 2
35100-KOG-T21	91 12	38235-SNA-A01	91 22	43352-K81-N01	67 3	50100-KOG-D20	95 1	52200-KOG-940ZC	84 10	61160-KOG-900ZA	64 3
	93 11			43353-461-771	67 4	50245-KOG-D20	60 6	52200-KOG-940ZE	84 10	61160-KOG-900ZB	64 3
35121-KOG-J20	91 13	38255-KOG-J21	91 23	43410-K41-N00	69 7	50301-GN5-901	63 1	52200-KOG-940ZF	84 10	61160-KOG-900ZD	64 3
35121-KOG-J60	93 12			43431-KOG-900	84 7	50302-GN5-900	63 2	52400-KOG-N21ZA	86 1	61160-KOG-900ZE	64 3
35141-KOG-J20	91 14	38301-KZZ-J01	91 24	43434-ME1-670	69 8	50306-KVR-C00	63 3	52400-KOG-T21ZA	86 1	61160-KOG-900ZF	64 3
35141-KOG-J60	93 13			43451-KOG-900	81 6	50346-KOG-T20	90 2	52400-KOG-T31ZA	86 1	61165-KOG-900	64 4
35148-K1W-D00	91 15	38501-KVB-901	92 25			50380-KOG-T20	90 3	52400-KOG-T61ZA	86 1	61165-KOG-T30	64 4
	93 14			44000		50381-KOG-T20	90 4	52400-KOG-V21ZA	86 1	61200-KOG-A00ZB	64 5
35148-K78-N10	93 14	38506-KWW-711	92 26			50410-KOG-900ZA	76 3	52486-KBW-901	86 2	61200-KOG-A00ZC	64 5
35150-KOG-901	57 3			44301-K01-900	70 12	50410-KOG-900ZB	76 3	52489-399-601	86 3	61200-KOG-A00ZD	64 5
35150-KOG-T31	57 3	38520-KOG-D21	58 2	44301-KZV-L00	68 2	50410-KOG-900ZD	76 3			61200-KOG-J30ZA	64 5
35200-KOG-902	57 4	38521-KOG-950	66 1	44311-KOG-900	68 3	50410-KOG-900ZE	76 3	53000		61200-KOG-J60ZD	64 5
35200-KOG-T31	57 4	38720-KOW-T01	92 27	44515-K26-C10	68 4	50410-KOG-900ZG	76 3			61312-149-300	61 13
35340-MGS-D31	58 1			44620-KOG-900	68 5	50420-KOG-900ZA	76 4	53100-KOG-902	61 1		
35350-KWW-642	81 4	38770-KOG-J22	92 28	44650-KOG-D20ZA	68 6	50420-KOG-900ZB	76 4	53105-KOG-900	61 2		
35357-KOG-900	81 5	38770-KOG-J61	94 27	44650-KOG-D30ZA	68 6	50420-KOG-900ZD	76 4	53106-KR3-770	61 3	64000	
35380-KOG-901	76 2	38771-K26-G80	92 29	44711-KOG-903	68 7	50420-KOG-900ZE	76 4	53108-KR3-770	61 4		
35700-KOG-J21	83 1		94 28			50420-KOG-900ZG	76 4	53115-KOG-900	54 3	64300-KOG-900ZA	64 6
35700-K0J-N01	83 13			45000		50500-KOG-900	83 2	53125-KYZ-900	61 5	64300-KOG-T30ZA	64 6
35751-K26-920	50 14	40000		45111-MAJ-G41	67 5	50512-KWW-620	83 3	53130-KOG-900	61 6	64311-KOG-T20	96 2
35752-KPH-900	50 15			45125-KOG-951	58 3	50520-KOG-900	83 4	53140-K0F-T00	57 5	64312-KWW-640	60 8
35759-KOG-T21	45 7	40510-KOG-900ZA	84 1	45126-KOG-951	60 2	50523-KOG-900	83 5	53166-K0F-T00	57 6		87 2
35759-K1M-K31	45 7	40510-KOG-900ZB	84 1	45127-KOG-D20	60 3	50524-397-000	83 6	53175-K26-901	58 15		96 3
		40520-KOG-900ZA	84 2	45128-KOG-D20	60 3	50530-KOG-940	83 7	53204-KOG-900	61 7	64415-KPH-900	72 16
36000		40520-KOG-900ZB	84 2	45128-KOG-951	58 4	50610-KOG-J20	82 1	53204-KOG-T30	61 7		
		40530-KOG-T21	84 3	45131-GZ0-006	67 6	50661-KOG-900	82 2	53205-KOG-901ZA	61 8	77000	
36162-KZL-931	79 9	40530-KOG-T61	84 3	45131-K81-N01	67 6	50662-KOG-900	82 3	53205-KOG-901ZB	61 8		
36520-MKC-A01	74 1	40531-KOG-901	84 4	45132-166-016	67 7	50663-KOG-900	82 4	53205-KOG-901ZD	61 8	77100-KOG-902ZB	74 2
36533-KOG-D21	30 13	40531-KWB-602	84 4	45133-MA3-006	67 8	50710-KTE-910	82 5	53205-KOG-901ZE	61 8	77100-KOG-T20ZA	74 2
		40543-KOG-900	69 2	45134-250-000	69 9	50714-KBA-930	82 6	53205-KOG-901ZF	61 8	77100-KOG-T20ZB	74 2
			70 2	45145-KFM-900	69 10	50715-KOG-T20	82 7	53206-KOG-901	61 9	77100-KOG-T61ZB	74 2
37000		40545-001-000	84 5	45156-KOG-950	58 5	50716-KOG-T20	82 8	53207-KOG-901ZA	61 10	77100-KOG-T61ZC	74 2
37100-KOG-D21	55 1	40546-KOG-900	84 6	45157-KOG-950	58 6	50717-KOG-T20	82 9	53207-KOG-901ZB	61 10	77110-KOG-900	74 3
37104-KOG-901	55 2			45208-KWB-601	67 9			53207-KOG-901ZD	61 10	77116-KOG-900	74 4
37210-KOG-D21	55 3	41000		45215-KPH-951	67 10	51000		53207-KOG-901ZE	61 10	77117-KOG-900	74 5
37211-KOG-T21	55 4			45216-166-006	67 11			53207-KOG-901ZF	61 10	77156-KOG-901	74 6
37212-KOG-902	55 5	41200-KOG-T21	70 3	45218-KWB-601	67 12	51400-KOG-D21	66 2	53208-KOG-900	61 11	77206-KPK-900	74 7
37500-K26-G81	45 8			45250-KOG-901	67 13	51401-KOG-T21	66 3	53209-KOG-900	61 12	77206-MKP-J80	74 8
37500-K26-G82	45 8	42000		45251-KOG-901	68 8	51410-KOG-T21	66 4	53210-K93-T01	63 4	77207-GN5-910	74 9
37500-K2Y-J01	45 8			45290-KWB-601	67 14	51412-GN5-901	66 5	53211-GN5-900	63 5	77208-KPW-900	74 10
37501-K2Y-J01	46 20	42303-KWW-B60	70 4	45504-410-003	58 7	51412-KWB-601	66 6	53212-GN5-900	63 6	77208-KW7-900	60 9
37700-KOG-T21	45 9	42304-KOG-900	70 5	45510-KOG-901	58 8	51420-KOG-951	66 7	53214-GN5-900	63 7	77214-KPH-900	60 10

部 品 番 号 索 引

部品番号	頁見出	部品番号	頁見出	部品番号	頁見出	部品番号	頁見出	部品番号	頁見出	部品番号	頁見出
77215-KW7-900	74 11	83410-KOG-900	77 12	90001-KWW-742	43 4	90128-KWB-600	70 13	90452-KRM-840	48 23	91013-KSS-901	49 29
77230-KOG-900	74 12	83411-KOG-900	77 13	90002-KOG-T20	30 15	90130-K26-900	36 22	90453-KRM-840	48 24	91013-KZV-J01	49 29
77234-GGZ-J00	74 13	83420-KOG-900	77 14	90002-K1M-T00	33 13	90131-K83-000	45 13	90455-GB2-000	38 23	91015-KSS-901	49 30
77237-KZR-700	76 6	83440-KOG-900	72 18	90003-KOG-T20	41 5	90131-KOG-D20	68 10	90459-107-000	48 25	91015-KZV-J01	49 30
77242-KSV-J00	74 14	83450-KOG-900	72 19	90003-K0J-N00	45 10	90131-K87-L50	68 10	90475-KWB-600	33 16	91021-148-004	36 26
77250-KOG-900	74 15	83460-KOG-901	77 15	90003-K26-G80	47 8	90131-KGH-900	67 15		52 1	91051-K35-V03	70 18
		83504-KOG-900ZA	77 16	90004-GHB-640	45 11	90132-KPP-T00	77 23	90483-KWN-900	33 17	91051-K35-V04	71 18
80000		83504-KOG-900ZB	77 16	90004-KOG-T20	36 21		96 14	90485-K1M-T00	36 24	91052-K24-901	68 12
		83504-KOG-900ZC	77 16		41 6	90132-MJE-D40	90 7	90501-KOF-T00	60 11		71 19
80100-KOG-T20ZA	87 3	83506-KOG-900	77 17	90004-K1M-T00	30 16	90145-MS9-612	58 19		87 13	91052-K24-904	68 12
80100-KOG-T20ZB	87 3	83534-K04-931	77 18	90004-KWW-742	43 5	90147-KVB-900	83 9	90501-KOG-900	69 15		71 19
80100-KOG-T20ZC	87 3	83534-K35-V01	77 19	90005-K1M-T00	33 13	90155-GGZ-J00	67 15		70 16	91053-K03-H02	71 20
80100-KOG-T20ZE	87 3	83541-KOG-900	96 10	90005-KYJ-900	84 11	90164-KZL-A00	81 10	90501-KPH-880	62 22	91053-MFJ-D01	45 15
80100-KOG-T20ZG	87 3	83641-KOG-900	96 11	90010-ML0-720	81 12		92 31	90502-KOG-900	86 5	91055-KVS-F02	71 20
80101-165-000	54 4	83650-KOG-T20ZA	77 20	90012-KWW-740	32 13		94 30	90503-KOG-900	55 6	91101-GB2-000	38 26
80102-KOG-900	87 4	83650-KOG-T20ZB	77 20	90022-MG8-000	50 16	90191-K29-900	62 18	90503-KBP-900	65 10	91204-KPH-902	49 31
80103-KOG-900	87 5	83650-KOG-T20ZC	77 20	90031-KYY-900	45 12	90201-HA0-000	86 4	90504-KOG-900	54 5	91208-KWB-601	45 16
80104-KOG-900	87 6	83650-KOG-T20ZE	77 20	90050-KPH-900	39 11	90201-K1M-T00	30 17	90505-425-000	69 16	91251-KGH-902	71 21
80124-K26-900	98 1	83650-KOG-T20ZF	77 20	90081-K1M-T00	33 14	90203-KVB-900	83 10	90505-KPH-880	62 23	91251-KZR-601	68 13
80151-KOG-900ZA	76 7			90082-K1M-T00	33 15	90204-KYJ-900	39 12	90508-KOF-T00	89 6	91256-166-003	66 20
80151-KOG-900ZB	76 7	84000		90083-KFL-850	37 17	90206-001-000	32 15	90544-283-000	66 19	91301-GGL-J01	51 13
80151-KOG-900ZD	76 7			90084-KOF-T00	41 7	90231-087-010	38 18	90545-300-000	58 20	91301-HP2-671	45 17
80151-KOG-900ZE	76 7	84701-KOG-900	87 7	90085-KRM-850	40 5	90301-KGH-901	69 12	90559-KOG-900	69 17		53 1
80151-KOG-900ZG	76 7			90087-KOF-T00	41 8	90301-KWB-600	80 8		70 17	91301-K73-V81	31 19
80181-KOG-900	76 8	86000		90089-K1M-T00	32 14	90301-KWN-901	87 11	90601-KAF-003	81 11		52 1
				90101-KWW-640	56 3		89 5	90601-KRM-840	49 26	91301-PH8-005	31 19
81000		86150-KPG-901	96 12	90102-KWW-640	61 14	90301-KWW-640	56 4	90601-PV3-003	78 12	91302-KOG-911	36 27
		86201-KOG-900ZA	100 1	90102-MEJ-J00	66 17	90302-K1G-V31	62 19	90603-K1M-T00	33 18		53 1
81100-KOG-900ZA	96 4	86202-KOG-900ZA	100 2	90103-K88-L20	77 21	90302-KWW-A00	64 9	90603-KPH-900	38 24	91302-PA9-003	36 27
81100-KOG-900ZB	96 4	86611-KOG-940	99 8	90103-KPH-900	61 15		87 12	90605-166-720	36 25	91303-001-010	36 28
81100-KOG-900ZD	96 4	86611-MGZ-D10ZA	100 3	90105-KOG-900	77 22		97 15		38 25		53 1
81134-KOG-900	96 5	86611-MGZ-D10ZB	100 3	90105-KZZ-900	68 9	90302-KZV-J00	69 13	90605-KVS-900	49 27	91304-K0L-D01	46 18
81134-KOG-T30	96 5	86641-KOG-900ZA	100 4	90106-K94-T00	82 10		70 14	90620-SB2-003	92 32		53 1
81135-KOG-900ZA	96 6	86811-KOG-900	100 5	90106-MBZ-600	58 16	90302-SA4-003	62 19	90651-K03-M61	58 21	91304-K1A-N01	31 20
81135-KOG-900ZB	96 6	86831-KOG-900ZA	100 6	90107-KVB-900	92 30	90304-KGH-901	62 20	90651-K14-A31	65 11		52 1
81135-KOG-900ZD	96 6				94 29	90304-KPH-700	80 8	90651-K31-A61	94 31	91304-K1M-T00	31 21
81136-KOG-900	96 7	87000		90108-KOG-901	75 18	90305-GK8-000	77 24	90651-KV6-003	92 33		52 1
81141-KOG-T20	96 8			90108-KZL-860	83 8	90306-KOG-901	69 14		94 32	91305-K0J-N00	46 19
81200-KOG-940ZA	74 16	87125-GB0-900	99 1	90111-162-000	90 6	90306-KWN-701	68 11	90652-KT1-771	94 33		53 1
81200-KOG-940ZB	74 16	87125-KOF-K00	99 1	90113-GFP-000	80 7		85 14	90661-MCA-003	60 12	91307-KRM-840	36 29
81200-KOG-940ZC	74 16	87141-KWN-700	99 9	90114-KGH-900	58 17	90309-KF0-003	62 21	90666-K59-A11	65 12		53 1
81200-KOG-940ZE	74 16	87501-KOG-J21	99 2	90115-KW7-900	87 8	90309-KPH-971	70 15		97 16	91308-KVR-C00	41 9
81200-KOG-940ZF	74 16	87501-KOG-J61	99 2	90116-K0A-E11	64 8	90401-GB2-000	38 19	90677-KAN-T00	62 24		53 1
81202-K81-N00	72 17	87505-KOG-J20	99 3	90116-K2P-V61	72 20	90403-KPH-900	39 13		77 25	91309-GFC-771	43 6
81259-KOG-T20	90 5	87512-GB4-681	99 4		87 10	90407-259-000	45 14		90 8		53 1
81312-KPH-900	64 7	87514-K97-J10	99 5		97 21		53 1	90679-KPE-C21	94 34	91333-PNC-006	46 20
		87541-KOG-J21	99 6	90116-KV3-701	66 18	90407-KWW-740	48 19	90682-735-A01	72 21		53 1
83000		87541-K2W-J10	99 6	90116-KVB-900	78 11	90412-187-000	48 20	90690-MEF-800	58 22	91356-KWV-000	41 10
		87560-MY1-701	99 7		87 9	90412-K56-N00	48 21	90701-KFM-900	34 3		53 1
83200-KOG-T20ZA	96 9			90116-MCS-600	62 16	90431-GN5-910	38 20	90702-KFM-900	44 6	91509-GE2-760	62 25
83200-KOG-T20ZB	96 9	88000		90116-SPO-003	72 20	90432-086-000	38 21	90741-003-010	47 9		65 13
83200-KOG-T20ZC	96 9				87 10	90432-KPT-A00	39 14	90899-422-610	87 14		77 26
83404-KOG-900ZA	77 9	88119-KWW-640	56 1		96 13	90433-KWB-601	38 22			91771-MKK-H11	92 34
83404-KOG-900ZB	77 9	88210-KOG-901	56 2		97 21	90435-HB3-000	50 17	91000			94 35
83404-KOG-900ZC	77 9	88210-KOG-T31ZA	56 2	90117-KZZ-J80	58 18	90439-KWZ-900	42 4				
83405-KOG-900	75 17			90119-KOG-900	62 17	90443-844-000	36 23	91001-K1M-T01	47 10	92000	
83405-KOG-T30	75 17	90000		90122-KWB-600	85 12	90443-GGN-J00	30 18	91001-K1M-T02	47 10		
83408-KOG-900	77 10			90126-KWB-600	85 13		52 1	91003-K1M-T01	49 28	92101-06010-0A	49 32
83409-KOG-900	77 11	90001-KOG-T20	35 20	90127-KWB-600	69 11	90452-KGH-900	48 22	91011-KWW-741	40 6	92101-06020-0A	60 13



部 品 番 号 索 引

部品番号	頁見出	部品番号	頁見出	部品番号	頁見出	部品番号	頁見出	部品番号	頁見出
92101-06020-0A	81 12	94101-12000	85 18	95701-08016-08	80 10				
92101-06020-4J	54 6 92 35 94 36	94102-08000	75 24	95701-08020-00	82 16				
		94103-06000	75 25	95701-08020-08	82 16				
			88 11	95801-08070-00	62 28				
93000			97 19	95801-10045-08	63 11				
		94103-10200	86 6	95801-10110-08	95 3				
93301-05012-0J	44 7	94111-10000	85 19						
93404-06012-00	31 22	94201-16150	82 13	96000					
93500-05010-0H	79 10	94201-20150	69 20						
93600-04012-1G	58 23		81 14	96001-06014-00	65 15				
93700-05008-0A	82 11		85 20		77 22				
93891-04010-18	51 14	94201-30300	83 11	96001-06016-00	31 24				
93891-04016-18	51 15	94251-06000	73 24		42 6				
93892-05020-00	57 7	94301-08100	44 8		97 20				
93892-05025-00	57 8	94301-08140	36 31	96001-06016-02	77 32				
93893-04012-17	58 24		41 11	96001-06020-00	31 25				
93894-05012-07	97 17		46 21		51 17				
93903-22420	55 7	94303-03050	47 11		59 26				
93903-24310	75 19			96001-06022-00	33 20				
93903-24380	87 15	95000			59 27				
	97 18	95001-35045-40	79 16	96001-06025-00	42 7				
93903-24410	65 14	95001-75150-40	79 11	96001-06040-00	46 23				
93903-25310	77 27	95002-02070	79 12	96001-06050-00	46 24				
	88 9	95002-02080	79 13	96001-06060-00	46 25				
93903-25380	88 9	95002-02130	79 14	96001-06070-00	46 26				
93903-25580	78 13	95002-41300-08	78 14	96001-06095-00	31 26				
93903-32210	77 28	95002-80000	78 15	96001-06095-08	31 26				
93903-34210	62 26	95003-27057-70	73 25	96100-62000-00	39 15				
93903-34380	62 27	95011-63000	82 14	96220-25085	44 10				
	77 29	95014-72102	83 12	96220-25135	44 11				
93903-34510	75 20	95014-73100	81 15	96220-30085	50 18				
93903-35210	72 22	95015-32001	81 16	96600-06016-00	50 19				
	77 30	95015-42000	81 17	96600-06016-08	50 19				
93903-35310	77 31	95015-81000	73 26						
93903-35410	55 8	95015-83000	82 15						
93913-14220	75 21	95701-06010-00	94 37						
		95701-06010-07	92 36						
94000		95701-06012-00	92 37						
			94 38						
94001-06000-0S	69 18	95701-06012-08	54 7						
	71 22		75 26						
	75 22		87 17						
94001-08000-0S	69 19	95701-06014-00	33 19						
	85 15		49 33						
94021-06000-0S	75 23		92 38						
	87 16	95701-06016-00	92 39						
94030-08000	36 30		94 39						
94031-12000	85 16	95701-06016-08	73 27						
94050-06000	59 25	95701-06018-00	46 22						
	72 23	95701-06020-08	73 28						
	88 10	95701-06022-00	51 16						
94050-08080	80 9		60 14						
94050-10080	95 2	95701-06028-00	31 23						
94050-12000	42 5		44 9						
94101-05000	55 9	95701-06030-00	43 7						
	81 13	95701-06035-00	69 21						
94101-06000	82 12	95701-08014-08	73 29						
94101-08000	85 17	95701-08016-00	80 10						

部 品 名 索 引

部 品 名	頁 見 出	部 品 名	頁 見 出	部 品 名	頁 見 出	部 品 名	頁 見 出
ホルト, クラツチアシ ヤステイング	35 15	ホルト, フランジ 6X20	51 17	[M]		リム, ヘット ライト	54 2
ホルト, サイド スタンド ヒョット	83 8		59 26	メーター-ASSY., コンビ ネーション	55 1	リレ-COMP., ウィンカー	91 24
ホルト, シリンダースタツト 7X207	45 12		73 28	メーター-COMP., コンビ ネーション	55 3		93 23
ホルト, スウイング アーム ヒョット	84 8	ホルト, フランジ 6X22	33 20	メインシャフト	48 1	リレ-COMP., スターター	92 25
ホルト, スタツト 8X18	70 13		51 16	[M]		リング, オイルシールストツパ	66 12
ホルト, スタツト 8X32	30 16		59 27	[M]		リング, シール	51 11
ホルト, スベ シヤル 5X12	62 17		60 14	モーター-ユニット, スターター	43 2	リング, スツツパ	66 11
ホルト, スベ シヤル 6MM	92 30	ホルト, フランジ 6X25	41 5	モジ ュレター-ASSY.	60 7		67 5
	94 29		42 7			リング, ハツクアツツ	66 6
ホルト, スベ シヤル 6X12	45 10	ホルト, フランジ 6X28	31 23	[R]		リング, ハンド ルウエイトスナツツ	61 4
ホルト, スベ シヤル 6X16	83 9		44 9	ライトASSY., ライセンス	89 3	リング, ヒョストン	66 9
ホルト, スベ シヤル フランジ 5X8	37 17	ホルト, フランジ 6X30	43 7	ラバ -, エアークリーナーカート	96 1	リング, フロントハ ルサー	68 4
ホルト, スベ シヤル フランジ 6X20	39 11	ホルト, フランジ 6X35	36 21	ラバ -, キヤニスターマウンティング	79 1	リング, セツト, ヒョストン	47 2
ホルト, ソケツト 5X10	68 10		41 6	ラバ -, クツツシヨシヨシ	74 4		
ホルト, ソケツト 6MM	40 5	ホルト, フランジ 6X40	46 23	ラバ -, クラツチダ ンパ	37 12	[R]	
ホルト, ソケツト 6X16	50 19	ホルト, フランジ 6X50	46 24	ラバ -, シートクツツシヨシヨシ	74 7	レース, ステアリング トツツ コーン	63 5
ホルト, ソケツト 8MM	66 18	ホルト, フランジ 6X60	46 25	ラバ -, シール	77 11	レース, ステアリング トツツ コーン	63 1
ホルト, ソケツト 8X20	82 10	ホルト, フランジ 6X70	46 26	ラバ -, スタンド スツツパ	83 6	レース, ステアリング ホ トムコーン	63 6
ホルト, ソケツト スベ シヤル 6X14	77 22	ホルト, フランジ 6X95	31 26	ラバ -, スタンド スツツパ	83 6	レース, ステアリング ホ トムホ ル	63 2
ホルト, ソケツト スベ シヤル 8X20	75 18	ホルト, フランジ 8X14	73 29	ラバ -, スツツパ -アーム	69 8	レクチファイヤー-COMP., レキ ュレト	91 4
ホルト, テ イスク 6X17	68 9	ホルト, フランジ 8X16	80 10	ラバ -, テールライト フラケツツ	91 11		93 4
ホルト, ト レンフ ラク 12X15	45 13	ホルト, フランジ 8X20	82 16	ラバ -, テールライトマウンティング	93 10	レツク シールド セツト	96 9
ホルト, トルクス 5X10	68 10	ホルト, フランジ 8X22	33 15	ラバ -, ハンド ルカハ	61 12	レバ -, サイド カハ	72 18
ホルト, ノツクトルクス 6MM	47 8	ホルト, フランジ 8X25	67 15	ラバ -, ヒョ リオンステツツ	82 5	レバ -, R. ステアリング ハンド ル	58 15
ホルト, ハンド ルレバ -ヒョット	58 17	ホルト, フランジ 8X70	62 28	ラバ -, フ ロテクター-ハ ツツキン	80 2	レバ -COMP., クラツチ	35 11
ホルト, ヒョシ	67 6	ホルト, フランジ ソケツト 5X14	32 14	ラバ -, フ ロテクター-マウンティング	80 2	レンズ ASSY.	55 4
ホルト, フランジ 10X110	95 3	ホルト, フランジ ソケツト 6X8	33 13	ラバ -, フ ロテクター-マウンティング	80 5	[R]	
ホルト, フランジ 10X45	63 11	ホルト, フランジ 6X12	31 22	ラバ -, ホ テイカハ -セツテイソク	72 16	ローター-セツト, オイルホ ンフ	44 2
ホルト, フランジ 10X48	61 14	ホルト, フランジ 6X12	87 9	ラバ -, マウンテイソク	35 10	ローラー 2.5X13.5	44 11
ホルト, フランジ 6MM	78 11	ホルトA, スツツパ -アーム	85 13	ラバ -, メインステツツ	82 2	ローラー 2.5X8.5	44 10
	87 9	ホルトA, フ レキスツツパ	69 11	ラバ -, リヤ-フエンダ -クツツシヨシ	54 4	ローラー 3X8.5	50 18
	90 6	ホ ンフ ASSY., オイル	44 3	ラバ -, L. リヤ-ウィンカーマウンティング	88 4	ローラー 5X8	38 26
ホルト, フランジ 6X10	58 16	ホ ンフ ASSY., フユ-エル	72 1	ラバ -, R. リヤ-ウィンカーマウンティング	88 2	ローラー-COMP., カムチエンカ イト	33 12
	92 36	ホ-スCOMP., フユ-エルフイート	72 14	ラバ -, ハンド ルウエイト	61 3	ローラー-COMP., カムチエンテンシヨナー	33 4
	94 37	ホ-スCOMP. A, フロントブ レーキ	58 3	ラバ -, B. シートセツテイソク	60 10	ロツト COMP., テンシヨナーブ ツツシ	33 8
ホルト, フランジ 6X12	33 13	ホ-スCOMP. B, フロントブ レーキ	58 4	ラバ -, B. シートマウンテイソク	60 9	ロツト COMP., リヤ-ブ レーキ	81 6
	54 7	ホ-ンCOMP.	91 16		74 9		
	75 26		93 15	[W]			
	87 17	ホイールサブ ASSY., フロント	68 6	ワツシヤ- 10.5X26X1.6	86 5		
	92 37	ホイールサブ ASSY., リヤ	70 8	ワツシヤ- 12X24X2.3	42 4		
	94 38	ホルダ -, ト ラムスツツパ	50 6	ワツシヤ- 14.2X26X3	39 14		
ホルト, フランジ 6X14	33 19	ホルダ -, マスター-シリンダ	58 11	ワツシヤ- 17X23X1.5	38 22		
	49 33	ホルダ -, L. ヒョ リオンステツツ	82 8	ワツシヤ- 30X45X0.8	38 19		
	58 18	ホルダ -, R. ヒョ リオンステツツ	82 7	ワツシヤ- 6.1MM	50 17		
	65 15	[M]		ワツシヤ- 6.2X19X2.3	48 19		
	77 22	マーク, ト ライフ コーシヨシ	99 7	ワツシヤ- 8MM	33 16		
	92 38	マーク, フロント	99 8				
ホルト, フランジ 6X16	31 24	マーク, リヤ	99 9	リツト -, フエンダ -インナー	87 6		
	42 6	マーク, ABS	100 3	リツト ASSY., R. サイド	77 14		
	73 27	マツト, L. レツク シールド	96 11	リテナー-, スフ リソク	37 14		
	77 32	マツト, R. レツク シールド	96 10	リテナー-, ハ ルフ スフ リソク	32 10		
	92 38	マフラー-COMP., イキゾ -スト	80 3	リテナー-, フユ-エルホ ンフ	72 6		
ホルト, フランジ 6X18	35 20	[M]		リテナー-COMP., ホ ル	35 18		
	45 11	ミラー-COMP.	56 2	リフレクター, リフレククス	87 1		
	46 22			リハ ット, フ ツツシ	62 16		
ホルト, フランジ 6X20	30 15			リハ ット, フ ツツシ 6MM	64 8		
	31 25						

部 品 名 索 引

部 品 名	頁 見 出	部 品 名	頁 見 出	部 品 名	頁 見 出	部 品 名	頁 見 出
ワッシャー,スフ°ライン 20MM	48 24	ワッシャー,スフ°ライン 20MM	48 24	ワッシャー,スフ°ライン 20MM	48 24	ワッシャー,スフ°ライン 20MM	48 24
ワッシャー,スフ°リング 10MM	85 19	ワッシャー,スフ°リング 10MM	85 19	ワッシャー,スフ°リング 10MM	85 19	ワッシャー,スフ°リング 10MM	85 19
ワッシャー,スフ°シヤル 12MM	48 22	ワッシャー,スフ°シヤル 12MM	48 22	ワッシャー,スフ°シヤル 12MM	48 22	ワッシャー,スフ°シヤル 12MM	48 22
ワッシャー,スフ°シヤル 15MM	48 21	ワッシャー,スフ°シヤル 15MM	48 21	ワッシャー,スフ°シヤル 15MM	48 21	ワッシャー,スフ°シヤル 15MM	48 21
ワッシャー,スフ°シヤル 8MM	66 19	ワッシャー,スフ°シヤル 8MM	66 19	ワッシャー,スフ°シヤル 8MM	66 19	ワッシャー,スフ°シヤル 8MM	66 19
ワッシャー,スラスト 12MM	48 25	ワッシャー,スラスト 12MM	48 25	ワッシャー,スラスト 12MM	48 25	ワッシャー,スラスト 12MM	48 25
ワッシャー,スラスト 15MM	48 20	ワッシャー,スラスト 15MM	48 20	ワッシャー,スラスト 15MM	48 20	ワッシャー,スラスト 15MM	48 20
ワッシャー,スラスト 17MM	39 13	ワッシャー,スラスト 17MM	39 13	ワッシャー,スラスト 17MM	39 13	ワッシャー,スラスト 17MM	39 13
ワッシャー,スラスト 8MM	36 23	ワッシャー,スラスト 8MM	36 23	ワッシャー,スラスト 8MM	36 23	ワッシャー,スラスト 8MM	36 23
ワッシャー,ヒ°ホ°ツトホ°ルト	85 12	ワッシャー,ヒ°ホ°ツトホ°ルト	85 12	ワッシャー,ヒ°ホ°ツトホ°ルト	85 12	ワッシャー,ヒ°ホ°ツトホ°ルト	85 12
ワッシャー,フ°レイン 10MM	86 6	ワッシャー,フ°レイン 10MM	86 6	ワッシャー,フ°レイン 10MM	86 6	ワッシャー,フ°レイン 10MM	86 6
ワッシャー,フ°レイン 12MM	85 18	ワッシャー,フ°レイン 12MM	85 18	ワッシャー,フ°レイン 12MM	85 18	ワッシャー,フ°レイン 12MM	85 18
ワッシャー,フ°レイン 5MM	55 9	ワッシャー,フ°レイン 5MM	55 9	ワッシャー,フ°レイン 5MM	55 9	ワッシャー,フ°レイン 5MM	55 9
ワッシャー,フ°レイン 6MM	81 13	ワッシャー,フ°レイン 6MM	81 13	ワッシャー,フ°レイン 6MM	81 13	ワッシャー,フ°レイン 6MM	81 13
	75 25		75 25		75 25		75 25
	82 12		82 12		82 12		82 12
	88 11		88 11		88 11		88 11
	97 19		97 19		97 19		97 19
ワッシャー,フ°レイン 8MM	75 24	ワッシャー,フ°レイン 8MM	75 24	ワッシャー,フ°レイン 8MM	75 24	ワッシャー,フ°レイン 8MM	75 24
ワッシャー,リヤ-アクスル	85 17	ワッシャー,リヤ-アクスル	85 17	ワッシャー,リヤ-アクスル	85 17	ワッシャー,リヤ-アクスル	85 17
	69 15		69 15		69 15		69 15
	70 16		70 16		70 16		70 16
ワッシャー,ロツク	38 20	ワッシャー,ロツク	38 20	ワッシャー,ロツク	38 20	ワッシャー,ロツク	38 20
ワッシャー-A,シーリング 7MM	30 18	ワッシャー-A,シーリング 7MM	30 18	ワッシャー-A,シーリング 7MM	30 18	ワッシャー-A,シーリング 7MM	30 18
	52 1		52 1		52 1		52 1
ワッシャー-B,ロツク	38 21	ワッシャー-B,ロツク	38 21	ワッシャー-B,ロツク	38 21	ワッシャー-B,ロツク	38 21
[0]		[0]		[0]		[0]	
0リング	46 20	0リング	46 20	0リング	46 20	0リング	46 20
	51 3		51 3		51 3		51 3
	4		4		4		4
	53 1		53 1		53 1		53 1
	72 2		72 2		72 2		72 2
0リング 11.4X2.1	46 18	0リング 11.4X2.1	46 18	0リング 11.4X2.1	46 18	0リング 11.4X2.1	46 18
	53 1		53 1		53 1		53 1
0リング 13.8X2.5	41 9	0リング 13.8X2.5	41 9	0リング 13.8X2.5	41 9	0リング 13.8X2.5	41 9
	53 1		53 1		53 1		53 1
0リング 16.8X2.4	66 20	0リング 16.8X2.4	66 20	0リング 16.8X2.4	66 20	0リング 16.8X2.4	66 20
0リング 16X3.1	43 6	0リング 16X3.1	43 6	0リング 16X3.1	43 6	0リング 16X3.1	43 6
	53 1		53 1		53 1		53 1
0リング 18X3	36 29	0リング 18X3	36 29	0リング 18X3	36 29	0リング 18X3	36 29
	53 1		53 1		53 1		53 1
0リング 21X2.4	45 17	0リング 21X2.4	45 17	0リング 21X2.4	45 17	0リング 21X2.4	45 17
	53 1		53 1		53 1		53 1
0リング 3.8X1.4	46 19	0リング 3.8X1.4	46 19	0リング 3.8X1.4	46 19	0リング 3.8X1.4	46 19
	53 1		53 1		53 1		53 1
0リング 30MM	41 10	0リング 30MM	41 10	0リング 30MM	41 10	0リング 30MM	41 10
	53 1		53 1		53 1		53 1
0リング 31.5X2.4	31 21	0リング 31.5X2.4	31 21	0リング 31.5X2.4	31 21	0リング 31.5X2.4	31 21
	52 1		52 1		52 1		52 1
0リング 39.8X2.2	36 27	0リング 39.8X2.2	36 27	0リング 39.8X2.2	36 27	0リング 39.8X2.2	36 27
	53 1		53 1		53 1		53 1
0リング 40.5X3	70 9	0リング 40.5X3	70 9	0リング 40.5X3	70 9	0リング 40.5X3	70 9
0リング 6.3X2.2	51 13	0リング 6.3X2.2	51 13	0リング 6.3X2.2	51 13	0リング 6.3X2.2	51 13
0リング 6.3X2.5	31 20	0リング 6.3X2.5	31 20	0リング 6.3X2.5	31 20	0リング 6.3X2.5	31 20
	52 1		52 1		52 1		52 1
0リング 74.5X2.5	31 19	0リング 74.5X2.5	31 19	0リング 74.5X2.5	31 19	0リング 74.5X2.5	31 19
	52 1		52 1		52 1		52 1

1

まえがき
目次

2

エンジン

3

フレーム

4

部品番号索引

5

部品名索引

スーパーカブ C125 [JA58-100/JA71-100]

パーツカタログ

「不許複製」

発行 本田技研工業株式会社

編集 本田技研工業株式会社
サービス部

サービス情報課

HONDA