

# クロスカブ110 クロスカブ110・くまモンバージョン

**PDF**  
**当パーツカタログは Web 公開用です**

- ・部品番号を検索いただく際は、必ず巻末の「パーツカタログニュース」も合わせてご確認ください。
- ・部品在庫状況・価格は、Honda正規販売店にご相談ください。

**C110XN**  
[JA60-100]

**C110Xs**  
[JA60-110]

**C110KMn**  
[JA60-100]

**C110KMs**  
[JA60-110]

**パーツカタログ**

**2 版**



管理 No.11K88N22

---

まえがき  
目次

**1**

---

エンジン

**2**

---

フレーム

**3**

---

部品番号索引

**4**

---

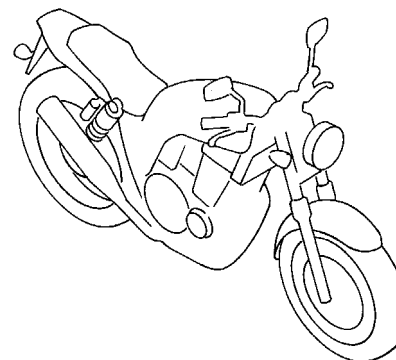
部品名索引

**5**

---

## カラー写真とカラーラベルのご利用方法

- 製品カタログで案内された車体色の写真が掲載されています。
- 色物部品の受、発注のときにご利用ください。
  - ・どのような車体色が売られているかひと目でわかります。
  - ・現車がないときでも、お客様の車体色を確認するのに便利です。
  - ・フォトNO.とまえがきの配色表を使用すれば正しい色物部品の部品番号を簡単に引くことができます。
  - ・カラーラベルの貼付位置は、カラーラベルの貼り付け位置確認をご参照下さい。



### ●カラーラベル

**CBR400SF1**

COLOR NH-138

CODE NH138H

### ●配色表

シャスタホワイト (NH-138)  
[フォト NO.1]

		機種名 (MODEL)		CBR400SF1				掲載 ブロック	見出 番号
		フォトNO.		NO. 1	NO. 2	適用号機			
		主体色 (COLOR)		シャスタ ホワイト	シャスタ ホワイト			初号機	終号機
		コード (CODE)		NH-138	NH-138				
NO.	色物部品名	基本部品番号		NH138H	NH138H				
1									
2									
3									
4									
5									
6									

\*車体色は印刷のため実物と多少異なる場合があります。

クロスカブ110〔C110XN-J〕 フレーム号機 JA60-1000001~



マットアーマードグリーンメタリック (G-208M)  
〔フォト NO.1〕



パールディープマッドグレー (NH-C47P)  
〔フォト NO.2〕



プロブルー (B-187)  
〔フォト NO.3〕



マットジーンズブルーメタリック (PB-417M)  
〔フォト NO.4〕

\*車体色は印刷のため実物と多少異なる場合があります。

クロスカブ110〔C110Xs-J〕 フレーム号機 JA60-1100001~



マットアーマードグリーンメタリック (G-208M)  
〔フォト NO.5〕



パールディープマッドグレー (NH-C47P)  
〔フォト NO.6〕



マットジーンズブルーメタリック (PB-417M)  
〔フォト NO.7〕

\*車体色は印刷のため実物と多少異なる場合があります。

クロスカブ110・くまモンバージョン〔C110KMN-J〕 フレーム号機 JA60-1000001～



グラファイトブラック (NH-B01)  
〔フォト NO.8〕

クロスカブ110・くまモンバージョン〔C110KMs-J〕 フレーム号機 JA60-1100001～



グラファイトブラック (NH-B01)  
〔フォト NO.9〕



## パーツカタログのご使用にあたって

- このパーツカタログは2024年8月10日現在で編集してあります。
  - ・その後、補修部品の販売形態変更、削除（非販売）を行うことがございます。
  - ・変更情報は最新のEPC (Electronic Parts Catalogue) に反映しています。  
又パーツカタログニュースで案内していますので確認して下さい。
- 部品注文は部品番号でご連絡下さい。
  - ・部品注文時は、モデル、タイプ、号機、色、メーカー名、サイズを必要に応じて確認して下さい。
  - ・イラストレーション（部品図）は部品検索の目安として記載していますので、現品と形状が異なる場合があります。
- 部品の希望小売価格は、2024年8月現在の価格を記載しています。
  - ・部品の希望小売価格は、予告なしに変更する事があります。
  - ・部品の希望小売価格には消費税は含まれていません。

初版 2022年 3月 1日  
本田技研工業株式会社

## 目次

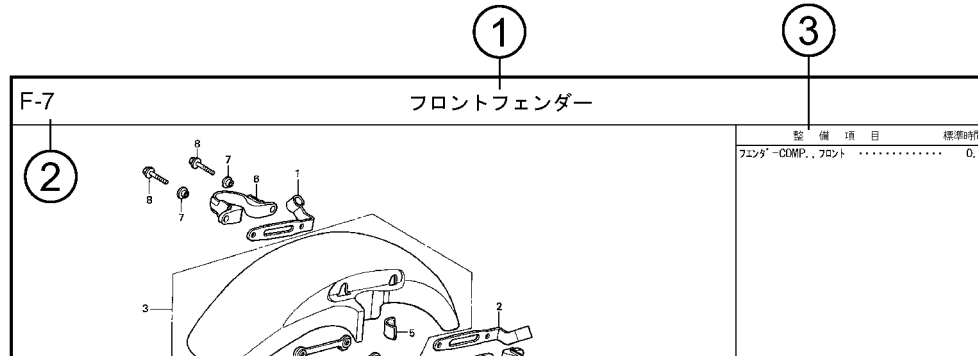
ページNo.

・パーツカタログのご使用にあたって.....	1	<b>1</b>
・部品情報の探し方.....	2	
・パーツカタログの構成.....	3	
・部品に変更があったとき.....	4	
・パーツカタログに使用されている略語.....	4	
・部品の記載ブロックと打刻号機の確認.....	5	
・カラーラベルの貼り付け位置確認.....	5	
・号機管理表.....	6	
・配色表.....	7	
・フューエルホース／チューブとビニールチューブ、 および一般用チューブの使用について.....	15	
・標準整備時間.....	19	
・イラスト インデックス.....	23	
・エンジン グループ.....	31	<b>2</b>
・フレーム グループ.....	54	<b>3</b>
・部品番号索引.....	96	<b>4</b>
・部品名索引.....	99	<b>5</b>

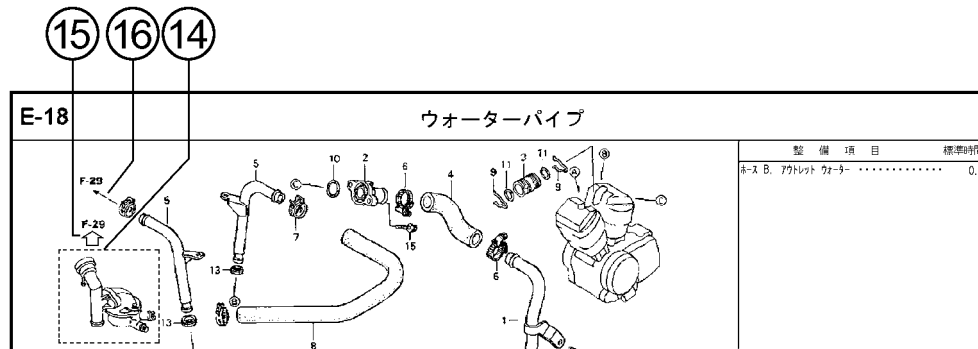
1



# パーツカタログの構成



見出 番号	部品番号	部品名	希望使用個数		適用号機		タイプ
			小売 価格	SFX SFY	初号機	終号機	
1	45156-MCE-000	クランパ-、R.フロント*レーキホ-ス	380	1	1		
2	45157-MCE-000	クランパ-、L.フロント*レーキホ-ス	380	1	1		
3	61100-MCE-000ZA	フェンダ*-COMP.、フロント *NH411M*. . . . .フォ-スシルバ-メタリック	6,700	1	-	-----	3J, 4J
	61100-MCE-000ZB	*PB284C*キャンデ*イフェニクスブルー	6,700	1	-	-----	J, 2J
4	61101-MCE-000	プレート、フロントフェンダ*-	400	2	2	-----	1008000
	61101-MCE-010	.....	400	2	2	1008001	-----
5	61102-MCE-300	クッション、フロントフェンダ*- (フ*ラック)	120	2	2		



①ブロックタイトル ②ブロックNO.

③整備項目／標準時間－標準整備時間

④見出番号

・本文の見出し番号に（ ）,（ ）が付いているものは、前ページより同じ見出し番号が続いていることを示します。

⑤部品番号 ⑥Honda色記号 ⑦部品名 ⑧色名称

⑨注記

・特記事項を部品名欄に（ ）で表示しています。

⑩希望小売価格

- ・ジカ 市場状況等により変動するメーカー希望小売価格。
- ・オープン メーカー希望小売価格が存在せず、各小売店が独自に決定する小売値。オープン価格。

⑪使用個数

- ・使用個数に（ ）,（ ）がつけられている部品はオプション部品です。
- ・使用個数に“N”と表示されている部品は必要に応じて選択して使用する部品です。
- ・使用個数は各ブロック内に使用されている数を示します。

⑫適用号機

⑬タイプ

・タイプ欄が無記入のものは、すべてのタイプに共通使用されます。

⑭

・内の部品は、他のブロックで案内されています。

⑮

・はで囲まれている掲載ブロックNo.を表示しています。

⑯

・は該当部品の接続先ブロックNo.を表示しています。



## 部品に変更があったとき



見出 番号	部品番号	部品名	希望 小売 価格	使用個数		適用号機	
				SFX	SFY	初号機	終号機
1	45156-MCE-000	クランプ - R. フロントブレーキホース	380	1	1		
2	45157-MCE-000	クランプ - L. フロントブレーキホース	380	1	1		
3	61100-MCE-000ZA	フエンダ -COMP. フロント *NH411M* フォースシルバメタリック	6,700	1	-	3J, 4J	
	61100-MCE-000ZB	*PB284C*キャンディフェニックスブルー	6,700	1	-	J, 2J	
4	61101-MCE-000	プレート, フロントフエンダ	400	2	2	1008000	
	61101-MCE-010		400	2	2	1008001	
5	61102-MCE-300	クッション, フロントフエンダ - (###) (フック)	120	2	2		
6	61105-MCE-000	ステー, フロントフエンダ -マウンテイング	400	2	2		
7	61107-MR7-000	カラー (6.5)	110	4	4		
8	96001-06020-00	ネルト, フランジ 6X20	40	4	4		

初号機から変更しないで使用する。 左側にある場合は、1008001号機からの車に使用する。 右側にある場合は、1008000号機までの車に使用する。

●部品各末尾の(###)マークがあるものは供給に期限(非販売部品)があることを示します。

## パーツカタログに使用されている略語

●パーツカタログには下記の略語が使用されています。

- |   |                                      |
|---|--------------------------------------|
| A..... アンペア                               | L.E.D. ... ライトエミテッドダイオード (発光ダイオード)   |
| A.C. .... オルタネーティングカーレント (交流)             | MM..... ミリメーター                       |
| A.M. .... アタッチングマーク (貼り付けマーク)             | R. .... ライト (右)                      |
| ASSY. ... アッセンブリ                          | STD. .... スタンダード                     |
| C.D.I. ... キャパシティブディスチャージイグニッション (容量放電点火) | T(22T) .. チョウ (歯数 22)                |
| COMP. ... コンプリート                          | T.M. .... トランスクリプトマーク (転写マーク)        |
| D.C. .... ダイレクトカーレント (直流)                 | V..... ボルト                           |
| G..... グラム                                | W..... ワット                           |
| KPH..... キロメートル毎時                         | WL..... ウイズラベリング (ストライプ、ラベル類を含む)     |
| L. .... レフト (左)                           | WOL..... ウイズアウトラベリング (ストライプ、ラベル類を除く) |
| L(100L)・リンク (駒数 100)                      |                                      |

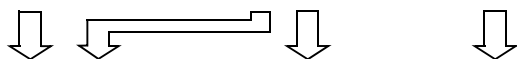
## 部品の記載ブロックと打刻号機の確認

部品の記載  
ブロック

エンジン部品  
E-2~

スロットルボディ部品  
E-23

フレーム部品  
F-1~



必要な  
打刻号機

エンジン号機

スロットルボディ号機

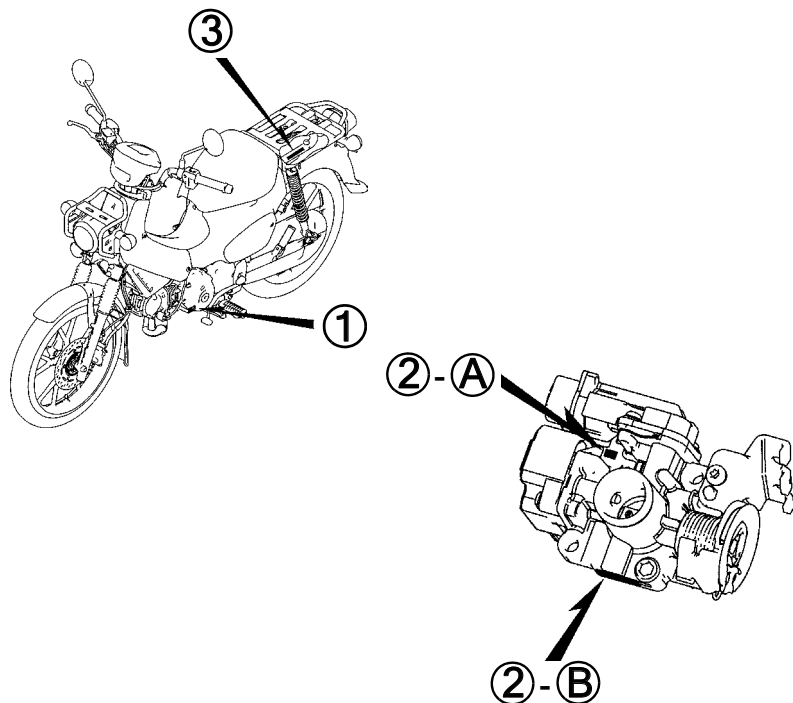
フレーム号機

確認する  
ところ

①

②

③



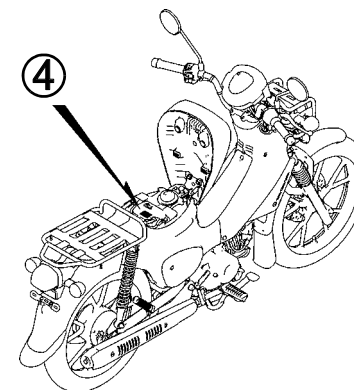
## カラーラベルの貼り付け位置確認

カラー部品



カラーラベル

④



## 号機管理表

販売呼称	機種名	タイプ	エンジン号機	フレーム号機	スロットルボディ号機
クロスカブ110	C110XN	J	JA59E-4000001～	JA60-1000001～	GQWKA A
クロスカブ110	C110Xs	J	JA59E-4000001～	JA60-1100001～	GQWKA A
クロスカブ110・ くまモンバージョン	C110KMN	J	JA59E-4000001～	JA60-1000001～	GQWKA A
クロスカブ110・ くまモンバージョン	C110KMs	J	JA59E-4000001～	JA60-1100001～	GQWKA A

- ・エンジン部品はエンジン号機・フレーム部品はフレーム号機を確認のうえ部品注文をして下さい。
- ・キャブレター/スロットルボディアッセンブリーはエンジン号機で管理されていますが、その構成部品は下記アンダーラインで示したキャブレター/スロットルボディ号機で管理されていますので、部品注文時はキャブレター/スロットルボディ号機を確認して下さい。

GQ WKA A KC ア

Ⓐ Ⓑ

## 配色表

・色物部品をご注文の際は下記一覧表を参照して基本部品番号にパーツ色記号を加えた部品番号でご注文下さい。

### クロスカブ110 (C110XN)

NO.	機種名 (MODEL)		C110XN							
	フォトNO.		NO.1	NO.2	NO.3	NO.4	適用号機		掲載 ブロック	見出 番号
	主体色 (COLOR)		マットア-マート グリーンメタリック	パールディープ マットグレー	ブルー ブルー	マットジーンズ ブルーメタリック				
	コード (CODE)		G-208M	NH-C47P	B-187	PB-417M				
	色物部品名	基本部品番号	G208	NHC47	B187	PB417	初号機	終号機		
1	カハ- ,メインパイプセンター	81135-K88-B00	ZJ	ZH	ZF	ZG			F-44	7
2	カハ-セット, L.ホテイ	83700-K88-B50	ZC	ZB	ZD	ZA			F-23-10	7
3	カハ-セット, L.メインパイプ	81140-K88-B31	-	-	ZA	-			F-44	8
4	カハ-セット, L.メインパイプ	81140-K88-B50	ZD	ZC	-	ZB			F-44	8
5	カハ-セット, R.ホテイ	83600-K88-B50	ZC	ZB	ZD	ZA			F-23-10	4
6	カハ-セット, R.メインパイプ	81130-K88-B30	-	-	ZA	-			F-44	6
7	カハ-セット, R.メインパイプ	81130-K88-B50	ZD	ZC	-	ZB			F-44	6
8	カハ-セット, メーターロー	37400-K88-B50	ZA	ZA	ZA	ZA			F-2	7
9	キャリヤ-, ラグジ	81200-K88-B00	ZB	ZB	ZB	ZB			F-23	14
10	ケース, アツパ-ハフトライブチェン	40510-K88-Y00	ZA	ZA	ZA	ZA			F-32	1
11	ケース, アンダーハフトライブチェン	40520-K88-Y00	ZA	ZA	ZA	ZA			F-32	2
12	シートCOMP., シングル	77100-K88-B50	ZA	ZA	ZA	ZA			F-23	4
13	スウィングアームサブ ASSY., リヤ-	52200-K88-B00	ZA	ZA	ZA	ZA			F-32	8
14	ステーCOMP., ヘッドライト	50120-K88-B00	ZE	ZE	ZF	ZE			F-39	6
15	パネルCOMP., リヤブレーキ	43100-KYY-900	ZA	ZA	ZA	ZA			F-18	4
16	フエンダー-, フロント	61100-K88-B50	ZA	ZA	ZB	ZA			F-10	1
17	フエンダー-, リヤ-	80100-K88-J00	ZU	ZT	ZP	ZS			F-34	3



## クロスカブ110 (C110XN)

NO.	機種名 (MODEL)		C110XN							
	フォトNO.		NO.1	NO.2	NO.3	NO.4	適用号機		掲載 ブロック	見出 番号
	主体色 (COLOR)		マットア-マート グリーンメタリック	パールディープ マットグレー	プロブルー	マットジーンズ ブルーメタリック				
	コード (CODE)		G-208M	NH-C47P	B-187	PB-417M				
	色物部品名	基本部品番号	G208	NHC47	B187	PB417	初号機	終号機		
18	ホイールサブ ASSY., フロント	44650-K88-B50	ZA	ZA	ZA	ZA			F-14-40	6
19	ホイールサブ ASSY., リヤ	42650-K88-B51	ZA	ZA	ZA	ZA			F-19-30	9
20	マーク, ホンダ	86101-KZV-L00	ZA	ZA	ZA	ZA			F-50	1
21	マーク, ホンダ	86103-K88-B30	-	-	ZA	-			F-50	2
22	マーク, ホンダ	86103-K88-B50	ZC	ZB	-	ZA			F-50	2
23	マーク, ホンダ イカハ	86831-K88-B00	ZA	ZA	ZA	ZA			F-50	4
24	マーク, ホンダ イカハ -リット	86832-K88-B00	ZA	-	-	-			F-50	5
25	マーク, ホンダ イカハ -リット	86832-K88-B30	-	-	ZA	-			F-50	5
26	マーク, ホンダ イカハ -リット	86832-K88-B50	-	ZB	-	ZA			F-50	5
27	マーク, メーターローケース	86371-KZV-B00	ZA	ZA	ZA	ZA			F-50	3
28	リット セット, L. ホンダ イカハ	83510-K88-B00	ZA	-	-	-			F-23-10	3
29	リット セット, L. ホンダ イカハ	83510-K88-B30	-	-	ZA	-			F-23-10	3
30	リット セット, L. ホンダ イカハ	83510-K88-B50	-	ZB	-	ZC			F-23-10	3
31	リット セット, R. ホンダ イカハ	83410-K88-B00	ZA	-	-	-			F-23-10	2
32	リット セット, R. ホンダ イカハ	83410-K88-B30	-	-	ZA	-			F-23-10	2
33	リット セット, R. ホンダ イカハ	83410-K88-B50	-	ZB	-	ZA			F-23-10	2
34	レザ -COMP., シート	77101-K88-B50	ZA	ZA	ZA	ZA			F-23	5

クロスカブ110 (C110Xs)

NO.	機種名 (MODEL)		C110XS						
	フォトNO.		NO.5	NO.6	NO.7	適用号機		掲載 ブロック	見出 番号
	主体色 (COLOR)		マットア-マート グリーンメタリック	パールデ <sup>イ</sup> ー マットグレー	マットジ <sup>ン</sup> ズ ブルーメタリック				
	コード (CODE)		G-208M	NH-C47P	PB-417M				
	色物部品名	基本部品番号	G208	NHC47	PB417	初号機	終号機		
1	カハ <sup>ン</sup> -,メインパ <sup>イ</sup> °センター	81135-K88-B00	ZJ	ZH	ZG			F-44	7
2	カハ <sup>ン</sup> -セット,L.ホ <sup>テ</sup> イ	83700-K88-B50	ZC	ZB	ZA			F-23-10	7
3	カハ <sup>ン</sup> -セット,L.メインパ <sup>イ</sup> °	81140-K88-B50	ZD	ZC	ZB			F-44	8
4	カハ <sup>ン</sup> -セット,R.ホ <sup>テ</sup> イ	83600-K88-B50	ZC	ZB	ZA			F-23-10	4
5	カハ <sup>ン</sup> -セット,R.メインパ <sup>イ</sup> °	81130-K88-B50	ZD	ZC	ZB			F-44	6
6	カハ <sup>ン</sup> -セット,メ-ターロア-	37400-K88-B50	ZA	ZA	ZA			F-2	7
7	キヤリヤ-,ラキ <sup>ジ</sup>	81200-K88-B00	ZB	ZB	ZB			F-23	14
8	ケース,アツパ <sup>ハ</sup> °-ハ-フト <sup>ラ</sup> イブ <sup>チ</sup> エン	40510-K88-Y00	ZA	ZA	ZA			F-32	1
9	ケース,アンダ <sup>ハ</sup> °-ハ-フト <sup>ラ</sup> イブ <sup>チ</sup> エン	40520-K88-Y00	ZA	ZA	ZA			F-32	2
10	シートCOMP.,シク <sup>ル</sup>	77100-K88-B01	ZA	ZA	ZA			F-23	4
11	スウイング <sup>ア</sup> ムサ <sup>ブ</sup> ASSY.,リヤ-	52200-K88-B00	ZA	ZA	ZA			F-32	8
12	ステ-COMP.,ハツ <sup>ト</sup> °ライト	50120-K88-B00	ZE	ZE	ZE			F-39	6
13	パ <sup>ネ</sup> ルCOMP.,リヤ-ブ <sup>レ</sup> キ	43100-KYY-900	ZA	ZA	ZA			F-18	4
14	フエンダ <sup>ハ</sup> °,フロント	61100-K88-B50	ZA	ZA	ZA			F-10	1
15	フエンダ <sup>ハ</sup> °,リヤ-	80100-K88-J00	ZU	ZT	ZS			F-34	3
16	ホイ-ルサ <sup>ブ</sup> ASSY.,フロント	44650-K88-B50	ZA	ZA	ZA			F-14-40	6
17	ホイ-ルサ <sup>ブ</sup> ASSY.,リヤ-	42650-K88-B51	ZA	ZA	ZA			F-19-30	9
18	マ-ク,ホンダ <sup>ハ</sup>	86101-KZV-L00	ZA	ZA	ZA			F-50	1
19	マ-ク,ホンダ <sup>ハ</sup>	86103-K88-B50	ZC	ZB	ZA			F-50	2
20	マ-ク,ホ <sup>テ</sup> イカハ <sup>ン</sup> -	86831-K88-B00	ZA	ZA	ZA			F-50	4



## クロスカブ110 (C110Xs)

NO.	機種名 (MODEL)		C110XS						
	フォトNO.		NO.5	NO.6	NO.7	適用号機		掲載 ブロック	見出 番号
	主体色 (COLOR)		マットアーマード グリーンメタリック	パールディープ マットグレー	マットジーンズ ブルーメタリック				
	コード (CODE)		G-208M	NH-C47P	PB-417M				
	色物部品名	基本部品番号	G208	NHC47	PB417	初号機	終号機		
21	マーク, ホテイカハ-リット	86832-K88-B00	ZA	-	-			F-50	5
22	マーク, ホテイカハ-リット	86832-K88-B50	-	ZB	ZA			F-50	5
23	マーク, メーターボックス	86371-KZV-B00	ZA	ZA	ZA			F-50	3
24	リットセット, L. ホテイカハ-	83510-K88-B00	ZA	-	-			F-23-10	3
25	リットセット, L. ホテイカハ-	83510-K88-B50	-	ZB	ZC			F-23-10	3
26	リットセット, R. ホテイカハ-	83410-K88-B00	ZA	-	-			F-23-10	2
27	リットセット, R. ホテイカハ-	83410-K88-B50	-	ZB	ZA			F-23-10	2
28	レザー-COMP., シート	77101-K88-Y01	ZA	ZA	ZA			F-23	5

クロスカブ110・くまモン バージョン (C110KMN)

NO.	機種名 (MODEL)		C110KMN				
	フォトNO.		NO.8	適用号機		掲載 ブロック	見出 番号
	主体色 (COLOR)		グ ラフアイト ブ ラック				
	コード (CODE)		NH-B01				
	色物部品名	基本部品番号	NHB01	初号機	終号機		
1	カハ <sup>®</sup> -セット, L.ホ <sup>®</sup> テイ	83700-K88-C00	ZA			F-23-10	7
2	カハ <sup>®</sup> -セット, L.メイハ <sup>®</sup> イフ <sup>®</sup>	81140-K88-B21	ZA			F-44	8
3	カハ <sup>®</sup> -セット, R.ホ <sup>®</sup> テイ	83600-K88-C00	ZA			F-23-10	4
4	カハ <sup>®</sup> -セット, R.メイハ <sup>®</sup> イフ <sup>®</sup>	81130-K88-B20	ZA			F-44	6
5	カハ <sup>®</sup> -セット, メータ <sup>®</sup> -ロア <sup>®</sup>	37400-K88-C00	ZA			F-2	7
6	カハ <sup>®</sup> -セット, メインハ <sup>®</sup> イフ <sup>®</sup> センター	81136-K88-B20	ZA			F-44	7
7	キャリヤ <sup>®</sup> , ラギ <sup>®</sup> ジ <sup>®</sup>	81200-K88-B00	ZB			F-23	14
8	ケース, アツハ <sup>®</sup> -ハーフト <sup>®</sup> ライブ <sup>®</sup> チエン	40510-K88-Y00	ZA			F-32	1
9	ケース, アンダ <sup>®</sup> -ハーフト <sup>®</sup> ライブ <sup>®</sup> チエン	40520-K88-Y00	ZA			F-32	2
10	シートCOMP., シング <sup>®</sup> ル	77100-K88-C00	ZA			F-23	4
11	スウイング <sup>®</sup> アームサブ <sup>®</sup> ASSY., リヤ <sup>®</sup>	52200-K88-B00	ZA			F-32	8
12	ステ <sup>®</sup> -COMP., ヘツト <sup>®</sup> ライト	50120-K88-B00	ZE			F-39	6
13	パ <sup>®</sup> ネルCOMP., リヤ <sup>®</sup> -ブ <sup>®</sup> レキ	43100-KYY-900	ZA			F-18	4
14	フエンダ <sup>®</sup> - , フロント	61100-K88-B50	ZA			F-10	1
15	フエンダ <sup>®</sup> - , リヤ <sup>®</sup>	80100-K88-J00	ZM			F-34	3
16	ホイールサブ <sup>®</sup> ASSY., フロント	44650-K88-B50	ZA			F-14-40	6
17	ホイールサブ <sup>®</sup> ASSY., リヤ <sup>®</sup>	42650-K88-B51	ZA			F-19-30	9
18	マ <sup>®</sup> -ク, ホンダ <sup>®</sup>	86101-KZV-L00	ZA			F-50-1	1
19	マ <sup>®</sup> -ク, ホンダ <sup>®</sup>	86103-K88-B20	ZA			F-50-1	2
20	マ <sup>®</sup> -ク, ホ <sup>®</sup> テイカハ <sup>®</sup> -	86831-K88-B20	ZA			F-50-1	5



## クロスカブ110・くまモン バージョン (C110KMN)

NO.	機種名 (MODEL)		C110KMN				
	フォトNO.		NO.8	適用号機		掲載 ブロック	見出 番号
	主体色 (COLOR)		グ ラフアイト ブラック				
	コード (CODE)		NH-B01				
	色物部品名	基本部品番号	NHB01	初号機	終号機		
21	マーク,ホ ティカハ -リット	86832-K88-B20	ZA			F-50-1	6
22	マーク,メーターコアケース	86371-K88-B20	ZA			F-50-1	3
23	マーク,メインパ イプ センターカハ -	86811-K88-B20	ZA			F-50-1	4
24	リット セット, L.ホ ティカハ -	83510-K88-B20	ZA			F-23-10	3
25	リット セット, R.ホ ティカハ -	83410-K88-B20	ZA			F-23-10	2
26	レザ -COMP.,シート	77101-K88-C00	ZA			F-23	5

クロスカブ110・くまモン バージョン (C110KMS)

NO.	機種名 (MODEL)		C110KMS				見出 番号
	フォトNO.		NO.9	適用号機		掲載 ブロック	
	主体色 (COLOR)		グ ラフアイト ブ ラック				
	コード (CODE)		NH-B01				
	色物部品名	基本部品番号	NHB01	初号機	終号機		
1	カハ <sup>®</sup> -セット, L.ホ <sup>®</sup> テイ	83700-K88-C00	ZA			F-23-10	7
2	カハ <sup>®</sup> -セット, L.メインパ <sup>®</sup> イフ <sup>®</sup>	81140-K88-B21	ZA			F-44	8
3	カハ <sup>®</sup> -セット, R.ホ <sup>®</sup> テイ	83600-K88-C00	ZA			F-23-10	4
4	カハ <sup>®</sup> -セット, R.メインパ <sup>®</sup> イフ <sup>®</sup>	81130-K88-B20	ZA			F-44	6
5	カハ <sup>®</sup> -セット, メータ <sup>®</sup> -ロア <sup>®</sup>	37400-K88-C00	ZA			F-2	7
6	カハ <sup>®</sup> -セット, メインパ <sup>®</sup> イフ <sup>®</sup> センター	81136-K88-B20	ZA			F-44	7
7	キヤリヤ <sup>®</sup> , ラギ <sup>®</sup> ジ <sup>®</sup>	81200-K88-B00	ZB			F-23	14
8	ケース, アツパ <sup>®</sup> -ハーフト <sup>®</sup> ライブ <sup>®</sup> チエン	40510-K88-Y00	ZA			F-32	1
9	ケース, アンダ <sup>®</sup> -ハーフト <sup>®</sup> ライブ <sup>®</sup> チエン	40520-K88-Y00	ZA			F-32	2
10	シートCOMP., シング <sup>®</sup> ル	77100-K88-B21	ZA			F-23	4
11	スウインク <sup>®</sup> アームサブ <sup>®</sup> ASSY., リヤ <sup>®</sup>	52200-K88-B00	ZA			F-32	8
12	ステ <sup>®</sup> -COMP., ヘツト <sup>®</sup> ライト	50120-K88-B00	ZE			F-39	6
13	パ <sup>®</sup> ネルCOMP., リヤ <sup>®</sup> -ブ <sup>®</sup> レーキ	43100-KYY-900	ZA			F-18	4
14	フエンダ <sup>®</sup> - , フロント	61100-K88-B50	ZA			F-10	1
15	フエンダ <sup>®</sup> - , リヤ <sup>®</sup>	80100-K88-J00	ZM			F-34	3
16	ホイールサブ <sup>®</sup> ASSY., フロント	44650-K88-B50	ZA			F-14-40	6
17	ホイールサブ <sup>®</sup> ASSY., リヤ <sup>®</sup>	42650-K88-B51	ZA			F-19-30	9
18	マ <sup>®</sup> -ク, ホンダ <sup>®</sup>	86101-KZV-L00	ZA			F-50-1	1
19	マ <sup>®</sup> -ク, ホンダ <sup>®</sup>	86103-K88-B20	ZA			F-50-1	2
20	マ <sup>®</sup> -ク, ホ <sup>®</sup> テイイカハ <sup>®</sup> -	86831-K88-B20	ZA			F-50-1	5



## クロスカブ110・くまモン バージョン (C110KMS)

NO.	機種名 (MODEL)		C110KMS				
	フォトNO.		NO.9	適用号機		掲載 ブロック	見出 番号
	主体色 (COLOR)		グ ラフアイト ブラック				
	コード (CODE)		NH-B01				
	色物部品名	基本部品番号	NHB01	初号機	終号機		
21	マーク, ホ ティカハ -リット	86832-K88-B20	ZA			F-50-1	6
22	マーク,メーター-ロア-ケース	86371-K88-B20	ZA			F-50-1	3
23	マーク,メインパ イプ センター-カハ -	86811-K88-B20	ZA			F-50-1	4
24	リット セット, L.ホ ティカハ -	83510-K88-B20	ZA			F-23-10	3
25	リット セット, R.ホ ティカハ -	83410-K88-B20	ZA			F-23-10	2
26	レザ -COMP., シート	77101-K88-B21	ZA			F-23	5

## フューエルホース／チューブとビニールチューブ、および一般用チューブの使用について

- ・標準部品のフューエルホース／チューブとビニールチューブ、および一般用チューブは長巻のバルク部品に代替されます。
- ・標準部品のフューエルホース／チューブとビニールチューブ、および一般用チューブを注文の際は、パーツカタログ本文中の部品名下に記載されている（ ）付バルク部品番号または下記一覧表でご確認の上ご注文ください。
- ・交換の際は部品名中に記載されている正規の長さにカットして使用してください。  
 （バルク部品のカット方法、ナンバー記入方法等の取り扱いについては、サービスマニュアルおよびバルク部品に同梱されている説明書を参照してください。）
- ・カット後の価格については、パーツカタログ本文に記載されている希望小売価格を参照してください。
- ・下記の表は標準部品番号とバルク部品番号一覧表です。記載の代替部品以外は絶対に使用しないで下さい。

フューエルホース／チューブ			
標準部品番号	バルク部品番号	バルク部品	
		内径 (mm)	長さ (m)
95001-30xxx-2x	95001-30001-20M	3.0	1
95001-30xxx-3x	95001-30001-30M	3.0	1
95001-30xxx-4x	95001-30001-40M	3.0	1
95001-35xxx-2x	95001-35001-50M <95001-35003-50M>	3.5	1 3
95001-35xxx-3x	95001-35001-60M <95001-35003-60M>	3.5	1 3
95001-35xxx-4x	95001-35001-60M <95001-35003-60M>	3.5	1 3
95001-35xxx-5x	95001-35001-50M <95001-35003-50M>	3.5	1 3
95001-35xxx-6x	95001-35001-60M <95001-35003-60M>	3.5	1 3
95001-45xxx-2x	95001-45001-50M <95001-45003-50M>	4.5	1 3
95001-45xxx-3x	95001-45001-60M <95001-45003-60M> <95001-45008-60M>	4.5	1 3 8
95001-45xxx-4x	95001-45001-60M <95001-45003-60M> <95001-45008-60M>	4.5	1 3 8
95001-45xxx-5x	95001-45001-50M <95001-45003-50M>	4.5	1 3
95001-45xxx-6x	95001-45001-60M <95001-45003-60M> <95001-45008-60M>	4.5	1 3 8
95001-55xxx-2x	95001-55001-50M <95001-55003-50M> <95001-55008-50M>	5.5	1 3 8

フューエルホース／チューブ			
標準部品番号	バルク部品番号	バルク部品	
		内径 (mm)	長さ (m)
95001-55xxx-3x	95001-55001-60M <95001-55003-60M> <95001-55008-60M>	5.5	1 3 8
95001-55xxx-4x	95001-55001-60M <95001-55003-60M> <95001-55008-60M>	5.5	1 3 8
95001-55xxx-5x	95001-55001-50M <95001-55003-50M> <95001-55008-50M>	5.5	1 3 8
95001-55xxx-6x	95001-55001-60M <95001-55003-60M> <95001-55008-60M>	5.5	1 3 8
95001-75xxx-2x	95001-75001-50M <95001-75003-50M>	7.5	1 3
95001-75xxx-3x	95001-75001-60M <95001-75008-60M>	7.5	1 3 8
95001-75xxx-4x	95001-75001-60M <95001-75003-60M> <95001-75008-60M>	7.5	1 3 8
95001-75xxx-5x	95001-75001-50M <95001-75003-50M>	7.5	1 3
95001-75xxx-6x	95001-75001-60M <95001-75003-60M> <95001-75008-60M>	7.5	1 3 8
95001-80xxx-2x	95001-80001-50M	8.0	1
95001-80xxx-3x	95001-80001-60M	8.0	1
95001-80xxx-4x	95001-80001-60M	8.0	1
95001-80xxx-5x	95001-80001-50M	8.0	1
95001-80xxx-6x	95001-80001-60M	8.0	1

ビニールチューブ				
標準部品番号	バルク部品番号	バルク部品		
		内径 (mm)	外径 (mm)	長さ (m)
95003-01xxx-3x	95003-01001-60M <95003-01003-60M>	2.9	6.8	1 3
95003-01xxx-60	95003-01001-60M <95003-01003-60M>	2.9	6.8	1 3
95003-03xxx-3x	95003-03001-60M <95003-03003-60M>	3.0	6.0	1 3
95003-03xxx-60	95003-03001-60M <95003-03003-60M>	3.0	6.0	1 3
95003-05xxx-3x	95003-05001-60M <95003-05003-60M> <95003-05008-60M>	3.5	6.5	1 3 8
95003-05xxx-60	95003-05001-60M <95003-05003-60M> <95003-05008-60M>	3.5	6.5	1 3 8
95003-07xxx-1x	95003-07001-10M <95003-07003-10M> <95003-07008-10M>	4.0	7.0	1 3 8
95003-07xxx-20	95003-07001-10M <95003-07003-10M> <95003-07008-10M>	4.0	7.0	1 3 8
95003-07xxx-3x	95003-07001-60M <95003-07003-60M> <95003-07008-60M>	4.0	7.0	1 3 8
95003-07xxx-60	95003-07001-60M <95003-07003-60M> <95003-07008-60M>	4.0	7.0	1 3 8
95003-07xxx-7x	95003-07001-70M <95003-07003-70M> <95003-07008-70M>	4.0	7.0	1 3 8
95003-08xxx-1x	95003-08001-10M <95003-08003-10M> <95003-08008-10M>	4.5	6.5	1 3 8
95003-09xxx-3x	95003-09001-60M <95003-09003-60M>	4.5	8.0	1 3
95003-09xxx-60	95003-09001-60M <95003-09003-60M>	4.5	8.0	1 3
95003-10xxx-1x	95003-10001-10M <95003-10003-10M>	5.0	8.0	1 3
95003-10xxx-20	95003-10001-10M <95003-10003-10M>	5.0	8.0	1 3
95003-10xxx-3x	95003-10001-60M <95003-10003-60M>	5.0	8.0	1 3
95003-10xxx-60	95003-10001-60M <95003-10003-60M>	5.0	8.0	1 3
95003-11xxx-3x	95003-11001-60M <95003-11003-60M> <95003-11008-60M>	5.0	9.0	1 3 8
95003-11xxx-60	95003-11001-60M <5003-11003-60M> <95003-11008-60M>	5.0	9.0	1 3 8
95003-12xxx-1x	95003-12001-10M <95003-12003-10M> <95003-12008-10M>	5.0	7.0	1 3 8
95003-12xxx-20	95003-12001-10M <95003-12003-10M> <95003-12008-10M>	5.0	7.0	1 3 8

ビニールチューブ				
標準部品番号	バルク部品番号	バルク部品		
		内径 (mm)	外径 (mm)	長さ (m)
95003-14xxx-1x	95003-14001-10M <95003-14003-10M>	6.0	9.0	1 3
95003-14xxx-3x	95003-14001-60M <95003-14003-60M>	6.0	9.0	1 3
95003-14xxx-20	95003-14001-10M <95003-14003-10M>	6.0	9.0	1 3
95003-17xxx-1x	95003-17001-10M <95003-17003-10M>	7.0	9.0	1 3
95003-19xxx-1x	95003-19001-10M <95003-19003-10M> <95003-19008-10M>	7.0	11.0	1 3 8
95003-19xxx-20	95003-19001-10M <95003-19003-10M> <95003-19008-10M>	7.0	11.0	1 3 8
95003-19xxx-3x	95003-19001-60M <95003-19003-60M> <95003-19008-60M>	7.0	11.0	1 3 8
95003-19xxx-60	95003-19001-60M <95003-19003-60M> <95003-19008-60M>	7.0	11.0	1 3 8
95003-40xxx-20	95003-40001-10M <95003-40003-10M>	12.0	16.0	1 3
95003-21xxx-1x	95003-21001-10M <95003-21003-10M>	8.0	9.0	1 3
95003-21xxx-20	95003-21001-10M <95003-21003-10M>	8.0	9.0	1 3
95003-23xxx-1x	95003-23001-10M <95003-23003-10M>	8.0	12.0	1 3
95003-23xxx-20	95003-23001-10M <95003-23003-10M>	8.0	12.0	1 3
95003-23xxx-3x	95003-23001-60M <95003-23003-60M> <95003-23008-60M>	8.0	12.0	1 3 8
95003-23xxx-60	95003-23001-60M <95003-23003-60M> <95003-23008-60M>	8.0	12.0	1 3 8
95003-25xxx-1x	95003-25001-10M <95003-25003-10M>	9.0	11.0	1 3
95003-25xxx-20	95003-25001-10M <95003-25003-10M>	9.0	11.0	1 3
95003-25xxx-3x	95003-25001-60M <95003-25003-60M>	9.0	11.0	1 3
95003-25xxx-7x	95003-25001-70M <95003-25003-70M>	9.0	11.0	1 3
95003-27xxx-1x	95003-27001-10M <95003-27003-10M>	9.0	13.0	1 3
95003-27xxx-20	95003-27001-10M <95003-27003-10M>	9.0	13.0	1 3
95003-27xxx-3x	95003-27001-60M <95003-27003-60M>	9.0	13.0	1 3
95003-27xxx-60	95003-27001-60M <95003-27003-60M>	9.0	13.0	1 3
95003-33xxx-1x	95003-33001-10M <95003-33003-10M>	10.0	14.0	1 3

ビニールチューブ				
標準部品番号	バルク部品番号	バルク部品		
		内径 (mm)	外径 (mm)	長さ (m)
95003-33xxx-20	95003-33001-10M <95003-33003-10M>	10.0	14.0	1 3
95003-36xxx-1x	95003-36001-10M <95003-36003-10M> <95003-36008-10M>	11.0	13.0	1 3 8
95003-36xxx-20	95003-36001-10M <95003-36003-10M> <95003-36008-10M>	11.0	13.0	1 3 8
95003-37xxx-3x	95003-37001-60M <95003-37003-60M>	11.0	15.0	1 3
95003-37xxx-60	95003-37001-60M <95003-37003-60M>	11.0	15.0	1 3
95003-38xxx-1x	95003-38001-10M <95003-38003-10M>	12.0	13.0	1 3
95003-38xxx-20	95003-38001-10M <95003-38003-10M>	12.0	13.0	1 3
95003-39xxx-1x	95003-39001-10M <95003-39003-10M>	12.0	14.0	1 3
95003-39xxx-20	95003-39001-10M <95003-39003-10M>	12.0	14.0	1 3
95003-40xxx-3x	95003-40001-60M <95003-40003-60M>	12.0	16.0	1 3
95003-40xxx-60	95003-40001-60M <95003-40003-60M>	12.0	16.0	1 3
95003-43xxx-1x	95003-43001-10M <95003-43003-10M> <95003-43008-10M>	13.0	15.0	1 3 8
95003-43xxx-20	95003-43001-10M <95003-43003-10M> <95003-43008-10M>	13.0	15.0	1 3 8
95003-45xxx-1x	95003-45001-10M <95003-45003-10M> <95003-45008-10M>	14.0	18.0	1 3 8
95003-45xxx-20	95003-45001-10M <95003-45003-10M> <95003-45008-10M>	14.0	18.0	1 3 8
95003-50xxx-1x	95003-50001-10M <95003-50003-10M>	16.0	19.0	1 3
95003-50xxx-20	95003-50001-10M <95003-50003-10M>	16.0	19.0	1 3
95003-50xxx-3x	95003-50001-60M <95003-50003-60M>	16.0	19.0	1 3
95003-55xxx-1x	95003-55001-10M <95003-55003-10M>	17.5	20.5	1 3
95003-55xxx-20	95003-55001-10M <95003-55003-10M>	17.5	20.5	1 3
95003-60xxx-1x	95003-60001-10M <95003-60003-10M>	22.0	27.0	1 3
95003-60xxx-20	95003-60001-10M <95003-60003-10M>	22.0	27.0	1 3
95003-60xxx-3x	95003-60001-60M <95003-60003-60M>	22.0	27.0	1 3
95003-60xxx-60	95003-60001-60M <95003-60003-60M>	22.0	27.0	1 3

一般用チューブ			
標準部品番号	バルク部品番号	バルク部品	
		内径 (mm)	長さ (m)
95005-11xxx-3x	95005-11001-30M	11.0	1
95005-11xxx-5x	95005-11001-50M	11.0	1
95005-12xxx-1x	95005-12001-10M <95005-12003-10M>	12.0	1 3
95005-12xxx-2x	95005-12001-20M	12.0	1
95005-12xxx-3x	95005-12001-30M	12.0	1
95005-12xxx-5x	95005-12001-50M	12.0	1
95005-14xxx-1x	95005-14001-10M	14.0	1
95005-14xxx-2x	95005-14001-20M <95005-14003-20M>	14.0	1 3
95005-14xxx-3x	95005-14001-30M	14.0	1
95005-14xxx-5x	95005-14001-50M	14.0	1
95005-17xxx-1x	95005-17001-10M	17.0	1
95005-17xxx-2x	95005-17001-20M	17.0	1
95005-17xxx-3x	95005-17001-30M	17.0	1
95005-17xxx-5x	95005-17001-50M	17.0	1
95005-30xxx-3x	95005-30001-30M	3.0	1
95005-30xxx-5x	95005-30001-50M	3.0	1
95005-35xxx-1x	95005-35001-10M <95005-35003-10M> <95005-35008-10M>	3.5	1 3 8
95005-35xxx-2x	95005-35001-20M	3.5	1
95005-35xxx-3x	95005-35001-30M	3.5	1
95005-35xxx-4x	95005-35001-10M <95005-35003-10M> <95005-35008-10M>	3.5	1 3 8
95005-35xxx-5x	95005-35001-50M	3.5	1
95005-45xxx-1x	95005-45001-10M <95005-45003-10M> <95005-45008-10M>	4.5	1 3 8
95005-45xxx-2x	95005-45001-20M	4.5	1
95005-45xxx-3x	95005-45001-30M	4.5	1

一般用チューブ			
標準部品番号	バルク部品番号	バルク部品	
		内径 (mm)	長さ (m)
95005-45xxx-4x	95005-45001-10M <95005-45003-10M> <95005-45008-10M>	4.5	1 3 8
95005-45xxx-5x	95005-45001-50M	4.5	1
95005-50xxx-3x	95005-50001-30M <95005-50003-30M>	5.0	1 3
95005-50xxx-5x	95005-50001-50M	5.0	1
95005-55xxx-1x	95005-55001-10M <95005-55003-10M> <95005-55008-10M>	5.3	1 3 8
95005-55xxx-2x	95005-55001-20M <95005-55003-20M>	5.3	1 3
95005-55xxx-4x	95005-55001-10M <95005-55003-10M> <95005-55008-10M>	5.3	1 3 8
95005-65xxx-1x	95005-65001-10M <95005-65003-10M>	6.5	1 3
95005-65xxx-2x	95005-65001-20M	6.5	1
95005-70xxx-3x	95005-70001-30M <95005-70003-30M>	7.0	1 3
95005-70xxx-5x	95005-70001-50M	7.0	1
95005-75xxx-1x	95005-75001-10M <95005-75003-10M>	7.3	1 3
95005-75xxx-2x	95005-75001-20M	7.3	1
95005-80xxx-1x	95005-80001-10M <95005-80003-10M>	8.0	1 3
95005-80xxx-2x	95005-80001-20M	8.0	1

\*注) Xは数字、英字を省略表示したものです。

◎ 注意: フューエルホース/チューブと一般用チューブ、及びビニールチューブを間違えて使用すると危険が生じます。  
 フューエルホース/チューブ使用箇所に一般用チューブ、及びビニールチューブを使用したり、その逆の使用は絶対しないで、パーツカタログ記載のバルク部品をサービスマニュアル及びバルク部品に同梱されている説明書に従って正しく使用してください。

●フューエルホース／チューブと一般用チューブ、及びビニールチューブのバルク部品番号の構成について

(例) 95001-75001-50M

**バルク部品**

バルク部品を表します。

**マーキングコード (フューエルホース／チューブおよび一般用チューブ)**

**変更コード (ビニールチューブ)**

・ナンバリングマークおよび変更順を示しますがバルク部品では0でナンバーなしです。

**種類コード**

- |            |                         |           |          |          |        |
|------------|-------------------------|-----------|----------|----------|--------|
| ・フューエルホース  | 2 : ブレード外部で赤色 (内径3mmのみ) | ・ビニールチューブ | 1 : 透明   | ・一般用チューブ | 1 : 灰色 |
|            | 5 : ブレード内部で黒色           |           | 2 : 黒色   |          | 2 : 灰色 |
| ・フューエルチューブ | 3 : 赤色 (内径3mmのみ)        |           | 3 : うす赤色 |          | 3 : 黒色 |
|            | 4 : 灰色+赤線 (内径3mmのみ)     |           | 6 : うす赤色 |          | 5 : 黒色 |
|            | 6 : 黒色                  |           | 7 : うす黒色 |          |        |

**長さ**

- 001 : 1 m (標準)  
 003 : 3 m } 未設定のものもあります。  
 008 : 8 m }

**内径コード (フューエルホース／チューブおよび一般用チューブ)**

- |                    |                       |
|--------------------|-----------------------|
| 30 : 3.0 mm        | 11 : 11 mm            |
| 35 : 3.5 mm        | 91 : 12 mm (外径 15 mm) |
| 45 : 4.5 mm        | 92 : 12 mm (外径 16 mm) |
| 50 : 5.0 mm        | 12 : 12 mm (外径 17 mm) |
| 55 : 5.3 mm 5.5 mm | 14 : 14 mm            |
| 65 : 6.5 mm        | 17 : 17 mm            |
| 70 : 7.0 mm        |                       |
| 75 : 7.3 mm 7.5 mm |                       |
| 80 : 8.0 mm        |                       |

**内外径コード (ビニールチューブ)**

- |                       |                     |                         |
|-----------------------|---------------------|-------------------------|
| 01 : 内径 2.9 外径 6.8 mm | 14 : 内径 6 外径 9 mm   | 37 : 内径 11 外径 15 mm     |
| 03 : 内径 3 外径 6 mm     | 17 : 内径 7 外径 9 mm   | 38 : 内径 12 外径 13 mm     |
| 05 : 内径 3.5 外径 6.5 mm | 19 : 内径 7 外径 11 mm  | 39 : 内径 12 外径 14 mm     |
| 07 : 内径 4 外径 7 mm     | 21 : 内径 8 外径 9 mm   | 40 : 内径 12 外径 16 mm     |
| 08 : 内径 4.5 外径 6.5 mm | 23 : 内径 8 外径 12 mm  | 43 : 内径 13 外径 15 mm     |
| 09 : 内径 4.5 外径 8 mm   | 25 : 内径 9 外径 11 mm  | 45 : 内径 14 外径 18 mm     |
| 12 : 内径 5 外径 7 mm     | 27 : 内径 9 外径 13 mm  | 50 : 内径 16 外径 19 mm     |
| 10 : 内径 5 外径 8 mm     | 33 : 内径 10 外径 14 mm | 55 : 内径 17.5 外径 20.5 mm |
| 11 : 内径 5 外径 9 mm     | 36 : 内径 11 外径 13 mm | 60 : 内径 22 外径 27 mm     |

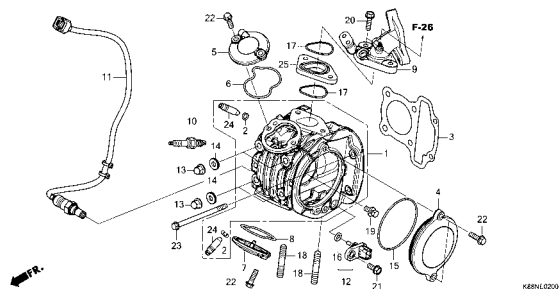
**ホース／チューブのタイプ:**

- 1 : フューエルホース／チューブ  
 3 : ビニールチューブ  
 5 : 一般用チューブ

# エンジン グループ

E-2

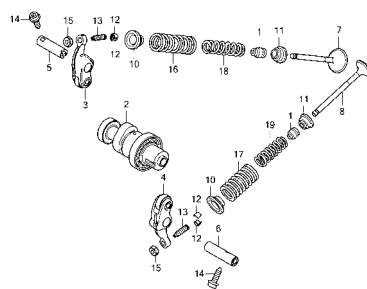
シリンダーヘッド



KERNL0200

E-3

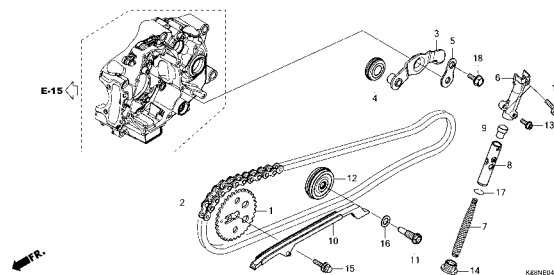
カムシャフト/バルブ



KERNL0300

E-4

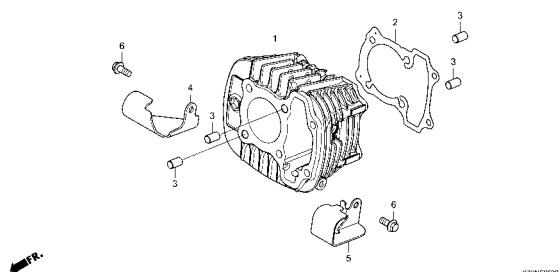
カムチェン/テンショナー



KERNED400

E-5

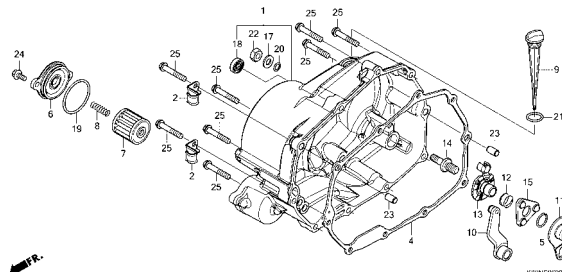
シリンダー



KERNED500

E-6

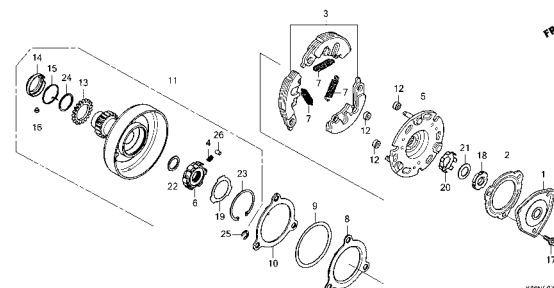
R. クランクケースカバー



KERNED600

E-7

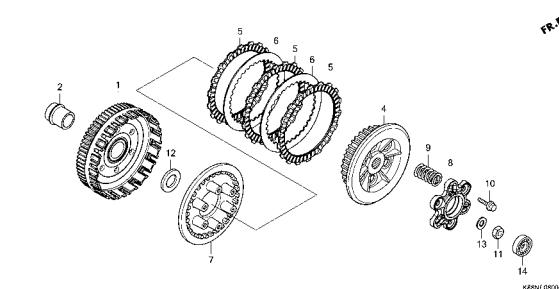
ワンウェイクラッチ



KERNL0700

E-8

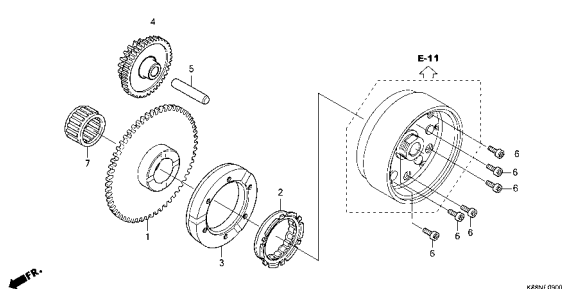
クラッチ



KERNL0800

E-9

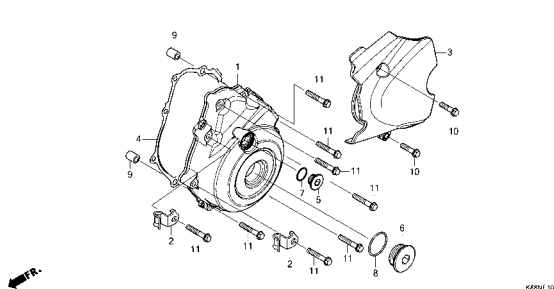
スターティングクラッチ



KERNL0900

E-10

L. クランクケースカバー



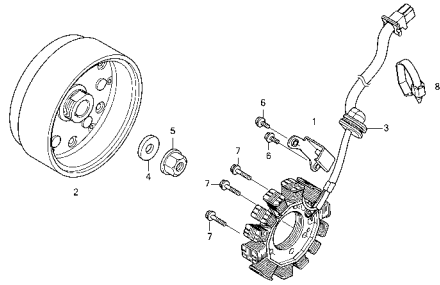
KERNL1000

2

# エンジン グループ

E-11

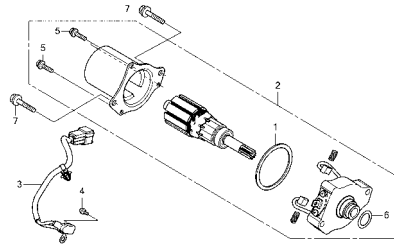
ジェネレーター



KERNL1100

E-13

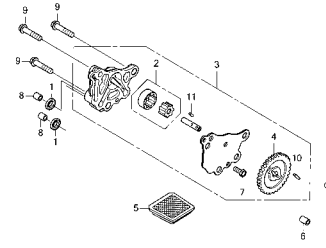
スターターモーター



KERNL1300

E-14

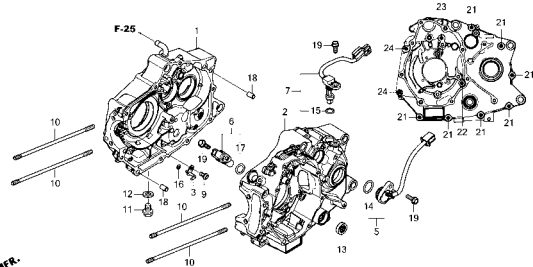
オイルポンプ



KERNL1400

E-15

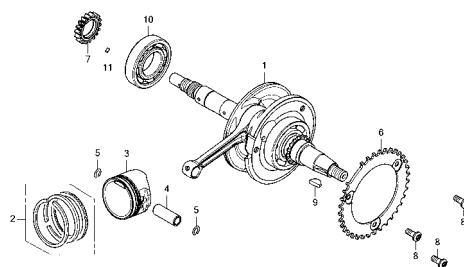
クランクケース



KERNL1500

E-16

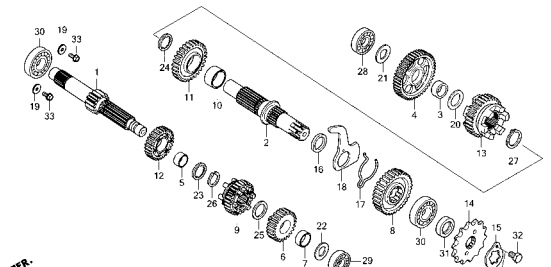
クランクシャフト/ピストン



KERNL1600

E-17

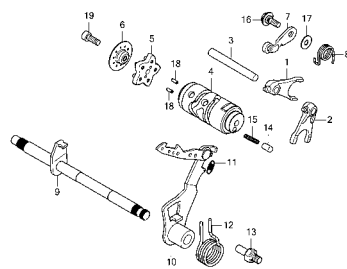
トランスミッション



KERNL1700

E-19

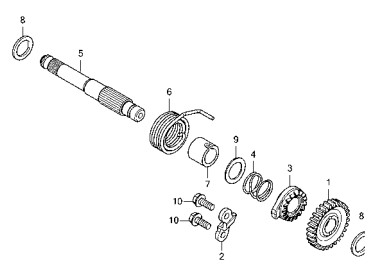
ギヤシフトドラム



KERNL1900

E-20

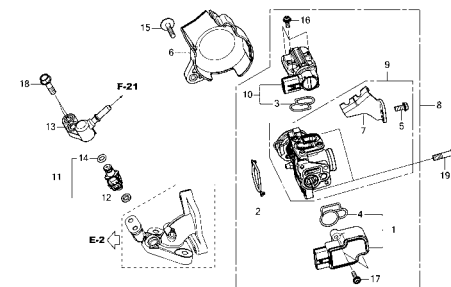
キックスターースピンドル



KERNL2000

E-23

スロットルボディ

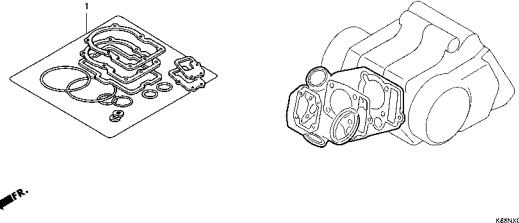


KERNL2300

# エンジン グループ

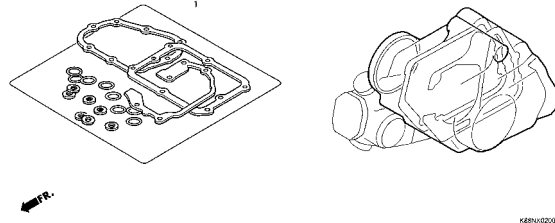
EOP-1

ガスケットキットA



EOP-2

ガスケットキットB

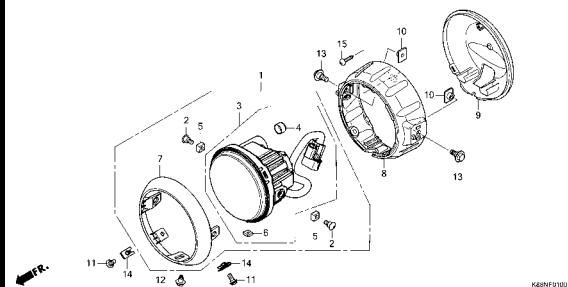


2

# フレーム グループ

F-1

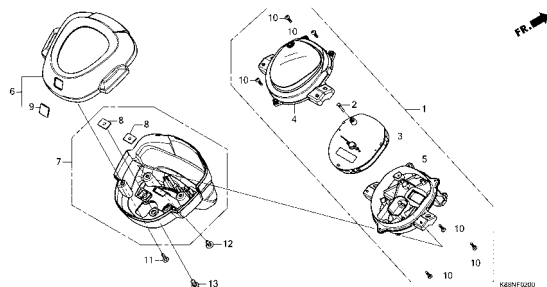
ヘッドライト



KBRNF0100

F-2

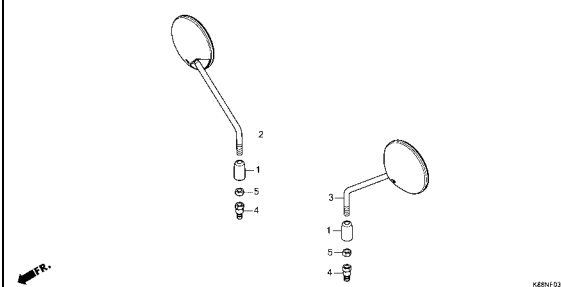
メーター



KBRNF0200

F-3

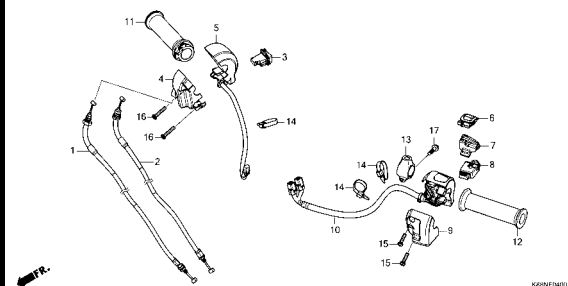
ミラー



KBRNF0300

F-4

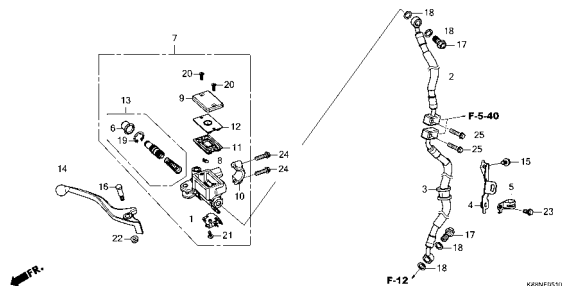
スイッチ/ケーブル



KBRNF0400

F-5-10

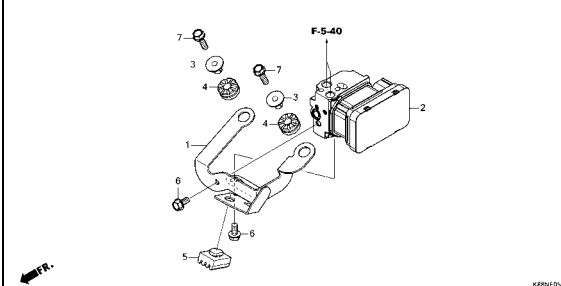
フロントブレーキマスターシリンダー



KBRNF0510

F-5-20

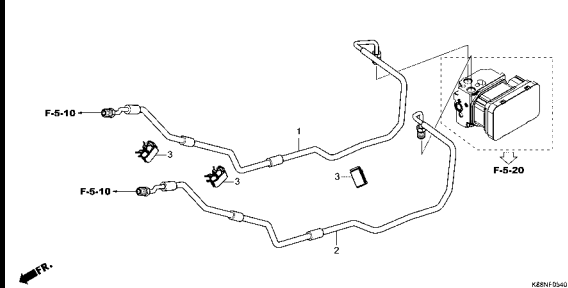
ABSモジュレーター



KBRNF0520

F-5-40

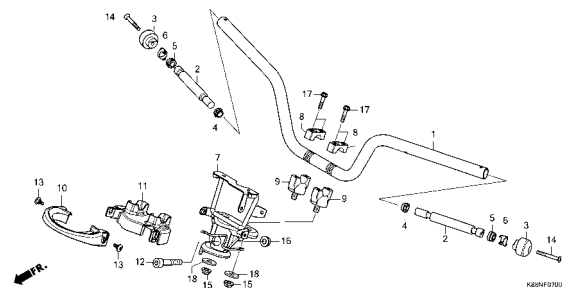
ブレーキパイプ



KBRNF0540

F-7

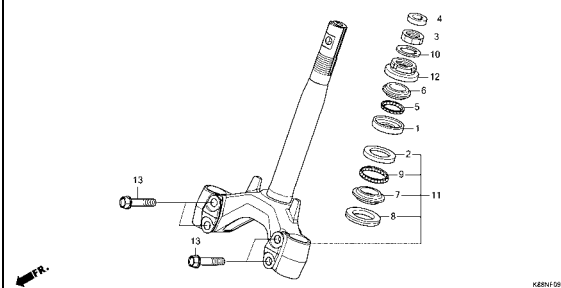
ハンドルパイプ/ハンドルポスト



KBRNF0700

F-9

ステアリングステム

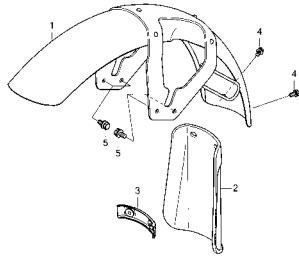


KBRNF0900

# フレーム グループ

F-10

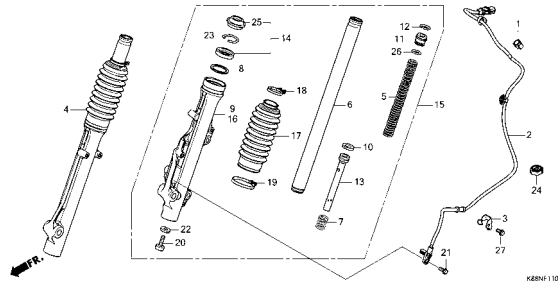
フロントフェンダー



KERN 1000

F-11

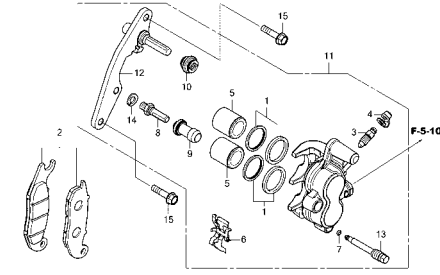
フロントフォーク



KERN 1100

F-12

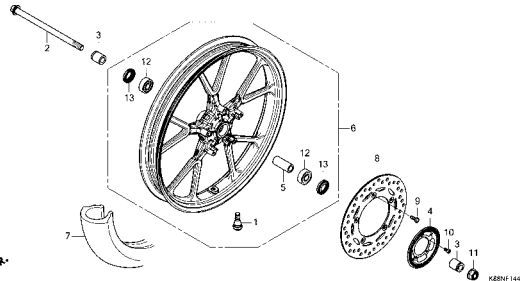
フロントブレーキキャリパー



KERN 1200

F-14-40

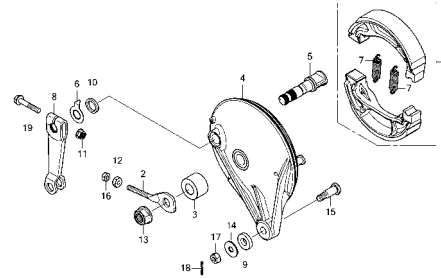
フロントホイール



KERN 1400

F-18

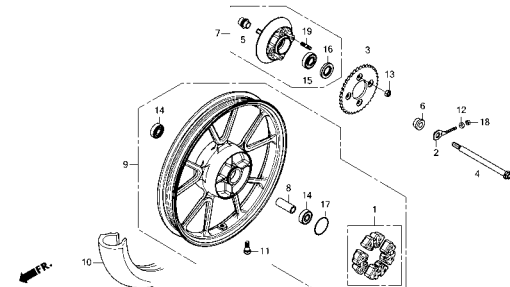
リアブレーキパネル



KERN 1800

F-19-30

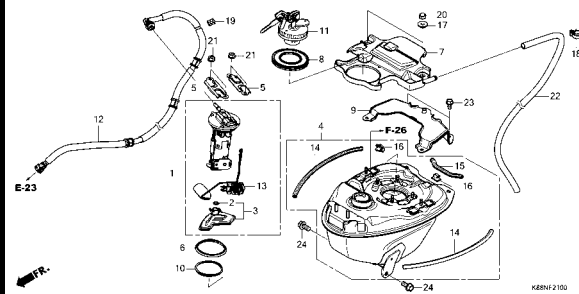
リアホイール



KERN 1930A

F-21

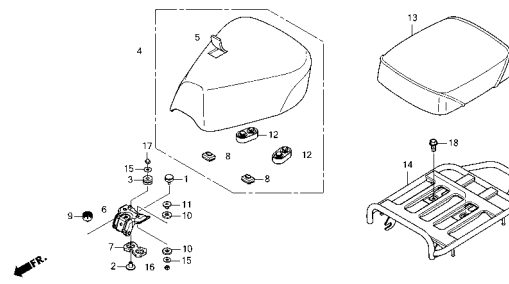
フューエルタンク/フューエルポンプ



KERN 2100

F-23

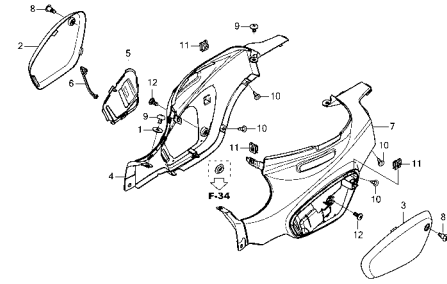
シート/ラギジキャリア



KERN 2300

F-23-10

ボディカバー



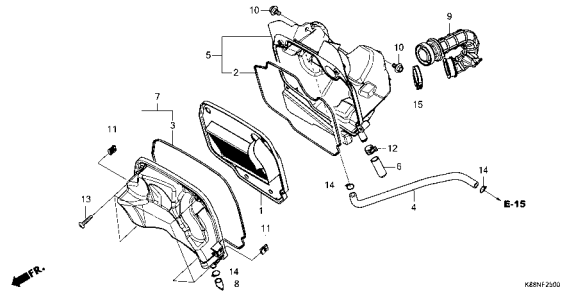
KERN 2310

3

# フレーム グループ

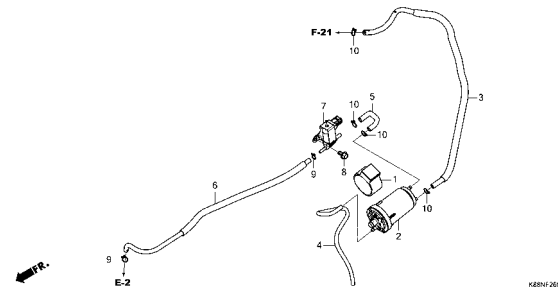
F-25

エアークリーナー



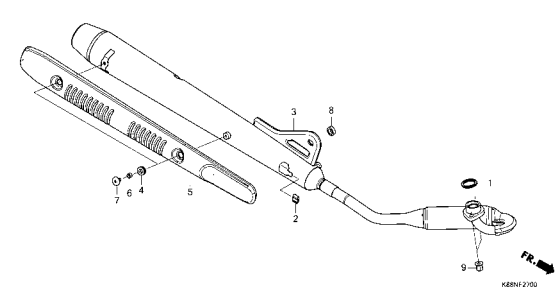
F-26

キャニスター



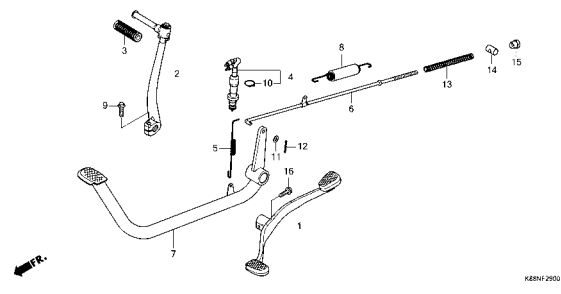
F-27

エキゾーストマフラー



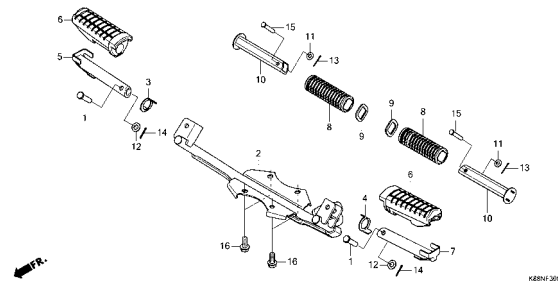
F-29

ペダル/キックスターアーム



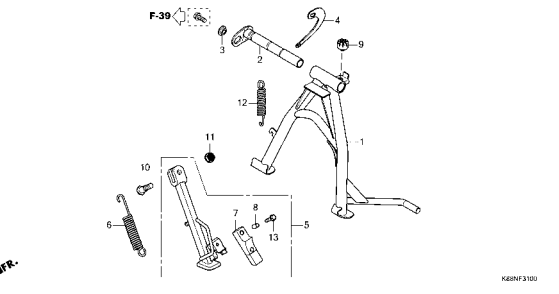
F-30

ステップ



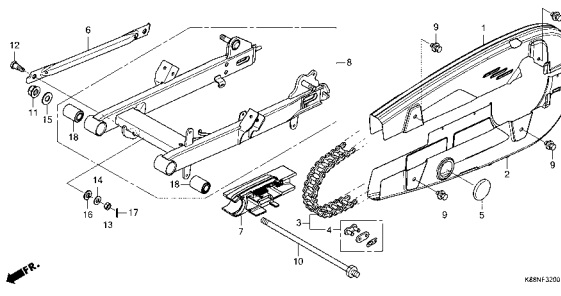
F-31

スタンド



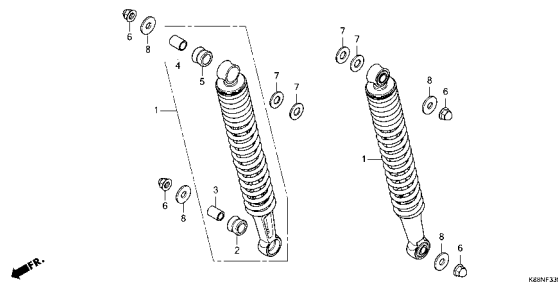
F-32

スウィングアーム/チェーンケース



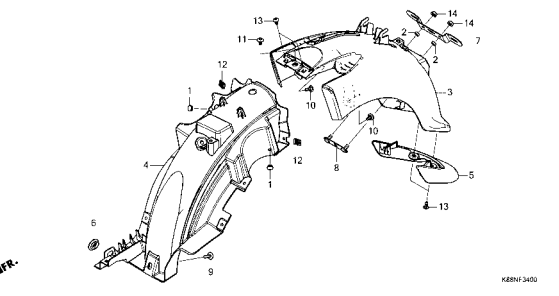
F-33

リヤクッション



F-34

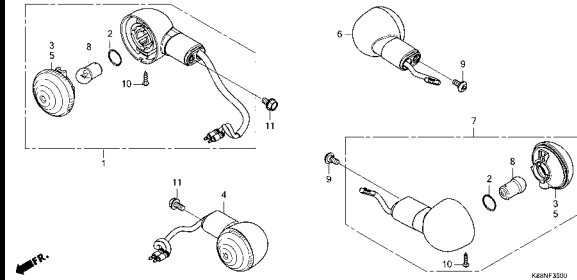
リヤフェンダー



# フレーム グループ

F-35

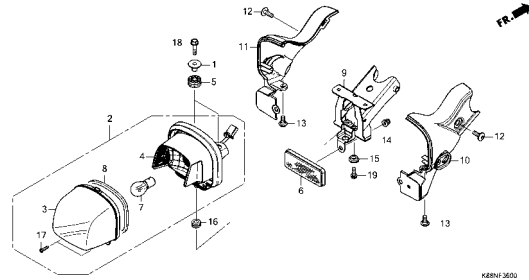
ウインカー



KERN3300

F-36

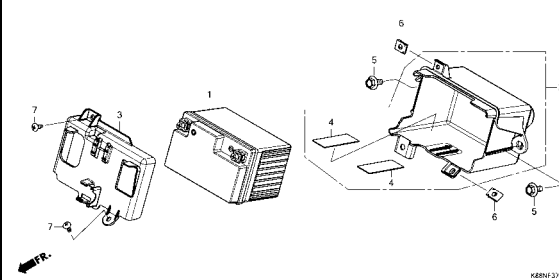
テールライト



KERN3600

F-37

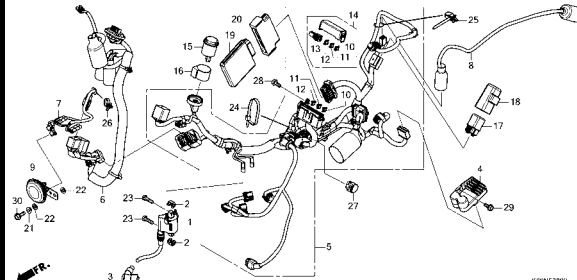
バッテリー



KERN3100

F-38

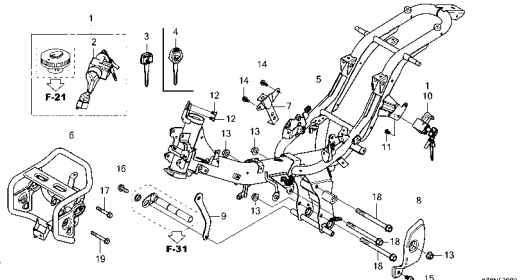
ワイヤーハーネス



KERN3800

F-39

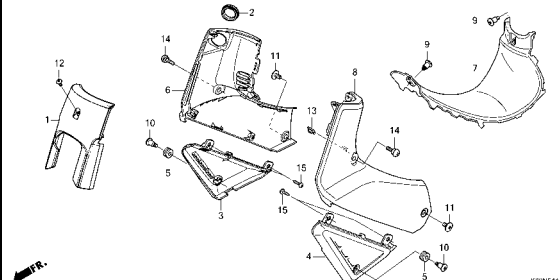
フレームボディ



KERN3900

F-44

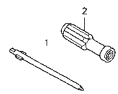
フロントカバー/メインパイプカバー



KERN4400

F-48

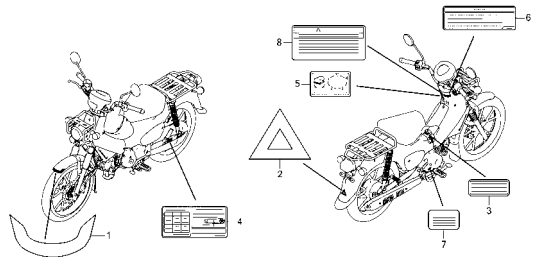
ツール



KERN4800

F-49

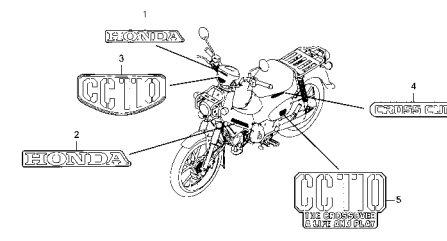
コーションラベル



KERN4900

F-50

マーク (C110X)



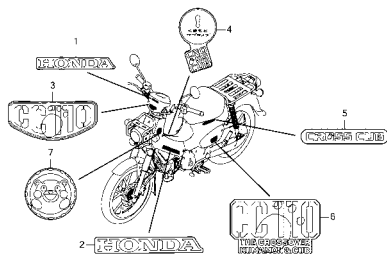
KERN5000

3

# フレーム グループ

F-50-1

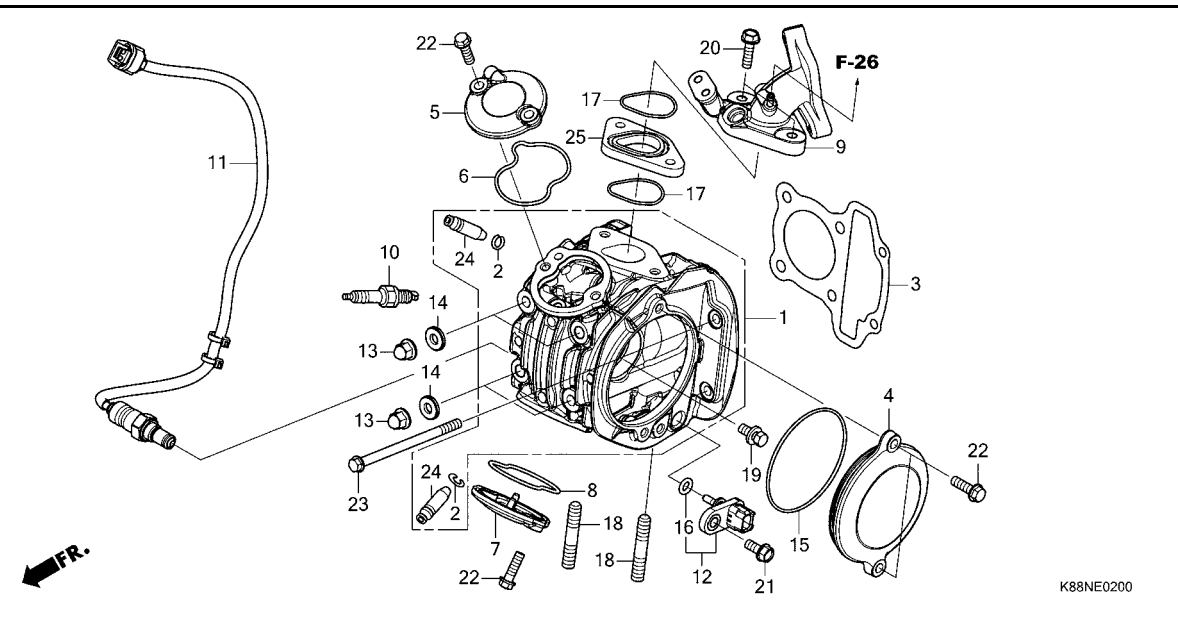
マーク(C110KM)



3

E-2

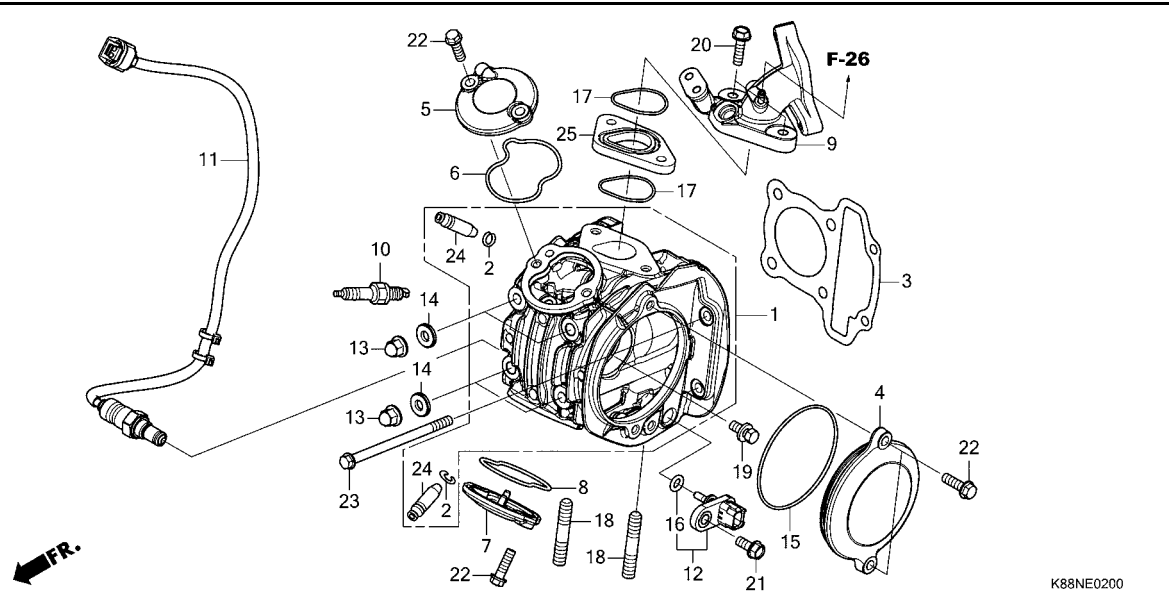
シリンダーヘッド



見出 番号	部品番号	部品名	使用個数				適用号機		タイプ
			X N	X S	KM N	KM S	初号機	終号機	
1	12200-K88-J50	ヘッドCOMP., シリンダー	1	1	1	1			
2	12206-KPL-900	クリップ, ハルバガイド	2	2	2	2			
3	12251-K1M-T01	ガスケット, シリンダーヘッド	1	1	1	1			
4	12341-K1M-T00	カバー, L. シリンダーヘッドサイト	1	1	1	1			
5	12361-K1M-T00	カバー, インテークタペットホル	1	1	1	1			
6	12365-K88-J51	ガスケット, インテークタペットホルカバー	1	1	1	1			
7	12371-K1M-T00	カバー, エキゾーストタペットホル	1	1	1	1			
8	12375-K88-J51	ガスケット, エキゾーストタペットホル	1	1	1	1			
9	17110-K88-J50	ヘッドCOMP., インレット	1	1	1	1			
10	31916-MCG-601	プラグ, スパーク(CPR8EA-9S) (NGK)	1	1	1	1			
11	36532-K88-J51	センサー, 02	1	1	1	1			
12	37750-K1A-N01	センサーASSY., オイルテンプレチャー (ハナソニック)	1	1	1	1			
13	90201-GGN-J00	ナット, キヤップ 7MM	4	4	4	4			
14	90443-GGN-J00	ワッシャー-A, シーリング 7MM	4	4	4	4			
15	91301-GGN-J00	Oリング 74.5X2.5	1	1	1	1			
16	91304-K1A-N01	Oリング 6.3X2.5	1	1	1	1			
17	91304-K88-J51	Oリング 31.5X2.4	2	2	2	2			
18	92900-08032-0D	ボルト, スタット 8X32	2	2	2	2			
19	93404-06012-00	ボルトワッシャー 6X12	1	1	1	1			
20	95701-06028-00	ボルト, フランジ 6X28	2	2	2	2			
21	96001-06016-00	ボルト, フランジ 6X16	1	1	1	1			
22	96001-06020-00	ボルト, フランジ 6X20	6	6	6	6			

# E-2

# シリンダーヘッド

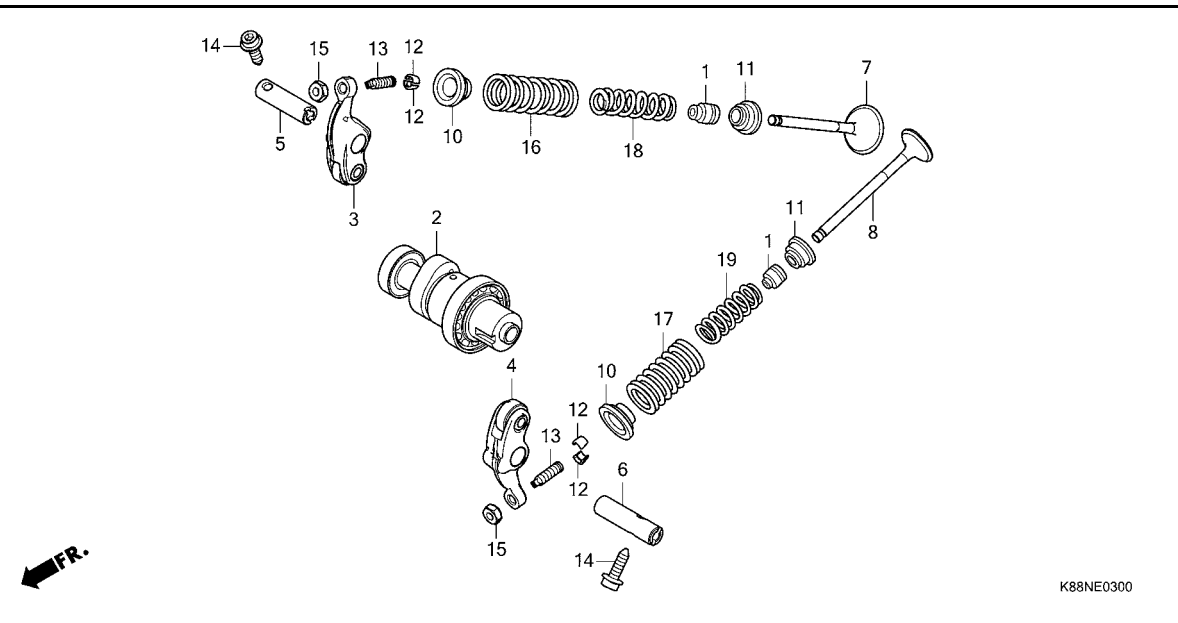


見出 番号	部品番号	部品名	使用個数				適用号機		タイプ
			X N	X S	KM N	KM S	初号機	終号機	
23	96001-06095-00	ボルト, フランジ 6X95 .....	2	2	2	2			
24	12204-KVY-305	カイト, ハルブ (オーバーサイズ) ..	2	2	2	2			
25	17119-K26-G00	インシュレーター, インテークパイプ .....	1	1	1	1			

2

E-3

カムシャフト / バルブ

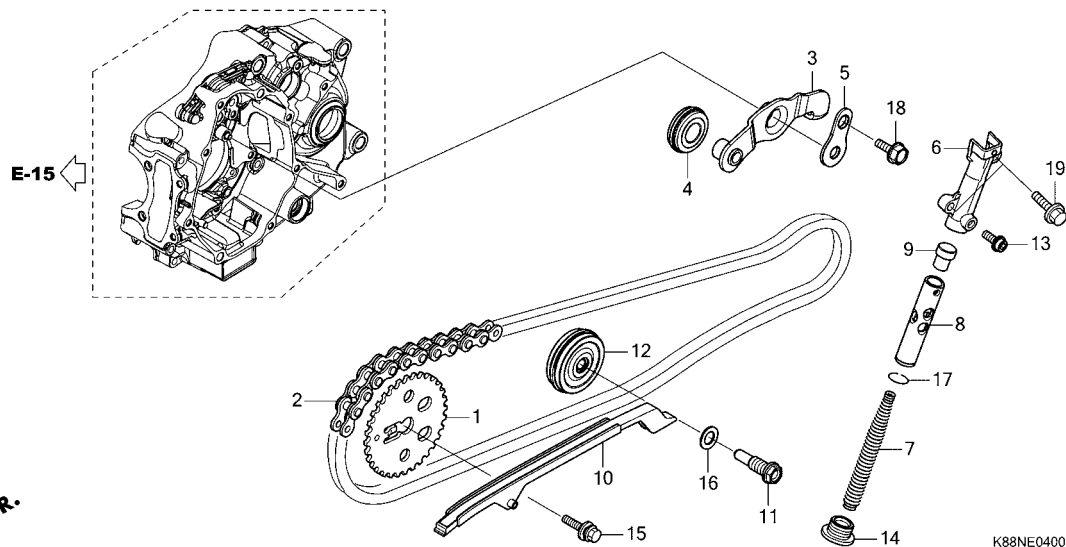


2

見出 番号	部品番号	部品名	使用個数				適用号機		タイプ
			X N	X S	KM N	KM S	初号機	終号機	
1	12209-GB4-682	シール, バルブステム(アライ) .....	2	2	2	2			
2	14100-K88-J50	カムシャフトCOMP. ....	1	1	1	1			
3	14430-K88-J51	アームCOMP., インテークバルブ ロツカー .....	1	-	1	-			
	14430-K88-J52	.....	-	1	-	1			
4	14440-K88-J51	アームCOMP., エキゾーストバルブ ロツカー .....	1	-	1	-			
	14440-K88-J52	.....	-	1	-	1			
5	14451-K2N-C00	シャフト, インレットロツカーアーム .....	1	1	1	1			
6	14452-K2N-C00	シャフト, エキゾーストロツカーアーム .....	1	1	1	1			
7	14711-K88-J51	バルブ, インレット .....	1	1	1	1			
8	14721-K88-J51	バルブ, エキゾースト .....	1	1	1	1			
10	14771-GB4-680	リテーナー, バルブスプリング .....	2	2	2	2			
11	14777-K2N-C00	シート, バルブスプリング .....	2	2	2	2			
12	14781-MA6-000	コツター, バルブ .....	4	4	4	4			
13	90012-KWB-600	スクリユ, タペットアシヤステインク .....	2	2	2	2			
14	90089-K1M-T00	ボルト, フランジソケツ 5X14 .....	2	2	2	2			
15	90206-001-000	ナツト, タペットアシヤステインク .....	2	2	2	2			
16	14751-KVB-900	スプリング, バルブアウター .....	1	1	1	1			
17	14752-KWV-000	スプリング, エキゾーストバルブアウター .....	1	1	1	1			
18	14761-KVB-900	スプリング, バルブインナー .....	1	1	1	1			
19	14762-KWV-000	スプリング, エキゾーストバルブインナー .....	1	1	1	1			

E-4

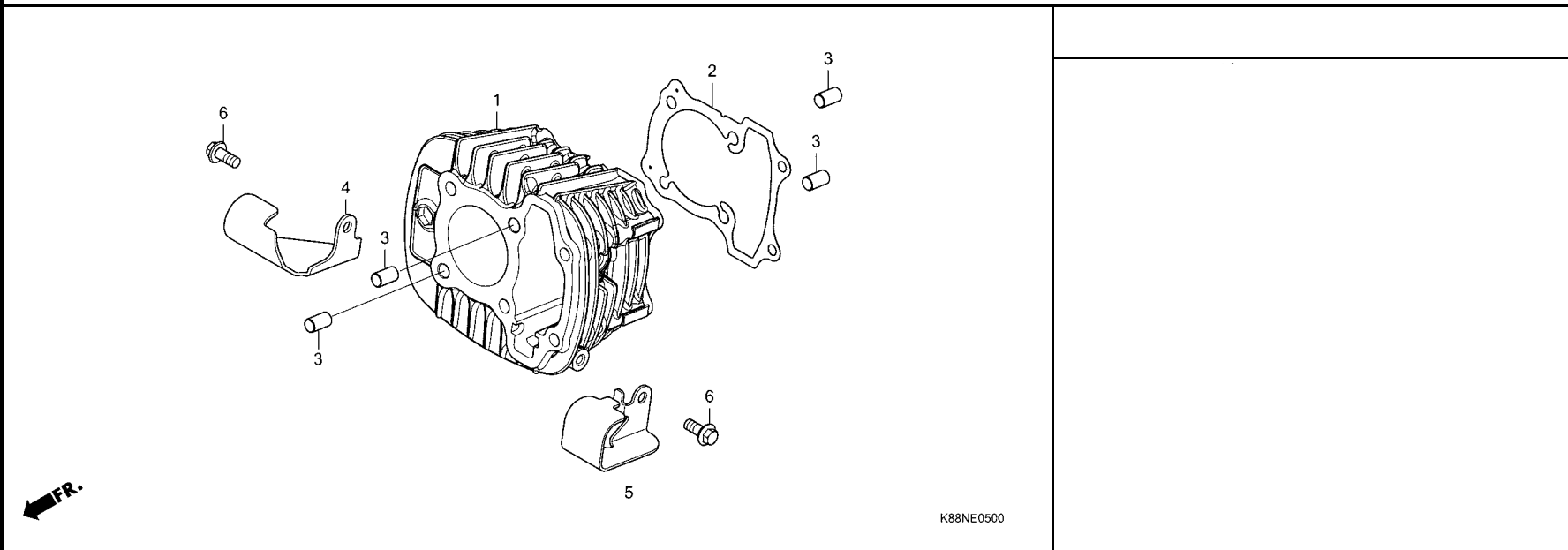
カムチェン / テンショナー



見出 番号	部品番号	部品名	使用個数				適用号機		タイプ
			X N	X S	KM N	KM S	初号機	終号機	
1	14321-K1M-T00	スプ ロケット, カム(32T) .....	1	1	1	1			
2	14401-K88-J51	チェン, カム(DID 25SHT SV-90LE)	1	1	1	1			
3	14500-K1M-T00	アームCOMP., カムチェンテンショナー .....	1	1	1	1			
4	14510-K88-J51	ローラーCOMP., カムチェンテンショナー .....	1	1	1	1			
5	14515-K1M-T00	プレート, テンショナーアームセッティング .....	1	1	1	1			
6	14521-K2N-C00	テンショナー, リフターボ`デ`イ .....	1	1	1	1			
7	14541-GB4-681	スプ リング, カムチェンテンショナー .....	1	1	1	1			
8	14550-K1M-T01	ロッド`COMP., テンショナーブ`ツシユ .....	1	1	1	1			
9	14566-086-030	ヘッド, カムチェンテンショナーブ`ツシユロッド` .....	1	1	1	1			
10	14610-K88-J51	ガイド`COMP., カムチェン .....	1	1	1	1			
11	14615-K1M-T00	ピ`ン, ガ`イト`ローラー .....	1	1	1	1			
12	14620-K88-J51	ローラーCOMP., カムチェンガ`イト` .....	1	1	1	1			
13	90004-K2N-C00	ボ`ルト, フランジ` 6X12(NSHF) .....	1	1	1	1			
14	90081-K1M-T00	ボ`ルト, キヤツプ` 14MM .....	1	1	1	1			
15	90082-KYY-900	ボ`ルトワッシャー` 8X22 .....	1	1	1	1			
16	90475-KWB-600	ワッシャー` 8MM .....	1	1	1	1			
17	90603-K1M-T00	クリツプ` 12MM .....	1	1	1	1			
18	95701-06014-00	ボ`ルト, フランジ` 6X14 .....	1	1	1	1			
19	96001-06022-00	ボ`ルト, フランジ` 6X22 .....	2	2	2	2			

E-5

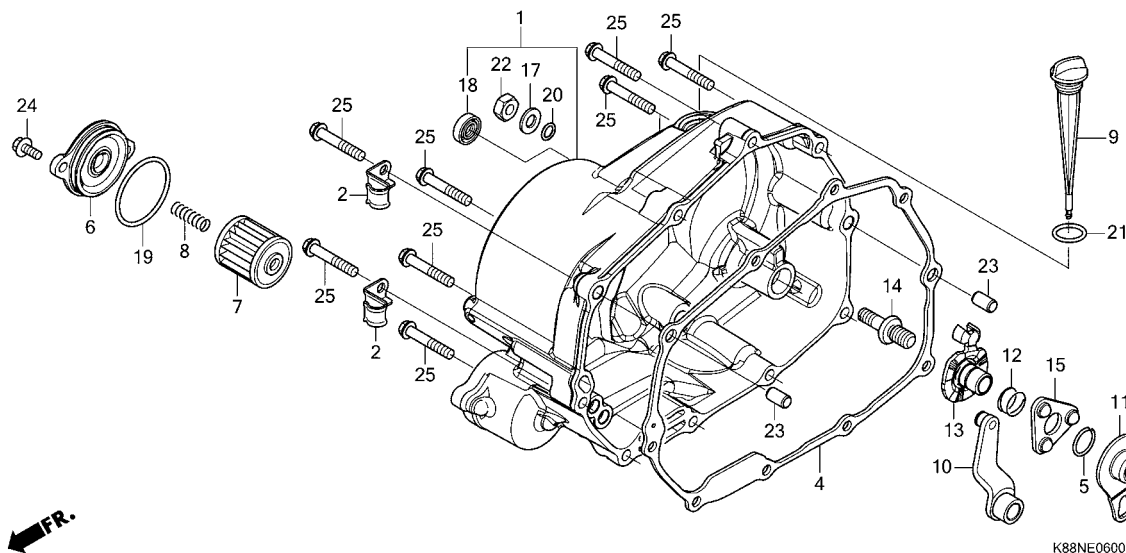
シリンダー



見出 番号	部品番号	部品名	使用個数				適用号機		タイプ
			X N	X S	KM N	KM S	初号機	終号機	
1	12100-K88-J50	シリンダー-COMP. ....	1	1	1	1			
2	12191-K88-J51	ガスケット,シリンダー.....	1	1	1	1			
3	90701-KVR-C00	ノックピンの,スペシヤル 8X14.....	4	4	4	4			
4	36535-K88-B60	ガード, O2センサー.....	1	1	1	1			
5	37751-K88-B60	ガード, サーマスタットオイル.....	1	1	1	1			
6	90005-MGZ-J00	ボルト,フランジ 6X14(NSHF) ...	2	2	2	2			

E-6

R. クランクケースカバー

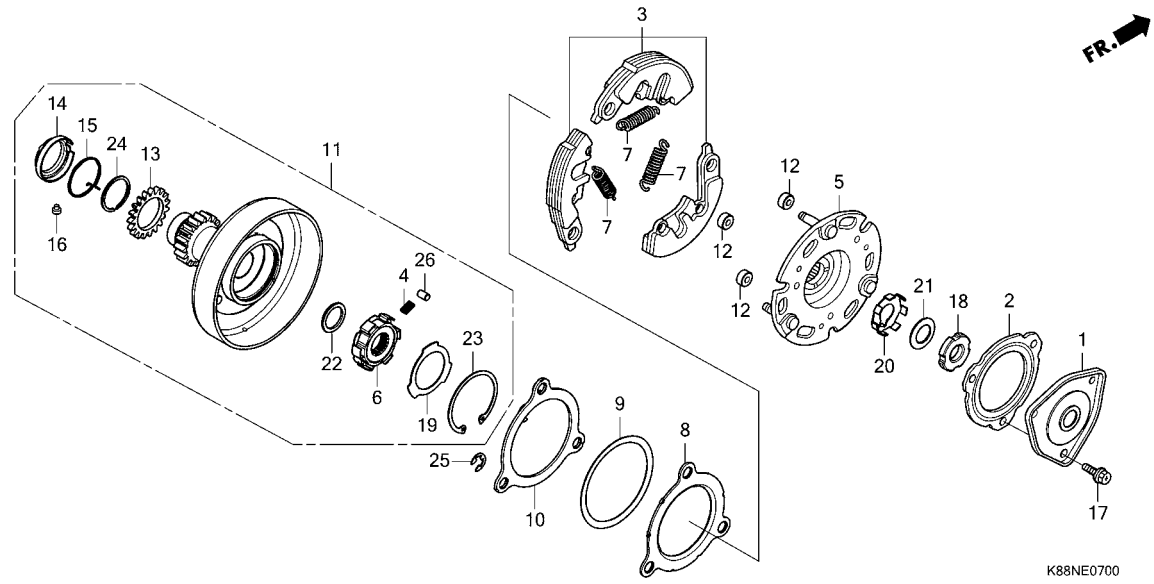


K88NE0600

見出 番号	部品番号	部品名	使用個数				適用号機		タイプ
			X	X	KM	KM	初号機	終号機	
			N	S	N	S			
1	11330-K88-J50	カバーCOMP., R. クランクケース	1	1	1	1			
2	11346-KTR-940	クランク -A, オイルテンプレチャーセンサー							
4	11394-K1M-T01	ガスケット, R. クランクケースカバー	2	2	2	2			
5	13115-GN5-910	クリップ, ヒーストンピッチ13MM	1	1	1	1			
6	15411-K1M-K10	カバー, オイルフィルター	1	1	1	1			
7	15412-KON-D01	フィルターCOMP., エンジンオイル	1	1	1	1			
8	15414-MEB-670	スプリング, オイルフィルター	1	1	1	1			
9	15651-K2N-C00	ケーシング, オイルレベル	1	1	1	1			
10	22810-K2N-C00	レバーCOMP., クラッチ	1	1	1	1			
11	22823-K1M-T00	プレート, クラッチリフターカム	1	1	1	1			
12	22825-KWW-740	スプリング, カムプレートサイト	1	1	1	1			
13	22830-K1M-T00	プレートCOMP., クラッチリフター	1	1	1	1			
14	22846-K1M-T00	ボルト, クラッチアシヤステイニング	1	1	1	1			
15	22860-K1M-T00	リテーナーCOMP., ホール	1	1	1	1			
17	90485-K1M-T00	ワッシャー 8MM	1	1	1	1			
18	91202-KRS-971	オイルシール 13.8X24X5	1	1	1	1			
19	91302-PA9-003	Oリング 39.8X2.2(アライ)	1	-	1	-			
	91302-K0G-911		-	1	-	1			
20	91303-001-010	Oリング 8MM	1	1	1	1			
21	91307-KRM-840	Oリング 18X3	1	1	1	1			
22	94030-08000	ナット, 6カク 8MM	1	1	1	1			
23	94301-08140	ノックピッチ 8X14	2	2	2	2			
24	96001-06018-00	ボルト, フランジ 6X18	2	2	2	2			
25	96001-06035-00	ボルト, フランジ 6X35	10	10	10	10			

E-7

ワンウェイクラッチ



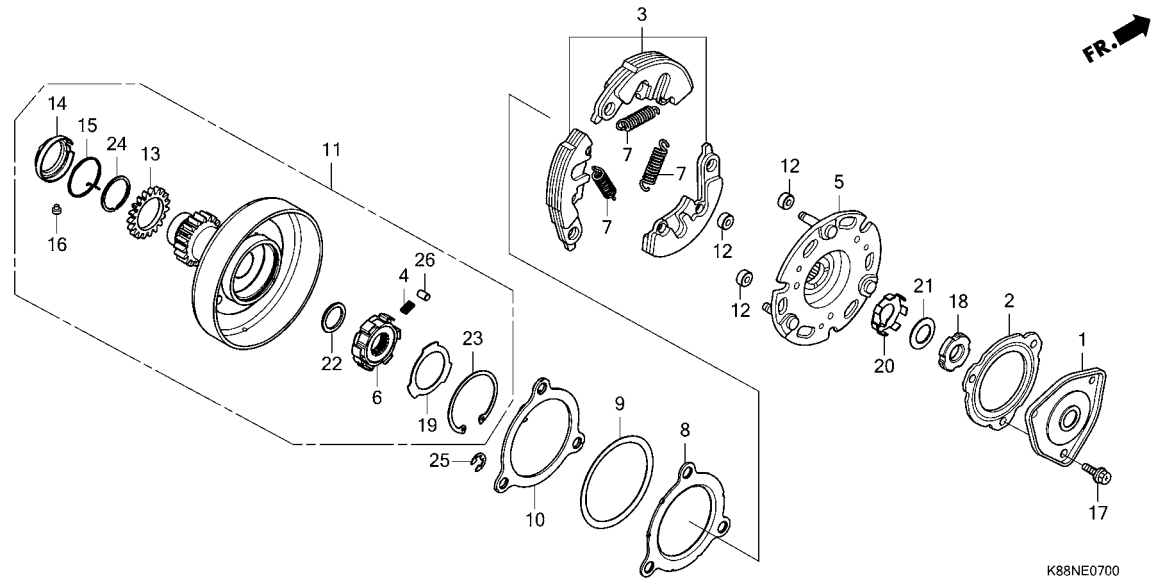
K88NE0700

2

見出 番号	部品番号	部品名	使用個数				適用号機		タイプ
			X N	X S	KM N	KM S	初号機	終号機	
1	15431-KPH-C00	カバー, オイルフィルター	1	1	1	1			
2	15439-K09-C51	カバー, スケット, オイルフィルター	1	1	1	1			
3	22535-K1M-T00	ウエイトセット, フライマリークラッチ (F.C.C.)	1	1	1	1			
4	22606-GN5-910	スプラインリング, ワンウェイリテーナー	6	6	6	6			
5	22610-KWW-741	プレートCOMP., フライマリードライブ (F.C.C.)	1	1	1	1			
6	22630-KWB-601	インナーCOMP., ワンウェイクラッチ (F.C.C.)	1	1	1	1			
7	22641-KPH-900	スプラインリング, フライマリークラッチ	3	3	3	3			
8	22642-K90-V01	ワッシャー, クラッチサイト (F.C.C.)	1	1	1	1			
9	22643-KPH-900	スプラインリング, サイドフリクション	1	1	1	1			
10	22644-K90-V01	プレート, クラッチサイト (F.C.C.)	1	1	1	1			
11	22660-K1M-T01	アウトア-ASSY., フライマリークラッチ	1	1	1	1			
12	22804-GB2-000	ラバー, クラッチタンパ	3	3	3	3			
	22804-K69-601	ラバー, クラッチタンパ (F.C.C.)	3	3	3	3			
	22804-KPH-880	ラバー, クラッチタンパ	3	3	3	3			
13	23122-K1M-T00	サブギヤ (19T)	1	1	1	1			
14	23123-KPH-900	リテーナー, スプラインリング (F.C.C.)	1	1	1	1			
15	23124-KPH-900	スプラインリング, サブギヤ	1	1	1	1			
16	23125-GN5-910	ピン (F.C.C.)	1	1	1	1			
17	90083-KFL-850	ボルト, スペシャルフランジ 5X8	3	3	3	3			
18	90231-KVR-C00	ナット, ロック 14MM	1	1	1	1			
19	90401-GB2-000	ワッシャー 30X45X0.8	1	1	1	1			
20	90431-KVR-C00	ワッシャー, ロック	1	1	1	1			

E-7

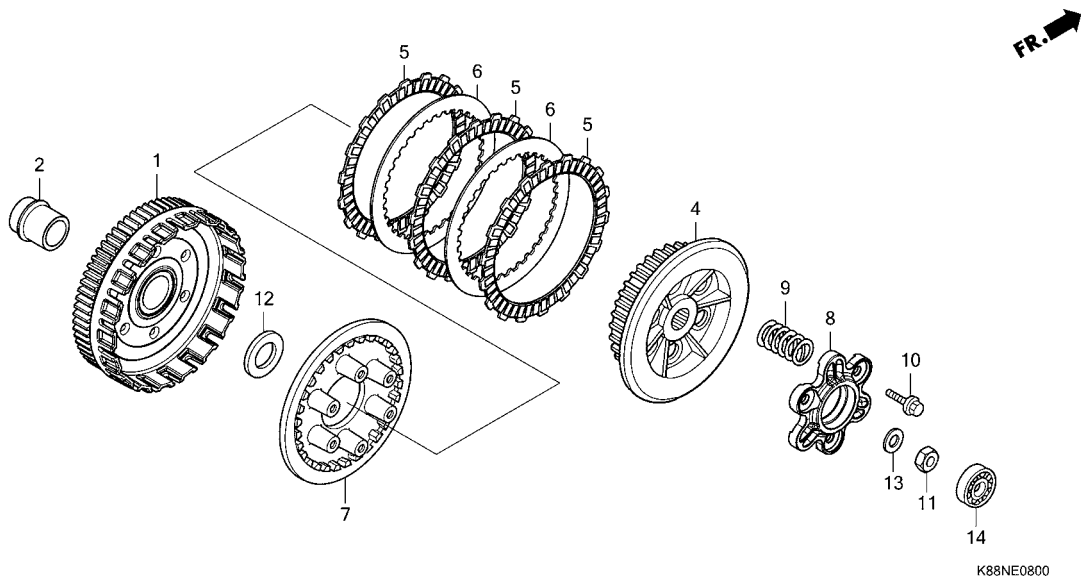
ワンウェイクラッチ



見出 番号	部品番号	部品名	使用個数				適用号機		タイプ
			X N	X S	KM N	KM S	初号機	終号機	
21	90432-KVR-C00	ワッシャー-B, ロック	1	1	1	1			
22	90433-KWB-601	ワッシャー 17X23X1.5(F.C.C.)	1	1	1	1			
23	90455-GB2-000	サークリップ, インターナル 45MM	1	1	1	1			
24	90603-KPH-900	セツリング 25MM	1	1	1	1			
25	90605-166-720	サークリップ 7MM	3	3	3	3			
26	91101-GB2-000	ローラー 5X8	6	6	6	6			

E-8

クラッチ

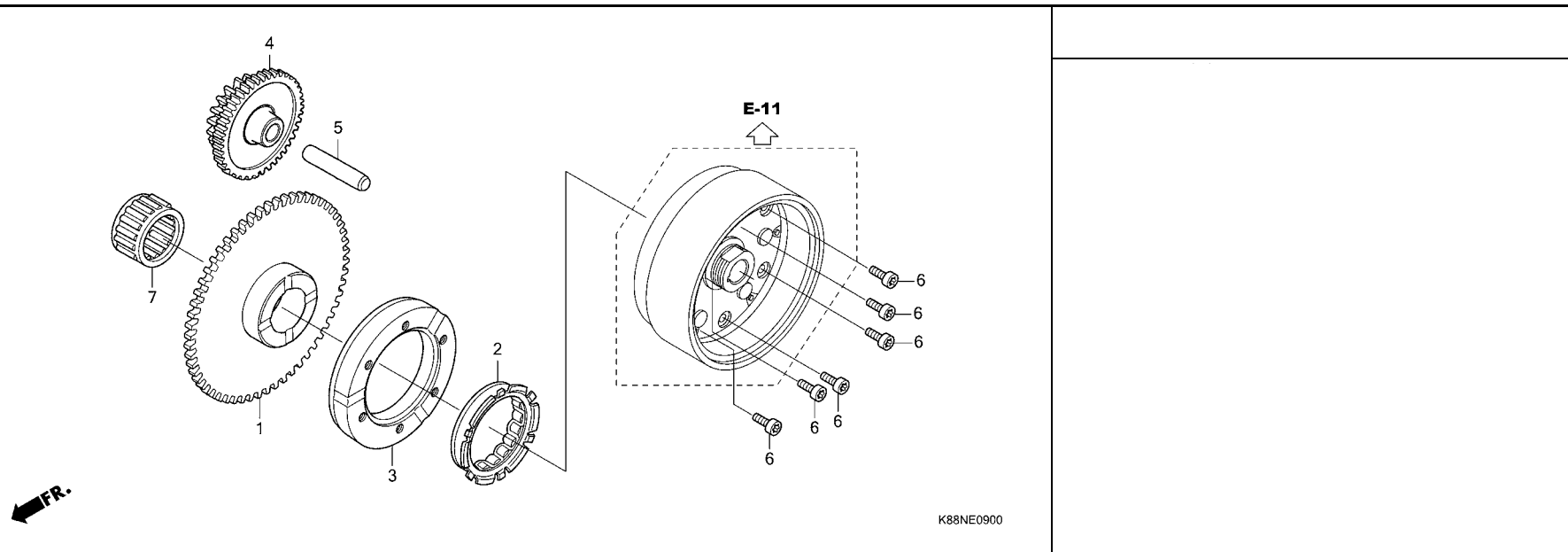


2

見出 番号	部品番号	部品名	使用個数				適用号機		タイプ
			X N	X S	KM N	KM S	初号機	終号機	
1	22100-K88-J51	アウターCOMP. , クラッチ(65T) .....	1	1	1	1			
2	22115-K2N-C00	カバー, クラッチアウター .....	1	1	1	1			
4	22121-K1M-T01	センター, クラッチ .....	1	1	1	1			
5	22201-K1M-T01	ディスク, クラッチフリクション .....	3	3	3	3			
6	22321-KE8-000	プレート, クラッチ .....	2	2	2	2			
7	22350-KPH-C00	プレート, クラッチリリース .....	1	1	1	1			
8	22361-K1M-T01	プレート, クラッチリフター .....	1	1	1	1			
9	22401-K1M-T01	スプリング, クラッチ .....	6	6	6	6			
10	90050-KPH-C00	ボルト, スペシャルフランジ 6X20 ...	3	3	3	3			
11	90204-KYJ-900	ナット, 6カク 14MM .....	1	1	1	1			
12	90403-KPH-900	ワッシャー, スラスト 17MM .....	1	1	1	1			
13	90432-KPT-A00	ワッシャー 14.2X26X3 .....	1	1	1	1			
14	96100-62000-00	ベアリング, ランタルボール 6200 ...	1	1	1	1			

E-9

スターティングクラッチ

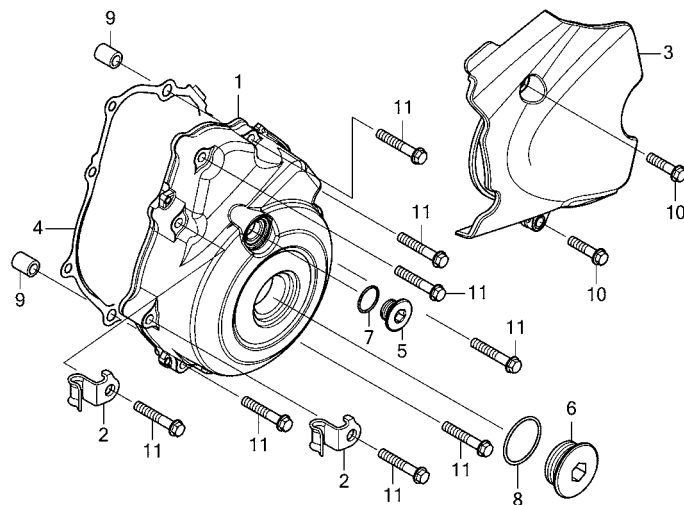


見出 番号	部品番号	部品名	使用個数				適用号機		タイプ
			X N	X S	KM N	KM S	初号機	終号機	
1	28110-K2N-C00	ギヤ-COMP., スタートリブ (56T)	1	1	1	1			
2	28120-KYA-901	クラッチ, ワンウェイ	1	1	1	1			
3	28128-K79-E00	アウター, スタートクラッチ	1	1	1	1			
4	28130-K88-J50	ギヤ-COMP., スタートリブ (58T/13T)	1	1	1	1			
5	28132-K1M-T00	シャフト, リブクシヨンギヤ	1	1	1	1			
6	90085-KRM-850	ボルト, ソケット 6MM	6	6	6	6			
7	91011-K88-L01	ヘアリング, ニードル 21X27X18	1	1	1	1			

2

E-10

L. クランクケースカバー



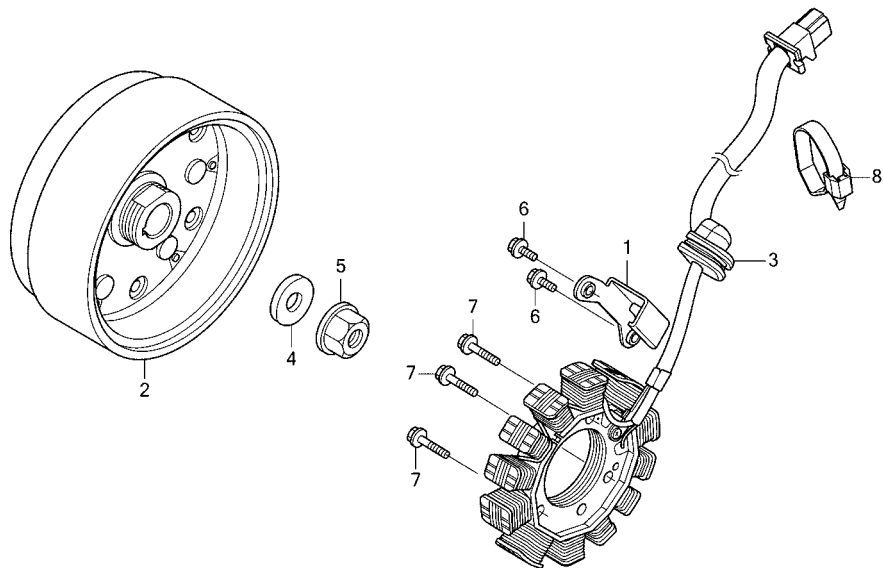
K88NE1000



見出 番号	部品番号	部品名	使用個数				適用号機		タイプ
			X N	X S	KM N	KM S	初号機	終号機	
1	11341-K88-J50	カバー, L. クランクケース	1	1	1	1			
2	11346-KTR-940	クランクケース, オイルテンプレチャセンサー コート	2	2	2	2			
3	11360-K88-J50	カバー-COMP., L. リヤ	1	1	1	1			
4	11395-K1M-T01	ガスケット, L. クランクケースカバー (LEAKLESS)	1	1	1	1			
5	90084-K88-L00	キャップ 14MM	1	1	1	1			
6	90087-K88-L00	キャップ 30MM	1	1	1	1			
7	91308-KVR-C00	Oリング 13.8X2.5	1	1	1	1			
8	91306-K88-J51	Oリング 30MM	1	1	1	1			
9	94301-08140	ワッシャー 8X14	2	2	2	2			
10	96001-06028-00	ボルト, フランジ 6X28	2	2	2	2			
11	96001-06035-00	ボルト, フランジ 6X35	8	8	8	8			

E-11

ジェネレーター



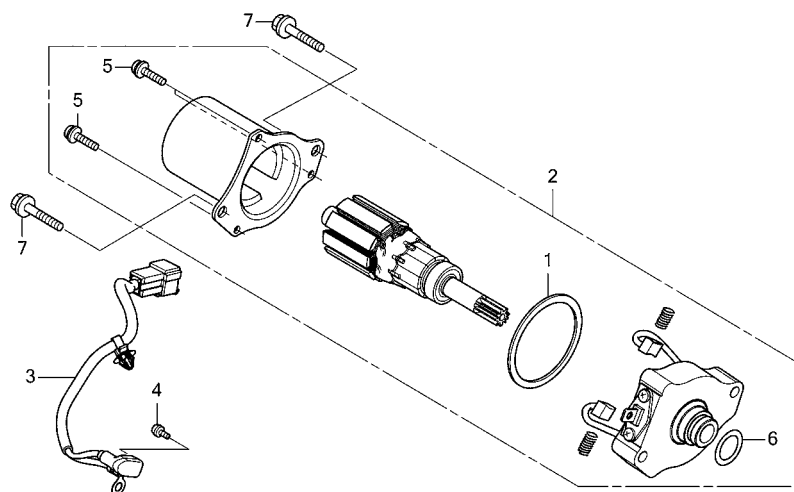
FR.

K88NE1100

見出 番号	部品番号	部品名	使用個数				適用号機		タイプ
			X N	X S	KM N	KM S	初号機	終号機	
1	31101-K26-G80	ガード, A.C. ジェネレーターコート	1	1	1	1			
2	31110-K88-J51	フライホイールCOMP.	1	1	1	1			
3	31120-K88-J51	スターターCOMP.	1	1	1	1			
4	90439-GFM-970	ワッシャー 12X24X2.3	1	1	1	1			
5	94050-12000	ナット, フランジ 12MM	1	1	1	1			
6	96001-06016-00	ボルト, フランジ 6X16	2	2	2	2			
7	96001-06025-00	ボルト, フランジ 6X25	3	3	3	3			
8	90652-KT1-771	バンド, ワイヤ(ブラック)	1	1	1	1			

# E-13

# スターターモーター



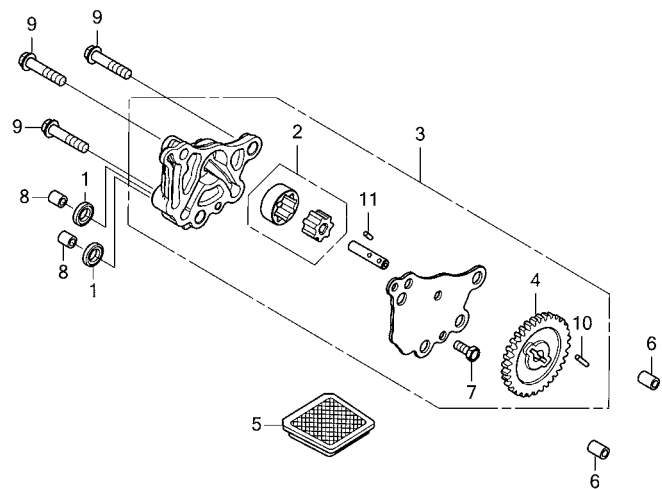
K88NE1300

2

見出 番号	部品番号	部品名	使用個数				適用号機		タイプ
			X N	X S	KM N	KM S	初号機	終号機	
1	31206-GFC-771	パツキン	1	1	1	1			
2	31210-K88-J51	モーターユニット, スターター	1	1	1	1			
3	32105-K88-J51	サブコード, スターターモーター	1	1	1	1			
4	90001-KWW-742	スクリューワッシャー 4X6	1	1	1	1			
5	90004-KWW-742	スクリューワッシャー 5X16	3	3	3	3			
6	91309-GFC-771	リング 16X3.1	1	1	1	1			
7	95701-06030-00	ボルト, フランジ 6X30	2	2	2	2			

E-14

オイルポンプ



K88NE1400

見出 番号	部品番号	部品名	使用個数				適用号機		タイプ
			X N	X S	KM N	KM S	初号機	終号機	
1	12396-KRM-840	ガスケットB,ヘッドカバー	2	2	2	2			
2	15021-K1M-T00	ローターセット,オイルポンプ	1	1	1	1			
3	15100-K88-J50	オイルポンプ ASSY.	1	1	1	1			
4	15133-K88-J50	ギヤ,オイルポンプドライブ(25T)	1	1	1	1			
5	15421-KSP-910	スクリーン,オイルフィルター	1	1	1	1			
6	90702-KVR-C00	ノックピン,スベシヤル 8X12	2	2	2	2			
7	93301-05012-0J	ボルト,6カク 5X12	1	1	1	1			
8	94301-08100	ノックピン 8X10	2	2	2	2			
9	95701-06028-00	ボルト,フランジ 6X28	3	3	3	3			
10	91112-K88-J50	ローラー 2.5X13.5	1	1	1	1			
11	91111-K88-J50	ローラー 2.5X8.5	1	1	1	1			

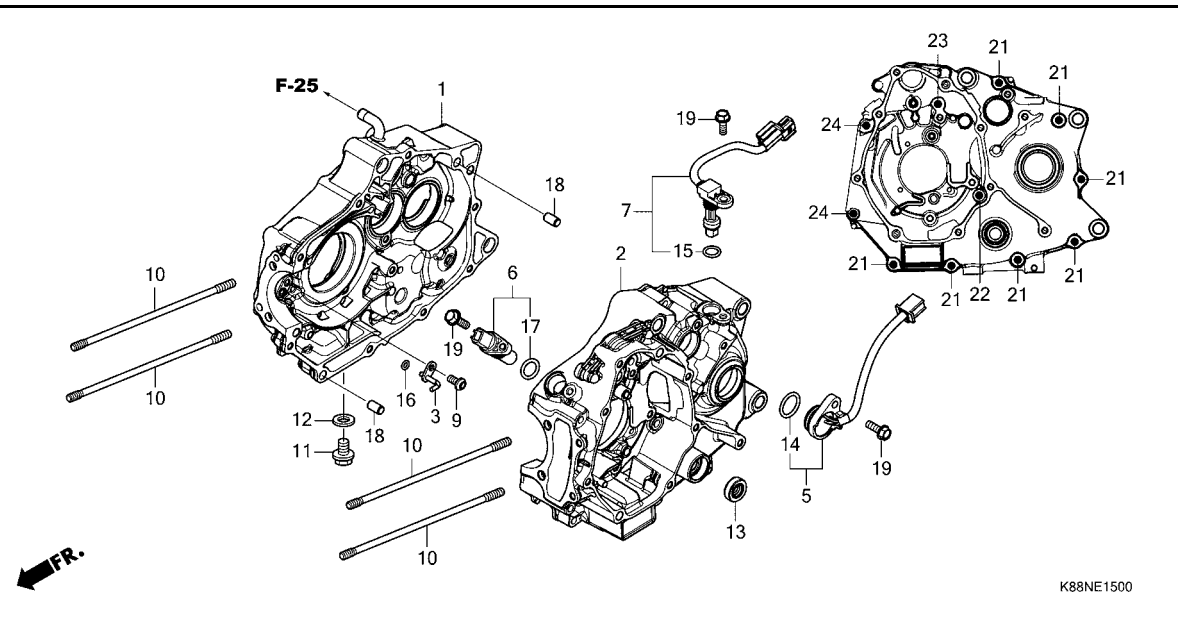


注意

本ページには「パーツカタログニュース」が発行されております。必ず巻末の「パーツカタログニュース」も合わせてご確認ください。

# E-15

## クランクケース

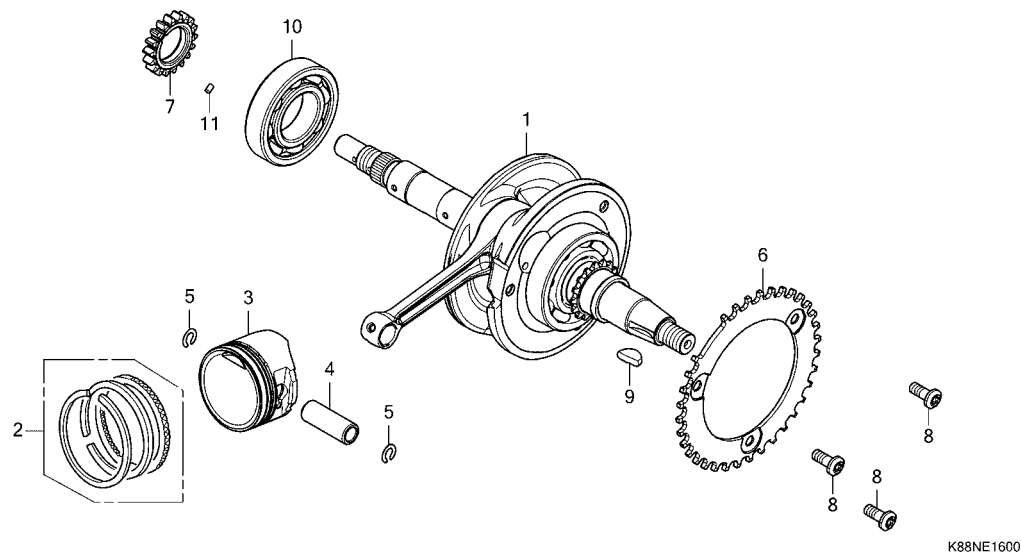


見出 番号	部品番号	部品名	使用個数				適用号機		タイプ
			X N	X S	KM N	KM S	初号機	終号機	
1	11100-K88-J50	クランクケースCOMP.,R. ....	1	-	1	-			
	11100-K88-J51	.....	-	1	-	1			
2	11200-K88-J50	クランクケースCOMP.,L. ....	1	1	1	1			
3	15201-K2N-C00	ジエツトCOMP.,ピストン.....	1	1	1	1			
5	35759-K2N-C01	スイッチASSY.,チエンジ.....	1	-	1	-			
	35759-K88-LG1	コンタクトASSY.,チエンジスイッチ.....	-	1	-	1			
6	37500-K26-G81	センサーASSY.,クランク.....	1	-	1	-			
	37500-K26-G82	.....	-	1	-	1			
7	37700-K88-J51	センサーASSY.,スピート.....	1	1	1	1			
9	90003-K0J-N00	ボルト,スハシヤル 6X12.....	1	1	1	1			
10	90031-KYY-900	ボルト,シリンダースタツト 7X207..	4	4	4	4			
11	90131-KRM-840	ボルト,トレンプラク 12MM.....	1	1	1	1			
12	90407-KVR-C00	パツキン,トレンコツク.....	1	1	1	1			
13	91208-KWW-C01	オイルシール 11.6X22X7.....	1	1	1	1			
14	91301-KWW-C01	オリク 21.0X2.4.....	1	-	1	-			
	91301-HP2-671	オリク 21X2.4.....	-	1	-	1			
15	91304-K0L-D01	オリク 11.4X2.1.....	1	1	1	1			
16	91305-K88-J51	オリク 3.8X1.4.....	1	1	1	1			
17	91333-PNC-006	オリク.....	1	1	1	1			
18	94301-08140	ソツクピソ 8X14.....	2	2	2	2			
19	95701-06018-00	ボルト,フランジ 6X18.....	3	3	3	3			
21	96001-06040-00	ボルト,フランジ 6X40.....	7	7	7	7			
22	96001-06050-00	ボルト,フランジ 6X50.....	1	1	1	1			
23	96001-06060-00	ボルト,フランジ 6X60.....	1	1	1	1			
24	96001-06070-00	ボルト,フランジ 6X70.....	2	2	2	2			



E-16

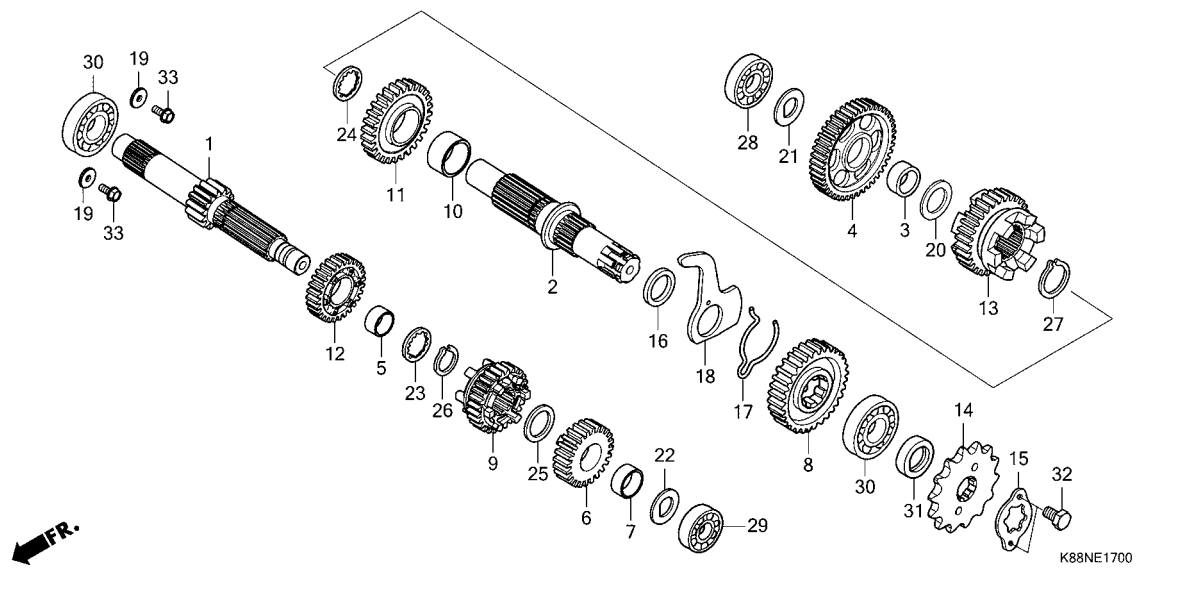
クランクシャフト / ピストン



見出 番号	部品番号	部品名	使用個数				適用号機		タイプ
			X N	X S	KM N	KM S	初号機	終号機	
1	13000-K1M-K10	クランクシャフトCOMP. ....	1	1	1	1			
2	13011-K88-J50	リングセット, ピン(スタンダード) .	1	1	1	1			
3	13101-K2N-C00	ピストン . . . . .	1	1	1	1			
4	13111-K2N-C00	ピン, ピン . . . . .	1	1	1	1			
5	13115-KWS-900	クリップ, ピン 12MM . . . . .	2	2	2	2			
6	13325-K26-G80	プレート, クランクバルサ . . . . .	1	-	1	-			
	13325-K88-J50	. . . . .	-	1	-	1			
7	15341-K88-J50	ギヤ, オイルポンプドライブ (18T)	1	1	1	1			
8	90003-K26-G80	ボルト, ナットルックス 6MM . . . . .	3	3	3	3			
9	90741-003-010	キー, ウツトラフ 4MM . . . . .	1	1	1	1			
10	91001-K1M-T01	ベアリング, R. ラジアルボール スペシヤル 62/28 (フジコシ)	1	1	1	1			
	91001-K1M-T02	ベアリング, R. ラジアルボール スペシヤル 62/28 (NTN)	1	1	1	1			
11	94303-03050	ワッシャー 3X5 . . . . .	1	1	1	1			

E-17

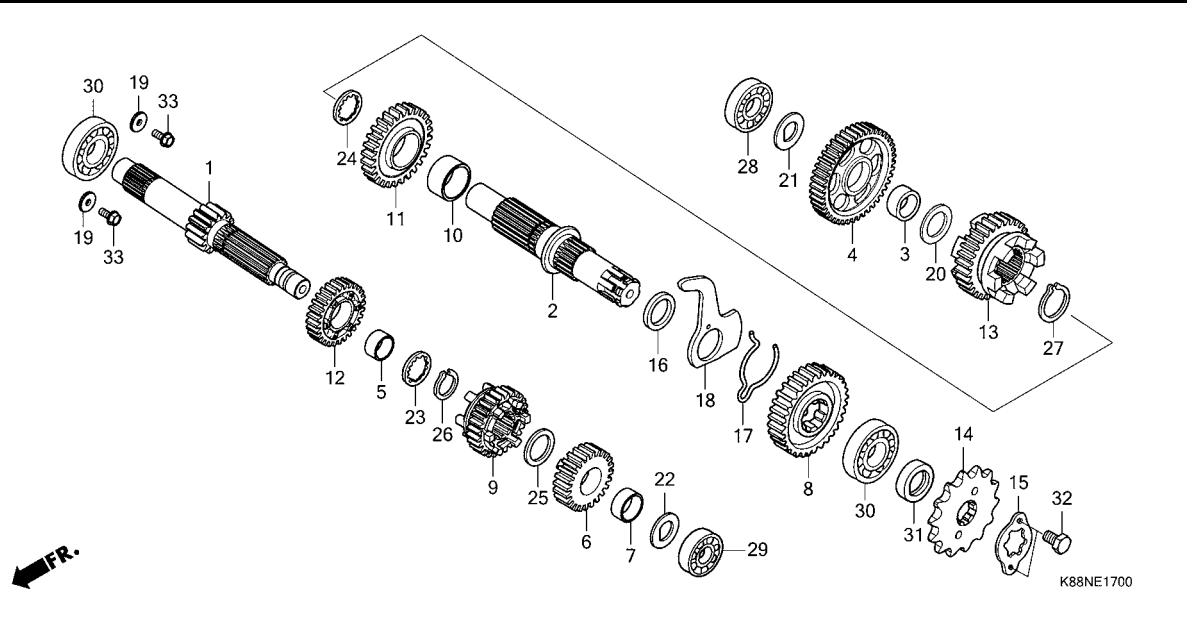
トランスミッション



見出 番号	部品番号	部品名	使用個数				適用号機		タイプ
			X N	X S	KM N	KM S	初号機	終号機	
1	23211-K2N-C00	メインシャフト(14T) .....	1	1	1	1			
2	23221-K88-J51	カウンターシャフト .....	1	1	1	1			
3	23415-K2N-C00	ブッシュ 15MM .....	1	1	1	1			
4	23421-K2N-C00	ギヤ,カウンターシャフトファースト(44T) .....	1	1	1	1			
5	23422-K1M-T00	ブッシュ 17MM .....	1	1	1	1			
6	23431-K2N-C00	ギヤ,メインシャフトセカンド(18T) ..	1	1	1	1			
7	23432-K1M-T00	ブッシュ 12MM .....	1	1	1	1			
8	23441-K2N-C00	ギヤ,カウンターシャフトセカンド(33T) ..	1	1	1	1			
9	23451-K2N-C00	ギヤ,メインシャフトサード(21T) .....	1	-	1	-			
	23451-K88-J50	.....	-	1	-	1			
10	23452-K1M-T00	ブッシュ 20MM .....	1	1	1	1			
11	23461-K2N-C00	ギヤ,カウンターシャフトサード(28T) ..	1	-	1	-			
	23461-K88-J50	.....	-	1	-	1			
12	23471-K2N-C00	ギヤ,メインシャフトフォース(28T) .....	1	-	1	-			
	23471-K88-J50	.....	-	1	-	1			
13	23481-K2N-C00	ギヤ,カウンターシャフトフォース(30T) ..	1	-	1	-			
	23481-K88-J50	.....	-	1	-	1			
14	23801-GF6-000	スプロケット,ドライブ(14T) .....	1	1	1	1			
15	23802-KVR-C00	プレート,フィキシング .....	1	1	1	1			
16	23911-K1M-T00	カラー,ロックプレート .....	1	1	1	1			
17	24305-K1M-T00	スプリング,チェンジフリクション .....	1	1	1	1			
18	24306-K1M-T00	プレート,ドライブラムロック .....	1	1	1	1			
19	90407-KWW-740	ワッシャー 6.2X19X2.3 .....	2	2	2	2			
20	90412-187-000	ワッシャー,スラスト 15MM .....	1	1	1	1			
21	90412-K56-N00	ワッシャー,スペシヤル 15MM .....	1	1	1	1			

E-17

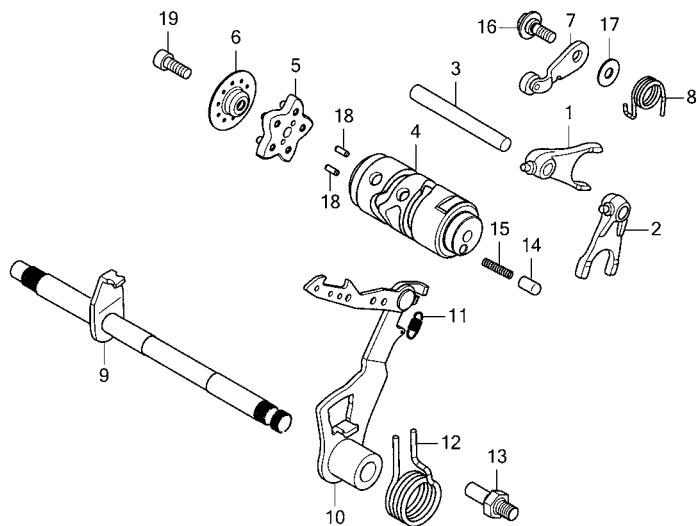
トランスミッション



見出 番号	部品番号	部品名	使用個数				適用号機		タイプ
			X N	X S	KM N	KM S	初号機	終号機	
22	90452-KGH-900	ワッシャー,スベシヤル 12MM .....	1	1	1	1			
23	90452-KRM-840	ワッシャー,スプライン 17X23X1.6 ..	1	1	1	1			
24	90453-KRM-840	ワッシャー,スプライン 20MM .....	1	1	1	1			
25	90459-107-000	ワッシャー,スラスト 12MM .....	1	1	1	1			
26	90601-KRM-840	サーキット 17MM .....	1	1	1	1			
27	90605-KVS-900	セツリング 20MM .....	1	1	1	1			
28	91003-K1M-T01	ハアリンク,ラジアルホ ール 15X42X11	1	1	1	1			
29	91013-KZV-J01	ハアリンク,ラジアルホ ール 6001 ..	1	1	1	1			
30	91015-KZV-J01	ハアリンク,ラジアルホ ール 6203 ..	2	2	2	2			
31	91204-KPH-901	オイルシール 17X30X5(アライ) .....	1	1	1	1			
32	92101-06010-0A	ボルト,6カク 6X10 .....	2	2	2	2			
33	95701-06014-00	ボルト,フランジ 6X14 .....	2	2	2	2			

**E-19**

**ギヤシフトドラム**



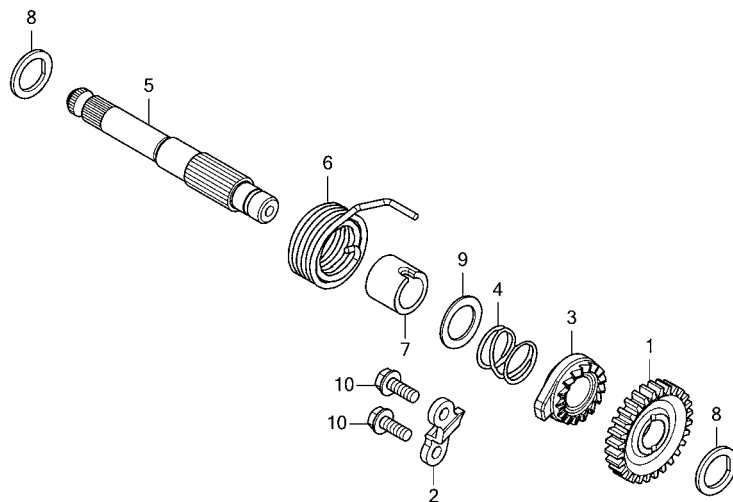
K88NE1900

**2**

見出 番号	部品番号	部品名	使用個数				適用号機		タイプ
			X N	X S	KM N	KM S	初号機	終号機	
1	24211-K2N-C00	フォーク, R.ギヤシフト	1	1	1	1			
2	24212-K2N-C00	フォーク, L.ギヤシフト	1	1	1	1			
3	24241-K1M-T00	シャフト,ギヤシフトフォーク	1	1	1	1			
4	24300-K88-J50	ドラムCOMP.,ギヤシフト	1	1	1	1			
5	24410-K1M-T00	プレートCOMP.,シフトドラムストッパ	1	1	1	1			
6	24421-K1M-T00	ホルダー,ドラムストッパ	1	1	1	1			
7	24430-K1M-T00	ストッパCOMP.,ギヤシフトドラム	1	1	1	1			
8	24435-K1M-T00	スプリング,シフトドラムストッパ	1	1	1	1			
9	24610-K1M-T00	スピンドルCOMP.,ギヤシフト	1	1	1	1			
10	24630-K1M-T00	アームCOMP.,ギヤシフト	1	1	1	1			
11	24641-K1M-T00	スプリング,ギヤシフトアーム	1	1	1	1			
12	24651-KPH-900	スプリング,ギヤシフトリターン	1	1	1	1			
13	24652-KPH-900	ピン,シフトリターンスプリング	1	1	1	1			
14	35751-KWW-C00	キャップ,チエンジスイッチコンタクト	1	-	1	-			
	35751-K26-920	.....	-	1	-	1			
15	35752-KPH-900	スプリング,チエンジスイッチコンタクト	1	1	1	1			
16	90022-KRM-840	ピョット,シフトドラムストッパアーム	1	1	1	1			
17	90435-HS0-A00	ワッシャー 6.1MM	1	1	1	1			
18	96220-30085	ローラー 3X8.5	2	2	2	2			
19	96600-06016-00	ボルト,ソケット 6X16	1	1	1	1			

E-20

キックスタータースピンドル



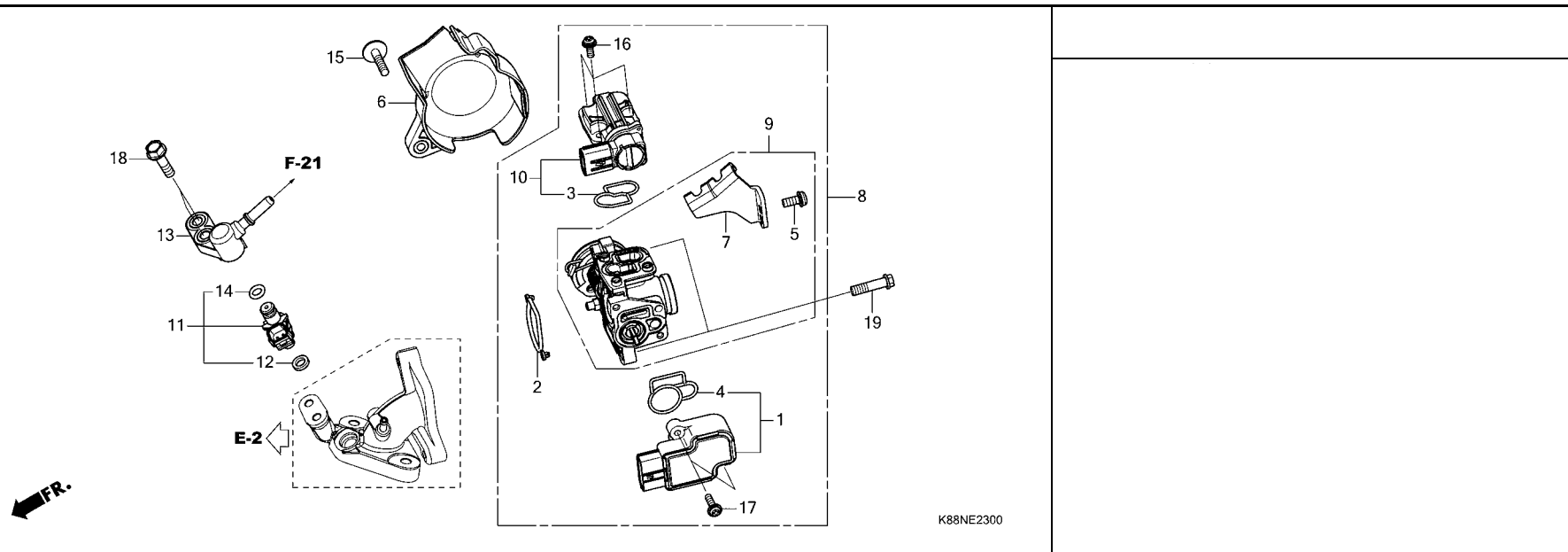
K88NE2000

FR.

見出 番号	部品番号	部品名	使用個数				適用号機		タイプ
			X N	X S	KM N	KM S	初号機	終号機	
1	28211-K1M-T00	ヒ°ニオン,キックスターター(29T).....	1	1	1	1			
2	28215-K1M-T00	プレート,キックストツハ°.....	1	1	1	1			
3	28221-K1M-T00	ラチェット,スターター.....	1	1	1	1			
4	28223-K1M-T00	ス°リンク°,ラチェット.....	1	1	1	1			
5	28251-K1M-T00	スピ°ントル,キックスターター.....	1	1	1	1			
6	28281-K1M-T00	ス°リンク°,キツクリターン.....	1	1	1	1			
	28281-K2J-T01	.....	-	1	-	1			
7	28282-K1M-T00	カラ°,キツクス°リンク°.....	1	1	1	1			
8	90451-KGH-900	ワツシヤ°,スハ°シヤル 14MM.....	2	2	2	2			
9	90452-K1M-T00	ワツシヤ° 16,2X23.....	1	1	1	1			
10	95701-06016-00	ボルト,フランジ° 6X16.....	2	2	2	2			

E-23

スロットルボディ

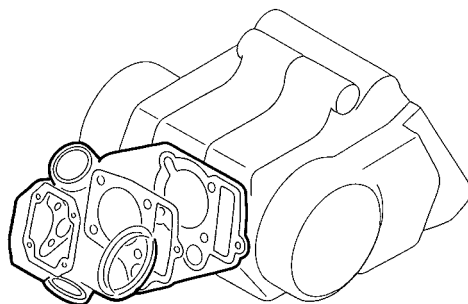
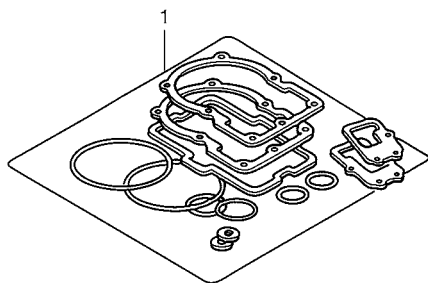


2

見出 番号	部品番号	部品名	使用個数				適用号機		タイプ
			X N	X S	KM N	KM S	初号機	終号機	
1	16060-K1L-D01	センサーセット	1	1	1	1			
2	16075-KWW-641	Oリング	1	1	1	1			
3	16076-K35-V01	Oリング	1	1	1	1			
4	16077-KSS-J01	Oリング	1	1	1	1			
5	16081-KVS-J01	スクリーウツシャー 5X12(トルクス)	1	1	1	1			
6	16157-K88-J50	カバー,スロットル	1	1	1	1			
7	16169-K56-N01	ステッワイヤ	1	1	1	1			
8	16400-K88-J51	ボディASSY.,スロットル(GQWKA A)	1	1	1	1			
9	16410-K88-J51	ボディセット	1	1	1	1			
10	16430-K0G-901	バルブセット,アイドルエアコントロール	1	1	1	1			
11	16450-K76-T61	インジエクターASSY.,7ユーエル	1	1	1	1			
12	16472-KPC-D50	リング,シール	1	1	1	1			
13	17560-K0G-T20	ジョイントCOMP.,インジエクター	1	1	1	1			
14	91301-GGL-J01	Oリング 6.3X2.2	1	1	1	1			
15	93414-05025-08	ボルトワツシャー 5X25	1	1	1	1			
16	93891-04010-18	スクリーウツシャー 4X10	3	3	3	3			
17	93891-04016-18	スクリーウツシャー 4X16	2	2	2	2			
18	95701-06022-00	ボルト,フランジ 6X22	2	2	2	2			
19	96001-06020-00	ボルト,フランジ 6X20	2	2	2	2			

EOP-1

ガスケットキット A



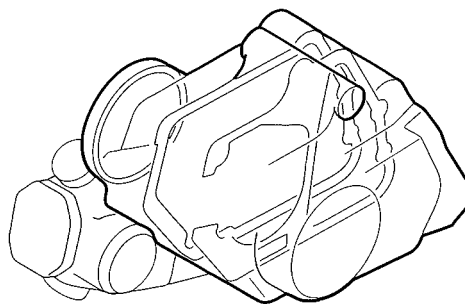
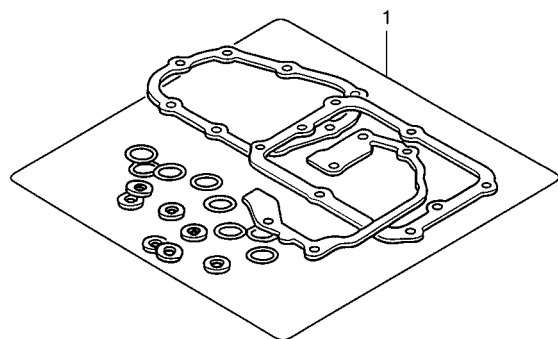
FR.

K88NX0100

見出 番号	部品番号	部品名	使用個数				適用号機		タイプ
			X N	X S	KM N	KM S	初号機	終号機	
1	06111-K88-J50	ガスケットキットA	1	1	1	1			
	12191-K88-J51	ガスケット, シリンダー	1	1	1	1			
	12251-K1M-T01	ガスケット, シリンダーヘッド	1	1	1	1			
	12365-K88-J51	ガスケット, インテークタペットホルカバ	1	1	1	1			
	12375-K88-J51	ガスケット, エキゾーストタペットホル カバ	1	1	1	1			
	18291-KVR-C00	ガスケット, エキゾーストパイプ	1	1	1	1			
	90443-GGN-J00	ワッシャーA, シーリング 7MM	4	4	4	4			
	90475-KWB-600	ワッシャー 8MM	1	1	1	1			
	91301-GGN-J00	Oリング 74.5X2.5	1	1	1	1			
	91304-K1A-N01	Oリング 6.3X2.5	1	1	1	1			
	91304-K88-J51	Oリング 31.5X2.4	2	2	2	2			

# EOP-2

# ガスケットキット B



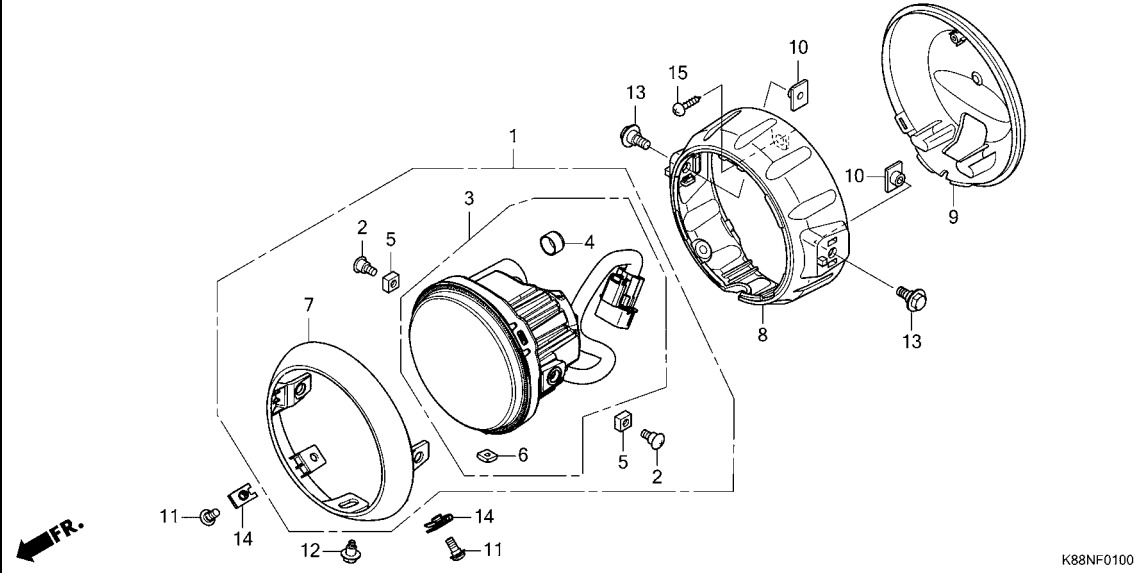
K88NX0200

2

見出 番号	部品番号	部品名	使用個数				適用号機		タイプ
			X N	X S	KM N	KM S	初号機	終号機	
1	06112-K88-J50	ガスケットキットB	1	1	1	1			
	11394-K1M-T01	ガスケット,R.クランクケースカバー (LEAKLESS)	1	1	1	1			
	11395-K1M-T01	ガスケット,L.クランクケースカバー (LEAKLESS)	1	1	1	1			
	12396-KRM-840	ガスケットB,ヘッドカバー	2	2	2	2			
	15439-K09-C51	ガスケット,オイルフィルタ	1	1	1	1			
	90407-KVR-C00	パッキン,トレンコック	1	1	1	1			
	91301-KWW-C01	Oリング 21.0X2.4	1	1	1	1			
	91302-K0G-911	Oリング 39.8X2.2(アライ)	1	1	1	1			
	91303-001-010	Oリング 8MM	1	1	1	1			
	91304-K0L-D01	Oリング 11.4X2.1	1	1	1	1			
	91305-K88-J51	Oリング 3.8X1.4	1	1	1	1			
	91306-K88-J51	Oリング 30MM	1	1	1	1			
	91307-KRM-840	Oリング 18X3	1	1	1	1			
	91308-KVR-C00	Oリング 13.8X2.5	1	1	1	1			
	91309-GFC-771	Oリング 16X3.1	1	1	1	1			
	91333-PNC-006	Oリング	1	1	1	1			

F-1

ヘッドライト



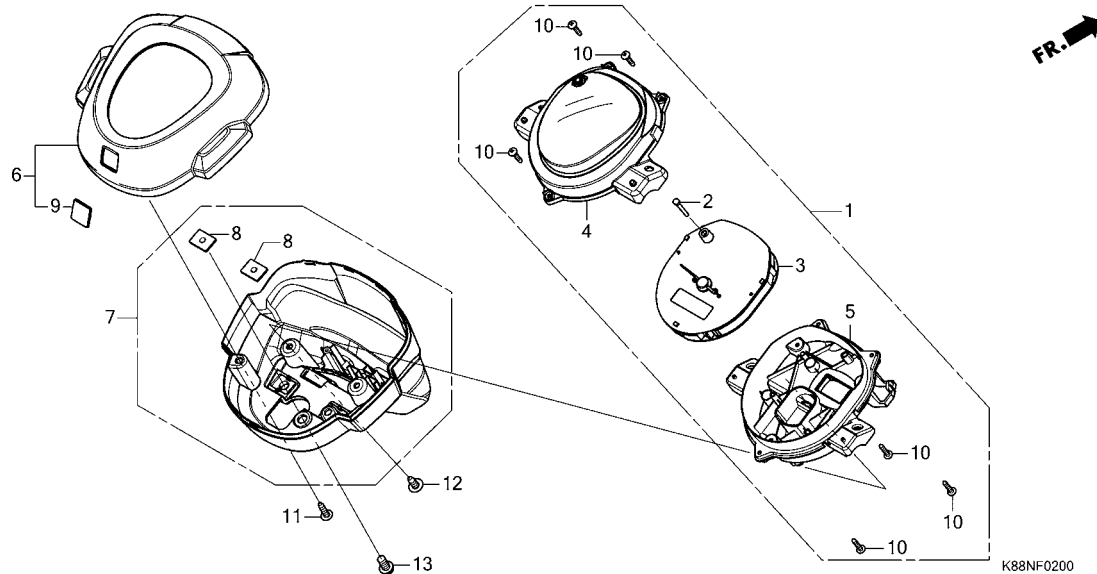
K88NF0100

見出 番号	部品番号	部品名	使用個数				適用号機		タイプ
			X N	X S	KM N	KM S	初号機	終号機	
1	33100-K88-Y01	ヘッドライトASSY.(スタンレー).....	1	1	1	1			
2	33108-KWV-003	スクリュー.....	2	2	2	2			
3	33110-K88-Y01	ヘッドライトユニット(スタンレー).....	1	1	1	1			
4	33113-MEE-D01	パイン,CP.....	1	1	1	1			
5	33113-MFF-D01	ナット,スネール.....	2	2	2	2			
6	33128-GBL-003	ナット,スネール.....	1	1	1	1			
7	33140-K88-L01	リム,ヘッドライト.....	1	1	1	1			
8	61301-K88-B00	ケース,ヘッドライトフロント.....	1	1	-	-			
	61301-K88-B20	.....	-	-	1	1			
9	61302-K88-B00	ケース,ヘッドライトリヤ.....	1	1	-	-			
	61302-K88-B20	.....	-	-	1	1			
10	61304-GFC-900	ナット,スネール 6X7.....	2	2	2	2			
11	90101-GE0-000	スクリュー,ヒンジパッチ.....	2	2	2	2			
12	90101-KZL-930	ボルト,アシヤステイング.....	1	1	1	1			
13	90109-434-000	ボルト,スネール 6MM.....	2	2	2	2			
14	90677-KAN-961	ナット,クリップ 5MM.....	2	2	2	2			
15	93903-25210	スクリュー,タビング 5X12.....	1	1	1	1			



F-2

メーター



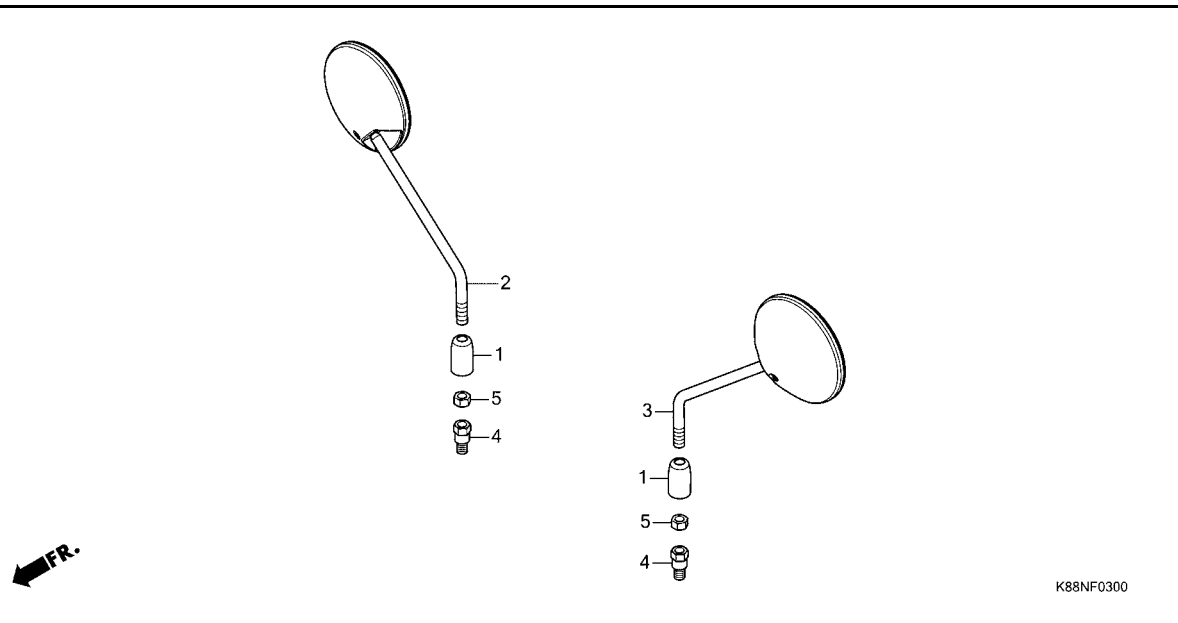
K88NF0200

見出 番号	部品番号	部品名	使用個数				適用号機		タイプ
			X N	X S	KM N	KM S	初号機	終号機	
1	37100-K88-B51	メーターASSY.,コンビネーション(KPH)	1	1	1	1			
2	37102-K1M-T01	キー,トップ	1	1	1	1			
3	37110-K88-B51	スピードメーターASSY.	1	1	1	1			
4	37120-K1M-T01	レンズASSY.	1	1	1	1			
5	37130-K88-B51	ケースASSY.,アンダー	1	1	1	1			
6	37230-K88-B50	カバーセット,メーターアッパー	1	1	1	1			
7	37400-K88-B50ZA	カバーセット,メーターロー(WL)							
		*TYPE1*	1	1	-	-			
	37400-K88-C00ZA	*TYPE1*	-	-	1	1			
8	61304-958-003	ナット,スチール 6X7	2	2	2	2			
9	86150-KPG-901	エンブレム,プロテクション(マルイ)	1	1	1	1			
10	90101-KY6-008	スクリーン,タツピング 3X14	6	6	6	6			
11	93903-24420	スクリーン,タツピング 4X16	2	2	2	2			
12	93913-25280	スクリーン,タツピング 5X12(P0)	3	3	3	3			
13	96001-06012-07	ボルト,フランジ 6X12	2	2	2	2			



F-3

ミラー

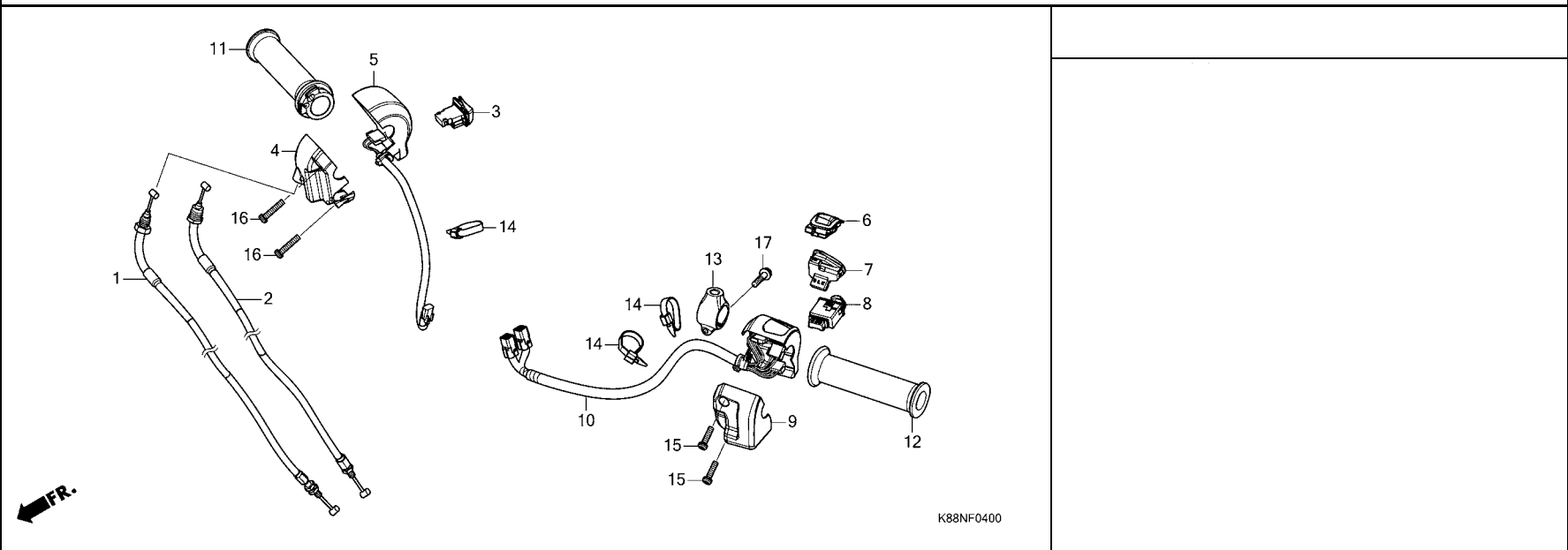


見出 番号	部 品 番 号	部 品 名	使用 個 数				適 用 号 機		タ イ プ
			X N	X S	KM N	KM S	初号機	終号機	
1	88119-KWW-640	キャップ, ロックナット	2	2	2	2			
2	88210-K88-J41	ミラー-COMP., R.	1	1	1	1			
3	88220-K88-J41	ミラー-COMP., L.	1	1	1	1			
4	90101-KWW-640	ボルト, アダプター 10MM	2	2	2	2			
5	90201-MY5-720	ナット, 6カク 10MM(ヒタリネジ)	2	2	2	2			

3

F-4

スイッチ / ケーブル

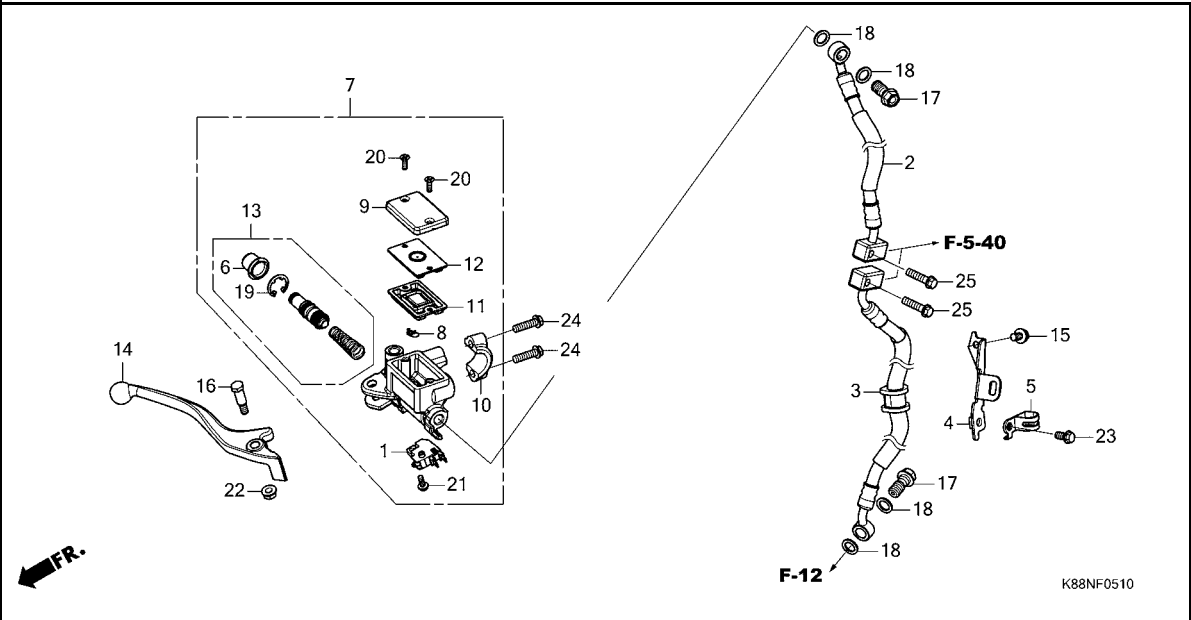


見出 番号	部品番号	部品名	使用個数				適用号機		タイプ
			X N	X S	KM N	KM S	初号機	終号機	
1	17910-K88-B51	ケーブルCOMP. A, スロットル	1	1	1	1			
2	17920-K88-B51	ケーブルCOMP. B, スロットル	1	1	1	1			
3	35160-K20-T21	スイッチユニット, スターター(トウヨウ)	1	1	1	1			
4	35164-K88-Y01	ハウジング, スタータースイッチリヤ (トウヨウ)	1	1	1	1			
5	35165-K88-B01	ハウジング COMP., スタータースイッチ (フロント)	1	1	1	1			
6	35170-K93-N01	スイッチユニット, テイマー(トウヨウ)	1	1	1	1			
7	35180-K20-T21	スイッチユニット, ホーン(トウヨウ)	1	1	1	1			
8	35200-K03-N31	スイッチユニット, ウィンカー(トウヨウ)	1	1	1	1			
9	35202-GGZ-J02	ハウジング, ウィンカースイッチリヤ (フロント)	1	1	1	1			
10	35205-K88-Y01	ハウジング COMP., ウィンカースイッチ	1	1	1	1			
11	53140-K88-L00	グリップ COMP., スロットル	1	1	1	1			
12	53166-KZV-L00	グリップ, 上ハンドル	1	1	1	1			
13	53173-329-690	ホルダー, ハックミラー	1	1	1	1			
14	90650-KTT-C01	ハンドルワイヤー	3	3	3	3			
15	93892-05020-07	スクリューワッシャー 5X20	2	2	2	2			
16	93892-05025-07	スクリューワッシャー 5X25	2	2	2	2			
17	95701-06025-07	ホルト, フランジ 6X25	1	1	1	1			



# F-5-10

# フロントブレーキマスターシリンダー

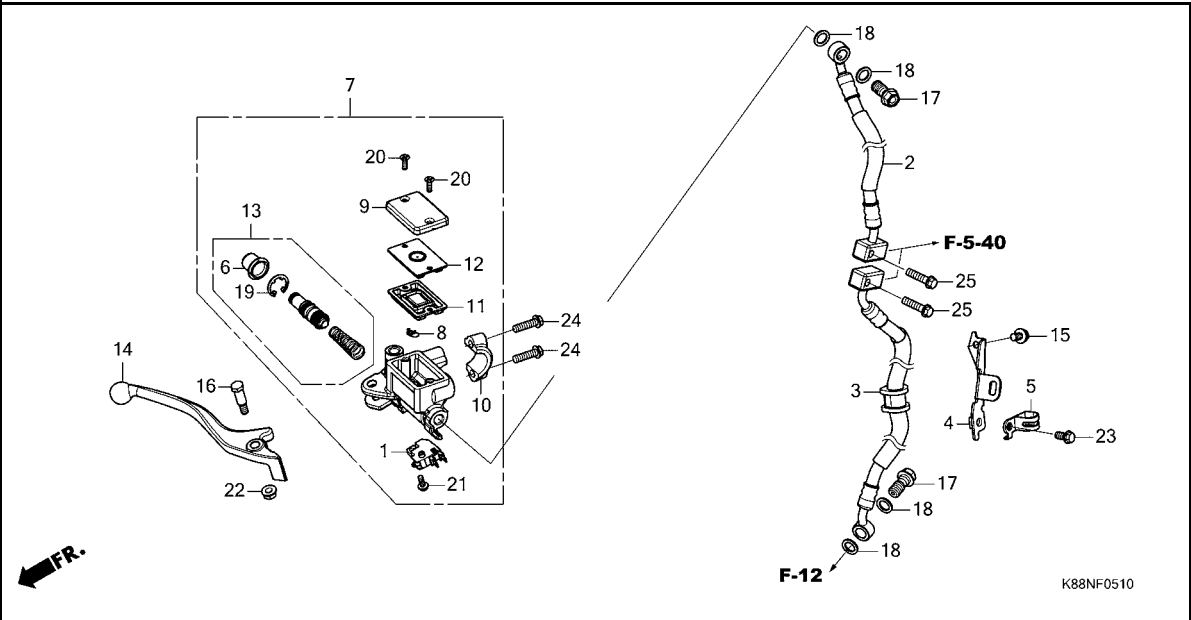


K88NF0510

見出 番号	部品番号	部品名	使用個数				適用号機		タイプ
			X N	X S	KM N	KM S	初号機	終号機	
1	35340-MGS-D31	スイッチASSY., フロントストツフ	1	1	1	1			
2	45125-K88-B51	ホースCOMP. A, フロントブレーキ	1	1	1	1			
3	45128-K88-B51	ホースCOMP. D, フロントブレーキ	1	1	1	1			
4	45155-K88-B50	ステーCOMP., フロントブレーキホース	1	1	1	1			
5	45156-K88-B50	クランプ, フロントブレーキホース	1	1	1	1			
6	45504-410-003	ブーツCOMP.	1	1	1	1			
7	45510-K26-901	シリンダーサブASSY., フロントブレーキ マスター(ニツジ)	1	1	1	1			
8	45512-MA6-006	フロテクター	1	1	1	1			
9	45513-HA2-006	キャツフ, マスターシリンダー	1	1	1	1			
10	45517-166-006	ホルダー, マスターシリンダー	1	1	1	1			
11	45520-GE2-006	ダイヤフラム	1	1	1	1			
12	45521-K21-901	プレート, ダイヤフラム	1	1	1	1			
13	45530-471-831	シリンダーセット, マスター	1	1	1	1			
14	53175-K26-901	レバー, R. ステアリングハンドル	1	1	1	1			
15	90107-HC5-000	ボルト, フランジ 6X10	1	1	1	1			
16	90114-KGH-900	ボルト, ハンドルレバーヒョット	1	1	1	1			
17	90145-MS9-612	ボルト, オイル 10X22(サカテツコウ)	2	2	2	2			
18	90545-300-000	ワツシヤ, オイルホルト	4	4	4	4			
19	90651-MA5-671	サークリツフ	1	1	1	1			
20	93600-04012-1G	スクリユ, フラツ 4X12	2	2	2	2			
21	90508-K21-921	スクリユワツシヤ 4X12	1	1	1	1			
	93893-04012-17	スクリユワツシヤ 4X12	1	1	1	1			
22	94050-06000	ナツ, フランジ 6MM	1	1	1	1			
23	96001-06012-07	ボルト, フランジ 6X12	1	1	1	1			

# F-5-10

# フロントブレーキマスターシリンダー



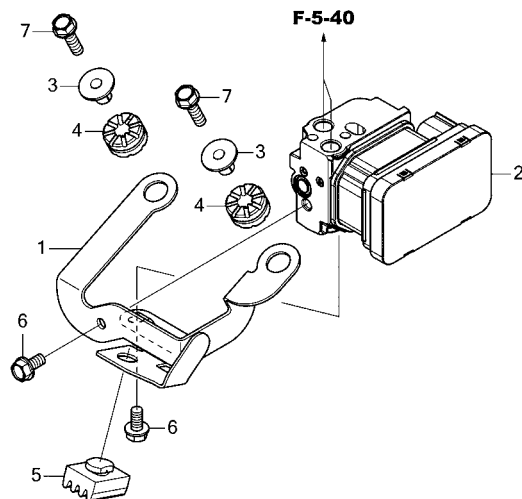
見出 番号	部品番号	部品名	使用個数				適用号機		タイプ
			X N	X S	KM N	KM S	初号機	終号機	

24	96001-06022-07	ボルト, フランジ 6X22	2	2	2	2			
25	96001-06025-07	ボルト, フランジ 6X25	2	2	2	2			



# F-5-20

# ABS モジュレーター



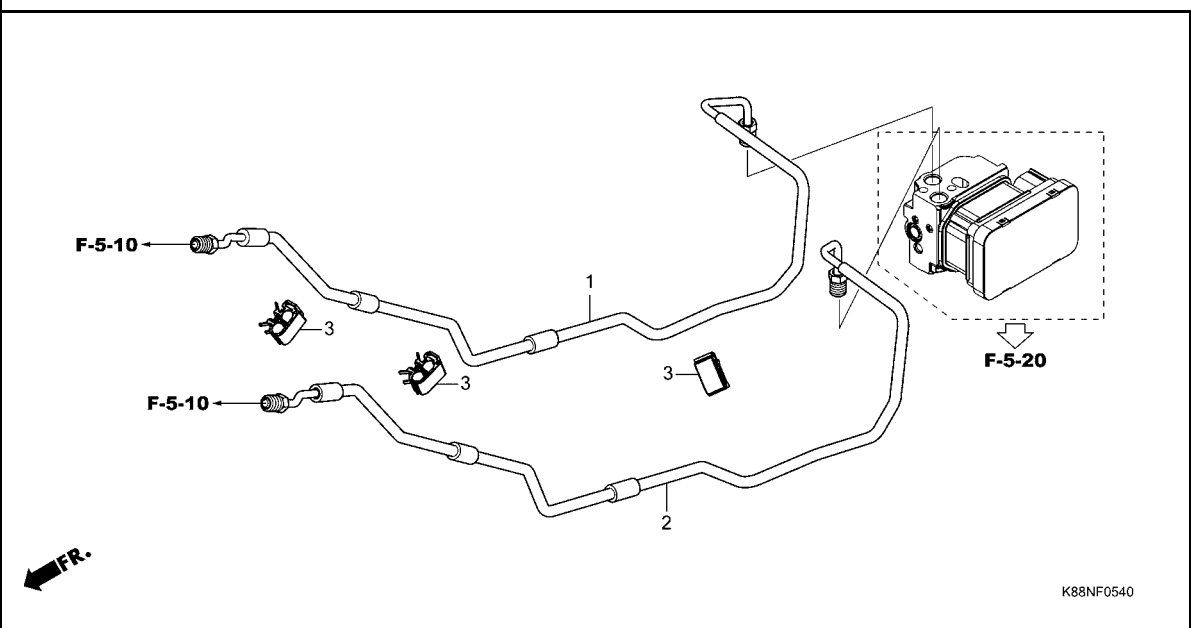
K88NF0520

見出 番号	部品番号	部品名	使用個数				適用号機		タイプ
			X N	X S	KM N	KM S	初号機	終号機	
1	50245-K88-J40	ブラケット, ABSモジュレーター	1	1	1	1			
2	57110-K88-B51	モジュレーター-ASSY.	1	-	1	-			
	57110-K88-B52		-	1	-	1			
3	61102-KTY-D30	カバー, ラジエーターマウンティング	2	2	2	2			
4	77208-KW7-900	ラバー-B, シートマウンティング	2	2	2	2			
5	95011-61000	ラバー-A, スタントストッパー	1	1	1	1			
6	95701-06012-00	ボルト, フランジ 6X12	2	2	2	2			
7	95701-06022-00	ボルト, フランジ 6X22	2	2	2	2			

3

# F-5-40

# ブレーキパイプ

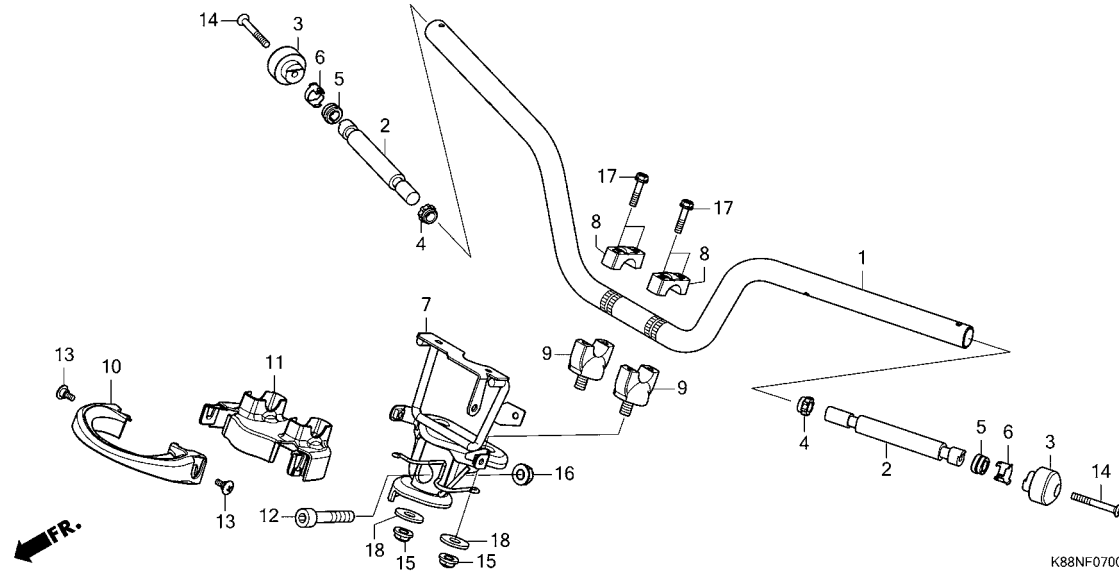


見出 番号	部品番号	部品名	使用個数				適用号機		タイプ
			X N	X S	KM N	KM S	初号機	終号機	
1	45126-K88-J40	ハ°イフ°COMP.B,フロントブレーキ...	1	1	1	1			
2	45127-K88-J40	ハ°イフ°COMP.C,フロントブレーキ...	1	1	1	1			
3	90661-MEW-921	クランプ,ブレーキパイフ(7.0X2)・	3	3	3	3			



F-7

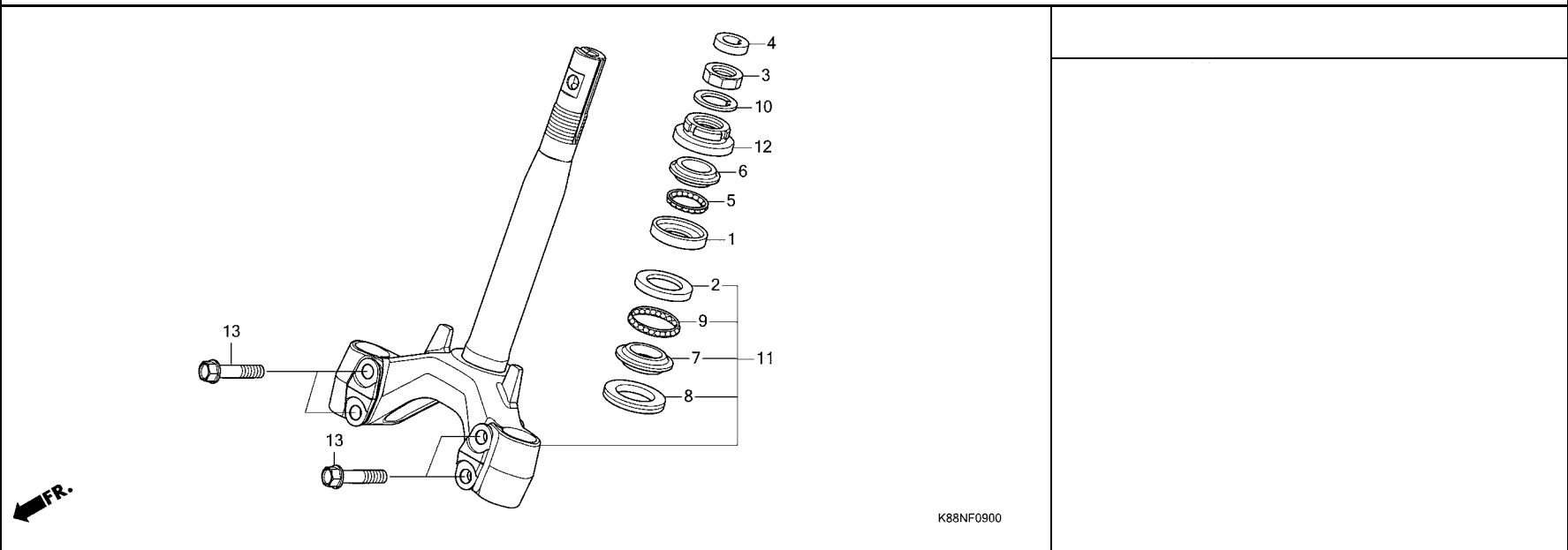
ハンドルパイプ / ハンドルポスト



見出 番号	部品番号	部品名	使用個数				適用号機		タイプ
			X N	X S	KM N	KM S	初号機	終号機	
1	53100-K88-B50	パイプ,ステアリングハンドル	1	1	1	1			
2	53104-KPH-950	ウエイトB,ステアリングハンドル	2	2	2	2			
3	53105-KWB-600	ウエイトA,ステアリングハンドル	2	2	2	2			
4	53106-KR3-000	ラバーA,ハンドルウエイト	2	2	2	2			
5	53107-KZV-L00	ラバーB,ハンドルウエイト	2	2	2	2			
6	53108-KR3-770	リング,ハンドルウエイトスナツプ	2	2	2	2			
7	53110-K88-B50	ポストCOMP,ハンドル	1	1	1	1			
8	53131-KZV-L00	ホルダー,アツパ	2	2	2	2			
9	53132-KZV-L00	ホルダー,アツタ	2	2	2	2			
10	53205-K88-L20	カバー,ポストフロント	1	1	1	1			
11	53206-KZV-L00	カバー,ポストリヤ	1	1	1	1			
12	90103-KZV-L00	ホルト,ソケット 10X45	1	1	1	1			
13	90104-KPH-900	スクリュ,スペシヤル 5MM	2	2	2	2			
14	90191-MJ0-000	スクリュ,オーバル 6X50	2	2	2	2			
15	90203-MF9-710	ナツト,サイトスタツト	2	2	2	2			
16	90304-GE8-003	ナツト,U 10MM(フセラシ)	1	1	1	1			
17	93401-06028-08	ホルトワツシヤ 6X28	4	4	4	4			
18	94103-10800	ワツシヤ,フレイ 10MM	2	2	2	2			

F-9

ステアリングシステム

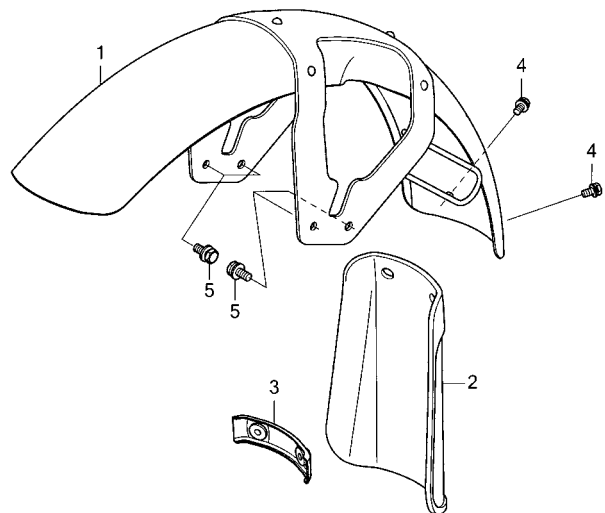


見出 番号	部品番号	部品名	使用個数				適用号機		タイプ
			X N	X S	KM N	KM S	初号機	終号機	
1	50301-KRS-830	レース,ステアリング°トップ°ホ°ール	1	1	1	1			
2	50302-KRS-830	レース,ステアリング°ホ°トムホ°ール	1	1	1	1			
3	50306-KVR-C00	ナツト,ステアリング°ステムロツク	1	1	1	1			
4	53135-KZV-L00	カハ°ー,ステム	1	1	1	1			
5	53210-KVR-C00	ホ°ールASSY.,ステアリング°スチ°ル #6X21	1	1	1	1			
6	53211-KRS-830	レース,ステアリング°トップ°コーン	1	1	1	1			
7	53212-KRS-830	レース,ステアリング°ホ°トムコーン	1	1	1	1			
8	53214-GN5-900	タ°ストシ°ル,ステアリング°ハツト°	1	1	1	1			
9	53215-KVR-C00	ホ°ールASSY.,ステアリング°スチ°ル #6X26	1	1	1	1			
10	53216-KRS-830	ワツシヤ°ー,ステアリング°ステムナツト	1	1	1	1			
11	53219-K88-B50	ステムサプ° ASSY.,ステアリング°	1	1	1	1			
12	53220-KVR-C00	スレツト° COMP.,ステアリング°ハツト° トップ°	1	1	1	1			
13	90163-GCC-C50	ボ°ルト,フランヅ° 10X45	4	4	4	4			



# F-10

# フロントフェンダー



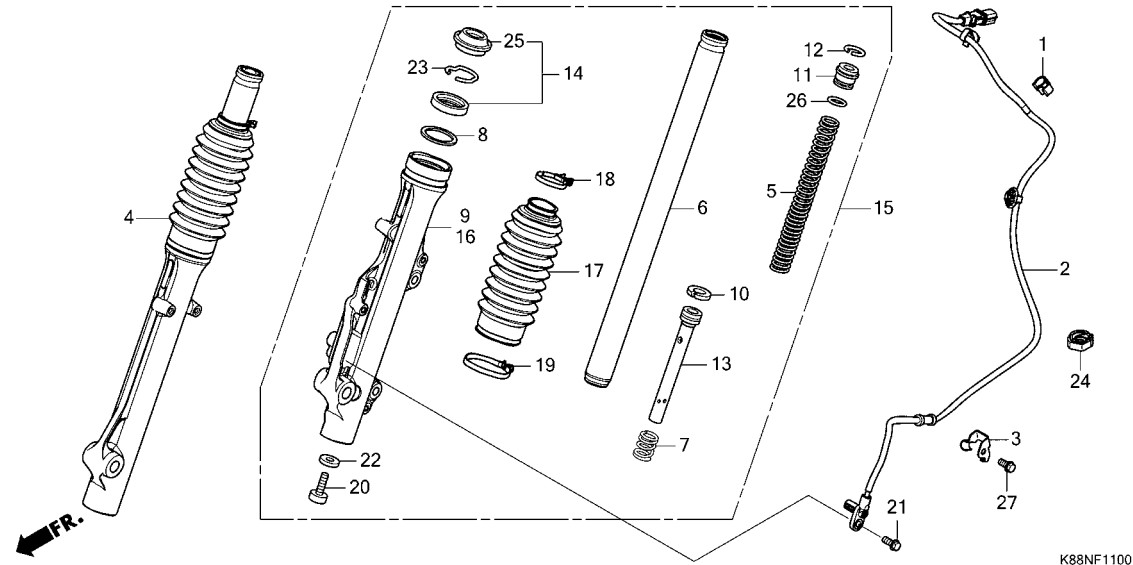
K88NF1000

見出 番号	部品番号	部品名	使用個数				適用号機		タイプ
			X N	X S	KM N	KM S	初号機	終号機	
1	61100-K88-B50ZA	フェンダー, フロント *NHB01*..... グラファイトブラック	1	1	1	1			
	61100-K88-B50ZB	*B187*..... ブコブルー	1	-	-	-			
2	61104-KZV-L00	マツガード, フロント	1	1	1	1			
3	61105-KZV-L00	プレート, フロントマツガード	1	1	1	1			
4	93401-05010-00	ボルトワッシャー 5X10	2	2	2	2			
5	93401-06014-00	ボルトワッシャー 6X14	4	4	4	4			

3

# F-11

# フロントフォーク

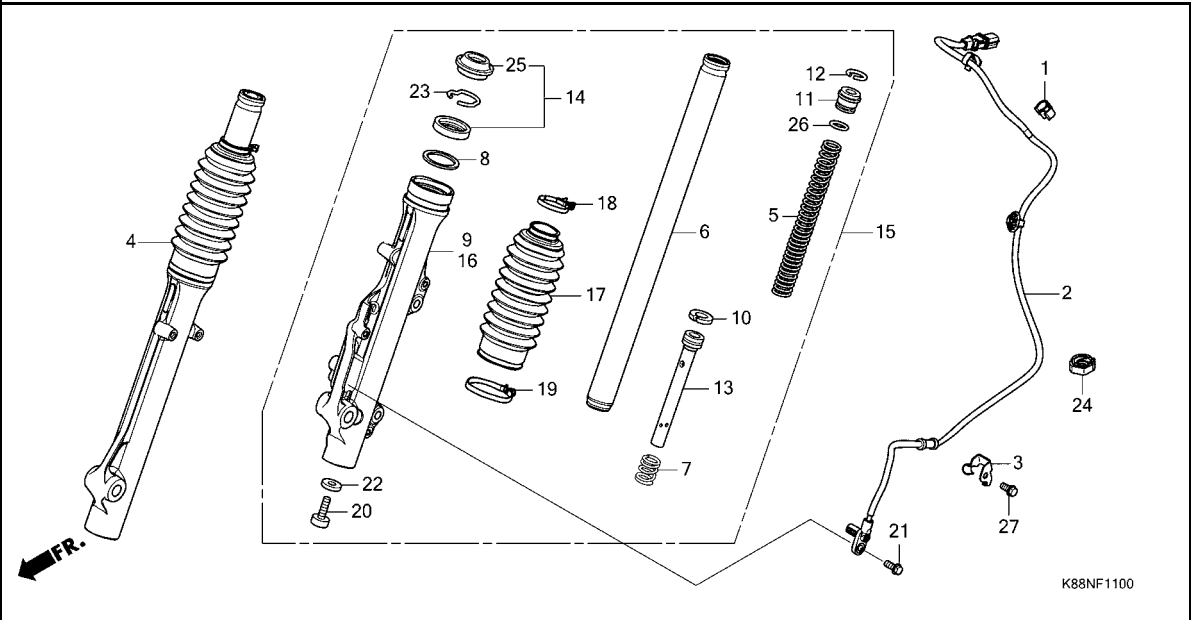


見出 番号	部品番号	部品名	使用個数				適用号機		タイプ
			X N	X S	KM N	KM S	初号機	終号機	
1	38517-MGE-003	クランプ, ABSコード (D12) .....	1	1	1	1			
2	38520-K88-B51	センサー, フロントホイールスピード .....	1	1	1	1			
3	38521-K88-B50	ガイド, センサーコード .....	1	1	1	1			
4	51400-K88-B51	フォークASSY., R. フロント .....	1	-	1	-			
	51400-K88-B52	.....	-	1	-	1			
5	51401-K88-B51	スプリング, フロントフォーク .....	2	2	2	2			
6	51410-K88-B51	ハブCOMP., フロントフォーク .....	2	2	2	2			
7	51412-GN5-901	スプリング, リバウンド (シヨウワ) .....	2	2	2	2			
8	51412-KCS-671	リンク, ハブクアツプ .....	2	2	2	2			
9	51420-K88-B51	ケースCOMP., R. フロントボトム .....	1	1	1	1			
10	51437-GGZ-J01	リンク, ピストン .....	2	2	2	2			
11	51454-K58-TC1	シートB, スプリング .....	2	2	2	2			
12	51456-KPH-901	リンク, ストップ (シヨウワ) .....	2	2	2	2			
13	51470-K88-B51	ハブCOMP., シート .....	2	2	2	2			
14	51490-K88-L01	シールセット, フロントフォーク .....	2	2	2	2			
15	51500-K88-B51	フォークASSY., L. フロント .....	1	-	1	-			
	51500-K88-B52	.....	-	1	-	1			
16	51520-K88-B51	ケースCOMP., L. フロントボトム .....	1	1	1	1			
17	51611-K88-L01	ブーツ, フロントフォーク .....	2	-	2	-			
	51611-K88-L02	.....	-	2	-	2			
18	51612-K88-L01	バンドA, ブーツ .....	2	2	2	2			
19	51613-K88-L01	バンドB, ブーツ .....	2	2	2	2			
20	90116-KV3-701	ボルト, ソケット 8MM (シヨウワ) .....	2	2	2	2			
21	90117-MJP-G60	ボルト, フランジ 6X14 .....	1	1	1	1			
22	90544-283-000	ワッシャー, スペシャル 8MM (シヨウワ) ..	2	2	2	2			



# F-11

# フロントフォーク

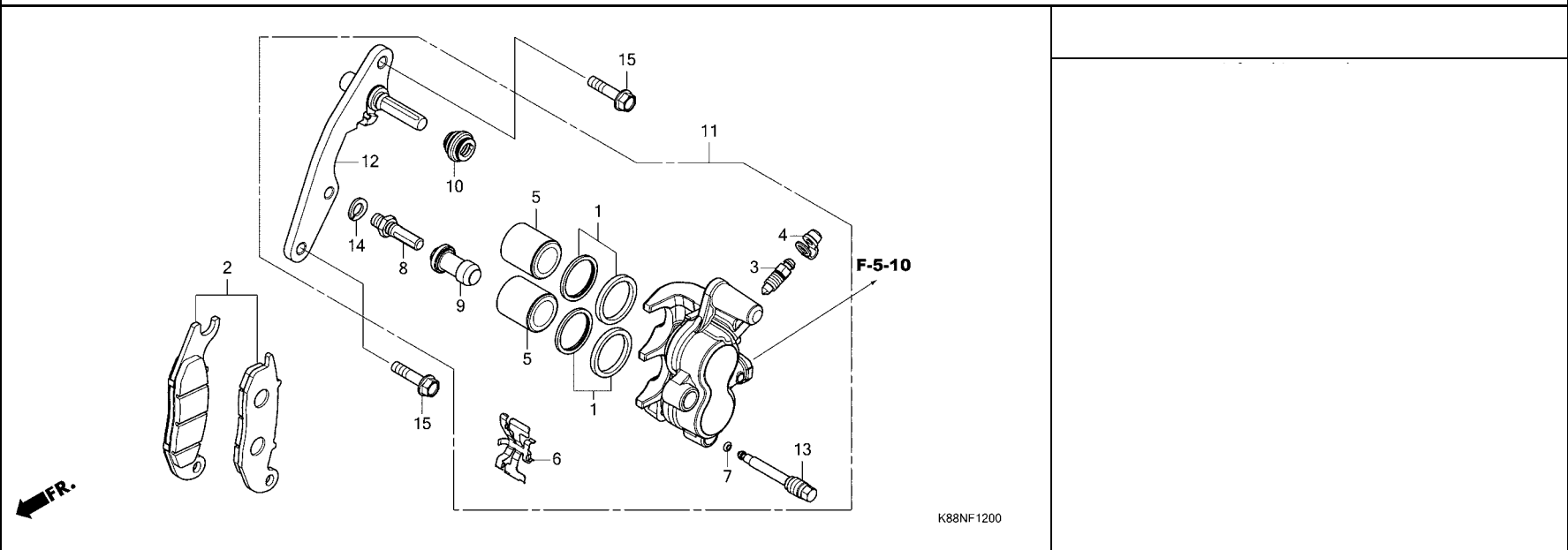


見出 番号	部品番号	部品名	使用個数				適用号機		タイプ
			X N	X S	KM N	KM S	初号機	終号機	
23	90601-383-721	リング, オイルシールストツパ <sup>o</sup> -(シヨウワ)・	2	2	2	2			
24	90690-MEF-800	クランプ <sup>o</sup> , ハーネス	1	1	1	1			
25	91254-GN1-013	ダ <sup>o</sup> ストシール(シヨウワ)	2	2	2	2			
26	91256-166-003	Oリング <sup>o</sup> 16.8X2.4	2	2	2	2			
27	96001-06012-07	ボルト, フランジ 6X12	1	1	1	1			



# F-12

## フロントブレーキキャリパー

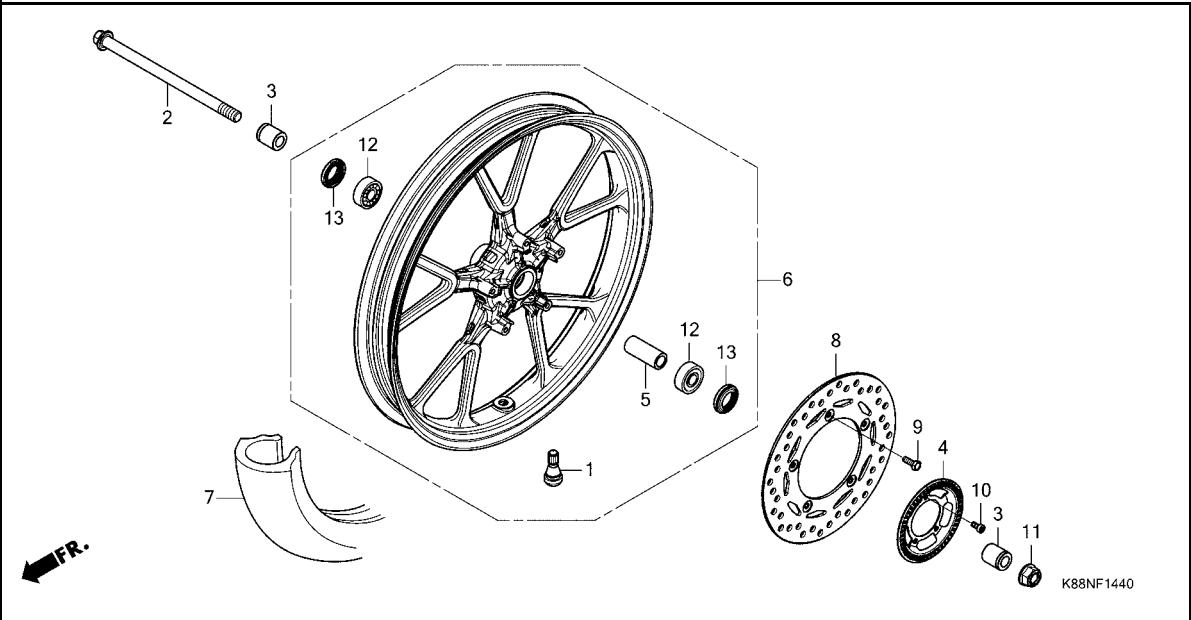


見出 番号	部品番号	部品名	使用個数				適用号機		タイプ
			X N	X S	KM N	KM S	初号機	終号機	
1	06451-GE2-405	シールセット,ピストン	2	2	2	2			
2	06455-KWN-901	ハットセット,フロントブレーキ	1	1	1	1			
3	43352-568-003	スクリー,フリター(ニツシ)	1	1	1	1			
4	43353-461-771	キャップ,フリター	1	1	1	1			
5	45107-GE2-006	ピストン	2	2	2	2			
6	45108-KPH-951	スプリング,ハット	1	1	1	1			
7	45111-MAJ-G41	リンク,ストッパ	1	1	1	1			
8	45131-GZ0-006	ボルト,ピン	1	1	1	1			
9	45132-166-016	ブーツ,ピンブーツ(ニツシ)	1	1	1	1			
10	45133-MA3-006	ブーツB	1	1	1	1			
11	45150-KWN-902	キャリパーサブ ASSY.,L.フロント	1	1	1	1			
12	45190-KWN-901	ブラケットサブ ASSY.,フロントキャリパー	1	1	1	1			
13	45215-KPH-951	ピン,ハンガ	1	1	1	1			
14	45216-166-006	ワッシャー,ウエーブ	1	1	1	1			
15	90131-K97-T00	ボルト,フランジ 8X28	2	2	2	2			



# F-14-40

# フロントホイール

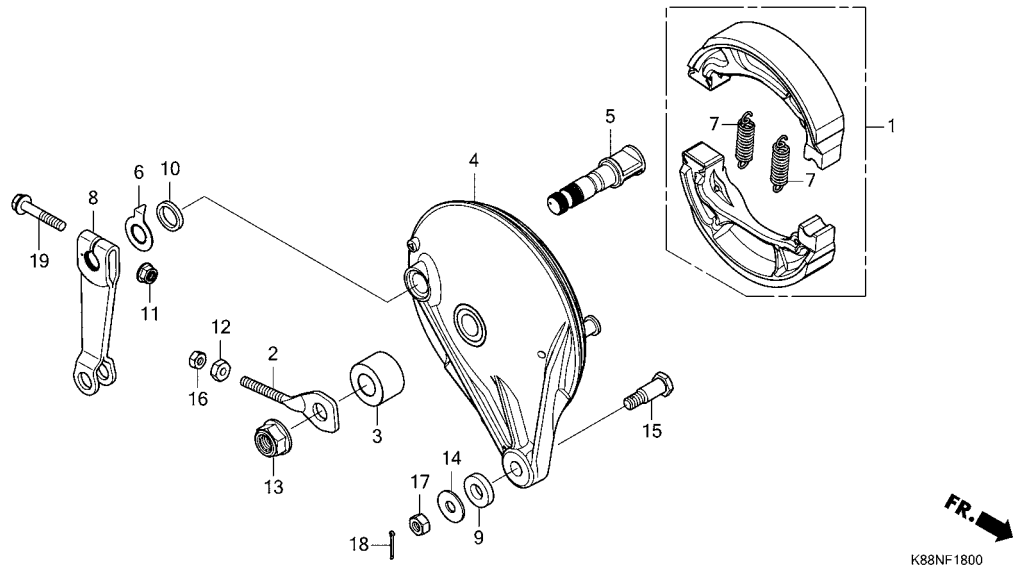


見出 番号	部品番号	部品名	使用個数				適用号機		タイプ
			X N	X S	KM N	KM S	初号機	終号機	
1	42753-ML7-003	ハブナット, リム(フリヂストーン) .....	1	-	1	-			
	42753-K2S-N01	ハブナット, リム(PACIFIC) .....	-	1	-	1			
2	44301-KZV-L00	アクスル, フロントホイール .....	1	1	1	1			
3	44311-K88-B50	カラー, フロントホイールサイト .....	2	2	2	2			
4	44515-K26-C10	リンク, フロントハブサター .....	1	1	1	1			
5	44620-KPH-950	カラー, フロントアクスルデイスタンス .....	1	1	1	1			
6	44650-K88-B50ZA	ホイールサブアッシー, フロント *NH303M*マッドアクシスグレイメタリック	1	1	1	1			
7	44711-K88-B51	タイヤ, フロント(IRC) (80/90-17 M/C 44P)	1	1	1	1			
8	45351-K88-J41	ディスク, フロントブレーキ .....	1	1	1	1			
9	90105-KAE-870	ホルト, ディスク 6X17 .....	5	5	5	5			
10	90131-KPB-751	ホルト, トルクス 5X10 .....	3	3	3	3			
11	90306-KF0-003	ナット, フランジ 12MM(フセラシ) .....	1	1	1	1			
12	91052-K24-902	ハブリンク, ラジアルボール (6201U L)(NTN)	2	2	2	2			
13	91251-KZR-601	ダストシール 21X32X5(アライ) .....	2	2	2	2			



# F-18

## リヤブレーキパネル

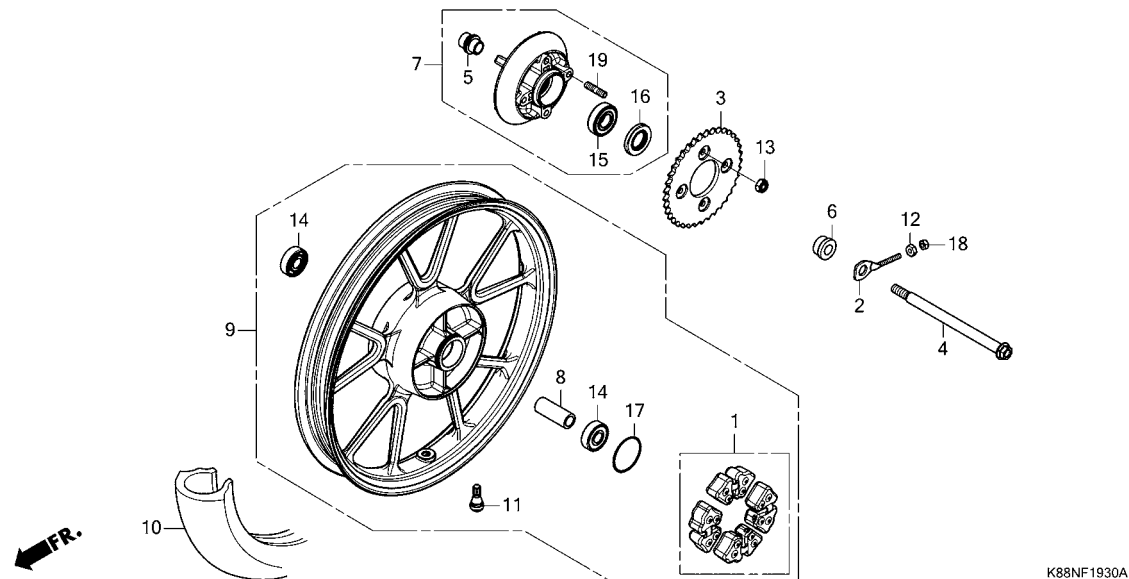


見出 番号	部品番号	部品名	使用個数				適用号機		タイプ
			X N	X S	KM N	KM S	初号機	終号機	
1	06430-KRF-B80	シューセット, フブレーキ(JB) .....	1	1	1	1			
2	40543-K88-L00	アシヤスター, チエン .....	1	1	1	1			
3	42313-KZV-Y00	カラー, リヤフブレーキハネルサイト .....	1	1	1	1			
4	43100-KYY-900ZA	ハネルCOMP., リヤフブレーキ *NH303M*マットアクシスクレメタリック	1	1	1	1			
5	43141-KZV-Y00	カム, リヤフブレーキ .....	1	1	1	1			
6	43145-KRF-B40	インジケーター, リヤフブレーキ .....	1	1	1	1			
7	43151-KCW-870	スプリング, フブレーキシュー .....	2	2	2	2			
8	43410-KZV-Y00	アーム, リヤフブレーキ .....	1	1	1	1			
9	43434-KZV-Y00	ラバー, ストツハアーム .....	1	1	1	1			
10	45134-250-000	ダストシール, フブレーキカム .....	1	1	1	1			
11	90301-473-003	ナット, U 6MM (フセラシ) .....	1	1	1	1			
	90301-KGH-901	ナット, U 6MM (フジセイミツ) .....	1	1	1	1			
	90302-KYA-601	ナット, フランジ 6MM (PT) .....	1	1	1	1			
12	90302-KZV-J00	ナット, スペシャル 6MM .....	1	1	1	1			
13	90306-KF0-003	ナット, フランジ 12MM (フセラシ) .....	1	1	1	1			
14	90506-KZV-J00	ワッシャー 8MM .....	1	1	1	1			
15	92811-10000	ボルトA, フブレーキストツハ .....	1	1	1	1			
16	94001-06000-0S	ナット, 6カク 6MM .....	1	1	1	1			
17	94001-08000-0S	ナット, 6カク 8MM .....	1	1	1	1			
18	94201-20150	ピン, スプリット 2.0X15 .....	1	1	1	1			
19	95701-06035-08	ボルト, フランジ 6X35 .....	1	1	1	1			



# F-19-30

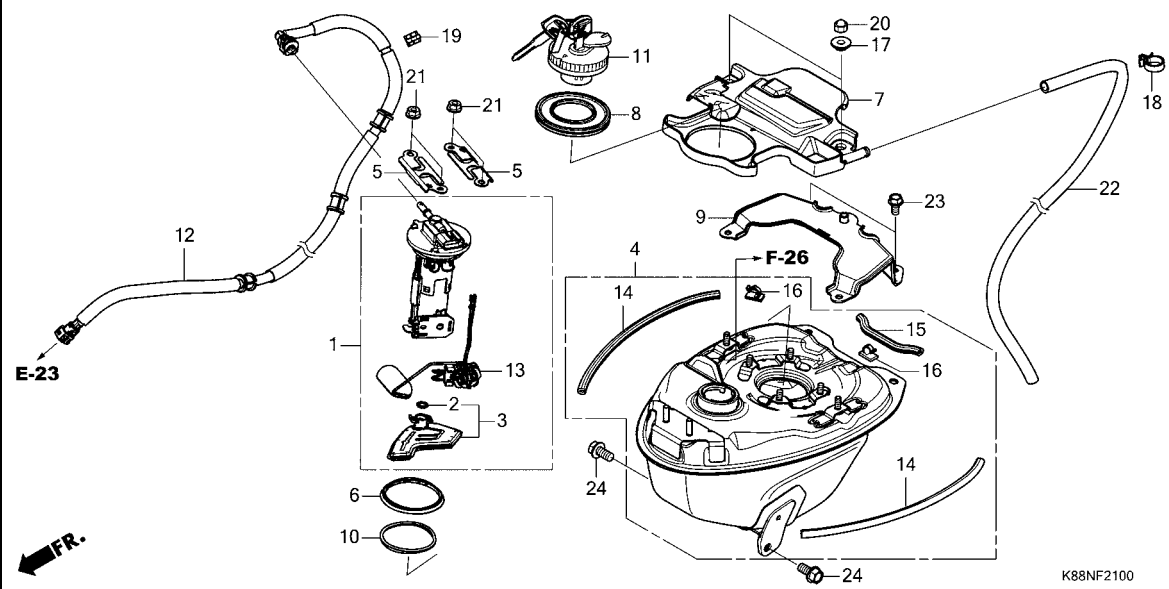
# リヤホイール



見出 番号	部品番号	部品名	使用個数				適用号機		タイプ
			X N	X S	KM N	KM S	初号機	終号機	
1	06410-KZV-Y00	ダンパースセット,ホイール	1	1	1	1			
2	40544-K88-Y00	アシヤスター,L.チエン	1	1	1	1			
3	41201-K88-Y00	スプロケット,ファイナルドライブ(37T)	1	1	1	1			
4	42301-K88-Y00	アクスル,リヤホイール	1	1	1	1			
5	42303-KZV-Y00	スリーブ,リヤホイール	1	1	1	1			
6	42311-K88-Y00	カラー,リヤホイールサイト	1	1	1	1			
7	42615-K88-B00	フランジサブASSY,リヤードライブ	1	1	1	1			
8	42620-KYY-900	カラー,リヤアクスルディスタンス	1	1	1	1			
9	42650-K88-B51ZA	ホイールサブASSY,リヤ *NH303M*マッドアクシスグレーメタリック	1	1	1	1			
10	42711-K88-B51	タイヤ,リヤ(IRC) (80/90-17 M/C 44P)	1	1	1	1			
11	42753-K2S-N01	ハブ,リム(PACIFIC)	1	1	1	1			
12	90302-KZV-J00	ナット,スチール 6MM	1	1	1	1			
13	90309-ML3-791	ナット,U 8MM(フセラシ)	4	4	4	4			
14	91051-KC2-881	ベアリング,ラジアルボール 6302U (NSK)	2	2	2	2			
15	91051-KZV-Y01	ベアリング,ラジアルボール 6204UU (NTN)	1	1	1	1			
	91052-MAE-004	ベアリング,ラジアルボール 6204UU (NSK)	1	1	1	1			
16	91252-MC4-013	オイルシール 28X47.2X7(アライ)	1	1	1	1			
17	91352-KSP-900	オリング 51X2	1	1	1	1			
18	94001-06000-0S	ナット,6カク 6MM	1	1	1	1			
19	90128-KZV-J00	ボルト,スタット 8X18	4	4	4	4			

# F-21

## フューエルタンク / フューエルポンプ

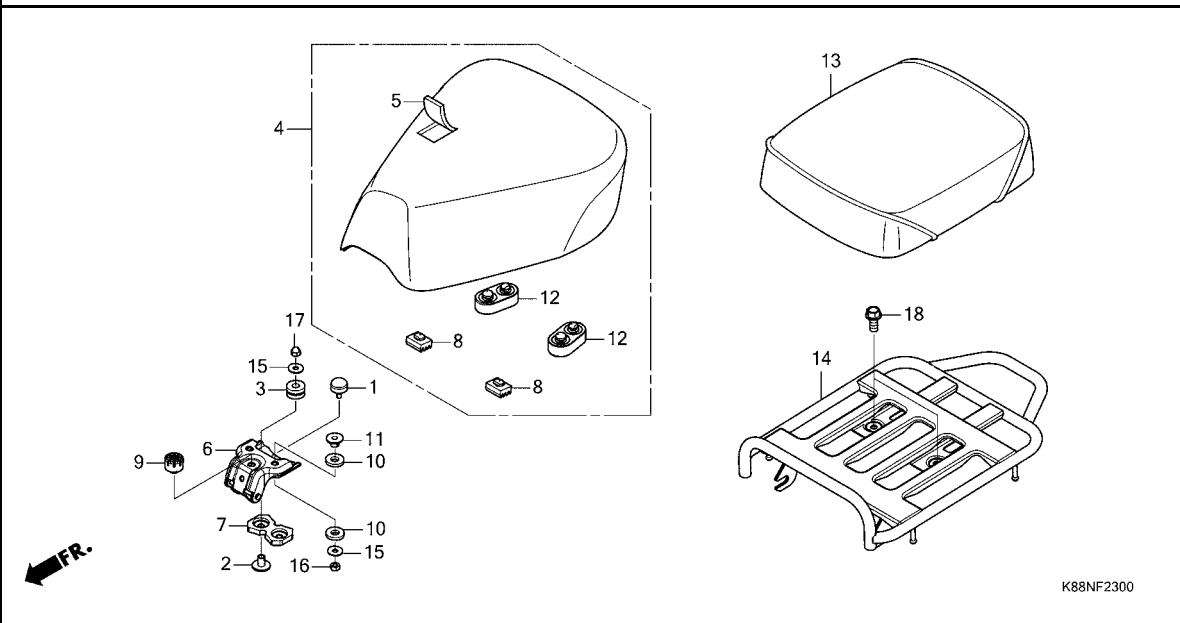


見出 番号	部品番号	部品名	使用個数				適用号機		タイプ
			X N	X S	KM N	KM S	初号機	終号機	
1	16700-K88-J41	ポンプユニット,フューエル	1	1	1	1			
2	16706-K81-N01 16706-KVB-S51	リング (P7)	1	1	1	1			
3	16707-KZV-T01	フィルターセット	1	1	1	1			
4	17500-K88-J40	タンクASSY.,フューエル	1	1	1	1			
5	17517-GGL-J00	リテーナー,フューエルポンプ	2	2	2	2			
6	17518-GHB-601	シール,タスト(オオツカホリテック)	1	1	1	1			
7	17525-K88-L21	トレイ,フューエル	1	1	1	1			
8	17527-KZV-T00	ラバー,フューエルシール	1	1	1	1			
9	17535-K88-L20	プレート,シートマウント	1	1	1	1			
10	17572-GHB-601	リング,フューエルポンプ(アライ)	1	1	1	1			
11	17620-K88-J41	キャップCOMP.,フューエルフィルター	1	1	1	1			
12	17650-K88-J41	ホースCOMP.,フューエルパイプ	1	1	1	1			
13	37800-K88-J41	フューエルユニット	1	1	1	1			
14	64415-K88-L20	ラバー,ホデイカハーセッティング	2	2	2	2			
15	64416-K88-J40	ラバー,フロテクター	1	1	1	1			
16	83705-MZ7-300	クリップ,ハーネス	2	2	2	2			
17	90511-MAT-000	ワッシャー,リヤークウルセッティング	2	2	2	2			
18	90624-SB0-003	クリップ,ワイヤーハーネス	1	1	1	1			
19	90682-735-A01	クリップ,ワイヤーハーネス	1	1	1	1			
20	94021-06000-0S	ナット,キャップ 6MM	2	2	2	2			
21	94050-06080	ナット,フランジ 6MM	4	4	4	4			
22	95003-27072-31 (95003-27001-60M)	チューブ,ヒートシール 9X13X720	1	1	1	1			
23	95701-06012-08	ボルト,フランジ 6X12	2	2	2	2			
24	95701-08016-08	ボルト,フランジ 8X16	2	2	2	2			



# F-23

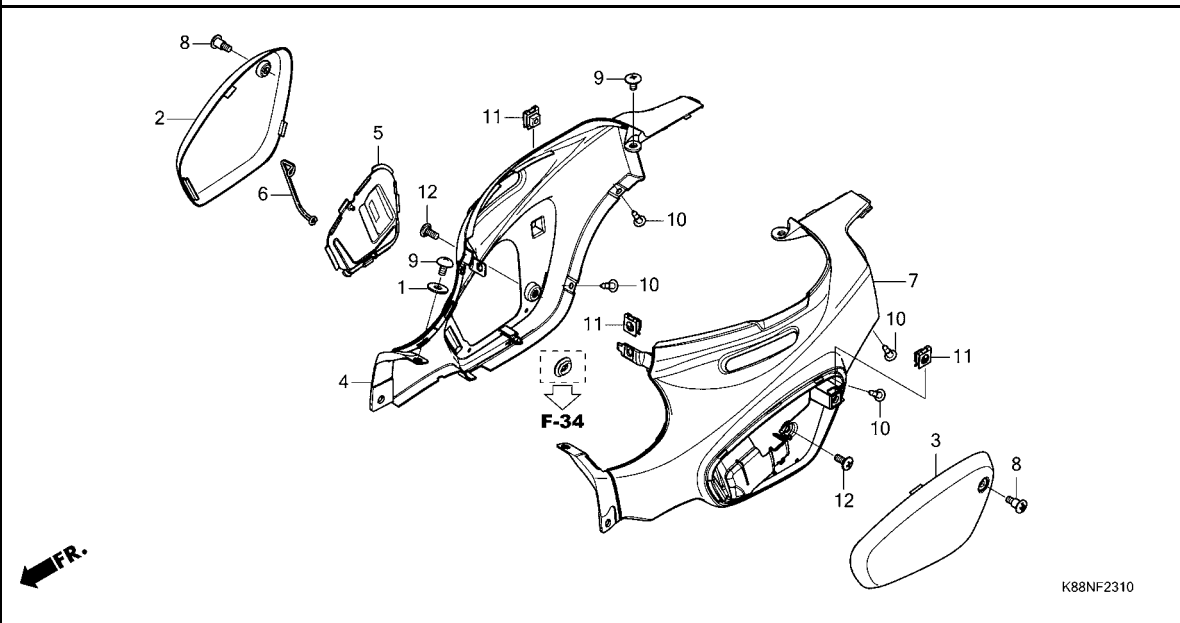
# シート / ラギジキャリア



見出 番号	部品番号	部品名	使用個数				適用号機		タイプ
			X N	X S	KM N	KM S	初号機	終号機	
1	17513-K67-900	ラバー,フューエルタンクストツパ	1	1	1	1			
2	61105-MFN-D00	カラー	2	2	2	2			
3	64216-GJ2-730	ラバー,スクリーンセッティング	2	2	2	2			
4	77100-K88-B50ZA	シートCOMP.,シングル							
		*TYPE1*	1	-	-	-			
	77100-K88-B01ZA	*TYPE1*	-	1	-	-			
	77100-K88-C00ZA	*TYPE1*	-	-	1	-			
	77100-K88-B21ZA	*TYPE1*	-	-	-	1			
5	77101-K88-B50ZA	レジャーCOMP.,シート(マーク/マジナシ)							
		*TYPE1*	1	-	-	-			
	77101-K88-Y01ZA	*TYPE1*	-	1	-	-			
	77101-K88-C00ZA	*TYPE1*	-	-	1	-			
	77101-K88-B21ZA	*TYPE1*	-	-	-	1			
6	77110-K88-J40	ヒンジCOMP.,シート	1	1	1	1			
7	77116-K88-J40	ラバー,シートヒンジ	1	1	1	1			
8	77120-K88-J40	ラバー,ストツパ	2	2	2	2			
9	77206-KEV-940	ラバー,シートクツシヨ	1	1	1	1			
10	77207-GN5-910	ラバーB,シートマウンテイング	4	4	4	4			
11	77208-KPW-900	カラー,シートマウンテイング	2	2	2	2			
12	77211-GBJ-830	ラバー,シートマウンテイング	2	2	2	2			
13	77300-GT0-M00	シートCOMP.,ヒリオン	(1)	(1)	(1)	(1)			
14	81200-K88-B00ZB	キャリア,ラギジ							
		*NH1*	1	1	1	1			
15	90525-KYY-970	ワツシヤ,フレイ 6MM	4	4	4	4			
16	94001-06000-0S	ナツ,6カク 6MM	2	2	2	2			
17	94021-06000-0S	ナツ,キヤツ 6MM	2	2	2	2			
18	95701-08018-00	ホル,フランジ 8X18	2	2	2	2			

# F-23-10

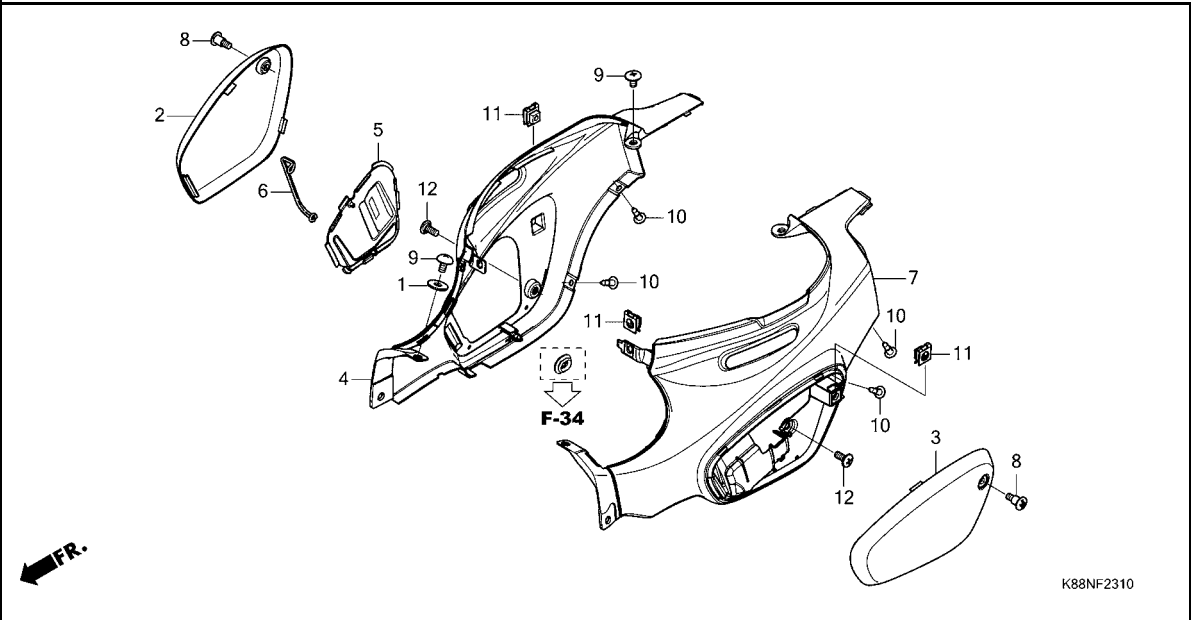
# ボディカバー



見出 番号	部品番号	部品名	使用個数				適用号機		タイプ
			X N	X S	KM N	KM S	初号機	終号機	
1	50248-KYJ-910	ワッシャー, ラハ	1	1	1	1			
2	83410-K88-B00ZA	リットセット, R. ボディカバー (WL)							
		*TYPE3*	1	1	-	-			
	83410-K88-B50ZA	*TYPE2*	1	1	-	-			
	83410-K88-B50ZB	*TYPE1*	1	1	-	-			
	83410-K88-B30ZA	*TYPE1*	1	-	-	-			
	83410-K88-B20ZA	*TYPE1*	-	-	1	1			
3	83510-K88-B00ZA	リットセット, L. ボディカバー (WL)							
		*TYPE3*	1	1	-	-			
	83510-K88-B50ZB	*TYPE1*	1	1	-	-			
	83510-K88-B50ZC	*TYPE2 1*	1	1	-	-			
	83510-K88-B30ZA	*TYPE1*	1	-	-	-			
	83510-K88-B20ZA	*TYPE1*	-	-	1	1			
4	83600-K88-B50ZA	カバーセット, R. ボディ (WL)							
		*PB417M*							
		マットジーンズブルーメタリック	1	1	-	-			
	83600-K88-B50ZB	*NHC47P*							
		パールテイプマットグレー	1	1	-	-			
	83600-K88-B50ZC	*G208M*							
		マットアーマートグリーンメタリック	1	1	-	-			
	83600-K88-B50ZD	*B187*	1	-	-	-			
	83600-K88-C00ZA	*NHB01* クラファイトブラック	-	-	1	1			
5	83605-K88-J40	ホルダー, オーナズマニユアル	1	1	1	1			
6	83606-KWS-901	ハンドル, ツール	1	1	1	1			
7	83700-K88-B50ZA	カバーセット, L. ボディ (WL)							
		*PB417M*							
		マットジーンズブルーメタリック	1	1	-	-			

# F-23-10

# ボディカバー

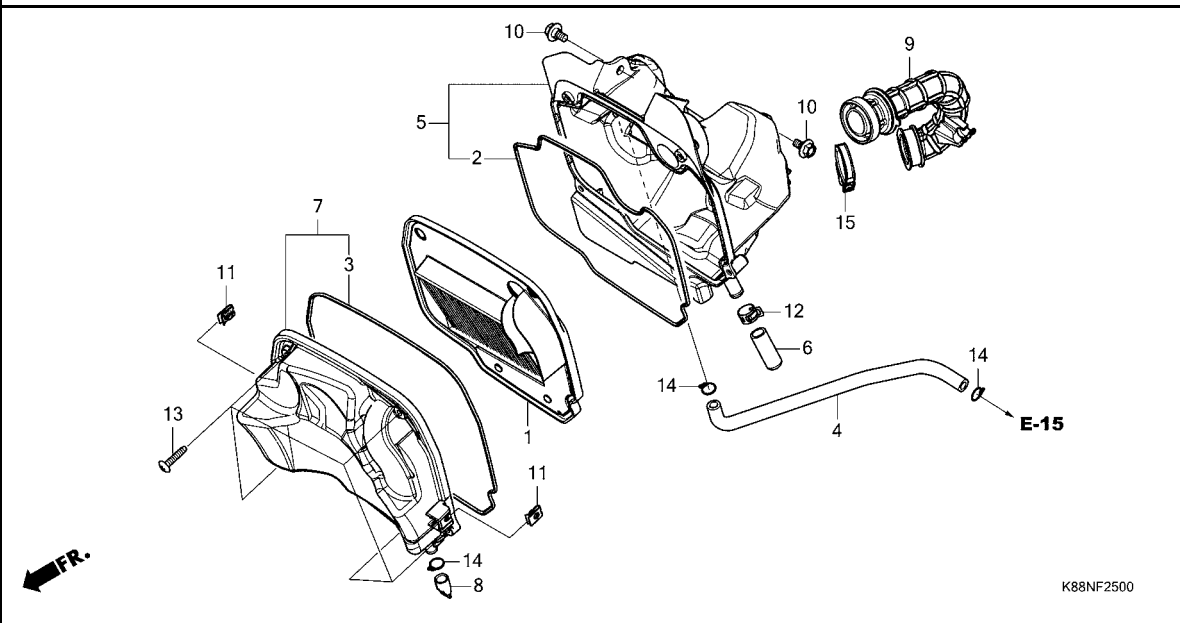


見出 番号	部品番号	部品名	使用個数				適用号機		タイプ
			X N	X S	KM N	KM S	初号機	終号機	
(7)	83700-K88-B50ZB	カバーセット, L.ホテイ(WL) *NHC47P*							
		ハールテーパーマットグレー	1	1	-	-			
	83700-K88-B50ZC	*G208M*							
		マットアーマードグリーンメタリック	1	1	-	-			
	83700-K88-B50ZD	*B187*	1	-	-	-			
	83700-K88-C00ZA	*NHB01*	-	-	1	1			
8	90103-K88-L20	スクリーン, サイドカバー	2	2	2	2			
9	90105-KZV-T00	スクリーン 6X12	2	2	2	2			
10	90116-SP0-003	クリップ, ハンパシール	4	4	4	4			
11	90305-GK8-000	ナット, クリップ 6MM	3	3	3	3			
12	90380-KZV-T00	スクリーン, スペシャル 6X15	2	2	2	2			

3

F-25

エアークリーナー

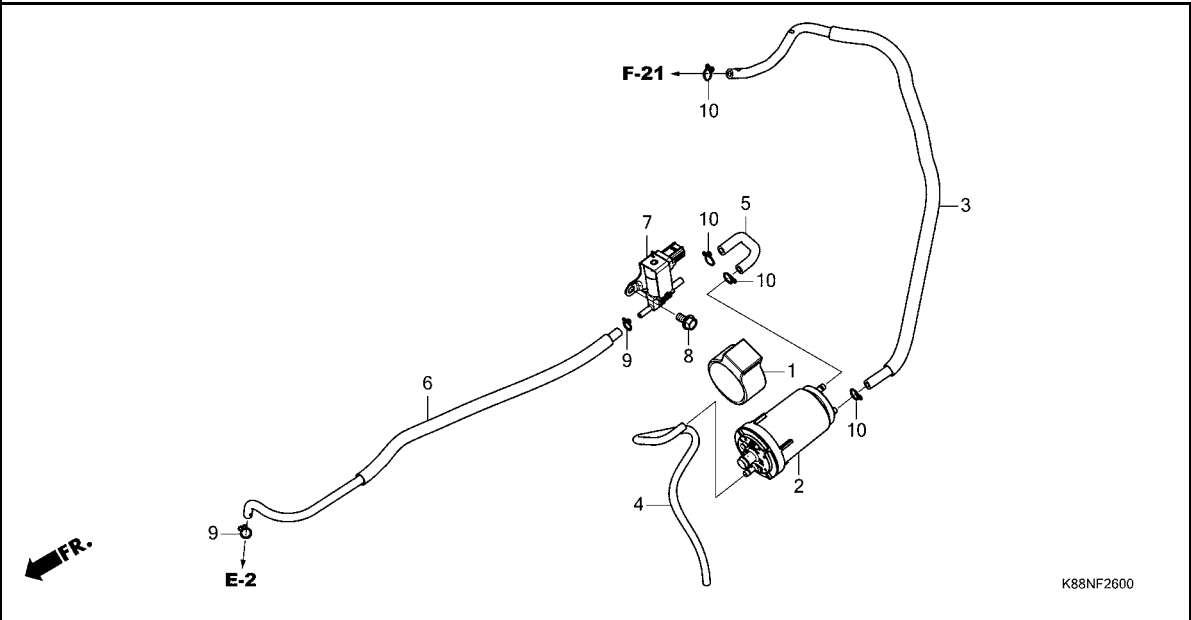


見出 番号	部品番号	部品名	使用個数				適用号機		タイプ
			X N	X S	KM N	KM S	初号機	終号機	
1	17210-K88-L00	エレメントCOMP., エアークリーナー	1	1	1	1			
2	17214-K88-L00	シールB, エアークリーナーカバー	1	1	1	1			
3	17214-K88-L00	シールB, エアークリーナーカバー	1	1	1	1			
4	17218-K88-J40	チューブ, フォーリーサー	1	1	1	1			
5	17225-K88-J40	ケースサブ ASSY., エアークリーナー	1	1	1	1			
6	17227-KYY-900	チューブ, ヒニール 11X15X40	1	1	1	1			
7	17235-K88-L00	カバーサブ ASSY., エアークリーナー	1	1	1	1			
8	17236-KVB-900	プラグ, エアークリーナーポートレン	1	1	1	1			
9	17253-K88-J40	チューブ, エアークリーナーコネクティング	1	1	1	1			
10	90116-KVB-900	ホルト, フランジ 6MM	2	2	2	2			
11	90677-KAN-961	ナット, クリツプ 5MM	2	2	2	2			
12	91406-KZV-J00	クランプ, チューブ (D14.5)	1	1	1	1			
13	93903-25580	スクリー, タツピング 5X25	5	5	5	5			
14	95002-80000	クリツプ, チューブ (C12)	3	3	3	3			
15	95018-34250	バンド, エアークリーナーコネクティング チューブ (34)	1	1	1	1			



# F-26

# キャニスター

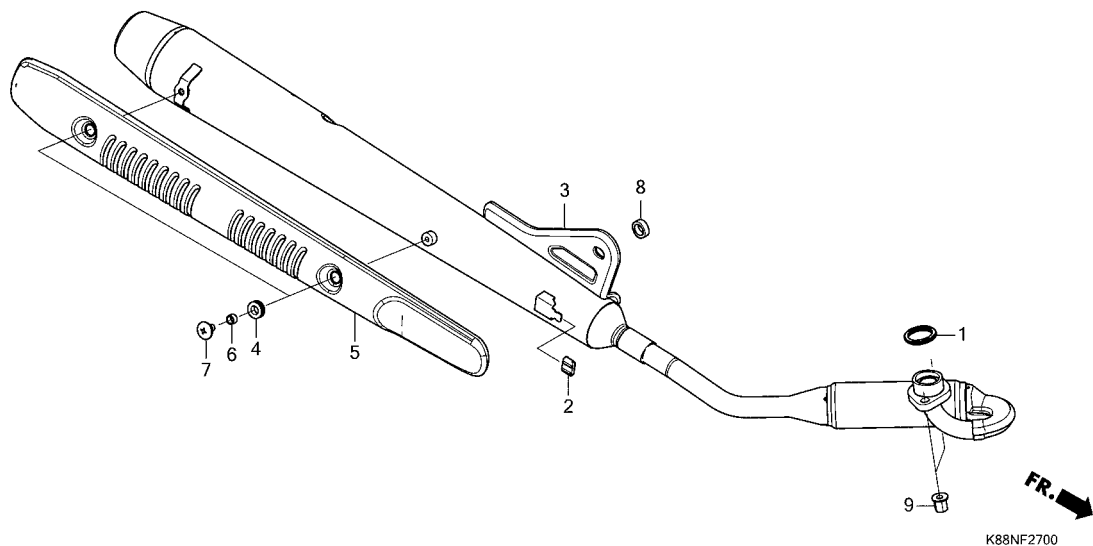


見出 番号	部品番号	部品名	使用個数				適用号機		タイプ
			X N	X S	KM N	KM S	初号機	終号機	
1	17311-GFM-K00	ラバー、キャニスターマウンティング	1	1	1	1			
2	17410-K0R-V01	キャニスターCOMP.	1	1	1	1			
3	17411-K88-J40	チューブ、チャージ	1	1	1	1			
4	17412-K88-J40	チューブ、トレン	1	1	1	1			
5	17414-K88-J40	チューブ A、ハース	1	1	1	1			
6	17415-K88-J40	チューブ B、ハース	1	1	1	1			
7	36162-K0R-V01	バルブ、ハースコントロールソレノイド	1	1	1	1			
8	90002-892-000	ボルト、フランジ 5X10	1	1	1	1			
9	95002-02070	クリップ、チューブ (B7)	2	2	2	2			
10	95002-02080	クリップ、チューブ (B8)	4	4	4	4			



F-27

エキゾーストマフラー

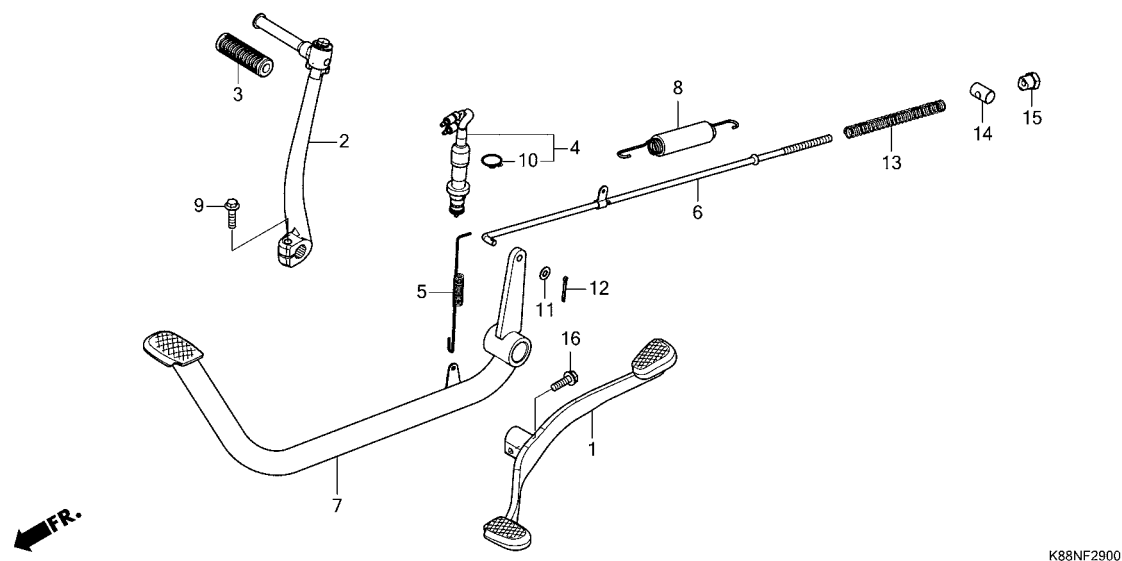


見出 番号	部品番号	部品名	使用個数				適用号機		タイプ
			X N	X S	KM N	KM S	初号機	終号機	
1	18291-KVR-C00	ガスケット,エキゾーストパイプ	1	1	1	1			
2	18293-MCA-A20	ラバー,プロテクターハット	1	1	1	1			
3	18300-K88-B50	マフラーCOMP.,エキゾースト	1	1	1	1			
4	18345-MBT-610	ラバー,プロテクターマウンティング	2	2	2	2			
5	18355-K88-B00	カバー,マフラー	1	1	1	1			
6	33619-459-840	カラー,ウインカーステー	2	2	2	2			
7	90107-KVV-900	ボルト,ホテイヤカハセツティング	2	2	2	2			
8	90122-KWV-000	カラー,マフラーセツティング	1	1	1	1			
9	90301-KWB-600	ナット,フランジ 8MM	2	2	2	2			

3

F-29

ペダル / キックスターターアーム



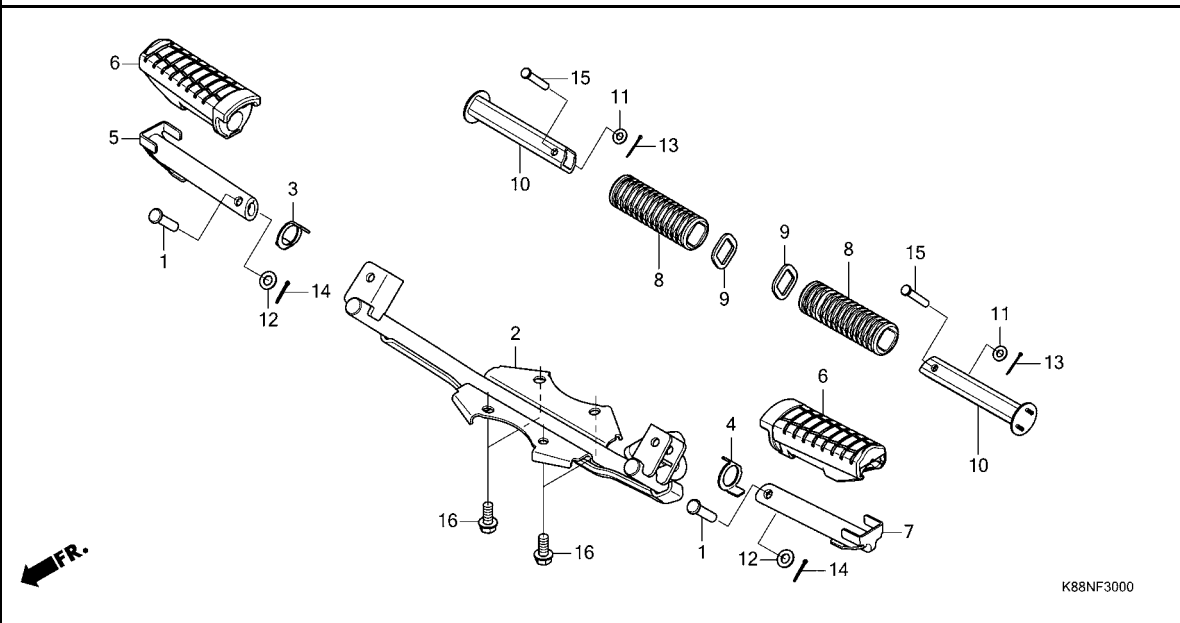
K88NF2900

見出 番号	部品番号	部品名	使用個数				適用号機		タイプ
			X N	X S	KM N	KM S	初号機	終号機	
1	24701-K88-J40	ペダル,キヤーエンジン	1	1	1	1			
2	28300-KZV-T00	アームASSY.,キックスターター	1	1	1	1			
3	28311-KZV-T00	ラバー,キックスターター	1	1	1	1			
4	35350-KWW-642	スイッチASSY.,リヤーストップ	1	1	1	1			
5	35357-KWW-C00	スプリング,ストップスイッチ	1	1	1	1			
6	43451-KWW-640	ロッドCOMP.,リヤブレーキ	1	1	1	1			
7	46500-K88-B50	ペダルCOMP.,ブレーキ	1	1	1	1			
8	46513-KZV-Y00	スプリングASSY.,リヤブレーキリターン	1	1	1	1			
9	90004-GHB-660	ボルト,フランジ 6X22(NSHF)	1	1	1	1			
10	90601-KAF-003	クリップ,スイッチカバー	1	1	1	1			
11	94101-05000	ワッシャー,フレイ 5MM	1	1	1	1			
12	94201-20150	ピン,スプリット 2.0X15	1	1	1	1			
13	95014-73100	スプリングA,ブレーキロッド	1	1	1	1			
14	95015-32001	ジョイントB,ブレーキアーム	1	1	1	1			
15	95015-42000	ナットB,ブレーキロッドアジャステイング	1	1	1	1			
16	95701-06020-00	ボルト,フランジ 6X20	1	1	1	1			

3

# F-30

# ステップ

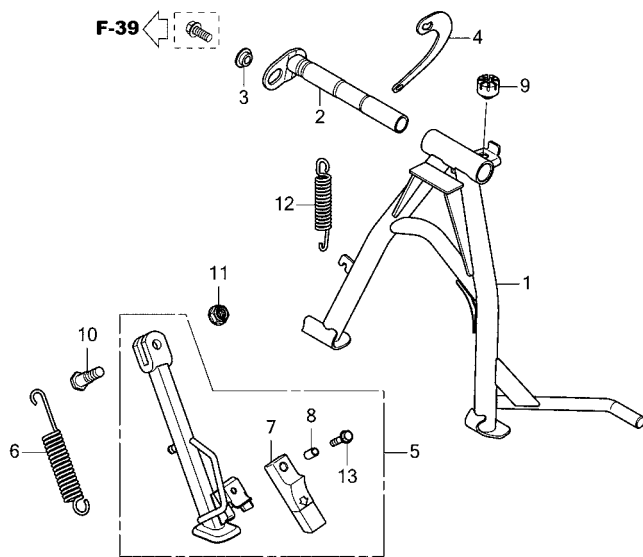


見出 番号	部品番号	部品名	使用個数				適用号機		タイプ
			X N	X S	KM N	KM S	初号機	終号機	
1	50603-KEJ-900	ピン,メインステップハースジョイント...	2	2	2	2			
2	50610-K88-B50	ハースCOMP.,ステップ	1	1	1	1			
3	50613-K07-900	プレート,R.ステップセッティング	1	1	1	1			
4	50614-K07-900	プレート,L.ステップセッティング	1	1	1	1			
5	50622-KZV-Y00	アームCOMP.,R.ステップ	1	1	1	1			
6	50625-KZV-Y00	ラバー,ステップ	2	2	2	2			
7	50632-KZV-Y00	アームCOMP.,L.ステップ	1	1	1	1			
8	50710-377-000	ラバー,ヒリオンステップ	2	2	2	2			
9	50712-MFE-670	ワッシャー,ヒリオンステップ	2	2	2	2			
10	50715-413-000	ハース,ヒリオンステップ	2	2	2	2			
11	94101-06000	ワッシャー,フレイ 6MM	2	2	2	2			
12	94102-08000	ワッシャー,フレイ 8MM	2	2	2	2			
13	94201-16150	ピン,スプリット 1.6X15	2	2	2	2			
14	94201-20150	ピン,スプリット 2.0X15	2	2	2	2			
15	95015-81000	ピンA,ヒリオンステップ	2	2	2	2			
16	95701-08018-00	ボルト,フランジ 8X18	4	4	4	4			



F-31

スタンド

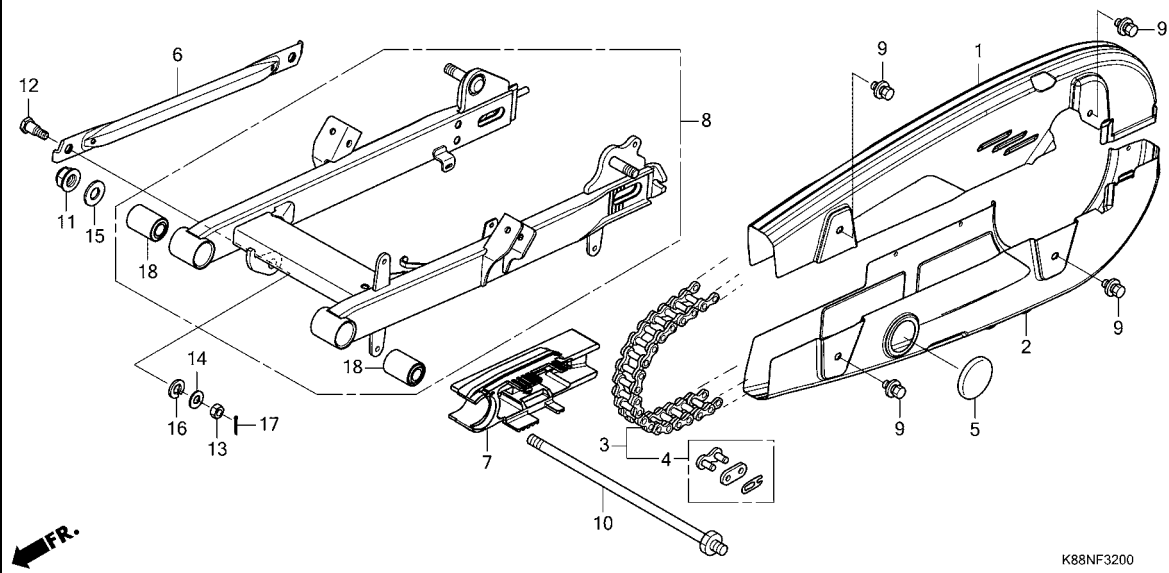


K88NF3100

見出 番号	部品番号	部品名	使用個数				適用号機		タイプ
			X N	X S	KM N	KM S	初号機	終号機	
1	50500-K88-B50	スタンドCOMP.,メイン	1	1	1	1			
2	50512-K88-L20	シャフトCOMP.,リヤフ	1	1	1	1			
3	50513-KZV-J00	カバー,メインスタンド	1	1	1	1			
4	50523-KWW-C00	フック,メインスタンド	1	1	1	1			
5	50530-KZV-Y01	ハブASSY.,L.サイド	1	1	1	1			
6	50541-GBJ-K10	スプリング,サイド	1	1	1	1			
7	50548-324-760	ラバー,スタンド	1	1	1	1			
8	50549-KZV-J00	カバー,スタンド	1	1	1	1			
9	77206-KEV-940	ラバー,シートクッション	1	1	1	1			
10	90109-KCW-870	スクリーン,サイド	1	1	1	1			
11	90304-GE8-003	ナット,U 10MM	1	1	1	1			
12	95014-71102	スプリングA,メイン	1	1	1	1			
13	95701-06025-00	ボルト,フランジ	1	1	1	1			

# F-32

## スウィングアーム / チェンケース

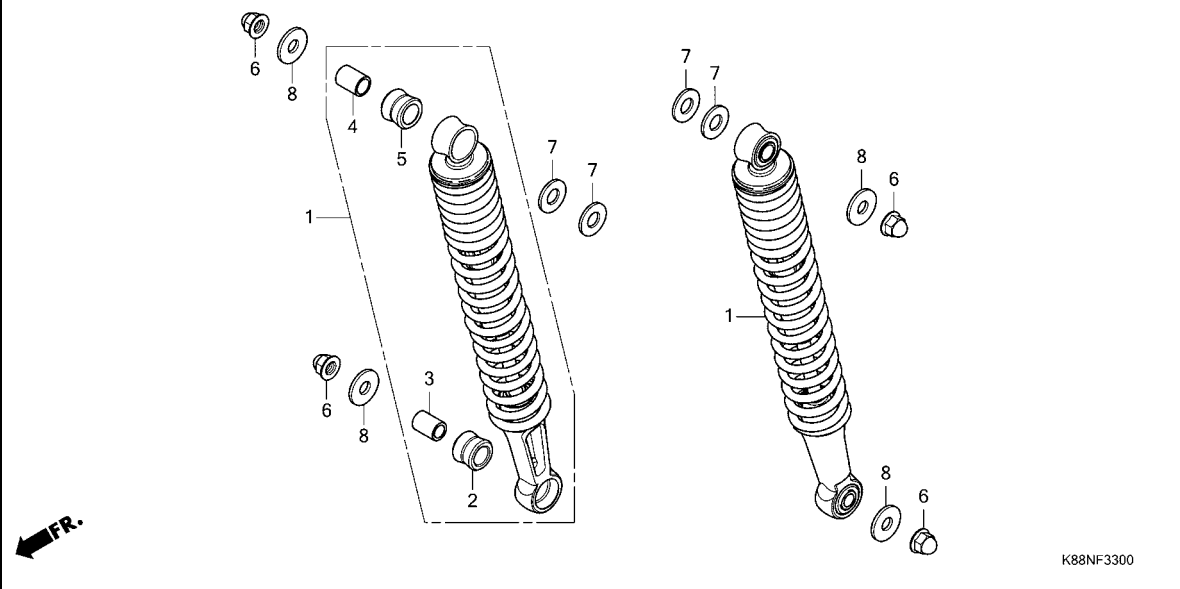


見出 番号	部品番号	部品名	使用個数				適用号機		タイプ
			X N	X S	KM N	KM S	初号機	終号機	
1	40510-K88-Y00ZA	ケース,アツハ°-ハーフ°ライフ°チェン *NH303M*マツアクスク°レメタリック	1	1	1	1			
2	40520-K88-Y00ZA	ケース,アンダ°-ハーフ°ライフ°チェン *NH303M*マツアクスク°レメタリック	1	1	1	1			
3	40530-K88-Y01	チェン,ト°ライフ°(ダ°イト°-) (DID428HDS3-102RB)	1	1	1	1			
4	40531-KTA-911	ジ°ヨイント,ト°ライフ°チェン(ダ°イト°-)	1	1	1	1			
5	40545-001-000	キャツプ°,チェンケースビ°-フ°ホル°	1	1	1	1			
6	43431-KZV-Y00	ア°ム,リヤ°-フ°レーキストツハ°	1	1	1	1			
7	52170-K88-Y00	スライダ°-,チェン°	1	1	1	1			
8	52200-K88-B00ZA	スウィング°ア°ムサフ° ASSY°,リヤ° *NH146M°アキュレイトシルバ°-メタリック	1	1	1	1			
9	90118-383-000	ボ°ルトワツシヤ°-6X6°	4	4	4	4			
10	90121-KZV-J00	ボ°ルト,スウィング°ア°ムビ°ボ°ツト°	1	1	1	1			
11	90306-KF0-003	ナツト,フランジ° 12MM(フセラシ°)	1	1	1	1			
12	92812-10000	ボ°ルトA,ストツハ°-ア°ム°	1	1	1	1			
13	94001-08000-0S	ナツト,6カク° 8MM°	1	1	1	1			
14	94101-08000	ワツシヤ°,フ°レイ° 8MM°	1	1	1	1			
15	94101-12000	ワツシヤ°,フ°レイ° 12MM°	1	1	1	1			
16	94111-10000	ワツシヤ°,スプ°リング° 10MM°	1	1	1	1			
17	94201-20150	ピ°ン,スプ°リツト° 2.0X15°	1	1	1	1			
18	52147-028-300	フ°ツシユ,スウィング°ア°ムビ°ボ°ツト°	2	2	2	2			



F-33

リヤークッション

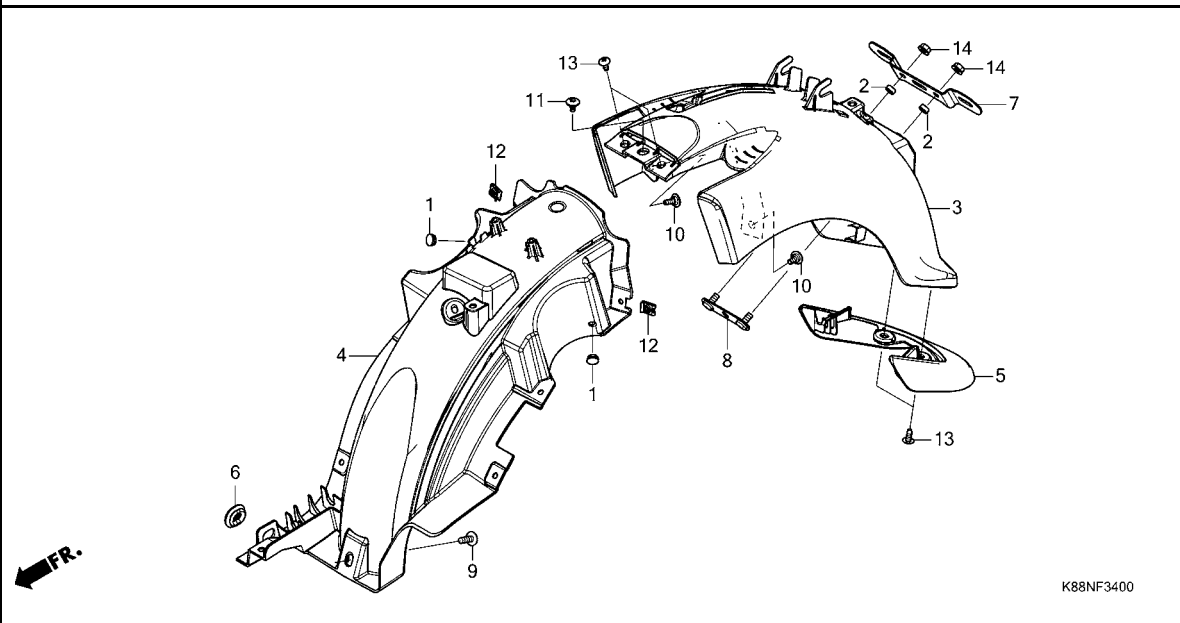


見出 番号	部品番号	部品名	使用個数				適用号機		タイプ
			X N	X S	KM N	KM S	初号機	終号機	
1	52400-K88-B51	クッションASSY.,リヤー	2	2	2	2			
2	52485-GGC-901	フッシユ,ラハ°-アツハ°- (CHUANNAN ABSORBER)		2	2	2			
3	52486-GGC-901	(ロア°) カラ°,ラハ°-フッシユアツハ°- (CHUANNAN ABSORBER)		2	2	2			
4	52487-KRF-H71	(ロア°) カラ°,ラハ°-フッシユアツハ°- (CHUANNAN ABSORBER)		2	2	2			
5	52489-KZV-T01	フッシユ,ラハ°	2	2	2	2			
6	90202-329-000	ナツト,フランジ°キヤツツ° 10MM	4	4	4	4			
7	94101-12000	ワツシヤ°,フ°レイ 12MM	4	4	4	4			
8	94103-10800	ワツシヤ°,フ°レイ 10MM	4	4	4	4			

3

# F-34

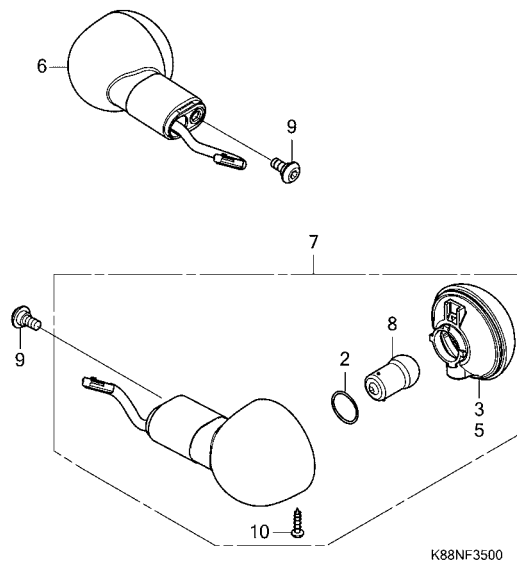
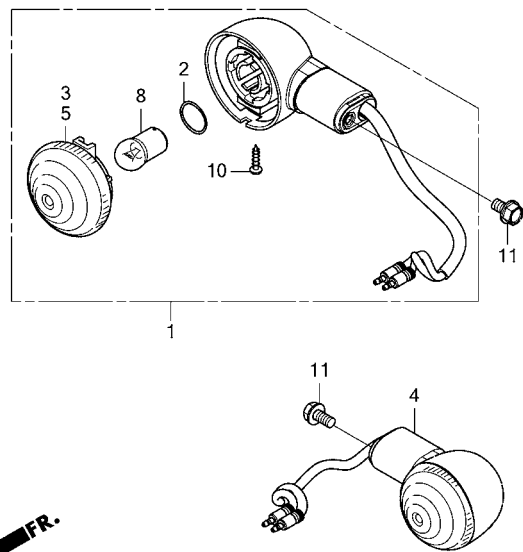
# リヤーフエンダー



見出 番号	部品番号	部品名	使用個数				適用号機		タイプ
			X	X	KM	KM	初号機	終号機	
			N	S	N	S			
1	50317-254-000	フック, ユースレスホール	2	2	2	2			
2	52156-353-300	カラ 6X4	2	2	2	2			
3	80100-K88-J00ZS	フエンダー, リヤ *PB417M*							
	80100-K88-J00ZT	マットジーンズブルーメタリック *NHC47P*	1	1	-	-			
	80100-K88-J00ZU	パールディープマットグレー *G208M*	1	1	-	-			
	80100-K88-J00ZP	マットアーマードグリーンメタリック *B187*	1	1	-	-			
	80100-K88-J00ZM	*NHB01* . . . . . グラフタイトブラック	-	-	1	1			
4	80101-K88-L21	フエンダー, リヤインナー	1	1	1	1			
5	80115-K88-Y00	マットガード, リヤ	1	1	1	1			
6	83551-GE2-000	グローブボックス, エアークリーナーケース	1	1	1	1			
7	84701-K88-L80	ブラケットA, リヤナンバープレート	1	1	1	1			
8	84702-KZV-J00	ブラケットB, リヤナンバープレート	1	1	1	1			
9	90085-MZ1-000	ボルト, スペシャル 6X17	1	1	1	1			
10	90102-MKA-D80	スクリーン, スペシャル 5X14	2	2	2	2			
11	90114-MGE-000	スクリーン, スペシャル 5X11	1	1	1	1			
12	90677-KAN-961	ナット, クリップ 5MM	2	2	2	2			
13	93903-25210	スクリーン, タツヒソグ 5X12	4	4	4	4			
14	94050-06080	ナット, フランジ 6MM	2	2	2	2			

# F-35

# ウインカー



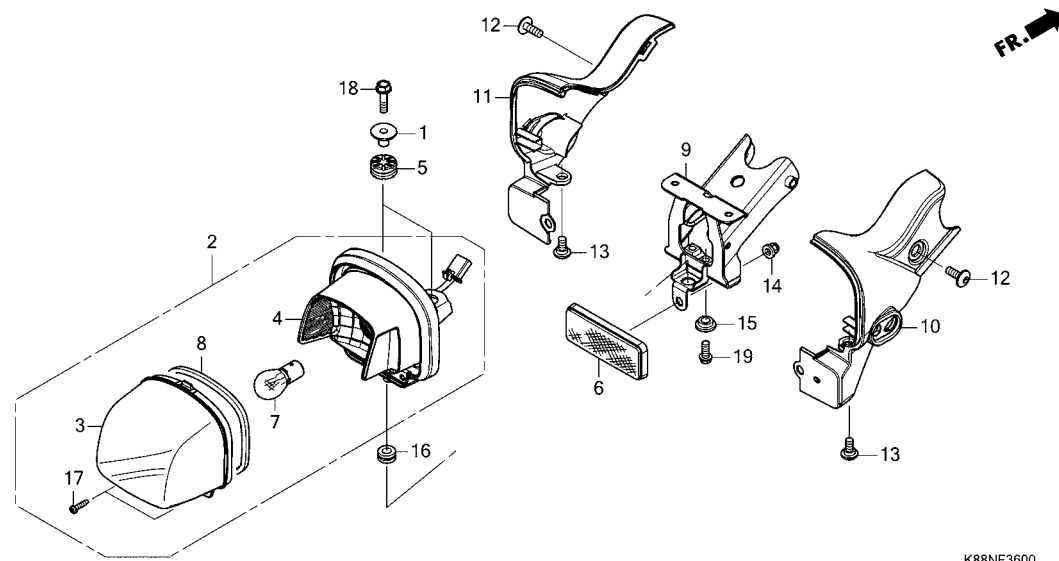
FR.

見出 番号	部品番号	部品名	使用個数				適用号機		タイプ
			X N	X S	KM N	KM S	初号機	終号機	
1	33400-K88-Y01	ウインカー-ASSY., R. フロント (12V 10W)	1	1	1	1			
2	33407-GGL-J01	ハ°ツキン	4	4	4	4			
3	33420-GJE-901	レンズ COMP., R. ウインカー (R. フロント/L. リヤ)	2	2	2	2			
4	33450-K88-Y01	ウインカー-ASSY., L. フロント (12V 10W)	1	1	1	1			
5	33470-GJE-901	レンズ COMP., L. ウインカー (L. フロント/R. リヤ)	2	2	2	2			
6	33600-K88-L01	ウインカー-ASSY., R. リヤ (12V 10W)	1	1	1	1			
7	33650-K88-L01	ウインカー-ASSY., L. リヤ (12V 10W)	1	1	1	1			
8	34904-KWG-A21	ハ°ルブ, ウインカーライト (R10W)	4	4	4	4			
9	90127-MCP-900	ホルト, スペシャル 6MM	2	2	2	2			
10	93902-343J0	スクリー, タツピンク 4X12	4	4	4	4			
11	95701-06012-08	ホルト, フランジ 6X12	2	2	2	2			

3

F-36

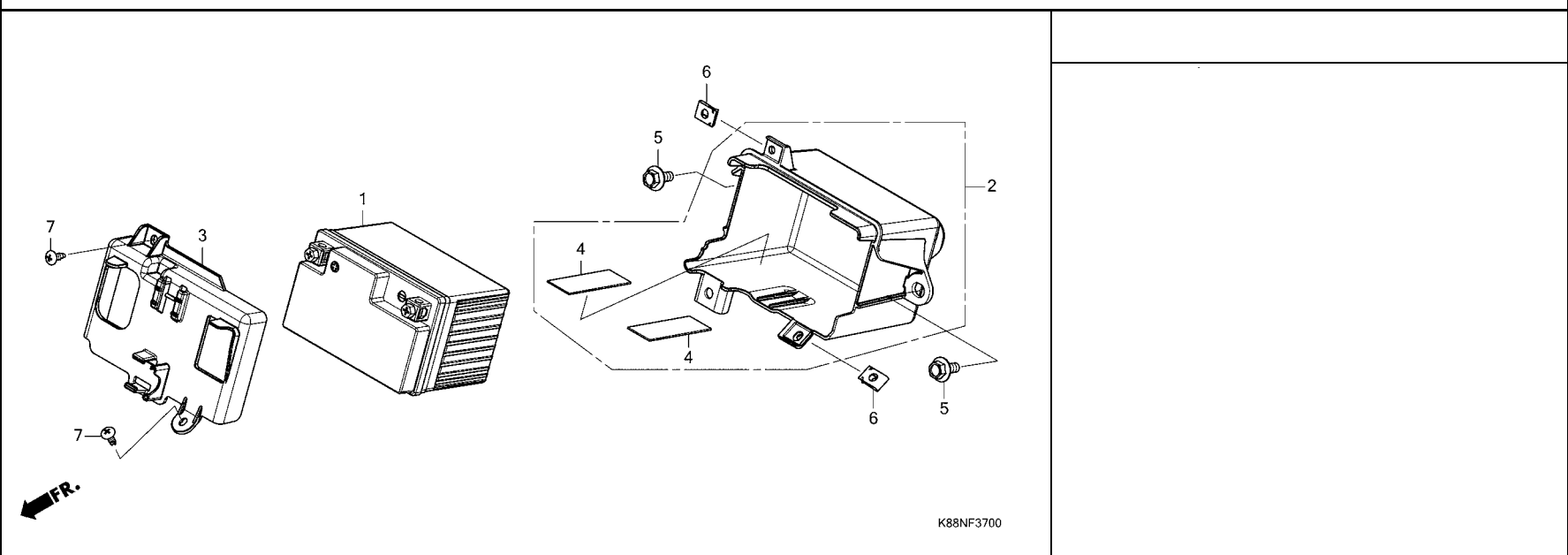
テールライト



K88NF3600

見出 番号	部品番号	部品名	使用個数				適用号機		タイプ
			X N	X S	KM N	KM S	初号機	終号機	
1	33111-MGH-640	カバー	2	2	2	2			
2	33701-K76-T62	テールライトユニット(12V 21/5W)	1	1	1	1			
3	33703-K76-T62	レンズ COMP.,テールライト	1	1	1	1			
4	33704-K76-T61	レンズCOMP.,テールライト	1	1	1	1			
5	33705-K04-930	ラバーA,テールライトマウンティング	2	2	2	2			
6	33741-KTT-951	リフレクター,リヤリフレックス	1	1	1	1			
7	34906-KWN-711	バルブ,テール&ストップライト (12V 21/5W)(スタンレー)	1	1	1	1			
8	34907-K76-T61	パッキン	1	1	1	1			
9	50250-K88-L80	ブラケットCOMP.,テールライト	1	1	1	1			
10	80150-K88-L80	カバー,R.テールライト	1	1	1	1			
11	80160-K88-L80	カバー,L.テールライト	1	1	1	1			
12	90085-MZ1-000	ボルト,スペシャル 6X17	2	2	2	2			
13	90127-MCP-900	ボルト,スペシャル 6MM	2	2	2	2			
14	90301-MG8-000	ナット,フランジ 5MM(フセラシ)	1	1	1	1			
15	90501-K88-L80	カバー	1	1	1	1			
16	90851-961-000	ラバー,テールライトマウンティング	1	1	1	1			
17	93901-24480	スクリーン,タツヒンク 4X16	2	2	2	2			
18	95701-06022-08	ボルト,フランジ 6X22	2	2	2	2			
19	96001-06014-02	ボルト,フランジ 6X14	1	1	1	1			



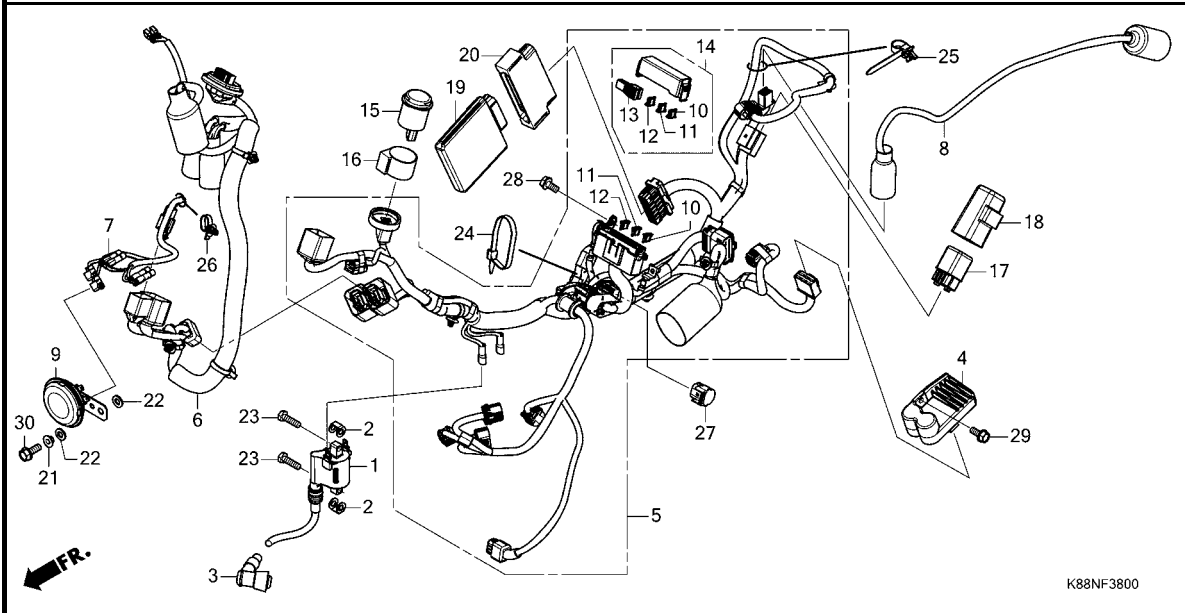


見出 番号	部品番号	部品名	使用個数				適用号機		タイプ
			X N	X S	KM N	KM S	初号機	終号機	
1	31500-K88-L01	バッテリーASSY. (GTZ4V) (GS 17サ)	1	1	1	1			
2	50380-K88-J40	ケース, バッテリー	1	1	1	1			
3	50381-K88-J40	カバー, バッテリー	1	1	1	1			
4	81255-K88-L80	クッション, バッテリー	2	2	2	2			
5	90111-162-000	ボルト, フランジ 6MM	2	2	2	2			
6	90302-SA4-003	ナット, スプリング 4MM	2	2	2	2			
7	93903-34310	スクリュー, タツピング 4X12	2	2	2	2			



# F-38

# ワイヤーハーネス

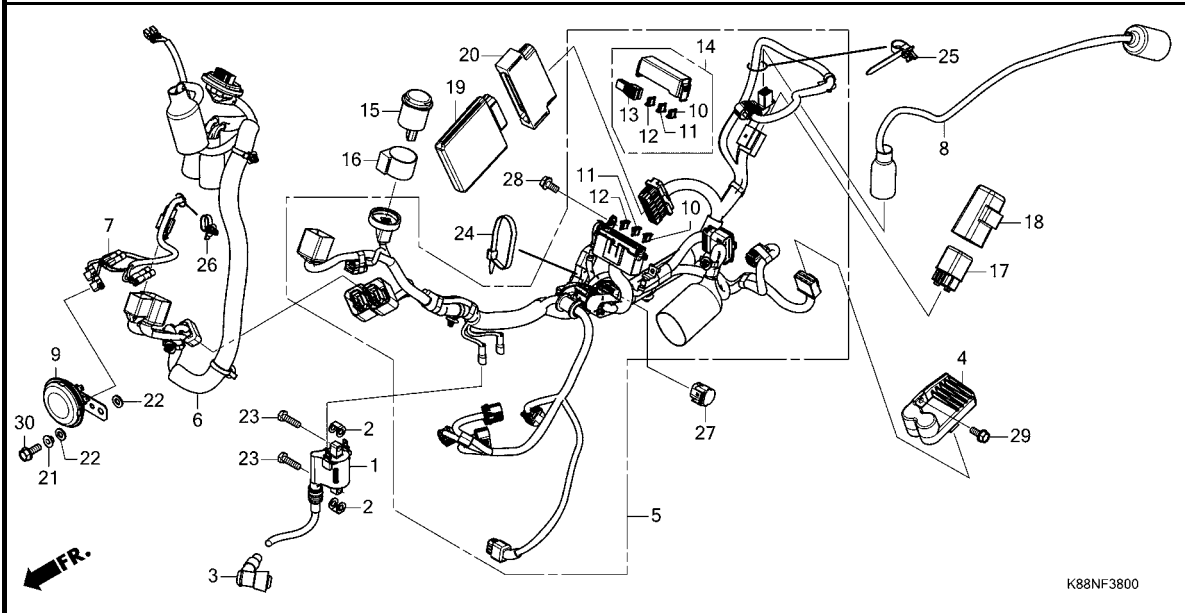


見出 番号	部品番号	部品名	使用個数				適用号機		タイプ
			X	X	KM	KM	初号機	終号機	
			N	S	N	S			
1	30510-K88-J41	コイルCOMP.,イグニッション	1	1	1	1			
2	30520-GFM-900	スパーサー,イグニッションコイル	2	2	2	2			
3	30700-KWW-641	キャップ ASSY.,ノイズサブレッサー (NGK)	1	1	1	1			
4	31600-K1M-K11	レクチファイヤーCOMP.,レギュレーター	1	1	1	1			
5	32100-K88-B50	ハーネス,ワイヤー	1	-	1	-			
	32100-K88-B52		-	1	-	1			
6	32101-K88-B50	サブハーネス,スピードメーター	1	1	1	1			
7	32103-K88-B00	サブハーネス,フロント	1	1	1	1			
8	32107-K88-L80	サブハーネス,リヤ	1	1	1	1			
9	38110-KTM-851	ホーンCOMP.(ハイ)	1	1	1	1			
10	38221-SNA-A31	ヒューズ,フレート(7.5A)	5	5	5	5			
11	38221-SNA-A41	ヒューズ,フレート(10A)	2	2	2	2			
12	38221-SNA-A51	ヒューズ,フレート(15A)	3	3	3	3			
13	38235-SNA-A01	プーラー,ミニヒューズ	1	1	1	1			
14	38255-K88-J41	カバー,ヒューズボックス	1	1	1	1			
15	38301-GCH-005	リレーCOMP.,オーディオバルブイロツト& ウインカー	1	1	1	1			
16	38306-292-000	サスペンション,ウインカーリレー	1	1	1	1			
17	38501-KG8-004	リレーCOMP.,スターター(オムロン)	1	1	1	1			
18	38506-GN5-740	サスペンション,スターターリレー	1	1	1	1			
19	38770-K88-B53	PGM-FIユニット	1	1	1	1			
20	38771-K26-G80	クッション,PGM-FIユニット	1	1	1	1			
21	61105-KEV-900	カラー,ホーンセッティング	1	1	1	1			
22	61106-KW6-840	ラバーB,マウンティング	2	2	2	2			



# F-38

# ワイヤーハーネス

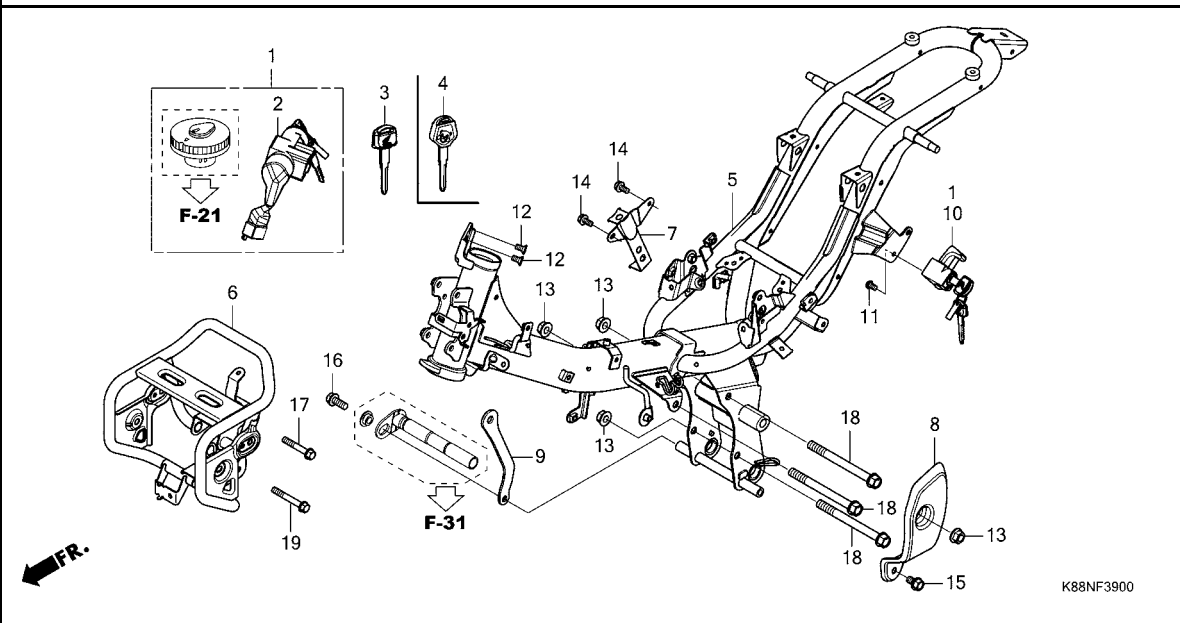


見出 番号	部品番号	部品名	使用個数					適用号機		タイプ
			X N	X S	KM N	KM S	初号機	終号機		
23	90106-GFM-900	ボルト, 6カク 6X22 .....	2	2	2	2				
24	90620-SB2-003	ハント, ワイヤハーネス .....	1	1	1	1				
25	90672-SB2-003	ストラップ, ケーブル 105MM(フ ラック)	1	1	1	1				
26	91507-SNA-003	クリップ, ハーネスハント (フ ラウン) (164.5MM)	1	1	1	1				
27	91771-MKK-H11	キャップ, タミ= (6P) (レッド) .....	1	1	1	1				
28	95701-06012-08	ボルト, フランジ 6X12 .....	1	1	1	1				
29	95701-06014-08	ボルト, フランジ 6X14 .....	1	1	1	1				
30	95701-06016-07	ボルト, フランジ 6X16 .....	1	1	1	1				



# F-39

# フレームボディ

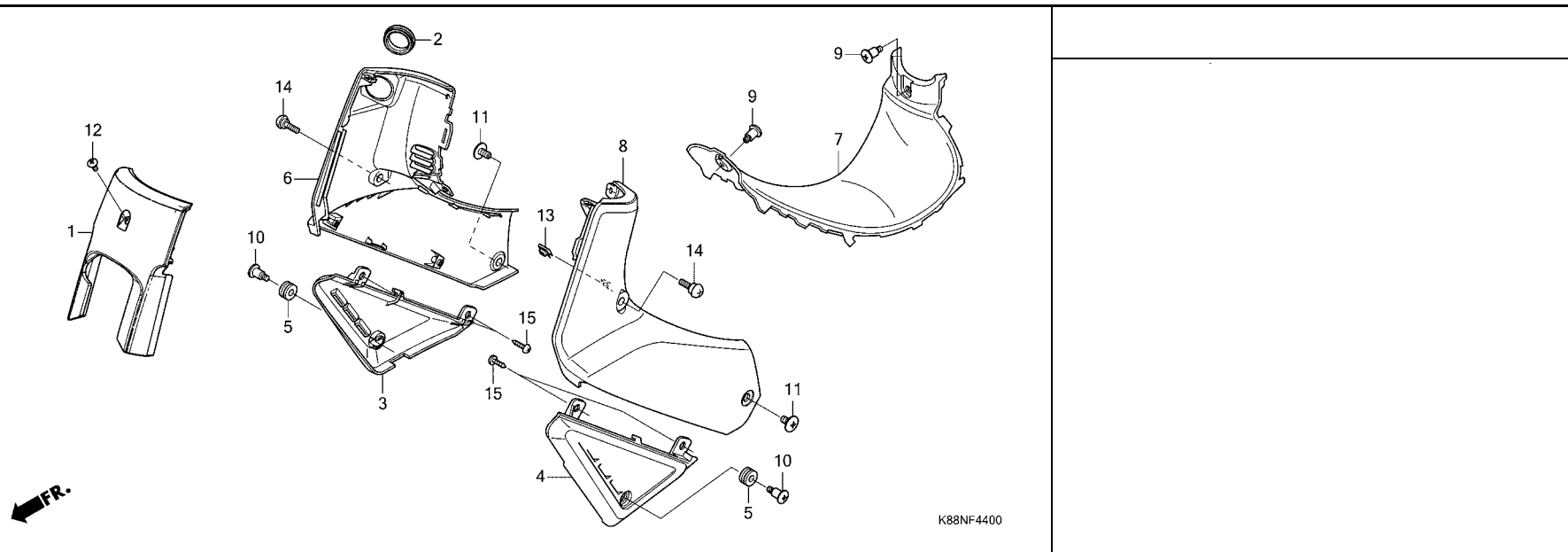


見出 番号	部品番号	部品名	使用個数				適用号機		タイプ
			X N	X S	KM N	KM S	初号機	終号機	
1	35010-K88-J40	キーセット	1	1	-	-			
	35010-K88-C00		-	-	1	1			
2	35100-K88-J41	スイッチASSY., コンビネーション&ロック	1	1	-	-			
	35100-K88-C01		-	-	1	1			
3	35121-KEE-630	キー, プランク	(1)	(1)	(1)	(1)			
4	35121-K88-B21	キー, プランク	-	-	(1)	(1)			
5	50100-K88-B50	ボディCOMP., フレーム	1	1	1	1			
6	50120-K88-B00ZE	ステ-COMP., ヘッドライト							
		*NHB01* . . . . . グラフアイトブラック	1	1	1	1			
	50120-K88-B00ZF	*B187* . . . . . プコブルー	1	-	-	-			
7	50130-K88-J40	ステ-COMP., ECU	1	1	1	1			
8	50701-KZV-L00	プレート, L. ヒットサイト	1	1	1	1			
9	50702-KZV-J00	プレート, R. ヒットサイト	1	1	1	1			
10	50710-KZV-L01	ホルダーASSY., ヘルメット	1	1	1	1			
11	90105-KGA-B00	ボルト, ワンウェイ 6X10	1	1	1	1			
12	90164-KEJ-900	スクリーン, Uロックフラット 6X12	2	2	2	2			
13	94050-10080	ナット, フランジ 10MM	4	4	4	4			
14	95701-06012-08	ボルト, フランジ 6X12	2	2	2	2			
15	95701-08012-00	ボルト, フランジ 8X12	1	1	1	1			
16	95701-08020-00	ボルト, フランジ 8X20	1	1	1	1			
17	95801-08050-00	ボルト, フランジ 8X50	1	1	1	1			
18	95801-10110-08	ボルト, フランジ 10X110	3	3	3	3			
19	96400-08060-00	ボルト, フランジ 8X60	1	1	1	1			



F-44

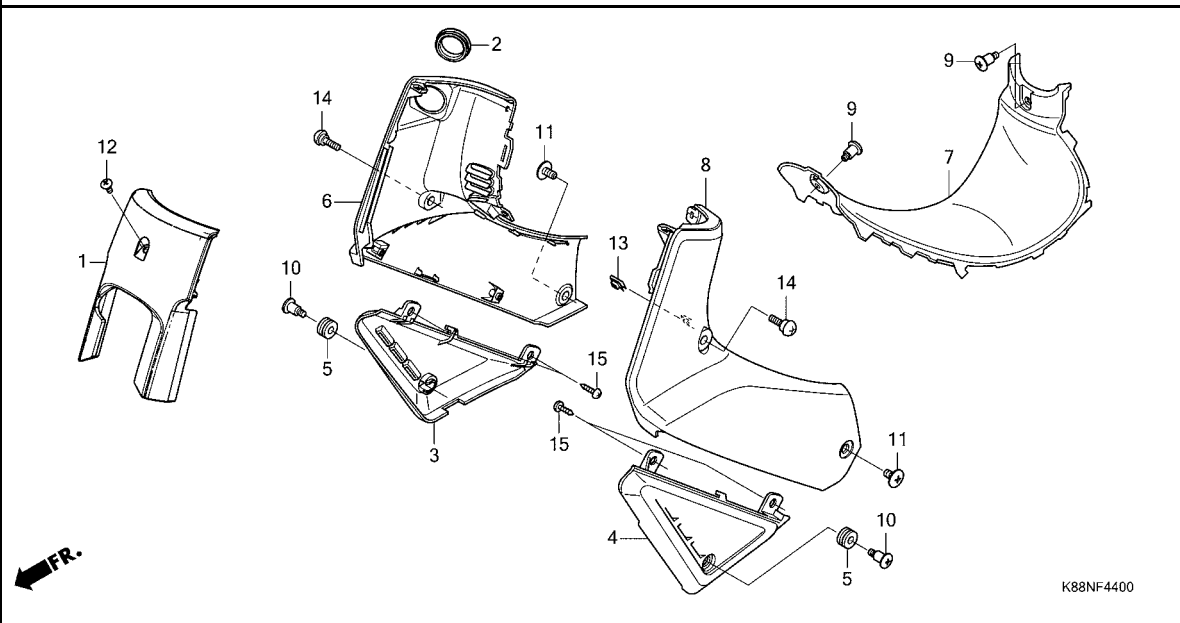
フロントカバー / メインパイプカバー



見出 番号	部品番号	部品名	使用個数				適用号機		タイプ
			X N	X S	KM N	KM S	初号機	終号機	
1	64301-K88-L20	カバー, フロント	1	1	1	1			
2	64321-KZV-J00	ラバー, キーシリンダー	1	1	1	1			
3	64401-K88-B00	シユラウト, R. エアークリーナー	1	1	1	1			
4	64501-K88-B00	シユラウト, L. エアークリーナー	1	1	1	1			
5	80101-165-000	ラバー, リヤーフエンダー, クツシヨシヨシ	2	2	2	2			
6	81130-K88-B50ZB	カバーセット, R. メインパイプ (WL)							
		*TYPE3*	1	1	-	-			
	81130-K88-B50ZC	*TYPE2*	1	1	-	-			
	81130-K88-B50ZD	*TYPE1*	1	1	-	-			
	81130-K88-B30ZA	*TYPE1*	1	-	-	-			
	81130-K88-B20ZA	*TYPE1*	-	-	1	1			
7	81135-K88-B00ZG	カバー, メインパイプセンター (WOL)							
		*PB417M*							
		マット, ショーンズ, アルミメタリック	1	1	-	-			
	81135-K88-B00ZH	*NHC47P*	1	1	-	-			
		パルテ, イーブ, マット, グレー	1	1	-	-			
	81135-K88-B00ZJ	*G208M*	1	1	-	-			
		マット, アーマート, グリーンメタリック	1	1	-	-			
	81135-K88-B00ZF	*B187*	1	-	-	-			
	81136-K88-B20ZA	カバーセット, メインパイプセンター (WL)							
		*TYPE1*	-	-	1	1			
8	81140-K88-B50ZB	カバーセット, L. メインパイプ (WL)							
		*TYPE3*	1	1	-	-			
	81140-K88-B50ZC	*TYPE2*	1	1	-	-			
	81140-K88-B50ZD	*TYPE1*	1	1	-	-			
	81140-K88-B31ZA	*TYPE1*	1	-	-	-			
	81140-K88-B21ZA	*TYPE1*	-	-	1	1			
9	90103-K88-L20	スクリーン, サイドカバー	2	2	2	2			

# F-44

## フロントカバー / メインパイプカバー

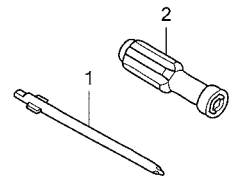


見出 番号	部品番号	部品名	使用個数				適用号機		タイプ
			X N	X S	KM N	KM S	初号機	終号機	
10	90104-K88-B00	スクリュー, スペシャル 5X18 .....	2	2	2	2			
11	90105-KZV-T00	スクリュー 6X12 .....	2	2	2	2			
12	90115-KW7-900	スクリュー, ハイザー-スペシャルセッティング	1	1	1	1			
13	90305-GK8-000	ナット, クリツク 6MM .....	1	1	1	1			
14	90380-KZV-T00	スクリュー, スペシャル 6X15 .....	2	2	2	2			
15	93903-25210	スクリュー, タツピング 5X12 .....	4	4	4	4			



F-48

ツール



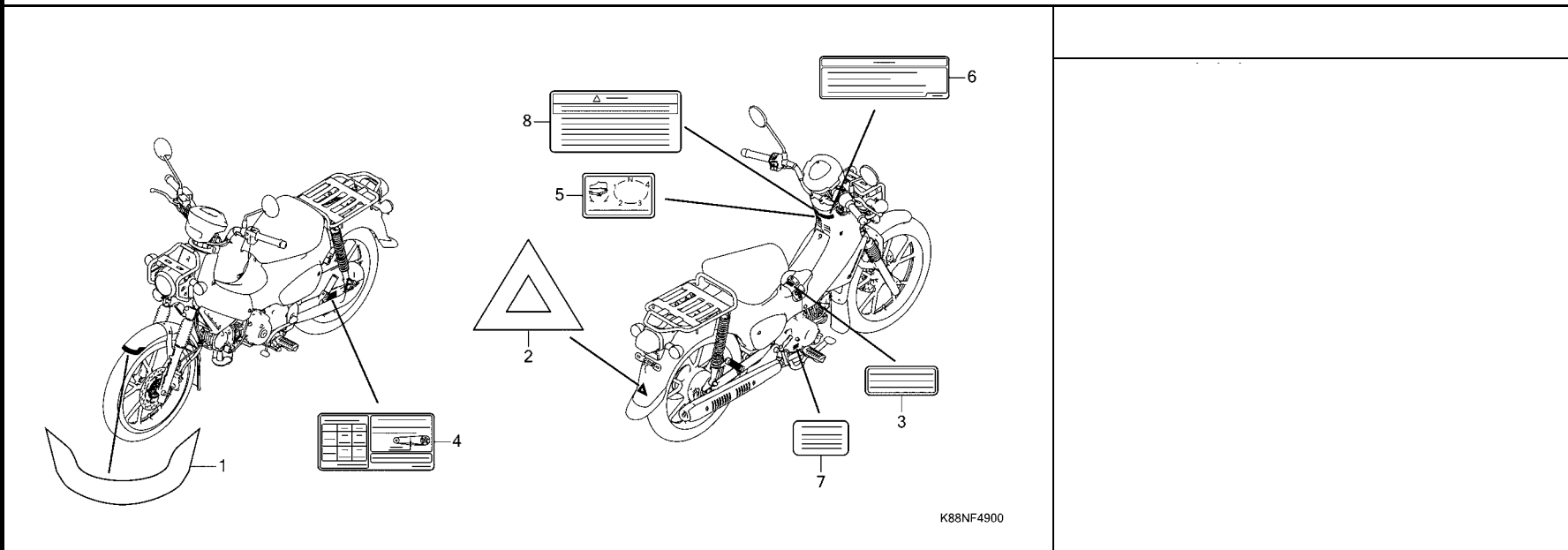
K88NF4800

見出 番号	部品番号	部品名	使用個数				適用号機		タイプ
			X N	X S	KM N	KM S	初号機	終号機	
1	99003-10000	ト`ライハ`-1,フ`ラスクリユ-(NO.2)	1	1	1	1			
2	99003-50000	ク`リツフ`,スクリュ-ト`ライハ`-.....	1	1	1	1			

3

# F-49

# コーションラベル



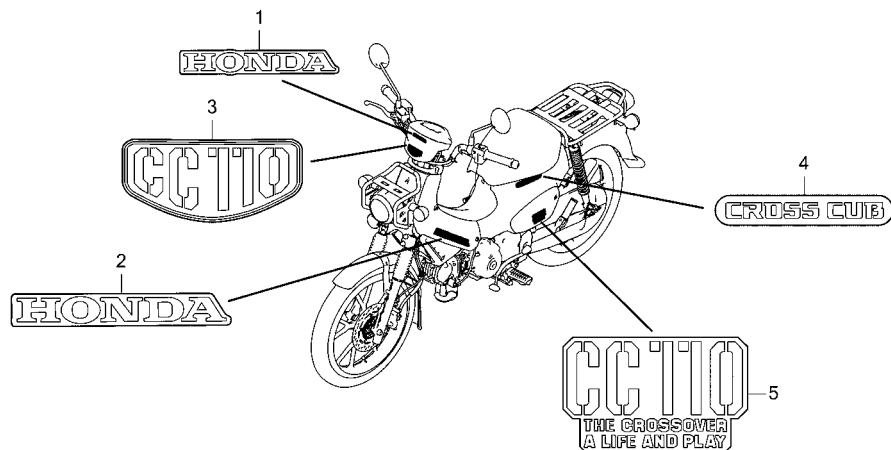
K88NF4900

見出 番号	部品番号	部品名	使用個数				適用号機		タイプ
			X N	X S	KM N	KM S	初号機	終号機	
1	86611-KZV-B00	マーク,フロント	1	1	1	1			
2	87141-124-840	マーク,リヤ	1	1	1	1			
3	87501-K88-B51	プレート,レジステットナンバー	1	1	1	1			
4	87505-K88-B00	ラベル,タイヤ&ドライブチェーン	1	1	1	1			
5	87512-GB4-681	ラベル,シフトターン	1	1	1	1			
6	87514-K97-J10	ラベル,ABSインフォメーション(1CH)	1	1	1	1			
7	87541-K0G-J21	ラベル,オイルキヤパシティー	1	1	1	1			
8	87560-MY1-701	マーク,ドライブコーション	1	1	1	1			



F-50

マーク (C110X)

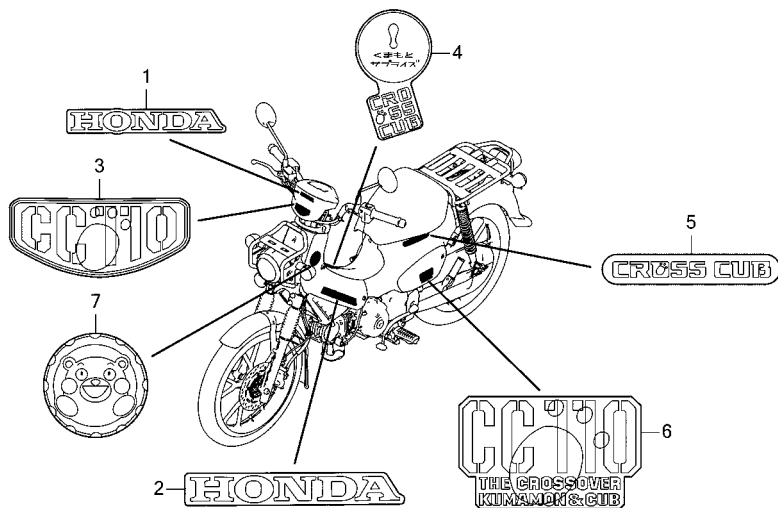


K88NF5000

見出 番号	部品番号	部品名	使用個数				適用号機		タイプ
			X N	X S	KM N	KM S	初号機	終号機	
1	86101-KZV-L00ZA	マーク,ホンダ <sup>®</sup> (75MM) *TYPE1*	1	1	-	-			
2	86103-K88-B50ZA	マーク,ホンダ <sup>®</sup> (250MM) *TYPE3*	2	2	-	-			
	86103-K88-B50ZB	*TYPE2*	2	2	-	-			
	86103-K88-B50ZC	*TYPE1*	2	2	-	-			
	86103-K88-B30ZA	*TYPE1*	2	-	-	-			
3	86371-KZV-B00ZA	マーク,メーターロアケース *TYPE1*	1	1	-	-			
4	86831-K88-B00ZA	マーク,ホ <sup>®</sup> テ <sup>®</sup> イカバ <sup>®</sup> - *TYPE1*	2	2	-	-			
5	86832-K88-B00ZA	マーク,ホ <sup>®</sup> テ <sup>®</sup> イカバ <sup>®</sup> -リット <sup>®</sup> *TYPE3*	2	2	-	-			
	86832-K88-B50ZA	*TYPE2*	2	2	-	-			
	86832-K88-B50ZB	*TYPE1*	2	2	-	-			
	86832-K88-B30ZA	*TYPE1*	2	-	-	-			

F-50-1

マーク (C110KM)



K88NF5001

見出 番号	部品番号	部品名	使用個数				適用号機		タイプ
			X N	X S	KM N	KM S	初号機	終号機	
1	86101-KZV-L00ZA	マーク,ホンダ <sup>®</sup> (75MM) *TYPE1*	-	-	1	1			
2	86103-K88-B20ZA	マーク,ホンダ <sup>®</sup> (250MM) *TYPE1*	-	-	2	2			
3	86371-K88-B20ZA	マーク,メーター罩ケース *TYPE1*	-	-	1	1			
4	86811-K88-B20ZA	マーク,メインハブ <sup>®</sup> イブ <sup>®</sup> センターカハ <sup>®</sup> - *TYPE1*	-	-	1	1			
5	86831-K88-B20ZA	マーク,ホテ <sup>®</sup> イカハ <sup>®</sup> - *TYPE1*	-	-	2	2			
6	86832-K88-B20ZA	マーク,ホテ <sup>®</sup> イカハ <sup>®</sup> -リット *TYPE1*	-	-	2	2			
7	86861-K88-B20	ハ <sup>®</sup> ヅジ <sup>®</sup> (クマモン)	-	-	2	2			

3

## 部 品 番 号 索 引

部 品 番 号	頁 見 出	部 品 番 号	頁 見 出	部 品 番 号	頁 見 出	部 品 番 号	頁 見 出	部 品 番 号	頁 見 出	部 品 番 号	頁 見 出
06000		14321-K1M-T00	34 1	16706-K81-N01	71 2	22630-KWB-601	37 6	24652-KPH-900	49 13	33420-GJE-901	84 3
06111-K88-J50	52 1	14401-K88-J51	34 2	16706-KVB-S51	71 2	22641-KPH-900	37 7	24701-K88-J40	78 1	33450-K88-Y01	84 4
06112-K88-J50	53 1	14430-K88-J52	33 3	16707-KZV-T01	71 3	22642-K90-V01	37 8			33470-GJE-901	84 5
06410-KZV-Y00	70 1	14440-K88-J51	33 4			22643-KPH-900	37 9	28000		33600-K88-L01	84 6
06430-KRF-B80	69 1	14440-K88-J52	33 4	17000		22644-K90-V01	37 10			33619-459-840	77 6
06451-GE2-405	67 1	14451-K2N-C00	33 5	17110-K88-J50	31 9	22660-K1M-T01	37 11	28110-K2N-C00	40 1	33650-K88-L01	84 7
06455-KWN-901	67 2	14452-K2N-C00	33 6	17119-K26-G00	32 25	22804-GB2-000	37 12	28120-KYA-901	40 2	33701-K76-T62	85 2
		14500-K1M-T00	34 3	17210-K88-L00	75 1	22804-K69-601	37 12	28128-K79-E00	40 3	33703-K76-T62	85 3
		14510-K88-J51	34 4	17214-K88-L00	75 2	22804-KPH-880	37 12	28130-K88-J50	40 4	33704-K76-T61	85 4
		14515-K1M-T00	34 5			22810-K2N-C00	36 10	28132-K1M-T00	40 5	33705-K04-930	85 5
		14521-K2N-C00	34 6	17218-K88-J40	75 4	22823-K1M-T00	36 11	28211-K1M-T00	50 1	33741-KTT-951	85 6
11000		14541-GB4-681	34 7	17225-K88-J40	75 5	22825-KWW-740	36 12	28215-K1M-T00	50 2		
11100-K88-J50	45 1	14550-K1M-T01	34 8	17227-KYY-900	75 6	22830-K1M-T00	36 13	28221-K1M-T00	50 3	34000	
11100-K88-J51	45 1	14566-086-030	34 9	17235-K88-L00	75 7	22846-K1M-T00	36 14	28223-K1M-T00	50 4		
11200-K88-J50	45 2	14610-K88-J51	34 10	17236-KVB-900	75 8	22860-K1M-T00	36 15	28251-K1M-T00	50 5	34904-KWG-A21	84 8
11330-K88-J50	36 1	14615-K1M-T00	34 11	17253-K88-J40	75 9			28281-K1M-T00	50 6	34906-KWN-711	85 7
11341-K88-J50	41 1	14620-K88-J51	34 12	17311-GFM-K00	76 1	23000		28281-K2J-T01	50 6	34907-K76-T61	85 8
11346-KTR-940	36 2	14711-K88-J51	33 7	17410-K0R-V01	76 2			28282-K1M-T00	50 7		
		14721-K88-J51	33 8	17411-K88-J40	76 3	23122-K1M-T00	37 13	28300-KZV-T00	78 2	35000	
11360-K88-J50	41 3	14751-KVB-900	33 16	17412-K88-J40	76 4	23123-KPH-900	37 14	28311-KZV-T00	78 3		
11394-K1M-T01	36 4	14752-KWV-000	33 17	17414-K88-J40	76 5	23124-KPH-900	37 15			35010-K88-C00	89 1
		14761-KVB-900	33 18	17415-K88-J40	76 6	23125-GN5-910	37 16	30000		35010-K88-J40	89 1
11395-K1M-T01	41 4	14762-KWV-000	33 19	17500-K88-J40	71 4	23221-K88-J51	47 2	30510-K88-J41	87 1	35100-K88-C01	89 2
		14771-GB4-680	33 10	17517-GGL-J00	71 5	23221-K88-J51	47 2	30520-GFM-900	87 2	35100-K88-J41	89 2
		14777-K2N-C00	33 11	17518-GHB-601	71 6	23415-K2N-C00	47 3	30700-KWW-641	87 3	35121-K88-B21	89 4
		14781-MA6-000	33 12	17525-K88-L21	71 7	23421-K2N-C00	47 4			35121-KEE-630	89 3
12000				17527-KZV-T00	71 8	23422-K1M-T00	47 5	31000		35160-K20-T21	57 3
12100-K88-J50	35 1	15000		17535-K88-L20	71 9	23431-K2N-C00	47 6			35164-K88-Y01	57 4
12191-K88-J51	35 2	15021-K1M-T00	44 2	17560-K0G-T20	51 13	23432-K1M-T00	47 7	31101-K26-G80	42 1	35165-K88-B01	57 5
		15100-K88-J50	44 3	17572-GHB-601	71 10	23441-K2N-C00	47 8	31110-K26-G80	42 1	35170-K93-N01	57 6
12200-K88-J50	31 1	15133-K88-J50	44 4	17620-K88-J41	71 11	23451-K2N-C00	47 9	31110-K88-J51	42 2	35180-K20-T21	57 7
12204-KVY-305	32 24	15201-K2N-C00	45 3	17650-K88-J41	71 12	23451-K88-J50	47 9	31120-K88-J51	42 3	35200-K03-N31	57 8
12206-KPL-900	31 2	15341-K88-J50	46 7	17910-K88-B51	57 1	23452-K1M-T00	47 10	31206-GFC-771	43 1	35202-GGZ-J02	57 9
12209-GB4-682	33 1	15411-K1M-K10	36 6	17920-K88-B51	57 2	23461-K2N-C00	47 11	31206-GFC-771	43 1	35205-K88-Y01	57 10
12251-K1M-T01	31 3	15412-KON-D01	36 7			23461-K88-J50	47 11	31210-K88-J51	43 2	35205-K88-Y01	57 10
		15414-MEB-670	36 8	18000		23471-K2N-C00	47 12	31500-K88-L01	86 1	35340-MGS-D31	58 1
12341-K1M-T00	31 4	15421-KSP-910	44 5	18291-KVR-C00	52 1	23471-K88-J50	47 12	31600-K1M-K11	87 4	35350-KWW-642	78 4
12361-K1M-T00	31 5	15431-KPH-C00	37 1			23481-K2N-C00	47 13	31916-MCG-601	31 10	35357-KWW-C00	78 5
12365-K88-J51	31 6	15439-K09-C51	37 2	18293-MCA-A20	77 2	23481-K88-J50	47 13			35751-K26-920	49 14
				18300-K88-B50	77 3	23801-GF6-000	47 14	32000		35751-KWW-C00	49 14
12371-K1M-T00	31 7	16000		18345-MBT-610	77 4	23802-KVR-C00	47 15			35752-KPH-900	49 15
12375-K88-J51	31 8	16060-K1L-D01	51 1	18355-K88-B00	77 5	23911-K1M-T00	47 16	32100-K88-B50	87 5	35759-K2N-C01	45 5
		16075-KWW-641	51 2					32100-K88-B52	87 5	35759-K88-LG1	45 5
12396-KRM-840	44 1	16076-K35-V01	51 3	22000				32101-K88-B50	87 6		
		16081-KVS-J01	51 5	22100-K88-J51	39 1	24000		32103-K88-B00	87 7	36000	
		16157-K88-J50	51 6	22115-K2N-C00	39 2	24211-K2N-C00	49 1	32105-K88-J51	43 3		
13000		16169-K56-N01	51 7	22121-K1M-T01	39 4	24212-K2N-C00	49 2	32107-K88-L80	87 8	36162-K0R-V01	76 7
13000-K1M-K10	46 1	16400-K88-J51	51 8	22201-K1M-T01	39 5	24241-K1M-T00	49 3			36532-K88-J51	31 11
13011-K88-J50	46 2	16410-K88-J51	51 9	22321-KE8-000	39 6	24241-K1M-T00	49 3	33000		36535-K88-B60	35 4
13101-K2N-C00	46 3	16430-K0G-901	51 10	22350-KPH-C00	39 7	24300-K88-J50	49 4				
13111-K2N-C00	46 4	16430-K0G-901	51 10	22361-K1M-T01	39 8	24305-K1M-T00	47 17	33100-K88-Y01	54 1	37000	
13115-GN5-910	36 5	16450-K76-T61	51 11	22421-K1M-T00	39 6	24306-K1M-T00	47 18	33108-KWV-003	54 2		
13115-KWS-900	46 5	16472-KPC-D50	51 12	22430-K1M-T00	39 7	24410-K1M-T00	49 5	33110-K88-Y01	54 3	37100-K88-B51	55 1
13325-K26-G80	46 6	16700-K88-J41	71 1	22431-K1M-T00	39 8	24435-K1M-T00	49 8	33111-MGH-640	85 1	37102-K1M-T01	55 2
13325-K88-J50	46 6			22460-K1M-T00	39 9	24610-K1M-T00	49 9	33113-MEE-D01	54 4	37110-K88-B51	55 3
				22535-K1M-T00	37 3	24630-K1M-T00	49 10	33113-MFF-D01	54 5	37120-K1M-T01	55 4
14000				22606-GN5-910	37 4	24641-K1M-T00	49 11	33128-GBL-003	54 6	37130-K88-B51	55 5
14100-K88-J50	33 2			22610-KWW-741	37 5	24651-KPH-900	49 12	33140-K88-L01	54 7	37230-K88-B50	55 6
								33400-K88-Y01	84 1	37400-K88-B50ZA	55 7
								33407-GGL-J01	84 2	37400-K88-C00ZA	55 7

## 部 品 番 号 索 引

部品番号	頁見出	部品番号	頁見出	部品番号	頁見出	部品番号	頁見出	部品番号	頁見出	部品番号	頁見出
37500-K26-G81	45 6	43352-568-003	67 3	50301-KRS-830	63 1	52487-KRF-H71	82 4	64416-K88-J40	71 15	83000	
37500-K26-G82	45 6	43353-461-771	67 4	50302-KRS-830	63 2	52489-KZV-T01	82 5	64501-K88-B00	90 4	83410-K88-B00ZA	73 2
37700-K88-J51	45 7	43410-KZV-Y00	69 8	50306-KVR-C00	63 3					83410-K88-B20ZA	73 2
37750-K1A-N01	31 12	43431-KZV-Y00	81 6	50317-254-000	83 1	53000		77000		83410-K88-B30ZA	73 2
37751-K88-B60	35 5	43434-KZV-Y00	69 9	50380-K88-J40	86 2	53100-K88-B50	62 1	77100-K88-B01ZA	72 4	83410-K88-B50ZA	73 2
37800-K88-J41	71 13	43451-KWW-640	78 6	50381-K88-J40	86 3	50500-K88-B50	80 1	77100-K88-B21ZA	72 4	83510-K88-B50ZB	73 2
38000		44000		50512-K88-L20	80 2	53105-KWB-600	62 3	77100-K88-B50ZA	72 4	83510-K88-B00ZA	73 3
38110-KTM-851	87 9	44301-KZV-L00	68 2	50513-KZV-J00	80 3	53106-KR3-000	62 4	77100-K88-C00ZA	72 4	83510-K88-B20ZA	73 3
38221-SNA-A31	87 10	44311-K88-B50	68 3	50523-KWW-C00	80 4	53107-KZV-L00	62 5	77101-K88-B21ZA	72 5	83510-K88-B30ZA	73 3
38221-SNA-A41	87 11	44515-K26-C10	68 4	50530-KZV-Y01	80 5	53108-KR3-770	62 6	77101-K88-B50ZA	72 5	83510-K88-B50ZB	73 3
38221-SNA-A51	87 12	44620-KPH-950	68 5	50541-GBJ-K10	80 6	53110-K88-B50	62 7	77101-K88-C00ZA	72 5	83510-K88-B50ZC	73 3
38235-SNA-A01	87 13	44650-K88-B50ZA	68 6	50548-324-760	80 7	53131-KZV-L00	62 8	77101-K88-Y01ZA	72 5	83551-GE2-000	83 6
38255-K88-J41	87 14	44711-K88-B51	68 7	50549-KZV-J00	80 8	53132-KZV-L00	62 9	77110-K88-J40	72 6	83600-K88-B50ZA	73 4
38301-GCH-005	87 15			50603-KEJ-900	79 1	53135-KZV-L00	63 4	77116-K88-J40	72 7	83600-K88-B50ZB	73 4
38306-292-000	87 16	45000		50610-K88-B50	79 2	53140-K88-L00	57 11	77120-K88-J40	72 8	83600-K88-B50ZC	73 4
38501-KG8-004	87 17			50613-K07-900	79 3	53166-KZV-L00	57 12	77206-KEV-940	72 9	83600-K88-B50ZD	73 4
38506-GN5-740	87 18	45107-GE2-006	67 5	50614-K07-900	79 4	53173-329-690	57 13		80 9	83600-K88-C00ZA	73 4
38517-MGE-003	65 1	45108-KPH-951	67 6	50622-KZV-Y00	79 5	53175-K26-901	58 14	77207-GN5-910	72 10	83605-K88-J40	73 5
38520-K88-B51	65 2	45111-MAJ-G41	67 7	50625-KZV-Y00	79 6	53205-K88-L20	62 10	77208-KPW-900	72 11	83606-KWS-901	73 6
38521-K88-B50	65 3	45125-K88-B51	58 2	50632-KZV-Y00	79 7	53206-KZV-L00	62 11	77208-KW7-900	60 4	83700-K88-B50ZA	73 7
38770-K88-B53	87 19	45126-K88-B51	58 3	50701-KZV-L00	89 8	53210-KVR-C00	63 5	77211-GBJ-830	72 12	83700-K88-B50ZB	74 7
38771-K26-G80	87 20	45126-K88-J40	61 1	50702-KZV-J00	89 9	53211-KRS-830	63 6	77300-GT0-M00	72 13	83700-K88-B50ZC	74 7
40000		45127-K88-J40	61 2	50710-377-000	79 8	53212-KRS-830	63 7			83700-K88-B50ZD	74 7
40510-K88-Y00ZA	81 1	45128-K88-B51	58 3	50710-KZV-L01	89 10	53214-GN5-900	63 8	80000		83700-K88-C00ZA	74 7
40520-K88-Y00ZA	81 2	45131-G20-006	67 8	50712-MFE-670	79 9	53215-KVR-C00	63 9			83705-MZ7-300	71 16
40530-K88-Y01	81 3	45132-166-016	67 9	50715-413-000	79 10	53216-KRS-830	63 10	80100-K88-J00ZM	83 3	84000	
40531-KTA-911	81 4	45133-MA3-006	67 10	51000		53219-K88-B50	63 11	80100-K88-J00ZP	83 3	84701-K88-L80	83 7
40543-K88-L00	69 2	45134-250-000	69 10	51400-K88-B51	65 4	53220-KVR-C00	63 12	80100-K88-J00ZS	83 3	84702-KZV-J00	83 8
40544-K88-Y00	70 2	45150-KWN-902	67 11	51400-K88-B52	65 4	57000		80100-K88-J00ZT	83 3	86000	
40545-001-000	81 5	45155-K88-B50	58 4	51401-K88-B51	65 5	57110-K88-B51	60 2	80100-K88-J00ZU	83 3		
41000		45156-K88-B50	58 5	51401-K88-B52	65 5	57110-K88-B52	60 2	80101-165-000	90 5		
41201-K88-Y00	70 3	45190-KWN-901	67 12	51410-K88-B51	65 6	61000		80101-K88-L21	83 4		
42000		45215-KPH-951	67 13	51412-GN5-901	65 7			80115-K88-Y00	83 5		
42301-K88-Y00	70 4	45216-166-006	67 14	51412-KCS-671	65 8			80150-K88-L80	85 10	86101-KZV-L00ZA	94 1
42303-KZV-Y00	70 5	45351-K88-J41	68 8	51420-K88-B51	65 9			80160-K88-L80	85 11		
42311-K88-Y00	70 6	45504-410-003	58 6	51437-GGZ-J01	65 10	61100-K88-B50ZA	64 1	81000		86103-K88-B20ZA	95 1
42313-KZV-Y00	69 3	45510-K26-901	58 7	51454-K58-TC1	65 11	61100-K88-B50ZB	64 1	81130-K88-B20ZA	90 6	86103-K88-B30ZA	94 2
42615-K88-B00	70 7	45512-MA6-006	58 8	51456-KPH-901	65 12	61102-KTY-D30	60 3	81130-K88-B30ZA	90 6	86103-K88-B50ZB	94 2
42620-KYY-900	70 8	45513-HA2-006	58 9	51470-K88-B51	65 13	61104-KZV-L00	64 2	81130-K88-B50ZB	90 6	86103-K88-B50ZC	94 2
42650-K88-B51ZA	70 9	45517-166-006	58 10	51490-K88-L01	65 14	61105-KEV-900	87 21	81130-K88-B50ZC	90 6	86150-KPG-901	55 9
42711-K88-B51	70 10	45520-GE2-006	58 11	51500-K88-B51	65 15	61105-KZV-L00	64 3	81130-K88-B50ZD	90 6	86371-K88-B20ZA	95 3
42753-K2S-N01	68 1	45521-K21-901	58 12	51500-K88-B52	65 15	61105-MFN-D00	72 2	81135-K88-B00ZF	90 7	86371-KZV-B00ZA	94 3
42753-ML7-003	68 1	45530-471-831	58 13	51520-K88-B51	65 16	61106-KW6-840	87 22	81135-K88-B00ZH	90 7	86611-KZV-B00	93 1
43000		46000		51611-K88-L01	65 17	61106-KW6-840	87 22	81135-K88-B00ZJ	90 7	86811-K88-B20ZA	95 4
43100-KYY-900ZA	69 4	46500-K88-B50	78 7	51611-K88-L02	65 17	61301-K88-B00	54 8	81135-K88-B00ZK	90 7	86831-K88-B00ZA	94 4
43141-KZV-Y00	69 5	46513-KZV-Y00	78 8	51612-K88-L01	65 18	61301-K88-B20	54 8	81135-K88-B00ZL	90 7	86831-K88-B20ZA	95 5
43145-KRF-B40	69 6	50000		51613-K88-L01	65 19	61302-K88-B00	54 9	81136-K88-B00ZM	90 7	86832-K88-B00ZA	94 5
43151-KCW-870	69 7	52000		52000		61302-K88-B20	54 9	81140-K88-B20ZA	90 8	86832-K88-B20ZA	95 6
		50100-K88-B50	89 5	52147-028-300	81 18	61304-958-003	55 8	81140-K88-B31ZA	90 8	86832-K88-B30ZA	94 5
		50120-K88-B00ZE	89 6	52156-353-300	83 2	61304-GFC-900	54 10	81140-K88-B50ZB	90 8	86832-K88-B50ZA	94 5
		50120-K88-B00ZF	89 6	52170-K88-Y00	81 7	64000		81140-K88-B50ZC	90 8	86832-K88-B50ZB	94 5
		50130-K88-J40	89 7	52200-K88-B00ZA	81 8	64216-GJ2-730	72 3	81140-K88-B50ZD	90 8	86861-K88-B20	95 7
		50245-K88-J40	60 1	52400-K88-B51	82 1	64301-K88-L20	90 1	81200-K88-B00ZB	72 14	87000	
		50248-KYJ-910	73 1	52485-GGC-901	82 2	64321-KZV-J00	90 2	81255-K88-L80	86 4	87141-124-840	93 2
		50250-K88-L80	85 9	52486-GGC-901	82 3	64401-K88-B00	90 3			87501-K88-B51	93 3
						64415-K88-L20	71 14				



## 部 品 番 号 索 引

部品番号	頁見出	部品番号	頁見出	部品番号	頁見出	部品番号	頁見出	部品番号	頁見出	部品番号	頁見出
87505-K88-B00	93 4	90116-KVB-900	75 10	90452-KRM-840	48 23	91256-166-003	66 26	93903-25210	54 15		
87512-GB4-681	93 5	90116-SP0-003	74 10	90453-KRM-840	48 24	91301-GGL-J01	51 14		83 13	95701-06014-00	34 18
87514-K97-J10	93 6	90117-MJP-G60	65 21	90455-GB2-000	38 23	91301-GGN-J00	31 15		91 15		48 33
87541-K0G-J21	93 7	90118-383-000	81 9	90459-107-000	48 25		52 1	93903-25580	75 13	95701-06014-08	88 29
87560-MY1-701	93 8	90121-KZV-J00	81 10	90475-KWB-600	34 16	91301-HP2-671	45 14	93903-34310	86 7	95701-06016-00	50 10
		90122-KWV-000	77 8		52 1	91301-KWV-C01	45 14	93913-25280	55 12	95701-06016-07	88 30
88000		90127-MCP-900	84 9	90485-K1M-T00	36 17		53 1			95701-06018-00	45 19
			85 13	90501-K88-L80	85 15	91302-K0G-911	36 19	94000		95701-06020-00	78 16
88119-KWV-640	56 1	90128-KZV-J00	70 19	90506-KZV-J00	69 14		53 1			95701-06022-00	51 18
88210-K88-J41	56 2	90131-K97-T00	67 15	90508-K21-921	58 21	91302-PA9-003	36 19	94001-06000-0S	69 16		60 7
88220-K88-J41	56 3	90131-KPB-751	68 10	90511-MAT-000	71 17	91303-001-010	36 20		70 18	95701-06022-08	85 18
		90131-KRM-840	45 11	90525-KYY-970	72 15		53 1		72 16	95701-06025-00	80 13
90000		90145-MS9-612	58 17	90544-283-000	65 22	91304-K0L-D01	45 15	94001-08000-0S	69 17	95701-06025-07	57 17
		90163-GCC-C50	63 13	90545-300-000	58 18		53 1		81 13	95701-06028-00	31 20
90001-KWV-742	43 4	90164-KEJ-900	89 12	90601-383-721	66 23	91304-K1A-N01	31 16	94021-06000-0S	71 20		44 9
90002-892-000	76 8	90191-MJO-000	62 14	90601-KAF-003	78 10		52 1		72 17	95701-06030-00	43 7
90003-K0J-N00	45 9	90201-GGN-J00	31 13	90601-KRM-840	48 26	91304-K88-J51	31 17	94030-08000	36 22	95701-06035-08	69 19
90003-K26-G80	46 8	90201-MY5-720	56 5	90603-K1M-T00	34 17		52 1	94050-06000	58 22	95701-08012-00	89 15
90004-GHB-660	78 9	90202-329-000	82 6	90603-KPH-900	38 24	91305-K88-J51	45 16	94050-06080	71 21	95701-08016-08	71 24
90004-K2N-C00	34 13	90203-MF9-710	62 15	90605-166-720	38 25		53 1		83 14	95701-08018-00	72 18
90004-KWV-742	43 5	90204-KYJ-900	39 11	90605-KVS-900	48 27	91306-K88-J51	41 8	94050-10080	89 13		79 16
90005-MGZ-J00	35 6	90206-001-000	33 15	90620-SB2-003	88 24		53 1	94050-12000	42 5	95701-08020-00	89 16
90012-KWB-600	33 13	90231-KVR-C00	37 18	90624-SB0-003	71 18	91307-KRM-840	36 21	94101-05000	78 11	95801-08050-00	89 17
90022-KRM-840	49 16	90301-473-003	69 11	90650-KTT-C01	57 14		53 1	94101-06000	79 11	95801-10110-08	89 18
90031-KYY-900	45 10	90301-KGH-901	69 11	90651-MA5-071	58 19	91308-KVR-C00	41 7	94101-08000	81 14		
90050-KPH-C00	39 10	90301-KWB-600	77 9	90652-KT1-771	42 8		53 1	94101-12000	81 15	96000	
90081-K1M-T00	34 14	90301-MG8-000	85 14	90661-MEW-921	61 3	91309-GFC-771	43 6		82 7		
90082-KYY-900	34 15	90302-KYA-601	69 11	90672-SB2-003	88 25		53 1	94102-08000	79 12	96001-06012-07	55 13
90083-KFL-850	37 17	90302-KZV-J00	69 12	90677-KAN-961	54 14	91333-PNC-006	45 17	94103-10800	62 18		58 23
90084-K88-L00	41 5		70 12		75 11		53 1		82 8		66 27
90085-KRM-850	40 6	90302-SA4-003	86 6	90682-735-A01	83 12	91352-KSP-900	70 17	94111-10000	81 16	96001-06014-02	85 19
90085-MZ1-000	83 9	90304-GE8-003	62 16	90690-MEF-800	66 24	91406-KZV-J00	75 12	94201-16150	79 13	96001-06016-00	31 21
			80 11	90701-KVR-C00	35 3	91507-SNA-003	88 26	94201-20150	69 18		42 6
90087-K88-L00	41 6	90305-GK8-000	74 11	90702-KVR-C00	44 6	91771-MKK-H11	88 27		78 12	96001-06018-00	36 24
90089-K1M-T00	33 14		91 13	90741-003-010	46 9				79 14	96001-06020-00	31 22
90101-GE0-000	54 11	90306-KF0-003	68 11	90851-961-000	85 16	92000			81 17		51 19
90101-KWV-640	56 4		69 13					94301-08100	44 8	96001-06022-00	34 19
90101-KY6-008	55 10		81 11	91000				94301-08140	36 23	96001-06022-07	59 24
90101-KZL-930	54 12	90309-ML3-791	70 13			92101-06010-0A	48 32		41 9	96001-06025-00	42 7
90102-MKA-D80	83 10	90380-KZV-T00	74 12	91001-K1M-T01	46 10	92812-10000	69 15		45 18	96001-06025-07	59 25
90103-K88-L20	74 8		91 14	91001-K1M-T02	46 10	92900-08032-0D	31 18	94303-03050	46 11	96001-06028-00	41 10
			37 19	91003-K1M-T01	48 28					96001-06035-00	36 25
90103-KZV-L00	62 12	90401-GB2-000	39 12	91011-K88-L01	40 7	93000		95000			41 11
90104-K88-B00	91 10	90403-KPH-900	45 12	91013-KZV-J01	48 29	93301-05012-0J	44 7	95002-02070	76 9	96001-06040-00	45 21
90104-KPH-900	62 13	90407-KVR-C00	53 1	91015-KZV-J01	48 30	93401-05010-00	64 4	95002-02080	76 10	96001-06050-00	45 22
90105-KAE-870	68 9		47 19	91051-KC2-881	70 14	93401-06014-00	64 5	95002-80000	75 14	96001-06060-00	45 23
90105-KGA-B00	89 11	90407-KWV-740	47 20	91051-KZV-Y01	70 15	93401-06028-08	62 17	95003-27072-31	71 22	96001-06070-00	45 24
90105-KZV-T00	74 9	90412-187-000	47 21	91052-K24-902	68 12	93404-06012-00	31 19	95011-61000	60 5	96001-06095-00	32 23
		90412-K56-N00	37 20	91052-MAE-004	70 15	93404-06012-08	31 19	95014-73100	78 13	96100-62000-00	39 14
		90431-KVR-C00	39 13	91101-GB2-000	38 26	93891-04010-18	51 16	95015-32001	78 14	96220-30085	49 18
90106-GFM-900	88 23	90432-KPT-A00	39 13	91111-K88-J50	44 11	93891-04016-18	51 17	95015-42000	78 15	96400-08060-00	89 19
90107-HC5-000	58 15	90432-KVR-C00	38 21	91112-K88-J50	44 10	93892-05020-07	57 15	95015-81000	79 15	96600-06016-00	49 19
90107-KVV-900	77 7	90433-KWB-601	38 22	91202-KRS-971	36 18	93892-05025-07	57 16	99000			
90109-434-000	54 13	90435-H50-A00	49 17	91204-KPH-901	48 31	93893-04012-17	58 21	95018-34250	75 15		
90109-KCW-870	80 10		42 4	91208-KWV-C01	45 13	93901-24480	85 17	95701-06012-00	60 6	99003-10000	92 1
90111-162-000	86 5	90443-GGN-J00	31 14	91251-KZR-601	68 13	93902-343J0	84 10	95701-06012-08	71 23	99003-50000	92 2
90114-KGH-900	58 16		52 1	91252-MC4-013	70 16	93903-24420	55 11				
90114-MGE-000	83 11	90451-KGH-900	50 8	91254-GN1-013	66 25						
90115-KW7-900	91 12	90452-K1M-T00	50 9								
90116-KV3-701	65 20	90452-KGH-900	48 22								

# 部 品 名 索 引

部 品 名	頁 見 出	部 品 名	頁 見 出	部 品 名	頁 見 出	部 品 名	頁 見 出		
〔 ア 〕									
アーム, リヤープ <sup>レキ</sup> .....	69 8	ガ <sup>スケツト</sup> , インテークタ <sup>ハ</sup> ツトホールカハ <sup>カ</sup> -	52 1	カラー, フロントアクスルテ <sup>イ</sup> スタンス .....	68 5	クランパ <sup>ア</sup> , オイルテン <sup>プ</sup> レチャーセンサー	36 2		
アーム, リヤープ <sup>レキ</sup> ストツハ <sup>カ</sup> - .....	81 6	ガ <sup>スケツト</sup> , エキゾ <sup>ノ</sup> - ストタ <sup>ハ</sup> ツトホール	31 8	カラー, フロントホイールサイト <sup>ト</sup> .....	68 3	コート	41 2		
アームASSY., キツクスターター	78 2	ガ <sup>スケツト</sup> , エキゾ <sup>ノ</sup> - ストタ <sup>ハ</sup> イ <sup>フ</sup> .....	52 1	カラー, ホーンセツテイ <sup>ンク</sup> .....	87 21	クラン <sup>プ</sup> , チュー <sup>ブ</sup> .....	75 12		
アームCOMP., インテークハ <sup>ル</sup> プ <sup>ロツカ</sup> -	33 3	ガ <sup>スケツト</sup> , オイルフィルター .....	37 2	カラー, マフラーセツテイ <sup>ンク</sup> .....	77 8	クラン <sup>プ</sup> , ハーネス .....	66 24		
アームCOMP., エキゾ <sup>ノ</sup> - ストタ <sup>ハ</sup> ル <sup>フ</sup> プ <sup>ロツカ</sup> -	33 4	ガ <sup>スケツト</sup> , シリンダ <sup>ノ</sup> - .....	35 2	カラー, メインスタ <sup>ント</sup> シヤ <sup>フト</sup> .....	80 3	クラン <sup>プ</sup> , フ <sup>レキ</sup> ハ <sup>イ</sup> イ <sup>フ</sup> .....	61 3		
アームCOMP., カムチエンテンシヨ <sup>ナ</sup> -	34 3	ガ <sup>スケツト</sup> , シリンダ <sup>ノ</sup> - ヘツ <sup>ト</sup> .....	31 3	カラー, ラ <sup>ン</sup> エターマウンテイ <sup>ンク</sup> .....	60 3	クラン <sup>プ</sup> , ABSコ <sup>ート</sup> .....	65 1		
アームCOMP., キ <sup>ヤ</sup> シヤ <sup>フト</sup> .....	49 10	ガ <sup>スケツト</sup> , L. クランクケ <sup>ース</sup> カハ <sup>カ</sup> - .....	41 4	カラー, ラ <sup>ハ</sup> - プ <sup>ツシユ</sup> アツ <sup>ハ</sup> - .....	82 3	クリツ <sup>フ</sup> , 12MM .....	34 17		
アームCOMP., L. ステツ <sup>フ</sup> .....	79 7	ガ <sup>スケツト</sup> , R. クランクケ <sup>ース</sup> カハ <sup>カ</sup> - .....	36 4	カラー, リヤ <sup>ー</sup> アクスルテ <sup>イ</sup> スタンス .....	70 8	クリツ <sup>フ</sup> , スイツ <sup>チ</sup> カハ <sup>カ</sup> - .....	78 10		
アームCOMP., R. ステツ <sup>フ</sup> .....	79 5	カハ <sup>カ</sup> - , ステム .....	63 4	カラー, リヤ <sup>ー</sup> フ <sup>レキ</sup> ハ <sup>イ</sup> ネルサイ <sup>ト</sup> .....	69 3	クリツ <sup>フ</sup> , チュー <sup>ブ</sup> .....	75 14		
アウター, スターテイ <sup>ンク</sup> クラツ <sup>チ</sup> .....	40 3	カハ <sup>カ</sup> - , スロツトル .....	51 6	カラー, リヤ <sup>ー</sup> ホイールサイ <sup>ト</sup> .....	70 6		10		
アウターASSY., フ <sup>ラ</sup> イマ <sup>リ</sup> ク <sup>ラツ</sup> チ .....	37 11	カハ <sup>カ</sup> - , バ <sup>ツ</sup> ツテ <sup>リ</sup> .....	86 3	カラー, リヤ <sup>ー</sup> ホ <sup>イ</sup> ールサイ <sup>ト</sup> .....	47 16	クリツ <sup>フ</sup> , ハ <sup>ル</sup> プ <sup>カ</sup> イ <sup>ト</sup> .....	31 2		
アウターCOMP., クラツ <sup>チ</sup> .....	39 1	カハ <sup>カ</sup> - , ヒューズ <sup>ホ</sup> ツク <sup>ス</sup> .....	87 14	カラー, ロツク <sup>フ</sup> レ <sup>ート</sup> .....	47 16	クリツ <sup>フ</sup> , ハ <sup>ン</sup> パ <sup>ノ</sup> - シール .....	74 10		
アクスル, フロントホイール .....	68 2	カハ <sup>カ</sup> - , フロント .....	90 1	〔 キ 〕				クリツ <sup>フ</sup> , ハーネス .....	71 16
アクスル, リヤ <sup>ー</sup> ホイール .....	70 4	カハ <sup>カ</sup> - , ホ <sup>ス</sup> スト <sup>フ</sup> ロ <sup>ント</sup> .....	62 10	キ <sup>ヤ</sup> - , オイルホ <sup>ン</sup> プ <sup>ト</sup> ライ <sup>フ</sup> .....	46 7	クリツ <sup>フ</sup> , ハ <sup>ン</sup> パ <sup>ノ</sup> - シール .....	74 10		
アシ <sup>ヤ</sup> スター, チ <sup>エン</sup> .....	69 2	カハ <sup>カ</sup> - , ホ <sup>ス</sup> スト <sup>リ</sup> ヤ <sup>ー</sup> .....	62 11	キ <sup>ヤ</sup> - , オイルホ <sup>ン</sup> プ <sup>ト</sup> リ <sup>フ</sup> ア <sup>ン</sup> .....	44 4	クリツ <sup>フ</sup> , ハーネス .....	78 16		
アシ <sup>ヤ</sup> スター, L. チ <sup>エン</sup> .....	70 2	カハ <sup>カ</sup> - , マ <sup>フ</sup> ラ <sup>ー</sup> .....	77 5	キ <sup>ヤ</sup> - , カウンターシヤ <sup>フト</sup> サ <sup>ード</sup> .....	47 11	クリツ <sup>フ</sup> , ハ <sup>ン</sup> パ <sup>ノ</sup> - シール .....	74 10		
〔 イ 〕									
インジ <sup>ク</sup> ターASSY., フ <sup>ユ</sup> - エル .....	51 11	カハ <sup>カ</sup> - , メイン <sup>パ</sup> イ <sup>フ</sup> セン <sup>ター</sup> .....	90 7	キ <sup>ヤ</sup> - , カウンターシヤ <sup>フト</sup> サ <sup>ード</sup> .....	47 8	クリツ <sup>フ</sup> , ハ <sup>ン</sup> パ <sup>ノ</sup> - シール .....	74 10		
インジ <sup>ク</sup> ター, リヤ <sup>ー</sup> プ <sup>レキ</sup> .....	69 6	カハ <sup>カ</sup> - , L. クランクケ <sup>ース</sup> .....	41 1	キ <sup>ヤ</sup> - , カウンターシヤ <sup>フト</sup> フ <sup>ア</sup> ース <sup>ト</sup> .....	47 4	クリツ <sup>フ</sup> , ハ <sup>ン</sup> パ <sup>ノ</sup> - シール .....	74 10		
インシユレ <sup>ーター</sup> , インテークハ <sup>イ</sup> プ <sup>イ</sup> .....	32 25	カハ <sup>カ</sup> - , L. シリンダ <sup>ノ</sup> - ヘツ <sup>ト</sup> サイ <sup>ト</sup> .....	31 4	キ <sup>ヤ</sup> - , カウンターシヤ <sup>フト</sup> フ <sup>ア</sup> ース <sup>ト</sup> .....	47 4	クリツ <sup>フ</sup> , ハ <sup>ン</sup> パ <sup>ノ</sup> - シール .....	74 10		
インナーCOMP., ワ <sup>ン</sup> ウエイ <sup>ク</sup> ラツ <sup>チ</sup> .....	37 6	カハ <sup>カ</sup> - , L. テ <sup>ル</sup> ライト .....	85 11	キ <sup>ヤ</sup> - , カウンターシヤ <sup>フト</sup> フ <sup>ア</sup> ース <sup>ト</sup> .....	47 4	クリツ <sup>フ</sup> , ハ <sup>ン</sup> パ <sup>ノ</sup> - シール .....	74 10		
〔 ウ 〕									
ウインカーASSY., L. フロ <sup>ント</sup> .....	84 4	カハ <sup>カ</sup> - , R. テ <sup>ル</sup> ライト .....	85 10	キ <sup>ヤ</sup> - , カウンターシヤ <sup>フト</sup> フ <sup>ア</sup> ース <sup>ト</sup> .....	47 4	クリツ <sup>フ</sup> , ハ <sup>ン</sup> パ <sup>ノ</sup> - シール .....	74 10		
ウインカーASSY., L. リヤ <sup>ー</sup> .....	84 7	カハ <sup>カ</sup> - サ <sup>ブ</sup> ASSY., エアークリ <sup>ナー</sup> .....	75 7	キ <sup>ヤ</sup> - , カウンターシヤ <sup>フト</sup> フ <sup>ア</sup> ース <sup>ト</sup> .....	47 4	クリツ <sup>フ</sup> , ハ <sup>ン</sup> パ <sup>ノ</sup> - シール .....	74 10		
ウインカーASSY., R. フロ <sup>ント</sup> .....	84 1	カハ <sup>カ</sup> - セツ <sup>ト</sup> , メ <sup>ター</sup> ア <sup>ッ</sup> タ <sup>ハ</sup> - .....	55 6	キ <sup>ヤ</sup> - , カウンターシヤ <sup>フト</sup> フ <sup>ア</sup> ース <sup>ト</sup> .....	47 4	クリツ <sup>フ</sup> , ハ <sup>ン</sup> パ <sup>ノ</sup> - シール .....	74 10		
ウインカーASSY., R. リヤ <sup>ー</sup> .....	84 6	カハ <sup>カ</sup> - セツ <sup>ト</sup> , メ <sup>ター</sup> ロ <sup>ア</sup> - .....	55 7	キ <sup>ヤ</sup> - , カウンターシヤ <sup>フト</sup> フ <sup>ア</sup> ース <sup>ト</sup> .....	47 4	クリツ <sup>フ</sup> , ハ <sup>ン</sup> パ <sup>ノ</sup> - シール .....	74 10		
ウエイ <sup>ト</sup> セツ <sup>ト</sup> , フ <sup>ラ</sup> イマ <sup>リ</sup> ク <sup>ラツ</sup> チ .....	37 3	カハ <sup>カ</sup> - セツ <sup>ト</sup> , メ <sup>イン</sup> パ <sup>ノ</sup> イ <sup>フ</sup> セン <sup>ター</sup> .....	90 7	キ <sup>ヤ</sup> - , カウンターシヤ <sup>フト</sup> フ <sup>ア</sup> ース <sup>ト</sup> .....	47 4	クリツ <sup>フ</sup> , ハ <sup>ン</sup> パ <sup>ノ</sup> - シール .....	74 10		
ウエイ <sup>ト</sup> A, ステアリ <sup>ンク</sup> ハ <sup>ン</sup> ト <sup>ル</sup> .....	62 3	カハ <sup>カ</sup> - セツ <sup>ト</sup> , L. ホ <sup>テ</sup> イ .....	73 7	キ <sup>ヤ</sup> - , カウンターシヤ <sup>フト</sup> フ <sup>ア</sup> ース <sup>ト</sup> .....	47 4	クリツ <sup>フ</sup> , ハ <sup>ン</sup> パ <sup>ノ</sup> - シール .....	74 10		
ウエイ <sup>ト</sup> B, ステアリ <sup>ンク</sup> ハ <sup>ン</sup> ト <sup>ル</sup> .....	62 2	カハ <sup>カ</sup> - セツ <sup>ト</sup> , L. ホ <sup>テ</sup> イ .....	74 7	キ <sup>ヤ</sup> - , カウンターシヤ <sup>フト</sup> フ <sup>ア</sup> ース <sup>ト</sup> .....	47 4	クリツ <sup>フ</sup> , ハ <sup>ン</sup> パ <sup>ノ</sup> - シール .....	74 10		
〔 エ 〕									
エレメントCOMP., エアークリ <sup>ナー</sup> .....	75 1	カハ <sup>カ</sup> - セツ <sup>ト</sup> , L. メイン <sup>パ</sup> イ <sup>フ</sup> .....	90 8	キ <sup>ヤ</sup> - , カウンターシヤ <sup>フト</sup> フ <sup>ア</sup> ース <sup>ト</sup> .....	47 4	クリツ <sup>フ</sup> , ハ <sup>ン</sup> パ <sup>ノ</sup> - シール .....	74 10		
エン <sup>ブレ</sup> ム, プ <sup>ロ</sup> ダ <sup>ク</sup> クシヨ <sup>ン</sup> .....	55 9	カハ <sup>カ</sup> - セツ <sup>ト</sup> , R. ホ <sup>テ</sup> イ .....	73 4	キ <sup>ヤ</sup> - , カウンターシヤ <sup>フト</sup> フ <sup>ア</sup> ース <sup>ト</sup> .....	47 4	クリツ <sup>フ</sup> , ハ <sup>ン</sup> パ <sup>ノ</sup> - シール .....	74 10		
〔 オ 〕									
オイルシール 11. 6X22X7 .....	45 13	カハ <sup>カ</sup> - セツ <sup>ト</sup> , R. メイン <sup>パ</sup> イ <sup>フ</sup> .....	90 6	キ <sup>ヤ</sup> - , カウンターシヤ <sup>フト</sup> フ <sup>ア</sup> ース <sup>ト</sup> .....	47 4	クリツ <sup>フ</sup> , ハ <sup>ン</sup> パ <sup>ノ</sup> - シール .....	74 10		
オイルシール 13. 8X24X5 .....	36 18	カハ <sup>カ</sup> - COMP., L. リヤ <sup>ー</sup> .....	41 3	キ <sup>ヤ</sup> - , カウンターシヤ <sup>フト</sup> フ <sup>ア</sup> ース <sup>ト</sup> .....	47 4	クリツ <sup>フ</sup> , ハ <sup>ン</sup> パ <sup>ノ</sup> - シール .....	74 10		
オイルシール 17X30X5 .....	48 31	カハ <sup>カ</sup> - COMP., L. リヤ <sup>ー</sup> .....	41 3	キ <sup>ヤ</sup> - , カウンターシヤ <sup>フト</sup> フ <sup>ア</sup> ース <sup>ト</sup> .....	47 4	クリツ <sup>フ</sup> , ハ <sup>ン</sup> パ <sup>ノ</sup> - シール .....	74 10		
オイルシール 28X47. 2X7 .....	70 16	カハ <sup>カ</sup> - COMP., R. クランクケ <sup>ース</sup> .....	36 1	キ <sup>ヤ</sup> - , カウンターシヤ <sup>フト</sup> フ <sup>ア</sup> ース <sup>ト</sup> .....	47 4	クリツ <sup>フ</sup> , ハ <sup>ン</sup> パ <sup>ノ</sup> - シール .....	74 10		
オイルホ <sup>ン</sup> プ <sup>ASSY.</sup> .....	44 3	カム, リヤ <sup>ー</sup> プ <sup>レキ</sup> .....	69 5	キ <sup>ヤ</sup> - , カウンターシヤ <sup>フト</sup> フ <sup>ア</sup> ース <sup>ト</sup> .....	47 4	クリツ <sup>フ</sup> , ハ <sup>ン</sup> パ <sup>ノ</sup> - シール .....	74 10		
〔 カ 〕									
カ <sup>ート</sup> , サ <sup>ー</sup> モスタツ <sup>ト</sup> オイル .....	35 5	カムシヤ <sup>フト</sup> COMP. .....	33 2	キ <sup>ヤ</sup> - , カウンターシヤ <sup>フト</sup> フ <sup>ア</sup> ース <sup>ト</sup> .....	47 4	クリツ <sup>フ</sup> , ハ <sup>ン</sup> パ <sup>ノ</sup> - シール .....	74 10		
カ <sup>ート</sup> , O2セン <sup>サー</sup> .....	35 4	カラ <sup>ー</sup> .....	72 2	キ <sup>ヤ</sup> - , カウンターシヤ <sup>フト</sup> フ <sup>ア</sup> ース <sup>ト</sup> .....	47 4	クリツ <sup>フ</sup> , ハ <sup>ン</sup> パ <sup>ノ</sup> - シール .....	74 10		
カ <sup>イト</sup> , クラツ <sup>チ</sup> アウ <sup>ター</sup> .....	39 2	カラ <sup>ー</sup> 6X4 .....	83 2	キ <sup>ヤ</sup> - , カウンターシヤ <sup>フト</sup> フ <sup>ア</sup> ース <sup>ト</sup> .....	47 4	クリツ <sup>フ</sup> , ハ <sup>ン</sup> パ <sup>ノ</sup> - シール .....	74 10		
カ <sup>イト</sup> , セン <sup>サー</sup> コ <sup>ード</sup> .....	65 3	カラ <sup>ー</sup> , ウインカ <sup>ース</sup> テ <sup>ー</sup> .....	77 6	キ <sup>ヤ</sup> - , カウンターシヤ <sup>フト</sup> フ <sup>ア</sup> ース <sup>ト</sup> .....	47 4	クリツ <sup>フ</sup> , ハ <sup>ン</sup> パ <sup>ノ</sup> - シール .....	74 10		
カ <sup>イト</sup> , ハ <sup>ル</sup> プ <sup>カ</sup> .....	32 24	カラ <sup>ー</sup> , キツク <sup>ス</sup> フ <sup>リン</sup> ク <sup>グ</sup> .....	50 7	キ <sup>ヤ</sup> - , カウンターシヤ <sup>フト</sup> フ <sup>ア</sup> ース <sup>ト</sup> .....	47 4	クリツ <sup>フ</sup> , ハ <sup>ン</sup> パ <sup>ノ</sup> - シール .....	74 10		
カ <sup>イト</sup> , A. C. シ <sup>ェ</sup> ネレ <sup>ーター</sup> コ <sup>ード</sup> .....	42 1	カラ <sup>ー</sup> , シ <sup>ート</sup> マウンテイ <sup>ンク</sup> .....	72 11	キ <sup>ヤ</sup> - , カウンターシヤ <sup>フト</sup> フ <sup>ア</sup> ース <sup>ト</sup> .....	47 4	クリツ <sup>フ</sup> , ハ <sup>ン</sup> パ <sup>ノ</sup> - シール .....	74 10		
カ <sup>イト</sup> COMP., カムチ <sup>エン</sup> .....	34 10	カラ <sup>ー</sup> , スタ <sup>ント</sup> ラ <sup>ハ</sup> - セツ <sup>テイ</sup> ンク <sup>グ</sup> .....	80 8	キ <sup>ヤ</sup> - , カウンターシヤ <sup>フト</sup> フ <sup>ア</sup> ース <sup>ト</sup> .....	47 4	クリツ <sup>フ</sup> , ハ <sup>ン</sup> パ <sup>ノ</sup> - シール .....	74 10		
カ <sup>スケツト</sup> , インテークタ <sup>ハ</sup> ツトホールカハ <sup>カ</sup> -	31 6			キ <sup>ヤ</sup> - , カウンターシヤ <sup>フト</sup> フ <sup>ア</sup> ース <sup>ト</sup> .....	47 4	クリツ <sup>フ</sup> , ハ <sup>ン</sup> パ <sup>ノ</sup> - シール .....	74 10		
〔 ク 〕									
ク <sup>リツ</sup> フ, スクリュー <sup>ト</sup> ライ <sup>ハ</sup> - .....	92 2			キ <sup>ヤ</sup> - , カウンターシヤ <sup>フト</sup> フ <sup>ア</sup> ース <sup>ト</sup> .....	47 4	クリツ <sup>フ</sup> , ハ <sup>ン</sup> パ <sup>ノ</sup> - シール .....	74 10		
ク <sup>リツ</sup> フ, L. ハ <sup>ン</sup> ト <sup>ル</sup> .....	57 12			キ <sup>ヤ</sup> - , カウンターシヤ <sup>フト</sup> フ <sup>ア</sup> ース <sup>ト</sup> .....	47 4	クリツ <sup>フ</sup> , ハ <sup>ン</sup> パ <sup>ノ</sup> - シール .....	74 10		
ク <sup>リツ</sup> フ COMP., スロツトル .....	57 11			キ <sup>ヤ</sup> - , カウンターシヤ <sup>フト</sup> フ <sup>ア</sup> ース <sup>ト</sup> .....	47 4	クリツ <sup>フ</sup> , ハ <sup>ン</sup> パ <sup>ノ</sup> - シール .....	74 10		
ク <sup>ロ</sup> メツ <sup>ト</sup> , エアークリ <sup>ナー</sup> ケ <sup>ース</sup> .....	83 6			キ <sup>ヤ</sup> - , カウンターシヤ <sup>フト</sup> フ <sup>ア</sup> ース <sup>ト</sup> .....	47 4	クリツ <sup>フ</sup> , ハ <sup>ン</sup> パ <sup>ノ</sup> - シール .....	74 10		
クツシヨ <sup>ン</sup> , ハ <sup>ツ</sup> ツテ <sup>リ</sup> .....	86 4			キ <sup>ヤ</sup> - , カウンターシヤ <sup>フト</sup> フ <sup>ア</sup> ース <sup>ト</sup> .....	47 4	クリツ <sup>フ</sup> , ハ <sup>ン</sup> パ <sup>ノ</sup> - シール .....	74 10		
クツシヨ <sup>ン</sup> , PGM-FIユ <sup>ニ</sup> ツ <sup>ト</sup> .....	87 20			キ <sup>ヤ</sup> - , カウンターシヤ <sup>フト</sup> フ <sup>ア</sup> ース <sup>ト</sup> .....	47 4	クリツ <sup>フ</sup> , ハ <sup>ン</sup> パ <sup>ノ</sup> - シール .....	74 10		
クツシヨ <sup>ン</sup> ASSY., リヤ <sup>ー</sup> .....	82 1			キ <sup>ヤ</sup> - , カウンターシヤ <sup>フト</sup> フ <sup>ア</sup> ース <sup>ト</sup> .....	47 4	クリツ <sup>フ</sup> , ハ <sup>ン</sup> パ <sup>ノ</sup> - シール .....	74 10		
ク <sup>ラツ</sup> チ, ワ <sup>ン</sup> ウエイ <sup>ク</sup> .....	40 2			キ <sup>ヤ</sup> - , カウンターシヤ <sup>フト</sup> フ <sup>ア</sup> ース <sup>ト</sup> .....	47 4	クリツ <sup>フ</sup> , ハ <sup>ン</sup> パ <sup>ノ</sup> - シール .....	74 10		
クランクケ <sup>ース</sup> COMP., L. .....	45 2			キ <sup>ヤ</sup> - , カウンターシヤ <sup>フト</sup> フ <sup>ア</sup> ース <sup>ト</sup> .....	47 4	クリツ <sup>フ</sup> , ハ <sup>ン</sup> パ <sup>ノ</sup> - シール .....	74 10		
クランクケ <sup>ース</sup> COMP., R. .....	45 1			キ <sup>ヤ</sup> - , カウンターシヤ <sup>フト</sup> フ <sup>ア</sup> ース <sup>ト</sup> .....	47 4	クリツ <sup>フ</sup> , ハ <sup>ン</sup> パ <sup>ノ</sup> - シール .....	74 10		
クランクシヤ <sup>フト</sup> COMP. .....	46 1			キ <sup>ヤ</sup> - , カウンターシヤ <sup>フト</sup> フ <sup>ア</sup> ース <sup>ト</sup> .....	47 4	クリツ <sup>フ</sup> , ハ <sup>ン</sup> パ <sup>ノ</sup> - シール .....	74 10		
クランパ <sup>ノ</sup> , フロ <sup>ント</sup> フ <sup>レキ</sup> ホ <sup>ース</sup> .....	58 5			キ <sup>ヤ</sup> - , カウンターシヤ <sup>フト</sup> フ <sup>ア</sup> ース <sup>ト</sup> .....	47 4	クリツ <sup>フ</sup> , ハ <sup>ン</sup> パ <sup>ノ</sup> - シール .....	74 10		
〔 ケ 〕									
ケ <sup>ース</sup> , アツ <sup>ハ</sup> - ハ <sup>ーフ</sup> ト <sup>ラ</sup> イ <sup>フ</sup> チ <sup>エン</sup> .....	81 1			キ <sup>ヤ</sup> - , カウンターシヤ <sup>フト</sup> フ <sup>ア</sup> ース <sup>ト</sup> .....	47 4	クリツ <sup>フ</sup> , ハ <sup>ン</sup> パ <sup>ノ</sup> - シール .....	74 10		
ケ <sup>ース</sup> , アンダ <sup>ー</sup> - ハ <sup>ーフ</sup> ト <sup>ラ</sup> イ <sup>フ</sup> チ <sup>エン</sup> .....	81 2			キ <sup>ヤ</sup> - , カウンターシヤ <sup>フト</sup> フ <sup>ア</sup> ース <sup>ト</sup> .....	47 4	クリツ <sup>フ</sup> , ハ <sup>ン</sup> パ <sup>ノ</sup> - シール .....	74 10		
ケ <sup>ース</sup> , ハ <sup>ツ</sup> ツテ <sup>リ</sup> .....	86 2			キ <sup>ヤ</sup> - , カウンターシヤ <sup>フト</sup> フ <sup>ア</sup> ース <sup>ト</sup> .....	47 4	クリツ <sup>フ</sup> , ハ <sup>ン</sup> パ <sup>ノ</sup> - シール .....	74 10		
ケ <sup>ース</sup> , ヘツ <sup>ト</sup> ライ <sup>ト</sup> フ <sup>ロ</sup> ント .....	54 8			キ <sup>ヤ</sup> - , カウンターシヤ <sup>フト</sup> フ <sup>ア</sup> ース <sup>ト</sup> .....	47 4	クリツ <sup>フ</sup> , ハ <sup>ン</sup> パ <sup>ノ</sup> - シール .....	74 10		
ケ <sup>ース</sup> , ヘツ <sup>ト</sup> ライ <sup>ト</sup> リヤ <sup>ー</sup> .....	54 9			キ <sup>ヤ</sup> - , カウンターシヤ <sup>フト</sup> フ <sup>ア</sup> ース <sup>ト</sup> .....	47 4	クリツ <sup>フ</sup> , ハ <sup>ン</sup> パ <sup>ノ</sup> - シール .....	74 10		
ケ <sup>ース</sup> サ <sup>ブ</sup> ASSY., エアークリ <sup>ナー</sup> .....	75 5			キ <sup>ヤ</sup> - , カウンターシヤ <sup>フト</sup> フ <sup>ア</sup> ース <sup>ト</sup> .....	47 4	クリツ <sup>フ</sup> , ハ <sup>ン</sup> パ <sup>ノ</sup> - シール .....	74 10		
ケ <sup>ース</sup> ASSY., アンダ <sup>ー</sup> .....	55 5			キ <sup>ヤ</sup> - , カウンターシヤ <sup>フト</sup> フ <sup>ア</sup> ース <sup>ト</sup> .....	47 4	クリツ <sup>フ</sup> , ハ <sup>ン</sup> パ <sup>ノ</sup> - シール .....	74 10		
ケ <sup>ース</sup> COMP., L. フロ <sup>ント</sup> ホ <sup>ト</sup> ム .....	65 16			キ <sup>ヤ</sup> - , カウンターシヤ <sup>フト</sup> フ <sup>ア</sup> ース <sup>ト</sup> .....	47 4	クリツ <sup>フ</sup> , ハ <sup>ン</sup> パ <sup>ノ</sup> - シール .....	74 10		
ケ <sup>ース</sup> COMP., R. フロ <sup>ント</sup> ホ <sup>ト</sup> ム .....	65 9			キ <sup>ヤ</sup> - , カウンターシヤ <sup>フト</sup> フ <sup>ア</sup> ース <sup>ト</sup> .....	47 4	クリツ <sup>フ</sup> , ハ <sup>ン</sup> パ <sup>ノ</sup> - シール .....	74 10		
ケ <sup>ーブ</sup> ルCOMP. A, スロツトル .....	57 1			キ <sup>ヤ</sup> - , カウンターシヤ <sup>フト</sup> フ <sup>ア</sup> ース <sup>ト</sup> .....	47 4	クリツ <sup>フ</sup> , ハ <sup>ン</sup> パ <sup>ノ</sup> - シール .....	74 10		
ケ <sup>ーブ</sup> ルCOMP. B, スロツトル .....	57 2			キ <sup>ヤ</sup> - , カウンターシヤ <sup>フト</sup> フ <sup>ア</sup> ース <sup>ト</sup> .....	47 4	クリツ <sup>フ</sup> , ハ <sup>ン</sup> パ <sup>ノ</sup> - シール .....	74 10		
〔 コ 〕									
コイルCOMP., イ <sup>グ</sup> ニツシヨ <sup>ン</sup> .....	87 1			キ <sup>ヤ</sup> - , カウンターシヤ <sup>フト</sup> フ <sup>ア</sup> ース <sup>ト</sup> .....	47 4	クリツ <sup>フ</sup> , ハ <sup>ン</sup> パ <sup>ノ</sup> - シール .....	74 10		
コツ <sup>ター</sup> , ハ <sup>ル</sup> プ <sup>カ</sup> .....	33 12			キ <sup>ヤ</sup> - , カウンターシヤ <sup>フト</sup> フ <sup>ア</sup> ース <sup>ト</sup> .....	47 4	クリツ <sup>フ</sup> , ハ <sup>ン</sup> パ <sup>ノ</sup> - シール .....	74 10		
コンタ <sup>クト</sup> ASSY., チ <sup>エン</sup> ジ <sup>ン</sup> スイツ <sup>チ</sup> .....	45 5			キ <sup>ヤ</sup> - , カウンターシヤ <sup>フト</sup> フ <sup>ア</sup> ース <sup>ト</sup> .....	47 4	クリツ <sup>フ</sup> , ハ <sup>ン</sup> パ <sup>ノ</sup> - シール .....	74 10		

# 部 品 名 索 引

部 品 名	頁 見 出	部 品 名	頁 見 出	部 品 名	頁 見 出	部 品 名	頁 見 出
シヨイント, トライブチエン	81 4	スクリユ, タツビノク 5X12	91 15	スハ-サー, イグニッションコイル	87 2	ナツト, 6カク 14MM	39 11
シヨイントB, フレーキアーム	78 14	スクリユ, タツビノク 5X25	75 13	スライダ, チエン	81 7	ナツト, 6カク 6MM	69 16
シヨイントCOMP., インジエクター	51 13	スクリユ, タハツトアシヤステインク	33 13	スリーブ, リヤ-ホイール	70 5		70 18
シート, ハルブスフリンク	33 11	スクリユ, ハイサ-スハシヤルセツテイノク	91 12	スレツトCOMP., ステアリングハツト			72 16
シートB, スフリンク	65 11	スクリユ, ヒンシハツチ	54 11		63 12	ナツト, 6カク 8MM	36 22
シートCOMP., シングル	72 4	スクリユ, フ-リダ-	67 3				69 17
シートCOMP., ヒリオン	72 13	スクリユ, フラツツ 4X12	58 20	〔セ〕			81 13
シール, タハスト	71 6	スクリユ, Uロツクフラツツ 6X12	89 12	セツトリング 20MM	48 27	ナツト, キャツツ 6MM	71 20
シール, ハルブシステム	33 1	スクリユ-ワツシヤ- 4X10	51 16	セツトリング 25MM	38 24	ナツト, キャツツ 7MM	31 13
シールセツト, ヒリオン	67 1	スクリユ-ワツシヤ- 4X12	58 21	センサー, フロントホイールスピート	65 2	ナツト, クリツツ 5MM	54 14
シールセツト, フロントフオーク	65 14	スクリユ-ワツシヤ- 4X16	51 17	センサー, 02	31 11		75 11
シールB, エアークリーナカバ-	75 2	スクリユ-ワツシヤ- 4X6	43 4	センサーセツト	51 1		83 12
	3	スクリユ-ワツシヤ- 5X12	51 5	センサーASSY., オイルテンプレチヤ-	31 12	ナツト, クリツツ 6MM	74 11
シヤフト, インレットロツカ-アーム	33 5	スクリユ-ワツシヤ- 5X16	43 5	センサーASSY., クラツク	45 6		91 13
シヤフト, エキゾ-ストロツカ-アーム	33 6	スクリユ-ワツシヤ- 5X20	57 15	センサーASSY., スピート	45 7	ナツト, サイドスタント	62 15
シヤフト, キヤ-シフトフオーク	49 3	スクリユ-ワツシヤ- 5X25	57 16	センター, クラツチ	39 4	ナツト, ステアリングステムロツク	63 3
シヤフト, リダクシヨノキヤ-	40 5	スタントCOMP., メイン	80 1			ナツト, スフリンク 4MM	86 6
シヤフトCOMP., リヤ-フレーキヒョツト	80 2	ステー, ワイヤ-	51 7	〔タ〕		ナツト, スハシヤル	54 5
シユ-セツト, フレーキ	69 1	ステー-ターCOMP.	42 3	タイヤフラム	58 11	ナツト, スハシヤル 6MM	69 12
シユラウト, L. エアークリーナ-	90 4	ステーCOMP., フロントフレーキホ-ス	58 4	タハストシール	66 25		70 12
シユラウト, R. エアークリーナ-	90 3	ステーCOMP., ハツトライト	89 6	タハストシール 21X32X5	68 13	ナツト, スハシヤル 6X7	54 10
シリンド-サバ ASSY., フロントフレーキ	58 7	ステーCOMP., ECU	89 7	タハストシール, ステアリングハツト	63 8		55 8
マスタ-	58 7	ステムサバ ASSY., ステアリング	63 11	タハストシール, フレーキカム	69 10	ナツト, タハツトアシヤステインク	33 15
シリンド-セツト, マスタ-	58 13	ストツハ-COMP., キヤ-シフトラム	49 7	タハストシール, ホイール	70 1	ナツト, フランジ 10MM	89 13
シリンド-COMP.	35 1	ストツツフ, ケ-ブル 105MM	88 25	タイヤ, フロント	68 7	ナツト, フランジ 12MM	42 5
		スピート-メ-ターASSY.	55 3	タイヤ, リヤ-	70 10		68 11
〔ス〕		スピント-ル, キツクスター-ター	50 5	タンクASSY., フユ-エル	71 4		69 13
スイツチユニツト, ウインカー	57 8	スピント-ルCOMP., キヤ-シフト	49 9			ナツト, フランジ 5MM	85 14
スイツチユニツト, スター-ター	57 3	スフリンク, エキゾ-ストハルブアウター	33 17	〔チ〕		ナツト, フランジ 6MM	58 22
スイツチユニツト, テイマ-	57 6	スフリンク, エキゾ-ストハルブインナ-	33 19	チエン, カム	34 2		69 11
スイツチユニツト, ホ-ン	57 7	スフリンク, オイルフィルタ-	36 8	チエン, トライブ	81 3		71 21
スイツチASSY., コンヒネ-シヨノ&ロツク	89 2	スフリンク, カムチエンテンシヨナ-	34 7	チユ-フ, エアークリーナ-コネクテイノク	75 9		83 14
スイツチASSY., チエン	45 5	スフリンク, カムプレートサイド	36 12	チユ-フ, チヤ-ジ	76 3	ナツト, フランジ 8MM	77 9
スイツチASSY., フロントストツツ	58 1	スフリンク, キヤ-シフトアーム	49 11	チユ-フ, トレン	76 4	ナツト, フランジ キャツツ 10MM	82 6
スイツチASSY., リヤ-ストツツ	78 4	スフリンク, キヤ-シフトリタ-ン	49 12	チユ-フ, ヒニ-ル 11X15X40	75 6	ナツト, ロツク 14MM	37 18
スウインクア-ムサバ ASSY., リヤ-	81 8	スフリンク, キツクリタ-ン	50 6	チユ-フ, ヒニ-ル 9X13X720	71 22	ナツト, U 10MM	62 16
スクリーン, オイルフィルタ-	44 5	スフリンク, クラツチ	39 9	チユ-フ, フリ-サ-	75 4		80 11
スクリユ	54 2	スフリンク, サイドスタント	80 6	チユ-フA, ハ-ジ	76 5	ナツト, U 6MM	69 11
スクリユ 6X12	74 9	スフリンク, サイドフリクシヨノ	37 9	チユ-フB, ハ-ジ	76 6	ナツト, U 8MM	70 13
	91 11	スフリンク, サバキヤ-	37 15			ナツトB, フレーキロツト アシヤステインク	78 15
スクリユ, オ-ハル 6X50	62 14	スフリンク, シフトラムストツハ-	49 8	〔テ〕			
スクリユ, サイドカバ-	74 8	スフリンク, シフトラムストツハ-	49 8	テ-イスク, クラツチフリクシヨノ	39 5		
	90 9	スフリンク, スツツ スイツチ	78 5	テ-イスク, フロントフレーキ	68 8	ノツクピ-ン 3X5	46 11
	80 10	スフリンク, チエン スイツチコンタクト	49 15	テ-ルライトユニツト	85 2	ノツクピ-ン 8X10	44 8
スクリユ, サイドスタントヒョツト	80 10	スフリンク, チエン フリクシヨノ	47 17	テンシヨナ-, リフタ-ホ-テイ	34 6	ノツクピ-ン 8X14	36 23
スクリユ, スハシヤル 5MM	62 13	スフリンク, ハツト	67 6				41 9
スクリユ, スハシヤル 5X11	83 11	スフリンク, ハルブアウター	33 16	〔ト〕			45 18
スクリユ, スハシヤル 5X14	83 10	スフリンク, ハルブインナ-	33 18	ト-ライバ-1, フラ-ススクリユ	92 1	ノツクピ-ン, スハシヤル 8X12	44 6
スクリユ, スハシヤル 5X18	91 10	スフリンク, フライマリ-クラツチ	37 7	ト-ラムCOMP., キヤ-シフト	49 4	ノツクピ-ン, スハシヤル 8X14	35 3
スクリユ, スハシヤル 5X14	91 10	スフリンク, フレーキシユ-	69 7	トレイ, フユ-エル	71 7		
スクリユ, スハシヤル 6X15	74 12	スフリンク, フロントフオーク	65 5	〔ナ〕		ハ-ヒリオンステツツ	79 10
	91 14	スフリンク, ラチツツ	50 4	ナツト, 6カク 10MM	56 5	ハ-ASSY., L. サイドスタント	80 5
スクリユ, タツビノク 3X14	55 10	スフリンク, リハ-ウツト	65 7			ハ-COMP., ステツツ	79 2
スクリユ, タツビノク 4X12	84 10	スフリンク, ワンウェイリテナ-	37 4				
	86 7	スフリンク, A, フレーキロツト	78 13				
スクリユ, タツビノク 4X16	55 11	スフリンク, A, メインスタント	80 12				
	85 17	スフリンク, ASSY., リヤ-フレーキリタ-ン	78 8				
スクリユ, タツビノク 5X12	54 15	スフロケツツ, カム	34 1				
	55 12	スフロケツツ, ト-ライブ	47 14				
	83 13	スフロケツツ, ファイナルト-リフ-ン	70 3				

# 部 品 名 索 引

部 品 名	頁 見 出	部 品 名	頁 見 出	部 品 名	頁 見 出	部 品 名	頁 見 出
ハ°イフ°,シート	65 13	ヒンジ°COMP.,シート	72 6	[ ハ ]		ホルト,ハンド°ルレハ°-ヒ°ホ°ツト	58 16
ハ°イフ°,ステアリング°ハンド°ル	62 1	[ フ ]		ハ°-スCOMP.,テールライト	85 4	ホルト,ヒ°ン	67 8
ハ°イフ°,CP	54 4	ブ°-ツ,ピ°ンフ°ツシユ	67 9	ハ°アリンク°,ニト°ル 21X27X18	40 7	ホルト,フランジ° 10X110	89 18
ハ°イフ°COMP.,インレット	31 9	ブ°-ツ,フロントフ°ーク	65 17	ハ°アリンク°,ラジ°アルホ°-ル	68 12	ホルト,フランジ° 10X45	63 13
ハ°イフ°COMP.,フ°ロントフ°ーク	65 6	ブ°-ツB	67 10	ハ°アリンク°,ラジ°アルホ°-ル 6001	48 29	ホルト,フランジ° 5X10	76 8
ハ°イフ°COMP.B,フ°ロントフ°レーキ	61 1	ブ°-ツCOMP.	58 6	ハ°アリンク°,ラジ°アルホ°-ル 6200	39 14	ホルト,フランジ° 6MM	75 10
ハ°イフ°COMP.C,フ°ロントフ°レーキ	61 2	ブ°-ラー,ミニヒューズ	87 13	ハ°アリンク°,ラジ°アルホ°-ル 6203	48 30	ホルト,フランジ° 6X10	58 15
ハ°ツキン	43 1	ブ°ツシユ 12MM	47 7	ハ°アリンク°,ラジ°アルホ°-ル 6204UU	70 15	ホルト,フランジ° 6X12	34 13
	84 2	ブ°ツシユ 15MM	47 3	ハ°アリンク°,ラジ°アルホ°-ル 6302U	70 14		55 13
ハ°ツキン,ト°レンコツク	45 12	ブ°ツシユ 17MM	47 5				58 23
	53 1	ブ°ツシユ 20MM	47 10	ハ°アリンク°,R.ラジ°アルホ°-ル 15X42X11	48 28		60 6
ハ°ツシ°	95 7	ブ°ツシユ,スウイング°ア°ムヒ°ホ°ツト	81 18	ハ°アリンク°,R.ラジ°アルホ°-ル スハ°シヤル 62/28	46 10		66 27
ハ°ツツリ°ASSY.	86 1	ブ°ツシユ,ラハ°-	82 5	ハ°タル°,キ°ヤ°チ°エンジ°	78 1		71 23
ハ°ツツ°セット,フ°ロントフ°レーキ	67 2	ブ°ツシユ,ラハ°-アツハ°-	82 2	ハ°タル°COMP.,フ°レーキ	78 7		84 11
ハ°ネル°COMP.,リヤ°フ°レーキ	69 4	ブ°ラク°,エア°クリ°ナ°ト°レン	75 8	ハツト°,カム°チ°エン°チ°ン°シ°ヨ°ナ°フ°ツシユ°ロツト°	34 9		88 28
ハ°ル°フ°,インレット	33 7	ブ°ラク°,スハ°ーク	31 10	ハツト°ライト°ユニツト	54 3	ホルト,フランジ° 6X14	34 18
ハ°ル°フ°,ウインカー°ライト	84 8	ブ°ラク°,ユ°ス°レス°ホ°ル	83 1	ハツト°ライト°ASSY.	54 1		35 6
ハ°ル°フ°,エキ°リ°-スト	33 8	ブ°ラケツト°,ABS°モジ°ユ°レ°ター	60 1	ハツト°COMP.,シリ°ン°ダ°-	31 1		48 33
ハ°ル°フ°,テール&ストツフ°ライト	85 7	ブ°ラケツト°サフ°ASSY.,フ°ロント°キ°ヤ°リ°ハ°-	67 12	[ ホ ]			65 21
ハ°ル°フ°,ハ°-シ°コン°ト°ル°レノ°イ°ト°	76 7	ブ°ラケツト°A,リ°ヤ°ナ°ン°ハ°フ°レ°ト°	83 7	ホ°-ル°ASSY.,ステアリング°スチ°ール		ホルト,フランジ° 6X16	31 21
ハ°ル°フ°,リム	68 1	ブ°ラケツト°B,リ°ヤ°ナ°ン°ハ°フ°レ°ト°	83 8	ホ°-ル°ASSY.,ステアリング°スチ°ール #6X21	63 5		42 6
ハ°ル°フ°セット,アイ°ト°ル°エ°ア°コン°ト°ロ°ル°	51 10	ブ°ラケツト°COMP.,テ°ール°ラ°イ°ト°	85 9	ホ°-ル°ASSY.,ステアリング°スチ°ール #6X26	63 9		50 10
ハ°ン°ト°,エ°ア°クリ°ナ°コ°ネク°テ°イ°ンク°		ブ°レ°ト°,キツク°ストツハ°-	50 2	ホ°-スト°COMP.,ハンド°ル	62 7	ホルト,フランジ° 6X18	36 24
	75 15	ブ°レ°ト°,クラツツチ°	39 6	ホ°テ°イ°セツト°	51 9		45 19
ハ°ン°ト°,ツ°ル	73 6	ブ°レ°ト°,クラツツチ°サ°イ°ト°	37 10	ホ°テ°I°ASSY.,ス°ロツト°ル	51 8	ホルト,フランジ° 6X20	31 22
ハ°ン°ト°,ワイヤ°	42 8	ブ°レ°ト°,クラツツチ°フ°レツシ°ヤ°	39 7	ホ°テ°I°COMP.,フ°レ°ム	89 5		51 19
	57 14	ブ°レ°ト°,クラツツチ°リ°フ°ター	39 8	ホルト,6カク° 5X12	44 7		78 16
ハ°ン°ト°,ワイヤ°-ハ°ネ°ス	88 24	ブ°レ°ト°,クラツツチ°リ°フ°ター°カ°ム	36 11	ホルト,6カク° 6X10	48 32	ホルト,フランジ° 6X22	34 19
ハ°ン°ト°A,ブ°-ツ	65 18	ブ°レ°ト°,クラ°ンク°パ°ル°サ°	46 6	ホルト,6カク° 6X22	88 23		51 18
ハ°ン°ト°B,ブ°-ツ	65 19	ブ°レ°ト°,シ°ン°ト°マ°ウ°ン°ト°	71 9	ホルト,アジ°ヤ°ス°テ°イ°ンク°	54 12		59 24
ハ°ネ°ス,ワイヤ°	87 5	ブ°レ°ト°,タ°イ°ヤ°フ°ラ°ム	58 12	ホルト,ア°タ°フ°ター° 10MM	56 4		60 7
ハウジ°ンク°,ウインカー°スイツチ°リ°ヤ°	57 9	ブ°レ°ト°,テ°ン°シ°ヨ°ナ°ア°ム°セツ°テ°イ°ンク°	34 5	ホルト,オイ°ル 10X22	58 17		78 9
ハウジ°ンク°,ス°タ°-ター°スイツチ°リ°ヤ°	57 4	ブ°レ°ト°,ト°ラ°ム°ロツク°	47 18	ホルト,キ°ヤ°ツフ° 14MM	34 14	ホルト,フランジ° 6X25	42 7
ハウジ°ンク°COMP.,ウインカー°スイツチ°	57 10	ブ°レ°ト°,フ°イ°キ°シ°ンク°	47 15	ホルト,クラツツチ°ア°シ°ヤ°ス°テ°イ°ンク°	36 14		57 17
ハウジ°ンク°COMP.,ス°タ°-ター°スイツチ°	57 5	ブ°レ°ト°,フ°ロント°マツト°カ°-ト°	64 3	ホルト,シリ°ン°ダ°-ス°タツト° 7X207	45 10		45 10
[ ヒ ]		ブ°レ°ト°,レ°ジ°セツ°ツト°ナ°ン°ハ°-	93 3	ホルト,スウイング°ア°ムヒ°ホ°ツト	81 10	ホルト,フランジ° 6X28	31 20
ヒ°スト°ン	46 3	ブ°レ°ト°,L.ステツフ°セツ°テ°イ°ンク°	79 4	ホルト,スタツツ° 8X18	70 19		80 13
	67 5	ブ°レ°ト°,L.ヒ°ホ°ツト°サ°イ°ト°	89 8	ホルト,スタツツ° 8X32	31 18		41 10
ヒ°ニ°オ°ン,キツク°ス°タ°-ター°	50 1	ブ°レ°ト°,R.ヒ°ホ°ツト°サ°イ°ト°	89 9	ホルト,スハ°シ°ヤ°ル 6MM	54 13		44 9
ヒ°ホ°ツト°,シフ°ト°ラ°ム°ストツハ°-ア°ム°	49 16	ブ°レ°ト°COMP.,クラツツチ°リ°フ°ター	36 13	ホルト,6X12	45 9	ホルト,フランジ° 6X30	43 7
ヒ°ン	37 16	ブ°レ°ト°COMP.,シフ°ト°ラ°ム°ストツハ°-	49 5	ホルト,6X17	83 9	ホルト,フランジ° 6X35	36 25
ヒ°ン,ガ°イ°ト°ロ°-ラー°	34 11	ブ°レ°ト°COMP.,フ°ライ°マ°リ°ト°ライ°フ°	37 5		85 12		41 11
ヒ°ン,シフ°ト°リ°タ°-ン°ス°パ°リ°ンク°	49 13	ブ°ロ°テク°ター	58 8	ホルト,スハ°シ°ヤ°ル°フ°ラ°ンジ° 5X8	37 17	ホルト,フランジ° 6X40	45 21
ヒ°ン,スフ°リツト° 1.6X15	79 13	フ°イ°ル°タ°-セツト°	71 3	ホルト,スハ°シ°ヤ°ル°フ°ラ°ンジ° 6X20	39 10	ホルト,フランジ° 6X50	45 22
ヒ°ン,スフ°リツト° 2.0X15	69 18	フ°イ°ル°タ°-COMP.,エ°ン°ジ°ン°オ°イ°ル	36 7	ホルト,ソケツト° 10X45	62 12	ホルト,フランジ° 6X60	45 23
	78 12	フ°エ°ン°ダ°-,フ°ロント°	64 1	ホルト,ソケツト° 6MM	40 6	ホルト,フランジ° 6X70	45 24
	79 14	フ°エ°ン°ダ°-,リ°ヤ°	83 3	ホルト,ソケツト° 6X16	49 19	ホルト,フランジ° 6X95	32 23
	81 17	フ°エ°ン°ダ°-,リ°ヤ°-イ°ン°ナ°	83 4	ホルト,ソケツト° 8MM	65 20	ホルト,フランジ° 8X12	89 15
ヒ°ン,ハンガ°-	67 13	フ°オ°ク°,L.キ°ヤ°-シフ°ト°	49 2	ホルト,テ°イ°スク° 6X17	68 9	ホルト,フランジ° 8X16	71 24
ヒ°ン,ヒ°スト°ン	46 4	フ°オ°ク°,R.キ°ヤ°-シフ°ト°	49 1	ホルト,ト°レ°ンフ°ラク° 12MM	45 11	ホルト,フランジ° 8X18	72 18
ヒ°ン,メ°イ°ン°ステツフ°ハ°-シ°ヨ°イ°ン°ト°	79 1	フ°オ°ク°ASSY.,L.フ°ロント°	65 15	ホルト,トルクス° 5X10	68 10		79 16
ヒ°ンA,ヒ°リ°オ°ン°ステツフ°	79 15	フ°オ°ク°ASSY.,R.フ°ロント°	65 4	ホルト,ソケツト°トルクス° 6MM	46 8	ホルト,フランジ° 8X20	89 16
ヒューズ°,フ°レ°ト°	87 10	フ°ツク°,メ°イ°ン°スタ°ン°ト°スフ°リ°ンク°	80 4				
	11	フ°ユ°-エ°ル°ユニツト°	71 13				
	12	フ°ライ°ホ°イ°ル°COMP.	42 2				
		フ°ラ°ンジ°サフ°ASSY.,リ°ヤ°-ト°リ°フ°ン°	70 7				



# 部 品 名 索 引

部 品 名	頁 見 出	部 品 名	頁 見 出	部 品 名	頁 見 出	部 品 名	頁 見 出
ホルト, フランジ 8X28	67 15	[ モ ]		リング, ハックアツツ	65 8	ワツシヤ- , スラスト 17MM	39 12
ホルト, フランジ 8X50	89 17	モーターユニット, スターター	43 2	リング, ハント ルウエイトスナツツ	62 6	ワツシヤ- , ビリオンステツツ	79 9
ホルト, フランジ 8X60	89 19	モンユレター-ASSY.	60 2	リング, ビストン	65 10	ワツシヤ- , フレイン 10MM	62 18
ホルト, フランジ ソケット 5X14	33 14	[ ラ ]		リング, フロントバルサ	68 4	ワツシヤ- , フレイン 12MM	82 8
ホルト, ホテイカハ -セツテイソク	77 7	ラチエツト, スターター	50 3	リング セツト, ビストン	46 2	ワツシヤ- , フレイン 12MM	81 15
ホルト, ワンウェイ 6X10	89 11	ラバ -		[ レ ]		ワツシヤ- , フレイン 5MM	82 7
ホルトワツシヤ- 5X10	64 4	ラバ -, キーシリンダ -	90 2	レース, ステアリング トツツ コーン	63 6	ワツシヤ- , フレイン 6MM	78 11
ホルトワツシヤ- 5X25	51 15	ラバ -, キツクスターター	78 3	レース, ステアリング ホトムコーン	63 7	ワツシヤ- , フレイン 8MM	72 15
ホルトワツシヤ- 6X12	31 19	ラバ -, キヤニスターマウンテイソク	76 1	レース, ステアリング ホトムコーン	63 7	ワツシヤ- , ラバ -	79 11
ホルトワツシヤ- 6X14	64 5	ラバ -, クラツチタンバ	37 12	レース, ステアリング ホトムコーン	63 2	ワツシヤ- , リヤ-カウルセツテイソク	73 1
ホルトワツシヤ- 6X28	62 17	ラバ -, シートクツシヨソ	72 9	レサ -COMP. , シート	87 4	ワツシヤ- , ロツク	71 17
ホルトワツシヤ- 6X6	81 9	ラバ -, シートヒソジ	72 7	レサ -COMP. , R. ステアリング ハント	72 5	ワツシヤ- , ロツク	37 20
ホルトワツシヤ- 8X22	34 15	ラバ -, シートマウンテイソク	72 12	レバ -, R. ステアリング ハント	58 14	ワツシヤ-A, シーリング 7MM	31 14
ホルトA, スツツハ -アーム	81 12	ラバ -, スクリンセツテイソク	72 3	レバ -, R. ステアリング ハント	36 10	ワツシヤ-B, ロツク	52 1
ホルトA, プレキストツツハ -	69 15	ラバ -, スタソト	80 7	レンズ ASSY.	55 4	ワツシヤ-B, ロツク	38 21
ホソフ ユニツト, フユエル	71 1	ラバ -, ステツツ	79 6	レンズ COMP. , テールライト	85 3	[ O ]	
ホソフ ユニツト, フユエル	71 12	ラバ -, スツツハ -	72 8	レンズ COMP. , L. ウィンカー	84 5		
ホソフ ユニツト, フユエル	58 2	ラバ -, スツツハ -アーム	69 9	レンズ COMP. , R. ウィンカー	84 3		
ホソフ ユニツト, フユエル	58 3	ラバ -, テールライトマウンテイソク	85 16				
ホソフ ユニツト, フユエル	87 9	ラバ -, ビリオンステツツ	79 8	[ ロ ]		オリソク	45 17
ホソフ ユニツト, フユエル	68 6	ラバ -, シーリング	71 15	ローターセツト, オイルポン	44 2		51 2
ホソフ ユニツト, フユエル	70 9	ラバ -, シーリング	77 2	ローラー 2.5X13.5	44 10		3
ホルダ -, アツツハ -	62 8	ラバ -, シーリング	77 4	ローラー 2.5X8.5	44 11		4
ホルダ -, アンター	62 9	ラバ -, シーリング	71 8	ローラー 3X8.5	49 18	オリソク 11.4X2.1	71 2
ホルダ -, オナーズ マニアル	73 5	ラバ -, シーリング	72 1	ローラー 5X8	38 26		45 15
ホルダ -, トラムスツツハ -	49 6	ラバ -, ホテイカハ -セツテイソク	71 14	ローラーCOMP. , カムチソソカイト	34 12	オリソク 13.8X2.5	53 1
ホルダ -, ハックミソク	57 13	ラバ -, リヤ-フエンダ -クツシヨソ	90 5	ローラーCOMP. , カムチソソカイト	34 4		41 7
ホルダ -, マスターシリンダ -	58 10	ラバ -, スタソト	60 5	ロツツ COMP. , テソソシヨソナ	34 8	オリソク 16.8X2.4	53 1
ホルダ -ASSY. , ヘルメツト	89 10	ラバ -, テールライトマウンテイソク	85 5	ロツツ COMP. , テソソシヨソナ	34 8		66 26
[ マ ]		ラバ -, ハント ルウエイト	62 4	ロツツ COMP. , リヤ-フ レキ	78 6	オリソク 16X3.1	43 6
マーク, トライフ コソソシヨソ	93 8	ラバ -, B, シートマウンテイソク	60 4				53 1
マーク, フロソト	93 1	ラバ -, B, ハント ルウエイト	62 5	ワツシヤ- 12X24X2.3	42 4	オリソク 18X3	36 21
マーク, ホテイカハ -	94 4	ラバ -, B, マウンテイソク	87 22	ワツシヤ- 14.2X26X3	39 13		53 1
マーク, ホテイカハ -リツト	94 5	ラバ -, オイルキヤハ シテイ	93 7	ワツシヤ- 16.2X23	50 9	オリソク 21X2.4	45 14
マーク, ホンダ	94 1	ラバ -, シフハ タソ	93 5	ワツシヤ- 17X23X1.5	38 22	オリソク 3.8X1.4	45 16
マーク, メーターロア-ケソソ	94 3	ラバ -, タイヤ&ト ライフ チソソ	93 4	ワツシヤ- 30X45X0.8	37 19		53 1
マーク, メインハ イフ セソソカハ -	95 3	ラバ -, ABSソソソフオメソソシヨソ	93 6	ワツシヤ- 6.1MM	49 17	オリソク 30MM	41 8
マーク, リヤ-	93 2	[ リ ]		ワツシヤ- 6.2X19X2.3	47 19		53 1
マツト カート, フロソト	64 2	リツト セツト, L. ホテイカハ -	73 3	ワツシヤ- 8MM	34 16	オリソク 31.5X2.4	31 17
マツト カート, リヤ-	83 5	リツト セツト, R. ホテイカハ -	73 2		36 17		52 1
マツト COMP. , イキソソ	77 3	リテ-ナ- , スフ リソク	37 14	ワツシヤ- , ウエ-フ	67 14	オリソク 39.8X2.2	36 19
[ ミ ]		リテ-ナ- , ハルソフ スフ リソク	33 10	ワツシヤ- , オイルボルト	58 18		53 1
ミソソCOMP. , L.	56 3	リテ-ナ- , フユエルポン	71 5	ワツシヤ- , クラツチサイト	37 8	オリソク 51X2	70 17
ミソソCOMP. , R.	56 2	リテ-ナ- COMP. , ホ	36 15	ワツシヤ- , ステアリング ステマナツト	63 10	オリソク 6.3X2.2	51 14
[ ヌ ]		リフレクター, リヤ-リフレクツク	85 6	ワツシヤ- , スフ ラソソ 17X23X1.6	48 23	オリソク 6.3X2.5	31 16
メーター-ASSY. , ソソソネソソシヨソ	55 1	リム, ヘルツ ライト	54 7	ワツシヤ- , スフ ラソソ 20MM	48 24		52 1
メソソソソソ	47 1	リレ-COMP. , オテ-イフ ルハ イロツト&ウソソカ	87 15	ワツシヤ- , スフ ラソソ 10MM	81 16	オリソク 8MM	36 20
		リレ-COMP. , スターター	87 17	ワツシヤ- , スハ シヤル 12MM	48 22		53 1
		リソク, オイルシ-ルソソツツハ -	66 23	ワツシヤ- , スハ シヤル 14MM	50 8	オリソク , フユエルポン	71 10
		リソク, シ-ル	51 12	ワツシヤ- , スハ シヤル 15MM	47 21		
		リソク, スツツハ -	65 12	ワツシヤ- , スハ シヤル 8MM	65 22	[ P ]	
			67 7	ワツシヤ- , スラスト 12MM	48 25		
				ワツシヤ- , スラスト 15MM	47 20	PGM-FIユニツト	87 19



1

まえがき  
目次

2

エンジン

3

フレーム

4

部品番号索引

5

部品名索引

---

クロスカブ 110 /  
クロスカブ 110・くまモン バージョン  
〔JA60-100・110〕

---

パーツカタログ

〔 不許複製 〕

発行 本田技研工業株式会社

編集 本田技研工業株式会社  
サービス部 サービス情報課

---

**HONDA**



# パーツカタログニュース

本田技研工業株式会社  
サービス部 サービス情報課

パーツカタログを下記内容に訂正します。

パーツカタログ管理 No.	11K88N22
パーツカタログ タイトル	クロスカブ 110 クロスカブ 110・くまモン バージョン  C110X N/S C110KM N/S
ニュース No.	001

ブロック 番号	見出 番号	処置	部品番号	部品名	使用個数				適用号機		タイプ
					X N	X S	KM N	KM S	初号機	終号機	
E-15	5	T	35759-K2N-C01	スイッチASSY., チェンジ.....	1	-	1	-			
		L	35759-K88-LG1	コンタクトASSY., チェンジスイッチ.....	-	1	-	1	-----	4023478	
		T	91301-KWW-C01	リング 21.0X2.4.....	1	-	1	-			
E-19	14	T	35751-KWW-C00	キャップ, チェンジスイッチコンタクト.....	1	-	1	-			
		L	35751-K26-920	.....	-	1	-	1	-----	4023478	

処置記号 A: 部品番号変更 D: 新設 E: 部品番号削除 K: 使用個数訂正 L: 適用号機訂正 M: 部品名訂正 T: 適用訂正 Z: 注記訂正



# パーツカタログニュース

本田技研工業株式会社  
サービス部 サービス情報課

パーツカタログを下記内容に訂正します。

パーツカタログ管理 No.	11K88N22
パーツカタログ タイトル	クロスカブ 110 クロスカブ 110・くまモン バージョン  C110X N/S C110KM N/S
ニュース No.	002

ブック 番号	見出 番号	処置	部品番号	部品名	使用個数				適用号機		タイプ
					X N	X S	KM N	KM S	初号機	終号機	
E-15	5	E	35759-K2N-C01	*部品番号削除							
		T	35759-K88-LG1	コンタクトASSY., フェンジスイッチ.....	1	1	1	1			
	14	E	91301-KWW-C01	*部品番号削除							
		T	91301-HP2-671	リング 21X2.4.....	1	1	1	1			
E-19	14	E	35751-KWW-C00	*部品番号削除							
		T	35751-K26-920	キャップ, フェンジスイッチコンタクト.....	1	1	1	1			

処置記号 A: 部品番号変更 D: 新設 E: 部品番号削除 K: 使用個数訂正 L: 適用号機訂正 M: 部品名訂正 T: 適用訂正 Z: 注記訂正