



# **VARIO 125**

## **(ACB125CBF/ACB125CBT)**

TIPE CBS 2019 (ACB125CBFL)  
TIPE CBS ISS 2019 (ACB125CBTL)

# **PARTS CATALOG**

# **1**

## DAFTAR ISI

PETUNJUK PEMAKAIAN

**1**

KELOMPOK MESIN

**2**

KELOMPOK RANGKA

**3**

INDEKS NOMOR PART

**4**

INDEKS NAMA PART

**5**



## Instruksi penggunaan parts catalog

- **Parts catalog ini telah dibuat pertanggal 1 Maret 2019.**
  - Setelah tanggal ini, mungkin terjadi perubahan pada parts di dalam catalog ini, dan parts tertentu diganti dengan parts lain atau dihapus (tidak dijual lagi).
  - Bacalah parts catalog news untuk revisi yang dilakukan setelah 1 Maret 2019.
- **Selalu beritahu nomor part sewaktu memesan part.**
  - Periksa model, tipe, nomor seri, warna, pabrik pembuat, dan ukuran seperlunya sebelum memesan part.
  - Perhatikan bahwa ilustrasi (gambar part) dapat berbeda dalam bentuknya dari part sebenarnya. Ilustrasi hanya diberikan untuk membantu anda mencari parts tersebut.
- **Sewaktu terjadi modifikasi atau penambahan pada parts catalog ini, maka akan diterbitkan edisi yang direvisi pada waktu yang sesuai, yang memuat nomor revisi yang berurutan pada sampulnya. Kami menganjurkan agar anda mendapatkan revisi-revisi tersebut supaya parts catalog anda tetap mengikuti perkembangan mutakhir setiap waktu. Untuk mengetahui apakah revisi parts catalog telah diterbitkan, hubungi distributor Honda anda.**

Versi penerbitan pertama  
tanggal 1 Maret 2019  
**Honda Motor Co., Ltd.**

## DAFTAR ISI

	Halaman
• Instruksi penggunaan parts catalog .....	1
• Cara mencari informasi part .....	2
• Struktur parts catalog .....	3
• Jika parts telah direvisi .....	5
• Singkatan-singkatan yang dipakai di dalam parts catalog ....	5
• Blok part dan pengecekan nomor seri .....	6
• Model, kode parts catalog dan nomor seri yang berlaku .....	7
• Tabel warna .....	8
• Selang bahan bakar, selang untuk keperluan umum dan selang vinyl .....	12
• FLAT RATE SERVICE TIME .....	16
• Indeks gambar .....	21
• KELOMPOK MESIN .....	27
• KELOMPOK RANGKA .....	51
• INDEKS NOMOR PART .....	90
• INDEKS NAMA PART .....	94

## Cara mencari informasi part

### B Mencari parts dengan "Indeks nomor part"

INDEKS NOMOR PART					
Nomor Part	No. Blok	Ref	Nomor Part	No. Blok	Ref
13011-KVY-700	E-20	2	16015-KVY-901	E-21	4
13011-KW-740	E-20	2	16016-KBP-981	E-21	5
13012-KVY-700	E-20	2	16016-KVB-551	E-22	1
13013-KVY-700	E-20	2	16028-KVB-901	E-21	6
13014-KVY-700	E-20	2	16037-KCM-600	E-21	7
13015-KVY-700	E-20	2	16046-KZL-A01	E-21	8
13021-KW-740	E-20	2	16050-KVY-901	E-21	9
13021-KW-740	E-20	2	16075-GMB-640	E-21	10
13021-KW-740	E-20	2	16075-KVB-551	E-22	2
13021-KW-740	E-20	2	16081-KPH-001	E-22	3
13021-KW-740	E-20	2	16100-KZL-A01	E-21	11
13101-KZL-C50	E-20	3	16107-GCC-000	E-21	12
13102-KVY-700	E-20	3	16111-KVB-902	E-21	13
13102-KZL-305	E-20	3	16119-KZL-A01	E-21	14
13103-KVY-700	E-20	3	16131-ZMB-801	E-21	15
13103-KZL-305	E-20	3	16140-GFC-901	E-21	16
13104-KVY-700	E-20	3	16153-KA-951	E-21	17
13104-KZL-305	E-20	3	16163-KGF-911	E-21	18
13105-KVY-700	E-20	3	16165-KVB-901	E-21	19
13105-KZL-305	E-20	3	16169-KVB-551	E-22	4
13111-DB7-001	E-20	4	16180-KGB-971	E-21	20
13115-GM-911	E-20	5	16190-GEE-003	E-21	21
14100-KZL-A00	E-4	2	16199-KZL-A01	E-21	22
14100-KZL-C00	E-4	18	16201-KVY-900	E-3	5
14126-KVY-900	E-4	3	16222-MVA-300	E-3	6
14126-KPH-901	E-4	4	16236-KVG-900	E-15	7
14221-KVY-900	E-4	5	16400-KZL-C31	E-22	5
14221-KZL-E00	E-4	5	16410-KZL-C31	E-22	6
14401-KVB-901	E-5	1	16423-KGB-901	E-21	23
1443A-KVB-C30	E-4	6	16450-KVB-551	E-22	7
1443A-KVY-960	E-4	6	16472-KPC-850	E-22	8
1444A-KVB-C30	E-4	7	16480-KVB-551	E-22	9
1444A-KVY-960	E-4	7	16485-KVB-551	E-22	10
14461-KVB-900	E-4	8	16700-KZL-951	F-26-1	1
14510-KVB-901	E-5	2	16706-GGL-J01	F-26-1	2

### C Mencari parts dengan "Indeks nama part"

INDEKS NAMA PART			
Nama Part	No. Kel	Ref	No. Kel
BOLT, FLANGE, 5X14	E-8	6	F-35
BOLT, FLANGE, 6MM	F-40	5	F-35
BOLT, FLANGE, 6X10	F-24	16	F-41
BOLT, FLANGE, 6X100	E-3	13	F-41-1
BOLT, FLANGE, 6X100	E-3	21	F-17
BOLT, FLANGE, 6X115	E-16	16	F-17
BOLT, FLANGE, 6X12	F-24	21	F-11
	F-41	20	F-12
	F-41-1	25	F-28
	F-26	18	F-28-1
	F-26-1	20	E-3
	F-28-10	22	E-3
BOLT, FLANGE, 6X14	F-41-1	26	E-3-1
	E-16	20	F-35
	E-16	18	F-18
BOLT, FLANGE, 6X16	E-8	9	F-24
BOLT, FLANGE, 6X18	F-30	8	F-37-10
BOLT, FLANGE, 6X20	F-28-10	23	F-39
	F-41	21	F-14
	E-22	21	E-3-1
	E-8	11	F-41
	E-16	12	F-41-1
	E-22	20	E-1
	E-5	10	E-1-1
	E-8	11	F-14
	F-5	22	F-4
BOLT, FLANGE, 6X25	E-1	9	F-28-10
	E-1-1	11	F-38
BOLT, FLANGE, 6X30	E-1-1	10	F-28-1
	F-12	17	F-24
	E-16	19	F-18
BOLT, FLANGE, 6X32	F-22-10	12	F-5
	F-22-30	9	F-18
BOLT, FLANGE, 6X35	E-12	12	E-16

### A Mencari parts dengan "Indeks gambar"

F-20-40
FRONT WHEEL

No. Ref.	L.O.N. (Nomor ref. relatif)	Deskripsi	F.R.T.
1	(12, 13)		
5	710194	AXLE, FRONT WHEEL	0,2
6	710194	FRONT WHEEL	0,8
7	710139	FRONT TIRE (SATU)	0,7
8	711120	TUBE, FRONT TIRE (SATU)	0,7
8	711120	DISC, FRONT BRAKE	0,3
11	710115	BEARING, FRONT WHEEL (SATU)	0,4
	710156	Pergantian 1 bearing tambahan	0,1

E-6
CYLINDER

No. Blok

No. Ref

No. Ref.	No. Part	Deskripsi	Jumlah			No. Seri	Kode Parts Catalog
			BEAT	PGM-FI	SPOKE		
			CW	CBS			
1	12100-KZL-930	CYLINDER COMP.	1	1	1		
2	12191-GGC-900	GASKET, CYLINDER	1	1	1		
3	90701-KFM-900	DOWEL PIN, SPECIAL, 8X14	2	2	2		

No. Hal

20.08.2012

## Struktur Parts Catalog

1
3

F-20-40
FRONT WHEEL

2

No. Ref.	L.O.N.	(Nomor ref. relatif)	Deskripsi	F.R.T.
1	710151	(12,13)	AXLE, FRONT WHEEL	0,2
5	710104		FRONT WHEEL	0,8
6	710139		FRONT TIRE (SATU)	0,7
7	710140		TUBE, FRONT TIRE (SATU)	0,7
8	711120		DISC, FRONT BRAKE	0,3
11	710115		BEARING, FRONT WHEEL (SATU)	0,4
	7101156		.Penggantian 1 bearing tambahan	0,1

4

5

6

7

8

9

10

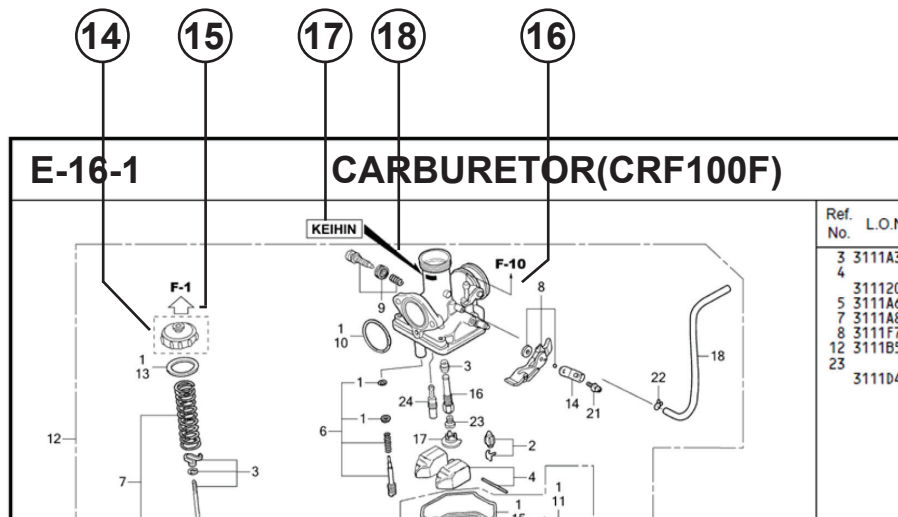
11

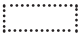
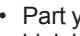





12

13

No. Ref.	No. Part	Deskripsi	Jumlah		No. Seri	Kode Parts Catalog
			VARIO	STD		
1	44301-KVG-950	AXLE, FR. WHEEL	1	1		
2	44311-KVB-910	COLLAR, FR. WHEEL SIDE	1	1		
3	44312-KZR-600	COLLAR, FR. WHEEL SIDE	1	1		
4	44620-KVB-910	COLLAR, FR. DISTANCE	1	1		
5	44650-KZR-600ZC	WHEEL SUB ASSY., FR. *NH303M*	1	1		
6	44711-KVB-931	TIRE, FR. (SRI) (80/90-14 M/C 40P)	1	1		
7	44712-KZI-901	TUBE, TIRE (SRI)	1	1		
8	45351-KVB-931	DISK, FR. BRAKE (YUTAKA)	1	1		
	45351-KVB-502	DISK, FR. BRAKE (SUNSTAR)	1	1		
9	90105-KGH-900	BOLT, BRAKE DISK, 8X24	4	4		
10	90306-KGH-901	NUT, U, 12MM	1	1		
11	91052-KVB-901	BEARING, RADIAL BALL, 6201(U) .. (FUJIKOSHI)	2	2		
	91052-KVB-551	BEARING, RADIAL BALL, 6201U .. (NSK)	2	2		
	91052-KWB-601	BEARING, RADIAL BALL, 6201U .. (NTN)	2	2		
12	91251-KPH-QN1	HIST SFAI 21X37X7 (ARAT)	1	1		

- 1** Nama Blok
- 2** Nomor Blok
- 3** Bagian yang diservis/Flat Rate Time (F.R.T.)
- 4** Nomor referensi
  - Nomor referensi yang diberikan tanda kurung menunjukkan bahwa ia dilanjutkan dari halaman sebelumnya.
- 5** Nomor part
- 6** Kode warna Honda
- 7** Deskripsi
- 8** Assembly (Susunan/rakitan)
  - Bagian-bagian yang diberikan bingkai dengan garis-garis patah pada gambar terurai tersedia dalam rakitan lengkap. (tersedia pula dalam satuan terpisah).
- 9** Deskripsi warna
- 10** Catatan
  - Catatan ditulis dalam tanda kurung di kolom nama part.
- 11** Jumlah
  - Jumlah yang ditulis dalam tanda kurung menunjukkan part pilihan (optional part).
  - Jumlah yang ditandai dengan "N" menunjukkan part pilihan yang harus dipilih sebanyak yang diperlukan.
  - Jumlah yang diperlukan menunjukkan jumlah part yang dipakai di blok ini.
- 12** Nomor seri
- 13** Kode parts catalog
  - Jika kolom kode parts catalog kosong, berarti bahwa part berlaku untuk semua kode.

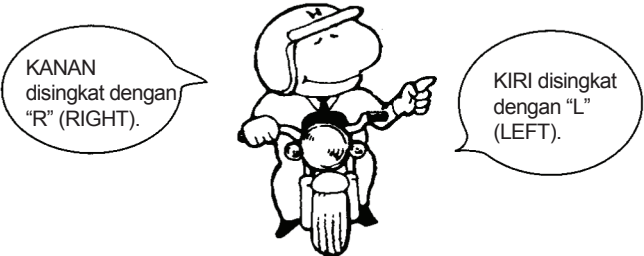


- 14** 
- Part yang dikelilingi dengan garis titik-titik  dijelaskan pada blok lain.
- 15** 
- Panah yang kosong di dalamnya  menunjuk ke No. blok untuk part yang dikelilingi dengan garis titik-titik .
- 16** 
- Panah yang padat  menunjuk ke No. blok dimana part yang bersangkutan terhubung.
- 17** Informasi Identifikasi Penggantian Untuk No. Part Yang Ditunjuk
- 18** Lokasi Informasi Identifikasi Penggantian Untuk No. Part Yang Ditunjuk
- Jika tanda panah menunjuk ke 18, part ini tidak sesuai dengan No. Part yang berbeda.
  - Pastikan untuk memesan part dari pabrikan yang sama, termasuk komponen part.
  - Untuk pemesanan, indikasi No. Part termasuk simbol yang ditampilkan pada bagian yang berlaku pada part yang akan diganti.

## Jika parts telah direvisi



## Singkatan-singkatan yang dipakai di dalam parts catalog



No. Ref.	No. Part	Deskripsi	Jumlah		No. Seri
			STD	ABS	
1	45156-MCE-000	CLAMPER, R. FR. BRAKE HOSE ..	1	1	
2	45157-MCE-000	CLAMPER, L. FR. BRAKE HOSE ..	1	1	
3	61100-MCE-000ZA	FENDER COMP., FR. *NH411M*FORCE SILVER METALLIC	1	-	3J,4J
	61100-MCE-000ZB	*PB284C*...CANDY PHOENIX BLUE	1	-	J,2J
4	61101-MCE-000	PLATE, FR. FENDER (###).....	2	2	1008000
	61101-MCE-010	.....	2	2	1008001
5	61102-MCE-300	CUSHION, FR. FENDER ..... (BLACK)	2	2	
6	61105-MCE-000	STAY, FR. FENDER MOUNTING ...	2	2	
7	61107-MR7-000	COLLAR (6.5) .....	4	4	
8	96001-06020-00	BOLT, FLANGE, 6X20 .....	4	4	

Nomor telah dipakai sejak dari model pertama tanpa revisi. Jika diperlihatkan pada sisi kiri, maka berlaku untuk model-model dari No. 1008001 dan nomor- nomor berikutnya. Jika diperlihatkan pada sisi kanan, maka berlaku untuk model-model sampai No. 1008000.

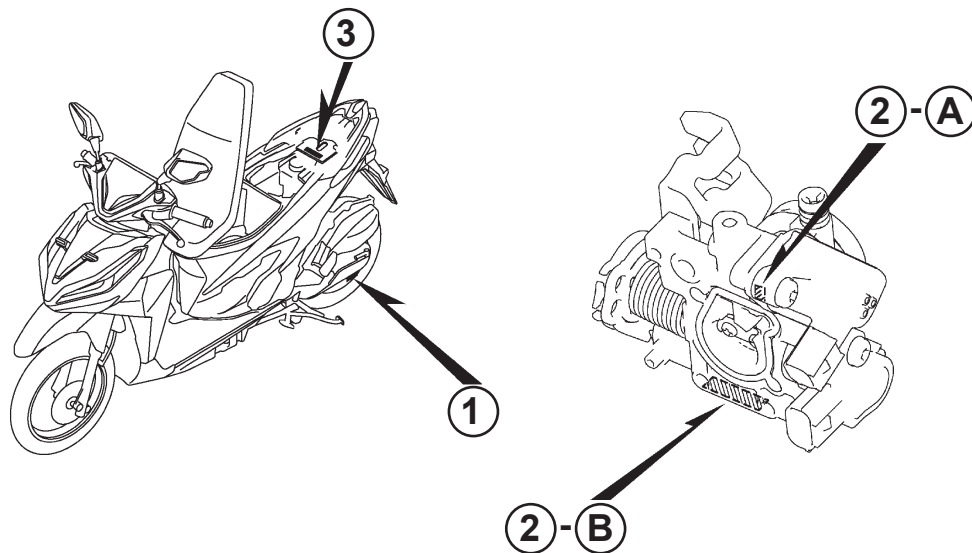
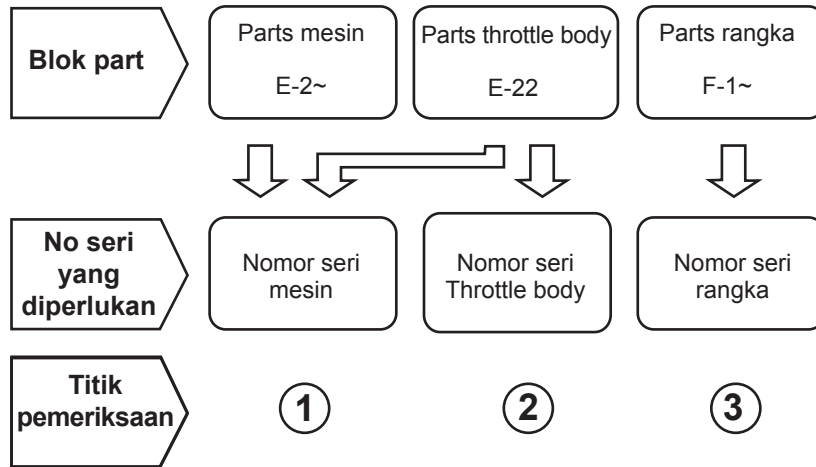
- Part yang tercantum dengan "###" pada ujung nama part mempunyai jangka waktu pemasangan terbatas (part tidak dijual).

- "L." atau "R." pada uraian dari sebuah part merupakan singkatan dari sisi kiri (LEFT) atau sisi kanan (RIGHT). Kiri atau kanan ditentukan seakan-akan anda sedang duduk di tempat duduk sepeda motor/skuter.

### Singkatan-singkatan sebagai berikut dipakai di dalam parts catalog ini.

- |                                  |                                   |
|----------------------------------|-----------------------------------|
| A ..... Ampere                   | L. .... Left                      |
| ABS ..... Anti-lock brake system | L (100L).. Link (100 Links)       |
| A.C ..... Alternating current    | L.E.D ..... Light emitted diode   |
| A.M..... Attaching mark          | MM ..... Millimeter               |
| ASSY..... Assembly               | MPH ..... Miles per hour          |
| C.D.I. .... Capacitive discharge | R. .... Right                     |
| COMP. ... Complete               | RR. .... Rear                     |
| D.C. .... Direct current         | STD. .... Standard                |
| EX. .... Exhaust                 | T (22T) ... Tooth (22 Teeth)      |
| FR. .... Front                   | TCS ..... Traction control system |
| G ..... Gram                     | T.M. .... Transcript mark         |
| HEX. .... Hexagonal              | V ..... Volt                      |
| IN. .... Inlet                   | W ..... Watt                      |
| KPH..... Kilometers per hour     | WL ..... With labelling           |
|                                  | WOL ..... Without labelling       |

**Blok part dan pengecekan nomor seri**



**Model, kode parts catalog dan nomor seri yang berlaku**

Model, kode parts catalog dan No. seri yang berlaku yang diberikan di dalam parts catalog ini dapat diidentifikasi sebagai berikut.

Model	Kode area	Tipe	Tahun	No. Seri Mesin yang berlaku	No. Seri Rangka yang berlaku	No. identifikasi throttle body yang berlaku
VARIO 125 (ACB125CBFL)	IN	CBS	2019	JM51E0000001~	MH1JM51**KK000001~	GQYKB A
VARIO 125 (ACB125CBTL)	IN	CBS ISS	2019	JM51E0000001~	MH1JM51**KK000001~	GQYKB A

\* Dari nomor identifikasi karburator/throttle body, hanya bagian yang digaris bawah di bawah ini yang dipakai untuk registrasi.

GQ YKB A KCナ  
 Ⓐ Ⓑ

### Tabel warna

- Ketika memesan part berwarna, bacalah tabel di bawah ini dan gunakan nomor part yang terdiri dari nomor part dasar yang bersangkutan yang telah ditambahkan kode warna part.

#### VARIO 125 (ACB125CBFL) TIPE CBS

No.	MODEL		ACB125CBFL (TIPE CBS)					
	WARNA		Black	Valiant red	Model yang berlaku		No. blok yang berlaku	No. Ref.
	KODE		NH-1	R-383	Model pertama yang berlaku	Model akhir yang berlaku		
	Nama parts berwarna	No. dasar part	NH1	R383				
1	BRACKET, RR. FENDER	50186-K59-A70	ZA	ZA			F-39	3
2	CAP, TAIL	18306-K59-A70	ZA	ZA			F-30	4
3	COVER COMP., HANDLE RR.	53280-K59-A70	ZB	ZB			F-9	4
4	COVER, HANDLE FR.	53205-K59-A70	ZB	ZB			F-9	5
5	COVER, L. BODY	83600-K59-A70	YC	YA			F-15	6
6	COVER, L. FR.	64601-K59-A70	YD	YB			F-12	8
7	COVER, R. BODY	83500-K59-A70	YC	YA			F-15	4
8	COVER, R. FR.	64501-K59-A70	YD	YB			F-12	7
9	COVER, CENTER	80151-K59-A70	ZD	ZD			F-15	3
10	COVER, FR.	64301-K59-A70	YD	YB			F-12	2
11	COVER, FR. LOWER	64308-K59-A70	ZB	ZB			F-14	1
12	COVER, FR. TOP	64302-K59-A70	ZA	ZA			F-12	3
13	COVER, HANDLE FR. TOP	53208-K59-A70	YD	YB			F-9	3
14	COVER, INNER LOWER	81141-K60-B60	ZA	ZA			F-12	11
15	COVER, L. BODY SIDE	83620-K59-A70	ZB	ZB			F-15	7
16	COVER, L. UNDER SIDE	64360-K60-B60	ZB	ZB			F-15	2
17	COVER, R. BODY SIDE	83520-K59-A70	ZB	ZB			F-15	5
18	COVER, R. UNDER SIDE	64350-K60-B60	ZB	ZB			F-15	1
19	COVER, RACK	81131-K59-A70	YA	YA			F-12	9
20	COVER, RR. CENTER	83750-K59-A70	ZD	ZD			F-15	8
21	COVER, RR. FENDER UPPER	80103-K59-A70	ZB	ZB			F-39	7
22	COVER, UNDER	64340-K59-A70	ZB	ZB			F-14	4
23	FENDER A, RR.	80105-K59-A70	-	-			F-39	4

VARIO 125 (ACB125CBFL) TIPE CBS

No.	MODEL		ACB125CBFL (TIPE CBS)					
	WARNA		Black	Valiant red	Model yang berlaku		No. blok yang berlaku	No. Ref.
	KODE		NH-1	R-383	Model pertama yang berlaku	Model akhir yang berlaku		
	Nama parts berwarna	No. dasar part	NH1	R383				
24	FENDER, FR.	61100-K59-A70	ZY	ZW			F-11	1
25	GARNISH, FR.	64303-K59-A70	ZD	ZD			F-12	4
26	GARNISH, L. FR.	64420-K59-A70	ZD	ZD			F-14	5
27	GARNISH, L. INNER	64430-K59-A70	ZC	ZC			F-12	6
28	GARNISH, R. FR.	64320-K59-A70	ZD	ZD			F-14	3
29	GARNISH, R. INNER	64330-K59-A70	ZC	ZC			F-12	5
30	HOOK, LUGGAGE	81132-GAH-000	YV	YV			F-12	10
31	LID, BATTERY	64460-K59-A70	ZB	ZB			F-14	6
32	MARK, COMBI BRAKE	86611-K59-A80	ZB	ZG			F-48	5
33	MARK, HONDA 65MM	86101-K93-N00	ZE	ZE			F-48	1
34	MARK, HONDA 60MM	86102-KZR-700	ZA	ZA			F-48	2
35	PLUG, HOLE	90656-GCC-000	ZE	ZE			F-24	14
36	RAIL, RR. GRAB	84100-K59-A70	ZH	ZH			F-24	10
37	STEP, FLOOR	64310-K59-A70	ZB	ZB			F-14	2
38	STRIPE, L. BODY COVER	86832-K60-B80	ZB	ZA			F-48	11
39	STRIPE, L. FR. COVER	86642-K60-B80	ZB	ZA			F-48	8
40	STRIPE, R. BODY COVER	86831-K60-B80	ZB	ZA			F-48	9
41	STRIPE, R. FR. COVER	86641-K60-B80	ZB	ZA			F-48	7
42	WHEEL, FR.	44601-K59-A70	ZA	ZA			F-20-40	7
43	WHEEL, RR.	42601-K59-A70	ZA	ZA			F-22-30	3
44	WHEEL SUB ASSY., FR.	44650-K59-A10	ZA	ZA			F-20-40	6
45	WHEEL SUB ASSY., RR.	42650-K59-A10	ZA	ZA			F-22-30	2



## VARIO 125 (ACB125CBTL) TIPE CBS ISS

No.	MODEL		ACB125CBTL (TIPE CBS ISS)						
	WARNA		Mat gunpowder black metallic NH-436M	Mat ion blue metallic PB-406M	Mat jasper brown metallic YR-342M	Model yang berlaku		No. blok yang berlaku	No. Ref.
	KODE					Model pertama yang berlaku	Model akhir yang berlaku		
	Nama parts berwarna	No. dasar part	NH436	PB406	YR342				
1	BRACKET, RR. FENDER	50186-K59-A70	ZA	ZA	ZA			F-39	3
2	CAP, TAIL	18306-K59-A70	ZA	ZA	ZA			F-30	4
3	COVER COMP., HANDLE RR.	53280-K59-A70	ZB	ZB	ZB			F-9	4
4	COVER, FR. TOP	64302-K59-A70	ZB	ZB	ZB			F-12	1
5	COVER, HANDLE FR.	53205-K59-A70	ZB	ZB	ZB			F-9	5
6	COVER, L. BODY	83600-K59-A70	ZC	YB	ZY			F-15	6
7	COVER, L. FR.	64601-K59-A70	ZC	YC	YA			F-12	8
8	COVER, R. BODY	83500-K59-A70	ZC	YB	ZY			F-15	4
9	COVER, R. FR.	64501-K59-A70	ZC	YC	YA			F-12	7
10	COVER, CENTER	80151-K59-A70	ZD	ZD	ZD			F-15	3
11	COVER, FR.	64301-K59-A70	ZC	YC	YA			F-12	2
12	COVER, FR. LOWER	64308-K59-A70	ZB	ZB	ZB			F-14	1
13	COVER, HANDLE FR. TOP	53208-K59-A70	ZC	YC	YA			F-9	3
14	COVER, INNER LOWER	81141-K60-B60	ZA	ZA	ZA			F-12	11
15	COVER, L. BODY SIDE	83620-K59-A70	ZB	ZB	ZB			F-15	7
16	COVER, L. UNDER SIDE	64360-K60-B60	ZB	ZB	ZB			F-15	2
17	COVER, R. BODY SIDE	83520-K59-A70	ZB	ZB	ZB			F-15	5
18	COVER, R. UNDER SIDE	64350-K60-B60	ZB	ZB	ZB			F-15	1
19	COVER, RACK	81131-K59-A70	YA	YA	YA			F-12	9
20	COVER, RR. CENTER	83750-K59-A70	ZD	ZD	ZD			F-15	8
21	COVER, RR. FENDER UPPER	80103-K59-A70	ZB	ZB	ZB			F-39	7
22	COVER, UNDER	64340-K59-A70	ZB	ZB	ZB			F-14	4
23	EMBLEM, VARIO 125	86831-K60-B90	ZA	ZA	ZA			F-48	10

VARIO 125 (ACB125CBTL) TIPE CBS ISS

No.	MODEL		ACB125CBTL (TIPE CBS ISS)						
	WARNA		Mat gunpowder black metallic NH-436M	Mat ion blue metallic PB-406M	Mat jasper brown metallic YR-342M	Model yang berlaku		No. blok yang berlaku	No. Ref.
	KODE					Model pertama yang berlaku	Model akhir yang berlaku		
	Nama parts berwarna	No. dasar part	NH436	PB406	YR342				
24	FENDER A, RR.	80105-K59-A70	-	-	-			F-39	4
25	FENDER, FR.	61100-K59-A70	ZF	ZX	ZV			F-11	1
26	GARNISH, FR.	64303-K59-A70	ZD	ZD	ZD			F-12	4
27	GARNISH, L. FR.	64420-K59-A70	ZD	ZD	ZD			F-14	5
28	GARNISH, L. INNER	64430-K59-A70	ZC	ZC	ZC			F-12	6
29	GARNISH, R. FR.	64320-K59-A70	ZD	ZD	ZD			F-14	3
30	GARNISH, R. INNER	64330-K59-A70	ZC	ZC	ZC			F-12	5
31	HOOK, LUGGAGE	81132-GAH-000	YV	YV	YV			F-12	10
32	LID, BATTERY	64460-K59-A70	ZB	ZB	ZB			F-14	6
33	MARK, COMBI BRAKE	86611-K59-A70	ZF	-	-			F-48	5
34	MARK, COMBI BRAKE	86611-K59-A80	-	ZD	ZC			F-48	5
35	MARK, HONDA 65MM	86101-K93-N00	ZE	ZE	ZE			F-48	1
36	MARK, HONDA 60MM	86102-KZR-700	ZA	ZA	ZA			F-48	2
37	MARK, HONDA 100	86103-K60-B90	ZC	ZB	ZA			F-48	3
38	MARK, IDLE STOP	86641-K59-A80	ZB	ZB	ZB			F-48	6
39	PLUG, HOLE	90656-GCC-000	ZE	ZE	ZE			F-24	14
40	RAIL, RR. GRAB	84100-K59-A70	ZH	ZH	ZH			F-24	10
41	STEP, FLOOR	64310-K59-A70	ZB	ZB	ZB			F-14	2
42	WHEEL, FR.	44601-K59-A70	ZA	ZA	ZA			F-20-40	7
43	WHEEL, RR.	42601-K59-A70	ZA	ZA	ZA			F-22-30	3
44	WHEEL SUB ASSY., FR.	44650-K59-A10	ZA	ZA	ZA			F-20-40	6
45	WHEEL SUB ASSY., RR.	42650-K59-A10	ZA	ZA	ZA			F-22-30	2



### Selang bahan bakar, selang untuk keperluan umum dan selang vinyl

- Selang bahan bakar, selang pemakaian umum dan selang vinyl yang standard dapat diganti dengan part borongan yang dijual dalam bentuk gulungan.
- Sewaktu memesan part pengganti untuk selang bahan bakar, selang pemakaian umum dan selang vinyl yang standard, pakailah nomor part borongan yang dicantumkan pada parts catalog dalam tanda kurung ( ) di bawah nama part, atau pakailah catalog di bawah.  
(Panjang standard part borongan adalah 1 m, akan tetapi, yang dicantumkan di dalam catalog dengan < > tersedia dalam panjang 3 m dan 8 m)
- Sewaktu akan memasang selang borongan pengganti, potong dalam panjang yang sama seperti pada part standard.  
(Untuk cara pemotongan part borongan, dan cara pemesanan dsb., bacalah manual servis dan instruksi yang diberikan pada part borongan)
- Daftar di bawah adalah catalog dari nomor part standard dan nomor part borongan. Perhatikan bahwa nomor-nomor itu hanya berlaku untuk part pengganti yang terdaftar saja.

Selang/Pipa bahan bakar			
No part standard	No. part borongan	Part borongan	
		Diameter dalam (mm)	Panjang (m)
95001-30xxx-2x	95001-30001-20M	3,0	1
95001-30xxx-3x	95001-30001-30M	3,0	1
95001-30xxx-4x	95001-30001-40M	3,0	1
95001-35xxx-2x	95001-35001-50M <95001-35003-50M>	3,5	1 3
95001-35xxx-3x	95001-35001-60M <95001-35003-60M>	3,5	1
95001-35xxx-4x	95001-35001-60M <95001-35003-60M>	3,5	1 3
95001-35xxx-5x	95001-35001-50M <95001-35003-50M>	3,5	1 3
95001-35xxx-6x	95001-35001-60M <95001-35003-60M>	3,5	1 3
95001-45xxx-2x	95001-45001-50M <95001-45003-50M>	4,5	1 3
95001-45xxx-3x	95001-45001-60M <95001-45003-60M> <95001-45008-60M>	4,5	1 3 8
95001-45xxx-4x	95001-45001-60M <95001-45003-60M> <95001-45008-60M>	4,5	1 3 8
95001-45xxx-5x	95001-45001-50M <95001-45003-50M>	4,5	1 3
95001-45xxx-6x	95001-45001-60M <95001-45003-60M> <95001-45008-60M>	4,5	1 3 8
95001-55xxx-2x	95001-55001-50M <95001-55003-50M> <95001-55008-50M>	5,5	1 3 8

Selang/Pipa bahan bakar			
No part standard	No. part borongan	Part borongan	
		Diameter dalam (mm)	Panjang (m)
95001-55xxx-3x	95001-55001-60M <95001-55003-60M> <95001-55008-60M>	5,5	1 3 8
95001-55xxx-4x	95001-55001-60M <95001-55003-60M> <95001-55008-60M>	5,5	1 3 8
95001-55xxx-5x	95001-55001-50M <95001-55003-50M> <95001-55008-50M>	5,5	1 3 8
95001-55xxx-6x	95001-55001-60M <95001-55003-60M> <95001-55008-60M>	5,5	1 3 8
95001-75xxx-2x	95001-75001-50M <95001-75003-50M>	7,5	1 3
95001-75xxx-3x	95001-75001-60M <95001-75003-60M> <95001-75008-60M>	7,5	1 3 8
95001-75xxx-4x	95001-75001-60M <95001-75003-60M> <95001-75008-60M>	7,5	1 3 8
95001-75xxx-5x	95001-75001-50M <95001-75003-50M>	7,5	1 3
95001-75xxx-6x	95001-75001-60M <95001-75003-60M> <95001-75008-60M>	7,5	1 3 8
95001-80xxx-2x	95001-80001-50M	8,0	1
95001-80xxx-3x	95001-80001-60M	8,0	1
95001-80xxx-4x	95001-80001-60M	8,0	1
95001-80xxx-5x	95001-80001-50M	8,0	1
95001-80xxx-6x	95001-80001-60M	8,0	1

Pipa vinyl				
No part standard	No. part borongan	Part borongan		
		Diameter dalam (mm)	Diameter dalam (mm)	Panjang (m)
95003-01xxx-3x	95003-01001-60M <95003-01003-60M>	2,9	6,8	1 3
95003-01xxx-60	95003-01001-60M <95003-01003-60M>	2,9	6,8	1 3
95003-03xxx-3x	95003-03001-60M <95003-03003-60M>	3,0	6,0	1 3
95003-03xxx-60	95003-03001-60M <95003-03003-60M>	3,0	6,0	1 3
95003-05xxx-3x	95003-05001-60M <95003-05003-60M> <95003-05008-60M>	3,5	6,5	1 3 8
95003-05xxx-60	95003-05001-60M <95003-05003-60M> <95003-05008-60M>	3,5	6,5	1 3 8
95003-07xxx-1x	95003-07001-10M <95003-07003-10M> <95003-07008-10M>	4,0	7,0	1 3 8
95003-07xxx-20	95003-07001-10M <95003-07003-10M> <95003-07008-10M>	4,0	7,0	1 3 8
95003-07xxx-3x	95003-07001-60M <95003-07003-60M> <95003-07008-60M>	4,0	7,0	1 3 8
95003-07xxx-60	95003-07001-60M <95003-07003-60M> <95003-07008-60M>	4,0	7,0	1 3 8
95003-07xxx-7x	95003-07001-70M <95003-07003-70M> <95003-07008-70M>	4,0	7,0	1 3 8
95003-08xxx-1x	95003-08001-10M <95003-08003-10M> <95003-08008-10M>	4,5	6,5	1 3 8
95003-09xxx-3x	95003-09001-60M <95003-09003-60M>	4,5	8,0	1 3
95003-09xxx-60	95003-09001-60M <95003-09003-60M>	4,5	8,0	1 3
95003-10xxx-1x	95003-10001-10M <95003-10003-10M>	5,0	8,0	1 3
95003-10xxx-20	95003-10001-10M <95003-10003-10M>	5,0	8,0	1
95003-10xxx-3x	95003-10001-60M <95003-10003-60M>	5,0	8,0	1 3
95003-10xxx-60	95003-10001-60M <95003-10003-60M>	5,0	8,0	1 3
95003-11xxx-3x	95003-11001-60M <95003-11003-60M> <95003-11008-60M>	5,0	9,0	1 3 8
95003-11xxx-60	95003-11001-60M <95003-11003-60M> <95003-11008-60M>	5,0	9,0	1 3 8
95003-12xxx-1x	95003-12001-10M <95003-12003-10M> <95003-12008-10M>	5,0	7,0	1 3 8
95003-12xxx-20	95003-12001-10M <95003-12003-10M> <95003-12008-10M>	5,0	7,0	1 3 8

Pipa vinyl				
No part standard	No. part borongan	Part borongan		
		Diameter dalam (mm)	Diameter dalam (mm)	Panjang (m)
95003-14xxx-1x	95003-14001-10M <95003-14003-10M>	6,0	9,0	1 3
95003-14xxx-20	95003-14001-10M <95003-14003-10M>	6,0	9,0	1 3
95003-14xxx-3x	95003-14001-60M <95003-14003-60M>	6,0	9,0	1 3
95003-17xxx-1x	95003-17001-10M <95003-17003-10M>	7,0	9,0	1 3
95003-19xxx-1x	95003-19001-10M <95003-19003-10M> <95003-19008-10M>	7,0	11,0	1 3 8
95003-19xxx-20	95003-19001-10M <95003-19003-10M> <95003-19008-10M>	7,0	11,0	1 3 8
95003-19xxx-3x	95003-19001-60M <95003-19003-60M> <95003-19008-60M>	7,0	11,0	1 3 8
95003-19xxx-60	95003-19001-60M <95003-19003-60M> <95003-19008-60M>	7,0	11,0	1 3 8
95003-21xxx-1x	95003-21001-10M <95003-21003-10M>	8,0	9,0	1
95003-21xxx-20	95003-21001-10M <95003-21003-10M>	6,0	9,0	1 3
95003-23xxx-1x	95003-23001-10M <95003-23003-10M>	8,0	12,0	1 3
95003-23xxx-20	95003-23001-10M <95003-23003-10M>	8,0	12,0	1 3
95003-23xxx-3x	95003-23001-60M <95003-23003-60M> <95003-23008-60M>	8,0	12,0	1 3 8
95003-23xxx-60	95003-23001-60M <95003-23003-60M> <95003-23008-60M>	8,0	12,0	1 3 8
95003-25xxx-1x	95003-25001-10M <95003-25003-10M>	9,0	11,0	1 3
95003-25xxx-20	95003-25001-10M <95003-25003-10M>	9,0	11,0	1 3
95003-25xxx-3x	95003-25001-60M <95003-25003-60M>	9,0	11,0	1 3
95003-25xxx-7x	95003-25001-70M <95003-25003-70M>	9,0	11,0	1 3
95003-27xxx-1x	95003-27001-10M <95003-27003-10M>	9,0	13,0	1 3
95003-27xxx-20	95003-27001-10M <95003-27003-10M>	9,0	13,0	1 3
95003-27xxx-3x	95003-27001-60M <95003-27003-60M>	9,0	13,0	1 3
95003-27xxx-60	95003-27001-60M <95003-27003-60M>	9,0	13,0	1 3
95003-33xxx-1x	95003-33001-10M <95003-33003-10M>	10,0	14,0	1 3
95003-33xxx-20	95003-33001-10M <95003-33003-10M>	10,0	14,0	1 3

Pipa vinyl				
No part standard	No. part borongan	Part borongan		
		Diameter dalam (mm)	Diameter dalam (mm)	Panjang (m)
95003-36xxx-1x	95003-36001-10M <95003-36003-10M> <95003-36008-10M>	11,0	13,0	1 3 8
95003-36xxx-20	95003-36001-10M <95003-36003-10M> <95003-36008-10M>	11,0	13,0	1 3 8
95003-37xxx-3x	95003-37001-60M <95003-37003-60M>	11,0	15,0	1 3
95003-37xxx-60	95003-37001-60M <95003-37003-60M>	11,0	15,0	1 3
95003-38xxx-1x	95003-38001-10M <95003-38003-10M>	12,0	13,0	1 3
95003-38xxx-20	95003-38001-10M <95003-38003-10M>	12,0	13,0	1 3
95003-39xxx-1x	95003-39001-10M <95003-39003-10M>	12,0	14,0	1 3
95003-39xxx-20	95003-39001-10M <95003-39003-10M>	12,0	14,0	1 3
95003-40xxx-20	95003-40001-10M <95003-40003-10M>	12,0	16,0	1 3
95003-40xxx-3x	95003-40001-60M <95003-40003-60M>	12,0	16,0	1 3
95003-40xxx-60	95003-40001-60M <95003-40003-60M>	12,0	16,0	1 3
95003-43xxx-1x	95003-43001-10M <95003-43003-10M> <95003-43008-10M>	13,0	15,0	1 3 8
95003-43xxx-20	95003-43001-10M <95003-43003-10M> <95003-43008-10M>	13,0	15,0	1 3 8
95003-45xxx-1x	95003-45001-10M <95003-45003-10M> <95003-45008-10M>	14,0	18,0	1 3 8
95003-45xxx-20	95003-45001-10M <95003-45003-10M> <95003-45008-10M>	14,0	18,0	1 3 8
95003-50xxx-1x	95003-50001-10M <95003-50003-10M>	16,0	19,0	1 3
95003-50xxx-20	95003-50001-10M <95003-50003-10M>	16,0	19,0	1 3
95003-50xxx-3x	95003-50001-60M <95003-50003-60M>	16,0	19,0	1 3
95003-55xxx-1x	95003-55001-10M <95003-55003-10M>	17,5	20,5	1 3
95003-55xxx-20	95003-55001-10M <95003-55003-10M>	17,5	20,5	1 3
95003-60xxx-1x	95003-60001-10M <95003-60003-10M>	22,0	27,0	1 3
95003-60xxx-20	95003-60001-10M <95003-60003-10M>	22,0	27,0	1 3
95003-60xxx-3x	95003-60001-60M <95003-60003-60M>	22,0	27,0	1 3
95003-60xxx-60	95003-60001-60M <95003-60003-60M>	22,0	27,0	1 3

Selang pemakaian umum			
No part standard	No. part borongan	Part borongan	
		Diameter dalam (mm)	Panjang (m)
95005-11xxx-3x	95005-11001-30M	11,0	1
95005-11xxx-5x	95005-11001-50M	11,0	1
95005-12xxx-1x	95005-12001-10M <95005-12003-10M>	12,0	1 3
95005-12xxx-2x	95005-12001-20M	12,0	1
95005-12xxx-3x	95005-12001-30M	12,0	1
95005-12xxx-5x	95005-12001-50M	12,0	1
95005-14xxx-1x	95005-14001-10M	14,0	1
95005-14xxx-2x	95005-14001-20M <95005-14003-20M>	14,0	1 3
95005-14xxx-3x	95005-14001-30M	14,0	1
95005-14xxx-5x	95005-14001-50M	14,0	1
95005-17xxx-1x	95005-17001-10M	17,0	1
95005-17xxx-2x	95005-17001-20M	17,0	1
95005-17xxx-3x	95005-17001-30M	17,0	1
95005-17xxx-5x	95005-17001-50M	17,0	1
95005-30xxx-3x	95005-30001-30M	3,0	1
95005-30xxx-5x	95005-30001-50M	3,0	1
95005-35xxx-1x	95005-35001-10M <95005-35003-10M> <95005-35008-10M>	3,5	1 3 8
95005-35xxx-2x	95005-35001-20M	3,5	1
95005-35xxx-3x	95005-35001-30M	3,5	1
95005-35xxx-4x	95005-35001-10M <95005-35003-10M> <95005-35008-10M>	3,5	1 3 8
95005-35xxx-5x	95005-35001-50M	3,5	1
95005-45xxx-1x	95005-45001-10M <95005-45003-10M> <95005-45008-10M>	4,5	1 3 8
95005-45xxx-2x	95005-45001-20M	4,5	1
95005-45xxx-3x	95005-45001-30M	4,5	1

Selang pemakaian umum			
No part standard	No. part borongan	Part borongan	
		Diameter dalam (mm)	Panjang (m)
95005-45xxx-4x	95005-45001-10M <95005-45003-10M> <95005-45008-10M>	4,5	1 3 8
95005-45xxx-5x	95005-45001-50M	4,5	1
95005-50xxx-3x	95005-50001-30M <95005-50003-30M>	5,0	1 3
95005-50xxx-5x	95005-50001-50M	5,0	1
95005-55xxx-1x	95005-55001-10M <95005-55003-10M> <95005-55008-10M>	5,3	1 3 8
95005-55xxx-2x	95005-55001-20M <95005-55003-20M>	5,3	1 3
95005-55xxx-4x	95005-55001-10M <95005-55003-10M> <95005-55008-10M>	5,3	1 3 8
95005-65xxx-1x	95005-65001-10M <95005-65003-10M>	6,5	1 3
95005-65xxx-2x	95005-65001-20M	6,5	1
95005-70xxx-3x	95005-70001-30M <95005-70003-30M>	7,0	1 3
95005-70xxx-5x	95005-70001-50M	7,0	1
95005-75xxx-1x	95005-75001-10M <95005-75003-10M>	7,3	1 3
95005-75xxx-2x	95005-75001-20M	7,3	1
95005-80xxx-1x	95005-80001-10M <95005-80003-10M>	8,0	1 3
95005-80xxx-2x	95005-80001-20M	8,0	1
95005-80xxx-3x	95005-80001-30M	8,0	1
95005-80xxx-5x	95005-80001-50M	8,0	1
95005-91xxx-3x	95005-91001-30M	12,0	1
95005-91xxx-5x	95005-91001-50M	12,0	1
95005-92xxx-3x	95005-92001-30M	12,0	1
95005-92xxx-5x	95005-92001-50M	12,0	1

CATATAN: X ditampilkan untuk mewakili angka yang dihilangkan dan huruf-huruf alfabet romawi.

**HATI-HATI : BERBAHAYA sekali apabila selang bahan bakar tertukar dengan selang pemakaian umum atau selang vinyl.**

Jangan sekali-kali menggunakan selang pemakaian umum atau selang vinyl sebagai pengganti selang bahan bakar atau sebaliknya. Selalu pakai nomor part borongan yang tepat pada parts catalog, mengikuti service manual atau instruksi-instruksi yang menyertai part borongan.

• Nomor part borongan untuk selang bahan bakar, selang pemakaian umum dan selang vinyl.

(Contoh)

9 5 0 0 1- 7 5 0 0 1- 5 0 M

Nomor part borongan: Menunjuk ke part borongan.

Kode penandaan (tipe selang): (selang bahan bakar dan selang pemakaian umum).

Ubah kode (untuk selang tambahan): (Selang vinyl)

- Menunjukkan tanda nomor atau urutan perubahan, namun, kode untuk part borongan harus benar- benar 0 (nol).

Tipe kode:

Selang bahan bakar 2: Kepangan merah di luar (dia. dalam 3 mm saja)  
 5: Kepangan hitam di dalam  
 3: Merah (dia. dalam 3 mm saja)  
 4: Abu-abu dengan garis merah (dia. dalam 3 mm saja)  
 6: Hitam

Selang vinyl 1: Tembus pandang  
 2: Hitam  
 3: Merah muda  
 6: Merah muda  
 7: Hitam pucat

Selang umum 1: Abu-abu  
 2: Abu-abu  
 3: Hitam  
 5: Hitam

Panjang: 001: 1 m (standard)  
 003: 3 m  
 008: 8 m

Kode D.D.: (selang bahan bakar dan selang pemakaian umum)

30: 3,0 mm	11: 11 mm
35: 3,5 mm	91: 12 mm (dia. luar 15) mm
45: 4,5 mm	92: 12 mm (dia. luar 16) mm
50: 5,0 mm	12: 12 mm (dia. luar 17) mm
55: 5,3 mm, 5,5 mm	14: 14 mm
65: 6,5 mm	17: 17 mm
70: 7,0 mm	
75: 7,3 mm, 7,5 mm	
80: 8,0 mm	

Kode DD./DL.: (selang vinyl)

01: ID. 2,9 OD. 6,8 mm	14: ID. 6,0 OD. 9,0 mm	37: ID. 11,0 OD. 15,0 mm
03: ID. 3,0 OD. 6,0 mm	17: ID. 7,0 OD. 9,0 mm	38: ID. 12,0 OD. 13,0 mm
05: ID. 3,5 OD. 6,5 mm	19: ID. 7,0 OD. 11,0 mm	39: ID. 12,0 OD. 14,0 mm
07: ID. 4,0 OD. 7,0 mm	21: ID. 8,0 OD. 9,0 mm	40: ID. 12,0 OD. 16,0 mm
08: ID. 4,5 OD. 6,5 mm	23: ID. 8,0 OD. 12,0 mm	43: ID. 13,0 OD. 15,0 mm
09: ID. 4,5 OD. 8,0 mm	25: ID. 9,0 OD. 11,0 mm	45: ID. 14,0 OD. 18,0 mm
12: ID. 5,0 OD. 7,0 mm	27: ID. 9,0 OD. 13,0 mm	50: ID. 16,0 OD. 19,0 mm
10: ID. 5,0 OD. 8,0 mm	33: ID. 10,0 OD. 14,0 mm	55: ID. 17,5 OD. 20,5 mm
11: ID. 5,0 OD. 9,0 mm	36: ID. 11,0 OD. 13,0 mm	60: ID. 22,0 OD. 27,0 mm

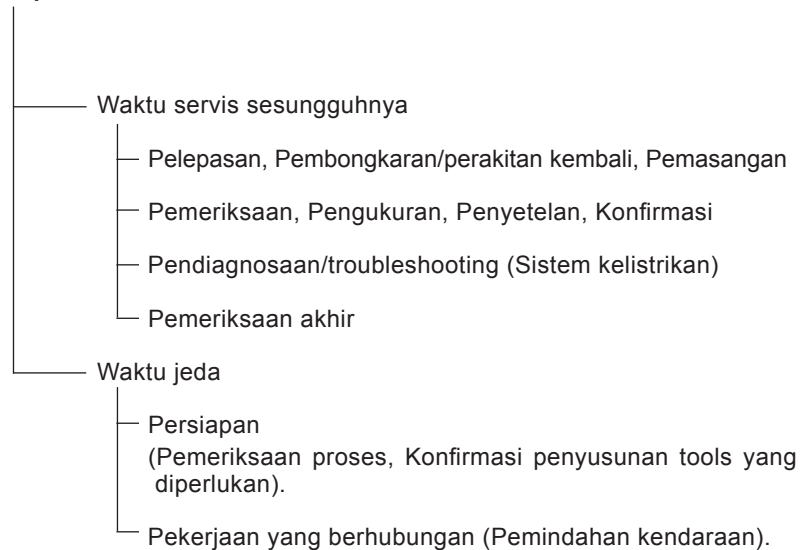
Tipe selang: 1: Selang bahan bakar  
 3: Selang vinyl  
 5: Selang umum



## FLAT RATE SERVICE TIME

Flat rate service time (FRT) adalah waktu standard yang diperlukan untuk menyervis sebuah sepeda motor/skuter, yang terdaftar di dalam parts catalog ini untuk membantu AHASS mengontrol proses kerja yang sesungguhnya dan menghitung biaya servis dengan memakai FRT sebagai patokan.

### Sistem penentuan FRT



\* Waktu jeda ditentukan dengan mengalikan waktu servis sesungguhnya dengan koefisien tertentu.

### Metode Penulisan

Bagian-bagian yang diservis yang diperlihatkan di dalam teks yang tercantum dengan waktu pekerjaan part-part yang diganti sebagai subyeknya. Bagian-bagian lain yang diservis yang tidak menggunakan penggantian parts (pelepasan/pemasangan, penyetelan, pemeriksaan/pengukuran, dan pekerjaan lain) tercantum secara bersama pada bagian pendahuluan yang digolongkan menurut jenis pekerjaan.

### Standard penentuan FRT

- Sistem desimal (dalam satuan 0,1) dipakai untuk menentukan FRT oleh karena mudah untuk menghitung upah.  
Contoh: (0,1) → 6 menit, (0,2) → 12 menit  
 $[\text{Ongkos jasa per jam}] \times [\text{FRT}] = [\text{Upah}]$
- FRT ditentukan dengan tool (perkakas) tangan.
- Bagian-bagian yang diservis dan FRT dapat berubah tergantung pada pengembangan tools dan peralatan servis serta perbaikan pada prosedur servis.

**Prosedur kerja**

- Oleh karena prosedur kerja ditentukan berdasarkan waktu kerja dengan metode kerja yang diuraikan di dalam Buku Pedoman Reparasi, pakailah Buku ini sebagai pegangan.
- Pekerjaan servis yang memerlukan waktu singkat harus tetap memperhatikan keamanan pekerjaan dan garansi dari sepeda motor/skuter dalam penentuan bagian-bagian yang diservis yang tidak dimuat di dalam Buku Pedoman Reparasi.
- Pada dasarnya pekerjaan dilakukan oleh satu orang, dan apabila diperlukan dua atau lebih orang untuk mengerjakannya, penentuan waktu kerja dilakukan sebagai waktu total untuk sejumlah orang tersebut.
- Nilai yang ditentukan untuk tingkat kemampuan seorang pekerja adalah tiga tahun pengalaman dalam perbaikan kendaraan-kendaraan Honda sebagai standard.
- Special tools dan peralatan servis yang dipakai dalam penentuan FRT adalah yang ditentukan atau dianjurkan di dalam Buku Pedoman Reparasi.

**Bagian yang diservis yang tidak ada FRTnya**

- Aksesori dan parts yang diservis yang tidak terdaftar di dalam parts catalog ini.
- Lokasi-lokasi yang mengalami sedikit sekali pemburukan kondisi atau kerusakan dalam pemakaian normal.
- Pekerjaan servis yang dapat diselesaikan dengan sekali sentuh.
- Pekerjaan servis yang jarang sekali dilakukan (yaitu yang jarang sekali mengalami masalah dan frekuensi servis).
- \* Jika FRT tidak tercantum, hitunglah upah kerja berdasarkan perkiraan waktu kerja sesungguhnya.

**Pekerjaan yang tidak ada FRTnya**

- Pembuangan oli dan cairan coolant, Waktu tunggu untuk pemanasan mesin dan sebagainya.
- Pekerjaan tambahan yang meliputi pelepasan/pemasangan perlengkapan luar yang standard.
- Waktu tidak langsung untuk melakukan servis dengan mendatangi pembeli sepeda motor/skuter, tukar tambah, dan pengiriman sepeda motor/skuter.
- Waktu tidak langsung yang diperlukan untuk pemesanan dan penyerahan parts.
- Ongkos untuk bahan perekat, grease, dsb. yang dipakai untuk pekerjaan servis.

**Penjelasan FRT dengan menggunakan contoh  
(Contoh mungkin berbeda dari item yang tercantum)**

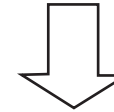
No. Ref.	L.O.N.	(Nomor ref. relatif) Deskripsi	F.R.T.
① ②	111118	(1, 3, 4, 7) CAMSHAFT ..... 4.5	②
③	111118A	⑥ • Termasuk: Penyetelan renggang klep Ganti rocker arm tambahkan ..... 1.0	⑤

- ① No. Referensi dari gambar part yang menunjukkan lokasi kerja untuk penggantian.
- ② FRT adalah singkatan dari Flat Rate Time menunjukkan waktu servis standard yang dibutuhkan untuk penggantian.
- ③ LON adalah singkatan dari Labor Operation Number, yaitu klasifikasi dari item servis dengan kode unit kerja.  
Kode kerja yang sama digunakan tidak tergantung dari model.  
Pengerjaan standard ditandai dengan kode 6 digit, dan pengerjaan tambahan ditandai dengan kode 7 digit.
- ④ Menyatakan penggantian camshaft dan FRT4,5.
- ⑤ Menyatakan bahwa FRT1,0 akan ditambahkan jika pekerjaan tambahan (penggantian rocker arm) dilakukan sehubungan dengan penggantian camshaft.

- ⑥ Menyatakan isi pekerjaan yang termasuk di dalam bagian yang diservis.
- ⑦ Menyatakan No. referensi yang pekerjaan dan waktunya adalah sama dengan FRT4,5 untuk camshaft.  
(Daerah jangkauan aplikasi terbatas pada bagian-bagian yang diservis tanpa penentuan LON di dalam blok yang sama)

**Cara mencari bagian yang diservis dengan memakai contoh  
(penggantian camshaft)**

Buka ke halaman blok dimana gambar spare part camshaft diperlihatkan.



Carilah gambar camshaft, dan carilah bagian yang diservis dan FRT yang sesuai dengan No. referensi.

Tanda penunjuk untuk pencantuman bagian-bagian yang diservis yang terdapat lanjutan pada halaman berikutnya

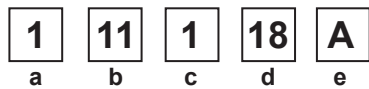
No.	L.O.N.	(Nomor ref. relatif)	F.R.T.
Ref.		Deskripsi	
2	111118	CAMSHAFT .....	4,5
	.	.	.
	.	.	.

+  
Tanda yang diperlihatkan pada baris terakhir.

**Blok yang tidak ada penentuan FRT**

No.	L.O.N.	(Nomor ref. relatif)	F.R.T.
Ref.		Deskripsi	
<b>TIDAK ADA INFORMASI</b> .....			

• Sistem kode LON



- a) Kode golongan ..... Mesin
- b) Kode lokasi/fungsi ..... Bagian atas mesin
- c) Kode pekerjaan ..... Ganti
- d) Nomor urutan pekerjaan (Kode unit dapat diperlihatkan dengan abjad) ..... camshaft (Tidak ada aturan kode tetap)
- e) Kode tambahan ..... Ganti rocker arm (Tidak ada aturan kode tetap)



a) Kode kategori dan klasifikasi

Kode	Kategori
1	Mesin
2	Transmisi
3	Bahan bakar & Pembuangan gas
4	Rangka & Badan
5	Kemudi/Suspensi
6	Kelistrikan
7	Roda/Rem
8	Alat pengontrol/instrumen
9	-
0	-

c) Kode pekerjaan dan klasifikasi

Kode	Kategori pekerjaan
1	Ganti, Pelepasan/Pemasangan, Ganti
2	Overhaul
3	Setel, Balans
4	(Pekerjaan yang berhubungan dengan pengecatan: Lapisan-atas)
5	Test, Pemeriksaan/diagnosa, Pengukuran, Pemeriksaan
6	(Pekerjaan yang berhubungan dengan overhaul: Rebore = korter)
7	(Pekerjaan yang berhubungan dengan overhaul: Reseal = perapatan kembali)
8	(Resurface = Pembentukan kembali permukaan)
9	(Pekerjaan yang berhubungan dengan pengecatan: Refinish = perhalus permukaan)
0	Perbaikan, Pembersihan, Pembuangan angin palsu



Bagian utama yang diservis tanpa memakai spare parts

Pelepasan/Pemasangan, Penyetelan, Pemeriksaan/Pengukuran, Pekerjaan lain  
[E: Mesin, F: Rangka]

**\* PEKERJAAN LAIN SELAIN PENGGANTIAN PARTS**

• **Pelepasan/Pemasangan**

Set untuk konfigurasi dengan parts dilepaskan dari kendaraan.

	LON	DESKRIPSI	FRT
E	1101E5	<b>MEMIRINGKAN ASSY., MESIN-PELEPASAN/PEMASANGAN</b> TERMASUK: Semua penyetelan yang diperlukan	1,9
	3111D5	<b>ASSY., THROTTLE BODY-PELEPASAN/PEMASANGAN</b>	0,7
	1101E6	<b>PEMISAHAN CRANKCASE</b> TERMASUK: Penurunan dan pemasangan mesin	4,3
F	1151E6	<b>ASSY., RADIATOR - PELEPASAN/PEMASANGAN</b>	0,4

• **Penyetelan**

	LON	DESKRIPSI	FRT
E	3143A0	<b>PUTARAN STASIONER MESIN - PENYETELAN</b>	0,1
	6143A1	<b>BUSI-PENYETELAN/PEMBERSIHAN</b>	0,2
	1113A0	<b>JARAK RENGANG KLEP-PENYETELAN</b> CATATAN: Untuk 1 kendaraan	0,8
F	6163A0	<b>LAMPU DEPAN- MENGARAHKAN</b>	0,1
	7113A1	<b>REM BELAKANG - PENYETELAN</b> TIDAK TERMASUK: Penyetelan kampas rem belakang	0,1
	7113A1A	Penyetelan equalizer tambahkan	0,3
	3113A3	<b>PENGOPERASIAN GAS-PENYETELAN</b>	0,1

• **Pemeriksaan/Pengukuran**

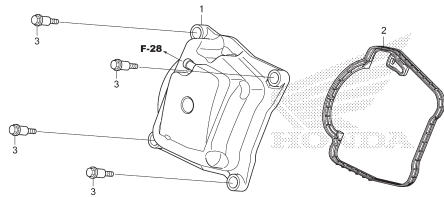
	LON	DESKRIPSI	FRT
E	1115A0	<b>TEKANAN KOMPRESI-PENGUKURAN</b>	0,3
	6145A0	<b>WAKTU PENGAPIAN- PEMERIKSAAN</b>	0,4
F	6105A0	<b>BATTERY- PENGISIAN</b> TERMASUK: Dalam kasus jenis battery terbuka, periksa tinggi permukaan electrolyte dan pengisian	0,2

• **Pekerjaan lain**

	LON	DESKRIPSI	FRT
E	1130A1	<b>SARINGAN KASA OLI- PEMBERSIHAN</b>	0,2
F	7110A0	<b>REM DEPAN-PEMBUANGAN ANGIN PALSU</b>	0,2
	1151E7	<b>CAIRAN PENDINGIN RADIATOR-GANTI</b>	0,3
	3115A3	<b>Pengenalan INISIALISASI ECM</b>	0,2
	6155A1	<b>REGISTRASI REMOTE TRANSMITTER ATAU PENGINTEGRASIAN KUNCI KONTAK</b>	0,1
	6185A0	<b>UPDATE ECM/PCM</b>	0,3

# KELOMPOK MESIN

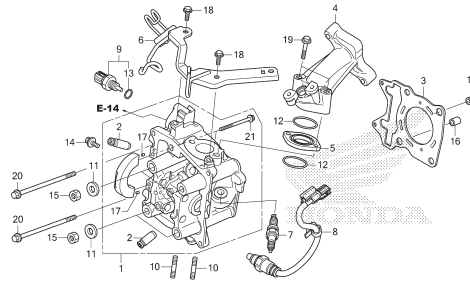
**E-2 CYLINDER HEAD COVER**



FR.

K80LE0200

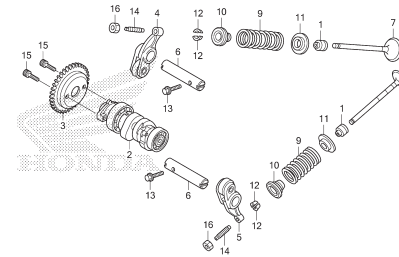
**E-3 CYLINDER HEAD**



FR.

K80LE0300

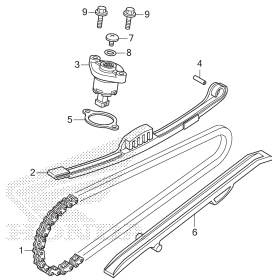
**E-4 CAMSHAFT/VALVE**



FR.

K80LE0400

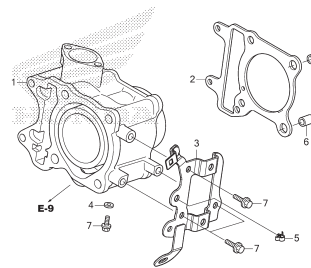
**E-5 CAM CHAIN/TENSIONER**



FR.

K80LE0500

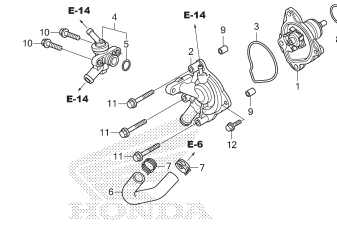
**E-6 CYLINDER**



FR.

K80LE0600

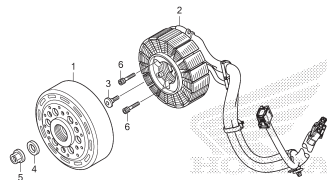
**E-9 WATER PUMP**



FR.

K80LE0900

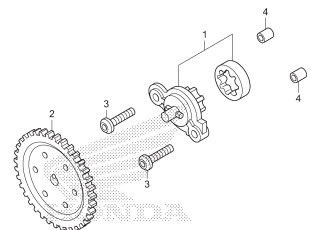
**E-10 A.C.G. STARTER**



FR.

K80LE1000

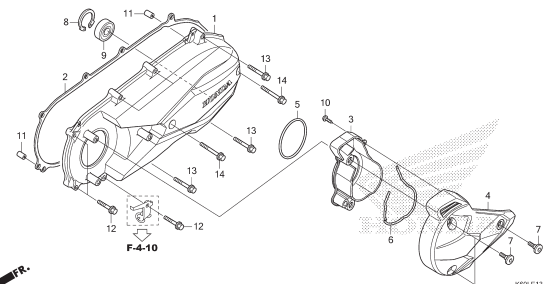
**E-11 OIL PUMP**



FR.

K80LE1100

**E-13 LEFT SIDE COVER**

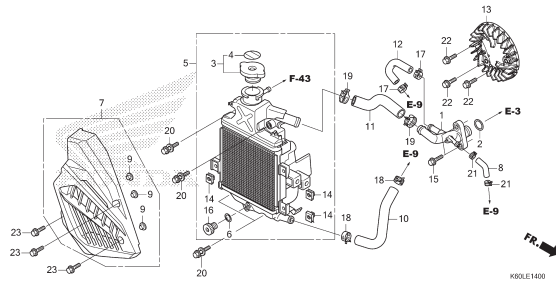


FR.

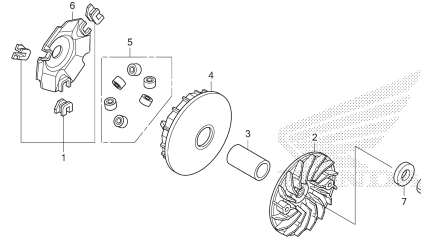
K80LE1300

# KELOMPOK MESIN

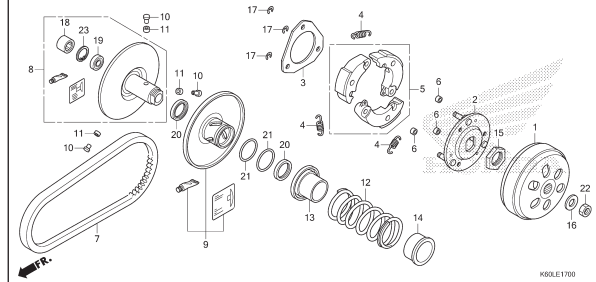
**E-14 RADIATOR**



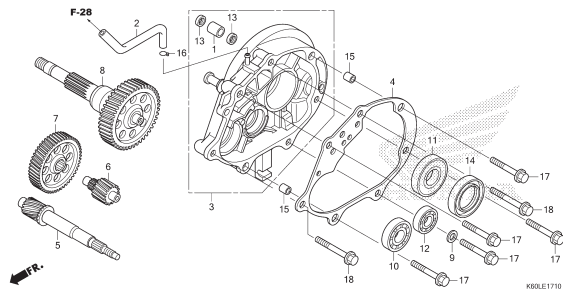
**E-16 DRIVE FACE**



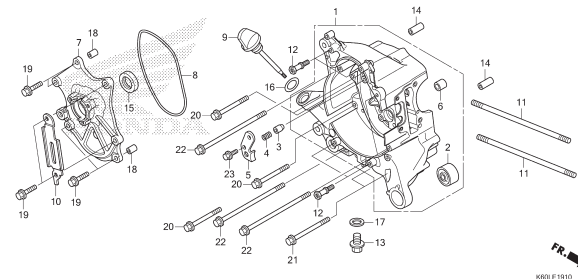
**E-17 DRIVEN FACE**



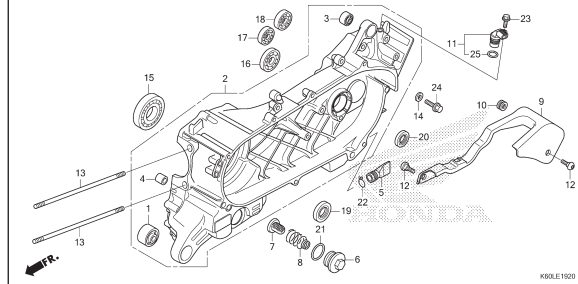
**E-17-10 TRANSMISSION**



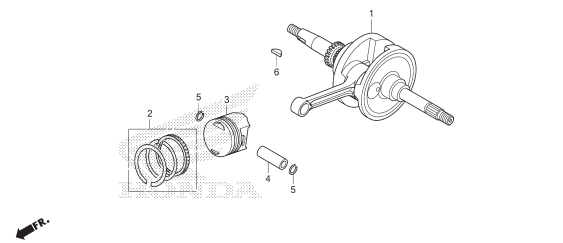
**E-19-10 RIGHT CRANKCASE**



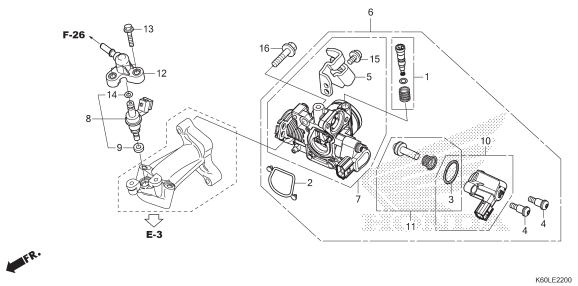
**E-19-20 LEFT CRANKCASE**



**E-20 CRANKSHAFT/PISTON**



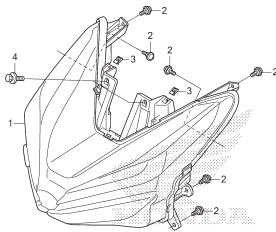
**E-22 THROTTLE BODY/FUEL INJECTOR**



# KELOMPOK RANGKA

F-1

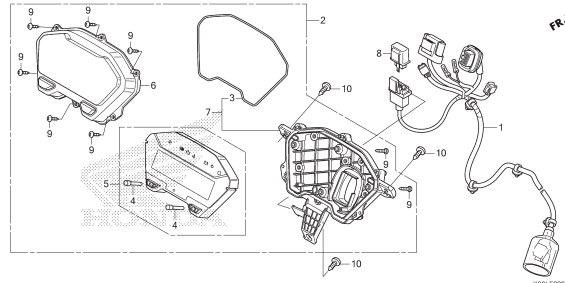
HEADLIGHT



K90LF0100

F-2

METER

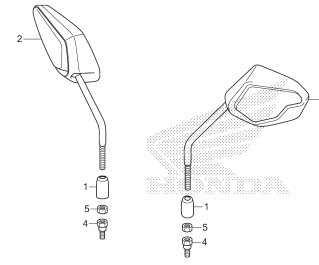


FR.

K90LF0200

F-3

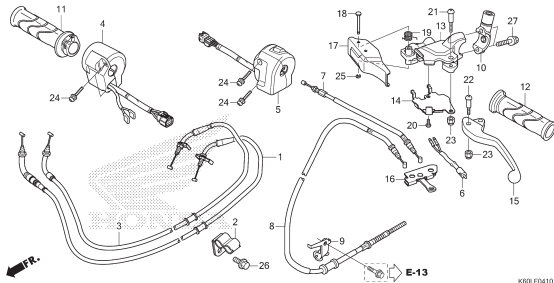
MIRROR



FR.

K90LF0300

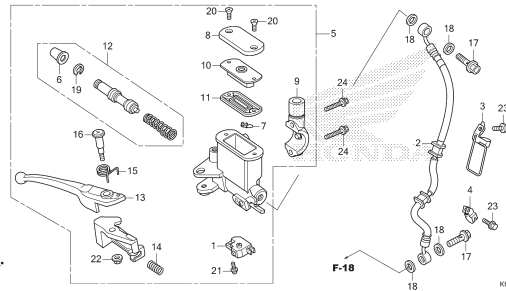
F-4-10 HANDLE LEVER/SWITCH/CABLE



FR.

K90LF0410

F-5-10 FRONT BRAKE MASTER CYLINDER

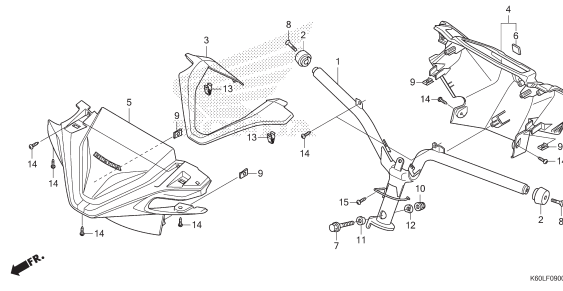


FR.

F-18

K90LF0510

F-9 HANDLE PIPE/HANDLE COVER

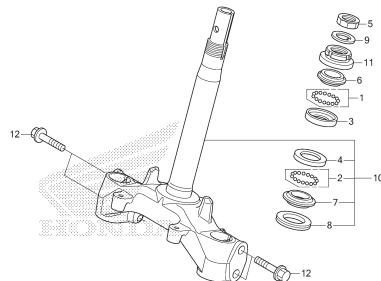


FR.

K90LF0600

F-10

STEERING STEM

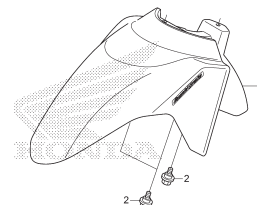


FR.

K90LF1000

F-11

FRONT FENDER

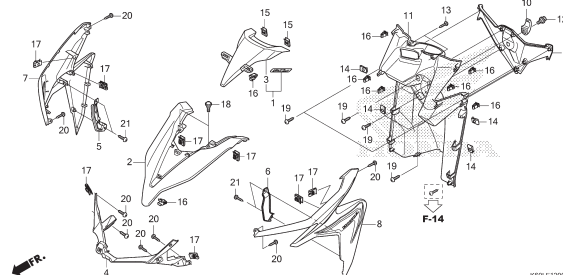


FR.

K90LF1100

F-12

FRONT COVER

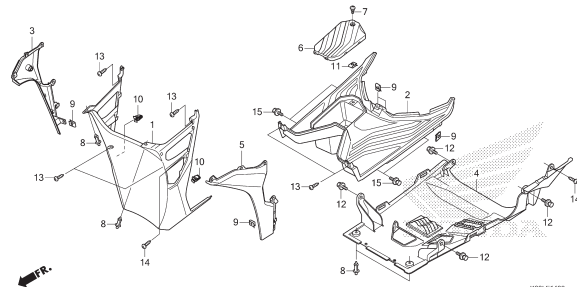


FR.

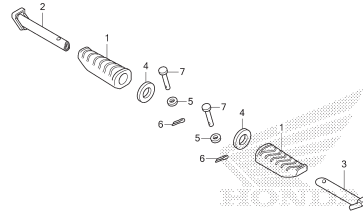
K90LF1200

# KELOMPOK RANGKA

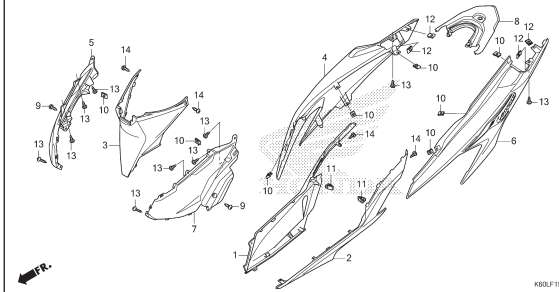
**F-14 FLOOR STEP**



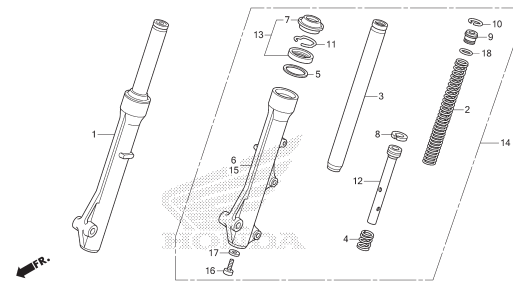
**F-14-10 PILLION STEP**



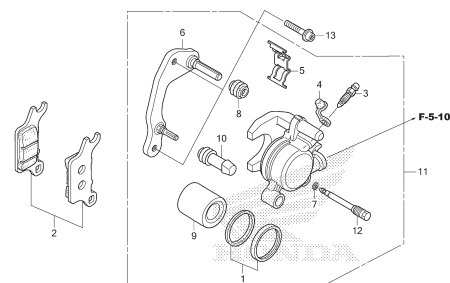
**F-15 BODY COVER**



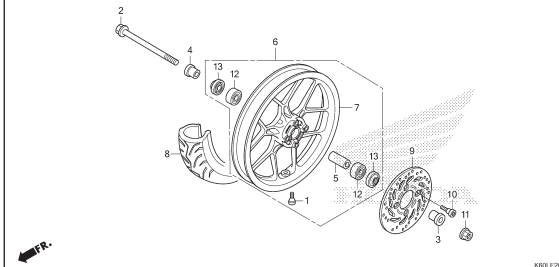
**F-17 FRONT FORK**



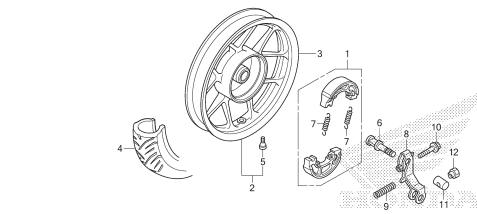
**F-18 FRONT BRAKE CALIPER**



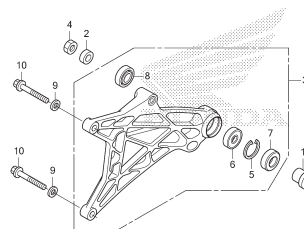
**F-20-40 FRONT WHEEL**



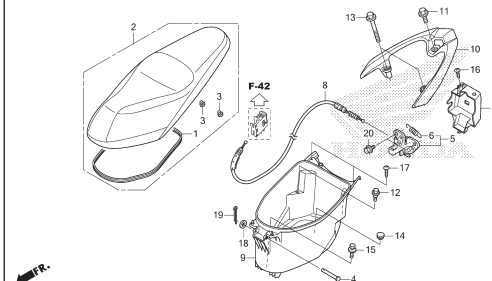
**F-22-30 REAR WHEEL**



**F-23 SWINGARM**

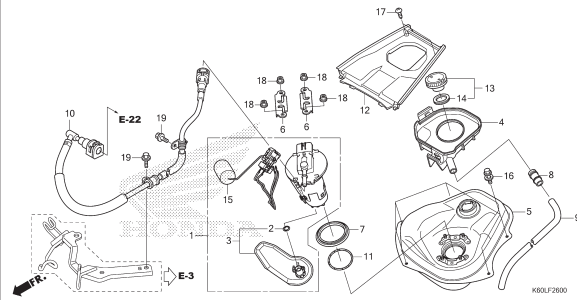


**F-24 SEAT/LUGGAGE BOX**

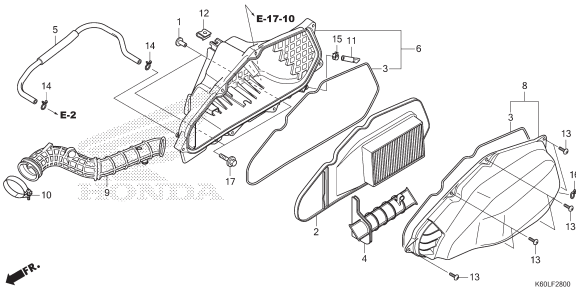


# KELOMPOK RANGKA

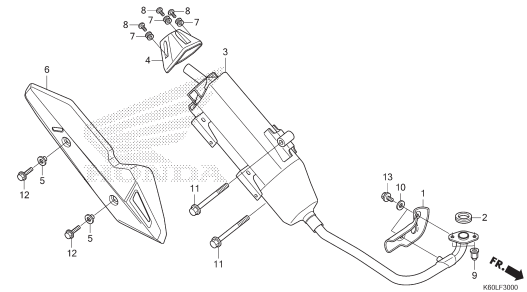
**F-26 FUEL TANK**



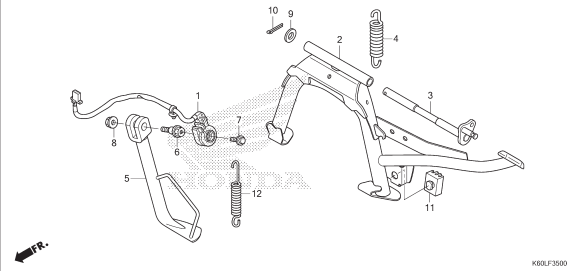
**F-28 AIR CLEANER**



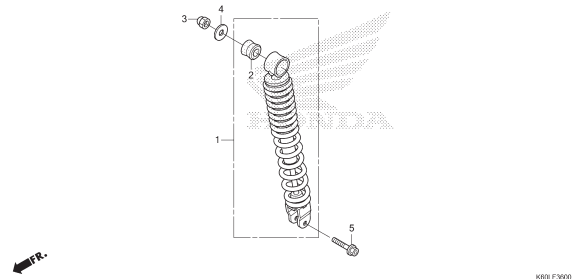
**F-30 EXHAUST MUFFLER**



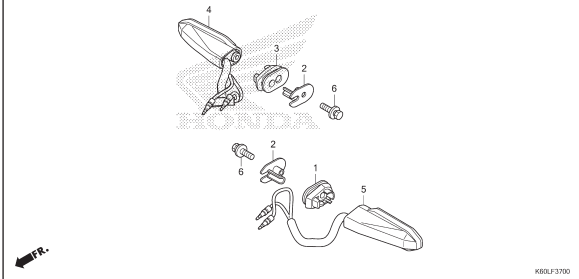
**F-35 STAND**



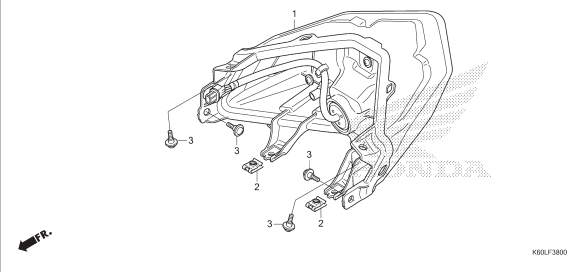
**F-36 REAR CUSHION**



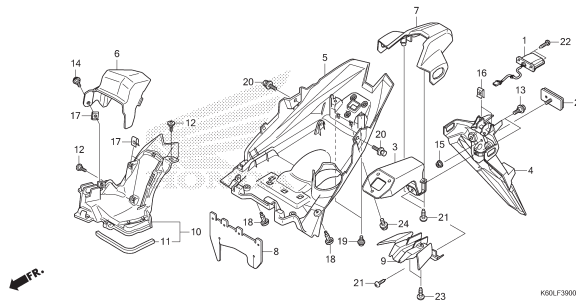
**F-37 WINKER**



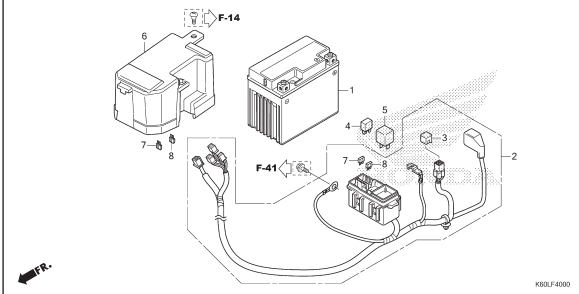
**F-38 TAILLIGHT**



**F-39 REAR FENDER/LICENSE LIGHT**

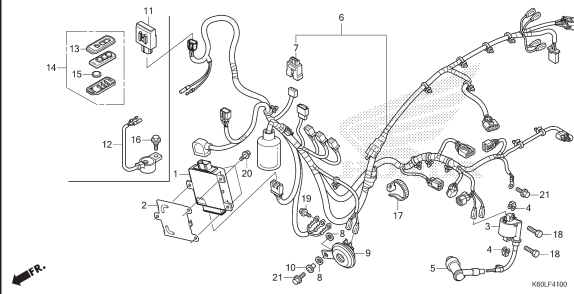


**F-40 BATTERY**

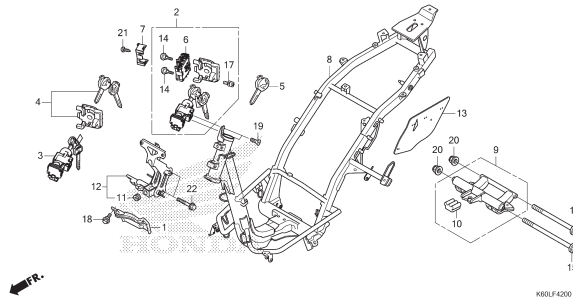


# KELOMPOK RANGKA

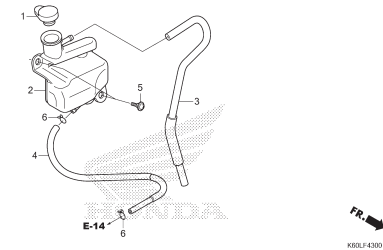
**F-41 WIRE HARNESS**



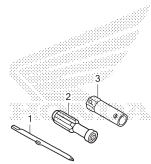
**F-42 FRAME BODY**



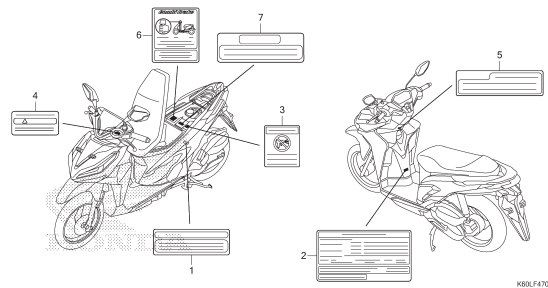
**F-43 RESERVE TANK**



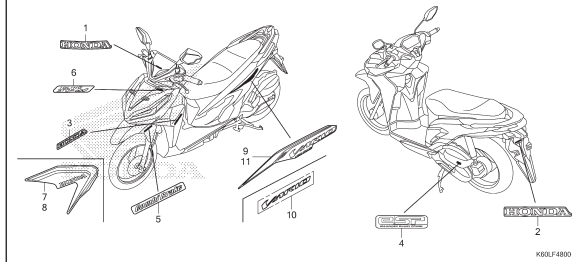
**F-46 TOOLS**



**F-47 CAUTION LABEL**

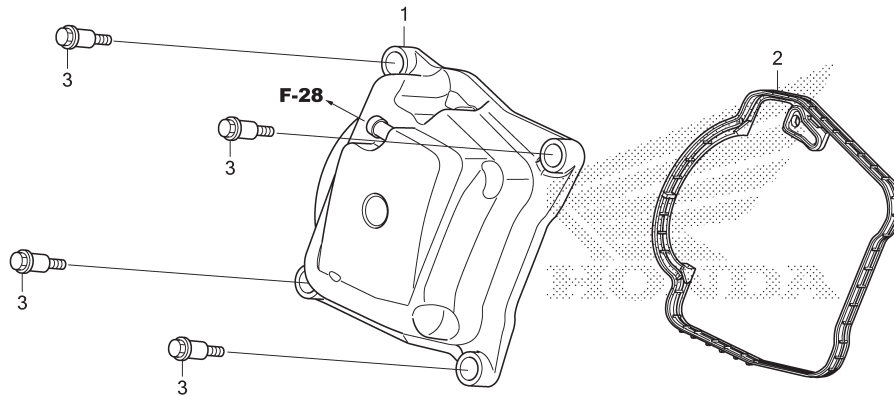


**F-48 MARK/STRIPE**



# E-2

# CYLINDER HEAD COVER



No. Ref.	L.O.N.	(Nomor ref. relatif) Deskripsi	F.R.T.
1	1111C4	COVER, CYLINDER HEAD .....	0,3
2	1111D2	GASKET, CYLINDER HEAD COVER.....	0,3

FR. ←

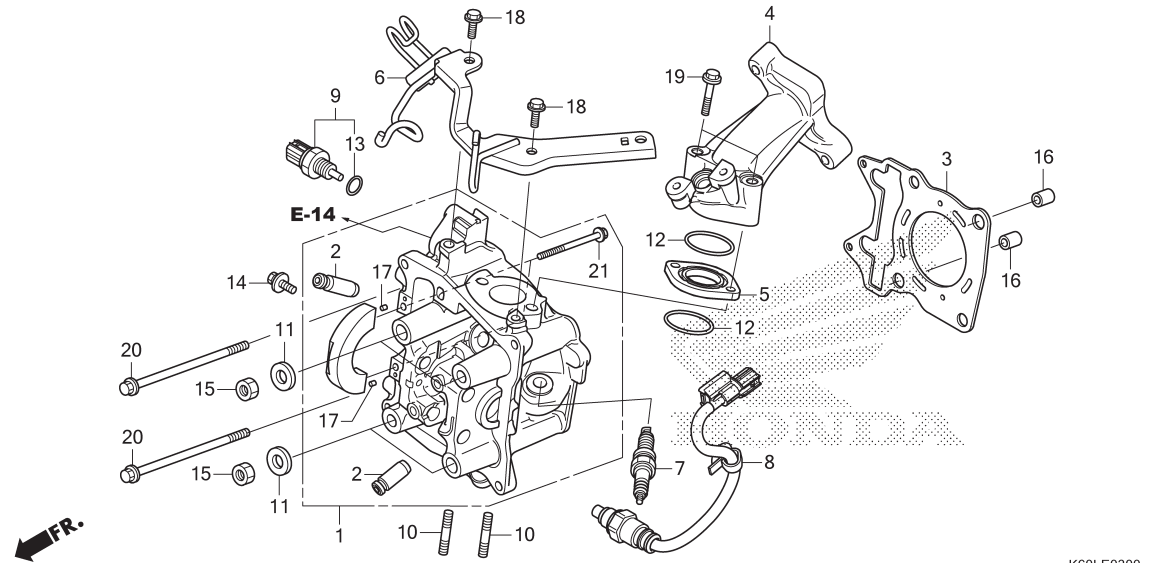
K60LE0200

No. Ref.	No. Part	Deskripsi	Jumlah		No. Seri	Kode Parts Catalog
			VARIO 125 (ACB125) CBS(CBF) 2019(L)	CBS ISS(CBT) 2019(L)		
1	12310-K66-V00	COVER COMP., HEAD .....	1	1		
2	12391-K66-V01	GASKET, HEAD COVER .....	1	1		
3	90013-K66-V00	BOLT, HEAD COVER .....	4	4		

2

# E-3

# CYLINDER HEAD



K60LE0300

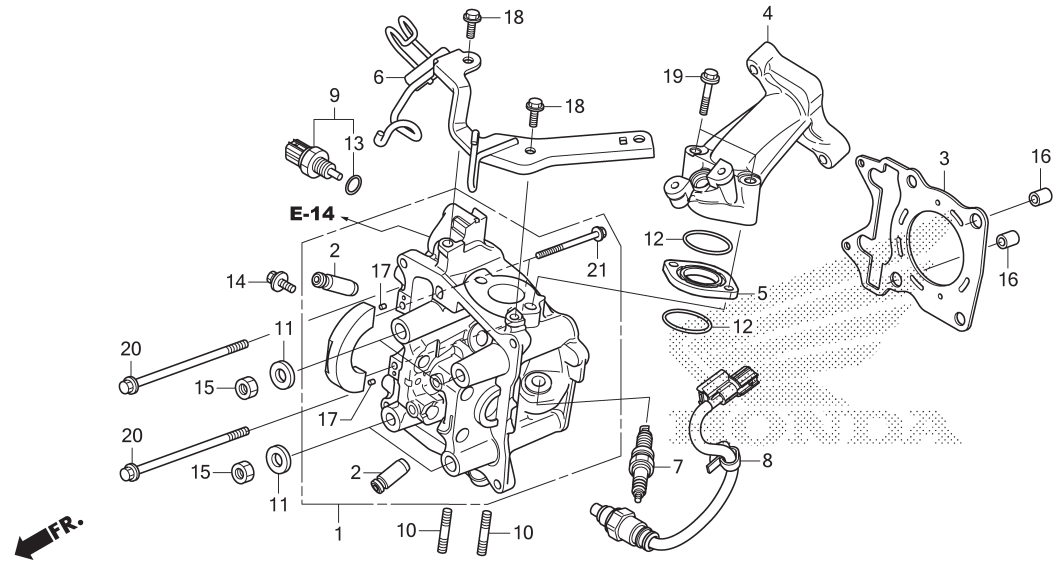
No. Ref.	L.O.N.	(Nomor ref. relatif) Deskripsi	F.R.T.
1	111106	HEAD, CYLINDER ..... .TERMASUK: Penurunan dan pemasangan mesin .TERMASUK: Penyetelan dan skir klep	4,0
2	1111L9	GUIDE, INTAKE VALVE(SATU) ..... .TERMASUK: Penurunan dan pemasangan mesin .TERMASUK: Reaming .TERMASUK: Penyetelan dan skir klep	4,0
	1111M0	GUIDE, EXHAUST VALVE(SATU) ..... .TERMASUK: Penurunan dan pemasangan mesin .TERMASUK: Reaming .TERMASUK: Penyetelan dan skir klep	4,0
	1111M9	GUIDE, VALVE :UNTUK 1 KENDARAAN . .TERMASUK: Penurunan dan pemasangan mesin .TERMASUK: Reaming .TERMASUK: Penyetelan dan skir klep	4,3
+ 3	111115	GASKET, CYLINDER HEAD .....	3,2

No. Ref.	No. Part	Deskripsi	Jumlah		No. Seri	Kode Parts Catalog
			VARIO 125 (ACB125) CBS(CBF) CBS ISS(CBT) 2019(L) 2019(L)			
1	12010-K66-V00	HEAD ASSY., CYLINDER .....	1	1		
2	12204-KWN-P00	GUIDE, VALVE(O.S.) .....	2	2		
3	12251-K12-901	GASKET, CYLINDER HEAD .....	1	1		
	12251-K77-V01	.....	1	1		
	12252-KWN-900	GASKET, CYLINDER HEAD(O.S.) (0.75/1.00)	(1)	(1)		
4	17111-K60-B00	PIPE, IN. ....	1	1		
5	17119-KWN-710	INSULATOR, IN. PIPE .....	1	1		
6	17533-K60-B60	STAY COMP., FUEL HOSE CLAMPER	1	1		
7	31926-KRM-842	PLUG, SPARK (CPR9EA-9) (NG) ..	1	1		
	31926-KYT-901	PLUG, SPARK (U27EPR9) (DS) ...	1	1		
8	36532-K60-B61	SENSOR, OXYGEN .....	1	1		
9	37870-KZR-601	SENSOR ASSY., WATER TEMPERATURE	1	1		
10	90004-KGF-910	BOLT, STUD, 7X17 .....	2	2		
11	90483-KWN-900	WASHER, 8MM .....	4	4		
12	91301-KRJ-901	O-RING, 29X2 .....	2	2		
13	91307-PLC-004	O-RING, 9.5X1.9 .....	1	1		
14	93404-06012-00	BOLT-WASHER, 6X12 .....	1	1		
15	94030-08280	NUT, HEX., 8MM .....	4	4		
16	94301-10160	DOWEL PIN, 10X16 .....	2	2		
17	94303-03050	DOWEL PIN, 3X5 .....	2	2		
18	95701-06014-00	BOLT, FLANGE, 6X14 .....	2	2		
19	95701-06040-00	BOLT, FLANGE, 6X40 .....	2	2		

2

# E-3

# CYLINDER HEAD



K60LE0300

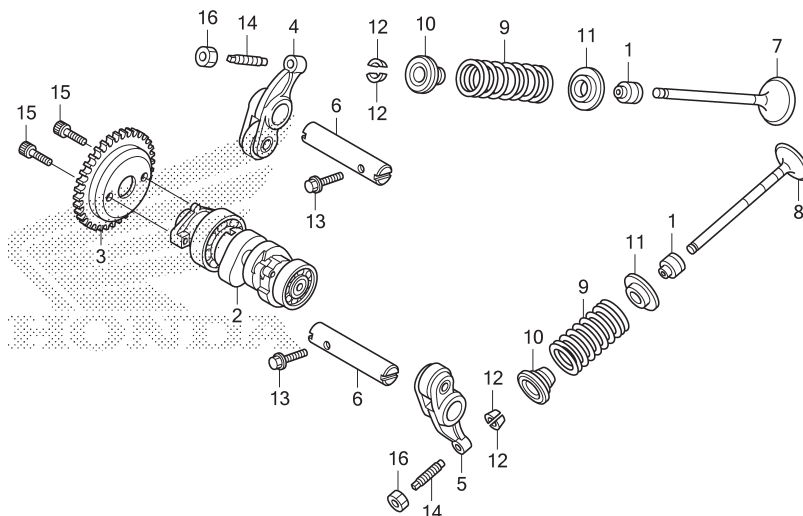
No. Ref.	L.O.N.	(Nomor ref. relatif) Deskripsi	F.R.T.
+3		.TERMASUK: Penurunan dan pemasangan mesin (5,12)	
4	111107	MANIFOLD, INTAKE .....	0,7
7	614130	PLUG, SPARK .....	0,2
8	617121	SENSOR, OXYGEN .....	0,7
9	6171A9	SENSOR, WATER TEMP .....	0,6

No. Ref.	No. Part	Deskripsi	Jumlah		No. Seri	Kode Parts Catalog
			VARIO 125 (ACB125) CBS(CBF) 2019(L)	CBS ISS(CBT) 2019(L)		
20	95701-06095-00	BOLT, FLANGE, 6X95 .....	2	2		
21	96001-06080-00	BOLT, FLANGE, 6X80 .....	2	2		



# E-4

# CAMSHAFT/VALVE



K60LE0400

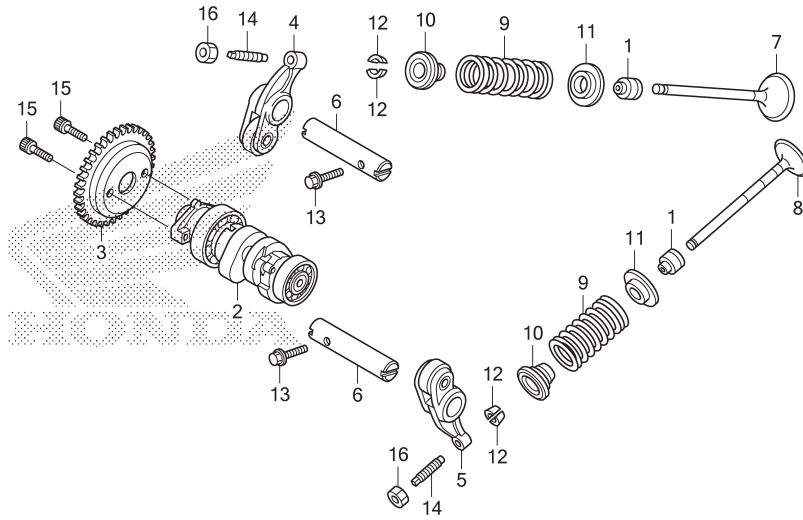
No. Ref.	L.O.N.	(Nomor ref. relatif) Deskripsi	F.R.T.
2	111118	CAMSHAFT .....	2,4
		.TERMASUK: Penyetelan klep	
3	1111Q4	SPROCKET, CAM .....	2,2
4	1111K8	ARM, INTAKE VALVE ROCKER (SATU) ..	2,3
		.TERMASUK: Penyetelan klep (6)	
5	1111K9	ARM, EXHAUST VALVE ROCKER (SATU) .	2,3
		.TERMASUK: Penyetelan klep (6)	
	1111L8	ARM, VALVE ROCKER :UNTUK 1 KENDARAAN .....	2,3
		.TERMASUK: Penyetelan klep	
7	1111N0	VALVE, INTAKE (SATU) .....	3,6
		.TERMASUK: Penurunan dan pemasangan mesin	
8	1111N1	VALVE, EXHAUST (SATU) .....	3,6
		.TERMASUK: Penurunan dan pemasangan mesin	
	1111P0	VALVE :UNTUK 1 KENDARAAN .....	3,8
		.TERMASUK: Penurunan dan pemasangan mesin	
		.TERMASUK: Skir klep	

←FR.

No. Ref.	No. Part	Deskripsi	Jumlah		No. Seri	Kode Parts Catalog
			VARIO 125 (ACB125) CBS(CBF) CBS ISS(CBT) 2019(L) 2019(L)			
1	12209-GB4-681	SEAL, VALVE STEM(NO) .....	2	2		
	12209-GB4-682	SEAL, VALVE STEM(AR) .....	2	2		
2	14100-K77-V00	CAMSHAFT COMP. ....	1	1		
3	14321-KWN-900	SPROCKET, CAM(34T) .....	1	1		
4	14430-KZR-600	ARM COMP., IN. VALVE ROCKER	1	1		
5	14440-KZR-600	ARM COMP., EX. VALVE ROCKER	1	1		
6	14451-KZR-600	SHAFT, ROCKER ARM .....	2	2		
7	14711-KWN-900	VALVE, IN. ....	1	1		
8	14721-KWN-900	VALVE, EX. ....	1	1		
9	14751-KZR-601	SPRING, VALVE .....	2	2		
10	14771-KWN-900	RETAINER, VALVE SPRING .....	2	2		
11	14775-KZR-600	SEAT, VALVE SPRING .....	2	2		
12	14781-MA6-000	COTTER, VALVE .....	4	4		
13	90002-KWB-600	BOLT, FLANGE, 5X12 .....	2	2		
14	90012-KWB-600	SCREW, TAPPET ADJUSTING ....	2	2		
15	90083-KVB-900	BOLT, SOCKET KNOCK, 5MM ....	2	2		
16	90206-001-000	NUT, TAPPET ADJUSTING .....	2	2		

# E-4

# CAMSHAFT/VALVE

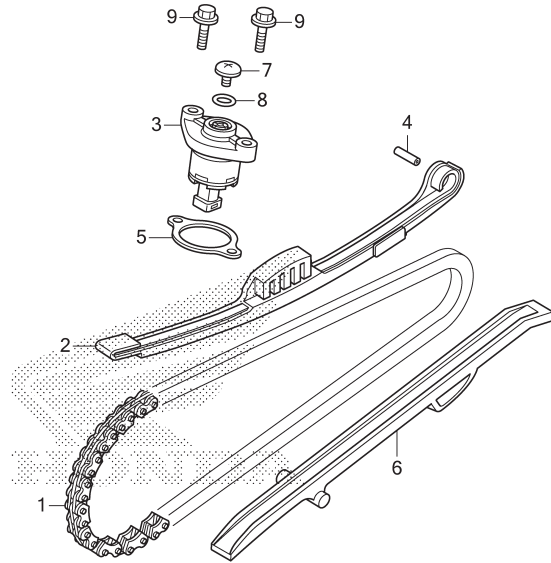


K60LE0400

No. Ref.	L.O.N.	(Nomor ref. relatif) Deskripsi	F.R.T.
9		(1,10,11,12)	
1111P2		INTAKE VALVE SPRING DAN/ATAU STEM SEAL(SATU) .....	3,4
		.TERMASUK: Penurunan dan pemasangan mesin	
1111P3		EXHAUST VALVE SPRING DAN/ATAU STEM SEAL(SATU) .....	3,4
		.TERMASUK: Penurunan dan pemasangan mesin	
1111Q2		VALVE SPRING DAN/ATAU STEM SEAL :UNTUK 1 KENDARAAN .....	3,5
		.TERMASUK: Penurunan dan pemasangan mesin	

E-5

CAM CHAIN/TENSIONER



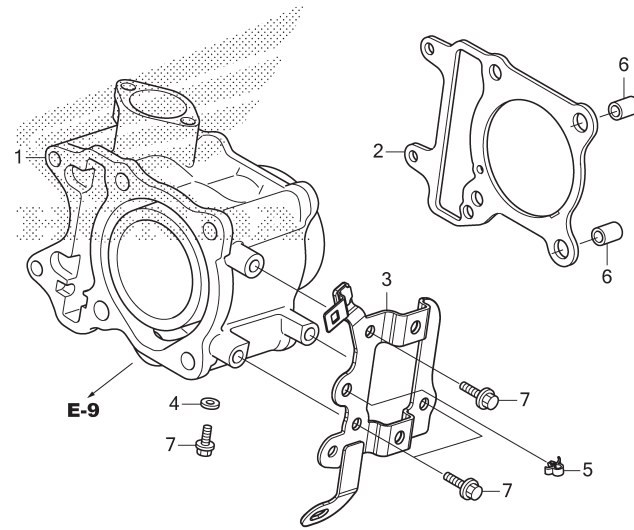
K60LE0500

No. Ref.	L.O.N.	(Nomor ref. relatif) Deskripsi	F.R.T.
1	110140	CHAIN, CAM ..... .TERMASUK: Penurunan dan pemasangan mesin	3,7
2	111130	TENSIONER, CAM CHAIN ..... .TERMASUK: Penurunan dan pemasangan mesin	3,7
3	111133	LIFTER, TENSIONER ..... (5)	0,7
6	111139	GUIDE, CAM CHAIN ..... .TERMASUK: Penurunan dan pemasangan mesin	3,2

No. Ref.	No. Part	Deskripsi	Jumlah		No. Seri	Kode Parts Catalog
			VARIO 125 (ACB125) CBS(CBF) 2019(L)	CBS ISS(CBT) 2019(L)		
1	14401-K97-T01	CHAIN, CAM (DID SCZ-0404 SV-92LE)	1	1		
2	14510-KZR-600	TENSIONER ASSY., CAM CHAIN .	1	1		
3	14520-K40-F01	LIFTER ASSY., TENSIONER ....	1	1		
4	14531-KZR-600	PIVOT, CAM CHAIN TENSIONER .	1	1		
5	14560-KZR-600	GASKET, TENSIONER LIFTER ...	1	1		
6	14611-K97-T00	GUIDE, CAM CHAIN .....	1	1		
7	90005-KY7-000	SCREW, PAN, 6X6 .....	1	1		
8	91306-MG3-000	O-RING, 1.5X9.5 .....	1	1		
9	95701-06022-00	BOLT, FLANGE, 6X22 .....	2	2		

# E-6

# CYLINDER



K60LE0600

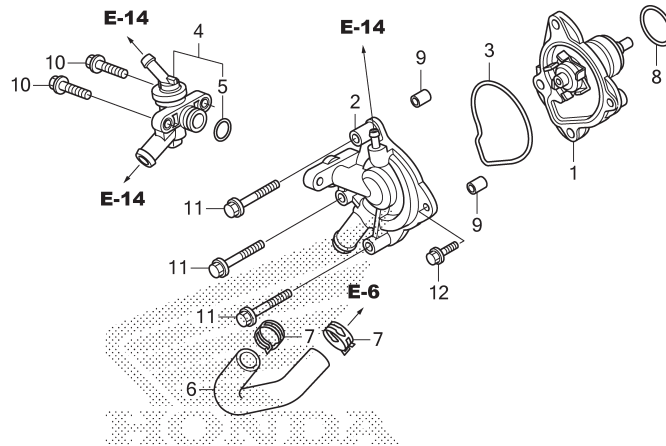
No. Ref.	L.O.N.	(Nomor ref. relatif) Deskripsi	F.R.T.
1	1111A5	CYLINDER ..... .TERMASUK: Penurunan dan pemasangan mesin	3,6
2	111102	GASKET, CYLINDER ..... .TERMASUK: Penurunan dan pemasangan mesin	3,5
3	6141C2	STAY, IGNITION COIL .....	0,2

No. Ref.	No. Part	Deskripsi	Jumlah		No. Seri	Kode Parts Catalog
			VARIO 125 (ACB125) CBS(CBF) 2019(L)	CBS ISS(CBT) 2019(L)		
1	12100-KZR-600	CYLINDER COMP. ....	1	1		
2	12191-KZR-600	GASKET, CYLINDER .....	1	1		
3	30515-K60-B60	STAY COMP., IGNITION COIL ..	1	1		
4	90463-ML7-000	WASHER, SEALING, 6.5MM .....	1	1		
5	91504-SLO-003	CLIP, HOOD OPEN WIRE .....	1	1		
6	94301-10160	DOWEL PIN, 10X16 .....	2	2		
7	95701-06014-00	BOLT, FLANGE, 6X14 .....	4	4		



# E-9

# WATER PUMP



FR. →

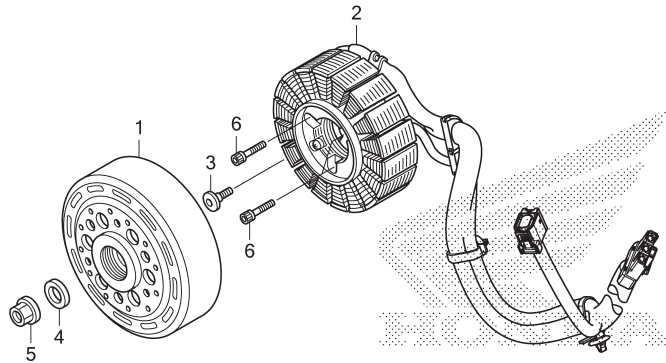
K60LE0900

No. Ref.	L.O.N.	(Nomor ref. relatif) Deskripsi	F.R.T.
1	1141Q0	PUMP, WATER .....	1,4
2	1141B0	COVER, WATER PUMP .....	1,4
3	1141B1	GASKET, WATER PUMP COVER .....	1,4
4		(5)	
6	114116	THERMOSTAT .....	1,5
	114132	HOSE C, WATER .....	1,1

No. Ref.	No. Part	Deskripsi	Jumlah		No. Seri	Kode Parts Catalog
			VARIO 125 (ACB125) CBS(CBF) 2019(L)	CBS ISS(CBT) 2019(L)		
1	19210-K66-V00	PUMP COMP., WATER .....	1	1		
2	19220-KWN-901	COVER COMP., WATER PUMP .....	1	1		
3	19226-KWN-900	GASKET, WATER PUMP COVER .....	1	1		
4	19300-K59-A11	THERMOSTAT ASSY. ....	1	1		
5	19381-KWN-900	O-RING .....	1	1		
6	19503-KWN-900	HOSE C, WATER .....	1	1		
7	90701-KWN-901	CLAMP, WATER HOSE, 24MM .....	2	2		
8	91302-KWN-900	O-RING, 34X2 .....	1	1		
9	94301-08100	DOWEL PIN, 8X10 .....	2	2		
10	95701-06022-00	BOLT, FLANGE, 6X22 .....	2	2		
11	95701-06040-00	BOLT, FLANGE, 6X40 .....	3	3		
12	96001-06016-00	BOLT, FLANGE, 6X16 .....	1	1		

# E-10

# A.C.G. STARTER



FR. →  
K60LE1000

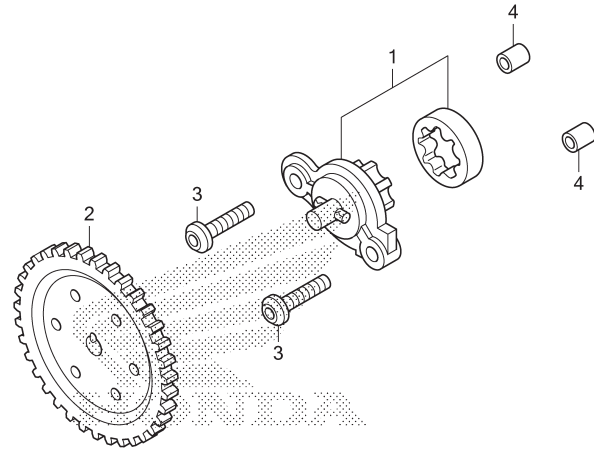
No. Ref.	L.O.N.	(Nomor ref. relatif) Deskripsi	F.R.T.
1	613105	ROTOR ATAU FLYWHEEL .....	0,6
2	6131A3	STATOR .....	1,9

No. Ref.	No. Part	Deskripsi	Jumlah		No. Seri	Kode Parts Catalog
			VARIO 125 (ACB125) CBS(CBF) 2019(L)	CBS ISS(CBT) 2019(L)		
1	31210-K96-V01	FLYWHEEL COMP. ....	1	1		
2	31220-K60-B61	STATOR COMP. ....	1	1		
3	90001-KWR-000	BOLT, SOCKET, 6X18 .....	1	1		
4	90439-KWZ-900	WASHER, 12X24X2.3 .....	1	1		
5	94050-12000	NUT, FLANGE, 12MM .....	1	1		
6	96700-06025-00	BOLT, SOCKET, 6X25 .....	3	3		

2

E-11

OIL PUMP



FR. →  
K60LE1100

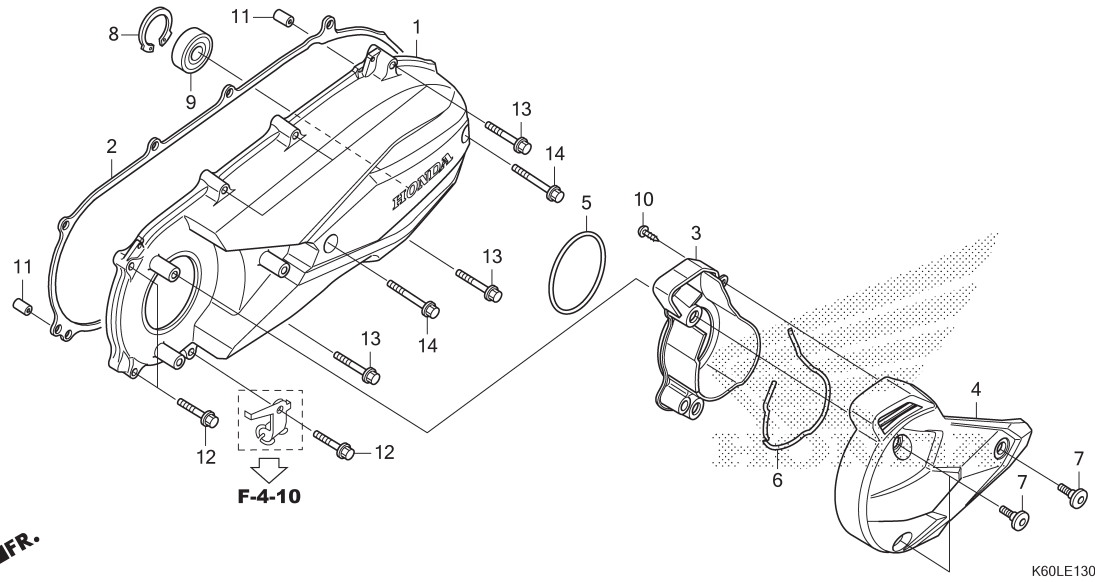
No. Ref.	L.O.N.	(Nomor ref. relatif) Deskripsi	F.R.T.
----------	--------	-----------------------------------	--------

1	113105	PUMP ASSY., OIL .....	1,0
2	1131C4	GEAR, OIL PUMP DRIVEN .....	0,9

No. Ref.	No. Part	Deskripsi	Jumlah		No. Seri	Kode Parts Catalog
			VARIO 125 (ACB125) CBS(CBF) 2019(L)	CBS ISS(CBT) 2019(L)		
1	15010-KWN-900	PUMP SET, OIL .....	1	1		
2	15133-KWN-900	GEAR, OIL PUMP DRIVEN(35T) .	1	1		
3	90003-KWN-900	BOLT, SPECIAL, 6X23.5 .....	2	2		
4	94301-08100	DOWEL PIN, 8X10 .....	2	2		

# E-13

# LEFT SIDE COVER



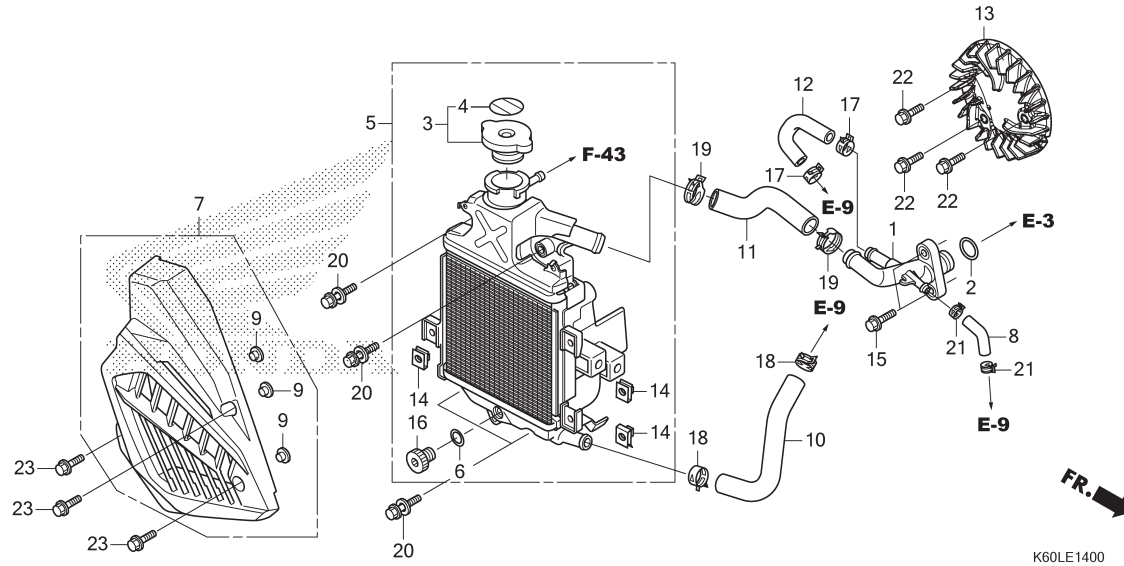
No. Ref.	L.O.N.	(Nomor ref. relatif) Deskripsi	F.R.T.
1	1101A6	COVER, CRANKCASE :LEFT .....	0,5
2	1101A3	GASKET, CRANKCASE COVER :LEFT ...	0,2
4		(3,5,6)	
	1101H4	DUCT, BELT COVER .....	0,1
9	2101H8	BEARING, DRIVESHAFT :LEFT COVER SIDE .....	0,4

No. Ref.	No. Part	Deskripsi	Jumlah		No. Seri	Kode Parts Catalog
			VARIO 125 (ACB125) CBS(CBF) 2019(L)	CBS ISS(CBT) 2019(L)		
1	11341-K66-V10	COVER, L. SIDE .....	1	1		
2	11395-KZR-600	GASKET, L. COVER .....	1	1		
3	19641-K66-V00	DUCT, L. COVER .....	1	1		
4	19642-K66-V00	CAP, L. COVER .....	1	1		
5	19645-KWN-900	SEAL, BELT COVER DUCT .....	1	1		
6	19748-K66-V00	SEAL, DUCT .....	1	1		
7	90001-KWR-000	BOLT, SOCKET, 6X18 .....	3	3		
8	90652-KVB-900	CIRCLIP, INTERNAL, 32MM .....	1	1		
9	91005-KVB-N50	BEARING COMP.(6002UU) .....	1	1		
10	93903-34220	SCREW, TAPPING, 4X10 .....	1	1		
11	94301-08140	DOWEL PIN, 8X14 .....	2	2		
12	96001-06028-00	BOLT, FLANGE, 6X28 .....	3	3		
13	96001-06040-00	BOLT, FLANGE, 6X40 .....	5	5		
14	96001-06065-00	BOLT, FLANGE, 6X65 .....	2	2		



# E-14

# RADIATOR

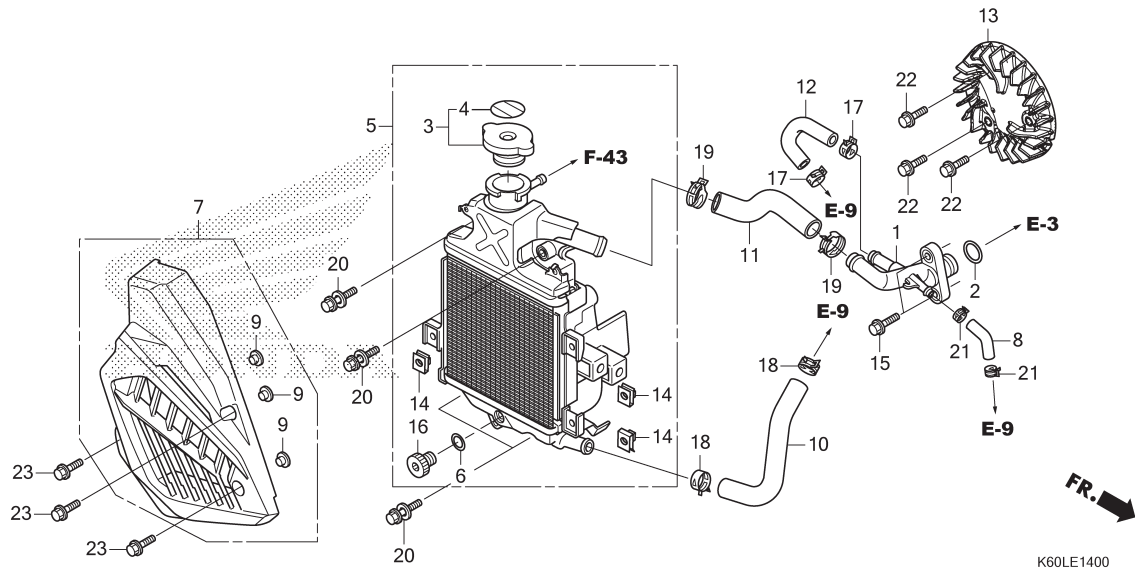


No. Ref.	L.O.N.	(Nomor ref. relatif) Deskripsi	F.R.T.
1	1151L2	JOINT, 3WAY HOSE .....	0,7
3	1151B8	CAP, RADIATOR .....	0,1
5	1151C3	RADIATOR .....	0,4
7	115115	COVER, RADIATOR .....	0,1
8	1141H9	TUBE, AIR BREATHER .....	0,4
10	114130	HOSE A, WATER .....	0,4
11	114131	HOSE B, WATER .....	0,5
12	1141B4	HOSE, WATER BYPASS .....	0,6
13	1151A6	FAN, COOLING .....	0,5

No. Ref.	No. Part	Deskripsi	Jumlah		No. Seri	Kode Parts Catalog
			VARIO 125 (ACB125) CBS(CBF) CBS ISS(CBT) 2019(L)	2019(L)		
1	12206-K66-V00	JOINT COMP., WATER HOSE .....	1	1		
2	12207-KWN-900	O-RING, 15.4X2 .....	1	1		
3	19037-KVB-902	CAP COMP., RADIATOR(TR) .....	1	1		
	19037-KVB-931	CAP COMP., RADIATOR(TH) .....	1	1		
4	19046-KVB-902	LABEL, RADIATOR CAP(TR) .....	1	1		
	19046-KVB-930	LABEL, RADIATOR CAP(TH) .....	1	1		
5	19100-K60-B61	RADIATOR ASSY.(TR) .....	1	1		
	19100-K60-B62	RADIATOR ASSY.(TH) .....	1	1		
6	19109-GET-003	SEAL, DRAIN(TR) .....	1	1		
	19109-KZR-602	O-RING, 7.8X1.9(TH) .....	1	1		
7	19150-K59-A10	COVER COMP., RADIATOR .....	1	1		
8	19332-KWN-900	TUBE, AIR BREATHER .....	1	1		
9	19416-KEY-900	COLLAR .....	3	3		
10	19501-KZR-600	HOSE A, WATER .....	1	1		
11	19502-KZR-600	HOSE B, WATER .....	1	1		
12	19504-KZR-600	HOSE, BYPASS .....	1	1		
13	19510-K97-T00	FAN COMP., COOLING .....	1	1		
14	84601-HA7-670	NUT, FENDER SETTING .....	3	3		
15	90004-GHB-660	BOLT, FLANGE, 6X22 .....	2	2		
16	90103-GET-003	BOLT, DRAIN(TR) .....	1	1		
	90103-KZR-602	DRAIN PLUG(TH) .....	1	1		
17	90601-K27-V01	CLAMP, HOSE(D15.5) .....	2	2		
	90678-MR1-690	CLIP, HOSE .....	2	2		
18	90602-K27-V01	CLAMP, HOSE(D20) .....	2	2		

# E-14

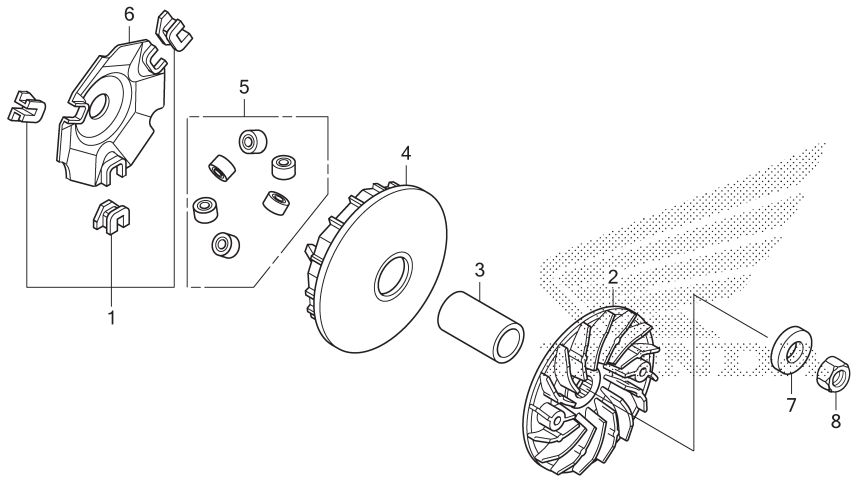
# RADIATOR



No. Ref.	No. Part	Deskripsi	Jumlah		No. Seri	Kode Parts Catalog
			VARIO 125 (ACB125) CBS(CBF) CBS ISS(CBT) 2019(L)	2019(L)		
18)	90701-GGZ-J01	CLAMP, WATER HOSE, 21MM	2	2		
	90701-MF5-003	.....	2	2		
19	90701-KWN-901	CLAMP, WATER HOSE, 24MM	2	2		
20	93401-06025-08	BOLT-WASHER, 6X25	4	4		
21	95002-41050-08	CLAMP, TUBE (D10.5)	2	2		
22	95701-06016-00	BOLT, FLANGE, 6X16	3	3		
23	96001-06016-07	BOLT, FLANGE, 6X16	3	3		

# E-16

# DRIVE FACE



←FR.

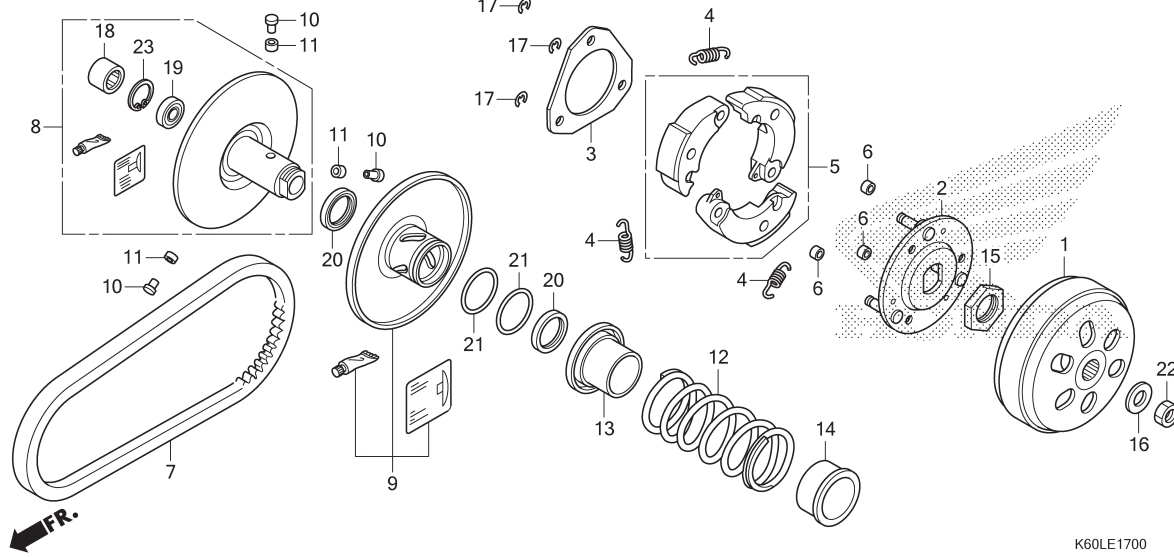
K60LE1600

No. Ref.	L.O.N.	(Nomor ref. relatif) Deskripsi	F.R.T.
2	2111A0	FACE, DRIVE .....	0,4
4	2111A1	FACE, MOVABLE DRIVE .....	0,4
5	2111A4	ROLLER, WEIGHT .....	0,4

No. Ref.	No. Part	Deskripsi	Jumlah		No. Seri	Kode Parts Catalog
			VARIO 125 (ACB125) CBS(CBF) 2019(L)	CBS ISS(CBT) 2019(L)		
1	22011-KWN-900	PIECE SET, SLIDE .....	1	1		
2	22102-KZR-600	FACE, DRIVE .....	1	1		
3	22105-KWN-900	BOSS, DRIVE FACE .....	1	1		
4	22110-K35-V00	FACE COMP., MOVABLE DRIVE ..	1	1		
5	22123-KWN-640	ROLLER SET, WEIGHT .....	1	1		
6	22131-KWN-900	PLATE, RAMP .....	1	1		
7	90401-KWN-900	WASHER, 15X29X7 .....	1	1		
8	94030-14200	NUT, HEX., 14MM .....	1	1		

# E-17

# DRIVEN FACE



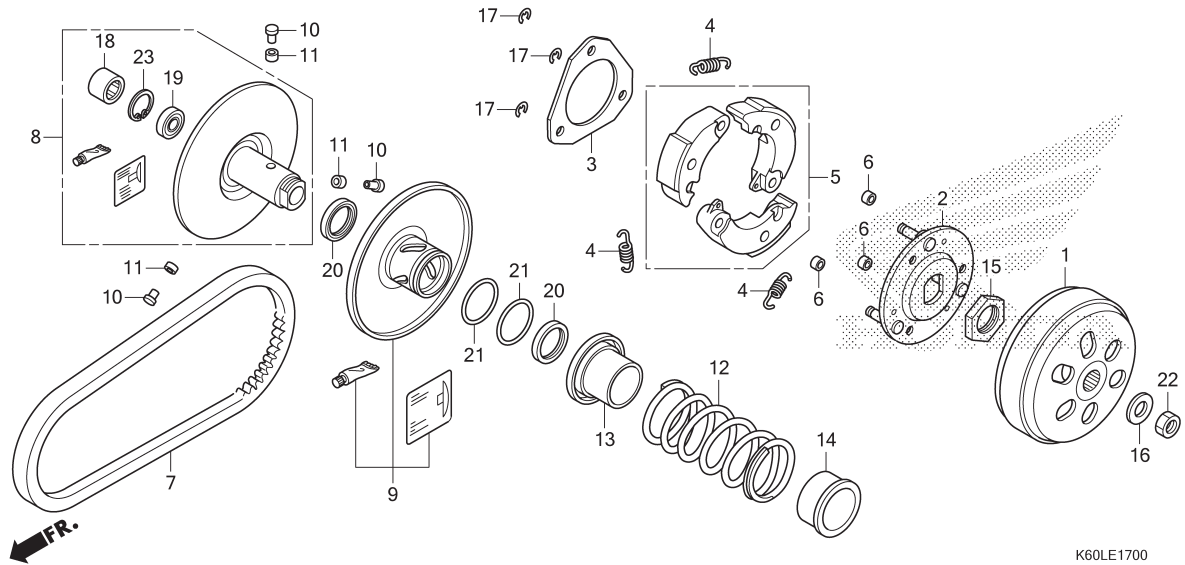
No. Ref.	L.O.N.	(Nomor ref. relatif) Deskripsi	F.R.T.
1	2121A0	OUTER, CLUTCH .....	0,3
5		(2,4)	
5	2121A6	WEIGHT SET, CLUTCH .....	0,8
7	2111B2	BELT, DRIVE .....	0,4
8		(10,11,13)	
9	2111A2	FACE, DRIVEN .....	0,7
9		(20,21)	
12	2111A3	FACE, MOVABLE DRIVEN .....	0,8
12		(14)	
14	2111A7	SPRING, DRIVEN FACE .....	0,6
14		(19)	
18	2111A8	BEARING, DRIVEN FACE .....	0,9
18		.Ganti 1 bearing tambahkan .....	0,1

No. Ref.	No. Part	Deskripsi	Jumlah		No. Seri	Kode Parts Catalog
			VARIO 125 (ACB125) CBS(CBF) CBS ISS(CBT) 2019(L)	2019(L)		
1	22100-KWN-900	OUTER COMP., CLUTCH .....	1	1		
2	22350-GFM-900	PLATE COMP., DRIVE .....	1	1		
	22350-K97-T01	.....	1	1		
	22350-KVB-900	.....	1	1		
3	22361-KVB-900	PLATE, CLUTCH SIDE .....	1	1		
4	22401-KVB-900	SPRING, CLUTCH .....	3	3		
5	22535-K12-V00	WEIGHT SET, CLUTCH .....	1	1		
6	22804-148-000	RUBBER, CLUTCH DAMPER .....	3	3		
7	23100-K35-V01	BELT, DRIVE .....	1	1		
8	23205-K59-A70	FACE SET, DRIVEN .....	1	1		
9	23224-K60-B60	FACE SET, MOVABLE DRIVEN ...	1	1		
10	23225-KSY-900	PIN, ROLLER GUIDE .....	3	3		
11	23226-KVB-900	ROLLER, GUIDE .....	3	3		
12	23233-K35-V00	SPRING, DRIVEN FACE .....	1	1		
13	23237-K35-V00	COLLAR, SEAL .....	1	1		
14	23238-KVB-900	COLLAR, SPRING .....	1	1		
15	90202-KN7-670	NUT, SPECIAL, 28MM .....	1	1		
16	90441-GY6-940	WASHER, 12.2X29X2.5 .....	1	1		
17	90605-166-720	CIRCLIP, 7MM .....	3	3		
18	91001-KCW-003	BEARING, NEEDLE, 20X29X18(NT)	1	1		
	91109-GGC-G01	BEARING, NEEDLE, 20X29X18 ...	1	1		
	91109-KVY-902	BEARING, NEEDLE, 20X29X18(SC)	1	1		
19	91002-GA7-701	BEARING, RADIAL BALL, 6902U (NT)	1	1		



# E-17

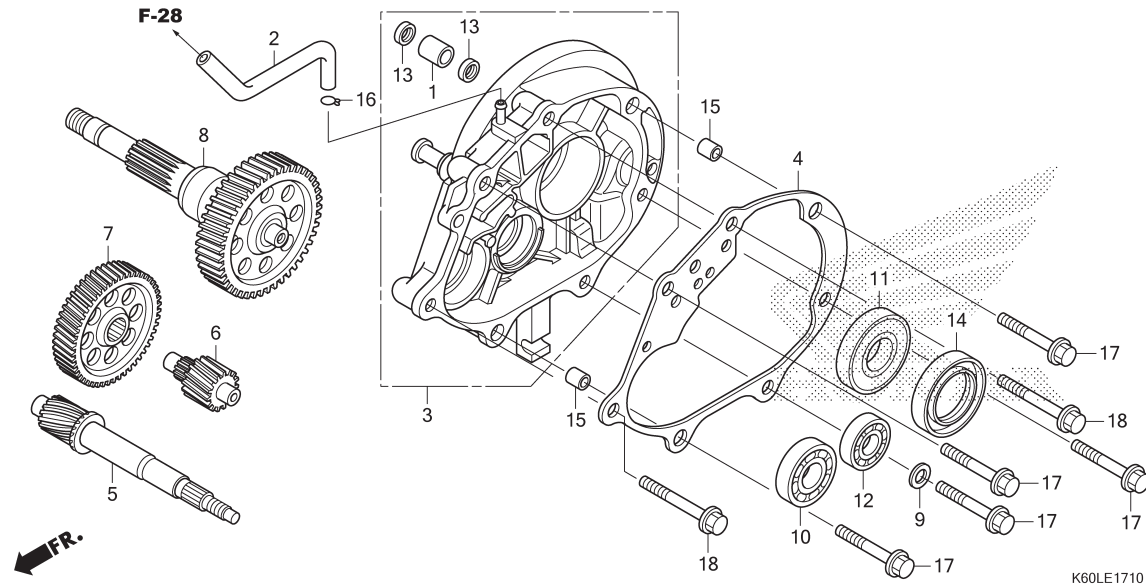
# DRIVEN FACE



No. Ref.	No. Part	Deskripsi	Jumlah		No. Seri	Kode Parts Catalog
			VARIO 125 (ACB125) CBS(CBF) 2019(L)	CBS ISS(CBT) 2019(L)		
19)	91004-GGC-G01	BEARING, RADIAL BALL, 6902U (FC)	1	1		
	91009-KVY-961	BEARING, RADIAL BALL, 6902U (NK)	1	1		
20	91211-KN7-671	SEAL, DRIVEN FACE, 34X41X4	2	2		
21	91384-KVB-900	O-RING, 38.8X1.9 .....	2	2		
22	94030-12200	NUT, HEX., 12MM .....	1	1		
23	94520-28000	CIRCLIP, INTERNAL, 28MM .....	1	1		

# E-17-10

# TRANSMISSION



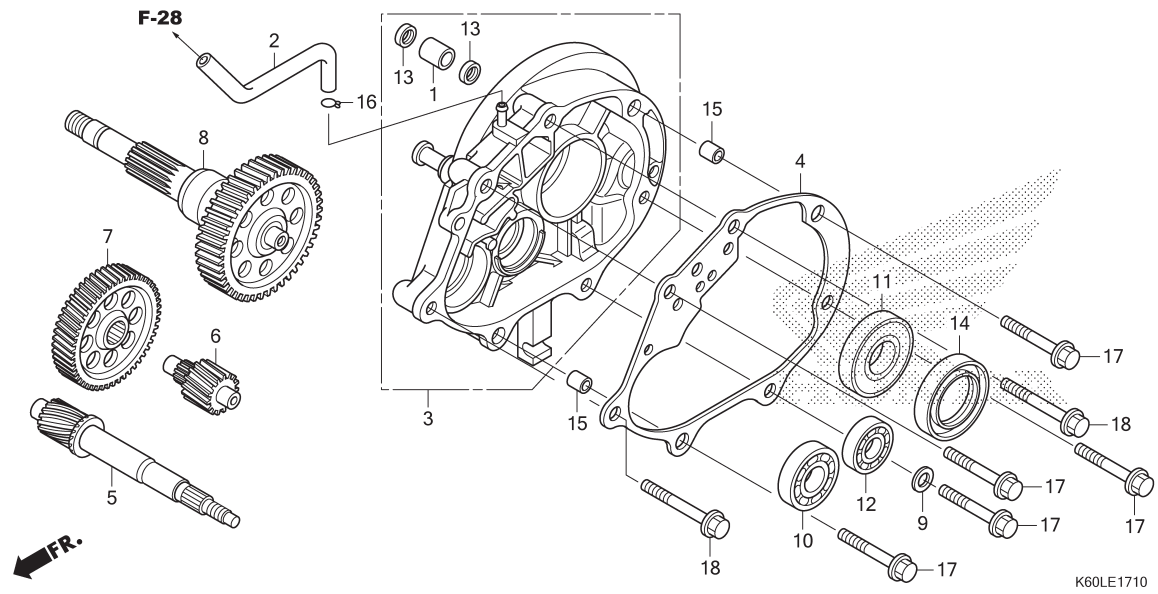
No. Ref.	L.O.N.	(Nomor ref. relatif) Deskripsi	F.R.T.
3	2101A2	CASE, TRANSMISSION .....	1,2
4	2101A3	GASKET, TRANSMISSION CASE .....	0,8
5	2101E9	SHAFT, DRIVE .....	1,1
6	210142	COUNTERSHAFT, TRANSMISSION .....	0,8
7	2101A5	GEAR, COUNTER .....	0,8
8	210170	SHAFT, FINAL GEAR .....	0,8
10	2101F1	BEARING, DRIVESHAFT :RIGHT .....	1,0
	2101J1	BEARING, DRIVESHAFT :KEDUA-DUANYA (14) .....	1,2
11	2101E6	BEARING, FINAL GEAR SHAFT :RIGHT .....	1,0
	2101J0	BEARING, FINAL GEAR SHAFT :KEDUA-DUANYA .....	1,1
12	2101C8	BEARING, COUNTERSHAFT :RIGHT .....	1,0
	2101C9	BEARING, COUNTERSHAFT :KEDUA-DUANYA .....	1,1

No. Ref.	No. Part	Deskripsi	Jumlah		No. Seri	Kode Parts Catalog
			VARIO 125 (ACB125) CBS(CBF) CBS ISS(CBT) 2019(L) 2019(L)			
1	11204-KGF-900	SLEEVE, RR. BRAKE CAM .....	1	1		
2	11211-KWN-980	TUBE, MISSION BREATHER .....	1	1		
3	21200-KZR-600	CASE COMP., TRANSMISSION ...	1	1		
4	21395-KZR-600	GASKET, TRANSMISSION CASE ..	1	1		
5	23411-K60-B60	DRIVESHAFT(17T) .....	1	1		
6	23421-K59-A70	COUNTERSHAFT(13T) .....	1	1		
7	23422-K66-V00	GEAR, COUNTERSHAFT(53T) .....	1	1		
8	23430-K59-A70	GEAR COMP., FINAL(44T) .....	1	1		
9	90495-MN5-000	WASHER, SEALING, 8MM .....	1	1		
10	91004-KZR-601	BEARING, RADIAL BALL, 6202 (NT)	1	1		
	91004-KZR-602	BEARING, RADIAL BALL, 6202 (FK)	1	1		
11	91006-KAB-004	BEARING, RADIAL BALL, 6205-2NSG(FK)	1	1		
	91009-KWN-901	BEARING, RADIAL BALL, 6205UU (NT)	1	1		
12	91006-KZR-601	BEARING, RADIAL BALL, 6201 (NT)	1	1		
	91006-KZR-602	BEARING, RADIAL BALL, 6201 (FK)	1	1		
13	91201-434-003	OIL SEAL, 14X20X3.2 .....	2	2		
14	91204-K35-J01	OIL SEAL, 34X52X7(AR) .....	1	1		
	91204-K59-A11	OIL SEAL, 34X52X7(NO) .....	1	1		
15	94301-10120	DOWEL PIN, 10X12 .....	2	2		



# E-17-10

# TRANSMISSION

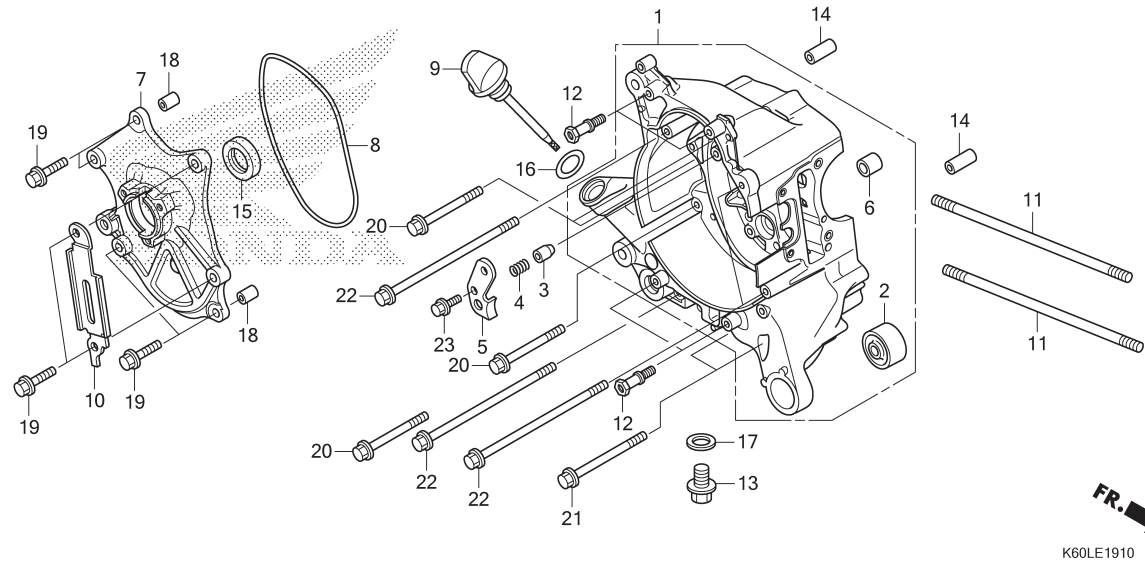


No. Ref.	No. Part	Deskripsi	Jumlah		No. Seri	Kode Parts Catalog
			VARIO 125 (ACB125) CBS(CBF) 2019(L)	CBS ISS(CBT) 2019(L)		
16	95002-50000	CLIP, TUBE (C9) .....	1	1		
17	95701-08045-00	BOLT, FLANGE, 8X45 .....	5	5		
18	95701-08055-00	BOLT, FLANGE, 8X55 .....	2	2		

2

# E-19-10

# RIGHT CRANKCASE



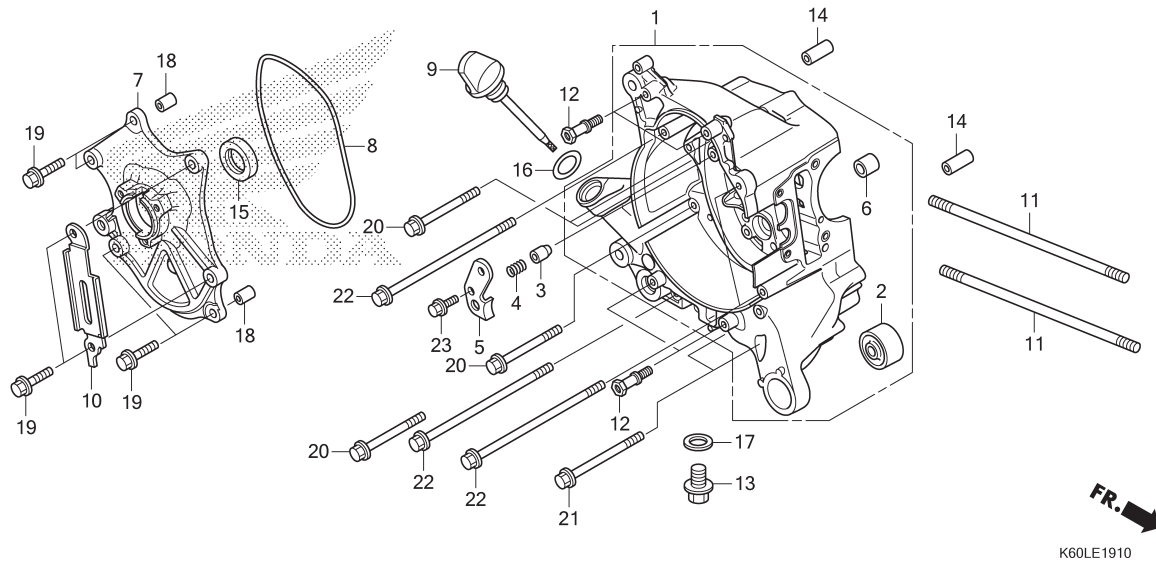
No. Ref.	L.O.N.	(Nomor ref. relatif) Deskripsi	F.R.T.
1	110120	CRANKCASE :RIGHT .....	4,5
		.TERMASUK: Penurunan dan pemasangan mesin	
	1101A2	CRANKCASE :KEDUA-DUANYA .....	5,6
		.TERMASUK: Penurunan dan pemasangan mesin	
7	6131A4	BASE, STATOR .....	0,9
8	6131B5	O-RING, STATOR BASE .....	0,8
15	110132	OIL SEAL, CRANKSHAFT :RIGHT .....	0,9
	1101H3	OIL SEAL, CRANKSHAFT :KEDUA-DUANYA .....	4,8
		.TERMASUK: Penurunan dan pemasangan mesin	

No. Ref.	No. Part	Deskripsi	Jumlah		No. Seri	Kode Parts Catalog
			VARIO 125 (ACB125) CBS(CBF) CBS ISS(CBT) 2019(L) 2019(L)			
1	11100-K59-A10	CRANKCASE COMP., R. ....	1	1		
2	11103-KVB-901	BUSH, ENGINE HANGER RUBBER (HO)	1	1		
	11103-KVB-930	BUSH, ENGINE HANGER RUBBER .	1	1		
3	11114-KWN-900	PLUG, BEARING PUSH .....	1	1		
4	11116-KZR-600	SPRING, BEARING PUSH .....	1	1		
5	11117-KWN-901	PLATE, BEARING PUSH .....	1	1		
6	11205-GBC-300	BUSH, MAIN STAND .....	1	1		
7	11361-KWN-901	BASE, STATOR .....	1	1		
8	11363-KWN-900	GASKET, STATOR BASE .....	1	1		
9	15651-KZR-600	GAUGE, OIL LEVEL .....	1	1		
10	32961-KWN-900	CLAMPER, A.C. GENERATOR CORD	1	1		
11	90031-KWN-900	BOLT A, STUD, 8X200.5 .....	2	2		
12	90036-KZR-600	BOLT, RADIATOR DISTANCE .....	4	4		
13	90131-883-000	BOLT, DRAIN PLUG, 12X15 ....	1	1		
14	90702-KWN-900	DOWEL PIN, SPECIAL, 6.3X10X30	2	2		
15	91201-K35-J01	OIL SEAL, 20.8X32X6 (AR) ....	1	1		
	91201-K59-A11	OIL SEAL, 20.8X32X6 (NO) ....	1	1		
16	91307-035-000	O-RING, 18X3 .....	1	1		
17	94109-12000	WASHER, DRAIN PLUG, 12MM ...	1	1		
18	94301-08100	DOWEL PIN, 8X10 .....	2	2		
19	95701-06025-00	BOLT, FLANGE, 6X25 .....	6	6		
20	95701-06065-00	BOLT, FLANGE, 6X65 .....	4	4		



# E-19-10

# RIGHT CRANKCASE

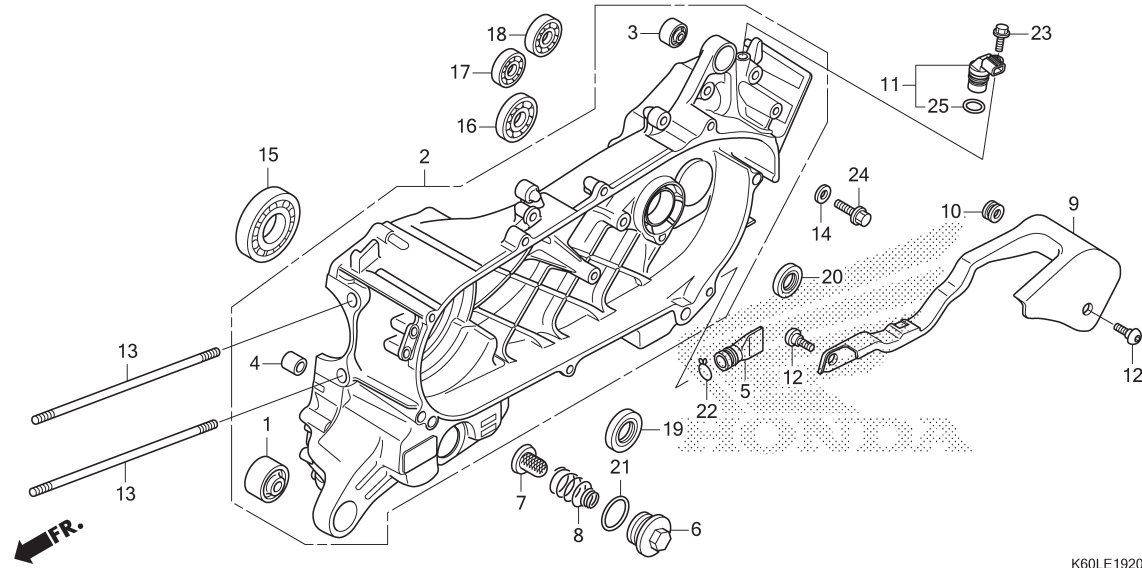


No. Ref.	No. Part	Deskripsi	Jumlah		No. Seri	Kode Parts Catalog
			VARIO 125 (ACB125) CBS(CBF) 2019(L)	CBS ISS(CBT) 2019(L)		
21	95701-06080-00	BOLT, FLANGE, 6X80 .....	2	2		
22	95701-06130-00	BOLT, FLANGE, 6X130 .....	4	4		
23	96001-06016-00	BOLT, FLANGE, 6X16 .....	1	1		

2

# E-19-20

# LEFT CRANKCASE



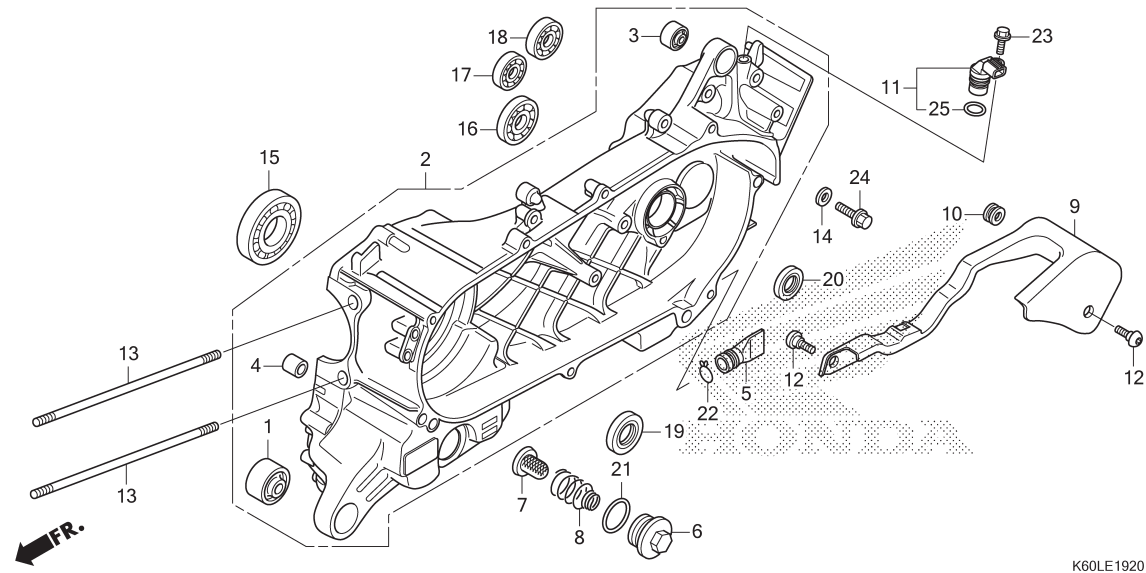
No. Ref.	L.O.N.	(Nomor ref. relatif) Deskripsi	F.R.T.
2	110115	CRANKCASE :LEFT .....	5,4
		.TERMASUK: Penurunan dan pemasangan mesin	
	1101A2	CRANKCASE :KEDUA-DUANYA .....	5,6
		.TERMASUK: Penurunan dan pemasangan mesin	
7	1131B5	SCREEN, OIL FILTER .....	0,2
11		(25)	
	617197	SENSOR, WHEEL SPEED :REAR .....	0,5
15	1101B6	BEARING, CRANKSHAFT :LEFT .....	4,7
		.TERMASUK: Penurunan dan pemasangan mesin	
16	2101F0	BEARING, DRIVESHAFT :LEFT .....	1,1
	2101J1	BEARING, DRIVESHAFT :KEDUA-DUANYA .....	1,2
17	2101C7	BEARING, COUNTERSHAFT :LEFT .....	1,0
	2101C9	BEARING, COUNTERSHAFT :KEDUA-DUANYA .....	1,1
18	2101E5	BEARING, FINAL GEAR SHAFT :LEFT .....	1,0
	2101J0	BEARING, FINAL GEAR SHAFT :KEDUA-DUANYA .....	1,1
19	110131	OIL SEAL, CRANKSHAFT :LEFT .....	4,7
		.TERMASUK: Penurunan dan pemasangan mesin	
+			

No. Ref.	No. Part	Deskripsi	Jumlah		No. Seri	Kode Parts Catalog
			VARIO 125 (ACB125) CBS(CBF) CBS ISS(CBT) 2019(L) 2019(L)			
1	11103-KVB-901	BUSH, ENGINE HANGER RUBBER (HO)	1	1		
	11103-KVB-930	BUSH, ENGINE HANGER RUBBER .	1	1		
2	11200-K35-J00	CRANKCASE COMP., L. ....	1	1		
3	11203-K35-J00	BUSH, RR. CUSHION UNDER RUBBER	1	1		
	11203-KVB-901	BUSH, RR. CUSHION UNDER RUBBER (HO)	1	1		
4	11205-GBC-300	BUSH, MAIN STAND .....	1	1		
5	11343-KVG-900	TUBE, DRAIN .....	1	1		
6	12361-035-000	CAP, TAPPET ADJUSTING HOLE .	1	1		
7	15421-107-000	SCREEN, OIL FILTER .....	1	1		
	15421-KPL-900	.....	1	1		
8	15426-KVB-900	SPRING, OIL FILTER SCREEN ..	1	1		
9	32112-KZR-600	PROTECTOR, SPEED SENSOR ....	1	1		
10	32113-KWN-900	GROMMET, SPEED SENSOR PROTECTOR	1	1		
11	37700-K48-A01	SENSOR ASSY., SPEED .....	1	1		
12	90001-KWR-000	BOLT, SOCKET, 6X18 .....	2	2		
13	90032-KWN-900	BOLT B, STUD, 8X206 .....	2	2		
14	90495-MN5-000	WASHER, SEALING, 8MM .....	1	1		
15	91002-KZR-602	BEARING, RADIAL BALL SPECIAL, 6207(FK)	1	1		
	91002-KZR-603	BEARING, RADIAL BALL SPECIAL, 6207(NK)	1	1		



# E-19-20

# LEFT CRANKCASE



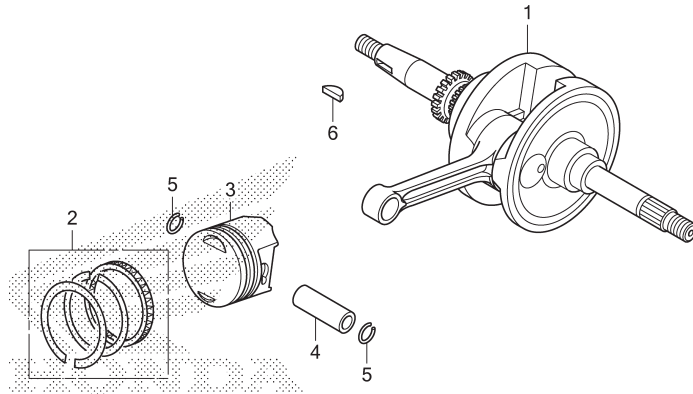
No. Ref.	L.O.N.	(Nomor ref. relatif) Deskripsi	F.R.T.
+19	1101H3	OIL SEAL, CRANKSHAFT :KEDUA-DUANYA 4,8 .TERMASUK: Penurunan dan pemasangan mesin	4,8
20	2101E7	OIL SEAL, DRIVESHAFT .....	1,1

K60LE1920

No. Ref.	No. Part	Deskripsi	Jumlah		No. Seri	Kode Parts Catalog
			VARIO 125 (ACB125) CBS(CBF) 2019(L)	CBS ISS(CBT) 2019(L)		
16	91003-KZR-601	BEARING, RADIAL BALL, 6204 (NT)	1	1		
	91003-KZR-602	BEARING, RADIAL BALL, 6204 (FK)	1	1		
17	91005-KZR-601	BEARING, RADIAL BALL, 6301 (NT)	1	1		
	91005-KZR-602	BEARING, RADIAL BALL, 6301 (FK)	1	1		
18	91008-KZR-601	BEARING, RADIAL BALL, 6302 (NT)	1	1		
	91008-KZR-602	BEARING, RADIAL BALL, 6302 (FK)	1	1		
19	91202-KWN-901	OIL SEAL, 26X45X6 .....	1	1		
20	91203-K35-J01	OIL SEAL, 20X32X6 .....	1	1		
21	91302-001-020	O-RING, 30.8MM .....	1	1		
22	95002-80000	CLIP, TUBE(C12) .....	1	1		
23	95701-06016-00	BOLT, FLANGE, 6X16 .....	1	1		
24	95701-08016-00	BOLT, FLANGE, 8X16 .....	1	1		
25	91303-MKH-D21	O-RING B .....	1	1		

# E-20

# CRANKSHAFT/PISTON



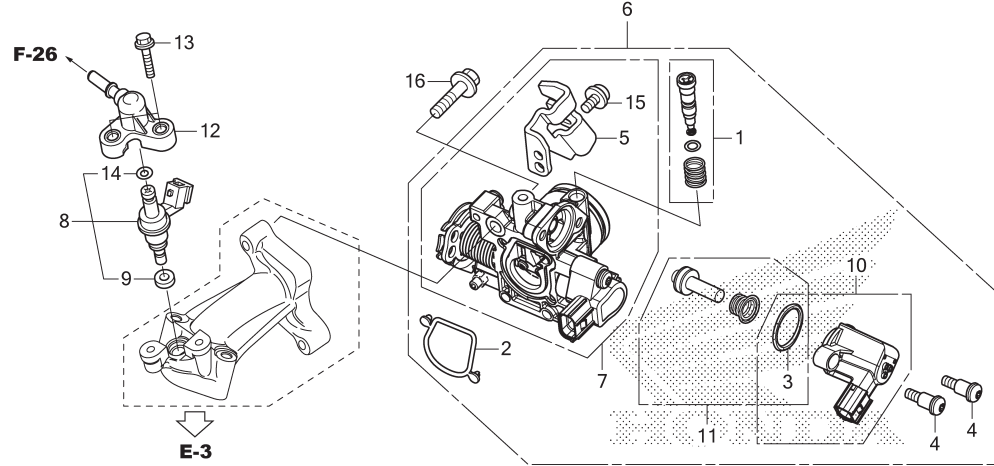
K60LE2000

No. Ref.	L.O.N.	(Nomor ref. relatif) Deskripsi	F.R.T.
1	1101B5	CRANKSHAFT ..... TERMASUK: Penurunan dan pemasangan mesin	4,9
3	111103	PISTON RING DAN/ATAU PISTON(SATU) ..... TERMASUK: Penurunan dan pemasangan mesin	3,6

No. Ref.	No. Part	Deskripsi	Jumlah		No. Seri	Kode Parts Catalog
			VARIO 125 (ACB125) CBS(CBF) 2019(L)	CBS ISS(CBT) 2019(L)		
1	13000-K60-B60	CRANKSHAFT COMP. ....	1	1		
2	13011-K60-305	RING SET, PISTON(STD.) (TP) .	1	1		
	13011-K60-B60	RING SET, PISTON(STD.) (RK) .	1	1		
	13021-K60-305	RING SET, PISTON(0.25) (TP) .	(1)	(1)		
	13021-K60-B60	RING SET, PISTON(0.25) (RK) .	(1)	(1)		
	13031-K60-305	RING SET, PISTON(0.50) (TP) .	(1)	(1)		
	13031-K60-B60	RING SET, PISTON(0.50) (RK) .	(1)	(1)		
	13041-K60-305	RING SET, PISTON(0.75) (TP) .	(1)	(1)		
	13041-K60-B60	RING SET, PISTON(0.75) (RK) .	(1)	(1)		
	13051-K60-305	RING SET, PISTON(1.00) (TP) .	(1)	(1)		
	13051-K60-B60	RING SET, PISTON(1.00) (RK) .	(1)	(1)		
3	13101-KWN-902	PISTON(STD.) .....	1	1		
	13101-KWN-P00	.....	1	1		
	13102-KWN-P00	PISTON(O.S. 0.25) .....	(1)	(1)		
	13103-KWN-P00	PISTON(O.S. 0.50) .....	(1)	(1)		
	13104-KWN-P00	PISTON(O.S. 0.75) .....	(1)	(1)		
	13105-KWN-P00	PISTON(O.S. 1.00) .....	(1)	(1)		
4	13111-KWN-900	PIN, PISTON .....	1	1		
5	13115-GN5-910	CLIP, PISTON PIN, 13MM .....	2	2		
6	90741-003-010	KEY, WOODRUFF, 4MM .....	1	1		

E-22

THROTTLE BODY/FUEL INJECTOR



No. Ref.	L.O.N.	(Nomor ref. relatif) Deskripsi	F.R.T.
6		(2)	
311132		BODY ASSY., THROTTLE .....	0,7
311130		BODY, THROTTLE .....	0,8
8		(9,12,14)	
311145		INJECTOR, FUEL .....	0,7
10		(3,11)	
311125		VALVE, STARTER .....	0,3

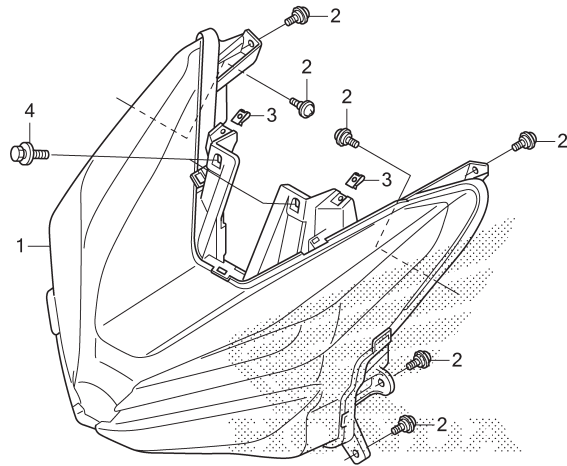
FR.

K60LE2200

No. Ref.	No. Part	Deskripsi	Jumlah		No. Seri	Kode Parts Catalog
			VARIO 125 (ACB125) CBS(CBF) 2019(L)	CBS ISS(CBT) 2019(L)		
1	16016-K03-H11	SCREW SET .....	1	1		
2	16075-KZR-601	O-RING, THROTTLE BODY .....	1	1		
3	16077-KVB-S51	O-RING, 1.9X20.4 .....	1	1		
4	16081-KYJ-901	SCREW, TORX, 5X8.7 .....	2	2		
5	16169-GGZ-J01	STAY, WIRE .....	1	1		
6	16400-K60-B61	THROTTLE BODY ASSY.(GQYKB A)	1	1		
7	16410-K60-B61	BODY SET .....	1	1		
8	16450-K18-961	INJECTOR ASSY., FUEL .....	1	1		
9	16472-KPC-D50	RING, SEAL .....	1	1		
10	16480-KVB-S51	SOLENOID .....	1	1		
11	16485-GGZ-J01	SEAT SET .....	1	1		
12	17565-KZR-650	JOINT COMP., INJECTOR .....	1	1		
13	90004-GHB-660	BOLT, FLANGE, 6X22 .....	2	2		
14	91301-GGL-J01	O-RING, 6.3X2.2 .....	1	1		
15	93892-05012-18	SCREW-WASHER, 5X12 .....	1	1		
16	96001-06025-00	BOLT, FLANGE, 6X25 .....	2	2		

# F-1

# HEADLIGHT



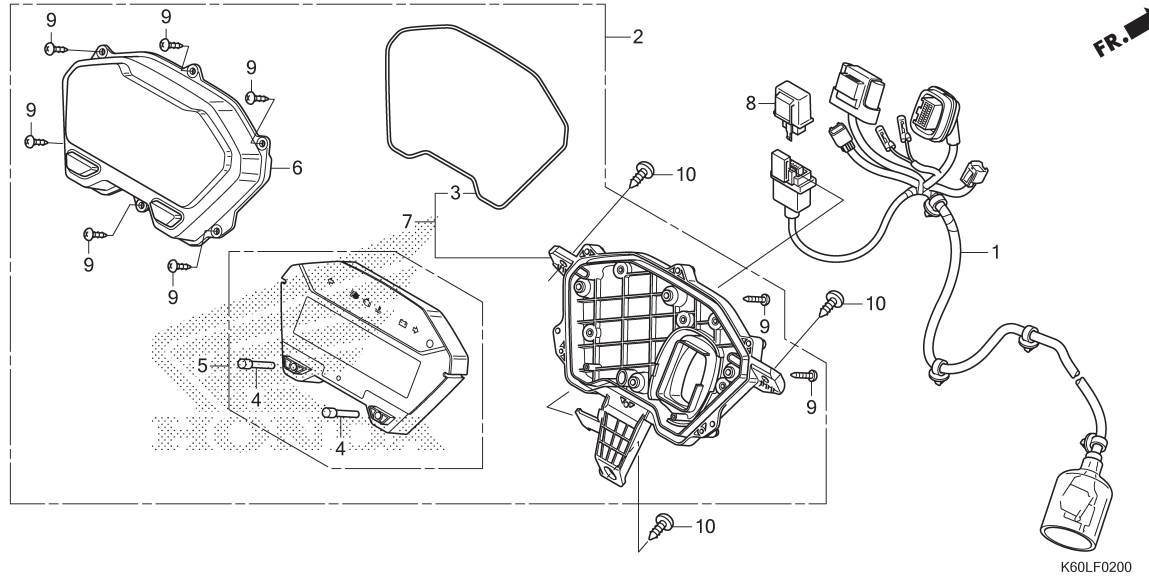
K60LF0100

No. Ref.	L.O.N.	(Nomor ref. relatif) Deskripsi	F.R.T.
1	6161A7	HEADLIGHT UNIT.....	0,6

No. Ref.	No. Part	Deskripsi	Jumlah		No. Seri	Kode Parts Catalog
			VARIO 125 (ACB125) CBS(CBF) 2019(L)	CBS ISS(CBT) 2019(L)		
1	33100-K59-A71	LIGHT ASSY., FR. COMBINATION	1	1		
2	90117-KVG-A20	SCREW, PAN, 5X13 .....	8	8		
3	90677-KAN-T00	NUT, CLIP, 5MM .....	2	2		
4	93404-06016-00	BOLT-WASHER, 6X16 .....	2	2		

# F-2

# METER



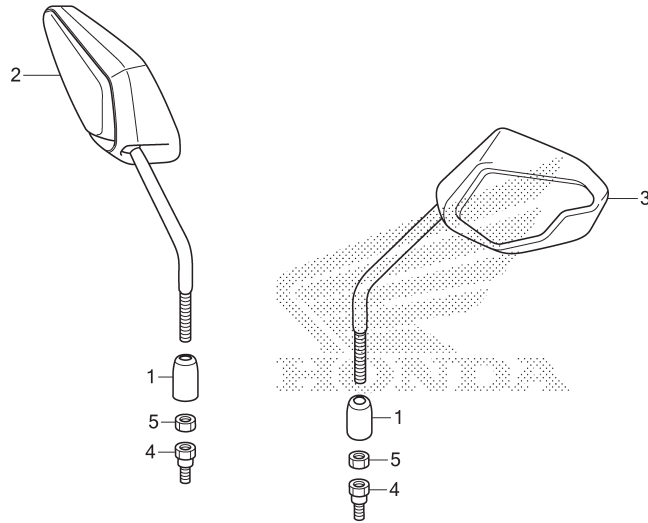
No. Ref.	L.O.N.	(Nomor ref. relatif) Deskripsi	F.R.T.
1	8121C6	SUB HARNESS, METER.....	0,7
2	8121A1	METER ASSY., COMBINATION.....	0,4
5	8121A2	METER, COMBINATION.....	0,5
6	8121B7	LENS, METER.....	0,3
7		(3)	
	8121B3	CASE, METER.....	0,4
8	6111C3	RELAY, WINKER.....	0,4

3

No. Ref.	No. Part	Deskripsi	Jumlah		No. Seri	Kode Parts Catalog
			VARIO 125 (ACB125) CBS(CBF) 2019(L)	CBS ISS(CBT) 2019(L)		
1	32101-K60-B70	SUB HARNESS, SPEEDOMETER ....	1	-		
	32101-K60-B60	.....	-	1		
2	37100-K60-B71	METER ASSY., COMBINATION(KPH)	1	-		
	37100-K60-B61	.....	-	1		
3	37202-K59-A71	PACKING .....	1	1		
4	37203-K59-A71	ROD, TRIP .....	2	2		
5	37210-K60-B71	METER COMP. (KPH) .....	1	-		
	37210-K60-B61	.....	-	1		
6	37211-K59-A71	LENS ASSY. ....	1	1		
7	37212-K60-B71	CASE ASSY. ....	1	-		
	37212-K60-B61	.....	-	1		
8	38301-K59-A71	RELAY COMP., WINKER(LED) ....	1	1		
9	90314-KVS-F22	SCREW, TAPPING, 3X14 .....	10	10		
10	93903-25310	SCREW, TAPPING, 5X16 .....	3	3		

# F-3

# MIRROR



FR.

K60LF0300

No. Ref. L.O.N. (Nomor ref. relatif) Deskripsi F.R.T.

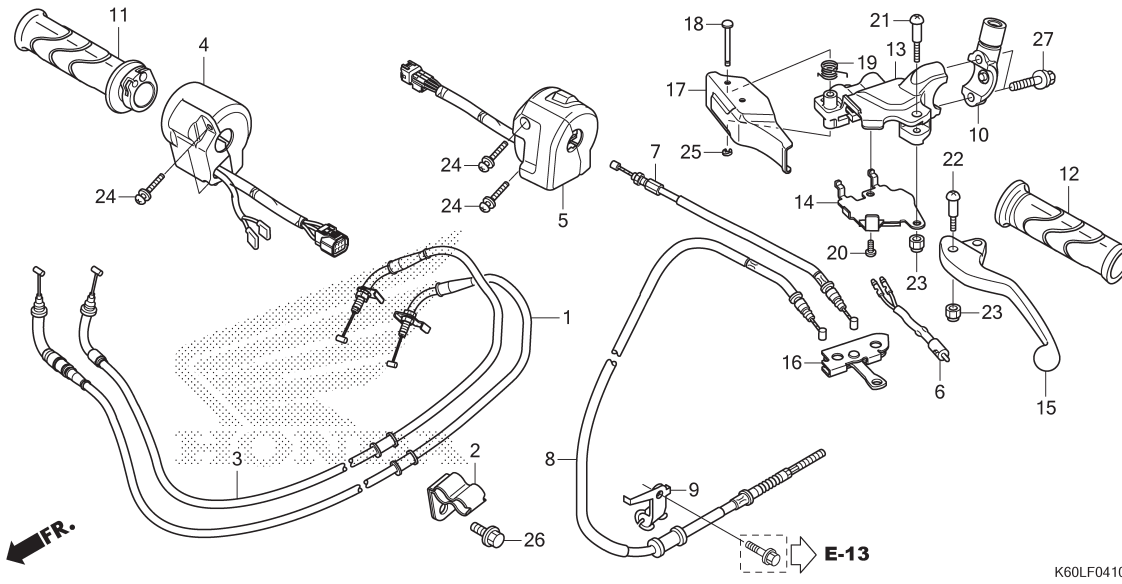
TIDAK ADA INFORMASI.....

No. Ref.	No. Part	Deskripsi	Jumlah		No. Seri	Kode Parts Catalog
			VARIO 125 (ACB125) CBS(CBF) 2019(L)	CBS ISS(CBT) 2019(L)		
1	88115-KWN-980	CAP, LOCK NUT .....	2	2		
2	88210-K59-A70	MIRROR COMP., R. ....	1	1		
3	88220-K59-A70	MIRROR COMP., L. ....	1	1		
4	90003-MY5-720	BOLT, ADAPTER, 10MM .....	2	2		
5	90201-MW3-620	NUT, HEX., 10MM (LEFT HAND THREAD)	2	2		

3

# F-4-10

# HANDLE LEVER/SWITCH/CABLE



No. Ref.	L.O.N.	(Nomor ref. relatif) Deskripsi	F.R.T.
1		(3)	
	811100	CABLE, THROTTLE.....	1,5
		.CATATAN: Waktu sama untuk dua unit	
4	615116	SWITCH, STARTER.....	0,6
5	615118	SWITCH, WINKER.....	0,3
6	6151B3	SWITCH, REAR STOP :LEVER SIDE..	0,4
	6151B6	SWITCH, STOP :KEDUA-DUANYA.....	0,7
7	8111B9	CABLE, FRONT BRAKE CONNECTING..	0,5
8	811130	CABLE, REAR BRAKE.....	1,4
11	810150	GRIP, THROTTLE.....	0,5
12	8101C0	GRIP, HANDLE :LEFT.....	0,1
13	8101C8	BRACKET, HANDLE LEVER :LEFT....	0,6
15	8101C6	LEVER, HANDLE :LEFT.....	0,3
	8101F5	LEVER, HANDLE :KEDUA-DUANYA....	0,3
16	8101D1	EQUALIZER, BRAKE CABLE.....	0,5
17	8101D2	LEVER, REAR BRAKE LOCK.....	0,2

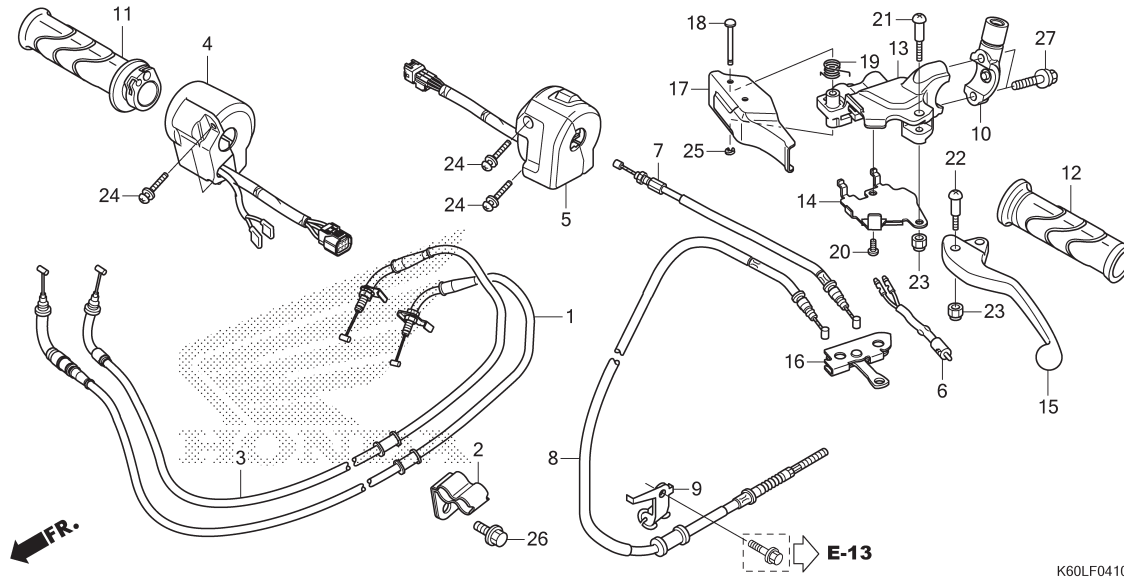
K60LF0410

3

No. Ref.	No. Part	Deskripsi	Jumlah		No. Seri	Kode Parts Catalog
			VARIO 125 (ACB125) CBS(CBF) CBS ISS(CBT) 2019(L)	2019(L)		
1	17910-K59-A71	CABLE COMP. A, THROTTLE(YA) .	1	1		
	17910-K59-A72	CABLE COMP. A, THROTTLE(HX) .	1	1		
2	17913-K59-A10	CLAMPER, THROTTLE CABLE.....	1	1		
3	17920-K59-A71	CABLE COMP. B, THROTTLE(YA) .	1	1		
	17920-K59-A72	CABLE COMP. B, THROTTLE(HX) .	1	1		
4	35130-K60-B72	SWITCH ASSY., START .....	1	-		
	35130-K60-B62	SWITCH ASSY., STARTER & IDLE	-	1		
5	35200-K59-A71	SWITCH ASSY., DIMMER & HORN & WINKER	1	1		
6	35340-K27-V01	SWITCH ASSY., FR. STOP .....	1	1		
7	43440-K60-B61	CABLE COMP., FR. BRAKE CONNECTING	1	1		
8	43450-K60-B61	CABLE COMP., RR. BRAKE .....	1	1		
9	43455-KWN-900	CLAMPER B, RR. BRAKE CABLE ..	1	1		
10	45517-K81-N30	HOLDER, MIRROR .....	1	1		
11	53140-K59-A70	GRIP COMP., THROTTLE .....	1	1		
12	53166-KWB-600	GRIP, L. HANDLE .....	1	1		
13	53172-K59-A70	BRACKET, L. BRAKE LEVER .....	1	1		
14	53173-K81-N30	COVER, L. BRAKE LEVER BRACKET	1	1		
15	53178-K81-N30	LEVER, L. STEERING HANDLE ...	1	1		
16	53184-K59-A70	EQUALIZER COMP. ....	1	1		
17	53185-K81-N30	LEVER COMP., BRAKE LOCK .....	1	1		
18	53186-K81-N30	PIN, BRAKE LOCK LEVER .....	1	1		
19	53188-K81-N30	SPRING, BRAKE LOCK ARM RETURN	1	1		
20	90104-K81-N30	SCREW, PAN, 5X8 .....	1	1		
21	90115-K81-N30	SCREW, HANDLE LEVER PIVOT ...	1	1		

# F-4-10

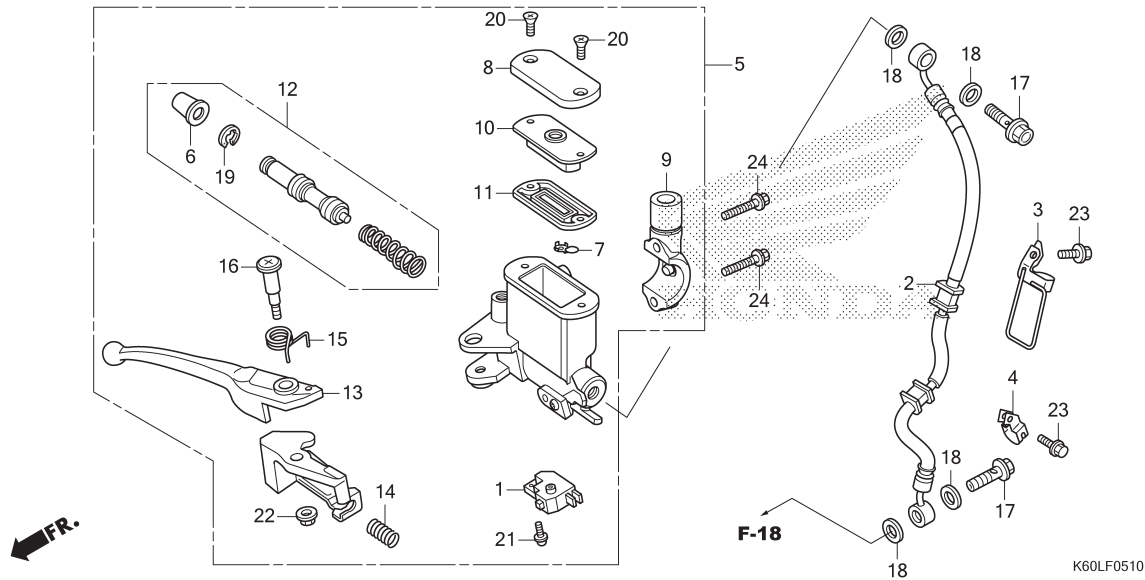
# HANDLE LEVER/SWITCH/CABLE



No. Ref.	No. Part	Deskripsi	Jumlah		No. Seri	Kode Parts Catalog
			VARIO 125 (ACB125) CBS(CBF) 2019(L)	CBS ISS(CBT) 2019(L)		
22	90116-K81-N30	SCREW, HANDLE LEVER PIVOT ...	1	1		
23	90302-KVB-T01	NUT, U, 5MM .....	2	2		
24	93892-05020-07	SCREW-WASHER, 5X20 .....	4	4		
25	94540-03010	E-RING, 3MM .....	1	1		
26	95701-06012-00	BOLT, FLANGE, 6X12 .....	1	1		
27	96001-06022-07	BOLT, FLANGE, 6X22 .....	2	2		

# F-5-10

# FRONT BRAKE MASTER CYLINDER



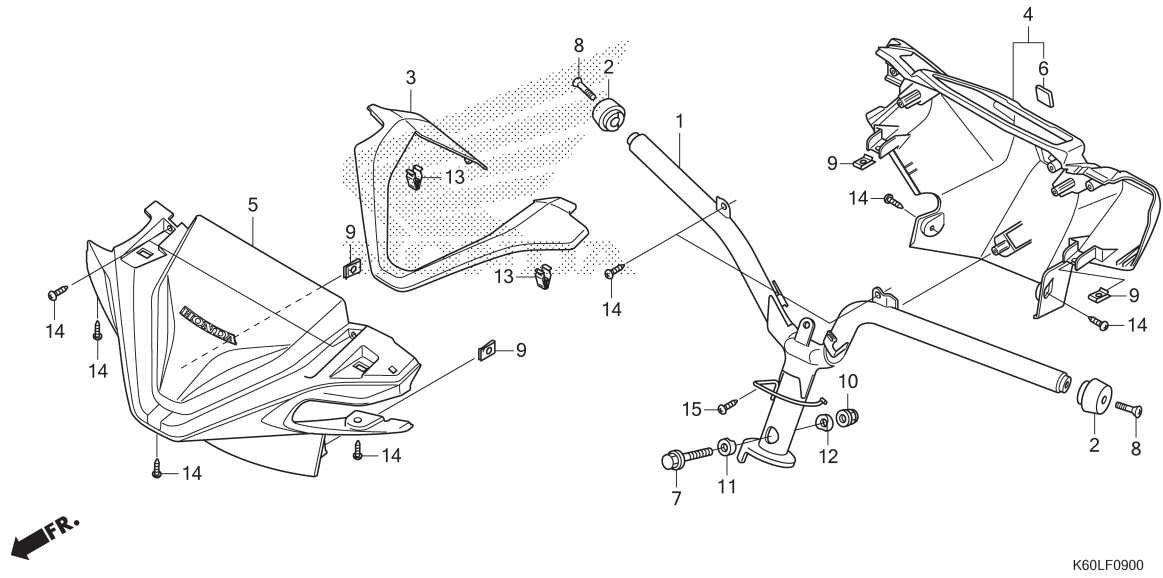
No. Ref.	L.O.N.	(Nomor ref. relatif) Deskripsi	F.R.T.
1	6151B2	SWITCH, FRONT STOP.....	0,5
	6151B6	SWITCH, STOP :KEDUA-DUANYA.....	0,7
2	7121A0	HOSE, FRONT BRAKE.....	0,6
		.TERMASUK: Pembuangan angin palsu	
5	712105	CYLINDER, FRONT BRAKE MASTER... .TERMASUK: Pembuangan angin palsu	0,7
11	7121G6	DIAPHRAGM, FRONT BRAKE MASTER CYLINDER.....	0,1
12	7121G9	PISTON SET, FRONT BRAKE MASTER . .TERMASUK: Pembuangan angin palsu	0,7
13	8101C7	LEVER, HANDLE :RIGHT.....	0,2
	8101F5	LEVER, HANDLE :KEDUA-DUANYA....	0,3

3

No. Ref.	No. Part	Deskripsi	Jumlah		No. Seri	Kode Parts Catalog
			VARIO 125 (ACB125) CBS(CBF) CBS ISS(CBT) 2019(L)	2019(L)		
1	35340-MGS-D31	SWITCH ASSY., FR. STOP .....	1	1		
2	45126-K59-A71	HOSE COMP., FR. BRAKE .....	1	1		
3	45156-K59-A70	CLAMPER A, BRAKE HOSE .....	1	1		
4	45157-KZL-940	CLAMPER B, BRAKE HOSE .....	1	1		
5	45500-K59-A71	CYLINDER ASSY., FR. MASTER ..	1	1		
6	45504-K59-A71	BOOT COMP. ....	1	1		
7	45512-K59-A71	PROTECTOR .....	1	1		
8	45513-K59-A71	CAP, MASTER CYLINDER .....	1	1		
9	45517-K81-N30	HOLDER, MIRROR .....	1	1		
10	45518-K59-A71	PLATE, DIAPHRAGM .....	1	1		
11	45520-K59-A71	DIAPHRAGM .....	1	1		
12	45530-K59-A71	CYLINDER SET, MASTER .....	1	1		
13	53175-K59-A71	LEVER, R. STEERING HANDLE ...	1	1		
14	53198-K59-A71	SPRING, DELAY .....	1	1		
15	53199-K59-A71	SPRING, LEVER .....	1	1		
16	90114-K59-A71	BOLT, LEVER .....	1	1		
17	90145-GAZ-981	BOLT, OIL, 10X22 .....	2	2		
	90145-KPH-B30	BOLT, OIL, 10X22(NI) .....	2	2		
18	90545-300-000	WASHER, OIL BOLT .....	4	4		
19	90651-K59-A71	RING, STOP .....	1	1		
20	93600-04016-1G	SCREW, FLAT, 4X16 .....	2	2		
21	93893-04012-17	SCREW-WASHER, 4X12 .....	1	1		
22	94050-06070	NUT, FLANGE, 6MM .....	1	1		
23	95701-06012-00	BOLT, FLANGE, 6X12 .....	2	2		
24	96001-06022-07	BOLT, FLANGE, 6X22 .....	2	2		

# F-9

# HANDLE PIPE/HANDLE COVER



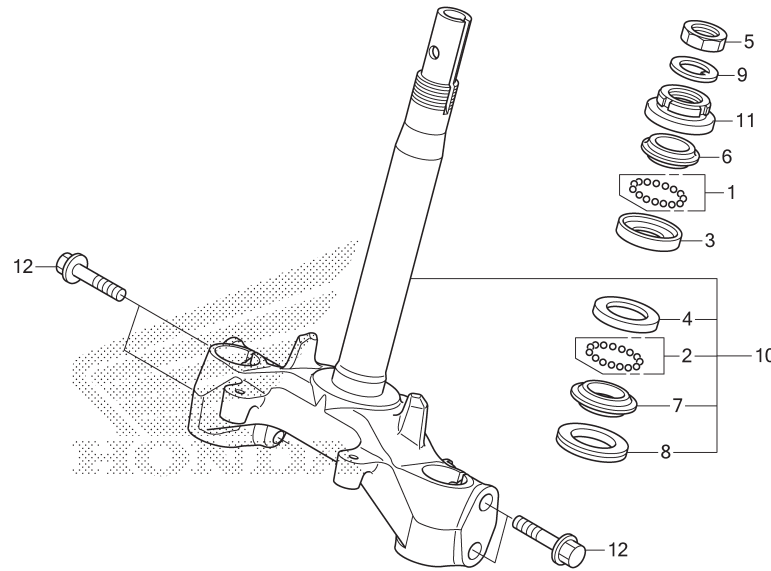
No. Ref.	L.O.N.	(Nomor ref. relatif) Deskripsi	F.R.T.
1	810100	PIPE, STEERING HANDLE.....	0,8
3	8121E6	COVER, SPEEDOMETER.....	0,1
4	4131B6	COVER, HANDLE :REAR.....	0,3
5	4131B5	COVER, HANDLE :FRONT.....	0,2
	4131U1	COVER, HANDLE :KEDUA-DUANYA....	0,4

No. Ref.	No. Part	Deskripsi	Jumlah		No. Seri	Kode Parts Catalog
			VARIO 125 (ACB125) CBS(CBF) CBS ISS(CBT) 2019(L)	2019(L)		
1	53100-K59-A70	PIPE COMP., STEERING HANDLE .	1	1		
2	53102-K59-A70	WEIGHT A, HANDLE .....	2	2		
3	53208-K59-A70YB	COVER, HANDLE FR. TOP				
	*R383*	..... VALIANT RED	1	-		
	*NH1*	..... BLACK	1	-		
	*YR342M*	..... MAT JASPER BROWN METALLIC	-	1		
	*PB406M*	..... MAT ION BLUE METALLIC	-	1		
	*NH436M*	..... MAT GUNPOWDER BLACK METALLIC	-	1		
4	53280-K59-A70ZB	COVER COMP., HANDLE RR.				
	*TBLACK*	..... BLACK	1	1		
5	53290-K59-A70ZA	COVER SET, HANDLE FR.(WITH STRIPE)				
	*NH1*	..... BLACK	1	1		
	53205-K59-A70ZB	COVER, HANDLE FR.(NO STRIPE)				
	*NH1*	..... BLACK	1	1		
6	86150-KPG-901	EMBLEM, PRODUCT(MR) .....	1	1		
	86150-KPG-902	EMBLEM, PRODUCT(UE) .....	1	1		
	86150-KTJ-C60	EMBLEM, PRODUCT(SH) .....	1	1		
7	90102-KZL-930	BOLT, FLANGE, 10X48 .....	1	1		
8	90191-KWB-600	SCREW, OVAL, 6X45 .....	2	2		
9	90302-KWW-A00	NUT, SPRING, 4MM .....	4	4		
10	90304-KGH-901	NUT, U, 10MM .....	1	1		
11	90501-KPH-880	COLLAR A, HANDLE SETTING ....	1	1		
12	90505-KPH-880	COLLAR B, HANDLE SETTING ....	1	1		
13	90666-K59-A11	CLIP, SNAP FITTING(PO) .....	2	2		
	90666-SDA-A01	CLIP, SNAP FITTING(PO) .....	2	2		
14	93903-24380	SCREW, TAPPING, 4X12 .....	9	9		
15	93903-35380	SCREW, TAPPING, 5X16 .....	1	1		



# F-10

# STEERING STEM



K60LF1000

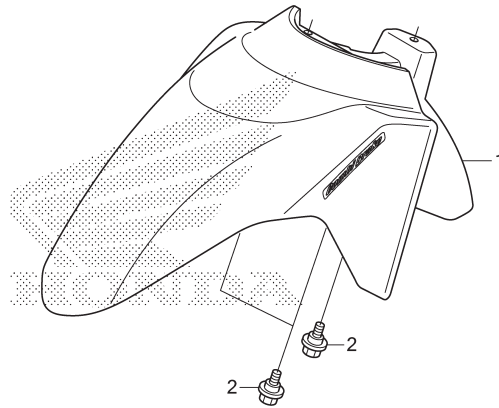
No. Ref.	L.O.N.	(Nomor ref. relatif) Deskripsi	F.R.T.
3		(1)	
4	5101A0	RACE, STEERING BALL :UPPER.....	1,4
	5101A1	RACE, STEERING BALL :LOWER.....	1,6
	5101C9	RACE, STEERING BALL :KEDUA-DUANYA	1,6
6	5101A9	RACE, STEERING TOP CONE.....	1,4
7		(2,8)	
	5101B0	RACE, STEERING BOTTOM CONE.....	1,6
10	510100	STEM ATAU SHAFT ASSY., STEERING	1,4
11	5101B2	THREAD, STEERING HEAD TOP.....	1,2

3

No. Ref.	No. Part	Deskripsi	Jumlah		No. Seri	Kode Parts Catalog
			VARIO 125 (ACB125) CBS(CBF) 2019(L)	CBS ISS(CBT) 2019(L)		
1	06530-GBG-B20	BALL SET, STEEL, #6X23 .....	1	1		
2	06531-GBG-B20	BALL SET, STEEL, #6X29 .....	1	1		
3	50301-GN5-901	RACE, STEERING TOP BALL .....	1	1		
4	50302-GN5-900	RACE, STEERING BOTTOM BALL ..	1	1		
5	50306-GN5-900	NUT, STEERING STEM LOCK .....	1	1		
6	53211-GN5-900	RACE, STEERING TOP CONE .....	1	1		
7	53212-GN5-900	RACE, STEERING BOTTOM CONE ..	1	1		
8	53214-GN5-900	DUST SEAL, STEERING HEAD .....	1	1		
9	53216-GN5-830	WASHER, STEERING STEM NUT ...	1	1		
10	53219-K59-A70	STEM SUB ASSY., STEERING .....	1	1		
11	53220-GN5-900	THREAD COMP., STEERING HEAD TOP	1	1		
12	95801-10045-08	BOLT, FLANGE, 10X45 .....	4	4		

# F-11

# FRONT FENDER



←FR.

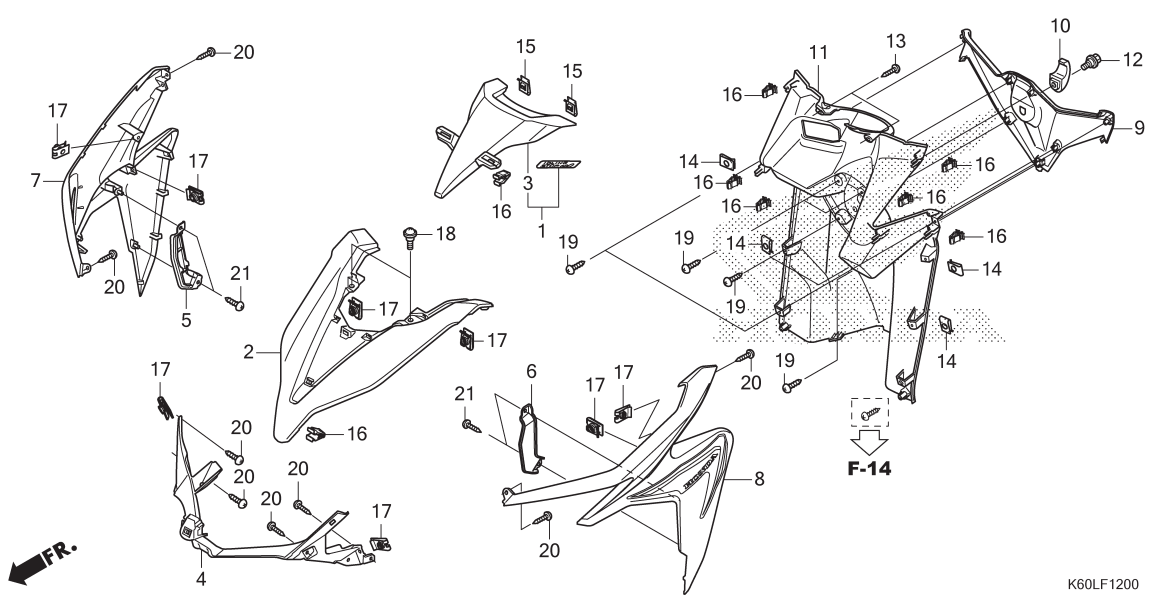
K60LF1100

No. Ref.	L.O.N.	(Nomor ref. relatif) Deskripsi	F.R.T.
1	4131B7	FENDER, FRONT.....	0,1

No. Ref.	No. Part	Deskripsi	Jumlah		No. Seri	Kode Parts Catalog
			VARIO 125 (ACB125) CBS(CBF) CBS ISS(CBT) 2019(L) 2019(L)			
1	61110-K59-A80ZA	FENDER SET, FR.(WITH STRIPE)				
		*NH1* ..... BLACK	1	-		
	61110-K59-A80ZD	*R383* ..... VALIANT RED	1	-		
	61110-K59-A70ZF	*NH436M*				
		MAT GUNPOWDER BLACK METALLIC	-	1		
	61110-K59-A80ZB	*YR342M*				
		MAT JASPER BROWN METALLIC	-	1		
	61110-K59-A80ZC	*PB406M*MAT ION BLUE METALLIC	-	1		
	61100-K59-A70ZY	FENDER, FR.(NO STRIPE)				
		*NH1* ..... BLACK	1	-		
	61100-K59-A70ZW	*R383* ..... VALIANT RED	1	-		
	61100-K59-A70ZF	*NH436M*				
		MAT GUNPOWDER BLACK METALLIC	-	1		
	61100-K59-A70ZV	*YR342M*				
		MAT JASPER BROWN METALLIC	-	1		
	61100-K59-A70ZX	*PB406M*MAT ION BLUE METALLIC	-	1		
2	90116-KVB-900	BOLT, FLANGE, 6MM .....	3	3		

# F-12

# FRONT COVER



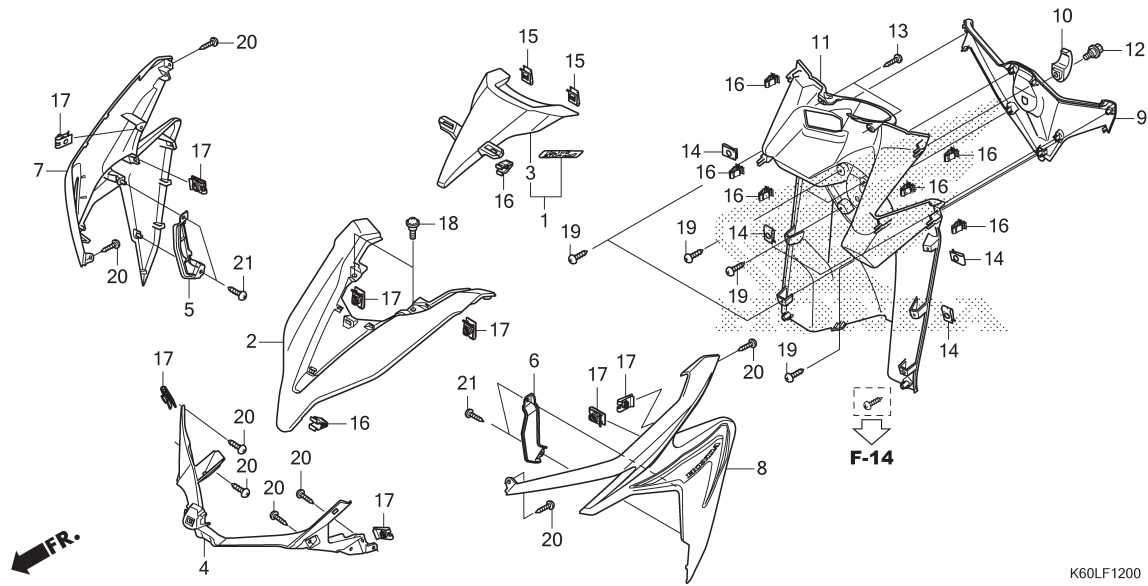
No. Ref.	L.O.N.	(Nomor ref. relatif) Deskripsi	F.R.T.
2	4111E3	COVER, FRONT.....	0,4
3		(1)	
	413122	COVER, FRONT CENTER.....	0,1
4	4111BE	GARNISH, FRONT COVER.....	0,4
7		(5)	
	4111U8	COVER, FRONT :RIGHT.....	0,3
8		(6)	
	4111U7	COVER, FRONT :LEFT.....	0,3
	4111U9	COVER, FRONT :KEDUA-DUANYA.....	0,4
9	4131ES	COVER, FRONT INNER :CENTER.....	0,4
11	411150	PANEL, INNER.....	0,4

3

No. Ref.	No. Part	Deskripsi	Jumlah		No. Seri	Kode Parts Catalog
			VARIO 125 (ACB125) CBS(CBF) CBS ISS(CBT) 2019(L)	2019(L)		
1	64200-K59-A80ZB	COVER SET, FR. TOP(WITH STRIPE) *NH1* ..... BLACK	-	1		
	64302-K59-A70ZB	COVER, FR. TOP(NO STRIPE) *NH1* ..... BLACK	-	1		
2	64301-K59-A70YB	COVER, FR. *R383* ..... VALIANT RED	1	-		
	64301-K59-A70YD	*NH1* ..... BLACK	1	-		
	64301-K59-A70YA	*YR342M* MAT JASPER BROWN METALLIC	-	1		
	64301-K59-A70YC	*PB406M* MAT ION BLUE METALLIC	-	1		
	64301-K59-A70ZC	*NH436M* MAT GUNPOWDER BLACK METALLIC	-	1		
3	64302-K59-A70ZA	COVER, FR. TOP *NH1* ..... BLACK	1	-		
4	64303-K59-A70ZD	GARNISH, FR. *TBLACK* ..... BLACK	1	1		
5	64330-K59-A70ZC	GARNISH, R. INNER *TBLACK* ..... BLACK	1	1		
6	64430-K59-A70ZC	GARNISH, L. INNER *TBLACK* ..... BLACK	1	1		
7	64500-K60-B80ZA	COVER SET, R. FR.(WITH STRIPE) *R383* ..... VALIANT RED	1	-		
	64500-K60-B80ZB	*NH1* ..... BLACK	1	-		
	64500-K60-B90ZA	*YR342M* MAT JASPER BROWN METALLIC	-	1		
	64500-K60-B90ZB	*PB406M* MAT ION BLUE METALLIC	-	1		
	64500-K60-B90ZC	*NH436M* MAT GUNPOWDER BLACK METALLIC	-	1		

# F-12

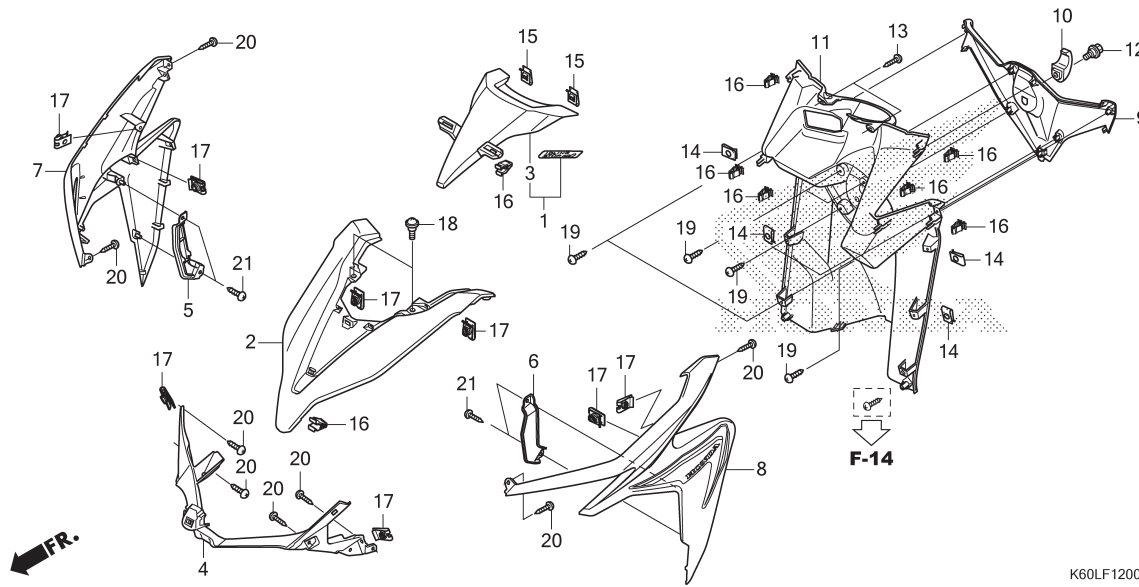
# FRONT COVER



No. Ref.	No. Part	Deskripsi	Jumlah		No. Seri	Kode Parts Catalog
			VARIO 125 (ACB125) CBS(CBF) CBS ISS(CBT) 2019(L)	2019(L)		
7)	64501-K59-A70YB	COVER, R. FR.(NO STRIPE)				
		*R383* ..... VALIANT RED	1	-		
	64501-K59-A70YD	*NH1* ..... BLACK	1	-		
	64501-K59-A70YA	*YR342M* MAT JASPER BROWN METALLIC	-	1		
	64501-K59-A70YC	*PB406M* MAT ION BLUE METALLIC	-	1		
	64501-K59-A70ZC	*NH436M* MAT GUNPOWDER BLACK METALLIC	-	1		
8	64600-K60-B80ZA	COVER SET, L. FR.(WITH STRIPE)				
		*R383* ..... VALIANT RED	1	-		
	64600-K60-B80ZB	*NH1* ..... BLACK	1	-		
	64600-K60-B90ZA	*YR342M* MAT JASPER BROWN METALLIC	-	1		
	64600-K60-B90ZB	*PB406M* MAT ION BLUE METALLIC	-	1		
	64600-K60-B90ZC	*NH436M* MAT GUNPOWDER BLACK METALLIC	-	1		
	64601-K59-A70YB	COVER, L. FR.(NO STRIPE)				
		*R383* ..... VALIANT RED	1	-		
	64601-K59-A70YD	*NH1* ..... BLACK	1	-		
	64601-K59-A70YA	*YR342M* MAT JASPER BROWN METALLIC	-	1		
	64601-K59-A70YC	*PB406M* MAT ION BLUE METALLIC	-	1		
	64601-K59-A70ZC	*NH436M* MAT GUNPOWDER BLACK METALLIC	-	1		
9	81131-K59-A70YA	COVER, RACK				
		*NH1* ..... BLACK	1	1		

# F-12

# FRONT COVER

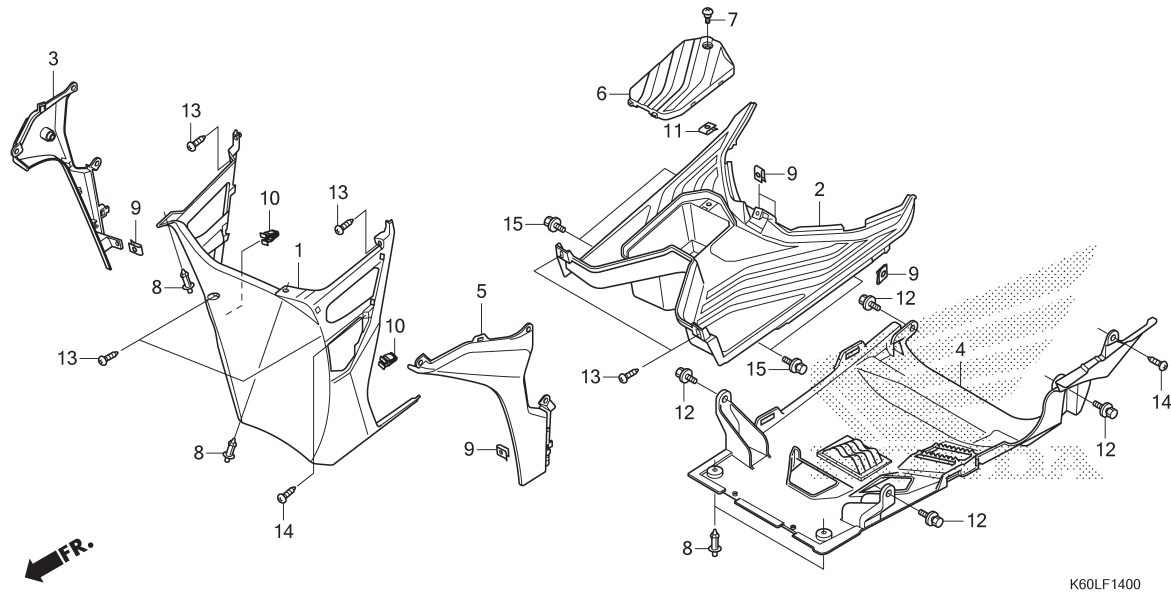


3

No. Ref.	No. Part	Deskripsi	Jumlah		No. Seri	Kode Parts Catalog
			VARIO 125 (ACB125) CBS(CBF) 2019(L)	CBS ISS(CBT) 2019(L)		
10	81132-GAH-000YV	HOOK, LUGGAGE *TBLACK* .....	BLACK	1	1	
11	81141-K60-B60ZA	COVER, INNER LOWER *TBLACK* .....	BLACK	1	1	
12	90107-KVB-900	BOLT, SPECIAL, 6MM .....		1	1	
13	90133-K59-A70	SCREW, TAPPING, 5X16(PO) (TORX)		2	2	
	90133-SV4-003	SCREW, TAPPING, 5X16(PO) .....		2	2	
14	90302-KWW-A00	NUT, SPRING, 4MM .....		4	4	
15	90344-KRB-900	NUT, CLIP, 5MM .....		2	2	
16	90666-K59-A11	CLIP, SNAP FITTING(PO) .....		8	8	
	90666-SDA-A01	CLIP, SNAP FITTING(PO) .....		8	8	
17	90677-KAN-T00	NUT, CLIP, 5MM .....		8	8	
18	91509-GE2-760	SCREW, PAN, 5X11.5 .....		2	2	
19	93903-24310	SCREW, TAPPING, 4X12 .....		7	7	
20	93903-34310	SCREW, TAPPING, 4X12 .....		8	8	
21	93903-34410	SCREW, TAPPING, 4X16 .....		4	4	

# F-14

# FLOOR STEP



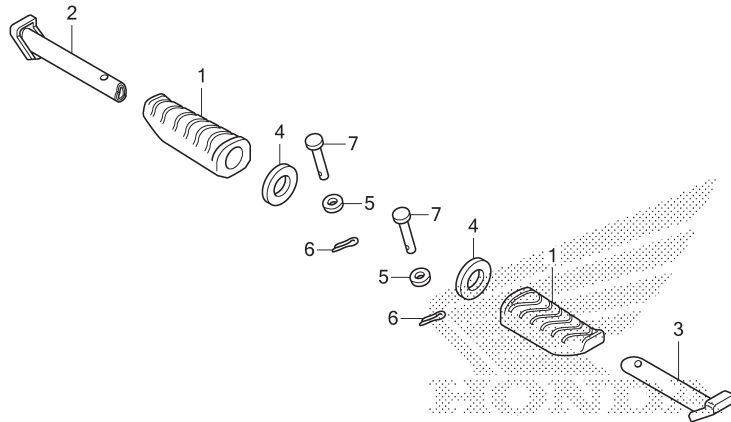
No. Ref.	L.O.N.	(Nomor ref. relatif) Deskripsi	F.R.T.
1	413130	COVER, FRONT LOWER.....	0,3
2	4131D2	STEP, FLOOR.....	1,0
3	4131KX	GARNISH, FRONT :RIGHT.....	0,3
4	4131B4	COVER, UNDER.....	0,5
5	4131KW	GARNISH, FRONT :LEFT.....	0,3
	4131KY	GARNISH, FRONT :KEDUA-DUANYA...	0,4
6	6101A1	COVER, BATTERY.....	0,1

K60LF1400

No. Ref.	No. Part	Deskripsi	Jumlah		No. Seri	Kode Parts Catalog
			VARIO 125 (ACB125) CBS(CBF) 2019(L)	CBS ISS(CBT) 2019(L)		
1	64308-K59-A70ZB	COVER, FR. LOWER *TBLACK* .....	BLACK	1	1	
2	64310-K59-A70ZB	STEP, FLOOR *TBLACK* .....	BLACK	1	1	
3	64320-K59-A70ZD	GARNISH, R. FR. *TBLACK* .....	BLACK	1	1	
4	64340-K59-A70ZB	COVER, UNDER *TBLACK* .....	BLACK	1	1	
5	64420-K59-A70ZD	GARNISH, L. FR. *TBLACK* .....	BLACK	1	1	
6	64460-K59-A70ZB	LID, BATTERY *TBLACK* .....	BLACK	1	1	
7	90104-KPH-900	SCREW, SPECIAL, 5MM .....		1	1	
8	90116-SPO-003	CLIP, BUMPER SEAL .....		4	4	
9	90302-KWW-A00	NUT, SPRING, 4MM .....		5	5	
10	90666-K59-A11	CLIP, SNAP FITTING(PO) .....		2	2	
	90666-SDA-A01	CLIP, SNAP FITTING(PO) .....		2	2	
11	90677-KAN-T00	NUT, CLIP, 5MM .....		1	1	
12	93404-06012-00	BOLT-WASHER, 6X12 .....		4	4	
13	93903-24310	SCREW, TAPPING, 4X12 .....		6	6	
14	93903-24380	SCREW, TAPPING, 4X12 .....		3	3	
15	95701-06012-00	BOLT, FLANGE, 6X12 .....		4	4	

# F-14-10

# PILLION STEP



FR.

K60LF1410

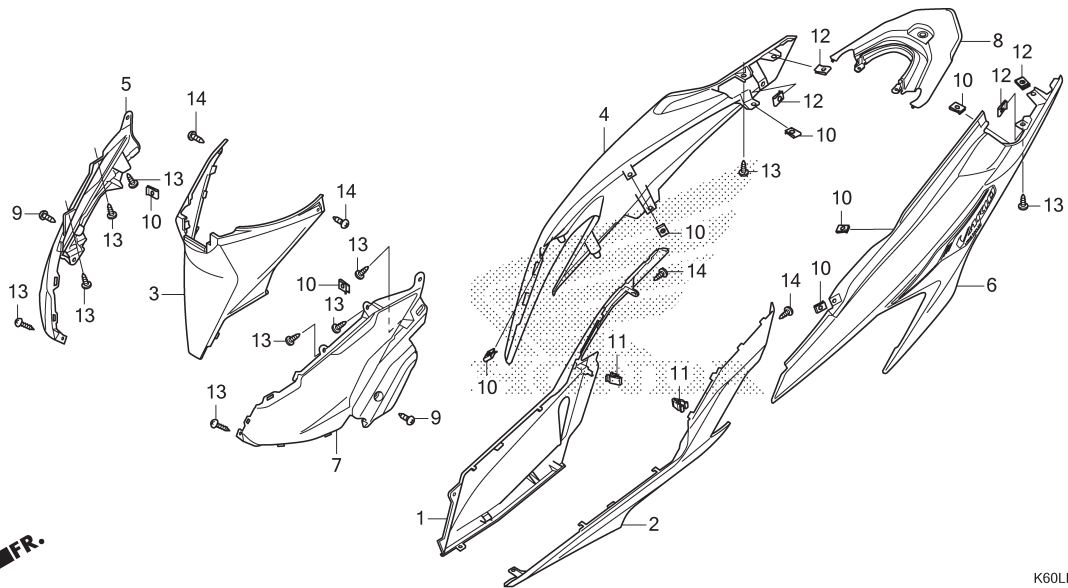
No. Ref.	L.O.N.	(Nomor ref. relatif) Deskripsi	F.R.T.
1	4101DX	RUBBER, PILLION STEP :LEFT.....	0,1
	4101DY	RUBBER, PILLION STEP :RIGHT....	0,1
	4101DZ	RUBBER, PILLION STEP :KEDUA-DUANYA	0,2
2	4101C8	BAR, PILLION STEP :RIGHT.....	0,1
3	4101C7	BAR, PILLION STEP :LEFT.....	0,1
	4101P4	BAR, PILLION STEP :KEDUA-DUANYA	0,2

3

No. Ref.	No. Part	Deskripsi	Jumlah		No. Seri	Kode Parts Catalog
			VARIO 125 (ACB125) CBS(CBF) 2019(L)	CBS ISS(CBT) 2019(L)		
1	50710-KWB-600	RUBBER, PILLION STEP .....	2	2		
2	50711-KBP-900	BAR, R. PILLION STEP .....	1	1		
3	50712-KBP-900	BAR, L. PILLION STEP .....	1	1		
4	50715-KE8-000	PLATE, PILLION STEP SIDE ....	2	2		
5	94101-06000	WASHER, PLAIN, 6MM .....	2	2		
6	94201-16150	PIN, SPLIT, 1.6X15 .....	2	2		
7	95015-81000	PIN A, PILLION STEP .....	2	2		

# F-15

# BODY COVER



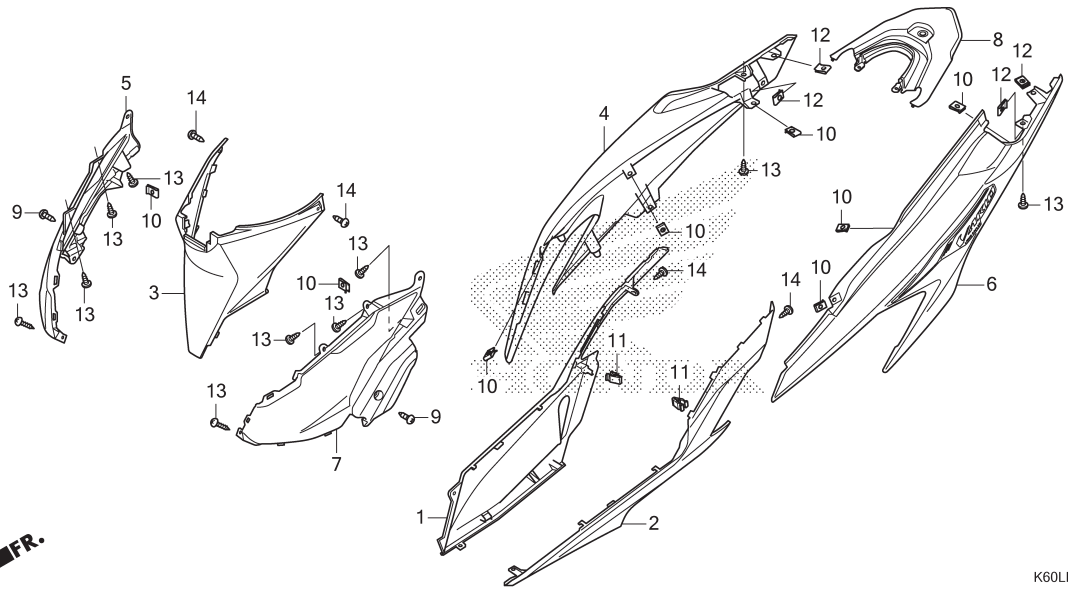
No. Ref.	L.O.N.	(Nomor ref. relatif) Deskripsi	F.R.T.
1	4111A6	SKIRT, FLOOR :RIGHT.....	0,5
2	4111A5	SKIRT, FLOOR :LEFT.....	0,5
	4111N5	SKIRT, FLOOR :KEDUA-DUANYA.....	0,6
3	4131R6	COVER, BODY :CENTER.....	0,2
4	4131J0	COVER, BODY :RIGHT.....	0,5
5	4131J4	COVER, BODY SIDE :RIGHT.....	0,5
6	4131H9	COVER, BODY :LEFT.....	0,5
	4131J1	COVER, BODY :KEDUA-DUANYA.....	0,6
7	4131J3	COVER, BODY SIDE :LEFT.....	0,5
	4131L6	COVER, BODY SIDE :KEDUA-DUANYA	0,6
8	4131J8	COVER, REAR CENTER.....	0,1

No. Ref.	No. Part	Deskripsi	Jumlah		No. Seri	Kode Parts Catalog
			VARIO 125 (ACB125) CBS(CBF) CBS ISS(CBT) 2019(L) 2019(L)			
1	64350-K60-B60ZB	COVER, R. UNDER SIDE *TBLACK* .....	BLACK	1	1	
2	64360-K60-B60ZB	COVER, L. UNDER SIDE *TBLACK* .....	BLACK	1	1	
3	80151-K59-A70ZD	COVER, CENTER *TBLACK* .....	BLACK	1	1	
4	83450-K60-B80ZA	COVER SET, R. BODY(WITH STRIPE) *R383* .....	VALIANT RED	1	-	
	83450-K60-B80ZB	*NH1* .....	BLACK	1	-	
	83450-K60-B90ZA	*YR342M* MAT JASPER BROWN METALLIC		-	1	
	83450-K60-B90ZB	*PB406M* MAT ION BLUE METALLIC		-	1	
	83450-K60-B90ZC	*NH436M* MAT GUNPOWDER BLACK METALLIC		-	1	
	83500-K59-A70YA	COVER, R. BODY(NO STRIPE) *R383* .....	VALIANT RED	1	-	
	83500-K59-A70YC	*NH1* .....	BLACK	1	-	
	83500-K59-A70ZY	*YR342M* MAT JASPER BROWN METALLIC		-	1	
	83500-K59-A70YB	*PB406M* MAT ION BLUE METALLIC		-	1	
	83500-K59-A70ZC	*NH436M* MAT GUNPOWDER BLACK METALLIC		-	1	
5	83520-K59-A70ZB	COVER, R. BODY SIDE *TBLACK* .....	BLACK	1	1	
6	83550-K60-B80ZA	COVER SET, L. BODY(WITH STRIPE) *R383* .....	VALIANT RED	1	-	
	83550-K60-B80ZB	*NH1* .....	BLACK	1	-	



# F-15

# BODY COVER



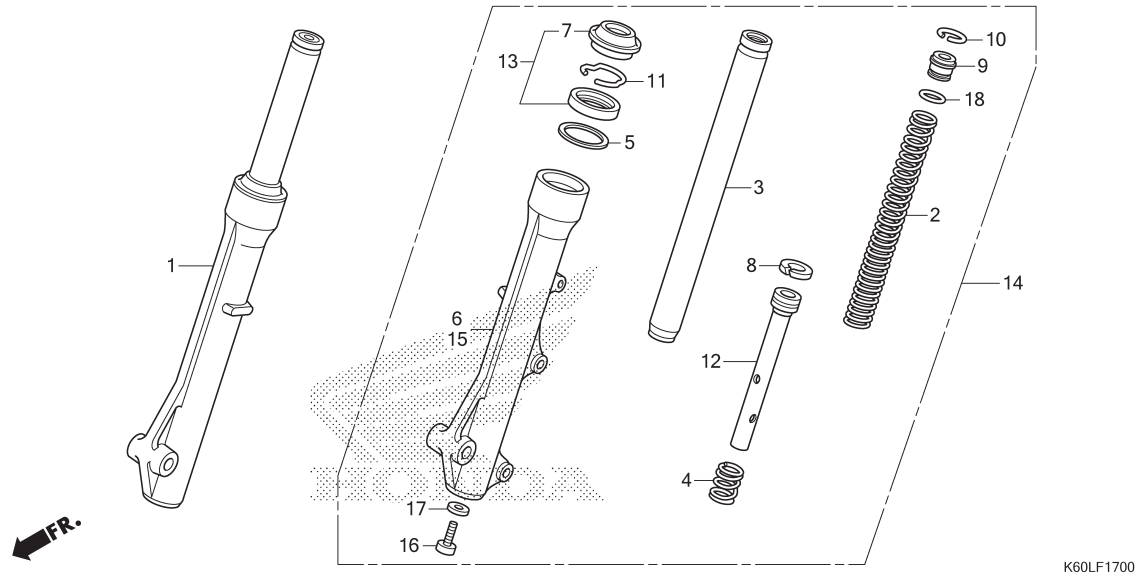
K60LF1500

3

No. Ref.	No. Part	Deskripsi	Jumlah		No. Seri	Kode Parts Catalog
			VARIO 125 (ACB125) CBS(CBF) CBS ISS(CBT) 2019(L) 2019(L)			
6)	83550-K60-B90ZA	COVER SET, L. BODY(WITH STRIPE) *YR342M*	-	1		
		MAT JASPER BROWN METALLIC	-	1		
	83550-K60-B90ZB	*PB406M*	-	1		
		MAT ION BLUE METALLIC	-	1		
	83550-K60-B90ZC	*NH436M*	-	1		
		MAT GUNPOWDER BLACK METALLIC	-	1		
	83600-K59-A70YA	COVER, L. BODY(NO STRIPE) *R383* .....	1	-		
		VALIANT RED	1	-		
	83600-K59-A70YC	*NH1* .....	1	-		
		BLACK	1	-		
	83600-K59-A70ZY	*YR342M*	-	1		
		MAT JASPER BROWN METALLIC	-	1		
	83600-K59-A70YB	*PB406M*	-	1		
		MAT ION BLUE METALLIC	-	1		
	83600-K59-A70ZC	*NH436M*	-	1		
		MAT GUNPOWDER BLACK METALLIC	-	1		
7	83620-K59-A70ZB	COVER, L. BODY SIDE *TBLACK* .....	1	1		
		BLACK	1	1		
8	83750-K59-A70ZD	COVER, RR. CENTER *NH1* .....	1	1		
		BLACK	1	1		
9	90107-KGH-600	SCREW, 6X12 .....	2	2		
10	90302-KWW-A00	NUT, SPRING, 4MM .....	8	8		
11	90666-K59-A11	CLIP, SNAP FITTING(PO) .....	2	2		
	90666-SDA-A01	CLIP, SNAP FITTING(PO) .....	2	2		
12	90677-KAN-T00	NUT, CLIP, 5MM .....	4	4		
13	93903-24310	SCREW, TAPPING, 4X12 .....	10	10		
14	93903-24380	SCREW, TAPPING, 4X12 .....	4	4		

# F-17

# FRONT FORK



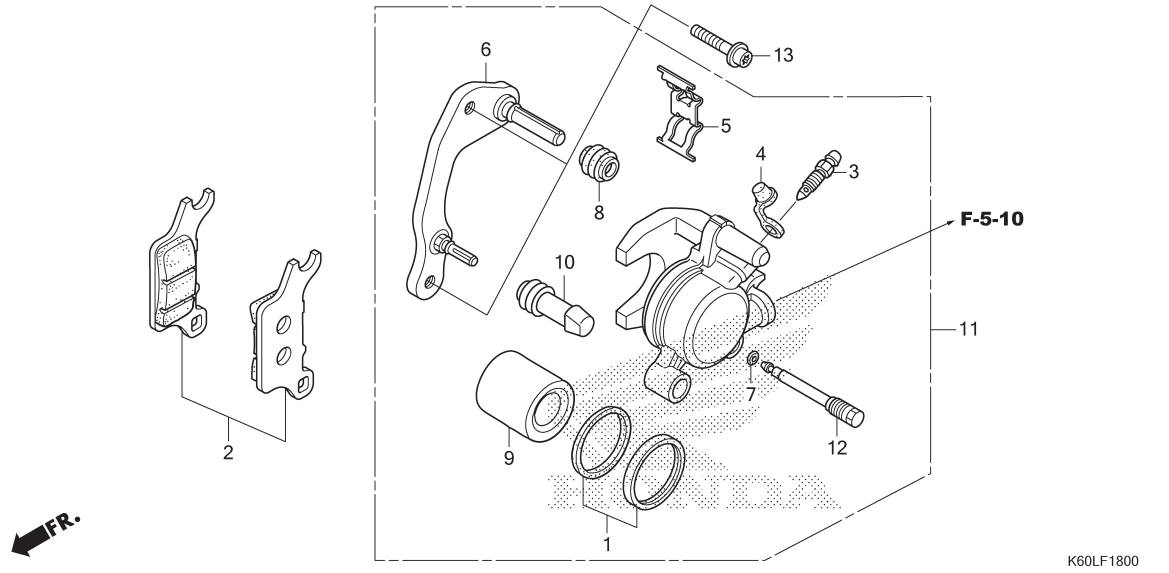
No. Ref.	L.O.N.	(Nomor ref. relatif) Deskripsi	F.R.T.
1	5111C3	FORK ASSY., FRONT :RIGHT.....	0,3
2	5111C5	SPRING, FRONT FORK :LEFT.....	0,5
	5111C6	SPRING, FRONT FORK :RIGHT.....	0,5
	5111C7	SPRING, FRONT FORK :KEDUA-DUANYA	0,8
3		(4,5,8,12)	
	5111G2	PIPE, FRONT FORK :LEFT.....	0,6
	5111G3	PIPE, FRONT FORK :RIGHT.....	0,6
	5111G4	PIPE, FRONT FORK :KEDUA-DUANYA	1,1
6	5111D2	CASE, BOTTOM :RIGHT.....	0,7
13	5111E7	SEAL SET, FRONT FORK :LEFT.....	0,7
	5111E8	SEAL SET, FRONT FORK :RIGHT....	0,7
	5111E9	SEAL SET, FRONT FORK :KEDUA-DUANYA	1,3
14	5111C2	FORK ASSY., FRONT :LEFT.....	0,3
	5111C4	FORK ASSY., FRONT :KEDUA-DUANYA	0,4
15	5111D1	CASE, BOTTOM :LEFT.....	0,7
	5111D3	CASE, BOTTOM :KEDUA-DUANYA.....	1,3

No. Ref.	No. Part	Deskripsi	Jumlah		No. Seri	Kode Parts Catalog
			VARIO 125 (ACB125) CBS(CBF) CBS ISS(CBT) 2019(L) 2019(L)			
1	51400-K59-A71	FORK ASSY., R. FR. ....	1	1		
2	51401-KZR-601	SPRING, FR. FORK .....	2	2		
3	51410-KZL-A01	PIPE COMP., FR. FORK .....	2	2		
4	51412-GN5-901	SPRING, REBOUND .....	2	2		
5	51412-KWB-601	RING, BACK UP .....	2	2		
6	51420-K59-A71	CASE COMP., R. FR. BOTTOM ...	1	1		
7	51425-GN5-901	SEAL, DUST .....	2	2		
8	51437-KWB-601	RING, PISTON .....	2	2		
9	51454-KEV-881	SEAT B, SPRING .....	2	2		
10	51456-KPH-901	RING, STOPPER .....	2	2		
11	51466-065-901	RING, OIL SEAL STOPPER .....	2	2		
12	51470-K81-N01	PIPE, SEAT .....	2	2		
13	51490-KGH-901	SEAL SET, FR. FORK .....	2	2		
14	51500-K59-A71	FORK ASSY., L. FR. ....	1	1		
15	51520-K59-A71	CASE COMP., L. FR. BOTTOM ...	1	1		
16	90116-KV3-701	BOLT, SOCKET, 8MM .....	2	2		
17	90544-283-000	WASHER, SPECIAL, 8MM .....	2	2		
18	91356-GMO-003	O-RING, 15.8X2.4 .....	2	2		



# F-18

# FRONT BRAKE CALIPER



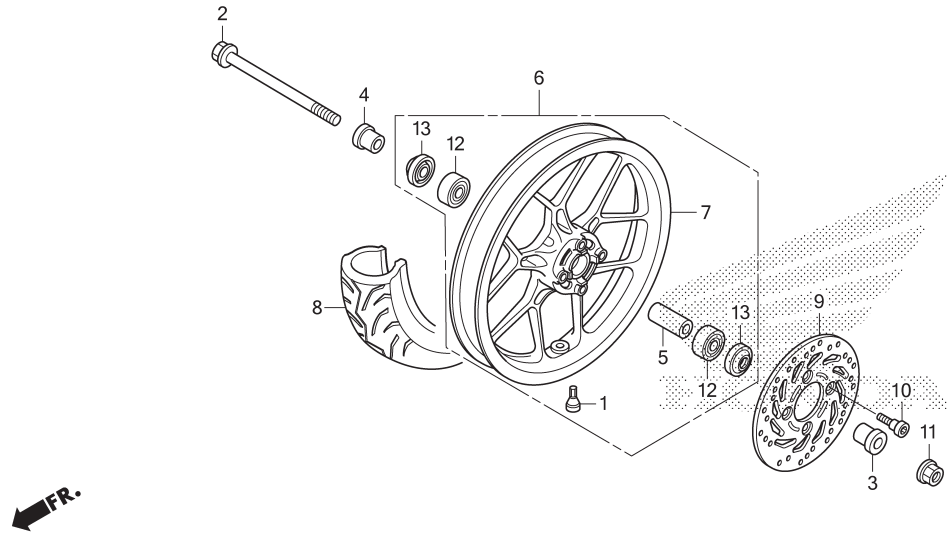
No. Ref.	L.O.N.	(Nomor ref. relatif) Deskripsi	F.R.T.
2	711115	SHOE(PAD) SET, BRAKE :FRONT....	0,1
6	711160	BRACKET, FRONT CALIPER.....	0,2
9	7111D1	(1) PISTON, FRONT BRAKE CALIPER....	0,5
11	711130	.TERMASUK: Pembuangan angin palsu CALIPER, FRONT BRAKE.....	0,4
		.TERMASUK: Pembuangan angin palsu	

**3**

No. Ref.	No. Part	Deskripsi	Jumlah		No. Seri	Kode Parts Catalog
			VARIO 125 (ACB125) CBS(CBF) 2019(L)	CBS ISS(CBT) 2019(L)		
1	06451-K59-A71	SEAL SET, PISTON .....	1	1		
2	06455-K59-A71	PAD SET, FR. BRAKE .....	1	1		
3	43352-K59-A71	SCREW, BLEEDER .....	1	1		
4	43353-K59-A71	CAP, BLEEDER .....	1	1		
5	45108-K59-A71	SPRING, PAD .....	1	1		
6	45110-K59-A71	BRACKET COMP., L. FR. ....	1	1		
7	45111-K59-A71	RING .....	1	1		
8	45113-K59-A71	BOOT .....	1	1		
9	45118-K59-A71	PISTON(34) .....	1	1		
10	45132-K59-A71	INSULATOR .....	1	1		
11	45150-K59-A71	CALIPER SUB ASSY., L. FR. ....	1	1		
12	45215-K59-A71	PIN, HANGER .....	1	1		
13	90131-KPH-880	BOLT, TORX, 8X25 .....	2	2		

# F-20-40

# FRONT WHEEL



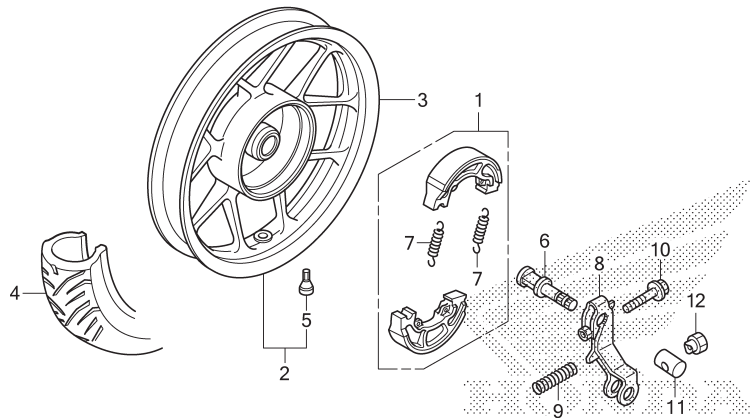
K60LF2040

No. Ref.	L.O.N.	(Nomor ref. relatif) Deskripsi	F.R.T.
2		(13)	
	710151	AXLE, FRONT WHEEL.....	0,2
6	7101D4	FRONT WHEEL.....	0,6
8	710139	FRONT TIRE(SATU).....	0,5
9	711120	DISC, FRONT BRAKE.....	0,3
12	710115	BEARING, FRONT WHEEL(SATU).....	0,4
	710115G	.Ganti 1 bearing tambahkan.....	0,1

No. Ref.	No. Part	Deskripsi	Jumlah		No. Seri	Kode Parts Catalog
			VARIO 125 (ACB125) CBS(CBF) CBS ISS(CBT) 2019(L) 2019(L)			
1	42753-GM9-743	VALVE, RIM(IR) .....	1	1		
	42753-KWF-901	VALVE, RIM(TR) .....	1	1		
2	44301-KVG-950	AXLE, FR. WHEEL .....	1	1		
3	44311-KVB-910	COLLAR, FR. WHEEL SIDE .....	1	1		
4	44312-KZR-600	COLLAR, FR. WHEEL SIDE .....	1	1		
5	44620-KVB-910	COLLAR, FR. DISTANCE .....	1	1		
6	44650-K59-A10ZA	WHEEL SUB ASSY., FR. *NH303M*				
		MAT AXIS GRAY METALLIC	1	1		
7	44601-K59-A70ZA	WHEEL, FR. ....	1	1		
8	44711-K59-A11	TIRE, FR.(IR)(80/90-14 M/C 40P)	1	1		
	44711-K59-A12	TIRE, FR.(SR)(80/90-14 M/C 40P)	1	1		
9	45351-K81-N31	DISK, FR. BRAKE(YT) .....	1	1		
	45351-K93-N01	DISK, FR. BRAKE(NH) .....	1	1		
	45351-KVB-931	DISK, FR. BRAKE(YT) .....	1	1		
	45351-KVB-SQ2	DISK, FR. BRAKE(SS) .....	1	1		
10	90105-KGH-900	BOLT, BRAKE DISK, 8X24 .....	4	4		
11	90306-KGH-901	NUT, U, 12MM .....	1	1		
12	91052-K03-N41	BEARING, RADIAL BALL(6201U L) (SK)	2	2		
	91052-K24-901	BEARING, RADIAL BALL(6201U L) (NK)	2	2		
	91052-K24-902	BEARING, RADIAL BALL(6201U L) (NT)	2	2		
	91052-K24-903	BEARING, RADIAL BALL(6201U L) (FK)	2	2		
	91052-K24-904	BEARING, RADIAL BALL(6201U L) (FA)	2	2		
13	91251-KZR-601	DUST SEAL, 21X32X5 .....	2	2		

# F-22-30

# REAR WHEEL



K60LF2230

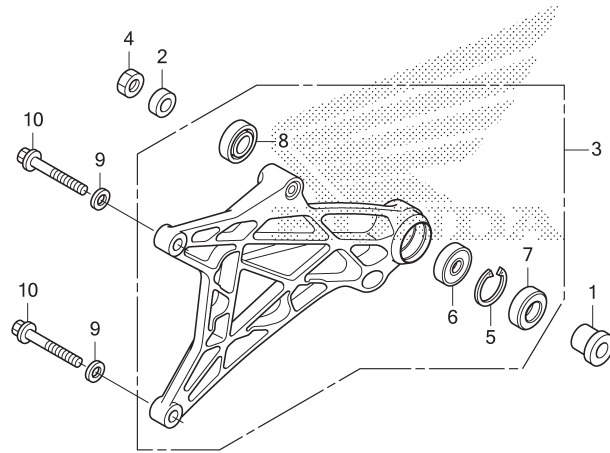
No. Ref.	L.O.N.	(Nomor ref. relatif) Deskripsi	F.R.T.
1	711140	SHOE(PAD) SET, BRAKE :REAR.....	0,4
2	710118	REAR WHEEL.....	0,6
5	710142	REAR TIRE(SATU).....	0,6
6	7111B4	CAM, BRAKE :REAR.....	0,5
8	7111C4	ARM, BRAKE :REAR.....	0,5

3

No. Ref.	No. Part	Deskripsi	Jumlah		No. Seri	Kode Parts Catalog
			VARIO 125 (ACB125) CBS(CBF) 2019(L)	CBS ISS(CBT) 2019(L)		
1	06430-KWN-900	SHOE SET, BRAKE(JB) .....	1	1		
	06430-KZL-930	SHOE SET, BRAKE(AS) .....	1	1		
2	42650-K59-A10ZA	WHEEL SUB ASSY., RR. *NH303M*				
		MAT AXIS GRAY METALLIC	1	1		
3	42601-K59-A70ZA	WHEEL, RR. ....	1	1		
4	42711-K59-A11	TIRE, RR.(IR) (90/90-14 M/C 46P)	1	1		
	42711-K59-A12	TIRE, RR.(SR) (90/90-14 M/C 46P)	1	1		
5	42753-GM9-743	VALVE, RIM(IR) .....	1	1		
	42753-KWF-901	VALVE, RIM(TR) .....	1	1		
6	43141-KZR-600	CAM, RR. BRAKE .....	1	1		
7	43151-329-000	SPRING, BRAKE SHOE .....	2	2		
8	43410-KWN-900	ARM, RR. BRAKE .....	1	1		
9	43472-KVB-900	SPRING, RR. BRAKE ARM .....	1	1		
10	90112-KVB-900	BOLT, FLANGE, 6X32 .....	1	1		
11	95015-32001	JOINT B, BRAKE ARM .....	1	1		
12	95015-42000	NUT B, BRAKE ROD ADJUSTING ..	1	1		

# F-23

# SWINGARM



←FR.

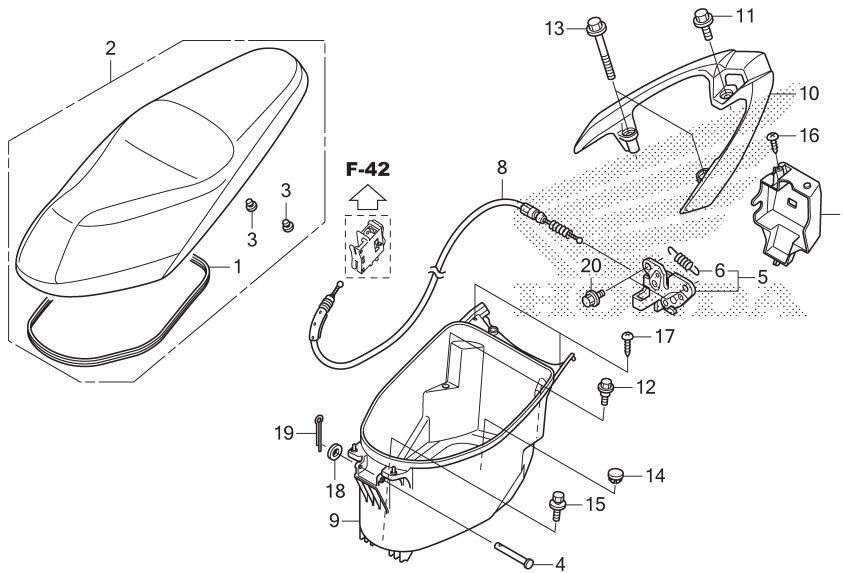
K60LF2300

No. Ref.	L.O.N.	(Nomor ref. relatif) Deskripsi	F.R.T.
3	(7,8)		
5121B0		SWINGARM ASSEMBLY.....	0,3
6	710133	BEARING, REAR WHEEL(SATU).....	0,5

No. Ref.	No. Part	Deskripsi	Jumlah		No. Seri	Kode Parts Catalog
			VARIO 125 (ACB125) CBS(CBF) 2019(L)	CBS ISS(CBT) 2019(L)		
1	42311-KWN-900	COLLAR, RR. WHEEL SIDE .....	1	1		
2	42312-KVG-900	COLLAR B, RR. WHEEL SIDE ....	1	1		
3	52100-K59-A70	SWINGARM ASSY. ....	1	1		
4	90305-KVB-901	NUT, U, 16MM .....	1	1		
5	90651-KZR-601	CIRCLIP, INTERNAL, 40MM .....	1	1		
	94520-40000	.....	1	1		
6	91051-K35-V01	BEARING, RADIAL BALL, 6203UU (NK)	1	1		
	91051-K35-V02	BEARING, RADIAL BALL, 6203UU (NT)	1	1		
	91051-K35-V03	BEARING, RADIAL BALL, 6203UU (FK)	1	1		
	91051-K35-V04	BEARING, RADIAL BALL, 6203UU (FA)	1	1		
7	91252-KZR-601	DUST SEAL, 25X40X5 .....	1	1		
8	91253-KZR-601	DUST SEAL, 25X35X6 .....	1	1		
9	94101-10000	WASHER, PLAIN, 10MM .....	2	2		
10	95701-10040-00	BOLT, FLANGE, 10X40 .....	2	2		

# F-24

# SEAT/LUGGAGE BOX



K60LF2400

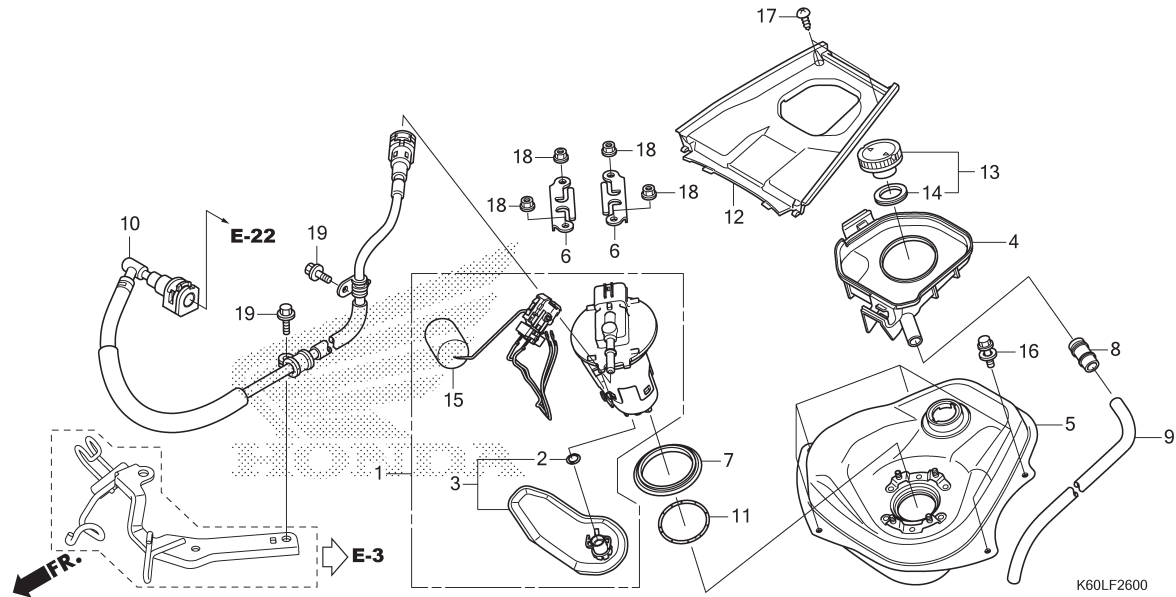
No. Ref.	L.O.N.	(Nomor ref. relatif) Deskripsi	F.R.T.
2	4131E4	SEAT :DOUBLE.....	0,2
5	4131E8	CATCH, SEAT :REAR SIDE.....	0,6
8	811175	CABLE, SEAT LOCK.....	1,2
9	412102	BOX, LUGGAGE.....	0,2
10	4131F6	RAIL, GRAB :REAR.....	0,1

3

No. Ref.	No. Part	Deskripsi	Jumlah		No. Seri	Kode Parts Catalog
			VARIO 125 (ACB125) CBS(CBF) CBS ISS(CBT) 2019(L) 2019(L)			
1	77115-K59-A70	RUBBER, SEAL .....	2	2		
2	77200-K59-A70	SEAT COMP., DOUBLE .....	1	1		
	77200-K59-H10	.....	1	1		
3	77215-KW7-900	RUBBER C, SEAT SETTING .....	4	4		
4	77215-KZL-930	PIN, SEAT HINGE .....	1	1		
5	77230-K59-A10	LOCK COMP., SEAT .....	1	1		
6	77234-KYZ-900	SPRING, SEAT LOCK .....	1	1		
7	77237-K59-A70	COVER, SEAT CATCH .....	1	1		
8	77240-K59-A11	CABLE COMP., SEAT LOCK(HX) ..	1	1		
	77240-K59-A12	CABLE COMP., SEAT LOCK .....	1	1		
9	81250-K59-A70	BOX, LUGGAGE .....	1	1		
10	84100-K59-A70ZH	RAIL, RR. GRAB *NH303M*	1	1		
		MAT AXIS GRAY METALLIC	1	1		
11	90103-KEZ-900	BOLT, SPECIAL FLANGE, 8X20 ..	1	1		
12	90111-162-000	BOLT, FLANGE, 6MM .....	2	2		
13	90161-KZR-600	BOLT, SPECIAL FLANGE, 8X60 ..	2	2		
14	90656-GCC-000ZE	PLUG, HOLE *TBLACK* .....	1	1		
15	93404-06012-00	BOLT-WASHER, 6X12 .....	1	1		
16	93903-24310	SCREW, TAPPING, 4X12 .....	1	1		
17	93903-24480	SCREW, TAPPING, 4X16 .....	2	2		
18	94101-08000	WASHER, PLAIN, 8MM .....	1	1		
19	94201-16180	PIN, SPLIT, 1.6X18 .....	1	1		
20	95701-06012-00	BOLT, FLANGE, 6X12 .....	2	2		

# F-26

# FUEL TANK



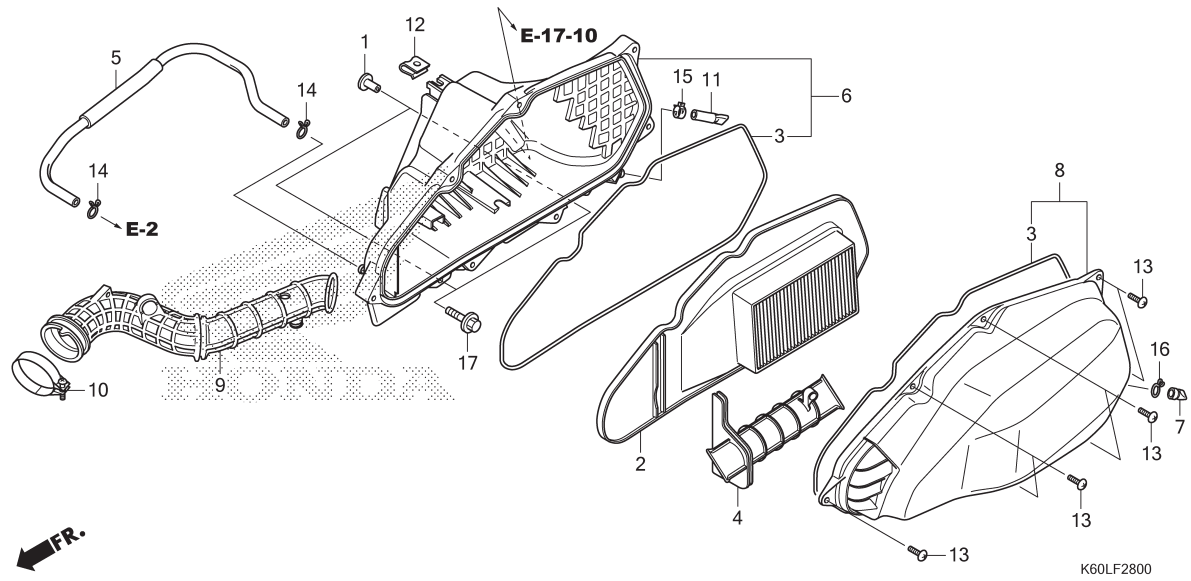
No. Ref.	L.O.N.	(Nomor ref. relatif) Deskripsi	F.R.T.
1		(7,11)	
	310120	PUMP ASSY., FUEL.....	0,7
3		(2)	
	3101C7	FILTER, FUEL.....	0,8
4	3101A7	TRAY, FUEL.....	0,4
5	310100	TANK, FUEL.....	0,6
10	310162	HOSE, FUEL FEED.....	0,6
12	413121	COVER, FUEL TANK TOP.....	0,4
15	617105	FUEL TANK SENDING UNIT.....	0,8

No. Ref.	No. Part	Deskripsi	Jumlah		No. Seri	Kode Parts Catalog
			VARIO 125 (ACB125) CBS(CBF) CBS ISS(CBT) 2019(L) 2019(L)			
1	16700-K60-B61	PUMP UNIT, FUEL .....	1	1		
2	16706-K81-N01	O-RING(P7) .....	1	1		
	16706-KVB-S51	.....	1	1		
3	16707-KZR-601	FILTER SET .....	1	1		
4	17505-K59-A70	TRAY, FUEL .....	1	1		
5	17510-K59-A10	TANK COMP., FUEL .....	1	1		
6	17517-GGL-J00	RETAINER, FUEL PUMP .....	2	2		
7	17518-GHB-601	SEAL, DUST(OH) .....	1	1		
	17518-GHB-602	SEAL, DUST(CA) .....	1	1		
8	17525-KBN-900	JOINT, FUEL TUBE .....	1	1		
9	17526-K59-T10	TUBE, DRAIN .....	1	1		
10	17570-K60-B71	HOSE COMP., FUEL FEED .....	1	1		
11	17572-GHB-601	O-RING, FUEL PUMP(AR) .....	1	1		
	17572-GHB-602	O-RING, FUEL PUMP(IK) .....	1	1		
12	17575-K59-A70	COVER, FUEL TANK .....	1	1		
13	17620-K29-J00	CAP COMP., FUEL FILLER .....	1	1		
14	17632-383-831	PACKING, FUEL FILLER CAP .....	1	1		
15	37800-K60-B61	FUEL UNIT .....	1	1		
16	93404-06012-00	BOLT-WASHER, 6X12 .....	5	5		
17	93903-24480	SCREW, TAPPING, 4X16 .....	2	2		
18	94050-06000	NUT, FLANGE, 6MM .....	4	4		
19	95701-06012-00	BOLT, FLANGE, 6X12 .....	2	2		



# F-28

# AIR CLEANER



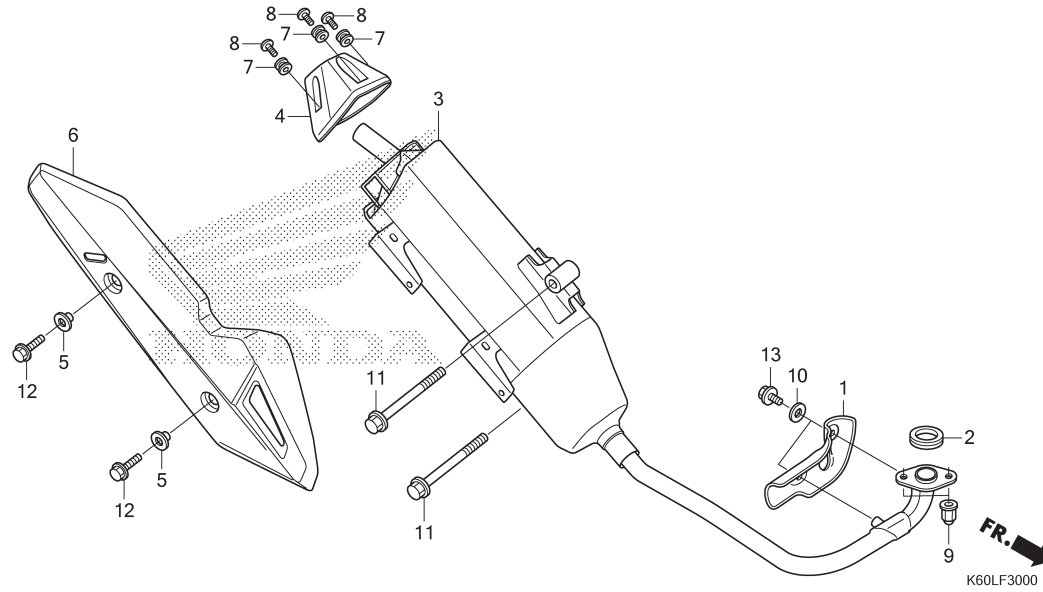
No. Ref.	L.O.N.	(Nomor ref. relatif) Deskripsi	F.R.T.
2	(3)		
6	312105	ELEMENT, AIR CLEANER.....	0,1
8	3121A5	CASE, AIR CLEANER.....	0,4
	(4)		
9	312102	COVER, AIR CLEANER CASE.....	0,1
	3121B6	TUBE, AIR CLEANER CONNECTING...	0,4

**3**

No. Ref.	No. Part	Deskripsi	Jumlah		No. Seri	Kode Parts Catalog
			VARIO 125 (ACB125) CBS(CBF) 2019(L)	CBS ISS(CBT) 2019(L)		
1	17208-GR1-010	COLLAR, AIR CLEANER SETTING .	2	2		
2	17210-K60-B60	ELEMENT COMP., AIR CLEANER ..	1	1		
3	17213-KZR-600	SEAL, AIR CLEANER .....	2	2		
4	17215-KWN-980	DUCT, AIR CLEANER .....	1	1		
5	17218-K59-A10	TUBE, BREATHER .....	1	1		
6	17225-KWN-980	CASE SUB ASSY., AIR CLEANER .	1	1		
7	17236-KVB-900	PLUG, AIR CLEANER DRAIN .....	1	1		
8	17245-KZR-600	COVER SUB ASSY., AIR CLEANER	1	1		
9	17253-K60-B00	TUBE, AIR CLEANER CONNECTING	1	1		
10	17256-KWZ-900	BAND, AIR CLEANER CONNECTING TUBE(44)	1	1		
11	17261-KVB-T00	TUBE, DRAIN .....	1	1		
12	90305-GEE-710	NUT, CLIP, 6MM .....	1	1		
13	93903-25480	SCREW, TAPPING, 5X20 .....	7	7		
14	95002-02130	CLIP, TUBE(B12.5) .....	2	2		
15	95002-41200-08	CLAMP, TUBE(D12) .....	1	1		
16	95002-80000	CLIP, TUBE(C12) .....	1	1		
17	95701-06025-00	BOLT, FLANGE, 6X25 .....	2	2		

# F-30

# EXHAUST MUFFLER



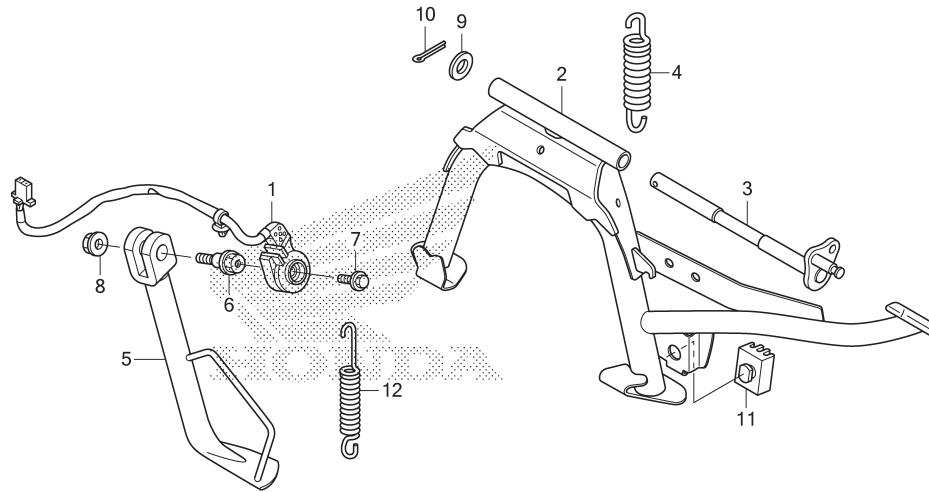
No. Ref.	L.O.N.	(Nomor ref. relatif) Deskripsi	F.R.T.
1	3131A6	PROTECTOR, EXHAUST PIPE.....	0,2
2	3131B4	GASKET, EXHAUST PIPE.....	0,2
3	313120	MUFFLER.....	0,2
4	3131F2	CAP, MUFFLER END.....	0,1
6	313121	PROTECTOR, MUFFLER.....	0,1

No. Ref.	No. Part	Deskripsi	Jumlah		No. Seri	Kode Parts Catalog
			VARIO 125 (ACB125) CBS(CBF) 2019(L)	CBS ISS(CBT) 2019(L)		
1	18240-K59-A10	PLATE, HEAT GUARD .....	1	1		
2	18291-GE2-921	GASKET, EX. PIPE .....	1	1		
3	18300-K60-B60	MUFFLER COMP., EX. ....	1	1		
4	18306-K59-A70ZA	CAP, TAIL *NH167MU* IRON NAIL SILVER METALLIC-U	1	1		
5	18316-K50-T00	COLLAR, MUFFLER PROTECTOR ...	2	2		
6	18318-K59-A70	PROTECTOR, MUFFLER .....	1	1		
7	18345-K15-920	RUBBER, MOUNT .....	3	3		
8	90113-K15-920	SCREW, PAN, 6X14 .....	3	3		
9	90304-MJ0-920	NUT, CAP, 7MM .....	2	2		
10	94101-06000	WASHER, PLAIN, 6MM .....	2	2		
11	95701-10065-07	BOLT, FLANGE, 10X65 .....	2	2		
12	95801-06016-02	BOLT, FLANGE, 6X16 .....	2	2		
13	96001-06008-00	BOLT, FLANGE, 6X8 .....	2	2		



# F-35

# STAND



FR.

K60LF3500

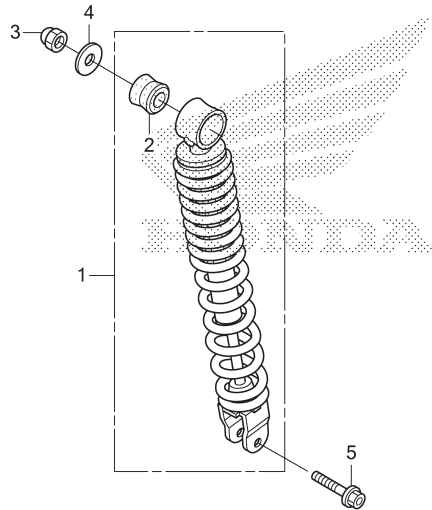
No. Ref.	L.O.N.	(Nomor ref. relatif) Deskripsi	F.R.T.
1	615195	SWITCH, SIDE STAND.....	0,6
2		(3) STAND, MAIN.....	0,3
4	410176	SPRING, MAIN STAND.....	0,2
5	410180	BAR, SIDE STAND.....	0,2
12	410182	SPRING, SIDE STAND.....	0,1

3

No. Ref.	No. Part	Deskripsi	Jumlah		No. Seri	Kode Parts Catalog
			VARIO 125 (ACB125) CBS(CBF) 2019(L)	CBS ISS(CBT) 2019(L)		
1	35700-K59-A11	SWITCH ASSY., SIDE STAND ....	1	1		
2	50500-K59-A10	STAND COMP., MAIN .....	1	1		
3	50503-KWN-900	SHAFT, MAIN STAND .....	1	1		
4	50520-KVB-900	SPRING, MAIN STAND .....	1	1		
5	50530-K59-A70	BAR COMP., SIDE STAND .....	1	1		
6	90108-KZL-860	BOLT, SIDE STAND PIVOT .....	1	1		
7	90147-KVY-900	BOLT, SWITCH SETTING .....	1	1		
8	90203-KVB-900	NUT, SIDE STAND .....	1	1		
9	94101-10800	WASHER, PLAIN, 10MM .....	1	1		
10	94201-30200	PIN, SPLIT, 3.0X20 .....	1	1		
11	95011-61000	RUBBER A, STAND STOPPER .....	1	1		
12	95014-72102	SPRING A, SIDE STAND .....	1	1		

# F-36

# REAR CUSHION



←FR.

K60LF3600

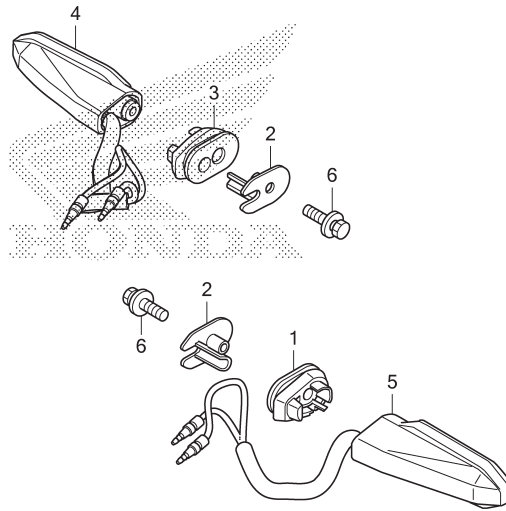
No. Ref.	L.O.N.	(Nomor ref. relatif) Deskripsi	F.R.T.
1	512115	CUSHION ASSY., REAR.....	0,5

No. Ref.	No. Part	Deskripsi	Jumlah		No. Seri	Kode Parts Catalog
			VARIO 125 (ACB125) CBS(CBF) 2019(L)	CBS ISS(CBT) 2019(L)		
1	52400-K59-A11	CUSHION ASSY., RR. ....	1	1		
2	52485-KVY-901	BUSH, RUBBER .....	1	1		
3	94021-10000-0S	NUT, CAP, 10MM .....	1	1		
4	94101-10000	WASHER, PLAIN, 10MM .....	1	1		
5	95801-08032-00	BOLT, FLANGE, 8X32 .....	1	1		

**3**

# F-37

# WINKER



←FR.

K60LF3700

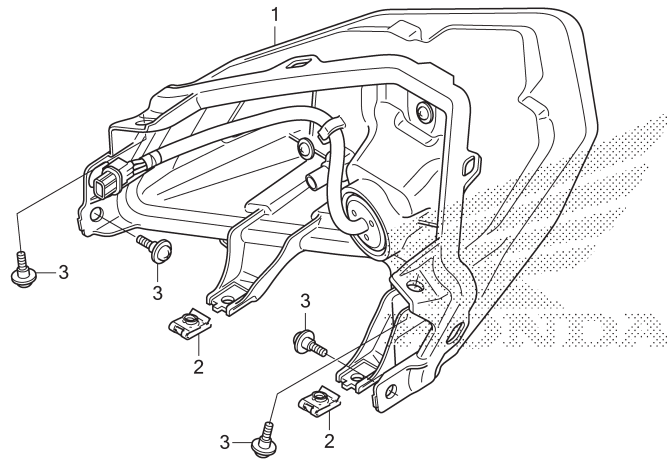
No. Ref.	L.O.N.	(Nomor ref. relatif) Deskripsi	F.R.T.
4	6161C7	WINKER :RIGHT REAR.....	0,6
5	6161C6	WINKER :LEFT REAR.....	0,6
	6161C8	WINKER :KEDUA-DUANYA REAR.....	0,6

3

No. Ref.	No. Part	Deskripsi	Jumlah		No. Seri	Kode Parts Catalog
			VARIO 125 (ACB125) CBS(CBF) 2019(L)	CBS ISS(CBT) 2019(L)		
1	33412-KZZ-J00	RUBBER, R. WINKER MOUNTING .. (L. SIDE)	1	1		
2	33415-KZZ-J00	COLLAR, WINKER .....	2	2		
3	33452-KZZ-J00	RUBBER, L. WINKER MOUNTING .. (R. SIDE)	1	1		
4	33600-K59-A71	WINKER ASSY., R. RR. ....	1	1		
5	33650-K59-A71	WINKER ASSY., L. RR. ....	1	1		
6	93411-05025-00	BOLT-WASHER, 5X25 .....	2	2		

# F-38

# TAILLIGHT



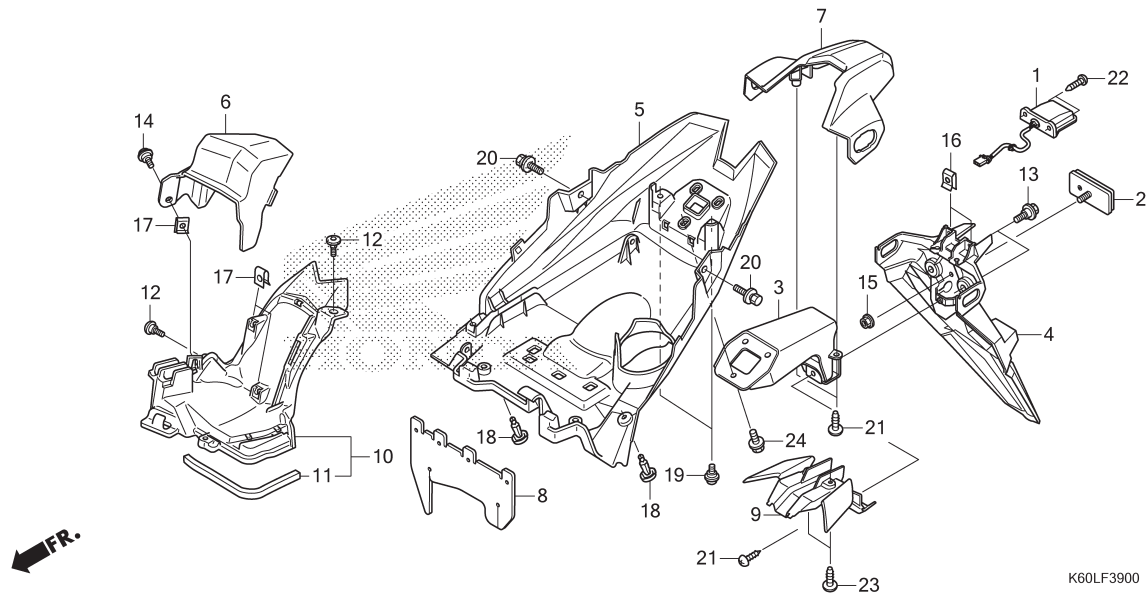
K60LF3800

No. Ref.	L.O.N.	(Nomor ref. relatif) Deskripsi	F.R.T.
1	6161D5	TAILLIGHT UNIT.....	0,6

No. Ref.	No. Part	Deskripsi	Jumlah		No. Seri	Kode Parts Catalog
			VARIO 125 (ACB125) CBS(CBF) 2019(L)	CBS ISS(CBT) 2019(L)		
1	33701-K59-A71	TAILLIGHT ASSY. ....	1	1		
2	90677-KAN-T00	NUT, CLIP, 5MM .....	2	2		
3	91509-GE2-760	SCREW, PAN, 5X11.5 .....	4	4		

# F-39

# REAR FENDER/LICENSE LIGHT



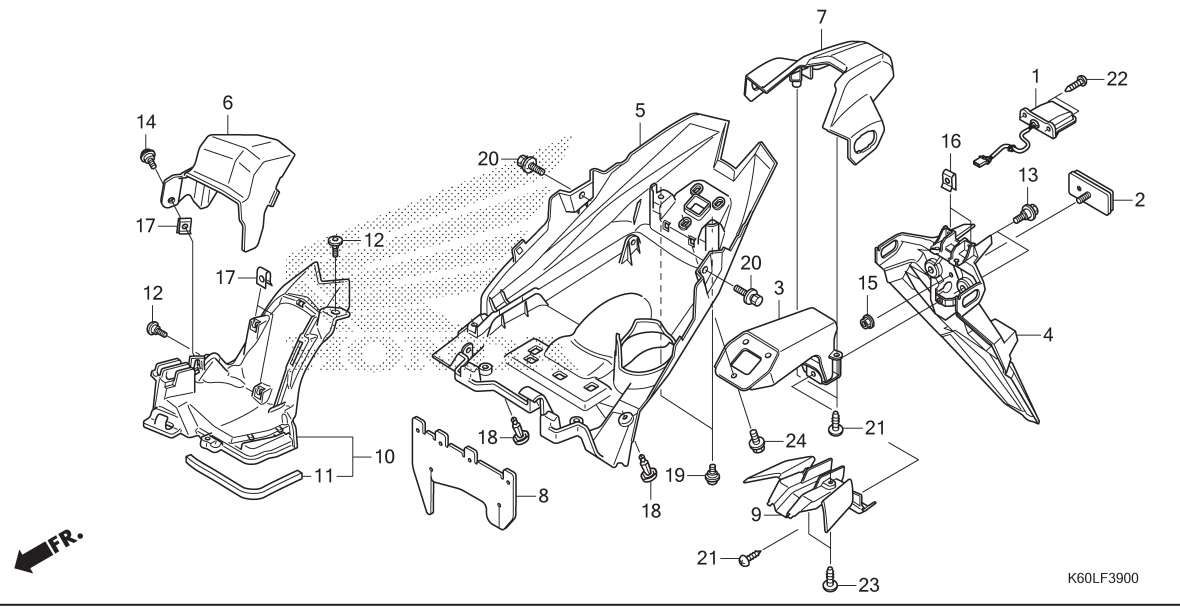
No. Ref.	L.O.N.	(Nomor ref. relatif) Deskripsi	F.R.T.
1	6161D8	LIGHT, LICENSE.....	0,6
3	4131M7	STAY, REAR FENDER.....	0,6
4	413105	FENDER A, REAR.....	0,6
5	413110	FENDER B, REAR.....	0,6
6	1151H8	COVER, RADIATOR RESERVE TANK...	0,1
7	6161P5	COVER, LICENSE LIGHT.....	0,6
8	4131LD	COVER, REAR FENDER.....	0,6
9	4131LD	COVER, REAR FENDER.....	0,6
10	4131N4	FENDER, INNER :REAR.....	0,3

**3**

No. Ref.	No. Part	Deskripsi	Jumlah		No. Seri	Kode Parts Catalog
			VARIO 125 (ACB125) CBS(CBF) CBS ISS(CBT) 2019(L)	2019(L)		
1	33720-K59-A71	LIGHT ASSY., LICENSE .....	1	1		
2	33741-MS6-921	REFLECTOR, REFLEX .....	1	1		
3	50186-K59-A70ZA	BRACKET, RR. FENDER *NHA40M*				
		MAT CRYPTON SILVER METALLIC	1	1		
4	80100-K59-T10ZA	FENDER SET A, RR.(WITH STRIPE)	1	1		
	80105-K59-A70	FENDER A, RR.(NO STRIPE) ....	1	1		
5	80101-K59-A70	FENDER B, RR. ....	1	1		
6	80102-K59-A10	COVER, RESERVE TANK .....	1	1		
7	80103-K59-A70ZB	COVER, RR. FENDER UPPER *TBLACK*	1	1		BLACK
8	80104-K59-A10	GUARD, SPLASH .....	1	1		
9	80104-K59-A70	COVER, RR. FENDER LOWER .....	1	1		
10	80106-K59-A10	FENDER ASSY., RR. INNER .....	1	1		
11	80108-KZR-600	SEAL, RR. INNER FENDER .....	1	1		
12	90001-KWR-000	BOLT, SOCKET, 6X18 .....	2	2		
13	90116-KVB-900	BOLT, FLANGE, 6MM .....	2	2		
14	90117-KVG-A20	SCREW, PAN, 5X13 .....	1	1		
15	90301-KWN-901	NUT, U, 5MM .....	1	1		
16	90302-KWW-A00	NUT, SPRING, 4MM .....	2	2		
17	90677-KAN-T00	NUT, CLIP, 5MM .....	3	3		
18	90683-GAZ-003	CLIP, TRIM .....	2	2		
19	91509-GE2-760	SCREW, PAN, 5X11.5 .....	2	2		
20	93404-06012-00	BOLT-WASHER, 6X12 .....	2	2		
21	93903-24380	SCREW, TAPPING, 4X12 .....	3	3		
22	93903-24480	SCREW, TAPPING, 4X16 .....	2	2		

# F-39

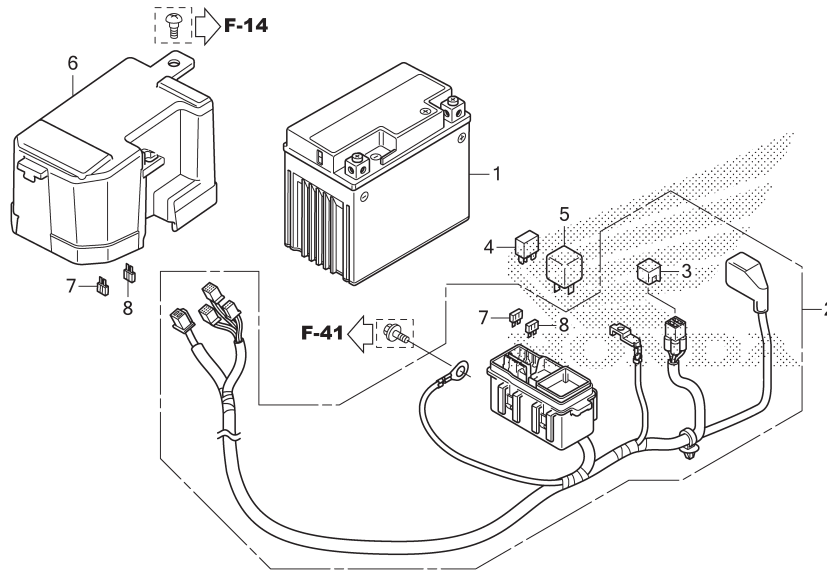
# REAR FENDER/LICENSE LIGHT



No. Ref.	No. Part	Deskripsi	Jumlah		No. Seri	Kode Parts Catalog
			VARIO 125 (ACB125) CBS(CBF) 2019(L)	CBS ISS(CBT) 2019(L)		
23	93903-35280	SCREW, TAPPING, 5X12 .....	2	2		
24	95701-06012-07	BOLT, FLANGE, 6X12 .....	3	3		

# F-40

# BATTERY



No. Ref.	L.O.N.	(Nomor ref. relatif) Deskripsi	F.R.T.
1	610100	BATTERY.....	0,2
2	6111F8	SUB HARNESS, BATTERY.....	1,0
4	611155	RELAY, MAIN.....	0,2
5	6111C5	RELAY, STARTER.....	0,2

K60LF4000

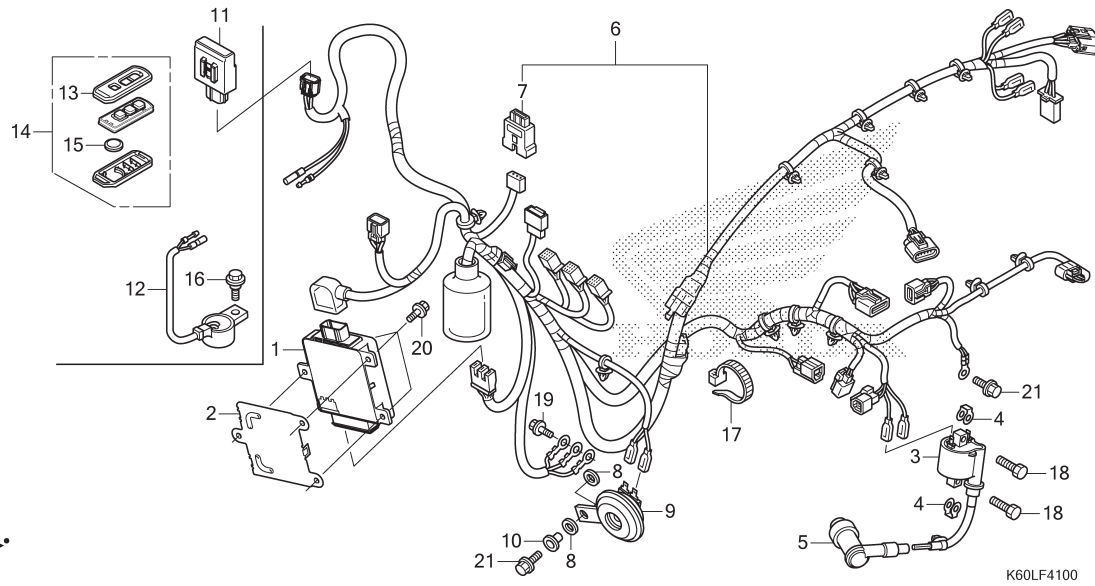
FR.

3

No. Ref.	No. Part	Deskripsi	Jumlah		No. Seri	Kode Parts Catalog
			VARIO 125 (ACB125) CBS(CBF) 2019(L)	CBS ISS(CBT) 2019(L)		
1	31500-KZR-601	BATTERY (YTZ6V) .....	1	1		
	31500-KZR-602	BATTERY (GTZ6V) .....	1	1		
2	32102-K59-A10	SUB HARNESS, BATTERY .....	1	1		
3	32606-GEV-761	CAP, DUMMY (4P) (RED) .....	1	1		
4	38501-KVZ-631	RELAY ASSY., POWER (MICRO ISO 4P) (MB) .....	1	1		
	38501-KWN-901	RELAY COMP., POWER (MICRO ISO 4P) (OR) .....	1	1		
5	38502-K59-A11	RELAY COMP., POWER (HL) .....	1	1		
	38502-KWN-901	RELAY COMP., POWER (5P) (PS) ..	1	1		
6	81255-K59-A70	COVER, BATTERY .....	1	1		
7	98200-41000	FUSE, MINI (10A) .....	6	6		
8	98200-42500	FUSE, MINI (25A) .....	2	2		

# F-41

# WIRE HARNESS



No. Ref.	L.O.N.	(Nomor ref. relatif) Deskripsi	F.R.T.
1	618135	ENGINE CONTROL MODULE(ECM).....	0,6
3	614105	COIL, IGNITION.....	0,4
5	6141E3	CAP, NOISE SUPPRESSOR.....	0,2
6	611100	HARNESS, WIRE.....	1,3
9	616169	HORN.....	0,4
11	6181C8	CONTROL UNIT, ANSWER BACK.....	0,3
12	6161AB	BUZZER, ELECTRON.....	0,3

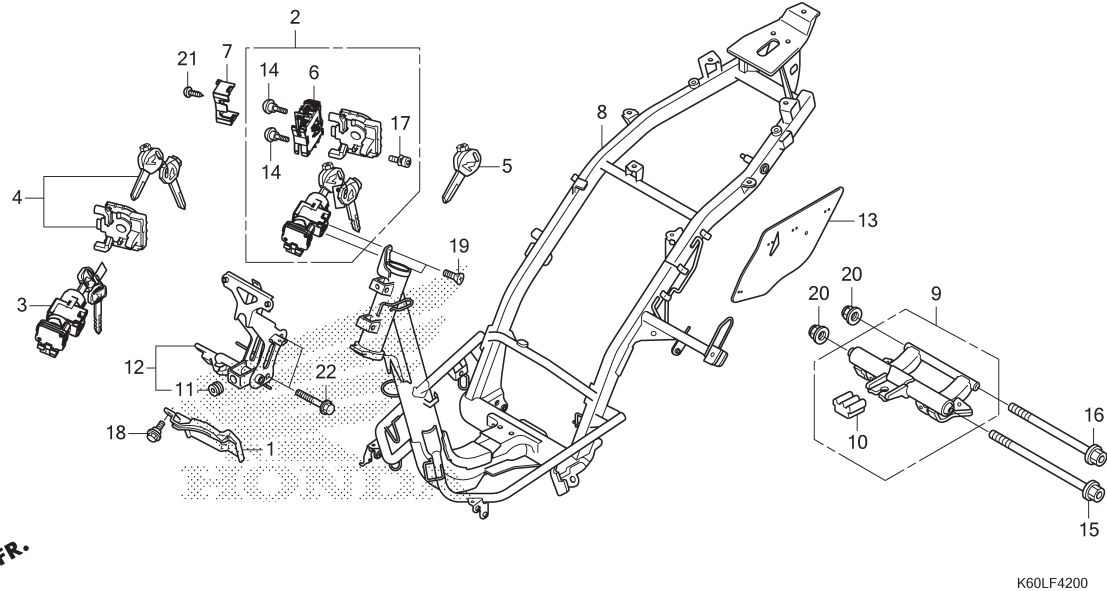


No. Ref.	No. Part	Deskripsi	Jumlah		No. Seri	Kode Parts Catalog
			VARIO 125 (ACB125) CBS(CBF) CBS ISS(CBT) 2019(L) 2019(L)			
1	30400-K60-B71	CONTROL UNIT, ENGINE .....	1	-		
	30400-K60-B61	.....	-	1		
2	30401-K59-A10	COVER, ENGINE CONTROL UNIT ..	1	1		
3	30510-K35-V01	COIL COMP., IGNITION .....	1	1		
4	30520-GFM-900	SPACER, IGNITION COIL .....	2	2		
5	30700-KWN-711	CAP ASSY., NOISE SUPPRESSOR(NG)	1	1		
	30700-KWN-981	CAP ASSY., NOISE SUPPRESSOR(TO)	1	1		
6	32100-K60-B70	HARNESS, WIRE .....	1	-		
	32100-K60-B60	.....	-	1		
7	32605-K59-A70	CAP, DUMMY(WPC 2P 090 M)(BLUE)	1	1		
8	33714-KL3-620	RUBBER, TAILLIGHT BRACKET ...	2	2		
9	38110-KZR-601	HORN COMP.(HIGH) .....	1	1		
10	38112-K41-N00	COLLAR, HORN SETTING .....	1	1		
11	38410-K60-B61	CONTROL UNIT, ALARM & ANSWER BACK	-	1		
12	38720-K66-V11	BUZZER ASSY. ....	-	1		
13	72146-K93-N01	CASE, UPPER .....	-	1		
14	72147-K93-N02	TRANSMITTER ASSY., ALARM & ANSWER	-	1		
15	35148-K78-N10	BATTERY COMP.(CR1632) .....	-	1		
16	90107-KVB-900	BOLT, SPECIAL, 6MM .....	-	1		
17	90652-KT1-771	BAND, WIRE(BLACK) .....	1	1		
18	92101-06020-4J	BOLT, HEX., 6X20 .....	2	2		
19	95701-06012-00	BOLT, FLANGE, 6X12 .....	1	1		
20	95701-06014-00	BOLT, FLANGE, 6X14 .....	3	3		
21	95701-06016-00	BOLT, FLANGE, 6X16 .....	2	2		



# F-42

# FRAME BODY



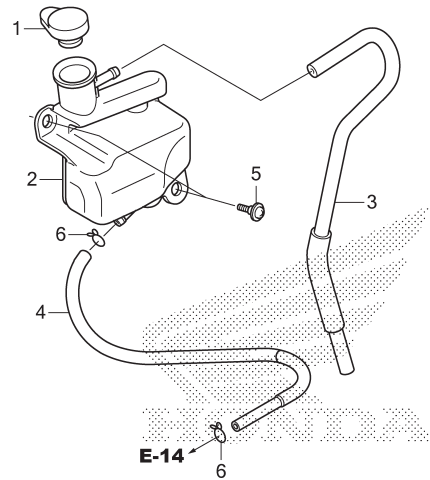
No. Ref.	L.O.N.	(Nomor ref. relatif) Deskripsi	F.R.T.
3		(2)	
4	615145	SWITCH, COMBINATION & LOCK.....	1,3
4	6151A2	KEY, SHUTTER.....	1,2
		.TIDAK TERMASUK: Key cutting	
6	6151C3	SWITCH, SEAT.....	0,2
8	410100	BODY, FRAME.....	4,3
		.TERMASUK: Penurunan dan pemasangan mesin	
9	4101B5	LINK, ENGINE HANGER.....	2,0
		.TERMASUK: Penurunan dan pemasangan mesin	
12	411105	STAY, FRONT COVER.....	0,3

**3**

No. Ref.	No. Part	Deskripsi	Jumlah		No. Seri	Kode Parts Catalog
			VARIO 125 (ACB125) CBS(CBF) CBS ISS(CBT) 2019(L)	2019(L)		
1	30405-KZR-600	GUARD, ENGINE CONTROL UNIT ..	1	1		
2	35100-K60-B61	SWITCH ASSY., COMBINATION & LOCK	1	1		
3	35101-K97-A01	SWITCH COMP., COMBINATION & LOCK	1	1		
4	35110-K60-B61	SHUTTER, KEY .....	1	1		
5	35121-K46-N00	KEY, BLANK (NOTAGTOP2REPORDER)	(1)	(1)		
6	35190-K46-N02	SWITCH ASSY., SEAT OPENER ...	1	1		
7	35191-K27-V01	COVER, CABLE .....	1	1		
8	50100-K59-A70	BODY COMP., FRAME .....	1	1		
9	50350-K59-A10	LINK ASSY., ENGINE HANGER ...	1	1		
10	50352-K59-A10	RUBBER, LINK STOPPER .....	1	1		
11	64216-GJ2-730	RUBBER, SCREEN SETTING .....	1	1		
12	64223-K60-B70	STAY, FR. COVER .....	1	-		
	64223-K59-A70	.....	-	1		
13	80106-K59-A70	GUARD, DUCT .....	1	1		
14	90101-MT4-000	SCREW, SCREEN SETTING .....	2	2		
15	90105-KVY-900	BOLT, FLANGE, 10X270 .....	1	1		
16	90106-GCC-C50	BOLT, FLANGE, 10X238 .....	1	1		
17	90111-MR5-000	BOLT, SOCKET, 5X9 .....	1	1		
18	90116-KVB-900	BOLT, FLANGE, 6MM .....	1	1		
19	90164-KZL-A00	SCREW, U-LOCK FLAT, 6X12 .....	2	2		
20	90304-KGH-901	NUT, U, 10MM .....	2	2		
21	93901-24320	SCREW, TAPPING, 4X12 .....	1	1		
22	95801-08045-08	BOLT, FLANGE, 8X45 .....	2	2		

# F-43

# RESERVE TANK



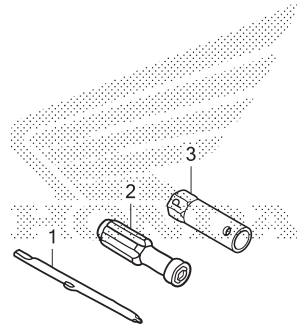
No. Ref.	L.O.N.	(Nomor ref. relatif) Deskripsi	F.R.T.
2	115110	TANK, RADIATOR RESERVE.....	0,3
4	1151E5	TUBE, RADIATOR RESERVE TANK....	0,3

No. Ref.	No. Part	Deskripsi	Jumlah		No. Seri	Kode Parts Catalog
			VARIO 125 (ACB125) CBS(CBF) 2019(L)	CBS ISS(CBT) 2019(L)		
1	19104-KVB-930	CAP, RESERVE TANK .....	1	1		
2	19111-K59-A10	TANK, RESERVE .....	1	1		
3	19112-K59-A10	TUBE, RESERVE DRAIN .....	1	1		
4	19118-K59-A10	HOSE, RESERVE TANK .....	1	1		
5	91509-GE2-760	SCREW, PAN, 5X11.5 .....	2	2		
6	95002-02100	CLIP, TUBE(B10) .....	2	2		



# F-46

# TOOLS



K60LF4600

No. Ref.	L.O.N.	(Nomor ref. relatif) Deskripsi	F.R.T.
----------	--------	--------------------------------	--------

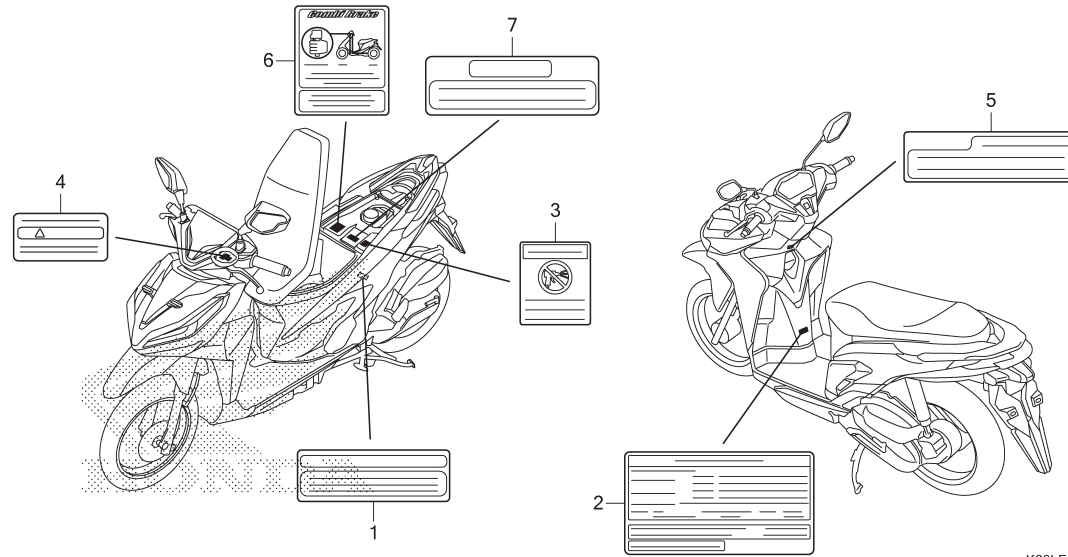
TIDAK ADA INFORMASI.....

No. Ref.	No. Part	Deskripsi	Jumlah		No. Seri	Kode Parts Catalog
			VARIO 125 (ACB125) CBS(CBF) 2019(L)	CBS ISS(CBT) 2019(L)		
1	89102-538-000	DRIVER, SCREW(NO.2 + -) .....	1	1		
2	89103-538-001	GRIP .....	1	1		
3	89216-KVY-960	WRENCH, SPARK PLUG .....	1	1		

3

# F-47

# CAUTION LABEL



K60LF4700

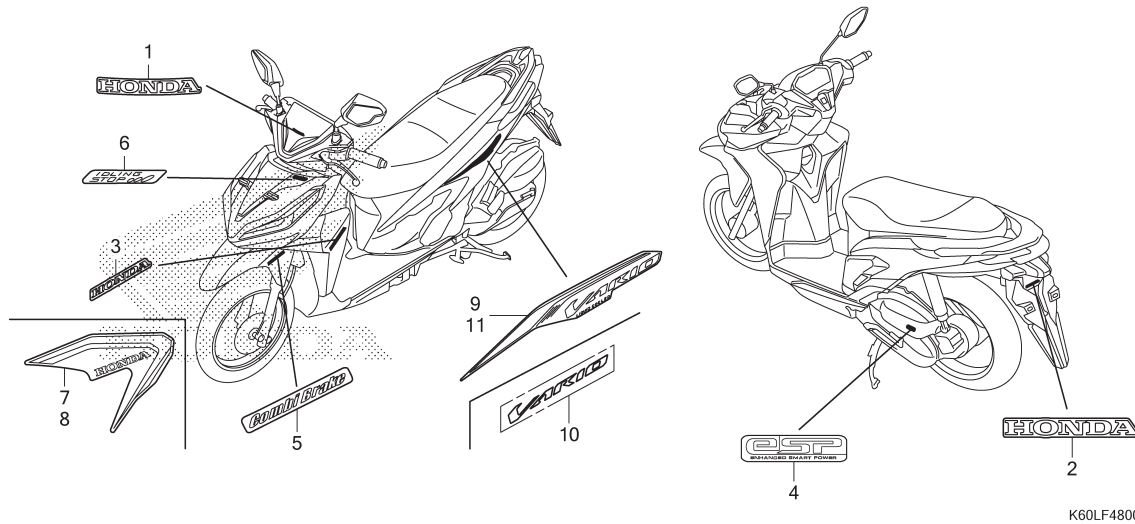
No. Ref.	L.O.N.	(Nomor ref. relatif) Deskripsi	F.R.T.
----------	--------	-----------------------------------	--------

TIDAK ADA INFORMASI.....

No. Ref.	No. Part	Deskripsi	Jumlah		No. Seri	Kode Parts Catalog
			VARIO 125 (ACB125) CBS(CBF) CBS ISS(CBT) 2019(L)	2019(L)		
1	87503-KVB-930	LABEL, COOLANT INFORMATION ..	1	1		
2	87505-K59-A10	LABEL, TIRE .....	1	1		
3	87509-KWW-A40	LABEL, AIR CLEANER ELEMENT				
		NOTICE	1	1		
4	87514-K81-N30	LABEL, CBS CAUTION .....	1	1		
5	87560-KVB-930	LABEL, DRIVE CAUTION .....	1	1		
6	87563-K59-A10	STICKER, COMBI BRAKE .....	1	1		
7	87586-KVB-930	LABEL, FUEL .....	1	1		

# F-48

# MARK/STRIPE



No. Ref. L.O.N. (Nomor ref. relatif) Deskripsi F.R.T.

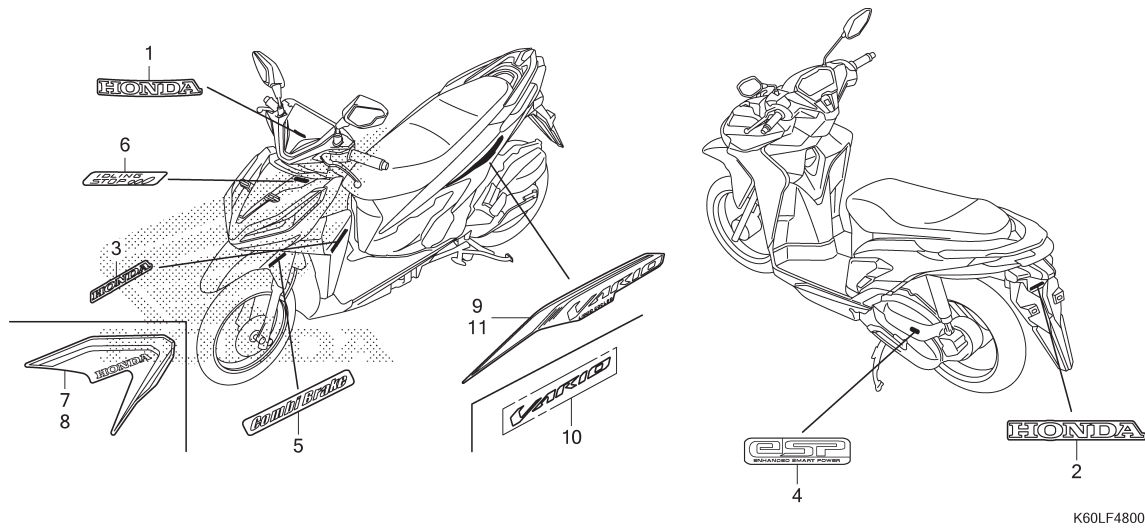
TIDAK ADA INFORMASI.....

3

No. Ref.	No. Part	Deskripsi	Jumlah		No. Seri	Kode Parts Catalog
			VARIO 125 (ACB125) CBS(CBF) CBS ISS(CBT) 2019(L)	2019(L)		
1	86101-K93-N00ZE MARK, HONDA(65MM)	.....	1	1		
2	86102-KZR-700ZA MARK, HONDA(60MM)	.....	1	1		
3	86103-K60-B90ZA MARK, HONDA(100MM) *YR342M*	.....				
	86103-K60-B90ZB *PB406M*	MAT JASPER BROWN METALLIC	-	2		
	86103-K60-B90ZC *NH436M*	MAT ION BLUE METALLIC	-	2		
4	86170-KZR-600 MARK, ENGINE	.....	1	1		
5	86611-K59-A80ZB MARK (COMBI BRAKE) *NH1*	..... BLACK	2	-		
	86611-K59-A80ZG *R383*	..... VALIANT RED	2	-		
	86611-K59-A70ZF *NH436M*	MAT GUNPOWDER BLACK METALLIC	-	2		
	86611-K59-A80ZC *YR342M*	MAT JASPER BROWN METALLIC	-	2		
	86611-K59-A80ZD *PB406M*	MAT ION BLUE METALLIC	-	2		
6	86641-K59-A80ZB MARK, IDLE STOP	.....	-	1		
7	86641-K60-B80ZA STRIPE, R. FR. COVER *R383*	..... VALIANT RED	1	-		
	86641-K60-B80ZB *NH1*	..... BLACK	1	-		
8	86642-K60-B80ZA STRIPE, L. FR. COVER *R383*	..... VALIANT RED	1	-		
	86642-K60-B80ZB *NH1*	..... BLACK	1	-		
9	86831-K60-B80ZA STRIPE, R. BODY COVER *R383*	..... VALIANT RED	1	-		
	86831-K60-B80ZB *NH1*	..... BLACK	1	-		

# F-48

# MARK/STRIPE



K60LF4800

No. Ref.	No. Part	Deskripsi	Jumlah		No. Seri	Kode Parts Catalog
			VARIO 125 (ACB125) CBS(CBF) 2019(L)	CBS ISS(CBT) 2019(L)		
10	86831-K60-B90ZA	EMBLEM(VARIO 125) .....	-	2		
11	86832-K60-B80ZA	STRIPE, L. BODY COVER				
		*R383* .....	1	-		
	86832-K60-B80ZB	*NH1* .....	1	-		





# INDEKS NOMOR PART

Nomor Part	No. Blok	Ref	Nomor Part	No. Blok	Ref	Nomor Part	No. Blok	Ref	Nomor Part	No. Blok	Ref
64601-K59-A70ZC	F-12	8	84601-HA7-670	E-14	14	90036-KZR-600	E-19-10	12	90305-KVB-901	F-23	4
72146-K93-N01	F-41	13	86101-K93-N00ZE	F-48	1	90083-KVB-900	E-4	15	90306-KGH-901	F-20-40	11
72147-K93-N02	F-41	14	86102-KZR-700ZA	F-48	2	90101-MT4-000	F-42	14	90314-KVS-F22	F-2	9
77115-K59-A70	F-24	1	86103-K60-B90ZA	F-48	3	90102-KZL-930	F-9	7	90344-KRB-900	F-12	15
77200-K59-A70	F-24	2	86103-K60-B90ZB	F-48	3	90103-GET-003	E-14	16	90401-KWN-900	E-16	7
77200-K59-H10	F-24	2	86103-K60-B90ZC	F-48	3	90103-KEZ-900	F-24	11	90439-KWZ-900	E-10	4
77215-KW7-900	F-24	3	86150-KPG-901	F-9	6	90103-KZR-602	E-14	16	90441-GY6-940	E-17	16
77215-KZL-930	F-24	4	86150-KPG-902	F-9	6	90104-K81-N30	F-4-10	20	90463-ML7-000	E-6	4
77230-K59-A10	F-24	5	86150-KTJ-C60	F-9	6	90104-KPH-900	F-14	7	90483-KWN-900	E-3	11
77234-KYZ-900	F-24	6	86170-KZR-600	F-48	4	90105-KGH-900	F-20-40	10	90495-MN5-000	E-17-10	9
77237-K59-A70	F-24	7	86611-K59-A70ZF	F-48	5	90105-KVY-900	F-42	15		E-19-20	14
77240-K59-A11	F-24	8	86611-K59-A80ZB	F-48	5	90106-GCC-C50	F-42	16	90501-KPH-880	F-9	11
77240-K59-A12	F-24	8	86611-K59-A80ZC	F-48	5	90107-KGH-600	F-15	9	90505-KPH-880	F-9	12
			86611-K59-A80ZD	F-48	5	90107-KVB-900	F-12	12	90544-283-000	F-17	17
			86611-K59-A80ZG	F-48	5		F-41	16	90545-300-000	F-5-10	18
	(80000)		86641-K59-A80ZB	F-48	6	90108-KZL-860	F-35	6	90601-K27-V01	E-14	17
80100-K59-T10ZA	F-39	4	86641-K60-B80ZA	F-48	7	90111-162-000	F-24	12	90602-K27-V01	E-14	18
80101-K59-A70	F-39	5	86641-K60-B80ZB	F-48	7	90111-MR5-000	F-42	17	90605-166-720	E-17	17
80102-K59-A10	F-39	6	86642-K60-B80ZA	F-48	8	90112-KVB-900	F-22-30	10	90651-K59-A71	F-5-10	19
80103-K59-A70ZB	F-39	7	86642-K60-B80ZB	F-48	8	90113-K15-920	F-30	8	90651-KZR-601	F-23	5
80104-K59-A10	F-39	8	86831-K60-B80ZA	F-48	9	90114-K59-A71	F-5-10	16	90652-KT1-771	F-41	17
80104-K59-A70	F-39	9	86831-K60-B80ZB	F-48	9	90115-K81-N30	F-4-10	21	90652-KVB-900	E-13	8
80105-K59-A70	F-39	4	86831-K60-B90ZA	F-48	10	90116-K81-N30	F-4-10	22	90656-GCC-000ZE	F-24	14
80106-K59-A10	F-39	10	86832-K60-B80ZA	F-48	11	90116-KV3-701	F-17	16	90666-K59-A11	F-9	13
80106-K59-A70	F-42	13	86832-K60-B80ZB	F-48	11	90116-KVB-900	F-11	2		F-12	16
80108-KZR-600	F-39	11	87503-KVB-930	F-47	1		F-39	13		F-14	10
80151-K59-A70ZD	F-15	3	87505-K59-A10	F-47	2		F-42	18		F-15	11
81131-K59-A70YA	F-12	9	87509-KWW-A40	F-47	3	90116-SP0-003	F-14	8	90666-SDA-A01	F-9	13
81132-GAH-000YV	F-12	10	87514-K81-N30	F-47	4	90117-KVG-A20	F-1	2		F-12	16
81141-K60-B60ZA	F-12	11	87560-KVB-930	F-47	5		F-39	14		F-14	10
81250-K59-A70	F-24	9	87563-K59-A10	F-47	6	90131-883-000	E-19-10	13		F-15	11
81255-K59-A70	F-40	6	87586-KVB-930	F-47	7	90131-KPH-880	F-18	13	90677-KAN-T00	F-1	3
83450-K60-B80ZA	F-15	4	88115-KWN-980	F-3	1	90133-K59-A70	F-12	13		F-12	17
83450-K60-B80ZB	F-15	4	88210-K59-A70	F-3	2	90133-SV4-003	F-12	13		F-14	11
83450-K60-B90ZA	F-15	4	88220-K59-A70	F-3	3	90145-GAZ-981	F-5-10	17		F-15	12
83450-K60-B90ZB	F-15	4	89102-538-000	F-46	1	90145-KPH-B30	F-5-10	17		F-38	2
83450-K60-B90ZC	F-15	4	89103-538-001	F-46	2	90147-KVY-900	F-35	7		F-39	17
83500-K59-A70YA	F-15	4	89216-KVY-960	F-46	3	90161-KZR-600	F-24	13	90678-MR1-690	E-14	17
83500-K59-A70YB	F-15	4				90164-KZL-A00	F-42	19	90683-GAZ-003	F-39	18
83500-K59-A70YC	F-15	4				90191-KWB-600	F-9	8	90701-GGZ-J01	E-14	18
83500-K59-A70YD	F-15	4				90201-MW3-620	F-3	5	90701-KWN-901	E-9	7
83500-K59-A70ZE	F-15	4				90202-KN7-670	E-17	15		E-14	19
83500-K59-A70ZF	F-15	5				90203-KVB-900	F-35	8	90701-MF5-003	E-14	18
83500-K60-B80ZA	F-15	6				90206-001-000	E-4	16	90702-KWN-900	E-19-10	14
83500-K60-B80ZB	F-15	6				90301-KWN-901	F-39	15	90741-003-010	E-20	6
83500-K60-B90ZA	F-15	6	90002-KWB-600	E-4	13	90302-KVB-T01	F-4-10	23	91001-KCW-003	E-17	18
83500-K60-B90ZB	F-15	6	90003-KWN-900	E-11	3	90302-KWW-A00	F-9	9	91002-GA7-701	E-17	19
83500-K60-B90ZC	F-15	6	90003-MY5-720	F-3	4		F-12	14	91002-KZR-602	E-19-20	15
83600-K59-A70YA	F-15	6	90004-GHB-660	E-14	15		F-14	9	91002-KZR-603	E-19-20	15
83600-K59-A70YB	F-15	6					F-15	10	91003-KZR-601	E-19-20	16
83600-K59-A70YC	F-15	6	90004-KGF-910	E-3	10		F-39	16	91003-KZR-602	E-19-20	16
83600-K59-A70YD	F-15	6	90005-KY7-000	E-5	7		F-9	10	91004-GGC-G01	E-17	19
83600-K59-A70ZE	F-15	6	90012-KWB-600	E-4	14	90304-KGH-901	F-9	10	91004-KZR-601	E-17-10	10
83600-K59-A70ZF	F-15	6	90013-K66-V00	E-2	3		F-42	20	91004-KZR-602	E-17-10	10
83620-K59-A70ZB	F-15	7	90031-KWN-900	E-19-10	11	90304-MJ0-920	F-30	9	91005-KVB-N50	E-13	9
83750-K59-A70ZD	F-15	8	90032-KWN-900	E-19-20	13	90305-GEE-710	F-28	12			
84100-K59-A70ZH	F-24	10									



## INDEKS NOMOR PART

Nomor Part	No. Blok	Ref	Nomor Part	No. Blok	Ref	Nomor Part	No. Blok	Ref	Nomor Part	No. Blok	Ref
91005-KZR-601	E-19-20	17	93411-05025-00	F-37	6	95002-41200-08	F-28	15			
91005-KZR-602	E-19-20	17	93600-04016-1G	F-5-10	20	95002-50000	E-17-10	16			
91006-KAB-004	E-17-10	11	93892-05012-18	E-22	15	95002-80000	E-19-20	22			
91006-KZR-601	E-17-10	12	93892-05020-07	F-4-10	24		F-28	16			
91006-KZR-602	E-17-10	12	93893-04012-17	F-5-10	21	95011-61000	F-35	11			
91008-KZR-601	E-19-20	18	93901-24320	F-42	21	95014-72102	F-35	12			
91008-KZR-602	E-19-20	18	93903-24310	F-12	19	95015-32001	F-22-30	11			
91009-KVY-961	E-17	19		F-14	13	95015-42000	F-22-30	12			
91009-KWN-901	E-17-10	11		F-15	13	95015-81000	F-14	7			
91051-K35-V01	F-23	6		F-24	16	95701-06012-00	F-4-10	26			
91051-K35-V02	F-23	6	93903-24380	F-9	14		F-5-10	23			
91051-K35-V03	F-23	6		F-14	14		F-14	15			
91051-K35-V04	F-23	6		F-15	14		F-24	20			
91052-K03-N41	F-20-40	12		F-39	21		F-26	19			
91052-K24-901	F-20-40	12	93903-24480	F-24	17		F-41	19			
91052-K24-902	F-20-40	12		F-26	17	95701-06012-07	F-39	24			
91052-K24-903	F-20-40	12		F-39	22	95701-06014-00	E-3	18			
91052-K24-904	F-20-40	12	93903-25310	F-2	10		E-6	7			
91109-GGC-601	E-17	18	93903-25480	F-28	13		F-41	20			
91109-KVY-902	E-17	18	93903-34220	E-13	10	95701-06016-00	E-14	22			
91201-434-003	E-17-10	13	93903-34310	F-12	20		E-19-20	23			
91201-K35-J01	E-19-10	15	93903-34410	F-12	21		F-41	21			
91201-K59-A11	E-19-10	15	93903-35280	F-39	23	95701-06022-00	E-5	9			
91202-KWN-901	E-19-20	19	93903-35380	F-9	15		E-9	10			
91203-K35-J01	E-19-20	20	94021-10000-0S	F-36	3	95701-06025-00	E-19-10	19			
91203-K50-T01	E-19-20	20	94030-08280	E-3	15		F-28	17			
91204-K35-J01	E-17-10	14	94030-12200	E-17	22	95701-06040-00	E-3	19			
91204-K59-A11	E-17-10	14	94030-14200	E-16	8		E-9	11			
91211-KN7-671	E-17	20	94050-06000	F-26	18	95701-06065-00	E-19-10	20			
91251-KZR-601	F-20-40	13	94050-06070	F-5-10	22	95701-06080-00	E-19-10	21			
91252-KZR-601	F-23	7	94050-12000	E-10	5	95701-06095-00	E-3	20			
91253-KZR-601	F-23	8	94101-06000	F-14	5	95701-06130-00	E-19-10	22			
91301-GGL-J01	E-22	14		F-30	10	95701-08016-00	E-19-20	24			
91301-KRJ-901	E-3	12	94101-08000	F-24	18	95701-08045-00	E-17-10	17			
91302-001-020	E-19-20	21	94101-10000	F-23	9	95701-08055-00	E-17-10	18			
91302-KWN-900	E-9	8		F-36	4	95701-10040-00	F-23	10			
91303-MKH-D21	E-19-20	25	94101-10800	F-35	9	95701-10065-07	F-30	11			
91306-MG3-000	E-5	8	94109-12000	E-19-10	17	95801-06016-02	F-30	12			
91307-035-000	E-19-10	16	94201-16150	F-14	6	95801-08032-00	F-36	5			
91307-PLC-004	E-3	13	94201-16180	F-24	19	95801-08045-08	F-42	22			
91356-GM0-003	F-17	18	94201-30200	F-35	10	95801-10045-08	F-10	12			
91384-KVB-900	E-17	21	94301-08100	E-9	9	96001-06008-00	F-30	13			
91504-SL0-003	E-6	5		E-11	4	96001-06016-00	E-9	12			
91509-GE2-760	F-12	18		E-19-10	18		E-19-10	23			
	F-38	3	94301-08140	E-13	11	96001-06016-07	E-14	23			
	F-39	19	94301-10120	E-17-10	15	96001-06022-07	F-4-10	27			
	F-43	5	94301-10160	E-3	16		F-5-10	24			
92101-06020-4J	F-41	18		E-6	6	96001-06025-00	E-22	16			
93401-06025-08	E-14	20	94303-03050	E-3	17	96001-06028-00	E-13	12			
93404-06012-00	E-3	14	94520-28000	E-17	23	96001-06040-00	E-13	13			
	F-14	12	94520-40000	F-23	5	96001-06065-00	E-13	14			
	F-24	15	94540-03010	F-4-10	25	96001-06080-00	E-3	21			
	F-26	16	95002-02100	F-43	6	96700-06025-00	E-10	6			
	F-39	20	95002-02130	F-28	14	98200-41000	F-40	7			
93404-06016-00	F-1	4	95002-41050-08	E-14	21	98200-42500	F-40	8			

## INDEKS NAMA PART

Nama Part	No. Blok	Ref	Nama Part	No. Blok	Ref	Nama Part	No. Blok	Ref
(A)								
ARM COMP., EX. VALVE ROCKER	E-4	5	BOLT, FLANGE, 6X12	F-14	15	BOLT, SOCKET, 6X25	E-10	6
ARM COMP., IN. VALVE ROCKER	E-4	4		F-24	20	BOLT, SOCKET, 8MM	F-17	16
ARM, RR. BRAKE	F-22-30	8		F-26	19	BOLT, SPECIAL FLANGE, 8X20	F-24	11
AXLE, FR. WHEEL	F-20-40	2		F-39	24	BOLT, SPECIAL FLANGE, 8X60	F-24	13
(B)				F-41	19	BOLT, SPECIAL, 6MM	F-12	12
BALL SET, STEEL, #6X23	F-10	1	BOLT, FLANGE, 6X130	E-19-10	22		F-41	16
BALL SET, STEEL, #6X29	F-10	2	BOLT, FLANGE, 6X14	E-3	18	BOLT, SPECIAL, 6X23.5	E-11	3
BAND, AIR CLEANER CONNECTING TUBE(44)	F-28	10		E-6	7	BOLT, STUD, 7X17	E-3	10
BAND, WIRE (BLACK)	F-41	17	BOLT, FLANGE, 6X16	F-41	20	BOLT, SWITCH SETTING	F-35	7
BAR COMP., SIDE STAND	F-35	5		E-9	12	BOLT, TORX, 8X25	F-18	13
BAR, L. PILLION STEP	F-14	3		E-14	22	BOLT-WASHER, 5X25	F-37	6
BAR, R. PILLION STEP	F-14	2		E-14	23	BOLT-WASHER, 6X12	E-3	14
BASE, STATOR	E-19-10	7		E-19-10	23		F-14	12
BATTERY COMP.(CR1632)	F-41	15		E-19-20	23		F-24	15
BATTERY	F-40	1	BOLT, FLANGE, 6X22	F-30	12		F-26	16
BEARING COMP.(6002UU)	E-13	9		F-41	21		F-39	20
BEARING, NEEDLE, 20X29X18	E-17	18		E-5	9	BOLT-WASHER, 6X16	F-1	4
BEARING, NEEDLE, 20X29X18(NT)	E-17	18		E-9	10	BOLT-WASHER, 6X25	E-14	20
BEARING, NEEDLE, 20X29X18(SC)	E-17	18		E-14	15	BOOT	F-18	8
BEARING, RADIAL BALL SPECIAL, 6207	E-19-20	15		E-22	13	BOOT COMP.	F-5-10	6
BEARING, RADIAL BALL(6201U L)	F-20-40	12	BOLT, FLANGE, 6X25	F-4-10	27	BOSS, DRIVE FACE	E-16	3
BEARING, RADIAL BALL, 6201	E-17-10	12		F-5-10	24	BOX, LUGGAGE	F-24	9
BEARING, RADIAL BALL, 6202	E-17-10	10		E-19-10	19	BRACKET COMP., L. FR.	F-18	6
BEARING, RADIAL BALL, 6203UU	F-23	6		E-22	16	BRACKET, L. BRAKE LEVER	F-4-10	13
BEARING, RADIAL BALL, 6204	E-19-20	16	BOLT, FLANGE, 6X28	F-28	17	BRACKET, RR. FENDER	F-39	3
BEARING, RADIAL BALL, 6205UU	E-17-10	11	BOLT, FLANGE, 6X32	E-13	12	BUSH, ENGINE HANGER RUBBER	E-19-10	2
BEARING, RADIAL BALL, 6301	E-19-20	17	BOLT, FLANGE, 6X40	F-22-30	10		E-19-20	1
BEARING, RADIAL BALL, 6302	E-19-20	18		E-3	19		E-19-10	2
BEARING, RADIAL BALL, 6902U	E-17	19		E-9	11	BUSH, ENGINE HANGER RUBBER	E-19-20	1
BEARING, RADIAL BALL, 6205-2NSG	E-17-10	11	BOLT, FLANGE, 6X65	E-13	14	BUSH, MAIN STAND	E-19-10	6
BELT, DRIVE	E-17	7		E-19-10	20	BUSH, RR. CUSHION UNDER RUBBER	E-19-20	3
BODY COMP., FRAME	F-42	8	BOLT, FLANGE, 6X8	F-30	13		E-19-20	3
BODY SET	E-22	7	BOLT, FLANGE, 6X80	E-3	21	BUSH, RUBBER	F-36	2
BOLT A, STUD, 8X200.5	E-19-10	11		E-19-10	21	BUZZER ASSY.	F-41	12
BOLT B, STUD, 8X206	E-19-20	13	BOLT, FLANGE, 6X95	E-3	20	(C)		
BOLT, ADAPTER, 10MM	F-3	4	BOLT, FLANGE, 8X16	E-19-20	24	CABLE COMP. A, THROTTLE	F-4-10	1
BOLT, BRAKE DISK, 8X24	F-20-40	10	BOLT, FLANGE, 8X32	F-36	5	CABLE COMP. B, THROTTLE	F-4-10	3
BOLT, DRAIN PLUG, 12X15	E-19-10	13	BOLT, FLANGE, 8X45	E-17-10	17	CABLE COMP., FR. BRAKE CONNECTING	F-4-10	7
BOLT, DRAIN(TR)	E-14	16		F-42	22	CABLE COMP., RR. BRAKE	F-4-10	8
BOLT, FLANGE, 10X238	F-42	16	BOLT, FLANGE, 8X55	E-17-10	18	CABLE COMP., SEAT LOCK	F-24	8
BOLT, FLANGE, 10X270	F-42	15	BOLT, HEAD COVER	E-2	3	CABLE COMP., RR. BRAKE	F-4-10	8
BOLT, FLANGE, 10X40	F-23	10	BOLT, HEX., 6X20	F-41	18	CALIPER SUB ASSY., L. FR.	F-18	11
BOLT, FLANGE, 10X45	F-10	12	BOLT, LEVER	F-5-10	16	CAM, RR. BRAKE	F-22-30	6
BOLT, FLANGE, 10X48	F-9	7	BOLT, OIL, 10X22	F-5-10	17	CAMSHAFT COMP.	E-4	2
BOLT, FLANGE, 10X65	F-30	11	BOLT, OIL, 10X22(NI)	F-5-10	17	CAP ASSY., NOISE SUPPRESSOR	F-41	5
BOLT, FLANGE, 5X12	E-4	13	BOLT, RADIATOR DISTANCE	E-19-10	12	CAP COMP., FUEL FILLER	F-26	13
BOLT, FLANGE, 6MM	F-11	2	BOLT, SIDE STAND PIVOT	F-35	6	CAP COMP., RADIATOR	E-14	3
	F-24	12	BOLT, SOCKET KNOCK, 5MM	E-4	15	CAP, BLEEDER	F-18	4
	F-39	13	BOLT, SOCKET, 5X9	F-42	17	CAP, DUMMY(4P)(RED)	F-40	3
	F-42	18	BOLT, SOCKET, 6X18	E-10	3	CAP, DUMMY(WPC 2P 090 M)(BLUE)	F-41	7
BOLT, FLANGE, 6X12	F-4-10	26		E-13	7	CAP, L. COVER	E-13	4
	F-5-10	23	BOLT, SOCKET, 6X18	E-19-20	12	CAP, LOCK NUT	F-3	1
				F-39	12	CAP, MASTER CYLINDER	F-5-10	8

# INDEKS NAMA PART

Nama Part	No. Blok	Ref	Nama Part	No. Blok	Ref	Nama Part	No. Blok	Ref
CAP, RESERVE TANK	F-43	1	COLLAR, WINKER	F-37	2			
CAP, TAIL	F-30	4	CONTROL UNIT, ALARM & ANSWER BACK	F-41	11	(D)		
CAP, TAPPET ADJUSTING HOLE	E-19-20	6	CONTROL UNIT, ENGINE	F-41	1	DIAPHRAGM	F-5-10	11
CASE ASSY.	F-2	7	COTTER, VALVE	E-4	12	DISK, FR. BRAKE	F-20-40	9
CASE COMP., L. FR. BOTTOM	F-17	15	COUNTERSHAFT(13T)	E-17-10	6	DOWEL PIN, 10X12	E-17-10	15
CASE COMP., R. FR. BOTTOM	F-17	6	COVER COMP., HANDLE RR.	F-9	4	DOWEL PIN, 10X16	E-3	16
CASE COMP., TRANSMISSION	E-17-10	3	COVER COMP., HEAD	E-2	1		E-6	6
CASE SUB ASSY., AIR CLEANER	F-28	6	COVER COMP., RADIATOR	E-14	7	DOWEL PIN, 3X5	E-3	17
CASE, UPPER	F-41	13	COVER COMP., WATER PUMP	E-9	2	DOWEL PIN, 8X10	E-9	9
CHAIN, CAM (DID SCZ-0404 SV-92LE)	E-5	1	COVER SET, FR. TOP(WITH STRIPE)	F-12	1		E-11	4
CIRCLIP, 7MM	E-17	17	COVER SET, HANDLE FR.(WITH STRIPE)	F-9	5		E-19-10	18
CIRCLIP, INTERNAL, 28MM	E-17	23	COVER SET, HANDLE FR.(WITH STRIPE)	F-9	5	DOWEL PIN, 8X14	E-13	11
CIRCLIP, INTERNAL, 32MM	E-13	8	COVER SET, L. BODY(WITH STRIPE)	F-15	6	DOWEL PIN, SPECIAL, 6.3X10X30	E-19-10	14
CIRCLIP, INTERNAL, 40MM	F-23	5	COVER SET, L. FR.(WITH STRIPE)	F-12	8	DRAIN PLUG(TH)	E-14	16
CLAMP, HOSE(D15.5)	E-14	17	COVER SET, R. BODY(WITH STRIPE)	F-15	4	DRIVER, SCREW(NO.2 + -)	F-46	1
CLAMP, HOSE(D20)	E-14	18	COVER SET, R. FR.(WITH STRIPE)	F-12	7	DRIVESHAFT(17T)	E-17-10	5
CLAMP, TUBE(D10.5)	E-14	21	COVER SUB ASSY., AIR CLEANER	F-28	8	DUCT, AIR CLEANER	F-28	4
CLAMP, TUBE(D12)	F-28	15	COVER, BATTERY	F-40	6	DUCT, L. COVER	E-13	3
CLAMP, WATER HOSE, 21MM	E-14	18	COVER, CABLE	F-42	7	DUST SEAL, 21X32X5	F-20-40	13
CLAMP, WATER HOSE, 24MM	E-9	7	COVER, CENTER	F-15	3	DUST SEAL, 25X35X6	F-23	8
	E-14	19	COVER, ENGINE CONTROL UNIT	F-41	2	DUST SEAL, 25X40X5	F-23	7
CLAMPER A, BRAKE HOSE	F-5-10	3	COVER, FR.	F-12	2	DUST SEAL, STEERING HEAD	F-10	8
CLAMPER B, BRAKE HOSE	F-5-10	4	COVER, FR. LOWER	F-14	1			
CLAMPER B, RR. BRAKE CABLE	F-4-10	9	COVER, FR. TOP	F-12	3	(E)		
CLAMPER, A.C. GENERATOR CORD	E-19-10	10	COVER, FR. TOP(NO STRIPE)	F-12	1	ELEMENT COMP., AIR CLEANER	F-28	2
CLAMPER, THROTTLE CABLE	F-4-10	2	COVER, FUEL TANK	F-26	12	EMBLEM(VARIO 125)	F-48	10
CLIP, BUMPER SEAL	F-14	8	COVER, HANDLE FR. TOP	F-9	3	EMBLEM, PRODUCT	F-9	6
CLIP, HOOD OPEN WIRE	E-6	5	COVER, HANDLE FR.(NO STRIPE)	F-9	5	EQUALIZER COMP.	F-4-10	16
CLIP, HOSE	E-14	17	COVER, INNER LOWER	F-12	11	E-RING, 3MM	F-4-10	25
CLIP, PISTON PIN, 13MM	E-20	5	COVER, INNER LOWER	F-12	11			
CLIP, SNAP FITTING(PO)	F-9	13	COVER, L. BODY SIDE	F-15	7	(F)		
	F-12	16	COVER, L. BODY(NO STRIPE)	F-15	6	FACE COMP., MOVABLE DRIVE	E-16	4
	F-14	10	COVER, L. BRAKE LEVER BRACKET	F-4-10	14	FACE SET, DRIVEN	E-17	8
	F-15	11	COVER, L. FR.(NO STRIPE)	F-12	8	FACE SET, MOVABLE DRIVEN	E-17	9
CLIP, TRIM	F-39	18	COVER, L. SIDE	E-13	1	FACE, DRIVE	E-16	2
CLIP, TUBE(B10)	F-43	6	COVER, L. UNDER SIDE	F-15	2	FAN COMP., COOLING	E-14	13
CLIP, TUBE(B12.5)	F-28	14	COVER, R. BODY SIDE	F-15	5	FENDER A, RR.(NO STRIPE)	F-39	4
CLIP, TUBE(C12)	E-19-20	22	COVER, R. BODY(NO STRIPE)	F-15	4	FENDER ASSY., RR. INNER	F-39	10
	F-28	16	COVER, R. FR.(NO STRIPE)	F-12	7	FENDER B, RR.	F-39	5
CLIP, TUBE(C9)	E-17-10	16	COVER, R. UNDER SIDE	F-15	1	FENDER SET A, RR.(WITH STRIPE)	F-39	4
COIL COMP., IGNITION	F-41	3	COVER, RACK	F-12	9	FENDER SET, FR.(WITH STRIPE)	F-11	1
COLLAR	E-14	9	COVER, RESERVE TANK	F-39	6			
COLLAR A, HANDLE SETTING	F-9	11	COVER, RR. CENTER	F-15	8	(G)		
COLLAR B, HANDLE SETTING	F-9	12	COVER, RR. FENDER LOWER	F-39	9	GARNISH, FR.	F-12	4
COLLAR B, RR. WHEEL SIDE	F-23	2	COVER, RR. FENDER UPPER	F-39	7	GARNISH, L. FR.	F-14	5
COLLAR, AIR CLEANER SETTING	F-28	1	COVER, SEAT CATCH	F-24	7	GARNISH, L. INNER	F-12	6
COLLAR, FR. DISTANCE	F-20-40	5	COVER, UNDER	F-14	4	GARNISH, R. FR.	F-14	3
COLLAR, FR. WHEEL SIDE	F-20-40	3	CRANKCASE COMP., L.	E-19-20	2	GARNISH, R. INNER	F-12	5
	F-20-40	4	CRANKCASE COMP., R.	E-19-10	1	GASKET, CYLINDER	E-6	2
COLLAR, HORN SETTING	F-41	10	CRANKSHAFT COMP.	E-20	1	GASKET, CYLINDER HEAD	E-3	3
COLLAR, MUFFLER PROTECTOR	F-30	5	CUSHION ASSY., RR.	F-36	1	GASKET, CYLINDER HEAD(O.S.)(0.75/1.00)	E-3	3
COLLAR, RR. WHEEL SIDE	F-23	1	CYLINDER ASSY., FR. MASTER	F-5-10	5	GASKET, EX. PIPE	F-30	2
COLLAR, SEAL	E-17	13	CYLINDER COMP.	E-6	1	GASKET, HEAD COVER	E-2	2
COLLAR, SPRING	E-17	14	CYLINDER SET, MASTER	F-5-10	12	GASKET, L. COVER	E-13	2
						GASKET, STATOR BASE	E-19-10	8







## INDEKS NAMA PART

Nama Part	No. Blok	Ref	Nama Part	No. Blok	Ref	Nama Part	No. Blok	Ref
SPRING, VALVE	E-4	9	VALVE, IN.	E-4	7			
SPROCKET, CAM(34T)	E-4	3	VALVE, RIM(IR)	F-20-40	1			
STAND COMP., MAIN	F-35	2		F-22-30	5			
STATOR COMP.	E-10	2	VALVE, RIM(TR)	F-20-40	1			
STAY COMP., FUEL HOSE CLAMPER	E-3	6		F-22-30	5			
STAY COMP., IGNITION COIL	E-6	3						
STAY, FR. COVER	F-42	12						
	F-42	12	(W)					
STAY, WIRE	E-22	5	WASHER, 12.2X29X2.5	E-17	16			
STEM SUB ASSY., STEERING	F-10	10	WASHER, 12X24X2.3	E-10	4			
STEP, FLOOR	F-14	2	WASHER, 15X29X7	E-16	7			
STICKER, COMBI BRAKE	F-47	6	WASHER, 8MM	E-3	11			
STRIPE, L. BODY COVER	F-48	11	WASHER, DRAIN PLUG, 12MM	E-19-10	17			
STRIPE, L. FR. COVER	F-48	8	WASHER, OIL BOLT	F-5-10	18			
STRIPE, R. BODY COVER	F-48	9	WASHER, PLAIN, 10MM	F-23	9			
STRIPE, R. FR. COVER	F-48	7		F-35	9			
SUB HARNESS, BATTERY	F-40	2		F-36	4			
SUB HARNESS, SPEEDOMETER	F-2	1	WASHER, PLAIN, 6MM	F-14	5			
SWINGARM ASSY.	F-23	3		F-30	10			
SWITCH ASSY., COMBINATION & LOCK	F-42	2	WASHER, PLAIN, 8MM	F-24	18			
	F-4-10	5	WASHER, SEALING, 6.5MM	E-6	4			
SWITCH ASSY., FR. STOP	F-4-10	6	WASHER, SEALING, 8MM	E-17-10	9			
	F-5-10	1		E-19-20	14			
SWITCH ASSY., SEAT OPENER	F-42	6	WASHER, SPECIAL, 8MM	F-17	17			
SWITCH ASSY., SIDE STAND	F-35	1	WASHER, STEERING STEM NUT	F-10	9			
SWITCH ASSY., START	F-4-10	4	WEIGHT A, HANDLE	F-9	2			
SWITCH ASSY., STARTER & IDLE	F-4-10	4	WEIGHT SET, CLUTCH	E-17	5			
SWITCH COMP., COMBINATION & LOCK	F-42	3	WHEEL SUB ASSY., FR.	F-20-40	6			
			WHEEL SUB ASSY., RR.	F-22-30	2			
(T)			WHEEL, FR.	F-20-40	7			
TAILLIGHT ASSY.	F-38	1	WHEEL, RR.	F-22-30	3			
TANK COMP., FUEL	F-26	5	WINKER ASSY., L. RR.	F-37	5			
TANK, RESERVE	F-43	2	WINKER ASSY., R. RR.	F-37	4			
TENSIONER ASSY., CAM CHAIN	E-5	2	WRENCH, SPARK PLUG	F-46	3			
THERMOSTAT ASSY.	E-9	4						
THREAD COMP., STEERING HEAD TOP	F-10	11						
THROTTLE BODY ASSY.(GQYKB A)	E-22	6						
TIRE, FR.(IR)(80/90-14 M/C 40P)	F-20-40	8						
TIRE, FR.(SR)(80/90-14 M/C 40P)	F-20-40	8						
TIRE, RR.(IR)	F-22-30	4						
TIRE, RR.(SR)	F-22-30	4						
TRANSMITTER ASSY., ALARM & ANSWER	F-41	14						
TRAY, FUEL	F-26	4						
TUBE, AIR BREATHER	E-14	8						
TUBE, AIR CLEANER CONNECTING	F-28	9						
TUBE, BREATHER	F-28	5						
TUBE, DRAIN	E-19-20	5						
	F-26	9						
	F-28	11						
TUBE, MISSION BREATHER	E-17-10	2						
TUBE, RESERVE DRAIN	F-43	3						
			(V)					
VALVE, EX.	E-4	8						



# PARTS CATALOG NEWS

CODE NO.	13K60B2AJ
PARTS CATALOG NEWS	VARIO 125 (ACB125CBF / ACB125CBT) - VARIO 125 (ACB125CBFL) - VARIO 125 (ACB125CBTL)
NEWS NO.	002

(IN-KD)

## PARTS MODEL BARU TIPE VARIO 125 (ACB125CBFM-IN, ACB125CBTM-IN)

Parts catalog news tipe VARIO 125 (ACB125CBFM-IN, ACB125CBTM-IN) ini secara eksklusif masing-masing berdasarkan pada tipe VARIO 125 (ACB125CBFL-IN, ACB125CBTL-IN) yang terdaftar pada Parts Catalog VARIO 125 (ACB125CBF, ACB125CBT).

Part-part yang tidak terdaftar dalam Parts catalog news ini adalah sama seperti tipe VARIO 125 (ACB125CBFL-IN, ACB125CBTL-IN).

Nama	Kode area	Tipe	Tahun	No. Seri Mesin yang berlaku	No. Seri Rangka yang berlaku	No. identifikasi throttle body yang berlaku
VARIO 125 (ACB125CBFM)	IN	CBS	2020	JM41E0000001~	MH1JM41**LK000001~	GQYKB A
VARIO 125 (ACB125CBTM)	IN	CBS ISS		JM51E0000001~	MH1JM51**LK000001~	GQYKB A

**PARTS CATALOG NEWS**

- Sewaktu memesan part berwarna, bacalah tabel di bawah dan pakailah nomor part yang terdiri dari nomor part dasar yang bersangkutan kepada mana telah ditambahkan kode warna part.

**VARIO 125 (ACB125CBFM) TIPE CBS**

No.	MODEL		VARIO 125 (ACB125CBFM)					
	WARNA		Black	Valiant red	Model yang berlaku		No. blok yang berlaku	No. Ref.
	KODE		NH-1	R-383	Model pertama yang berlaku	Model akhir yang berlaku		
	Nama parts berwarna	No. dasar part	NH1	R383				
1	BRACKET, RR. FENDER	50186-K59-A70	ZA	ZA			F-39	3
2	CAP, TAIL	18306-K59-A70	ZA	ZA			F-30	4
3	COVER COMP., HANDLE RR.	53280-K59-A70	ZB	ZB			F-9	4
4	COVER SET, HANDLE FR.	53290-K59-A70	ZA	ZA			F-9	5
5	COVER SET, L. BODY	83550-K60-BA0	ZB	ZA			F-15	6
6	COVER SET, L. FR.	64600-K60-BA0	ZB	ZA			F-12	8
7	COVER SET, R. BODY	83450-K60-BA0	ZB	ZA			F-15	4
8	COVER SET, R. FR.	64500-K60-BA0	ZB	ZA			F-12	7
9	COVER, CENTER	80151-K59-A70	ZD	ZD			F-15	3
10	COVER, FR.	64301-K59-A70	YD	YB			F-12	2
11	COVER, FR. LOWER	64308-K59-A70	ZB	ZB			F-14	1
12	COVER, FR. TOP	64302-K59-A70	ZA	ZA			F-12	3
13	COVER, HANDLE FR. TOP	53208-K59-A70	YD	YB			F-9	3
14	COVER, INNER LOWER	81141-K60-B60	ZA	ZA			F-12	11
15	COVER, L. BODY SIDE	83620-K59-A70	ZB	ZB			F-15	7
16	COVER, L. UNDER SIDE	64360-K60-B60	ZB	ZB			F-15	2
17	COVER, R. BODY SIDE	83520-K59-A70	ZB	ZB			F-15	5
18	COVER, R. UNDER SIDE	64350-K60-B60	ZB	ZB			F-15	1
19	COVER, RACK	81131-K59-A70	YA	YA			F-12	9
20	COVER, RR. CENTER	83750-K59-A70	ZD	ZD			F-15	8
21	COVER, RR. FENDER UPPER	80103-K59-A70	ZB	ZB			F-39	7
22	COVER, UNDER	64340-K59-A70	ZB	ZB			F-14	4
23	FENDER SET A, RR.	80100-K59-T10	ZA	ZA			F-39	4
24	FENDER SET, FR.	61110-K59-AA0	ZD	ZC			F-11	1

PARTS CATALOG NEWS

VARIO 125 (ACB125CBFM) TIPE CBS

No.	MODEL		VARIO 125 (ACB125CBFM)					
	WARNA		Black	Valiant red	Model yang berlaku		No. blok yang berlaku	No. Ref.
	KODE		NH-1	R-383	Model pertama yang berlaku	Model akhir yang berlaku		
	Nama parts berwarna	No. dasar part	NH1	R383				
25	GARNISH, FR.	64303-K59-A70	ZD	ZD			F-12	4
26	GARNISH, L. FR.	64420-K59-A70	ZD	ZD			F-14	5
27	GARNISH, L. INNER	64430-K59-A70	ZC	ZC			F-12	6
28	GARNISH, R. FR.	64320-K59-A70	ZD	ZD			F-14	3
29	GARNISH, R. INNER	64330-K59-A70	ZC	ZC			F-12	5
30	HOOK, LUGGAGE	81132-GAH-000	YV	YV			F-12	10
31	LID, BATTERY	64460-K59-A70	ZB	ZB			F-14	6
32	MARK	86611-K59-A80	ZB	ZG			F-48	5
33	MARK, HONDA	86101-K93-N00	ZE	ZE			F-48	1
34	MARK, HONDA	86102-KZR-700	ZA	ZA			F-48	2
35	PLUG, HOLE	90656-GCC-000	ZE	ZE			F-24	14
36	RAIL, RR. GRAB	84100-K59-A70	ZH	ZH			F-24	10
37	STEP, FLOOR	64310-K59-A70	ZB	ZB			F-14	2
38	STRIPE, L. BODY COVER	86832-K60-BA0	ZB	ZA			F-48	15
39	STRIPE, L. FR. COVER	86642-K60-BA0	ZB	ZA			F-48	13
40	STRIPE, R. BODY COVER	86831-K60-BA0	ZB	ZA			F-48	14
41	STRIPE, R. FR. COVER	86641-K60-BA0	ZB	ZA			F-48	12
42	WHEEL SUB ASSY., FR.	44650-K59-A10	ZA	ZA			F-20-40	6
43	WHEEL SUB ASSY., RR.	42650-K59-A10	ZA	ZA			F-22-30	2

PARTS CATALOG NEWS

VARIO 125 (ACB125CBTM) TIPE CBS ISS

No.	MODEL		VARIO 125 (ACB125CBTM)						
	WARNA		Ross white	Mat gunpowder black metallic NH-436M	Mat ion blue metallic PB-406M	Model yang berlaku		No. blok yang berlaku	No. Ref.
	KODE		NH-196	NH-436M	PB-406M	Model pertama yang berlaku	Model akhir yang berlaku		
	Nama parts berwarna	No. dasar part	NH196	NH436	PB406				
1	BRACKET, RR. FENDER	50186-K59-A70	ZA	ZA	ZA			F-39	3
2	CAP, TAIL	18306-K59-A70	ZA	ZA	ZA			F-30	4
3	COVER COMP., HANDLE RR.	53280-K59-A70	ZB	ZB	ZB			F-9	4
4	COVER SET, FR. TOP	64200-K59-A80	ZB	ZB	ZB			F-12	1
5	COVER SET, HANDLE FR.	53290-K59-A70	ZA	ZA	ZA			F-9	5
6	COVER SET, L. BODY	83550-K60-B90	ZD	ZC	ZB			F-15	6
7	COVER SET, L. FR.	64600-K60-BB0	ZA	ZC	ZB			F-12	8
8	COVER SET, R. BODY	83450-K60-B90	ZD	ZC	ZB			F-15	4
9	COVER SET, R. FR.	64500-K60-BB0	ZA	ZC	ZB			F-12	7
10	COVER, CENTER	80151-K59-A70	ZD	ZD	ZD			F-15	3
11	COVER, FR.	64301-K59-A70	ZQ	ZC	YC			F-12	2
12	COVER, FR. LOWER	64308-K59-A70	ZB	ZB	ZB			F-14	1
13	COVER, HANDLE FR. TOP	53208-K59-A70	ZN	ZC	YC			F-9	3
14	COVER, INNER LOWER	81141-K60-B60	ZA	ZA	ZA			F-12	11
15	COVER, L. BODY SIDE	83620-K59-A70	ZB	ZB	ZB			F-15	7
16	COVER, L. UNDER SIDE	64360-K60-B60	ZB	ZB	ZB			F-15	2
17	COVER, R. BODY SIDE	83520-K59-A70	ZB	ZB	ZB			F-15	5
18	COVER, R. UNDER SIDE	64350-K60-B60	ZB	ZB	ZB			F-15	1
19	COVER, RACK	81131-K59-A70	YA	YA	YA			F-12	9
20	COVER, RR. CENTER	83750-K59-A70	ZD	ZD	ZD			F-15	8
21	COVER, RR. FENDER UPPER	80103-K59-A70	ZB	ZB	ZB			F-39	7
22	COVER, UNDER	64340-K59-A70	ZB	ZB	ZB			F-14	4
23	EMBLEM	86831-K60-B90	ZA	ZA	ZA			F-48	10
24	FENDER SET A, RR.	80100-K59-T10	ZA	ZA	ZA			F-39	4
25	FENDER SET, FR.	61110-K59-AA0	ZE	ZB	ZA			F-11	1

PARTS CATALOG NEWS

VARIO 125 (ACB125CBTM) TIPE CBS ISS

No.	MODEL		VARIO 125 (ACB125CBTM)						
	WARNA		Ross white	Mat gunpowder black metallic NH-436M	Mat ion blue metallic PB-406M	Model yang berlaku		No. blok yang berlaku	No. Ref.
	KODE		NH-196	NH-436M	PB-406M	Model pertama yang berlaku	Model akhir yang berlaku		
	Nama parts berwarna	No. dasar part	NH196	NH436	PB406				
26	GARNISH, FR.	64303-K59-A70	ZD	ZD	ZD			F-12	4
27	GARNISH, L. FR.	64420-K59-A70	ZD	ZD	ZD			F-14	5
28	GARNISH, L. INNER	64430-K59-A70	ZC	ZC	ZC			F-12	6
29	GARNISH, R. FR.	64320-K59-A70	ZD	ZD	ZD			F-14	3
30	GARNISH, R. INNER	64330-K59-A70	ZC	ZC	ZC			F-12	5
31	HOOK, LUGGAGE	81132-GAH-000	YV	YV	YV			F-12	10
32	LID, BATTERY	64460-K59-A70	ZB	ZB	ZB			F-14	6
33	MARK	86611-K59-A70	ZC	ZF	-			F-48	5
34	MARK	86611-K59-A80	-	-	ZD			F-48	5
35	MARK, HONDA	86101-K93-N00	ZE	ZE	ZE			F-48	1
36	MARK, HONDA	86102-KZR-700	ZA	ZA	ZA			F-48	2
37	MARK, HONDA	86103-K60-B90	-	ZC	ZB			F-48	3
38	MARK, HONDA	86103-K60-BB0	ZA	-	-			F-48	3
39	MARK, IDLE STOP	86641-K59-A80	ZB	ZB	ZB			F-48	6
40	PLUG, HOLE	90656-GCC-000	ZE	ZE	ZE			F-24	14
41	RAIL, RR. GRAB	84100-K59-A70	ZH	ZH	ZH			F-24	10
42	STEP, FLOOR	64310-K59-A70	ZB	ZB	ZB			F-14	2
43	WHEEL SUB ASSY., FR.	44650-K59-A10	ZA	ZA	ZA			F-20-40	6
44	WHEEL SUB ASSY., RR.	42650-K59-A10	ZA	ZA	ZA			F-22-30	2

PARTS CATALOG NEWS

No. Blok	No. Ref	No. Part	Deskripsi	Jumlah				No. Part asal	Kode Parts Catalog
				CBS(CBF) 2019(L)	CBS ISS(CBT) 2019(L)	CBS(CBF) 2020(M)	CBS ISS(CBT) 2020(M)		
F-2	2	37100-K60-B62	METER ASSY., COMBINATION(KPH).	-	-	-	1	37100-K60-B61	IN
		37100-K60-B72	METER ASSY., COMBINATION(KPH).	-	-	1	-	37100-K60-B71	IN
	6	37213-K59-A71	LENS ASSY.....	-	-	1	1	37211-K59-A71	IN
F-9	3	53208-K59-A70ZN	COVER, HANDLE FR. TOP *NH196*.....ROSS WHITE	-	-	-	1	53208-K59-A70YA	IN
			COVER, HANDLE FR. TOP *YR342M*.	-	-	-	0		IN
				MAT JASPER BROWN METALLIC	-	-	-	0	
F-11	1	61110-K59-AA0ZA	FENDER SET, FR.(WL) *TYPE9*.....	-	-	-	1		IN
		61110-K59-AA0ZB	FENDER SET, FR.(WL) *TYPE8*.....	-	-	-	1		IN
		61110-K59-AA0ZC	FENDER SET, FR.(WL) *TYPE7*.....	-	-	1	-		IN
		61110-K59-AA0ZD	FENDER SET, FR.(WL) *TYPE6*.....	-	-	1	-	61110-K59-A80ZG	IN
		61110-K59-AA0ZE	FENDER SET, FR.(WL) *TYPE5*.....	-	-	-	1	61110-K59-A80ZH	IN
			FENDER SET, FR.(WL) *TYPE4*.....	-	-	-	0	61110-K59-A70ZF	IN
			FENDER SET, FR.(WL) *TYPE3*.....	-	-	0	-	61110-K59-A80ZD	IN
			FENDER SET, FR.(WL) *TYPE4*.....	-	-	-	0	61110-K59-A80ZJ	IN
					-	-	-	0	
F-12	2	64301-K59-A70ZQ	COVER, FR. *NH196*.....ROSS WHITE	-	-	-	1	64301-K59-A70YA	IN
			COVER, FR. *YR342M*.	-	-	-	0		IN
				MAT JASPER BROWN METALLIC	-	-	-	0	
	7	64500-K60-BA0ZA	COVER SET, R. FR.(WL) *TYPE2*.....	-	-	1	-	64500-K60-B80ZA	IN
		64500-K60-BA0ZB	COVER SET, R. FR.(WL) *TYPE1*.....	-	-	1	-	64500-K60-B80ZB	IN
		64500-K60-BB0ZA	COVER SET, R. FR.(WL) *TYPE3*.....	-	-	-	1	64500-K60-B90ZA	IN
		64500-K60-BB0ZB	COVER SET, R. FR.(WL) *TYPE2*.....	-	-	-	1	64500-K60-B90ZB	IN
		64500-K60-BB0ZC	COVER SET, R. FR.(WL) *TYPE1*.....	-	-	-	1	64500-K60-B90ZC	IN
					-	-	-	1	

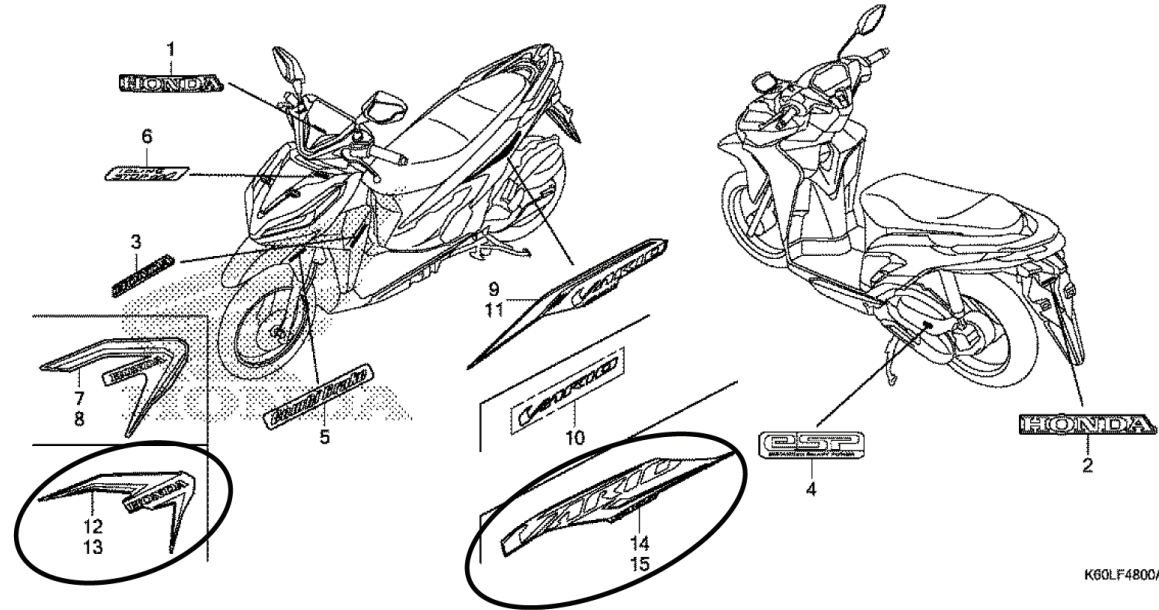
PARTS CATALOG NEWS

No. Blok	No. Ref	No. Part	Deskripsi	Jumlah				No. Part asal	Kode Parts Catalog
				CBS(CBF) 2019(L)	VARIO 125 (ACB125) CBS ISS(CBT) 2019(L)	CBS(CBF) 2020(M)	CBS ISS(CBT) 2020(M)		
	8	64600-K60-BAOZA	COVER SET, L. FR.(WL) *TYPE2*.....	-	-	1	-	64600-K60-B80ZA	IN
		64600-K60-BAOZB	COVER SET, L. FR.(WL) *TYPE1*.....	-	-	1	-	64600-K60-B80ZB	IN
		64600-K60-BBOZA	COVER SET, L. FR.(WL) *TYPE3*.....	-	-	-	1	64600-K60-B90ZA	IN
		64600-K60-BBOZB	COVER SET, L. FR.(WL) *TYPE2*.....	-	-	-	1	64600-K60-B90ZB	IN
		64600-K60-BBOZC	COVER SET, L. FR.(WL) *TYPE1*.....	-	-	-	1	64600-K60-B90ZC	IN
F-15	4	83450-K60-B90ZD	COVER SET, R. BODY(WL) *NH196*.....ROSS WHITE	-	-	-	1		IN
		83450-K60-BAOZA	COVER SET, R. BODY(WL) *TYPE2*.....	-	-	1	-	83450-K60-B80ZA	IN
		83450-K60-BAOZB	COVER SET, R. BODY(WL) *TYPE1*.....	-	-	1	-	83450-K60-B80ZB	IN
			COVER SET, R. BODY(WL) *YR342M*. MAT JASPER BROWN METALLIC	-	-	-	0		IN
	6	83550-K60-B90ZD	COVER SET, L. BODY(WL) *NH196*.....ROSS WHITE	-	-	-	1		IN
		83550-K60-BAOZA	COVER SET, L. BODY(WL) *TYPE2*.....	-	-	1	-	83550-K60-B80ZA	IN
		83550-K60-BAOZB	COVER SET, L. BODY(WL) *TYPE1*.....	-	-	1	-	83550-K60-B80ZB	IN
			COVER SET, L. BODY(WL) *YR342M*. MAT JASPER BROWN METALLIC	-	-	-	0		IN
F-26	13	17620-K29-J03	CAP COMP., FUEL FILLER.....	-	-	1	1	17620-K29-J00	IN
	14	17632-383-832	PACKING, FUEL FILLER CAP.....	-	-	1	1	17632-383-831	IN

PARTS CATALOG NEWS

No. Blok	No. Ref	No. Part	Deskripsi	Jumlah				No. Part asal	Kode Parts Catalog
				CBS(CBF) 2019(L)	CBS ISS(CBT) 2019(L)	CBS(CBF) 2020(M)	CBS ISS(CBT) 2020(M)		

F-48 MARK/STRIPE



K60LF4800A

F-48	3	86103-K60-BBOZA	MARK, HONDA(110MM)	-	-	-	2	IN
			*TYPE1*.....	-	-	-	-	-
			MARK, HONDA(100MM)	-	-	-	0	86103-K60-B9OZA
			*TYPE3*.....	-	-	-	-	-
	5	86611-K59-A7OZC	MARK(COMBI BRAKE)	-	-	-	2	IN
			*TYPE7*.....	-	-	-	-	-
			MARK(COMBI BRAKE)	-	-	-	0	86611-K59-A8OZC
			*TYPE5*.....	-	-	-	-	-
	7		STRIPE, R. FR. COVER	-	-	0	-	86641-K60-B8OZA
			*TYPE2*.....	-	-	-	-	-
			STRIPE, R. FR. COVER	-	-	0	-	86641-K60-B8OZB
			*TYPE1*.....	-	-	-	-	-
	8		STRIPE, L. FR. COVER	-	-	0	-	86642-K60-B8OZA
			*TYPE2*.....	-	-	-	-	-
			STRIPE, L. FR. COVER	-	-	0	-	86642-K60-B8OZB
			*TYPE1*.....	-	-	-	-	-
	9		STRIPE, R. BODY COVER	-	-	0	-	86831-K60-B8OZA
			*TYPE2*.....	-	-	-	-	-
			STRIPE, R. BODY COVER	-	-	0	-	86831-K60-B8OZB
			*TYPE1*.....	-	-	-	-	-

**PARTS CATALOG NEWS**

No. Blok	No. Ref	No. Part	Deskripsi	Jumlah				No. Part asal	Kode Parts Catalog
				CBS(CBF) 2019(L)	VARIO 125 (ACB125) CBS ISS(CBT) 2019(L)	CBS(CBF) 2020(M)	CBS ISS(CBT) 2020(M)		
	11		STRIPE, L. BODY COVER					86832-K60-B80ZA	
			*TYPE2*.....	-	-	0	-		IN
			STRIPE, L. BODY COVER					86832-K60-B80ZB	
			*TYPE1*.....	-	-	0	-		IN
	12	86641-K60-BA0ZA	STRIPE, R. FR. COVER						
			*TYPE2*.....	-	-	1	-		IN
		86641-K60-BA0ZB	STRIPE, R. FR. COVER						
			*TYPE1*.....	-	-	1	-		IN
	13	86642-K60-BA0ZA	STRIPE, L. FR. COVER						
			*TYPE2*.....	-	-	1	-		IN
		86642-K60-BA0ZB	STRIPE, L. FR. COVER						
			*TYPE1*.....	-	-	1	-		IN
	14	86831-K60-BA0ZA	STRIPE, R. BODY COVER						
			*TYPE2*.....	-	-	1	-		IN
		86831-K60-BA0ZB	STRIPE, R. BODY COVER						
			*TYPE1*.....	-	-	1	-		IN
	15	86832-K60-BA0ZA	STRIPE, L. BODY COVER						
			*TYPE2*.....	-	-	1	-		IN
		86832-K60-BA0ZB	STRIPE, L. BODY COVER						
			*TYPE1*.....	-	-	1	-		IN

CATATAN :

CATATAN :



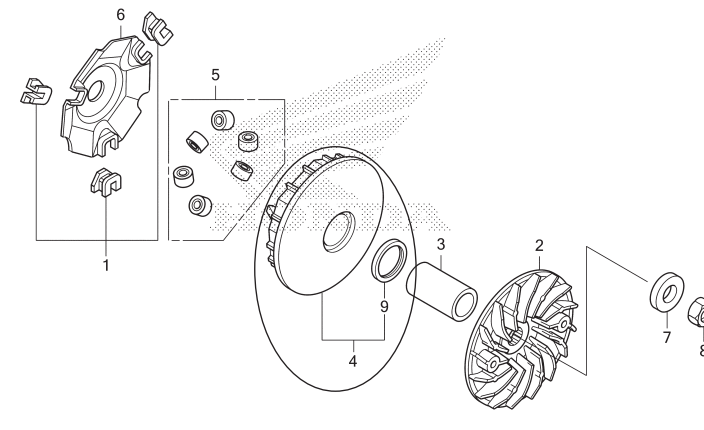
# PARTS CATALOG NEWS

CODE NO.	13K60B2AJ
PARTS CATALOG NEWS	VARIO 125 (ACB125CBF / ACB125CBT) - VARIO 125 (ACB125CBFL) - VARIO 125 (ACB125CBTL)
NEWS NO.	003

## PART CATALOG - KOREKSI

No. Blok	No. Ref	Catatan	No. Part	Deskripsi	Jumlah				No. Seri	Kode Parts Catalog
					CBS(CBF) 2019(L)	VARIO 125 (ACB125) CBS ISS(CBT) 2019(L)	CBS(CBF) 2020(M)	CBS ISS(CBT) 2020(M)		

### E-16 DRIVE FACE



K60LE1600A

E-16	9	D	91203-K35-V01	OIL SEAL, 24X31X3.5 .....	1	1	1	1		
------	---	---	---------------	---------------------------	---	---	---	---	--	--

CATATAN: A:PERUBAHAN PART NO. D:PART NO.BARU E:PART NO. DIHAPUS K:NO. KOREKSI YANG DIPERLUKAN L:PENGGUNAAN NO. SERI KOREKSI  
M:DESKRIPSI KOREKSI PART T:PENGGUNAAN KOREKSI Z:TANDA PERUBAHAN



8 Januari 2021



# PARTS CATALOG NEWS

## PART CATALOG - KOREKSI

CODE NO.	13K60B2AJ
PARTS CATALOG NEWS	VARIO 125 (ACB125CBF / ACB125CBT) - VARIO 125 (ACB125CBFL) - VARIO 125 (ACB125CBTL)
NEWS NO.	004

No. Blok	No. Ref	Catatan	No. Part	Deskripsi	Jumlah				No. Seri	Kode Parts Catalog
					CBS(CBF) 2019(L)	VARIO 125 (ACB125) CBS ISS(CBT) 2019(L)	CBS(CBF) 2020(M)	CBS ISS(CBT) 2020(M)		
F-36	1	E	52400-K59-A11	*PART NO. DIHAPUS						
		A	52400-K59-305	CUSHION ASSY., RR.(SHOWA) ..	1	1	1	1		

CATATAN: A:PERUBAHAN PART NO. D:PART NO.BARU E:PART NO. DIHAPUS K:NO. KOREKSI YANG DIPERLUKAN L:PENGGUNAAN NO. SERI KOREKSI  
M:DESKRIPSI KOREKSI PART T:PENGGUNAAN KOREKSI Z:TANDA PERUBAHAN





# PARTS CATALOG NEWS

CODE NO.	13K60B2AJ
PARTS CATALOG NEWS	VARIO 125 (ACB125CBF / ACB125CBT) - VARIO 125 (ACB125CBFL) - VARIO 125 (ACB125CBTL)
NEWS NO.	005

## PARTS MODEL BARU TIPE VARIO 125 (ACB125CBFN-IN, ACB125CBTN-2IN DAN IN)

Parts catalog news tipe VARIO 125 (ACB125CBFN-IN, ACB125CBTN-2IN dan IN) ini secara eksklusif masing-masing berdasarkan pada tipe VARIO 125 (ACB125CBFM-IN, ACB125CBTM-IN) yang terdaftar pada Parts Catalog VARIO 125 (ACB125CBF, ACB125CBT).

Part-part yang tidak terdaftar dalam Parts catalog news ini adalah sama seperti tipe VARIO 125 (ACB125CBFM-IN, ACB125CBTM-IN).

Nama model awal	Nama model	Kode area	Tipe	Tahun	No. Seri Mesin yang berlaku	No. Seri Rangka yang berlaku	No. identifikasi throttle body yang berlaku
VARIO 125 (ACB125CBFM-IN)	VARIO 125 (ACB125CBFN)	IN	CBS	2021	JM41E0000001~	MH1JM41**NK000001~	GQYKB A
VARIO 125 (ACB125CBTM-IN)	VARIO 125 (ACB125CBTN)	2IN	CBS ISS		JM51E0000001~	MH1JM51**NK000001~	GQYKB A
		IN			JM51E0000001~	MH1JM51**NK000001~	

## PARTS CATALOG NEWS

## VARIO 125 (ACB125CBFN) TIPE CBS

No.	MODEL		VARIO 125 (ACB125CBFN)					
	WARNA		Black	Valiant red	Model yang berlaku		No. blok yang berlaku	No. Ref.
	KODE		NH-1	R-383				
	Nama parts berwarna	No. dasar part	NH1	R383	Model pertama yang berlaku	Model akhir yang berlaku		
1	BRACKET, RR. FENDER	50186-K59-A70	ZA	ZA			F-39	3
2	CAP, TAIL	18306-K59-A70	ZA	ZA			F-30	4
3	COVER COMP., HANDLE RR.	53280-K59-A70	ZB	ZB			F-9	4
4	COVER SET, HANDLE FR.	53290-K59-A70	ZA	ZA			F-9	5
5	COVER SET, L. BODY	83550-K2V-N00	ZB	ZA			F-15	6
6	COVER SET, L. FR.	64600-K2V-N00	ZB	ZA			F-12	8
7	COVER SET, R. BODY	83450-K2V-N00	ZB	ZA			F-15	4
8	COVER SET, R. FR.	64500-K2V-N00	ZB	ZA			F-12	7
9	COVER, CENTER	80151-K59-A70	ZD	ZD			F-15	3
10	COVER, FR.	64301-K59-A70	YD	YB			F-12	2
11	COVER, FR. LOWER	64308-K59-A70	ZB	ZB			F-14	1
12	COVER, FR. TOP	64302-K59-A70	ZA	ZA			F-12	3
13	COVER, HANDLE FR. TOP	53208-K59-A70	YD	YB			F-9	3
14	COVER, INNER LOWER	81141-K60-B60	ZA	ZA			F-12	11
15	COVER, L. BODY SIDE	83620-K59-A70	ZB	ZB			F-15	7
16	COVER, L. UNDER SIDE	64360-K60-B60	ZB	ZB			F-15	2
17	COVER, R. BODY SIDE	83520-K59-A70	ZB	ZB			F-15	5
18	COVER, R. UNDER SIDE	64350-K60-B60	ZB	ZB			F-15	1
19	COVER, RACK	81131-K59-A70	YA	YA			F-12	9
20	COVER, RR. CENTER	83750-K59-A70	ZD	ZD			F-15	8
21	COVER, RR. FENDER UPPER	80103-K59-A70	ZB	ZB			F-39	7
22	COVER, UNDER	64340-K59-A70	ZB	ZB			F-14	4
23	FENDER SET A, RR.	80100-K59-T10	ZA	ZA			F-39	4
24	FENDER SET, FR.	61110-K2V-N10	ZH	ZG			F-11	1
25	GARNISH, FR.	64303-K59-A70	ZD	ZD			F-12	4

PARTS CATALOG NEWS

VARIO 125 (ACB125CBFN) TIPE CBS

No.	MODEL		VARIO 125 (ACB125CBFN)					
	WARNA		Black	Valiant red	Model yang berlaku		No. blok yang berlaku	No. Ref.
	KODE		NH-1	R-383				
	Nama parts berwarna	No. dasar part	NH1	R383	Model pertama yang berlaku	Model akhir yang berlaku		
26	GARNISH, L. FR.	64420-K59-A70	ZD	ZD			F-14	5
27	GARNISH, L. INNER	64430-K59-A70	ZC	ZC			F-12	6
28	GARNISH, R. FR.	64320-K59-A70	ZD	ZD			F-14	3
29	GARNISH, R. INNER	64330-K59-A70	ZC	ZC			F-12	5
30	HOOK, LUGGAGE	81132-GAH-000	YV	YV			F-12	10
31	LID, BATTERY	64460-K59-A70	ZB	ZB			F-14	6
32	MARK	86611-K59-A80	ZB	ZG			F-48-1	5
33	MARK, HONDA	86101-K93-N00	ZE	ZE			F-48-1	1
34	MARK, HONDA	86102-KZR-700	ZA	ZA			F-48-1	2
35	PLUG, HOLE	90656-GCC-000	ZE	ZE			F-24	14
36	RAIL, RR. GRAB	84100-K59-A70	ZH	ZH			F-24	10
37	STEP, FLOOR	64310-K59-A70	ZB	ZB			F-14	2
38	STRIPE, L. BODY COVER	86832-K2V-N00	ZB	ZA			F-48-1	15
39	STRIPE, L. FR. COVER	86642-K2V-N00	ZB	ZA			F-48-1	8
40	STRIPE, R. BODY COVER	86831-K2V-N00	ZB	ZA			F-48-1	13
41	STRIPE, R. FR. COVER	86641-K2V-N00	ZB	ZA			F-48-1	6
42	WHEEL SUB ASSY., FR.	44650-K59-A10	ZA	ZA			F-20-40	6
43	WHEEL SUB ASSY., RR.	42650-K59-A10	ZA	ZA			F-22-30	2

PARTS CATALOG NEWS

VARIO 125 (ACB125CBTN) TIPE CBS ISS ..... 2IN

No.	MODEL		VARIO 125 (ACB125CBTN)				
	WARNA		Mat ion blue metallic PB-406M	Model yang berlaku		No. blok yang berlaku	No. Ref.
	KODE			Model pertama yang berlaku	Model akhir yang berlaku		
	Nama parts berwarna	No. dasar part	PB406				
1	BRACKET, RR. FENDER	50186-K59-A70	ZA			F-39	3
2	CAP, TAIL	18306-K59-A70	ZA			F-30	4
3	COVER COMP., HANDLE RR.	53280-K59-A70	ZB			F-9	4
4	COVER SET, FR. TOP	64200-K59-A80	ZB			F-12	1
5	COVER SET, HANDLE FR.	53290-K59-A70	ZA			F-9	5
6	COVER SET, L. BODY	83550-K2V-N20	ZA			F-15	6
7	COVER SET, L. FR.	64600-K2V-N20	ZA			F-12	8
8	COVER SET, R. BODY	83450-K2V-N20	ZA			F-15	4
9	COVER SET, R. FR.	64500-K2V-N20	ZA			F-12	7
10	COVER, CENTER	80151-K59-A70	ZD			F-15	3
11	COVER, FR.	64301-K59-A70	YC			F-12	2
12	COVER, FR. LOWER	64308-K59-A70	ZB			F-14	1
13	COVER, HANDLE FR. TOP	53208-K59-A70	YC			F-9	3
14	COVER, INNER LOWER	81141-K60-B60	ZA			F-12	11
15	COVER, L. BODY SIDE	83620-K59-A70	ZB			F-15	7
16	COVER, L. UNDER SIDE	64360-K60-B60	ZB			F-15	2
17	COVER, R. BODY SIDE	83520-K59-A70	ZB			F-15	5
18	COVER, R. UNDER SIDE	64350-K60-B60	ZB			F-15	1
19	COVER, RACK	81131-K59-A70	YA			F-12	9
20	COVER, RR. CENTER	83750-K59-A70	ZD			F-15	8
21	COVER, RR. FENDER UPPER	80103-K59-A70	ZB			F-39	7
22	COVER, UNDER	64340-K59-A70	ZB			F-14	4
23	FENDER SET A, RR.	80100-K59-T10	ZA			F-39	4
24	FENDER SET, FR.	61110-K2V-N10	ZD			F-11	1
25	GARNISH, FR.	64303-K59-A70	ZD			F-12	4

PARTS CATALOG NEWS

VARIO 125 (ACB125CBTN) TIPE CBS ISS ..... 2IN

No.	MODEL		VARIO 125 (ACB125CBTN)				
	WARNA		Mat ion blue metallic PB-406M	Model yang berlaku		No. blok yang berlaku	No. Ref.
	KODE			Model pertama yang berlaku	Model akhir yang berlaku		
	Nama parts berwarna	No. dasar part	PB406				
26	GARNISH, L. FR.	64420-K59-A70	ZD			F-14	5
27	GARNISH, L. INNER	64430-K59-A70	ZC			F-12	6
28	GARNISH, R. FR.	64320-K59-A70	ZD			F-14	3
29	GARNISH, R. INNER	64330-K59-A70	ZC			F-12	5
30	HOOK, LUGGAGE	81132-GAH-000	YV			F-12	10
31	LID, BATTERY	64460-K59-A70	ZB			F-14	6
32	MARK	86611-K59-A80	ZD			F-48-1	5
33	MARK, HONDA	86101-K93-N00	ZE			F-48-1	1
34	MARK, HONDA	86102-KZR-700	ZA			F-48-1	2
35	MARK, IDLE STOP	86641-K59-A80	ZB			F-48-1	7
36	PLUG, HOLE	90656-GCC-000	ZE			F-24	14
37	RAIL, RR. GRAB	84100-K59-A70	ZH			F-24	10
38	STEP, FLOOR	64310-K59-A70	ZB			F-14	2
39	STRIPE A, L. BODY COVER	86833-K2V-N20	ZA			F-48-1	15
40	STRIPE A, L. FR. COVER	86643-K2V-N20	ZA			F-48-1	8
41	STRIPE A, R. BODY COVER	86832-K2V-N20	ZA			F-48-1	13
42	STRIPE A, R. FR. COVER	86642-K2V-N20	ZA			F-48-1	6
43	STRIPE B, L. BODY COVER	86835-K2V-N20	ZA			F-48-1	17
44	STRIPE B, L. FR. COVER	86645-K2V-N20	ZA			F-48-1	10
45	STRIPE B, R. BODY COVER	86834-K2V-N20	ZA			F-48-1	16
46	STRIPE B, R. FR. COVER	86644-K2V-N20	ZA			F-48-1	9
47	STRIPE C, L. FR. COVER	86647-K2V-N20	ZA			F-48-1	12
48	STRIPE C, R. FR. COVER	86646-K2V-N20	ZA			F-48-1	11
49	WHEEL SUB ASSY., FR.	44650-K59-A10	ZB			F-20-40	6
50	WHEEL SUB ASSY., RR.	42650-K59-A10	ZB			F-22-30	2

PARTS CATALOG NEWS

VARIO 125 (ACB125CBTN) TIPE CBS ISS ..... IN

No.	MODEL		VARIO 125 (ACB125CBTN)					
	WARNA		Mat gunpowder black metallic NH-436M	Mat pearl crater white NH-C51P	Model yang berlaku		No. blok yang berlaku	No. Ref.
	KODE				Model pertama yang berlaku	Model akhir yang berlaku		
	Nama parts berwarna	No. dasar part	NH436	NHC51				
1	BRACKET, RR. FENDER	50186-K59-A70	ZA	ZA			F-39	3
2	CAP, TAIL	18306-K59-A70	ZA	ZA			F-30	4
3	COVER COMP., HANDLE RR.	53280-K59-A70	ZB	ZB			F-9	4
4	COVER SET, FR. TOP	64200-K59-A80	ZB	ZB			F-12	1
5	COVER SET, HANDLE FR.	53290-K59-A70	ZA	ZA			F-9	5
6	COVER SET, L. BODY	83550-K60-B90	ZC	ZE			F-15	6
7	COVER SET, L. FR.	64600-K2V-N10	ZB	ZA			F-12	8
8	COVER SET, R. BODY	83450-K60-B90	ZC	ZE			F-15	4
9	COVER SET, R. FR.	64500-K2V-N10	ZB	ZA			F-12	7
10	COVER, CENTER	80151-K59-A70	ZD	ZD			F-15	3
11	COVER, FR.	64301-K59-A70	ZC	YK			F-12	2
12	COVER, FR. LOWER	64308-K59-A70	ZB	ZB			F-14	1
13	COVER, HANDLE FR. TOP	53208-K59-A70	ZC	YJ			F-9	3
14	COVER, INNER LOWER	81141-K60-B60	ZA	ZA			F-12	11
15	COVER, L. BODY SIDE	83620-K59-A70	ZB	ZB			F-15	7
16	COVER, L. UNDER SIDE	64360-K60-B60	ZB	ZB			F-15	2
17	COVER, R. BODY SIDE	83520-K59-A70	ZB	ZB			F-15	5
18	COVER, R. UNDER SIDE	64350-K60-B60	ZB	ZB			F-15	1
19	COVER, RACK	81131-K59-A70	YA	YA			F-12	9
20	COVER, RR. CENTER	83750-K59-A70	ZD	ZD			F-15	8
21	COVER, RR. FENDER UPPER	80103-K59-A70	ZB	ZB			F-39	7
22	COVER, UNDER	64340-K59-A70	ZB	ZB			F-14	4
23	EMBLEM	86831-K60-B90	ZA	ZA			F-48-1	14
24	FENDER SET A, RR.	80100-K59-T10	ZA	ZA			F-39	4
25	FENDER SET, FR.	61110-K2V-N10	ZF	ZE			F-11	1

PARTS CATALOG NEWS

VARIO 125 (ACB125CBTN) TIPE CBS ISS ..... IN

No.	MODEL		VARIO 125 (ACB125CBTN)					
	WARNA		Mat gunpowder black metallic NH-436M	Mat pearl crater white NH-C51P	Model yang berlaku		No. blok yang berlaku	No. Ref.
	KODE				Model pertama yang berlaku	Model akhir yang berlaku		
	Nama parts berwarna	No. dasar part	NH436	NHC51				
26	GARNISH, FR.	64303-K59-A70	ZD	ZD			F-12	4
27	GARNISH, L. FR.	64420-K59-A70	ZD	ZD			F-14	5
28	GARNISH, L. INNER	64430-K59-A70	ZC	ZC			F-12	6
29	GARNISH, R. FR.	64320-K59-A70	ZD	ZD			F-14	3
30	GARNISH, R. INNER	64330-K59-A70	ZC	ZC			F-12	5
31	HOOK, LUGGAGE	81132-GAH-000	YV	YV			F-12	10
32	LID, BATTERY	64460-K59-A70	ZB	ZB			F-14	6
33	MARK	86103-K2V-N10	ZB	ZA			F-48-1	3
34	MARK	86611-K2V-N10	-	ZA			F-48-1	5
35	MARK	86611-K59-A70	ZF	-			F-48-1	5
36	MARK, HONDA	86101-K93-N00	ZE	ZE			F-48-1	1
37	MARK, HONDA	86102-KZR-700	ZA	ZA			F-48-1	2
38	MARK, IDLE STOP	86641-K59-A80	ZB	ZB			F-48-1	7
39	PLUG, HOLE	90656-GCC-000	ZE	ZE			F-24	14
40	RAIL, RR. GRAB	84100-K59-A70	ZH	ZH			F-24	10
41	STEP, FLOOR	64310-K59-A70	ZB	ZB			F-14	2
42	WHEEL SUB ASSY., FR.	44650-K59-A10	ZA	ZA			F-20-40	6
43	WHEEL SUB ASSY., RR.	42650-K59-A10	ZA	ZA			F-22-30	2

PARTS CATALOG NEWS

No. Blok	No. Ref	No. Part	Deskripsi	Jumlah				No. Part asal	Kode Parts Catalog		
				CBS(CBF) 2019(L)	CBS ISS(CBT) 2019(L)	VARIO 125 (ACB125)				CBS(CBF) 2021(N)	CBS ISS(CBT) 2021(N)
				CBS(CBF) 2020(M)	CBS ISS(CBT) 2020(M)						
F-2	2	37100-K60-B63	METER ASSY., COMBINATION(KPH)...	-	-	-	-	1	37100-K60-B62	2IN,IN	
		37100-K60-B73	METER ASSY., COMBINATION(KPH)...	-	-	-	1	-	37100-K60-B72	IN	
	5	37210-K60-B62	METER COMP.(KPH) .....	-	-	-	-	1	37210-K60-B61	2IN,IN	
		37210-K60-B72	METER COMP.(KPH) .....	-	-	-	1	-	37210-K60-B71	IN	
F-9	3	53208-K59-A70YJ	COVER, HANDLE FR. TOP								
			*NHC51P*MAT PEARL CRATER WHITE	-	-	-	-	1		IN	
			COVER, HANDLE FR. TOP							53208-K59-A70YC	IN
			*PB406M*.MAT ION BLUE METALLIC	-	-	-	-	0			IN
			COVER, HANDLE FR. TOP							53208-K59-A70ZC	
			*NH436M*								2IN
		MAT GUNPOWDER BLACK METALLIC	-	-	-	-	0			2IN	
		COVER, HANDLE FR. TOP							53208-K59-A70ZN		
		*NH196* .....	ROSS WHITE	-	-	-	-	0		2IN,IN	
F-11	1	61110-K2V-N10ZD	FENDER SET, FR.(WL)							61110-K59-AA0ZE	
			*TYPE5* .....	-	-	-	-	1			2IN
		61110-K2V-N10ZE	FENDER SET, FR.(WL)								
			*TYPE4* .....	-	-	-	-	1			IN
		61110-K2V-N10ZF	FENDER SET, FR.(WL)								
			*TYPE3* .....	-	-	-	-	1			IN
		61110-K2V-N10ZG	FENDER SET, FR.(WL)								
			*TYPE2* .....	-	-	-	-	1			IN
		61110-K2V-N10ZH	FENDER SET, FR.(WL)								
			*TYPE1* .....	-	-	-	-	1			IN
		FENDER SET, FR.(WL)								61110-K59-AA0ZA	
		*TYPE9* .....	-	-	-	-	0			2IN,IN	
		FENDER SET, FR.(WL)								61110-K59-AA0ZB	
		*TYPE8* .....	-	-	-	-	0			2IN,IN	
		FENDER SET, FR.(WL)								61110-K59-AA0ZC	
		*TYPE7* .....	-	-	-	-	0			IN	

PARTS CATALOG NEWS

No. Blok	No. Ref	No. Part	Deskripsi	Jumlah				No. Part asal	Kode Parts Catalog	
				CBS(CBF) 2019(L)	CBS ISS(CBT) 2019(L)	VARIO 125 (ACB125) CBS(CBF) 2020(M)	CBS ISS(CBT) 2020(M)			CBS(CBF) 2021(N)
			FENDER SET, FR.(WL)					61110-K59-AA0ZD		
			*TYPE6* .....	-	-	-	-	0	-	IN
			FENDER SET, FR.(WL)					61110-K59-AA0ZE		
			*TYPE5* .....	-	-	-	-	-	0	IN
F-12	2	64301-K59-A70YK	COVER, FR.							
			*NHC51P*MAT PEARL CRATER WHITE	-	-	-	-	-	1	IN
			COVER, FR.					64301-K59-A70YC		IN
			*PB406M*.MAT ION BLUE METALLIC	-	-	-	-	-	0	IN
			COVER, FR.					64301-K59-A70ZC		2IN
			*NH436M*. MAT GUNPOWDER BLACK METALLIC	-	-	-	-	-	0	2IN
			COVER, FR.					64301-K59-A70ZQ		2IN,IN
			*NH196* ..... ROSS WHITE	-	-	-	-	-	0	2IN,IN
	7	64500-K2V-N00ZA	COVER SET, R. FR.(WL)					64500-K60-BA0ZA		IN
			*TYPE2* .....	-	-	-	-	1	-	IN
		64500-K2V-N00ZB	COVER SET, R. FR.(WL)					64500-K60-BA0ZB		IN
			*TYPE1* .....	-	-	-	-	1	-	IN
		64500-K2V-N10ZA	COVER SET, R. FR.(WL)					64500-K60-BB0ZB		IN
			*TYPE2* .....	-	-	-	-	-	1	IN
		64500-K2V-N10ZB	COVER SET, R. FR.(WL)					64500-K60-BB0ZC		IN
			*TYPE1* .....	-	-	-	-	-	1	IN
		64500-K2V-N20ZA	COVER SET, R. FR.(WL)					64500-K60-BB0ZA		2IN
			*PB406M*.MAT ION BLUE METALLIC	-	-	-	-	-	1	2IN
			COVER SET, R. FR.(WL)					64500-K60-BB0ZA		2IN,IN
			*TYPE3* .....	-	-	-	-	-	0	2IN,IN
			COVER SET, R. FR.(WL)					64500-K60-BB0ZB		2IN
			*TYPE2* .....	-	-	-	-	-	0	2IN
			COVER SET, R. FR.(WL)					64500-K60-BB0ZC		2IN
			*TYPE1* .....	-	-	-	-	-	0	2IN
	8	64600-K2V-N00ZA	COVER SET, L. FR.(WL)					64600-K60-BA0ZA		IN
			*TYPE2* .....	-	-	-	-	1	-	IN

PARTS CATALOG NEWS

No. Blok	No. Ref	No. Part	Deskripsi	Jumlah				No. Part asal	Kode Parts Catalog		
				CBS(CBF) 2019(L)	CBS ISS(CBT) 2019(L)	CBS(CBF) 2020(M)	CBS ISS(CBT) 2020(M)			CBS(CBF) 2021(N)	CBS ISS(CBT) 2021(N)
		64600-K2V-N00ZB	COVER SET, L. FR.(WL) *TYPE1* .....	-	-	-	-	1	-	64600-K60-BA0ZB	IN
		64600-K2V-N10ZA	COVER SET, L. FR.(WL) *TYPE2* .....	-	-	-	-	-	1	64600-K60-BB0ZB	IN
		64600-K2V-N10ZB	COVER SET, L. FR.(WL) *TYPE1* .....	-	-	-	-	-	1	64600-K60-BB0ZC	IN
		64600-K2V-N20ZA	COVER SET, L. FR.(WL) *PB406M* MAT ION BLUE METALLIC	-	-	-	-	-	1		2IN
			COVER SET, L. FR.(WL) *TYPE3* .....	-	-	-	-	-	0	64600-K60-BB0ZA	2IN,IN
			COVER SET, L. FR.(WL) *TYPE2* .....	-	-	-	-	-	0	64600-K60-BB0ZB	2IN
			COVER SET, L. FR.(WL) *TYPE1* .....	-	-	-	-	-	0	64600-K60-BB0ZC	2IN
F-15	4	83450-K2V-N00ZA	COVER SET, R. BODY(WL) *TYPE2* .....	-	-	-	-	1	-	83450-K60-BA0ZA	IN
		83450-K2V-N00ZB	COVER SET, R. BODY(WL) *TYPE1* .....	-	-	-	-	1	-	83450-K60-BA0ZB	IN
		83450-K2V-N20ZA	COVER SET, R. BODY(WL) *PB406M* MAT ION BLUE METALLIC	-	-	-	-	-	1		2IN
		83450-K60-B90ZE	COVER SET, R. BODY(WL) *NHC51P* MAT PEARL CRATER WHITE	-	-	-	-	-	1		IN
			COVER SET, R. BODY(WL) *PB406M* MAT ION BLUE METALLIC	-	-	-	-	-	0	83450-K60-B90ZB	IN
			COVER SET, R. BODY(WL) *NH436M* MAT GUNPOWDER BLACK METALLIC	-	-	-	-	-	0	83450-K60-B90ZC	2IN
			COVER SET, R. BODY(WL) *NH196* ..... ROSS WHITE	-	-	-	-	-	0	83450-K60-B90ZD	2IN,IN

PARTS CATALOG NEWS

No. Blok	No. Ref	No. Part	Deskripsi	Jumlah				No. Part asal	Kode Parts Catalog		
				CBS(CBF) 2019(L)	CBS ISS(CBT) 2019(L)	VARIO 125 (ACB125) CBS(CBF) 2020(M)	CBS ISS(CBT) 2020(M)			CBS(CBF) 2021(N)	CBS ISS(CBT) 2021(N)
	6	83550-K2V-N00ZA	COVER SET, L. BODY(WL) *TYPE2* .....	-	-	-	-	1	-	83550-K60-BA0ZA	IN
		83550-K2V-N00ZB	COVER SET, L. BODY(WL) *TYPE1* .....	-	-	-	-	1	-	83550-K60-BA0ZB	IN
		83550-K2V-N20ZA	COVER SET, L. BODY(WL) *PB406M* MAT ION BLUE METALLIC	-	-	-	-	-	1	83550-K60-B90ZB	2IN
		83550-K60-B90ZE	COVER SET, L. BODY(WL) *NHC51P* MAT PEARL CRATER WHITE	-	-	-	-	-	1	83550-K60-B90ZB	IN
			COVER SET, L. BODY(WL) *PB406M* MAT ION BLUE METALLIC	-	-	-	-	-	0	83550-K60-B90ZC	IN
			COVER SET, L. BODY(WL) *NH436M* MAT GUNPOWDER BLACK METALLIC	-	-	-	-	-	0	83550-K60-B90ZD	2IN
			COVER SET, L. BODY(WL) *NH196* ..... ROSS WHITE	-	-	-	-	-	0		2IN,IN
F-20-40	6	44650-K59-A10ZB	WHEEL SUB ASSY., FR. *YR112MU* SUPER GOLD METALLIC-U	-	-	-	-	-	1	44650-K59-A10ZA	2IN
			WHEEL SUB ASSY., FR. *NH303M* MAT AXIS GRAY METALLIC	-	-	-	-	-	0		2IN
F-22-30	2	42650-K59-A10ZB	WHEEL SUB ASSY., RR. *YR112MU* SUPER GOLD METALLIC-U	-	-	-	-	-	1	42650-K59-A10ZA	2IN
			WHEEL SUB ASSY., RR. *NH303M* MAT AXIS GRAY METALLIC	-	-	-	-	-	0		2IN
F-48	1		MARK, HONDA(65MM) *TYPE2* .....	-	-	-	-	-	0	86101-K93-N00ZE	2IN
			MARK, HONDA(65MM) *TYPE2* .....	-	-	-	-	0	0	86101-K93-N00ZE	IN

PARTS CATALOG NEWS

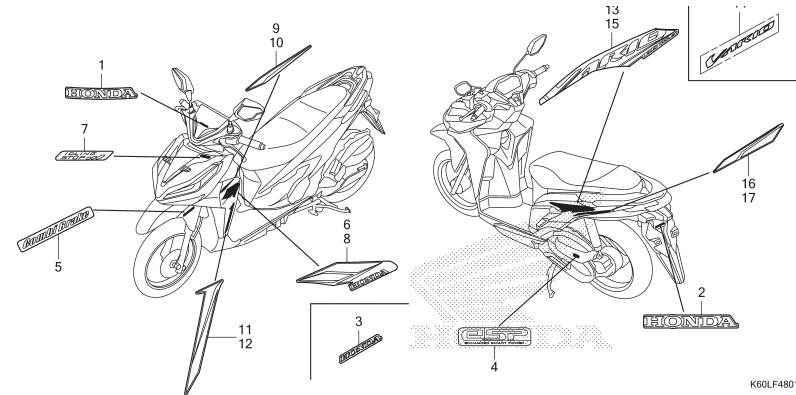
No. Blok	No. Ref	No. Part	Deskripsi	Jumlah				No. Part asal	Kode Parts Catalog
				CBS(CBF) 2019(L)	CBS ISS(CBT) 2019(L)	VARIO 125 (ACB125)			
				CBS(CBF) 2020(M)	CBS ISS(CBT) 2020(M)				
	2		MARK, HONDA					86102-KZR-700ZA	
			*TYPE1* .....	-	-	-	0		2IN
			MARK, HONDA					86102-KZR-700ZA	
			*TYPE1* .....	-	-	-	0		IN
	3		MARK, HONDA(100MM)					86103-K60-B90ZB	
			*TYPE2* .....	-	-	-	0		2IN,IN
			MARK, HONDA(100MM)					86103-K60-B90ZC	
			*TYPE1* .....	-	-	-	0		2IN,IN
			MARK, HONDA(110MM)					86103-K60-BB0ZA	
			*TYPE1* .....	-	-	-	0		2IN,IN
	4		MARK, ENGINE .....	-	-	-	0	86170-KZR-600	2IN
			MARK, ENGINE .....	-	-	-	0	86170-KZR-600	IN
	5		MARK(COMBI BRAKE)					86611-K59-A70ZC	
			*TYPE7* .....	-	-	-	0		2IN,IN
			MARK(COMBI BRAKE)					86611-K59-A70ZF	
			*TYPE4* .....	-	-	-	0		2IN,IN
			MARK(COMBI BRAKE)				0	86611-K59-A80ZB	IN
			*TYPE6* .....	-	-	-	-		
			MARK(COMBI BRAKE)					86611-K59-A80ZD	
			*TYPE4* .....	-	-	-	0		2IN,IN
			MARK(COMBI BRAKE)					86611-K59-A80ZG	
			*TYPE3* .....	-	-	-	0		IN
	6		MARK, IDLE STOP					86641-K59-A80ZB	
			*TYPE1* .....	-	-	-	0		2IN,IN
	10		EMBLEM(VARIO)					86831-K60-B90ZA	
			*TYPE1* .....	-	-	-	0		2IN,IN
	12		STRIPE, R. FR. COVER					86641-K60-BA0ZA	
			*TYPE2* .....	-	-	-	0		IN
			STRIPE, R. FR. COVER					86641-K60-BA0ZB	
			*TYPE1* .....	-	-	-	0		IN
	13		STRIPE, L. FR. COVER					86642-K60-BA0ZA	
			*TYPE2* .....	-	-	-	0		IN

PARTS CATALOG NEWS

No. Blok	No. Ref	No. Part	Deskripsi	Jumlah				No. Part asal	Kode Parts Catalog	
				CBS(CBF) 2019(L)	CBS ISS(CBT) 2019(L)	VARIO 125 (ACB125) CBS(CBF) 2020(M)	CBS ISS(CBT) 2020(M)			CBS(CBF) 2021(N)
			STRIPE, L. FR. COVER					86642-K60-BA0ZB		
	14		*TYPE1* .....	-	-	-	-	0	-	IN
			STRIPE, R. BODY COVER					86831-K60-BA0ZA		
			*TYPE2* .....	-	-	-	-	0	-	IN
	15		STRIPE, R. BODY COVER					86831-K60-BA0ZB		
			*TYPE1* .....	-	-	-	-	0	-	IN
			STRIPE, L. BODY COVER					86832-K60-BA0ZA		
			*TYPE2* .....	-	-	-	-	0	-	IN
			STRIPE, L. BODY COVER					86832-K60-BA0ZB		
			*TYPE1* .....	-	-	-	-	0	-	IN

F-48-1

MARK/STRIPE (ACB125CBFN/CBTN)



K60LF4801

F-48-1	1	86101-K93-N00ZE	MARK, HONDA (65MM)							
			*TYPE2* .....	-	-	-	-	-	1	2IN
		86101-K93-N00ZE	MARK, HONDA (65MM)							
			*TYPE2* .....	-	-	-	-	1	1	IN
	2	86102-KZR-700ZA	MARK, HONDA							
			*TYPE1* .....	-	-	-	-	-	1	2IN

PARTS CATALOG NEWS

No. Blok	No. Ref	No. Part	Deskripsi	Jumlah				No. Part asal	Kode Parts Catalog	
				CBS(CBF) 2019(L)	CBS ISS(CBT) 2019(L)	VARIO 125 (ACB125)				CBS(CBF) 2021(N)
				CBS(CBF) 2020(M)	CBS ISS(CBT) 2020(M)					
		86102-KZR-700ZA	MARK, HONDA *TYPE1* .....	-	-	-	-	1	1	IN
3		86103-K2V-N10ZA	MARK(HONDA) (110MM) *TYPE2* .....	-	-	-	-	-	2	IN
		86103-K2V-N10ZB	MARK(HONDA) (110MM) *TYPE1* .....	-	-	-	-	-	2	IN
4		86170-KZR-600	MARK, ENGINE .....	-	-	-	-	-	1	2IN
		86170-KZR-600	MARK, ENGINE .....	-	-	-	-	1	1	IN
5		86611-K2V-N10ZA	MARK(COMBI BRAKE) *TYPE1* .....	-	-	-	-	-	2	IN
		86611-K59-A70ZF	MARK(COMBI BRAKE) *TYPE4* .....	-	-	-	-	-	2	IN
		86611-K59-A80ZB	MARK(COMBI BRAKE) *TYPE6* .....	-	-	-	-	2	-	IN
		86611-K59-A80ZD	MARK(COMBI BRAKE) *TYPE4* .....	-	-	-	-	-	2	2IN
		86611-K59-A80ZG	MARK(COMBI BRAKE) *TYPE3* .....	-	-	-	-	2	-	IN
6		86641-K2V-N00ZA	STRIPE, R. FR. COVER *TYPE2* .....	-	-	-	-	1	-	IN
		86641-K2V-N00ZB	STRIPE, R. FR. COVER *TYPE1* .....	-	-	-	-	1	-	IN
		86642-K2V-N20ZA	STRIPE A, R. FR. COVER *TYPE1* .....	-	-	-	-	-	1	2IN
7		86641-K59-A80ZB	MARK, IDLE STOP *TYPE1* .....	-	-	-	-	-	1	2IN,IN
8		86642-K2V-N00ZA	STRIPE, L. FR. COVER *TYPE2* .....	-	-	-	-	1	-	IN
		86642-K2V-N00ZB	STRIPE, L. FR. COVER *TYPE1* .....	-	-	-	-	1	-	IN
		86643-K2V-N20ZA	STRIPE A, L. FR. COVER *TYPE1* .....	-	-	-	-	-	1	2IN

**PARTS CATALOG NEWS**

No. Blok	No. Ref	No. Part	Deskripsi	Jumlah						No. Part asal	Kode Parts Catalog
				CBS(CBF) 2019(L)	CBS ISS(CBT) 2019(L)	VARIO 125 (ACB125)		CBS(CBF) 2021(N)	CBS ISS(CBT) 2021(N)		
				CBS(CBF) 2020(M)	CBS ISS(CBT) 2020(M)						
9	86644-K2V-N20ZA	STRIPE B, R. FR. COVER	*TYPE1* .....	-	-	-	-	-	1	2IN	
10	86645-K2V-N20ZA	STRIPE B, L. FR. COVER	*TYPE1* .....	-	-	-	-	-	1	2IN	
11	86646-K2V-N20ZA	STRIPE C, R. FR. COVER	*TYPE1* .....	-	-	-	-	-	1	2IN	
12	86647-K2V-N20ZA	STRIPE C, L. FR. COVER	*TYPE1* .....	-	-	-	-	-	1	2IN	
13	86831-K2V-N00ZA	STRIPE, R. BODY COVER	*TYPE2* .....	-	-	-	-	1	-	IN	
	86831-K2V-N00ZB	STRIPE, R. BODY COVER	*TYPE1* .....	-	-	-	-	1	-	IN	
	86832-K2V-N20ZA	STRIPE A, R. BODY COVER	*TYPE1* .....	-	-	-	-	-	1	2IN	
14	86831-K60-B90ZA	EMBLEM(VARIO)	*TYPE1* .....	-	-	-	-	-	2	IN	
15	86832-K2V-N00ZA	STRIPE, L. BODY COVER	*TYPE2* .....	-	-	-	-	1	-	IN	
	86832-K2V-N00ZB	STRIPE, L. BODY COVER	*TYPE1* .....	-	-	-	-	1	-	IN	
	86833-K2V-N20ZA	STRIPE A, L. BODY COVER	*TYPE1* .....	-	-	-	-	-	1	2IN	
16	86834-K2V-N20ZA	STRIPE B, R. BODY COVER	*TYPE1* .....	-	-	-	-	-	1	2IN	
17	86835-K2V-N20ZA	STRIPE B, L. BODY COVER	*TYPE1* .....	-	-	-	-	-	1	2IN	



# PARTS CATALOGUE NEWS

## PARTS CATALOGUE - CORRECTED

CODE NO.	13K60B2AJ'f% ?* \$@%L
PARTS CATALOGUE NEWS	VARIO 125 (ACB125CBF / ACB125CBT) - VARIO 125 (ACB125CBFL) - VARIO 125 (ACB125CBTL)
NEWS NO.	006

Block No.	Ref. No.	Note	Part No.	Description	Reqd. QTY							Serial No.	Parts catalogue code
					CBF L	CBT L	ACB125 CBF M	CBT M	CB F N	CBT N			
F-17	1		51400-K59-A71	FORK ASSY., R. FR. (SHOWA).....	-	-	-	-	1	1			
		A	51400-K59-305	.....	1	1	1	1	-	-			
	14		51500-K59-A71	FORK ASSY., L. FR. (SHOWA).....	-	-	-	-	1	1			
		A	51500-K59-305	.....	1	1	1	1	-	-			

NOTE A:PART NO. CHANGE D:NEWLY PROVIDED E:PART NO. DELETION K:REQUIRED NO. CORRECTION L:APPLICATION SERIAL NO. CORRECTION  
 M:PART DESCRIPTION CORRECTION T:APPLICATION CORRECTION Z:REMARKS CHANGE

CATATAN :

**Struktur Parts Catalogue News**

21 Januari 2018

NO. KODE	13MKCJ01
PARTS CATALOGUE NEWS	GL1800 GL1800J GL1800DJ GL1800DAJ GL1800BJ GL1800BDJ
NEWS NO.	001

PARTS CATALOGUE - CORRECTED

- ① Parts Catalogue - Corrected = Parts Catalogue - Koreksi
- ② Nomor Kode Part Catalogue dan Nomor Part Catalogue News
- ③ Tanggal Part Catalogue News
- ④ Nomor Blok
- ⑤ Nomor referensi
  - Nomor referensi yang diberikan tanda kurung menunjukkan bahwa ia dilanjutkan dari halaman sebelumnya.

- ⑥ Catatan
  - A : PART NO.CHANGE = PERUBAHAN NO. PART
  - D : NEWLY PROVIDED = NO. PART BARU
  - E : PART NO.DELETION = NO. PART DIHAPUS
  - K : REQUIRED NO.CORRECTION = NO. KOREKSI YANG DIPERLUKAN
  - L : APPLICATION SERIAL NO.CORRECTION = PENGGUNAAN NO. SERI KOREKSI
  - M : PART DESCRIPTION CORRECTION = DESKRIPSI KOREKSI PART
  - T : APPLICATION CORRECTION = PENGGUNAAN KOREKSI
  - Z : REMARKS CHANGE = TANDA PERUBAHAN

Block No.	Ref. No.	Note	Part No.	Description	Reqd. QTY						Serial No.	Parts catalogue code
					D	J	OK	B	BD	J		
E-1	2	E	12311-MKC-305	*PART NO. DELETION								

Block No.	Ref. No.	Part No.	Description	Reqd. QTY						Base Part No.	Parts catalogue code		
				M	MC	CB150	M	MC	N				
E-6	2	11393-KYA-000	GASKET, R. COVER.....	-	-	-	-	-	-	1	1	11393-KWK-900	IN
E-10	3	11395-KYA-000	GASKET, L. COVER.....	-	-	-	-	-	-	1	1	11395-KWK-900	IN
E-14	9	15459-K70-630	GASKET, OIL FILTER CAP.....	-	-	-	-	-	-	1	1	15459-KWK-900	IN
F-1	6	61300-K18-960ZB	CASE, HEADLIGHT *NIVASOIL* MAT GUNPOWDER BLACK METALLIC	-	-	-	-	-	-	1	1		IN

NOTE A:PART NO.CHANGE D:NEWLY PROVIDED E:PART NO.DELETION K:REQUIRED NO.CORRECTION L:APPLICATION SERIAL NO.CORRECTION  
M:PART DESCRIPTION CORRECTION T:APPLICATION CORRECTION Z:REMARKS CHANGE

- ⑦ Nomor part
- ⑧ Kode warna Honda
- ⑨ Deskripsi warna
- ⑩ Jumlah
- ⑪ Nomor seri
- ⑫ Kode part asal
- ⑬ Kode parts catalog
  - Jika kolom kode parts catalog kosong, berarti bahwa part berlaku untuk semua kode.

⑥

# **PT Astra Honda Motor**

## **TECHNICAL SERVICE DIVISION**

Dipublikasikan oleh:  
Honda Motor Co., Ltd.

Dicetak di Indonesia  
ID.XXX.XXXX.XXXX.XX.23