



VARIO 110 PGM-FI

(ACI110CB/CBT)

TIPE CW 2014 (ACI110CBE)
TIPE CBS 2015 (ACI110CBG)
TIPE CBS 2016 (ACI110CBH)
TIPE CBS 2017 (ACI110CBJ)
TIPE CBS ISS 2015 (ACI110CBTG)
TIPE CBS ISS 2016 (ACI110CBTH)
TIPE CBS ISS 2017 (ACI110CBTJ)

PARTS CATALOG

3

DAFTAR ISI

PETUNJUK PEMAKAIAN

1

KELOMPOK MESIN

2

KELOMPOK RANGKA

3

INDEKS NOMOR PART

4

INDEKS NAMA PART

5

Instruksi penggunaan parts catalog

- **Parts catalog ini telah dibuat pertanggal 1 Oktober 2017.**
 - Setelah tanggal ini, mungkin terjadi perubahan pada parts di dalam catalog ini, dan parts tertentu diganti dengan parts lain atau dihapus (tidak dijual lagi).
 - Bacalah parts catalog news untuk revisi yang dilakukan setelah 1 Oktober 2017.
- **Selalu beritahu nomor part sewaktu memesan part.**
 - Periksa model, tipe, nomor seri, warna, pabrik pembuat, dan ukuran seperlunya sebelum memesan part.
 - Perhatikan bahwa ilustrasi (gambar part) dapat berbeda dalam bentuknya dari part sebenarnya. Ilustrasi hanya diberikan untuk membantu anda mencari parts tersebut.
- **Sewaktu terjadi modifikasi atau penambahan pada parts catalog ini, maka akan diterbitkan edisi yang direvisi pada waktu yang sesuai, yang memuat nomor revisi yang berurutan pada sampulnya. Kami menganjurkan agar anda mendapatkan revisi-revisi tersebut supaya parts catalog anda tetap mengikuti perkembangan mutakhir setiap waktu. Untuk mengetahui apakah revisi parts catalog telah diterbitkan, hubungi distributor Honda anda.**

Versi penerbitan pertama
tanggal 10 Februari 2014
Honda Motor Co., Ltd.

DAFTAR ISI

	Halaman
● Instruksi penggunaan parts catalog	1
● Cara mencari informasi part	2
● Struktur parts catalog	3
● Jika parts telah direvisi	5
● Singkatan-singkatan yang dipakai di dalam parts catalog	5
● Blok part dan pengecekan nomor seri	6
● Model, kode parts catalog dan nomor seri yang berlaku	7
● Tabel warna	8
● Selang bahan bakar, selang untuk keperluan umum dan selang vinyl	34
● FLAT RATE SERVICE TIME	38
● Indeks gambar	43
● KELOMPOK MESIN	53
● KELOMPOK RANGKA	93
● INDEKS NOMOR PART	155
● INDEKS NAMA PART	162

Cara mencari informasi part

A Mencari parts dengan "Indeks gambar"

F-20-40 FRONT WHEEL

No. Ref.	L.O.N. (Nomor ref. relatif)	Deskripsi	F.R.T.
1	(12,13)		
710331		AXLE, FRONT WHEEL	0,2
710394		FRONT WHEEL	0,8
710339		FRONT TIRE(GATU)	0,7
710340		TUBE, FRONT TIRE(GATU)	0,7
711120		DISC, FRONT BRAKE	0,3
710315		BEARING, FRONT WHEEL(GATU)	0,4
7103156		.Penggantian 1 bearing tambahkan	0,1

B Mencari parts dengan "Indeks nomor part"

INDEKS NOMOR PART

Nomor Part	No. Blok	Ref	Nomor Part	No. Blok	Ref	Nomor Part
13011-KVY-700	E-20	2	16015-KVY-901	E-21	4	17230-KZL-C30
13011-KWM-740	E-20	2	16016-KRP-981	E-21	5	17231-KZL-A00
13012-KVY-700	E-20	2	16016-KVB-S51	E-22	1	
13013-KVY-700	E-20	2	16026-KVB-901	E-21	6	17234-KCM-871
13014-KVY-700	E-20	2	16037-KCM-000	E-21	7	
13015-KVY-700	E-20	2	16034-KZL-A01	E-21	8	17253-KZL-A00
13021-KWM-740	E-20	2	16050-KVY-901	E-21	9	17253-KZL-C30
13021-KWM-740	E-20	2	16079-GHB-640	E-21	10	17254-KVY-900
13041-KWM-740	E-20	2	16075-KVB-S51	E-22	2	17254-KZL-A00
13051-KWM-740	E-20	2	16081-KVF-701	E-22	3	17257-KVB-900
13101-KVY-700	E-20	5	16100-KZL-A01	E-21	11	17258-KVY-900
13101-KZL-C30	E-20	3	16107-GC-000	E-21	12	17260-KFL-900
13102-KVY-700	E-20	3	16111-KVB-902	E-21	13	17260-KZL-A00
13102-KZL-S05	E-20	3	16119-KZL-A01	E-21	14	17260-KZL-A00
13103-KVY-700	E-20	3	16133-ZMB-001	E-21	15	17261-KVB-T00
13103-KZL-S05	E-20	3	16140-GFC-901	E-21	16	
13104-KVY-700	E-20	3	16155-KJ9-P51	E-21	17	17274-KZL-A00
13104-KZL-S05	E-20	3	16163-KGF-911	E-21	18	17367-KZL-A00
13105-KVY-700	E-20	3	16165-KVB-901	E-21	19	17368-KZL-A00
13105-KZL-S05	E-20	3	16169-KVB-S51	E-22	4	17369-KZL-930
13111-087-001	E-20	4	16180-KGH-971	E-21	20	
13111-088-011	E-20	3	16190-GEI-003	E-21	21	17510-KZL-A00
14100-KZL-A00	E-4	2	16199-KZL-A01	E-21	22	17510-KZL-C00
14100-KZL-C00	E-4	18	16201-KVY-900	E-15	5	17517-66L-J00
14125-KVY-900	E-4	3	16222-MVA-300	E-3	6	17518-66L-J00
14126-KVB-901	E-4	4	16236-KVA-900	E-15	5	17525-KBN-900
14321-KVY-900	E-4	5	16400-KZL-C51	E-22	7	
14321-KZL-E00	E-4	5	16410-KZL-C51	E-22	6	17528-KZL-E01
14401-KVB-901	E-5	1	16425-KGH-901	E-21	23	17560-KZL-930
1443A-KVB-C30	E-4	6	16450-KVB-S51	E-22	7	17570-KZL-930
1443B-KVY-960	E-4	6	16472-KFC-050	E-22	8	17572-66L-J00
1444A-KVB-C30	E-4	7	16480-KVB-S51	E-22	9	17575-KZL-A00
1444A-KVY-960	E-4	7	16483-KVB-S51	E-22	8	
14441-KVB-900	E-4	8	16700-KZL-931	F-26-1	1	17577-KSS-B31
14510-KVB-901	E-5	2	16706-GGL-J01	F-26-1	2	17620-KGH-800

E-6 CYLINDER

No. Blok

No. Ref

No. Ref.	L.O.N. (Nomor ref. relatif)	Deskripsi	F.R.T.

C Mencari parts dengan "Indeks nama part"

INDEKS NAMA PART

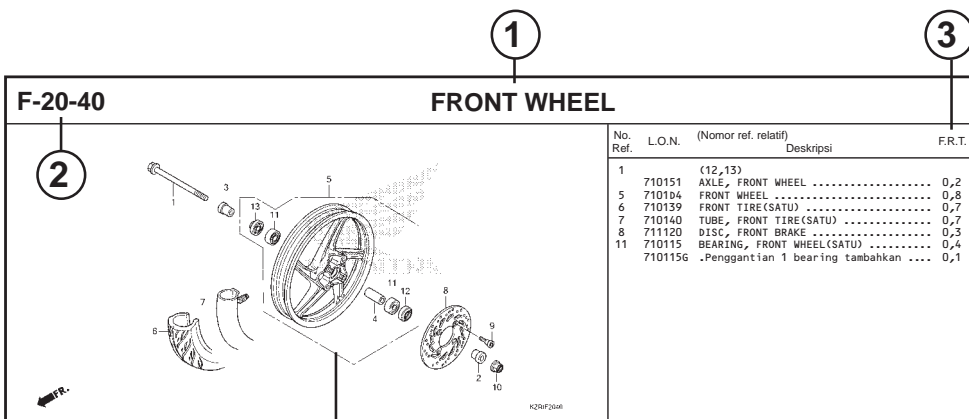
Nama Part	No. Kel	Ref	Nama Part	No. Kel
BOLT, FLANGE, 5X14	E-8	6	BOLT, SETTING, 6X16	F-35
BOLT, FLANGE, 6MM	F-40	5	BOLT, SIDE STAMP PIVOT	F-35
BOLT, FLANGE, 6X10	F-24	16	BOLT, SOCKET, 5X8	F-41
BOLT, FLANGE, 6X100	E-3	21	BOLT, SOCKET, 8MM (HT)	F-41-1
BOLT, FLANGE, 6X115	E-3-1	16	BOLT, SOCKET, 8X30 (HT)	F-17
BOLT, FLANGE, 6X12	E-16	16	BOLT, SPECIAL, 6MM	F-11
	F-24	21		F-12
	F-41	20		F-28
	F-41-1	25		F-28-1
	F-26	18		E-3-1
	F-26-1	20		E-3-1
	F-28-10	22		E-3-1
	F-41-1	26		E-3-1
	E-16	20		F-35
	E-16	18		F-18
	E-8	9		F-24
	F-30	8		F-31-10
	F-28-10	23		F-39
	F-41	21		F-14
	E-22	21		E-3-1
	E-8	11		F-41
	E-16	12		F-41-1
	E-22	20		E-1
	E-5	10		E-1-1
	E-5	11		F-14
	F-5	22		F-4
	E-1	9		F-28-10
	E-1-1	11		F-28
	E-1-1	10		F-28-1
	F-12	17		F-24
	E-16	19		F-18
	F-22-10	12		F-5
	F-22-30	9		F-18
	E-12	2		E-16

No. Hal

No. Ref.	No. Part	Deskripsi	Jumlah BEAT PGM-FI	No. Seri	Kode Parts Catalog
			CW		
1	12100-KZL-930	CYLINDER COMP.	1	1	1
2	12191-GGC-900	GASKET, CYLINDER	1	1	1
3	90701-KFM-900	DOWEL PIN, SPECIAL, 8X14	2	2	2

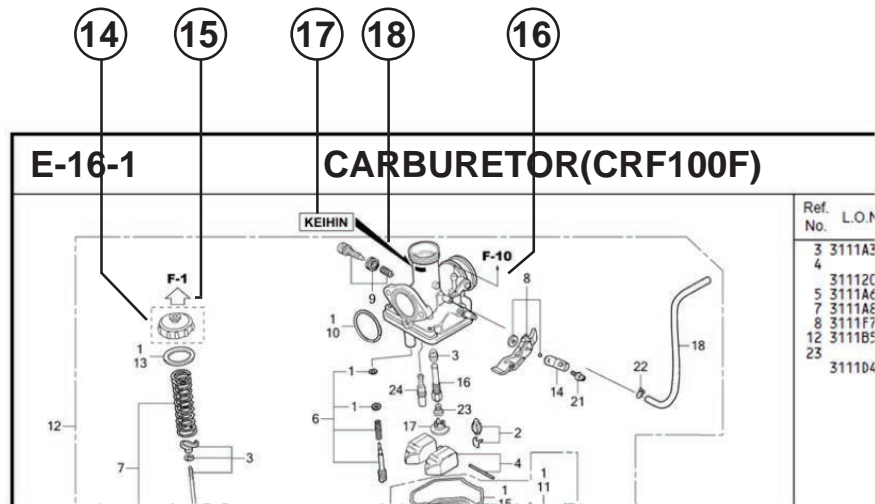
20.08.2012



Struktur Parts Catalog








No. Ref.	No. Part	Deskripsi	Jumlah VARIO	No. Seri	Kode Parts Catalog
			STD CBS		
1	44301-KVG-950	AXLE, FR. WHEEL	1	1	
2	44311-KVB-910	COLLAR, FR. WHEEL SIDE	1	1	
3	44312-KZR-600	COLLAR, FR. WHEEL SIDE	1	1	
4	44620-KVB-910	COLLAR, FR. DISTANCE	1	1	
5	44650-KZR-600ZC	WHEEL SUB ASSY., FR. *NH503M*	1	1	
6	44711-KVB-931	TIRE, FR. (SRI) (80/90-14 M/C 40P)	1	1	
7	44712-KZT-901	TUBE, TIRE (SRI)	1	1	
8	45351-KVB-931	DISK, FR. BRAKE (YUTAKA)	1	1	
9	45351-KVB-502	DISK, FR. BRAKE (SUNSTAR)	1	1	
9	90105-KGH-900	BOLT, BRAKE DISK, 8X24	4	4	
10	90306-KGH-901	NUT, U, 12MM	1	1	
11	91052-KVB-901	BEARING, RADIAL BALL, 6201(U) .. (FUJIKOSHI)	2	2	
	91052-KVB-S51	BEARING, RADIAL BALL, 6201U	2	2	(NSK)
	91052-KWB-601	BEARING, RADIAL BALL, 6201U	2	2	(NTN)
12	91251-KPH-011	DISK S&B 21V37K7(38A1)	1	1	

- ① Nama Blok
- ② Nomor Blok
- ③ Bagian yang diservis/Flat Rate Time (F.R.T.)
- ④ Nomor referensi
 - Nomor referensi yang diberikan tanda kurung menunjukkan bahwa ia dilanjutkan dari halaman sebelumnya.
- ⑤ Nomor part
- ⑥ Kode warna Honda
- ⑦ Deskripsi
- ⑧ Assembly (Susunan/rakitan)
 - Bagian-bagian yang diberikan bingkai dengan garis-garis patah pada gambar terurai tersedia dalam rakitan lengkap. (tersedia pula dalam satuan terpisah).
- ⑨ Deskripsi warna
- ⑩ Catatan
 - Catatan ditulis dalam tanda kurung di kolom nama part.
- ⑪ Jumlah
 - Jumlah yang ditulis dalam tanda kurung menunjukkan part pilihan (optional part).
 - Jumlah yang ditandai dengan "N" menunjukkan part pilihan yang harus dipilih sebanyak yang diperlukan.
 - Jumlah yang diperlukan menunjukkan jumlah part yang dipakai di blok ini.
- ⑫ Nomor seri
- ⑬ Kode parts catalog
 - Jika kolom kode parts catalog kosong, berarti bahwa part berlaku untuk semua kode.



14  Part yang dikelilingi dengan garis titik-titik  dijelaskan pada blok lain.

15  Panah yang kosong di dalamnya  menunjuk ke No. blok untuk part yang dikelilingi dengan garis titik-titik .

16  Panah yang padat  menunjuk ke No. blok dimana part yang bersangkutan terhubung.

17 Informasi Identifikasi Penggantian Untuk No. Part Yang Ditunjuk

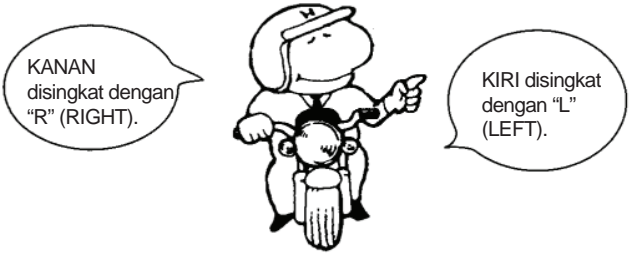
18 Lokasi Informasi Identifikasi Penggantian Untuk No. Part Yang Ditunjuk

- Jika tanda panah menunjuk ke 18, part ini tidak sesuai dengan No. Part yang berbeda.
- Pastikan untuk memesan part dari pabrikan yang sama, termasuk komponen part.
- Untuk pemesanan, indikasi No. Part termasuk simbol yang ditampilkan pada bagian yang berlaku pada part yang akan diganti.

Jika parts telah direvisi



Singkatan-singkatan yang dipakai di dalam parts catalog



No. Ref.	No. Part	Deskripsi	Jumlah		No. Seri
			CBR250R STD B	ABS B	
1	45156-MCE-000	CLAMPER, R. FR. BRAKE HOSE ..	1	1	
2	45157-MCE-000	CLAMPER, L. FR. BRAKE HOSE ..	1	1	
3	61100-MCE-000ZA	FENDER COMP., FR. *NH411M*FORCE SILVER METALLIC	1	-	-----3J,4J
	61100-MCE-000ZB	*PB284C*...CANDY PHOENIX BLUE	1	-	-----J,2J
4	61101-MCE-000	PLATE, FR. FENDER (###).....	2	2	-----1008000
	61101-MCE-010	2	2	-----1008001
5	61102-MCE-300	CUSHION, FR. FENDER (BLACK)	2	2	
6	61105-MCE-000	STAY, FR. FENDER MOUNTING ...	2	2	
7	61107-MR7-000	COLLAR (6.5)	4	4	
8	96001-06020-00	BOLT, FLANGE, 6X20	4	4	

Nomor telah dipakai sejak dari model pertama tanpa revisi.

Jika diperlihatkan pada sisi kiri, maka berlaku untuk model-model dari No. 1008001 dan nomor- nomor berikutnya.

Jika diperlihatkan pada sisi kanan, maka berlaku untuk model-model sampai No. 1008000.

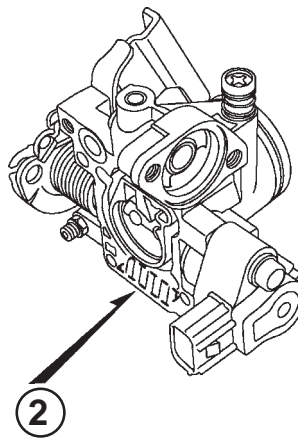
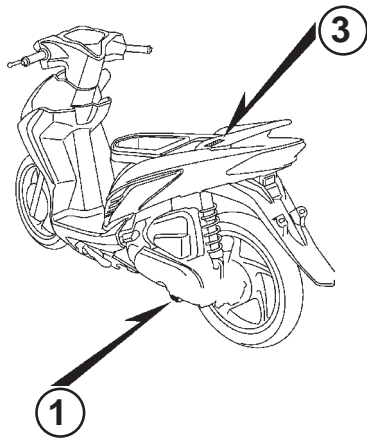
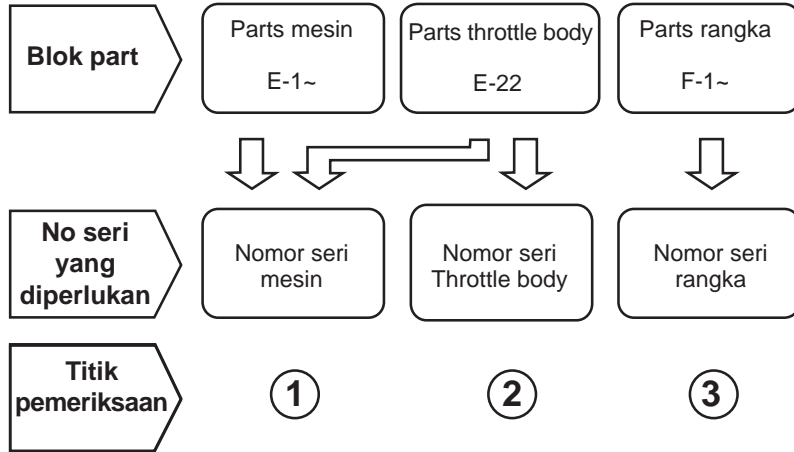
- Part yang tercantum dengan "###" pada ujung nama part mempunyai jangka waktu pemasangan terbatas (part tidak dijual).

- "L." atau "R." pada uraian dari sebuah part merupakan singkatan dari sisi kiri (LEFT) atau sisi kanan (RIGHT). Kiri atau kanan ditentukan seakan-akan anda sedang duduk di tempat duduk sepeda motor/skuter.

Singkatan-singkatan sebagai berikut dipakai di dalam parts catalog ini.

- | | | | |
|-------------|------------------------|-------------|-------------------------|
| A | Ampere | L. | Left |
| ABS | Anti-lock brake system | L (100L) .. | Link (100 Links) |
| A.C | Alternating current | L.E.D | Light emitted diode |
| A.M | Attaching mark | MM | Millimeter |
| ASSY | Assembly | MPH | Miles per hour |
| C.D.I. | Capacitive discharge | R. | Right |
| COMP. ... | Complete | RR. | Rear |
| D.C. | Direct current | STD. | Standard |
| EX. | Exhaust | T (22T) ... | Tooth (22 Teeth) |
| FR. | Front | TCS | Traction control system |
| G | Gram | T.M. | Transcript mark |
| HEX. | Hexagonal | V | Volt |
| IN. | Inlet | W | Watt |
| KPH | Kilometers per hour | WL | With labelling |
| | | WOL | Without labelling |

Blok part dan pengecekan nomor seri



Model, kode parts catalog dan nomor seri yang berlaku

Model, kode parts catalog dan No. seri yang berlaku yang diberikan di dalam parts catalog ini dapat diidentifikasi sebagai berikut.

Model	Kode area	Tipe	Tahun	No. Seri Mesin yang berlaku	No. Seri Rangka yang berlaku	No. identifikasi throttle body yang berlaku
VARIO 110 PGM-FI (ACI110CBE)	IN	CW	2014	JFH1E0000001~0999999	MH1JFH1**EK000001~EK999999	GQRYA A
VARIO 110 ESP (ACI110CBG)	2IN	CBS	2015	JFX1E0000001~	MH1JFX1**FK000001~	GQRBB A
	IN			JFX1E0000001~	MH1JFX1**FK000001~	
VARIO 110 ESP (ACI110CBH)	2IN	CBS	2016	JFX1E0000001~	MH1JFX1**GK000001~	GQRBB A
	IN			JFX1E0000001~	MH1JFX1**GK000001~	
VARIO 110 ESP (ACI110CBJ)	2IN	CBS	2017	JFX1E1326601~	MH1JFX11XHK328801~	GQRGB A
	IN			JFX1E1326601~	MH1JFX11XHK328801~	
VARIO 110 ESP (ACI110CBTG)	2IN	CBS ISS	2015	JFX1E0000001~	MH1JFX1**FK000001~	GQRBB A
	IN			JFX1E0000001~	MH1JFX1**FK000001~	
VARIO 110 ESP (ACI110CBTH)	2IN	CBS ISS	2016	JFX1E0000001~	MH1JFX1**GK000001	GQRBB A
	IN			JFX1E0000001~	MH1JFX1**GK000001	
VARIO 110 ESP (ACI110CBTJ)	2IN	CBS ISS	2017	JFY1E1097801~	MH1JFY110HK100201~	GQRGB A
	IN			JFY1E1097801~	MH1JFY110HK100201~	

* Dari nomor identifikasi karburator/throttle body, hanya bagian yang digaris bawah di bawah ini yang dipakai untuk registrasi.

GQRYA A KC ア

Tabel warna

- Ketika memesan part berwarna, bacalah tabel di bawah ini dan gunakan nomor part yang terdiri dari nomor part dasar yang bersangkutan yang telah ditambahkan kode warna part.

VARIO 110 PGM-FI (ACI110CBE) TIPE CW

No.	MODEL		ACI110CBE (TIPE CW)								
	WARNA		Vivid blue metallic	Black	Pearl fadeless white	Pearl fadeless white	Candy scarlet red	Model yang berlaku		No. blok yang berlaku	No. Ref.
	KODE		B-210M	NH-1	NH-341P	NH-341P	R-333C	Model pertama yang berlaku	Model akhir yang berlaku		
	Nama parts berwarna	No. dasar part	B210	NH1	NH341H	NH341K	R333				
1	COVER, SPEEDOMETER	53208-K46-N00	ZA	ZA	ZA	ZA	ZA			F-9	4
2	COVER, FR. HANDLE	53205-K46-N00	VBM	FMB	PFW	PFW	CSR			F-9	3
3	COVER, FR. TOP	64301-K46-N00	VBM	FMB	PFW	PFW	CSR			F-12	1
4	COVER, INNER LOWER	81141-K46-N00	-	-	-	-	-			F-12	9
5	COVER, L. BODY	83600-K46-N00	VBM	FMB	PFW	PFW	CSR			F-15	4
6	COVER, L. FR.	64601-K46-N00	VBM	FMB	PFW	PFW	CSR			F-12	5
7	COVER, R. BODY	83500-K46-N00	VBM	FMB	PFW	PFW	CSR			F-15	2
8	COVER, R. FR.	64501-K46-N00	VBM	FMB	PFW	PFW	CSR			F-12	3
9	COVER, CENTER	80151-K46-N00	ZA	ZA	ZA	ZA	ZA			F-15	1
10	COVER, INNER UPPER	81131-K46-N00	ZA	ZA	ZA	ZA	ZA			F-12	7
11	COVER, L. BODY SIDE	83650-K46-N00	ZA	ZA	ZA	ZA	ZA			F-15	5
12	COVER, R. BODY SIDE	83550-K46-N00	ZA	ZA	ZA	ZA	ZA			F-15	3
13	COVER, RR. CENTER	83750-K46-N00	ZE	ZC	ZB	ZB	ZA			F-15	6
14	COVER, RR. CENTER LOWER	83751-K46-N00	ZE	ZC	ZB	ZB	ZA			F-15	7
15	COVER ASSY., RR. HANDLE	5320C-K46-N00	ZA	ZA	ZA	ZA	ZA			F-9	2
16	COVER ASSY., UNDER	5061A-K25-900	-	-	-	-	-			F-14	1
17	FENDER ASSY., RR.	8010B-K46-N20	-	-	-	-	-			F-39	2
18	FENDER, FR.	61100-K46-N00	ZE	ZC	ZB	ZB	ZA			F-11	1
19	MARK, RESPONSE	86811-K46-N00	ZA	ZA	ZA	ZA	ZA			F-48	9
20	PLUG, HOLE	90656-GCC-000	ZE	ZE	ZE	ZE	ZE			F-24	11

VARIO 110 PGM-FI (ACI110CBE) TIPE CW

No.	MODEL		ACI110CBE (TIPE CW)								
	WARNA		Vivid blue metallic	Black	Pearl fadeless white	Pearl fadeless white	Candy scarlet red	Model yang berlaku		No. blok yang berlaku	No. Ref.
	KODE		B-210M	NH-1	NH-341P	NH-341P	R-333C	Model pertama yang berlaku	Model akhir yang berlaku		
	Nama parts berwarna	No. dasar part	B210	NH1	NH341H	NH341K	R333				
21	RAIL, RR. GRAB	81200-K46-N00	ZA	ZA	ZA	ZA	ZA			F-24	8
22	SEAT COMP., DOUBLE	77200-K46-N00	ZA	ZA	ZA	ZA	ZA			F-24	2
23	STEP ASSY., FLOOR	6431A-K46-N00	ZA	ZA	ZA	ZA	ZA			F-14	2
24	STRIPE SET, L.	871X0-K46-N00	ZCL	ZAL	ZEL	ZDL	ZBL			F-48	1
25	STRIPE SET, R.	871X0-K46-N00	ZCR	ZAR	ZER	ZDR	ZBR			F-48	2
26	WHEEL COMP., RR.	42601-KYT-945	ZB	ZB	ZB	ZB	ZB			F-22-30	2
27	WHEEL SUB ASSY., FR.	44650-K46-N00	ZA	ZA	ZA	ZA	ZA			F-20-40	5

1

1

VARIO 110 ESP (ACI110CBG) TIPE CBS.....2IN

No.	MODEL		ACI110CBG (TIPE CBS)				
	WARNA		Mat axis gray metallic NH-303M	Model yang berlaku		No. blok yang berlaku	No. Ref.
	KODE			Model pertama yang berlaku	Model akhir yang berlaku		
	Nama parts berwarna	No. dasar part	NH303				
1	COVER, SPEEDOMETER	53208-K46-N00	ZB			F-9-1	2
2	COVER, FR. HANDLE	53205-K46-N20	MAG			F-9-1	15
3	COVER, HANDLE TOP	53204-K46-N20	FMB			F-9-1	16
4	COVER, L. BODY	83600-K46-N00	MAG			F-15	4
5	COVER, L. FR.	64601-K46-N00	MAG			F-12	5
6	COVER, R. BODY	83500-K46-N00	MAG			F-15	2
7	COVER, R. FR.	64501-K46-N00	MAG			F-12	3
8	COVER, CENTER	80151-K46-N00	ZA			F-15	1
9	COVER ASSY., INNER LOWER	8114A-K46-N20	-			F-12	17
10	COVER, INNER UPPER	81131-K46-N00	ZA			F-12	7
11	COVER, L. BODY SIDE	83650-K46-N00	ZA			F-15	5
12	COVER, R. BODY SIDE	83550-K46-N00	ZA			F-15	3
13	COVER, RR. CENTER	83750-K46-N00	ZG			F-15	6
14	COVER, RR. CENTER LOWER	83751-K46-N00	ZG			F-15	7
15	COVER ASSY., RR. HANDLE	5320C-K46-N20	-			F-9-1	14
16	COVER, UNDER	50621-K25-600	ZA			F-14-1	1
17	FENDER ASSY., RR.	8010B-K46-N20	-			F-39	2
18	FENDER, FR.	61100-K46-N00	ZG			F-11	1
19	LID, BATTERY	64460-K46-N20	ZA			F-14-1	13
20	PLUG, HOLE	90656-GCC-000	ZE			F-24	11

VARIO 110 ESP (ACI110CBG) TIPE CBS.....2IN

No.	MODEL		ACI110CBG (TIPE CBS)				
	WARNA		Mat axis gray metallic	Model yang berlaku		No. blok yang berlaku	No. Ref.
	KODE			NH-303M	Model pertama yang berlaku		
	Nama parts berwarna	No. dasar part	NH303				
21	RAIL, RR. GRAB	81200-K46-N00	ZA			F-24	8
22	SEAT COMP., DOUBLE	77200-K46-N00	ZA			F-24	2
23	STEP ASSY., FLOOR	6431A-K46-N20	ZA			F-14-1	11
24	STRIPE SET, L.	871X0-K46-N40	ZAL			F-48-2	1
25	STRIPE SET, R.	871X0-K46-N40	ZAR			F-48-2	2
26	WHEEL, FR.	44601-K16-A41	ZA			F-20-41	5
27	WHEEL, RR.	42601-K16-A41	ZA			F-22-31	2
28	COVER, FR. TOP	64301-K46-N00	ZJ			F-12	1



1

VARIO 110 ESP (ACI110CBG) TIPE CBS.....IN

No.	MODEL		ACI110CBG (TIPE CBS)						
	WARNA		Black	Ross white	Aether red metallic	Model yang berlaku		No. blok yang berlaku	No. Ref.
	KODE		NH-1	NH-196	R-362M	Model pertama yang berlaku	Model akhir yang berlaku		
	Nama parts berwarna	No. dasar part	NH1	NH196	R362				
1	COVER, SPEEDOMETER	53208-K46-N00	ZA	ZA	ZA			F-9-1	2
2	COVER, FR. HANDLE	53205-K46-N20	FMB	RSW	ARM			F-9-1	15
3	COVER, FR. TOP	64301-K46-N00	FMB	RSW	ARM			F-12	1
4	COVER, HANDLE TOP	53204-K46-N20	MAG	MAG	MAG			F-9-1	16
5	COVER, L. BODY	83600-K46-N00	FMB	RSW	ARM			F-15	4
6	COVER, L. FR.	64601-K46-N00	FMB	RSW	ARM			F-12	5
7	COVER, R. BODY	83500-K46-N00	FMB	RSW	ARM			F-15	2
8	COVER, R. FR.	64501-K46-N00	FMB	RSW	ARM			F-12	3
9	COVER, CENTER	80151-K46-N00	ZA	ZA	ZA			F-15	1
10	COVER ASSY., INNER LOWER	8114A-K46-N20	-	-	-			F-12	17
11	COVER, INNER UPPER	81131-K46-N00	ZA	ZA	ZA			F-12	7
12	COVER, L. BODY SIDE	83650-K46-N00	ZA	ZA	ZA			F-15	5
13	COVER, R. BODY SIDE	83550-K46-N00	ZA	ZA	ZA			F-15	3
14	COVER, RR. CENTER	83750-K46-N00	ZC	ZH	ZF			F-15	6
15	COVER, RR. CENTER LOWER	83751-K46-N00	ZC	ZH	ZF			F-15	7
16	COVER ASSY., RR. HANDLE	5320C-K46-N20	-	-	-			F-9-1	14
17	COVER, UNDER	50621-K25-600	ZA	ZA	ZA			ZA	F-14-1
18	FENDER ASSY., RR.	8010B-K46-N20	-	-	-			F-39	2
19	FENDER, FR.	61100-K46-N00	ZC	ZH	ZF			F-11	1
20	LID, BATTERY	64460-K46-N20	ZA	ZA	ZA			F-14-1	13

VARIO 110 ESP (ACI110CBG) TIPE CBS.....IN

No.	MODEL		ACI110CBG (TIPE CBS)						
	WARNA		Black	Ross white	Aether red metallic	Model yang berlaku		No. blok yang berlaku	No. Ref.
	KODE		NH-1	NH-196	R-362M	Model pertama yang berlaku	Model akhir yang berlaku		
	Nama parts berwarna	No. dasar part	NH1	NH196	R362				
21	PLUG, HOLE	90656-GCC-000	ZE	ZE	ZE			F-24	11
22	RAIL, RR. GRAB	81200-K46-N00	ZA	ZA	ZA			F-24	8
23	SEAT COMP., DOUBLE	77200-K46-N00	ZA	ZA	ZA			F-24	2
24	STEP ASSY., FLOOR	6431A-K46-N20	ZA	ZA	ZA			F-14-1	11
25	STRIPE SET, L.	871X0-K46-N20	ZAL	ZCL	ZBL			F-48-1	1
26	STRIPE SET, R.	871X0-K46-N20	ZAR	ZCR	ZBR			F-48-1	2
27	WHEEL, FR.	44601-K16-A41	ZA	ZA	ZA			F-20-41	5
28	WHEEL, RR.	42601-K16-A41	ZA	ZA	ZA			F-22-31	2

1

1

VARIO 110 ESP (ACI110CBH) TIPE CBS.....2IN

No.	MODEL		ACI110CBH (TIPE CBS)				
	WARNA		Mat axis gray metallic NH-303M	Model yang berlaku		No. blok yang berlaku	No. Ref.
	KODE			Model pertama yang berlaku	Model akhir yang berlaku		
	Nama parts berwarna	No. dasar part	NH303				
1	COVER, SPEEDOMETER	53208-K46-N00	ZB			F-9-1	2
2	COVER, FR. HANDLE	53205-K46-N20	MAG			F-9-1	15
3	COVER, HANDLE TOP	53204-K46-N20	FMB			F-9-1	16
4	COVER, L. BODY	83600-K46-N00	MAG			F-15	4
5	COVER, L. FR.	64601-K46-N00	MAG			F-12	5
6	COVER, R. BODY	83500-K46-N00	MAG			F-15	2
7	COVER, R. FR.	64501-K46-N00	MAG			F-12	3
8	COVER, CENTER	80151-K46-N00	ZA			F-15	1
9	COVER, FR. TOP	64301-K46-N00	ZJ			F-12	1
10	COVER ASSY., INNER LOWER	8114A-K46-N20	-			F-12	17
11	COVER, INNER UPPER	81131-K46-N00	ZA			F-12	7
12	COVER, L. BODY SIDE	83650-K46-N00	ZA			F-15	5
13	COVER, R. BODY SIDE	83550-K46-N00	ZA			F-15	3
14	COVER, RR. CENTER	83750-K46-N00	ZG			F-15	6
15	COVER, RR. CENTER LOWER	83751-K46-N00	ZG			F-15	7
16	COVER ASSY., RR. HANDLE	5320C-K46-N20	-			F-9-1	14
17	COVER, UNDER	50621-K25-600	ZA			F-14-1	1
18	FENDER ASSY., RR.	8010B-K46-N20	-			F-39	2
19	FENDER, FR.	61100-K46-N00	ZG			F-11	1
20	LID, BATTERY	64460-K46-N20	ZA			F-14-1	13

VARIO 110 ESP (ACI110CBH) TIPE CBS.....2IN

No.	MODEL		ACI110CBH (TIPE CBS)				
	WARNA		Mat axis gray metallic	Model yang berlaku		No. blok yang berlaku	No. Ref.
	KODE			NH-303M	Model pertama yang berlaku		
	Nama parts berwarna	No. dasar part	NH303				
21	MARK	86531-KYZ-710	ZA			F-48-4	3
22	MARK	86534-K46-N20	ZA			F-48-4	4
23	MARK, HONDA	87110-KWW-600	ZA			F-48-4	13
24	PLUG, HOLE	90656-GCC-000	ZE			F-24	11
25	RAIL, RR. GRAB	81200-K46-N00	ZA			F-24	8
26	SEAT COMP., DOUBLE	77200-K46-N00	ZA			F-24	2
27	STEP ASSY., FLOOR	6431A-K46-N20	ZA			F-14-1	11
28	STRIPE SET, L.	871X0-K46-N80	ZAL			F-48-4	1
29	STRIPE SET, R.	871X0-K46-N80	ZAR			F-48-4	2
30	WHEEL, FR.	44601-K16-A41	ZA			F-20-41	5
31	WHEEL, RR.	42601-K16-A41	ZA			F-22-31	2

1

VARIO 110 ESP (ACI110CBH) TIPE CBS.....IN

No.	MODEL		ACI110CBH (TIPE CBS)						
	WARNA		Black	Ross white	Winning red	Model yang berlaku		No. blok yang berlaku	No. Ref.
	KODE		NH-1	NH-196	R-258	Model pertama yang berlaku	Model akhir yang berlaku		
	Nama parts berwarna	No. dasar part	NH1	NH196	R258				
1	COVER, SPEEDOMETER	53208-K46-N00	ZA	ZA	ZA			F-9-1	2
2	COVER, FR. HANDLE	53205-K46-N20	FMB	RSW	WRD			F-9-1	15
3	COVER, HANDLE TOP	53204-K46-N20	MAG	MAG	MAG			F-9-1	16
4	COVER, L. BODY	83600-K46-N00	FMB	RSW	WRD			F-15	4
5	COVER, L. FR.	64601-K46-N00	FMB	RSW	WRD			F-12	5
6	COVER, R. BODY	83500-K46-N00	FMB	RSW	WRD			F-15	2
7	COVER, R. FR.	64501-K46-N00	FMB	RSW	WRD			F-12	3
8	COVER, CENTER	80151-K46-N00	ZA	ZA	ZA			F-15	1
9	COVER, FR. TOP	64301-K46-N00	FMB	RSW	ZK			F-12	1
10	COVER ASSY., INNER LOWER	8114A-K46-N20	-	-	-			F-12	17
11	COVER, INNER UPPER	81131-K46-N00	ZA	ZA	ZA			F-12	7
12	COVER, L. BODY SIDE	83650-K46-N00	ZA	ZA	ZA			F-15	5
13	COVER, R. BODY SIDE	83550-K46-N00	ZA	ZA	ZA			F-15	3
14	COVER, RR. CENTER	83750-K46-N00	ZC	ZH	ZJ			F-15	6
15	COVER, RR. CENTER LOWER	83751-K46-N00	ZC	ZH	ZJ			F-15	7
16	COVER ASSY., RR. HANDLE	5320C-K46-N20	-	-	-			F-9-1	14
17	COVER, UNDER	50621-K25-600	ZA	ZA	ZA			F-14-1	1
18	FENDER, FR.	61100-K46-N00	ZJ	ZC	ZH			F-11	3
19	FENDER ASSY., RR.	8010B-K46-N20	-	-	-			F-39	2
20	LID, BATTERY	64460-K46-N20	ZA	ZA	ZA			F-14-1	13

VARIO 110 ESP (ACI110CBH) TIPE CBS.....IN

No.	MODEL		ACI110CBH (TIPE CBS)						
	WARNA		Black	Ross white	Winning red	Model yang berlaku		No. blok yang berlaku	No. Ref.
	KODE		NH-1	NH-196	R-258	Model pertama yang berlaku	Model akhir yang berlaku		
	Nama parts berwarna	No. dasar part	NH1	NH196	R258				
21	MARK	86531-KYZ-710	ZA	ZA	ZA			F-48-3	3
22	MARK	86534-K46-N20	ZD	ZB	-			F-48-3	6
23	MARK, HONDA	87110-KWW-600	ZA	ZA	ZA			F-48-3	15
24	PLUG, HOLE	90656-GCC-000	ZE	ZE	ZE			F-24	11
25	RAIL, RR. GRAB	81200-K46-N00	ZA	ZA	ZA			F-24	8
26	SEAT COMP., DOUBLE	77200-K46-N00	ZA	ZA	ZA			F-24	2
27	STEP ASSY., FLOOR	6431A-K46-N20	ZA	ZA	ZA			F-14-1	11
28	STRIPE SET, L.	871X0-K46-N60	ZAL	ZCL	ZBL			F-48-3	1
29	STRIPE SET, R.	871X0-K46-N60	ZAR	ZCR	ZBR			F-48-3	2
30	WHEEL, FR.	44601-K16-A41	ZA	ZA	ZA			F-20-41	5
31	WHEEL, RR.	42601-K16-A41	ZA	ZA	ZA			F-22-31	2

1

VARIO 110 ESP (ACI110CBJ) TIPE CBS.....2IN

No.	MODEL		ACI110CBJ (TIPE CBS)				
	WARNA		Mat axis gray metallic NH-303M	Model yang berlaku		No. blok yang berlaku	No. Ref.
	KODE			Model pertama yang berlaku	Model akhir yang berlaku		
	Nama parts berwarna	No. dasar part	NH303				
1	COVER, SPEEDOMETER	53208-K46-N00	ZC			F-9-1	2
2	COVER, FR. HANDLE	53205-K46-N20	MAG			F-9-1	15
3	COVER, HANDLE TOP	53204-K46-N20	FMB			F-9-1	16
4	COVER, L. BODY	83600-K46-N00	MAG			F-15	4
5	COVER, L. FR.	64601-K46-N00	MAG			F-12	5
6	COVER, R. BODY	83500-K46-N00	MAG			F-15	2
7	COVER, R. FR.	64501-K46-N00	MAG			F-12	3
8	COVER, CENTER	80151-K46-N00	ZA			F-15	1
9	COVER, FR. TOP	64301-K46-N00	ZJ			F-12	1
10	COVER ASSY., INNER LOWER	8114A-K46-N20	-			F-12	17
11	COVER, INNER UPPER	81131-K46-N00	ZA			F-12	7
12	COVER, L. BODY SIDE	83650-K46-N00	ZA			F-15	5
13	COVER, R. BODY SIDE	83550-K46-N00	ZA			F-15	3
14	COVER, RR. CENTER	83750-K46-N00	ZG			F-15	6
15	COVER, RR. CENTER LOWER	83751-K46-N00	ZG			F-15	7
16	COVER ASSY., RR. HANDLE	5320C-K46-N20	-			F-9-1	14
17	COVER, UNDER	50621-K25-600	ZA			F-14-1	1
18	FENDER ASSY., RR.	8010B-K46-N20	-			F-39	2
19	FENDER, FR.	61100-K46-N00	ZG			F-11	1
20	LID, BATTERY	64460-K46-N20	ZA			F-14-1	13

VARIO 110 ESP (ACI110CBJ) TIPE CBS.....2IN

No.	MODEL		ACI110CBJ (TIPE CBS)				
	WARNA		Mat axis gray metallic NH-303M	Model yang berlaku		No. blok yang berlaku	No. Ref.
	KODE			Model pertama yang berlaku	Model akhir yang berlaku		
	Nama parts berwarna	No. dasar part	NH303				
21	MARK	86534-K46-N20	ZA			F-48-6	3
22	MARK, BODY COVER	86833-K46-N80	ZA			F-48-6	10
23	MARK, HONDA	86101-K46-N20	ZA			F-48-6	1
24	MARK, HONDA	87110-KWW-600	ZA			F-48-6	12
25	PLUG, HOLE	90656-GCC-000	ZE			F-24	11
26	RAIL, RR. GRAB	81200-K46-N00	ZA			F-24	8
27	SEAT COMP., DOUBLE	77200-K46-N00	ZA			F-24	2
28	STEP ASSY., FLOOR	6431A-K46-N20	ZA			F-14-1	11
29	STRIPE SET, L.	871X0-K46-NC0	ZAL			F-48-6	1
30	STRIPE SET, R.	871X0-K46-NC0	ZAR			F-48-6	2
31	WHEEL SUB ASSY., FR.	44650-K46-NA0	ZA			F-20-41	5
32	WHEEL SUB ASSY., RR.	42650-K46-NA0	ZA			F-22-31	2

1

1

VARIO 110 ESP (ACI110CBJ) TIPE CBS.....IN

No.	MODEL		ACI110CBJ (TIPE CBS)						
	WARNA		Black	Ross white	Valiant red	Model yang berlaku		No. blok yang berlaku	No. Ref.
	KODE		NH-1	NH-196	R-383	Model pertama yang berlaku	Model akhir yang berlaku		
	Nama parts berwarna	No. dasar part	NH1	NH196	R383				
1	COVER, SPEEDOMETER	53208-K46-N00	ZA	ZA	ZA			F-9-1	2
2	COVER, FR. HANDLE	53205-K46-N20	FMB	FMB	FMB			F-9-1	15
3	COVER, FR. TOP	64301-K46-N00	FMB	FMB	FMB			F-12	1
4	COVER, HANDLE TOP	53204-K46-N20	MAG	MAG	MAG			F-9-1	16
5	COVER, L. BODY	83600-K46-N00	FMB	RSW	VRD			F-15	4
6	COVER, L. FR.	64601-K46-N00	FMB	RSW	VRD			F-12	5
7	COVER, R. BODY	83500-K46-N00	FMB	RSW	VRD			F-15	2
8	COVER, R. FR.	64501-K46-N00	FMB	RSW	VRD			F-12	3
9	COVER, CENTER	80151-K46-N00	ZA	ZA	ZA			F-15	1
10	COVER ASSY., INNER LOWER	8114A-K46-N20	-	-	-			F-12	17
11	COVER, INNER UPPER	81131-K46-N00	ZA	ZA	ZA			F-12	7
12	COVER, L. BODY SIDE	83650-K46-N00	ZA	ZA	ZA			F-15	5
13	COVER, R. BODY SIDE	83550-K46-N00	ZA	ZA	ZA			F-15	3
14	COVER, RR. CENTER	83750-K46-N00	ZC	ZH	ZK			F-15	6
15	COVER, RR. CENTER LOWER	83751-K46-N00	ZC	ZH	ZK			F-15	7
16	COVER ASSY., RR. HANDLE	5320C-K46-N20	-	-	-			F-9-1	14
17	COVER, UNDER	50621-K25-600	ZA	ZA	ZA			F-14-1	1
18	FENDER, FR.	61100-K46-N00	ZJ	ZC	ZC			F-11	3
19	FENDER ASSY., RR.	8010B-K46-N20	-	-	-			F-39	2
20	LID, BATTERY	64460-K46-N20	ZA	ZA	ZA			F-14-1	13

VARIO 110 ESP (ACI110CBJ) TIPE CBS.....IN

No.	MODEL		ACI110CBJ (TIPE CBS)						
	WARNA		Black	Ross white	Valiant red	Model yang berlaku		No. blok yang berlaku	No. Ref.
	KODE		NH-1	NH-196	R-383	Model pertama yang berlaku	Model akhir yang berlaku		
	Nama parts berwarna	No. dasar part	NH1	NH196	R383				
21	MARK	86534-K46-N20	ZD	ZD	ZD			F-48-5	3
22	MARK, HONDA	86101-K46-N20	ZB	ZB	ZB			F-48-5	1
23	MARK, HONDA	87110-KWW-600	ZA	ZA	ZA			F-48-5	16
24	PLUG, HOLE	90656-GCC-000	ZE	ZE	ZE			F-24	11
25	RAIL, RR. GRAB	81200-K46-N00	ZA	ZA	ZA			F-24	8
26	SEAT COMP., DOUBLE	77200-K46-N00	ZA	ZA	ZA			F-24	2
27	STEP ASSY., FLOOR	6431A-K46-N20	ZA	ZA	ZA			F-14-1	11
28	STRIPE SET, L.	871X0-K46-NA0	ZAL	ZCL	ZBL			F-48-5	1
29	STRIPE SET, R.	871X0-K46-NA0	ZAR	ZCR	ZBL			F-48-5	2
30	WHEEL SUB ASSY., FR.	44650-K46-NA0	ZA	ZA	ZA			F-20-41	5
31	WHEEL SUB ASSY., RR.	42650-K46-NA0	ZA	ZA	ZA			F-22-31	2

1

VARIO 110 ESP (ACI110CBTG) TIPE CBS ISS.....2IN

No.	MODEL		ACI110CBTG (TIPE CBS ISS)				
	WARNA		Mat axis gray metallic	Model yang berlaku		No. blok yang berlaku	No. Ref.
	KODE			NH-303M	Model pertama yang berlaku		
	Nama parts berwarna	No. dasar part	NH303				
1	COVER, SPEEDOMETER	53208-K46-N00	ZB			F-9-1	2
2	COVER, FR. HANDLE	53205-K46-N20	MAG			F-9-1	15
3	COVER, HANDLE TOP	53204-K46-N20	FMB			F-9-1	16
4	COVER, INNER LOWER	81141-K46-N30	-			F-12	9
5	COVER, L. BODY	83600-K46-N00	MAG			F-15	4
6	COVER, L. FR.	64601-K46-N00	MAG			F-12	5
7	COVER, R. BODY	83500-K46-N00	MAG			F-15	2
8	COVER, R. FR.	64501-K46-N00	MAG			F-12	3
9	COVER, CENTER	80151-K46-N00	ZA			F-15	1
10	COVER, INNER UPPER	81131-K46-N00	ZA			F-12	7
11	COVER, L. BODY SIDE	83650-K46-N00	ZA			F-15	5
12	COVER, R. BODY SIDE	83550-K46-N00	ZA			F-15	3
13	COVER, RR. CENTER	83750-K46-N00	ZG			F-15	6
14	COVER, RR. CENTER LOWER	83751-K46-N00	ZG			F-15	7
15	COVER ASSY., RR. HANDLE	5320C-K46-N30	-			F-9-1	14
16	COVER, UNDER	50621-K25-600	ZA			F-14-1	1
17	FENDER ASSY., RR.	8010B-K46-N20	-			F-39	2
18	FENDER, FR.	61100-K46-N00	ZG			F-11	1
19	LID, BATTERY	64460-K46-N20	ZA			F-14-1	13
20	PLUG, HOLE	90656-GCC-000	ZE			F-24	11

VARIO 110 ESP (ACI110CBTG) TIPE CBS ISS.....2IN

No.	MODEL		ACI110CBTG (TIPE CBS ISS)				
	WARNA		Mat axis gray metallic	Model yang berlaku		No. blok yang berlaku	No. Ref.
	KODE			NH-303M	Model pertama yang berlaku		
	Nama parts berwarna	No. dasar part	NH303				
21	RAIL, RR. GRAB	81200-K46-N00	ZA			F-24	8
22	SEAT COMP., DOUBLE	77200-K46-N00	ZA			F-24	2
23	STEP ASSY., FLOOR	6431A-K46-N20	ZA			F-14-1	11
24	STRIPE SET, L.	871X0-K46-N50	ZAL			F-48-2	1
25	STRIPE SET, R.	871X0-K46-N50	ZAR			F-48-2	2
26	WHEEL, FR.	44601-K16-N41	ZA			F-20-41	5
27	WHEEL, RR.	42601-K16-N41	ZA			F-22-31	2
28	COVER, FR. TOP	64301-K46-N00	ZJ			F-12	1

1

1

VARIO 110 ESP (ACI110CBTG) TIPE CBS ISS.....IN

No.	MODEL		ACI110CBTG (TIPE CBS ISS)						
	WARNA		Black	Ross white	Aether red metallic	Model yang berlaku		No. blok yang berlaku	No. Ref.
	KODE		NH-1	NH-196	R-362M	Model pertama yang berlaku	Model akhir yang berlaku		
	Nama parts berwarna	No. dasar part	NH1	NH196	R362				
1	COVER, SPEEDOMETER	53208-K46-N00	ZA	ZA	ZA			F-9-1	2
2	COVER, FR. HANDLE	53205-K46-N20	FMB	RSW	ARM			F-9-1	15
3	COVER, FR. TOP	64301-K46-N00	FMB	RSW	ARM			F-12	1
4	COVER, HANDLE TOP	53204-K46-N20	MAG	MAG	MAG			F-9-1	16
5	COVER, INNER LOWER	81141-K46-N30	-	-	-			F-12	9
6	COVER, L. BODY	83600-K46-N00	FMB	RSW	ARM			F-15	4
7	COVER, L. FR.	64601-K46-N00	FMB	RSW	ARM			F-12	5
8	COVER, R. BODY	83500-K46-N00	FMB	RSW	ARM			F-15	2
9	COVER, R. FR.	64501-K46-N00	FMB	RSW	ARM			F-12	3
10	COVER, CENTER	80151-K46-N00	ZA	ZA	ZA			F-15	1
11	COVER, INNER UPPER	81131-K46-N00	ZA	ZA	ZA			F-12	7
12	COVER, L. BODY SIDE	83650-K46-N00	ZA	ZA	ZA			F-15	5
13	COVER, R. BODY SIDE	83550-K46-N00	ZA	ZA	ZA			F-15	3
14	COVER, RR. CENTER	83750-K46-N00	ZC	ZH	ZF			F-15	6
15	COVER, RR. CENTER LOWER	83751-K46-N00	ZC	ZH	ZF			F-15	7
16	COVER ASSY., RR. HANDLE	5320C-K46-N30	-	-	-			F-9-1	14
17	COVER, UNDER	50621-K25-600	ZA	ZA	ZA			F-14-1	1
18	FENDER ASSY., RR.	8010B-K46-N20	-	-	-			F-39	2
19	FENDER, FR.	61100-K46-N00	ZC	ZH	ZF			F-11	1
20	LID, BATTERY	64460-K46-N20	ZA	ZA	ZA			F-14-1	13

VARIO 110 ESP (ACI110CBTG) TIPE CBS ISS.....IN

No.	MODEL		ACI110CBTG (TIPE CBS ISS)						
	WARNA		Black	Ross white	Aether red metallic	Model yang berlaku		No. blok yang berlaku	No. Ref.
	KODE		NH-1	NH-196	R-362M	Model pertama yang berlaku	Model akhir yang berlaku		
	Nama parts berwarna	No. dasar part	NH1	NH196	R362				
21	PLUG, HOLE	90656-GCC-000	ZE	ZE	ZE			F-24	11
22	RAIL, RR. GRAB	81200-K46-N00	ZA	ZA	ZA			F-24	8
23	SEAT COMP., DOUBLE	77200-K46-N00	ZA	ZA	ZA			F-24	2
24	STEP ASSY., FLOOR	6431A-K46-N20	ZA	ZA	ZA			F-14-1	11
25	STRIPE SET, L.	871X0-K46-N30	ZAL	ZCL	ZBL			F-48-1	1
26	STRIPE SET, R.	871X0-K46-N30	ZAR	ZCR	ZBR			F-48-1	2
27	WHEEL, FR.	44601-K16-N41	ZA	ZA	ZA			F-20-41	5
28	WHEEL, RR.	42601-K16-N41	ZA	ZA	ZA			F-22-31	2

1

1

VARIO 110 ESP (ACI110CBTH) TIPE CBS ISS.....2IN

No.	MODEL		ACI110CBTH (TIPE CBS ISS)				
	WARNA		Mat axis gray metallic	Model yang berlaku		No. blok yang berlaku	No. Ref.
	KODE			NH-303M	Model pertama yang berlaku		
	Nama parts berwarna	No. dasar part	NH303				
1	COVER, SPEEDOMETER	53208-K46-N00	ZB			F-9-1	2
2	COVER, FR. HANDLE	53205-K46-N20	MAG			F-9-1	15
3	COVER, HANDLE TOP	53204-K46-N20	FMB			F-9-1	16
4	COVER, INNER LOWER	81141-K46-N30	-			F-12	9
5	COVER, L. BODY	83600-K46-N00	MAG			F-15	4
6	COVER, L. FR.	64601-K46-N00	MAG			F-12	5
7	COVER, R. BODY	83500-K46-N00	MAG			F-15	2
8	COVER, R. FR.	64501-K46-N00	MAG			F-12	3
9	COVER, CENTER	80151-K46-N00	ZA			F-15	1
10	COVER, FR. TOP	64301-K46-N00	ZJ			F-12	1
11	COVER, INNER UPPER	81131-K46-N00	ZA			F-12	7
12	COVER, L. BODY SIDE	83650-K46-N00	ZA			F-15	5
13	COVER, R. BODY SIDE	83550-K46-N00	ZA			F-15	3
14	COVER, RR. CENTER	83750-K46-N00	ZG			F-15	6
15	COVER, RR. CENTER LOWER	83751-K46-N00	ZG			F-15	7
16	COVER ASSY., RR. HANDLE	5320C-K46-N30	-			F-9-1	14
17	COVER, UNDER	50621-K25-600	ZA			F-14-1	1
18	FENDER ASSY., RR.	8010B-K46-N20	-			F-39	2
19	FENDER, FR.	61100-K46-N00	ZG			F-11	1
20	LID, BATTERY	64460-K46-N20	ZA			F-14-1	13

VARIO 110 ESP (ACI110CBTH) TIPE CBS ISS.....2IN

No.	MODEL		ACI110CBTH (TIPE CBS ISS)				
	WARNA		Mat axis gray metallic NH-303M	Model yang berlaku		No. blok yang berlaku	No. Ref.
	KODE			Model pertama yang berlaku	Model akhir yang berlaku		
	Nama parts berwarna	No. dasar part	NH303				
21	MARK	86534-K46-N20	ZA			F-48-4	4
22	MARK, FI IDLING STOP	86644-KZR-770	ZA			F-48-4	5
23	MARK, HONDA	87110-KWW-600	ZA			F-48-4	13
24	MARK, RESPONSE	86811-K46-N00	ZA			F-48-4	8
25	PLUG, HOLE	90656-GCC-000	ZE			F-24	11
26	RAIL, RR. GRAB	81200-K46-N00	ZA			F-24	8
27	SEAT COMP., DOUBLE	77200-K46-N00	ZA			F-24	2
28	STEP ASSY., FLOOR	6431A-K46-N20	ZA			F-14-1	11
29	STRIPE SET, L.	871X0-K46-N90	ZAL			F-48-4	1
30	STRIPE SET, R.	871X0-K46-N90	ZAR			F-48-4	2
31	WHEEL, FR.	44601-K16-N20	ZA			F-20-41	5
32	WHEEL, RR.	42601-K16-N20	ZA			F-22-31	2

1

VARIO 110 ESP (ACI110CBTH) TIPE CBS ISS.....IN

No.	MODEL		ACI110CBTH (TIPE CBS ISS)						
	WARNA		Black	Ross white	Winning red	Model yang berlaku		No. blok yang berlaku	No. Ref.
	KODE		NH-1	NH-196	R-258	Model pertama yang berlaku	Model akhir yang berlaku		
	Nama parts berwarna	No. dasar part	NH1	NH196	R258				
1	COVER, SPEEDOMETER	53208-K46-N00	ZA	ZA	ZA			F-9-1	2
2	COVER, FR. HANDLE	53205-K46-N20	FMB	RSW	WRD			F-9-1	15
3	COVER, HANDLE TOP	53204-K46-N20	MAG	MAG	MAG			F-9-1	16
4	COVER, INNER LOWER	81141-K46-N30	-	-	-			F-12	9
5	COVER, L. BODY	83600-K46-N00	FMB	RSW	WRD			F-15	4
6	COVER, L. FR.	64601-K46-N00	FMB	RSW	WRD			F-12	5
7	COVER, R. BODY	83500-K46-N00	FMB	RSW	WRD			F-15	2
8	COVER, R. FR.	64501-K46-N00	FMB	RSW	WRD			F-12	3
9	COVER, CENTER	80151-K46-N00	ZA	ZA	ZA			F-15	1
10	COVER, FR. TOP	64301-K46-N00	FMB	RSW	ZK			F-12	1
11	COVER, INNER UPPER	81131-K46-N00	ZA	ZA	ZA			F-12	7
12	COVER, L. BODY SIDE	83650-K46-N00	ZA	ZA	ZA			F-15	5
13	COVER, R. BODY SIDE	83550-K46-N00	ZA	ZA	ZA			F-15	3
14	COVER, RR. CENTER	83750-K46-N00	ZC	ZH	ZJ			F-15	6
15	COVER, RR. CENTER LOWER	83751-K46-N00	ZC	ZH	ZJ			F-15	7
16	COVER ASSY., RR. HANDLE	5320C-K46-N30	-	-	-			F-9-1	14
17	COVER, UNDER	50621-K25-600	ZA	ZA	ZA			F-14-1	1
18	FENDER, FR.	61100-K46-N00	ZJ	ZC	ZH			F-11	3
19	FENDER ASSY., RR.	8010B-K46-N20	-	-	-			F-39	2
20	LID, BATTERY	64460-K46-N20	ZA	ZA	ZA			F-14-1	13

VARIO 110 ESP (ACI110CBTH) TIPE CBS ISS.....IN

No.	MODEL		ACI110CBTH (TIPE CBS ISS)						
	WARNA		Black	Ross white	Winning red	Model yang berlaku		No. blok yang berlaku	No. Ref.
	KODE		NH-1	NH-196	R-258	Model pertama yang berlaku	Model akhir yang berlaku		
	Nama parts berwarna	No. dasar part	NH1	NH196	R258				
21	MARK	86534-K46-N20	ZD	ZB	-			F-48-3	6
22	MARK	86534-K46-N60	-	-	ZA			F-48-3	6
23	MARK, FI IDLING STOP	86644-KZR-770	ZA	ZA	ZA			F-48-3	9
24	MARK, HONDA	86101-K46-N20	ZB	ZB	ZB			F-48-3	1
25	MARK, HONDA	87110-KWW-600	ZA	ZA	ZA			F-48-3	15
26	MARK, RESPONSE	86811-K46-N00	ZA	ZA	ZA			F-48-3	12
27	PLUG, HOLE	90656-GCC-000	ZE	ZE	ZE			F-24	11
28	RAIL, RR. GRAB	81200-K46-N00	ZA	ZA	ZA			F-24	8
29	SEAT COMP., DOUBLE	77200-K46-N00	ZA	ZA	ZA			F-24	2
30	STEP ASSY., FLOOR	6431A-K46-N20	ZA	ZA	ZA			F-14-1	11
31	STRIPE SET, L.	871X0-K46-N70	ZAL	ZCL	ZBL			F-48-3	1
32	STRIPE SET, R.	871X0-K46-N70	ZAR	ZCR	ZBR			F-48-3	2
33	WHEEL, FR.	44601-K16-A41	ZA	ZA	ZA			F-20-41	5
34	WHEEL, RR.	42601-K16-A41	ZA	ZA	ZA			F-22-31	2

1

VARIO 110 ESP (ACI110CBTJ) TIPE CBS ISS.....2IN

No.	MODEL		ACI110CBTJ (TIPE CBS ISS)				
	WARNA		Mat axis gray metallic	Model yang berlaku		No. blok yang berlaku	No. Ref.
	KODE			NH-303M	Model pertama yang berlaku		
	Nama parts berwarna	No. dasar part	NH303				
1	COVER, SPEEDOMETER	53208-K46-N00	ZC			F-9-1	2
2	COVER, FR. HANDLE	53205-K46-N20	MAG			F-9-1	15
3	COVER, HANDLE TOP	53204-K46-N20	FMB			F-9-1	16
4	COVER, INNER LOWER	81141-K46-N30	-			F-12	9
5	COVER, L. BODY	83600-K46-N00	MAG			F-15	4
6	COVER, L. FR.	64601-K46-N00	MAG			F-12	5
7	COVER, R. BODY	83500-K46-N00	MAG			F-15	2
8	COVER, R. FR.	64501-K46-N00	MAG			F-12	3
9	COVER, CENTER	80151-K46-N00	ZA			F-15	1
10	COVER, FR. TOP	64301-K46-N00	ZJ			F-12	1
11	COVER, INNER UPPER	81131-K46-N00	ZA			F-12	7
12	COVER, L. BODY SIDE	83650-K46-N00	ZA			F-15	5
13	COVER, R. BODY SIDE	83550-K46-N00	ZA			F-15	3
14	COVER, RR. CENTER	83750-K46-N00	ZG			F-15	6
15	COVER, RR. CENTER LOWER	83751-K46-N00	ZG			F-15	7
16	COVER ASSY., RR. HANDLE	5320C-K46-N30	-			F-9-1	14
17	COVER, UNDER	50621-K25-600	ZA			F-14-1	1
18	FENDER ASSY., RR.	8010B-K46-N20	-			F-39	2
19	FENDER, FR.	61100-K46-N00	ZG			F-11	1
20	LID, BATTERY	64460-K46-N20	ZA			F-14-1	13

VARIO 110 ESP (ACI110CBTJ) TIPE CBS ISS.....2IN

No.	MODEL		ACI110CBTJ (TIPE CBS ISS)				
	WARNA		Mat axis gray metallic NH-303M	Model yang berlaku		No. blok yang berlaku	No. Ref.
	KODE			Model pertama yang berlaku	Model akhir yang berlaku		
	Nama parts berwarna	No. dasar part	NH303				
21	MARK	86534-K46-N20	ZA			F-48-6	3
22	MARK, BODY COVER	86833-K46-N90	ZA			F-48-6	11
23	MARK, HONDA	86101-K46-N20	ZA			F-48-6	1
24	MARK, HONDA	87110-KWW-600	ZA			F-48-6	12
25	MARK, IDLE STOP	86534-KZR-B10	ZA			F-48-6	4
26	MARK, RESPONSE	86811-K46-N00	ZA			F-48-6	7
27	PLUG, HOLE	90656-GCC-000	ZE			F-24	11
28	RAIL, RR. GRAB	81200-K46-N00	ZA			F-24	8
29	SEAT COMP., DOUBLE	77200-K46-N00	ZA			F-24	2
30	STEP ASSY., FLOOR	6431A-K46-N20	ZA			F-14-1	11
31	STRIPE SET, L.	871X0-K46-NC0	ZAL			F-48-6	1
32	STRIPE SET, R.	871X0-K46-NC0	ZAR			F-48-6	2
33	WHEEL SUB ASSY., FR.	44650-K46-NA0	ZA			F-20-41	5
34	WHEEL SUB ASSY., RR.	42650-K46-NA0	ZA			F-22-31	2

1

1

VARIO 110 ESP (ACI110CBTJ) TIPE CBS ISS.....IN

No.	MODEL		ACI110CBTJ (TIPE CBS ISS)						
	WARNA		Black	Ross white	Valiant red	Model yang berlaku		No. blok yang berlaku	No. Ref.
	KODE		NH-1	NH-196	R-383	Model pertama yang berlaku	Model akhir yang berlaku		
	Nama parts berwarna	No. dasar part	NH1	NH196	R383				
1	COVER, SPEEDOMETER	53208-K46-N00	ZA	ZA	ZA			F-9-1	2
2	COVER, FR. HANDLE	53205-K46-N20	FMB	FMB	FMB			F-9-1	15
3	COVER, FR. TOP	64301-K46-N00	FMB	FMB	FMB			F-12	1
4	COVER, HANDLE TOP	53204-K46-N20	MAG	MAG	MAG			F-9-1	16
5	COVER, INNER LOWER	81141-K46-N30	-	-	-			F-12	9
6	COVER, L. BODY	83600-K46-N00	FMB	RSW	VRD			F-15	4
7	COVER, L. FR.	64601-K46-N00	FMB	RSW	VRD			F-12	5
8	COVER, R. BODY	83500-K46-N00	FMB	RSW	VRD			F-15	2
9	COVER, R. FR.	64501-K46-N00	FMB	RSW	VRD			F-12	3
10	COVER, CENTER	80151-K46-N00	ZA	ZA	ZA			F-15	1
11	COVER, INNER UPPER	81131-K46-N00	ZA	ZA	ZA			F-12	7
12	COVER, L. BODY SIDE	83650-K46-N00	ZA	ZA	ZA			F-15	5
13	COVER, R. BODY SIDE	83550-K46-N00	ZA	ZA	ZA			F-15	3
14	COVER, RR. CENTER	83750-K46-N00	ZC	ZH	ZK			F-15	6
15	COVER, RR. CENTER LOWER	83751-K46-N00	ZC	ZH	ZK			F-15	7
16	COVER ASSY., RR. HANDLE	5320C-K46-N30	-	-	-			F-9-1	14
17	COVER, UNDER	50621-K25-600	ZA	ZA	ZA			F-14-1	1
18	FENDER, FR.	61100-K46-N00	ZJ	ZC	ZC			F-11	3
19	FENDER ASSY., RR.	8010B-K46-N20	-	-	-			F-39	2
20	LID, BATTERY	64460-K46-N20	ZA	ZA	ZA			F-14-1	13

VARIO 110 ESP (ACI110CBTJ) TIPE CBS ISS.....IN

No.	MODEL		ACI110CBTJ (TIPE CBS ISS)						
	WARNA		Black	Ross white	Valiant red	Model yang berlaku		No. blok yang berlaku	No. Ref.
	KODE		NH-1	NH-196	R-383	Model pertama yang berlaku	Model akhir yang berlaku		
	Nama parts berwarna	No. dasar part	NH1	NH196	R383				
21	MARK	86534-K46-N20	ZD	ZD	ZD			F-48-5	3
22	MARK, HONDA	86101-K46-N20	ZB	ZB	ZB			F-48-5	1
23	MARK, HONDA	87110-KWW-600	ZA	ZA	ZA			F-48-5	16
24	MARK, IDLE STOP	86534-KZR-B10	ZA	ZA	ZA			F-48-5	4
25	MARK, RESPONSE	86811-K46-N00	ZA	ZA	ZA			F-48-5	11
26	PLUG, HOLE	90656-GCC-000	ZE	ZE	ZE			F-24	11
27	RAIL, RR. GRAB	81200-K46-N00	ZA	ZA	ZA			F-24	8
28	SEAT COMP., DOUBLE	77200-K46-N00	ZA	ZA	ZA			F-24	2
29	STEP ASSY., FLOOR	6431A-K46-N20	ZA	ZA	ZA			F-14-1	11
30	STRIPE SET, L.	871X0-K46-NB0	ZAL	ZCL	ZBL			F-48-5	1
31	STRIPE SET, R.	871X0-K46-NB0	ZAR	ZCR	ZBR			F-48-5	2
32	WHEEL SUB ASSY., FR.	44650-K46-NA0	ZA	ZA	ZA			F-20-41	5
33	WHEEL SUB ASSY., RR.	42650-K46-NA0	ZA	ZA	ZA			F-22-31	2

1

Selang bahan bakar, selang untuk keperluan umum dan selang vinyl

- Selang bahan bakar, selang pemakaian umum dan selang vinyl yang standard dapat diganti dengan part borongan yang dijual dalam bentuk gulungan.
- Sewaktu memesan part pengganti untuk selang bahan bakar, selang pemakaian umum dan selang vinyl yang standard, pakailah nomor part borongan yang dicantumkan pada parts catalog dalam tanda kurung () di bawah nama part, atau pakailah catalog di bawah. (Panjang standard part borongan adalah 1 m, akan tetapi, yang dicantumkan di dalam catalog dengan < > tersedia dalam panjang 3 m dan 8 m)
- Sewaktu akan memasang selang borongan pengganti, potong dalam panjang yang sama seperti pada part standard. (Untuk cara pemotongan part borongan, dan cara pemesanan dsb., bacalah manual servis dan instruksi yang diberikan pada part borongan)
- Daftar di bawah adalah catalog dari nomor part standard dan nomor part borongan. Perhatikan bahwa nomor-nomor itu hanya berlaku untuk part pengganti yang terdaftar saja.

Selang/Pipa bahan bakar			
No part standard	No. part borongan	Part borongan	
		Diameter dalam (mm)	Panjang (m)
95001-30xxx-2x	95001-30001-20M	3,0	1
95001-30xxx-3x	95001-30001-30M	3,0	1
95001-30xxx-4x	95001-30001-40M	3,0	1
95001-35xxx-2x	95001-35001-50M <95001-35003-50M>	3,5	1 3
95001-35xxx-3x	95001-35001-60M <95001-35003-60M>	3,5	1
95001-35xxx-4x	95001-35001-60M <95001-35003-60M>	3,5	1 3
95001-35xxx-5x	95001-35001-50M <95001-35003-50M>	3,5	1 3
95001-35xxx-6x	95001-35001-60M <95001-35003-60M>	3,5	1 3
95001-45xxx-2x	95001-45001-50M <95001-45003-50M>	4,5	1 3
95001-45xxx-3x	95001-45001-60M <95001-45003-60M> <95001-45008-60M>	4,5	1 3 8
95001-45xxx-4x	95001-45001-60M <95001-45003-60M> <95001-45008-60M>	4,5	1 3 8
95001-45xxx-5x	95001-45001-50M <95001-45003-50M>	4,5	1 3
95001-45xxx-6x	95001-45001-60M <95001-45003-60M> <95001-45008-60M>	4,5	1 3 8
95001-55xxx-2x	95001-55001-50M <95001-55003-50M> <95001-55008-50M>	5,5	1 3 8

Selang/Pipa bahan bakar			
No part standard	No. part borongan	Part borongan	
		Diameter dalam (mm)	Panjang (m)
95001-55xxx-3x	95001-55001-60M <95001-55003-60M> <95001-55008-60M>	5,5	1 3 8
95001-55xxx-4x	95001-55001-60M <95001-55003-60M> <95001-55008-60M>	5,5	1 3 8
95001-55xxx-5x	95001-55001-50M <95001-55003-50M> <95001-55008-50M>	5,5	1 3 8
95001-55xxx-6x	95001-55001-60M <95001-55003-60M> <95001-55008-60M>	5,5	1 3 8
95001-75xxx-2x	95001-75001-50M <95001-75003-50M>	7,5	1 3
95001-75xxx-3x	95001-75001-60M <95001-75003-60M> <95001-75008-60M>	7,5	1 3 8
95001-75xxx-4x	95001-75001-60M <95001-75003-60M> <95001-75008-60M>	7,5	1 3 8
95001-75xxx-5x	95001-75001-50M <95001-75003-50M>	7,5	1 3
95001-75xxx-6x	95001-75001-60M <95001-75003-60M> <95001-75008-60M>	7,5	1 3 8
95001-80xxx-2x	95001-80001-50M	8,0	1
95001-80xxx-3x	95001-80001-60M	8,0	1
95001-80xxx-4x	95001-80001-60M	8,0	1
95001-80xxx-5x	95001-80001-50M	8,0	1
95001-80xxx-6x	95001-80001-60M	8,0	1

Pipa vinyl				
No part standard	No. part borongan	Part borongan		
		Diameter dalam (mm)	Diameter dalam (mm)	Panjang (m)
95003-01xxx-3x	95003-01001-60M <95003-01003-60M>	2,9	6,8	1 3
95003-01xxx-60	95003-01001-60M <95003-01003-60M>	2,9	6,8	1 3
95003-03xxx-3x	95003-03001-60M <95003-03003-60M>	3,0	6,0	1 3
95003-03xxx-60	95003-03001-60M <95003-03003-60M>	3,0	6,0	1 3
95003-05xxx-3x	95003-05001-60M <95003-05003-60M> <95003-05008-60M>	3,5	6,5	1 3 8
95003-05xxx-60	95003-05001-60M <95003-05003-60M> <95003-05008-60M>	3,5	6,5	1 3 8
95003-07xxx-1x	95003-07001-10M <95003-07003-10M> <95003-07008-10M>	4,0	7,0	1 3 8
95003-07xxx-20	95003-07001-10M <95003-07003-10M> <95003-07008-10M>	4,0	7,0	1 3 8
95003-07xxx-3x	95003-07001-60M <95003-07003-60M> <95003-07008-60M>	4,0	7,0	1 3 8
95003-07xxx-60	95003-07001-60M <95003-07003-60M> <95003-07008-60M>	4,0	7,0	1 3 8
95003-07xxx-7x	95003-07001-70M <95003-07003-70M> <95003-07008-70M>	4,0	7,0	1 3 8
95003-08xxx-1x	95003-08001-10M <95003-08003-10M> <95003-08008-10M>	4,5	6,5	1 3 8
95003-09xxx-3x	95003-09001-60M <95003-09003-60M>	4,5	8,0	1 3
95003-09xxx-60	95003-09001-60M <95003-09003-60M>	4,5	8,0	1 3
95003-10xxx-1x	95003-10001-10M <95003-10003-10M>	5,0	8,0	1 3
95003-10xxx-20	95003-10001-10M <95003-10003-10M>	5,0	8,0	1 3
95003-10xxx-3x	95003-10001-60M <95003-10003-60M>	5,0	8,0	1 3
95003-10xxx-60	95003-10001-60M <95003-10003-60M>	5,0	8,0	1 3
95003-11xxx-3x	95003-11001-60M <95003-11003-60M> <95003-11008-60M>	5,0	9,0	1 3 8
95003-11xxx-60	95003-11001-60M <95003-11003-60M> <95003-11008-60M>	5,0	9,0	1 3 8
95003-12xxx-1x	95003-12001-10M <95003-12003-10M> <95003-12008-10M>	5,0	7,0	1 3 8
95003-12xxx-20	95003-12001-10M <95003-12003-10M> <95003-12008-10M>	5,0	7,0	1 3 8

Pipa vinyl				
No part standard	No. part borongan	Part borongan		
		Diameter dalam (mm)	Diameter dalam (mm)	Panjang (m)
95003-14xxx-1x	95003-14001-10M <95003-14003-10M>	6,0	9,0	1 3
95003-14xxx-20	95003-14001-10M <95003-14003-10M>	6,0	9,0	1 3
95003-14xxx-3x	95003-14001-60M <95003-14003-60M>	6,0	9,0	1 3
95003-17xxx-1x	95003-17001-10M <95003-17003-10M>	7,0	9,0	1 3
95003-19xxx-1x	95003-19001-10M <95003-19003-10M> <95003-19008-10M>	7,0	11,0	1 3 8
95003-19xxx-20	95003-19001-10M <95003-19003-10M> <95003-19008-10M>	7,0	11,0	1 3 8
95003-19xxx-3x	95003-19001-60M <95003-19003-60M> <95003-19008-60M>	7,0	11,0	1 3 8
95003-19xxx-60	95003-19001-60M <95003-19003-60M> <95003-19008-60M>	7,0	11,0	1 3 8
95003-21xxx-1x	95003-21001-10M <95003-21003-10M>	8,0	9,0	1
95003-21xxx-20	95003-21001-10M <95003-21003-10M>	6,0	9,0	1 3
95003-23xxx-1x	95003-23001-10M <95003-23003-10M>	8,0	12,0	1 3
95003-23xxx-20	95003-23001-10M <95003-23003-10M>	8,0	12,0	1 3
95003-23xxx-3x	95003-23001-60M <95003-23003-60M> <95003-23008-60M>	8,0	12,0	1 3 8
95003-23xxx-60	95003-23001-60M <95003-23003-60M> <95003-23008-60M>	8,0	12,0	1 3 8
95003-25xxx-1x	95003-25001-10M <95003-25003-10M>	9,0	11,0	1 3
95003-25xxx-20	95003-25001-10M <95003-25003-10M>	9,0	11,0	1 3
95003-25xxx-3x	95003-25001-60M <95003-25003-60M>	9,0	11,0	1 3
95003-25xxx-7x	95003-25001-70M <95003-25003-70M>	9,0	11,0	1 3
95003-27xxx-1x	95003-27001-10M <95003-27003-10M>	9,0	13,0	1 3
95003-27xxx-20	95003-27001-10M <95003-27003-10M>	9,0	13,0	1 3
95003-27xxx-3x	95003-27001-60M <95003-27003-60M>	9,0	13,0	1 3
95003-27xxx-60	95003-27001-60M <95003-27003-60M>	9,0	13,0	1 3
95003-33xxx-1x	95003-33001-10M <95003-33003-10M>	10,0	14,0	1 3
95003-33xxx-20	95003-33001-10M <95003-33003-10M>	10,0	14,0	1 3

Pipa vinyl				
No part standard	No. part borongan	Part borongan		
		Diameter dalam (mm)	Diameter dalam (mm)	Panjang (m)
95003-36xxx-1x	95003-36001-10M <95003-36003-10M> <95003-36008-10M>	11,0	13,0	1 3 8
95003-36xxx-20	95003-36001-10M <95003-36003-10M> <95003-36008-10M>	11,0	13,0	1 3 8
95003-37xxx-3x	95003-37001-60M <95003-37003-60M>	11,0	15,0	1 3
95003-37xxx-60	95003-37001-60M <95003-37003-60M>	11,0	15,0	1 3
95003-38xxx-1x	95003-38001-10M <95003-38003-10M>	12,0	13,0	1 3
95003-38xxx-20	95003-38001-10M <95003-38003-10M>	12,0	13,0	1 3
95003-39xxx-1x	95003-39001-10M <95003-39003-10M>	12,0	14,0	1 3
95003-39xxx-20	95003-39001-10M <95003-39003-10M>	12,0	14,0	1 3
95003-40xxx-20	95003-40001-10M <95003-40003-10M>	12,0	16,0	1 3
95003-40xxx-3x	95003-40001-60M <95003-40003-60M>	12,0	16,0	1 3
95003-40xxx-60	95003-40001-60M <95003-40003-60M>	12,0	16,0	1 3
95003-43xxx-1x	95003-43001-10M <95003-43003-10M> <95003-43008-10M>	13,0	15,0	1 3 8
95003-43xxx-20	95003-43001-10M <95003-43003-10M> <95003-43008-10M>	13,0	15,0	1 3 8
95003-45xxx-1x	95003-45001-10M <95003-45003-10M> <95003-45008-10M>	14,0	18,0	1 3 8
95003-45xxx-20	95003-45001-10M <95003-45003-10M> <95003-45008-10M>	14,0	18,0	1 3 8
95003-50xxx-1x	95003-50001-10M <95003-50003-10M>	16,0	19,0	1 3
95003-50xxx-20	95003-50001-10M <95003-50003-10M>	16,0	19,0	1 3
95003-50xxx-3x	95003-50001-60M <95003-50003-60M>	16,0	19,0	1 3
95003-55xxx-1x	95003-55001-10M <95003-55003-10M>	17,5	20,5	1 3
95003-55xxx-20	95003-55001-10M <95003-55003-10M>	17,5	20,5	1 3
95003-60xxx-1x	95003-60001-10M <95003-60003-10M>	22,0	27,0	1 3
95003-60xxx-20	95003-60001-10M <95003-60003-10M>	22,0	27,0	1 3
95003-60xxx-3x	95003-60001-60M <95003-60003-60M>	22,0	27,0	1 3
95003-60xxx-60	95003-60001-60M <95003-60003-60M>	22,0	27,0	1 3



Selang pemakaian umum			
No part standard	No. part borongan	Part borongan	
		Diameter dalam (mm)	Panjang (m)
95005-11xxx-3x	95005-11001-30M	11,0	1
95005-11xxx-5x	95005-11001-50M	11,0	1
95005-12xxx-1x	95005-12001-10M <95005-12003-10M>	12,0	1 3
95005-12xxx-2x	95005-12001-20M	12,0	1
95005-12xxx-3x	95005-12001-30M	12,0	1
95005-12xxx-5x	95005-12001-50M	12,0	1
95005-14xxx-1x	95005-14001-10M	14,0	1
95005-14xxx-2x	95005-14001-20M <95005-14003-20M>	14,0	1 3
95005-14xxx-3x	95005-14001-30M	14,0	1
95005-14xxx-5x	95005-14001-50M	14,0	1
95005-17xxx-1x	95005-17001-10M	17,0	1
95005-17xxx-2x	95005-17001-20M	17,0	1
95005-17xxx-3x	95005-17001-30M	17,0	1
95005-17xxx-5x	95005-17001-50M	17,0	1
95005-30xxx-3x	95005-30001-30M	3,0	1
95005-30xxx-5x	95005-30001-50M	3,0	1
95005-35xxx-1x	95005-35001-10M <95005-35003-10M> <95005-35008-10M>	3,5	1 3 8
95005-35xxx-2x	95005-35001-20M	3,5	1
95005-35xxx-3x	95005-35001-30M	3,5	1
95005-35xxx-4x	95005-35001-10M <95005-35003-10M> <95005-35008-10M>	3,5	1 3 8
95005-35xxx-5x	95005-35001-50M	3,5	1
95005-45xxx-1x	95005-45001-10M <95005-45003-10M> <95005-45008-10M>	4,5	1 3 8
95005-45xxx-2x	95005-45001-20M	4,5	1
95005-45xxx-3x	95005-45001-30M	4,5	1

Selang pemakaian umum			
No part standard	No. part borongan	Part borongan	
		Diameter dalam (mm)	Panjang (m)
95005-45xxx-4x	95005-45001-10M <95005-45003-10M> <95005-45008-10M>	4,5	1 3 8
95005-45xxx-5x	95005-45001-50M	4,5	1
95005-50xxx-3x	95005-50001-30M <95005-50003-30M>	5,0	1 3
95005-50xxx-5x	95005-50001-50M	5,0	1
95005-55xxx-1x	95005-55001-10M <95005-55003-10M> <95005-55008-10M>	5,3	1 3 8
95005-55xxx-2x	95005-55001-20M <95005-55003-20M>	5,3	1 3
95005-55xxx-4x	95005-55001-10M <95005-55003-10M> <95005-55008-10M>	5,3	1 3 8
95005-65xxx-1x	95005-65001-10M <95005-65003-10M>	6,5	1 3
95005-65xxx-2x	95005-65001-20M	6,5	1
95005-70xxx-3x	95005-70001-30M <95005-70003-30M>	7,0	1 3
95005-70xxx-5x	95005-70001-50M	7,0	1
95005-75xxx-1x	95005-75001-10M <95005-75003-10M>	7,3	1 3
95005-75xxx-2x	95005-75001-20M	7,3	1
95005-80xxx-1x	95005-80001-10M <95005-80003-10M>	8,0	1 3
95005-80xxx-2x	95005-80001-20M	8,0	1
95005-80xxx-3x	95005-80001-30M	8,0	1
95005-80xxx-5x	95005-80001-50M	8,0	1
95005-91xxx-3x	95005-91001-30M	12,0	1
95005-91xxx-5x	95005-91001-50M	12,0	1
95005-92xxx-3x	95005-92001-30M	12,0	1
95005-92xxx-5x	95005-92001-50M	12,0	1

CATATAN: X ditampilkan untuk mewakili angka yang dihilangkan dan huruf-huruf alfabet romawi.

HATI-HATI : BERBAHAYA sekali apabila selang bahan bakar tertukar dengan selang pemakaian umum atau selang vinyl.

Jangan sekali-kali menggunakan selang pemakaian umum atau selang vinyl sebagai pengganti selang bahan bakar atau sebaliknya. Selalu pakai nomor part borongan yang tepat pada parts catalog, mengikuti service manual atau instruksi-instruksi yang menyertai part borongan.

• Nomor part borongan untuk selang bahan bakar, selang pemakaian umum dan selang vinyl.

(Contoh)

9 5 0 0 1 - 7 5 0 0 1 - 5 0 M

Nomor part borongan: Menunjuk ke part borongan.

Kode penandaan (tipe selang): (selang bahan bakar dan selang pemakaian umum).

Ubah kode (untuk selang tambahan): (Selang vinyl)

- Menunjukkan tanda nomor atau urutan perubahan, namun, kode untuk part borongan harus benar- benar 0 (nol).

Tipe kode:

- | | | |
|---------------------------------------------------------------------|----------------------------------|--------------------------|
| Selang bahan bakar 2: Kepangan merah di luar (dia. dalam 3 mm saja) | • Selang vinyl 1: Tembus pandang | • Selang umum 1: Abu-abu |
| 5: Kepangan hitam di dalam | 2: Hitam | 2: Abu-abu |
| 3: Merah (dia. dalam 3 mm saja) | 3: Merah muda | 3: Hitam |
| 4: Abu-abu dengan garis merah (dia. dalam 3 mm saja) | 6: Merah muda | 5: Hitam |
| 6: Hitam | 7: Hitam pucat | |

Panjang: 001: 1 m (standard)
003: 3 m
008: 8 m

Kode D.D.: (selang bahan bakar dan selang pemakaian umum)

- | | |
|--------------------|-----------------------------|
| 30: 3,0 mm | 11: 11 mm |
| 35: 3,5 mm | 91: 12 mm (dia. luar 15) mm |
| 45: 4,5 mm | 92: 12 mm (dia. luar 16) mm |
| 50: 5,0 mm | 12: 12 mm (dia. luar 17) mm |
| 55: 5,3 mm, 5,5 mm | 14: 14 mm |
| 65: 6,5 mm | 17: 17 mm |
| 70: 7,0 mm | |
| 75: 7,3 mm, 7,5 mm | |
| 80: 8,0 mm | |

Kode DD./DL.: (selang vinyl)

- | | | |
|------------------------|--------------------------|--------------------------|
| 01: ID. 2,9 OD. 6,8 mm | 14: ID. 6,0 OD. 9,0 mm | 37: ID. 11,0 OD. 15,0 mm |
| 03: ID. 3,0 OD. 6,0 mm | 17: ID. 7,0 OD. 9,0 mm | 38: ID. 12,0 OD. 13,0 mm |
| 05: ID. 3,5 OD. 6,5 mm | 19: ID. 7,0 OD. 11,0 mm | 39: ID. 12,0 OD. 14,0 mm |
| 07: ID. 4,0 OD. 7,0 mm | 21: ID. 8,0 OD. 9,0 mm | 40: ID. 12,0 OD. 16,0 mm |
| 08: ID. 4,5 OD. 6,5 mm | 23: ID. 8,0 OD. 12,0 mm | 43: ID. 13,0 OD. 15,0 mm |
| 09: ID. 4,5 OD. 8,0 mm | 25: ID. 9,0 OD. 11,0 mm | 45: ID. 14,0 OD. 18,0 mm |
| 12: ID. 5,0 OD. 7,0 mm | 27: ID. 9,0 OD. 13,0 mm | 50: ID. 16,0 OD. 19,0 mm |
| 10: ID. 5,0 OD. 8,0 mm | 33: ID. 10,0 OD. 14,0 mm | 55: ID. 17,5 OD. 20,5 mm |
| 11: ID. 5,0 OD. 9,0 mm | 36: ID. 11,0 OD. 13,0 mm | 60: ID. 22,0 OD. 27,0 mm |

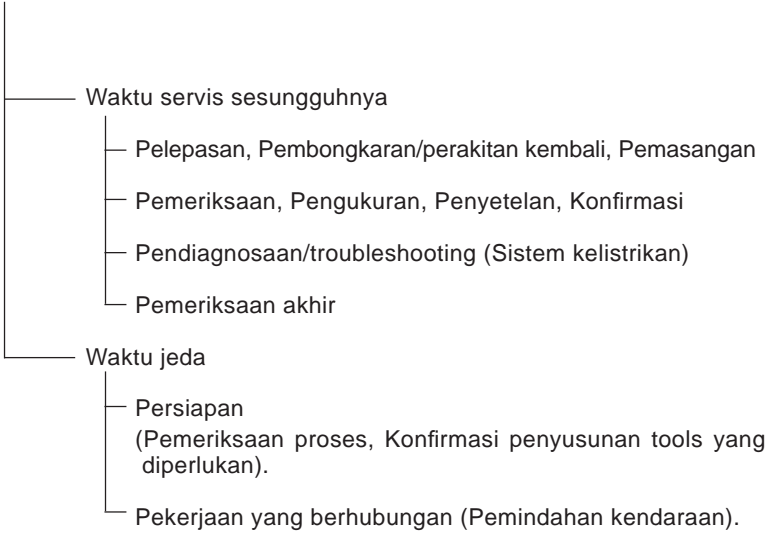
Tipe selang: 1: Selang bahan bakar
3: Selang vinyl
5: Selang umum



FLAT RATE SERVICE TIME

Flat rate service time (FRT) adalah waktu standard yang diperlukan untuk menyervis sebuah sepeda motor/skuter, yang terdaftar di dalam parts catalog ini untuk membantu AHASS mengontrol proses kerja yang sesungguhnya dan menghitung biaya servis dengan memakai FRT sebagai patokan.

Sistem penentuan FRT



* Waktu jeda ditentukan dengan mengalikan waktu servis sesungguhnya dengan koefisien tertentu.

Metode Penulisan

Bagian-bagian yang diservis yang diperlihatkan di dalam teks yang tercantum dengan waktu pekerjaan part-part yang diganti sebagai subyeknya. Bagian-bagian lain yang diservis yang tidak menggunakan penggantian parts (pelepasan/pemasangan, penyetelan, pemeriksaan/pengukuran, dan pekerjaan lain) tercantum secara bersama pada bagian pendahuluan yang digolongkan menurut jenis pekerjaan.

Standard penentuan FRT

- Sistem desimal (dalam satuan 0,1) dipakai untuk menentukan FRT oleh karena mudah untuk menghitung upah.
Contoh: (0,1) → 6 menit, (0,2) → 12 menit
[Ongkos jasa per jam] x [FRT] = [Upah]
- FRT ditentukan dengan tool (perkakas) tangan.
- Bagian-bagian yang diservis dan FRT dapat berubah tergantung pada pengembangan tools dan peralatan servis serta perbaikan pada prosedur servis.

Prosedur kerja

- Oleh karena prosedur kerja ditentukan berdasarkan waktu kerja dengan metode kerja yang diuraikan di dalam Buku Pedoman Reparasi, pakailah Buku ini sebagai pegangan.
- Pekerjaan servis yang memerlukan waktu singkat harus tetap memperhatikan keamanan pekerjaan dan garansi dari sepeda motor/skuter dalam penentuan bagian-bagian yang diservis yang tidak dimuat di dalam Buku Pedoman Reparasi.
- Pada dasarnya pekerjaan dilakukan oleh satu orang, dan apabila diperlukan dua atau lebih orang untuk mengerjakannya, penentuan waktu kerja dilakukan sebagai waktu total untuk sejumlah orang tersebut.
- Nilai yang ditentukan untuk tingkat kemampuan seorang pekerja adalah tiga tahun pengalaman dalam perbaikan kendaraan-kendaraan Honda sebagai standard.
- Special tools dan peralatan servis yang dipakai dalam penentuan FRT adalah yang ditentukan atau dianjurkan di dalam Buku Pedoman Reparasi.

Bagian yang diservis yang tidak ada FRTnya

- Aksesoris dan parts yang diservis yang tidak terdaftar di dalam parts catalog ini.
- Lokasi-lokasi yang mengalami sedikit sekali pemburukan kondisi atau kerusakan dalam pemakaian normal.
- Pekerjaan servis yang dapat diselesaikan dengan sekali sentuh.
- Pekerjaan servis yang jarang sekali dilakukan (yaitu yang jarang sekali mengalami masalah dan frekuensi servis).
- * Jika FRT tidak tercantum, hitunglah upah kerja berdasarkan perkiraan waktu kerja sesungguhnya.

Pekerjaan yang tidak ada FRTnya

- Pembuangan oli dan cairan coolant, Waktu tunggu untuk pemanasan mesin dan sebagainya.
- Pekerjaan tambahan yang meliputi pelepasan/pemasangan perlengkapan luar yang standard.
- Waktu tidak langsung untuk melakukan servis dengan mendatangi pembeli sepeda motor/skuter, tukar tambah, dan pengiriman sepeda motor/skuter.
- Waktu tidak langsung yang diperlukan untuk pemesanan dan penyerahan parts.
- Ongkos untuk bahan perekat, grease, dsb. yang dipakai untuk pekerjaan servis.

**Penjelasan FRT dengan menggunakan contoh
(Contoh mungkin berbeda dari item yang tercantum)**

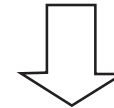
No. Ref.	L.O.N.	(Nomor ref. relatif) Deskripsi	F.R.T.
①	111118	(1, 3, 4, 7) CAMSHAFT ④	② 4.5
③	111118A	⑥ • Termasuk: Penyetelan renggang klep Ganti rocker arm tambahkan ⑤	1.0

- ① No. Referensi dari gambar part yang menunjukkan lokasi kerja untuk penggantian.
- ② FRT adalah singkatan dari Flat Rate Time menunjukkan waktu servis standard yang dibutuhkan untuk penggantian.
- ③ LON adalah singkatan dari Labor Operation Number, yaitu klasifikasi dari item servis dengan kode unit kerja.
Kode kerja yang sama digunakan tidak tergantung dari model.
Pengerjaan standard ditandai dengan kode 6 digit, dan pengerjaan tambahan ditandai dengan kode 7 digit.
- ④ Menyatakan penggantian camshaft dan FRT4,5.
- ⑤ Menyatakan bahwa FRT1,0 akan ditambahkan jika pekerjaan tambahan (penggantian rocker arm) dilakukan sehubungan dengan penggantian camshaft.

- ⑥ Menyatakan isi pekerjaan yang termasuk di dalam bagian yang diservis.
- ⑦ Menyatakan No. referensi yang pekerjaan dan waktunya adalah sama dengan FRT4,5 untuk camshaft.
(Daerah jangkauan aplikasi terbatas pada bagian-bagian yang diservis tanpa penentuan LON di dalam blok yang sama)

**Cara mencari bagian yang diservis dengan memakai contoh
(penggantian camshaft)**

Buka ke halaman blok dimana gambar spare part camshaft diperlihatkan.



Carilah gambar camshaft, dan carilah bagian yang diservis dan FRT yang sesuai dengan No. referensi.

Tanda penunjuk untuk pencantuman bagian-bagian yang diservis yang terdapat lanjutan pada halaman berikutnya

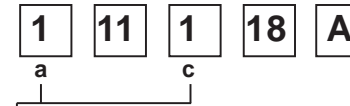
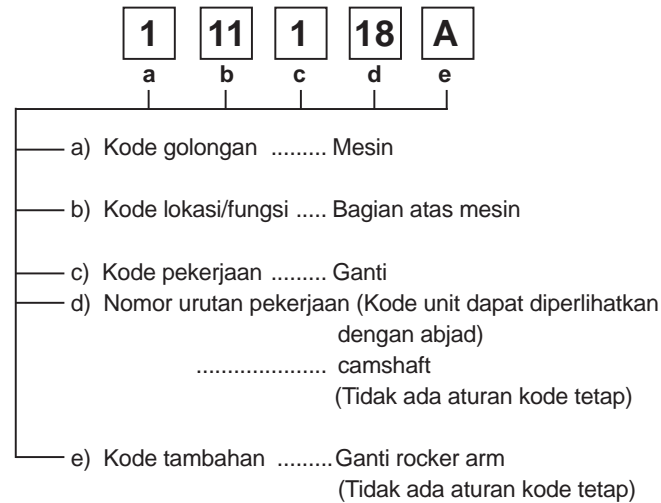
No.	L.O.N.	(Nomor ref. relatif)	F.R.T.
Ref.		Deskripsi	
2	111118	CAMSHAFT	4,5
	.	.	.
	.	.	.

+ Tanda yang diperlihatkan pada baris terakhir.

Blok yang tidak ada penentuan FRT

No.	L.O.N.	(Nomor ref. relatif)	F.R.T.
Ref.		Deskripsi	
TIDAK ADA INFORMASI			

• Sistem kode LON



a) Kode kategori dan klasifikasi

Kode	Kategori
1	Mesin
2	Transmisi
3	Bahan bakar & Pembuangan gas
4	Rangka & Badan
5	Kemudi/Suspensi
6	Kelistrikan
7	Roda/Rem
8	Alat pengontrol/instrumen
9	-
0	-

c) Kode pekerjaan dan klasifikasi

Kode	Kategori pekerjaan
1	Ganti, Pelepasan/Pemasangan, Ganti
2	Overhaul
3	Setel, Balans
4	(Pekerjaan yang berhubungan dengan pengecatan: Lapisan-atas)
5	Test, Pemeriksaan/diagnosa, Pengukuran, Pemeriksaan
6	(Pekerjaan yang berhubungan dengan overhaul: Rebore = korter)
7	(Pekerjaan yang berhubungan dengan overhaul: Reseal = perapatan kembali)
8	(Resurface = Pembentukan kembali permukaan)
9	(Pekerjaan yang berhubungan dengan pengecatan: Refinish = perhalus permukaan)
0	Perbaikan, Pembersihan, Pembuangan angin palsu

Bagian utama yang diservis tanpa memakai spare parts
 Pelepasan/Pemasangan, Penyetelan, Pemeriksaan/Pengukuran, Pekerjaan lain
 [E: Mesin, F: Rangka]

*** PEKERJAAN LAIN SELAIN PENGGANTIAN PARTS**

• **Pelepasan/Pemasangan**

Set untuk konfigurasi dengan parts dilepaskan dari kendaraan.

	LON	DESKRIPSI	FRT
E	1101E5	MEMIRINGKAN ASSY., MESIN-PELEPASAN/PEMASANGAN TERMASUK: Semua penyetelan yang diperlukan	1,9
	3111D5	ASSY., THROTTLE BODY-PELEPASAN/PEMASANGAN	0,4
	1101E6	PEMISAHAN CRANKCASE TERMASUK: Penurunan dan pemasangan mesin	3,9

• **Penyetelan**

	LON	DESKRIPSI	FRT
E	3143A0	PUTARAN STASIONER MESIN - PENYETELAN	0,1
	6143A1	BUSI-PENYETELAN/PEMBERSIHAN	0,2
	1113A0	JARAK RENGANG KLEP-PENYETELAN CATATAN: Untuk 1 kendaraan	0,4
F	6163A0	LAMPU DEPAN- MENGARAHKAN	0,1
	7113A1	REM BELAKANG - PENYETELAN TIDAK TERMASUK: Penyetelan kampas rem belakang	0,1
	7113A1A	Penyetelan equalizer tambahkan	0,3
	3113A3	PENGOPERASIAN GAS-PENYETELAN	0,3
	3113A6	PENGOPERASIAN GAS-PENYETELAN(A) CATATAN: Tipe 2 throttle cable	0,1

• **Pemeriksaan/Pengukuran**

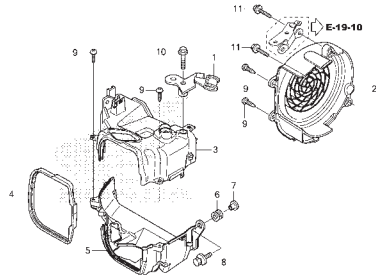
	LON	DESKRIPSI	FRT
E	1115A0	TEKANAN KOMPRESI-PENGUKURAN	0,2
	6145A0	WAKTU PENGAPIAN- PEMERIKSAAN	0,2
F	6105A0	BATTERY- PENGISIAN TERMASUK: Dalam kasus jenis battery terbuka, periksa tinggi permukaan electrolyte dan pengisian	0,2

• **Pekerjaan lain**

	LON	DESKRIPSI	FRT
E	1130A1	SARINGAN KASA OLI- PEMBERSIHAN	0,2
F	7110A0	REM DEPAN-PEMBUANGAN ANGIN PALSU	0,2
	3115A3	PENGENALAN INISIALISASI ECM	0,1
	6155A1	REGISTRASI REMOTE TRANSMITTER ATAU PENGINTEGRASIAN KUNCI KONTAK	0,1

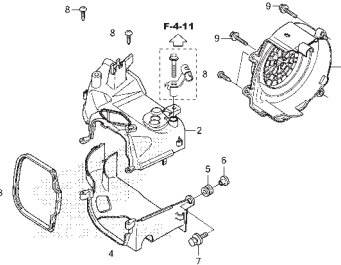
KELOMPOK MESIN

E-1 SHROUD/FAN COVER(ACI110CBE)



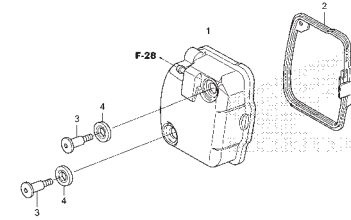
K16B.010

E-1-1 SHROUD/FAN COVER (ACI110CBG/H/J,CBTG/H/J)



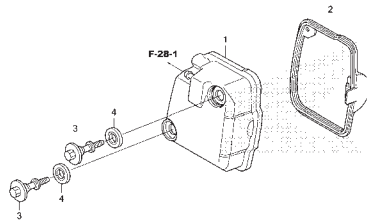
K4B.0101

E-2 CYLINDER HEAD COVER(ACI110CBE)



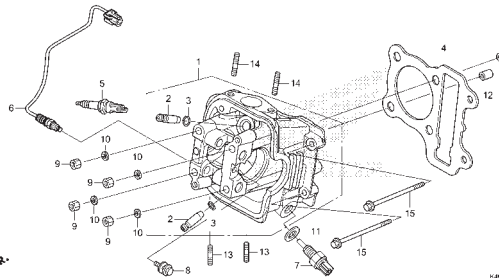
K16B.020

E-2-1 CYLINDER HEAD COVER (ACI110CBG/H/J,CBTG/H/J)



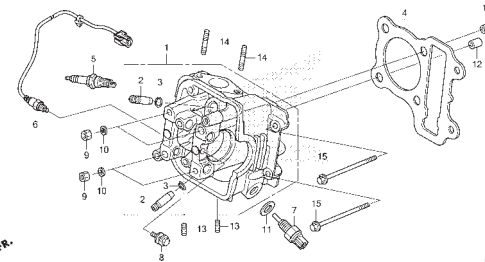
K16B.0201

E-3 CYLINDER HEAD(ACI110CBE)



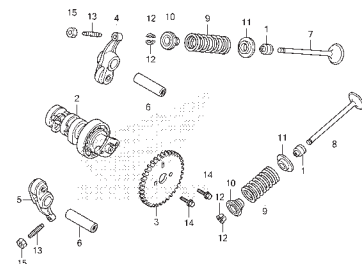
K4B.030

E-3-1 CYLINDER HEAD (ACI110CBG/H/J,CBTG/H/J)



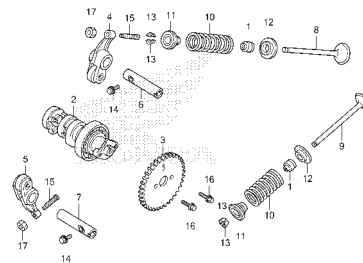
K16B.0301

E-4 CAMSHAFT/VALVE(ACI110CBE)



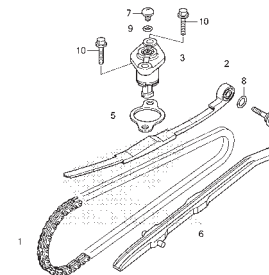
K16B.040

E-4-1 CAMSHAFT/VALVE (ACI110CBG/H/J,CBTG/H/J)



K4B.0401

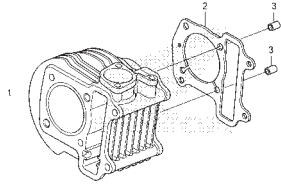
E-5 CAM CHAIN/TENSIONER



K16B.050

KELOMPOK MESIN

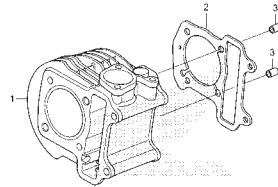
E-6 CYLINDER(ACI110CBE)



FR.

K48BL6009

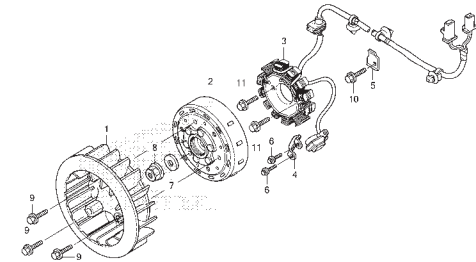
E-6-1 CYLINDER (ACI110CBG/H/J,CBTG/H/J)



FR.

K48EC0601

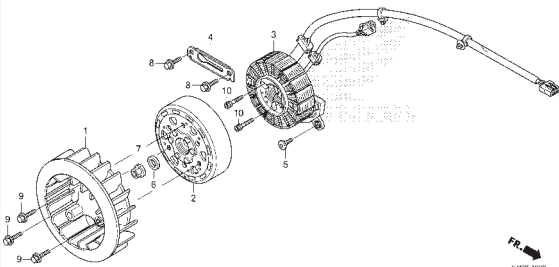
E-8 GENERATOR



FR.

K48BL9009

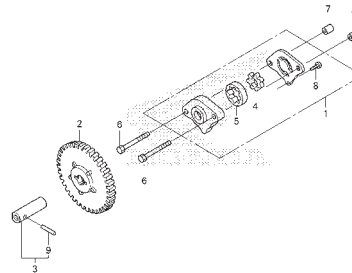
E-10 A.C.G. STARTER



FR.

K48BL1010

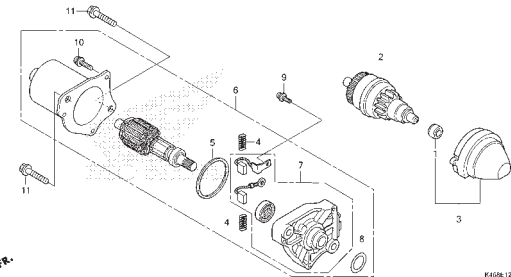
E-11 OIL PUMP



FR.

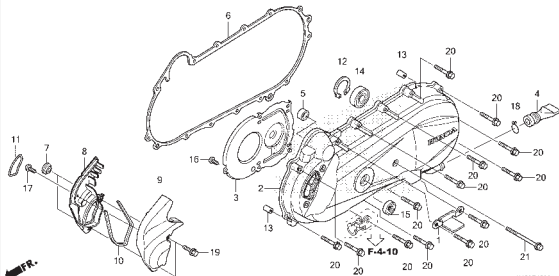
K48BL1100A

E-12 STARTER MOTOR



K48BL1200

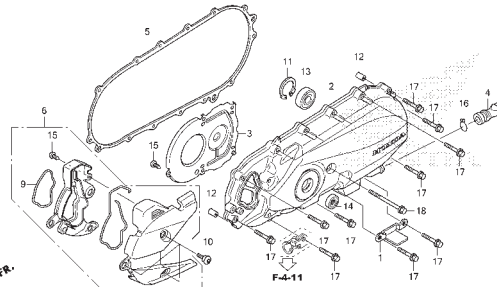
E-13 LEFT CRANKCASE COVER (ACI110CBE)



FR.

K48BL1309

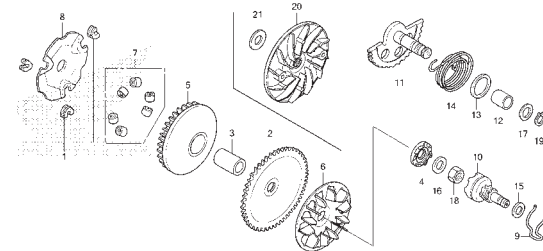
E-13-1 LEFT CRANKCASE COVER (ACI110CBG/H/J,CBTG/H/J)



FR.

K48BL1301

E-16 DRIVE FACE

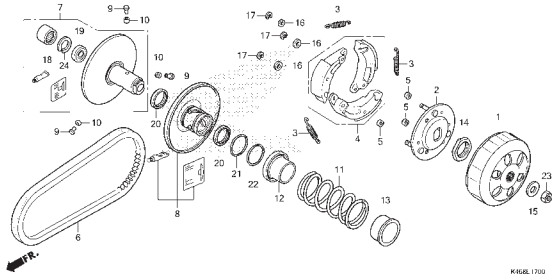


FR.

K48BL160A

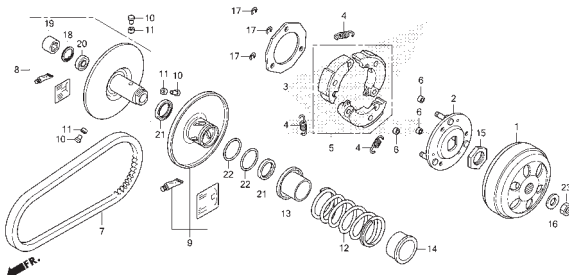
KELOMPOK MESIN

E-17 DRIVEN FACE(ACI110CBE)



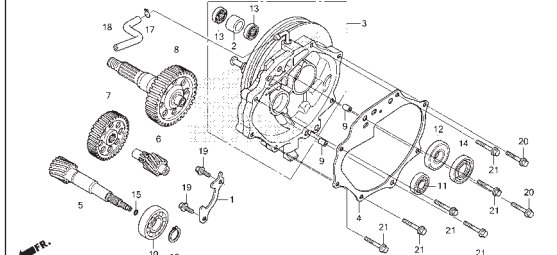
KIGRE1700

E-17-1 DRIVEN FACE (ACI110CBG/H/J,CBTG/H/J)



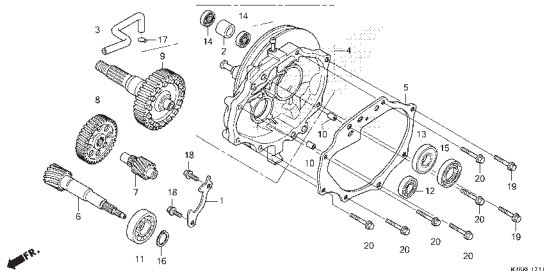
KABE1701

E-17-10 TRANSMISSION(ACI110CBE)



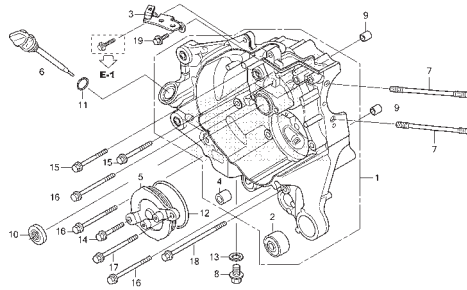
KIGRE1710

E-17-11 TRANSMISSION (ACI110CBG/H/J,CBTG/H/J)



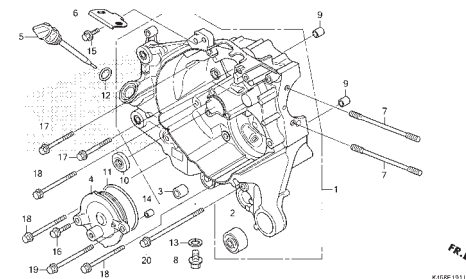
KIGRE1711

E-19-10 RIGHT CRANKCASE (ACI110CBE)



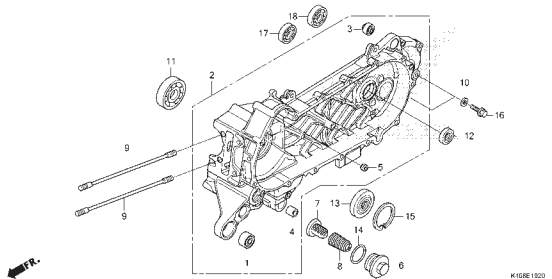
KABE1910

E-19-11 RIGHT CRANKCASE (ACI110CBG/H/J,CBTG/H/J)



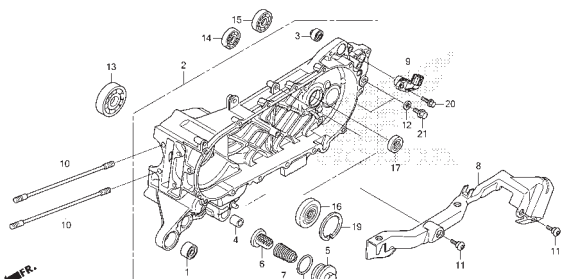
KIGRE1911

E-19-20 LEFT CRANKCASE (ACI110CBE)



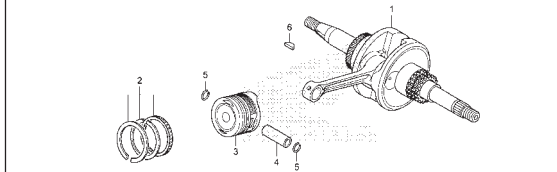
KIGRE1920

E-19-21 LEFT CRANKCASE (ACI110CBG/H/J,CBTG/H/J)



KABE1921

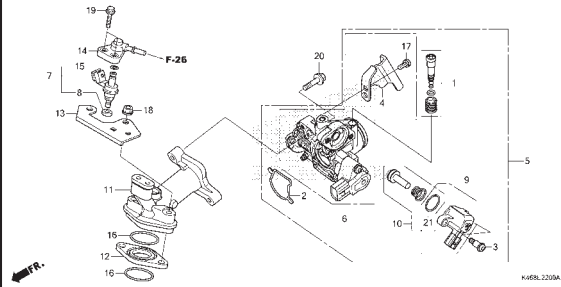
E-20 CRANKSHAFT/PISTON



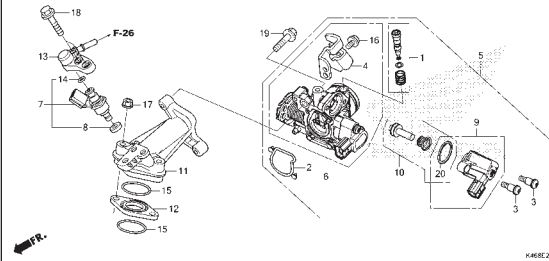
KIGRE2000

KELOMPOK MESIN

E-22 THROTTLE BODY(ACI110CBE)



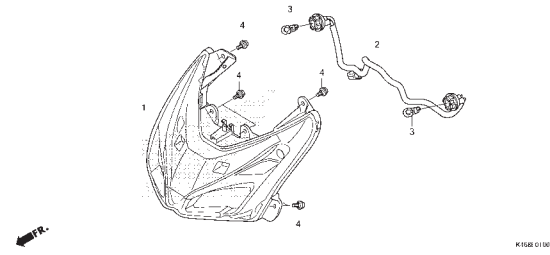
E-22-1 THROTTLE BODY (ACI110CBG/H/J,CBTG/H/J)



2

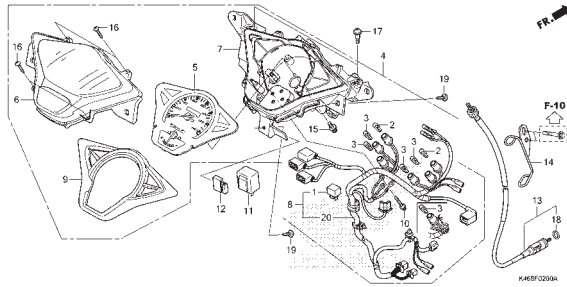
KELOMPOK RANGKA

F-1 HEADLIGHT



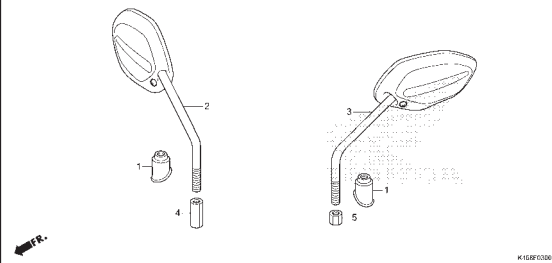
K16B 0100

F-2 METER



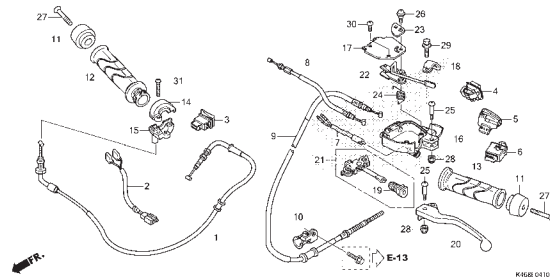
K16SF 0200A

F-3 MIRROR



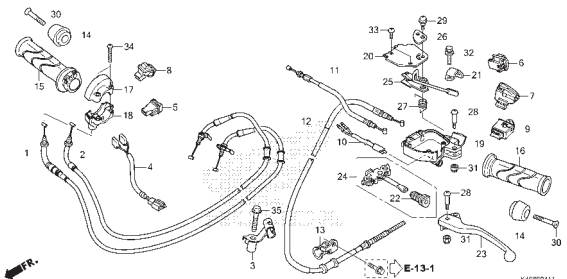
K16F 0300

F-4-10 HANDLE LEVER/SWITCH/CABLE (ACI110CBE)



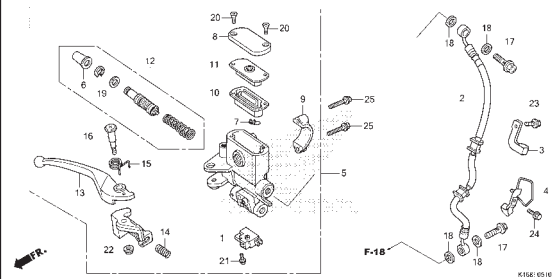
K16B 0410

F-4-11 HANDLE LEVER/SWITCH/CABLE (ACI110CBG/H/J,CBTG/H/J)



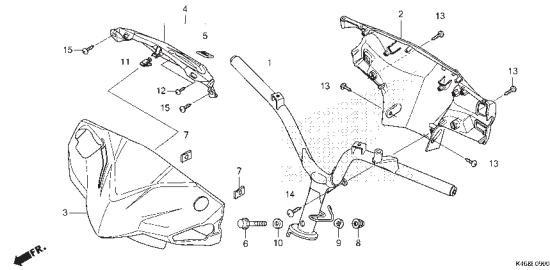
K16SF 0411

F-5-10 FRONT BRAKE MASTER CYLINDER



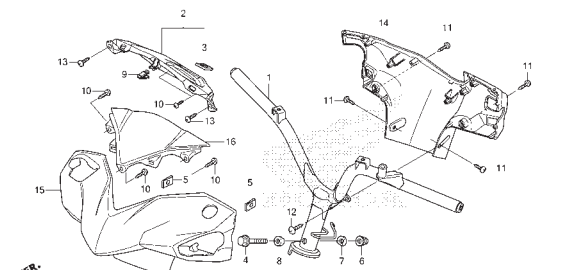
K16E 0510

F-9 HANDLE PIPE/HANDLE COVER (ACI110CBE)



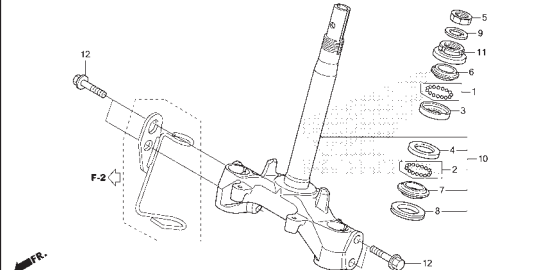
K16B 0900

F-9-1 HANDLE PIPE/HANDLE COVER (ACI110CBG/H/J,CBTG/H/J)



K16SF 0901

F-10 STEERING STEM

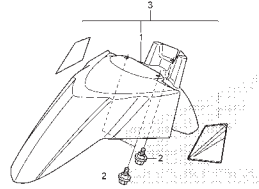


K16B 1000

KELOMPOK RANGKA

F-11

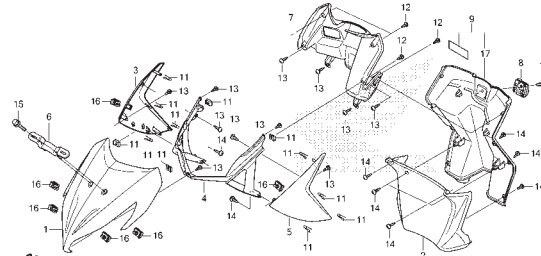
FRONT FENDER



K46B F100A

F-12

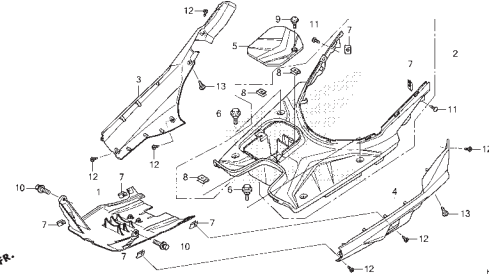
FRONT COVER/INNER COVER



K46B F1200A

F-14

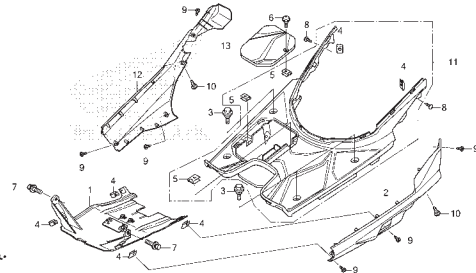
FLOOR STEP(ACI110CBE)



K46B 1400

F-14-1

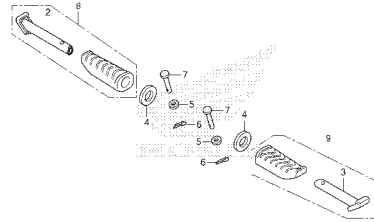
FLOOR STEP
(ACI110CBG/H/J,CBTG/H/J)



K46B 1401

F-14-10

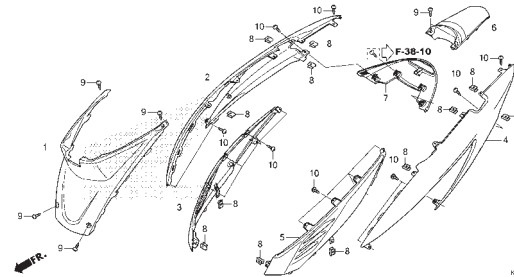
PILLION STEP



K46B F1410

F-15

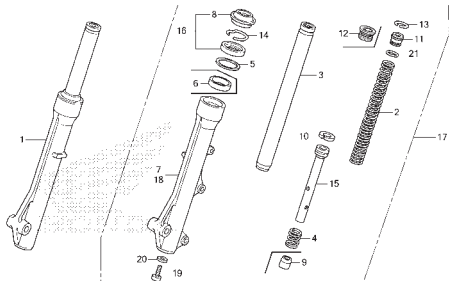
BODY COVER



K46B 1500

F-17

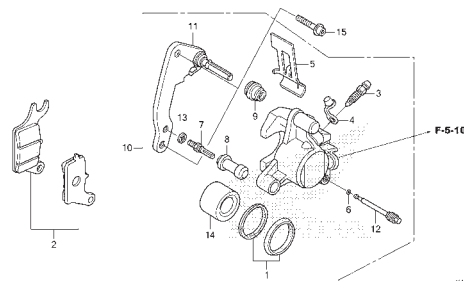
FRONT FORK



K46B F1700

F-18

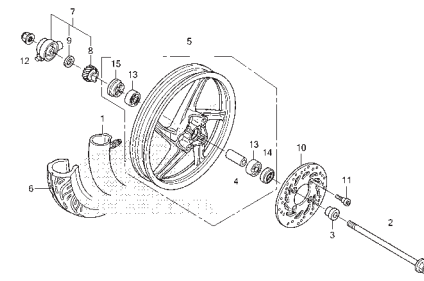
FRONT BRAKE CALIPER



K46B F1800A

F-20-40

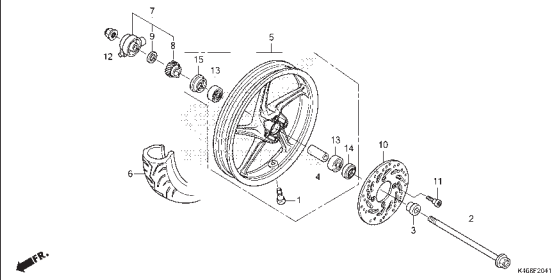
FRONT WHEEL(ACI110CBE)



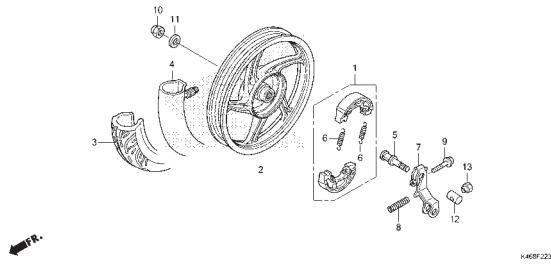
K46B 2010

KELOMPOK RANGKA

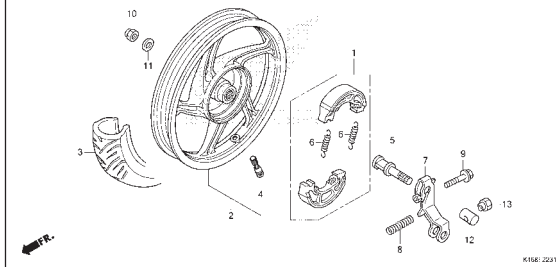
**F-20-41 FRONT WHEEL
(ACI110CBG/H/J,CBTG/H/J)**



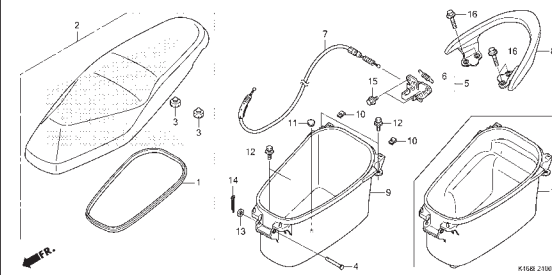
F-22-30 REAR WHEEL(ACI110CBE)



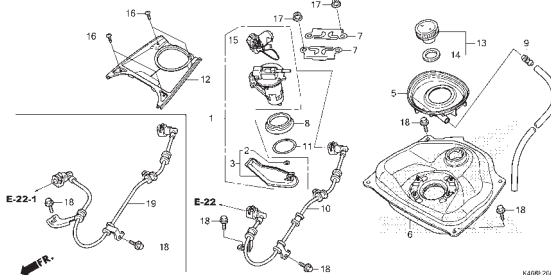
**F-22-31 REAR WHEEL
(ACI110CBG/H/J,CBTG/H/J)**



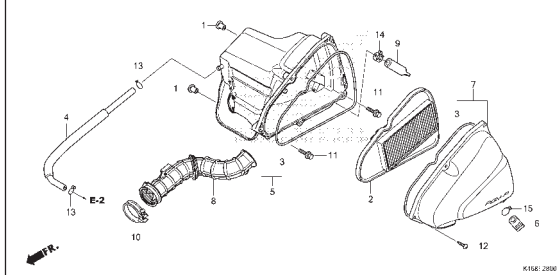
F-24 SEAT



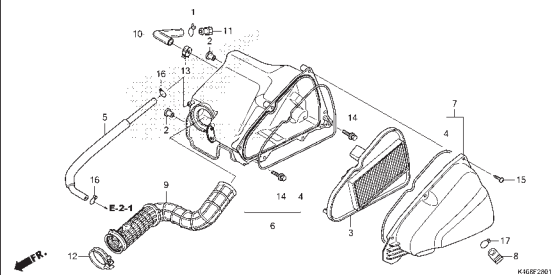
F-26 FUEL TANK



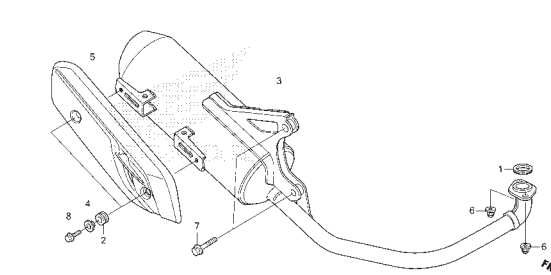
F-28 AIR CLEANER(ACI110CBE)



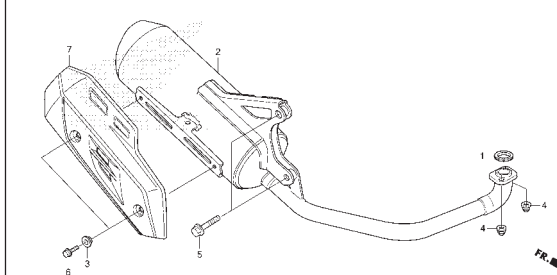
**F-28-1 AIR CLEANER
(ACI110CBG/H/J,CBTG/H/J)**



F-30 EXHAUST MUFFLER(ACI110CBE)

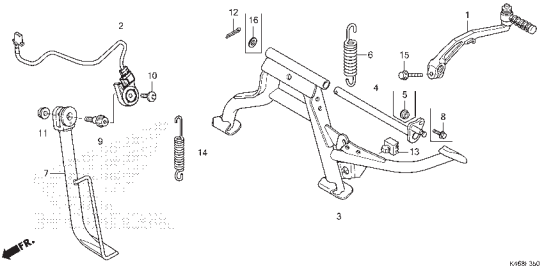


**F-30-1 EXHAUST MUFFLER
(ACI110CBG/H/J,CBTG/H/J)**

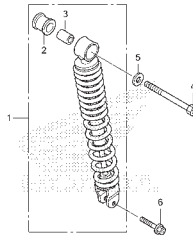


KELOMPOK RANGKA

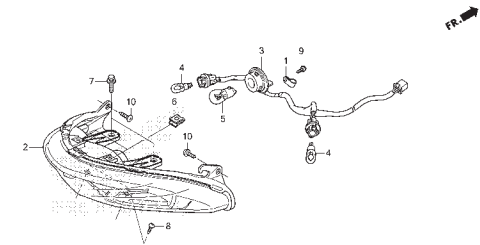
F-35 STAND/KICK PEDAL



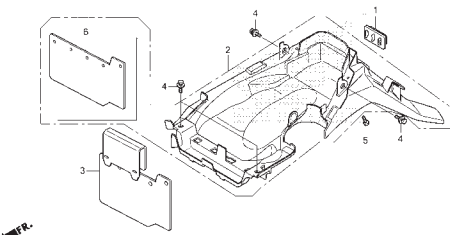
F-36 REAR CUSHION



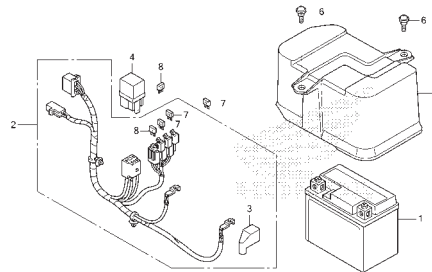
F-38-10 REAR COMBINATION LIGHT



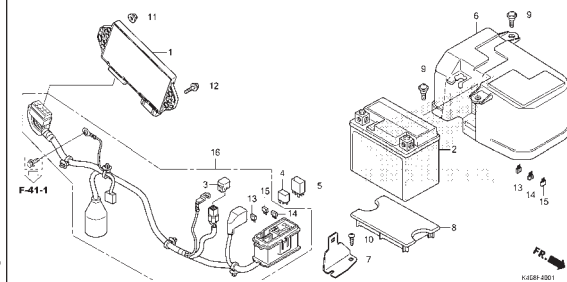
F-39 REAR FENDER



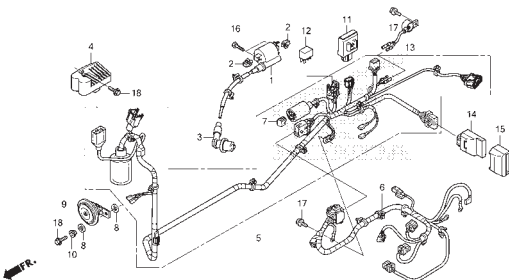
F-40 BATTERY(ACI110CBE)



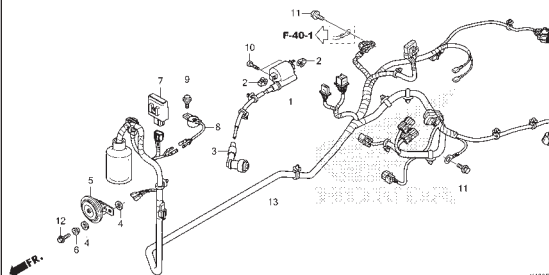
F-40-1 BATTERY (ACI110CBG/H/J,CBTG/H/J)



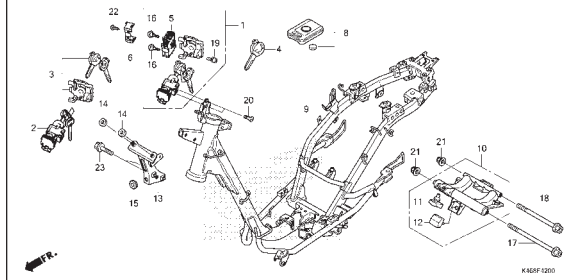
F-41 WIRE HARNESS(ACI110CBE)



F-41-1 WIRE HARNESS (ACI110CBG/H/J,CBTG/H/J)

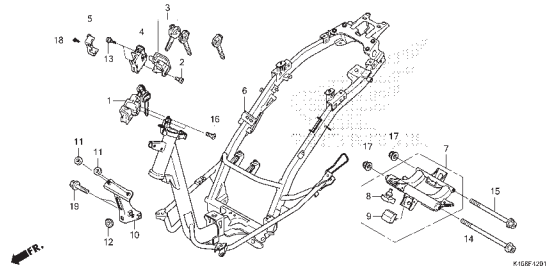


F-42 FRAME BODY(ACI110CBE)

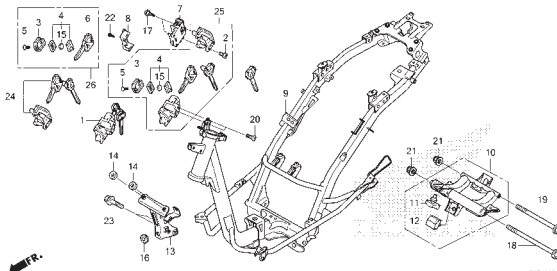


KELOMPOK RANGKA

F-42-1 FRAME BODY(ACI110CBG/H/J)

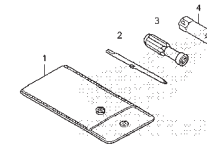


F-42-2 FRAME BODY(ACI110CBTG/H/J)

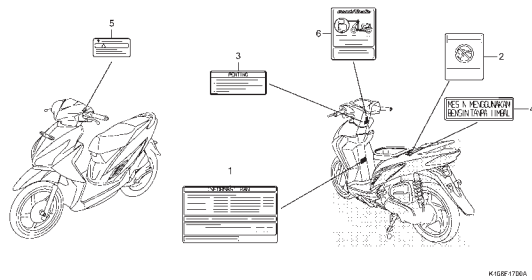


F-46

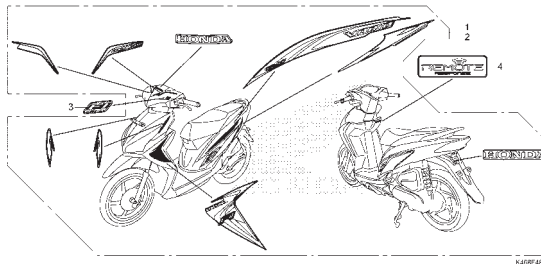
TOOLS



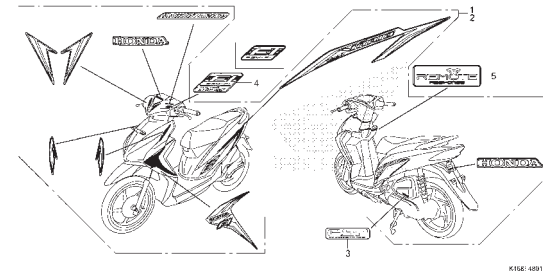
F-47 CAUTION LABEL



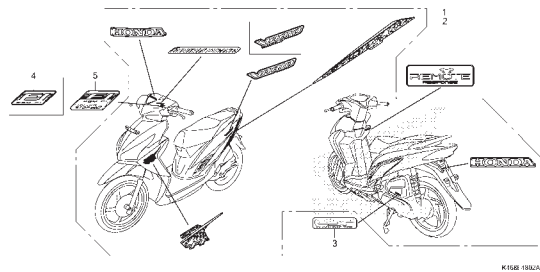
F-48 MARK/STRIPE(ACI110CBE)



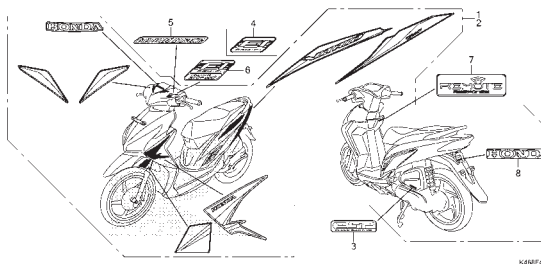
F-48-1 MARK/STRIPE (ACI110CBG-IN,CBTG-IN)



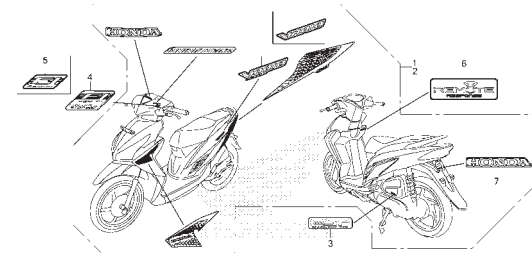
F-48-2 MARK/STRIPE (ACI110CBG-2IN,CBTG-2IN)



F-48-3 MARK/STRIPE (ACI110CBH-IN,CBTH-IN)



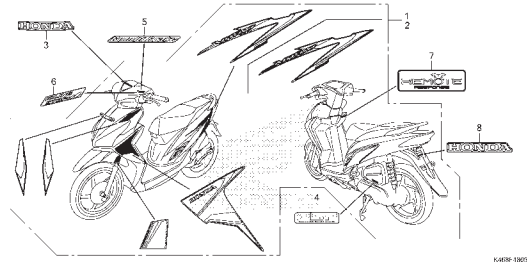
F-48-4 MARK/STRIPE (ACI110CBH-2IN,CBTH-2IN)



KELOMPOK RANGKA

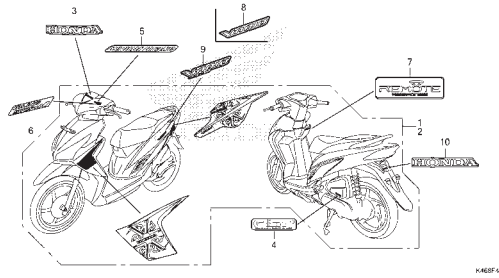
F-48-5

MARK/STRIPE
(ACI110CBJ-IN,CBTJ-IN)



F-48-6

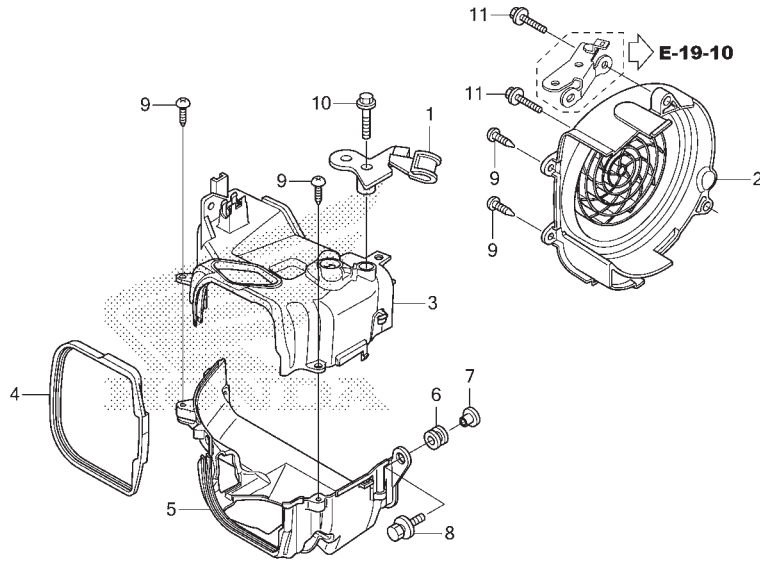
MARK/STRIPE
(ACI110CBJ-2IN,CBTJ-2IN)



3

E-1

SHROUD/FAN COVER(ACI110CBE)



K468E0100

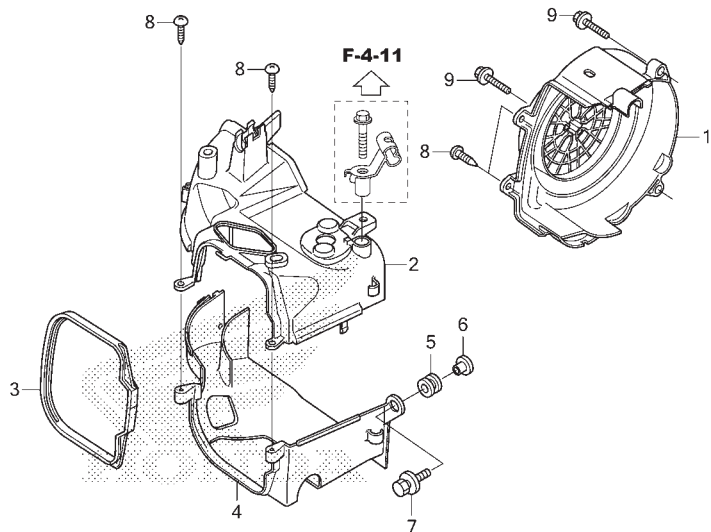
No. Ref.	L.O.N.	(Nomor ref. relatif) Deskripsi	F.R.T.
2	1151E0	COVER, FAN	0,1
3	1111U9	SHROUD, ENGINE :UPPER	0,8
5	1111V0	SHROUD, ENGINE :LOWER	0,7
	1111Y1	SHROUD, ENGINE :KEDUA-DUANYA	1,1

No. Ref.	No. Part	Deskripsi	Jumlah							No. Seri	Kode Parts Catalog
			VARIO 110 ESP (AC110)								
			CW(CB) 2014(E)	CBS(CB) 2015(G)	CBS(CB) 2016(H)	CBS(CB) 2017(J)	CBS ISS(CBT)				
1	12160-K25-900	CLAMPER COMP., THROTTLE CABLE	1	-	-	-	-	-	-	-	-
2	19610-KZL-930	COVER COMP., FAN	1	-	-	-	-	-	-	-	-
3	19621-K25-900	SHROUD, IN.	1	-	-	-	-	-	-	-	-
4	19625-GGC-900	SEAL, SHROUD	1	-	-	-	-	-	-	-	-
5	19631-GGC-900	SHROUD, EX.	1	-	-	-	-	-	-	-	-
6	19639-GBC-000	RUBBER, MOUNTING	1	-	-	-	-	-	-	-	-
7	33715-GB0-900	COLLAR, TAILLIGHT SETTING ..	1	-	-	-	-	-	-	-	-
8	93404-06020-00	BOLT-WASHER, 6X20	1	-	-	-	-	-	-	-	-
9	93903-25380	SCREW, TAPPING, 5X16	4	-	-	-	-	-	-	-	-
10	95701-06030-00	BOLT, FLANGE, 6X30	1	-	-	-	-	-	-	-	-
11	96001-06025-07	BOLT, FLANGE, 6X25	2	-	-	-	-	-	-	-	-



E-1-1

SHROUD/FAN COVER(ACI110CBG/H/J,CBTG/H/J)



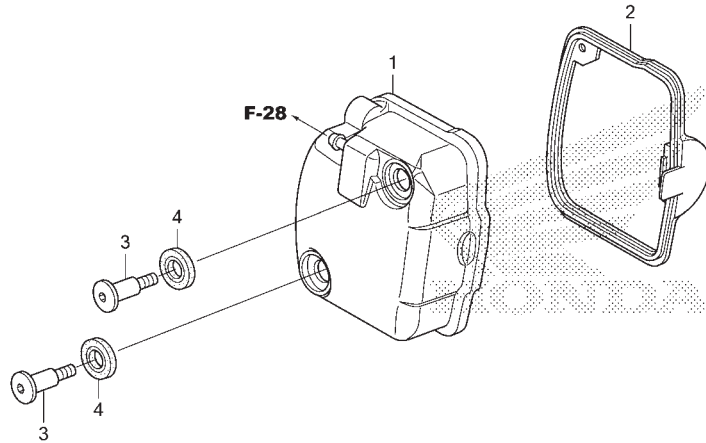
K468E0101

No. Ref.	L.O.N.	(Nomor ref. relatif) Deskripsi	F.R.T.
1	1151E0	COVER, FAN	0,1
2	1111U9	SHROUD, ENGINE :UPPER	0,8
4	1111V0	SHROUD, ENGINE :LOWER	0,7
	1111Y1	SHROUD, ENGINE :KEDUA-DUANYA	1,1

No. Ref.	No. Part	Deskripsi	Jumlah							No. Seri	Kode Parts Catalog
			VARIO 110 ESP (ACI110)								
			CW(CB) 2014(E)	CBS(CB) 2015(G)	CBS(CB) 2016(H)	CBS(CB) 2017(J)	CBS ISS(CBT)				
1	19610-K44-V00	COVER COMP., FAN	-	1	1	1	1	1	1		
2	19621-K50-T00	SHROUD, IN.	-	1	1	1	1	1	1		
3	19625-K44-V00	SEAL, SHROUD	-	1	1	1	1	1	1		
4	19631-K50-T00	SHROUD, EX.	-	1	1	1	1	1	1		
5	19639-GBC-000	RUBBER, MOUNTING	-	1	1	1	1	1	1		
6	33715-GB0-900	COLLAR, TAILLIGHT SETTING ..	-	1	1	1	1	1	1		
7	93404-06020-00	BOLT-WASHER, 6X20	-	1	1	1	1	1	1		
8	93903-25380	SCREW, TAPPING, 5X16	-	4	4	4	4	4	4		
9	96001-06025-08	BOLT, FLANGE, 6X25	-	2	2	2	2	2	2		

E-2

CYLINDER HEAD COVER(ACI110CBE)



K468E0200

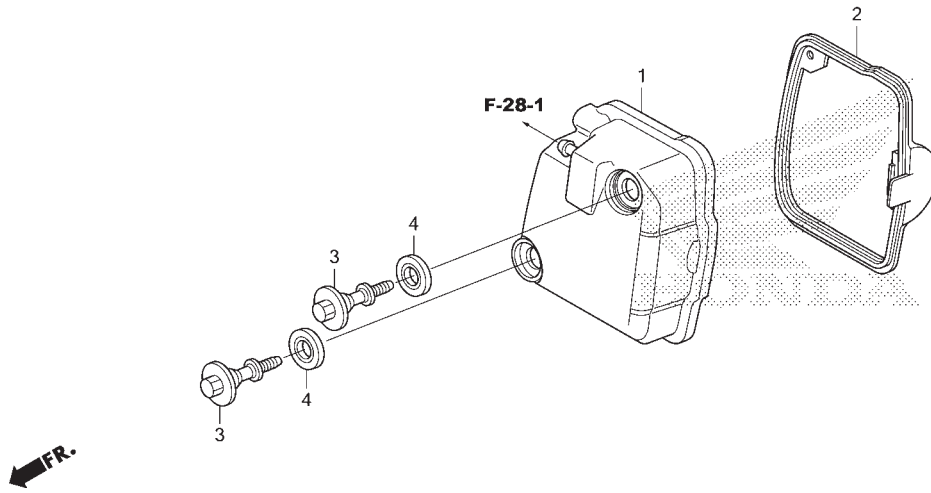
No. Ref.	L.O.N.	(Nomor ref. relatif) Deskripsi	F.R.T.
1	1111C4	COVER, CYLINDER HEAD	0,2
2	1111D2	GASKET, CYLINDER HEAD COVER	0,2

No. Ref.	No. Part	Deskripsi	Jumlah							No. Seri	Kode Parts Catalog
			VARIO 110 ESP (AC110)								
			CW(CB)	CBS(CB)	CBS(CB)	CBS(CB)	CBS ISS(CBT)				
			2014(E)	2015(G)	2016(H)	2017(J)	2015(G)	2016(H)	2017(J)		
1	12310-KZL-E00	COVER COMP., HEAD	1	-	-	-	-	-	-		
2	12391-GGC-900	GASKET, HEAD COVER	1	-	-	-	-	-	-		
3	90017-KGH-900	BOLT, HEAD COVER	2	-	-	-	-	-	-		
4	90543-MV9-670	RUBBER, MOUNTING	2	-	-	-	-	-	-		



E-2-1

CYLINDER HEAD COVER(ACI110CBG/H/J,CBTG/H/J)



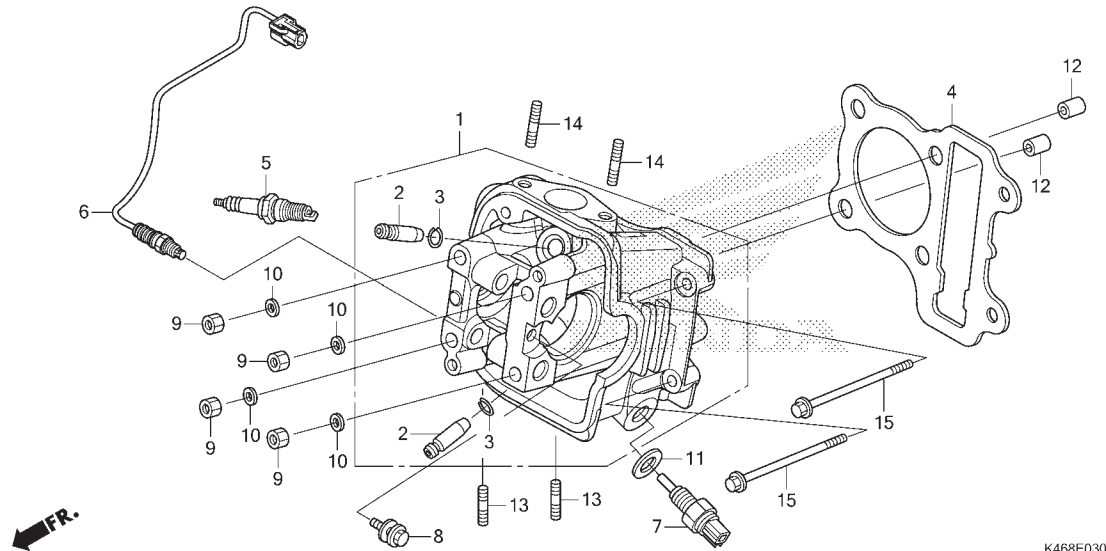
K468E0201

No. Ref.	L.O.N.	(Nomor ref. relatif) Deskripsi	F.R.T.
1	1111C4	COVER, CYLINDER HEAD	0,2
2	1111D2	GASKET, CYLINDER HEAD COVER	0,2

No. Ref.	No. Part	Deskripsi	Jumlah							No. Seri	Kode Parts Catalog
			CW(CB) 2014(E)	CBS(CB) 2015(G)	CBS(CB) 2016(H)	VARIO 110 ESP (ACI110) CBS(CB) 2017(J)	CBS ISS(CBT) 2015(G)	CBS ISS(CBT) 2016(H)	CBS ISS(CBT) 2017(J)		
1	12310-K44-V00	COVER COMP., HEAD	-	1	1	1	1	1	1		
2	12391-K25-601	GASKET, HEAD COVER (IK)	-	1	1	1	1	1	1		
	12391-K44-V00	GASKET, HEAD COVER	-	1	1	1	1	1	1		
3	90017-GCC-000	BOLT, HEAD COVER	-	2	2	2	2	2	2		
4	90543-MV9-670	RUBBER, MOUNTING	-	2	2	2	2	2	2		

E-3

CYLINDER HEAD(ACI110CBE)



K468E0300

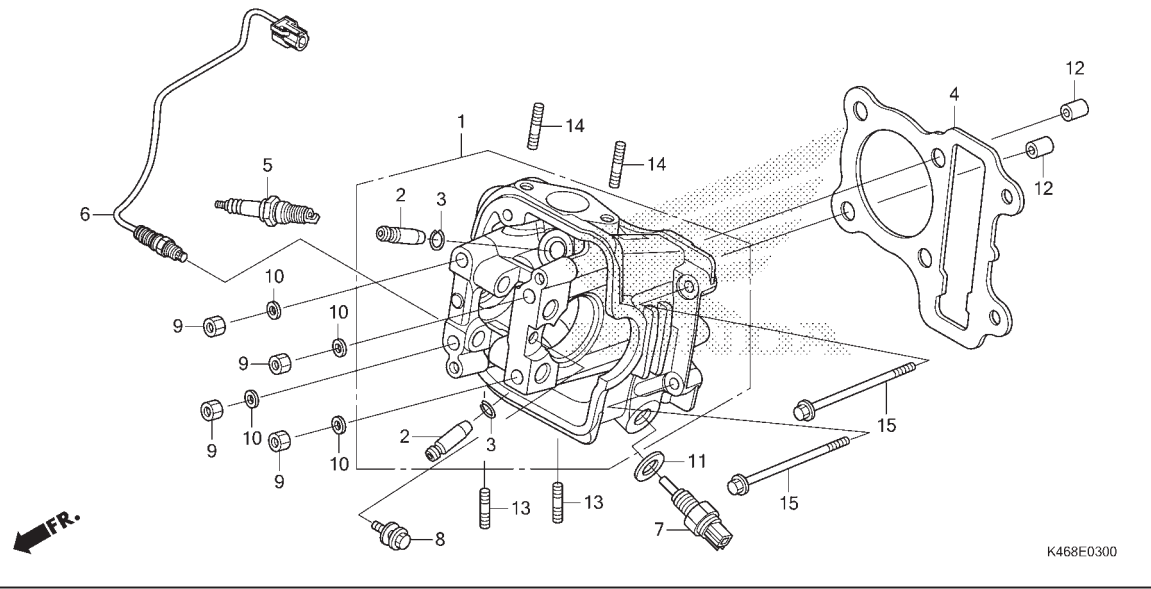
No. Ref.	L.O.N.	(Nomor ref. relatif) Deskripsi	F.R.T.
1	111106	HEAD, CYLINDERTERMASUK: Penurunan dan pemasangan mesin .TERMASUK: Penyetelan dan skir klep	3,7
2	1111L9	GUIDE, INTAKE VALVE(SATU)TERMASUK: Penurunan dan pemasangan mesin .TERMASUK: Reaming .TERMASUK: Penyetelan dan skir klep	3,4
	1111M0	GUIDE, EXHAUST VALVE(SATU)TERMASUK: Penurunan dan pemasangan mesin .TERMASUK: Reaming .TERMASUK: Penyetelan dan skir klep	3,4
	1111M9	GUIDE, VALVE :UNTUK 1 KENDARAAN . .TERMASUK: Penurunan dan pemasangan mesin .TERMASUK: Reaming .TERMASUK: Penyetelan dan skir klep	3,7
+ 4	111115	GASKET, CYLINDER HEAD	2,5

No. Ref.	No. Part	Deskripsi	Jumlah				No. Seri	Kode Parts Catalog	
			VARIO 110 ESP (AC110)						
			CW(CB)	CBS(CB)	CBS(CB)	CBS(CB)			
			2014(E)	2015(G)	2016(H)	2017(J)	2015(G)	2016(H)	2017(J)
1	1220A-KZL-C30	HEAD ASSY., CYLINDER	1	-	-	-	-	-	-
2	12204-KVY-305	GUIDE, VALVE(O.S.)	2	-	-	-	-	-	-
3	12206-KPL-900	CLIP, VALVE GUIDE	2	-	-	-	-	-	-
4	12251-GGC-901	GASKET, CYLINDER HEAD (STD./0.25/0.50)	1	-	-	-	-	-	-
	12252-KZL-930	GASKET, CYLINDER HEAD (OS 0.75/1.00)	(1)	-	-	-	-	-	-
5	31926-KRM-841	PLUG, SPARK(CPR9EA-9)(NG) ..	1	-	-	-	-	-	-
	31926-KYT-901	PLUG, SPARK(U27EPR9)(DS) ...	1	-	-	-	-	-	-
6	36532-K46-N01	SENSOR, OXYGEN	1	-	-	-	-	-	-
7	37750-KPH-701	SENSOR ASSY., THERMOSTAT OIL	1	-	-	-	-	-	-
8	90014-GGC-900	BOLT-WASHER, 6X13	1	-	-	-	-	-	-
9	90201-GCC-000	NUT, HEX., 7MM	4	-	-	-	-	-	-
10	90401-GFM-900	WASHER, 7.2X16X2.5	4	-	-	-	-	-	-
	90402-KWW-740	4	-	-	-	-	-	-
11	90443-MB0-000	WASHER, SEALING, 10.2MM	1	-	-	-	-	-	-
12	90701-KFM-900	DOWEL PIN, SPECIAL, 8X14 ...	2	-	-	-	-	-	-
13	92900-06012-0B	BOLT, STUD, 6X12	2	-	-	-	-	-	-
14	92900-06040-0B	BOLT, STUD, 6X40	2	-	-	-	-	-	-
15	95701-06100-00	BOLT, FLANGE, 6X100	2	-	-	-	-	-	-



E-3

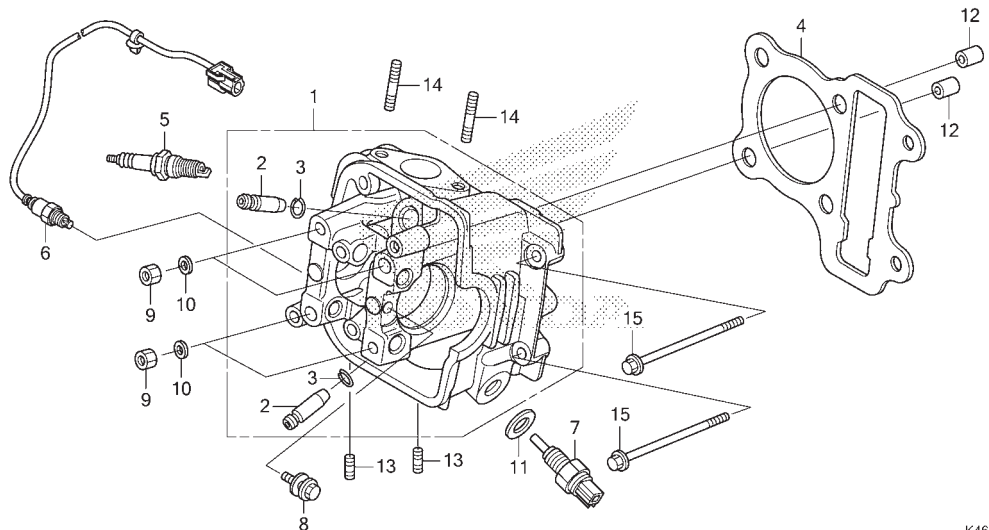
CYLINDER HEAD(ACI110CBE)



No. Ref.	L.O.N.	(Nomor ref. relatif) Deskripsi	F.R.T.
+ 4		.TERMASUK: Penurunan dan pemasangan mesin	
5	614130	PLUG, SPARK	0,2
6	617121	SENSOR, OXYGEN	0,5
7	617151	SENSOR, OIL TEMPERATURE	0,2

E-3-1

CYLINDER HEAD(ACI110CBG/H/J,CBTG/H/J)



K468E0301

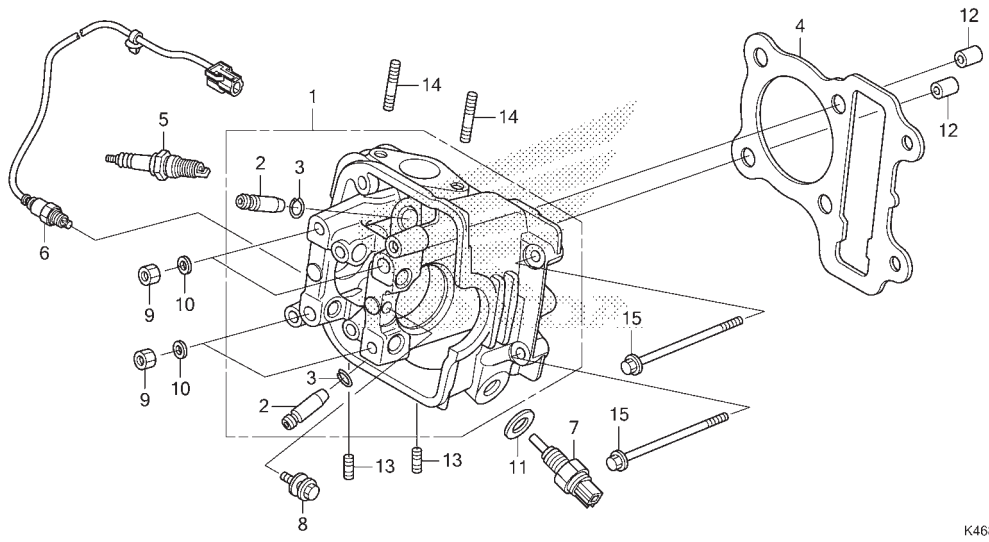
No. Ref.	L.O.N.	(Nomor ref. relatif) Deskripsi	F.R.T.
1	111106	HEAD, CYLINDERTERMASUK: Penurunan dan pemasangan mesin .TERMASUK: Penyetelan dan skir klep	3,7
2	1111L9	GUIDE, INTAKE VALVE(SATU)TERMASUK: Penurunan dan pemasangan mesin .TERMASUK: Reaming .TERMASUK: Penyetelan dan skir klep	3,4
	1111M0	GUIDE, EXHAUST VALVE(SATU)TERMASUK: Penurunan dan pemasangan mesin .TERMASUK: Reaming .TERMASUK: Penyetelan dan skir klep	3,4
	1111M9	GUIDE, VALVE :UNTUK 1 KENDARAAN . .TERMASUK: Penurunan dan pemasangan mesin .TERMASUK: Reaming .TERMASUK: Penyetelan dan skir klep	3,7
+ 4	111115	GASKET, CYLINDER HEAD	2,5

No. Ref.	No. Part	Deskripsi	Jumlah							No. Seri	Kode Parts Catalog
			VARIO 110 ESP (AC110)								
			CW(CB) 2014(E)	CBS(CB) 2015(G)	CBS(CB) 2016(H)	CBS(CB) 2017(J)	CBS ISS(CBT) 2015(G)	CBS ISS(CBT) 2016(H)	CBS ISS(CBT) 2017(J)		
1	1220B-K46-N20	HEAD ASSY., CYLINDER	-	1	1	-	1	1	-		
	12200-K81-N00	-	-	-	1	-	-	1		
2	12204-K46-305	GUIDE, VALVE(O.S.)	-	2	2	2	2	2	2		
	12204-KVY-305	-	2	2	2	2	2	2		
3	12206-KPL-900	CLIP, VALVE GUIDE	-	2	2	2	2	2	2		
4	12251-GGC-901	GASKET, CYLINDER HEAD (STD./0.25/0.50)	-	1	1	1	1	1	1		
	12252-K25-600	GASKET, CYLINDER HEAD (O.S. 0.75/1.00)	-	(1)	(1)	(1)	(1)	(1)	(1)		
5	31919-K25-601	PLUG, SPARK(MR9C-9N)(NG) ...	-	1	1	1	1	1	1		
	31919-K25-602	PLUG, SPARK(U27EPR-N9)(DS) .	-	1	1	1	1	1	1		
6	36532-K50-T01	SENSOR, OXYGEN(NG)	-	1	1	-	1	1	-		
	36532-K81-N01	SENSOR, OXYGEN	-	-	-	1	-	-	1		
7	37750-KPH-701	SENSOR ASSY., THERMOSTAT OIL (PS)	-	1	1	1	1	1	1		
	37750-K16-A21	SENSOR ASSY., THERMOSTAT OIL (MI)	-	-	-	1	-	-	1		
8	90014-GGC-900	BOLT-WASHER, 6X13	-	1	1	1	1	1	1		
9	90201-GCC-000	NUT, HEX., 7MM	-	4	4	4	4	4	4		
10	90401-GFM-900	WASHER, 7.2X16X2.5	-	4	4	4	4	4	4		
	90402-KWW-740	-	4	4	4	4	4	4		
11	90443-MB0-000	WASHER, SEALING, 10.2MM	-	1	1	1	1	1	1		
12	90701-KFM-900	DOWEL PIN, SPECIAL, 8X14 ...	-	2	2	2	2	2	2		
13	92900-06012-0B	BOLT, STUD, 6X12	-	2	2	2	2	2	2		
14	92900-06040-0B	BOLT, STUD, 6X40	-	2	2	2	2	2	2		
15	95701-06095-00	BOLT, FLANGE, 6X95	-	2	2	2	2	2	2		



E-3-1

CYLINDER HEAD(ACI110CBG/H/J,CBTG/H/J)



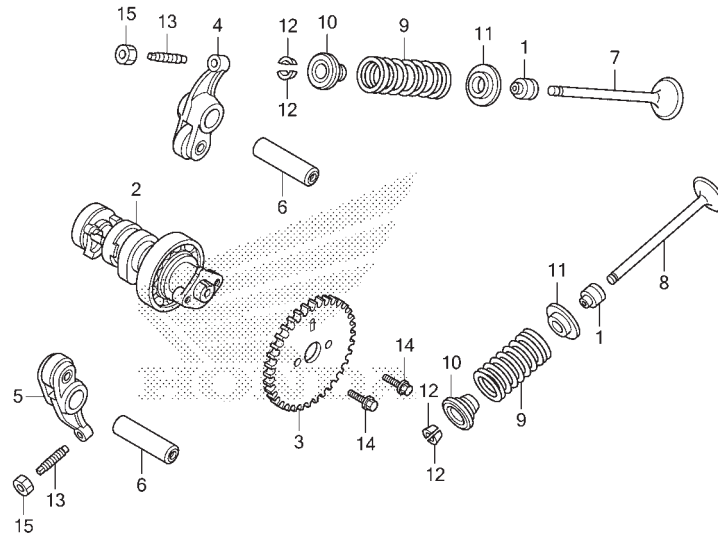
No. Ref.	L.O.N.	(Nomor ref. relatif) Deskripsi	F.R.T.
+ 4		.TERMASUK: Penurunan dan pemasangan mesin	
5	614130	PLUG, SPARK	0,2
6	617121	SENSOR, OXYGEN	0,5
7	617151	SENSOR, OIL TEMPERATURE	0,2

K468E0301

2

E-4

CAMSHAFT/VALVE(ACI110CBE)



K468E0400

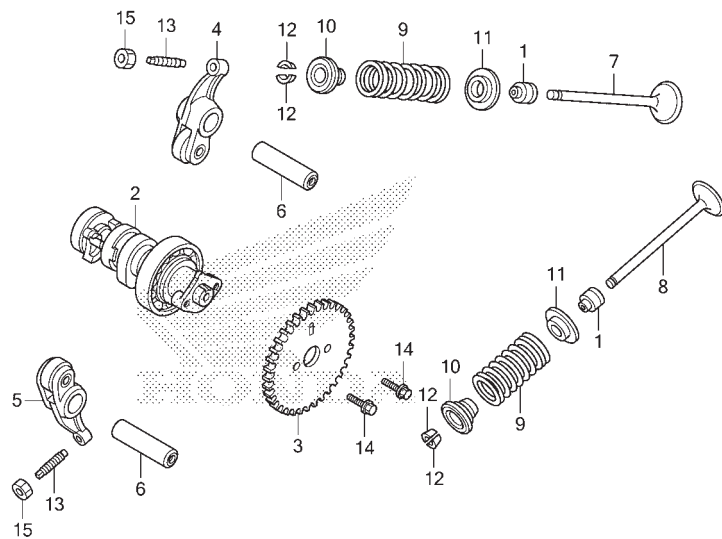
No. Ref.	L.O.N.	(Nomor ref. relatif) Deskripsi	F.R.T.
2	111118	CAMSHAFTTERMASUK: Penyetelan klep	1,5
3	1111Q4	SPROCKET, CAM.....	0,5
4	1111K8	ARM, INTAKE VALVE ROCKER(SATU) .. .TERMASUK: Penurunan dan pemasangan mesin .TERMASUK: Penyetelan klep (6)	2,7
5	1111K9	ARM, EXHAUST VALVE ROCKER(SATU) . .TERMASUK: Penurunan dan pemasangan mesin .TERMASUK: Penyetelan klep (6)	2,7
	1111L8	ARM, VALVE ROCKER :UNTUK 1 KENDARAANTERMASUK: Penurunan dan pemasangan mesin .TERMASUK: Penyetelan klep	2,7
7	1111N0	VALVE, INTAKE(SATU)TERMASUK: Penurunan dan pemasangan mesin	3,0
8	1111N1	VALVE, EXHAUST(SATU)TERMASUK: Penurunan dan pemasangan mesin	3,0

No. Ref.	No. Part	Deskripsi	Jumlah							No. Seri	Kode Parts Catalog
			VARIO 110 ESP (AC110)								
			CW(CB)	CBS(CB)	CBS(CB)	CBS(CB)	CBS ISS(CBT)				
			2014(E)	2015(G)	2016(H)	2017(J)	2015(G)	2016(H)	2017(J)		
1	12209-GB4-682	SEAL, VALVE STEM	2	-	-	-	-	-	-		
2	14100-KZL-C00	CAMSHAFT COMP.....	1	-	-	-	-	-	-		
3	14321-KZL-E00	SPROCKET, CAM(34T)	1	-	-	-	-	-	-		
4	1443A-KZL-C30	ARM ASSY., IN. VALVE ROCKER	1	-	-	-	-	-	-		
5	1444A-KZL-C30	ARM ASSY., EX. VALVE ROCKER	1	-	-	-	-	-	-		
6	14461-KVB-900	SHAFT, EX. ROCKER ARM	2	-	-	-	-	-	-		
7	14711-KVY-900	VALVE, IN.	1	-	-	-	-	-	-		
8	14721-KVY-900	VALVE, EX.	1	-	-	-	-	-	-		
9	14751-KWP-900	SPRING, VALVE	2	-	-	-	-	-	-		
10	14771-GB4-680	RETAINER, VALVE SPRING	2	-	-	-	-	-	-		
11	14775-KVY-900	SEAT, VALVE SPRING	2	-	-	-	-	-	-		
12	14781-MA6-000	COTTER, VALVE	4	-	-	-	-	-	-		
13	90012-333-000	SCREW, TAPPET ADJUSTING	2	-	-	-	-	-	-		
14	90083-GB6-110	BOLT, KNOCK, 5MM	2	-	-	-	-	-	-		
15	90206-001-000	NUT, TAPPET ADJUSTING	2	-	-	-	-	-	-		



E-4

CAMSHAFT/VALVE(ACI110CBE)



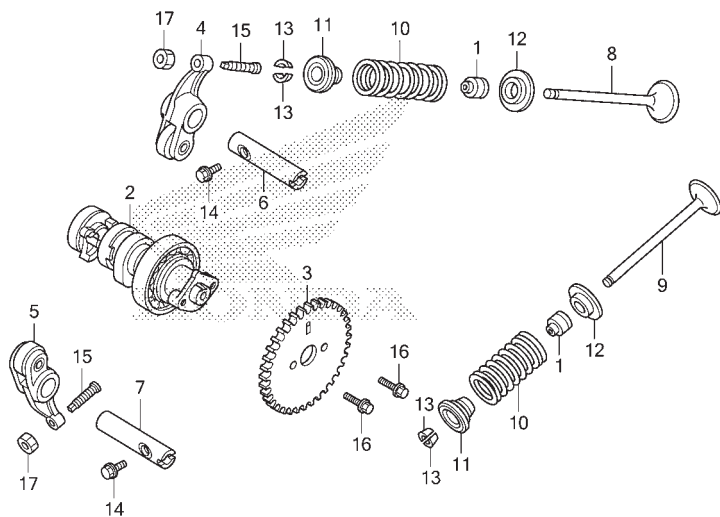
K468E0400

No. Ref.	L.O.N.	(Nomor ref. relatif) Deskripsi	F.R.T.
+ 8	1111P0	.TERMASUK: skir klep VALVE :UNTUK 1 KENDARAAN	3,2
9	1111P2	.TERMASUK: Penurunan dan pemasangan mesin .TERMASUK: skir klep (1,10,11,12) INTAKE VALVE SPRING DAN/ATAU STEM SEAL(SATU)	2,8
	1111P3	.TERMASUK: Penurunan dan pemasangan mesin EXHAUST VALVE SPRING DAN/ATAU STEM SEAL(SATU)	2,8
	1111Q2	.TERMASUK: Penurunan dan pemasangan mesin VALVE SPRING DAN/ATAU STEM SEAL :UNTUK 1 KENDARAAN	2,9

2

E-4-1

CAMSHAFT/VALVE(ACI110CBG/H/J,CBTG/H/J)



K468E0401

No. Ref.	L.O.N.	(Nomor ref. relatif) Deskripsi	F.R.T.
2	111118	CAMSHAFT	1,5
3	1111Q4	SPROCKET, CAM	0,5
4	1111K8	ARM, INTAKE VALVE ROCKER(SATU) ..	2,7
		.TERMASUK: Penurunan dan pemasangan mesin	
5	1111K9	ARM, EXHAUST VALVE ROCKER(SATU) .	2,7
		.TERMASUK: Penurunan dan pemasangan mesin	
	1111L8	ARM, VALVE ROCKER :UNTUK 1 KENDARAAN	2,7
		.TERMASUK: Penurunan dan pemasangan mesin	
8	1111N0	VALVE, INTAKE(SATU)	3,0
		.TERMASUK: Penurunan dan pemasangan mesin	
9	1111N1	VALVE, EXHAUST(SATU)	3,0
		.TERMASUK: Penurunan dan pemasangan mesin	

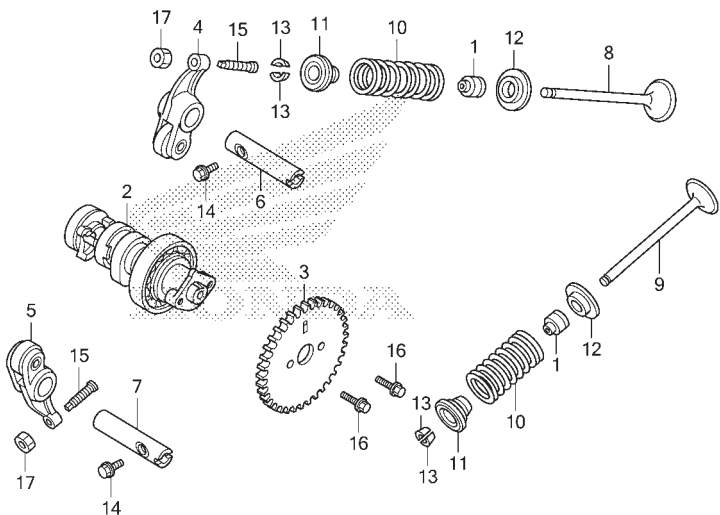
FR.

No. Ref.	No. Part	Deskripsi	Jumlah							No. Seri	Kode Parts Catalog	
			VARIO 110 ESP (AC110)									
			CW(CB)	CBS(CB)	CBS(CB)	CBS(CB)	CBS(CB)	CBS ISS(CBT)				
			2014(E)	2015(G)	2016(H)	2017(J)	2015(G)	2016(H)	2017(J)			
1	12209-GB4-682	SEAL, VALVE STEM	-	2	2	2	2	2	2			
2	14100-K50-T00	CAMSHAFT COMP.	-	1	1	1	1	1	1			
3	14321-KZL-E00	SPROCKET, CAM(34T)	-	1	1	1	1	1	1			
4	1443A-K25-600	ARM COMP., IN. VALVE ROCKER	-	1	1	-	1	1	-			
	14430-K93-N00	-	-	-	1	-	-	1			
5	1444A-K25-600	ARM COMP., EX. VALVE ROCKER	-	1	1	-	1	1	-			
	14440-K93-N00	-	-	-	1	-	-	1			
6	14451-KYY-900	SHAFT, IN. ROCKER ARM	-	1	1	1	1	1	1			
7	14452-KYY-900	SHAFT, EX. ROCKER ARM	-	1	1	1	1	1	1			
8	14711-KVY-900	VALVE, IN.	-	1	1	-	1	1	-			
	14711-K81-N00	-	-	-	1	-	-	1			
9	14721-KVY-900	VALVE, EX.	-	1	1	-	1	1	-			
	14721-K81-N00	-	-	-	1	-	-	1			
10	14751-KWP-900	SPRING, VALVE	-	2	2	2	2	2	2			
11	14771-GB4-680	RETAINER, VALVE SPRING	-	2	2	-	2	2	-			
	14771-K93-N00	-	-	-	2	-	-	2			
12	14775-KVY-900	SEAT, VALVE SPRING	-	2	2	2	2	2	2			
13	14781-MA6-000	COTTER, VALVE	-	4	4	4	4	4	4			
14	90002-KWB-600	BOLT, FLANGE, 5X12	-	2	2	2	2	2	2			
15	90012-KWW-740	SCREW, TAPPET ADJUSTING	-	2	2	2	2	2	2			
16	90083-GB6-911	BOLT, KNOCK, 5MM	-	2	2	2	2	2	2			
17	90206-001-000	NUT, TAPPET ADJUSTING	-	2	2	2	2	2	2			



E-4-1

CAMSHAFT/VALVE(ACI110CBG/H/J,CBTG/H/J)



← IFR.

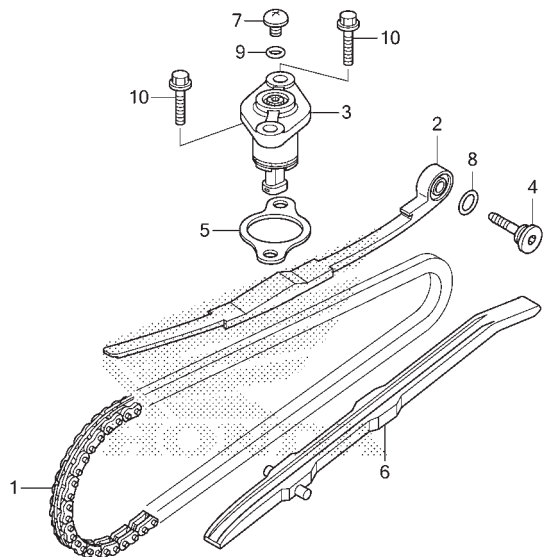
K468E0401

No. Ref.	L.O.N.	(Nomor ref. relatif) Deskripsi	F.R.T.
+ 9	1111P0	.TERMASUK: Skir klep VALVE :UNTUK 1 KENDARAAN	3,2
		.TERMASUK: Penurunan dan pemasangan mesin	
10	1111P2	.TERMASUK: Skir klep (1,11,12,13) INTAKE VALVE SPRING DAN/ATAU STEM SEAL(SATU)	2,8
		.TERMASUK: Penurunan dan pemasangan mesin	
	1111P3	EXHAUST VALVE SPRING DAN/ATAU STEM SEAL(SATU)	2,8
		.TERMASUK: Penurunan dan pemasangan mesin	
	1111Q2	VALVE SPRING DAN/ATAU STEM SEAL :UNTUK 1 KENDARAAN	2,9
		.TERMASUK: Penurunan dan pemasangan mesin	

2

E-5

CAM CHAIN/TENSIONER



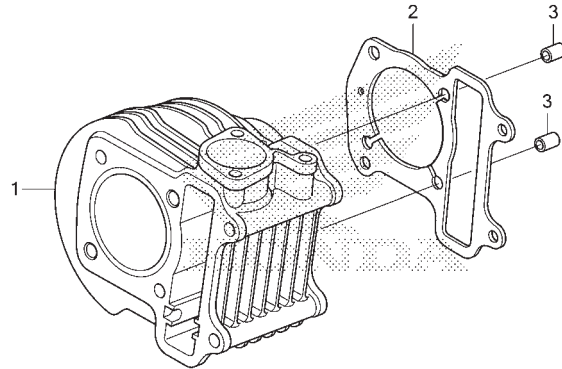
K468E0500

No. Ref.	L.O.N.	(Nomor ref. relatif) Deskripsi	F.R.T.
1	110140	CHAIN, CAMTERMASUK: Penurunan dan pemasangan mesin	4,3
2	111130	TENSIONER, CAM CHAIN (5)	1,0
3	111133	LIFTER, TENSIONER	0,9
6	111139	GUIDE, CAM CHAINTERMASUK: Penurunan dan pemasangan mesin	2,5

No. Ref.	No. Part	Deskripsi	Jumlah								No. Seri	Kode Parts Catalog
			VARIO 110 ESP (ACH10)									
			CW(CB)	CBS(CB)	CBS(CB)	CBS(CB)	CBS(CB)	CBS ISS(CBT)				
			2014(E)	2015(G)	2016(H)	2017(J)	2015(G)	2016(H)	2017(J)			
1	14401-KVB-901	CHAIN, CAM(90L) (DD)	1	1	1	1	1	1	1	1	1	
	14401-K46-N21	CHAIN, CAM(90L) (BO)	-	1	1	1	1	1	1	1	1	
2	14510-KVB-900	TENSIONER, CAM CHAIN	1	1	1	1	1	1	1	1	1	
3	14520-GFC-771	LIFTER ASSY., TENSIONER	1	1	1	1	1	1	1	1	1	
	14520-K25-901	LIFTER ASSY., TENSIONER(NJ)	1	1	1	1	1	1	1	1	1	
	14520-KVY-901	1	-	-	-	-	-	-	-	-	
	14520-K46-N21	LIFTER ASSY., TENSIONER(AD)	-	1	1	1	1	1	1	1	1	
4	14531-KVY-900	PIVOT, CAM CHAIN TENSIONER .	1	1	1	1	1	1	1	1	1	
5	14560-KCW-851	GASKET, TENSIONER LIFTER ...	1	1	1	1	1	1	1	1	1	
6	14611-KVB-900	GUIDE, CAM CHAIN	1	-	-	-	-	-	-	-	-	
	14611-K44-V00	-	1	1	1	1	1	1	1	1	
7	90005-KY7-000	SCREW, PAN, 6X6	1	1	1	1	1	1	1	1	1	
8	91301-GRO-004	O-RING, 15.2X1.5	1	1	1	1	1	1	1	1	1	
9	91306-MG3-000	O-RING, 1.5X9.5	1	1	1	1	1	1	1	1	1	
10	95701-06022-00	BOLT, FLANGE, 6X22	2	2	2	2	2	2	2	2	2	

E-6

CYLINDER(ACI110CBE)



FR.

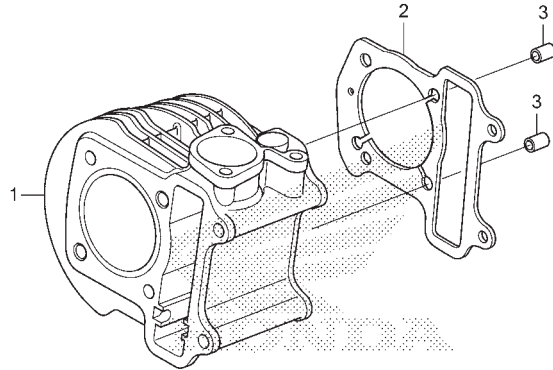
K468E0600

No. Ref.	L.O.N.	(Nomor ref. relatif) Deskripsi	F.R.T.
1	1111A5	CYLINDERTERMASUK: Penurunan dan pemasangan mesin	2,9
2	111102	GASKET, CYLINDERTERMASUK: Penurunan dan pemasangan mesin	2,8

No. Ref.	No. Part	Deskripsi	Jumlah							No. Seri	Kode Parts Catalog
			VARIO 110 ESP (AC110)								
			CW(CB) 2014(E)	CBS(CB) 2015(G)	CBS(CB) 2016(H)	CBS(CB) 2017(J)	CBS ISS(CBT)				
							2015(G)	2016(H)	2017(J)		
1	12100-KZL-930	CYLINDER COMP.	1	-	-	-	-	-	-		
2	12191-GGC-900	GASKET, CYLINDER	1	-	-	-	-	-	-		
3	90701-KFM-900	DOWEL PIN, SPECIAL, 8X14 ...	2	-	-	-	-	-	-		

E-6-1

CYLINDER(ACI110CBG/H/J,CBTG/H/J)



←FR.

K468E0601

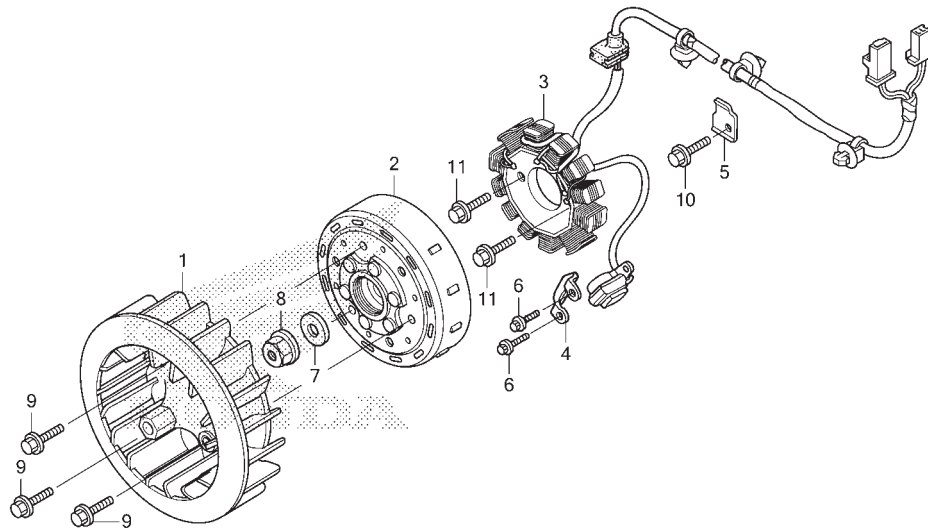
No. Ref.	L.O.N.	(Nomor ref. relatif) Deskripsi	F.R.T.
1	1111A5	CYLINDERTERMASUK: Penurunan dan pemasangan mesin	2,9
2	111102	GASKET, CYLINDERTERMASUK: Penurunan dan pemasangan mesin	2,8

No. Ref.	No. Part	Deskripsi	Jumlah							No. Seri	Kode Parts Catalog
			VARIO 110 ESP (AC110)				CBS ISS(CBT)				
			CW(CB) 2014(E)	CBS(CB) 2015(G)	CBS(CB) 2016(H)	CBS(CB) 2017(J)	CBS 2015(G)	ISS 2016(H)	CBT 2017(J)		
1	12100-K25-600	CYLINDER COMP.	-	1	1	1	1	1	1		
2	12191-K44-V00	GASKET, CYLINDER	-	1	1	1	1	1	1		
3	90701-KFM-900	DOWEL PIN, SPECIAL, 8X14 ...	-	2	2	2	2	2	2		

2

E-8

GENERATOR



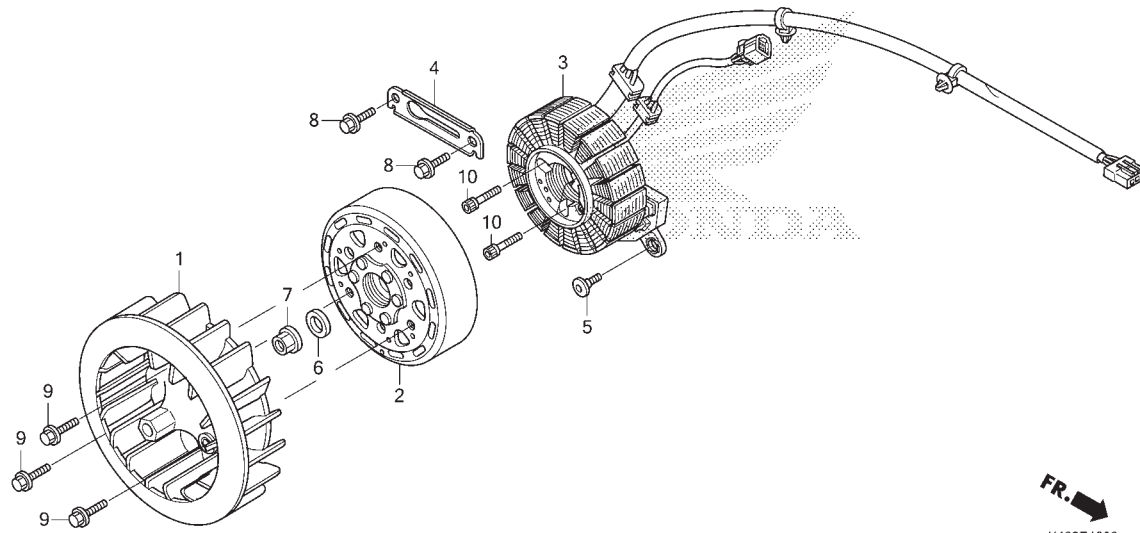
FR. →
K468E0800

No. Ref.	L.O.N.	(Nomor ref. relatif) Deskripsi	F.R.T.
1	1151A6	FAN, COOLING	0,2
2	613105	ROTOR ATAU FLYWHEEL	0,4
3	6131A3	STATOR	1,8

No. Ref.	No. Part	Deskripsi	Jumlah							No. Seri	Kode Parts Catalog
			VARIO 110 ESP (ACH110)				CBS 1SS (CBT)				
			CW(CB) 2014(E)	CBS(CB) 2015(G)	CBS(CB) 2016(H)	CBS(CB) 2017(J)	CBS 1SS(CBT) 2015(G)	2016(H)	2017(J)		
1	19510-KVY-900	FAN COMP., COOLING	1	-	-	-	-	-	-		
2	31110-KZL-C31	FLYWHEEL COMP.(MB)	1	-	-	-	-	-	-		
	31110-KZL-C32	FLYWHEEL COMP.(DS)	1	-	-	-	-	-	-		
3	31120-K25-901	STATOR COMP.(MB)	1	-	-	-	-	-	-		
	31120-K25-902	STATOR COMP.(DS)	1	-	-	-	-	-	-		
4	32907-KVY-900	CLIP, A.C. GENERATOR CORD ..	1	-	-	-	-	-	-		
5	32976-KZL-A00	PLATE, A.C. GENERATOR CORD .	1	-	-	-	-	-	-		
6	90002-KGH-900	BOLT, FLANGE, 5X14	2	-	-	-	-	-	-		
7	90410-HC4-000	WASHER, 10MM	1	-	-	-	-	-	-		
8	94050-10000	NUT, FLANGE, 10MM	1	-	-	-	-	-	-		
9	95701-06016-00	BOLT, FLANGE, 6X16	3	-	-	-	-	-	-		
10	96001-06016-00	BOLT, FLANGE, 6X16	1	-	-	-	-	-	-		
11	96001-06022-00	BOLT, FLANGE, 6X22	2	-	-	-	-	-	-		

E-10

A.C.G. STARTER



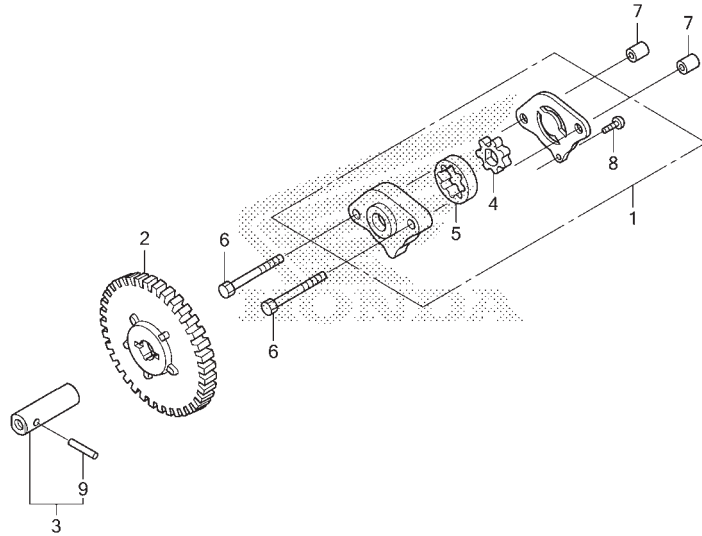
No. Ref.	L.O.N.	(Nomor ref. relatif) Deskripsi	F.R.T.
1	1151A6	FAN, COOLING	0,2
2	613105	ROTOR ATAU FLYWHEEL	0,4
3	6131A3	STATOR	1,8

No. Ref.	No. Part	Deskripsi	Jumlah							No. Seri	Kode Parts Catalog
			VARIO 110 ESP (ACH10)								
			CW(CB)	CBS(CB)	CBS(CB)	CBS(CB)	CBS ISS(CBT)				
			2014(E)	2015(G)	2016(H)	2017(J)	2015(G)	2016(H)	2017(J)		
1	19510-K44-V00	FAN COMP., COOLING	-	1	1	1	1	1	1		
2	31210-K46-N21	FLYWHEEL COMP.	-	1	1	-	1	1	-		
	31210-K61-601	-	-	-	1	-	-	1		
3	31220-K46-N21	STATOR COMP.	-	1	1	1	1	1	1		
4	32961-K44-V00	CLAMPER, A.C. GENERATOR CORD	-	1	1	1	1	1	1		
5	90001-KWR-000	BOLT, SOCKET, 6X18	-	1	1	1	1	1	1		
6	90439-KWZ-900	WASHER, 12X24X2.3	-	1	1	1	1	1	1		
7	94050-12001	NUT, FLANGE, 12MM	-	1	1	1	1	1	1		
8	95701-06014-00	BOLT, FLANGE, 6X14	-	2	2	2	2	2	2		
9	95701-06016-00	BOLT, FLANGE, 6X16	-	3	3	3	3	3	3		
10	96700-06020-00	BOLT, SOCKET, 6X20	-	3	3	3	3	3	3		



E-11

OIL PUMP



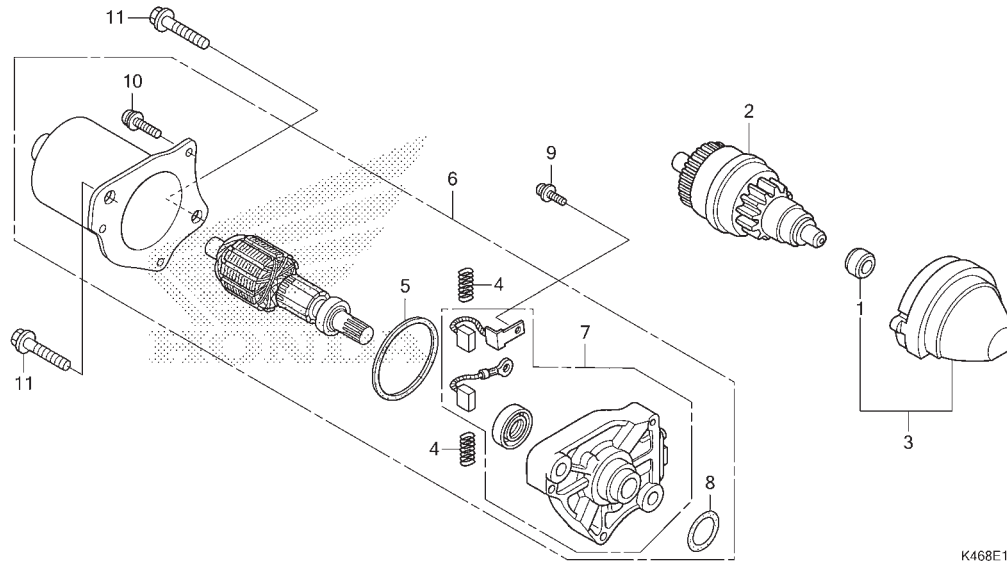
FR. K468E1100A

No. Ref.	L.O.N.	(Nomor ref. relatif) Deskripsi	F.R.T.
1		(4,5)	
1	113105	PUMP ASSY., OIL	1,9
2	1131C4	GEAR, OIL PUMP DRIVEN	1,7

No. Ref.	No. Part	Deskripsi	Jumlah							No. Seri	Kode Parts Catalog
			VARIO 110 ESP (ACH110)								
			CW(CB) 2014(E)	CBS(CB) 2015(G)	CBS(CB) 2016(H)	CBS(CB) 2017(J)	CBS ISS(CBT) 2015(G)	CBS ISS(CBT) 2016(H)	CBS ISS(CBT) 2017(J)		
1	15100-KVB-900	PUMP ASSY., OIL	1	1	1	1	1	1	1		
2	15133-KVY-900	GEAR, OIL PUMP DRIVEN (39T) .	1	1	1	1	1	1	1		
3	15135-KVY-900	SHAFT COMP., OIL PUMP	1	1	1	1	1	1	1		
4	15331-KVB-900	ROTOR, OIL PUMP INNER	1	1	1	1	1	1	1		
5	15332-KVB-900	ROTOR, OIL PUMP OUTER	1	1	1	1	1	1	1		
6	90002-GFC-900	BOLT, HEX., 6X30	2	2	2	2	2	2	2		
7	90702-KFM-900	DOWEL PIN, 8X12	2	2	2	2	2	2	2		
8	93901-34120	SCREW, TAPPING, 4X8	1	1	1	1	1	1	1		
9	96220-30168	ROLLER, 3X16.8	1	1	1	1	1	1	1		

E-12

STARTER MOTOR



No. Ref.	L.O.N.	(Nomor ref. relatif) Deskripsi	F.R.T.
2	6121A6	PINION, STARTER	0,3
3	612145	HOLDER, STARTER DRIVE GEAR	0,2
6	612105	MOTOR, STARTING	0,6
7	6121B6	BRACKET, STARTING MOTOR FRONT ...	0,8

K468E1200

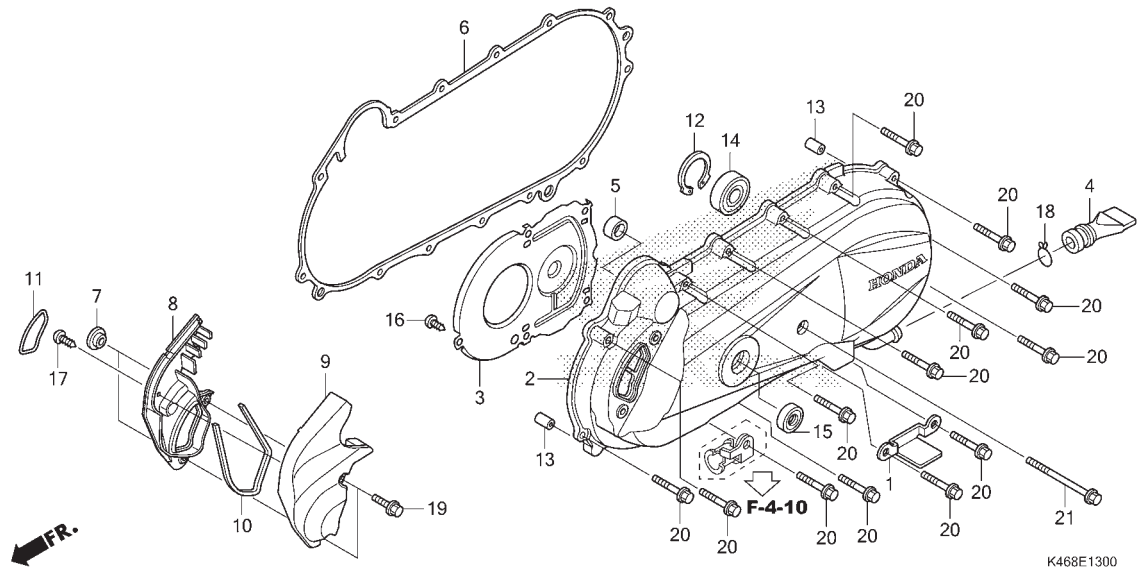
FR.

No. Ref.	No. Part	Deskripsi	Jumlah							No. Seri	Kode Parts Catalog
			CW(CB) 2014(E)	CBS(CB) 2015(G)	CBS(CB) 2016(H)	CBS(CB) 2017(J)	VARIO 110 ESP (ACH10) CBS(CB) 2015(G)	CBS ISS(CBT) 2016(H)	2017(J)		
1	11205-GW3-931	BUSH, 8X12X6	1	-	-	-	-	-	-	-	-
2	28120-KVB-901	PINION ASSY., STARTER (14T/40T)	1	-	-	-	-	-	-	-	-
3	28150-KVB-900	HOLDER COMP., STARTER PINION	1	-	-	-	-	-	-	-	-
4	31204-KG8-004	SPRING, CARBON BRUSH	2	-	-	-	-	-	-	-	-
5	31206-GW3-004	PACKING	1	-	-	-	-	-	-	-	-
6	31210-KVB-902	MOTOR UNIT, STARTER	1	-	-	-	-	-	-	-	-
7	31213-KEE-630	BRACKET COMP., FR.	1	-	-	-	-	-	-	-	-
8	91309-KEE-630	O-RING	1	-	-	-	-	-	-	-	-
9	93892-04006-08	SCREW-WASHER, 4X6	1	-	-	-	-	-	-	-	-
10	93892-05016-08	SCREW-WASHER, 5X16	3	-	-	-	-	-	-	-	-
11	96001-06035-00	BOLT, FLANGE, 6X35	2	-	-	-	-	-	-	-	-



E-13

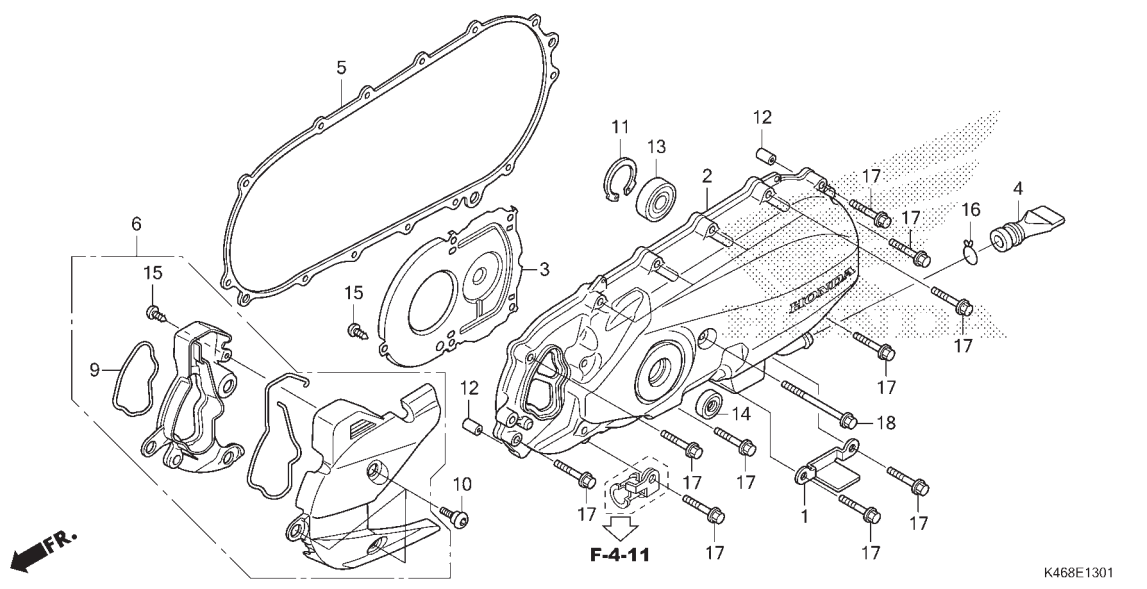
LEFT CRANKCASE COVER(ACI110CBE)



No. Ref.	L.O.N.	(Nomor ref. relatif) Deskripsi	F.R.T.
2	1101A6	COVER, CRANKCASE :LEFT	0,5
6	1101A3	GASKET, CRANKCASE COVER :LEFT ...	0,2
9	1101H4	DUCT, BELT COVER	0,1
14	2101F0	BEARING, DRIVESHAFT :LEFT	0,4
	2101J1	BEARING, DRIVESHAFT :KEDUA-DUANYA	1,2
15	112105	OIL SEAL, KICK STARTER SPINDLE ..	0,2

No. Ref.	No. Part	Deskripsi	Jumlah							No. Seri	Kode Parts Catalog
			VARIO 110 ESP (ACI110)								
			CW(CB)	CBS(CB)	CBS(CB)	CBS(CB)	CBS ISS(CBT)				
			2014(E)	2015(G)	2016(H)	2017(J)	2015(G)	2016(H)	2017(J)		
1	11230-KVB-900	COVER, VENT HOLE	1	-	-	-	-	-	-		
2	11340-K25-900	COVER COMP., L. SIDE	1	-	-	-	-	-	-		
3	11342-KZL-930	PLATE, L. COVER	1	-	-	-	-	-	-		
4	11343-KVG-900	TUBE, DRAIN	1	-	-	-	-	-	-		
5	11344-GW3-980	RUBBER, STARTER PINION HOLDER	1	-	-	-	-	-	-		
6	11395-KVY-901	GASKET, L. COVER	1	-	-	-	-	-	-		
7	19416-KEY-900	COLLAR	2	-	-	-	-	-	-		
8	19741-K25-900	DUCT, L. COVER	1	-	-	-	-	-	-		
9	19742-K25-900	CAP, L. COVER	1	-	-	-	-	-	-		
10	19748-K25-900	SEAL, DUCT	1	-	-	-	-	-	-		
11	19749-KVY-900	SEAL, L. DUCT COVER	1	-	-	-	-	-	-		
12	90601-KZL-930	CIRCLIP, INTERNAL, 32MM	1	-	-	-	-	-	-		
13	90702-KFM-900	DOWEL PIN, 8X12	2	-	-	-	-	-	-		
14	91005-KVB-900	BEARING COMP.(6002UU)(NT) ..	1	-	-	-	-	-	-		
	91005-KVB-N50	BEARING COMP.(6002UU)(SK) ..	1	-	-	-	-	-	-		
	91005-KVB-S50	BEARING COMP.(6002UU)(NK) ..	1	-	-	-	-	-	-		
15	91211-PE9-003	OIL SEAL, 16X26X6	1	-	-	-	-	-	-		
16	93903-34120	SCREW, TAPPING, 4X8	5	-	-	-	-	-	-		
17	93903-34310	SCREW, TAPPING, 4X12	1	-	-	-	-	-	-		
18	95002-80000	CLIP, TUBE(C12)	1	-	-	-	-	-	-		
19	96001-06018-00	BOLT, FLANGE, 6X18	2	-	-	-	-	-	-		
20	96001-06035-00	BOLT, FLANGE, 6X35	13	-	-	-	-	-	-		
21	96001-06085-00	BOLT, FLANGE, 6X85	1	-	-	-	-	-	-		

E-13-1 LEFT CRANKCASE COVER(ACI110CBG/H/J,CBTG/H/J)



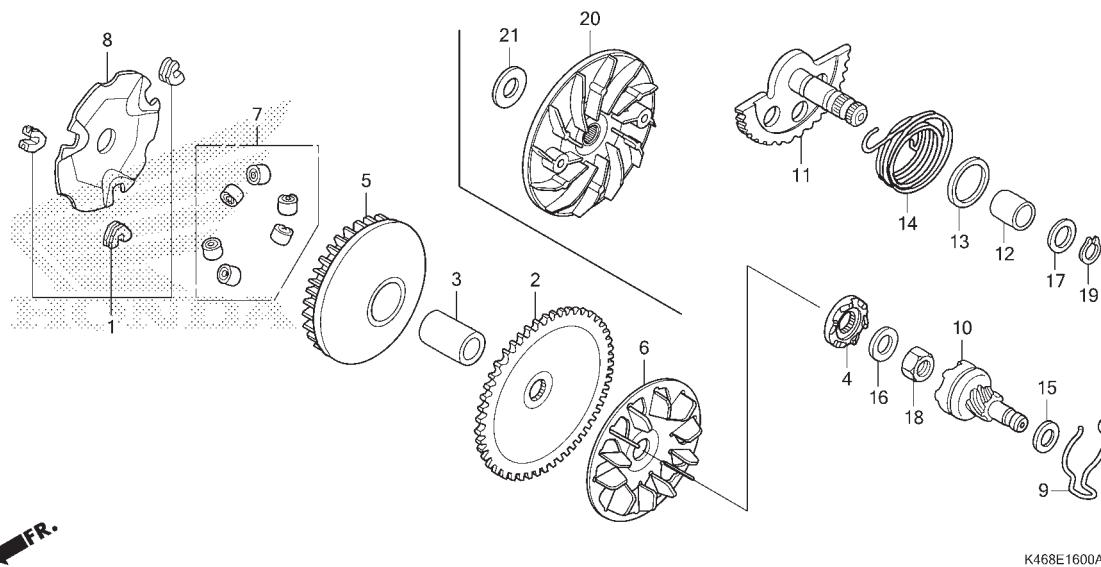
No. Ref.	L.O.N.	(Nomor ref. relatif) Deskripsi	F.R.T.
2	1101A6	COVER, CRANKCASE :LEFT	0,5
5	1101A3	GASKET, CRANKCASE COVER :LEFT ... (9)	0,2
6	1101H4	DUCT, BELT COVER	0,1
CATATAN: Tidak termasuk No. Ref. 15			
13	2101F0	BEARING, DRIVESHAFT :LEFT	0,4
	2101J1	BEARING, DRIVESHAFT :KEDUA-DUANYA	1,2
14	112105	OIL SEAL, KICK STARTER SPINDLE ..	0,2

No. Ref.	No. Part	Deskripsi	Jumlah								No. Seri	Kode Parts Catalog
			VARIO 110 ESP (AC110)									
			CW(CB) 2014(E)	CBS(CB) 2015(G)	CBS(CB) 2016(H)	CBS(CB) 2017(J)	CBS(CB) 2015(G)	CBS ISS(CBT) 2016(H)	CBS ISS(CBT) 2017(J)			
1	11230-KVB-900	COVER, VENT HOLE	-	1	1	1	1	1	1	1		
2	11340-K25-600	COVER COMP., L. SIDE	-	1	1	1	1	1	1	1		
3	11342-KZL-930	PLATE, L. COVER	-	1	1	1	1	1	1	1		
4	11343-KVG-900	TUBE, DRAIN	-	1	1	1	1	1	1	1		
5	11395-K44-V00	GASKET, L. COVER	-	1	1	1	1	1	1	1		
6	19641-K44-V00	DUCT, L. COVER	-	1	1	1	1	1	1	1		
9	19749-KVY-900	SEAL, L. DUCT COVER	-	1	1	1	1	1	1	1		
10	90101-K29-900	BOLT, SOCKET, 6X18	-	3	3	3	3	3	3	3		
11	90601-KZL-930	CIRCLIP, INTERNAL, 32MM	-	1	1	1	1	1	1	1		
12	90702-KFM-900	DOWEL PIN, 8X12	-	2	2	2	2	2	2	2		
13	91005-KVB-900	BEARING COMP.(6002UU)(NT) ..	-	1	1	1	1	1	1	1		
	91005-KVB-N50	BEARING COMP.(6002UU)(SK) ..	-	1	1	1	1	1	1	1		
	91005-KVB-S50	BEARING COMP.(6002UU)(NK) ..	-	1	1	1	1	1	1	1		
14	91212-K44-V01	OIL SEAL, 16X26X6	-	1	1	1	1	1	1	1		
15	93903-34320	SCREW, TAPPING, 4X12	-	6	6	6	6	6	6	6		
16	95002-80000	CLIP, TUBE(C12)	-	1	1	1	1	1	1	1		
17	96001-06035-00	BOLT, FLANGE, 6X35	-	13	13	13	13	13	13	13		
18	96001-06085-00	BOLT, FLANGE, 6X85	-	1	1	1	1	1	1	1		



E-16

DRIVE FACE



No. Ref.	L.O.N.	(Nomor ref. relatif) Deskripsi	F.R.T.
2		(4,6,20)	
2111A0		FACE, DRIVE	0,4
5	2111A1	FACE, MOVABLE DRIVE	0,4
7		(1,8)	
2111A4		ROLLER, WEIGHT	0,4
10		(9)	
1121A9		GEAR, KICK STARTER DRIVEN	0,2
11	1121A2	SPINDLE, KICK STARTER	0,4
14	112103	SPRING, KICK STARTER RETURN	0,4

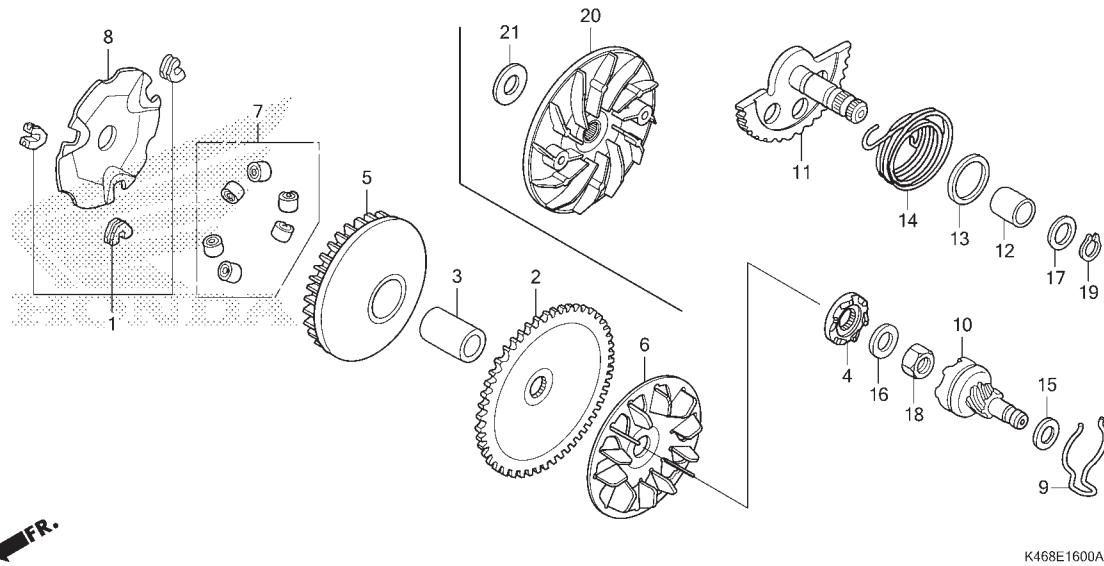
K468E1600A



No. Ref.	No. Part	Deskripsi	Jumlah							No. Seri	Kode Parts Catalog
			VARIO 110 ESP (ACH110)								
			CW(CB)	CBS(CB)	CBS(CB)	CBS(CB)	CBS ISS(CBT)				
			2014(E)	2015(G)	2016(H)	2017(J)	2015(G)	2016(H)	2017(J)		
1	22011-KVB-T00	PIECE SET, SLIDE	1	1	1	-	1	1	-		
	22011-K81-N00	-	-	-	1	-	-	1		
	22011-K93-N00	-	-	-	1	-	-	1		
2	22102-KZL-930	FACE, DRIVE(66T)	1	-	-	-	-	-	-		
3	22105-KZL-C00	BOSS, DRIVE FACE	1	-	-	-	-	-	-		
	22105-K44-V00	-	1	1	1	1	1	1		
4	22109-KZL-840	RATCHET, STARTER	1	1	1	1	1	1	1		
5	22110-GFM-960	FACE COMP., MOVABLE DRIVE ..	1	-	-	-	-	-	-		
	22110-K44-V00	-	1	1	1	1	1	1		
6	22113-GFM-970	FIN, DRIVE FACE	1	-	-	-	-	-	-		
7	2212A-KVB-900	ROLLER SET, WEIGHT	1	-	-	-	-	-	-		
	22123-K44-V00	-	1	1	1	1	1	1		
	22123-K81-N00	-	-	-	1	-	-	1		
8	22131-KVB-900	PLATE, RAMP	1	1	1	1	1	1	1		
9	28223-KZL-840	SPRING, KICK DRIVEN GEAR ...	1	1	1	1	1	1	1		
10	28230-KZL-840	GEAR COMP., KICK DRIVEN(7T)	1	1	1	1	1	1	1		
11	28250-KZL-C30	SPINDLE COMP., KICK STARTER	1	-	-	-	-	-	-		
	28250-KZR-600	-	1	1	1	1	1	1		
12	28253-KVB-900	BUSH, KICK SPINDLE	1	1	1	1	1	1	1		
13	28255-GS6-000	COLLAR, KICK BOSS	1	1	1	1	1	1	1		
14	28281-KZL-C00	SPRING, KICK RETURN	1	1	1	1	1	1	1		
15	90412-KZL-840	WASHER, THRUST, 10MM	1	1	1	1	1	1	1		
16	90426-KZL-840	WASHER, SPECIAL, 14MM	1	1	1	1	1	1	1		
17	90439-443-740	WASHER, 16X22	1	1	1	1	1	1	1		

E-16

DRIVE FACE



FR.

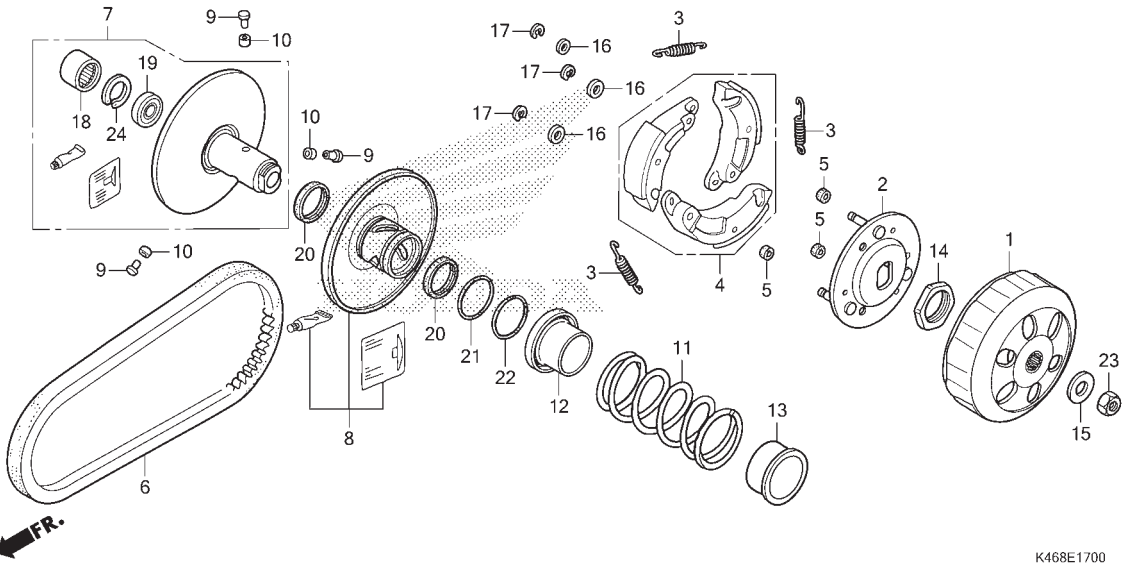
K468E1600A

No. Ref.	No. Part	Deskripsi	Jumlah							No. Seri	Kode Parts Catalog	
			VARIO 110 ESP (ACH10)									
			CW(CB) 2014(E)	CBS(CB) 2015(G)	CBS(CB) 2016(H)	CBS(CB) 2017(J)	CBS(CB) 2015(G)	CBS ISS(CBT) 2016(H)	2017(J)			
18	94030-14200	NUT, HEX., 14MM	1	1	1	1	1	1	1	1		
19	94511-16000	CIRCLIP, EXTERNAL, 16MM	1	1	1	1	1	1	1	1		
20	22102-K44-V00	FACE, DRIVE	-	1	1	1	1	1	1	1		
21	22103-K44-V00	WASHER, 15X25X2	-	1	1	1	1	1	1	1		

2

E-17

DRIVEN FACE(ACI110CBE)



K468E1700

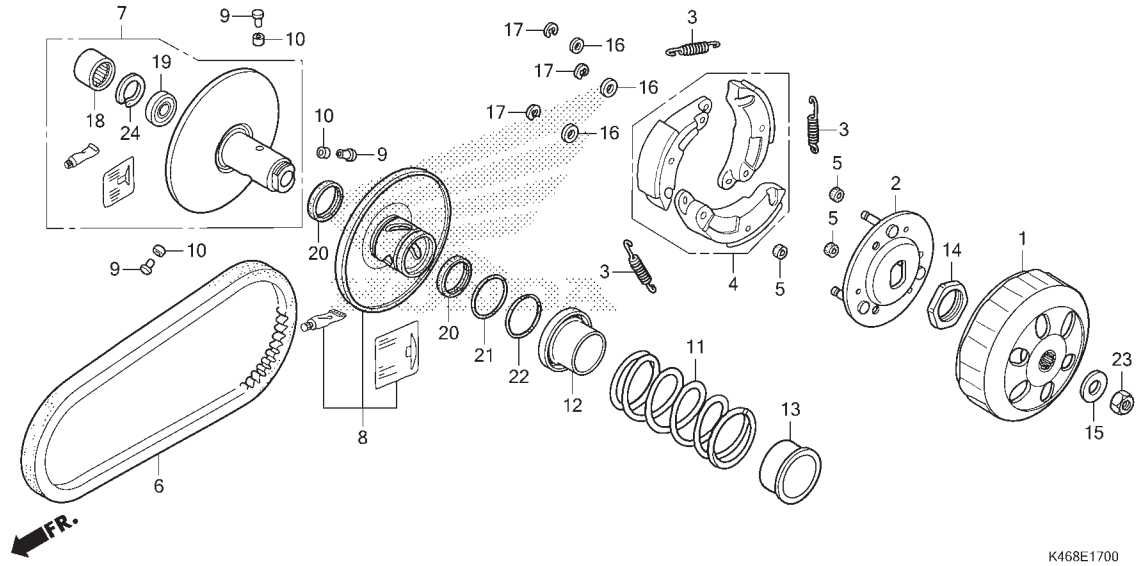
No. Ref.	L.O.N.	(Nomor ref. relatif) Deskripsi	F.R.T.
1	2121A0	OUTER, CLUTCH	0,3
4	2121A6	(2,3) WEIGHT SET, CLUTCH	0,6
6	2111B2	BELT, DRIVE	0,4
7	2111A2	(9,10,12) FACE, DRIVEN	0,5
8	2111A3	(20,21,22) FACE, MOVABLE DRIVEN	0,5
11	2111A7	(13) SPRING, DRIVEN FACE	0,5
18	2111A8	(19) BEARING, DRIVEN FACE	0,6
	2111A8A	.Ganti 1 bearing tambahkan	0,1

No. Ref.	No. Part	Deskripsi	Jumlah							No. Seri	Kode Parts Catalog
			CW(CB) 2014(E)	CBS(CB) 2015(G)	CBS(CB) 2016(H)	CBS(CB) 2017(J)	VARIO 110 ESP (ACI110) CBS(CB) 2015(G)	CBS ISS(CBT) 2016(H)	2017(J)		
1	22100-K25-900	OUTER COMP., CLUTCH	1	-	-	-	-	-	-	-	
2	22350-KVY-900	PLATE COMP., DRIVE	1	-	-	-	-	-	-	-	
3	22401-KVY-900	SPRING, CLUTCH	3	-	-	-	-	-	-	-	
4	22535-KZL-A00	WEIGHT SET, CLUTCH	1	-	-	-	-	-	-	-	
5	22804-148-000	RUBBER, CLUTCH DAMPER	3	-	-	-	-	-	-	-	
6	23100-K25-901	BELT, DRIVE(MO)	1	-	-	-	-	-	-	-	
	23100-KZL-931	BELT, DRIVE(BA)	1	-	-	-	-	-	-	-	
7	23205-GGC-900	FACE SET, DRIVEN	1	-	-	-	-	-	-	-	
8	23224-KZL-930	FACE SET, MOVABLE DRIVE	1	-	-	-	-	-	-	-	
9	23225-GW3-000	PIN, ROLLER GUIDE	3	-	-	-	-	-	-	-	
10	23226-GCC-C50	ROLLER, GUIDE	3	-	-	-	-	-	-	-	
11	23233-GGC-900	SPRING, DRIVEN FACE	1	-	-	-	-	-	-	-	
12	23237-GCC-C50	COLLAR, SEAL	1	-	-	-	-	-	-	-	
13	23238-GCC-000	COLLAR, SPRING	1	-	-	-	-	-	-	-	
14	90202-KN7-670	NUT, SPECIAL, 28MM	1	-	-	-	-	-	-	-	
15	90441-GY6-940	WASHER, 12.2X29X2.5	1	-	-	-	-	-	-	-	
16	90442-044-000	WASHER, THRUST, 6MM	3	-	-	-	-	-	-	-	
17	90454-GB2-000	CIRCLIP, 6MM	3	-	-	-	-	-	-	-	
18	91001-KCW-003	BEARING, NEEDLE, 20X29X18	1	-	-	-	-	-	-	-	
	(NT)										
	91109-KVY-901	BEARING, NEEDLE, 20X29X18	1	-	-	-	-	-	-	-	
	(SC)										
19	91009-KVY-961	BEARING, RADIAL BALL, 6902U	1	-	-	-	-	-	-	-	
20	91211-GFC-771	OIL SEAL, 34X39X3	2	-	-	-	-	-	-	-	

2

E-17

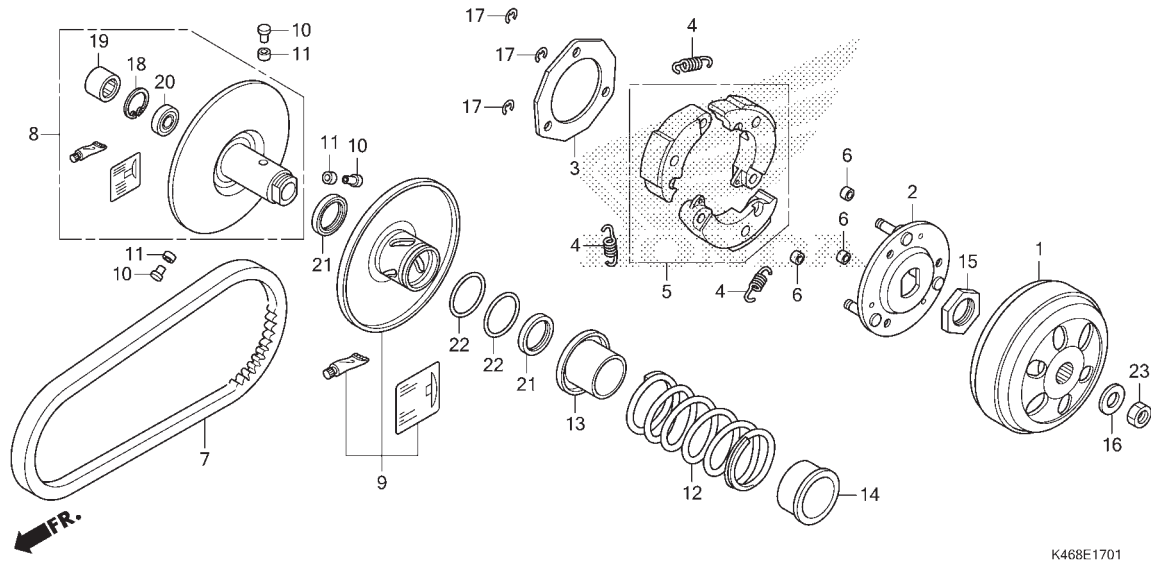
DRIVEN FACE(ACI110CBE)



No. Ref.	No. Part	Deskripsi	Jumlah							No. Seri	Kode Parts Catalog
			VARIO 110 ESP (AC110)								
			CW(CB) 2014(E)	CBS(CB) 2015(G)	CBS(CB) 2016(H)	CBS(CB) 2017(J)	CBS(CB) 2015(G)	CBS ISS(CBT) 2016(H)	2017(J)		
21	91351-GR1-000	O-RING, 38.5X2	1	-	-	-	-	-	-	-	
22	91351-642-000	O-RING, PINION CAP	1	-	-	-	-	-	-	-	
23	94030-12200	NUT, HEX., 12MM	1	-	-	-	-	-	-	-	
24	94520-28000	CIRCLIP, INTERNAL, 28MM	1	-	-	-	-	-	-	-	

E-17-1

DRIVEN FACE(ACI110CBG/H/J,CBTG/H/J)



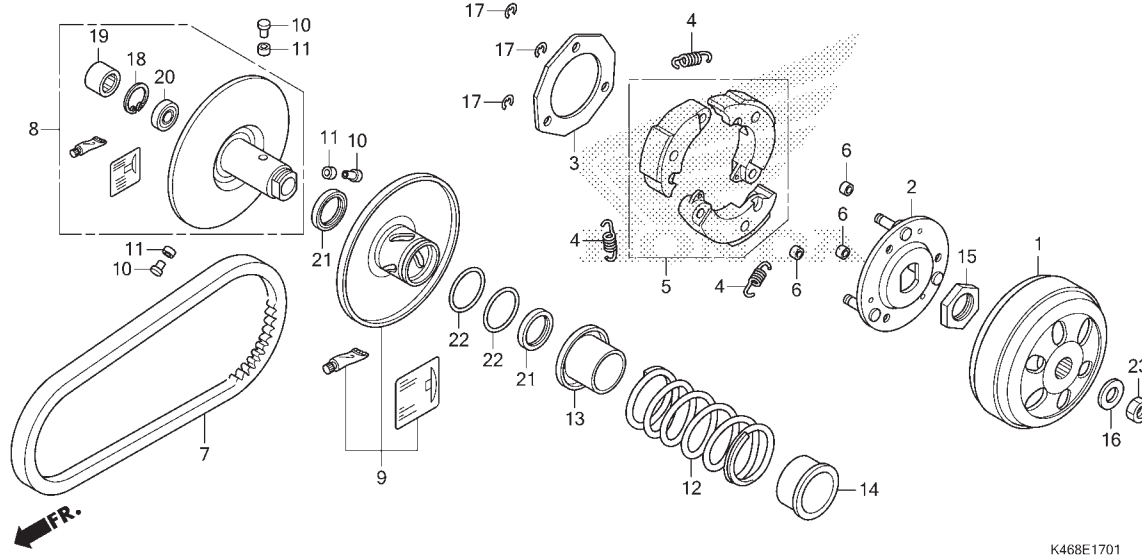
No. Ref.	L.O.N.	(Nomor ref. relatif) Deskripsi	F.R.T.
1	2121A0	OUTER, CLUTCH	0,3
5	(2,4)		
7	2121A6	WEIGHT SET, CLUTCH	0,6
8	2111B2	BELT, DRIVE	0,4
	(10,11,13)		
9	2111A2	FACE, DRIVEN	0,5
	(21,22)		
12	2111A3	FACE, MOVABLE DRIVEN	0,5
	(14)		
19	2111A7	SPRING, DRIVEN FACE	0,5
	(20)		
	2111A8	BEARING, DRIVEN FACE	0,6
	2111A8A	.Ganti 1 bearing tambahkan	0,1

No. Ref.	No. Part	Deskripsi	Jumlah							No. Seri	Kode Parts Catalog
			VARIO 110 ESP (ACI110)								
			CW(CB) 2014(E)	CBS(CB) 2015(G)	CBS(CB) 2016(H)	CBS(CB) 2017(J)	CBS(CB) 2015(G)	CBS ISS(CBT) 2016(H)	CBS ISS(CBT) 2017(J)		
1	22100-K16-900	OUTER COMP., CLUTCH	-	1	1	-	1	1	-		
	22100-K16-A41	OUTER COMP., CLUTCH(EX)	-	1	1	-	1	1	-		
	22100-K81-N21	-	-	-	1	-	-	1		
2	22350-K16-A41	PLATE COMP., DRIVE(EX)	-	1	1	1	1	1	1		
	22350-K44-V01	PLATE COMP., DRIVE	-	1	1	-	1	1	-		
3	22361-K16-A41	PLATE, CLUTCH SIDE(EX)	-	1	1	1	1	1	1		
	22361-K44-V01	PLATE, CLUTCH SIDE	-	1	1	-	1	1	-		
4	22401-GCC-000	SPRING, CLUTCH	-	3	3	3	3	3	3		
5	22535-K16-A40	WEIGHT SET, CLUTCH	-	1	1	1	1	1	1		
	(EX)	-	1	1	-	1	1	-		
	22535-K44-V00	-	1	1	-	1	1	-		
6	22804-148-000	RUBBER, CLUTCH DAMPER	-	3	3	3	3	3	3		
7	23100-K44-V01	BELT, DRIVE	-	1	1	1	1	1	1		
8	23205-K16-A40	FACE SET, DRIVEN(EX)	-	1	1	-	1	1	-		
	23205-K46-N20	FACE SET, DRIVEN(FC)	-	1	1	-	1	1	-		
	23205-K93-N00	FACE SET, DRIVEN(EX)	-	-	-	1	-	-	1		
9	23224-K16-A40	FACE SET, MOVABLE DRIVEN ...	-	1	1	-	1	1	-		
	(EX)	-	1	1	-	1	1	-		
	23224-K46-N20	FACE SET, MOVABLE DRIVEN(FC)	-	1	1	-	1	1	-		
	23224-K81-N20	FACE SET, MOVABLE DRIVEN(EX)	-	-	-	1	-	-	1		
10	23225-KSY-900	PIN, ROLLER GUIDE	-	3	3	3	3	3	3		
11	23226-K27-V02	ROLLER, GUIDE	-	3	3	3	3	3	3		
	(EX)	-	3	3	-	3	3	-		
	23226-KVB-900	-	3	3	-	3	3	-		
12	23233-K16-A41	SPRING, DRIVEN FACE(EX)	-	1	1	1	1	1	1		
	23233-K44-V00	SPRING, DRIVEN FACE	-	1	1	-	1	1	-		



E-17-1

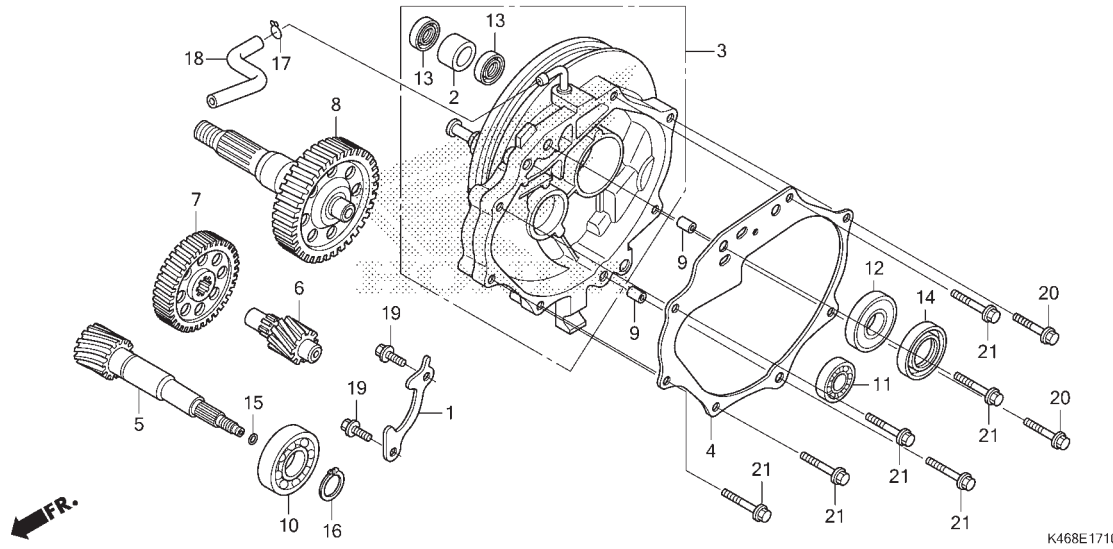
DRIVEN FACE(ACI110CBG/H/J,CBTG/H/J)



No. Ref.	No. Part	Deskripsi	Jumlah							No. Seri	Kode Parts Catalog
			VARIO 110 ESP (ACH10)								
			CW(CB) 2014(E)	CBS(CB) 2015(G)	CBS(CB) 2016(H)	CBS(CB) 2017(J)	CBS ISS(CBT) 2015(G)	CBS ISS(CBT) 2016(H)	CBS ISS(CBT) 2017(J)		
13	23237-K16-A41	COLLAR, SEAL(EX)	-	1	1	1	1	1	1		
	23237-GY6-940	COLLAR, SEAL	-	1	1	-	1	1	-		
14	23238-K16-A41	COLLAR, SPRING(EX)	-	1	1	1	1	1	1		
	23238-GCC-000	COLLAR, SPRING	-	1	1	-	1	1	-		
15	90202-KN7-670	NUT, SPECIAL, 28MM	-	1	1	1	1	1	1		
16	90441-GY6-940	WASHER, 12.2X29X2.5	-	1	1	1	1	1	1		
17	90454-K16-A41	CIRCLIP, 4MM(EX)	-	3	3	3	3	3	3		
	90454-GB2-000	CIRCLIP, 6MM	-	3	3	-	3	3	-		
18	90464-K27-V02	CIRCLIP, INTERNAL, 28MM(EX)	-	1	1	1	1	1	1		
	94520-28000	CIRCLIP, INTERNAL, 28MM	-	1	1	-	1	1	-		
19	91001-KCW-003	BEARING, NEEDLE, 20X29X18(NT)	-	1	1	-	1	1	-		
	91109-KVY-901	BEARING, NEEDLE, 20X29X18(SC)	-	1	-	-	1	-	-		
	91109-KVY-902	-	-	1	1	-	1	1		
20	91009-KVY-961	BEARING, RADIAL BALL, 6902U (NK)	-	1	1	1	1	1	1		
	91002-GA7-701	BEARING, RADIAL BALL, 6902U (NT)	-	1	1	-	1	1	-		
	91002-GA7-702	BEARING, RADIAL BALL, 6902U (FK)	-	1	1	-	1	1	-		
21	91211-K44-V01	SEAL, DRIVEN FACE, 34X41X4 .	-	2	2	2	2	2	2		
22	91351-642-000	O-RING, PINION CAP	-	2	2	2	2	2	2		
	91384-KVB-900	O-RING, 38.8X1.9	-	2	2	-	2	2	-		
23	94030-12200	NUT, HEX., 12MM	-	1	1	1	1	1	1		

E-17-10

TRANSMISSION(ACI110CBE)



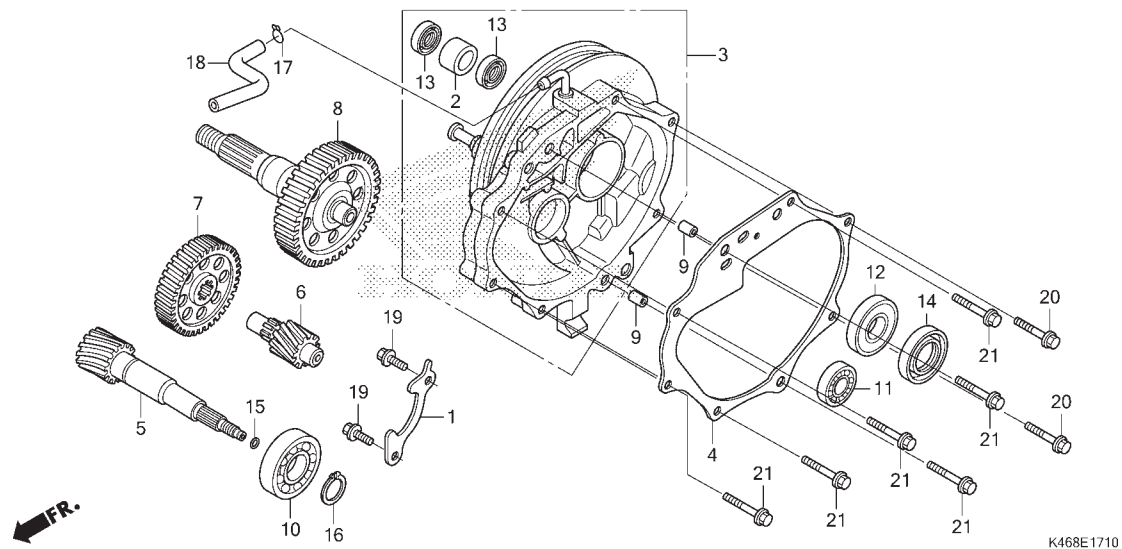
No. Ref.	L.O.N.	(Nomor ref. relatif) Deskripsi	F.R.T.
3	2101A2	CASE, TRANSMISSION	1,1
4	2101A3	GASKET, TRANSM ION CASE	0,8
5	2101E9	SHAFT, DRIVE	1,1
6	2101A2	COUNTERSHAFT, TRANSMISSION	0,8
7	2101A5	GEAR, COUNTER	0,8
8	210170	SHAFT, FINAL GEAR	0,8
10	2101F1	BEARING, DRIVESHAFT :RIGHT	1,1
	2101J1	BEARING, DRIVESHAFT :KEDUA-DUANYA	1,2
11	2101C8	BEARING, COUNTERSHAFT :RIGHT	1,0
	2101C9	BEARING, COUNTERSHAFT :KEDUA-DUANYA	1,1
12		(14)	
	2101E6	BEARING, FINAL GEAR SHAFT :RIGHT	1,0
	2101J0	BEARING, FINAL GEAR SHAFT :KEDUA-DUANYA	1,1

K468E1710

No. Ref.	No. Part	Deskripsi	Jumlah							No. Seri	Kode Parts Catalog	
			VARIO 110 ESP (AC110)									
			CW(CB)	CBS(CB)	CBS(CB)	CBS(CB)	CBS(CB)	CBS(CB)	CBS(CB)	CBS(CB)	CBS(CB)	
			2014(E)	2015(G)	2016(H)	2017(J)	2015(G)	2016(H)	2017(J)	2015(G)	2016(H)	2017(J)
1	11108-KZL-930	PLATE, MISSION BEARING SETTING	1	-	-	-	-	-	-	-	-	-
2	11204-KGF-900	SLEEVE, RR. BRAKE CAM	1	-	-	-	-	-	-	-	-	-
3	21200-K25-900	CASE COMP., MISSION	1	-	-	-	-	-	-	-	-	-
4	21395-KVB-901	GASKET, MISSION CASE	1	-	-	-	-	-	-	-	-	-
5	23411-KZL-C30	SHAFT, DRIVE(18T)	1	-	-	-	-	-	-	-	-	-
6	23421-KZL-930	SHAFT, COUNTER(12T)	1	-	-	-	-	-	-	-	-	-
7	23422-KZL-930	GEAR, COUNTER(51T)	1	-	-	-	-	-	-	-	-	-
8	23430-KZL-930	GEAR COMP., FINAL(45T)	1	-	-	-	-	-	-	-	-	-
9	90702-KFM-900	DOWEL PIN, 8X12	2	-	-	-	-	-	-	-	-	-
10	91001-KE6-831	BEARING, RADIAL BALL, 6204 (NT)	1	-	-	-	-	-	-	-	-	-
	91015-KVB-901	BEARING, RADIAL BALL, 6204	1	-	-	-	-	-	-	-	-	-
11	91007-KVB-901	BEARING, RADIAL BALL, 6201 (NT)	1	-	-	-	-	-	-	-	-	-
	91007-KVB-903	BEARING, RADIAL BALL, 6201 (SK)	1	-	-	-	-	-	-	-	-	-
12	91009-KVB-903	BEARING, RADIAL BALL, 60/22 UU	1	-	-	-	-	-	-	-	-	-
13	91201-434-003	OIL SEAL, 14X20X3.2	2	-	-	-	-	-	-	-	-	-
14	91255-KVB-902	OIL SEAL, 29X44X7(AR)	1	-	-	-	-	-	-	-	-	-
15	91301-053-000	O-RING, 7.5X1.5	1	-	-	-	-	-	-	-	-	-
16	94510-20000	CIRCLIP, EXTERNAL, 20MM	1	-	-	-	-	-	-	-	-	-
17	95002-50000	CLIP, TUBE(C9)	1	-	-	-	-	-	-	-	-	-
18	95005-50125-30	TUBE, 5X125	1	-	-	-	-	-	-	-	-	-
19	95701-06014-00	BOLT, FLANGE, 6X14	2	-	-	-	-	-	-	-	-	-

E-17-10

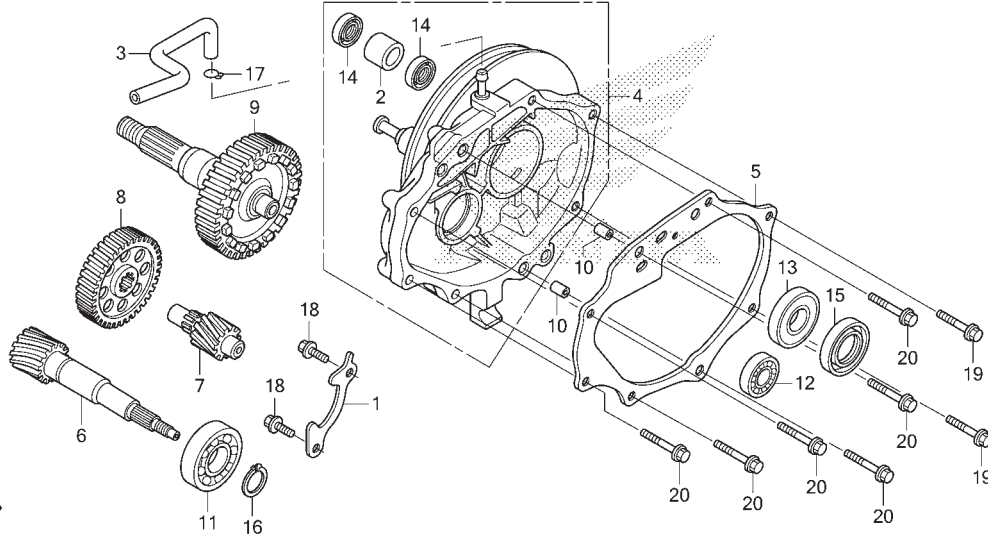
TRANSMISSION(ACI110CBE)



No. Ref.	No. Part	Deskripsi	Jumlah							No. Seri	Kode Parts Catalog
			VARIO 110 ESP (AC110)								
			CW(CB) 2014(E)	CBS(CB) 2015(G)	CBS(CB) 2016(H)	CBS(CB) 2017(J)	CBS(CB) 2015(G)	CBS ISS(CBT) 2016(H)	CBS ISS(CBT) 2017(J)		
20	95701-06030-00	BOLT, FLANGE, 6X30	2	-	-	-	-	-	-		
21	95701-06040-00	BOLT, FLANGE, 6X40	6	-	-	-	-	-	-		

E-17-11

TRANSMISSION(ACI110CBG/H/J,CBTG/H/J)



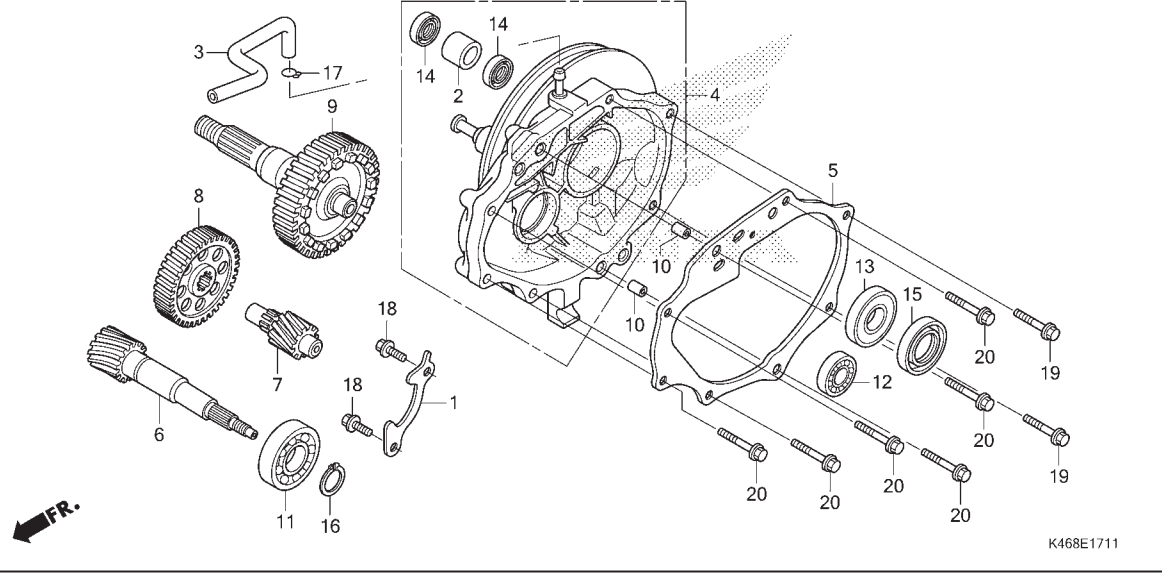
K468E1711

No. Ref.	L.O.N.	(Nomor ref. relatif) Deskripsi	F.R.T.
4	2101A2	CASE, TRANSMISSION	1,1
5	2101A3	GASKET, TRANSMISSION CASE	0,8
6	2101E9	SHAFT, DRIVE	1,1
7	210142	COUNTERSHAFT, TRANSMISSION	0,8
8	2101A5	GEAR, COUNTER	0,8
9	210170	SHAFT, FINAL GEAR	0,8
11	2101F1	BEARING, DRIVESHAFT :RIGHT	1,1
	2101J1	BEARING, DRIVESHAFT :KEDUA-DUANYA	1,2
12	2101C8	BEARING, COUNTERSHAFT :RIGHT	1,0
	2101C9	BEARING, COUNTERSHAFT :KEDUA-DUANYA (15)	1,1
13	2101E6	BEARING, FINAL GEAR SHAFT :RIGHT	1,0
	2101J0	BEARING, FINAL GEAR SHAFT :KEDUA-DUANYA	1,1

No. Ref.	No. Part	Deskripsi	Jumlah							No. Seri	Kode Parts Catalog
			VARIO 110 ESP (ACI110)								
			CW(CB) 2014(E)	CBS(CB) 2015(G)	CBS(CB) 2016(H)	CBS(CB) 2017(J)	CBS ISS(CBT) 2015(G)	CBS ISS(CBT) 2016(H)	CBS ISS(CBT) 2017(J)		
1	11108-KZL-930	PLATE, MISSION BEARING SETTING	-	1	1	1	1	1	1		
2	11204-KGF-900	SLEEVE, RR. BRAKE CAM	-	1	1	1	1	1	1		
3	11211-K50-T00	TUBE, MISSION BREATHER	-	1	1	1	1	1	1		
4	21200-K50-T00	CASE COMP., TRANSMISSION	-	1	1	1	1	1	1		
5	21395-KVB-901	GASKET, MISSION CASE	-	1	1	1	1	1	1		
6	23411-K46-N20	SHAFT, DRIVE (18T)	-	1	1	-	1	1	-		
	23411-K81-N00	-	-	-	1	-	-	1		
7	23421-K44-V00	COUNTERSHAFT (12T)	-	1	1	-	1	1	-		
	23421-K81-N00	-	-	-	1	-	-	1		
8	23422-K46-N20	GEAR, COUNTER (51T)	-	1	1	1	1	1	1		
9	23430-K46-N20	GEAR COMP., FINAL (45T)	-	1	1	-	1	1	-		
	23430-K81-N00	-	-	-	1	-	-	1		
10	90702-KFM-900	DOWEL PIN, 8X12	-	2	2	2	2	2	2		
11	91003-K50-T01	BEARING, RADIAL BALL, 6204 (SK)	-	1	1	1	1	1	1		
	91003-KZR-601	BEARING, RADIAL BALL, 6204 (NT)	-	1	1	1	1	1	1		
	91003-KZR-602	BEARING, RADIAL BALL, 6204 (FK)	-	1	1	1	1	1	1		
12	91006-K50-T01	BEARING, RADIAL BALL, 6201 (SK)	-	1	1	1	1	1	1		
	91006-KZR-601	BEARING, RADIAL BALL, 6201 (NT)	-	1	1	1	1	1	1		
	91006-KZR-602	BEARING, RADIAL BALL, 6201 (FK)	-	1	1	1	1	1	1		

E-17-11

TRANSMISSION(ACI110CBG/H/J,CBTG/H/J)

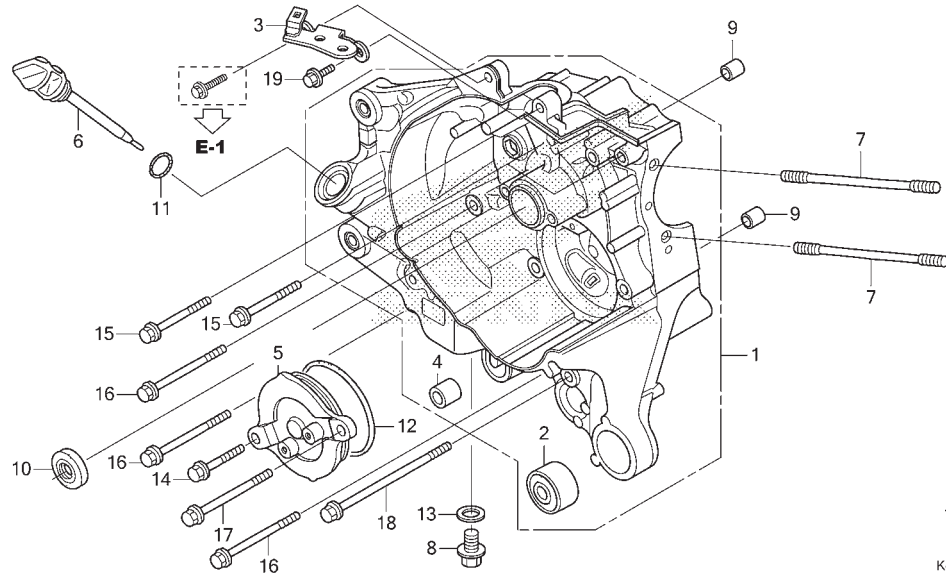


2

No. Ref.	No. Part	Deskripsi	Jumlah							No. Seri	Kode Parts Catalog
			VARIO 110 ESP (ACH10)								
			CW(CB) 2014(E)	CBS(CB) 2015(G)	CBS(CB) 2016(H)	CBS(CB) 2017(J)	CBS ISS(CBT) 2015(G)	CBS ISS(CBT) 2016(H)	CBS ISS(CBT) 2017(J)		
13	91009-K16-A41	BEARING, RADIAL BALL, 60/22 UU (SK)	-	1	1	1	1	1	1		
	91009-K44-V01	BEARING, RADIAL BALL, 60/22 UU (JT)	-	1	1	1	1	1	1		
	91009-K50-T01	BEARING, RADIAL BALL, 60/22 UU (FK)	-	1	1	1	1	1	1		
14	91201-434-003	OIL SEAL, 14X20X3.2	-	2	2	2	2	2	2		
15	91204-K44-V01	OIL SEAL, 29X44X7 (AR)	-	1	1	1	1	1	1		
	91204-K50-T01	OIL SEAL, 29X44X7 (NO)	-	1	1	1	1	1	1		
16	94510-20000	CIRCLIP, EXTERNAL, 20MM	-	1	1	1	1	1	1		
17	95002-50000	CLIP, TUBE (C9)	-	1	1	1	1	1	1		
18	95701-06014-00	BOLT, FLANGE, 6X14	-	2	2	2	2	2	2		
19	95701-06030-00	BOLT, FLANGE, 6X30	-	2	2	2	2	2	2		
20	95701-06040-00	BOLT, FLANGE, 6X40	-	6	6	6	6	6	6		

E-19-10

RIGHT CRANKCASE(ACI110CBE)



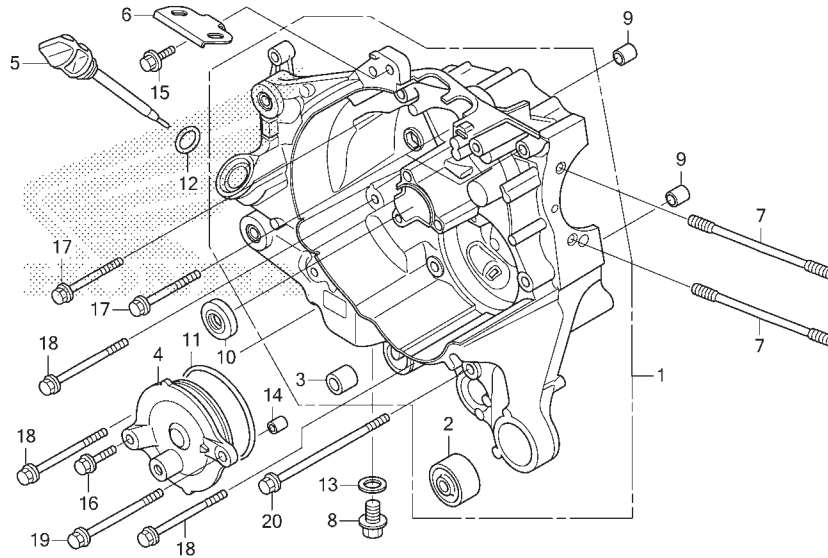
FR. →
K468E1910

No. Ref.	L.O.N.	(Nomor ref. relatif) Deskripsi	F.R.T.
1	110120	CRANKCASE :RIGHTTERMASUK: Penurunan dan pemasangan mesin	4,2
	1101A2	CRANKCASE :KEDUA-DUANYATERMASUK: Penurunan dan pemasangan mesin	5,3
10	110132	OIL SEAL, CRANKSHAFT :RIGHTTERMASUK: Penurunan dan pemasangan mesin	4,0
	1101H3	OIL SEAL, CRANKSHAFT :KEDUA-DUANYATERMASUK: Penurunan dan pemasangan mesin	4,4

No. Ref.	No. Part	Deskripsi	Jumlah							No. Seri	Kode Parts Catalog
			VARIO 110 ESP (ACI110)								
			CW(CB)	CBS(CB)	CBS(CB)	CBS(CB)	CBS ISS(CBT)				
			2014(E)	2015(G)	2016(H)	2017(J)	2015(G)	2016(H)	2017(J)		
1	1110B-KZL-C30	CRANKCASE COMP., R.	1	-	-	-	-	-	-		
2	11103-KVB-901	BUSH, ENGINE HANGER RUBBER (HK)	1	-	-	-	-	-	-		
	11103-KVB-930	BUSH, ENGINE HANGER RUBBER .	1	-	-	-	-	-	-		
3	11105-K25-900	CLAMPER, SUB HARNESS	1	-	-	-	-	-	-		
4	11205-GBC-300	BUSH, MAIN STAND	1	-	-	-	-	-	-		
5	11361-KVY-900	COVER, OIL PUMP	1	-	-	-	-	-	-		
6	15651-KZL-930	GAUGE, OIL LEVEL	1	-	-	-	-	-	-		
7	90031-KVB-900	BOLT A, STUD, 7X193.5	2	-	-	-	-	-	-		
8	90131-883-000	BOLT, DRAIN PLUG, 12X15	1	-	-	-	-	-	-		
9	90702-KZL-930	PIN, SPECIAL DOWEL, 6.3X10X12	2	-	-	-	-	-	-		
10	91201-GCC-771	OIL SEAL, 16X26X7	1	-	-	-	-	-	-		
11	91307-035-000	O-RING, 18X3	1	-	-	-	-	-	-		
12	91307-639-000	O-RING, 64X2	1	-	-	-	-	-	-		
13	94109-12000	WASHER, DRAIN PLUG, 12MM ...	1	-	-	-	-	-	-		
14	95701-06022-00	BOLT, FLANGE, 6X22	1	-	-	-	-	-	-		
15	95701-06055-00	BOLT, FLANGE, 6X55	3	-	-	-	-	-	-		
16	95701-06080-00	BOLT, FLANGE, 6X80	3	-	-	-	-	-	-		
17	95701-06085-07	BOLT, FLANGE, 6X85	1	-	-	-	-	-	-		
18	95701-06115-00	BOLT, FLANGE, 6X115	1	-	-	-	-	-	-		
19	96001-06014-07	BOLT, FLANGE, 6X14	1	-	-	-	-	-	-		

E-19-11

RIGHT CRANKCASE(ACI110CBG/H/J,CBTG/H/J)



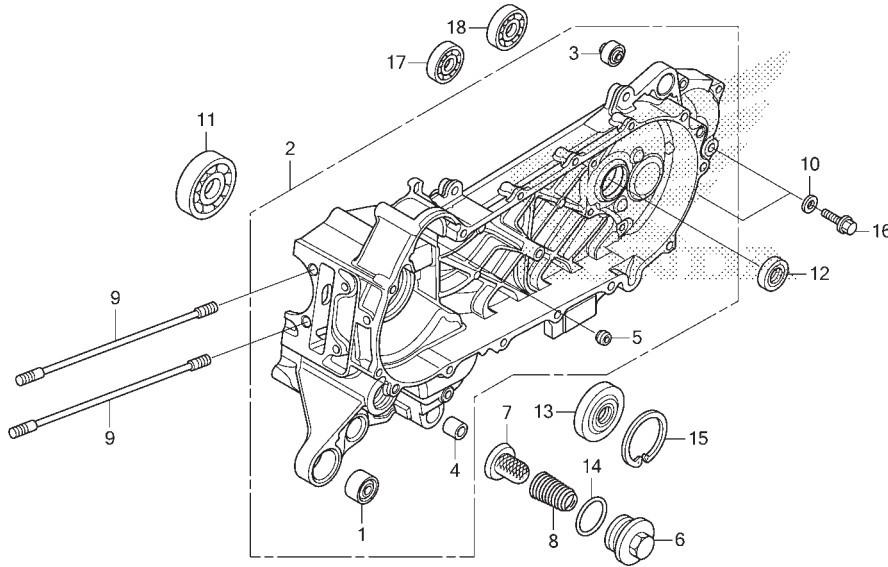
No. Ref.	L.O.N.	(Nomor ref. relatif) Deskripsi	F.R.T.
1	110120	CRANKCASE :RIGHTTERMASUK: Penurunan dan pemasangan mesin	4,2
	1101A2	CRANKCASE :KEDUA-DUANYATERMASUK: Penurunan dan pemasangan mesin	5,3
10	110132	OIL SEAL, CRANKSHAFT :RIGHTTERMASUK: Penurunan dan pemasangan mesin	4,0
	1101H3	OIL SEAL, CRANKSHAFT :KEDUA-DUANYATERMASUK: Penurunan dan pemasangan mesin	4,4

No. Ref.	No. Part	Deskripsi	Jumlah							No. Seri	Kode Parts Catalog
			VARIO 110 ESP (ACH10)								
			CW(CB) 2014(E)	CBS(CB) 2015(G)	CBS(CB) 2016(H)	CBS(CB) 2017(J)	CBS ISS(CBT) 2015(G)	CBS ISS(CBT) 2016(H)	CBS ISS(CBT) 2017(J)		
1	11100-K25-600	CRANKCASE COMP., R.	-	1	1	1	1	1	1		
2	11103-KVB-901	BUSH, ENGINE HANGER RUBBER (HK)	-	1	1	1	1	1	1		
	11103-KVB-930	BUSH, ENGINE HANGER RUBBER .	-	1	1	1	1	1	1		
	11216-GGC-900	-	1	1	1	1	1	1		
3	11205-GBC-300	BUSH, MAIN STAND	-	1	1	1	1	1	1		
4	11361-K44-V00	COVER, OIL PUMP	-	1	1	1	1	1	1		
5	15651-KZL-930	GAUGE, OIL LEVEL	-	1	1	1	1	1	1		
6	32962-K44-V00	CLAMP, ENGINE HARNESS	-	1	1	1	1	1	1		
7	90031-K44-V00	BOLT A, STUD, 7X192.5	-	2	2	2	2	2	2		
8	90131-883-000	BOLT, DRAIN PLUG, 12X15	-	1	1	1	1	1	1		
9	90702-KZL-930	PIN, SPECIAL DOWEL, 6.3X10X12	-	2	2	2	2	2	2		
10	91201-K44-V01	OIL SEAL, 20.8X30.5X6	-	1	1	1	1	1	1		
11	91301-K44-V00	O-RING, 61X2	-	1	1	1	1	1	1		
12	91307-035-000	O-RING, 18X3	-	1	1	1	1	1	1		
13	94109-12000	WASHER, DRAIN PLUG, 12MM	-	1	1	1	1	1	1		
14	94301-08100	DOWEL PIN, 8X10	-	1	1	1	1	1	1		
15	95701-06014-00	BOLT, FLANGE, 6X14	-	1	1	1	1	1	1		
16	95701-06020-00	BOLT, FLANGE, 6X20	-	1	1	1	1	1	1		
17	95701-06055-00	BOLT, FLANGE, 6X55	-	3	3	3	3	3	3		
18	95701-06080-00	BOLT, FLANGE, 6X80	-	3	3	3	3	3	3		
19	95701-06090-00	BOLT, FLANGE, 6X90	-	1	1	1	1	1	1		
20	95701-06115-00	BOLT, FLANGE, 6X115	-	1	1	1	1	1	1		



E-19-20

LEFT CRANKCASE(ACI110CBE)



No. Ref.	L.O.N.	(Nomor ref. relatif) Deskripsi	F.R.T.
2	110115	CRANKCASE :LEFT	5,1
		.TERMASUK: Penurunan dan pemasangan mesin	
	1101A2	CRANKCASE :KEDUA-DUANYA	5,3
		.TERMASUK: Penurunan dan pemasangan mesin	
7	1131B5	SCREEN, OIL FILTER	0,2
11	1101B6	BEARING, CRANKSHAFT :LEFT	4,3
		.TERMASUK: Penurunan dan pemasangan mesin	
12	2101E7	OIL SEAL, DRIVESHAFT	1,1
13	110131	OIL SEAL, CRANKSHAFT :LEFT	4,3
		.TERMASUK: Penurunan dan pemasangan mesin	
	1101H3	OIL SEAL, CRANKSHAFT :KEDUA-DUANYA	4,4
		.TERMASUK: Penurunan dan pemasangan mesin	
17	2101C7	BEARING, COUNTERSHAFT :LEFT	1,0
	2101C9	BEARING, COUNTERSHAFT :KEDUA-DUANYA	1,1
18	2101E5	BEARING, FINAL GEAR SHAFT :LEFT	1,0
	2101J0	BEARING, FINAL GEAR SHAFT :KEDUA-DUANYA	1,1

IFR.

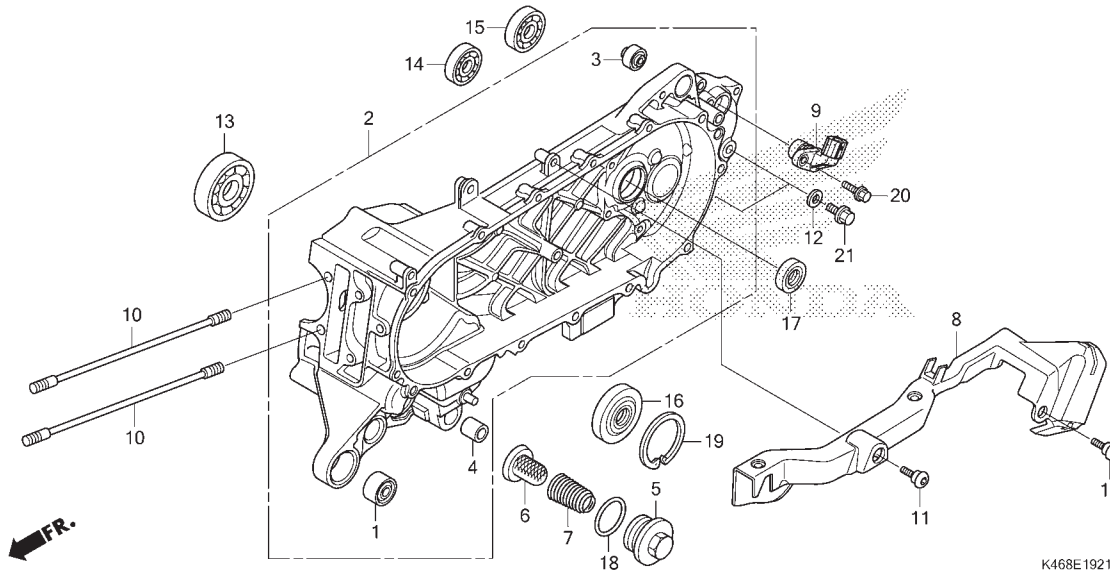
K468E1920

No. Ref.	No. Part	Deskripsi	Jumlah							No. Seri	Kode Parts Catalog
			VARIO 110 ESP (ACI110)								
			CW(CB)	CBS(CB)	CBS(CB)	CBS(CB)	CBS ISS(CBT)				
			2014(E)	2015(G)	2016(H)	2017(J)	2015(G)	2016(H)	2017(J)		
1	11103-KVB-901	BUSH, ENGINE HANGER RUBBER (HK)	1	-	-	-	-	-	-		
	11103-KVB-930	BUSH, ENGINE HANGER RUBBER .	1	-	-	-	-	-	-		
2	11200-KZL-E00	CRANKCASE COMP., L.	1	-	-	-	-	-	-		
3	11203-GC7-300	BUSH, RR. CUSHION UNDER RUBBER	1	-	-	-	-	-	-		
	11203-KVB-901	BUSH, RR. CUSHION UNDER RUBBER (HK)	1	-	-	-	-	-	-		
4	11205-GBC-300	BUSH, MAIN STAND	1	-	-	-	-	-	-		
5	11205-GW3-980	BUSH, 8X12X6	1	-	-	-	-	-	-		
6	12361-035-000	CAP, TAPPET ADJUSTING HOLE .	1	-	-	-	-	-	-		
7	15421-107-000	SCREEN, OIL FILTER	1	-	-	-	-	-	-		
	15421-KPL-900	1	-	-	-	-	-	-		
8	15426-KVB-900	SPRING, OIL FILTER SCREEN ..	1	-	-	-	-	-	-		
9	90032-KVB-900	BOLT B, STUD, 7X198.5	2	-	-	-	-	-	-		
10	90474-333-001	WASHER, SEALING, 8MM	2	-	-	-	-	-	-		
11	91002-KVY-901	BEARING, RADIAL BALL, 6007(FK)	1	-	-	-	-	-	-		
	91002-KZL-A01	BEARING, RADIAL BALL, 6007(SK)	1	-	-	-	-	-	-		
12	91202-KJ9-003	OIL SEAL, 20X32X6	1	-	-	-	-	-	-		
13	91202-KVB-901	OIL SEAL, 20.8X52X6X7.5	1	-	-	-	-	-	-		
14	91302-001-020	O-RING, 30.8MM	1	-	-	-	-	-	-		
15	94520-52150	CIRCLIP, INTERNAL, 52MM	1	-	-	-	-	-	-		
16	95701-08012-00	BOLT, FLANGE, 8X12	2	-	-	-	-	-	-		
17	96100-63010-00	BEARING, RADIAL BALL, 6301 .	1	-	-	-	-	-	-		
18	96100-63020-00	BEARING, RADIAL BALL, 6302 .	1	-	-	-	-	-	-		

2

E-19-21

LEFT CRANKCASE(ACI110CBG/H/J,CBTG/H/J)



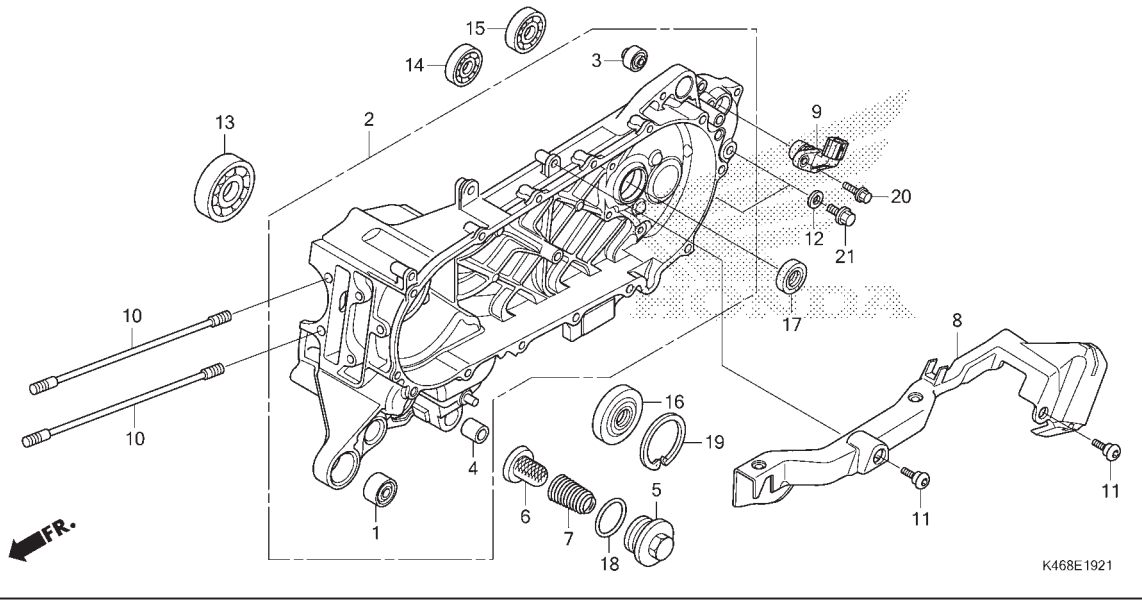
No. Ref.	L.O.N.	(Nomor ref. relatif) Deskripsi	F.R.T.
2	110115	CRANKCASE :LEFTTERMASUK: Penurunan dan pemasangan mesin	5,1
	1101A2	CRANKCASE :KEDUA-DUANYATERMASUK: Penurunan dan pemasangan mesin	5,3
6	1131B5	SCREEN, OIL FILTER	0,2
9	617197	SENSOR, WHEEL SPEED :REAR	0,6
13	1101B6	BEARING, CRANKSHAFT :LEFTTERMASUK: Penurunan dan pemasangan mesin	4,3
14	2101C7	BEARING, COUNTERSHAFT :LEFT	1,0
	2101C9	BEARING, COUNTERSHAFT :KEDUA-DUANYA	1,1
15	2101E5	BEARING, FINAL GEAR SHAFT :LEFT	1,0
	2101J0	BEARING, FINAL GEAR SHAFT :KEDUA-DUANYA	1,1
16	110131	OIL SEAL, CRANKSHAFT :LEFTTERMASUK: Penurunan dan pemasangan mesin	4,3
	1101H3	OIL SEAL, CRANKSHAFT :KEDUA-DUANYATERMASUK: Penurunan dan pemasangan mesin	4,4
17	2101E7	OIL SEAL, DRIVESHAFT	1,1

No. Ref.	No. Part	Deskripsi	Jumlah							No. Seri	Kode Parts Catalog
			VARIO 110 ESP (AC110)								
			CW(CB)	CBS(CB)	CBS(CB)	CBS(CB)	CBS ISS(CBT)				
			2014(E)	2015(G)	2016(H)	2017(J)	2015(G)	2016(H)	2017(J)		
1	11103-KVB-901	BUSH, ENGINE HANGER RUBBER (HK)	-	1	1	1	1	1	1	1	1
	11103-KVB-930	BUSH, ENGINE HANGER RUBBER .	-	1	1	1	1	1	1	1	1
	11216-GGC-900	-	1	1	1	1	1	1	1	1
2	11200-K25-600	CRANKCASE COMP., L.	-	1	1	1	-	-	-	-	-
	11200-K44-V00	-	-	-	-	1	1	1	1	1
3	11203-K35-J00	BUSH, RR. CUSHION UNDER RUBBER	-	1	1	1	1	1	1	1	1
	11203-KVB-901	BUSH, RR. CUSHION UNDER RUBBER (HK)	-	1	1	1	1	1	1	1	1
4	11205-GBC-300	BUSH, MAIN STAND	-	1	1	1	1	1	1	1	1
5	12361-035-000	CAP, TAPPET ADJUSTING HOLE .	-	1	1	1	1	1	1	1	1
6	15421-107-000	SCREEN, OIL FILTER	-	1	1	1	1	1	1	1	1
	15421-KPL-900	-	1	1	1	1	1	1	1	1
7	15426-KVB-900	SPRING, OIL FILTER SCREEN ..	-	1	1	1	1	1	1	1	1
8	32112-K50-T00	PROTECTOR, SPEED SENSOR	-	-	-	-	1	1	1	1	1
9	37700-K48-A01	SENSOR ASSY., SPEED	-	-	-	-	1	1	1	1	1
10	90032-K44-V00	BOLT B, STUD, 7X197	-	2	2	2	2	2	2	2	2
11	90101-K29-900	BOLT, SOCKET, 6X18	-	-	-	-	2	2	2	2	2
12	90474-333-000	WASHER, SEALING, 8MM	-	2	2	2	2	2	2	2	2
13	91002-K44-V01	BEARING, RADIAL BALL SPECIAL, 6007(FK)	-	1	1	1	1	1	1	1	1
	91002-K46-N21	BEARING, RADIAL BALL SPECIAL, 6007(SK)	-	1	1	1	1	1	1	1	1
	91002-K50-T01	BEARING, RADIAL BALL SPECIAL, 6007(NT)	-	1	1	1	1	1	1	1	1



E-19-21

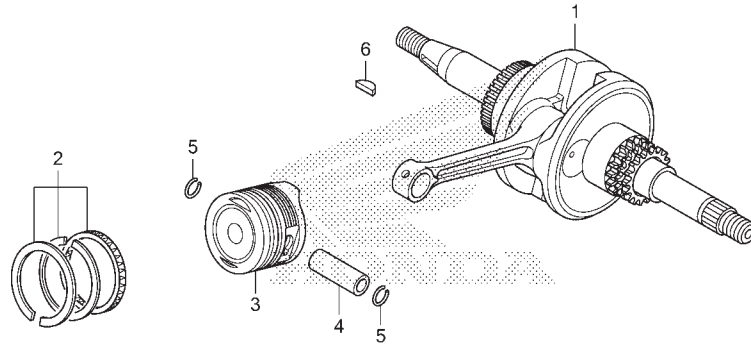
LEFT CRANKCASE(ACI110CBG/H/J,CBTG/H/J)



No. Ref.	No. Part	Deskripsi	Jumlah							No. Seri	Kode Parts Catalog
			VARIO 110 ESP (AC110)								
			CW(CB) 2014(E)	CBS(CB) 2015(G)	CBS(CB) 2016(H)	CBS(CB) 2017(J)	CBS ISS(CBT) 2015(G)	CBS ISS(CBT) 2016(H)	CBS ISS(CBT) 2017(J)		
14	91005-K50-T01	BEARING, RADIAL BALL, 6301 (SK)	-	1	1	1	1	1	1		
	91005-KZR-601	BEARING, RADIAL BALL, 6301 (NT)	-	1	1	1	1	1	1		
	91005-KZR-602	BEARING, RADIAL BALL, 6301 (FK)	-	1	1	1	1	1	1		
15	91008-K50-T01	BEARING, RADIAL BALL, 6302 (SK)	-	1	1	1	1	1	1		
	91008-KZR-601	BEARING, RADIAL BALL, 6302 (NT)	-	1	1	1	1	1	1		
	91008-KZR-602	BEARING, RADIAL BALL, 6302 (FK)	-	1	1	1	1	1	1		
16	91202-K44-V01	OIL SEAL, 20.8X52X6X7.5(AR)	-	1	1	1	1	1	1		
	91202-K50-T01	OIL SEAL, 20.8X52X6X7.5(NO)	-	1	1	1	1	1	1		
17	91203-K35-J01	OIL SEAL, 20X32X6(AR)	-	1	1	1	1	1	1		
	91203-K50-T01	OIL SEAL, 20X32X6(NO)	-	1	1	1	1	1	1		
18	91302-001-020	O-RING, 30.8MM	-	1	1	1	1	1	1		
19	94520-52150	CIRCLIP, INTERNAL, 52MM	-	1	1	1	1	1	1		
20	95701-06016-00	BOLT, FLANGE, 6X16	-	-	-	-	1	1	1		
21	95701-08012-00	BOLT, FLANGE, 8X12	-	2	2	2	2	2	2		

E-20

CRANKSHAFT/PISTON



K468E2000

No. Ref.	L.O.N.	(Nomor ref. relatif) Deskripsi	F.R.T.
1	1101B5	CRANKSHAFTTERMASUK: Penurunan dan pemasangan mesin (2,4,5)	4,5
3	111103	PISTON RING DAN/ATAU PISTON(SATU)TERMASUK: Penurunan dan pemasangan mesin	3,0

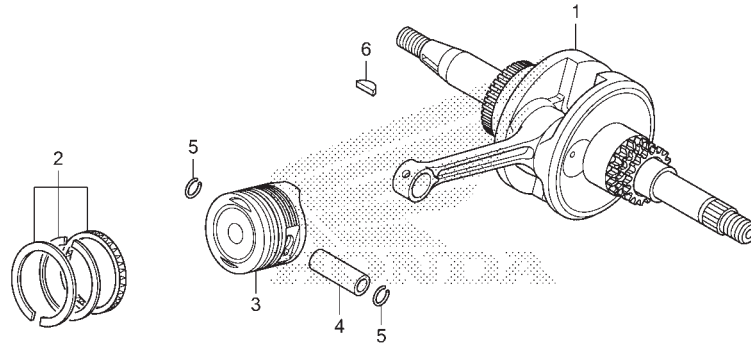


No. Ref.	No. Part	Deskripsi	Jumlah							No. Seri	Kode Parts Catalog
			VARIO 110 ESP (ACH10)								
			CW(CB) 2014(E)	CBS(CB) 2015(G)	CBS(CB) 2016(H)	CBS(CB) 2017(J)	CBS ISS(CBT) 2015(G)	CBS ISS(CBT) 2016(H)	CBS ISS(CBT) 2017(J)		
1	13000-KZL-C30	CRANKSHAFT COMP.	1	-	-	-	-	-	-	-	
	13000-K46-N20	-	1	1	-	1	1	-	-	
	13000-K44-J00	-	-	-	1	-	-	-	1	
2	13011-K25-305	RING SET, PISTON(STD.) (TK) .	1	-	-	-	-	-	-	-	
	13011-KVB-T00	RING SET, PISTON(STD.) (RI) .	1	-	-	-	-	-	-	-	
	13021-K25-305	RING SET, PISTON(0.25) (TK) .	(1)	-	-	-	-	-	-	-	
	13012-KVB-T00	RING SET, PISTON(0.25) (RI) .	(1)	-	-	-	-	-	-	-	
	13031-K25-305	RING SET, PISTON(0.50) (TK) .	(1)	-	-	-	-	-	-	-	
	13013-KVB-T00	RING SET, PISTON(0.50) (RI) .	(1)	-	-	-	-	-	-	-	
	13041-K25-305	RING SET, PISTON(0.75) (TK) .	(1)	-	-	-	-	-	-	-	
	13014-KVB-T00	RING SET, PISTON(0.75) (RI) .	(1)	-	-	-	-	-	-	-	
	13051-K25-305	RING SET, PISTON(1.00) (TK) .	(1)	-	-	-	-	-	-	-	
	13015-KVB-T00	RING SET, PISTON(1.00) (RI) .	(1)	-	-	-	-	-	-	-	
	13011-K25-600	RING SET, PISTON(STD.) (TP) .	-	1	1	-	1	1	-	-	
	13011-K44-V00	RING SET, PISTON(STD.) (RI) .	-	1	1	-	1	1	-	-	
	13021-K25-600	RING SET, PISTON(0.25) (TP) .	-	(1)	(1)	-	(1)	(1)	-	-	
	13021-K44-V00	RING SET, PISTON(0.25) (RI) .	-	(1)	(1)	-	(1)	(1)	-	-	
	13031-K25-600	RING SET, PISTON(0.50) (TP) .	-	(1)	(1)	-	(1)	(1)	-	-	
	13031-K44-V00	RING SET, PISTON(0.50) (RI) .	-	(1)	(1)	-	(1)	(1)	-	-	
	13041-K25-600	RING SET, PISTON(0.75) (TP) .	-	(1)	(1)	-	(1)	(1)	-	-	
	13041-K44-V00	RING SET, PISTON(0.75) (RI) .	-	(1)	(1)	-	(1)	(1)	-	-	
	13051-K25-600	RING SET, PISTON(1.00) (TP) .	-	(1)	(1)	-	(1)	(1)	-	-	
	13051-K44-V00	RING SET, PISTON(1.00) (RI) .	-	(1)	(1)	-	(1)	(1)	-	-	
	13011-K81-N00	RING SET, PISTON(STD.) (RI) .	-	-	-	1	-	-	1	-	
	13011-K93-N00	RING SET, PISTON(STD.) (TP) .	-	-	-	1	-	-	1	-	
	13021-K81-N00	RING SET, PISTON(0.25) (RI) .	-	-	-	(1)	-	-	(1)	-	
	13021-K93-N00	RING SET, PISTON(0.S. 0.25) (TP) .	-	-	-	(1)	-	-	(1)	-	
	13031-K81-N00	RING SET, PISTON(0.50) (RI) .	-	-	-	(1)	-	-	(1)	-	



E-20

CRANKSHAFT/PISTON



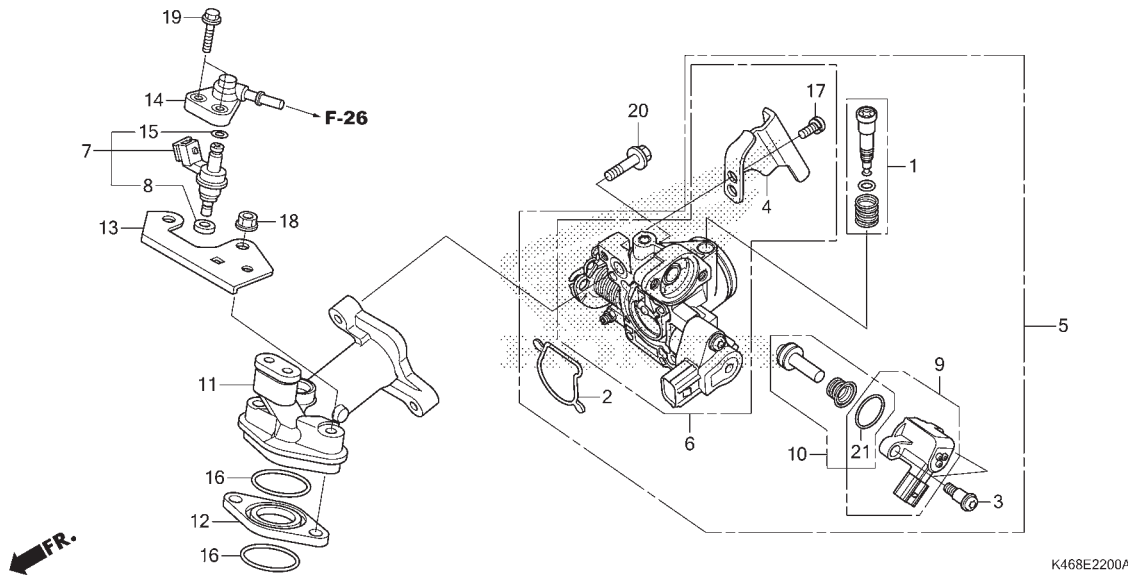
←FR.

K468E2000

No. Ref.	No. Part	Deskripsi	Jumlah							No. Seri	Kode Parts Catalog
			CW(CB) 2014(E)	CBS(CB) 2015(G)	CBS(CB) 2016(H)	VARIO 110 ESP (ACH110) CBS(CB) 2017(J)	CBS(CB) 2015(G)	CBS 1SS(CBT) 2016(H)	2017(J)		
2)	13031-K93-N00	RING SET, PISTON(O.S. 0.50)(TP)	-	-	-	(1)	-	-	(1)		
	13041-K81-N00	RING SET, PISTON(0.75)(RI)	-	-	-	(1)	-	-	(1)		
	13041-K93-N00	RING SET, PISTON(O.S. 0.75)(TP)	-	-	-	(1)	-	-	(1)		
	13051-K81-N00	RING SET, PISTON(1.00)(RI)	-	-	-	(1)	-	-	(1)		
	13051-K93-N00	RING SET, PISTON(O.S. 1.00)(TP)	-	-	-	(1)	-	-	(1)		
3	13101-KZL-P00	PISTON(STD.)	1	-	-	-	-	-	-		
	13102-KZL-P00	PISTON(0.25)	(1)	-	-	-	-	-	-		
	13103-KZL-P00	PISTON(0.50)	(1)	-	-	-	-	-	-		
	13104-KZL-P00	PISTON(0.75)	(1)	-	-	-	-	-	-		
	13105-KZL-P00	PISTON(1.00)	(1)	-	-	-	-	-	-		
	13101-K48-P00	PISTON(STD.)	-	1	1	-	1	1	-		
	13102-K48-P00	PISTON(0.25)	-	(1)	(1)	-	(1)	(1)	-		
	13103-K48-P00	PISTON(0.50)	-	(1)	(1)	-	(1)	(1)	-		
	13104-K48-P00	PISTON(0.75)	-	(1)	(1)	-	(1)	(1)	-		
	13105-K48-P00	PISTON(1.00)	-	(1)	(1)	-	(1)	(1)	-		
	13101-K81-N00	PISTON(STD.)	-	-	-	1	-	-	1		
	13101-K81-P00	PISTON(STD.)	-	-	-	1	-	-	1		
	13102-K81-P00	PISTON(0.25)	-	-	-	(1)	-	-	(1)		
	13103-K81-P00	PISTON(0.50)	-	-	-	(1)	-	-	(1)		
	13104-K81-P00	PISTON(0.75)	-	-	-	(1)	-	-	(1)		
	13105-K81-P00	PISTON(1.00)	-	-	-	(1)	-	-	(1)		
4	13111-087-001	PIN, PISTON	1	-	-	-	-	-	-		
	13111-KWN-900	PIN, PISTON	-	1	1	1	1	1	1		
5	13115-GN5-910	CLIP, PISTON PIN, 13MM	2	2	2	2	2	2	2		
6	90741-KVY-900	KEY, WOODRUFF	1	-	-	-	-	-	-		
	90741-003-010	KEY, WOODRUFF, 4MM	-	1	1	1	1	1	1		

E-22

THROTTLE BODY(ACI110CBE)



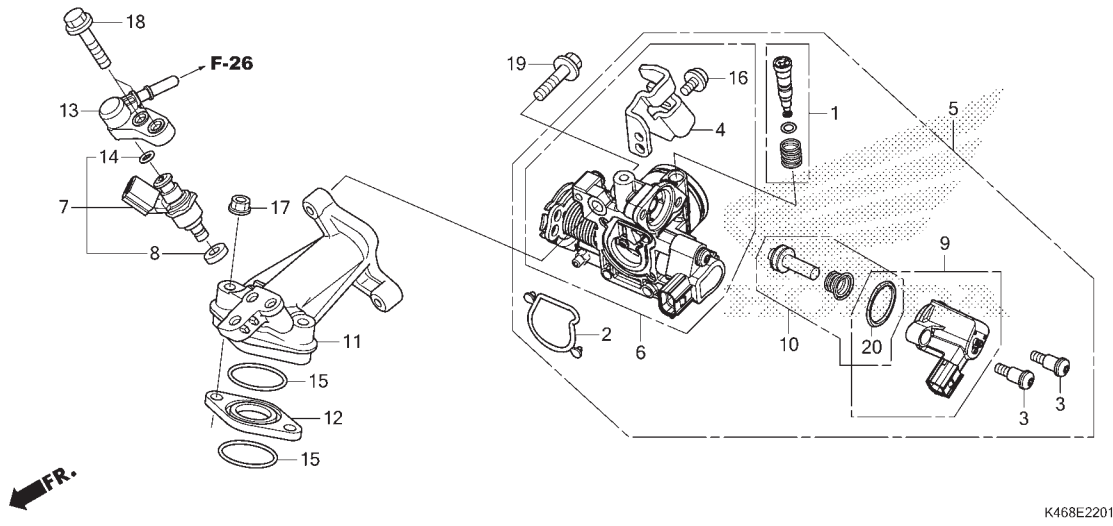
No. Ref.	L.O.N.	(Nomor ref. relatif) Deskripsi	F.R.T.
5		(2) BODY ASSY., THROTTLE.....	0,4
6		BODY, THROTTLE.....	0,5
7		(8,14,15) INJECTOR, FUEL.....	0,5
9		(10,21) VALVE, STARTER.....	0,5
11		(12,16) MANIFOLD, INTAKE.....	0,5

No. Ref.	No. Part	Deskripsi	Jumlah							No. Seri	Kode Parts Catalog
			VARIO 110 ESP (AC110)								
			CW(CB)	CBS(CB)	CBS(CB)	CBS(CB)	CBS ISS(CBT)				
			2014(E)	2015(G)	2016(H)	2017(J)	2015(G)	2016(H)	2017(J)		
1	16016-K03-H11	SCREW SET.....	1	-	-	-	-	-	-		
2	16075-K25-901	O-RING, THROTTLE BODY.....	1	-	-	-	-	-	-		
3	16081-KPH-701	SCREW, TORX, 5X8.7.....	2	-	-	-	-	-	-		
4	16169-KVB-S51	STAY, WIRE.....	1	-	-	-	-	-	-		
5	16400-K46-N01	THROTTLE BODY ASSY.(GQRYA A)	1	-	-	-	-	-	-		
6	16410-K46-N01	BODY SET.....	1	-	-	-	-	-	-		
7	16450-K03-N31	INJECTOR ASSY., FUEL.....	1	-	-	-	-	-	-		
8	16472-KPC-D50	RING, SEAL.....	1	-	-	-	-	-	-		
9	16480-KVB-S51	SOLENOID.....	1	-	-	-	-	-	-		
10	16485-GGZ-J01	SEAT SET.....	1	-	-	-	-	-	-		
11	17111-KZL-860	PIPE, IN.....	1	-	-	-	-	-	-		
12	17119-GGC-900	INSULATOR, IN. PIPE.....	1	-	-	-	-	-	-		
13	17120-K25-900	STAY COMP., FUEL HOSE.....	1	-	-	-	-	-	-		
14	17560-KZL-930	JOINT COMP., INJECTOR.....	1	-	-	-	-	-	-		
15	91301-GGL-J01	O-RING, 6.3X2.2.....	1	-	-	-	-	-	-		
16	91308-GFM-900	O-RING, 25.5X1.9.....	2	-	-	-	-	-	-		
17	93892-05012-18	SCREW-WASHER, 5X12.....	1	-	-	-	-	-	-		
18	94050-06000	NUT, FLANGE, 6MM.....	2	-	-	-	-	-	-		
19	95701-06022-00	BOLT, FLANGE, 6X22.....	2	-	-	-	-	-	-		
20	96001-06020-00	BOLT, FLANGE, 6X20.....	2	-	-	-	-	-	-		
21	16077-KVB-S51	O-RING, 1.9X20.4.....	1	-	-	-	-	-	-		



E-22-1

THROTTLE BODY(ACI110CBG/H/J,CBTG/H/J)



No. Ref.	L.O.N.	(Nomor ref. relatif) Deskripsi	F.R.T.
5		(2)	
	311132	BODY ASSY., THROTTLE	0,4
6	311130	BODY, THROTTLE	0,5
7		(8,13,14)	
	311145	INJECTOR, FUEL	0,5
9		(10,20)	
	311125	VALVE, STARTER	0,5
11		(12,15)	
	111107	MANIFOLD, INTAKE	0,5

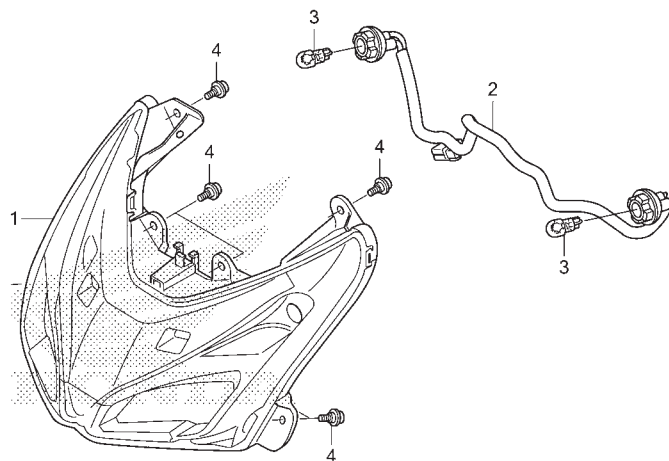
2

No. Ref.	No. Part	Deskripsi	Jumlah							No. Seri	Kode Parts Catalog
			VARIO 110 ESP (AC110)								
			CW(CB) 2014(E)	CBS(CB) 2015(G)	CBS(CB) 2016(H)	CBS(CB) 2017(J)	CBS ISS(CBT) 2015(G)	CBS ISS(CBT) 2016(H)	CBS ISS(CBT) 2017(J)		
1	16016-K03-H11	SCREW SET	-	1	1	1	1	1	1		
2	16075-K25-901	O-RING, THROTTLE BODY	-	1	1	1	1	1	1		
3	16081-KYJ-901	SCREW, TORX, 5X8.7	-	2	2	2	2	2	2		
4	16169-K46-N21	STAY, WIRE	-	1	1	1	1	1	1		
5	16400-K46-N21	THROTTLE BODY ASSY. (GQRBB A)	-	1	1	-	1	1	-		
	16400-K81-N01	THROTTLE BODY ASSY. (GQRGB A)	-	-	-	1	-	-	1		
6	16410-K46-N21	BODY SET	-	1	1	-	1	1	-		
	16410-K81-N01	-	-	-	1	-	-	1		
7	16450-K03-N31	INJECTOR ASSY., FUEL	-	1	1	1	1	1	1		
8	16472-KPC-D50	RING, SEAL	-	1	1	1	1	1	1		
9	16480-KVB-S51	SOLENOID	-	1	1	1	1	1	1		
10	16485-GGZ-J01	SEAT SET	-	1	1	1	1	1	1		
11	17111-K46-N20	PIPE, IN.	-	1	1	-	1	1	-		
	17111-K81-N00	-	-	-	1	-	-	1		
12	17119-GGC-900	INSULATOR, IN. PIPE	-	1	1	1	1	1	1		
13	17560-K44-V00	JOINT COMP., INJECTOR	-	1	1	1	1	1	1		
14	91301-GGL-J01	O-RING, 6.3X2.2	-	1	1	1	1	1	1		
15	91308-GFM-900	O-RING, 25.5X1.9	-	2	2	2	2	2	2		
16	93892-05012-18	SCREW-WASHER, 5X12	-	1	1	1	1	1	1		
17	94050-06000	NUT, FLANGE, 6MM	-	2	2	2	2	2	2		
18	95701-06022-00	BOLT, FLANGE, 6X22	-	2	2	2	2	2	2		
19	96001-06020-00	BOLT, FLANGE, 6X20	-	2	2	2	2	2	2		
20	16077-KVB-S51	O-RING, 1.9X20.4	-	1	1	1	1	1	1		

K468E2201

F-1

HEADLIGHT



FR.

K468F0100

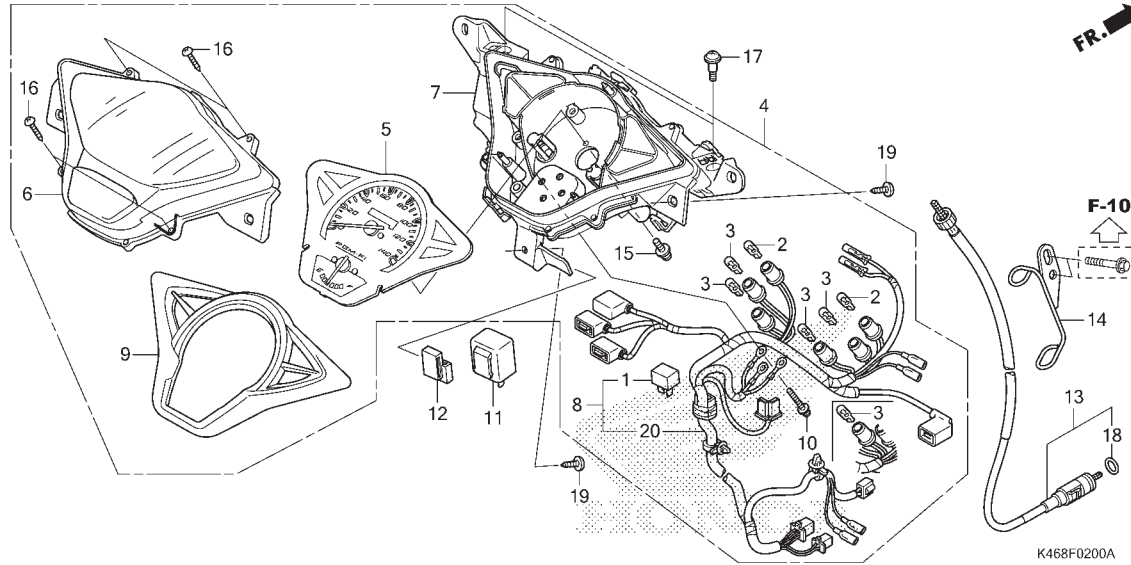
No. Ref.	L.O.N.	(Nomor ref. relatif) Deskripsi	F.R.T.
1	6161A7	HEADLIGHT UNIT.....	0,5
2	6161H5	SUB CORD, HEADLIGHT.....	0,3
3	616133	BULB, WINKER :FRONT.....	0,1
.CATATAN: Waktu sama untuk dua unit			
	6161G0	BULB, WINKER :UNTUK 1 KENDARAAN	0,2

No. Ref.	No. Part	Deskripsi	Jumlah							No. Seri	Kode Parts Catalog
			CW(CB) 2014(E)	CBS(CB) 2015(G)	CBS(CB) 2016(H)	CBS(CB) 2017(J)	VARIO 110 ESP (ACH10) CBS(CB) 2015(G)	CBS ISS(CBT) 2016(H)	2017(J)		
1	33110-K46-N01	HEADLIGHT UNIT	1	-	-	-	-	-	-		
	33110-K46-N21	-	1	1	1	1	1	1		
2	33150-K46-N01	SOCKET ASSY., HEADLIGHT ...	1	1	1	1	1	1	1		
3	34905-KAN-W01	BULB, WINKER (12V 10W)	2	2	2	2	2	2	2		
4	90117-KVG-A20	SCREW, PAN, 5X13	6	6	6	6	6	6	6		

3

F-2

METER



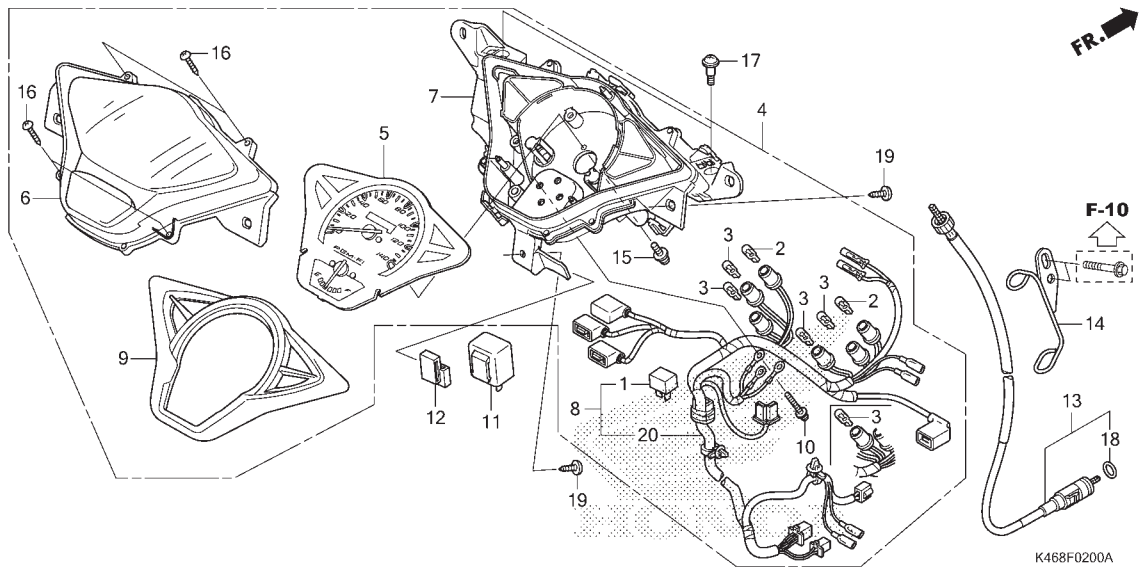
No. Ref.	L.O.N.	(Nomor ref. relatif) Deskripsi	F.R.T.
1	6131B3	RECTIFIER, SILICON.....	0,6
2	6161G3	BULB, METER.....	0,3
.CATATAN: Waktu sama untuk dua unit atau lebih			
4	8121A1	METER ASSY., COMBINATION.....	0,6
5	8121H1	SPEEDOMETER.....	0,6
6	8121B7	LENS, METER.....	0,5
7	8121B3	CASE, METER.....	0,5
8	6161G4	SOCKET ASSY., METER BULB.....	0,6
9	4131A3	PLATE, REFLECTING.....	0,5
11	6111C3	RELAY, WINKER.....	0,6
13	811160	CABLE, SPEEDOMETER.....	0,4

3

No. Ref.	No. Part	Deskripsi	Jumlah							No. Seri	Kode Parts Catalog	
			VARIO 110 ESP (ACh110)									
			CW(CB)	CBS(CB)	CBS(CB)	CBS(CB)	CBS(CB)	CBS ISS(CBT)				
			2014(E)	2015(G)	2016(H)	2017(J)	2015(G)	2016(H)	2017(J)			
1	31700-124-008	RECTIFIER ASSY., SILICON ..	1	-	-	-	1	1	1			
2	34908-GA7-701	BULB, WEDGE BASE(T10) (12V 3.4W) (NS)	2	2	2	2	2	2	2			
	34909-KVR-600	(TURN) BULB, WEDGE BASE(T10) (12V 3.4W) (TS)	2	2	2	2	2	2	2			
3	34908-KVE-900	BULB, WEDGE BASE(T10) (12V 1.7W) (TS)	4	4	4	4	5	5	5			
	34908-MB9-871	BULB, WEDGE BASE(T10) (12V 1.7W) (ST)	4	4	4	4	5	5	5			
4	37200-K46-N01	SPEEDOMETER ASSY. (KPH)	1	-	-	-	-	-	-			
	37200-K46-N21	-	1	1	1	-	-	-			
	37200-K46-N31	-	-	-	-	1	1	1			
5	37210-K46-N01	SPEEDOMETER COMP.	1	-	-	-	-	-	-			
	37210-K46-N21	-	1	1	1	-	-	-			
	37210-K46-N31	-	-	-	-	1	1	1			
6	37211-K46-N01	LENS	1	1	1	1	1	1	1			
7	37212-K46-N01	CASE ASSY.	1	1	1	1	-	-	-			
	37212-K46-N31	-	-	-	-	1	1	1			
8	37224-K46-N01	SOCKET COMP.	1	-	-	-	-	-	-			
	37224-K46-N31	-	-	-	-	1	1	1			
9	37230-K46-N01	PLATE ASSY., REFLECTING ...	1	-	-	-	-	-	-			
	37230-K46-N21	-	1	1	1	1	1	1			
10	37305-KE5-008	SCREW-WASHER, 3X22	3	3	3	3	3	3	3			
11	38301-GBG-911	RELAY COMP., WINKER(MB) ...	1	1	1	1	1	1	1			
	38301-K16-901	RELAY COMP., WINKER(DS) ...	1	1	1	1	1	1	1			
12	38306-K46-N01	SUSPENSION, WINKER RELAY ..	1	1	1	1	1	1	1			
	38306-KJ6-740	1	1	1	1	1	1	1			

F-2

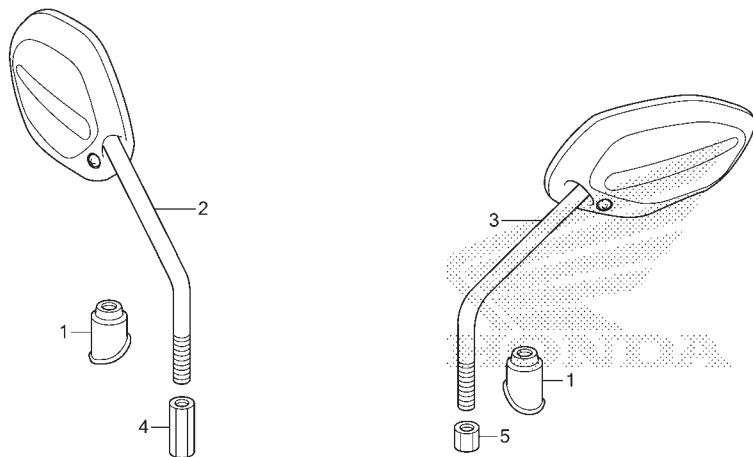
METER



No. Ref.	No. Part	Deskripsi	Jumlah							No. Seri	Kode Parts Catalog
			VARIO 110 ESP (ACH10)								
			CW(CB) 2014(E)	CBS(CB) 2015(G)	CBS(CB) 2016(H)	CBS(CB) 2017(J)	CBS(CB) 2015(G)	CBS ISS(CBT) 2016(H)	2017(J)		
13	44830-K46-N01	CABLE COMP., SPEEDOMETER(HX)	1	1	1	1	1	1	1	1	
	44830-K46-N02	CABLE COMP., SPEEDOMETER(DC)	1	1	1	1	1	1	1	1	
14	44832-K16-900	GUIDE, SPEEDOMETER CABLE ..	1	1	1	1	1	1	1	1	
15	90035-166-008	SCREW-WASHER, SPECIAL, 4X10	2	2	2	2	2	2	2	2	
16	90101-KY6-008	SCREW, TAPPING, 3X14	4	4	4	4	4	4	4	4	
17	90102-KYE-900	SCREW, PAN, 5X16	2	2	2	2	2	2	2	2	
18	91256-KK3-840	O-RING, 10X1.5	1	1	1	1	1	1	1	1	
19	93903-35320	SCREW, TAPPING, 5X16	3	3	3	3	3	3	3	3	
20	37224-K46-N21	SOCKET COMP.	-	1	1	1	-	-	-	-	

F-3

MIRROR



← IFR.

K468F0300

No. Ref. L.O.N. (Nomor ref. relatif) Deskripsi F.R.T.

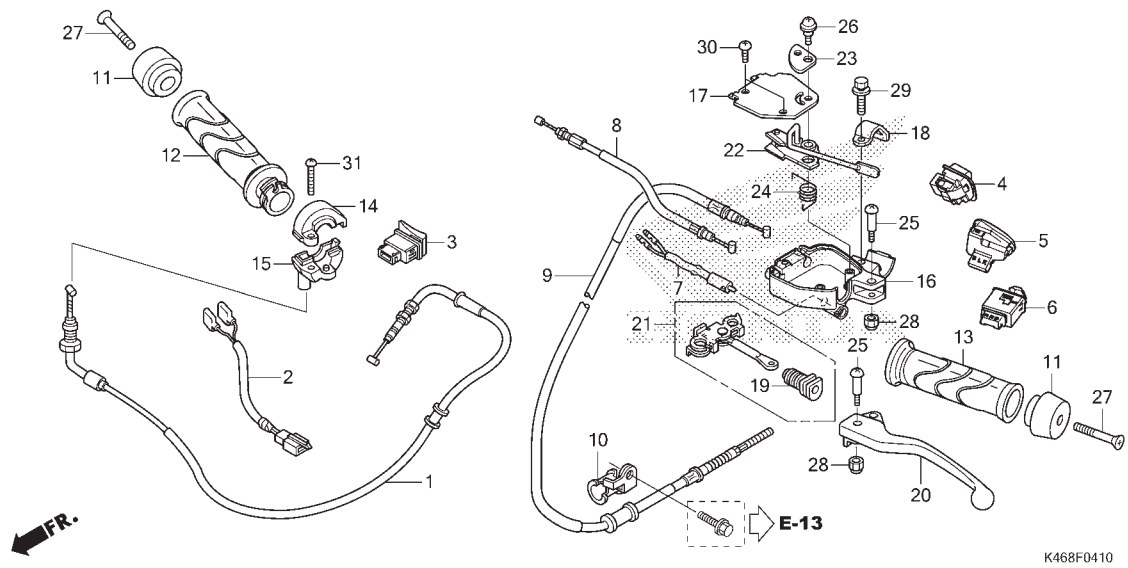
TIDAK ADA INFORMASI

3

No. Ref.	No. Part	Deskripsi	Jumlah							No. Seri	Kode Parts Catalog
			VARIO 110 ESP (ACH110)				CBS 1SS(CBT)				
			CW(CB) 2014(E)	CBS(CB) 2015(G)	CBS(CB) 2016(H)	CBS(CB) 2017(J)	CBS 1SS(CBT) 2015(G)	CBS 1SS(CBT) 2016(H)	CBS 1SS(CBT) 2017(J)		
1	88114-KVB-900	CAP, LOCK NUT	2	2	2	2	2	2	2		
2	88210-K25-900	MIRROR COMP., R.	1	1	1	1	1	1	1		
3	88220-K25-900	MIRROR COMP., L.	1	1	1	1	1	1	1		
4	90314-KVB-900	NUT, LOCK	1	1	1	1	1	1	1		
5	90314-KVR-600	NUT, LOCK	1	1	1	1	1	1	1		

F-4-10

HANDLE LEVER/SWITCH/CABLE(ACI110CBE)

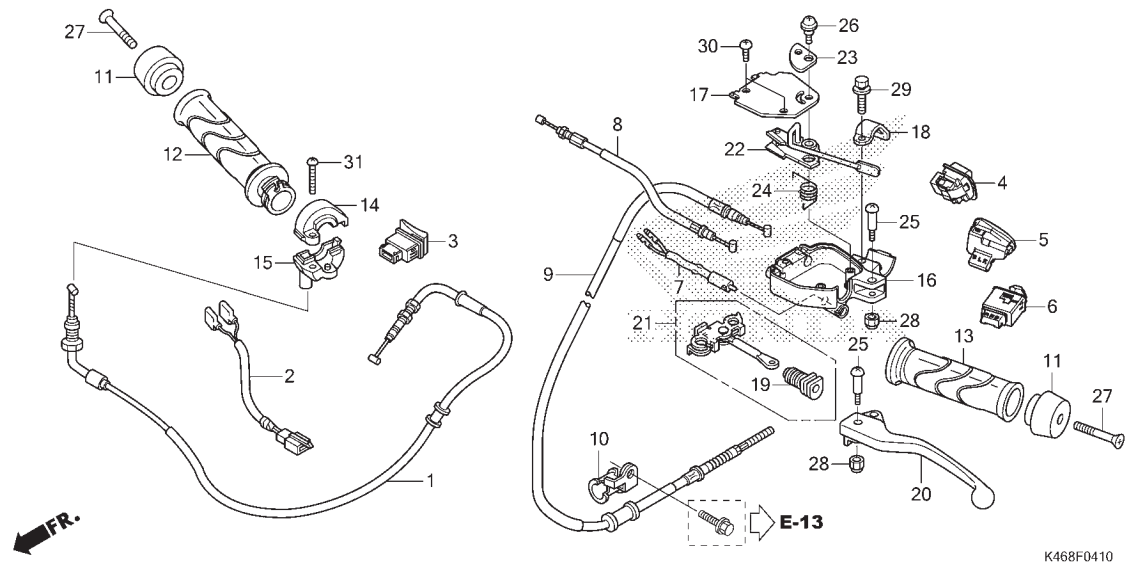


No. Ref.	L.O.N.	(Nomor ref. relatif) Deskripsi	F.R.T.
1	811100	CABLE, THROTTLE.....	1,3
2	6111B3	SUB HARNESS, FRONT STOP SWITCH	0,3
3	615116	SWITCH, STARTER.....	0,5
4	615117	SWITCH, DIMMER.....	0,5
5	6151A3	SWITCH, HORN.....	0,5
6	615118	SWITCH, WINKER.....	0,5
7	6151B3	SWITCH, REAR STOP :LEVER SIDE..	0,6
	6151B6	SWITCH, STOP :KEDUA-DUANYA....	0,8
8	8111B9	CABLE, FRONT BRAKE CONNECTING..	0,6
9	811130	CABLE, REAR BRAKE.....	0,9
12	810150	GRIP, THROTTLE.....	0,6
13	8101C0	GRIP, HANDLE :LEFT.....	0,1
15	810155	HOUSING, THROTTLE.....	0,6
16	8101C8	BRACKET, HANDLE LEVER :LEFT....	0,8
20	8101C6	LEVER, HANDLE :LEFT.....	0,5
	8101F5	LEVER, HANDLE :KEDUA-DUANYA....	0,7
21	8101D1	EQUALIZER, BRAKE CABLE.....	0,7
22	8101D2	LEVER, REAR BRAKE LOCK.....	0,5

No. Ref.	No. Part	Deskripsi	Jumlah							No. Seri	Kode Parts Catalog
			VARIO 110 ESP (AC110)								
			CW(CB)	CBS(CB)	CBS(CB)	CBS(CB)	CBS(CB)	CBS(CB)			
			2014(E)	2015(G)	2016(H)	2017(J)	2015(G)	2016(H)	2017(J)		
1	17910-K46-N01	CABLE COMP., THROTTLE(HX) .	1	-	-	-	-	-	-		
	17910-K46-N02	CABLE COMP., THROTTLE(YA) .	1	-	-	-	-	-	-		
2	32103-K25-900	SUB CORD, FR. STOP SWITCH .	1	-	-	-	-	-	-		
3	35160-KYZ-901	SWITCH UNIT, STARTER	1	-	-	-	-	-	-		
4	35170-K46-N01	SWITCH UNIT, DIMMER	1	-	-	-	-	-	-		
5	35180-K03-N31	SWITCH UNIT, HORN	1	-	-	-	-	-	-		
6	35200-K03-N31	SWITCH UNIT, WINKER	1	-	-	-	-	-	-		
7	35340-KPH-901	SWITCH ASSY., FR. STOP	1	-	-	-	-	-	-		
8	43440-KVB-920	CABLE COMP., FR. BRAKE CONNECTING	1	-	-	-	-	-	-		
9	43450-K46-N01	CABLE COMP., RR. BRAKE	1	-	-	-	-	-	-		
10	43455-KZL-930	CLAMPER, RR. BRAKE CABLE ..	1	-	-	-	-	-	-		
11	53102-KVB-S00	WEIGHT A, HANDLE	2	-	-	-	-	-	-		
12	53140-KVB-T00	GRIP COMP., THROTTLE	1	-	-	-	-	-	-		
13	53166-KWB-600	GRIP, L. HANDLE	1	-	-	-	-	-	-		
14	53167-KFM-900	HOUSING, UPPER THROTTLE ...	1	-	-	-	-	-	-		
15	53168-KFM-902	HOUSING, UNDER THROTTLE ...	1	-	-	-	-	-	-		
16	53172-K25-910	BRACKET, L. BRAKE LEVER ...	1	-	-	-	-	-	-		
17	53173-GFM-900	COVER, L. BRAKE LEVER BRACKET	1	-	-	-	-	-	-		
18	53173-GFM-970	BAND, HANDLE BRACKET	1	-	-	-	-	-	-		
19	53176-GBL-870	BOOT, BRAKE LEVER ROD	1	-	-	-	-	-	-		
20	53178-K25-910	LEVER, L. STEERING HANDLE .	1	-	-	-	-	-	-		
21	53180-K25-910	EQUALIZER ASSY.	1	-	-	-	-	-	-		
22	53185-K25-910	ARM COMP., RR. BRAKE LOCK .	1	-	-	-	-	-	-		
23	53186-GBL-870	COVER, RR. BRAKE LOCK LEVER	1	-	-	-	-	-	-		
24	53188-KVB-920	SPRING, BRAKE LOCK ARM RETURN	1	-	-	-	-	-	-		

F-4-10

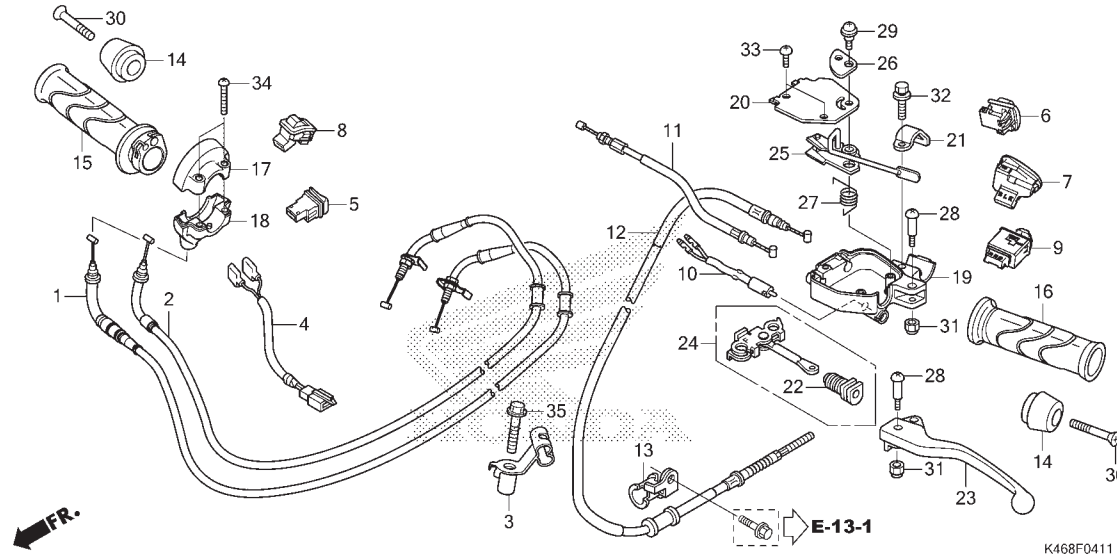
HANDLE LEVER/SWITCH/CABLE(ACI110CBE)



3

No. Ref.	No. Part	Deskripsi	Jumlah							No. Seri	Kode Parts Catalog
			VARIO 110 ESP (ACI110)								
			CW(CB) 2014(E)	CBS(CB) 2015(G)	CBS(CB) 2016(H)	CBS(CB) 2017(J)	CBS(CB) 2015(G)	CBS(CB) 2016(H)	CBS(CB) 2017(J)		
25	90115-KWN-900	SCREW, HANDLE LEVER PIVOT .	2	-	-	-	-	-	-		
26	90118-GFM-900	SCREW, PAN, 5X13	1	-	-	-	-	-	-		
27	90191-KWB-600	SCREW, OVAL, 6X45	2	-	-	-	-	-	-		
28	90302-KVB-T01	NUT, U, 5MM	2	-	-	-	-	-	-		
29	93401-06020-00	BOLT-WASHER, 6X20	1	-	-	-	-	-	-		
30	93500-05012-1H	SCREW, PAN, 5X12	2	-	-	-	-	-	-		
31	93500-05025-0A	SCREW, PAN, 5X25	1	-	-	-	-	-	-		

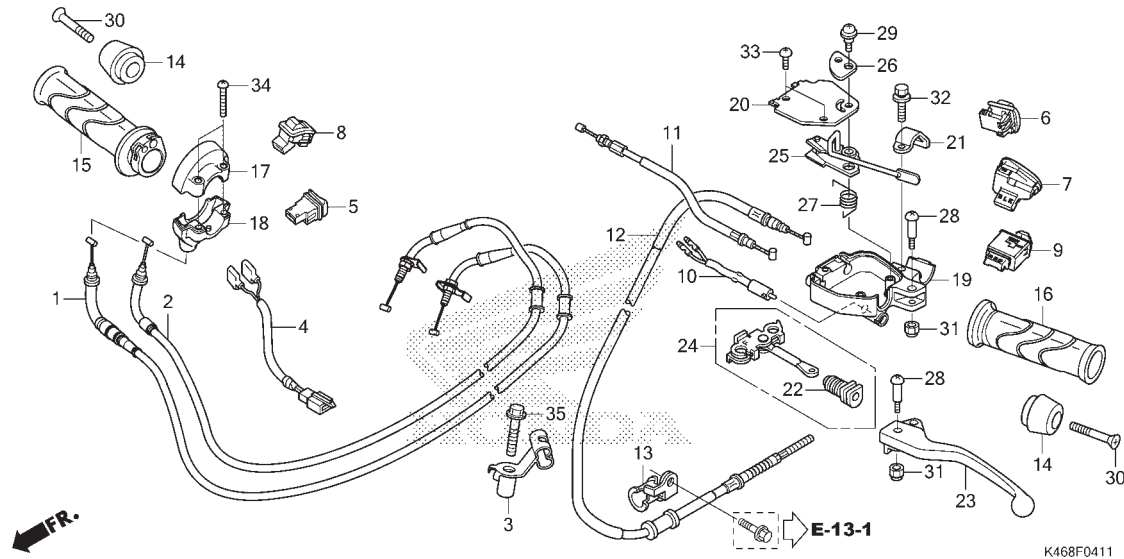
F-4-11 HANDLE LEVER/SWITCH/CABLE(ACI110CBG/H/J,CBTG/H/J)



No. Ref.	L.O.N.	(Nomor ref. relatif) Deskripsi	F.R.T.
1	811100	(2) CABLE, THROTTLE.....	1,3
.CATATAN: Waktu sama untuk dua unit			
4	6111B3	SUB HARNESS, FRONT STOP SWITCH	0,3
5	615116	SWITCH, STARTER.....	0,5
6	615117	SWITCH, DIMMER.....	0,5
7	6151A3	SWITCH, HORN.....	0,5
8	6151C4	SWITCH, IDLE.....	0,5
9	615118	SWITCH, WINKER.....	0,5
10	6151B3	SWITCH, REAR STOP :LEVER SIDE..	0,6
	6151B6	SWITCH, STOP :KEDUA-DUANYA....	0,8
11	8111B9	CABLE, FRONT BRAKE CONNECTING..	0,6
12	811130	CABLE, REAR BRAKE.....	0,9
15	810150	GRIP, THROTTLE.....	0,6
16	8101C0	GRIP, HANDLE :LEFT.....	0,1
18	810155	HOUSING, THROTTLE.....	0,6
19	8101C8	BRACKET, HANDLE LEVER :LEFT....	0,8
23	8101C6	LEVER, HANDLE :LEFT.....	0,5
	8101F5	LEVER, HANDLE :KEDUA-DUANYA....	0,7
24	8101D1	EQUALIZER, BRAKE CABLE.....	0,7
25	8101D2	LEVER, REAR BRAKE LOCK.....	0,5

No. Ref.	No. Part	Deskripsi	Jumlah							No. Seri	Kode Parts Catalog
			VARIO 110 ESP (AC110)								
			CW(CB) 2014(E)	CBS(CB) 2015(G)	CBS(CB) 2016(H)	CBS(CB) 2017(J)	CBS(CB) 2015(G)	CBS(CB) 2016(H)	CBS(CB) 2017(J)		
1	17910-K50-T01	CABLE COMP. A, THROTTLE(HX)	-	1	1	1	1	1	1		
	17910-K50-T02	CABLE COMP. A, THROTTLE(YA)	-	1	1	1	1	1	1		
2	17920-K50-T01	CABLE COMP. B, THROTTLE(HX)	-	1	1	1	1	1	1		
	17920-K50-T02	CABLE COMP. B, THROTTLE(YA)	-	1	1	1	1	1	1		
3	17925-K50-T00	CLAMPER, THROTTLE CABLE ...	-	1	1	1	1	1	1		
4	32103-K25-900	SUB CORD, FR. STOP SWITCH .	-	1	1	1	1	1	1		
5	35160-K20-T21	SWITCH UNIT, STARTER	-	1	1	1	1	1	1		
6	35170-K59-A11	SWITCH UNIT, DIMMER	-	1	1	1	1	1	1		
7	35180-K20-T21	SWITCH UNIT, HORN	-	1	1	1	1	1	1		
8	35190-KWN-901	SWITCH UNIT, IDLE	-	-	-	-	1	1	1		
9	35200-K03-N31	SWITCH UNIT, WINKER	-	1	1	1	1	1	1		
10	35340-KPH-901	SWITCH ASSY., FR. STOP	-	1	1	1	1	1	1		
11	43440-K50-T01	CABLE COMP., FR. BRAKE CONNECTING	-	1	1	1	1	1	1		
12	43450-K46-N01	CABLE COMP., RR. BRAKE	-	1	1	1	1	1	1		
13	43455-KZL-930	CLAMPER, RR. BRAKE CABLE ..	-	1	1	1	1	1	1		
14	53102-KVB-S00	WEIGHT A, HANDLE	-	2	2	2	2	2	2		
15	53140-K44-V00	GRIP COMP., THROTTLE	-	1	1	1	1	1	1		
16	53166-KWB-600	GRIP, L. HANDLE	-	1	1	1	1	1	1		
17	53167-K44-V00	HOUSING, UPPER THROTTLE ...	-	1	1	-	1	1	-		
	53167-K66-V00	-	-	-	1	-	-	1		
18	53168-K44-V00	HOUSING, UNDER THROTTLE ...	-	1	1	-	1	1	-		
	53168-K66-V00	-	-	-	1	-	-	1		
19	53172-K25-910	BRACKET, L. BRAKE LEVER ...	-	1	1	1	1	1	1		
20	53173-GFM-900	COVER, L. BRAKE LEVER BRACKET	-	1	1	1	1	1	1		
21	53173-GFM-970	BAND, HANDLE BRACKET	-	1	1	1	1	1	1		

F-4-11 HANDLE LEVER/SWITCH/CABLE(ACI110CBG/H/J,CBTG/H/J)



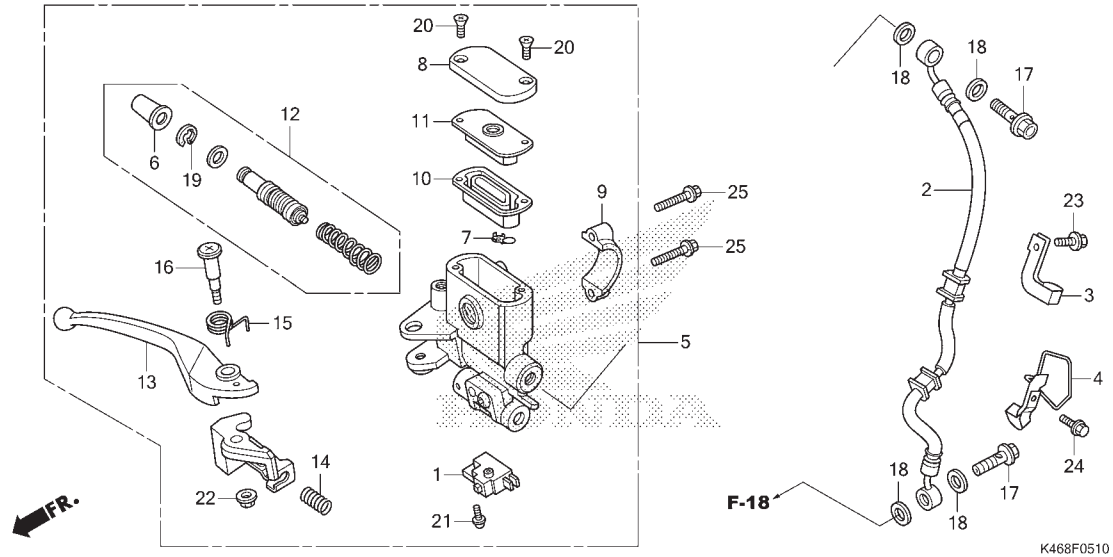
K468F0411

No. Ref.	No. Part	Deskripsi	Jumlah							No. Seri	Kode Parts Catalog
			VARIO 110 ESP (ACI110)								
			CW(CB) 2014(E)	CBS(CB) 2015(G)	CBS(CB) 2016(H)	CBS(CB) 2017(J)	CBS ISS(CBT)				
				2015(G)	2016(H)	2017(J)					
22	53176-GBL-870	BOOT, BRAKE LEVER ROD	-	1	1	1	1	1	1		
23	53178-K25-910	LEVER, L. STEERING HANDLE .	-	1	1	1	1	1	1		
24	53180-K25-910	EQUALIZER ASSY.	-	1	-	-	1	-	-		
	53180-K25-600	-	-	1	1	-	1	1		
25	53185-K25-910	ARM COMP., RR. BRAKE LOCK .	-	1	1	1	1	1	1		
26	53186-GBL-870	COVER, RR. BRAKE LOCK LEVER	-	1	1	1	1	1	1		
27	53188-KVB-920	SPRING, BRAKE LOCK ARM RETURN	-	1	1	1	1	1	1		
28	90115-KWN-900	SCREW, HANDLE LEVER PIVOT .	-	2	2	2	2	2	2		
29	90118-GFM-900	SCREW, PAN, 5X13	-	1	1	1	1	1	1		
30	90191-KWB-600	SCREW, OVAL, 6X45	-	2	2	2	2	2	2		
	90191-K47-N41	-	-	-	2	-	-	2		
31	90302-KVB-T01	NUT, U, 5MM	-	2	2	2	2	2	2		
32	93401-06020-00	BOLT-WASHER, 6X20	-	1	1	1	1	1	1		
33	93500-05012-1H	SCREW, PAN, 5X12	-	2	2	2	2	2	2		
34	93500-05020-0A	SCREW, PAN, 5X20	-	2	2	2	2	2	2		
35	95701-06030-00	BOLT, FLANGE, 6X30	-	1	1	1	1	1	1		

3

F-5-10

FRONT BRAKE MASTER CYLINDER

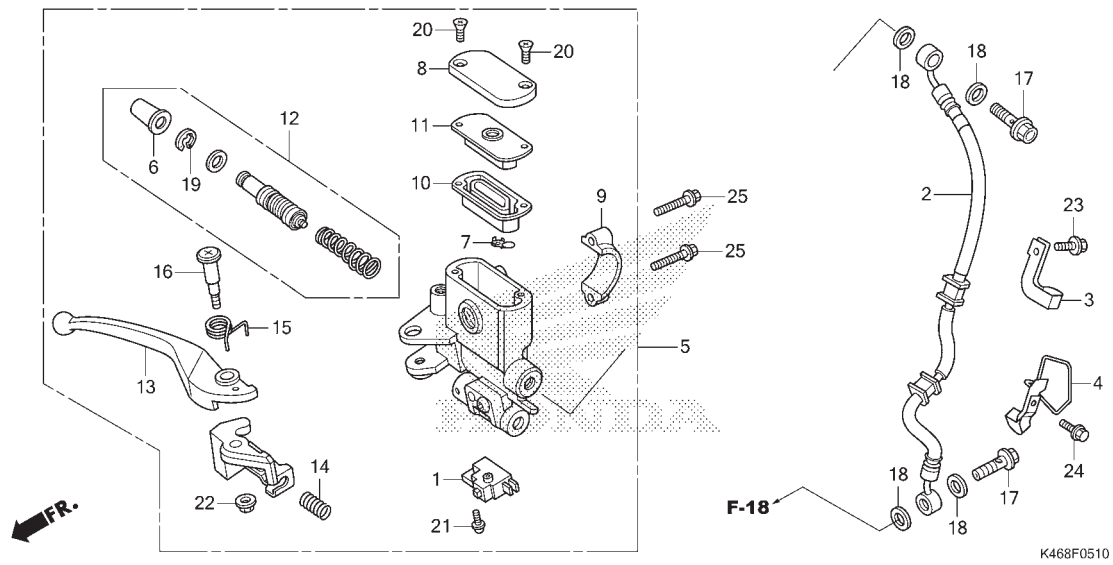


No. Ref.	L.O.N.	(Nomor ref. relatif) Deskripsi	F.R.T.
1	6151B2	SWITCH, FRONT STOP.....	0,6
	6151B6	SWITCH, STOP :KEDUA-DUANYA....	0,8
2	7121A0	HOSE, FRONT BRAKE.....	0,7
		.TERMASUK: Pembuangan angin palsu	
5	712105	CYLINDER, FRONT BRAKE MASTER...	0,8
		.TERMASUK: Pembuangan angin palsu	
10	7121G6	DIAPHRAGM, FRONT BRAKE MASTER CYLINDER.....	0,1
12	7121G9	PISTON SET, FRONT BRAKE MASTER	0,8
		.TERMASUK: Pembuangan angin palsu	
13	8101C7	LEVER, HANDLE :RIGHT.....	0,6
	8101F5	LEVER, HANDLE :KEDUA-DUANYA....	0,7

No. Ref.	No. Part	Deskripsi	Jumlah								No. Seri	Kode Parts Catalog
			VARIO 110 ESP (ACH10)									
			CW(CB)	CBS(CB)	CBS(CB)	CBS(CB)	CBS ISS(CBT)					
			2014(E)	2015(G)	2016(H)	2017(J)	2015(G)	2016(H)	2017(J)			
1	35340-KWB-601	SWITCH ASSY., FR. STOP	1	1	1	1	1	1	1			
2	45126-K25-901	HOSE COMP., FR. BRAKE	1	1	1	1	1	1	1			
3	45156-KYT-900	CLAMPER A, BRAKE HOSE	1	-	-	-	-	-	-			
	45156-K50-T00	-	1	1	1	1	1	1			
4	45157-KVB-T00	CLAMPER B, BRAKE HOSE	1	1	1	1	1	1	1			
5	45500-K25-911	CYLINDER ASSY., FR. BRAKE MASTER(NI)	1	1	1	-	1	1	-			
	45500-K81-N51	-	-	-	1	-	-	1			
6	45504-410-004	BOOT COMP.	1	1	1	1	1	1	1			
7	45512-MA6-007	PROTECTOR	1	1	1	1	1	1	1			
8	45513-GW0-911	CAP, MASTER CYLINDER	1	1	1	1	1	1	1			
9	45517-GW0-751	HOLDER, MASTER CYLINDER ...	1	1	1	1	1	1	1			
10	45520-GW0-912	DIAPHRAGM	1	1	1	1	1	1	1			
11	45521-GW0-913	PLATE, DIAPHRAGM	1	1	1	1	1	1	1			
12	45530-KVY-911	CYLINDER SET, MASTER	1	1	1	-	1	1	-			
	45530-K03-M61	CYLINDER SET, MASTER(NI) ..	-	-	-	1	-	-	1			
13	53175-KVB-921	LEVER, R. STEERING HANDLE .	1	1	1	-	1	1	-			
	53175-K81-N51	-	-	-	1	-	-	1			
14	53198-GBL-870	SPRING, RETURN	1	1	1	1	1	1	1			
15	53199-KVG-910	SPRING, BRAKE LEVER RETURN	1	1	1	1	1	1	1			
16	90114-KVG-911	BOLT, HANDLE LEVER	1	1	1	1	1	1	1			
17	90145-KPH-B30	BOLT, OIL, 10X22	2	2	2	2	2	2	2			
18	90545-300-000	WASHER, OIL BOLT	4	4	4	4	4	4	4			
19	90651-MA5-671	CIRLIP	1	1	1	-	1	1	-			
	90651-K03-M61	CIRLIP, INTERNAL, 18.8	-	-	-	1	-	-	1			
20	93600-04012-1G	SCREW, FLAT, 4X12	2	2	2	2	2	2	2			
21	93893-04012-17	SCREW-WASHER, 4X12	1	1	1	1	1	1	1			

F-5-10

FRONT BRAKE MASTER CYLINDER

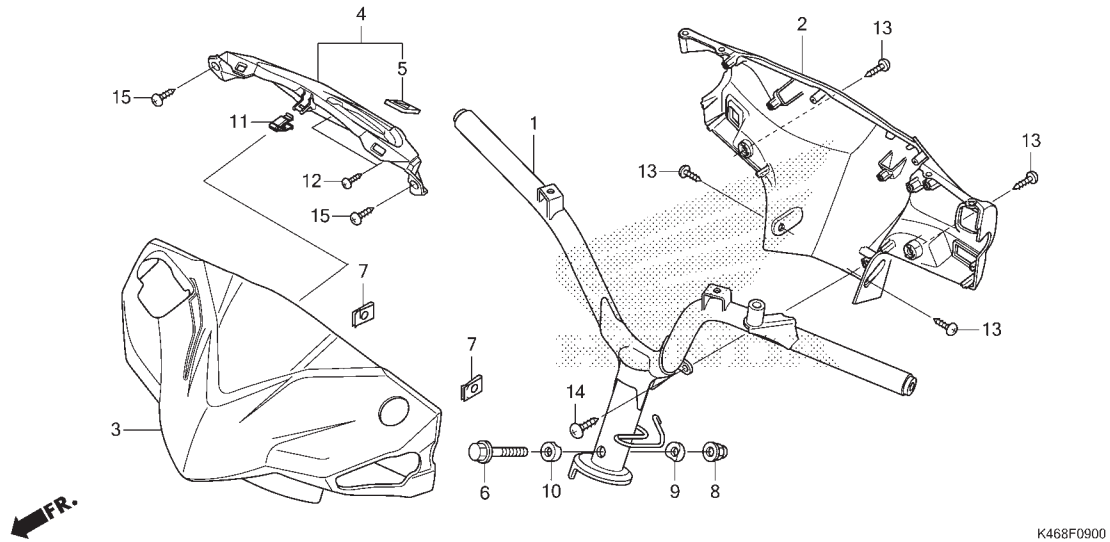


No. Ref.	No. Part	Deskripsi	Jumlah							No. Seri	Kode Parts Catalog
			VARIO 110 ESP (ACH110)				CBS 1SS(CBT)				
			CW(CB) 2014(E)	CBS(CB) 2015(G)	CBS(CB) 2016(H)	CBS(CB) 2017(J)	CBS 1SS(CBT) 2015(G)	CBS 1SS(CBT) 2016(H)	CBS 1SS(CBT) 2017(J)		
22	94050-06000	NUT, FLANGE, 6MM	1	1	1	1	1	1	1		
23	95701-06012-00	BOLT, FLANGE, 6X12	1	1	1	1	1	1	1		
24	95701-06014-00	BOLT, FLANGE, 6X14	1	1	1	1	1	1	1		
25	96001-06022-00	BOLT, FLANGE, 6X22	2	2	2	2	2	2	2		

3

F-9

HANDLE PIPE/HANDLE COVER(ACI110CBE)

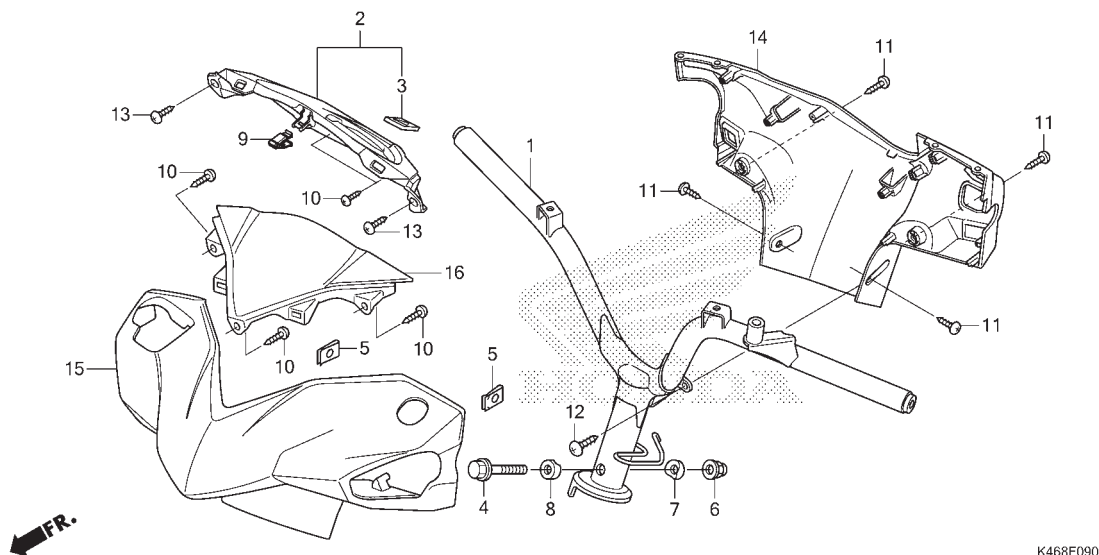


No. Ref.	L.O.N.	(Nomor ref. relatif) Deskripsi	F.R.T.
1	810100	PIPE, STEERING HANDLE.....	1,1
2	4131B6	COVER, HANDLE :REAR.....	0,6
3	4131B5	COVER, HANDLE :FRONT.....	0,3
	4131U1	COVER, HANDLE :KEDUA-DUANYA....	0,6
4	8121E3	COVER, METER.....	0,6

K468F0900

No. Ref.	No. Part	Deskripsi	Jumlah							No. Seri	Kode Parts Catalog
			VARIO 110 ESP (AC110)								
			CW(CB)	CBS(CB)	CBS(CB)	CBS(CB)	CBS ISS(CBT)				
			2014(E)	2015(G)	2016(H)	2017(J)	2015(G)	2016(H)	2017(J)		
1	53100-K46-N00	PIPE COMP., STEERING HANDLE	1	-	-	-	-	-	-		
2	5320C-K46-N00ZA	COVER ASSY., RR. HANDLE *TBLACK*	1	-	-	-	-	-	-		
3	53205-K46-N00PFW	COVER, FR. HANDLE(WL) *NH341P*	1	-	-	-	-	-	-		
	53205-K46-N00VBM	PEARL FADELESS WHITE *B210M*VIVID BLUE METALLIC	1	-	-	-	-	-	-		
	53205-K46-N00CSR	*R333C* . CANDY SCARLET RED	1	-	-	-	-	-	-		
	53205-K46-N00FMB	*NH1*BLACK	1	-	-	-	-	-	-		
4	53208-K46-N00ZA	COVER, SPEEDOMETER *NHA30M*	1	-	-	-	-	-	-		
		DIGITAL SILVER METALLIC	1	-	-	-	-	-	-		
5	86150-GFC-901	EMBLEM, PRODUCT(MR)	1	-	-	-	-	-	-		
	86150-GFC-902	EMBLEM, PRODUCT(UE)	1	-	-	-	-	-	-		
	86150-KYS-940	EMBLEM, PRODUCT(SI)	1	-	-	-	-	-	-		
6	90102-KZL-930	BOLT, FLANGE, 10X48	1	-	-	-	-	-	-		
7	90302-KWW-A00	NUT, SPRING, 4MM	2	-	-	-	-	-	-		
8	90304-KGH-901	NUT, U, 10MM	1	-	-	-	-	-	-		
9	90501-KPH-880	COLLAR A, HANDLE SETTING ..	1	-	-	-	-	-	-		
10	90505-KPH-880	COLLAR B, HANDLE SETTING ..	1	-	-	-	-	-	-		
11	90666-SDA-A01	CLIP, SNAP FITTING(PO) (NATURAL)	1	-	-	-	-	-	-		
12	93903-34310	SCREW, TAPPING, 4X12	2	-	-	-	-	-	-		
13	93903-34380	SCREW, TAPPING, 4X12	4	-	-	-	-	-	-		
14	93903-35310	SCREW, TAPPING, 5X16	1	-	-	-	-	-	-		
15	93903-35320	SCREW, TAPPING, 5X16	2	-	-	-	-	-	-		

F-9-1 HANDLE PIPE/HANDLE COVER(ACI110CBG/H/J,CBTG/H/J)



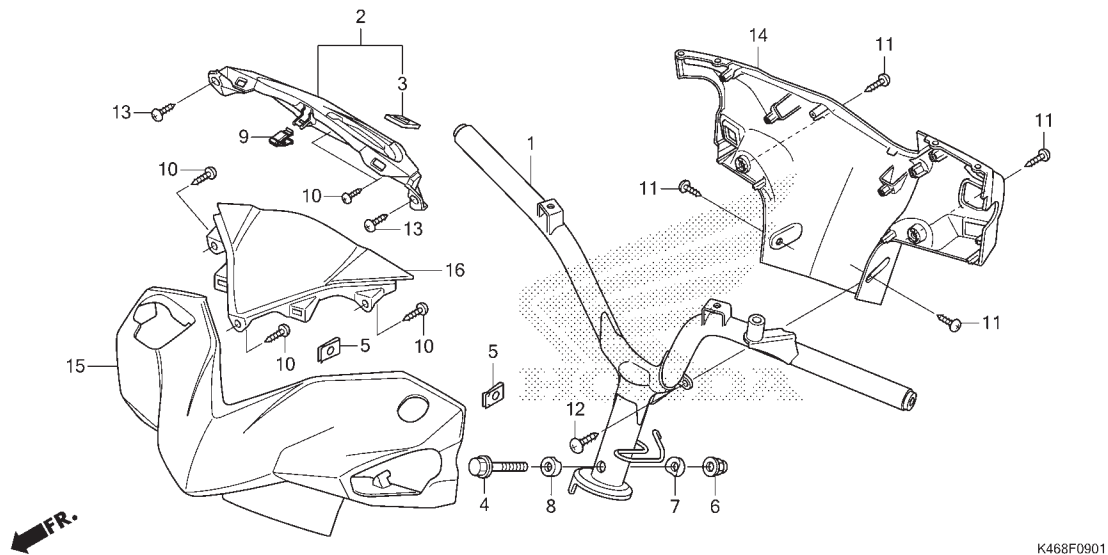
No. Ref.	L.O.N.	(Nomor ref. relatif) Deskripsi	F.R.T.
1	810100	PIPE, STEERING HANDLE.....	1,1
2	8121E3	COVER, METER.....	0,6
14	4131AQ	COVER, HANDLE(A) :REAR.....	0,6
15	4131AP	COVER, HANDLE(A) :FRONT.....	0,4
	4131AR	COVER, HANDLE(A) :KEDUA-DUANYA	0,7
16	4131X1	COVER, HANDLE :UPPER.....	0,4

3

No. Ref.	No. Part	Deskripsi	Jumlah							No. Seri	Kode Parts Catalog
			VARIO 110 ESP (ACI110)								
			CW(CB)	CBS(CB)	CBS(CB)	CBS(CB)	CBS(CB)	CBS(CB)	CBS(CB)		
			2014(E)	2015(G)	2016(H)	2017(J)	2015(G)	2016(H)	2017(J)		
1	53100-K46-N00	PIPE COMP., STEERING HANDLE	-	1	1	1	1	1	1		
2	53208-K46-N00ZA	COVER, SPEEDOMETER *NHA30M*	-	1	1	1	1	1	1	-----	----- IN
	53208-K46-N00ZB	DIGITAL SILVER METALLIC *R258*	-	1	1	1	1	1	1	-----	----- 2IN
	53208-K46-N00ZC	*R383*	-	-	-	1	-	-	1	-----	----- 2IN
3	86150-GFC-901	EMBLEM, PRODUCT(MR)	-	1	1	1	1	1	1		
	86150-GFC-902	EMBLEM, PRODUCT(UE)	-	1	1	1	1	1	1		
	86150-KYS-940	EMBLEM, PRODUCT(SI)	-	1	1	1	1	1	1		
4	90102-KZL-930	BOLT, FLANGE, 10X48	-	1	1	1	1	1	1		
5	90302-KWW-A00	NUT, SPRING, 4MM	-	2	2	2	2	2	2		
6	90304-KGH-901	NUT, U, 10MM	-	1	1	1	1	1	1		
7	90501-KPH-880	COLLAR A, HANDLE SETTING ..	-	1	1	1	1	1	1		
8	90505-KPH-880	COLLAR B, HANDLE SETTING ..	-	1	1	1	1	1	1		
9	90666-K59-A11	CLIP, SNAP FITTING(PO)	-	1	1	1	1	1	1		
	90666-SDA-A01	CLIP, SNAP FITTING(PO) (NATURAL)	-	1	1	1	1	1	1		
10	93903-34310	SCREW, TAPPING, 4X12	-	5	5	5	5	5	5		
11	93903-34380	SCREW, TAPPING, 4X12	-	4	4	4	4	4	4		
12	93903-35310	SCREW, TAPPING, 5X16	-	1	1	1	1	1	1		
13	93903-35320	SCREW, TAPPING, 5X16	-	2	2	2	2	2	2		
14	5320C-K46-N20	COVER ASSY., RR. HANDLE *TBLACK*	-	1	1	1	-	-	-		
	5320C-K46-N30	*TBLACK*	-	-	-	-	1	1	1		
15	53205-K46-N20FMB	COVER, FR. HANDLE(WL) *NH1*	-	1	1	1	1	1	1	-----	----- IN
	53205-K46-N20ARM	*R362* AETHER RED METALLIC	-	1	-	-	1	-	-	-----	----- IN
	53205-K46-N20RSW	*NH196*	-	1	1	-	1	1	-	-----	----- IN

F-9-1

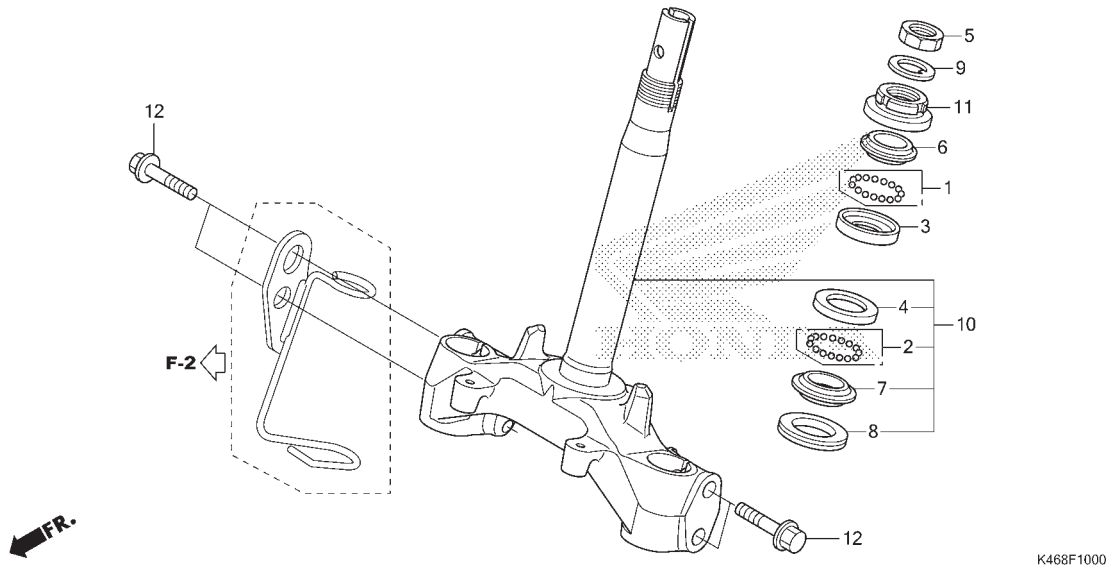
HANDLE PIPE/HANDLE COVER(ACI110CBG/H/J,CBTG/H/J)



No. Ref.	No. Part	Deskripsi	Jumlah							No. Seri	Kode Parts Catalog
			CW(CB) 2014(E)	CBS(CB) 2015(G)	CBS(CB) 2016(H)	VARIO 110 ESP (AC110) CBS(CB) 2017(J)	CBS ISS(CBT) 2015(G)	CBS ISS(CBT) 2016(H)	CBS ISS(CBT) 2017(J)		
15)	53205-K46-N20MAG	*NH303* MAT AXIS GRAY METALLIC	-	1	1	1	1	1	1	-----	2IN
	53205-K46-N20WRD	*R258* WINNING RED	-	-	-	1	-	1	-	-----	IN
16	53204-K46-N20FMB	COVER, HANDLE TOP(WL)									
		NH1 BLACK	-	1	1	1	1	1	1	-----	2IN
	53204-K46-N20MAG	*NH303M* MAT AXIS GRAY METALLIC	-	1	1	1	1	1	1	-----	IN

F-10

STEERING STEM



No. Ref.	L.O.N.	(Nomor ref. relatif) Deskripsi	F.R.T.
3		(1)	
4	5101A0	RACE, STEERING BALL :UPPER.....	1,9
	5101A1	RACE, STEERING BALL :LOWER.....	2,1
	5101C9	RACE, STEERING BALL :KEDUA-DUANYA	2,1
6	5101A9	RACE, STEERING TOP CONE.....	1,9
7		(2,8)	
	5101B0	RACE, STEERING BOTTOM CONE.....	2,1
10	510100	STEM OR SHAFT ASSY., STEERING..	1,9
11	5101B2	THREAD, STEERING HEAD TOP.....	1,7

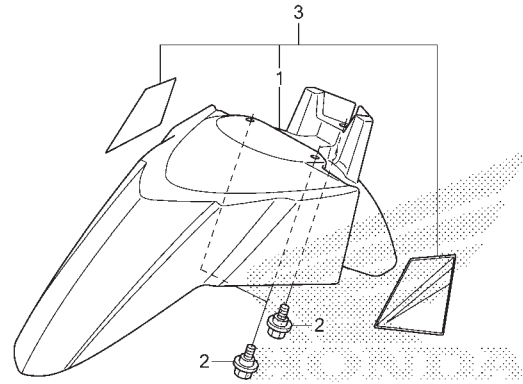
K468F1000

No. Ref.	No. Part	Deskripsi	Jumlah							No. Seri	Kode Parts Catalog
			VARIO 110 ESP (ACH110)				CBS ISS(CBT)				
			CW(CB) 2014(E)	CBS(CB) 2015(G)	CBS(CB) 2016(H)	CBS(CB) 2017(J)	CBS(CB) 2015(G)	CBS ISS(CBT) 2016(H)	CBS ISS(CBT) 2017(J)		
1	06530-GBG-B20	BALL SET, STEEL, #6X23	1	1	1	1	1	1	1		
2	06531-GBG-B20	BALL SET, STEEL, #6X29	1	1	1	1	1	1	1		
3	50301-GN5-901	RACE, STEERING TOP BALL ...	1	1	1	1	1	1	1		
4	50302-GN5-900	RACE, STEERING BOTTOM BALL .	1	1	1	1	1	1	1		
5	50306-GN5-900	NUT, STEERING STEM LOCK ...	1	1	1	1	1	1	1		
6	53211-GN5-900	RACE, STEERING TOP CONE ...	1	1	1	1	1	1	1		
7	53212-GN5-900	RACE, STEERING BOTTOM CONE .	1	1	1	1	1	1	1		
8	53214-GN5-900	DUST SEAL, STEERING HEAD ..	1	1	1	1	1	1	1		
9	53216-GN5-830	WASHER, STEERING STEM NUT .	1	1	1	1	1	1	1		
10	53219-KZR-600	STEM SUB ASSY., STEERING ..	1	1	1	-	1	1	-		
	53219-K61-600	-	-	-	1	-	-	1		
11	53220-GN5-900	THREAD COMP., STEERING HEAD TOP	1	1	1	1	1	1	1		
12	95801-10045-08	BOLT, FLANGE, 10X45	4	4	4	4	4	4	4		

3

F-11

FRONT FENDER



K468F1100A

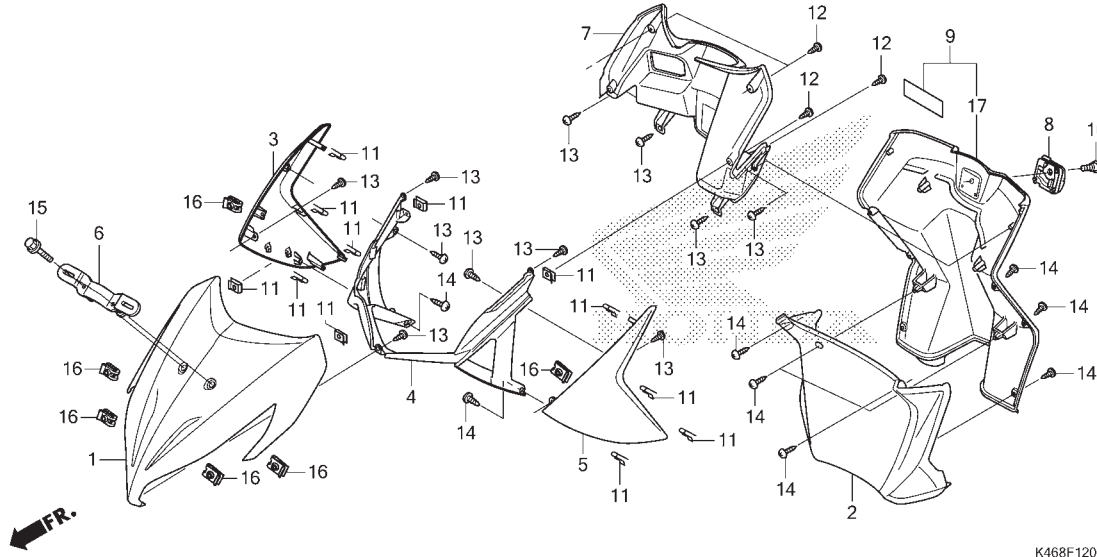
No. Ref.	L.O.N.	(Nomor ref. relatif) Deskripsi	F.R.T.
1	4131B7	(3) FENDER, FRONT.....	0,2

FR.

No. Ref.	No. Part	Deskripsi	Jumlah							No. Seri	Kode Parts Catalog	
			VARIO 110 ESP (ACH10)									
			CW(CB)	CBS(CB)	CBS(CB)	CBS(CB)	CBS(CB)	CBS ISS(CBT)				
			2014(E)	2015(G)	2016(H)	2017(J)	2015(G)	2016(H)	2017(J)			
1	61100-K46-N00ZC	FENDER, FR.										
		NH1BLACK	1	1	-	-	1	-	-	-----	-----	IN
	61100-K46-N00ZA	*R333C* . CANDY SCARLET RED	1	-	-	-	-	-	-	-----	-----	
	61100-K46-N00ZB	*NH341P*PEARL FADELESS WHITE	1	-	-	-	-	-	-	-----	-----	
	61100-K46-N00ZE	*B210M*VIVID BLUE METALLIC	1	-	-	-	-	-	-	-----	-----	
	61100-K46-N00ZG	*NH303M* MAT AXIS GRAY METALLIC	-	1	1	1	1	1	1	-----	-----	2IN
	61100-K46-N00ZF	*R362M*AEETHER RED METALLIC	-	1	-	-	1	-	-	-----	-----	IN
	61100-K46-N00ZH	*NH196* ROSS WHITE	-	1	-	-	1	-	-	-----	-----	IN
2	90116-KVB-900	BOLT, FLANGE, 6MM	3	3	3	3	3	3	3	-----	-----	
3	61100-K46-N00ZC	FENDER, FR.(WL)										
		NH1BLACK	-	-	1	-	-	1	-	-----	-----	IN
	61100-K46-N00ZH	*NH196* ROSS WHITE	-	-	1	-	-	1	-	-----	-----	IN
	61100-K46-N00ZJ	*NH229MU* ANCHOR GRAY METALIC	-	-	1	-	-	1	-	-----	-----	IN
	61100-K46-N00ZJ	*NH229MU* ANCHOR GRAY METALIC	-	-	-	1	-	-	1	-----	-----	IN
	61100-K46-N00ZC	*NH1*BLACK	-	-	-	1	-	-	1	-----	-----	IN

F-12

FRONT COVER/INNER COVER



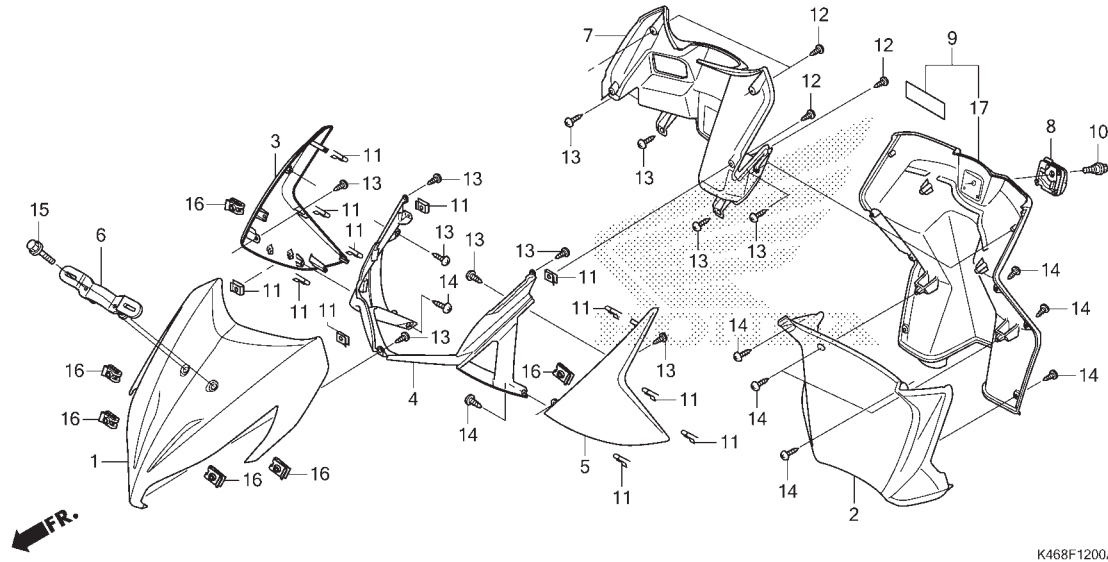
No. Ref.	L.O.N.	(Nomor ref. relatif) Deskripsi	F.R.T.
1	4111E3	COVER, FRONT.....	0,4
2	413130	COVER, FRONT LOWER.....	0,4
3	4131EG	COVER, FRONT UPPER :RIGHT.....	0,4
4	4111BE	GARNISH, FRONT COVER.....	0,5
5	4131EE	COVER, FRONT UPPER :LEFT.....	0,4
	4131EH	COVER, FRONT UPPER :KEDUA-DUANYA	0,5
7	4111H5	PANEL, INNER :UPPER.....	0,5
9		(17)	
	4111H6	PANEL, INNER :LOWER.....	0,5
	4111E6	PANEL, INNER :KEDUA-DUANYA.....	0,5

3

No. Ref.	No. Part	Deskripsi	Jumlah							No. Seri	Kode Parts Catalog
			VARIO 110 ESP (AC110)								
			CW(CB)	CBS(CB)	CBS(CB)	CBS(CB)	CBS ISS(CBT)				
			2014(E)	2015(G)	2016(H)	2017(J)	2015(G)	2016(H)	2017(J)		
1	64301-K46-N00PFW	COVER, FR. TOP(WL) *NH341P*									
		PEARL FADELESS WHITE	1	-	-	-	-	-	-		
	64301-K46-N00VBM	*B210M*VIVID BLUE METALLIC	1	-	-	-	-	-	-		
	64301-K46-N00CSR	*R333C* . CANDY SCARLET RED	1	-	-	-	-	-	-		
	64301-K46-N00FMB	*NH1* BLACK	1	-	-	-	-	-	-		
	64301-K46-N00ZJ	COVER, FR. TOP *NH303M*									
		MAT AXIS GRAY METALLIC	-	1	1	1	1	1	1		2IN
	64301-K46-N00ARM	COVER, FR. TOP(WL) *R362M*AETHER RED METALLIC	-	1	-	-	1	-	-		IN
	64301-K46-N00RSW	*NH196* ROSS WHITE	-	1	-	-	1	-	-		IN
	64301-K46-N00MAG	*NH303M* MAT AXIS GRAY	-	1	-	-	1	-	-		IN
	64301-K46-N00FMB	COVER, FR. TOP *NH1* BLACK	-	-	1	-	-	1	-		IN
	64301-K46-N00RSW	*NH196* ROSS WHITE	-	-	1	-	-	1	-		IN
	64301-K46-N00ZK	*R258* WINNING RED	-	-	1	-	-	1	-		IN
	64301-K46-N00FMB	COVER, FR. TOP(WL) *NH1* BLACK	-	-	-	1	-	-	1		IN
	64301-K46-N00FMB	*NH1* BLACK	-	-	-	1	-	-	1		IN
	64301-K46-N00FMB	*NH1* BLACK	-	-	-	1	-	-	1		IN
2	64308-K46-N00	COVER, FR. LOWER	1	1	1	1	1	1	1		
3	64501-K46-N00PFW	COVER, R. FR.(WL) *NH341P*									
		PEARL FADELESS WHITE	1	-	-	-	-	-	-		
	64501-K46-N00VBM	*B210M*VIVID BLUE METALLIC	1	-	-	-	-	-	-		
	64501-K46-N00CSR	*R333C* . CANDY SCARLET RED	1	-	-	-	-	-	-		
	64501-K46-N00FMB	*NH1* BLACK	1	-	-	-	-	-	-		
	64501-K46-N00MAG	*NH303M* MAT AXIS GRAY METALLIC	-	1	-	-	-	-	-		2IN

F-12

FRONT COVER/INNER COVER



K468F1200A

No. Ref.	No. Part	Deskripsi	Jumlah							No. Seri	Kode Parts Catalog
			VARIO 110 ESP (ACH10)								
			CW(CB)	CBS(CB)	CBS(CB)	CBS(CB)	CBS(CB)	CBS ISS(CBT)			
			2014(E)	2015(G)	2016(H)	2017(J)	2015(G)	2016(H)	2017(J)		
(3)	64501-K46-N00ARM	COVER, R. FR.(WL) *R362M*AETHER RED METALLIC	-	1	-	-	-	-	-	-----	IN
	64501-K46-N00RSW	*NH196* ROSS WHITE	-	1	-	-	-	-	-	-----	IN
	64501-K46-N00FMB	*NH1* BLACK	-	1	-	-	-	-	-	-----	IN
	64501-K46-N00MAG	*NH303M* MAT AXIS GRAY METALLIC	-	-	1	-	-	1	-	-----	2IN
	64501-K46-N00RSW	*NH196* ROSS WHITE	-	-	1	-	-	1	-	-----	IN
	64501-K46-N00WRD	*R258* WINNING RED	-	-	1	-	-	1	-	-----	IN
	64501-K46-N00FMB	*NH1* BLACK	-	-	1	-	-	1	-	-----	IN
	64501-K46-N00MAG	*NH303M* MAT AXIS GRAY METALLIC	-	-	-	1	-	-	1	-----	2IN
	64501-K46-N00RSW	*NH196* ROSS WHITE	-	-	-	1	-	-	1	-----	IN
	64501-K46-N00VRD	*R383* VALIANT RED	-	-	-	1	-	-	1	-----	IN
	64501-K46-N00FMB	*NH1* BLACK	-	-	-	1	-	-	1	-----	IN
	64501-K46-N00MAG	*NH303M* MAT AXIS GRAY METALLIC	-	-	-	-	1	-	-	-----	2IN
	64501-K46-N00ARM	*R362M*AETHER RED METALLIC	-	-	-	-	1	-	-	-----	IN
	64501-K46-N00RSW	*NH196* ROSS WHITE	-	-	-	-	1	-	-	-----	IN
	64501-K46-N00FMB	*NH1* BLACK	-	-	-	-	1	-	-	-----	IN
4	64510-K46-N00	GARNISH, FR.	1	1	1	1	1	1	1	-----	
5	64601-K46-N00PFW	COVER, L. FR.(WL) *NH341P*									
	64601-K46-N00VBM	PEARL FADELESS WHITE *B210M*VIVID BLUE METALLIC	1	-	-	-	-	-	-	-----	
	64601-K46-N00CSR	*R333C* .CANDY SCARLET RED	1	-	-	-	-	-	-	-----	
	64601-K46-N00FMB	*NH1* BLACK	1	-	-	-	-	-	-	-----	
	64601-K46-N00MAG	*NH303M* MAT AXIS GRAY METALLIC	-	1	-	-	-	-	-	-----	2IN
	64601-K46-N00ARM	*R362M*AETHER RED METALLIC	-	1	-	-	-	-	-	-----	IN
	64601-K46-N00RSW	*NH196* ROSS WHITE	-	1	-	-	-	-	-	-----	IN

F-12

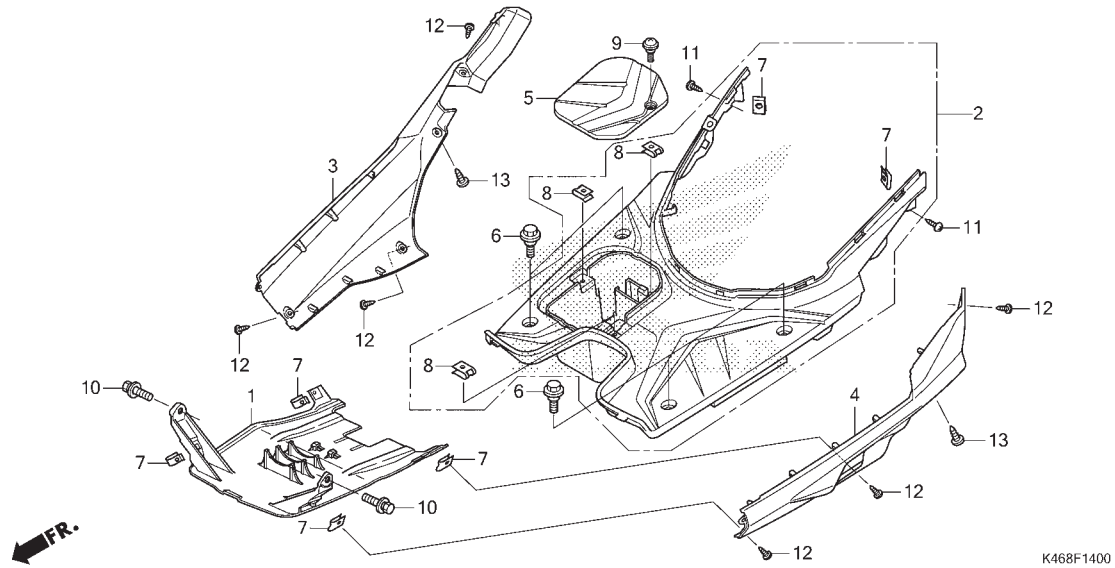
FRONT COVER/INNER COVER

No. Ref.	No. Part	Deskripsi	Jumlah							No. Seri	Kode Parts Catalog
			VARIO 110 ESP (AC110)								
			CW(CB) 2014(E)	CBS(CB) 2015(G)	CBS(CB) 2016(H)	CBS(CB) 2017(J)	CBS(CB) 2015(G)	CBS ISS(CBT) 2016(H)	2017(J)		
(5)	64601-K46-N00FMB	COVER, L. FR. (WL)									
		NH1 BLACK	-	1	-	-	-	-	-	-	IN
	64601-K46-N00MAG	*NH303M*									
		MAT AXIS GRAY METALLIC	-	-	1	-	-	1	-	-	2IN
	64601-K46-N00RSW	*NH196* ROSS WHITE	-	-	1	-	-	1	-	-	IN
	64601-K46-N00WRD	*R258* WINNING RED	-	-	1	-	-	1	-	-	IN
	64601-K46-N00FMB	*NH1* BLACK	-	-	1	-	-	1	-	-	IN
	64601-K46-N00MAG	*NH303M*									
		MAT AXIS GRAY METALLIC	-	-	-	1	-	-	1	-	2IN
	64601-K46-N00RSW	*NH196* ROSS WHITE	-	-	-	1	-	-	1	-	IN
	64601-K46-N00VRD	*R383* VALIANT RED	-	-	-	1	-	-	1	-	IN
	64601-K46-N00FMB	*NH1* BLACK	-	-	-	1	-	-	1	-	IN
	64601-K46-N00MAG	*NH303M*									
		MAT AXIS GRAY METALLIC	-	-	-	-	1	-	-	-	2IN
	64601-K46-N00RSW	*NH196* ROSS WHITE	-	-	-	-	1	-	-	-	IN
	64601-K46-N00ARM	*R362M*AETHER RED METALLIC	-	-	-	-	1	-	-	-	IN
	64601-K46-N00FMB	*NH1* BLACK	-	-	-	-	1	-	-	-	IN
6	81110-KZL-A00	BRACKET, FR. NUMBER PLATE .	1	-	-	-	-	-	-	-	
	81110-K46-N20	-	1	1	1	1	1	1	1	
7	81131-K46-N00ZA	COVER, INNER UPPER									
		TBLACK BLACK	1	1	1	1	1	1	1	1	
8	81132-K41-N00	HOOK, LUGGAGE	1	-	-	-	-	-	-	-	
	81132-K46-N20	-	1	1	1	1	1	1	1	
9	81141-K46-N00	COVER, INNER LOWER (WL)									
		TBLACK BLACK	1	-	-	-	-	-	-	-	
	81141-K46-N30	*TBLACK* BLACK	-	-	-	-	1	1	1	1	
10	90107-KVB-900	BOLT, SPECIAL, 6MM	1	1	1	1	1	1	1	1	
11	90302-KWW-A00	NUT, SPRING, 4MM	12	12	12	12	12	12	12	12	
12	93903-24380	SCREW, TAPPING, 4X12	6	6	6	6	6	6	6	6	
13	93903-34310	SCREW, TAPPING, 4X12	11	11	11	11	11	11	11	11	
14	93903-34380	SCREW, TAPPING, 4X12	12	12	12	12	12	12	12	12	
15	95701-06032-00	BOLT, FLANGE, 6X32	2	2	2	2	2	2	2	2	
16	90677-KAN-T00	NUT, CLIP, 5MM	6	6	6	6	6	6	6	6	
17	8114A-K46-N20	COVER ASSY., INNER LOWER									
		TBLACK BLACK	-	1	1	1	-	-	-	-	



F-14

FLOOR STEP(ACI110CBE)



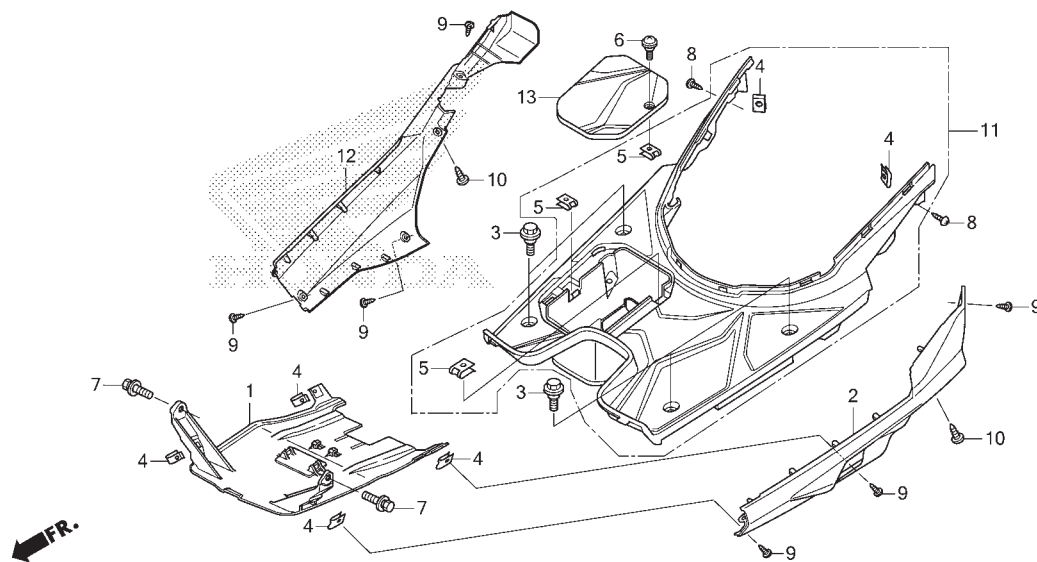
K468F1400

No. Ref.	L.O.N.	(Nomor ref. relatif) Deskripsi	F.R.T.
1	4131B4	COVER, UNDER.....	0,3
2	4131D2	STEP, FLOOR.....	1,1
CATATAN: Tidak termasuk No. Ref. 7,8			
3	4131J6	COVER, FLOOR SIDE :RIGHT.....	0,1
4	4131J5	COVER, FLOOR SIDE :LEFT.....	0,1
	4131X0	COVER, FLOOR SIDE :KEDUA-DUANYA	0,2
5	6101A1	COVER, BATTERY.....	0,1

No. Ref.	No. Part	Deskripsi	Jumlah				No. Seri	Kode Parts Catalog	
			VARIO 110 ESP (AC110)						
			CW(CB)	CBS(CB)	CBS(CB)	CBS(CB)	CBS ISS(CBT)		
			2014(E)	2015(G)	2016(H)	2017(J)	2015(G)	2016(H)	2017(J)
1	5061A-K25-900ZA	COVER ASSY., UNDER *TBLACK*BLACK	1	-	-	-	-	-	-
2	6431A-K46-N00ZA	STEP ASSY., FLOOR *TBLACK*BLACK	1	-	-	-	-	-	-
3	64320-K46-N00	COVER, R. FLOOR SIDE	1	-	-	-	-	-	-
4	64330-K46-N00	COVER, L. FLOOR SIDE	1	-	-	-	-	-	-
5	64460-K46-N00	LID, BATTERY	1	-	-	-	-	-	-
6	90107-KVB-900	BOLT, SPECIAL, 6MM	4	-	-	-	-	-	-
7	90302-KWW-A00	NUT, SPRING, 4MM	6	-	-	-	-	-	-
8	90677-KAN-T00	NUT, CLIP, 5MM	3	-	-	-	-	-	-
9	91509-GE2-760	SCREW, PAN, 5X11.5	1	-	-	-	-	-	-
10	93404-06012-00	BOLT-WASHER, 6X12	2	-	-	-	-	-	-
11	93903-24310	SCREW, TAPPING, 4X12	2	-	-	-	-	-	-
12	93903-24480	SCREW, TAPPING, 4X16	6	-	-	-	-	-	-
13	93903-35280	SCREW, TAPPING, 5X12	2	-	-	-	-	-	-

F-14-1

FLOOR STEP(ACI110CBG/H/J,CBTG/H/J)



K468F1401

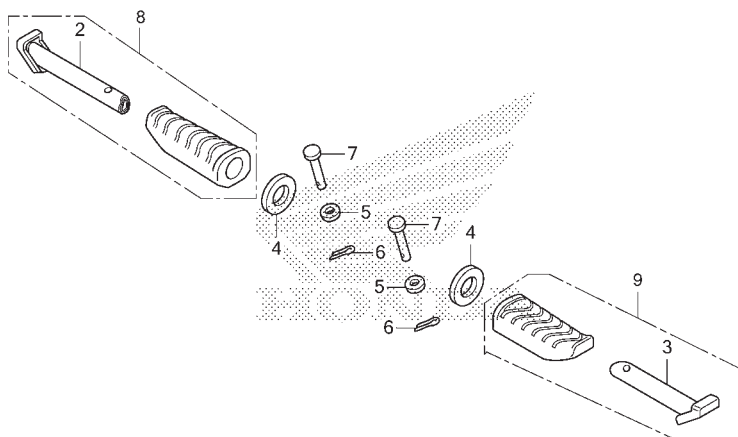
No. Ref.	L.O.N.	(Nomor ref. relatif) Deskripsi	F.R.T.
1	4131B4	COVER, UNDER.....	0,3
2	4131J5	COVER, FLOOR SIDE :LEFT.....	0,1
11	4131D2	STEP, FLOOR.....	1,1
CATATAN: Tidak termasuk No. Ref. 4,5			
12	4131J6	COVER, FLOOR SIDE :RIGHT.....	0,1
	4131X0	COVER, FLOOR SIDE :KEDUA-DUANYA	0,2
13	6101A1	COVER, BATTERY.....	0,1

3

No. Ref.	No. Part	Deskripsi	Jumlah							No. Seri	Kode Parts Catalog
			VARIO 110 ESP (ACI110)								
			CW(CB)	CBS(CB)	CBS(CB)	CBS(CB)	CBS ISS(CBT)				
			2014(E)	2015(G)	2016(H)	2017(J)	2015(G)	2016(H)	2017(J)		
1	50621-K25-600ZA	COVER, UNDER *TBLACK*BLACK	-	1	1	1	1	1	1		
2	64330-K46-N00	COVER, L. FLOOR SIDE	-	1	1	1	1	1	1		
3	90107-KVB-900	BOLT, SPECIAL, 6MM	-	4	4	4	4	4	4		
4	90302-KWW-A00	NUT, SPRING, 4MM	-	6	6	6	6	6	6		
5	90677-KAN-T00	NUT, CLIP, 5MM	-	3	3	3	3	3	3		
6	91509-GE2-760	SCREW, PAN, 5X11.5	-	1	1	1	1	1	1		
7	93404-06012-00	BOLT-WASHER, 6X12	-	2	2	2	2	2	2		
8	93903-24310	SCREW, TAPPING, 4X12	-	2	2	2	2	2	2		
9	93903-24480	SCREW, TAPPING, 4X16	-	6	6	6	6	6	6		
10	93903-35280	SCREW, TAPPING, 5X12	-	2	2	2	2	2	2		
11	6431A-K46-N20ZA	STEP ASSY., FLOOR *TBLACK*BLACK	-	1	1	1	1	1	1		
12	64320-K46-N20	COVER, R. FLOOR SIDE	-	1	1	1	1	1	1		
13	64460-K46-N20ZA	LID, BATTERY *TBLACK*BLACK	-	1	1	1	1	1	1		

F-14-10

PILLION STEP



FR.

K468F1410

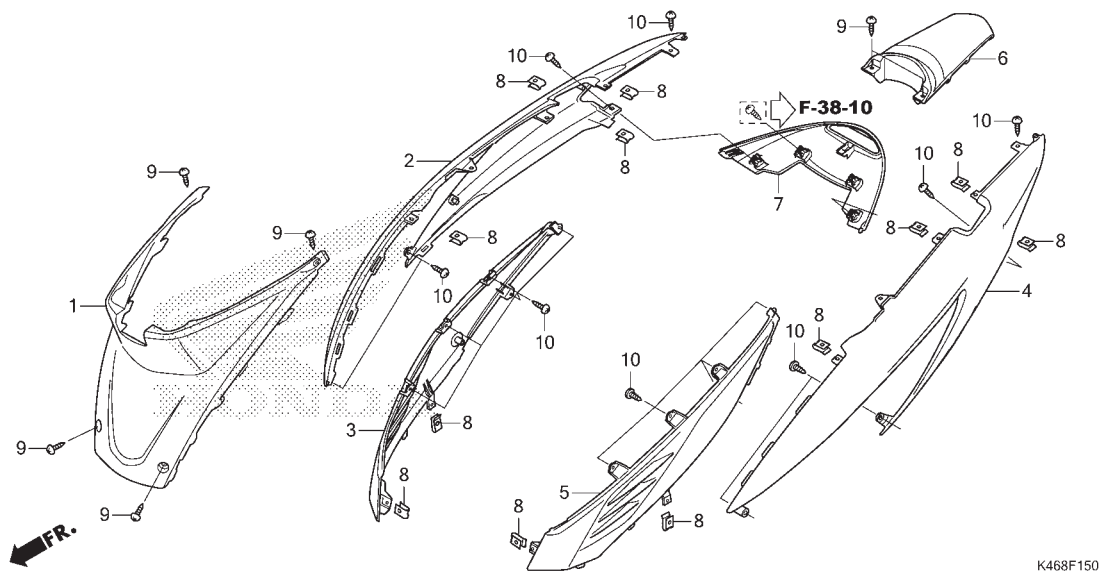
No. Ref.	L.O.N.	(Nomor ref. relatif) Deskripsi	F.R.T.
2	4101C8	BAR, PILLION STEP :RIGHT.....	0,1
3	4101C7	BAR, PILLION STEP :LEFT.....	0,1
	4101P4	BAR, PILLION STEP :KEDUA-DUANYA	0,2

No. Ref.	No. Part	Deskripsi	Jumlah							No. Seri	Kode Parts Catalog
			VARIO 110 ESP (ACH10)								
			CW(CB)	CBS(CB)	CBS(CB)	CBS(CB)	CBS ISS(CBT)				
			2014(E)	2015(G)	2016(H)	2017(J)	2015(G)	2016(H)	2017(J)		
2	50711-K25-900	BAR, R. PILLION STEP	1	1	1	1	1	1	1	1	
3	50712-K25-900	BAR, L. PILLION STEP	1	1	1	1	1	1	1	1	
4	50715-KE8-000	PLATE, PILLION STEP SIDE ..	2	2	2	2	2	2	2	2	
5	94101-06000	WASHER, PLAIN, 6MM	2	2	2	2	2	2	2	2	
6	94201-16150	PIN, SPLIT, 1.6X15	2	2	2	2	2	2	2	2	
7	95015-81000	PIN A, PILLION STEP	2	2	2	2	2	2	2	2	
8	5071A-K25-900	BAR ASSY., R. PILLION STEP	1	1	1	1	1	1	1	1	
9	5071B-K25-900	BAR ASSY., L. PILLION STEP	1	1	1	1	1	1	1	1	

3

F-15

BODY COVER



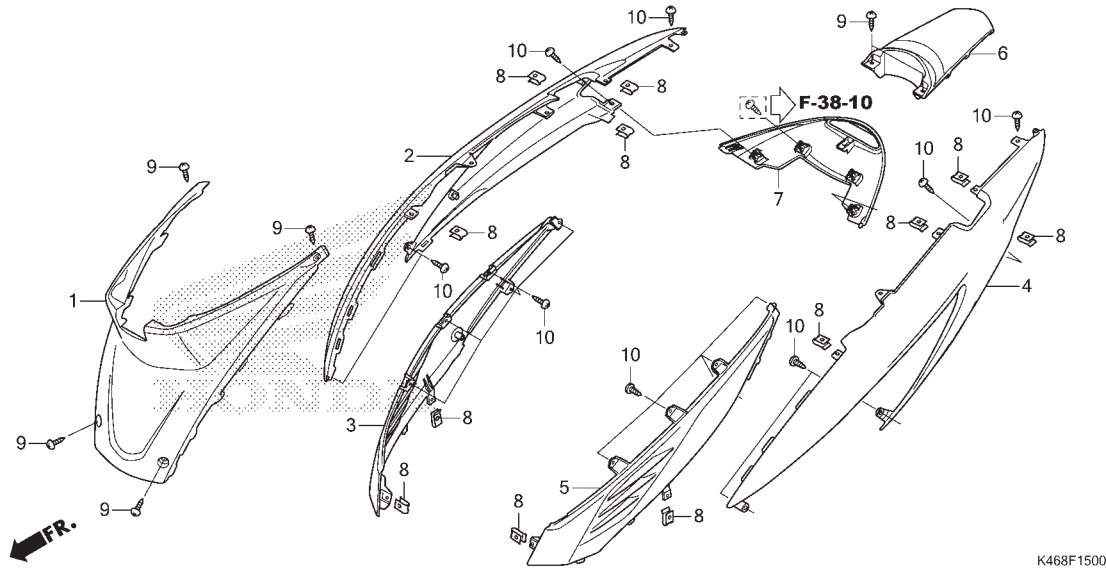
No. Ref.	L.O.N.	(Nomor ref. relatif) Deskripsi	F.R.T.
1	4131R6	COVER, BODY :CENTER.....	0,1
2	4131J0	COVER, BODY :RIGHT.....	0,7
3	4131J4	COVER, BODY SIDE :RIGHT.....	0,7
4	4131H9	COVER, BODY :LEFT.....	0,7
4	4131J1	COVER, BODY :KEDUA-DUANYA.....	0,8
5	4131J3	COVER, BODY SIDE :LEFT.....	0,7
6	4131L6	COVER, BODY SIDE :KEDUA-DUANYA	0,8
7	4131J8	COVER, REAR CENTER.....	0,1
7	413124	COVER, REAR UNDER.....	0,7

3

No. Ref.	No. Part	Deskripsi	Jumlah							No. Seri	Kode Parts Catalog
			VARIO 110 ESP (ACH10)								
			CW(CB) 2014(E)	CBS(CB) 2015(G)	CBS(CB) 2016(H)	CBS(CB) 2017(J)	CBS(CB) 2015(G)	CBS ISS(CBT) 2016(H)	CBS ISS(CBT) 2017(J)		
1	80151-K46-N00ZA	COVER, CENTER *TBLACK*	1	1	1	1	1	1	1		
2	83500-K46-N00PFW	COVER, R. BODY(WL) *NH341P*									
	83500-K46-N00VBM	PEARL FADELESS WHITE *B210M*VIVID BLUE METALLIC	1	-	-	-	-	-	-		
	83500-K46-N00CSR	*R333C* . CANDY STARLET RED	1	-	-	-	-	-	-		
	83500-K46-N00FMB	*NH1*	1	-	-	-	-	-	-		
	83500-K46-N00MAG	*NH303M*									
	83500-K46-N00RSW	MAT AXIS GRAY METALLIC *NH196*	-	1	-	-	-	-	-	-----	2IN
	83500-K46-N00ARM	*R362M*AEETHER RED METALLIC	-	1	-	-	-	-	-	-----	IN
	83500-K46-N00FMB	*NH1*	-	1	-	-	-	-	-	-----	IN
	83500-K46-N00MAG	*NH303M*									
	83500-K46-N00RSW	MAT AXIS GRAY METALLIC *NH196*	-	-	1	-	-	-	-	-----	2IN
	83500-K46-N00WRD	*R258*	-	-	1	-	-	-	-	-----	IN
	83500-K46-N00FMB	*NH1*	-	-	1	-	-	-	-	-----	IN
	83500-K46-N00MAG	*NH303M*									
	83500-K46-N00RSW	MAT AXIS GRAY METALLIC *NH196*	-	-	-	1	-	-	-	-----	2IN
	83500-K46-N00VRD	*R383*	-	-	-	1	-	-	-	-----	IN
	83500-K46-N00FMB	*NH1*	-	-	-	1	-	-	-	-----	IN
	83500-K46-N00MAG	*NH303M*									
	83500-K46-N00RSW	MAT AXIS GRAY METALLIC *NH196*	-	-	-	-	1	-	-	-----	2IN
	83500-K46-N00ARM	*R362M*AEETHER RED METALLIC	-	-	-	-	1	-	-	-----	IN
	83500-K46-N00FMB	*NH1*	-	-	-	-	1	-	-	-----	IN
	83500-K46-N00MAG	*NH303M*									
	83500-K46-N00MAG	MAT AXIS GRAY METALLIC	-	-	-	-	-	1	-	-----	2IN

F-15

BODY COVER



No. Ref.	No. Part	Deskripsi	Jumlah								No. Seri	Kode Parts Catalog
			VARIO 110 ESP (ACH10)									
			CW(CB)	CBS(CB)	CBS(CB)	CBS(CB)	CBS(CB)	CBS ISS(CBT)				
			2014(E)	2015(G)	2016(H)	2017(J)	2015(G)	2016(H)	2017(J)			
(2)	83500-K46-NOORSW	*NH196* ROSS WHITE	-	-	-	-	-	1	-	-----	-----	IN
	83500-K46-NOOVRD	*R258* WINNING RED	-	-	-	-	-	1	-	-----	-----	IN
	83500-K46-NOOFMB	*NH1* BLACK	-	-	-	-	-	1	-	-----	-----	IN
	83500-K46-NOOMAG	*NH303M* MAT AXIS GRAY METALLIC	-	-	-	-	-	-	-	-----	-----	2IN
	83500-K46-NOORSW	*NH196* ROSS WHITE	-	-	-	-	-	1	-	-----	-----	IN
	83500-K46-NOOVRD	*R383* VALIANT RED	-	-	-	-	-	1	-	-----	-----	IN
	83500-K46-NOOFMB	*NH1* BLACK	-	-	-	-	-	1	-	-----	-----	IN
3	83550-K46-NOOZA	COVER, R. BODY SIDE *TBLACK* BLACK	1	1	1	1	1	1	1	-----	-----	
4	83600-K46-NOOPFW	COVER, L. BODY (WL) *NH341P* PEARL FADELESS WHITE	1	-	-	-	-	-	-	-----	-----	
	83600-K46-NOOVBM	*B210M*VIVID BLUE METALLIC	1	-	-	-	-	-	-	-----	-----	
	83600-K46-NOOCSR	*R333C* . CANDY STARLET RED	1	-	-	-	-	-	-	-----	-----	
	83600-K46-NOOFMB	*NH1* BLACK	1	-	-	-	-	-	-	-----	-----	
	83600-K46-NOOMAG	*NH303M* MAT AXIS GRAY METALLIC	-	1	-	-	-	-	-	-----	-----	2IN
	83600-K46-NOORSW	*NH196* ROSS WHITE	-	1	-	-	-	-	-	-----	-----	IN
	83600-K46-NOOARM	*R362M*AEETHER RED METALLIC	-	1	-	-	-	-	-	-----	-----	IN
	83600-K46-NOOFMB	*NH1* BLACK	-	1	-	-	-	-	-	-----	-----	IN
	83600-K46-NOOMAG	*NH303M* MAT AXIS GRAY METALLIC	-	-	1	-	-	-	-	-----	-----	2IN
	83600-K46-NOORSW	*NH196* ROSS WHITE	-	-	1	-	-	-	-	-----	-----	IN
	83600-K46-NOOVRD	*R258* WINNING RED	-	-	1	-	-	-	-	-----	-----	IN
	83600-K46-NOOFMB	*NH1* BLACK	-	-	1	-	-	-	-	-----	-----	IN
	83600-K46-NOOMAG	*NH303M* MAT AXIS GRAY METALLIC	-	-	-	1	-	-	-	-----	-----	2IN
	83600-K46-NOORSW	*NH196* ROSS WHITE	-	-	-	1	-	-	-	-----	-----	IN
	83600-K46-NOOVRD	*R383* VALIANT RED	-	-	-	1	-	-	-	-----	-----	IN

F-15

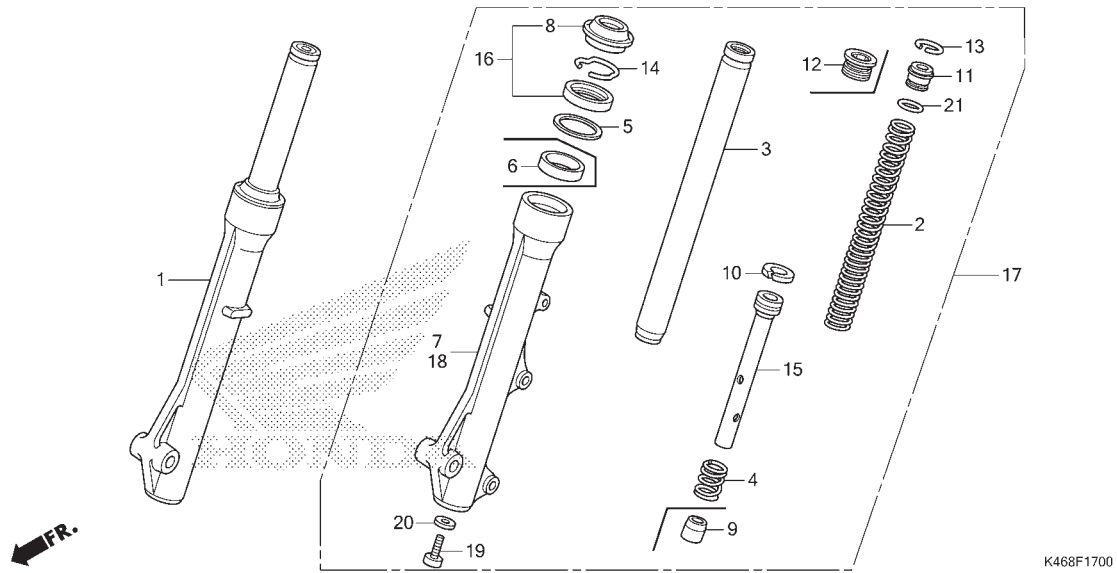
BODY COVER

No. Ref.	No. Part	Deskripsi	Jumlah								No. Seri	Kode Parts Catalog
			VARIO 110 ESP (AC110)									
			CW(CB) 2014(E)	CBS(CB) 2015(G)	CBS(CB) 2016(H)	CBS(CB) 2017(J)	CBS(CB) 2015(G)	CBS ISS(CBT) 2016(H)	CBS ISS(CBT) 2017(J)			
4)	83600-K46-N00FMB	COVER, L. BODY(WL)										
		NH1BLACK	-	-	-	1	-	-	-	-----	-----	IN
	83600-K46-N00MAG	*NH303M*								-----	-----	2IN
		MAT AXIS GRAY METALLIC	-	-	-	-	1	-	-	-----	-----	IN
	83600-K46-N00RSW	*NH196*ROSS WHITE	-	-	-	-	1	-	-	-----	-----	IN
	83600-K46-N00ARM	*R362M*AETHER RED METALLIC	-	-	-	-	1	-	-	-----	-----	IN
	83600-K46-N00FMB	*NH1*BLACK	-	-	-	-	1	-	-	-----	-----	IN
	83600-K46-N00MAG	*NH303M*								-----	-----	2IN
		MAT AXIS GRAY METALLIC	-	-	-	-	-	1	-	-----	-----	IN
	83600-K46-N00RSW	*NH196*ROSS WHITE	-	-	-	-	-	1	-	-----	-----	IN
	83600-K46-N00WRD	*R258*WINNING RED	-	-	-	-	-	1	-	-----	-----	IN
	83600-K46-N00FMB	*NH1*BLACK	-	-	-	-	-	1	-	-----	-----	IN
	83600-K46-N00MAG	*NH303M*								-----	-----	2IN
		MAT AXIS GRAY METALLIC	-	-	-	-	-	-	1	-----	-----	IN
	83600-K46-N00RSW	*NH196*ROSS WHITE	-	-	-	-	-	-	1	-----	-----	IN
	83600-K46-N00VRD	*R383*VALIANT RED	-	-	-	-	-	-	1	-----	-----	IN
	83600-K46-N00FMB	*NH1*BLACK	-	-	-	-	-	-	1	-----	-----	IN
5	83650-K46-N00ZA	COVER, L. BODY SIDE								-----	-----	
		TBLACKBLACK	1	1	1	1	1	1	1	-----	-----	
6	83750-K46-N00ZC	COVER, RR. CENTER								-----	-----	IN
		NH1BLACK	1	1	1	1	1	1	1	-----	-----	IN
	83750-K46-N00ZA	*R333C* . CANDY SCARLET RED	1	-	-	-	-	-	-	-----	-----	
	83750-K46-N00ZB	*NH341P* PEARL FADELESS WHITE	1	-	-	-	-	-	-	-----	-----	
	83750-K46-N00ZE	*B210M*VIVID BLUE METALLIC	1	-	-	-	-	-	-	-----	-----	
	83750-K46-N00ZG	*NH303M*								-----	-----	2IN
		MAT AXIS GRAY METALLIC	-	1	1	1	1	1	1	-----	-----	IN
	83750-K46-N00ZH	*NH196*ROSS WHITE	-	1	1	1	1	1	1	-----	-----	IN
	83750-K46-N00ZF	*R362M*AETHER RED METALLIC	-	1	-	-	-	1	-	-----	-----	IN
	83750-K46-N00ZJ	*R258*WINNING RED	-	-	1	-	-	1	-	-----	-----	IN
	83750-K46-N00ZK	*R383*VALIANT RED	-	-	-	1	-	-	1	-----	-----	IN
7	83751-K46-N00ZC	COVER, RR. CENTER LOWER								-----	-----	IN
		NH1BLACK	1	1	1	1	1	1	1	-----	-----	IN
	83751-K46-N00ZA	*R333C* . CANDY SCARLET RED	1	-	-	-	-	-	-	-----	-----	
	83751-K46-N00ZB	*NH341P*PEARL FADELESS WHITE	1	-	-	-	-	-	-	-----	-----	
	83751-K46-N00ZE	*B210M*VIVID BLUE METALLIC	1	-	-	-	-	-	-	-----	-----	
	83751-K46-N00ZG	*NH303M*								-----	-----	2IN
		MAT AXIS GRAY METALLIC	-	1	1	1	1	1	1	-----	-----	IN
	83751-K46-N00ZH	*NH196*ROSS WHITE	-	1	1	1	1	1	1	-----	-----	IN
	83751-K46-N00ZF	*R362M*AETHER RED METALLIC	-	1	-	-	-	1	-	-----	-----	IN
	83751-K46-N00ZJ	*R258*WINNING RED	-	-	1	-	-	1	-	-----	-----	IN
	83751-K46-N00ZK	*R383*VALIANT RED	-	-	-	1	-	-	1	-----	-----	IN
8	90302-KWW-A00	NUT, SPRING, 4MM	12	12	12	12	12	12	12	-----	-----	
9	93903-24380	SCREW, TAPPING, 4X12	6	6	6	6	6	6	6	-----	-----	
10	93903-34310	SCREW, TAPPING, 4X12	18	18	18	18	18	18	18	-----	-----	



F-17

FRONT FORK



No. Ref.	L.O.N.	(Nomor ref. relatif) Deskripsi	F.R.T.
1	5111C3	FORK ASSY., FRONT :RIGHT.....	0,4
2	5111C5	SPRING, FRONT FORK :LEFT.....	0,6
	5111C6	SPRING, FRONT FORK :RIGHT.....	0,6
	5111C7	SPRING, FRONT FORK :KEDUA-DUANYA	0,9
3		(4,9,10,15)	
	5111G2	PIPE, FRONT FORK :LEFT.....	0,8
	5111G3	PIPE, FRONT FORK :RIGHT.....	0,8
	5111G4	PIPE, FRONT FORK :KEDUA-DUANYA	1,3
7		(6)	
	5111D2	CASE, BOTTOM :RIGHT.....	0,9
16	5111E7	SEAL SET, FRONT FORK :LEFT.....	0,9
	5111E8	SEAL SET, FRONT FORK :RIGHT.....	0,9
	5111E9	SEAL SET, FRONT FORK :KEDUA-DUANYA	1,5
17	5111C2	FORK ASSY., FRONT :LEFT.....	0,4
	5111C4	FORK ASSY., FRONT :KEDUA-DUANYA	0,5
18		(6)	
	5111D1	CASE, BOTTOM :LEFT.....	0,9
	5111D3	CASE, BOTTOM :KEDUA-DUANYA.....	1,5

No. Ref.	No. Part	Deskripsi	Jumlah								No. Seri	Kode Parts Catalog
			VARIO 110 ESP (ACH10)									
			CW(CB)	CBS(CB)	CBS(CB)	CBS(CB)	CBS(CB)	CBS(CB)	CBS(CB)	CBS(CB)		
			2014(E)	2015(G)	2016(H)	2017(J)	2015(G)	2016(H)	2017(J)			
1	51400-K25-902	FORK ASSY., R. FR.(CU)	1	1	1	1	1	1	1	1		
	51400-KZR-601	FORK ASSY., R. FR.(SW)	1	1	1	-	1	1	-			
	51400-K81-N01	-	-	-	1	-	-	1			
2	51401-K25-902	SPRING, FR. FORK(CU)	2	2	2	2	2	2	2	2		
	51401-KZR-601	SPRING, FR. FORK(SW)	2	2	2	2	2	2	2	2		
3	51410-KZL-842	PIPE COMP., FR. FORK(CU) ..	2	2	2	2	2	2	2	2		
	51410-KZL-A01	PIPE COMP., FR. FORK(SW) ..	2	2	2	2	2	2	2	2		
4	51412-GN5-901	SPRING, REBOUND(SW)	2	2	2	2	2	2	2	2		
	51412-KWW-662	SPRING, REBOUND(CU)	2	2	2	2	2	2	2	2		
5	51412-KWB-601	RING, BACK UP(SW)	2	2	2	2	2	2	2	2		
	51413-KWW-662	RING, BACK UP(CU)	2	2	2	2	2	2	2	2		
6	51414-KWW-662	BUSH, GUIDE	2	2	2	2	2	2	2	2		
7	51420-K25-902	CASE, R. BOTTOM(CU)	1	1	1	1	1	1	1	1		
	51420-KZR-601	CASE, R. FR. BOTTOM(SW) ...	1	1	1	-	1	1	-			
	51420-K81-N01	CASE COMP., R. FR. BOTTOM(SW)	-	-	-	1	-	-	1			
8	51425-GN5-901	SEAL, DUST(SW)	2	2	2	2	2	2	2	2		
	51425-KWW-662	SEAL, DUST(CU)	2	2	2	2	2	2	2	2		
9	51432-KZL-842	PIECE, OIL LOCK	2	2	2	2	2	2	2	2		
10	51437-KWB-601	RING, PISTON(SW)	2	2	2	2	2	2	2	2		
	51437-KWW-662	RING, PISTON(CU)	2	2	2	2	2	2	2	2		
11	51454-KEV-881	SEAT B, SPRING	2	2	2	2	2	2	2	2		
12	51454-KWW-662	BOLT, FR. FORK	2	2	2	2	2	2	2	2		
13	51456-KPH-901	RING, STOPPER	2	2	2	2	2	2	2	2		
14	51466-065-901	RING, OIL SEAL STOPPER(SW)	2	2	2	2	2	2	2	2		
	51466-KWW-662	RING, OIL SEAL STOPPER(CU)	2	2	2	2	2	2	2	2		
15	51470-K25-902	PIPE, SEAT(CU)	2	2	2	2	2	2	2	2		
	51470-KZR-601	PIPE, SEAT(SW)	2	2	2	-	2	2	-			
	51470-K81-N01	PIPE, SEAT(SW)	-	-	-	2	-	-	2			

F-17

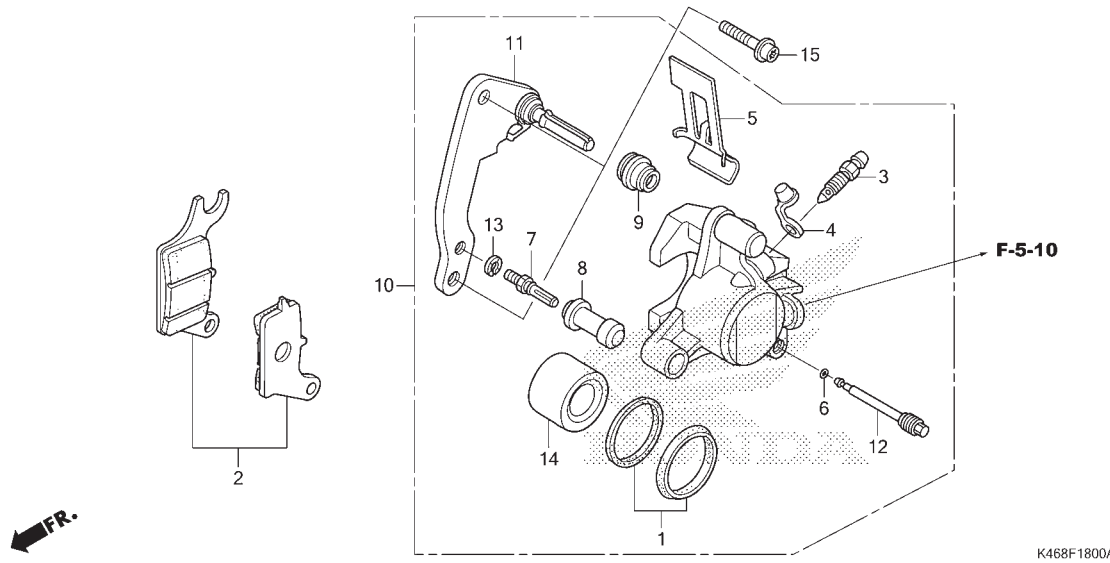
FRONT FORK

No. Ref.	No. Part	Deskripsi	Jumlah							No. Seri	Kode Parts Catalog
			VARIO 110 ESP (AC110)								
			CW(CB) 2014(E)	CBS(CB) 2015(G)	CBS(CB) 2016(H)	CBS(CB) 2017(J)	CBS ISS(CBT)				
				2015(G)	2016(H)	2017(J)					
16	51490-KGH-901	SEAL SET, FR. FORK(SW)	2	2	2	2	2	2	2		
	51490-KWW-662	SEAL SET, FR. FORK(CU)	2	2	2	2	2	2	2		
17	51500-K25-902	FORK ASSY., L. FR.(CU)	1	1	1	1	1	1	1		
	51500-KZR-601	FORK ASSY., L. FR.(SW)	1	1	1	-	1	1	-		
	51500-K81-N01	-	-	-	1	-	-	1		
18	51520-K25-902	CASE, L. BOTTOM(CU)	1	1	1	1	1	1	1		
	51520-KZR-601	CASE, L. FR. BOTTOM(SW) ...	1	1	1	-	1	1	-		
	51520-K81-N01	CASE COMP., L. FR. BOTTOM(SW)	-	-	-	1	-	-	1		
19	90116-KRF-H71	BOLT, SOCKET, 8X30(CU)	2	2	2	2	2	2	2		
	90116-KV3-701	BOLT, SOCKET, 8MM(SW)	2	2	2	2	2	2	2		
20	90544-283-000	WASHER, SPECIAL, 8MM(SW) ..	2	2	2	2	2	2	2		
	90544-KRF-H71	WASHER, SPECIAL, 8MM(CU) ..	2	2	2	2	2	2	2		
21	91356-GMO-003	O-RING, 15.8X2.4(SW)	2	2	2	2	2	2	2		
	91356-KWW-662	O-RING, 15.8X2.85(CU)	2	2	2	2	2	2	2		

3

F-18

FRONT BRAKE CALIPER

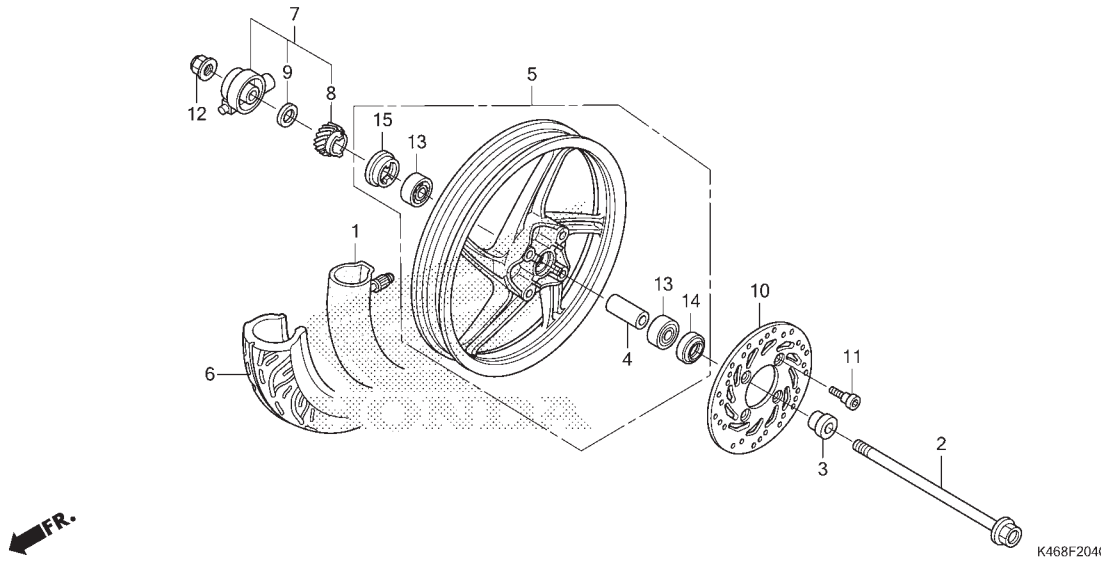


No. Ref.	L.O.N.	(Nomor ref. relatif) Deskripsi	F.R.T.
2	711115	SHOE(PAD) SET, BRAKE :FRONT....	0,1
10	7111B5	CALIPER, FRONT BRAKE :LEFT..... .TERMASUK: Pembuangan angin palsu	0,4
11	7111G0	BRACKET, FRONT CALIPER.....	0,2
14	7111D1	PISTON, FRONT BRAKE CALIPER.... .TERMASUK: Pembuangan angin palsu	0,5

No. Ref.	No. Part	Deskripsi	Jumlah								No. Seri	Kode Parts Catalog	
			VARIO 110 ESP (ACH10)										
			CW(CB)	CBS(CB)	CBS(CB)	CBS(CB)	CBS(CB)	CBS ISS(CBT)					
			2014(E)	2015(G)	2016(H)	2017(J)	2015(G)	2016(H)	2017(J)				
1	06451-961-405	SEAL SET, PISTON	1	1	1	1	1	1	1	1	1	1	1
2	06455-KVB-T01	PAD SET, FR. BRAKE	1	-	-	-	-	-	-	-	-	-	-
	06455-K46-N21	-	1	1	1	1	1	1	1	1	1	1
3	43352-568-004	SCREW, BLEEDER(NI)	1	1	1	1	1	1	1	1	1	1	1
	43352-K81-N01	SCREW, BLEEDER	-	-	-	1	-	-	-	-	-	-	-
4	43353-461-772	CAP, BLEEDER	1	1	1	1	1	1	1	1	1	1	1
5	45108-KVB-T01	SPRING, PAD	1	1	1	1	1	1	1	1	1	1	1
6	45111-MAJ-G44	RING, STOPPER	1	1	1	1	1	1	1	1	1	1	1
7	45131-GZO-007	BOLT, PIN	1	1	1	1	1	1	1	1	1	1	1
	45131-K81-N01	-	-	-	1	-	-	-	-	-	-	-
	45132-166-017	BOOT, PIN BUSH	1	1	1	1	1	1	1	1	1	1	1
9	45133-MA3-007	BOOT B	1	1	1	1	1	1	1	1	1	1	1
10	45150-KZL-A02	CALIPER SUB ASSY., L. FR. .	1	1	1	-	1	1	1	-	-	-	-
	45150-K81-N01	-	-	-	1	-	-	-	-	-	-	-
11	45190-KZL-A01	BRACKET SUB ASSY., FR. CALIPER	1	1	1	1	1	1	1	1	1	1	1
12	45215-KPH-951	PIN, HANGER	1	1	1	1	1	1	1	1	1	1	1
13	45216-166-007	WASHER, WAVE	1	1	1	1	1	1	1	1	1	1	1
14	45218-KWB-601	PISTON	1	1	1	1	1	1	1	1	1	1	1
15	90131-KPH-881	BOLT, TORX, 8X25	2	2	2	2	2	2	2	2	2	2	2

F-20-40

FRONT WHEEL(ACI110CBE)



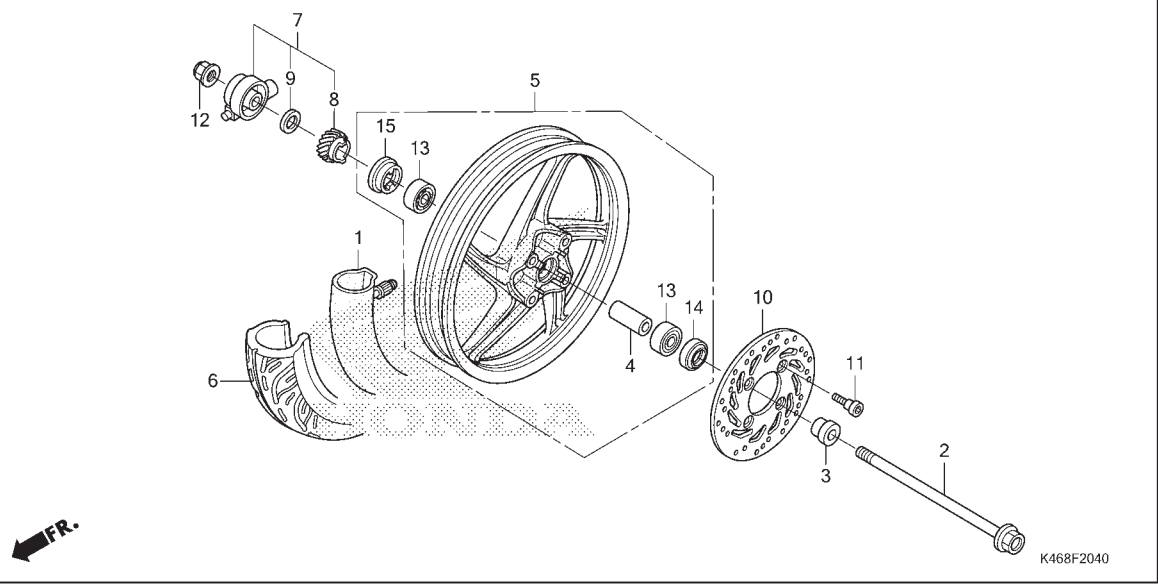
No. Ref.	L.O.N.	(Nomor ref. relatif) Deskripsi	F.R.T.
1	710140	TUBE, FRONT TIRE(SATU).....	0,7
2		(14,15)	
	710151	AXLE, FRONT WHEEL.....	0,2
5	710104	FRONT WHEEL.....	0,8
6	710139	FRONT TIRE(SATU).....	0,7
7	710145	GEARBOX ASSY., SPEEDOMETER.....	0,2
10	711120	DISC, FRONT BRAKE.....	0,3
13	710115	BEARING, FRONT WHEEL(SATU).....	0,4
	710115G	.Ganti 1 bearing tambahkan.....	0,1

3

No. Ref.	No. Part	Deskripsi	Jumlah							No. Seri	Kode Parts Catalog
			CW(CB) 2014(E)	CBS(CB) 2015(G)	CBS(CB) 2016(H)	CBS(CB) 2017(J)	VARIO 110 ESP (ACI110) CBS(CB) 2015(G)	CBS(CBT) 2016(H)	2017(J)		
1	44712-KZT-901	TUBE, TIRE	1	-	-	-	-	-	-		
2	44301-KVG-950	AXLE, FR. WHEEL	1	-	-	-	-	-	-		
3	44311-KVB-910	COLLAR, FR. WHEEL SIDE	1	-	-	-	-	-	-		
4	44620-KVB-910	COLLAR, FR. DISTANCE	1	-	-	-	-	-	-		
5	44650-K46-N00ZA	WHEEL SUB ASSY., FR. *NH303M*	1	-	-	-	-	-	-		
		MAT AXIS GRAY METALLIC	1	-	-	-	-	-	-		
6	44711-KVB-931	TIRE, FR.(80/90-14 M/C 40P)	1	-	-	-	-	-	-		
7	44800-K25-900	BOX ASSY., SPEEDOMETER GEAR	1	-	-	-	-	-	-		
	44800-KVB-910	1	-	-	-	-	-	-		
8	44806-K25-900	GEAR, SPEEDOMETER(21T)	1	-	-	-	-	-	-		
	44806-KVB-911	1	-	-	-	-	-	-		
9	44809-KFM-900	WASHER, SPEEDOMETER GEAR ..	1	-	-	-	-	-	-		
10	45351-KVB-931	DISK, FR. BRAKE(YT)	1	-	-	-	-	-	-		
	45351-KVB-S02	DISK, FR. BRAKE(SS)	1	-	-	-	-	-	-		
	45351-KVY-961	DISK, FR. BRAKE(YT)	1	-	-	-	-	-	-		
11	90105-KGH-900	BOLT, BRAKE DISK, 8X24	4	-	-	-	-	-	-		
12	90306-KGH-901	NUT, U, 12MM	1	-	-	-	-	-	-		
13	91052-K03-N41	BEARING, RADIAL BALL(6201U L)	2	-	-	-	-	-	-		
		(SK)	2	-	-	-	-	-	-		
	91052-K24-901	BEARING, RADIAL BALL(6201U L)	2	-	-	-	-	-	-		
		(NK)	2	-	-	-	-	-	-		
	91052-K24-902	BEARING, RADIAL BALL(6201U L)	2	-	-	-	-	-	-		
		(NT)	2	-	-	-	-	-	-		
	91052-K24-903	BEARING, RADIAL BALL(6201U L)	2	-	-	-	-	-	-		
		(FK)	2	-	-	-	-	-	-		
	91052-K24-904	BEARING, RADIAL BALL(6201U L)	2	-	-	-	-	-	-		
		(FA)	2	-	-	-	-	-	-		

F-20-40

FRONT WHEEL(ACI110CBE)



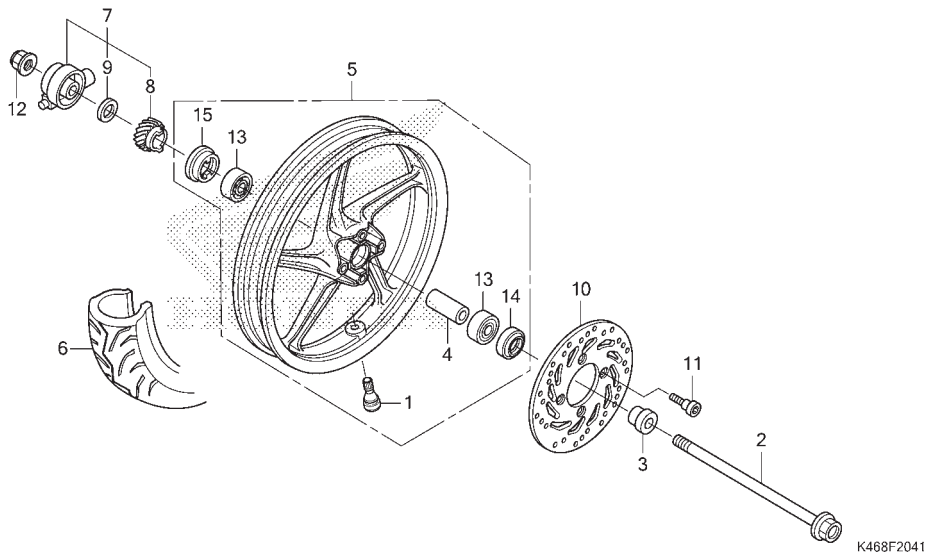
FR.

No. Ref.	No. Part	Deskripsi	Jumlah							No. Seri	Kode Parts Catalog
			CW(CB) 2014(E)	CBS(CB) 2015(G)	CBS(CB) 2016(H)	VARIO 110 ESP (ACI110) CBS(CB) 2017(J)	CBS(CB) 2015(G)	CBS ISS(CBT) 2016(H)	2017(J)		

14	91251-KPH-901	DUST SEAL, 21X37X7	1	-	-	-	-	-	-		
15	91258-KM1-004	SEAL, SPEEDOMETER GEAR BOX .	1	-	-	-	-	-	-		

F-20-41

FRONT WHEEL(ACI110CBG/H/J,CBTG/H/J)



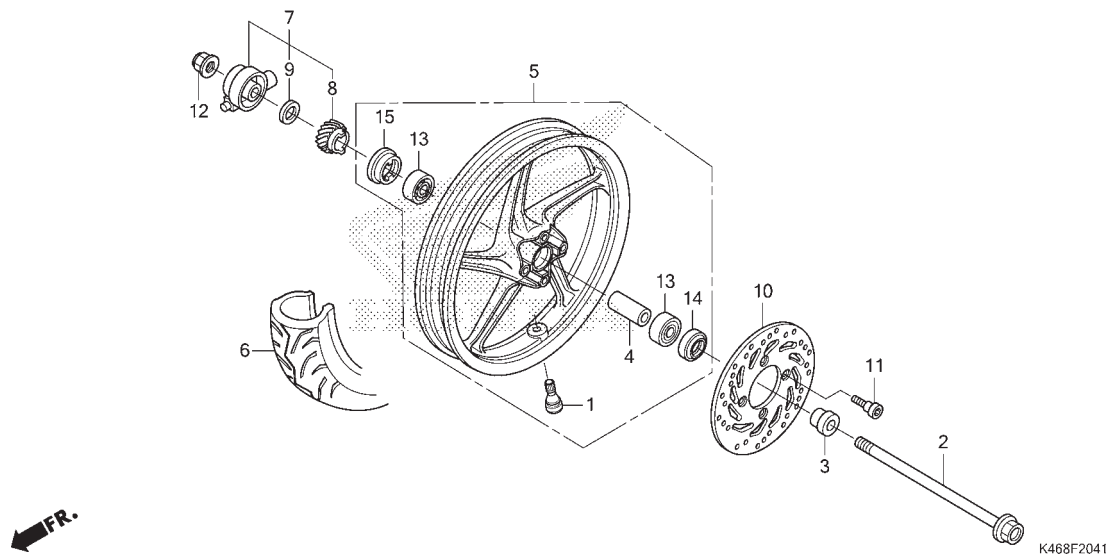
No. Ref.	L.O.N.	(Nomor ref. relatif) Deskripsi	F.R.T.
2		(14,15)	
710151		AXLE, FRONT WHEEL.....	0,2
710162		FRONT WHEEL(A).....	0,6
7101E9		FRONT TIRE(SATU) (A).....	0,5
710145		GEARBOX ASSY., SPEEDOMETER.....	0,2
711120		DISC, FRONT BRAKE.....	0,3
710115		BEARING, FRONT WHEEL(SATU).....	0,4
710115G		.Ganti 1 bearing tambahkan.....	0,1

3

No. Ref.	No. Part	Deskripsi	Jumlah							No. Seri	Kode Parts Catalog
			VARIO 110 ESP (ACI110)								
			CW(CB)	CBS(CB)	CBS(CB)	CBS(CB)	CBS(CB)	CBS(CB)	CBS(CB)		
			2014(E)	2015(G)	2016(H)	2017(J)	2015(G)	2016(H)	2017(J)		
1	42753-GM9-743	VALVE, RIM(IR)	-	1	1	1	1	1	1		
	42753-KWF-901	VALVE, RIM(TR)	-	1	1	1	1	1	1		
2	44301-KVG-950	AXLE, FR. WHEEL	-	1	1	1	1	1	1		
3	44311-KVB-910	COLLAR, FR. WHEEL SIDE	-	1	1	1	1	1	1		
4	44620-KVB-910	COLLAR, FR. DISTANCE	-	1	1	1	1	1	1		
5	44650-K46-N2OZA	WHEEL SUB ASSY., FR. *NH303M*	-	1	1	-	1	1	-		
	44650-K46-NAOZA	*NH303M* MAT AXIS GRAY METALLIC *NH303M* MAT AXIS GRAY METALLIC	-	-	-	1	-	-	1		
6	44711-K59-A11	TIRE, FR.(IR) (80/90-14 M/C 40P)	-	1	1	1	1	1	1		
	44711-K59-A12	TIRE, FR.(SR) (80/90-14 M/C 40P)	-	1	1	1	1	1	1		
7	44800-K25-900	BOX ASSY., SPEEDOMETER GEAR	-	1	1	1	1	1	1		
	44800-KVB-910	-	1	1	1	1	1	1		
8	44806-K25-900	GEAR, SPEEDOMETER(21T)	-	1	1	1	1	1	1		
	44806-KVB-911	-	1	1	1	1	1	1		
9	44809-KFM-900	WASHER, SPEEDOMETER GEAR ..	-	1	1	1	1	1	1		
10	45351-KVB-931	DISK, FR. BRAKE(YT)	-	1	1	1	1	1	1		
	45351-KVB-S02	DISK, FR. BRAKE(SS)	-	1	1	1	1	1	1		
	45351-KVB-S01	DISK, FR. BRAKE(NP)	-	1	1	-	1	1	-		
	45351-KVY-961	DISK, FR. BRAKE(YT)	-	1	1	-	1	1	-		
	45351-KZR-C01	DISK, FR. BRAKE(ZE)	-	1	1	-	1	1	-		
	45351-K81-N31	DISK, FR. BRAKE(YT)	-	-	-	1	-	-	1		
	45351-K93-N01	DISK, FR. BRAKE(NH)	-	-	-	1	-	-	1		
11	90105-KGH-900	BOLT, BRAKE DISK, 8X24	-	4	4	4	4	4	4		
12	90306-KGH-901	NUT, U, 12MM(FJ)	-	1	1	1	1	1	1		

F-20-41

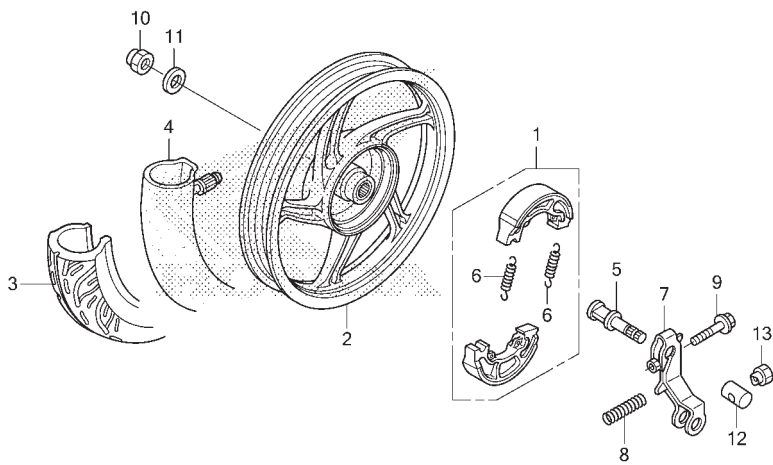
FRONT WHEEL(ACI110CBG/H/J,CBTG/H/J)



No. Ref.	No. Part	Deskripsi	Jumlah							No. Seri	Kode Parts Catalog
			VARIO 110 ESP (AC110)								
			CW(CB) 2014(E)	CBS(CB) 2015(G)	CBS(CB) 2016(H)	CBS(CB) 2017(J)	CBS(CB) 2015(G)	CBS ISS(CBT) 2016(H)	CBS ISS(CBT) 2017(J)		
13	91052-K03-N41	BEARING, RADIAL BALL (6201U L)	-	2	2	2	2	2	2		
	91052-K24-901	(SK) BEARING, RADIAL BALL (6201U L)	-	2	2	2	2	2	2		
	91052-K24-902	(NK) BEARING, RADIAL BALL (6201U L)	-	2	2	2	2	2	2		
	91052-K24-903	(NT) BEARING, RADIAL BALL (6201U L)	-	2	2	2	2	2	2		
	91052-K24-904	(FK) BEARING, RADIAL BALL (6201U L)	-	2	2	2	2	2	2		
	91052-K24-904	(FA) BEARING, RADIAL BALL (6201U L)	-	2	2	2	2	2	2		
14	91251-KPH-901	DUST SEAL, 21X37X7 (AR)	-	1	1	-	1	1	-		
	91251-KZR-601	DUST SEAL, 21X32X5 (AR)	-	-	-	1	-	-	1		
15	91258-KM1-004	SEAL, SPEEDOMETER GEAR BOX	-	1	1	1	1	1	1		

F-22-30

REAR WHEEL(ACI110CBE)



K468F2230

No. Ref.	L.O.N.	(Nomor ref. relatif) Deskripsi	F.R.T.
1	711140	SHOE(PAD) SET, BRAKE :REAR.....	0,4
2	710118	REAR WHEEL.....	0,8
3	710142	REAR TIRE(SATU).....	0,8
4	7101A7	TUBE, REAR TIRE(SATU).....	0,8
5	7111B4	CAM, BRAKE :REAR.....	0,5
7	7111C4	ARM, BRAKE :REAR.....	0,5

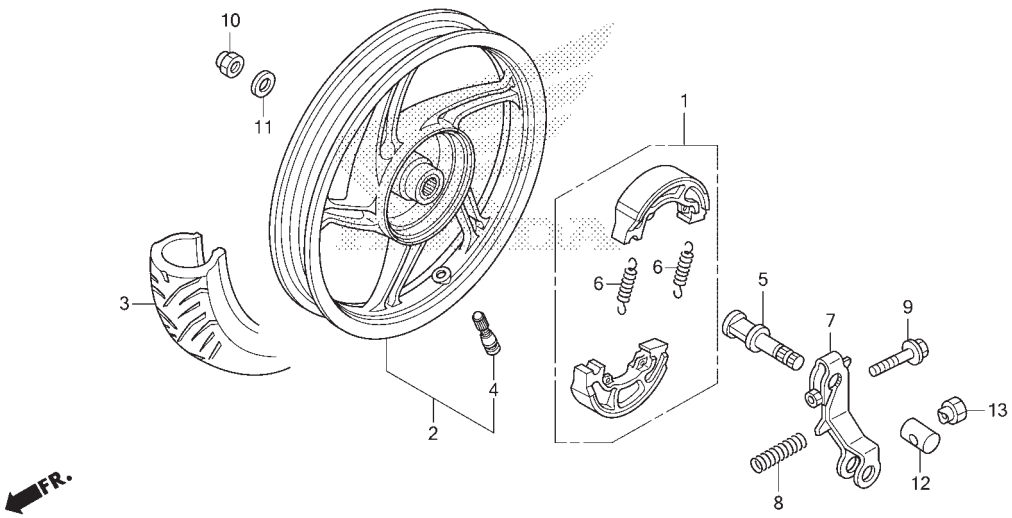
3

FR.

No. Ref.	No. Part	Deskripsi	Jumlah							No. Seri	Kode Parts Catalog
			CW(CB) 2014(E)	CBS(CB) 2015(G)	CBS(CB) 2016(H)	CBS(CB) 2017(J)	VARIO 110 ESP (ACI110) CBS(CB) 2015(G)	CBS ISS(CBT) 2016(H)	2017(J)		
1	06430-KWN-900	SHOE SET, BRAKE(JB)	1	-	-	-	-	-	-		
	06430-KZL-930	SHOE SET, BRAKE(AS)	1	-	-	-	-	-	-		
2	42601-K25-900ZA	WHEEL COMP., RR.(AH) *NH303M*									
	42601-KYT-945ZB	MAT AXIS GRAY METALLIC WHEEL COMP., RR.(PK) *NH303M*	1	-	-	-	-	-	-		
3	42711-KVB-931	TIRE, RR.(SR) (90/90-14M/C 46P)	1	-	-	-	-	-	-		
4	44712-KZT-901	TUBE, TIRE(SR)	1	-	-	-	-	-	-		
5	43141-KVB-900	CAM, RR. BRAKE	1	-	-	-	-	-	-		
6	43151-329-000	SPRING, BRAKE SHOE	2	-	-	-	-	-	-		
7	43410-KVB-900	ARM, RR. BRAKE	1	-	-	-	-	-	-		
8	43472-KVB-900	SPRING, RR. BRAKE ARM	1	-	-	-	-	-	-		
9	90112-KVB-900	BOLT, FLANGE, 6X32	1	-	-	-	-	-	-		
10	90305-KVB-901	NUT, U, 16MM	1	-	-	-	-	-	-		
11	90501-KBN-900	WASHER, 16MM	1	-	-	-	-	-	-		
12	95015-32001	JOINT B, BRAKE ARM	1	-	-	-	-	-	-		
13	95015-42000	NUT B, BRAKE ROD ADJUSTING	1	-	-	-	-	-	-		

F-22-31

REAR WHEEL(ACI110CBG/H/J,CBTG/H/J)



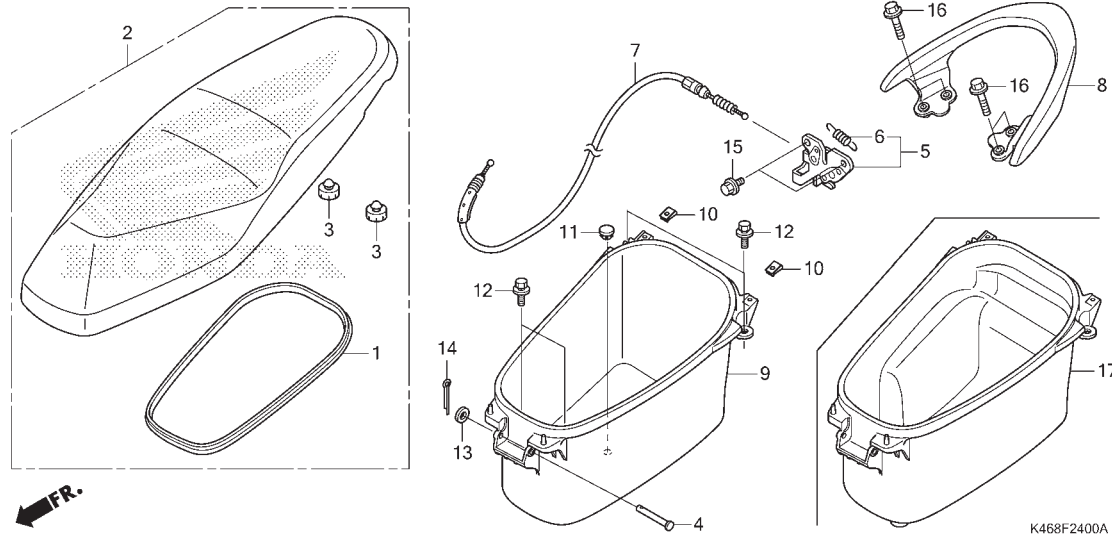
K468F2231

No. Ref.	L.O.N.	(Nomor ref. relatif) Deskripsi	F.R.T.
1	711140	SHOE(PAD) SET, BRAKE :REAR.....	0,4
2	7101G6	REAR WHEEL(A).....	0,6
3	7101G4	REAR TIRE(SATU) (A).....	0,6
5	7111B4	CAM, BRAKE :REAR.....	0,5
7	7111C4	ARM, BRAKE :REAR.....	0,5

No. Ref.	No. Part	Deskripsi	Jumlah							No. Seri	Kode Parts Catalog
			VARIO 110 ESP (ACH10)								
			CW(CB) 2014(E)	CBS(CB) 2015(G)	CBS(CB) 2016(H)	CBS(CB) 2017(J)	CBS(CB) 2015(G)	CBS(CB) 2016(H)	CBS(CB) 2017(J)		
1	06430-KWN-900	SHOE SET, BRAKE(JB)	-	1	1	1	1	1	1		
	06430-KZL-930	SHOE SET, BRAKE(ASK)	-	1	1	1	1	1	1		
2	42650-K46-N2OZA	WHEEL SUB ASSY., RR. *NH303M*									
	42650-K46-NAOZA	MAT AXIS GRAY METALLIC *NH303M*	-	1	1	-	1	1	-		
3	42711-K59-A11	TIRE, RR. (IR) (90/90-14 M/C 46P)	-	1	1	1	1	1	1		
	42711-K59-A12	TIRE, RR. (SR) (90/90-14 M/C 46P)	-	1	1	1	1	1	1		
4	42753-GM9-743	VALVE, RIM(IR)	-	1	1	1	1	1	1		
	42753-KWF-901	VALVE, RIM(TR)	-	1	1	1	1	1	1		
5	43141-KVB-900	CAM, RR. BRAKE	-	1	1	1	1	1	1		
6	43151-329-000	SPRING, BRAKE SHOE	-	2	2	2	2	2	2		
7	43410-KVB-900	ARM, RR. BRAKE	-	1	1	1	1	1	1		
8	43472-KVB-900	SPRING, RR. BRAKE ARM	-	1	1	1	1	1	1		
9	90112-KVB-900	BOLT, FLANGE, 6X32	-	1	1	1	1	1	1		
10	90305-KVB-901	NUT, U, 16MM	-	1	1	1	1	1	1		
11	90501-KBN-900	WASHER, 16MM	-	1	1	1	1	1	1		
12	95015-32001	JOINT B, BRAKE ARM	-	1	1	1	1	1	1		
13	95015-42000	NUT B, BRAKE ROD ADJUSTING	-	1	1	1	1	1	1		

F-24

SEAT



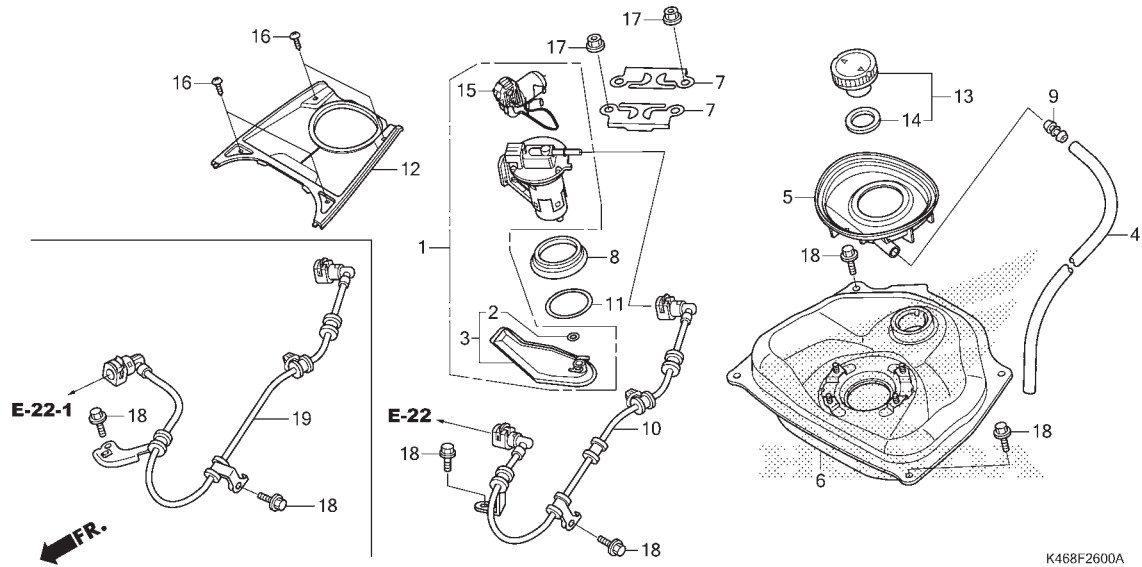
No. Ref.	L.O.N.	(Nomor ref. relatif) Deskripsi	F.R.T.
2	4131E4	SEAT :DOUBLE.....	0,1
5	4131E8	CATCH, SEAT :REAR SIDE.....	0,7
7	811175	CABLE, SEAT LOCK.....	1,4
8	4131F6	RAIL, GRAB :REAR.....	0,1
9		(17)	
	412102	BOX, LUGGAGE.....	0,3

3

No. Ref.	No. Part	Deskripsi	Jumlah							No. Seri	Kode Parts Catalog
			VARIO 110 ESP (ACh110)								
			CW(CB)	CBS(CB)	CBS(CB)	CBS(CB)	CBS ISS(CBT)				
			2014(E)	2015(G)	2016(H)	2017(J)	2015(G)	2016(H)	2017(J)		
1	77115-K46-N00	RUBBER, SEAL	1	1	1	1	1	1	1		
2	77200-K46-N00ZA	SEAT COMP., DOUBLE *TYPE1*	1	1	1	1	1	1	1		
3	77215-KW7-900	RUBBER C, SEAT SETTING ...	2	2	2	2	2	2	2		
4	77215-KZL-930	PIN, SEAT HINGE	1	1	1	1	1	1	1		
5	77230-K16-900	CATCH COMP., SEAT	1	1	1	1	1	1	1		
6	77234-GN2-000	SPRING, SEAT LOCK	1	1	1	1	1	1	1		
7	77240-K46-N01	CABLE COMP., SEAT LOCK ...	1	1	1	1	1	1	1		
8	81200-K46-N00ZA	RAIL, RR. GRAB *NH303M*	1	1	1	1	1	1	1		
9	81250-K46-N00	BOX, LUGGAGE	1	-	-	-	-	-	-		
10	90302-KWW-A00	NUT, SPRING, 4MM	2	2	2	2	2	2	2		
11	90656-GCC-000ZE	PLUG, HOLE *TBLACK*	1	1	1	1	1	1	1		
12	93404-06012-00	BOLT-WASHER, 6X12	4	4	4	4	4	4	4		
13	94101-08000	WASHER, PLAIN, 8MM	1	1	1	1	1	1	1		
14	94201-16180	PIN, SPLIT, 1.6X18	1	1	1	1	1	1	1		
15	95701-06012-00	BOLT, FLANGE, 6X12	2	2	2	2	2	2	2		
16	95701-08025-00	BOLT, FLANGE, 8X25	4	4	4	4	4	4	4		
17	81250-K46-N20	BOX, LUGGAGE	-	1	1	1	1	1	1		

F-26

FUEL TANK



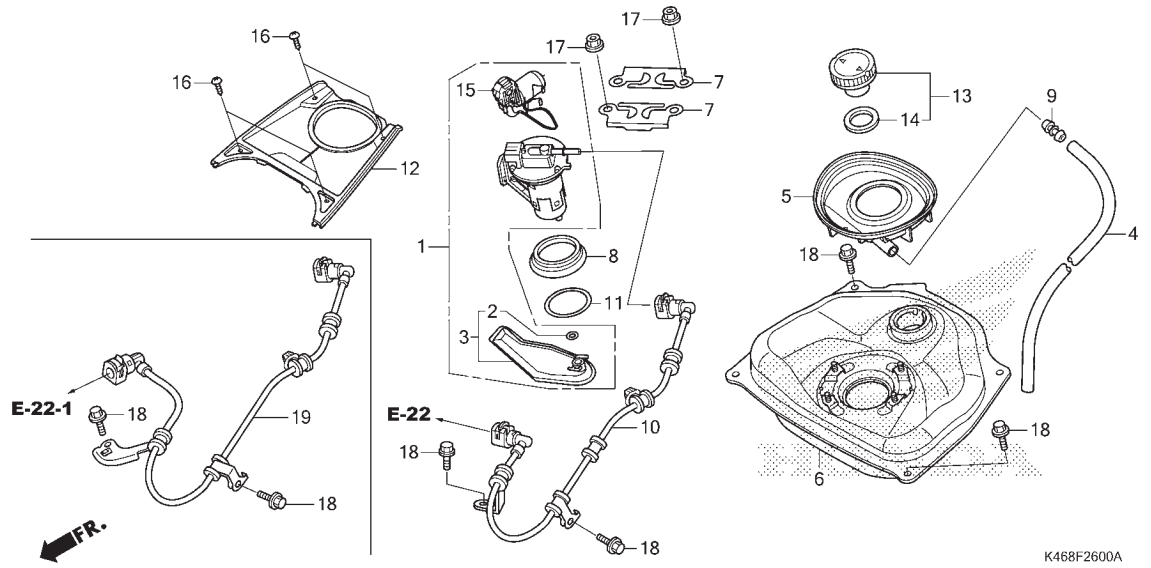
No. Ref.	L.O.N.	(Nomor ref. relatif) Deskripsi	F.R.T.
1		(8,11)	
3	310120	PUMP ASSY., FUEL.....	0,4
		(2)	
6	3101C7	FILTER, FUEL.....	0,5
10	310100	TANK, FUEL.....	0,9
		(19)	
	310162	HOSE, FUEL FEED.....	0,6
15	617105	FUEL TANK SENDING UNIT.....	0,5

K468F2600A

No. Ref.	No. Part	Deskripsi	Jumlah								No. Seri	Kode Parts Catalog
			VARIO 110 ESP (ACH10)									
			CW(CB)	CBS(CB)	CBS(CB)	CBS(CB)	CBS(CB)	CBS(CB)	CBS(CB)			
			2014(E)	2015(G)	2016(H)	2017(J)	2015(G)	2016(H)	2017(J)			
1	16700-K46-N01	PUMP UNIT, FUEL	1	-	-	-	-	-	-	-----	FK360091	
	16700-K46-N02	1	-	-	-	-	-	-	FK360092	-----	
		-	1	1	1	1	1	1			
2	16706-K81-N01	O-RING(P7)	1	1	1	1	1	1	1			
	16706-KVB-S51	1	1	1	1	1	1	1			
3	16707-KVB-S51	FILTER SET	1	1	1	1	1	1	1			
4	17260-K16-900	TUBE, DRAIN	1	1	1	-	1	1	-			
	95003-23072-31	TUBE, VINYL, 8X12X725	-	-	-	1	-	-	1			
5	17505-K16-900	TRAY, FUEL	1	1	1	1	1	1	1			
6	17510-K16-900	TANK COMP., FUEL	1	1	1	1	1	1	1			
	17510-K16-P90	1	1	1	1	1	1	1			
7	17517-GGL-J00	RETAINER, FUEL PUMP	2	2	2	2	2	2	2			
8	17518-GGL-J00	DUST SEAL	1	1	1	-	1	1	-			
	17518-GHB-601	SEAL, DUST(OH)	-	-	-	1	-	-	1			
	17518-GHB-602	SEAL, DUST(CA)	-	-	-	1	-	-	1			
	17518-GHB-603	SEAL, DUST(TU)	-	-	-	1	-	-	1			
9	17525-KBN-900	JOINT, FUEL TUBE	1	1	1	1	1	1	1			
10	17528-K16-901	HOSE COMP., FUEL FEED	1	-	-	-	-	-	-			
11	17572-GGL-J00	O-RING, FUEL PUMP	1	1	1	-	1	1	-			
	17572-GHB-601	O-RING, FUEL PUMP(AR)	-	-	-	1	-	-	1			
	17572-GHB-602	O-RING, FUEL PUMP(IK)	-	-	-	1	-	-	1			
12	17575-K46-N00	COVER, FUEL TANK	1	1	1	1	1	1	1			
13	17620-KGH-600	CAP, FUEL FILLER	1	1	1	1	1	1	1			
14	17631-KEV-900	PACKING, FUEL FILLER CAP ..	1	1	1	1	1	1	1			
15	37800-K46-N01	FUEL UNIT	1	1	1	1	1	1	1			
16	93903-24480	SCREW, TAPPING, 4X16	4	4	4	4	4	4	4			
17	94050-06000	NUT, FLANGE, 6MM	4	4	4	4	4	4	4			

F-26

FUEL TANK



K468F2600A

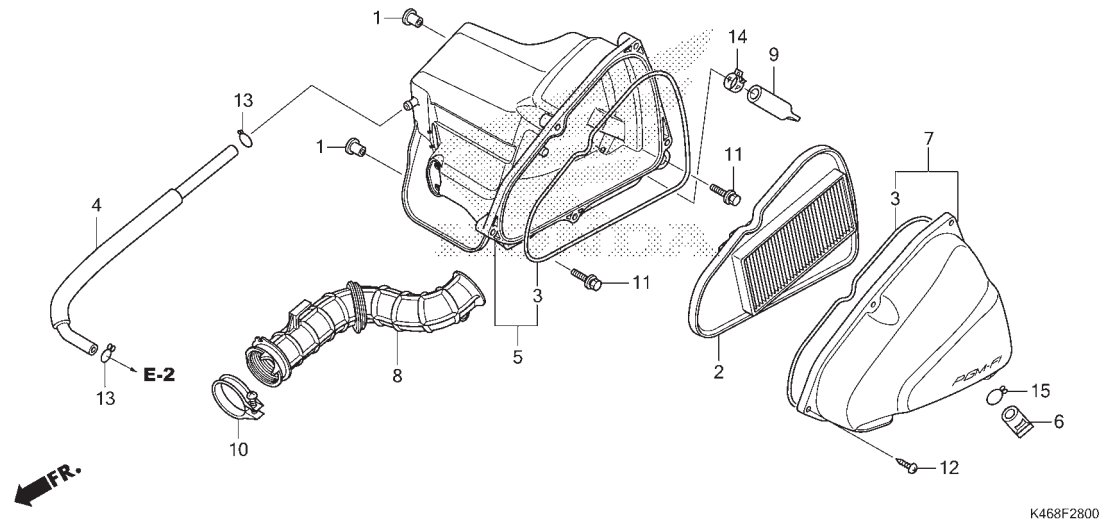
No. Ref.	No. Part	Deskripsi	Jumlah							No. Seri	Kode Parts Catalog
			CW(CB) 2014(E)	CBS(CB) 2015(G)	CBS(CB) 2016(H)	VARIO 110 ESP (ACH110) CBS(CB) 2017(J)	CBS(CB) 2015(G)	CBS ISS(CBT) 2016(H)	CBS(CB) 2017(J)		

18	95701-06012-00	BOLT, FLANGE, 6X12	6	6	6	6	6	6	6		
19	17528-K25-601	HOSE COMP., FUEL FEED	-	1	1	1	1	1	1		

3

F-28

AIR CLEANER(ACI110CBE)

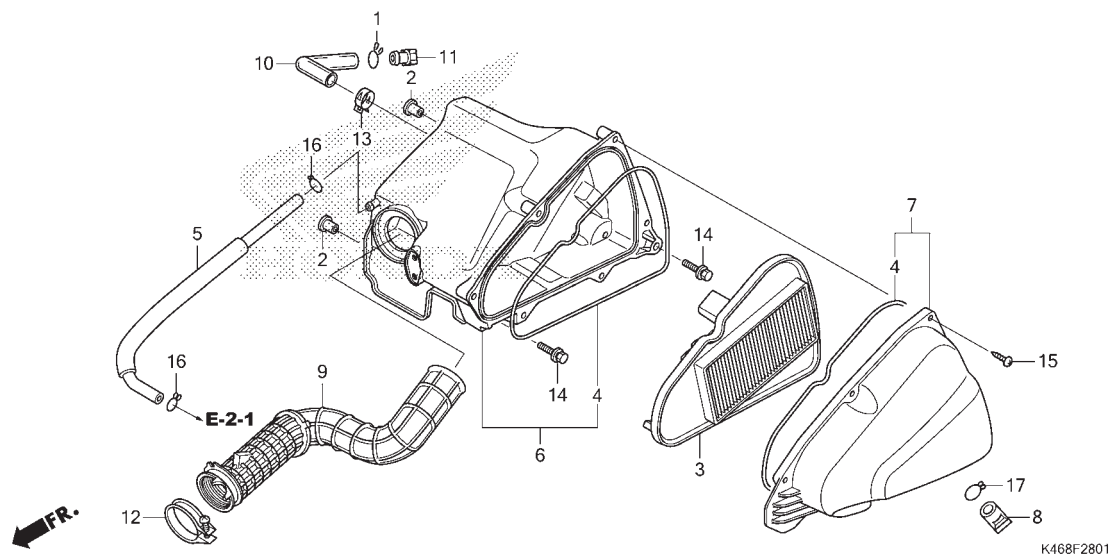


No. Ref.	L.O.N.	(Nomor ref. relatif) Deskripsi	F.R.T.
2	(3)		
	312105	ELEMENT, AIR CLEANER.....	0,1
5	3121A5	CASE, AIR CLEANER.....	0,5
7	312102	COVER, AIR CLEANER CASE.....	0,1
8	3121B6	TUBE, AIR CLEANER CONNECTING...	0,5

No. Ref.	No. Part	Deskripsi	Jumlah							No. Seri	Kode Parts Catalog
			VARIO 110 ESP (AC110)				CBS ISS(CBT)				
			CW(CB) 2014(E)	CBS(CB) 2015(G)	CBS(CB) 2016(H)	CBS(CB) 2017(J)	CBS(CB) 2015(G)	CBS ISS(CBT) 2016(H)	CBS ISS(CBT) 2017(J)		
1	17208-GFM-970	COLLAR, AIR CLEANER SETTING	2	-	-	-	-	-	-		
2	17210-K16-900	ELEMENT COMP., AIR CLEANER	1	-	-	-	-	-	-		
3	17213-K16-900	SEAL A, AIR CLEANER	2	-	-	-	-	-	-		
4	17218-K16-900	TUBE, BREATHER	1	-	-	-	-	-	-		
5	17225-K16-900	CASE SUB ASSY., AIR CLEANER	1	-	-	-	-	-	-		
6	17236-KVB-900	PLUG, AIR CLEANER DRAIN ...	1	-	-	-	-	-	-		
7	17245-K16-900	COVER SUB ASSY., AIR CLEANER	1	-	-	-	-	-	-		
8	17253-K16-900	TUBE, AIR CLEANER CONNECTING	1	-	-	-	-	-	-		
9	17261-KVB-T00	TUBE, DRAIN	1	-	-	-	-	-	-		
10	90652-KZL-930	BAND, AIR CLEANER CONNECTING TUBE (42)	1	-	-	-	-	-	-		
11	93404-06040-08	BOLT-WASHER, 6X40	2	-	-	-	-	-	-		
12	93903-25480	SCREW, TAPPING, 5X20	5	-	-	-	-	-	-		
13	95002-02130	CLIP, TUBE(B12.5)	2	-	-	-	-	-	-		
14	95002-41200-08	CLAMP, TUBE(D12)	1	-	-	-	-	-	-		
15	95002-80000	CLIP, TUBE(C12)	1	-	-	-	-	-	-		

F-28-1

AIR CLEANER(ACI110CBG/H/J,CBTG/H/J)



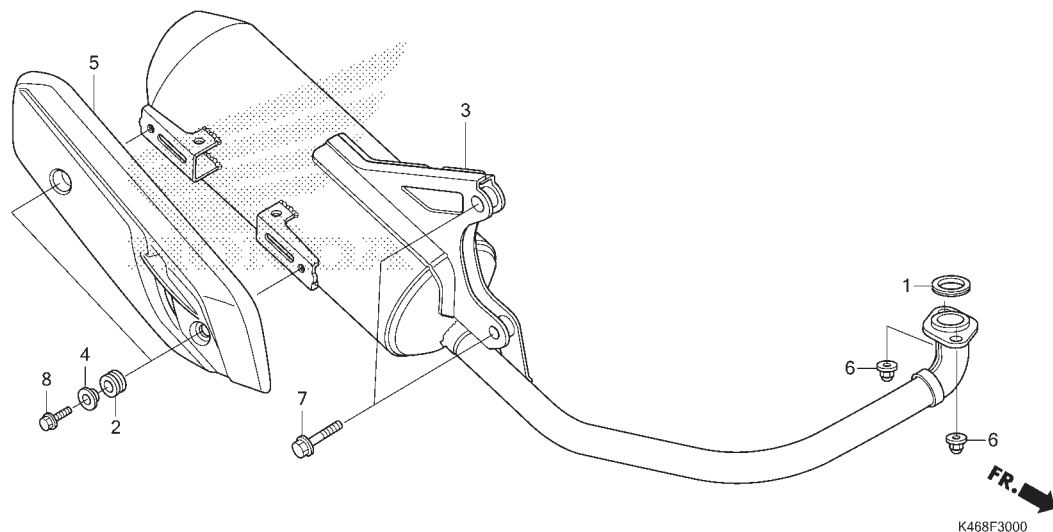
No. Ref.	L.O.N.	(Nomor ref. relatif) Deskripsi	F.R.T.
3		(4)	
	312105	ELEMENT, AIR CLEANER.....	0,1
6	3121A5	CASE, AIR CLEANER.....	0,5
7	312102	COVER, AIR CLEANER CASE.....	0,1
9	3121B6	TUBE, AIR CLEANER CONNECTING...	0,5

3

No. Ref.	No. Part	Deskripsi	Jumlah							No. Seri	Kode Parts Catalog
			VARIO 110 ESP (AC110)								
			CW(CB) 2014(E)	CBS(CB) 2015(G)	CBS(CB) 2016(H)	CBS(CB) 2017(J)	CBS ISS(CBT) 2015(G)	CBS ISS(CBT) 2016(H)	CBS ISS(CBT) 2017(J)		
1	15771-KV6-000	CLIP, OIL DRAIN TUBE	-	1	1	1	1	1	1		
2	17208-GFM-970	COLLAR, AIR CLEANER SETTING	-	2	2	2	2	2	2		
3	17210-K46-N20	ELEMENT COMP., AIR CLEANER	-	1	1	1	1	1	1		
4	17213-K16-900	SEAL A, AIR CLEANER	-	2	2	2	2	2	2		
5	17218-K50-T00	TUBE, BREATHER	-	1	1	1	1	1	1		
6	17225-K46-N20	CASE SUB ASSY., AIR CLEANER	-	1	1	1	1	1	1		
7	17235-K46-N20	COVER SUB ASSY., AIR CLEANER	-	1	1	1	1	1	1		
8	17236-KVB-900	PLUG, AIR CLEANER DRAIN ...	-	1	1	1	1	1	1		
9	17253-K50-T00	TUBE, AIR CLEANER CONNECTING	-	1	1	1	1	1	1		
10	17366-428-670	TUBE A, DRAIN	-	1	1	1	1	1	1		
11	17370-382-870	PLUG, BREATHER TUBE	-	1	1	1	1	1	1		
12	90652-KZL-930	BAND, AIR CLEANER CONNECTING TUBE (42)	-	1	1	1	1	1	1		
13	91406-KFN-850	CLAMP, TUBE (D14.5)	-	1	1	1	1	1	1		
	91406-MS8-000	-	1	1	1	1	1	1		
14	93404-06040-08	BOLT-WASHER, 6X40	-	2	2	2	2	2	2		
15	93903-25480	SCREW, TAPPING, 5X20	-	6	6	6	6	6	6		
16	95002-02130	CLIP, TUBE (B12.5)	-	2	2	2	2	2	2		
17	95002-80000	CLIP, TUBE (C12)	-	1	1	1	1	1	1		

F-30

EXHAUST MUFFLER(ACI110CBE)

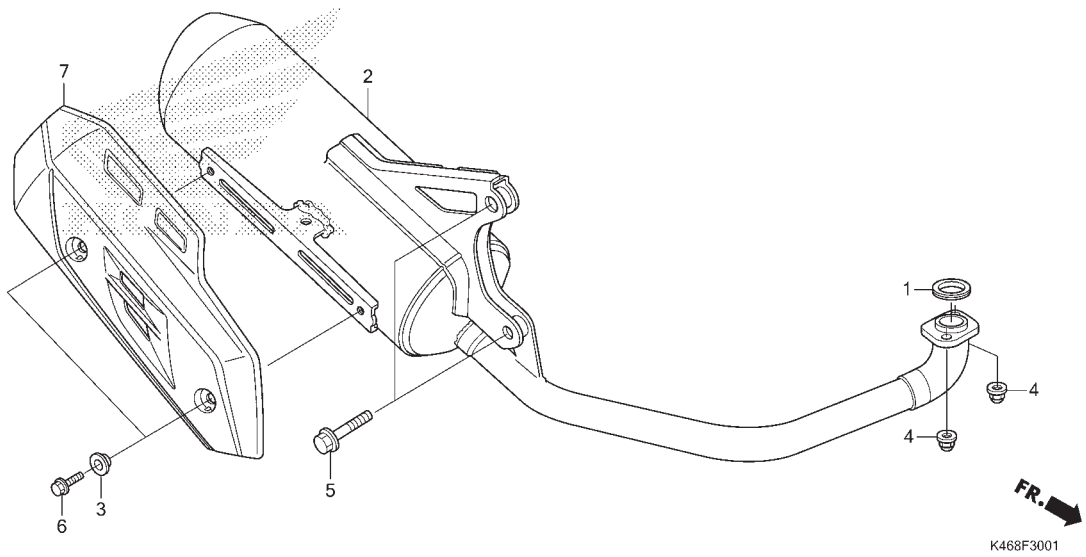


No. Ref.	L.O.N.	(Nomor ref. relatif) Deskripsi	F.R.T.
1	3131B4	GASKET, EXHAUST PIPE.....	0,2
3	313120	MUFFLER.....	0,2
5	313121	PROTECTOR, MUFFLER.....	0,1

No. Ref.	No. Part	Deskripsi	Jumlah							No. Seri	Kode Parts Catalog
			CW(CB) 2014(E)	CBS(CB) 2015(G)	CBS(CB) 2016(H)	CBS(CB) 2017(J)	VARIO 110 ESP (AC110) CBS ISS(CBT)				
1	18291-KVB-900	GASKET, EX. PIPE	1	-	-	-	-	-	-	-	-
2	18293-KSB-900	RUBBER, PROTECTOR PACKING .	2	-	-	-	-	-	-	-	-
3	18300-K46-N00	MUFFLER COMP., EX.	1	-	-	-	-	-	-	-	-
4	18316-KVB-900	COLLAR, MUFFLER PROTECTOR .	2	-	-	-	-	-	-	-	-
5	18318-K46-N00	PROTECTOR, MUFFLER	1	-	-	-	-	-	-	-	-
6	90202-ZV0-000	NUT, CAP, 6MM	2	-	-	-	-	-	-	-	-
7	95701-10040-07	BOLT, FLANGE, 10X40	2	-	-	-	-	-	-	-	-
8	95801-06016-02	BOLT, FLANGE, 6X16	2	-	-	-	-	-	-	-	-

F-30-1

EXHAUST MUFFLER(ACI110CBG/H/J,CBTG/H/J)

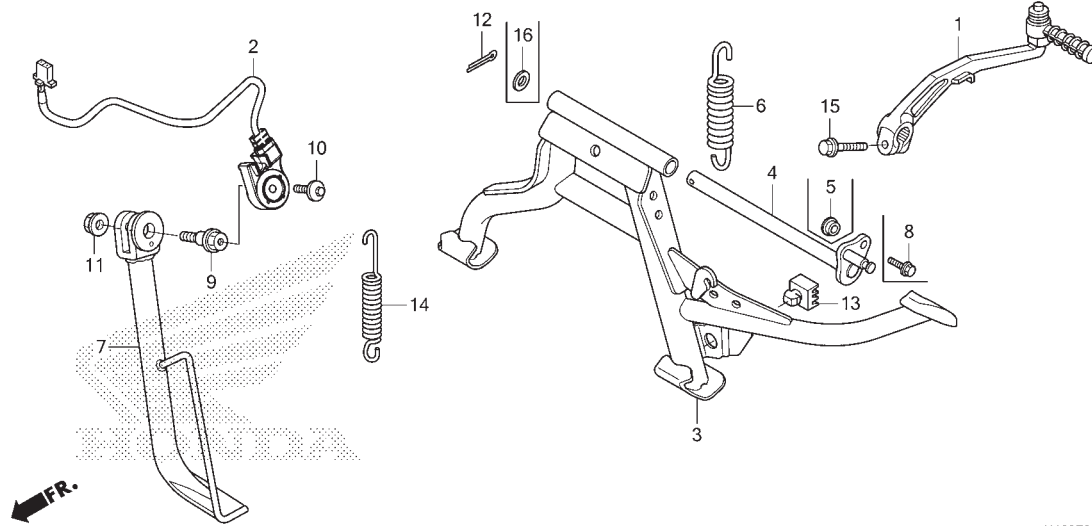


No. Ref.	L.O.N.	(Nomor ref. relatif) Deskripsi	F.R.T.
1	3131B4	GASKET, EXHAUST PIPE.....	0,2
2	313120	MUFFLER.....	0,2
7	313121	PROTECTOR, MUFFLER.....	0,1

No. Ref.	No. Part	Deskripsi	Jumlah							No. Seri	Kode Parts Catalog
			VARIO 110 ESP (ACI110)								
			CW(CB) 2014(E)	CBS(CB) 2015(G)	CBS(CB) 2016(H)	CBS(CB) 2017(J)	CBS ISS(CBT)				
1	18291-KVB-900	GASKET, EX. PIPE	-	1	1	1	1	1	1		
2	18300-K46-N20	MUFFLER COMP., EX.	-	1	1	-	1	1	-		
	18300-K81-N50	-	-	-	1	-	-	1		
3	18316-K50-T00	COLLAR, MUFFLER PROTECTOR .	-	2	2	2	2	2	2		
4	90202-ZV0-000	NUT, CAP, 6MM	-	2	2	2	2	2	2		
5	95701-10040-07	BOLT, FLANGE, 10X40	-	2	2	2	2	2	2		
6	95801-06016-02	BOLT, FLANGE, 6X16	-	2	2	2	2	2	2		
7	18318-K46-N20	COVER, MUFFLER	-	1	1	1	1	1	1		

F-35

STAND/KICK PEDAL



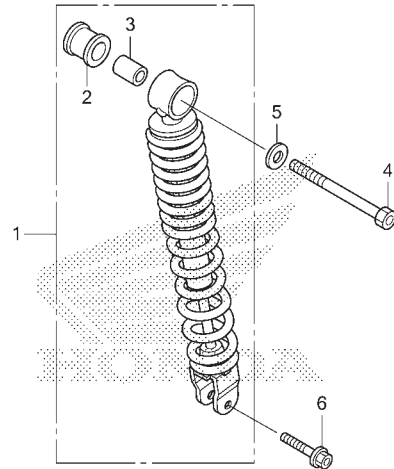
K468F3500A

No. Ref.	L.O.N.	(Nomor ref. relatif) Deskripsi	F.R.T.
1	112107	ARM, KICK STARTER.....	0,1
2	615195	SWITCH, SIDE STAND.....	0,6
3		(4)	
	410175	STAND, MAIN.....	0,3
6	410176	SPRING, MAIN STAND.....	0,2
7	410180	BAR, SIDE STAND.....	0,2
14	410182	SPRING, SIDE STAND.....	0,1

No. Ref.	No. Part	Deskripsi	Jumlah								No. Seri	Kode Parts Catalog	
			VARIO 110 ESP (ACH10)										
			CW(CB) 2014(E)	CBS(CB) 2015(G)	CBS(CB) 2016(H)	CBS(CB) 2017(J)	CBS(CB) 2015(G)	CBS(CB) 2016(H)	CBS(CB) 2017(J)	CBS ISS(CBT)			
1	28300-KVB-900	ARM ASSY., KICK STARTER ...	1	1	1	1	1	1	1	1	1		
2	35700-K46-N01	SWITCH ASSY., SIDE STAND ...	1	-	-	-	-	-	-	-	-		
	35700-K46-N21	-	1	1	1	1	1	1	1	1		
3	50500-KZL-C30	STAND COMP., MAIN	1	1	1	-	1	1	1	-	-		
	50500-K61-600	-	-	-	1	-	-	-	1	-		
4	50503-K25-900	SHAFT, MAIN STAND	1	-	-	-	-	-	-	-	-		
	50503-KZL-930	-	1	1	1	1	1	1	1	1		
5	50504-KZL-930	COLLAR, MAIN STAND SHAFT ..	1	-	-	-	-	-	-	-	-		
6	50520-KVB-900	SPRING, MAIN STAND	1	1	1	1	1	1	1	1	1		
7	50530-K16-A00	BAR COMP., SIDE STAND	1	1	1	1	1	1	1	1	1		
8	90101-KVY-900	BOLT, SETTING, 6X16	1	-	-	-	-	-	-	-	-		
9	90108-MK6-670	BOLT, SIDE STAND PIVOT	1	1	1	1	1	1	1	1	1		
10	90147-KVB-900	BOLT, SPECIAL, 6X16	1	1	1	1	1	1	1	1	1		
11	90203-KVB-900	NUT, SIDE STAND	1	1	1	1	1	1	1	1	1		
12	94201-30200	PIN, SPLIT, 3.0X20	1	1	1	1	1	1	1	1	1		
13	95011-61000	RUBBER A, STAND STOPPER ...	1	1	1	1	1	1	1	1	1		
14	95014-72102	SPRING A, SIDE STAND	1	1	1	1	1	1	1	1	1		
15	95701-08025-07	BOLT, FLANGE, 8X25	1	1	1	1	1	1	1	1	1		
16	94101-10800	WASHER, PLAIN, 10MM	-	1	1	1	1	1	1	1	1		

F-36

REAR CUSHION



K468F3600

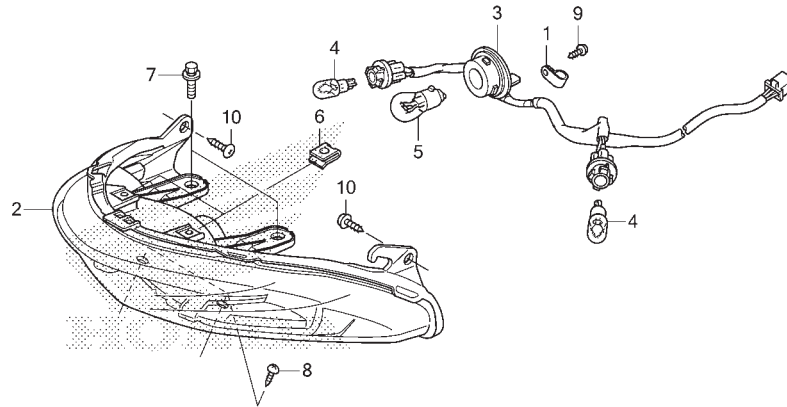
No. Ref.	L.O.N.	(Nomor ref. relatif) Deskripsi	F.R.T.
1	512115	CUSHION ASSY., REAR.....	0,7

3

No. Ref.	No. Part	Deskripsi	Jumlah								No. Seri	Kode Parts Catalog
			VARIO 110 ESP (ACh110)				CBS 1SS(CBT)					
			CW(CB) 2014(E)	CBS(CB) 2015(G)	CBS(CB) 2016(H)	CBS(CB) 2017(J)	CBS(CB) 2015(G)	CBS 1SS(CBT) 2016(H)	CBS 1SS(CBT) 2017(J)			
1	52400-K25-902	CUSHION ASSY., RR.(CU)	1	1	1	1	1	1	1			
	52400-K25-901	CUSHION ASSY., RR.(SW)	1	1	1	-	1	1	-			
	52400-K61-601	-	-	-	1	-	-	1			
2	52485-KVY-901	BUSH, RUBBER(SW)	1	1	1	1	1	1	1			
	52485-KWW-662	BUSH A, RUBBER(CU)	1	1	1	1	1	1	1			
3	52486-GA7-003	COLLAR, RUBBER BUSH(SW) ...	1	1	1	1	1	1	1			
	52486-GGC-901	COLLAR, RUBBER BUSH UPPER(CU)	1	1	1	1	1	1	1			
4	92201-10090-0H	BOLT, HEX., 10x90	1	1	1	1	1	1	1			
5	94101-10000	WASHER, PLAIN, 10MM	1	1	1	1	1	1	1			
6	95801-08032-00	BOLT, FLANGE, 8X32	1	1	1	1	1	1	1			

F-38-10

REAR COMBINATION LIGHT



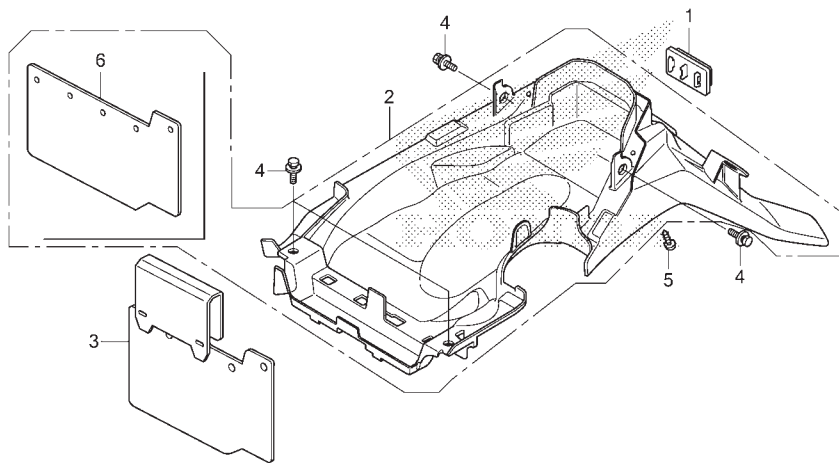
K468F3810

No. Ref.	L.O.N.	(Nomor ref. relatif) Deskripsi	F.R.T.
2	6161D5	TAILLIGHT UNIT.....	0,7
3	6161E7	SOCKET, TAILLIGHT.....	0,7
4	616139	BULB, WINKER :REAR.....	0,1
.CATATAN: Waktu sama untuk dua unit			
5	6161G0	BULB, WINKER :UNTUK 1 KENDARAAN	0,2
	6161G1	BULB, TAILLIGHT.....	0,1

No. Ref.	No. Part	Deskripsi	Jumlah							No. Seri	Kode Parts Catalog
			VARIO 110 ESP (ACH10)								
			CW(CB) 2014(E)	CBS(CB) 2015(G)	CBS(CB) 2016(H)	CBS(CB) 2017(J)	CBS ISS(CBT) 2015(G)	CBS ISS(CBT) 2016(H)	CBS ISS(CBT) 2017(J)		
1	32920-MN5-003	CLAMP, CORD	1	1	1	1	1	1	1	1	
2	33710-K46-N01	BASE COMP., RR. COMBINATION LIGHT	1	1	1	1	1	1	1	1	
3	33720-K46-N01	SOCKET COMP., RR. COMBINATION	1	-	-	-	-	-	-	-	
	33720-K46-N21	-	1	1	1	1	1	1	1	
4	34905-KAN-W01	BULB, WINKER(12V 10W) (AMBER)	2	2	2	2	2	2	2	2	
5	34906-GB6-921	BULB, TAILLIGHT(12V 18/5W)	1	1	1	1	1	1	1	1	
6	90302-KWW-A00	NUT, SPRING, 4MM	2	2	2	2	2	2	2	2	
7	93404-06012-07	BOLT-WASHER, 6X12	2	2	2	2	2	2	2	2	
8	93903-34320	SCREW, TAPPING, 4X12	2	2	2	2	2	2	2	2	
9	93903-34380	SCREW, TAPPING, 4X12	1	1	1	1	1	1	1	1	
10	93903-35320	SCREW, TAPPING, 5X16	2	2	2	2	2	2	2	2	

F-39

REAR FENDER



No. Ref.	L.O.N.	(Nomor ref. relatif) Deskripsi	F.R.T.
2	413102	FENDER, REAR..... CATATAN: Tidak termasuk No. Ref. 6	0,9

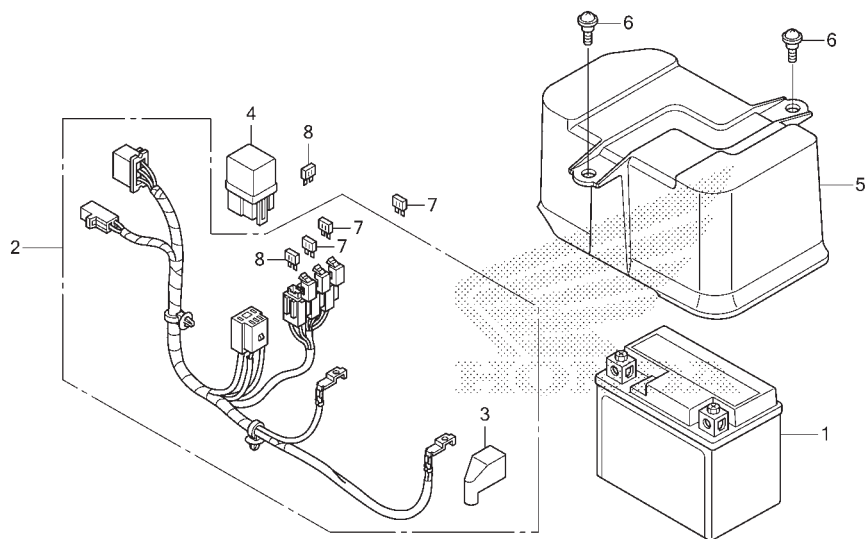
K468F3900A

3

No. Ref.	No. Part	Deskripsi	Jumlah							No. Seri	Kode Parts Catalog
			VARIO 110 ESP (ACH110)				CBS 1SS(CBT)				
			CW(CB) 2014(E)	CBS(CB) 2015(G)	CBS(CB) 2016(H)	CBS(CB) 2017(J)	CBS(CB) 2015(G)	CBS 1SS(CBT) 2016(H)	CBS 1SS(CBT) 2017(J)		
1	33741-KAN-961	REFLECTOR, RR. REFLEX	1	1	1	1	1	1	1		
2	8010B-K46-N20	FENDER ASSY., RR. (WL)	1	1	1	1	1	1	1		
3	80104-K25-900	GUARD, SPLASH	1	-	-	-	-	-	-		
4	93404-06012-00	BOLT-WASHER, 6X12	4	4	4	4	4	4	4		
5	93903-24410	SCREW, TAPPING, 4X16	2	2	2	2	2	2	2		
6	80104-K25-600	GUARD, SPLASH	-	1	1	1	1	1	1		

F-40

BATTERY(ACI110CBE)



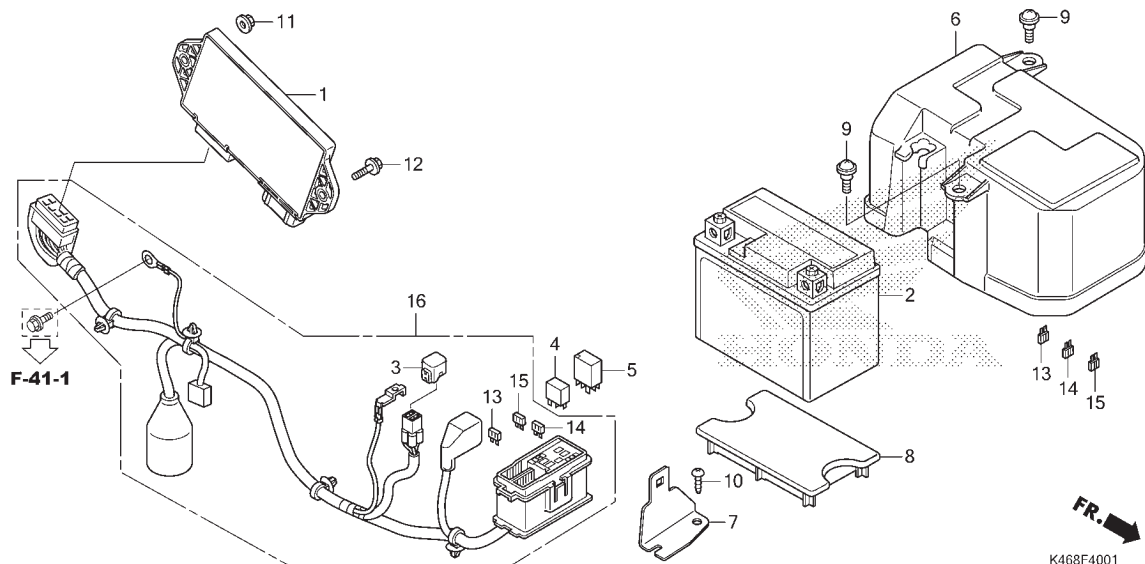
FR. K468F4000

No. Ref.	L.O.N.	(Nomor ref. relatif) Deskripsi	F.R.T.
1	610100	BATTERY.....	0,2
2	6111F8	SUB HARNESS, BATTERY.....	1,2
4	6111C5	RELAY, STARTER.....	0,2
5	6101A1	COVER, BATTERY.....	0,1

No. Ref.	No. Part	Deskripsi	Jumlah							No. Seri	Kode Parts Catalog
			VARIO 110 ESP (AC110)								
			CW(CB) 2014(E)	CBS(CB) 2015(G)	CBS(CB) 2016(H)	CBS(CB) 2017(J)	CBS ISS(CBT)				
1	31500-KWW-A01	BATTERY (GTZ4V) (GS)	1	-	-	-	-	-	-		
	31500-KWW-A02	BATTERY (YTZ4V) (YU)	1	-	-	-	-	-	-		
2	32102-K46-N00	SUB HARNESS, BATTERY	1	-	-	-	-	-	-		
3	32413-KGH-900	COVER, BATTERY TERMINAL ...	1	-	-	-	-	-	-		
4	38501-KPH-901	RELAY COMP., STARTER(OR) ..	1	-	-	-	-	-	-		
	38501-KVB-901	RELAY COMP., STARTER(HL) ..	1	-	-	-	-	-	-		
5	80110-K16-900	COVER, BATTERY	1	-	-	-	-	-	-		
6	91509-GE2-760	SCREW, PAN, 5X11.5	2	-	-	-	-	-	-		
7	98200-41000	FUSE, MINI (10A)	3	-	-	-	-	-	-		
8	98200-41500	FUSE, MINI (15A)	2	-	-	-	-	-	-		

F-40-1

BATTERY(ACI110CBG/H/J,CBTG/H/J)



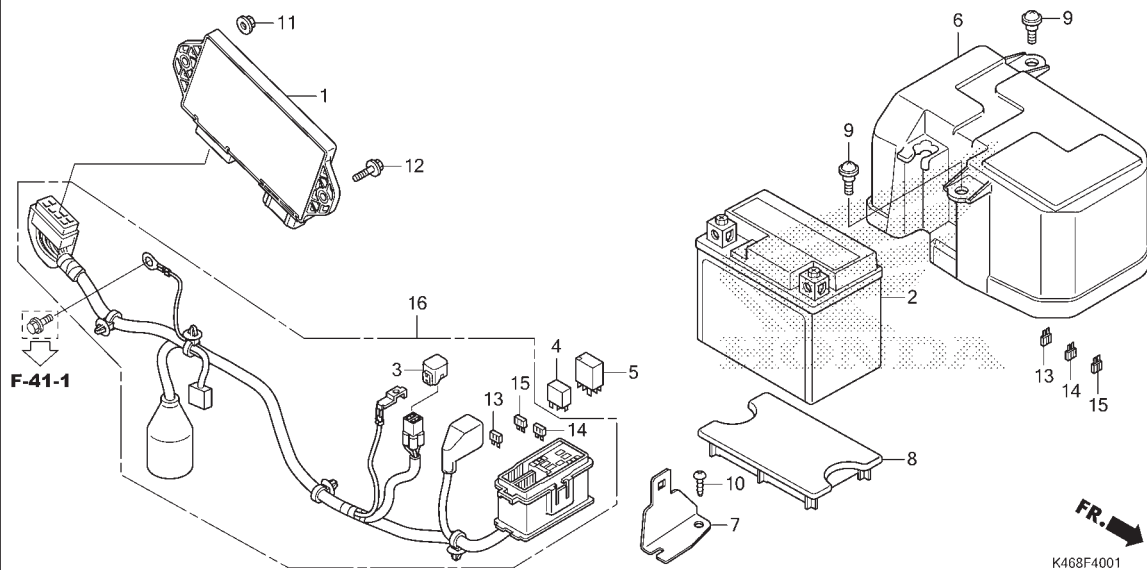
No. Ref.	L.O.N.	(Nomor ref. relatif) Deskripsi	F.R.T.
1	618135	ENGINE CONTROL MODULE(ECM).....	0,6
2	610100	BATTERY.....	0,2
4	6111T8	RELAY, MAIN(A).....	0,2
5	6111N3	RELAY, STARTER(A).....	0,2
6	6101A1	COVER, BATTERY.....	0,1
16	6111F8	SUB HARNESS, BATTERY.....	1,2

3

No. Ref.	No. Part	Deskripsi	Jumlah							No. Seri	Kode Parts Catalog
			VARIO 110 ESP (ACI110)								
			CW(CB) 2014(E)	CBS(CB) 2015(G)	CBS(CB) 2016(H)	CBS(CB) 2017(J)	CBS ISS(CBT) 2015(G)	CBS ISS(CBT) 2016(H)	CBS ISS(CBT) 2017(J)		
1	30400-K46-N21	CONTROL UNIT, ENGINE	-	1	1	-	-	-	-		
	30400-K46-NA1	-	-	-	1	-	-	-		
	30400-K46-N31	-	-	-	-	1	1	-		
	30400-K46-NB1	-	-	-	-	-	-	1		
2	31500-KWW-A01	BATTERY (GTZ4V) (GS)	-	1	1	1	-	-	-		
	31500-KWW-A02	BATTERY (YTZ4V) (YU)	-	1	1	1	-	-	-		
	31500-KZR-601	BATTERY (YTZ6V) (YU)	-	-	-	-	1	1	1		
	31500-KZR-602	BATTERY (GTZ6V) (YU)	-	-	-	-	1	1	1		
3	32606-GEV-762	CAP, DUMMY (4P) (RED)	-	1	1	1	1	1	1		
4	38501-KVZ-631	RELAY ASSY., POWER (MICRO ISO 4P) (MB)	-	1	1	1	1	1	1		
	38501-KWN-901	RELAY COMP., POWER (MICRO ISO 4P) (OR)	-	1	1	1	1	1	1		
5	38502-GGZ-J01	RELAY COMP., POWER (MICRO ISO 5P) (MB)	-	1	1	1	1	1	1		
6	80110-K46-N20	COVER, BATTERY	-	1	1	1	-	-	-		
	80110-K46-N30	-	-	-	-	1	1	1		
7	80111-K50-T00	STAY, FUSE BOX	-	1	1	1	1	1	1		
8	81323-K25-600	SPACER, BATTERY	-	1	1	1	-	-	-		
9	91509-GE2-760	SCREW, PAN, 5X11.5	-	2	2	2	2	2	2		
10	93903-24310	SCREW, TAPPING, 4X12	-	1	1	1	1	1	1		
11	94050-06000	NUT, FLANGE, 6MM	-	1	1	1	1	1	1		
12	95701-06016-00	BOLT, FLANGE, 6X16	-	1	1	-	1	1	-		
	95701-06020-00	BOLT, FLANGE, 6X20	-	-	-	1	-	-	1		
13	98200-40500	FUSE, MINI (5A)	-	3	3	3	3	3	3		
14	98200-41000	FUSE, MINI (10A)	-	3	3	3	4	4	4		
15	98200-42500	FUSE, MINI (25A)	-	2	2	2	2	2	2		

F-40-1

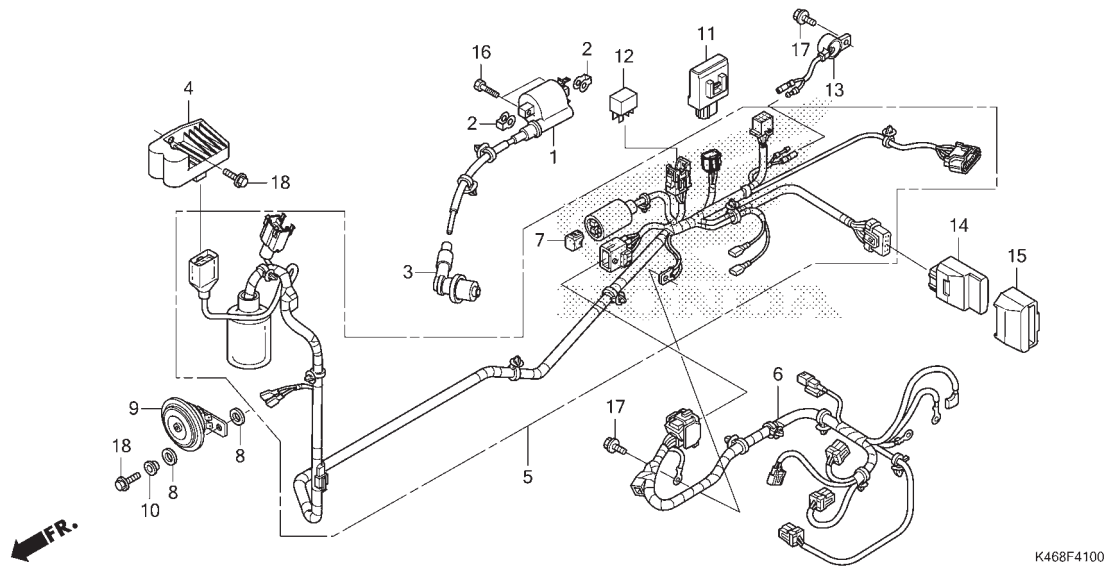
BATTERY(ACI110CBG/H/J,CBTG/H/J)



No. Ref.	No. Part	Deskripsi	Jumlah							No. Seri	Kode Parts Catalog
			CW(CB) 2014(E)	CBS(CB) 2015(G)	CBS(CB) 2016(H)	VARIO 110 ESP (AC110) CBS(CB) 2017(J)	CBS ISS(CBT) 2015(G)	CBS ISS(CBT) 2016(H)	CBS ISS(CBT) 2017(J)		
16	32102-K46-N20 32102-K46-N30	SUB HARNESS, BATTERY	-	1	1	1	-	-	-		
		-	-	-	-	1	1	1		

F-41

WIRE HARNESS(ACI110CBE)



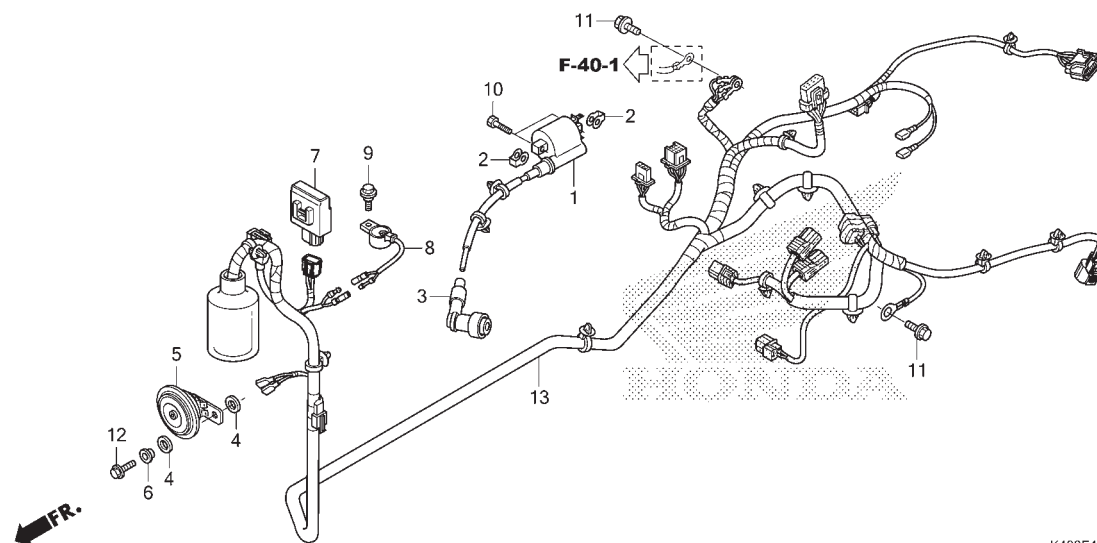
No. Ref.	L.O.N.	(Nomor ref. relatif) Deskripsi	F.R.T.
1	614105	COIL, IGNITION.....	0,8
4	6131B2	RECTIFIER, REGULATE.....	0,5
5	611100	HARNESS, WIRE.....	1,3
6	611142	SUB HARNESS, ENGINE.....	1,0
9	616169	HORN.....	0,4
11	6181C8	CONTROL UNIT, ANSWER BACK.....	0,7
12	611155	RELAY, MAIN.....	0,7
13	6161AB	BUZZER, ELECTRON.....	0,7
14	618135	ENGINE CONTROL MODULE(ECM).....	0,5

3

No. Ref.	No. Part	Deskripsi	Jumlah							No. Seri	Kode Parts Catalog
			VARIO 110 ESP (AC110)								
			CW(CB)	CBS(CB)	CBS(CB)	CBS(CB)	CBS ISS(CBT)				
			2014(E)	2015(G)	2016(H)	2017(J)	2015(G)	2016(H)	2017(J)		
1	30510-K25-901	COIL COMP., IGNITION	1	-	-	-	-	-	-		
2	30520-GFM-900	SPACER, IGNITION COIL	2	-	-	-	-	-	-		
3	30700-KZL-931	CAP ASSY., NOISE SUPPRESSOR (TO)	1	-	-	-	-	-	-		
	30700-KZL-A01	CAP ASSY., NOISE SUPPRESSOR (NG)	1	-	-	-	-	-	-		
4	31600-K46-N01	RECTIFIER COMP., REGULATOR	1	-	-	-	-	-	-		
5	32100-K46-N00	HARNESS, WIRE	1	-	-	-	-	-	-		
6	32101-K46-N00	SUB HARNESS, ENGINE	1	-	-	-	-	-	-		
7	32606-GEV-761	CAP, DUMMY (4P) (RED)	1	-	-	-	-	-	-		
8	33714-KL3-620	RUBBER, TAILLIGHT BRACKET .	2	-	-	-	-	-	-		
9	38110-KZL-A01	HORN COMP. (HIGH)	1	-	-	-	-	-	-		
10	38112-K41-N00	COLLAR, HORN SETTING	1	-	-	-	-	-	-		
11	38410-K46-N01	CONTROL UNIT, ANSWER BACK .	1	-	-	-	-	-	-		
12	38501-KVZ-631	RELAY ASSY., POWER (MICRO ISO 4P) (MB)	1	-	-	-	-	-	-		
	38501-KWN-901	RELAY COMP., POWER (MICRO ISO 4P) (OR)	1	-	-	-	-	-	-		
13	38720-KVG-V41	BUZZER ASSY.	1	-	-	-	-	-	-		
14	38770-K46-N01	PGM-FI UNIT	1	-	-	-	-	-	-		
15	38771-K25-900	SUSPENSION, ENGINE CONTROL UNIT	1	-	-	-	-	-	-		
16	92101-06020-4J	BOLT, HEX., 6X20	2	-	-	-	-	-	-		
17	95701-06012-00	BOLT, FLANGE, 6X12	2	-	-	-	-	-	-		
18	95701-06016-00	BOLT, FLANGE, 6X16	2	-	-	-	-	-	-		

F-41-1

WIRE HARNESS(ACI110CBG/H/J,CBTG/H/J)



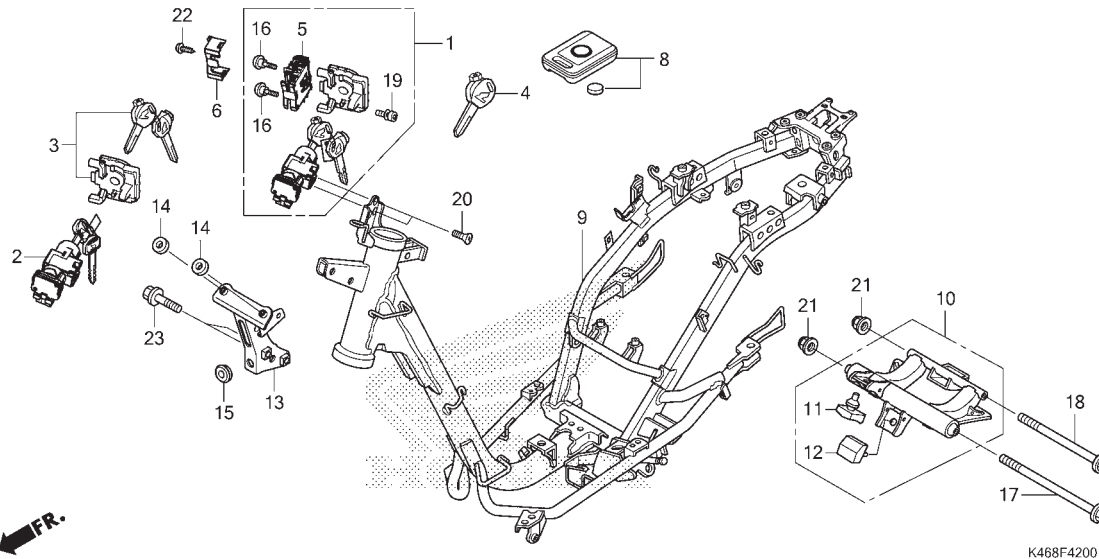
K468F4101

No. Ref.	L.O.N.	(Nomor ref. relatif) Deskripsi	F.R.T.
1	614105	COIL, IGNITION.....	0,8
5	616169	HORN.....	0,4
7	6181D4	CONTROL UNIT, ANSWER BACK(A)...	0,6
8	6161BZ	BUZZER, ELECTRON(A).....	0,6
13	611100	HARNESS, WIRE.....	1,3

No. Ref.	No. Part	Deskripsi	Jumlah							No. Seri	Kode Parts Catalog
			VARIO 110 ESP (AC110)								
			CW(CB) 2014(E)	CBS(CB) 2015(G)	CBS(CB) 2016(H)	CBS(CB) 2017(J)	CBS ISS(CBT) 2015(G)	CBS ISS(CBT) 2016(H)	CBS ISS(CBT) 2017(J)		
1	30510-K46-N21	COIL COMP., IGNITION	-	1	1	1	1	1	1		
2	30520-GFM-900	SPACER, IGNITION COIL	-	2	2	2	2	2	2		
3	30700-K50-T01	CAP ASSY., NOISE SUPPRESSOR (TO)	-	1	1	1	1	1	1		
	30700-KYZ-901	CAP ASSY., NOISE SUPPRESSOR (NG)	-	1	1	1	1	1	1		
4	33714-KL3-620	RUBBER, TAILLIGHT BRACKET .	-	2	2	2	2	2	2		
5	38110-KZL-A01	HORN COMP.(HIGH)	-	1	1	1	1	1	1		
6	38112-K41-N00	COLLAR, HORN SETTING	-	1	1	1	1	1	1		
7	38385-K46-N31	CONTROL UNIT, ANSWER BACK .	-	-	-	-	1	1	1		
8	38720-KVG-V41	BUZZER ASSY.	-	-	-	-	1	1	-		
	38720-K66-V11	-	-	-	-	-	-	1		
9	90107-KVB-900	BOLT, SPECIAL, 6MM	-	-	-	-	1	1	1		
10	92101-06020-4J	BOLT, HEX., 6X20	-	2	2	2	2	2	2		
11	95701-06012-00	BOLT, FLANGE, 6X12	-	2	2	2	2	2	2		
12	95701-06016-00	BOLT, FLANGE, 6X16	-	1	1	1	1	1	1		
13	32100-K46-N20	HARNESS, WIRE	-	1	1	1	-	-	-		
	32100-K46-N30	-	-	-	-	1	1	1		

F-42

FRAME BODY(ACI110CBE)



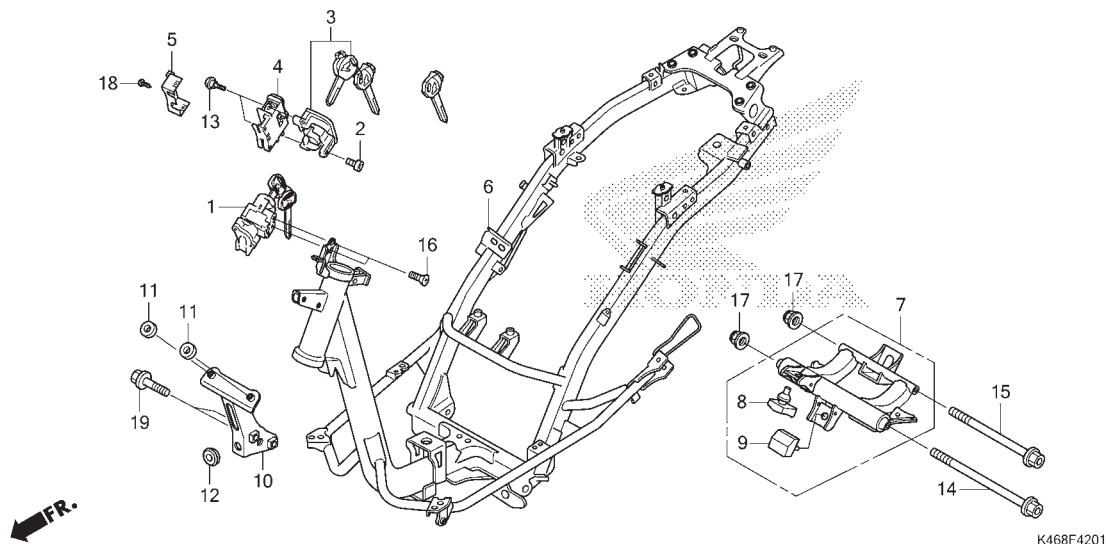
No. Ref.	L.O.N.	(Nomor ref. relatif) Deskripsi	F.R.T.
1	6151A1	KEY SET.....	1,9
2	615145	SWITCH, COMBINATION & LOCK.....	2,0
3	6151A2	KEY, SHUTTER..... .TIDAK TERMASUK: Key cutting	1,9
5	6151C3	SWITCH, SEAT.....	0,5
9	410100	BODY, FRAME..... .TERMASUK: Penurunan dan pemasangan mesin	5,8
10	4101B5	LINK, ENGINE HANGER..... .TERMASUK: Penurunan dan pemasangan mesin	2,0

3

No. Ref.	No. Part	Deskripsi	Jumlah							No. Seri	Kode Parts Catalog
			VARIO 110 ESP (ACI110)								
			CW(CB)	CBS(CB)	CBS(CB)	CBS(CB)	CBS ISS(CBT)				
			2014(E)	2015(G)	2016(H)	2017(J)	2015(G)	2016(H)	2017(J)		
1	35010-K46-N00	KEY SET	1	-	-	-	-	-	-		
2	35101-K46-N01	SWITCH ASSY., COMBINATION & LOCK	1	-	-	-	-	-	-		
3	35110-K46-N01	SHUTTER, KEY	1	-	-	-	-	-	-		
4	35121-K46-N00	KEY, BLANK (NOKEYTOP2REPORDER)	(1)	-	-	-	-	-	-		
5	35190-K46-N01	SWITCH ASSY., SEAT OPENER .	1	-	-	-	-	-	-		
6	35191-K27-V01	COVER, CABLE	1	-	-	-	-	-	-		
8	38420-K46-N01	TRANSMITTER ASSY., ANSWER BACK	1	-	-	-	-	-	-		
9	50100-K46-N00	BODY COMP., FRAME	1	-	-	-	-	-	-		
10	50350-K16-900	LINK ASSY., ENGINE HANGER .	1	-	-	-	-	-	-		
11	50352-KVB-T00	RUBBER, LINK STOPPER(70) ..	1	-	-	-	-	-	-		
12	50353-K16-900	RUBBER, LINK STOPPER LOWER	1	-	-	-	-	-	-		
13	64223-K46-N00	STAY, FR. COVER	1	-	-	-	-	-	-		
14	64510-KWW-A00	RUBBER, FR. TOP COVER	2	-	-	-	-	-	-		
15	83551-376-000	GROMMET, SIDE COVER	1	-	-	-	-	-	-		
16	90101-MT4-000	SCREW, SCREEN SETTING	2	-	-	-	-	-	-		
17	90105-KVY-900	BOLT, FLANGE, 10X270	1	-	-	-	-	-	-		
18	90106-GCC-000	BOLT, FLANGE, 10X238	1	-	-	-	-	-	-		
19	90111-MR5-000	BOLT, SOCKET, 5X9	1	-	-	-	-	-	-		
20	90164-KZL-A00	SCREW, U-LOCK FLAT, 6X12 ..	2	-	-	-	-	-	-		
21	90304-KGH-901	NUT, U, 10MM	2	-	-	-	-	-	-		
22	93901-24320	SCREW, TAPPING, 4X12	1	-	-	-	-	-	-		
23	95701-08032-00	BOLT, FLANGE, 8X32	2	-	-	-	-	-	-		

F-42-1

FRAME BODY(ACI110CBG/H/J)

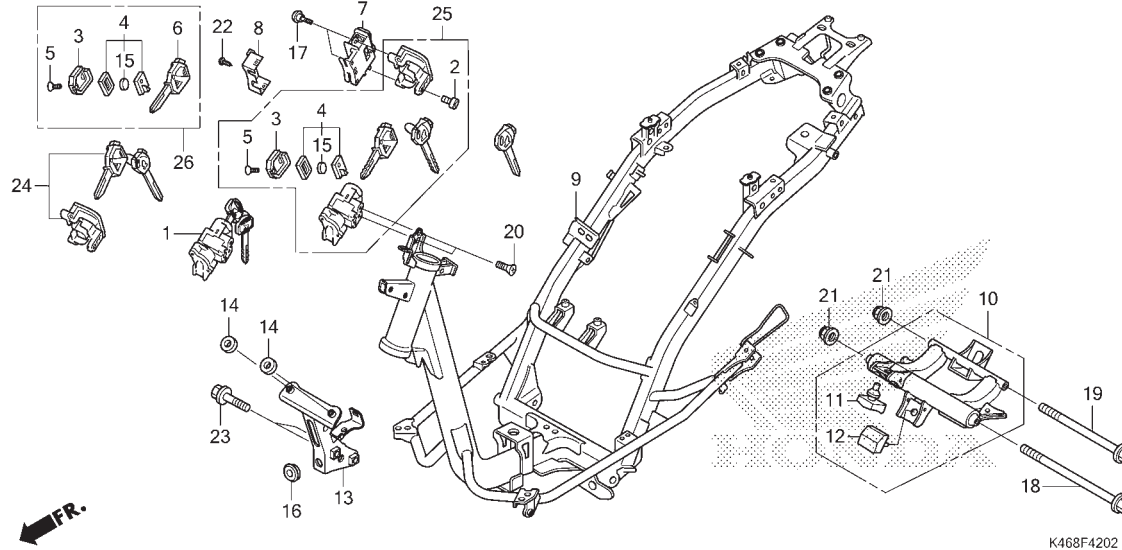


No. Ref.	L.O.N.	(Nomor ref. relatif) Deskripsi	F.R.T.
1	615145	SWITCH, COMBINATION & LOCK.....	2,0
3	6151A2	KEY, SHUTTER.....	1,9
.TIDAK TERMASUK: Key cutting			
4	6151C3	SWITCH, SEAT.....	0,5
6	410100	BODY, FRAME.....	5,8
.TERMASUK: Penurunan dan pemasangan mesin			
7	4101B5	LINK, ENGINE HANGER.....	2,0
.TERMASUK: Penurunan dan pemasangan mesin			

No. Ref.	No. Part	Deskripsi	Jumlah							No. Seri	Kode Parts Catalog
			VARIO 110 ESP (AC110)								
			CW(CB)	CBS(CB)	CBS(CB)	CBS(CB)	CBS(CB)	CBS(CB)	CBS(CB)		
			2014(E)	2015(G)	2016(H)	2017(J)	2015(G)	2016(H)	2017(J)		
1	35101-K46-N21	SWITCH ASSY., COMBINATION & LOCK	-	1	1	1	-	-	-		
2	35109-K25-911	BOLT, SOCKET, 5X8	-	1	1	1	-	-	-		
3	35110-K50-T01	SHUTTER, KEY	-	1	1	1	-	-	-		
4	35190-K46-N21	SWITCH ASSY., SEAT OPENER	-	1	-	-	-	-	-		
	35190-K46-N22	-	-	1	1	-	-	-		
5	35191-K44-V01	COVER, CABLE	-	1	1	1	-	-	-		
6	50100-K46-N21	BODY COMP., FRAME	-	1	1	-	-	-	-		
	50100-K46-NA0	-	-	-	1	-	-	-		
7	50350-K50-T00	LINK ASSY., ENGINE HANGER	-	1	1	1	-	-	-		
8	50352-KVB-T00	RUBBER, LINK STOPPER(70)	-	1	1	1	-	-	-		
9	50353-K16-900	RUBBER, LINK STOPPER LOWER	-	1	1	1	-	-	-		
10	64223-K46-N20	STAY, FR. COVER	-	1	1	1	-	-	-		
11	64510-KWW-A00	RUBBER, FR. TOP COVER	-	2	2	2	-	-	-		
12	83551-376-000	GROMMET, SIDE COVER	-	1	1	1	-	-	-		
13	90101-MT4-000	SCREW, SCREEN SETTING	-	2	2	2	-	-	-		
14	90105-KVY-900	BOLT, FLANGE, 10X270	-	1	1	1	-	-	-		
15	90106-GCC-000	BOLT, FLANGE, 10X238	-	1	1	1	-	-	-		
16	90164-KZL-A00	SCREW, U-LOCK FLAT, 6X12	-	2	2	2	-	-	-		
17	90304-KGH-901	NUT, U, 10MM	-	2	2	2	-	-	-		
18	93901-24320	SCREW, TAPPING, 4X12	-	1	1	1	-	-	-		
19	95701-08032-00	BOLT, FLANGE, 8X32	-	2	2	2	-	-	-		

F-42-2

FRAME BODY(ACI110CBTG/H/J)



No. Ref.	L.O.N.	(Nomor ref. relatif) Deskripsi	F.R.T.
1	615145	SWITCH, COMBINATION & LOCK.....	2,0
7	6151C3	SWITCH, SEAT.....	0,5
9	410100	BODY, FRAME.....	5,8
		.TERMASUK: Penurunan dan pemasangan mesin	
10	4101B5	LINK, ENGINE HANGER.....	2,0
		.TERMASUK: Penurunan dan pemasangan mesin	
24	6151A2	KEY, SHUTTER.....	1,9
		.TIDAK TERMASUK: Key cutting	
25	6151A1	KEY SET.....	1,9

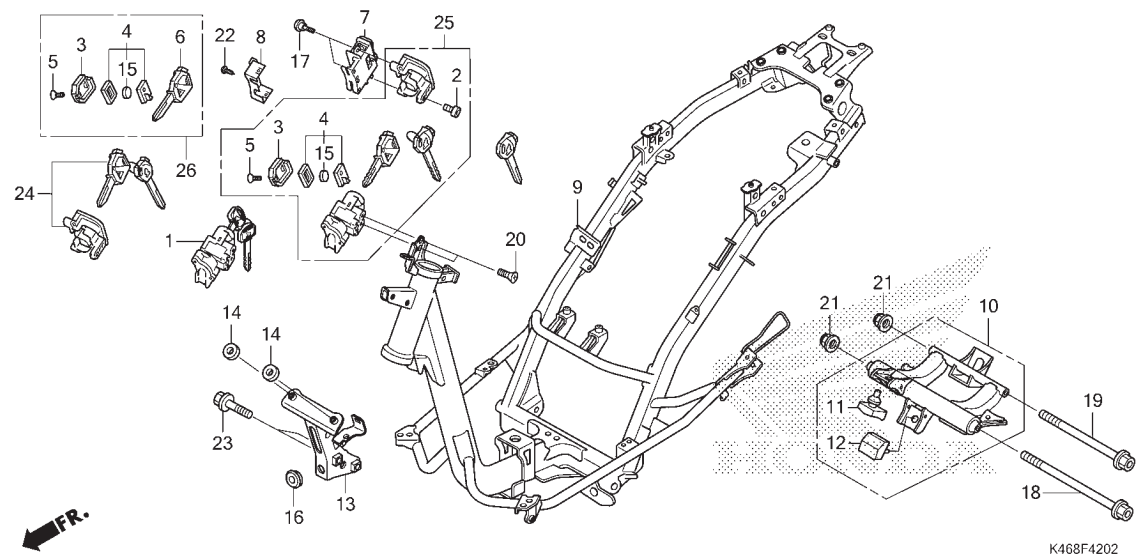
FR.

K468F4202

No. Ref.	No. Part	Deskripsi	Jumlah							No. Seri	Kode Parts Catalog	
			VARIO 110 ESP (ACI110)									
			CW(CB)	CBS(CB)	CBS(CB)	CBS(CB)	CBS(CB)	CBS(CB)	CBS(CB)	CBS(CB)	CBS(CB)	
			2014(E)	2015(G)	2016(H)	2017(J)	2015(G)	2016(H)	2017(J)	2015(G)	2016(H)	2017(J)
1	35101-K46-N21	SWITCH ASSY., COMBINATION & LOCK	-	-	-	-	1	1	1			
2	35109-K25-911	BOLT, SOCKET, 5X8	-	-	-	-	1	1	1			
3	35112-K46-N31	CASE, BOTTOM	-	-	-	-	1	1	1			
4	35113-K46-N31	TRANSMITTER ASSY., ANSWER BACK	-	-	-	-	1	1	1			
5	35114-K46-N31	SCREW, FLAT	-	-	-	-	1	1	1			
6	35115-K46-N31	CASE COMP., TOP	-	-	-	-	1	1	1			
7	35190-K46-N21	SWITCH ASSY., SEAT OPENER .	-	-	-	-	1	-	-			
	35190-K46-N22	-	-	-	-	-	1	1			
8	35191-K44-V01	COVER, CABLE	-	-	-	-	1	1	1			
9	50100-K46-N21	BODY COMP., FRAME	-	-	-	-	1	1	-			
	50100-K46-NA0	-	-	-	-	-	-	1			
10	50350-K50-T00	LINK ASSY., ENGINE HANGER .	-	-	-	-	1	1	1			
11	50352-KVB-T00	RUBBER, LINK STOPPER(70) ..	-	-	-	-	1	1	1			
12	50353-K16-900	RUBBER, LINK STOPPER LOWER	-	-	-	-	1	1	1			
13	64223-K46-N30	STAY, FR. COVER	-	-	-	-	1	1	1			
14	64510-KWW-A00	RUBBER, FR. TOP COVER	-	-	-	-	2	2	2			
15	72148-SEA-900	BATTERY COMP.(CR1220)	-	-	-	-	1	1	1			
16	83551-376-000	GROMMET, SIDE COVER	-	-	-	-	1	1	1			
17	90101-MT4-000	SCREW, SCREEN SETTING	-	-	-	-	2	2	2			
18	90105-KVY-900	BOLT, FLANGE, 10X270	-	-	-	-	1	1	1			
19	90106-GCC-000	BOLT, FLANGE, 10X238	-	-	-	-	1	1	1			
20	90164-KZL-A00	SCREW, U-LOCK FLAT, 6X12 ..	-	-	-	-	2	2	2			
21	90304-KGH-901	NUT, U, 10MM	-	-	-	-	2	2	2			
22	93901-24320	SCREW, TAPPING, 4X12	-	-	-	-	1	1	1			
23	95701-08032-00	BOLT, FLANGE, 8X32	-	-	-	-	2	2	2			

F-42-2

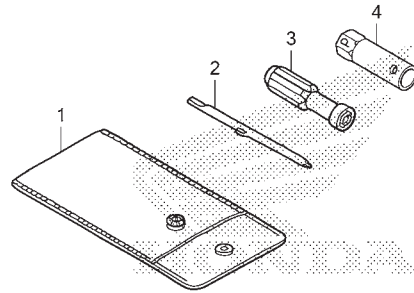
FRAME BODY(ACI110CBTG/H/J)



No. Ref.	No. Part	Deskripsi	Jumlah							No. Seri	Kode Parts Catalog
			VARIO 110 ESP (AC110)								
			CW(CB) 2014(E)	CBS(CB) 2015(G)	CBS(CB) 2016(H)	CBS(CB) 2017(J)	CBS ISS(CBT) 2015(G)	CBS ISS(CBT) 2016(H)	CBS ISS(CBT) 2017(J)		
24	35011-K46-N30	SHUTTER SET, KEY	-	-	-	-	1	1	1		
25	35012-K46-N30	KEY SET, SWITCH & SHUTTER .	-	-	-	-	1	1	1		
26	35121-K46-N30	KEY, BLANK	-	-	-	-	(1)	(1)	(1)		
		(N3KEYTOP2REORDER)									

F-46

TOOLS



K468F4600

No. Ref. L.O.N. (Nomor ref. relatif) Deskripsi F.R.T.

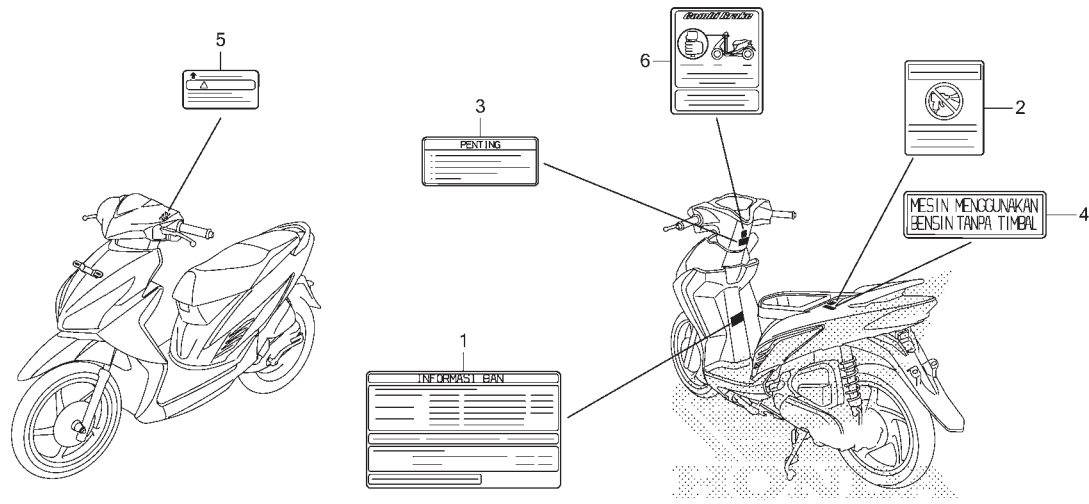
TIDAK ADA INFORMASI

3

No. Ref.	No. Part	Deskripsi	Jumlah							No. Seri	Kode Parts Catalog
			VARIO 110 ESP (AC110)								
			CW(CB) 2014(E)	CBS(CB) 2015(G)	CBS(CB) 2016(H)	CBS(CB) 2017(J)	CBS ISS(CBT)				
1	83642-171-000	BAG, OWNERS MANUAL	1	1	1	1	1	1	1		
2	89102-538-000	DRIVER, SCREW(NO.2 + -) ...	1	1	1	1	1	1	1		
3	89103-538-000	GRIP	1	1	1	1	1	1	1		
4	89216-KVY-960	WRENCH, SPARK PLUG	1	1	1	1	1	1	1		

F-47

CAUTION LABEL



K468F4700A

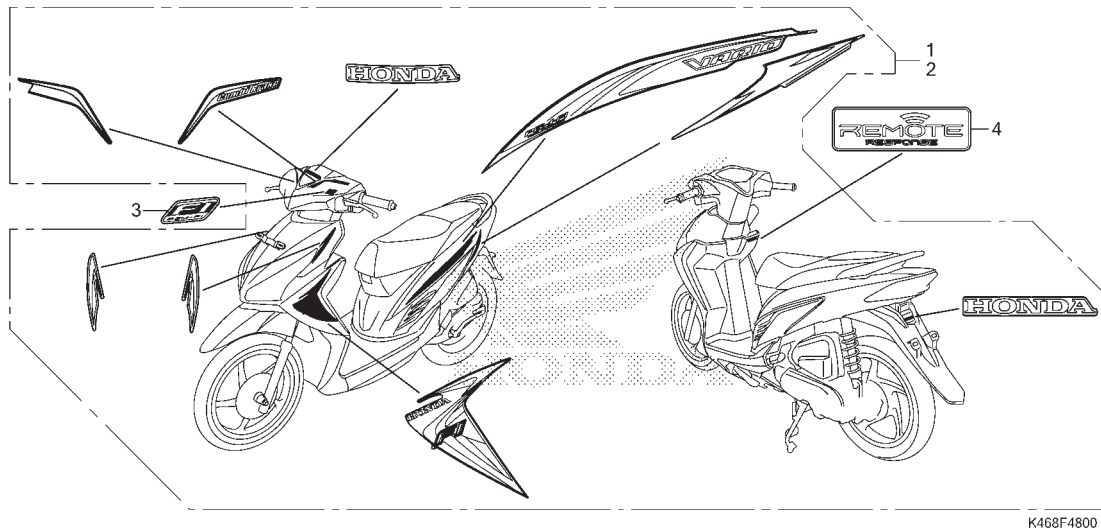
No. Ref. L.O.N. (Nomor ref. relatif) Deskripsi F.R.T.

TIDAK ADA INFORMASI

No. Ref.	No. Part	Deskripsi	Jumlah							No. Seri	Kode Parts Catalog
			VARIO 110 ESP (ACH10)								
			CW(CB) 2014(E)	CBS(CB) 2015(G)	CBS(CB) 2016(H)	CBS(CB) 2017(J)	CBS(CB) 2015(G)	CBS ISS(CBT) 2016(H)	2017(J)		
1	87505-K46-N00	LABEL, TIRE	1	-	-	-	-	-	-		
	87505-K59-A10	-	1	1	1	1	1	1	1	
2	87509-KWW-A40	LABEL, AIR CLEANER ELEMENT									
		NOTICE	1	1	1	1	1	1	1	1	
3	87560-KVB-930	LABEL, DRIVE CAUTION	1	1	1	1	1	1	1	1	
4	87586-KVB-930	LABEL, FUEL	1	1	1	1	1	1	1	1	
5	87514-K25-600	LABEL, CBS CAUTION	-	1	1	1	1	1	1	1	
6	87563-K59-A10	STICKER, COMBI BRAKE	-	1	1	1	1	1	1	1	

F-48

MARK/STRIPE(ACI110CBE)



K468F4800

No. Ref. L.O.N. (Nomor ref. relatif) Deskripsi F.R.T.

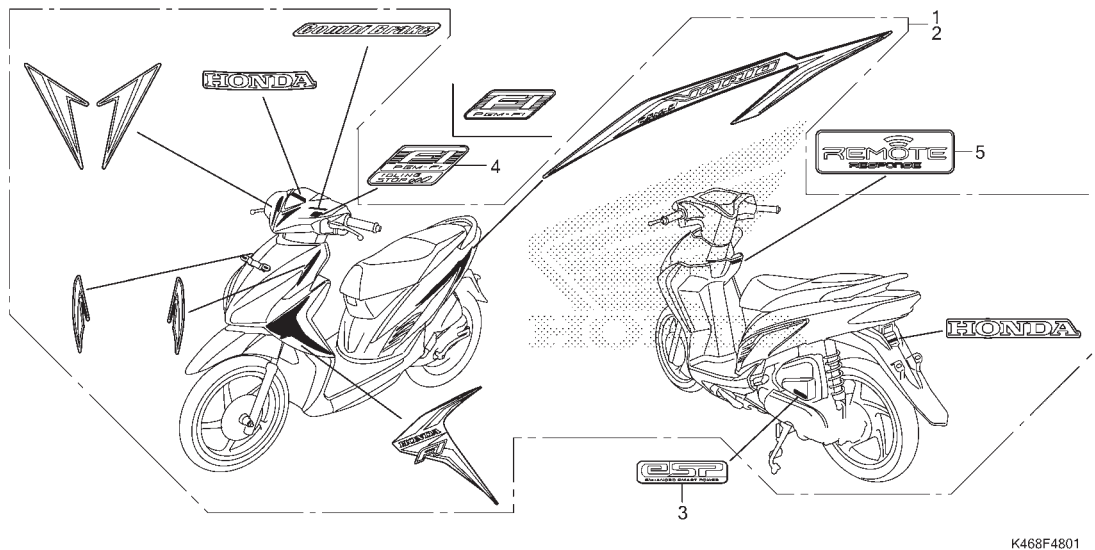
TIDAK ADA INFORMASI

3

No. Ref.	No. Part	Deskripsi	Jumlah							No. Seri	Kode Parts Catalog
			CW(CB) 2014(E)	CBS(CB) 2015(G)	CBS(CB) 2016(H)	CBS(CB) 2017(J)	CBS ISS(CBT) 2015(G) 2016(H) 2017(J)				
1	871X0-K46-N00ZAL	STRIPE SET, L.									
		BLACK	1	-	-	-	-	-	-		
		RED	1	-	-	-	-	-	-		
		BLUE	1	-	-	-	-	-	-		
		RED SILVER	1	-	-	-	-	-	-		
		BLUE SILVER	1	-	-	-	-	-	-		
2	871X0-K46-N00ZAR	STRIPE SET, R.									
		BLACK	1	-	-	-	-	-	-		
		RED	1	-	-	-	-	-	-		
		BLUE	1	-	-	-	-	-	-		
		RED SILVER	1	-	-	-	-	-	-		
		BLUE SILVER	1	-	-	-	-	-	-		
3	86531-KYZ-710ZA	MARK(FI)	1	-	-	-	-	-	-		
4	86811-K46-N00ZA	MARK, RESPONSE	1	-	-	-	-	-	-		

F-48-1

MARK/STRIPE(ACI110CBG-IN,CBTG-IN)



K468F4801

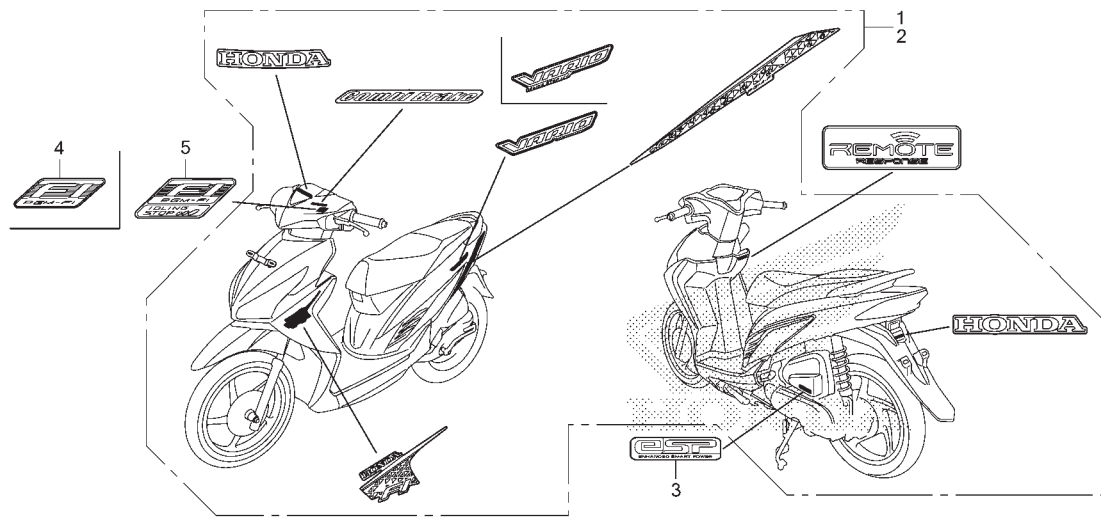
No. Ref. L.O.N. (Nomor ref. relatif) Deskripsi F.R.T.

TIDAK ADA INFORMASI

No. Ref.	No. Part	Deskripsi	Jumlah							No. Seri	Kode Parts Catalog
			VARIO 110 ESP (AC110)								
			CW(CB)	CBS(CB)	CBS(CB)	CBS(CB)	CBS(CB)	CBS ISS(CBT)			
			2014(E)	2015(G)	2016(H)	2017(J)	2015(G)	2016(H)	2017(J)		
1	871X0-K46-N20ZAL	STRIPE SET, L.		1	-	-	-	-	-	-----	IN
	871X0-K46-N20ZBL	BLACK	-	1	-	-	-	-	-	-----	IN
	871X0-K46-N20ZCL	RED	-	1	-	-	-	-	-	-----	IN
	871X0-K46-N30ZAL	WHITE	-	1	-	-	1	-	-	-----	IN
	871X0-K46-N30ZBL	BLACK	-	-	-	-	1	-	-	-----	IN
	871X0-K46-N30ZCL	RED	-	-	-	1	-	-	-	-----	IN
2	871X0-K46-N20ZAR	STRIPE SET, R.		1	-	-	-	-	-	-----	IN
	871X0-K46-N20ZBR	BLACK	-	1	-	-	-	-	-	-----	IN
	871X0-K46-N20ZCR	RED	-	1	-	-	-	-	-	-----	IN
	871X0-K46-N30ZAR	WHITE	-	-	-	-	1	-	-	-----	IN
	871X0-K46-N30ZBR	BLACK	-	-	-	-	1	-	-	-----	IN
	871X0-K46-N30ZCR	RED	-	-	-	-	1	-	-	-----	IN
3	86170-KZR-600	MARK, ENGINE	-	1	-	-	1	-	-	-----	IN
4	86644-KZR-770ZA	MARK, FI IDLING STOP	-	-	-	-	1	-	-	-----	IN
5	86811-K46-N00ZA	MARK, RESPONSE	-	-	-	-	1	-	-	-----	IN

F-48-2

MARK/STRIPE(ACI110CBG-2IN,CBTG-2IN)



K468F4802A

No. Ref. L.O.N. (Nomor ref. relatif) Deskripsi F.R.T.

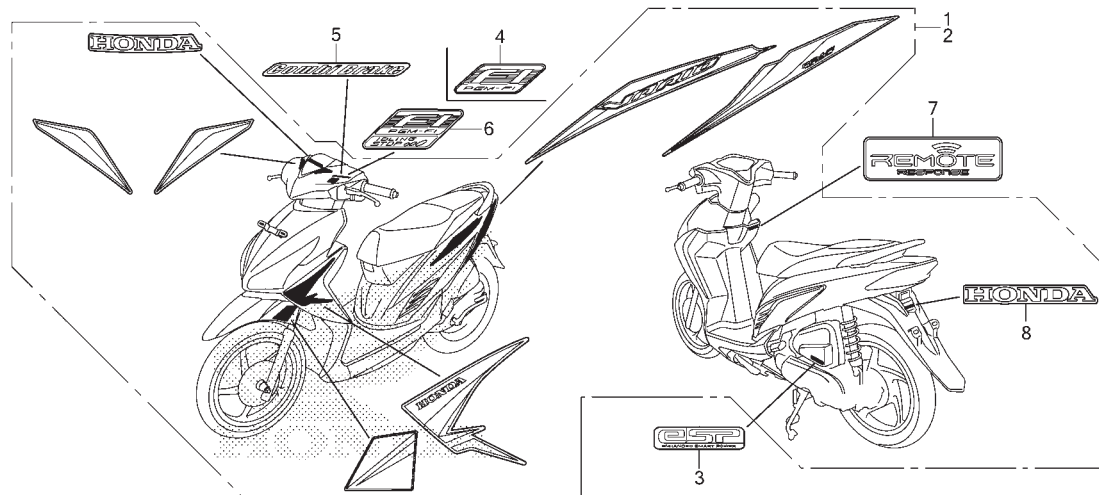
TIDAK ADA INFORMASI

3

No. Ref.	No. Part	Deskripsi	Jumlah							No. Seri	Kode Parts Catalog
			CW(CB) 2014(E)	CBS(CB) 2015(G)	CBS(CB) 2016(H)	CBS(CB) 2017(J)	VARIO 110 ESP (ACI110) CBS ISS(CBT)				
1	871X0-K46-N40ZAL	STRIPE SET, L. GREY	-	1	-	-	-	-	-	-----	2IN
	871X0-K46-N50ZAL	GREY	-	-	-	-	1	-	-	-----	2IN
2	871X0-K46-N40ZAR	STRIPE SET, R. GREY	-	1	-	-	-	-	-	-----	2IN
	871X0-K46-N50ZAR	GREY	-	-	-	-	1	-	-	-----	2IN
3	86170-KZR-600	MARK, ENGINE	-	1	-	-	1	-	-	-----	2IN
4	86531-KYZ-710ZA	MARK(FI)	-	1	-	-	-	-	-	-----	2IN
5	86644-KZR-770ZA	MARK, FI IDLING STOP	-	-	-	-	1	-	-	-----	2IN

F-48-3

MARK/STRIPE(ACI110CBH-IN,CBTH-IN)



K468F4803

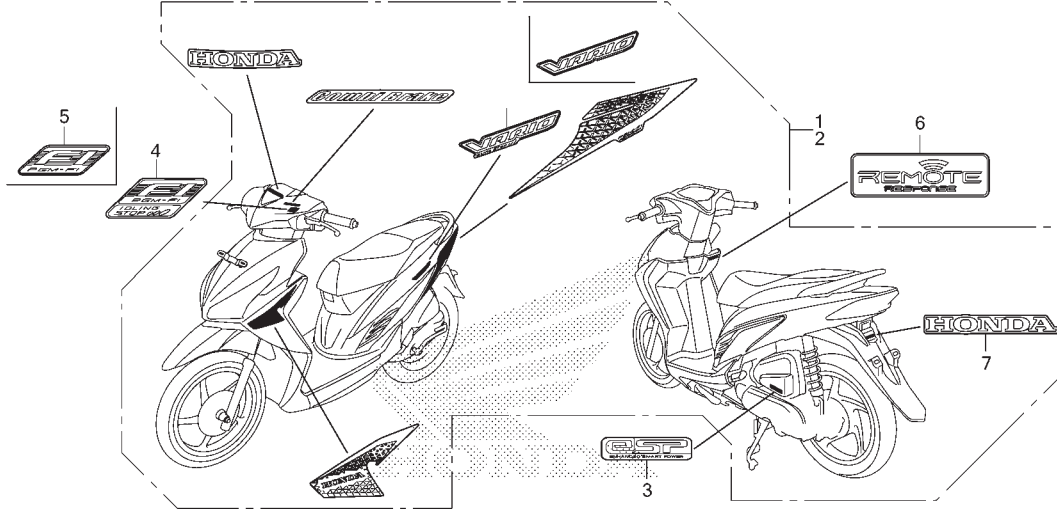
No. Ref. L.O.N. (Nomor ref. relatif) Deskripsi F.R.T.

TIDAK ADA INFORMASI

No. Ref.	No. Part	Deskripsi	Jumlah							No. Seri	Kode Parts Catalog
			VARIO 110 ESP (AC110)								
			CW(CB)	CBS(CB)	CBS(CB)	CBS(CB)	CBS(CB)	CBS ISS(CBT)			
			2014(E)	2015(G)	2016(H)	2017(J)	2015(G)	2016(H)	2017(J)		
1	871X0-K46-N60ZAL	STRIPE SET, L.			1						
		BLACK	-	-	1	-	-	-	-	-----	IN
	871X0-K46-N60ZBL	RED	-	-	1	-	-	-	-	-----	IN
	871X0-K46-N60ZCL	WHITE	-	-	1	-	-	-	-	-----	IN
	871X0-K46-N70ZAL	BLACK	-	-	-	-	-	1	-	-----	IN
	871X0-K46-N70ZBL	RED	-	-	-	-	-	1	-	-----	IN
	871X0-K46-N70ZCL	WHITE	-	-	-	-	-	1	-	-----	IN
2	871X0-K46-N60ZAR	STRIPE SET, R.			1						
		BLACK	-	-	1	-	-	-	-	-----	IN
	871X0-K46-N60ZBR	RED	-	-	1	-	-	-	-	-----	IN
	871X0-K46-N60ZCR	WHITE	-	-	1	-	-	-	-	-----	IN
	871X0-K46-N70ZAR	BLACK	-	-	-	-	-	1	-	-----	IN
	871X0-K46-N70ZBR	RED	-	-	-	-	-	1	-	-----	IN
	871X0-K46-N70ZCR	WHITE	-	-	-	-	-	1	-	-----	IN
3	86170-KZR-600	MARK, ENGINE	-	-	1	-	-	1	-	-----	IN
4	86531-KYZ-710ZA	MARK(FI)	-	-	1	-	-	-	-	-----	IN
5	86534-K46-N20ZB	MARK(COMBI BRAKE)									
		TYPE3	-	-	1	-	-	1	-	-----	IN
	86534-K46-N20ZD	*TYPE1*	-	-	1	-	-	1	-	-----	IN
	86534-K46-N60ZA	*TYPE1*	-	-	1	-	-	1	-	-----	IN
6	86644-KZR-770ZA	MARK, FI IDLING STOP	-	-	-	-	-	1	-	-----	IN
7	86811-K46-N00ZA	MARK, RESPONSE	-	-	-	-	-	1	-	-----	IN
8	87110-KWW-600ZA	MARK, HONDA(55MM)	-	-	1	-	-	1	-	-----	IN

F-48-4

MARK/STRIPE(ACI110CBH-2IN,CBTH-2IN)



K468F4804

No. Ref. L.O.N. (Nomor ref. relatif) Deskripsi F.R.T.

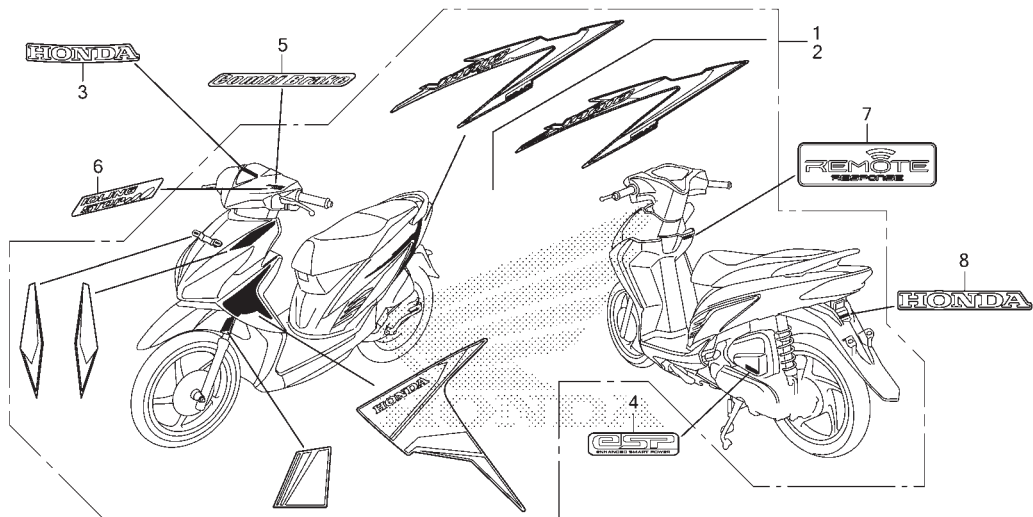
TIDAK ADA INFORMASI

3

No. Ref.	No. Part	Deskripsi	Jumlah							No. Seri	Kode Parts Catalog
			VARIO 110 ESP (ACI110)								
			CW(CB)	CBS(CB)	CBS(CB)	CBS(CB)	CBS ISS(CBT)				
			2014(E)	2015(G)	2016(H)	2017(J)	2015(G)	2016(H)	2017(J)		
1	871X0-K46-N80ZAL	STRIPE SET, L.			1						
		GREY	-	-	1	-	-	-	-	-----	2IN
	871X0-K46-N90ZAL	GREY	-	-	-	-	-	1	-	-----	2IN
2	871X0-K46-N80ZAR	STRIPE SET, R.			1						
		GREY	-	-	1	-	-	-	-	-----	2IN
	871X0-K46-N90ZAR	GREY	-	-	-	-	-	1	-	-----	2IN
3	86170-KZR-600	MARK, ENGINE	-	-	1	-	-	1	-	-----	2IN
4	86531-KYZ-710ZA	MARK(FI)	-	-	1	-	-	-	-	-----	2IN
5	86644-KZR-770ZA	MARK, FI IDLING STOP	-	-	-	-	-	1	-	-----	2IN
6	86811-K46-N00ZA	MARK, RESPONSE	-	-	-	-	-	1	-	-----	2IN
7	87110-KWW-600ZA	MARK, HONDA(55MM)	-	-	1	-	-	1	-	-----	2IN

F-48-5

MARK/STRIPE(ACI110CBJ-IN,CBTJ-IN)



K468F4805

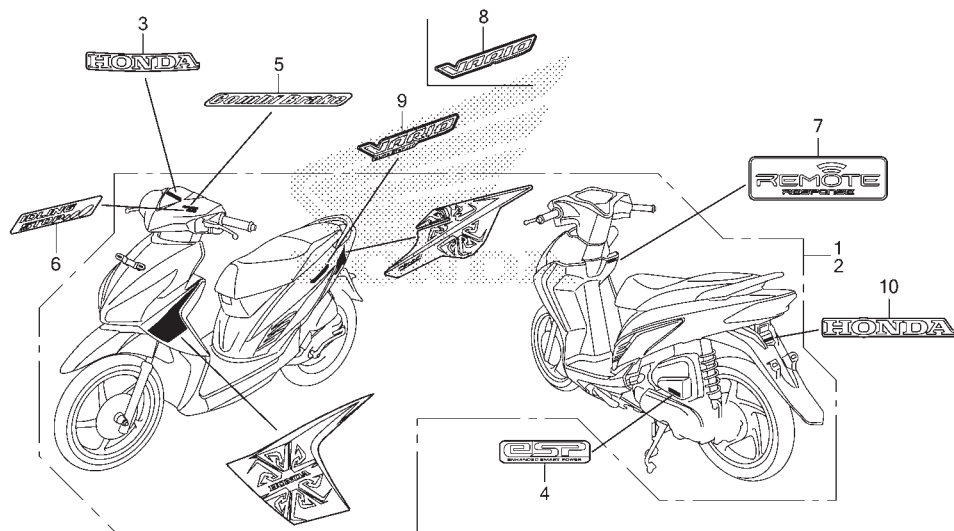
No. Ref. L.O.N. (Nomor ref. relatif) Deskripsi F.R.T.

TIDAK ADA INFORMASI

No. Ref.	No. Part	Deskripsi	Jumlah							No. Seri	Kode Parts Catalog	
			VARIO 110 ESP (AC110)									
			CW(CB)	CBS(CB)	CBS(CB)	CBS(CB)	CBS(ESP)	CBS(CB)	CBS(ESP)	CBS(ESP)	CBS(ESP)	
			2014(E)	2015(G)	2016(H)	2017(J)	2015(G)	2016(H)	2017(J)	2015(G)	2016(H)	2017(J)
1	871X0-K46-NA0ZAL	STRIPE SET, L.					1	-	-	-	-	-
		BLACK	-	-	-	-	1	-	-	-	-	-
	871X0-K46-NA0ZBL	RED	-	-	-	-	1	-	-	-	-	-
	871X0-K46-NA0ZCL	WHITE	-	-	-	-	1	-	-	-	-	-
	871X0-K46-NB0ZAL	BLACK	-	-	-	-	-	-	-	1	-	-
	871X0-K46-NB0ZBL	RED	-	-	-	-	-	-	-	1	-	-
	871X0-K46-NB0ZCL	WHITE	-	-	-	-	-	-	-	1	-	-
2	871X0-K46-NA0ZAR	STRIPE SET, R.					1	-	-	-	-	-
		BLACK	-	-	-	-	1	-	-	-	-	-
	871X0-K46-NA0ZBR	RED	-	-	-	-	1	-	-	-	-	-
	871X0-K46-NA0ZCR	WHITE	-	-	-	-	1	-	-	-	-	-
	871X0-K46-NB0ZAR	BLACK	-	-	-	-	-	-	-	1	-	-
	871X0-K46-NB0ZBR	RED	-	-	-	-	-	-	-	1	-	-
	871X0-K46-NB0ZCR	WHITE	-	-	-	-	-	-	-	1	-	-
3	86101-K46-N20ZB	MARK, HONDA (80MM)	-	-	-	-	1	-	-	1	-	-
4	86170-KZR-600	MARK, ENGINE	-	-	-	-	1	-	-	1	-	-
5	86534-K46-N20ZD	MARK (COMBI BRAKE)	-	-	-	-	1	-	-	1	-	-
6	86534-KZR-B10ZA	MARK, IDLE STOP	-	-	-	-	-	-	-	1	-	-
7	86811-K46-N00ZA	MARK, RESPONSE	-	-	-	-	-	-	-	1	-	-
8	87110-KWW-600ZA	MARK, HONDA (55MM)	-	-	-	-	1	-	-	1	-	-

F-48-6

MARK/STRIPE(ACI110CBJ-2IN,CBTJ-2IN)



K468F4806

No. Ref. L.O.N. (Nomor ref. relatif) Deskripsi F.R.T.

TIDAK ADA INFORMASI

3

No. Ref.	No. Part	Deskripsi	Jumlah							No. Seri	Kode Parts Catalog	
			CW(CB) 2014(E)	CBS(CB) 2015(G)	CBS(CB) 2016(H)	CBS(CB) 2017(J)	VARIO 110 ESP (ACI110) CBS(CB) 2015(G)	CBS ISS(CBT) 2016(H)	2017(J)			
1	871X0-K46-NC0ZAL	STRIPE SET, L. GREY	-	-	-	1	-	-	1	-----	-----	2IN
2	871X0-K46-NC0ZAR	STRIPE SET, R. GREY	-	-	-	1	-	-	1	-----	-----	2IN
3	86101-K46-N20ZA	MARK, HONDA (80MM)	-	-	-	1	-	-	1	-----	-----	2IN
4	86170-KZR-600	MARK, ENGINE	-	-	-	1	-	-	1	-----	-----	2IN
5	86534-K46-N20ZA	MARK (COMBI BRAKE)	-	-	-	1	-	-	1	-----	-----	2IN
6	86534-KZR-B10ZA	MARK, IDLE STOP	-	-	-	-	-	-	1	-----	-----	2IN
7	86811-K46-N00ZA	MARK, RESPONSE	-	-	-	-	-	-	1	-----	-----	2IN
8	86833-K46-N80ZA	MARK, BODY COVER	-	-	-	2	-	-	-	-----	-----	2IN
9	86833-K46-N90ZA	MARK, BODY COVER	-	-	-	-	-	-	2	-----	-----	2IN
10	87110-KWW-600ZA	MARK, HONDA (55MM)	-	-	-	1	-	-	1	-----	-----	2IN

INDEKS NOMOR PART

Nomor Part	No. Blok	Ref	Nomor Part	No. Blok	Ref	Nomor Part	No. Blok	Ref	Nomor Part	No. Blok	Ref
	(00000)										
06430-KWN-900	F-22-30	1	11395-KVY-901	E-13	6	13051-K25-305	E-20	2	14751-KWP-900	E-4-1	10
	F-22-31	1	12100-K25-600	E-6-1	1	13051-K25-600	E-20	2	14771-GB4-680	E-4	10
06430-KZL-930	F-22-30	1	12100-KZL-930	E-6	1	13051-K44-V00	E-20	2		E-4-1	11
06430-KZL-930	F-22-31	1	12160-K25-900	E-1	1	13051-K81-N00	E-20	2	14771-K93-N00	E-4-1	11
06451-961-405	F-18	1	12191-GGC-900	E-6	2	13051-K93-N00	E-20	2	14775-KVY-900	E-4	11
06455-K46-N21	F-18	2	12191-K44-V00	E-6-1	2	13101-K48-P00	E-20	3		E-4-1	12
06455-KVB-T01	F-18	2	12200-K81-N00	E-3-1	1	13101-K81-N00	E-20	3	14781-MA6-000	E-4	12
06530-GBG-B20	F-10	1	12204-K46-305	E-3-1	2	13101-K81-P00	E-20	3		E-4-1	13
06531-GBG-B20	F-10	2	12204-KVY-305	E-3	2	13101-KZL-P00	E-20	3	15100-KVB-900	E-11	1
						13102-K48-P00	E-20	3	15133-KVY-900	E-11	2
	(10000)		12206-KPL-900	E-3	3	13102-K81-P00	E-20	3	15135-KVY-900	E-11	3
				E-3-1	3	13102-KZL-P00	E-20	3	15331-KVB-900	E-11	4
11100-K25-600	E-19-11	1	12209-GB4-682	E-4	1	13103-K48-P00	E-20	3	15332-KVB-900	E-11	5
11103-KVB-901	E-19-10	2		E-4-1	1	13103-K81-P00	E-20	3	15421-107-000	E-19-20	7
	E-19-11	2	1220A-KZL-C30	E-3	1	13103-KZL-P00	E-20	3		E-19-21	6
	E-19-20	1	1220B-K46-N20	E-3-1	1	13104-K48-P00	E-20	3	15421-KPL-900	E-19-20	7
	E-19-21	1	12251-GGC-901	E-3	4	13104-K81-P00	E-20	3		E-19-21	6
11103-KVB-930	E-19-10	2		E-3-1	4	13104-KZL-P00	E-20	3	15426-KVB-900	E-19-20	8
	E-19-11	2	12252-K25-600	E-3-1	4	13105-K48-P00	E-20	3		E-19-21	7
	E-19-20	1	12252-KZL-930	E-3	4	13105-K81-P00	E-20	3	15651-KZL-930	E-19-10	6
	E-19-21	1	12310-K44-V00	E-2-1	1	13105-KZL-P00	E-20	3		E-19-11	5
11105-K25-900	E-19-10	3	12310-KZL-E00	E-2	1	13111-087-001	E-20	4	15771-KV6-000	F-28-1	1
11108-KZL-930	E-17-10	1	12361-035-000	E-19-20	6	13111-KWN-900	E-20	4	16016-K03-H11	E-22	1
	E-17-11	1		E-19-21	5	13115-GN5-910	E-20	5		E-22-1	1
11108-KZL-C30	E-19-10	1	12391-GGC-900	E-2	2	14100-K50-T00	E-4-1	2	16075-K25-901	E-22	2
11200-K25-600	E-19-21	2	12391-K25-601	E-2-1	2	14100-KZL-C00	E-4	2		E-22-1	2
11200-K44-V00	E-19-21	2	12391-K44-V00	E-2-1	2	14321-KZL-E00	E-4	3	16077-KVB-S51	E-22	21
11200-KZL-E00	E-19-20	2	13000-K44-J00	E-20	1		E-4-1	3		E-22-1	20
11203-GC7-300	E-19-20	3	13000-K46-N20	E-20	1	14401-K46-N21	E-5	1	16081-KPH-701	E-22	3
11203-K35-J00	E-19-21	3	13000-KZL-C30	E-20	1	14401-KVB-901	E-5	1	16081-KYJ-901	E-22-1	3
11203-KVB-901	E-19-20	3	13011-K25-305	E-20	2	14430-K93-N00	E-4-1	4	16169-K46-N21	E-22-1	4
	E-19-21	3	13011-K25-600	E-20	2	1443A-K25-600	E-4-1	4	16169-KVB-S51	E-22	4
11204-KGF-900	E-17-10	2	13011-K44-V00	E-20	2	1443A-KZL-C30	E-4	4	16400-K46-N01	E-22	5
	E-17-11	2	13011-K81-N00	E-20	2	14440-K93-N00	E-4-1	5	16400-K46-N21	E-22-1	5
11205-GBC-300	E-19-10	4	13011-K93-N00	E-20	2	1444A-K25-600	E-4-1	5	16400-K81-N01	E-22-1	5
	E-19-11	3	13011-KVB-T00	E-20	2	1444A-KZL-C30	E-4	5	16410-K46-N01	E-22	6
	E-19-20	4	13012-KVB-T00	E-20	2	14451-KYY-900	E-4-1	6	16410-K46-N21	E-22-1	6
	E-19-21	4	13013-KVB-T00	E-20	2	14452-KYY-900	E-4-1	7	16410-K81-N01	E-22-1	6
11205-GW3-931	E-12	1	13014-KVB-T00	E-20	2	14461-KVB-900	E-4	6	16450-K03-N31	E-22	7
11205-GW3-980	E-19-20	5	13015-KVB-T00	E-20	2	14510-KVB-900	E-5	2		E-22-1	7
11211-K50-T00	E-17-11	3	13021-K25-305	E-20	2	14520-GFC-771	E-5	3	16472-KPC-D50	E-22	8
11216-GGC-900	E-19-11	2	13021-K25-600	E-20	2	14520-K25-901	E-5	3		E-22-1	8
11216-GGC-900	E-19-21	1	13021-K44-V00	E-20	2	14520-K46-N21	E-5	3	16480-KVB-S51	E-22	9
11230-KVB-900	E-13	1	13021-K81-N00	E-20	2	14520-KVY-901	E-5	3		E-22-1	9
	E-13-1	1	13021-K93-N00	E-20	2	14531-KVY-900	E-5	4	16485-GGZ-J01	E-22	10
11340-K25-600	E-13-1	2	13031-K25-305	E-20	2	14560-KCW-851	E-5	5		E-22-1	10
11340-K25-900	E-13	2	13031-K25-600	E-20	2	14611-K44-V00	E-5	6	16700-K46-N01	F-26	1
11342-KZL-930	E-13	3	13031-K44-V00	E-20	2	14611-KVB-900	E-5	6	16700-K46-N02	F-26	1
	E-13-1	3	13031-K81-N00	E-20	2	14711-K81-N00	E-4-1	8	16706-K81-N01	F-26	2
11343-KVG-900	E-13	4	13031-K93-N00	E-20	2	14711-KVY-900	E-4	7	16706-KVB-S51	F-26	2
	E-13-1	4	13041-K25-305	E-20	2		E-4-1	8	16707-KVB-S51	F-26	3
11344-GW3-980	E-13	5	13041-K25-600	E-20	2	14721-K81-N00	E-4-1	9	17111-K46-N20	E-22-1	11
11361-K44-V00	E-19-11	4	13041-K44-V00	E-20	2	14721-KVY-900	E-4	8	17111-K81-N00	E-22-1	11
11361-KVY-900	E-19-10	5	13041-K81-N00	E-20	2		E-4-1	9	17111-KZL-860	E-22	11
11395-K44-V00	E-13-1	5	13041-K93-N00	E-20	2	14751-KWP-900	E-4	9	17119-GGC-900	E-22	12



INDEKS NOMOR PART

Nomor Part	No. Blok	Ref	Nomor Part	No. Blok	Ref	Nomor Part	No. Blok	Ref	Nomor Part	No. Blok	Ref
17119-GGC-900	E-22-1	12	18316-KVB-900	F-30	4	22535-K16-A40	E-17-1	5	30400-K46-NA1	F-40-1	1
17120-K25-900	E-22	13	18318-K46-N00	F-30	5	22535-K44-V00	E-17-1	5	30400-K46-NB1	F-40-1	1
17208-GFM-970	F-28	1	18318-K46-N20	F-30-1	7	22535-KZL-A00	E-17	4	30510-K25-901	F-41	1
	F-28-1	2	19416-KEY-900	E-13	7	22804-148-000	E-17	5	30510-K46-N21	F-41-1	1
17210-K16-900	F-28	2	19510-K44-V00	E-10	1		E-17-1	6	30520-GFM-900	F-41	2
17210-K46-N20	F-28-1	3	19510-KVY-900	E-8	1	23100-K25-901	E-17	6		F-41-1	2
17213-K16-900	F-28	3	19610-K44-V00	E-1-1	1	23100-K44-V01	E-17-1	7	30700-K50-T01	F-41-1	3
	F-28-1	4	19610-KZL-930	E-1	2	23100-KZL-931	E-17	6	30700-KYZ-901	F-41-1	3
17218-K16-900	F-28	4	19621-K25-900	E-1	3	23205-GGC-900	E-17	7	30700-KZL-931	F-41	3
17218-K50-T00	F-28-1	5	19621-K50-T00	E-1-1	2	23205-K16-A40	E-17-1	8	30700-KZL-A01	F-41	3
17225-K16-900	F-28	5	19625-GGC-900	E-1	4	23205-K46-N20	E-17-1	8	31110-KZL-C31	E-8	2
17225-K46-N20	F-28-1	6	19625-K44-V00	E-1-1	3	23205-K93-N00	E-17-1	8	31110-KZL-C32	E-8	2
17235-K46-N20	F-28-1	7	19631-GGC-900	E-1	5	23224-K16-A40	E-17-1	9	31120-K25-901	E-8	3
17236-KVB-900	F-28	6	19631-K50-T00	E-1-1	4	23224-K46-N20	E-17-1	9	31120-K25-902	E-8	3
	F-28-1	8	19639-GBC-000	E-1	6	23224-K81-N20	E-17-1	9	31204-KG8-004	E-12	4
17245-K16-900	F-28	7		E-1-1	5	23224-KZL-930	E-17	8	31206-GW3-004	E-12	5
17253-K16-900	F-28	8	1964A-K25-600	E-13-1	6	23225-GW3-000	E-17	9	31210-K46-N21	E-10	2
17253-K50-T00	F-28-1	9	19741-K25-900	E-13	8	23225-KSY-900	E-17-1	10	31210-K61-601	E-10	2
17260-K16-900	F-26	4	19742-K25-900	E-13	9	23226-GCC-C50	E-17	10	31210-KVB-902	E-12	6
17261-KVB-T00	F-28	9	19748-K25-900	E-13	10	23226-K27-V02	E-17-1	11	31213-KEE-630	E-12	7
17366-428-670	F-28-1	10	19749-KVY-900	E-13	11	23226-KVB-900	E-17-1	11	31220-K46-N21	E-10	3
17370-382-870	F-28-1	11		E-13-1	9	23233-GGC-900	E-17	11	31500-KWW-A01	F-40	1
17505-K16-900	F-26	5				23233-K16-A41	E-17-1	12		F-40-1	2
17510-K16-900	F-26	6	(20000)			23233-K44-V00	E-17-1	12	31500-KWW-A02	F-40	2
17510-K16-P90	F-26	6	21200-K25-900	E-17-10	3	23237-GCC-C50	E-17	12		F-40-1	2
17517-GGL-J00	F-26	7	21200-K50-T00	E-17-11	4	23237-GY6-940	E-17-1	13	31500-KZR-601	F-40-1	2
17518-GGL-J00	F-26	8	21395-KVB-901	E-17-10	4	23237-K16-A41	E-17-1	13	31500-KZR-602	F-40-1	2
17518-GHB-601	F-26	8		E-17-11	5	23238-GCC-000	E-17	13	31600-K46-N01	F-41	4
17518-GHB-602	F-26	8	22011-K81-N00	E-16	1		E-17-1	14	31700-124-008	F-2	1
17518-GHB-603	F-26	8	22011-K93-N00	E-16	1	23238-K16-A41	E-17-1	14	31919-K25-601	E-3-1	5
17525-KBN-900	F-26	9	22011-KVB-T00	E-16	1	23411-K46-N20	E-17-11	6	31919-K25-602	E-3-1	5
17528-K16-901	F-26	10	22100-K16-900	E-17-1	1	23411-K81-N00	E-17-11	6	31926-KRM-841	E-3	5
17528-K25-601	F-26	19	22100-K16-A41	E-17-1	1	23411-KZL-C30	E-17-10	5	31926-KYT-901	E-3	5
17560-K44-V00	E-22-1	13	22100-K25-900	E-17	1	23421-K44-V00	E-17-11	7	32100-K46-N00	F-41	5
17560-KZL-930	E-22	14	22100-K81-N21	E-17-1	1	23421-K81-N00	E-17-11	7	32100-K46-N20	F-41-1	13
17572-GGL-J00	F-26	11	22102-K44-V00	E-16	20	23421-KZL-930	E-17-10	6	32100-K46-N30	F-41-1	13
17572-GHB-601	F-26	11	22102-KZL-930	E-16	2	23422-K46-N20	E-17-11	8	32101-K46-N00	F-41	6
17572-GHB-602	F-26	11	22103-K44-V00	E-16	21	23422-KZL-930	E-17-10	7	32102-K46-N00	F-40	2
17575-K46-N00	F-26	12	22105-K44-V00	E-16	3	23430-K46-N20	E-17-11	9	32102-K46-N20	F-40-1	16
17620-KGH-600	F-26	13	22105-KZL-C00	E-16	3	23430-K81-N00	E-17-11	9	32102-K46-N30	F-40-1	16
17631-KEV-900	F-26	14	22109-KZL-840	E-16	4	23430-KZL-930	E-17-10	8	32103-K25-900	F-4-10	2
17910-K46-N01	F-4-10	1	22110-GFM-960	E-16	5	28120-KVB-901	E-12	2		F-4-11	4
17910-K46-N02	F-4-10	1	22110-K44-V00	E-16	5	28150-KVB-900	E-12	3	32112-K50-T00	E-19-21	8
17910-K50-T01	F-4-11	1	22113-GFM-970	E-16	6	28223-KZL-840	E-16	9	32413-KGH-900	F-40	3
17910-K50-T02	F-4-11	1	22123-K44-V00	E-16	7	28230-KZL-840	E-16	10	32606-GEV-761	F-41	7
17920-K50-T01	F-4-11	2	22123-K81-N00	E-16	7	28250-KZL-C30	E-16	11	32606-GEV-762	F-40-1	3
17920-K50-T02	F-4-11	2	2212A-KVB-900	E-16	7	28250-KZR-600	E-16	11	32907-KVY-900	E-8	4
17925-K50-T00	F-4-11	3	22131-KVB-900	E-16	8	28253-KVB-900	E-16	12	32920-MN5-003	F-38-10	1
18291-KVB-900	F-30	1	22350-K16-A41	E-17-1	2	28255-GS6-000	E-16	13	32961-K44-V00	E-10	4
	F-30-1	1	22350-K44-V01	E-17-1	2	28281-KZL-C00	E-16	14	32962-K44-V00	E-19-11	6
18293-KSB-900	F-30	2	22350-KVY-900	E-17	2	28300-KVB-900	F-35	1	32976-KZL-A00	E-8	5
18300-K46-N00	F-30	3	22361-K16-A41	E-17-1	3				33110-K46-N01	F-1	1
18300-K46-N20	F-30-1	2	22361-K44-V01	E-17-1	3	(30000)			33110-K46-N21	F-1	1
18300-K81-N50	F-30-1	2	22401-GCC-000	E-17-1	4	30400-K46-N21	F-40-1	1	33150-K46-N01	F-1	2
18316-K50-T00	F-30-1	3	22401-KVY-900	E-17	3	30400-K46-N31	F-40-1	1	33710-K46-N01	F-38-10	2

INDEKS NOMOR PART

Nomor Part	No. Blok	Ref	Nomor Part	No. Blok	Ref	Nomor Part	No. Blok	Ref	Nomor Part	No. Blok	Ref
33714-KL3-620	F-41	8	37200-K46-N01	F-2	4	42753-KWF-901	F-22-31	4	45156-KYT-900	F-5-10	3
	F-41-1	4	37200-K46-N21	F-2	4	43141-KVB-900	F-22-30	5	45157-KVB-T00	F-5-10	4
33715-GB0-900	E-1	7	37200-K46-N31	F-2	4		F-22-31	5	45190-KZL-A01	F-18	11
	E-1-1	6	37210-K46-N01	F-2	5	43151-329-000	F-22-30	6	45215-KPH-951	F-18	12
33720-K46-N01	F-38-10	3	37210-K46-N21	F-2	5		F-22-31	6	45216-166-007	F-18	13
33720-K46-N21	F-38-10	3	37210-K46-N31	F-2	5	43352-568-004	F-18	3	45218-KWB-601	F-18	14
33741-KAN-961	F-39	1	37211-K46-N01	F-2	6	43352-K81-N01	F-18	3	45351-K81-N31	F-20-41	10
34905-KAN-W01	F-1	3	37212-K46-N01	F-2	7	43353-461-772	F-18	4	45351-K93-N01	F-20-41	10
	F-38-10	4	37212-K46-N31	F-2	7	43410-KVB-900	F-22-30	7	45351-KVB-931	F-20-40	10
34906-GB6-921	F-38-10	5	37224-K46-N01	F-2	8		F-22-31	7		F-20-41	10
34908-GA7-701	F-2	2	37224-K46-N21	F-2	20	43440-K50-T01	F-4-11	11	45351-KVB-S01	F-20-41	10
34908-KVE-900	F-2	3	37224-K46-N31	F-2	8	43440-KVB-920	F-4-10	8	45351-KVB-S02	F-20-40	10
34908-MB9-871	F-2	3	37230-K46-N01	F-2	9	43450-K46-N01	F-4-10	9		F-20-41	10
34909-KVR-600	F-2	2	37230-K46-N21	F-2	9		F-4-11	12	45351-KVY-961	F-20-40	10
35010-K46-N00	F-42	1	37305-KE5-008	F-2	10	43455-KZL-930	F-4-10	10		F-20-41	10
35011-K46-N30	F-42-2	24	37700-K48-A01	E-19-21	9		F-4-11	13	45351-KZR-C01	F-20-41	10
35012-K46-N30	F-42-2	25	37750-K16-A21	E-3-1	7	43472-KVB-900	F-22-30	8	45500-K25-911	F-5-10	5
35101-K46-N01	F-42	2	37750-KPH-701	E-3	7		F-22-31	8	45500-K81-N51	F-5-10	5
35101-K46-N21	F-42-1	1		E-3-1	7	44301-KVG-950	F-20-40	2	45504-410-004	F-5-10	6
	F-42-2	1	37800-K46-N01	F-26	15		F-20-41	2	45512-MA6-007	F-5-10	7
35109-K25-911	F-42-1	2	38110-KZL-A01	F-41	9	44311-KVB-910	F-20-40	3	45513-GW0-911	F-5-10	8
	F-42-2	2		F-41-1	5		F-20-41	3	45517-GW0-751	F-5-10	9
35110-K46-N01	F-42	3	38112-K41-N00	F-41	10	44620-KVB-910	F-20-40	4	45520-GW0-912	F-5-10	10
35110-K50-T01	F-42-1	3		F-41-1	6		F-20-41	4	45521-GW0-913	F-5-10	11
35112-K46-N31	F-42-2	3	38301-GBG-911	F-2	11	44650-K46-N00ZA	F-20-40	5	45530-K03-M61	F-5-10	12
35113-K46-N31	F-42-2	4	38301-K16-901	F-2	11	44650-K46-N20ZA	F-20-41	5	45530-KVY-911	F-5-10	12
35114-K46-N31	F-42-2	5	38306-K46-N01	F-2	12	44650-K46-NA0ZA	F-20-41	5			
35115-K46-N31	F-42-2	6	38306-KJ6-740	F-2	12	44711-K59-A11	F-20-41	6	(50000)		
35121-K46-N00	F-42	4	38385-K46-N31	F-41-1	7	44711-K59-A12	F-20-41	6	50100-K46-N00	F-42	9
35121-K46-N30	F-42-2	26	38410-K46-N01	F-41	11	44711-KVB-931	F-20-40	6	50100-K46-N21	F-42-1	6
35160-K20-T21	F-4-11	5	38420-K46-N01	F-42	8	44712-KZT-901	F-20-40	1		F-42-2	9
35160-KYZ-901	F-4-10	3	38501-KPH-901	F-40	4		F-22-30	4	50100-K46-NA0	F-42-1	6
35170-K46-N01	F-4-10	4	38501-KVB-901	F-40	4	44800-K25-900	F-20-40	7		F-42-2	9
35170-K59-A11	F-4-11	6	38501-KVZ-631	F-40-1	4		F-20-41	7	50301-GN5-901	F-10	3
35180-K03-N31	F-4-10	5		F-41	12	44800-KVB-910	F-20-40	7	50302-GN5-900	F-10	4
35180-K20-T21	F-4-11	7	38501-KWN-901	F-40-1	4		F-20-41	7	50306-GN5-900	F-10	5
35190-K46-N01	F-42	5		F-41	12	44806-K25-900	F-20-40	8	50350-K16-900	F-42	10
35190-K46-N21	F-42-1	4	38502-GGZ-J01	F-40-1	5		F-20-41	8	50350-K50-T00	F-42-1	7
	F-42-2	7	38720-K66-V11	F-41-1	8	44806-KVB-911	F-20-40	8		F-42-2	10
35190-K46-N22	F-42-1	4	38720-KVG-V41	F-41	13		F-20-41	8	50352-KVB-T00	F-42	11
	F-42-2	7		F-41-1	8	44809-KFM-900	F-20-40	9		F-42-1	8
35190-KWN-901	F-4-11	8	38770-K46-N01	F-41	14		F-20-41	9		F-42-2	11
35191-K27-V01	F-42	6	38771-K25-900	F-41	15	44830-K46-N01	F-2	13	50353-K16-900	F-42	12
35191-K44-V01	F-42-1	5				44830-K46-N02	F-2	13		F-42-1	9
	F-42-2	8	(40000)			44832-K16-900	F-2	14		F-42-2	12
35200-K03-N31	F-4-10	6	42601-K25-900ZA	F-22-30	2	45108-KVB-T01	F-18	5	50500-K61-600	F-35	3
35200-K03-N31	F-4-11	9	42601-KYT-945ZB	F-22-30	2	45111-MAJ-G44	F-18	6	50500-KZL-C30	F-35	3
35340-KPH-901	F-4-10	7	42650-K46-N20ZA	F-22-31	2	45126-K25-901	F-5-10	2	50503-K25-900	F-35	4
	F-4-11	10	42650-K46-NA0ZA	F-22-31	2	45131-GZ0-007	F-18	7	50503-KZL-930	F-35	4
35340-KWB-601	F-5-10	1	42711-K59-A11	F-22-31	3	45131-K81-N01	F-18	7	50504-KZL-930	F-35	5
35700-K46-N01	F-35	2	42711-K59-A12	F-22-31	3	45132-166-017	F-18	8	50520-KVB-900	F-35	6
35700-K46-N21	F-35	2	42711-KVB-931	F-22-30	3	45133-MA3-007	F-18	9	50530-K16-A00	F-35	7
36532-K46-N01	E-3	6	42753-GM9-743	F-20-41	1	45150-K81-N01	F-18	10	50621-K25-600ZA	F-14-1	1
36532-K50-T01	E-3-1	6		F-22-31	4	45150-KZL-A02	F-18	10	50621-K25-900ZA	F-14	1
36532-K81-N01	E-3-1	6	42753-KWF-901	F-20-41	1	45156-K50-T00	F-5-10	3	50711-K25-900	F-14-10	2



INDEKS NOMOR PART

Nomor Part	No. Blok	Ref	Nomor Part	No. Blok	Ref	Nomor Part	No. Blok	Ref	Nomor Part	No. Blok	Ref
50712-K25-900	F-14-10	3	53167-K44-V00	F-4-11	17	(60000)			(70000)		
50715-KE8-000	F-14-10	4	53167-K66-V00	F-4-11	17	61100-K46-N00ZA	F-11	1	72148-SEA-900	F-42-2	15
5071A-K25-900	F-14-10	8	53167-KFM-900	F-4-10	14	61100-K46-N00ZB	F-11	1	77115-K46-N00	F-24	1
5071B-K25-900	F-14-10	9	53168-K44-V00	F-4-11	18	61100-K46-N00ZC	F-11	1	77200-K46-N00ZA	F-24	2
51400-K25-902	F-17	1	53168-K66-V00	F-4-11	18	61100-K46-N00ZC	F-11	3	77215-KW7-900	F-24	3
51400-K81-N01	F-17	1	53168-KFM-902	F-4-10	15	61100-K46-N00ZE	F-11	1	77215-KZL-930	F-24	4
51400-KZR-601	F-17	1	53172-K25-910	F-4-10	16	61100-K46-N00ZF	F-11	1	77230-K16-900	F-24	5
51401-K25-902	F-17	2		F-4-11	19	61100-K46-N00ZG	F-11	1	77234-GN2-000	F-24	6
51401-KZR-601	F-17	2	53173-GFM-900	F-4-10	17	61100-K46-N00ZH	F-11	1	77240-K46-N01	F-24	7
51410-KZL-842	F-17	3		F-4-11	20		F-11	3			
51410-KZL-A01	F-17	3		F-4-10	18	61100-K46-N00ZJ	F-11	3	(80000)		
51412-GN5-901	F-17	4		F-4-11	21	64223-K46-N00	F-42	13	80104-K25-600	F-39	6
51412-KWB-601	F-17	5	53175-K81-N51	F-5-10	13	64223-K46-N20	F-42-1	10	80104-K25-900	F-39	3
51412-KWW-662	F-17	4	53175-KVB-921	F-5-10	13	64223-K46-N30	F-42-2	13	8010B-K46-N00ZA	F-39	2
51413-KWW-662	F-17	5	53176-GBL-870	F-4-10	19	64301-K46-N00ARM	F-12	1	80110-K16-900	F-40	5
51414-KWW-662	F-17	6		F-4-11	22	64301-K46-N00CSR	F-12	1	80110-K46-N20	F-40-1	6
51420-K25-902	F-17	7	53178-K25-910	F-4-10	20	64301-K46-N00FMB	F-12	1	80110-K46-N30	F-40-1	6
51420-K81-N01	F-17	7		F-4-11	23	64301-K46-N00MAG	F-12	1	80111-K50-T00	F-40-1	7
51420-KZR-601	F-17	7	53180-K25-600	F-4-11	24	64301-K46-N00PFW	F-12	1	80151-K46-N00ZA	F-15	1
51425-GN5-901	F-17	8	53180-K25-910	F-4-10	21	64301-K46-N00RSW	F-12	1	81110-K46-N20	F-12	6
51425-KWW-662	F-17	8		F-4-11	24	64301-K46-N00VBM	F-12	1	81110-KZL-A00	F-12	6
51432-KZL-842	F-17	9		F-4-10	22	64301-K46-N00ZJ	F-12	1	81131-K46-N00ZA	F-12	7
51437-KWB-601	F-17	10		F-4-11	25	64301-K46-N00ZK	F-12	1	81132-K41-N00	F-12	8
51437-KWW-662	F-17	10	53186-GBL-870	F-4-10	23	64308-K46-N00	F-12	2	81132-K46-N20	F-12	8
51454-KEV-881	F-17	11		F-4-11	26	6431A-K46-N00ZA	F-14	2	81141-K46-N00	F-12	9
51454-KWW-662	F-17	12	53188-KVB-920	F-4-10	24		F-14-1	11	8114A-K46-N20	F-12	17
51456-KPH-901	F-17	13		F-4-11	27	64320-K46-N00	F-14	3	81141-K46-N30	F-12	9
51466-065-901	F-17	14	53198-GBL-870	F-5-10	14	64320-K46-N20	F-14-1	12	81200-K46-N00ZA	F-24	8
51466-KWW-662	F-17	14	53199-KVG-910	F-5-10	15	64330-K46-N00	F-14	4	81250-K46-N00	F-24	9
51470-K25-902	F-17	15	53204-K46-N20FMB	F-9-1	16		F-14-1	2	81250-K46-N20	F-24	17
51470-K81-N01	F-17	15	53204-K46-N20MAG	F-9-1	16	64460-K46-N00	F-14	5	81323-K25-600	F-40-1	8
51470-KZR-601	F-17	15	53205-K46-N00CSR	F-9	3	64460-K46-N20ZA	F-14-1	13	83500-K46-N00ARM	F-15	2
51490-KGH-901	F-17	16	53205-K46-N00FMB	F-9	3	64501-K46-N00ARM	F-12	3	83500-K46-N00CSR	F-15	2
51490-KWW-662	F-17	16	53205-K46-N00PFW	F-9	3	64501-K46-N00CSR	F-12	3	83500-K46-N00FMB	F-15	2
51500-K25-902	F-17	17	53205-K46-N00VBM	F-9	3	64501-K46-N00FMB	F-12	3	83500-K46-N00MAG	F-15	2
51500-K81-N01	F-17	17	53205-K46-N20ARM	F-9-1	15	64501-K46-N00MAG	F-12	3	83500-K46-N00PFW	F-15	2
51500-KZR-601	F-17	17	53205-K46-N20FMB	F-9-1	15	64501-K46-N00PFW	F-12	3	83500-K46-N00RSW	F-15	2
51520-K25-902	F-17	18	53205-K46-N20MAG	F-9-1	15	64501-K46-N00RSW	F-12	3	83500-K46-N00VBM	F-15	2
51520-K81-N01	F-17	18	53205-K46-N20RSW	F-9-1	15	64501-K46-N00VBM	F-12	3	83500-K46-N00VRD	F-15	2
51520-KZR-601	F-17	18	53205-K46-N20WRD	F-9-1	15	64501-K46-N00VRD	F-12	3	83500-K46-N00WRD	F-15	2
52400-K25-901	F-36	1	53206-K46-N00ZA	F-9	2	64501-K46-N00WRD	F-12	3	83550-K46-N00ZA	F-15	3
52400-K25-902	F-36	1	53208-K46-N00ZA	F-9	4	64510-K46-N00	F-12	4	83551-376-000	F-42	15
52400-K61-601	F-36	1		F-9-1	2	64510-KWW-A00	F-42	14	83551-376-000	F-42-1	12
52485-KVY-901	F-36	2	53208-K46-N00ZB	F-9-1	2		F-42-1	11	83551-376-000	F-42-2	16
52485-KWW-662	F-36	2	53208-K46-N00ZC	F-9-1	2		F-42-2	14	83600-K46-N00ARM	F-15	4
52486-GA7-003	F-36	3	5320C-K46-N20	F-9-1	14	64601-K46-N00ARM	F-12	5	83600-K46-N00CSR	F-15	4
52486-GGC-901	F-36	3	5320C-K46-N30	F-9-1	14	64601-K46-N00CSR	F-12	5	83600-K46-N00FMB	F-15	4
53100-K46-N00	F-9	1	53211-GN5-900	F-10	6	64601-K46-N00FMB	F-12	5	83600-K46-N00MAG	F-15	4
	F-9-1	1	53212-GN5-900	F-10	7	64601-K46-N00MAG	F-12	5	83600-K46-N00PFW	F-15	4
53102-KVB-S00	F-4-10	11	53214-GN5-900	F-10	8	64601-K46-N00PFW	F-12	5	83600-K46-N00RSW	F-15	4
	F-4-11	14	53216-GN5-830	F-10	9	64601-K46-N00RSW	F-12	5	83600-K46-N00VBM	F-15	4
53140-K44-V00	F-4-11	15	53219-K61-600	F-10	10	64601-K46-N00VBM	F-12	5	83600-K46-N00VRD	F-15	4
53140-KVB-T00	F-4-10	12	53219-KZR-600	F-10	10	64601-K46-N00WRD	F-12	5	83600-K46-N00WRD	F-15	4
53166-KWB-600	F-4-10	13	53220-GN5-900	F-10	11	64601-K46-N00WRD	F-12	5	83642-171-000	F-46	1
	F-4-11	16							83650-K46-N00ZA	F-15	5

INDEKS NOMOR PART

Nomor Part	No. Blok	Ref	Nomor Part	No. Blok	Ref	Nomor Part	No. Blok	Ref	Nomor Part	No. Blok	Ref
83750-K46-N00ZA	F-15	6	87110-KWW-600ZA	F-48-5	8	871X0-K46-NB0ZCR	F-48-5		90107-KVB-900	F-14	6
83750-K46-N00ZB	F-15	6		F-48-6	10	871X0-K46-NCOZAL	F-48-6	1		F-14-1	3
83750-K46-N00ZC	F-15	6	871X0-K46-N00ZAL	F-48	1	871X0-K46-NCOZAR	F-48-6	2		F-4-1-1	9
83750-K46-N00ZE	F-15	6	871X0-K46-N00ZAR	F-48	2	87505-K46-N00	F-47	1	90108-MK6-670	F-35	9
83750-K46-N00ZF	F-15	6	871X0-K46-N00ZBL	F-48	1	87505-K59-A10	F-47	1	90111-MR5-000	F-42	19
83750-K46-N00ZG	F-15	6	871X0-K46-N00ZBR	F-48	2	87509-KWW-A40	F-47	2	90112-KVB-900	F-22-30	9
83750-K46-N00ZH	F-15	6	871X0-K46-N00ZCL	F-48	1	87514-K25-600	F-47	5		F-22-31	9
83750-K46-N00ZJ	F-15	6	871X0-K46-N00ZCR	F-48	2	87560-KVB-930	F-47	3	90114-KVG-911	F-5-10	16
83750-K46-N00ZK	F-15	6	871X0-K46-N00ZDL	F-48	1	87563-K59-A10	F-47	6	90115-KWN-900	F-4-10	25
83751-K46-N00ZA	F-15	7	871X0-K46-N00ZDR	F-48	2	87586-KVB-930	F-47	4		F-4-11	28
83751-K46-N00ZB	F-15	7	871X0-K46-N00ZEL	F-48	1	88114-KVB-900	F-3	1	90116-KRF-H71	F-17	19
83751-K46-N00ZC	F-15	7	871X0-K46-N00ZER	F-48	2	88210-K25-900	F-3	2	90116-KV3-701	F-17	19
83751-K46-N00ZE	F-15	7	871X0-K46-N20ZAL	F-48-1	1	88220-K25-900	F-3	3	90116-KVB-900	F-11	2
83751-K46-N00ZF	F-15	7	871X0-K46-N20ZAR	F-48-1	2	89102-538-000	F-46	2	90117-KVG-A20	F-1	4
83751-K46-N00ZG	F-15	7	871X0-K46-N20ZBL	F-48-1	1	89103-538-000	F-46	3	90118-GFM-900	F-4-10	26
83751-K46-N00ZH	F-15	7	871X0-K46-N20ZBR	F-48-1	2	89216-KVY-960	F-46	4		F-4-11	29
83751-K46-N00ZJ	F-15	7	871X0-K46-N20ZCL	F-48-1	1				90131-883-000	E-19-10	8
83751-K46-N00ZK	F-15	7	871X0-K46-N20ZCR	F-48-1	2		(90000)		90131-883-000	E-19-11	8
86101-K46-N20ZA	F-48-6	3	871X0-K46-N30ZAL	F-48-1	1	90001-KWR-000	E-10	5	90131-KPH-881	F-18	15
86101-K46-N20ZB	F-48-5	3	871X0-K46-N30ZAR	F-48-1	2	90002-GFC-900	E-11	6	90145-KPH-B30	F-5-10	17
86150-GFC-901	F-9	5	871X0-K46-N30ZBL	F-48-1	1	90002-KGH-900	E-8	6	90147-KVB-900	F-35	10
	F-9-1	3	871X0-K46-N30ZBR	F-48-1	2	90002-KWB-600	E-4-1	14	90164-KZL-A00	F-42	20
86150-GFC-902	F-9	5	871X0-K46-N30ZCL	F-48-1	1	90005-KY7-000	E-5	7		F-42-1	16
	F-9-1	3	871X0-K46-N30ZCR	F-48-1	2	90012-333-000	E-4	13		F-42-2	20
86150-KYS-940	F-9	5	871X0-K46-N40ZAL	F-48-2	1	90012-KWW-740	E-4-1	15	90191-K47-N41	F-4-11	30
	F-9-1	3	871X0-K46-N40ZAR	F-48-2	2	90014-GGC-900	E-3	8	90191-KWB-600	F-4-10	27
86170-KZR-600	F-48-1	3	871X0-K46-N50ZAL	F-48-2	1		E-3-1	8		F-4-11	30
	F-48-2	3	871X0-K46-N50ZAR	F-48-2	2	90017-GCC-000	E-2-1	3	90201-GCC-000	E-3	9
86170-KZR-600	F-48-3	3	871X0-K46-N60ZAL	F-48-3	1	90017-KGH-900	E-2	3		E-3-1	9
	F-48-4	3	871X0-K46-N60ZAR	F-48-3	2	90031-K44-V00	E-19-11	7	90202-KN7-670	E-17	14
	F-48-5	4	871X0-K46-N60ZBL	F-48-3	1	90031-KVB-900	E-19-10	7		E-17-1	15
	F-48-6	4	871X0-K46-N60ZBR	F-48-3	2	90032-K44-V00	E-19-21	10	90202-ZV0-000	F-30	6
86531-KYZ-710ZA	F-48	3	871X0-K46-N60ZCL	F-48-3	1	90032-KVB-900	E-19-20	9		F-30-1	4
	F-48-2	4	871X0-K46-N60ZCR	F-48-3	2	90035-166-008	F-2	15	90203-KVB-900	F-35	11
	F-48-3	4	871X0-K46-N70ZAL	F-48-3	1	90083-GB6-110	E-4	14	90206-001-000	E-4	15
	F-48-4	4	871X0-K46-N70ZAR	F-48-3	2	90083-GB6-911	E-4-1	16		E-4-1	17
86534-K46-N20ZA	F-48-6	5	871X0-K46-N70ZBL	F-48-3	1	90101-K29-900	E-13-1	10	90302-KVB-T01	F-4-10	28
86534-K46-N20ZB	F-48-3	5	871X0-K46-N70ZBR	F-48-3	2		E-19-21	11		F-4-11	31
86534-K46-N20ZD	F-48-3	5	871X0-K46-N70ZCL	F-48-3	1	90101-KVY-900	F-35	8	90302-KWW-A00	F-9	7
	F-48-5	5	871X0-K46-N70ZCR	F-48-3	2	90101-KY6-008	F-2	16		F-9-1	5
86534-K46-N60ZA	F-48-3	5	871X0-K46-N80ZAL	F-48-4	1	90101-MT4-000	F-42	16		F-12	11
86534-KZR-B10ZA	F-48-5	6	871X0-K46-N80ZAR	F-48-4	2		F-42-1	13		F-14	7
	F-48-6	6	871X0-K46-N90ZAL	F-48-4	1		F-42-2	17		F-14-1	4
86644-KZR-770ZA	F-48-1	4	871X0-K46-N90ZAR	F-48-4	2	90102-KYE-900	F-2	17		F-15	8
	F-48-2	5	871X0-K46-NA0ZAL	F-48-5	1	90102-KZL-930	F-9	6		F-24	10
	F-48-3	6	871X0-K46-NA0ZAR	F-48-5	2		F-9-1	4		F-38-10	6
	F-48-4	5	871X0-K46-NA0ZBL	F-48-5		90105-KGH-900	F-20-40	11	90304-KGH-901	F-9	8
86811-K46-N00ZA	F-48	4	871X0-K46-NA0ZBR	F-48-5			F-20-41	11		F-9-1	6
	F-48-1	5	871X0-K46-NA0ZCL	F-48-5		90105-KVY-900	F-42	17		F-42	21
	F-48-3	7	871X0-K46-NA0ZCR	F-48-5			F-42-1	14		F-42-1	17
	F-48-4	6	871X0-K46-NB0ZAL	F-48-5			F-42-2	18		F-42-2	21
	F-48-5	7	871X0-K46-NB0ZAR	F-48-5		90106-GCC-000	F-42	18	90305-KVB-901	F-22-30	10
	F-48-6	7	871X0-K46-NB0ZBL	F-48-5			F-42-1	15		F-22-31	10
86833-K46-N80ZA	F-48-6	8	871X0-K46-NB0ZBR	F-48-5		90106-GCC-000	F-42-2	19	90306-KGH-901	F-20-40	12
86833-K46-N90ZA	F-48-6	9	871X0-K46-NB0ZCL	F-48-5		90107-KVB-900	F-12	10	90306-KGH-901	F-20-41	12



INDEKS NOMOR PART

Nomor Part	No. Blok	Ref	Nomor Part	No. Blok	Ref	Nomor Part	No. Blok	Ref	Nomor Part	No. Blok	Ref
90314-KVB-900	F-3	4	90702-KZL-930	E-19-10	9	91201-434-003	E-17-11	14	93401-06020-00	F-4-10	29
90314-KVR-600	F-3	5		E-19-11	9	91201-GCC-771	E-19-10	10		F-4-11	32
90401-GFM-900	E-3	10	90741-003-010	E-20	6	91201-K44-V01	E-19-11	10	93404-06012-00	F-14	10
	E-3-1	10	90741-KVY-900	E-20	6	91202-K44-V01	E-19-21	16		F-14-1	7
90402-KWW-740	E-3	10	91001-KCW-003	E-17	18	91202-K50-T01	E-19-21	16		F-24	12
	E-3-1	10		E-17-1	19	91202-KJ9-003	E-19-20	12		F-39	4
90410-HC4-000	E-8	7	91001-KE6-831	E-17-10	10	91202-KVB-901	E-19-20	13	93404-06012-07	F-38-10	7
90412-KZL-840	E-16	15	91002-GA7-701	E-17-1	20	91203-K35-J01	E-19-21	17	93404-06020-00	E-1	8
90426-KZL-840	E-16	16	91002-GA7-702	E-17-1	20	91203-K50-T01	E-19-21	17		E-1-1	7
90439-443-740	E-16	17	91002-K44-V01	E-19-21	13	91204-K44-V01	E-17-11	15	93404-06040-08	F-28	11
90439-KWZ-900	E-10	6	91002-K46-N21	E-19-21	13	91204-K50-T01	E-17-11	15		F-28-1	14
90441-GY6-940	E-17	15	91002-K50-T01	E-19-21	13	91211-GFC-771	E-17	20	93500-05012-1H	F-4-10	30
	E-17-1	16	91002-KVY-901	E-19-20	11	91211-K44-V01	E-17-1	21		F-4-11	33
90442-044-000	E-17	16	91002-KZL-A01	E-19-20	11	91211-PE9-003	E-13	15	93500-05020-0A	F-4-11	34
90443-MB0-000	E-3	11	91003-K50-T01	E-17-11	11	91212-K44-V01	E-13-1	14		F-4-10	31
	E-3-1	11	91003-KZR-601	E-17-11	11	91251-KPH-901	F-20-40	14	93600-04012-1G	F-5-10	20
90454-GB2-000	E-17	17	91003-KZR-602	E-17-11	11		F-20-41	14	93892-04006-08	E-12	9
	E-17-1	17	91005-K50-T01	E-19-21	14	91251-KZR-601	F-20-41	14	93892-05012-18	E-22	17
90454-K16-A41	E-17-1	17	91005-KVB-900	E-13	14	91255-KVB-902	E-17-10	14		E-22-1	16
90464-K27-V02	E-17-1	18		E-13-1	13	91256-KK3-840	F-2	18	93892-05016-08	E-12	10
90474-333-000	E-19-20	10	91005-KVB-N50	E-13	14	91258-KM1-004	F-20-40	15	93893-04012-17	F-5-10	21
	E-19-21	12		E-13-1	13		F-20-41	15	93901-24320	F-42	22
90501-KBN-900	F-22-30	11	91005-KVB-S50	E-13	14	91301-053-000	E-17-10	15		F-42-1	18
	F-22-31	11		E-13-1	13	91301-GGL-J01	E-22	15	93901-24320	F-42-2	22
90501-KPH-880	F-9	9	91005-KZR-601	E-19-21	14		E-22-1	14	93901-34120	E-11	8
	F-9-1	7	91005-KZR-602	E-19-21	14	91301-GR0-004	E-5	8	93903-24310	F-14	11
90505-KPH-880	F-9	10	91006-K50-T01	E-17-11	12	91301-K44-V00	E-19-11	11		F-14-1	8
	F-9-1	8	91006-KZR-601	E-17-11	12	91302-001-020	E-19-20	14	93903-24310	F-40-1	10
90543-MV9-670	E-2	4	91006-KZR-602	E-17-11	12	91302-001-020	E-19-21	18	93903-24380	F-12	12
	E-2-1	4	91007-KVB-901	E-17-10	11	91306-MG3-000	E-5	9		F-15	9
90544-283-000	F-17	20	91007-KVB-903	E-17-10	11	91307-035-000	E-19-10	11	93903-24410	F-39	5
90544-KRF-H71	F-17	20	91008-K50-T01	E-19-21	15		E-19-11	12	93903-24480	F-14	12
90545-300-000	F-5-10	18	91008-KZR-601	E-19-21	15	91307-639-000	E-19-10	12		F-14-1	9
90601-KZL-930	E-13	12	91008-KZR-602	E-19-21	15	91308-GFM-900	E-22	16		F-26	16
90601-KZL-930	E-13-1	11	91009-K16-A41	E-17-11	13		E-22-1	15	93903-25380	E-1	9
90651-K03-M61	F-5-10	19	91009-K44-V01	E-17-11	13	91309-KEE-630	E-12	8		E-1-1	8
90651-MA5-671	F-5-10	19	91009-K50-T01	E-17-11	13	91351-642-000	E-17	22	93903-25480	F-28	12
90652-KZL-930	F-28	10	91009-KVB-903	E-17-10	12		E-17-1	22		F-28-1	15
	F-28-1	12	91009-KVY-961	E-17	19	91351-GR1-000	E-17	21	93903-34120	E-13	16
	F-24	11		E-17-1	20	91356-GM0-003	F-17	21	93903-34310	E-13	17
90656-GCC-000ZE	F-9-1	9	91015-KVB-901	E-17-10	10	91356-KWW-662	F-17	21		F-9	12
90666-K59-A11	F-9	11	91052-K03-N41	F-20-40	13	91384-KVB-900	E-17-1	22		F-9-1	10
90666-SDA-A01	F-9-1	9		F-20-41	13	91406-KFN-850	F-28-1	13	93903-34310	F-12	13
	F-12	16	91052-K24-901	F-20-40	13	91406-MS8-000	F-28-1	13		F-15	10
	F-14	8		F-20-41	13	91509-GE2-760	F-14	9	93903-34320	E-13-1	15
90677-KAN-T00	F-14-1	5	91052-K24-902	F-20-40	13		F-14-1	6		F-38-10	8
90677-KAN-T00	E-3	12		F-20-41	13		F-40	6	93903-34380	F-9	13
90701-KFM-900	E-3-1	12	91052-K24-903	F-20-40	13		F-40-1	9		F-9-1	11
	E-6	3		F-20-41	13	92101-06020-4J	F-41	16	93903-34380	F-12	14
	E-6-1	3	91052-K24-904	F-20-40	13		F-41-1	10		F-38-10	9
90702-KFM-900	E-11	7		F-20-41	13	92201-10090-OH	F-36	4	93903-35280	F-14	13
	E-13	13	91109-KVY-901	E-17	18	92900-06012-0B	E-3	13		F-14-1	10
	E-13-1	12		E-17-1	19		E-3-1	13	93903-35310	F-9	14
	E-17-10	9	91109-KVY-902	E-17-1	19	92900-06040-0B	E-3	14		F-9-1	12
	E-17-11	10	91201-434-003	E-17-10	13		E-3-1	14	93903-35320	F-2	19

INDEKS NOMOR PART

Nomor Part	No. Blok	Ref	Nomor Part	No. Blok	Ref	Nomor Part	No. Blok	Ref	Nomor Part	No. Blok	Ref
93903-35320	F-9	15	95701-06014-00	E-17-11	18	96001-06035-00	E-13	20			
93903-35320	F-9-1	13		E-19-11	15		E-13-1	17			
	F-38-10	10		F-5-10	24	96001-06085-00	E-13	21			
94030-12200	E-17	23	95701-06016-00	E-8	9		E-13-1	18			
	E-17-1	23		E-10	9	96100-63010-00	E-19-20	17			
94030-14200	E-16	18		E-19-21	20	96100-63020-00	E-19-20	18			
94050-06000	E-22	18		F-40-1	12	96220-30168	E-11	9			
	E-22-1	17		F-41	18	96700-06020-00	E-10	10			
	F-5-10	22		F-41-1	12	98200-40500	F-40-1	13			
	F-26	17	95701-06020-00	E-19-11	16	98200-41000	F-40	7			
	F-40-1	11		F-40-1	12		F-40-1	14			
94050-10000	E-8	8	95701-06022-00	E-5	10	98200-41500	F-40	8			
94050-12001	E-10	7		E-19-10	14	98200-42500	F-40-1	15			
94101-06000	F-14-10	5		E-22	19						
94101-08000	F-24	13		E-22-1	18						
94101-10000	F-36	5	95701-06030-00	E-1	10						
94101-10800	F-35	16		E-17-10	20						
94109-12000	E-19-10	13		E-17-11	19						
	E-19-11	13	95701-06030-00	F-4-11	35						
94201-16150	F-14-10	6	95701-06032-00	F-12	15						
94201-16180	F-24	14	95701-06040-00	E-17-10	21						
94201-30200	F-35	12		E-17-11	20						
94301-08100	E-19-11	14	95701-06055-00	E-19-10	15						
94510-20000	E-17-10	16		E-19-11	17						
	E-17-11	16	95701-06080-00	E-19-10	16						
94511-16000	E-16	19		E-19-11	18						
94520-28000	E-17	24	95701-06085-07	E-19-10	17						
	E-17-1	18	95701-06090-00	E-19-11	19						
94520-52150	E-19-20	15	95701-06095-00	E-3-1	15						
	E-19-21	19	95701-06100-00	E-3	15						
95002-02130	F-28	13	95701-06115-00	E-19-10	18						
	F-28-1	16		E-19-11	20						
95002-41200-08	F-28	14	95701-08012-00	E-19-20	16						
95002-50000	E-17-10	17		E-19-21	21						
	E-17-11	17	95701-08025-00	F-24	16						
95002-80000	E-13	18	95701-08025-07	F-35	15						
95002-80000	E-13-1	16	95701-08032-00	F-42	23						
	F-28	15		F-42-1	19						
95002-80000	F-28-1	17	95701-08032-00	F-42-2	23						
95003-23072-31	F-26	4	95701-10040-07	F-30	7						
95005-50125-30	E-17-10	18		F-30-1	5						
95011-61000	F-35	13	95801-06016-02	F-30	8						
95014-72102	F-35	14		F-30-1	6						
95015-32001	F-22-30	12	95801-08032-00	F-36	6						
	F-22-31	12	95801-10045-08	F-10	12						
95015-42000	F-22-30	13	96001-06014-07	E-19-10	19						
	F-22-31	13	96001-06016-00	E-8	10						
95015-81000	F-14-10	7	96001-06018-00	E-13	19						
95701-06012-00	F-5-10	23	96001-06020-00	E-22	20						
	F-24	15		E-22-1	19						
	F-26	18	96001-06022-00	E-8	11						
	F-41	17		F-5-10	25						
	F-41-1	11	96001-06025-07	E-1	11						
95701-06014-00	E-10	8	96001-06025-08	E-1-1	9						
	E-17-10	19	96001-06035-00	E-12	11						

INDEKS NAMA PART

Nama Part	No. Blok	Ref	Nama Part	No. Blok	Ref	Nama Part	No. Blok	Ref
(A)			BELT, DRIVE	E-17-1	7	BOLT, FLANGE, 6X20	E-22	20
ARM ASSY., EX. VALVE ROCKER	E-4	5		E-17	6		E-22-1	19
ARM ASSY., IN. VALVE ROCKER	E-4	4	BODY COMP., FRAME	F-42	9		F-40-1	12
ARM ASSY., KICK STARTER	F-35	1		F-42-1	6	BOLT, FLANGE, 6X22	E-5	10
ARM COMP., EX. VALVE ROCKER	E-4-1	5		F-42-2	9		E-8	11
ARM COMP., IN. VALVE ROCKER	E-4-1	4	BODY SET	E-22	6		E-19-10	14
ARM COMP., RR. BRAKE LOCK	F-4-10	22		E-22-1	6		E-22	19
	F-4-11	25	BOLT A, STUD, 7X192.5	E-19-11	7		E-22-1	18
ARM, RR. BRAKE	F-22-30	7	BOLT A, STUD, 7X193.5	E-19-10	7		F-5-10	25
	F-22-31	7	BOLT B, STUD, 7X197	E-19-21	10	BOLT, FLANGE, 6X25	E-1	11
AXLE, FR. WHEEL	F-20-40	2	BOLT B, STUD, 7X198.5	E-19-20	9		E-1-1	9
	F-20-41	2	BOLT, BRAKE DISK, 8X24	F-20-41	11	BOLT, FLANGE, 6X30	E-1	10
				F-20-40	11		E-17-10	20
(B)			BOLT, DRAIN PLUG, 12X15	E-19-10	8		E-17-11	19
BAG, OWNERS MANUAL	F-46	1		E-19-11	8		F-4-11	35
BALL SET, STEEL, #6X23	F-10	1	BOLT, FLANGE, 10X238	F-42	18	BOLT, FLANGE, 6X32	F-12	15
BALL SET, STEEL, #6X29	F-10	2		F-42-1	15		F-22-30	9
BAND, AIR CLEANER CONNECTING TUBE(42)	F-28	10		F-42-2	19		F-22-31	9
	F-28-1	12	BOLT, FLANGE, 10X270	F-42	17	BOLT, FLANGE, 6X35	E-12	11
BAND, HANDLE BRACKET	F-4-10	18		F-42-1	14		E-13	20
	F-4-11	21		F-42-2	18		E-13-1	17
BAR ASSY., L. PILLION STEP	F-14-10	9	BOLT, FLANGE, 10X40	F-30	7	BOLT, FLANGE, 6X40	E-17-10	21
BAR ASSY., R. PILLION STEP	F-14-10	8		F-30-1	5		E-17-11	20
BAR COMP., SIDE STAND	F-35	7	BOLT, FLANGE, 10X45	F-10	12	BOLT, FLANGE, 6X55	E-19-10	15
BAR, L. PILLION STEP	F-14-10	3	BOLT, FLANGE, 10X48	F-9	6		E-19-11	17
BAR, R. PILLION STEP	F-14-10	2		F-9-1	4	BOLT, FLANGE, 6X80	E-19-10	16
BASE COMP., RR. COMBINATION LIGHT	F-38-10	2	BOLT, FLANGE, 5X12	E-4-1	14		E-19-11	18
BATTERY COMP.(CR1220)	F-42-2	15	BOLT, FLANGE, 5X14	E-8	6	BOLT, FLANGE, 6X85	E-13	21
BATTERY(GTZ4V)(GS)	F-40	1	BOLT, FLANGE, 6MM	F-11	2		E-13-1	18
	F-40-1	2	BOLT, FLANGE, 6X100	E-3	15		E-19-10	17
BATTERY(GTZ6V)(YU)	F-40-1	2	BOLT, FLANGE, 6X115	E-19-10	18	BOLT, FLANGE, 6X90	E-19-11	19
BATTERY(YTZ4V)(YU)	F-40			E-19-11	20	BOLT, FLANGE, 6X95	E-3-1	15
	F-40-1	2	BOLT, FLANGE, 6X12	F-5-10	23	BOLT, FLANGE, 8X12	E-19-20	16
BATTERY(YTZ6V)(YU)	F-40-1	2		F-24	15		E-19-21	21
BEARING COMP.(6002UU)(NK)	E-13	14		F-26	18	BOLT, FLANGE, 8X25	F-24	16
	E-13-1	13		F-41	17		F-35	15
BEARING, NEEDLE, 20X29X18	E-17	18		F-41-1	11	BOLT, FLANGE, 8X32	F-36	6
	E-17-1	19	BOLT, FLANGE, 6X14	E-10	8		F-42	23
BEARING, RADIAL BALL SPECIAL, 6007	E-19-21	13		E-17-10	19		F-42-1	19
BEARING, RADIAL BALL(6201U L)	F-20-40	13		E-17-11	18		F-42-2	23
	F-20-41	13		E-19-10	19	BOLT, FR. FORK	F-17	12
BEARING, RADIAL BALL, 60/22 UU	E-17-10	12		E-19-11	15	BOLT, HANDLE LEVER	F-5-10	16
	E-17-11	13		F-5-10	24	BOLT, HEAD COVER	E-2	3
BEARING, RADIAL BALL, 6007	E-19-20	11	BOLT, FLANGE, 6X16	E-8	9		E-2-1	3
BEARING, RADIAL BALL, 6201	E-17-10	11		E-8	10	BOLT, HEX., 10X90	F-36	4
	E-17-11	12		E-10	9	BOLT, HEX., 6X20	F-41	16
BEARING, RADIAL BALL, 6204	E-17-10	10		E-19-21	20		F-41-1	10
	E-17-11	11		F-30	8	BOLT, HEX., 6X30	E-11	6
BEARING, RADIAL BALL, 6301	E-19-20	17		F-30-1	6	BOLT, KNOCK, 5MM	E-4	14
	E-19-21	14		F-40-1	12		E-4-1	16
BEARING, RADIAL BALL, 6302	E-19-20	18		F-41	18	BOLT, OIL, 10X22	F-5-10	17
	E-19-21	15		F-41-1	12	BOLT, PIN	F-18	7
BEARING, RADIAL BALL, 6902U	E-17	19	BOLT, FLANGE, 6X18	E-13	19		F-18	7
BEARING, RADIAL BALL, 6902U	E-17-1	20	BOLT, FLANGE, 6X20	E-19-11	16	BOLT, SETTING, 6X16	F-35	8

INDEKS NAMA PART

Nama Part	No. Blok	Ref	Nama Part	No. Blok	Ref	Nama Part	No. Blok	Ref
BOLT, SIDE STAND PIVOT	F-35	9	BUSH A, RUBBER(CU)	F-36	2	CASE COMP., TRANSMISSION	E-17-11	4
BOLT, SOCKET, 5X8	F-42-1	2	BUSH, 8X12X6	E-12	1	CASE SUB ASSY., AIR CLEANER	F-28	5
	F-42-2	2		E-19-20	5		F-28-1	6
BOLT, SOCKET, 5X9	F-42	19	BUSH, ENGINE HANGER RUBBER	E-19-10	2	CASE, BOTTOM	F-42-2	3
BOLT, SOCKET, 6X18	E-10	5		E-19-11	2	CASE, L. BOTTOM(CU)	F-17	18
	E-13-1	10		E-19-20	1	CASE, L. FR. BOTTOM(SW)	F-17	18
	E-19-21	11		E-19-21	1	CASE, R. BOTTOM(CU)	F-17	7
BOLT, SOCKET, 6X20	E-10	10		E-19-10	2	CASE, R. FR. BOTTOM(SW)	F-17	7
BOLT, SOCKET, 8MM(SW)	F-17	19		E-19-11	2	CATCH COMP., SEAT	F-24	5
BOLT, SOCKET, 8X30(CU)	F-17	19		E-19-20	1	CHAIN, CAM(90L)	E-5	1
BOLT, SPECIAL, 6MM	F-12	10	BUSH, GUIDE	E-19-21	1	CIRCLIP, 4MM(EX)	E-17-1	17
	F-14	6	BUSH, KICK SPINDLE	F-17	6	CIRCLIP, 6MM	E-17	17
	F-14-1	3	BUSH, MAIN STAND	E-16	12		E-17-1	17
	F-41-1	9		E-19-10	4	CIRCLIP, EXTERNAL, 16MM	E-16	19
BOLT, SPECIAL, 6X16	F-35	10		E-19-11	3	CIRCLIP, EXTERNAL, 20MM	E-17-10	16
BOLT, STUD, 6X12	E-3	13		E-19-20	4		E-17-11	16
	E-3-1	13		E-19-21	4	CIRCLIP, INTERNAL, 28MM	E-17	24
BOLT, STUD, 6X40	E-3	14	BUSH, RR. CUSHION UNDER RUBBER	E-19-20	3		E-17-1	18
	E-3-1	14		E-19-21	3	CIRCLIP, INTERNAL, 32MM	E-13	12
BOLT, TORX, 8X25	F-18	15	BUSH, RUBBER(SW)	F-36	2		E-13-1	11
BOLT-WASHER, 6X12	F-14	10	BUZZER ASSY.	F-41	13	CIRCLIP, INTERNAL, 52MM	E-19-20	15
	F-14-1	7		F-41-1	8		E-19-21	19
	F-24	12				CIRCLIP	F-5-10	19
	F-38-10	7				CIRCLIP, INTERNAL, 18.8	F-5-10	19
	F-39	4				CLAMP, CORD	F-38-10	1
BOLT-WASHER, 6X13	E-3	8	CABLE COMP. A, THROTTLE	F-4-11	1	CLAMP, ENGINE HARNESS	E-19-11	6
	E-3-1	8	CABLE COMP. B, THROTTLE	F-4-11	2	CLAMP, TUBE(D12)	F-28	14
BOLT-WASHER, 6X20	E-1	8	CABLE COMP., FR. BRAKE CONNECTING	F-4-11	11	CLAMP, TUBE(D14.5)	F-28-1	13
	E-1-1	7		F-4-10	8	CLAMPER A, BRAKE HOSE	F-5-10	3
	F-4-10	29	CABLE COMP., RR. BRAKE	F-4-10	9		F-5-10	4
	F-4-11	32		F-4-11	12	CLAMPER COMP., THROTTLE CABLE	E-1	1
BOLT-WASHER, 6X40	F-28	11	CABLE COMP., SEAT LOCK	F-24	7	CLAMPER, A.C. GENERATOR CORD	E-10	4
	F-28-1	14	CABLE COMP., SPEEDOMETER	F-2	13	CLAMPER, RR. BRAKE CABLE	F-4-10	10
BOOT B	F-18	9	CABLE COMP., THROTTLE(HX)	F-4-10	1		F-4-11	13
BOOT COMP.	F-5-10	6	CALIPER SUB ASSY., L. FR.	F-18	10	CLAMPER, SUB HARNESS	E-19-10	3
BOOT, BRAKE LEVER ROD	F-4-10	19	CAM, RR. BRAKE	F-22-30	5	CLAMPER, THROTTLE CABLE	F-4-11	3
	F-4-11	22		F-22-31	5	CLIP, A.C. GENERATOR CORD	E-8	4
BOOT, PIN BUSH	F-18	8	CAMSHAFT COMP.	E-4	2	CLIP, OIL DRAIN TUBE	F-28-1	1
BOSS, DRIVE FACE	E-16	3	CAP ASSY., NOISE SUPPRESSOR	E-4-1	2	CLIP, PISTON PIN, 13MM	E-20	5
	E-16	3		F-41	3	CLIP, SNAP FITTING(PO)	F-9-1	9
BOX ASSY., SPEEDOMETER GEAR	F-20-40	7	CAP, BLEEDER	F-41-1	3		F-9	11
	F-20-41	7	CAP, DUMMY(4P)(RED)	F-18	4	CLIP, TUBE(B12.5)	F-28	13
BOX, LUGGAGE	F-24	9		F-40-1	3		F-28-1	16
	F-24	17	CAP, FUEL FILLER	F-41	7	CLIP, TUBE(C12)	E-13	18
BRACKET COMP., FR.	E-12	7	CAP, L. COVER	F-26	13		E-13-1	16
BRACKET SUB ASSY., FR. CALIPER	F-18	11	CAP, LOCK COVER	E-13	9	CLIP, TUBE(C12)	F-28	15
BRACKET, FR. NUMBER PLATE	F-12	6	CAP, LOCK NUT	F-3	1		F-28-1	17
BRACKET, L. BRAKE LEVER	F-4-10	16	CAP, MASTER CYLINDER	F-5-10	8	CLIP, TUBE(C9)	E-17-10	17
	F-4-11	19	CAP, TAPPET ADJUSTING HOLE	E-19-20	6	CLIP, TUBE(C9)	E-17-11	17
BULB, TAILLIGHT(12V 18/5W)	F-38-10	5	CASE ASSY.	E-19-21	5	CLIP, VALVE GUIDE	E-3	3
BULB, WEDGE BASE(T10)	F-2	2	CASE COMP., L. FR. BOTTOM(SW)	F-2	7		E-3-1	3
	F-2	3	CASE COMP., MISSION	F-17	18	COIL COMP., IGNITION	F-41	1
BULB, WINKER(12V 10W)	F-1	3	CASE COMP., R. FR. BOTTOM(SW)	E-17-10	3		F-41-1	1
	F-38-10	4	CASE COMP., TOP	F-17	7	COLLAR	E-13	7
				F-42-2	6			

INDEKS NAMA PART

Nama Part	No. Blok	Ref	Nama Part	No. Blok	Ref	Nama Part	No. Blok	Ref
COLLAR A, HANDLE SETTING	F-9	9	COVER, INNER UPPER	F-12	7	DUCT, L. COVER	E-13	8
	F-9-1	7	COVER, L. BODY SIDE	F-15	5		E-13-1	6
COLLAR B, HANDLE SETTING	F-9	10		F-15	4	DUST SEAL	F-26	8
	F-9-1	8	COVER, L. BRAKE LEVER BRACKET	F-4-10	17	DUST SEAL, 21X32X5(AR)	F-20-41	14
COLLAR, AIR CLEANER SETTING	F-28	1		F-4-11	20	DUST SEAL, 21X37X7	F-20-40	14
	F-28-1	2	COVER, L. FLOOR SIDE	F-14	4		F-20-41	14
COLLAR, FR. DISTANCE	F-20-40	4		F-14-1	2	DUST SEAL, STEERING HEAD	F-10	8
	F-20-41	4	COVER, L. FR.(WL)	F-12	5			
COLLAR, FR. WHEEL SIDE	F-20-40	3	COVER, MUFFLER	F-30-1	7			
	F-20-41	3	COVER, OIL PUMP	E-19-10	5	(E)		
COLLAR, HORN SETTING	F-41	10		E-19-11	4	ELEMENT COMP., AIR CLEANER	F-28	2
	F-41-1	6	COVER, R. BODY SIDE	F-15	3		F-28-1	3
COLLAR, KICK BOSS	E-16	13	COVER, R. BODY(WL)	F-15	2	EMBLEM, PRODUCT(MR)	F-9	5
COLLAR, MAIN STAND SHAFT	F-35	5	COVER, R. FLOOR SIDE	F-14	3		F-9-1	3
COLLAR, MUFFLER PROTECTOR	F-30	4		F-14-1	12	EQUALIZER ASSY.	F-4-10	21
	F-30-1	3	COVER, R. FR.(WL)	F-12	3		F-4-11	24
COLLAR, RUBBER BUSH UPPER(CU)	F-36	3	COVER, RR. BRAKE LOCK LEVER	F-4-10	23			
COLLAR, RUBBER BUSH(SW)	F-36	3		F-4-11	26	(F)		
COLLAR, SEAL	E-17	12	COVER, RR. CENTER	F-15	6	FACE COMP., MOVABLE DRIVE	E-16	5
	E-17-1	13	COVER, RR. CENTER LOWER	F-15	7	FACE SET, DRIVEN	E-17	7
COLLAR, SPRING	E-17	13	COVER ASSY., RR. HANDLE	F-9	2		E-17-1	8
	E-17-1	14		F-9-1	14	FACE SET, MOVABLE DRIVE	E-17	8
COLLAR, TAILLIGHT SETTING	E-1	7	COVER, SPEEDOMETER	F-9	4	FACE SET, MOVABLE DRIVEN	E-17-1	9
	E-1-1	6		F-9-1	2	FACE, DRIVE	E-16	20
CONTROL UNIT, ANSWER BACK	F-41	11	COVER, UNDER	F-14	1	FACE, DRIVE(66T)	E-16	2
	F-41-1	7		F-14-1	1	FAN COMP., COOLING	E-8	1
CONTROL UNIT, ENGINE	F-40-1	1	COVER, VENT HOLE	E-13	1		E-10	1
COTTER, VALVE	E-4	12		E-13-1	1	FENDER, FR.	F-11	1
	E-4-1	13	CRANKCASE COMP., L.	E-19-20	2	FENDER, FR.(WL)	F-11	3
COUNTERSHAFT(12T)	E-17-11	7		E-19-21	2	FENDER ASSY., RR.(WL)	F-39	2
COVER COMP., FAN	E-1	2	CRANKCASE COMP., R.	E-19-10	1	FILTER SET	F-26	3
	E-1-1	1		E-19-11	1	FIN, DRIVE FACE	E-16	6
COVER COMP., HEAD	E-2	1	CRANKSHAFT COMP.	E-20	1	FLYWHEEL COMP.	E-10	2
	E-2-1	1	CUSHION ASSY., RR.	F-36	1		E-8	2
COVER COMP., L. SIDE	E-13	2	CYLINDER ASSY., FR. BRAKE MASTER	F-5-10	5	FORK ASSY., L. FR.	F-17	17
	E-13-1	2	CYLINDER COMP.	E-6	1	FORK ASSY., R. FR.	F-17	1
COVER SET, FR. HANDLE(WL)	F-9	3		E-6-1	1	FUEL UNIT	F-26	15
COVER SUB ASSY., AIR CLEANER	F-28	7	CYLINDER SET, MASTER	F-5-10	12	FUSE, MINI(10A)	F-40	7
	F-28-1	7					F-40-1	14
COVER, BATTERY	F-40	5				FUSE, MINI(15A)	F-40	8
	F-40-1	6	DIAPHRAGM (D)	F-5-10	10	FUSE, MINI(25A)	F-40-1	15
COVER, BATTERY	F-40-1	6	DISK, FR. BRAKE(NH)	F-20-41	10	FUSE, MINI(5A)	F-40-1	13
COVER, BATTERY TERMINAL	F-40	3		F-20-40	10			
COVER, CABLE	F-42	6	DOWEL PIN, 8X10	E-19-11	14	(G)		
	F-42-1	5	DOWEL PIN, 8X12	E-11	7	GARNISH, FR.	F-12	4
	F-42-2	8		E-13	13	GASKET, CYLINDER	E-6	2
COVER, CENTER	F-15	1	DOWEL PIN, 8X12	E-13-1	12	GASKET, CYLINDER	E-6-1	2
COVER, FR. HANDLE(WL)	F-9-1	15		E-17-10	9	GASKET, CYLINDER HEAD	E-3	4
COVER, FR. LOWER	F-12	2		E-17-11	10		E-3-1	4
COVER, FR. TOP	F-12	1	DOWEL PIN, SPECIAL, 8X14	E-3	12	GASKET, EX. PIPE	F-30	1
COVER, FUEL TANK	F-26	12		E-3-1	12		F-30-1	1
COVER, HANDLE TOP(WL)	F-9-1	16		E-6	3	GASKET, HEAD COVER	E-2	2
COVER ASSY., INNER LOWER	F-12	17		E-6-1	3	GASKET, L. COVER	E-13	6
COVER, INNER LOWER	F-12	9	DRIVER, SCREW(NO.2 + -)	F-46	2		E-13-1	5
						GASKET, MISSION CASE	E-17-10	4

INDEKS NAMA PART

Nama Part	No. Blok	Ref	Nama Part	No. Blok	Ref	Nama Part	No. Blok	Ref
GASKET, MISSION CASE	E-17-11	5				MARK, HONDA(55MM)	F-48-5	8
GASKET, TENSIONER LIFTER	E-5	5	JOINT B, BRAKE ARM (J)	F-22-30	12		F-48-6	10
GAUGE, OIL LEVEL	E-19-10	6		F-22-31	12	MARK, HONDA(80MM)	F-48-5	3
	E-19-11	5	JOINT COMP., INJECTOR	E-22	14		F-48-6	3
GEAR COMP., FINAL(45T)	E-17-10	8		E-22-1	13	MARK, IDLE STOP	F-48-5	6
	E-17-11	9	JOINT, FUEL TUBE	F-26	9		F-48-6	6
GEAR COMP., KICK DRIVEN(7T)	E-16	10				MARK, RESPONSE	F-48	4
GEAR, COUNTER(51T)	E-17-10	7					F-48-1	6
	E-17-11	8	KEY SET (K)	F-42	1		F-48-3	7
GEAR, OIL PUMP DRIVEN(39T)	E-11	2	KEY SET, SWITCH & SHUTTER	F-42-2	25		F-48-4	6
GEAR, SPEEDOMETER(21T)	F-20-40	8	KEY, BLANK	F-42-2	26		F-48-5	7
	F-20-40	8		F-42	4		F-48-6	7
	F-20-41	8	KEY, WOODRUFF	E-20	6	MIRROR COMP., L.	F-3	3
	F-20-41	8	KEY, WOODRUFF, 4MM	E-20	6	MIRROR COMP., R.	F-3	2
GRIP	F-46	3				MOTOR UNIT, STARTER	E-12	6
GRIP COMP., THROTTLE	F-4-10	12				MUFFLER COMP., EX.	F-30	3
	F-4-11	15	LABEL, AIR CLEANER ELEMENT NOTICE (L)	F-47	2		F-30-1	2
GRIP, L. HANDLE	F-4-10	13	LABEL, CBS CAUTION	F-47	5			
	F-4-11	16	LABEL, DRIVE CAUTION	F-47	3			
GROMMET, SIDE COVER	F-42	15	LABEL, FUEL	F-47	4	NUT B, BRAKE ROD ADJUSTING (N)	F-22-30	13
	F-42-1	12	LABEL, TIRE	F-47	1		F-22-31	13
	F-42-2	16	LENS	F-2	6	NUT, CAP, 6MM	F-30	6
GUARD, SPLASH	F-39	3	LEVER, L. STEERING HANDLE	F-4-10	20		F-30-1	4
	F-39	6		F-4-11	23	NUT, CLIP, 5MM	F-12	16
GUIDE, CAM CHAIN	E-5	6	LEVER, R. STEERING HANDLE	F-5-10	13		F-14	8
	E-5	6	LID, BATTERY	F-14	5	NUT, FLANGE, 10MM	F-14-1	5
GUIDE, SPEEDOMETER CABLE	F-2	14		F-14-1	13	NUT, FLANGE, 12MM	E-8	8
GUIDE, VALVE(O.S.)	E-3	2	LIFTER ASSY., TENSIONER	E-5	3	NUT, FLANGE, 6MM	E-10	7
	E-3-1	2	LINK ASSY., ENGINE HANGER	F-42	10		E-22	18
				F-42-1	7		E-22-1	17
			LINK ASSY., ENGINE HANGER	F-42-2	10		F-5-10	22
HARNESS, WIRE (H)	F-41	5					F-26	17
	F-41-1	13					F-40-1	11
HEAD ASSY., CYLINDER	E-3	1	MARK(COMBI BRAKE) (M)	F-48-5	5	NUT, HEX., 12MM	E-17	23
	E-3-1	1		F-48-6	5		E-17-1	23
HEADLIGHT UNIT	F-1	1		F-48-3	5	NUT, HEX., 14MM	E-16	18
HOLDER COMP., STARTER PINION	E-12	3	MARK(FI)	F-48	3	NUT, HEX., 7MM	E-3	9
HOLDER, MASTER CYLINDER	F-5-10	9		F-48-2	4		E-3-1	9
HOOK, LUGGAGE	F-12	8		F-48-3	4	NUT, LOCK	F-3	4
HORN COMP.(HIGH)	F-41	9		F-48-4	4		F-3	5
	F-41-1	5	MARK, BODY COVER	F-48-6	8	NUT, SIDE STAND	F-35	11
HOSE COMP., FR. BRAKE	F-5-10	2	MARK, BODY COVER	F-48-6	9	NUT, SPECIAL, 28MM	E-17	14
HOSE COMP., FUEL FEED	F-26	10	MARK, ENGINE	F-48-1	3		E-17-1	15
	F-26	19		F-48-2	3	NUT, SPRING, 4MM	F-9	7
HOUSING, UNDER THROTTLE	F-4-10	15		F-48-3	3		F-9-1	5
	F-4-11	18		F-48-4	3		F-12	11
	F-4-10	14		F-48-5	4		F-14	7
	F-4-11	17		F-48-6	4		F-14-1	4
			MARK, FI IDLING STOP	F-48-1	5		F-15	8
				F-48-2	5		F-24	10
INJECTOR ASSY., FUEL (I)	E-22	7		F-48-3	6		F-38-10	6
	E-22-1	7		F-48-4	5	NUT, STEERING STEM LOCK	F-10	5
INSULATOR, IN. PIPE	E-22	12	MARK, HONDA(55MM)	F-48-3	8	NUT, TAPPET ADJUSTING	E-4	15
	E-22-1	12		F-48-4	7		E-4-1	17

INDEKS NAMA PART

Nama Part	No. Blok	Ref	Nama Part	No. Blok	Ref	Nama Part	No. Blok	Ref
NUT, U, 10MM	F-9	8	OUTER COMP., CLUTCH	E-17	1	PLUG, SPARK(U27EPR-N9) (DS)	E-3-1	5
	F-9-1	6		E-17-1	1	PROTECTOR	F-5-10	7
	F-42	21				PROTECTOR, MUFFLER	F-30	5
	F-42-1	17				PROTECTOR, SPEED SENSOR	E-19-21	8
	F-42-2	21	PACKING	E-12	5	PUMP ASSY., OIL	E-11	1
NUT, U, 12MM	F-20-40	12	PACKING, FUEL FILLER CAP	F-26	14	PUMP UNIT, FUEL	F-26	1
	F-20-41	12	PAD SET, FR. BRAKE	F-18	2			
NUT, U, 16MM	F-22-30	10	PGM-FI UNIT	F-41	14			
	F-22-31	10	PIECE SET, SLIDE	E-16	1	(R)		
NUT, U, 5MM	F-4-10	28	PIECE, OIL LOCK	F-17	9	RACE, STEERING BOTTOM BALL	F-10	4
	F-4-11	31	PIN A, PILLION STEP	F-14-10	7	RACE, STEERING BOTTOM CONE	F-10	7
			PIN, HANGER	F-18	12	RACE, STEERING TOP BALL	F-10	3
			PIN, PISTON	E-20	4	RACE, STEERING TOP CONE	F-10	6
			PIN, ROLLER GUIDE	E-17	9	RAIL, RR. GRAB	F-24	8
				E-17-1	10	RATCHET, STARTER	E-16	4
				F-24	4	RECTIFIER ASSY., SILICON	F-2	1
				E-19-10	9	RECTIFIER COMP., REGULATOR	F-41	4
OIL SEAL, 14X20X3.2	E-17-10	13	PIN, SEAT HINGE	E-19-10	9	REFLECTOR, RR. REFLEX	F-39	1
	E-17-11	14	PIN, SPECIAL DOWEL, 6.3X10X12	E-19-11	9	RELAY ASSY., POWER(MICRO ISO 4P)	F-41	12
OIL SEAL, 16X26X6	E-13	15		F-14-10	6		F-40-1	4
	E-13-1	14		F-24	14		F-41	12
OIL SEAL, 16X26X7	E-19-10	10	PIN, SPLIT, 1.6X15	F-35	12		F-40-1	5
OIL SEAL, 20.8X30.5X6(AR)	E-19-11	10	PIN, SPLIT, 1.6X18	F-24	14		F-40-1	4
OIL SEAL, 20.8X52X6X7.5	E-19-20	13	PIN, SPLIT, 3.0X20	F-35	12		F-40-1	4
	E-19-21	16	PINION ASSY., STARTER(14T/40T)	E-12	2	RELAY COMP., STARTER(HL)	F-40	4
OIL SEAL, 20X32X6	E-19-20	12	PIPE COMP., FR. FORK(CU)	F-17	3	RELAY COMP., WINKER(DS)	F-2	11
	E-19-21	17	PIPE COMP., STEERING HANDLE	F-9	1	RETAINER, FUEL PUMP	F-26	7
OIL SEAL, 29X44X7	E-17-10	14		F-9-1	1	RETAINER, VALVE SPRING	E-4	10
	E-17-11	15	PIPE, IN.	E-22	11		E-4-1	11
OIL SEAL, 34X39X3	E-17	20		E-22-1	11			
O-RING	E-12	8	PIPE, SEAT(CU)	F-17	15	RING SET, PISTON(0.25)(RI)	E-20	2
O-RING(P7)	F-26	2	PISTON	F-18	14	RING SET, PISTON(0.50)(RI)	E-20	2
O-RING(P7)	F-26	2	PISTON(0.25)	E-20	3	RING SET, PISTON(0.75)(RI)	E-20	2
O-RING, 1.5X9.5	E-5	9	PISTON(0.50)	E-20	3	RING SET, PISTON(1.00)(RI)	E-20	2
O-RING, 1.9X20.4	E-22	21	PISTON(0.75)	E-20	3	RING SET, PISTON(O.S. 0.25)(TP)	E-20	2
	E-22-1	20	PISTON(1.00)	E-20	3	RING SET, PISTON(O.S. 0.50)(TP)	E-20	2
O-RING, 10X1.5	F-2	18	PISTON(STD.)	E-20	3	RING SET, PISTON(O.S. 0.75)(TP)	E-20	2
O-RING, 15.2X1.5	E-5	8	PIVOT, CAM CHAIN TENSIONER	E-5	4	RING SET, PISTON(O.S. 1.00)(TP)	E-20	2
O-RING, 15.8X2.4(SW)	F-17	21	PLATE ASSY., REFLECTING	F-2	9	RING SET, PISTON(STD.)	E-20	2
O-RING, 15.8X2.85(CU)	F-17	21	PLATE COMP., DRIVE	E-17	2	RING, BACK UP(CU)	F-17	5
O-RING, 18X3	E-19-10	11		E-17-1	2	RING, OIL SEAL STOPPER(CU)	F-17	14
	E-19-11	12	PLATE, A.C. GENERATOR CORD	E-8	5	RING, PISTON(CU)	F-17	10
O-RING, 25.5X1.9	E-22	16	PLATE, CLUTCH SIDE	E-17-1	3	RING, SEAL	E-22	8
	E-22-1	15	PLATE, DIAPHRAGM	F-5-10	11		E-22-1	8
O-RING, 30.8MM	E-19-20	14	PLATE, L. COVER	E-13	3	RING, STOPPER	F-17	13
	E-19-21	18		E-13-1	3		F-18	6
O-RING, 38.5X2	E-17	21	PLATE, MISSION BEARING SETTING	E-17-10	1	ROLLER SET, WEIGHT	E-16	7
O-RING, 38.8X1.9	E-17-1	22		E-17-11	1		E-16	7
O-RING, 6.3X2.2	E-22	15	PLATE, PILLION STEP SIDE	F-14-10	4		E-16	7
	E-22-1	14	PLATE, RAMP	E-16	8	ROLLER, 3X16.8	E-11	9
O-RING, 61X2	E-19-11	11	PLUG, AIR CLEANER DRAIN	F-28	6	ROLLER, GUIDE	E-17	10
O-RING, 64X2	E-19-10	12		F-28-1	8		E-17-1	11
O-RING, 7.5X1.5	E-17-10	15	PLUG, BREATHER TUBE	F-28-1	11	ROTOR, OIL PUMP INNER	E-11	4
O-RING, FUEL PUMP	F-26	11	PLUG, HOLE	F-24	11	ROTOR, OIL PUMP OUTER	E-11	5
O-RING, PINION CAP	E-17	22	PLUG, SPARK(CPR9EA-9)(NG)	E-3	5	RUBBER A, STAND STOPPER	F-35	13
	E-17-1	22	PLUG, SPARK(MR9C-9N)(NG)	E-3-1	5	RUBBER C, SEAT SETTING	F-24	3
O-RING, THROTTLE BODY	E-22	2	PLUG, SPARK(U27EPR9)(DS)	E-3	5	RUBBER, CLUTCH DAMPER	E-17	5
	E-22-1	2						



INDEKS NAMA PART

Nama Part	No. Blok	Ref	Nama Part	No. Blok	Ref	Nama Part	No. Blok	Ref
RUBBER, CLUTCH DAMPER	E-17-1	6	SCREW, TAPPING, 4X12	F-9	13	SEAL, DUCT	F-26	8
RUBBER, FR. TOP COVER	F-42	14		F-9-1	10		F-17	8
	F-42-1	11		F-9-1	11		F-26	8
	F-42-2	14		F-12	12	SEAL, L. DUCT COVER	E-13	11
RUBBER, LINK STOPPER LOWER	F-42	12		F-12	13		E-13-1	9
	F-42-1	9		F-12	14	SEAL, SHROUD	E-1	4
	F-42-2	12		F-14	11		E-1-1	3
RUBBER, LINK STOPPER(70)	F-42	11		F-14-1	8	SEAL, SPEEDOMETER GEAR BOX	F-20-40	15
	F-42-1	8		F-15	9		F-20-41	15
	F-42-2	11		F-15	10	SEAL, VALVE STEM	E-4	1
RUBBER, MOUNTING	E-1	6		F-38-10	8		E-4-1	1
	E-1-1	5		F-38-10	9	SEAT B, SPRING	F-17	11
	E-2	4		F-40-1	10	SEAT COMP., DOUBLE	F-24	2
	E-2-1	4		F-42	22	SEAT SET	E-22	10
RUBBER, PROTECTOR PACKING	F-30	2		F-42-1	18		E-22-1	10
RUBBER, SEAL	F-24	1		F-42-2	22	SEAT, VALVE SPRING	E-4	11
RUBBER, STARTER PINION HOLDER	E-13	5	SCREW, TAPPING, 4X16	F-14	12		E-4-1	12
RUBBER, TAILLIGHT BRACKET	F-41	8		F-14-1	9	SENSOR ASSY., SPEED	E-19-21	9
	F-41-1	4		F-26	16	SENSOR ASSY., THERMOSTAT OIL	E-3	7
				F-39	5		E-3-1	7
				E-11	8	SENSOR, OXYGEN	E-3	6
				E-13	16		E-3-1	6
SCREEN, OIL FILTER (S)	E-19-20	7	SCREW, TAPPING, 4X8	F-14	13	SHAFT COMP., OIL PUMP	E-11	3
	E-19-21	6		F-14-1	10	SHAFT, COUNTER(12T)	E-17-10	6
SCREW SET	E-22	1	SCREW, TAPPING, 5X12	E-1	9	SHAFT, DRIVE(18T)	E-17-10	5
SCREW SET	E-22-1	1	SCREW, TAPPING, 5X16	E-1-1	8		E-17-11	6
SCREW, BLEEDER	F-18	3		F-2	19	SHAFT, EX. ROCKER ARM	E-4	6
SCREW, FLAT	F-42-2	5		F-9	14		E-4-1	7
SCREW, FLAT, 4X12	F-5-10	20		F-9	15	SHAFT, IN. ROCKER ARM	E-4-1	6
SCREW, HANDLE LEVER PIVOT	F-4-10	25		F-9-1	12	SHAFT, MAIN STAND	F-35	4
	F-4-11	28		F-9-1	13		F-35	4
SCREW, OVAL, 6X45	F-4-10	27		F-38-10	10	SHOE SET, BRAKE(AS)	F-22-30	1
	F-4-11	30		F-28	12		F-22-31	1
SCREW, PAN, 5X11.5	F-14	9	SCREW, TAPPING, 5X20	F-28-1	15	SHROUD, EX.	E-1	5
	F-14-1	6		E-22	3		E-1-1	4
	F-40	6	SCREW, TORX, 5X8.7	E-22-1	3	SHROUD, IN.	E-1	3
	F-40-1	9		F-42	20		E-1-1	2
SCREW, PAN, 5X12	F-4-10	30	SCREW, U-LOCK FLAT, 6X12	F-42-1	16	SHUTTER SET, KEY	F-42-2	24
SCREW, PAN, 5X12	F-4-11	33		F-42-2	20	SHUTTER, KEY	F-42	3
SCREW, PAN, 5X13	F-1	4		F-2	10		F-42-1	3
	F-4-10	26	SCREW-WASHER, 3X22	F-5-10	21	SLEEVE, RR. BRAKE CAM	E-17-10	2
	F-4-11	29	SCREW-WASHER, 4X12	E-12	9		E-17-11	2
SCREW, PAN, 5X16	F-2	17	SCREW-WASHER, 4X6	E-22	17	SOCKET ASSY., HEADLIGHT	F-1	2
SCREW, PAN, 5X20	F-4-11	34	SCREW-WASHER, 5X12	E-22-1	16	SOCKET COMP.	F-2	8
SCREW, PAN, 5X25	F-4-10	31		E-12	10		F-2	20
SCREW, PAN, 6X6	E-5	7	SCREW-WASHER, 5X16	F-2	15	SOCKET COMP., RR. COMBINATION	F-38-10	3
SCREW, SCREEN SETTING	F-42	16	SCREW-WASHER, SPECIAL, 4X10	F-28	3	SOLENOID	E-22	9
	F-42-1	13	SEAL A, AIR CLEANER	F-28-1	4		E-22-1	9
	F-42-2	17		F-17	16	SPACER, BATTERY	F-40-1	8
SCREW, TAPPET ADJUSTING	E-4	13	SEAL SET, FR. FORK(CU)	F-18	1	SPACER, IGNITION COIL	F-41	2
	E-4-1	15	SEAL SET, PISTON	E-17-1	21		F-41-1	2
SCREW, TAPPING, 3X14	F-2	16	SEAL, DRIVEN FACE, 34X41X4	E-13	10	SPEEDOMETER ASSY.(KPH)	F-2	4
SCREW, TAPPING, 4X12	E-13	17	SEAL, DUCT	F-26	8	SPEEDOMETER COMP.	F-2	5
	E-13-1	15		F-17	8	SPINDLE COMP., KICK STARTER	E-16	11
	F-9	12						

INDEKS NAMA PART

Nama Part	No. Blok	Ref	Nama Part	No. Blok	Ref	Nama Part	No. Blok	Ref
SPRING A, SIDE STAND	F-35	14	STRIPE SET, R.	F-48-3	2	TUBE, DRAIN	F-26	4
SPRING, BRAKE LEVER RETURN	F-5-10	15		F-48-4	2		F-28	9
SPRING, BRAKE LOCK ARM RETURN	F-4-10	24		F-48-5	2	TUBE, MISSION BREATHER	E-17-11	3
	F-4-11	27		F-48-6	2	TUBE, TIRE	F-20-40	1
SPRING, BRAKE SHOE	F-22-30	6	SUB CORD, FR. STOP SWITCH	F-4-10	2		F-22-30	4
	F-22-31	6		F-4-11	4	TUBE, VINYL, 8X12X725	F-26	4
SPRING, CARBON BRUSH	E-12	4	SUB HARNESS, BATTERY	F-40	2			
SPRING, CLUTCH	E-17	3		F-40-1	16	(V)		
	E-17-1	4	SUB HARNESS, ENGINE	F-41	6	VALVE, EX.	E-4	8
SPRING, DRIVEN FACE	E-17	11	SUSPENSION, ENGINE CONTROL	F-41	15		E-4-1	9
	E-17-1	12	SUSPENSION, WINKER RELAY	F-2	12	VALVE, IN.	E-4	7
SPRING, FR. FORK	F-17	2	SWITCH ASSY., COMBINATION & LOCK	F-42	2		E-4-1	8
SPRING, KICK DRIVEN GEAR	E-16	9		F-42-1	1	VALVE, RIM	F-20-41	1
SPRING, KICK RETURN	E-16	14		F-42-2	1		F-22-31	4
SPRING, MAIN STAND	F-35	6	SWITCH ASSY., FR. STOP	F-4-10	7		F-20-41	1
SPRING, OIL FILTER SCREEN	E-19-20	8		F-4-11	10		F-22-31	4
	E-19-21	7		F-5-10	1	(W)		
SPRING, PAD	F-18	5	SWITCH ASSY., SEAT OPENER	F-42	5	WASHER, 10MM	E-8	7
SPRING, REBOUND	F-17	4		F-42-1	4	WASHER, 12.2X29X2.5	E-17	15
	F-17	4	SWITCH ASSY., SEAT OPENER	F-42-1	4		E-17-1	16
	F-5-10	14		F-42-2	7	WASHER, 12X24X2.3	E-10	6
SPRING, RETURN	F-22-30	8	SWITCH ASSY., SIDE STAND	F-35	2	WASHER, 15X25X2	E-16	21
SPRING, RR. BRAKE ARM	F-22-31	8	SWITCH UNIT, DIMMER	F-4-10	4	WASHER, 16MM	F-22-30	11
	F-24	6		F-4-11	6		F-22-31	11
SPRING, SEAT LOCK	E-4	9	SWITCH UNIT, HORN	F-4-10	5	WASHER, 16X22	E-16	17
SPRING, VALVE	E-4-1	10		F-4-11	7	WASHER, 7.2X16X2.5	E-3	10
SPROCKET, CAM(34T)	E-4	3	SWITCH UNIT, IDLE	F-4-11	8		E-3	10
	E-4-1	3	SWITCH UNIT, STARTER	F-4-10	3		E-3-1	10
STAND COMP., MAIN	F-35	3		F-4-11	5	WASHER, DRAIN PLUG, 12MM	E-19-10	13
	F-35	3	SWITCH UNIT, WINKER	F-4-10	6		E-19-11	13
STATOR COMP.	E-10	3		F-4-11	9		F-5-10	18
	E-8	3	(T)			WASHER, OIL BOLT	F-35	16
STAY COMP., FUEL HOSE	E-22	13	TANK COMP., FUEL	F-26	6	WASHER, PLAIN, 10MM	F-36	5
STAY, FR. COVER	F-42	13	TENSIONER, CAM CHAIN	E-5	2		F-14-10	5
STAY, FR. COVER	F-42-1	10	THREAD COMP., STEERING HEAD TOP	F-10	11	WASHER, PLAIN, 6MM	F-24	13
	F-42-2	13	THROTTLE BODY ASSY.(GQRBB A)	E-22-1	5	WASHER, PLAIN, 8MM	E-3	11
STAY, FUSE BOX	F-40-1	7		E-22	5	WASHER, SEALING, 10.2MM	E-3-1	11
STAY, WIRE	E-22	4	TIRE, FR.(80/90-14 M/C 40P)	F-20-40	6		E-19-20	10
	E-22-1	4		F-20-41	6	WASHER, SEALING, 8MM	E-19-21	12
STEM SUB ASSY., STEERING	F-10	10		F-20-41	6		E-16	16
	F-10	10	TIRE, RR.(90/90-14 M/C 46P)	F-22-31	3	WASHER, SPECIAL, 14MM	F-17	20
STEP ASSY., FLOOR	F-14	2	TIRE, RR.	F-22-30	3	WASHER, SPECIAL, 8MM	F-20-40	9
	F-14-1	11	TRANSMITTER ASSY., ANSWER BACK	F-42	8	WASHER, SPEEDOMETER GEAR	F-20-41	9
STICKER, COMBI BRAKE	F-47	6		F-42-2	4		F-10	9
STRIPE SET, L.	F-48	1	TRAY, FUEL	F-26	5	WASHER, STEERING STEM NUT	E-16	15
	F-48-1	1	TUBE A, DRAIN	F-28-1	10	WASHER, THRUST, 10MM	E-17	16
	F-48-2	1	TUBE, 5X125	E-17-10	18	WASHER, THRUST, 6MM	F-18	13
	F-48-3	1	TUBE, AIR CLEANER CONNECTING	F-28	8	WASHER, WAVE	F-4-10	11
	F-48-4	1		F-28-1	9	WEIGHT A, HANDLE	F-4-11	14
	F-48-5	1	TUBE, BREATHER	F-28	4		E-17	4
	F-48-6	1		F-28-1	5	WEIGHT SET, CLUTCH	E-17-1	5
STRIPE SET, R.	F-48	2	TUBE, DRAIN	E-13	4		F-22-30	2
	F-48-1	2		E-13-1	4	WHEEL COMP., RR.	F-22-30	2
	F-48-2	2						

INDEKS NAMA PART

Nama Part	No. Blok	Ref	Nama Part	No. Blok	Ref	Nama Part	No. Blok	Ref
WHEEL SUB ASSY., FR.	F-20-40	5						
	F-20-41	5						
WHEEL SUB ASSY., RR.	F-22-31	2						
WRENCH, SPARK PLUG	F-46	4						