



SUPRA X 125 PGM-FI

(AFX125SF / AFX125CRF)

SPOKE 2019(AFX125SFκ)

CW 2019(AFX125CRFκ)

PARTS CATALOG

1

DAFTAR ISI

PETUNJUK PEMAKAIAN

1

KELOMPOK MESIN

2

KELOMPOK RANGKA

3

INDEKS NOMOR PART

4

INDEKS NAMA PART

5

Instruksi penggunaan parts catalog

- **Parts catalog ini telah dibuat pertanggal 10 Januari 2019.**
 - Setelah tanggal ini, mungkin terjadi perubahan pada parts di dalam catalog ini, dan parts tertentu diganti dengan parts lain atau dihapus (tidak dijual lagi).
 - Bacalah parts catalog news untuk revisi yang dilakukan setelah 10 Januari 2019.
- **Selalu beritahu nomor part sewaktu memesan part.**
 - Periksa model, tipe, nomor seri, warna, pabrik pembuat, dan ukuran seperlunya sebelum memesan part.
 - Perhatikan bahwa ilustrasi (gambar part) dapat berbeda dalam bentuknya dari part sebenarnya. Ilustrasi hanya diberikan untuk membantu anda mencari parts tersebut.
- **Sewaktu terjadi modifikasi atau penambahan pada parts catalog ini, maka akan diterbitkan edisi yang direvisi pada waktu yang sesuai, yang memuat nomor revisi yang berurutan pada sampulnya. Kami menganjurkan agar anda mendapatkan revisi-revisi tersebut supaya parts catalog anda tetap mengikuti perkembangan mutakhir setiap waktu. Untuk mengetahui apakah revisi parts catalog telah diterbitkan, hubungi distributor Honda anda.**

Versi penerbitan pertama
tanggal 10 Januari 2019
Honda Motor Co., Ltd.

DAFTAR ISI

	Halaman
• Instruksi penggunaan parts catalog	1
• Cara mencari informasi part	2
• Struktur parts catalog	3
• Jika parts telah direvisi	5
• Singkatan-singkatan yang dipakai di dalam parts catalog	5
• Blok part dan pengecekan nomor seri	6
• Model, kode parts catalog dan nomor seri yang berlaku	7
• Tabel warna	8
• Selang bahan bakar, selang untuk keperluan umum dan selang vinyl	12
• FLAT RATE SERVICE TIME	16
• Indeks gambar	21
• KELOMPOK MESIN	27
• KELOMPOK RANGKA	49
• INDEKS NOMOR PART	98
• INDEKS NAMA PART	103

Cara mencari informasi part

B Mencari parts dengan "Indeks nomor part"

INDEKS NOMOR PART

Nomor Part	No. Blok	Ref	Nomor Part	No. Blok	Ref	Nomor Part
13011-KVY-700	E-20	2	16015-KVY-901	E-21	4	17230-KZL-C30
13011-KW-740	E-20	2	16016-KBP-981	E-21	5	17231-KZL-A00
13012-KVY-700	E-20	2	16016-KVB-551	E-22	1	
13013-KVY-700	E-20	2	16028-KVB-900	E-21	6	17234-KW-871
13014-KVY-700	E-20	2	16037-KCM-600	E-21	7	
13015-KVY-700	E-20	2	16046-KZL-A01	E-21	8	17253-KZL-A00
13021-KW-740	E-20	2	16050-KVY-901	E-21	9	17253-KZL-C30
13021-KW-740	E-20	2	16075-GMB-640	E-21	10	17254-KVY-900
13021-KW-740	E-20	2	16075-KVB-551	E-22	2	17254-KZL-A00
13021-KW-740	E-20	2	16081-KPH-101	E-22	3	17257-KVB-900
13021-KW-740	E-20	2	16100-KZL-A01	E-21	11	17258-KVY-900
13021-KW-740	E-20	2	16107-GC-000	E-21	12	17260-KFL-000
13021-KW-740	E-20	2	16111-KVB-002	E-21	13	17260-KZL-A00
13021-KW-740	E-20	2	16119-KZL-A01	E-21	14	17260-KZL-A00
13021-KW-740	E-20	2	16131-ZMB-801	E-21	15	17261-KVB-700
13021-KW-740	E-20	2	16140-GFC-901	E-21	16	
13021-KW-740	E-20	2	16155-KA-951	E-21	17	17274-KZL-A00
13021-KW-740	E-20	2	16163-KGF-911	E-21	18	17367-KZL-A00
13021-KW-740	E-20	2	16165-KVB-901	E-21	19	17568-KZL-A00
13021-KW-740	E-20	2	16169-KVB-551	E-22	4	17505-KZL-930
13021-KW-740	E-20	2	16180-KGB-971	E-21	20	
13021-KW-740	E-20	2	16190-GEE-003	E-21	21	17510-KZL-A00
13021-KW-740	E-20	2	16199-KZL-A01	E-21	22	17510-KZL-C00
13021-KW-740	E-20	2	16201-KVY-900	E-3	5	17517-GGL-J00
13021-KW-740	E-20	2	16222-MVA-300	E-3	6	17518-GGL-J00
13021-KW-740	E-20	2	16236-KVG-900	E-15	7	17525-KBN-900
13021-KW-740	E-20	2	16400-KZL-C31	E-22	5	
13021-KW-740	E-20	2	16410-KZL-C31	E-22	6	17528-KZL-E01
13021-KW-740	E-20	2	16423-KGB-901	E-21	23	17560-KZL-930
13021-KW-740	E-20	2	16450-KVB-551	E-22	7	17570-KZL-930
13021-KW-740	E-20	2	16472-KPE-050	E-22	8	17572-GGL-J00
13021-KW-740	E-20	2	16480-KVB-551	E-22	9	17572-KZL-A00
13021-KW-740	E-20	2	16485-KVB-551	E-22	10	
13021-KW-740	E-20	2	16700-KZL-951	F-26-1	1	17577-KSS-B31
13021-KW-740	E-20	2	16706-GGL-J01	F-26-1	2	17620-KGB-600

C Mencari parts dengan "Indeks nama part".

INDEKS NAMA PART

Nama Part	No. Kel	Ref	Nama Part	No. Kel
BOLT, FLANGE, 5X14	E-8	6	BOLT, SETTING, 6X16	F-35
BOLT, FLANGE, 6MM	F-40	5	BOLT, SIDE STAND PIVOT	F-35
BOLT, FLANGE, 6X10	F-24	16	BOLT, SOCKET, 3X8	F-41
BOLT, FLANGE, 6X100	E-3	13	BOLT, SOCKET, 8MM (HT)	F-41-1
BOLT, FLANGE, 6X115	E-3-1	21	BOLT, SOCKET, 8MM (HT)	F-17
BOLT, FLANGE, 6X12	E-3-1	16	BOLT, SPECIAL, 6MM	F-17
BOLT, FLANGE, 6X12	E-16	16	BOLT, SPECIAL, 8X30 (HT)	F-17
BOLT, FLANGE, 6X12	F-24	21	BOLT, SPECIAL, 6MM	F-11
BOLT, FLANGE, 6X12	F-41	20	BOLT, SPECIAL, 6X18	F-12
BOLT, FLANGE, 6X12	F-41-1	25	BOLT, STUD, 6X12	F-28
BOLT, FLANGE, 6X12	F-26	18	BOLT, STUD, 6X12	F-28-1
BOLT, FLANGE, 6X12	F-26-1	20	BOLT, STUD, 6X28	E-3
BOLT, FLANGE, 6X12	F-28-10	22	BOLT, STUD, 6X40	E-3-1
BOLT, FLANGE, 6X12	F-41-1	26	BOLT, SWITCH SETTING	E-3
BOLT, FLANGE, 6X12	E-16	20	BOLT, TORX, 8X25	F-55
BOLT, FLANGE, 6X12	E-16	18	BOLT-WASHER, 6X10	F-18
BOLT, FLANGE, 6X16	E-8	9	BOLT-WASHER, 6X12	F-24
BOLT, FLANGE, 6X18	F-30	8	BOLT-WASHER, 6X18	F-37-10
BOLT, FLANGE, 6X20	F-28-10	23	BOLT-WASHER, 6X18	F-39
BOLT, FLANGE, 6X20	F-41	21	BOLT-WASHER, 6X20	F-14
BOLT, FLANGE, 6X20	E-22	21	BOLT-WASHER, 6X20	F-14
BOLT, FLANGE, 6X22	E-8	11	BOLT-WASHER, 6X30	F-28-10
BOLT, FLANGE, 6X22	E-16	12	BOLT-WASHER, 6X40	F-38
BOLT, FLANGE, 6X22	E-22	20	BOOT B	F-28-1
BOLT, FLANGE, 6X22	E-5	10	BOOT COMP.	F-5
BOLT, FLANGE, 6X22	F-5	22	BOOT, PIN BUSH(NL)	F-18
BOLT, FLANGE, 6X25	E-1	9	BOSS, DRIVE FACE	E-16
BOLT, FLANGE, 6X30	E-1-1	11		
BOLT, FLANGE, 6X30	E-1-1	10		
BOLT, FLANGE, 6X30	F-12	17		
BOLT, FLANGE, 6X32	E-16	19		
BOLT, FLANGE, 6X32	F-22-10	12		
BOLT, FLANGE, 6X35	F-22-30	9		
BOLT, FLANGE, 6X35	E-12	12		

A Mencari parts dengan "Indeks gambar"

F-20-40 FRONT WHEEL

No. Ref.	L.O.N. (Nomor ref. relatif)	Deskripsi	F.R.T.
1	(12,13)		
5	710151	AXLE, FRONT WHEEL	0,2
6	710194	FRONT WHEEL	0,8
7	710139	FRONT TIRE (SATU)	0,7
8	710140	TUBE, FRONT TIRE (SATU)	0,7
9	711120	DISC, FRONT BRAKE	0,3
10	710115	BEARING, FRONT WHEEL (GATU)	0,4
11	710156	Pergantian 1 bearing tambahan	0,1

E-6 CYLINDER

No. Ref.	L.O.N. (Nomor ref. relatif)	Deskripsi	F.R.T.
1			
2			
3			
4			
5			
6			

No. Ref.	No. Part	Deskripsi	Jumlah			No. Seri	Kode Parts Catalog
			BEAT	PGM-FI	SPOKE		
1	12100-KZL-930	CYLINDER COMP.	1	1	1		
2	12191-GGC-900	GASKET, CYLINDER	1	1	1		
3	90701-KFM-900	DOWEL PIN, SPECIAL, 8X14	2	2	2		

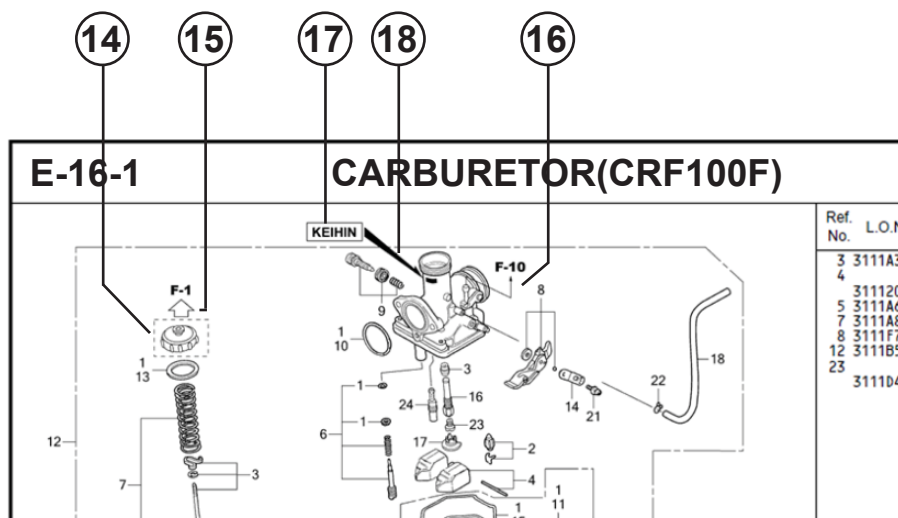
No. Hal

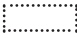
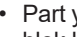
20.08.2012




Struktur Parts Catalog



F-20-40		FRONT WHEEL		No. Ref.																																									
				L.O.N.	(Nomor ref. relatif)																																								
				Deskripsi	F.R.T.																																								
		<table border="1" style="width: 100%; border-collapse: collapse;"> <tr> <td style="width: 5%;">1</td> <td style="width: 15%;">710151</td> <td style="width: 60%;">(12,13)</td> <td style="width: 10%;"></td> <td style="width: 10%;"></td> </tr> <tr> <td>5</td> <td>710104</td> <td>AXLE, FRONT WHEEL</td> <td>0,2</td> <td></td> </tr> <tr> <td>6</td> <td>710139</td> <td>FRONT WHEEL</td> <td>0,8</td> <td></td> </tr> <tr> <td>7</td> <td>710140</td> <td>FRONT TIRE (SATU)</td> <td>0,7</td> <td></td> </tr> <tr> <td>8</td> <td>710140</td> <td>TUBE, FRONT TIRE (SATU)</td> <td>0,7</td> <td></td> </tr> <tr> <td>8</td> <td>711120</td> <td>DISC, FRONT BRAKE</td> <td>0,3</td> <td></td> </tr> <tr> <td>11</td> <td>710115</td> <td>BEARING, FRONT WHEEL (SATU)</td> <td>0,4</td> <td></td> </tr> <tr> <td></td> <td>710115g</td> <td>.Penggantian 1 bearing tambahan</td> <td>0,1</td> <td></td> </tr> </table>				1	710151	(12,13)			5	710104	AXLE, FRONT WHEEL	0,2		6	710139	FRONT WHEEL	0,8		7	710140	FRONT TIRE (SATU)	0,7		8	710140	TUBE, FRONT TIRE (SATU)	0,7		8	711120	DISC, FRONT BRAKE	0,3		11	710115	BEARING, FRONT WHEEL (SATU)	0,4			710115g	.Penggantian 1 bearing tambahan	0,1	
1	710151	(12,13)																																											
5	710104	AXLE, FRONT WHEEL	0,2																																										
6	710139	FRONT WHEEL	0,8																																										
7	710140	FRONT TIRE (SATU)	0,7																																										
8	710140	TUBE, FRONT TIRE (SATU)	0,7																																										
8	711120	DISC, FRONT BRAKE	0,3																																										
11	710115	BEARING, FRONT WHEEL (SATU)	0,4																																										
	710115g	.Penggantian 1 bearing tambahan	0,1																																										
4	5	6	7	8	9	10	11	12	13																																				
No. Ref.	No. Part	Deskripsi		Jumlah		No. Seri	Kode Parts Catalog																																						
				VARIO	STD																																								
				CBS																																									
1	44301-KVB-950	AXLE, FR. WHEEL		1	1																																								
2	44311-KVB-910	COLLAR, FR. WHEEL SIDE		1	1																																								
3	44312-KZR-600	COLLAR, FR. WHEEL SIDE		1	1																																								
4	44620-KVB-910	COLLAR, FR. DISTANCE		1	1																																								
5	44650-KZR-600ZC	WHEEL SUB ASSY., FR. *NH303M*		1	1																																								
6	44711-KVB-931	TIRE, FR. (SRI) (80/90-14 M/C 40P)		1	1																																								
7	44712-KZI-901	TUBE, TIRE (SRI)		1	1																																								
8	45351-KVB-931	DISK, FR. BRAKE (YUTAKA)		1	1																																								
	45351-KVB-502	DISK, FR. BRAKE (SUNSTAR)		1	1																																								
9	90105-KGH-900	BOLT, BRAKE DISK, 8X24		4	4																																								
10	90306-KGH-901	NUT, U, 12MM		1	1																																								
11	91052-KVB-901	BEARING, RADIAL BALL, 6201(U) .. (FUJIKOSHI)		2	2																																								
	91052-KVB-551	BEARING, RADIAL BALL, 6201U		2	2																																								
	91052-KWB-601	BEARING, RADIAL BALL, 6201U		2	2																																								
12	91251-KPH-QN1	HIST SFAI 21X37X7 (ARAT)		1	1																																								

- ① Nama Blok
- ② Nomor Blok
- ③ Bagian yang diservis/Flat Rate Time (F.R.T.)
- ④ Nomor referensi
 - Nomor referensi yang diberikan tanda kurung menunjukkan bahwa ia dilanjutkan dari halaman sebelumnya.
- ⑤ Nomor part
- ⑥ Kode warna Honda
- ⑦ Deskripsi
- ⑧ Assembly (Susunan/rakitan)
 - Bagian-bagian yang diberikan bingkai dengan garis-garis patah pada gambar terurai tersedia dalam rakitan lengkap. (tersedia pula dalam satuan terpisah).
- ⑨ Deskripsi warna
- ⑩ Catatan
 - Catatan ditulis dalam tanda kurung di kolom nama part.
- ⑪ Jumlah
 - Jumlah yang ditulis dalam tanda kurung menunjukkan part pilihan (optional part).
 - Jumlah yang ditandai dengan "N" menunjukkan part pilihan yang harus dipilih sebanyak yang diperlukan.
 - Jumlah yang diperlukan menunjukkan jumlah part yang dipakai di blok ini.
- ⑫ Nomor seri
- ⑬ Kode parts catalog
 - Jika kolom kode parts catalog kosong, berarti bahwa part berlaku untuk semua kode.



⑭  Part yang dikelilingi dengan garis titik-titik  dijelaskan pada blok lain.

⑮  Panah yang kosong di dalamnya  menunjuk ke No. blok untuk part yang dikelilingi dengan garis titik-titik .

⑯  Panah yang padat  menunjuk ke No. blok dimana part yang bersangkutan terhubung.

⑰ **Informasi Identifikasi Penggantian Untuk No. Part Yang Ditunjuk**

⑱ **Lokasi Informasi Identifikasi Penggantian Untuk No. Part Yang Ditunjuk**

- Jika tanda panah menunjuk ke 18, part ini tidak sesuai dengan No. Part yang berbeda.
- Pastikan untuk memesan part dari pabrikan yang sama, termasuk komponen part.
- Untuk pemesanan, indikasi No. Part termasuk simbol yang ditampilkan pada bagian yang berlaku pada part yang akan diganti.

Jika parts telah direvisi



Singkatan-singkatan yang dipakai di dalam parts catalog



No. Ref.	No. Part	Deskripsi	Jumlah		No. Seri
			STD	ABS	
1	45156-MCE-000	CLAMPER, R. FR. BRAKE HOSE ..	1	1	
2	45157-MCE-000	CLAMPER, L. FR. BRAKE HOSE ..	1	1	
3	61100-MCE-000ZA	FENDER COMP., FR. *NH411M*FORCE SILVER METALLIC	1	-	3J,4J
	61100-MCE-000ZB	*PB284C*...CANDY PHOENIX BLUE	1	-	J,2J
4	61101-MCE-000	PLATE, FR. FENDER (###).....	2	2	1008000
	61101-MCE-010	2	2	1008001
5	61102-MCE-300	CUSHION, FR. FENDER (BLACK)	2	2	
6	61105-MCE-000	STAY, FR. FENDER MOUNTING ...	2	2	
7	61107-MR7-000	COLLAR (6.5)	4	4	
8	96001-06020-00	BOLT, FLANGE, 6X20	4	4	

Nomor telah dipakai sejak dari model pertama tanpa revisi. Jika diperlihatkan pada sisi kiri, maka berlaku untuk model-model dari No. 1008001 dan nomor- nomor berikutnya. Jika diperlihatkan pada sisi kanan, maka berlaku untuk model-model sampai No. 1008000.

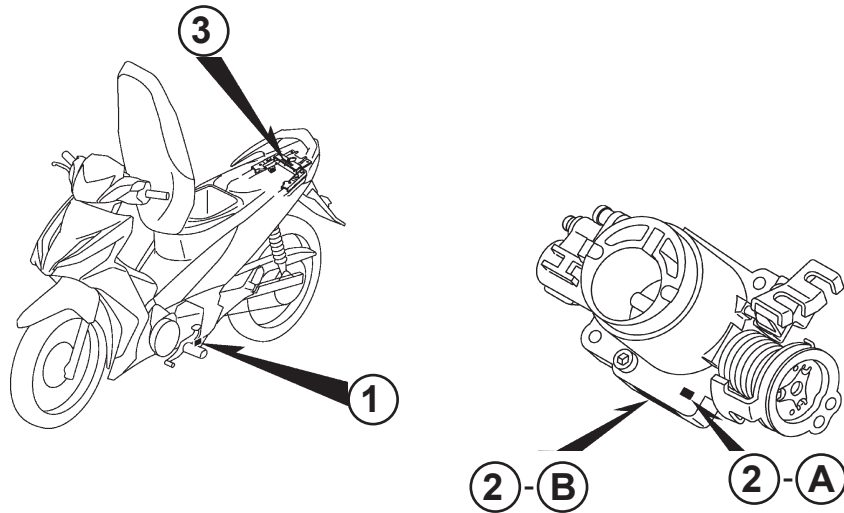
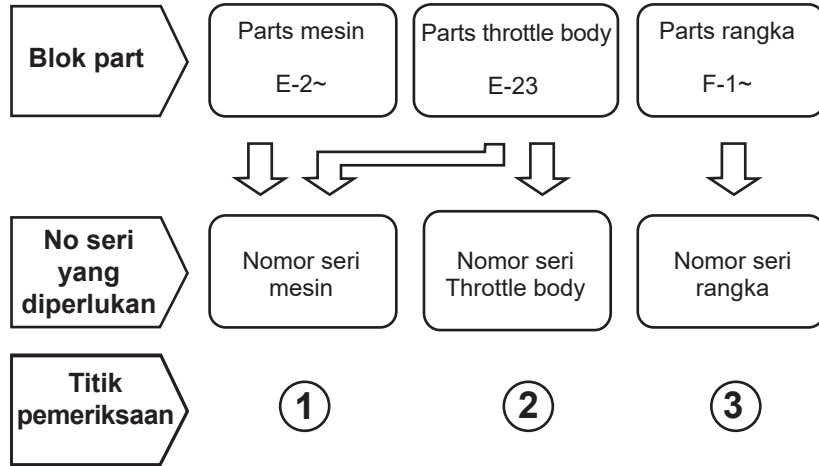
- Part yang tercantum dengan "###" pada ujung nama part mempunyai jangka waktu pemasangan terbatas (part tidak dijual).

- "L." atau "R." pada uraian dari sebuah part merupakan singkatan dari sisi kiri (LEFT) atau sisi kanan (RIGHT). Kiri atau kanan ditentukan seakan-akan anda sedang duduk di tempat duduk sepeda motor/skuter.

Singkatan-singkatan sebagai berikut dipakai di dalam parts catalog ini.

- | | |
|----------------------------------|-----------------------------------|
| A Ampere | L. Left |
| ABS Anti-lock brake system | L (100L).. Link (100 Links) |
| A.C Alternating current | L.E.D Light emitted diode |
| A.M..... Attaching mark | MM Millimeter |
| ASSY..... Assembly | MPH Miles per hour |
| C.D.I. Capacitive discharge | R. Right |
| COMP. ... Complete | RR. Rear |
| D.C. Direct current | STD. Standard |
| EX. Exhaust | T (22T) ... Tooth (22 Teeth) |
| FR. Front | TCS Traction control system |
| G Gram | T.M. Transcript mark |
| HEX. Hexagonal | V Volt |
| IN. Inlet | W Watt |
| KPH..... Kilometers per hour | WL With labelling |
| | WOL Without labelling |

Blok part dan pengecekan nomor seri



Model, kode parts catalog dan nomor seri yang berlaku

Model, kode parts catalog dan No. seri yang berlaku yang diberikan di dalam parts catalog ini dapat diidentifikasi sebagai berikut.

Model	Kode area	Tipe	Tahun	No. Seri Mesin yang berlaku	No. Seri Rangka yang berlaku	No. identifikasi throttle body yang berlaku
SUPRA X 125 PGM-FI (AFX125SFk)	IN	SPOKE	2019	JBN1E1172351~	MH1JBN117KK172451~	GQYFA A
SUPRA X 125 PGM-FI (AFX125CRFk)	2IN	CW	2019	JBP1E1709151~	MH1JBP113KK709151~	

* Dari nomor identifikasi karburator/throttle body, hanya bagian yang digaris bawah di bawah ini yang dipakai untuk registrasi.

GQ YFA A KC ア
 (A) (B)

Tabel warna

- Ketika memesan part berwarna, bacalah tabel di bawah ini dan gunakan nomor part yang terdiri dari nomor part dasar yang bersangkutan yang telah ditambahkan kode warna part.

SUPRA X 125 PGM-FI (AFX125SFk) TIPE SPOKE

No.	MODEL		SUPRA X 125 PGM-FI				
	WARNA		Valiant red	Model yang berlaku		No. blok yang berlaku	No. Ref.
	KODE			R-383	Model pertama yang berlaku		
	Nama parts berwarna	No. dasar part	R383				
1	COVER, RR. HANDLE	53206-K41-N00	ZA			F-7	11
2	COVER, L. BODY	64420-K41-N00	ZC			F-23-10	7
3	COVER, L. FR.	64450-K41-N00	VRD			F-44	4
4	COVER, L. SIDE	64380-K41-N00	ZC			F-23-10	9
5	COVER, R. BODY	64410-K41-N00	ZC			F-23-10	6
6	COVER, R. FR.	64400-K41-N00	VRD			F-44	3
7	COVER, R. SIDE	64370-K41-N00	ZC			F-23-10	8
8	COVER, FR. HANDLE	53205-K41-N00	ZA			F-7	10
9	COVER, FR. TOP	64500-K41-N00	ZA			F-44	9
10	COVER, MAIN PIPE CENTER	64325-K41-N00	ZC			F-44	6
11	COVER, TAIL	83510-K41-N00	ZA			F-23-10	10
12	FENDER A, FR.	61100-K41-N00	ZC			F-10	3
13	FENDER B, FR.	61200-KWW-640	-			F-10	5
14	FENDER SET, RR.	80200-K41-N00	ZA			F-34	4
15	GUARD, L. PIVOT COVER	50706-K41-N00	ZA			F-30	6
16	GUARD, R. PIVOT COVER	50606-K41-N00	ZA			F-30	2
17	HUB SUB ASSY., FR.	44635-K03-N40	ZA			F-14-20	5
18	HUB SUB ASSY., RR.	42635-K03-N40	ZA			F-19-10	8
19	MARK, HONDA 65MM	86101-K41-N00	ZA			F-50	1
20	MARK, HONDA 70MM	86102-K41-N00	ZA			F-50	2

1

SUPRA X 125 PGM-FI (AFX125SFκ) TIPE SPOKE

No.	MODEL		SUPRA X 125 PGM-FI				
	WARNA		Valiant red	Model yang berlaku		No. blok yang berlaku	No. Ref.
	KODE		R-383	Model pertama yang berlaku	Model akhir yang berlaku		
	Nama parts berwarna	No. dasar part	R383				
21	PANEL COMP., RR. BRAKE	43100-KWW-640	ZE			F-18	3
22	RAIL, RR. GRAB	84100-K41-N00	ZA			F-23	14
23	STRIPE, L. BODY COVER	86646-K41-NB0	ZA			F-50	8
24	STRIPE, L. FR. COVER	86642-K41-NB0	ZA			F-50	6
25	STRIPE, L. SIDE COVER	86650-K41-NB0	ZA			F-50	10
26	STRIPE, R. BODY COVER	86645-K41-NB0	ZA			F-50	7
27	STRIPE, R. FR. COVER	86641-K41-NB0	ZA			F-50	5
28	STRIPE, R. SIDE COVER	86649-K41-NB0	ZA			F-50	9
29	SWINGARM SUB ASSY., RR.	52200-K41-N00	ZB			F-32	9
30	VISOR, SPEEDOMETER	53204-K41-N00	ZA			F-7	12

SUPRA X 125 PGM-FI (AFX125CRFk) TIPE CW

No.	MODEL		SUPRA X 125 PGM-FI					
	WARNA		Mat gunpowder black metallic NH-436M	Valiant red R-383	Model yang berlaku		No. blok yang berlaku	No. Ref.
	KODE				Model pertama yang berlaku	Model akhir yang berlaku		
	Nama parts berwarna	No. dasar part	NH436	R383				
1	COVER, RR. HANDLE	53206-K41-N00	ZA	ZA			F-7	11
2	COVER, L. BODY	64420-K41-N00	MGB	MGB			F-23-10	7
3	COVER, L. FR.	64450-K41-N00	MGB	VRD			F-44	4
4	COVER, L. SIDE	64380-K41-N00	MGB	MGB			F-23-10	9
5	COVER, R. BODY	64410-K41-N00	MGB	MGB			F-23-10	6
6	COVER, R. FR.	64400-K41-N00	MGB	VRD			F-44	3
7	COVER, R. SIDE	64370-K41-N00	MGB	MGB			F-23-10	8
8	COVER, FR. HANDLE	53205-K41-N00	ZB	ZB			F-7	10
9	COVER, FR. TOP	64500-K41-N00	ZB	ZB			F-44	9
10	COVER, MAIN PIPE CENTER	64325-K41-N00	ZC	ZC			F-44	6
11	COVER, TAIL	83510-K41-N00	ZD	ZD			F-23-10	10
12	FENDER B, FR.	61200-KWW-640	-	-			F-10	5
13	FENDER A, FR.	61100-K41-N00	ZF	ZF			F-10	4
14	FENDER, RR.	8010A-K41-N00	ZA	ZA			F-34	4
15	GUARD, L. PIVOT COVER	50706-K41-N00	ZA	ZA			F-30	6
16	GUARD, R. PIVOT COVER	50606-K41-N00	ZA	ZA			F-30	2
17	MARK, HONDA 65MM	86101-K41-N00	ZA	ZA			F-50	1
18	MARK, HONDA 75MM	86102-K41-N90	ZA	ZA			F-50	2
19	RAIL, RR. GRAB	84100-K41-N00	ZA	ZA			F-23	14
20	STRIPE, L. BODY COVER	86646-K41-NB0	ZC	ZB			F-50	8

SUPRA X 125 PGM-FI (AFX125CRFk) TIPE CW

No.	MODEL		SUPRA X 125 PGM-FI					
	WARNA		Mat gunpowder black metallic	Valiant red	Model yang berlaku		No. blok yang berlaku	No. Ref.
	KODE		NH-436M	R-383	Model pertama yang berlaku	Model akhir yang berlaku		
	Nama parts berwarna	No. dasar part	NH436	R383				
21	STRIPE, L. FR. COVER	86642-K41-NB0	ZC	ZB			F-50	6
22	STRIPE, L. FR. FENDER	86612-K41-NB0	ZB	ZA			F-50	4
23	STRIPE, L. SIDE COVER	86650-K41-NB0	ZC	ZB			F-50	10
24	STRIPE, R. BODY COVER	86645-K41-NB0	ZC	ZB			F-50	7
25	STRIPE, R. FR. COVER	86641-K41-NB0	ZC	ZB			F-50	5
26	STRIPE, R. FR. FENDER	86611-K41-NB0	ZB	ZA			F-50	3
27	STRIPE, R. SIDE COVER	86649-K41-NB0	ZC	ZB			F-50	9
28	SWINGARM SUB ASSY., RR.	52200-K41-N10	ZA	ZA			F-32	9
29	VISOR, SPEEDOMETER	53204-K41-N00	MGB	MGB			F-7	12
30	WHEEL, FR.	44601-KWW-A1Z	-	-			F-14-40	4
31	WHEEL, RR.	42601-KVL-N11	-	-			F-19-40	9

Selang bahan bakar, selang untuk keperluan umum dan selang vinyl

- Selang bahan bakar, selang pemakaian umum dan selang vinyl yang standard dapat diganti dengan part borongan yang dijual dalam bentuk gulungan.
- Sewaktu memesan part pengganti untuk selang bahan bakar, selang pemakaian umum dan selang vinyl yang standard, pakailah nomor part borongan yang dicantumkan pada parts catalog dalam tanda kurung () di bawah nama part, atau pakailah catalog di bawah.
(Panjang standard part borongan adalah 1 m, akan tetapi, yang dicantumkan di dalam catalog dengan < > tersedia dalam panjang 3 m dan 8 m)
- Sewaktu akan memasang selang borongan pengganti, potong dalam panjang yang sama seperti pada part standard.
(Untuk cara pemotongan part borongan, dan cara pemesanan dsb., bacalah manual servis dan instruksi yang diberikan pada part borongan)
- Daftar di bawah adalah catalog dari nomor part standard dan nomor part borongan. Perhatikan bahwa nomor-nomor itu hanya berlaku untuk part pengganti yang terdaftar saja.

Selang/Pipa bahan bakar			
No part standard	No. part borongan	Part borongan	
		Diameter dalam (mm)	Panjang (m)
95001-30xxx-2x	95001-30001-20M	3,0	1
95001-30xxx-3x	95001-30001-30M	3,0	1
95001-30xxx-4x	95001-30001-40M	3,0	1
95001-35xxx-2x	95001-35001-50M <95001-35003-50M>	3,5	1 3
95001-35xxx-3x	95001-35001-60M <95001-35003-60M>	3,5	1
95001-35xxx-4x	95001-35001-60M <95001-35003-60M>	3,5	1 3
95001-35xxx-5x	95001-35001-50M <95001-35003-50M>	3,5	1 3
95001-35xxx-6x	95001-35001-60M <95001-35003-60M>	3,5	1 3
95001-45xxx-2x	95001-45001-50M <95001-45003-50M>	4,5	1 3
95001-45xxx-3x	95001-45001-60M <95001-45003-60M> <95001-45008-60M>	4,5	1 3 8
95001-45xxx-4x	95001-45001-60M <95001-45003-60M> <95001-45008-60M>	4,5	1 3 8
95001-45xxx-5x	95001-45001-50M <95001-45003-50M>	4,5	1 3
95001-45xxx-6x	95001-45001-60M <95001-45003-60M> <95001-45008-60M>	4,5	1 3 8
95001-55xxx-2x	95001-55001-50M <95001-55003-50M> <95001-55008-50M>	5,5	1 3 8

Selang/Pipa bahan bakar			
No part standard	No. part borongan	Part borongan	
		Diameter dalam (mm)	Panjang (m)
95001-55xxx-3x	95001-55001-60M <95001-55003-60M> <95001-55008-60M>	5,5	1 3 8
95001-55xxx-4x	95001-55001-60M <95001-55003-60M> <95001-55008-60M>	5,5	1 3 8
95001-55xxx-5x	95001-55001-50M <95001-55003-50M> <95001-55008-50M>	5,5	1 3 8
95001-55xxx-6x	95001-55001-60M <95001-55003-60M> <95001-55008-60M>	5,5	1 3 8
95001-75xxx-2x	95001-75001-50M <95001-75003-50M>	7,5	1 3
95001-75xxx-3x	95001-75001-60M <95001-75003-60M> <95001-75008-60M>	7,5	1 3 8
95001-75xxx-4x	95001-75001-60M <95001-75003-60M> <95001-75008-60M>	7,5	1 3 8
95001-75xxx-5x	95001-75001-50M <95001-75003-50M>	7,5	1 3
95001-75xxx-6x	95001-75001-60M <95001-75003-60M> <95001-75008-60M>	7,5	1 3 8
95001-80xxx-2x	95001-80001-50M	8,0	1
95001-80xxx-3x	95001-80001-60M	8,0	1
95001-80xxx-4x	95001-80001-60M	8,0	1
95001-80xxx-5x	95001-80001-50M	8,0	1
95001-80xxx-6x	95001-80001-60M	8,0	1

Pipa vinyl				
No part standard	No. part borongan	Part borongan		
		Diameter dalam (mm)	Diameter dalam (mm)	Panjang (m)
95003-01xxx-3x	95003-01001-60M <95003-01003-60M>	2,9	6,8	1 3
95003-01xxx-60	95003-01001-60M <95003-01003-60M>	2,9	6,8	1 3
95003-03xxx-3x	95003-03001-60M <95003-03003-60M>	3,0	6,0	1 3
95003-03xxx-60	95003-03001-60M <95003-03003-60M>	3,0	6,0	1 3
95003-05xxx-3x	95003-05001-60M <95003-05003-60M> <95003-05008-60M>	3,5	6,5	1 3 8
95003-05xxx-60	95003-05001-60M <95003-05003-60M> <95003-05008-60M>	3,5	6,5	1 3 8
95003-07xxx-1x	95003-07001-10M <95003-07003-10M> <95003-07008-10M>	4,0	7,0	1 3 8
95003-07xxx-20	95003-07001-10M <95003-07003-10M> <95003-07008-10M>	4,0	7,0	1 3 8
95003-07xxx-3x	95003-07001-60M <95003-07003-60M> <95003-07008-60M>	4,0	7,0	1 3 8
95003-07xxx-60	95003-07001-60M <95003-07003-60M> <95003-07008-60M>	4,0	7,0	1 3 8
95003-07xxx-7x	95003-07001-70M <95003-07003-70M> <95003-07008-70M>	4,0	7,0	1 3 8
95003-08xxx-1x	95003-08001-10M <95003-08003-10M> <95003-08008-10M>	4,5	6,5	1 3 8
95003-09xxx-3x	95003-09001-60M <95003-09003-60M>	4,5	8,0	1 3
95003-09xxx-60	95003-09001-60M <95003-09003-60M>	4,5	8,0	1 3
95003-10xxx-1x	95003-10001-10M <95003-10003-10M>	5,0	8,0	1 3
95003-10xxx-20	95003-10001-10M <95003-10003-10M>	5,0	8,0	1
95003-10xxx-3x	95003-10001-60M <95003-10003-60M>	5,0	8,0	1 3
95003-10xxx-60	95003-10001-60M <95003-10003-60M>	5,0	8,0	1 3
95003-11xxx-3x	95003-11001-60M <95003-11003-60M> <95003-11008-60M>	5,0	9,0	1 3 8
95003-11xxx-60	95003-11001-60M <95003-11003-60M> <95003-11008-60M>	5,0	9,0	1 3 8
95003-12xxx-1x	95003-12001-10M <95003-12003-10M> <95003-12008-10M>	5,0	7,0	1 3 8
95003-12xxx-20	95003-12001-10M <95003-12003-10M> <95003-12008-10M>	5,0	7,0	1 3 8

Pipa vinyl				
No part standard	No. part borongan	Part borongan		
		Diameter dalam (mm)	Diameter dalam (mm)	Panjang (m)
95003-14xxx-1x	95003-14001-10M <95003-14003-10M>	6,0	9,0	1 3
95003-14xxx-20	95003-14001-10M <95003-14003-10M>	6,0	9,0	1 3
95003-14xxx-3x	95003-14001-60M <95003-14003-60M>	6,0	9,0	1 3
95003-17xxx-1x	95003-17001-10M <95003-17003-10M>	7,0	9,0	1 3
95003-19xxx-1x	95003-19001-10M <95003-19003-10M> <95003-19008-10M>	7,0	11,0	1 3 8
95003-19xxx-20	95003-19001-10M <95003-19003-10M> <95003-19008-10M>	7,0	11,0	1 3 8
95003-19xxx-3x	95003-19001-60M <95003-19003-60M> <95003-19008-60M>	7,0	11,0	1 3 8
95003-19xxx-60	95003-19001-60M <95003-19003-60M> <95003-19008-60M>	7,0	11,0	1 3 8
95003-21xxx-1x	95003-21001-10M <95003-21003-10M>	8,0	9,0	1
95003-21xxx-20	95003-21001-10M <95003-21003-10M>	6,0	9,0	1 3
95003-23xxx-1x	95003-23001-10M <95003-23003-10M>	8,0	12,0	1 3
95003-23xxx-20	95003-23001-10M <95003-23003-10M>	8,0	12,0	1 3
95003-23xxx-3x	95003-23001-60M <95003-23003-60M> <95003-23008-60M>	8,0	12,0	1 3 8
95003-23xxx-60	95003-23001-60M <95003-23003-60M> <95003-23008-60M>	8,0	12,0	1 3 8
95003-25xxx-1x	95003-25001-10M <95003-25003-10M>	9,0	11,0	1 3
95003-25xxx-20	95003-25001-10M <95003-25003-10M>	9,0	11,0	1 3
95003-25xxx-3x	95003-25001-60M <95003-25003-60M>	9,0	11,0	1 3
95003-25xxx-7x	95003-25001-70M <95003-25003-70M>	9,0	11,0	1 3
95003-27xxx-1x	95003-27001-10M <95003-27003-10M>	9,0	13,0	1 3
95003-27xxx-20	95003-27001-10M <95003-27003-10M>	9,0	13,0	1 3
95003-27xxx-3x	95003-27001-60M <95003-27003-60M>	9,0	13,0	1 3
95003-27xxx-60	95003-27001-60M <95003-27003-60M>	9,0	13,0	1 3
95003-33xxx-1x	95003-33001-10M <95003-33003-10M>	10,0	14,0	1 3
95003-33xxx-20	95003-33001-10M <95003-33003-10M>	10,0	14,0	1 3

Pipa vinyl				
No part standard	No. part borongan	Part borongan		
		Diameter dalam (mm)	Diameter dalam (mm)	Panjang (m)
95003-36xxx-1x	95003-36001-10M <95003-36003-10M> <95003-36008-10M>	11,0	13,0	1 3 8
95003-36xxx-20	95003-36001-10M <95003-36003-10M> <95003-36008-10M>	11,0	13,0	1 3 8
95003-37xxx-3x	95003-37001-60M <95003-37003-60M>	11,0	15,0	1 3
95003-37xxx-60	95003-37001-60M <95003-37003-60M>	11,0	15,0	1 3
95003-38xxx-1x	95003-38001-10M <95003-38003-10M>	12,0	13,0	1 3
95003-38xxx-20	95003-38001-10M <95003-38003-10M>	12,0	13,0	1 3
95003-39xxx-1x	95003-39001-10M <95003-39003-10M>	12,0	14,0	1 3
95003-39xxx-20	95003-39001-10M <95003-39003-10M>	12,0	14,0	1 3
95003-40xxx-20	95003-40001-10M <95003-40003-10M>	12,0	16,0	1 3
95003-40xxx-3x	95003-40001-60M <95003-40003-60M>	12,0	16,0	1 3
95003-40xxx-60	95003-40001-60M <95003-40003-60M>	12,0	16,0	1 3
95003-43xxx-1x	95003-43001-10M <95003-43003-10M> <95003-43008-10M>	13,0	15,0	1 3 8
95003-43xxx-20	95003-43001-10M <95003-43003-10M> <95003-43008-10M>	13,0	15,0	1 3 8
95003-45xxx-1x	95003-45001-10M <95003-45003-10M> <95003-45008-10M>	14,0	18,0	1 3 8
95003-45xxx-20	95003-45001-10M <95003-45003-10M> <95003-45008-10M>	14,0	18,0	1 3 8
95003-50xxx-1x	95003-50001-10M <95003-50003-10M>	16,0	19,0	1 3
95003-50xxx-20	95003-50001-10M <95003-50003-10M>	16,0	19,0	1 3
95003-50xxx-3x	95003-50001-60M <95003-50003-60M>	16,0	19,0	1 3
95003-55xxx-1x	95003-55001-10M <95003-55003-10M>	17,5	20,5	1 3
95003-55xxx-20	95003-55001-10M <95003-55003-10M>	17,5	20,5	1 3
95003-60xxx-1x	95003-60001-10M <95003-60003-10M>	22,0	27,0	1 3
95003-60xxx-20	95003-60001-10M <95003-60003-10M>	22,0	27,0	1 3
95003-60xxx-3x	95003-60001-60M <95003-60003-60M>	22,0	27,0	1 3
95003-60xxx-60	95003-60001-60M <95003-60003-60M>	22,0	27,0	1 3



Selang pemakaian umum			
No part standard	No. part borongan	Part borongan	
		Diameter dalam (mm)	Panjang (m)
95005-11xxx-3x	95005-11001-30M	11,0	1
95005-11xxx-5x	95005-11001-50M	11,0	1
95005-12xxx-1x	95005-12001-10M <95005-12003-10M>	12,0	1 3
95005-12xxx-2x	95005-12001-20M	12,0	1
95005-12xxx-3x	95005-12001-30M	12,0	1
95005-12xxx-5x	95005-12001-50M	12,0	1
95005-14xxx-1x	95005-14001-10M	14,0	1
95005-14xxx-2x	95005-14001-20M <95005-14003-20M>	14,0	1 3
95005-14xxx-3x	95005-14001-30M	14,0	1
95005-14xxx-5x	95005-14001-50M	14,0	1
95005-17xxx-1x	95005-17001-10M	17,0	1
95005-17xxx-2x	95005-17001-20M	17,0	1
95005-17xxx-3x	95005-17001-30M	17,0	1
95005-17xxx-5x	95005-17001-50M	17,0	1
95005-30xxx-3x	95005-30001-30M	3,0	1
95005-30xxx-5x	95005-30001-50M	3,0	1
95005-35xxx-1x	95005-35001-10M <95005-35003-10M> <95005-35008-10M>	3,5	1 3 8
95005-35xxx-2x	95005-35001-20M	3,5	1
95005-35xxx-3x	95005-35001-30M	3,5	1
95005-35xxx-4x	95005-35001-10M <95005-35003-10M> <95005-35008-10M>	3,5	1 3 8
95005-35xxx-5x	95005-35001-50M	3,5	1
95005-45xxx-1x	95005-45001-10M <95005-45003-10M> <95005-45008-10M>	4,5	1 3 8
95005-45xxx-2x	95005-45001-20M	4,5	1
95005-45xxx-3x	95005-45001-30M	4,5	1

Selang pemakaian umum			
No part standard	No. part borongan	Part borongan	
		Diameter dalam (mm)	Panjang (m)
95005-45xxx-4x	95005-45001-10M <95005-45003-10M> <95005-45008-10M>	4,5	1 3 8
95005-45xxx-5x	95005-45001-50M	4,5	1
95005-50xxx-3x	95005-50001-30M <95005-50003-30M>	5,0	1 3
95005-50xxx-5x	95005-50001-50M	5,0	1
95005-55xxx-1x	95005-55001-10M <95005-55003-10M> <95005-55008-10M>	5,3	1 3 8
95005-55xxx-2x	95005-55001-20M <95005-55003-20M>	5,3	1 3
95005-55xxx-4x	95005-55001-10M <95005-55003-10M> <95005-55008-10M>	5,3	1 3 8
95005-65xxx-1x	95005-65001-10M <95005-65003-10M>	6,5	1 3
95005-65xxx-2x	95005-65001-20M	6,5	1
95005-70xxx-3x	95005-70001-30M <95005-70003-30M>	7,0	1 3
95005-70xxx-5x	95005-70001-50M	7,0	1
95005-75xxx-1x	95005-75001-10M <95005-75003-10M>	7,3	1 3
95005-75xxx-2x	95005-75001-20M	7,3	1
95005-80xxx-1x	95005-80001-10M <95005-80003-10M>	8,0	1 3
95005-80xxx-2x	95005-80001-20M	8,0	1
95005-80xxx-3x	95005-80001-30M	8,0	1
95005-80xxx-5x	95005-80001-50M	8,0	1
95005-91xxx-3x	95005-91001-30M	12,0	1
95005-91xxx-5x	95005-91001-50M	12,0	1
95005-92xxx-3x	95005-92001-30M	12,0	1
95005-92xxx-5x	95005-92001-50M	12,0	1

CATATAN: X ditampilkan untuk mewakili angka yang dihilangkan dan huruf-huruf alfabet romawi.

HATI-HATI : BERBAHAYA sekali apabila selang bahan bakar tertukar dengan selang pemakaian umum atau selang vinyl.

Jangan sekali-kali menggunakan selang pemakaian umum atau selang vinyl sebagai pengganti selang bahan bakar atau sebaliknya. Selalu pakai nomor part borongan yang tepat pada parts catalog, mengikuti service manual atau instruksi-instruksi yang menyertai part borongan.

• Nomor part borongan untuk selang bahan bakar, selang pemakaian umum dan selang vinyl.

(Contoh)

9 5 0 0 1- 7 5 0 0 1- 5 0 M

Nomor part borongan: Menunjuk ke part borongan.

Kode penandaan (tipe selang): (selang bahan bakar dan selang pemakaian umum).

Ubah kode (untuk selang tambahan): (Selang vinyl)

- Menunjukkan tanda nomor atau urutan perubahan, namun, kode untuk part borongan harus benar- benar 0 (nol).

Tipe kode:

- | | | |
|---|----------------------------------|--------------------------|
| Selang bahan bakar 2: Kepangan merah di luar (dia. dalam 3 mm saja) | • Selang vinyl 1: Tembus pandang | • Selang umum 1: Abu-abu |
| 5: Kepangan hitam di dalam | 2: Hitam | 2: Abu-abu |
| 3: Merah (dia. dalam 3 mm saja) | 3: Merah muda | 3: Hitam |
| 4: Abu-abu dengan garis merah (dia. dalam 3 mm saja) | 6: Merah muda | 5: Hitam |
| 6: Hitam | 7: Hitam pucat | |

Panjang: 001: 1 m (standard)
003: 3 m
008: 8 m

Kode D.D.: (selang bahan bakar dan selang pemakaian umum)

- | | |
|--------------------|-----------------------------|
| 30: 3,0 mm | 11: 11 mm |
| 35: 3,5 mm | 91: 12 mm (dia. luar 15) mm |
| 45: 4,5 mm | 92: 12 mm (dia. luar 16) mm |
| 50: 5,0 mm | 12: 12 mm (dia. luar 17) mm |
| 55: 5,3 mm, 5,5 mm | 14: 14 mm |
| 65: 6,5 mm | 17: 17 mm |
| 70: 7,0 mm | |
| 75: 7,3 mm, 7,5 mm | |
| 80: 8,0 mm | |

Kode DD./DL.: (selang vinyl)

- | | | |
|------------------------|--------------------------|--------------------------|
| 01: ID. 2,9 OD. 6,8 mm | 14: ID. 6,0 OD. 9,0 mm | 37: ID. 11,0 OD. 15,0 mm |
| 03: ID. 3,0 OD. 6,0 mm | 17: ID. 7,0 OD. 9,0 mm | 38: ID. 12,0 OD. 13,0 mm |
| 05: ID. 3,5 OD. 6,5 mm | 19: ID. 7,0 OD. 11,0 mm | 39: ID. 12,0 OD. 14,0 mm |
| 07: ID. 4,0 OD. 7,0 mm | 21: ID. 8,0 OD. 9,0 mm | 40: ID. 12,0 OD. 16,0 mm |
| 08: ID. 4,5 OD. 6,5 mm | 23: ID. 8,0 OD. 12,0 mm | 43: ID. 13,0 OD. 15,0 mm |
| 09: ID. 4,5 OD. 8,0 mm | 25: ID. 9,0 OD. 11,0 mm | 45: ID. 14,0 OD. 18,0 mm |
| 12: ID. 5,0 OD. 7,0 mm | 27: ID. 9,0 OD. 13,0 mm | 50: ID. 16,0 OD. 19,0 mm |
| 10: ID. 5,0 OD. 8,0 mm | 33: ID. 10,0 OD. 14,0 mm | 55: ID. 17,5 OD. 20,5 mm |
| 11: ID. 5,0 OD. 9,0 mm | 36: ID. 11,0 OD. 13,0 mm | 60: ID. 22,0 OD. 27,0 mm |

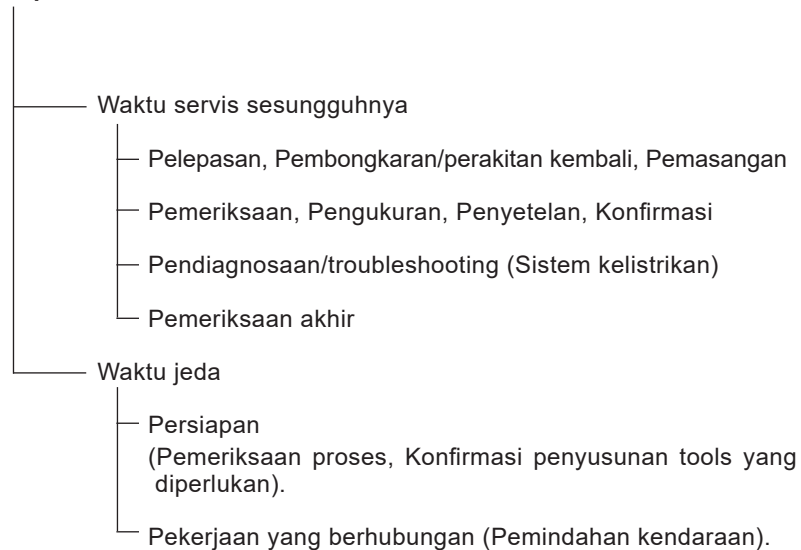
Tipe selang: 1: Selang bahan bakar
3: Selang vinyl
5: Selang umum



FLAT RATE SERVICE TIME

Flat rate service time (FRT) adalah waktu standard yang diperlukan untuk menyervis sebuah sepeda motor/skuter, yang terdaftar di dalam parts catalog ini untuk membantu AHASS mengontrol proses kerja yang sesungguhnya dan menghitung biaya servis dengan memakai FRT sebagai patokan.

Sistem penentuan FRT



* Waktu jeda ditentukan dengan mengalikan waktu servis sesungguhnya dengan koefisien tertentu.

Metode Penulisan

Bagian-bagian yang diservis yang diperlihatkan di dalam teks yang tercantum dengan waktu pekerjaan part-part yang diganti sebagai subyeknya. Bagian-bagian lain yang diservis yang tidak menggunakan penggantian parts (pelepasan/pemasangan, penyetelan, pemeriksaan/pengukuran, dan pekerjaan lain) tercantum secara bersama pada bagian pendahuluan yang digolongkan menurut jenis pekerjaan.

Standard penentuan FRT

- Sistem desimal (dalam satuan 0,1) dipakai untuk menentukan FRT oleh karena mudah untuk menghitung upah.
Contoh: (0,1) → 6 menit, (0,2) → 12 menit
 $[Ongkos\ jasa\ per\ jam] \times [FRT] = [Upah]$
- FRT ditentukan dengan tool (perkakas) tangan.
- Bagian-bagian yang diservis dan FRT dapat berubah tergantung pada pengembangan tools dan peralatan servis serta perbaikan pada prosedur servis.

Prosedur kerja

- Oleh karena prosedur kerja ditentukan berdasarkan waktu kerja dengan metode kerja yang diuraikan di dalam Buku Pedoman Reparasi, pakailah Buku ini sebagai pegangan.
- Pekerjaan servis yang memerlukan waktu singkat harus tetap memperhatikan keamanan pekerjaan dan garansi dari sepeda motor/skuter dalam penentuan bagian-bagian yang diservis yang tidak dimuat di dalam Buku Pedoman Reparasi.
- Pada dasarnya pekerjaan dilakukan oleh satu orang, dan apabila diperlukan dua atau lebih orang untuk mengerjakannya, penentuan waktu kerja dilakukan sebagai waktu total untuk sejumlah orang tersebut.
- Nilai yang ditentukan untuk tingkat kemampuan seorang pekerja adalah tiga tahun pengalaman dalam perbaikan kendaraan-kendaraan Honda sebagai standard.
- Special tools dan peralatan servis yang dipakai dalam penentuan FRT adalah yang ditentukan atau dianjurkan di dalam Buku Pedoman Reparasi.

Bagian yang diservis yang tidak ada FRTnya

- Aksesori dan parts yang diservis yang tidak terdaftar di dalam parts catalog ini.
- Lokasi-lokasi yang mengalami sedikit sekali pemburukan kondisi atau kerusakan dalam pemakaian normal.
- Pekerjaan servis yang dapat diselesaikan dengan sekali sentuh.
- Pekerjaan servis yang jarang sekali dilakukan (yaitu yang jarang sekali mengalami masalah dan frekuensi servis).
- * Jika FRT tidak tercantum, hitunglah upah kerja berdasarkan perkiraan waktu kerja sesungguhnya.

Pekerjaan yang tidak ada FRTnya

- Pembuangan oli dan cairan coolant, Waktu tunggu untuk pemanasan mesin dan sebagainya.
- Pekerjaan tambahan yang meliputi pelepasan/pemasangan perlengkapan luar yang standard.
- Waktu tidak langsung untuk melakukan servis dengan mendatangi pembeli sepeda motor/skuter, tukar tambah, dan pengiriman sepeda motor/skuter.
- Waktu tidak langsung yang diperlukan untuk pemesanan dan penyerahan parts.
- Ongkos untuk bahan perekat, grease, dsb. yang dipakai untuk pekerjaan servis.

Penjelasan FRT dengan menggunakan contoh
(Contoh mungkin berbeda dari item yang tercantum)

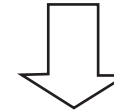
No. Ref.	L.O.N.	(Nomor ref. relatif) Deskripsi	F.R.T.
① ②	111118	(1, 3, 4, 7) CAMSHAFT 4.5	②
③	111118A	⑥ • Termasuk: Penyetelan renggang klep Ganti rocker arm tambahkan 1.0	⑤

- ① No. Referensi dari gambar part yang menunjukkan lokasi kerja untuk penggantian.
- ② FRT adalah singkatan dari Flat Rate Time menunjukkan waktu servis standard yang dibutuhkan untuk penggantian.
- ③ LON adalah singkatan dari Labor Operation Number, yaitu klasifikasi dari item servis dengan kode unit kerja.
Kode kerja yang sama digunakan tidak tergantung dari model.
Pengerjaan standard ditandai dengan kode 6 digit, dan pengerjaan tambahan ditandai dengan kode 7 digit.
- ④ Menyatakan penggantian camshaft dan FRT4,5.
- ⑤ Menyatakan bahwa FRT1,0 akan ditambahkan jika pekerjaan tambahan (penggantian rocker arm) dilakukan sehubungan dengan penggantian camshaft.

- ⑥ Menyatakan isi pekerjaan yang termasuk di dalam bagian yang diservis.
- ⑦ Menyatakan No. referensi yang pekerjaan dan waktunya adalah sama dengan FRT4,5 untuk camshaft.
(Daerah jangkauan aplikasi terbatas pada bagian-bagian yang diservis tanpa penentuan LON di dalam blok yang sama)

Cara mencari bagian yang diservis dengan memakai contoh
 (penggantian camshaft)

Buka ke halaman blok dimana gambar spare part camshaft diperlihatkan.



Carilah gambar camshaft, dan carilah bagian yang diservis dan FRT yang sesuai dengan No. referensi.

Bagian utama yang diservis tanpa memakai spare parts

Pelepasan/Pemasangan, Penyetelan, Pemeriksaan/Pengukuran, Pekerjaan lain
(E: Mesin, F: Rangka)

*** PEKERJAAN LAIN SELAIN PENGGANTIAN PARTS**

• **Pelepasan/Pemasangan**

Set untuk konfigurasi dengan parts dilepaskan dari kendaraan.

	LON	DESKRIPSI	FRT
E	1101E5	MEMIRINGKAN ASSY., MESIN-PELEPASAN/PEMASANGAN TERMASUK: Semua penyetelan yang diperlukan	2,1
	3111D5	ASSY., THROTTLE BODY-PELEPASAN/PEMASANGAN	1,2
	1101E6	PEMISAHAN CRANKCASE TERMASUK: Penurunan dan pemasangan mesin	3,6

• **Penyetelan**

	LON	DESKRIPSI	FRT
E	3143A0	PUTARAN STASIONER MESIN - PENYETELAN	0,1
	2123A0	KOPLING-PENYETELAN	0,1
	6143A1	BUSI-PENYETELAN/PEMBERSIHAN	0,1
	1113A0	JARAK RENGANG KLEP-PENYETELAN CATATAN: Untuk 1 kendaraan	0,6
F	6163A0	LAMPU DEPAN- MENGARAHKAN	0,1
	2133A0	RANTAI RODA-PENYETELAN	0,1
	7113A1	REM BELAKANG - PENYETELAN TIDAK TERMASUK: Penyetelan kampas rem belakang	0,1
	3113A3	PENGOPERASIAN GAS-PENYETELAN	0,6

• **Pemeriksaan/Pengukuran**

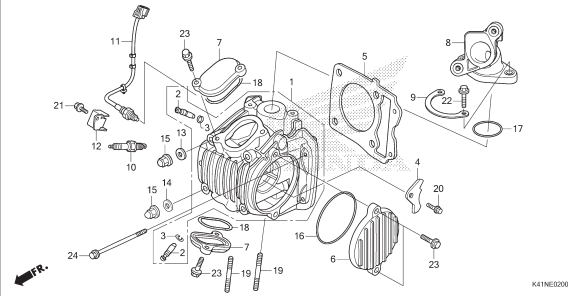
	LON	DESKRIPSI	FRT
E	1115A0	TEKANAN KOMPRESI-PENGUKURAN	0,1
	6145A0	WAKTU PENGAPIAN- PEMERIKSAAN	0,2
F	6105A0	BATTERY- PENGISIAN TERMASUK: Dalam kasus jenis battery terbuka, periksa tinggi permukaan electrolyte dan pengisian	0,2

• **Pekerjaan lain**

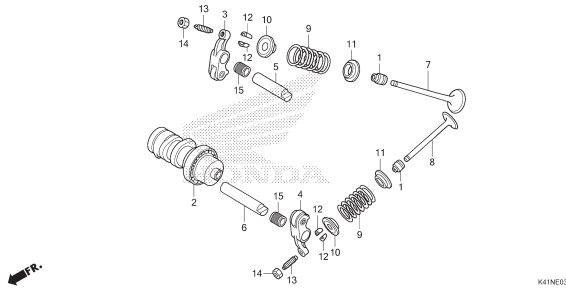
	LON	DESKRIPSI	FRT
E	1130A1	SARINGAN KASA OLI- PEMBERSIHAN	0,7
F	7110A0	REM DEPAN-PEMBUANGAN ANGIN PALSU	0,5
	7110A1	REM BELAKANG-PEMBUANGAN ANGIN PALSU	0,6
	3115A3	Pengenalan INISIALISASI ECM	0,1
	6185A0	UPDATE ECM/PCM	0,2

KELOMPOK MESIN

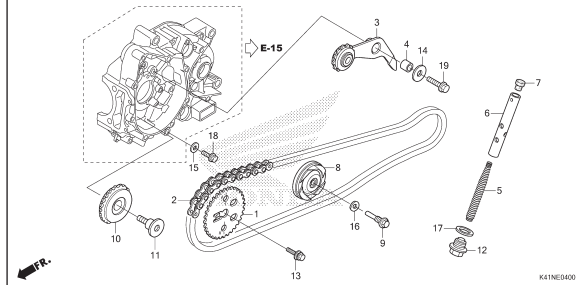
E-2 CYLINDER HEAD



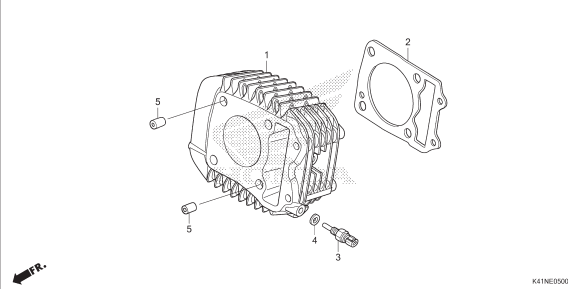
E-3 CAMSHAFT/VALVE



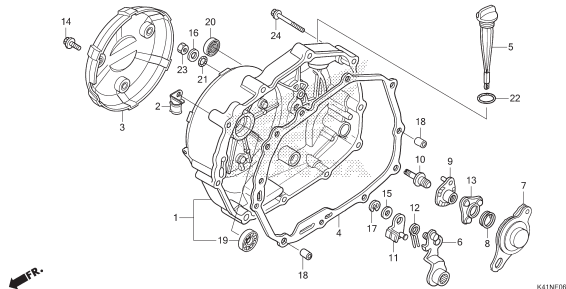
E-4 CAM CHAIN/TENSIONER



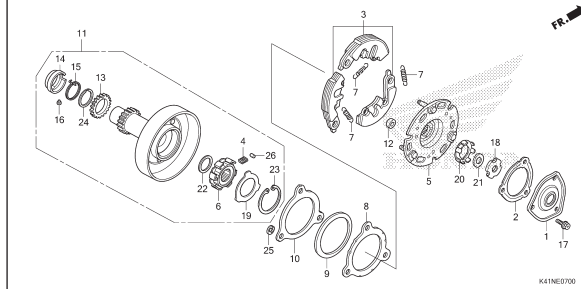
E-5 CYLINDER



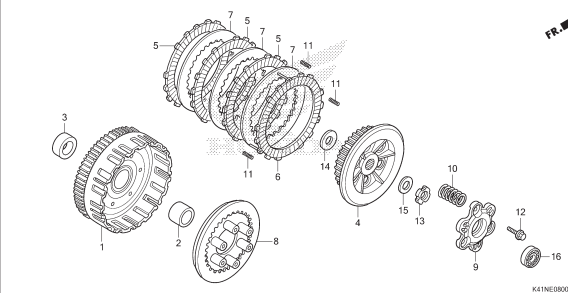
E-6 RIGHT CRANKCASE COVER



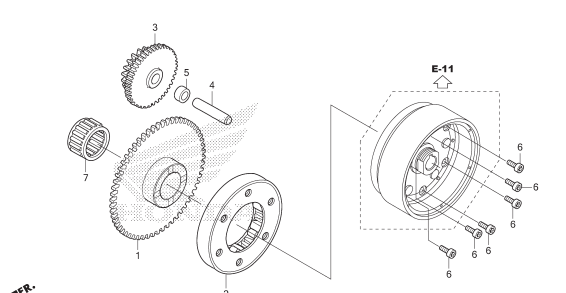
E-7 ONE WAY CLUTCH



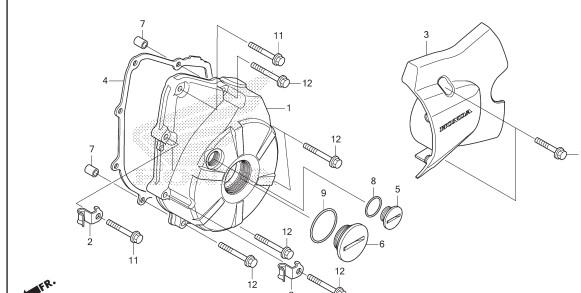
E-8 CLUTCH



E-9 STARTING CLUTCH



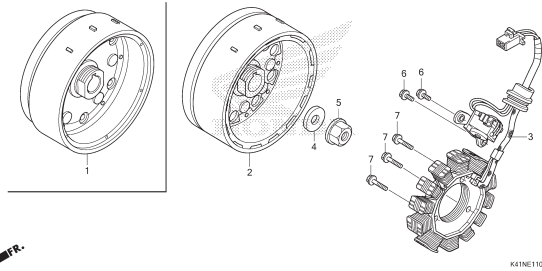
E-10 LEFT CRANKCASE COVER



KELOMPOK MESIN

E-11

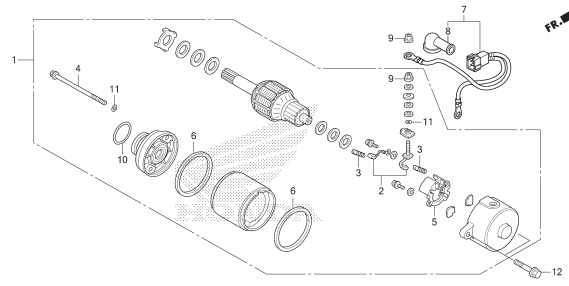
GENERATOR



K41NE1100

E-13

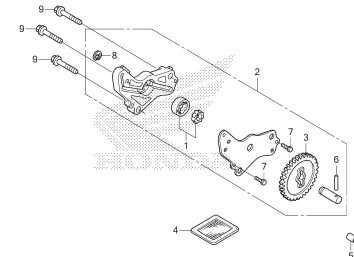
STARTER MOTOR



K41NE1300

E-14

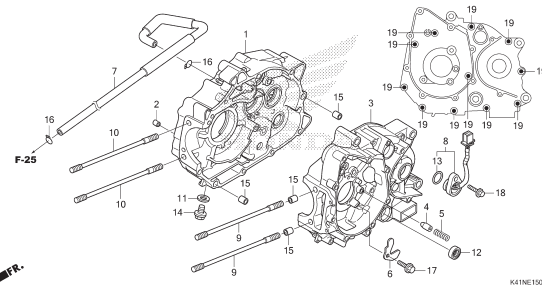
OIL PUMP



K41NE1400

E-15

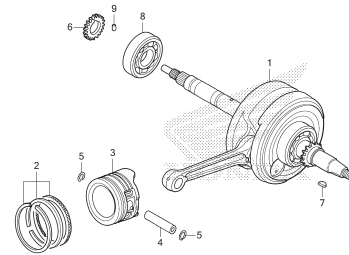
CRANKCASE



K41NE1500

E-16

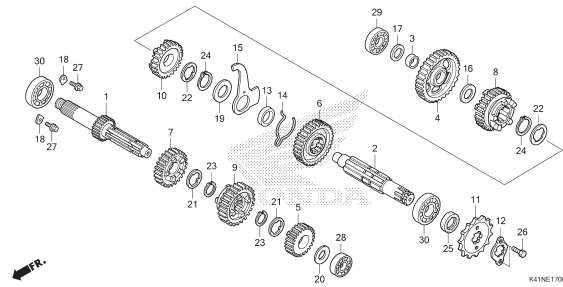
CRANKSHAFT/PISTON



K41NE1600

E-17

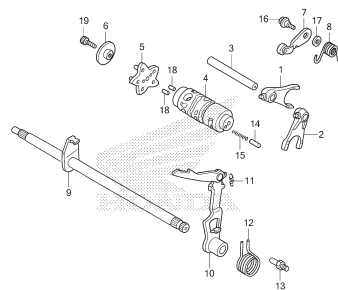
TRANSMISSION



K41NE1700

E-19

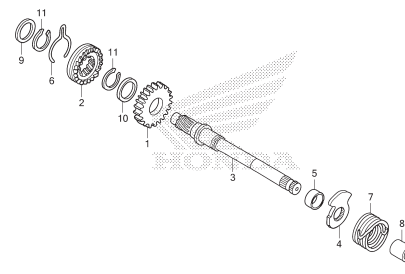
GEARSHIFT DRUM



K41NE1900

E-20

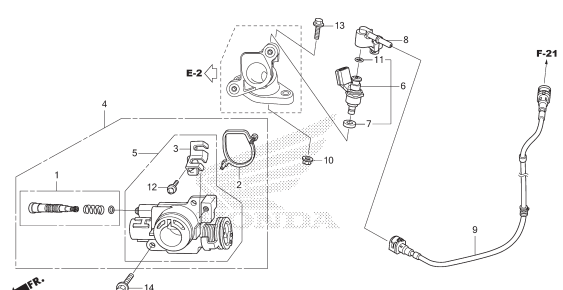
KICK STARTER SPINDLE



K41NE2000

E-23

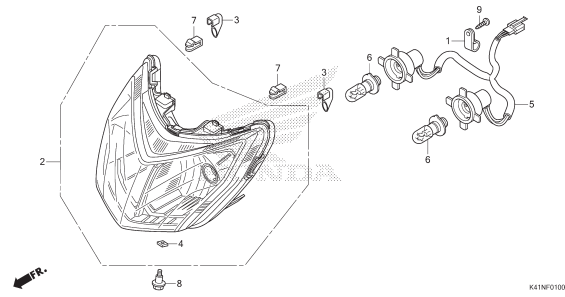
THROTTLE BODY



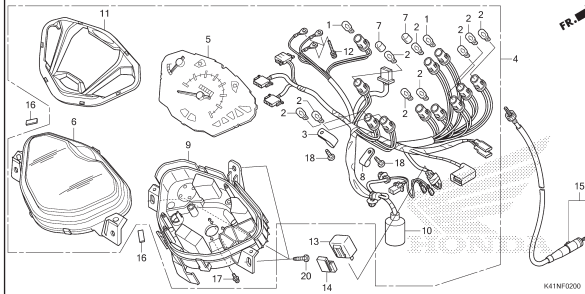
K41NE2300

KELOMPOK RANGKA

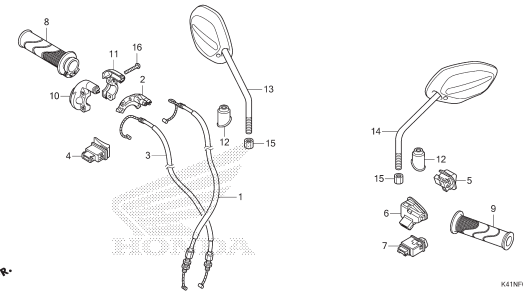
F-1 HEADLIGHT



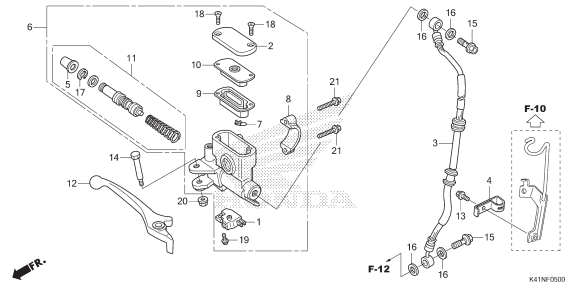
F-2 METER



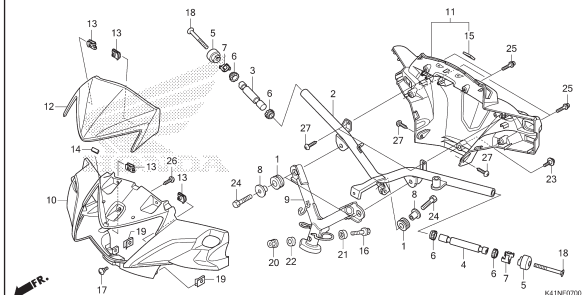
F-4 SWITCH/CABLE



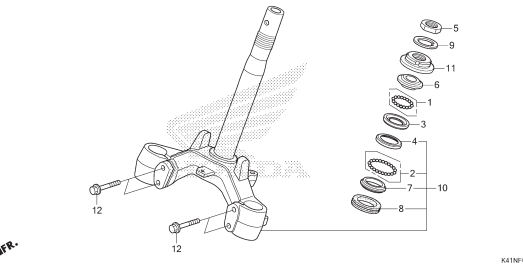
F-5 FRONT BRAKE MASTER CYLINDER



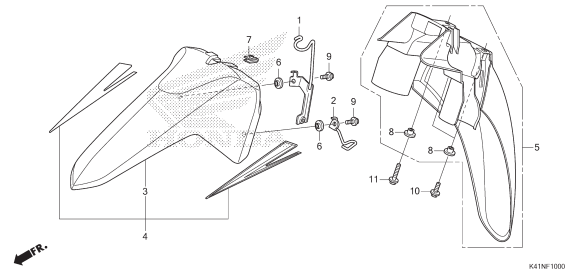
F-7 HANDLE PIPE/HANDLE COVER



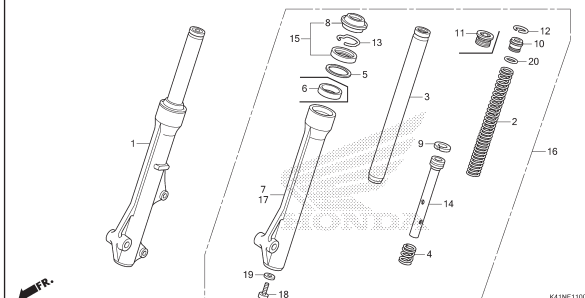
F-9 STEERING STEM



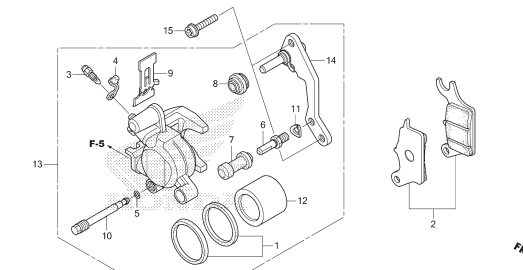
F-10 FRONT FENDER



F-11 FRONT FORK

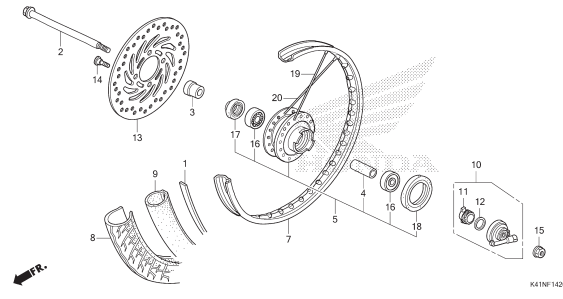


F-12 FRONT BRAKE CALIPER

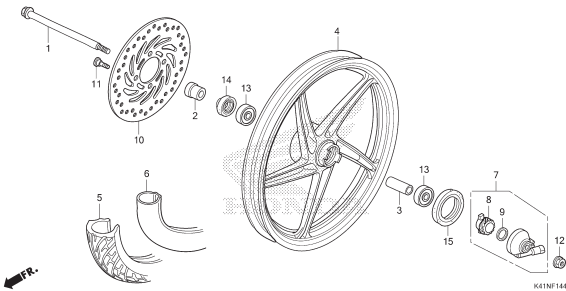


KELOMPOK RANGKA

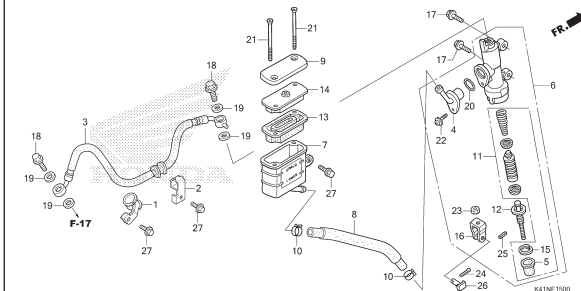
F-14-20 FRONT WHEEL(SPOKE)



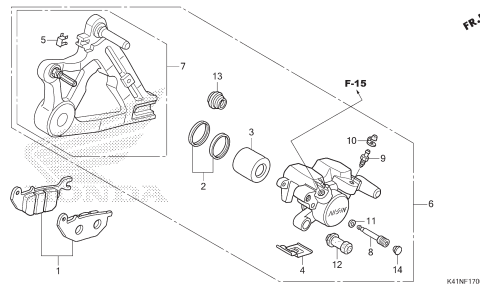
F-14-40 FRONT WHEEL(CAST)



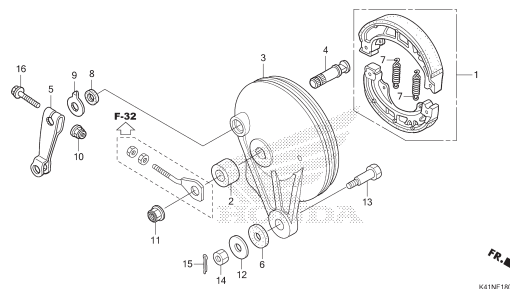
F-15 REAR BRAKE MASTER CYLINDER



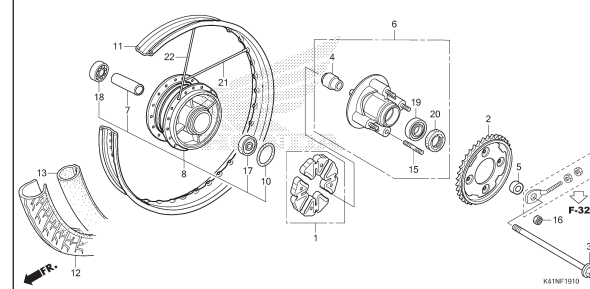
F-17 REAR BRAKE CALIPER



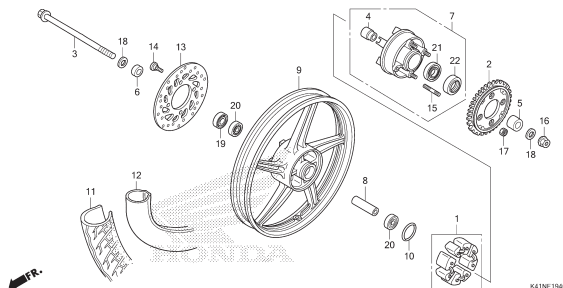
F-18 REAR BRAKE PANEL



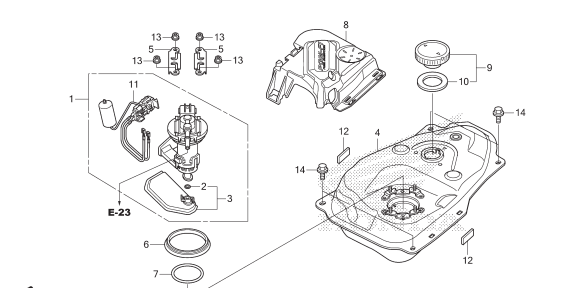
F-19-10 REAR WHEEL(SPOKE)



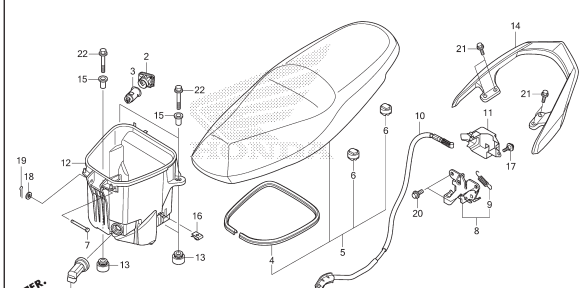
F-19-40 REAR WHEEL(CAST)



F-21 FUEL TANK

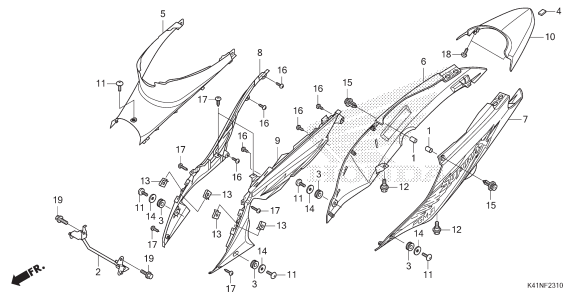


F-23 SEAT/LUGGAGE BOX

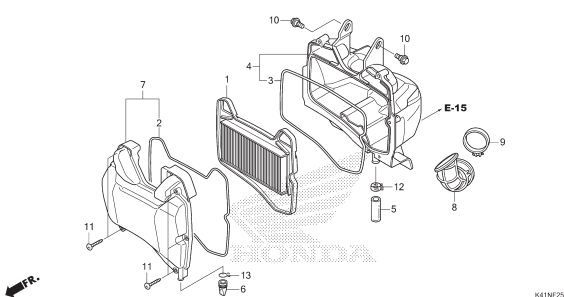


KELOMPOK RANGKA

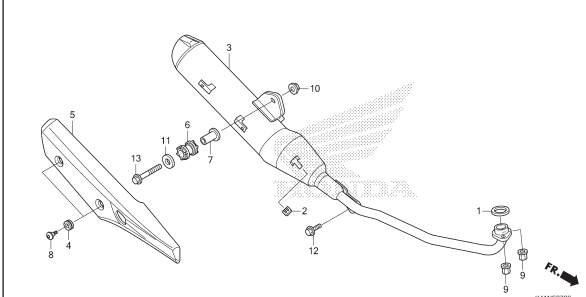
F-23-10 BODY COVER



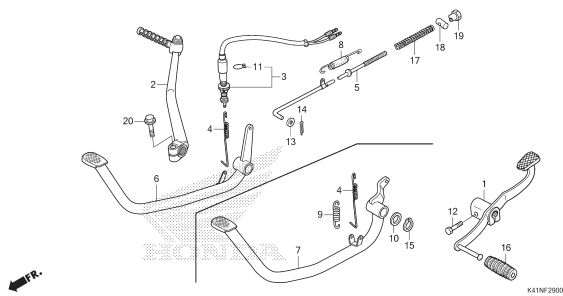
F-25 AIR CLEANER



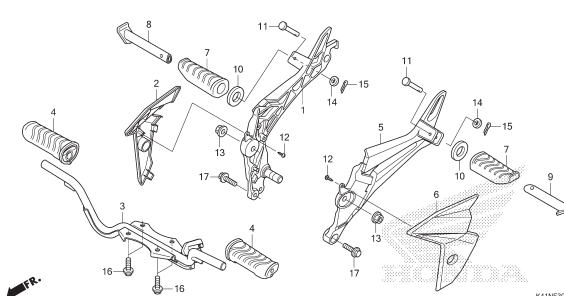
F-27 EXHAUST MUFFLER



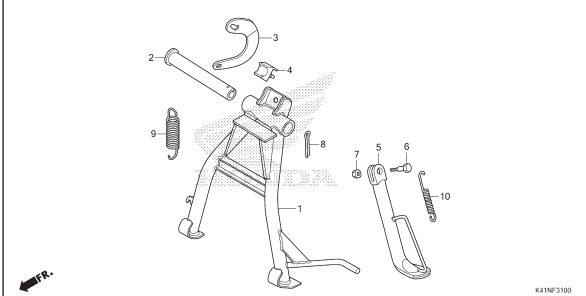
F-29 PEDAL



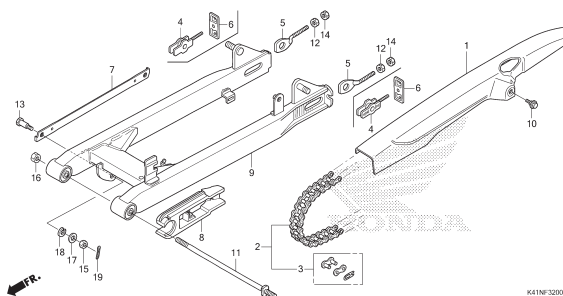
F-30 STEP



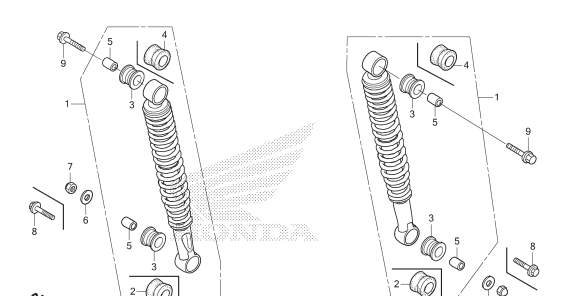
F-31 STAND



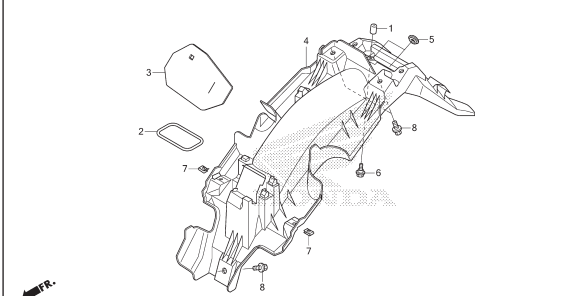
F-32 SWINGARM



F-33 REAR CUSHION

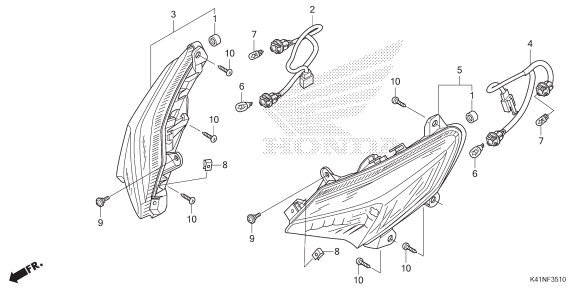


F-34 REAR FENDER



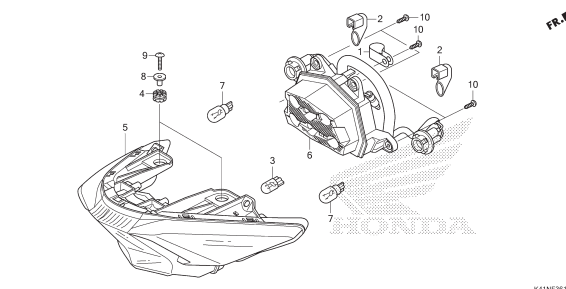
KELOMPOK RANGKA

F-35-10 FRONT WINKER



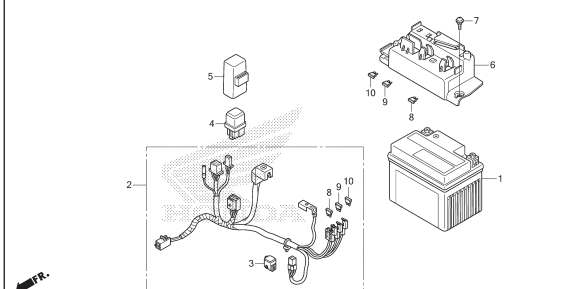
K41NF3010

F-36-10 REAR COMBINATION LIGHT



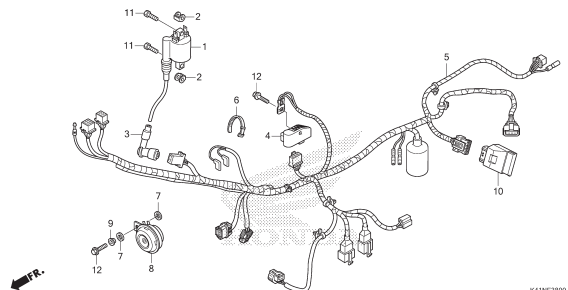
K41NF3010

F-37 BATTERY



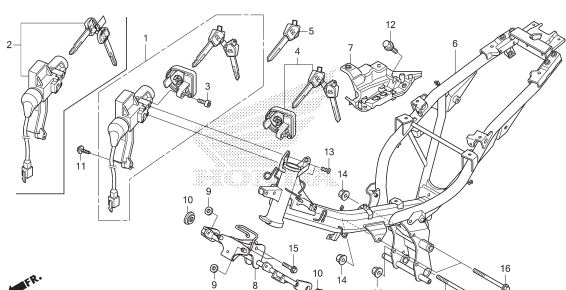
K41NF3700

F-38 WIRE HARNESS



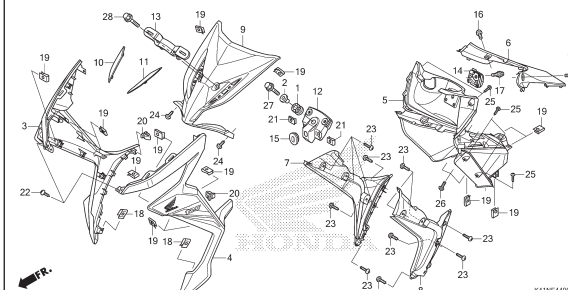
K41NF3800

F-39 FRAME BODY



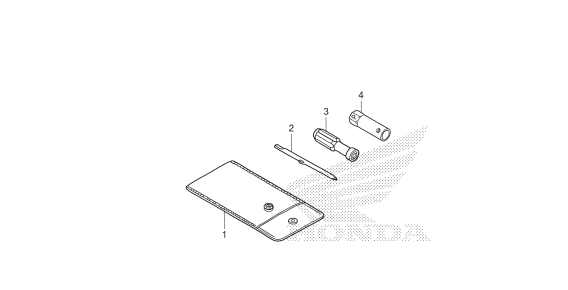
K41NF3900

F-44 FRONT COVER/MAIN PIPE COVER



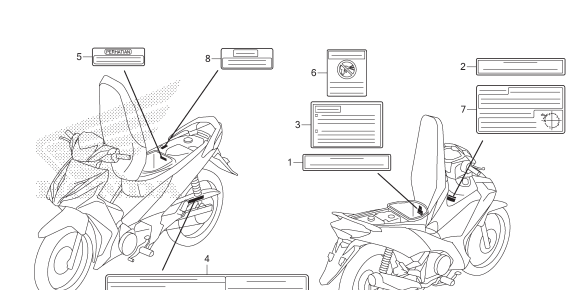
K41NF4400

F-48 TOOL



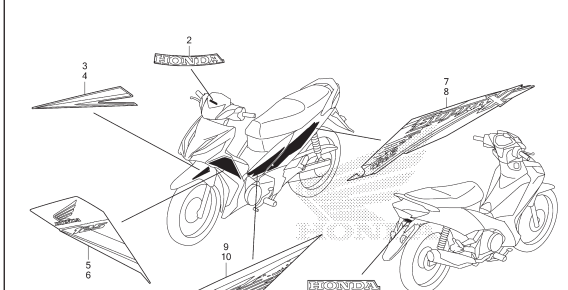
K41NF4800

F-49 CAUTION LABEL



K41NF4900

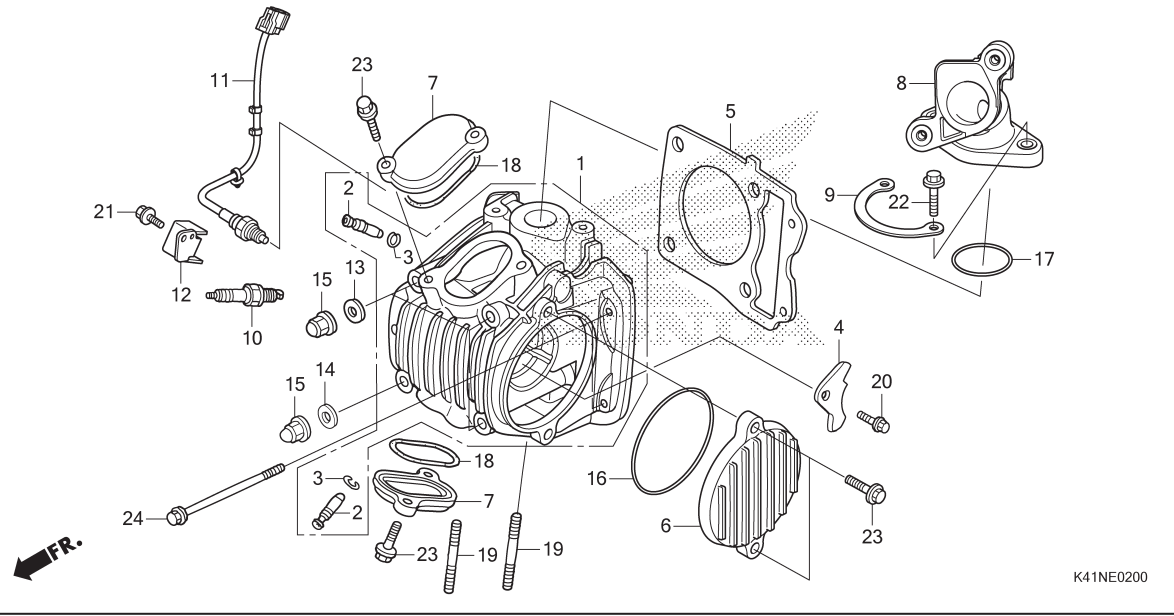
F-50 MARK



K41NF5000

E-2

CYLINDER HEAD



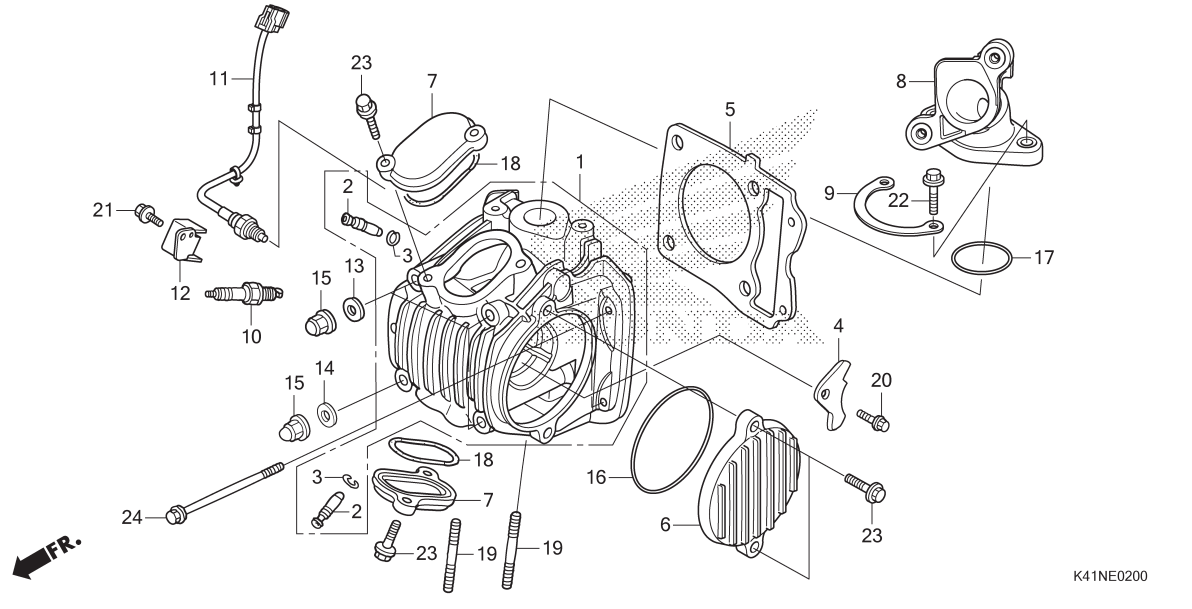
No. Ref.	L.O.N.	(Nomor ref. relatif) Deskripsi	F.R.T.
1	111106	HEAD, CYLINDER	2,2
2	1111L9	.TERMASUK: Penyetelan dan skir klep GUIDE, INTAKE VALVE(SATU)	2,2
		.TERMASUK: Reaming	
	1111M0	.TERMASUK: Penyetelan dan skir klep GUIDE, EXHAUST VALVE(SATU)	2,2
		.TERMASUK: Reaming	
	1111M9	.TERMASUK: Penyetelan dan skir klep GUIDE, VALVE :UNTUK 1 KENDARAAN	2,5
		.TERMASUK: Reaming	
		.TERMASUK: Penyetelan dan skir klep	
5	111115	GASKET, CYLINDER HEAD	1,3
6	1111D0	COVER, CYLINDER HEAD SIDE :LEFT	0,4
7	111175	TAPPET ADJUSTING COVER DAN/ATAU PACKING	0,4
8	111107	MANIFOLD, INTAKE	1,2
10	614130	PLUG, SPARK	0,1
11	617121	SENSOR, OXYGEN	0,5

No. Ref.	No. Part	Deskripsi	Jumlah		No. Seri	Kode Parts Catalog
			SUPRAX 125 PGM-FI (AFX125)			
			SPOKE(SF) CW(CRF)			
			2019(K) 2019(K)			
1	12200-KYZ-710	HEAD COMP., CYLINDER	1	1		
2	12204-KYZ-P00	GUIDE, VALVE(O.S.)	2	2		
3	12206-KPL-900	CLIP, VALVE GUIDE	2	2		
4	12211-KPH-900	PLATE, STOPPER	1	1		
5	12251-KYZ-901	GASKET, CYLINDER HEAD	1	1		
6	12341-KYZ-900	COVER, L. CYLINDER HEAD SIDE	1	1		
7	12361-KPH-900	COVER, TAPPET ADJUSTING HOLE	2	2		
8	17110-KYZ-710	PIPE COMP., IN.	1	1		
9	17120-KYZ-710	PLATE	1	1		
10	31917-KPH-902	PLUG, SPARK(CPR7EA-9)(NG) ..	1	1		
	31927-KPH-901	PLUG, SPARK(U22EPR9)(DS) ...	1	1		
11	36532-K41-N01	SENSOR, OXYGEN	1	1		
12	36535-K41-N00	GUARD, OXYGEN SENSOR	1	1		
13	90441-286-000	WASHER, SEALING, 8MM	3	3		
14	90441-ME9-000	WASHER, SEALING, 8MM	1	1		
15	90443-107-000	NUT, CAP, 8MM	4	4		
	90443-KTM-970	NUT, CAP, 8MM	4	4		
16	91301-PH8-005	O-RING, 74.5X2.5	1	1		
17	91304-KPH-700	O-RING, 29X2.4	1	1		
18	91372-KPH-900	O-RING, TAPPET ADJUSTING HOLE				
		CAP	2	2		
19	92900-08028-0E	BOLT, STUD, 8X28	2	2		
20	95701-06012-00	BOLT, FLANGE, 6X12	1	1		
21	95701-06014-00	BOLT, FLANGE, 6X14	1	1		



E-2

CYLINDER HEAD

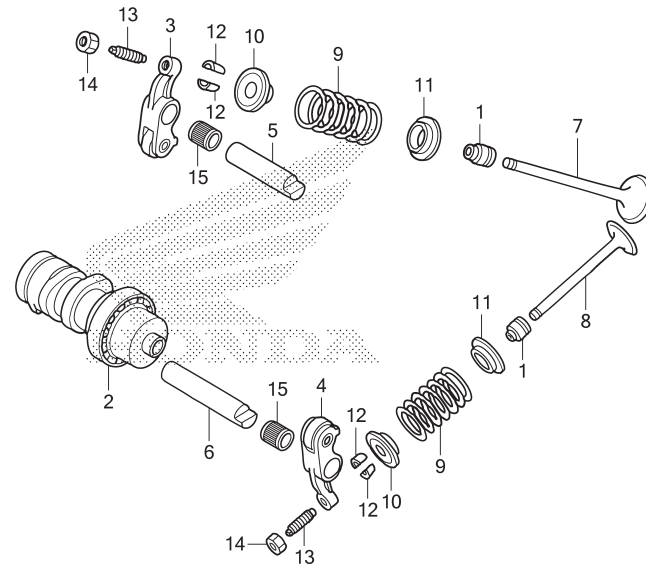


No. Ref.	No. Part	Deskripsi	Jumlah		No. Seri	Kode Parts Catalog
			SUPRAX 125 PGM-FI (AFX125) SPOKE(SF) CW(CRF) 2019(K) 2019(K)			

22	95701-06025-00	BOLT, FLANGE, 6X25	2	2		
23	96001-06020-00	BOLT, FLANGE, 6X20	6	6		
24	96001-06090-00	BOLT, FLANGE, 6X90	2	2		

E-3

CAMSHAFT/VALVE



FR.

K41NE0300

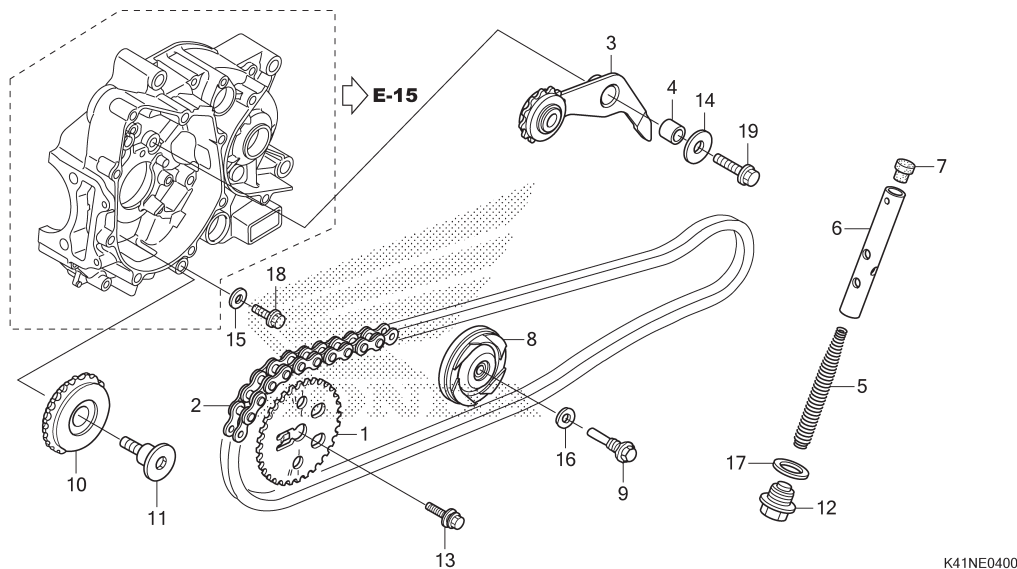
No. Ref.	L.O.N.	(Nomor ref. relatif) Deskripsi	F.R.T.
2	111118	CAMSHAFTTERMASUK: Penyetelan klep (5,15)	0,9
3	1111K8	ARM, INTAKE VALVE ROCKER(SATU) . .TERMASUK: Penyetelan klep (6,15)	0,9
4	1111K9	ARM, EXHAUST VALVE ROCKER(SATU) .TERMASUK: Penyetelan klep	0,9
	1111L8	ARM, VALVE ROCKER :UNTUK 1 KENDARAAN	0,9
7	1111N0	VALVE, INTAKE(SATU)	1,8
8	1111N1	VALVE, EXHAUST(SATU)	1,8
	1111P0	VALVE :UNTUK 1 KENDARAAN	2,0
9	1111P2	INTAKE VALVE SPRING DAN/ATAU STEM SEAL(SATU)	1,6
	1111P3	EXHAUST VALVE SPRING DAN/ATAU STEM SEAL(SATU)	1,6
	1111Q2	VALVE SPRING DAN/ATAU STEM SEAL :UNTUK 1 KENDARAAN	1,7

No. Ref.	No. Part	Deskripsi	Jumlah		No. Seri	Kode Parts Catalog
			SUPRAX 125 PGM-FI (AFX125)			
			SPOKE(SF) CW(CRF)			
			2019(K) 2019(K)			
1	12209-GB4-681	SEAL, VALVE STEM(NK)	2	2		
	12209-GB4-682	SEAL, VALVE STEM(AR)	2	2		
2	14100-KYZ-902	CAMSHAFT COMP.	1	1		
3	14430-KYZ-900	ARM COMP., IN. VALVE ROCKER	1	1		
4	14440-KYZ-901	ARM COMP., EX. VALVE ROCKER	1	1		
5	14451-KTC-900	SHAFT, IN. ROCKER ARM	1	1		
6	14452-KTC-900	SHAFT, EX. ROCKER ARM	1	1		
7	14711-KYZ-900	VALVE, IN.	1	1		
8	14721-KPH-880	VALVE, EX.	1	1		
9	14751-KYZ-900	SPRING, VALVE	2	2		
10	14771-GB4-680	RETAINER, VALVE SPRING	2	2		
11	14775-KVY-900	SEAT, VALVE SPRING	2	2		
12	14781-MA6-000	COTTER, VALVE	4	4		
13	90012-KWB-600	SCREW, TAPPET ADJUSTING	2	2		
14	90206-001-000	NUT, TAPPET ADJUSTING	2	2		
15	91105-KYZ-901	BEARING, ROCKER ARM SHAFT ..	2	2		



E-4

CAM CHAIN/TENSIONER



No. Ref.	L.O.N.	(Nomor ref. relatif) Deskripsi	F.R.T.
1	1111Q4	SPROCKET, CAM	0,7
2	110140	CHAIN, CAM	2,2
3	111151	ARM, CAM CHAIN TENSIONER	1,0
6	1111Q3	ROD, CAM CHAIN TENSIONER PUSH ..	0,2
8	1111G4	ROLLER, CAM CHAIN GUIDE	1,4
10	1111J0	SPROCKET, CAM CHAIN GUIDE	1,0

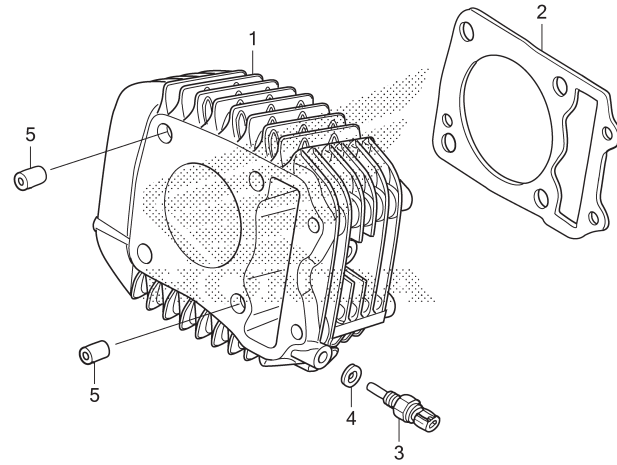
FR.

K41NE0400

No. Ref.	No. Part	Deskripsi	Jumlah		No. Seri	Kode Parts Catalog
			SUPRAX 125 PGM-FI (AFX125) SPOKE(SF) CW(CRF) 2019(K) 2019(K)			
1	14321-KYZ-900	SPROCKET, CAM(32T)	1	1		
2	14401-KYZ-900	CHAIN, CAM(88LE-SH)	1	1		
3	14500-K41-N00	ARM COMP.,CAM CHAIN TENSIONER	1	1		
4	14531-KYZ-900	COLLAR, CAM CHAIN TENSIONER	1	1		
5	14541-GB4-681	SPRING, CAM CHAIN TENSIONER	1	1		
6	14550-GB0-911	ROD COMP., TENSIONER PUSH ..	1	1		
	14550-KRS-691	ROD COMP., TENSIONER PUSH (CENTRALIZE POWER)	1	1		
7	14566-086-031	HEAD,CAM CHAIN TENSIONER PUSH ROD	1	1		
8	14610-K41-N01	ROLLER COMP., CAM CHAIN GUIDE	1	1		
9	14615-KFL-850	PIN, GUIDE ROLLER	1	1		
10	14670-K41-N01	ROLLER COMP., CAM CHAIN GUIDE	1	1		
11	14675-KYZ-900	BOLT, CAM CHAIN GUIDE ROLLER	1	1		
12	90081-035-000	BOLT, SEALING, 14MM	1	1		
13	90082-KWW-740	BOLT-WASHER, 8X22	1	1		
14	90404-KWB-600	WASHER, 8.5X26X2.3	1	1		
15	90463-ML7-000	WASHER, SEALING, 6.5MM	1	1		
16	90475-KWB-600	WASHER, 8MM	1	1		
17	90544-KFO-000	WASHER, SEALING, 14MM	1	1		
18	95701-06018-00	BOLT, FLANGE, 6X18	1	1		
19	95701-08025-00	BOLT, FLANGE, 8X25	1	1		

E-5

CYLINDER



No. Ref.	L.O.N.	(Nomor ref. relatif) Deskripsi	F.R.T.
1	1111A5	CYLINDER	1,6
2	111102	GASKET, CYLINDER	1,5
3	617151	SENSOR, OIL TEMPERATURE	0,4

FR. ←

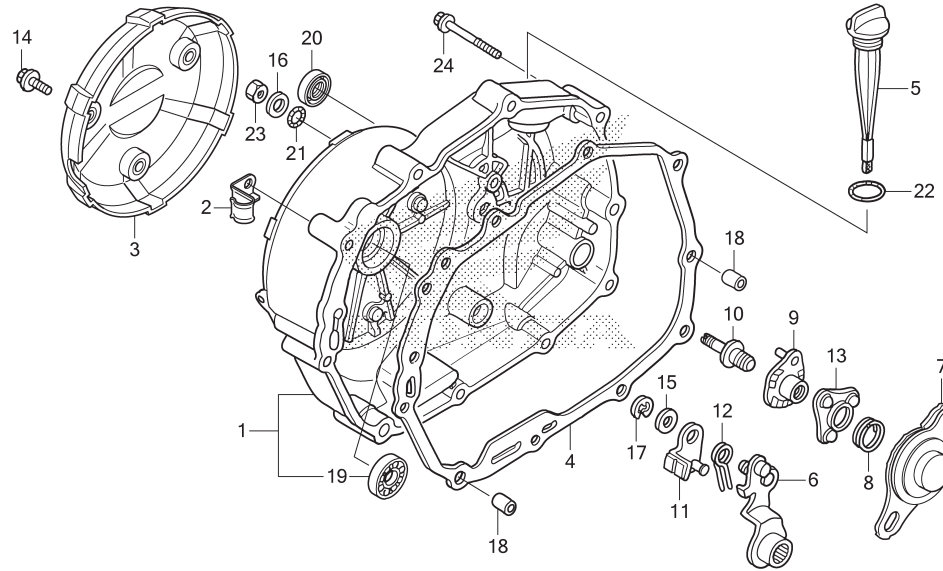
K41NE0500

No. Ref.	No. Part	Deskripsi	Jumlah		No. Seri	Kode Parts Catalog
			SUPRAX 125 PGM-FI (AFX125) SPOKE(SF) CW(CRF) 2019(K) 2019(K)			
1	12100-KYZ-710	CYLINDER COMP.	1	1		
2	12191-KYZ-900	GASKET, CYLINDER	1	1		
3	37750-KPH-701	SENSOR ASSY., THERMOSTAT OIL	1	1		
4	90443-MBO-000	WASHER, SEALING, 10.2MM	1	1		
5	94301-10120	DOWEL PIN, 10X12	2	2		

2

E-6

RIGHT CRANKCASE COVER



No. Ref.	L.O.N.	(Nomor ref. relatif) Deskripsi	F.R.T.
1	110159	COVER, CRANKCASE :RIGHT	0,9
3	1101N0	COVER, CRANKCASE OUTER :RIGHT ..	0,1
4	110158	GASKET, CRANKCASE COVER :RIGHT .	0,7
6		(11,12)	
7	2121A7	LEVER, CLUTCH	0,8
8		(8,13)	
9	2121A9	PLATE, CLUTCH CAM	0,7
10	2121C5	PLATE, CLUTCH CAM LIFTER	0,8
11	2121E3	SCREW, CLUTCH ADJUSTING	0,8
19	1101V8	BEARING, CRANKSHAFT :CRANKCASE COVER SIDE	0,9
20	112105	OIL SEAL, KICK STARTER SPINDLE .	0,8

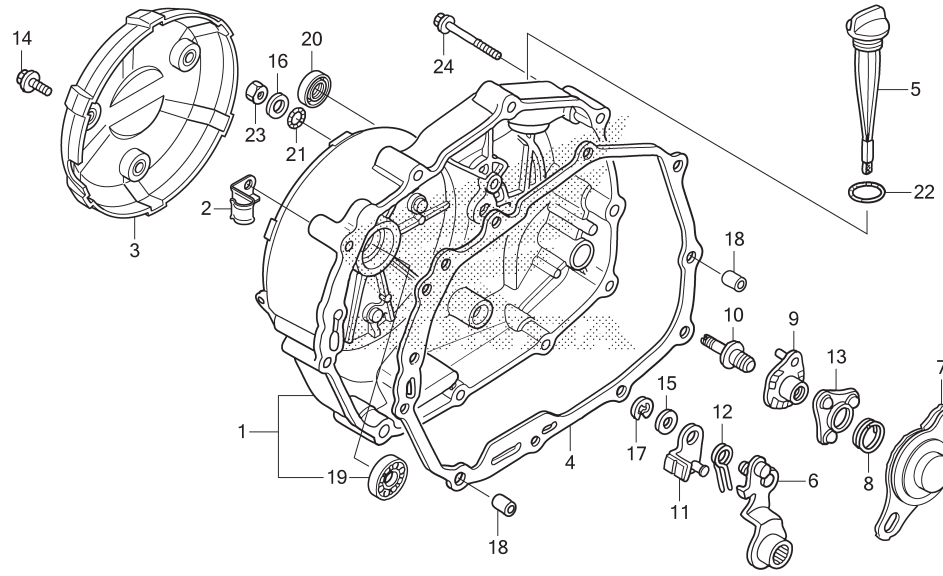
FR.

K41NE0600

No. Ref.	No. Part	Deskripsi	Jumlah		No. Seri	Kode Parts Catalog
			SUPRAX 125 PGM-FI (AFX125) SPOKE(SF) CW(CRF) 2019(K) 2019(K)			
1	11330-K41-N00	COVER COMP., R. CRANKCASE ..	1	1		
2	11346-KTR-940	CLAMPER A, OIL TEMP SENSOR CORD	1	1		
3	11370-KYZ-900	PROTECTOR COMP., R. COVER ..	1	1		
4	11394-KYZ-900	GASKET, R. CRANKCASE COVER .	1	1		
5	1565A-KVL-N00	GAUGE, OIL LEVEL	1	1		
6	22810-KPH-900	LEVER COMP., CLUTCH	1	1		
7	22820-K41-N00	PLATE COMP., CLUTCH CAM	1	1		
8	22825-046-000	SPRING, CAM PLATE SIDE	1	1		
9	22830-K41-N00	PLATE COMP., CLUTCH LIFTER .	1	1		
10	22846-KPH-901	BOLT, CLUTCH ADJUSTING	1	1		
11	22850-KPH-900	PLATE COMP., BRAKE	1	1		
12	22853-KPH-900	SPRING, BRAKE	1	1		
13	22860-HB3-001	RETAINER COMP., BALL	1	1		
14	90005-GHB-610	BOLT, FLANGE, 6X12	3	3		
15	90443-844-000	WASHER, THRUST, 8MM	1	1		
16	90485-040-001	WASHER, 8MM	1	1		
17	90605-166-720	CIRCLIP, 7MM	1	1		
18	90702-KFM-900	DOWEL PIN, 8X12	2	2		
19	91007-K41-N01	BEARING, RADIAL BALL SPECIAL, 6001U	1	1		
	91007-KPH-901	1	1		
20	91204-MC7-003	OIL SEAL, 16X28X7	1	1		

E-6

RIGHT CRANKCASE COVER



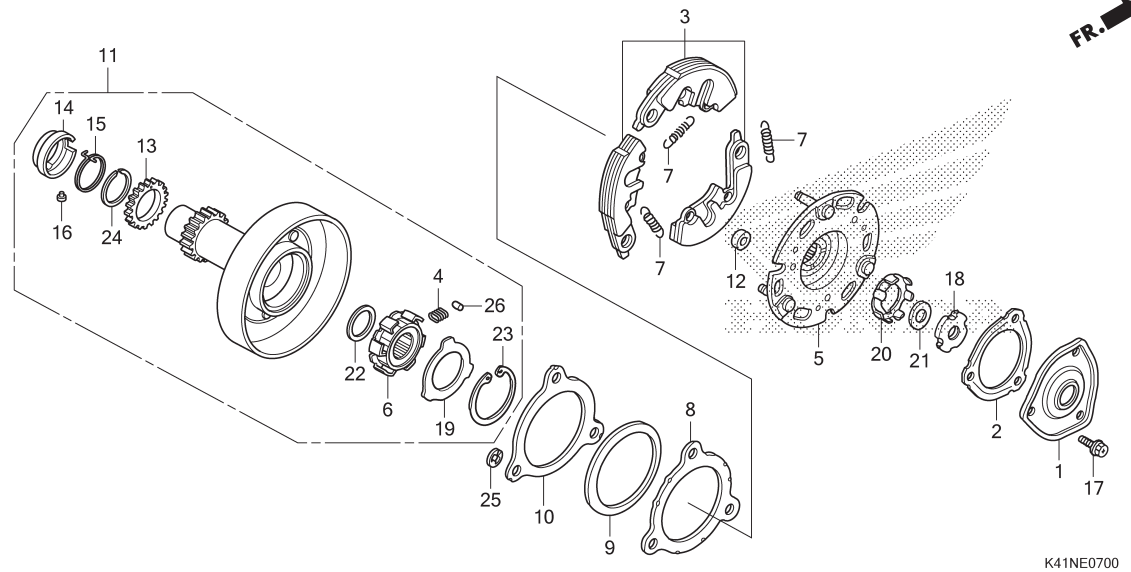
FR.

K41NE0600

No. Ref.	No. Part	Deskripsi	Jumlah		No. Seri	Kode Parts Catalog
			SUPRAX 125 PGM-FI (AFX125) SPOKE(SF) CW(CRF) 2019(K) 2019(K)			
21	91303-001-010	O-RING, 8MM	1	1		
22	91307-KRM-840	O-RING, 18X3	1	1		
23	94030-08000	NUT, HEX., 8MM	1	1		
24	96001-06040-00	BOLT, FLANGE, 6X40	10	10		

E-7

ONE WAY CLUTCH



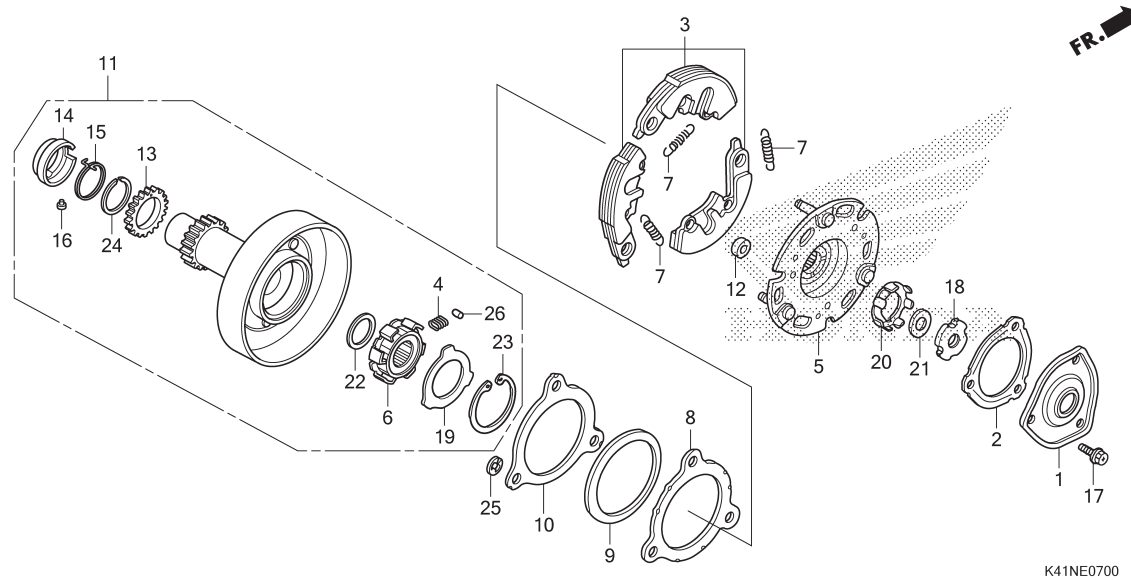
No. Ref.	L.O.N.	(Nomor ref. relatif) Deskripsi	F.R.T.
1		(2)	
3	2121D8	COVER, OIL FILTER	0,8
		(7)	
5	2121A6	WEIGHT SET, CLUTCH	1,1
6	2121A2	PLATE, CLUTCH DRIVE	1,1
		(4,26)	
11	2121D7	INNER, ONE-WAY CLUTCH	1,1
	2121D9	OUTER, PRIMARY CLUTCH	1,1

K41NE0700

No. Ref.	No. Part	Deskripsi	Jumlah		No. Seri	Kode Parts Catalog
			SUPRAX 125 PGM-FI (AFX125)			
			SPOKE(SF) CW(CRF)			
			2019(K) 2019(K)			
1	15431-KPH-900	COVER, OIL FILTER	1	1		
2	15439-KWW-741	GASKET, OIL FILTER COVER ...	1	1		
3	22530-KPH-900	WEIGHT SET, PRIMARY CLUTCH .	1	1		
4	22606-GN5-910	SPRING, ONE WAY RETAINER ...	6	6		
5	22610-KYZ-901	PLATE COMP., PRIMARY DRIVE .	1	1		
6	22630-KYZ-901	INNER COMP., ONE-WAY CLUTCH	1	1		
7	22641-KYZ-901	SPRING, PRIMARY CLUTCH	3	3		
8	22642-KPH-901	WASHER, CLUTCH SIDE	1	1		
9	22643-KPH-900	SPRING, SIDE FRICTION	1	1		
10	22644-KPH-900	PLATE, CLUTCH SIDE	1	1		
11	22660-KYZ-901	OUTER ASSY., PRIMARY CLUTCH	1	1		
12	22804-KPH-880	RUBBER, CLUTCH DAMPER	3	3		
13	23122-KPH-900	SUB GEAR(20T)	1	1		
14	23123-KPH-900	RETAINER, SPRING	1	1		
15	23124-KPH-900	SPRING, SUB GEAR	1	1		
16	23125-GN5-910	PIN(F.C.C.)	1	1		
17	9008A-KFL-850	BOLT, SPECIAL FLANGE, 5X8 ..	3	3		
18	90231-087-010	NUT, LOCK, 14MM	1	1		
19	90401-GB2-000	WASHER, 30X45X0.8	1	1		
20	90431-GN5-910	WASHER, LOCK	1	1		
21	90432-086-000	WASHER B, LOCK	1	1		
22	90433-KWB-601	WASHER, 17X23X1.5	1	1		
23	90455-GB2-000	CIRCLIP, INTERNAL, 45MM	1	1		

E-7

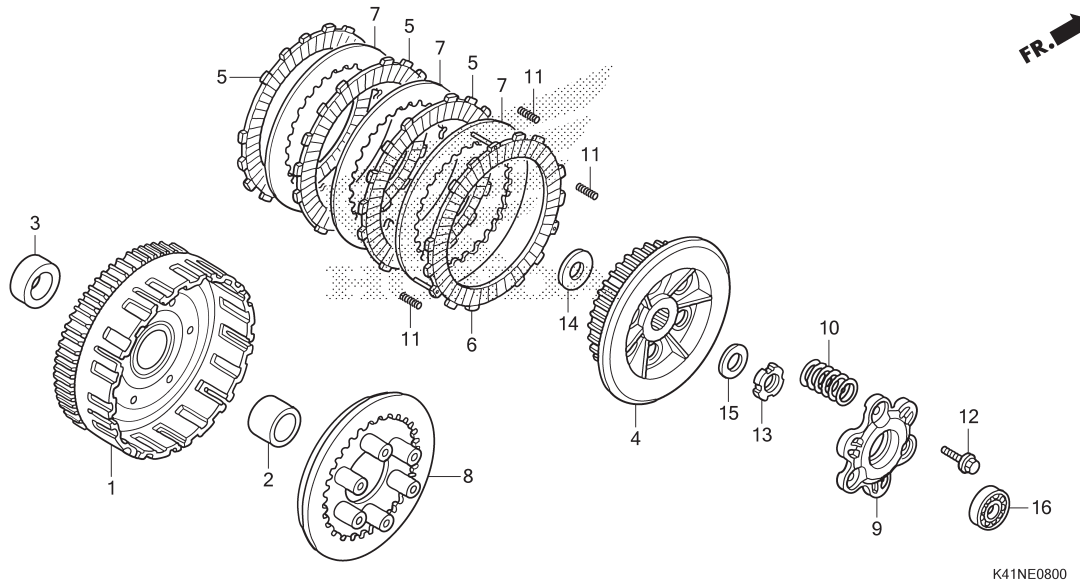
ONE WAY CLUTCH



No. Ref.	No. Part	Deskripsi	Jumlah		No. Seri	Kode Parts Catalog
			SUPRAX 125 PGM-FI (AFX125) SPOKE(SF) CW(CRF) 2019(K)	2019(K)		
24	90603-KPH-900	SET RING, 25MM	1	1		
25	90605-166-720	CIRCLIP, 7MM	3	3		
26	91101-GB2-001	ROLLER, 5X8	6	6		

E-8

CLUTCH



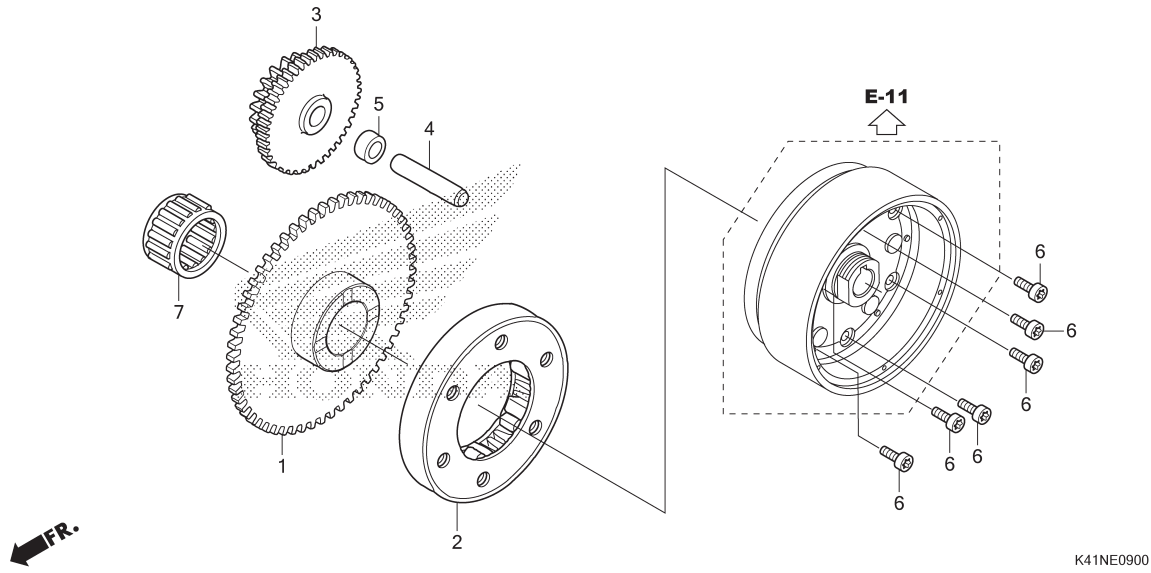
No. Ref.	L.O.N.	(Nomor ref. relatif) Deskripsi	F.R.T.
1	2121A0	OUTER, CLUTCH	1,1
4	212112	CENTER, CLUTCH	1,3
5		(6,7,11)	
	2121A1	DISC, CLUTCH FRICTION	1,3
		.CATATAN: Waktu sama untuk dua unit atau lebih	
8	2121A3	PLATE, CLUTCH PRESSURE	1,3
9	2121A4	PLATE, CLUTCH LIFTER	1,3
10	212107	SPRING, CLUTCH	1,3
		.CATATAN: Waktu sama untuk dua unit atau lebih	
16	2121B4	BEARING, CLUTCH LIFTER	0,8

K41NE0800

No. Ref.	No. Part	Deskripsi	Jumlah		No. Seri	Kode Parts Catalog
			SUPRAX 125 PGM-FI (AFX125) SPOKE(SF) CW(CRF) 2019(K) 2019(K)			
1	22100-KYZ-901	OUTER COMP., CLUTCH(67T) ...	1	1		
2	22115-KPH-900	GUIDE, CLUTCH OUTER	1	1		
3	22116-KPH-900	COLLAR, CLUTCH OUTER	1	1		
4	22121-KPH-901	CENTER, CLUTCH	1	1		
5	22201-KYZ-901	DISK, CLUTCH FRICTION	3	3		
6	22208-KYZ-901	DISK COMP., CLUTCH FRICTION	1	1		
7	22321-KE8-000	PLATE, CLUTCH	3	3		
8	22350-KPH-900	PLATE, CLUTCH PRESSURE	1	1		
9	22361-KTM-950	PLATE, CLUTCH LIFTER	1	1		
10	22401-K41-N01	SPRING, CLUTCH	6	6		
11	22402-KYZ-901	SPRING, DRAG	3	3		
12	90050-KPH-900	BOLT, SPECIAL FLANGE, 6X20 .	3	3		
13	90231-KM7-702	NUT, LOCK, 14MM	1	1		
14	90403-KPH-900	WASHER, THRUST, 17MM	1	1		
15	90432-KPT-A00	WASHER, 14.2X26X3	1	1		
16	91008-KK6-000	BEARING, RADIAL BALL, 16003	1	1		

E-9

STARTING CLUTCH



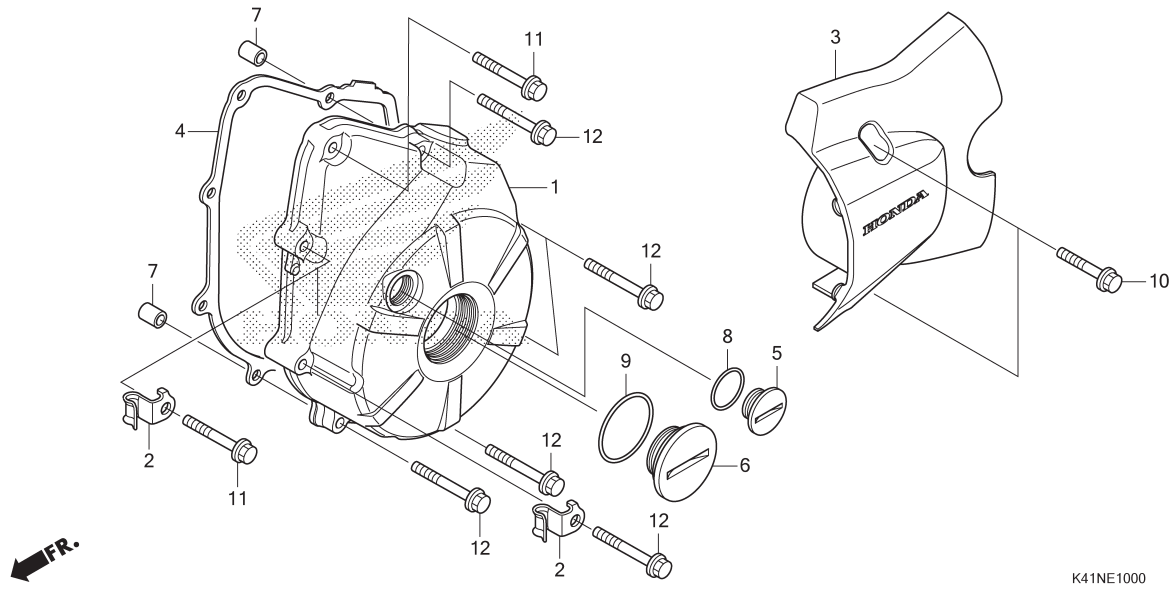
No. Ref.	L.O.N.	(Nomor ref. relatif) Deskripsi	F.R.T.
1		(7)	
2	612120	GEAR, STARTER DRIVEN	0,9
3	612125	CLUTCH, STARTING ONE WAY	1,0
		GEAR, STARTER REDUCTION	0,7

No. Ref.	No. Part	Deskripsi	Jumlah		No. Seri	Kode Parts Catalog
			SUPRAX 125 PGM-FI (AFX125) SPOKE(SF) CW(CRF) 2019(K) 2019(K)			
1	28110-K41-N00	GEAR, STARTER DRIVEN(57T) ..	1	1		
2	28120-KPH-701	CLUTCH ASSY., ONE WAY(EX) ..	1	1		
	28120-KWB-921	CLUTCH ASSY., ONE WAY(MU) ..	1	1		
3	28131-KYZ-901	GEAR, STARTER REDUCTION (17T/55T)	1	1		
4	28132-KPH-900	SHAFT, REDUCTION GEAR	1	1		
5	28133-KPH-900	COLLAR, STARTER REDUCTION ..	1	1		
6	90085-413-781	BOLT, SOCKET, 6MM	6	6		
7	91011-KWW-741	BEARING, NEEDLE, 21X27X18 ..	1	1		



E-10

LEFT CRANKCASE COVER

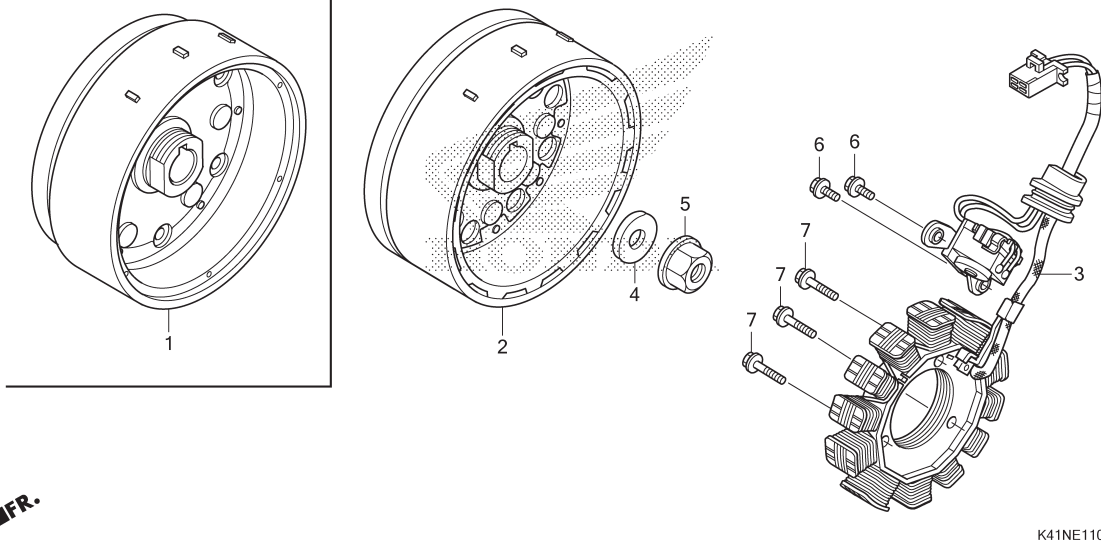


No. Ref.	L.O.N.	(Nomor ref. relatif) Deskripsi	F.R.T.
1	1101A6	COVER, CRANKCASE :LEFT	0,8
3	1101B0	COVER, CRANKCASE :LEFT REAR ...	0,1
4	1101A3	GASKET, CRANKCASE COVER :LEFT..	0,7

No. Ref.	No. Part	Deskripsi	Jumlah		No. Seri	Kode Parts Catalog
			SUPRAX 125 PGM-FI (AFX125) SPOKE(SF) CW(CRF) 2019(K) 2019(K)			
1	11341-KYZ-900	COVER, L. CRANKCASE	1	1		
2	11346-KTR-940	CLAMPER A, OIL TEMP SENSOR CORD	2	2		
3	11360-K41-N00	COVER COMP., L. RR.	1	1		
4	11395-KPH-901	GASKET, L. CRANKCASE COVER .	1	1		
5	90084-KCJ-670	CAP, A.C. GENERATOR	1	1		
6	90087-KVL-N00	CAP, 30MM	1	1		
7	90702-KFM-900	DOWEL PIN, 8X12	2	2		
8	91303-377-000	O-RING, 13.8X2.5	1	1		
9	91356-KWV-000	O-RING, 30MM	1	1		
10	96001-06025-00	BOLT, FLANGE, 6X25	2	2		
11	96001-06028-00	BOLT, FLANGE, 6X28	2	2		
12	96001-06035-00	BOLT, FLANGE, 6X35	6	6		

E-11

GENERATOR



FR.

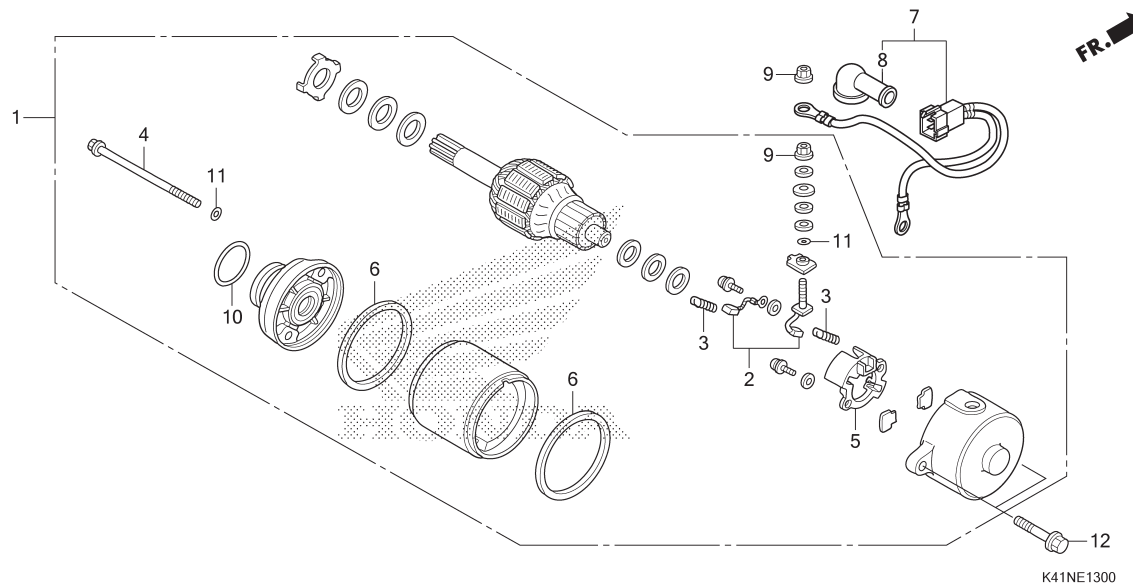
No. Ref.	L.O.N.	(Nomor ref. relatif) Deskripsi	F.R.T.
2		(1)	
3	613105	ROTOR ATAU FLYWHEEL	1,0
3	6131A3	STATOR	1,0

No. Ref.	No. Part	Deskripsi	Jumlah		No. Seri	Kode Parts Catalog
			SUPRAX 125 PGM-FI (AFX125) SPOKE(SF) CW(CRF) 2019(K) 2019(K)			
1	31110-K41-N01	FLYWHEEL COMP.	1	1		
2	31110-K41-N02	FLYWHEEL COMP.	1	1		
3	31120-K41-N01	STATOR COMP. (MB)	1	1		
	31120-K41-N02	STATOR COMP. (DS)	1	1		
4	90439-KWZ-900	WASHER, 12X24X2.3	1	1		
5	94050-12000	NUT, FLANGE, 12MM	1	1		
6	96001-06016-00	BOLT, FLANGE, 6X16	2	2		
7	96001-06022-00	BOLT, FLANGE, 6X22	3	3		

2

E-13

STARTER MOTOR

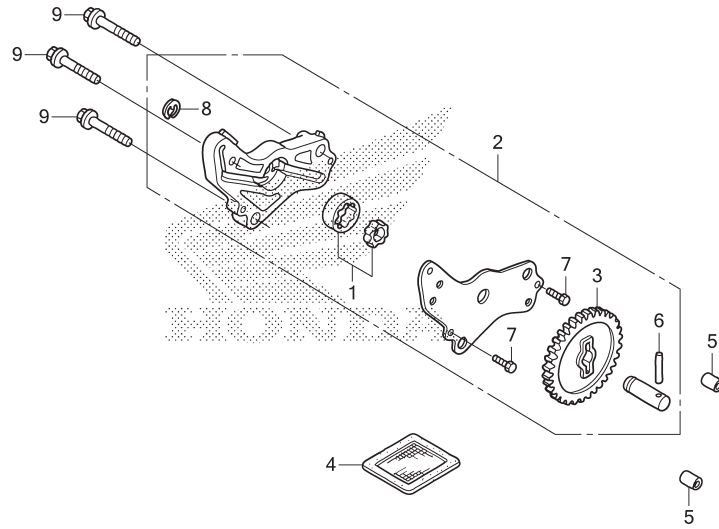


No. Ref.	L.O.N.	(Nomor ref. relatif) Deskripsi	F.R.T.
1		(10)	
2	612105	MOTOR, STARTING	0,6
		(3,6)	
	6121A4	TERMINAL, BRUSH(STARTER)	0,8
5	6121A5	HOLDER, BRUSH(STARTER)	0,8
7	612115	CABLE, STARTER MOTOR	0,4

No. Ref.	No. Part	Deskripsi	Jumlah		No. Seri	Kode Parts Catalog
			SUPRAX 125 PGM-FI (AFX125) SPOKE(SF) CW(CRF) 2019(K) 2019(K)			
1	31200-KPW-901	MOTOR ASSY., STARTER	1	1		
2	31201-KVS-J01	TERMINAL SET, BRUSH	1	1		
3	31204-KG8-004	SPRING, CARBON BRUSH	2	2		
4	31205-KPW-901	BOLT, SETTING	2	2		
5	31206-KPW-901	HOLDER, BRUSH	1	1		
6	31207-MBE-008	RING	2	2		
7	32410-K41-N00	CABLE, STARTER MOTOR	1	1		
8	32411-253-000	COVER, STARTER MOTOR TERMINAL	1	1		
9	90071-MB0-000	NUT-WASHER, 6MM	2	2		
10	91309-425-003	O-RING, 24.4X3.1	1	1		
11	91320-MB0-000	O-RING, 4X2	3	3		
12	95701-06025-00	BOLT, FLANGE, 6X25	2	2		

E-14

OIL PUMP



K41NE1400

No. Ref.	L.O.N.	(Nomor ref. relatif) Deskripsi	F.R.T.
2	113105	PUMP ASSY., OIL	0,8
4	1131B5	SCREEN, OIL FILTER	0,7

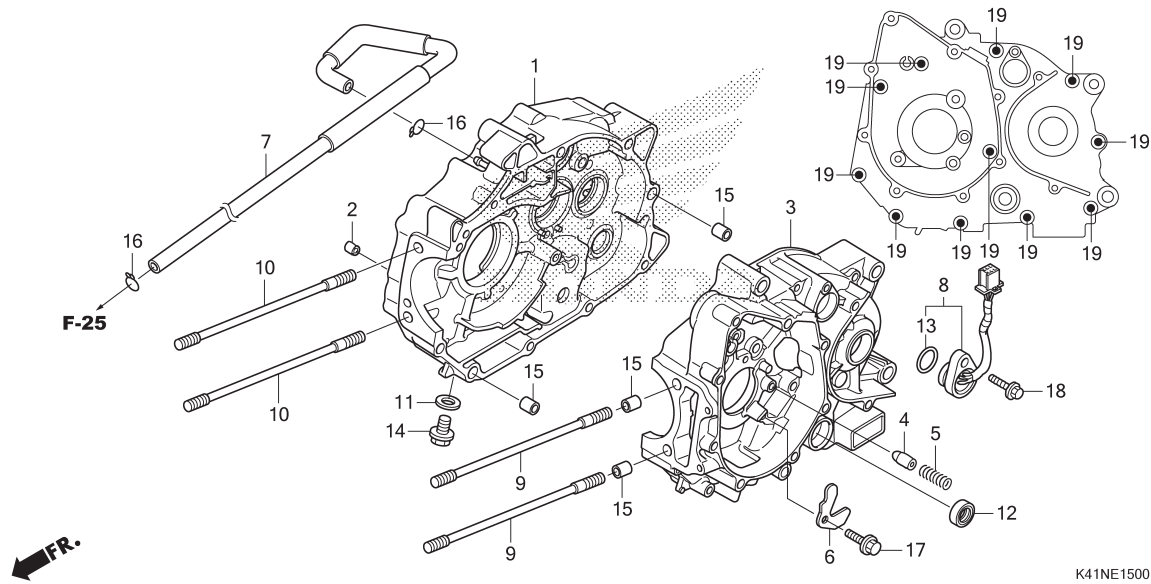
FR.

No. Ref.	No. Part	Deskripsi	Jumlah		No. Seri	Kode Parts Catalog
			SUPRAX 125 PGM-FI (AFX125) SPOKE(SF) CW(CRF) 2019(K) 2019(K)			
1	15021-GF6-000	ROTOR SET, OIL PUMP	1	1		
2	15100-KTM-D20	PUMP ASSY., OIL	1	1		
3	15133-KTM-D20	GEAR, OIL PUMP DRIVEN(30T) .	1	1		
4	15421-KSP-910	SCREEN, OIL FILTER	1	1		
5	90702-KFM-900	DOWEL PIN, 8X12	2	2		
6	91105-KTM-970	ROLLER, 4X23.8	1	1		
	96220-40238	1	1		
7	93301-05012-0J	BOLT, HEX., 5X12	2	2		
8	94540-06018	E-RING, 6MM	1	1		
9	95701-06035-00	BOLT, FLANGE, 6X35	3	3		

2

E-15

CRANKCASE

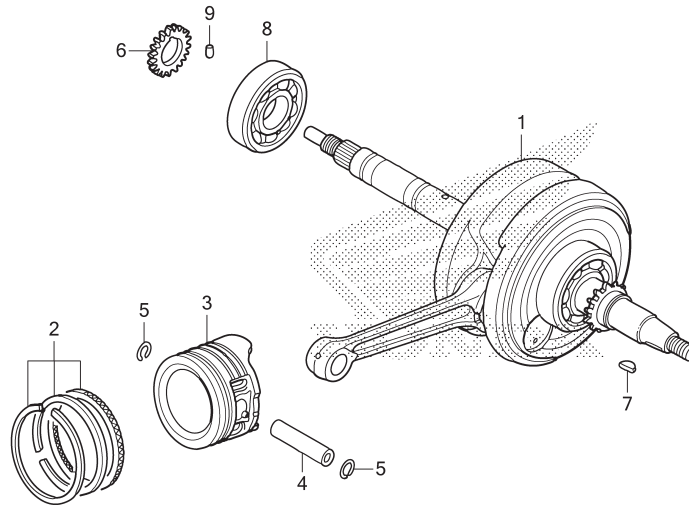


No. Ref.	L.O.N.	(Nomor ref. relatif) Deskripsi	F.R.T.
1	110120	CRANKCASE :RIGHTTERMASUK: Penurunan dan pemasangan mesin	4,7
3	110115	CRANKCASE :LEFTTERMASUK: Penurunan dan pemasangan mesin	4,0
	1101A2	CRANKCASE :KEDUA-DUANYATERMASUK: Penurunan dan pemasangan mesin	5,0
8	615125	SWITCH, GEAR CHANGE	0,6
12	1101F9	OIL SEAL, GEARSHIFT SPINDLE ...	1,4

No. Ref.	No. Part	Deskripsi	Jumlah		No. Seri	Kode Parts Catalog
			SUPRAX 125 PGM-FI (AFX125) SPOKE(SF) CW(CRF) 2019(K) 2019(K)			
1	11101-KYZ-900	CRANKCASE COMP., R.	1	1		
2	11133-KYZ-900	JET, OIL, 1.0MM	1	1		
3	11201-KYZ-901	CRANKCASE COMP., L.	1	1		
4	11215-KYZ-900	PLUG, BEARING PUSH	1	1		
5	11216-KYZ-900	SPRING, BEARING PUSH	1	1		
6	11218-KYZ-900	PLATE, OIL STOPPER	1	1		
7	15761-K41-N00	TUBE, BREATHER	1	1		
8	35759-K41-N01	CONTACT ASSY., CHANGE SWITCH	1	1		
9	90031-KPH-900	BOLT, CYLINDER STUD, 8X203 .	2	2		
10	90031-KYZ-900	BOLT, STUD, 8X196	2	2		
11	90407-259-000	PACKING, DRAIN COCK, 12.5X20	1	1		
12	91208-KPH-901	OIL SEAL, 11.6X24X10	1	1		
13	91301-HP2-671	O-RING, 21X2.4	1	1		
14	92800-12000	BOLT, DRAIN PLUG, 12MM	1	1		
15	94301-10120	DOWEL PIN, 10X12	4	4		
16	95002-80000	CLIP, TUBE(C12)	2	2		
17	95701-06014-00	BOLT, FLANGE, 6X14	1	1		
18	95701-06018-00	BOLT, FLANGE, 6X18	1	1		
19	96001-06060-01	BOLT, FLANGE, 6X60	11	11		

E-16

CRANKSHAFT/PISTON



FR.

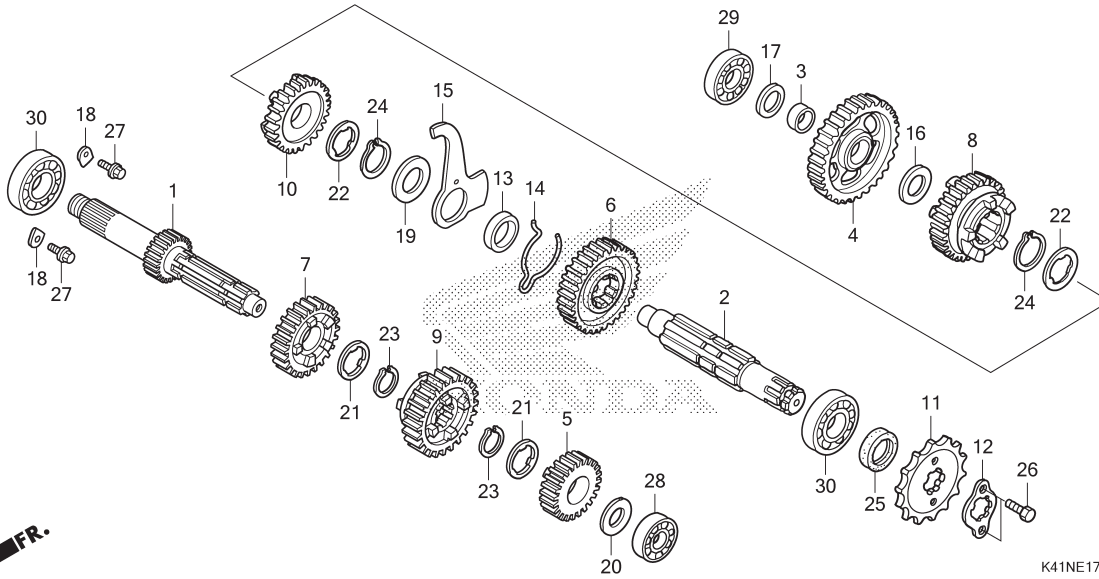
K41NE1600

No. Ref.	L.O.N.	(Nomor ref. relatif) Deskripsi	F.R.T.
1	1101B5	CRANKSHAFT	4,4
		.TERMASUK: Penurunan dan pemasangan mesin (2,4,5)	
3	111103	PISTON RING DAN/ATAU PISTON(SATU)	1,7
6	1131B8	GEAR, OIL PUMP DRIVE	1,1
8	1101B7	BEARING, CRANKSHAFT :RIGHT	4,3
		.TERMASUK: Penurunan dan pemasangan mesin	

No. Ref.	No. Part	Deskripsi	Jumlah		No. Seri	Kode Parts Catalog
			SUPRAX 125 PGM-FI (AFX125)			
			SPOKE(SF) CW(CRF)			
			2019(K) 2019(K)			
1	13000-K41-N00	CRANKSHAFT COMP.	1	1		
2	13011-KYZ-900	RING SET, PISTON(STD.)(TP) .	1	1		
	13012-KYZ-900	RING SET, PISTON(STD.)(RI) .	1	1		
	13021-KYZ-900	RING SET, PISTON(0.25)(TP) .	1	1		
	13022-KYZ-900	RING SET, PISTON(0.25)(RI) .	1	1		
	13031-KYZ-900	RING SET, PISTON(0.50)(TP) .	1	1		
	13032-KYZ-900	RING SET, PISTON(0.50)(RI) .	1	1		
	13041-KYZ-900	RING SET, PISTON(0.75)(TP) .	1	1		
	13042-KYZ-900	RING SET, PISTON(0.75)(RI) .	1	1		
	13051-KYZ-900	RING SET, PISTON(1.00)(TP) .	1	1		
	13052-KYZ-900	RING SET, PISTON(1.00)(RI) .	1	1		
3	13101-K41-P00	PISTON(STD.)	1	1		
	13102-K41-P00	PISTON(O.S. 0.25)	1	1		
	13103-K41-P00	PISTON(O.S. 0.50)	1	1		
	13104-K41-P00	PISTON(O.S. 0.75)	1	1		
	13105-K41-P00	PISTON(O.S. 1.00)	1	1		
4	13111-087-001	PIN, PISTON	1	1		
5	13115-GN5-910	CLIP, PISTON PIN, 13MM	2	2		
6	15341-KPH-900	GEAR, OIL PUMP DRIVE(19T) ..	1	1		
7	90741-003-010	KEY, WOODRUFF, 4MM	1	1		
8	91001-KWW-A01	BEARING, RADIAL BALL, 63/22	1	1		
9	94303-03050	DOWEL PIN, 3X5	1	1		

E-17

TRANSMISSION



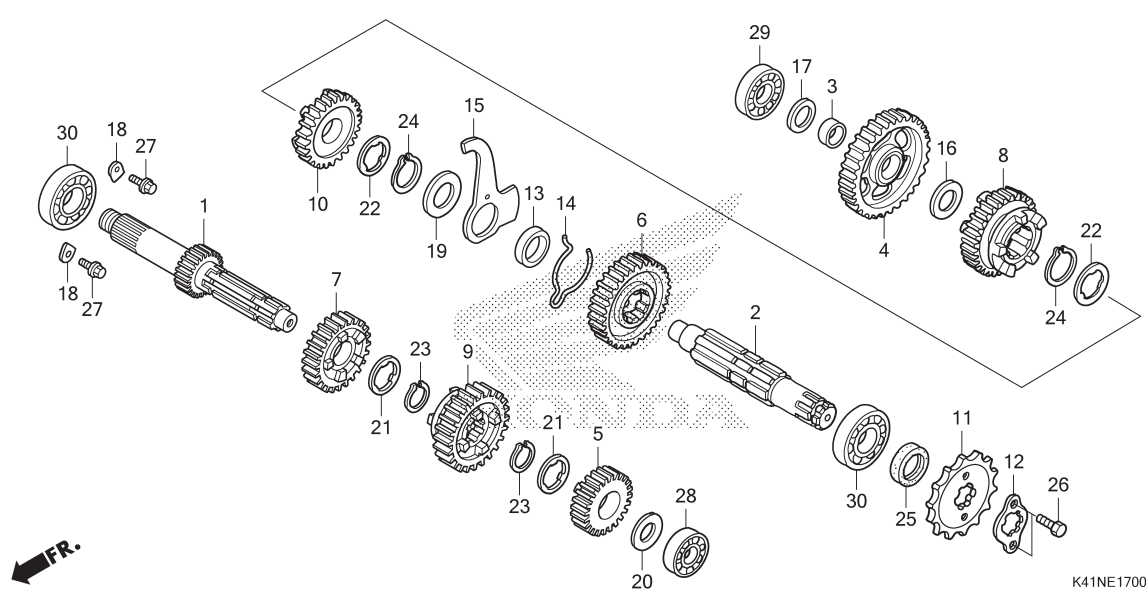
No. Ref.	L.O.N.	(Nomor ref. relatif) Deskripsi	F.R.T.
1	210141	(5,7,9) MAINSHAFT, TRANSMISSION	3,8
		.TERMASUK: Penurunan dan pemasangan mesin	
2	210141A	.Ganti countershaft tambahkan ..	0,2
		(4,6,8,10)	
	210142	COUNTERSHAFT, TRANSMISSION	3,8
		.TERMASUK: Penurunan dan pemasangan mesin	
	210142A	.Ganti mainshaft tambahkan	0,2
11	213135	SPROCKET, DRIVE	0,3
28	2101C2	BEARING, MAINSHAFT :LEFT	4,5
		.TERMASUK: Penurunan dan pemasangan mesin	
29	2101C8	BEARING, COUNTERSHAFT :RIGHT ..	4,5
		.TERMASUK: Penurunan dan pemasangan mesin	
30	2101C5	BEARING, MAINSHAFT :RIGHT	4,5
		.TERMASUK: Penurunan dan pemasangan mesin	
+	2101C6	BEARING, MAINSHAFT :KEDUA-DUANYA	4,7
		.TERMASUK: Penurunan dan pemasangan mesin	

K41NE1700

No. Ref.	No. Part	Deskripsi	Jumlah		No. Seri	Kode Parts Catalog
			SUPRAX 125 PGM-FI (AFX125) SPOKE(SF) CW(CRF) 2019(K) 2019(K)			
1	23211-KYZ-900	MAINSHAFT(14T)	1	1		
2	23221-KYZ-900	COUNTERSHAFT	1	1		
3	23415-KPH-900	BUSH, 15MM	1	1		
4	23421-KYZ-900	GEAR, COUNTERSHAFT FIRST(35T)	1	1		
5	23431-KYZ-900	GEAR, MAINSHAFT SECOND(20T)	1	1		
6	23441-KYZ-900	GEAR, COUNTERSHAFT SECOND(31T)	1	1		
7	23451-KYZ-900	GEAR, MAINSHAFT THIRD(20T)	1	1		
8	23461-KYZ-900	GEAR, COUNTERSHAFT THIRD(23T)	1	1		
9	23471-K41-N00	GEAR, MAINSHAFT FOURTH(26T)	1	1		
10	23481-K41-N00	GEAR, COUNTERSHAFT FOURTH(24T)	1	1		
11	23801-KPH-900	SPROCKET, DRIVE(14T)	1	1		
12	23802-GN5-910	PLATE, FIXING	1	1		
13	23911-KPH-901	COLLAR, LOCK PLATE	1	1		
14	24305-KPH-901	SPRING, CHANGE FRICTION	1	1		
15	24306-KPH-901	PLATE, DRUM LOCK	1	1		
16	90412-187-000	WASHER, THRUST, 15MM	1	1		
17	90412-KPH-900	WASHER, SPECIAL, 12X23	1	1		
18	90441-KRM-840	PLATE, BEARING HOLDER	2	2		
19	90452-413-000	WASHER, THRUST, 20MM	1	1		
20	90452-KGH-901	WASHER, SPECIAL, 12MM	1	1		
21	90461-115-001	WASHER, SPLINE, 17MM	2	2		
22	90461-GB4-771	WASHER, SPLINE, 20X1.2	2	2		
23	90601-KRM-840	CIRCLIP, 17MM	2	2		

E-17

TRANSMISSION



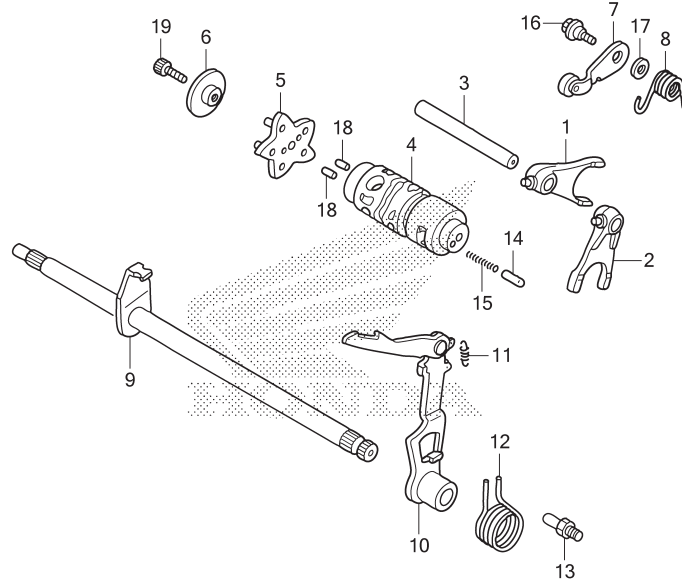
No. Ref.	L.O.N.	(Nomor ref. relatif) Deskripsi	F.R.T.
+30	2101C7	BEARING, COUNTERSHAFT :LEFTTERMASUK: Penurunan dan pemasangan mesin	4,5
	2101C9	BEARING, COUNTERSHAFT :KEDUA-DUANYATERMASUK: Penurunan dan pemasangan mesin	4,7
	2101D4	BEARING, MAINSHAFT DAN COUNTERSHAFT :ALLTERMASUK: Penurunan dan pemasangan mesin	4,9

No. Ref.	No. Part	Deskripsi	Jumlah		No. Seri	Kode Parts Catalog
			SUPRAX 125 PGM-FI (AFX125) SPOKE(SF) CW(CRF) 2019(K)	2019(K)		
23)	90602-KWW-B10	CIRCLIP, 17MM(OC)	2	2		
24	90605-200-000	SET RING, 20MM	2	2		
25	91204-KPH-901	OIL SEAL, 17X30X5 (AR)	1	1		
	91204-KPH-902	OIL SEAL, 17X30X5 (NO)	1	1		
26	92101-06010-0A	BOLT, HEX., 6X10	2	2		
27	95701-06014-00	BOLT, FLANGE, 6X14	2	2		
28	96100-60010-00	BEARING, RADIAL BALL, 6001 .	1	1		
29	96100-62010-00	BEARING, RADIAL BALL, 6201 .	1	1		
30	96100-62030-01	BEARING, RADIAL BALL, 6203 .	2	2		



E-19

GEARSHIFT DRUM



FR.

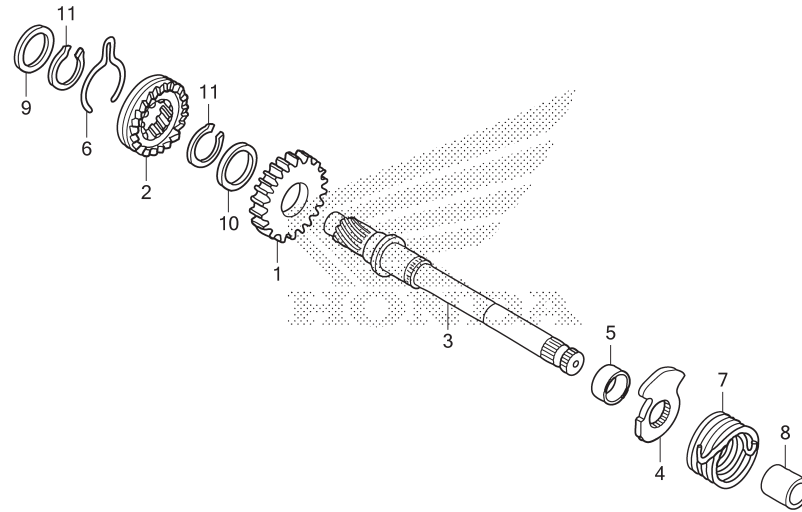
K41NE1900

No. Ref.	L.O.N.	(Nomor ref. relatif) Deskripsi	F.R.T.
1	210112	(2) FORK, GEARSHIFT	3,8
		.TERMASUK: Penurunan dan pemasangan mesin	
		.CATATAN: Waktu sama untuk dua unit	
4	2101A9	DRUM, GEARSHIFT	3,8
		.TERMASUK: Penurunan dan pemasangan mesin	
5	2101D6	PLATE, GEARSHIFT DRUM STOPPER .	1,2
7		(8)	
	210125	STOPPER ATAU SPRING, SHIFT DRUM	1,2
9	210122	SPINDLE, GEARSHIFT	1,3
10		(12)	
	210127	ARM, GEARSHIFT	1,3

No. Ref.	No. Part	Deskripsi	Jumlah		No. Seri	Kode Parts Catalog
			SUPRAX 125 PGM-FI (AFX125) SPOKE(SF) CW(CRF) 2019(K) 2019(K)			
1	24211-KPH-900	FORK, R. GEARSHIFT	1	1		
2	24212-KPH-900	FORK, L. GEARSHIFT	1	1		
3	24241-KPH-900	SHAFT, GEARSHIFT FORK	1	1		
4	24301-KPH-900	DRUM, GEARSHIFT	1	1		
5	24410-KPH-900	PLATE COMP., GEARSHIFT DRUM STOPPER	1	1		
6	24421-KPH-900	HOLDER, DRUM STOPPER	1	1		
7	24430-KPH-901	STOPPER COMP., GEARSHIFT DRUM	1	1		
8	24435-KYZ-900	SPRING, SHIFT DRUM STOPPER .	1	1		
9	24610-KPH-901	SPINDLE COMP., GEARSHIFT ...	1	1		
10	24630-K41-N00	ARM COMP., GEARSHIFT	1	1		
11	24641-KPH-900	SPRING, GEARSHIFT ARM	1	1		
12	24651-KPH-900	SPRING, GEARSHIFT RETURN ...	1	1		
13	24652-KPH-900	PIN, SHIFT RETURN SPRING ...	1	1		
14	35751-KPH-900	CAP, CHANGE SWITCH CONTACT .	1	1		
15	35752-KPH-900	SPRING, CHANGE SWITCH CONTACT	1	1		
16	90022-MG8-000	PIVOT, SHIFT DRUM STOPPER ARM	1	1		
17	90435-HB3-000	WASHER, 6.1MM	1	1		
18	96220-30085	ROLLER, 3X8.5	2	2		
19	96600-06016-00	BOLT, SOCKET, 6X16	1	1		

E-20

KICK STARTER SPINDLE



K41NE2000

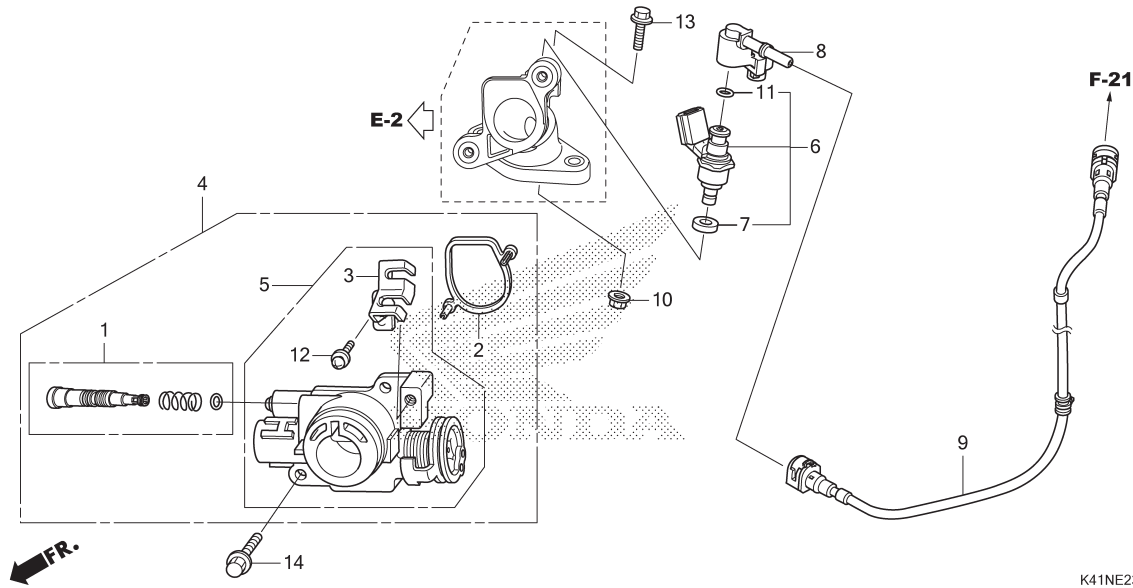
No. Ref.	L.O.N.	(Nomor ref. relatif) Deskripsi	F.R.T.
1	1121A0	(2) PINION, KICK STARTER	3,7
		.TERMASUK: Penurunan dan pemasangan mesin	
3	1121A2	SPINDLE, KICK STARTER	3,7
		.TERMASUK: Penurunan dan pemasangan mesin	
7	112103	SPRING, KICK STARTER RETURN ...	0,8

No. Ref.	No. Part	Deskripsi	Jumlah		No. Seri	Kode Parts Catalog
			SUPRAX 125 PGM-FI (AFX125) SPOKE(SF) CW(CRF) 2019(K) 2019(K)			
1	28211-KYZ-900	PINION, KICK STARTER(27T) ..	1	1		
2	28221-KYZ-900	RATCHET, STARTER DRIVE(10T)	1	1		
3	28251-KYZ-900	SPINDLE, KICK STARTER(10T) .	1	1		
4	28262-KPH-901	RETAINER, KICK SPRING	1	1		
5	28265-KPH-900	COLLAR, KICK RETAINER	1	1		
6	28271-KYZ-900	SPRING, FRICTION STARTER PINION	1	1		
7	28281-KPH-900	SPRING, KICK RETURN	1	1		
8	28282-KPH-900	COLLAR, KICK SPRING	1	1		
9	90452-KYZ-900	WASHER, THRUST, 15.5MM	1	1		
10	90454-KPH-900	WASHER, 25X20.2X1	1	1		
11	90605-200-000	SET RING, 20MM	2	2		
	90605-KPS-901	2	2		



E-23

THROTTLE BODY

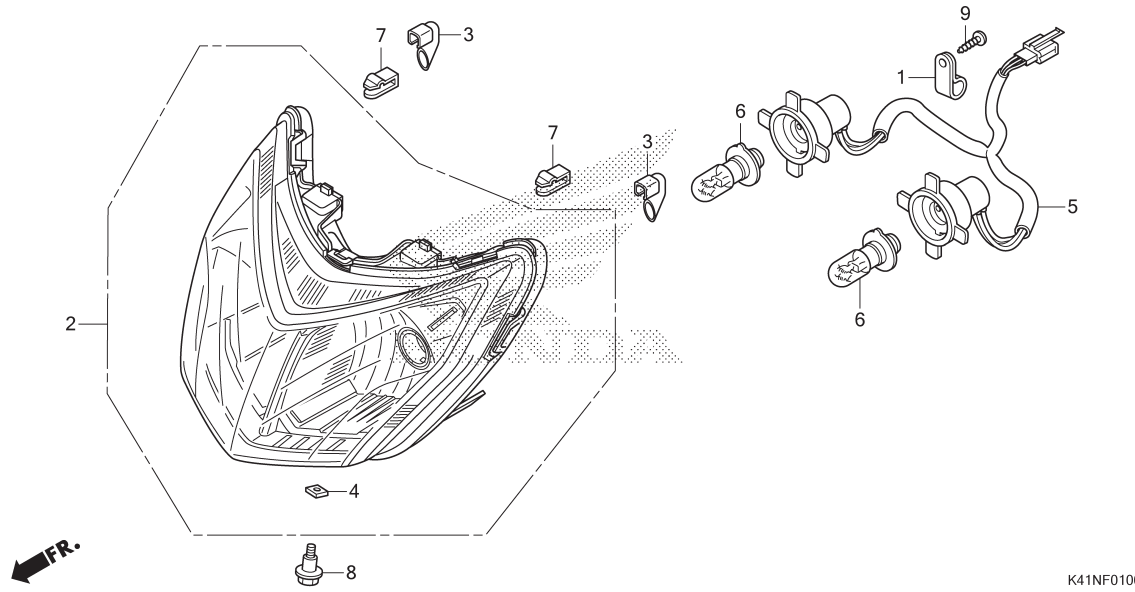


No. Ref.	L.O.N.	(Nomor ref. relatif) Deskripsi	F.R.T.
4		(2)	
5	311132	BODY ASSY., THROTTLE	1,2
6	311130	BODY, THROTTLE	1,3
		(7,8,11)	
9	311145	INJECTOR, FUEL	1,1
	310162	HOSE, FUEL FEED	0,8

No. Ref.	No. Part	Deskripsi	Jumlah		No. Seri	Kode Parts Catalog
			SUPRAX 125 PGM-FI (AFX125) SPOKE(SF) CW(CRF) 2019(K) 2019(K)			
1	16016-K03-H11	SCREW SET	1	1		
2	16075-KYZ-711	O-RING	1	1		
3	16169-K18-901	STAY, WIRE	1	1		
4	16400-K41-N01	BODY ASSY., THROTTLE(GQYFA A)	1	1		
5	16410-K41-N01	BODY SET	1	1		
6	16450-K03-N31	INJECTOR ASSY., FUEL	1	1		
7	16472-KPC-D50	RING, SEAL	1	1		
8	17560-KYZ-710	JOINT COMP., INJECTOR	1	1		
9	17650-K41-N01	HOSE COMP., FUEL FEED	1	1		
10	90301-473-003	NUT, U, 6MM	1	1		
11	91301-GGL-J01	O-RING, 6.3X2.2	1	1		
12	93892-05012-18	SCREW-WASHER, 5X12	1	1		
13	95701-06028-00	BOLT, FLANGE, 6X28	1	1		
14	96001-06018-00	BOLT, FLANGE, 6X18	2	2		

F-1

HEADLIGHT

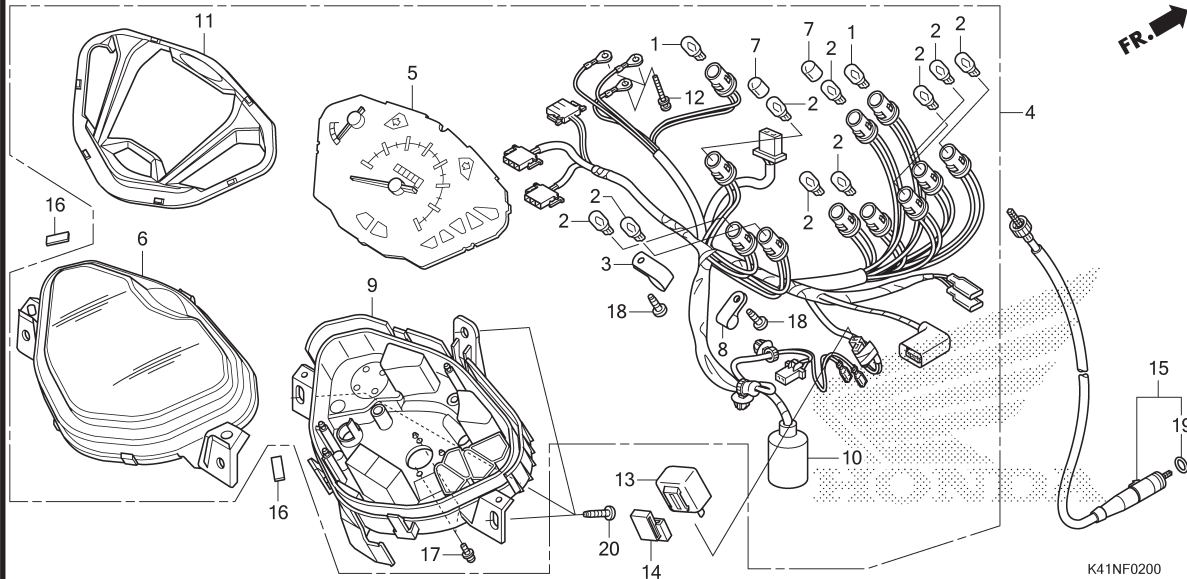


No. Ref.	L.O.N.	(Nomor ref. relatif) Deskripsi	F.R.T.
2	6161A7	HEADLIGHT UNIT	0,4
5	6161B1	SOCKET, HEADLIGHT	0,3
6	616118	BULB, HEADLIGHT	0,3
.CATATAN: Waktu sama untuk dua unit			

No. Ref.	No. Part	Deskripsi	Jumlah		No. Seri	Kode Parts Catalog
			SUPRAX 125 PGM-FI (AFX125) SPOKE(SF) CW(CRF) 2019(K) 2019(K)			
1	32920-KZR-901	CLAMP, CORD	1	1		
2	33110-K41-N01	HEADLIGHT UNIT	1	1		
3	33113-K20-901	PIPE, CP	2	2		
4	33115-KBA-830	NUT, ADJUSTING	1	1		
5	33130-K41-N01	SOCKET COMP., HEADLIGHT	1	1		
6	34901-KVB-T01	BULB, HEADLIGHT(12V 25/25W) .	2	2		
7	53209-GAH-000	CLIP, HEADLIGHT	2	2		
8	90101-GJ6-000	BOLT, ADJUSTING	1	1		
9	93901-34310	SCREW, TAPPING, 4X12	1	1		

F-2

METER



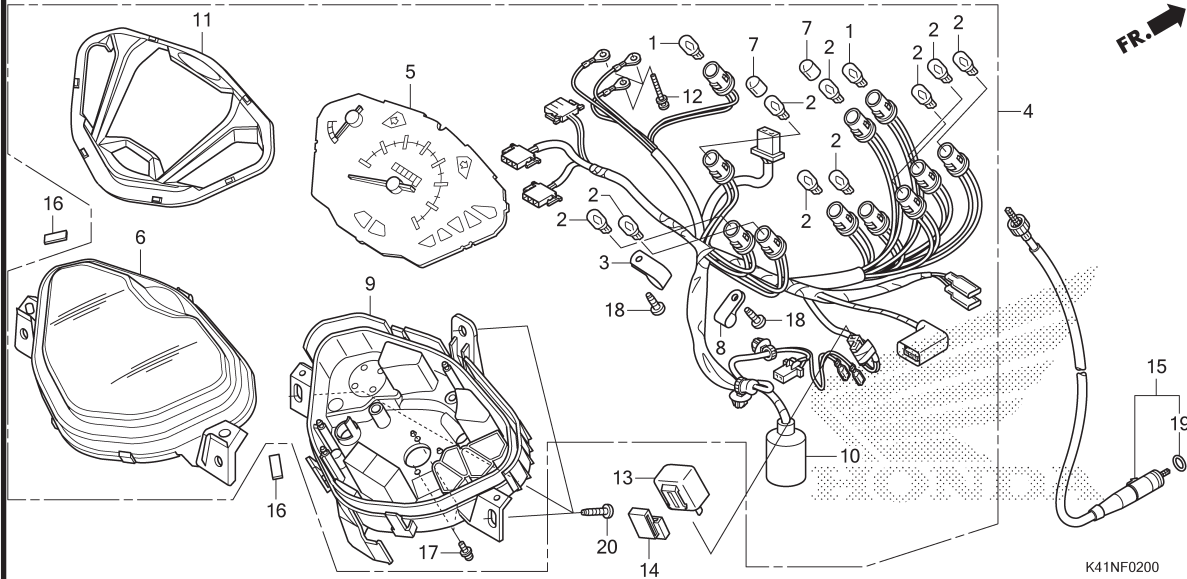
No. Ref.	L.O.N.	(Nomor ref. relatif) Deskripsi	F.R.T.
1	6161G3	(2) BULB, METERCATATAN: Waktu sama untuk dua unit atau lebih	0,3
4	8121A1	METER ASSY., COMBINATION	0,7
5	8121A2	METER, COMBINATION	0,6
6	8121B7	LENS, METER	0,5
9	8121B3	CASE, METER	0,5
10	6161G4	SOCKET ASSY., METER BULB	0,7
11	4131A3	PLATE, REFLECTING	0,5
13	6111C3	RELAY, WINKER	0,4
15	811160	CABLE, SPEEDOMETER	0,5

3

No. Ref.	No. Part	Deskripsi	Jumlah		No. Seri	Kode Parts Catalog
			SUPRAX 125 PGM-FI (AFX125)			
			SPOKE(SF) CW(CRF)			
			2019(K) 2019(K)			
1	34908-GA7-701	BULB, WEDGE BASE(T10) (12V 3.4W) (NS)	2	2		
	34908-GCC-C51	BULB, WEDGE BASE(T10) (12V 3.4W) (ZM)	2	2		
	34909-KVR-600	BULB, WEDGE BASE(T10) (12V 3.4W) (TS)	2	2		
2	34908-KVE-900	BULB, WEDGE BASE(T10) (12V 1.7W) (TS)	9	9		
	34908-MB9-871	BULB, WEDGE BASE(T10) (12V 1.7W) (ST)	9	9		
	34909-GCC-C51	BULB, WEDGE BASE(T10) (12V 1.7W) (ZM)	9	9		
3	37121-ML7-671	CLAMP	1	1		
4	37200-K41-N21	SPEEDOMETER ASSY.	1	1		
5	37210-K41-N01	SPEEDOMETER COMP.	1	1		
6	37211-K41-N01	LENS	1	1		
7	37212-KYZ-901	CAP, BULB(BLUE)	2	2		
8	37215-KS3-901	CLAMP	1	1		
9	37220-K41-N21	CASE ASSY.	1	1		
10	37224-K41-N01	SOCKET COMP.	1	1		
11	37230-K41-N21	PLATE ASSY., REFLECTING	1	1		
12	37305-KE5-008	SCREW-WASHER, 3X22	3	3		
13	38301-GBG-911	RELAY COMP., WINKER	1	1		
14	38306-KJ6-740	SUSPENSION, WINKER RELAY	1	1		
15	44830-KWW-A82	CABLE ASSY., SPEEDOMETER ...	1	1		

F-2

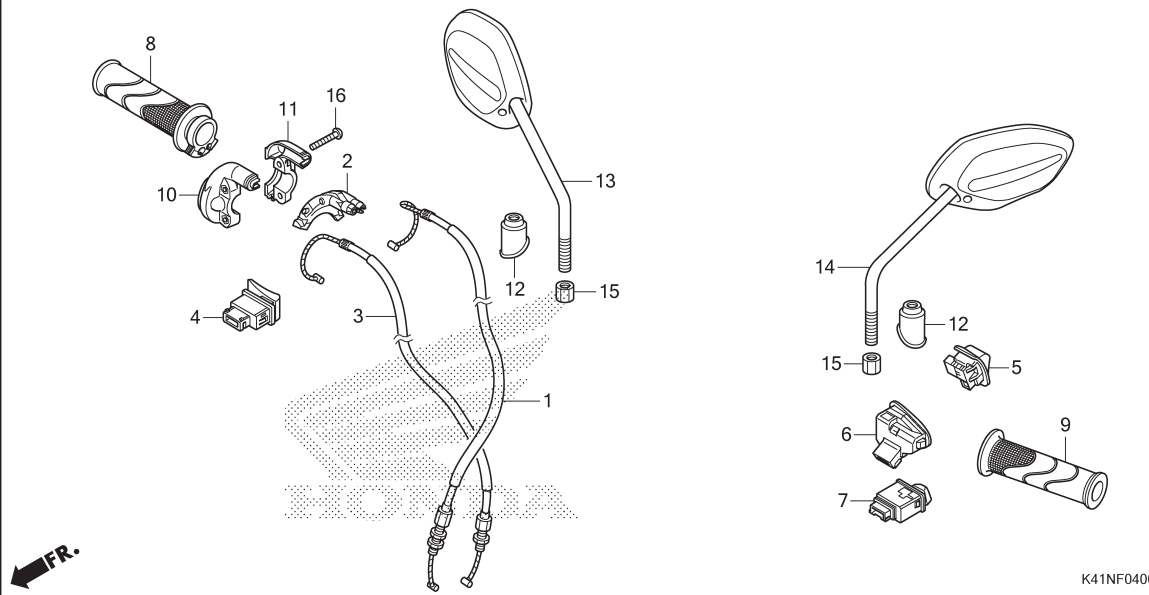
METER



No. Ref.	No. Part	Deskripsi	Jumlah		No. Seri	Kode Parts Catalog
			SUPRAX 125 PGM-FI (AFX125) SPOKE(SF) CW(CRF) 2019(K) 2019(K)			
16	81257-KWC-900	RUBBER, PROTECTOR	2	2		
17	90035-166-008	SCREW-WASHER, SPECIAL, 4X10 .	2	2		
18	90109-MZ5-008	SCREW, TAPPING, 4X14	2	2		
19	91256-KK3-840	O-RING, 10X1.5	1	1		
20	93903-25310	SCREW, TAPPING, 5X16	3	3		

F-4

SWITCH/CABLE

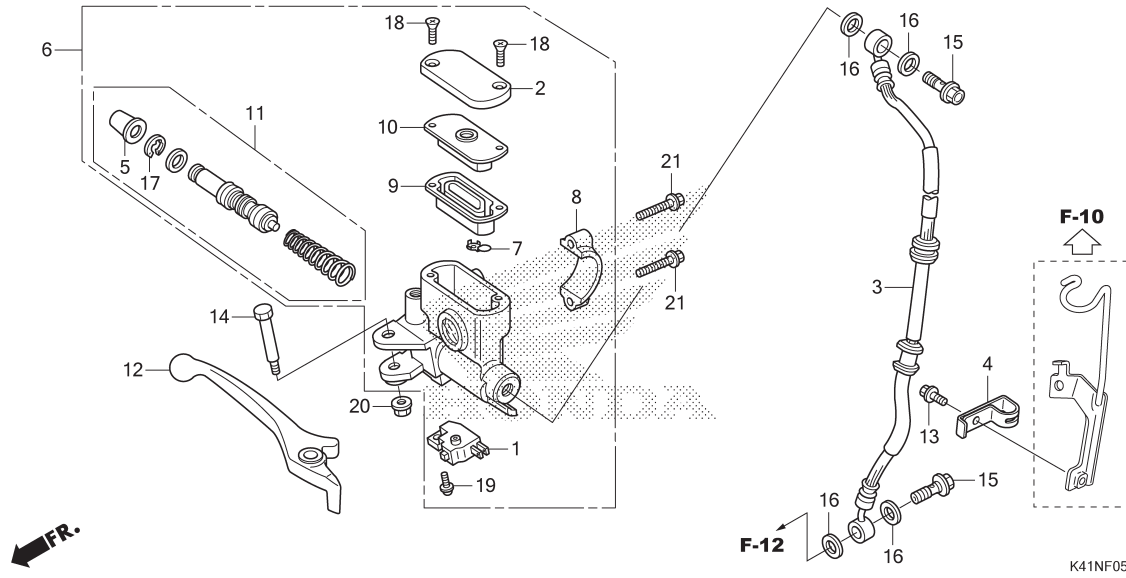


No. Ref.	L.O.N.	(Nomor ref. relatif) Deskripsi	F.R.T.
1		(3)	
	811100	CABLE, THROTTLE	1,0
		.CATATAN: Waktu sama untuk dua unit	
4	615116	SWITCH, STARTER	0,5
5	615117	SWITCH, DIMMER	0,5
6	6151A3	SWITCH, HORN	0,5
7	615118	SWITCH, WINKER	0,5
8		(2)	
	810150	GRIP, THROTTLE	1,0
9	8101C0	GRIP, HANDLE :LEFT	0,1
10		(11)	
	810155	HOUSING, THROTTLE	0,4
		.CATATAN: Waktu sama untuk dua unit	

No. Ref.	No. Part	Deskripsi	Jumlah		No. Seri	Kode Parts Catalog
			SUPRAX 125 PGM-FI (AFX125) SPOKE(SF) CW(CRF) 2019(K) 2019(K)			
1	17910-K41-N01	CABLE COMP. A, THROTTLE	1	1		
2	17914-K03-N30	SLIDER, THROTTLE CABLE	1	1		
3	17920-K41-N02	CABLE COMP. B, THROTTLE	1	1		
4	35160-K20-T21	SWITCH UNIT, STARTER	1	1		
5	35170-KYZ-901	SWITCH UNIT, DIMMER	1	1		
6	35180-K20-T21	SWITCH UNIT, HORN	1	1		
7	35200-K03-N31	SWITCH UNIT, WINKER	1	1		
8	53140-K03-N30	GRIP COMP., THROTTLE	1	1		
9	53166-KWB-600	GRIP, L. HANDLE	1	1		
10	53167-K03-N30	HOUSING, FR. THROTTLE	1	1		
11	53168-K03-N30	HOUSING, RR. THROTTLE	1	1		
12	88113-KWW-A00	CAP, LOCK NUT	2	2		
13	88210-KWW-A40	MIRROR COMP., R.	1	1		
14	88220-KWW-A40	MIRROR COMP., L.	1	1		
15	90314-KVR-600	NUT, LOCK	2	2		
16	93500-05022-0G	SCREW, PAN, 5X22	2	2		

F-5

FRONT BRAKE MASTER CYLINDER

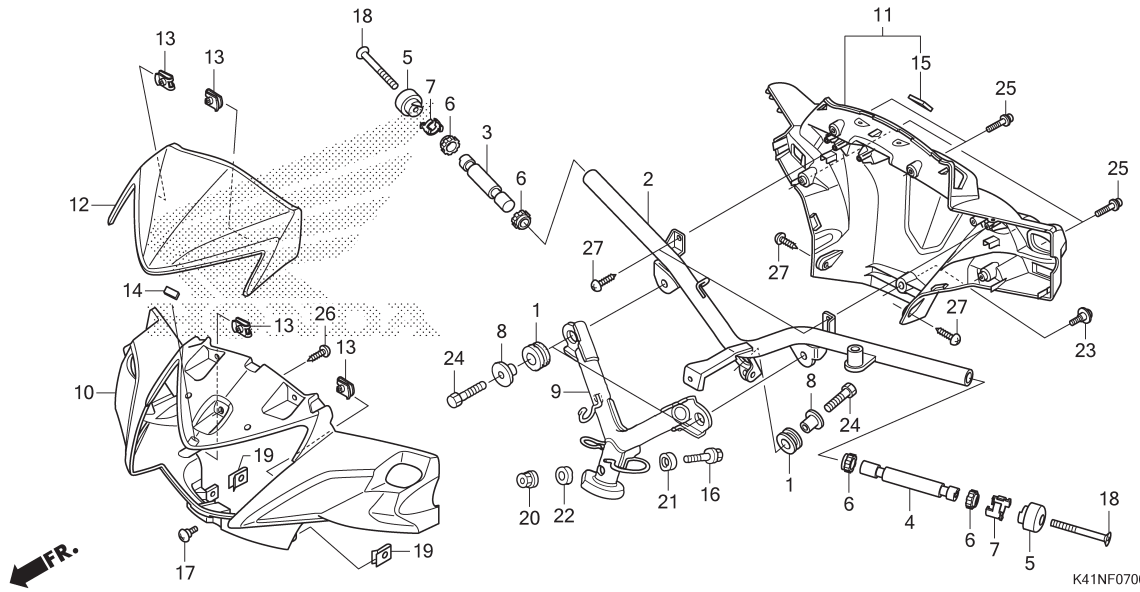


No. Ref.	L.O.N.	(Nomor ref. relatif) Deskripsi	F.R.T.
1	6151B2	SWITCH, FRONT STOP	0,3
3	7121A0	HOSE, FRONT BRAKE	0,8
6	712105	CYLINDER, FRONT BRAKE MASTER.. .TERMASUK: Pembuangan angin palsu	0,7
9	7121G6	DIAPHRAGM, FRONT BRAKE MASTER CYLINDER	0,3
11	7121G9	PISTON SET, FRONT BRAKE MASTER .TERMASUK: Pembuangan angin palsu	0,7
12	8101C7	LEVER, HANDLE :RIGHT	0,1

No. Ref.	No. Part	Deskripsi	Jumlah		No. Seri	Kode Parts Catalog
			SUPRAX 125 PGM-FI (AFX125)			
			SPOKE(SF) CW(CRF)			
			2019(K) 2019(K)			
1	35340-MGS-D31	SWITCH ASSY., FR. STOP	1	1		
2	43513-KBP-881	CAP, MASTER CYLINDER	1	1		
3	45126-K41-N01	HOSE COMP., FR. BRAKE	1	1		
4	45157-KWW-A00	CLAMPER B, BRAKE HOSE	1	1		
5	45504-410-003	BOOT COMP.	1	1		
6	45510-K41-N01	CYLINDER SUB ASSY., FR. BRAKE MASTER	1	1		
7	45512-MA6-006	PROTECTOR	1	1		
8	45517-GWO-751	HOLDER, MASTER CYLINDER	1	1		
9	45520-GWO-911	DIAPHRAGM	1	1		
10	45521-GWO-911	PLATE, DIAPHRAGM	1	1		
11	45530-KVY-911	CYLINDER SET, MASTER	1	1		
12	53175-KYZ-900	LEVER, R. STEERING HANDLE ...	1	1		
13	90102-KGH-900	BOLT, FLANGE, 6X10	1	1		
14	90114-KGH-900	BOLT, HANDLE LEVER PIVOT ...	1	1		
15	90145-GAZ-981	BOLT, OIL, 10X22	2	2		
16	90545-300-000	WASHER, OIL BOLT	4	4		
17	90651-MA5-671	CIRCLIP	1	1		
18	93600-04012-1G	SCREW, FLAT, 4X12	2	2		
19	93893-04012-17	SCREW-WASHER, 4X12	1	1		
20	94050-06000	NUT, FLANGE, 6MM	1	1		
21	96001-06022-00	BOLT, FLANGE, 6X22	2	2		

F-7

HANDLE PIPE/HANDLE COVER



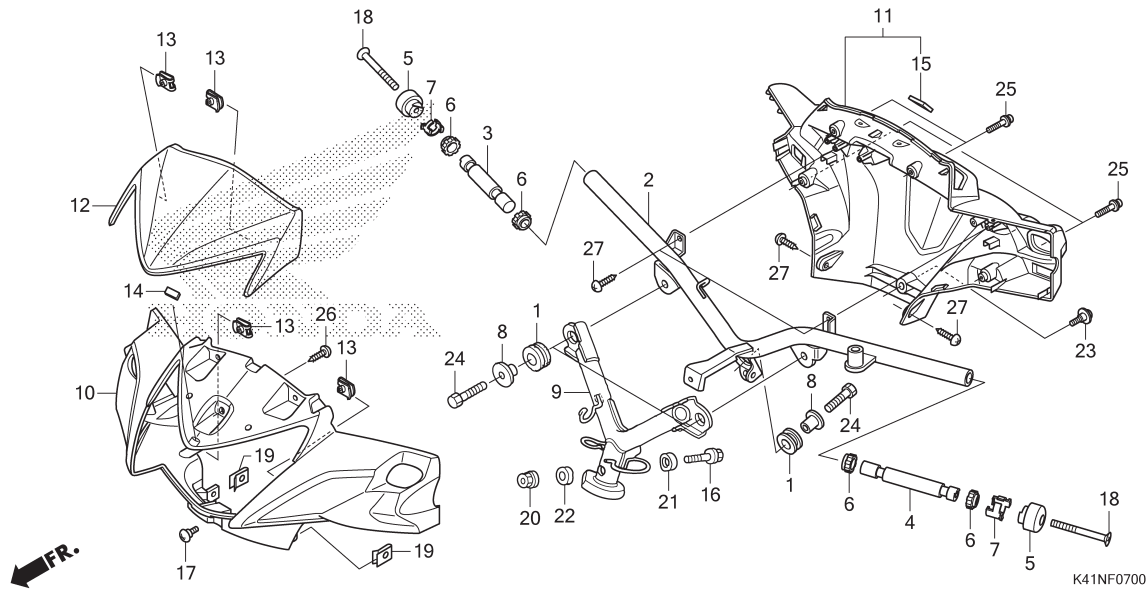
No. Ref.	L.O.N.	(Nomor ref. relatif) Deskripsi	F.R.T.
2	810100	PIPE, STEERING HANDLE	1,5
3		(6,7)	
4	8101D7	WEIGHT B, HANDLE :RIGHT	1,0
		(6,7)	
	8101D6	WEIGHT B, HANDLE :LEFT	0,2
	8101D8	WEIGHT B, HANDLE :KEDUA-DUANYA	1,2
9	5101C8	POST, HANDLE	1,2
10	4131B5	COVER, HANDLE :FRONT	0,4
11	4131B6	COVER, HANDLE :REAR	0,5
	4131U1	COVER, HANDLE :KEDUA-DUANYA...	0,6
12	812102	VISOR, METER	0,2

3

No. Ref.	No. Part	Deskripsi	Jumlah		No. Seri	Kode Parts Catalog
			SUPRAX 125 PGM-FI (AFX125)			
			SPOKE(SF) CW(CRF)			
			2019(K)	2019(K)		
1	50613-KFL-851	RUBBER, MAIN STEP MOUNTING ..	3	3		
2	53100-K41-N00	PIPE COMP., STEERING HANDLE ..	1	1		
3	53104-K41-N00	WEIGHT B, STEERING HANDLE ...	1	1		
4	53104-KYJ-900	WEIGHT B, STEERING HANDLE ...	1	1		
5	53105-KPH-720	WEIGHT A, STEERING HANDLE ...	2	2		
6	53106-KR3-000	RUBBER A, HANDLE WEIGHT	4	4		
7	53108-KR3-770	RING, HANDLE WEIGHT SNAP	2	2		
8	53109-KPH-900	COLLAR, HANDLE MOUNTING	3	3		
9	53120-K41-N00	POST COMP., HANDLE	1	1		
10	53205-K41-N00ZA	COVER, FR. HANDLE	1	-		
	NH1 BLACK	1	-		
	53205-K41-N00ZB	*NH436M*	-	1		
		MAT GUNPOWDER BLACK METALLIC	-	1		
11	53206-K41-N00ZA	COVER,RR. HANDLE	1	1		
	NHA30M	DIGITAL SILVER METALLIC	1	1		
12	53204-K41-N00ZA	VISOR SET, SPEEDOMETER(WL)	1	-		
	NH1 BLACK	1	-		
	53204-K41-N00MGB	*NH436M*	-	1		
		MAT GUNPOWDER BLACK METALLIC	-	1		
13	64521-MN5-000	NUT, CLIP, 4MM	4	4		
14	81257-KWC-900	RUBBER, PROTECTOR	1	1		
15	86150-GFC-901	EMBLEM, PRODUCT (MR)	1	1		
	86150-KTJ-C60	EMBLEM, PRODUCT (SH)	1	1		
	86150-KYS-940	EMBLEM, PRODUCT (SI)	1	1		
16	90106-GN5-900	BOLT, FLANGE, 10X50	1	1		
17	90114-MG9-770	SCREW, PROTECTOR SETTING	1	1		

F-7

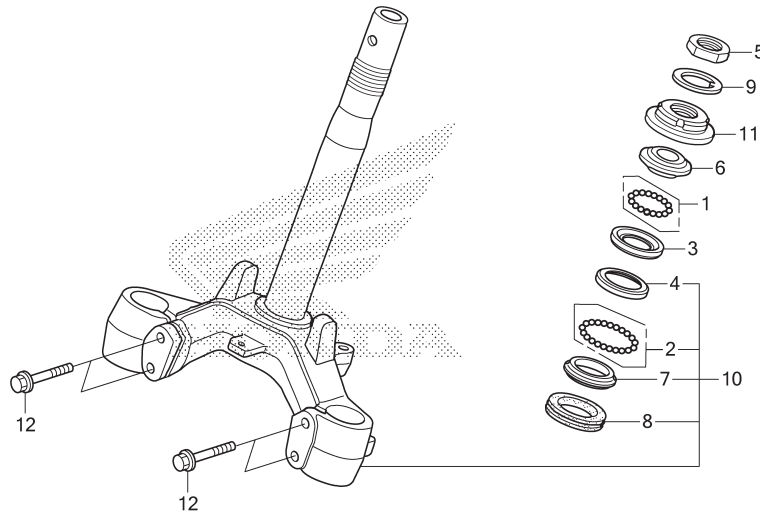
HANDLE PIPE/HANDLE COVER



No. Ref.	No. Part	Deskripsi	Jumlah		No. Seri	Kode Parts Catalog
			SUPRAX 125 PGM-FI (AFX125) SPOKE(SF) CW(CRF) 2019(K) 2019(K)			
18	90191-K41-N21	SCREW, OVAL, 6X50	2	2		
19	90302-KWW-A00	NUT, SPRING, 4MM	2	2		
20	90304-KGH-901	NUT, U, 10MM	1	1		
21	90501-KPH-690	COLLAR A, HANDLE	1	1		
22	90505-KPH-880	COLLAR B, HANDLE SETTING	1	1		
23	91509-GE2-760	SCREW, PAN, 5X11.5	1	1		
24	92101-08025-OH	BOLT, HEX., 8X25	3	3		
25	93891-04016-08	SCREW-WASHER, 4X16	4	4		
26	93903-24310	SCREW, TAPPING, 4X12	1	1		
27	93903-24380	SCREW, TAPPING, 4X12	4	4		

F-9

STEERING STEM



K41NF0900

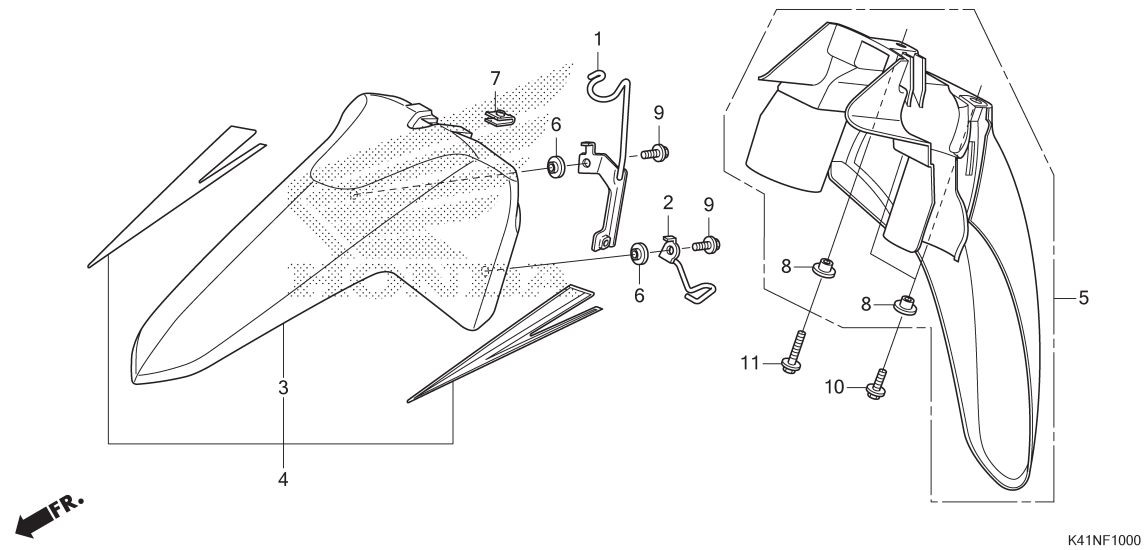
No. Ref.	L.O.N.	(Nomor ref. relatif) Deskripsi	F.R.T.
3		(1)	
4	5101A0	RACE, STEERING BALL :UPPER....	2,1
	5101A1	RACE, STEERING BALL :LOWER....	2,3
	5101C9	RACE, STEERING BALL :KEDUA-DUANYA	2,3
6	5101A9	RACE, STEERING TOP CONE	2,1
7		(2,8)	
	5101B0	RACE, STEERING BOTTOM CONE....	2,3
10	510100	STEM ATAU SHAFT ASSY., STEERING .	2,1
11	5101B2	THREAD, STEERING HEAD TOP	1,9

3

No. Ref.	No. Part	Deskripsi	Jumlah		No. Seri	Kode Parts Catalog
			SUPRAX 125 PGM-FI (AFX125) SPOKE(SF) CW(CRF) 2019(K) 2019(K)			
1	06530-GBG-B20	BALL SET, STEEL, #6X23	1	1		
2	06531-GBG-B20	BALL SET, STEEL, #6X29	1	1		
3	50301-GN5-901	RACE, STEERING TOP BALL	1	1		
4	50302-GN5-900	RACE, STEERING BOTTOM BALL ..	1	1		
5	50306-GN5-900	NUT, STEERING STEM LOCK	1	1		
6	53211-GN5-900	RACE, STEERING TOP CONE	1	1		
7	53212-GN5-900	RACE, STEERING BOTTOM CONE ..	1	1		
8	53214-GN5-900	DUST SEAL, STEERING HEAD	1	1		
9	53216-GN5-830	WASHER, STEERING STEM NUT ...	1	1		
10	53219-KWW-A80	STEM SUB ASSY., STEERING	1	1		
11	53220-GN5-900	THREAD COMP., STEERING HEAD TOP	1	1		
12	95801-10045-00	BOLT, FLANGE, 10X45	4	4		

F-10

FRONT FENDER

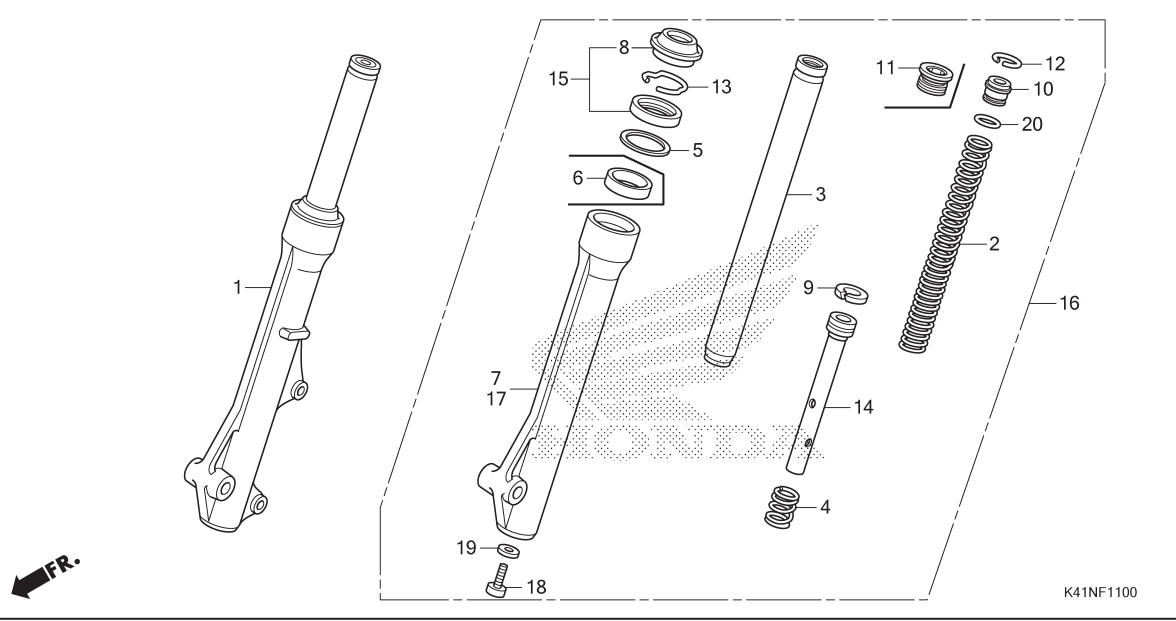


No. Ref.	L.O.N.	(Nomor ref. relatif) Deskripsi	F.R.T.
3		(4)	
4	413103	FENDER A, FRONT	0,3
5	413104	FENDER B, FRONT	0,5

No. Ref.	No. Part	Deskripsi	Jumlah		No. Seri	Kode Parts Catalog
			SUPRAX 125 PGM-FI (AFX125) SPOKE(SF) CW(CRF) 2019(K) 2019(K)			
1	45156-KWW-A00	CLAMPER, BRAKE HOSE	1	1		
2	45465-KYZ-900	GUIDE, SPEEDOMETER CABLE	1	1		
3	61100-K41-N00ZC	FENDER A, FR. *NH1*	1	-		BLACK
4	61100-K41-N00ZF	FENDER A, FR. *NH436M* MAT GUNPOWDER BLACK METALLIC	-	1		
5	61200-KWW-640	FENDER B, FR. *TBLACK*	1	1		BLACK
6	81312-KPH-900	COLLAR, FR. FENDER	2	2		
7	90305-KWW-A00	NUT, CLIP, 6MM	1	1		
8	90503-KBP-900	COLLAR, MAIN SIDE COVER	3	3		
9	96001-06014-00	BOLT, FLANGE, 6X14	2	2		
10	96001-06016-00	BOLT, FLANGE, 6X16	2	2		
11	96001-06025-00	BOLT, FLANGE, 6X25	1	1		

F-11

FRONT FORK



No. Ref.	L.O.N.	(Nomor ref. relatif) Deskripsi	F.R.T.
1	5111C3	FORK ASSY., FRONT :RIGHT	0,5
2	5111C5	SPRING, FRONT FORK :LEFT	0,7
	5111C6	SPRING, FRONT FORK :RIGHT	0,7
	5111C7	SPRING, FRONT FORK :KEDUA-DUANYA (4,9,14)	1,0
3	5111G2	PIPE, FRONT FORK :LEFT	0,8
	5111G3	PIPE, FRONT FORK :RIGHT	0,8
	5111G4	PIPE, FRONT FORK :KEDUA-DUANYA (6)	1,2
7	5111D2	CASE, BOTTOM :RIGHT	0,9
15	5111E7	SEAL SET, FRONT FORK :LEFT....	0,9
	5111E8	SEAL SET, FRONT FORK :RIGHT...	0,9
	5111E9	SEAL SET, FRONT FORK :KEDUA-DUANYA	1,4
16	5111C2	FORK ASSY., FRONT :LEFT	0,5
	5111C4	FORK ASSY., FRONT :KEDUA-DUANYA (6)	0,6
17	5111D1	CASE, BOTTOM :LEFT	0,9
	5111D3	CASE, BOTTOM :KEDUA-DUANYA....	1,4

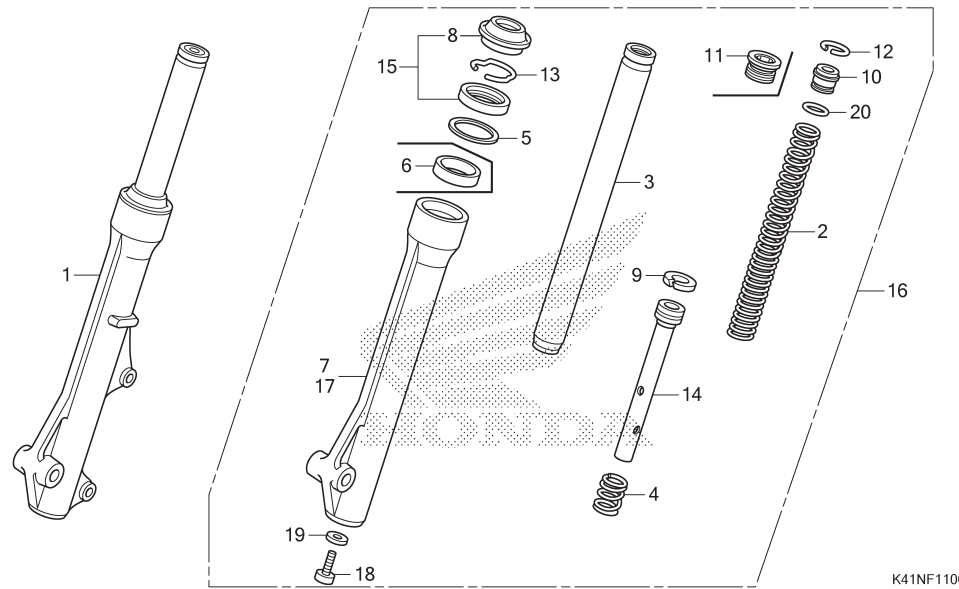
3

No. Ref.	No. Part	Deskripsi	Jumlah		No. Seri	Kode Parts Catalog
			SUPRAX 125 PGM-FI (AFX125) SPOKE(SF) CW(CRF) 2019(K) 2019(K)			
1	51400-K41-N01	FORK ASSY., R. FR.(SW)	1	-		
	51400-K07-971	FORK ASSY., R. FR.	-	1		
2	51401-KWW-641	SPRING, FR. FORK	2	2		
3	51410-KWW-641	PIPE COMP., FR. FORK	2	2		
4	51412-GN5-901	SPRING, REBOUND(SW)	2	2		
	51412-KWW-662	SPRING, REBOUND(CU)	2	2		
5	51412-KWB-601	RING, BACK UP(SW)	2	2		
	51413-KWW-662	RING, BACK UP(CU)	2	2		
6	51414-KWW-662	BUSH, GUIDE	2	2		
7	51420-K41-N01	CASE COMP., R. FR. BOTTOM ...	1	-		
	51420-KYZ-901	CASE COMP., R. FR. BOTTOM ...	-	1		
8	51425-GN5-901	SEAL, DUST(SW)	2	2		
	51425-KWW-662	SEAL, DUST(CU)	2	2		
9	51437-KWB-601	RING, PISTON(SW)	2	2		
	51437-KWW-662	RING, PISTON(CU)	2	2		
10	51454-KEV-881	SEAT B, SPRING	2	2		
11	51454-KWW-662	BOLT, FR. FORK	2	2		
12	51456-KPH-901	RING, STOPPER	2	2		
13	51466-065-901	RING, OIL SEAL STOPPER(SW) ..	2	2		
	51466-KWW-662	RING, OIL SEAL STOPPER(CU) ..	2	2		
14	51470-KWW-A01	PIPE, SEAT(SW)	2	2		
15	51490-KGH-901	SEAL SET, FR. FORK(SW)	2	2		
	51490-KWW-662	SEAL SET, FR. FORK(CU)	2	2		
16	51500-K41-N01	FORK ASSY., L. FR.	1	-		
	51500-K07-971	FORK ASSY., L. FR.	-	1		
17	51520-K41-N01	CASE COMP., L. FR. BOTTOM ...	1	-		
	51520-KYZ-901	CASE COMP., L. FR. BOTTOM ...	-	1		

F-11

FRONT FORK

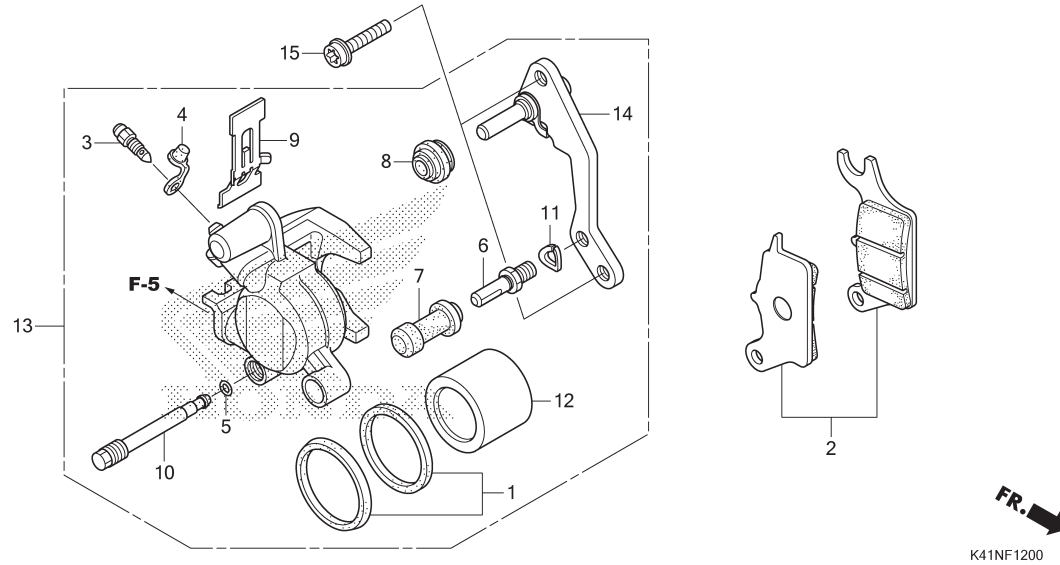
←FR.



No. Ref.	No. Part	Deskripsi	Jumlah		No. Seri	Kode Parts Catalog
			SUPRAX 125 PGM-FI (AFX125) SPOKE(SF) CW(CRF) 2019(K) 2019(K)			
18	90116-KV3-701	BOLT, SOCKET, 8MM	2	2		
19	90544-283-000	WASHER, SPECIAL, 8MM(SW)	2	2		
	90544-KRF-H71	WASHER, SPECIAL, 8MM(CU)	2	2		
20	91356-GMO-003	O-RING, 15.8X2.4(SW)	2	2		
	91356-KWW-662	O-RING, 15.8X2.85(CU)	2	2		

F-12

FRONT BRAKE CALIPER



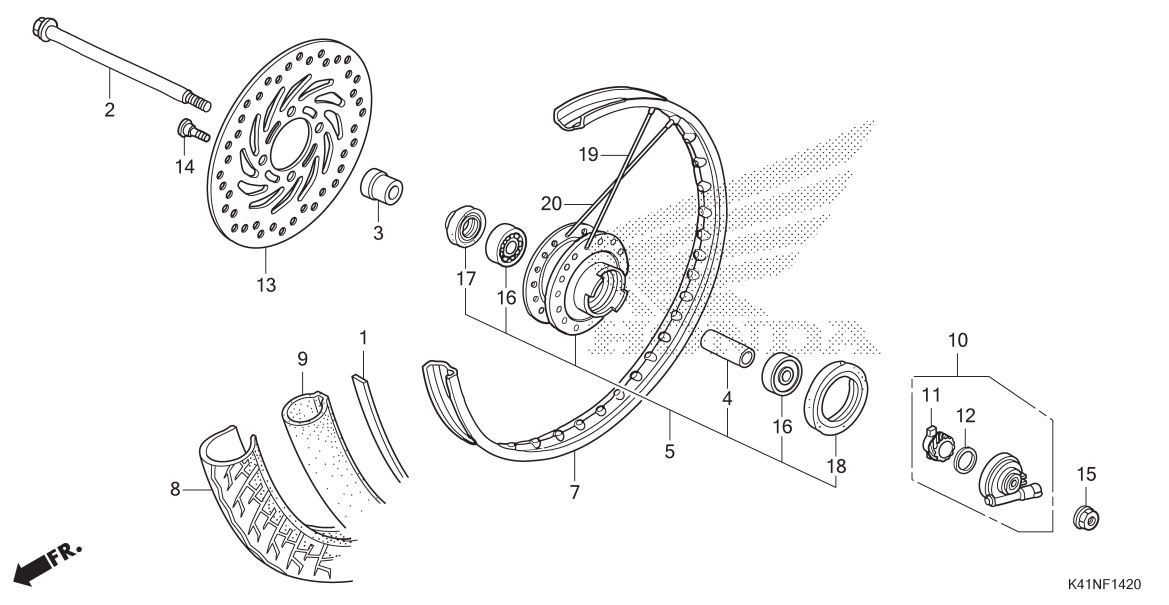
No. Ref.	L.O.N.	(Nomor ref. relatif) Deskripsi	F.R.T.
2	711115	SHOE (PAD) SET, BRAKE :FRONT... (1)	0,1
12	7111D1	PISTON, FRONT BRAKE CALIPER... .TERMASUK: Pembuangan angin palsu	0,7
13	711130	CALIPER, FRONT BRAKETERMASUK: Pembuangan angin palsu	0,6
14	7111G0	BRACKET, FRONT CALIPER	0,2

3

No. Ref.	No. Part	Deskripsi	Jumlah		No. Seri	Kode Parts Catalog
			SUPRAX 125 PGM-FI (AFX125)			
			SPOKE(SF) CW(CRF)			
			2019(K) 2019(K)			
1	06451-961-405	SEAL SET, PISTON	1	1		
2	06455-KWB-601	PAD SET, FR.	1	1		
3	43352-568-003	SCREW, BLEEDER	1	1		
4	43353-461-771	CAP, BLEEDER	1	1		
5	45111-MAJ-G41	RING, STOPPER	1	1		
6	45131-GZO-006	BOLT, PIN	1	1		
7	45132-166-016	BOOT, PIN BUSH	1	1		
8	45133-MA3-006	BOOT B	1	1		
9	45208-KWB-601	SPRING, PAD	1	1		
10	45215-KPH-951	PIN, HANGER	1	1		
11	45216-166-006	WASHER, WAVE	1	1		
12	45218-KWB-601	PISTON	1	1		
13	45250-KWW-B12	CALIPER SUB ASSY., R. FR. ..	1	1		
14	45290-KWB-601	BRACKET SUB ASSY., FR.	1	1		
15	90131-KPH-880	BOLT, TORX, 8X25	2	2		

F-14-20

FRONT WHEEL(SPOKE)

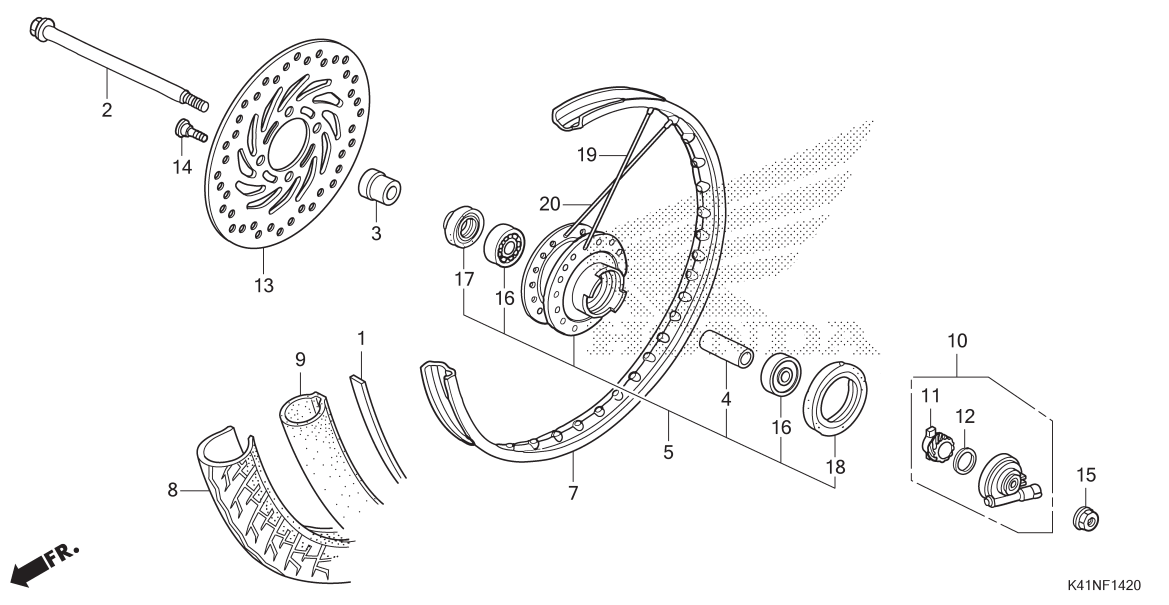


No. Ref.	L.O.N.	(Nomor ref. relatif) Deskripsi	F.R.T.
2		(17,18)	
710151		AXLE, FRONT WHEEL	0,2
5		(19,20)	
710103		HUB, FRONT WHEEL	2,3
710109		RIM, WHEEL :FRONT	2,2
8		(1,9)	
710139		FRONT TIRE(SATU)	0,7
10		710145 GEARBOX ASSY., SPEEDOMETER....	0,2
13		711120 DISC, FRONT BRAKE	0,3
16		710115 BEARING, FRONT WHEEL(SATU)....	0,4
710115G		.Ganti 1 bearing tambahkan....	0,1

No. Ref.	No. Part	Deskripsi	Jumlah		No. Seri	Kode Parts Catalog
			SUPRAX 125 PGM-FI (AFX125)			
			SPOKE(SF) CW(CRF)			
			2019(K) 2019(K)			
1	42713-001-000	FLAP, TIRE(IR)	1	-		
	42713-GBG-881	FLAP, TIRE(SR)	1	-		
2	44301-KWW-640	AXLE, FR. WHEEL	1	-		
3	44311-KPH-900	COLLAR, FR. WHEEL SIDE	1	-		
4	44620-KPH-950	COLLAR, FR. AXLE DISTANCE ...	1	-		
5	44635-K03-N40ZA	HUB SUB ASSY., FR.				
		NH255M				
		SHIMMER SILVER METALLIC	1	-		
7	44701-KPH-882	RIM, FR. WHEEL	1	-		
8	44711-KWB-922	TIRE, FR.(IR)				
		(70/90-17 M/C 38P)	1	-		
	44711-KWW-010	TIRE, FR.(SR)				
		(70/90-17 M/C 38P)	1	-		
9	22517-25017-NR00	TUBE, TIRE(70/90-17 M/C) ...	1	-		
10	44800-KWW-650	BOX ASSY., SPEEDOMETER GEAR	1	-		
11	44806-KWB-600	GEAR, SPEEDOMETER(19T)	1	-		
12	44800-KWW-650	WASHER, SPEEDOMETER GEAR	1	-		
13	45251-KWB-602	DISK, FR. BRAKE(SS)	1	-		
	45251-KWB-921	DISK, FR. BRAKE(YT)	1	-		
14	90105-KGH-900	BOLT, BRAKE DISK, 8X24	4	-		
15	90306-KGH-901	NUT, U, 12MM	1	-		
16	91052-K03-N41	BEARING, RADIAL BALL(6201U L)				
		(SK)	2	-		
	91052-K24-901	BEARING, RADIAL BALL(6201U L)				
		(NK)	2	-		
	91052-K24-902	BEARING, RADIAL BALL(6201U L)				
		(NT)	2	-		

F-14-20

FRONT WHEEL(SPOKE)



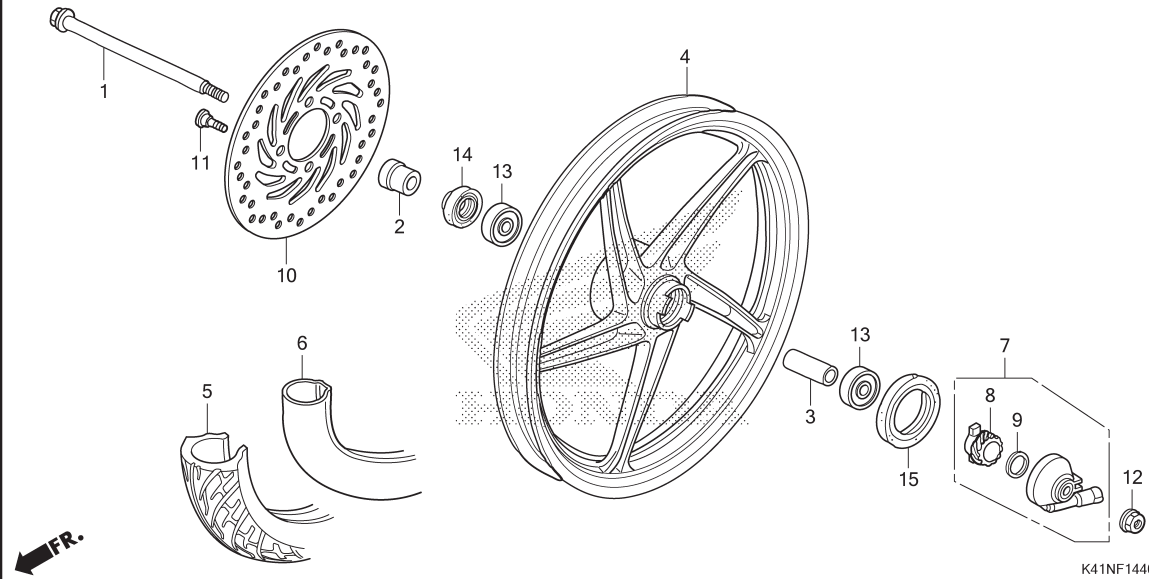
No. Ref.	No. Part	Deskripsi	Jumlah	No. Seri	Kode Parts Catalog
----------	----------	-----------	--------	----------	--------------------

			SUPRAX 125 PGM-FI (AFX125)			
			SPOKE(SF) CW(CRF)			
			2019(K)	2019(K)		
16)	91052-K24-903	BEARING, RADIAL BALL (6201U L) (FK)	2	-		
	91052-K24-904	BEARING, RADIAL BALL (6201U L) (FA)	2	-		
17	91251-KPH-901	DUST SEAL, 21X37X7	1	-		
18	91251-KWB-601	DUST SEAL, 42X54X7	1	-		
19	97338-31207-F0	SPOKE SET A, 11X183.51	18	-		
		(OUTSIDE)	18	-		
20	97551-31207-F0	SPOKE SET A, 11X183.5	18	-		
		(INSIDE)	18	-		

3

F-14-40

FRONT WHEEL(CAST)

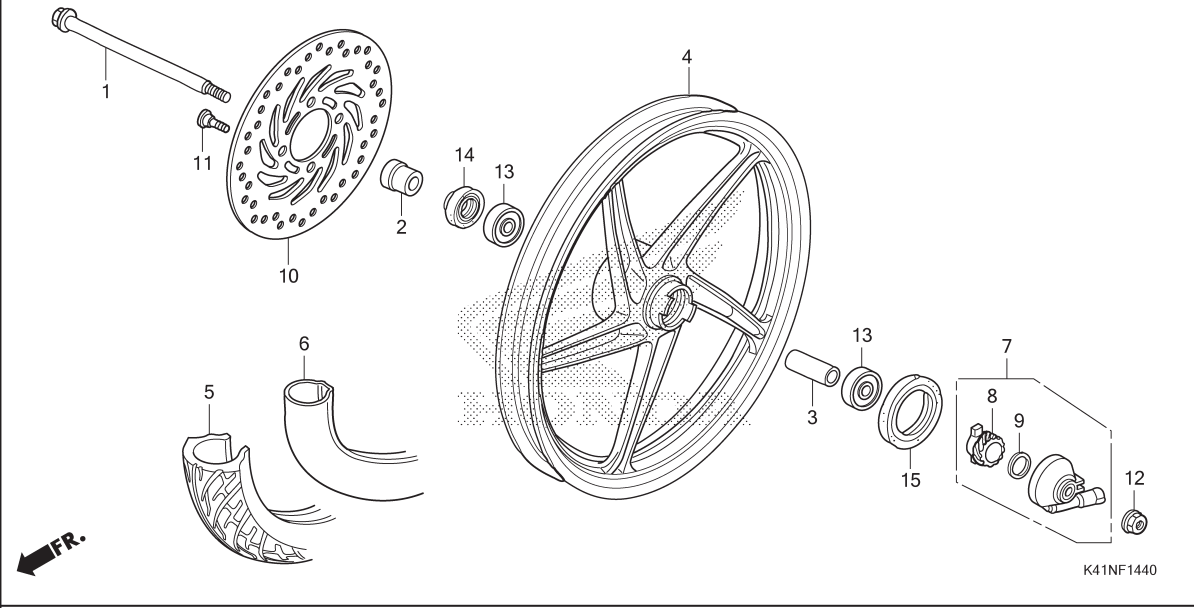


No. Ref.	L.O.N.	(Nomor ref. relatif) Deskripsi	F.R.T.
1		(14,15)	
1	710151	AXLE, FRONT WHEEL	0,2
4	7101D4	FRONT WHEEL	0,8
5		(6)	
5	710139	FRONT TIRE(SATU)	0,7
7	710145	GEARBOX ASSY., SPEEDOMETER....	0,2
10	711120	DISC, FRONT BRAKE	0,3
13	710115	BEARING, FRONT WHEEL(SATU)....	0,4
	710115G	.Ganti 1 bearing tambahkan....	0,1

No. Ref.	No. Part	Deskripsi	Jumlah	No. Seri	Kode Parts Catalog
			SUPRAX 125 PGM-FI (AFX125) SPOKE(SF) CW(CRF) 2019(K) 2019(K)		
1	44301-KWW-640	AXLE, FR. WHEEL	-	1	
2	44311-KPH-900	COLLAR, FR. WHEEL SIDE	-	1	
3	44620-KPH-950	COLLAR, FR. AXLE DISTANCE ...	-	1	
4	44610-KWW-A1Z	WHEEL, FR. *NH303M*	-	1	
		MAT AXIS GRAY METALLIC	-	1	
5	44711-KWB-922	TIRE, FR.(IR) (70/90-17 M/C 38P)	-	1	
	44711-KWW-010	TIRE, FR.(SR) (70/90-17 M/C 38P)	-	1	
6	44712-KVR-961	TUBE, TIRE(SR)(70/90-17 M/C)	-	1	
	44712-KWB-922	TUBE, TIRE(IR)(70/90-17 M/C)	-	1	
7	44800-KWW-650	BOX ASSY., SPEEDOMETER GEAR .	-	1	
8	44806-KWB-600	GEAR, SPEEDOMETER(19T)	-	1	
9	45001-KWW-640	WASHER, SPEEDOMETER GEAR	-	1	
10	45251-KWB-601	DISK, FR. BRAKE(NH)	-	1	
	45251-KWB-602	DISK, FR. BRAKE(SS)	-	1	
	45251-KWB-921	DISK, FR. BRAKE(YT)	-	1	
	45251-KWW-651	DISK, FR. BRAKE(ZH)	-	1	
	45251-KWW-B11	DISK, FR. BRAKE(NI)	-	1	
11	90105-KGH-900	BOLT, BRAKE DISK, 8X24	-	4	
12	90306-KGH-901	NUT, U, 12MM	-	1	
13	91051-K03-H33	BEARING, RADIAL BALL(6201UU L) (FA)	-	2	
	91051-K03-N41	BEARING, RADIAL BALL(6201UU L) (SK)	-	2	
14	91251-KPH-901	DUST SEAL, 21X37X7	-	1	

F-14-40

FRONT WHEEL(CAST)



No. Ref.	No. Part	Deskripsi	Jumlah	No. Seri	Kode Parts Catalog
15	91251-KWB-601	DUST SEAL, 42X54X7	- 1		

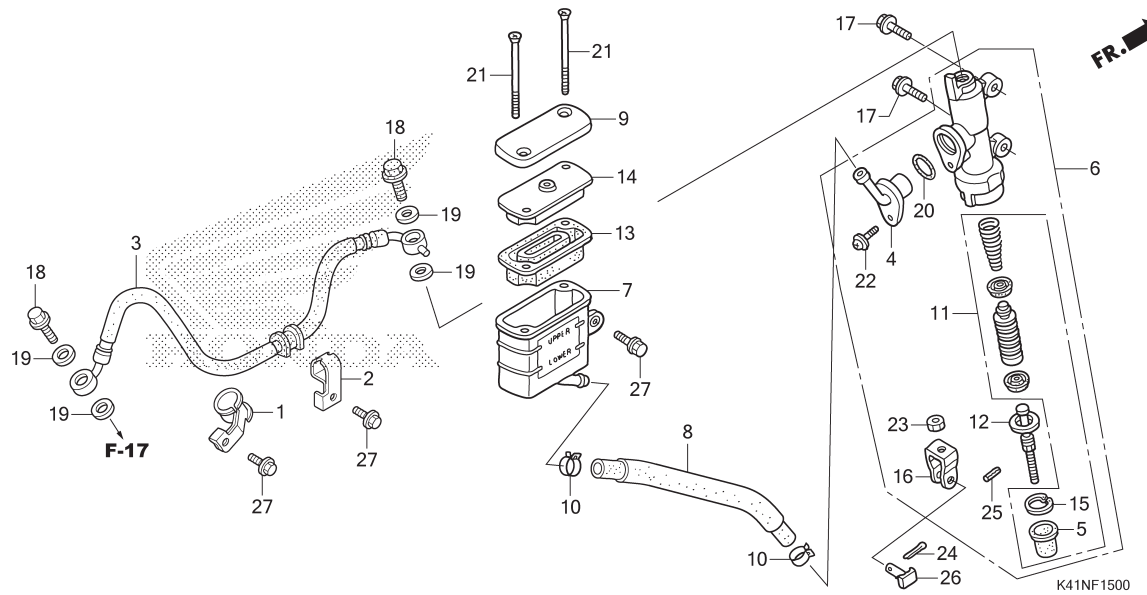
SUPRAX 125 PGM-FI (AFX125)
SPOKE(SF) CW(CRF)
2019(K) 2019(K)

K41NF1440

3

F-15

REAR BRAKE MASTER CYLINDER

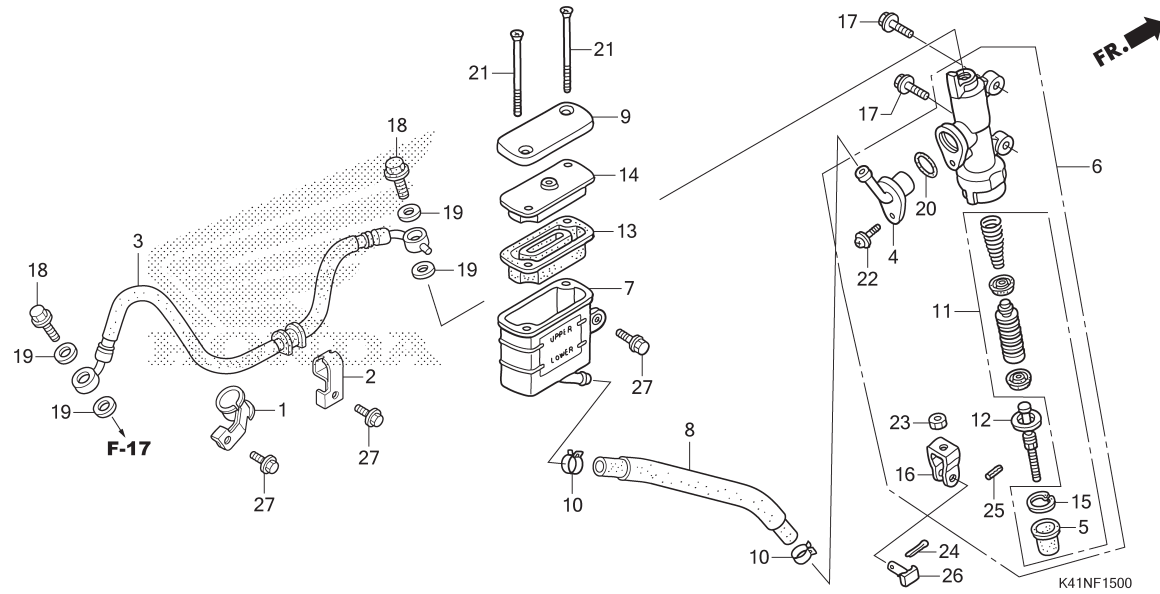


No. Ref.	L.O.N.	(Nomor ref. relatif) Deskripsi	F.R.T.
3	712130	HOSE, REAR BRAKE	1,1
6	712125	CYLINDER, REAR BRAKE MASTER ..	1,0
7	7121F6	CUP, REAR MASTER CYLINDER OIL ..	0,7
8	7121C2	HOSE, REAR MASTER CYLINDER OIL CUP ..	1,0
11	7121H0	PISTON SET, REAR BRAKE MASTER ..	1,0
13	7121G7	DIAPHRAGM, REAR BRAKE MASTER CYLINDER	0,4

No. Ref.	No. Part	Deskripsi	Jumlah	No. Seri	Kode Parts Catalog
			SUPRAX 125 PGM-FI (AFX125) SPOKE(SF) CW(CRF) 2019(K) 2019(K)		
1	43155-KYZ-910	CLAMPER, RR. BRAKE HOSE	-	1	
2	43156-KYZ-910	CLAMPER, RR. BRAKE HOSE	-	1	
3	43310-K41-N11	HOSE COMP., RR. BRAKE	-	1	
4	43503-MR8-006	CONNECTOR, MASTER CYLINDER ..	-	1	
5	43504-MB2-006	BOOT COMP.	-	1	
6	43510-KYZ-912	CYLINDER SUB ASSY., RR. MASTER	-	1	
7	43511-KW7-881	CUP COMP., OIL	-	1	
8	43512-KYZ-911	HOSE COMP., MASTER CYLINDER	-	1	
9	43513-KBP-881	CAP, MASTER CYLINDER	-	1	
10	43514-KS6-701	CLAMP, MASTER CYLINDER OIL HOSE	-	2	
11	43520-MJ6-315	PISTON SET, MASTER CYLINDER ..	-	1	
12	43530-KYZ-911	ROD COMP., PUSH	-	1	
13	45520-GWO-911	DIAPHRAGM	-	1	
14	45521-GWO-911	PLATE, DIAPHRAGM	-	1	
15	46182-MEL-D21	CIRCLIP	-	1	
16	46504-MT8-006	JOINT, BRAKE ROD	-	1	
17	90127-MFL-000	BOLT, FLANGE, 6X25	-	2	
18	90145-GAZ-981	BOLT, OIL, 10X22	-	2	
19	90545-300-000	WASHER, OIL BOLT	-	4	
20	91212-422-006	O-RING, 14.8X2.4	-	1	
21	93600-04045-1G	SCREW, FLAT, 4X45	-	2	
22	93893-04012-17	SCREW-WASHER, 4X12	-	1	
23	94002-08000-OS	NUT, HEX., 8MM	-	1	
24	94201-20120	PIN, SPLIT, 2.0X12	-	1	
25	94305-20102	PIN, SPRING, 2X10	-	1	

F-15

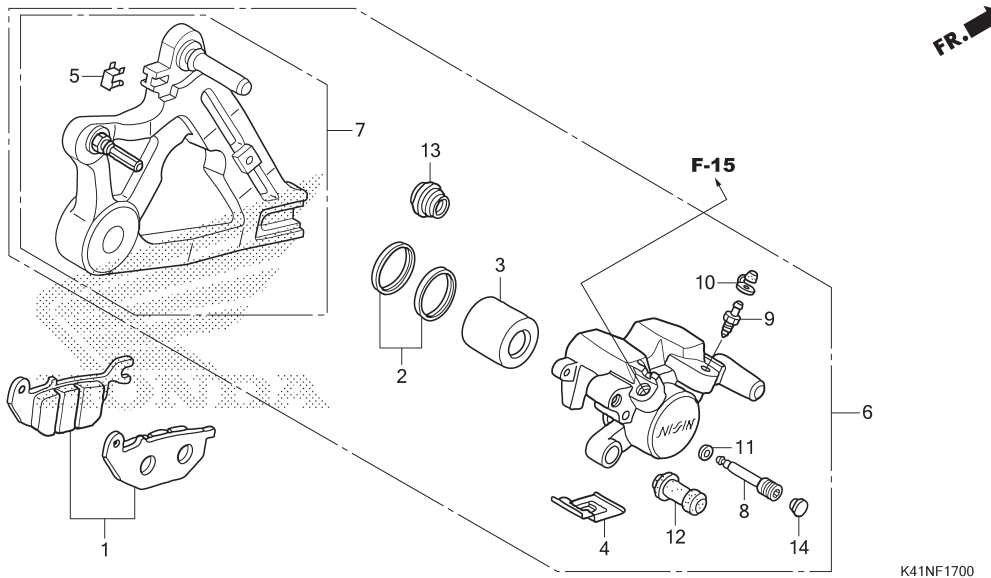
REAR BRAKE MASTER CYLINDER



No. Ref.	No. Part	Deskripsi	Jumlah		No. Seri	Kode Parts Catalog
			SUPRAX 125 PGM-FI (AFX125) SPOKE(SF) CW(CRF) 2019(K) 2019(K)			
26	95015-54000	PIN D, JOINT	-	1		
27	96001-06012-00	BOLT, FLANGE, 6X12	-	3		

F-17

REAR BRAKE CALIPER

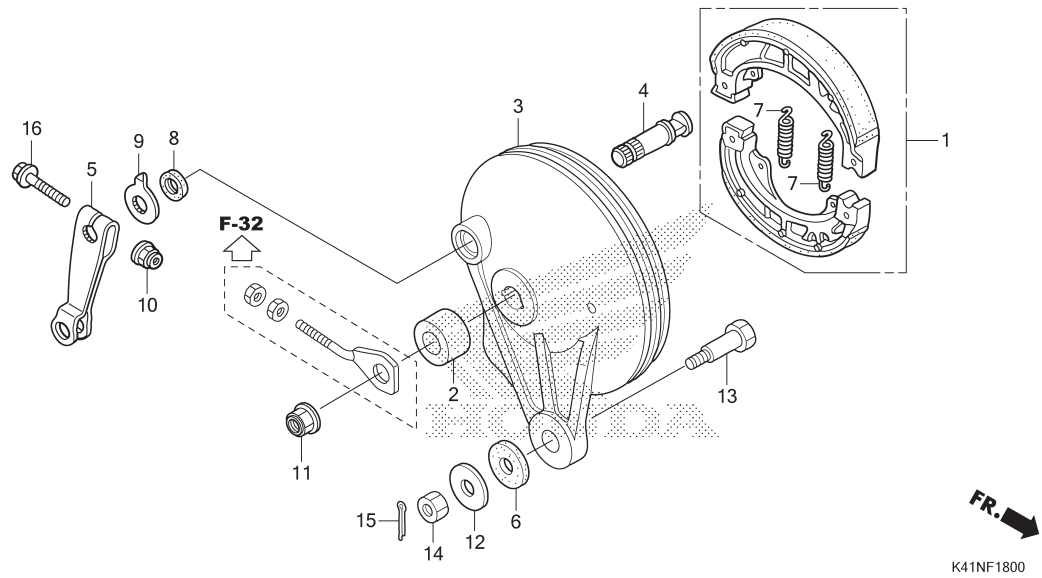


No. Ref.	L.O.N.	(Nomor ref. relatif) Deskripsi	F.R.T.
1	711140	SHOE(PAD) SET, BRAKE :REAR....	0,1
3	7111D5	PISTON, REAR BRAKE CALIPER.... .TERMASUK: Pembuangan angin palsu	1,1
6	711155	CALIPER, REAR BRAKE	1,0
7	7111C1	BRACKET, REAR CALIPER	0,4

No. Ref.	No. Part	Deskripsi	Jumlah		No. Seri	Kode Parts Catalog
			SUPRAX 125 PGM-FI (AFX125) SPOKE(SF) CW(CRF) 2019(K)	2019(K)		
1	06435-KPP-902	PAD SET, RR.	-	1		
2	06451-MA7-405	SEAL SET, PISTON	-	1		
3	43107-MA7-006	PISTON	-	1		
4	43108-KSP-B51	SPRING, PAD	-	1		
5	43112-KTM-751	RETAINER	-	1		
6	43150-KYZ-912	CALIPER SUB ASSY., RR.	-	1		
7	43190-KTM-751	BRACKET SUB ASSY., RR.	-	1		
8	43215-KGH-901	PIN, HANGER	-	1		
9	43352-568-003	SCREW, BLEEDER	-	1		
10	43353-461-771	CAP, BLEEDER	-	1		
11	45111-MAJ-G41	RING, STOPPER	-	1		
12	45132-166-016	BOOT, PIN BUSH	-	1		
13	45133-MA3-006	BOOT B	-	1		
14	45203-MCC-006	PLUG, PIN	-	1		

F-18

REAR BRAKE PANEL



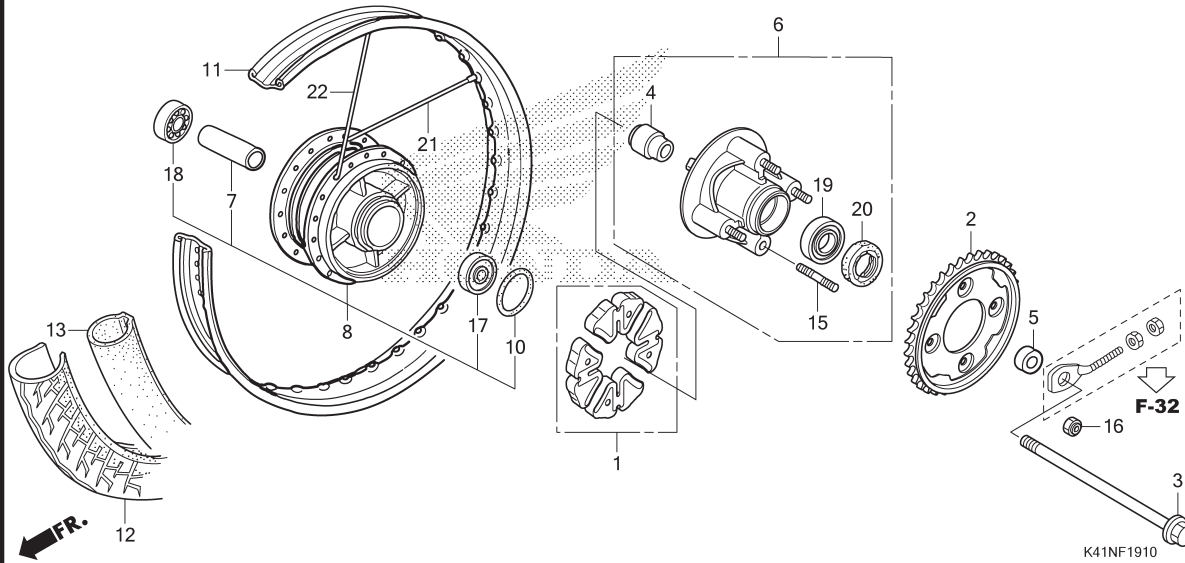
No. Ref.	L.O.N.	(Nomor ref. relatif) Deskripsi	F.R.T.
1	7111R4	SHOE(PAD) SET, BRAKE(A) :REAR	0,4
3	7111A9	PANEL, REAR BRAKE	0,5
4	7111B4	CAM, BRAKE :REAR	0,5
5	7111C4	ARM, BRAKE :REAR	0,1

3

No. Ref.	No. Part	Deskripsi	Jumlah		No. Seri	Kode Parts Catalog
			SUPRAX 125 PGM-FI (AFX125) SPOKE(SF) CW(CRF) 2019(K) 2019(K)			
1	06430-KPH-900	SHOE SET, BRAKE(NI)	1	-		
	06430-KVR-600	SHOE SET, BRAKE(AS)	1	-		
2	42313-GBG-B20	COLLAR, RR. BRAKE PANEL SIDE	1	-		
3	43100-KWW-640ZE	PANEL COMP., RR. BRAKE *NH255M*	1	-		
		SHIMMER SILVER METALLIC	1	-		
4	43141-KTM-850	CAM, RR. BRAKE	1	-		
5	43410-K41-N00	ARM, RR. BRAKE	1	-		
6	43434-ME1-670	RUBBER, STOPPER ARM	1	-		
7	45133-028-000	SPRING, BRAKE SHOE	2	-		
8	45134-250-000	DUST SEAL, BRAKE CAM	1	-		
9	45145-KFM-900	INDICATOR, FR. BRAKE	1	-		
		(FOR RR.)	1	-		
10	90301-KGH-901	NUT, U, 6MM	1	-		
11	90306-KGH-901	NUT, U, 12MM	1	-		
12	90505-425-000	WASHER, 8MM	1	-		
13	92811-10001	BOLT A, BRAKE STOPPER	1	-		
14	94001-08000-0S	NUT, HEX., 8MM	1	-		
15	94201-20150	PIN, SPLIT, 2.0X15	1	-		
16	95701-06035-00	BOLT, FLANGE, 6X35	1	-		

F-19-10

REAR WHEEL(SPOKE)

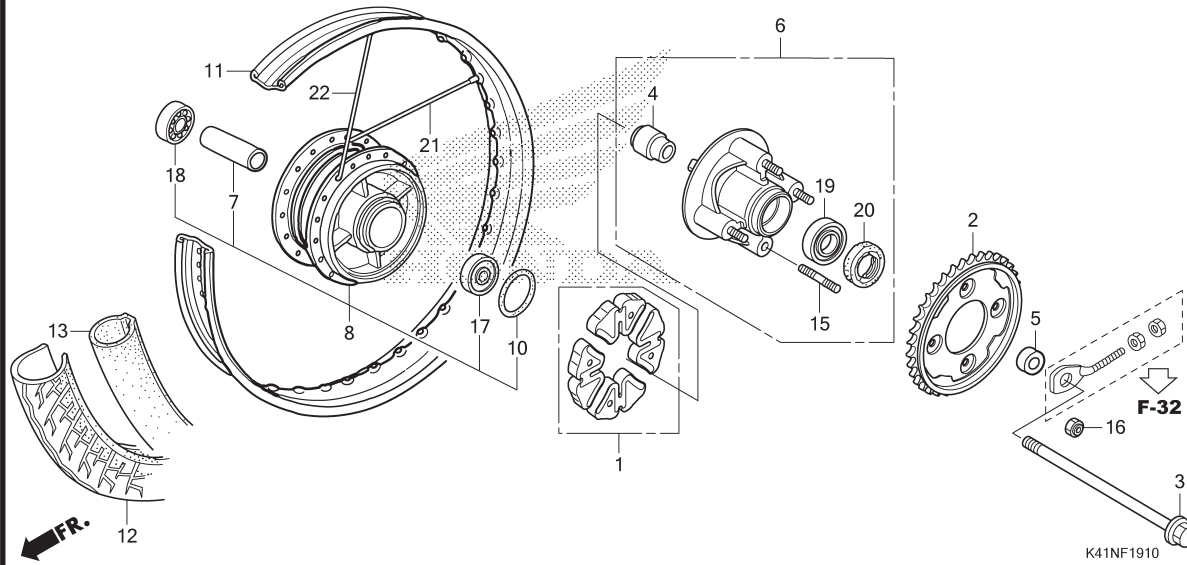


No. Ref.	L.O.N.	(Nomor ref. relatif) Deskripsi	F.R.T.
1		(10)	
1	710157	DAMPER, REAR WHEEL	0,3
2	7101A0	SPROCKET, FINAL DRIVEN	0,4
3		(20)	
	710160	AXLE, REAR WHEEL	0,3
6	7101A5	FLANGE ASSY., FINAL DRIVEN....	0,4
8		(21,22)	
	710121	HUB, REAR WHEEL	2,4
11	710127	RIM, WHEEL :REAR	2,3
12		(13)	
	710142	REAR TIRE(SATU)	0,8
17		(18)	
	710133	BEARING, REAR WHEEL(SATU)	0,5
	710133G	.Ganti 1 bearing tambahkan....	0,1
19	7101D1	BEARING, FINAL DRIVEN FLANGE..	0,5

No. Ref.	No. Part	Deskripsi	Jumlah		No. Seri	Kode Parts Catalog
			SUPRAX 125 PGM-FI (AFX125)			
			SPOKE(SF) CW(CRF)			
			2019(K) 2019(K)			
1	06410-KWB-600	DAMPER SET, WHEEL	1	-		
2	41200-K41-N00	SPROCKET COMP., FINAL DRIVEN	1	-		
		(39T)				
	41200-K41-N11	SPROCKET COMP., FINAL DRIVEN	1	-		
		(39T)				
3	42301-KWW-640	AXLE, RR. WHEEL	1	-		
4	42303-KWW-B60	SLEEVE, RR. WHEEL	1	-		
5	42304-KFM-900	COLLAR, RR. WHEEL SIDE	1	-		
6	42615-K03-N30	FLANGE SUB ASSY., FINAL DRIVEN	1	-		
7	42620-KFL-851	COLLAR, RR. AXLE DISTANCE ...	1	-		
8	42635-K03-N40ZA	HUB SUB ASSY., RR.	1	-		
		NH255M				
		SHIMMER SILVER METALLIC	1	-		
10	42653-001-004	O-RING, 40.5X3	1	-		
11	42701-KEV-882	RIM, RR. WHEEL(1.60X17)	1	-		
12	42711-KWB-922	TIRE, RR.(IR)	1	-		
		(80/90-17 M/C 44P)				
	42711-KWW-010	TIRE, RR.(SR)	1	-		
		(80/90-17 M/C 44P)				
13	27517-00000-NR00	TUBE, TIRE(SR)(80/90-17 M/C)	1	-		
15	90128-KWB-600	BOLT, STUD, 8X18	4	-		
16	90309-KPH-971	NUT, U, 8MM	4	-		
17	91052-K03-N41	BEARING, RADIAL BALL(6201U L)	1	-		
		(SK)				
	91052-K24-901	BEARING, RADIAL BALL(6201U L)	1	-		
		(NK)				

F-19-10

REAR WHEEL(SPOKE)

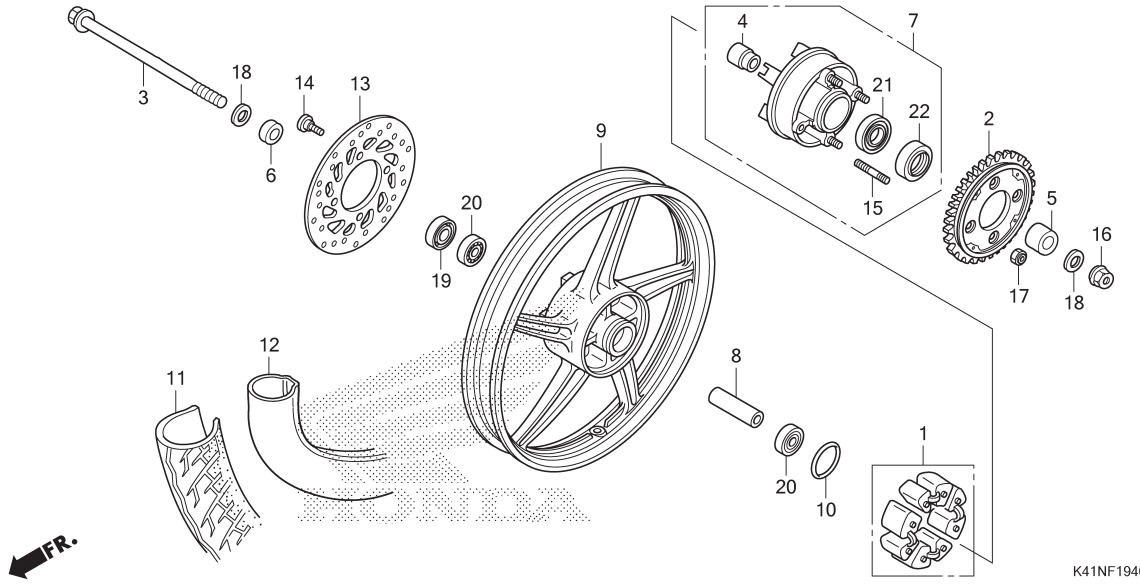


3

No. Ref.	No. Part	Deskripsi	Jumlah		No. Seri	Kode Parts Catalog
			SUPRAX 125 PGM-FI (AFX125) SPOKE(SF) CW(CRF) 2019(K) 2019(K)			
17)	91052-K24-902	BEARING, RADIAL BALL (6201U L) (NT)	1	-		
	91052-K24-903	BEARING, RADIAL BALL (6201U L) (FK)	1	-		
	91052-K24-904	BEARING, RADIAL BALL (6201U L) (FA)	1	-		
18	91053-K03-H01	BEARING, RADIAL BALL (6301U L) (NT)	1	-		
	91053-K03-H02	BEARING, RADIAL BALL (6301U L) (FA)	1	-		
	91053-K03-N41	BEARING, RADIAL BALL (6301U L) (SK)	1	-		
	91055-KVS-F02	BEARING, RADIAL BALL (6301U L) (NK)	1	-		
19	91054-K03-H01	BEARING, RADIAL BALL (6203U L) (NT)	1	-		
	91054-K03-H03	BEARING, RADIAL BALL (6203U L) (FA)	1	-		
	91054-K03-H04	BEARING, RADIAL BALL (6203U L) (FK)	1	-		
	91054-K03-N41	BEARING, RADIAL BALL (6203U L) (SK)	1	-		
20	91251-KGH-901	DUST SEAL, 27X40X4.5 (AR)	1	-		
	91251-KGH-902	DUST SEAL, 27X40X4.5 (NO)	1	-		
	91251-KPH-881	DUST SEAL, 27X40X4.5 (AR)	1	-		
21	97282-41158-P0	SPOKE SET A, 10X159.0	18	-		
		(INSIDE)				
22	97548-41157-P0	SPOKE SET A, 10X158.5	18	-		
		(OUTSIDE)				

F-19-40

REAR WHEEL(CAST)

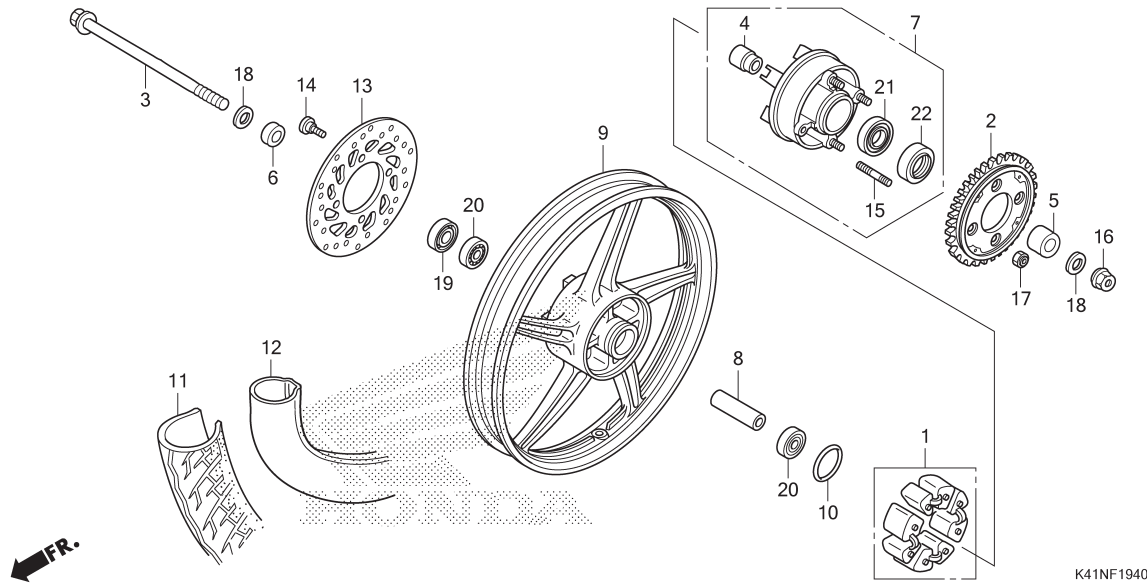


No. Ref.	L.O.N.	(Nomor ref. relatif) Deskripsi	F.R.T.
1		(10)	
2	710157	DAMPER, REAR WHEEL	0,3
3	7101A0	SPROCKET, FINAL DRIVEN	0,4
		(19,22)	
	710160	AXLE, REAR WHEEL	0,3
7	7101A5	FLANGE ASSY., FINAL DRIVEN....	0,4
9	7101G6	REAR WHEEL(A)	0,9
11		(12)	
	710142	REAR TIRE(SATU)	0,8
13	711145	DISC, REAR BRAKE	0,4
20	710133	BEARING, REAR WHEEL(SATU)....	0,5
	710133G	.Ganti 1 bearing tambahkan....	0,1
21	7101D1	BEARING, FINAL DRIVEN FLANGE..	0,5

No. Ref.	No. Part	Deskripsi	Jumlah	No. Seri	Kode Parts Catalog
			SUPRAX 125 PGM-FI (AFX125) SPOKE(SF) CW(CRF) 2019(K) 2019(K)		
1	06410-GCR-000	DAMPER SET, WHEEL	-	1	
2	41200-K41-N00	SPROCKET COMP., FINAL DRIVEN (39T)	-	1	
	41200-K41-N11	SPROCKET COMP., FINAL DRIVEN (39T)	-	1	
3	42301-KPG-T00	AXLE, RR. WHEEL	-	1	
4	42303-KBA-901	SLEEVE, RR. WHEEL	-	1	
5	42304-KFM-900	COLLAR, RR. WHEEL SIDE (L. SIDE)	-	1	
6	42313-KTM-750	COLLAR, R. RR. WHEEL SIDE ...	-	1	
7	42615-K41-N10	FLANGE SUB ASSY., DRIVEN	-	1	
8	42620-KW7-880	COLLAR, RR. AXLE DISTANCE ...	-	1	
9	42601-KVL-N11	WHEEL, RR. *NH303M*	-	1	
10	42653-001-004	MAT AXIS GRAY METALLIC O-RING, 40.5X3	-	1	
11	42711-KWB-922	TIRE, RR.(IR) (80/90-17 M/C 44P)	-	1	
	42711-KWW-010	TIRE, RR.(SR) (80/90-17 M/C 44P)	-	1	
12	42712-KVR-961	TUBE, TIRE(SR) (80/90-17 M/C)	-	1	
	42712-KWB-922	TUBE, TIRE(IR) (80/90-17 M/C)	-	1	
13	43351-KTM-N31	DISK, RR. BRAKE(YT)	-	1	
	43351-KTM-N32	DISK, RR. BRAKE(SS)	-	1	
14	90105-KGH-900	BOLT, BRAKE DISK, 8X24	-	4	
15	90128-KFM-900	BOLT, STUD, 8X19.5	-	4	

F-19-40

REAR WHEEL(CAST)

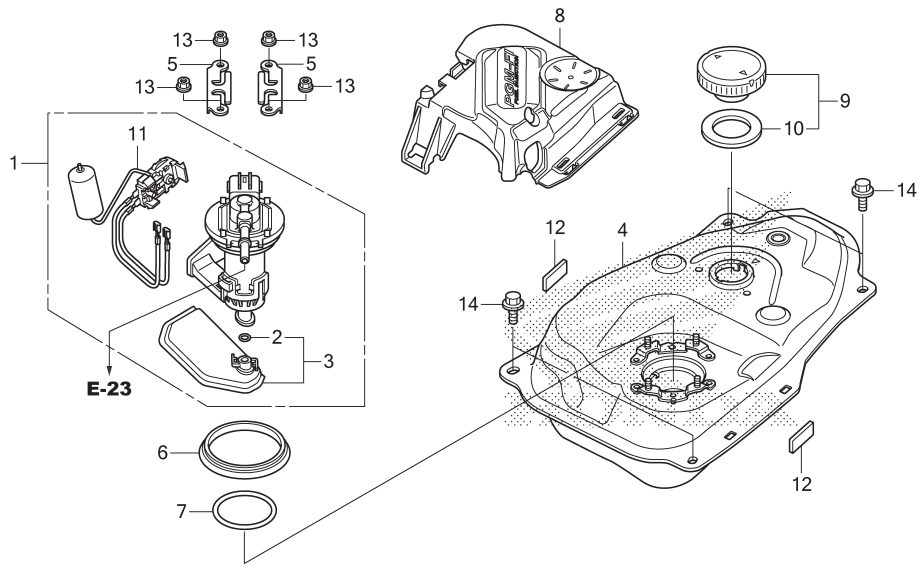


3

No. Ref.	No. Part	Deskripsi	Jumlah	No. Seri	Kode Parts Catalog
			SUPRAX 125 PGM-FI (AFX125) SPOKE(SF) CW(CRF) 2019(K) 2019(K)		
16	90306-KGH-901	NUT, U, 12MM	-	1	
17	90309-KPH-971	NUT, U, 8MM	-	4	
18	90504-KW7-901	WASHER, RR. AXLE(12MM)	-	2	
19	90753-051-003	OIL SEAL, 26X37X6(AR)	-	1	
	90753-051-005	OIL SEAL, 26X37X6(NO)	-	1	
20	91053-K03-H01	BEARING, RADIAL BALL(6301U L) (NT)	-	2	
	91053-K03-H02	BEARING, RADIAL BALL(6301U L) (FA)	-	2	
	91053-K03-N41	BEARING, RADIAL BALL(6301U L) (SK)	-	2	
	91055-KVS-F01	BEARING, RADIAL BALL(6301U L) (FK)	-	2	
	91055-KVS-F02	BEARING, RADIAL BALL(6301U L) (NK)	-	2	
21	91054-K03-H01	BEARING, RADIAL BALL(6203U L) (NT)	-	1	
	91054-K03-H02	BEARING, RADIAL BALL(6203U L) (NK)	-	1	
	91054-K03-H03	BEARING, RADIAL BALL(6203U L) (FA)	-	1	
	91054-K03-H04	BEARING, RADIAL BALL(6203U L) (FK)	-	1	
	91054-K03-N41	BEARING, RADIAL BALL(6203U L) (SK)	-	1	
22	91251-KGH-901	DUST SEAL, 27X40X4.5(AR)	-	1	
	91251-KGH-902	DUST SEAL, 27X40X4.5(NO)	-	1	
	91251-KPH-881	DUST SEAL, 27X40X4.5(AR)	-	1	

F-21

FUEL TANK



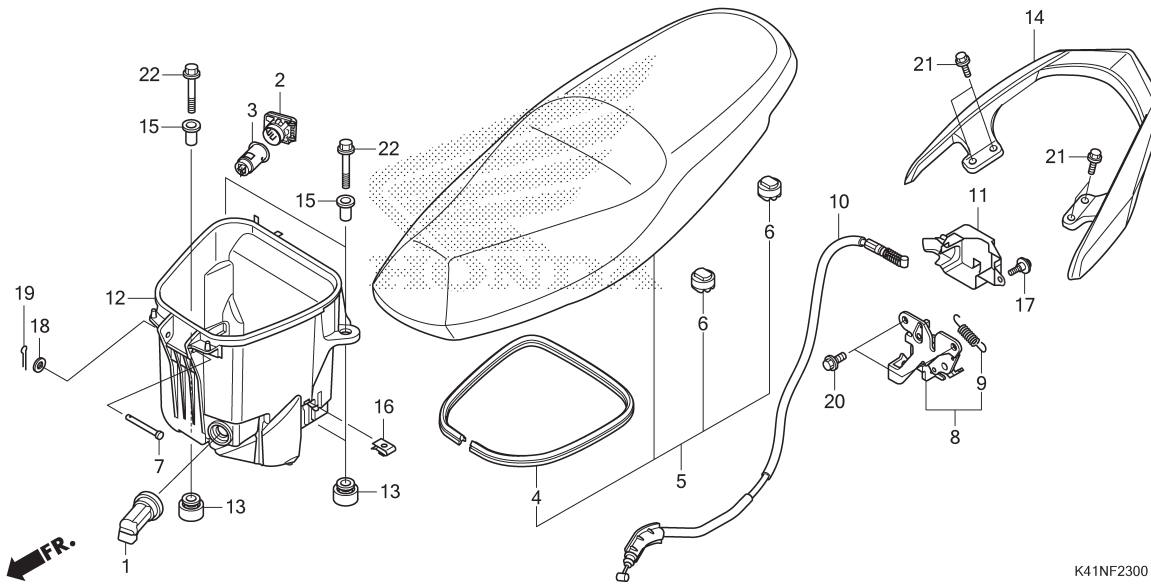
K41NF2100

No. Ref.	L.O.N.	(Nomor ref. relatif) Deskripsi	F.R.T.
1		(6,7)	
3	310120	PUMP ASSY., FUEL	0,9
3		(2)	
4	3101C7	FILTER, FUEL	1,0
4	310100	TANK, FUEL	0,9
8	413121	COVER, FUEL TANK TOP	0,7
11	617105	FUEL TANK SENDING UNIT	1,0

No. Ref.	No. Part	Deskripsi	Jumlah		No. Seri	Kode Parts Catalog
			SUPRAX 125 PGM-FI (AFX125) SPOKE(SF) CW(CRF) 2019(K) 2019(K)			
1	16700-K03-H01	PUMP ASSY., FUEL	1	1		
2	16706-GGL-J01	O-RING, 6.8X1.9	1	1		
3	16707-KWN-711	FILTER SET	1	1		
4	17510-K03-N30	TANK COMP., FUEL	1	1		
5	17517-GGL-J00	RETAINER, FUEL PUMP	2	2		
6	17518-GGL-J00	DUST SEAL	1	1		
7	17572-GGL-J00	O-RING, FUEL PUMP	1	1		
8	17575-K41-N00	COVER, FUEL PUMP	1	1		
9	17620-KGH-600	CAP, FUEL FILLER	1	1		
10	17631-KEV-900	PACKING, FUEL FILLER CAP ...	1	1		
11	37800-K03-H01	FUEL UNIT	1	1		
12	81257-KWC-900	RUBBER, PROTECTOR	2	2		
13	94050-06000	NUT, FLANGE, 6MM	4	4		
14	95701-06012-00	BOLT, FLANGE, 6X12	4	4		

F-23

SEAT/LUGGAGE BOX



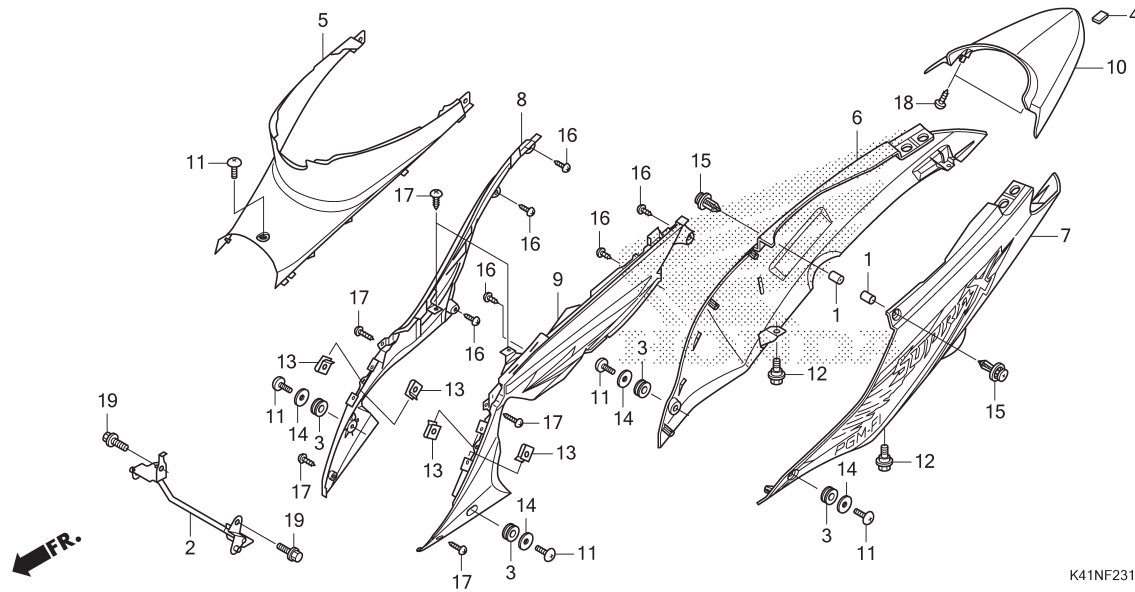
No. Ref.	L.O.N.	(Nomor ref. relatif) Deskripsi	F.R.T.
3		(2)	
5	8121A0	SOCKET, ACCESSORY	0,2
5	4131E4	SEAT :DOUBLE	0,2
8	4131E8	CATCH, SEAT :REAR SIDE	0,9
10	811175	CABLE, SEAT LOCK	1,0
11	4121K9	COVER, SEAT CATCH	0,1
12	412102	BOX, LUGGAGE	0,8
14	4131F6	RAIL, GRAB :REAR	0,1

3

No. Ref.	No. Part	Deskripsi	Jumlah		No. Seri	Kode Parts Catalog
			SUPRAX 125 PGM-FI (AFX125)			
			SPOKE(SF) CW(CRF)			
			2019(K)	2019(K)		
1	32107-K41-N00	COVER, ACCESSORY SOCKET	1	1		
2	39602-K41-N21	CAP ASSY.	1	1		
3	39624-K41-N21	SOCKET ASSY.	1	1		
4	77115-K41-N00	RUBBER, SEAL	1	1		
5	77200-K41-N00	SEAT ASSY., DOUBLE	1	1		
6	77214-KPH-900	RUBBER B, SEAT SETTING	4	4		
7	77215-KZL-930	PIN, SEAT HINGE	1	1		
8	77230-K41-N00	CATCH COMP., SEAT	1	1		
9	77234-GN2-000	SPRING, SEAT LOCK	1	1		
10	77241-K41-N01	CABLE COMP., SEAT LOCK	1	1		
11	77244-K41-N00	COVER, SEAT CATCH	1	1		
12	81250-K41-N00	BOX, LUGGAGE	1	1		
13	81253-KPH-900	RUBBER, LUGGAGE BOX MOUNTING	3	3		
14	84100-K41-N00ZA	RAIL, RR. GRAB				
		NH303M				
		MAT AXIS GRAY METALLIC	1	1		
15	90502-KPH-900	COLLAR, 6.2X20	3	3		
16	90677-KAN-T00	NUT, CLIP, 5MM	1	1		
17	91509-GE2-760	SCREW, PAN, 5X11.5	1	1		
18	94101-08000	WASHER, PLAIN, 8MM	1	1		
19	94201-16180	PIN, SPLIT, 1.6X18	1	1		
20	95701-06008-00	BOLT, FLANGE, 6X8	2	2		
21	95701-08022-00	BOLT, FLANGE, 8X22	4	4		
22	96001-06030-00	BOLT, FLANGE, 6X30	3	3		

F-23-10

BODY COVER

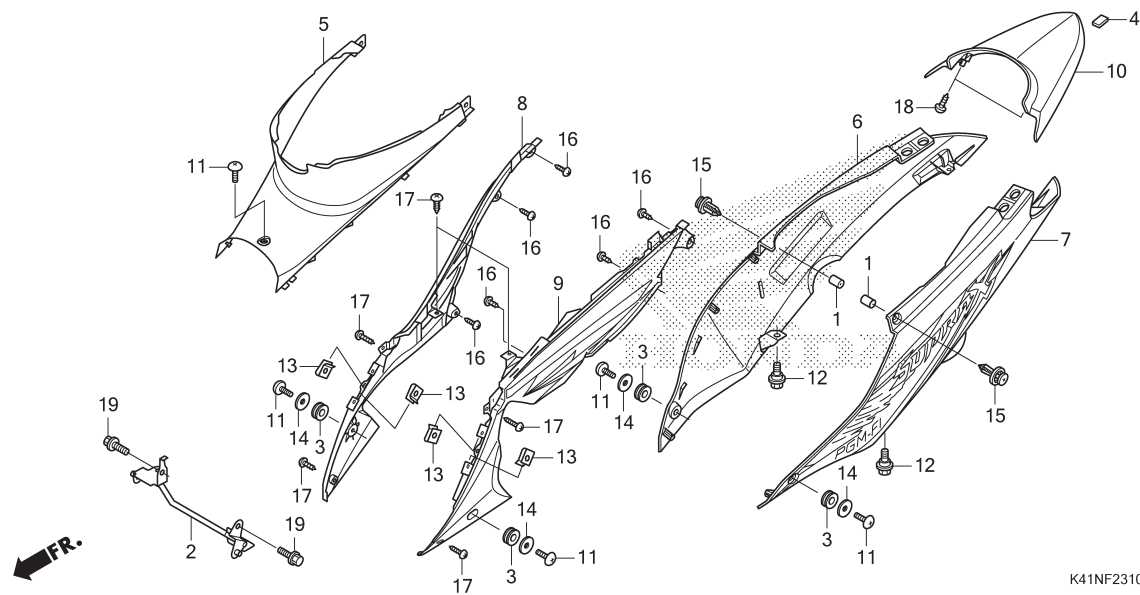


No. Ref.	L.O.N.	(Nomor ref. relatif) Deskripsi	F.R.T.
5	4131R6	COVER, BODY :CENTER	0,1
6	4131J0	COVER, BODY :RIGHT	0,4
7	4131H9	COVER, BODY :LEFT	0,4
	4131J1	COVER, BODY :KEDUA-DUANYA.....	0,7
8	4111H9	COVER, SIDE :RIGHT	0,4
9	4111H8	COVER, SIDE :LEFT	0,4
	4111J0	COVER, SIDE :KEDUA-DUANYA.....	0,7
10	4131J2	COVER, BODY :REAR	0,1

No. Ref.	No. Part	Deskripsi	Jumlah		No. Seri	Kode Parts Catalog
			SUPRAX 125 PGM-FI (AFX125) SPOKE(SF) CW(CRF) 2019(K) 2019(K)			
1	61312-KBP-900	BOOT, HEADLIGHT BRACKET	2	2		
2	64311-K41-N00	STAY, MAIN PIPE SIDE COVER ..	1	1		
3	64312-KWW-640	GROMMET, MAIN PIPE COVER	4	4		
4	64341-KWW-A00	RUBBER, CUSHION	1	1		
5	64350-K41-N00	COVER, CENTER	1	1		
6	64410-K41-N00ZC	COVER, R. BODY(WITHOUT STRIPE) *NH1*	1	-		
	64410-K41-N00MGB	*NH436M* MAT GUNPOWDER BLACK METALIC	-	1		
	64600-K41-NBOZA	COVER SET, R. BODY(WITH STRIPE) *R383*	1	-		
	64600-K41-NBOZB	*R383*	-	1		
	64600-K41-NBOZC	*NH436M* MAT GUNPOWDER BLACK METALIC	-	1		
7	64420-K41-N00ZC	COVER, L. BODY(WITHOUT STRIPE) *NH1*	1	-		
	64420-K41-N00MGB	*NH436M* MAT GUNPOWDER BLACK METALIC	-	1		
	64650-K41-NBOZA	COVER SET, L. BODY(WITH STRIPE) *R383*	1	-		
	64650-K41-NBOZB	*R383*	-	1		
	64650-K41-NBOZC	*NH436M* MAT GUNPOWDER BLACK METALIC	-	1		
8	64370-K41-N00ZC	COVER, R. SIDE(WITHOUT STRIPE) *NH1*	1	-		
	64370-K41-N00MGB	*NH436M* MAT GUNPOWDER BLACK METALIC	-	1		
	64800-K41-NBOZA	COVER SET, R. SIDE(WITH STRIPE) *R383*	1	-		
	64800-K41-NBOZB	*R383*	-	1		

F-23-10

BODY COVER

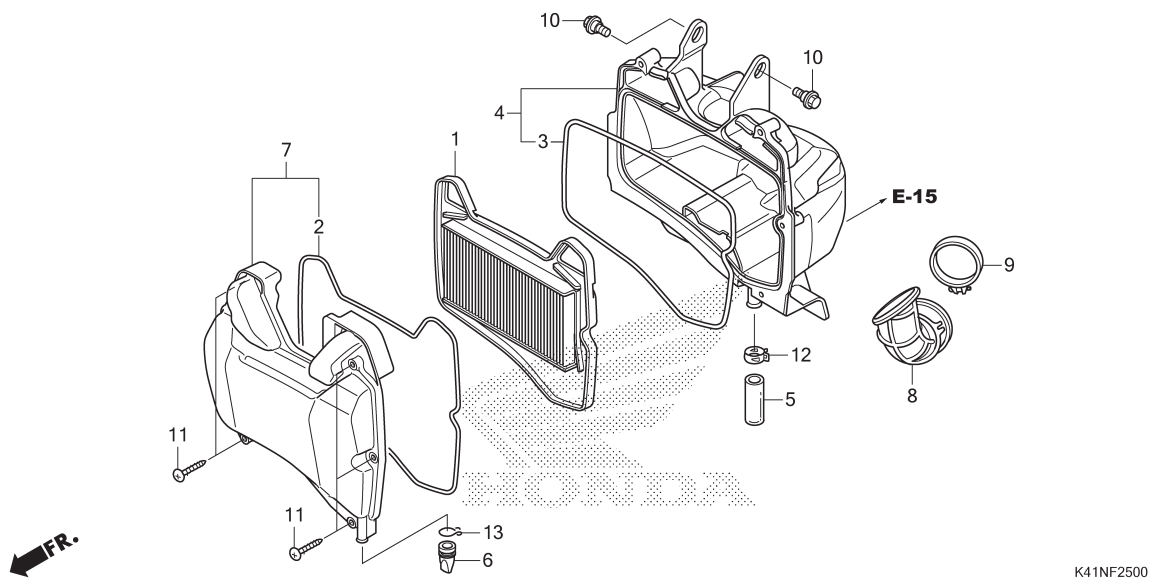


K41NF2310

No. Ref.	No. Part	Deskripsi	Jumlah		No. Seri	Kode Parts Catalog
			SUPRAX 125 PGM-FI (AFX125) SPOKE(SF) CW(CRF) 2019(K) 2019(K)			
8)	64800-K41-NB0ZC	*NH436M* MAT GUNPOWDER BLACK METALIC	-	1		
9	64380-K41-N00ZC	COVER, L. SIDE(WITHOUT STRIPE)				
		NH1 BLACK	1	-		
	64380-K41-N00MGB	*NH436M* MAT GUNPOWDER BLACK METALIC	-	1		
	64850-K41-NB0ZA	COVER SET, L. SIDE(WITH STRIPE)				
		R383 VALIANT RED	1	-		
	64850-K41-NB0ZB	*R383* VALIANT RED	-	1		
	64850-K41-NB0ZC	*NH436M* MAT GUNPOWDER BLACK METALIC	-	1		
10	83510-K41-N00ZA	COVER, TAIL				
		NH1 BLACK	1	-		
	83510-K41-N00ZD	*NH436M* MAT GUNPOWDER BLACK METALLIC	-	1		
11	90107-KGH-600	SCREW, 6X12	5	5		
12	90111-KVL-N00	BOLT, FLANGE, 6MM	2	2		
13	90302-KWW-A00	NUT, SPRING, 4MM	4	4		
14	90485-286-000	WASHER, 6MM	4	4		
15	90657-SA5-003	CLIP, SIDE APRON MOLDING	2	2		
16	93903-24210	SCREW, TAPPING, 4X10	6	6		
17	93903-24380	SCREW, TAPPING, 4X12	6	6		
18	93903-25210	SCREW, TAPPING, 5X12	2	2		
19	96001-06016-00	BOLT, FLANGE, 6X16	2	2		

F-25

AIR CLEANER



No. Ref.	L.O.N.	(Nomor ref. relatif) Deskripsi	F.R.T.
1		(2,3)	
4	312105	ELEMENT, AIR CLEANER	0,6
4	3121A5	CASE, AIR CLEANER	1,0
7	312102	COVER, AIR CLEANER CASE	0,6
8	3121B6	TUBE, AIR CLEANER CONNECTING..	1,0

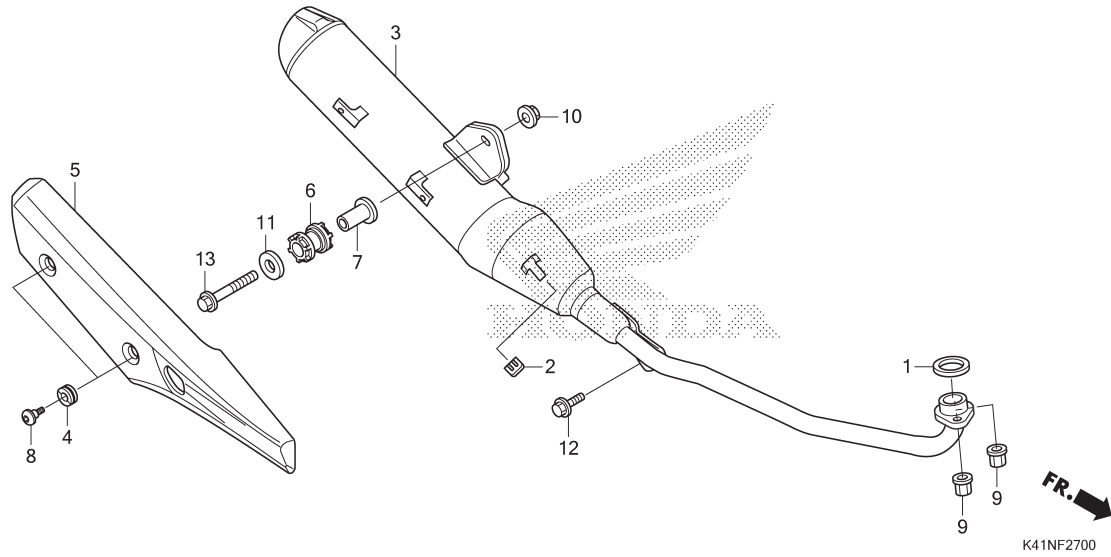
K41NF2500

No. Ref.	No. Part	Deskripsi	Jumlah		No. Seri	Kode Parts Catalog
			SUPRAX 125 PGM-FI (AFX125) SPOKE(SF) CW(CRF) 2019(K) 2019(K)			

1	17210-K03-N30	ELEMENT COMP., AIR CLEANER ..	1	1		
2	17213-KWB-600	SEAL, AIR CLEANER COVER	1	1		
3	17214-KWB-600	SEAL, AIR CLEANER CASE	1	1		
4	17225-K41-N00	CASE SUB ASSY., AIR CLEANER ..	1	1		
5	17227-KPK-900	TUBE, VINYL, 11X15X35	1	1		
6	17234-KCW-871	TUBE, AIR CLEANER DRAIN	1	1		
7	17235-K03-N30	COVER SUB ASSY., AIR CLEANER ..	1	1		
8	17253-K41-N00	TUBE, AIR CLEANER CONNECTING	1	1		
9	17256-KWZ-900	BAND, AIR CLEANER CONNECTING TUBE(44)	1	1		
10	90116-KVB-900	BOLT, FLANGE, 6MM	2	2		
11	93903-25510	SCREW, TAPPING, 5X25	5	5		
12	95002-41300-08	CLAMP, TUBE(D13)	1	1		
13	95002-80000	CLIP, TUBE(C12)	1	1		

F-27

EXHAUST MUFFLER



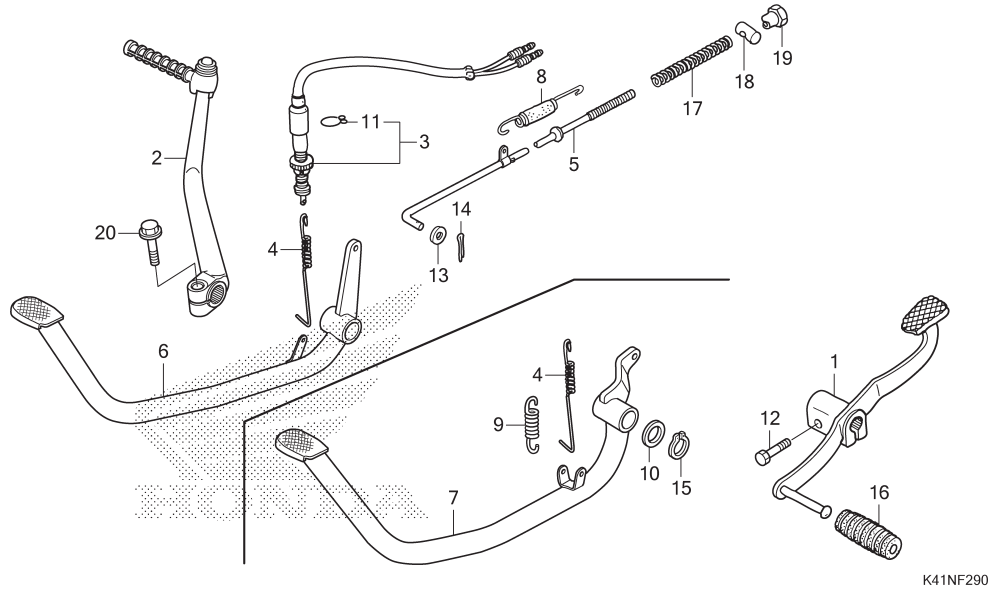
No. Ref.	L.O.N.	(Nomor ref. relatif) Deskripsi	F.R.T.
1	3131B4	GASKET, EXHAUST PIPE	0,2
3	313120	MUFFLER	0,3
5	4111X4	COVER, MUFFLER	0,1

3

No. Ref.	No. Part	Deskripsi	Jumlah		No. Seri	Kode Parts Catalog
			SUPRAX 125 PGM-FI (AFX125)			
			SPOKE(SF) CW(CRF)			
			2019(K) 2019(K)			
1	18291-GE2-920	GASKET, EX. PIPE	1	1		
2	18293-MCA-A20	RUBBER, PROTECTOR PACKING ...	1	1		
3	18300-K41-N20	MUFFLER COMP., EX.	1	1		
4	18345-MBT-610	RUBBER, PROTECTOR MOUNTING ..	2	2		
5	18355-K41-N00	COVER, MUFFLER	1	1		
6	18421-KBA-900	RUBBER, MUFFLER MOUNTING	1	1		
7	18422-KPH-900	COLLAR, MUFFLER MOUNTING	1	1		
8	90113-KTA-920	SCREW, PAN, 6X12	2	2		
	90113-KYJ-710	2	2		
9	90301-KWB-600	NUT, FLANGE, 8MM	2	2		
10	94050-08000	NUT, FLANGE, 8MM	1	1		
11	94103-08000	WASHER, PLAIN, 8MM	1	1		
12	95701-08016-00	BOLT, FLANGE, 8X16	1	1		
13	95701-08045-00	BOLT, FLANGE, 8X45	1	1		

F-29

PEDAL



FR.

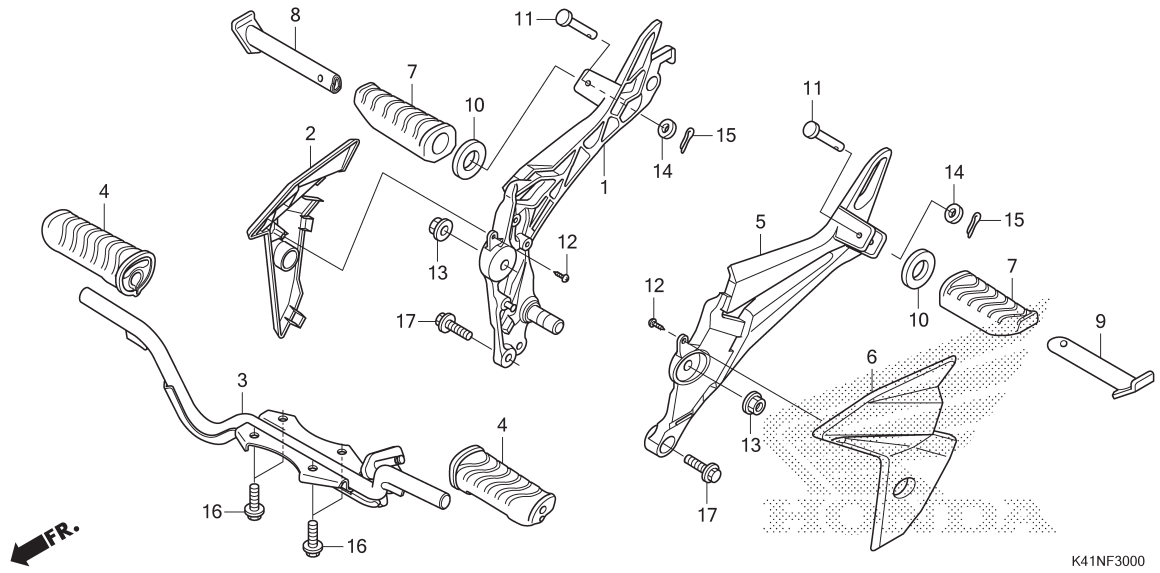
No. Ref.	L.O.N.	(Nomor ref. relatif) Deskripsi	F.R.T.
1	4101A1	PEDAL, GEAR CHANGE	0,1
2	112107	ARM, KICK STARTER	0,1
3	6151B5	SWITCH, REAR STOP :PEDAL SIDE	0,5
5	811135	ROD, REAR BRAKE	0,7
6	810160	PEDAL, REAR BRAKE	0,7
7	8101F3	PEDAL, REAR BRAKE(A)	1,0

.CATATAN: Type rem cakram belakang

No. Ref.	No. Part	Deskripsi	Jumlah		No. Seri	Kode Parts Catalog
			SUPRAX 125 PGM-FI (AFX125) SPOKE(SF) CW(CRF) 2019(K) 2019(K)			
1	24701-K41-N00	PEDAL, GEAR CHANGE	1	1		
2	28300-KYZ-900	ARM ASSY., KICK STARTER	1	1		
3	35350-KWB-921	SWITCH ASSY., RR. STOP	1	1		
4	35357-KCC-900	SPRING, STOP SWITCH	1	1		
5	43451-K41-N00	ROD COMP., RR. BRAKE	1	-		
6	46500-K41-N00	PEDAL COMP., BRAKE	1	-		
7	46500-K41-N10	PEDAL COMP., BRAKE	-	1		
8	46513-KBP-900	SPRING ASSY., RR. BRAKE RETURN	1	-		
9	46514-086-720	SPRING, BRAKE PEDAL	-	1		
10	90521-028-000	WASHER, 17X22	-	1		
11	90601-KAF-003	CLIP, SWITCH COVER	1	1		
12	92101-06020-OA	BOLT, HEX., 6X20	1	1		
13	94101-05000	WASHER, PLAIN, 5MM	1	-		
14	94201-20150	PIN, SPLIT, 2.0X15	1	-		
15	94514-15000	CIRCLIP, EXTERNAL, 15MM	-	1		
16	95011-40000	RUBBER, CHANGE PEDAL	1	1		
17	95014-73100	SPRING A, BRAKE ROD	1	-		
18	95015-32001	JOINT B, BRAKE ARM	1	-		
19	95015-42000	NUT B, BRAKE ROD ADJUSTING ..	1	-		
20	95701-08025-00	BOLT, FLANGE, 8X25	1	1		

F-30

STEP



No. Ref.	L.O.N.	(Nomor ref. relatif) Deskripsi	F.R.T.
1	4101D0	BRACKET, PILLION STEP :RIGHT..	0,4
	4101Y4	BRACKET, PILLION STEP(A):RIGHT. .CATATAN: Type rem cakram belakang	1,1
2	4101Z2	GUARD, STEP :RIGHT	0,3
	4101EB	GUARD, STEP(A) :RIGHT	1,0
		.CATATAN: Type rem cakram belakang	
3	410145	BAR, STEP	0,4
4	4101D3	RUBBER, STEP :LEFT	0,1
	4101D4	RUBBER, STEP :RIGHT	0,1
	4101L8	RUBBER, STEP :KEDUA-DUANYA....	0,1
5	4101C9	BRACKET, PILLION STEP :LEFT...	0,2
	4101Y7	BRACKET, PILLION STEP(A) :LEFT	0,2
		.CATATAN: Type rem cakram belakang	
	4101K4	BRACKET, PILLION STEP :KEDUA-DUANYA	0,5
	4101Y5	BRACKET, PILLION STEP(A) :KEDUA-DUANYA	1,2
		.CATATAN: Type rem cakram belakang	
6	4101Z1	GUARD, STEP :LEFT	0,1
	4101EA	GUARD, STEP(A) :LEFT	0,1
		.CATATAN: Type rem cakram belakang	
	4101Z3	GUARD, STEP :KEDUA-DUANYA	0,4
+			

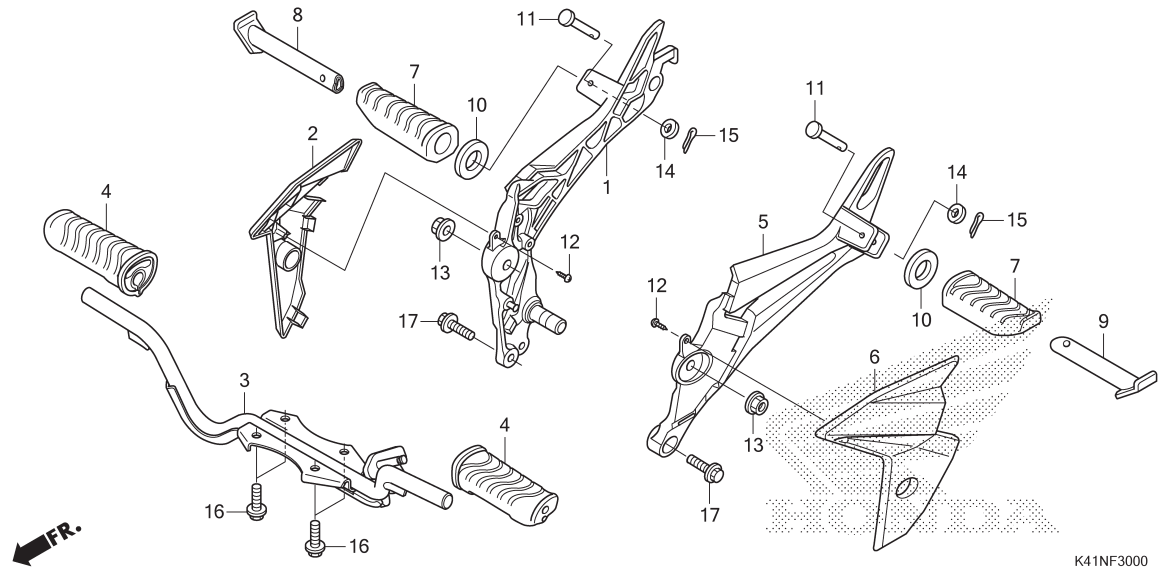
No. Ref.	No. Part	Deskripsi	Jumlah		No. Seri	Kode Parts Catalog
			SUPRAX 125 PGM-FI (AFX125)			
			SPOKE(SF) CW(CRF)			
			2019(K)	2019(K)		

1	50605-K41-N00	HOLDER, R. PILLION STEP	1	-		
	50605-K41-N10	-	1		
2	50606-K41-N00ZA	GUARD, R. PIVOT COVER				
		NHA30M				
		DIGITAL SILVER METALLIC	1	1		
3	50610-KYZ-900	BAR COMP., STEP	1	1		
4	50661-KWB-600	RUBBER, STEP	2	2		
5	50705-K41-N00	HOLDER, L. PILLION STEP	1	1		
6	50706-K41-N00ZA	GUARD, L. PIVOT COVER				
		NHA30M				
		DIGITAL SILVER METALLIC	1	1		
7	50710-KWB-600	RUBBER, PILLION STEP	2	2		
8	50711-KBP-900	BAR, R. PILLION STEP	1	1		
9	50712-KBP-900	BAR, L. PILLION STEP	1	1		
10	50715-KE8-000	PLATE, PILLION STEP SIDE	2	2		
11	90131-KWB-600	PIN, PILLION STEP	2	2		
12	93903-35380	SCREW, TAPPING, 5X16	2	2		
13	94050-10000	NUT, FLANGE, 10MM	2	2		
14	94101-06000	WASHER, PLAIN, 6MM	2	2		
15	94201-16150	PIN, SPLIT, 1.6X15	2	2		
16	95701-08018-00	BOLT, FLANGE, 8X18	4	4		
17	95701-08025-00	BOLT, FLANGE, 8X25	2	2		

3

F-30

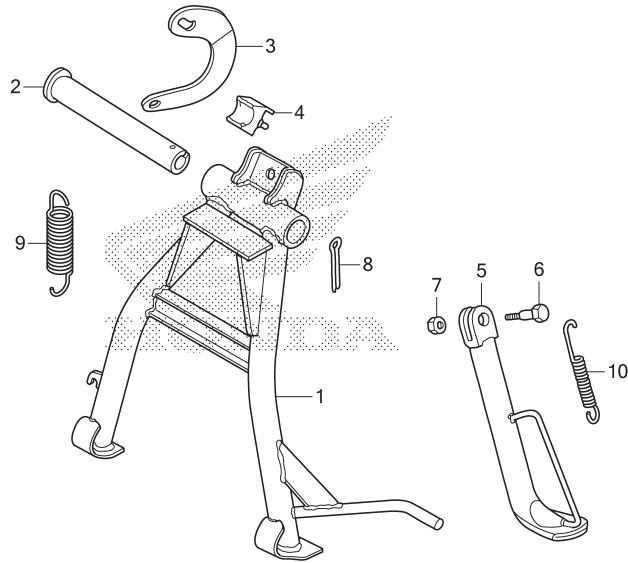
STEP



No. Ref.	L.O.N.	(Nomor ref. relatif) Deskripsi	F.R.T.
+6	4101EC	GUARD, STEP(A) :KEDUA-DUANYA.. .CATATAN: Type rem cakram belakang	1,1
7	4101DX	RUBBER, PILLION STEP :LEFT....	0,1
	4101DY	RUBBER, PILLION STEP :RIGHT...	0,1
	4101DZ	RUBBER, PILLION STEP :KEDUA-DUANYA	0,1
8	4101C8	BAR, PILLION STEP :RIGHT	0,1
9	4101C7	BAR, PILLION STEP :LEFT	0,1
	4101P4	BAR, PILLION STEP :KEDUA-DUANYA	0,1

F-31

STAND



K41NF3100

No. Ref.	L.O.N.	(Nomor ref. relatif) Deskripsi	F.R.T.
1		(2)	
	410175	STAND, MAIN	0,7
	4101AS	STAND, MAIN(A)	1,2
		.CATATAN: Type rem cakram belakang	
5	410180	BAR, SIDE STAND	0,2
9		(3)	
	410176	SPRING, MAIN STAND	0,2
10	410182	SPRING, SIDE STAND	0,1

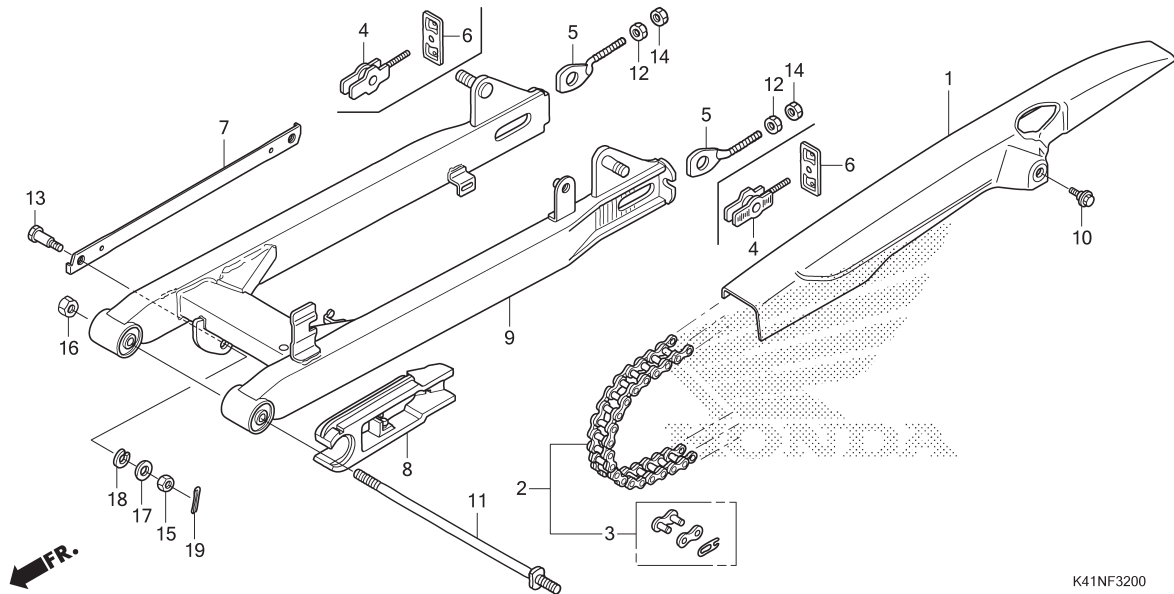
FR.

3

No. Ref.	No. Part	Deskripsi	Jumlah		No. Seri	Kode Parts Catalog
			SUPRAX 125 PGM-FI (AFX125) SPOKE(SF) CW(CRF) 2019(K) 2019(K)			
1	50500-K41-N00	STAND COMP., MAIN	1	1		
2	50512-KWW-620	SHAFT, RR. BRAKE PIVOT	1	-		
	50512-KYZ-910	SHAFT, MAIN STAND	-	1		
3	50523-KWB-920	HOOK, MAIN STAND SPRING	1	1		
4	50524-397-000	RUBBER, STAND STOPPER	1	1		
5	50530-K41-N00	BAR COMP., SIDE STAND	1	1		
6	90108-223-000	SCREW, SIDE STAND PIVOT	1	1		
7	94002-10000-0S	NUT, HEX., 10MM	1	1		
8	94201-30300	PIN, SPLIT, 3.0X30	1	1		
9	95014-71102	SPRING A, MAIN STAND	1	1		
10	95014-72102	SPRING A, SIDE STAND	1	1		

F-32

SWINGARM

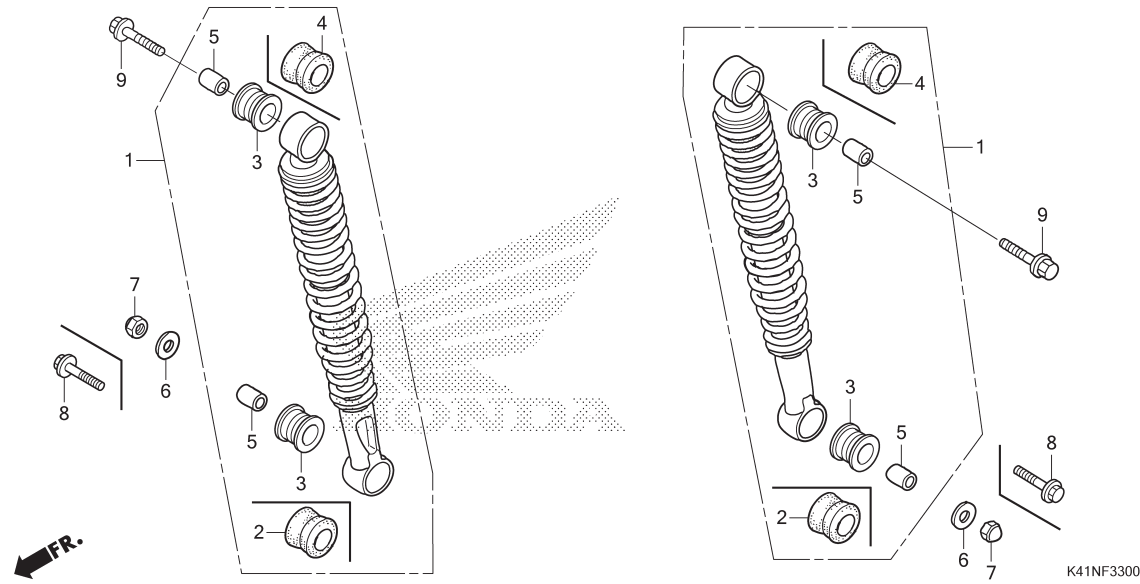


No. Ref.	L.O.N.	(Nomor ref. relatif) Deskripsi	F.R.T.
1	410195	CASE, DRIVE CHAIN	0,1
2	213165	CHAIN, DRIVE	0,3
7	7111H2	ARM, REAR BRAKE STOPPER	1,1
8	4101E5	SLIDER, CHAIN	1,0
	4101AU	SLIDER, CHAIN(A)	1,5
		.CATATAN: Type rem cakram belakang	
9	5121B0	SWINGARM ASSEMBLY	1,1
	5121K8	SWINGARM ASSEMBLY(A)	1,6
		.CATATAN: Type rem cakram belakang	

No. Ref.	No. Part	Deskripsi	Jumlah		No. Seri	Kode Parts Catalog
			SUPRAX 125 PGM-FI (AFX125) SPOKE(SF) CW(CRF) 2019(K)	2019(K)		
1	40510-KWW-C00	CASE, DRIVE CHAIN	1	1		
2	40530-K41-N01	CHAIN, DRIVE(FSCM420AD-106RB) (FS)	1	1		
	40530-KWY-661	CHAIN, DRIVE(RK420SL-106RJ) (RK)	1	1		
3	40531-KWB-602	JOINT, DRIVE CHAIN(RK)	1	1		
	40531-KYZ-903	JOINT, DRIVE CHAIN(FS)	1	1		
4	40543-K07-900	ADJUSTER COMP., CHAIN	-	2		
5	40543-KWB-600	ADJUSTER, R. CHAIN	2	-		
		(BOTH SIDES)				
6	40546-KYY-900	CAP, SWINGARM END	-	2		
7	43431-KWW-640	ARM, RR. BRAKE STOPPER	1	-		
8	52170-KWW-C00	SLIDER, CHAIN	1	1		
9	52200-K41-N00ZB	SWINGARM SUB ASSY., RR. *NH255M*	1	-		
		SHIMMER SILVER METALLIC				
	52200-K41-N10ZA	*NH303M*	-	1		
		MAT AXIS GRAY METALLIC				
10	90111-187-000	BOLT, FLANGE, 6MM	1	1		
11	90121-KTL-740	BOLT, SWINGARM PIVOT	1	1		
12	90302-KBP-900	NUT, SPECIAL, 6MM	2	2		
13	92812-10000	BOLT A, STOPPER ARM	1	-		
14	94001-06000-OS	NUT, HEX., 6MM	2	2		
15	94001-08000-OS	NUT, HEX., 8MM	1	-		
16	94031-10000	NUT, HEX., 10MM	1	1		
17	94101-08000	WASHER, PLAIN, 8MM	1	-		
18	94111-10000	WASHER, SPRING, 10MM	1	-		
19	94201-20150	PIN, SPLIT, 2.0X15	1	-		

F-33

REAR CUSHION



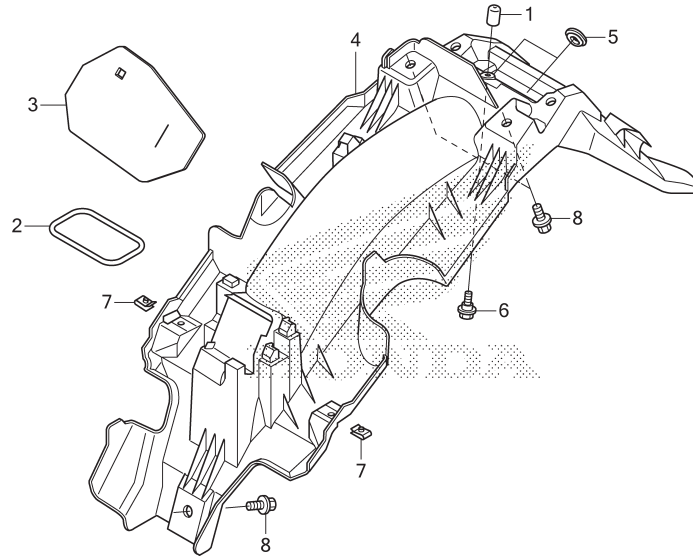
No. Ref.	L.O.N.	(Nomor ref. relatif) Deskripsi	F.R.T.
1	5121B6	CUSHION ASSY., REAR :LEFT.....	0,4
	5121B7	CUSHION ASSY., REAR :RIGHT.....	0,6
	5121B8	CUSHION ASSY., REAR :KEDUA-DUANYA	0,8

3

No. Ref.	No. Part	Deskripsi	Jumlah		No. Seri	Kode Parts Catalog
			SUPRAX 125 PGM-FI (AFX125)			
			SPOKE(SF) CW(CRF)			
			2019(K) 2019(K)			
1	52400-KWW-A82	CUSHION ASSY., RR.(SW)	2	-		
	52400-KWW-A93	CUSHION ASSY., RR.(CU)	2	-		
	52400-K41-N11	CUSHION ASSY., RR.(SW)	-	2		
2	52485-GGC-901	BUSH, RUBBER UPPER(LOWER) ...	2	2		
3	52485-KVY-901	BUSH, RUBBER	4	4		
4	52485-KWW-662	BUSH A, RUBBER	2	2		
5	52486-GA7-003	COLLAR, RUBBER BUSH(SW)	4	4		
	52486-GGC-901	COLLAR, RUBBER BUSH UPPER (CU)	4	4		
6	90501-KWW-640	WASHER, PLAIN, 10MM	2	-		
7	94021-10000-0S	NUT, CAP, 10MM	2	-		
8	95801-10030-00	BOLT, FLANGE, 10X30	-	2		
9	95801-10038-00	BOLT, FLANGE, 10X38	2	2		

F-34

REAR FENDER



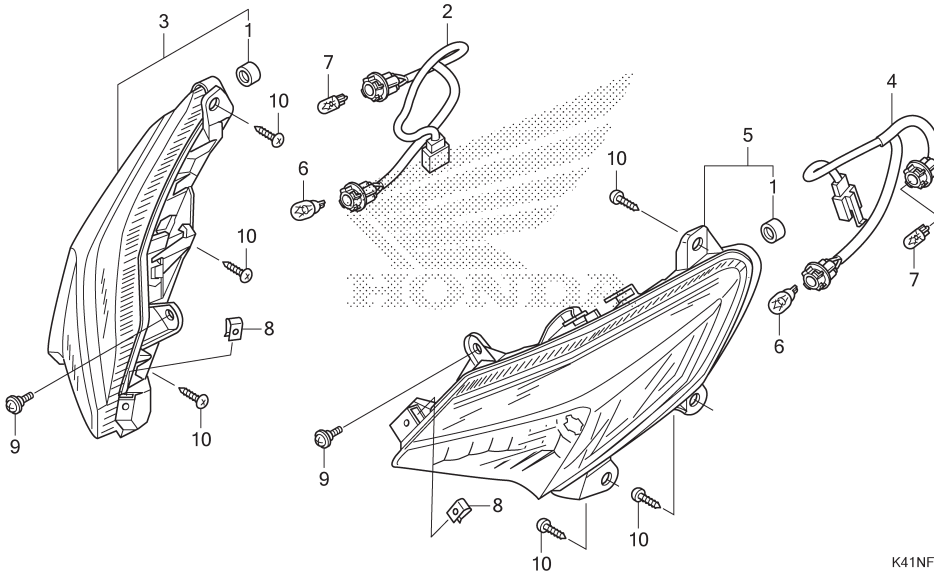
K41NF3400

No. Ref.	L.O.N.	(Nomor ref. relatif) Deskripsi	F.R.T.
4	413102	FENDER, REAR	1,1

No. Ref.	No. Part	Deskripsi	Jumlah		No. Seri	Kode Parts Catalog
			SUPRAX 125 PGM-FI (AFX125) SPOKE(SF) CW(CRF) 2019(K) 2019(K)			
1	61312-KBP-900	BOOT, HEADLIGHT BRACKET	1	1		
2	80124-KPH-700	BAND (ECU)	1	1		
3	80125-KWW-A80	RUBBER, C.D.I. COVER	1	1		
4	8010A-K41-N00	FENDER, RR. *NH436*				
5	83551-GE2-000	MAT GUNPOWDER METALIC GROMMET, AIR CLEANER CASE ...	1	1		
			2	2		
6	90116-KVB-900	BOLT, FLANGE, 6MM	1	1		
7	90677-KAN-T00	NUT, CLIP, 5MM	2	2		
8	95701-06012-08	BOLT, FLANGE, 6X12	3	3		

F-35-10

FRONT WINKER



No. Ref.	L.O.N.	(Nomor ref. relatif) Deskripsi	F.R.T.
2	6161B6	SOCKET, WINKER :RIGHT FRONT...	0,2
3	6161C4	WINKER :RIGHT FRONT	0,3
4	6161B5	SOCKET, WINKER :LEFT FRONT....	0,2
	6161B7	SOCKET, WINKER :KEDUA-DUANYA FRONT	0,4
5	6161C3	WINKER :LEFT FRONT	0,3
	6161C5	WINKER :KEDUA-DUANYA FRONT ...	0,5
6	616133	BULB, WINKER :FRONT	0,1
	616133G	.Ganti 1 lampu sein depan tambahkan	0,1
	6161G0	BULB, WINKER :UNTUK 1 KENDARAAN	0,2
7	616182	BULB, POSITION LIGHT	0,1
		.CATATAN: Waktu sama untuk dua unit	

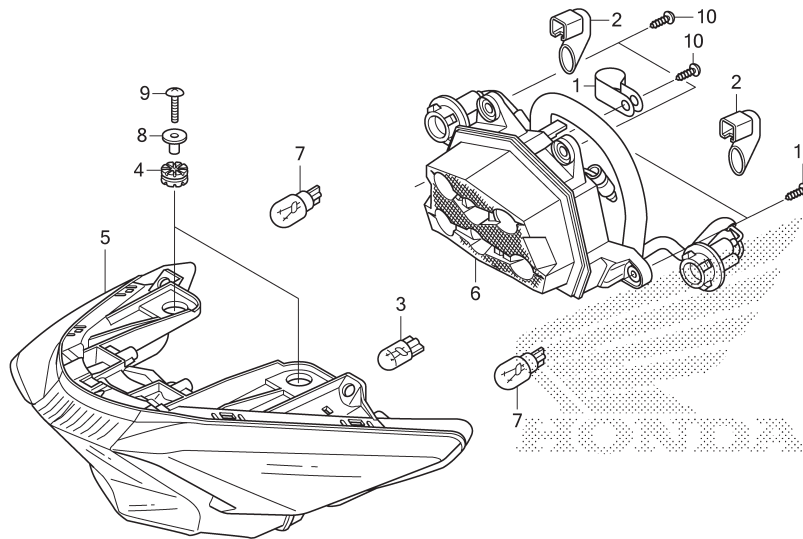
FR.

3

No. Ref.	No. Part	Deskripsi	Jumlah		No. Seri	Kode Parts Catalog
			SUPRAX 125 PGM-FI (AFX125)			
			SPOKE(SF) CW(CRF)			
			2019(K) 2019(K)			
1	33113-MEE-D01	PIPE, CP	2	2		
2	33405-K41-N01	SOCKET COMP., R. WINKER	1	1		
3	33410-K41-N01	WINKER COMP., R. FR.	1	1		
4	33455-K41-N01	SOCKET COMP., L. WINKER	1	1		
5	33460-K41-N01	WINKER COMP., L. FR.	1	1		
6	34905-KAN-W01	BULB, WINKER(12V 10W) (AMBER)	2	2		
7	34908-GA7-701	BULB, WEDGE BASE(T10) (12V 3.4W)	2	2		
8	90302-KWW-A00	NUT, SPRING, 4MM	2	2		
9	91509-GE2-760	SCREW, PAN, 5X11.5	2	2		
10	93903-25310	SCREW, TAPPING, 5X16	6	6		

F-36-10

REAR COMBINATION LIGHT



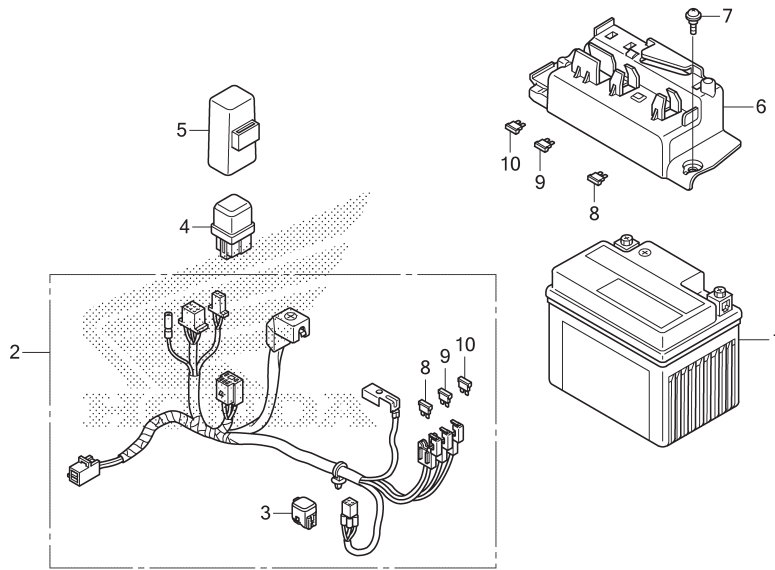
K41NF3610

No. Ref.	L.O.N.	(Nomor ref. relatif) Deskripsi	F.R.T.
3	6161F3	BULB, LICENSE LIGHT	0,1
5	6161D5	TAILLIGHT UNIT	0,2
6	6161BH	LED UNIT, TAILLIGHT	0,3
7	616139	BULB, WINKER :REAR	0,1
		.CATATAN: Waktu sama untuk dua unit	
	6161G0	BULB, WINKER :UNTUK 1 KENDARAAN	0,2

No. Ref.	No. Part	Deskripsi	Jumlah		No. Seri	Kode Parts Catalog
			SUPRAX 125 PGM-FI (AFX125) SPOKE(SF) CW(CRF) 2019(K) 2019(K)			
1	32920-KYT-901	CLAMP, CORD	1	1		
2	33113-K20-901	PIPE, CP	2	2		
3	33301-SA0-741	BULB(12V 5W)	1	1		
4	33705-KW7-900	RUBBER A, TAILLIGHT MOUNTING	2	2		
5	33710-K41-N01	LIGHT UNIT, RR. COMBINATION	1	1		
6	33720-K41-N01	L.E.D. COMP.	1	1		
7	34905-KAN-W01	BULB, WINKER(12V 10W) (AMBER)	2	2		
8	61104-428-010	COLLAR, FR. FENDER(WHITE) ...	2	2		
9	90108-KTM-780	BOLT, COWL SETTING	2	2		
10	93903-34380	SCREW, TAPPING, 4X12	5	5		

F-37

BATTERY



FR.

K41NF3700

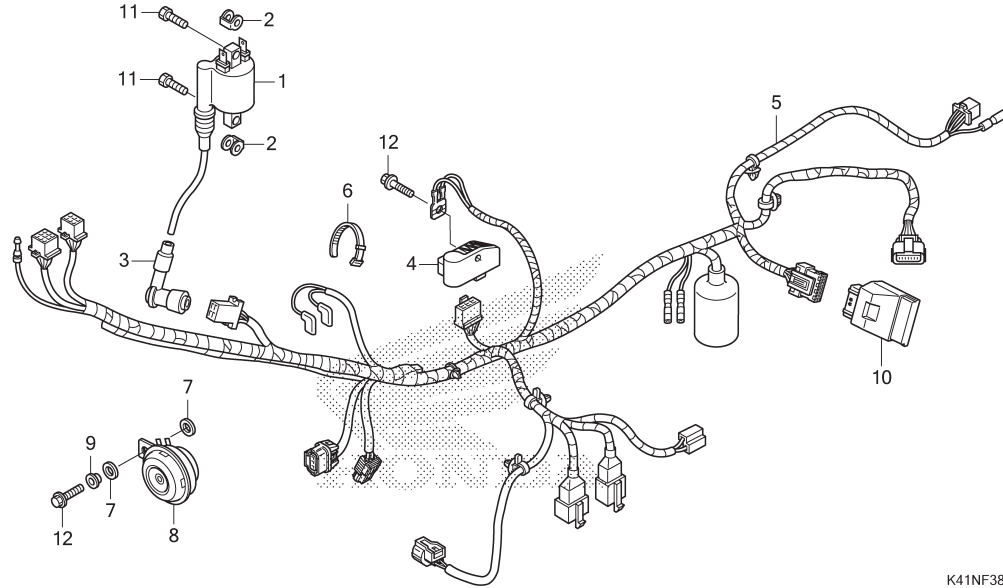
No. Ref.	L.O.N.	(Nomor ref. relatif) Deskripsi	F.R.T.
1	610100	BATTERY	0,2
2	6111F8	SUB HARNESS, BATTERY	0,7
4	6111C5	RELAY, STARTER	0,2

3

No. Ref.	No. Part	Deskripsi	Jumlah		No. Seri	Kode Parts Catalog
			SUPRAX 125 PGM-FI (AFX125) SPOKE(SF) CW(CRF) 2019(K) 2019(K)			
1	31500-KWW-A01	BATTERY (GTZ4V) (GS)	1	1		
	31500-KWW-A02	BATTERY (YTZ4V) (YU)	1	1		
2	32103-K41-N00	SUB HARNESS, BATTERY	1	1		
3	32606-GEV-761	CAP, DUMMY (4P) (RED)	1	1		
4	38501-KPH-901	RELAY COMP., STARTER	1	1		
	38501-KVB-901	RELAY COMP., STARTER	1	1		
5	38506-KWW-711	SUSPENSION, STARTER RELAY ...	1	1		
6	50381-K41-N00	COVER, BATTERY	1	1		
7	91509-GE2-760	SCREW, PAN, 5X11.5	1	1		
8	98200-40500	FUSE, MINI (5A)	2	2		
9	98200-41000	FUSE, MINI (10A)	2	2		
10	98200-41500	FUSE, MINI (15A)	2	2		

F-38

WIRE HARNESS

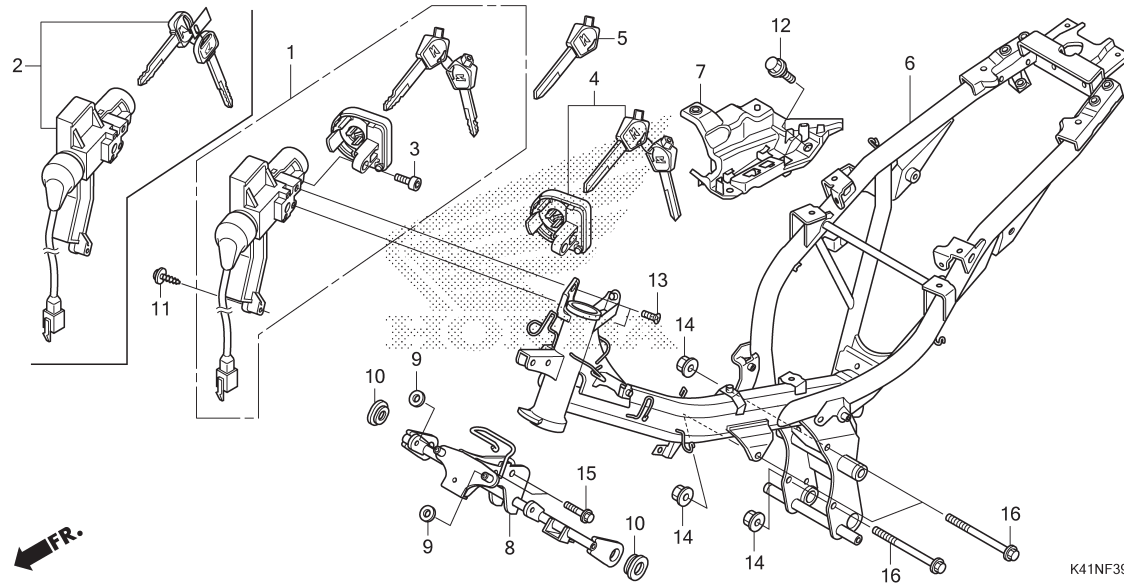


No. Ref.	L.O.N.	(Nomor ref. relatif) Deskripsi	F.R.T.
1	614105	COIL, IGNITION	0,7
4	6131B2	RECTIFIER, REGULATE	0,6
5	611100	HARNESS, WIRE	1,2
8	616169	HORN	0,1
10	618135	ENGINE CONTROL MODULE(ECM)....	0,9

No. Ref.	No. Part	Deskripsi	Jumlah		No. Seri	Kode Parts Catalog
			SUPRAX 125 PGM-FI (AFX125) SPOKE(SF) CW(CRF) 2019(K) 2019(K)			
1	30510-K41-N01	COIL COMP., IGNITION	1	1		
2	30520-GFM-900	SPACER, IGNITION COIL	2	2		
3	30700-K03-N31	CAP ASSY., NOISE SUPPRESSOR (TD)	1	1		
	30700-K03-N51	CAP ASSY., NOISE SUPPRESSOR (NG)	1	1		
4	31600-K41-N21	RECTIFIER COMP., REGULATOR	1	1		
5	32100-K41-N00	HARNESS, WIRE	1	1		
6	32161-KRS-600	BAND B1, WIRE	1	1		
7	33714-KL3-620	RUBBER, TAILLIGHT BRACKET ...	2	2		
8	38110-KZL-A01	HORN COMP.(HIGH)	1	1		
9	38112-K41-N00	COLLAR, HORN SETTING	1	1		
10	38770-K41-N01	PGM-FI UNIT	1	1		
11	92101-06020-4J	BOLT, HEX., 6X20	2	2		
12	95701-06016-00	BOLT, FLANGE, 6X16	2	2		

F-39

FRAME BODY



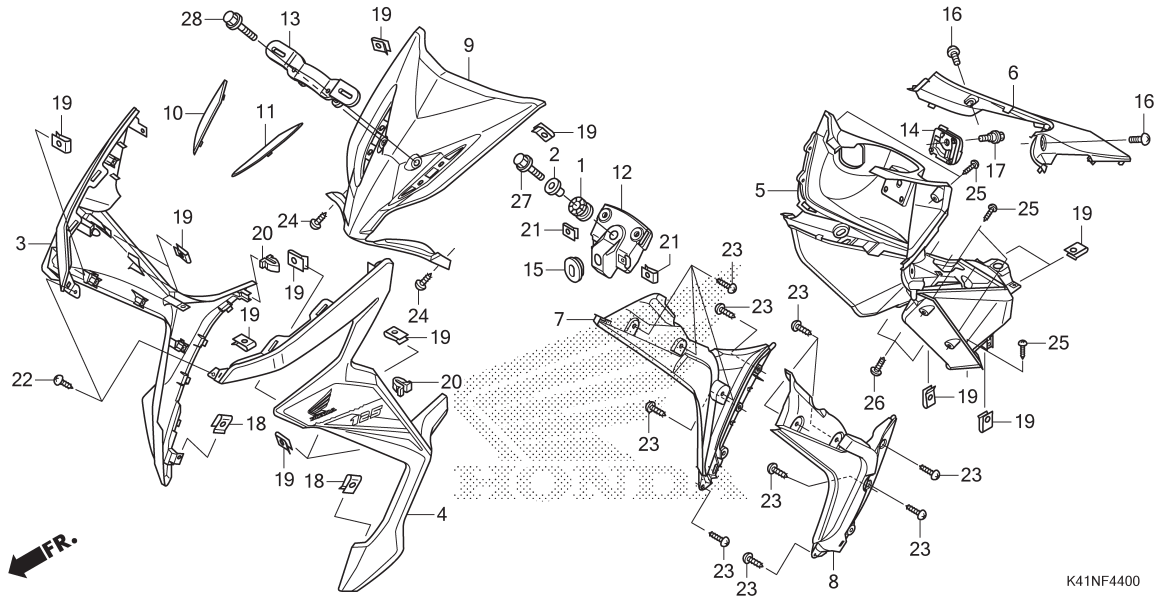
No. Ref.	L.O.N.	(Nomor ref. relatif) Deskripsi	F.R.T.
1	6151A1	KEY SET	2,1
2	615145	SWITCH, COMBINATION & LOCK....	2,1
4	6151A2	KEY, SHUTTER	2,0
		.TIDAK TERMASUK: Key cutting	
6	410100	BODY, FRAME	5,5
		.TERMASUK: Penurunan dan pemasangan mesin	
7	4131KA	COVER, WPC	0,3
8	411105	STAY, FRONT COVER	0,3

3

No. Ref.	No. Part	Deskripsi	Jumlah		No. Seri	Kode Parts Catalog
			SUPRAX 125 PGM-FI (AFX125) SPOKE(SF) CW(CRF) 2019(K) 2019(K)			
1	35010-K41-N20	KEY SET	1	1		
2	35101-K41-N01	SWITCH ASSY., COMBINATION & LOCK	1	1		
3	35109-KWW-A01	BOLT, SOCKET, 5X8	1	1		
4	35110-KYZ-T01	KEY SET, SHUTTER	1	1		
5	35010-K41-N20	KEY, BLANK	(1)	(1)		
		(90KEYTOP2REPORDER)				
6	50100-K41-N20	BODY COMP., FRAME	1	-		
	50100-K41-N30	-	1		
7	50210-K41-N00	HOLDER (WPC)	1	1		
8	64221-K41-N00	STAY, FR. TOP COVER	1	1		
9	64510-KWW-A00	RUBBER, FR. TOP COVER	2	2		
10	83551-GE2-000	GROMMET, AIR CLEANER CASE ...	2	2		
11	90101-KPH-701	SCREW, TAPPING, 3X10	1	1		
12	90111-162-000	BOLT, FLANGE, 6MM	1	1		
13	90164-KZL-A00	SCREW, U-LOCK FLAT, 6X12	2	2		
14	94050-10080	NUT, FLANGE, 10MM	3	3		
15	95701-08032-00	BOLT, FLANGE, 8X32	2	2		
16	95801-10110-08	BOLT, FLANGE, 10X110	3	3		

F-44

FRONT COVER/MAIN PIPE COVER

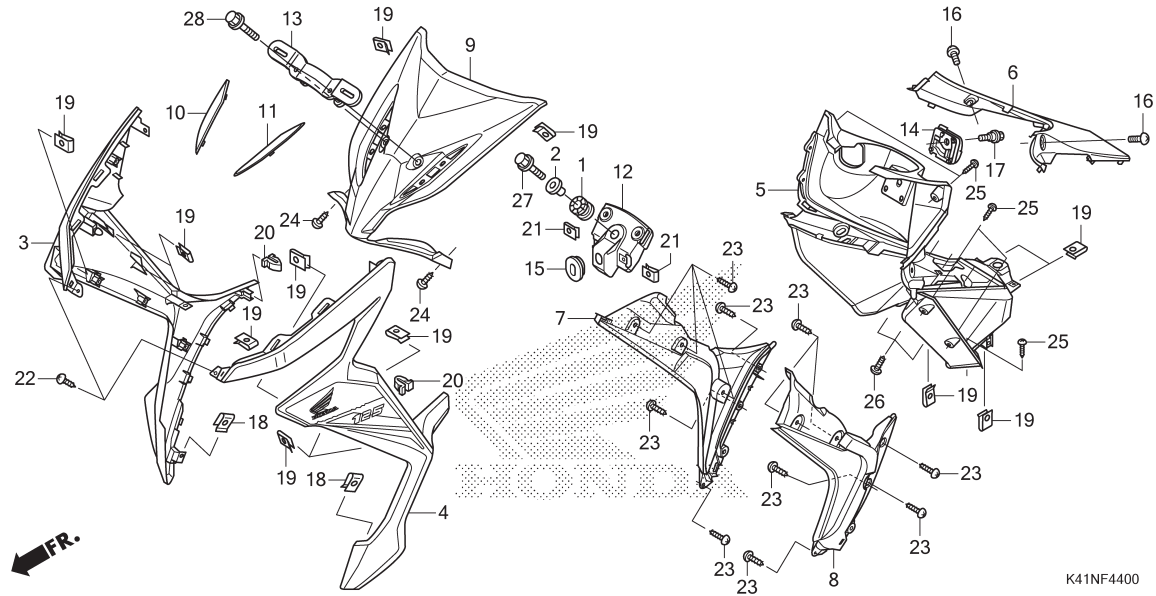


No. Ref.	L.O.N.	(Nomor ref. relatif) Deskripsi	F.R.T.
3	4111U8	COVER, FRONT :RIGHT	0,4
4	4111U7	COVER, FRONT :LEFT	0,4
	4111U9	COVER, FRONT :KEDUA-DUANYA....	0,6
5	4131JP	COVER, MAIN PIPE	0,6
6	4131T1	COVER, MAIN PIPE UPPER	0,6
7	4131FR	COVER, FRONT LOWER :RIGHT.....	0,3
8	4131FQ	COVER, FRONT LOWER :LEFT	0,3
	4131FS	COVER, FRONT LOWER :KEDUA-DUANYA	0,5
9	4111E3	COVER, FRONT	0,2
10	4111AR	GARNISH, FRONT COVER :RIGHT...	0,1
11	4111AQ	GARNISH, FRONT COVER :LEFT....	0,1
	4111AS	GARNISH, FRONT COVER :KEDUA-DUANYA	0,2
12	4131ES	COVER, FRONT INNER :CENTER....	0,3

No. Ref.	No. Part	Deskripsi	Jumlah		No. Seri	Kode Parts Catalog
			SUPRAX 125 PGM-FI (AFX125) SPOKE(SF) CW(CRF) 2019(K)	2019(K)		
1	33705-KW7-900	RUBBER A, TAILLIGHT MOUNTING	1	1		
2	61104-428-010	COLLAR, FR. FENDER(WHITE) ...	1	1		
3	64400-K41-NOOVRD	COVER, R. FR.(WITHOUT STRIPE)				
	R383 VALIANT RED	1	1		
	64400-K41-NOOMGB	*NH436M* MAT GUNPOWDER BLACK METALIC	-	1		
	64200-K41-NBOZA	COVER SET, R. FR.(WITH STRIPE)				
	R383 VALIANT RED	1	-		
	64200-K41-NBOZB	*R383*..... VALIANT RED	-	1		
	64200-K41-NBOZC	*NH436M* MAT GUNPOWDER BLACK METALIC	-	1		
4	64450-K41-NOOVRD	COVER, L. FR.(WITHOUT STRIPE)				
	R383 VALIANT RED	1	1		
	64450-K41-NOOMGB	*NH436M* MAT GUNPOWDER BLACK METALIC	-	1		
	64250-K41-NBOZA	COVER SET, L. FR.(WITH STRIPE)				
	R383 VALIANT RED	1	-		
	64250-K41-NBOZB	*R383*..... VALIANT RED	-	1		
	64250-K41-NBOZC	*NH436M* MAT GUNPOWDER BLACK METALIC	-	1		
5	64320-K41-NOO	COVER, MAIN PIPE	1	1		
6	64325-K41-NOOZC	COVER, MAIN PIPE CENTER				
	NH1 BLACK	1	1		
7	64430-K41-NOO	COVER, R. FR. LOWER	1	1		
8	64440-K41-NOO	COVER, L. FR. LOWER	1	1		
9	64500-K41-NOOZA	COVER, FR. TOP				
	NH1 BLACK	1	-		
	64500-K41-NOOZB	*NH436M* MAT GUNPOWDER BLACK METALIC	-	1		

F-44

FRONT COVER/MAIN PIPE COVER



3

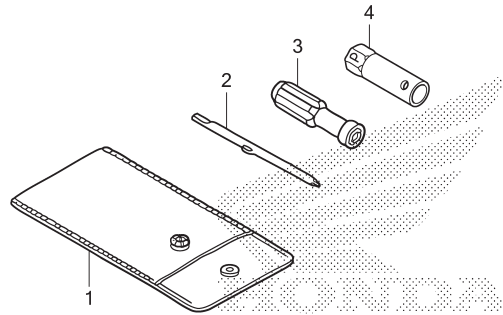
No. Ref.	No. Part	Deskripsi	Jumlah		No. Seri	Kode Parts Catalog
			SUPRAX 125 PGM-FI (AFX125) SPOKE(SF) CW(CRF) 2019(K) 2019(K)			
10	64520-K41-N00	GARNISH, R. FR.	1	1		
11	64525-K41-N00	GARNISH, L. FR.	1	1		
12	64550-K41-N00	COVER, FR. TOP INNER	1	1		
13	81110-KVB-930	BRACKET, FR. NUMBER PLATE ...	1	1		
14	81132-K41-N00	HOOK, LUGGAGE	1	1		
15	83551-GE2-000	GROMMET, AIR CLEANER CASE ...	1	1		
16	90107-KGH-600	SCREW, 6X12	2	2		
17	90107-KVB-900	BOLT, SPECIAL, 6MM	1	1		
18	90302-GW3-980	NUT, SPRING, 4MM	2	2		
19	90302-KWW-A00	NUT, SPRING, 4MM	14	14		
20	90666-SDA-A01	CLIP, SNAP FITTING(PO) (NATURAL)	2	2		
21	90677-KAN-T00	NUT, CLIP, 5MM	2	2		
22	93903-24310	SCREW, TAPPING, 4X12	2	2		
23	93903-24380	SCREW, TAPPING, 4X12	12	12		
24	93903-24410	SCREW, TAPPING, 4X16	2	2		
25	93903-24480	SCREW, TAPPING, 4X16	8	8		
26	93903-44310	SCREW, TAPPING, 4X12	3	3		
27	95701-06025-00	BOLT, FLANGE, 6X25	1	1		
28	95701-06032-00	BOLT, FLANGE, 6X32	2	2		

F-48

TOOL

No. Ref. L.O.N. (Nomor ref. relatif) Deskripsi F.R.T.

TIDAK ADA INFORMASI

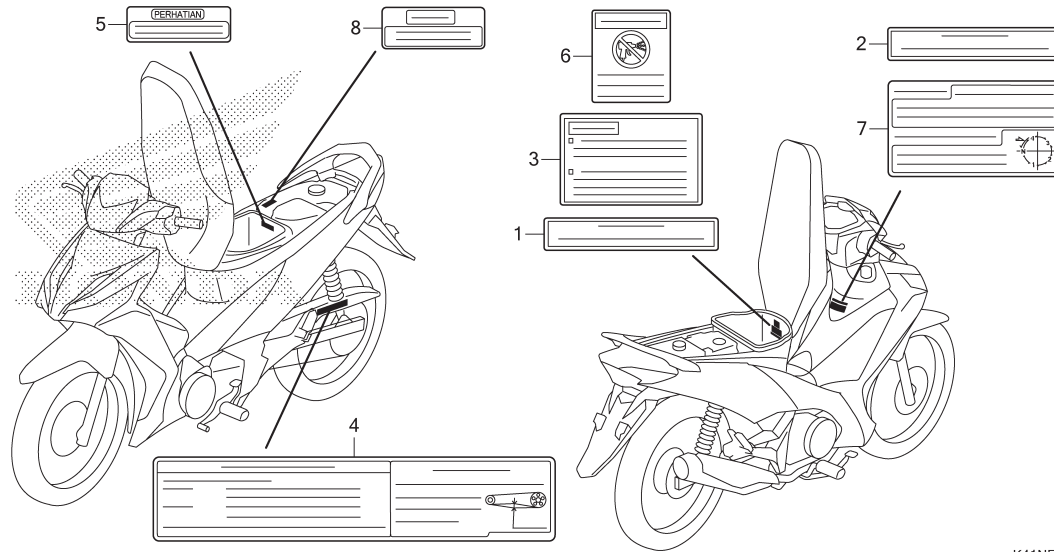


K41NF4800

No. Ref.	No. Part	Deskripsi	Jumlah		No. Seri	Kode Parts Catalog
			SUPRAX 125 PGM-FI (AFX125) SPOKE(SF) CW(CRF) 2019(K) 2019(K)			
1	83642-171-000	BAG, OWNERS MANUAL	1	1		
2	89102-538-000	DRIVER, SCREW(NO.2 + -)	1	1		
3	89103-538-001	GRIP	1	1		
4	89216-KVY-960	WRENCH, SPARK PLUG	1	1		

F-49

CAUTION LABEL



K41NF4900

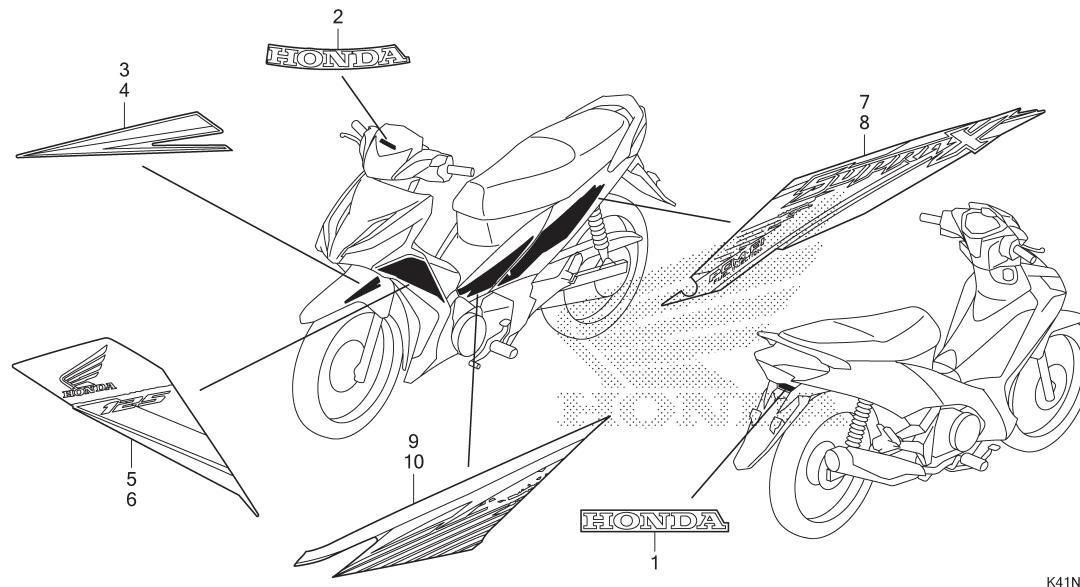
No. Ref.	L.O.N.	(Nomor ref. relatif) Deskripsi	F.R.T.
----------	--------	-----------------------------------	--------

TIDAK ADA INFORMASI

No. Ref.	No. Part	Deskripsi	Jumlah		No. Seri	Kode Parts Catalog
			SUPRAX 125 PGM-FI (AFX125) SPOKE(SF) CW(CRF) 2019(K) 2019(K)			
1	81218-KPH-880	LABEL, CARGO LIMIT(5KG)	1	1		
2	81219-K41-N00	LABEL, LUGGAGE HOOK(1KG)	1	1		
3	87504-K41-N00	LABEL, ACCESSORY SOCKET	1	1		
4	87505-KYZ-900	LABEL, TIRE & DRIVE CHAIN ...	1	1		
5	87506-KPH-880	MARK, BATTERY CAUTION	1	1		
6	87509-KWW-A40	LABEL, AIR CLEANER ELEMENT ..	1	1		
7	87560-K03-N30	MARK, DRIVE CAUTION	1	1		
8	87586-KTM-780	LABEL, FUEL CAUTION	1	1		

F-50

MARK



K41NF5000

No. Ref. L.O.N. (Nomor ref. relatif) Deskripsi F.R.T.

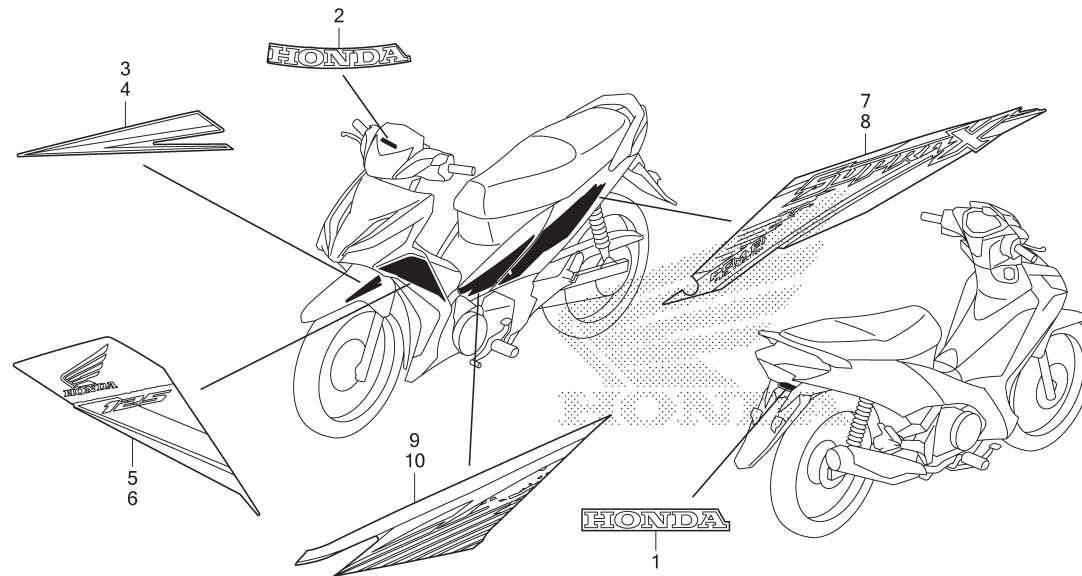
TIDAK ADA INFORMASI

No. Ref.	No. Part	Deskripsi	Jumlah		No. Seri	Kode Parts Catalog
			SUPRAX 125 PGM-FI (AFX125)			
			SPOKE(SF) CW(CRF)			
			2019(K) 2019(K)			

1	86101-K41-N00ZA	MARK, HONDA (65MM) *NH436M* MAT GUNPOWDER BLACK METALIC	1	1		
2	86102-K41-N00ZA	MARK, HONDA (70MM) *NH436M* MAT GUNPOWDER BLACK METALIC	1	-		
	86102-K41-N90ZA	*NH436M* MAT GUNPOWDER BLACK METALIC	-	1		
3	86611-K41-NBOZA	STRIPE, R. FR. FENDER *R383*.....VALIANT RED	-	1		
	86611-K41-NBOZB	*NH436M* MAT GUNPOWDER BLACK METALIC	-	1		
4	86612-K41-NBOZA	STRIPE, L. FR. FENDER *R383*.....VALIANT RED	-	1		
	86612-K41-NBOZB	*NH436M* MAT GUNPOWDER BLACK METALIC	-	1		
5	86641-K41-NBOZA	STRIPE, R. FR. COVER *R383*.....VALIANT RED	1	-		
	86641-K41-NBOZB	*R383*.....VALIANT RED	-	1		
	86641-K41-NBOZC	*NH436M* MAT GUNPOWDER BLACK METALIC	-	1		
6	86642-K41-NBOZA	STRIPE, L. FR. COVER *R383*.....VALIANT RED	1	-		
	86642-K41-NBOZB	*R383*.....VALIANT RED	-	1		
	86642-K41-NBOZC	*NH436M* MAT GUNPOWDER BLACK METALIC	-	1		
7	86645-K41-NBOZA	STRIPE, R. BODY COVER *R383*.....VALIANT RED	1	-		
	86645-K41-NBOZB	*R383*.....VALIANT RED	-	1		

F-50

MARK



K41NF5000

No. Ref.	No. Part	Deskripsi	Jumlah		No. Seri	Kode Parts Catalog
			SUPRAX 125 PGM-FI (AFX125) SPOKE(SF) CW(CRF) 2019(K) 2019(K)			
7)	86645-K41-NBOZC	*NH436M* MAT GUNPOWDER BLACK METALIC	-	1		
8	86646-K41-NBOZA	STRIPE, L. BODY COVER *R383*.....VALIANT RED	1	-		
	86646-K41-NBOZB	*R383*.....VALIANT RED	-	1		
	86646-K41-NBOZC	*NH436M* MAT GUNPOWDER BLACK METALIC	-	1		
9	86649-K41-NBOZA	STRIPE, R. SIDE COVER *R383*.....VALIANT RED	1	-		
	86649-K41-NBOZB	*R383*.....VALIANT RED	-	1		
	86649-K41-NBOZC	*NH436M* MAT GUNPOWDER BLACK METALIC	-	1		
10	86650-K41-NBOZA	STRIPE, L. SIDE COVER *R383*.....VALIANT RED	1	-		
	86650-K41-NBOZB	*R383*.....VALIANT RED	-	1		
	86650-K41-NBOZC	*NH436M* MAT GUNPOWDER BLACK METALIC	-	1		

INDEKS NOMOR PART

Nomor Part	No. Blok	Ref	Nomor Part	No. Blok	Ref	Nomor Part	No. Blok	Ref	Nomor Part	No. Blok	Ref
	(00000)		13115-GN5-910	E-16	5	17517-GGL-J00	F-21	5	23221-KYZ-900	E-17	2
06410-GCR-000	F-19-40	1	14100-KYZ-902	E-3	2	17518-GGL-J00	F-21	6	23415-KPH-900	E-17	3
06410-KWB-600	F-19-10	1	14321-KYZ-900	E-4	1	17560-KYZ-710	E-23	8	23421-KYZ-900	E-17	4
06430-KPH-900	F-18	1	14401-KYZ-900	E-4	2	17572-GGL-J00	F-21	7	23431-KYZ-900	E-17	5
06430-KVR-600	F-18	1	14430-KYZ-900	E-3	3	17575-K41-N00	F-21	8	23441-KYZ-900	E-17	6
06435-KPP-902	F-17	1	14440-KYZ-901	E-3	4	17620-KGH-600	F-21	9	23451-KYZ-900	E-17	7
06451-961-405	F-12	1	14451-KTC-900	E-3	5	17631-KEV-900	F-21	10	23461-KYZ-900	E-17	8
06451-MA7-405	F-17	2	14452-KTC-900	E-3	6	17650-K41-N01	E-23	9	23471-K41-N00	E-17	9
06455-KWB-601	F-12	2	14500-K41-N00	E-4	3	17910-K41-N01	F-4	1	23481-K41-N00	E-17	10
06530-GBG-B20	F-9	1	14531-KYZ-900	E-4	4	17914-K03-N30	F-4	2	23801-KPH-900	E-17	11
06531-GBG-B20	F-9	2	14541-GB4-681	E-4	5	17920-K41-N02	F-4	3	23802-GN5-910	E-17	12
	(10000)		14550-GB0-911	E-4	6	18291-GE2-920	F-27	1	23911-KPH-901	E-17	13
11101-KYZ-900	E-15	1	14550-KRS-691	E-4	6	18293-MCA-A20	F-27	2	24211-KPH-900	E-19	1
11133-KYZ-900	E-15	2	14566-086-031	E-4	7	18300-K41-N20	F-27	3	24212-KPH-900	E-19	2
11201-KYZ-901	E-15	3	14610-K41-N01	E-4	8	18345-MBT-610	F-27	4	24241-KPH-900	E-19	3
11215-KYZ-900	E-15	4	14615-KFL-850	E-4	9	18355-K41-N00	F-27	5	24301-KPH-900	E-19	4
11216-KYZ-900	E-15	5	14670-K41-N01	E-4	10	18421-KBA-900	F-27	6	24305-KPH-901	E-17	14
11218-KYZ-900	E-15	6	14675-KYZ-900	E-4	11	18422-KPH-900	F-27	7	24306-KPH-901	E-17	15
11330-K41-N00	E-6	1	14711-KYZ-900	E-3	7				24410-KPH-900	E-19	5
11341-KYZ-900	E-10	1	14721-KPH-880	E-3	8		(20000)		24421-KPH-900	E-19	6
11346-KTR-940	E-6	2	14751-KYZ-900	E-3	9	22100-KYZ-901	E-8	1	24430-KPH-901	E-19	7
			14771-GB4-680	E-3	10	22115-KPH-900	E-8	2	24435-KYZ-900	E-19	8
11360-K41-N00	E-10	3	14775-KVY-900	E-3	11	22116-KPH-900	E-8	3	24610-KPH-901	E-19	9
11370-KYZ-900	E-6	3	14781-MA6-000	E-3	12	22121-KPH-901	E-8	4	24630-K41-N00	E-19	10
11394-KYZ-900	E-6	4	15021-GF6-000	E-14	1	22201-KYZ-901	E-8	5	24641-KPH-900	E-19	11
11395-KPH-901	E-10	4	15100-KTM-D20	E-14	2	22208-KYZ-901	E-8	6	24651-KPH-900	E-19	12
12100-KYZ-710	E-5	1	15133-KTM-D20	E-14	3	22321-KE8-000	E-8	7	24652-KPH-900	E-19	13
12191-KYZ-900	E-5	2	15341-KPH-900	E-16	6	22350-KPH-900	E-8	8	24701-K41-N00	F-29	1
12200-KYZ-710	E-2	1	15421-KSP-910	E-14	4	22361-KTM-950	E-8	9	27517-00000-NR00	F-19-10	13
12204-KYZ-P00	E-2	2	15431-KPH-900	E-7	1	22401-K41-N01	E-8	10	28110-K41-N00	E-9	1
12206-KPL-900	E-2	3	15439-KWW-741	E-7	2	22402-KYZ-901	E-8	11	28120-KPH-701	E-9	2
12209-GB4-681	E-3	1	1565A-KVL-N00	E-6	5	22517-25017-NR00	F-14-20	9	28120-KWB-921	E-9	2
12209-GB4-682	E-3	1	15761-K41-N00	E-15	7	22530-KPH-900	E-7	3	28131-KYZ-901	E-9	3
12211-KPH-900	E-2	4	16016-K03-H11	E-23	1	22606-GN5-910	E-7	4	28132-KPH-900	E-9	4
12251-KYZ-901	E-2	5	16075-KYZ-711	E-23	2	22610-KYZ-901	E-7	5	28133-KPH-900	E-9	5
12341-KYZ-900	E-2	6	16169-K18-901	E-23	3	22630-KYZ-901	E-7	6	28211-KYZ-900	E-20	1
12361-KPH-900	E-2	7	16400-K41-N01	E-23	4	22641-KYZ-901	E-7	7	28221-KYZ-900	E-20	2
13000-K41-N00	E-16	1	16410-K41-N01	E-23	5	22642-KPH-901	E-7	8	28251-KYZ-900	E-20	3
13011-KYZ-900	E-16	2	16450-K03-N31	E-23	6	22643-KPH-900	E-7	9	28262-KPH-901	E-20	4
13012-KYZ-900	E-16	2	16472-KPC-D50	E-23	7	22644-KPH-900	E-7	10	28265-KPH-900	E-20	5
13021-KYZ-900	E-16	2	16700-K03-H01	F-21	1	22660-KYZ-901	E-7	11	28271-KYZ-900	E-20	6
13022-KYZ-900	E-16	2	16706-GGL-J01	F-21	2	22804-KPH-880	E-7	12	28281-KPH-900	E-20	7
13031-KYZ-900	E-16	2	16707-KWN-711	F-21	3	22810-KPH-900	E-6	6	28282-KPH-900	E-20	8
13032-KYZ-900	E-16	2	17110-KYZ-710	E-2	8	22820-K41-N00	E-6	7	28300-KYZ-900	F-29	2
13041-KYZ-900	E-16	2	17120-KYZ-710	E-2	9	22825-046-000	E-6	8			
13042-KYZ-900	E-16	2	17210-K03-N30	F-25	1	22830-K41-N00	E-6	9			
13051-KYZ-900	E-16	2	17213-KWB-600	F-25	2	22846-KPH-901	E-6	10		(30000)	
13052-KYZ-900	E-16	2	17214-KWB-600	F-25	3	22850-KPH-900	E-6	11	30510-K41-N01	F-38	1
13101-K41-P00	E-16	3	17225-K41-N00	F-25	4	22853-KPH-900	E-6	12	30520-GFM-900	F-38	2
13102-K41-P00	E-16	3	17227-KPK-900	F-25	5	22860-HB3-001	E-6	13	30700-K03-N31	F-38	3
13103-K41-P00	E-16	3	17234-KCW-871	F-25	6	23122-KPH-900	E-7	13	30700-K03-N51	F-38	3
13104-K41-P00	E-16	3	17235-K03-N30	F-25	7	23123-KPH-900	E-7	14	31110-K41-N01	E-11	1
13105-K41-P00	E-16	3	17253-K41-N00	F-25	8	23124-KPH-900	E-7	15	31110-K41-N02	E-11	2
13111-087-001	E-16	4	17256-KWZ-900	F-25	9	23125-GN5-910	E-7	16	31120-K41-N01	E-11	3
			17510-K03-N30	F-21	4	23211-KYZ-900	E-17	1	31120-K41-N02	E-11	3
									31200-KPW-901	E-13	1



INDEKS NOMOR PART

Nomor Part	No. Blok	Ref	Nomor Part	No. Blok	Ref	Nomor Part	No. Blok	Ref	Nomor Part	No. Blok	Ref
31201-KVS-J01	E-13	2	35200-K03-N31	F-4	7	42615-K41-N10	F-19-40	7	44701-KPH-882	F-14-20	7
31204-KG8-004	E-13	3	35340-MGS-D31	F-5	1	42620-KFL-851	F-19-10	7	44711-KWB-922	F-14-20	8
31205-KPW-901	E-13	4	35350-KWB-921	F-29	3	42620-KW7-880	F-19-40	8		F-14-40	5
31206-KPW-901	E-13	5	35357-KCC-900	F-29	4	42635-K03-N40ZA	F-19-10	8	44711-KWW-010	F-14-20	8
31207-MBE-008	E-13	6	35751-KPH-900	E-19	14	42650-K03-N41ZA	F-19-10	9		F-14-40	5
31500-KWW-A01	F-37	1	35752-KPH-900	E-19	15	42653-001-004	F-19-10	10	44712-KVR-961	F-14-40	6
31500-KWW-A02	F-37	1	35759-K41-N01	E-15	8		F-19-40	10	44712-KWB-922	F-14-40	6
31600-K41-N21	F-38	4	36532-K41-N01	E-2	11	42701-KEV-882	F-19-10	11	44800-KWW-650	F-14-20	10
31916-KPH-901	E-2	10	36535-K41-N00	E-2	12	42711-KWB-922	F-19-10	12		F-14-20	12
31917-KPH-900	E-2	10	37121-ML7-671	F-2	3		F-19-40	11		F-14-40	7
31926-KPH-901	E-2	10	37200-K41-N21	F-2	4	42711-KWW-010	F-19-10	12	44806-KWB-600	F-14-20	11
31927-KPH-901	E-2	10	37210-K41-N01	F-2	5		F-19-40	11		F-14-40	8
32100-K41-N00	F-38	5	37211-K41-N01	F-2	6	42712-KVR-961	F-19-40	12	44830-KWW-A82	F-2	15
32103-K41-N00	F-37	2	37212-KYZ-901	F-2	7	42712-KWB-922	F-19-40	12	45001-KWW-640	F-14-40	9
32107-K41-N00	F-23	1	37215-KS3-901	F-2	8	42713-001-000	F-14-20	1	45111-MAJ-G41	F-12	5
32161-KRS-600	F-38	6	37220-K41-N21	F-2	9	42713-GBG-881	F-14-20	1		F-17	11
32410-K41-N00	E-13	7	37224-K41-N01	F-2	10	43100-KWW-640ZE	F-18	3	45126-K41-N01	F-5	3
32411-253-000	E-13	8	37230-K41-N21	F-2	11	43107-MA7-006	F-17	3	45131-GZ0-006	F-12	6
32606-GEV-761	F-37	3	37305-KE5-008	F-2	12	43108-KSP-B51	F-17	4	45132-166-016	F-12	7
32920-KYT-901	F-36-10	1	37750-KPH-701	E-5	3	43112-KTM-751	F-17	5		F-17	12
32920-KZR-901	F-1	1	37800-K03-H01	F-21	11	43141-KTM-850	F-18	4	45133-028-000	F-18	7
33110-K41-N01	F-1	2	38110-KZL-A01	F-38	8	43150-KYZ-912	F-17	6	45133-MA3-006	F-12	8
33113-K20-901	F-1	3	38112-K41-N00	F-38	9	43155-KYZ-910	F-15	1		F-17	13
	F-36-10	2	38301-GBG-911	F-2	13	43156-KYZ-910	F-15	2	45134-250-000	F-18	8
33113-MEE-D01	F-35-10	1	38306-KJ6-740	F-2	14	43190-KTM-751	F-17	7	45145-KFM-900	F-18	9
33115-KBA-830	F-1	4	38501-KPH-901	F-37	4	43215-KGH-901	F-17	8	45156-KWW-A00	F-10	1
33130-K41-N01	F-1	5	38501-KVB-901	F-37	4	43310-K41-N11	F-15	3	45157-KWW-A00	F-5	4
33301-SA0-741	F-36-10	3	38506-KWW-711	F-37	5	43351-KTM-N31	F-19-40	13	45203-MCC-006	F-17	14
33405-K41-N01	F-35-10	2	38770-K41-N01	F-38	10	43351-KTM-N32	F-19-40	13	45208-KWB-601	F-12	9
33410-K41-N01	F-35-10	3	39602-K41-N21	F-23	2	43352-568-003	F-12	3	45215-KPH-951	F-12	10
33455-K41-N01	F-35-10	4	39624-K41-N21	F-23	3		F-17	9	45216-166-006	F-12	11
33460-K41-N01	F-35-10	5				43353-461-771	F-12	4	45218-KWB-601	F-12	12
33705-KW7-900	F-36-10	4		(40000)			F-17	10	45250-KWW-B12	F-12	13
	F-44	1	40510-KWW-C00	F-32	1	43410-K41-N00	F-18	5	45251-KWB-601	F-14-40	10
33710-K41-N01	F-36-10	5	40530-K41-N01	F-32	2	43431-KWW-640	F-32	7	45251-KWB-602	F-14-20	13
33714-KL3-620	F-38	7	40530-KWY-661	F-32	2	43434-ME1-670	F-18	6		F-14-40	10
33720-K41-N01	F-36-10	6	40531-KWB-602	F-32	3	43451-K41-N00	F-29	5	45251-KWB-921	F-14-20	13
34901-KVB-T01	F-1	6	40531-KYZ-903	F-32	3	43503-MR8-006	F-15	4		F-14-40	10
34905-KAN-W01	F-35-10	6	40543-K07-900	F-32	4	43504-MB2-006	F-15	5	45251-KWW-651	F-14-40	10
	F-36-10	7	40543-KWB-600	F-32	5	43510-KYZ-912	F-15	6	45251-KWW-B11	F-14-40	10
34908-GA7-701	F-2	1	40546-KYY-900	F-32	6	43511-KW7-881	F-15	7	45290-KWB-601	F-12	14
	F-35-10	7	41200-K41-N00	F-19-10	2	43512-KYZ-911	F-15	8	45465-KYZ-900	F-10	2
34908-GCC-C51	F-2	1		F-19-40	2	43513-KBP-881	F-5	2	45504-410-003	F-5	5
34908-KVE-900	F-2	2	41200-K41-N11	F-19-10	2		F-15	9	45510-K41-N01	F-5	6
34908-MB9-871	F-2	2		F-19-40	2	43514-KS6-701	F-15	10	45512-MA6-006	F-5	7
34909-GCC-C51	F-2	2	42301-KPG-T00	F-19-40	3	43520-MJ6-315	F-15	11	45517-GW0-751	F-5	8
34909-KVR-600	F-2	1	42301-KWW-640	F-19-10	3	43530-KYZ-911	F-15	12	45520-GW0-911	F-5	9
35010-K41-N20	F-39	1	42303-KBA-901	F-19-40	4	44301-KWW-640	F-14-20	2		F-15	13
	F-39	5	42303-KWB-B60	F-19-10	4		F-14-40	1	45521-GW0-911	F-5	10
35101-K41-N01	F-39	2	42304-KFM-900	F-19-10	5	44311-KPH-900	F-14-20	3		F-15	14
35109-KWW-A01	F-39	3		F-19-40	5		F-14-40	2	45530-KVY-911	F-5	11
35110-KYZ-T01	F-39	4	42313-GBG-B20	F-18	2	44610-KWW-A1Z	F-14-40	4	46182-MEL-D21	F-15	15
35160-K20-T21	F-4	4	42313-KTM-750	F-19-40	6	44620-KPH-950	F-14-20	4	46500-K41-N00	F-29	6
35170-KYZ-901	F-4	5	42601-KVL-N11	F-19-40	9		F-14-40	3	46500-K41-N10	F-29	7
35180-K20-T21	F-4	6	42615-K03-N30	F-19-10	6	44635-K03-N40ZA	F-14-20	5	46504-MT8-006	F-15	16

INDEKS NOMOR PART

Nomor Part	No. Blok	Ref	Nomor Part	No. Blok	Ref	Nomor Part	No. Blok	Ref	Nomor Part	No. Blok	Ref
46513-KBP-900	F-29	8	51520-KYZ-901	F-11	17	64320-K41-N00	F-44	5	81219-K41-N00	F-49	2
46514-086-720	F-29	9	52170-KWW-C00	F-32	8	64325-K41-N00ZC	F-44	6	81250-K41-N00	F-23	12
			52200-K41-N00ZB	F-32	9	64341-KWW-A00	F-23-10	4	81253-KPH-900	F-23	13
(50000)			52200-K41-N10ZA	F-32	9	64350-K41-N00	F-23-10	5	81257-KWC-900	F-2	16
50100-K41-N20	F-39	6	52400-K41-N11	F-33	1	64370-K41-N00MGB	F-23-10	8		F-7	14
50100-K41-N30	F-39	6	52400-KWW-A82	F-33	1	64370-K41-N00ZC	F-23-10	8		F-21	12
50210-K41-N00	F-39	7	52400-KWW-A93	F-33	1	64380-K41-N00MGB	F-23-10	9	81312-KPH-900	F-10	6
50301-GN5-901	F-9	3	52485-GGC-901	F-33	2	64380-K41-N00ZC	F-23-10	9	83510-K41-N00ZA	F-23-10	10
50302-GN5-900	F-9	4	52485-KVY-901	F-33	3	64400-K41-N00MGB	F-44	3	83510-K41-N00ZD	F-23-10	10
50306-GN5-900	F-9	5	52485-KWW-662	F-33	4	64400-K41-N00VRD	F-44	3	83551-GE2-000	F-34	5
50381-K41-N00	F-37	6	52486-GA7-003	F-33	5	64410-K41-N00MGB	F-23-10	6		F-39	10
50500-K41-N00	F-31	1	52486-GGC-901	F-33	5	64410-K41-N00ZC	F-23-10	6		F-44	15
50512-KWW-620	F-31	2	53100-K41-N00	F-7	2	64420-K41-N00MGB	F-23-10	7	83642-171-000	F-48	1
50512-KYZ-910	F-31	2	53104-K41-N00	F-7	3	64420-K41-N00ZC	F-23-10	7	84100-K41-N00ZA	F-23	14
50523-KWB-920	F-31	3	53104-KYJ-900	F-7	4	64430-K41-N00	F-44	7	86101-K41-N00ZA	F-50	1
50524-397-000	F-31	4	53105-KPH-720	F-7	5	64440-K41-N00	F-44	8	86102-K41-N00ZA	F-50	2
50530-K41-N00	F-31	5	53106-KR3-000	F-7	6	64450-K41-N00MGB	F-44	4	86102-K41-N90ZA	F-50	2
50605-K41-N00	F-30	1	53108-KR3-770	F-7	7	64450-K41-N00VRD	F-44	4	86150-GFC-901	F-7	15
50605-K41-N10	F-30	1	53109-KPH-900	F-7	8	64500-K41-N00ZA	F-44	9	86150-KTJ-C60	F-7	15
50606-K41-N00ZA	F-30	2	53120-K41-N00	F-7	9	64500-K41-N00ZB	F-44	9	86150-KYS-940	F-7	15
50610-KYZ-900	F-30	3	53140-K03-N30	F-4	8	64510-KWW-A00	F-39	9	86611-K41-NBOZA	F-50	3
50613-KFL-851	F-7	1	53166-KWB-600	F-4	9	64520-K41-N00	F-44	10	86611-K41-NBOZB	F-50	3
50661-KWB-600	F-30	4	53167-K03-N30	F-4	10	64521-MN5-000	F-7	13	86612-K41-NBOZA	F-50	4
50705-K41-N00	F-30	5	53168-K03-N30	F-4	11	64525-K41-N00	F-44	11	86612-K41-NBOZB	F-50	4
50706-K41-N00ZA	F-30	6	53175-KYZ-900	F-5	12	64550-K41-N00	F-44	12	86641-K41-NBOZA	F-50	5
50710-KWB-600	F-30	7	53204-K41-N00MGB	F-7	12	64600-K41-NBOZA	F-23-10	6	86641-K41-NBOZB	F-50	5
50711-KBP-900	F-30	8	53204-K41-N00ZA	F-7	12	64600-K41-NBOZB	F-23-10	6	86641-K41-NBOZC	F-50	5
50712-KBP-900	F-30	9	53205-K41-N00ZA	F-7	10	64600-K41-NBOZC	F-23-10	6	86642-K41-NBOZA	F-50	6
50715-KE8-000	F-30	10	53205-K41-N00ZB	F-7	10	64650-K41-NBOZA	F-23-10	7	86642-K41-NBOZB	F-50	6
51400-K07-971	F-11	1	53206-K41-N00ZA	F-7	11	64650-K41-NBOZB	F-23-10	7	86642-K41-NBOZC	F-50	6
51400-K41-N01	F-11	1	53209-GAH-000	F-1	7	64650-K41-NBOZC	F-23-10	7	86645-K41-NBOZA	F-50	7
51401-KWW-641	F-11	2	53211-GN5-900	F-9	6	64800-K41-NBOZA	F-23-10	8	86645-K41-NBOZB	F-50	7
51410-KWW-641	F-11	3	53212-GN5-900	F-9	7	64800-K41-NBOZB	F-23-10	8	86645-K41-NBOZC	F-50	7
51412-GN5-901	F-11	4	53214-GN5-900	F-9	8	64800-K41-NBOZC	F-23-10	8	86646-K41-NBOZA	F-50	8
51412-KWB-601	F-11	5	53216-GN5-830	F-9	9	64850-K41-NBOZA	F-23-10	9	86646-K41-NBOZB	F-50	8
51412-KWW-662	F-11	4	53219-KWW-A80	F-9	10	64850-K41-NBOZB	F-23-10	9	86646-K41-NBOZC	F-50	8
51413-KWW-662	F-11	5	53220-GN5-900	F-9	11	64850-K41-NBOZC	F-23-10	9	86649-K41-NBOZA	F-50	9
51414-KWW-662	F-11	6							86649-K41-NBOZB	F-50	9
51420-K41-N01	F-11	7	(60000)			(70000)			86649-K41-NBOZC	F-50	9
51420-KYZ-901	F-11	7	61100-K41-N00ZC	F-10	3	77115-K41-N00	F-23	4	86650-K41-NBOZA	F-50	10
51425-GN5-901	F-11	8	61104-428-010	F-36-10	8	77200-K41-N00	F-23	5	86650-K41-NBOZB	F-50	10
51425-KWW-662	F-11	8				77214-KPH-900	F-23	6	86650-K41-NBOZC	F-50	10
51437-KWB-601	F-11	9	61100-K41-N00ZF	F-10	4	77215-KZL-930	F-23	7	87504-K41-N00	F-49	3
51437-KWW-662	F-11	9	61200-KWW-640	F-10	5	77230-K41-N00	F-23	8	87505-KYZ-900	F-49	4
51454-KEV-881	F-11	10	61312-KBP-900	F-23-10	1	77234-GN2-000	F-23	9	87506-KPH-880	F-49	5
51454-KWW-662	F-11	11				77241-K41-N01	F-23	10	87509-KWW-A40	F-49	6
51456-KPH-901	F-11	12	64200-K41-NBOZA	F-44	3	77244-K41-N00	F-23	11	87560-K03-N30	F-49	7
51466-065-901	F-11	13	64200-K41-NBOZB	F-44	3				87586-KTM-780	F-49	8
51466-KWW-662	F-11	13	64200-K41-NBOZC	F-44	3	(80000)			88113-KWW-A00	F-4	12
51470-KWW-A01	F-11	14	64221-K41-N00	F-39	8	8010A-K41-N00	F-34	4	88210-KWW-A40	F-4	13
51490-KGH-901	F-11	15	64250-K41-NBOZA	F-44	4	80124-KPH-700	F-34	2	88220-KWW-A40	F-4	14
51490-KWW-662	F-11	15	64250-K41-NBOZB	F-44	4	80125-KWW-A80	F-34	3	89102-538-000	F-48	2
51500-K07-971	F-11	16	64250-K41-NBOZC	F-44	4	81110-KVB-930	F-44	13	89103-538-001	F-48	3
51500-K41-N01	F-11	16	64311-K41-N00	F-23-10	2	81132-K41-N00	F-44	14	89216-KVY-960	F-48	4
51520-K41-N01	F-11	17	64312-KWW-640	F-23-10	3	81218-KPH-880	F-49	1			



INDEKS NOMOR PART

Nomor Part	No. Blok	Ref	Nomor Part	No. Blok	Ref	Nomor Part	No. Blok	Ref	Nomor Part	No. Blok	Ref
(90000)			90302-KBP-900	F-32	12	90545-300-000	F-5	16	91054-K03-N41	F-19-40	21
90005-GHB-610	E-6	14	90302-KWW-A00	F-7	19		F-15	19	91055-KVS-F01	F-19-40	20
90012-KWB-600	E-3	13		F-23-10	13	90601-KAF-003	F-29	11	91055-KVS-F02	F-19-10	18
90022-MG8-000	E-19	16		F-35-10	8	90601-KRM-840	E-17	23		F-19-40	20
90031-KPH-900	E-15	9		F-44	19	90602-KWW-B10	E-17	23	91101-GB2-001	E-7	26
90031-KYZ-900	E-15	10	90304-KGH-901	F-7	20	90603-KPH-900	E-7	24	91105-KTM-970	E-14	6
90035-166-008	F-2	17	90305-KWW-A00	F-10	7	90605-166-720	E-6	17	91105-KYZ-901	E-3	15
90050-KPH-900	E-8	12	90306-KGH-901	F-14-20	15		E-7	25	91204-KPH-901	E-17	25
90071-MB0-000	E-13	9		F-14-40	12	90605-200-000	E-17	24	91204-KPH-902	E-17	25
90081-035-000	E-4	12		F-18	11		E-20	11	91204-MC7-003	E-6	20
90082-KWW-740	E-4	13		F-19-40	16	90605-KPS-901	E-20	11	91208-KPH-901	E-15	12
90084-KCJ-670	E-10	5	90309-KPH-971	F-19-10	16	90651-MA5-671	F-5	17	91212-422-006	F-15	20
90085-413-781	E-9	6		F-19-40	17	90657-SA5-003	F-23-10	15	91251-KGH-901	F-19-10	20
90087-KVL-N00	E-10	6	90314-KVR-600	F-4	15	90666-SDA-A01	F-44	20		F-19-40	22
9008A-KFL-850	E-7	17	90401-GB2-000	E-7	19	90677-KAN-T00	F-23	16	91251-KGH-902	F-19-10	20
90101-GJ6-000	F-1	8	90403-KPH-900	E-8	14		F-34	7		F-19-40	22
90101-KPH-701	F-39	11	90404-KWB-600	E-4	14		F-44	21	91251-KPH-881	F-19-10	20
90102-KGH-900	F-5	13	90407-259-000	E-15	11	90702-KFM-900	E-6	18		F-19-40	22
90105-KGH-900	F-14-20	14	90412-187-000	E-17	16		E-10	7	91251-KPH-901	F-14-20	17
	F-14-40	11	90412-KPH-900	E-17	17		E-14	5		F-14-40	14
	F-19-40	14	90431-GN5-910	E-7	20	90741-003-010	E-16	7	91251-KWB-601	F-14-20	18
90106-GN5-900	F-7	16	90432-086-000	E-7	21	90753-051-003	F-19-40	19		F-14-40	15
90107-KGH-600	F-23-10	11	90432-KPT-A00	E-8	15	90753-051-005	F-19-40	19	91256-KK3-840	F-2	19
	F-44	16	90433-KWB-601	E-7	22	91001-KWW-A01	E-16	8	91301-GGL-J01	E-23	11
90107-KVB-900	F-44	17	90435-HB3-000	E-19	17	91007-K41-N01	E-6	19	91301-HP2-671	E-15	13
90108-223-000	F-31	6	90439-KWZ-900	E-11	4	91007-KPH-901	E-6	19	91301-PH8-005	E-2	16
90108-KTM-780	F-36-10	9	90441-286-000	E-2	13	91008-KK6-000	E-8	16	91303-001-010	E-6	21
90109-MZ5-008	F-2	18	90441-KRM-840	E-17	18	91011-KWW-741	E-9	7	91303-377-000	E-10	8
90111-162-000	F-39	12	90441-ME9-000	E-2	14	91051-K03-H33	F-14-40	13	91304-KPH-700	E-2	17
90111-187-000	F-32	10	90443-107-000	E-2	15	91051-K03-H34	F-14-40	13	91307-KRM-840	E-6	22
90111-KVL-N00	F-23-10	12	90443-844-000	E-6	15	91051-K03-N41	F-14-40	13	91309-425-003	E-13	10
90113-KTA-920	F-27	8	90443-KTM-970	E-2	15	91052-K03-N41	F-14-20	16	91320-MB0-000	E-13	10
90113-KYJ-710	F-27	8	90443-MB0-000	E-5	4		F-19-10	17	91356-GM0-003	F-11	20
90114-KGH-900	F-5	14	90452-413-000	E-17	19	91052-K24-901	F-14-20	16	91356-KWV-000	E-10	9
90114-MG9-770	F-7	17	90452-KGH-901	E-17	20		F-19-10	17	91356-KWW-662	F-11	20
90116-KV3-701	F-11	18	90452-KYZ-900	E-20	9	91052-K24-902	F-14-20	16	91372-KPH-900	E-2	18
90116-KVB-900	F-25	10	90454-KPH-900	E-20	10		F-19-10	17	91509-GE2-760	F-7	23
	F-34	6	90455-GB2-000	E-7	23	91052-K24-903	F-14-20	16		F-23	17
90121-KTL-740	F-32	11	90461-115-001	E-17	21		F-19-10	17		F-35-10	9
90127-MFL-000	F-15	17	90461-GB4-771	E-17	22	91052-K24-904	F-14-20	16		F-37	7
90128-KFM-900	F-19-40	15	90463-ML7-000	E-4	15		F-19-10	17	92101-06010-0A	E-17	26
90128-KWB-600	F-19-10	15	90475-KWB-600	E-4	16	91053-K03-H01	F-19-10	18	92101-06020-0A	F-29	12
90131-KPH-880	F-12	15	90485-040-001	E-6	16		F-19-40	20	92101-06020-4J	F-38	11
90131-KWB-600	F-30	11	90485-286-000	F-23-10	14	91053-K03-H02	F-19-10	18	92101-08025-0H	F-7	24
90145-GAZ-981	F-5	15	90501-KPH-690	F-7	21		F-19-40	20	92800-12000	E-15	14
	F-15	18	90501-KWW-640	F-33	6	91053-K03-N41	F-19-10	18	92811-10001	F-18	13
90164-KZL-A00	F-39	13	90502-KPH-900	F-23	15		F-19-40	20	92812-10000	F-32	13
90191-K41-N21	F-7	18	90503-KBP-900	F-10	8	91054-K03-H01	F-19-10	19	92900-08028-0E	E-2	19
90206-001-000	E-3	14	90504-KW7-901	F-19-40	18		F-19-40	21	93301-05012-0J	E-14	7
90231-087-010	E-7	18	90505-425-000	F-18	12	91054-K03-H02	F-19-40	21	93500-05022-0G	F-4	16
90231-KM7-702	E-8	13	90505-KPH-880	F-7	22	91054-K03-H03	F-19-10	19	93600-04012-1G	F-5	18
90301-473-003	E-23	10	90521-028-000	F-29	10		F-19-40	21	93600-04045-1G	F-15	21
90301-KGH-901	F-18	10	90544-283-000	F-11	19	91054-K03-H04	F-19-10	19	93891-04016-08	F-7	25
90301-KWB-600	F-27	9	90544-KF0-000	E-4	17		F-19-40	21	93892-05012-18	E-23	12
90302-GW3-980	F-44	18	90544-KRF-H71	F-11	19	91054-K03-N41	F-19-10	19	93893-04012-17	F-5	19

INDEKS NOMOR PART

Nomor Part	No. Blok	Ref	Nomor Part	No. Blok	Ref	Nomor Part	No. Blok	Ref	Nomor Part	No. Blok	Ref
93893-04012-17	F-15	22	95014-72102	F-31	10	96220-40238	E-14	6			
93901-34310	F-1	9	95014-73100	F-29	17	96600-06016-00	E-19	19			
93903-24210	F-23-10	16	95015-32001	F-29	18	97282-41158-PO	F-19-10	21			
93903-24310	F-7	26	95015-42000	F-29	19	97338-31207-FO	F-14-20	19			
	F-44	22	95015-54000	F-15	26	97548-41157-PO	F-19-10	22			
93903-24380	F-7	27	95701-06008-00	F-23	20	97551-31207-FO	F-14-20	20			
	F-23-10	17	95701-06012-00	E-2	20	98200-40500	F-37	8			
	F-44	23		F-21	14	98200-41000	F-37	9			
93903-24410	F-44	24	95701-06012-08	F-34	8	98200-41500	F-37	10			
93903-24480	F-44	25	95701-06014-00	E-2	21						
93903-25210	F-23-10	18		E-15	17						
93903-25310	F-2	20		E-17	27						
	F-35-10	10	95701-06016-00	F-38	12						
93903-25510	F-25	11	95701-06018-00	E-4	18						
93903-34380	F-36-10	10		E-15	18						
93903-35380	F-30	12	95701-06025-00	E-2	22						
93903-44310	F-44	26		E-13	12						
94001-06000-0S	F-32	14		F-44	27						
94001-08000-0S	F-18	14	95701-06028-00	E-23	13						
	F-32	15	95701-06032-00	F-44	28						
94002-08000-0S	F-15	23	95701-06035-00	E-14	9						
94002-10000-0S	F-31	7		F-18	16						
94021-10000-0S	F-33	7	95701-08016-00	F-27	12						
94030-08000	E-6	23	95701-08018-00	F-30	16						
94031-10000	F-32	16	95701-08022-00	F-23	21						
94050-06000	F-5	20	95701-08025-00	E-4	19						
	F-21	13		F-29	20						
94050-08000	F-27	10		F-30	17						
94050-10000	F-30	13	95701-08032-00	F-39	15						
94050-10080	F-39	14	95701-08045-00	F-27	13						
94050-12000	E-11	5	95801-10030-00	F-33	8						
94101-05000	F-29	13	95801-10038-00	F-33	9						
94101-06000	F-30	14	95801-10045-00	F-9	12						
94101-08000	F-23	18	95801-10110-08	F-39	16						
	F-32	17	96001-06012-00	F-15	27						
94103-08000	F-27	11	96001-06014-00	F-10	9						
94111-10000	F-32	18	96001-06016-00	E-11	6						
94201-16150	F-30	15		F-10	10						
94201-16180	F-23	19		F-23-10	19						
94201-20120	F-15	24	96001-06018-00	E-23	14						
94201-20150	F-18	15	96001-06020-00	E-2	23						
	F-29	14	96001-06022-00	E-11	7						
	F-32	19		F-5	21						
94201-30300	F-31	8	96001-06025-00	E-10	10						
94301-10120	E-5	5		F-10	11						
	E-15	15	96001-06028-00	E-10	11						
94303-03050	E-16	9	96001-06030-00	F-23	22						
94305-20102	F-15	25	96001-06035-00	E-10	12						
94514-15000	F-29	15	96001-06040-00	E-6	24						
94540-06018	E-14	8	96001-06060-01	E-15	19						
95002-41300-08	F-25	12	96001-06090-00	E-2	24						
95002-80000	E-15	16	96100-60010-00	E-17	28						
	F-25	13	96100-62010-00	E-17	29						
95011-40000	F-29	16	96100-62030-01	E-17	30						
95014-71102	F-31	9	96220-30085	E-19	18						

INDEKS NAMA PART

Nama Part	No. Blok	Ref	Nama Part	No. Blok	Ref	Nama Part	No. Blok	Ref
(A)								
ADJUSTER COMP., CHAIN	F-32	4	BOLT, BRAKE DISK, 8X24	F-19-40	14	BOLT, FLANGE, 8X18	F-30	16
ADJUSTER, R. CHAIN(BOTH SIDES)	F-32	5	BOLT, CAM CHAIN GUIDE ROLLER	E-4	11	BOLT, FLANGE, 8X22	F-23	21
ARM ASSY., KICK STARTER	F-29	2	BOLT, CLUTCH ADJUSTING	E-6	10	BOLT, FLANGE, 8X25	E-4	19
ARM COMP., EX. VALVE ROCKER	E-3	4	BOLT, COWL SETTING	F-36-10	9		F-29	20
ARM COMP., GEARSHIFT	E-19	10	BOLT, CYLINDER STUD, 8X203	E-15	9		F-30	17
ARM COMP., IN. VALVE ROCKER	E-3	3	BOLT, DRAIN PLUG, 12MM	E-15	14	BOLT, FLANGE, 8X32	F-39	15
ARM COMP.,CAM CHAIN TENSIONER	E-4	3	BOLT, FLANGE, 10X110	F-39	16	BOLT, FLANGE, 8X45	F-27	13
ARM, RR. BRAKE	F-18	5	BOLT, FLANGE, 10X30	F-33	8	BOLT, FR. FORK	F-11	11
ARM, RR. BRAKE STOPPER	F-32	7	BOLT, FLANGE, 10X38	F-33	9	BOLT, HANDLE LEVER PIVOT	F-5	14
AXLE, FR. WHEEL	F-14-20	2	BOLT, FLANGE, 10X45	F-9	12	BOLT, HEX., 5X12	E-14	7
	F-14-40	1	BOLT, FLANGE, 10X50	F-7	16	BOLT, HEX., 6X10	E-17	26
AXLE, RR. WHEEL	F-19-10	3	BOLT, FLANGE, 6MM	F-23-10	12	BOLT, HEX., 6X20	F-29	12
	F-19-40	3		F-25	10		F-38	11
				F-32	10	BOLT, HEX., 8X25	F-7	24
				F-34	6	BOLT, OIL, 10X22	F-5	15
				F-39	12		F-15	18
				F-5	13	BOLT, PIN	F-12	6
(B)			BOLT, FLANGE, 6X10	E-2	20	BOLT, SEALING, 14MM	E-4	12
BAG, OWNERS MANUAL	F-48	1	BOLT, FLANGE, 6X12	E-6	14	BOLT, SETTING	E-13	4
BALL SET, STEEL, #6X23	F-9	1		F-15	27	BOLT, SOCKET, 5X8	F-39	3
BALL SET, STEEL, #6X29	F-9	2		F-21	14	BOLT, SOCKET, 6MM	E-9	6
BAND B1, WIRE	F-38	6		F-34	8	BOLT, SOCKET, 6X16	E-19	19
BAND(ECU)	F-34	2	BOLT, FLANGE, 6X14	E-2	21	BOLT, SOCKET, 8MM	F-11	18
BAND, AIR CLEANER CONNECTINGTUBE(44)	F-25	9		E-15	17	BOLT, SPECIAL FLANGE, 5X8	E-7	17
BAR COMP., SIDE STAND	F-31	5		E-17	27	BOLT, SPECIAL FLANGE, 6X20	E-8	12
BAR COMP., STEP	F-30	3		F-10	9	BOLT, SPECIAL, 6MM	F-44	17
BAR, L. PILLION STEP	F-30	9	BOLT, FLANGE, 6X16	E-11	6	BOLT, STUD, 8X18	F-19-10	15
BAR, R. PILLION STEP	F-30	8		F-10	10	BOLT, STUD, 8X19.5	F-19-40	15
BATTERY(GTZ4V)	F-37	1		F-23-10	19	BOLT, STUD, 8X196	E-15	10
BATTERY(YTZ4V)	F-37	1		F-38	12	BOLT, STUD, 8X28	E-2	19
BEARING, NEEDLE, 21X27X18	E-9	7	BOLT, FLANGE, 6X18	E-4	18	BOLT, SWINGARM PIVOT	F-32	11
BEARING, RADIAL BALL SPECIAL,6001U	E-6	19		E-15	18	BOLT, TORX, 8X25	F-12	15
				E-23	14	BOLT-WASHER, 8X22	E-4	13
BEARING, RADIAL BALL(6201U L)	F-14-20	4		E-2	23	BOOT B	F-12	8
	F-19-10	17	BOLT, FLANGE, 6X20	E-11	7		F-17	13
BEARING, RADIAL BALL(6201UU L)	F-14-40	13	BOLT, FLANGE, 6X22	F-5	21	BOOT COMP.	F-5	5
				E-2	22		F-15	5
BEARING, RADIAL BALL(6203U L)	F-19-10	19	BOLT, FLANGE, 6X25	E-10	10	BOOT, HEADLIGHT BRACKET	F-23-10	1
	F-19-40	21		E-13	12		F-34	1
BEARING, RADIAL BALL(6301U L)	F-19-10	18		F-10	11	BOOT, PIN BUSH	F-12	7
	F-19-40	20		F-15	17		F-17	12
BEARING, RADIAL BALL, 16003	E-8	16	BOLT, FLANGE, 6X28	F-44	27	BOX ASSY., SPEEDOMETER GEAR	F-14-40	7
BEARING, RADIAL BALL, 6001	E-17	28		E-10	11	BOX ASSY., SPEEDOMETER GEAR	F-14-20	10
BEARING, RADIAL BALL, 6201	E-17	29		E-23	13	BOX, LUGGAGE	F-23	12
BEARING, RADIAL BALL, 6203	E-17	30	BOLT, FLANGE, 6X30	F-23	22	BRACKET SUB ASSY., FR.	F-12	14
BEARING, RADIAL BALL, 63/22	E-16	8	BOLT, FLANGE, 6X32	F-44	28	BRACKET SUB ASSY., RR.	F-17	7
BEARING, ROCKER ARM SHAFT	E-3	15	BOLT, FLANGE, 6X35	E-10	12	BRACKET, FR. NUMBER PLATE	F-44	13
BODY ASSY., THROTTLE(GQYFA A)	E-23	4		E-14	9	BULB(12V 5W)	F-36-10	3
BODY COMP., FRAME	F-39	6		F-18	16	BULB, HEADLIGHT(12V 25/25W)	F-1	6
	F-39	6	BOLT, FLANGE, 6X40	E-6	24	BULB, WEDGE BASE(T10) (12V 1.7W)	F-2	2
BODY SET	E-23	5	BOLT, FLANGE, 6X40	E-15	19	BULB, WEDGE BASE(T10) (12V 3.4W)	F-2	1
BOLT A, BRAKE STOPPER	F-18	13	BOLT, FLANGE, 6X60	F-23	20	BULB, WEDGE BASE(T10)(12V 1.7W)	F-2	2
BOLT A, STOPPER ARM	F-32	13	BOLT, FLANGE, 6X8	E-2	24	BULB, WEDGE BASE(T10)(12V 1.7W)	F-2	2
BOLT A, ADJUSTING	F-1	8	BOLT, FLANGE, 6X90	F-27	12	BULB, WEDGE BASE(T10)(12V 3.4W)	F-2	1
BOLT, BRAKE DISK, 8X24	F-14-20	14	BOLT, FLANGE, 8X16					
	F-14-40	11						

INDEKS NAMA PART

Nama Part	No. Blok	Ref	Nama Part	No. Blok	Ref	Nama Part	No. Blok	Ref
BULB, WEDGE BASE(T10)(12V 3.4W)	F-2	1	CIRCLIP, INTERNAL, 45MM	E-7	23	COTTER, VALVE	E-3	12
	F-35-10	7	CLAMP	F-2	3	COUNTERSHAFT	E-17	2
BULB, WINKER(12V 10W)(AMBER)	F-35-10	6		F-2	8	COVER COMP., L. RR.	E-10	3
	F-36-10	7	CLAMP, CORD	F-1	1	COVER COMP., R. CRANKCASE	E-6	1
BUSH A, RUBBER	F-33	4		F-36-10	1	COVER SET, L. BODY(WITH STRIPE)	F-23-10	7
BUSH, 15MM	E-17	3	CLAMP, MASTER CYLINDER OIL HOSE	F-15	10		F-23-10	7
BUSH, GUIDE	F-11	6	CLAMP, TUBE(D13)	F-25	12		F-23-10	7
BUSH, RUBBER	F-33	3	CLAMPER A, OIL TEMP SENSOR CORD	E-6	2	COVER SET, L. FR.(WITH STRIPE)	F-44	4
BUSH, RUBBER UPPER(LOWER)	F-33	2		E-10	2		F-44	4
			CLAMPER B, BRAKE HOSE	F-5	4		F-44	4
			CLAMPER, BRAKE HOSE	F-10	1	COVER SET, L. SIDE(WITH STRIPE)	F-23-10	9
			CLAMPER, RR. BRAKE HOSE	F-15	1		F-23-10	9
(C)				F-15	2		F-23-10	9
CABLE ASSY., SPEEDOMETER	F-2	15	CLIP, HEADLIGHT	F-1	7	COVER SET, R. BODY(WITH STRIPE)	F-23-10	6
CABLE COMP. A, THROTTLE	F-4	1	CLIP, PISTON PIN, 13MM	E-16	5		F-23-10	6
CABLE COMP. B, THROTTLE	F-4	3	CLIP, SIDE APRON MOLDING	F-23-10	15		F-23-10	6
CABLE COMP., SEAT LOCK	F-23	10	CLIP, SNAP FITTING(NATURAL)	F-44	20	COVER SET, R. FR.(WITH STRIPE)	F-44	3
CABLE, STARTER MOTOR	E-13	7	CLIP, SWITCH COVER	F-29	11		F-44	3
CALIPER SUB ASSY., R. FR.	F-12	13	CLIP, TUBE(C12)	E-15	16		F-44	3
CALIPER SUB ASSY., RR.	F-17	6		F-25	13	COVER SET, R. SIDE(WITH STRIPE)	F-23-10	8
CAM, RR. BRAKE	F-18	4	CLIP, VALVE GUIDE	E-2	3		F-23-10	8
CAMSHAFT COMP.	E-3	2	CLUTCH ASSY., ONE WAY	E-9	2		F-23-10	8
CAP ASSY.	F-23	2		E-9	2	COVER SUB ASSY., AIR CLEANER	F-25	7
CAP ASSY., NOISE SUPPRESSOR	F-38	3	COIL COMP., IGNITION	F-38	1	COVER, ACCESSORY SOCKET	F-23	1
	F-38	3	COLLAR A, HANDLE	F-7	21	COVER, BATTERY	F-37	6
CAP, 30MM	E-10	6	COLLAR B, HANDLE SETTING	F-7	22	COVER, CENTER	F-23-10	5
CAP, A.C. GENERATOR	E-10	5	COLLAR, 6.2X20	F-23	15	COVER, FR. HANDLE	F-7	10
CAP, BLEEDER	F-12	4	COLLAR, CAM CHAIN TENSIONER	E-4	4		F-7	10
	F-17	10	COLLAR, CLUTCH OUTER	E-8	3	COVER, FR. TOP	F-44	9
CAP, BULB(BLUE)	F-2	7	COLLAR, FR. AXLE DISTANCE	F-14-20	4		F-44	9
CAP, CHANGE SWITCH CONTACT	E-19	14		F-14-40	3	COVER, FR. TOP INNER	F-44	12
CAP, DUMMY(4P)(RED)	F-37	3	COLLAR, FR. FENDER	F-10	6	COVER, FUEL PUMP	F-21	8
CAP, FUEL FILLER	F-21	9	COLLAR, FR. FENDER(WHITE)	F-44	2	COVER, L. BODY(WITHOUT STRIPE)	F-23-10	7
CAP, LOCK NUT	F-4	12	COLLAR, FR. FENDER(WHITE)	F-36-10	8		F-23-10	7
CAP, MASTER CYLINDER	F-5	2	COLLAR, FR. WHEEL SIDE	F-14-20	3	COVER, L. CRANKCASE	E-10	1
	F-15	9		F-14-40	2	COVER, L. CYLINDER HEAD SIDE	E-2	6
CAP, SWINGARM END	F-32	6	COLLAR, HANDLE MOUNTING	F-7	8	COVER, L. FR. LOWER	F-44	8
CASE ASSY.	F-2	9	COLLAR, HORN SETTING	F-38	9	COVER, L. FR.(WITHOUT STRIPE)	F-44	4
CASE COMP., L. FR. BOTTOM	F-11	17	COLLAR, KICK RETAINER	E-20	5		F-44	4
	F-11	17	COLLAR, KICK SPRING	E-20	8	COVER, L. SIDE(WITHOUT STRIPE)	F-23-10	9
CASE COMP., R. FR. BOTTOM	F-11	7	COLLAR, LOCK PLATE	E-17	13		F-23-10	9
	F-11	7	COLLAR, MAIN SIDE COVER	F-10	8	COVER, MAIN PIPE	F-44	5
CASE SUB ASSY., AIR CLEANER	F-25	4	COLLAR, MUFFLER MOUNTING	F-27	7	COVER, MAIN PIPE CENTER	F-44	6
CASE, DRIVE CHAIN	F-32	1	COLLAR, R. RR. WHEEL SIDE	F-19-40	6	COVER, MUFFLER	F-27	5
CATCH COMP., SEAT	F-23	8	COLLAR, RR. AXLE DISTANCE	F-19-10	7	COVER, OIL FILTER	E-7	1
CENTER, CLUTCH	E-8	4		F-19-40	8	COVER, R. BODY(WITHOUT STRIPE)	F-23-10	6
CHAIN, CAM(88LE-SH)	E-4	2	COLLAR, RR. BRAKE PANEL SIDE	F-18	2		F-23-10	6
CHAIN, DRIVE(FSCM420AD-106RB)	F-32	2	COLLAR, RR. WHEEL SIDE	F-19-10	5	COVER, R. FR. LOWER	F-44	7
CHAIN, DRIVE(RK420SL-106RJ)	F-32	2	COLLAR, RR. WHEEL SIDE(L. SIDE)	F-19-40	5	COVER, R. FR.(WITHOUT STRIPE)	F-44	3
CIRCLIP	F-5	17	COLLAR, RUBBER BUSH	F-33	5		F-44	3
	F-15	15	COLLAR, RUBBER BUSH UPPER	F-33	5	COVER, R. SIDE(WITHOUT STRIPE)	F-23-10	8
CIRCLIP, 17MM	E-17	23	COLLAR, STARTER REDUCTION	E-9	5		F-23-10	8
	E-17	23	CONNECTOR, MASTER CYLINDER	F-15	4	COVER, SEAT CATCH	F-23	11
CIRCLIP, 7MM	E-6	17	CONTACT ASSY., CHANGE SWITCH	E-15	8	COVER, STARTER MOTOR TERMINAL	E-13	8
	E-7	25						
CIRCLIP, EXTERNAL, 15MM	F-29	15						

INDEKS NAMA PART

Nama Part	No. Blok	Ref	Nama Part	No. Blok	Ref	Nama Part	No. Blok	Ref
COVER, TAIL	F-23-10	10	ELEMENT COMP., AIR CLEANER	F-25	1	GUARD, L. PIVOT COVER	F-30	6
	F-23-10	10	EMBLEM, PRODUCT	F-7	15	GUARD, OXYGEN SENSOR	E-2	12
COVER, TAPPET ADJUSTING HOLE	E-2	7	E-RING, 6MM	E-14	8	GUARD, R. PIVOT COVER	F-30	2
COVER, RR. HANDLE	F-7	11				GUIDE, CLUTCH OUTER	E-8	2
CRANKCASE COMP., L.	E-15	3	(F)			GUIDE, SPEEDOMETER CABLE	F-10	2
CRANKCASE COMP., R.	E-15	1	FENDER A, FR.	F-10	3	GUIDE, VALVE(O.S.)	E-2	2
CRANKSHAFT COMP.	E-16	1	FENDER A, FR.(WL)	F-10	4			
CUP COMP., OIL	F-15	7	FENDER B, FR.	F-10	5	(H)		
CUSHION ASSY., RR.	F-33	1	FENDER, RR.	F-34	4	HARNESS, WIRE	F-38	5
	F-33	1	FILTER SET	F-21	3	HEAD COMP., CYLINDER	E-2	1
	F-33	1	FLANGE SUB ASSY., DRIVEN	F-19-40	7	HEAD,CAM CHAIN TENSIONER PUSH ROD	E-4	7
CYLINDER COMP.	E-5	1	FLANGE SUB ASSY., FINAL DRIVEN	F-19-10	6	HEADLIGHT UNIT	F-1	2
CYLINDER SET, MASTER	F-5	11	FLAP, TIRE(IR)	F-14-20	1	HOLDER(WPC)	F-39	7
CYLINDER SUB ASSY., FR. BRAKE MASTER	F-5	6	FLAP, TIRE(SR)	F-14-20	1	HOLDER, BRUSH	E-13	5
CYLINDER SUB ASSY., RR. MASTER	F-15	6	FLYWHEEL COMP.	E-11	12	HOLDER, DRUM STOPPER	E-19	6
			FORK ASSY., L. FR.	F-11	16	HOLDER, L. PILLION STEP	F-30	5
(D)			FORK ASSY., R. FR.	F-11	1	HOLDER, MASTER CYLINDER	F-5	8
DAMPER SET, WHEEL	F-19-10	1	FORK, L. GEARSHIFT	E-19	2	HOLDER, R. PILLION STEP	F-30	1
	F-19-40	1	FORK, R. GEARSHIFT	E-19	1	HOOK, LUGGAGE	F-44	14
DIAPHRAGM	F-5	9	FUEL UNIT	F-21	11	HOOK, MAIN STAND SPRING	F-31	3
	F-15	13	FUSE, MINI(10A)	F-37	9	HORN COMP.(HIGH)	F-38	8
DISK COMP., CLUTCH FRICTION	E-8	6	FUSE, MINI(15A)	F-37	10	HOSE COMP., FR. BRAKE	F-5	3
DISK, CLUTCH FRICTION	E-8	5	FUSE, MINI(5A)	F-37	8	HOSE COMP., FUEL FEED	E-23	9
DISK, FR. BRAKE	F-14-40	10				HOSE COMP., MASTER CYLINDER	F-15	8
	F-14-40	10	(G)			HOSE COMP., RR. BRAKE	F-15	3
	F-14-40	10	GARNISH, L. FR.	F-44	11	HOUSING, FR. THROTTLE	F-4	10
	F-14-40	10	GARNISH, R. FR.	F-44	10	HOUSING, RR. THROTTLE	F-4	11
	F-14-40	10	GASKET, CYLINDER	E-5	2	HUB SUB ASSY., FR.	F-14-20	5
DISK, FR. BRAKE(SS)	F-14-20	13	GASKET, CYLINDER HEAD	E-2	5	HUB SUB ASSY., RR.	F-19-10	8
DISK, FR. BRAKE(YT)	F-14-20	13	GASKET, EX. PIPE	F-27	1			
DISK, RR. BRAKE	F-19-40	13	GASKET, L. CRANKCASE COVER	E-10	4	(I)		
	F-19-40	13	GASKET, OIL FILTER COVER	E-7	2	INDICATOR, FR. BRAKE(FOR RR.)	F-18	9
	F-19-40	13	GASKET, R. CRANKCASE COVER	E-6	4	INJECTOR ASSY., FUEL	E-23	6
DOWEL PIN, 10X12	E-5	5	GAUGE, OIL LEVEL	E-6	5	INNER COMP., ONE-WAY CLUTCH	E-7	6
	E-15	15	GEAR, COUNTERSHAFT FIRST(35T)	E-17	4			
DOWEL PIN, 3X5	E-16	9	GEAR, COUNTERSHAFT FOURTH(24T)	E-17	10	(J)		
DOWEL PIN, 8X12	E-6	18	GEAR, COUNTERSHAFT SECOND(31T)	E-17	6	JET, OIL, 1.0MM	E-15	2
	E-10	7	GEAR, COUNTERSHAFT THIRD(23T)	E-17	8	JOINT B, BRAKE ARM	F-29	18
	E-14	5	GEAR, MAINSHAFT FOURTH(26T)	E-17	9	JOINT COMP., INJECTOR	E-23	8
DRIVER, SCREW(NO.2 + -)	F-48	2	GEAR, MAINSHAFT SECOND(20T)	E-17	5	JOINT, BRAKE ROD	F-15	16
DRUM, GEARSHIFT	E-19	4	GEAR, MAINSHAFT THIRD(20T)	E-17	7	JOINT, DRIVE CHAIN(EL)	F-32	3
DUST SEAL	F-21	6	GEAR, OIL PUMP DRIVE(19T)	E-16	6	JOINT, DRIVE CHAIN(FS)	F-32	3
DUST SEAL, 21X37X7	F-14-40	14	GEAR, OIL PUMP DRIVEN(30T)	E-14	3			
	F-14-20	17	GEAR, SPEEDOMETER(19T)	F-14-20	11	(K)		
DUST SEAL, 27X40X4.5	F-19-40	22		F-14-40	8	KEY SET	F-39	1
	F-19-10	20	GEAR, STARTER DRIVEN(57T)	E-9	1	KEY SET, SHUTTER	F-39	4
DUST SEAL, 27X40X4.5(NO)	F-19-10	20	GEAR, STARTER REDUCTION(17T/55T)	E-9	3	KEY, BLANK (90KEYTOP2REPORDER)	F-39	5
DUST SEAL, 42X54X7	F-14-40	15	GRIP	F-48	3	KEY, WOODRUFF, 4MM	E-16	7
DUST SEAL, 42X54X7(ARAI)	F-14-20	18	GRIP COMP., THROTTLE	F-4	8			
DUST SEAL, BRAKE CAM	F-18	8	GRIP, L. HANDLE	F-4	9	(L)		
DUST SEAL, STEERING HEAD	F-9	8	GROMMET, AIR CLEANER CASE	F-34	5	L.E.D. COMP.	F-36-10	6
(E)				F-39	10	LABEL, ACCESSORY SOCKET	F-49	3
				F-44	15	LABEL, AIR CLEANER ELEMENT	F-49	6
			GROMMET, MAIN PIPE COVER	F-23-10	3	LABEL, CARGO LIMIT(5KG)	F-49	1

INDEKS NAMA PART

Nama Part	No. Blok	Ref	Nama Part	No. Blok	Ref	Nama Part	No. Blok	Ref
PLUG, SPARK(U20EPR9)	E-2	10	RUBBER, CHANGE PEDAL	F-29	16	SCREW, TAPPING, 5X16	F-35-10	10
PLUG, SPARK(U22EPR9)	E-2	10	RUBBER, CLUTCH DAMPER	E-7	12	SCREW, TAPPING, 5X25	F-25	11
POST COMP., HANDLE	F-7	9	RUBBER, CUSHION	F-23-10	4	SCREW, U-LOCK FLAT, 6X12	F-39	13
PROTECTOR	F-5	7	RUBBER, FR. TOP COVER	F-39	9	SCREW-WASHER, 3X22	F-2	12
PROTECTOR COMP., R. COVER	E-6	3	RUBBER, LUGGAGE BOX MOUNTING	F-23	13	SCREW-WASHER, 4X12	F-5	19
PUMP ASSY., FUEL	F-21	1	RUBBER, MAIN STEP MOUNTING	F-7	1		F-15	22
PUMP ASSY., OIL	E-14	2	RUBBER, MUFFLER MOUNTING	F-27	6	SCREW-WASHER, 4X16	F-7	25
			RUBBER, PILLION STEP	F-30	7	SCREW-WASHER, 5X12	E-23	12
			RUBBER, PROTECTOR	F-2	16	SCREW-WASHER, SPECIAL, 4X10	F-2	17
(R)				F-7	14	SEAL SET, FR. FORK	F-11	15
RACE, STEERING BOTTOM BALL	F-9	4		F-21	12		F-11	15
RACE, STEERING BOTTOM CONE	F-9	7		F-27	4	SEAL SET, PISTON	F-12	1
RACE, STEERING TOP BALL	F-9	3	RUBBER, PROTECTOR MOUNTING	F-27	2		F-17	2
RACE, STEERING TOP CONE	F-9	6	RUBBER, PROTECTOR PACKING	F-27	2	SEAL, AIR CLEANER CASE	F-25	3
RAIL, RR. GRAB	F-23	14	RUBBER, SEAL	F-23	4	SEAL, AIR CLEANER COVER	F-25	2
RATCHET, STARTER DRIVE(10T)	E-20	2	RUBBER, STAND STOPPER	F-31	4	SEAL, DUST	F-11	8
RECTIFIER COMP., REGULATOR	F-38	4	RUBBER, STEP	F-30	4		F-11	8
RELAY COMP., STARTER	F-37	4	RUBBER, STOPPER ARM	F-18	6	SEAL, VALVE STEM	E-3	1
RELAY COMP., WINKER	F-2	13	RUBBER, TAILLIGHT BRACKET	F-38	7	SEAT ASSY., DOUBLE	F-23	5
RETAINER	F-17	5				SEAT B, SPRING	F-11	10
RETAINER COMP., BALL	E-6	13				SEAT, VALVE SPRING	E-3	11
RETAINER, FUEL PUMP	F-21	5				SENSOR ASSY., THERMOSTAT OIL	E-5	3
RETAINER, KICK SPRING	E-20	4	SCREEN, OIL FILTER	E-14	4	SENSOR, OXYGEN	E-2	11
RETAINER, SPRING	E-7	14	SCREW SET	E-23	1	SET RING, 20MM	E-17	24
RETAINER, VALVE SPRING	E-3	10	SCREW, 6X12	F-23-10	11		E-20	11
RIM, FR. WHEEL	F-14-20	7		F-44	16	SET RING, 25MM	E-7	24
RIM, RR. WHEEL(1.60X17)	F-19-10	11	SCREW, BLEEDER	F-12	3		E-3	6
RING	E-13	6		F-17	9	SHAFT, EX. ROCKER ARM	E-19	3
RING SET, PISTON(0.25)	E-16	2	SCREW, FLAT, 4X12	F-5	18	SHAFT, GEARSHIFT FORK	E-3	5
RING SET, PISTON(0.50)	E-16	2	SCREW, FLAT, 4X45	F-15	21	SHAFT, IN. ROCKER ARM	F-31	2
RING SET, PISTON(0.75)	E-16	2	SCREW, OVAL, 6X50	F-7	18	SHAFT, MAIN STAND	E-9	4
RING SET, PISTON(1.00)	E-16	2	SCREW, PAN, 5X11.5	F-7	23	SHAFT, REDUCTION GEAR	F-31	2
RING SET, PISTON(STD.)	E-16	2		F-23	17	SHOE SET, BRAKE	F-18	1
RING, BACK UP	F-11	5		F-35-10	9	SLEEVE, RR. WHEEL	F-19-10	4
				F-37	7		F-19-40	4
RING, HANDLE WEIGHT SNAP	F-7	7	SCREW, PAN, 5X22	F-4	16	SLIDER, CHAIN	F-32	8
RING, OIL SEAL STOPPER	F-11	13	SCREW, PAN, 6X12	F-27	8	SLIDER, THROTTLE CABLE	F-4	2
RING, PISTON	F-11	9	SCREW, PROTECTOR SETTING	F-7	17	SOCKET ASSY.	F-23	3
RING, SEAL	E-23	7	SCREW, SIDE STAND PIVOT	F-31	6	SOCKET COMP.	F-2	10
RING, STOPPER	F-11	12	SCREW, TAPPET ADJUSTING	E-3	13	SOCKET COMP., HEADLIGHT	F-1	5
	F-12	5	SCREW, TAPPING, 3X10	F-39	11	SOCKET COMP., L. WINKER	F-35-10	4
	F-17	11	SCREW, TAPPING, 4X10	F-23-10	16	SOCKET COMP., R. WINKER	F-35-10	2
ROD COMP., PUSH	F-15	12	SCREW, TAPPING, 4X12	F-1	9	SPACER, IGNITION COIL	F-38	2
ROD COMP., RR. BRAKE	F-29	5		F-7	26	SPEEDOMETER ASSY.	F-2	4
ROD COMP., TENSIONER PUSH	E-4	6		F-7	27	SPEEDOMETER COMP.	F-2	5
ROLLER COMP., CAM CHAIN GUIDE	E-4	8		F-23-10	17	SPINDLE COMP., GEARSHIFT	E-19	9
	E-4	10		F-36-10	10	SPINDLE, KICK STARTER(10T)	E-20	3
ROLLER, 3X8.5	E-19	18		F-44	22	SPOKE SET A, 10X158.5(OUTSIDE)	F-19-10	22
ROLLER, 4X23.8	E-14	6		F-44	23	SPOKE SET A, 10X159.0(INSIDE)	F-19-10	21
ROLLER, 5X8	E-7	26		F-44	26	SPOKE SET A, 11X183.5(INSIDE)	F-14-20	20
ROTOR SET, OIL PUMP	E-14	1	SCREW, TAPPING, 4X14	F-2	18	SPOKE SET A, 11X183.5(OUTSIDE)	F-14-20	19
RUBBER A, HANDLE WEIGHT	F-7	6	SCREW, TAPPING, 4X16	F-44	24	SPRING A, BRAKE ROD	F-29	17
RUBBER A, TAILLIGHT MOUNTING	F-36-10	4		F-44	25	SPRING A, MAIN STAND	F-31	9
	F-44	1		F-23-10	18	SPRING A, SIDE STAND	F-31	10
RUBBER B, SEAT SETTING	F-23	6	SCREW, TAPPING, 5X12	F-2	20			
RUBBER, C.D.I. COVER	F-34	3	SCREW, TAPPING, 5X16	F-2	20			
				F-30	12			



PARTS CATALOGUE NEWS

PARTS CATALOGUE - CORRECTED

CODE NO.	18K41K11
PARTS CATALOGUE NEWS	SUPRA X 125 PGM-FI (AFX125SF / AFX125CRF) - Tipe Spoke (AFX125SF K) - Tipe CW (AFX125CRF K)
NEWS NO.	001

Block No.	Ref. No.	Note	Part No.	Description	Reqd. QTY		Serial No.	Parts catalogue code
					AFX125 SF K	CRF K		
F-11	1	E	51400-K07-971	*PART NO. DELETION				
		E	51400-K41-N01	*PART NO. DELETION				
		A	51400-K07-305	FORK ASSY., R. FR. (SHOWA).....	-	1		
		A	51400-K41-305	1	-		
	7	E	51420-K41-N01	*PART NO. DELETION				
		E	51420-KYZ-901	*PART NO. DELETION				
		A	51420-K41-305	CASE COMP., R. FR. BOTTOM (SHOWA)	1	-		
		A	51420-KYZ-305	-	1		
	16	E	51500-K07-971	*PART NO. DELETION				
		E	51500-K41-N01	*PART NO. DELETION				
		A	51500-K07-305	FORK ASSY., L. FR. (SHOWA).....	-	1		
		A	51500-K41-305	1	-		
	17	E	51520-K41-N01	*PART NO. DELETION				
		E	51520-KYZ-901	*PART NO. DELETION				

NOTE A:PART NO. CHANGE D:NEWLY PROVIDED E:PART NO. DELETION K:REQUIRED NO. CORRECTION L:APPLICATION SERIAL NO. CORRECTION
M:PART DESCRIPTION CORRECTION T:APPLICATION CORRECTION Z:REMARKS CHANGE

PARTS CATALOGUE NEWS

BOOKNo. :18K41K11

Block No.	Ref. No.	Note	Part No.	Description	Reqd. QTY		Serial No.	Parts catalogue code
					AFX125 SF K	CRF K		
		A	51520-K41-305	CASE COMP., L. FR. BOTTOM (SHOWA)	1	-		
		A	51520-KYZ-305	-	1		
F-33	1	E	52400-K41-N11	*PART NO. DELETION				
		E	52400-KWW-A82	*PART NO. DELETION				
		A	52400-K41-305	CUSHION ASSY., RR. (SHOWA).....	-	2		
		A	52400-KWW-307	2	-		

NOTE A:PART NO. CHANGE D:NEWLY PROVIDED E:PART NO. DELETION K:REQUIRED NO. CORRECTION L:APPLICATION SERIAL NO. CORRECTION
M:PART DESCRIPTION CORRECTION T:APPLICATION CORRECTION Z:REMARKS CHANGE

CATATAN :

Struktur Parts Catalogue News

21 Januari 2018

NO. KODE	13MKCJ01
PARTS CATALOGUE NEWS	GL1800 GL1800J GL1800DJ GL1800DAJ GL1800BJ GL1800BDJ
NEWS NO.	001

PARTS CATALOGUE - CORRECTED

- ① Parts Catalogue - Corrected = Parts Catalogue - Koreksi
- ② Nomor Kode Part Catalogue dan Nomor Part Catalogue News
- ③ Tanggal Part Catalogue News
- ④ Nomor Blok
- ⑤ Nomor referensi
 - Nomor referensi yang diberikan tanda kurung menunjukkan bahwa ia dilanjutkan dari halaman sebelumnya.

- ⑥ Catatan
 - A : PART NO.CHANGE = PERUBAHAN NO. PART
 - D : NEWLY PROVIDED = NO. PART BARU
 - E : PART NO.DELETION = NO. PART DIHAPUS
 - K : REQUIRED NO.CORRECTION = NO. KOREKSI YANG DIPERLUKAN
 - L : APPLICATION SERIAL NO.CORRECTION = PENGGUNAAN NO. SERI KOREKSI
 - M : PART DESCRIPTION CORRECTION = DESKRIPSI KOREKSI PART
 - T : APPLICATION CORRECTION = PENGGUNAAN KOREKSI
 - Z : REMARKS CHANGE = TANDA PERUBAHAN

Block No.	Ref. No.	Note	Part No.	Description	Reqd. QTY				Serial No.	Parts catalogue code
					D	OK	B	BD		
E-1	2	E	12311-MKC-305	*PART NO. DELETION						

Block No.	Ref. No.	Part No.	Description	Reqd. QTY				Base Part No.	Parts catalogue code		
				M	MC	CB150	MC				
				J	J	K	K	M	NC	N	
E-6	2	11393-KYA-000	GASKET, R. COVER.....	-	-	-	-	1	1	11393-KWK-900	IN
E-10	3	11395-KYA-000	GASKET, L. COVER.....	-	-	-	-	1	1	11395-KWK-900	IN
E-14	9	15459-K70-630	GASKET, OIL FILTER CAP.....	-	-	-	-	1	1	15459-KWK-900	IN
F-1	6	61300-K18-960ZB	CASE, HEADLIGHT *NIVASOIL* MAT GUNPOWDER BLACK METALLIC	-	-	-	-	1	1		IN

NOTE A:PART NO.CHANGE D:NEWLY PROVIDED E:PART NO.DELETION K:REQUIRED NO.CORRECTION L:APPLICATION SERIAL NO.CORRECTION
M:PART DESCRIPTION CORRECTION T:APPLICATION CORRECTION Z:REMARKS CHANGE

- ⑦ Nomor part
- ⑧ Kode warna Honda
- ⑨ Deskripsi warna
- ⑩ Jumlah
- ⑪ Nomor seri
- ⑫ Kode part asal
- ⑬ Kode parts catalog

- Jika kolom kode parts catalog kosong, berarti bahwa part berlaku untuk semua kode.

⑥

CATATAN :

PT Astra Honda Motor

TECHNICAL SERVICE DIVISION

Dipublikasikan oleh:
Honda Motor Co., Ltd.

Dicetak di Indonesia
ID.XXX.XXXX.XXXX.XX.23