



# SUPRA GTR 150

FS150Fg

## PARTS CATALOG 1

## DAFTAR ISI

**PETUNJUK PEMAKAIAN**

**1**

**KELOMPOK MESIN**

**2**

**KELOMPOK RANGKA**

**3**

**INDEKS NOMOR PART**

**4**

**INDEKS NAMA PART**

**5**



## Instruksi penggunaan parts catalog

- **Parts catalog ini telah dibuat pertanggal 01 Maret 2016.**
  - Setelah tanggal ini, mungkin terjadi perubahan pada parts di dalam catalog ini, dan parts tertentu diganti dengan parts lain atau dihapus (tidak dijual lagi).
  - Bacalah parts catalog news untuk revisi yang dilakukan setelah 01 Maret 2016.
- **Selalu beritahu nomor part sewaktu memesan part.**
  - Periksa model, tipe, nomor seri, warna, pabrik pembuat, dan ukuran seperlunya sebelum memesan part.
  - Perhatikan bahwa ilustrasi (gambar part) dapat berbeda dalam bentuknya dari part sebenarnya. Ilustrasi hanya diberikan untuk membantu anda mencari parts tersebut.
- **Sewaktu terjadi modifikasi atau penambahan pada parts catalog ini, maka akan diterbitkan edisi yang direvisi pada waktu yang sesuai, yang memuat nomor revisi yang berurutan pada sampulnya. Kami menganjurkan agar anda mendapatkan revisi-revisi tersebut supaya parts catalog anda tetap mengikuti perkembangan mutakhir setiap waktu. Untuk mengetahui apakah revisi parts catalog telah diterbitkan, hubungi distributor Honda anda.**

Versi penerbitan pertama  
tanggal 01 Maret 2016  
**Honda Motor Co., Ltd.**

## DAFTAR ISI

|                                                                          | Halaman |
|--------------------------------------------------------------------------|---------|
| ● Instruksi penggunaan parts catalog .....                               | 1       |
| ● Cara mencari informasi part .....                                      | 2       |
| ● Struktur parts catalog .....                                           | 3       |
| ● Jika parts telah direvisi .....                                        | 5       |
| ● Singkatan-singkatan yang dipakai di dalam parts catalog ....           | 5       |
| ● Blok part dan pengecekan nomor seri .....                              | 6       |
| ● Model, kode parts catalog dan nomor seri yang berlaku .....            | 7       |
| ● Tabel warna .....                                                      | 8       |
| ● Selang bahan bakar, selang untuk keperluan umum dan selang vinyl ..... | 12      |
| ● FLAT RATE SERVICE TIME .....                                           | 16      |
| ● Indeks gambar .....                                                    | 21      |
| ● KELOMPOK MESIN .....                                                   | 28      |
| ● KELOMPOK RANGKA .....                                                  | 52      |
| ● INDEKS NOMOR PART .....                                                | 94      |
| ● INDEKS NAMA PART .....                                                 | 99      |

Cara mencari informasi part

**B** Mencari parts dengan "Indeks nomor part"

**INDEKS NOMOR PART**

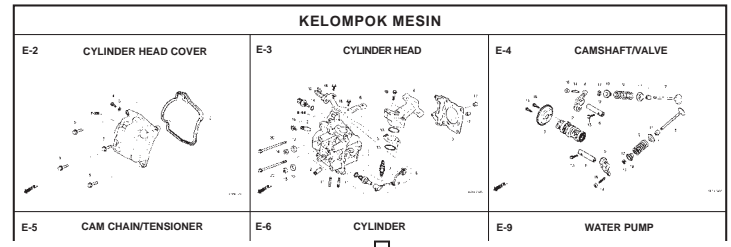
| Nomor Part    | No. Blok | Ref | Nomor Part    | No. Blok | Ref | Nomor Part    |
|---------------|----------|-----|---------------|----------|-----|---------------|
| 13011-KVY-700 | E-20     | 2   | 16015-KVY-901 | E-21     | 4   | 17230-KZL-C30 |
| 13011-KW-740  | E-20     | 2   | 16016-KBP-981 | E-21     | 5   | 17231-KZL-A00 |
| 13012-KVY-700 | E-20     | 2   | 16016-KVB-551 | E-22     | 1   |               |
| 13013-KVY-700 | E-20     | 2   | 16028-KVB-901 | E-21     | 6   | 17234-KCN-871 |
| 13014-KVY-700 | E-20     | 2   | 16037-KCM-600 | E-21     | 7   |               |
| 13015-KVY-700 | E-20     | 2   | 16046-KZL-A01 | E-21     | 8   | 17253-KZL-A00 |
| 13021-KW-740  | E-20     | 2   | 16050-KVY-901 | E-21     | 9   | 17253-KZL-C30 |
| 13021-KW-740  | E-20     | 2   | 16075-GHB-640 | E-21     | 10  | 17254-KVY-901 |
| 13021-KW-740  | E-20     | 2   | 16075-KVB-551 | E-22     | 2   | 17254-KZL-A00 |
| 13021-KW-740  | E-20     | 2   | 16081-KPH-001 | E-22     | 3   | 17255-KVB-900 |
| 13021-KW-740  | E-20     | 2   | 16100-KZL-A01 | E-21     | 11  | 17258-KVY-900 |
| 13021-KW-740  | E-20     | 2   | 16107-GCC-000 | E-21     | 12  | 17260-KFL-900 |
| 13021-KW-740  | E-20     | 2   | 16111-KVB-002 | E-21     | 13  | 17260-KZL-A00 |
| 13021-KW-740  | E-20     | 2   | 16119-KZL-A01 | E-21     | 14  | 17260-KZL-A00 |
| 13021-KW-740  | E-20     | 2   | 16131-ZAB-801 | E-21     | 15  | 17261-KVB-T00 |
| 13021-KW-740  | E-20     | 2   | 16140-GFC-901 | E-21     | 16  |               |
| 13021-KW-740  | E-20     | 2   | 16155-KA-951  | E-21     | 17  | 17274-KZL-A00 |
| 13021-KW-740  | E-20     | 2   | 16163-KGF-911 | E-21     | 18  | 17367-KZL-A00 |
| 13021-KW-740  | E-20     | 2   | 16165-KVB-901 | E-21     | 19  | 17568-KZL-A00 |
| 13021-KW-740  | E-20     | 2   | 16169-KVB-551 | E-22     | 4   | 17505-KZL-930 |
| 13021-KW-740  | E-20     | 2   | 16180-KGB-971 | E-21     | 20  |               |
| 13021-KW-740  | E-20     | 2   | 16199-KZL-A01 | E-21     | 22  | 17510-KZL-C00 |
| 13021-KW-740  | E-20     | 2   | 16201-KVY-900 | E-3      | 5   | 17517-GGL-J00 |
| 13021-KW-740  | E-20     | 2   | 16222-MVA-300 | E-3      | 6   | 17518-GGL-J00 |
| 13021-KW-740  | E-20     | 2   | 16236-KVG-900 | E-15     | 7   | 17525-KBN-900 |
| 13021-KW-740  | E-20     | 2   | 16400-KZL-C31 | E-22     | 5   |               |
| 13021-KW-740  | E-20     | 2   | 16410-KZL-C31 | E-22     | 6   | 17528-KZL-E01 |
| 13021-KW-740  | E-20     | 2   | 16423-KGB-901 | E-21     | 23  | 17560-KZL-930 |
| 13021-KW-740  | E-20     | 2   | 16450-KVB-551 | E-22     | 7   | 17570-KZL-930 |
| 13021-KW-740  | E-20     | 2   | 16472-KPE-550 | E-22     | 8   | 17572-GGL-J00 |
| 13021-KW-740  | E-20     | 2   | 16480-KVB-551 | E-22     | 9   | 17575-KZL-A00 |
| 13021-KW-740  | E-20     | 2   | 16485-KVB-551 | E-22     | 10  |               |
| 13021-KW-740  | E-20     | 2   | 16700-KZL-951 | F-26-1   | 1   | 17577-KCS-B31 |
| 13021-KW-740  | E-20     | 2   | 16706-GGL-J01 | F-26-1   | 2   | 17620-KGB-600 |

**C** Mencari parts dengan "Indeks nama part"

**INDEKS NAMA PART**

| Nama Part           | No. Kel | Ref | Nama Part                | No. Kel |
|---------------------|---------|-----|--------------------------|---------|
| BOLT, FLANGE, 5X14  | E-8     | 6   | BOLT, SETTING, 6X16      | F-35    |
| BOLT, FLANGE, 6MM   | F-40    | 5   | BOLT, SIDE STAND PIVOT   | F-35    |
| BOLT, FLANGE, 6X10  | F-24    | 16  | BOLT, SOCKET, 3X8        | F-41    |
| BOLT, FLANGE, 6X100 | E-3     | 13  | BOLT, SOCKET, 8X30 (HT)  | F-41-1  |
| BOLT, FLANGE, 6X115 | E-3-1   | 21  | BOLT, SOCKET, 8MM (HT)   | F-17    |
| BOLT, FLANGE, 6X12  | E-3-1   | 16  | BOLT, SPECIAL, 6MM       | F-17    |
| BOLT, FLANGE, 6X12  | E-16    | 16  | BOLT, SPECIAL, 8X30 (HT) | F-17    |
| BOLT, FLANGE, 6X12  | F-24    | 21  | BOLT, SPECIAL, 6MM       | F-11    |
| BOLT, FLANGE, 6X12  | F-41    | 20  | BOLT, SPECIAL, 6X18      | F-12    |
| BOLT, FLANGE, 6X12  | F-41-1  | 25  | BOLT, STUD, 6X12         | F-28    |
| BOLT, FLANGE, 6X12  | F-26    | 18  | BOLT, STUD, 6X12         | F-28-1  |
| BOLT, FLANGE, 6X12  | F-26-1  | 20  | BOLT, STUD, 6X28         | E-3     |
| BOLT, FLANGE, 6X12  | F-28-10 | 22  | BOLT, STUD, 6X40         | E-3-1   |
| BOLT, FLANGE, 6X12  | F-41    | 26  | BOLT, SWITCH SETTING     | F-35    |
| BOLT, FLANGE, 6X12  | E-16    | 20  | BOLT, TORX, 8X25         | F-18    |
| BOLT, FLANGE, 6X12  | E-16    | 18  | BOLT-WASHER, 6X10        | F-24    |
| BOLT, FLANGE, 6X16  | E-8     | 9   | BOLT-WASHER, 6X12        | F-37-10 |
| BOLT, FLANGE, 6X18  | F-30    | 8   | BOLT-WASHER, 6X13        | F-39    |
| BOLT, FLANGE, 6X18  | F-28-10 | 23  | BOLT-WASHER, 6X15        | F-14    |
| BOLT, FLANGE, 6X20  | F-41    | 21  | BOLT-WASHER, 6X18        | E-3-1   |
| BOLT, FLANGE, 6X20  | E-22    | 21  | BOLT-WASHER, 6X18        | F-41    |
| BOLT, FLANGE, 6X22  | E-8     | 11  | BOLT-WASHER, 6X18        | F-41-1  |
| BOLT, FLANGE, 6X22  | E-16    | 12  | BOLT-WASHER, 6X20        | E-1     |
| BOLT, FLANGE, 6X22  | E-22    | 20  | BOLT-WASHER, 6X20        | E-1-1   |
| BOLT, FLANGE, 6X22  | E-5     | 10  | BOLT-WASHER, 6X30        | F-14    |
| BOLT, FLANGE, 6X22  | E-8     | 11  | BOLT-WASHER, 6X40        | F-28-10 |
| BOLT, FLANGE, 6X22  | F-5     | 22  | BOLT-WASHER, 6X40        | F-38    |
| BOLT, FLANGE, 6X25  | E-1     | 9   | BOOT B                   | F-28-1  |
| BOLT, FLANGE, 6X30  | E-1-1   | 10  | BOOT COMP.               | F-24    |
| BOLT, FLANGE, 6X30  | E-1-1   | 10  | BOOT, PIN BUSH(NI)       | F-18    |
| BOLT, FLANGE, 6X30  | F-12    | 17  | BOSS, DRIVE FACE         | F-5     |
| BOLT, FLANGE, 6X32  | E-16    | 19  |                          | F-18    |
| BOLT, FLANGE, 6X32  | F-22-10 | 12  |                          | F-5     |
| BOLT, FLANGE, 6X32  | F-22-30 | 9   |                          | F-18    |
| BOLT, FLANGE, 6X35  | E-12    | 12  |                          | E-16    |

**A** Mencari parts dengan "Indeks gambar"



**E-6 CYLINDER**

**No. Blok**

**No. Ref**

| No. Ref. | No. Part      | Deskripsi                      | Jumlah      | No. Seri | Kode Parts Catalog |
|----------|---------------|--------------------------------|-------------|----------|--------------------|
|          |               |                                | BEAT PGM-FI |          |                    |
|          |               |                                | CW          | CBS      | SPOKE              |
| 1        | 12100-KZL-930 | CYLINDER COMP. ....            | 1           | 1        | 1                  |
| 2        | 12191-GGC-900 | GASKET, CYLINDER .....         | 1           | 1        | 1                  |
| 3        | 90701-KFM-900 | DOWEL PIN, SPECIAL, 8X14 ..... | 2           | 2        | 2                  |

**No. Hal** 32

20.08.2012

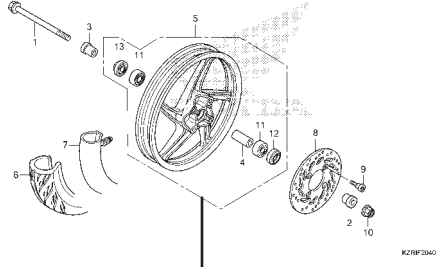
## Struktur Parts Catalog

1
3

F-20-40

FRONT WHEEL

2



| No. Ref. | L.O.N. (Nomor ref. relatif) | Deskripsi                             | F.R.T. |
|----------|-----------------------------|---------------------------------------|--------|
| 1        | 710151                      | (12,13) AXLE, FRONT WHEEL .....       | 0,2    |
| 5        | 710104                      | FRONT WHEEL .....                     | 0,8    |
| 6        | 710139                      | FRONT TIRE (SATU) .....               | 0,7    |
| 7        | 710140                      | TUBE, FRONT TIRE (SATU) .....         | 0,7    |
| 8        | 711120                      | DISC, FRONT BRAKE .....               | 0,3    |
| 11       | 710115                      | BEARING, FRONT WHEEL (SATU) .....     | 0,4    |
|          | 710115G                     | .Penggantian 1 bearing tambahan ..... | 0,1    |

4

5

6

7

8

9

10

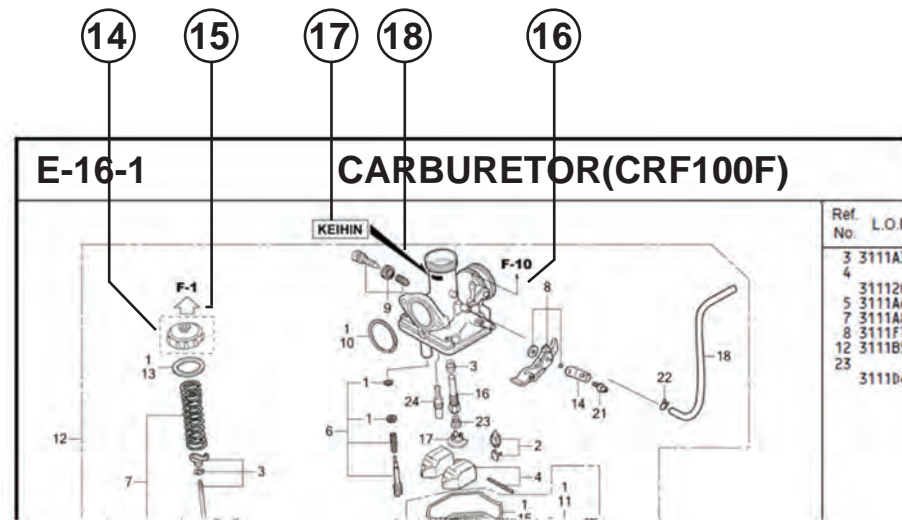
11

12

13

| No. Ref. | No. Part        | Deskripsi                                    | Jumlah |           | No. Seri | Kode Parts Catalog |
|----------|-----------------|----------------------------------------------|--------|-----------|----------|--------------------|
|          |                 |                                              | STD    | VARIO CBS |          |                    |
| 1        | 44301-KVG-950   | AXLE, FR. WHEEL .....                        | 1      | 1         |          |                    |
| 2        | 44311-KVB-910   | COLLAR, FR. WHEEL SIDE .....                 | 1      | 1         |          |                    |
| 3        | 44312-KZR-600   | COLLAR, FR. WHEEL SIDE .....                 | 1      | 1         |          |                    |
| 4        | 44620-KVB-910   | COLLAR, FR. DISTANCE .....                   | 1      | 1         |          |                    |
| 5        | 44650-KZR-600ZC | WHEEL SUB ASSY., FR. *NH303M* .....          | 1      | 1         |          |                    |
| 6        | 44711-KVB-931   | TIRE, FR. (SRI) (80/90-14 M/C 40P) .....     | 1      | 1         |          |                    |
| 7        | 44712-KZI-901   | TUBE, TIRE (SRI) .....                       | 1      | 1         |          |                    |
| 8        | 45351-KVB-931   | DISK, FR. BRAKE (YUTAKA) .....               | 1      | 1         |          |                    |
|          | 45351-KVB-502   | DISK, FR. BRAKE (SUNSTAR) .....              | 1      | 1         |          |                    |
| 9        | 90105-KGH-900   | BOLT, BRAKE DISK, 8X24 .....                 | 4      | 4         |          |                    |
| 10       | 90306-KGH-901   | NUT, U, 12MM .....                           | 1      | 1         |          |                    |
| 11       | 91052-KVB-901   | BEARING, RADIAL BALL, 6201(U) .. (FUJIKOSHI) | 2      | 2         |          |                    |
|          | 91052-KVB-551   | BEARING, RADIAL BALL, 6201U .....            | 2      | 2         |          |                    |
|          | 91052-KWB-601   | BEARING, RADIAL BALL, 6201U .....            | 2      | 2         |          |                    |
| 12       | 91251-KPH-QN1   | HIST SFAI 21X37X7 (ARAI)                     | 1      | 1         |          |                    |

- 1** Nama Blok
- 2** Nomor Blok
- 3** Bagian yang diservis/Flat Rate Time (F.R.T.)
- 4** Nomor referensi
  - Nomor referensi yang diberikan tanda kurung menunjukkan bahwa ia dilanjutkan dari halaman sebelumnya.
- 5** Nomor part
- 6** Kode warna Honda
- 7** Deskripsi
- 8** Assembly (Susunan/rakitan)
  - Bagian-bagian yang diberikan bingkai dengan garis-garis patah pada gambar terurai tersedia dalam rakitan lengkap. (tersedia pula dalam satuan terpisah).
- 9** Deskripsi warna
- 10** Catatan
  - Catatan ditulis dalam tanda kurung di kolom nama part.
- 11** Jumlah
  - Jumlah yang ditulis dalam tanda kurung menunjukkan part pilihan (optional part).
  - Jumlah yang ditandai dengan "N" menunjukkan part pilihan yang harus dipilih sebanyak yang diperlukan.
  - Jumlah yang diperlukan menunjukkan jumlah part yang dipakai di blok ini.
- 12** Nomor seri
- 13** Kode parts catalog
  - Jika kolom kode parts catalog kosong, berarti bahwa part berlaku untuk semua kode.



- ⑭ Part yang dikelilingi dengan garis titik-titik dijelaskan pada blok lain.
- ⑮ Panah yang kosong di dalamnya menunjuk ke No. blok untuk part yang dikelilingi dengan garis titik-titik .
- ⑯ Panah yang padat menunjuk ke No. blok dimana part yang bersangkutan terhubung.
- ⑰ **Informasi Identifikasi Penggantian Untuk No. Part Yang Ditunjuk**
- ⑱ **Lokasi Informasi Identifikasi Penggantian Untuk No. Part Yang Ditunjuk**
- Jika tanda panah menunjuk ke 18, part ini tidak sesuai dengan No. Part yang berbeda.
  - Pastikan untuk memesan part dari pabrikan yang sama, termasuk komponen part.
  - Untuk pemesanan, indikasi No. Part termasuk simbol yang ditampilkan pada bagian yang berlaku pada part yang akan diganti.

**Jika parts telah direvisi**



**Singkatan-singkatan yang dipakai di dalam parts catalog**



| No. Ref. | No. Part        | Deskripsi                                          | Jumlah |       | No. Seri |
|----------|-----------------|----------------------------------------------------|--------|-------|----------|
|          |                 |                                                    | STD B  | ABS B |          |
| 1        | 45156-MCE-000   | CLAMPER, R. FR. BRAKE HOSE ..                      | 1      | 1     |          |
| 2        | 45157-MCE-000   | CLAMPER, L. FR. BRAKE HOSE ..                      | 1      | 1     |          |
| 3        | 61100-MCE-000ZA | FENDER COMP., FR.<br>*NH411M*FORCE SILVER METALLIC | 1      | 1     | 3J,4J    |
|          | 61100-MCE-000ZB | *PB284C*...CANDY PHOENIX BLUE                      | 1      | 1     | J,2J     |
| 4        | 61101-MCE-000   | PLATE, FR. FENDER (###).....                       | 2      | 2     | 1008000  |
|          | 61101-MCE-010   | .....                                              | 2      | 2     | 1008001  |
| 5        | 61102-MCE-300   | CUSHION, FR. FENDER .....<br>(BLACK)               | 2      | 2     |          |
| 6        | 61105-MCE-000   | STAY, FR. FENDER MOUNTING ...                      | 2      | 2     |          |
| 7        | 61107-MR7-000   | COLLAR (6,5) .....                                 | 4      | 4     |          |
| 8        | 96001-06020-00  | BOLT, FLANGE, 6X20 .....                           | 4      | 4     |          |

Nomor telah dipakai sejak dari model pertama tanpa revisi. Jika diperlihatkan pada sisi kiri, maka berlaku untuk model-model dari No. 1008001 dan nomor- nomor berikutnya. Jika diperlihatkan pada sisi kanan, maka berlaku untuk model-model sampai No. 1008000.

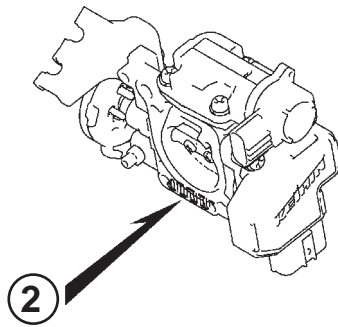
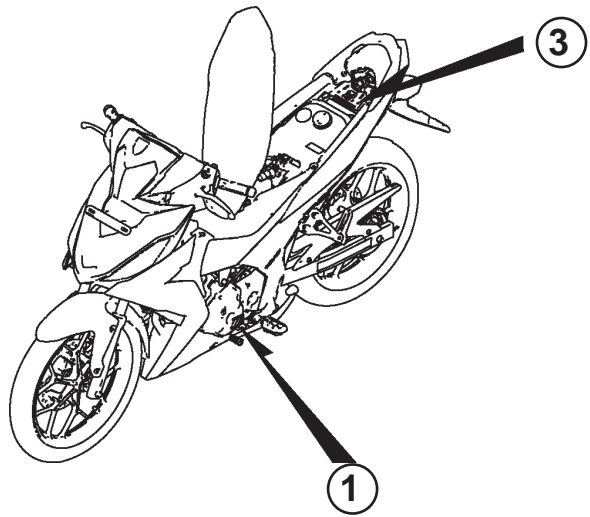
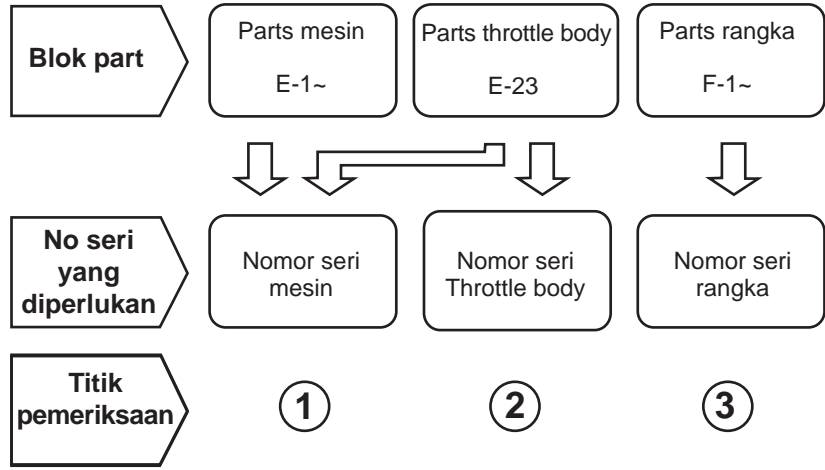
- Part yang tercantum dengan "###" pada ujung nama part mempunyai jangka waktu pemasangan terbatas (part tidak dijual).

- "L." atau "R." pada uraian dari sebuah part merupakan singkatan dari sisi kiri (LEFT) atau sisi kanan (RIGHT). Kiri atau kanan ditentukan seakan-akan anda sedang duduk di tempat duduk sepeda motor/skuter.

**Singkatan-singkatan sebagai berikut dipakai di dalam parts catalog ini.**

- |             |                        |             |                         |
|-------------|------------------------|-------------|-------------------------|
| A .....     | Ampere                 | L. ....     | Left                    |
| ABS .....   | Anti-lock brake system | L (100L) .. | Link (100 Links)        |
| A.C .....   | Alternating current    | L.E.D ..... | Light emitted diode     |
| A.M.....    | Attaching mark         | MM .....    | Millimeter              |
| ASSY.....   | Assembly               | MPH .....   | Miles per hour          |
| C.D.I. .... | Capacitive discharge   | R. ....     | Right                   |
| COMP. ...   | Complete               | RR. ....    | Rear                    |
| D.C. ....   | Direct current         | STD. ....   | Standard                |
| EX. ....    | Exhaust                | T (22T) ... | Tooth (22 Teeth)        |
| FR. ....    | Front                  | TCS .....   | Traction control system |
| G .....     | Gram                   | T.M. ....   | Transcript mark         |
| HEX. ....   | Hexagonal              | V .....     | Volt                    |
| IN. ....    | Inlet                  | W .....     | Watt                    |
| KPH.....    | Kilometers per hour    | WL .....    | With labelling          |
|             |                        | WOL .....   | Without labelling       |

**Blok part dan pengecekan nomor seri**



### Model, kode parts catalog dan nomor seri yang berlaku

Model, kode parts catalog dan No. seri yang berlaku yang diberikan di dalam parts catalog ini dapat diidentifikasi sebagai berikut.

| Nama          | Kode area | Tipe | Model   | No. Seri Mesin yang berlaku | No. Seri Rangka yang berlaku | No. identifikasi throttle body yang berlaku |
|---------------|-----------|------|---------|-----------------------------|------------------------------|---------------------------------------------|
| SUPRA GTR 150 | 3IN       | 2016 | FS150Fg | KB21E0000001~               | MH1KB21**FK000001~           | GQ1LA A                                     |
|               | IN        |      |         |                             |                              |                                             |

\* Dari nomor identifikasi karburator/throttle body, hanya bagian yang digaris bawah di bawah ini yang dipakai untuk registrasi.

GQ1LA A KC ア

### Tabel warna

- Ketika memesan part berwarna, bacalah tabel di bawah ini dan gunakan nomor part yang terdiri dari nomor part dasar yang bersangkutan yang telah ditambahkan kode warna part.

SUPRA GTR 150 (FS150FG) ..... 3IN

| No. | MODEL                      |                | FS150FG                          |                                         |                            |                          |                       |          |
|-----|----------------------------|----------------|----------------------------------|-----------------------------------------|----------------------------|--------------------------|-----------------------|----------|
|     | WARNA                      |                | Mat ion blue metallic<br>PB-406M | Mat gunpowder black metallic<br>NH-436M | Model yang berlaku         |                          | No. blok yang berlaku | No. Ref. |
|     | KODE                       |                |                                  |                                         | Model pertama yang berlaku | Model akhir yang berlaku |                       |          |
|     | Nama parts berwarna        | No. dasar part | PB406                            | NH436                                   |                            |                          |                       |          |
| 1   | COVER SET, FR. HANDLE      | 53210-K56-N10  | ZA                               | ZA                                      |                            |                          | F-7                   | 4        |
| 2   | COVER, L. HANDLE TOP       | 53208-K56-N10  | ZC                               | ZD                                      |                            |                          | F-7                   | 5        |
| 3   | COVER, L. RR. BODY         | 64490-K56-N10  | DSM                              | DSM                                     |                            |                          | F-23-10               | 2        |
| 4   | COVER, L. SIDE             | 64620-K56-N10  | MIB                              | MGB                                     |                            |                          | F-44                  | 9        |
| 5   | COVER, R. RR. BODY         | 64480-K56-N10  | DSM                              | DSM                                     |                            |                          | F-23-10               | 1        |
| 6   | COVER, R. SIDE             | 64610-K56-N10  | MIB                              | MGB                                     |                            |                          | F-44                  | 6        |
| 7   | COVER SET, RR. HANDLE      | 53216-K56-N40  | ZA                               | ZA                                      |                            |                          | F-7                   | 6        |
| 8   | COVER, TAIL                | 83510-K56-N10  | MIB                              | MGB                                     |                            |                          | F-23-10               | 4        |
| 9   | COVER ASSY., FR.           | 6430C-K56-N40  | -                                | -                                       |                            |                          | F-44                  | 2        |
| 10  | COVER ASSY., FR. MAIN PIPE | 6432A-K56-N40  | -                                | -                                       |                            |                          | F-44-10               | 4        |
| 11  | COVER, FR. TOP             | 64301-K56-N10  | ZC                               | ZD                                      |                            |                          | F-44                  | 1        |
| 12  | COVER, R. HANDLE TOP       | 53207-K56-N10  | ZC                               | ZD                                      |                            |                          | F-7                   | 3        |
| 13  | EMBLEM, L. WING            | 86202-K59-A00  | ZA                               | ZA                                      |                            |                          | F-50                  | 4        |
| 14  | EMBLEM, R. WING            | 86201-K59-A00  | ZA                               | ZA                                      |                            |                          | F-50                  | 3        |
| 15  | FENDER A, FR.              | 61100-K56-N10  | ZC                               | ZD                                      |                            |                          | F-10                  | 1        |
| 16  | FLANGE SUB ASSY., DRIVEN   | 42615-K56-N10  | ZA                               | ZA                                      |                            |                          | F-19-40               | 7        |
| 17  | GRIP, RR.                  | 50400-K56-N10  | ZA                               | ZA                                      |                            |                          | F-23                  | 2        |
| 18  | MARK                       | 86531-KYZ-710  | ZA                               | ZA                                      |                            |                          | F-50                  | 5        |
| 19  | STRIPE SET, L.             | 871X0-K56-N40  | ZAL                              | ZBL                                     |                            |                          | F-50                  | 2        |
| 20  | STRIPE SET, R.             | 871X0-K56-N40  | ZAR                              | ZBR                                     |                            |                          | F-50                  | 1        |

1

SUPRA GTR 150 (FS150FG) ..... 3IN

| No. | MODEL                   |                   | FS150FG                     |                                    |                                  |                                |                                |             |
|-----|-------------------------|-------------------|-----------------------------|------------------------------------|----------------------------------|--------------------------------|--------------------------------|-------------|
|     | WARNA                   |                   | Mat ion<br>blue<br>metallic | Mat<br>gunpowder<br>black metallic | Model yang berlaku               |                                | No.<br>blok<br>yang<br>berlaku | No.<br>Ref. |
|     | KODE                    |                   | PB-406M                     | NH-436M                            | Model<br>pertama yang<br>berlaku | Model<br>akhir yang<br>berlaku |                                |             |
|     | Nama parts berwarna     | No. dasar<br>part | PB406                       | NH436                              |                                  |                                |                                |             |
| 21  | SWINGARM SET ASSY., RR. | 5211A-K56-N11     | ZA                          | ZA                                 |                                  |                                | F-32                           | 8           |
| 22  | WHEEL, FR.              | 44601-K56-N11     | ZA                          | ZA                                 |                                  |                                | F-14-40                        | 6           |
| 23  | WHEEL, RR.              | 42601-K56-N11     | ZA                          | ZA                                 |                                  |                                | F-19-40                        | 9           |

## SUPRA GTR 150 (FS150FG) ..... IN

| No. | MODEL                      |                | FS150FG                        |                                 |                            |                          |                       |          |
|-----|----------------------------|----------------|--------------------------------|---------------------------------|----------------------------|--------------------------|-----------------------|----------|
|     | WARNA                      |                | Candy prominence red<br>R-342C | Pearl fadeless white<br>NH-341P | Model yang berlaku         |                          | No. blok yang berlaku | No. Ref. |
|     | KODE                       |                |                                |                                 | Model pertama yang berlaku | Model akhir yang berlaku |                       |          |
|     | Nama parts berwarna        | No. dasar part | R342                           | NH341                           |                            |                          |                       |          |
| 1   | COVER SET, FR. HANDLE      | 53210-K56-N10  | ZA                             | ZA                              |                            |                          | F-7                   | 4        |
| 2   | COVER, L. HANDLE TOP       | 53208-K56-N10  | ZA                             | ZE                              |                            |                          | F-7                   | 5        |
| 3   | COVER, L. RR. BODY         | 64490-K56-N10  | DSM                            | DSM                             |                            |                          | F-23-10               | 2        |
| 4   | COVER, L. SIDE             | 64620-K56-N10  | CPR                            | PFW                             |                            |                          | F-44                  | 9        |
| 5   | COVER, R. RR. BODY         | 64480-K56-N10  | DSM                            | DSM                             |                            |                          | F-23-10               | 1        |
| 6   | COVER, R. SIDE             | 64610-K56-N10  | CPR                            | PFW                             |                            |                          | F-44                  | 6        |
| 7   | COVER SET, RR. HANDLE      | 53216-K56-N10  | ZA                             | ZA                              |                            |                          | F-7                   | 6        |
| 8   | COVER, TAIL                | 83510-K56-N10  | CPR                            | PFW                             |                            |                          | F-23-10               | 4        |
| 9   | COVER ASSY., FR.           | 6430C-K56-N10  | -                              | -                               |                            |                          | F-44                  | 2        |
| 10  | COVER ASSY., FR. MAIN PIPE | 6432A-K56-N10  | -                              | -                               |                            |                          | F-44-10               | 4        |
| 11  | COVER, FR. TOP             | 64301-K56-N10  | ZA                             | ZE                              |                            |                          | F-44                  | 1        |
| 12  | COVER, R. HANDLE TOP       | 53207-K56-N10  | ZA                             | ZE                              |                            |                          | F-7                   | 3        |
| 13  | FENDER A, FR.              | 61100-K56-N10  | ZA                             | ZE                              |                            |                          | F-10                  | 1        |
| 14  | FLANGE SUB ASSY., DRIVEN   | 42615-K56-N10  | ZA                             | ZA                              |                            |                          | F-19-40               | 7        |
| 15  | GRIP, RR.                  | 50400-K56-N10  | ZA                             | ZA                              |                            |                          | F-23                  | 2        |
| 16  | MARK                       | 86531-KYZ-710  | ZA                             | ZA                              |                            |                          | F-50                  | 5        |
| 17  | STRIPE SET, L.             | 871X0-K56-N10  | ZAL                            | ZBL                             |                            |                          | F-50                  | 2        |
| 18  | STRIPE SET, R.             | 871X0-K56-N10  | ZAR                            | ZBR                             |                            |                          | F-50                  | 1        |
| 19  | SWINGARM SET ASSY., RR.    | 5211A-K56-N11  | ZA                             | ZA                              |                            |                          | F-32                  | 8        |
| 20  | WHEEL, FR.                 | 44601-K56-N11  | ZA                             | ZA                              |                            |                          | F-14-40               | 6        |

SUPRA GTR 150 (FS150FG) ..... IN

| No. | MODEL               |                | FS150FG              |                      |                            |                          |                       |          |
|-----|---------------------|----------------|----------------------|----------------------|----------------------------|--------------------------|-----------------------|----------|
|     | WARNA               |                | Candy prominence red | Pearl fadeless white | Model yang berlaku         |                          | No. blok yang berlaku | No. Ref. |
|     | KODE                |                | R-342C               | NH-341P              | Model pertama yang berlaku | Model akhir yang berlaku |                       |          |
|     | Nama parts berwarna | No. dasar part | R342                 | NH341                |                            |                          |                       |          |
| 21  | WHEEL, RR.          | 42601-K56-N11  | ZA                   | ZA                   |                            |                          | F-19-40               | 9        |

### Selang bahan bakar, selang untuk keperluan umum dan selang vinyl

- Selang bahan bakar, selang pemakaian umum dan selang vinyl yang standard dapat diganti dengan part borongan yang dijual dalam bentuk gulungan.
- Sewaktu memesan part pengganti untuk selang bahan bakar, selang pemakaian umum dan selang vinyl yang standard, pakailah nomor part borongan yang dicantumkan pada parts catalog dalam tanda kurung ( ) di bawah nama part, atau pakailah catalog di bawah. (Panjang standard part borongan adalah 1 m, akan tetapi, yang dicantumkan di dalam catalog dengan < > tersedia dalam panjang 3 m dan 8 m)
- Sewaktu akan memasang selang borongan pengganti, potong dalam panjang yang sama seperti pada part standard. (Untuk cara pemotongan part borongan, dan cara pemesanan dsb., bacalah manual servis dan instruksi yang diberikan pada part borongan)
- Daftar di bawah adalah catalog dari nomor part standard dan nomor part borongan. Perhatikan bahwa nomor-nomor itu hanya berlaku untuk part pengganti yang terdaftar saja.

| Selang/Pipa bahan bakar |                                                           |                     |             |
|-------------------------|-----------------------------------------------------------|---------------------|-------------|
| No part standard        | No. part borongan                                         | Part borongan       |             |
|                         |                                                           | Diameter dalam (mm) | Panjang (m) |
| 95001-30xxx-2x          | 95001-30001-20M                                           | 3,0                 | 1           |
| 95001-30xxx-3x          | 95001-30001-30M                                           | 3,0                 | 1           |
| 95001-30xxx-4x          | 95001-30001-40M                                           | 3,0                 | 1           |
| 95001-35xxx-2x          | 95001-35001-50M<br><95001-35003-50M>                      | 3,5                 | 1<br>3      |
| 95001-35xxx-3x          | 95001-35001-60M<br><95001-35003-60M>                      | 3,5                 | 1           |
| 95001-35xxx-4x          | 95001-35001-60M<br><95001-35003-60M>                      | 3,5                 | 1<br>3      |
| 95001-35xxx-5x          | 95001-35001-50M<br><95001-35003-50M>                      | 3,5                 | 1<br>3      |
| 95001-35xxx-6x          | 95001-35001-60M<br><95001-35003-60M>                      | 3,5                 | 1<br>3      |
| 95001-45xxx-2x          | 95001-45001-50M<br><95001-45003-50M>                      | 4,5                 | 1<br>3      |
| 95001-45xxx-3x          | 95001-45001-60M<br><95001-45003-60M><br><95001-45008-60M> | 4,5                 | 1<br>3<br>8 |
| 95001-45xxx-4x          | 95001-45001-60M<br><95001-45003-60M><br><95001-45008-60M> | 4,5                 | 1<br>3<br>8 |
| 95001-45xxx-5x          | 95001-45001-50M<br><95001-45003-50M>                      | 4,5                 | 1<br>3      |
| 95001-45xxx-6x          | 95001-45001-60M<br><95001-45003-60M><br><95001-45008-60M> | 4,5                 | 1<br>3<br>8 |
| 95001-55xxx-2x          | 95001-55001-50M<br><95001-55003-50M><br><95001-55008-50M> | 5,5                 | 1<br>3<br>8 |

| Selang/Pipa bahan bakar |                                                           |                     |             |
|-------------------------|-----------------------------------------------------------|---------------------|-------------|
| No part standard        | No. part borongan                                         | Part borongan       |             |
|                         |                                                           | Diameter dalam (mm) | Panjang (m) |
| 95001-55xxx-3x          | 95001-55001-60M<br><95001-55003-60M><br><95001-55008-60M> | 5,5                 | 1<br>3<br>8 |
| 95001-55xxx-4x          | 95001-55001-60M<br><95001-55003-60M><br><95001-55008-60M> | 5,5                 | 1<br>3<br>8 |
| 95001-55xxx-5x          | 95001-55001-50M<br><95001-55003-50M><br><95001-55008-50M> | 5,5                 | 1<br>3<br>8 |
| 95001-55xxx-6x          | 95001-55001-60M<br><95001-55003-60M><br><95001-55008-60M> | 5,5                 | 1<br>3<br>8 |
| 95001-75xxx-2x          | 95001-75001-50M<br><95001-75003-50M>                      | 7,5                 | 1<br>3      |
| 95001-75xxx-3x          | 95001-75001-60M<br><95001-75003-60M><br><95001-75008-60M> | 7,5                 | 1<br>3<br>8 |
| 95001-75xxx-4x          | 95001-75001-60M<br><95001-75003-60M><br><95001-75008-60M> | 7,5                 | 1<br>3<br>8 |
| 95001-75xxx-5x          | 95001-75001-50M<br><95001-75003-50M>                      | 7,5                 | 1<br>3      |
| 95001-75xxx-6x          | 95001-75001-60M<br><95001-75003-60M><br><95001-75008-60M> | 7,5                 | 1<br>3<br>8 |
| 95001-80xxx-2x          | 95001-80001-50M                                           | 8,0                 | 1           |
| 95001-80xxx-3x          | 95001-80001-60M                                           | 8,0                 | 1           |
| 95001-80xxx-4x          | 95001-80001-60M                                           | 8,0                 | 1           |
| 95001-80xxx-5x          | 95001-80001-50M                                           | 8,0                 | 1           |
| 95001-80xxx-6x          | 95001-80001-60M                                           | 8,0                 | 1           |

| Pipa vinyl       |                                                           |                     |                     |             |
|------------------|-----------------------------------------------------------|---------------------|---------------------|-------------|
| No part standard | No. part borongan                                         | Part borongan       |                     |             |
|                  |                                                           | Diameter dalam (mm) | Diameter dalam (mm) | Panjang (m) |
| 95003-01xxx-3x   | 95003-01001-60M<br><95003-01003-60M>                      | 2,9                 | 6,8                 | 1<br>3      |
| 95003-01xxx-60   | 95003-01001-60M<br><95003-01003-60M>                      | 2,9                 | 6,8                 | 1<br>3      |
| 95003-03xxx-3x   | 95003-03001-60M<br><95003-03003-60M>                      | 3,0                 | 6,0                 | 1<br>3      |
| 95003-03xxx-60   | 95003-03001-60M<br><95003-03003-60M>                      | 3,0                 | 6,0                 | 1<br>3      |
| 95003-05xxx-3x   | 95003-05001-60M<br><95003-05003-60M><br><95003-05008-60M> | 3,5                 | 6,5                 | 1<br>3<br>8 |
| 95003-05xxx-60   | 95003-05001-60M<br><95003-05003-60M><br><95003-05008-60M> | 3,5                 | 6,5                 | 1<br>3<br>8 |
| 95003-07xxx-1x   | 95003-07001-10M<br><95003-07003-10M><br><95003-07008-10M> | 4,0                 | 7,0                 | 1<br>3<br>8 |
| 95003-07xxx-20   | 95003-07001-10M<br><95003-07003-10M><br><95003-07008-10M> | 4,0                 | 7,0                 | 1<br>3<br>8 |
| 95003-07xxx-3x   | 95003-07001-60M<br><95003-07003-60M><br><95003-07008-60M> | 4,0                 | 7,0                 | 1<br>3<br>8 |
| 95003-07xxx-60   | 95003-07001-60M<br><95003-07003-60M><br><95003-07008-60M> | 4,0                 | 7,0                 | 1<br>3<br>8 |
| 95003-07xxx-7x   | 95003-07001-70M<br><95003-07003-70M><br><95003-07008-70M> | 4,0                 | 7,0                 | 1<br>3<br>8 |
| 95003-08xxx-1x   | 95003-08001-10M<br><95003-08003-10M><br><95003-08008-10M> | 4,5                 | 6,5                 | 1<br>3<br>8 |
| 95003-09xxx-3x   | 95003-09001-60M<br><95003-09003-60M>                      | 4,5                 | 8,0                 | 1<br>3      |
| 95003-09xxx-60   | 95003-09001-60M<br><95003-09003-60M>                      | 4,5                 | 8,0                 | 1<br>3      |
| 95003-10xxx-1x   | 95003-10001-10M<br><95003-10003-10M>                      | 5,0                 | 8,0                 | 1<br>3      |
| 95003-10xxx-20   | 95003-10001-10M<br><95003-10003-10M>                      | 5,0                 | 8,0                 | 1           |
| 95003-10xxx-3x   | 95003-10001-60M<br><95003-10003-60M>                      | 5,0                 | 8,0                 | 1<br>3      |
| 95003-10xxx-60   | 95003-10001-60M<br><95003-10003-60M>                      | 5,0                 | 8,0                 | 1<br>3      |
| 95003-11xxx-3x   | 95003-11001-60M<br><95003-11003-60M><br><95003-11008-60M> | 5,0                 | 9,0                 | 1<br>3<br>8 |
| 95003-11xxx-60   | 95003-11001-60M<br><95003-11003-60M><br><95003-11008-60M> | 5,0                 | 9,0                 | 1<br>3<br>8 |
| 95003-12xxx-1x   | 95003-12001-10M<br><95003-12003-10M><br><95003-12008-10M> | 5,0                 | 7,0                 | 1<br>3<br>8 |
| 95003-12xxx-20   | 95003-12001-10M<br><95003-12003-10M><br><95003-12008-10M> | 5,0                 | 7,0                 | 1<br>3<br>8 |

| Pipa vinyl       |                                                           |                     |                     |             |
|------------------|-----------------------------------------------------------|---------------------|---------------------|-------------|
| No part standard | No. part borongan                                         | Part borongan       |                     |             |
|                  |                                                           | Diameter dalam (mm) | Diameter dalam (mm) | Panjang (m) |
| 95003-14xxx-1x   | 95003-14001-10M<br><95003-14003-10M>                      | 6,0                 | 9,0                 | 1<br>3      |
| 95003-14xxx-20   | 95003-14001-10M<br><95003-14003-10M>                      | 6,0                 | 9,0                 | 1<br>3      |
| 95003-14xxx-3x   | 95003-14001-60M<br><95003-14003-60M>                      | 6,0                 | 9,0                 | 1<br>3      |
| 95003-17xxx-1x   | 95003-17001-10M<br><95003-17003-10M>                      | 7,0                 | 9,0                 | 1<br>3      |
| 95003-19xxx-1x   | 95003-19001-10M<br><95003-19003-10M><br><95003-19008-10M> | 7,0                 | 11,0                | 1<br>3<br>8 |
| 95003-19xxx-20   | 95003-19001-10M<br><95003-19003-10M><br><95003-19008-10M> | 7,0                 | 11,0                | 1<br>3<br>8 |
| 95003-19xxx-3x   | 95003-19001-60M<br><95003-19003-60M><br><95003-19008-60M> | 7,0                 | 11,0                | 1<br>3<br>8 |
| 95003-19xxx-60   | 95003-19001-60M<br><95003-19003-60M><br><95003-19008-60M> | 7,0                 | 11,0                | 1<br>3<br>8 |
| 95003-21xxx-1x   | 95003-21001-10M<br><95003-21003-10M>                      | 8,0                 | 9,0                 | 1           |
| 95003-21xxx-20   | 95003-21001-10M<br><95003-21003-10M>                      | 6,0                 | 9,0                 | 1<br>3      |
| 95003-23xxx-1x   | 95003-23001-10M<br><95003-23003-10M>                      | 8,0                 | 12,0                | 1<br>3      |
| 95003-23xxx-20   | 95003-23001-10M<br><95003-23003-10M>                      | 8,0                 | 12,0                | 1<br>3      |
| 95003-23xxx-3x   | 95003-23001-60M<br><95003-23003-60M><br><95003-23008-60M> | 8,0                 | 12,0                | 1<br>3<br>8 |
| 95003-23xxx-60   | 95003-23001-60M<br><95003-23003-60M><br><95003-23008-60M> | 8,0                 | 12,0                | 1<br>3<br>8 |
| 95003-25xxx-1x   | 95003-25001-10M<br><95003-25003-10M>                      | 9,0                 | 11,0                | 1<br>3      |
| 95003-25xxx-20   | 95003-25001-10M<br><95003-25003-10M>                      | 9,0                 | 11,0                | 1<br>3      |
| 95003-25xxx-3x   | 95003-25001-60M<br><95003-25003-60M>                      | 9,0                 | 11,0                | 1<br>3      |
| 95003-25xxx-7x   | 95003-25001-70M<br><95003-25003-70M>                      | 9,0                 | 11,0                | 1<br>3      |
| 95003-27xxx-1x   | 95003-27001-10M<br><95003-27003-10M>                      | 9,0                 | 13,0                | 1<br>3      |
| 95003-27xxx-20   | 95003-27001-10M<br><95003-27003-10M>                      | 9,0                 | 13,0                | 1<br>3      |
| 95003-27xxx-3x   | 95003-27001-60M<br><95003-27003-60M>                      | 9,0                 | 13,0                | 1<br>3      |
| 95003-27xxx-60   | 95003-27001-60M<br><95003-27003-60M>                      | 9,0                 | 13,0                | 1<br>3      |
| 95003-33xxx-1x   | 95003-33001-10M<br><95003-33003-10M>                      | 10,0                | 14,0                | 1<br>3      |
| 95003-33xxx-20   | 95003-33001-10M<br><95003-33003-10M>                      | 10,0                | 14,0                | 1<br>3      |

| Pipa vinyl       |                                                           |                     |                     |             |
|------------------|-----------------------------------------------------------|---------------------|---------------------|-------------|
| No part standard | No. part borongan                                         | Part borongan       |                     |             |
|                  |                                                           | Diameter dalam (mm) | Diameter dalam (mm) | Panjang (m) |
| 95003-36xxx-1x   | 95003-36001-10M<br><95003-36003-10M><br><95003-36008-10M> | 11,0                | 13,0                | 1<br>3<br>8 |
| 95003-36xxx-20   | 95003-36001-10M<br><95003-36003-10M><br><95003-36008-10M> | 11,0                | 13,0                | 1<br>3<br>8 |
| 95003-37xxx-3x   | 95003-37001-60M<br><95003-37003-60M>                      | 11,0                | 15,0                | 1<br>3      |
| 95003-37xxx-60   | 95003-37001-60M<br><95003-37003-60M>                      | 11,0                | 15,0                | 1<br>3      |
| 95003-38xxx-1x   | 95003-38001-10M<br><95003-38003-10M>                      | 12,0                | 13,0                | 1<br>3      |
| 95003-38xxx-20   | 95003-38001-10M<br><95003-38003-10M>                      | 12,0                | 13,0                | 1<br>3      |
| 95003-39xxx-1x   | 95003-39001-10M<br><95003-39003-10M>                      | 12,0                | 14,0                | 1<br>3      |
| 95003-39xxx-20   | 95003-39001-10M<br><95003-39003-10M>                      | 12,0                | 14,0                | 1<br>3      |
| 95003-40xxx-20   | 95003-40001-10M<br><95003-40003-10M>                      | 12,0                | 16,0                | 1<br>3      |
| 95003-40xxx-3x   | 95003-40001-60M<br><95003-40003-60M>                      | 12,0                | 16,0                | 1<br>3      |
| 95003-40xxx-60   | 95003-40001-60M<br><95003-40003-60M>                      | 12,0                | 16,0                | 1<br>3      |
| 95003-43xxx-1x   | 95003-43001-10M<br><95003-43003-10M><br><95003-43008-10M> | 13,0                | 15,0                | 1<br>3<br>8 |
| 95003-43xxx-20   | 95003-43001-10M<br><95003-43003-10M><br><95003-43008-10M> | 13,0                | 15,0                | 1<br>3<br>8 |
| 95003-45xxx-1x   | 95003-45001-10M<br><95003-45003-10M><br><95003-45008-10M> | 14,0                | 18,0                | 1<br>3<br>8 |
| 95003-45xxx-20   | 95003-45001-10M<br><95003-45003-10M><br><95003-45008-10M> | 14,0                | 18,0                | 1<br>3<br>8 |
| 95003-50xxx-1x   | 95003-50001-10M<br><95003-50003-10M>                      | 16,0                | 19,0                | 1<br>3      |
| 95003-50xxx-20   | 95003-50001-10M<br><95003-50003-10M>                      | 16,0                | 19,0                | 1<br>3      |
| 95003-50xxx-3x   | 95003-50001-60M<br><95003-50003-60M>                      | 16,0                | 19,0                | 1<br>3      |
| 95003-55xxx-1x   | 95003-55001-10M<br><95003-55003-10M>                      | 17,5                | 20,5                | 1<br>3      |
| 95003-55xxx-20   | 95003-55001-10M<br><95003-55003-10M>                      | 17,5                | 20,5                | 1<br>3      |
| 95003-60xxx-1x   | 95003-60001-10M<br><95003-60003-10M>                      | 22,0                | 27,0                | 1<br>3      |
| 95003-60xxx-20   | 95003-60001-10M<br><95003-60003-10M>                      | 22,0                | 27,0                | 1<br>3      |
| 95003-60xxx-3x   | 95003-60001-60M<br><95003-60003-60M>                      | 22,0                | 27,0                | 1<br>3      |
| 95003-60xxx-60   | 95003-60001-60M<br><95003-60003-60M>                      | 22,0                | 27,0                | 1<br>3      |

| Selang pemakaian umum |                                                           |                     |             |
|-----------------------|-----------------------------------------------------------|---------------------|-------------|
| No part standard      | No. part borongan                                         | Part borongan       |             |
|                       |                                                           | Diameter dalam (mm) | Panjang (m) |
| 95005-11xxx-3x        | 95005-11001-30M                                           | 11,0                | 1           |
| 95005-11xxx-5x        | 95005-11001-50M                                           | 11,0                | 1           |
| 95005-12xxx-1x        | 95005-12001-10M<br><95005-12003-10M>                      | 12,0                | 1<br>3      |
| 95005-12xxx-2x        | 95005-12001-20M                                           | 12,0                | 1           |
| 95005-12xxx-3x        | 95005-12001-30M                                           | 12,0                | 1           |
| 95005-12xxx-5x        | 95005-12001-50M                                           | 12,0                | 1           |
| 95005-14xxx-1x        | 95005-14001-10M                                           | 14,0                | 1           |
| 95005-14xxx-2x        | 95005-14001-20M<br><95005-14003-20M>                      | 14,0                | 1<br>3      |
| 95005-14xxx-3x        | 95005-14001-30M                                           | 14,0                | 1           |
| 95005-14xxx-5x        | 95005-14001-50M                                           | 14,0                | 1           |
| 95005-17xxx-1x        | 95005-17001-10M                                           | 17,0                | 1           |
| 95005-17xxx-2x        | 95005-17001-20M                                           | 17,0                | 1           |
| 95005-17xxx-3x        | 95005-17001-30M                                           | 17,0                | 1           |
| 95005-17xxx-5x        | 95005-17001-50M                                           | 17,0                | 1           |
| 95005-30xxx-3x        | 95005-30001-30M                                           | 3,0                 | 1           |
| 95005-30xxx-5x        | 95005-30001-50M                                           | 3,0                 | 1           |
| 95005-35xxx-1x        | 95005-35001-10M<br><95005-35003-10M><br><95005-35008-10M> | 3,5                 | 1<br>3<br>8 |
| 95005-35xxx-2x        | 95005-35001-20M                                           | 3,5                 | 1           |
| 95005-35xxx-3x        | 95005-35001-30M                                           | 3,5                 | 1           |
| 95005-35xxx-4x        | 95005-35001-10M<br><95005-35003-10M><br><95005-35008-10M> | 3,5                 | 1<br>3<br>8 |
| 95005-35xxx-5x        | 95005-35001-50M                                           | 3,5                 | 1           |
| 95005-45xxx-1x        | 95005-45001-10M<br><95005-45003-10M><br><95005-45008-10M> | 4,5                 | 1<br>3<br>8 |
| 95005-45xxx-2x        | 95005-45001-20M                                           | 4,5                 | 1           |
| 95005-45xxx-3x        | 95005-45001-30M                                           | 4,5                 | 1           |

| Selang pemakaian umum |                                                           |                     |             |
|-----------------------|-----------------------------------------------------------|---------------------|-------------|
| No part standard      | No. part borongan                                         | Part borongan       |             |
|                       |                                                           | Diameter dalam (mm) | Panjang (m) |
| 95005-45xxx-4x        | 95005-45001-10M<br><95005-45003-10M><br><95005-45008-10M> | 4,5                 | 1<br>3<br>8 |
| 95005-45xxx-5x        | 95005-45001-50M                                           | 4,5                 | 1           |
| 95005-50xxx-3x        | 95005-50001-30M<br><95005-50003-30M>                      | 5,0                 | 1<br>3      |
| 95005-50xxx-5x        | 95005-50001-50M                                           | 5,0                 | 1           |
| 95005-55xxx-1x        | 95005-55001-10M<br><95005-55003-10M><br><95005-55008-10M> | 5,3                 | 1<br>3<br>8 |
| 95005-55xxx-2x        | 95005-55001-20M<br><95005-55003-20M>                      | 5,3                 | 1<br>3      |
| 95005-55xxx-4x        | 95005-55001-10M<br><95005-55003-10M><br><95005-55008-10M> | 5,3                 | 1<br>3<br>8 |
| 95005-65xxx-1x        | 95005-65001-10M<br><95005-65003-10M>                      | 6,5                 | 1<br>3      |
| 95005-65xxx-2x        | 95005-65001-20M                                           | 6,5                 | 1           |
| 95005-70xxx-3x        | 95005-70001-30M<br><95005-70003-30M>                      | 7,0                 | 1<br>3      |
| 95005-70xxx-5x        | 95005-70001-50M                                           | 7,0                 | 1           |
| 95005-75xxx-1x        | 95005-75001-10M<br><95005-75003-10M>                      | 7,3                 | 1<br>3      |
| 95005-75xxx-2x        | 95005-75001-20M                                           | 7,3                 | 1           |
| 95005-80xxx-1x        | 95005-80001-10M<br><95005-80003-10M>                      | 8,0                 | 1<br>3      |
| 95005-80xxx-2x        | 95005-80001-20M                                           | 8,0                 | 1           |
| 95005-80xxx-3x        | 95005-80001-30M                                           | 8,0                 | 1           |
| 95005-80xxx-5x        | 95005-80001-50M                                           | 8,0                 | 1           |
| 95005-91xxx-3x        | 95005-91001-30M                                           | 12,0                | 1           |
| 95005-91xxx-5x        | 95005-91001-50M                                           | 12,0                | 1           |
| 95005-92xxx-3x        | 95005-92001-30M                                           | 12,0                | 1           |
| 95005-92xxx-5x        | 95005-92001-50M                                           | 12,0                | 1           |

CATATAN: X ditampilkan untuk mewakili angka yang dihilangkan dan huruf-huruf alfabet romawi.

**HATI-HATI : BERBAHAYA sekali apabila selang bahan bakar tertukar dengan selang pemakaian umum atau selang vinyl.**

Jangan sekali-kali menggunakan selang pemakaian umum atau selang vinyl sebagai pengganti selang bahan bakar atau sebaliknya. Selalu pakai nomor part borongan yang tepat pada parts catalog, mengikuti service manual atau instruksi-instruksi yang menyertai part borongan.

• Nomor part borongan untuk selang bahan bakar, selang pemakaian umum dan selang vinyl.

(Contoh)

9 5 0 0 1- 7 5 0 0 1- 5 0 M

Nomor part borongan: Menunjuk ke part borongan.

Kode penandaan (tipe selang): (selang bahan bakar dan selang pemakaian umum).

Ubah kode (untuk selang tambahan): (Selang vinyl)

- Menunjukkan tanda nomor atau urutan perubahan, namun, kode untuk part borongan harus benar- benar 0 (nol).

Tipe kode:

- |                                                                     |                                  |                          |
|---------------------------------------------------------------------|----------------------------------|--------------------------|
| Selang bahan bakar 2: Kepangan merah di luar (dia. dalam 3 mm saja) | • Selang vinyl 1: Tembus pandang | • Selang umum 1: Abu-abu |
| 5: Kepangan hitam di dalam                                          | 2: Hitam                         | 2: Abu-abu               |
| 3: Merah (dia. dalam 3 mm saja)                                     | 3: Merah muda                    | 3: Hitam                 |
| 4: Abu-abu dengan garis merah (dia. dalam 3 mm saja)                | 6: Merah muda                    | 5: Hitam                 |
| 6: Hitam                                                            | 7: Hitam pucat                   |                          |

Panjang: 001: 1 m (standard)  
003: 3 m  
008: 8 m

Kode D.D.: (selang bahan bakar dan selang pemakaian umum)

- |                    |                             |
|--------------------|-----------------------------|
| 30: 3,0 mm         | 11: 11 mm                   |
| 35: 3,5 mm         | 91: 12 mm (dia. luar 15) mm |
| 45: 4,5 mm         | 92: 12 mm (dia. luar 16) mm |
| 50: 5,0 mm         | 12: 12 mm (dia. luar 17) mm |
| 55: 5,3 mm, 5,5 mm | 14: 14 mm                   |
| 65: 6,5 mm         | 17: 17 mm                   |
| 70: 7,0 mm         |                             |
| 75: 7,3 mm, 7,5 mm |                             |
| 80: 8,0 mm         |                             |

Kode DD./DL.: (selang vinyl)

- |                        |                          |                          |
|------------------------|--------------------------|--------------------------|
| 01: ID. 2,9 OD. 6,8 mm | 14: ID. 6,0 OD. 9,0 mm   | 37: ID. 11,0 OD. 15,0 mm |
| 03: ID. 3,0 OD. 6,0 mm | 17: ID. 7,0 OD. 9,0 mm   | 38: ID. 12,0 OD. 13,0 mm |
| 05: ID. 3,5 OD. 6,5 mm | 19: ID. 7,0 OD. 11,0 mm  | 39: ID. 12,0 OD. 14,0 mm |
| 07: ID. 4,0 OD. 7,0 mm | 21: ID. 8,0 OD. 9,0 mm   | 40: ID. 12,0 OD. 16,0 mm |
| 08: ID. 4,5 OD. 6,5 mm | 23: ID. 8,0 OD. 12,0 mm  | 43: ID. 13,0 OD. 15,0 mm |
| 09: ID. 4,5 OD. 8,0 mm | 25: ID. 9,0 OD. 11,0 mm  | 45: ID. 14,0 OD. 18,0 mm |
| 12: ID. 5,0 OD. 7,0 mm | 27: ID. 9,0 OD. 13,0 mm  | 50: ID. 16,0 OD. 19,0 mm |
| 10: ID. 5,0 OD. 8,0 mm | 33: ID. 10,0 OD. 14,0 mm | 55: ID. 17,5 OD. 20,5 mm |
| 11: ID. 5,0 OD. 9,0 mm | 36: ID. 11,0 OD. 13,0 mm | 60: ID. 22,0 OD. 27,0 mm |

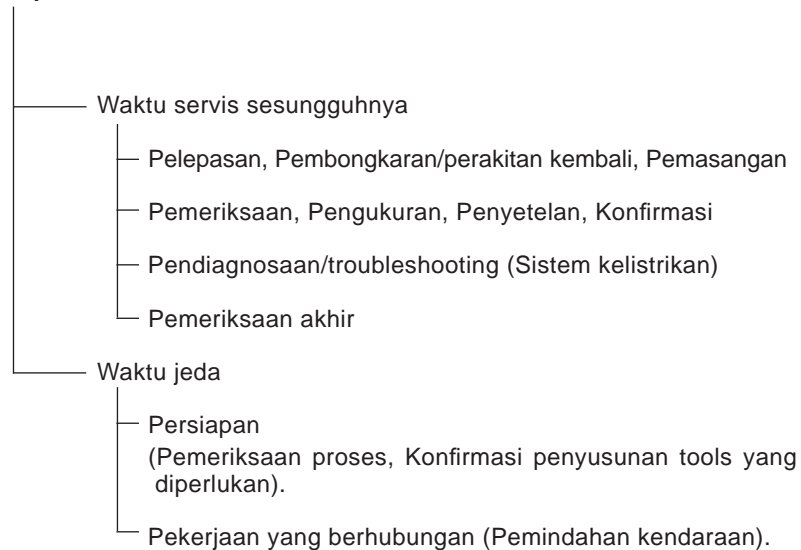
Tipe selang: 1: Selang bahan bakar  
3: Selang vinyl  
5: Selang umum



## FLAT RATE SERVICE TIME

Flat rate service time (FRT) adalah waktu standard yang diperlukan untuk menyervis sebuah sepeda motor/skuter, yang terdaftar di dalam parts catalog ini untuk membantu AHASS mengontrol proses kerja yang sesungguhnya dan menghitung biaya servis dengan memakai FRT sebagai patokan.

### Sistem penentuan FRT



\* Waktu jeda ditentukan dengan mengalikan waktu servis sesungguhnya dengan koefisien tertentu.

### Metode Penulisan

Bagian-bagian yang diservis yang diperlihatkan di dalam teks yang tercantum dengan waktu pekerjaan part-part yang diganti sebagai subyeknya. Bagian-bagian lain yang diservis yang tidak menggunakan penggantian parts (pelepasan/pemasangan, penyetelan, pemeriksaan/pengukuran, dan pekerjaan lain) tercantum secara bersama pada bagian pendahuluan yang digolongkan menurut jenis pekerjaan.

### Standard penentuan FRT

- Sistem desimal (dalam satuan 0,1) dipakai untuk menentukan FRT oleh karena mudah untuk menghitung upah.  
Contoh: (0,1) → 6 menit, (0,2) → 12 menit  
 $[\text{Ongkos jasa per jam}] \times [\text{FRT}] = [\text{Upah}]$
- FRT ditentukan dengan tool (perkakas) tangan.
- Bagian-bagian yang diservis dan FRT dapat berubah tergantung pada pengembangan tools dan peralatan servis serta perbaikan pada prosedur servis.

**Prosedur kerja**

- Oleh karena prosedur kerja ditentukan berdasarkan waktu kerja dengan metode kerja yang diuraikan di dalam Buku Pedoman Reparasi, pakailah Buku ini sebagai pegangan.
- Pekerjaan servis yang memerlukan waktu singkat harus tetap memperhatikan keamanan pekerjaan dan garansi dari sepeda motor/skuter dalam penentuan bagian-bagian yang diservis yang tidak dimuat di dalam Buku Pedoman Reparasi.
- Pada dasarnya pekerjaan dilakukan oleh satu orang, dan apabila diperlukan dua atau lebih orang untuk mengerjakannya, penentuan waktu kerja dilakukan sebagai waktu total untuk sejumlah orang tersebut.
- Nilai yang ditentukan untuk tingkat kemampuan seorang pekerja adalah tiga tahun pengalaman dalam perbaikan kendaraan-kendaraan Honda sebagai standard.
- Special tools dan peralatan servis yang dipakai dalam penentuan FRT adalah yang ditentukan atau dianjurkan di dalam Buku Pedoman Reparasi.

**Bagian yang diservis yang tidak ada FRTnya**

- Aksesori dan parts yang diservis yang tidak terdaftar di dalam parts catalog ini.
- Lokasi-lokasi yang mengalami sedikit sekali pemburukan kondisi atau kerusakan dalam pemakaian normal.
- Pekerjaan servis yang dapat diselesaikan dengan sekali sentuh.
- Pekerjaan servis yang jarang sekali dilakukan (yaitu yang jarang sekali mengalami masalah dan frekuensi servis).
- \* Jika FRT tidak tercantum, hitunglah upah kerja berdasarkan perkiraan waktu kerja sesungguhnya.

**Pekerjaan yang tidak ada FRTnya**

- Pembuangan oli dan cairan coolant, Waktu tunggu untuk pemanasan mesin dan sebagainya.
- Pekerjaan tambahan yang meliputi pelepasan/pemasangan perlengkapan luar yang standard.
- Waktu tidak langsung untuk melakukan servis dengan mendatangi pembeli sepeda motor/skuter, tukar tambah, dan pengiriman sepeda motor/skuter.
- Waktu tidak langsung yang diperlukan untuk pemesanan dan penyerahan parts.
- Ongkos untuk bahan perekat, grease, dsb. yang dipakai untuk pekerjaan servis.

**Penjelasan FRT dengan menggunakan contoh**  
**(Contoh mungkin berbeda dari item yang tercantum)**

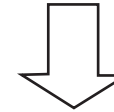
| No. Ref. | L.O.N.  | (Nomor ref. relatif)<br>Deskripsi                                                 | F.R.T. |
|----------|---------|-----------------------------------------------------------------------------------|--------|
| ①        | 111118  | (1, 3, 4, 7) CAMSHAFT ..... 4.5                                                   | ②      |
| ③        | 111118A | ⑥<br>• Termasuk: Penyetelan renggang klep<br>Ganti rocker arm tambahkan ..... 1.0 | ⑤      |

- ① No. Referensi dari gambar part yang menunjukkan lokasi kerja untuk penggantian.
- ② FRT adalah singkatan dari Flat Rate Time menunjukkan waktu servis standard yang dibutuhkan untuk penggantian.
- ③ LON adalah singkatan dari Labor Operation Number, yaitu klasifikasi dari item servis dengan kode unit kerja.  
Kode kerja yang sama digunakan tidak tergantung dari model.  
Pengerjaan standard ditandai dengan kode 6 digit, dan pengerjaan tambahan ditandai dengan kode 7 digit.
- ④ Menyatakan penggantian camshaft dan FRT4,5.
- ⑤ Menyatakan bahwa FRT1,0 akan ditambahkan jika pekerjaan tambahan (penggantian rocker arm) dilakukan sehubungan dengan penggantian camshaft.

- ⑥ Menyatakan isi pekerjaan yang termasuk di dalam bagian yang diservis.
- ⑦ Menyatakan No. referensi yang pekerjaan dan waktunya adalah sama dengan FRT4,5 untuk camshaft.  
(Daerah jangkauan aplikasi terbatas pada bagian-bagian yang diservis tanpa penentuan LON di dalam blok yang sama)

**Cara mencari bagian yang diservis dengan memakai contoh**  
 (penggantian camshaft)

Buka ke halaman blok dimana gambar spare part camshaft diperlihatkan.



Carilah gambar camshaft, dan carilah bagian yang diservis dan FRT yang sesuai dengan No. referensi.

Tanda penunjuk untuk pencantuman bagian-bagian yang diservis yang terdapat lanjutan pada halaman berikutnya

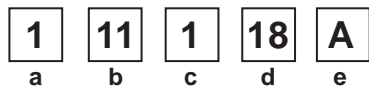
| No.  | L.O.N. | (Nomor ref. relatif) | F.R.T. |
|------|--------|----------------------|--------|
| Ref. |        | Deskripsi            |        |
| 2    | 111118 | CAMSHAFT .....       | 4,5    |
|      | .      | .                    | .      |
|      | .      | .                    | .      |

+  
Tanda yang diperlihatkan pada baris terakhir.

**Blok yang tidak ada penentuan FRT**

| No.                              | L.O.N. | (Nomor ref. relatif) | F.R.T. |
|----------------------------------|--------|----------------------|--------|
| Ref.                             |        | Deskripsi            |        |
| <b>TIDAK ADA INFORMASI</b> ..... |        |                      |        |

• Sistem kode LON



- a) Kode golongan ..... Mesin
- b) Kode lokasi/fungsi ..... Bagian atas mesin
- c) Kode pekerjaan ..... Ganti
- d) Nomor urutan pekerjaan (Kode unit dapat diperlihatkan dengan abjad) ..... camshaft (Tidak ada aturan kode tetap)
- e) Kode tambahan ..... Ganti rocker arm (Tidak ada aturan kode tetap)



a) Kode kategori dan klasifikasi

| Kode | Kategori                     |
|------|------------------------------|
| 1    | Mesin                        |
| 2    | Transmisi                    |
| 3    | Bahan bakar & Pembuangan gas |
| 4    | Rangka & Badan               |
| 5    | Kemudi/Suspensi              |
| 6    | Kelistrikan                  |
| 7    | Roda/Rem                     |
| 8    | Alat pengontrol/instrumen    |
| 9    | -                            |
| 0    | -                            |

c) Kode pekerjaan dan klasifikasi

| Kode | Kategori pekerjaan                                                            |
|------|-------------------------------------------------------------------------------|
| 1    | Ganti, Pelepasan/Pemasangan, Ganti                                            |
| 2    | Overhaul                                                                      |
| 3    | Setel, Balans                                                                 |
| 4    | (Pekerjaan yang berhubungan dengan pengecatan: Lapisan-atas)                  |
| 5    | Test, Pemeriksaan/diagnosa, Pengukuran, Pemeriksaan                           |
| 6    | (Pekerjaan yang berhubungan dengan overhaul: Rebore = korter)                 |
| 7    | (Pekerjaan yang berhubungan dengan overhaul: Reseal = perapatan kembali)      |
| 8    | (Resurface = Pembentukan kembali permukaan)                                   |
| 9    | (Pekerjaan yang berhubungan dengan pengecatan: Refinish = perhalus permukaan) |
| 0    | Perbaikan, Pembersihan, Pembuangan angin palsu                                |

Bagian utama yang diservis tanpa memakai spare parts

Pelepasan/Pemasangan, Penyetelan, Pemeriksaan/Pengukuran, Pekerjaan lain  
(E: Mesin, F: Rangka)

**\* PEKERJAAN LAIN SELAIN PENGGANTIAN PARTS**

• **Pelepasan/Pemasangan**

Set untuk konfigurasi dengan parts dilepaskan dari kendaraan.

|   | LON    | DESKRIPSI                                                                                          | FRT |
|---|--------|----------------------------------------------------------------------------------------------------|-----|
| E | 1101E5 | <b>MEMIRINGKAN ASSY., MESIN-PELEPASAN/PEMASANGAN</b><br>TERMASUK: Semua penyetelan yang diperlukan | 2,9 |
|   | 3111D5 | <b>ASSY., THROTTLE BODY-PELEPASAN/PEMASANGAN</b>                                                   | 1,1 |
|   | 1101E6 | <b>PEMISAHAN CRANKCASE</b><br>TERMASUK: Penurunan dan pemasangan mesin                             | 5,3 |
| F | 1151E6 | <b>ASSY., RADIATOR-PELEPASAN/PEMASANGAN</b>                                                        | 0,6 |

• **Penyetelan**

|   | LON    | DESKRIPSI                                                          | FRT |
|---|--------|--------------------------------------------------------------------|-----|
| E | 2123A0 | <b>KOPLING-PENYETELAN</b><br>TERMASUK: Penyetelan clutch lever     | 0,1 |
|   | 6143A1 | <b>BUSI-PENYETELAN/PEMBERSIHAN</b>                                 | 0,7 |
|   | 1113A0 | <b>JARAK RENGANG KLEP-PENYETELAN</b><br>CATATAN: Untuk 1 kendaraan | 1,5 |
| F | 6163A0 | <b>LAMPU DEPAN- MENGARAHKAN</b>                                    | 0,1 |
|   | 2133A0 | <b>RANTAI RODA-PENYETELAN</b>                                      | 0,1 |
|   | 7103A1 | <b>RODA DEPAN - PENYETELAN</b>                                     | 0,5 |
|   | 7103A2 | <b>RODA BELAKANG - PENYETELAN</b>                                  | 0,5 |
|   | 3113A3 | <b>PENGOPERASIAN GAS-PENYETELAN</b>                                | 0,3 |

• **Pemeriksaan/Pengukuran**

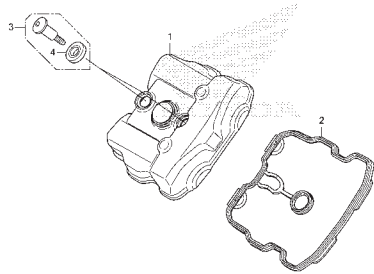
|   | LON    | DESKRIPSI                                                                               | FRT |
|---|--------|-----------------------------------------------------------------------------------------|-----|
| E | 1115A0 | <b>TEKANAN KOMPRESI-PENGUKURAN</b>                                                      | 0,8 |
|   | 6145A0 | <b>WAKTU PENGAPIAN- PEMERIKSAAN</b>                                                     | 0,2 |
| F | 6105A0 | <b>BATTERY- PEMERIKSAAN TINGGI PERMUKAAN ELECTROLYTE &amp; PENGISIAN MUATAN LISTRIK</b> | 0,2 |

• **Pekerjaan lain**

|   | LON    | DESKRIPSI                                  | FRT |
|---|--------|--------------------------------------------|-----|
| E | 1130A1 | <b>SARINGAN KASA OLI- PEMBERSIHAN</b>      | 0,8 |
| F | 7110A0 | <b>REM DEPAN-PEMBUANGAN ANGIN PALSU</b>    | 0,3 |
|   | 7110A1 | <b>REM BELAKANG-PEMBUANGAN ANGIN PALSU</b> | 0,2 |
|   | 1151E7 | <b>CAIRAN PENDINGIN RADIATOR-GANTI</b>     | 0,3 |

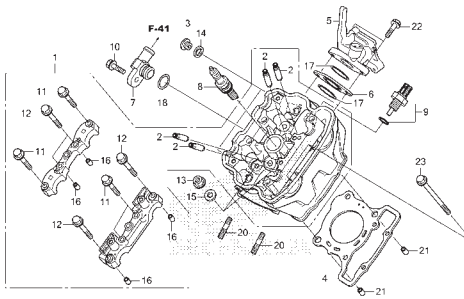
# KELOMPOK MESIN

**E-1 CYLINDER HEAD COVER**



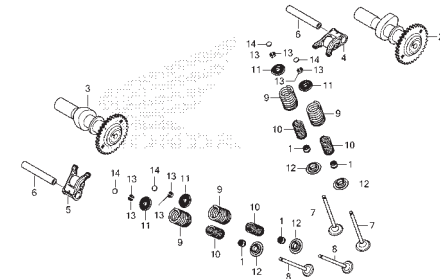
K56GE100

**E-2 CYLINDER HEAD**



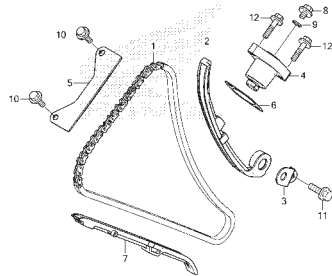
K56GE200

**E-3 CAMSHAFT/VALVE**



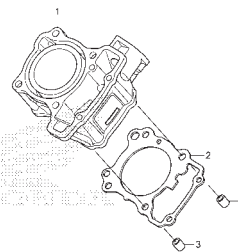
K56GE300

**E-4 CAM CHAIN/TENSIONER**



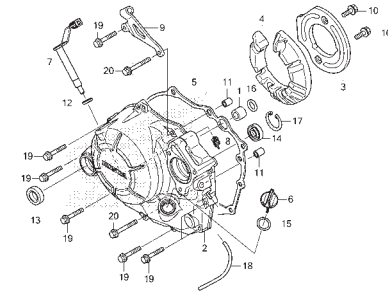
K56GE400

**E-5 CYLINDER**



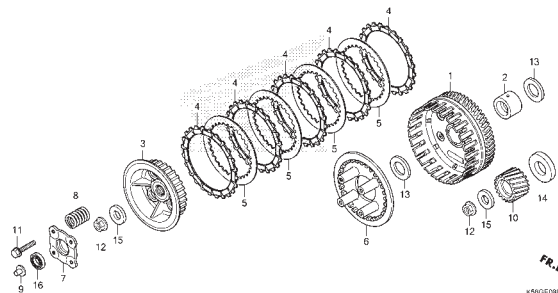
K56GE500

**E-6 RIGHT CRANKCASE COVER**



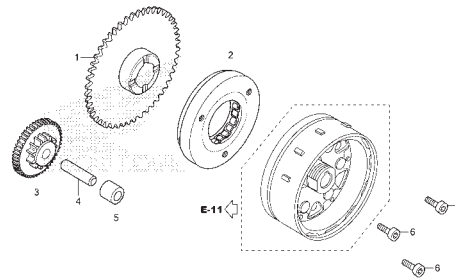
K56GE600

**E-8 CLUTCH**



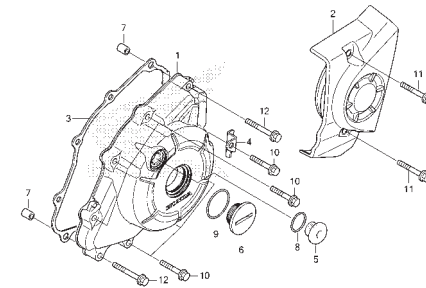
K56GE1800

**E-9 STARTING CLUTCH**



K56GE900

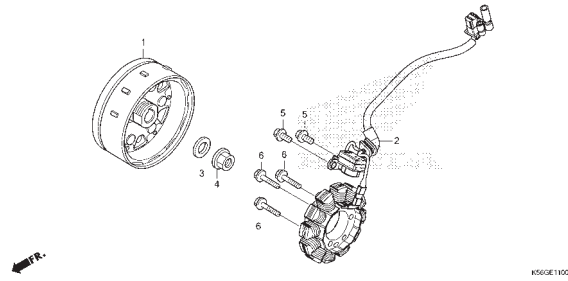
**E-10 LEFT CRANKCASE COVER**



K56GE1000

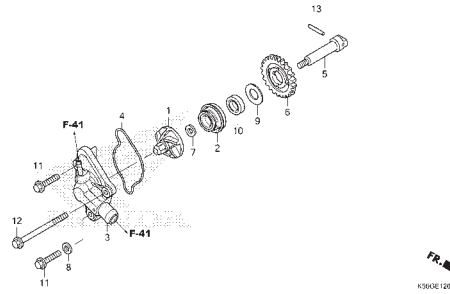
# KELOMPOK MESIN

**E-11 GENERATOR**



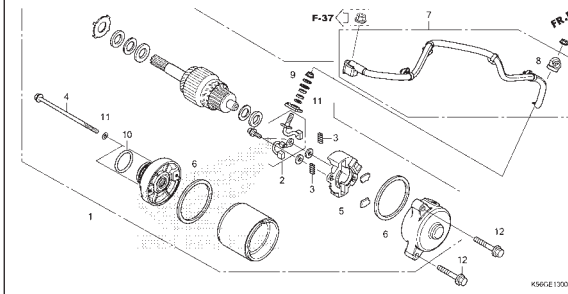
K56GE1100

**E-12 WATER PUMP**



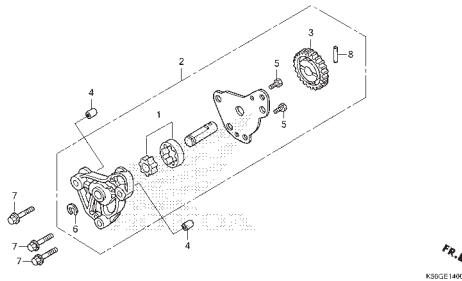
K56GE1200

**E-13 STARTER MOTOR**



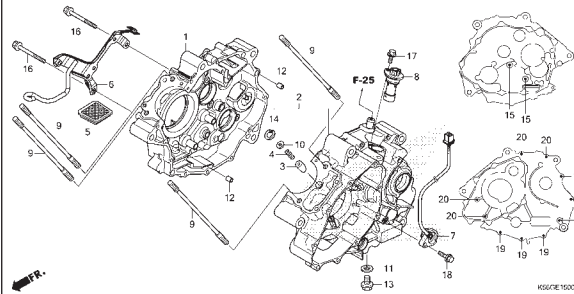
K56GE1300

**E-14 OIL PUMP**



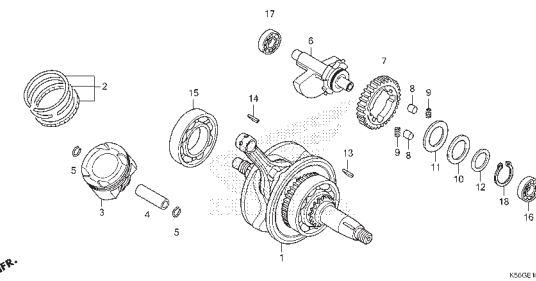
K56GE1400

**E-15 CRANKCASE**



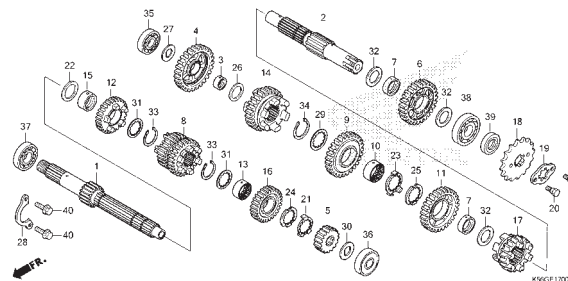
K56GE1500

**E-16 CRANKSHAFT/PISTON**



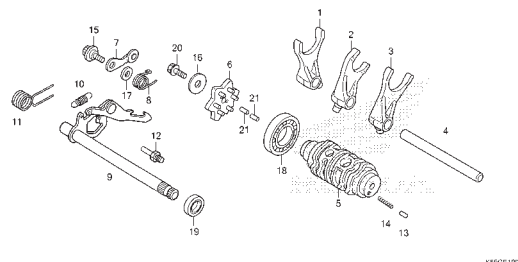
K56GE1600

**E-17 TRANSMISSION**



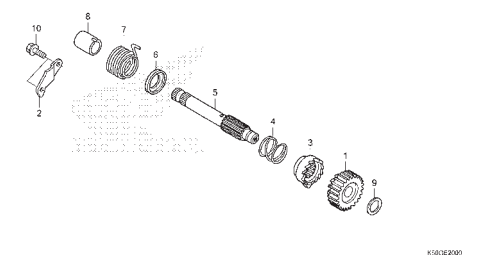
K56GE1700

**E-19 GEARSHIFT DRUM**



K56GE1900

**E-20 KICK STARTER SPINDLE**

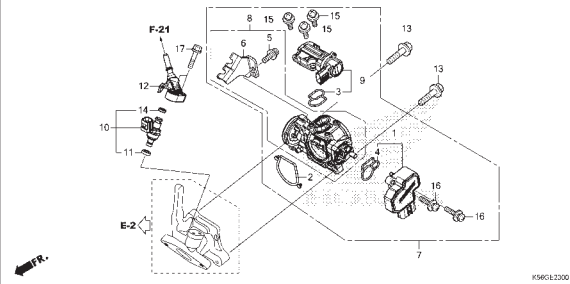


K56GE2000

# KELOMPOK MESIN

E-23

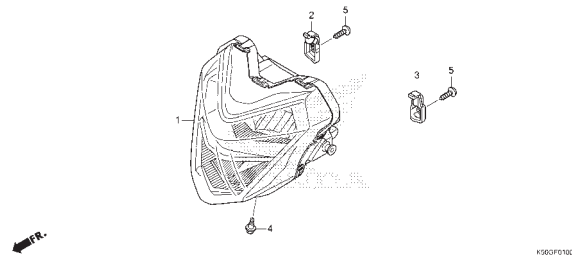
## THROTTLE BODY



# KELOMPOK RANGKA

F-1

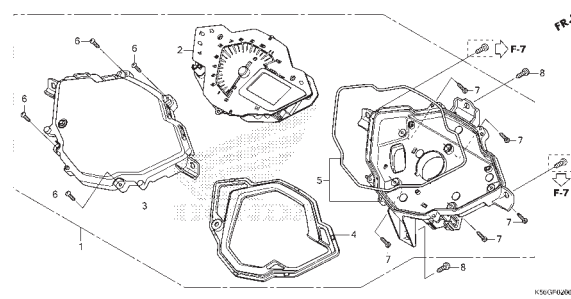
HEADLIGHT



K56GF0100

F-2

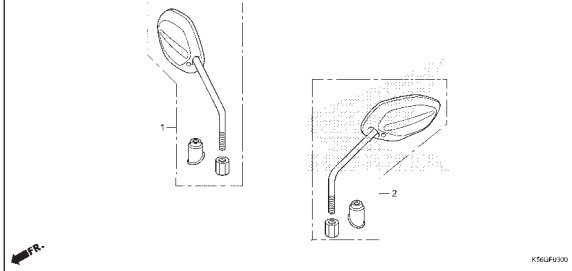
METER



K56GF0600

F-3

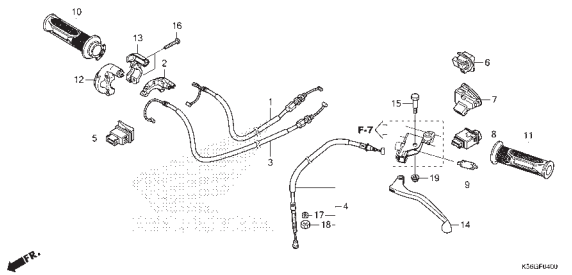
MIRROR



K56GF0300

F-4

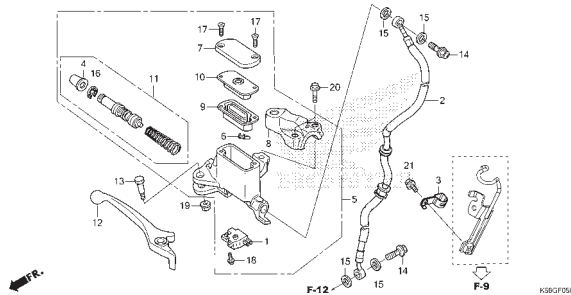
HANDLE LEVER/SWITCH/CABLE



K56GF0400

F-5

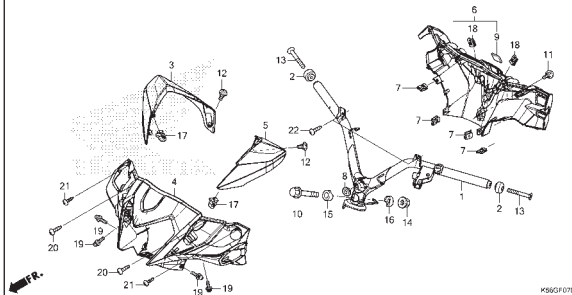
FRONT BRAKE MASTER CYLINDER



K56GF0500

F-7

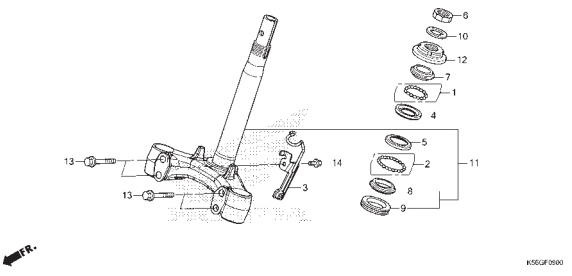
HANDLE PIPE/HANDLE COVER



K56GF0700

F-9

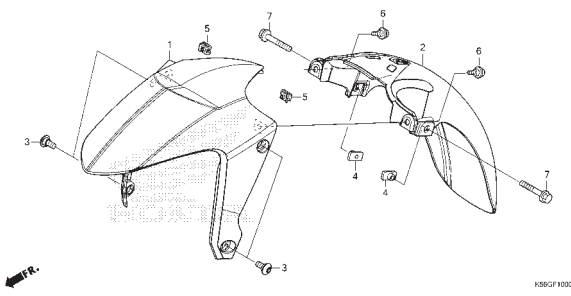
STEERING STEM



K56GF0800

F-10

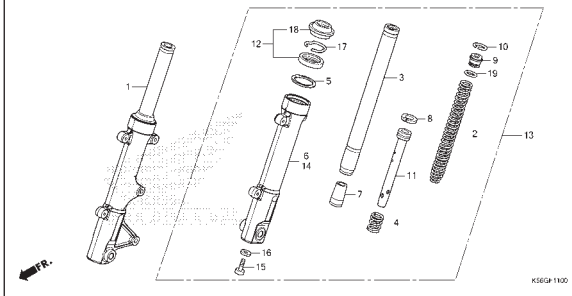
FRONT FENDER



K56GF1000

F-11

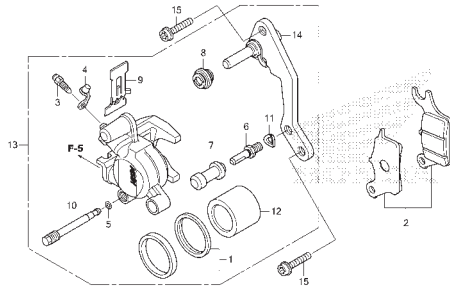
FRONT FORK



K56GF1100

# KELOMPOK RANGKA

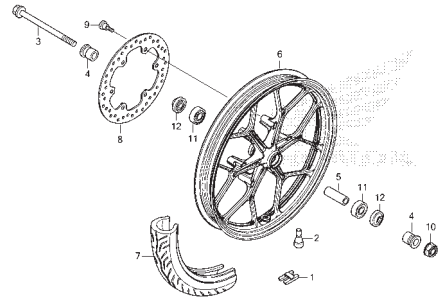
**F-12 FRONT BRAKE CALIPER**



K56GF1200



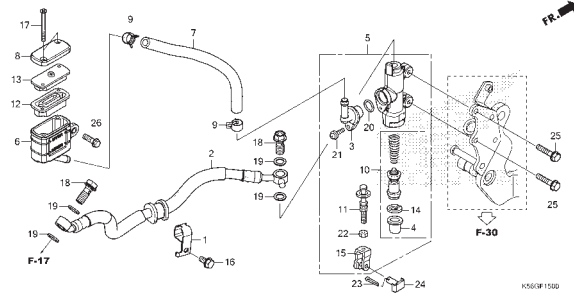
**F-14-40 FRONT WHEEL**



K56GF1440



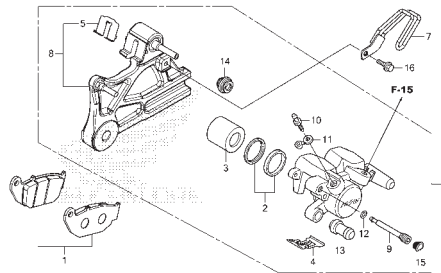
**F-15 REAR BRAKE MASTER CYLINDER**



K56GF1500



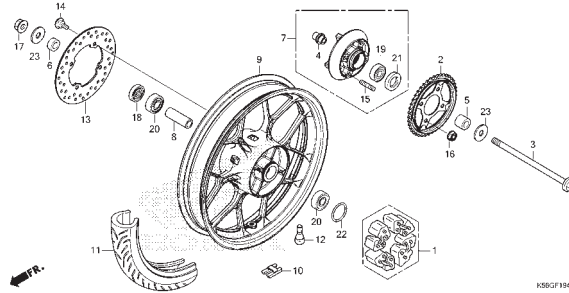
**F-17 REAR BRAKE CALIPER**



K56GF1700



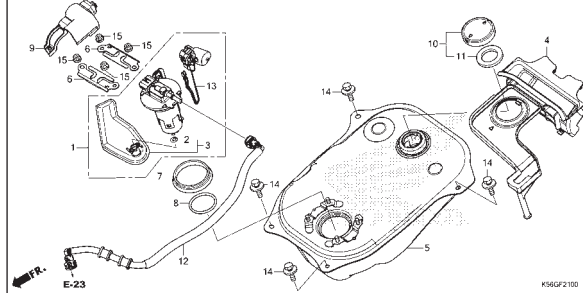
**F-19-40 REAR WHEEL**



K56GF1940



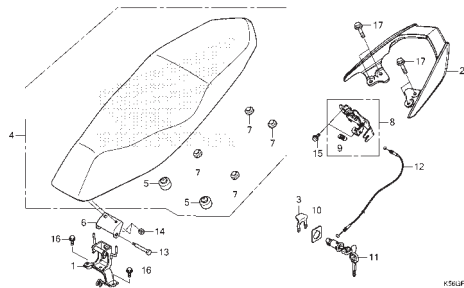
**F-21 FUEL TANK**



K56GF2100



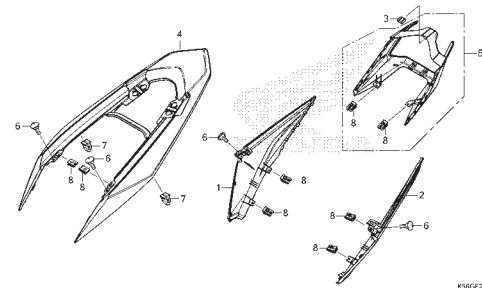
**F-23 SEAT**



K56GF2300



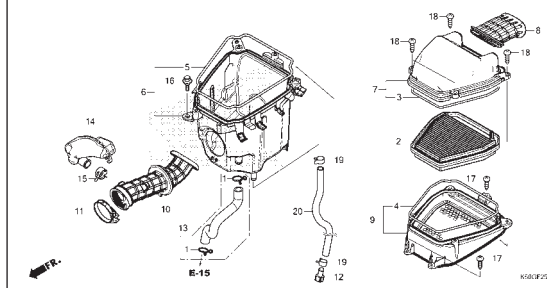
**F-23-10 BODY COVER**



K56GF2310



**F-25 AIR CLEANER**

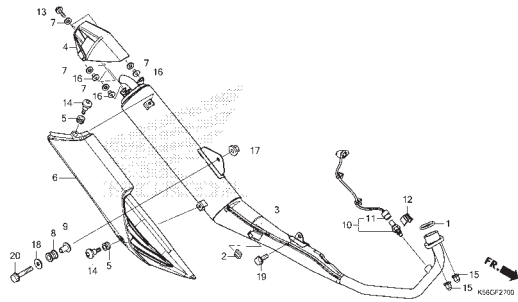


K56GF2500

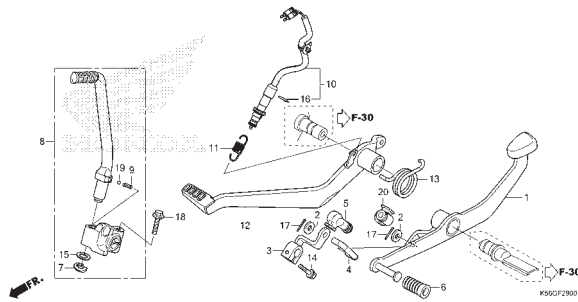


# KELOMPOK RANGKA

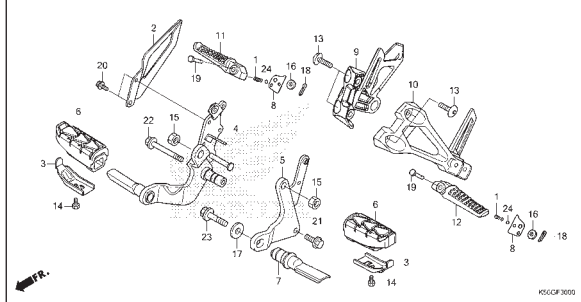
**F-27 EXHAUST MUFFLER**



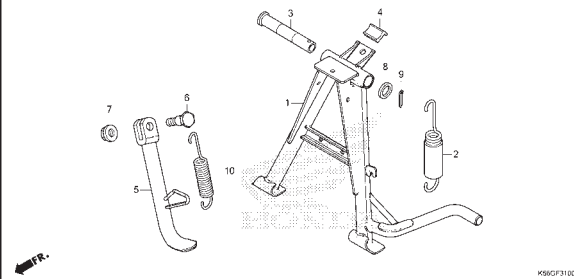
**F-29 PEDAL**



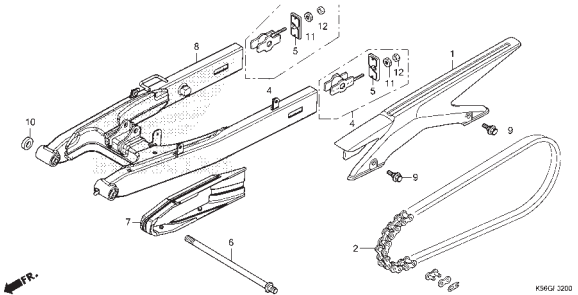
**F-30 STEP**



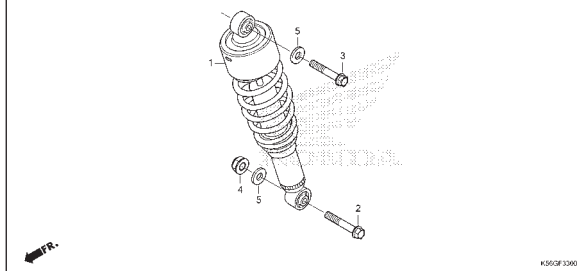
**F-31 STAND**



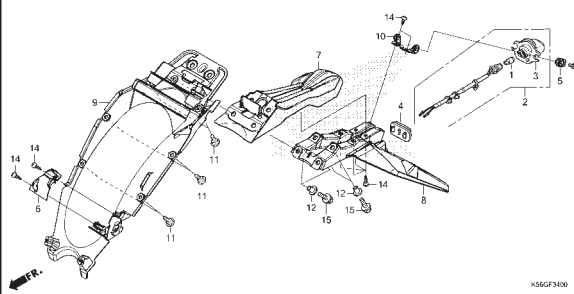
**F-32 SWINGARM**



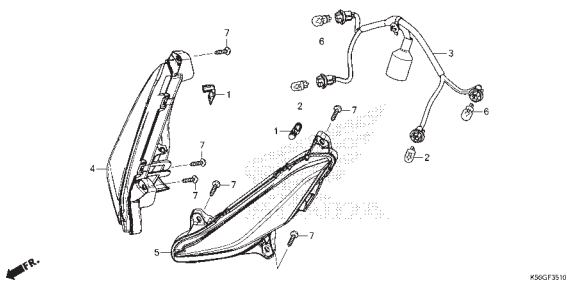
**F-33 REAR CUSHION**



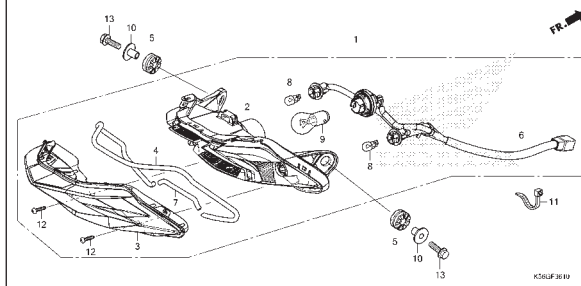
**F-34 REAR FENDER**



**F-35-10 FRONT WINKER**



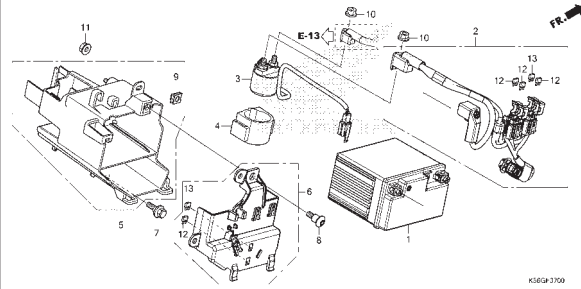
**F-36-10 REAR COMBINATION LIGHT**



# KELOMPOK RANGKA

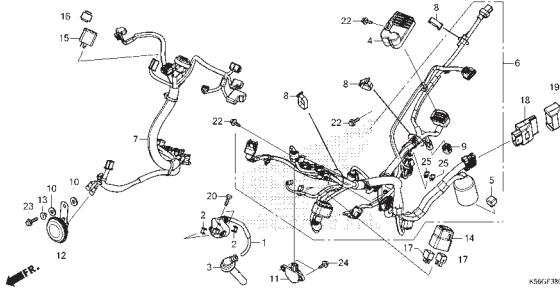
F-37

BATTERY



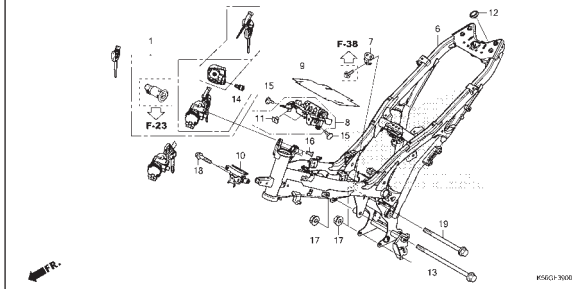
F-38

WIRE HARNESS



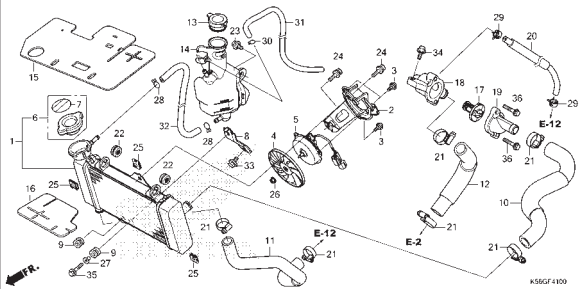
F-39

FRAME BODY



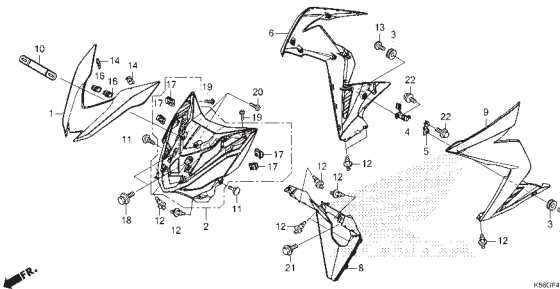
F-41

RADIATOR



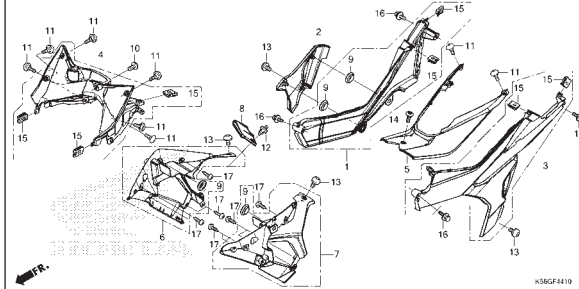
F-44

FRONT COVER/SIDE COVER



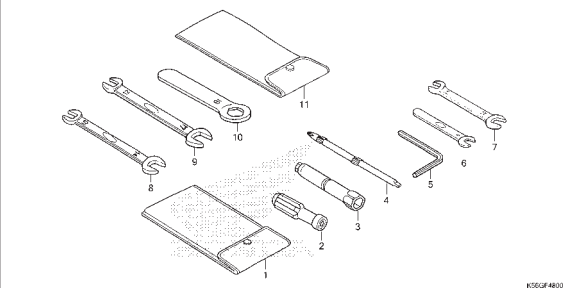
F-44-10

MAIN PIPE COVER



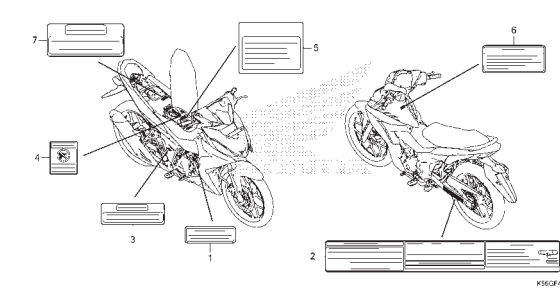
F-48

TOOLS



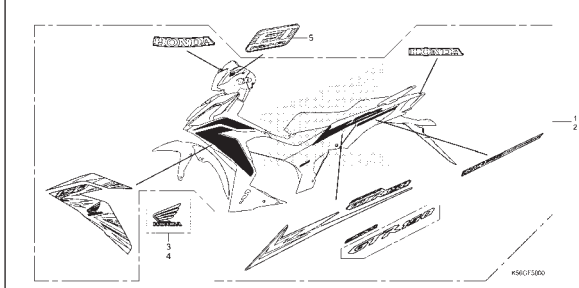
F-49

CAUTION LABEL



F-50

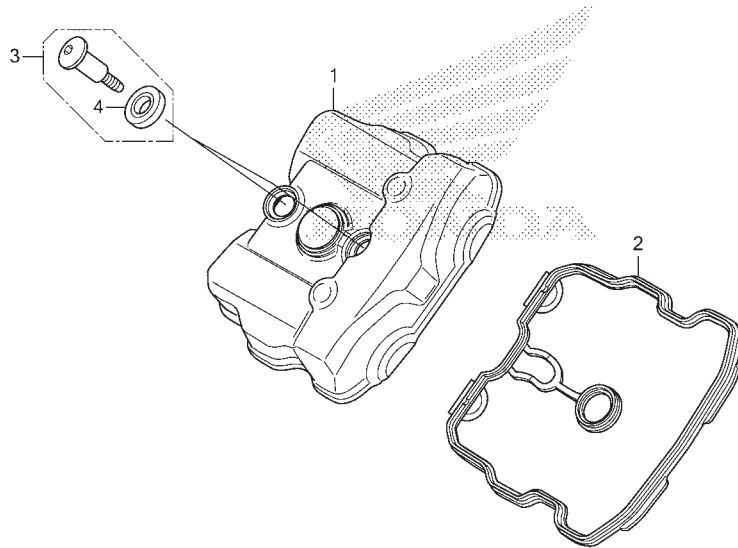
MARK/STRIPE



3

E-1

CYLINDER HEAD COVER



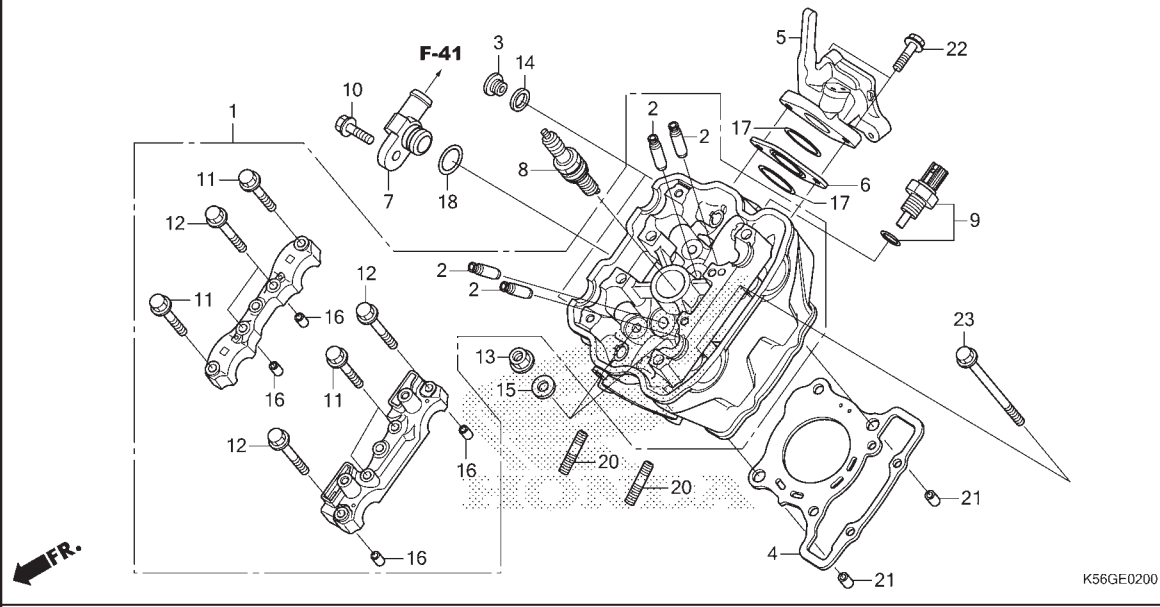
K56GE0100

| No. Ref. | L.O.N. | (Nomor ref. relatif)<br>Deskripsi | F.R.T. |
|----------|--------|-----------------------------------|--------|
| 1        | 1111C4 | COVER, CYLINDER HEAD .....        | 1,0    |
| 2        | 1111D2 | GASKET, CYLINDER HEAD COVER ..... | 1,0    |

| No. Ref. | No. Part      | Deskripsi                            | Jumlah<br><small>SUPRA GTR 150 (FS150F)<br/>2016(G)</small> | No. Seri | Kode Parts Catalog |
|----------|---------------|--------------------------------------|-------------------------------------------------------------|----------|--------------------|
| 1        | 12311-K56-N00 | COVER, CYLINDER HEAD .....           | 1                                                           |          |                    |
| 2        | 12391-K56-N00 | GASKET COMP., CYLINDER HEAD<br>COVER | 1                                                           |          |                    |
| 3        | 9001A-KWC-900 | BOLT ASSY., HEAD COVER .....         | 2                                                           |          |                    |
| 4        | 90543-MV9-671 | RUBBER, MOUNTING .....               | 2                                                           |          |                    |

# E-2

# CYLINDER HEAD



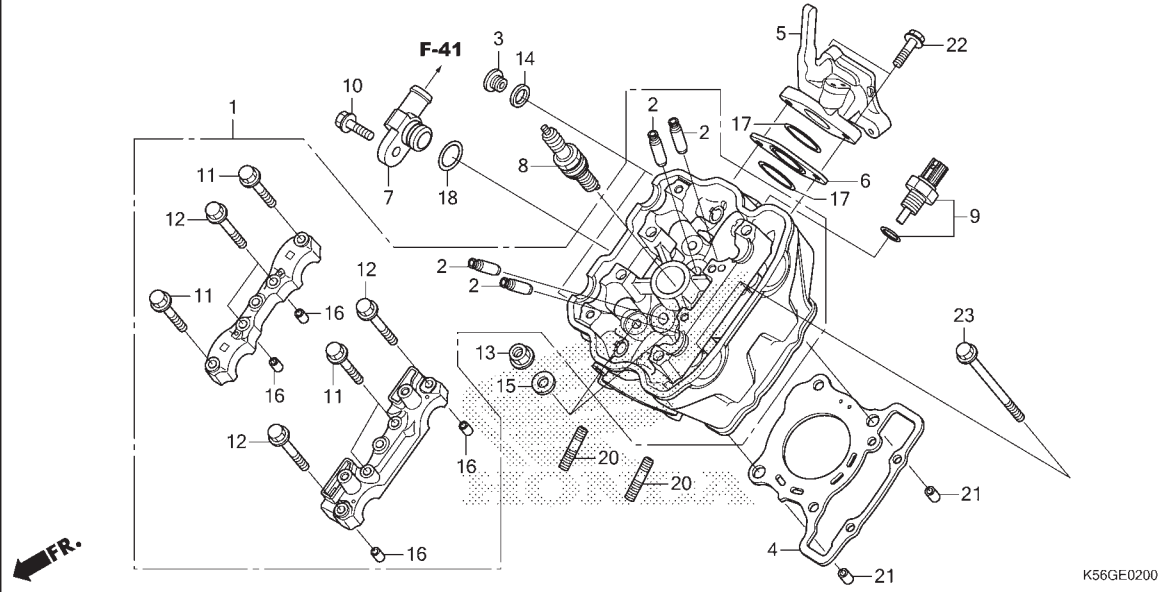
| No. Ref. | L.O.N.  | (Nomor ref. relatif) Deskripsi                                                                 | F.R.T. |
|----------|---------|------------------------------------------------------------------------------------------------|--------|
| 1        | 111106  | HEAD, CYLINDER .....<br>.TERMASUK: Penyetelan dan skir klep                                    | 3,7    |
| 2        | 1111L9  | GUIDE, INTAKE VALVE(SATU) .....<br>.TERMASUK: Reaming<br>.TERMASUK: Penyetelan dan skir klep   | 3,3    |
|          | 1111L9A | .Ganti semua intake valve guide tambahkan .....                                                | 0,3    |
|          | 1111M0  | GUIDE, EXHAUST VALVE(SATU) .....<br>.TERMASUK: Reaming<br>.TERMASUK: Penyetelan dan skir klep  | 3,3    |
|          | 1111MOA | .Ganti semua exhaust valve guide tambahkan .....                                               | 0,3    |
|          | 1111M9  | GUIDE, VALVE :UNTUK 1 KENDARAAN .<br>.TERMASUK: Reaming<br>.TERMASUK: Penyetelan dan skir klep | 4,2    |
| 4        | 111115  | GASKET, CYLINDER HEAD .....                                                                    | 2,4    |
| 5        | 111107  | MANIFOLD, INTAKE .....                                                                         | 1,1    |
| 7        | 114150  | JOINT, WATER .....                                                                             | 0,4    |
| 8        | 614130  | PLUG, SPARK .....                                                                              | 0,8    |

| No. Ref. | No. Part       | Deskripsi                                            | Jumlah<br>SUPRA GTR 150 (FS150F)<br>2010(G) | No. Seri | Kode Parts Catalog |
|----------|----------------|------------------------------------------------------|---------------------------------------------|----------|--------------------|
| 1        | 1200A-K56-N00  | HEAD ASSY., CYLINDER .....                           | 1                                           |          |                    |
| 2        | 12205-KYJ-305  | GUIDE, EX. VALVE(O.S.) .....                         | 4                                           |          |                    |
| 3        | 12207-KYJ-900  | BOLT, SEALING, 12MM .....                            | 2                                           |          |                    |
| 4        | 12251-K56-N01  | GASKET, CYLINDER HEAD<br>(STD./0.25/0.50) .....      | 1                                           |          |                    |
|          | 12251-K56-N02  | GASKET, CYLINDER HEAD(NLK)<br>(STD./0.25/0.50) ..... | 1                                           |          |                    |
| 5        | 17111-K56-N00  | PIPE, IN. ....                                       | 1                                           |          |                    |
| 6        | 17119-K56-N00  | INSULATOR, IN. PIPE .....                            | 1                                           |          |                    |
| 7        | 19064-KPP-900  | JOINT, WATER .....                                   | 1                                           |          |                    |
| 8        | 31919-K25-601  | PLUG, SPARK(MR9C-9N) (NG) .....                      | 1                                           |          |                    |
|          | 31919-K25-602  | PLUG, SPARK(U27EPR-N9) (DS) .....                    | 1                                           |          |                    |
| 9        | 37870-K56-N11  | SENSOR ASSY., WATER TEMPERATURE .....                | 1                                           |          |                    |
| 10       | 90004-GHB-661  | BOLT, FLANGE, 6X22(NSHF) .....                       | 1                                           |          |                    |
| 11       | 90017-K56-N00  | BOLT, FLANGE, 6X32 .....                             | 4                                           |          |                    |
| 12       | 90019-K56-N00  | BOLT, FLANGE, 6X40 .....                             | 4                                           |          |                    |
| 13       | 90202-KGB-611  | NUT, FLANGE, 8MM .....                               | 4                                           |          |                    |
| 14       | 90418-KYJ-900  | WASHER, 12.2X17X1.5 .....                            | 2                                           |          |                    |
| 15       | 90483-K15-900  | WASHER, 8MM .....                                    | 4                                           |          |                    |
| 16       | 90702-KRM-840  | DOWEL PIN, 8X14 .....                                | 4                                           |          |                    |
|          | 94301-08140    | .....                                                | 4                                           |          |                    |
| 17       | 91301-K56-N00  | O-RING, IN. PIPE .....                               | 2                                           |          |                    |
| 18       | 91301-KV7-671  | O-RING, 14.8X1.9 .....                               | 1                                           |          |                    |
| 20       | 92900-08025-0E | BOLT, STUD, 8X25 .....                               | 2                                           |          |                    |



# E-2

# CYLINDER HEAD

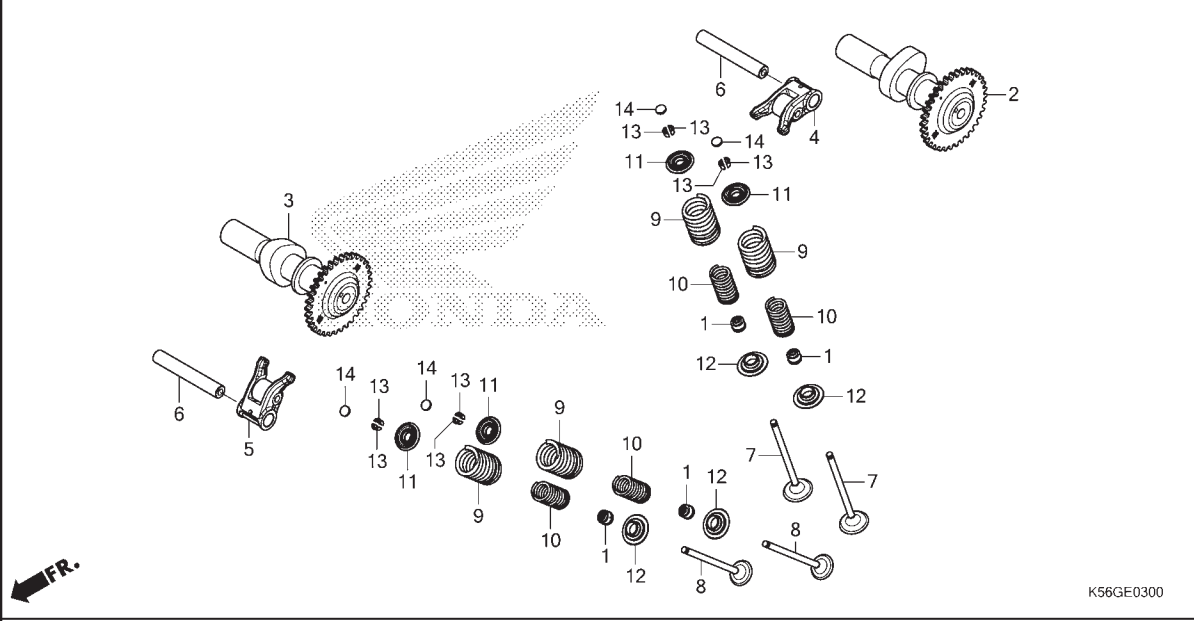


| No. Ref. | L.O.N. | (Nomor ref. relatif)<br>Deskripsi | F.R.T. |
|----------|--------|-----------------------------------|--------|
| 9        | 6171A9 | SENSOR, WATER TEMP .....          | 0,5    |

| No. Ref. | No. Part       | Deskripsi                 | Jumlah<br>SUPRA GTR 150 (FS150F)<br>2016(G) | No. Seri | Kode Parts Catalog |
|----------|----------------|---------------------------|---------------------------------------------|----------|--------------------|
| 21       | 94301-10120    | DOWEL PIN, 10X12 .....    | 2                                           |          |                    |
| 22       | 95701-06025-00 | BOLT, FLANGE, 6X25 .....  | 2                                           |          |                    |
| 23       | 95701-06115-00 | BOLT, FLANGE, 6X115 ..... | 2                                           |          |                    |

# E-3

# CAMSHAFT/VALVE



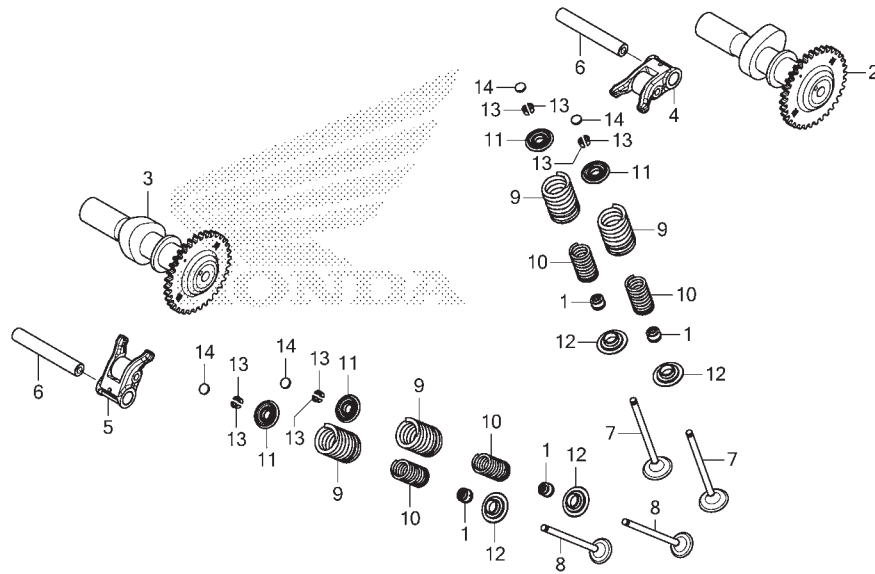
| No. Ref. | L.O.N.  | (Nomor ref. relatif) Deskripsi                                                                | F.R.T.     |
|----------|---------|-----------------------------------------------------------------------------------------------|------------|
| 2        | 1111E5  | CAMSHAFT :INTAKE .....<br>.TERMASUK: Penyetelan klep                                          | 1,9        |
| 3        | 1111E6  | CAMSHAFT :EXHAUST .....<br>.TERMASUK: Penyetelan klep                                         | 1,9        |
|          | 1111T4  | CAMSHAFT :UNTUK 1 KENDARAAN .....<br>.TERMASUK: Penyetelan klep                               | 2,0        |
| 4        | 1111K8  | ARM, INTAKE VALVE ROCKER(SATU) ..<br>.TERMASUK: Penyetelan klep                               | 1,8        |
| 5        | 1111K9  | ARM, EXHAUST VALVE ROCKER(SATU) .<br>.TERMASUK: Penyetelan klep                               | 1,8        |
|          | 1111L8  | ARM, VALVE ROCKER<br>:UNTUK 1 KENDARAAN .....<br>.TERMASUK: Penyetelan klep                   | 1,8        |
| 7        | 1111N0  | VALVE, INTAKE(SATU) .....<br>.TERMASUK: Refacing                                              | 2,8        |
|          | 1111NOA | .Ganti semua intake valve tambahkan                                                           | 0,2        |
| 8        | 1111N1  | VALVE, EXHAUST(SATU) .....<br>.TERMASUK: Refacing                                             | 2,8        |
|          | 1111N1A | .Ganti semua exhaust valve tambahkan                                                          | 0,2        |
|          | 1111PO  | VALVE :UNTUK 1 KENDARAAN .....<br>.TERMASUK: Refacing                                         | 3,4        |
| +9       | 1111P2  | INTAKE VALVE SPRING DAN/ATAU<br>STEM SEAL(SATU) .....<br>.Ganti semua intake spring tambahkan | 2,6<br>0,1 |
|          | 1111P2A |                                                                                               |            |

| No. Ref. | No. Part      | Deskripsi                       | Jumlah<br>SUPRA GTR 150 (FS150F)<br>2010(G) | No. Seri | Kode Parts Catalog |
|----------|---------------|---------------------------------|---------------------------------------------|----------|--------------------|
| 1        | 12209-K56-N01 | SEAL, VALVE STEM(NO) .....      | 4                                           |          |                    |
|          | 12209-MLO-723 | SEAL, VALVE STEM(AR) .....      | 4                                           |          |                    |
| 2        | 14110-K56-N00 | CAMSHAFT COMP., IN. ....        | 1                                           |          |                    |
| 3        | 14210-K56-N00 | CAMSHAFT COMP., EX. ....        | 1                                           |          |                    |
| 4        | 14430-K56-N00 | ARM COMP., IN. VALVE ROCKER ... | 1                                           |          |                    |
| 5        | 14440-K56-N00 | ARM COMP., EX. VALVE ROCKER ... | 1                                           |          |                    |
| 6        | 14451-K56-N00 | SHAFT, ROCKER ARM .....         | 2                                           |          |                    |
| 7        | 14711-K56-N00 | VALVE, IN. ....                 | 2                                           |          |                    |
| 8        | 14721-K56-N00 | VALVE, EX. ....                 | 2                                           |          |                    |
| 9        | 14751-K56-N01 | SPRING, VALVE OUTER .....       | 4                                           |          |                    |
| 10       | 14761-K56-N01 | SPRING, VALVE INNER .....       | 4                                           |          |                    |
| 11       | 14771-MFL-000 | RETAINER, VALVE SPRING .....    | 4                                           |          |                    |
| 12       | 14775-K56-N00 | SEAT, VALVE SPRING .....        | 4                                           |          |                    |
| 13       | 14781-MLO-720 | COTTER, VALVE .....             | 8                                           |          |                    |
| 14       | 14913-KT7-013 | SHIM, TAPPET(1.500) .....       | 4                                           |          |                    |
|          | 14914-KT7-013 | SHIM, TAPPET(1.525) .....       | 4                                           |          |                    |
|          | 14915-KT7-013 | SHIM, TAPPET(1.550) .....       | 4                                           |          |                    |
|          | 14916-KT7-013 | SHIM, TAPPET(1.575) .....       | 4                                           |          |                    |
|          | 14917-KT7-013 | SHIM, TAPPET(1.600) .....       | 4                                           |          |                    |
|          | 14918-KT7-013 | SHIM, TAPPET(1.625) .....       | 4                                           |          |                    |
|          | 14919-KT7-013 | SHIM, TAPPET(1.650) .....       | 4                                           |          |                    |
|          | 14920-KT7-013 | SHIM, TAPPET(1.675) .....       | 4                                           |          |                    |
|          | 14921-KT7-013 | SHIM, TAPPET(1.700) .....       | 4                                           |          |                    |
|          | 14922-KT7-013 | SHIM, TAPPET(1.725) .....       | 4                                           |          |                    |
|          | 14923-KT7-013 | SHIM, TAPPET(1.750) .....       | 4                                           |          |                    |



# E-3

# CAMSHAFT/VALVE

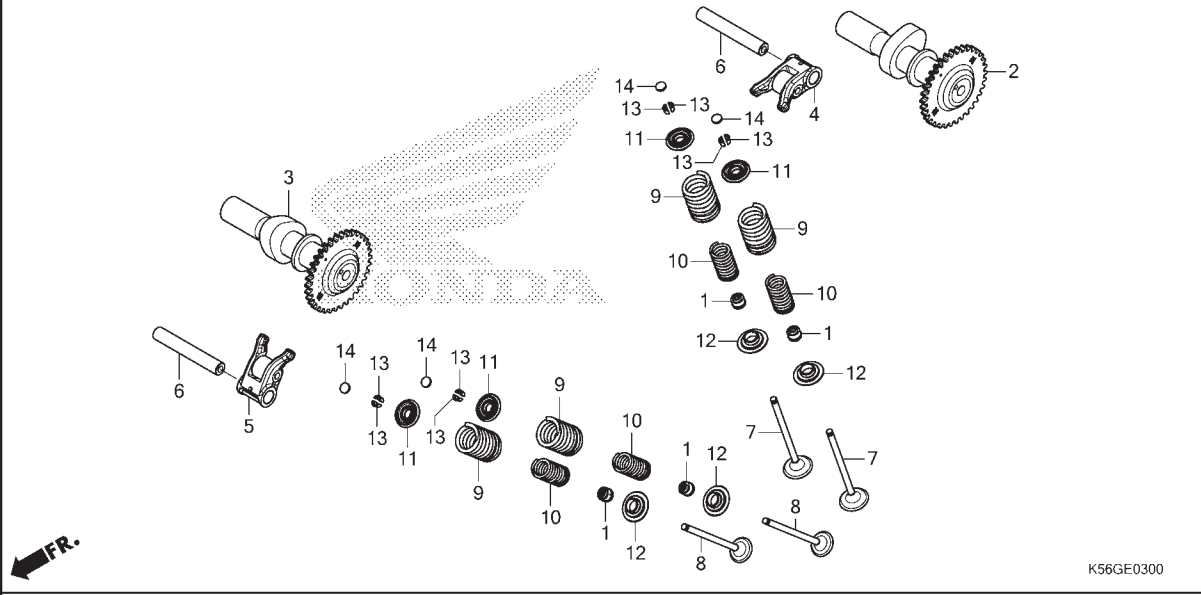


| No. Ref. | L.O.N.  | (Nomor ref. relatif)<br>Deskripsi                           | F.R.T. |
|----------|---------|-------------------------------------------------------------|--------|
| +9       | 1111P3  | EXHAUST VALVE SPRING DAN/ATAU<br>STEM SEAL(SATU) .....      | 2,6    |
|          | 1111P3A | .Ganti semua exhaust spring<br>tambahkan .....              | 0,1    |
|          | 1111Q2  | VALVE SPRING DAN/ATAU STEM SEAL<br>:UNTUK 1 KENDARAAN ..... | 2,9    |

| No. Ref. | No. Part      | Deskripsi                 | Jumlah<br>SUPRA GTR 150 (FS150F)<br>2016(G) | No. Seri | Kode Parts Catalog |
|----------|---------------|---------------------------|---------------------------------------------|----------|--------------------|
| 14)      | 14924-KT7-013 | SHIM, TAPPET(1.775) ..... | 4                                           |          |                    |
|          | 14925-KT7-013 | SHIM, TAPPET(1.800) ..... | 4                                           |          |                    |
|          | 14926-KT7-013 | SHIM, TAPPET(1.825) ..... | 4                                           |          |                    |
|          | 14927-KT7-013 | SHIM, TAPPET(1.850) ..... | 4                                           |          |                    |
|          | 14928-KT7-013 | SHIM, TAPPET(1.875) ..... | 4                                           |          |                    |
|          | 14929-KT7-013 | SHIM, TAPPET(1.900) ..... | 4                                           |          |                    |
|          | 14930-KT7-013 | SHIM, TAPPET(1.925) ..... | 4                                           |          |                    |
|          | 14931-KT7-013 | SHIM, TAPPET(1.950) ..... | 4                                           |          |                    |
|          | 14932-KT7-013 | SHIM, TAPPET(1.975) ..... | 4                                           |          |                    |
|          | 14933-KT7-013 | SHIM, TAPPET(2.000) ..... | 4                                           |          |                    |
|          | 14934-KT7-013 | SHIM, TAPPET(2.025) ..... | 4                                           |          |                    |
|          | 14935-KT7-013 | SHIM, TAPPET(2.050) ..... | 4                                           |          |                    |
|          | 14936-KT7-013 | SHIM, TAPPET(2.075) ..... | 4                                           |          |                    |
|          | 14937-KT7-013 | SHIM, TAPPET(2.100) ..... | 4                                           |          |                    |
|          | 14938-KT7-013 | SHIM, TAPPET(2.125) ..... | 4                                           |          |                    |
|          | 14939-KT7-013 | SHIM, TAPPET(2.150) ..... | 4                                           |          |                    |
|          | 14940-KT7-013 | SHIM, TAPPET(2.175) ..... | 4                                           |          |                    |
|          | 14941-KT7-013 | SHIM, TAPPET(2.200) ..... | 4                                           |          |                    |
|          | 14942-KT7-013 | SHIM, TAPPET(2.225) ..... | 4                                           |          |                    |
|          | 14943-KT7-013 | SHIM, TAPPET(2.250) ..... | 4                                           |          |                    |
|          | 14944-KT7-013 | SHIM, TAPPET(2.275) ..... | 4                                           |          |                    |
|          | 14945-KT7-013 | SHIM, TAPPET(2.300) ..... | 4                                           |          |                    |
|          | 14946-KT7-013 | SHIM, TAPPET(2.325) ..... | 4                                           |          |                    |
|          | 14947-KT7-013 | SHIM, TAPPET(2.350) ..... | 4                                           |          |                    |
|          | 14948-KT7-013 | SHIM, TAPPET(2.375) ..... | 4                                           |          |                    |
|          | 14949-KT7-013 | SHIM, TAPPET(2.400) ..... | 4                                           |          |                    |
|          | 14950-KT7-013 | SHIM, TAPPET(2.425) ..... | 4                                           |          |                    |
|          | 14951-KT7-013 | SHIM, TAPPET(2.450) ..... | 4                                           |          |                    |

# E-3

# CAMSHAFT/VALVE



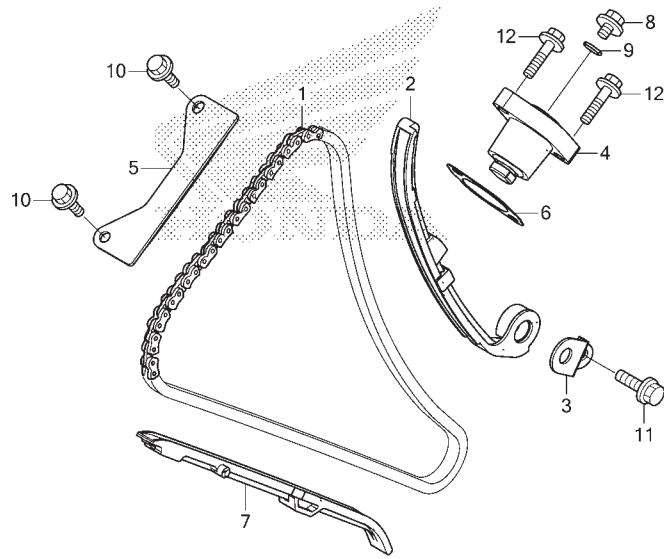
2

| No. Ref. | No. Part | Deskripsi | Jumlah<br>SUPRA GTR 150 (FS150F)<br>2010(G) | No. Seri | Kode Parts Catalog |
|----------|----------|-----------|---------------------------------------------|----------|--------------------|
|----------|----------|-----------|---------------------------------------------|----------|--------------------|

|     |               |                      |   |  |  |
|-----|---------------|----------------------|---|--|--|
| 14) | 14952-KT7-013 | SHIM, TAPPET (2.475) | 4 |  |  |
|     | 14953-KT7-013 | SHIM, TAPPET (2.500) | 4 |  |  |
|     | 14954-KT7-013 | SHIM, TAPPET (2.525) | 4 |  |  |
|     | 14955-KT7-013 | SHIM, TAPPET (2.550) | 4 |  |  |
|     | 14956-KT7-013 | SHIM, TAPPET (2.575) | 4 |  |  |
|     | 14957-KT7-013 | SHIM, TAPPET (2.600) | 4 |  |  |
|     | 14958-KT7-013 | SHIM, TAPPET (2.625) | 4 |  |  |
|     | 14959-KT7-013 | SHIM, TAPPET (2.650) | 4 |  |  |
|     | 14960-KT7-013 | SHIM, TAPPET (2.675) | 4 |  |  |
|     | 14961-KT7-013 | SHIM, TAPPET (2.700) | 4 |  |  |
|     | 14962-KT7-013 | SHIM, TAPPET (2.725) | 4 |  |  |
|     | 14963-KT7-013 | SHIM, TAPPET (2.750) | 4 |  |  |
|     | 14964-KT7-013 | SHIM, TAPPET (2.775) | 4 |  |  |
|     | 14965-KT7-013 | SHIM, TAPPET (2.800) | 4 |  |  |
|     | 14966-KT7-013 | SHIM, TAPPET (2.825) | 4 |  |  |
|     | 14967-KT7-013 | SHIM, TAPPET (2.850) | 4 |  |  |
|     | 14968-KT7-013 | SHIM, TAPPET (2.875) | 4 |  |  |
|     | 14969-KT7-013 | SHIM, TAPPET (2.900) | 4 |  |  |

E-4

CAM CHAIN/TENSIONER

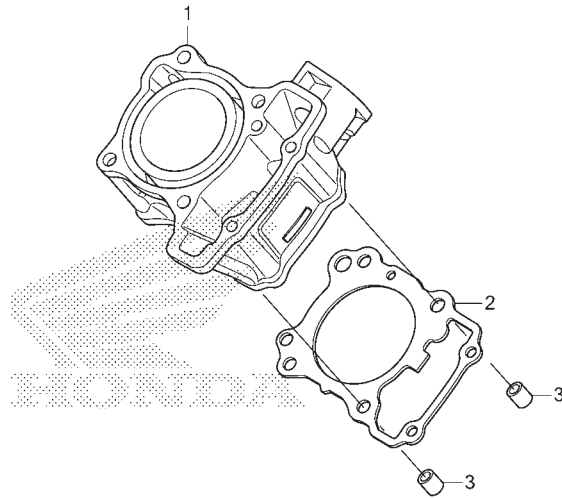


| No. Ref. | L.O.N. | (Nomor ref. relatif)<br>Deskripsi | F.R.T. |
|----------|--------|-----------------------------------|--------|
| 1        | 110140 | CHAIN, CAM .....                  | 2,3    |
| 2        | 111130 | TENSIONER, CAM CHAIN .....        | 2,3    |
| 4        |        | (6)                               |        |
|          | 111133 | LIFTER, TENSIONER .....           | 0,9    |
| 5        | 1111G9 | GUIDE B, CAM CHAIN .....          | 1,0    |
| 7        | 111139 | GUIDE, CAM CHAIN .....            | 2,4    |

| No. Ref. | No. Part       | Deskripsi                       | Jumlah<br>SUPRA GTR 150 (FS150F)<br>2016(G) | No. Seri | Kode Parts Catalog |
|----------|----------------|---------------------------------|---------------------------------------------|----------|--------------------|
| 1        | 14401-K56-N01  | CHAIN, CAM(120L) .....          | 1                                           |          |                    |
| 2        | 14510-K56-N00  | TENSIONER COMP., CAM CHAIN .... | 1                                           |          |                    |
| 3        | 14515-K56-N00  | PLATE, TENSIONER SETTING .....  | 1                                           |          |                    |
| 4        | 14520-KPP-T01  | LIFTER ASSY., TENSIONER .....   | 1                                           |          |                    |
| 5        | 14546-K56-N00  | GUIDE B, CAM CHAIN .....        | 1                                           |          |                    |
| 6        | 14560-KSP-910  | GASKET, TENSIONER LIFTER .....  | 1                                           |          |                    |
| 7        | 14611-K56-N00  | GUIDE A, CAM CHAIN .....        | 1                                           |          |                    |
| 8        | 90005-K56-N00  | BOLT, FLANGE, 6X6 .....         | 1                                           |          |                    |
| 9        | 91306-MG3-001  | O-RING, 1.5X9.5 .....           | 1                                           |          |                    |
| 10       | 95701-06014-00 | BOLT, FLANGE, 6X14 .....        | 2                                           |          |                    |
| 11       | 96001-06014-00 | BOLT, FLANGE, 6X14 .....        | 1                                           |          |                    |
| 12       | 96001-06022-00 | BOLT, FLANGE, 6X22 .....        | 2                                           |          |                    |

# E-5

# CYLINDER



K56GE0500

| No. Ref. | L.O.N. | (Nomor ref. relatif)<br>Deskripsi | F.R.T. |
|----------|--------|-----------------------------------|--------|
| 1        | 1111A5 | CYLINDER .....                    | 2,6    |
| 2        | 111102 | GASKET, CYLINDER .....            | 2,5    |

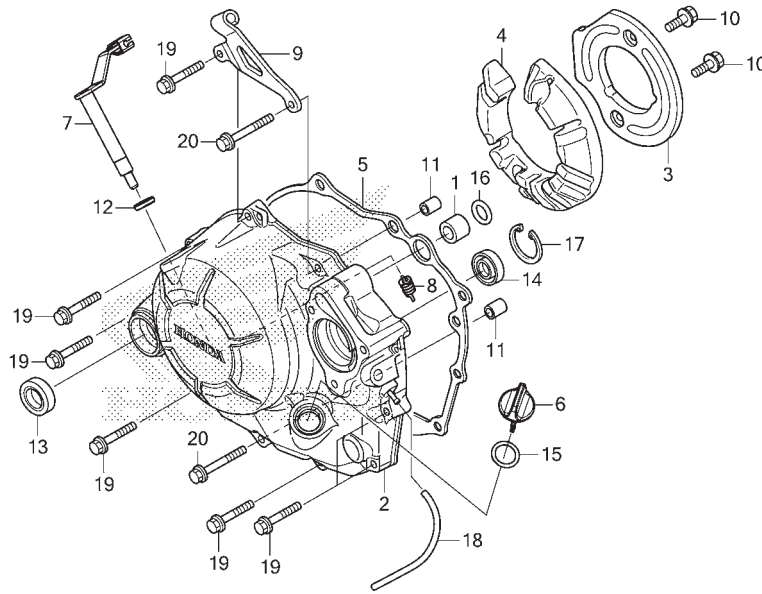
FR.

| No. Ref. | No. Part      | Deskripsi              | Jumlah<br><small>SUPRA GTR 150 (FS150F)<br/>2016(G)</small> | No. Seri | Kode Parts Catalog |
|----------|---------------|------------------------|-------------------------------------------------------------|----------|--------------------|
| 1        | 12100-K56-N00 | CYLINDER COMP. ....    | 1                                                           |          |                    |
| 2        | 12191-K56-N01 | GASKET, CYLINDER ....  | 1                                                           |          |                    |
| 3        | 94301-10120   | DOWEL PIN, 10X12 ..... | 2                                                           |          |                    |

2

E-6

RIGHT CRANKCASE COVER

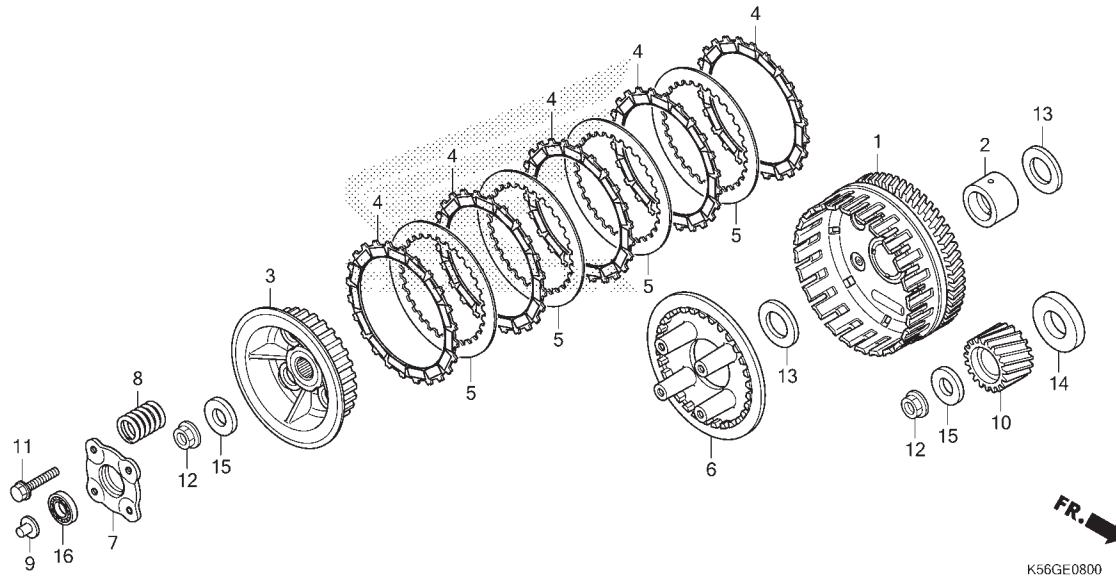


| No. Ref. | L.O.N. | (Nomor ref. relatif)<br>Deskripsi         | F.R.T. |
|----------|--------|-------------------------------------------|--------|
| 2        | 110159 | COVER, CRANKCASE :RIGHT .....             | 1,4    |
| 5        |        | (16)                                      |        |
| 5        | 110158 | GASKET, CRANKCASE COVER :RIGHT ..         | 0,8    |
| 7        |        | (12)                                      |        |
| 7        | 2121A7 | LEVER, CLUTCH .....                       | 0,8    |
| 13       | 112105 | OIL SEAL, KICK STARTER SPINDLE ..         | 0,9    |
| 14       | 1101K3 | OIL SEAL, CRANKCASE COVER<br>:RIGHT ..... | 0,9    |

| No. Ref. | No. Part       | Deskripsi                        | Jumlah<br>SUPRA GTR 150 (FS150F)<br>2016(G) | No. Seri | Kode Parts Catalog |
|----------|----------------|----------------------------------|---------------------------------------------|----------|--------------------|
| 1        | 11102-K56-N00  | COLLAR, WATER PASS, 13X8 .....   | 1                                           |          |                    |
| 2        | 11330-K56-N00  | COVER COMP., R. CRANKCASE .....  | 1                                           |          |                    |
| 3        | 11333-KGH-901  | PLATE, R. COVER .....            | 1                                           |          |                    |
| 4        | 11334-K56-N00  | RUBBER, R. COVER .....           | 1                                           |          |                    |
| 5        | 11394-K56-N00  | GASKET, R. CRANKCASE COVER ..... | 1                                           |          |                    |
| 6        | 15651-KGH-900  | GAUGE, OIL LEVEL .....           | 1                                           |          |                    |
| 7        | 22810-K56-N00  | LEVER COMP., CLUTCH .....        | 1                                           |          |                    |
| 8        | 22815-KM7-700  | SPRING, CLUTCH LEVER .....       | 1                                           |          |                    |
| 9        | 22821-K56-N00  | RECEIVER, CLUTCH CABLE .....     | 1                                           |          |                    |
| 10       | 90001-K56-N00  | BOLT, FLANGE, 6X14 .....         | 2                                           |          |                    |
| 11       | 90702-HC4-001  | DOWEL PIN, 8X16 .....            | 2                                           |          |                    |
| 12       | 91202-KSP-911  | OIL SEAL, 12X18X4 .....          | 1                                           |          |                    |
| 13       | 91204-MC7-003  | OIL SEAL, 16X28X7 .....          | 1                                           |          |                    |
| 14       | 91205-KF0-005  | OIL SEAL, 12X20X5 .....          | 1                                           |          |                    |
| 15       | 91307-035-001  | O-RING, 18X3 .....               | 1                                           |          |                    |
| 16       | 91322-K56-N00  | O-RING, 12.8X1.8 .....           | 1                                           |          |                    |
| 17       | 94520-22000    | CIRCLIP, INTERNAL, 22MM .....    | 1                                           |          |                    |
| 18       | 95005-50180-30 | TUBE, 5X180(95005-50001-30M) ..  | 1                                           |          |                    |
| 19       | 96001-06030-00 | BOLT, FLANGE, 6X30 .....         | 7                                           |          |                    |
| 20       | 96001-06040-00 | BOLT, FLANGE, 6X40 .....         | 2                                           |          |                    |

# E-8

# CLUTCH



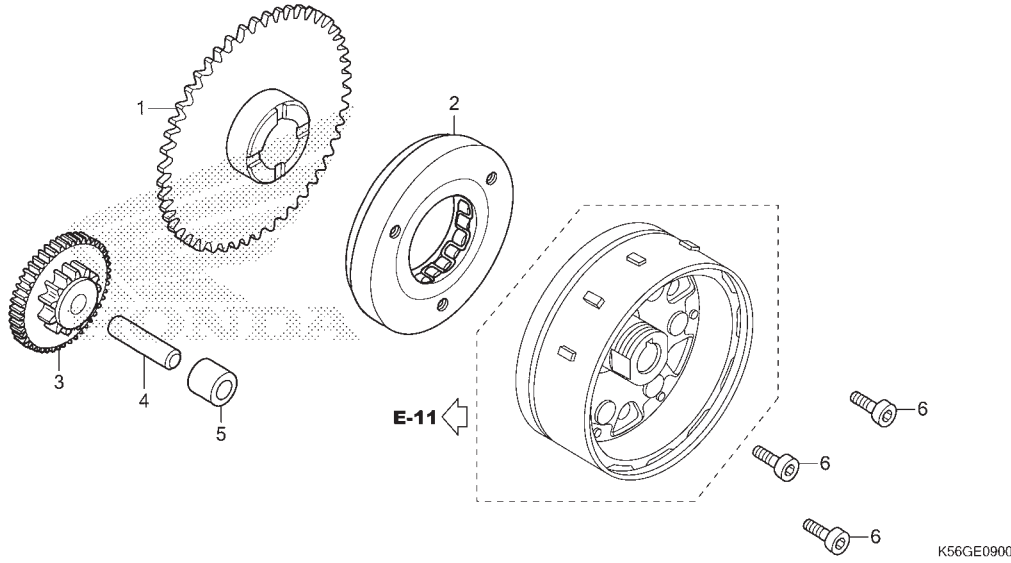
| No. Ref. | L.O.N. | (Nomor ref. relatif)<br>Deskripsi              | F.R.T. |
|----------|--------|------------------------------------------------|--------|
| 1        | 2121A0 | OUTER, CLUTCH .....                            | 1,1    |
| 3        | 212112 | CENTER, CLUTCH .....                           | 1,0    |
| 4        | 2121A1 | DISC, CLUTCH FRICTION .....                    | 1,1    |
|          |        | .CATATAN: Waktu sama untuk dua unit atau lebih |        |
| 6        | 2121A3 | PLATE, CLUTCH PRESSURE .....                   | 1,1    |
| 7        | 2121A4 | PLATE, CLUTCH LIFTER .....                     | 0,9    |
| 8        | 212107 | SPRING, CLUTCH .....                           | 0,9    |
|          |        | .CATATAN: Waktu sama untuk dua unit atau lebih |        |
| 9        | 2121B6 | ROD, CLUTCH LIFTER .....                       | 0,8    |
| 10       | 211105 | GEAR, PRIMARY DRIVE .....                      | 1,8    |
| 16       | 2121B4 | BEARING, CLUTCH LIFTER .....                   | 0,8    |

| No. Ref. | No. Part      | Deskripsi                              | Jumlah<br>SUPRA GTR 150 (FS150F)<br>2016(G) | No. Seri | Kode Parts Catalog |
|----------|---------------|----------------------------------------|---------------------------------------------|----------|--------------------|
| 1        | 22100-K56-N11 | OUTER COMP., CLUTCH(75T) .....         | 1                                           |          |                    |
| 2        | 22105-K56-N00 | GUIDE, CLUTCH OUTER .....              | 1                                           |          |                    |
| 3        | 22121-K56-N01 | CENTER, CLUTCH .....                   | 1                                           |          |                    |
| 4        | 22201-K56-N01 | DISK, CLUTCH FRICTION .....            | 5                                           |          |                    |
| 5        | 22321-KWW-742 | PLATE, CLUTCH .....                    | 4                                           |          |                    |
| 6        | 22350-K56-N01 | PLATE, CLUTCH PRESSURE .....           | 1                                           |          |                    |
| 7        | 22361-K56-N01 | PLATE, CLUTCH LIFTER .....             | 1                                           |          |                    |
| 8        | 22401-K56-N01 | SPRING, CLUTCH .....                   | 4                                           |          |                    |
| 9        | 22849-K15-900 | ROD, CLUTCH LIFTER .....               | 1                                           |          |                    |
| 10       | 23121-K56-N00 | GEAR A, PRIMARY DRIVE(23T)<br>(WHITE)  | 1                                           |          |                    |
|          | 23122-K56-N00 | GEAR B, PRIMARY DRIVE(23T)<br>(BLUE)   | 1                                           |          |                    |
|          | 23123-K56-N00 | GEAR C, PRIMARY DRIVE(23T)<br>(YELLOW) | 1                                           |          |                    |
| 11       | 90008-KT7-001 | BOLT, FLANGE, 6X25 .....               | 4                                           |          |                    |
| 12       | 90202-KRM-840 | NUT, SPECIAL FLANGE, 14MM .....        | 2                                           |          |                    |
| 13       | 90401-KY4-902 | WASHER, PLAIN, 17MM .....              | 2                                           |          |                    |
| 14       | 90434-K56-N00 | WASHER, 20MM .....                     | 1                                           |          |                    |
| 15       | 90462-KWW-740 | WASHER, 14.1MM .....                   | 2                                           |          |                    |
| 16       | 91007-KE1-003 | BEARING, RADIAL BALL, 6903 .....       | 1                                           |          |                    |



E-9

STARTING CLUTCH

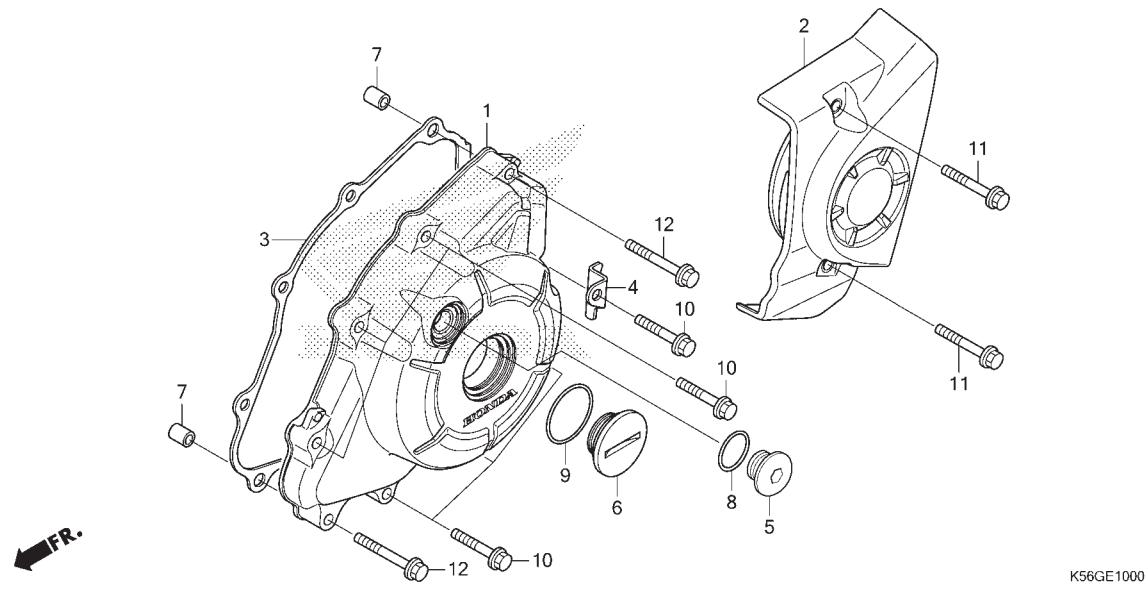


| No. Ref. | L.O.N. | (Nomor ref. relatif)<br>Deskripsi | F.R.T. |
|----------|--------|-----------------------------------|--------|
| 1        | 612120 | GEAR, STARTER DRIVEN .....        | 1,0    |
| 2        | 612131 | OUTER, STARTING CLUTCH .....      | 1,1    |
| 3        | 612125 | GEAR, STARTER REDUCTION .....     | 1,0    |

| No. Ref. | No. Part      | Deskripsi                            | Jumlah<br>SUPRA GTR 150 (FS150F)<br>2016(G) | No. Seri | Kode Parts Catalog |
|----------|---------------|--------------------------------------|---------------------------------------------|----------|--------------------|
| 1        | 28110-KGH-911 | GEAR COMP., STARTER DRIVEN<br>(53T)  | 1                                           |          |                    |
| 2        | 28125-HC3-017 | OUTER COMP., STARTING CLUTCH ..      | 1                                           |          |                    |
| 3        | 28131-K15-901 | GEAR, STARTER REDUCTION<br>(13T/53T) | 1                                           |          |                    |
| 4        | 28132-KGH-911 | SHAFT, REDUCTION GEAR .....          | 1                                           |          |                    |
| 5        | 28133-KPP-901 | COLLAR, STARTER REDUCTION .....      | 1                                           |          |                    |
| 6        | 90010-KM1-001 | BOLT, SOCKET, 8X18 .....             | 3                                           |          |                    |

# E-10

# LEFT CRANKCASE COVER



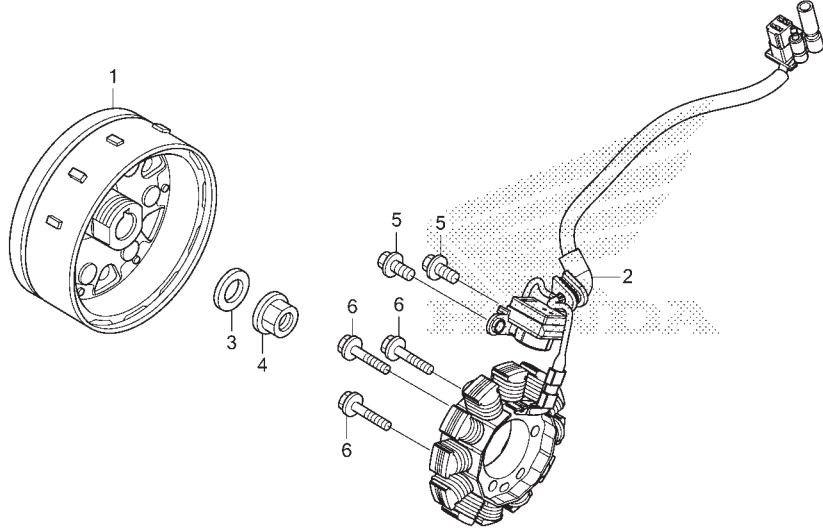
| No. Ref. | L.O.N. | (Nomor ref. relatif)<br>Deskripsi | F.R.T. |
|----------|--------|-----------------------------------|--------|
| 1        | 1101A6 | COVER, CRANKCASE :LEFT .....      | 1,0    |
| 2        | 1101B0 | COVER, CRANKCASE :LEFT REAR.....  | 0,1    |
| 3        | 1101A3 | GASKET, CRANKCASE COVER :LEFT ... | 0,9    |

| No. Ref. | No. Part       | Deskripsi                       | Jumlah<br>SUPRA GTR 150 (FS150F)<br>2016(G) | No. Seri | Kode Parts Catalog |
|----------|----------------|---------------------------------|---------------------------------------------|----------|--------------------|
| 1        | 11341-K56-N00  | COVER, L. CRANKCASE .....       | 1                                           |          |                    |
| 2        | 11360-K56-N10  | COVER COMP., L. RR. ....        | 1                                           |          |                    |
| 3        | 11395-K56-N00  | GASKET, L. CRANKCASE COVER .... | 1                                           |          |                    |
| 4        | 32123-K56-N00  | GUARD, CHANGE SWITCH CORD ..... | 1                                           |          |                    |
| 5        | 90084-K03-N30  | CAP, 14MM .....                 | 1                                           |          |                    |
| 6        | 90087-KGH-900  | CAP, 30MM .....                 | 1                                           |          |                    |
| 7        | 90702-KFM-900  | DOWEL PIN, 8X12 .....           | 2                                           |          |                    |
| 8        | 91323-K56-N00  | O-RING, 13.8X2.4 .....          | 1                                           |          |                    |
| 9        | 91356-KWV-000  | O-RING, 30MM .....              | 1                                           |          |                    |
| 10       | 96001-06030-00 | BOLT, FLANGE, 6X30 .....        | 7                                           |          |                    |
| 11       | 96001-06035-00 | BOLT, FLANGE, 6X35 .....        | 2                                           |          |                    |
| 12       | 96001-06040-00 | BOLT, FLANGE, 6X40 .....        | 2                                           |          |                    |



# E-11

# GENERATOR



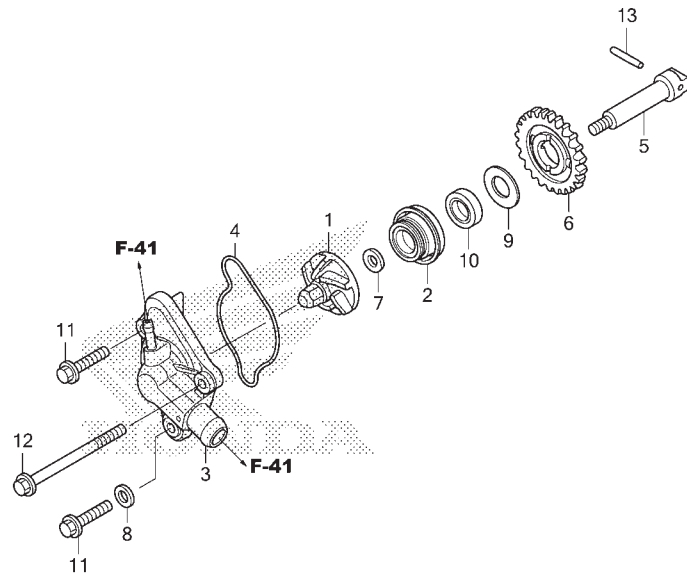
K56GE1100

| No. Ref. | L.O.N. | (Nomor ref. relatif)<br>Deskripsi | F.R.T. |
|----------|--------|-----------------------------------|--------|
| 1        | 613105 | ROTOR ATAU FLYWHEEL .....         | 1,1    |
| 2        | 6131A3 | STATOR .....                      | 1,1    |

| No. Ref. | No. Part       | Deskripsi                | Jumlah<br>SUPRA GTR 150 (FS150F)<br>2016(G) | No. Seri | Kode Parts Catalog |
|----------|----------------|--------------------------|---------------------------------------------|----------|--------------------|
| 1        | 31110-K56-N11  | FLYWHEEL COMP. ....      | 1                                           |          |                    |
| 2        | 31120-K56-N11  | STATOR COMP. ....        | 1                                           |          |                    |
| 3        | 90439-KWZ-900  | WASHER, 12X24X2.3 .....  | 1                                           |          |                    |
| 4        | 94050-12001    | NUT, FLANGE, 12MM .....  | 1                                           |          |                    |
| 5        | 96001-06016-00 | BOLT, FLANGE, 6X16 ..... | 2                                           |          |                    |
| 6        | 96001-06025-00 | BOLT, FLANGE, 6X25 ..... | 3                                           |          |                    |

# E-12

# WATER PUMP



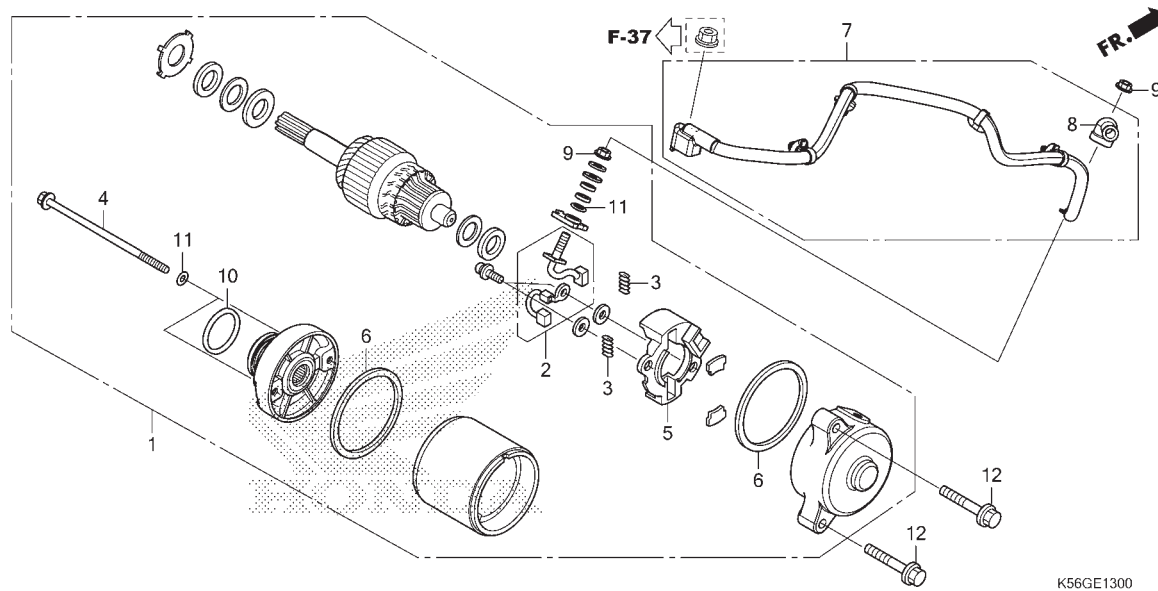
FR. →  
K56GE1200

| No. Ref. | L.O.N. | (Nomor ref. relatif)<br>Deskripsi              | F.R.T. |
|----------|--------|------------------------------------------------|--------|
| 1        | 114105 | IMPELLER, WATER PUMP .....                     | 0,8    |
| 2        |        | (10)                                           |        |
| 3        | 114110 | MECHANICAL SEAL, WATER PUMP .....              | 1,1    |
|          |        | (4)                                            |        |
|          | 1141B0 | COVER, WATER PUMP .....                        | 0,4    |
| 5        | 1141E7 | SHAFT, WATER PUMP .....                        | 0,9    |
| 6        | 114142 | SPROCKET ATAU GEAR, WATER PUMP<br>DRIVEN ..... | 0,9    |

| No. Ref. | No. Part       | Deskripsi                       | Jumlah<br>SUPRA GTR 150 (FS150F)<br>2016(G) | No. Seri | Kode Parts Catalog |
|----------|----------------|---------------------------------|---------------------------------------------|----------|--------------------|
| 1        | 19215-KGH-901  | IMPELLER, WATER PUMP .....      | 1                                           |          |                    |
| 2        | 19217-P72-014  | SEAL, MECHANICAL .....          | 1                                           |          |                    |
| 3        | 19220-K56-N00  | COVER COMP., WATER PUMP .....   | 1                                           |          |                    |
| 4        | 19226-K56-N00  | GASKET, WATER PUMP .....        | 1                                           |          |                    |
| 5        | 19241-K56-N00  | SHAFT, WATER PUMP .....         | 1                                           |          |                    |
| 6        | 19242-K56-N00  | GEAR, WATER PUMP DRIVEN(25T) .. | 1                                           |          |                    |
| 7        | 90423-KW6-900  | WASHER, 7X13X1.2 .....          | 1                                           |          |                    |
| 8        | 90463-ML7-000  | WASHER, SEALING, 6.5MM .....    | 1                                           |          |                    |
| 9        | 90608-072-000  | WASHER, 12MM .....              | 1                                           |          |                    |
| 10       | 91205-KF0-005  | OIL SEAL, 12X20X5 .....         | 1                                           |          |                    |
| 11       | 96001-06022-00 | BOLT, FLANGE, 6X22 .....        | 2                                           |          |                    |
| 12       | 96001-06065-00 | BOLT, FLANGE, 6X65 .....        | 1                                           |          |                    |
| 13       | 96220-40238    | ROLLER, 4X23.8 .....            | 1                                           |          |                    |

# E-13

# STARTER MOTOR

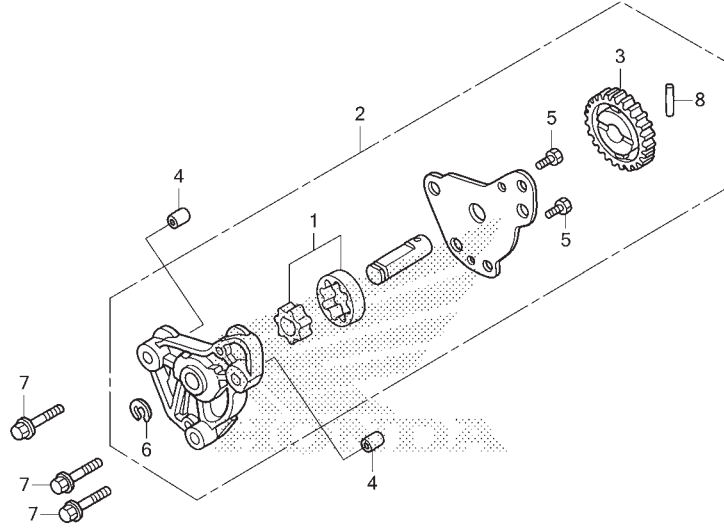


| No. Ref. | L.O.N. | (Nomor ref. relatif)<br>Deskripsi | F.R.T. |
|----------|--------|-----------------------------------|--------|
| 1        |        | (10)                              |        |
| 612105   |        | MOTOR, STARTING .....             | 0,4    |
| 2        |        | (3,5,6)                           |        |
| 6121A4   |        | TERMINAL, BRUSH(STARTER) .....    | 0,6    |
| 7        |        | 612115 CABLE, STARTER MOTOR ..... | 1,1    |

| No. Ref. | No. Part       | Deskripsi                        | Jumlah<br>SUPRA GTR 150 (FS150F)<br>2016(G) | No. Seri | Kode Parts Catalog |
|----------|----------------|----------------------------------|---------------------------------------------|----------|--------------------|
| 1        | 31200-K56-N01  | MOTOR ASSY., STARTER .....       | 1                                           |          |                    |
| 2        | 31201-KPT-A01  | TERMINAL SET, BRUSH .....        | 1                                           |          |                    |
| 3        | 31204-KG8-004  | SPRING, CARBON BRUSH .....       | 2                                           |          |                    |
| 4        | 31205-KTC-921  | BOLT, SETTING .....              | 2                                           |          |                    |
| 5        | 31206-KPP-T01  | HOLDER, BRUSH .....              | 1                                           |          |                    |
| 6        | 31207-MBE-008  | RING .....                       | 2                                           |          |                    |
| 7        | 32410-K56-N10  | CABLE, STARTER MOTOR .....       | 1                                           |          |                    |
| 8        | 32411-253-001  | COVER, STARTER MOTOR TERMINAL .. | 1                                           |          |                    |
| 9        | 90071-MB0-001  | NUT-WASHER, 6MM .....            | 2                                           |          |                    |
| 10       | 91309-425-004  | O-RING, 24.4X3.1 .....           | 1                                           |          |                    |
| 11       | 91320-MB0-000  | O-RING, 4X2 .....                | 3                                           |          |                    |
| 12       | 95701-06028-00 | BOLT, FLANGE, 6X28 .....         | 2                                           |          |                    |

# E-14

# OIL PUMP



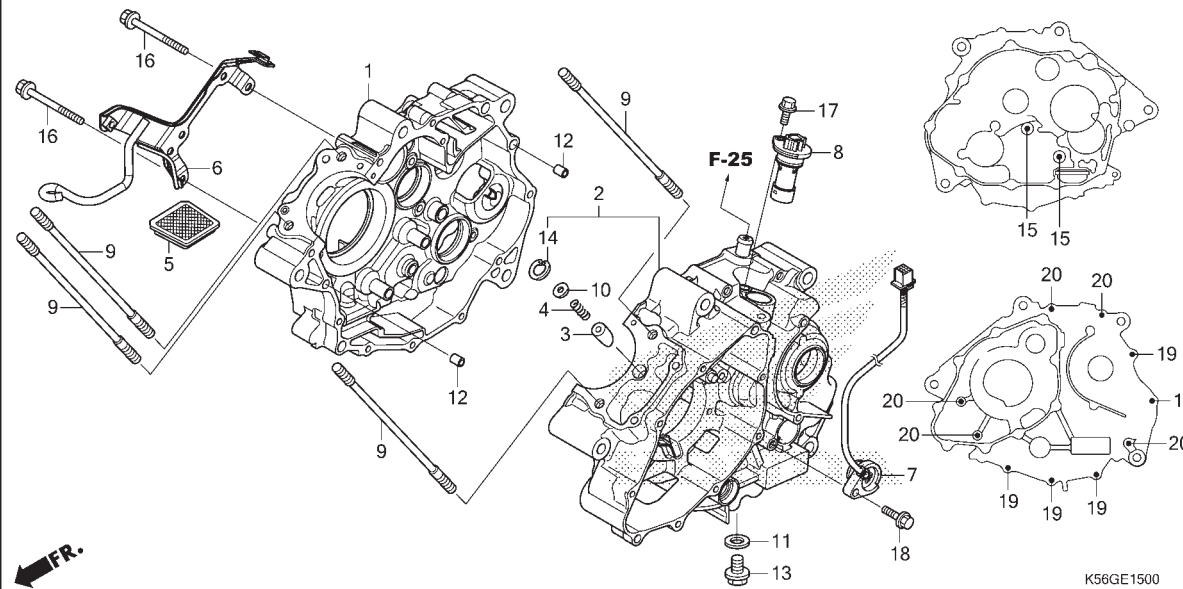
FR. K56GE1400

| No. Ref. | L.O.N. | (Nomor ref. relatif)<br>Deskripsi | F.R.T. |
|----------|--------|-----------------------------------|--------|
| 1        | 1131C7 | ROTOR, OIL PUMP .....             | 0,9    |
| 2        | 113105 | PUMP ASSY., OIL .....             | 0,8    |
| 3        | 1131C4 | GEAR, OIL PUMP DRIVEN .....       | 0,9    |

| No. Ref. | No. Part       | Deskripsi                       | Jumlah<br>SUPRA GTR 150 (FS150F)<br>2016(G) | No. Seri | Kode Parts Catalog |
|----------|----------------|---------------------------------|---------------------------------------------|----------|--------------------|
| 1        | 15021-436-000  | ROTOR SET, OIL PUMP .....       | 1                                           |          |                    |
| 2        | 15100-KPP-T01  | OIL PUMP ASSY. ....             | 1                                           |          |                    |
| 3        | 15133-KPP-T00  | GEAR, OIL PUMP DRIVEN(25T) .... | 1                                           |          |                    |
| 4        | 90702-KFM-900  | DOWEL PIN, 8X12 .....           | 2                                           |          |                    |
| 5        | 93301-05012-0J | BOLT, HEX., 5X12 .....          | 2                                           |          |                    |
| 6        | 94540-06018    | E-RING, 6MM .....               | 1                                           |          |                    |
| 7        | 95701-06035-00 | BOLT, FLANGE, 6X35 .....        | 3                                           |          |                    |
| 8        | 96220-40238    | ROLLER, 4X23.8 .....            | 1                                           |          |                    |

# E-15

# CRANKCASE

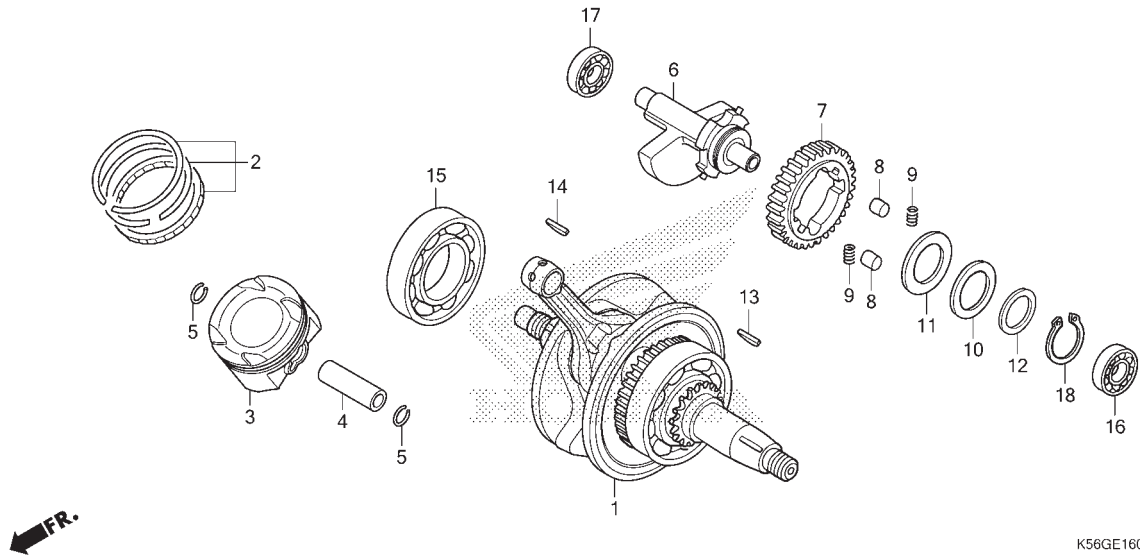


| No. Ref. | L.O.N. | (Nomor ref. relatif) Deskripsi                                             | F.R.T. |
|----------|--------|----------------------------------------------------------------------------|--------|
| 1        | 110120 | CRANKCASE :RIGHT .....<br>.TERMASUK: Penurunan dan pemasangan mesin        | 6,7    |
| 2        | 110115 | CRANKCASE :LEFT .....<br>.TERMASUK: Penurunan dan pemasangan mesin         | 6,1    |
|          | 1101A2 | CRANKCASE :KEDUA-DUANYA .....<br>.TERMASUK: Penurunan dan pemasangan mesin | 7,5    |
| 5        | 1131B5 | SCREEN, OIL FILTER .....                                                   | 0,8    |
| 7        | 615125 | SWITCH, GEAR CHANGE .....                                                  | 0,9    |
| 8        | 617198 | SENSOR, SPEEDOMETER .....                                                  | 1,0    |

| No. Ref. | No. Part       | Deskripsi                           | Jumlah<br>SUPRA GTR 150 (FS150F)<br>2016(G) | No. Seri | Kode Parts Catalog |
|----------|----------------|-------------------------------------|---------------------------------------------|----------|--------------------|
| 1        | 1110B-K56-N00  | CRANKCASE COMP., R. ....            | 1                                           |          |                    |
| 2        | 1120B-K56-N00  | CRANKCASE SET, L. ....              | 1                                           |          |                    |
| 3        | 14521-KPP-900  | PLUG, BEARING PUSH .....            | 1                                           |          |                    |
| 4        | 14531-KPP-900  | SPRING, BEARING PUSH .....          | 1                                           |          |                    |
| 5        | 15421-KSP-910  | SCREEN, OIL FILTER .....            | 1                                           |          |                    |
| 6        | 32121-K56-N10  | STAY COMP., RESERVE TANK &<br>CABLE | 1                                           |          |                    |
| 7        | 35759-K56-N01  | CONTACT ASSY., CHANGE SWITCH ..     | 1                                           |          |                    |
| 8        | 37700-K56-N01  | SENSOR ASSY., SPEED .....           | 1                                           |          |                    |
| 9        | 90031-K56-N00  | BOLT, CYLINDER STUD .....           | 4                                           |          |                    |
| 10       | 90403-KPP-900  | WASHER, 3X11X1.0 .....              | 1                                           |          |                    |
| 11       | 90407-259-000  | PACKING, DRAIN COCK, 12.5X20 ..     | 1                                           |          |                    |
| 12       | 90701-HC4-000  | DOWEL PIN, 8X12 .....               | 2                                           |          |                    |
| 13       | 92800-12000    | BOLT, DRAIN PLUG, 12MM .....        | 1                                           |          |                    |
| 14       | 94520-12000    | CIRCLIP, INTERNAL, 12MM .....       | 1                                           |          |                    |
| 15       | 95701-06035-00 | BOLT, FLANGE, 6X35 .....            | 2                                           |          |                    |
| 16       | 95701-06065-00 | BOLT, FLANGE, 6X65 .....            | 2                                           |          |                    |
| 17       | 96001-06016-00 | BOLT, FLANGE, 6X16 .....            | 1                                           |          |                    |
| 18       | 96001-06018-00 | BOLT, FLANGE, 6X18 .....            | 1                                           |          |                    |
| 19       | 96001-06040-00 | BOLT, FLANGE, 6X40 .....            | 5                                           |          |                    |
| 20       | 96001-06065-00 | BOLT, FLANGE, 6X65 .....            | 5                                           |          |                    |

# E-16

# CRANKSHAFT/PISTON



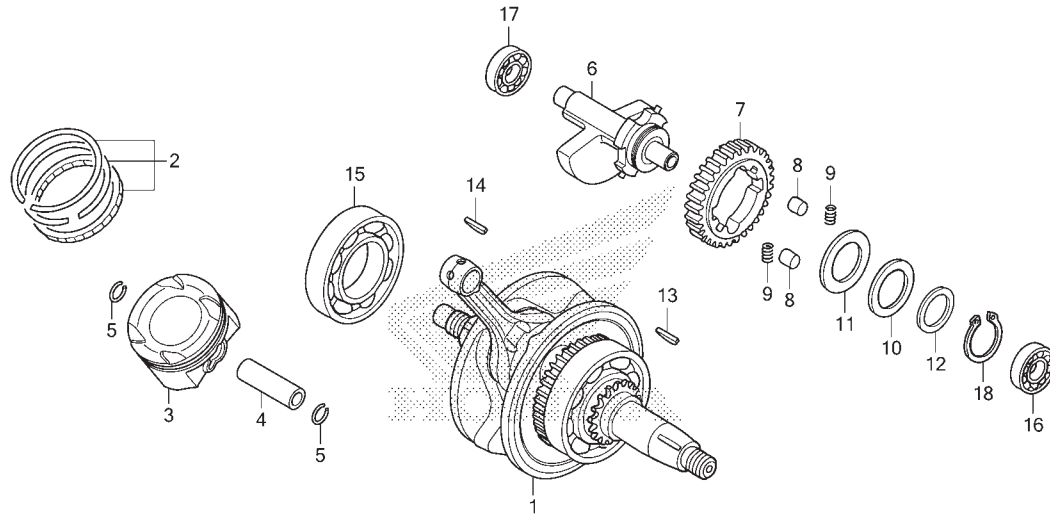
| No. Ref. | L.O.N. | (Nomor ref. relatif) Deskripsi                                                     | F.R.T. |
|----------|--------|------------------------------------------------------------------------------------|--------|
| 1        | 1101B5 | CRANKSHAFT .....<br>.TERMASUK: Penurunan dan pemasangan mesin                      | 5,6    |
| 3        | 111103 | PISTON RING DAN/ATAU PISTON(SATU)                                                  | 2,7    |
| 6        | 110185 | SHAFT, BALANCER .....<br>.TERMASUK: Penurunan dan pemasangan mesin                 | 5,6    |
| 7        | 1101L5 | GEAR, BALANCER DRIVEN .....<br>.TERMASUK: Penurunan dan pemasangan mesin           | 5,6    |
| 15       | 1101B7 | BEARING, CRANKSHAFT :RIGHT .....                                                   | 5,8    |
| 16       | 1101G3 | BEARING, BALANCER SHAFT :LEFT ...                                                  | 5,6    |
| 17       | 1101G4 | BEARING, BALANCER SHAFT :RIGHT ..                                                  | 5,8    |
|          | 1101G5 | BEARING, BALANCER SHAFT :KEDUA-DUANYA<br>.TERMASUK: Penurunan dan pemasangan mesin | 6,0    |

| No. Ref. | No. Part      | Deskripsi                                | Jumlah<br>SUPRA GTR 150 (FS150F)<br>2016(G) | No. Seri | Kode Parts Catalog |
|----------|---------------|------------------------------------------|---------------------------------------------|----------|--------------------|
| 1        | 1300A-K56-N00 | CRANKSHAFT COMP. ....                    | 1                                           |          |                    |
| 2        | 13011-K56-N00 | RING SET, PISTON(STD.) .....             | 1                                           |          |                    |
|          | 13021-K56-N00 | RING SET, PISTON(O.S. 0.25) ...          | (1)                                         |          |                    |
|          | 13031-K56-N00 | RING SET, PISTON(O.S. 0.50) ...          | (1)                                         |          |                    |
| 3        | 13101-K56-N00 | PISTON(STD) .....                        | 1                                           |          |                    |
|          | 13102-K56-N00 | PISTON(O.S. 0.25) .....                  | (1)                                         |          |                    |
|          | 13103-K56-N00 | PISTON(O.S. 0.50) .....                  | (1)                                         |          |                    |
| 4        | 13111-K56-N00 | PIN, PISTON .....                        | 1                                           |          |                    |
| 5        | 13115-KZY-701 | CLIP, PISTON PIN, 14MM .....             | 2                                           |          |                    |
| 6        | 13420-K56-N00 | WEIGHT COMP., BALANCER .....             | 1                                           |          |                    |
| 7        | 13422-KPP-86Z | GEAR A, BALANCER DRIVEN(43T)<br>(WHITE)  | 1                                           |          |                    |
|          | 13423-KPP-860 | GEAR B, BALANCER DRIVEN(43T)<br>(BLUE)   | 1                                           |          |                    |
|          | 13424-KPP-860 | GEAR C, BALANCER DRIVEN(43T)<br>(YELLOW) | 1                                           |          |                    |
| 8        | 13425-KGH-900 | RUBBER, BALANCER DUMPER(TH) ...          | 2                                           |          |                    |
|          | 13425-KWC-901 | RUBBER, BALANCER DUMPER(IK) ...          | 2                                           |          |                    |
| 9        | 13427-KPP-860 | SPRING, BALANCER GEAR .....              | 2                                           |          |                    |
| 10       | 13538-KGH-901 | SPRING, THRUST .....                     | 1                                           |          |                    |
| 11       | 90401-KPP-900 | WASHER, 28.2X45X1.0 .....                | 1                                           |          |                    |
| 12       | 90402-KRM-840 | WASHER, 28.1X36X1.8 .....                | 1                                           |          |                    |
| 13       | 90741-KFB-001 | KEY, WOODRUFF, 4MM .....                 | 1                                           |          |                    |
| 14       | 90741-KGH-900 | KEY, WOODRUFF, 4MM .....                 | 1                                           |          |                    |



# E-16

# CRANKSHAFT/PISTON



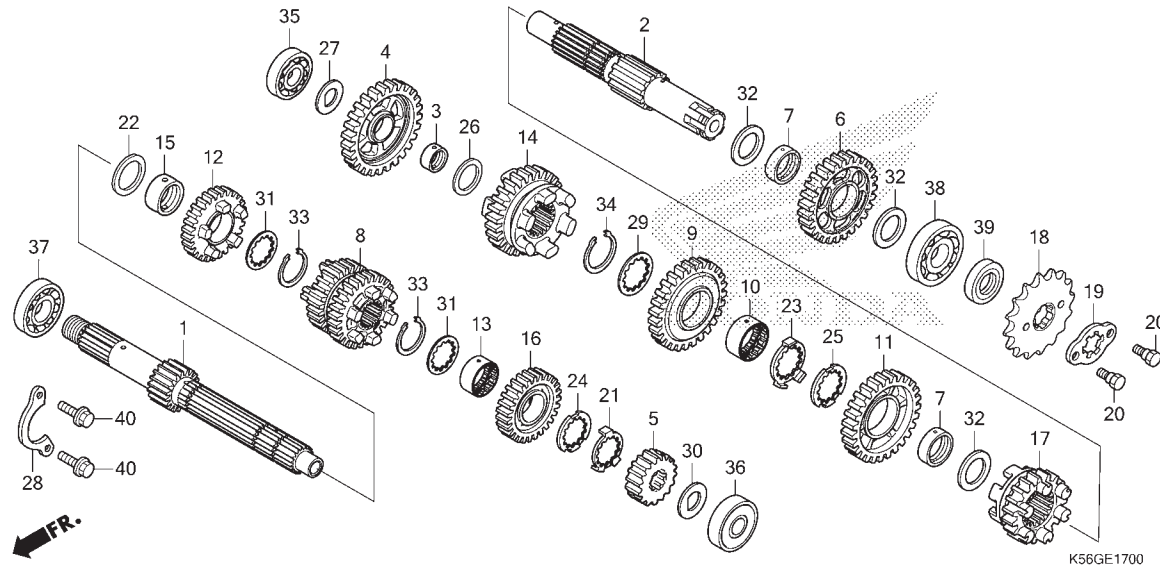
FR.

K56GE1600

| No. Ref. | No. Part        | Deskripsi                                    | Jumlah<br>SUPRA GTR 150 (FS150F)<br>2016(G) | No. Seri | Kode Parts Catalog |
|----------|-----------------|----------------------------------------------|---------------------------------------------|----------|--------------------|
| 15       | 91001-K56-N01   | BEARING, R. RADIAL BALL,<br>35X72X15(FK)     | 1                                           |          |                    |
|          | 91001-KPP-901   | BEARING, R. RADIAL BALL<br>SPECIAL, 6207(NT) | 1                                           |          |                    |
| 16       | 91003-K56-N01   | BEARING, RADIAL BALL, 12X32X10<br>(FK)       | 1                                           |          |                    |
|          | 91003-KPP-931   | BEARING, RADIAL BALL SPECIAL,<br>6201(NT)    | 1                                           |          |                    |
| 17       | 96100-63010-000 | BEARING, RADIAL BALL, 6301 ....              | 1                                           |          |                    |
| 18       | 94510-28000     | CIRCLIP, EXTERNAL, 28MM .....                | 1                                           |          |                    |

# E-17

# TRANSMISSION



| No. Ref. | L.O.N.  | (Nomor ref. relatif) Deskripsi               | F.R.T. |
|----------|---------|----------------------------------------------|--------|
| 1        | 210141  | (5,8,12,16)<br>MAINSHAFT, TRANSMISSION ..... | 5,7    |
|          |         | .TERMASUK: Penurunan dan pemasangan mesin    |        |
|          | 210141A | .Ganti countershaft tambahkan ...            | 0,1    |
|          |         | (4,6,9,11,14,17)                             |        |
| 2        | 210142  | COUNTERSHAFT, TRANSMISSION .....             | 5,7    |
|          |         | .TERMASUK: Penurunan dan pemasangan mesin    |        |
|          | 210142A | .Ganti mainshaft tambahkan .....             | 0,1    |
| 18       | 213135  | SPROCKET, DRIVE .....                        | 0,2    |
| 35       | 2101C8  | BEARING, COUNTERSHAFT :RIGHT ....            | 5,8    |
|          |         | .TERMASUK: Penurunan dan pemasangan mesin    |        |
| 36       | 2101C2  | BEARING, MAINSHAFT :LEFT .....               | 5,6    |
|          |         | .TERMASUK: Penurunan dan pemasangan mesin    |        |
| 37       | 2101C5  | BEARING, MAINSHAFT :RIGHT .....              | 5,8    |
|          |         | .TERMASUK: Penurunan dan pemasangan mesin    |        |
|          | 2101C6  | BEARING, MAINSHAFT :KEDUA-DUANYA .....       | 6,0    |
|          |         | .TERMASUK: Penurunan dan pemasangan mesin    |        |

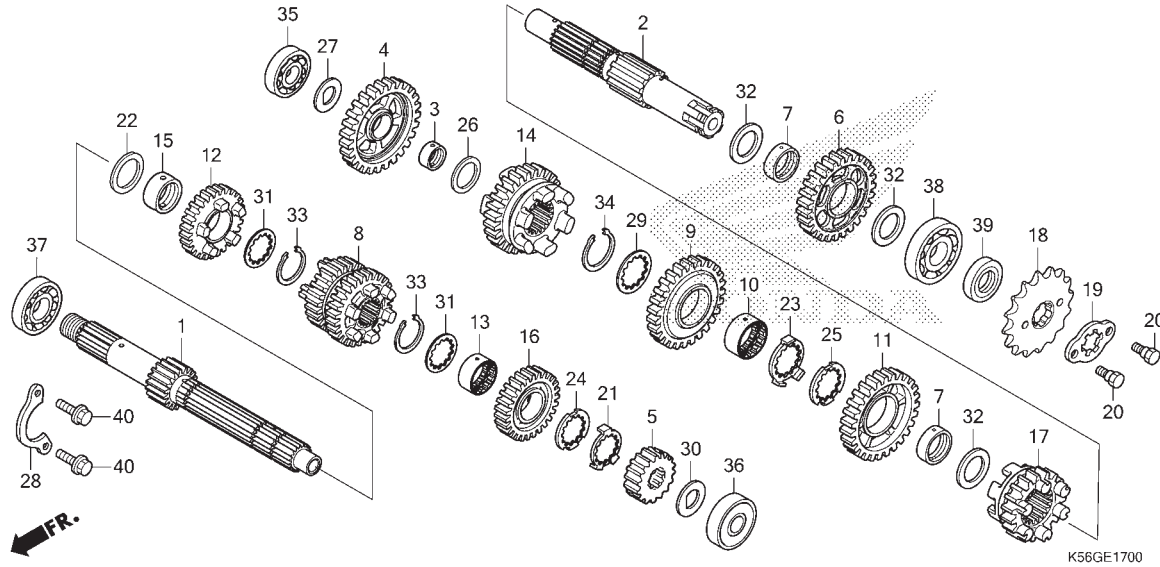
| No. Ref. | No. Part | Deskripsi | Jumlah<br>SUPRA GTR 150 (FS150F)<br>2016(G) | No. Seri | Kode Parts Catalog |
|----------|----------|-----------|---------------------------------------------|----------|--------------------|
|----------|----------|-----------|---------------------------------------------|----------|--------------------|

|    |               |                                             |   |  |  |
|----|---------------|---------------------------------------------|---|--|--|
| 1  | 23211-K56-N00 | MAINSHAFT(12T) .....                        | 1 |  |  |
| 2  | 23221-K56-N00 | COUNTERSHAFT .....                          | 1 |  |  |
| 3  | 23415-HB3-001 | BUSH, 15MM .....                            | 1 |  |  |
| 4  | 23421-K56-N00 | GEAR, COUNTER FIRST(37T) .....              | 1 |  |  |
| 5  | 23431-K56-N00 | GEAR, MAINSHAFT SECOND(17T) ...             | 1 |  |  |
| 6  | 23441-K56-N00 | GEAR, COUNTERSHAFT SECOND(33T)              | 1 |  |  |
| 7  | 23442-K56-N00 | BUSH, 20MM .....                            | 2 |  |  |
| 8  | 23451-K56-N00 | GEAR, MAINSHAFT THIRD & FOURTH<br>(20T/22T) | 1 |  |  |
| 9  | 23461-K56-N00 | GEAR, COUNTERSHAFT THIRD(30T) .             | 1 |  |  |
| 10 | 23465-K56-N00 | BUSH, SPLINE, 20MM .....                    | 1 |  |  |
| 11 | 23481-K56-N00 | GEAR, COUNTERSHAFT FOURTH(27T)              | 1 |  |  |
| 12 | 23491-K56-N00 | GEAR, MAINSHAFT FIFTH(24T) ....             | 1 |  |  |
| 13 | 23492-KSP-910 | COLLAR, SPLINE, 17X20X11 .....              | 1 |  |  |
| 14 | 23501-K56-N00 | GEAR, COUNTERSHAFT FIFTH(25T) .             | 1 |  |  |
| 15 | 23502-KTY-D30 | BUSH, 20MM .....                            | 1 |  |  |
| 16 | 23511-K56-N00 | GEAR, MAINSHAFT SIXTH(26T) ....             | 1 |  |  |
| 17 | 23521-K56-N00 | GEAR, COUNTERSHAFT SIXTH(24T) .             | 1 |  |  |
| 18 | 23801-KBP-901 | SPROCKET, DRIVE(15T) .....                  | 1 |  |  |
| 19 | 23811-KR3-600 | PLATE A2, FIXING .....                      | 1 |  |  |
| 20 | 90084-041-000 | BOLT, DRIVE SPROCKET FIXING ...             | 2 |  |  |
| 21 | 90401-K56-N00 | WASHER, LOCK, 17MM .....                    | 1 |  |  |
| 22 | 90401-KTY-D30 | WASHER, THRUST, 17MM .....                  | 1 |  |  |



# E-17

# TRANSMISSION

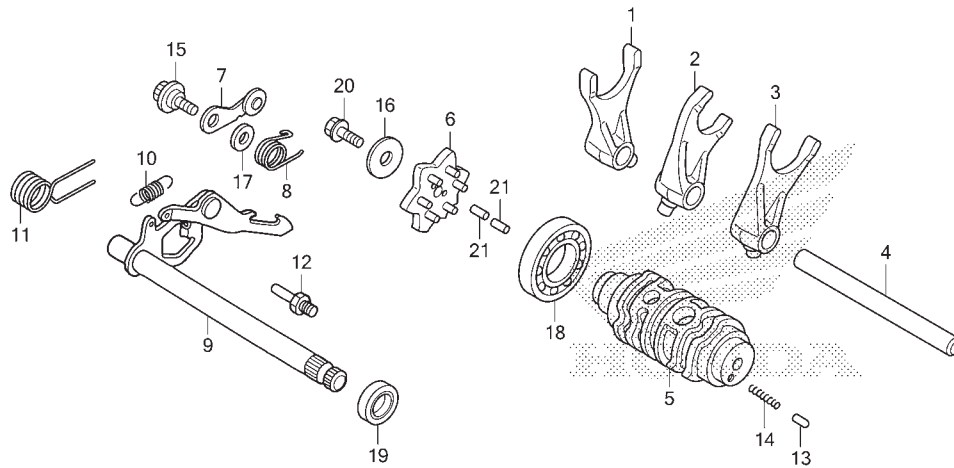


| No. Ref. | L.O.N. | (Nomor ref. relatif) Deskripsi                                                                    | F.R.T. |
|----------|--------|---------------------------------------------------------------------------------------------------|--------|
| 38       | 2101C7 | BEARING, COUNTERSHAFT :LEFT ..... 5,6<br>.TERMASUK: Penurunan dan pemasangan mesin                |        |
|          | 2101C9 | BEARING, COUNTERSHAFT :KEDUA-DUANYA 6,0<br>.TERMASUK: Penurunan dan pemasangan mesin              |        |
|          | 2101D4 | BEARING, MAINSHAFT DAN COUNTERSHAFT :SEMUA ..... 6,2<br>.TERMASUK: Penurunan dan pemasangan mesin |        |
| 39       | 2101G7 | OIL SEAL, COUNTERSHAFT :LEFT .... 5,6<br>.TERMASUK: Penurunan dan pemasangan mesin                |        |

| No. Ref. | No. Part      | Deskripsi                          | Jumlah<br>SUPRA GTR 150 (FS150F)<br>2016(G) | No. Seri | Kode Parts Catalog |
|----------|---------------|------------------------------------|---------------------------------------------|----------|--------------------|
| 23       | 90401-KVK-900 | WASHER, LOCK, 20X19X1.0 .....      | 1                                           |          |                    |
| 24       | 90402-K56-N00 | WASHER, SPLINE, 17MM .....         | 1                                           |          |                    |
| 25       | 90402-KVK-900 | WASHER, THRUST, 20X19X1.0 .....    | 1                                           |          |                    |
| 26       | 90412-187-001 | WASHER, THRUST, 15MM .....         | 1                                           |          |                    |
| 27       | 90412-K56-N00 | WASHER, SPECIAL, 15MM .....        | 1                                           |          |                    |
| 28       | 90441-KW7-931 | PLATE, BEARING HOLDER .....        | 1                                           |          |                    |
| 29       | 90451-K56-N00 | WASHER, SPLINE, 20MM .....         | 1                                           |          |                    |
| 30       | 90452-KGH-901 | WASHER, SPECIAL, 12MM .....        | 1                                           |          |                    |
| 31       | 90452-KRM-840 | WASHER, SPLINE, 17X23X1.6 .....    | 2                                           |          |                    |
| 32       | 90454-KPH-900 | WASHER, 25X20.2X1 .....            | 3                                           |          |                    |
| 33       | 90601-KRM-840 | CIRCLIP, 17MM .....                | 2                                           |          |                    |
| 34       | 90605-KVS-900 | SET RING, 20MM .....               | 1                                           |          |                    |
| 35       | 91004-K56-N01 | BEARING, RADIAL BALL, 6202U ...    | 1                                           |          |                    |
| 36       | 91005-K56-N01 | BEARING, RADIAL BALL, 6201U ...    | 1                                           |          |                    |
| 37       | HB6203        | BEARING, RADIAL BALL, 6203<br>(SK) | 1                                           |          |                    |
|          | 91006-K56-N02 | BEARING, RADIAL BALL, 6203<br>(FK) | 1                                           |          |                    |
| 38       | HB6204        | BEARING, RADIAL BALL, 6204 ....    | 1                                           |          |                    |
| 39       | 91216-KGH-902 | OIL SEAL, 20X34X7 .....            | 1                                           |          |                    |
| 40       | 95701-060-140 | BOLT, FLANGE, 6X14 .....           | 2                                           |          |                    |

# E-19

# GEARSHIFT DRUM



| No. Ref.                                                                                    | L.O.N. | (Nomor ref. relatif)<br>Deskripsi | F.R.T. |
|---------------------------------------------------------------------------------------------|--------|-----------------------------------|--------|
| 1                                                                                           | 210112 | (2,3)<br>FORK, GEARSHIFT .....    | 5,6    |
| .TERMASUK: Penurunan dan pemasangan mesin<br>.CATATAN: Waktu sama untuk dua unit atau lebih |        |                                   |        |
| 5                                                                                           | 2101A9 | DRUM, GEARSHIFT .....             | 5,6    |
| .TERMASUK: Penurunan dan pemasangan mesin                                                   |        |                                   |        |
| 6                                                                                           | 2101D6 | PLATE, GEARSHIFT DRUM STOPPER ... | 0,8    |
| 7                                                                                           | 210125 | STOPPER ATAU SPRING, SHIFT DRUM   | 0,8    |
| 9                                                                                           | 210122 | SPINDLE, GEARSHIFT .....          | 1,3    |
| 18                                                                                          | 2101C3 | BEARING, GEARSHIFT DRUM .....     | 5,8    |
| .TERMASUK: Penurunan dan pemasangan mesin                                                   |        |                                   |        |
| 19                                                                                          | 1101F9 | OIL SEAL, GEARSHIFT SPINDLE ..... | 1,3    |

FR.

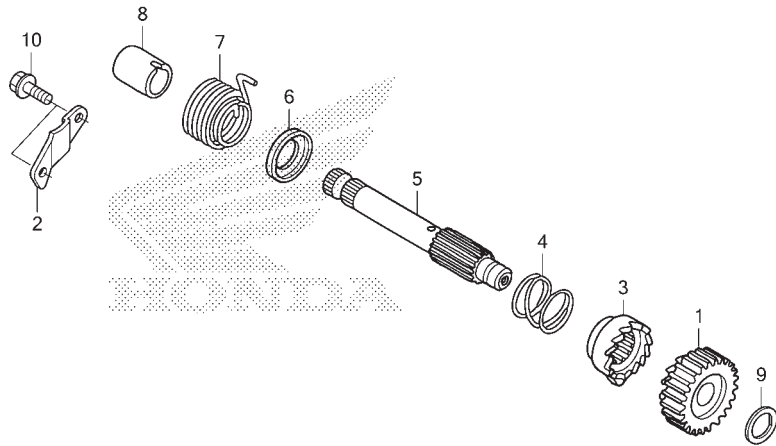
K56GE1900

| No. Ref. | No. Part       | Deskripsi                        | Jumlah<br>SUPRA GTR 150 (FS150F)<br>2010(G) | No. Seri | Kode Parts Catalog |
|----------|----------------|----------------------------------|---------------------------------------------|----------|--------------------|
| 1        | 24211-K56-N00  | FORK, R. GEARSHIFT .....         | 1                                           |          |                    |
| 2        | 24212-KPP-901  | FORK, CENTER GEARSHIFT .....     | 1                                           |          |                    |
| 3        | 24213-K56-N00  | FORK, L. GEARSHIFT .....         | 1                                           |          |                    |
| 4        | 24241-KPP-901  | SHAFT, GEARSHIFT FORK .....      | 1                                           |          |                    |
| 5        | 24301-K56-N00  | DRUM, GEARSHIFT .....            | 1                                           |          |                    |
| 6        | 24410-K15-900  | PLATE COMP., SHIFT DRUM STOPPER  | 1                                           |          |                    |
| 7        | 24430-K56-N00  | STOPPER COMP., GEARSHIFT DRUM    | 1                                           |          |                    |
| 8        | 24436-KTY-D30  | SPRING, GEARSHIFT DRUM STOPPER   | 1                                           |          |                    |
| 9        | 24610-KPP-900  | SPINDLE COMP., GEARSHIFT .....   | 1                                           |          |                    |
| 10       | 24641-KBP-901  | SPRING, GEARSHIFT ARM .....      | 1                                           |          |                    |
| 11       | 24651-KTY-D30  | SPRING, GEARSHIFT RETURN .....   | 1                                           |          |                    |
| 12       | 24652-035-000  | PIN, SHIFT RETURN SPRING .....   | 1                                           |          |                    |
| 13       | 35751-KPH-900  | CAP, CHANGE SWITCH CONTACT ..... | 1                                           |          |                    |
| 14       | 35752-KPH-901  | SPRING, CHANGE SWITCH CONTACT    | 1                                           |          |                    |
| 15       | 90022-MG8-000  | PIVOT, SHIFT DRUM STOPPER ARM    | 1                                           |          |                    |
| 16       | 90402-KW7-901  | WASHER, THRUST, 6MM .....        | 1                                           |          |                    |
| 17       | 90435-HB3-000  | WASHER, 6.1MM .....              | 1                                           |          |                    |
| 18       | 91009-K31-901  | BEARING, RADIAL BALL, 6905(NK)   | 1                                           |          |                    |
|          | 91015-K56-N01  | BEARING, RADIAL BALL, 6905(SK)   | 1                                           |          |                    |
| 19       | 91209-KWC-901  | OIL SEAL, 12X22X7 .....          | 1                                           |          |                    |
| 20       | 95701-06016-00 | BOLT, FLANGE, 6X16 .....         | 1                                           |          |                    |
| 21       | 96220-30086    | ROLLER, 3X8.5 .....              | 2                                           |          |                    |

2

# E-20

# KICK STARTER SPINDLE



FR.

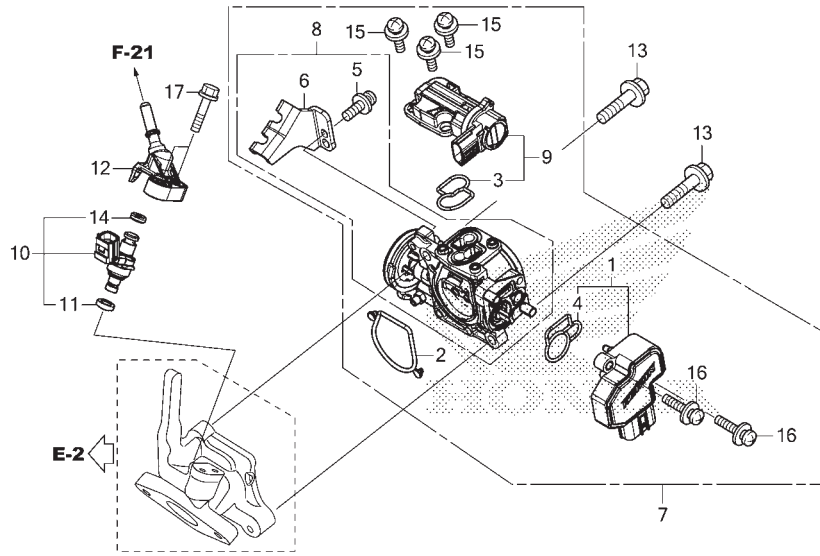
K56GE2000

| No. Ref. | L.O.N. | (Nomor ref. relatif)<br>Deskripsi | F.R.T. |
|----------|--------|-----------------------------------|--------|
| 1        |        | (3,4)                             |        |
| 1121A0   |        | PINION, KICK STARTER .....        | 0,8    |
| 1121A2   |        | SPINDLE, KICK STARTER .....       | 0,8    |
| 112103   |        | SPRING, KICK STARTER RETURN ..... | 0,8    |

| No. Ref. | No. Part       | Deskripsi                       | Jumlah<br><small>SUPRA GTR 150 (FS150F)<br/>2016(G)</small> | No. Seri | Kode Parts Catalog |
|----------|----------------|---------------------------------|-------------------------------------------------------------|----------|--------------------|
| 1        | 28211-K56-N00  | PINION, KICK STARTER(22T) ..... | 1                                                           |          |                    |
| 2        | 28215-KGH-901  | PLATE, KICK STOPPER .....       | 1                                                           |          |                    |
| 3        | 28221-K56-N00  | RATCHET, STARTER DRIVE .....    | 1                                                           |          |                    |
| 4        | 28223-KM7-702  | SPRING, RATCHET .....           | 1                                                           |          |                    |
| 5        | 28251-K15-900  | SPINDLE, KICK STARTER .....     | 1                                                           |          |                    |
| 6        | 28254-437-001  | SEAT, RATCHET SPRING .....      | 1                                                           |          |                    |
| 7        | 28261-KGH-901  | SPRING, KICK RETURN .....       | 1                                                           |          |                    |
| 8        | 28282-KGH-901  | COLLAR, KICK SPRING .....       | 1                                                           |          |                    |
| 9        | 90451-KGH-901  | WASHER, SPECIAL, 14MM .....     | 1                                                           |          |                    |
| 10       | 95701-06016-00 | BOLT, FLANGE, 6X16 .....        | 2                                                           |          |                    |

# E-23

# THROTTLE BODY



| No. Ref. | L.O.N. | (Nomor ref. relatif)<br>Deskripsi | F.R.T. |
|----------|--------|-----------------------------------|--------|
| 1        |        | (4)                               |        |
| 617115   |        | SENSOR, THROTTLE .....            | 1,1    |
| 7        |        | (2)                               |        |
| 311132   |        | BODY ASSY., THROTTLE .....        | 1,1    |
| 8        |        | BODY, THROTTLE .....              | 1,0    |
| 9        |        | (3)                               |        |
| 3111N5   |        | VALVE, IDLE AIR CONTROL .....     | 0,3    |
| 10       |        | (11,12,14)                        |        |
| 311145   |        | INJECTOR, FUEL .....              | 0,5    |

FR.

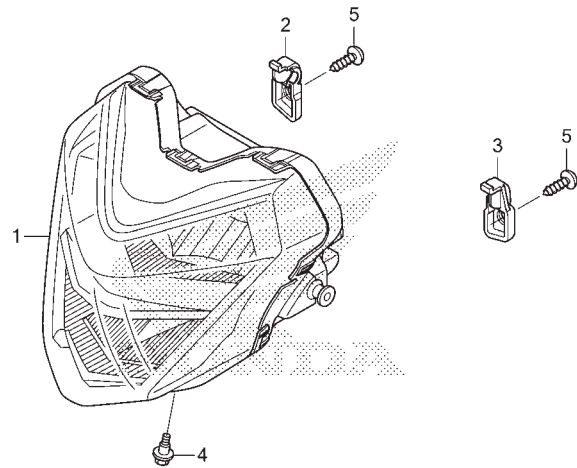
K56GE2300

| No. Ref. | No. Part       | Deskripsi                       | Jumlah<br>SUPRA GTR 150 (FS150F)<br>2016(G) | No. Seri | Kode Parts Catalog |
|----------|----------------|---------------------------------|---------------------------------------------|----------|--------------------|
| 1        | 16060-KVS-J01  | SENSOR SET .....                | 1                                           |          |                    |
| 2        | 16075-K40-F01  | O-RING, THROTTLE BODY .....     | 1                                           |          |                    |
| 3        | 16076-K35-V02  | O-RING .....                    | 1                                           |          |                    |
| 4        | 16077-K35-V02  | O-RING .....                    | 1                                           |          |                    |
| 5        | 16081-KVS-J01  | SCREW-WASHER, 5X12(TORX) .....  | 1                                           |          |                    |
| 6        | 16169-K56-N01  | STAY, WIRE .....                | 1                                           |          |                    |
| 7        | 16400-K56-N01  | THROTTLE BODY ASSY.(GQ1LA A) .. | 1                                           |          |                    |
| 8        | 16410-K56-N01  | BODY SET .....                  | 1                                           |          |                    |
| 9        | 16430-K56-N01  | VALVE SET, IDLE AIR CONTROL ... | 1                                           |          |                    |
| 10       | 16450-K56-N01  | INJECTOR ASSY., FUEL .....      | 1                                           |          |                    |
| 11       | 16472-KPC-D51  | RING, SEAL .....                | 1                                           |          |                    |
| 12       | 17560-K56-N00  | JOINT COMP., INJECTOR .....     | 1                                           |          |                    |
| 13       | 90004-GHB-671  | BOLT, FLANGE, 6X25 .....        | 2                                           |          |                    |
| 14       | 91301-GGL-J02  | O-RING, 6.3X2.2 .....           | 1                                           |          |                    |
| 15       | 93891-04010-19 | SCREW-WASHER, 4X10 .....        | 3                                           |          |                    |
| 16       | 93891-04016-19 | SCREW-WASHER, 4X16 .....        | 2                                           |          |                    |
| 17       | 95701-06022-01 | BOLT, FLANGE, 6X22 .....        | 2                                           |          |                    |

2

# F-1

# HEADLIGHT



K56GF0100

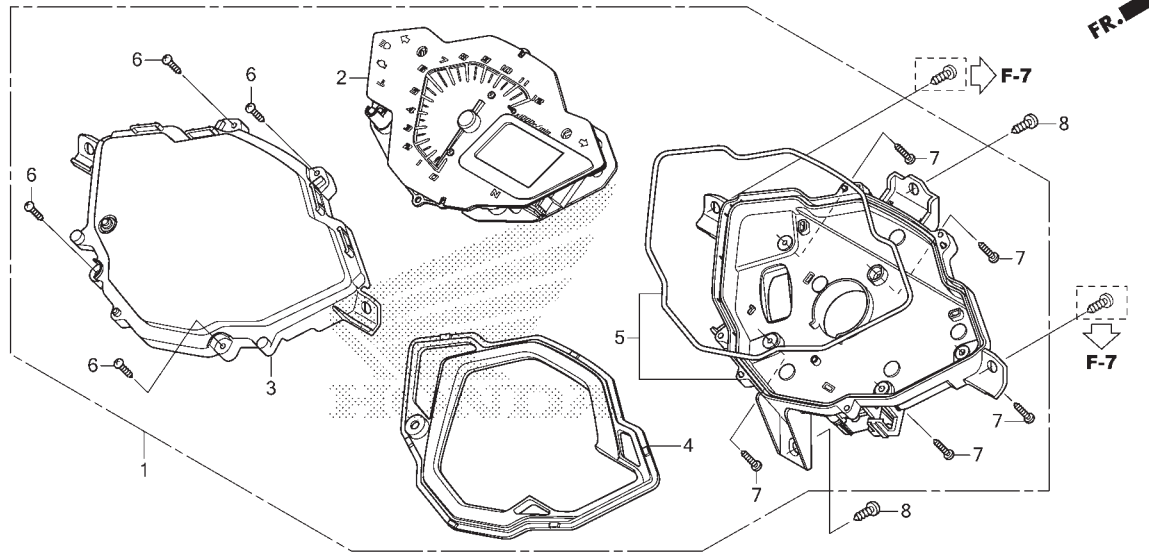
| No. Ref. | L.O.N. | (Nomor ref. relatif)<br>Deskripsi | F.R.T. |
|----------|--------|-----------------------------------|--------|
| 1        | 6161A7 | HEADLIGHT UNIT.....               | 0,5    |

| No. Ref. | No. Part      | Deskripsi                  | Jumlah<br><small>SUPRA GTR 150 (FS150F)<br/>2016(G)</small> | No. Seri | Kode Parts Catalog |
|----------|---------------|----------------------------|-------------------------------------------------------------|----------|--------------------|
| 1        | 33100-K56-N11 | HEADLIGHT ASSY.....        | 1                                                           |          |                    |
| 2        | 33118-K56-N10 | BRACKET, R. HEADLIGHT..... | 1                                                           |          |                    |
| 3        | 33119-K56-N10 | BRACKET, L. HEADLIGHT..... | 1                                                           |          |                    |
| 4        | 90101-KZL-930 | BOLT, ADJUSTING.....       | 1                                                           |          |                    |
| 5        | 93903-35310   | SCREW, TAPPING, 5X16.....  | 2                                                           |          |                    |

3

# F-2

# METER



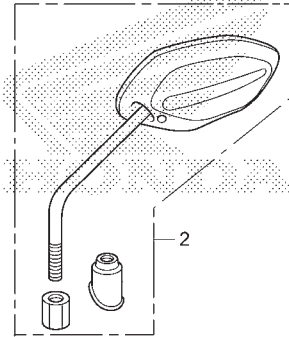
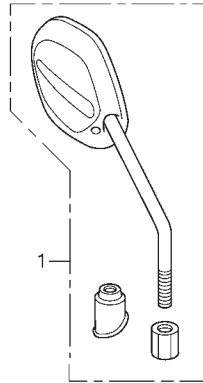
K56GF0200

| No. Ref. | L.O.N. | (Nomor ref. relatif)<br>Deskripsi | F.R.T. |
|----------|--------|-----------------------------------|--------|
| 1        | 8121A1 | METER ASSY., COMBINATION.....     | 0,5    |
| 2        | 8121A2 | METER, COMBINATION.....           | 0,6    |
| 3        | 8121B7 | LENS, METER.....                  | 0,5    |
| 4        | 4131A3 | PLATE, REFLECTING.....            | 0,5    |
| 5        | 8121B3 | CASE, METER.....                  | 0,5    |

| No. Ref. | No. Part      | Deskripsi                     | Jumlah<br>SUPRA GTR 150 (FS150F)<br>2016(G) | No. Seri | Kode Parts Catalog |
|----------|---------------|-------------------------------|---------------------------------------------|----------|--------------------|
| 1        | 37100-K56-N11 | METER ASSY., COMBINATION(KPH) | 1                                           |          |                    |
| 2        | 37110-K56-N11 | METER COMP., TACHO & LCD..... | 1                                           |          |                    |
| 3        | 37610-K56-N11 | LENS ASSY.....                | 1                                           |          |                    |
| 4        | 37620-K56-N11 | PLATE ASSY., REFLECTING.....  | 1                                           |          |                    |
| 5        | 37630-K56-N11 | CASE ASSY., UNDER.....        | 1                                           |          |                    |
| 6        | 90101-KY6-008 | SCREW, TAPPING, 3X14.....     | 4                                           |          |                    |
| 7        | 93903-22420   | SCREW, TAPPING, 3X16.....     | 5                                           |          |                    |
| 8        | 93903-25310   | SCREW, TAPPING, 5X16.....     | 2                                           |          |                    |

# F-3

# MIRROR



| No. Ref. | L.O.N. | (Nomor ref. relatif)<br>Deskripsi | F.R.T. |
|----------|--------|-----------------------------------|--------|
|----------|--------|-----------------------------------|--------|

TIDAK ADA INFORMASI .....

FR.

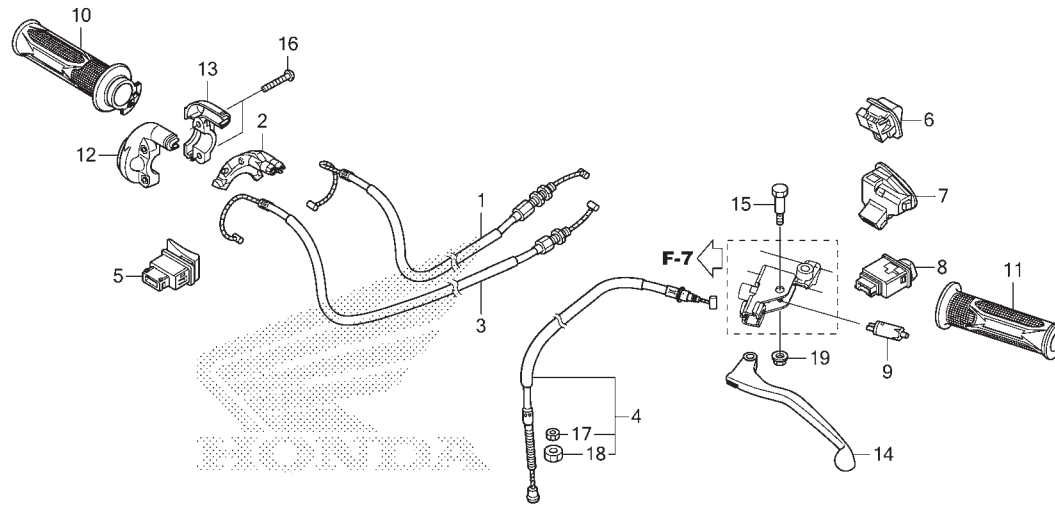
K56GF0300

| No. Ref. | No. Part      | Deskripsi            | Jumlah<br>SUPRA GTR 150 (FS150F)<br>2016(G) | No. Seri | Kode Parts Catalog |
|----------|---------------|----------------------|---------------------------------------------|----------|--------------------|
| 1        | 88110-KWW-A40 | MIRROR ASSY., R..... | 1                                           |          |                    |
| 2        | 88120-KWW-A40 | MIRROR ASSY., L..... | 1                                           |          |                    |

3

# F-4

# HANDLE LEVER/SWITCH/CABLE



| No. Ref. | L.O.N. | (Nomor ref. relatif) Deskripsi      | F.R.T. |
|----------|--------|-------------------------------------|--------|
| 1        |        | (3)                                 |        |
| 1        | 811100 | CABLE, THROTTLE.....                | 1,3    |
|          |        | .CATATAN: Waktu sama untuk dua unit |        |
| 4        | 811115 | CABLE, CLUTCH.....                  | 1,0    |
| 5        | 615116 | SWITCH, STARTER.....                | 0,5    |
| 6        | 615117 | SWITCH, DIMMER.....                 | 0,5    |
| 7        | 6151A3 | SWITCH, HORN.....                   | 0,5    |
| 8        | 615118 | SWITCH, WINKER.....                 | 0,5    |
| 9        | 6151A9 | SWITCH, CLUTCH.....                 | 0,5    |
| 10       | 810150 | GRIP, THROTTLE.....                 | 0,8    |
| 11       | 8101C0 | GRIP, HANDLE :LEFT.....             | 0,1    |
| 12       |        | (2,13)                              |        |
|          | 810155 | HOUSING, THROTTLE.....              | 0,8    |
|          |        | .CATATAN: Waktu sama untuk dua unit |        |
| 14       | 8101C6 | LEVER, HANDLE :LEFT.....            | 0,4    |
|          | 8101F5 | LEVER, HANDLE :KEDUA-DUANYA....     | 0,5    |

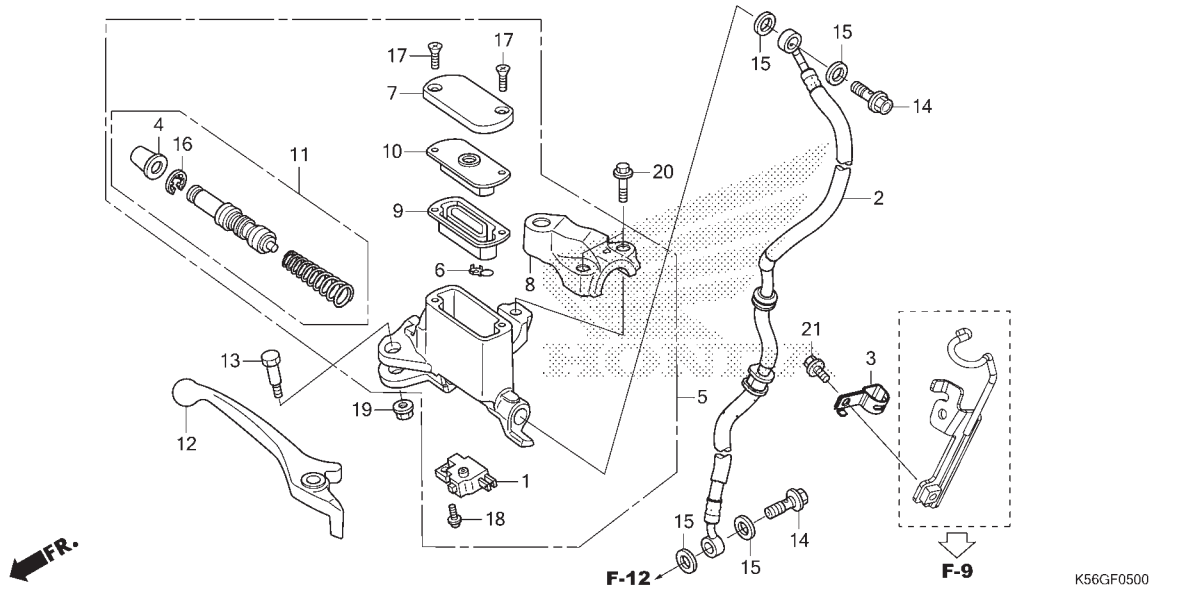
FR. ←

K56GF0400

| No. Ref. | No. Part       | Deskripsi                      | Jumlah<br>SUPRA GTR 150 (FS150F)<br>2016(G) | No. Seri | Kode Parts Catalog |
|----------|----------------|--------------------------------|---------------------------------------------|----------|--------------------|
| 1        | 17910-K56-N10  | CABLE COMP. A, THROTTLE.....   | 1                                           |          |                    |
| 2        | 17914-K03-N30  | SLIDER, THROTTLE CABLE.....    | 1                                           |          |                    |
| 3        | 17920-K56-N10  | CABLE COMP. B, THROTTLE.....   | 1                                           |          |                    |
| 4        | 22870-K56-N10  | CABLE COMP., CLUTCH.....       | 1                                           |          |                    |
| 5        | 35160-KYZ-901  | SWITCH UNIT, STARTER.....      | 1                                           |          |                    |
| 6        | 35170-K46-N01  | SWITCH UNIT, DIMMER.....       | 1                                           |          |                    |
| 7        | 35180-K03-N31  | SWITCH UNIT, HORN.....         | 1                                           |          |                    |
| 8        | 35200-K03-N31  | SWITCH UNIT, WINKER.....       | 1                                           |          |                    |
| 9        | 35330-413-003  | SWITCH COMP., FR. LEVER.....   | 1                                           |          |                    |
| 10       | 53140-K56-N10  | GRIP COMP., THROTTLE.....      | 1                                           |          |                    |
| 11       | 53166-K07-900  | GRIP, L. HANDLE.....           | 1                                           |          |                    |
| 12       | 53167-K03-N30  | HOUSING, FR. THROTTLE.....     | 1                                           |          |                    |
| 13       | 53168-K03-N30  | HOUSING, RR. THROTTLE.....     | 1                                           |          |                    |
| 14       | 53178-KWC-900  | LEVER, L. STEERING HANDLE..... | 1                                           |          |                    |
| 15       | 90114-KGH-900  | BOLT, HANDLE LEVER PIVOT.....  | 1                                           |          |                    |
| 16       | 93500-05025-0G | SCREW, PAN, 5X25.....          | 2                                           |          |                    |
| 17       | 94002-08000-0S | NUT, HEX., 8MM.....            | 1                                           |          |                    |
| 18       | 94030-08000    | NUT, HEX., 8MM.....            | 1                                           |          |                    |
| 19       | 94050-0600     | NUT, FLANGE, 6MM.....          | 1                                           |          |                    |

# F-5

# FRONT BRAKE MASTER CYLINDER



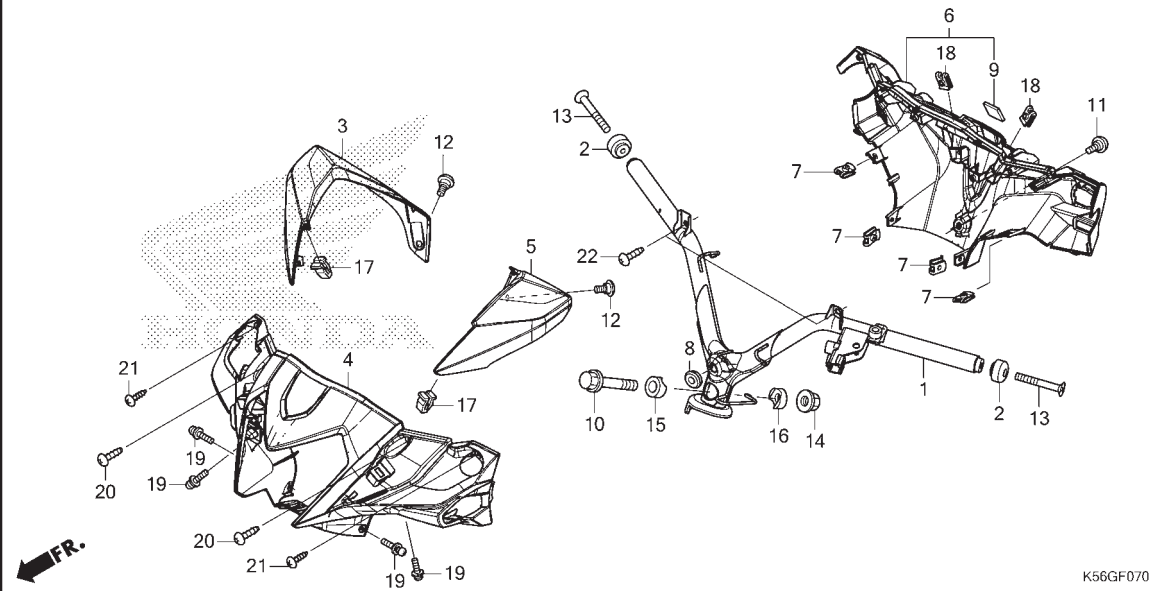
| No. Ref. | L.O.N. | (Nomor ref. relatif)<br>Deskripsi                                | F.R.T. |
|----------|--------|------------------------------------------------------------------|--------|
| 1        | 6151B2 | SWITCH, FRONT STOP.....                                          | 0,4    |
| 2        | 7121A0 | HOSE, FRONT BRAKE.....                                           | 1,0    |
|          |        | .TERMASUK: Pembuangan angin palsu                                |        |
| 5        | 712105 | CYLINDER, FRONT BRAKE MASTER... 0,8                              |        |
|          |        | .TERMASUK: Pembuangan angin palsu                                |        |
| 9        | 7121G6 | DIAPHRAGM, FRONT BRAKE MASTER CYLINDER.....                      | 0,1    |
| 11       | 7121G9 | PISTON SET, FRONT BRAKE MASTER .TERMASUK: Pembuangan angin palsu | 0,7    |
| 12       | 8101C7 | LEVER, HANDLE :RIGHT.....                                        | 0,3    |
|          | 8101F5 | LEVER, HANDLE :KEDUA-DUANYA....                                  | 0,5    |

3

| No. Ref. | No. Part       | Deskripsi                            | Jumlah<br>SUPRA GTR 150 (FS150F)<br>2016(G) | No. Seri | Kode Parts Catalog |
|----------|----------------|--------------------------------------|---------------------------------------------|----------|--------------------|
| 1        | 35340-KWB-601  | SWITCH ASSY., FR. STOP.....          | 1                                           |          |                    |
| 2        | 45126-K56-N11  | HOSE COMP., FR. BRAKE.....           | 1                                           |          |                    |
| 3        | 45157-K56-N10  | CLAMPER, FR. BRAKE HOSE.....         | 1                                           |          |                    |
| 4        | 45504-410-004  | BOOT COMP.....                       | 1                                           |          |                    |
| 5        | 45510-K03-M01  | CYLINDER SUB ASSY., FR. BRAKE MASTER | 1                                           |          |                    |
| 6        | 45512-MA6-007  | PROTECTOR.....                       | 1                                           |          |                    |
| 7        | 45513-GW0-913  | CAP, MASTER CYLINDER.....            | 1                                           |          |                    |
| 8        | 45517-K03-M61  | HOLDER, MIRROR.....                  | 1                                           |          |                    |
| 9        | 45520-GW0-912  | DIAPHRAGM.....                       | 1                                           |          |                    |
| 10       | 45521-GW0-913  | PLATE, DIAPHRAGM.....                | 1                                           |          |                    |
| 11       | 45530-K03-M61  | CYLINDER SET, MASTER.....            | 1                                           |          |                    |
| 12       | 53175-KET-920  | LEVER, R. STEERING HANDLE.....       | 1                                           |          |                    |
| 13       | 90114-KGH-900  | BOLT, HANDLE LEVER PIVOT.....        | 1                                           |          |                    |
| 14       | 90145-K03-M60  | BOLT, OIL, 10X25.....                | 2                                           |          |                    |
| 15       | 90545-300-000  | WASHER, OIL BOLT.....                | 4                                           |          |                    |
| 16       | 90651-K03-M61  | CIRCLIP, INTERNAL, 18.8.....         | 1                                           |          |                    |
| 17       | 93600-04012-1G | SCREW, FLAT, 4X12.....               | 2                                           |          |                    |
| 18       | 93893-04012-17 | SCREW-WASHER, 4X12.....              | 1                                           |          |                    |
| 19       | 94050-0600     | NUT, FLANGE, 6MM.....                | 1                                           |          |                    |
| 20       | 95701-06022-01 | BOLT, FLANGE, 6X22.....              | 2                                           |          |                    |
| 21       | 96001-06012-07 | BOLT, FLANGE, 6X12.....              | 1                                           |          |                    |

# F-7

# HANDLE PIPE/HANDLE COVER



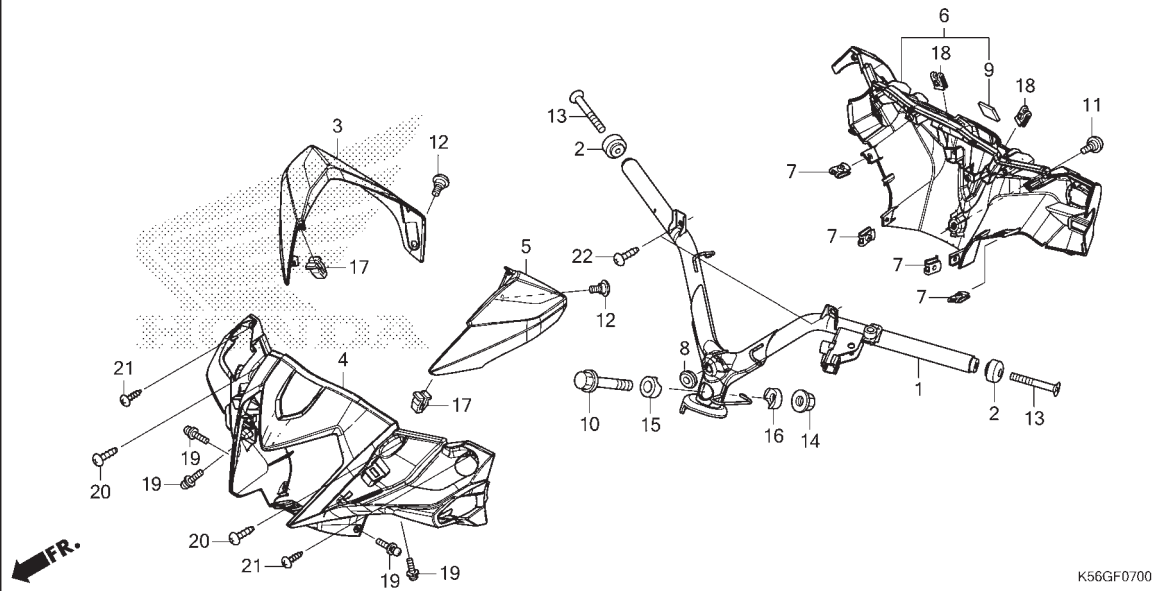
K56GF0700

| No. Ref. | L.O.N. | (Nomor ref. relatif)<br>Deskripsi | F.R.T. |
|----------|--------|-----------------------------------|--------|
| 1        | 810100 | PIPE, STEERING HANDLE.....        | 1,5    |
| 3        | 4131JS | COVER, HANDLE :RIGHT UPPER.....   | 0,1    |
| 4        | 4131B5 | COVER, HANDLE :FRONT.....         | 0,4    |
| 5        | 4131JR | COVER, HANDLE :LEFT UPPER.....    | 0,1    |
|          | 4131JT | COVER, HANDLE :UPPER KEDUA-DUANYA | 0,1    |
| 6        | 4131B6 | COVER, HANDLE :REAR.....          | 0,5    |
|          | 4131U1 | COVER, HANDLE :KEDUA-DUANYA....   | 0,6    |

| No. Ref. | No. Part        | Deskripsi                                            | Jumlah<br>SUPRA GTR 150 (FS150F)<br>2016(G) | No. Seri | Kode Parts Catalog |
|----------|-----------------|------------------------------------------------------|---------------------------------------------|----------|--------------------|
| 1        | 53100-K56-N10   | PIPE COMP., STEERING HANDLE...                       | 1                                           |          |                    |
| 2        | 53102-K12-910   | WEIGHT A, HANDLE.....                                | 2                                           |          |                    |
| 3        | 53207-K56-N10ZC | COVER, R. HANDLE TOP                                 | 1                                           | -----    | 3IN                |
|          | 53207-K56-N10ZD | *PB406M*<br>*NH436M*<br>MAT GUNPOWDER BLACK METALLIC | 1                                           | -----    | 3IN                |
|          | 53207-K56-N10ZA | *R342C* .CANDY PROMINENCE RED                        | 1                                           | -----    | IN                 |
|          | 53207-K56-N10ZE | *NH341P* PEARL FADELESS WHITE                        | 1                                           | -----    | IN                 |
| 4        | 53210-K56-N10ZA | COVER SET, FR. HANDLE(WL)                            | 1                                           |          |                    |
|          |                 | *TYPE1* .....                                        | 1                                           |          |                    |
| 5        | 53208-K56-N10ZC | COVER, L. HANDLE TOP(WL)                             | 1                                           | -----    | 3IN                |
|          | 53208-K56-N10ZD | *PB406M*<br>*NH436M*<br>MAT GUNPOWDER BLACK METALLIC | 1                                           | -----    | 3IN                |
|          | 53208-K56-N10ZA | *R342C* .CANDY PROMINENCE RED                        | 1                                           | -----    | IN                 |
|          | 53208-K56-N10ZE | *NH341P* PEARL FADELESS WHITE                        | 1                                           | -----    | IN                 |
| 6        | 53216-K56-N40ZA | COVER SET, RR. HANDLE                                | 1                                           | -----    | 3IN                |
|          |                 | *R364R* .....BAROLO RED R                            | 1                                           | -----    | IN                 |
|          | 53216-K56-N10ZA | *NH1* .....BLACK                                     | 1                                           | -----    | IN                 |
| 7        | 64521-MN5-000   | NUT, CLIP, 4MM.....                                  | 4                                           |          |                    |
| 8        | 83551-376-000   | GROMMET, SIDE COVER.....                             | 1                                           |          |                    |
| 9        | 86150-KYS-940   | EMBLEM, PRODUCT.....                                 | 1                                           |          |                    |
| 10       | 90102-KWW-640   | BOLT, FLANGE, 10X48.....                             | 1                                           |          |                    |
| 11       | 90115-KW7-900   | SCREW, VISOR SPECIAL SETTING..                       | 1                                           |          |                    |
| 12       | 90132-MJE-D40   | SCREW, PAN, 5X14.....                                | 2                                           |          |                    |
| 13       | 90191-K47-N41   | SCREW, OVAL, 6X45.....                               | 2                                           |          |                    |
|          | 90191-KWB-600   | .....                                                | 2                                           |          |                    |

# F-7

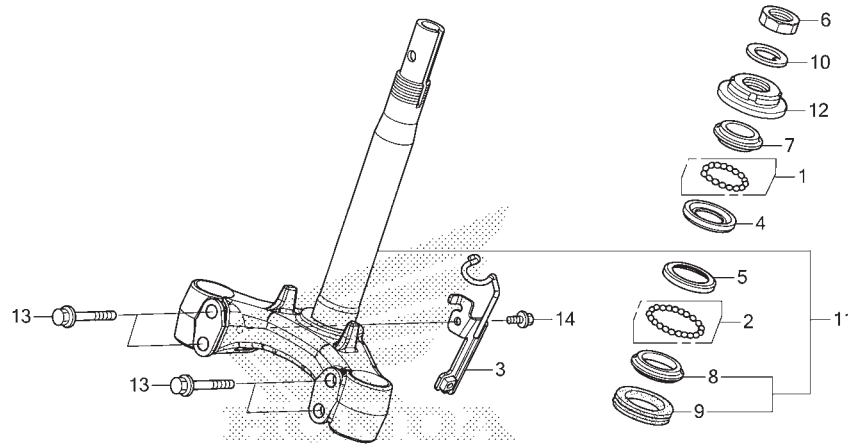
# HANDLE PIPE/HANDLE COVER



| No. Ref. | No. Part       | Deskripsi                           | Jumlah<br>SUPRA GTR 150 (FS150F)<br>2016(G) | No. Seri | Kode Parts Catalog |
|----------|----------------|-------------------------------------|---------------------------------------------|----------|--------------------|
| 14       | 90304-KGH-901  | NUT, U, 10MM.....                   | 1                                           |          |                    |
| 15       | 90501-KPH-880  | COLLAR A, HANDLE SETTING.....       | 1                                           |          |                    |
| 16       | 90505-KPH-880  | COLLAR B, HANDLE SETTING.....       | 1                                           |          |                    |
| 17       | 90666-SDA-A01  | CLIP, SNAP FITTING(PO)<br>(NATURAL) | 2                                           |          |                    |
| 18       | 90677-KAN-T00  | NUT, CLIP, 5MM.....                 | 2                                           |          |                    |
| 19       | 93891-04014-07 | SCREW-WASHER, 4X14.....             | 4                                           |          |                    |
| 20       | 93903-25310    | SCREW, TAPPING, 5X16.....           | 2                                           |          |                    |
| 21       | 93903-34480    | SCREW, TAPPING, 4X16.....           | 2                                           |          |                    |
| 22       | 93903-35310    | SCREW, TAPPING, 5X16.....           | 2                                           |          |                    |

# F-9

# STEERING STEM



FR.

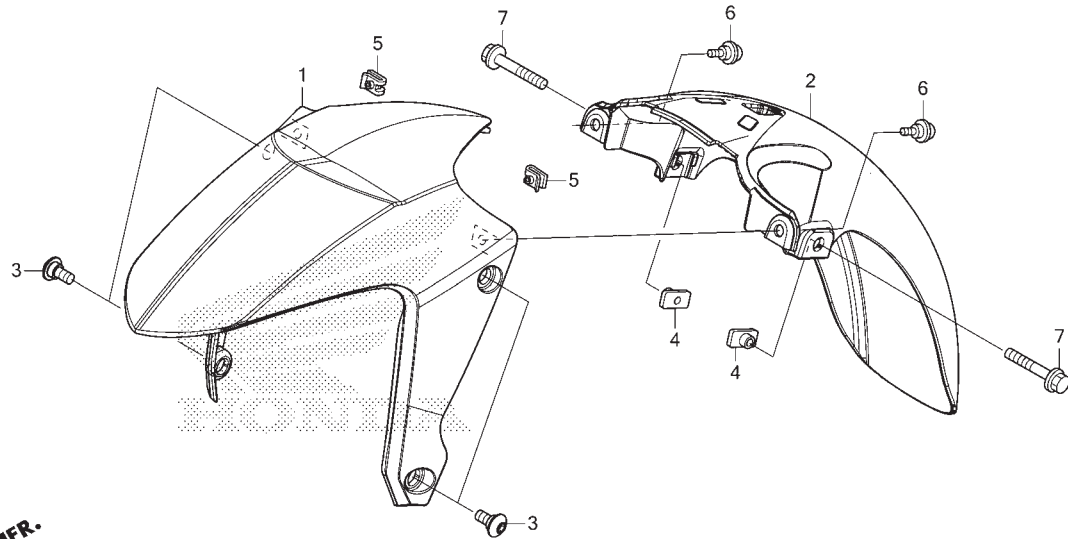
K56GF0900

| No. Ref. | L.O.N. | (Nomor ref. relatif)<br>Deskripsi | F.R.T. |
|----------|--------|-----------------------------------|--------|
| 4        |        | (10)                              |        |
| 5        | 5101A0 | RACE, STEERING BALL :UPPER.....   | 2,0    |
|          | 5101A1 | RACE, STEERING BALL :LOWER.....   | 2,2    |
|          | 5101C9 | RACE, STEERING BALL :KEDUA-DUANYA | 2,2    |
| 7        | 5101A9 | RACE, STEERING TOP CONE.....      | 2,0    |
| 8        |        | (2,9)                             |        |
|          | 5101B0 | RACE, STEERING BOTTOM CONE.....   | 2,2    |
| 11       | 510100 | STEM ATAU SHAFT ASSY., STEERING   | 2,0    |
|          |        | CATATAN: Termasuk No. Ref. 2,5    |        |
| 12       | 5101B2 | THREAD, STEERING HEAD TOP.....    | 1,8    |

| No. Ref. | No. Part       | Deskripsi                          | Jumlah<br>SUPRA GTR 150 (FS150F)<br>2016(G) | No. Seri | Kode Parts Catalog |
|----------|----------------|------------------------------------|---------------------------------------------|----------|--------------------|
| 1        | 06530-GBG-B20  | BALL SET, STEEL, #6X23.....        | 1                                           |          |                    |
| 2        | 06531-GBG-B20  | BALL SET, STEEL, #6X29.....        | 1                                           |          |                    |
| 3        | 45156-K56-N10  | CLAMPER COMP., FR. BRAKE HOSE      | 1                                           |          |                    |
| 4        | 50301-GN5-902  | RACE, STEERING TOP BALL.....       | 1                                           |          |                    |
| 5        | 50302-GN5-901  | RACE, STEERING BOTTOM BALL....     | 1                                           |          |                    |
| 6        | 50306-GN5-900  | NUT, STEERING STEM LOCK.....       | 1                                           |          |                    |
| 7        | 53211-GN5-901  | RACE, STEERING TOP CONE.....       | 1                                           |          |                    |
| 8        | 53212-GN5-901  | RACE, STEERING BOTTOM CONE....     | 1                                           |          |                    |
| 9        | 53214-GN5-900  | DUST SEAL, STEERING HEAD.....      | 1                                           |          |                    |
| 10       | 53216-GN5-830  | WASHER, STEERING STEM NUT.....     | 1                                           |          |                    |
| 11       | 5320C-K56-N10  | STEM SUB ASSY., STEERING.....      | 1                                           |          |                    |
| 12       | 53220-GN5-900  | THREAD COMP., STEERING HEAD<br>TOP | 1                                           |          |                    |
| 13       | 95801-10045-08 | BOLT, FLANGE, 10X45.....           | 4                                           |          |                    |
| 14       | 96001-06012-07 | BOLT, FLANGE, 6X12.....            | 1                                           |          |                    |

# F-10

# FRONT FENDER



K56GF1000

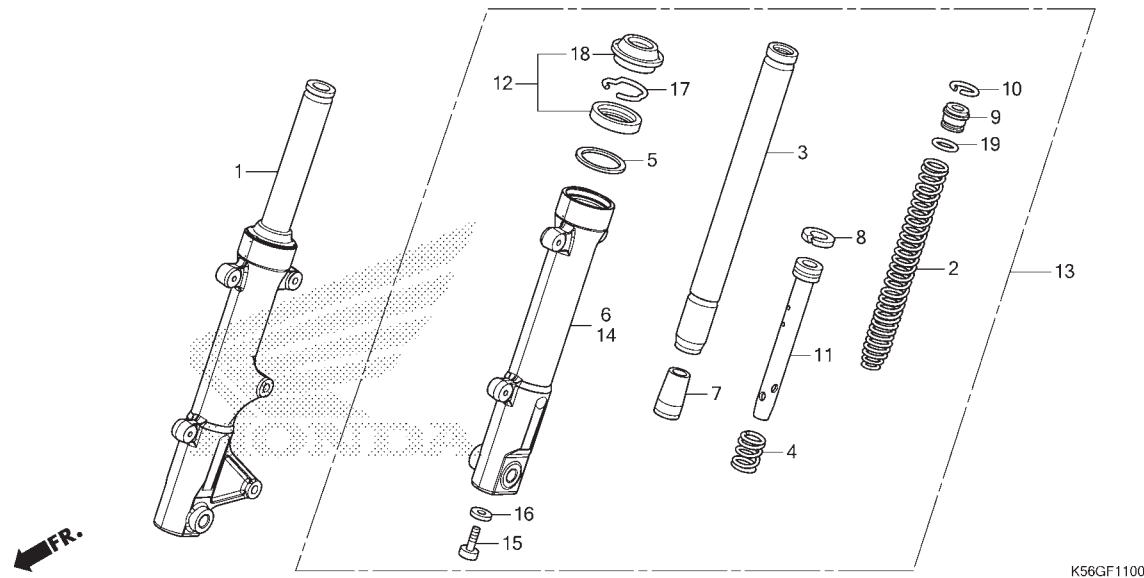
| No. Ref. | L.O.N. | (Nomor ref. relatif)<br>Deskripsi | F.R.T. |
|----------|--------|-----------------------------------|--------|
| 1        | 413103 | FENDER A, FRONT.....              | 0,2    |
| 2        | 413104 | FENDER B, FRONT.....              | 0,2    |

3

| No. Ref. | No. Part        | Deskripsi                                       | Jumlah<br>SUPRA GTR 150 (FS150F)<br>2016(G) | No. Seri | Kode Parts Catalog |
|----------|-----------------|-------------------------------------------------|---------------------------------------------|----------|--------------------|
| 1        | 61100-K56-N10ZC | FENDER A, FR.<br>*PB406M* MAT ION BLUE METALLIC | 1                                           | -----    | 3IN                |
|          | 61100-K56-N10ZD | *NH436M*<br>MAT GUNPOWDER BLACK METALLIC        | 1                                           | -----    | 3IN                |
|          | 61100-K56-N10ZA | *R342C*...CANDY PROMINENCE RED                  | 1                                           | -----    | IN                 |
|          | 61100-K56-N10ZE | *NH341P*...PEARL FADELESS WHITE                 | 1                                           | -----    | IN                 |
| 2        | 61200-K56-N10   | FENDER B, FR.....                               | 1                                           | -----    |                    |
| 3        | 90133-K56-N00   | SCREW, PAN, 6X14.....                           | 4                                           | -----    |                    |
| 4        | 90301-K03-N30   | NUT, SPECIAL, 6MM.....                          | 2                                           | -----    |                    |
| 5        | 90677-KAN-T00   | NUT, CLIP, 5MM.....                             | 2                                           | -----    |                    |
| 6        | 91509-GE2-760   | SCREW, PAN, 5X11.5.....                         | 2                                           | -----    |                    |
| 7        | 96001-06025-08  | BOLT, FLANGE, 6X25.....                         | 2                                           | -----    |                    |

# F-11

# FRONT FORK



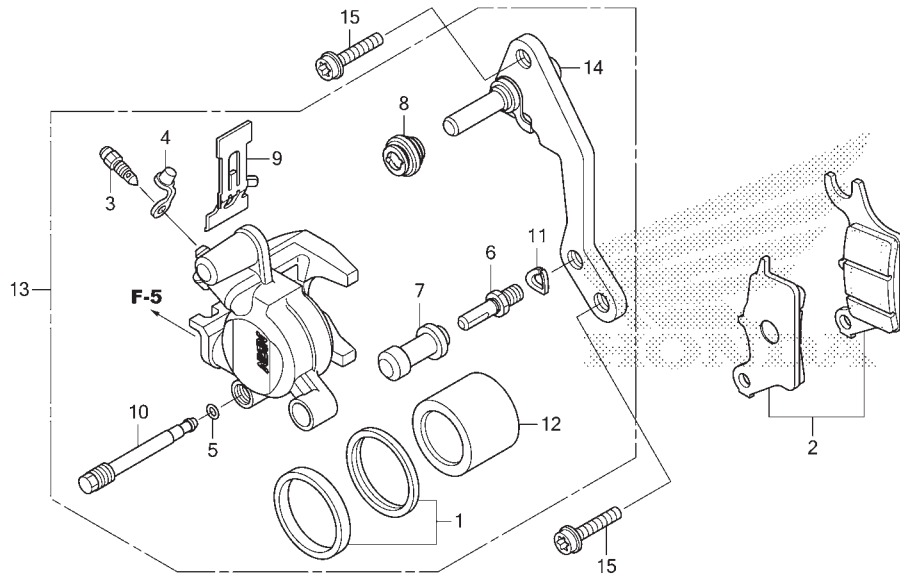
| No. Ref. | L.O.N. | (Nomor ref. relatif)<br>Deskripsi  | F.R.T. |
|----------|--------|------------------------------------|--------|
| 1        | 5111C3 | FORK ASSY., FRONT :RIGHT.....      | 0,3    |
| 2        | 5111C5 | SPRING, FRONT FORK :LEFT.....      | 0,5    |
|          | 5111C6 | SPRING, FRONT FORK :RIGHT.....     | 0,5    |
|          | 5111C7 | SPRING, FRONT FORK :KEDUA-DUANYA   | 0,8    |
| 3        |        | (4,7,8,11)                         |        |
|          | 5111G2 | PIPE, FRONT FORK :LEFT.....        | 0,6    |
|          | 5111G3 | PIPE, FRONT FORK :RIGHT.....       | 0,6    |
|          | 5111G4 | PIPE, FRONT FORK :KEDUA-DUANYA     | 1,0    |
| 6        | 5111D2 | CASE, BOTTOM :RIGHT.....           | 0,7    |
| 12       | 5111E7 | SEAL SET, FRONT FORK :LEFT.....    | 0,6    |
|          | 5111E8 | SEAL SET, FRONT FORK :RIGHT....    | 0,6    |
|          | 5111E9 | SEAL SET, FRONT FORK :KEDUA-DUANYA | 1,0    |
| 13       | 5111C2 | FORK ASSY., FRONT :LEFT.....       | 0,3    |
|          | 5111C4 | FORK ASSY., FRONT :KEDUA-DUANYA    | 0,4    |
| 14       | 5111D1 | CASE, BOTTOM :LEFT.....            | 0,7    |
|          | 5111D3 | CASE, BOTTOM :KEDUA-DUANYA.....    | 1,2    |

| No. Ref. | No. Part | Deskripsi | Jumlah<br>SUPRA GTR 150 (FS150F)<br>2010(G) | No. Seri | Kode Parts Catalog |
|----------|----------|-----------|---------------------------------------------|----------|--------------------|
|----------|----------|-----------|---------------------------------------------|----------|--------------------|

|    |                |                                |   |  |  |
|----|----------------|--------------------------------|---|--|--|
| 1  | 51400-K56-N11  | FORK ASSY., R. FR. ....        | 1 |  |  |
| 2  | 51401-K56-N11  | SPRING, FR. FORK.....          | 2 |  |  |
| 3  | 51410-K56-N11  | PIPE COMP., FR. FORK.....      | 2 |  |  |
| 4  | 51412-GC4-003  | SPRING, FR. CUSHION REBOUND... | 2 |  |  |
| 5  | 51412-KK4-004  | RING, BACK UP.....             | 2 |  |  |
| 6  | 51420-K56-N11  | CASE COMP., R. FR. BOTTOM..... | 1 |  |  |
| 7  | 51432-KM7-910  | PIECE, OIL LOCK.....           | 2 |  |  |
| 8  | 51437-GS3-003  | RING, PISTON.....              | 2 |  |  |
| 9  | 51454-KWN-711  | SEAT, SPRING UPPER.....        | 2 |  |  |
| 10 | 51456-355-003  | RING, STOPPER.....             | 2 |  |  |
| 11 | 51470-K56-N11  | PIPE, SEAT.....                | 2 |  |  |
| 12 | 51490-KRM-852  | SEAL SET, FR. FORK.....        | 2 |  |  |
| 13 | 51500-K56-N11  | FORK ASSY., L. FR. ....        | 1 |  |  |
| 14 | 51520-K56-N11  | CASE COMP., L. FR. BOTTOM..... | 1 |  |  |
| 15 | 90116-383-722  | BOLT, SOCKET, 8X27.....        | 2 |  |  |
| 16 | 90544-283-000  | WASHER, SPECIAL, 8MM.....      | 2 |  |  |
| 17 | 90601-354-0001 | RING, OIL SEAL STOP.....       | 2 |  |  |
| 18 | 91254-GAA-003  | DUST SEAL.....                 | 2 |  |  |
| 19 | 91356-GBB-003  | O-RING.....                    | 2 |  |  |

# F-12

# FRONT BRAKE CALIPER



| No. Ref. | L.O.N. | (Nomor ref. relatif)<br>Deskripsi | F.R.T. |
|----------|--------|-----------------------------------|--------|
| 2        | 711115 | SHOE(PAD) SET, BRAKE :FRONT....   | 0,1    |
| 12       |        | (1)                               |        |
|          | 7111D1 | PISTON, FRONT BRAKE CALIPER....   | 0,5    |
|          |        | .TERMASUK: Pembuangan angin palsu |        |
| 13       | 711130 | CALIPER, FRONT BRAKE.....         | 0,4    |
|          |        | .TERMASUK: Pembuangan angin palsu |        |
| 14       | 711160 | BRACKET, FRONT CALIPER.....       | 0,1    |

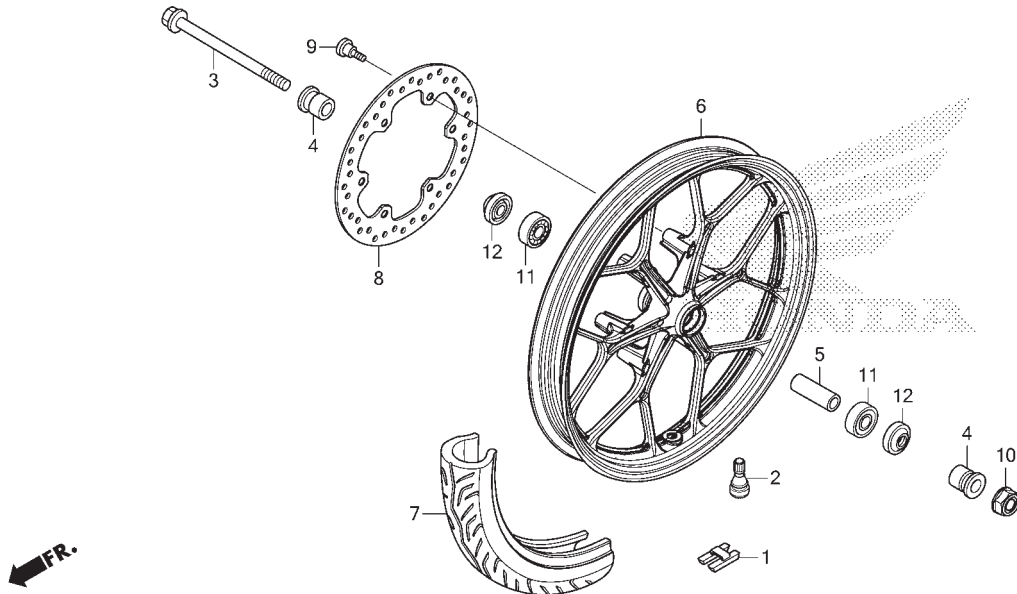
FR. →  
K56GF1200

3

| No. Ref. | No. Part      | Deskripsi                     | Jumlah<br>SUPRA GTR 150 (FS150F)<br>2016(G) | No. Seri | Kode Parts Catalog |
|----------|---------------|-------------------------------|---------------------------------------------|----------|--------------------|
| 1        | 06451-961-405 | SEAL SET, PISTON.....         | 1                                           |          |                    |
| 2        | 06455-K56-N01 | PAD SET, FR. BRAKE.....       | 1                                           |          |                    |
| 3        | 43352-568-004 | SCREW, BLEEDER.....           | 1                                           |          |                    |
| 4        | 43353-461-772 | CAP, BLEEDER.....             | 1                                           |          |                    |
| 5        | 45111-MAJ-642 | RING, STOPPER.....            | 1                                           |          |                    |
| 6        | 45131-GZ0-007 | BOLT, PIN.....                | 1                                           |          |                    |
| 7        | 45132-166-017 | BOOT, PIN BUSH.....           | 1                                           |          |                    |
| 8        | 45133-MA3-007 | BOOT B.....                   | 1                                           |          |                    |
| 9        | 45208-KWB-601 | SPRING, PAD.....              | 1                                           |          |                    |
| 10       | 45215-KPH-951 | PIN, HANGER.....              | 1                                           |          |                    |
| 11       | 45216-166-007 | WASHER, WAVE.....             | 1                                           |          |                    |
| 12       | 45218-KWB-601 | PISTON.....                   | 1                                           |          |                    |
| 13       | 45250-KWB-602 | CALIPER SUB ASSY., R. FR..... | 1                                           |          |                    |
| 14       | 45290-KWB-601 | BRACKET SUB ASSY., FR.....    | 1                                           |          |                    |
| 15       | 90131-KPH-880 | BOLT, TORX, 8X25.....         | 2                                           |          |                    |

# F-14-40

# FRONT WHEEL

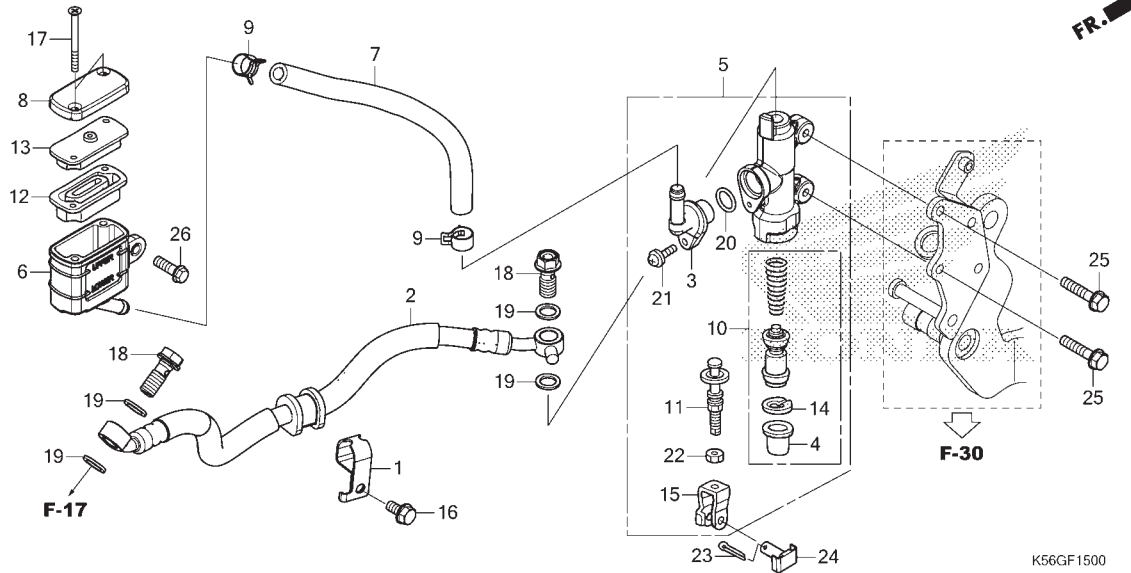


| No. Ref. | L.O.N.  | (Nomor ref. relatif) Deskripsi                                                | F.R.T. |
|----------|---------|-------------------------------------------------------------------------------|--------|
| 1        | 7101A6  | WEIGHT, BALANCE :FRONT..... (12)                                              | 0,5    |
| 3        | 710151  | AXLE, FRONT WHEEL.....                                                        | 0,2    |
| 6        | 7101D4  | FRONT WHEEL.....<br>.TERMASUK: Balance<br>CATATAN: Termasuk No. Ref.2,5,11,12 | 0,9    |
| 7        | 710139  | FRONT TIRE(SATU).....<br>.TERMASUK: Balance                                   | 0,8    |
| 8        | 711120  | DISC, FRONT BRAKE.....                                                        | 0,3    |
| 11       | 710115  | BEARING, FRONT WHEEL(SATU).....                                               | 0,4    |
|          | 710115G | .Ganti 1 bearing tambahkan.....                                               | 0,1    |

| No. Ref. | No. Part        | Deskripsi                             | Jumlah<br>SUPRA GTR 150 (FS150F)<br>2016(G) | No. Seri | Kode Parts Catalog |
|----------|-----------------|---------------------------------------|---------------------------------------------|----------|--------------------|
| 1        | 42704-MER-D01   | WEIGHT, BALANCE(10G).....             | N                                           |          |                    |
|          | 42705-MER-D01   | WEIGHT, BALANCE(20G).....             | N                                           |          |                    |
|          | 42706-MER-D01   | WEIGHT, BALANCE(30G).....             | N                                           |          |                    |
| 2        | 42753-KWF-901   | VALVE, RIM.....                       | 1                                           |          |                    |
| 3        | 44301-K56-N10   | AXLE, FR. WHEEL.....                  | 1                                           |          |                    |
| 4        | 44311-K56-N10   | COLLAR, FR. WHEEL SIDE.....           | 2                                           |          |                    |
| 5        | 44620-KPH-950   | COLLAR, FR. AXLE DISTANCE.....        | 1                                           |          |                    |
| 6        | 44601-K56-N11ZA | WHEEL, FR.<br>*NH303M*                | 1                                           |          |                    |
| 7        | 44711-K56-N10   | TIRE, FR.<br>(90/80-17M/C 46P)        | 1                                           |          |                    |
| 8        | 45251-K56-N10   | DISK, FR. BRAKE.....                  | 1                                           |          |                    |
| 9        | 90105-KGH-900   | BOLT, BRAKE DISK, 8X24.....           | 6                                           |          |                    |
| 10       | 90306-KGH-902   | NUT, U, 12MM.....                     | 1                                           |          |                    |
| 11       | 91052-K03-N41   | BEARING, RADIAL BALL(6201U L)<br>(SK) | 2                                           |          |                    |
|          | 91052-K24-901   | BEARING, RADIAL BALL(6201U L)<br>(NK) | 2                                           |          |                    |
|          | 91052-K24-902   | BEARING, RADIAL BALL(6201U L)<br>(NT) | 2                                           |          |                    |
|          | 91052-K24-903   | BEARING, RADIAL BALL(6201U L)<br>(FJ) | 2                                           |          |                    |
|          | 91052-K24-904   | BEARING, RADIAL BALL(6201U L)<br>(FA) | 2                                           |          |                    |
|          | 91052-K24-905   | BEARING, RADIAL BALL(6201U L)<br>(NB) | 2                                           |          |                    |
| 12       | 91251-KPH-901   | DUST SEAL, 21X37X7.....               | 2                                           |          |                    |

# F-15

# REAR BRAKE MASTER CYLINDER

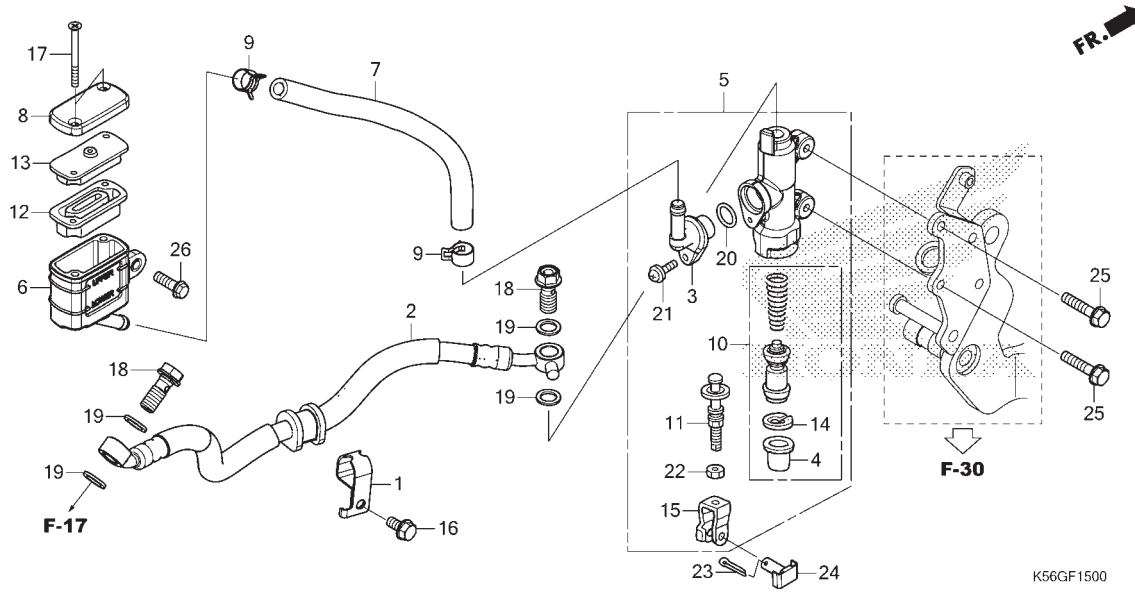


| No. Ref. | L.O.N. | (Nomor ref. relatif) Deskripsi             | F.R.T. |
|----------|--------|--------------------------------------------|--------|
| 2        | 712130 | HOSE, REAR BRAKE.....                      | 0,4    |
| 5        | 712125 | CYLINDER, REAR BRAKE MASTER....            | 0,4    |
| 6        | 7121F6 | CUP, REAR MASTER CYLINDER OIL..            | 0,3    |
| 7        | 7121C2 | HOSE, REAR MASTER CYLINDER OIL CUP.....    | 0,3    |
| 10       | 7121H0 | PISTON SET, REAR BRAKE MASTER..            | 0,4    |
| 12       | 7121G7 | DIAPHRAGM, REAR BRAKE MASTER CYLINDER..... | 0,1    |

| No. Ref. | No. Part       | Deskripsi                            | Jumlah<br>SUPRA GTR 150 (FS150F)<br>2016(G) | No. Seri | Kode Parts Catalog |
|----------|----------------|--------------------------------------|---------------------------------------------|----------|--------------------|
| 1        | 43156-KYZ-910  | CLAMPER, RR. BRAKE HOSE.....         | 1                                           |          |                    |
| 2        | 43310-K56-N11  | HOSE COMP., RR. BRAKE.....           | 1                                           |          |                    |
| 3        | 43503-MER-D01  | CONNECTOR, MASTER CYLINDER....       | 1                                           |          |                    |
| 4        | 43504-MB2-007  | BOOT COMP.....                       | 1                                           |          |                    |
| 5        | 43510-K56-N11  | CYLINDER SUB ASSY., RR. BRAKE MASTER | 1                                           |          |                    |
| 6        | 43511-KW7-881  | CUP COMP., OIL.....                  | 1                                           |          |                    |
| 7        | 43512-K56-N11  | HOSE, RR. BRAKE MASTER CYLINDER      | 1                                           |          |                    |
| 8        | 43513-KBP-882  | CAP, MASTER CYLINDER.....            | 1                                           |          |                    |
| 9        | 43514-KS6-702  | CLAMP, MASTER CYLINDER OIL HOSE      | 2                                           |          |                    |
| 10       | 43520-MJ6-316  | PISTON SET, MASTER CYLINDER...       | 1                                           |          |                    |
| 11       | 43530-KV3-702  | ROD COMP., PUSH.....                 | 1                                           |          |                    |
| 12       | 45520-GW0-912  | DIAPHRAGM.....                       | 1                                           |          |                    |
| 13       | 45521-GW0-913  | PLATE, DIAPHRAGM.....                | 1                                           |          |                    |
| 14       | 46182-MEL-D21  | CIRCLIP.....                         | 1                                           |          |                    |
| 15       | 46504-KV6-703  | JOINT, BRAKE ROD.....                | 1                                           |          |                    |
| 16       | 90103-MCS-G00  | BOLT, FLANGE, 6X12.....              | 1                                           |          |                    |
| 17       | 90140-KZZ-901  | SCREW, FLAT, 4X45.....               | 2                                           |          |                    |
| 18       | 90145-K03-M60  | BOLT, OIL, 10X25.....                | 2                                           |          |                    |
| 19       | 90545-300-000  | WASHER, OIL BOLT.....                | 4                                           |          |                    |
| 20       | 91212-422-007  | O-RING, 14.8X2.4.....                | 1                                           |          |                    |
| 21       | 93893-04012-17 | SCREW-WASHER, 4X12.....              | 1                                           |          |                    |
| 22       | 94002-08000-0S | NUT, HEX., 8MM.....                  | 1                                           |          |                    |
| 23       | 94201-20150    | PIN, SPLIT, 2.0X15.....              | 1                                           |          |                    |
| 24       | 95015-54002    | PIN D, JOINT.....                    | 1                                           |          |                    |

# F-15

# REAR BRAKE MASTER CYLINDER

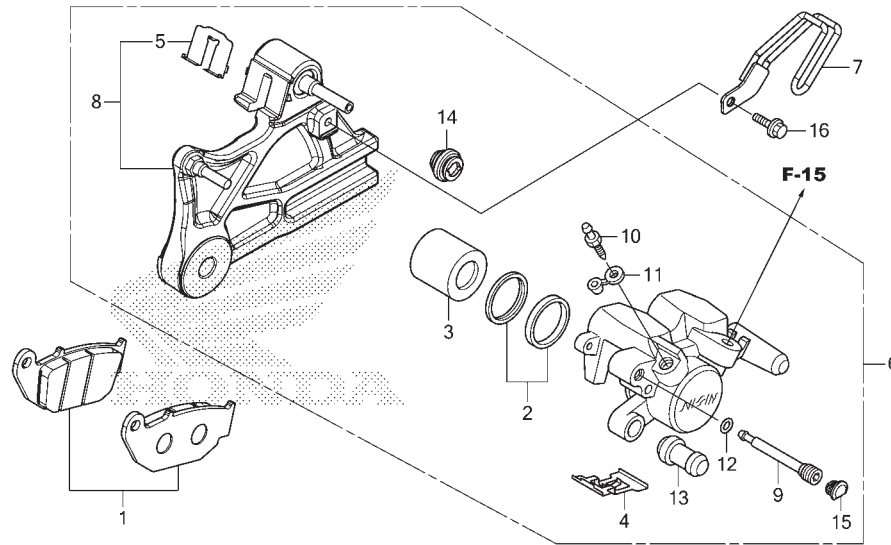


| No. Ref. | No. Part | Deskripsi | Jumlah<br>SUPRA GTR 150 (FS150F)<br>2016(G) | No. Seri | Kode Parts Catalog |
|----------|----------|-----------|---------------------------------------------|----------|--------------------|
|----------|----------|-----------|---------------------------------------------|----------|--------------------|

|    |                |                         |   |  |  |
|----|----------------|-------------------------|---|--|--|
| 25 | 95701-06018-01 | BOLT, FLANGE, 6X18..... | 2 |  |  |
| 26 | 96001-06014-00 | BOLT, FLANGE, 6X14..... | 1 |  |  |

# F-17

# REAR BRAKE CALIPER



K56GF1700

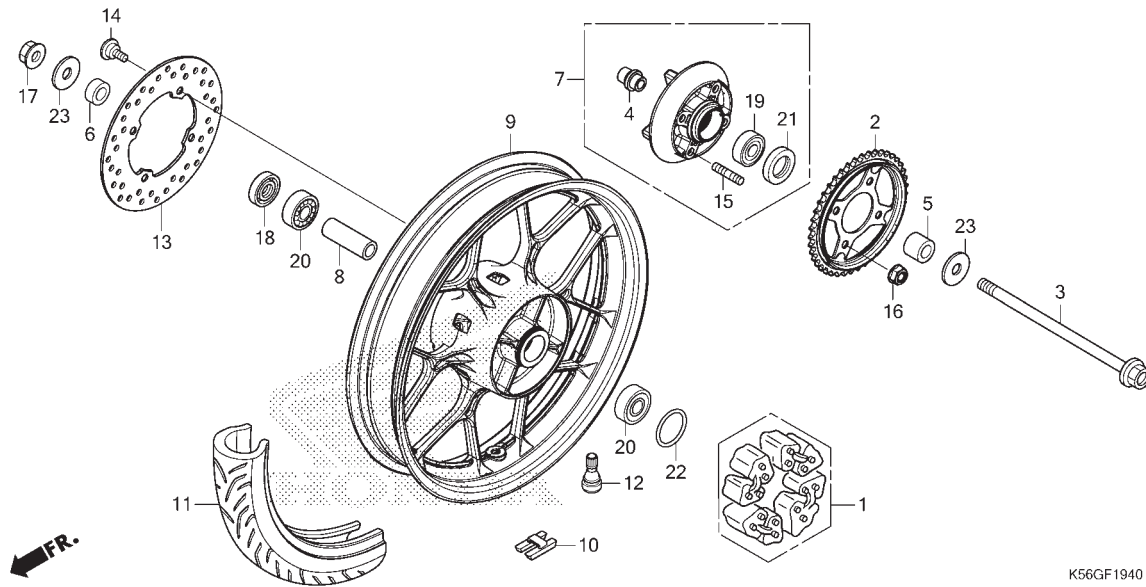
| No. Ref. | L.O.N. | (Nomor ref. relatif) Deskripsi  | F.R.T. |
|----------|--------|---------------------------------|--------|
| 1        | 711140 | SHOE(PAD) SET, BRAKE :REAR..... | 0,1    |
| 3        |        | (2)                             |        |
|          | 7111D5 | PISTON, REAR BRAKE CALIPER..... | 0,6    |
| 6        | 711155 | CALIPER, REAR BRAKE.....        | 0,5    |
| 8        | 7111C1 | BRACKET, REAR CALIPER.....      | 0,2    |

3

| No. Ref. | No. Part       | Deskripsi                      | Jumlah<br>SUPRA GTR 150 (FS150F)<br>2016(G) | No. Seri | Kode Parts Catalog |
|----------|----------------|--------------------------------|---------------------------------------------|----------|--------------------|
| 1        | 06435-KPP-T01  | PAD SET, RR.....               | 1                                           |          |                    |
| 2        | 06451-MA7-405  | SEAL SET, PISTON.....          | 1                                           |          |                    |
| 3        | 43107-MA7-006  | PISTON.....                    | 1                                           |          |                    |
| 4        | 43108-KSP-B51  | SPRING, PAD.....               | 1                                           |          |                    |
| 5        | 43112-KSP-B01  | RETAINER.....                  | 1                                           |          |                    |
| 6        | 43150-K56-N11  | CALIPER SUB ASSY., RR. ....    | 1                                           |          |                    |
| 7        | 43155-K56-N10  | GUIDE COMP., RR. BRAKE HOSE... | 1                                           |          |                    |
| 8        | 43190-K56-N11  | BRACKET SUB ASSY., RR.....     | 1                                           |          |                    |
| 9        | 43215-KGH-902  | PIN, HANGER.....               | 1                                           |          |                    |
| 10       | 43352-568-004  | SCREW, BLEEDER.....            | 1                                           |          |                    |
| 11       | 43353-461-772  | CAP, BLEEDER.....              | 1                                           |          |                    |
| 12       | 45111-MAJ-G42  | RING, STOPPER.....             | 1                                           |          |                    |
| 13       | 45132-166-017  | BOOT, PIN BUSH.....            | 1                                           |          |                    |
| 14       | 45133-MA3-007  | BOOT B.....                    | 1                                           |          |                    |
| 15       | 45203-MCC-007  | PLUG, PIN.....                 | 1                                           |          |                    |
| 16       | 96001-06016-00 | BOLT, FLANGE, 6X16.....        | 1                                           |          |                    |

# F-19-40

# REAR WHEEL

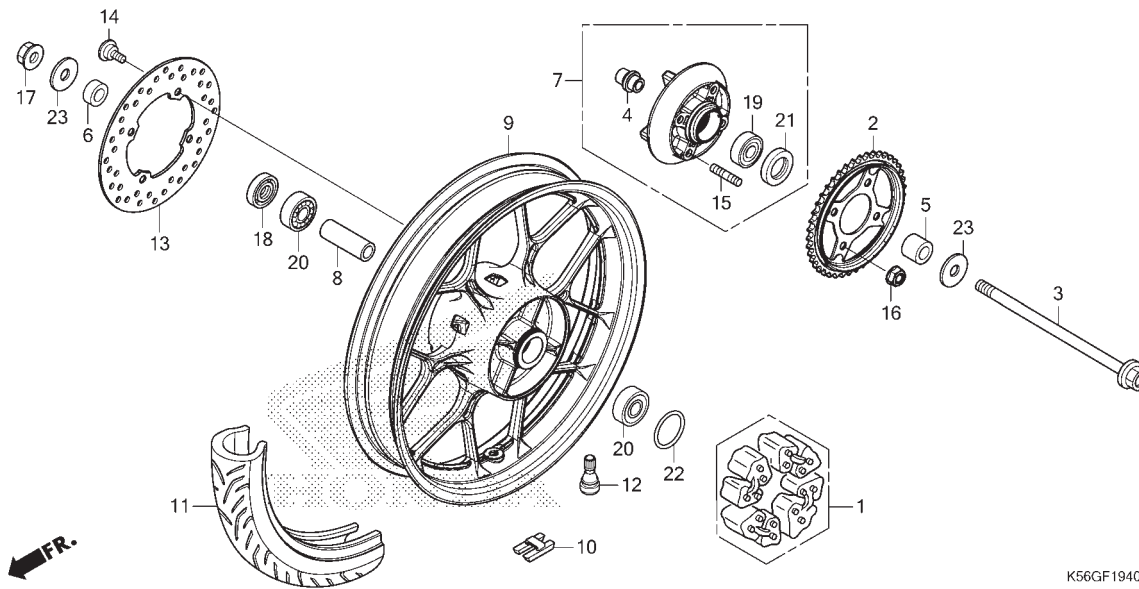


| No. Ref. | L.O.N.  | (Nomor ref. relatif)<br>Deskripsi | F.R.T. |
|----------|---------|-----------------------------------|--------|
| 1        |         | (22)                              |        |
| 2        | 710157  | DAMPER, REAR WHEEL.....           | 0,2    |
| 3        | 7101A0  | SPROCKET, FINAL DRIVEN.....       | 0,3    |
|          |         | (18,21)                           |        |
|          | 710160  | AXLE, REAR WHEEL.....             | 0,2    |
| 7        | 7101A5  | FLANGE ASSY., FINAL DRIVEN.....   | 0,3    |
| 9        | 710118  | REAR WHEEL.....                   | 0,9    |
|          |         | .TERMASUK: Balance                |        |
|          |         | CATATAN: Termasuk No. Ref.        |        |
|          |         | 8,12,18,20,22                     |        |
| 10       | 7101E1  | WEIGHT, BALANCE :REAR.....        | 0,5    |
| 11       | 710142  | REAR TIRE(SATU).....              | 0,8    |
|          |         | .TERMASUK: Balance                |        |
| 13       | 711145  | DISC, REAR BRAKE.....             | 0,3    |
| 19       | 7101D1  | BEARING, FINAL DRIVEN FLANGE...   | 0,4    |
| 20       | 710133  | BEARING, REAR WHEEL(SATU).....    | 0,4    |
|          | 710133G | .Ganti 1 bearing tambahkan.....   | 0,1    |

| No. Ref. | No. Part        | Deskripsi                                                | Jumlah<br>SUPRA GTR 150 (FS150F)<br>2016(G) | No. Seri | Kode Parts Catalog |
|----------|-----------------|----------------------------------------------------------|---------------------------------------------|----------|--------------------|
| 1        | 06410-KSP-900   | DAMPER SET, WHEEL.....                                   | 1                                           |          |                    |
| 2        | 41200-K56-N10   | SPROCKET COMP., FINAL DRIVEN<br>(44T)                    | 1                                           |          |                    |
|          | 41200-K56-N11   | SPROCKET COMP., FINAL DRIVEN<br>(44T)(SS)                | 1                                           |          |                    |
| 3        | 42301-K56-N00   | AXLE, RR. WHEEL.....                                     | 1                                           |          |                    |
| 4        | 42303-K56-N10   | SLEEVE, RR. WHEEL.....                                   | 1                                           |          |                    |
| 5        | 42311-K56-N10   | COLLAR, L. RR. WHEEL SIDE.....                           | 1                                           |          |                    |
| 6        | 42313-KGH-901   | COLLAR, RR. WHEEL SIDE.....                              | 1                                           |          |                    |
| 7        | 42615-K56-N10ZA | FLANGE SUB ASSY., DRIVEN<br>*NH303M*                     | 1                                           |          |                    |
| 8        | 42620-K56-N10   | MAT AXIS GRAY METALLIC<br>COLLAR, RR. AXLE DISTANCE..... | 1                                           |          |                    |
| 9        | 42601-K56-N11ZA | WHEEL, RR.<br>*NH303M*                                   | 1                                           |          |                    |
|          |                 | MAT AXIS GRAY METALLIC                                   | 1                                           |          |                    |
| 10       | 42704-MER-D01   | WEIGHT, BALANCE(10G).....                                | N                                           |          |                    |
|          | 42705-MER-D01   | WEIGHT, BALANCE(20G).....                                | N                                           |          |                    |
|          | 42706-MER-D01   | WEIGHT, BALANCE(30G).....                                | N                                           |          |                    |
| 11       | 42711-K56-N10   | TIRE, RR.<br>(120/70-17M/C 58P)                          | 1                                           |          |                    |
| 12       | 42753-KWF-901   | VALVE, RIM.....                                          | 1                                           |          |                    |
| 13       | 43251-KCJ-672   | DISK, RR. BRAKE.....                                     | 1                                           |          |                    |
| 14       | 90105-KGH-900   | BOLT, BRAKE DISK, 8X24.....                              | 4                                           |          |                    |
| 15       | 90128-K45-N00   | BOLT, STUD, 10X22.....                                   | 4                                           |          |                    |
| 16       | 90304-KGH-901   | NUT, U, 10MM.....                                        | 4                                           |          |                    |

# F-19-40

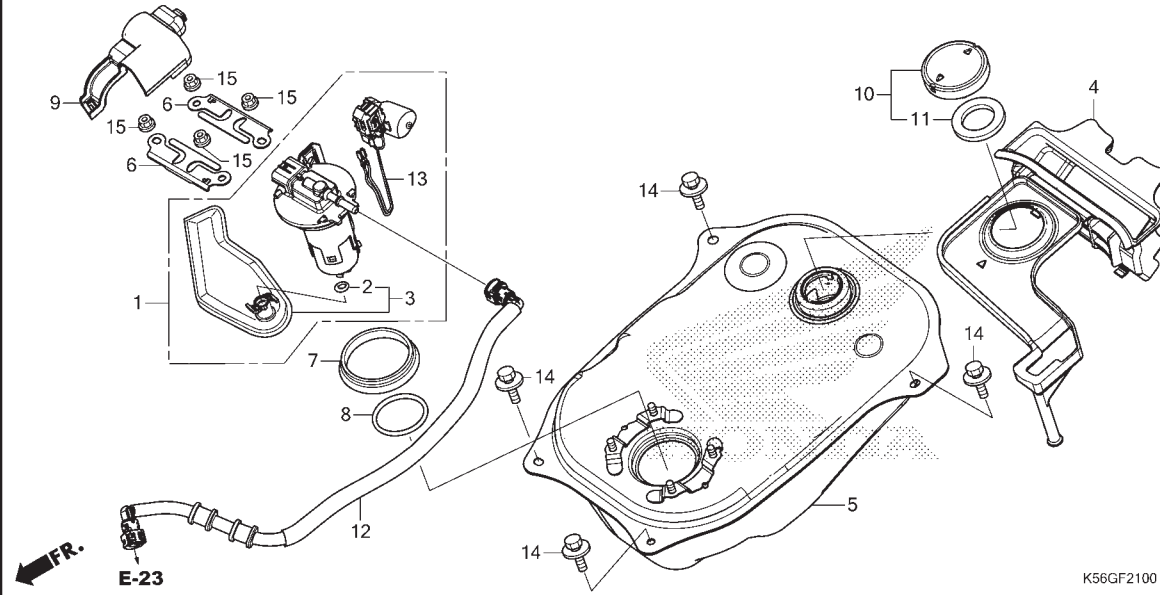
# REAR WHEEL



| No. Ref. | No. Part      | Deskripsi                             | Jumlah<br>SUPRA GTR 150 (FS150F)<br>2016(G) | No. Seri | Kode Parts Catalog |
|----------|---------------|---------------------------------------|---------------------------------------------|----------|--------------------|
| 17       | 90306-KGH-902 | NUT, U, 12MM.....                     | 1                                           |          |                    |
| 18       | 90753-051-003 | OIL SEAL, 26X37X6(AR).....            | 1                                           |          |                    |
|          | 90753-051-005 | OIL SEAL, 26X37X6(NO).....            | 1                                           |          |                    |
| 19       | 91052-K45-N01 | BEARING, RADIAL BALL, 6004UU<br>(NT)  | 1                                           |          |                    |
|          | 91052-K45-N02 | BEARING, RADIAL BALL, 6004UU<br>(FA)  | 1                                           |          |                    |
|          | 91052-K45-N03 | BEARING, RADIAL BALL, 6004UU<br>(SK)  | 1                                           |          |                    |
|          | 91053-KVS-F01 | BEARING, RADIAL BALL, 6004UU<br>(FK)  | 1                                           |          |                    |
|          | 91053-KVS-F02 | BEARING, RADIAL BALL, 6004UU<br>(NK)  | 1                                           |          |                    |
| 20       | 91053-K03-H01 | BEARING, RADIAL BALL(6301U L)<br>(NT) | 2                                           |          |                    |
|          | 91053-K03-H02 | BEARING, RADIAL BALL(6301U L)<br>(FA) | 2                                           |          |                    |
|          | 91053-K03-N41 | BEARING, RADIAL BALL(6301U L)<br>(SK) | 2                                           |          |                    |
|          | 91055-KVS-F01 | BEARING, RADIAL BALL(6301U L)<br>(FK) | 2                                           |          |                    |
|          | 91055-KVS-F02 | BEARING, RADIAL BALL(6301U L)<br>(NK) | 2                                           |          |                    |
| 21       | 91257-230-004 | OIL SEAL, 28X42X7(AR).....            | 1                                           |          |                    |
|          | 91257-230-005 | OIL SEAL, 28X42X7(NO).....            | 1                                           |          |                    |
| 22       | 91352-KSP-900 | O-RING, 51X2.....                     | 1                                           |          |                    |
| 23       | 94103-12000   | WASHER, PLAIN, 12MM.....              | 2                                           |          |                    |

# F-21

# FUEL TANK

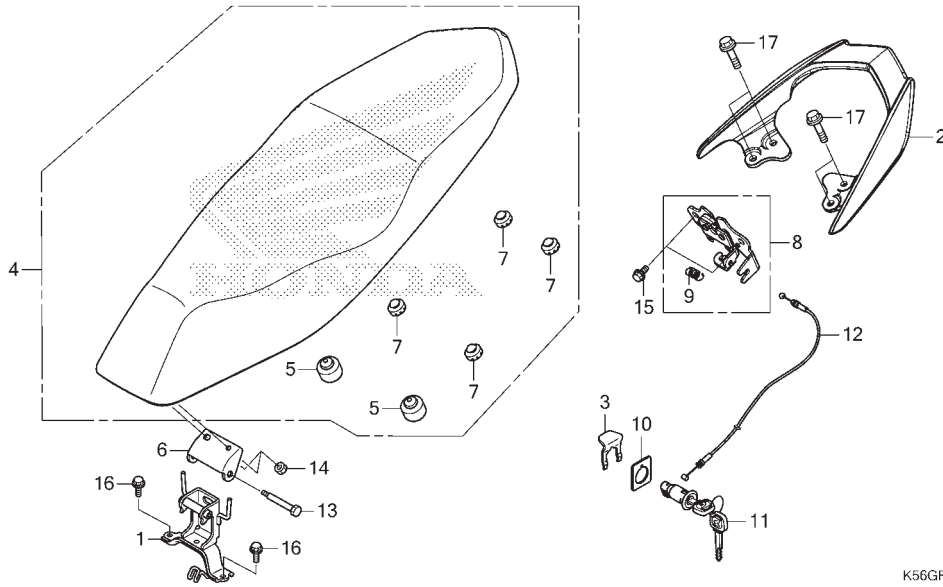


| No. Ref. | L.O.N. | (Nomor ref. relatif)<br>Deskripsi | F.R.T. |
|----------|--------|-----------------------------------|--------|
| 1        |        | (7,8)                             |        |
| 3        | 310120 | PUMP ASSY., FUEL.....             | 0,4    |
|          |        | (2)                               |        |
| 5        | 3101C7 | FILTER, FUEL.....                 | 0,3    |
| 12       | 310100 | TANK, FUEL.....                   | 1,1    |
| 13       | 310162 | HOSE, FUEL FEED.....              | 0,4    |
|          | 617105 | FUEL TANK SENDING UNIT.....       | 0,5    |

| No. Ref. | No. Part       | Deskripsi                      | Jumlah<br>SUPRA GTR 150 (FS150F)<br>2016(G) | No. Seri | Kode Parts Catalog |
|----------|----------------|--------------------------------|---------------------------------------------|----------|--------------------|
| 1        | 16700-K56-N11  | PUMP ASSY., FUEL.....          | 1                                           |          |                    |
| 2        | 16706-KVB-S51  | O-RING(P7).....                | 1                                           |          |                    |
| 3        | 16707-KVB-S51  | FILTER SET.....                | 1                                           |          |                    |
| 4        | 17505-K56-N10  | TRAY, FUEL.....                | 1                                           |          |                    |
| 5        | 17510-K56-N10  | TANK COMP., FUEL.....          | 1                                           |          |                    |
| 6        | 17517-GGL-J00  | RETAINER, FUEL PUMP.....       | 2                                           |          |                    |
| 7        | 17518-GHB-601  | SEAL, DUST(OHTUKA POLY-TECH).. | 1                                           |          |                    |
|          | 17518-GHB-602  | SEAL, DUST (CA).....           | 1                                           |          |                    |
|          | 17518-GHB-603  | SEAL, DUST (TS).....           | 1                                           |          |                    |
| 8        | 17572-GHB-601  | O-RING, FUEL PUMP(AR).....     | 1                                           |          |                    |
|          | 17572-GHB-602  | O-RING, FUEL PUMP (IK).....    | 1                                           |          |                    |
| 9        | 17575-K56-N10  | COVER, FUEL PUMP.....          | 1                                           |          |                    |
| 10       | 17620-KGH-600  | CAP, FUEL FILLER.....          | 1                                           |          |                    |
| 11       | 17631-KEV-900  | PACKING, FUEL FILLER CAP.....  | 1                                           |          |                    |
| 12       | 17650-K56-N01  | HOSE COMP., FUEL FEED.....     | 1                                           |          |                    |
| 13       | 37800-K56-N11  | FUEL UNIT.....                 | 1                                           |          |                    |
| 14       | 93404-06012-00 | BOLT-WASHER, 6X12.....         | 4                                           |          |                    |
| 15       | 94050-0600     | NUT, FLANGE, 6MM.....          | 4                                           |          |                    |

# F-23

# SEAT



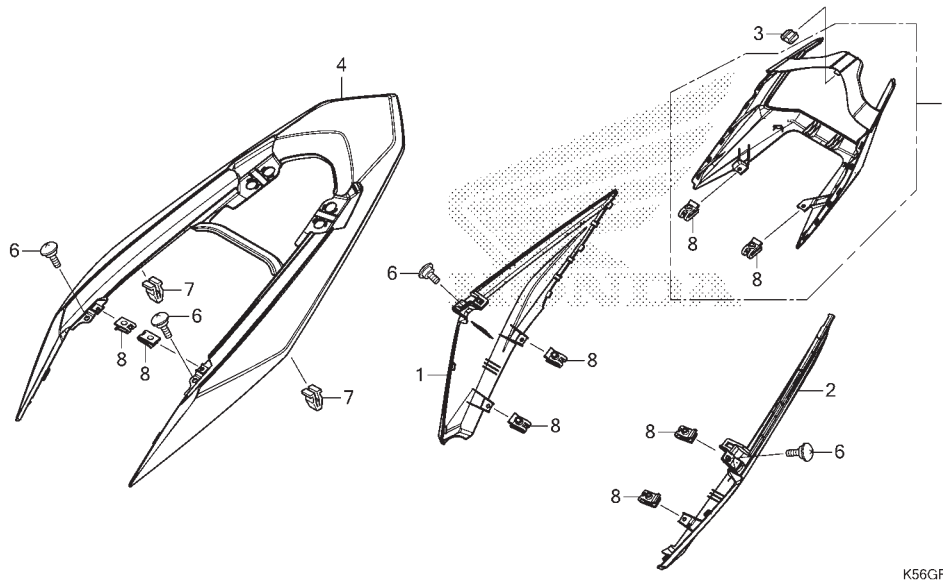
| No. Ref. | L.O.N. | (Nomor ref. relatif)<br>Deskripsi | F.R.T. |
|----------|--------|-----------------------------------|--------|
| 1        | 4131P0 | HINGE, SEAT.....                  | 0,2    |
| 2        | 4131F6 | RAIL, GRAB :REAR.....             | 0,1    |
| 4        |        | (6)                               |        |
|          | 4131E4 | SEAT :DOUBLE.....                 | 0,1    |
| 8        | 4131E8 | CATCH, SEAT :REAR SIDE.....       | 1,2    |
| 11       | 4131F2 | KEY, SEAT LOCK.....               | 1,2    |
| 12       | 811175 | CABLE, SEAT LOCK.....             | 1,2    |

3

| No. Ref. | No. Part        | Deskripsi                                               | Jumlah<br>SUPRA GTR 150 (FS150F)<br>2016(G) | No. Seri | Kode Parts Catalog |
|----------|-----------------|---------------------------------------------------------|---------------------------------------------|----------|--------------------|
| 1        | 50193-K56-N10   | STAY, SEAT HINGE.....                                   | 1                                           |          |                    |
| 2        | 50400-K56-N10ZA | GRIP, RR.<br>*NH303M*                                   |                                             |          |                    |
| 3        | 75581-GN8-920   | MAT AXIS GRAY METALLIC<br>SPRING, LOCK KEY SETTING..... | 1                                           |          |                    |
| 4        | 77200-K56-N10   | SEAT COMP., DOUBLE.....                                 | 1                                           |          |                    |
| 5        | 77206-426-000   | RUBBER, SEAT SETTING.....                               | 2                                           |          |                    |
| 6        | 77210-K56-N00   | HINGE, SEAT.....                                        | 1                                           |          |                    |
| 7        | 77215-KW7-901   | RUBBER C, SEAT SETTING.....                             | 4                                           |          |                    |
| 8        | 77230-K56-N10   | CATCH COMP., SEAT.....                                  | 1                                           |          |                    |
| 9        | 77234-K35-V00   | SPRING, SEAT LOCK.....                                  | 1                                           |          |                    |
| 10       | 77236-GW0-000   | WASHER, SEAT LOCK.....                                  | 1                                           |          |                    |
| 11       | 77239-KVB-900   | KEY, SEAT LOCK.....                                     | 1                                           |          |                    |
| 12       | 77240-K56-N11   | CABLE COMP., SEAT LOCK.....                             | 1                                           |          |                    |
| 13       | 90105-KPH-901   | BOLT, SEAT HINGE.....                                   | 1                                           |          |                    |
| 14       | 94001-06070-0S  | NUT, HEX., 6MM.....                                     | 2                                           |          |                    |
| 15       | 95701-06010-00  | BOLT, FLANGE, 6X10.....                                 | 2                                           |          |                    |
| 16       | 95701-06012-00  | BOLT, FLANGE, 6X12.....                                 | 2                                           |          |                    |
| 17       | 95701-08018-01  | BOLT, FLANGE, 8X18.....                                 | 4                                           |          |                    |

# F-23-10

# BODY COVER

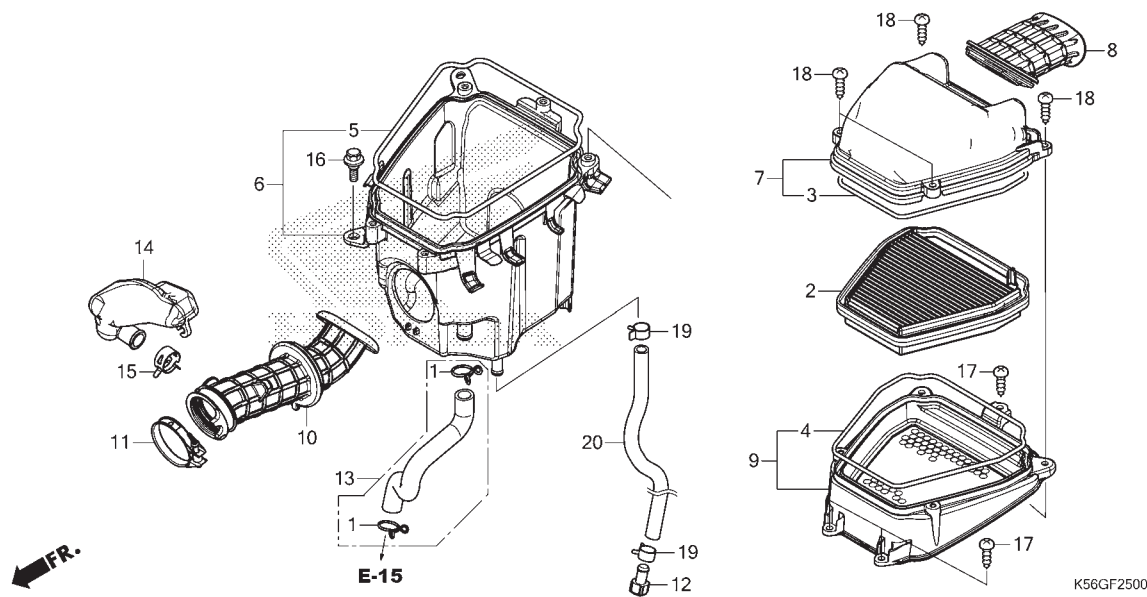


| No. Ref.                           | L.O.N. | (Nomor ref. relatif)<br>Deskripsi | F.R.T. |
|------------------------------------|--------|-----------------------------------|--------|
| 1                                  | 4131J0 | COVER, BODY :RIGHT.....           | 0,3    |
| 2                                  | 4131H9 | COVER, BODY :LEFT.....            | 0,3    |
|                                    | 4131J1 | COVER, BODY :KEDUA-DUANYA.....    | 0,4    |
| 4                                  | 4131J2 | COVER, BODY :REAR.....            | 0,3    |
| 5                                  | 6161G8 | COVER, TAILLIGHT.....             | 0,4    |
| CATATAN: Tidak termasuk No. Ref. 8 |        |                                   |        |

| No. Ref. | No. Part         | Deskripsi                                | Jumlah<br>SUPRA GTR 150 (FS150F)<br>2016(G) | No. Seri | Kode Parts Catalog |
|----------|------------------|------------------------------------------|---------------------------------------------|----------|--------------------|
| 1        | 64480-K56-N10DSM | COVER, R. RR. BODY(WL).....              | 1                                           |          |                    |
| 2        | 64490-K56-N10DSM | COVER, L. RR. BODY(WL).....              | 1                                           |          |                    |
| 3        | 77267-KTR-900    | RUBBER, COWL.....                        | 1                                           |          |                    |
| 4        | 83510-K56-N10CPR | COVER, TAIL(WL)                          |                                             |          |                    |
|          | *R342C*          | CANDY PROMINENCE RED                     | 1                                           | -----    | IN                 |
|          | 83510-K56-N10PFW | *NH341P* PEARL FADELESS WHITE            | 1                                           | -----    | IN                 |
|          | 83510-K56-N10MIB | *PB406M*MAT ION BLUE METALLIC            | 1                                           | -----    | 3IN                |
|          | 83510-K56-N10MGB | *NH436M*<br>MAT GUNPOWDER BLACK METALLIC | 1                                           | -----    | 3IN                |
| 5        | 8352A-K56-N10    | COVER, ASSY. TAILLIGHT.....              | 1                                           |          |                    |
| 6        | 90115-KW7-900    | SCREW, VISOR SPECIAL SETTING..           | 4                                           |          |                    |
| 7        | 90666-SDA-A01    | CLIP, SNAP FITTING(PO)<br>(NATURAL)      | 2                                           |          |                    |
| 8        | 90677-KAN-T00    | NUT, CLIP, 5MM.....                      | 8                                           |          |                    |

# F-25

# AIR CLEANER



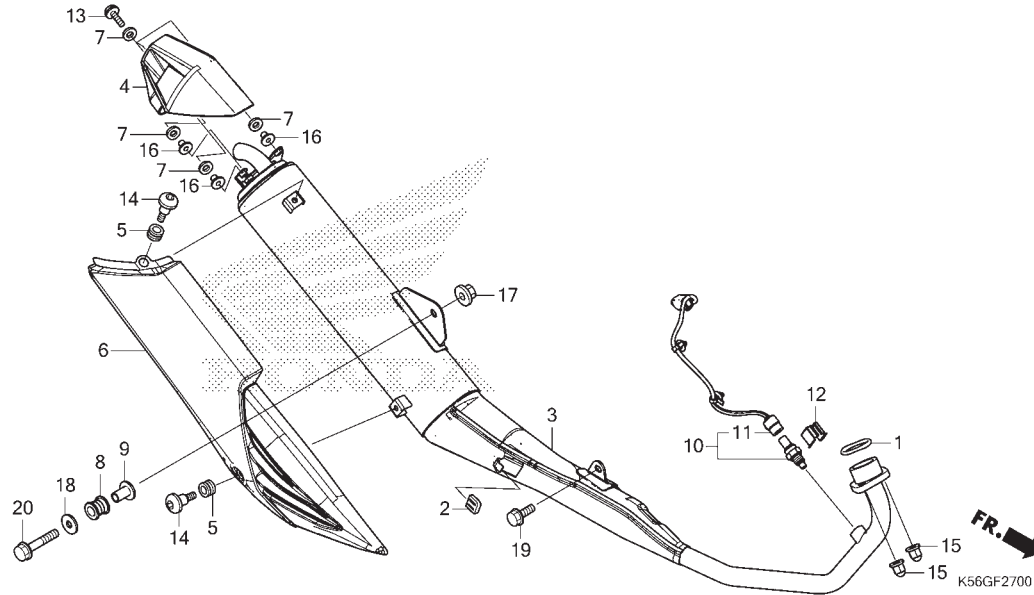
| No. Ref. | L.O.N. | (Nomor ref. relatif)<br>Deskripsi | F.R.T. |
|----------|--------|-----------------------------------|--------|
| 2        |        | (3,4)                             |        |
|          | 312105 | ELEMENT, AIR CLEANER.....         | 0,1    |
| 6        | 3121A5 | CASE, AIR CLEANER.....            | 1,1    |
| 7        |        | (8)                               |        |
|          | 312102 | COVER, AIR CLEANER CASE.....      | 0,1    |
| 9        |        | (5)                               |        |
|          | 3121A8 | BASE, AIR CLEANER ELEMENT.....    | 0,1    |
| 10       | 3121B6 | TUBE, AIR CLEANER CONNECTING...   | 1,1    |
| 14       | 3121C1 | RESONATOR.....                    | 1,0    |

3

| No. Ref. | No. Part       | Deskripsi                                | Jumlah<br>SUPRA GTR 150 (FS150F)<br>2016(G) | No. Seri | Kode Parts Catalog |
|----------|----------------|------------------------------------------|---------------------------------------------|----------|--------------------|
| 1        | 15772-MN1-670  | CLIP B, BREATHER TUBE.....               | 2                                           |          |                    |
| 2        | 17210-K56-N00  | ELEMENT COMP., AIR CLEANER....           | 1                                           |          |                    |
| 3        | 17213-K56-N00  | SEAL, ELEMENT.....                       | 1                                           |          |                    |
| 4        | 17213-K56-N00  | SEAL, ELEMENT.....                       | 1                                           |          |                    |
| 5        | 17214-K56-N00  | SEAL, AIR CLEANER CASE.....              | 1                                           |          |                    |
| 6        | 17225-K56-N00  | CASE SUB ASSY., AIR CLEANER...           | 1                                           |          |                    |
| 7        | 17235-K56-N00  | COVER SUB ASSY., AIR CLEANER..           | 1                                           |          |                    |
| 8        | 17240-K56-N00  | DUCT, INLET.....                         | 1                                           |          |                    |
| 9        | 17245-K56-N00  | HOLDER SUB ASSY., ELEMENT.....           | 1                                           |          |                    |
| 10       | 17253-K56-N00  | TUBE, AIR CLEANER CONNECTING..           | 1                                           |          |                    |
| 11       | 17256-K56-N00  | BAND, AIR CLEANER CONNECTING<br>TUBE(42) | 1                                           |          |                    |
| 12       | 17370-419-701  | PLUG, BREATHER TUBE.....                 | 1                                           |          |                    |
| 13       | 1737A-K56-N00  | TUBE, BREATHER.....                      | 1                                           |          |                    |
| 14       | 17410-K56-N00  | RESONATOR.....                           | 1                                           |          |                    |
| 15       | 19509-KPH-900  | CLAMP, TUBE(D19).....                    | 1                                           |          |                    |
| 16       | 90116-KVB-900  | BOLT, FLANGE, 6MM.....                   | 1                                           |          |                    |
| 17       | 93903-25480    | SCREW, TAPPING, 5X20.....                | 3                                           |          |                    |
| 18       | 93903-25581    | SCREW, TAPPING, 5X25.....                | 4                                           |          |                    |
| 19       | 95002-41200-08 | CLAMP, TUBE(D12).....                    | 2                                           |          |                    |
| 20       | 95003-23030-31 | TUBE, VINYL, 8X12X300.....               | 1                                           |          |                    |

# F-27

# EXHAUST MUFFLER



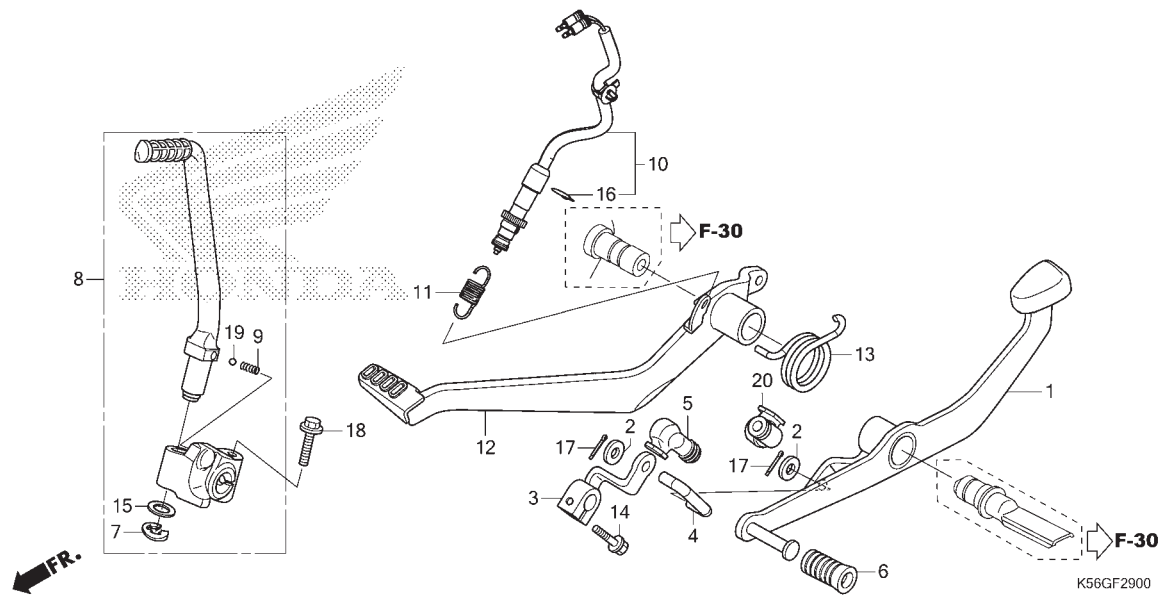
| No. Ref. | L.O.N. | (Nomor ref. relatif)<br>Deskripsi | F.R.T. |
|----------|--------|-----------------------------------|--------|
| 1        | 3131B4 | GASKET, EXHAUST PIPE.....         | 0,3    |
| 3        | 313120 | MUFFLER.....                      | 0,4    |
| 4        | 3131F2 | CAP, MUFFLER END.....             | 0,1    |
| 6        | 313121 | PROTECTOR, MUFFLER.....           | 0,1    |
| 10       | 617121 | SENSOR, OXYGEN.....               | 0,4    |
| 11       | 6111P8 | SUB CORD, OXYGEN SENSOR.....      | 0,3    |

| No. Ref. | No. Part | Deskripsi | Jumlah<br>SUPRA GTR 150 (FS150F)<br>2016(G) | No. Seri | Kode Parts Catalog |
|----------|----------|-----------|---------------------------------------------|----------|--------------------|
|----------|----------|-----------|---------------------------------------------|----------|--------------------|

|    |                |                                 |   |  |  |
|----|----------------|---------------------------------|---|--|--|
| 1  | 18291-MN5-651  | GASKET, EX. PIPE.....           | 1 |  |  |
| 2  | 18293-MCA-A20  | RUBBER, PROTECTOR PACKING.....  | 1 |  |  |
| 3  | 18300-K56-N10  | MUFFLER COMP., EX.....          | 1 |  |  |
| 4  | 18327-K56-N10  | COVER, TAIL CAP.....            | 1 |  |  |
| 5  | 18345-K15-920  | RUBBER, MOUNT.....              | 2 |  |  |
| 6  | 18356-K56-N10  | PROTECTOR, MUFFLER.....         | 1 |  |  |
| 7  | 18365-MEE-D00  | WASHER, RUBBER, 8.5X13X2.5..... | 6 |  |  |
| 8  | 18421-KE8-000  | RUBBER, MUFFLER MOUNTING.....   | 1 |  |  |
| 9  | 18422-KGC-900  | COLLAR, MUFFLER MOUNTING.....   | 1 |  |  |
| 10 | 36532-K56-N11  | SENSOR, OXYGEN.....             | 1 |  |  |
| 11 | 36533-K56-N11  | CORD COMP., OXYGEN SENSOR.....  | 1 |  |  |
| 12 | 36538-K33-D00  | COVER, O2 SENSOR.....           | 1 |  |  |
| 13 | 90103-K56-N10  | SCREW, PAN, 5X15.....           | 3 |  |  |
| 14 | 90113-K56-N10  | SCREW, PAN, 6X14.....           | 2 |  |  |
| 15 | 90304-KPH-701  | NUT, HEX. CAP, 8MM.....         | 2 |  |  |
| 16 | 90501-GN5-830  | COLLAR, 8.5X7.....              | 3 |  |  |
| 17 | 94050-08000    | NUT, FLANGE, 8MM.....           | 1 |  |  |
| 18 | 94103-08000    | WASHER, PLAIN, 8MM.....         | 1 |  |  |
| 19 | 95701-08016-01 | BOLT, FLANGE, 8X16.....         | 1 |  |  |
| 20 | 95701-08040-00 | BOLT, FLANGE, 8X40.....         | 1 |  |  |

# F-29

# PEDAL



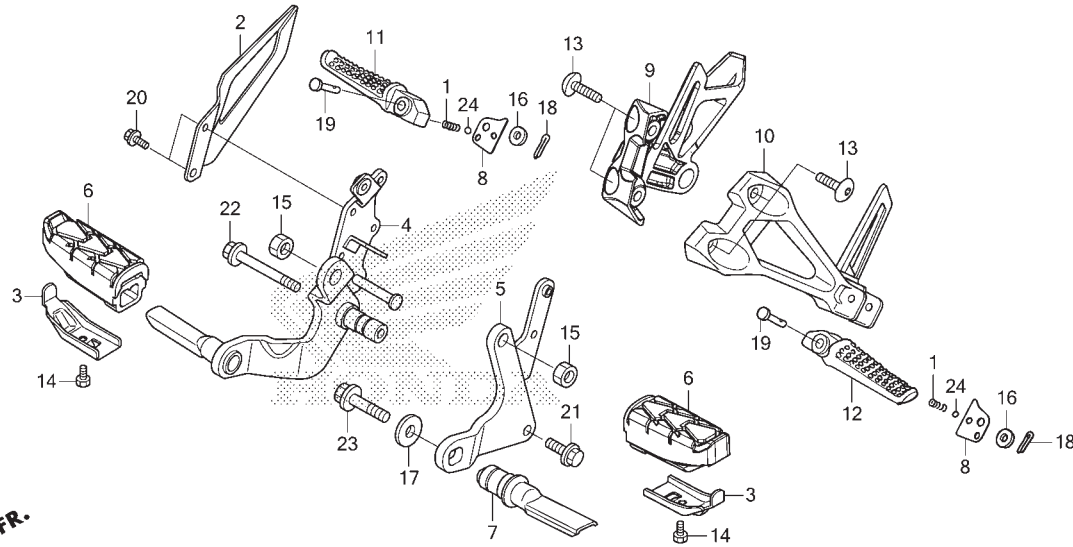
| No. Ref. | L.O.N. | (Nomor ref. relatif)<br>Deskripsi | F.R.T. |
|----------|--------|-----------------------------------|--------|
| 1        | 4101A1 | PEDAL, GEAR CHANGE.....           | 0,2    |
| 3        | 4101A2 | ARM, GEAR CHANGE.....             | 0,2    |
| 4        | 5101B5 | ROD, CHANGE.....                  | 0,2    |
| 8        | 112107 | ARM, KICK STARTER.....            | 0,1    |
| 10       | 6151B5 | SWITCH, REAR STOP :PEDAL SIDE..   | 1,0    |
| 12       | 810160 | PEDAL, REAR BRAKE.....            | 0,2    |

3

| No. Ref. | No. Part       | Deskripsi                      | Jumlah<br>SUPRA GTR 150 (FS150F)<br>2016(G) | No. Seri | Kode Parts Catalog |
|----------|----------------|--------------------------------|---------------------------------------------|----------|--------------------|
| 1        | 24701-K56-N00  | PEDAL, GEAR CHANGE.....        | 1                                           |          |                    |
| 2        | 24703-KW6-841  | WASHER, NYLON, 7MM.....        | 2                                           |          |                    |
| 3        | 24711-K56-N00  | ARM COMP., GEAR CHANGE.....    | 1                                           |          |                    |
| 4        | 24720-K56-N00  | ROD, TIE.....                  | 1                                           |          |                    |
| 5        | 24721-K56-N00  | COVER, CHANGE PEDAL.....       | 1                                           |          |                    |
| 6        | 24781-KRM-860  | RUBBER, GEAR CHANGE PEDAL..... | 1                                           |          |                    |
| 7        | 28293-333-000  | CLIP, KICK STARTER ARM.....    | 1                                           |          |                    |
| 8        | 28300-K56-N00  | ARM ASSY., KICK STARTER.....   | 1                                           |          |                    |
| 9        | 28333-KK0-000  | SPRING, KICK STARTER.....      | 1                                           |          |                    |
| 10       | 35350-K56-N01  | SWITCH ASSY., RR. STOP.....    | 1                                           |          |                    |
| 11       | 35357-KY1-000  | SPRING, STOP SWITCH.....       | 1                                           |          |                    |
| 12       | 46500-K56-N00  | PEDAL COMP., RR. BRAKE.....    | 1                                           |          |                    |
| 13       | 46514-K56-N00  | SPRING, BRAKE PEDAL.....       | 1                                           |          |                    |
| 14       | 90102-MN1-670  | BOLT, FLANGE, 6X20.....        | 1                                           |          |                    |
| 15       | 90505-KRM-860  | WASHER, 15.5X22.....           | 1                                           |          |                    |
| 16       | 90601-KAF-003  | CLIP, SWITCH COVER.....        | 1                                           |          |                    |
| 17       | 94201-20121    | PIN, SPLIT, 2.0X12.....        | 2                                           |          |                    |
| 18       | 95701-08035-07 | BOLT, FLANGE, 8X35.....        | 1                                           |          |                    |
| 19       | 96211-08000    | BALL, STEEL, #8(1/4).....      | 1                                           |          |                    |
| 20       | 24722-K56-N00  | COVER B, CHANGE PEDAL.....     | 1                                           |          |                    |

# F-30

# STEP

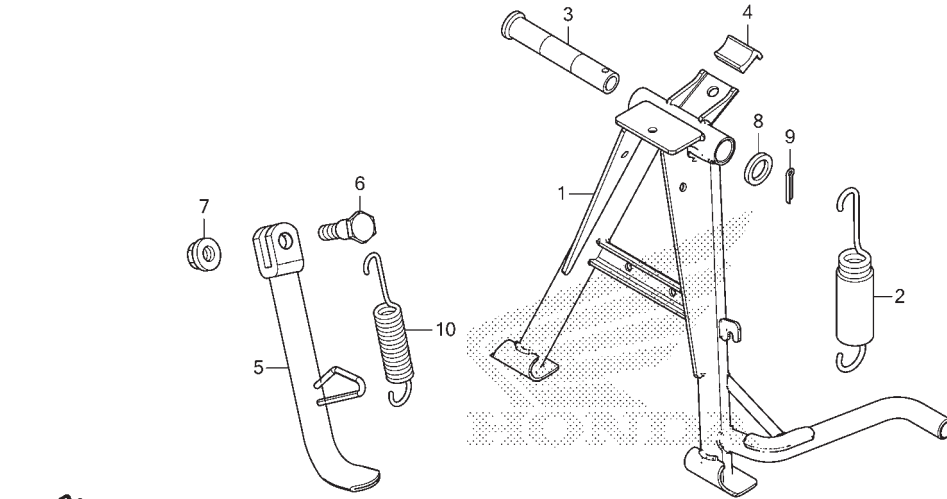


| No. Ref. | L.O.N. | (Nomor ref. relatif)<br>Deskripsi   | F.R.T. |
|----------|--------|-------------------------------------|--------|
| 2        | 4101A0 | GUARD, STEP.....                    | 0,1    |
| 4        | 4101N2 | HOLDER, STEP :RIGHT.....            | 0,2    |
| 5        | 4101N1 | HOLDER, STEP :LEFT.....             | 0,7    |
|          | 4101N6 | HOLDER, STEP :KEDUA-DUANYA.....     | 0,8    |
| 6        | 4101D3 | RUBBER, STEP :LEFT.....             | 0,1    |
|          | 4101D4 | RUBBER, STEP :RIGHT.....            | 0,1    |
|          | 4101L8 | RUBBER, STEP :KEDUA-DUANYA.....     | 0,1    |
| 7        | 4101C5 | BAR, MAIN STEP :LEFT.....           | 0,1    |
| 9        | 4101D0 | BRACKET, PILLION STEP :RIGHT...     | 0,1    |
| 10       | 4101C9 | BRACKET, PILLION STEP :LEFT....     | 0,1    |
|          | 4101K4 | BRACKET, PILLION STEP :KEDUA-DUANYA | 0,2    |
| 11       | 4101C8 | BAR, PILLION STEP :RIGHT.....       | 0,1    |
| 12       | 4101C7 | BAR, PILLION STEP :LEFT.....        | 0,1    |
|          | 4101P4 | BAR, PILLION STEP :KEDUA-DUANYA     | 0,2    |

| No. Ref. | No. Part       | Deskripsi                      | Jumlah<br>SUPRA GTR 150 (FS150F)<br>2016(G) | No. Seri | Kode Parts Catalog |
|----------|----------------|--------------------------------|---------------------------------------------|----------|--------------------|
| 1        | 28333-300-000  | SPRING, KICK STARTER STOPPER.. | 2                                           |          |                    |
| 2        | 50606-K56-N00  | GUARD, R. HEEL.....            | 1                                           |          |                    |
| 3        | 50619-K56-N00  | PLATE, STEP LOWER.....         | 2                                           |          |                    |
| 4        | 50650-K56-N00  | HOLDER, R. MAIN STEP.....      | 1                                           |          |                    |
| 5        | 50660-K56-N00  | HOLDER, L. MAIN STEP.....      | 1                                           |          |                    |
| 6        | 50661-KYE-900  | RUBBER, MAIN STEP.....         | 2                                           |          |                    |
| 7        | 50670-K56-N00  | BAR COMP., L. STEP.....        | 1                                           |          |                    |
| 8        | 50711-K15-900  | PLATE, PILLION STEP CLICK..... | 2                                           |          |                    |
| 9        | 50715-K56-N10  | HOLDER, R. PILLION STEP.....   | 1                                           |          |                    |
| 10       | 50716-K56-N00  | HOLDER, L. PILLION STEP.....   | 1                                           |          |                    |
| 11       | 50720-KT7-761  | BAR, R. PILLION STEP.....      | 1                                           |          |                    |
| 12       | 50730-KT7-761  | BAR, L. PILLION STEP.....      | 1                                           |          |                    |
| 13       | 90128-KET-900  | BOLT, SOCKET, 8X22.....        | 4                                           |          |                    |
| 14       | 96001-06012-07 | BOLT, HEX., 6X12.....          | 2                                           |          |                    |
| 15       | 94002-12000-0S | NUT, HEX., 12MM.....           | 2                                           |          |                    |
| 16       | 94101-06000    | WASHER, PLAIN, 6MM.....        | 2                                           |          |                    |
| 17       | 94103-10001    | WASHER, PLAIN, 10MM.....       | 1                                           |          |                    |
| 18       | 94201-16150    | PIN, SPLIT, 1.6X15.....        | 2                                           |          |                    |
| 19       | 95015-83000    | PIN C, PILLION STEP.....       | 2                                           |          |                    |
| 20       | 95701-06010-00 | BOLT, FLANGE, 6X10.....        | 2                                           |          |                    |
| 21       | 95701-08020-00 | BOLT, FLANGE, 8X20.....        | 1                                           |          |                    |
| 22       | 95701-08065-00 | BOLT, FLANGE, 8X65.....        | 1                                           |          |                    |
| 23       | 95701-10030-00 | BOLT, FLANGE, 10X30.....       | 1                                           |          |                    |
| 24       | 96211-08000    | BALL, STEEL, #8(1/4).....      | 2                                           |          |                    |

# F-31

# STAND



K56GF3100

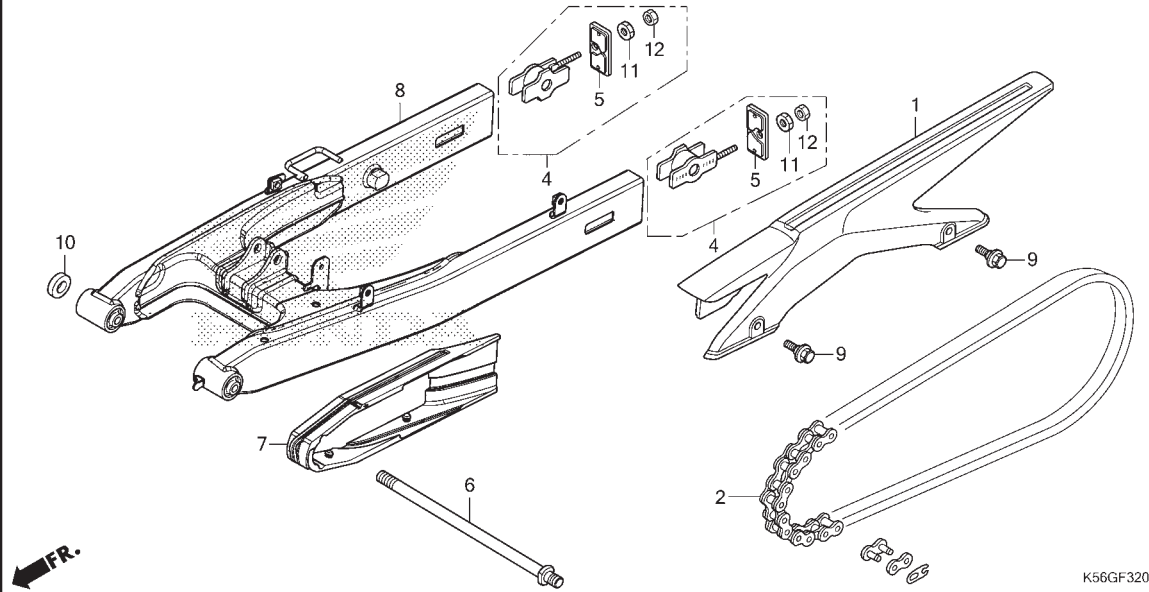
| No. Ref. | L.O.N. | (Nomor ref. relatif)<br>Deskripsi | F.R.T. |
|----------|--------|-----------------------------------|--------|
| 1        |        | (3)                               |        |
| 1        | 410175 | STAND, MAIN.....                  | 0,6    |
| 2        | 410176 | SPRING, MAIN STAND.....           | 0,2    |
| 5        | 410180 | BAR, SIDE STAND.....              | 0,2    |
| 10       | 410182 | SPRING, SIDE STAND.....           | 0,1    |

3

| No. Ref. | No. Part      | Deskripsi                     | Jumlah<br>SUPRA GTR 150 (FS150F)<br>2016(G) | No. Seri | Kode Parts Catalog |
|----------|---------------|-------------------------------|---------------------------------------------|----------|--------------------|
| 1        | 50500-K56-N10 | STAND COMP., MAIN.....        | 1                                           |          |                    |
| 2        | 50505-K15-900 | SPRING ASSY., MAIN STAND..... | 1                                           |          |                    |
| 3        | 50512-KAN-961 | PIPE, MAIN STAND PIVOT.....   | 1                                           |          |                    |
| 4        | 50524-KBP-901 | RUBBER, STAND STOPPER.....    | 1                                           |          |                    |
| 5        | 50530-K56-N10 | BAR COMP., SIDE STAND.....    | 1                                           |          |                    |
| 6        | 90107-GN1-010 | SCREW, SIDE STAND PIVOT.....  | 1                                           |          |                    |
| 7        | 90304-KGH-901 | NUT, U, 10MM.....             | 1                                           |          |                    |
| 8        | 90521-028-000 | WASHER, 17X22.....            | 1                                           |          |                    |
| 9        | 94201-30251   | PIN, SPLIT, 3.0X25.....       | 1                                           |          |                    |
| 10       | 95014-72302   | SPRING C, SIDE STAND.....     | 1                                           |          |                    |

# F-32

# SWINGARM

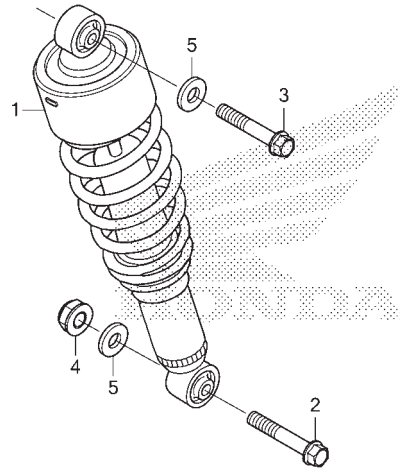


| No. Ref. | L.O.N. | (Nomor ref. relatif)<br>Deskripsi | F.R.T. |
|----------|--------|-----------------------------------|--------|
| 1        | 410195 | CASE, DRIVE CHAIN.....            | 0,1    |
| 2        | 213165 | CHAIN, DRIVE.....                 | 0,2    |
| 7        | 4101E5 | SLIDER, CHAIN.....                | 0,3    |
| 8        | 5121B0 | SWINGARM ASSEMBLY.....            | 1,0    |

| No. Ref. | No. Part        | Deskripsi                                   | Jumlah<br>SUPRA GTR 150 (FS150F)<br>2016(G) | No. Seri | Kode Parts Catalog |
|----------|-----------------|---------------------------------------------|---------------------------------------------|----------|--------------------|
| 1        | 40510-K56-N10   | CASE, DRIVE CHAIN.....                      | 1                                           |          |                    |
| 2        | 40530-K56-N11   | CHAIN, DRIVE (FS) (428H-120RB)..            | 1                                           |          |                    |
|          | 40530-K56-N12   | CHAIN, DRIVE (KM) (428HG-120L)..            | 1                                           |          |                    |
| 3        | 40531-K15-902   | JOINT, DRIVE CHAIN (KM).....                | 1                                           |          |                    |
|          | 40531-KYE-901   | JOINT, DRIVE CHAIN (FS).....                | 1                                           |          |                    |
| 4        | 4054A-K56-N00   | ADJUSTER ASSY., CHAIN.....                  | 2                                           |          |                    |
| 5        | 40546-K15-902   | CAP, SWINGARM END.....                      | 2                                           |          |                    |
| 6        | 52101-K56-N00   | BOLT, SWINGARM PIVOT.....                   | 1                                           |          |                    |
| 7        | 52170-K56-N10   | SLIDER, CHAIN.....                          | 1                                           |          |                    |
| 8        | 5211A-K56-N11ZA | SWINGARM SET ASSY., RR.<br>*NH1* .....BLACK | 1                                           |          |                    |
| 9        | 90111-162-000   | BOLT, FLANGE, 6MM.....                      | 2                                           |          |                    |
| 10       | 90121-K56-N10   | COLLAR, SWINGARM PIVOT.....                 | 1                                           |          |                    |
| 11       | 90302-KBP-900   | NUT, SPECIAL, 6MM.....                      | 2                                           |          |                    |
| 12       | 94001-06000-0S  | NUT, HEX., 6MM.....                         | 2                                           |          |                    |

# F-33

# REAR CUSHION



FR.

K56GF3300

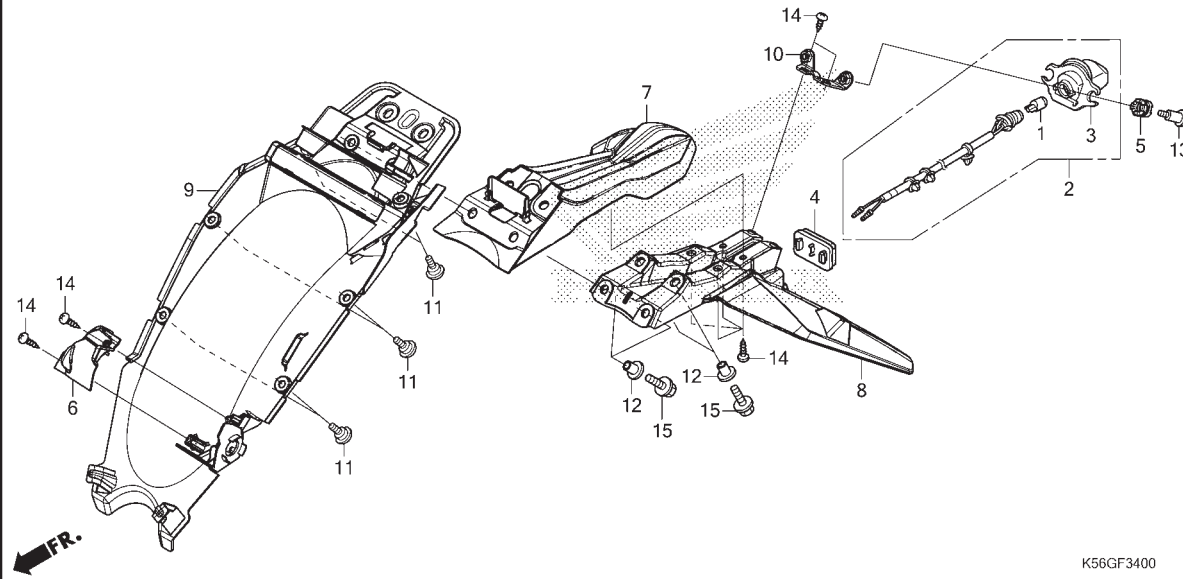
| No. Ref. | L.O.N. | (Nomor ref. relatif)<br>Deskripsi | F.R.T. |
|----------|--------|-----------------------------------|--------|
| 1        | 512115 | CUSHION ASSY., REAR.....          | 1,3    |

| No. Ref. | No. Part      | Deskripsi                | Jumlah<br><small>SUPRA GTR 150 (FS150F)<br/>2016(G)</small> | No. Seri | Kode Parts Catalog |
|----------|---------------|--------------------------|-------------------------------------------------------------|----------|--------------------|
| 1        | 52400-K56-N11 | CUSHION ASSY., RR. ....  | 1                                                           |          |                    |
| 2        | 90103-KPP-T00 | BOLT, FLANGE, 10X46..... | 1                                                           |          |                    |
| 3        | 90182-K56-N00 | BOLT, FLANGE, 10X41..... | 1                                                           |          |                    |
| 4        | 90304-KGH-901 | NUT, U, 10MM.....        | 1                                                           |          |                    |
| 5        | 94101-10000   | WASHER, PLAIN, 10MM..... | 2                                                           |          |                    |

3

# F-34

# REAR FENDER



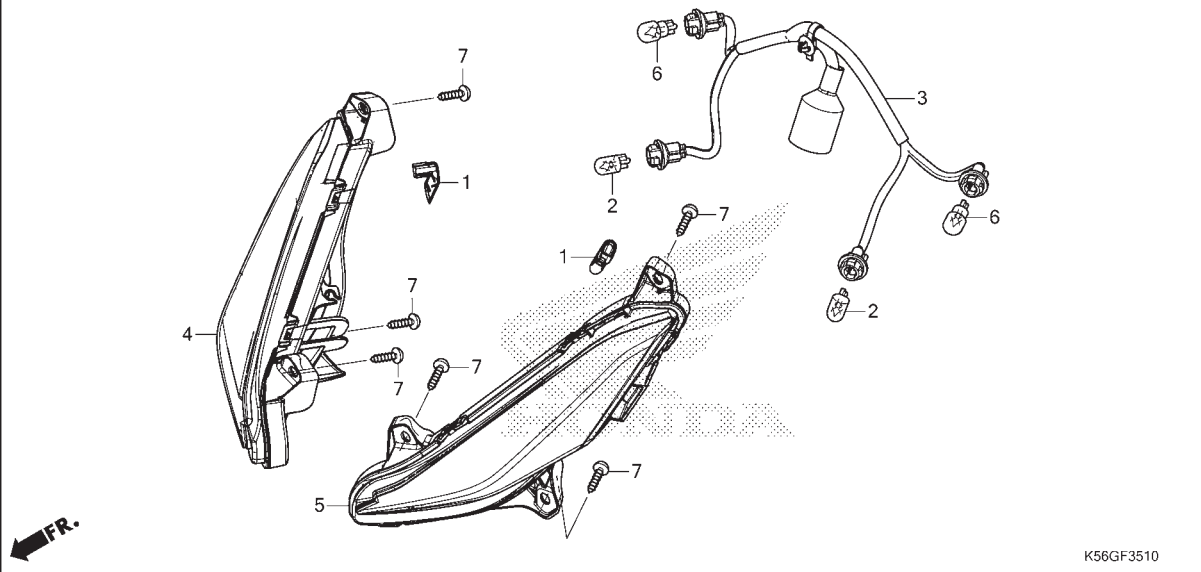
K56GF3400

| No. Ref. | L.O.N. | (Nomor ref. relatif)<br>Deskripsi | F.R.T. |
|----------|--------|-----------------------------------|--------|
| 1        |        | (3)                               |        |
| 1        | 6161F3 | BULB, LICENSE LIGHT.....          | 0,1    |
| 2        | 6161D8 | LIGHT, LICENSE.....               | 0,7    |
| 7        | 4131T9 | FENDER, REAR :UPPER.....          | 0,5    |
| 8        | 4131U0 | FENDER, REAR :LOWER.....          | 0,6    |
| 9        | 413110 | FENDER B, REAR.....               | 1,2    |

| No. Ref. | No. Part       | Deskripsi                      | Jumlah<br>SUPRA GTR 150 (FS150F)<br>2016(G) | No. Seri | Kode Parts Catalog |
|----------|----------------|--------------------------------|---------------------------------------------|----------|--------------------|
| 1        | 33301-K07-901  | BULB, POSITION(12V 5W).....    | 1                                           |          |                    |
| 2        | 33720-K56-N11  | LIGHT ASSY., LICENSE(12V 5W).. | 1                                           |          |                    |
| 3        | 33721-K07-901  | LIGHT COMP., LICENSE.....      | 1                                           |          |                    |
| 4        | 33741-KAN-961  | REFLECTOR, RR. REFLEX.....     | 1                                           |          |                    |
| 5        | 35163-K56-N10  | GROMMET.....                   | 2                                           |          |                    |
| 6        | 77251-K56-N10  | COVER, SEAT LOCK KEY.....      | 1                                           |          |                    |
| 7        | 80100-K56-N10  | FENDER, RR. UPPER.....         | 1                                           |          |                    |
| 8        | 80110-K56-N10  | FENDER, RR. LOWER.....         | 1                                           |          |                    |
| 9        | 80150-K56-N10  | FENDER B, RR.....              | 1                                           |          |                    |
| 10       | 80160-K56-N10  | STAY, LICENSE LIGHT.....       | 1                                           |          |                    |
| 11       | 90115-KW7-900  | SCREW, VISOR SPECIAL SETTING.. | 6                                           |          |                    |
| 12       | 90522-KPH-700  | COLLAR, SIDE COVER SETTING.... | 4                                           |          |                    |
| 13       | 91509-K56-N10  | SCREW, PAN, 5X22.....          | 2                                           |          |                    |
| 14       | 93903-35310    | SCREW, TAPPING, 5X16.....      | 8                                           |          |                    |
| 15       | 95701-06020-00 | BOLT, FLANGE, 6X20.....        | 4                                           |          |                    |

# F-35-10

# FRONT WINKER



K56GF3510

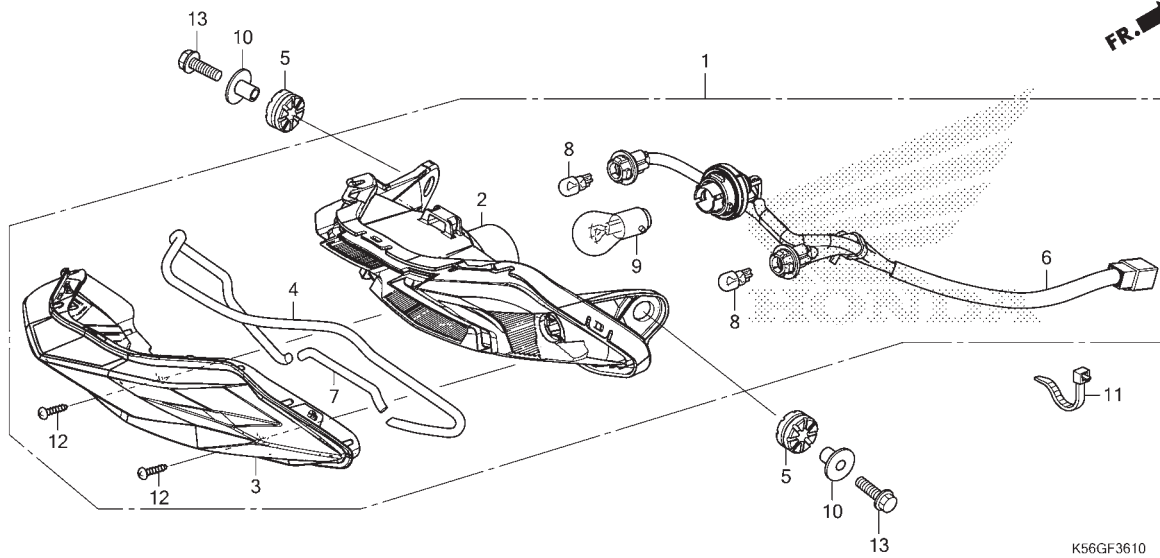
| No. Ref. | L.O.N. | (Nomor ref. relatif)<br>Deskripsi                                | F.R.T. |
|----------|--------|------------------------------------------------------------------|--------|
| 2        | 616182 | BULB, POSITION LIGHT.....<br>.CATATAN: Waktu sama untuk dua unit | 0,1    |
| 3        | 6161AA | SOCKET, WINKER :FRONT.....                                       | 0,7    |
| 4        | 6161C4 | WINKER :RIGHT FRONT.....                                         | 0,6    |
| 5        | 6161C3 | WINKER :LEFT FRONT.....                                          | 0,6    |
| 6        | 6161C5 | WINKER :FRONT KEDUA-DUANYA.....                                  | 0,6    |
| 6        | 616133 | BULB, WINKER :FRONT.....<br>.CATATAN: Waktu sama untuk dua unit  | 0,1    |
| 616160   | 616160 | BULB, WINKER :UNTUK 1 KENDARAAN                                  | 0,2    |

3

| No. Ref. | No. Part      | Deskripsi                        | Jumlah<br><small>SUPRA GTR 150 (FS150F)<br/>2016(G)</small> | No. Seri | Kode Parts Catalog |
|----------|---------------|----------------------------------|-------------------------------------------------------------|----------|--------------------|
| 1        | 33113-K20-901 | PIPE, CP.....                    | 2                                                           |          |                    |
| 2        | 33301-K07-901 | BULB, POSITION(12V 5W).....      | 2                                                           |          |                    |
| 3        | 33405-K56-N11 | SOCKET COMP., WINKER.....        | 1                                                           |          |                    |
| 4        | 33410-K56-N11 | WINKER COMP., R. FR.....         | 1                                                           |          |                    |
| 5        | 33460-K56-N11 | WINKER COMP., L. FR.....         | 1                                                           |          |                    |
| 6        | 34905-KAN-W01 | BULB, WINKER(12V 10W) (AMBER)... | 2                                                           |          |                    |
| 7        | 93903-25310   | SCREW, TAPPING, 5X16.....        | 6                                                           |          |                    |

# F-36-10

# REAR COMBINATION LIGHT

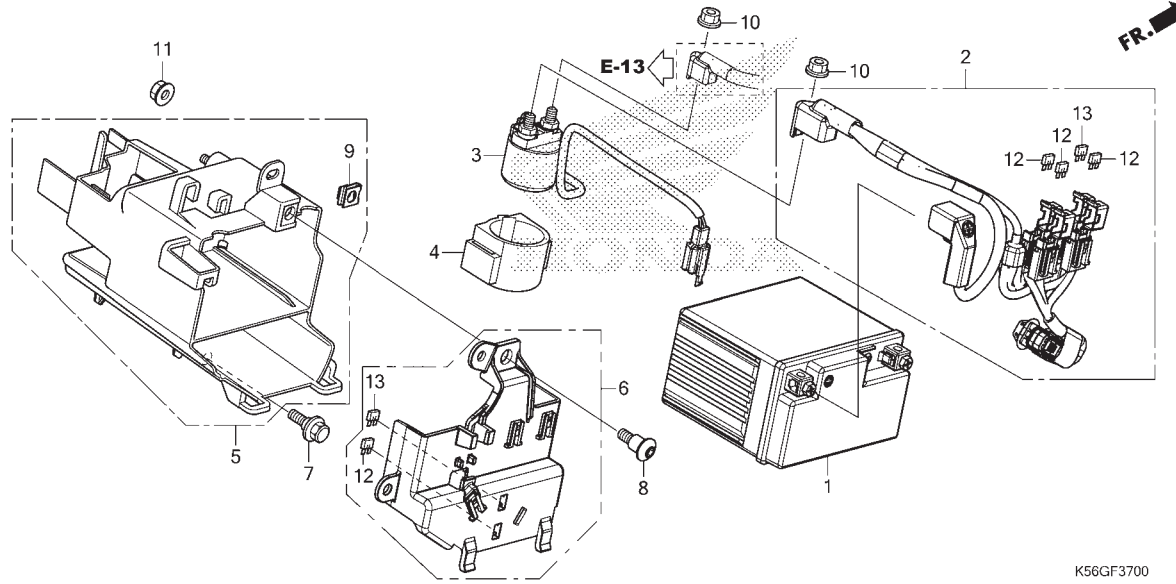


| No. Ref. | L.O.N. | (Nomor ref. relatif)<br>Deskripsi   | F.R.T. |
|----------|--------|-------------------------------------|--------|
| 1        | 6161D5 | TAILLIGHT UNIT.....                 | 0,6    |
| 2        |        | (3,4,7)                             |        |
|          | 6161E2 | BASE, TAILLIGHT.....                | 0,5    |
| 6        | 6111B4 | CORD, TAILLIGHT.....                | 0,6    |
| 8        | 616139 | BULB, WINKER :REAR.....             | 0,1    |
|          |        | .CATATAN: Waktu sama untuk dua unit |        |
|          | 6161G0 | BULB, WINKER :UNTUK 1 KENDARAAN     | 0,2    |
| 9        | 6161G1 | BULB, TAILLIGHT.....                | 0,1    |

| No. Ref. | No. Part       | Deskripsi                                   | Jumlah<br>SUPRA GTR 150 (FS150F)<br>2016(G) | No. Seri | Kode Parts Catalog |
|----------|----------------|---------------------------------------------|---------------------------------------------|----------|--------------------|
| 1        | 33700-K56-N11  | LIGHT ASSY., RR. COMBINATION<br>(12V 18/5W) | 1                                           |          |                    |
| 2        | 33701-K56-N11  | BASE, RR. COMBINATION LIGHT...              | 1                                           |          |                    |
| 3        | 33702-K56-N11  | LENS, RR. COMBINATION LIGHT...              | 1                                           |          |                    |
| 4        | 33705-K56-N11  | PACKING A.....                              | 1                                           |          |                    |
| 5        | 33705-KW7-900  | RUBBER A, TAILLIGHT MOUNTING..              | 2                                           |          |                    |
| 6        | 33706-K56-N11  | CORD COMP., RR. COMBINATION<br>LIGHT        | 1                                           |          |                    |
| 7        | 33707-K56-N11  | PACKING B.....                              | 1                                           |          |                    |
| 8        | 34905-KAN-W01  | BULB, WINKER (12V 10W) (AMBER)..            | 2                                           |          |                    |
| 9        | 34906-GB6-921  | BULB, TAILLIGHT (12V 18/5W)....             | 1                                           |          |                    |
| 10       | 61104-428-000  | COLLAR, FR. FENDER.....                     | 2                                           |          |                    |
| 11       | 90673-SK7-A01  | BAND, HARNESS (BLACK).....                  | 1                                           |          |                    |
| 12       | 93901-34480    | SCREW, TAPPING, 4X16.....                   | 2                                           |          |                    |
| 13       | 95701-06025-08 | BOLT, FLANGE, 6X25.....                     | 2                                           |          |                    |

# F-37

# BATTERY



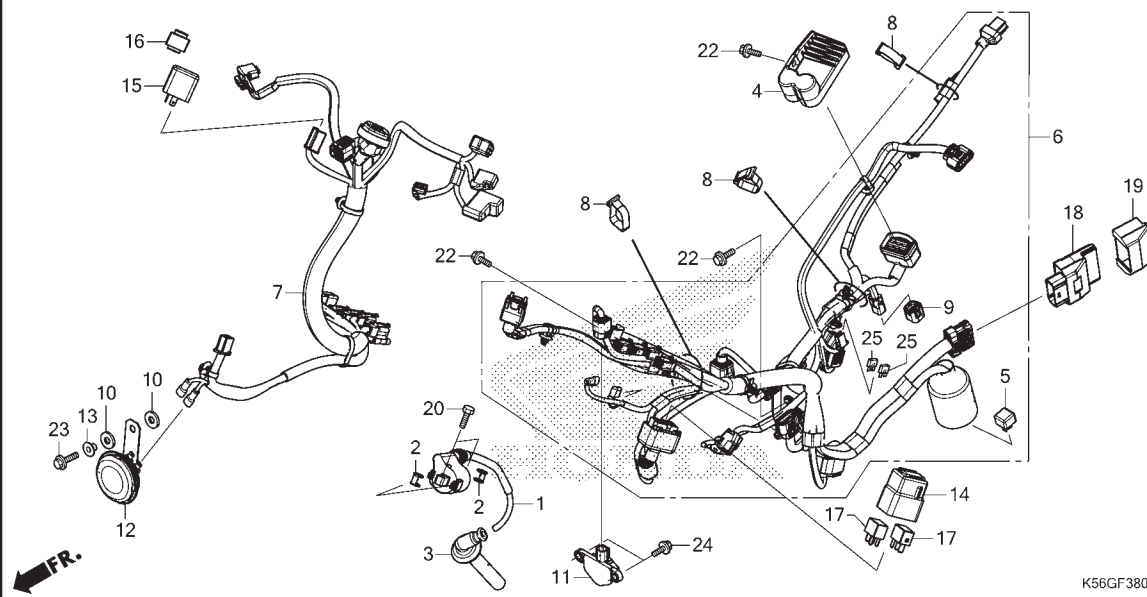
| No. Ref.                          | L.O.N. | (Nomor ref. relatif)<br>Deskripsi | F.R.T. |
|-----------------------------------|--------|-----------------------------------|--------|
| 1                                 | 610100 | BATTERY.....                      | 0,2    |
| 2                                 | 6111F8 | SUB HARNESS, BATTERY.....         | 1,0    |
| 3                                 | 615113 | SWITCH, STARTER MAGNETIC.....     | 1,0    |
| 5                                 | 410185 | BOX, BATTERY.....                 | 1,0    |
| CATATAN: Tidak termasuk No. Ref 9 |        |                                   |        |

3

| No. Ref. | No. Part      | Deskripsi                      | Jumlah<br>SUPRA GTR 150 (FS150F)<br>2016(G) | No. Seri | Kode Parts Catalog |
|----------|---------------|--------------------------------|---------------------------------------------|----------|--------------------|
| 1        | 31500-KZR-601 | BATTERY (YTZ6V) (YU).....      | 1                                           |          |                    |
|          | 31500-KZR-602 | BATTERY (GTZ6V) (GS).....      | 1                                           |          |                    |
| 2        | 32103-K56-N10 | SUB HARNESS, BATTERY.....      | 1                                           |          |                    |
| 3        | 35850-K56-N01 | SWITCH ASSY., STARTER MAGNETIC | 1                                           |          |                    |
| 4        | 35856-K56-N00 | RUBBER, SHOCK (MAGNETIC).....  | 1                                           |          |                    |
| 5        | 5032B-K56-N00 | BOX ASSY., BATTERY.....        | 1                                           |          |                    |
| 6        | 5033A-K56-N00 | COVER ASSY., BATTERY SET.....  | 1                                           |          |                    |
| 7        | 90116-KVB-900 | BOLT, FLANGE, 6MM.....         | 1                                           |          |                    |
| 8        | 90132-K45-N00 | SCREW, PAN, 6X18.5.....        | 1                                           |          |                    |
| 9        | 90305-GK8-Q00 | NUT, CLIP, 6MM.....            | 1                                           |          |                    |
| 10       | 94050-06000   | NUT, FLANGE, 6MM.....          | 2                                           |          |                    |
| 11       | 94050-06080   | NUT, FLANGE, 6MM.....          | 1                                           |          |                    |
| 12       | 98200-41001   | FUSE, MINI (10A).....          | 4                                           |          |                    |
| 13       | 98200-42000   | FUSE, MINI (20A).....          | 2                                           |          |                    |

# F-38

# WIRE HARNESS

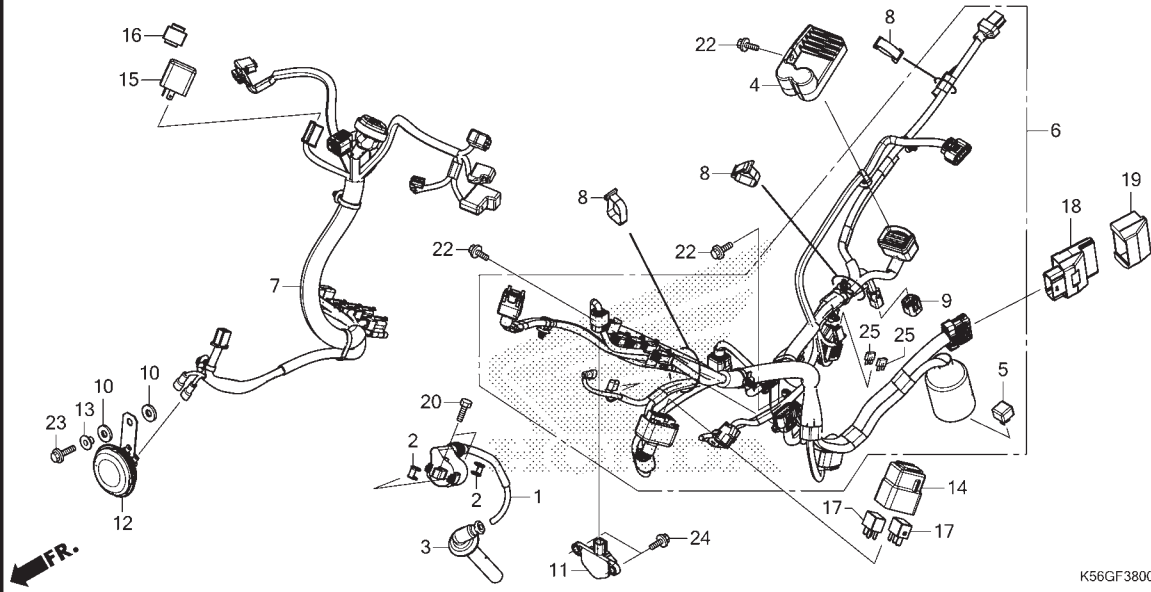


| No. Ref. | L.O.N. | (Nomor ref. relatif)<br>Deskripsi | F.R.T. |
|----------|--------|-----------------------------------|--------|
| 1        | 614105 | COIL, IGNITION.....               | 0,9    |
| 3        | 6141E3 | CAP, NOISE SUPPRESSOR.....        | 0,8    |
| 4        | 6131B2 | RECTIFIER, REGULATE.....          | 0,9    |
| 5        | 6131B3 | RECTIFIER, SILICON.....           | 0,8    |
| 6        | 611100 | HARNESS, WIRE.....                | 1,7    |
| 7        | 6111D7 | SUB HARNESS, FRONT.....           | 1,2    |
| 11       | 617125 | SENSOR, BANK ANGLE.....           | 0,6    |
| 12       | 616169 | HORN.....                         | 0,6    |
| 15       | 6111C3 | RELAY, WINKER.....                | 0,4    |
| 17       | 6111D9 | RELAY, FAN CONTROL.....           | 0,6    |
|          | 6111V3 | RELAY, LIGHTING CUT.....          | 0,6    |
| 18       | 618135 | ENGINE CONTROL MODULE(ECM).....   | 0,9    |

| No. Ref. | No. Part       | Deskripsi                            | Jumlah<br>SUPRA GTR 150 (FS150F)<br>2016(G) | No. Seri | Kode Parts Catalog |
|----------|----------------|--------------------------------------|---------------------------------------------|----------|--------------------|
| 1        | 30510-K56-N01  | COIL COMP., IGNITION.....            | 1                                           |          |                    |
| 2        | 30520-GFM-901  | SPACER, IGNITION COIL.....           | 2                                           |          |                    |
| 3        | 30700-KY2-702  | CAP ASSY., NOISE SUPPRESSOR...       | 1                                           |          |                    |
| 4        | 31600-K56-N01  | RECTIFIER COMP., REGULATOR....       | 1                                           |          |                    |
| 5        | 31700-196-000  | RECTIFIER COMP., SILICON.....        | 1                                           |          |                    |
| 6        | 32100-K56-N10  | HARNESS, WIRE.....                   | 1                                           |          |                    |
| 7        | 32105-K56-N10  | SUB HARNESS, FR.....                 | 1                                           |          |                    |
| 8        | 32161-404-000  | BAND B1, WIRE.....                   | 3                                           |          |                    |
| 9        | 32606-GEV-762  | CAP, DUMMY(4P)(RED).....             | 1                                           |          |                    |
| 10       | 33714-KL3-620  | RUBBER, TAILLIGHT BRACKET.....       | 2                                           |          |                    |
| 11       | 35160-KVS-751  | SENSOR ASSY., BANK ANGLE(M6)..       | 1                                           |          |                    |
| 12       | 38110-K45-N01  | HORN COMP.(HIGH).....                | 1                                           |          |                    |
| 13       | 38112-K41-N00  | COLLAR, HORN SETTING.....            | 1                                           |          |                    |
| 14       | 3850B-K56-N00  | RELAY ASSY., (MICRO ISO).....        | 1                                           |          |                    |
| 15       | 38301-KPH-881  | RELAY COMP., WINKER.....             | 1                                           |          |                    |
|          | 38301-KZR-C01  | RELAY COMP., WINKER(DS).....         | 1                                           |          |                    |
| 16       | 38306-GE7-000  | SUSPENSION, WINKER RELAY.....        | 1                                           |          |                    |
|          | 38306-K03-T61  | SUSPENSION, WINKER RELAY.....        | 1                                           |          |                    |
| 17       | 38501-KVZ-631  | RELAY ASSY., POWER<br>(MICRO ISO 4P) | 2                                           |          |                    |
| 18       | 38770-K56-N11  | PGM-FI UNIT.....                     | 1                                           |          |                    |
| 19       | 38771-KZL-930  | SUSPENSION, ENGINE CONTROL<br>UNIT   | 1                                           |          |                    |
| 20       | 92101-06020-4J | BOLT, HEX., 6X20.....                | 2                                           |          |                    |
| 22       | 95701-06014-0  | BOLT, FLANGE, 6X14.....              | 3                                           |          |                    |
| 23       | 95701-06018-07 | BOLT, FLANGE, 6X18.....              | 1                                           |          |                    |

# F-38

# WIRE HARNESS



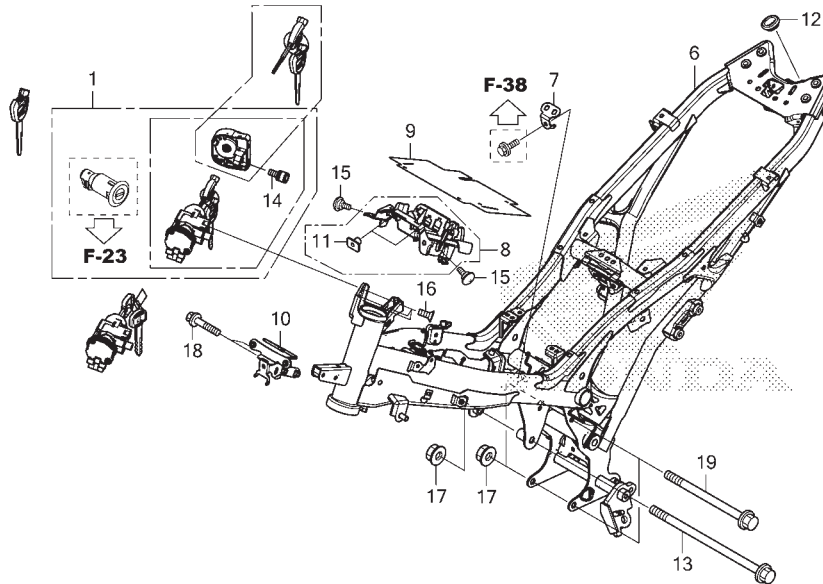
| No. Ref. | No. Part | Deskripsi | Jumlah<br>SUPRA GTR 150 (FS150F)<br>2016(G) | No. Seri | Kode Parts Catalog |
|----------|----------|-----------|---------------------------------------------|----------|--------------------|
|----------|----------|-----------|---------------------------------------------|----------|--------------------|

|    |                |                         |   |  |  |
|----|----------------|-------------------------|---|--|--|
| 24 | 96001-06014-00 | BOLT, FLANGE, 6X14..... | 2 |  |  |
| 25 | 98200-41001    | FUSE, MINI (10A).....   | 2 |  |  |

3

# F-39

# FRAME BODY



K56GF3900

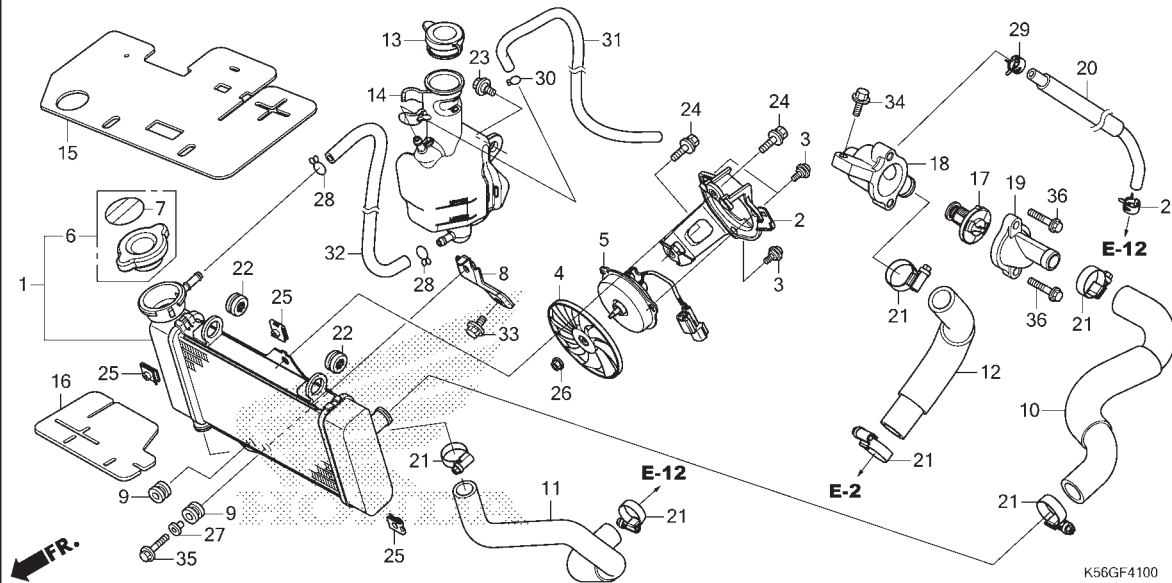
| No. Ref. | L.O.N. | (Nomor ref. relatif)<br>Deskripsi                             | F.R.T. |
|----------|--------|---------------------------------------------------------------|--------|
| 1        | 6151A1 | KEY SET.....                                                  | 2,6    |
| 6        | 410100 | BODY, FRAME.....<br>.TERMASUK: Penurunan dan pemasangan mesin | 5,6    |
| 8        | 4131NR | HOLDER, COUPLER.....                                          | 0,6    |
| 10       | 411105 | STAY, FRONT COVER.....                                        | 0,6    |

FR.

| No. Ref. | No. Part       | Deskripsi                      | Jumlah<br>SUPRA GTR 150 (FS150F)<br>2016(G) | No. Seri | Kode Parts Catalog |
|----------|----------------|--------------------------------|---------------------------------------------|----------|--------------------|
| 1        | 35010-K56-N10  | KEY SET.....                   | 1                                           |          |                    |
| 6        | 50100-K56-N10  | BODY COMP., FRAME.....         | 1                                           |          |                    |
| 7        | 50201-K56-N10  | STAY, HARNESS.....             | 1                                           |          |                    |
| 8        | 5020A-K56-N10  | HOLDER ASSY., COUPLER.....     | 1                                           |          |                    |
| 9        | 50203-K56-N10  | COVER, COUPLER.....            | 1                                           |          |                    |
| 10       | 50310-K56-N10  | STAY COMP., FR. TOP COVER..... | 1                                           |          |                    |
| 11       | 61304-KWN-980  | NUT, SPECIAL, 6X7.....         | 2                                           |          |                    |
| 12       | 83551-GE2-000  | GROMMET, AIR CLEANER CASE..... | 1                                           |          |                    |
| 13       | 90101-K28-910  | BOLT, FLANGE, 10X155.....      | 1                                           |          |                    |
| 14       | 90111-MR5-001  | BOLT, SOCKET, 5X9.....         | 1                                           |          |                    |
| 15       | 90115-KPP-900  | SCREW, VISOR SPECIAL SETTING.. | 2                                           |          |                    |
| 16       | 90164-KZL-A00  | SCREW, U-LOCK FLAT, 6X12.....  | 3                                           |          |                    |
| 17       | 94050-10000    | NUT, FLANGE, 10MM.....         | 3                                           |          |                    |
| 18       | 95701-06030-08 | BOLT, FLANGE, 6X30.....        | 2                                           |          |                    |
| 19       | 95701-10115-00 | BOLT, FLANGE, 10X115.....      | 2                                           |          |                    |

# F-41

# RADIATOR



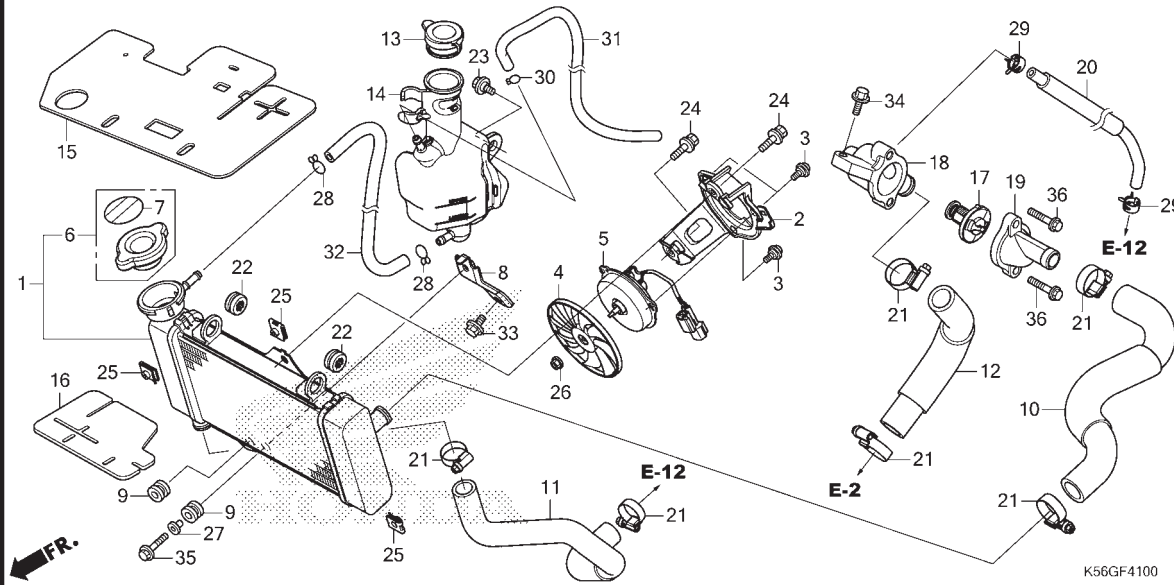
| No. Ref. | L.O.N. | (Nomor ref. relatif)<br>Deskripsi | F.R.T. |
|----------|--------|-----------------------------------|--------|
| 1        | 1151C3 | RADIATOR.....                     | 0,6    |
| 2        | 115125 | SHROUD, RADIATOR.....             | 0,6    |
| 4        | 1151A6 | FAN, COOLING.....                 | 0,6    |
| 5        | 1151A7 | MOTOR, FAN.....                   | 0,7    |
| 6        | 1151B8 | CAP, RADIATOR.....                | 0,2    |
| 10       | 115103 | HOSE, RADIATOR :UPPER.....        | 0,8    |
| 11       | 115104 | HOSE, RADIATOR :LOWER.....        | 0,5    |
| 12       | 1141C8 | HOSE, THERMOBODY.....             | 0,8    |
| 14       | 115110 | TANK, RADIATOR RESERVE.....       | 0,3    |
| 17       | 114116 | THERMOSTAT.....                   | 0,9    |
| 18       | 114117 | CASE, THERMOSTAT.....             | 0,8    |
| 19       | 1141B3 | COVER, THERMOSTAT.....            | 0,8    |
| 20       | 1141P7 | TUBE, THERMOSTAT CASE.....        | 0,8    |
| 32       | 1151E5 | TUBE, RADIATOR RESERVE TANK....   | 0,3    |

3

| No. Ref. | No. Part      | Deskripsi                          | Jumlah<br>SUPRA GTR 150 (FS150F)<br>2016(G) | No. Seri | Kode Parts Catalog |
|----------|---------------|------------------------------------|---------------------------------------------|----------|--------------------|
| 1        | 19010-K56-N01 | RADIATOR COMP.....                 | 1                                           |          |                    |
| 2        | 19015-K56-N01 | SHROUD COMP.....                   | 1                                           |          |                    |
| 3        | 19016-KEA-003 | SCREW, PAN, 4X8.5.....             | 3                                           |          |                    |
| 4        | 19020-KPP-T02 | FAN COMP., COOLING.....            | 1                                           |          |                    |
| 5        | 19030-K56-N01 | MOTOR COMP., FAN.....              | 1                                           |          |                    |
| 6        | 19037-KVB-903 | CAP COMP., RADIATOR(T.RAD)....     | 1                                           |          |                    |
| 7        | 19046-KVB-902 | LABEL, RADIATOR CAP(T.RAD)....     | 1                                           |          |                    |
| 8        | 19050-K56-N10 | STAY, RADIATOR LOWER.....          | 1                                           |          |                    |
| 9        | 19051-KGB-611 | RUBBER, RADIATOR MOUNTING.....     | 2                                           |          |                    |
| 10       | 19061-K56-N00 | HOSE, RADIATOR INLET.....          | 1                                           |          |                    |
| 11       | 19062-K56-N00 | HOSE, RADIATOR OUTLET.....         | 1                                           |          |                    |
| 12       | 19063-K56-N00 | HOSE, HEAD OUTLET.....             | 1                                           |          |                    |
| 13       | 19104-MB0-700 | CAP, RESERVE TANK.....             | 1                                           |          |                    |
| 14       | 19110-K56-N10 | TANK, RADIATOR RESERVE.....        | 1                                           |          |                    |
| 15       | 19125-K56-N10 | RUBBER, HEAT GUARD.....            | 1                                           |          |                    |
| 16       | 19127-K56-N00 | RUBBER, RADIATOR LOWER.....        | 1                                           |          |                    |
| 17       | 19300-K56-N01 | THERMOSTAT.....                    | 1                                           |          |                    |
| 18       | 19311-K56-N00 | CASE COMP., THERMOSTAT.....        | 1                                           |          |                    |
| 19       | 19315-KGH-901 | COVER, THERMOSTAT.....             | 1                                           |          |                    |
| 20       | 19320-K56-N00 | TUBE, BYPASS.....                  | 1                                           |          |                    |
| 21       | 19505-K45-N00 | CLAMP, WATER HOSE.....             | 6                                           |          |                    |
| 22       | 61304-415-001 | RUBBER, HEADLIGHT CASE<br>MOUNTING | 2                                           |          |                    |
| 23       | 90116-KVB-900 | BOLT, FLANGE, 6MM.....             | 1                                           |          |                    |
| 24       | 90120-KCR-003 | BOLT-WASHER, 6X16.....             | 2                                           |          |                    |
| 25       | 90201-KPR-901 | NUT, CLIP, 6MM.....                | 3                                           |          |                    |

# F-41

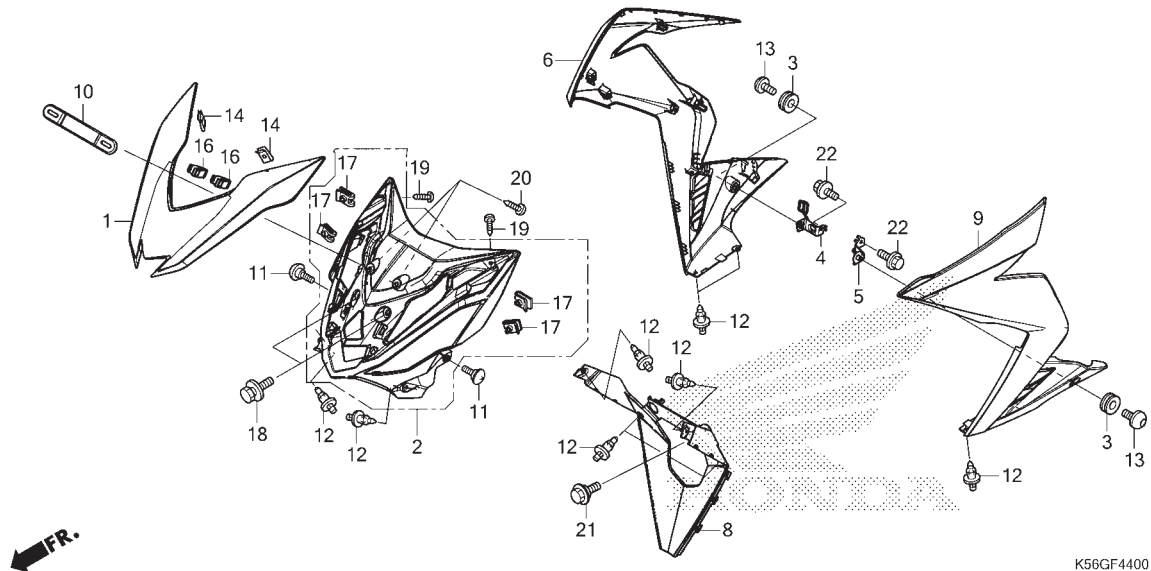
# RADIATOR



| No. Ref. | No. Part       | Deskripsi                       | Jumlah<br>SUPRA GTR 150 (FS150F)<br>2016(G) | No. Seri | Kode Parts Catalog |
|----------|----------------|---------------------------------|---------------------------------------------|----------|--------------------|
| 26       | 90315-MFL-003  | NUT, FLANGE, 3MM.....           | 1                                           |          |                    |
| 27       | 90501-GR2-000  | COLLAR, 6.2X11.....             | 1                                           |          |                    |
| 28       | 95002-02101    | CLIP, TUBE (B10).....           | 2                                           |          |                    |
| 29       | 95002-41050-09 | CLAMP, TUBE (D10.5).....        | 2                                           |          |                    |
| 30       | 95002-50000    | CLIP, TUBE (C9).....            | 1                                           |          |                    |
| 31       | 19108-K56-N10  | TUBE, RESERVE TANK OVERFLOW...  | 1                                           |          |                    |
| 32       | 95005-55370-20 | TUBE, 5.3X370 (95005-55001-20M) | 1                                           |          |                    |
| 33       | 95701-06014-00 | BOLT, FLANGE, 6X14.....         | 1                                           |          |                    |
| 34       | 95701-06016-00 | BOLT, FLANGE, 6X16.....         | 1                                           |          |                    |
| 35       | 95701-06022-01 | BOLT, FLANGE, 6X22.....         | 1                                           |          |                    |
| 36       | 96001-06025-00 | BOLT, FLANGE, 6X25.....         | 2                                           |          |                    |

# F-44

# FRONT COVER/SIDE COVER



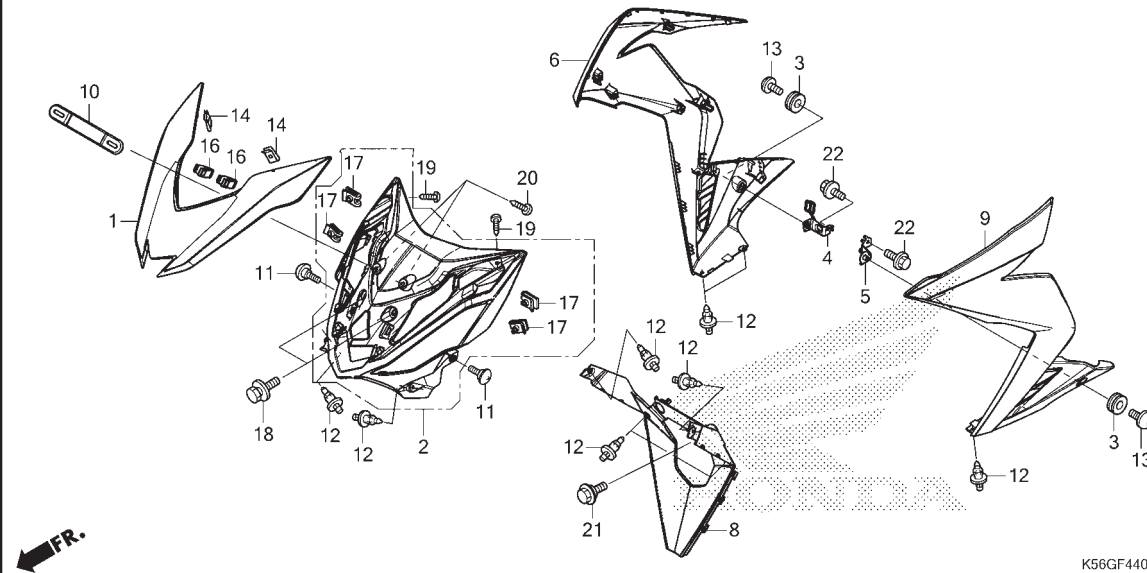
| No. Ref.                            | L.O.N. | (Nomor ref. relatif) Deskripsi | F.R.T. |
|-------------------------------------|--------|--------------------------------|--------|
| 1                                   | 413122 | COVER, FRONT CENTER.....       | 0,5    |
| 2                                   | 4111E3 | COVER, FRONT.....              | 0,7    |
| CATATAN: Tidak termasuk No. Ref. 17 |        |                                |        |
| 6                                   | 4111H9 | COVER, SIDE :RIGHT.....        | 0,2    |
| 8                                   | 413130 | COVER, FRONT LOWER.....        | 0,3    |
| 9                                   | 4111H8 | COVER, SIDE :LEFT.....         | 0,2    |
|                                     | 4111J0 | COVER, SIDE :KEDUA-DUANYA..... | 0,4    |

3

| No. Ref. | No. Part         | Deskripsi                                           | Jumlah<br>SUPRA GTR 150 (FS150F)<br>2016(G) | No. Seri | Kode Parts Catalog |
|----------|------------------|-----------------------------------------------------|---------------------------------------------|----------|--------------------|
| 1        | 64301-K56-N10ZC  | COVER, FR. TOP<br>*PB406M* MAT ION BLUE METALLIC    | 1                                           | -----    | 3IN                |
|          | 64301-K56-N10ZD  | *NH436M*<br>MAT GUNPOWDER BLACK METALLIC            | 1                                           | -----    | 3IN                |
|          | 64301-K56-N10ZA  | *R342C* .CANDY PROMINENCE RED                       | 1                                           | -----    | IN                 |
|          | 64301-K56-N10ZE  | *NH341P* PEARL FADELESS WHITE                       | 1                                           | -----    | IN                 |
| 2        | 6430C-K56-N40    | COVER ASSY., FR.<br>*R364R* .....BAROLO RED R       | 1                                           | -----    | 3IN                |
|          | 6430C-K56-N10    | *NH1* .....BLACK                                    | 1                                           | -----    | IN                 |
| 3        | 64312-KWW-640    | GROMMET, MAIN PIPE COVER.....                       | 2                                           | -----    |                    |
| 4        | 64341-K56-N10    | STAY, R. UNDER COVER.....                           | 1                                           | -----    |                    |
| 5        | 64342-K56-N10    | STAY, L. UNDER COVER.....                           | 1                                           | -----    |                    |
| 6        | 64610-K56-N10MIB | COVER, R. SIDE(WL)<br>*PB406M*MAT ION BLUE METALLIC | 1                                           | -----    | 3IN                |
|          | 64610-K56-N10MGB | *NH436M*<br>MAT GUNPOWDER BLACK METALLIC            | 1                                           | -----    | 3IN                |
|          | 64610-K56-N10CPR | *R342C* .CANDY PROMINENCE RED                       | 1                                           | -----    | IN                 |
|          | 64610-K56-N10PFW | *NH341P* PEARL FADELESS WHITE                       | 1                                           | -----    | IN                 |
| 8        | 64630-K56-N10    | COVER, LOWER.....                                   | 1                                           | -----    |                    |
| 9        | 64620-K56-N10MIB | COVER, L. SIDE(WL)<br>*PB406M*MAT ION BLUE METALLIC | 1                                           | -----    | 3IN                |
|          | 64620-K56-N10MGB | *NH436M*<br>MAT GUNPOWDER BLACK METALLIC            | 1                                           | -----    | 3IN                |
|          | 64620-K56-N10CPR | *R342C* .CANDY PROMINENCE RED                       | 1                                           | -----    | IN                 |
|          | 64620-K56-N100FW | *NH341P* PEARL FADELESS WHITE                       | 1                                           | -----    | IN                 |
| 10       | 81110-KYZ-900    | BRACKET, FR. NUMBER PLATE.....                      | 1                                           | -----    |                    |
| 11       | 90115-KW7-900    | SCREW, VISOR SPECIAL SETTING..                      | 2                                           | -----    |                    |
| 12       | 90116-SP0-004    | CLIP, BUMPER SEAL.....                              | 9                                           | -----    |                    |

# F-44

# FRONT COVER/SIDE COVER

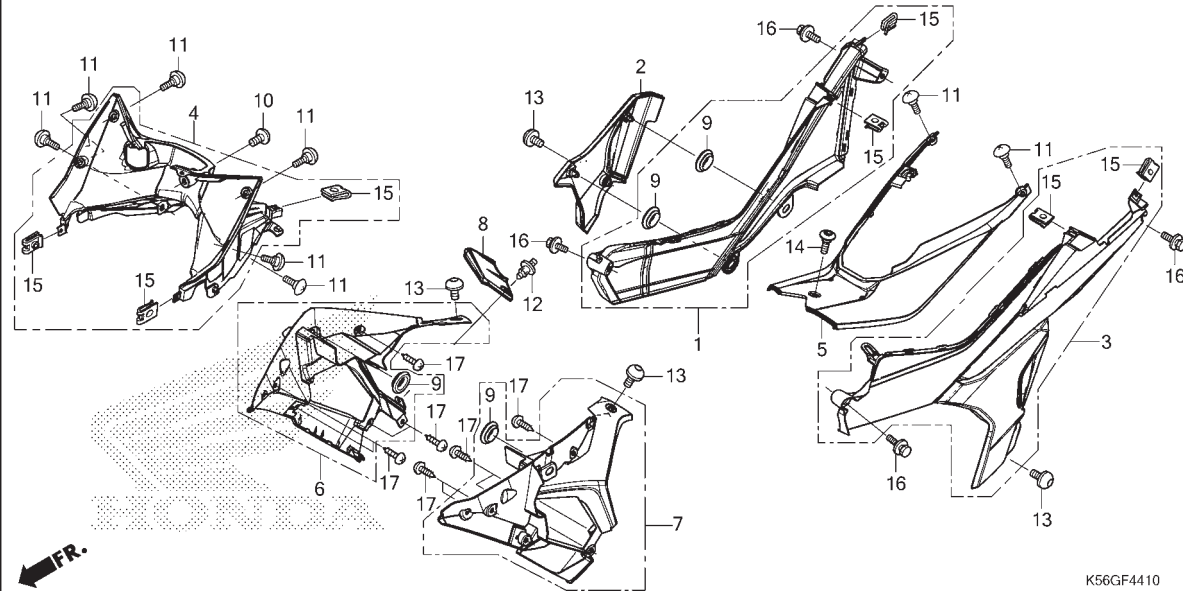


K56GF4400

| No. Ref. | No. Part       | Deskripsi                           | Jumlah<br>SUPRA GTR 150 (FS150F)<br>2016(G) | No. Seri | Kode Parts Catalog |
|----------|----------------|-------------------------------------|---------------------------------------------|----------|--------------------|
| 13       | 90132-KPP-T01  | SCREW, PAN, 6X10.....               | 2                                           |          |                    |
| 14       | 90302-KWW-A00  | NUT, SPRING, 4MM.....               | 2                                           |          |                    |
| 16       | 90666-SDA-A01  | CLIP, SNAP FITTING(P0)<br>(NATURAL) | 2                                           |          |                    |
| 17       | 90677-KAN-T00  | NUT, CLIP, 5MM.....                 | 4                                           |          |                    |
| 18       | 93404-06012-09 | BOLT-WASHER, 6X12.....              | 2                                           |          |                    |
| 19       | 93903-24480    | SCREW, TAPPING, 4X16.....           | 2                                           |          |                    |
| 20       | 93903-35310    | SCREW, TAPPING, 5X16.....           | 2                                           |          |                    |
| 21       | 90111-162-000  | BOLT, FLANGE, 6MM.....              | 1                                           |          |                    |
| 22       | 96001-06012-00 | BOLT, FLANGE, 6X12.....             | 2                                           |          |                    |

# F-44-10

# MAIN PIPE COVER



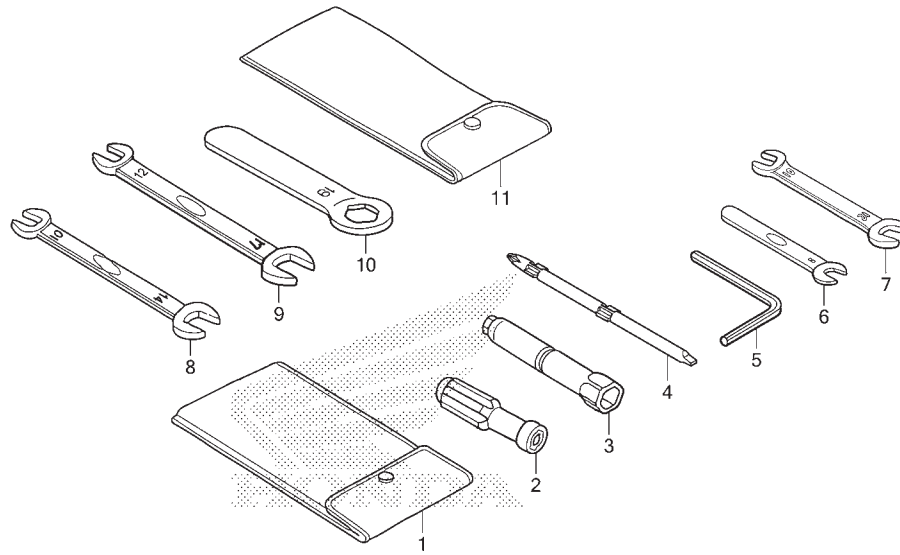
| No. Ref. | L.O.N. | (Nomor ref. relatif) Deskripsi                                          | F.R.T. |
|----------|--------|-------------------------------------------------------------------------|--------|
| 1        | 4101C2 | COVER, PIVOT PLATE :RIGHT.....<br>CATATAN: Tidak termasuk No. Ref. 9,15 | 0,6    |
| 2        | 413185 | COVER, MAINTENANCE.....                                                 | 0,1    |
| 3        | 4101C1 | COVER, PIVOT PLATE :LEFT.....                                           | 0,6    |
|          | 4101M5 | COVER, PIVOT PLATE :KEDUA-DUANYA                                        | 0,7    |
|          |        | CATATAN: Tidak termasuk No. Ref. 15                                     |        |
| 4        | 4131JP | COVER, MAIN PIPE.....<br>CATATAN: Tidak termasuk No. Ref. 15            | 0,5    |
| 5        | 4131R6 | COVER, BODY :CENTER.....                                                | 0,2    |
| 6        | 4131S9 | COVER, MAIN PIPE SIDE :RIGHT...<br>CATATAN: Tidak termasuk No. Ref. 9   | 0,2    |
| 7        | 4131S8 | COVER, MAIN PIPE SIDE :LEFT....                                         | 0,2    |
|          | 4131T0 | COVER, MAIN PIPE SIDE :KEDUA-DUANYA                                     | 0,4    |
|          |        | CATATAN: Tidak termasuk No. Ref. 9                                      |        |
| 8        | 1151H8 | COVER, RADIATOR RESERVE TANK...                                         | 0,1    |

3

| No. Ref. | No. Part       | Deskripsi                      | Jumlah<br>SUPRA GTR 150 (FS150F)<br>2016(G) | No. Seri | Kode Parts Catalog |
|----------|----------------|--------------------------------|---------------------------------------------|----------|--------------------|
| 1        | 5060A-K56-N10  | COVER ASSY., R. PIVOT.....     | 1                                           |          |                    |
| 2        | 50607-K56-N10  | COVER, BATTERY MAINTENANCE.... | 1                                           |          |                    |
| 3        | 5070A-K56-N10  | COVER ASSY., L. PIVOT.....     | 1                                           |          |                    |
| 4        | 6432A-K56-N40  | COVER ASSY., FR. MAIN PIPE     |                                             |          |                    |
|          |                | *R364R* .....BAROLO RED R      | 1                                           | -----    | 3IN                |
|          | 6432A-K56-N10  | *NH1* .....BLACK               | 1                                           | -----    | IN                 |
| 5        | 64325-K56-N10  | COVER, RR. MAIN PIPE.....      | 1                                           |          |                    |
| 6        | 6451B-K56-N10  | COVER ASSY., R. MAIN PIPE SIDE | 1                                           |          |                    |
| 7        | 6452B-K56-N10  | COVER ASSY., L. MAIN PIPE SIDE | 1                                           |          |                    |
| 8        | 64615-K56-N10  | COVER, RESERVE TANK            |                                             |          |                    |
|          |                | MAINTENANCE                    | 1                                           |          |                    |
| 9        | 83551-GE2-000  | GROMMET, AIR CLEANER CASE..... | 4                                           |          |                    |
| 10       | 90107-KGH-600  | SCREW, 6X12.....               | 1                                           |          |                    |
| 11       | 90115-KW7-900  | SCREW, VISOR SPECIAL SETTING.. | 8                                           |          |                    |
| 12       | 90116-SP0-004  | CLIP, BUMPER SEAL.....         | 1                                           |          |                    |
| 13       | 90132-KPP-T01  | SCREW, PAN, 6X10.....          | 4                                           |          |                    |
| 14       | 90132-MJE-D40  | SCREW, PAN, 5X14.....          | 1                                           |          |                    |
| 15       | 90677-KAN-T00  | NUT, CLIP, 5MM.....            | 7                                           |          |                    |
| 16       | 93404-05012-08 | BOLT-WASHER, 5X12.....         | 4                                           |          |                    |
| 17       | 93903-35310    | SCREW, TAPPING, 5X16.....      | 10                                          |          |                    |

# F-48

# TOOLS



K56GF4800

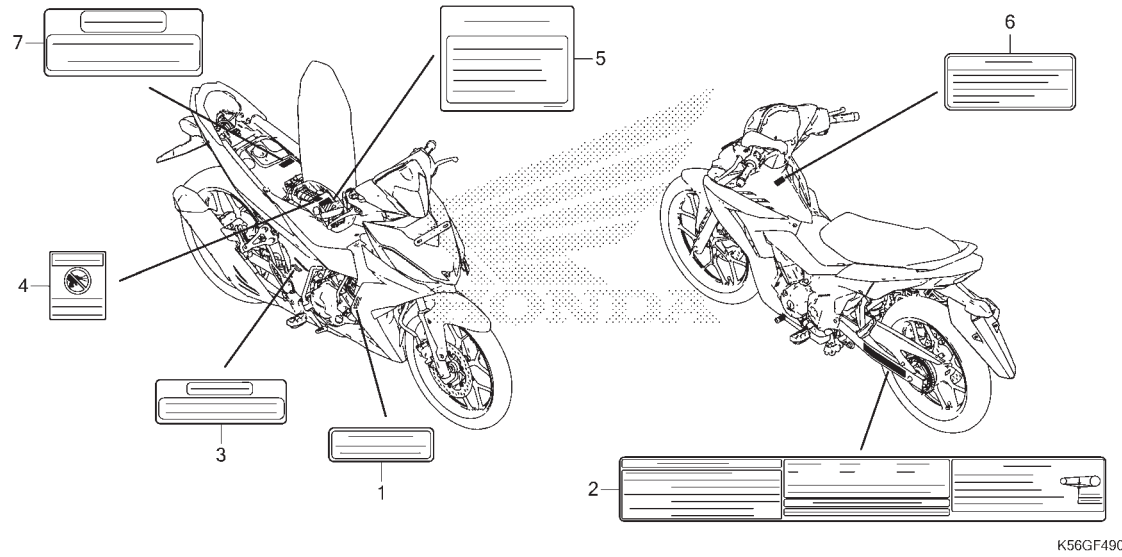
No. Ref. L.O.N. (Nomor ref. relatif) Deskripsi F.R.T.

TIDAK ADA INFORMASI.....

| No. Ref. | No. Part      | Deskripsi               | Jumlah<br>SUPRA GTR 150 (FS150F)<br>2016(G) | No. Seri | Kode Parts Catalog |
|----------|---------------|-------------------------|---------------------------------------------|----------|--------------------|
| 1        | 83642-171-000 | BAG, OWNERS MANUAL..... | 1                                           |          |                    |
| 2        | 89103-538-000 | GRIP.....               | (1)                                         |          |                    |
| 3        | 89216-KPP-900 | WRENCH, SPARK PLUG..... | 1                                           |          |                    |
| 4        | 89217-KGH-600 | DRIVER, SCREW.....      | (1)                                         |          |                    |
| 5        | 89221-MGZ-J00 | WRENCH, HEX., 5MM.....  | 1                                           |          |                    |
| 6        | 99001-08000   | SPANNER, 8.....         | (1)                                         |          |                    |
| 7        | 99001-10120   | SPANNER, 10X12.....     | (1)                                         |          |                    |
| 8        | 99001-10140   | SPANNER, 10X14.....     | 1                                           |          |                    |
| 9        | 99001-12170   | SPANNER, 12X17.....     | (1)                                         |          |                    |
| 10       | 99006-19000   | WRENCH, EYE, 19MM.....  | (1)                                         |          |                    |
| 11       | 99008-01600   | BAG, TOOL, 160MM.....   | 1                                           |          |                    |

# F-49

# CAUTION LABEL



| No. Ref. | L.O.N. | (Nomor ref. relatif)<br>Deskripsi | F.R.T. |
|----------|--------|-----------------------------------|--------|
|----------|--------|-----------------------------------|--------|

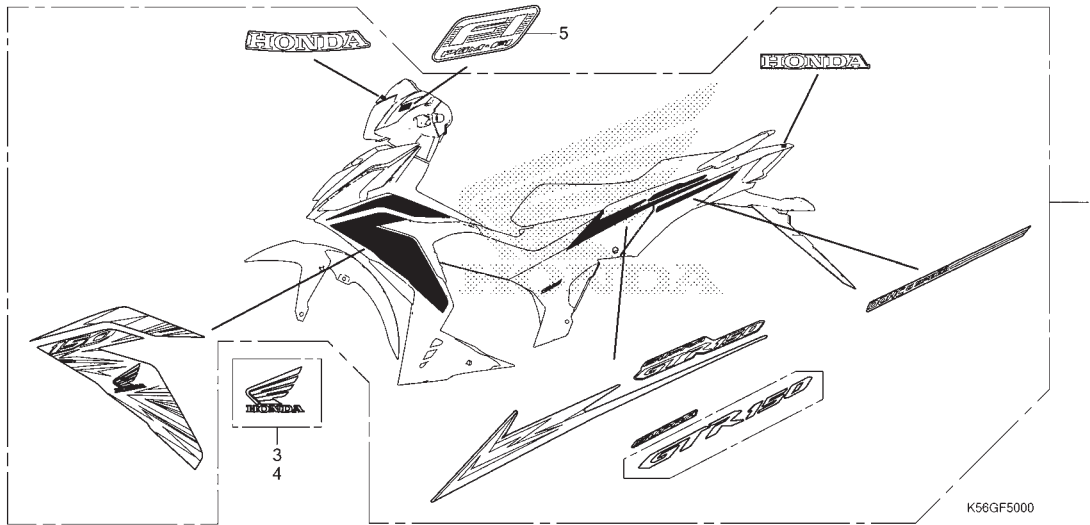
TIDAK ADA INFORMASI.....

| No. Ref. | No. Part      | Deskripsi                            | Jumlah<br>SUPRA GTR 150 (FS150F)<br>2016(G) | No. Seri | Kode Parts Catalog |
|----------|---------------|--------------------------------------|---------------------------------------------|----------|--------------------|
| 1        | 87503-KVB-930 | LABEL, COOLANT INFORMATION....       | 1                                           |          |                    |
| 2        | 87505-K56-N10 | LABEL, TIRE & DRIVE CHAIN.....       | 1                                           |          |                    |
| 3        | 87506-KPH-880 | MARK, BATTERY CAUTION.....           | 1                                           |          |                    |
| 4        | 87509-KWW-A40 | LABEL, AIR CLEANER ELEMENT<br>NOTICE | 1                                           |          |                    |
| 5        | 87517-K56-N00 | LABEL, AIR INTAKE NOTICE.....        | 1                                           |          |                    |
| 6        | 87560-KVB-930 | LABEL, DRIVE CAUTION.....            | 1                                           |          |                    |
| 7        | 87586-KTM-780 | LABEL, FUEL CAUTION.....             | 1                                           |          |                    |

3

# F-50

# MARK/STRIPE



| No. Ref. | L.O.N. | (Nomor ref. relatif)<br>Deskripsi | F.R.T. |
|----------|--------|-----------------------------------|--------|
|----------|--------|-----------------------------------|--------|

TIDAK ADA INFORMASI.....

| No. Ref. | No. Part | Deskripsi | Jumlah<br>SUPRA GTR 150 (FS150F)<br>2016(G) | No. Seri | Kode Parts Catalog |
|----------|----------|-----------|---------------------------------------------|----------|--------------------|
|----------|----------|-----------|---------------------------------------------|----------|--------------------|

|   |                  |                        |   |       |     |
|---|------------------|------------------------|---|-------|-----|
| 1 | 871X0-K56-N10ZAR | STRIPE SET, R.         |   |       |     |
|   |                  | RED .....              | 1 | ----- | IN  |
|   |                  | WHITE .....            | 1 | ----- | IN  |
|   |                  | BLUE .....             | 1 | ----- | 3IN |
|   |                  | BLACK .....            | 1 | ----- | 3IN |
| 2 | 871X0-K56-N10ZAL | STRIPE SET, L.         |   |       |     |
|   |                  | RED .....              | 1 | ----- | IN  |
|   |                  | WHITE .....            | 1 | ----- | IN  |
|   |                  | BLUE .....             | 1 | ----- | 3IN |
|   |                  | BLACK .....            | 1 | ----- | 3IN |
| 3 | 86201-K59-A00ZA  | EMBLEM, R. WING (73MM) | 1 | ----- | 3IN |
| 4 | 86201-K59-A00ZA  | EMBLEM, L. WING (73MM) | 1 | ----- | 3IN |
| 5 | 86531-KYZ-710ZA  | MARK (FI)              | 1 |       |     |

# INDEKS NOMOR PART

| Nomor Part    | No. Blok | Ref | Nomor Part    | No. Blok | Ref | Nomor Part    | No. Blok | Ref | Nomor Part    | No. Blok | Ref |
|---------------|----------|-----|---------------|----------|-----|---------------|----------|-----|---------------|----------|-----|
|               | (00000)  |     | 14451-K56-N00 | E-3      | 6   | 14951-KT7-013 | E-3      | 14  | 17505-K56-N10 | F-21     | 4   |
|               |          |     | 14510-K56-N00 | E-4      | 2   | 14952-KT7-013 | E-3      | 14  | 17510-K56-N10 | F-21     | 5   |
| 06410-KSP-900 | F-19-40  | 1   | 14515-K56-N00 | E-4      | 3   | 14953-KT7-013 | E-3      | 14  | 17517-GGL-J00 | F-21     | 6   |
| 06435-KPP-T01 | F-17     | 1   | 14520-KPP-T01 | E-4      | 4   | 14954-KT7-013 | E-3      | 14  | 17518-GHB-601 | F-21     | 7   |
| 06451-961-405 | F-12     | 1   | 14521-KPP-900 | E-15     | 3   | 14955-KT7-013 | E-3      | 14  | 17518-GHB-602 | F-21     | 7   |
| 06451-MA7-405 | F-17     | 2   | 14531-KPP-900 | E-15     | 4   | 14956-KT7-013 | E-3      | 14  | 17518-GHB-603 | F-21     | 7   |
| 06455-K56-N01 | F-12     | 2   | 14546-K56-N00 | E-4      | 5   | 14957-KT7-013 | E-3      | 14  | 17560-K56-N00 | E-23     | 12  |
| 06530-GBG-B20 | F-9      | 1   | 14560-KSP-910 | E-4      | 6   | 14958-KT7-013 | E-3      | 14  | 17572-GHB-601 | F-21     | 8   |
| 06531-GBG-B20 | F-9      | 2   | 14611-K56-N00 | E-4      | 7   | 14959-KT7-013 | E-3      | 14  | 17572-GHB-602 | F-21     | 8   |
|               | (10000)  |     | 14711-K56-N00 | E-3      | 7   | 14960-KT7-013 | E-3      | 14  | 17575-K56-N10 | F-21     | 9   |
| 11102-K56-N00 | E-6      | 1   | 14721-K56-N00 | E-3      | 8   | 14961-KT7-013 | E-3      | 14  | 17620-KGH-600 | F-21     | 10  |
| 1110B-K56-N00 | E-15     | 1   | 14751-K56-N01 | E-3      | 9   | 14962-KT7-013 | E-3      | 14  | 17631-KEV-900 | F-21     | 11  |
| 1120B-K56-N00 | E-15     | 2   | 14761-K56-N01 | E-3      | 10  | 14963-KT7-013 | E-3      | 14  | 17650-K56-N01 | F-21     | 12  |
| 11330-K56-N00 | E-6      | 2   | 14771-MFL-000 | E-3      | 11  | 14964-KT7-013 | E-3      | 14  | 17910-K56-N10 | F-4      | 1   |
| 11333-KGH-901 | E-6      | 3   | 14775-K56-N00 | E-3      | 12  | 14965-KT7-013 | E-3      | 14  | 17914-K03-N30 | F-4      | 2   |
| 11334-K56-N00 | E-6      | 4   | 14781-MLO-720 | E-3      | 13  | 14966-KT7-013 | E-3      | 14  | 17920-K56-N10 | F-4      | 3   |
| 11341-K56-N00 | E-10     | 1   | 14913-KT7-013 | E-3      | 14  | 14967-KT7-013 | E-3      | 14  | 18291-MN5-651 | F-27     | 1   |
| 11360-K56-N10 | E-10     | 2   | 14914-KT7-013 | E-3      | 14  | 14968-KT7-013 | E-3      | 14  | 18293-MCA-A20 | F-27     | 2   |
| 11394-K56-N00 | E-6      | 5   | 14915-KT7-013 | E-3      | 14  | 14969-KT7-013 | E-3      | 14  | 18300-K56-N10 | F-27     | 3   |
| 11395-K56-N00 | E-10     | 3   | 14916-KT7-013 | E-3      | 14  | 15021-436-000 | E-14     | 1   | 18327-K56-N10 | F-27     | 4   |
| 1200A-K56-N00 | E-2      | 1   | 14917-KT7-013 | E-3      | 14  | 15100-KPP-T01 | E-14     | 2   | 18345-K15-920 | F-27     | 5   |
| 12100-K56-N00 | E-5      | 1   | 14918-KT7-013 | E-3      | 14  | 15133-KPP-T00 | E-14     | 3   | 18356-K56-N10 | F-27     | 6   |
| 12191-K56-N01 | E-5      | 2   | 14919-KT7-013 | E-3      | 14  | 15421-KSP-910 | E-15     | 5   | 18365-MEE-D00 | F-27     | 7   |
| 12205-KYJ-305 | E-2      | 2   | 14920-KT7-013 | E-3      | 14  | 15651-KGH-900 | E-6      | 6   | 18421-KE8-000 | F-27     | 8   |
| 12207-KYJ-900 | E-2      | 3   | 14921-KT7-013 | E-3      | 14  | 15772-MN1-670 | F-25     | 1   | 18422-KGC-900 | F-27     | 9   |
| 12209-K56-N01 | E-3      | 1   | 14922-KT7-013 | E-3      | 14  | 16060-KVS-J01 | E-23     | 1   | 19010-K56-N01 | F-41     | 1   |
| 12209-MLO-723 | E-3      | 1   | 14923-KT7-013 | E-3      | 14  | 16075-K40-F01 | E-23     | 2   | 19015-K56-N01 | F-41     | 2   |
| 12251-K56-N01 | E-2      | 4   | 14924-KT7-013 | E-3      | 14  | 16076-K35-V02 | E-23     | 3   | 19016-KEA-003 | F-41     | 3   |
| 12251-K56-N02 | E-2      | 4   | 14925-KT7-013 | E-3      | 14  | 16077-K35-V02 | E-23     | 4   | 19020-KPP-T02 | F-41     | 4   |
| 12311-K56-N00 | E-1      | 1   | 14926-KT7-013 | E-3      | 14  | 16081-KVS-J01 | E-23     | 5   | 19030-K56-N01 | F-41     | 5   |
| 12391-K56-N00 | E-1      | 2   | 14927-KT7-013 | E-3      | 14  | 16169-K56-N01 | E-23     | 6   | 19037-KVB-903 | F-41     | 6   |
| 1300A-K56-N00 | E-16     | 1   | 14928-KT7-013 | E-3      | 14  | 16400-K56-N01 | E-23     | 7   | 19046-KVB-902 | F-41     | 7   |
| 13011-K56-N00 | E-16     | 2   | 14929-KT7-013 | E-3      | 14  | 16410-K56-N01 | E-23     | 8   | 19050-K56-N10 | F-41     | 8   |
| 13021-K56-N00 | E-16     | 2   | 14930-KT7-013 | E-3      | 14  | 16430-K56-N01 | E-23     | 9   | 19051-KGB-611 | F-41     | 9   |
| 13031-K56-N00 | E-16     | 2   | 14931-KT7-013 | E-3      | 14  | 16450-K56-N01 | E-23     | 10  | 19061-K56-N00 | F-41     | 10  |
| 13101-K56-N00 | E-16     | 3   | 14932-KT7-013 | E-3      | 14  | 16472-KPC-D51 | E-23     | 11  | 19062-K56-N00 | F-41     | 11  |
| 13102-K56-N00 | E-16     | 3   | 14933-KT7-013 | E-3      | 14  | 16700-K56-N11 | F-21     | 1   | 19063-K56-N00 | F-41     | 12  |
| 13103-K56-N00 | E-16     | 3   | 14934-KT7-013 | E-3      | 14  | 16706-KVB-S51 | F-21     | 2   | 19064-KPP-900 | E-2      | 7   |
| 13111-K56-N00 | E-16     | 4   | 14935-KT7-013 | E-3      | 14  |               | F-21     | 3   | 19104-MB0-700 | F-41     | 13  |
| 13115-KZY-701 | E-16     | 5   | 14936-KT7-013 | E-3      | 14  | 17111-K56-N00 | E-2      | 5   | 19108-K56-N10 | F-41     | 31  |
| 13420-K56-N00 | E-16     | 6   | 14937-KT7-013 | E-3      | 14  | 17119-K56-N00 | E-2      | 6   | 19110-K56-N10 | F-41     | 14  |
| 13422-KPP-86Z | E-16     | 7   | 14938-KT7-013 | E-3      | 14  | 17210-K56-N00 | F-25     | 2   | 19125-K56-N10 | F-41     | 15  |
| 13423-KPP-860 | E-16     | 7   | 14939-KT7-013 | E-3      | 14  | 17213-K56-N00 | F-25     | 3   | 19127-K56-N00 | F-41     | 16  |
| 13424-KPP-860 | E-16     | 7   | 14940-KT7-013 | E-3      | 14  |               | F-25     | 4   | 19215-KGH-901 | E-12     | 1   |
| 13425-KGH-900 | E-16     | 8   | 14941-KT7-013 | E-3      | 14  | 17214-K56-N00 | F-25     | 5   | 19217-P72-014 | E-12     | 2   |
| 13425-KWC-901 | E-16     | 8   | 14942-KT7-013 | E-3      | 14  | 17225-K56-N00 | F-25     | 6   | 19220-K56-N00 | E-12     | 3   |
| 13427-KPP-860 | E-16     | 9   | 14943-KT7-013 | E-3      | 14  | 17235-K56-N00 | F-25     | 7   | 19226-K56-N00 | E-12     | 4   |
| 13538-KGH-901 | E-16     | 10  | 14944-KT7-013 | E-3      | 14  | 17240-K56-N00 | F-25     | 8   | 19241-K56-N00 | E-12     | 5   |
| 14110-K56-N00 | E-3      | 2   | 14945-KT7-013 | E-3      | 14  | 17245-K56-N00 | F-25     | 9   | 19242-K56-N00 | E-12     | 6   |
| 14210-K56-N00 | E-3      | 3   | 14946-KT7-013 | E-3      | 14  | 17253-K56-N00 | F-25     | 10  | 19300-K56-N01 | F-41     | 17  |
| 14401-K56-N01 | E-4      | 1   | 14947-KT7-013 | E-3      | 14  | 17256-K56-N00 | F-25     | 11  | 19311-K56-N00 | F-41     | 18  |
| 14430-K56-N00 | E-3      | 4   | 14948-KT7-013 | E-3      | 14  | 17370-419-701 | F-25     | 12  | 19315-KGH-901 | F-41     | 19  |
| 14440-K56-N00 | E-3      | 5   | 14949-KT7-013 | E-3      | 14  | 1737A-K56-N00 | F-25     | 13  | 19320-K56-N00 | F-41     | 20  |
|               |          |     | 14950-KT7-013 | E-3      | 14  | 17410-K56-N00 | F-25     | 14  | 19505-K45-N00 | F-41     | 21  |

## INDEKS NOMOR PART

| Nomor Part    | No. Blok | Ref | Nomor Part    | No. Blok | Ref | Nomor Part    | No. Blok | Ref | Nomor Part      | No. Blok | Ref |
|---------------|----------|-----|---------------|----------|-----|---------------|----------|-----|-----------------|----------|-----|
| 19509-KPH-900 | F-25     | 15  | 24721-K56-N00 | F-29     | 5   | 33405-K56-N11 | F-35-10  | 3   |                 |          |     |
|               |          |     | 24722-K56-N00 | F-29     | 20  | 33410-K56-N11 | F-35-10  | 4   | (40000)         |          |     |
|               | (20000)  |     | 24781-KRM-860 | F-29     | 6   | 33460-K56-N11 | F-35-10  | 5   | 40510-K56-N10   | F-32     | 1   |
| 22100-K56-N11 | E-8      | 1   | 28110-KGH-911 | E-9      | 1   | 33700-K56-N11 | F-36-10  | 1   | 40530-K56-N11   | F-32     | 2   |
| 22105-K56-N00 | E-8      | 2   | 28125-HC3-017 | E-9      | 2   | 33701-K56-N11 | F-36-10  | 2   | 40530-K56-N12   | F-32     | 2   |
| 22121-K56-N01 | E-8      | 3   | 28131-K15-901 | E-9      | 3   | 33702-K56-N11 | F-36-10  | 3   | 40531-K15-902   | F-32     | 3   |
| 22201-K56-N01 | E-8      | 4   | 28132-KGH-911 | E-9      | 4   | 33705-K56-N11 | F-36-10  | 4   | 40531-KYE-901   | F-32     | 3   |
| 22321-KWW-742 | E-8      | 5   | 28133-KPP-901 | E-9      | 5   | 33705-KW7-900 | F-36-10  | 5   | 40546-K15-902   | F-32     | 5   |
| 22350-K56-N01 | E-8      | 6   | 28211-K56-N00 | E-20     | 1   | 33706-K56-N11 | F-36-10  | 6   | 4054A-K56-N00   | F-32     | 4   |
| 22361-K56-N01 | E-8      | 7   | 28215-KGH-901 | E-20     | 2   | 33707-K56-N11 | F-36-10  | 7   | 41200-K56-N10   | F-19-40  | 2   |
| 22401-K56-N01 | E-8      | 8   | 28221-K56-N00 | E-20     | 3   | 33714-KL3-620 | F-38     | 10  | 41200-K56-N11   | F-19-40  | 2   |
| 22810-K56-N00 | E-6      | 7   | 28223-KM7-702 | E-20     | 4   | 33720-K56-N11 | F-34     | 2   | 42301-K56-N00   | F-19-40  | 3   |
| 22815-KM7-700 | E-6      | 8   | 28251-K15-900 | E-20     | 5   | 33721-K07-901 | F-34     | 3   | 42303-K56-N10   | F-19-40  | 4   |
| 22821-K56-N00 | E-6      | 9   | 28254-437-001 | E-20     | 6   | 33741-KAN-961 | F-34     | 4   | 42311-K56-N10   | F-19-40  | 5   |
| 22849-K15-900 | E-8      | 9   | 28261-KGH-901 | E-20     | 7   | 34905-KAN-W01 | F-35-10  | 6   | 42313-KGH-901   | F-19-40  | 6   |
| 22870-K56-N10 | F-4      | 4   | 28282-KGH-901 | E-20     | 8   |               | F-36-10  | 8   | 42601-K56-N11ZA | F-19-40  | 9   |
| 23121-K56-N00 | E-8      | 10  | 28293-333-000 | F-29     | 7   | 34906-GB6-921 | F-36-10  | 9   | 42615-K56-N10ZA | F-19-40  | 7   |
| 23122-K56-N00 | E-8      | 10  | 28300-K56-N00 | F-29     | 8   | 35010-K56-N10 | F-39     | 1   | 42620-K56-N10   | F-19-40  | 8   |
| 23123-K56-N00 | E-8      | 10  | 28333-300-000 | F-30     | 1   | 35160-KVS-751 | F-38     | 11  | 42704-MER-D01   | F-14-40  | 1   |
| 23211-K56-N00 | E-17     | 1   | 28333-KK0-000 | F-29     | 9   | 35160-KYZ-901 | F-4      | 5   | 42705-MER-D01   | F-14-40  | 1   |
| 23221-K56-N00 | E-17     | 2   |               |          |     | 35163-K56-N10 | F-34     | 5   | 42706-MER-D01   | F-19-40  | 10  |
| 23415-HB3-001 | E-17     | 3   |               | (30000)  |     | 35170-K46-N01 | F-4      | 6   |                 | F-14-40  | 1   |
| 23421-K56-N00 | E-17     | 4   | 30510-K56-N01 | F-38     | 1   | 35180-K03-N31 | F-4      | 7   |                 | F-19-40  | 10  |
| 23431-K56-N00 | E-17     | 5   | 30520-GFM-901 | F-38     | 2   | 35200-K03-N31 | F-4      | 8   | 42711-K56-N10   | F-19-40  | 11  |
| 23441-K56-N00 | E-17     | 6   | 30700-KY2-702 | F-38     | 3   | 35330-413-003 | F-4      | 9   | 42753-KWF-901   | F-14-40  | 2   |
| 23442-K56-N00 | E-17     | 7   | 31110-K56-N11 | E-11     | 1   | 35340-KWB-601 | F-5      | 1   |                 | F-19-40  | 12  |
| 23451-K56-N00 | E-17     | 8   | 31120-K56-N11 | E-11     | 2   | 35350-K56-N01 | F-29     | 10  | 43107-MA7-006   | F-17     | 3   |
| 23461-K56-N00 | E-17     | 9   | 31200-K56-N01 | E-13     | 1   | 35357-KY1-000 | F-29     | 11  | 43108-KSP-B51   | F-17     | 4   |
| 23465-K56-N00 | E-17     | 10  | 31201-KPT-A01 | E-13     | 2   | 35751-KPH-900 | E-19     | 13  | 43112-KSP-B01   | F-17     | 5   |
| 23481-K56-N00 | E-17     | 11  | 31204-KG8-004 | E-13     | 3   | 35752-KPH-901 | E-19     | 14  | 43150-K56-N11   | F-17     | 6   |
| 23491-K56-N00 | E-17     | 12  | 31205-KTC-921 | E-13     | 4   | 35759-K56-N01 | E-15     | 7   | 43155-K56-N10   | F-17     | 7   |
| 23492-KSP-910 | E-17     | 13  | 31206-KPP-T01 | E-13     | 5   | 35850-K56-N01 | F-37     | 3   | 43156-KYZ-910   | F-15     | 1   |
| 23501-K56-N00 | E-17     | 14  | 31207-MBE-008 | E-13     | 6   | 35856-K56-N00 | F-37     | 4   | 43190-K56-N11   | F-17     | 8   |
| 23502-KTY-D30 | E-17     | 15  | 31500-KZR-601 | F-37     | 1   | 36532-K56-N11 | F-27     | 10  | 43215-KGH-902   | F-17     | 9   |
| 23511-K56-N00 | E-17     | 16  | 31500-KZR-602 | F-37     | 1   | 36533-K56-N11 | F-27     | 11  | 43251-KCJ-672   | F-19-40  | 13  |
| 23521-K56-N00 | E-17     | 17  | 31600-K56-N01 | F-38     | 4   | 36538-K33-D00 | F-27     | 12  | 43310-K56-N11   | F-15     | 2   |
| 23801-KBP-901 | E-17     | 18  | 31700-196-000 | F-38     | 5   | 37100-K56-N11 | F-2      | 1   | 43352-568-004   | F-12     | 3   |
| 23811-KR3-600 | E-17     | 19  | 31919-K25-601 | E-2      | 8   | 37110-K56-N11 | F-2      | 2   |                 | F-17     | 10  |
| 24211-K56-N00 | E-19     | 1   | 31919-K25-602 | E-2      | 8   | 37610-K56-N11 | F-2      | 3   | 43353-461-772   | F-12     | 4   |
| 24212-KPP-901 | E-19     | 2   | 32100-K56-N10 | F-38     | 6   | 37620-K56-N11 | F-2      | 4   |                 | F-17     | 11  |
| 24213-K56-N00 | E-19     | 3   | 32103-K56-N10 | F-37     | 2   | 37630-K56-N11 | F-2      | 5   | 43503-MER-D01   | F-15     | 3   |
| 24241-KPP-901 | E-19     | 4   | 32105-K56-N10 | F-38     | 7   | 37700-K56-N01 | E-15     | 8   | 43504-MB2-007   | F-15     | 4   |
| 24301-K56-N00 | E-19     | 5   | 32121-K56-N10 | E-15     | 6   | 37800-K56-N11 | F-21     | 13  | 43510-K56-N11   | F-15     | 5   |
| 24410-K15-900 | E-19     | 6   | 32123-K56-N00 | E-10     | 4   | 37870-K56-N11 | E-2      | 9   | 43511-KW7-881   | F-15     | 6   |
| 24430-K56-N00 | E-19     | 7   | 32161-404-000 | F-38     | 8   | 38110-K45-N01 | F-38     | 12  | 43512-K56-N11   | F-15     | 7   |
| 24436-KTY-D30 | E-19     | 8   | 32410-K56-N10 | E-13     | 7   | 38112-K41-N00 | F-38     | 13  | 43513-KBP-882   | F-15     | 8   |
| 24610-KPP-900 | E-19     | 9   | 32411-253-001 | E-13     | 8   | 38301-KPH-881 | F-38     | 15  | 43514-KS6-702   | F-15     | 9   |
| 24641-KBP-901 | E-19     | 10  | 32606-GEV-762 | F-38     | 9   | 38301-KZR-C01 | F-38     | 15  | 43520-MJ6-316   | F-15     | 10  |
| 24651-KTY-D30 | E-19     | 11  | 33100-K56-N11 | F-1      | 1   | 38306-GE7-000 | F-38     | 16  | 43530-KV3-702   | F-15     | 11  |
| 24652-035-000 | E-19     | 12  | 33113-K20-901 | F-35-10  | 1   | 38306-K03-T61 | F-38     | 16  | 44301-K56-N10   | F-14-40  | 3   |
| 24701-K56-N00 | F-29     | 1   | 33118-K56-N10 | F-1      | 2   | 38501-KVZ-631 | F-38     | 17  | 44311-K56-N10   | F-14-40  | 4   |
| 24703-KW6-841 | F-29     | 2   | 33119-K56-N10 | F-1      | 3   | 3850B-K56-N00 | F-38     | 14  | 44601-K56-N11ZA | F-14-40  | 6   |
| 24711-K56-N00 | F-29     | 3   | 33301-K07-901 | F-34     | 1   | 38770-K56-N11 | F-38     | 18  | 44620-KPH-950   | F-14-40  | 5   |
| 24720-K56-N00 | F-29     | 4   |               | F-35-10  | 2   | 38771-KZL-930 | F-38     | 19  | 44711-K56-N10   | F-14-40  | 7   |



# INDEKS NOMOR PART

| Nomor Part      | No. Blok | Ref | Nomor Part      | No. Blok | Ref | Nomor Part       | No. Blok | Ref | Nomor Part       | No. Blok | Ref |
|-----------------|----------|-----|-----------------|----------|-----|------------------|----------|-----|------------------|----------|-----|
| 45111-MAJ-G42   | F-12     | 5   | 50619-K56-N00   | F-30     | 3   | (60000)          |          |     | 80160-K56-N10    | F-34     | 10  |
|                 | F-17     | 12  | 50650-K56-N00   | F-30     | 4   | 61100-K56-N10ZA  | F-10     | 1   | 81110-KYZ-900    | F-44     | 10  |
| 45126-K56-N11   | F-5      | 2   |                 | F-30     | 5   | 61100-K56-N10ZC  | F-10     | 1   | 83510-K56-N10CPR | F-23-10  | 4   |
| 45131-GZ0-007   | F-12     | 6   | 50661-KYE-900   | F-30     | 6   | 61100-K56-N10ZD  | F-10     | 1   | 83510-K56-N10MGB | F-23-10  | 4   |
| 45132-166-017   | F-12     | 7   | 50670-K56-N00   | F-30     | 7   | 61100-K56-N10ZE  | F-10     | 1   | 83510-K56-N10MIB | F-23-10  | 4   |
|                 | F-17     | 13  | 5070A-K56-N10   | F-44-10  | 3   | 61104-428-000    | F-36-10  | 10  | 83510-K56-N10PFW | F-23-10  | 4   |
| 45133-MA3-007   | F-12     | 8   | 50711-K15-900   | F-30     | 8   | 61304-415-001    | F-41     | 22  | 8352A-K56-N10    | F-23-10  | 5   |
|                 | F-17     | 14  | 50715-K56-N10   | F-30     | 9   | 61304-KWN-980    | F-39     | 11  | 83551-376-000    | F-7      | 8   |
| 45156-K56-N10   | F-9      | 3   | 50716-K56-N00   | F-30     | 10  | 64301-K56-N10ZA  | F-44     | 1   | 83551-GE2-000    | F-39     | 12  |
|                 | F-5      | 3   | 50720-KT7-761   | F-30     | 11  | 64301-K56-N10ZC  | F-44     | 1   |                  | F-44-10  | 9   |
| 45203-MCC-007   | F-17     | 15  | 50730-KT7-761   | F-30     | 12  | 64301-K56-N10ZD  | F-44     | 1   | 83642-171-000    | F-48     | 1   |
| 45208-KWB-601   | F-12     | 9   | 51400-K56-N11   | F-11     | 1   | 64301-K56-N10ZE  | F-44     | 1   | 86150-KYS-940    | F-7      | 9   |
| 45215-KPH-951   | F-12     | 10  | 51401-K56-N11   | F-11     | 2   | 6430C-K56-N10    | F-44     | 2   | 86201-K59-A00ZA  | F-50     | 3   |
| 45216-166-007   | F-12     | 11  | 51410-K56-N11   | F-11     | 3   | 6430C-K56-N40    | F-44     | 2   |                  | F-50     | 4   |
| 45218-KWB-601   | F-12     | 12  | 51412-6C4-003   | F-11     | 4   | 64312-KWW-640    | F-44     | 3   | 86531-KYZ-710ZA  | F-50     | 5   |
| 45250-KWB-602   | F-12     | 13  | 51412-KK4-004   | F-11     | 5   | 64325-K56-N10    | F-44-10  | 5   | 871X0-K56-N10ZAL | F-50     | 2   |
| 45251-K56-N10   | F-14-40  | 8   | 51420-K56-N11   | F-11     | 6   | 6432A-K56-N10    | F-44-10  | 4   | 871X0-K56-N10ZAR | F-50     | 1   |
| 45290-KWB-601   | F-12     | 14  | 51432-KM7-910   | F-11     | 7   | 6432A-K56-N40    | F-44-10  | 4   | 871X0-K56-N10ZBL | F-50     | 2   |
| 45504-410-004   | F-5      | 4   | 51437-GS3-003   | F-11     | 8   | 64341-K56-N10    | F-44     | 4   | 871X0-K56-N10ZBR | F-50     | 1   |
| 45510-K03-M01   | F-5      | 5   | 51454-KWN-711   | F-11     | 9   | 64342-K56-N10    | F-44     | 5   | 871X0-K56-N40ZAL | F-50     | 2   |
| 45512-MA6-007   | F-5      | 6   | 51456-355-003   | F-11     | 10  | 64420-K56-N10CPR | F-44     | 9   | 871X0-K56-N40ZAR | F-50     | 1   |
| 45513-GW0-913   | F-5      | 7   | 51470-K56-N11   | F-11     | 11  | 64420-K56-N10MGB | F-44     | 9   | 871X0-K56-N40ZBL | F-50     | 2   |
| 45517-K03-M61   | F-5      | 8   | 51490-KRM-852   | F-11     | 12  | 64420-K56-N10MIB | F-44     | 9   | 871X0-K56-N40ZBR | F-50     | 1   |
| 45520-GW0-912   | F-5      | 9   | 51500-K56-N11   | F-11     | 13  | 64420-K56-N100FW | F-44     | 9   | 87503-KVB-930    | F-49     | 1   |
|                 | F-15     | 12  | 51520-K56-N11   | F-11     | 14  | 64480-K56-N10DSM | F-23-10  | 1   | 87505-K56-N10    | F-49     | 2   |
| 45521-GW0-913   | F-5      | 10  | 52101-K56-N00   | F-32     | 6   | 64490-K56-N10DSM | F-23-10  | 2   | 87506-KPH-880    | F-49     | 3   |
|                 | F-15     | 13  | 5211A-K56-N11ZA | F-32     | 8   | 6451B-K56-N10    | F-44-10  | 6   | 87509-KWW-A40    | F-49     | 4   |
| 45530-K03-M61   | F-5      | 11  | 52170-K56-N10   | F-32     | 7   | 64521-MN5-000    | F-7      | 7   | 87517-K56-N00    | F-49     | 5   |
| 46182-MEL-D21   | F-15     | 14  | 52400-K56-N11   | F-33     | 1   | 6452B-K56-N10    | F-44-10  | 7   | 87560-KVB-930    | F-49     | 6   |
| 46500-K56-N00   | F-29     | 12  | 53100-K56-N10   | F-7      | 1   | 64610-K56-N10CPR | F-44     | 6   | 87586-KTM-780    | F-49     | 7   |
| 46504-KV6-703   | F-15     | 15  | 53102-K12-910   | F-7      | 2   | 64610-K56-N10MGB | F-44     | 6   | 88110-KWW-A40    | F-3      | 1   |
| 46514-K56-N00   | F-29     | 13  | 53140-K56-N10   | F-4      | 10  | 64610-K56-N10MIB | F-44     | 6   | 88120-KWW-A40    | F-3      | 2   |
|                 |          |     | 53166-K07-900   | F-4      | 11  | 64610-K56-N10PFW | F-44     | 6   | 89103-538-000    | F-48     | 2   |
|                 | (50000)  |     | 53167-K03-N30   | F-4      | 12  | 64615-K56-N10    | F-44-10  | 8   | 89216-KPP-900    | F-48     | 3   |
| 50100-K56-N10   | F-39     | 6   | 53168-K03-N30   | F-4      | 13  | 64630-K56-N10    | F-44     | 8   | 89217-KGH-600    | F-48     | 4   |
| 50193-K56-N10   | F-23     | 1   | 53175-KET-920   | F-5      | 12  |                  |          |     | 89221-MGZ-J00    | F-48     | 5   |
| 50201-K56-N10   | F-39     | 7   | 53178-KWC-900   | F-4      | 14  | (70000)          |          |     |                  |          |     |
| 50203-K56-N10   | F-39     | 9   | 53207-K56-N10ZA | F-7      | 3   | 75581-GN8-920    | F-23     | 3   | (90000)          |          |     |
| 5020A-K56-N10   | F-39     | 8   | 53207-K56-N10ZC | F-7      | 3   | 77200-K56-N10    | F-23     | 4   | 90001-K56-N00    | E-6      | 10  |
| 50301-GN5-902   | F-9      | 4   | 53207-K56-N10ZD | F-7      | 3   | 77206-426-000    | F-23     | 5   | 90004-GHB-661    | E-2      | 10  |
| 50302-GN5-901   | F-9      | 5   | 53207-K56-N10ZE | F-7      | 3   | 77210-K56-N00    | F-23     | 6   | 90004-GHB-671    | E-23     | 13  |
| 50306-GN5-900   | F-9      | 6   | 53208-K56-N10ZA | F-7      | 5   | 77215-KW7-901    | F-23     | 7   | 90005-K56-N00    | E-4      | 8   |
| 50310-K56-N10   | F-39     | 10  | 53208-K56-N10ZC | F-7      | 5   | 77230-K56-N10    | F-23     | 8   | 90008-KT7-001    | E-8      | 11  |
| 5032B-K56-N00   | F-37     | 5   | 53208-K56-N10ZD | F-7      | 5   | 77234-K35-V00    | F-23     | 9   | 90010-KM1-001    | E-9      | 6   |
| 5033A-K56-N10   | F-37     | 6   | 53208-K56-N10ZE | F-7      | 5   | 77236-GW0-000    | F-23     | 10  | 90017-K56-N00    | E-2      | 11  |
| 50400-K56-N10ZA | F-23     | 2   | 5320C-K56-N10   | F-9      | 11  | 77239-KVB-900    | F-23     | 11  | 90019-K56-N00    | E-2      | 12  |
| 50500-K56-N10   | F-31     | 1   | 53210-K56-N10ZA | F-7      | 4   | 77240-K56-N11    | F-23     | 12  | 9001A-KWC-900    | E-1      | 3   |
| 50505-K15-900   | F-31     | 2   | 53211-GN5-901   | F-9      | 7   | 77251-K56-N10    | F-34     | 6   | 90022-MG8-000    | E-19     | 15  |
| 50512-KAN-961   | F-31     | 3   | 53212-GN5-901   | F-9      | 8   | 77267-KTR-900    | F-23-10  | 3   | 90031-K56-N00    | E-15     | 9   |
| 50524-KBP-901   | F-31     | 4   | 53214-GN5-900   | F-9      | 9   |                  |          |     | 90071-MB0-001    | E-13     | 9   |
| 50530-K56-N10   | F-31     | 5   | 53216-GN5-830   | F-9      | 10  | (80000)          |          |     | 90084-041-000    | E-17     | 20  |
| 50606-K56-N00   | F-30     | 2   | 53216-K56-N10ZA | F-7      | 6   | 80100-K56-N10    | F-34     | 7   | 90084-K03-N30    | E-10     | 5   |
| 50607-K56-N10   | F-44-10  | 2   | 53216-K56-N40ZA | F-7      | 6   | 80110-K56-N10    | F-34     | 8   | 90087-KGH-900    | E-10     | 6   |
| 5060A-K56-N10   | F-44-10  | 1   | 53220-GN5-900   | F-9      | 12  | 80150-K56-N10    | F-34     | 9   | 90101-K28-910    | F-39     | 13  |

# INDEKS NOMOR PART

| Nomor Part    | No. Blok | Ref | Nomor Part     | No. Blok | Ref | Nomor Part    | No. Blok | Ref | Nomor Part     | No. Blok | Ref |
|---------------|----------|-----|----------------|----------|-----|---------------|----------|-----|----------------|----------|-----|
| 90101-KY6-008 | F-2      | 6   | 90304-KGH-901  | F-7      | 14  | 90666-SDA-A01 | F-23-10  | 7   | 91301-GGL-J02  | E-23     | 14  |
| 90101-KZL-930 | F-1      | 4   |                | F-19-40  | 16  |               | F-44     | 16  | 91301-K56-N00  | E-2      | 17  |
| 90102-KWW-640 | F-7      | 10  |                | F-31     | 7   | 90673-SK7-A01 | F-36-10  | 11  | 91301-KV7-671  | E-2      | 18  |
| 90102-MN1-670 | F-29     | 14  |                | F-33     | 4   | 90677-KAN-T00 | F-7      | 18  | 91306-MG3-001  | E-4      | 9   |
| 90103-K56-N10 | F-27     | 13  | 90304-KPH-701  | F-27     | 15  |               | F-10     | 5   | 91307-035-001  | E-6      | 15  |
| 90103-KPP-T00 | F-33     | 2   | 90305-GK8-000  | F-37     | 9   |               | F-23-10  | 8   | 91309-425-004  | E-13     | 10  |
| 90103-MCS-G00 | F-15     | 16  | 90306-KGH-902  | F-14-40  | 10  |               | F-44     | 17  | 91320-MB0-000  | E-13     | 11  |
| 90105-KGH-900 | F-14-40  | 9   |                | F-19-40  | 17  |               | F-44-10  | 15  | 91322-K56-N00  | E-6      | 16  |
|               | F-19-40  | 14  | 90315-MFL-003  | F-41     | 26  | 90701-HC4-000 | E-15     | 12  | 91323-K56-N00  | E-10     | 8   |
| 90105-KPH-901 | F-23     | 13  | 90401-K56-N00  | E-17     | 21  | 90702-HC4-001 | E-6      | 11  | 91352-KSP-900  | F-19-40  | 22  |
| 90107-GN1-010 | F-31     | 6   | 90401-KPP-900  | E-16     | 11  | 90702-KFM-900 | E-10     | 7   | 91356-GBB-003  | F-11     | 19  |
| 90107-KGH-600 | F-44-10  | 10  | 90401-KTY-D30  | E-17     | 22  |               | E-14     | 4   | 91356-KWV-000  | E-10     | 9   |
| 90111-162-000 | F-32     | 9   | 90401-KVK-900  | E-17     | 23  | 90702-KRM-840 | E-2      | 16  | 91509-GE2-760  | F-10     | 6   |
|               | F-44     | 21  | 90401-KY4-902  | E-8      | 13  | 90741-KFB-001 | E-16     | 13  | 91509-K56-N10  | F-34     | 13  |
| 90111-MR5-001 | F-39     | 14  | 90402-K56-N00  | E-17     | 24  | 90741-KGH-900 | E-16     | 14  | 92101-06020-4J | F-38     | 20  |
| 90113-K56-N10 | F-27     | 14  | 90402-KRM-840  | E-16     | 12  | 90753-051-003 | F-19-40  | 18  | 92800-12000    | E-15     | 13  |
| 90114-KGH-900 | F-4      | 15  | 90402-KVK-900  | E-17     | 25  | 90753-051-005 | F-19-40  | 18  | 92900-08025-OE | E-2      | 20  |
|               | F-5      | 13  | 90402-KW7-901  | E-19     | 16  | 91001-K56-N01 | E-16     | 15  | 93301-05012-OJ | E-14     | 5   |
| 90115-KPP-900 | F-39     | 15  | 90403-KPP-900  | E-15     | 10  | 91001-KPP-901 | E-16     | 15  | 93404-05012-08 | F-44-10  | 16  |
| 90115-KW7-900 | F-7      | 11  | 90407-259-000  | E-15     | 11  | 91003-K56-N01 | E-16     | 16  | 93404-06012-00 | F-21     | 14  |
|               | F-23-10  | 6   | 90412-187-001  | E-17     | 26  | 91003-KPP-931 | E-16     | 16  | 93404-06012-09 | F-44     | 18  |
|               | F-34     | 11  | 90412-K56-N00  | E-17     | 27  | 91004-K56-N01 | E-17     | 35  | 93500-05025-0G | F-4      | 16  |
|               | F-44     | 11  | 90418-KYJ-900  | E-2      | 14  | 91005-K56-N01 | E-17     | 36  | 93600-04012-1G | F-5      | 17  |
|               | F-44-10  | 11  | 90423-KW6-900  | E-12     | 7   | 91006-K56-N02 | E-17     | 37  | 93891-04010-19 | E-23     | 15  |
| 90116-383-722 | F-11     | 15  | 90434-K56-N00  | E-8      | 14  | 91007-KE1-003 | E-8      | 16  | 93891-04014-07 | F-7      | 19  |
| 90116-KVB-900 | F-25     | 16  | 90435-HB3-000  | E-19     | 17  | 91009-K31-901 | E-19     | 18  | 93891-04016-19 | E-23     | 16  |
|               | F-37     | 7   | 90439-KWZ-900  | E-11     | 3   | 91015-K56-N01 | E-19     | 18  | 93893-04012-17 | F-5      | 18  |
|               | F-41     | 23  | 90441-KW7-931  | E-17     | 28  | 91052-K03-N41 | F-14-40  | 11  |                | F-15     | 21  |
| 90116-SP0-004 | F-44     | 12  | 90451-K56-N00  | E-17     | 29  | 91052-K24-901 | F-14-40  | 11  | 93901-34480    | F-36-10  | 12  |
|               | F-44-10  | 12  | 90451-KGH-901  | E-20     | 9   | 91052-K24-902 | F-14-40  | 11  | 93903-22420    | F-2      | 7   |
| 90120-KCR-003 | F-41     | 24  | 90452-KGH-901  | E-17     | 30  | 91052-K24-903 | F-14-40  | 11  | 93903-24480    | F-44     | 19  |
| 90121-K56-N10 | F-32     | 10  | 90452-KRM-840  | E-17     | 31  | 91052-K24-904 | F-14-40  | 11  | 93903-25310    | F-2      | 8   |
| 90128-K45-N00 | F-19-40  | 15  | 90454-KPH-900  | E-17     | 32  | 91052-K24-905 | F-14-40  | 11  |                | F-7      | 20  |
| 90128-KET-900 | F-30     | 13  | 90462-KWW-740  | E-8      | 15  | 91052-K45-N01 | F-19-40  | 19  |                | F-35-10  | 7   |
| 90131-KPH-880 | F-12     | 15  | 90463-ML7-000  | E-12     | 8   | 91052-K45-N02 | F-19-40  | 19  | 93903-25480    | F-25     | 17  |
| 90132-K45-N00 | F-37     | 8   | 90483-K15-900  | E-2      | 15  | 91052-K45-N03 | F-19-40  | 19  | 93903-25581    | F-25     | 18  |
| 90132-KPP-T01 | F-44     | 13  | 90501-GN5-830  | F-27     | 16  | 91053-K03-H01 | F-19-40  | 20  | 93903-34480    | F-7      | 21  |
|               | F-44-10  | 13  | 90501-GR2-000  | F-41     | 27  | 91053-K03-H02 | F-19-40  | 20  | 93903-35310    | F-1      | 5   |
| 90132-MJE-D40 | F-7      | 12  | 90501-KPH-880  | F-7      | 15  | 91053-K03-N41 | F-19-40  | 20  |                | F-7      | 22  |
|               | F-44-10  | 14  | 90505-KPH-880  | F-7      | 16  | 91053-KVS-F01 | F-19-40  | 19  |                | F-34     | 14  |
| 90133-K56-N00 | F-10     | 3   | 90505-KRM-860  | F-29     | 15  | 91053-KVS-F02 | F-19-40  | 19  |                | F-44     | 20  |
| 90140-KZZ-901 | F-15     | 17  | 90521-Q28-000  | F-31     | 8   | 91055-KVS-F01 | F-19-40  | 20  |                | F-44-10  | 17  |
| 90145-K03-M60 | F-5      | 14  | 90522-KPH-700  | F-34     | 12  | 91055-KVS-F02 | F-19-40  | 20  | 94001-06000-0S | F-32     | 12  |
|               | F-15     | 18  | 90543-MV9-671  | E-1      | 4   | 91202-KSP-911 | E-6      | 12  |                | F-23     | 14  |
| 90164-KZL-A00 | F-39     | 16  | 90544-283-000  | F-11     | 16  | 91204-MC7-003 | E-6      | 13  | 94002-08000-0S | F-4      | 17  |
| 90182-K56-N00 | F-33     | 3   | 90545-300-000  | F-5      | 15  | 91205-KF0-005 | E-6      | 14  |                | F-15     | 22  |
| 90191-K47-N41 | F-7      | 13  |                | F-15     | 19  |               | E-12     | 10  | 94002-12000-0S | F-30     | 15  |
| 90191-KWB-600 | F-7      | 13  | 90601-354-0001 | F-11     | 17  | 91209-KWC-901 | E-19     | 19  | 94030-08000    | F-4      | 18  |
| 90201-KPR-901 | F-41     | 25  | 90601-KAF-003  | F-29     | 16  | 91212-422-007 | F-15     | 20  | 94050-0600     | F-4      | 19  |
| 90202-KGB-611 | E-2      | 13  | 90601-KRM-840  | E-17     | 33  | 91216-KGH-902 | E-17     | 39  |                | F-5      | 19  |
| 90202-KRM-840 | E-8      | 12  | 90605-KVS-900  | E-17     | 34  | 91251-KPH-901 | F-14-40  | 12  |                | F-21     | 15  |
| 90301-K03-N30 | F-10     | 4   | 90608-072-000  | E-12     | 9   | 91254-GAA-003 | F-11     | 18  | 94050-06000    | F-37     | 10  |
| 90302-KBP-900 | F-32     | 11  | 90651-K03-M61  | F-5      | 16  | 91257-230-004 | F-19-40  | 21  | 94050-06080    | F-37     | 11  |
| 90302-KWW-A00 | F-44     | 14  | 90666-SDA-A01  | F-7      | 17  | 91257-230-005 | F-19-40  | 21  | 94050-08000    | F-27     | 17  |



## INDEKS NOMOR PART

| Nomor Part     | No. Blok | Ref | Nomor Part      | No. Blok | Ref | Nomor Part | No. Blok | Ref | Nomor Part | No. Blok | Ref |
|----------------|----------|-----|-----------------|----------|-----|------------|----------|-----|------------|----------|-----|
| 94050-10000    | F-39     | 17  | 95701-08020-00  | F-30     | 21  |            |          |     |            |          |     |
| 94050-12001    | E-11     | 4   | 95701-08035-07  | F-29     | 18  |            |          |     |            |          |     |
| 94101-06000    | F-30     | 16  | 95701-08040-00  | F-27     | 20  |            |          |     |            |          |     |
| 94101-10000    | F-33     | 5   | 95701-08065-00  | F-30     | 22  |            |          |     |            |          |     |
| 94103-08000    | F-27     | 18  | 95701-10030-00  | F-30     | 23  |            |          |     |            |          |     |
| 94103-10001    | F-30     | 17  | 95701-10115-00  | F-39     | 19  |            |          |     |            |          |     |
| 94103-12000    | F-19-40  | 23  | 95801-10045-08  | F-9      | 13  |            |          |     |            |          |     |
| 94201-16150    | F-30     | 18  | 96001-06012-00  | F-44     | 22  |            |          |     |            |          |     |
| 94201-20121    | F-29     | 17  | 96001-06012-07  | F-5      | 21  |            |          |     |            |          |     |
| 94201-20150    | F-15     | 23  |                 | F-9      | 14  |            |          |     |            |          |     |
| 94201-30251    | F-31     | 9   |                 | F-30     | 14  |            |          |     |            |          |     |
| 94301-08140    | E-2      | 16  | 96001-06014-00  | E-4      | 11  |            |          |     |            |          |     |
| 94301-10120    | E-2      | 21  |                 | F-15     | 26  |            |          |     |            |          |     |
|                | E-5      | 3   |                 | F-38     | 24  |            |          |     |            |          |     |
| 94510-28000    | E-16     | 18  | 96001-06016-00  | E-11     | 5   |            |          |     |            |          |     |
| 94520-12000    | E-15     | 14  |                 | E-15     | 17  |            |          |     |            |          |     |
| 94520-22000    | E-6      | 17  |                 | F-17     | 16  |            |          |     |            |          |     |
| 94540-06018    | E-14     | 6   | 96001-06018-00  | E-15     | 18  |            |          |     |            |          |     |
| 95002-02101    | F-41     | 28  | 96001-06022-00  | E-4      | 12  |            |          |     |            |          |     |
| 95002-41050-09 | F-41     | 29  |                 | E-12     | 11  |            |          |     |            |          |     |
| 95002-41200-08 | F-25     | 19  | 96001-06025-00  | E-11     | 6   |            |          |     |            |          |     |
| 95002-50000    | F-41     | 30  |                 | F-41     | 36  |            |          |     |            |          |     |
| 95003-23030-31 | F-25     | 20  | 96001-06025-08  | F-10     | 7   |            |          |     |            |          |     |
| 95005-50180-30 | E-6      | 18  | 96001-06030-00  | E-6      | 19  |            |          |     |            |          |     |
| 95005-55370-20 | F-41     | 32  |                 | E-10     | 10  |            |          |     |            |          |     |
| 95014-72302    | F-31     | 10  | 96001-06035-00  | E-10     | 11  |            |          |     |            |          |     |
| 95015-54002    | F-15     | 24  | 96001-06040-00  | E-6      | 20  |            |          |     |            |          |     |
| 95015-83000    | F-30     | 19  |                 | E-10     | 12  |            |          |     |            |          |     |
| 95701-06010-00 | F-23     | 15  |                 | E-15     | 19  |            |          |     |            |          |     |
|                | F-30     | 20  | 96001-06065-00  | E-12     | 12  |            |          |     |            |          |     |
| 95701-06012-00 | F-23     | 16  |                 | E-15     | 20  |            |          |     |            |          |     |
| 95701-06014-0  | F-38     | 22  | 96100-63010-000 | E-16     | 17  |            |          |     |            |          |     |
| 95701-060-140  | E-17     | 40  | 96211-08000     | F-29     | 19  |            |          |     |            |          |     |
| 95701-06014-00 | E-4      | 10  |                 | F-30     | 24  |            |          |     |            |          |     |
|                | F-41     | 33  | 96220-30086     | E-19     | 21  |            |          |     |            |          |     |
| 95701-06016-00 | E-19     | 20  | 96220-40238     | E-12     | 13  |            |          |     |            |          |     |
|                | E-20     | 10  |                 | E-14     | 8   |            |          |     |            |          |     |
|                | F-41     | 34  | 98200-41001     | F-37     | 12  |            |          |     |            |          |     |
| 95701-06018-01 | F-15     | 25  |                 | F-38     | 25  |            |          |     |            |          |     |
| 95701-06018-07 | F-38     | 23  | 98200-42000     | F-37     | 13  |            |          |     |            |          |     |
| 95701-06020-00 | F-34     | 15  | 99001-08000     | F-48     | 6   |            |          |     |            |          |     |
| 95701-06022-01 | E-23     | 17  | 99001-10120     | F-48     | 7   |            |          |     |            |          |     |
|                | F-5      | 20  | 99001-10140     | F-48     | 8   |            |          |     |            |          |     |
|                | F-41     | 35  | 99001-12170     | F-48     | 9   |            |          |     |            |          |     |
| 95701-06025-00 | E-2      | 22  | 99006-19000     | F-48     | 10  |            |          |     |            |          |     |
| 95701-06025-08 | F-36-10  | 13  | 99008-01600     | F-48     | 11  |            |          |     |            |          |     |
| 95701-06028-00 | E-13     | 12  |                 |          |     |            |          |     |            |          |     |
| 95701-06030-08 | F-39     | 18  |                 |          |     |            |          |     |            |          |     |
| 95701-06035-00 | E-14     | 7   |                 |          |     |            |          |     |            |          |     |
|                | E-15     | 15  |                 |          |     |            |          |     |            |          |     |
| 95701-06065-00 | E-15     | 16  |                 |          |     |            |          |     |            |          |     |
| 95701-06115-00 | E-2      | 23  |                 |          |     |            |          |     |            |          |     |
| 95701-08016-01 | F-27     | 19  |                 |          |     |            |          |     |            |          |     |
| 95701-08018-01 | F-23     | 17  |                 |          |     |            |          |     |            |          |     |

## INDEKS NAMA PART

| Nama Part                                 | No. Blok | Ref | Nama Part                   | No. Blok | Ref | Nama Part                | No. Blok | Ref |
|-------------------------------------------|----------|-----|-----------------------------|----------|-----|--------------------------|----------|-----|
| (A)                                       |          |     |                             |          |     |                          |          |     |
| ADJUSTER ASSY., CHAIN                     | F-32     | 4   | BEARING, RADIAL BALL, 6905  | E-19     | 18  | BOLT, FLANGE, 6X22       | F-41     | 35  |
| ARM ASSY., KICK STARTER                   | F-29     | 8   |                             | E-19     | 18  |                          | E-2      | 10  |
| ARM COMP., EX. VALVE ROCKER               | E-3      | 5   | BODY COMP., FRAME           | F-39     | 6   | BOLT, FLANGE, 6X25       | E-2      | 22  |
| ARM COMP., GEAR CHANGE                    | F-29     | 3   | BODY SET                    | E-23     | 8   |                          | E-8      | 11  |
| ARM COMP., IN. VALVE ROCKER               | E-3      | 4   | BOLT, ADJUSTING             | F-1      | 4   |                          | E-11     | 6   |
| AXLE, FR. WHEEL                           | F-14-40  | 3   | BOLT, BRAKE DISK, 8X24      | F-14-40  | 9   |                          | E-23     | 13  |
| AXLE, RR. WHEEL                           | F-19-40  | 3   |                             | F-19-40  | 14  |                          | F-10     | 7   |
|                                           |          |     | BOLT, CYLINDER STUD         | E-15     | 9   |                          | F-36-10  | 13  |
|                                           |          |     | BOLT, DRAIN PLUG, 12MM      | E-15     | 13  |                          | F-41     | 36  |
| (B)                                       |          |     | BOLT, DRIVE SPROCKET FIXING | E-17     | 20  | BOLT, FLANGE, 6X28       | E-13     | 12  |
| BAG, OWNERS MANUAL                        | F-48     | 1   | BOLT, FLANGE, 10X115        | F-39     | 19  | BOLT, FLANGE, 6X30       | E-6      | 19  |
| BAG, TOOL, 160MM                          | F-48     | 11  | BOLT, FLANGE, 10X155        | F-39     | 13  |                          | E-10     | 10  |
| BALL SET, STEEL, #6X23                    | F-9      | 1   | BOLT, FLANGE, 10X30         | F-30     | 23  |                          | F-39     | 18  |
| BALL SET, STEEL, #6X29                    | F-9      | 2   | BOLT, FLANGE, 10X41         | F-33     | 3   | BOLT, FLANGE, 6X32       | E-2      | 11  |
| BALL, STEEL, #8(1/4)                      | F-29     | 19  | BOLT, FLANGE, 10X45         | F-9      | 13  | BOLT, FLANGE, 6X35       | E-10     | 11  |
|                                           | F-30     | 24  | BOLT, FLANGE, 10X46         | F-33     | 2   |                          | E-14     | 7   |
| BAND B1, WIRE                             | F-38     | 8   | BOLT, FLANGE, 10X48         | F-7      | 10  |                          | E-15     | 15  |
| BAND, AIR CLEANER CONNECTING              | F-25     | 11  | BOLT, FLANGE, 10X48         | F-7      | 10  | BOLT, FLANGE, 6X40       | E-2      | 12  |
| BAND, HARNESS(BLACK)                      | F-36-10  | 11  | BOLT, FLANGE, 6MM           | F-25     | 16  |                          | E-6      | 20  |
| BAR COMP., L. STEP                        | F-30     | 7   |                             | F-32     | 9   |                          | E-10     | 12  |
| BAR COMP., SIDE STAND                     | F-31     | 5   |                             | F-37     | 7   |                          | E-15     | 19  |
| BAR, L. PILLION STEP                      | F-30     | 12  |                             | F-41     | 23  |                          | E-4      | 8   |
| BAR, R. PILLION STEP                      | F-30     | 11  | BOLT, FLANGE, 6X10          | F-44     | 21  | BOLT, FLANGE, 6X6        | E-12     | 12  |
| BASE, RR. COMBINATION LIGHT               | F-36-10  | 2   |                             | F-23     | 15  | BOLT, FLANGE, 6X65       | E-15     | 16  |
| BATTERY(GTZ6V)(GS)                        | F-37     | 1   |                             | F-30     | 20  |                          | E-15     | 20  |
| BATTERY(YTZ6V)(YU)                        | F-37     | 1   | BOLT, FLANGE, 6X115         | E-2      | 23  |                          | F-27     | 19  |
| BEARING, R. RADIAL BALL SPECIAL, 6207(NT) | E-16     | 15  | BOLT, FLANGE, 6X12          | F-5      | 21  | BOLT, FLANGE, 8X16       | F-23     | 17  |
| BEARING, R. RADIAL BALL,35X72X15(FK)      | E-16     | 15  |                             | F-9      | 14  | BOLT, FLANGE, 8X18       | F-30     | 21  |
| BEARING, RADIAL BALL SPECIAL,6201(NT)     | E-16     | 16  |                             | F-15     | 16  | BOLT, FLANGE, 8X20       | F-29     | 18  |
| BEARING, RADIAL BALL(6201U L)             | F-14-40  | 11  |                             | F-23     | 16  | BOLT, FLANGE, 8X35       | F-27     | 20  |
|                                           | F-14-40  | 11  | BOLT, FLANGE, 6X14          | F-44     | 22  | BOLT, FLANGE, 8X40       | F-30     | 22  |
|                                           | F-14-40  | 11  |                             | E-4      | 10  | BOLT, FLANGE, 8X65       | F-4      | 15  |
|                                           | F-14-40  | 11  |                             | E-4      | 11  | BOLT, HANDLE LEVER PIVOT | F-5      | 13  |
|                                           | F-14-40  | 11  |                             | E-6      | 10  |                          | E-1      | 3   |
|                                           | F-14-40  | 11  |                             | E-17     | 40  | BOLT, HEAD COVER         | E-14     | 5   |
| BEARING, RADIAL BALL(6301U L)             | F-19-40  | 20  |                             | F-15     | 26  | BOLT, HEX., 5X12         | F-30     | 14  |
|                                           | F-19-40  | 20  |                             | F-38     | 22  | BOLT, HEX., 6X12         | F-38     | 20  |
|                                           | F-19-40  | 20  |                             | F-38     | 24  | BOLT, HEX., 6X20         | F-5      | 14  |
|                                           | F-19-40  | 20  | BOLT, FLANGE, 6X16          | F-41     | 33  | BOLT, OIL, 10X25         | F-15     | 18  |
|                                           | F-19-40  | 20  |                             | E-11     | 5   |                          | F-12     | 6   |
| BEARING, RADIAL BALL, 12X32X10            | E-16     | 16  |                             | E-15     | 17  | BOLT, PIN                | E-2      | 3   |
| BEARING, RADIAL BALL, 6004UU              | F-19-40  | 19  |                             | E-19     | 20  | BOLT, SEALING, 12MM      | F-23     | 13  |
|                                           | F-19-40  | 19  |                             | E-20     | 10  | BOLT, SEAT HINGE         | E-13     | 4   |
|                                           | F-19-40  | 19  |                             | F-17     | 16  | BOLT, SETTING            | F-39     | 14  |
|                                           | F-19-40  | 19  |                             | F-41     | 34  | BOLT, SOCKET, 5X9        | E-9      | 6   |
|                                           | F-19-40  | 19  | BOLT, FLANGE, 6X18          | E-15     | 18  | BOLT, SOCKET, 8X18       | F-30     | 13  |
|                                           | F-19-40  | 19  |                             | F-15     | 25  | BOLT, SOCKET, 8X22       | F-11     | 15  |
| BEARING, RADIAL BALL, 6201U               | E-17     | 36  |                             | F-38     | 23  | BOLT, SOCKET, 8X27       | F-19-40  | 15  |
| BEARING, RADIAL BALL, 6202U               | E-17     | 35  | BOLT, FLANGE, 6X20          | F-29     | 14  | BOLT, STUD, 10X22        | E-2      | 20  |
| BEARING, RADIAL BALL, 6203                | E-17     | 37  |                             | F-34     | 15  | BOLT, STUD, 8X25         | F-32     | 6   |
|                                           | E-17     | 37  | BOLT, FLANGE, 6X22          | E-4      | 12  | BOLT, SWINGARM PIVOT     | F-12     | 15  |
| BEARING, RADIAL BALL, 6204                | E-17     | 38  |                             | E-12     | 11  | BOLT, TORX, 8X25         | F-44-10  | 16  |
| BEARING, RADIAL BALL, 6301                | E-16     | 17  |                             | E-23     | 17  | BOLT-WASHER, 5X12        | F-21     | 14  |
| BEARING, RADIAL BALL, 6903                | E-8      | 16  |                             | F-5      | 20  | BOLT-WASHER, 6X12        |          |     |



## INDEKS NAMA PART

| Nama Part                              | No. Blok | Ref | Nama Part                                | No. Blok | Ref | Nama Part                                | No. Blok | Ref |
|----------------------------------------|----------|-----|------------------------------------------|----------|-----|------------------------------------------|----------|-----|
| DISK, CLUTCH FRICTION                  | E-8      | 4   | GAUGE, OIL LEVEL                         | E-6      | 6   | HOSE COMP., FUEL FEED                    | F-21     | 12  |
| DISK, FR. BRAKE                        | F-14-40  | 8   | GEAR A, BALANCER DRIVEN(43T)             | E-16     | 7   | HOSE COMP., RR. BRAKE                    | F-15     | 2   |
| DISK, RR. BRAKE                        | F-19-40  | 13  | GEAR A, PRIMARY DRIVE(23T)               | E-8      | 10  | HOSE, HEAD OUTLET                        | F-41     | 12  |
| DOWEL PIN, 10X12                       | E-2      | 21  | GEAR B, BALANCER DRIVEN(43T)             | E-16     | 7   | HOSE, RADIATOR INLET                     | F-41     | 10  |
|                                        | E-5      | 3   | GEAR B, PRIMARY DRIVE(23T)               | E-8      | 10  | HOSE, RADIATOR OUTLET                    | F-41     | 11  |
| DOWEL PIN, 8X12                        | E-10     | 7   | GEAR C, BALANCER DRIVEN(43T)             | E-16     | 7   | HOSE, RR. BRAKE MASTER CYLINDER          | F-15     | 7   |
|                                        | E-14     | 4   | GEAR C, PRIMARY DRIVE(23T)               | E-8      | 10  | HOUSING, FR. THROTTLE                    | F-4      | 12  |
|                                        | E-15     | 12  | GEAR COMP., STARTER DRIVEN (53T)         | E-9      | 1   | HOUSING, RR. THROTTLE                    | F-4      | 13  |
| DOWEL PIN, 8X14                        | E-2      | 16  | GEAR, COUNTER FIRST(37T)                 | E-17     | 4   |                                          |          |     |
| DOWEL PIN, 8X16                        | E-6      | 11  | GEAR, COUNTERSHAFT FIFTH(25T)            | E-17     | 14  |                                          | (I)      |     |
| DRIVER, SCREW                          | F-48     | 4   | GEAR, COUNTERSHAFT FOURTH(27T)           | E-17     | 11  | IMPELLER, WATER PUMP                     | E-12     | 1   |
| DRUM, GEARSHIFT                        | E-19     | 5   | GEAR, COUNTERSHAFT SECOND(33T)           | E-17     | 6   | INJECTOR ASSY., FUEL                     | E-23     | 10  |
| DUCT, INLET                            | F-25     | 8   | GEAR, COUNTERSHAFT SIXTH(24T)            | E-17     | 17  | INSULATOR, IN. PIPE                      | E-2      | 6   |
| DUST SEAL                              | F-11     | 18  | GEAR, COUNTERSHAFT THIRD(30T)            | E-17     | 9   |                                          |          |     |
| DUST SEAL, 21X37X7                     | F-14-40  | 12  | GEAR, MAINSHAFT FIFTH(24T)               | E-17     | 12  |                                          | (J)      |     |
| DUST SEAL, STEERING HEAD               | F-9      | 9   | GEAR, MAINSHAFT SECOND(17T)              | E-17     | 5   | JOINT COMP., INJECTOR                    | E-23     | 12  |
|                                        |          |     | GEAR, MAINSHAFT SIXTH(26T)               | E-17     | 16  | JOINT, BRAKE ROD                         | F-15     | 15  |
|                                        | (E)      |     | GEAR, MAINSHAFT THIRD & FOURTH (20T/22T) | E-17     | 8   | JOINT, DRIVE CHAIN(FS)                   | F-32     | 3   |
| ELEMENT COMP., AIR CLEANER             | F-25     | 2   | GEAR, OIL PUMP DRIVEN(25T)               | E-14     | 3   |                                          | F-32     | 3   |
| EMBLEM, L. WING (73MM)                 | F-50     | 4   | GEAR, STARTER REDUCTION (13T/53T)        | E-9      | 3   | JOINT, WATER                             | E-2      | 7   |
| EMBLEM, PRODUCT                        | F-7      | 9   | GEAR, WATER PUMP DRIVEN(25T)             | E-12     | 6   |                                          |          |     |
| EMBLEM, R. WING (73MM)                 | F-50     | 3   | GRIP                                     | F-48     | 2   |                                          | (K)      |     |
| E-RING, 6MM                            | E-14     | 6   | GRIP COMP., THROTTLE                     | F-4      | 10  | KEY SET                                  | F-39     | 1   |
|                                        |          |     | GRIP, L. HANDLE                          | F-4      | 11  | KEY, SEAT LOCK                           | F-23     | 11  |
|                                        | (F)      |     | GRIP, RR.                                | F-23     | 2   | KEY, WOODRUFF, 4MM                       | E-16     | 13  |
| FAN COMP., COOLING                     | F-41     | 4   | GROMMET                                  | F-34     | 5   |                                          | E-16     | 14  |
| FENDER A, FR.                          | F-10     | 1   | GROMMET, AIR CLEANER CASE                | F-39     | 12  |                                          |          |     |
| FENDER B, RR.                          | F-34     | 9   |                                          | F-44-10  | 9   |                                          |          |     |
| FENDER, RR. LOWER                      | F-34     | 8   | GROMMET, MAIN PIPE COVER                 | F-44     | 3   |                                          | (L)      |     |
| FENDER, RR. UPPER                      | F-34     | 7   | GROMMET, SIDE COVER                      | F-7      | 8   | LABEL, AIR CLEANER ELEMENT               | F-49     | 4   |
| FILTER SET                             | F-21     | 3   | GUARD, CHANGE SWITCH CORD                | E-10     | 4   | LABEL, AIR INTAKE NOTICE                 | F-49     | 5   |
| FLANGE SUB ASSY., DRIVEN               | F-19-40  | 7   | GUARD, R. HEEL                           | F-30     | 2   | LABEL, COOLANT INFORMATION               | F-49     | 1   |
| FLYWHEEL COMP.                         | E-11     | 1   | GUIDE A, CAM CHAIN                       | E-4      | 7   | LABEL, DRIVE CAUTION                     | F-49     | 6   |
| FORK ASSY., L. FR.                     | F-11     | 13  | GUIDE B, CAM CHAIN                       | E-4      | 5   | LABEL, FUEL CAUTION                      | F-49     | 7   |
| FORK ASSY., R. FR.                     | F-11     | 1   | GUIDE COMP., RR. BRAKE HOSE              | F-17     | 7   | LABEL, RADIATOR CAP(T.RAD)               | F-41     | 7   |
| FORK, CENTER GEARSHIFT                 | E-19     | 2   | GUIDE, CLUTCH OUTER                      | E-8      | 2   | LABEL, TIRE & DRIVE CHAIN                | F-49     | 2   |
| FORK, L. GEARSHIFT                     | E-19     | 3   | GUIDE, EX. VALVE(O.S.)                   | E-2      | 2   | LENS ASSY.                               | F-2      | 3   |
| FORK, R. GEARSHIFT                     | E-19     | 1   |                                          |          |     | LENS, RR. COMBINATION LIGHT              | F-36-10  | 3   |
| FUEL UNIT                              | F-21     | 13  |                                          |          | (H) | LEVER COMP., CLUTCH                      | E-6      | 7   |
| FUSE, MINI(10A)                        | F-37     | 12  | HARNESS, WIRE                            | F-38     | 6   | LEVER, L. STEERING HANDLE                | F-4      | 14  |
|                                        | F-38     | 25  | HEAD ASSY., CYLINDER                     | E-2      | 1   | LEVER, R. STEERING HANDLE                | F-5      | 12  |
| FUSE, MINI(20A)                        | F-37     | 13  | HEADLIGHT ASSY.                          | F-1      | 1   | LIFTER ASSY., TENSIONER                  | E-4      | 4   |
|                                        |          |     | HINGE, SEAT                              | F-23     | 6   | LIGHT ASSY., LICENSE(12V 5W)             | F-34     | 2   |
|                                        | (G)      |     | HOLDER ASSY., COUPLER                    | F-39     | 8   | LIGHT ASSY., RR. COMBINATION (12V 18/5W) | F-36-10  | 1   |
| GASKET COMP., CYLINDER HEAD COVER      | E-1      | 2   | HOLDER SUB ASSY., ELEMENT                | F-25     | 9   | LIGHT COMP., LICENSE                     | F-34     | 3   |
| GASKET, CYLINDER                       | E-5      | 2   | HOLDER, BRUSH                            | E-13     | 5   |                                          |          |     |
| GASKET, CYLINDER HEAD (STD./0.25/0.50) | E-2      | 4   | HOLDER, L. MAIN STEP                     | F-30     | 5   |                                          | (M)      |     |
|                                        | E-2      | 4   | HOLDER, L. PILLION STEP                  | F-30     | 10  | MAINSHAFT(12T)                           | E-17     | 1   |
| GASKET, EX. PIPE                       | F-27     | 1   | HOLDER, MIRROR                           | F-5      | 8   | MARK (FI)                                | F-50     | 5   |
| GASKET, L. CRANKCASE COVER             | E-10     | 3   | HOLDER, R. MAIN STEP                     | F-30     | 4   | MARK, BATTERY CAUTION                    | F-49     | 3   |
| GASKET, R. CRANKCASE COVER             | E-6      | 5   | HOLDER, R. PILLION STEP                  | F-30     | 9   | METER ASSY., COMBINATION(KPH)            | F-2      | 1   |
| GASKET, TENSIONER LIFTER               | E-4      | 6   | HORN COMP.(HIGH)                         | F-38     | 12  | METER COMP., TACHO & LCD                 | F-2      | 2   |
| GASKET, WATER PUMP                     | E-12     | 4   | HOSE COMP., FR. BRAKE                    | F-5      | 2   | MIRROR ASSY., R                          | F-3      | 1   |

# INDEKS NAMA PART

| Nama Part                 | No. Blok | Ref | Nama Part                    | No. Blok | Ref | Nama Part                         | No. Blok | Ref |
|---------------------------|----------|-----|------------------------------|----------|-----|-----------------------------------|----------|-----|
| MIRROR COMP., L.          | F-3      | 2   | OIL SEAL, 26X37X6(AR)        | F-19-40  | 18  | PIPE, SEAT                        | F-11     | 11  |
| MOTOR ASSY., STARTER      | E-13     | 1   |                              | F-19-40  | 18  | PISTON                            | F-12     | 12  |
| MOTOR COMP., FAN          | F-41     | 5   | OIL SEAL, 28X42X7(AR)        | F-19-40  | 21  |                                   | F-17     | 3   |
| MUFFLER COMP., EX.        | F-27     | 3   |                              | F-19-40  | 21  | PISTON SET, MASTER CYLINDER       | F-15     | 10  |
|                           | (N)      |     | O-RING                       | E-23     | 3   | PISTON(O.S. 0.25)                 | E-16     | 3   |
| NUT, CLIP, 4MM            | F-7      | 7   |                              | E-23     | 4   | PISTON(O.S. 0.50)                 | E-16     | 3   |
| NUT, CLIP, 5MM            | F-7      | 18  |                              | F-11     | 19  | PISTON(STD)                       | E-16     | 3   |
|                           |          |     |                              | F-21     | 2   | PIVOT, SHIFT DRUM STOPPER ARM     | E-19     | 15  |
|                           |          |     | O-RING, 1.5X9.5              | E-4      | 9   | PLATE A2, FIXING                  | E-17     | 19  |
|                           |          |     | O-RING, 12.8X1.8             | E-6      | 16  | PLATE ASSY., REFLECTING           | F-2      | 4   |
|                           |          |     | O-RING, 13.8X2.4             | E-10     | 8   | PLATE COMP., SHIFT DRUM STOPPER   | E-19     | 6   |
|                           |          |     | O-RING, 14.8X1.9             | E-2      | 18  | PLATE, BEARING HOLDER             | E-17     | 28  |
|                           |          |     | O-RING, 14.8X2.4             | F-15     | 20  | PLATE, CLUTCH LIFTER              | E-8      | 7   |
| NUT, CLIP, 6MM            | F-37     | 9   | O-RING, 18X3                 | E-6      | 15  | PLATE, CLUTCH PRESSURE            | E-8      | 6   |
|                           | F-41     | 25  | O-RING, 24.4X3.1             | E-13     | 10  | PLATE, CLUTCH(EXEDY)              | E-8      | 5   |
| NUT, FLANGE, 10MM         | F-39     | 17  | O-RING, 30MM                 | E-10     | 9   | PLATE, DIAPHRAGM                  | F-5      | 10  |
| NUT, FLANGE, 12MM         | E-11     | 4   | O-RING, 4X2                  | E-13     | 11  |                                   | F-15     | 13  |
| NUT, FLANGE, 3MM          | F-41     | 26  | O-RING, 51X2                 | F-19-40  | 22  | PLATE, KICK STOPPER               | E-20     | 2   |
| NUT, FLANGE, 6MM          | F-4      | 19  | O-RING, 6.3X2.2              | E-23     | 14  | PLATE, PILLION STEP CLICK         | F-30     | 8   |
|                           | F-5      | 19  | O-RING, FUEL PUMP            | F-21     | 8   | PLATE, R. COVER                   | E-6      | 3   |
|                           | F-21     | 15  |                              | F-21     | 8   | PLATE, STEP LOWER                 | F-30     | 3   |
|                           | F-37     | 10  |                              | F-21     | 8   | PLATE, TENSIONER SETTING          | E-4      | 3   |
|                           | F-37     | 11  | O-RING, IN. PIPE             | E-2      | 17  | PLUG, BEARING PUSH                | E-15     | 3   |
| NUT, FLANGE, 8MM          | E-2      | 13  | O-RING, THROTTLE BODY        | E-23     | 2   | PLUG, BREATHER TUBE               | F-25     | 12  |
|                           | F-27     | 17  | OUTER COMP., CLUTCH(75T)     | E-8      | 1   | PLUG, PIN                         | F-17     | 15  |
|                           | F-27     | 15  | OUTER COMP., STARTING CLUTCH | E-9      | 2   | PLUG, SPARK(MR9C-9N)(NG)          | E-2      | 8   |
| NUT, HEX. CAP, 8MM        | F-30     | 15  |                              | (P)      |     | PLUG, SPARK(U27EPR-N9)(DS)        | E-2      | 8   |
| NUT, HEX., 12MM           | F-23     | 14  |                              | F-36-10  | 4   | PROTECTOR                         | F-5      | 6   |
| NUT, HEX., 6MM            | F-32     | 12  | PACKING A                    | F-36-10  | 7   | PROTECTOR, MUFFLER                | F-27     | 6   |
|                           | F-4      | 17  | PACKING B                    | E-15     | 11  | PUMP ASSY., FUEL                  | F-21     | 1   |
|                           | F-4      | 18  | PACKING, DRAIN COCK, 12.5X20 | F-21     | 11  |                                   |          |     |
|                           | F-15     | 22  | PACKING, FUEL FILLER CAP     | F-12     | 2   |                                   | (R)      |     |
|                           | E-8      | 12  | PAD SET, FR. BRAKE           | F-17     | 1   | RACE, STEERING BOTTOM BALL        | F-9      | 5   |
| NUT, SPECIAL FLANGE, 14MM | F-10     | 4   | PAD SET, RR.                 | F-29     | 12  | RACE, STEERING BOTTOM CONE        | F-9      | 8   |
| NUT, SPECIAL, 6MM         | F-32     | 11  | PEDAL COMP., RR. BRAKE       | F-29     | 1   | RACE, STEERING TOP BALL           | F-9      | 4   |
|                           | F-39     | 11  | PEDAL, GEAR CHANGE           | F-38     | 18  | RACE, STEERING TOP CONE           | F-9      | 7   |
| NUT, SPECIAL, 6X7         | F-44     | 14  | PGM-FI UNIT                  | F-11     | 7   | RADIATOR COMP.                    | F-41     | 1   |
| NUT, SPRING, 4MM          | F-9      | 6   | PIECE, OIL LOCK              | F-30     | 19  | RATCHET, STARTER DRIVE            | E-20     | 3   |
| NUT, STEERING STEM LOCK   | F-7      | 14  | PIN C, PILLION STEP          | F-15     | 24  | RECEIVER, CLUTCH CABLE            | E-6      | 9   |
| NUT, U, 10MM              | F-19-40  | 16  | PIN D, JOINT                 | F-12     | 10  | RECTIFIER COMP., REGULATOR        | F-38     | 4   |
|                           | F-31     | 7   | PIN, HANGER                  | F-17     | 9   | RECTIFIER COMP., SILICON          | F-38     | 5   |
|                           | F-33     | 4   |                              | E-16     | 4   | REFLECTOR, RR. REFLEX             | F-34     | 4   |
| NUT, U, 12MM              | F-14-40  | 10  | PIN, PISTON                  | E-19     | 12  | RELAY ASSY., MICRO ISO            | F-38     | 14  |
|                           | F-19-40  | 17  | PIN, SHIFT RETURN SPRING     | F-30     | 18  | RELAY ASSY., POWER (MICRO ISO 4P) | F-38     | 17  |
| NUT-WASHER, 6MM           | E-13     | 9   | PIN, SPLIT, 1.6X15           | F-29     | 17  | RELAY COMP., WINKER               | F-38     | 15  |
|                           |          |     | PIN, SPLIT, 2.0X12           | F-15     | 23  |                                   | F-38     | 15  |
|                           | (O)      |     | PIN, SPLIT, 2.0X15           | F-31     | 9   | RESONATOR                         | F-25     | 14  |
| OIL PUMP ASSY.            | E-14     | 2   | PIN, SPLIT, 3.0X25           | E-20     | 1   | RETAINER                          | F-17     | 5   |
| OIL SEAL, 12X18X4         | E-6      | 12  | PINION, KICK STARTER(22T)    | F-11     | 3   | RETAINER, FUEL PUMP               | F-21     | 6   |
| OIL SEAL, 12X20X5         | E-6      | 14  | PIPE COMP., FR. FORK         | F-7      | 1   | RETAINER, VALVE SPRING            | E-3      | 11  |
|                           | E-12     | 10  | PIPE COMP., STEERING HANDLE  | F-35-10  | 1   | RING                              | E-13     | 6   |
| OIL SEAL, 12X22X7         | E-19     | 19  | PIPE, CP                     | E-2      | 5   | RING SET, PISTON(O.S. 0.25)       | E-16     | 2   |
| OIL SEAL, 16X28X7         | E-6      | 13  | PIPE, IN.                    | F-31     | 3   | RING SET, PISTON(O.S. 0.50)       | E-16     | 2   |
| OIL SEAL, 20X34X7         | E-17     | 39  | PIPE, MAIN STAND PIVOT       |          |     |                                   |          |     |

## INDEKS NAMA PART

| Nama Part                       | No. Blok | Ref | Nama Part                       | No. Blok | Ref | Nama Part             | No. Blok | Ref |
|---------------------------------|----------|-----|---------------------------------|----------|-----|-----------------------|----------|-----|
| RING SET, PISTON(STD.)          | E-16     | 2   | SCREW, PAN, 6X14                | F-10     | 3   | SET RING, 20MM        | E-17     | 34  |
| RING, BACK UP                   | F-11     | 5   |                                 | F-27     | 14  | SHAFT, GEARSHIFT FORK | E-19     | 4   |
| RING, OIL SEAL STOP             | F-11     | 17  | SCREW, PAN, 6X18.5              | F-37     | 8   | SHAFT, REDUCTION GEAR | E-9      | 4   |
| RING, PISTON                    | F-11     | 8   | SCREW, SIDE STAND PIVOT         | F-31     | 6   | SHAFT, ROCKER ARM     | E-3      | 6   |
| RING, SEAL                      | E-23     | 11  | SCREW, TAPPING, 3X14            | F-2      | 6   | SHAFT, WATER PUMP     | E-12     | 5   |
| RING, STOPPER                   | F-11     | 10  | SCREW, TAPPING, 3X16            | F-2      | 7   | SHIM, TAPPET(1.500)   | E-3      | 14  |
|                                 | F-12     | 5   | SCREW, TAPPING, 4X16            | F-7      | 21  | SHIM, TAPPET(1.525)   | E-3      | 14  |
|                                 | F-17     | 12  |                                 | F-36-10  | 12  | SHIM, TAPPET(1.550)   | E-3      | 14  |
| ROD COMP., PUSH                 | F-15     | 11  |                                 | F-44     | 19  | SHIM, TAPPET(1.575)   | E-3      | 14  |
| ROD, CLUTCH LIFTER              | E-8      | 9   | SCREW, TAPPING, 5X16            | F-1      | 5   | SHIM, TAPPET(1.600)   | E-3      | 14  |
| ROD, TIE                        | F-29     | 4   |                                 | F-2      | 8   | SHIM, TAPPET(1.625)   | E-3      | 14  |
| ROLLER, 3X8.5                   | E-19     | 21  |                                 | F-7      | 20  | SHIM, TAPPET(1.650)   | E-3      | 14  |
| ROLLER, 4X23.8                  | E-12     | 13  |                                 | F-7      | 22  | SHIM, TAPPET(1.675)   | E-3      | 14  |
| ROLLER, 4X23.8                  | E-14     | 8   |                                 | F-34     | 14  | SHIM, TAPPET(1.700)   | E-3      | 14  |
| ROTOR SET, OIL PUMP             | E-14     | 1   |                                 | F-35-10  | 7   | SHIM, TAPPET(1.725)   | E-3      | 14  |
| RUBBER A, TAILLIGHT MOUNTING    | F-36-10  | 5   |                                 | F-44     | 20  | SHIM, TAPPET(1.750)   | E-3      | 14  |
| RUBBER C, SEAT SETTING          | F-23     | 7   |                                 | F-44-10  | 17  | SHIM, TAPPET(1.775)   | E-3      | 14  |
| RUBBER, BALANCER DUMPER         | E-16     | 8   | SCREW, TAPPING, 5X20            | F-25     | 17  | SHIM, TAPPET(1.800)   | E-3      | 14  |
|                                 | E-16     | 8   | SCREW, TAPPING, 5X25            | F-25     | 18  | SHIM, TAPPET(1.825)   | E-3      | 14  |
| RUBBER, COWL                    | F-23-10  | 3   | SCREW, U-LOCK FLAT, 6X12        | F-39     | 16  | SHIM, TAPPET(1.850)   | E-3      | 14  |
| RUBBER, GEAR CHANGE PEDAL       | F-29     | 6   | SCREW, VISOR SPECIAL SETTING    | F-7      | 11  | SHIM, TAPPET(1.875)   | E-3      | 14  |
| RUBBER, HEADLIGHT CASE MOUNTING | F-41     | 22  |                                 | F-23-10  | 6   | SHIM, TAPPET(1.900)   | E-3      | 14  |
| RUBBER, HEAT GUARD              | F-41     | 15  |                                 | F-34     | 11  | SHIM, TAPPET(1.925)   | E-3      | 14  |
| RUBBER, MAIN STEP               | F-30     | 6   |                                 | F-39     | 15  | SHIM, TAPPET(1.950)   | E-3      | 14  |
| RUBBER, MOUNT                   | F-27     | 5   |                                 | F-44     | 11  | SHIM, TAPPET(1.975)   | E-3      | 14  |
| RUBBER, MOUNTING                | E-1      | 4   |                                 | F-44-10  | 11  | SHIM, TAPPET(2.000)   | E-3      | 14  |
| RUBBER, MUFFLER MOUNTING        | F-27     | 8   | SCREW-WASHER, 4X10              | E-23     | 15  | SHIM, TAPPET(2.025)   | E-3      | 14  |
| RUBBER, PROTECTOR PACKING       | F-27     | 2   | SCREW-WASHER, 4X12              | F-5      | 18  | SHIM, TAPPET(2.050)   | E-3      | 14  |
| RUBBER, R. COVER                | E-6      | 4   |                                 | F-15     | 21  | SHIM, TAPPET(2.075)   | E-3      | 14  |
| RUBBER, RADIATOR LOWER          | F-41     | 16  | SCREW-WASHER, 4X14              | F-7      | 19  | SHIM, TAPPET(2.100)   | E-3      | 14  |
| RUBBER, RADIATOR MOUNTING       | F-41     | 9   | SCREW-WASHER, 4X16              | E-23     | 16  | SHIM, TAPPET(2.125)   | E-3      | 14  |
| RUBBER, SEAT SETTING            | F-23     | 5   | SCREW-WASHER, 5X12(TORX)        | E-23     | 5   | SHIM, TAPPET(2.150)   | E-3      | 14  |
| RUBBER, SHOCK(MAGNETIC)         | F-37     | 4   | SEAL SET, FR. FORK              | F-11     | 12  | SHIM, TAPPET(2.175)   | E-3      | 14  |
| RUBBER, STAND STOPPER           | F-31     | 4   | SEAL SET, PISTON                | F-12     | 1   | SHIM, TAPPET(2.200)   | E-3      | 14  |
| RUBBER, TAILLIGHT BRACKET       | F-38     | 10  |                                 | F-17     | 2   | SHIM, TAPPET(2.225)   | E-3      | 14  |
|                                 |          |     | SEAL, AIR CLEANER CASE          | F-25     | 5   | SHIM, TAPPET(2.250)   | E-3      | 14  |
|                                 | (S)      |     | SEAL, DUST                      | F-21     | 7   | SHIM, TAPPET(2.275)   | E-3      | 14  |
| SCREEN, OIL FILTER              | E-15     | 5   |                                 | F-21     | 7   | SHIM, TAPPET(2.300)   | E-3      | 14  |
| SCREW, 6X12                     | F-44-10  | 10  | SEAL, DUST(OHTUKA POLY-TECH)    | F-21     | 7   | SHIM, TAPPET(2.325)   | E-3      | 14  |
| SCREW, BLEEDER                  | F-12     | 3   | SEAL, ELEMENT                   | F-25     | 3   | SHIM, TAPPET(2.350)   | E-3      | 14  |
|                                 | F-17     | 10  |                                 | F-25     | 4   | SHIM, TAPPET(2.375)   | E-3      | 14  |
| SCREW, FLAT, 4X12               | F-5      | 17  | SEAL, MECHANICAL                | E-12     | 2   | SHIM, TAPPET(2.400)   | E-3      | 14  |
| SCREW, FLAT, 4X45               | F-15     | 17  | SEAL, VALVE STEM(AR)            | E-3      | 1   | SHIM, TAPPET(2.425)   | E-3      | 14  |
| SCREW, OVAL, 6X45               | F-7      | 13  |                                 | E-3      | 1   | SHIM, TAPPET(2.450)   | E-3      | 14  |
| SCREW, PAN, 4X8.5               | F-41     | 3   | SEAT COMP., DOUBLE              | F-23     | 4   | SHIM, TAPPET(2.475)   | E-3      | 14  |
| SCREW, PAN, 5X11.5              | F-10     | 6   | SEAT, RATCHET SPRING            | E-20     | 6   | SHIM, TAPPET(2.500)   | E-3      | 14  |
| SCREW, PAN, 5X14                | F-7      | 12  | SEAT, SPRING UPPER              | F-11     | 9   | SHIM, TAPPET(2.525)   | E-3      | 14  |
|                                 | F-44-10  | 14  | SEAT, VALVE SPRING              | E-3      | 12  | SHIM, TAPPET(2.550)   | E-3      | 14  |
| SCREW, PAN, 5X15                | F-27     | 13  | SENSOR ASSY., BANK ANGLE(M6)    | F-38     | 11  | SHIM, TAPPET(2.575)   | E-3      | 14  |
| SCREW, PAN, 5X22                | F-34     | 13  | SENSOR ASSY., SPEED             | E-15     | 8   | SHIM, TAPPET(2.600)   | E-3      | 14  |
| SCREW, PAN, 5X25                | F-4      | 16  | SENSOR ASSY., WATER TEMPERATURE | E-2      | 9   | SHIM, TAPPET(2.625)   | E-3      | 14  |
| SCREW, PAN, 6X10                | F-44     | 13  | SENSOR SET                      | E-23     | 1   | SHIM, TAPPET(2.650)   | E-3      | 14  |
| SCREW, PAN, 6X10                | F-44-10  | 13  | SENSOR, OXYGEN                  | F-27     | 10  | SHIM, TAPPET(2.675)   | E-3      | 14  |

## INDEKS NAMA PART

| Nama Part                              | No. Blok | Ref | Nama Part                        | No. Blok | Ref | Nama Part                  | No. Blok | Ref |
|----------------------------------------|----------|-----|----------------------------------|----------|-----|----------------------------|----------|-----|
| SHIM, TAPPET(2.700)                    | E-3      | 14  | STAY COMP., FR. TOP COVER        | F-39     | 10  | VALVE, RIM                 | F-14-40  | 2   |
| SHIM, TAPPET(2.725)                    | E-3      | 14  | STAY COMP., RESERVE TANK & CABLE | E-15     | 6   |                            | F-19-40  | 12  |
| SHIM, TAPPET(2.750)                    | E-3      | 14  | STAY, HARNESS                    | F-39     | 7   |                            |          |     |
| SHIM, TAPPET(2.775)                    | E-3      | 14  | STAY, L. UNDER COVER             | F-44     | 5   |                            | (W)      |     |
| SHIM, TAPPET(2.800)                    | E-3      | 14  | STAY, LICENSE LIGHT              | F-34     | 10  | WASHER, 12.2X17X1.5        | E-2      | 14  |
| SHIM, TAPPET(2.825)                    | E-3      | 14  | STAY, R. UNDER COVER             | F-44     | 4   | WASHER, 12MM               | E-12     | 9   |
| SHIM, TAPPET(2.850)                    | E-3      | 14  | STAY, RADIATOR LOWER             | F-41     | 8   | WASHER, 12X24X2.3          | E-11     | 3   |
| SHIM, TAPPET(2.875)                    | E-3      | 14  | STAY, SEAT HINGE                 | F-23     | 1   | WASHER, 14.1MM             | E-8      | 15  |
| SHIM, TAPPET(2.900)                    | E-3      | 14  | STAY, WIRE                       | E-23     | 6   | WASHER, 15.5X22            | F-29     | 15  |
| SHROUD COMP.                           | F-41     | 2   | STEM SUB ASSY., STEERING         | F-9      | 11  | WASHER, 17X22              | F-31     | 8   |
| SLEEVE, RR. WHEEL                      | F-19-40  | 4   | STOPPER COMP., GEARSHIFT DRUM    | E-19     | 7   | WASHER, 20MM               | E-8      | 14  |
| SLIDER, CHAIN                          | F-32     | 7   | STRIPE SET, L.                   | F-50     | 2   | WASHER, 25X20.2X1          | E-17     | 32  |
| SLIDER, THROTTLE CABLE                 | F-4      | 2   | STRIPE SET, R.                   | F-50     | 1   | WASHER, 28.1X36X1.8        | E-16     | 12  |
| SOCKET COMP., WINKER                   | F-35-10  | 3   | SUB HARNESS, BATTERY             | F-37     | 2   | WASHER, 28.2X45X1.0        | E-16     | 11  |
| SPACER, IGNITION COIL                  | F-38     | 2   | SUB HARNESS, FR.                 | F-38     | 7   | WASHER, 3X11X1.0           | E-15     | 10  |
| SPANNER, 10X12                         | F-48     | 7   | SUSPENSION, ENGINE CONTROL UNIT  | F-38     | 19  | WASHER, 6.1MM              | E-19     | 17  |
| SPANNER, 10X14                         | F-48     | 8   | SUSPENSION, WINKER RELAY         | F-38     | 16  | WASHER, 7X13X1.2           | E-12     | 7   |
| SPANNER, 12X17                         | F-48     | 9   |                                  | F-38     | 16  | WASHER, 8MM                | E-2      | 15  |
| SPANNER, 8                             | F-48     | 6   | SWINGARM SET, ASSY., RR.         | F-32     | 8   | WASHER, LOCK, 17MM         | E-17     | 21  |
| SPINDLE COMP., GEARSHIFT               | E-19     | 9   | SWITCH ASSY., FR. STOP           | F-5      | 1   | WASHER, LOCK, 20X19X1.0    | E-17     | 23  |
| SPINDLE, KICK STARTER                  | E-20     | 5   | SWITCH ASSY., RR. STOP           | F-29     | 10  | WASHER, NYLON, 7MM         | F-29     | 2   |
| SPRING ASSY., MAIN STAND               | F-31     | 2   | SWITCH ASSY., STARTER MAGNETIC   | F-37     | 3   | WASHER, OIL BOLT           | F-5      | 15  |
| SPRING C, SIDE STAND                   | F-31     | 10  | SWITCH COMP., FR. LEVER          | F-4      | 9   |                            | F-15     | 19  |
| SPRING, BALANCER GEAR                  | E-16     | 9   | SWITCH UNIT, DIMMER              | F-4      | 6   | WASHER, PLAIN, 10MM        | F-30     | 17  |
| SPRING, BEARING PUSH                   | E-15     | 4   | SWITCH UNIT, HORN(TOYO DENSO)    | F-4      | 7   |                            | F-33     | 5   |
| SPRING, BRAKE PEDAL                    | F-29     | 13  | SWITCH UNIT, STARTER             | F-4      | 5   | WASHER, PLAIN, 12MM        | F-19-40  | 23  |
| SPRING, CARBON BRUSH                   | E-13     | 3   | SWITCH UNIT, WINKER(TOYO)        | F-4      | 8   | WASHER, PLAIN, 17MM        | E-8      | 13  |
| SPRING, CHANGE SWITCH CONTACT          | E-19     | 14  |                                  |          |     | WASHER, PLAIN, 6MM         | F-30     | 16  |
| SPRING, CLUTCH                         | E-8      | 8   |                                  |          | (T) | WASHER, PLAIN, 8MM         | F-27     | 18  |
| SPRING, CLUTCH LEVER                   | E-6      | 8   | TANK COMP., FUEL                 | F-21     | 5   | WASHER, RUBBER, 8.5X13X2.5 | F-27     | 7   |
| SPRING, FR. CUSHION REBOUND            | F-11     | 4   | TANK, RADIATOR RESERVE           | F-41     | 14  | WASHER, SEALING, 6.5MM     | E-12     | 8   |
| SPRING, FR. FORK                       | F-11     | 2   | TENSIONER COMP., CAM CHAIN       | E-4      | 2   | WASHER, SEAT LOCK          | F-23     | 10  |
| SPRING, GEARSHIFT ARM                  | E-19     | 10  | TERMINAL SET, BRUSH              | E-13     | 2   | WASHER, SPECIAL, 12MM      | E-17     | 30  |
| SPRING, GEARSHIFT DRUM STOPPER         | E-19     | 8   | THERMOSTAT                       | F-41     | 17  | WASHER, SPECIAL, 14MM      | E-20     | 9   |
| SPRING, GEARSHIFT RETURN               | E-19     | 11  | THREAD COMP., STEERING HEAD TOP  | F-9      | 12  | WASHER, SPECIAL, 15MM      | E-17     | 27  |
| SPRING, KICK RETURN                    | E-20     | 7   | THROTTLE BODY ASSY.(GQ1LA A)     | E-23     | 7   | WASHER, SPECIAL, 8MM       | F-11     | 16  |
| SPRING, KICK STARTER                   | F-29     | 9   | TIRE, FR.                        | F-14-40  | 7   | WASHER, SPLINE, 17MM       | E-17     | 24  |
| SPRING, KICK STARTER STOPPER           | F-30     | 1   | TIRE, RR.                        | F-19-40  | 11  | WASHER, SPLINE, 17X23X1.6  | E-17     | 31  |
| SPRING, LOCK KEY SETTING               | F-23     | 3   | TRAY, FUEL                       | F-21     | 4   | WASHER, SPLINE, 20MM       | E-17     | 29  |
| SPRING, PAD                            | F-12     | 9   | TUBE, 5.3X370(95005-55001-20M)   | F-41     | 32  | WASHER, STEERING STEM NUT  | F-9      | 10  |
|                                        | F-17     | 4   | TUBE, 5X180(95005-50001-30M)     | E-6      | 18  | WASHER, THRUST, 15MM       | E-17     | 26  |
| SPRING, RATCHET                        | E-20     | 4   | TUBE, AIR CLEANER CONNECTING     | F-25     | 10  | WASHER, THRUST, 17MM       | E-17     | 22  |
| SPRING, SEAT LOCK                      | F-23     | 9   | TUBE, BREATHER                   | F-25     | 13  | WASHER, THRUST, 20X19X1.0  | E-17     | 25  |
| SPRING, STOP SWITCH                    | F-29     | 11  | TUBE, BYPASS                     | F-41     | 20  | WASHER, THRUST, 6MM        | E-19     | 16  |
| SPRING, THRUST                         | E-16     | 10  | TUBE, RESERVE TANK OVERFLOW      | F-41     | 31  | WASHER, WAVE               | F-12     | 11  |
| SPRING, VALVE INNER                    | E-3      | 10  | TUBE, VINYL, 8X12X300            | F-25     | 20  | WEIGHT A, HANDLE           | F-7      | 2   |
| SPRING, VALVE OUTER                    | E-3      | 9   |                                  |          |     | WEIGHT COMP., BALANCER     | E-16     | 6   |
| SPROCKET COMP., FINAL DRIVEN (44T)     | F-19-40  | 2   |                                  |          | (V) | WEIGHT, BALANCE(10G)       | F-14-40  | 1   |
| SPROCKET COMP., FINAL DRIVEN (44T)(SS) | F-19-40  | 2   |                                  |          |     |                            | F-19-40  | 10  |
| SPROCKET, DRIVE(15T)                   | E-17     | 18  | VALVE SET, IDLE AIR CONTROL      | E-23     | 9   | WEIGHT, BALANCE(20G)       | F-14-40  | 1   |
| STAND COMP., MAIN                      | F-31     | 1   | VALVE, EX.                       | E-3      | 8   |                            | F-19-40  | 10  |
| STATOR COMP.                           | E-11     | 2   | VALVE, IN.                       | E-3      | 7   | WEIGHT, BALANCE(30G)       | F-14-40  | 1   |

## INDEKS NAMA PART

| Nama Part            | No. Blok | Ref | Nama Part | No. Blok | Ref | Nama Part | No. Blok | Ref |
|----------------------|----------|-----|-----------|----------|-----|-----------|----------|-----|
|                      | F-19-40  | 10  |           |          |     |           |          |     |
| WHEEL, FR.           | F-14-40  | 6   |           |          |     |           |          |     |
| WHEEL, RR.           | F-19-40  | 9   |           |          |     |           |          |     |
| WINKER COMP., L. FR. | F-35-10  | 5   |           |          |     |           |          |     |
| WINKER COMP., R. FR. | F-35-10  | 4   |           |          |     |           |          |     |
| WRENCH, EYE, 19MM    | F-48     | 10  |           |          |     |           |          |     |
| WRENCH, HEX., 5MM    | F-48     | 5   |           |          |     |           |          |     |
| WRENCH, SPARK PLUG   | F-48     | 3   |           |          |     |           |          |     |

20 April 2017



# PARTS CATALOG NEWS

|                    |                                                     |
|--------------------|-----------------------------------------------------|
| CODE NO.           | 18K56G01                                            |
| PARTS CATALOG NEWS | SUPRA GTR 150 (FS150F)<br>- SUPRA GTR 150 (FS150FG) |
| NEWS NO.           | 008                                                 |

## PARTS MODEL BARU SUPRA GTR 150

Parts catalog news ini berisi daftar parts Honda SUPRA GTR 150 (FS150FJ-3IN dan IN) secara eksklusif dan berdasarkan pada buku parts catalog SUPRA GTR 150 (FS150FG-3IN dan IN).

Komponen yang tidak tercantum dalam Parts Catalog news ini adalah sama seperti Part Catalog SUPRA GTR 150 (FS150FG-3IN dan IN).

| Model                   | Kode Area | Tipe | No. Seri Mesin yang berlaku | No. Seri Rangka yang berlaku | No. identifikasi throttle body yang berlaku |
|-------------------------|-----------|------|-----------------------------|------------------------------|---------------------------------------------|
| SUPRA GTR 150 (FS150FJ) | 3IN       | 2017 | KB21E0000001~               | MH1KB21**HK000001~           | GQ1LA A                                     |
|                         | IN        |      |                             |                              |                                             |

### Tabel warna

- Sewaktu memesan part berwarna, bacalah tabel di bawah dan pakailah nomor part yang terdiri dari nomor part dasar yang bersangkutan kepada mana telah ditambahkan kode warna part.

SUPRA GTR 150 (FS150FJ)..... 3IN

| No. | MODEL                    |                   | FS150FJ                                           |                                  |                                |                                |             |
|-----|--------------------------|-------------------|---------------------------------------------------|----------------------------------|--------------------------------|--------------------------------|-------------|
|     | WARNA                    |                   | Mat<br>gunpowder<br>black metallic<br><br>NH-436M | Model yang berlaku               |                                | No.<br>blok<br>yang<br>berlaku | No.<br>Ref. |
|     | KODE                     |                   |                                                   | Model<br>pertama yang<br>berlaku | Model<br>akhir yang<br>berlaku |                                |             |
|     | Nama parts berwarna      | No. dasar<br>part | NH436                                             |                                  |                                |                                |             |
| 1   | COVER, FR. HANDLE        | 53205-K56-N10     | -                                                 |                                  |                                | F-7                            | 4           |
| 2   | COVER, L. RR. BODY       | 64490-K56-N10     | DSM                                               |                                  |                                | F-23-10                        | 2           |
| 3   | COVER, L. SIDE           | 64620-K56-N10     | MGB                                               |                                  |                                | F-44                           | 9           |
| 4   | COVER, R. RR. BODY       | 64480-K56-N10     | DSM                                               |                                  |                                | F-23-10                        | 1           |
| 5   | COVER, R. SIDE           | 64610-K56-N10     | MGB                                               |                                  |                                | F-44                           | 6           |
| 6   | COVER SET, RR. HANDLE    | 53216-K56-N10     | ZA                                                |                                  |                                | F-7                            | 6           |
| 7   | COVER, TAIL              | 83510-K56-N10     | MGB                                               |                                  |                                | F-23-10                        | 4           |
| 8   | COVER, FR.               | 64302-K56-N10     | ZA                                                |                                  |                                | F-44                           | 2           |
| 9   | COVER, FR. MAIN PIPE     | 64320-K56-N10     | ZA                                                |                                  |                                | F-44-10                        | 4           |
| 10  | COVER, FR. TOP           | 64301-K56-N10     | ZD                                                |                                  |                                | F-44                           | 1           |
| 11  | COVER, L. HANDLE TOP     | 53208-K56-N10     | ZD                                                |                                  |                                | F-7                            | 23          |
| 12  | COVER, R. HANDLE TOP     | 53207-K56-N10     | ZD                                                |                                  |                                | F-7                            | 3           |
| 13  | EMBLEM                   | 86861-K56-N40     | ZA                                                |                                  |                                | F-50-1                         | 22          |
| 14  | EMBLEM, L. WING          | 86202-K59-A00     | ZB                                                |                                  |                                | F-50-1                         | 4           |
| 15  | EMBLEM, R. WING          | 86201-K59-A00     | ZA                                                |                                  |                                | F-50-1                         | 3           |
| 16  | FENDER A, FR.            | 61100-K56-N10     | ZD                                                |                                  |                                | F-10                           | 1           |
| 17  | FLANGE SUB ASSY., DRIVEN | 42615-K56-N10     | ZC                                                |                                  |                                | F-19-40                        | 7           |
| 18  | GRIP, RR.                | 50400-K56-N10     | ZA                                                |                                  |                                | F-23                           | 2           |
| 19  | STRIPE SET, L.           | 871X0-K56-N40     | ZBL                                               |                                  |                                | F-50-1                         | 2           |
| 20  | STRIPE SET, R.           | 871X0-K56-N40     | ZBR                                               |                                  |                                | F-50-1                         | 1           |

SUPRA GTR 150 (FS150FJ)..... 3IN

| No. | MODEL                   |                   | FS150FJ                                           |                                  |                                |                                |             |
|-----|-------------------------|-------------------|---------------------------------------------------|----------------------------------|--------------------------------|--------------------------------|-------------|
|     | WARNA                   |                   | Mat<br>gunpowder<br>black metallic<br><br>NH-436M | Model yang berlaku               |                                | No.<br>blok<br>yang<br>berlaku | No.<br>Ref. |
|     | KODE                    |                   |                                                   | Model<br>pertama yang<br>berlaku | Model<br>akhir yang<br>berlaku |                                |             |
|     | Nama parts berwarna     | No. dasar<br>part | NH436                                             |                                  |                                |                                |             |
| 21  | SWINGARM SUB ASSY., RR. | 52200-K56-N10     | ZA                                                |                                  |                                | F-32                           | 8           |
| 22  | WHEEL SUB ASSY., FR.    | 44650-K56-N10     | ZC                                                |                                  |                                | F-14-40                        | 6           |
| 23  | WHEEL SUB ASSY., RR.    | 42650-K56-N11     | ZC                                                |                                  |                                | F-19-40                        | 9           |

SUPRA GTR 150 (FS150FJ)..... IN

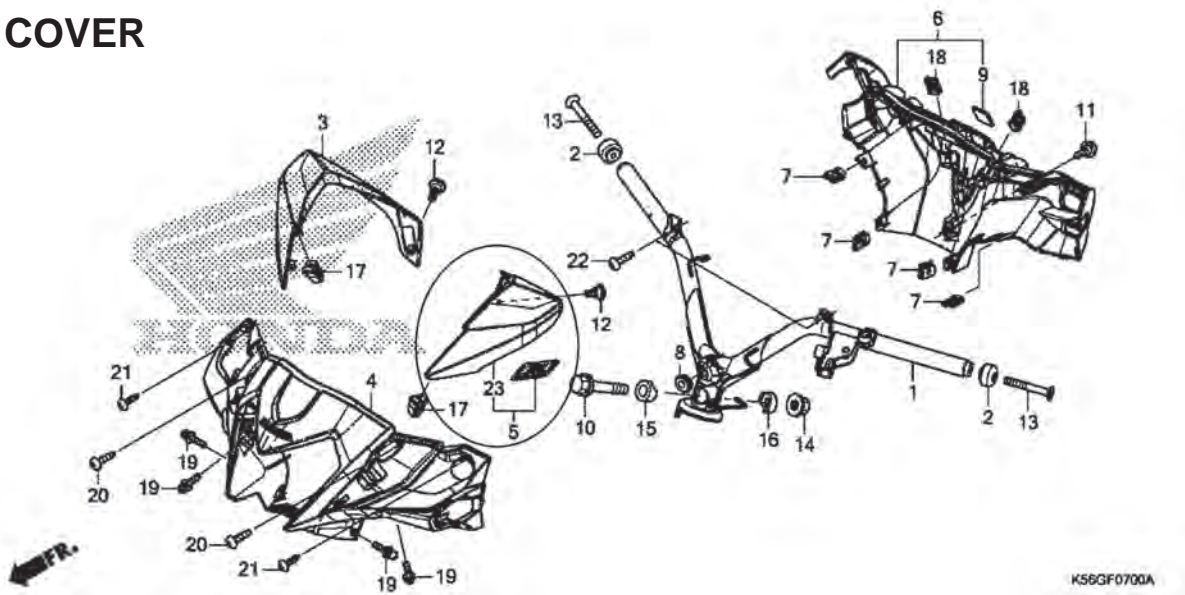
| No. | MODEL                    |                | FS150FJ     |               |                            |                          |                       |          |
|-----|--------------------------|----------------|-------------|---------------|----------------------------|--------------------------|-----------------------|----------|
|     | WARNA                    |                | Winning red | Nitric orange | Model yang berlaku         |                          | No. blok yang berlaku | No. Ref. |
|     | KODE                     |                | R-258       | YR-271        |                            |                          |                       |          |
|     | Nama parts berwarna      | No. dasar part | R258        | YR271         | Model pertama yang berlaku | Model akhir yang berlaku |                       |          |
| 1   | COVER, FR. HANDLE        | 53205-K56-N10  | -           | -             |                            |                          | F-7                   | 4        |
| 2   | COVER, FR. TOP           | 64301-K56-N10  | ZM          | ZL            |                            |                          | F-44                  | 23       |
| 3   | COVER, L. RR. BODY       | 64490-K56-N10  | RSW         | RSW           |                            |                          | F-23-10               | 2        |
| 4   | COVER, L. SIDE           | 64620-K56-N10  | FMB         | FMB           |                            |                          | F-44                  | 9        |
| 5   | COVER, R. RR. BODY       | 64480-K56-N10  | RSW         | RSW           |                            |                          | F-23-10               | 1        |
| 6   | COVER, R. SIDE           | 64610-K56-N10  | FMB         | FMB           |                            |                          | F-44                  | 6        |
| 7   | COVER SET, RR. HANDLE    | 53216-K56-N10  | ZA          | ZA            |                            |                          | F-7                   | 6        |
| 8   | COVER, TAIL              | 83510-K56-N10  | FMB         | FMB           |                            |                          | F-23-10               | 4        |
| 9   | COVER, FR.               | 64302-K56-N10  | ZA          | ZA            |                            |                          | F-44                  | 2        |
| 10  | COVER, FR. MAIN PIPE     | 64320-K56-N10  | ZA          | ZA            |                            |                          | F-44-10               | 4        |
| 11  | COVER, L. HANDLE TOP     | 53208-K56-N10  | ZL          | ZM            |                            |                          | F-7                   | 23       |
| 12  | COVER, R. HANDLE TOP     | 53207-K56-N10  | ZM          | ZL            |                            |                          | F-7                   | 3        |
| 13  | FENDER A, FR.            | 61100-K56-N10  | ZM          | ZL            |                            |                          | F-10                  | 8        |
| 14  | FLANGE SUB ASSY., DRIVEN | 42615-K56-N10  | ZA          | ZA            |                            |                          | F-19-40               | 7        |
| 15  | GRIP, RR.                | 50400-K56-N10  | ZA          | ZA            |                            |                          | F-23                  | 2        |
| 16  | STRIPE SET, L.           | 871X0-K56-N80  | ZAL         | ZBL           |                            |                          | F-50-1                | 2        |
| 17  | STRIPE SET, R.           | 871X0-K56-N80  | ZAR         | ZBR           |                            |                          | F-50-1                | 1        |
| 18  | SWINGARM SUB ASSY., RR.  | 52200-K56-N10  | ZA          | ZA            |                            |                          | F-32                  | 8        |
| 19  | WHEEL SUB ASSY., FR.     | 44650-K56-N10  | ZA          | ZA            |                            |                          | F-14-40               | 6        |
| 20  | WHEEL SUB ASSY., RR.     | 42650-K56-N11  | ZA          | ZA            |                            |                          | F-19-40               | 9        |

PARTS CATALOG NEWS

| No. Blok | No. Ref | No. Part      | Deskripsi                       | Jumlah |                  | No. Part asal | No. Seri |
|----------|---------|---------------|---------------------------------|--------|------------------|---------------|----------|
|          |         |               |                                 | SUPRA  | GTR 150 (FS150F) |               |          |
|          |         |               |                                 | G      | J                |               |          |
| E-4      | 4       | 14520-KRE-G01 | LIFTER ASSY., TENSIONER .....   | -      | 1                | 14520-KPP-T01 | 3IN,IN   |
| E-6      | 2       | 11330-K56-N20 | COVER COMP., R. CRANKCASE ..... | -      | 1                | 11330-K56-N00 | 3IN,IN   |
| E-10     | 1       | 11341-K56-N20 | COVER, L. CRANKCASE .....       | -      | 1                | 11341-K56-N00 | 3IN,IN   |
| E-12     | 3       | 19220-K56-N20 | COVER COMP., WATER PUMP .....   | -      | 1                | 19220-K56-N00 | 3IN,IN   |

**F-7 HANDLE PIPE/HANDLE COVER**

| No. Ref. | L.O.N. | (Nomor ref. relatif)<br>Deskripsi | F.R.T. |
|----------|--------|-----------------------------------|--------|
| 5        | (23)   |                                   |        |
| 4131JR   |        | COVER, HANDLE :LEFT UPPER ..      | 0,1    |
| 4131JT   |        | COVER, HANDLE :BOTH UPPER ..      | 0,1    |



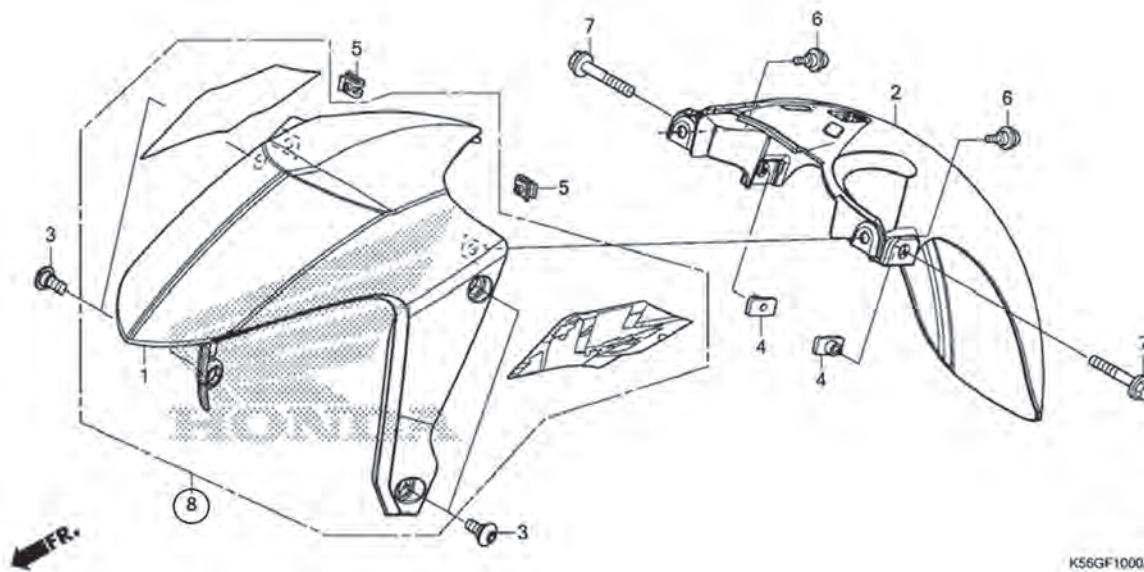
|     |   |                 |                                       |               |   |   |                 |        |
|-----|---|-----------------|---------------------------------------|---------------|---|---|-----------------|--------|
| F-7 | 3 | 53207-K56-N10ZL | COVER, R. HANDLE TOP<br>*YR271* ..... | NITRIC ORANGE | - | 1 |                 | IN     |
|     |   | 53207-K56-N10ZM | COVER, R. HANDLE TOP<br>*R258* .....  | WINNING RED   | - | 1 |                 | IN     |
|     | 4 | 53205-K56-N10   | COVER, FR. HANDLE(WL) .....           |               | - | 1 | 53210-K56-N10ZA | 3IN,IN |
|     | 6 | 53216-K56-N10ZA | COVER SET, RR. HANDLE<br>*NH1* .....  | BLACK         | - | 1 |                 | 3IN    |

PARTS CATALOG NEWS

| No. Blok | No. Ref | No. Part        | Deskripsi                             | Jumlah |                  | No. Part asal | No. Seri |
|----------|---------|-----------------|---------------------------------------|--------|------------------|---------------|----------|
|          |         |                 |                                       | Supra  | GTR 150 (FS150F) |               |          |
|          |         |                 |                                       | G      | J                |               |          |
|          | 23      | 53208-K56-N10ZD | COVER, L. HANDLE TOP<br>*NH436M*      |        |                  |               |          |
|          |         |                 | MAT GUNPOWDER BLACK METALLIC          | -      | 1                |               | 3IN      |
|          |         | 53208-K56-N10ZL | COVER, L. HANDLE TOP<br>*R258* .....  |        | 1                |               | IN       |
|          |         | 53208-K56-N10ZM | COVER, L. HANDLE TOP<br>*YR271* ..... |        | 1                |               | IN       |

**F-10 FRONT FENDER**

| No. Ref. | L.O.N. | (Nomor ref. relatif)<br>Deskripsi | F.R.T. |
|----------|--------|-----------------------------------|--------|
| 1        | (8)    |                                   |        |
| 413103   |        | FENDER A, FRONT .....             | 0,2    |



|         |   |                 |                                       |  |   |  |     |
|---------|---|-----------------|---------------------------------------|--|---|--|-----|
| F-10    | 8 | 61100-K56-N10ZL | FENDER A, FR.(WL)<br>*YR271* .....    |  | 1 |  | IN  |
|         |   | 61100-K56-N10ZM | FENDER A, FR.(WL)<br>*R258* .....     |  | 1 |  | IN  |
| F-14-40 | 6 | 44650-K56-N10ZC | WHEEL SUB ASSY., FR.<br>*YR112MU* ... |  | 1 |  | 3IN |

**PARTS CATALOG NEWS**

| No. Blok | No. Ref | No. Part         | Deskripsi                                                      | Jumlah                        |                  | No. Part asal   | No. Seri      |        |
|----------|---------|------------------|----------------------------------------------------------------|-------------------------------|------------------|-----------------|---------------|--------|
|          |         |                  |                                                                | SUPRA                         | GTR 150 (FS150F) |                 |               |        |
|          |         |                  |                                                                | G                             | J                |                 |               |        |
| F-19-40  | 7       | 42615-K56-N10ZC  | FLANGE SUB ASSY., DRIVEN<br>*YR112MU* ...SUPER GOLD METALLIC-U | -                             | 1                |                 | 3IN           |        |
|          | 9       | 42650-K56-N11ZC  | WHEEL SUB ASSY., RR.<br>*YR112MU* ...SUPER GOLD METALLIC-U     | -                             | 1                |                 | 3IN           |        |
| F-23-10  | 1       | 64480-K56-N10RSW | COVER, R. RR. BODY(WL)<br>*NH196* .....ROSE WHITE              | -                             | 1                |                 | IN            |        |
|          |         | 64480-K56-N10RSW | COVER, R. RR. BODY(WL)<br>*NH196* .....ROSE WHITE              | -                             | 1                | 64400-K56-N10ZA | IN            |        |
|          |         | 64480-K56-N10DSM | COVER, R. RR. BODY(WL)<br>*NHA30M* ..DIGITAL SILVER METALLIC   | -                             | 1                |                 | 3IN           |        |
|          | 2       | 64490-K56-N10RSW | COVER, L. RR. BODY(WL)<br>*NH196* .....ROSE WHITE              | -                             | 1                |                 | IN            |        |
|          |         | 64490-K56-N10RSW | COVER, L. RR. BODY(WL)<br>*NH196* .....ROSE WHITE              | -                             | 1                | 64450-K56-N10ZA | IN            |        |
|          |         | 64490-K56-N10DSM | COVER, L. RR. BODY(WL)<br>*NHA30M* ..DIGITAL SILVER METALLIC   | -                             | 1                |                 | 3IN           |        |
|          | 4       | 83510-K56-N10FMB | COVER, TAIL(WL)<br>*NH1* .....BLACK                            | -                             | 1                | 83500-K56-N10ZA | IN            |        |
|          |         | 83510-K56-N10FMB | COVER, TAIL(WL)<br>*NH1* .....BLACK                            | -                             | 1                | 83500-K56-N10ZB | IN            |        |
|          | F-31    | 6                | 90107-KBA-900                                                  | SCREW, SIDE STAND PIVOT ..... | -                | 1               | 90107-GN1-010 | 3IN,IN |

PARTS CATALOG NEWS

| No. Blok                                                                                                                                                                                                                                                                                                       | No. Ref | No. Part                          | Deskripsi                                                    | Jumlah | No. Part asal   | No. Seri |          |        |                                   |        |   |      |                               |     |
|----------------------------------------------------------------------------------------------------------------------------------------------------------------------------------------------------------------------------------------------------------------------------------------------------------------|---------|-----------------------------------|--------------------------------------------------------------|--------|-----------------|----------|----------|--------|-----------------------------------|--------|---|------|-------------------------------|-----|
| <b>F-44 FRONT COVER/SIDE COVER</b>                                                                                                                                                                                                                                                                             |         |                                   |                                                              |        |                 |          |          |        |                                   |        |   |      |                               |     |
| <table border="1" style="width: 100%; border-collapse: collapse;"> <thead> <tr> <th>No. Ref.</th> <th>L.O.N.</th> <th>(Nomor ref. relatif)<br/>Deskripsi</th> <th>F.R.T.</th> </tr> </thead> <tbody> <tr> <td>1</td> <td>(23)</td> <td>413122 COVER, FRONT CENTER...</td> <td>0,5</td> </tr> </tbody> </table> |         |                                   |                                                              |        |                 |          | No. Ref. | L.O.N. | (Nomor ref. relatif)<br>Deskripsi | F.R.T. | 1 | (23) | 413122 COVER, FRONT CENTER... | 0,5 |
| No. Ref.                                                                                                                                                                                                                                                                                                       | L.O.N.  | (Nomor ref. relatif)<br>Deskripsi | F.R.T.                                                       |        |                 |          |          |        |                                   |        |   |      |                               |     |
| 1                                                                                                                                                                                                                                                                                                              | (23)    | 413122 COVER, FRONT CENTER...     | 0,5                                                          |        |                 |          |          |        |                                   |        |   |      |                               |     |
|                                                                                                                                                                                                                                                                                                                |         |                                   |                                                              |        |                 |          |          |        |                                   |        |   |      |                               |     |
| F-44                                                                                                                                                                                                                                                                                                           | 2       | 64302-K56-N10ZA                   | COVER, FR.<br>*NH1* .....BLACK                               | - 1    |                 | 3IN      |          |        |                                   |        |   |      |                               |     |
|                                                                                                                                                                                                                                                                                                                | 6       | 64610-K56-N10FMB                  | COVER, R. SIDE(WL)<br>*NH1* .....BLACK                       | - 1    | 64600-K56-N10ZA | IN       |          |        |                                   |        |   |      |                               |     |
|                                                                                                                                                                                                                                                                                                                |         | 64610-K56-N10FMB                  | COVER, R. SIDE(WL)<br>*NH1* .....BLACK                       | - 1    | 64600-K56-N10ZB | IN       |          |        |                                   |        |   |      |                               |     |
|                                                                                                                                                                                                                                                                                                                |         | 64610-K56-N10MGB                  | COVER, R. SIDE(WL)<br>*NH436M* .MAT GUNPOWDER BLACK METALLIC | - 1    |                 | 3IN      |          |        |                                   |        |   |      |                               |     |
|                                                                                                                                                                                                                                                                                                                | 9       | 64620-K56-N10FMB                  | COVER, L. SIDE(WL)<br>*NH1* .....BLACK                       | - 1    | 64650-K56-N10ZA | IN       |          |        |                                   |        |   |      |                               |     |
|                                                                                                                                                                                                                                                                                                                |         | 64620-K56-N10FMB                  | COVER, L. SIDE(WL)<br>*NH1* .....BLACK                       | - 1    | 64650-K56-N10ZB | IN       |          |        |                                   |        |   |      |                               |     |
|                                                                                                                                                                                                                                                                                                                |         | 64620-K56-N10MGB                  | COVER, L. SIDE(WL)<br>*NH436M* .MAT GUNPOWDER BLACK METALLIC | - 1    |                 | 3IN      |          |        |                                   |        |   |      |                               |     |

**PARTS CATALOG NEWS**

| No. Blok                           | No. Ref | No. Part         | Deskripsi                                        | Jumlah |                  | No. Part asal | No. Seri |
|------------------------------------|---------|------------------|--------------------------------------------------|--------|------------------|---------------|----------|
|                                    |         |                  |                                                  | SUPRA  | GTR 150 (FS150F) |               |          |
|                                    |         |                  |                                                  | G      | J                |               |          |
|                                    | 23      | 64301-K56-N10ZL  | COVER, FR. TOP(WL)<br>*YR271* .....NITRIC ORANGE | -      | 1                |               | IN       |
|                                    |         | 64301-K56-N10ZM  | COVER, FR. TOP(WL)<br>*R258* .....WINNING RED    | -      | 1                |               | IN       |
| F-44-10                            | 4       | 64320-K56-N10ZA  | COVER, FR. MAIN PIPE<br>*NH1* .....BLACK         | -      | 1                |               | 3IN      |
| <b>F-50-1 MARK/STRIPE(FS150FJ)</b> |         |                  |                                                  |        |                  |               |          |
|                                    |         |                  |                                                  |        |                  |               |          |
| F-50-1                             | 1       | 871X0-K56-N80ZAR | STRIPE SET, R.<br>BLACK RED .....                | -      | 1                |               | IN       |
|                                    |         | 871X0-K56-N80ZBR | BLACK ORANGE .....                               | -      | 1                |               | IN       |
|                                    |         | 871X0-K56-N40ZBR | BLACK .....                                      | -      | 1                |               | 3IN      |
|                                    | 2       | 871X0-K56-N80ZAL | STRIPE SET, L.<br>BLACK RED .....                | -      | 1                |               | IN       |
|                                    |         | 871X0-K56-N80ZBL | BLACK ORANGE .....                               | -      | 1                |               | IN       |
|                                    |         | 871X0-K56-N40ZBL | BLACK .....                                      | -      | 1                |               | 3IN      |

**PARTS CATALOG NEWS**

| No. Blok | No. Ref | No. Part        | Deskripsi             | Jumlah                 |   | No. Part asal | No. Seri |
|----------|---------|-----------------|-----------------------|------------------------|---|---------------|----------|
|          |         |                 |                       | SUPRA GTR 150 (FS150F) |   |               |          |
|          |         |                 |                       | G                      | J |               |          |
|          | 3       | 86201-K59-A00ZA | EMBLEM, R. WING(73MM) |                        |   |               |          |
|          |         |                 | *TYPE1* .....         | -                      | 1 |               | 3IN      |
|          | 4       | 86202-K59-A00ZB | EMBLEM, L. WING(73MM) |                        |   |               |          |
|          |         |                 | *TYPE1* .....         | -                      | 1 |               | 3IN      |
|          | 5       | 86861-K56-N40ZA | EMBLEM(GTR 150)       |                        |   |               |          |
|          |         |                 | *TYPE1* .....         | -                      | 2 |               | 3IN      |

CATATAN :

# **PT Astra Honda Motor**

## **TECHNICAL SERVICE DIVISION**

Dipublikasikan oleh:  
Honda Motor Co., Ltd.

Dicetak di Indonesia  
ID.TMG.6029.2017.05.17



# PARTS CATALOG NEWS

25 Februari 2018

|                    |                                                   |
|--------------------|---------------------------------------------------|
| CODE NO.           | 18K45GI1                                          |
| PARTS CATALOG NEWS | SUPRA GTR150 (FS150F)<br>- SUPRA GTR150 (FS150FG) |
| NEWS NO.           | 012                                               |

(IN-KD)

## PARTS MODEL BARU SUPRA GTR150 (FS150Fk-3IN DAN IN)

Parts catalog news tipe SUPRA GTR150 (FS150Fk-3IN dan IN) ini secara eksklusif masing-masing berdasarkan pada tipe SUPRA GTR150 (FS150FJ-3IN dan IN) yang terdaftar pada Parts Catalog SUPRA GTR150.

Part-part yang tidak terdaftar dalam Parts Catalog news ini adalah sama seperti tipe SUPRA GTR150 (FS150FJ-3IN dan IN).

| Nama                   | Kode area | Tipe | No. Seri Mesin yang berlaku | No. Seri Rangka yang berlaku | No. identifikasi throttle body yang berlaku |
|------------------------|-----------|------|-----------------------------|------------------------------|---------------------------------------------|
| SUPRA GTR150 (FS150Fk) | 3IN       | 2018 | KB21E1066001~               | MH1KB2113JK066001~           | GQ1LA A                                     |
|                        | IN        |      | KB21E1065901~               | MH1KB2111JK065901~           |                                             |

**Tabel warna**

- Sewaktu memesan part berwarna, bacalah tabel di bawah dan pakailah nomor part yang terdiri dari nomor part dasar yang bersangkutan kepada mana telah ditambahkan kode warna part.

SUPRA GTR150 (FS150Fk) .....3IN

| No. | MODEL                    |                | FS150FK                          |                            |                          |                       |          |
|-----|--------------------------|----------------|----------------------------------|----------------------------|--------------------------|-----------------------|----------|
|     | WARNA                    |                | Mat solar red metallic<br>R-378M | Model yang berlaku         |                          | No. blok yang berlaku | No. Ref. |
|     | KODE                     |                |                                  | Model pertama yang berlaku | Model akhir yang berlaku |                       |          |
|     | Nama parts berwarna      | No. dasar part | R378                             |                            |                          |                       |          |
| 1   | COVER, FR. HANDLE        | 53205-K56-N10  | -                                |                            |                          | F-7                   | 4        |
| 2   | COVER, L. RR. BODY       | 64490-K56-N10  | ZH                               |                            |                          | F-23-10               | 2        |
| 3   | COVER, L. SIDE           | 64620-K56-N10  | MSR                              |                            |                          | F-44                  | 9        |
| 4   | COVER, R. RR. BODY       | 64480-K56-N10  | ZH                               |                            |                          | F-23-10               | 1        |
| 5   | COVER, R. SIDE           | 64610-K56-N10  | MSR                              |                            |                          | F-44                  | 6        |
| 6   | COVER, RR. HANDLE        | 53206-K56-N10  | -                                |                            |                          | F-7                   | 6        |
| 7   | COVER, TAIL              | 83510-K56-N10  | MSR                              |                            |                          | F-23-10               | 4        |
| 8   | COVER, FR.               | 64302-K56-N10  | ZB                               |                            |                          | F-44                  | 2        |
| 9   | COVER, FR. MAIN PIPE     | 64320-K56-N10  | ZD                               |                            |                          | F-44-10               | 4        |
| 10  | COVER, FR. TOP           | 64301-K56-N10  | ZS                               |                            |                          | F-44                  | 1        |
| 11  | COVER, L. HANDLE TOP     | 53208-K56-N10  | ZS                               |                            |                          | F-7                   | 23       |
| 12  | COVER, R. HANDLE TOP     | 53207-K56-N10  | ZS                               |                            |                          | F-7                   | 3        |
| 13  | EMBLEM, GTR150           | 86861-K56-N40  | ZA                               |                            |                          | F-50-2                | 7        |
| 14  | EMBLEM, L. WING          | 86202-K59-A00  | ZB                               |                            |                          | F-50-2                | 4        |
| 15  | EMBLEM, R. WING          | 86201-K59-A00  | ZA                               |                            |                          | F-50-2                | 3        |
| 16  | FENDER A, FR.            | 61100-K56-N10  | ZS                               |                            |                          | F-10                  | 1        |
| 17  | FLANGE SUB ASSY., DRIVEN | 42615-K56-N10  | ZA                               |                            |                          | F-19-40               | 7        |
| 18  | GRIP, RR.                | 50400-K56-N10  | ZA                               |                            |                          | F-23                  | 2        |
| 19  | MARK, SUPRA              | 86862-K56-NE0  | ZA                               |                            |                          | F-50-2                | 8        |
| 20  | MARK, HONDA 55MM         | 86101-K56-N10  | ZA                               |                            |                          | F-50-2                | 1        |

SUPRA GTR150 (FS150Fk) .....3IN

| No. | MODEL                   |                   | FS150FK                                    |                                     |                                   |                                |             |
|-----|-------------------------|-------------------|--------------------------------------------|-------------------------------------|-----------------------------------|--------------------------------|-------------|
|     | WARNA                   |                   | Mat solar<br>red<br>metallic<br><br>R-378M | Model yang<br>berlaku               |                                   | No.<br>blok<br>yang<br>berlaku | No.<br>Ref. |
|     | KODE                    |                   |                                            | Model<br>pertama<br>yang<br>berlaku | Model<br>akhir<br>yang<br>berlaku |                                |             |
|     | Nama parts berwarna     | No. dasar<br>part | R378                                       |                                     |                                   |                                |             |
| 21  | MARK, HONDA 60MM        | 86102-K56-NE0     | ZA                                         |                                     |                                   | F-50-2                         | 2           |
| 22  | STRIPE SET, L.          | 871X0-K56-NE0     | ZAL                                        |                                     |                                   | F-50-2                         | 9           |
| 23  | STRIPE SET, R.          | 871X0-K56-NE0     | ZAR                                        |                                     |                                   | F-50-2                         | 10          |
| 24  | SWINGARM SUB ASSY., RR. | 52200-K56-N10     | ZA                                         |                                     |                                   | F-32                           | 8           |
| 25  | WHEEL SUB ASSY., FR.    | 44650-K56-N10     | ZA                                         |                                     |                                   | F-14-40                        | 6           |
| 26  | WHEEL SUB ASSY., RR.    | 42650-K56-N11     | ZA                                         |                                     |                                   | F-19-40                        | 9           |

SUPRA GTR150 (FS150Fk) .....IN

| No. | MODEL                    |                   | CBR150RJ (TIPE STANDARD) |                                    |                       |         |                                |             |
|-----|--------------------------|-------------------|--------------------------|------------------------------------|-----------------------|---------|--------------------------------|-------------|
|     | WARNA                    |                   | Valiant red              | Mat<br>gunpowder<br>black metallic | Model yang<br>berlaku |         | No.<br>blok<br>yang<br>berlaku | No.<br>Ref. |
|     | KODE                     |                   |                          |                                    | R-383                 | NH-436M |                                |             |
|     | Nama parts berwarna      | No. dasar<br>part | R383                     | NH436                              |                       |         |                                |             |
| 1   | COVER, FR. HANDLE        | 53205-K56-N10     | -                        | -                                  |                       |         | F-7                            | 4           |
| 2   | COVER, FR. TOP           | 64301-K56-N10     | ZR                       | ZD                                 |                       |         | F-44                           | 23          |
| 3   | COVER, L. RR. BODY       | 64490-K56-N10     | ZG                       | ZJ                                 |                       |         | F-23-10                        | 2           |
| 4   | COVER, L. SIDE           | 64620-K56-N10     | FMB                      | MGB                                |                       |         | F-44                           | 9           |
| 5   | COVER, R. RR. BODY       | 64480-K56-N10     | ZG                       | ZJ                                 |                       |         | F-23-10                        | 1           |
| 6   | COVER, R. SIDE           | 64610-K56-N10     | FMB                      | MGB                                |                       |         | F-44                           | 6           |
| 7   | COVER, RR. HANDLE        | 53206-K56-N10     | -                        | -                                  |                       |         | F-7                            | 6           |
| 8   | COVER, TAIL              | 83510-K56-N10     | FMB                      | MGB                                |                       |         | F-23-10                        | 4           |
| 9   | COVER, FR.               | 64302-K56-N10     | ZB                       | ZB                                 |                       |         | F-44                           | 2           |
| 10  | COVER, FR. MAIN PIPE     | 64320-K56-N10     | ZD                       | ZD                                 |                       |         | F-44-10                        | 4           |
| 11  | COVER, L. HANDLE TOP     | 53208-K56-N10     | ZR                       | ZD                                 |                       |         | F-7                            | 23          |
| 12  | COVER, R. HANDLE TOP     | 53207-K56-N10     | ZR                       | ZD                                 |                       |         | F-7                            | 3           |
| 13  | FENDER A, FR.            | 61100-K56-N10     | ZR                       | ZD                                 |                       |         | F-10                           | 8           |
| 14  | FLANGE SUB ASSY., DRIVEN | 42615-K56-N10     | ZA                       | ZA                                 |                       |         | F-19-40                        | 7           |
| 15  | GRIP, RR.                | 50400-K56-N10     | ZA                       | ZA                                 |                       |         | F-23                           | 2           |
| 16  | MARK, SATU HATI 137MM    | 86831-K56-ND0     | ZB                       | ZA                                 |                       |         | F-50-2                         | 5           |
| 17  | MARK, SATU HATI 137MM    | 86832-K56-ND0     | ZB                       | ZA                                 |                       |         | F-50-2                         | 6           |
| 18  | MARK, HONDA              | 86101-K56-N10     | ZA                       | ZA                                 |                       |         | F-50-2                         | 1           |
| 19  | MARK, HONDA 60MM         | 86102-K56-N10     | -                        | ZA                                 |                       |         | F-50-2                         | 2           |
| 20  | MARK, HONDA 60MM         | 86102-K56-N80     | ZA                       | -                                  |                       |         | F-50-2                         | 2           |

SUPRA GTR150 (FS150Fk) .....IN

| No. | MODEL                   |                   | CBR150RJ (TIPE STANDARD) |                                    |                                     |                                   |                                |             |
|-----|-------------------------|-------------------|--------------------------|------------------------------------|-------------------------------------|-----------------------------------|--------------------------------|-------------|
|     | WARNA                   |                   | Black                    | Mat<br>gunpowder<br>black metallic | Model yang<br>berlaku               |                                   | No.<br>blok<br>yang<br>berlaku | No.<br>Ref. |
|     | KODE                    |                   | NH-1                     | NH-436M                            | Model<br>pertama<br>yang<br>berlaku | Model<br>akhir<br>yang<br>berlaku |                                |             |
|     | Nama parts berwarna     | No. dasar<br>part | NH1                      | NH436                              |                                     |                                   |                                |             |
| 21  | STRIPE SET, L.          | 871X0-K56-ND0     | ZBL                      | ZAL                                |                                     |                                   | F-50-2                         | 9           |
| 22  | STRIPE SET, R.          | 871X0-K56-ND0     | ZBR                      | ZAR                                |                                     |                                   | F-50-2                         | 10          |
| 23  | SWINGARM SUB ASSY., RR. | 52200-K56-N10     | ZA                       | ZA                                 |                                     |                                   | F-32                           | 8           |
| 24  | WHEEL SUB ASSY., FR.    | 44650-K56-N10     | ZA                       | ZA                                 |                                     |                                   | F-14-40                        | 6           |
| 25  | WHEEL SUB ASSY., RR.    | 42650-K56-N11     | ZA                       | ZA                                 |                                     |                                   | F-19-40                        | 9           |

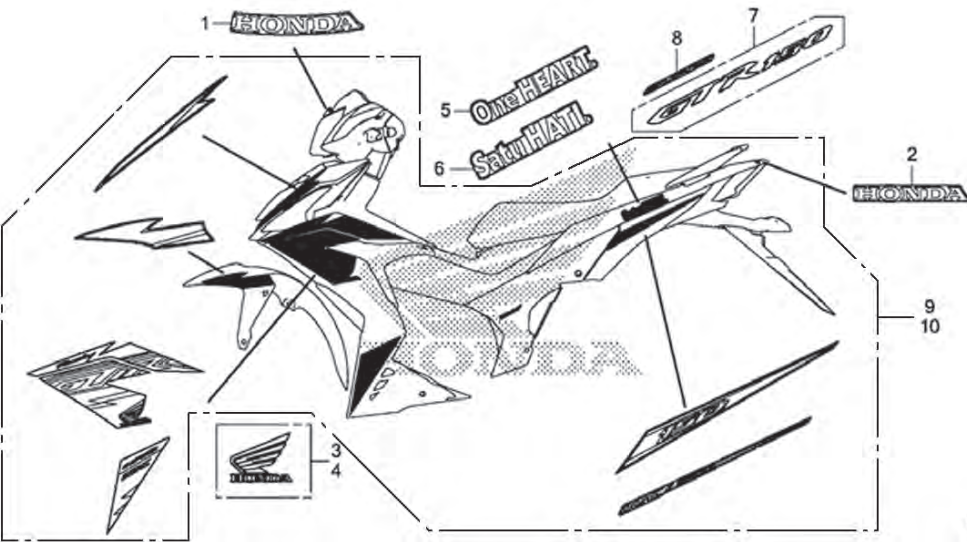
**PARTS CATALOG NEWS**

| No. Blok | No. Ref         | No. Part                              | Deskripsi                             | Jumlah |         |         | No. Part asal   | Parts Catalog |
|----------|-----------------|---------------------------------------|---------------------------------------|--------|---------|---------|-----------------|---------------|
|          |                 |                                       |                                       | SUPRA  | G(2016) | J(2017) |                 |               |
| E-6      | 2               | 11330-K56-N00                         | COVER COMP., R. CRANKCASE.....        | -      | -       | 1       | 11330-K56-N20   | 3IN,IN        |
| E-8      | 3               | 22121-K56-N02                         | CENTER, CLUTCH.....                   | -      | -       | 1       | 22121-K56-N01   | 3IN,IN        |
|          | 6               | 22350-K56-N02                         | PLATE, CLUTCH PRESSURE.....           | -      | -       | 1       | 22350-K56-N01   | 3IN,IN        |
| E-10     | 1               | 11341-K56-N00                         | COVER, L. CRANKCASE.....              | -      | -       | 1       | 11341-K56-N20   | 3IN,IN        |
| E-12     | 3               | 19220-K56-N00                         | COVER COMP., WATER PUMP.....          | -      | -       | 1       | 19220-K56-N20   | 3IN,IN        |
| F-7      | 3               | 53207-K56-N10ZD                       | COVER, R. HANDLE TOP.....             | -      | -       | 1       |                 | IN            |
|          |                 |                                       | *NH436M* MAT GUNPOWDER BLACK METALLIC | -      | -       | 1       |                 | IN            |
|          |                 | 53207-K56-N10ZR                       | COVER, R. HANDLE TOP                  | -      | -       | 1       |                 | IN            |
|          |                 |                                       | *R383* ..... VALIANT RED              | -      | -       | 1       |                 | IN            |
|          |                 | 53207-K56-N10ZS                       | COVER, R. HANDLE TOP.....             | -      | -       | 1       |                 | 3IN           |
|          |                 |                                       | *R378M* ..... MAT SOLAR RED METALLIC  | -      | -       | 1       |                 | 3IN           |
|          | 6               | 53206-K56-N10                         | COVER, RR. HANDLE                     | -      | -       | 1       |                 | 3IN,IN        |
|          |                 |                                       | *TBLACK* ..... BLACK                  | -      | -       | 1       |                 | 3IN,IN        |
| 23       | 53208-K56-N10   | COVER, L. HANDLE TOP.....             | -                                     | -      | 1       |         | IN              |               |
|          |                 | *NH436M* MAT GUNPOWDER BLACK METALLIC | -                                     | -      | 1       |         | IN              |               |
|          | 53208-K56-N10ZR | COVER, L. HANDLE TOP.....             | -                                     | -      | 1       |         | IN              |               |
|          |                 | *R383* ..... VALIANT RED              | -                                     | -      | 1       |         | IN              |               |
|          | 53208-K56-N10ZS | COVER, L. HANDLE TOP.....             | -                                     | -      | 1       |         | 3IN             |               |
|          |                 | *R378M* ..... MAT SOLAR RED METALLIC  | -                                     | -      | 1       |         | 3IN             |               |
| F-10     | 1               | 61100-K56-N10ZS                       | FENDER A, FR.                         | -      | -       | 1       |                 | 3IN           |
|          |                 |                                       | *R378M* ..... MAT SOLAR RED METALLIC  | -      | -       | 1       |                 | 3IN           |
|          | 8               | 61100-K56-N10ZR                       | FENDER A, FR.                         | -      | -       | 1       | 61000-K56-N80ZA | IN            |
|          |                 | *R383* ..... VALIANT RED              | -                                     | -      | 1       |         | IN              |               |
|          |                 | 61100-K56-N10ZD                       | FENDER A, FR.                         | -      | -       | 1       | 61000-K56-N80ZB | IN            |
|          |                 |                                       | *NH436M* MAT GUNPOWDER BLACK METALLIC | -      | -       | 1       |                 | IN            |
| F-14-40  | 6               | 44650-K56-N10ZA                       | WHEEL SUB ASSY., FR.                  | -      | -       | 1       |                 | 3IN           |
|          |                 |                                       | *NH303M* ..... MAT AXIS GRAY METALLIC | -      | -       | 1       |                 | 3IN           |
| F-19-40  | 7               | 42615-K56-N10ZA                       | FLANGE SUB ASSY., DRIVEN              | -      | -       | 1       |                 | 3IN           |
|          |                 |                                       | *NH303M* ..... MAT AXIS GRAY METALLIC | -      | -       | 1       |                 | 3IN           |
|          | 9               | 42650-K56-N11ZA                       | WHEEL SUB ASSY., RR.                  | -      | -       | 1       |                 | 3IN           |
|          |                 |                                       | *NH303M* ..... MAT AXIS GRAY METALLIC | -      | -       | 1       |                 | 3IN           |

**PARTS CATALOG NEWS**

| No. Blok         | No. Ref | No. Part         | Deskripsi                                                   | Jumlah                                                      |         |         | No. Part asal   | Parts Catalog   |          |
|------------------|---------|------------------|-------------------------------------------------------------|-------------------------------------------------------------|---------|---------|-----------------|-----------------|----------|
|                  |         |                  |                                                             | SUPRA                                                       | G(2016) | J(2017) |                 |                 | (FS150F) |
| F-23-10          | 1       | 64480-K56-N10ZH  | COVER, R. RR. BODY<br>*R378M* ..... MAT SOLAR RED METALLIC  | -                                                           | -       | 1       | 64400-K56-N80ZA | 3IN             |          |
|                  |         | 64480-K56-N10ZG  | COVER, R. RR. BODY<br>*R383* ..... VALIANT RED              | -                                                           | -       | 1       | 64400-K56-N80ZB | IN              |          |
|                  |         | 64480-K56-N10ZJ  | COVER, R. RR. BODY<br>*NH436M* MAT GUNPOWDER BLACK METALLIC | -                                                           | -       | 1       |                 | IN              |          |
|                  |         | 2                | 64490-K56-N10ZH                                             | COVER, L. RR. BODY<br>*R378M* ..... MAT SOLAR RED METALLIC  | -       | -       | 1               | 64450-K56-N80ZA | 3IN      |
|                  |         |                  | 64490-K56-N10ZG                                             | COVER, L. RR. BODY<br>*R383* ..... VALIANT RED              | -       | -       | 1               | 64450-K56-N80ZB | IN       |
|                  |         |                  | 64490-K56-N10ZJ                                             | COVER, L. RR. BODY<br>*NH436M* MAT GUNPOWDER BLACK METALLIC | -       | -       | 1               |                 | IN       |
|                  | 4       | 83510-K56-N10MSR | COVER, TAIL<br>*R378M* ..... MAT SOLAR RED METALLIC         | -                                                           | -       | 1       | 83500-K56-N80ZA | 3IN             |          |
|                  |         | 83510-K56-N10FMB | COVER, TAIL<br>*R383* ..... VALIANT RED                     | -                                                           | -       | 1       | 83500-K56-N80ZB | IN              |          |
|                  |         | 83510-K56-N10MGB | COVER, TAIL<br>*NH436M* MAT GUNPOWDER BLACK METALLIC        | -                                                           | -       | 1       |                 | IN              |          |
|                  | F-44    | 1                | 64301-K56-N10ZS                                             | COVER, FR. TOP<br>*R378M* ..... MAT SOLAR RED METALLIC      | -       | -       | 1               |                 | 3IN      |
|                  |         |                  | 64302-K56-N10ZB                                             | COVER, FR.<br>*TBLACK* ..... BLACK                          | -       | -       | 1               |                 | 3IN,IN   |
|                  |         | 6                | 64610-K56-N10MSR                                            | COVER, R. SIDE<br>*R378M* ..... MAT SOLAR RED METALLIC      | -       | -       | 1               |                 | 3IN      |
| 64610-K56-N10FMB |         |                  | COVER, R. SIDE<br>*R383* ..... VALIANT RED                  | -                                                           | -       | 1       | 64600-K56-N80ZA | IN              |          |
| 64610-K56-N10MGB |         |                  | COVER, R. SIDE<br>*NH436M* MAT GUNPOWDER BLACK METALLIC     | -                                                           | -       | 1       | 64600-K56-N80ZB | IN              |          |
| 9                |         | 64620-K56-N10MSR | COVER, L. SIDE<br>*R378M* ..... MAT SOLAR RED METALLIC      | -                                                           | -       | 1       |                 | 3IN             |          |
|                  |         | 64620-K56-N10FMB | COVER, L. SIDE<br>*R383* ..... VALIANT RED                  | -                                                           | -       | 1       | 64650-K56-N80ZA | IN              |          |
|                  |         | 64620-K56-N10MGB | COVER, L. SIDE<br>*NH436M* MAT GUNPOWDER BLACK METALLIC     | -                                                           | -       | 1       | 64650-K56-N80ZB | IN              |          |
| 23               |         | 64301-K56-N10ZR  | COVER, FR. TOP<br>*R383* ..... VALIANT RED                  | -                                                           | -       | 1       | 64310-K56-N80ZA | IN              |          |
|                  |         | 64301-K56-N10ZD  | COVER, FR. TOP<br>*NH436M* MAT GUNPOWDER BLACK METALLIC     | -                                                           | -       | 1       | 64310-K56-N80ZB | IN              |          |

PARTS CATALOG NEWS

| No. Blok                                                                                                               | No. Ref | No. Part        | Deskripsi                                              | Jumlah  |                 |         | No. Part asal | Parts Catalog |
|------------------------------------------------------------------------------------------------------------------------|---------|-----------------|--------------------------------------------------------|---------|-----------------|---------|---------------|---------------|
|                                                                                                                        |         |                 |                                                        | SUPRA   | GTR150 (FS150F) |         |               |               |
|                                                                                                                        |         |                 |                                                        | G(2016) | J(2017)         | K(2018) |               |               |
| F-44-10                                                                                                                | 4       | 64320-K56-N10ZD | COVER, FR. MAIN PIPE<br>*TBLACK* ..... BLACK           | -       | -               | 1       |               | 3IN,IN        |
| <b>F-50-2 MARK/STRIPE (FS150FK)</b>  |         |                 |                                                        |         |                 |         |               |               |
| F-50-2                                                                                                                 | 1       | 86101-K56-N10ZA | MARK, HONDA (55MM)<br>*TYPE1* .....                    | -       | -               | 1       |               | 3IN,IN        |
|                                                                                                                        | 2       | 86102-K56-N10ZA | MARK, HONDA (60MM)<br>*TYPE4* .....                    | -       | -               | 1       |               | IN            |
|                                                                                                                        |         | 86102-K56-N80ZA | MARK, HONDA (60MM)<br>*TYPE1* .....                    | -       | -               | 1       |               | IN            |
|                                                                                                                        |         | 86102-K56-NE0ZA | MARK, HONDA (60MM)<br>*TYPE1* .....                    | -       | -               | 1       |               | 3IN           |
|                                                                                                                        | 3       | 86201-K59-A00ZA | EMBLEM, R. WING (73MM)<br>*TYPE1* .....                | -       | -               | 1       |               | 3IN           |
|                                                                                                                        | 4       | 86202-K59-A00ZB | EMBLEM, L. WING (73MM)<br>*TYPE1* .....                | -       | -               | 1       |               | 3IN           |
|                                                                                                                        | 5       | 86831-K56-NDOZA | MARK (ONE HEART) (137MM)<br>*TYPE2* .....<br>(R. SIDE) | -       | -               | 1       |               | IN            |

**PARTS CATALOG NEWS**

| No. Blok | No. Ref | No. Part         | Deskripsi                                            | Jumlah  |                 |         | No. Part asal | Parts Catalog |
|----------|---------|------------------|------------------------------------------------------|---------|-----------------|---------|---------------|---------------|
|          |         |                  |                                                      | SUPRA   | GTR150 (FS150F) |         |               |               |
|          |         |                  |                                                      | G(2016) | J(2017)         | K(2018) |               |               |
|          | 5       | 86831-K56-ND0ZB  | MARK(ONE HEART)(137MM)<br>*TYPE1* .....              | -       | -               | 1       |               | IN            |
|          | 6       | 86832-K56-ND0ZA  | (R. SIDE)<br>MARK(SATU HATI)(137MM)<br>*TYPE2* ..... | -       | -               | 1       |               | IN            |
|          |         | 86832-K56-ND0ZB  | (L. SIDE)<br>MARK(SATU HATI)(137MM)<br>*TYPE1* ..... | -       | -               | 1       |               | IN            |
|          | 7       | 86861-K56-N40ZA  | (L. SIDE)<br>EMBLEM(GTR 150)<br>*TYPE1* .....        | -       | -               | 2       |               | 3IN           |
|          | 8       | 86862-K56-NE0ZA  | MARK(SUPRA)<br>*TYPE1* .....                         | -       | -               | 2       |               | 3IN           |
|          | 9       | 871x0-K56-NE0ZAL | STRIPE SET, L.<br>MATTE RED .....                    | -       | -               | 1       |               | 3IN           |
|          |         | 871x0-K56-ND0ZAL | BLACK .....                                          | -       | -               | 1       |               | IN            |
|          |         | 871x0-K56-ND0ZBL | RED .....                                            | -       | -               | 1       |               | IN            |
|          | 10      | 871x0-K56-NE0ZAR | STRIPE SET, R.<br>MATTE RED .....                    | -       | -               | 1       |               | 3IN           |
|          |         | 871x0-K56-ND0ZAR | BLACK .....                                          | -       | -               | 1       |               | IN            |
|          |         | 871x0-K56-ND0ZBR | RED .....                                            | -       | -               | 1       |               | IN            |

CATATAN :

CATATAN :

# **PT Astra Honda Motor**

## **TECHNICAL SERVICE DIVISION**

Dipublikasikan oleh:  
Honda Motor Co., Ltd.

Dicetak di Indonesia  
ID.TMG.XXXX.XXXX.XX.18