



PCX

(WW150/WW150A)

TIPE CBS 2018 (WW150j)
TIPE ABS 2018 (WW150Aj)

PARTS CATALOG

1

DAFTAR ISI

PETUNJUK PEMAKAIAN

1

KELOMPOK MESIN

2

KELOMPOK RANGKA

3

INDEKS NOMOR PART

4

INDEKS NAMA PART

5

Instruksi penggunaan parts catalog

- **Parts catalog ini telah dibuat pertanggal 10 Desember 2017.**
 - Setelah tanggal ini, mungkin terjadi perubahan pada parts di dalam catalog ini, dan parts tertentu diganti dengan parts lain atau dihapus (tidak dijual lagi).
 - Bacalah parts catalog news untuk revisi yang dilakukan setelah 10 Desember 2017.
- **Selalu beritahu nomor part sewaktu memesan part.**
 - Periksa model, tipe, nomor seri, warna, pabrik pembuat, dan ukuran seperlunya sebelum memesan part.
 - Perhatikan bahwa ilustrasi (gambar part) dapat berbeda dalam bentuknya dari part sebenarnya. Ilustrasi hanya diberikan untuk membantu anda mencari parts tersebut.
- **Sewaktu terjadi modifikasi atau penambahan pada parts catalog ini, maka akan diterbitkan edisi yang direvisi pada waktu yang sesuai, yang memuat nomor revisi yang berurutan pada sampulnya. Kami menganjurkan agar anda mendapatkan revisi-revisi tersebut supaya parts catalog anda tetap mengikuti perkembangan mutakhir setiap waktu. Untuk mengetahui apakah revisi parts catalog telah diterbitkan, hubungi distributor Honda anda.**

Versi penerbitan pertama
tanggal 10 Desember 2017
Honda Motor Co., Ltd.

DAFTAR ISI

	Halaman
● Instruksi penggunaan parts catalog	1
● Cara mencari informasi part	2
● Struktur parts catalog	3
● Jika parts telah direvisi	5
● Singkatan-singkatan yang dipakai di dalam parts catalog	5
● Blok part dan pengecekan nomor seri	6
● Model, kode parts catalog dan nomor seri yang berlaku	7
● Tabel warna	8
● Selang bahan bakar, selang untuk keperluan umum dan selang vinyl	12
● FLAT RATE SERVICE TIME	16
● Indeks gambar	21
● KELOMPOK MESIN	28
● KELOMPOK RANGKA	51
● INDEKS NOMOR PART	97
● INDEKS NAMA PART	102

Cara mencari informasi part

B Mencari parts dengan "Indeks nomor part"

INDEKS NOMOR PART

Nomor Part	No. Blok	Ref	Nomor Part	No. Blok	Ref	Nomor Part
13011-KVY-700	E-20	2	16015-KVY-901	E-21	4	17230-KZL-C30
13011-KWM-740	E-20	2	16016-KRP-981	E-21	5	17231-KZL-A00
13012-KVY-700	E-20	2	16016-KVB-S51	E-22	2	
13013-KVY-700	E-20	2	16028-KVB-S51	E-21	6	17234-KCW-871
13014-KVY-700	E-20	2	16037-KCW-000	E-21	7	17253-KZL-A00
13015-KVY-700	E-20	2	16046-KZL-A01	E-21	8	17253-KZL-C30
13021-KWM-740	E-20	2	16050-KVY-901	E-21	9	17254-KVY-900
13021-KWM-740	E-20	2	16075-KVB-S51	E-22	2	17256-KZL-A00
13021-KWM-740	E-20	2	16075-KVB-S51	E-22	2	17256-KZL-A00
13021-KWM-740	E-20	2	16081-KPH-101	E-22	5	17257-KVB-900
13101-KVY-700	E-20	3	16100-KZL-A01	E-21	11	17258-KVY-900
13101-KZL-C30	E-20	3	16107-GCC-000	E-21	12	17260-KFL-000
13102-KVY-700	E-20	3	16111-KVB-902	E-21	15	17260-KZL-A00
13102-KZL-305	E-20	3	16119-KZL-A01	E-21	14	17260-KZL-A00
13103-KVY-700	E-20	3	16131-ZAP-001	E-21	15	17261-KVB-T00
13103-KZL-305	E-20	3	16140-GFC-901	E-21	16	
13104-KVY-700	E-20	3	16155-KLP-751	E-21	17	17274-KZL-A00
13104-KZL-305	E-20	3	16163-KGF-911	E-21	18	17267-KZL-A00
13105-KVY-700	E-20	3	16165-KVB-901	E-21	19	17268-KZL-A00
13105-KZL-305	E-20	3	16169-KVB-S51	E-22	4	17505-KZL-930
13111-D87-001	E-20	4	16180-KGH-971	E-21	20	
13115-SMS-911	E-20	5	16190-KEE-005	E-21	21	17510-KZL-A00
14100-KZL-A00	E-4	2	16199-KZL-A01	E-21	22	17510-KZL-C00
14100-KZL-C00	E-4	18	16201-KVY-900	E-3	5	17517-G6L-J00
14123-KVY-900	E-4	3	16222-MVA-300	E-3	6	17518-G6L-J00
14126-KVH-901	E-4	4	16226-KVG-900	E-13	7	17523-K0M-900
14221-KVY-900	E-4	5	16400-KZL-C31	E-22	5	
14221-KZL-E00	E-4	5	16410-KZL-C31	E-22	6	17528-KZL-E01
14401-KVB-901	E-5	1	16443-KGH-901	E-21	23	17560-KZL-930
1443A-KVB-C30	E-4	6	16450-KVB-S51	E-22	7	17570-KZL-930
1443A-KVY-900	E-4	6	16472-KPC-030	E-22	8	17572-G6L-J00
1444A-KVB-C30	E-4	7	16480-KVB-S51	E-22	9	17575-KZL-A00
1444A-KVY-900	E-4	7	16485-KVB-S51	E-22	10	
14461-KVB-900	E-4	8	16700-KZL-931	F-26-1	1	17577-KSS-B31
14510-KVB-901	E-5	2	16706-G6L-J01	F-26-1	2	17620-KGH-600

C Mencari parts dengan "Indeks nama part"

INDEKS NAMA PART

Nama Part	No. Kel	Ref	Nama Part	No. Kel
BOLT, FLANGE, 5X14	E-8	6	BOLT, SETTING, 6X16	F-35
BOLT, FLANGE, 6MM	F-40	5	BOLT, SIDE STAND PIVOT	F-35
	F-24	16	BOLT, SOCKET, 5X8	F-41
BOLT, FLANGE, 6X10	E-3	13		F-41-1
BOLT, FLANGE, 6X100	E-3	21	BOLT, SOCKET, 6MM (HT)	F-17
	E-3-1	16	BOLT, SOCKET, 8X30 (HT)	F-17
BOLT, FLANGE, 6X115	E-16	16	BOLT, SPECIAL, 6MM	F-12
BOLT, FLANGE, 6X12	F-24	21		F-28-1
	F-41	20	BOLT, SPECIAL, 6X18	E-3
	F-41-1	25		E-3-1
	F-26	18	BOLT, STUD, 6X12	E-3
	F-26-1	20		E-3-1
	F-28-10	22	BOLT, STUD, 6X28	E-3
BOLT, FLANGE, 6X14	F-5	21	BOLT, STUD, 6X40	E-3-1
	F-41-1	26	BOLT, SWITCH SETTING	F-35
	E-16	20	BOLT, TORX, 8X25	F-18
BOLT, FLANGE, 6X16	E-16	18	BOLT-WASHER, 6X10	F-24
	E-8	9	BOLT-WASHER, 6X12	F-37-10
	F-30	8		F-39
BOLT, FLANGE, 6X18	F-28-10	23	BOLT-WASHER, 6X13	F-14
BOLT, FLANGE, 6X20	F-41	21	BOLT-WASHER, 6X18	E-3-1
	E-22	21	BOLT-WASHER, 6X18	F-41
	E-8	11	BOLT-WASHER, 6X20	F-41-1
BOLT, FLANGE, 6X22	E-16	12		E-1-1
	E-22	20		F-14
	E-3	10		F-4
	E-8	11		F-28-10
	F-5	22		F-28
BOLT, FLANGE, 6X25	E-1	9	BOLT-WASHER, 6X30	F-28-1
	E-1-1	11	BOLT-WASHER, 6X40	F-24
BOLT, FLANGE, 6X30	E-1	10		F-18
	F-12	17		F-18
	E-16	19	BOOT B	F-5
BOLT, FLANGE, 6X32	F-22-10	12	BOOT COMP.	F-18
	F-22-30	9	BOOT, PIN BUSH(NL)	F-18
BOLT, FLANGE, 6X35	E-12	12	BOSS, DRIVE FACE	E-16

A Mencari parts dengan "Indeks gambar"

F-20-40 FRONT WHEEL

No. Ref.	L.O.N. (Nomor ref. relatif)	Deskripsi	F.R.T.
1	(12,13)		
710151		AXLE, FRONT WHEEL	0,2
710154		FRONT WHEEL	0,8
710139		FRONT TIRE(SATU)	0,7
710140		TIRE, FRONT TIRE(SATU)	0,7
711120		DISC, FRONT BRAKE	0,3
710115		BEARING, FRONT WHEEL(SATU)	0,4
7101156		Penggantian 1 bearing tambahan	0,1

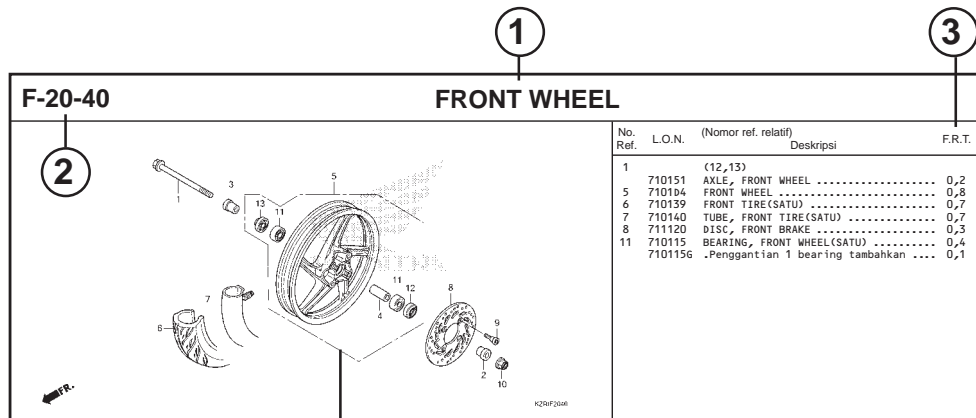
E-6 CYLINDER

No. Ref.	No. Part	Deskripsi	Jumlah BEAT PGM-FI	No. Seri	Kode Parts Catalog
			CW CBS SPOKE		
1	12100-KZL-930	CYLINDER COMP.	1	1	1
2	12191-G6C-900	GASKET, CYLINDER	1	1	1
3	90701-KFM-900	DOWEL PIN, SPECIAL, 8X14	2	2	2

No. Hal

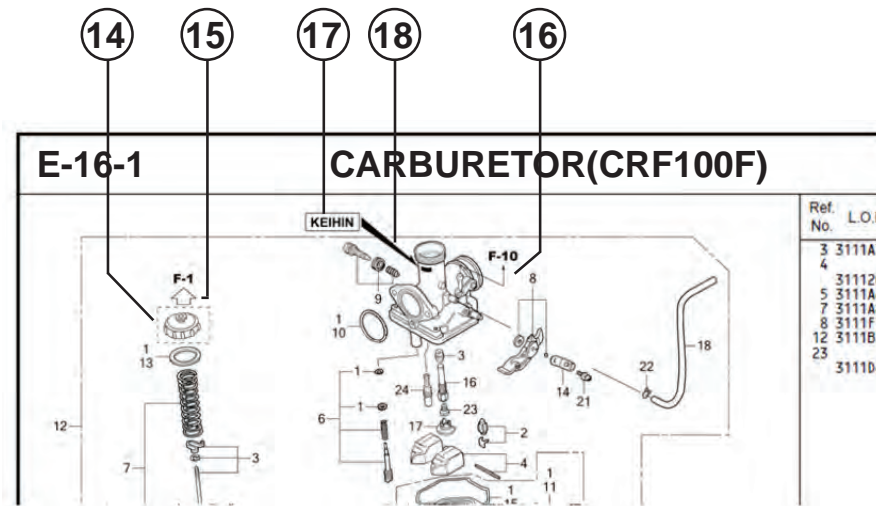
20.08.2012

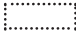






Struktur Parts Catalog



No. Ref.	No. Part	Deskripsi	Jumlah		No. Seri	Kode Parts Catalog
			VARIO	STO CBS		
1	44301-KVG-950	AXLE, FR. WHEEL	1	1		
2	44311-KVB-910	COLLAR, FR. WHEEL SIDE	1	1		
3	44312-KZR-600	COLLAR, FR. WHEEL SIDE	1	1		
4	44620-KVB-910	COLLAR, FR. DISTANCE	1	1		
5	44650-KZR-600ZC	WHEEL SUB ASSY., FR. *NH303M*	1	1		
6	44711-KVB-931	TIRE, FR. (SRI) (80/90-14 M/C 40P)	1	1		
7	44712-KZT-901	TUBE, TIRE (SRI)	1	1		
8	45351-KVB-931	DISK, FR. BRAKE (YUTAKA)	1	1		
	45351-KVB-S02	DISK, FR. BRAKE (SUNSTAR)	1	1		
9	90105-KGH-900	BOLT, BRAKE DISK, 8X24	4	4		
10	90306-KGH-901	NUT, U, 12MM	1	1		
11	91052-KVB-901	BEARING, RADIAL BALL, 6201(U) .. (FUJIKOSHI)	2	2		
	91052-KVB-S51	BEARING, RADIAL BALL, 6201U	2	2		
	91052-KVB-S01	BEARING, RADIAL BALL, 6201U	2	2		
12	91251-KPH-901	DIST SFA1 21X37X7 (AR&I)	1	1		

- ① Nama Blok
- ② Nomor Blok
- ③ Bagian yang diservis/Flat Rate Time (F.R.T.)
- ④ Nomor referensi
 - Nomor referensi yang diberikan tanda kurung menunjukkan bahwa ia dilanjutkan dari halaman sebelumnya.
- ⑤ Nomor part
- ⑥ Kode warna Honda
- ⑦ Deskripsi
- ⑧ Assembly (Susunan/rakitan)
 - Bagian-bagian yang diberikan bingkai dengan garis-garis patah pada gambar terurai tersedia dalam rakitan lengkap. (tersedia pula dalam satuan terpisah).
- ⑨ Deskripsi warna
- ⑩ Catatan
 - Catatan ditulis dalam tanda kurung di kolom nama part.
- ⑪ Jumlah
 - Jumlah yang ditulis dalam tanda kurung menunjukkan part pilihan (optional part).
 - Jumlah yang ditandai dengan "N" menunjukkan part pilihan yang harus dipilih sebanyak yang diperlukan.
 - Jumlah yang diperlukan menunjukkan jumlah part yang dipakai di blok ini.
- ⑫ Nomor seri
- ⑬ Kode parts catalog
 - Jika kolom kode parts catalog kosong, berarti bahwa part berlaku untuk semua kode.



- ①④  • Part yang dikelilingi dengan garis titik-titik  dijelaskan pada blok lain.
- ①⑤  • Panah yang kosong di dalamnya  menunjuk ke No. blok untuk part yang dikelilingi dengan garis titik-titik .
- ①⑥  • Panah yang padat  menunjuk ke No. blok dimana part yang bersangkutan terhubung.
- ①⑦ **Informasi Identifikasi Penggantian Untuk No. Part Yang Ditunjuk**
- ①⑧ **Lokasi Informasi Identifikasi Penggantian Untuk No. Part Yang Ditunjuk**
- Jika tanda panah menunjuk ke 18, part ini tidak sesuai dengan No. Part yang berbeda.
 - Pastikan untuk memesan part dari pabrikan yang sama, termasuk komponen part.
 - Untuk pemesanan, indikasi No. Part termasuk simbol yang ditampilkan pada bagian yang berlaku pada part yang akan diganti.

Jika parts telah direvisi



Singkatan-singkatan yang dipakai di dalam parts catalog



No. Ref.	No. Part	Deskripsi	Jumlah		No. Seri
			STD B	ABS B	
1	45156-MCE-000	CLAMPER, R. FR. BRAKE HOSE **	1	1	
2	45157-MCE-000	CLAMPER, L. FR. BRAKE HOSE **	1	1	
3	61100-MCE-000ZA	FENDER COMP., FR. *NH411M*FORCE SILVER METALLIC	1	-	3J,4J
	61100-MCE-000ZB	*PB284C*...CANDY PHOENIX BLUE	1	-	J,2J
4	61101-MCE-000	PLATE, FR. FENDER (###).....	2	2	1008000
	61101-MCE-010	2	2	1008001
5	61102-MCE-300	CUSHION, FR. FENDER (BLACK)	2	2	
6	61105-MCE-000	STAY, FR. FENDER MOUNTING ...	2	2	
7	61107-MR7-000	COLLAR (6.5)	4	4	
8	96001-06020-00	BOLT, FLANGE, 6X20	4	4	

Nomor telah dipakai sejak dari model pertama tanpa revisi. Jika diperlihatkan pada sisi kiri, maka berlaku untuk model-model dari No. 1008001 dan nomor- nomor berikutnya. Jika diperlihatkan pada sisi kanan, maka berlaku untuk model-model sampai No. 1008000.

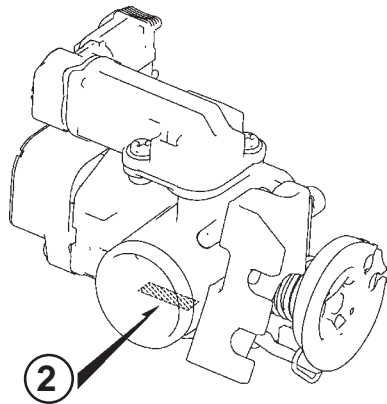
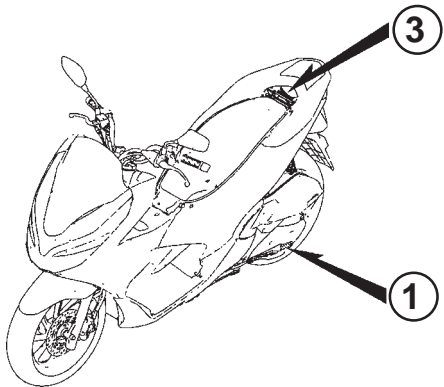
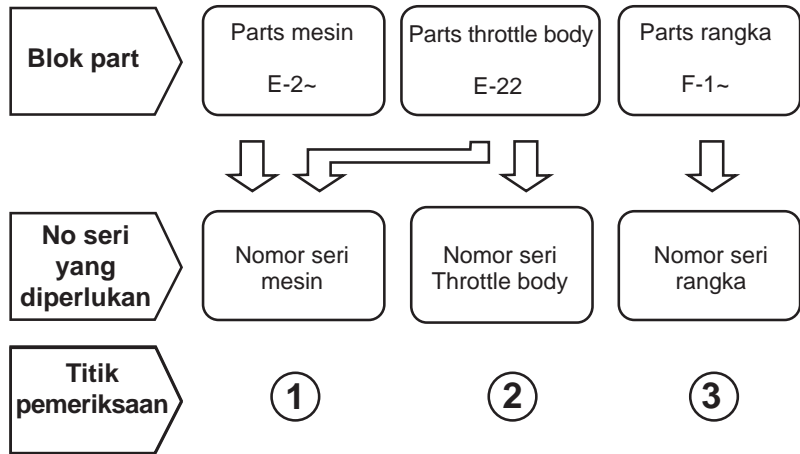
- Part yang tercantum dengan "###" pada ujung nama part mempunyai jangka waktu pemasokan terbatas (part tidak dijual).

- "L." atau "R." pada uraian dari sebuah part merupakan singkatan dari sisi kiri (LEFT) atau sisi kanan (RIGHT). Kiri atau kanan ditentukan seakan-akan anda sedang duduk di tempat duduk sepeda motor/skuter.

Singkatan-singkatan sebagai berikut dipakai di dalam parts catalog ini.

- | | |
|----------------------------------|-----------------------------------|
| A Ampere | L. Left |
| ABS Anti-lock brake system | L (100L).. Link (100 Links) |
| A.C Alternating current | L.E.D Light emitted diode |
| A.M..... Attaching mark | MM Millimeter |
| ASSY..... Assembly | MPH Miles per hour |
| C.D.I. Capacitive discharge | R. Right |
| COMP. ... Complete | RR. Rear |
| D.C. Direct current | STD. Standard |
| EX. Exhaust | T (22T) ... Tooth (22 Teeth) |
| FR. Front | TCS Traction control system |
| G Gram | T.M. Transcript mark |
| HEX. Hexagonal | V Volt |
| IN. Inlet | W Watt |
| KPH..... Kilometers per hour | WL With labelling |
| | WOL Without labelling |

Blok part dan pengecekan nomor seri



Model, kode parts catalog dan nomor seri yang berlaku

Model, kode parts catalog dan No. seri yang berlaku yang diberikan di dalam parts catalog ini dapat diidentifikasi sebagai berikut.

Model	Kode area	Tipe	Tahun	No. Seri Mesin yang berlaku	No. Seri Rangka yang berlaku	No. identifikasi throttle body yang berlaku
PCX (WW150J)	IN	CBS	2018	KF21E1000001~	MH1KF2115HK000001~	M7B A
PCX (WW150Aj)	IN	ABS	2018	KF22E1000001~	MH1KF2217HK000001~	M7B A

* Dari nomor identifikasi karburator/throttle body, hanya bagian yang digaris bawah di bawah ini yang dipakai untuk registrasi.

M7B A KC ア

Tabel warna

- Ketika memesan part berwarna, bacalah tabel di bawah ini dan gunakan nomor part yang terdiri dari nomor part dasar yang bersangkutan yang telah ditambahkan kode warna part.

PCX (WW150J) TIPE CBS

No.	MODEL		WW150J (TIPE CBS)							
	WARNA		Pearl fadeless white	Asteroid black metallic	Mat solar red metallic	Glamour gold metallic	Model yang berlaku		No. blok yang berlaku	No. Ref.
	KODE		NH-341P	NH-A35M	R-378M	YR-301M	Model pertama yang berlaku	Model akhir yang berlaku		
	Nama parts berwarna	No. dasar part	NH-341	NH-A35	R-378	YR-301				
1	BASE, INNER POCKET LID	81143-K97-T00	ZA	ZA	ZA	ZA			F-13	11
2	CLIP, PANEL FIXING	91549-MW0-790	ZA	ZA	ZA	ZA			F-14	16
3	COVER, L. BODY	83610-K97-T00	YA	ZN	ZX	ZW			F-15	8
4	COVER, R. BODY	83510-K97-T00	YA	ZN	ZX	ZW			F-15	7
5	COVER, CENTER	64410-K97-T00	ZA	ZA	ZA	ZA			F-15	2
6	COVER, FR. CENTER	64503-K97-T00	YA	ZN	ZX	ZW			F-12	9
7	COVER, GRAB RAIL	84151-K97-T00	YA	ZN	ZX	ZW			F-24	16
8	COVER, HANDLE RR. UPPER	53207-K97-T00	ZA	ZA	ZA	ZA			F-9	8
9	COVER, INNER	81131-K97-T00	ZA	ZA	ZA	ZA			F-13	1
10	COVER, L. FLOOR SIDE	64432-K97-T00	YA	ZS	ZY	ZX			F-14	6
11	COVER, L. FR. SIDE	64502-K96-V00	ZU	ZV	ZT	ZS			F-12	8
12	COVER, L. PILLION STEP ARM OUTER	50742-K97-T00	ZA	ZA	ZA	ZA			F-14-10	10
13	COVER, L. STEP ARM INNER	50741-K97-T00	ZA	ZA	ZA	ZA			F-14-10	9
14	COVER, R. FLOOR SIDE	64431-K97-T00	YA	ZS	ZY	ZX			F-14	5
15	COVER, R. FR. SIDE	64501-K97-T00	YD	ZR	YC	YB			F-12	7
16	COVER, R. PILLION STEP ARM OUTER	50732-K97-T00	ZA	ZA	ZA	ZA			F-14-10	7
17	COVER, R. STEP ARM INNER	50731-K97-T00	ZA	ZA	ZA	ZA			F-14-10	6
18	EMBLEM	86830-K97-T00	ZB	ZB	ZB	ZB			F-48	5
19	FENDER, FR.	61100-K97-T00	YD	ZR	YB	YA			F-11	1
20	GARNISH, FR.	64305-K97-T00	YA	ZD	ZX	ZW			F-12	3
21	GARNISH, L.	64520-K97-T00	ZA	ZA	ZA	ZA			F-14	10

PCX (WW150J) TIPE CBS

No.	MODEL		WW150J (TIPE CBS)							
	WARNA		Pearl fadeless white	Asteroid black metallic	Mat solar red metallic	Glamour gold metallic	Model yang berlaku		No. blok yang berlaku	No. Ref.
	KODE		NH-341P	NH-A35M	R-378M	YR-301M	Model pertama yang berlaku	Model akhir yang berlaku		
	Nama parts berwarna	No. dasar part	NH-341	NH-A35	R-378	YR-301				
22	GARNISH, R.	64510-K97-T00	ZA	ZA	ZA	ZA			F-14	9
23	HOLDER, HANDLE PIPE UPPER	53131-K97-T00	ZA	ZA	ZA	ZA			F-9	5
24	LID, FUEL	64405-K97-T00	ZA	ZA	ZA	ZA			F-15	1
25	LID, GRAB RAIL COVER	84152-K97-T00	YA	ZD	ZX	ZW			F-24	17
26	LID, INNER POCKET	81141-K97-T00	ZN	ZD	ZL	ZK			F-13	9
27	LID, PLUG MAINTENANCE	64434-K97-T00	ZA	ZA	ZA	ZA			F-14	7
28	LID, RESERVE TANK	64435-K35-V00	ZB	ZB	ZB	ZB			F-14	8
29	LID, SMART EMERGENCY	81137-K97-T00	ZV	ZD	ZT	ZS			F-13	5
30	MARK	86611-K97-N00	ZD	ZC	ZA	ZB			F-48	3
31	MARK, HONDA	86101-K35-V00	ZA	ZA	ZA	ZA			F-48	1
32	MOLDING, L. HEADLIGHT	64506-K97-T00	YA	ZE	ZX	ZW			F-1	4
33	MOLDING, R. HEADLIGHT	64505-K97-T00	YA	ZE	ZX	ZW			F-1	3
34	OUTER, INNER COVER	81140-K96-V00	ZA	ZA	ZA	ZA			F-13	8
35	OUTER, L. INNER COVER	81139-K97-T00	YA	ZN	ZX	ZW			F-13	7
36	OUTER, R. INNER COVER	81138-K97-T00	ZV	ZN	ZT	ZS			F-13	6
37	PANEL, FR. METER	64336-K97-T00	ZA	ZA	ZA	ZA			F-12	5
38	PANEL, RR. METER	64337-K97-T00	ZA	ZA	ZA	ZA			F-12	6
39	PROTECTOR, MUFFLER	18318-K97-T00	ZA	ZA	ZA	ZA			F-30	6
40	SEAT COMP., DOUBLE	77200-K97-T00	ZA	ZA	ZA	ZA			F-24	2
41	STEP, L. FLOOR	64321-K97-T00	ZA	ZA	ZA	ZA			F-14	2
42	STEP, R. FLOOR	64311-K97-T00	ZA	ZA	ZA	ZA			F-14	1
43	VISOR SET, METER	67100-K97-N00	ZA	ZA	ZA	ZA			F-12	12
44	WHEEL SUB ASSY., FR.	44650-K97-N00	ZA	ZA	ZA	ZA			F-20-40	7
45	WHEEL SUB ASSY., RR.	42650-K97-N00	ZA	ZA	ZA	ZA			F-22-30	4

PCX (WW150AJ) TIPE ABS

No.	MODEL		WW150AJ (TIPE ABS)							
	WARNA		Pearl fadeless white	Asteroid black metallic	Mat solar red metallic	Glamour gold metallic	Model yang berlaku		No. blok yang berlaku	No. Ref.
	KODE		NH-341P	NH-A35M	R-378M	YR-301M	Model pertama yang berlaku	Model akhir yang berlaku		
	Nama parts berwarna	No. dasar part	NH-341	NH-A35	R-378	YR-301				
1	BASE, INNER POCKET LID	81143-K97-T00	ZA	ZA	ZA	ZA			F-13	11
2	CLIP, PANEL FIXING	91549-MW0-790	ZA	ZA	ZA	ZA			F-14	16
3	COVER, L. BODY	83610-K97-T00	YA	ZN	ZX	ZW			F-15	8
4	COVER, R. BODY	83510-K97-T00	YA	ZN	ZX	ZW			F-15	7
5	COVER, CENTER	64410-K97-T00	ZA	ZA	ZA	ZA			F-15	2
6	COVER, FR. CENTER	64503-K97-T00	YA	ZN	ZX	ZW			F-12	9
7	COVER, GRAB RAIL	84151-K97-T00	YA	ZN	ZX	ZW			F-24	16
8	COVER, HANDLE RR. UPPER	53207-K97-T00	ZA	ZA	ZA	ZA			F-9	8
9	COVER, INNER	81131-K97-T00	ZA	ZA	ZA	ZA			F-13	1
10	COVER, L. FLOOR SIDE	64432-K97-T00	YA	ZS	ZY	ZX			F-14	6
11	COVER, L. FR. SIDE	64502-K96-V00	ZU	ZV	ZT	ZS			F-12	8
12	COVER, L. PILLION STEP ARM OUTER	50742-K97-T00	ZA	ZA	ZA	ZA			F-14-10	10
13	COVER, L. STEP ARM INNER	50741-K97-T00	ZA	ZA	ZA	ZA			F-14-10	9
14	COVER, R. FLOOR SIDE	64431-K97-T00	YA	ZS	ZY	ZX			F-14	5
15	COVER, R. FR. SIDE	64501-K97-T00	YD	ZR	YC	YB			F-12	7
16	COVER, R. PILLION STEP ARM OUTER	50732-K97-T00	ZA	ZA	ZA	ZA			F-14-10	7
17	COVER, R. STEP ARM INNER	50731-K97-T00	ZA	ZA	ZA	ZA			F-14-10	6
18	EMBLEM	86830-K97-T00	ZB	ZB	ZB	ZB			F-48	5
19	FENDER, FR.	61100-K97-T00	YD	ZR	YB	YA			F-11	1
20	GARNISH, FR.	64305-K97-T00	YA	ZD	ZX	ZW			F-12	3
21	GARNISH, L.	64520-K97-T00	ZA	ZA	ZA	ZA			F-14	10
22	GARNISH, R.	64510-K97-T00	ZA	ZA	ZA	ZA			F-14	9
23	HOLDER, HANDLE PIPE UPPER	53131-K97-T00	ZA	ZA	ZA	ZA			F-9	5

PCX (WW150AJ) TIPE ABS

No.	MODEL		WW150AJ (TIPE ABS)							
	WARNA		Pearl fadeless white	Asteroid black metallic	Mat solar red metallic	Glamour gold metallic	Model yang berlaku		No. blok yang berlaku	No. Ref.
	KODE		NH-341P	NH-A35M	R-378M	YR-301M	Model pertama yang berlaku	Model akhir yang berlaku		
	Nama parts berwarna	No. dasar part	NH-341	NH-A35	R-378	YR-301				
24	LID, FUEL	64405-K97-T00	ZA	ZA	ZA	ZA			F-15	1
25	LID, GRAB RAIL COVER	84152-K97-T00	YA	ZD	ZX	ZW			F-24	17
26	LID, INNER POCKET	81141-K97-T00	ZN	ZD	ZL	ZK			F-13	9
27	LID, PLUG MAINTENANCE	64434-K97-T00	ZA	ZA	ZA	ZA			F-14	7
28	LID, RESERVE TANK	64435-K35-V00	ZB	ZB	ZB	ZB			F-14	8
29	LID, SMART EMERGENCY	81137-K97-T00	ZV	ZD	ZT	ZS			F-13	5
30	MARK, ABS	86611-K97-N10	ZE	ZD	ZB	ZC			F-48	4
31	MARK, HONDA	86101-K35-V00	ZA	ZA	ZA	ZA			F-48	1
32	MOLDING, L. HEADLIGHT	64506-K97-T00	YA	ZE	ZX	ZW			F-1	4
33	MOLDING, R. HEADLIGHT	64505-K97-T00	YA	ZE	ZX	ZW			F-1	3
34	OUTER, INNER COVER	81140-K96-V00	ZA	ZA	ZA	ZA			F-13	8
35	OUTER, L. INNER COVER	81139-K97-T00	YA	ZN	ZX	ZW			F-13	7
36	OUTER, R. INNER COVER	81138-K97-T00	ZV	ZN	ZT	ZS			F-13	6
37	PANEL, FR. METER	64336-K97-T00	ZA	ZA	ZA	ZA			F-12	5
38	PANEL, RR. METER	64337-K97-T00	ZA	ZA	ZA	ZA			F-12	6
39	PROTECTOR, MUFFLER	18318-K97-T00	ZA	ZA	ZA	ZA			F-30	6
40	SEAT COMP., DOUBLE	77200-K97-T00	ZA	ZA	ZA	ZA			F-24	2
41	STEP, L. FLOOR	64321-K97-T00	ZA	ZA	ZA	ZA			F-14	2
42	STEP, R. FLOOR	64311-K97-T00	ZA	ZA	ZA	ZA			F-14	1
43	VISOR SET, METER	67100-K97-N00	ZA	ZA	ZA	ZA			F-12	12
44	WHEEL SUB ASSY., FR.	44650-K97-N10	ZA	ZA	ZA	ZA			F-20-40	7
45	WHEEL SUB ASSY., RR.	42650-K97-N00	ZA	ZA	ZA	ZA			F-22-30	4

Selang bahan bakar, selang untuk keperluan umum dan selang vinyl

- Selang bahan bakar, selang pemakaian umum dan selang vinyl yang standard dapat diganti dengan part borongan yang dijual dalam bentuk gulungan.
- Sewaktu memesan part pengganti untuk selang bahan bakar, selang pemakaian umum dan selang vinyl yang standard, pakailah nomor part borongan yang dicantumkan pada parts catalog dalam tanda kurung () di bawah nama part, atau pakailah catalog di bawah. (Panjang standard part borongan adalah 1 m, akan tetapi, yang dicantumkan di dalam catalog dengan < > tersedia dalam panjang 3 m dan 8 m)
- Sewaktu akan memasang selang borongan pengganti, potong dalam panjang yang sama seperti pada part standard. (Untuk cara pemotongan part borongan, dan cara pemesanan dsb., bacalah manual servis dan instruksi yang diberikan pada part borongan)
- Daftar di bawah adalah catalog dari nomor part standard dan nomor part borongan. Perhatikan bahwa nomor-nomor itu hanya berlaku untuk part pengganti yang terdaftar saja.

Selang/Pipa bahan bakar			
No part standard	No. part borongan	Part borongan	
		Diameter dalam (mm)	Panjang (m)
95001-30xxx-2x	95001-30001-20M	3,0	1
95001-30xxx-3x	95001-30001-30M	3,0	1
95001-30xxx-4x	95001-30001-40M	3,0	1
95001-35xxx-2x	95001-35001-50M <95001-35003-50M>	3,5	1 3
95001-35xxx-3x	95001-35001-60M <95001-35003-60M>	3,5	1
95001-35xxx-4x	95001-35001-60M <95001-35003-60M>	3,5	1 3
95001-35xxx-5x	95001-35001-50M <95001-35003-50M>	3,5	1 3
95001-35xxx-6x	95001-35001-60M <95001-35003-60M>	3,5	1 3
95001-45xxx-2x	95001-45001-50M <95001-45003-50M>	4,5	1 3
95001-45xxx-3x	95001-45001-60M <95001-45003-60M> <95001-45008-60M>	4,5	1 3 8
95001-45xxx-4x	95001-45001-60M <95001-45003-60M> <95001-45008-60M>	4,5	1 3 8
95001-45xxx-5x	95001-45001-50M <95001-45003-50M>	4,5	1 3
95001-45xxx-6x	95001-45001-60M <95001-45003-60M> <95001-45008-60M>	4,5	1 3 8
95001-55xxx-2x	95001-55001-50M <95001-55003-50M> <95001-55008-50M>	5,5	1 3 8

Selang/Pipa bahan bakar			
No part standard	No. part borongan	Part borongan	
		Diameter dalam (mm)	Panjang (m)
95001-55xxx-3x	95001-55001-60M <95001-55003-60M> <95001-55008-60M>	5,5	1 3 8
95001-55xxx-4x	95001-55001-60M <95001-55003-60M> <95001-55008-60M>	5,5	1 3 8
95001-55xxx-5x	95001-55001-50M <95001-55003-50M> <95001-55008-50M>	5,5	1 3 8
95001-55xxx-6x	95001-55001-60M <95001-55003-60M> <95001-55008-60M>	5,5	1 3 8
95001-75xxx-2x	95001-75001-50M <95001-75003-50M>	7,5	1 3
95001-75xxx-3x	95001-75001-60M <95001-75003-60M> <95001-75008-60M>	7,5	1 3 8
95001-75xxx-4x	95001-75001-60M <95001-75003-60M> <95001-75008-60M>	7,5	1 3 8
95001-75xxx-5x	95001-75001-50M <95001-75003-50M>	7,5	1 3
95001-75xxx-6x	95001-75001-60M <95001-75003-60M> <95001-75008-60M>	7,5	1 3 8
95001-80xxx-2x	95001-80001-50M	8,0	1
95001-80xxx-3x	95001-80001-60M	8,0	1
95001-80xxx-4x	95001-80001-60M	8,0	1
95001-80xxx-5x	95001-80001-50M	8,0	1
95001-80xxx-6x	95001-80001-60M	8,0	1

Pipa vinyl				
No part standard	No. part borongan	Part borongan		
		Diameter dalam (mm)	Diameter dalam (mm)	Panjang (m)
95003-01xxx-3x	95003-01001-60M <95003-01003-60M>	2,9	6,8	1 3
95003-01xxx-60	95003-01001-60M <95003-01003-60M>	2,9	6,8	1 3
95003-03xxx-3x	95003-03001-60M <95003-03003-60M>	3,0	6,0	1 3
95003-03xxx-60	95003-03001-60M <95003-03003-60M>	3,0	6,0	1 3
95003-05xxx-3x	95003-05001-60M <95003-05003-60M> <95003-05008-60M>	3,5	6,5	1 3 8
95003-05xxx-60	95003-05001-60M <95003-05003-60M> <95003-05008-60M>	3,5	6,5	1 3 8
95003-07xxx-1x	95003-07001-10M <95003-07003-10M> <95003-07008-10M>	4,0	7,0	1 3 8
95003-07xxx-20	95003-07001-10M <95003-07003-10M> <95003-07008-10M>	4,0	7,0	1 3 8
95003-07xxx-3x	95003-07001-60M <95003-07003-60M> <95003-07008-60M>	4,0	7,0	1 3 8
95003-07xxx-60	95003-07001-60M <95003-07003-60M> <95003-07008-60M>	4,0	7,0	1 3 8
95003-07xxx-7x	95003-07001-70M <95003-07003-70M> <95003-07008-70M>	4,0	7,0	1 3 8
95003-08xxx-1x	95003-08001-10M <95003-08003-10M> <95003-08008-10M>	4,5	6,5	1 3 8
95003-09xxx-3x	95003-09001-60M <95003-09003-60M>	4,5	8,0	1 3
95003-09xxx-60	95003-09001-60M <95003-09003-60M>	4,5	8,0	1 3
95003-10xxx-1x	95003-10001-10M <95003-10003-10M>	5,0	8,0	1 3
95003-10xxx-20	95003-10001-10M <95003-10003-10M>	5,0	8,0	1
95003-10xxx-3x	95003-10001-60M <95003-10003-60M>	5,0	8,0	1 3
95003-10xxx-60	95003-10001-60M <95003-10003-60M>	5,0	8,0	1 3
95003-11xxx-3x	95003-11001-60M <95003-11003-60M> <95003-11008-60M>	5,0	9,0	1 3 8
95003-11xxx-60	95003-11001-60M <95003-11003-60M> <95003-11008-60M>	5,0	9,0	1 3 8
95003-12xxx-1x	95003-12001-10M <95003-12003-10M> <95003-12008-10M>	5,0	7,0	1 3 8
95003-12xxx-20	95003-12001-10M <95003-12003-10M> <95003-12008-10M>	5,0	7,0	1 3 8

Pipa vinyl				
No part standard	No. part borongan	Part borongan		
		Diameter dalam (mm)	Diameter dalam (mm)	Panjang (m)
95003-14xxx-1x	95003-14001-10M <95003-14003-10M>	6,0	9,0	1 3
95003-14xxx-20	95003-14001-10M <95003-14003-10M>	6,0	9,0	1 3
95003-14xxx-3x	95003-14001-60M <95003-14003-60M>	6,0	9,0	1 3
95003-17xxx-1x	95003-17001-10M <95003-17003-10M>	7,0	9,0	1 3
95003-19xxx-1x	95003-19001-10M <95003-19003-10M> <95003-19008-10M>	7,0	11,0	1 3 8
95003-19xxx-20	95003-19001-10M <95003-19003-10M> <95003-19008-10M>	7,0	11,0	1 3 8
95003-19xxx-3x	95003-19001-60M <95003-19003-60M> <95003-19008-60M>	7,0	11,0	1 3 8
95003-19xxx-60	95003-19001-60M <95003-19003-60M> <95003-19008-60M>	7,0	11,0	1 3 8
95003-21xxx-1x	95003-21001-10M <95003-21003-10M>	8,0	9,0	1
95003-21xxx-20	95003-21001-10M <95003-21003-10M>	6,0	9,0	1 3
95003-23xxx-1x	95003-23001-10M <95003-23003-10M>	8,0	12,0	1 3
95003-23xxx-20	95003-23001-10M <95003-23003-10M>	8,0	12,0	1 3
95003-23xxx-3x	95003-23001-60M <95003-23003-60M> <95003-23008-60M>	8,0	12,0	1 3 8
95003-23xxx-60	95003-23001-60M <95003-23003-60M> <95003-23008-60M>	8,0	12,0	1 3 8
95003-25xxx-1x	95003-25001-10M <95003-25003-10M>	9,0	11,0	1 3
95003-25xxx-20	95003-25001-10M <95003-25003-10M>	9,0	11,0	1 3
95003-25xxx-3x	95003-25001-60M <95003-25003-60M>	9,0	11,0	1 3
95003-25xxx-7x	95003-25001-70M <95003-25003-70M>	9,0	11,0	1 3
95003-27xxx-1x	95003-27001-10M <95003-27003-10M>	9,0	13,0	1 3
95003-27xxx-20	95003-27001-10M <95003-27003-10M>	9,0	13,0	1 3
95003-27xxx-3x	95003-27001-60M <95003-27003-60M>	9,0	13,0	1 3
95003-27xxx-60	95003-27001-60M <95003-27003-60M>	9,0	13,0	1 3
95003-33xxx-1x	95003-33001-10M <95003-33003-10M>	10,0	14,0	1 3
95003-33xxx-20	95003-33001-10M <95003-33003-10M>	10,0	14,0	1 3

Pipa vinyl				
No part standard	No. part borongan	Part borongan		
		Diameter dalam (mm)	Diameter dalam (mm)	Panjang (m)
95003-36xxx-1x	95003-36001-10M <95003-36003-10M> <95003-36008-10M>	11,0	13,0	1 3 8
95003-36xxx-20	95003-36001-10M <95003-36003-10M> <95003-36008-10M>	11,0	13,0	1 3 8
95003-37xxx-3x	95003-37001-60M <95003-37003-60M>	11,0	15,0	1 3
95003-37xxx-60	95003-37001-60M <95003-37003-60M>	11,0	15,0	1 3
95003-38xxx-1x	95003-38001-10M <95003-38003-10M>	12,0	13,0	1 3
95003-38xxx-20	95003-38001-10M <95003-38003-10M>	12,0	13,0	1 3
95003-39xxx-1x	95003-39001-10M <95003-39003-10M>	12,0	14,0	1 3
95003-39xxx-20	95003-39001-10M <95003-39003-10M>	12,0	14,0	1 3
95003-40xxx-20	95003-40001-10M <95003-40003-10M>	12,0	16,0	1 3
95003-40xxx-3x	95003-40001-60M <95003-40003-60M>	12,0	16,0	1 3
95003-40xxx-60	95003-40001-60M <95003-40003-60M>	12,0	16,0	1 3
95003-43xxx-1x	95003-43001-10M <95003-43003-10M> <95003-43008-10M>	13,0	15,0	1 3 8
95003-43xxx-20	95003-43001-10M <95003-43003-10M> <95003-43008-10M>	13,0	15,0	1 3 8
95003-45xxx-1x	95003-45001-10M <95003-45003-10M> <95003-45008-10M>	14,0	18,0	1 3 8
95003-45xxx-20	95003-45001-10M <95003-45003-10M> <95003-45008-10M>	14,0	18,0	1 3 8
95003-50xxx-1x	95003-50001-10M <95003-50003-10M>	16,0	19,0	1 3
95003-50xxx-20	95003-50001-10M <95003-50003-10M>	16,0	19,0	1 3
95003-50xxx-3x	95003-50001-60M <95003-50003-60M>	16,0	19,0	1 3
95003-55xxx-1x	95003-55001-10M <95003-55003-10M>	17,5	20,5	1 3
95003-55xxx-20	95003-55001-10M <95003-55003-10M>	17,5	20,5	1 3
95003-60xxx-1x	95003-60001-10M <95003-60003-10M>	22,0	27,0	1 3
95003-60xxx-20	95003-60001-10M <95003-60003-10M>	22,0	27,0	1 3
95003-60xxx-3x	95003-60001-60M <95003-60003-60M>	22,0	27,0	1 3
95003-60xxx-60	95003-60001-60M <95003-60003-60M>	22,0	27,0	1 3



Selang pemakaian umum			
No part standard	No. part borongan	Part borongan	
		Diameter dalam (mm)	Panjang (m)
95005-11xxx-3x	95005-11001-30M	11,0	1
95005-11xxx-5x	95005-11001-50M	11,0	1
95005-12xxx-1x	95005-12001-10M <95005-12003-10M>	12,0	1 3
95005-12xxx-2x	95005-12001-20M	12,0	1
95005-12xxx-3x	95005-12001-30M	12,0	1
95005-12xxx-5x	95005-12001-50M	12,0	1
95005-14xxx-1x	95005-14001-10M	14,0	1
95005-14xxx-2x	95005-14001-20M <95005-14003-20M>	14,0	1 3
95005-14xxx-3x	95005-14001-30M	14,0	1
95005-14xxx-5x	95005-14001-50M	14,0	1
95005-17xxx-1x	95005-17001-10M	17,0	1
95005-17xxx-2x	95005-17001-20M	17,0	1
95005-17xxx-3x	95005-17001-30M	17,0	1
95005-17xxx-5x	95005-17001-50M	17,0	1
95005-30xxx-3x	95005-30001-30M	3,0	1
95005-30xxx-5x	95005-30001-50M	3,0	1
95005-35xxx-1x	95005-35001-10M <95005-35003-10M> <95005-35008-10M>	3,5	1 3 8
95005-35xxx-2x	95005-35001-20M	3,5	1
95005-35xxx-3x	95005-35001-30M	3,5	1
95005-35xxx-4x	95005-35001-10M <95005-35003-10M> <95005-35008-10M>	3,5	1 3 8
95005-35xxx-5x	95005-35001-50M	3,5	1
95005-45xxx-1x	95005-45001-10M <95005-45003-10M> <95005-45008-10M>	4,5	1 3 8
95005-45xxx-2x	95005-45001-20M	4,5	1
95005-45xxx-3x	95005-45001-30M	4,5	1

Selang pemakaian umum			
No part standard	No. part borongan	Part borongan	
		Diameter dalam (mm)	Panjang (m)
95005-45xxx-4x	95005-45001-10M <95005-45003-10M> <95005-45008-10M>	4,5	1 3 8
95005-45xxx-5x	95005-45001-50M	4,5	1
95005-50xxx-3x	95005-50001-30M <95005-50003-30M>	5,0	1 3
95005-50xxx-5x	95005-50001-50M	5,0	1
95005-55xxx-1x	95005-55001-10M <95005-55003-10M> <95005-55008-10M>	5,3	1 3 8
95005-55xxx-2x	95005-55001-20M <95005-55003-20M>	5,3	1 3
95005-55xxx-4x	95005-55001-10M <95005-55003-10M> <95005-55008-10M>	5,3	1 3 8
95005-65xxx-1x	95005-65001-10M <95005-65003-10M>	6,5	1 3
95005-65xxx-2x	95005-65001-20M	6,5	1
95005-70xxx-3x	95005-70001-30M <95005-70003-30M>	7,0	1 3
95005-70xxx-5x	95005-70001-50M	7,0	1
95005-75xxx-1x	95005-75001-10M <95005-75003-10M>	7,3	1 3
95005-75xxx-2x	95005-75001-20M	7,3	1
95005-80xxx-1x	95005-80001-10M <95005-80003-10M>	8,0	1 3
95005-80xxx-2x	95005-80001-20M	8,0	1
95005-80xxx-3x	95005-80001-30M	8,0	1
95005-80xxx-5x	95005-80001-50M	8,0	1
95005-91xxx-3x	95005-91001-30M	12,0	1
95005-91xxx-5x	95005-91001-50M	12,0	1
95005-92xxx-3x	95005-92001-30M	12,0	1
95005-92xxx-5x	95005-92001-50M	12,0	1

CATATAN: X ditampilkan untuk mewakili angka yang dihilangkan dan huruf-huruf alfabet romawi.

HATI-HATI : BERBAHAYA sekali apabila selang bahan bakar tertukar dengan selang pemakaian umum atau selang vinyl.

Jangan sekali-kali menggunakan selang pemakaian umum atau selang vinyl sebagai pengganti selang bahan bakar atau sebaliknya. Selalu pakai nomor part borongan yang tepat pada parts catalog, mengikuti service manual atau instruksi-instruksi yang menyertai part borongan.

• Nomor part borongan untuk selang bahan bakar, selang pemakaian umum dan selang vinyl.

(Contoh)

9 5 0 0 1-7 5 0 0 1-5 0 M

Nomor part borongan: Menunjuk ke part borongan.

Kode penandaan (tipe selang): (selang bahan bakar dan selang pemakaian umum).

Ubah kode (untuk selang tambahan): (Selang vinyl)

- Menunjukkan tanda nomor atau urutan perubahan, namun, kode untuk part borongan harus benar- benar 0 (nol).

Tipe kode:

Selang bahan bakar 2: Kepangan merah di luar (dia. dalam 3 mm saja)	• Selang vinyl 1: Tembus pandang	• Selang umum 1: Abu-abu
5: Kepangan hitam di dalam	2: Hitam	2: Abu-abu
3: Merah (dia. dalam 3 mm saja)	3: Merah muda	3: Hitam
4: Abu-abu dengan garis merah (dia. dalam 3 mm saja)	6: Merah muda	5: Hitam
6: Hitam	7: Hitam pucat	

Panjang: 001: 1 m (standard)
003: 3 m
008: 8 m

Kode D.D.: (selang bahan bakar dan selang pemakaian umum)

30: 3,0 mm	11: 11 mm
35: 3,5 mm	91: 12 mm (dia. luar 15) mm
45: 4,5 mm	92: 12 mm (dia. luar 16) mm
50: 5,0 mm	12: 12 mm (dia. luar 17) mm
55: 5,3 mm, 5,5 mm	14: 14 mm
65: 6,5 mm	17: 17 mm
70: 7,0 mm	
75: 7,3 mm, 7,5 mm	
80: 8,0 mm	

Kode DD./DL.: (selang vinyl)

01: ID. 2,9 OD. 6,8 mm	14: ID. 6,0 OD. 9,0 mm	37: ID. 11,0 OD. 15,0 mm
03: ID. 3,0 OD. 6,0 mm	17: ID. 7,0 OD. 9,0 mm	38: ID. 12,0 OD. 13,0 mm
05: ID. 3,5 OD. 6,5 mm	19: ID. 7,0 OD. 11,0 mm	39: ID. 12,0 OD. 14,0 mm
07: ID. 4,0 OD. 7,0 mm	21: ID. 8,0 OD. 9,0 mm	40: ID. 12,0 OD. 16,0 mm
08: ID. 4,5 OD. 6,5 mm	23: ID. 8,0 OD. 12,0 mm	43: ID. 13,0 OD. 15,0 mm
09: ID. 4,5 OD. 8,0 mm	25: ID. 9,0 OD. 11,0 mm	45: ID. 14,0 OD. 18,0 mm
12: ID. 5,0 OD. 7,0 mm	27: ID. 9,0 OD. 13,0 mm	50: ID. 16,0 OD. 19,0 mm
10: ID. 5,0 OD. 8,0 mm	33: ID. 10,0 OD. 14,0 mm	55: ID. 17,5 OD. 20,5 mm
11: ID. 5,0 OD. 9,0 mm	36: ID. 11,0 OD. 13,0 mm	60: ID. 22,0 OD. 27,0 mm

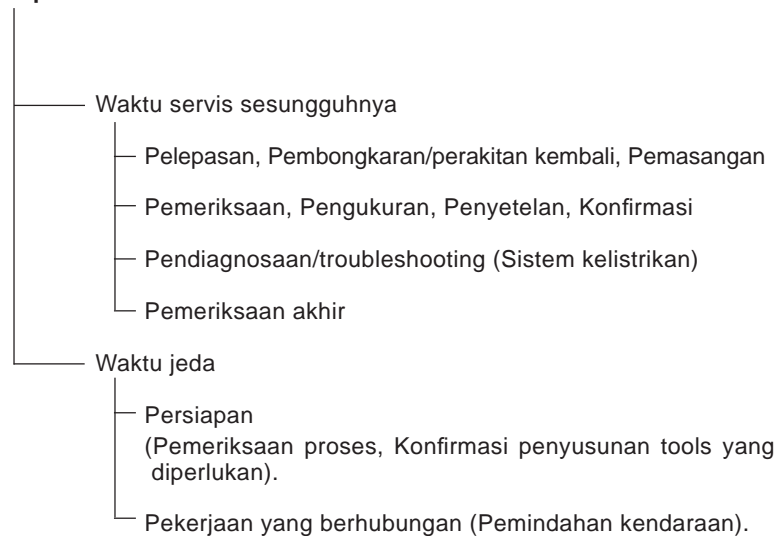
Tipe selang: 1: Selang bahan bakar
3: Selang vinyl
5: Selang umum



FLAT RATE SERVICE TIME

Flat rate service time (FRT) adalah waktu standard yang diperlukan untuk menyervis sebuah sepeda motor/skuter, yang terdaftar di dalam parts catalog ini untuk membantu AHASS mengontrol proses kerja yang sesungguhnya dan menghitung biaya servis dengan memakai FRT sebagai patokan.

Sistem penentuan FRT



* Waktu jeda ditentukan dengan mengalikan waktu servis sesungguhnya dengan koefisien tertentu.

Metode Penulisan

Bagian-bagian yang diservis yang diperlihatkan di dalam teks yang tercantum dengan waktu pekerjaan part-part yang diganti sebagai subyeknya. Bagian-bagian lain yang diservis yang tidak menggunakan penggantian parts (pelepasan/pemasangan, penyetelan, pemeriksaan/pengukuran, dan pekerjaan lain) tercantum secara bersama pada bagian pendahuluan yang digolongkan menurut jenis pekerjaan.

Standard penentuan FRT

- Sistem desimal (dalam satuan 0,1) dipakai untuk menentukan FRT oleh karena mudah untuk menghitung upah.
Contoh: (0,1) → 6 menit, (0,2) → 12 menit
 $[\text{Ongkos jasa per jam}] \times [\text{FRT}] = [\text{Upah}]$
- FRT ditentukan dengan tool (perkakas) tangan.
- Bagian-bagian yang diservis dan FRT dapat berubah tergantung pada pengembangan tools dan peralatan servis serta perbaikan pada prosedur servis.

Prosedur kerja

- Oleh karena prosedur kerja ditentukan berdasarkan waktu kerja dengan metode kerja yang diuraikan di dalam Buku Pedoman Reparasi, pakailah Buku ini sebagai pegangan.
- Pekerjaan servis yang memerlukan waktu singkat harus tetap memperhatikan keamanan pekerjaan dan garansi dari sepeda motor/skuter dalam penentuan bagian-bagian yang diservis yang tidak dimuat di dalam Buku Pedoman Reparasi.
- Pada dasarnya pekerjaan dilakukan oleh satu orang, dan apabila diperlukan dua atau lebih orang untuk mengerjakannya, penentuan waktu kerja dilakukan sebagai waktu total untuk sejumlah orang tersebut.
- Nilai yang ditentukan untuk tingkat kemampuan seorang pekerja adalah tiga tahun pengalaman dalam perbaikan kendaraan-kendaraan Honda sebagai standard.
- Special tools dan peralatan servis yang dipakai dalam penentuan FRT adalah yang ditentukan atau dianjurkan di dalam Buku Pedoman Reparasi.

Bagian yang diservis yang tidak ada FRTnya

- Aksesoris dan parts yang diservis yang tidak terdaftar di dalam parts catalog ini.
- Lokasi-lokasi yang mengalami sedikit sekali pemburukan kondisi atau kerusakan dalam pemakaian normal.
- Pekerjaan servis yang dapat diselesaikan dengan sekali sentuh.
- Pekerjaan servis yang jarang sekali dilakukan (yaitu yang jarang sekali mengalami masalah dan frekuensi servis).
- * Jika FRT tidak tercantum, hitunglah upah kerja berdasarkan perkiraan waktu kerja sesungguhnya.

Pekerjaan yang tidak ada FRTnya

- Pembuangan oli dan cairan coolant, Waktu tunggu untuk pemanasan mesin dan sebagainya.
- Pekerjaan tambahan yang meliputi pelepasan/pemasangan perlengkapan luar yang standard.
- Waktu tidak langsung untuk melakukan servis dengan mendatangi pembeli sepeda motor/skuter, tukar tambah, dan pengiriman sepeda motor/skuter.
- Waktu tidak langsung yang diperlukan untuk pemesanan dan penyerahan parts.
- Ongkos untuk bahan perekat, grease, dsb. yang dipakai untuk pekerjaan servis.

Penjelasan FRT dengan menggunakan contoh
(Contoh mungkin berbeda dari item yang tercantum)

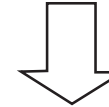
No. Ref.	L.O.N.	(Nomor ref. relatif) Deskripsi	F.R.T.
①	111118	(1, 3, 4, 7) CAMSHAFT 4.5	②
③	111118A	⑥ • Termasuk: Penyetelan renggang klep Ganti rocker arm tambahkan 1,0	⑤

- ① No. Referensi dari gambar part yang menunjukkan lokasi kerja untuk penggantian.
- ② FRT adalah singkatan dari Flat Rate Time menunjukkan waktu servis standard yang dibutuhkan untuk penggantian.
- ③ LON adalah singkatan dari Labor Operation Number, yaitu klasifikasi dari item servis dengan kode unit kerja.
Kode kerja yang sama digunakan tidak tergantung dari model.
Pengerjaan standard ditandai dengan kode 6 digit, dan pengerjaan tambahan ditandai dengan kode 7 digit.
- ④ Menyatakan penggantian camshaft dan FRT4,5.
- ⑤ Menyatakan bahwa FRT1,0 akan ditambahkan jika pekerjaan tambahan (penggantian rocker arm) dilakukan sehubungan dengan penggantian camshaft.

- ⑥ Menyatakan isi pekerjaan yang termasuk di dalam bagian yang diservis.
- ⑦ Menyatakan No. referensi yang pekerjaan dan waktunya adalah sama dengan FRT4,5 untuk camshaft.
(Daerah jangkauan aplikasi terbatas pada bagian-bagian yang diservis tanpa penentuan LON di dalam blok yang sama)

Cara mencari bagian yang diservis dengan memakai contoh
 (penggantian camshaft)

Buka ke halaman blok dimana gambar spare part camshaft diperlihatkan.



Carilah gambar camshaft, dan carilah bagian yang diservis dan FRT yang sesuai dengan No. referensi.

Tanda penunjuk untuk pencantuman bagian-bagian yang diservis yang terdapat lanjutan pada halaman berikutnya

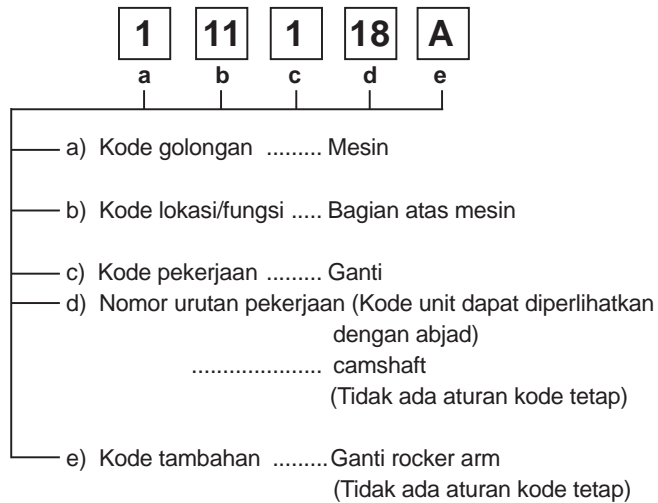
No.	L.O.N.	(Nomor ref. relatif)	F.R.T.
Ref.		Deskripsi	
2	111118	CAMSHAFT	4.5
	.	.	.
	.	.	.

+ Tanda yang diperlihatkan pada baris terakhir.

Blok yang tidak ada penentuan FRT

No.	L.O.N.	(Nomor ref. relatif)	F.R.T.
Ref.		Deskripsi	
TIDAK ADA INFORMASI			

• Sistem kode LON



1	11	1	18	A
---	----	---	----	---

a) Kode kategori dan klasifikasi

Kode	Kategori
1	Mesin
2	Transmisi
3	Bahan bakar & Pembuangan gas
4	Rangka & Badan
5	Kemudi/Suspensi
6	Kelistrikan
7	Roda/Rem
8	Alat pengontrol/instrumen
9	-
0	-

c) Kode pekerjaan dan klasifikasi

Kode	Kategori pekerjaan
1	Ganti, Pelepasan/Pemasangan, Ganti
2	Overhaul
3	Setel, Balans
4	(Pekerjaan yang berhubungan dengan pengecatan: Lapisan-atas)
5	Test, Pemeriksaan/diagnosa, Pengukuran, Pemeriksaan
6	(Pekerjaan yang berhubungan dengan overhaul: Rebore = korter)
7	(Pekerjaan yang berhubungan dengan overhaul: Reseal = perapatan kembali)
8	(Resurface = Pembentukan kembali permukaan)
9	(Pekerjaan yang berhubungan dengan pengecatan: Refinish = perhalus permukaan)
0	Perbaikan, Pembersihan, Pembuangan angin palsu

Bagian utama yang diservis tanpa memakai spare parts

Pelepasan/Pemasangan, Penyetelan, Pemeriksaan/Pengukuran, Pekerjaan lain

[E: Mesin, F: Rangka]

* PEKERJAAN LAIN SELAIN PENGGANTIAN PARTS

• **Pelepasan/Pemasangan**

Set untuk konfigurasi dengan parts dilepaskan dari kendaraan.

	LON	DESKRIPSI	FRT
E	1101E5	MEMIRINGKAN ASSY., MESIN - PELEPASAN/PEMASANGAN TERMASUK: Semua penyetelan yang diperlukan	2,9
	3111D5	ASSY., THROTTLE BODY - PELEPASAN/PEMASANGAN	0,7
	1101E6	PEMISAHAN CRANKCASE TERMASUK: Penurunan dan pemasangan mesin	5,3
F	1151E6	ASSY., RADIATOR PELEPASAN/PEMASANGAN	1,2

• **Penyetelan**

	LON	DESKRIPSI	FRT
G	6143A1	BUSI-PENYETELAN/PEMBERSIHAN	0,1
	1113A0	JARAK RENGANG KLEP - PENYETELAN CATATAN: Untuk 1 kendaraan	1,3
F	6163A0	LAMPU DEPAN- MENGARAHKAN	0,1
	3113A3	PENGOPERASIAN GAS-PENYETELAN	0,1

• **Pemeriksaan/Pengukuran**

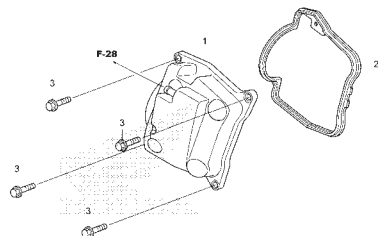
	LON	DESKRIPSI	FRT
E	1115A0	TEKANAN KOMPRESI - PENGUKURAN	0,2
	6145A0	WAKTU PENGAPIAN - PEMERIKSAAN	0,9
F	6105A0	BATTERY- PENGISIAN TERMASUK: Dalam kasus jenis battery terbuka, periksa tinggi permukaan electrolyte dan pengisian	0,2

• **Pekerjaan lain**

	LON	DESKRIPSI	FRT
E	1130A1	SARINGAN KASA OLI - PEMBERSIHAN	0,2
F	7110A0	REM DEPAN - PEMBUANGAN ANGIN PALSU	0,2
	7110A1	REM BELAKANG - PEMBUANGAN ANGIN PALSU	0,2
	7110A1A	Tambahan CBS	0,1
	1151E7	CAIRAN PENDINGIN RADIATOR-GANTI	0,5
	6155A0	SMART CARD KEY MEMORIZATION	0,4
	6185A0	UPDATE ECM/PCM	0,2

KELOMPOK MESIN

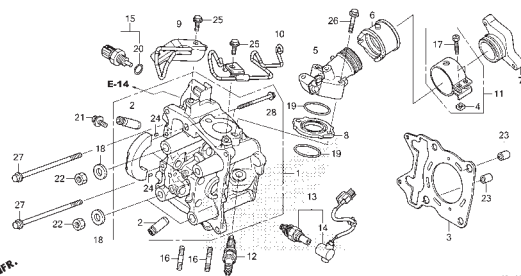
E-2 CYLINDER HEAD COVER



FR.

K97L0901

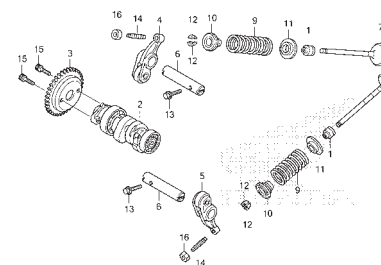
E-3 CYLINDER HEAD



FR.

K97L0380

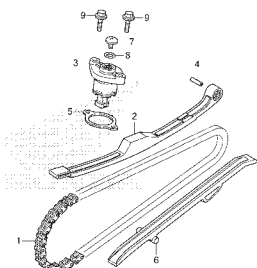
E-4 CAMSHAFT/VALVE



FR.

K97L0900

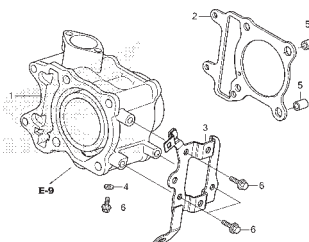
E-5 CAM CHAIN/TENSIONER



FR.

K97L0500

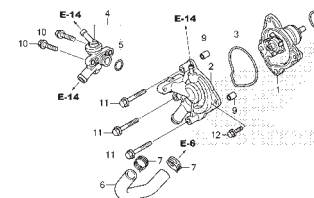
E-6 CYLINDER



FR.

K97E5900

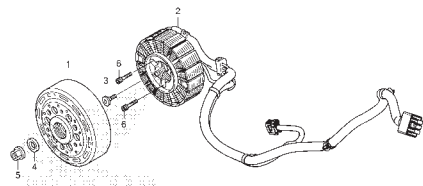
E-9 WATER PUMP



FR.

K97E0901

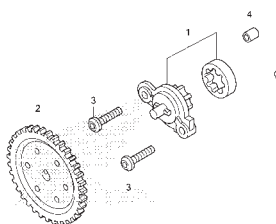
E-10 A.C.G. STARTER



FR.

K97L1800

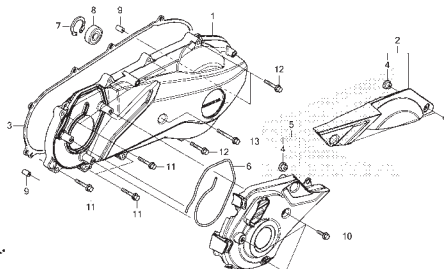
E-11 OIL PUMP



FR.

K97E1100

E-13 LEFT SIDE COVER

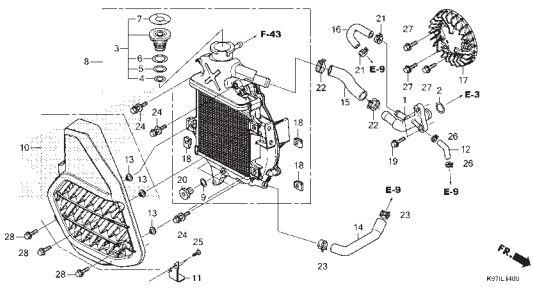


FR.

K97E1301

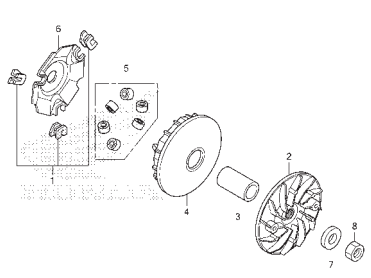
KELOMPOK MESIN

E-14 RADIATOR



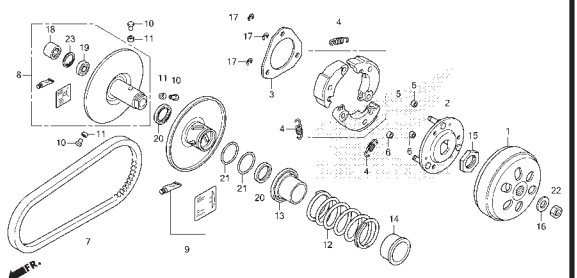
K97L1400

E-16 DRIVE FACE



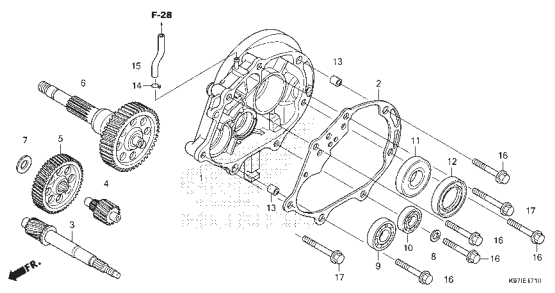
K97E1600

E-17 DRIVEN FACE



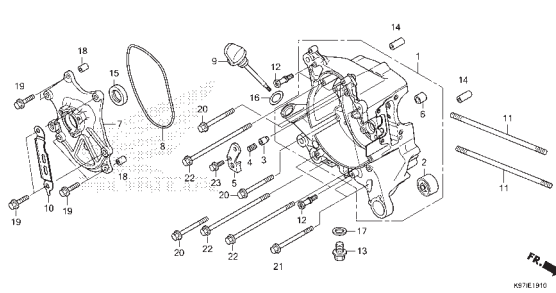
K97L1700

E-17-10 TRANSMISSION



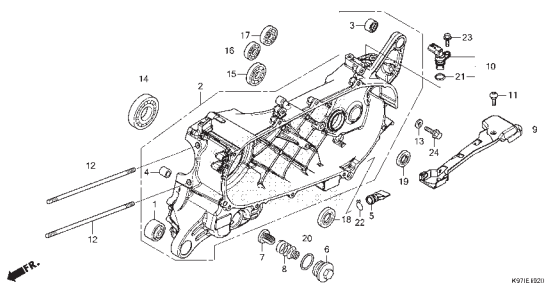
K97E1710

E-19-10 RIGHT CRANKCASE



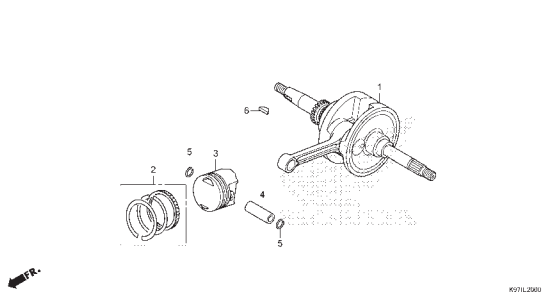
K97E1910

E-19-20 LEFT CRANKCASE



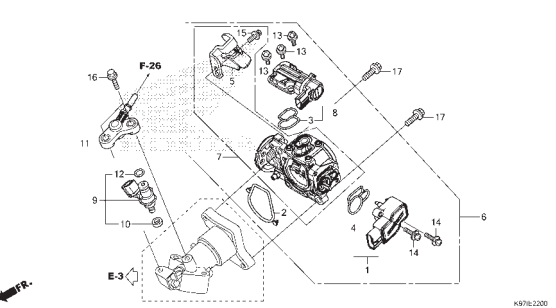
K97E1920

E-20 CRANKSHAFT/PISTON



K97L2000

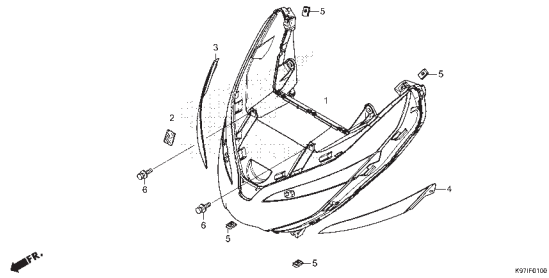
E-22 THROTTLE BODY/FUEL INJECTOR



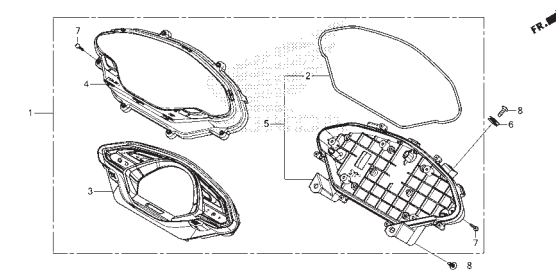
K97E2200

KELOMPOK RANGKA

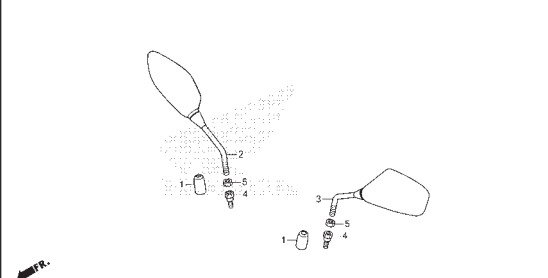
F-1 HEADLIGHT



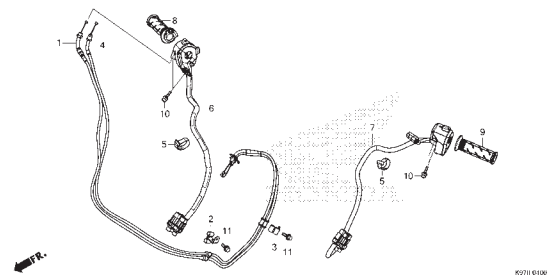
F-2 METER



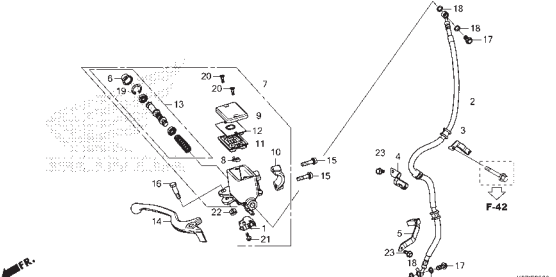
F-3 MIRROR



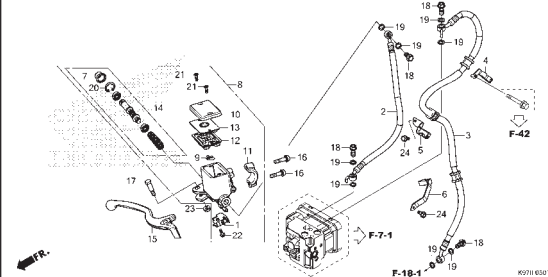
F-4 HANDLE SWITCH/CABLE



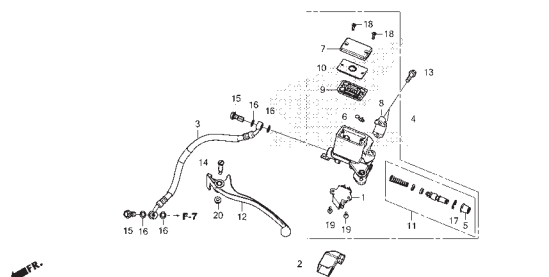
F-5 FRONT BRAKE MASTER CYLINDER (WW150)



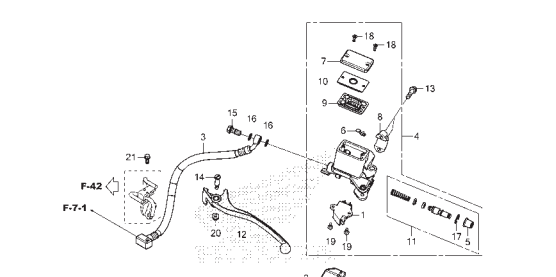
F-5-1 FRONT BRAKE MASTER CYLINDER (WW150A)



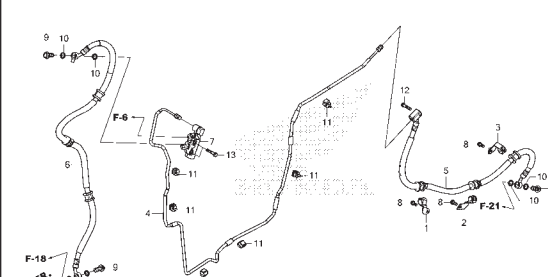
F-6 REAR BRAKE MASTER CYLINDER (WW150)



F-6-1 REAR BRAKE MASTER CYLINDER (WW150A)



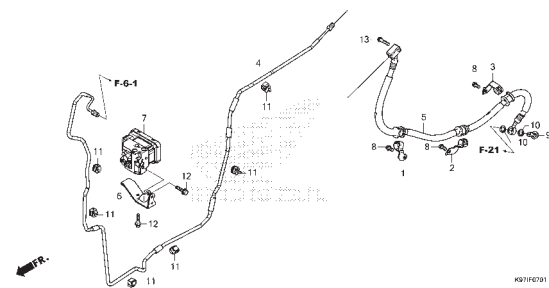
F-7 REAR BRAKE PIPE (WW150)



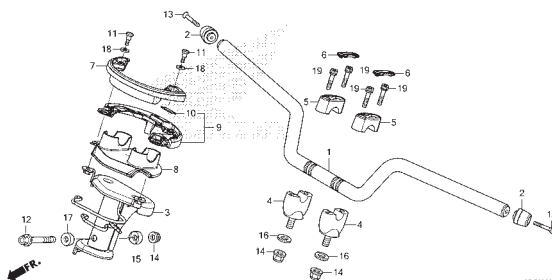
3

KELOMPOK RANGKA

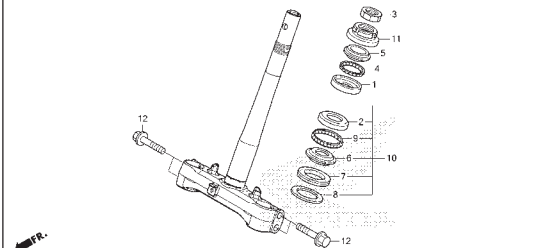
F-7-1 REAR BRAKE PIPE(WW150A)



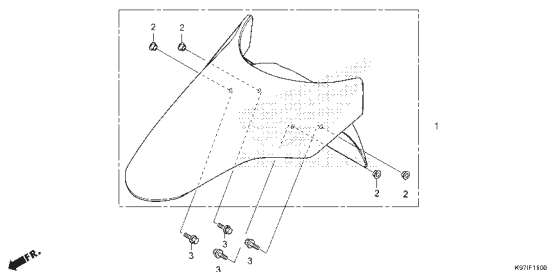
F-9 HANDLE PIPE/HANDLE COVER



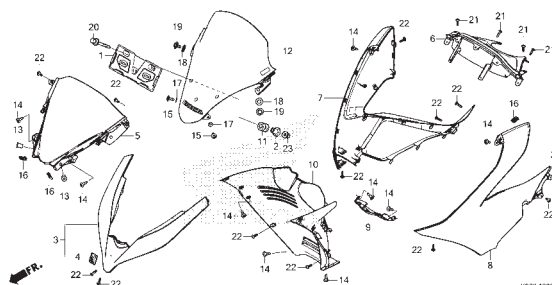
F-10 STEERING STEM



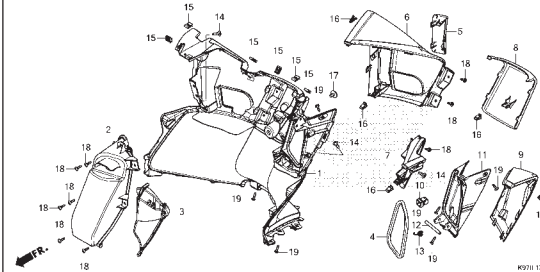
F-11 FRONT FENDER



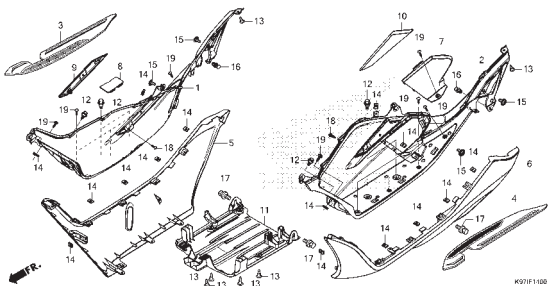
F-12 FRONT COVER



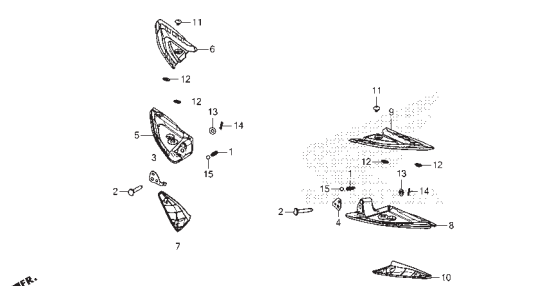
F-13 INNER COVER



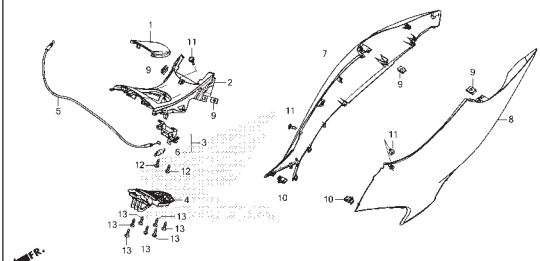
F-14 FLOOR STEP



F-14-10 PILLION STEP



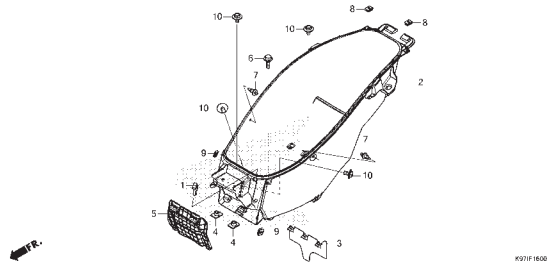
F-15 BODY COVER



KELOMPOK RANGKA

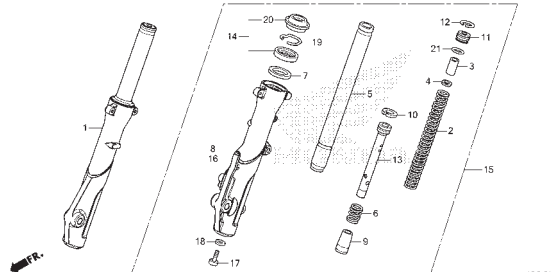
F-16

LUGGAGE BOX



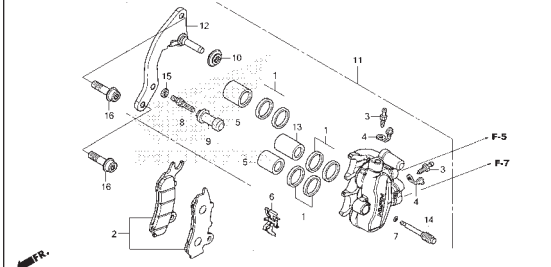
F-17

FRONT FORK



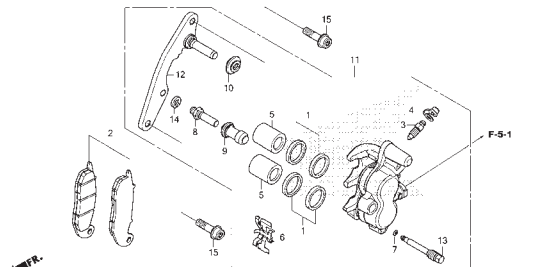
F-18

FRONT BRAKE CALIPER (WW150)



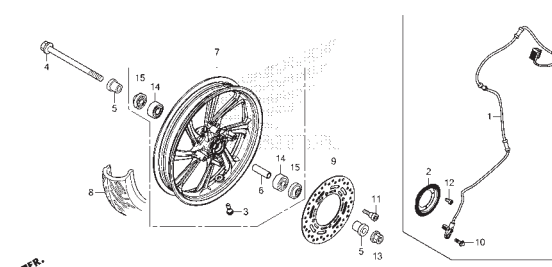
F-18-1

FRONT BRAKE CALIPER (WW150A)



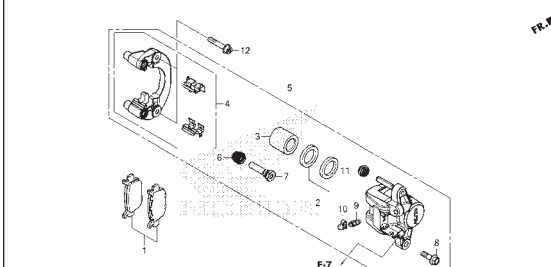
F-20-40

FRONT WHEEL

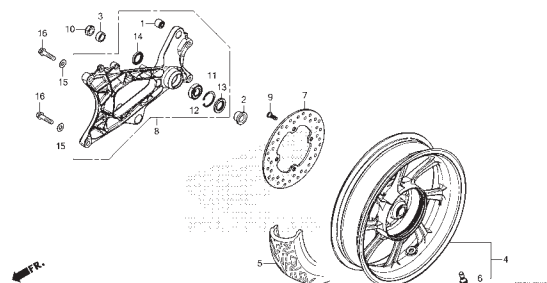


F-21

REAR BRAKE CALIPER

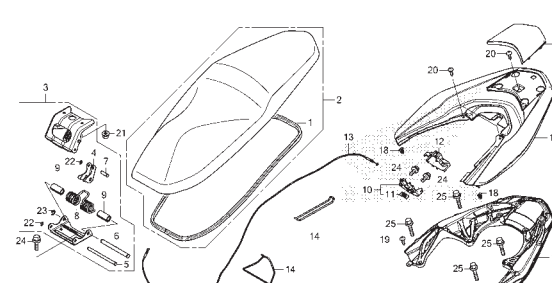


F-22-30 REAR WHEEL/SWINGARM



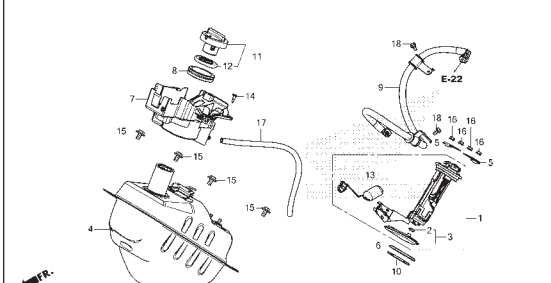
F-24

SEAT



F-26

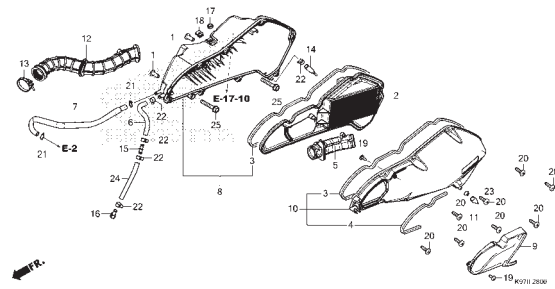
FUEL TANK



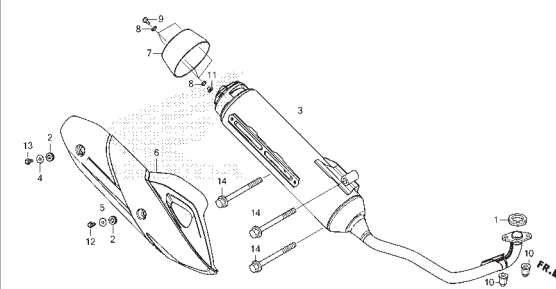
3

KELOMPOK RANGKA

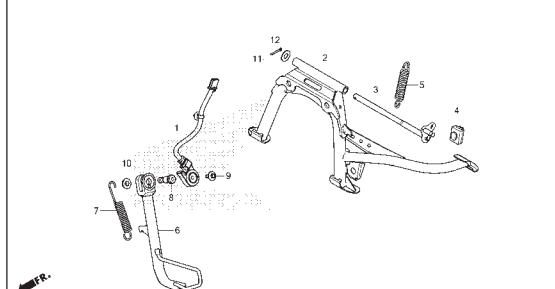
F-28 AIR CLEANER



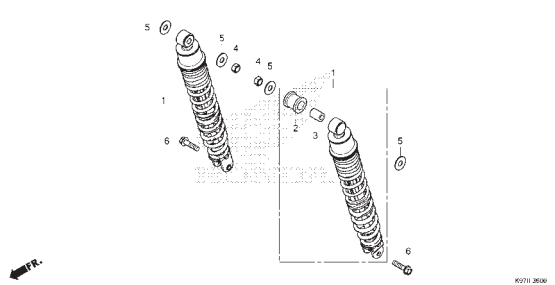
F-30 EXHAUST MUFFLER



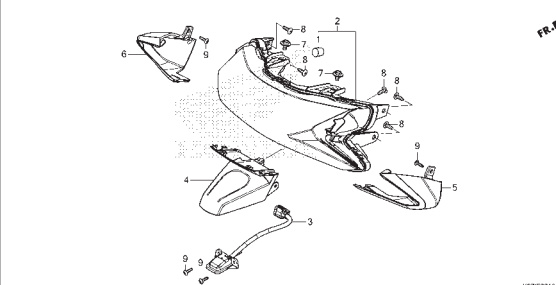
F-35 STAND



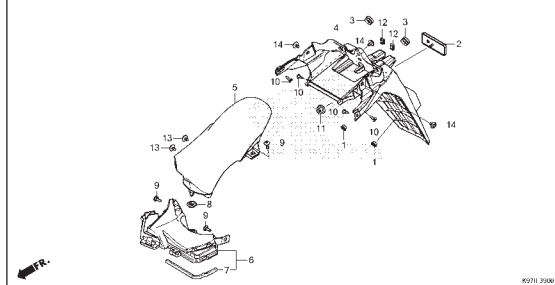
F-36 REAR CUSHION



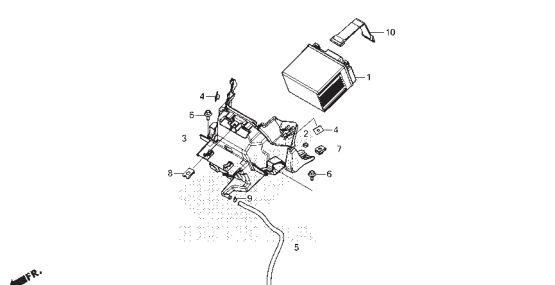
F-38-10 REAR COMBINATION LIGHT / LICENSE LIGHT



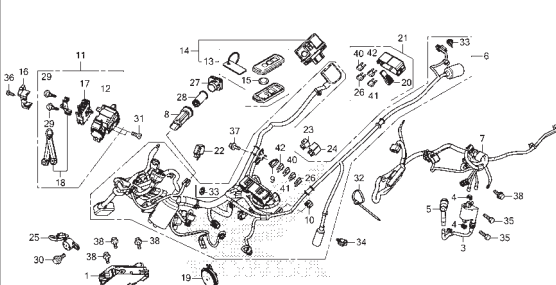
F-39 REAR FENDER



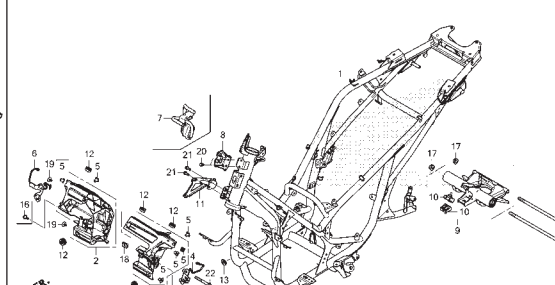
F-40 BATTERY



F-41 WIRE HARNESS/FOB KEY

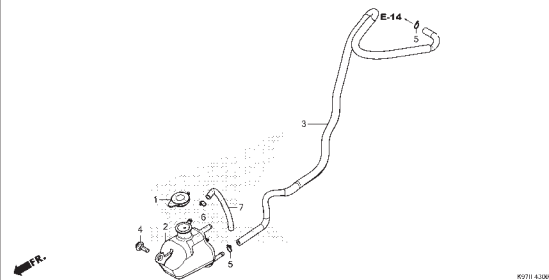


F-42 FRAME BODY

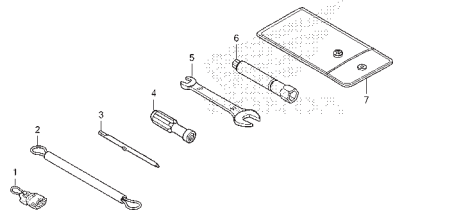


KELOMPOK RANGKA

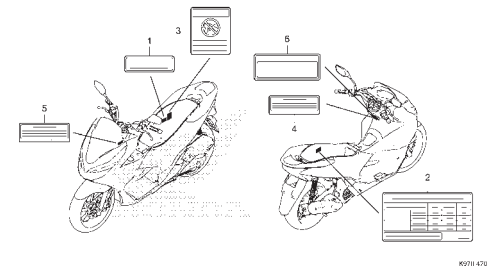
F-43 RESERVE TANK



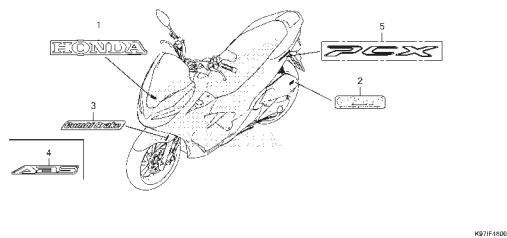
F-46 TOOLS



F-47 CAUTION LABEL

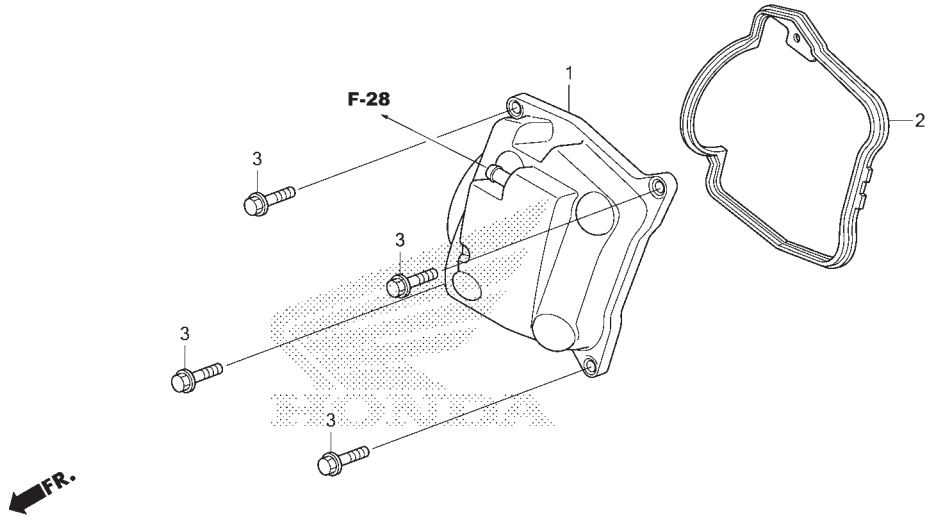


F-48 MARK/EMBLEM



E-2

CYLINDER HEAD COVER



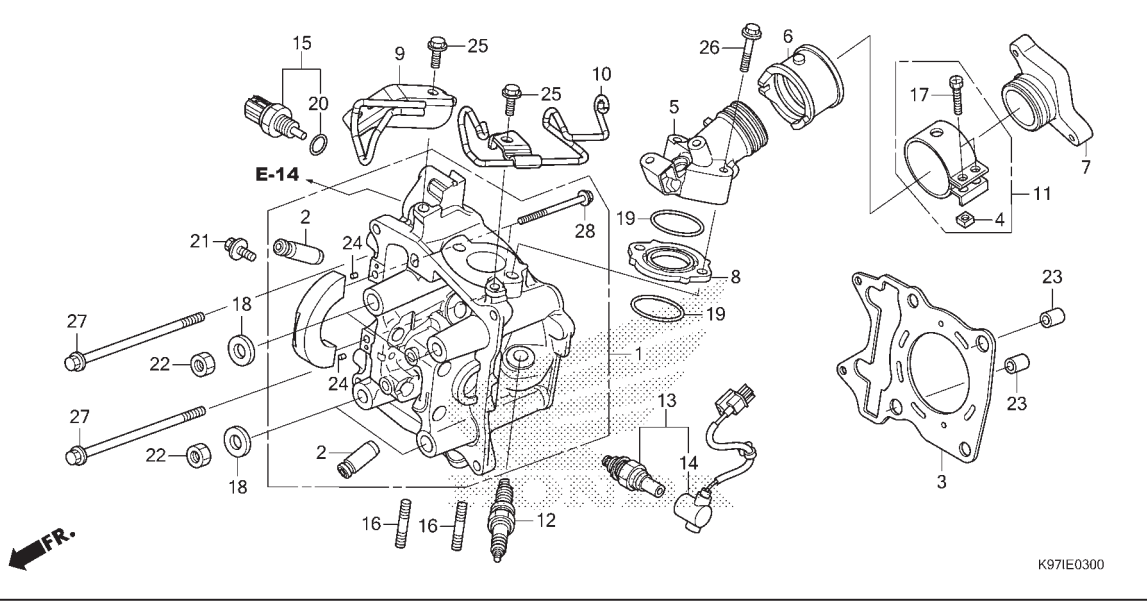
K97IE0200

No. Ref.	L.O.N.	(Nomor ref. relatif) Deskripsi	F.R.T.
1	1111C4	COVER, CYLINDER HEAD	1,0
2	1111D2	GASKET, CYLINDER HEAD COVER	1,0

No. Ref.	No. Part	Deskripsi	Jumlah		No. Seri	Kode Parts Catalog
			PCX (WW) CBS(150) 2018(J)	ABS(150A) 2018(J)		
1	12310-K97-T00	COVER COMP., HEAD	1	1		
2	12391-K01-900	GASKET, CYLINDER HEAD COVER	1	1		
3	95701-06022-00	BOLT, FLANGE, 6X22	4	4		

E-3

CYLINDER HEAD



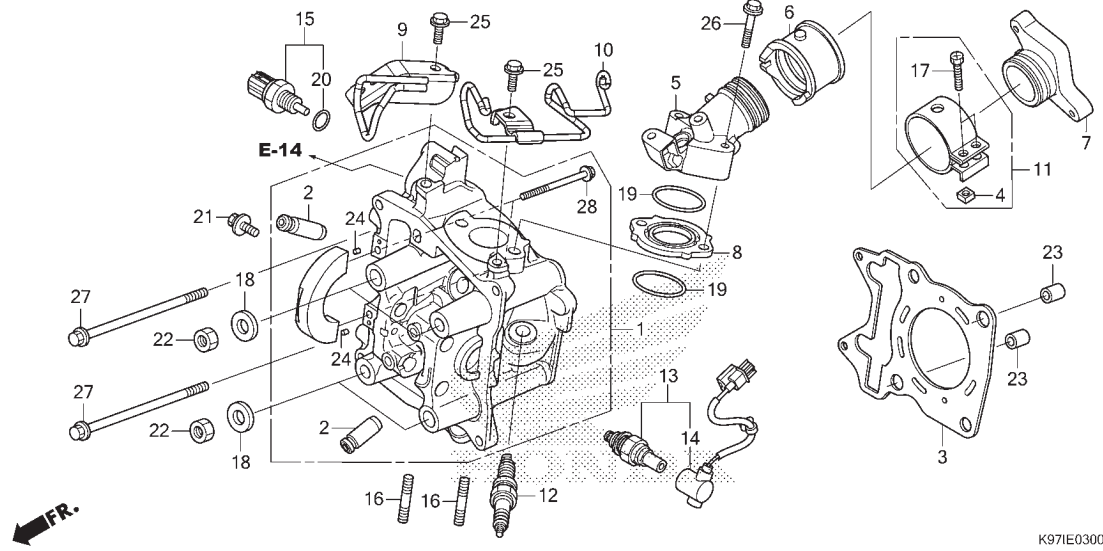
No. Ref.	L.O.N.	(Nomor ref. relatif) Deskripsi	F.R.T.
1	111106	HEAD, CYLINDERTERMASUK: Penyetelan dan skir klep	3,7
2	1111L9	GUIDE, INTAKE VALVE(SATU)TERMASUK: Reaming	3,8
	1111M0	GUIDE, EXHAUST VALVE(SATU)TERMASUK: Penyetelan dan skir klep	3,8
	1111M9	GUIDE, VALVE :UNTUK 1 KENDARAANTERMASUK: Reaming	4,1
		.TERMASUK: Penyetelan dan skir klep	
3	111115	GASKET, CYLINDER HEAD (8,19)	3,0
5	111107	MANIFOLD, INTAKE CARBURETOR	1,4
6	311131	INSULATOR, THROTTLE BODY/	0,7
7	3111V4	PIPE, INTAKE PIPE, INTAKE	0,7
12	614130	PLUG, SPARK PLUG, SPARK	0,2
13	617121	SENSOR, OXYGEN SENSOR, OXYGEN	0,5
14	6111P8	SUB CORD, OXYGEN SENSOR SUB CORD, OXYGEN SENSOR	0,4

No. Ref.	No. Part	Deskripsi	Jumlah		No. Seri	Kode Parts Catalog
			PCX(WW) CBS(150) 2018(J)	ABS(150A) 2018(J)		
1	12010-K36-T00	HEAD ASSY., CYLINDER	1	1		
2	12204-KWN-P00	GUIDE, VALVE(O.S.)	2	2		
3	12251-K97-T01	GASKET, CYLINDER HEAD	1	1		
4	16222-MV4-300	NUT, SQUARE, 5MM	2	2		
5	17111-K97-U00	PIPE, INLET	1	1		
6	17112-KZY-700	INSULATOR, THROTTLE BODY ...	1	1		
7	17115-K77-V00	PIPE B, INLET	1	1		
8	17119-KZY-700	INSULATOR, IN. PIPE	1	1		
9	17120-K97-T00	STAY COMP., HOSE CLAMPER ...	1	1		
10	17219-K97-T00	CLAMPER, BREATHER TUBE	1	1		
11	17255-KWN-900	BAND, INSULATOR	1	1		
12	31918-K97-T01	PLUG, SPARK(MR8K-9)	1	1		
13	36532-K01-611	SENSOR, OXYGEN	1	1		
14	36533-KZR-601	CORD COMP., OXYGEN SENSOR ..	1	1		
15	37870-KZR-601	SENSOR ASSY., WATER TEMPERATURE	1	1		
16	90004-KGF-910	BOLT, STUD, 7X17	2	2		
17	90005-MEJ-000	BOLT, RECESSED, 5X22	2	2		
18	90483-KWN-900	WASHER, 8MM	4	4		
19	91301-KRJ-901	O-RING, 29X2	2	2		
20	91307-PLC-004	O-RING, 9.5X1.9	1	1		
21	93404-06012-00	BOLT-WASHER, 6X12	1	1		
22	94030-08280	NUT, HEX., 8MM	4	4		



E-3

CYLINDER HEAD



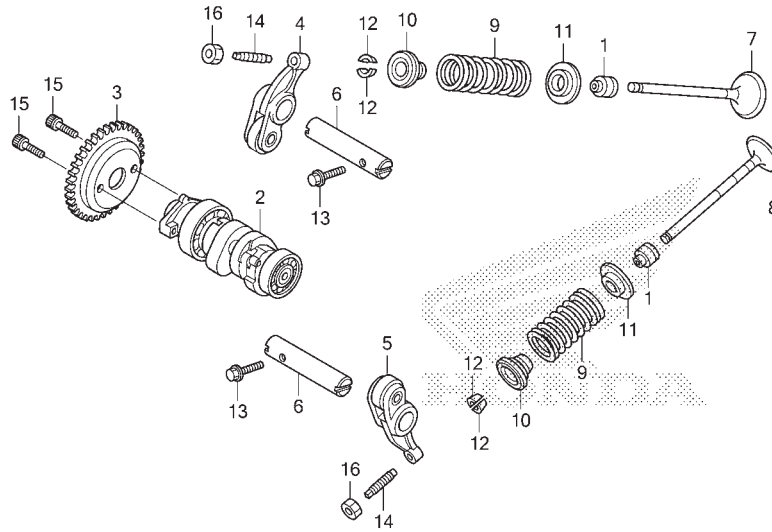
No. Ref.	L.O.N.	(Nomor ref. relatif) Deskripsi	F.R.T.
15	6171A9	(20) SENSOR, WATER TEMP	1,5

K971E0300

No. Ref.	No. Part	Deskripsi	Jumlah		No. Seri	Kode Parts Catalog
			PCX (WW) CBS(150) 2018(J)	ABS(150A) 2018(J)		
23	94301-10160	DOWEL PIN, 10X16	2	2		
24	94303-03050	DOWEL PIN, 3X5	2	2		
25	95701-06014-00	BOLT, FLANGE, 6X14	2	2		
26	95701-06040-00	BOLT, FLANGE, 6X40	2	2		
27	95701-06095-00	BOLT, FLANGE, 6X95	2	2		
28	96001-06080-00	BOLT, FLANGE, 6X80	2	2		

E-4

CAMSHAFT/VALVE



K971E0400

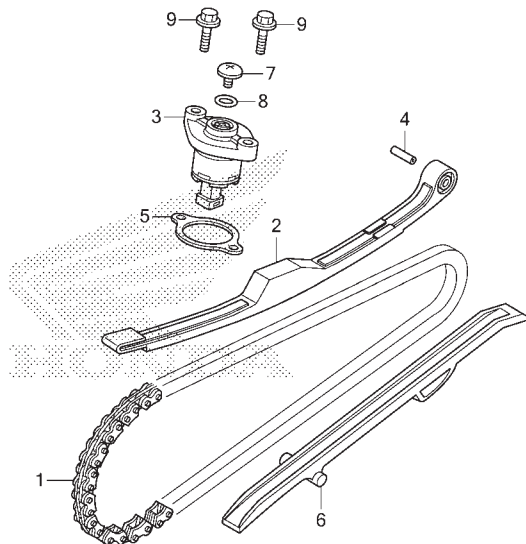
No. Ref.	L.O.N.	(Nomor ref. relatif) Deskripsi	F.R.T.
2	111118	CAMSHAFTTERMASUK: Penyetelan klep	3,2
3	1111Q4	SPROCKET, CAM.....	1,9
4	1111K8	ARM, INTAKE VALVE ROCKER (SATU) .. .TERMASUK: Penyetelan klep (6)	3,1
5	1111K9	ARM, EXHAUST VALVE ROCKER (SATU) .	3,1
	1111L8	ARM, VALVE ROCKER :UNTUK 1 KENDARAAN	3,1
7	1111N0	VALVE, INTAKE (SATU)TERMASUK: Skir klep	3,4
8	1111N1	VALVE, EXHAUST (SATU)TERMASUK: Skir klep	3,4
	1111P0	VALVE :UNTUK 1 KENDARAANTERMASUK: Skir klep (1,10,11,12)	3,6
9	1111P2	INTAKE VALVE SPRING DAN/ATAU STEM SEAL (SATU)	3,2
	1111P3	EXHAUST VALVE SPRING DAN/ATAU STEM SEAL (SATU)	3,2
	1111Q2	VALVE SPRING DAN/ATAU STEM SEAL :UNTUK 1 KENDARAAN	3,3

No. Ref.	No. Part	Deskripsi	Jumlah		No. Seri	Kode Parts Catalog
			PCX(WW) CBS(150) 2018(J)	ABS(150A) 2018(J)		
1	12209-GB4-681	SEAL, VALVE STEM(NO)	2	2		
	12209-GB4-682	SEAL, VALVE STEM(AR)	2	2		
2	14100-K77-V00	CAMSHAFT COMP.	1	1		
3	14321-KWN-900	SPROCKET, CAM(34T)	1	1		
4	14430-KZR-600	ARM COMP., IN. VALVE ROCKER	1	1		
5	14440-KZR-600	ARM COMP., EX. VALVE ROCKER	1	1		
6	14451-KZR-600	SHAFT, ROCKER ARM	2	2		
7	14711-KZY-700	VALVE, IN.	1	1		
8	14721-KZY-700	VALVE, EX.	1	1		
9	14751-KWN-900	SPRING, VALVE	2	2		
	14751-KZR-601	2	2		
10	14771-KWN-900	RETAINER, VALVE SPRING	2	2		
11	14775-KZR-600	SEAT, VALVE SPRING	2	2		
12	14781-MA6-000	COTTER, VALVE	4	4		
13	90002-KWB-600	BOLT, FLANGE, 5X12	2	2		
14	90012-KWB-600	SCREW, TAPPET ADJUSTING	2	2		
15	90083-KVB-900	BOLT, SOCKET KNOCK, 5MM	2	2		
16	90206-001-000	NUT, TAPPET ADJUSTING	2	2		



E-5

CAM CHAIN/TENSIONER



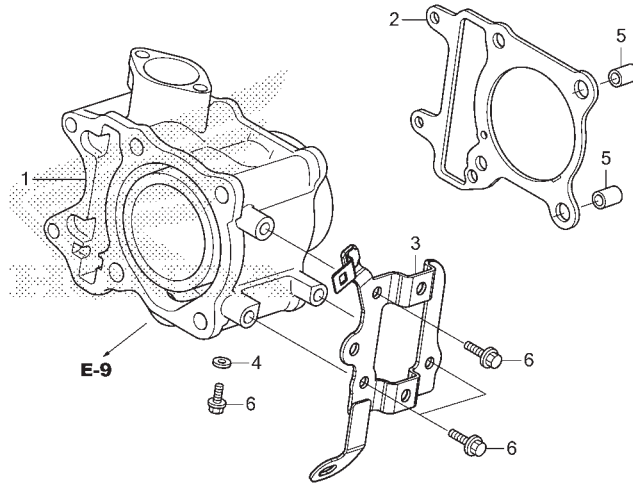
K97/E0500

No. Ref.	L.O.N.	(Nomor ref. relatif) Deskripsi	F.R.T.
1	110140	CHAIN, CAM	3,5
2	111130	TENSIONER, CAM CHAIN	3,5
3		(5)	
	111133	LIFTER, TENSIONER	0,8
6	111139	GUIDE, CAM CHAIN	3,0

No. Ref.	No. Part	Deskripsi	Jumlah		No. Seri	Kode Parts Catalog
			PCX (WW) CBS(150) 2018(J)	ABS(150A) 2018(J)		
1	14401-K97-T01	CHAIN, CAM (DID SCZ-0404 SV-92LE)	1	1		
2	14510-KZR-600	TENSIONER ASSY., CAM CHAIN .	1	1		
3	14520-K40-F01	LIFTER ASSY., TENSIONER	1	1		
4	14531-KZR-600	PIVOT, CAM CHAIN TENSIONER .	1	1		
5	14560-K97-T01	GASKET, TENSIONER LIFTER ...	1	1		
6	14611-K97-T00	GUIDE, CAM CHAIN	1	1		
7	90005-KY7-000	SCREW, PAN, 6X6	1	1		
8	91306-MG3-000	O-RING, 1.5X9.5	1	1		
9	95701-06022-00	BOLT, FLANGE, 6X22	2	2		

E-6

CYLINDER



←FR.

K97IE0600

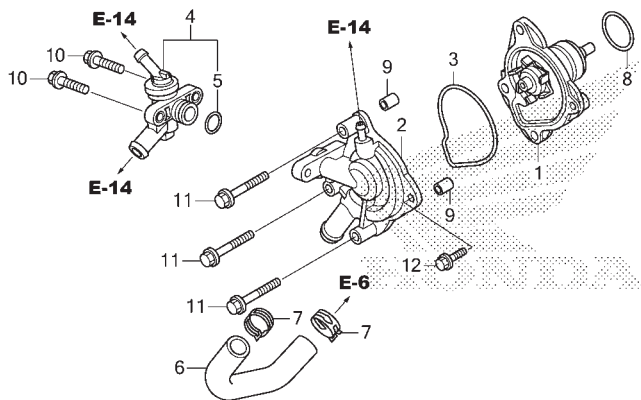
No. Ref.	L.O.N.	(Nomor ref. relatif) Deskripsi	F.R.T.
1	1111A5	CYLINDER	3,4
2	111102	GASKET, CYLINDER	3,3
3	6141C2	STAY, IGNITION COIL	0,3

No. Ref.	No. Part	Deskripsi	Jumlah		No. Seri	Kode Parts Catalog
			PCX (WW) CBS(150) 2018(J)	ABS(150A) 2018(J)		
1	12100-K36-T00	CYLINDER COMP.	1	1		
2	12191-K97-T01	GASKET, CYLINDER	1	1		
3	30515-K35-V00	STAY COMP., IGNITION COIL ..	1	1		
4	90463-ML7-000	WASHER, SEALING, 6.5MM	1	1		
5	94301-10160	DOWEL PIN, 10X16	2	2		
6	95701-06014-00	BOLT, FLANGE, 6X14	4	4		

2

E-9

WATER PUMP



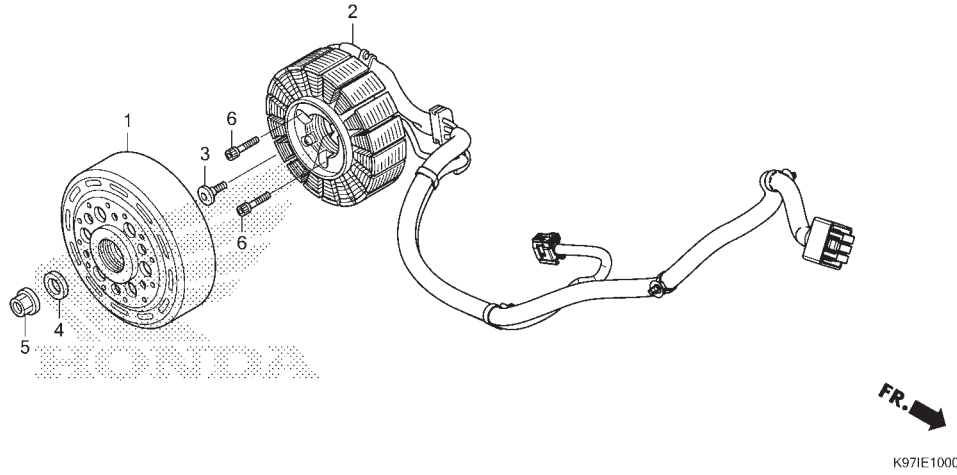
K97IE0900

No. Ref.	L.O.N.	(Nomor ref. relatif) Deskripsi	F.R.T.
1	1141Q0	PUMP, WATER	1,4
2	1141B0	COVER, WATER PUMP	1,4
3	1141B1	GASKET, WATER PUMP COVER	1,4
4	114116	THERMOSTAT	1,5
6	114132	HOSE C, WATER	1,3

No. Ref.	No. Part	Deskripsi	Jumlah		No. Seri	Kode Parts Catalog
			PCX (WW)			
			CBS(150) 2018(J)	ABS(150A) 2018(J)		
1	19210-K66-V00	PUMP COMP., WATER	1	1		
2	19220-KWN-901	COVER COMP., WATER PUMP	1	1		
3	19226-KWN-900	GASKET, WATER PUMP COVER	1	1		
4	19300-K35-V01	THERMOSTAT ASSY.	1	1		
5	19310-K35-V01	O-RING	1	1		
6	19503-KWN-900	HOSE C, WATER	1	1		
7	90701-KWN-901	CLAMP, WATER HOSE, 24MM	2	2		
8	91302-KWN-900	O-RING, 34X2	1	1		
9	94301-08100	DOWEL PIN, 8X10	2	2		
10	95701-06022-00	BOLT, FLANGE, 6X22	2	2		
11	95701-06040-00	BOLT, FLANGE, 6X40	3	3		
12	96001-06016-00	BOLT, FLANGE, 6X16	1	1		

E-10

A.C.G. STARTER

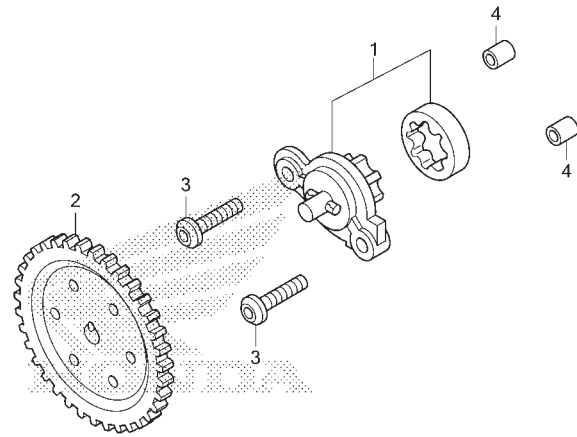


No. Ref.	L.O.N.	(Nomor ref. relatif) Deskripsi	F.R.T.
1	613105	ROTOR ATAU FLYWHEEL	1,4
2	6131A3	STATOR	1,7

No. Ref.	No. Part	Deskripsi	Jumlah		No. Seri	Kode Parts Catalog
			PCX (WW) CBS(150) 2018(J)	ABS(150A) 2018(J)		
1	31210-K97-T01	FLYWHEEL COMP.	1	1		
2	31220-K97-T01	STATOR COMP.	1	1		
3	90001-KWR-000	BOLT, SOCKET, 6X18	1	1		
4	90439-KWZ-900	WASHER, 12X24X2.3	1	1		
5	94050-12000	NUT, FLANGE, 12MM	1	1		
6	96700-06025-00	BOLT, SOCKET, 6X25	3	3		

E-11

OIL PUMP



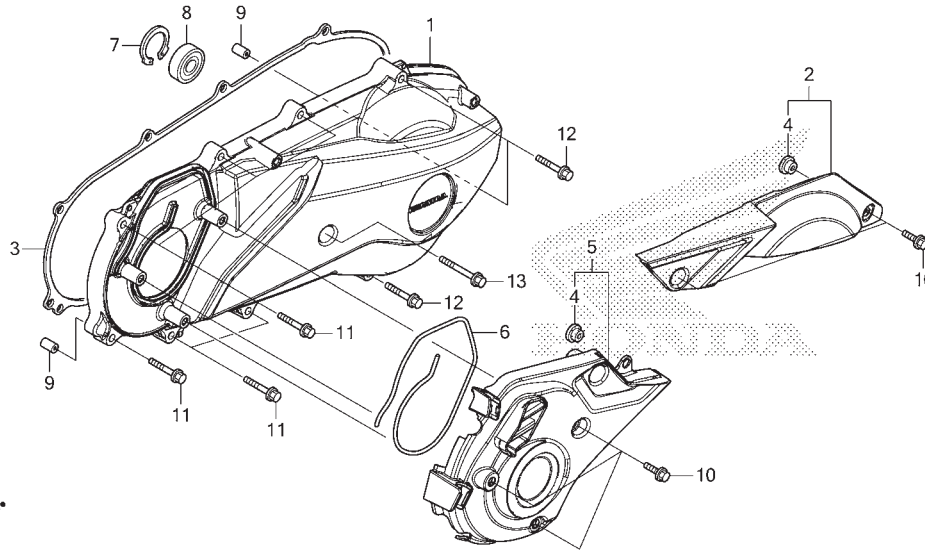
FR. →
K97IE1100

No. Ref.	L.O.N.	(Nomor ref. relatif) Deskripsi	F.R.T.
1	113105	PUMP ASSY., OIL	1,8
2	1131C4	GEAR, OIL PUMP DRIVEN	1,7

No. Ref.	No. Part	Deskripsi	Jumlah		No. Seri	Kode Parts Catalog
			PCX (WW) CBS(150) 2018(J)	ABS(150A) 2018(J)		
1	15010-KWN-900	PUMP SET, OIL	1	1		
2	15133-KWN-900	GEAR, OIL PUMP DRIVEN(35T) .	1	1		
3	90003-KWN-900	BOLT, SPECIAL, 6X23.5	2	2		
4	94301-08100	DOWEL PIN, 8X10	2	2		

E-13

LEFT SIDE COVER



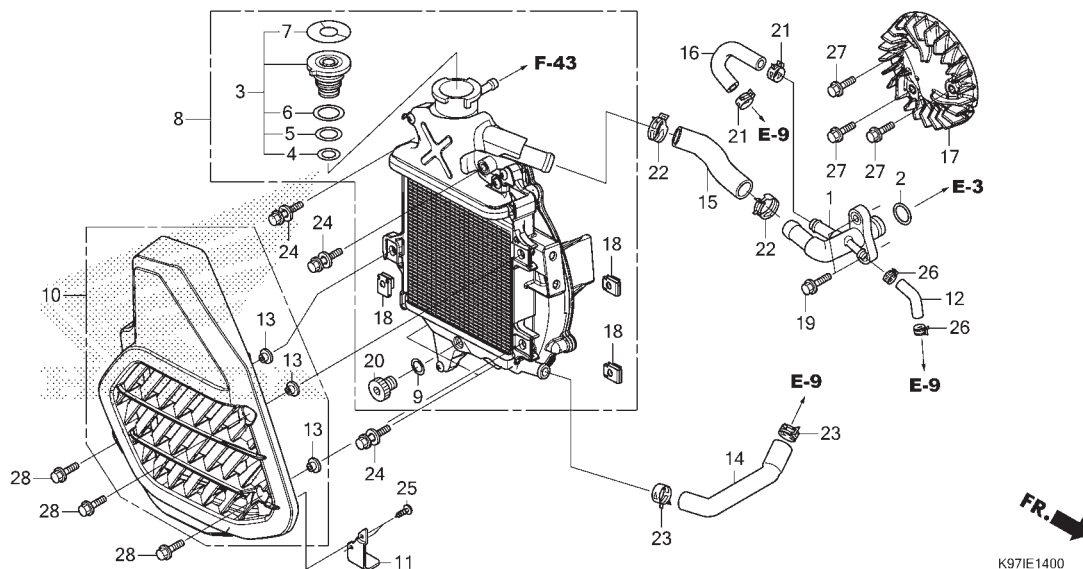
K97IE1300

No. Ref.	L.O.N.	(Nomor ref. relatif) Deskripsi	F.R.T.
1	1101A6	COVER, CRANKCASE :LEFT	0,6
2	1101Y9	DUCT, BELT COVER :REAR	0,1
3	1101A3	GASKET, CRANKCASE COVER :LEFT ...	0,4
5		(6)	
1101H4		DUCT, BELT COVER	0,3
8	2101H8	BEARING, DRIVESHAFT :LEFT COVER SIDE	0,6

No. Ref.	No. Part	Deskripsi	Jumlah		No. Seri	Kode Parts Catalog
			PCX (WW) CBS(150) 2018(J)	ABS(150A) 2018(J)		
1	11341-K97-T00	COVER, L. SIDE	1	1		
2	11350-K97-T00	COVER COMP., L. RR.	1	1		
3	11395-K97-T01	GASKET, L. COVER	1	1		
4	19416-KEY-900	COLLAR	5	5		
5	19640-K97-T00	DUCT COMP., L. COVER	1	1		
6	19649-K01-900	SEAL, L. COVER	1	1		
7	90652-KVB-900	CIRCLIP, INTERNAL, 32MM	1	1		
8	91005-KVB-900	BEARING COMP.(6002UU)	1	1		
9	94301-08140	DOWEL PIN, 8X14	2	2		
10	96001-06018-07	BOLT, FLANGE, 6X18	5	5		
11	96001-06028-00	BOLT, FLANGE, 6X28	6	6		
12	96001-06040-00	BOLT, FLANGE, 6X40	3	3		
13	96001-06065-00	BOLT, FLANGE, 6X65	1	1		

E-14

RADIATOR

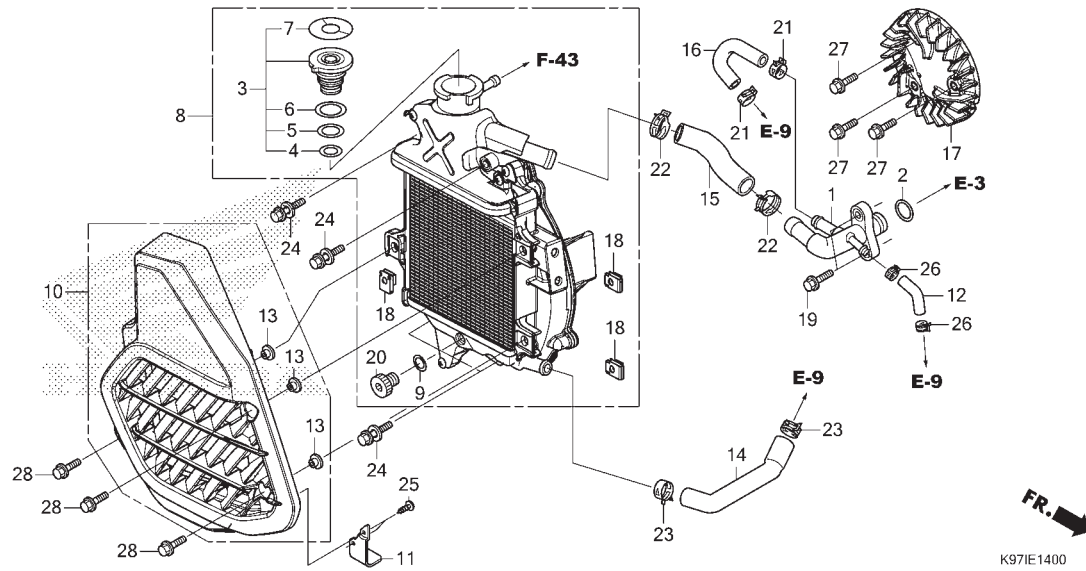


No. Ref.	L.O.N.	(Nomor ref. relatif) Deskripsi	F.R.T.
1	1151L2	JOINT, 3WAY HOSE	1,4
3		(4,5,6)	
	1151B8	CAP, RADIATOR	0,3
8	1151C3	RADIATOR	1,3
10	115115	COVER, RADIATOR	0,3
12	1141H9	TUBE, AIR BREATHER	1,0
14	114130	HOSE A, WATER	1,3
15	114131	HOSE B, WATER	1,3
16	1141B4	HOSE, WATER BYPASS	1,4
17	1151A6	FAN, COOLING	1,2

No. Ref.	No. Part	Deskripsi	Jumlah		No. Seri	Kode Parts Catalog
			PCX(WW) CBS(150) 2018(J)	ABS(150A) 2018(J)		
1	12206-KZR-600	JOINT COMP., WATER HOSE	1	1		
2	12207-KWN-900	O-RING, 15.4X2	1	1		
3	19037-K27-V51	CAP COMP., RADIATOR	1	1		
4	19049-K27-V51	O-RING A	1	1		
5	19051-K27-V51	O-RING B	1	1		
6	19052-K27-V51	O-RING C	1	1		
7	19055-K27-V51	LABEL, RADIATOR CAP	1	1		
8	19100-K97-T00	RADIATOR ASSY.	1	1		
9	19109-GET-003	SEAL, DRAIN	1	1		
10	19150-K97-T00	COVER COMP., RADIATOR	1	1		
11	19152-K12-900	STAY, HEAT GUARD	1	1		
12	19332-KWN-900	TUBE, AIR BREATHER	1	1		
13	19416-KEY-900	COLLAR	3	3		
14	19501-KZR-600	HOSE A, WATER	1	1		
15	19502-KZR-600	HOSE B, WATER	1	1		
16	19504-KZR-600	HOSE, BYPASS	1	1		
17	19510-K97-T00	FAN COMP., COOLING	1	1		
18	84601-HA7-670	NUT, FENDER SETTING	3	3		
19	90004-GHB-660	BOLT, FLANGE, 6X22	2	2		
20	90103-GET-003	BOLT, DRAIN	1	1		
21	90678-MR1-690	CLIP, HOSE	2	2		
22	90701-KWN-901	CLAMP, WATER HOSE, 24MM	2	2		
23	90701-MF5-003	CLAMP, WATER HOSE, 21MM	2	2		

E-14

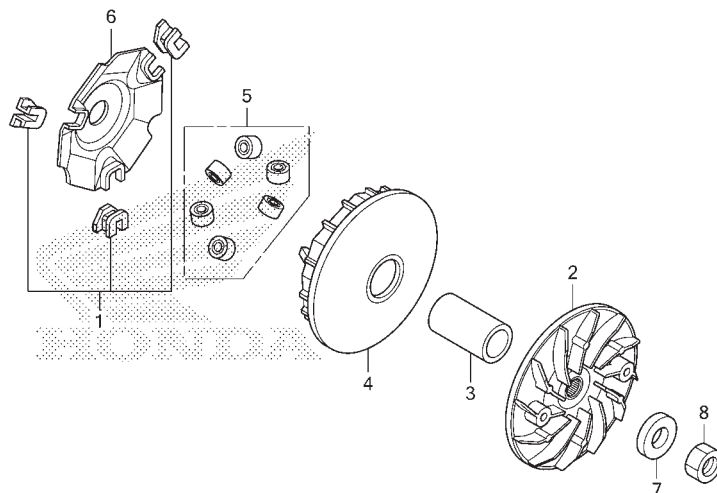
RADIATOR



No. Ref.	No. Part	Deskripsi	Jumlah		No. Seri	Kode Parts Catalog
			PCX (WW) CBS(150) 2018(J)	ABS(150A) 2018(J)		
24	93401-06025-08	BOLT-WASHER, 6X25	4	4		
25	93903-24320	SCREW, TAPPING, 4X12	2	2		
26	95002-41050-08	CLAMP, TUBE (D10.5)	2	2		
27	95701-06016-00	BOLT, FLANGE, 6X16	3	3		
28	96001-06016-07	BOLT, FLANGE, 6X16	3	3		

E-16

DRIVE FACE



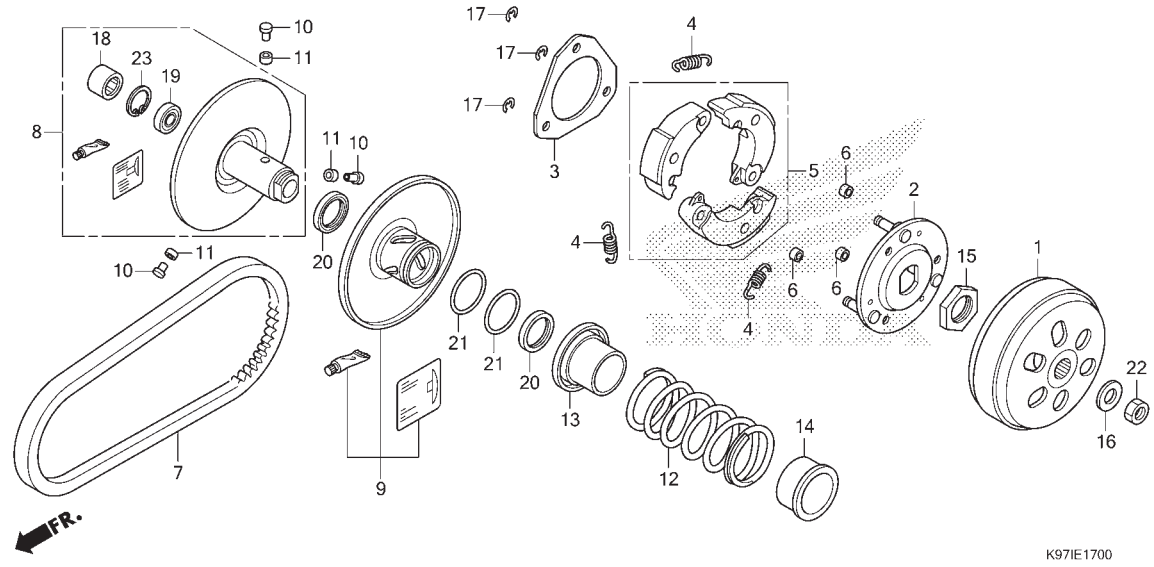
K97IE1600

No. Ref.	L.O.N.	(Nomor ref. relatif) Deskripsi	F.R.T.
2	2111A0	FACE, DRIVE	0,6
4		(3)	
5	2111A1	FACE, MOVABLE DRIVE	0,6
		(1,6)	
	2111A4	ROLLER, WEIGHT	0,6

No. Ref.	No. Part	Deskripsi	Jumlah		No. Seri	Kode Parts Catalog
			PCX (WW)			
			CBS(150)	ABS(150A)		
			2018(J)	2018(J)		
1	22011-KWN-900	PIECE SET, SLIDE	1	1		
2	22102-K97-T00	FACE, DRIVE	1	1		
3	22105-K97-T00	BOSS, DRIVE FACE	1	1		
4	22110-K97-T00	FACE COMP., MOVABLE DRIVE ..	1	1		
5	22123-KWN-780	ROLLER SET, WEIGHT	1	1		
6	22131-KWN-900	PLATE, RAMP	1	1		
7	90401-K48-A00	WASHER, 15X25.8X4	1	1		
8	94030-14200	NUT, HEX., 14MM	1	1		

E-17

DRIVEN FACE

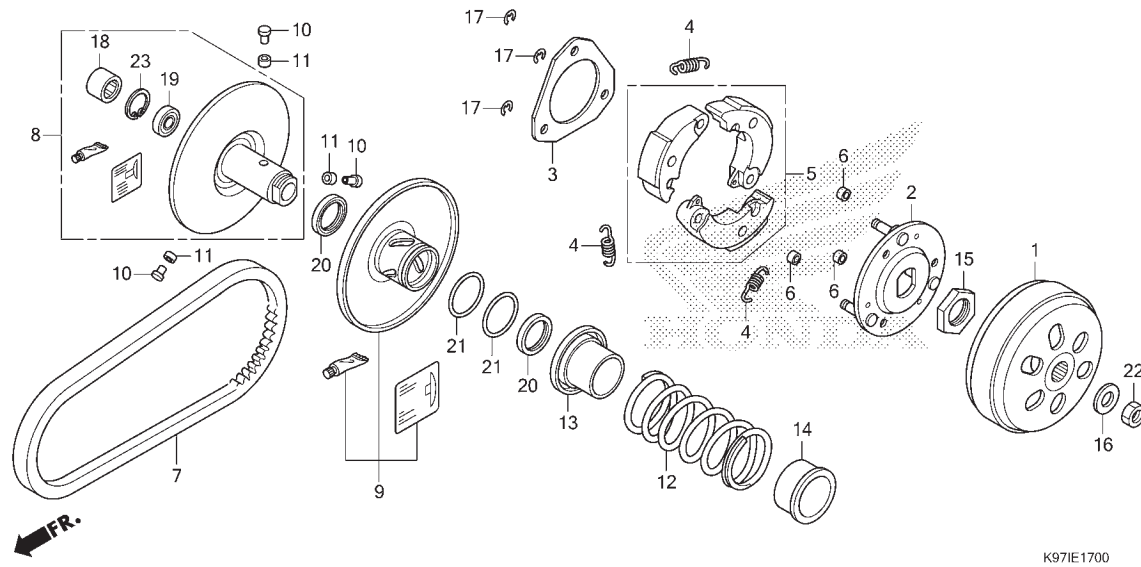


No. Ref.	L.O.N.	(Nomor ref. relatif) Deskripsi	F.R.T.
1	2121A0	OUTER, CLUTCH	0,5
5		(2,4)	
7	2121A6	WEIGHT SET, CLUTCH	1,0
8	2111B2	BELT, DRIVE	0,6
		(10,11,13)	
9	2111A2	FACE, DRIVEN	0,9
		(20,21)	
12	2111A3	FACE, MOVABLE DRIVEN	1,0
		(14)	
18	2111A7	SPRING, DRIVEN FACE	0,8
		(19)	
	2111A8	BEARING, DRIVEN FACE	1,1
	2111A8A	.Ganti 1 bearing tambahkan	0,1

No. Ref.	No. Part	Deskripsi	Jumlah		No. Seri	Kode Parts Catalog
			PCX (WW) CBS(150) 2018(J)	ABS(150A) 2018(J)		
1	22100-KWN-900	OUTER COMP., CLUTCH	1	1		
2	22350-GFM-900	PLATE COMP., DRIVE	1	1		
	22350-K97-T01	1	1		
3	22361-KVB-900	PLATE, CLUTCH SIDE	1	1		
4	22401-KVB-900	SPRING, CLUTCH	3	3		
5	22535-K12-V00	WEIGHT SET, CLUTCH	1	1		
6	22804-148-000	RUBBER, CLUTCH DAMPER	3	3		
7	23100-K97-T01	BELT, DRIVE	1	1		
8	23205-K97-T00	FACE SET, DRIVEN	1	1		
9	23224-K97-T00	FACE SET, MOVABLE DRIVEN ...	1	1		
10	23225-KSY-900	PIN, ROLLER GUIDE	3	3		
11	23226-KVB-900	ROLLER, GUIDE	3	3		
12	23233-K35-V00	SPRING, DRIVEN FACE	1	1		
13	23237-K35-V00	COLLAR, SEAL	1	1		
14	23238-KVB-900	COLLAR, SPRING	1	1		
15	90202-KN7-670	NUT, SPECIAL, 28MM	1	1		
16	90441-GY6-940	WASHER, 12.2X29X2.5	1	1		
17	90605-166-720	CIRCLIP, 7MM	3	3		
18	91001-KCW-003	BEARING, NEEDLE, 20X29X18(NT)	1	1		
	91109-GGC-G01	BEARING, NEEDLE, 20X29X18(FC)	1	1		
	91109-KVY-902	BEARING, NEEDLE, 20X29X18(SC)	1	1		
19	91002-GA7-701	BEARING, RADIAL BALL, 6902U				
		(NT)	1	1		
	91004-GGC-G01	BEARING, RADIAL BALL, 6902U	1	1		

E-17

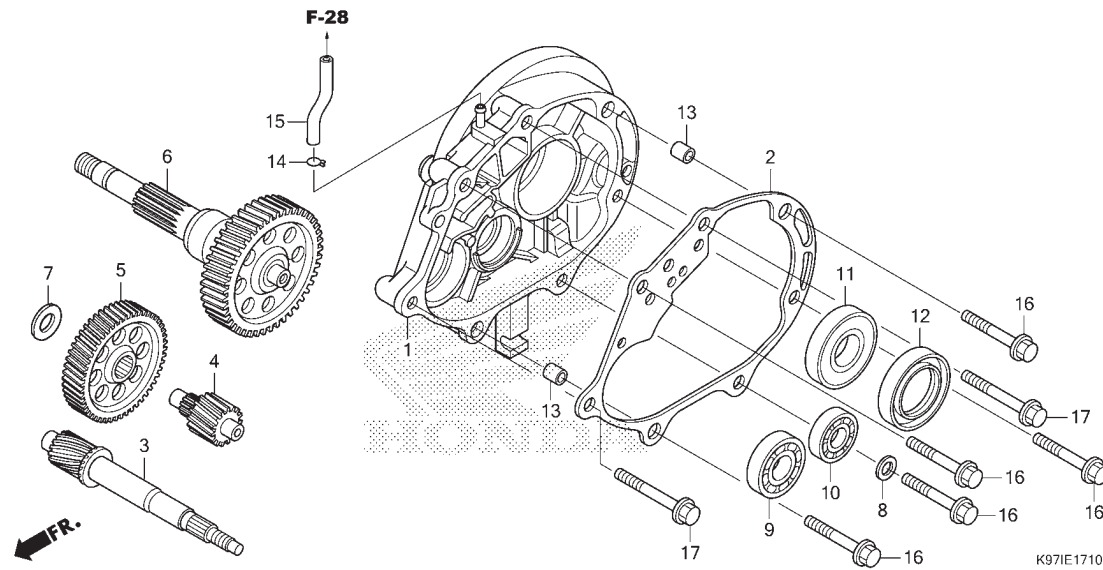
DRIVEN FACE



No. Ref.	No. Part	Deskripsi	Jumlah		No. Seri	Kode Parts Catalog
			CBS(150) 2018(J)	PCX(WW) ABS(150A) 2018(J)		
19)	91009-K93-T01 91009-KVY-961 BEARING, RADIAL BALL, 6902U (NK)	1	1		
20	91211-K97-T01 91211-KN7-671	SEAL, DRIVEN FACE, 34X41X4	2	2		
21	91384-KVB-900	O-RING, 38.8X1.9	2	2		
22	94030-12200	NUT, HEX., 12MM	1	1		
23	94520-28000	CIRCLIP, INTERNAL, 28MM	1	1		

E-17-10

TRANSMISSION



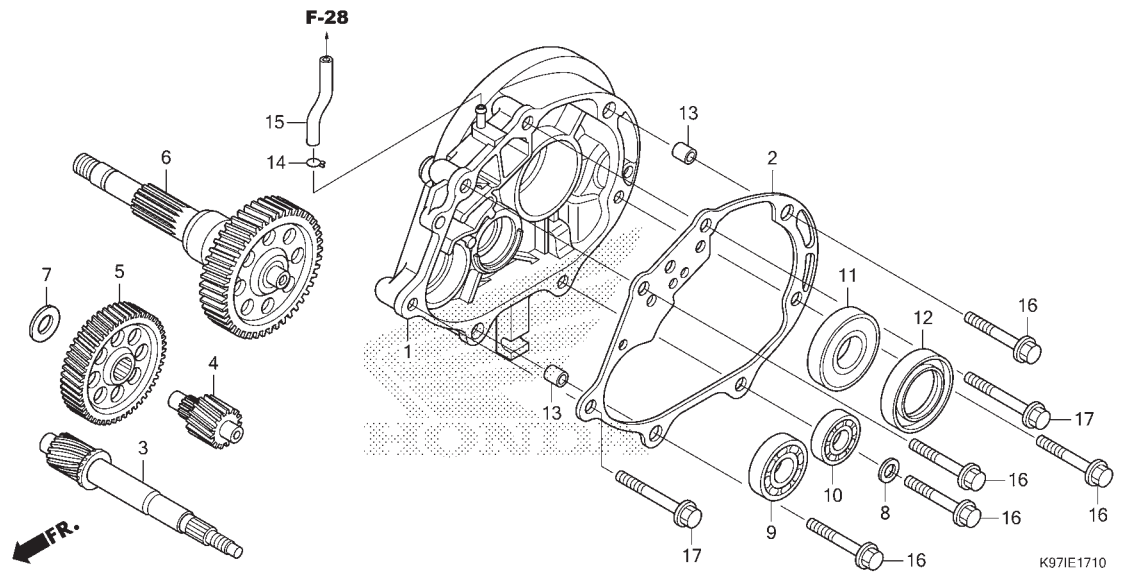
No. Ref.	L.O.N.	(Nomor ref. relatif) Deskripsi	F.R.T.
1	2101A2	CASE, TRANSMISSION	1,4
2	2101A3	GASKET, TRANSMISSION CASE	1,0
3	2101E9	SHAFT, DRIVE	1,3
4	2101A2	COUNTERSHAFT, TRANSMISSION	1,0
5	2101A5	GEAR, COUNTER	1,0
6	210170	SHAFT, FINAL GEAR	1,0
9	2101F1	BEARING, DRIVESHAFT :RIGHT	1,2
	2101J1	BEARING, DRIVESHAFT :KEDUA-DUANYA	1,4
10	2101C8	BEARING, COUNTERSHAFT :RIGHT	1,2
	2101C9	BEARING, COUNTERSHAFT :KEDUA-DUANYA (12)	1,3
11	2101E6	BEARING, FINAL GEAR SHAFT :RIGHT	1,2
	2101J0	BEARING, FINAL GEAR SHAFT :KEDUA-DUANYA	1,3

No. Ref.	No. Part	Deskripsi	Jumlah		No. Seri	Kode Parts Catalog
			PCX(WW) CBS(150) 2018(J)	ABS(150A) 2018(J)		
1	21200-K97-N00	CASE COMP., TRANSMISSION ...	1	1		
2	21395-K97-T01	GASKET, TRANSMISSION CASE ...	1	1		
3	23411-K97-T01	SHAFT, DRIVE(15T)	1	1		
4	23421-K97-T01	SHAFT, COUNTER(16T)	1	1		
5	23422-K97-T01	GEAR, COUNTER(55T)	1	1		
6	23430-K97-N01	GEAR COMP., FINAL(43T)	1	1		
7	90452-KGH-900	WASHER, SPECIAL, 12MM	1	1		
8	90495-MN5-000	WASHER, SEALING, 8MM	1	1		
9	91004-KZR-601	BEARING, RADIAL BALL, 6202 (NT)	1	1		
	91004-KZR-602	BEARING, RADIAL BALL, 6202 (FK)	1	1		
10	91006-KZR-601	BEARING, RADIAL BALL, 6201 (NT)	1	1		
	91006-KZR-602	BEARING, RADIAL BALL, 6201 (FK)	1	1		
11	91006-KAB-004	BEARING, RADIAL BALL, 6205-2NSG(FK)	1	1		
	91009-KWN-901	BEARING, RADIAL BALL, 6205UU (NT)	1	1		
12	91204-K35-J01	OIL SEAL, 34X52X7(AR)	1	1		
	91204-K59-A11	OIL SEAL, 34X52X7(NO)	1	1		
13	94301-10120	DOWEL PIN, 10X12	2	2		
14	95002-50000	CLIP, TUBE(C9)	1	1		
15	95005-50075-30	TUBE, 5X75	1	1		



E-17-10

TRANSMISSION

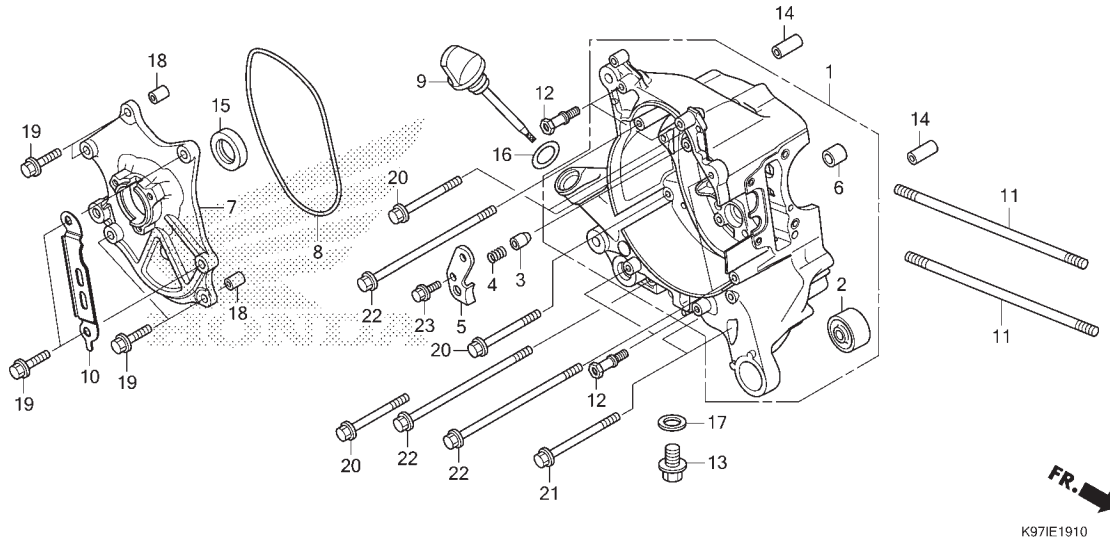


No. Ref.	No. Part	Deskripsi	Jumlah		No. Seri	Kode Parts Catalog
			CBS(150) 2018(J)	PCX(WW) ABS(150A) 2018(J)		

16	95701-08045-00	BOLT, FLANGE, 8X45	5	5		
17	95701-08055-00	BOLT, FLANGE, 8X55	2	2		

E-19-10

RIGHT CRANKCASE

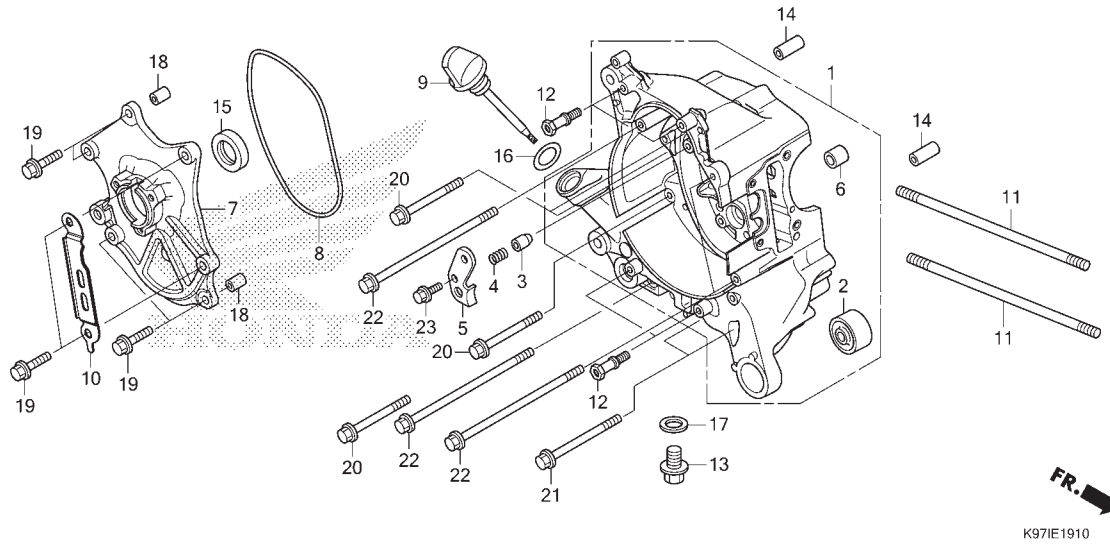


No. Ref.	L.O.N.	(Nomor ref. relatif) Deskripsi	F.R.T.
1	110120	CRANKCASE :RIGHT	5,5
		.TERMASUK: Penurunan dan pemasangan mesin	
	1101A2	CRANKCASE :KEDUA-DUANYA	6,6
		.TERMASUK: Penurunan dan pemasangan mesin	
7	6131A4	BASE, STATOR	1,8
8	6131B5	O-RING, STATOR BASE	1,7
15	110132	OIL SEAL, CRANKSHAFT :RIGHT	1,8
	1101H3	OIL SEAL, CRANKSHAFT :KEDUA-DUANYA	5,8
		.TERMASUK: Penurunan dan pemasangan mesin	

No. Ref.	No. Part	Deskripsi	Jumlah		No. Seri	Kode Parts Catalog
			PCX(WW) CBS(150) 2018(J)	ABS(150A) 2018(J)		
1	11100-K59-A10	CRANKCASE COMP., R.	1	1		
2	11103-KVB-901	BUSH, ENGINE HANGER RUBBER (H0)	1	1		
	11103-KVB-930	BUSH, ENGINE HANGER RUBBER .	1	1		
3	11114-KWN-900	PLUG, BEARING PUSH	1	1		
4	11116-KZR-600	SPRING, BEARING PUSH	1	1		
5	11117-KWN-901	PLATE, BEARING PUSH	1	1		
6	11205-GBC-300	BUSH, MAIN STAND	1	1		
7	11361-KWN-901	BASE, STATOR	1	1		
8	11363-KWN-900	GASKET, STATOR BASE	1	1		
9	15651-K97-T00	GAUGE, OIL LEVEL	1	1		
10	32961-K29-910	CLAMPER, A.C. GENERATOR CORD	1	1		
11	90031-KWN-900	BOLT A, STUD, 8X200.5	2	2		
12	90036-KZR-600	BOLT, RADIATOR DISTANCE	4	4		
13	90131-883-000	BOLT, DRAIN PLUG, 12X15	1	1		
14	90702-KWN-900	DOWEL PIN, SPECIAL, 6.3X10X30	2	2		
15	91201-K35-J01	OIL SEAL, 20.8X32X6(AR)	1	1		
	91201-K59-A11	OIL SEAL, 20.8X32X6(NO)	1	1		
16	91307-035-000	O-RING, 18X3	1	1		
17	94109-12000	WASHER, DRAIN PLUG, 12MM	1	1		
18	94301-08100	DOWEL PIN, 8X10	2	2		
19	95701-06025-00	BOLT, FLANGE, 6X25	6	6		
20	95701-06065-00	BOLT, FLANGE, 6X65	4	4		
21	95701-06080-00	BOLT, FLANGE, 6X80	2	2		

E-19-10

RIGHT CRANKCASE



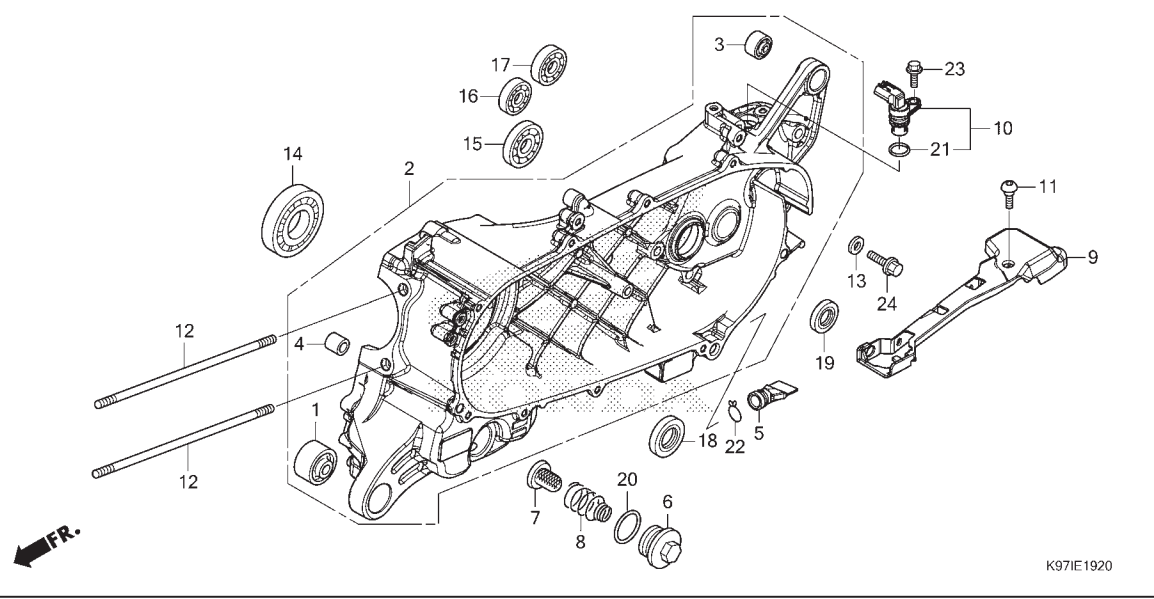
K97IE1910

No. Ref.	No. Part	Deskripsi	Jumlah		No. Seri	Kode Parts Catalog
			CBS(150) 2018(J)	ABS(150A) 2018(J)		

22	95701-06130-00	BOLT, FLANGE, 6X130	4	4		
23	96001-06016-00	BOLT, FLANGE, 6X16	1	1		

E-19-20

LEFT CRANKCASE



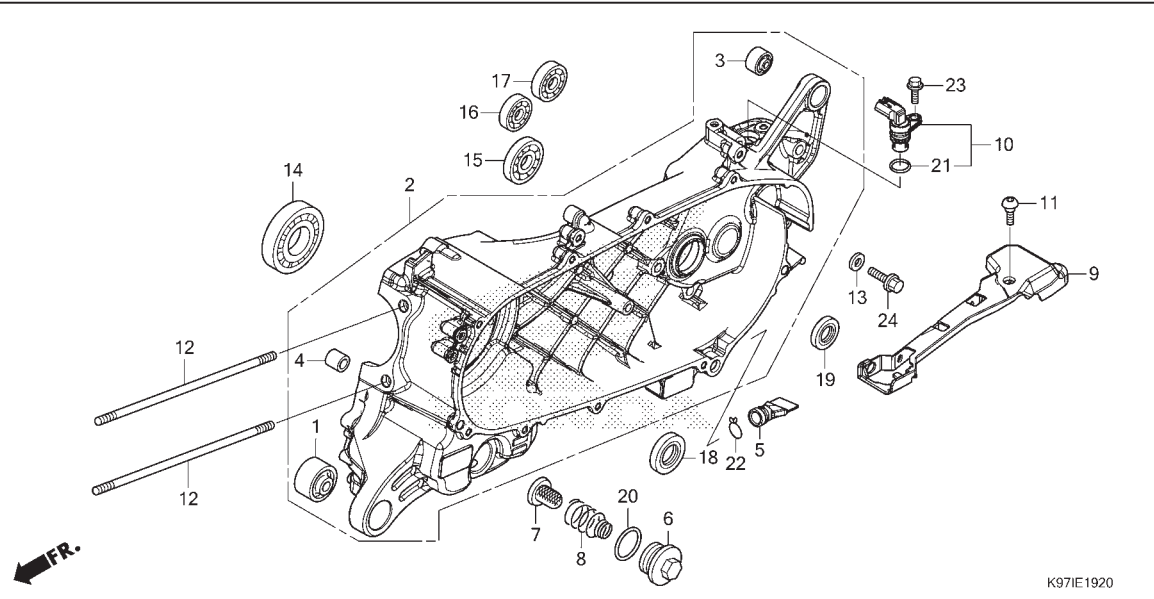
No. Ref.	L.O.N.	(Nomor ref. relatif) Deskripsi	F.R.T.
2	110115	CRANKCASE :LEFT	6,4
		.TERMASUK: Penurunan dan pemasangan mesin	
	1101A2	CRANKCASE :KEDUA-DUANYA	6,6
		.TERMASUK: Penurunan dan pemasangan mesin	
7	1131B5	SCREEN, OIL FILTER	0,2
		(21)	
10	617197	SENSOR, WHEEL SPEED :REAR	0,7
14	1101B6	BEARING, CRANKSHAFT :LEFT	5,7
		.TERMASUK: Penurunan dan pemasangan mesin	
15	2101F0	BEARING, DRIVESHAFT :LEFT	1,3
	2101J1	BEARING, DRIVESHAFT :KEDUA-DUANYA	1,4
16	2101C7	BEARING, COUNTERSHAFT :LEFT	1,2
	2101C9	BEARING, COUNTERSHAFT :KEDUA-DUANYA	1,3
17	2101E5	BEARING, FINAL GEAR SHAFT :LEFT	1,2
	2101J0	BEARING, FINAL GEAR SHAFT :KEDUA-DUANYA	1,3
18	110131	OIL SEAL, CRANKSHAFT :LEFT	5,7
		.TERMASUK: Penurunan dan pemasangan mesin	
+	1101H3	OIL SEAL, CRANKSHAFT :KEDUA-DUANYA	5,8

No. Ref.	No. Part	Deskripsi	Jumlah		No. Seri	Kode Parts Catalog
			PCX(WW) CBS(150) 2018(J)	ABS(150A) 2018(J)		
1	11103-KVB-901	BUSH, ENGINE HANGER RUBBER (HO)	1	1		
	11103-KVB-930	BUSH, ENGINE HANGER RUBBER .	1	1		
2	11200-K97-T00	CRANKCASE COMP., L.	1	1		
3	11203-K35-J00	BUSH, RR. CUSHION UNDER RUBBER	1	1		
	11203-KVB-901	BUSH, RR. CUSHION UNDER RUBBER (HO)	1	1		
4	11205-GBC-300	BUSH, MAIN STAND	1	1		
5	11343-KVG-900	TUBE, DRAIN	1	1		
6	12361-035-000	CAP, TAPPET ADJUSTING HOLE .	1	1		
7	15421-107-000	SCREEN, OIL FILTER	1	1		
	15421-KPL-900	1	1		
8	15426-KVB-900	SPRING, OIL FILTER SCREEN ..	1	1		
9	32112-K97-T00	PROTECTOR, SPEED SENSOR	1	1		
10	37700-K12-V01	SENSOR ASSY., SPEED	1	1		
11	90001-KWR-000	BOLT, SOCKET, 6X18	1	1		
12	90032-KWN-900	BOLT B, STUD, 8X206	2	2		
13	90495-MN5-000	WASHER, SEALING, 8MM	1	1		
14	91002-KZR-602	BEARING, RADIAL BALL SPECIAL, 6207	1	1		
15	91003-KZR-601	BEARING, RADIAL BALL, 6204 (NT)	1	1		
	91003-KZR-602	BEARING, RADIAL BALL, 6204 (FK)	1	1		



E-19-20

LEFT CRANKCASE



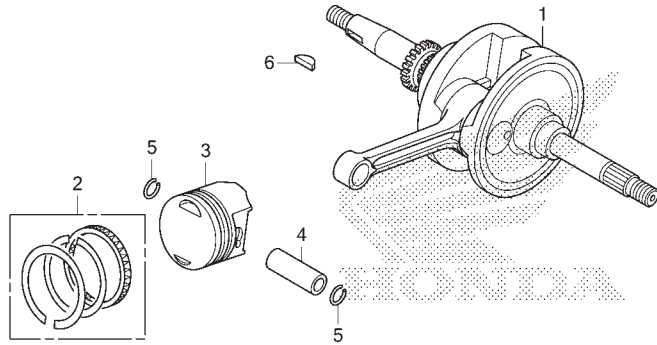
No. Ref.	L.O.N.	(Nomor ref. relatif) Deskripsi	F.R.T.
+18		.TERMASUK: Penurunan dan pemasangan mesin	
19	2101E7	OIL SEAL, DRIVESHAFT	1,3

No. Ref.	No. Part	Deskripsi	Jumlah PCX (WW) CBS(150) 2018(J) ABS(150A) 2018(J)		No. Seri	Kode Parts Catalog
----------	----------	-----------	--	--	----------	--------------------

16	91005-KZR-601	BEARING, RADIAL BALL, 6301 (NT)	1	1		
	91005-KZR-602	BEARING, RADIAL BALL, 6301 (FK)	1	1		
17	91016-KBB-901	BEARING, RADIAL BALL, 6004 .	1	1		
18	91202-K97-T01	OIL SEAL, 26X45X6	1	1		
19	91203-K35-J01	OIL SEAL, 20X32X6	1	1		
20	91302-001-020	O-RING, 30.8MM	1	1		
21	91303-K27-V01	O-RING, 14.8X2.4	1	1		
22	95002-80000	CLIP, TUBE (C12)	1	1		
23	95701-06016-00	BOLT, FLANGE, 6X16	1	1		
24	95701-08016-00	BOLT, FLANGE, 8X16	1	1		

E-20

CRANKSHAFT/PISTON



FR.

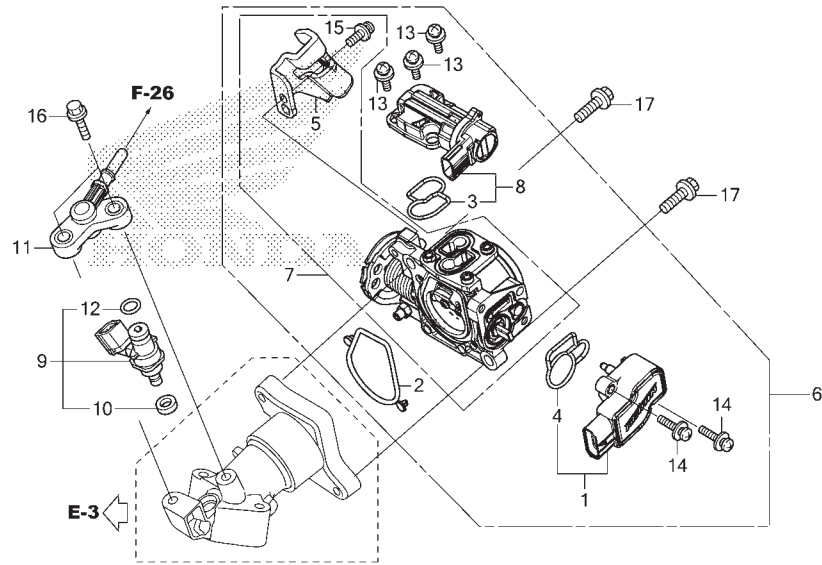
K97IE2000

No. Ref.	L.O.N.	(Nomor ref. relatif) Deskripsi	F.R.T.
1	1101B5	CRANKSHAFT	5,9
3	111103	PISTON RING DAN/ATAU PISTON(SATU)	3,4

No. Ref.	No. Part	Deskripsi	Jumlah		No. Seri	Kode Parts Catalog
			PCX (WW) CBS(150) 2018(J)	ABS(150A) 2018(J)		
1	13000-K97-N00	CRANKSHAFT COMP.	1	1		
2	13011-K97-305	RING SET, PISTON(STD.)	1	1		
	13021-K97-305	RING SET, PISTON(0.25)	(1)	(1)		
	13031-K97-305	RING SET, PISTON(0.50)	(1)	(1)		
3	13101-K97-P00	PISTON(STD.)	1	1		
	13102-K97-P00	PISTON(O.S.) (0.25)	(1)	(1)		
	13103-K97-P00	PISTON(O.S.) (0.50)	(1)	(1)		
4	13111-K78-V00	PIN, PISTON	1	1		
5	13115-KZY-700	CLIP, PISTON PIN, 14MM	2	2		
6	90741-003-010	KEY, WOODRUFF, 4MM	1	1		

E-22

THROTTLE BODY/FUEL INJECTOR



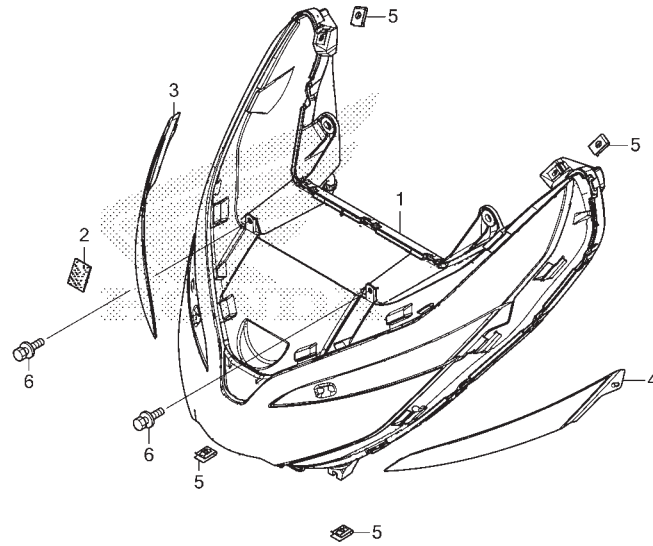
K97IE2200

No. Ref.	L.O.N.	(Nomor ref. relatif) Deskripsi	F.R.T.
1		(4)	
6	617115	SENSOR, THROTTLE	0,8
		(2)	
6	311132	BODY ASSY., THROTTLE	0,8
7	311130	BODY, THROTTLE	0,8
8		(3)	
8	3111N5	VALVE, IDLE AIR CONTROL	0,6
		(10,11,12)	
9	311145	INJECTOR, FUEL	1,5

No. Ref.	No. Part	Deskripsi	Jumlah		No. Seri	Kode Parts Catalog
			PCX(WW) CBS(150) 2018(J)	ABS(150A) 2018(J)		
1	16060-K35-V01	SENSOR SET	1	1		
2	16075-K36-J01	O-RING, THROTTLE BODY	1	1		
3	16076-K35-V01	O-RING	1	1		
4	16077-K35-V01	O-RING	1	1		
5	16169-K46-N21	STAY, WIRE	1	1		
6	16400-K97-T01	BODY ASSY., THROTTLE(M7B A)	1	1		
7	16410-K97-T01	BODY SET	1	1		
8	16430-K97-T01	VALVE SET, IDLE AIR CONTROL	1	1		
9	16450-K59-A11	INJECTOR ASSY., FUEL	1	1		
10	16472-KPC-D50	RING, SEAL	1	1		
11	17565-K01-900	JOINT COMP., INJECTOR	1	1		
12	91301-GGL-J01	O-RING, 6.3X2.2	1	1		
13	93891-04010-18	SCREW-WASHER, 4X10	3	3		
14	93891-04016-18	SCREW-WASHER, 4X16	2	2		
15	93892-05012-18	SCREW-WASHER, 5X12	1	1		
16	95701-06022-00	BOLT, FLANGE, 6X22	2	2		
17	96001-06020-00	BOLT, FLANGE, 6X20	2	2		

F-1

HEADLIGHT



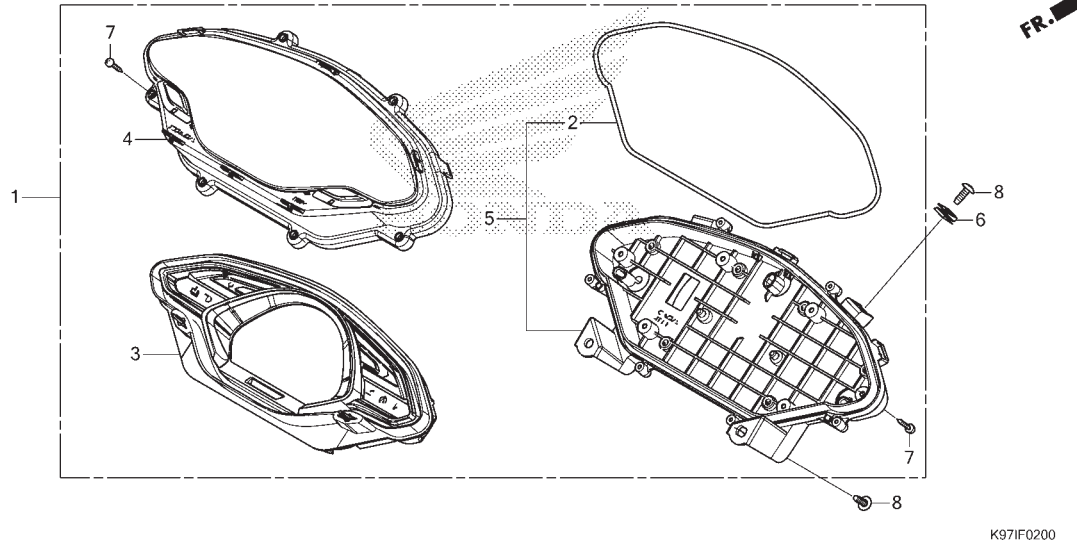
K97IF0100

No. Ref.	L.O.N.	(Nomor ref. relatif) Deskripsi	F.R.T.
1	6161A7	HEADLIGHT UNIT.....	1,7
3	4111DU	MOLDING, HEADLIGHT :RIGHT.....	1,0
4	4111DT	MOLDING, HEADLIGHT :LEFT.....	0,9
	4111DV	MOLDING, HEADLIGHT :KEDUA-DUANYA	1,4

No. Ref.	No. Part	Deskripsi	Jumlah		No. Seri	Kode Parts Catalog
			PCX (WW) CBS(150) 2018(J)	ABS(150A) 2018(J)		
1	33100-K97-N01	LIGHT ASSY., FR. COMBINATION	1	1		
2	64307-K97-T00	FASTENER, DUAL LOCK, 25X30	1	1		
3	64505-K97-T00YA	MOLDING, R. HEADLIGHT *NH341P*PEARL FADELESS WHITE	1	1		
	64505-K97-T00ZE	*NHA35M* ASTEROID BLACK METALLIC	1	1		
	64505-K97-T00ZW	*YR301M* GLAMOUR GOLD METALLIC	1	1		
	64505-K97-T00ZX	*R378M* MAT SOLAR RED METALLIC	1	1		
4	64506-K97-T00YA	MOLDING, L. HEADLIGHT *NH341P*PEARL FADELESS WHITE	1	1		
	64506-K97-T00ZE	*NHA35M* ASTEROID BLACK METALLIC	1	1		
	64506-K97-T00ZW	*YR301M* GLAMOUR GOLD METALLIC	1	1		
	64506-K97-T00ZX	*R378M* MAT SOLAR RED METALLIC	1	1		
5	90302-SA4-003	NUT, SPRING, 4MM	4	4		
6	93404-06012-00	BOLT-WASHER, 6X12	2	2		

F-2

METER



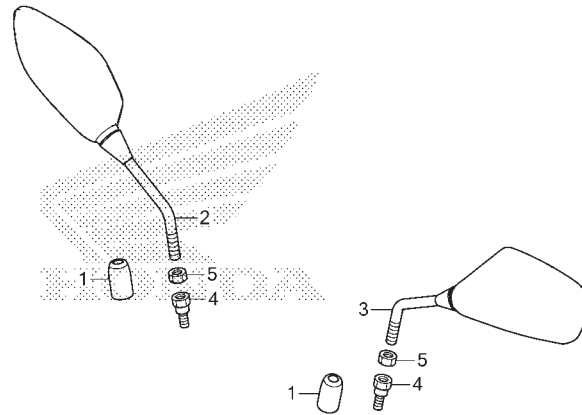
No. Ref.	L.O.N.	(Nomor ref. relatif) Deskripsi	F.R.T.
1	8121A1	METER ASSY., COMBINATION.....	1,6
3	8121A2	METER, COMBINATION.....	1,7
4	8121B7	LENS, METER.....	1,6
5	(2) 8121B3	CASE, METER.....	1,6

3

No. Ref.	No. Part	Deskripsi	Jumlah		No. Seri	Kode Parts Catalog
			PCX (WW) CBS(150) 2018(J)	ABS(150A) 2018(J)		
1	37200-K97-T03	SPEEDOMETER ASSY.(KPH)	1	-		
	37200-K97-U03	METER ASSY., COMBINATION(KPH)	-	1		
2	37205-K97-T01	PACKING	1	1		
3	37210-K97-T03	METER COMP., LCD(KPH)	1	-		
	37210-K97-U03	-	1		
4	37211-K97-T01	LENS ASSY.	1	1		
5	37212-K97-T01	CASE ASSY.	1	1		
6	90302-KWW-A00	NUT, SPRING, 4MM	2	2		
7	90314-KVS-F22	SCREW, TAPPING, 3X14	12	12		
8	93903-34320	SCREW, TAPPING, 4X12	4	4		

F-3

MIRROR



←FR.

K971F0300

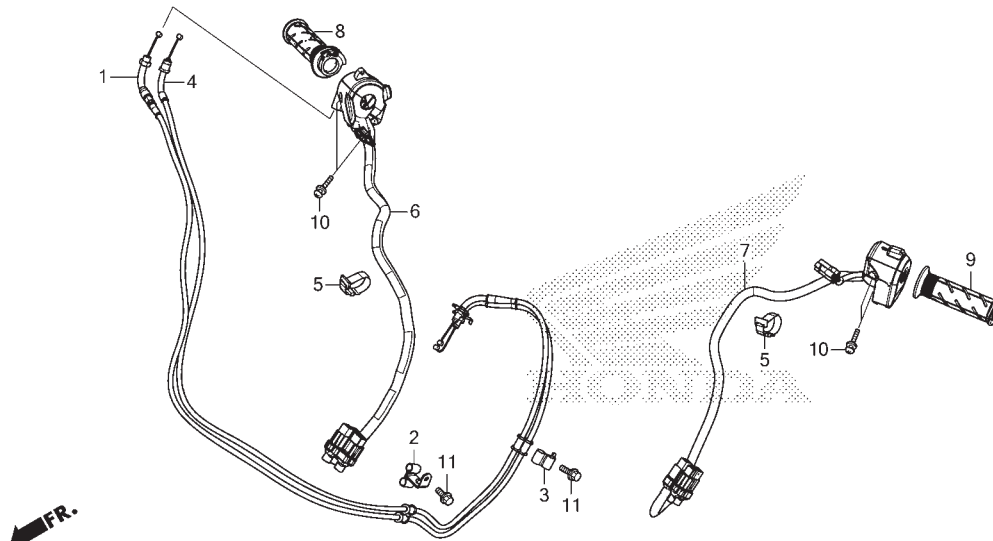
No. Ref. L.O.N. (Nomor ref. relatif) Deskripsi F.R.T.

TIDAK ADA INFORMASI.....

No. Ref.	No. Part	Deskripsi	Jumlah		No. Seri	Kode Parts Catalog
			PCX (WW) CBS(150) 2018(J)	ABS(150A) 2018(J)		
1	88115-KWN-980	CAP, LOCK NUT	2	2		
2	88210-K97-N01	MIRROR COMP., R.	1	1		
3	88220-K97-N01	MIRROR COMP., L.	1	1		
4	90003-MY5-720	BOLT, ADAPTER, 10MM	2	2		
5	90201-MW3-620	NUT, HEX., 10MM (LEFT HAND THREAD)	2	2		

F-4

HANDLE SWITCH/CABLE



K97IF0400

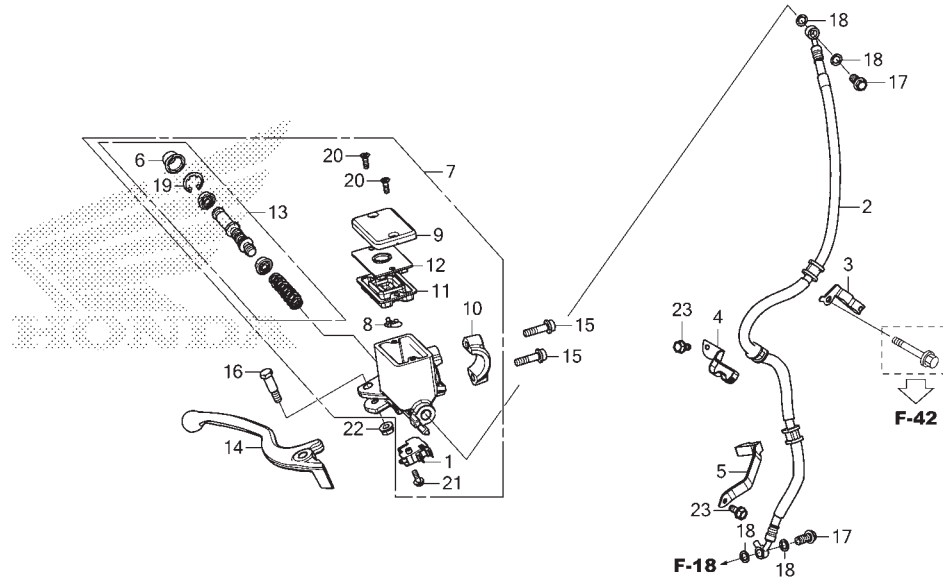
No. Ref.	L.O.N.	(Nomor ref. relatif) Deskripsi	F.R.T.
1	(4) 811100	CABLE, THROTTLE.....	1,2
		.CATATAN: Waktu sama untuk dua unit	
6	8101K8	HOUSING. STARTER SWITCH.....	2,1
7	8101K9	HOUSING. WINKER SWITCH.....	1,7
8	810150	GRIP, THROTTLE.....	0,7
9	8101C0	GRIP, HANDLE :LEFT.....	0,1

3

No. Ref.	No. Part	Deskripsi	Jumlah		No. Seri	Kode Parts Catalog
			PCX (WW) CBS(150) 2018(J)	ABS(150A) 2018(J)		
1	17910-K97-T01	CABLE COMP. A, THROTTLE ...	1	1		
2	17912-K97-T00	CLAMPER, THROTTLE CABLE ...	1	1		
3	17913-K35-V00	CLAMPER B, THROTTLE CABLE .	1	1		
4	17920-K97-T01	CABLE COMP. B, THROTTLE ...	1	1		
5	32161-404-000	BAND B1, WIRE	2	2		
6	35160-K97-T01	SWITCH ASSY., STARTER & HAZARD & IDLE STOP	1	1		
7	35200-K97-N01	SWITCH ASSY., DIMMER & HORN & WINKER	1	1		
8	53140-K97-T00	GRIP COMP., THROTTLE	1	1		
9	53166-KWN-900	GRIP, L. HANDLE	1	1		
10	93892-05020-07	SCREW-WASHER, 5X20	4	4		
11	95701-06016-08	BOLT, FLANGE, 6X16	2	2		

F-5

FRONT BRAKE MASTER CYLINDER(WW150)

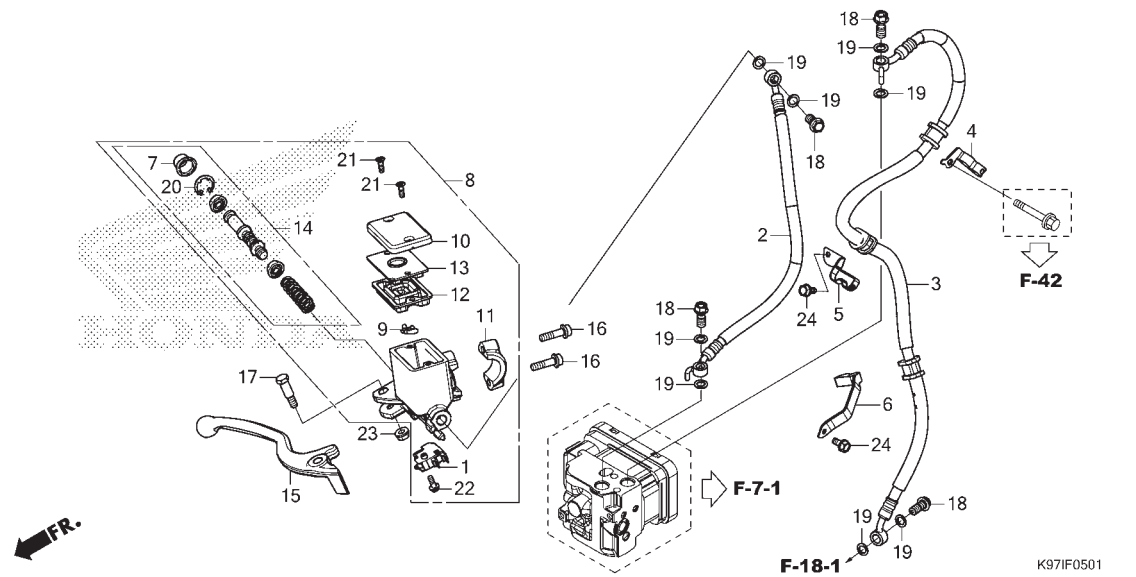


No. Ref.	L.O.N.	(Nomor ref. relatif) Deskripsi	F.R.T.
1	6151B2	SWITCH, FRONT STOP.....	0,1
	6151B6	SWITCH, STOP :KEDUA-DUANYA.....	0,2
2	7121A0	HOSE, FRONT BRAKE.....	1,7
		.TERMASUK: Pembuangan angin palsu	
7	712105	CYLINDER, FRONT BRAKE MASTER... .TERMASUK: Pembuangan angin palsu	0,4
11	7121G6	DIAPHRAGM, FRONT BRAKE MASTER CYLINDER.....	0,1
13	7121G9	PISTON SET, FRONT BRAKE MASTER . .TERMASUK: Pembuangan angin palsu	0,4
14	8101C7	LEVER, HANDLE :RIGHT.....	0,1
	8101F5	LEVER, HANDLE :KEDUA-DUANYA....	0,2

No. Ref.	No. Part	Deskripsi	Jumlah		No. Seri	Kode Parts Catalog
			PCX(WW) CBS(150) 2018(J)	ABS(150A) 2018(J)		
1	35340-MGS-D31	SWITCH ASSY., FR. STOP	1	-		
2	45126-K97-T01	HOSE COMP., FR. BRAKE	1	-		
3	45156-K97-T00	CLAMPER A, FR. BRAKE HOSE .	1	-		
4	45157-K97-T00	CLAMPER B, FR. BRAKE HOSE .	1	-		
5	45158-K97-T00	CLAMPER C, FR. BRAKE HOSE .	1	-		
6	45504-410-003	BOOT COMP.	1	-		
7	45510-K97-N01	CYLINDER SUB ASSY., FR. MASTER	1	-		
8	45512-MA6-006	PROTECTOR	1	-		
9	45513-HA2-006	CAP, MASTER CYLINDER	1	-		
10	45517-166-006	HOLDER, MASTER CYLINDER ...	1	-		
11	45520-MG7-006	DIAPHRAGM	1	-		
12	45521-HA2-006	PLATE, DIAPHRAGM	1	-		
13	45530-471-831	CYLINDER SET, MASTER	1	-		
14	53175-KWN-901	LEVER, R. STEERING HANDLE .	1	-		
15	90101-KWN-900	BOLT, FLANGE SOCKET, 6X22 .	2	-		
16	90114-KGH-900	BOLT, HANDLE LEVER PIVOT ..	1	-		
17	90145-KPH-B30	BOLT, OIL, 10X22	2	-		
18	90545-300-000	WASHER, OIL BOLT	4	-		
19	90651-MA5-671	CIRCLIP	1	-		
20	93600-04012-16	SCREW, FLAT, 4X12	2	-		
21	93893-04012-17	SCREW-WASHER, 4X12	1	-		
22	94050-06000	NUT, FLANGE, 6MM	1	-		
23	95701-06012-07	BOLT, FLANGE, 6X12	2	-		

F-5-1

FRONT BRAKE MASTER CYLINDER(WW150A)



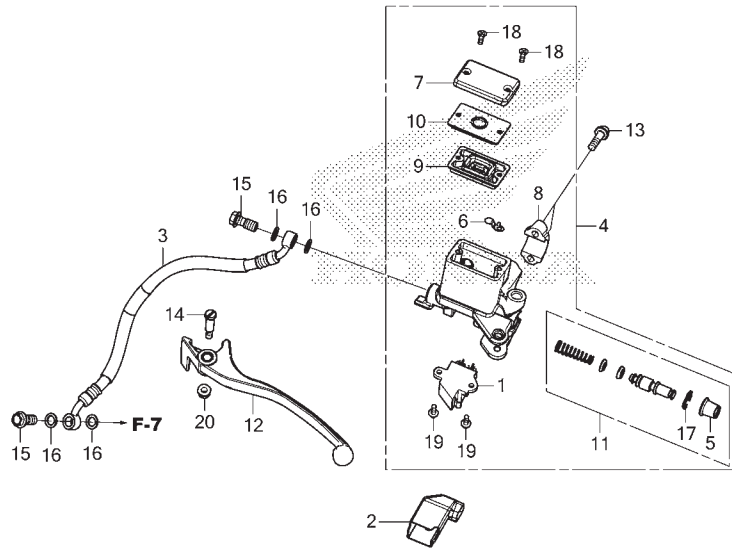
No. Ref.	L.O.N.	(Nomor ref. relatif) Deskripsi	F.R.T.
1	6151B2	SWITCH, FRONT STOP.....	0,1
	6151B6	SWITCH, STOP :KEDUA-DUANYA.....	0,2
2	712127	HOSE A, FRONT BRAKE.....	1,7
		.TERMASUK: Pembuangan angin palsu	
3	712128	HOSE B, FRONT BRAKE.....	1,9
		.TERMASUK: Pembuangan angin palsu	
8	712105	CYLINDER, FRONT BRAKE MASTER...	0,4
		.TERMASUK: Pembuangan angin palsu	
12	7121G6	DIAPHRAGM, FRONT BRAKE MASTER CYLINDER.....	0,1
14	7121G9	PISTON SET, FRONT BRAKE MASTER .	0,4
		.TERMASUK: Pembuangan angin palsu	
15	8101C7	LEVER, HANDLE :RIGHT.....	0,1
	8101F5	LEVER, HANDLE :KEDUA-DUANYA....	0,2

3

No. Ref.	No. Part	Deskripsi	Jumlah		No. Seri	Kode Parts Catalog
			PCX (WW) CBS(150) 2018(J)	ABS(150A) 2018(J)		
1	35340-MGS-D31	SWITCH ASSY., FR. STOP	-	1		
2	45126-K97-N11	HOSE COMP. A, FR. BRAKE ...	-	1		
3	45127-K97-N11	HOSE COMP. B, FR. BRAKE ...	-	1		
4	45156-K97-J10	CLAMPER A, FR. BRAKE HOSE .	-	1		
5	45157-K97-J10	CLAMPER B, FR. BRAKE HOSE .	-	1		
6	45158-K97-N10	CLAMPER C, FR. BRAKE HOSE .	-	1		
7	45504-410-003	BOOT COMP.	-	1		
8	45510-K97-N01	CYLINDER SUB ASSY., FR. MASTER	-	1		
9	45512-MA6-006	PROTECTOR	-	1		
10	45513-HA2-006	CAP, MASTER CYLINDER	-	1		
11	45517-166-006	HOLDER, MASTER CYLINDER ...	-	1		
12	45520-MG7-006	DIAPHRAGM	-	1		
13	45521-HA2-006	PLATE, DIAPHRAGM	-	1		
14	45530-471-831	CYLINDER SET, MASTER	-	1		
15	53175-KWN-901	LEVER, R. STEERING HANDLE .	-	1		
16	90101-KWN-900	BOLT, FLANGE SOCKET, 6X22 .	-	2		
17	90114-KGH-900	BOLT, HANDLE LEVER PIVOT ..	-	1		
18	90145-KPH-B30	BOLT, OIL, 10X22	-	4		
19	90545-300-000	WASHER, OIL BOLT	-	8		
20	90651-MA5-671	CIRCLIP	-	1		
21	93600-04012-16	SCREW, FLAT, 4X12	-	2		
22	93893-04012-17	SCREW-WASHER, 4X12	-	1		
23	94050-06000	NUT, FLANGE, 6MM	-	1		
24	95701-06012-07	BOLT, FLANGE, 6X12	-	2		

F-6

REAR BRAKE MASTER CYLINDER(WW150)



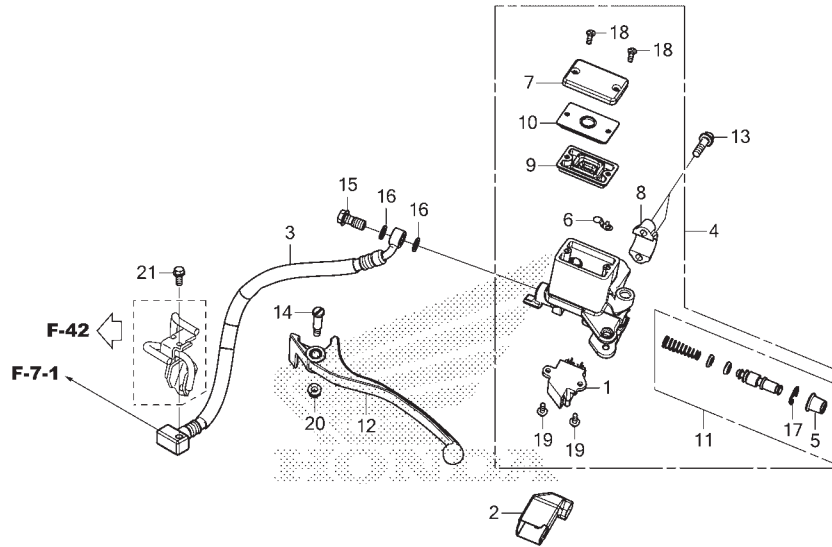
No. Ref.	L.O.N.	(Nomor ref. relatif) Deskripsi	F.R.T.
1	6151B3	SWITCH, REAR STOP :LEVER SIDE..	0,1
	6151B6	SWITCH, STOP :KEDUA-DUANYA.....	0,2
3	712180	HOSE A, REAR BRAKE.....	1,8
		.TERMASUK: Pembuangan angin palsu	
4	712125	CYLINDER, REAR BRAKE MASTER....	0,5
		.TERMASUK: Pembuangan angin palsu	
9	7121G7	DIAPHRAGM, REAR BRAKE MASTER CYLINDER.....	0,1
11	7121H0	PISTON SET, REAR BRAKE MASTER..	0,5
		.TERMASUK: Pembuangan angin palsu	
12	8101C6	LEVER, HANDLE :LEFT.....	0,1
	8101F5	LEVER, HANDLE :KEDUA-DUANYA....	0,2



No. Ref.	No. Part	Deskripsi	Jumlah		No. Seri	Kode Parts Catalog
			PCX(WW) CBS(150) 2018(J)	ABS(150A) 2018(J)		
1	35340-K40-F01	SWITCH ASSY., L. HANDLE STOP (WATER PROOF)	1	-		
2	35341-K97-N00	COVER, STOP SWITCH	1	-		
3	43311-K97-N01	HOSE COMP. A, RR. BRAKE ...	1	-		
4	43510-K97-N01	CYLINDER SUB ASSY., RR. MASTER	1	-		
5	45504-410-003	BOOT COMP.	1	-		
6	45512-MA6-006	PROTECTOR	1	-		
7	45513-HA2-006	CAP, MASTER CYLINDER	1	-		
8	45517-166-006	HOLDER, MASTER CYLINDER ...	1	-		
9	45520-MG7-006	DIAPHRAGM	1	-		
10	45521-HA2-006	PLATE, DIAPHRAGM	1	-		
11	45530-471-831	CYLINDER SET, MASTER	1	-		
12	53178-K04-931	LEVER, L. HANDLE	1	-		
13	90101-KWN-900	BOLT, FLANGE SOCKET, 6X22 .	2	-		
14	90114-MA5-671	BOLT, HANDLE LEVER PIVOT ..	1	-		
15	90145-KPH-B30	BOLT, OIL, 10X22	2	-		
16	90545-300-000	WASHER, OIL BOLT	4	-		
17	90651-MA5-671	CIRCLIP	1	-		
18	93600-04012-1G	SCREW, FLAT, 4X12	2	-		
19	93893-04012-17	SCREW-WASHER, 4X12	2	-		
20	94050-06000	NUT, FLANGE, 6MM	1	-		

F-6-1

REAR BRAKE MASTER CYLINDER(WW150A)



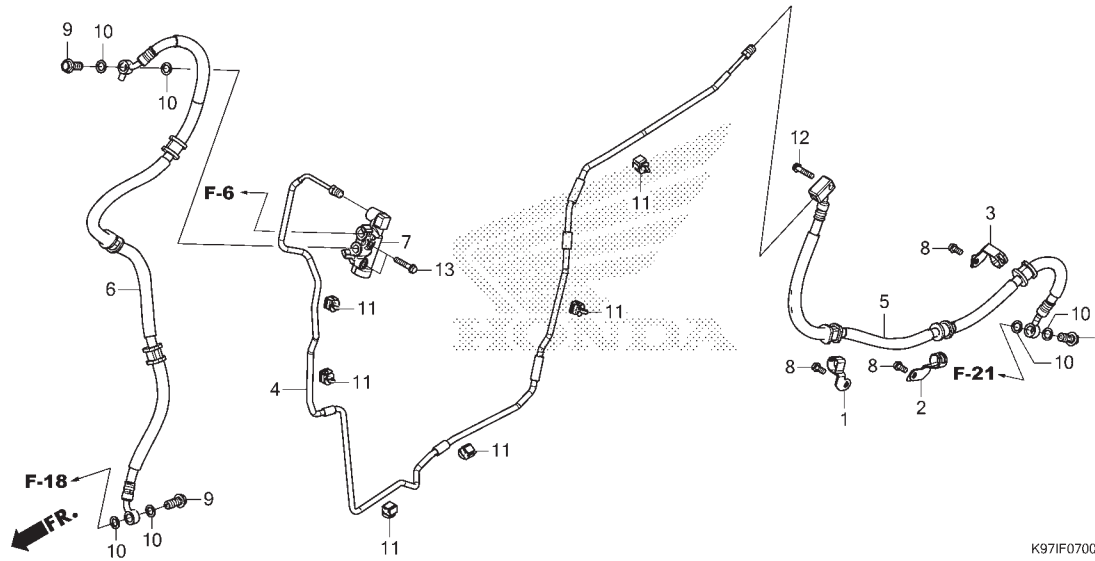
K97IF0601

No. Ref.	L.O.N.	(Nomor ref. relatif) Deskripsi	F.R.T.
1	6151B3	SWITCH, REAR STOP :LEVER SIDE..	0,1
	6151B6	SWITCH, STOP :KEDUA-DUANYA.....	0,2
3	7121P0	HOSE A, REAR BRAKE(A).....	1,7
		.TERMASUK: Pembuangan angin palsu	
4	7121N8	CYLINDER, REAR BRAKE MASTER(A) .	0,4
		.TERMASUK: Pembuangan angin palsu	
9	7121G7	DIAPHRAGM, REAR BRAKE MASTER	
		CYLINDER.....	0,1
11	7121N9	PISTON SET, REAR BRAKE MASTER	
		(A).....	0,4
		.TERMASUK: Pembuangan angin palsu	
12	8101C6	LEVER, HANDLE :LEFT.....	0,1
	8101F5	LEVER, HANDLE :KEDUA-DUANYA....	0,2

No. Ref.	No. Part	Deskripsi	Jumlah		No. Seri	Kode Parts Catalog
			PCX(WW) CBS(150) 2018(J)	ABS(150A) 2018(J)		
1	35340-K40-F01	SWITCH ASSY., L. HANDLE STOP (WATER PROOF)	-	1		
2	35341-K97-N00	COVER, STOP SWITCH	-	1		
3	43311-K97-N11	HOSE COMP. A, RR. BRAKE ...	-	1		
4	43510-K97-N11	CYLINDER SUB ASSY., RR. MASTER	-	1		
5	45504-410-003	BOOT COMP.	-	1		
6	45512-MA6-006	PROTECTOR	-	1		
7	45513-HA2-006	CAP, MASTER CYLINDER	-	1		
8	45517-166-006	HOLDER, MASTER CYLINDER ...	-	1		
9	45520-MG7-006	DIAPHRAGM	-	1		
10	45521-HA2-006	PLATE, DIAPHRAGM	-	1		
11	45530-K03-M61	CYLINDER SET, MASTER	-	1		
12	53178-K04-931	LEVER, L. HANDLE	-	1		
13	90101-KWN-900	BOLT, FLANGE SOCKET, 6X22 .	-	2		
14	90114-MA5-671	BOLT, HANDLE LEVER PIVOT ..	-	1		
15	90145-KPH-B30	BOLT, OIL, 10X22	-	1		
16	90545-300-000	WASHER, OIL BOLT	-	2		
17	90651-K03-M61	CIRCLIP, INTERNAL, 18.8 ...	-	1		
18	93600-04012-1G	SCREW, FLAT, 4X12	-	2		
19	93893-04012-17	SCREW-WASHER, 4X12	-	2		
20	94050-06000	NUT, FLANGE, 6MM	-	1		
21	96001-06012-00	BOLT, FLANGE, 6X12	-	1		

F-7

REAR BRAKE PIPE(WW150)



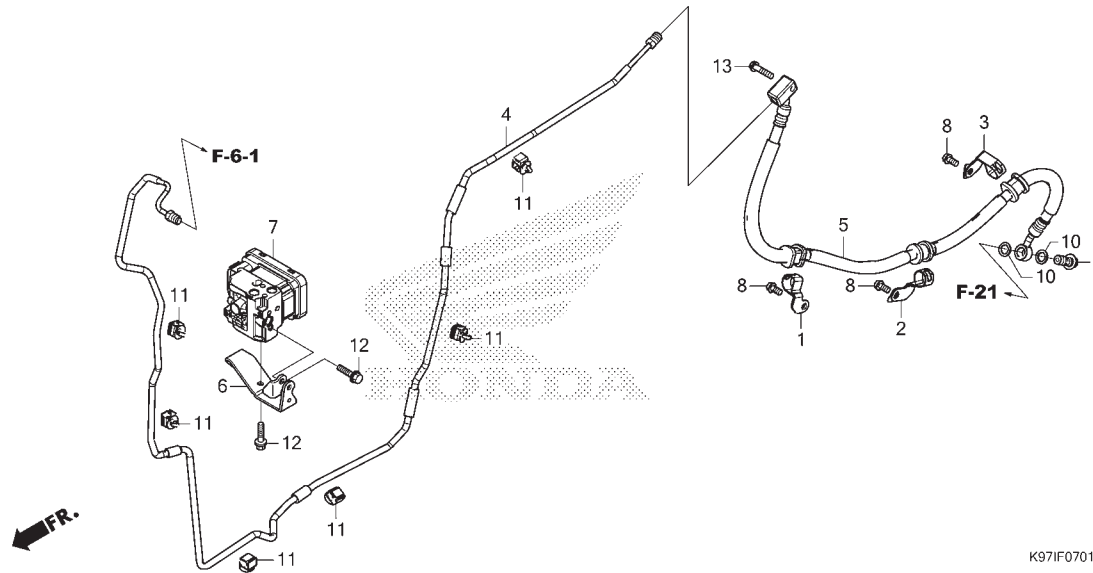
K97IF0700

No. Ref.	L.O.N.	(Nomor ref. relatif) Deskripsi	F.R.T.
4	7121K1	PIPE B, REAR BRAKE MAIN..... .TERMASUK: Pembuangan angin palsu	2,1
5	7121B1	HOSE C, REAR BRAKE..... .TERMASUK: Pembuangan angin palsu	0,8
6	712191	HOSE A, FRONT BRAKE SUB..... .TERMASUK: Pembuangan angin palsu	2,0
7	712165	VALVE, DELAY..... .TERMASUK: Pembuangan angin palsu	2,4

No. Ref.	No. Part	Deskripsi	Jumlah		No. Seri	Kode Parts Catalog
			PCX(WW) CBS(150) 2018(J)	ABS(150A) 2018(J)		
1	43156-K97-N00	CLAMPER A, RR. BRAKE HOSE .	1	-		
2	43157-K97-N00	CLAMPER B, RR. BRAKE HOSE .	1	-		
3	43158-K97-N00	CLAMPER C, RR. BRAKE HOSE .	1	-		
4	43312-K97-N00	PIPE COMP. B, RR. BRAKE ...	1	-		
5	43313-K97-N01	HOSE COMP. C, RR. BRAKE ...	1	-		
6	43320-K97-N01	HOSE COMP., BRAKE SUB	1	-		
7	46300-K97-N01	VALVE ASSY., DELAY	1	-		
8	90103-MCS-G00	BOLT, FLANGE, 6X12	3	-		
9	90145-KPH-B30	BOLT, OIL, 10X22	3	-		
10	90545-300-000	WASHER, OIL BOLT	6	-		
11	90661-MGS-D71	CLAMP, BRAKE PIPE(7.0)	6	-		
12	96001-06025-00	BOLT, FLANGE, 6X25	1	-		
13	96001-06028-00	BOLT, FLANGE, 6X28	2	-		

F-7-1

REAR BRAKE PIPE(WW150A)



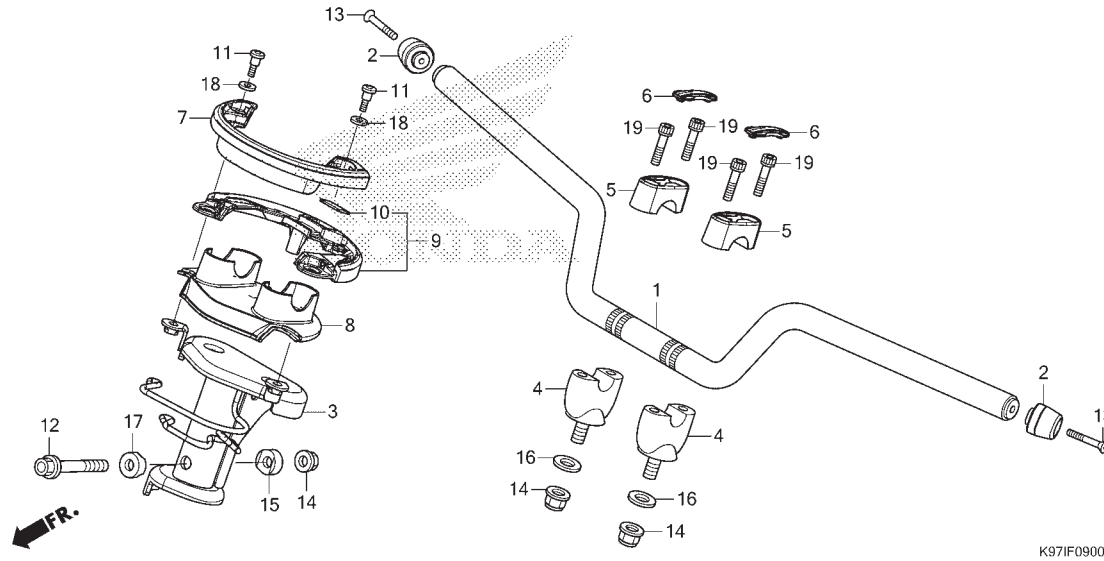
K97IF0701

No. Ref.	L.O.N.	(Nomor ref. relatif) Deskripsi	F.R.T.
4	7121Y3	PIPE B, REAR BRAKE MAIN(A)..... .TERMASUK: Pembuangan angin palsu	2,0
5	7121X8	HOSE C, REAR BRAKE(A)..... .TERMASUK: Pembuangan angin palsu	0,7
7	7111H1	MODULATOR, ABS..... .TERMASUK: Pembuangan angin palsu	2,4

No. Ref.	No. Part	Deskripsi	Jumlah		No. Seri	Kode Parts Catalog
			PCX (WW) CBS(150) 2018(J)	ABS(150A) 2018(J)		
1	43156-K97-N00	CLAMPER A, RR. BRAKE HOSE .	-	1		
2	43157-K97-N00	CLAMPER B, RR. BRAKE HOSE .	-	1		
3	43158-K97-N00	CLAMPER C, RR. BRAKE HOSE .	-	1		
4	43312-K97-N10	PIPE COMP. B, RR. BRAKE ...	-	1		
5	43313-K97-N11	HOSE COMP. C, RR. BRAKE ...	-	1		
6	50316-K97-J10	STAY, ABS MODULATOR	-	1		
7	57110-K97-J11	MODULATOR ASSY.	-	1		
8	90103-MCS-G00	BOLT, FLANGE, 6X12	-	3		
9	90145-KPH-B30	BOLT, OIL, 10X22	-	1		
10	90545-300-000	WASHER, OIL BOLT	-	2		
11	90661-MGS-D71	CLAMP, BRAKE PIPE(7.0)	-	6		
12	96001-06012-00	BOLT, FLANGE, 6X12	-	2		
13	96001-06025-00	BOLT, FLANGE, 6X25	-	1		

F-9

HANDLE PIPE/HANDLE COVER

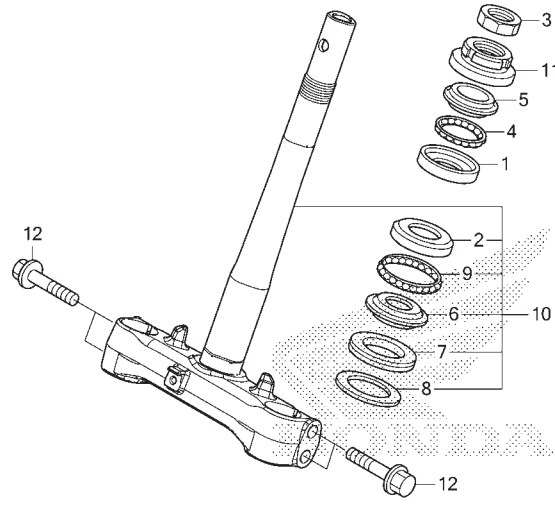


No. Ref.	L.O.N.	(Nomor ref. relatif) Deskripsi	F.R.T.
1	810100	PIPE, STEERING HANDLE.....	0,4
2	8101B3	WEIGHT, HANDLE :LEFT.....	0,1
	8101B4	WEIGHT, HANDLE :RIGHT.....	0,1
	8101B5	WEIGHT, HANDLE :KEDUA-DUANYA...	0,1
3	5101C8	POST, HANDLE.....	1,9
4	8101B9	HOLDER, HANDLE :LOWER.....	1,6
		.CATATAN: Waktu sama untuk dua unit	
7	4131B5	COVER, HANDLE :FRONT.....	0,1
		(8)	
	4131B6	COVER, HANDLE :REAR.....	0,2
	4131U1	COVER, HANDLE :KEDUA-DUANYA....	0,2

No. Ref.	No. Part	Deskripsi	Jumlah		No. Seri	Kode Parts Catalog
			PCX(WW) CBS(150) 2018(J)	ABS(150A) 2018(J)		
1	53100-K97-T00	PIPE COMP., STEERING HANDLE	1	1		
2	53102-K97-T00	WEIGHT A, HANDLE	2	2		
3	53110-K97-N00	POST COMP., HANDLE	1	1		
4	53130-KWN-900	HOLDER, HANDLE UNDER	2	2		
5	53131-K97-T00ZA	HOLDER, HANDLE PIPE UPPER *NH1*	2	2		BLACK
6	53132-K97-T00	CAP, SOCKET BOLT, 8MM	2	2		
7	53205-K97-T00	COVER, FR. HANDLE	1	1		
8	53207-K97-T00ZA	COVER, HANDLE RR. UPPER *NH1*	1	1		BLACK
9	53250-K97-T00	COVER SET, RR. HANDLE	1	1		
10	86150-KPG-901	EMBLEM, PRODUCT(MR)	1	1		
	86150-KPG-902	EMBLEM, PRODUCT(UE)	1	1		
	86150-KTJ-C60	EMBLEM, PRODUCT(SH)	1	1		
11	90107-K97-T00	BOLT, SOCKET, 6X17	2	2		
12	90120-HC4-000	BOLT, FLANGE, 10X50	1	1		
13	90191-K47-N41	SCREW, OVAL, 6X45	2	2		
	90191-KWB-600	2	2		
14	90304-KGH-901	NUT, U, 10MM	3	3		
15	90501-KPH-880	COLLAR A, HANDLE SETTING ..	1	1		
16	90502-KWN-670	WASHER, 10MM	2	2		
17	90505-KPH-880	COLLAR B, HANDLE SETTING ..	1	1		
18	90507-921-000	WASHER, NYLON, 8MM	2	2		
19	96600-08032-00	BOLT, SOCKET, 8X32	4	4		

F-10

STEERING STEM



FR.

K97IF1000

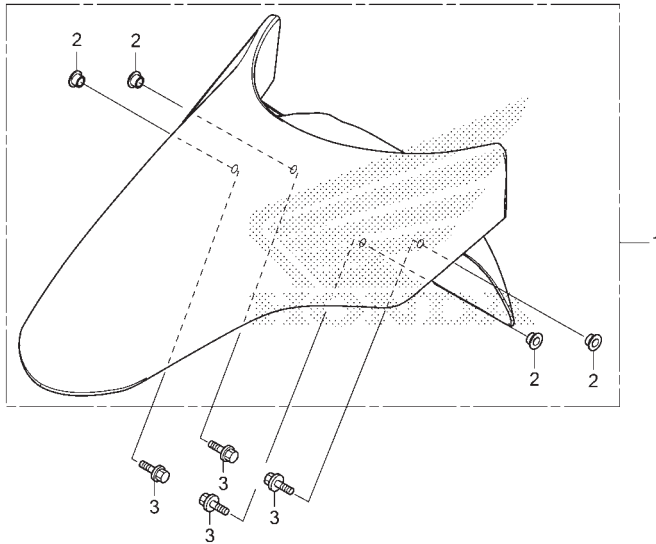
No. Ref.	L.O.N.	(Nomor ref. relatif) Deskripsi	F.R.T.
1	(4)		
2	5101A0	RACE, STEERING BALL :UPPER.....	2,8
	5101A1	RACE, STEERING BALL :LOWER.....	3,0
	5101C9	RACE, STEERING BALL :KEDUA-DUANYA	3,0
5	5101A9	RACE, STEERING TOP CONE.....	2,8
6		(7,9)	
	5101B0	RACE, STEERING BOTTOM CONE.....	3,0
10	510100	STEM ATAU SHAFT ASSY., STEERING	2,8
11	5101B2	THREAD, STEERING HEAD TOP.....	2,6

No. Ref.	No. Part	Deskripsi	Jumlah		No. Seri	Kode Parts Catalog
			PCX (WW) CBS(150) 2018(J)	ABS(150A) 2018(J)		
1	50301-GN5-901	RACE, STEERING TOP BALL ...	1	1		
2	50302-GN5-900	RACE, STEERING BOTTOM BALL	1	1		
3	50306-GN5-900	NUT, STEERING STEM LOCK ...	1	1		
4	53210-KVR-C00	BALL ASSY., STEERING STEEL, #6X21	1	1		
5	53211-GN5-900	RACE, STEERING TOP CONE ...	1	1		
6	53212-GN5-900	RACE, STEERING BOTTOM CONE	1	1		
7	53214-GN5-900	DUST SEAL, STEERING HEAD ..	1	1		
8	53215-GN5-900	WASHER, STEERING HEAD DUST SEAL	1	1		
9	53215-KVR-C00	BALL ASSY., STEERING STEEL, #6X26	1	1		
10	53219-K97-T00	STEM SUB ASSY., STEERING ..	1	1		
11	53220-GN5-850	THREAD COMP., STEERING HEAD TOP	1	1		
12	90101-K97-T00	BOLT, FLANGE, 10X40	4	4		

3

F-11

FRONT FENDER



No. Ref.	L.O.N.	(Nomor ref. relatif) Deskripsi	F.R.T.
1	4131B7	FENDER, FRONT.....	0,3

←FR.

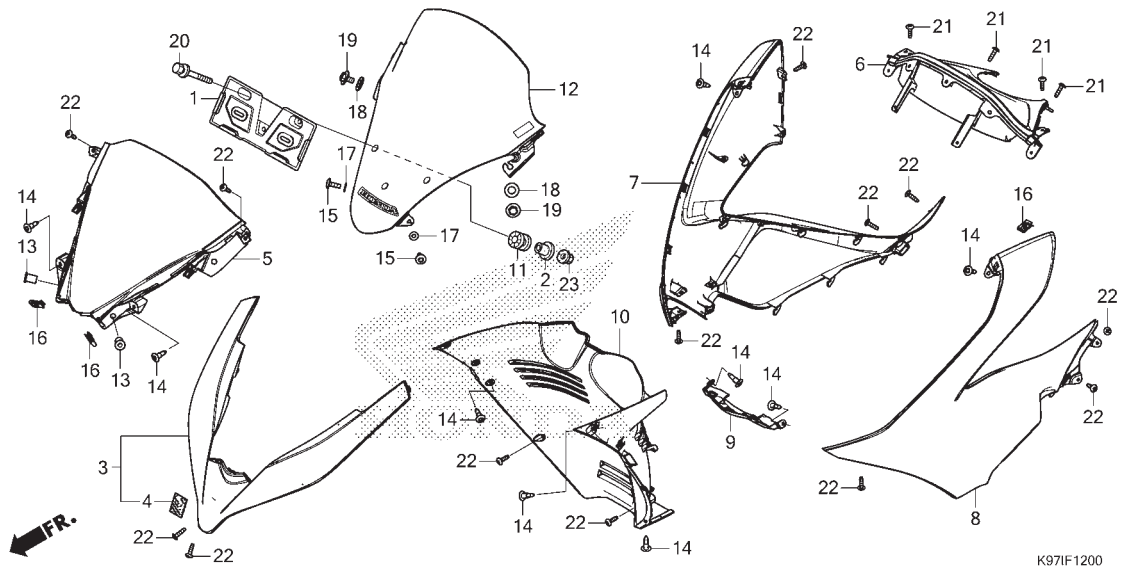
K97IF1100

No. Ref.	No. Part	Deskripsi	Jumlah		No. Seri	Kode Parts Catalog
			PCX (WW) CBS(150) 2018(J)	ABS(150A) 2018(J)		
1	61100-K97-T00YD	FENDER, FR.(WL) *NH341P*PEARL FADELESS WHITE	1	1		
	61100-K97-T00ZR	*NHA35M* ASTEROID BLACK METALLIC	1	1		
	61100-K97-T00YB	*R378M* MAT SOLAR RED METALLIC	1	1		
	61100-K97-T00YA	*YR301M* GLAMOUR GOLD METALLIC	1	1		
2	61112-K97-T00	COLLAR, FR. FENDER	4	4		
3	90101-KVY-900	BOLT, SETTING, 6X16	4	4		

3

F-12

FRONT COVER



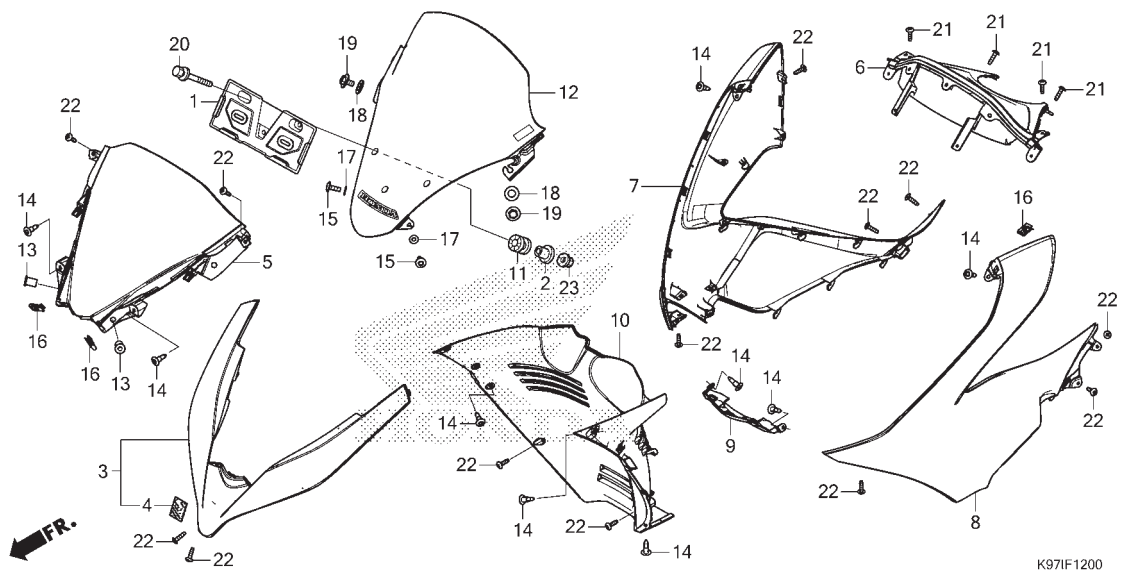
No. Ref.	L.O.N.	(Nomor ref. relatif) Deskripsi	F.R.T.
3	4111M3	GARNISH, WINDSCREEN.....	0,1
5	812140	PANEL, METER.....	0,2
6	8121B9	PANEL, METER :REAR.....	1,5
7	4111U8	COVER, FRONT :RIGHT.....	0,9
8	4111U7	COVER, FRONT :LEFT.....	0,9
	4111U9	COVER, FRONT :KEDUA-DUANYA.....	1,3
9	413122	COVER, FRONT CENTER.....	0,1
10	413130	COVER, FRONT LOWER.....	0,4
12	812102	VISOR, METER.....	0,2

K971F1200

No. Ref.	No. Part	Deskripsi	Jumlah		No. Seri	Kode Parts Catalog
			PCX (WW)			
			CBS(150)	ABS(150A)		
			2018(J)	2018(J)		
1	61316-K36-N10	BACK PLATE, FR. NUMBER PLATE	1	1		
2	61318-K36-N10	COLLAR, NUMBER BACK PLATE .	3	3		
3	64305-K97-T00YA	GARNISH, FR.	1	1		
	64305-K97-T00ZD	*NH341P*PEARL FADELESS WHITE *NHA35M*	1	1		
	64305-K97-T00ZW	ASTEROID BLACK METALLIC *YR301M*	1	1		
	64305-K97-T00ZX	GLAMOUR GOLD METALLIC *R378M*	1	1		
4	64306-K97-T00	MAT SOLAR RED METALLIC FASTENER, DUAL LOCK, 20X25	1	1		
5	64336-K97-T00ZA	PANEL, FR. METER *NH1* BLACK	1	1		
6	64337-K97-T00ZA	PANEL, RR. METER *NH1* BLACK	1	1		
7	64501-K97-T00YB	COVER, R. FR. SIDE *YR301M*	1	1		
	64501-K97-T00YC	GLAMOUR GOLD METALLIC *R378M*	1	1		
	64501-K97-T00YD	MAT SOLAR RED METALLIC *NH341P*PEARL FADELESS WHITE	1	1		
	64501-K97-T00ZR	*NHA35M*	1	1		
8	64502-K96-V00ZS	COVER, L. FR. SIDE *YR301M*	1	1		
	64502-K96-V00ZT	GLAMOUR GOLD METALLIC *R378M*	1	1		
	64502-K96-V00ZU	MAT SOLAR RED METALLIC *NH341P*PEARL FADELESS WHITE	1	1		

F-12

FRONT COVER

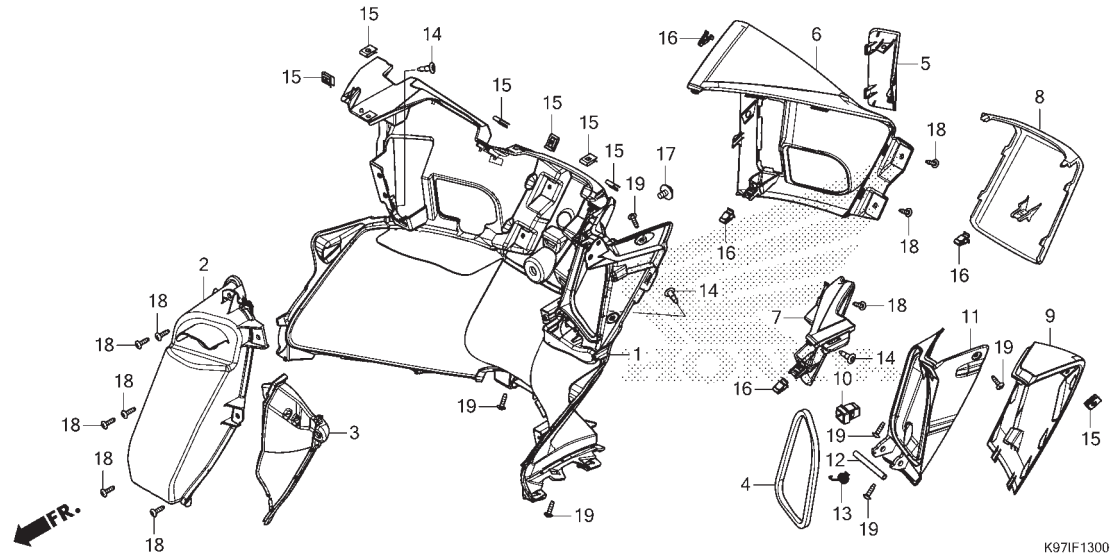


K971F1200

No. Ref.	No. Part	Deskripsi	Jumlah		No. Seri	Kode Parts Catalog
			PCX(WW)			
			CBS(150) 2018(J)	ABS(150A) 2018(J)		
8)	64502-K96-V00ZV	*NHA35M* ASTEROID BLACK METALLIC	1	1		
9	64503-K97-T00YA	COVER, FR. CENTER *NH341P*PEARL FADELESS WHITE	1	1		
	64503-K97-T00ZN	*NHA35M* ASTEROID BLACK METALLIC	1	1		
	64503-K97-T00ZW	*YR301M* GLAMOUR GOLD METALLIC	1	1		
	64503-K97-T00ZX	*R378M* MAT SOLAR RED METALLIC	1	1		
10	64521-K97-T00	COVER, FR. LOWER	1	1		
11	64615-KR1-860	RUBBER, LOWER COWL MOUNTING	3	3		
12	67100-K97-N00ZA	VISOR SET, METER(WL) *TYPE1*	1	1		
13	90111-KW3-003	NUT, COWL SETTING, 5MM	2	2		
14	90116-SP0-003	CLIP, BUMPER SEAL	14	14		
15	90134-K97-T00	SCREW, PAN, 5X14	2	2		
16	90302-KWW-A00	NUT, SPRING, 4MM	3	3		
17	90504-964-000	WASHER, THRUST, 5MM	2	2		
18	90504-KWN-900	WASHER, 9.5X18	2	2		
19	93404-06012-08	BOLT-WASHER, 6X12	2	2		
20	93404-06028-07	BOLT-WASHER, 6X28	3	3		
21	93903-34420	SCREW, TAPPING, 4X16	4	4		
22	93903-34480	SCREW, TAPPING, 4X16	13	13		
23	94050-06070	NUT, FLANGE, 6MM	3	3		

F-13

INNER COVER



No. Ref.	L.O.N.	(Nomor ref. relatif) Deskripsi	F.R.T.
1	411150	PANEL, INNER.....	1,7
2		(3)	
	4111C0	POCKET, COWL :INNER.....	1,7
6	4111BB	COVER, INNER OUTER :RIGHT.....	0,1
7	4111BA	COVER, INNER OUTER :LEFT.....	0,9
	4111BC	COVER, INNER OUTER :KEDUA-DUANYA	1,0
8	4111DW	COVER, INNER OUTER :CENTER.....	0,1
9	4101R5	LID, INNER BOX.....	0,1
11	4101FG	BASE, INNER POCKET LID.....	1,7

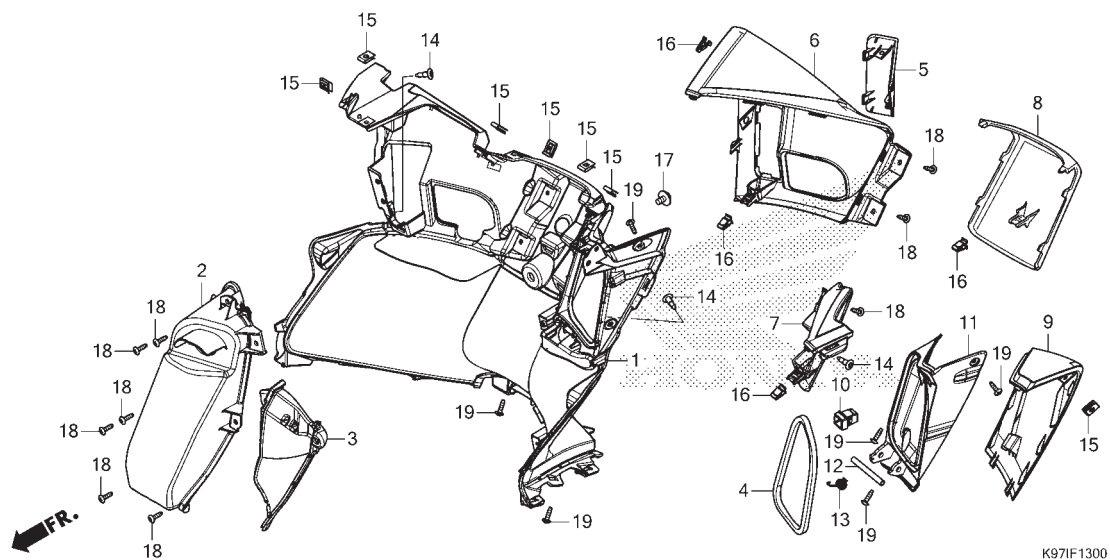
K97IF1300

No. Ref.	No. Part	Deskripsi	Jumlah		No. Seri	Kode Parts Catalog
			PCX (WW)			
			CBS(150)	ABS(150A)		
			2018(J)	2018(J)		
1	81131-K97-T00ZA	COVER, INNER *NH1* BLACK	1	1		
2	81132-K97-N00	POCKET, INNER	1	1		
3	81133-K97-T00	COVER, HINGE	1	1		
4	81136-K97-T00	SEAL, INNER BOX	1	1		
5	81137-K97-T00ZD	LID, SMART EMERGENCY *NHA35M*				
		ASTEROID BLACK METALLIC	1	1		
	81137-K97-T00ZS	*YR301M*				
		GLAMOUR GOLD METALLIC	1	1		
	81137-K97-T00ZT	*R378M*				
		MAT SOLAR RED METALLIC	1	1		
	81137-K97-T00ZV	*NH341P*PEARL FADELESS WHITE	1	1		
6	81138-K97-T00ZN	OUTER, R. INNER COVER *NHA35M*				
		ASTEROID BLACK METALLIC	1	1		
	81138-K97-T00ZS	*YR301M*				
		GLAMOUR GOLD METALLIC	1	1		
	81138-K97-T00ZT	*R378M*				
		MAT SOLAR RED METALLIC	1	1		
	81138-K97-T00ZV	*NH341P*PEARL FADELESS WHITE	1	1		
7	81139-K97-T00YA	OUTER, L. INNER COVER *NH341P*PEARL FADELESS WHITE	1	1		
	81139-K97-T00ZN	*NHA35M*				
		ASTEROID BLACK METALLIC	1	1		
	81139-K97-T00ZW	*YR301M*				
		GLAMOUR GOLD METALLIC	1	1		
	81139-K97-T00ZX	*R378M*				
		MAT SOLAR RED METALLIC	1	1		

3

F-13

INNER COVER

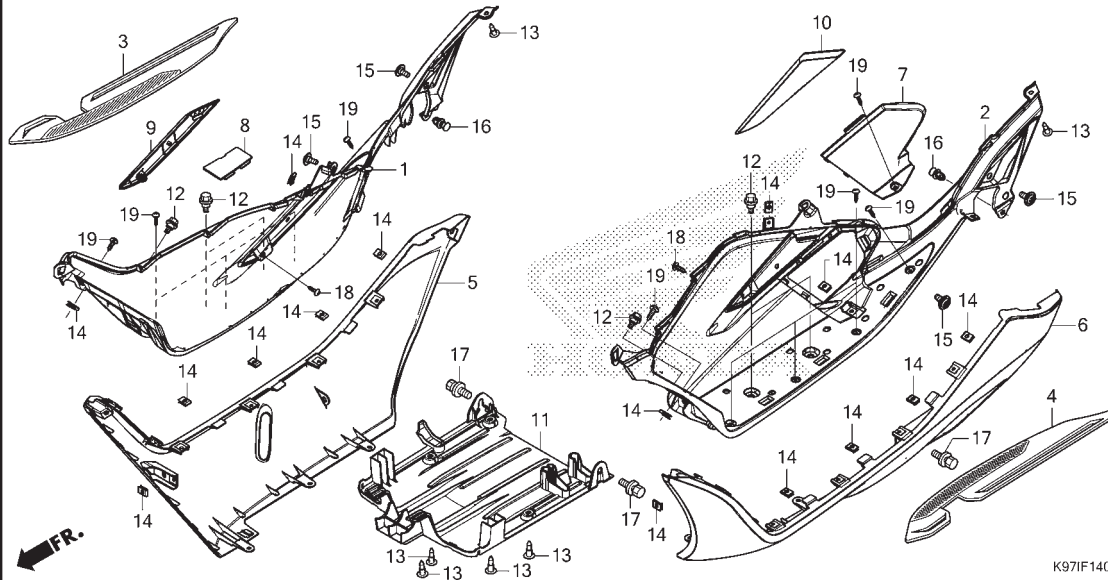


K97IF1300

No. Ref.	No. Part	Deskripsi	Jumlah		No. Seri	Kode Parts Catalog
			PCX(WW) CBS(150) 2018(J)	ABS(150A) 2018(J)		
8	81140-K96-V00ZA	OUTER, INNER COVER *NH1* BLACK	1	1		
9	81141-K97-T00ZD	LID, INNER POCKET *NHA35M*	1	1		
	81141-K97-T00ZK	ASTEROID BLACK METALLIC *YR301M*	1	1		
	81141-K97-T00ZL	GLAMOUR GOLD METALLIC *R378M*	1	1		
	81141-K97-T00ZN	MAT SOLAR RED METALLIC *NH341P*PEARL FADELESS WHITE	1	1		
10	81142-K01-901	LATCH	1	1		
11	81143-K97-T00ZA	BASE, INNER POCKET LID *NH1* BLACK	1	1		
12	81144-K97-N00	PIN, INNER POCKET	1	1		
13	81293-K97-T00	SPRING, INNER POCKET	1	1		
14	90116-SP0-003	CLIP, BUMPER SEAL	3	3		
15	90302-KWW-A00	NUT, SPRING, 4MM	9	9		
16	90666-K59-A11	CLIP, SNAP FITTING(PO)	4	4		
17	93404-06012-08	BOLT-WASHER, 6X12	1	1		
18	93903-34420	SCREW, TAPPING, 4X16	9	9		
19	93903-34480	SCREW, TAPPING, 4X16	6	6		

F-14

FLOOR STEP



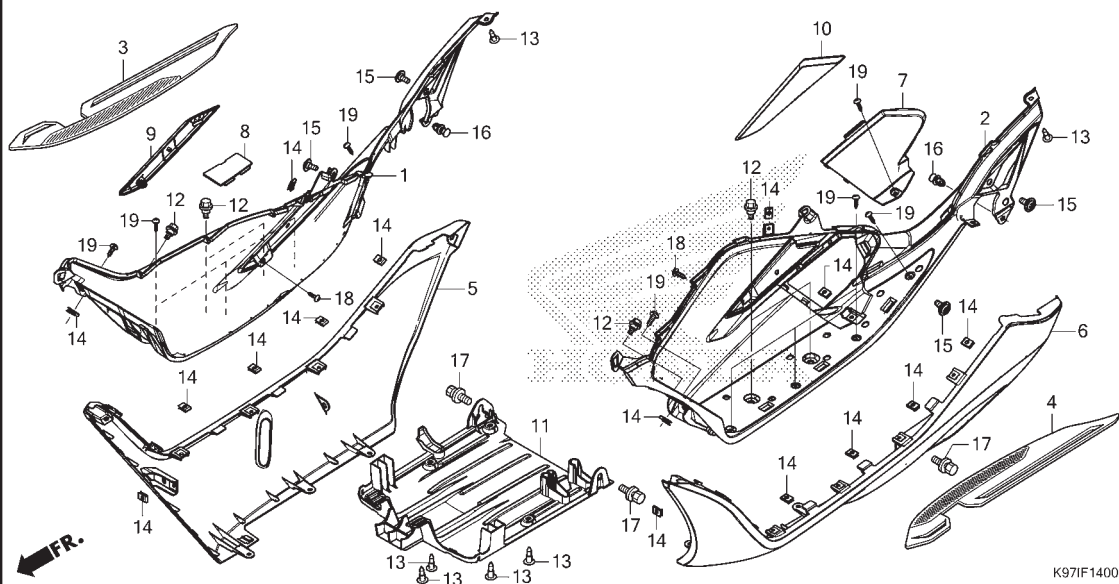
No. Ref.	L.O.N.	(Nomor ref. relatif) Deskripsi	F.R.T.
1	(9)		
4131V3	STEP, FLOOR :RIGHT.....	0,6	
2	(10)		
4131V2	STEP, FLOOR :LEFT.....	0,6	
4131V4	STEP, FLOOR :KEDUA-DUANYA.....	0,9	
3	4151A1	MAT, FLOOR :RIGHT.....	0,1
4	4151A0	MAT, FLOOR :LEFT.....	0,1
	4151B7	MAT, FLOOR :KEDUA-DUANYA.....	0,1
5	4111A6	SKIRT, FLOOR :RIGHT.....	0,2
6	4111A5	SKIRT, FLOOR :LEFT.....	0,2
	4111N5	SKIRT, FLOOR :KEDUA-DUANYA.....	0,4
7	413185	COVER, MAINTENANCE.....	0,1
11	4131B4	COVER, UNDER.....	0,5

3

No. Ref.	No. Part	Deskripsi	Jumlah		No. Seri	Kode Parts Catalog
			PCX(WW) CBS(150) 2018(J)	ABS(150A) 2018(J)		
1	64311-K97-T00ZA	STEP, R. FLOOR *NH1*	1	1		BLACK
2	64321-K97-T00ZA	STEP, L. FLOOR *NH1*	1	1		BLACK
3	64325-K97-T00	MAT, R. FLOOR	1	1		
4	64326-K97-T00	MAT, L. FLOOR	1	1		
5	64431-K97-T00YA	COVER, R. FLOOR SIDE *NH341P*PEARL FADELESS WHITE	1	1		
	64431-K97-T00ZS	*NHA35M* ASTEROID BLACK METALLIC	1	1		
	64431-K97-T00ZX	*YR301M* GLAMOUR GOLD METALLIC	1	1		
	64431-K97-T00ZY	*R378M* MAT SOLAR RED METALLIC	1	1		
6	64432-K97-T00YA	COVER, L. FLOOR SIDE *NH341P*PEARL FADELESS WHITE	1	1		
	64432-K97-T00ZS	*NHA35M* ASTEROID BLACK METALLIC	1	1		
	64432-K97-T00ZX	*YR301M* GLAMOUR GOLD METALLIC	1	1		
	64432-K97-T00ZY	*R378M* MAT SOLAR RED METALLIC	1	1		
7	64434-K97-T00ZA	LID, PLUG MAINTENANCE *NH1*	1	1		BLACK
8	64435-K35-V00ZB	LID, RESERVE TANK *NH1*	1	1		BLACK
9	64510-K97-T00ZA	GARNISH, R. *NHA40M*	1	1		MAT CRYPTON SILVER METALLIC

F-14

FLOOR STEP

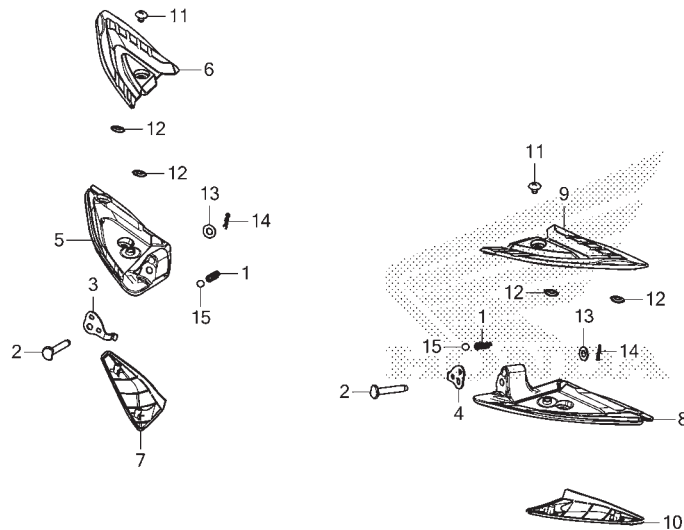


No. Ref.	No. Part	Deskripsi	Jumlah		No. Seri	Kode Parts Catalog
			PCX (WW)			
			CBS(150)	ABS(150A)		
			2018(J)	2018(J)		

10	64520-K97-T00ZA	GARNISH, L. *NHA40M* MAT CRYPTON SILVER METALLIC	1	1		
11	64530-K97-T00	COVER, UNDER	1	1		
12	90111-162-000	BOLT, FLANGE, 6MM	6	6		
13	90116-SPO-003	CLIP, BUMPER SEAL	6	6		
14	90302-KWW-A00	NUT, SPRING, 4MM	15	15		
15	91509-GE2-760	SCREW, PAN, 5X11.5	4	4		
16	91549-MW0-790ZA	CLIP, PANEL FIXING				
		NH1	2	2		
		BLACK				
17	93404-06012-07	BOLT-WASHER, 6X12	3	3		
18	93903-34320	SCREW, TAPPING, 4X12	2	2		
19	93903-34420	SCREW, TAPPING, 4X16	11	11		

F-14-10

PILLION STEP



K97IF1410

No. Ref.	L.O.N.	(Nomor ref. relatif) Deskripsi	F.R.T.
5	4101C8	BAR, PILLION STEP :RIGHT.....	0,2
6	4131KQ	COVER, PILLION STEP :RIGHT.....	0,1
7	4101D8	COVER, PILLION STEP UNDER :RIGHT.....	0,1
8	4101C7	BAR, PILLION STEP :LEFT.....	0,2
9	4101P4	BAR, PILLION STEP :KEDUA-DUANYA	0,3
9	4131KP	COVER, PILLION STEP :LEFT.....	0,1
9	4131KR	COVER, PILLION STEP :KEDUA-DUANYA	0,1
10	4101D7	COVER, PILLION STEP UNDER :LEFT.....	0,1
10	4101FF	COVER, PILLION STEP UNDER :KEDUA-DUANYA.....	0,2

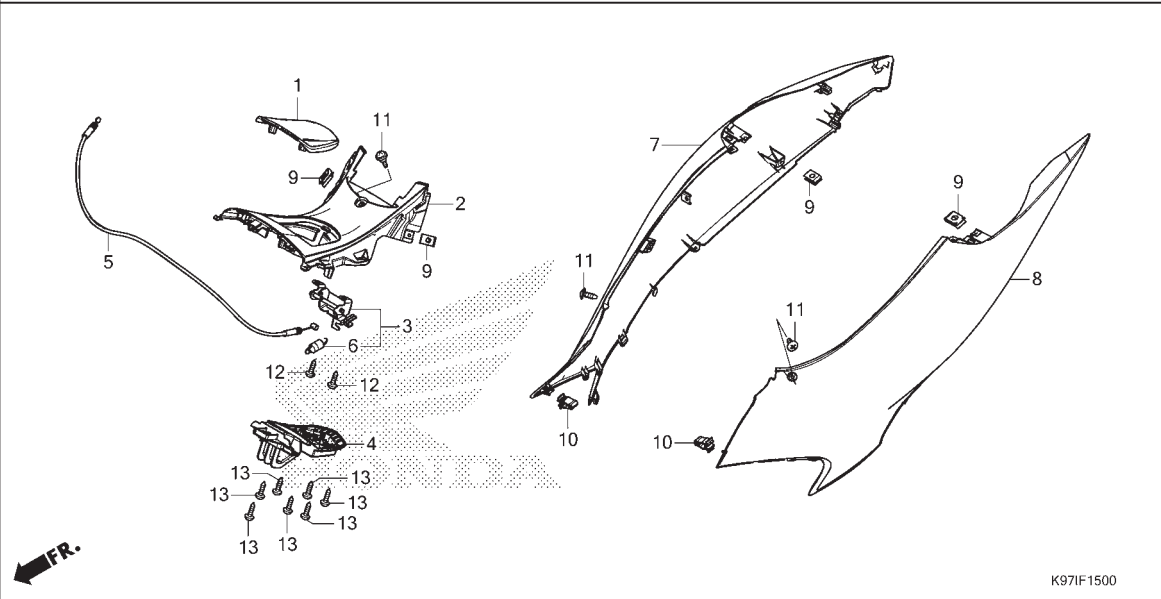
FR.

3

No. Ref.	No. Part	Deskripsi	Jumlah PCX(WW) CBS(150) ABS(150A) 2018(J) 2018(J)		No. Seri	Kode Parts Catalog
1	28333-300-000	SPRING, KICK STARTER STOPPER	2	2		
2	50638-K97-T00	PIN, PILLION STEP ARM	2	2		
3	50718-K97-T00	PLATE, R. PILLION STEP CLICK	1	1		
4	50719-K97-T00	PLATE, L. PILLION STEP CLICK	1	1		
5	50730-K97-T00	ARM, R. PILLION STEP	1	1		
6	50731-K97-T00ZA	COVER, R. STEP ARM INNER *NH1*	1	1		
7	50732-K97-T00ZA	COVER, R. PILLION STEP ARM OUTER *NH1*	1	1		
8	50740-K97-T00	ARM, L. PILLION STEP	1	1		
9	50741-K97-T00ZA	COVER, L. STEP ARM INNER *NH1*	1	1		
10	50742-K97-T00ZA	COVER, L. PILLION STEP ARM OUTER *NH1*	1	1		
11	90109-K01-900	SCREW, TRUSS, 5X6	2	2		
12	90301-K12-900	NUT, PUSH, 6MM	4	4		
13	94101-06000	WASHER, PLAIN, 6MM	2	2		
14	94251-05000	PIN, LOCK, 5MM	2	2		
15	96211-08000	BALL, STEEL, #8(1/4)	2	2		

F-15

BODY COVER

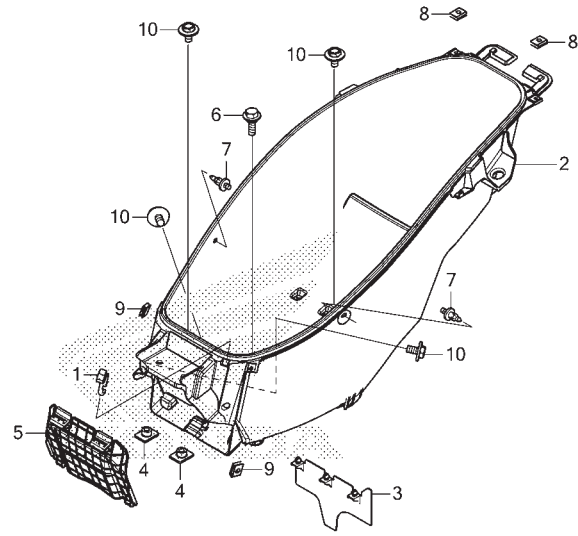


No. Ref.	L.O.N.	(Nomor ref. relatif) Deskripsi	F.R.T.
1	3101B8	LID, FUEL.....	0,1
2	4131Z7	COVER, CENTER.....	1,7
3	3101B7	LOCK, FUEL LID.....	1,7
4	4131V0	HINGE, FUEL LID.....	1,7
5	8111B6	CABLE, FUEL LID.....	1,7
7	4131J0	COVER, BODY :RIGHT.....	0,4
8	4131H9	COVER, BODY :LEFT.....	0,4
	4131J1	COVER, BODY :KEDUA-DUANYA.....	0,5

No. Ref.	No. Part	Deskripsi	Jumlah		No. Seri	Kode Parts Catalog
			PCX(WW) CBS(150) 2018(J)	ABS(150A) 2018(J)		
1	64405-K97-T00ZA	LID, FUEL *NH1* BLACK	1	1		
2	64410-K97-T00ZA	COVER, CENTER *NH1* BLACK	1	1		
3	64440-K35-V00	LOCK ASSY., FUEL LID	1	1		
4	64450-K35-V01	HINGE ASSY., FUEL LID	1	1		
5	64455-K97-N01	CABLE COMP., FUEL LID	1	1		
6	77234-KRJ-900	SPRING, SEAT LOCK	1	1		
7	83510-K97-T00YA	COVER, R. BODY(WL) *NH341P*PEARL FADELESS WHITE *NHA35M*	1	1		
	83510-K97-T00ZN	ASTEROID BLACK METALLIC	1	1		
	83510-K97-T00ZX	*R378M* MAT SOLAR RED METALLIC	1	1		
	83510-K97-T00ZW	*YR301M* GLAMOUR GOLD METALLIC	1	1		
8	83610-K97-T00YA	COVER, L. BODY(WL) *NH341P*PEARL FADELESS WHITE *NHA35M*	1	1		
	83610-K97-T00ZN	ASTEROID BLACK METALLIC	1	1		
	83610-K97-T00ZX	*R378M* MAT SOLAR RED METALLIC	1	1		
	83610-K97-T00ZW	*YR301M* GLAMOUR GOLD METALLIC	1	1		
9	90302-KWW-A00	NUT, SPRING, 4MM	4	4		
10	90666-K59-A11	CLIP, SNAP FITTING(PO)	2	2		
11	91509-GE2-760	SCREW, PAN, 5X11.5	3	3		
12	93903-25220	SCREW, TAPPING, 5X12	2	2		
13	93903-34420	SCREW, TAPPING, 4X16	7	7		

F-16

LUGGAGE BOX



K97IF1600

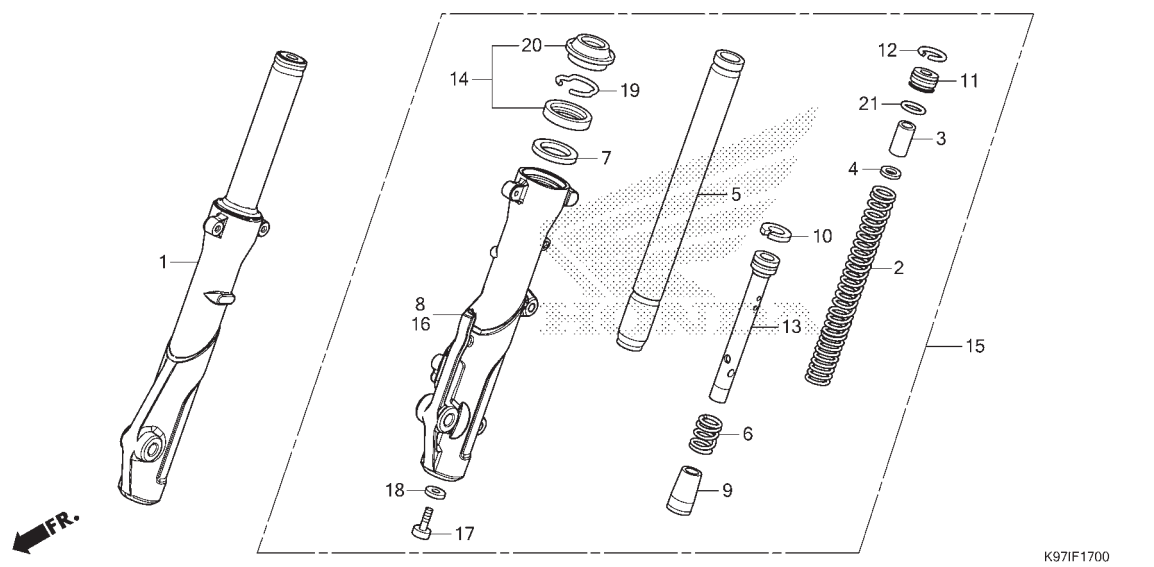
No. Ref.	L.O.N.	(Nomor ref. relatif) Deskripsi	F.R.T.
2	412102	BOX, LUGGAGE.....	0,6
5	6101A1	COVER, BATTERY.....	0,1

No. Ref.	No. Part	Deskripsi	Jumlah		No. Seri	Kode Parts Catalog
			PCX (WW) CBS(150) 2018(J)	ABS(150A) 2018(J)		
1	77106-K35-V00	HOOK, HELMET	1	1		
2	81250-K97-T00	BOX, LUGGAGE	1	1		
3	81265-K97-T00	GUARD, RR. SPLASH	1	1		
4	81321-K97-T00	NUT, SPECIAL, 6X7	2	2		
5	81322-K97-T00	COVER, BATTERY	1	1		
6	90107-KTW-900	BOLT, SPECIAL, M6	1	1		
7	90116-SPO-003	CLIP, BUMPER SEAL	2	2		
8	90302-KWW-A00	NUT, SPRING, 4MM	2	2		
9	90677-KAN-T00	NUT, CLIP, 5MM	2	2		
10	93404-06012-07	BOLT-WASHER, 6X12	4	4		

3

F-17

FRONT FORK

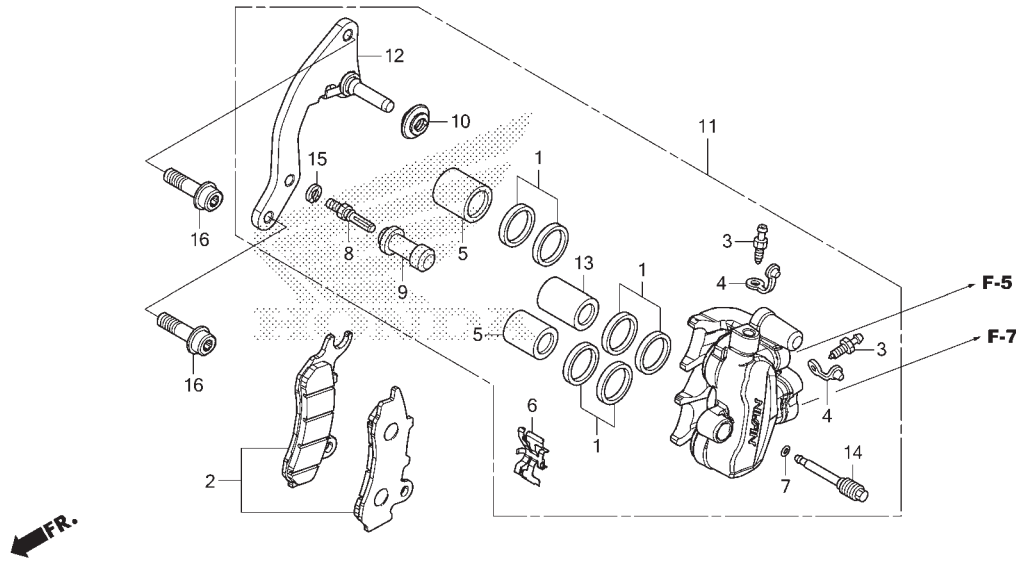


No. Ref.	L.O.N.	(Nomor ref. relatif) Deskripsi	F.R.T.
1	5111C3	FORK ASSY., FRONT :RIGHT.....	0,4
2	5111C5	SPRING, FRONT FORK :LEFT.....	0,6
	5111C6	SPRING, FRONT FORK :RIGHT.....	0,6
	5111C7	SPRING, FRONT FORK :KEDUA-DUANYA	0,9
5		(6,9,10,13)	
	5111G2	PIPE, FRONT FORK :LEFT.....	0,7
	5111G3	PIPE, FRONT FORK :RIGHT.....	0,7
	5111G4	PIPE, FRONT FORK :KEDUA-DUANYA .	1,1
8	5111D2	CASE, BOTTOM :RIGHT.....	0,8
14	5111E7	SEAL SET, FRONT FORK :LEFT.....	0,8
	5111E8	SEAL SET, FRONT FORK :RIGHT....	0,8
	5111E9	SEAL SET, FRONT FORK :KEDUA-DUANYA	1,3
15	5111C2	FORK ASSY., FRONT :LEFT.....	0,4
	5111C4	FORK ASSY., FRONT :KEDUA-DUANYA	0,5
16	5111D1	CASE, BOTTOM :LEFT.....	0,8
	5111D3	CASE, BOTTOM :KEDUA-DUANYA.....	1,3

No. Ref.	No. Part	Deskripsi	Jumlah		No. Seri	Kode Parts Catalog
			PCX(WW)			
			CBS(150)	ABS(150A)		
			2018(J)	2018(J)		
1	51400-K97-305	FORK ASSY., R. FR.	1	1		
2	51401-K97-T01	SPRING, FR. FORK	2	2		
3	51402-K97-T01	COLLAR, SPRING	2	2		
4	51403-KW6-961	PLATE, SPRING JOINT	2	2		
5	51410-K97-T01	PIPE COMP., FR. FORK	2	2		
6	51412-GC4-003	SPRING, FR. CUSHION REBOUND	2	2		
7	51412-KK4-003	RING, BACK UP	2	2		
8	51420-K97-305	CASE COMP., R. FR. BOTTOM .	1	1		
9	51432-KM7-910	PIECE, OIL LOCK	2	2		
10	51437-GS3-003	RING, PISTON	2	2		
11	51454-KWN-711	SEAT, SPRING UPPER	2	2		
12	51456-355-003	RING, STOPPER	2	2		
13	51470-KWN-901	PIPE, SEAT	2	2		
14	51490-KRM-852	SEAL SET, FR. FORK	2	2		
15	51500-K97-305	FORK ASSY., L. FR.	1	-		
	51500-K97-306	-	1		
16	51520-K97-305	CASE COMP., L. FR. BOTTOM .	1	-		
	51520-K97-306	-	1		
17	90116-383-721	BOLT, SOCKET, 8X27	2	2		
18	90544-283-000	WASHER, SPECIAL, 8MM	2	2		
19	90601-354-000	RING, OIL SEAL STOP	2	2		
20	91254-GAA-003	DUST SEAL	2	2		
21	91356-GBB-003	O-RING	2	2		

F-18

FRONT BRAKE CALIPER(WW150)



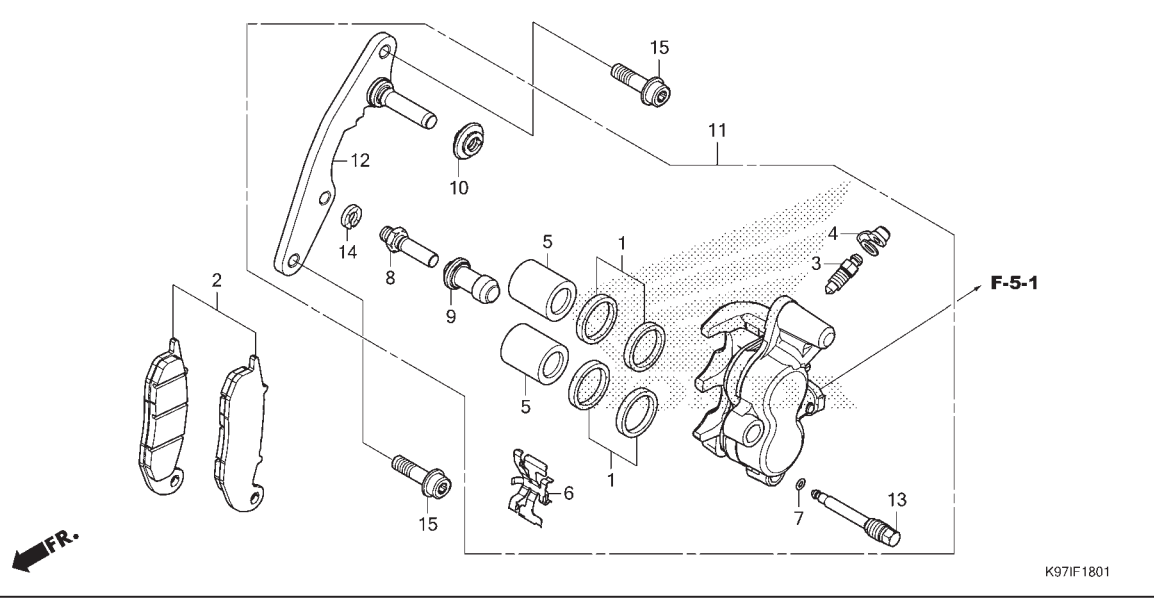
K97IF1800

No. Ref.	L.O.N.	(Nomor ref. relatif) Deskripsi	F.R.T.
2	711115	SHOE(PAD) SET, BRAKE :FRONT....	0,1
5	7111D1	PISTON, FRONT BRAKE CALIPER.... .TERMASUK: Pembuangan angin palsu .CATATAN: Waktu sama untuk dua unit atau lebih	0,9
11	711130	CALIPER, FRONT BRAKE.....	0,7
12	7111G0	BRACKET, FRONT CALIPER.....	0,2

No. Ref.	No. Part	Deskripsi	Jumlah		No. Seri	Kode Parts Catalog
			PCX (WW) CBS(150) 2018(J)	ABS(150A) 2018(J)		
1	06451-MZ2-405	SEAL SET, PISTON	3	-		
2	06455-KRE-K01	PAD SET, FR.	1	-		
3	43352-568-003	SCREW, BLEEDER	2	-		
4	43353-461-771	CAP, BLEEDER	2	-		
5	45107-KPN-E21	PISTON A, 22	2	-		
6	45108-KPN-E21	SPRING, PAD	1	-		
7	45111-MAJ-G41	RING, STOPPER	1	-		
8	45131-GZ0-006	BOLT, PIN	1	-		
9	45132-166-016	BOOT, PIN BUSH	1	-		
10	45133-MA3-006	BOOT B	1	-		
11	45150-K97-N01	CALIPER SUB ASSY., L. FR. .	1	-		
12	45190-KSS-J31	BRACKET SUB ASSY., L. FR. .	1	-		
13	45207-KPN-E21	PISTON B, 22	1	-		
14	45215-KPH-951	PIN, HANGER	1	-		
15	45216-166-006	WASHER, WAVE	1	-		
16	90131-K97-N00	BOLT, TORX, 8X28	2	-		

F-18-1

FRONT BRAKE CALIPER(WW150A)

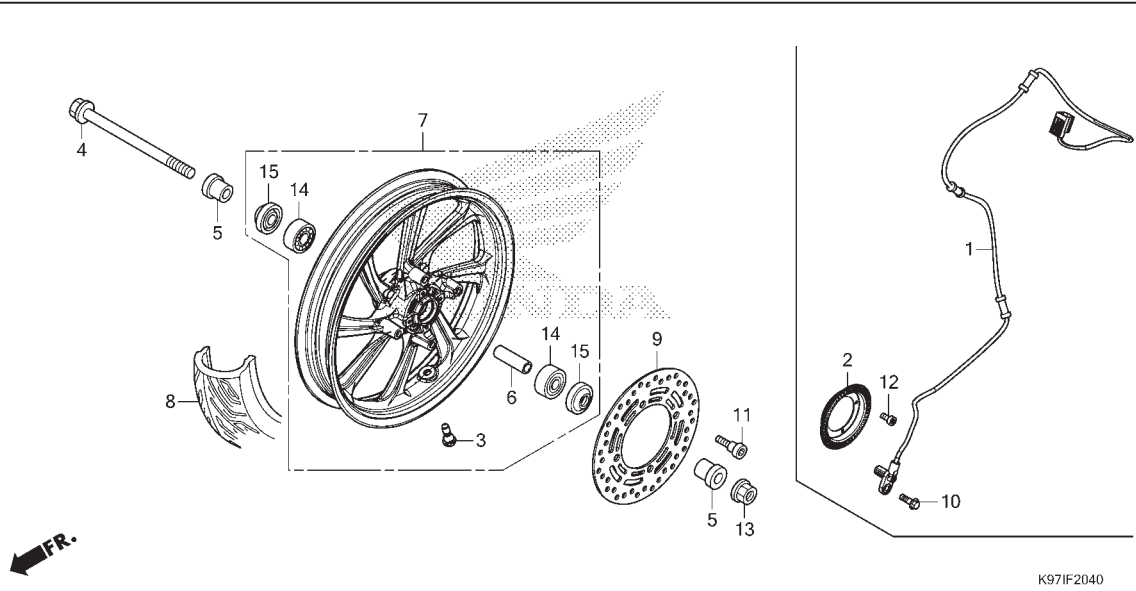


No. Ref.	L.O.N.	(Nomor ref. relatif) Deskripsi	F.R.T.
2	711115	SHOE(PAD) SET, BRAKE :FRONT.... (1)	0,1
5	7111Q2	PISTON, FRONT BRAKE CALIPER(A) .TERMASUK: Pembuangan angin palsu .CATATAN: Waktu sama untuk dua unit	0,5
11	7111Q3	CALIPER, FRONT BRAKE(A)..... .TERMASUK: Pembuangan angin palsu	0,4
12	7111G0	BRACKET, FRONT CALIPER.....	0,2

No. Ref.	No. Part	Deskripsi	Jumlah		No. Seri	Kode Parts Catalog
			PCX (WW) CBS(150) 2018(J)	ABS(150A) 2018(J)		
1	06451-GE2-405	SEAL SET, PISTON	-	2		
2	06455-K84-901	PAD SET, FR. BRAKE	-	1		
3	43352-568-003	SCREW, BLEEDER	-	1		
4	43353-461-771	CAP, BLEEDER	-	1		
5	45107-GE2-006	PISTON	-	2		
6	45108-KPH-951	SPRING, PAD	-	1		
7	45111-MAJ-G41	RING, STOPPER	-	1		
8	45131-GZ0-006	BOLT, PIN	-	1		
9	45132-166-016	BOOT, PIN BUSH	-	1		
10	45133-MA3-006	BOOT B	-	1		
11	45150-K97-N11	CALIPER SUB ASSY., L. FR. .	-	1		
12	45190-K97-J11	BRACKET SUB ASSY., FR. CALIPER	-	1		
13	45215-KPH-951	PIN, HANGER	-	1		
14	45216-166-006	WASHER, WAVE	-	1		
15	90131-K97-N00	BOLT, TORX, 8X28	-	2		

F-20-40

FRONT WHEEL



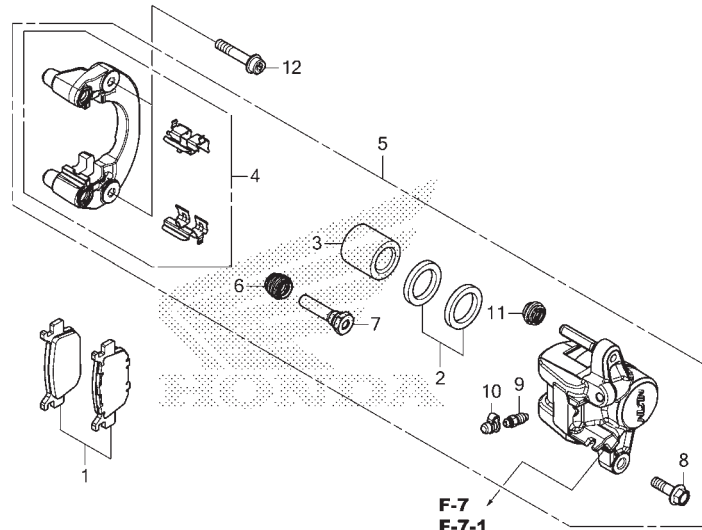
No. Ref.	L.O.N.	(Nomor ref. relatif) Deskripsi	F.R.T.
1	617196	SENSOR, WHEEL SPEED :FRONT.....	1,8
2	7101B0	RING, PULSER :FRONT.....	0,3
4		(15)	
	710151	AXLE, FRONT WHEEL.....	0,2
7	7101D4	FRONT WHEEL.....	0,6
8	710139	FRONT TIRE (SATU).....	0,5
9	711120	DISC, FRONT BRAKE.....	0,3
14	710115	BEARING, FRONT WHEEL (SATU).....	0,4
	710115G	.Ganti 1 bearing tambahkan.....	0,1

3

No. Ref.	No. Part	Deskripsi	Jumlah		No. Seri	Kode Parts Catalog
			PCX (WW) CBS(150) 2018(J)	ABS(150A) 2018(J)		
1	38520-K97-J11	SENSOR, FR. WHEEL SPEED ...	-	1		
2	42515-K40-F10	RING, RR. PULSER	-	1		
3	42753-GM9-743	VALVE, RIM(IR)	1	1		
	42753-KWF-901	VALVE, RIM(TR)	1	1		
4	44301-K56-N00	AXLE, FR. WHEEL	1	1		
5	44311-KWN-900	COLLAR, FR. WHEEL SIDE	2	2		
6	44620-K97-T00	COLLAR, FR. AXLE DISTANCE .	1	1		
7	44650-K97-N00ZA	WHEEL SUB ASSY., FR. *NH303M*				
	44650-K97-N10ZA	MAT AXIS GRAY METALLIC *NH303M*	1	-		
		MAT AXIS GRAY METALLIC	-	1		
8	44711-K97-N01	TIRE, FR.(100/80-14M/C 48P)	1	1		
9	45351-K97-N01	DISK, FR. BRAKE	1	1		
10	90105-K77-V10	BOLT, FLANGE, 6X18	-	1		
11	90105-KGH-900	BOLT, BRAKE DISK, 8X24	4	4		
12	90131-K64-N10	BOLT, TORX, 5X10	-	4		
	90131-KPB-751	-	4		
13	90306-KGH-901	NUT, U, 12MM(FJ)	1	1		
14	91052-K24-901	BEARING, RADIAL BALL(6201U L) (NK)	2	2		
	91052-K24-902	BEARING, RADIAL BALL(6201U L) (NT)	2	2		
	91052-K24-903	BEARING, RADIAL BALL(6201U L) (FK)	2	2		
	91052-K24-904	BEARING, RADIAL BALL(6201U L) (FA)	2	2		
15	91251-K35-V01	DUST SEAL, 21X37X7(AR)	2	2		

F-21

REAR BRAKE CALIPER

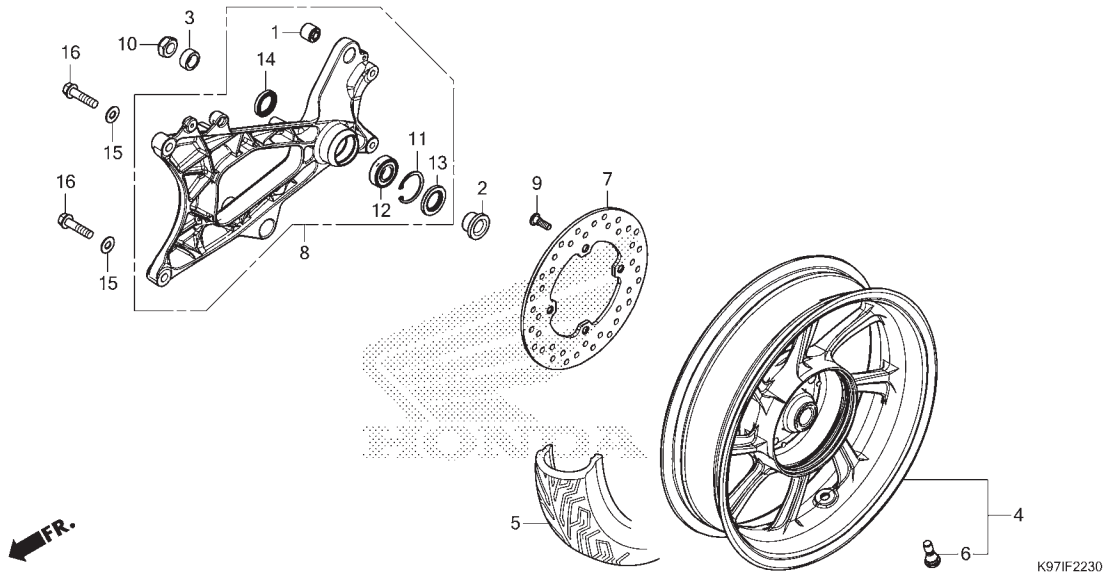


No. Ref.	L.O.N.	(Nomor ref. relatif) Deskripsi	F.R.T.
1	711140	SHOE(PAD) SET, BRAKE :REAR.....	0,1
3		(2)	
	7111D5	PISTON, REAR BRAKE CALIPER.....	0,6
		.TERMASUK: Pembuangan angin palsu	
	7111N2	PISTON, REAR BRAKE CALIPER(A)..	0,5
		.TERMASUK: Pembuangan angin palsu	
		.CATATAN: Tipe ABS	
4	7111C1	BRACKET, REAR CALIPER.....	0,2
5	7111S5	CALIPER, REAR BRAKE.....	0,5
		.TERMASUK: Pembuangan angin palsu	
	7111H7	CALIPER, REAR BRAKE(A).....	0,4
		.TERMASUK: Pembuangan angin palsu	
		.CATATAN: Tipe ABS	

No. Ref.	No. Part	Deskripsi	Jumlah		No. Seri	Kode Parts Catalog
			PCX (WW)			
			CBS(150)	ABS(150A)		
			2018(J)	2018(J)		
1	06435-K97-N01	PAD SET, RR. BRAKE	1	1		
2	06451-961-405	SEAL SET, PISTON	1	1		
3	43107-KFG-J21	PISTON	1	1		
4	43110-KSV-J01	BRACKET COMP., RR.	1	1		
5	43150-K97-N01	CALIPER SUB ASSY., RR.	1	1		
6	43234-S04-003	COVER, DUST	1	1		
7	43235-HP1-006	PIN B	1	1		
8	43240-KSV-J01	BOLT, FLANGE, 8X26	1	1		
9	43352-568-003	SCREW, BLEEDER	1	1		
10	43353-461-771	CAP, BLEEDER	1	1		
11	45133-MA3-006	BOOT B	1	1		
12	90132-K97-N00	BOLT, TORX, 8X40	2	2		

F-22-30

REAR WHEEL/SWINGARM



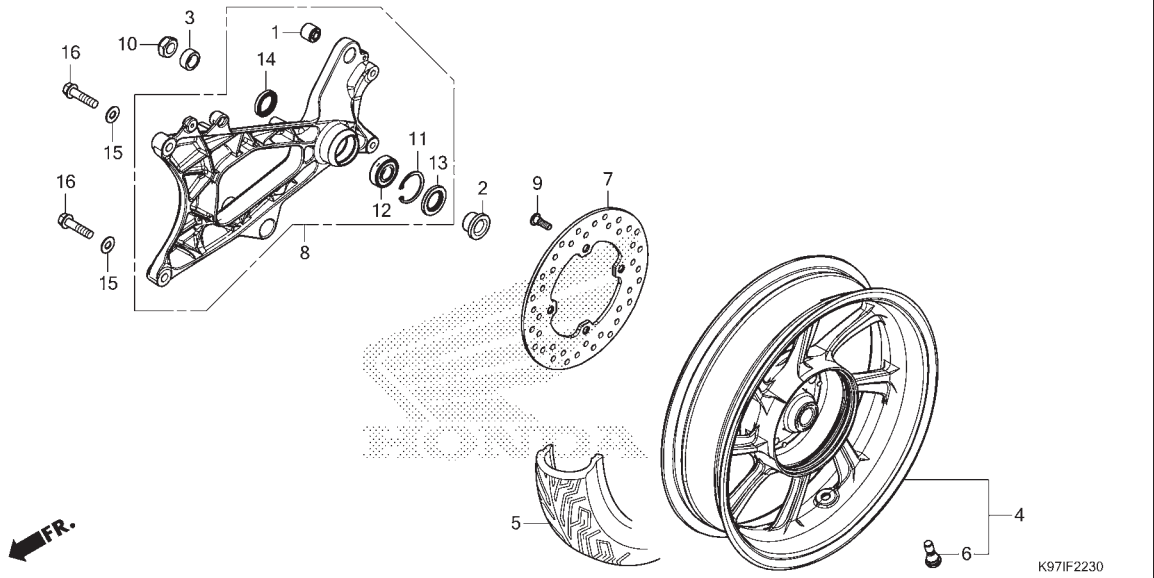
No. Ref.	L.O.N.	(Nomor ref. relatif) Deskripsi	F.R.T.
4	710118	REAR WHEEL.....	0,8
5	710142	REAR TIRE(SATU).....	0,7
7	711145	DISC, REAR BRAKE.....	0,5
8	5121B0	SWINGARM ASSEMBLY.....	0,4
12	710133	BEARING, REAR WHEEL(SATU).....	0,6

3

No. Ref.	No. Part	Deskripsi	Jumlah		No. Seri	Kode Parts Catalog
			PCX(WW) CBS(150) 2018(J)	ABS(150A) 2018(J)		
1	11203-K35-J00 11203-KVB-901	BUSH, RR. CUSHION UNDER RUBBER BUSH, RR. CUSHION UNDER RUBBER (HO)	1	1		
2	42311-K97-T00	COLLAR, RR. WHEEL SIDE	1	1		
3	42312-KVG-900	COLLAR B, RR. WHEEL SIDE ..	1	1		
4	42650-K97-N00ZA	WHEEL SUB ASSY., RR. *NH303M*	1	1		
5	42711-K97-N01	TIRE, RR.(120/70-14M/C 61P)1	1	1		
6	42753-GM9-743 42753-KWF-901	VALVE, RIM(IR) VALVE, RIM(TR)	1	1		
7	43251-K97-N01 43251-KYJ-901	DISK, RR. BRAKE	1	1		
8	52100-K97-N00	SWINGARM ASSY.	1	1		
9	90105-KGH-900	BOLT, BRAKE DISK, 8X24	4	4		
10	90305-KVB-901	NUT, U, 16MM	1	1		
11	90651-KZR-601 94520-40000	CIRCLIP, INTERNAL, 40MM	1	1		
12	91051-K35-V01	BEARING, RADIAL BALL, 6203UU (NK)	1	1		
	91051-K35-V02	BEARING, RADIAL BALL, 6203UU (NT)	1	1		
	91051-K35-V03	BEARING, RADIAL BALL, 6203UU (FK)	1	1		
	91051-K35-V04	BEARING, RADIAL BALL, 6203UU (FA)	1	1		
13	91252-K35-V01	DUST SEAL, 25X40X5	1	1		
14	91253-K35-V01	DUST SEAL, 25X35X6	1	1		

F-22-30

REAR WHEEL/SWINGARM

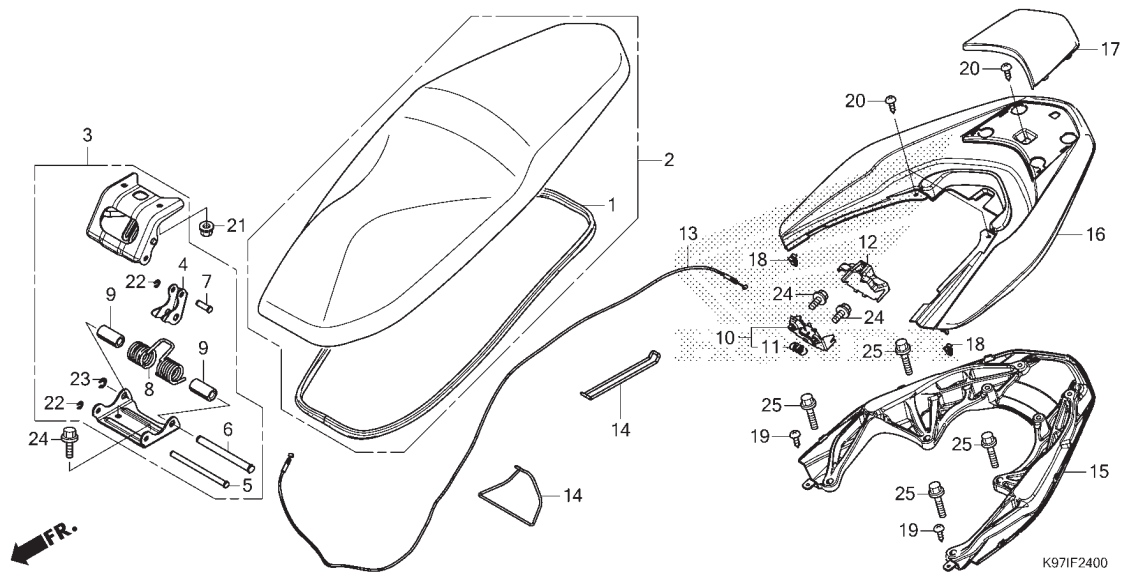


No. Ref.	No. Part	Deskripsi	Jumlah		No. Seri	Kode Parts Catalog
			CBS(150) 2018(J)	ABS(150A) 2018(J)		

15	94101-10000	WASHER, PLAIN, 10MM	2	2		
16	95701-10040-00	BOLT, FLANGE, 10X40	2	2		

F-24

SEAT



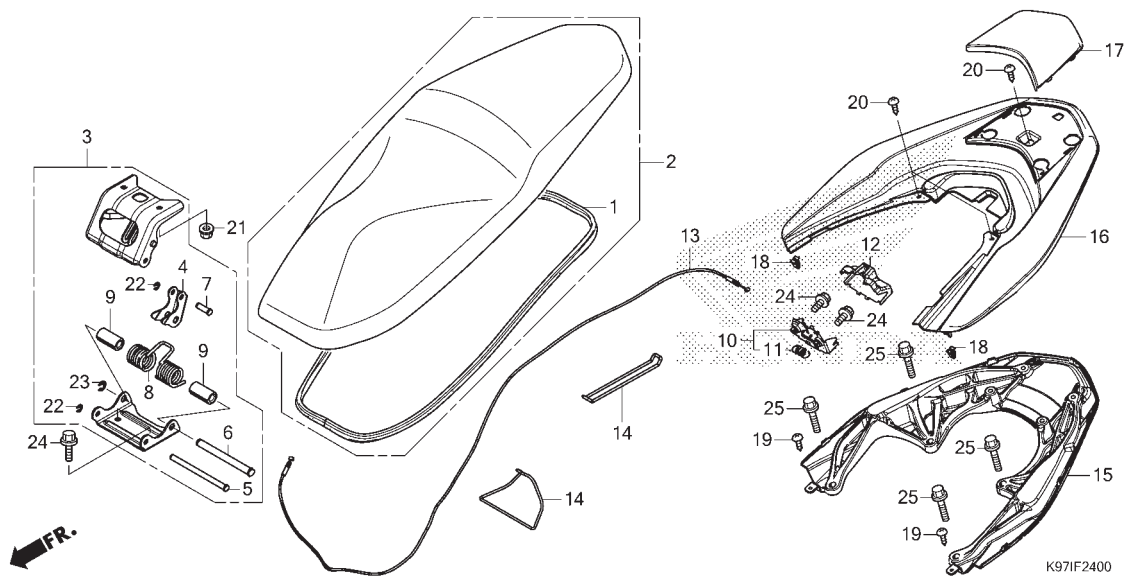
No. Ref.	L.O.N.	(Nomor ref. relatif) Deskripsi	F.R.T.
2	4131E4	SEAT :DOUBLE.....	0,1
3	4131P0	HINGE, SEAT.....	0,2
10	4131E8	CATCH, SEAT :REAR SIDE.....	0,4
13	811175	CABLE, SEAT LOCK.....	1,7
15	4131F6	RAIL, GRAB :REAR.....	0,2
16	4131Y3	COVER, REAR GRIP.....	0,1
17	4131J8	COVER, REAR CENTER.....	0,1

3

No. Ref.	No. Part	Deskripsi	Jumlah		No. Seri	Kode Parts Catalog
			PCX(WW) CBS(150) 2018(J)	ABS(150A) 2018(J)		
1	77115-K97-T00	RUBBER, SEAL	1	1		
2	77200-K97-T00ZA	SEAT COMP., DOUBLE *TYPE1*	1	1		
3	77210-K97-T00	HINGE ASSY., SEAT	1	1		
4	77213-K97-T00	LINK, SEAT HINGE(A)	1	1		
5	77215-K97-T00	PIN, SEAT HINGE(A)	1	1		
6	77216-K97-T00	PIN, SEAT HINGE(B)	1	1		
7	77217-K97-T00	PIN, SEAT HINGE(C)	1	1		
8	77218-K97-T00	SPRING, SEAT HINGE	1	1		
9	77219-K97-T00	COLLAR, SEAT HINGE	2	2		
10	77230-K35-V00	CATCH COMP., SEAT	1	1		
11	77234-K35-V00	SPRING, SEAT LOCK	1	1		
12	77237-K35-V00	COVER, SEAT CATCH	1	1		
13	77240-K97-N01	CABLE COMP., SEAT LOCK	1	1		
14	80123-GN5-900	BAND, TOOL	2	2		
15	84100-K97-T00	RAIL, RR. GRAB	1	1		
16	84151-K97-T00YA	COVER, GRAB RAIL *NH341P*PEARL FADELESS WHITE	1	1		
	84151-K97-T00ZN	*NHA35M* ASTEROID BLACK METALLIC	1	1		
	84151-K97-T00ZW	*YR301M* GLAMOUR GOLD METALLIC	1	1		
	84151-K97-T00ZX	*R378M* MAT SOLAR RED METALLIC	1	1		
17	84152-K97-T00YA	LID, GRAB RAIL COVER *NH341P*PEARL FADELESS WHITE	1	1		
	84152-K97-T00ZD	*NHA35M* ASTEROID BLACK METALLIC	1	1		

F-24

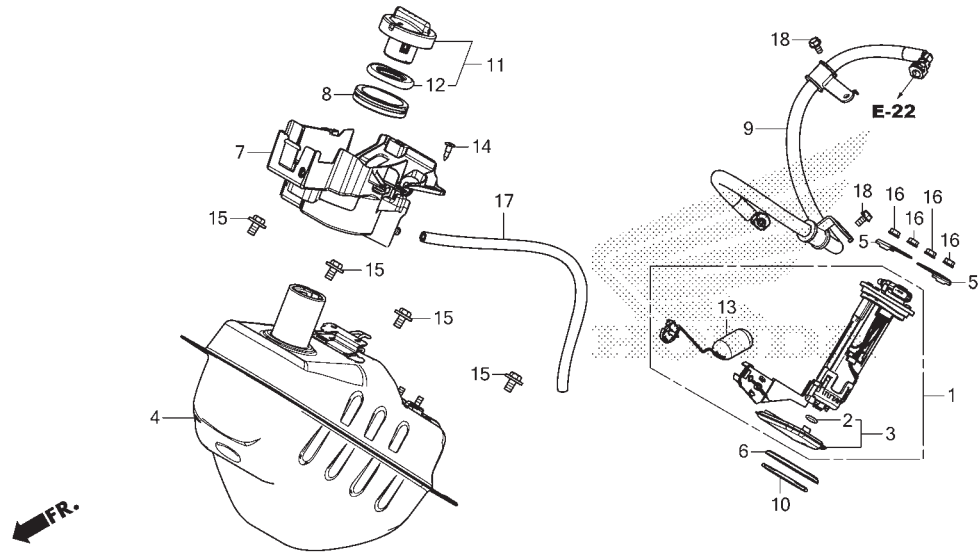
SEAT



No. Ref.	No. Part	Deskripsi	Jumlah		No. Seri	Kode Parts Catalog
			PCX (WW)			
			CBS(150) 2018(J)	ABS(150A) 2018(J)		
17)	84152-K97-T00ZW	LID, GRAB RAIL COVER				
		YR301M				
		GLAMOUR GOLD METALLIC	1	1		
	84152-K97-T00ZX	*R378M*				
		MAT SOLAR RED METALLIC	1	1		
18	90666-K59-A11	CLIP, SNAP FITTING(PO)	2	2		
19	93903-34420	SCREW, TAPPING, 4X16	2	2		
20	93903-34480	SCREW, TAPPING, 4X16	3	3		
21	94050-06080	NUT, FLANGE, 6MM	2	2		
22	94540-04017	E-RING, 4MM	2	2		
23	94540-06017	E-RING, 6MM	1	1		
24	95701-06012-08	BOLT, FLANGE, 6X12	4	4		
25	95701-08028-08	BOLT, FLANGE, 8X28	4	4		

F-26

FUEL TANK



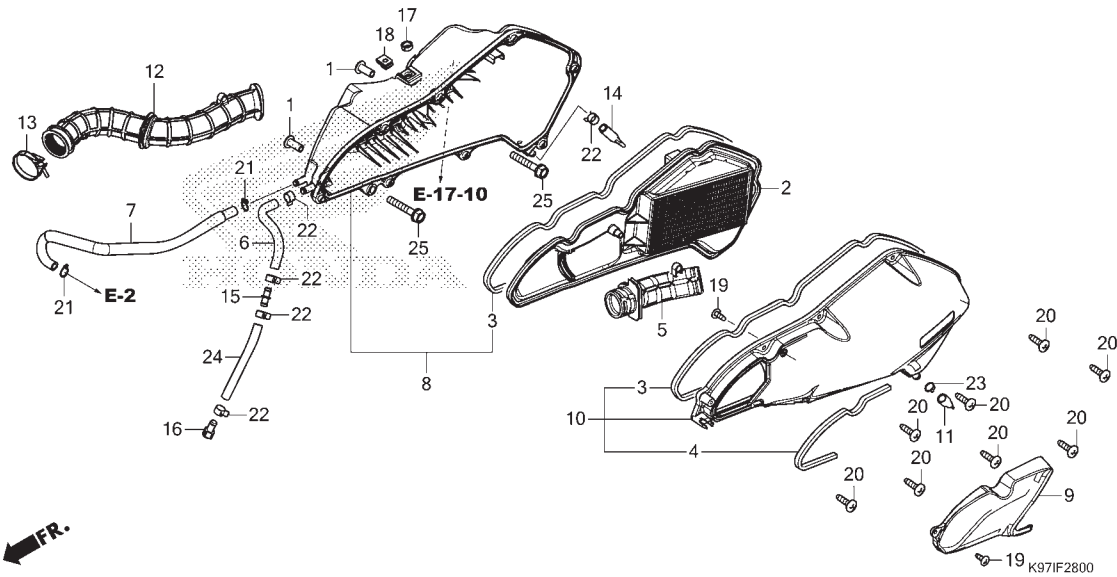
K97IF2600

No. Ref.	L.O.N.	(Nomor ref. relatif) Deskripsi	F.R.T.
1		(6,10)	
3	3101A0	PUMP, FUEL.....	2,5
		(2)	
4	3101C7	FILTER, FUEL.....	2,6
7	310100	TANK, FUEL.....	2,5
9	3101A7	TRAY, FUEL TANK.....	1,9
	310162	HOSE, FUEL FEED.....	1,4
13	617105	FUEL TANK SENDING UNIT.....	2,6

No. Ref.	No. Part	Deskripsi	Jumlah		No. Seri	Kode Parts Catalog
			PCX(WW) CBS(150) 2018(J)	ABS(150A) 2018(J)		
1	16700-K97-T01	PUMP UNIT, FUEL	1	1		
2	16706-GGL-J01	O-RING, 6.8X1.9	1	1		
3	16707-K12-901	FILTER SET	1	1		
4	17510-K97-N00	TANK COMP., FUEL	1	1		
5	17517-GGL-J00	RETAINER, FUEL PUMP	2	2		
6	17518-GHB-602	SEAL, DUST	1	1		
7	17525-K97-T00	TRAY, FUEL	1	1		
8	17527-K35-V00	RUBBER, FUEL SEAL	1	1		
9	17570-K97-T01	HOSE COMP., FUEL FEED	1	1		
10	17572-GHB-602	O-RING, FUEL PUMP	1	1		
11	17620-K35-J01	CAP COMP., FUEL FILLER	1	1		
12	17632-383-831	PACKING, FUEL FILLER CAP ..	1	1		
13	37800-K97-T01	FUEL UNIT	1	1		
14	90116-SP0-003	CLIP, BUMPER SEAL	1	1		
15	93404-08016-08	BOLT-WASHER, 8X16	4	4		
16	94050-06000	NUT, FLANGE, 6MM	4	4		
17	95003-23042-31	TUBE, VINYL, 8X12X420	1	1		
		(95003-23001-60M)	1	1		
18	95701-06012-00	BOLT, FLANGE, 6X12	2	2		

F-28

AIR CLEANER

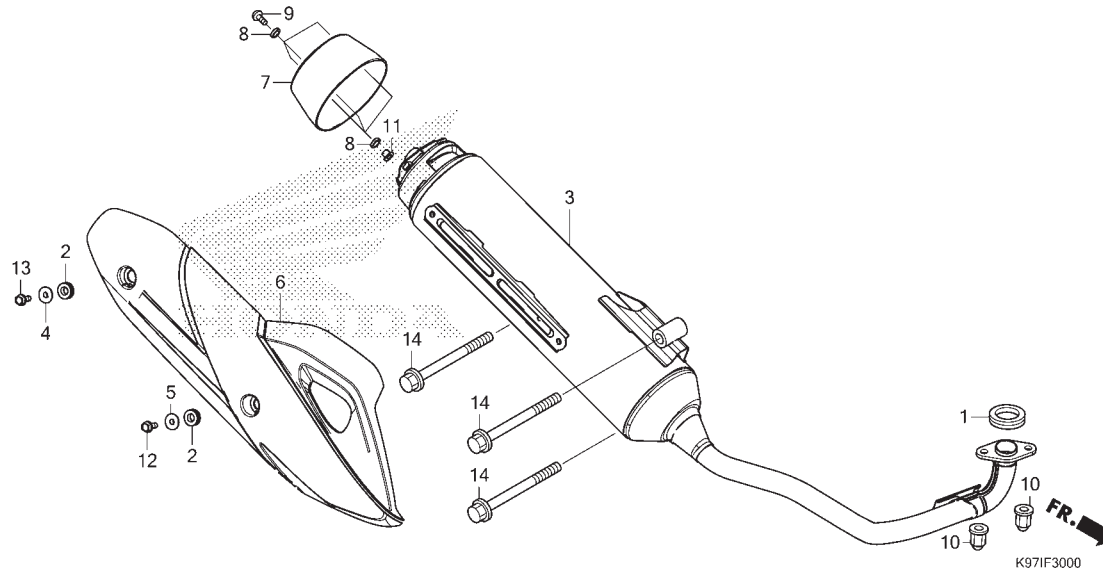


No. Ref.	L.O.N.	(Nomor ref. relatif) Deskripsi	F.R.T.
2	(3,5)		
312105		ELEMENT, AIR CLEANER.....	0,1
8	3121A5	CASE, AIR CLEANER.....	0,8
10	(4,9)		
312102		COVER, AIR CLEANER CASE.....	0,1
12	3121B6	TUBE, AIR CLEANER CONNECTING...	0,8

No. Ref.	No. Part	Deskripsi	Jumlah		No. Seri	Kode Parts Catalog
			PCX(WW) CBS(150) 2018(J)	ABS(150A) 2018(J)		
1	17208-GFM-970	COLLAR, AIR CLEANER SETTING	2	2		
2	17210-K97-N00	ELEMENT COMP., AIR CLEANER	1	1		
3	17213-K97-T00	SEAL, AIR CLEANER	2	2		
4	17214-K97-T00	SEAL, AIR CLEANER DUCT	1	1		
5	17215-K97-T00	DUCT, AIR CLEANER	1	1		
6	17217-K97-T00	TUBE, BREATHER DRAIN	1	1		
7	17218-K97-T00	TUBE, BREATHER	1	1		
8	17225-K97-N00	CASE SUB ASSY., AIR CLEANER	1	1		
9	17234-K97-T00	COVER, AIR CLEANER DUCT ...	1	1		
10	17235-K97-N00	COVER SUB ASSY., AIR CLEANER	1	1		
11	17236-KVB-900	PLUG, AIR CLEANER DRAIN ...	1	1		
12	17253-K97-T00	TUBE, AIR CLEANER CONNECTING	1	1		
13	17254-KVB-T00	BAND, CONNECTING TUBE(40) .	1	1		
14	17261-KVB-T00	TUBE, DRAIN	1	1		
15	17359-K28-910	JOINT, BREATHER TUBE	1	1		
16	17370-419-700	PLUG, BREATHER TUBE	1	1		
17	80108-K45-N40	COLLAR, RR. FENDER	1	1		
18	90311-MT3-000	NUT, CLIP, 6MM	1	1		
19	93903-24380	SCREW, TAPPING, 4X12	2	2		
20	93903-25480	SCREW, TAPPING, 5X20	8	8		
21	95002-02130	CLIP, TUBE(B12.5)	2	2		
22	95002-41200-08	CLAMP, TUBE(D12)	5	5		
23	95002-80000	CLIP, TUBE(C12)	1	1		
24	95003-23010-31	TUBE, VINYL, 8X12X100 (95003-23001-60M)	1	1		
25	95701-06035-00	BOLT, FLANGE, 6X35	2	2		

F-30

EXHAUST MUFFLER



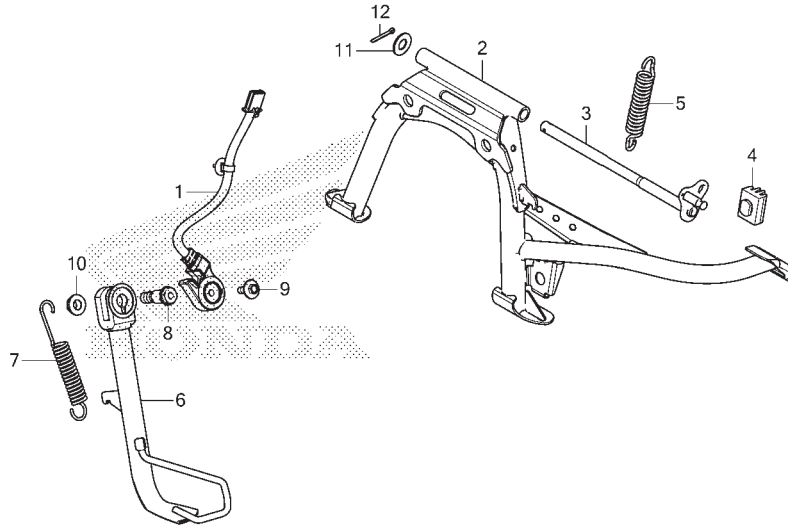
No. Ref.	L.O.N.	(Nomor ref. relatif) Deskripsi	F.R.T.
1	3131B4	GASKET, EXHAUST PIPE.....	0,2
3	313120	MUFFLER.....	0,2
6	313121	PROTECTOR, MUFFLER.....	0,1
7	3131F2	CAP, MUFFLER END.....	0,1

3

No. Ref.	No. Part	Deskripsi	Jumlah		No. Seri	Kode Parts Catalog
			PCX (WW) CBS(150) 2018(J)	ABS(150A) 2018(J)		
1	18291-GE2-921	GASKET, EX. PIPE	1	1		
2	18293-KSB-900	RUBBER, PROTECTOR PACKING .	2	2		
3	18300-K97-N00	MUFFLER COMP., EX.	1	1		
4	18316-K01-900	COLLAR, MUFFLER PROTECTOR .	1	1		
5	18316-KVB-900	COLLAR, MUFFLER PROTECTOR .	1	1		
6	18318-K97-T00ZA	PROTECTOR, MUFFLER				
		NHA40M				
		MAT CRYPTON SILVER METALLIC	1	1		
7	18327-K97-T00	COVER, TAIL CAP	1	1		
8	18365-K40-F00	WASHER, RUBBER	6	6		
9	90115-K77-V00	SCREW, PAN, 5X15	3	3		
10	90304-MJ0-920	NUT, CAP, 7MM	2	2		
11	90501-K40-F00	COLLAR	3	3		
12	95701-06016-02	BOLT, FLANGE, 6X16	1	1		
13	95701-06016-07	BOLT, FLANGE, 6X16	1	1		
14	95701-10065-07	BOLT, FLANGE, 10X65	3	3		

F-35

STAND



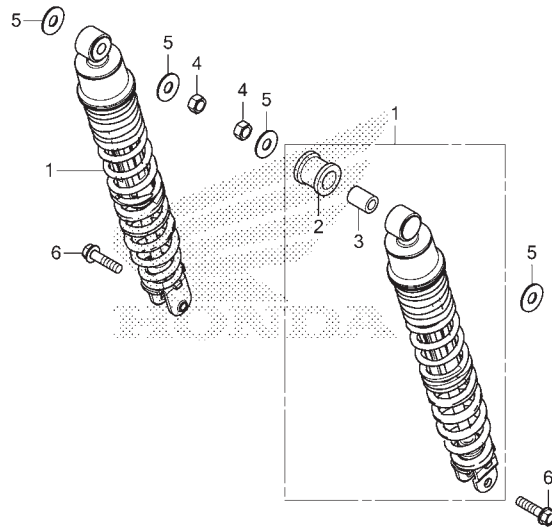
K97IF3500

No. Ref.	L.O.N.	(Nomor ref. relatif) Deskripsi	F.R.T.
1	615195	SWITCH, SIDE STAND.....	0,5
2		(3)	
	410175	STAND, MAIN.....	0,2
5	410176	SPRING, MAIN STAND.....	0,1
6	410180	BAR, SIDE STAND.....	0,3
7	410182	SPRING, SIDE STAND.....	0,2

No. Ref.	No. Part	Deskripsi	Jumlah		No. Seri	Kode Parts Catalog
			PCX (WW) CBS(150) 2018(J)	ABS(150A) 2018(J)		
1	35700-K97-T01	SWITCH ASSY., SIDE STAND ..	1	1		
2	50500-K97-T00	STAND COMP., MAIN	1	1		
3	50503-K97-N00	SHAFT, MAIN STAND	1	1		
4	50505-GR1-710	RUBBER, STAND STOPPER	1	1		
5	50520-KVB-900	SPRING, MAIN STAND	1	1		
6	50530-K97-T00	BAR COMP., SIDE STAND	1	1		
7	50535-KW7-900	SPRING, SIDE STAND	1	1		
8	90108-MK6-670	BOLT, SIDE STAND PIVOT	1	1		
9	90132-KYJ-960	BOLT, SPECIAL, 6X16	1	1		
10	90203-KVB-900	NUT, SIDE STAND	1	1		
11	94101-10800	WASHER, PLAIN, 10MM	1	1		
12	94201-30200	PIN, SPLIT, 3.0X20	1	1		

F-36

REAR CUSHION



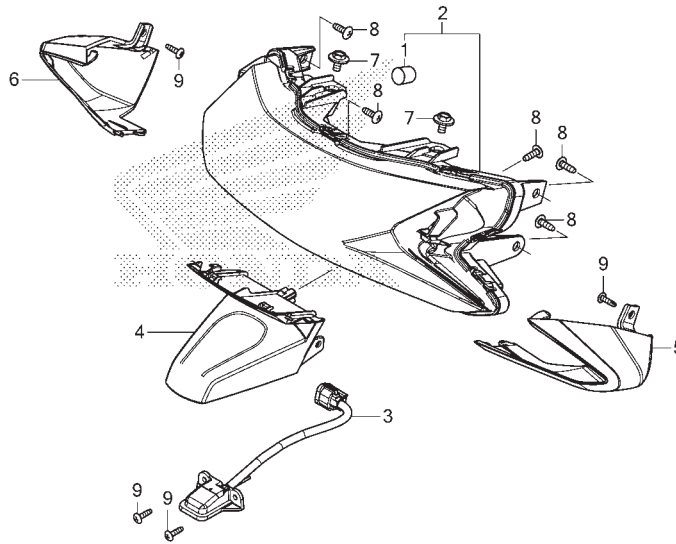
K97IF3600

No. Ref.	L.O.N.	(Nomor ref. relatif) Deskripsi	F.R.T.
1	5121B6	CUSHION ASSY., REAR :LEFT.....	0,6
	5121B7	CUSHION ASSY., REAR :RIGHT.....	0,6
	5121B8	CUSHION ASSY., REAR :KEDUA-DUANYA	0,8

No. Ref.	No. Part	Deskripsi	Jumlah		No. Seri	Kode Parts Catalog
			PCX (WW) CBS(150) 2018(J)	ABS(150A) 2018(J)		
1	52400-K97-305	CUSHION ASSY., RR.	2	2		
2	52485-KVY-901	BUSH, RUBBER	2	2		
3	52486-GA7-003	COLLAR, RUBBER BUSH	2	2		
4	94001-10000-0S	NUT, HEX., 10MM	2	2		
5	94101-10000	WASHER, PLAIN, 10MM	4	4		
6	95801-08032-00	BOLT, FLANGE, 8X32	2	2		

F-38-10

REAR COMBINATION LIGHT/LICENSE LIGHT



K97IF3810

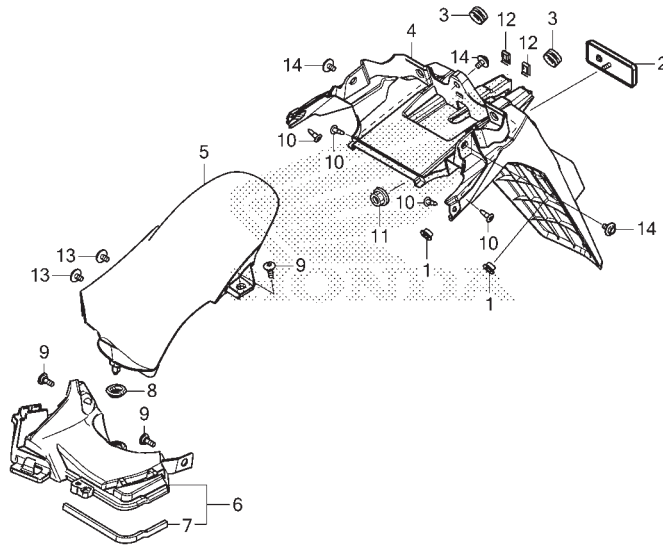
No. Ref.	L.O.N.	(Nomor ref. relatif) Deskripsi	F.R.T.
2	6161D5	TAILLIGHT UNIT.....	0,6
3	6161D8	LIGHT, LICENSE.....	0,5
4	6161P5	COVER, LICENSE LIGHT.....	0,5
5	6161Z8	COVER, REAR WINKER :RIGHT.....	0,4
6	6161Z7	COVER, REAR WINKER :LEFT.....	0,4
	6161Z9	COVER, REAR WINKER :KEDUA-DUANYA	0,5

No. Ref.	No. Part	Deskripsi	Jumlah		No. Seri	Kode Parts Catalog
			PCX (WW)			
			CBS(150)	ABS(150A)		
			2018(j)	2018(j)		
1	33113-K07-M51	PIPE, CP	3	3		
2	33700-K97-N01	LIGHT ASSY., RR. COMBINATION	1	1		
3	33720-K97-T01	LIGHT ASSY., LICENSE	1	1		
4	80115-K97-T00	COVER, LICENSE LIGHT	1	1		
5	80121-K97-T00	COVER, R. RR. WINKER	1	1		
6	80131-K97-T00	COVER, L. RR. WINKER	1	1		
7	93404-06012-00	BOLT-WASHER, 6X12	2	2		
8	93903-25310	SCREW, TAPPING, 5X16	5	5		
9	93903-34480	SCREW, TAPPING, 4X16	4	4		

3

F-39

REAR FENDER



K97IF3900

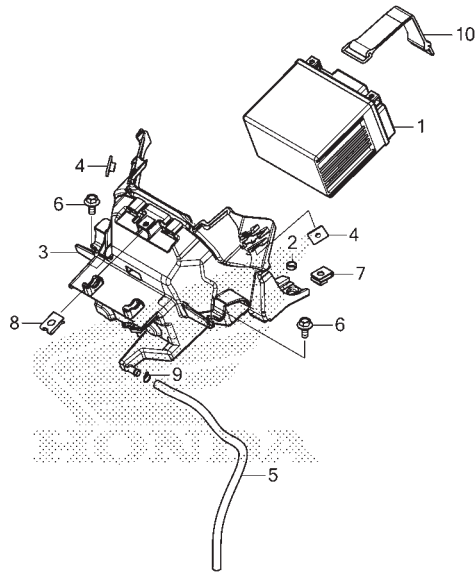
No. Ref.	L.O.N.	(Nomor ref. relatif) Deskripsi	F.R.T.
4	413102	FENDER, REAR.....	0,5
5	4131T9	FENDER, REAR :UPPER.....	0,1
6	4131U0	FENDER, REAR :LOWER.....	0,7

3

No. Ref.	No. Part	Deskripsi	Jumlah		No. Seri	Kode Parts Catalog
			PCX (WW) CBS(150) 2018(J)	ABS(150A) 2018(J)		
1	19416-K36-H00	COLLAR	2	2		
2	33741-MS6-921	REFLECTOR, REFLEX	1	1		
3	61304-415-000	RUBBER, HEADLIGHT CASE MOUNTING	2	2		
4	80101-K97-N00	FENDER A, RR.	1	1		
5	80103-K97-T00	FENDER C, RR.	1	1		
6	80105-K97-T00	FENDER ASSY. C, RR. TOP ...	1	1		
7	80108-KZR-600	SEAL, RR. INNER FENDER ...	1	1		
8	83551-GE2-000	GROMMET, AIR CLEANER CASE .	1	1		
9	90101-K29-900	BOLT, SOCKET, 6X18	3	3		
10	90116-SP0-003	CLIP, BUMPER SEAL	4	4		
11	90301-KWN-901	NUT, U, 5MM	1	1		
12	90302-KWW-A00	NUT, SPRING, 4MM	2	2		
13	93404-06012-07	BOLT-WASHER, 6X12	2	2		
14	93404-06012-08	BOLT-WASHER, 6X12	3	3		

F-40

BATTERY



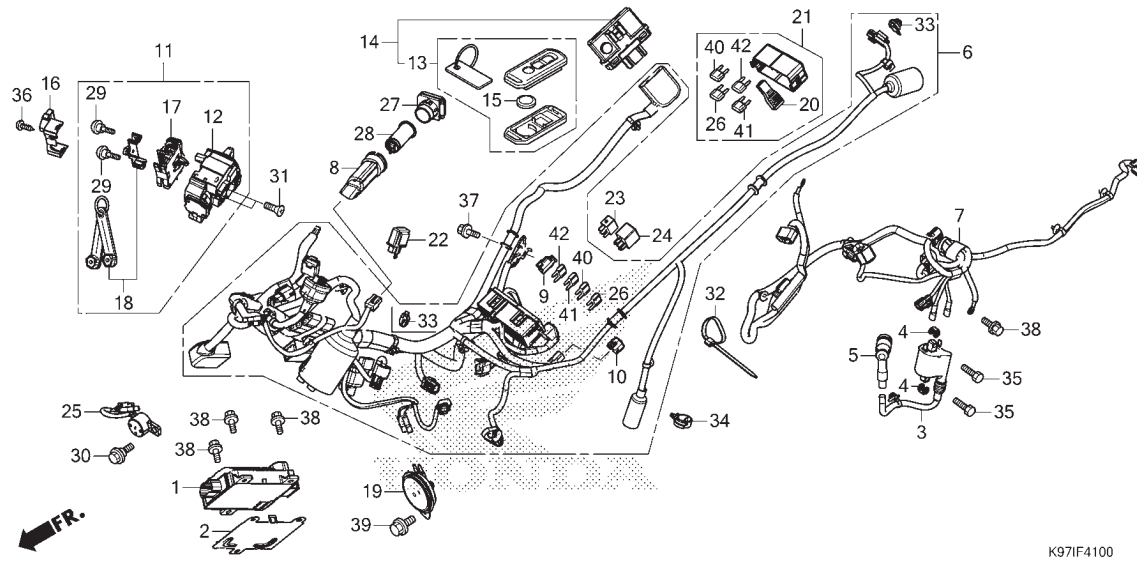
K97IF4000

No. Ref.	L.O.N.	(Nomor ref. relatif) Deskripsi	F.R.T.
1	610100	BATTERY.....	0,2
3	410185	BOX, BATTERY.....	1,1

No. Ref.	No. Part	Deskripsi	Jumlah		No. Seri	Kode Parts Catalog
			PCX (WW) CBS(150) 2018(J)	ABS(150A) 2018(J)		
1	31500-KZR-601	BATTERY (YTZ6V)	1	1		
	31500-KZR-602	BATTERY (GTZ6V)	1	1		
2	80108-K45-N40	COLLAR, RR. FENDER	1	1		
3	81320-K97-N00	BOX, BATTERY	1	1		
4	81321-K97-T00	NUT, SPECIAL, 6X7	2	2		
5	81324-K97-T00	TUBE, BATTERY DRAIN	1	1		
6	90111-162-000	BOLT, FLANGE, 6MM	2	2		
7	90311-MT3-000	NUT, CLIP, 6MM	1	1		
8	90677-KAN-T00	NUT, CLIP, 5MM	1	1		
9	95002-Q2080	CLIP, TUBE (B8)	1	1		
10	95012-13001	BAND B2, BATTERY	1	1		

F-41

WIRE HARNESS/FOB KEY



No. Ref.	L.O.N.	(Nomor ref. relatif) Deskripsi	F.R.T.	
1	618135	ENGINE CONTROL MODULE(ECM)..... .TERMASUK: Memorization nomor ID otentikasi	2,3	
3	614105	COIL, IGNITION.....	0,5	
5	6141E3	CAP, NOISE SUPPRESSOR.....	0,3	
6	611100	HARNESS, WIRE.....	2,6	
7	611142	SUB HARNESS, ENGINE.....	1,2	
11	6151K9	SWITCH, HANDLE LOCK.....	3,0	
14	6181D3	CONTROL UNIT, SMART..... .TERMASUK: Memorization nomor ID otentikasi	0,8	
17	6151E8	SWITCH, SEAT DAN BOX.....	1,7	
19	616169	HORN.....	0,6	
22	6111C3	RELAY, WINKER.....	1,7	
23	611155	RELAY, MAIN.....	0,2	
24	6111C5	RELAY, STARTER.....	0,2	
		6111V6	RELAY, LIGHTING.....	1,7
25	6161AB	BUZZER, ELECTRON.....	0,4	
28		(27)		
	8121A0	SOCKET, ACCESSORY.....	1,0	

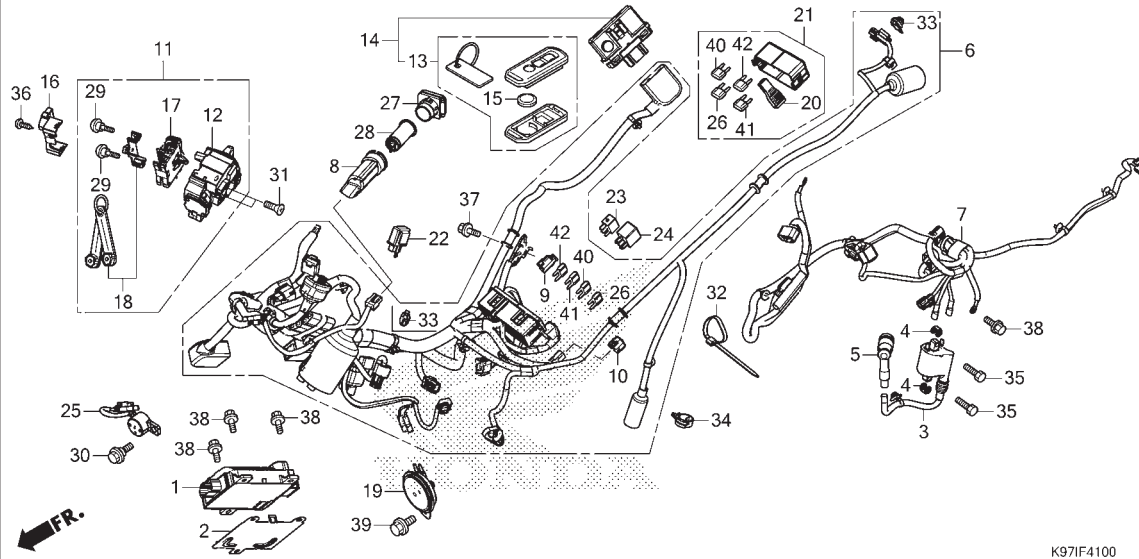
K97IF4100

3

No. Ref.	No. Part	Deskripsi	Jumlah		No. Seri	Kode Parts Catalog
			PCX(WW) CBS(150) 2018(J)	ABS(150A) 2018(J)		
1	30400-K97-N01	CONTROL UNIT, ENGINE	1	1		
2	30401-K35-V00	COVER, ENGINE CONTROL UNIT	1	1		
3	30510-K35-V01	COIL COMP., IGNITION	1	1		
4	30520-GFM-900	SPACER, IGNITION COIL	2	2		
5	30700-K97-N01	CAP ASSY., NOISE SUPPRESSOR (NG)	1	1		
	30700-KWN-981	CAP ASSY., NOISE SUPPRESSOR (TO)	1	1		
6	32100-K97-N00	HARNESS, WIRE	1	-		
	32100-K97-N10	-	1		
7	32104-K97-T00	SUB HARNESS, ENGINE	1	1		
8	32107-K97-N00	COVER, ACCESSORY SOCKET ...	1	1		
9	32605-KCW-J91	CAP, DUMMY (2P) (BLUE)	1	1		
10	32606-GEV-761	CAP, DUMMY (4P) (RED)	1	1		
11	35100-K97-T01	SWITCH ASSY., HANDLE LOCK .	1	1		
12	35101-K97-T01	SWITCH COMP., HANDLE LOCK .	1	1		
13	35121-K97-N00	FOB ASSY.	1	1		
14	35141-K97-N00	CONTROL UNIT, SMART	1	1		
15	35148-K78-N10	BATTERY (CR2032)	1	1		
16	35191-K53-D01	COVER, CABLE	1	1		
17	35193-K35-V32	SWITCH ASSY., SEAT OPENER .	1	1		
18	35194-K35-V31	KEY SET, EMERGENCY	1	1		
19	38120-K96-V01	HORN COMP.(LOW)	1	1		
20	38235-SNA-A01	PULLER, MINI FUSE	1	1		
21	38255-K97-T01	COVER COMP., UPPER	1	-		
	38255-K97-A11	-	1		

F-41

WIRE HARNESS/FOB KEY

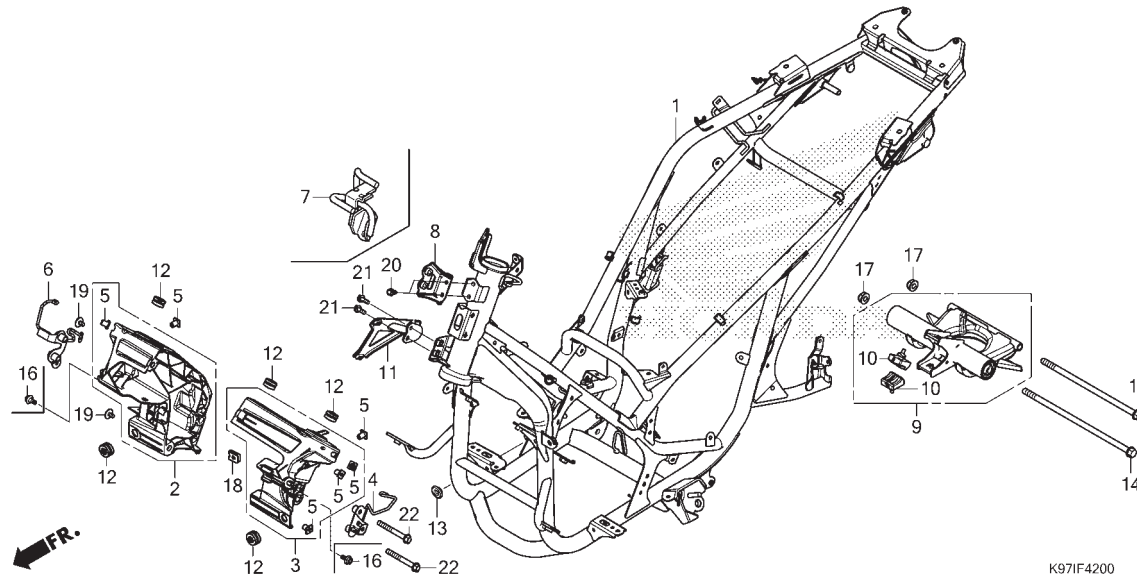


K97IF4100

No. Ref.	No. Part	Deskripsi	Jumlah		No. Seri	Kode Parts Catalog
			PCX(WW) CBS(150) 2018(J)	ABS(150A) 2018(J)		
22	38301-KZZ-J01	RELAY COMP., WINKER(LED) ..	1	1		
23	38501-KVZ-631	RELAY ASSY., POWER (MICRO ISO 4P) (MB)	1	1		
	38501-KWN-901	RELAY COMP., POWER (MICRO ISO 4P) (OR)	1	1		
24	38502-KWN-901	RELAY COMP., POWER	1	1		
25	38720-K66-V11	BUZZER ASSY.	1	1		
26	39214-HAC-000	FUSE, MINI, 2A	2	2		
27	39602-K41-N21	CAP ASSY.	1	1		
28	39624-K41-N21	SOCKET ASSY.	1	1		
29	90104-K53-D01	SCREW, OPENER SET	2	2		
30	90107-KVB-900	BOLT, SPECIAL, 6MM	1	1		
31	90164-KZL-A00	SCREW, U-LOCK FLAT, 6X12 ..	2	2		
32	90651-KV6-003	BAND, WIRE, 165MM(BLACK) ..	1	1		
33	91535-TA0-003	CLIP, COUPLER(DARK BROWN) .	1	2		
34	91558-SD5-003	CLIP, WIRE HARNESS(BLACK) .	1	1		
35	92101-06020-4J	BOLT, HEX., 6X20	2	2		
36	93901-24320	SCREW, TAPPING, 4X12	1	1		
37	95701-06012-00	BOLT, FLANGE, 6X12	1	1		
38	95701-06016-00	BOLT, FLANGE, 6X16	4	4		
39	95701-08012-00	BOLT, FLANGE, 8X12	1	1		
40	98200-40750	FUSE, MINI(7.5A)	7	8		
41	98200-41500	FUSE, MINI(15A)	2	3		
42	98200-42500	FUSE, MINI(25A)	2	2		

F-42

FRAME BODY



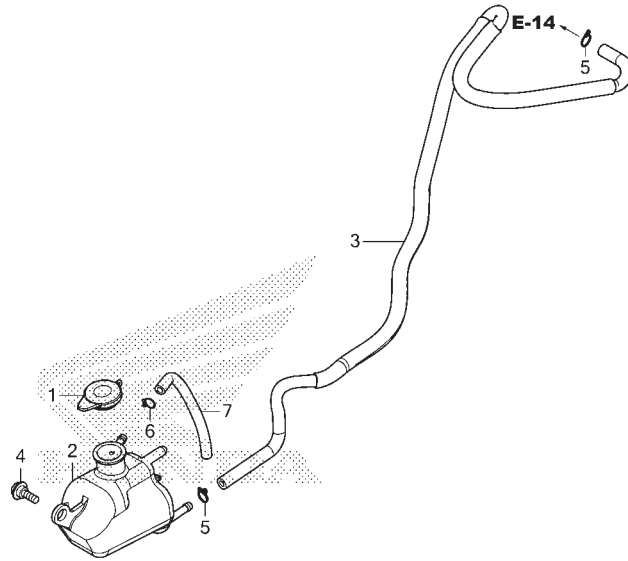
No. Ref.	L.O.N.	(Nomor ref. relatif) Deskripsi	F.R.T.
1	410100	BODY, FRAME..... .TERMASUK: Penurunan dan pemasangan mesin	6,1
2	4111S4	STAY, FRONT COVER :RIGHT.....	1,9
3	4111S3	STAY, FRONT COVER :LEFT.....	1,9
	4111AY	STAY, FRONT COVER :KEDUA-DUANYA	1,9
9	4101B5	LINK, ENGINE HANGER..... .TERMASUK: Penurunan dan pemasangan mesin	3,0

3

No. Ref.	No. Part	Deskripsi	Jumlah		No. Seri	Kode Parts Catalog
			PCX (WW) CBS(150) 2018(J)	ABS(150A) 2018(J)		
1	50100-K97-N00	BODY COMP., FRAME	1	1		
2	50311-K97-T00	STAY, R. FR. COVER	1	1		
3	50312-K97-T00	STAY, L. FR. COVER	1	1		
4	50313-K97-T00	GUIDE, BRAKE HOSE	1	1		
5	50315-K97-T00	NUT, FR. COVER STAY	6	6		
6	50316-K97-N00	COLLAR COMP., FR.	1	1		
7	50330-K97-N10	STAY B, BRAKE HOSE JOINT ..	-	1		
8	50331-K97-N00	STAY, DELAY VALVE	1	-		
9	50350-K97-T00	LINK ASSY., ENGINE HANGER ..	1	1		
10	50352-K35-V00	RUBBER, LINK STOPPER	2	2		
11	50622-K97-T00	STAY COMP., ELECTRONIC CONTROL UNIT	1	1		
12	61304-415-000	RUBBER, HEADLIGHT CASE MOUNTING	5	5		
13	83551-376-000	GROMMET, SIDE COVER	1	1		
14	90105-KVY-900	BOLT, FLANGE, 10X270	1	1		
15	90106-GCC-C50	BOLT, FLANGE, 10X258	1	1		
16	90111-162-000	BOLT, FLANGE, 6MM	-	2		
17	90304-KGH-901	NUT, U, 10MM	2	2		
18	90305-GEE-710	NUT, CLIP, 6MM	1	1		
19	93404-06012-08	BOLT-WASHER, 6X12	2	2		
20	95701-06012-08	BOLT, FLANGE, 6X12	2	2		
21	95701-06016-08	BOLT, FLANGE, 6X16	2	2		
22	95801-08070-08	BOLT, FLANGE, 8X70	2	2		

F-43

RESERVE TANK



K97IF4300

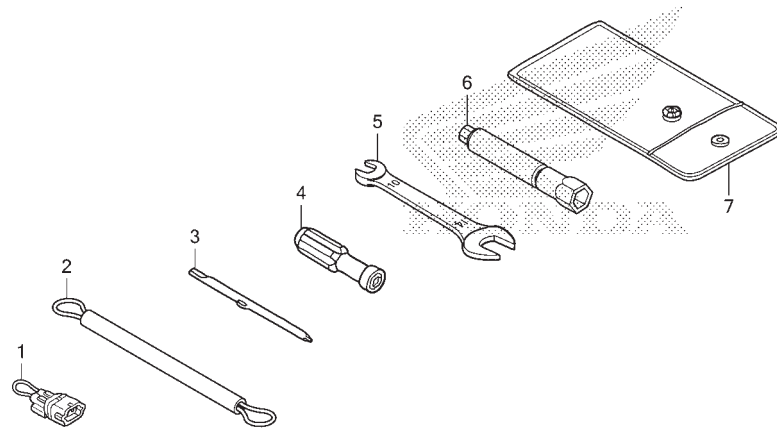
No. Ref.	L.O.N.	(Nomor ref. relatif) Deskripsi	F.R.T.
2	115110	TANK, RADIATOR RESERVE.....	0,4
3	1151E5	TUBE, RADIATOR RESERVE TANK....	0,7

No. Ref.	No. Part	Deskripsi	Jumlah		No. Seri	Kode Parts Catalog
			PCX (WW) CBS(150) 2018(J)	ABS(150A) 2018(J)		
1	19109-KBP-900	CAP, RESERVE TANK	1	1		
2	19111-K97-T00	TANK, RESERVE	1	1		
3	19118-K97-T00	HOSE, RESERVE TANK	1	1		
4	90106-MM9-000	BOLT, FR. FENDER FIXING ...	1	1		
5	95002-02100	CLIP, TUBE(B10)	2	2		
6	95002-50000	CLIP, TUBE(C9)	1	1		
7	95005-50110-30	TUBE, 5X110	1	1		



F-46

TOOLS



K971F4600

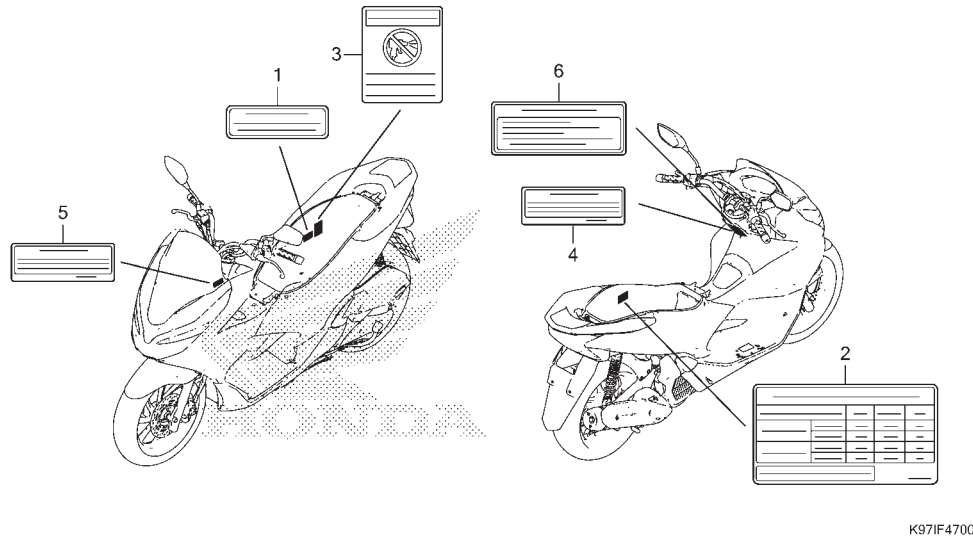
No. Ref. L.O.N. (Nomor ref. relatif) Deskripsi F.R.T.

TIDAK ADA INFORMASI.....

No. Ref.	No. Part	Deskripsi	Jumlah		No. Seri	Kode Parts Catalog
			CBS(150) 2018(J)	PCX(WW) ABS(150A) 2018(J)		
1	35102-KVZ-630	COUPLER, ENTRY MODE	1	1		
2	77236-KEA-000	WIRE, HELMET SETTING	1	1		
3	89102-538-000	DRIVER, SCREW(NO.2 + -) ...	1	1		
4	89103-538-000	GRIP	1	1		
5	89211-KWW-640	SPANNER, 10X14	1	1		
6	89216-KPP-900	WRENCH, SPARK PLUG	1	1		
7	89219-KGH-900	BAG, TOOL, 160MM	1	1		

F-47

CAUTION LABEL



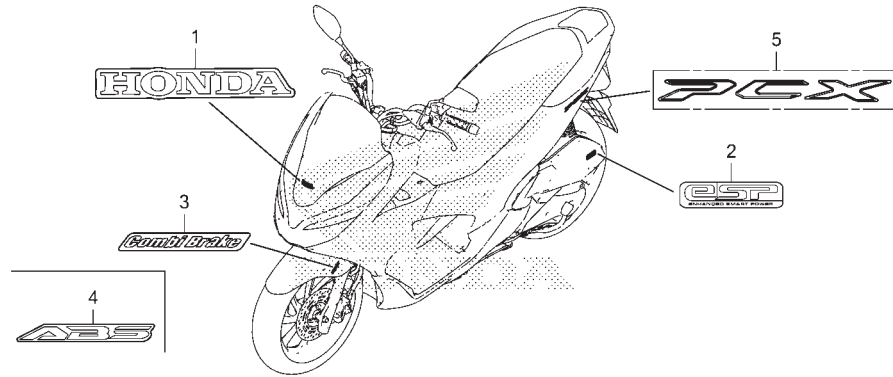
No. Ref. L.O.N. (Nomor ref. relatif) Deskripsi F.R.T.

TIDAK ADA INFORMASI.....

No. Ref.	No. Part	Deskripsi	Jumlah		No. Seri	Kode Parts Catalog
			PCX (WW) CBS(150) 2018(J)	ABS(150A) 2018(J)		
1	87503-KVB-930	LABEL, COOLANT INFORMATION	1	1		
2	87505-K97-N00	LABEL, TIRE	1	1		
3	87509-KWW-A40	LABEL, AIR CLEANER ELEMENT				
4	87514-K97-N10	LABEL, ABS INFORMATION(1CH) NOTICE	1	1		
5	87522-KCJ-660	LABEL, VISOR CAUTION	1	1		
6	87560-KVB-930	LABEL, DRIVE CAUTION	1	1		

F-48

MARK/EMBLEM



K97IF4800

No. Ref. L.O.N. (Nomor ref. relatif) Deskripsi F.R.T.

TIDAK ADA INFORMASI.....

No. Ref.	No. Part	Deskripsi	Jumlah		No. Seri	Kode Parts Catalog
			PCX (WW)			
			CBS(150) 2018(J)	ABS(150A) 2018(J)		
1	86101-K35-V00ZA	MARK, HONDA(75MM) *TYPE1*	1	1		
2	86170-KZR-600	MARK, ENGINE	1	1		
3	86611-K97-N00ZA	MARK (COMBI BRAKE) *TYPE4*	1	-		
	86611-K97-N00ZB	*TYPE3*	1	-		
	86611-K97-N00ZC	*TYPE2*	1	-		
	86611-K97-N00ZD	*TYPE1*	1	-		
4	86611-K97-N10ZB	MARK (ABS) *TYPE4*	-	1		
	86611-K97-N10ZC	*TYPE3*	-	1		
	86611-K97-N10ZD	*TYPE2*	-	1		
	86611-K97-N10ZE	*TYPE1*	-	1		
5	86830-K97-T00ZB	EMBLEM(PCX) *TYPE1*	2	2		

INDEKS NOMOR PART

Nomor Part	No. Blok	Ref	Nomor Part	No. Blok	Ref	Nomor Part	No. Blok	Ref	Nomor Part	No. Blok	Ref
	(00000)										
06435-K97-N01	F-21	1	14440-KZR-600	E-4	5	17359-K28-910	F-28	15	21395-K97-T01	E-17-10	2
06451-961-405	F-21	2	14451-KZR-600	E-4	6	17370-419-700	F-28	16	22011-KWN-900	E-16	1
06451-GE2-405	F-18-1	1	14510-KZR-600	E-5	2	17510-K97-N00	F-26	4	22100-KWN-900	E-17	1
06451-MZ2-405	F-18	1	14520-K40-F01	E-5	3	17517-GGL-J00	F-26	5	22102-K97-T00	E-16	2
06455-K84-901	F-18-1	2	14531-KZR-600	E-5	4	17518-GHB-602	F-26	6	22105-K97-T00	E-16	3
06455-KRE-K01	F-18	2	14560-K97-T01	E-5	5	17525-K97-T00	F-26	7	22110-K97-T00	E-16	4
	(10000)		14611-K97-T00	E-5	6	17527-K35-V00	F-26	8	22123-KWN-780	E-16	5
			14711-KZY-700	E-4	7	17565-K01-900	E-22	11	22131-KWN-900	E-16	6
11100-K59-A10	E-19-10	1	14721-KZY-700	E-4	8	17570-K97-T01	F-26	9	22350-GFM-900	E-17	2
11103-KVB-901	E-19-10	2	14751-KWN-900	E-4	9	17572-GHB-602	F-26	10	22350-K97-T01	E-17	2
			14751-KZR-601	E-4		17620-K35-J01	F-26	11	22361-KVB-900	E-17	3
11103-KVB-930	E-19-20	1	14771-KWN-900	E-4	10	17632-383-831	F-26	12	22401-KVB-900	E-17	4
			14775-KZR-600	E-4	11	17910-K97-T01	F-4	1	22535-K12-V00	E-17	5
			14781-MA6-000	E-4	12	17912-K97-T00	F-4	2	22804-148-000	E-17	6
11114-KWN-900	E-19-10	3	15010-KWN-900	E-11	1	17913-K35-V00	F-4	3	23100-K97-T01	E-17	7
11116-KZR-600	E-19-10	4	15133-KWN-900	E-11	2	17920-K97-T01	F-4	4	23205-K97-T00	E-17	8
11117-KWN-901	E-19-10	5	15421-107-000	E-19-20	7	18291-GE2-921	F-30	1	23224-K97-T00	E-17	9
11200-K97-T00	E-19-20	2	15421-KPL-900	E-19-20	7	18293-KSB-900	F-30	2	23225-KSY-900	E-17	10
11203-K35-J00	E-19-20	3	15426-KVB-900	E-19-20	8	18300-K97-N00	F-30	3	23226-KVB-900	E-17	11
			15651-K97-T00	E-19-10	9	18316-K01-900	F-30	4	23233-K35-V00	E-17	12
11203-KVB-901	E-19-20	3	16060-K35-V01	E-22	1	18316-KVB-900	F-30	5	23237-K35-V00	E-17	13
			16075-K36-J01	E-22	2	18318-K97-T00ZA	F-30	6	23238-KVB-900	E-17	14
11205-GBC-300	E-19-10	6	16076-K35-V01	E-22	3	18327-K97-T00	F-30	7	23411-K97-T01	E-17-10	3
			16077-K35-V01	E-22	4	18365-K40-F00	F-30	8	23421-K97-T01	E-17-10	4
11341-K97-T00	E-13	1	16169-K46-N21	E-22	5	19037-K27-V51	E-14	3	23422-K97-T01	E-17-10	5
11343-KVG-900	E-19-20	5	16222-MV4-300	E-3	4	19049-K27-V51	E-14	4	23430-K97-N01	E-17-10	6
11350-K97-T00	E-13	2	16400-K97-T01	E-22	6	19051-K27-V51	E-14	5	28333-300-000	F-14-10	1
11361-KWN-901	E-19-10	7	16410-K97-T01	E-22	7	19052-K27-V51	E-14	6			
11363-KWN-900	E-19-10	8	16430-K97-T01	E-22	8	19055-K27-V51	E-14	7		(30000)	
11395-K97-T01	E-13	3	16450-K59-A11	E-22	9	19100-K97-T00	E-14	8	30400-K97-N01	F-41	1
12010-K36-T00	E-3	1	16472-KPC-D50	E-22	10	19109-GET-003	E-14	9	30401-K35-V00	F-41	2
12100-K36-T00	E-6	1	16700-K97-T01	F-26	1	19109-KBP-900	F-43	1	30510-K35-V01	F-41	3
12191-K97-T01	E-6	2	16706-GGL-J01	F-26	2	19111-K97-T00	F-43	2	30515-K35-V00	E-6	3
12204-KWN-P00	E-3	2	16707-K12-901	F-26	3	19118-K97-T00	F-43	3	30520-GFM-900	F-41	4
12206-KZR-600	E-14	1	17111-K97-U00	E-3	5	19150-K97-T00	E-14	10	30700-K97-N01	F-41	5
12207-KWN-900	E-14	2	17112-KZY-700	E-3	6	19152-K12-900	E-14	11	30700-KWN-981	F-41	5
12209-GB4-681	E-4	1	17115-K77-V00	E-3	7	19210-K66-V00	E-9	1	31210-K97-T01	E-10	1
12209-GB4-682	E-4		17119-KZY-700	E-3	8	19220-KWN-901	E-9	2	31220-K97-T01	E-10	2
12251-K97-T01	E-3	3	17120-K97-T00	E-3	9	19226-KWN-900	E-9	3	31500-KZR-601	F-40	1
12310-K97-T00	E-2	1	17208-GFM-970	F-28	1	19300-K35-V01	E-9	4	31500-KZR-602	F-40	
12361-035-000	E-19-20	6	17210-K97-N00	F-28	2	19310-K35-V01	E-9	5	31918-K97-T01	E-3	12
12391-K01-900	E-2	2	17213-K97-T00	F-28	3	19332-KWN-900	E-14	12	32100-K97-N00	F-41	6
13000-K97-N00	E-20	1	17214-K97-T00	F-28	4	19416-K36-H00	F-39	1	32100-K97-N10	F-41	6
13011-K97-305	E-20	2	17215-K97-T00	F-28	5	19416-KEY-900	E-13	4	32104-K97-T00	F-41	7
13021-K97-305	E-20	2	17217-K97-T00	F-28	6		E-14	13	32107-K97-N00	F-41	8
13031-K97-305	E-20	2	17218-K97-T00	F-28	7	19501-KZR-600	E-14	14	32112-K97-T00	E-19-20	9
13101-K97-P00	E-20	3	17219-K97-T00	E-3	10	19502-KZR-600	E-14	15	32161-404-000	F-4	5
13102-K97-P00	E-20	3	17225-K97-N00	F-28	8	19503-KWN-900	E-9	6	32605-KCW-J91	F-41	9
13103-K97-P00	E-20	3	17234-K97-T00	F-28	9	19504-KZR-600	E-14	16	32606-GEV-761	F-41	10
13111-K78-V00	E-20	4	17235-K97-N00	F-28	10	19510-K97-T00	E-14	17	32961-K29-910	E-19-10	10
13115-KZY-700	E-20	5	17236-KVB-900	F-28	11	19640-K97-T00	E-13	5	33100-K97-N01	F-1	1
14100-K77-V00	E-4	2	17253-K97-T00	F-28	12	19649-K01-900	E-13	6	33113-K07-M51	F-38-10	1
14321-KWN-900	E-4	3	17254-KVB-T00	F-28	13				33700-K97-N01	F-38-10	2
14401-K97-T01	E-5	1	17255-KWN-900	E-3	11				33720-K97-T01	F-38-10	3
14430-KZR-600	E-4	4	17261-KVB-T00	F-28	14				33741-MS6-921	F-39	2
						(20000)					
						21200-K97-N00	E-17-10	1			



INDEKS NOMOR PART

Nomor Part	No. Blok	Ref	Nomor Part	No. Blok	Ref	Nomor Part	No. Blok	Ref	Nomor Part	No. Blok	Ref
53211-GN5-900	F-10	5	64503-K97-T00YA	F-12	9	81137-K97-T00ZV	F-13	5	86611-K97-N10ZC	F-48	4
53212-GN5-900	F-10	6	64503-K97-T00ZN	F-12	9	81138-K97-T00ZD	F-13	6	86611-K97-N10ZD	F-48	4
53214-GN5-900	F-10	7	64503-K97-T00ZW	F-12	9	81138-K97-T00ZS	F-13	6	86611-K97-N10ZE	F-48	4
53215-GN5-900	F-10	8	64503-K97-T00ZX	F-12	9	81138-K97-T00ZT	F-13	6	86830-K97-T00ZB	F-48	5
53215-KVR-C00	F-10	9	64505-K97-T00YA	F-1	3	81138-K97-T00ZV	F-13	6	87503-KVB-930	F-47	1
53219-K97-T00	F-10	10	64505-K97-T00ZE	F-1	3	81139-K97-T00YA	F-13	7	87505-K97-N00	F-47	2
53220-GN5-850	F-10	11	64505-K97-T00ZW	F-1	3	81139-K97-T00ZN	F-13	7	87509-KWW-A40	F-47	3
53250-K97-T00	F-9	9	64505-K97-T00ZX	F-1	3	81139-K97-T00ZD	F-13	7	87514-K97-N10	F-47	4
57110-K97-J11	F-7-1	7	64506-K97-T00YA	F-1	4	81139-K97-T00ZX	F-13	7	87522-KCJ-660	F-47	5
			64506-K97-T00ZE	F-1	4	81140-K96-V00ZA	F-13	8	87560-KVB-930	F-47	6
			64506-K97-T00ZW	F-1	4	81141-K97-T00ZD	F-13	9	88115-KWN-980	F-3	1
(60000)			64506-K97-T00ZX	F-1	4	81141-K97-T00ZK	F-13	9	88210-K97-N01	F-3	2
61100-K97-T00YA	F-11	1	64510-K97-T00ZA	F-14	9	81141-K97-T00ZL	F-13	9	88220-K97-N01	F-3	3
61100-K97-T00YB	F-11	1	64520-K97-T00ZA	F-14	10	81142-K01-901	F-13	10	89102-538-000	F-46	3
61100-K97-T00YD	F-11	1	64521-K97-T00	F-12	10	81143-K97-T00ZA	F-13	11	89103-538-000	F-46	4
61100-K97-T00ZR	F-11	1	64530-K97-T00	F-14	11	81144-K97-N00	F-13	12	89211-KWW-640	F-46	5
61112-K97-T00	F-11	2	64615-KR1-860	F-12	11	81250-K97-T00	F-16	2	89216-KPP-900	F-46	6
61304-415-000	F-39	3	67100-K97-N00ZA	F-12	12	81265-K97-T00	F-16	3	89219-KGH-900	F-46	7
	F-42	12				81293-K97-T00	F-13	13			
61316-K36-N10	F-12	1	(70000)			81320-K97-N00	F-40	3	(90000)		
61318-K36-N10	F-12	2	77106-K35-V00	F-16	1	81321-K97-T00	F-16	4	90001-KWR-000	E-10	3
64305-K97-T00YA	F-12	3	77115-K97-T00	F-24	1		F-40	4		E-19-20	11
64305-K97-T00ZD	F-12	3	77200-K97-T00ZA	F-24	2		F-40	4	90002-KWB-600	E-4	13
64305-K97-T00ZW	F-12	3	77210-K97-T00	F-24	3	81322-K97-T00	F-16	5	90003-KWN-900	E-11	3
64305-K97-T00ZX	F-12	3	77213-K97-T00	F-24	4	81324-K97-T00	F-40	5	90003-MY5-720	F-3	4
64306-K97-T00	F-12	4	77215-K97-T00	F-24	5	83510-K97-T00YA	F-15	7	90004-GHB-660	E-14	19
64307-K97-T00	F-1	2	77216-K97-T00	F-24	6	83510-K97-T00ZN	F-15	7	90004-KGF-910	E-3	16
64311-K97-T00ZA	F-14	1	77217-K97-T00	F-24	7	83510-K97-T00ZW	F-15	7	90005-KY7-000	E-5	7
64321-K97-T00ZA	F-14	2	77218-K97-T00	F-24	8	83510-K97-T00ZX	F-15	7	90005-MEJ-000	E-3	17
64325-K97-T00	F-14	3	77219-K97-T00	F-24	9	83551-376-000	F-42	13	90012-KWB-600	E-4	14
64326-K97-T00	F-14	4	77230-K35-V00	F-24	10	83551-GE2-000	F-39	8	90031-KWN-900	E-19-10	11
64336-K97-T00ZA	F-12	5	77234-K35-V00	F-24	11	83610-K97-T00YA	F-15	8	90032-KWN-900	E-19-20	12
64337-K97-T00ZA	F-12	6	77234-KRJ-900	F-15	6	83610-K97-T00ZN	F-15	8	90036-KZR-600	E-19-10	12
64405-K97-T00ZA	F-15	1	77236-KEA-000	F-46	2	83610-K97-T00ZW	F-15	8	90083-KVB-900	E-4	15
64410-K97-T00ZA	F-15	2	77237-K35-V00	F-24	12	83610-K97-T00ZX	F-15	8	90101-K29-900	F-39	9
64431-K97-T00YA	F-14	5	77240-K97-N01	F-24	13	84100-K97-T00	F-24	15	90101-K97-T00	F-10	12
64431-K97-T00ZS	F-14	5				84151-K97-T00YA	F-24	16	90101-KVY-900	F-11	3
64431-K97-T00ZX	F-14	5	(80000)			84151-K97-T00ZN	F-24	16	90101-KWN-900	F-5	15
64431-K97-T00ZY	F-14	5	80101-K97-N00	F-39	4	84151-K97-T00ZD	F-24	16		F-5-1	16
64432-K97-T00YA	F-14	6	80103-K97-T00	F-39	5	84151-K97-T00ZX	F-24	16		F-6	13
64432-K97-T00ZS	F-14	6	80105-K97-T00	F-39	6	84152-K97-T00YA	F-24	17		F-6-1	13
64432-K97-T00ZX	F-14	6	80108-K45-N40	F-28	17	84152-K97-T00ZD	F-24	17	90103-GET-003	E-14	20
64432-K97-T00ZY	F-14	6				84152-K97-T00ZW	F-24	17	90103-MCS-600	F-7	8
64434-K97-T00ZA	F-14	7	80108-KZR-600	F-39	7	84152-K97-T00ZX	F-24	17		F-7-1	8
64435-K35-V00ZB	F-14	8	80115-K97-T00	F-38-10	4	84601-HA7-670	E-14	18	90104-K53-D01	F-41	29
64440-K35-V00	F-15	3	80121-K97-T00	F-38-10	5	86101-K35-V00ZA	F-48	1	90105-K77-V10	F-20-40	10
64450-K35-V01	F-15	4	80123-GN5-900	F-24	14	86150-KPG-901	F-9	10	90105-KGH-900	F-20-40	11
64455-K97-N01	F-15	5	80131-K97-T00	F-38-10	6	86150-KPG-902	F-9	10		F-22-30	9
64501-K97-T00YB	F-12	7	81131-K97-T00ZA	F-13	1	86150-KTJ-C60	F-9	10	90105-KVY-900	F-42	14
64501-K97-T00YC	F-12	7	81132-K97-N00	F-13	2	86170-KZR-600	F-48	2	90106-GCC-C50	F-42	15
64501-K97-T00YD	F-12	7	81133-K97-T00	F-13	3	86611-K97-N00ZA	F-48	3	90106-MM9-000	F-43	4
64501-K97-T00ZR	F-12	7	81136-K97-T00	F-13	4	86611-K97-N00ZB	F-48	3	90107-K97-T00	F-9	11
64502-K96-V00ZS	F-12	8	81137-K97-T00ZD	F-13	5	86611-K97-N00ZC	F-48	3	90107-KTW-900	F-16	6
64502-K96-V00ZT	F-12	8	81137-K97-T00ZS	F-13	5	86611-K97-N00ZD	F-48	3	90107-KVB-900	F-41	30
64502-K96-V00ZU	F-12	8	81137-K97-T00ZT	F-13	5	86611-K97-N10ZB	F-48	4	90108-MK6-670	F-35	8
64502-K96-V00ZV	F-12	8									



INDEKS NOMOR PART

Nomor Part	No. Blok	Ref	Nomor Part	No. Blok	Ref	Nomor Part	No. Blok	Ref	Nomor Part	No. Blok	Ref
90109-K01-900	F-14-10	11	90311-MT3-000	F-28	18	91005-KVB-900	E-13	8	93404-06012-08	F-12	19
90111-162-000	F-14	12		F-40	7	91005-KZR-601	E-19-20	16		F-13	17
	F-40	6	90314-KVS-F22	F-2	7	91005-KZR-602	E-19-20	16		F-39	14
	F-42	16	90401-K48-A00	E-16	7	91006-KAB-004	E-17-10	11		F-42	19
90111-KW3-003	F-12	13	90439-KWZ-900	E-10	4	91006-KZR-601	E-17-10	10	93404-06028-07	F-12	20
90114-KGH-900	F-5	16	90441-GY6-940	E-17	16	91006-KZR-602	E-17-10	10	93404-08016-08	F-26	15
	F-5-1	17	90452-KGH-900	E-17-10	7	91009-K93-T01	E-17	19	93600-04012-1G	F-5	20
90114-MA5-671	F-6	14	90463-ML7-000	E-6	4	91009-KVY-961	E-17	19		F-5-1	21
	F-6-1	14	90483-KWN-900	E-3	18	91009-KWN-901	E-17-10	11		F-6	18
90115-K77-V00	F-30	9	90495-MN5-000	E-17-10	8	91016-KBB-901	E-19-20	17		F-6-1	18
90116-383-721	F-17	17		E-19-20	13	91051-K35-V01	F-22-30	12	93891-04010-18	E-22	13
90116-SPO-003	F-12	14	90501-K40-F00	F-30	11	91051-K35-V02	F-22-30	12	93891-04016-18	E-22	14
	F-13	14	90501-KPH-880	F-9	15	91051-K35-V03	F-22-30	12	93892-05012-18	E-22	15
	F-14	13	90502-KWN-670	F-9	16	91051-K35-V04	F-22-30	12	93892-05020-07	F-4	10
	F-16	7	90504-964-000	F-12	17	91052-K24-901	F-20-40	14	93893-04012-17	F-5	21
	F-26	14	90504-KWN-900	F-12	18	91052-K24-902	F-20-40	14		F-5-1	22
	F-39	10	90505-KPH-880	F-9	17	91052-K24-903	F-20-40	14		F-6	19
90120-HC4-000	F-9	12	90507-921-000	F-9	18	91052-K24-904	F-20-40	14		F-6-1	19
90131-883-000	E-19-10	13	90544-283-000	F-17	18	91109-GGC-G01	E-17	18	93901-24320	F-41	36
90131-K64-N10	F-20-40	12	90545-300-000	F-5	18	91109-KVY-902	E-17	18	93903-24320	E-14	25
90131-K97-N00	F-18	16		F-5-1	19	91201-K35-J01	E-19-10	15	93903-24380	F-28	19
	F-18-1	15		F-6	16	91201-K59-A11	E-19-10	15	93903-25220	F-15	12
90131-KPB-751	F-20-40	12		F-6-1	16	91202-K97-T01	E-19-20	18	93903-25310	F-38-10	8
90132-K97-N00	F-21	12		F-7	10	91203-K35-J01	E-19-20	19	93903-25480	F-28	20
90132-KYJ-960	F-35	9		F-7-1	10	91204-K35-J01	E-17-10	12	93903-34320	F-2	8
90134-K97-T00	F-12	15	90601-354-000	F-17	19	91204-K59-A11	E-17-10	12		F-14	18
90145-KPH-B30	F-5	17	90605-166-720	E-17	17	91211-K97-T01	E-17	20	93903-34420	F-12	21
	F-5-1	18	90651-K03-M61	F-6-1	17	91211-KN7-671	E-17	20		F-13	18
	F-6	15	90651-KV6-003	F-41	32	91251-K35-V01	F-20-40	15		F-14	19
	F-6-1	15	90651-KZR-601	F-22-30	11	91252-K35-V01	F-22-30	13		F-15	13
	F-7	9	90651-MA5-671	F-5	19	91253-K35-V01	F-22-30	14		F-24	19
	F-7-1	9		F-5-1	20	91254-GAA-003	F-17	20	93903-34480	F-12	22
90164-KZL-A00	F-41	31		F-6	17	91301-GGL-J01	E-22	12		F-13	19
90191-K47-N41	F-9	13	90652-KVB-900	E-13	7	91301-KRJ-901	E-3	19		F-24	20
90191-KWB-600	F-9	13	90661-MGS-D71	F-7	11	91302-001-020	E-19-20	20		F-38-10	9
90201-MW3-620	F-3	5		F-7-1	11	91302-KWN-900	E-9	8	94001-10000-0S	F-36	4
90202-KN7-670	E-17	15	90666-K59-A11	F-13	16	91303-K27-V01	E-19-20	21	94030-08280	E-3	22
90203-KVB-900	F-35	10		F-15	10	91306-MG3-000	E-5	8	94030-12200	E-17	22
90206-001-000	E-4	16		F-24	18	91307-035-000	E-19-10	16	94030-14200	E-16	8
90301-K12-900	F-14-10	12	90677-KAN-T00	F-16	9	91307-PLC-004	E-3	20	94050-06000	F-5	22
90301-KWN-901	F-39	11		F-40	8	91356-GBB-003	F-17	21		F-5-1	23
90302-KWW-A00	F-2	6	90678-MR1-690	E-14	21	91384-KVB-900	E-17	21		F-6	20
	F-12	16	90701-KWN-901	E-9	7	91509-GE2-760	F-14	15		F-6-1	20
	F-13	15		E-14	22		F-15	11		F-26	16
	F-14	14	90701-MF5-003	E-14	23	91535-TA0-003	F-41	33	94050-06070	F-12	23
	F-15	9	90702-KWN-900	E-19-10	14	91549-MW0-790ZA	F-14	16	94050-06080	F-24	21
	F-16	8	90741-003-010	E-20	6	91558-SD5-003	F-41	34	94050-12000	E-10	5
	F-39	12	91001-KCW-003	E-17	18	92101-06020-4J	F-41	35	94101-06000	F-14-10	13
90302-SA4-003	F-1	5	91002-GA7-701	E-17	19	93401-06025-08	E-14	24	94101-10000	F-22-30	15
90304-KGH-901	F-9	14	91002-KZR-602	E-19-20	14	93404-06012-00	E-3	21		F-36	5
	F-42	17	91003-KZR-601	E-19-20	15		F-1	6	94101-10800	F-35	11
90304-MJ0-920	F-30	10	91003-KZR-602	E-19-20	15		F-38-10	7	94109-12000	E-19-10	17
90305-GEE-710	F-42	18	91004-GGC-G01	E-17	19	93404-06012-07	F-14	17	94201-30200	F-35	12
90305-KVB-901	F-22-30	10	91004-KZR-601	E-17-10	9	93404-06012-07	F-16	10	94251-05000	F-14-10	14
90306-KGH-901	F-20-40	13	91004-KZR-602	E-17-10	9		F-39	13	94301-08100	E-9	9

INDEKS NOMOR PART

Nomor Part	No. Blok	Ref	Nomor Part	No. Blok	Ref	Nomor Part	No. Blok	Ref	Nomor Part	No. Blok	Ref
94301-08100	E-11	4	95701-08045-00	E-17-10	16						
	E-19-10	18	95701-08055-00	E-17-10	17						
94301-08140	E-13	9	95701-10040-00	F-22-30	16						
94301-10120	E-17-10	13	95701-10065-07	F-30	14						
94301-10160	E-3	23	95801-08032-00	F-36	6						
	E-6	5	95801-08070-08	F-42	22						
94303-03050	E-3	24	96001-06012-00	F-6-1	21						
94520-28000	E-17	23		F-7-1	12						
94520-40000	F-22-30	11	96001-06016-00	E-9	12						
94540-04017	F-24	22		E-19-10	23						
94540-06017	F-24	23	96001-06016-07	E-14	28						
95002-02080	F-40	9	96001-06018-07	E-13	10						
95002-02100	F-43	5	96001-06020-00	E-22	17						
95002-02130	F-28	21	96001-06025-00	F-7	12						
95002-41050-08	E-14	26		F-7-1	13						
95002-41200-08	F-28	22	96001-06028-00	E-13	11						
95002-50000	E-17-10	14		F-7	13						
	F-43	6	96001-06040-00	E-13	12						
95002-80000	E-19-20	22	96001-06065-00	E-13	13						
	F-28	23	96001-06080-00	E-3	28						
95003-23010-31	F-28	24	96211-08000	F-14-10	15						
95003-23042-31	F-26	17	96600-08032-00	F-9	19						
95005-50075-30	E-17-10	15	96700-06025-00	E-10	6						
95005-50110-30	F-43	7	98200-40750	F-41	40						
95012-13001	F-40	10	98200-41500	F-41	41						
95701-06012-00	F-26	18	98200-42500	F-41	42						
	F-41	37									
95701-06012-07	F-5	23									
	F-5-1	24									
95701-06012-08	F-24	24									
	F-42	20									
95701-06014-00	E-3	25									
	E-6	6									
95701-06016-00	E-14	27									
	E-19-20	23									
	F-41	38									
95701-06016-02	F-30	12									
95701-06016-07	F-30	13									
95701-06016-08	F-4	11									
	F-42	21									
95701-06022-00	E-2	3									
	E-5	9									
	E-9	10									
95701-06022-00	E-22	16									
95701-06025-00	E-19-10	19									
95701-06035-00	F-28	25									
95701-06040-00	E-3	26									
	E-9	11									
95701-06065-00	E-19-10	20									
95701-06080-00	E-19-10	21									
95701-06095-00	E-3	27									
95701-06130-00	E-19-10	22									
95701-08012-00	F-41	39									
95701-08016-00	E-19-20	24									
95701-08028-08	F-24	25									

INDEKS NAMA PART

Nama Part	No. Blok	Ref	Nama Part	No. Blok	Ref	Nama Part	No. Blok	Ref
(A)								
ARM COMP., EX. VALVE ROCKER	E-4	5	BOLT, FLANGE, 10X270	F-42	14	BOLT, FLANGE, 8X12	F-41	39
ARM COMP., IN. VALVE ROCKER	E-4	4	BOLT, FLANGE, 10X40	F-10	12	BOLT, FLANGE, 8X16	E-19-20	24
ARM, L. PILLION STEP	F-14-10	8		F-22-30	16	BOLT, FLANGE, 8X26	F-21	8
ARM, R. PILLION STEP	F-14-10	5	BOLT, FLANGE, 10X50	F-9	12	BOLT, FLANGE, 8X28	F-24	25
AXLE, FR. WHEEL	F-20-40	4	BOLT, FLANGE, 10X65	F-30	14	BOLT, FLANGE, 8X32	F-36	6
			BOLT, FLANGE, 5X12	E-4	13	BOLT, FLANGE, 8X45	E-17-10	16
			BOLT, FLANGE, 6MM	F-14	12	BOLT, FLANGE, 8X55	E-17-10	17
				F-40	6	BOLT, FLANGE, 8X70	F-42	22
(B)				F-42	16	BOLT, FR. FENDER FIXING	F-43	4
BACK PLATE, FR. NUMBER PLATE	F-12	1	BOLT, FLANGE, 6X12	F-5	23	BOLT, HANDLE LEVER PIVOT	F-5	16
BAG, TOOL, 160MM	F-46	7		F-5-1	24		F-5-1	17
BALL ASSY., STEERING STEEL, #6X21	F-10	4		F-6-1	21		F-6	14
BALL ASSY., STEERING STEEL, #6X26	F-10	9		F-7	8		F-6-1	14
BALL, STEEL, #8(1/4)	F-14-10	15		F-7-1	8	BOLT, HEX., 6X20	F-41	35
BAND B1, WIRE	F-4	5		F-7-1	12	BOLT, OIL, 10X22	F-5	17
BAND B2, BATTERY	F-40	10		F-24	24		F-5-1	18
BAND, CONNECTING TUBE(40)	F-28	13		F-26	18		F-6	15
BAND, INSULATOR	E-3	11		F-41	37		F-6-1	15
BAND, TOOL	F-24	14		F-42	20		F-7	9
BAND, WIRE, 165MM(BLACK)	F-41	32	BOLT, FLANGE, 6X130	E-19-10	22		F-7-1	9
BAR COMP., SIDE STAND	F-35	6	BOLT, FLANGE, 6X14	E-3	25	BOLT, PIN	F-18	8
BASE, INNER POCKET LID	F-13	11		E-6	6		F-18-1	8
BASE, STATOR	E-19-10	7	BOLT, FLANGE, 6X16	E-9	12	BOLT, RADIATOR DISTANCE	E-19-10	12
BATTERY (CR2032)	F-41	15		E-14	27	BOLT, RECESSED, 5X22	E-3	17
BATTERY (GTZ6V) (YU)	F-40	1		E-14	28	BOLT, SETTING, 6X16	F-11	3
BATTERY (YTZ6V) (YU)	F-40	1		E-19-10	23	BOLT, SIDE STAND PIVOT	F-35	8
BEARING COMP. (6002UU)	E-13	8		E-19-20	23	BOLT, SOCKET KNOCK, 5MM	E-4	15
BEARING, NEEDLE, 20X29X18	E-17	18		F-4	11	BOLT, SOCKET, 6X17	F-9	11
BEARING, RADIAL BALL SPECIAL, 6207	E-19-20	14		F-30	12	BOLT, SOCKET, 6X18	E-10	3
BEARING, RADIAL BALL (6201U L)	F-20-40	14		F-30	13		E-19-20	11
BEARING, RADIAL BALL, 6004	E-19-20	17		F-41	38		F-39	9
BEARING, RADIAL BALL, 6201	E-17-10	10	BOLT, FLANGE, 6X18	F-42	21	BOLT, SOCKET, 6X25	E-10	6
BEARING, RADIAL BALL, 6202	E-17-10	9		E-13	10	BOLT, SOCKET, 8X27	F-17	17
BEARING, RADIAL BALL, 6203UU	F-22-30	12		F-20-40	10	BOLT, SOCKET, 8X32	F-9	19
BEARING, RADIAL BALL, 6204	E-19-20	15	BOLT, FLANGE, 6X20	E-22	17	BOLT, SPECIAL, 6MM	F-41	30
BEARING, RADIAL BALL, 6205UU	E-17-10	11	BOLT, FLANGE, 6X22	E-2	3	BOLT, SPECIAL, 6X16	F-35	9
BEARING, RADIAL BALL, 6301	E-19-20	16		E-5	9	BOLT, SPECIAL, 6X23.5	E-11	3
BEARING, RADIAL BALL, 6902U	E-17	19		E-9	10	BOLT, SPECIAL, M6	F-16	6
BEARING, RADIAL BALL, 6205-2NSG	E-17-10	11		E-14	19	BOLT, STUD, 7X17	E-3	16
BELT, DRIVE	E-17	7	BOLT, FLANGE, 6X25	E-22	16	BOLT, TORX, 5X10	F-20-40	12
BODY ASSY., THROTTLE(M7B A)	E-22	6		E-19-10	19		F-20-40	12
BODY COMP., FRAME	F-42	1		F-7	12	BOLT, TORX, 8X28	F-18	16
BODY SET	E-22	7		F-7-1	13		F-18-1	15
BOLT A, STUD, 8X200.5	E-19-10	11	BOLT, FLANGE, 6X28	E-13	11	BOLT, TORX, 8X40	F-21	12
BOLT B, STUD, 8X206	E-19-20	12		F-7	13	BOLT-WASHER, 6X12	E-3	21
BOLT, ADAPTER, 10MM	F-3	4	BOLT, FLANGE, 6X35	F-28	25		F-1	6
BOLT, BRAKE DISK, 8X24	F-20-40	11	BOLT, FLANGE, 6X40	E-3	26		F-12	19
	F-22-30	9		E-9	11		F-13	17
BOLT, DRAIN	E-14	20		E-13	12		F-14	17
BOLT, DRAIN PLUG, 12X15	E-19-10	13	BOLT, FLANGE, 6X65	E-13	13		F-16	10
BOLT, FLANGE SOCKET, 6X22	F-5	15		E-19-10	20		F-38-10	7
	F-5-1	16		E-3	28		F-39	13
	F-6	13	BOLT, FLANGE, 6X80	E-19-10	21		F-39	14
	F-6-1	13		E-3	27		F-42	19
BOLT, FLANGE, 10X238	F-42	15	BOLT, FLANGE, 6X95					

INDEKS NAMA PART

Nama Part	No. Blok	Ref	Nama Part	No. Blok	Ref	Nama Part	No. Blok	Ref
BOLT-WASHER, 6X25	E-14	24	CASE COMP., L. FR. BOTTOM	F-17	16	CLIP, TUBE(C12)	F-28	23
BOLT-WASHER, 6X28	F-12	20	CASE COMP., R. FR. BOTTOM	F-17	8	CLIP, TUBE(C9)	E-17-10	14
BOLT-WASHER, 8X16	F-26	15	CASE COMP., TRANSMISSION	E-17-10	1		F-43	6
BOOT B	F-18	10	CASE SUB ASSY., AIR CLEANER	F-28	8	CLIP, WIRE HARNESS(BLACK)	F-41	34
	F-18-1	10	CATCH COMP., SEAT	F-24	10	COIL COMP., IGNITION	F-41	3
	F-21	11	CHAIN, CAM (DID SCZ-0404 SV-92LE)	E-5	1	COLLAR	E-13	4
BOOT COMP.	F-5	6	CIRCLIP	F-5	19		E-14	13
	F-5-1	7		F-5-1	20		F-30	11
	F-6	5		F-6	17		F-39	1
	F-6-1	5	CIRCLIP, 7MM	E-17	17	COLLAR A, HANDLE SETTING	F-9	15
BOOT, PIN BUSH	F-18	9	CIRCLIP, INTERNAL, 18.8	F-6-1	17	COLLAR B, HANDLE SETTING	F-9	17
	F-18-1	9	CIRCLIP, INTERNAL, 28MM	E-17	23	COLLAR B, RR. WHEEL SIDE	F-22-30	3
BOSS, DRIVE FACE	E-16	3	CIRCLIP, INTERNAL, 32MM	E-13	7	COLLAR COMP., FR.	F-42	6
BOX, BATTERY	F-40	3	CIRCLIP, INTERNAL, 40MM	F-22-30	11	COLLAR, AIR CLEANER SETTING	F-28	1
BOX, LUGGAGE	F-16	2	CLAMP, BRAKE PIPE(7.0)	F-7	11	COLLAR, FR. AXLE DISTANCE	F-20-40	6
BRACKET COMP., RR.	F-21	4		F-7-1	11	COLLAR, FR. FENDER	F-11	2
BRACKET SUB ASSY., FR. CALIPER	F-18-1	12	CLAMP, TUBE(D10.5)	E-14	26	COLLAR, FR. WHEEL SIDE	F-20-40	5
BRACKET SUB ASSY., L. FR.	F-18	12	CLAMP, TUBE(D12)	F-28	22	COLLAR, MUFFLER PROTECTOR	F-30	4
BUSH, ENGINE HANGER RUBBER	E-19-10	2	CLAMP, WATER HOSE, 21MM	E-14	23		F-30	5
	E-19-20	1	CLAMP, WATER HOSE, 24MM	E-9	7	COLLAR, NUMBER BACK PLATE	F-12	2
BUSH, MAIN STAND	E-19-10	6		E-14	22	COLLAR, RR. FENDER	F-28	17
	E-19-20	4	CLAMPER A, FR. BRAKE HOSE	F-5	3		F-40	2
	F-22-30	1		F-5-1	4	COLLAR, RR. WHEEL SIDE	F-22-30	2
BUSH, RR. CUSHION UNDER RUBBER	F-22-30	1	CLAMPER A, RR. BRAKE HOSE	F-7	1	COLLAR, RUBBER BUSH	F-36	3
	F-36	2		F-7-1	1	COLLAR, SEAL	E-17	13
BUSH, RUBBER	F-41	25	CLAMPER B, FR. BRAKE HOSE	F-5	4	COLLAR, SEAT HINGE	F-24	9
BUZZER ASSY.				F-5-1	5	COLLAR, SPRING	E-17	14
			CLAMPER B, RR. BRAKE HOSE	F-7	2		F-17	3
(C)				F-7-1	2	CONTROL UNIT, ENGINE	F-41	1
CABLE COMP. A, THROTTLE	F-4	1	CLAMPER B, THROTTLE CABLE	F-4	3	CONTROL UNIT, SMART	F-41	14
CABLE COMP. B, THROTTLE	F-4	4	CLAMPER C, FR. BRAKE HOSE	F-5	5	CORD COMP., OXYGEN SENSOR	E-3	14
CABLE COMP., FUEL LID	F-15	5		F-5-1	6	COTTER, VALVE	E-4	12
CABLE COMP., SEAT LOCK	F-24	13	CLAMPER C, RR. BRAKE HOSE	F-7	3	COUPLER, ENTRY MODE	F-46	1
CALIPER SUB ASSY., L. FR.	F-18	11		F-7-1	3	COVER COMP., HEAD	E-2	1
	F-18-1	11	CLAMPER, A.C. GENERATOR CORD	E-19-10	10	COVER COMP., L. RR.	E-13	2
CALIPER SUB ASSY., RR.	F-21	5	CLAMPER, BREATHER TUBE	E-3	10	COVER COMP., RADIATOR	E-14	10
CAMSHAFT COMP.	E-4	2	CLAMPER, THROTTLE CABLE	F-4	2	COVER COMP., UPPER	F-41	21
CAP ASSY.	F-41	27	CLIP, BUMPER SEAL	F-12	14	COVER COMP., WATER PUMP	E-9	2
CAP ASSY., NOISE SUPPRESSOR	F-41	5		F-13	14	COVER SET, RR. HANDLE	F-9	9
CAP COMP., FUEL FILLER	F-26	11	CLIP, COUPLER(DARK BROWN)	F-41	33	COVER SUB ASSY., AIR CLEANER	F-28	10
CAP COMP., RADIATOR	E-14	3	CLIP, HOSE	E-14	21	COVER, ACCESSORY SOCKET	F-41	8
CAP, BLEEDER	F-18	4	CLIP, PANEL FIXING	F-14	16	COVER, AIR CLEANER DUCT	F-28	9
	F-18-1	4	CLIP, PISTON PIN, 14MM	E-20	5	COVER, BATTERY	F-16	5
	F-21	10	CLIP, SNAP FITTING(PO)	F-13	16	COVER, CABLE	F-41	16
CAP, DUMMY(2P)(BLUE)	F-41	9		F-15	10	COVER, CENTER	F-15	2
CAP, DUMMY(4P)(RED)	F-41	10	CLIP, TUBE(B10)	F-24	18	COVER, DUST	F-21	6
CAP, LOCK NUT	F-3	1	CLIP, TUBE(B12.5)	F-43	5	COVER, ENGINE CONTROL UNIT	F-41	2
CAP, MASTER CYLINDER	F-5	9	CLIP, TUBE(B8)	F-28	21	COVER, FR. CENTER	F-12	9
	F-5-1	10	CLIP, TUBE(C12)	F-40	9	COVER, FR. HANDLE	F-9	7
	F-6	7		E-19-20	22	COVER, FR. LOWER	F-12	10
	F-6-1	7				COVER, GRAB RAIL	F-24	16
CAP, RESERVE TANK	F-43	1				COVER, HANDLE RR. UPPER	F-9	8
CAP, SOCKET BOLT, 8MM	F-9	6				COVER, HINGE	F-13	3
CAP, TAPPET ADJUSTING HOLE	E-19-20	6				COVER, INNER	F-13	1
CASE ASSY.	F-2	5						

INDEKS NAMA PART

Nama Part	No. Blok	Ref	Nama Part	No. Blok	Ref	Nama Part	No. Blok	Ref
COVER, L. BODY(WL)	F-15	8	DUST SEAL, 25X35X6	F-22-30	14	GROMMET, AIR CLEANER CASE	F-39	8
COVER, L. FLOOR SIDE	F-14	6	DUST SEAL, 25X40X5	F-22-30	13	GROMMET, SIDE COVER	F-42	13
COVER, L. FR. SIDE	F-12	8	DUST SEAL, STEERING HEAD	F-10	7	GUARD, RR. SPLASH	F-16	3
COVER, L. PILLION STEP ARM OUTER	F-14-10	10				GUIDE, BRAKE HOSE	F-42	4
COVER, L. RR. WINKER	F-38-10	6				GUIDE, CAM CHAIN	E-5	6
COVER, L. SIDE	E-13	1	(E)			GUIDE, VALVE(O.S.)	E-3	2
COVER, L. STEP ARM INNER	F-14-10	9	ELEMENT COMP., AIR CLEANER	F-28	2			
COVER, LICENSE LIGHT	F-38-10	4	EMBLEM(PCX)	F-48	5	(H)		
COVER, R. BODY(WL)	F-15	7	EMBLEM, PRODUCT	F-9	10	HARNESS, WIRE	F-41	6
COVER, R. FLOOR SIDE	F-14	5	E-RING, 4MM	F-24	22	HEAD ASSY., CYLINDER	E-3	1
COVER, R. FR. SIDE	F-12	7	E-RING, 6MM	F-24	23	HINGE ASSY., FUEL LID	F-15	4
COVER, R. PILLION STEP ARM OUTER	F-14-10	7				HINGE ASSY., SEAT	F-24	3
COVER, R. RR. WINKER	F-38-10	5	(F)			HOLDER, HANDLE PIPE UPPER	F-9	5
COVER, R. STEP ARM INNER	F-14-10	6	FACE COMP., MOVABLE DRIVE	E-16	4	HOLDER, HANDLE UNDER	F-9	4
COVER, SEAT CATCH	F-24	12	FACE SET, DRIVEN	E-17	8	HOLDER, MASTER CYLINDER	F-5	10
COVER, STOP SWITCH	F-6	2	FACE SET, MOVABLE DRIVEN	E-17	9		F-5-1	11
	F-6-1	2	FACE, DRIVE	E-16	2		F-6	8
COVER, TAIL CAP	F-30	7	FAN COMP., COOLING	E-14	17		F-6-1	8
COVER, UNDER	F-14	11	FASTENER, DUAL LOCK, 20X25	F-12	4	HOOK, HELMET	F-16	1
CRANKCASE COMP., L.	E-19-20	2	FASTENER, DUAL LOCK, 25X30	F-1	2	HORN COMP.(LOW)	F-41	19
CRANKCASE COMP., R.	E-19-10	1	FENDER A, RR.	F-39	4	HOSE A, WATER	E-14	14
CRANKSHAFT COMP.	E-20	1	FENDER ASSY. C, RR. TOP	F-39	6	HOSE B, WATER	E-14	15
CUSHION ASSY., RR.	F-36	1	FENDER C, RR.	F-39	5	HOSE C, WATER	E-9	6
CYLINDER COMP.	E-6	1	FENDER, FR.(WL)	F-11	1	HOSE COMP. A, FR. BRAKE	F-5-1	2
CYLINDER SET, MASTER	F-5	13	FILTER SET	F-26	3	HOSE COMP. A, RR. BRAKE	F-6	3
	F-5-1	14	FLYWHEEL COMP.	E-10	1		F-6-1	3
	F-6	11	FOB ASSY.	F-41	13	HOSE COMP. B, FR. BRAKE	F-5-1	3
	F-6-1	11	FORK ASSY., L. FR.	F-17	15	HOSE COMP. C, RR. BRAKE	F-7	5
CYLINDER SUB ASSY., FR. MASTER	F-5	7	FORK ASSY., R. FR.	F-17	1		F-7-1	5
	F-5-1	8	FUEL UNIT	F-26	13	HOSE COMP., BRAKE SUB	F-7	6
CYLINDER SUB ASSY., RR. MASTER	F-6	4	FUSE, MINI(15A)	F-41	41	HOSE COMP., FR. BRAKE	F-5	2
	F-6-1	4	FUSE, MINI(25A)	F-41	42	HOSE COMP., FUEL FEED	F-26	9
			FUSE, MINI(7.5A)	F-41	40	HOSE, BYPASS	E-14	16
			FUSE, MINI, 2A	F-41	26	HOSE, RESERVE TANK	F-43	3
(D)			(G)					
DIAPHRAGM	F-5	11	GARNISH, FR.	F-12	3	(I)		
	F-5-1	12	GARNISH, L.	F-14	10	INJECTOR ASSY., FUEL	E-22	9
	F-6	9	GARNISH, R.	F-14	9	INSULATOR, IN. PIPE	E-3	8
DISK, FR. BRAKE	F-20-40	9	GASKET, CYLINDER	E-6	2	INSULATOR, THROTTLE BODY	E-3	6
DISK, RR. BRAKE	F-22-30	7	GASKET, CYLINDER HEAD	E-3	3			
DOWEL PIN, 10X12	E-17-10	13	GASKET, CYLINDER HEAD COVER	E-2	2	(J)		
DOWEL PIN, 10X16	E-3	23	GASKET, EX. PIPE	F-30	1	JOINT COMP., INJECTOR	E-22	11
	E-6	5	GASKET, L. COVER	E-13	3	JOINT COMP., WATER HOSE	E-14	1
DOWEL PIN, 3X5	E-3	24	GASKET, STATOR BASE	E-19-10	8	JOINT, BREATHER TUBE	F-28	15
DOWEL PIN, 8X10	E-9	9	GASKET, TENSIONER LIFTER	E-5	5			
	E-11	4	GASKET, TRANSMISSION CASE	E-17-10	2	(K)		
	E-19-10	18	GASKET, WATER PUMP COVER	E-9	3	KEY SET, EMERGENCY	F-41	18
DOWEL PIN, 8X14	E-13	9	GAUGE, OIL LEVEL	E-19-10	9	KEY, WOODRUFF, 4MM	E-20	6
DOWEL PIN, SPECIAL, 6.3X10X30	E-19-10	14	GEAR COMP., FINAL(43T)	E-17-10	6			
DRIVER, SCREW(NO.2 + -)	F-46	3	GEAR, COUNTER(55T)	E-17-10	5	(L)		
DUCT COMP., L. COVER	E-13	5	GEAR, OIL PUMP DRIVEN(35T)	E-11	2	LABEL, ABS INFORMATION(1CH)	F-47	4
DUCT, AIR CLEANER	F-28	5	GRIP	F-46	4	LABEL, AIR CLEANER ELEMENT NOTICE	F-47	3
DUST SEAL	F-17	20	GRIP COMP., THROTTLE	F-4	8	LABEL, COOLANT INFORMATION	F-47	1
DUST SEAL, 21X37X7(AR)	F-20-40	15	GRIP, L. HANDLE	F-4	9	LABEL, DRIVE CAUTION	F-47	6

INDEKS NAMA PART

Nama Part	No. Blok	Ref	Nama Part	No. Blok	Ref	Nama Part	No. Blok	Ref
LABEL, RADIATOR CAP	E-14	7	NUT, FLANGE, 6MM	F-24	21	O-RING, THROTTLE BODY	E-22	2
LABEL, TIRE	F-47	2		F-26	16	OUTER COMP., CLUTCH	E-17	1
LABEL, VISOR CAUTION	F-47	5	NUT, FR. COVER STAY	F-42	5	OUTER, INNER COVER	F-13	8
LATCH	F-13	10	NUT, HEX., 10MM	F-36	4	OUTER, L. INNER COVER	F-13	7
LENS ASSY.	F-2	4	NUT, HEX., 10MM(LEFT HAND THREAD)	F-3	5	OUTER, R. INNER COVER	F-13	6
LEVER, L. HANDLE	F-6	12	NUT, HEX., 12MM	E-17	22			
	F-6-1	12	NUT, HEX., 14MM	E-16	8			
LEVER, R. STEERING HANDLE	F-5	14	NUT, HEX., 8MM	E-3	22			
	F-5-1	15	NUT, PUSH, 6MM	F-14-10	12	(P)		
LID, FUEL	F-15	1	NUT, SIDE STAND	F-35	10	PACKING	F-2	2
LID, GRAB RAIL COVER	F-24	17	NUT, SPECIAL, 28MM	E-17	15	PACKING, FUEL FILLER CAP	F-26	12
LID, INNER POCKET	F-13	9	NUT, SPECIAL, 6X7	F-16	4	PAD SET, FR.	F-18	2
LID, PLUG MAINTENANCE	F-14	7		F-40	4	PAD SET, FR. BRAKE	F-18-1	2
LID, RESERVE TANK	F-14	8	NUT, SPRING, 4MM	F-1	5	PAD SET, RR. BRAKE	F-21	1
LID, SMART EMERGENCY	F-13	5		F-2	6	PANEL, FR. METER	F-12	5
LIFTER ASSY., TENSIONER	E-5	3		F-12	16	PANEL, RR. METER	F-12	6
LIGHT ASSY., FR. COMBINATION	F-1	1		F-2	6	PIECE SET, SLIDE	E-16	1
LIGHT ASSY., LICENSE	F-38-10	3		F-12	16	PIECE, OIL LOCK	F-17	9
LIGHT ASSY., RR. COMBINATION	F-38-10	2		F-13	15	PIN B	F-21	7
LINK ASSY., ENGINE HANGER	F-42	9		F-14	14	PIN, HANGER	F-18	14
LINK, SEAT HINGE(A)	F-24	4		F-15	9		F-18-1	13
LOCK ASSY., FUEL LID	F-15	3	NUT, SQUARE, 5MM	F-16	8	PIN, INNER POCKET	F-13	12
			NUT, STEERING STEM LOCK	F-39	12	PIN, LOCK, 5MM	F-14-10	14
	(M)		NUT, TAPPET ADJUSTING	E-3	4	PIN, PILLION STEP ARM	F-14-10	2
MARK(ABS)	F-48	4	NUT, U, 10MM	F-10	3	PIN, PISTON	E-20	4
MARK(COMBI BRAKE)	F-48	3		E-4	16	PIN, ROLLER GUIDE	E-17	10
MARK, ENGINE	F-48	2		F-9	14	PIN, SEAT HINGE(A)	F-24	5
MARK, HONDA(75MM)	F-48	1	NUT, U, 12MM(FJ)	F-42	17	PIN, SEAT HINGE(B)	F-24	6
MAT, L. FLOOR	F-14	4	NUT, U, 16MM	F-20-40	13	PIN, SEAT HINGE(C)	F-24	7
MAT, R. FLOOR	F-14	3	NUT, U, 5MM	F-22-30	10	PIN, SPLIT, 3.OX20	F-35	12
METER ASSY., COMBINATION(KPH)	F-2	1		F-39	11	PIPE B, INLET	E-3	7
METER COMP., LCD(KPH)	F-2	3				PIPE COMP. B, RR. BRAKE	F-7	4
MIRROR COMP., L.	F-3	3					F-7-1	4
MIRROR COMP., R.	F-3	2				PIPE COMP., FR. FORK	F-17	5
MODULATOR ASSY.	F-7-1	7				PIPE COMP., STEERING HANDLE	F-9	1
MOLDING, L. HEADLIGHT	F-1	4				PIPE, CP	F-38-10	1
MOLDING, R. HEADLIGHT	F-1	3				PIPE, INLET	E-3	5
MUFFLER COMP., EX.	F-30	3				PIPE, SEAT	F-17	13
						PISTON	F-18-1	5
							F-21	3
	(N)						F-18	5
NUT, CAP, 7MM	F-30	10	O-RING A	E-14	4	PISTON A, 22	F-18	5
NUT, CLIP, 5MM	F-16	9	O-RING B	E-14	5	PISTON B, 22	F-18	13
	F-40	8	O-RING C	E-14	6	PISTON(O.S.)(0.25)	E-20	3
NUT, CLIP, 6MM	F-28	18	O-RING, 1.5X9.5	E-5	8	PISTON(O.S.)(0.50)	E-20	3
	F-40	7	O-RING, 14.8X2.4	E-19-20	21	PISTON(STD.)	E-20	3
	F-42	18	O-RING, 15.4X2	E-14	2	PIVOT, CAM CHAIN TENSIONER	E-5	4
NUT, COWL SETTING, 5MM	F-12	13	O-RING, 18X3	E-19-10	16	PLATE COMP., DRIVE	E-17	2
NUT, FENDER SETTING	E-14	18	O-RING, 29X2	E-3	19	PLATE, BEARING PUSH	E-19-10	5
NUT, FLANGE, 12MM	E-10	5	O-RING, 30.8MM	E-19-20	20	PLATE, CLUTCH SIDE	E-17	3
NUT, FLANGE, 6MM	F-5	22	O-RING, 34X2	E-9	8	PLATE, DIAPHRAGM	F-5	12
	F-5-1	23	O-RING, 38.8X1.9	E-17	21		F-5-1	13
	F-6	20	O-RING, 6.3X2.2	E-22	12		F-6	10
	F-6-1	20	O-RING, 6.8X1.9	F-26	2	PLATE, L. PILLION STEP CLICK	F-14-10	4
	F-12	23	O-RING, 9.5X1.9	E-3	20	PLATE, R. PILLION STEP CLICK	F-14-10	3
			O-RING, FUEL PUMP	F-26	10	PLATE, RAMP	E-16	6

INDEKS NAMA PART

Nama Part	No. Blok	Ref	Nama Part	No. Blok	Ref	Nama Part	No. Blok	Ref
SWITCH ASSY., DIMMER&HORN&WINKER	F-4	7	WASHER, NYLON, 8MM	F-9	18			
SWITCH ASSY., FR. STOP	F-5	1	WASHER, OIL BOLT	F-5	18			
	F-5-1	1		F-5-1	19			
SWITCH ASSY., HANDLE LOCK	F-41	11		F-6	16			
SWITCH ASSY., L. HANDLE STOP	F-6	1		F-6-1	16			
	F-6-1	1		F-7	10			
SWITCH ASSY., SEAT OPENER	F-41	17		F-7-1	10			
SWITCH ASSY., SIDE STAND	F-35	1	WASHER, PLAIN, 10MM	F-22-30	15			
SWITCH ASSY., STARTER & HAZARD				F-35	11			
& IDLE STOP	F-4	6		F-36	5			
SWITCH COMP., HANDLE LOCK	F-41	12	WASHER, PLAIN, 6MM	F-14-10	13			
			WASHER, RUBBER	F-30	8			
(T)			WASHER, SEALING, 6.5MM	E-6	4			
TANK COMP., FUEL	F-26	4	WASHER, SEALING, 8MM	E-17-10	8			
TANK, RESERVE	F-43	2		E-19-20	13			
TENSIONER ASSY., CAM CHAIN	E-5	2	WASHER, SPECIAL, 12MM	E-17-10	7			
THERMOSTAT ASSY.	E-9	4	WASHER, SPECIAL, 8MM	F-17	18			
THREAD COMP., STEERING HEAD TOP	F-10	11	WASHER, STEERING HEAD DUST SEAL	F-10	8			
TIRE, FR.(100/80-14M/C 48P)	F-20-40	8	WASHER, THRUST, 5MM	F-12	17			
TIRE, RR.(120/70-14M/C 61P)	F-22-30	5	WASHER, WAVE	F-18	15			
TRAY, FUEL	F-26	7		F-18-1	14			
TUBE, 5X110	F-43	7	WEIGHT A, HANDLE	F-9	2			
TUBE, 5X75	E-17-10	15	WEIGHT SET, CLUTCH	E-17	5			
TUBE, AIR BREATHER	E-14	12	WHEEL SUB ASSY., FR.	F-20-40	7			
TUBE, AIR CLEANER CONNECTING	F-28	12	WHEEL SUB ASSY., RR.	F-22-30	4			
TUBE, BATTERY DRAIN	F-40	5	WIRE, HELMET SETTING	F-46	2			
TUBE, BREATHER	F-28	7	WRENCH, SPARK PLUG	F-46	6			
TUBE, BREATHER DRAIN	F-28	6						
TUBE, DRAIN	E-19-20	5						
	F-28	14						
TUBE, VINYL, 8X12X100 (95003-23001-60M)	F-28	24						
TUBE, VINYL, 8X12X420 (95003-23001-60M)	F-26	17						
(V)								
VALVE ASSY., DELAY	F-7	7						
VALVE SET, IDLE AIR CONTROL	E-22	8						
VALVE, EX.	E-4	8						
VALVE, IN.	E-4	7						
VALVE, RIM	F-20-40	3						
	F-22-30	6						
	F-20-40	3						
	F-22-30	6						
VISOR SET, METER(WL)	F-12	12						
(W)								
WASHER, 10MM	F-9	16						
WASHER, 12.2X29X2.5	E-17	16						
WASHER, 12X24X2.3	E-10	4						
WASHER, 15X25.8X4	E-16	7						
WASHER, 8MM	E-3	18						
WASHER, 9.5X18	F-12	18						
WASHER, DRAIN PLUG, 12MM	E-19-10	17						



PARTS CATALOG NEWS

CODE NO.	18K97J11
PARTS CATALOG NEWS	PCX (WW150/ WW150A) - Tipe CBS (WW150J) - Tipe ABS (WW150AJ)
NEWS NO.	006

(IN-KD)

PARTS MODEL BARU PCX HYBRID (WW150HVJ-IN)

Parts catalog news tipe PCX HYBRID (WW150HVJ-IN) ini secara eksklusif masing-masing berdasarkan pada tipe PCX (WW150AJ-IN) yang terdaftar pada Parts Catalog PCX (WW150 / WW150A).

Part-part yang tidak terdaftar dalam Parts Catalog news ini adalah sama seperti tipe PCX (WW150AJ-IN).

Nama	Kode area	Tipe	No. Seri Mesin yang berlaku	No. Seri Rangka yang berlaku	No. identifikasi throttle body yang berlaku
PCX HYBRID (WW150HVJ)	IN	2018	KF31E0000001~	MH1KF31**HK000001~	M6B A

Tabel warna

- Sewaktu memesan part berwarna, bacalah tabel di bawah dan pakailah nomor part yang terdiri dari nomor part dasar yang bersangkutan kepada mana telah ditambahkan kode warna part.

PCX HYBRID (WW150HVJ)

No.	MODEL		WW150HVJ				
	WARNA		Pearl darkness blue PB-411P	Model yang berlaku		No. blok yang berlaku	No. Ref.
	KODE			Model pertama yang berlaku	Model akhir yang berlaku		
	Nama parts berwarna	No. dasar part	PB411				
1	BASE, INNER POCKET LID	81143-K97-T00	ZA			F-13	11
2	CLIP, PANEL FIXING	91549-MW0-790	ZA			F-14	16
3	COVER, L. BODY	83610-K97-T00	ZY			F-15	8
4	COVER, L. FR. SIDE	64502-K96-V00	ZR			F-12	25
5	COVER, R. BODY	83510-K97-T00	ZY			F-15	7
6	COVER, R. FR. SIDE	64501-K97-T00	YA			F-12	24
7	COVER, CENTER	64410-K97-T00	ZA			F-15	2
8	COVER, FR. CENTER	64503-K97-T00	ZY			F-12	9
9	COVER, GRAB RAIL	84151-K97-T00	ZY			F-24	16
10	COVER, HANDLE RR. UPPER	53207-K97-T00	ZA			F-9	8
11	COVER, INNER	81131-K97-T00	ZA			F-13	1
12	COVER, L. FLOOR SIDE	64432-K97-T00	YB			F-14	6
13	COVER, L. PILLION STEP ARM OUTER	50742-K97-T00	ZA			F-14-10	10
14	COVER, L. STEP ARM INNER	50741-K97-T00	ZA			F-14-10	9
15	COVER, R. FLOOR SIDE	64431-K97-T00	YB			F-14	5
16	COVER, R. PILLION STEP ARM OUTER	50732-K97-T00	ZA			F-14-10	7
17	COVER, R. STEP ARM INNER	50731-K97-T00	ZA			F-14-10	6
18	EMBLEM, PCX	86830-K97-T00	ZA			F-48	5
19	EMBLEM, HONDA 80MM	86101-K97-T10	ZA			F-48	1
20	FENDER, FR.	61100-K97-T00	YC			F-11	1

PCX HYBRID (WW150HVJ)

No.	MODEL		WW150HVJ				
	WARNA		Pearl darkness blue PB-411P	Model yang berlaku		No. blok yang berlaku	No. Ref.
	KODE			Model pertama yang berlaku	Model akhir yang berlaku		
	Nama parts berwarna	No. dasar part	PB411				
21	GARNISH, FR.	64305-K97-T00	ZY			F-12	3
22	GARNISH, L.	64520-K97-T00	ZA			F-14	10
23	GARNISH, R.	64510-K97-T00	ZA			F-14	9
24	HOLDER, HANDLE PIPE UPPER	53131-K97-T00	ZA			F-9	5
25	LID, FUEL	64405-K97-T00	ZA			F-15	1
26	LID, GRAB RAIL COVER	84152-K97-T00	ZY			F-24	17
27	LID, INNER POCKET	81141-K97-T00	ZM			F-13	9
28	LID, PLUG MAINTENANCE	64434-K97-T00	ZA			F-14	7
29	LID, RESERVE TANK	64435-K35-V00	ZB			F-14	8
30	LID, SMART EMERGENCY	81137-K97-T00	ZU			F-13	5
31	MARK, ABS	86611-K97-N10	ZA			F-48	4
32	MOLDING, L. HEADLIGHT	64506-K97-T00	ZY			F-1	4
33	MOLDING, R. HEADLIGHT	64505-K97-T00	ZY			F-1	3
34	OUTER, INNER COVER	81140-K97-N00	ZA			F-13	8
35	OUTER, L. INNER COVER	81139-K97-T00	ZY			F-13	7
36	OUTER, R. INNER COVER	81138-K97-T00	ZU			F-13	6
37	PANEL, FR. METER	64336-K97-T00	ZA			F-12	5
38	PANEL, RR. METER	64337-K97-T00	ZA			F-12	6
39	PROTECTOR, MUFFLER	18318-K97-T00	ZA			F-30	6
40	SEAT COMP., DOUBLE	77200-K97-T00	ZB			F-24	2

PCX HYBRID (WW150HVJ)

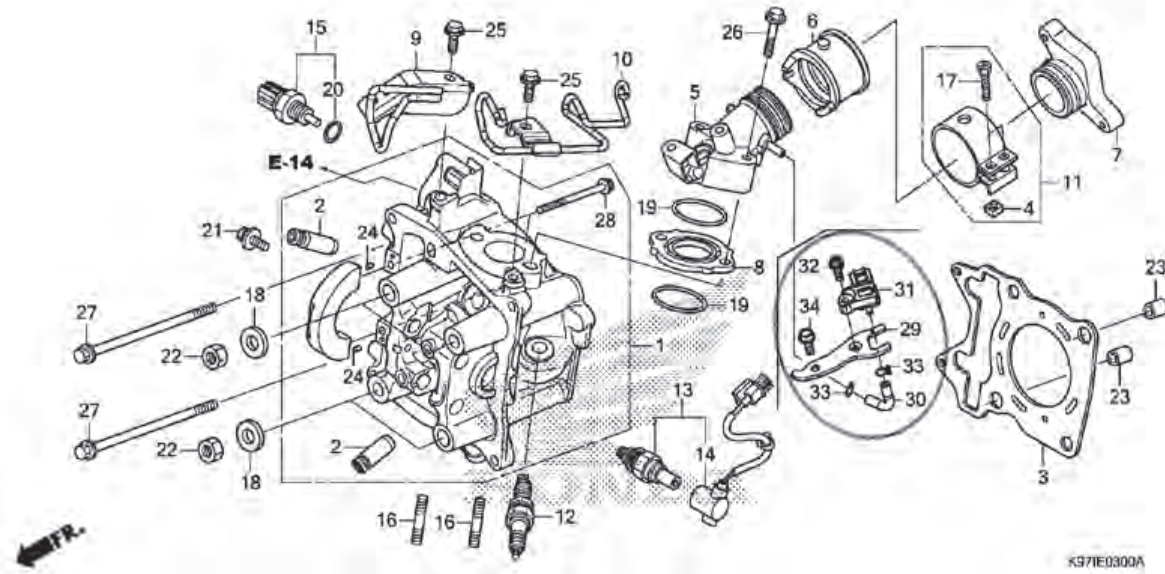
No.	MODEL		WW150HVJ				
	WARNA		Pearl darkness blue PB-411P	Model yang berlaku		No. blok yang berlaku	No. Ref.
	KODE			Model pertama yang berlaku	Model akhir yang berlaku		
	Nama parts berwarna	No. dasar part	PB411				
41	STEP, L. FLOOR	64321-K97-T00	ZA			F-14	2
42	STEP, R. FLOOR	64311-K97-T00	ZA			F-14	1
43	VISOR, METER	67101-K97-N00	-			F-12	12
44	WHEEL SUB ASSY., FR.	44650-K97-N10	ZA			F-20-40	7
45	WHEEL SUB ASSY., RR.	42650-K97-N00	ZA			F-22-30	4

PARTS CATALOG NEWS

No. Blok	No. Ref	No. Part	Deskripsi	Jumlah			No. Part asal	Parts Catalog
				PCX(WW)	CBS(150) J(2018)	ABS(150A) J(2018)		

E-3 CYLINDER HEAD

No. Ref.	L.O.N.	(Nomor ref. relatif) Deskripsi	F.R.T.
31	617116	SENSOR, MAP.....	0,6



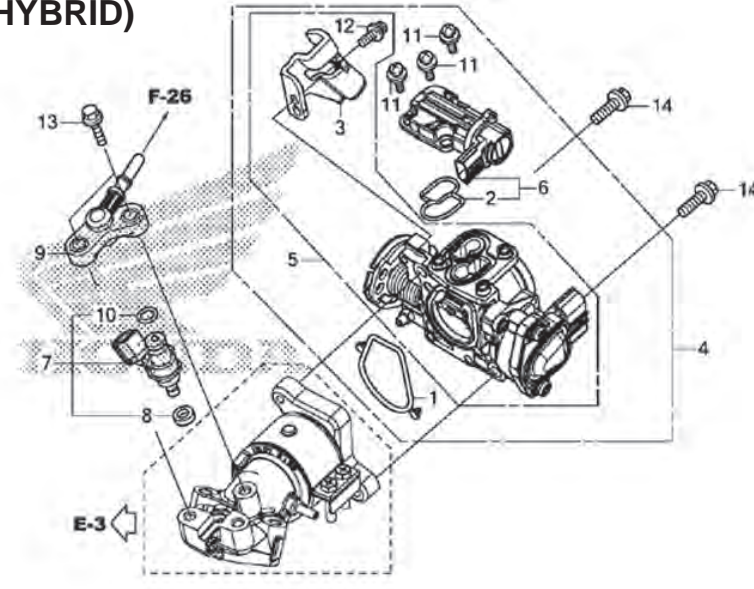
E-3	5	17110-K97-S10	PIPE COMP., INLET.....	-	-	1	17111-K97-U00	IN
	29	17535-K97-T10	STAY, PB.....	-	-	1		IN
	30	17537-K97-T10	TUBE, PB.....	-	-	1		IN
	31	46401-TM8-A01	SENSOR A, MASTER POWER RPRESSURE.....	-	-	1		IN
	32	93893-06020-18	SCREW-WASHER, 6X20.....	-	-	1		IN
	33	95002-02070	CLIP, TUBE (B7).....	-	-	2		IN
	34	95701-06016-00	BOLT, FLANGE, 6X16.....	-	-	1		IN
E-10	2	1A240-K97-T12	STATOR COMP.....	-	-	1	31220-K97-T01	IN
E-13	1	11341-K97-T10	COVER, L. SIDE.....	-	-	1	11341-K97-T00	IN
E-16	4	22110-K97-T10	FACE COMP., MOVABLE DRIVE.....	-	-	1	22110-K97-T00	IN
	5	22123-KWN-710	ROLLER SET, WEIGHT.....	-	-	1	22123-KWN-780	IN
E-17	12	23233-K36-J00	SPRING, DRIVEN FACE.....	-	-	1	23233-K35-V00	IN

PARTS CATALOG NEWS

No. Blok	No. Ref	No. Part	Deskripsi	Jumlah			No. Part asal	Parts Catalog
				PCX(WW)	CBS(150) J(2018)	ABS(150A) J(2018)		

E-22-1 THROTTLE BODY/FUEL INJECTOR(HYBRID)

No. Ref.	L.O.N.	(Nomor ref. relatif) Deskripsi	F.R.T.
4	(1)		
	311132	BODY ASSY., THROTTLE.....	0,8
5	3111S2	BODY, THROTTLE(A).....	0,9
6	(2)		
	3111N5	VALVE, IDLE AIR CONTROL..	0,6
7	(8,9,10)		
	311145	INJECTOR, FUEL.....	1,5



K97IE2201

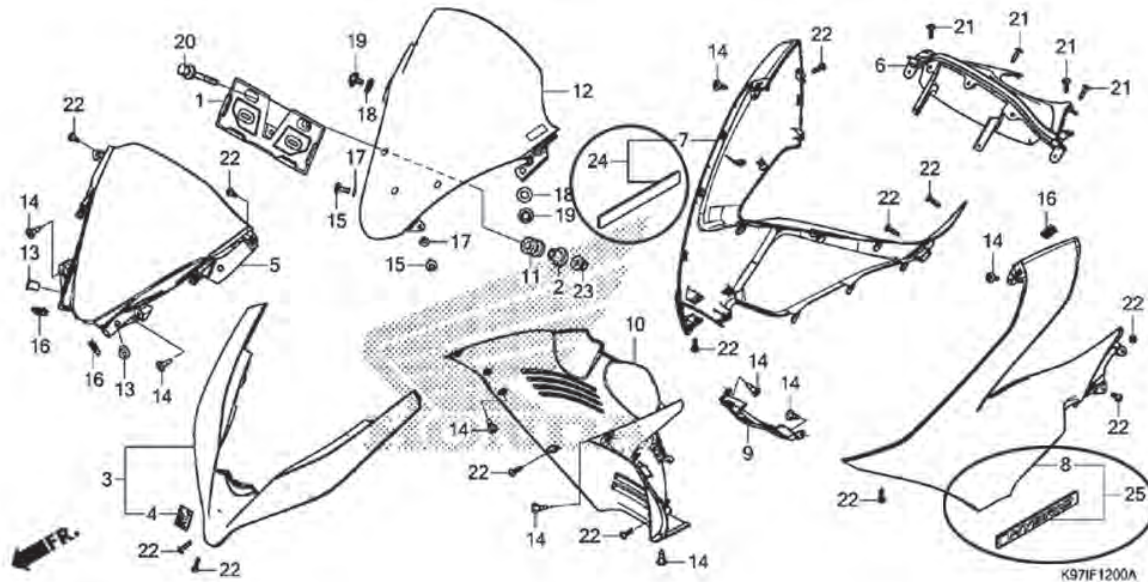
E-22-1	1	16075-K36-J01	O-RING, THROTTLE BODY.....	-	-	1	IN
	2	16076-K35-V01	O-RING.....	-	-	1	IN
	3	16169-K46-N21	STAY, WIRE.....	-	-	1	IN
	4	16400-K97-T11	BODY ASSY., THROTTLE(M6B A).....	-	-	1	IN
	5	16410-K97-T11	BODY SET.....	-	-	1	IN
	6	16430-K97-T01	VALVE SET, IDLE AIR CONTROL.....	-	-	1	IN
	7	16450-K36-J01	INJECTOR ASSY., FUEL.....	-	-	1	IN
	8	16472-KPC-D50	RING, SEAL.....	-	-	1	IN
	9	17565-K01-900	JOINT COMP., INJECTOR.....	-	-	1	IN
	10	91301-GGL-J01	O-RING, 6.3X2.2.....	-	-	1	IN
	11	93891-04010-18	SCREW-WASHER, 4X10.....	-	-	3	IN
	12	93892-05012-18	SCREW-WASHER, 5X12.....	-	-	1	IN
	13	95701-06022-00	BOLT, FLANGE, 6X22.....	-	-	4	IN
	14	96001-06020-00	BOLT, FLANGE, 6X20.....	-	-	2	IN

PARTS CATALOG NEWS

No. Blok	No. Ref	No. Part	Deskripsi	Jumlah PCX(WW)			No. Part asal	Parts Catalog
				CBS(150) J(2018)	ABS(150A) J(2018)	HYBRID(150HV) J(2018)		
F-1	1	33100-K97-N21	LIGHT ASSY., FR. COMBINATION.....	-	-	1	33100-K97-N01	IN
	3	64505-K97-T00ZY	MOLDING, R. HEADLIGHT *PB411P* PEARL DARKNESS BLUE	-	-	1		IN
	4	64506-K97-T00ZY	MOLDING, L. HEADLIGHT *PB411P* PEARL DARKNESS BLUE	-	-	1		IN
F-2	1	37200-K97-N21	SPEEDOMETER ASSY.(KPH)	-	-	1	37200-K97-U03	IN
	3	37210-K97-N21	METER COMP., LCD(KPH)	-	-	1	37210-K97-U03	IN
F-4	6	35130-K97-T11	SWITCH ASSY., STARTER & HAZARD & ENGINE STOP	-	-	1	35160-K97-T01	IN
	7	35200-K97-N21	SWITCH ASSY., DIMMER & HORN & WINKER..	-	-	1	35200-K97-N01	IN
F-11	1	61100-K97-T00	FENDER, FR.(WL) *PB411P* PEARL DARKNESS BLUE	-	-	1		IN

F-12 FRONT COVER

No. Ref.	L.O.N.	(Nomor ref. relatif Deskripsi	F.R.T.
7	(24)		
4111U8	COVER, FRONT :RIGHT.....	0,9	
8	(25)		
4111U7	COVER, FRONT :LEFT.....	0,9	
4111U9	COVER, FRONT :KEDUA-DUANYA	1,3	



PARTS CATALOG NEWS

No. Blok	No. Ref	No. Part	Deskripsi	Jumlah PCX(WW)			No. Part asal	Parts Catalog
				CBS(150) J(2018)	ABS(150A) J(2018)	HYBRID(150HV) J(2018)		
F-12	3	64305-K97-T00ZY	GARNISH, FR. *PB411P* PEARL DARKNESS BLUE	-	-	1	IN	
	9	64503-K97-T00ZY	COVER, FR. CENTER *PB411P* PEARL DARKNESS BLUE	-	-	1	IN	
	12	67101-K97-N00	VISOR, METER(WL)	-	-	1	67100-K97-N00ZA IN	
	24	64501-K97-T00	COVER, R. FR. SIDE(WL) *PB411P* PEARL DARKNESS BLUE	-	-	1	IN	
	25	64502-K96-V00	COVER, L. FR. SIDE(WL) *PB411P* PEARL DARKNESS BLUE	-	-	1	IN	
F-13	5	81137-K97-T00ZU	LID, SMART EMERGENCY *PB411P* PEARL DARKNESS BLUE	-	-	1	IN	
	6	81138-K97-T00ZU	OUTER, R. INNER COVER *PB411P* PEARL DARKNESS BLUE	-	-	1	IN	
	7	81139-K97-T00ZY	OUTER, L. INNER COVER *PB411P* PEARL DARKNESS BLUE	-	-	1	IN	
	9	81141-K97-T00ZM	LID, INNER POCKET *PB411P* PEARL DARKNESS BLUE	-	-	1	IN	
F-14	5	64431-K97-T00YB	COVER, R. FLOOR SIDE *NHCO5M* DARKNESS GRAY METALLIC	-	-	1	IN	
	6	64432-K97-T00YB	COVER, L. FLOOR SIDE *NHCO5M* DARKNESS GRAY METALLIC	-	-	1	IN	
F-15	4	64450-K35-V02	HINGE ASSY., FUEL LID	-	-	1	64450-K35-V01 IN	
	7	83510-K97-T00	COVER, R. BODY(WL) *PB411P* PEARL DARKNESS BLUE	-	-	1	IN	
	8	83610-K97-T00	COVER, L. BODY(WL) *PB411P* PEARL DARKNESS BLUE	-	-	1	IN	

PARTS CATALOG NEWS

No. Blok	No. Ref	No. Part	Deskripsi	Jumlah PCX(WW)			No. Part asal	Parts Catalog														
				CBS(150) J(2018)	ABS(150A) J(2018)	HYBRID(150HV) J(2018)																
F-16-1 LUGGAGE BOX(HYBRID)																						
<table border="1"> <thead> <tr> <th>No. Ref.</th> <th>L.O.N.</th> <th>(Nomor ref. relatif) Deskripsi</th> <th>F.R.T.</th> </tr> </thead> <tbody> <tr> <td>2</td> <td>412102</td> <td>BOX, LUGGAGE</td> <td>0,6</td> </tr> <tr> <td>5</td> <td>6101A1</td> <td>COVER, BATTERY</td> <td>0,1</td> </tr> </tbody> </table>				No. Ref.	L.O.N.	(Nomor ref. relatif) Deskripsi	F.R.T.	2	412102	BOX, LUGGAGE	0,6	5	6101A1	COVER, BATTERY	0,1							
No. Ref.	L.O.N.	(Nomor ref. relatif) Deskripsi	F.R.T.																			
2	412102	BOX, LUGGAGE	0,6																			
5	6101A1	COVER, BATTERY	0,1																			
F-16-1	1	77106-K35-V00	HOOK, HELMET	-	-	1	IN															
	2	81250-K97-T10	BOX, LUGGAGE	-	-	1	IN															
	3	81265-K97-T00	GUARD, RR. SPLASH	-	-	1	IN															
	4	81321-K97-T00	NUT, SPECIAL, 6X7	-	-	2	IN															
	5	81322-K97-T00	COVER, BATTERY	-	-	1	IN															
	6	90107-KTW-900	BOLT, SPECIAL, M6	-	-	1	IN															
	7	90116-SPO-003	CLIP, BUMPER SEAL	-	-	2	IN															
	8	90302-KWW-A00	NUT, SPRING, 4MM	-	-	2	IN															
	9	90677-KAN-T00	NUT, CLIP, 5MM	-	-	2	IN															
	10	93404-06012-07	BOLT-WASHER, 6X12	-	-	4	IN															
F-24	2	77200-K97-T00ZB	SEAT COMP., DOUBLE *TYPE2*	-	-	1	IN															
	16	84151-K97-T00ZY	COVER, GRAB RAIL *PB411P*	-	-	1	IN															
	17	84152-K97-T00ZY	LID, GRAB RAIL COVER *PB411P*	-	-	1	IN															

PARTS CATALOG NEWS

No. Blok	No. Ref	No. Part	Deskripsi	Jumlah			No. Part asal	Parts Catalog	
				PCX (WW)	ABS(150)	HYBRID(150HV)			
				J(2018)	J(2018)	J(2018)			
F-26			FUEL TANK *ILLUSTRATION-CORRECTED*						
F-26	10	17572-GHB-601	O-RING, FUEL PUMP(AR)	-	-	1	IN		

K97IF2600A

PARTS CATALOG NEWS

No. Blok	No. Ref	No. Part	Deskripsi	Jumlah			No. Part asal	Parts Catalog	
				PCX(WW)	CBS(150) J(2018)	ABS(150A) J(2018)			HYBRID(150HV) J(2018)
F-28 AIR CLEANER									
No. Ref.	L.O.N.	(Nomor ref. relatif) Deskripsi							F.R.T.
26	617120	SENSOR, AIR TEMP.....	0,7						
F-28	8	17225-K97-N20	CASE SUB ASSY., AIR CLEANER.....	-	-	1	IN		
	26	37880-KWW-C01	SENSOR ASSY., AIR TEMPERATURE.....	-	-	1	IN		
	27	93913-255J0	SCREW, TAPPING, 5X20.....	-	-	2	IN		

PARTS CATALOG NEWS

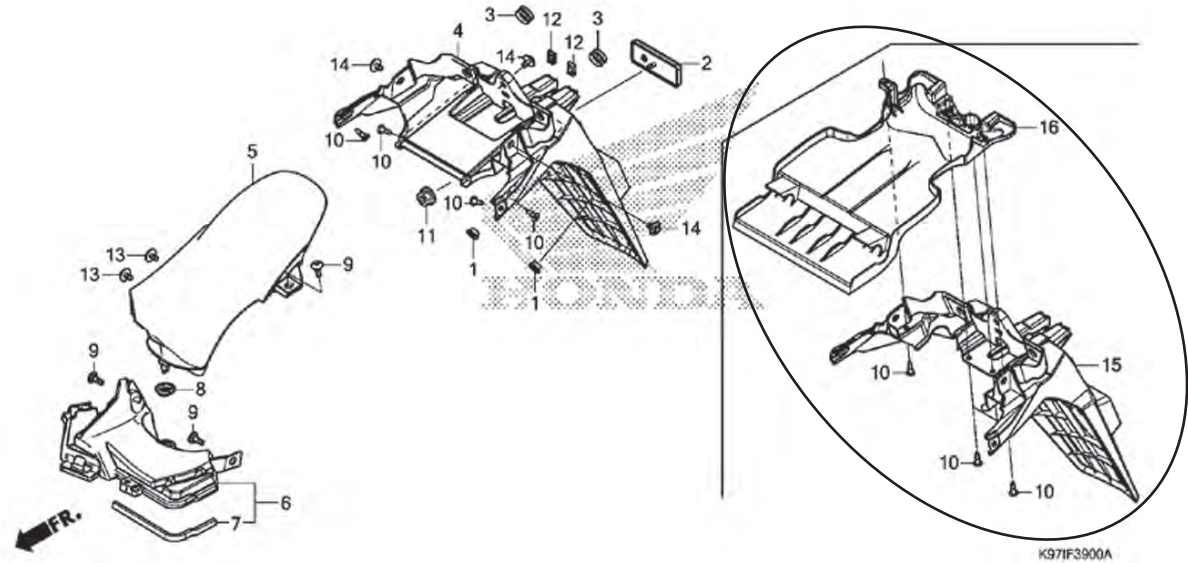
No. Blok	No. Ref	No. Part	Deskripsi	Jumlah			No. Part asal	Parts Catalog																																																																																																												
				CBS(150) J(2018)	ABS(150A) J(2018)	PCX(WW) HYBRID(150HV) J(2018)																																																																																																														
F-36 REAR CUSHION																																																																																																																				
<table border="1"> <thead> <tr> <th>No. Ref.</th> <th>L.O.N.</th> <th>(Nomor ref. relatif) Deskripsi</th> <th>F.R.T.</th> <th colspan="3"></th> <th colspan="2"></th> </tr> </thead> <tbody> <tr> <td>1</td> <td>5121B6</td> <td>CUSHION ASSY.,REAR:LEFT..</td> <td>0,6</td> <td colspan="3"></td> <td colspan="2"></td> </tr> <tr> <td></td> <td>5121K1</td> <td>CUSHION ASSY.,REAR(A):LEFT.</td> <td>0,8</td> <td colspan="3"></td> <td colspan="2"></td> </tr> <tr> <td></td> <td></td> <td>Catatan: Tipe Hybrid</td> <td></td> <td colspan="3"></td> <td colspan="2"></td> </tr> <tr> <td></td> <td>5121B7</td> <td>CUSHION ASSY.,REAR :RIGHT.</td> <td>0,6</td> <td colspan="3"></td> <td colspan="2"></td> </tr> <tr> <td></td> <td>5121K2</td> <td>CUSHION ASSY.,REAR(A) :RIGHT</td> <td>0,8</td> <td colspan="3"></td> <td colspan="2"></td> </tr> <tr> <td></td> <td></td> <td>Catatan: Tipe Hybrid</td> <td></td> <td colspan="3"></td> <td colspan="2"></td> </tr> <tr> <td></td> <td>5121B8</td> <td>CUSHION ASSY.,REAR</td> <td></td> <td colspan="3"></td> <td colspan="2"></td> </tr> <tr> <td></td> <td></td> <td>:KEDUA-DUANYA.....</td> <td>0,8</td> <td colspan="3"></td> <td colspan="2"></td> </tr> <tr> <td></td> <td>5121K3</td> <td>CUSHION ASSY., REAR(A)</td> <td></td> <td colspan="3"></td> <td colspan="2"></td> </tr> <tr> <td></td> <td></td> <td>:KEDUA-DUANYA.....</td> <td>1,0</td> <td colspan="3"></td> <td colspan="2"></td> </tr> <tr> <td></td> <td></td> <td>CATATAN: Tipe Hybrid</td> <td></td> <td colspan="3"></td> <td colspan="2"></td> </tr> </tbody> </table>									No. Ref.	L.O.N.	(Nomor ref. relatif) Deskripsi	F.R.T.						1	5121B6	CUSHION ASSY.,REAR:LEFT..	0,6							5121K1	CUSHION ASSY.,REAR(A):LEFT.	0,8								Catatan: Tipe Hybrid								5121B7	CUSHION ASSY.,REAR :RIGHT.	0,6							5121K2	CUSHION ASSY.,REAR(A) :RIGHT	0,8								Catatan: Tipe Hybrid								5121B8	CUSHION ASSY.,REAR									:KEDUA-DUANYA.....	0,8							5121K3	CUSHION ASSY., REAR(A)									:KEDUA-DUANYA.....	1,0								CATATAN: Tipe Hybrid						
No. Ref.	L.O.N.	(Nomor ref. relatif) Deskripsi	F.R.T.																																																																																																																	
1	5121B6	CUSHION ASSY.,REAR:LEFT..	0,6																																																																																																																	
	5121K1	CUSHION ASSY.,REAR(A):LEFT.	0,8																																																																																																																	
		Catatan: Tipe Hybrid																																																																																																																		
	5121B7	CUSHION ASSY.,REAR :RIGHT.	0,6																																																																																																																	
	5121K2	CUSHION ASSY.,REAR(A) :RIGHT	0,8																																																																																																																	
		Catatan: Tipe Hybrid																																																																																																																		
	5121B8	CUSHION ASSY.,REAR																																																																																																																		
		:KEDUA-DUANYA.....	0,8																																																																																																																	
	5121K3	CUSHION ASSY., REAR(A)																																																																																																																		
		:KEDUA-DUANYA.....	1,0																																																																																																																	
		CATATAN: Tipe Hybrid																																																																																																																		
F-38-10	2	33700-K97-N21	LIGHT ASSY., RR. COMBINATION.....	-	-	1	33700-K97-N01	IN																																																																																																												

PARTS CATALOG NEWS

No. Blok	No. Ref	No. Part	Deskripsi	Jumlah			No. Part asal	Parts Catalog
				PCX(WW)	CBS(150) J(2018)	ABS(150A) J(2018)		

F-39 REAR FENDER

No. Ref.	L.O.N.	(Nomor ref. relatif) Deskripsi	F.R.T.
4	(15)		
	413102	FENDER, REAR.....	0,5
16	413110	FENDER B, REAR.....	0,5



F-39	10	90116-SP0-003	CLIP, BUMPER SEAL.....	-	-	8	IN
	15	80101-K97-N20	FENDER A, RR.....	-	-	1	IN
	16	80102-K97-T10	FENDER B, RR.....	-	-	1	IN

PARTS CATALOG NEWS

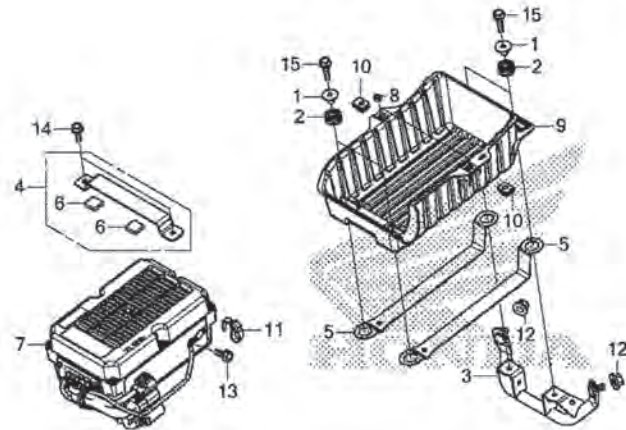
No. Blok	No. Ref	No. Part	Deskripsi	Jumlah			No. Part asal	Parts Catalog
				PCX (WW)	CBS(150) J(2018)	ABS(150A) J(2018)		
F-40 BATTERY								
F-40	1	31500-KWW-A01	BATTERY (GTZ4V) (GS)	-	-	1	31500-KZR-601	IN
	11	81323-K35-V00	SPACER, BATTERY.....	-	-	1		IN

PARTS CATALOG NEWS

No. Blok	No. Ref	No. Part	Deskripsi	Jumlah			No. Part asal	Parts Catalog
				PCX(WW)	CBS(150) J(2018)	ABS(150A) J(2018)		

F-40-10 BATTERY PACK

No. Ref.	L.O.N.	(Nomor ref. relatif) Deskripsi	F.R.T.
7	6221A9	BATTERY, MAIN.....	0,8
9		(3)	
	4101CT	BOX, BATTERY(A)	0,7



K97IF4010

F-40-10	1	17535-KSH-890	COLLAR, METER SETTING.....	-	-	4	IN
	2	33705-KPG-T00	RUBBER, TAILLIGHT MOUNTING.....	-	-	4	IN
	3	50190-K97-T10	STAY COMP., BATTERY GUARD.....	-	-	1	IN
	4	50381-K97-T10	BAND A, BATTERY.....	-	-	1	IN
	5	50382-K97-T10	BAND B, BATTERY.....	-	-	2	IN
	6	50387-KZL-930	CUSHION C, BATTERY.....	-	-	2	IN
	7	5B100-K97-T12	PACK ASSY., BATTERY.....	-	-	1	IN
	8	80108-K45-N40	COLLAR, RR. FENDER.....	-	-	2	IN
	9	81251-K97-T10	BOX A, BATTERY.....	-	-	1	IN
	10	90311-MT3-000	NUT, CLIP, 6MM.....	-	-	2	IN
	11	90652-KT1-771	BAND, WIRE(BLACK).....	-	-	1	IN
	12	94050-08000	NUT, FLANGE, 8MM.....	-	-	2	IN
	13	95701-06012-00	BOLT, FLANGE, 6X12.....	-	-	1	IN
	14	95701-06016-08	BOLT, FLANGE, 6X16.....	-	-	2	IN
	15	95701-06022-08	BOLT, FLANGE, 6X22.....	-	-	4	IN

PARTS CATALOG NEWS

No. Blok No. Ref No. Part

Deskripsi

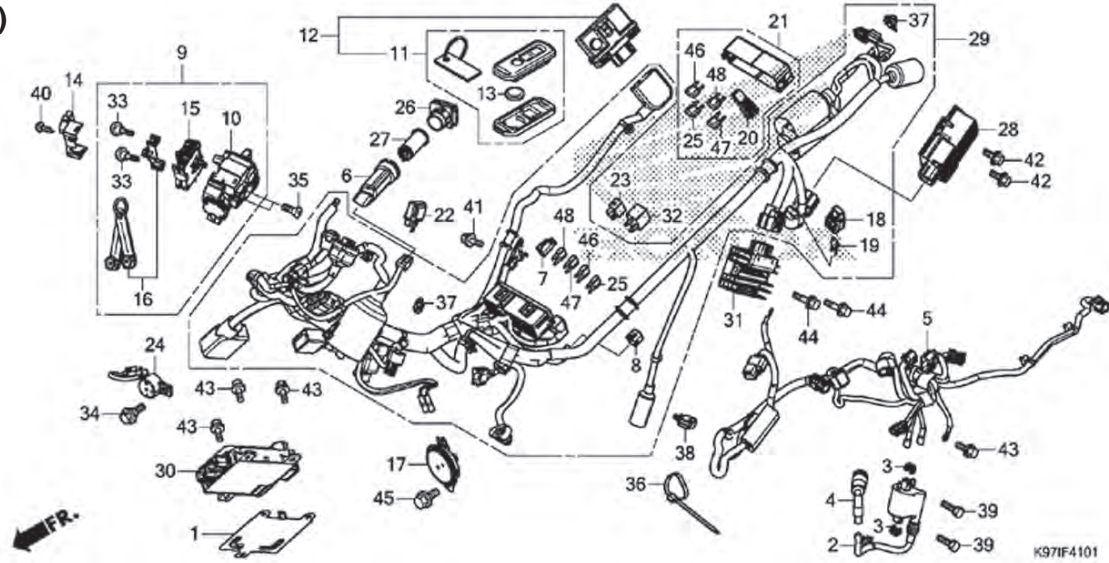
Jumlah
PCX (WW)
CBS(150) ABS(150A) HYBRID(150HV)
J(2018) J(2018) J(2018)

No. Part asal

Parts Catalog

F-41-1 WIRE HARNESS/FOB KEY(HYBRID)

No. Ref.	L.O.N.	(Nomor ref. relatif Deskripsi)	F.R.T.
2	614105	COIL, IGNITION.....	0,5
4	6141E3	CAP, NOISE SUPPRESSOR....	0,3
5	611142	SUB HARNESS, ENGINE.....	1,2
9	(10)		
	6151K9	SWITCH, HANDLE LOCK.....	3,0
12	6181D3	CONTROL UNIT, SMART.....	0,8
		.TERMASUK: Memorization nomor ID otentikasi	
15	6151E8	SWITCH, SEAT AND BOX.....	1,7
17	616169	HORN.....	0,6
22	6111C3	RELAY, WINKER.....	1,7
23	611155	RELAY, MAIN.....	0,2
24	6161AB	BUZZER, ELECTRON.....	0,4
27	(26)		
	8121A0	SOCKET, ACCESSORY.....	1,0
28	6221D2	CONVERTER, DC-DC.....	0,6
29	611100	HARNESS, WIRE.....	2,6
30	618135	ENGINE CONTROL MODULE(ECM)	2,3
		.TERMASUK: Memorization nomor ID otentikasi	
31	6221D3	UNIT, JUNCTION.....	0,6
32	6111C5	RELAY, STARTER.....	0,2



F-41-1	1	30401-K35-V00	COVER, ENGINE CONTROL UNIT.....	-	-	1	IN
	2	30510-K35-V01	COIL COMP., IGNITION.....	-	-	1	IN
	3	30520-GFM-900	SPACER, IGNITION COIL.....	-	-	2	IN
	4	30700-K97-N01	CAP ASSY., NOISE SUPPRESSOR	-	-	1	IN
		30700-KWN-981	CAP ASSY., NOISE SUPPRESSOR.....	-	-	1	IN

PARTS CATALOG NEWS

No. Blok	No. Ref	No. Part	Deskripsi	Jumlah PCX(WW)			No. Part asal	Parts Catalog
				CBS(150) J(2018)	ABS(150A) J(2018)	HYBRID(150HV) J(2018)		
	5	32104-K97-T10	SUB HARNESS, ENGINE.....	-	-	1	IN	
	6	32107-K97-N00	COVER, ACCESSORY SOCKET.....	-	-	1	IN	
	7	32605-KCW-J91	CAP, DUMMY(2P)(BLUE).....	-	-	1	IN	
	8	32606-GEV-761	CAP, DUMMY(4P)(RED).....	-	-	1	IN	
	9	35100-K97-T01	SWITCH ASSY., HANDLE LOCK.....	-	-	1	IN	
	10	35101-K97-T01	SWITCH COMP., HANDLE LOCK.....	-	-	1	IN	
	11	35121-K97-N20	FOB ASSY.....	-	-	1	IN	
	12	35141-K97-N20	CONTROL UNIT, SMART.....	-	-	1	IN	
	13	35148-K78-N10	BATTERY(CR2032).....	-	-	1	IN	
	14	35191-K53-D01	COVER, CABLE.....	-	-	1	IN	
	15	35193-K35-V32	SWITCH ASSY., SEAT OPENER.....	-	-	1	IN	
	16	35194-K35-V31	KEY SET, EMERGENCY.....	-	-	1	IN	
	17	38120-K96-V01	HORN COMP.(LOW).....	-	-	1	IN	
	18	38211-KRG-003	COVER, FUSE.....	-	-	1	IN	
	19	38221-K97-T11	FUSE, BLADE(MINI)(10A).....	-	-	1	IN	
	20	38235-SNA-A01	PULLER, MINI FUSE.....	-	-	1	IN	
	21	38255-K97-N21	COVER COMP., UPPER.....	-	-	1	IN	
	22	38301-KZZ-J01	RELAY COMP., WINKER(LED).....	-	-	1	IN	
	23	38501-KVZ-631	RELAY ASSY., POWER(MICRO ISO 4P).....	-	-	1	IN	
		38501-KWN-901	RELAY COMP., POWER(MICRO ISO 4P).....	-	-	1	IN	
	24	38720-K66-V11	BUZZER ASSY.....	-	-	1	IN	
	25	39214-HAC-000	FUSE, MINI, 2A.....	-	-	2	IN	
	26	39602-K41-N21	CAP ASSY.....	-	-	1	IN	
	27	39624-K41-N21	SOCKET ASSY.....	-	-	1	IN	
	28	5A800-K97-T12	CONVERTER ASSY., DC-DC 12V.....	-	-	1	IN	
	29	5D100-K97-N20	HARNESS, WIRE.....	-	-	1	IN	
	30	5E100-K97-N22	DRIVE UNIT, POWER.....	-	-	1	IN	
	31	5E200-K97-T11	JUNCTION UNIT.....	-	-	1	IN	
	32	5E402-K97-T11	RELAY COMP., POWER(4P).....	-	-	1	IN	
	33	90104-K53-D01	SCREW, OPENER SET.....	-	-	2	IN	
	34	90107-KVB-900	BOLT, SPECIAL, 6MM.....	-	-	1	IN	
	35	90164-KZL-A00	SCREW, U-LOCK FLAT, 6X12.....	-	-	2	IN	
	36	90651-KV6-003	BAND, WIRE, 165MM(BLACK).....	-	-	1	IN	
	37	91535-TA0-003	CLIP, COUPLER(DARK BROWN).....	-	-	2	IN	
	38	91558-SD5-003	CLIP, WIRE HARNESS(BLACK).....	-	-	1	IN	
	39	92101-06020-4J	BOLT, HEX., 6X20.....	-	-	2	IN	
	40	93901-24320	SCREW, TAPPING, 4X12.....	-	-	1	IN	

PARTS CATALOG NEWS

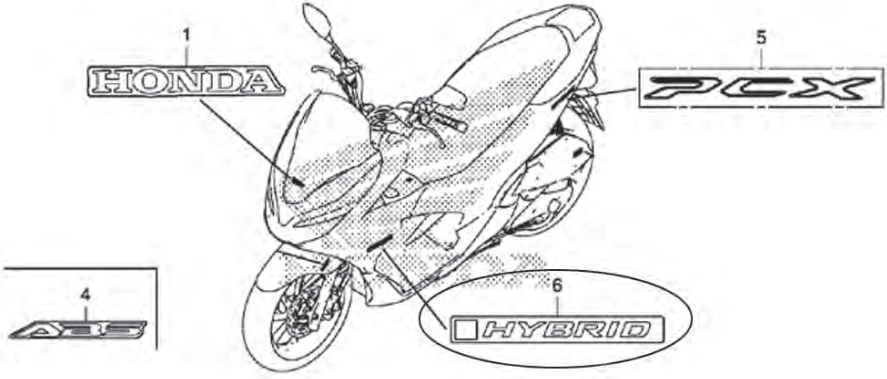
No. Blok	No. Ref	No. Part	Deskripsi	Jumlah PCX (WW)			No. Part asal	Parts Catalog
				CBS(150) J(2018)	ABS(150A) J(2018)	HYBRID(150HV) J(2018)		
	41	95701-06012-00	BOLT, FLANGE, 6X12	-	-	1	IN	
	42	95701-06014-00	BOLT, FLANGE, 6X14	-	-	2	IN	
	43	95701-06016-00	BOLT, FLANGE, 6X16	-	-	4	IN	
	44	95701-06028-00	BOLT, FLANGE, 6X28	-	-	2	IN	
	45	95701-08012-00	BOLT, FLANGE, 8X12	-	-	1	IN	
	46	98200-40750	FUSE, MINI (7.5A)	-	-	9	IN	
	47	98200-41500	FUSE, MINI (15A)	-	-	3	IN	
	48	98200-42500	FUSE, MINI (25A)	-	-	2	IN	
F-42	1	50100-K97-N20	BODY COMP., FRAME	-	-	1	50100-K97-N00 IN	

PARTS CATALOG NEWS

No. Blok	No. Ref	No. Part	Deskripsi	Jumlah			No. Part asal	Parts Catalog
				CBS(150) J(2018)	ABS(150A) J(2018)	HYBRID(150HV) J(2018)		
F-47	CAUTION LABEL							

F-47	7	5E802-K97-N20	LABEL, BATTERY CAUTION.....	-	-	1	IN	
------	---	---------------	-----------------------------	---	---	---	----	--

PARTS CATALOG NEWS

No. Blok	No. Ref	No. Part	Deskripsi	Jumlah			No. Part asal	Parts Catalog
				CBS(150) J(2018)	ABS(150A) J(2018)	PCX(WW) HYBRID(150HV) J(2018)		
F-48		MARK/EMBLEM						
								
K97IF4800A								

F-48	1	86101-K97-T10ZA	EMBLEM, HONDA(80MM) *TYPE1*.....	-	-	1	86101-K35-V00ZA	IN
	4	86611-K97-N10ZA	MARK(ABS) *TYPE5*.....	-	-	1		IN
	5	86830-K97-T00ZA	EMBLEM(PCX) *TYPE2*.....	-	-	2		IN
	6	86640-K97-T10	EMBLEM(HYBRID).....	-	-	2		IN

CATATAN :

CATATAN :

CATATAN :

PT Astra Honda Motor

TECHNICAL SERVICE DIVISION

Dipublikasikan oleh:
Honda Motor Co., Ltd.

Dicetak di Indonesia
ID.TMG.XXXX.XXXX.XX.18



PARTS CATALOG NEWS

CODE NO.	18K97J11
PARTS CATALOG NEWS	PCX (WW150/ WW150A) - Tipe CBS (WW150J) - Tipe ABS (WW150AJ)
NEWS NO.	010

PARTS MODEL BARU PCX (WW150K-2IN, WW150AK-2IN AND WW150HVK-2IN)

Parts catalog news tipe PCX (WW150k-2IN, WW150Ak-2IN dan WW150Hvk-2IN) ini secara eksklusif masing-masing berdasarkan pada tipe PCX(WW150J-IN, WW150AJ-IN dan WW150HVJ-IN) yang terdaftar pada Parts Catalog PCX (WW150 / WW150A).

Part-part yang tidak terdaftar dalam Parts Catalog news ini adalah sama seperti tipe PCX (WW150J-IN, WW150AJ-IN dan WW150HVJ-IN).

Model	Kode Area	Tipe	No. Seri Mesin yang berlaku	No. Seri Rangka yang berlaku	No. identifikasi throttle body yang berlaku
PCX (WW150k)	2IN	CBS	KF21E0000001~	MH1KF21**JK000001~	M7B A
PCX (WW150Ak)	2IN	ABS	KF22E0000001~	MH1KF22**JK000001~	M7B A
PCX (WW150Hvk)	2IN	HYBRID	KF31E0000001~	MH1KF31**JK000001~	M6B A

Tabel warna

- Sewaktu memesan part berwarna, bacalah tabel di bawah dan pakailah nomor part yang terdiri dari nomor part dasar yang bersangkutan kepada mana telah ditambahkan kode warna part.

PCX TIPE CBS (WW150k)

No.	MODEL		WW150k							
	WARNA		Pearl fadeless white	Asteroid black metallic	Mat crypton silver metallic	Mat solar red metallic	Model yang berlaku		No. blok yang berlaku	No. Ref.
	KODE		NH-341P	NH-A35M	NH-A40M	R-378M	Model pertama yang berlaku	Model akhir yang berlaku		
	Nama parts berwarna	No. dasar part	NH341	NHA35	NHA40	R378				
1	BASE, INNER POCKET LID	81143-K97-T00	ZA	ZA	ZA	ZA			F-13	11
2	CLIP, PANEL FIXING	91549-MW0-790	ZA	ZA	ZA	ZA			F-14	16
3	COVER, L. BODY	83610-K97-T00	YA	ZN	YJ	ZX			F-15	8
4	COVER, R. BODY	83510-K97-T00	YA	ZN	YJ	ZX			F-15	7
5	COVER, CENTER	64410-K97-T00	ZA	ZA	ZA	ZA			F-15	2
6	COVER, FR. CENTER	64503-K97-T00	YA	ZN	YJ	ZX			F-12	9
7	COVER, GRAB RAIL	84151-K97-T00	YA	ZN	YK	ZX			F-24	16
8	COVER, HANDLE RR. UPPER	53207-K97-T00	ZA	ZA	ZA	ZA			F-9	8
9	COVER, INNER	81131-K97-T00	ZA	ZA	ZA	ZA			F-13	1
10	COVER, L. FLOOR SIDE	64432-K97-T00	YA	ZS	YK	ZY			F-14	6
11	COVER, L. FR. SIDE	64502-K96-V00	ZU	ZV	YC	ZT			F-12	8
12	COVER, L. PILLION STEP ARM OUTER	50742-K97-T00	ZA	ZA	ZA	ZA			F-14-10	10
13	COVER, L. STEP ARM INNER	50741-K97-T00	ZA	ZA	ZA	ZA			F-14-10	9
14	COVER, R. FLOOR SIDE	64431-K97-T00	YA	ZS	YK	ZY			F-14	5
15	COVER, R. FR. SIDE	64501-K97-T00	YD	ZR	YM	YC			F-12	7
16	COVER, R. PILLION STEP ARM OUTER	50732-K97-T00	ZA	ZA	ZA	ZA			F-14-10	7
17	COVER, R. STEP ARM INNER	50731-K97-T00	ZA	ZA	ZA	ZA			F-14-10	6
18	EMBLEM	86830-K97-T00	ZB	ZB	ZB	ZB			F-48	5
19	FENDER, FR.	61100-K97-T00	YD	ZR	YJ	YB			F-11	1
20	GARNISH, FR.	64305-K97-T00	YA	ZD	YK	ZX			F-12	3

PCX TIPE CBS (WW150k)

No.	MODEL		WW150k							
	WARNA		Pearl fadeless white	Asteroid black metallic	Mat crypton silver metallic	Mat solar red metallic	Model yang berlaku		No. blok yang berlaku	No. Ref.
	KODE		NH-341P	NH-A35M	NH-A40M	R-378M	Model pertama yang berlaku	Model akhir yang berlaku		
	Nama parts berwarna	No. dasar part	NH341	NHA35	NHA40	R378				
21	GARNISH, L.	64520-K97-T00	ZA	ZA	ZA	ZA			F-14	10
22	GARNISH, R.	64510-K97-T00	ZA	ZA	ZA	ZA			F-14	9
23	HOLDER, HANDLE PIPE UPPER	53131-K97-T00	ZA	ZA	ZA	ZA			F-9	5
24	LID, FUEL	64405-K97-T00	ZA	ZA	ZA	ZA			F-15	1
25	LID, GRAB RAIL COVER	84152-K97-T00	YA	ZD	YK	ZX			F-24	17
26	LID, INNER POCKET	81141-K97-T00	ZN	ZD	ZW	ZL			F-13	9
27	LID, PLUG MAINTENANCE	64434-K97-T00	ZA	ZA	ZA	ZA			F-14	7
28	LID, RESERVE TANK	64435-K35-V00	ZB	ZB	ZB	ZB			F-14	8
29	LID, SMART EMERGENCY	81137-K97-T00	ZV	ZD	YE	ZT			F-13	5
30	MARK, COMBI BRAKE	86611-K97-N00	ZD	ZC	-	ZA			F-48	3
31	MARK, COMBI BRAKE	86611-K97-N60	-	-	ZA	-			F-48	3
32	MARK, HONDA 75MM	86101-K35-V00	ZA	ZA	ZA	ZA			F-48	1
33	MOLDING, L. HEADLIGHT	64506-K97-T00	YA	ZE	YL	ZX			F-1	4
34	MOLDING, R. HEADLIGHT	64505-K97-T00	YA	ZE	YL	ZX			F-1	3
35	OUTER, INNER COVER	81140-K97-N00	ZA	ZA	ZA	ZA			F-13	8
36	OUTER, L. INNER COVER	81139-K97-T00	YA	ZN	YJ	ZX			F-13	7
37	OUTER, R. INNER COVER	81138-K97-T00	ZV	ZN	YE	ZT			F-13	6
38	PANEL, FR. METER	64336-K97-T00	ZA	ZA	ZA	ZA			F-12	5
39	PANEL, RR. METER	64337-K97-T00	ZA	ZA	ZA	ZA			F-12	6
40	PROTECTOR, MUFFLER	18318-K97-T00	ZA	ZA	ZA	ZA			F-30	6
41	SEAT COMP., DOUBLE	77200-K97-T00	ZA	ZA	ZA	ZA			F-24	2
42	STEP, L. FLOOR	64321-K97-T00	ZA	ZA	ZA	ZA			F-14	2

PCX TIPE CBS (WW150k)

No.	MODEL		WW150k							
	WARNA		Pearl fadeless white	Asteroid black metallic	Mat crypton silver metallic	Mat solar red metallic	Model yang berlaku		No. blok yang berlaku	No. Ref.
	KODE		NH-341P	NH-A35M	NH-A40M	R-378M	Model pertama yang berlaku	Model akhir yang berlaku		
	Nama parts berwarna	No. dasar part	NH341	NHA35	NHA40	R378				
43	STEP, R. FLOOR	64311-K97-T00	ZA	ZA	ZA	ZA			F-14	1
44	VISOR SET, METER	67100-K97-N00	ZA	ZA	ZA	ZA			F-12	12
45	WHEEL COMP., RR.	42601-K97-N01	MAG	MAG	MAG	MAG			F-22-30	5
46	WHEEL, FR.	44601-K97-N01	MAG	MAG	MAG	MAG			F-20-40	8
47	WHEEL SUB ASSY., FR.	44650-K97-N00	ZA	ZA	ZA	ZA			F-20-40	7
48	WHEEL SUB ASSY., RR.	42650-K97-N00	ZA	ZA	ZA	ZA			F-22-30	4

PCX TIPE ABS (WW150Ak)

No.	MODEL		WW150Ak							
	WARNA		Pearl fadeless white	Asteroid black metallic	Mat crypton silver metallic	Mat solar red metallic	Model yang berlaku		No. blok yang berlaku	No. Ref.
	KODE		NH-341P	NH-A35M	NH-A40M	R-378M	Model pertama yang berlaku	Model akhir yang berlaku		
	Nama parts berwarna	No. dasar part	NH341	NHA35	NHA40	R378				
1	BASE, INNER POCKET LID	81143-K97-T00	ZA	ZA	ZA	ZA			F-13	11
2	CLIP, PANEL FIXING	91549-MW0-790	ZA	ZA	ZA	ZA			F-14	16
3	COVER, L. BODY	83610-K97-T00	YA	ZN	YJ	ZX			F-15	8
4	COVER, R. BODY	83510-K97-T00	YA	ZN	YJ	ZX			F-15	7
5	COVER, CENTER	64410-K97-T00	ZA	ZA	ZA	ZA			F-15	2
6	COVER, FR. CENTER	64503-K97-T00	YA	ZN	YJ	ZX			F-12	9
7	COVER, GRAB RAIL	84151-K97-T00	YA	ZN	YK	ZX			F-24	16
8	COVER, HANDLE RR. UPPER	53207-K97-T00	ZA	ZA	ZA	ZA			F-9	8
9	COVER, INNER	81131-K97-T00	ZA	ZA	ZA	ZA			F-13	1
10	COVER, L. FLOOR SIDE	64432-K97-T00	YA	ZS	YK	ZY			F-14	6
11	COVER, L. FR. SIDE	64502-K96-V00	ZU	ZV	YC	ZT			F-12	8
12	COVER, L. PILLION STEP ARM OUTER	50742-K97-T00	ZA	ZA	ZA	ZA			F-14-10	10
13	COVER, L. STEP ARM INNER	50741-K97-T00	ZA	ZA	ZA	ZA			F-14-10	9
14	COVER, R. FLOOR SIDE	64431-K97-T00	YA	ZS	YK	ZY			F-14	5
15	COVER, R. FR. SIDE	64501-K97-T00	YD	ZR	YM	YC			F-12	7
16	COVER, R. PILLION STEP ARM OUTER	50732-K97-T00	ZA	ZA	ZA	ZA			F-14-10	7
17	COVER, R. STEP ARM INNER	50731-K97-T00	ZA	ZA	ZA	ZA			F-14-10	6
18	EMBLEM	86830-K97-T00	ZB	ZB	ZB	ZB			F-48	5
19	FENDER, FR.	61100-K97-T00	YD	ZR	YJ	YB			F-11	1
20	GARNISH, FR.	64305-K97-T00	YA	ZD	YK	ZX			F-12	3

PCX TIPE ABS (WW150Ak)

No.	MODEL		WW150Ak							
	WARNA		Pearl fadeless white	Asteroid black metallic	Mat crypton silver metallic	Mat solar red metallic	Model yang berlaku		No. blok yang berlaku	No. Ref.
	KODE		NH-341P	NH-A35M	NH-A40M	R-378M	Model pertama yang berlaku	Model akhir yang berlaku		
	Nama parts berwarna	No. dasar part	NH341	NHA35	NHA40	R378				
21	GARNISH, L.	64520-K97-T00	ZA	ZA	ZA	ZA			F-14	10
22	GARNISH, R.	64510-K97-T00	ZA	ZA	ZA	ZA			F-14	9
23	HOLDER, HANDLE PIPE UPPER	53131-K97-T00	ZA	ZA	ZA	ZA			F-9	5
24	LID, FUEL	64405-K97-T00	ZA	ZA	ZA	ZA			F-15	1
25	LID, GRAB RAIL COVER	84152-K97-T00	YA	ZD	YK	ZX			F-24	17
26	LID, INNER POCKET	81141-K97-T00	ZN	ZD	ZW	ZL			F-13	9
27	LID, PLUG MAINTENANCE	64434-K97-T00	ZA	ZA	ZA	ZA			F-14	7
28	LID, RESERVE TANK	64435-K35-V00	ZB	ZB	ZB	ZB			F-14	8
29	LID, SMART EMERGENCY	81137-K97-T00	ZV	ZD	YE	ZT			F-13	5
30	MARK, ABS	86611-K97-N10	ZE	ZD	-	ZB			F-48	4
31	MARK, ABS	86611-K97-N70	-	-	ZA	-			F-48	4
32	MARK, HONDA 75MM	86101-K35-V00	ZA	ZA	ZA	ZA			F-48	1
33	MOLDING, L. HEADLIGHT	64506-K97-T00	YA	ZE	YL	ZX			F-1	4
34	MOLDING, R. HEADLIGHT	64505-K97-T00	YA	ZE	YL	ZX			F-1	3
35	OUTER, INNER COVER	81140-K97-N00	ZA	ZA	ZA	ZA			F-13	8
36	OUTER, L. INNER COVER	81139-K97-T00	YA	ZN	YJ	ZX			F-13	7
37	OUTER, R. INNER COVER	81138-K97-T00	ZV	ZN	YE	ZT			F-13	6
38	PANEL, FR. METER	64336-K97-T00	ZA	ZA	ZA	ZA			F-12	5
39	PANEL, RR. METER	64337-K97-T00	ZA	ZA	ZA	ZA			F-12	6
40	PROTECTOR, MUFFLER	18318-K97-T00	ZA	ZA	ZA	ZA			F-30	6

PCX TIPE ABS (WW150Ak)

No.	MODEL		WW150Ak							
	WARNA		Pearl fadeless white	Asteroid black metallic	Mat crypton silver metallic	Mat solar red metallic	Model yang berlaku		No. blok yang berlaku	No. Ref.
	KODE		NH-341P	NH-A35M	NH-A40M	R-378M	Model pertama yang berlaku	Model akhir yang berlaku		
	Nama parts berwarna	No. dasar part	NH341	NHA35	NHA40	R378				
41	SEAT COMP., DOUBLE	77200-K97-T00	ZA	ZA	ZA	ZA			F-24	2
42	STEP, L. FLOOR	64321-K97-T00	ZA	ZA	ZA	ZA			F-14	2
43	STEP, R. FLOOR	64311-K97-T00	ZA	ZA	ZA	ZA			F-14	1
44	VISOR SET, METER	67100-K97-N00	ZA	ZA	ZA	ZA			F-12	12
45	WHEEL COMP., RR.	42601-K97-N01	MAG	MAG	MAG	MAG			F-22-30	5
46	WHEEL, FR.	44601-K97-N11	MAG	MAG	MAG	MAG			F-20-40	8
47	WHEEL SUB ASSY., FR.	44650-K97-N10	ZA	ZA	ZA	ZA			F-20-40	7
48	WHEEL SUB ASSY., RR.	42650-K97-N00	ZA	ZA	ZA	ZA			F-22-30	4

PCX TIPE HYBRID (WW150HVk)

No.	MODEL		WW150HVk				
	WARNA		Pearl darkness blue PB-411P	Model yang berlaku		No. blok yang berlaku	No. Ref.
	KODE			Model pertama yang berlaku	Model akhir yang berlaku		
	Nama parts berwarna	No. dasar part	PB411				
1	BASE, INNER POCKET LID	81143-K97-T00	ZA			F-13	11
2	CLIP, PANEL FIXING	91549-MW0-790	ZA			F-14	16
3	COVER, L. BODY	83610-K97-T00	ZY			F-15	8
4	COVER, L. FR. SIDE	64502-K96-V00	ZR			F-12	25
5	COVER, R. BODY	83510-K97-T00	ZY			F-15	7
6	COVER, R. FR. SIDE	64501-K97-T00	YA			F-12	24
7	COVER, CENTER	64410-K97-T00	ZA			F-15	2
8	COVER, FR. CENTER	64503-K97-T00	ZY			F-12	9
9	COVER, GRAB RAIL	84151-K97-T00	ZY			F-24	16
10	COVER, HANDLE RR. UPPER	53207-K97-T00	ZA			F-9	8
11	COVER, INNER	81131-K97-T00	ZA			F-13	1
12	COVER, L. FLOOR SIDE	64432-K97-T00	YB			F-14	6
13	COVER, L. PILLION STEP ARM OUTER	50742-K97-T00	ZA			F-14-10	10
14	COVER, L. STEP ARM INNER	50741-K97-T00	ZA			F-14-10	9
15	COVER, R. FLOOR SIDE	64431-K97-T00	YB			F-14	5
16	COVER, R. PILLION STEP ARM OUTER	50732-K97-T00	ZA			F-14-10	7
17	COVER, R. STEP ARM INNER	50731-K97-T00	ZA			F-14-10	6
18	EMBLEM	86830-K97-T00	ZA			F-48	5
19	EMBLEM, HONDA 80MM	86101-K97-T10	ZA			F-48	1
20	FENDER, FR.	61100-K97-T00	YC			F-11	1

PCX TIPE HYBRID (WW150HVk)

No.	MODEL		WW150HVk				
	WARNA		Pearl darkness blue PB-411P	Model yang berlaku		No. blok yang berlaku	No. Ref.
	KODE			Model pertama yang berlaku	Model akhir yang berlaku		
	Nama parts berwarna	No. dasar part	PB411				
21	GARNISH, FR.	64305-K97-T00	ZY			F-12	3
22	GARNISH, L.	64520-K97-T00	ZA			F-14	10
23	GARNISH, R.	64510-K97-T00	ZA			F-14	9
24	HOLDER, HANDLE PIPE UPPER	53131-K97-T00	ZA			F-9	5
25	LID, FUEL	64405-K97-T00	ZA			F-15	1
26	LID, GRAB RAIL COVER	84152-K97-T00	ZY			F-24	17
27	LID, INNER POCKET	81141-K97-T00	ZM			F-13	9
28	LID, PLUG MAINTENANCE	64434-K97-T00	ZA			F-14	7
29	LID, RESERVE TANK	64435-K35-V00	ZB			F-14	8
30	LID, SMART EMERGENCY	81137-K97-T00	ZU			F-13	5
31	MARK, ABS	86611-K97-N10	ZA			F-48	4
32	MOLDING, L. HEADLIGHT	64506-K97-T00	ZY			F-1	4
33	MOLDING, R. HEADLIGHT	64505-K97-T00	ZY			F-1	3
34	OUTER, INNER COVER	81140-K97-N00	ZA			F-13	8
35	OUTER, L. INNER COVER	81139-K97-T00	ZY			F-13	7
36	OUTER, R. INNER COVER	81138-K97-T00	ZU			F-13	6
37	PANEL, FR. METER	64336-K97-T00	ZA			F-12	5
38	PANEL, RR. METER	64337-K97-T00	ZA			F-12	6
39	PROTECTOR, MUFFLER	18318-K97-T00	ZA			F-30	6
40	SEAT COMP., DOUBLE	77200-K97-T00	ZB			F-24	2

PCX TIPE HYBRID (WW150HVk)

No.	MODEL		WW150HVk				
	WARNA		Pearl darkness blue PB-411P	Model yang berlaku		No. blok yang berlaku	No. Ref.
	KODE			Model pertama yang berlaku	Model akhir yang berlaku		
	Nama parts berwarna	No. dasar part	PB411				
41	STEP, L. FLOOR	64321-K97-T00	ZA			F-14	2
42	STEP, R. FLOOR	64311-K97-T00	ZA			F-14	1
43	VISOR SET, METER	67100-K97-N20	ZA			F-1212	12
44	WHEEL COMP., RR.	42601-K97-N01	MAG			F-22-30	5
45	WHEEL, FR.	44601-K97-N11	MAG			F-20-40	8
46	WHEEL SUB ASSY., FR.	44650-K97-N10	ZA			F-20-40	7
47	WHEEL SUB ASSY., RR.	42650-K97-N00	ZA			F-22-30	4

PARTS CATALOG NEWS

No. Blok	No. Ref	No. Part	Deskripsi	Jumlah PCX(WW)						No. Part asal	No. Seri
				CBS (150) J (2018)	ABS (150A) J (2018)	HYBRID (150HV) J (2018)	CBS (150) K (2019)	ABS (150A) K (2019)	HYBRID (150HV) K (2019)		
F-1	3	64505-K97-T00YL	MOLDING, R. HEADLIGHT *NHA40M*MAT CRYPTON SILVER METALLIC	-	-	-	1	1	-	64505-K97-T00ZW	2IN
	4	64506-K97-T00YL	MOLDING, L. HEADLIGHT *NHA40M*MAT CRYPTON SILVER METALLIC	-	-	-	1	1	-	64506-K97-T00ZW	2IN
F-11	1	61100-K97-T00YJ	FENDER, FR. *NHA40M*MAT CRYPTON SILVER METALLIC	-	-	-	1	1	-		2IN
		61000-K97-N60ZA	FENDER SET, FR.(WL) *NHA40M*MAT CRYPTON SILVER METALLIC	-	-	-	1	-	-		2IN
		61000-K97-N60ZB	FENDER SET, FR.(WL) *R378M*.MAT SOLAR RED METALIC	-	-	-	1	-	-	61000-K97-N00ZA	2IN
		61000-K97-N60ZD	FENDER SET, FR.(WL) *NHA35M*ASTEROID BLACK METALIC	-	-	-	1	-	-	61000-K97-N00ZC	2IN
		61000-K97-N60ZE	FENDER SET, FR.(WL) *NH341P*PEARL FADELESS WHITE	-	-	-	1	-	-	61000-K97-N00ZD	2IN
		61000-K97-N70ZA	FENDER SET, FR.(WL) *NHA40M*MAT CRYPTON SILVER METALLIC	-	-	-	-	1	-		2IN
		61000-K97-N70ZB	FENDER SET, FR.(WL) *R378M*.MAT SOLAR RED METALIC	-	-	-	-	1	-	61000-K97-N10ZB	2IN
		61000-K97-N70ZD	FENDER SET, FR.(WL) *A35M*ASTEROID BLACK METALIC	-	-	-	-	1	-	61000-K97-N10ZD	2IN
		61000-K97-N70ZE	FENDER SET, FR.(WL) *NH341P*PEARL FADELESS WHITE	-	-	-	-	1	-	61000-K97-N10ZE	2IN
		F-12	3	64305-K97-T00YK	GARNISH, FR. *NHA40M*MAT CRYPTON SILVER METALLIC	-	-	-	1	1	-
5	64336-K97-T00ZA		PANEL, FR. METER *NH1*BLACK	-	-	-	1	1	-	64336-K97-T00ZA	2IN
6	64337-K97-T00ZA		PANEL, RR. METER *NH1*BLACK	-	-	-	1	1	-	64337-K97-T00ZA	2IN
7	64501-K97-T00YM		COVER, R. FR. SIDE *NHA40M*MAT CRYPTON SILVER METALLIC	-	-	-	1	1	-	64501-K97-T00YB	2IN

PARTS CATALOG NEWS

No. Blok	No. Ref	No. Part	Deskripsi	Jumlah pcx(ww)						No. Part asal	No. Seri
				CBS (150) J (2018)	ABS (150A) J (2018)	HYBRID (150HV) J (2018)	CBS (150) K (2019)	ABS (150A) K (2019)	HYBRID (150HV) K (2019)		
	8	64502-K96-V00YC	COVER, L. FR. SIDE *NHA40M*MAT CRYPTON SILVER METALLIC	-	-	-	1	1	-	64502-K96-V00ZS	2IN
	9	64503-K97-T00YJ	COVER, FR. CENTER *NHA40M*MAT CRYPTON SILVER METALLIC	-	-	-	1	1	-	64503-K97-T00ZW	2IN
F-13	1	81131-K97-T00ZA	COVER, INNER *NH1*BLACK	-	-	-	1	1	-	81131-K97-T00ZA	2IN
	5	81137-K97-T00YE	LID, SMART EMERGENCY *NHA40M*MAT CRYPTON SILVER METALLIC	-	-	-	1	1	-	81137-K97-T00ZS	2IN
	6	81138-K97-T00YE	OUTER, R. INNER COVER *NHA40M*MAT CRYPTON SILVER METALLIC	-	-	-	1	1	-	81138-K97-T00ZS	2IN
	7	81139-K97-T00YJ	OUTER, L. INNER COVER *NHA40M*MAT CRYPTON SILVER METALLIC	-	-	-	1	1	-	81139-K97-T00ZW	2IN
	8	81140-K97-N00ZA	OUTER, INNER COVER *NH1*BLACK	-	-	-	1	1	-	81140-K97-N00ZA	2IN
	9	81141-K97-T00ZW	LID, INNER POCKET *NHA40M*MAT CRYPTON SILVER METALLIC	-	-	-	1	1	-	81141-K97-T00ZK	2IN
	11	81143-K97-T00ZA	BASE, INNER POCKET LID *NH1*BLACK	-	-	-	1	1	-	81143-K97-T00ZA	2IN
F-14	1	64311-K97-T00ZA	STEP, R. FLOOR *NH1*BLACK	-	-	-	1	1	-	64311-K97-T00ZA	2IN
	2	64321-K97-T00ZA	STEP, L. FLOOR *NH1*BLACK	-	-	-	1	1	-	64321-K97-T00ZA	2IN
	5	64431-K97-T00YK	COVER, R. FLOOR SIDE *NHA40M*MAT CRYPTON SILVER METALLIC	-	-	-	1	1	-	64431-K97-T00ZX	2IN
	6	64432-K97-T00YK	COVER, L. FLOOR SIDE *NHA40M*MAT CRYPTON SILVER METALLIC	-	-	-	1	1	-	64432-K97-T00ZX	2IN
	7	64434-K97-T00ZA	LID, PLUG MAINTENANCE *NH1*BLACK	-	-	-	1	1	-	64434-K97-T00ZA	2IN
	8	64435-K35-V00ZB	LID, RESERVE TANK *NH1*BLACK	-	-	-	1	1	-	64435-K35-V00ZB	2IN

PARTS CATALOG NEWS

No. Blok	No. Ref	No. Part	Deskripsi	Jumlah PCX (WW)						No. Part asal	No. Seri
				CBS (150) J (2018)	ABS (150A) J (2018)	HYBRID (150HV) J (2018)	CBS (150) K (2019)	ABS (150A) K (2019)	HYBRID (150HV) K (2019)		
	16	91549-MW0-790ZA	CLIP, PANEL FIXING *NH1*BLACK	-	-	-	2	2	-	91549-MW0-790ZA 2IN	
F-14-10	6	50731-K97-T00ZA	COVER, R. STEP ARM INNER *NH1*BLACK	-	-	-	1	1	-	50731-K97-T00ZA 2IN	
	7	50732-K97-T00ZA	COVER, R. PILLION STEP ARM OUTER *NH1*BLACK	-	-	-	1	1	-	50732-K97-T00ZA 2IN	
	9	50741-K97-T00ZA	COVER, L. STEP ARM INNER *NH1*BLACK	-	-	-	1	1	-	50741-K97-T00ZA 2IN	
	10	50742-K97-T00ZA	COVER, L. PILLION STEP ARM OUTER *NH1*BLACK	-	-	-	1	1	-	50742-K97-T00ZA 2IN	
F-15	1	64405-K97-T00ZA	LID, FUEL *NH1*BLACK	-	-	-	1	1	-	64405-K97-T00ZA 2IN	
	2	64410-K97-T00ZA	COVER, CENTER *NH1*BLACK	-	-	-	-	-	-	64410-K97-T00ZA 2IN	
	4	64450-K35-V02	HINGE ASSY., FUEL LID	-	-	-	1	1	-	64450-K35-V01 2IN	
	7	83510-K97-T00YJ	COVER, R. BODY *NHA40M*MAT CRYPTON SILVER METALLIC	-	-	-	1	1	-	2IN	
	8	83610-K97-T00YJ	COVER, L. BODY *NHA40M*MAT CRYPTON SILVER METALLIC	-	-	-	1	1	-	2IN	
F-20-40	8	44601-K97-N01	WHEEL, FR. *NH303M*MAT AXIS GRAY METALIC	-	-	-	1	-	-	2IN	
	9	44601-K97-N11	WHEEL, FR. *NH303M*MAT AXIS GRAY METALIC	-	-	-	-	1	1	2IN	
F-22-30	5	42601-K97-N01	WHEEL COMP., RR. *NH303M*MAT AXIS GRAY METALIC	-	-	-	1	1	1	2IN	
F-24	13	77240-K97-N02	CABLE COMP., SEAT LOCK	-	-	-	1	1	1	77240-K97-N01 2IN	

PARTS CATALOG NEWS

No. Blok	No. Ref	No. Part	Deskripsi	Jumlah pcx(ww)						No. Part asal	No. Seri
				CBS (150) J(2018)	ABS (150A) J(2018)	HYBRID (150HV) J(2018)	CBS (150) K(2019)	ABS (150A) K(2019)	HYBRID (150HV) K(2019)		
	16	84151-K97-T00YK	COVER, GRAB RAIL *NHA40M*MAT CRYPTON SILVER METALLIC	-	-	-	1	1	-	84151-K97-T00ZW	2IN
	17	84152-K97-T00YK	LID, GRAB RAIL COVER *NHA40M*MAT CRYPTON SILVER METALLIC	-	-	-	1	1	-	84152-K97-T00ZW	2IN
F-41	1	30400-K97-N31	CONTROL UNIT, ENGINE	-	-	-	1	1	-	30400-K97-N01	2IN
	14	35141-K97-N30	CONTROL UNIT, SMART	-	-	-	1	1	-	35141-K97-N00	2IN
F-41-1	12	35141-K97-N50	CONTROL UNIT, SMART	-	-	-	-	-	1	35141-K97-N20	2IN
	30	5E100-K97-N51	DRIVE UNIT, POWER	-	-	-	-	-	1	5E100-K97-N22	2IN
F-42	7	50330-K97-N11	STAY B, BRAKE HOSE JOINT	-	-	-	-	1	1	50330-K97-N10	2IN
F-48	3	86611-K97-N60ZA	MARK(COMBI BRAKE) *TYPE2*	-	-	-	1	-	-		2IN
		86611-K97-N60ZB	MARK(COMBI BRAKE) *TYPE1*	-	-	-	1	-	-		2IN
	4	86611-K97-N70ZA	MARK(ABS) *TYPE2*	-	-	-	-	1	-		2IN
		86611-K97-N70ZB	MARK(ABS)..... *TYPE1*	-	-	-	-	1	-	86611-K97-N10ZC	2IN

CATATAN :

PT Astra Honda Motor

TECHNICAL SERVICE DIVISION

Dipublikasikan oleh:
Honda Motor Co., Ltd.

Dicetak di Indonesia
ID.TMG.XXXX.XXXX.XX.19