



GENIO

(ACJ110CBF/ACJ110CBT)

TIPE CBS (ACJ110CBFL)
TIPE CBS ISS (ACJ110CBTL)

PT Astra Honda Motor
TECHNICAL SERVICE DIVISION

Dipublikasikan oleh :
Honda Motor Co., Ltd.
Dicetak di Indonesia

ID.XXX.XXXX.2019.10.19

18K0JL11

PARTS CATALOG

1

© Honda Motor Co., Ltd. 2019

DAFTAR ISI

PETUNJUK PEMAKAIAN

1

KELOMPOK MESIN

2

KELOMPOK RANGKA

3

INDEKS NOMOR PART

4

INDEKS NAMA PART

5

Instruksi penggunaan parts catalog

- **Parts catalog ini telah dibuat pertanggal 10 Juni 2019.**
 - Setelah tanggal ini, mungkin terjadi perubahan pada parts di dalam catalog ini, dan parts tertentu diganti dengan parts lain atau dihapus (tidak dijual lagi).
 - Bacalah parts catalog news untuk revisi yang dilakukan setelah 10 Juni 2019.
- **Selalu beritahu nomor part sewaktu memesan part.**
 - Periksa model, tipe, nomor seri, warna, pabrik pembuat, dan ukuran seperlunya sebelum memesan part.
 - Perhatikan bahwa ilustrasi (gambar part) dapat berbeda dalam bentuknya dari part sebenarnya. Ilustrasi hanya diberikan untuk membantu anda mencari parts tersebut.
- **Sewaktu terjadi modifikasi atau penambahan pada parts catalog ini, maka akan diterbitkan edisi yang direvisi pada waktu yang sesuai, yang memuat nomor revisi yang berurutan pada sampulnya. Kami menganjurkan agar anda mendapatkan revisi-revisi tersebut supaya parts catalog anda tetap mengikuti perkembangan mutakhir setiap waktu. Untuk mengetahui apakah revisi parts catalog telah diterbitkan, hubungi distributor Honda anda.**

Versi penerbitan pertama
tanggal 10 Juni 2019
Honda Motor Co., Ltd.

DAFTAR ISI

	Halaman
• Instruksi penggunaan parts catalog	1
• Cara mencari informasi part	2
• Struktur parts catalog	3
• Jika parts telah direvisi	5
• Singkatan-singkatan yang dipakai di dalam parts catalog	5
• Blok part dan pengecekan nomor seri	6
• Model, kode parts catalog dan nomor seri yang berlaku	7
• Tabel warna	8
• Selang bahan bakar, selang untuk keperluan umum dan selang vinyl	18
• FLAT RATE SERVICE TIME	22
• Indeks gambar	27
• KELOMPOK MESIN	33
• KELOMPOK RANGKA	53
• INDEKS NOMOR PART	96
• INDEKS NAMA PART	101

Cara mencari informasi part

B Mencari parts dengan "Indeks nomor part"

INDEKS NOMOR PART

Nomor Part	No. Blok	Ref	Nomor Part	No. Blok	Ref	Nomor Part
13011-KVY-700	E-20	2	16015-KVY-901	E-21	4	17230-KZL-C30
13011-KW-740	E-20	2	16016-KBP-981	E-21	5	17231-KZL-A00
13012-KVY-700	E-20	2	16016-KVB-551	E-22	1	
13013-KVY-700	E-20	2	16028-KVB-901	E-21	6	17234-KCM-871
13014-KVY-700	E-20	2	16037-KCM-600	E-21	7	
13015-KVY-700	E-20	2	16046-KZL-A01	E-21	8	17253-KZL-A00
13021-KW-740	E-20	2	16050-KVY-901	E-21	9	17253-KZL-C30
13023-KW-740	E-20	2	16075-GHB-640	E-21	10	17254-KVY-900
13041-KW-740	E-20	2	16075-KVB-551	E-22	2	17254-KZL-A00
13051-KW-740	E-20	2	16081-KPH-101	E-22	3	17257-KVB-900
13101-KVY-700	E-20	3	16100-KZL-A01	E-21	11	17258-KVY-900
13101-KZL-C30	E-20	3	16107-GCC-000	E-21	12	17260-KFL-900
13102-KVY-700	E-20	3	16111-KVB-902	E-21	13	17260-KZL-A00
13102-KZL-305	E-20	3	16119-KZL-A01	E-21	14	17260-KZL-A00
13103-KVY-700	E-20	3	16131-ZMB-801	E-21	15	17261-KVB-700
13103-KZL-305	E-20	3	16140-GFC-901	E-21	16	
13104-KVY-700	E-20	3	16153-KA9-951	E-21	17	17274-KZL-A00
13104-KZL-305	E-20	3	16163-KGF-911	E-21	18	17367-KZL-A00
13105-KVY-700	E-20	3	16165-KVB-901	E-21	19	17368-KZL-A00
13105-KZL-305	E-20	4	16169-KVB-551	E-22	4	17305-KZL-930
13111-087-001	E-20	4	16180-KGH-971	E-21	20	
13115-0M1-911	E-20	4	16190-GEI-003	E-21	21	17510-KZL-A00
14100-KZL-A00	E-4	2	16199-KZL-A01	E-21	22	17510-KZL-C00
14100-KZL-C00	E-4	18	16201-KVY-900	E-3	5	17517-GGL-J00
14122-KVY-900	E-4	3	16222-KVA-300	E-3	6	17518-GGL-J00
14126-KPH-901	E-4	4	16256-KVG-900	E-15	7	17525-KBN-900
14221-KVY-900	E-4	5	16400-KZL-C31	E-22	5	
14221-KZL-E00	E-4	5	16410-KZL-C31	E-22	6	17528-KZL-E01
14401-KVB-901	E-5	1	16423-KGH-901	E-21	23	17560-KZL-930
1443A-KVB-C30	E-4	6	16450-KVB-551	E-22	7	17570-KZL-930
1443A-KVY-960	E-4	6	16472-KPC-B50	E-22	8	17572-GGL-J00
1444A-KVB-C30	E-4	7	16480-KVB-551	E-22	9	17572-KZL-A00
1444A-KVY-960	E-4	7	16485-KVB-551	E-22	10	
14461-KVB-900	E-4	8	16700-KZL-951	F-26-1	1	17577-KBS-B31
14510-KVB-901	E-5	2	16706-GGL-J01	F-26-1	2	17620-KGH-600

C Mencari parts dengan "Indeks nama part".

INDEKS NAMA PART

Nama Part	No. Kel	Ref	Nama Part	No. Kel
BOLT, FLANGE, 5X14	E-8	6	BOLT, SETTING, 6X16	F-35
BOLT, FLANGE, 6MM	F-40	5	BOLT, SIDE STAND PIVOT	F-35
	F-24	16	BOLT, SOCKET, 3X8	F-41
BOLT, FLANGE, 6X10	E-3	13		F-41-1
BOLT, FLANGE, 6X100	E-3	21	BOLT, SOCKET, 8MM (HT)	F-17
	E-3-1	16		F-17
BOLT, FLANGE, 6X115	E-16	16	BOLT, SOCKET, 8X30 (HT)	F-17
BOLT, FLANGE, 6X12	F-24	21	BOLT, SPECIAL, 6MM	F-11
	F-41	20		F-12
	F-41-1	25	BOLT, SPECIAL, 6X18	F-28
	F-26	18		F-28-1
	F-26-1	20	BOLT, STUD, 6X12	E-3
	F-28-10	22		E-3
BOLT, FLANGE, 6X14	F-5	21	BOLT, STUD, 6X28	E-3
	F-41-1	26	BOLT, STUD, 6X40	E-3-1
	E-16	20	BOLT, SWITCH SETTING	F-35
	E-16	18	BOLT, TORX, 8X25	F-18
BOLT, FLANGE, 6X16	E-8	9	BOLT-WASHER, 6X10	F-24
BOLT, FLANGE, 6X18	F-30	8	BOLT-WASHER, 6X12	F-37-10
BOLT, FLANGE, 6X20	F-28-10	23		F-39
	F-41	21	BOLT-WASHER, 6X13	F-14
	E-22	21	BOLT-WASHER, 6X18	E-3-1
BOLT, FLANGE, 6X22	E-8	11	BOLT-WASHER, 6X18	F-41
	E-16	12	BOLT-WASHER, 6X18	F-41-1
	E-22	20	BOLT-WASHER, 6X20	E-1
	E-5	10		E-1-1
	E-8	11		F-14
BOLT, FLANGE, 6X25	F-5	22	BOLT-WASHER, 6X30	F-4
	E-1	9	BOLT-WASHER, 6X40	F-28-10
BOLT, FLANGE, 6X30	E-1-1	11		F-28
	E-1-1	10		F-28-1
	E-12	17		F-24
BOLT, FLANGE, 6X32	E-16	19	BOOT B	F-18
	F-22-10	12	BOOT COMP.	F-5
	F-22-30	9	BOOT, PIN BUSH(NL)	F-18
BOLT, FLANGE, 6X35	E-12	12	BOSS, DRIVE FACE	E-16

A Mencari parts dengan "Indeks gambar"

F-20-40 FRONT WHEEL

No. Ref.	L.O.N. (Nomor ref. relatif)	Deskripsi	F.R.T.
1	(12, 13)		
5	710151	AXLE, FRONT WHEEL	0,2
6	710184	FRONT WHEEL	0,8
7	710139	FRONT TIRE (SATU)	0,7
8	710140	TUBE, FRONT TIRE (SATU)	0,7
9	711120	DISC, FRONT BRAKE	0,3
10	710115	BEARING, FRONT WHEEL (SATU)	0,4
11	710156	Pergantian 1 bearing tambahan	0,1

E-6 CYLINDER

No. Ref.	L.O.N. (Nomor ref. relatif)	Deskripsi	F.R.T.
1	12100-KZL-930	CYLINDER COMP.	1 1 1
2	12191-GGC-900	GASKET, CYLINDER	1 1 1
3	90701-KFM-900	DOWEL PIN, SPECIAL, 8X14	2 2 2

No. Hal

20.08.2012

Struktur Parts Catalog

1
3

F-20-40

FRONT WHEEL

2

No. Ref.	L.O.N. (Nomor ref. relatif)	Deskripsi	F.R.T.
1	(12,13)		
1	710151	AXLE, FRONT WHEEL	0,2
5	710104	FRONT WHEEL	0,8
6	710139	FRONT TIRE (SATU)	0,7
7	710140	TUBE, FRONT TIRE (SATU)	0,7
8	711120	DISC, FRONT BRAKE	0,3
11	710115	BEARING, FRONT WHEEL (SATU)	0,4
	710115G	.Penggantian 1 bearing tambahkan	0,1

4

5

6

7

8

9

10

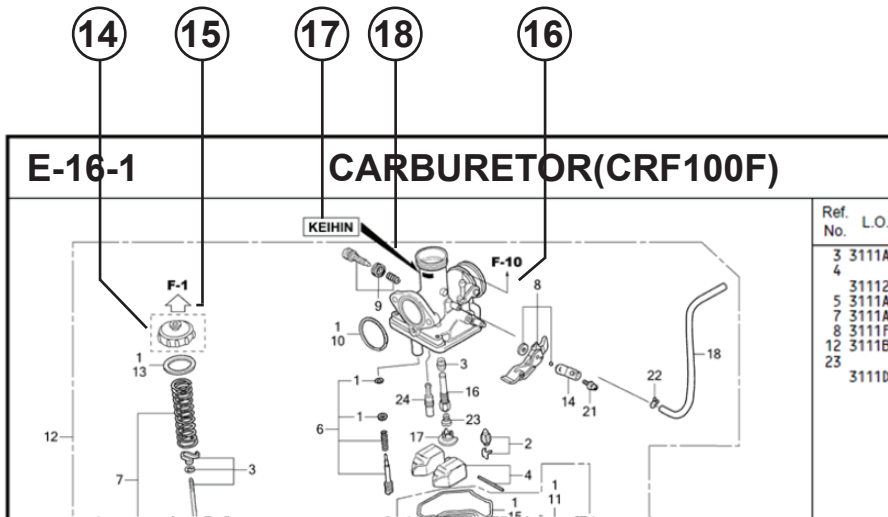
11

12

13

No. Ref.	No. Part	Deskripsi	Jumlah		No. Seri	Kode Parts Catalog
			STD	CBS		
1	44301-KVG-950	AXLE, FR. WHEEL	1	1		
2	44311-KVB-910	COLLAR, FR. WHEEL SIDE	1	1		
3	44312-KZR-600	COLLAR, FR. WHEEL SIDE	1	1		
4	44620-KVB-910	COLLAR, FR. DISTANCE	1	1		
5	44650-KZR-600ZC	WHEEL SUB ASSY., FR. *NH303M*	1	1		
6	44711-KVB-931	TIRE, FR. (SRI) (80/90-14 M/C 40P)	1	1		
7	44712-KZT-901	TUBE, TIRE (SRI)	1	1		
8	45351-KVB-931	DISK, FR. BRAKE (YUTAKA)	1	1		
	45351-KVB-502	DISK, FR. BRAKE (SUNSTAR)	1	1		
9	90105-KGH-900	BOLT, BRAKE DISK, 8X24	4	4		
10	90306-KGH-901	NUT, U, 12MM	1	1		
11	91052-KVB-901	BEARING, RADIAL BALL, 6201(U) .. (FUJIKOSHI)	2	2		
	91052-KVB-351	BEARING, RADIAL BALL, 6201U	2	2		(NSK)
	91052-KWB-601	BEARING, RADIAL BALL, 6201U	2	2		(NTN)
12	91251-KPH-001	HIST SFAI 21X37X7 (ARAT)	1	1		

- 1** Nama Blok
- 2** Nomor Blok
- 3** Bagian yang diservis/Flat Rate Time (F.R.T.)
- 4** Nomor referensi
 - Nomor referensi yang diberikan tanda kurung menunjukkan bahwa ia dilanjutkan dari halaman sebelumnya.
- 5** Nomor part
- 6** Kode warna Honda
- 7** Deskripsi
- 8** Assembly (Susunan/rakitan)
 - Bagian-bagian yang diberikan bingkai dengan garis-garis patah pada gambar terurai tersedia dalam rakitan lengkap. (tersedia pula dalam satuan terpisah).
- 9** Deskripsi warna
- 10** Catatan
 - Catatan ditulis dalam tanda kurung di kolom nama part.
- 11** Jumlah
 - Jumlah yang ditulis dalam tanda kurung menunjukkan part pilihan (optional part).
 - Jumlah yang ditandai dengan "N" menunjukkan part pilihan yang harus dipilih sebanyak yang diperlukan.
 - Jumlah yang diperlukan menunjukkan jumlah part yang dipakai di blok ini.
- 12** Nomor seri
- 13** Kode parts catalog
 - Jika kolom kode parts catalog kosong, berarti bahwa part berlaku untuk semua kode.



- ①④ Part yang dikelilingi dengan garis titik-titik dijelaskan pada blok lain.
- ①⑤ Panah yang kosong di dalamnya menunjuk ke No. blok untuk part yang dikelilingi dengan garis titik-titik .
- ①⑥ Panah yang padat menunjuk ke No. blok dimana part yang bersangkutan terhubung.
- ①⑦ **Informasi Identifikasi Penggantian Untuk No. Part Yang Ditunjuk**
- ①⑧ **Lokasi Informasi Identifikasi Penggantian Untuk No. Part Yang Ditunjuk**

 - Jika tanda panah menunjuk ke 18, part ini tidak sesuai dengan No. Part yang berbeda.
 - Pastikan untuk memesan part dari pabrikan yang sama, termasuk komponen part.
 - Untuk pemesanan, indikasi No. Part termasuk simbol yang ditampilkan pada bagian yang berlaku pada part yang akan diganti.

Jika parts telah direvisi



Singkatan-singkatan yang dipakai di dalam parts catalog



No. Ref.	No. Part	Deskripsi	Jumlah		No. Seri
			STD	ABS	
1	45156-MCE-000	CLAMPER, R. FR. BRAKE HOSE ..	1	1	
2	45157-MCE-000	CLAMPER, L. FR. BRAKE HOSE ..	1	1	
3	61100-MCE-000ZA	FENDER COMP., FR. *NH411M*FORCE SILVER METALLIC	1	-	3J,4J
	61100-MCE-000ZB	*PB284C*...CANDY PHOENIX BLUE	1	-	J,2J
4	61101-MCE-000	PLATE, FR. FENDER (###).....	2	2	1008000
	61101-MCE-010	2	2	1008001
5	61102-MCE-300	CUSHION, FR. FENDER (BLACK)	2	2	
6	61105-MCE-000	STAY, FR. FENDER MOUNTING ...	2	2	
7	61107-MR7-000	COLLAR (6.5)	4	4	
8	96001-06020-00	BOLT, FLANGE, 6X20	4	4	

Nomor telah dipakai sejak dari model pertama tanpa revisi.

Jika diperlihatkan pada sisi kiri, maka berlaku untuk model-model dari No. 1008001 dan nomor- nomor berikutnya.

Jika diperlihatkan pada sisi kanan, maka berlaku untuk model-model sampai No. 1008000.

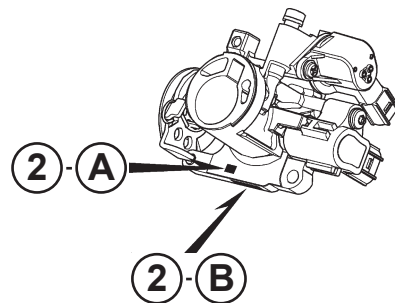
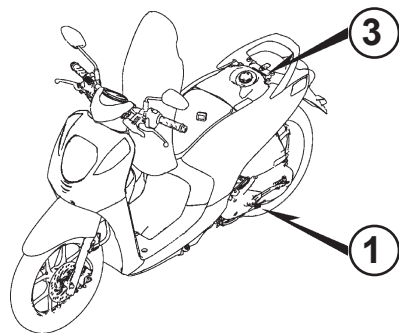
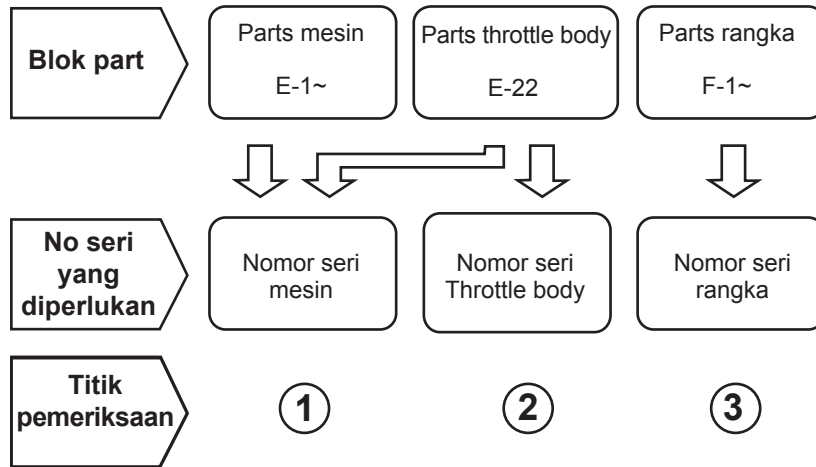
- Part yang tercantum dengan "###" pada ujung nama part mempunyai jangka waktu pemasangan terbatas (part tidak dijual).

- "L." atau "R." pada uraian dari sebuah part merupakan singkatan dari sisi kiri (LEFT) atau sisi kanan (RIGHT). Kiri atau kanan ditentukan seakan-akan anda sedang duduk di tempat duduk sepeda motor/skuter.

Singkatan-singkatan sebagai berikut dipakai di dalam parts catalog ini.

- | | |
|----------------------------------|-----------------------------------|
| A Ampere | L. Left |
| ABS Anti-lock brake system | L (100L).. Link (100 Links) |
| A.C Alternating current | L.E.D Light emitted diode |
| A.M..... Attaching mark | MM Millimeter |
| ASSY..... Assembly | MPH Miles per hour |
| C.D.I. Capacitive discharge | R. Right |
| COMP. ... Complete | RR. Rear |
| D.C. Direct current | STD. Standard |
| EX. Exhaust | T (22T) ... Tooth (22 Teeth) |
| FR. Front | TCS Traction control system |
| G Gram | T.M. Transcript mark |
| HEX. Hexagonal | V Volt |
| IN. Inlet | W Watt |
| KPH..... Kilometers per hour | WL With labelling |
| | WOL Without labelling |

Blok part dan pengecekan nomor seri



Model, kode parts catalog dan nomor seri yang berlaku

Model, kode parts catalog dan No. seri yang berlaku yang diberikan di dalam parts catalog ini dapat diidentifikasi sebagai berikut.

Model	Kode area	Tipe	Tahun	No. Seri Mesin yang berlaku	No. Seri Rangka yang berlaku	No. identifikasi throttle body yang berlaku
GENIO (ACJ110CBFL)	IN	CBS	2019	JM61E0000001~	MH1JM61**KK000001~	GQRJC A
GENIO (ACJ110CBTL)	2IN	CBS ISS	2019	JM71E0000001~	MH1JM71**KK000001~	
	IN			JM71E0000001~	MH1JM71**KK000001~	

* Dari nomor identifikasi karburator/throttle body, hanya bagian yang digaris bawah di bawah ini yang dipakai untuk registrasi.

GQ RJC A KC ア
 (A) (B)

Tabel warna

- Ketika memesan part berwarna, bacalah tabel di bawah ini dan gunakan nomor part yang terdiri dari nomor part dasar yang bersangkutan yang telah ditambahkan kode warna part.

GENIO (ACJ110CBFL) TIPE CBS

No.	MODEL		ACJ110CBFL (TIPE CBS)							
	WARNA		Black	Ross white	Platinum black metallic	Hurricane silver metallic	Model yang berlaku		No. blok yang berlaku	No. Ref.
	KODE		NH-1	NH-196	NH-C20M	NH-C21M	Model pertama yang berlaku	Model akhir yang berlaku		
	Nama parts berwarna	No. dasar part	NH1	NH196	NHC20	NHC21				
1	BASE, LICENSE LIGHT	80115-K0J-N00	ZA	ZA	ZA	ZA			F-39	5
2	COVER, FR. TOP	64301-K0J-N00	FMB	RSW	PBL	HSM			F-12	5
3	COVER, L. BODY	83600-K0J-N00	FMB	RSW	PBL	HSM			F-15	4
4	COVER, R. BODY	83500-K0J-N00	FMB	RSW	PBL	HSM			F-15	2
5	COVER, RR. CENTER	83750-K0J-N00	FMB	RSW	PBL	HSM			F-15	3
6	COVER, SPEEDOMETER RR.	53206-K0J-N00	VRD	ARB	PBL	PBL			F-9	4
7	COVER, CENTER	80151-K0J-N00	ZB	ZB	ZB	ZB			F-15	1
8	COVER, INNER	81141-K0J-N00	ZB	ZB	ZB	ZB			F-12	11
9	COVER, INNER RACK	81131-K0J-N00	ZB	ZF	ZE	ZE			F-12	8
10	COVER, INNER UPPER	81134-K0J-N00	ZB	ZF	ZE	ZE			F-12	10
11	COVER, L. FR.	64202-K0J-N00	ZE	ZD	ZG	ZF			F-12	3
12	COVER, L. UNDER SIDE	64431-K0J-N00	ZE	ZD	ZG	ZF			F-14	6
13	COVER, R. FR.	64201-K0J-N00	ZE	ZD	ZG	ZF			F-12	2
14	COVER, R. UNDER SIDE	64421-K0J-N00	ZE	ZD	ZG	ZF			F-14	4
15	COVER, SPEEDOMETER FR.	53205-K0J-N00	ZE	ZD	ZG	ZF			F-9	2
16	COVER, SPEEDOMETER LOWER	53207-K0J-N00	ZA	ZA	ZA	ZA			F-9	3
17	COVER, UNDER	64340-K0J-N00	ZA	ZA	ZA	ZA			F-12	6
18	FENDER, FR.	61100-K0J-N00	FMB	RSW	PBL	HSM			F-11	1
19	FENDER, RR.	80105-K0J-N00	ZA	ZA	ZA	ZA			F-39	4
20	HOOK, LUGGAGE	81132-GAH-000	ZW	ZW	ZW	ZW			F-12	9

GENIO (ACJ110CBFL) TIPE CBS

No.	MODEL		ACJ110CBFL (TIPE CBS)							
	WARNA		Black	Ross white	Platinum black metallic	Hurricane silver metallic	Model yang berlaku		No. blok yang berlaku	No. Ref.
	KODE		NH-1	NH-196	NH-C20M	NH-C21M	Model pertama yang berlaku	Model akhir yang berlaku		
	Nama parts berwarna	No. dasar part	NH1	NH196	NHC20	NHC21				
21	LID, BATTERY	64460-K0J-N00	ZB	ZB	ZB	ZB			F-14	7
22	MARK, COMBI BRAKE	86534-K81-N00	ZB	ZA	ZB	ZB			F-48	4
23	MARK, HONDA (80MM)	86101-K0J-N00	ZJ	ZH	ZF	ZE			F-48	1
24	MARK, HONDA (85MM)	86102-K0J-N00	ZH	ZG	ZE	ZD			F-48	2
25	PLUG, HOLE	90656-GCC-000	ZC	ZC	ZC	ZC			F-16	6
26	RAIL, RR. GRAB	81200-K0J-N00	ZA	ZA	ZA	ZA			F-16	1
27	SEAT COMP., DOUBLE	77200-K0J-N00	ZB	ZB	ZB	ZB			F-24	2
28	STEP, FLOOR	64310-K0J-N00	ZB	ZB	ZB	ZB			F-14	2
29	STRIPE, L. BODY COVER	86832-K0J-N00	ZE	ZD	ZB	ZA			F-48	10
30	STRIPE, L. FR. TOP COVER	86642-K0J-N00	ZE	ZD	ZB	ZA			F-48	8
31	STRIPE, R. BODY COVER	86831-K0J-N00	ZE	ZD	ZB	ZA			F-48	9
32	STRIPE, R. FR. TOP COVER	86641-K0J-N00	ZE	ZD	ZB	ZA			F-48	7
33	WHEEL COMP., RR.	42601-K0J-N01	-	-	-	-			F-22-30	14
34	WHEEL, FR.	44601-K0J-N01	-	-	-	-			F-20-40	13



GENIO (ACJ110CBFL) TIPE CBS

No.	MODEL		ACJ110CBFL (TIPE CBS)				
	WARNA		Valiant red R-383	Model yang berlaku		No. blok yang berlaku	No. Ref.
	KODE			Model pertama yang berlaku	Model akhir yang berlaku		
	Nama parts berwarna	No. dasar part	R383				
1	BASE, LICENSE LIGHT	80115-K0J-N00	ZA			F-39	5
2	COVER, FR. TOP	64301-K0J-N00	VRD			F-12	5
3	COVER, L. BODY	83600-K0J-N00	VRD			F-15	4
4	COVER, R. BODY	83500-K0J-N00	VRD			F-15	2
5	COVER, RR. CENTER	83750-K0J-N00	VRD			F-15	3
6	COVER, SPEEDOMETER RR.	53206-K0J-N00	FMB			F-9	4
7	COVER, CENTER	80151-K0J-N00	ZB			F-15	1
8	COVER, INNER	81141-K0J-N00	ZB			F-12	11
9	COVER, INNER RACK	81131-K0J-N00	ZD			F-12	8
10	COVER, INNER UPPER	81134-K0J-N00	ZD			F-12	10
11	COVER, L. FR.	64202-K0J-N00	ZB			F-12	3
12	COVER, L. UNDER SIDE	64431-K0J-N00	ZB			F-14	6
13	COVER, R. FR.	64201-K0J-N00	ZB			F-12	2
14	COVER, R. UNDER SIDE	64421-K0J-N00	ZB			F-14	4
15	COVER, SPEEDOMETER FR.	53205-K0J-N00	ZB			F-9	2
16	COVER, SPEEDOMETER LOWER	53207-K0J-N00	ZA			F-9	3
17	COVER, UNDER	64340-K0J-N00	ZA			F-12	6
18	FENDER, FR.	61100-K0J-N00	VRD			F-11	1
19	FENDER, RR.	80105-K0J-N00	ZA			F-39	4
20	HOOK, LUGGAGE	81132-GAH-000	ZW			F-12	9

GENIO (ACJ110CBFL) TIPE CBS

No.	MODEL		ACJ110CBFL (TIPE CBS)				
	WARNA		Valiant red R-383	Model yang berlaku		No. blok yang berlaku	No. Ref.
	KODE			Model pertama yang berlaku	Model akhir yang berlaku		
	Nama parts berwarna	No. dasar part	R383				
21	LID, BATTERY	64460-K0J-N00	ZB			F-14	7
22	MARK, COMBI BRAKE	86534-K81-N00	ZB			F-48	4
23	MARK, HONDA (80MM)	86101-K0J-N00	ZG			F-48	1
24	MARK, HONDA (85MM)	86102-K0J-N00	ZF			F-48	2
25	PLUG, HOLE	90656-GCC-000	ZC			F-16	6
26	RAIL, RR. GRAB	81200-K0J-N00	ZA			F-16	1
27	SEAT COMP., DOUBLE	77200-K0J-N00	ZB			F-24	2
28	STEP, FLOOR	64310-K0J-N00	ZB			F-14	2
29	STRIPE, L. BODY COVER	86832-K0J-N00	ZC			F-48	10
30	STRIPE, L. FR. TOP COVER	86642-K0J-N00	ZC			F-48	8
31	STRIPE, R. BODY COVER	86831-K0J-N00	ZC			F-48	9
32	STRIPE, R. FR. TOP COVER	86641-K0J-N00	ZC			F-48	7
33	WHEEL COMP., RR.	42601-K0J-N01	-			F-22-30	14
34	WHEEL, FR.	44601-K0J-N01	-			F-20-40	13



GENIO (ACJ110CBTL) TIPE CBS ISS.....2IN

No.	MODEL		ACJ110CBTL (TIPE CBS ISS)				
	WARNA		Mat gunpowder black metallic NH-436M	Model yang berlaku		No. blok yang berlaku	No. Ref.
	KODE			Model pertama yang berlaku	Model akhir yang berlaku		
	Nama parts berwarna	No. dasar part	NH436				
1	BASE, LICENSE LIGHT	80115-K0J-N00	ZA			F-39	5
2	COVER, FR. TOP	64301-K0J-N00	MGB			F-12	5
3	COVER, L. BODY	83600-K0J-N00	MGB			F-15	4
4	COVER, L. FR.	64202-K0J-N00	ZC			F-12	4
5	COVER, L. UNDER SIDE	64431-K0J-N00	ZC			F-14	5
6	COVER, R. BODY	83500-K0J-N00	MGB			F-15	2
7	COVER, R. FR.	64201-K0J-N00	ZC			F-12	1
8	COVER, R. UNDER SIDE	64421-K0J-N00	ZC			F-14	3
9	COVER, RR. CENTER	83750-K0J-N00	MGB			F-15	3
10	COVER, SPEEDOMETER RR.	53206-K0J-N00	MGB			F-9	4
11	COVER, CENTER	80151-K0J-N00	ZB			F-15	1
12	COVER, INNER	81141-K0J-N00	ZB			F-12	11
13	COVER, INNER RACK	81131-K0J-N00	ZC			F-12	8
14	COVER, INNER UPPER	81134-K0J-N00	ZC			F-12	10
15	COVER, SPEEDOMETER FR.	53205-K0J-N00	ZC			F-9	2
16	COVER, SPEEDOMETER LOWER	53207-K0J-N00	ZA			F-9	3
17	COVER, UNDER	64340-K0J-N00	ZA			F-12	6
18	FENDER, FR.	61100-K0J-N00	MGB			F-11	1
19	FENDER, RR.	80105-K0J-N00	ZA			F-39	4
20	HOOK, LUGGAGE	81132-GAH-000	ZW			F-12	9
21	LID, BATTERY	64460-K0J-N00	ZB			F-14	7
22	MARK, COMBI BRAKE	86534-K0J-N20	ZA			F-48-1	4

GENIO (ACJ110CBTL) TIPE CBS ISS.....2IN

No.	MODEL		ACJ110CBTL (TIPE CBS ISS)				
	WARNA		Mat gunpowder black metallic NH-436M	Model yang berlaku		No. blok yang berlaku	No. Ref.
	KODE			Model pertama yang berlaku	Model akhir yang berlaku		
	Nama parts berwarna	No. dasar part	NH436				
23	MARK, BODY COVER	86835-K0J-N20	ZA			F-48-1	16
24	MARK, HONDA (80MM)	86101-K0J-N00	ZA			F-48-1	1
25	MARK, HONDA (85MM)	86102-K0J-N00	ZA			F-48-1	2
26	PLUG, HOLE	90656-GCC-000	ZC			F-16	6
27	RAIL, RR. GRAB	81200-K0J-N00	ZA			F-16	1
28	SEAT COMP., DOUBLE	77200-K0J-N00	ZB			F-24	2
29	STEP, FLOOR	64310-K0J-N00	ZB			F-14	2
30	STRIPE A, L. BODY COVER ASSY.	8683D-K0J-N20	ZA			F-48-1	18
31	STRIPE A, R. BODY COVER ASSY.	8683A-K0J-N20	ZA			F-48-1	19
32	STRIPE B, L. BODY COVER	86834-K0J-N20	ZA			F-48-1	15
33	STRIPE B, R. BODY COVER	86833-K0J-N20	ZA			F-48-1	14
34	STRIPE, L. FR. COVER	86543-K0J-N20	ZA			F-48-1	6
35	STRIPE, L. FR. TOP SET	8664C-K0J-N20	ZA			F-48-1	20
36	STRIPE, L. UNDER SIDE COVER	86547-K0J-N20	ZA			F-48-1	8
37	STRIPE, R. FR. COVER	86542-K0J-N20	ZA			F-48-1	5
38	STRIPE, R. FR. TOP COVER	86641-K0J-N20	ZA			F-48-1	9
39	STRIPE, R. UNDER SIDE COVER	86546-K0J-N20	ZA			F-48-1	7
40	WHEEL COMP., RR.	42601-K0J-N01	-			F-22-30	14
41	WHEEL, FR.	44601-K0J-N01	-			F-20-40	13



GENIO (ACJ110CBTL) TIPE CBS ISS.....IN

No.	MODEL		ACJ110CBTL (TIPE CBS ISS)							
	WARNA		Ross white	Ross white	Black	Black	Model yang berlaku		No. blok yang berlaku	No. Ref.
	KODE		NH-196	NH-196	NH-1	NH-1	Model pertama yang berlaku	Model akhir yang berlaku		
	WARNA INNER RACK COVER		NH196H	NH196K	NH1K	NH1N				
	Nama parts berwarna	No. dasar part	BIRU	MERAH	MERAH	COKLAT				
1	BASE, LICENSE LIGHT	80115-K0J-N00	ZA	ZA	ZA	ZA				
2	COVER, FR. TOP	64301-K0J-N00	RSW	RSW	FMB	FMB			F-12	5
3	COVER, L. BODY	83600-K0J-N00	RSW	RSW	FMB	FMB			F-15	4
4	COVER, L. FR.	64202-K0J-N00	ZH	ZB	ZB	ZA			F-12	4
5	COVER, R. BODY	83500-K0J-N00	RSW	RSW	FMB	FMB			F-15	2
6	COVER, R. FR.	64201-K0J-N00	ZH	ZB	ZB	ZA			F-12	1
7	COVER, RR. CENTER	83750-K0J-N00	ARB	VRD	VRD	MBM			F-15	3
8	COVER, SPEEDOMETER RR.	53206-K0J-N00	ARB	VRD	VRD	MBM			F-9	4
9	COVER, CENTER	80151-K0J-N00	ZB	ZB	ZB	ZA			F-15	1
10	COVER, INNER	81141-K0J-N00	ZB	ZB	ZB	ZA			F-12	11
11	COVER, INNER RACK	81131-K0J-N00	ZF	ZB	ZB	ZA			F-12	8
12	COVER, INNER UPPER	81134-K0J-N00	ZF	ZB	ZB	ZA			F-12	10
13	COVER, L. UNDER SIDE	64431-K0J-N00	ZH	ZB	ZB	ZA			F-14	6
14	COVER, R. UNDER SIDE	64421-K0J-N00	ZH	ZB	ZB	ZA			F-14	4
15	COVER, SPEEDOMETER FR.	53205-K0J-N00	ZH	ZB	ZB	ZA			F-9	2
16	COVER, SPEEDOMETER LOWER	53207-K0J-N00	ZA	ZA	ZA	ZA			F-9	3
17	COVER, UNDER	64340-K0J-N00	ZA	ZA	ZA	ZA			F-12	6
18	FENDER, FR.	61100-K0J-N00	RSW	RSW	FMB	FMB			F-11	1
19	FENDER, RR.	80105-K0J-N00	ZA	ZA	ZA	ZA			F-39	4
20	HOOK, LUGGAGE	81132-GAH-000	ZW	ZW	ZW	ZW			F-12	9

GENIO (ACJ110CBTL) TIPE CBS ISS.....IN

No.	MODEL		ACJ110CBTL (TIPE CBS ISS)							
	WARNA		Ross white	Ross white	Black	Black	Model yang berlaku		No. blok yang berlaku	No. Ref.
	KODE		NH-196	NH-196	NH-1	NH-1	Model pertama yang berlaku	Model akhir yang berlaku		
	WARNA INNER RACK COVER		NH196H	NH196K	NH1K	NH1N				
	Nama parts berwarna	No. dasar part	BIRU	MERAH	MERAH	COKLAT				
21	LID, BATTERY	64460-K0J-N00	ZB	ZB	ZB	ZA				
22	MARK, COMBI BRAKE	86534-K81-N00	ZA	ZA	ZB	ZB			F-48	4
23	MARK, HONDA (80MM)	86101-K0J-N00	ZH	ZH	ZC	ZC			F-48	1
24	MARK, HONDA (85MM)	86102-K0J-N00	ZC	ZF	ZF	ZB			F-48	2
25	PLUG, HOLE	90656-GCC-000	ZC	ZC	ZC	ZC			F-16	6
26	RAIL, RR. GRAB	81200-K0J-N00	ZA	ZA	ZA	ZA			F-16	1
27	SEAT COMP., DOUBLE	77200-K0J-N00	ZB	ZB	ZB	ZA			F-24	2
28	STEP, FLOOR	64310-K0J-N00	ZB	ZB	ZB	ZA			F-14	2
29	STRIPE A, L. BODY COVER	86832-K0J-N10	ZD	ZE	ZF	ZB			F-48	10
30	STRIPE A, R. BODY COVER	86831-K0J-N10	ZD	ZE	ZF	ZB			F-48	9
31	STRIPE B, L. BODY COVER	86834-K0J-N10	ZD	ZE	ZF	ZB			F-48	12
32	STRIPE B, R. BODY COVER	86833-K0J-N10	ZD	ZE	ZF	ZB			F-48	11
33	STRIPE, L. FR. COVER	86543-K0J-N10	ZD	ZE	ZF	ZB			F-48	6
34	STRIPE, R. FR. COVER	86542-K0J-N10	ZD	ZE	ZF	ZB			F-48	5
35	WHEEL COMP., RR.	42601-K0J-N01	-	-	-	-			F-22-30	14
36	WHEEL, FR.	44601-K0J-N01	-	-	-	-			F-20-40	13



GENIO (ACJ110CBTL) TIPE CBS ISS.....IN

No.	MODEL		ACJ110CBTL (TIPE CBS ISS)				
	WARNA		Vintage white	Model yang berlaku		No. blok yang berlaku	No. Ref.
	KODE		NH-C22	Model pertama yang berlaku	Model akhir yang berlaku		
	WARNA INNER RACK COVER		NHC22				
	Nama parts berwarna	No. dasar part	HITAM				
1	BASE, LICENSE LIGHT	80115-K0J-N00	ZA			F-39	5
2	COVER, FR. TOP	64301-K0J-N00	VWH			F-12	5
3	COVER, L. BODY	83600-K0J-N00	VWH			F-15	4
4	COVER, L. FR.	64202-K0J-N00	ZG			F-12	4
5	COVER, R. BODY	83500-K0J-N00	VWH			F-15	2
6	COVER, R. FR.	64201-K0J-N00	ZG			F-12	1
7	COVER, RR. CENTER	83750-K0J-N00	PBL			F-15	3
8	COVER, SPEEDOMETER RR.	53206-K0J-N00	PBL			F-9	4
9	COVER, CENTER	80151-K0J-N00	ZA			F-15	1
10	COVER, INNER	81141-K0J-N00	ZA			F-12	11
11	COVER, INNER RACK	81131-K0J-N00	ZE			F-12	8
12	COVER, INNER UPPER	81134-K0J-N00	ZE			F-12	10
13	COVER, L. UNDER SIDE	64431-K0J-N00	ZG			F-14	6
14	COVER, R. UNDER SIDE	64421-K0J-N00	ZG			F-14	4
15	COVER, SPEEDOMETER FR.	53205-K0J-N00	ZG			F-9	2
16	COVER, SPEEDOMETER LOWER	53207-K0J-N00	ZA			F-9	3
17	COVER, UNDER	64340-K0J-N00	ZA			F-12	6
18	FENDER, FR.	61100-K03-N00	VWH			F-11	1
19	FENDER, RR.	80105-K0J-N00	ZA			F-39	4
20	HOOK, LUGGAGE	81132-GAH-000	ZW			F-12	9

GENIO (ACJ110CBTL) TIPE CBS ISS.....IN

No.	MODEL		ACJ110CBTL (TIPE CBS ISS)				
	WARNA		Vintage white	Model yang berlaku		No. blok yang berlaku	No. Ref.
	KODE		NH-C22	Model pertama yang berlaku	Model akhir yang berlaku		
	WARNA INNER RACK COVER		NHC22				
	Nama parts berwarna	No. dasar part	HITAM				
21	LID, BATTERY	64460-K0J-N00	ZA			F-14	7
22	MARK, COMBI BRAKE	86534-K81-N00	ZB			F-48	4
23	MARK, HONDA (80MM)	86101-K0J-N00	ZD			F-48	1
24	MARK, HONDA (85MM)	86102-K0J-N00	ZE			F-48	2
25	PLUG, HOLE	90656-GCC-000	ZC			F-16	6
26	RAIL, RR. GRAB	81200-K0J-N00	ZA			F-16	1
27	SEAT COMP., DOUBLE	77200-K0J-N00	ZA			F-24	2
28	STEP, FLOOR	64310-K0J-N00	ZA			F-14	2
29	STRIPE A, L. BODY COVER	86832-K0J-N10	ZC			F-48	10
30	STRIPE A, R. BODY COVER	86831-K0J-N10	ZC			F-48	9
31	STRIPE B, L. BODY COVER	86834-K0J-N10	ZC			F-48	12
32	STRIPE B, R. BODY COVER	86833-K0J-N10	ZC			F-48	11
33	STRIPE, L. FR. COVER	86543-K0J-N10	ZC			F-48	6
34	STRIPE, R. FR. COVER	86542-K0J-N10	ZC			F-48	5
35	WHEEL COMP., RR.	42601-K0J-N01	-			F-22-30	14
36	WHEEL, FR.	44601-K0J-N01	-			F-20-40	13



Selang bahan bakar, selang untuk keperluan umum dan selang vinyl

- Selang bahan bakar, selang pemakaian umum dan selang vinyl yang standard dapat diganti dengan part borongan yang dijual dalam bentuk gulungan.
- Sewaktu memesan part pengganti untuk selang bahan bakar, selang pemakaian umum dan selang vinyl yang standard, pakailah nomor part borongan yang dicantumkan pada parts catalog dalam tanda kurung () di bawah nama part, atau pakailah catalog di bawah.
(Panjang standard part borongan adalah 1 m, akan tetapi, yang dicantumkan di dalam catalog dengan < > tersedia dalam panjang 3 m dan 8 m)
- Sewaktu akan memasang selang borongan pengganti, potong dalam panjang yang sama seperti pada part standard.
(Untuk cara pemotongan part borongan, dan cara pemesanan dsb., bacalah manual servis dan instruksi yang diberikan pada part borongan)
- Daftar di bawah adalah catalog dari nomor part standard dan nomor part borongan. Perhatikan bahwa nomor-nomor itu hanya berlaku untuk part pengganti yang terdaftar saja.

Selang/Pipa bahan bakar			
No part standard	No. part borongan	Part borongan	
		Diameter dalam (mm)	Panjang (m)
95001-30xxx-2x	95001-30001-20M	3,0	1
95001-30xxx-3x	95001-30001-30M	3,0	1
95001-30xxx-4x	95001-30001-40M	3,0	1
95001-35xxx-2x	95001-35001-50M <95001-35003-50M>	3,5	1 3
95001-35xxx-3x	95001-35001-60M <95001-35003-60M>	3,5	1
95001-35xxx-4x	95001-35001-60M <95001-35003-60M>	3,5	1 3
95001-35xxx-5x	95001-35001-50M <95001-35003-50M>	3,5	1 3
95001-35xxx-6x	95001-35001-60M <95001-35003-60M>	3,5	1 3
95001-45xxx-2x	95001-45001-50M <95001-45003-50M>	4,5	1 3
95001-45xxx-3x	95001-45001-60M <95001-45003-60M> <95001-45008-60M>	4,5	1 3 8
95001-45xxx-4x	95001-45001-60M <95001-45003-60M> <95001-45008-60M>	4,5	1 3 8
95001-45xxx-5x	95001-45001-50M <95001-45003-50M>	4,5	1 3
95001-45xxx-6x	95001-45001-60M <95001-45003-60M> <95001-45008-60M>	4,5	1 3 8
95001-55xxx-2x	95001-55001-50M <95001-55003-50M> <95001-55008-50M>	5,5	1 3 8

Selang/Pipa bahan bakar			
No part standard	No. part borongan	Part borongan	
		Diameter dalam (mm)	Panjang (m)
95001-55xxx-3x	95001-55001-60M <95001-55003-60M> <95001-55008-60M>	5,5	1 3 8
95001-55xxx-4x	95001-55001-60M <95001-55003-60M> <95001-55008-60M>	5,5	1 3 8
95001-55xxx-5x	95001-55001-50M <95001-55003-50M> <95001-55008-50M>	5,5	1 3 8
95001-55xxx-6x	95001-55001-60M <95001-55003-60M> <95001-55008-60M>	5,5	1 3 8
95001-75xxx-2x	95001-75001-50M <95001-75003-50M>	7,5	1 3
95001-75xxx-3x	95001-75001-60M <95001-75003-60M> <95001-75008-60M>	7,5	1 3 8
95001-75xxx-4x	95001-75001-60M <95001-75003-60M> <95001-75008-60M>	7,5	1 3 8
95001-75xxx-5x	95001-75001-50M <95001-75003-50M>	7,5	1 3
95001-75xxx-6x	95001-75001-60M <95001-75003-60M> <95001-75008-60M>	7,5	1 3 8
95001-80xxx-2x	95001-80001-50M	8,0	1
95001-80xxx-3x	95001-80001-60M	8,0	1
95001-80xxx-4x	95001-80001-60M	8,0	1
95001-80xxx-5x	95001-80001-50M	8,0	1
95001-80xxx-6x	95001-80001-60M	8,0	1

Pipa vinyl				
No part standard	No. part borongan	Part borongan		
		Diameter dalam (mm)	Diameter dalam (mm)	Panjang (m)
95003-01xxx-3x	95003-01001-60M <95003-01003-60M>	2,9	6,8	1 3
95003-01xxx-60	95003-01001-60M <95003-01003-60M>	2,9	6,8	1 3
95003-03xxx-3x	95003-03001-60M <95003-03003-60M>	3,0	6,0	1 3
95003-03xxx-60	95003-03001-60M <95003-03003-60M>	3,0	6,0	1 3
95003-05xxx-3x	95003-05001-60M <95003-05003-60M> <95003-05008-60M>	3,5	6,5	1 3 8
95003-05xxx-60	95003-05001-60M <95003-05003-60M> <95003-05008-60M>	3,5	6,5	1 3 8
95003-07xxx-1x	95003-07001-10M <95003-07003-10M> <95003-07008-10M>	4,0	7,0	1 3 8
95003-07xxx-20	95003-07001-10M <95003-07003-10M> <95003-07008-10M>	4,0	7,0	1 3 8
95003-07xxx-3x	95003-07001-60M <95003-07003-60M> <95003-07008-60M>	4,0	7,0	1 3 8
95003-07xxx-60	95003-07001-60M <95003-07003-60M> <95003-07008-60M>	4,0	7,0	1 3 8
95003-07xxx-7x	95003-07001-70M <95003-07003-70M> <95003-07008-70M>	4,0	7,0	1 3 8
95003-08xxx-1x	95003-08001-10M <95003-08003-10M> <95003-08008-10M>	4,5	6,5	1 3 8
95003-09xxx-3x	95003-09001-60M <95003-09003-60M>	4,5	8,0	1 3
95003-09xxx-60	95003-09001-60M <95003-09003-60M>	4,5	8,0	1 3
95003-10xxx-1x	95003-10001-10M <95003-10003-10M>	5,0	8,0	1 3
95003-10xxx-20	95003-10001-10M <95003-10003-10M>	5,0	8,0	1
95003-10xxx-3x	95003-10001-60M <95003-10003-60M>	5,0	8,0	1 3
95003-10xxx-60	95003-10001-60M <95003-10003-60M>	5,0	8,0	1 3
95003-11xxx-3x	95003-11001-60M <95003-11003-60M> <95003-11008-60M>	5,0	9,0	1 3 8
95003-11xxx-60	95003-11001-60M <95003-11003-60M> <95003-11008-60M>	5,0	9,0	1 3 8
95003-12xxx-1x	95003-12001-10M <95003-12003-10M> <95003-12008-10M>	5,0	7,0	1 3 8
95003-12xxx-20	95003-12001-10M <95003-12003-10M> <95003-12008-10M>	5,0	7,0	1 3 8

Pipa vinyl				
No part standard	No. part borongan	Part borongan		
		Diameter dalam (mm)	Diameter dalam (mm)	Panjang (m)
95003-14xxx-1x	95003-14001-10M <95003-14003-10M>	6,0	9,0	1 3
95003-14xxx-20	95003-14001-10M <95003-14003-10M>	6,0	9,0	1 3
95003-14xxx-3x	95003-14001-60M <95003-14003-60M>	6,0	9,0	1 3
95003-17xxx-1x	95003-17001-10M <95003-17003-10M>	7,0	9,0	1 3
95003-19xxx-1x	95003-19001-10M <95003-19003-10M> <95003-19008-10M>	7,0	11,0	1 3 8
95003-19xxx-20	95003-19001-10M <95003-19003-10M> <95003-19008-10M>	7,0	11,0	1 3 8
95003-19xxx-3x	95003-19001-60M <95003-19003-60M> <95003-19008-60M>	7,0	11,0	1 3 8
95003-19xxx-60	95003-19001-60M <95003-19003-60M> <95003-19008-60M>	7,0	11,0	1 3 8
95003-21xxx-1x	95003-21001-10M <95003-21003-10M>	8,0	9,0	1
95003-21xxx-20	95003-21001-10M <95003-21003-10M>	6,0	9,0	1 3
95003-23xxx-1x	95003-23001-10M <95003-23003-10M>	8,0	12,0	1 3
95003-23xxx-20	95003-23001-10M <95003-23003-10M>	8,0	12,0	1 3
95003-23xxx-3x	95003-23001-60M <95003-23003-60M> <95003-23008-60M>	8,0	12,0	1 3 8
95003-23xxx-60	95003-23001-60M <95003-23003-60M> <95003-23008-60M>	8,0	12,0	1 3 8
95003-25xxx-1x	95003-25001-10M <95003-25003-10M>	9,0	11,0	1 3
95003-25xxx-20	95003-25001-10M <95003-25003-10M>	9,0	11,0	1 3
95003-25xxx-3x	95003-25001-60M <95003-25003-60M>	9,0	11,0	1 3
95003-25xxx-7x	95003-25001-70M <95003-25003-70M>	9,0	11,0	1 3
95003-27xxx-1x	95003-27001-10M <95003-27003-10M>	9,0	13,0	1 3
95003-27xxx-20	95003-27001-10M <95003-27003-10M>	9,0	13,0	1 3
95003-27xxx-3x	95003-27001-60M <95003-27003-60M>	9,0	13,0	1 3
95003-27xxx-60	95003-27001-60M <95003-27003-60M>	9,0	13,0	1 3
95003-33xxx-1x	95003-33001-10M <95003-33003-10M>	10,0	14,0	1 3
95003-33xxx-20	95003-33001-10M <95003-33003-10M>	10,0	14,0	1 3

Pipa vinyl				
No part standard	No. part borongan	Part borongan		
		Diameter dalam (mm)	Diameter dalam (mm)	Panjang (m)
95003-36xxx-1x	95003-36001-10M <95003-36003-10M> <95003-36008-10M>	11,0	13,0	1 3 8
95003-36xxx-20	95003-36001-10M <95003-36003-10M> <95003-36008-10M>	11,0	13,0	1 3 8
95003-37xxx-3x	95003-37001-60M <95003-37003-60M>	11,0	15,0	1 3
95003-37xxx-60	95003-37001-60M <95003-37003-60M>	11,0	15,0	1 3
95003-38xxx-1x	95003-38001-10M <95003-38003-10M>	12,0	13,0	1 3
95003-38xxx-20	95003-38001-10M <95003-38003-10M>	12,0	13,0	1 3
95003-39xxx-1x	95003-39001-10M <95003-39003-10M>	12,0	14,0	1 3
95003-39xxx-20	95003-39001-10M <95003-39003-10M>	12,0	14,0	1 3
95003-40xxx-20	95003-40001-10M <95003-40003-10M>	12,0	16,0	1 3
95003-40xxx-3x	95003-40001-60M <95003-40003-60M>	12,0	16,0	1 3
95003-40xxx-60	95003-40001-60M <95003-40003-60M>	12,0	16,0	1 3
95003-43xxx-1x	95003-43001-10M <95003-43003-10M> <95003-43008-10M>	13,0	15,0	1 3 8
95003-43xxx-20	95003-43001-10M <95003-43003-10M> <95003-43008-10M>	13,0	15,0	1 3 8
95003-45xxx-1x	95003-45001-10M <95003-45003-10M> <95003-45008-10M>	14,0	18,0	1 3 8
95003-45xxx-20	95003-45001-10M <95003-45003-10M> <95003-45008-10M>	14,0	18,0	1 3 8
95003-50xxx-1x	95003-50001-10M <95003-50003-10M>	16,0	19,0	1 3
95003-50xxx-20	95003-50001-10M <95003-50003-10M>	16,0	19,0	1 3
95003-50xxx-3x	95003-50001-60M <95003-50003-60M>	16,0	19,0	1 3
95003-55xxx-1x	95003-55001-10M <95003-55003-10M>	17,5	20,5	1 3
95003-55xxx-20	95003-55001-10M <95003-55003-10M>	17,5	20,5	1 3
95003-60xxx-1x	95003-60001-10M <95003-60003-10M>	22,0	27,0	1 3
95003-60xxx-20	95003-60001-10M <95003-60003-10M>	22,0	27,0	1 3
95003-60xxx-3x	95003-60001-60M <95003-60003-60M>	22,0	27,0	1 3
95003-60xxx-60	95003-60001-60M <95003-60003-60M>	22,0	27,0	1 3

Selang pemakaian umum			
No part standard	No. part borongan	Part borongan	
		Diameter dalam (mm)	Panjang (m)
95005-11xxx-3x	95005-11001-30M	11,0	1
95005-11xxx-5x	95005-11001-50M	11,0	1
95005-12xxx-1x	95005-12001-10M <95005-12003-10M>	12,0	1 3
95005-12xxx-2x	95005-12001-20M	12,0	1
95005-12xxx-3x	95005-12001-30M	12,0	1
95005-12xxx-5x	95005-12001-50M	12,0	1
95005-14xxx-1x	95005-14001-10M	14,0	1
95005-14xxx-2x	95005-14001-20M <95005-14003-20M>	14,0	1 3
95005-14xxx-3x	95005-14001-30M	14,0	1
95005-14xxx-5x	95005-14001-50M	14,0	1
95005-17xxx-1x	95005-17001-10M	17,0	1
95005-17xxx-2x	95005-17001-20M	17,0	1
95005-17xxx-3x	95005-17001-30M	17,0	1
95005-17xxx-5x	95005-17001-50M	17,0	1
95005-30xxx-3x	95005-30001-30M	3,0	1
95005-30xxx-5x	95005-30001-50M	3,0	1
95005-35xxx-1x	95005-35001-10M <95005-35003-10M> <95005-35008-10M>	3,5	1 3 8
95005-35xxx-2x	95005-35001-20M	3,5	1
95005-35xxx-3x	95005-35001-30M	3,5	1
95005-35xxx-4x	95005-35001-10M <95005-35003-10M> <95005-35008-10M>	3,5	1 3 8
95005-35xxx-5x	95005-35001-50M	3,5	1
95005-45xxx-1x	95005-45001-10M <95005-45003-10M> <95005-45008-10M>	4,5	1 3 8
95005-45xxx-2x	95005-45001-20M	4,5	1
95005-45xxx-3x	95005-45001-30M	4,5	1

Selang pemakaian umum			
No part standard	No. part borongan	Part borongan	
		Diameter dalam (mm)	Panjang (m)
95005-45xxx-4x	95005-45001-10M <95005-45003-10M> <95005-45008-10M>	4,5	1 3 8
95005-45xxx-5x	95005-45001-50M	4,5	1
95005-50xxx-3x	95005-50001-30M <95005-50003-30M>	5,0	1 3
95005-50xxx-5x	95005-50001-50M	5,0	1
95005-55xxx-1x	95005-55001-10M <95005-55003-10M> <95005-55008-10M>	5,3	1 3 8
95005-55xxx-2x	95005-55001-20M <95005-55003-20M>	5,3	1 3
95005-55xxx-4x	95005-55001-10M <95005-55003-10M> <95005-55008-10M>	5,3	1 3 8
95005-65xxx-1x	95005-65001-10M <95005-65003-10M>	6,5	1 3
95005-65xxx-2x	95005-65001-20M	6,5	1
95005-70xxx-3x	95005-70001-30M <95005-70003-30M>	7,0	1 3
95005-70xxx-5x	95005-70001-50M	7,0	1
95005-75xxx-1x	95005-75001-10M <95005-75003-10M>	7,3	1 3
95005-75xxx-2x	95005-75001-20M	7,3	1
95005-80xxx-1x	95005-80001-10M <95005-80003-10M>	8,0	1 3
95005-80xxx-2x	95005-80001-20M	8,0	1
95005-80xxx-3x	95005-80001-30M	8,0	1
95005-80xxx-5x	95005-80001-50M	8,0	1
95005-91xxx-3x	95005-91001-30M	12,0	1
95005-91xxx-5x	95005-91001-50M	12,0	1
95005-92xxx-3x	95005-92001-30M	12,0	1
95005-92xxx-5x	95005-92001-50M	12,0	1

CATATAN: X ditampilkan untuk mewakili angka yang dihilangkan dan huruf-huruf alfabet romawi.

HATI-HATI : BERBAHAYA sekali apabila selang bahan bakar tertukar dengan selang pemakaian umum atau selang vinyl.

Jangan sekali-kali menggunakan selang pemakaian umum atau selang vinyl sebagai pengganti selang bahan bakar atau sebaliknya. Selalu pakai nomor part borongan yang tepat pada parts catalog, mengikuti service manual atau instruksi-instruksi yang menyertai part borongan.

• Nomor part borongan untuk selang bahan bakar, selang pemakaian umum dan selang vinyl.

(Contoh)

9 5 0 0 1- 7 5 0 0 1- 5 0 M

Nomor part borongan: Menunjuk ke part borongan.

Kode penandaan (tipe selang): (selang bahan bakar dan selang pemakaian umum).

Ubah kode (untuk selang tambahan): (Selang vinyl)

• Menunjukkan tanda nomor atau urutan perubahan, namun, kode untuk part borongan harus benar- benar 0 (nol).

Tipe kode:

Selang bahan bakar 2: Kepangan merah di luar (dia. dalam 3 mm saja)
 5: Kepangan hitam di dalam
 3: Merah (dia. dalam 3 mm saja)
 4: Abu-abu dengan garis merah (dia. dalam 3 mm saja)
 6: Hitam

Selang vinyl 1: Tembus pandang
 2: Hitam
 3: Merah muda
 6: Merah muda
 7: Hitam pucat

Selang umum 1: Abu-abu
 2: Abu-abu
 3: Hitam
 5: Hitam

Panjang: 001: 1 m (standard)
 003: 3 m
 008: 8 m

Kode D.D.: (selang bahan bakar dan selang pemakaian umum)

30: 3,0 mm	11: 11 mm
35: 3,5 mm	91: 12 mm (dia. luar 15) mm
45: 4,5 mm	92: 12 mm (dia. luar 16) mm
50: 5,0 mm	12: 12 mm (dia. luar 17) mm
55: 5,3 mm, 5,5 mm	14: 14 mm
65: 6,5 mm	17: 17 mm
70: 7,0 mm	
75: 7,3 mm, 7,5 mm	
80: 8,0 mm	

Kode DD./DL.: (selang vinyl)

01: ID. 2,9 OD. 6,8 mm	14: ID. 6,0 OD. 9,0 mm	37: ID. 11,0 OD. 15,0 mm
03: ID. 3,0 OD. 6,0 mm	17: ID. 7,0 OD. 9,0 mm	38: ID. 12,0 OD. 13,0 mm
05: ID. 3,5 OD. 6,5 mm	19: ID. 7,0 OD. 11,0 mm	39: ID. 12,0 OD. 14,0 mm
07: ID. 4,0 OD. 7,0 mm	21: ID. 8,0 OD. 9,0 mm	40: ID. 12,0 OD. 16,0 mm
08: ID. 4,5 OD. 6,5 mm	23: ID. 8,0 OD. 12,0 mm	43: ID. 13,0 OD. 15,0 mm
09: ID. 4,5 OD. 8,0 mm	25: ID. 9,0 OD. 11,0 mm	45: ID. 14,0 OD. 18,0 mm
12: ID. 5,0 OD. 7,0 mm	27: ID. 9,0 OD. 13,0 mm	50: ID. 16,0 OD. 19,0 mm
10: ID. 5,0 OD. 8,0 mm	33: ID. 10,0 OD. 14,0 mm	55: ID. 17,5 OD. 20,5 mm
11: ID. 5,0 OD. 9,0 mm	36: ID. 11,0 OD. 13,0 mm	60: ID. 22,0 OD. 27,0 mm

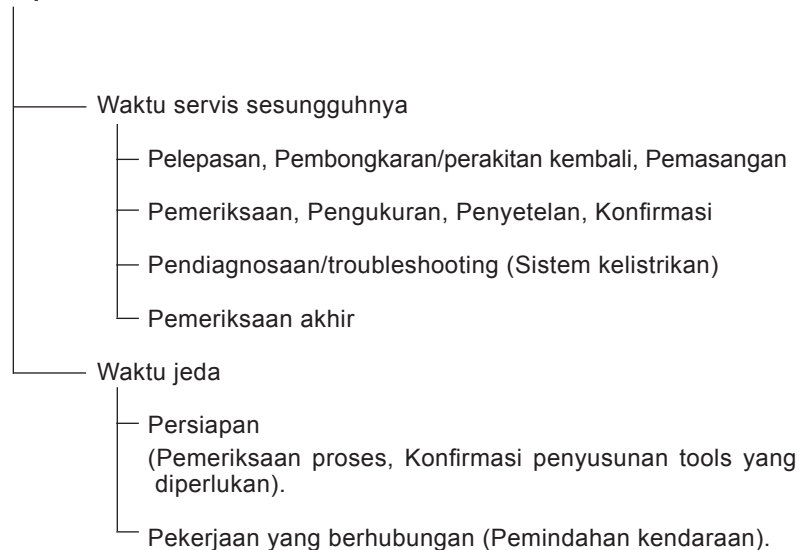
Tipe selang: 1: Selang bahan bakar
 3: Selang vinyl
 5: Selang umum



FLAT RATE SERVICE TIME

Flat rate service time (FRT) adalah waktu standard yang diperlukan untuk menyervis sebuah sepeda motor/skuter, yang terdaftar di dalam parts catalog ini untuk membantu AHASS mengontrol proses kerja yang sesungguhnya dan menghitung biaya servis dengan memakai FRT sebagai patokan.

Sistem penentuan FRT



* Waktu jeda ditentukan dengan mengalikan waktu servis sesungguhnya dengan koefisien tertentu.

Metode Penulisan

Bagian-bagian yang diservis yang diperlihatkan di dalam teks yang tercantum dengan waktu pekerjaan part-part yang diganti sebagai subyeknya. Bagian-bagian lain yang diservis yang tidak menggunakan penggantian parts (pelepasan/pemasangan, penyetelan, pemeriksaan/pengukuran, dan pekerjaan lain) tercantum secara bersama pada bagian pendahuluan yang digolongkan menurut jenis pekerjaan.

Standard penentuan FRT

- Sistem desimal (dalam satuan 0,1) dipakai untuk menentukan FRT oleh karena mudah untuk menghitung upah.
Contoh: (0,1) → 6 menit, (0,2) → 12 menit
 $[Ongkos\ jasa\ per\ jam] \times [FRT] = [Upah]$
- FRT ditentukan dengan tool (perkakas) tangan.
- Bagian-bagian yang diservis dan FRT dapat berubah tergantung pada pengembangan tools dan peralatan servis serta perbaikan pada prosedur servis.

Prosedur kerja

- Oleh karena prosedur kerja ditentukan berdasarkan waktu kerja dengan metode kerja yang diuraikan di dalam Buku Pedoman Reparasi, pakailah Buku ini sebagai pegangan.
- Pekerjaan servis yang memerlukan waktu singkat harus tetap memperhatikan keamanan pekerjaan dan garansi dari sepeda motor/skuter dalam penentuan bagian-bagian yang diservis yang tidak dimuat di dalam Buku Pedoman Reparasi.
- Pada dasarnya pekerjaan dilakukan oleh satu orang, dan apabila diperlukan dua atau lebih orang untuk mengerjakannya, penentuan waktu kerja dilakukan sebagai waktu total untuk sejumlah orang tersebut.
- Nilai yang ditentukan untuk tingkat kemampuan seorang pekerja adalah tiga tahun pengalaman dalam perbaikan kendaraan-kendaraan Honda sebagai standard.
- Special tools dan peralatan servis yang dipakai dalam penentuan FRT adalah yang ditentukan atau dianjurkan di dalam Buku Pedoman Reparasi.

Bagian yang diservis yang tidak ada FRTnya

- Aksesori dan parts yang diservis yang tidak terdaftar di dalam parts catalog ini.
- Lokasi-lokasi yang mengalami sedikit sekali pemburukan kondisi atau kerusakan dalam pemakaian normal.
- Pekerjaan servis yang dapat diselesaikan dengan sekali sentuh.
- Pekerjaan servis yang jarang sekali dilakukan (yaitu yang jarang sekali mengalami masalah dan frekuensi servis).
- * Jika FRT tidak tercantum, hitunglah upah kerja berdasarkan perkiraan waktu kerja sesungguhnya.

Pekerjaan yang tidak ada FRTnya

- Pembuangan oli dan cairan coolant, Waktu tunggu untuk pemanasan mesin dan sebagainya.
- Pekerjaan tambahan yang meliputi pelepasan/pemasangan perlengkapan luar yang standard.
- Waktu tidak langsung untuk melakukan servis dengan mendatangi pembeli sepeda motor/skuter, tukar tambah, dan pengiriman sepeda motor/skuter.
- Waktu tidak langsung yang diperlukan untuk pemesanan dan penyerahan parts.
- Ongkos untuk bahan perekat, grease, dsb. yang dipakai untuk pekerjaan servis.

Penjelasan FRT dengan menggunakan contoh

(Contoh mungkin berbeda dari item yang tercantum)

No. Ref.	L.O.N.	(Nomor ref. relatif) Deskripsi	F.R.T.
① ②	111118	(1, 3, 4, 7) CAMSHAFT 4.5	②
③	111118A	⑥ • Termasuk: Penyetelan renggang klep Ganti rocker arm tambahkan 1.0	⑤

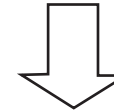
- ① No. Referensi dari gambar part yang menunjukkan lokasi kerja untuk penggantian.
- ② FRT adalah singkatan dari Flat Rate Time menunjukkan waktu servis standard yang dibutuhkan untuk penggantian.
- ③ LON adalah singkatan dari Labor Operation Number, yaitu klasifikasi dari item servis dengan kode unit kerja.
Kode kerja yang sama digunakan tidak tergantung dari model.
Pengerjaan standard ditandai dengan kode 6 digit, dan pengerjaan tambahan ditandai dengan kode 7 digit.
- ④ Menyatakan penggantian camshaft dan FRT4,5.
- ⑤ Menyatakan bahwa FRT1,0 akan ditambahkan jika pekerjaan tambahan (penggantian rocker arm) dilakukan sehubungan dengan penggantian camshaft.

- ⑥ Menyatakan isi pekerjaan yang termasuk di dalam bagian yang diservis.
- ⑦ Menyatakan No. referensi yang pekerjaan dan waktunya adalah sama dengan FRT4,5 untuk camshaft.

(Daerah jangkauan aplikasi terbatas pada bagian-bagian yang diservis tanpa penentuan LON di dalam blok yang sama)

Cara mencari bagian yang diservis dengan memakai contoh
(penggantian camshaft)

Buka ke halaman blok dimana gambar spare part camshaft diperlihatkan.



Carilah gambar camshaft, dan carilah bagian yang diservis dan FRT yang sesuai dengan No. referensi.

Bagian utama yang diservis tanpa memakai spare parts

Pelepasan/Pemasangan, Penyetelan, Pemeriksaan/Pengukuran, Pekerjaan lain
(E: Mesin, F: Rangka)

*** PEKERJAAN LAIN SELAIN PENGGANTIAN PARTS**

• **Pelepasan/Pemasangan**

Set untuk konfigurasi dengan parts dilepaskan dari kendaraan.

	LON	DESKRIPSI	FRT
E	1101E5	MEMIRINGKAN ASSY., MESIN-PELEPASAN/PEMASANGAN TERMASUK: Semua penyetelan yang diperlukan	2,1
	3111D5	ASSY., THROTTLE BODY-PELEPASAN/PEMASANGAN	1,0
	1101E6	PEMISAHAN CRANKCASE TERMASUK: Penurunan dan pemasangan mesin	4,1

• **Penyetelan**

	LON	DESKRIPSI	FRT
E	3143A0	PUTARAN STASIONER MESIN - PENYETELAN	0,1
	6143A1	BUSI-PENYETELAN/PEMBERSIHAN	0,1
	1113A0	JARAK RENGANG KLEP-PENYETELAN CATATAN: Untuk 1 kendaraan	0,3
F	6163A0	LAMPU DEPAN- MENGARAHKAN	0,1
	7113A1	REM BELAKANG - PENYETELAN TIDAK TERMASUK: Penyetelan kampas rem belakang	0,1
	7113A1A	Penyetelan equalizer tambahkan	0,1
	3113A3	PENGOPERASIAN GAS-PENYETELAN	0,1

• **Pemeriksaan/Pengukuran**

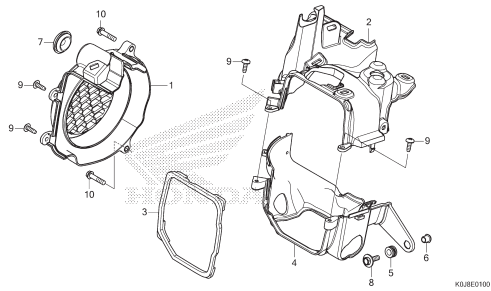
	LON	DESKRIPSI	FRT
E	1115A0	TEKANAN KOMPRESI-PENGUKURAN	0,2
	6145A0	WAKTU PENGAPIAN- PEMERIKSAAN	0,3
F	6105A0	BATTERY- PENGISIAN TERMASUK: Dalam kasus jenis battery terbuka, periksa tinggi permukaan electrolyte dan pengisian	0,2

• **Pekerjaan lain**

	LON	DESKRIPSI	FRT
E	1130A1	SARINGAN KASA OLI- PEMBERSIHAN	0,2
F	7110A0	REM DEPAN-PEMBUANGAN ANGIN PALSU	0,2
	3115A3	PENGENALAN INISIALISASI ECM	0,2
	6185A0	ECM/PCM UPDATE	0,3

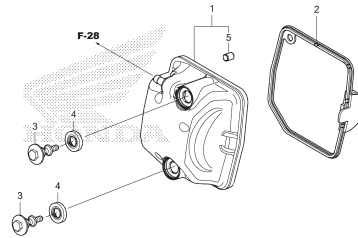
KELOMPOK MESIN

E-1 SHROUD/FAN COVER



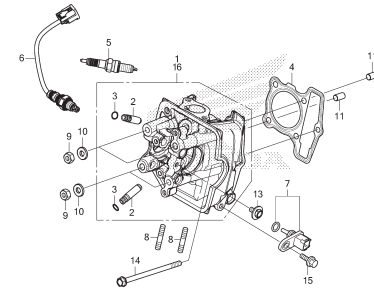
KU.BE1010

E-2 CYLINDER HEAD COVER



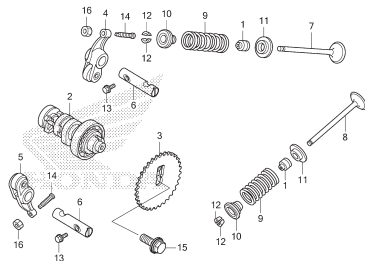
KU.BE1200

E-3 CYLINDER HEAD



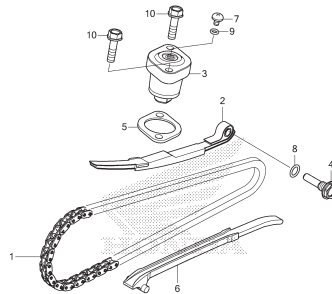
KU.BE1300

E-4 CAMSHAFT/VALVE



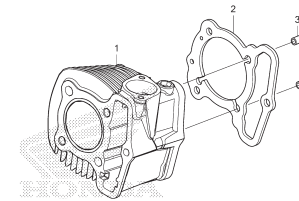
KU.BE1400

E-5 CAM CHAIN/TENSIONER



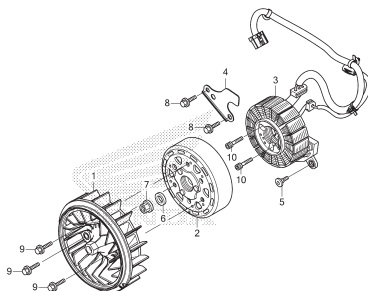
KU.BE1500

E-6 CYLINDER



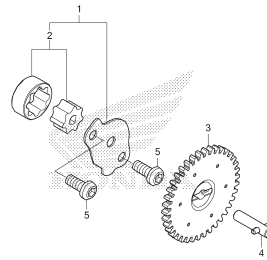
KU.BE1600

E-10 A.C.G. STARTER



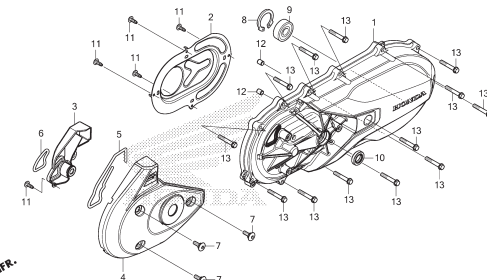
KU.BE1100

E-11 OIL PUMP



KU.BE1100

E-13 LEFT SIDE COVER

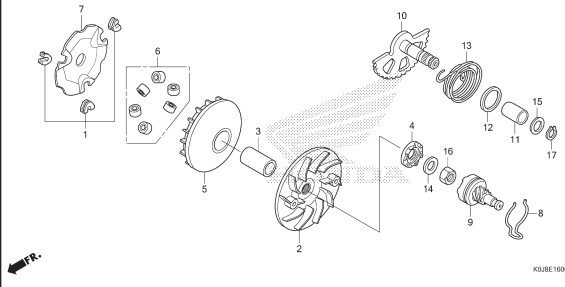


KU.BE1300

KELOMPOK MESIN

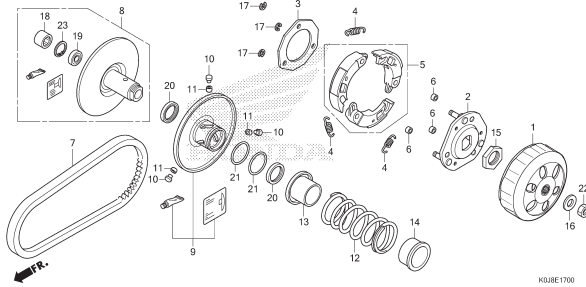
E-16

DRIVE FACE



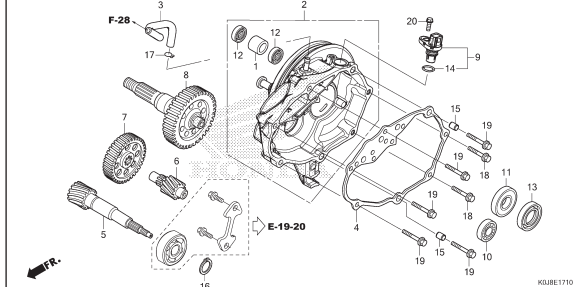
E-17

DRIVEN FACE



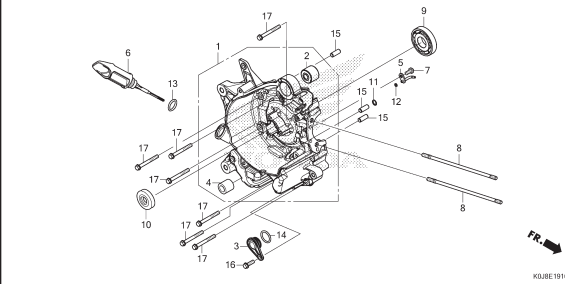
E-17-10

TRANSMISSION



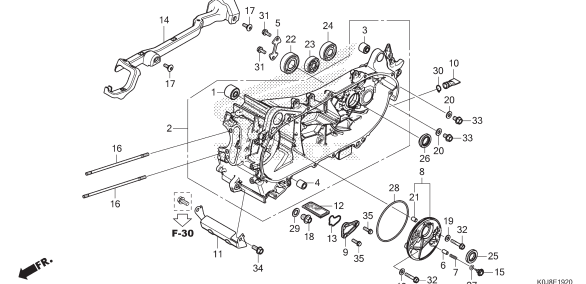
E-19-10

THROTTLE BODY



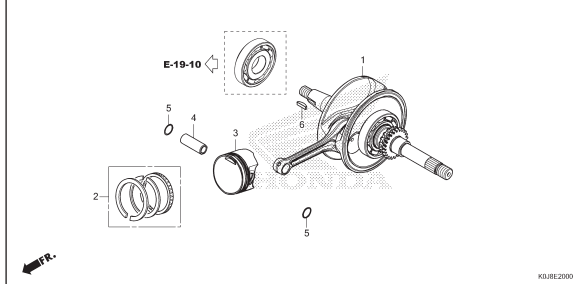
E-19-20

LEFT CRANKCASE



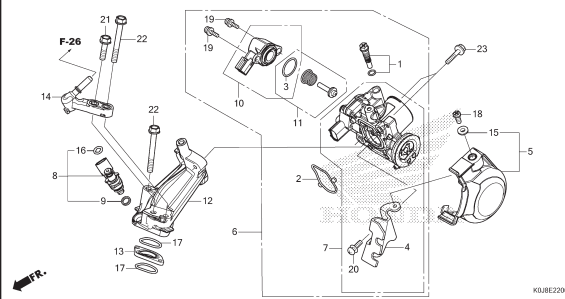
E-20

CRANKSHAFT/PISTON



E-22

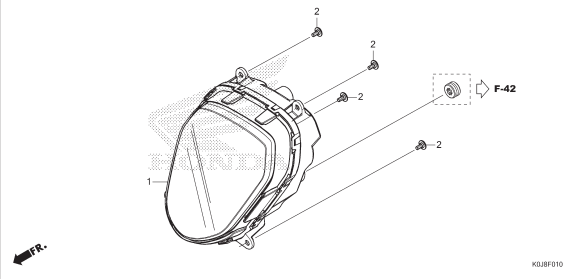
THROTTLE BODY



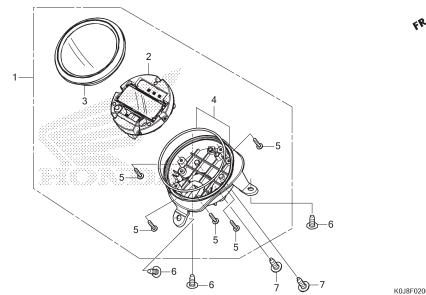
2

KELOMPOK RANGKA

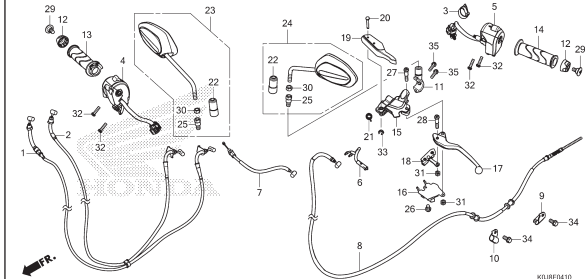
F-1 HEADLIGHT



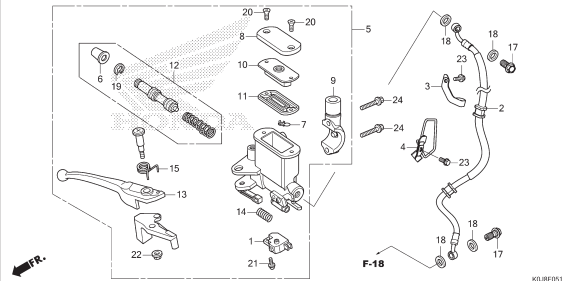
F-2 METER



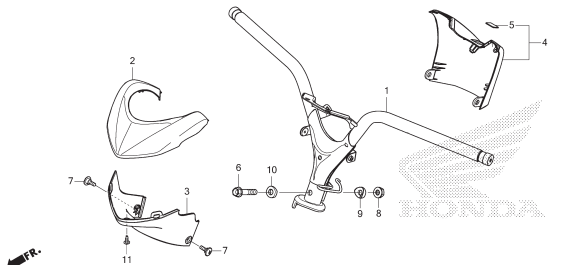
F-4-10 HANDLE LEVER/SWITCH/CABLE



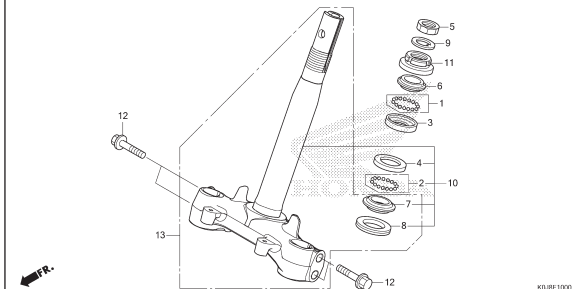
F-5-10 FRONT BRAKE MASTER CYLINDER



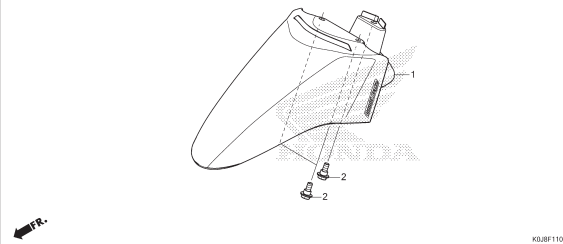
F-9 HANDLE PIPE/HANDLE COVER



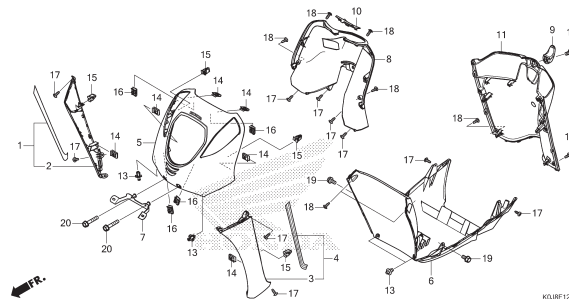
F-10 STEERING STEM



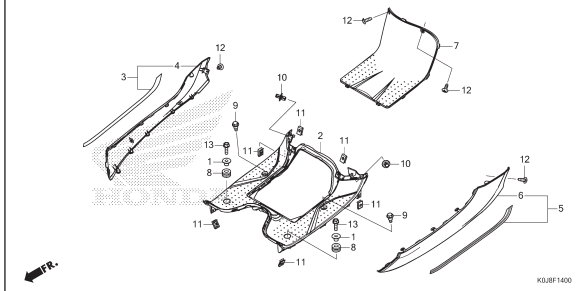
F-11 FRONT FENDER



F-12 FRONT COVER/INNER COVER

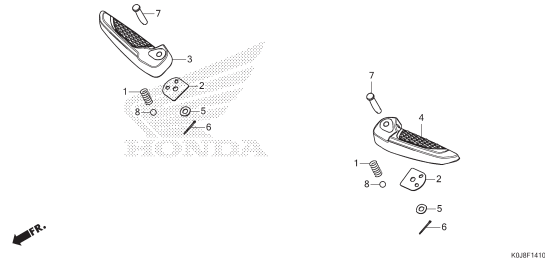


F-14 FLOOR STEP

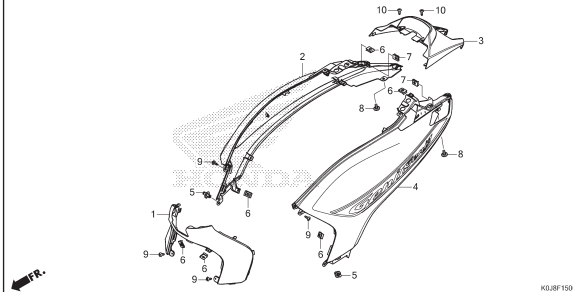


KELOMPOK RANGKA

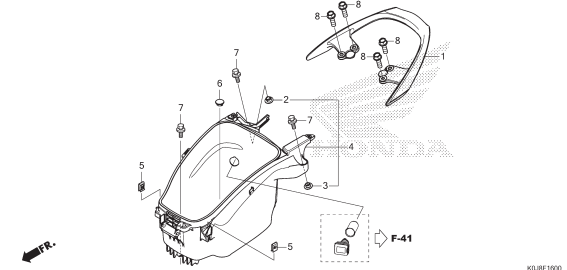
F-14-10 PILLION STEP



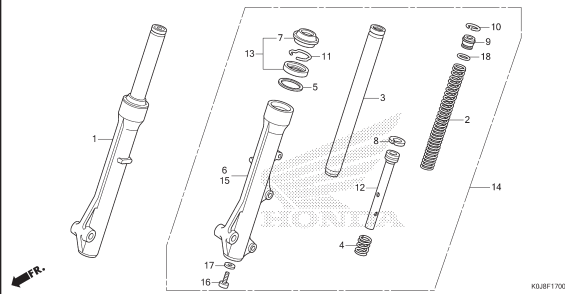
F-15 BODY COVER



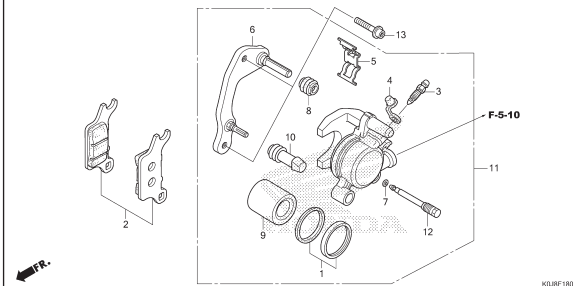
F-16 LUGGAGE BOX/GRAB RAIL



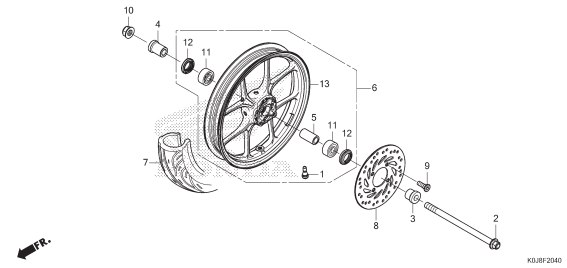
F-17 FRONT FORK



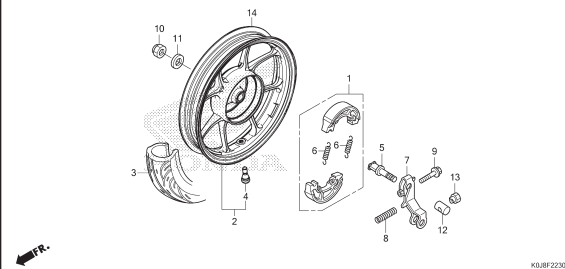
F-18 FRONT BRAKE CALIPER



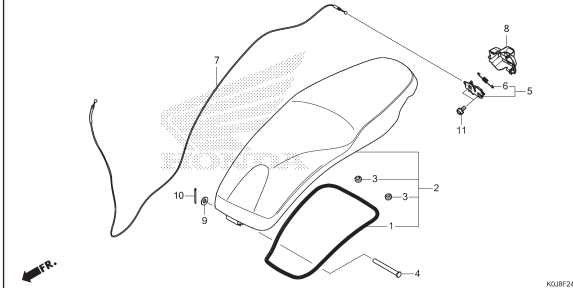
F-20-40 FRONT WHEEL



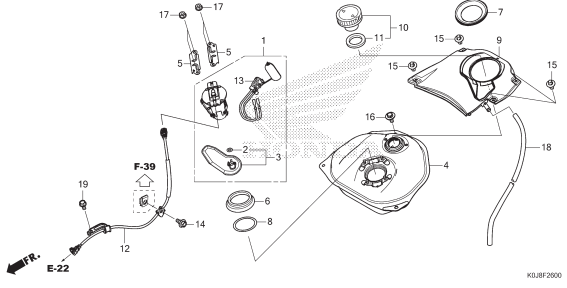
F-22-30 REAR WHEEL



F-24 SEAT

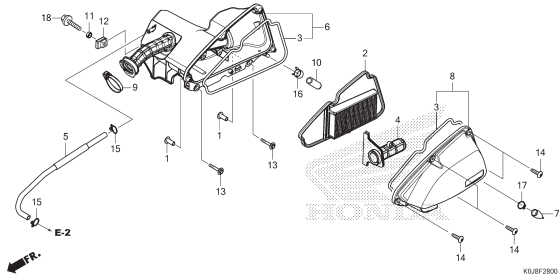


F-26 FUEL TANK/FUEL PUMP

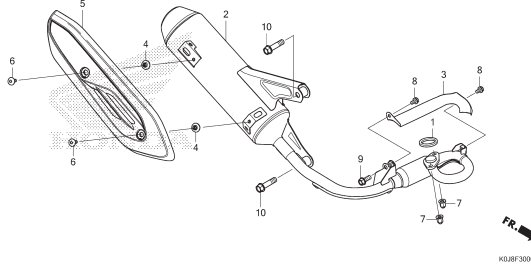


KELOMPOK RANGKA

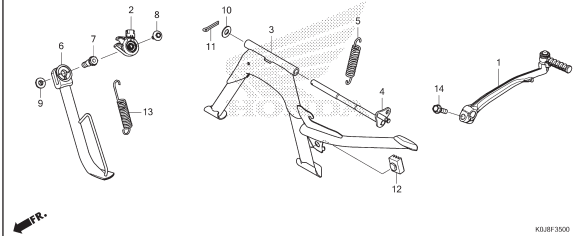
F-28 AIR CLEANER



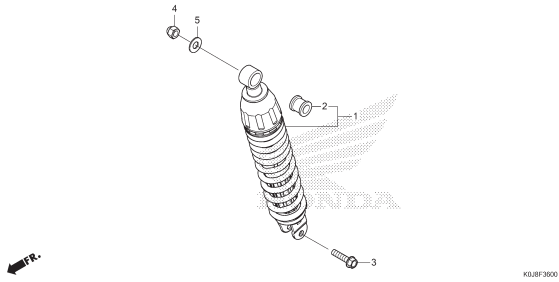
F-30 EXHAUST MUFFLER



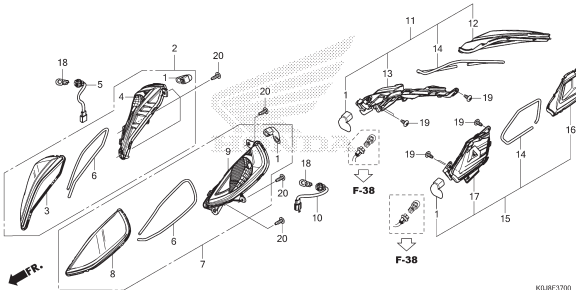
F-35 STAND/KICK PEDAL



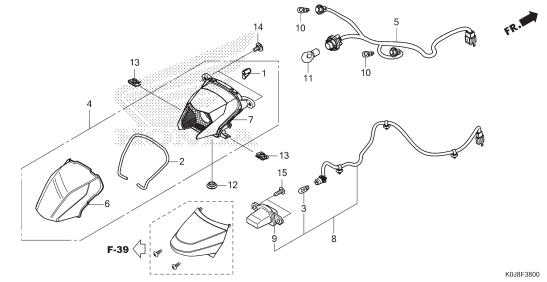
F-36 REAR CUSHION



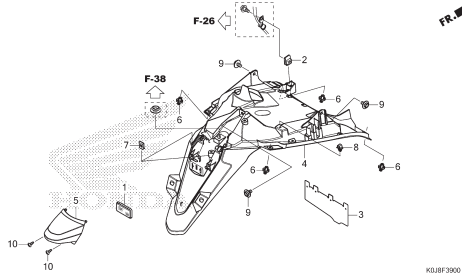
F-37 WINKER



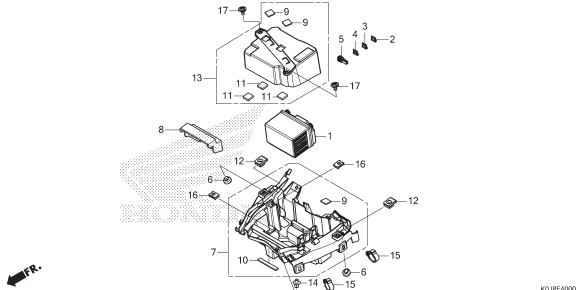
F-38 TAILLIGHT/LICENSE LIGHT



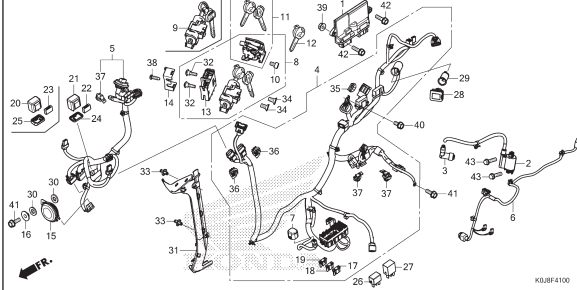
F-39 REAR FENDER



F-40 BATTERY

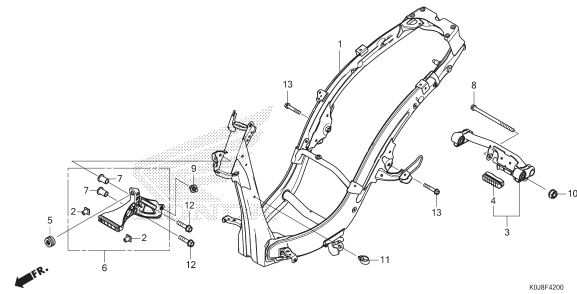


F-41 WIRE HARNESS



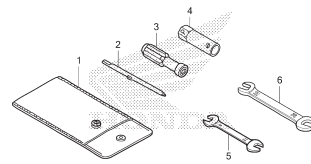
KELOMPOK RANGKA

F-42 FRAME BODY



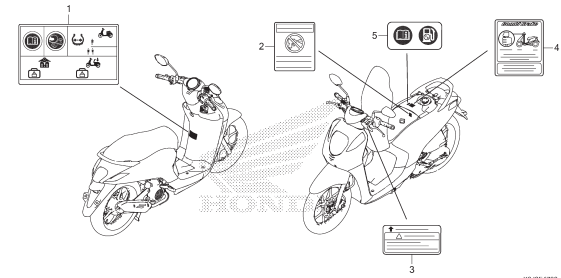
KD,RF4200

F-46 TOOL



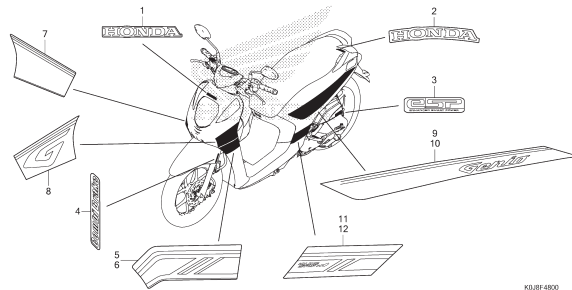
KD,RF4600

F-47 CAUTION LABEL



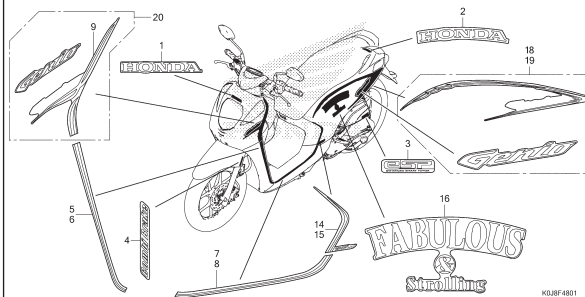
KD,RF4700

F-48 MARK(IN)



KD,RF4800

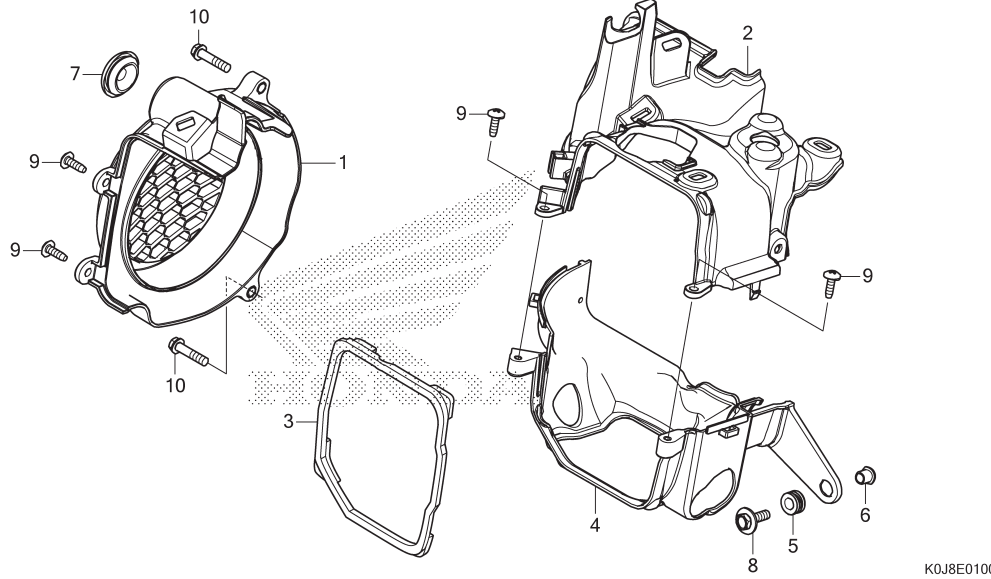
F-48-1 MARK(2IN)



KD,RF4801

E-1

SHROUD/FAN COVER



No. Ref.	L.O.N.	(Nomor ref. relatif) Deskripsi	F.R.T.
1	1151E0	COVER, FAN	0,1
2	1111U9	SHROUD, ENGINE :UPPER	1,1
4	1111V0	SHROUD, ENGINE :LOWER	0,8
	1111Y1	SHROUD, ENGINE :KEDUA-DUANYA	1,2

FR. ←

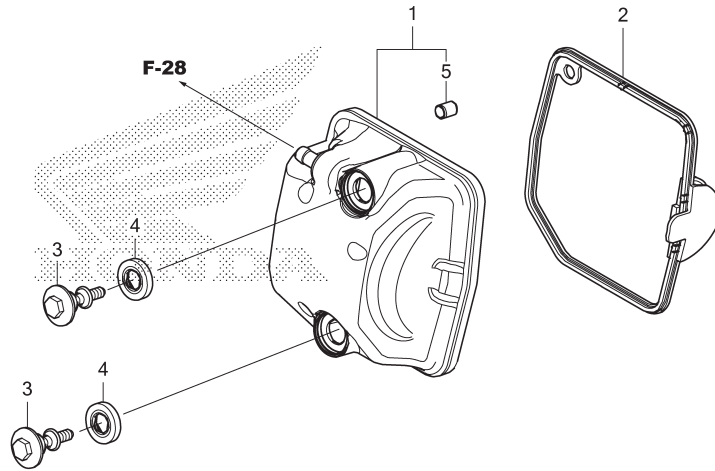
K0J8E0100

No. Ref.	No. Part	Deskripsi	Jumlah		No. Seri	Kode Parts Catalog
			GENIO (ACJ110) CBS(CBF) 2019(L)	CBS ISS(CBT) 2019(L)		
1	19610-K0J-N00	COVER COMP., FAN	1	1		
2	19621-K0J-N00	SHROUD, IN.	1	1		
3	19625-K0J-N00	SEAL, SHROUD	1	1		
4	19631-K0J-N00	SHROUD, EX.	1	1		
5	19639-GBC-000	RUBBER, MOUNTING	1	1		
6	33715-GB0-900	COLLAR, TAILLIGHT SETTING ..	1	1		
7	82871-KTP-900	GROMMET, DRAIN HOLE	1	1		
8	93404-06020-00	BOLT-WASHER, 6X20	1	1		
9	93903-25380	SCREW, TAPPING, 5X16	4	4		
10	96001-06025-07	BOLT, FLANGE, 6X25	2	2		

2

E-2

CYLINDER HEAD COVER



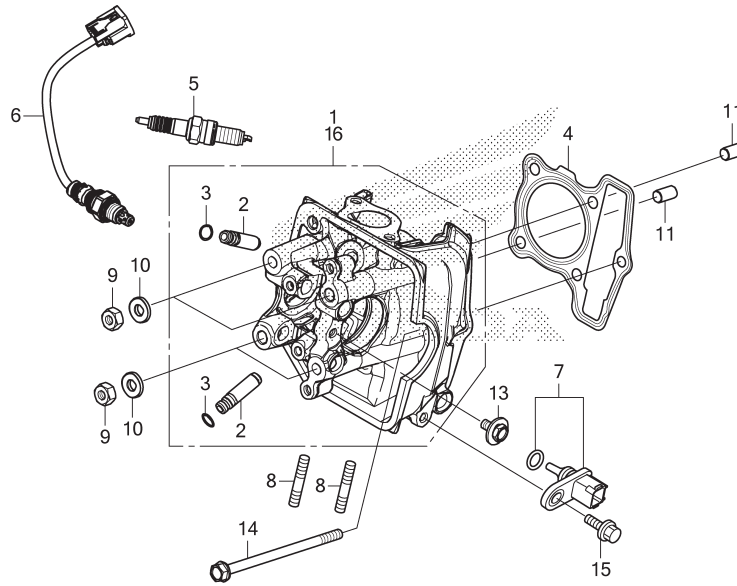
K0J8E0200

No. Ref.	L.O.N.	(Nomor ref. relatif) Deskripsi	F.R.T.
1	1111C4	COVER, CYLINDER HEAD	0,2
2	1111D2	GASKET, CYLINDER HEAD COVER	0,2

No. Ref.	No. Part	Deskripsi	Jumlah		No. Seri	Kode Parts Catalog
			GENIO (ACJ110) CBS(CBF) 2019(L)	CBS ISS(CBT) 2019(L)		
1	12310-K0J-N00	COVER COMP., HEAD	1	1		
2	12391-K0J-N01	GASKET COMP., CYLINDER HEAD COVER	1	1		
3	90017-GCC-000	BOLT, HEAD COVER	2	2		
4	90543-MV9-670	RUBBER, MOUNTING	2	2		
5	94301-08100	DOWEL PIN, 8X10	1	1		

E-3

CYLINDER HEAD



KOJ8E0300

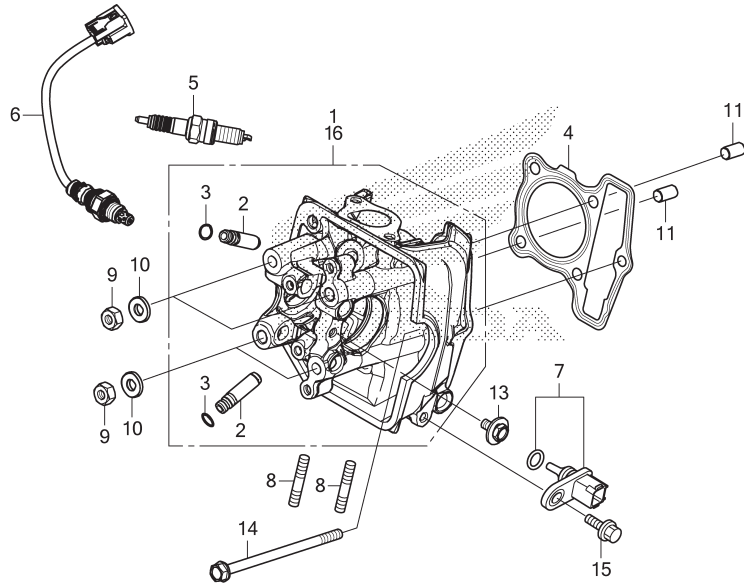
No. Ref.	L.O.N.	(Nomor ref. relatif) Deskripsi	F.R.T.
1	111106	HEAD, CYLINDERTERMASUK: Penurunan dan pemasangan mesin .TERMASUK: Penyetelan dan skir klep	3,9
2	1111L9	GUIDE, INTAKE VALVE(SATU)TERMASUK: Penurunan dan pemasangan mesin .TERMASUK: Reaming .TERMASUK: Penyetelan dan skir klep	3,6
	1111M0	GUIDE, EXHAUST VALVE(SATU)TERMASUK: Penurunan dan pemasangan mesin .TERMASUK: Reaming .TERMASUK: Penyetelan dan skir klep	3,6
	1111M9	GUIDE, VALVE :UNTUK 1 KENDARAAN . .TERMASUK: Penurunan dan pemasangan mesin .TERMASUK: Reaming .TERMASUK: Penyetelan dan skir klep	3,9
+ 4	111115	GASKET, CYLINDER HEAD	2,7

No. Ref.	No. Part	Deskripsi	Jumlah		No. Seri	Kode Parts Catalog
			GENIO (ACJ110) CBS(CBF) CBS ISS(CBT) 2019(L) 2019(L)			
1	12200-KOJ-N00	HEAD COMP., CYLINDER	1	1		
2	12204-KOJ-P00	GUIDE, VALVE(O.S.)	2	2		
3	12206-KOJ-N00	CLIP, VALVE GUIDE	2	2		
4	12251-KOJ-N01	GASKET, CYLINDER HEAD (STD./0.25/0.50)	1	1		
	12252-KOJ-N00	GASKET, CYLINDER HEAD(O.S.) (0.75/1.00)	(1)	(1)		
5	31919-K25-601	PLUG, SPARK(MR9C-9N)	1	1		
6	36532-KOJ-N01	SENSOR, OXYGEN	1	1		
7	37750-KOJ-N21	SENSOR ASSY., OIL TEMPERATURE	1	1		
8	90032-KOJ-N00	BOLT, STUD, 7X16.5	2	2		
9	90201-GCC-000	NUT, HEX., 7MM	4	4		
10	90402-KWW-740	WASHER, 7.2X16X2.5	4	4		
11	90701-KFM-900	DOWEL PIN, SPECIAL, 8X14 ...	2	2		
13	93404-06012-00	BOLT-WASHER, 6X12	1	1		
14	95701-06105-00	BOLT, FLANGE, 6X105	1	1		
15	96001-06016-00	BOLT, FLANGE, 6X16	1	1		
16	1220B-KOJ-N00	HEAD ASSY., CYLINDER (TERMASUK E-4 NO.1,7,8,9,10,11,12)	1	1		



E-3

CYLINDER HEAD



No. Ref.	L.O.N.	(Nomor ref. relatif) Deskripsi	F.R.T.
+ 4		.TERMASUK: Penurunan dan pemasangan mesin	
5	614130	PLUG, SPARK	0,2
6	617121	SENSOR, OXYGEN	0,8
7	617151	SENSOR, OIL TEMPERATURE	0,3

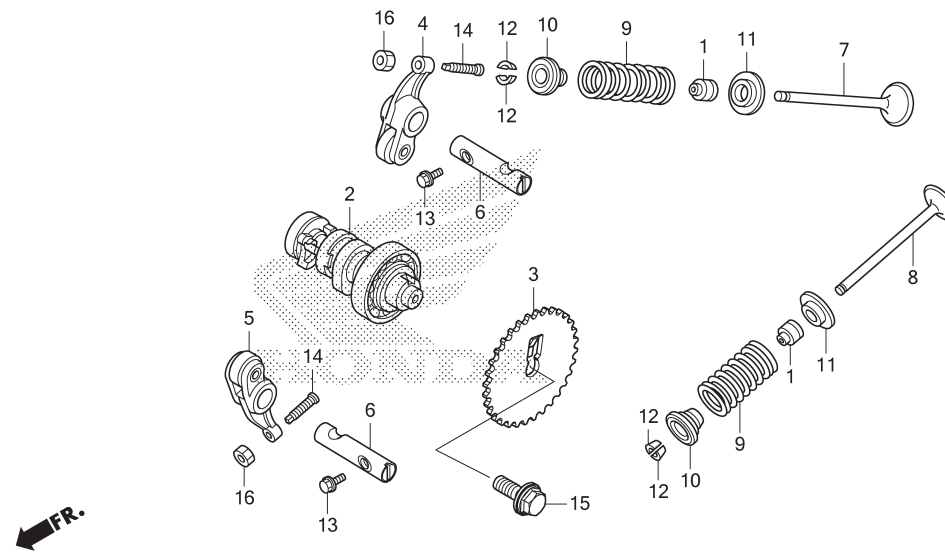
K0J8E0300

2

←FR.

E-4

CAMSHAFT/VALVE



KOJ8E0400

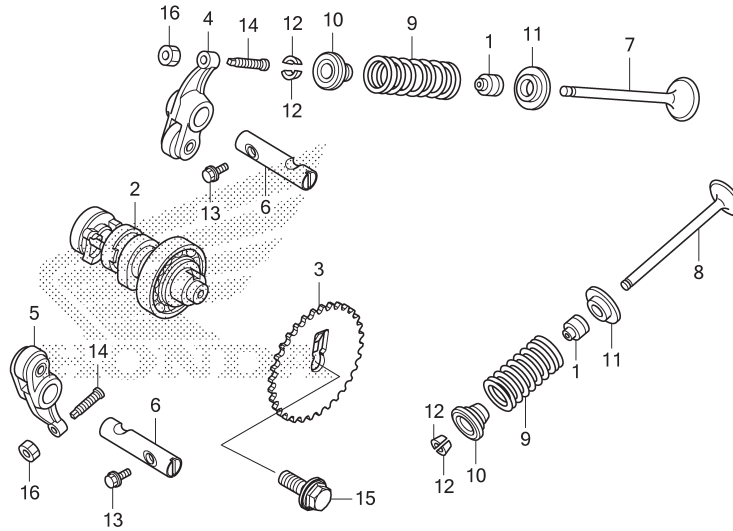
No. Ref.	L.O.N.	(Nomor ref. relatif) Deskripsi	F.R.T.
2	111118	CAMSHAFTTERMASUK: Penurunan dan pemasangan mesin	2,9
3	1111Q4	SPROCKET, CAMTERMASUK: Penurunan dan pemasangan mesin	2,4
4	1111K8	ARM, INTAKE VALVE ROCKER(SATU) .. .TERMASUK: Penurunan dan pemasangan mesin	2,9
5	1111K9	ARM, EXHAUST VALVE ROCKER(SATU) . .TERMASUK: Penurunan dan pemasangan mesin	2,9
	1111L8	ARM, VALVE ROCKER :UNTUK 1 KENDARAANTERMASUK: Penurunan dan pemasangan mesin	2,9
7	1111N0	VALVE, INTAKE(SATU)TERMASUK: Penurunan dan pemasangan mesin	3,2

No. Ref.	No. Part	Deskripsi	Jumlah		No. Seri	Kode Parts Catalog
			GENIO (ACJ110) CBS(CBF) 2019(L)	CBS ISS(CBT) 2019(L)		
1	12209-K56-N01	SEAL, VALVE STEM(NO)	2	2		
	12209-MLO-722	SEAL, VALVE STEM(AR)	2	2		
2	14100-KOJ-N00	CAMSHAFT COMP.	1	1		
3	14321-KOJ-N00	SPROCKET, CAM(32T)	1	1		
4	14430-KOJ-N00	ARM COMP., IN. VALVE ROCKER	1	1		
5	14440-KOJ-N00	ARM COMP., EX. VALVE ROCKER	1	1		
6	14451-KOJ-N00	SHAFT, ROCKER ARM	2	2		
7	14711-KOJ-N00	VALVE, IN.	1	1		
8	14721-KOJ-N00	VALVE, EX.	1	1		
9	14751-KOJ-N02	SPRING, VALVE	2	2		
10	14771-KOJ-N00	RETAINER, VALVE SPRING	2	2		
11	14777-KOJ-N00	SEAT, VALVE SPRING	2	2		
12	14781-MLO-720	COTTER, VALVE	4	4		
13	90002-KWB-600	BOLT, FLANGE, 5X12	2	2		
14	90012-KWW-740	SCREW, TAPPET ADJUSTING	2	2		
15	90082-KYY-900	BOLT-WASHER, 8X22	1	1		
16	90206-001-000	NUT, TAPPET ADJUSTING	2	2		



E-4

CAMSHAFT/VALVE



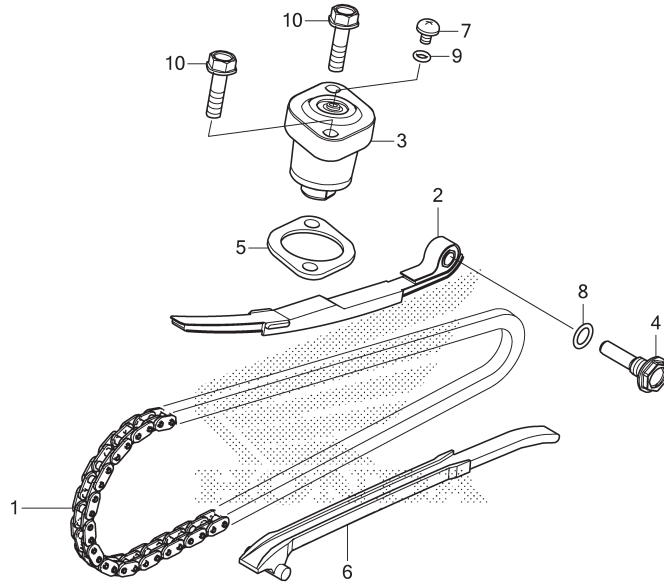
FR.

K0J8E0400

No. Ref.	L.O.N.	(Nomor ref. relatif) Deskripsi	F.R.T.
+ 7		.TERMASUK: Skir klep	
8	1111N1	VALVE, EXHAUST (SATU)	3,2
		.TERMASUK: Penurunan dan pemasangan mesin	
	1111P0	VALVE :UNTUK 1 KENDARAAN	3,4
		.TERMASUK: Penurunan dan pemasangan mesin	
		.TERMASUK: Skir klep (1,10,11,12)	
9	1111P2	INTAKE VALVE SPRING DAN/ATAU STEM SEAL (SATU)	3,0
		.TERMASUK: Penurunan dan pemasangan mesin	
	1111P3	EXHAUST VALVE SPRING DAN/ATAU STEM SEAL (SATU)	3,0
		.TERMASUK: Penurunan dan pemasangan mesin	
	1111Q2	VALVE SPRING DAN/ATAU STEM SEAL :UNTUK 1 KENDARAAN	3,1
		.TERMASUK: Penurunan dan pemasangan mesin	

E-5

CAM CHAIN/TENSIONER



K0J8E0500

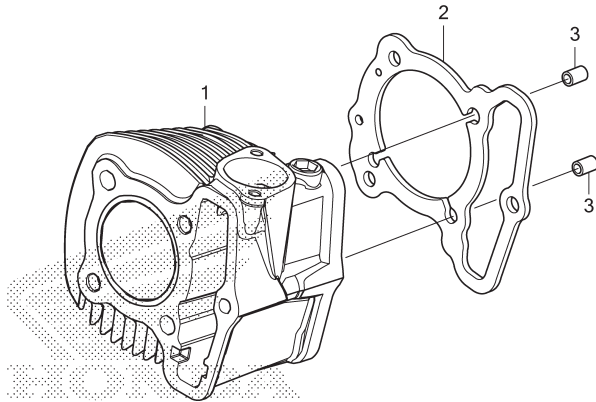
No. Ref.	L.O.N.	(Nomor ref. relatif) Deskripsi	F.R.T.
1	110140	CHAIN, CAMTERMASUK: Penurunan dan pemasangan mesin	3,2
2	111130	TENSIONER, CAM CHAINTERMASUK: Penurunan dan pemasangan mesin	3,2
3	111133	LIFTER, TENSIONER	1,2
6	111139	GUIDE, CAM CHAINTERMASUK: Penurunan dan pemasangan mesin	2,7

No. Ref.	No. Part	Deskripsi	Jumlah		No. Seri	Kode Parts Catalog
			GENIO (ACJ110) CBS(CBF) 2019(L)	CBS ISS(CBT) 2019(L)		
1	14401-K44-V81	CHAIN, CAM(90L)	1	1		
2	14510-K0J-N00	TENSIONER, CAM CHAIN	1	1		
3	14520-K25-901	LIFTER ASSY., TENSIONER ...	1	1		
4	14531-K0J-N00	PIVOT, CAM CHAIN TENSIONER .	1	1		
5	14560-K97-T01	GASKET, TENSIONER LIFTER ...	1	1		
6	14611-K0J-N00	GUIDE, CAM CHAIN	1	1		
7	90005-KY7-000	SCREW, PAN, 6X6	1	1		
8	91301-K0J-N00	O-RING, 6.8X2.0	1	1		
9	91306-MG3-000	O-RING, 1.5X9.5	1	1		
10	95701-06022-00	BOLT, FLANGE, 6X22	2	2		



E-6

CYLINDER



FR.

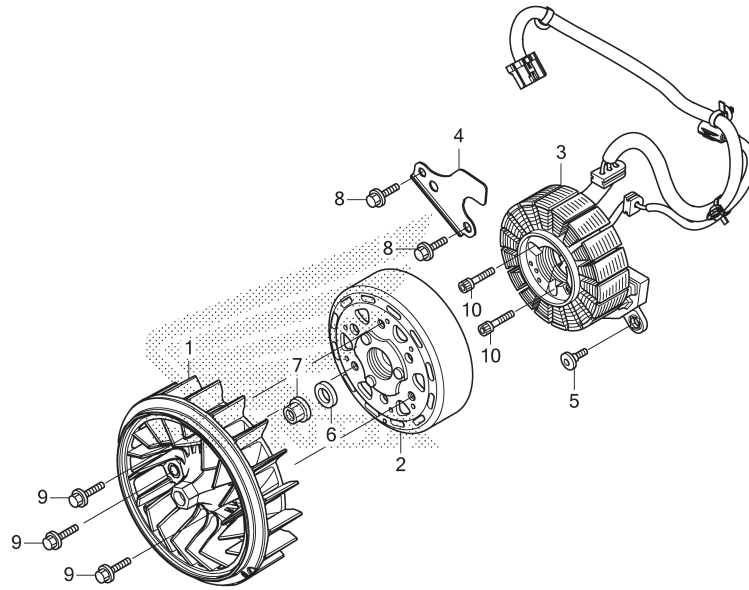
K0J8E0600

No. Ref.	L.O.N.	(Nomor ref. relatif) Deskripsi	F.R.T.
1	1111A5	CYLINDER TERMASUK: Penurunan dan pemasangan mesin	3,1
2	111102	GASKET, CYLINDER TERMASUK: Penurunan dan pemasangan mesin	3,0

No. Ref.	No. Part	Deskripsi	Jumlah		No. Seri	Kode Parts Catalog
			GENIO (ACJ110) CBS(CBF) 2019(L)	CBS ISS(CBT) 2019(L)		
1	12100-K0J-N00	CYLINDER COMP.	1	1		
2	12191-K0J-N01	GASKET, CYLINDER	1	1		
3	90701-KFM-900	DOWEL PIN, SPECIAL, 8X14 ...	2	2		

E-10

A.C.G. STARTER



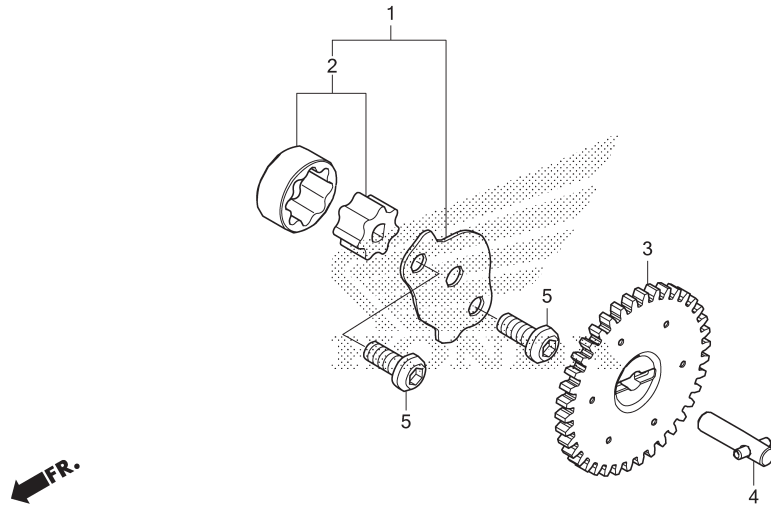
No. Ref.	L.O.N.	(Nomor ref. relatif) Deskripsi	F.R.T.
1	1151A6	FAN, COOLING	0,2
2	613105	ROTOR ATAU FLYWHEEL	0,4
3	6131A3	STATOR	1,3

No. Ref.	No. Part	Deskripsi	Jumlah		No. Seri	Kode Parts Catalog
			GENIO (ACJ110) CBS(CBF) 2019(L)	CBS ISS(CBT) 2019(L)		
1	19510-K0J-N00	FAN COMP., COOLING	1	1		
2	31210-K0J-N01	FLYWHEEL COMP.	1	1		
3	31220-K0J-N01	STATOR COMP.	1	1		
4	32961-K0J-N00	CLAMPER, A.C. GENERATOR CORD	1	1		
5	90001-KWR-000	BOLT, SOCKET, 6X18	1	1		
6	90439-KWZ-900	WASHER, 12X24X2.3	1	1		
7	94050-12000	NUT, FLANGE, 12MM	1	1		
8	95701-06014-00	BOLT, FLANGE, 6X14	2	2		
9	95701-06016-00	BOLT, FLANGE, 6X16	3	3		
10	96700-06020-00	BOLT, SOCKET, 6X20	3	3		



E-11

OIL PUMP



KQJ8E1100

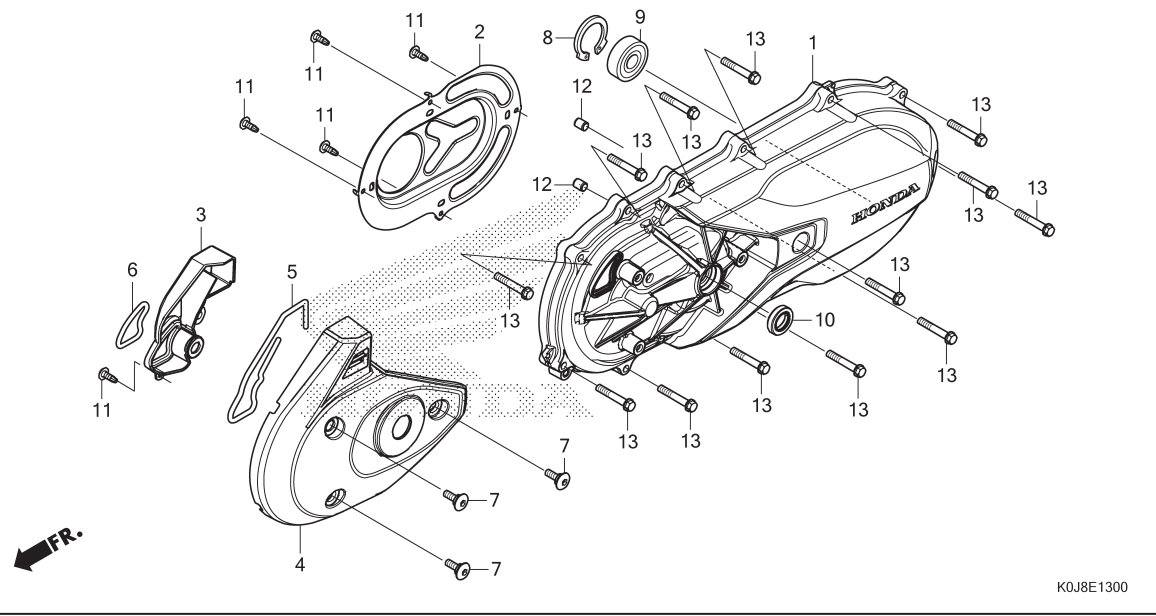
No. Ref.	L.O.N.	(Nomor ref. relatif) Deskripsi	F.R.T.
----------	--------	-----------------------------------	--------

1		(2)	
	113105	PUMP ASSY., OIL	0,6
3	1131C4	GEAR, OIL PUMP DRIVEN	0,5

No. Ref.	No. Part	Deskripsi	Jumlah		No. Seri	Kode Parts Catalog
			GENIO (ACJ110) CBS(CBF) 2019(L)	CBS ISS(CBT) 2019(L)		
1	15010-KOJ-N00	PUMP SET, OIL	1	1		
2	15021-KOJ-N00	ROTOR SET, OIL PUMP	1	1		
3	15133-KOJ-N00	GEAR, OIL PUMP DRIVEN(38T) .	1	1		
4	15135-KOJ-N00	SHAFT COMP., OIL PUMP	1	1		
5	90004-KOJ-N00	BOLT, SPECIAL, 6X14	2	2		

E-13

LEFT SIDE COVER



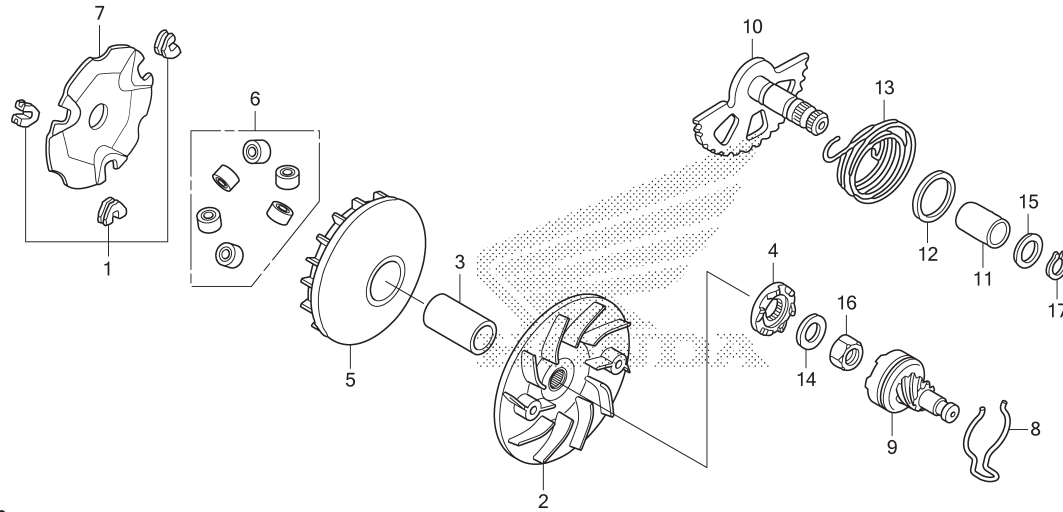
No. Ref.	L.O.N.	(Nomor ref. relatif) Deskripsi	F.R.T.
1	1101A6	COVER, CRANKCASE :LEFT	0,5
4	(3,5,6)		
	1101H4	DUCT, BELT COVER	0,1
9	2101F0	BEARING, DRIVESHAFT :LEFT	0,4
	2101J1	BEARING, DRIVESHAFT :KEDUA-DUANYA	1,4
10	112105	OIL SEAL, KICK STARTER SPINDLE ..	0,2

No. Ref.	No. Part	Deskripsi	Jumlah		No. Seri	Kode Parts Catalog
			GENIO (ACJ110) CBS(CBF) 2019(L)	CBS ISS(CBT) 2019(L)		
1	11341-K0J-N00	COVER, L. SIDE	1	-		
	11341-K0J-N10	-	1		
2	11342-K0J-N00	PLATE, L. COVER	1	1		
3	19641-K0J-N00	DUCT, L. COVER	1	1		
4	19642-K0J-N00	CAP, L. COVER	1	1		
5	19748-K0J-N00	SEAL, DUCT	1	1		
6	19749-K0J-N00	SEAL, L. COVER DUCT	1	1		
7	90101-K29-900	BOLT, SOCKET, 6X18	3	3		
8	90601-KZL-930	CIRCLIP, INTERNAL, 32MM	1	1		
9	91005-KVB-N50	BEARING COMP.(6002UU)(SK) ..	1	1		
	91005-KVB-S50	BEARING COMP.(6002UU)(NK) ..	1	1		
10	91212-K44-V01	OIL SEAL, 16X26X6	1	1		
11	93903-34320	SCREW, TAPPING, 4X12	5	5		
12	94301-08100	DOWEL PIN, 8X10	2	2		
13	96001-06035-00	BOLT, FLANGE, 6X35	13	13		



E-16

DRIVE FACE



No. Ref.	L.O.N.	(Nomor ref. relatif) Deskripsi	F.R.T.
2		(4)	
	2111A0	FACE, DRIVE	0,4
	2111A1	FACE, MOVABLE DRIVE	0,4
6		(1,7)	
	2111A4	ROLLER, WEIGHT	0,4
9		(8)	
	1121A9	GEAR, KICK STARTER DRIVEN	0,2
10		1121A2 SPINDLE, KICK STARTER	0,4
13		112103 SPRING, KICK STARTER RETURN	0,4

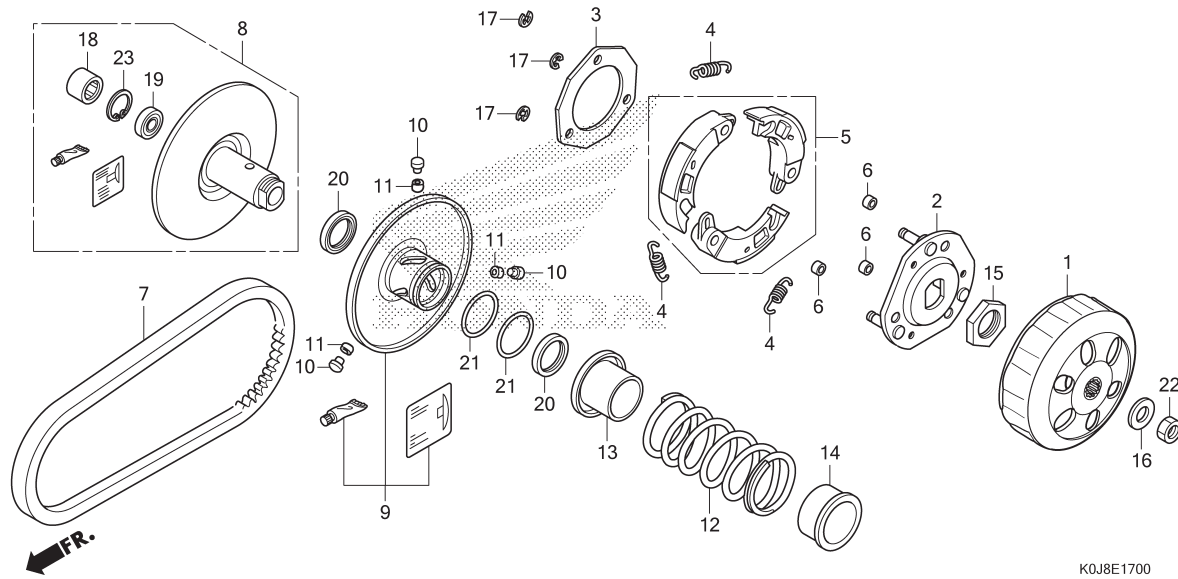


K0J8E1600

No. Ref.	No. Part	Deskripsi	Jumlah		No. Seri	Kode Parts Catalog
			GENIO (ACJ110) CBS(CBF) CBS ISS(CBT) 2019(L) 2019(L)			
1	22011-KOJ-N00	PIECE SET, SLIDE	1	1		
2	22102-KOJ-N00	FACE, DRIVE	1	1		
3	22105-KOJ-N00	BOSS, DRIVE FACE	1	1		
4	22109-KZL-840	RATCHET, STARTER	1	1		
5	22110-KOJ-N00	FACE COMP., MOVABLE DRIVE ..	1	1		
6	22123-KOJ-N00	ROLLER SET, WEIGHT	1	1		
7	22131-KOJ-N00	PLATE, RAMP	1	1		
8	28223-KZL-840	SPRING, KICK DRIVEN GEAR ...	1	1		
9	28230-KOJ-N00	GEAR COMP., KICK DRIVEN(7T)	1	1		
10	28250-KOJ-N00	SPINDLE COMP., KICK STARTER	1	1		
11	28253-KVB-900	BUSH, KICK SPINDLE	1	1		
12	28255-GS6-000	COLLAR, KICK BOSS	1	1		
13	28281-KZL-C00	SPRING, KICK RETURN	1	1		
14	90426-KZL-840	WASHER, SPECIAL, 14MM	1	1		
15	90439-443-740	WASHER, 16X22	1	1		
16	94030-14200	NUT, HEX., 14MM	1	1		
17	94511-16000	CIRCLIP, EXTERNAL, 16MM	1	1		

E-17

DRIVEN FACE



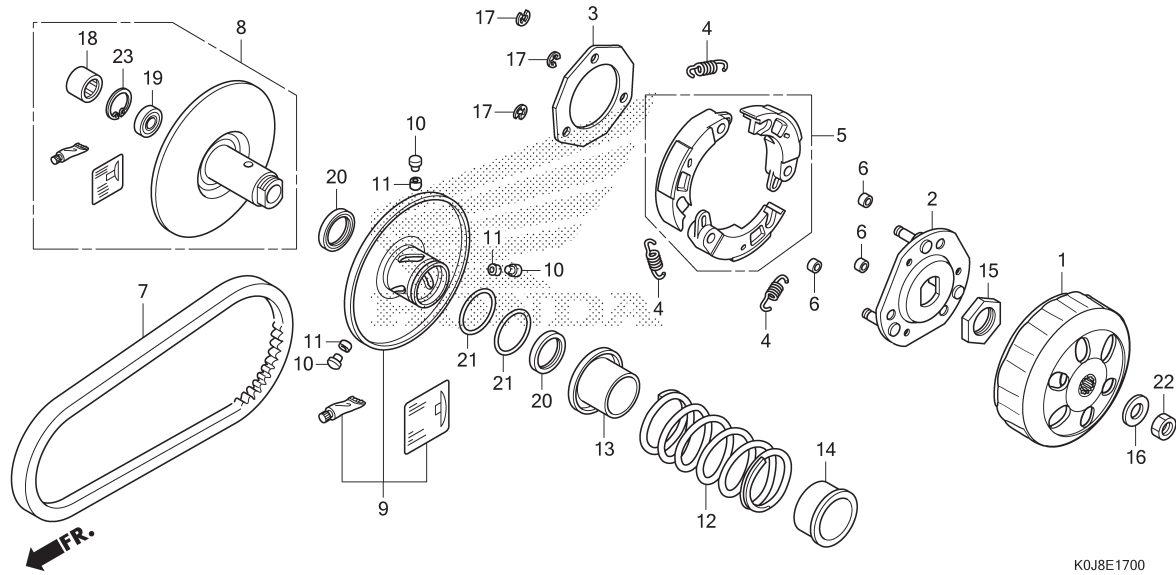
No. Ref.	L.O.N.	(Nomor ref. relatif) Deskripsi	F.R.T.
1	2121A0	OUTER, CLUTCH	0,3
5		(2,4)	
5	2121A6	WEIGHT SET, CLUTCH	0,6
7	2111B2	BELT, DRIVE	0,4
8		(10,11,13)	
8	2111A2	FACE, DRIVEN	0,5
9		(20,21)	
9	2111A3	FACE, MOVABLE DRIVEN	0,5
12		(14)	
12	2111A7	SPRING, DRIVEN FACE	0,5
18		(19)	
18	2111A8	BEARING, DRIVEN FACE	0,6
	2111A8A	.Ganti 1 bearing tambahkan	0,1

No. Ref.	No. Part	Deskripsi	Jumlah		No. Seri	Kode Parts Catalog
			GENIO (ACJ110) CBS(CBF) CBS ISS(CBT) 2019(L) 2019(L)			
1	22100-K0J-N01	OUTER COMP., CLUTCH	1	1		
2	22350-K0J-N01	PLATE COMP., DRIVE	1	1		
3	22361-K44-V81	PLATE, CLUTCH SIDE	1	1		
4	22401-KVY-900	SPRING, CLUTCH	3	3		
5	22535-K81-N00	WEIGHT SET, CLUTCH	1	1		
6	22804-148-000	RUBBER, CLUTCH DAMPER	3	3		
7	23100-K0J-N01	BELT, DRIVE	1	1		
8	23205-K0J-N00	FACE SET, DRIVEN	1	1		
9	23224-K0J-N00	FACE SET, MOVABLE DRIVEN ...	1	1		
10	23225-KSY-900	PIN, ROLLER GUIDE	3	3		
11	23226-KVB-900	ROLLER, GUIDE	3	3		
12	23233-K0J-N01	SPRING, DRIVEN FACE	1	1		
13	23237-GY6-940	COLLAR, SEAL	1	1		
14	23238-KVB-900	COLLAR, SPRING	1	1		
15	90202-KN7-670	NUT, SPECIAL, 28MM	1	1		
16	90441-GY6-940	WASHER, 12.2X29X2.5	1	1		
17	90454-GB2-000	CIRCLIP, 6MM	3	3		
18	91001-KCW-003	BEARING, NEEDLE, 20X29X18(NT)	1	1		
	91109-GGC-G01	BEARING, NEEDLE, 20X29X18	1	1		
	91109-KVY-902	BEARING, NEEDLE, 20X29X18(SC)	1	1		
19	91002-GA7-701	BEARING, RADIAL BALL, 6902U (NT)	1	1		
	91002-GA7-702	BEARING, RADIAL BALL, 6902U (FK)	1	1		



E-17

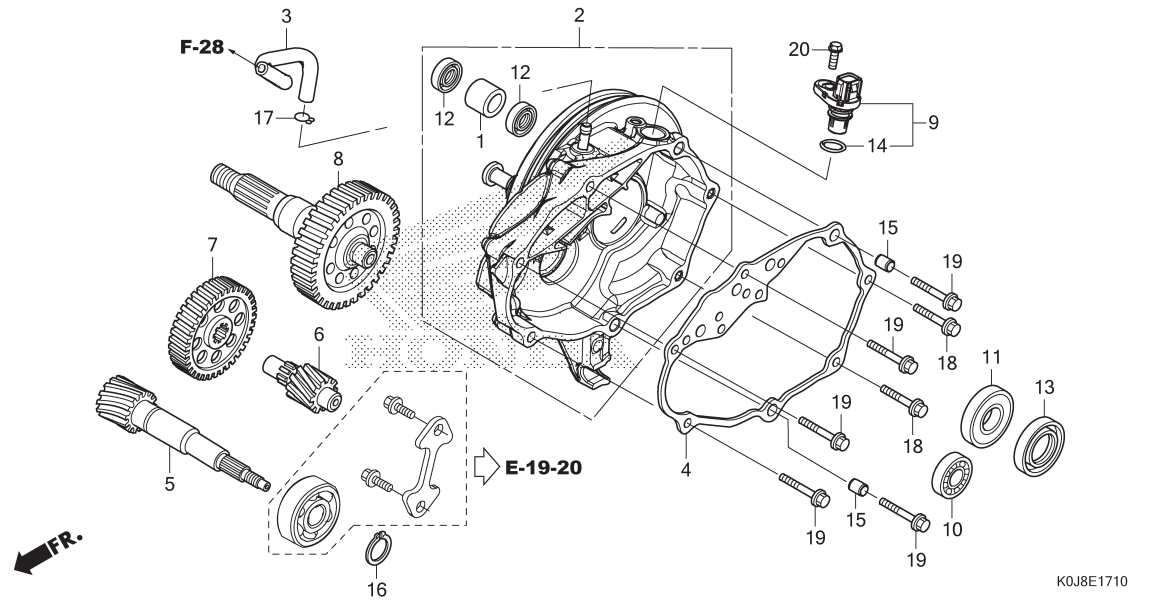
DRIVEN FACE



No. Ref.	No. Part	Deskripsi	Jumlah		No. Seri	Kode Parts Catalog
			GENIO (ACJ110) CBS(CBF) 2019(L)	CBS ISS(CBT) 2019(L)		
19)	91004-GGC-G01	BEARING, RADIAL BALL, 6902U (FC)	1	1		
	91009-K93-T01	BEARING, RADIAL BALL, 6902U	1	1		
	91009-KVY-961	BEARING, RADIAL BALL, 6902U (NK)	1	1		
20	91211-K81-N01	SEAL, DRIVEN FACE, 34X41X4 (FC)	2	2		
21	91384-KVB-900	O-RING, 38.8X1.9	2	2		
22	94030-12200	NUT, HEX., 12MM	1	1		
23	94520-28000	CIRCLIP, INTERNAL, 28MM	1	1		

E-17-10

TRANSMISSION



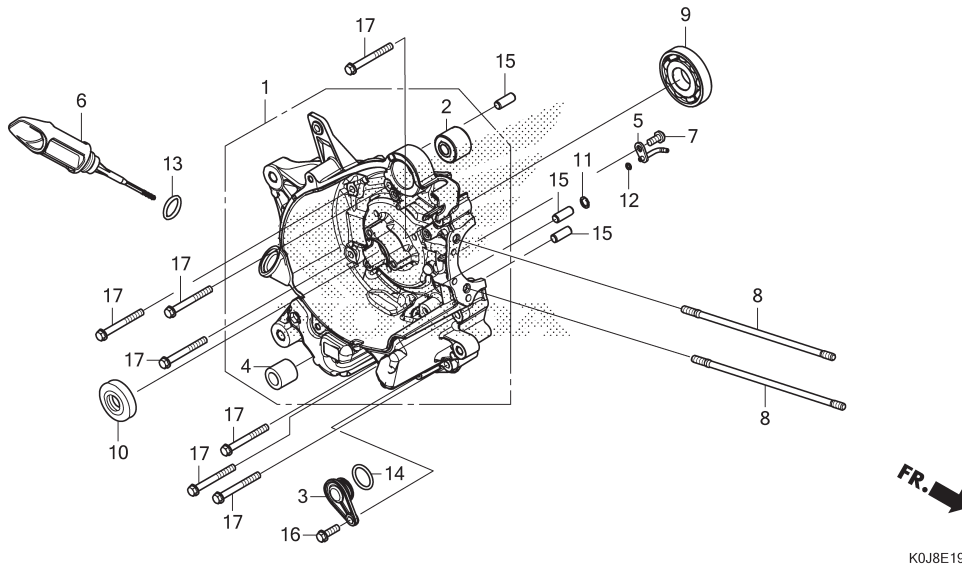
No. Ref.	L.O.N.	(Nomor ref. relatif) Deskripsi	F.R.T.
2	2101A2	CASE, TRANSMISSION	1,3
4	2101A3	GASKET, TRANSMISSION CASE	1,0
5	2101E9	SHAFT, DRIVE	1,3
6	210142	COUNTERSHAFT, TRANSMISSION	1,0
7	2101A5	GEAR, COUNTER	1,0
8	210170	SHAFT, FINAL GEAR	1,0
9		(14)	
	617197	SENSOR, WHEEL SPEED :REAR	1,0
10	2101C8	BEARING, COUNTERSHAFT :RIGHT	1,2
	2101C9	BEARING, COUNTERSHAFT :KEDUA-DUANYA (13)	1,3
11	2101E6	BEARING, FINAL GEAR SHAFT:RIGHT	1,2
	2101J0	BEARING, FINAL GEAR SHAFT :KEDUA-DUANYA	1,3

No. Ref.	No. Part	Deskripsi	Jumlah		No. Seri	Kode Parts Catalog
			GENIO (ACJ110) CBS(CBF) CBS ISS(CBT) 2019(L) 2019(L)			
1	11204-KGF-900	SLEEVE, RR. BRAKE CAM	1	1		
2	21200-K0J-N00	CASE COMP., TRANSMISSION ...	1	1		
3	21211-K0J-N00	TUBE, TRANSMISSION BREATHER	1	1		
4	21395-K0J-N01	GASKET, MISSION CASE	1	1		
5	23411-K0J-N00	DRIVESHAFT(18T)	1	1		
6	23421-K0J-N00	COUNTERSHAFT(12T)	1	1		
7	23422-K0J-N00	GEAR, COUNTER(51T)	1	1		
8	23430-K0J-N00	GEAR COMP., FINAL(45T)	1	1		
9	37700-K0J-N01	SENSOR ASSY., SPEED	1	1		
10	91006-K50-T01	BEARING, RADIAL BALL, 6201(SK)	1	1		
	91006-KZR-601	BEARING, RADIAL BALL, 6201(NT)	1	1		
11	91009-K50-T01	BEARING, RADIAL BALL,60/22 UU	1	1		
12	91201-434-003	OIL SEAL, 14X20X3.2	2	2		
13	91204-K50-T01	OIL SEAL, 29X44X7	1	1		
14	91303-K0J-N01	O-RING, 11.4X2.1	1	1		
15	94301-08100	DOWEL PIN, 8X10	2	2		
16	94510-20000	CIRCLIP, EXTERNAL, 20MM	1	1		
17	95002-50000	CLIP, TUBE(C9)	1	1		
18	95701-06028-00	BOLT, FLANGE, 6X28	2	2		
19	95701-06038-00	BOLT, FLANGE, 6X38	5	5		
20	96001-06016-00	BOLT, FLANGE, 6X16	1	1		



E-19-10

RIGHT CRANKCASE

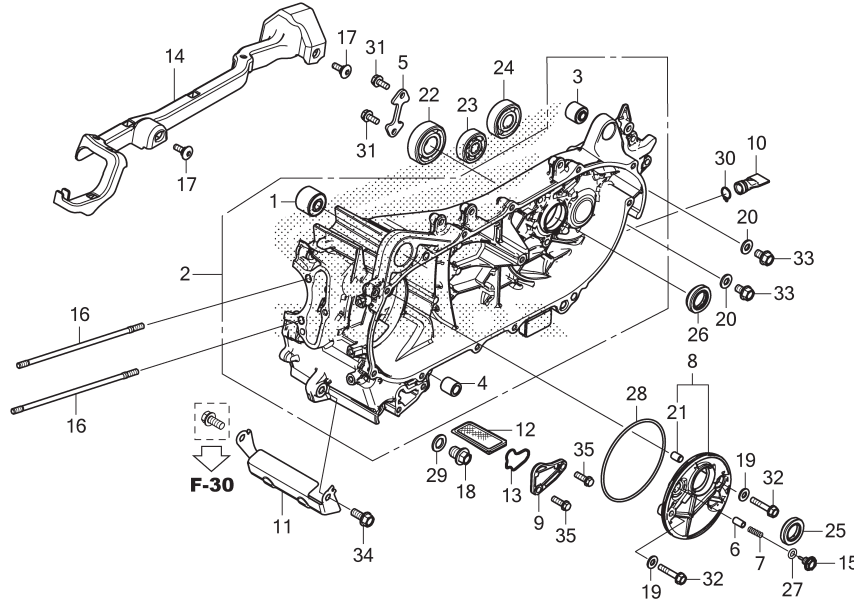


No. Ref.	L.O.N.	(Nomor ref. relatif) Deskripsi	F.R.T.
1	110120	CRANKCASE :RIGHTTERMASUK: Penurunan dan pemasangan mesin	4,7
	1101A2	CRANKCASE :KEDUA-DUANYATERMASUK: Penurunan dan pemasangan mesin	5,5
9	1101B7	BEARING, CRANKSHAFT :RIGHTTERMASUK: Penurunan dan pemasangan mesin	4,4
10	110132	OIL SEAL, CRANKSHAFT :RIGHTTERMASUK: Penurunan dan pemasangan mesin	4,3
	1101H3	OIL SEAL, CRANKSHAFT :KEDUA-DUANYATERMASUK: Penurunan dan pemasangan mesin	4,4

No. Ref.	No. Part	Deskripsi	Jumlah		No. Seri	Kode Parts Catalog
			GENIO (ACJ110) CBS(CBF) 2019(L)	CBS ISS(CBT) 2019(L)		
1	11100-KOJ-N00	CRANKCASE COMP., R.	1	1		
2	11103-KOJ-N00	BUSH, ENGINE HANGER RUBBER .	1	1		
	11103-KOJ-N21	1	1		
3	11105-KOJ-N00	CAP, R. CRANKCASE	1	1		
4	11205-GBC-300	BUSH, MAIN STAND	1	1		
5	15201-KOJ-N00	JET COMP., PISTON	1	1		
6	15651-KOJ-N00	GAUGE, OIL LEVEL	1	1		
7	90003-KOJ-N00	BOLT, SPECIAL, 6X12	1	1		
8	90031-KOJ-N00	BOLT, CYLINDER STUD(7X199.5)	2	2		
9	91001-KOJ-N01	BEARING, RADIAL BALL,				
		22X56X11.5(FK)	1	1		
	91001-KOJ-N02	BEARING, RADIAL BALL,				
		22X56X11.5(SK)	1	1		
10	91201-K44-V01	OIL SEAL, 20.8X30.5X6	1	1		
11	91303-001-010	O-RING, 8MM	1	1		
12	91305-KOJ-N00	O-RING, 3.8X1.4	1	1		
13	91307-035-000	O-RING, 18X3	1	1		
14	91308-KOJ-N00	O-RING, 18.8X2.4	1	1		
15	94301-08200	DOWEL PIN, 8X20	3	3		
16	96001-06018-00	BOLT, FLANGE, 6X18	1	1		
17	96001-06050-00	BOLT, FLANGE, 6X50	8	8		

E-19-20

LEFT CRANKCASE



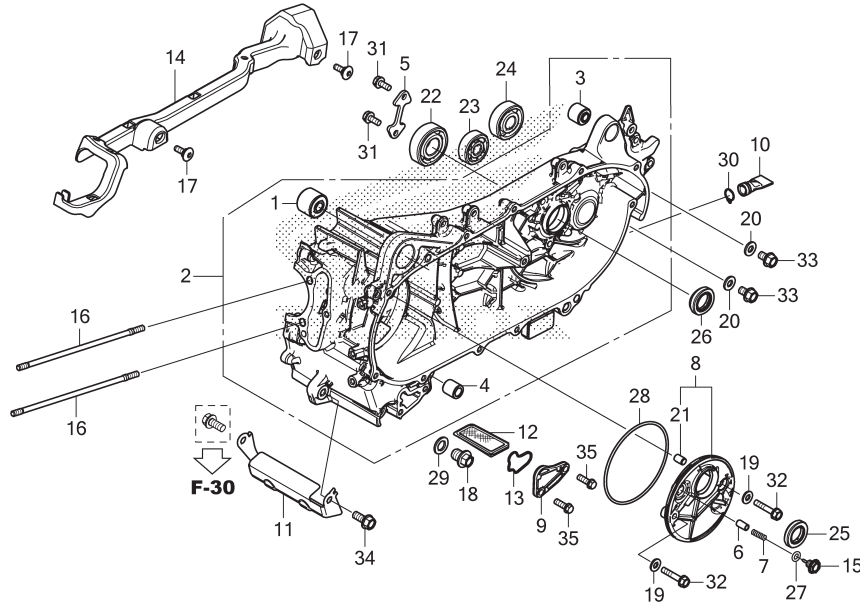
No. Ref.	L.O.N.	(Nomor ref. relatif) Deskripsi	F.R.T.
2	110115	CRANKCASE :LEFT	5,0
		.TERMASUK: Penurunan dan pemasangan mesin	
	1101A2	CRANKCASE :KEDUA-DUANYA	5,5
		.TERMASUK: Penurunan dan pemasangan mesin	
12	1131B5	SCREEN, OIL FILTER	0,2
22	2101F1	BEARING, DRIVESHAFT :RIGHT	1,3
	2101J1	BEARING, DRIVESHAFT :KEDUA-DUANYA	1,4
23	2101C7	BEARING, COUNTERSHAFT :LEFT	1,2
	2101C9	BEARING, COUNTERSHAFT :KEDUA-DUANYA	1,3
24	2101E5	BEARING, FINAL GEAR SHAFT:LEFT ..	1,2
	2101J0	BEARING, FINAL GEAR SHAFT :KEDUA-DUANYA	1,3
25	110131	OIL SEAL, CRANKSHAFT :LEFT	0,6
		.TERMASUK: Penurunan dan pemasangan mesin	
	1101H3	OIL SEAL, CRANKSHAFT :KEDUA-DUANYA	4,4
		.TERMASUK: Penurunan dan pemasangan mesin	
26	2101E7	OIL SEAL, DRIVESHAFT	1,3

No. Ref.	No. Part	Deskripsi	Jumlah		No. Seri	Kode Parts Catalog
			GENIO (ACJ110) CBS(CBF) CBS ISS(CBT) 2019(L) 2019(L)			
1	11103-KOJ-N00	BUSH, ENGINE HANGER RUBBER .	1	1		
	11103-KOJ-N21	1	1		
2	11200-KOJ-N00	CRANKCASE COMP., L.	1	1		
3	11203-K35-J00	BUSH, RR. CUSHION UNDER RUBBER	1	1		
	11203-KVB-901	BUSH, RR. CUSHION UNDER RUBBER (HO)	1	1		
4	11205-GBC-300	BUSH, MAIN STAND	1	1		
5	11208-KOJ-N00	PLATE, MISSION BEARING SETTING	1	1		
6	11215-KOJ-N00	PLUG, BEARING PUSH	1	1		
7	11216-KOJ-N00	SPRING, BEARING PUSH	1	1		
8	11320-KOJ-N00	SEPARATOR COMP., OIL	1	1		
9	11333-KOJ-N00	COVER, OIL SCREEN	1	1		
10	11343-KVG-900	TUBE, DRAIN	1	1		
11	11411-KOJ-N00	PLATE, ENGINE GUARD	1	1		
12	15421-KOJ-N00	SCREEN, OIL FILTER	1	1		
13	15422-KOJ-N00	GASKET, OIL SCREEN COVER ...	1	1		
14	32112-KOJ-N00	PROTECTOR, SPEED SENSOR	1	1		
15	90001-KOJ-N00	BOLT, SPECIAL, 8MM	1	1		
16	90031-KOJ-N00	BOLT, CYLINDER STUD(7X199.5)	2	2		
17	90101-K29-900	BOLT, SOCKET, 6X18	2	2		
18	90131-883-000	BOLT, DRAIN PLUG, 12X15	1	1		
19	90401-KOJ-N00	WASHER, SEALING, 6MM	2	2		
20	90474-333-000	WASHER, SEALING, 8MM	2	2		



E-19-20

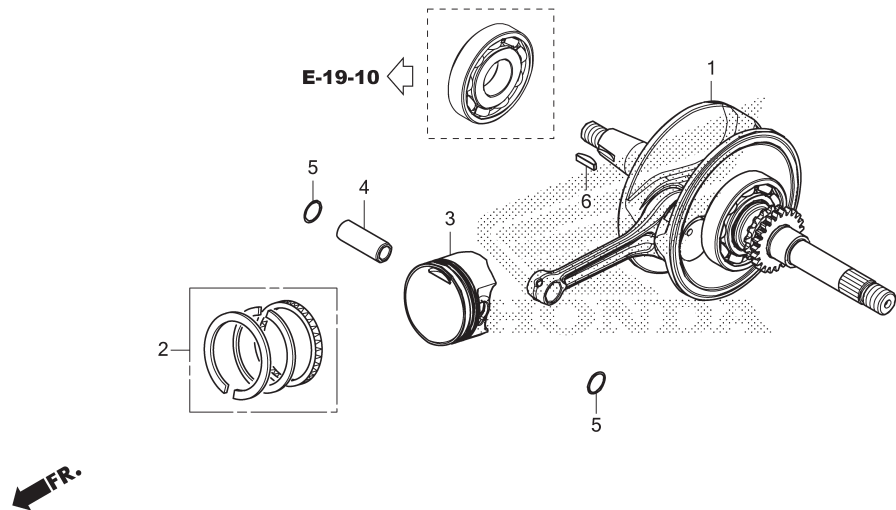
LEFT CRANKCASE



No. Ref.	No. Part	Deskripsi	Jumlah		No. Seri	Kode Parts Catalog
			GENIO (ACJ110) CBS(CBF) CBS ISS(CBT) 2019(L) 2019(L)			
21	90702-KVR-C00	DOWEL PIN, SPECIAL, 8X12 ...	1	1		
22	91003-K50-T01	BEARING, RADIAL BALL, 6204 (SK)	1	1		
	91003-KZR-601	BEARING, RADIAL BALL, 6204 (NT)	1	1		
23	91005-K50-T01	BEARING, RADIAL BALL, 6301 (SK)	1	1		
	91005-KZR-601	BEARING, RADIAL BALL, 6301 (NT)	1	1		
24	91008-K50-T01	BEARING, RADIAL BALL, 6302 (SK)	1	1		
	91008-KZR-601	BEARING, RADIAL BALL, 6302 (NT)	1	1		
25	91202-KOJ-N01	OIL SEAL, 19.5X31.5X6	1	1		
26	91203-K35-J01	OIL SEAL, 20X32X6	1	1		
27	91301-KOJ-N00	O-RING, 6.8X2.0	1	1		
28	91307-KOJ-N00	O-RING, 95X2.0	1	1		
29	94109-12000	WASHER, DRAIN PLUG, 12MM ...	1	1		
30	95002-80000	CLIP, TUBE(C12)	1	1		
31	95701-06016-00	BOLT, FLANGE, 6X16	2	2		
32	95701-06030-00	BOLT, FLANGE, 6X30	2	2		
33	95701-08012-00	BOLT, FLANGE, 8X12	2	2		
34	95701-08018-00	BOLT, FLANGE, 8X18	1	1		
35	96001-06018-00	BOLT, FLANGE, 6X18	2	2		

E-20

CRANKSHAFT/PISTON



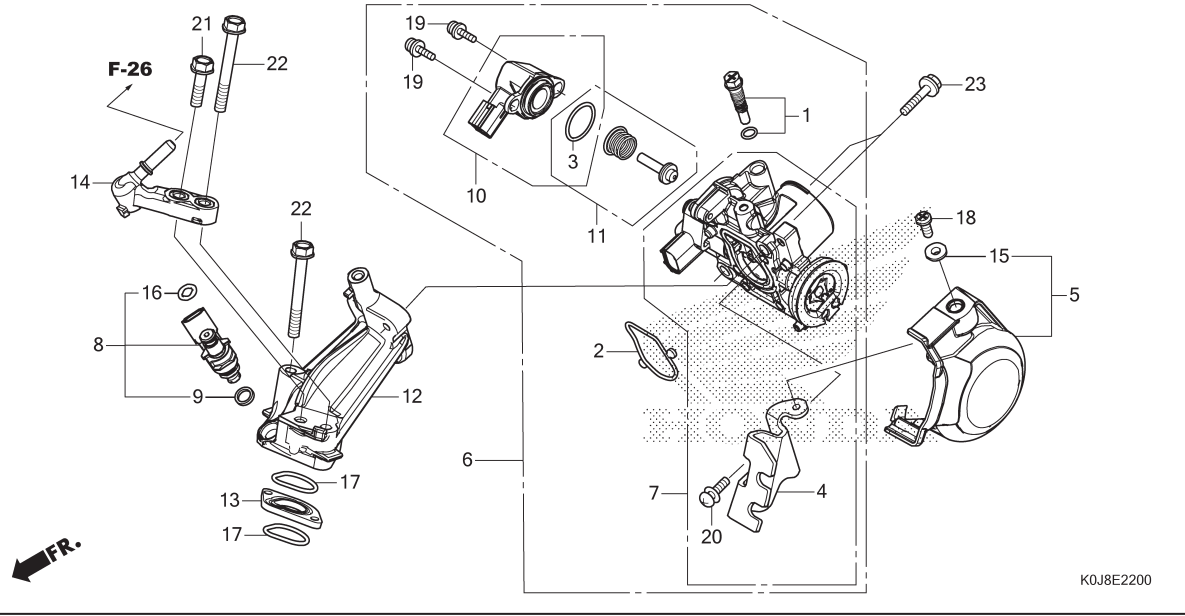
No. Ref.	L.O.N.	(Nomor ref. relatif) Deskripsi	F.R.T.
1	1101B5	CRANKSHAFTTERMASUK: Penurunan dan pemasangan mesin	4,7
3	111103	PISTON RING DAN/ATAU PISTON(SATU)TERMASUK: Penurunan dan pemasangan mesin	3,2

No. Ref.	No. Part	Deskripsi	Jumlah		No. Seri	Kode Parts Catalog
			GENIO (ACJ110) CBS(CBF) 2019(L)	CBS ISS(CBT) 2019(L)		
1	13000-K0J-N00	CRANKSHAFT COMP.	1	1		
2	13011-K0J-N00	RING SET, PISTON(STD.) (RK) .	1	1		
	13012-K0J-N00	RING SET, PISTON(STD.) (TP) .	1	1		
	13021-K0J-N00	RING SET, PISTON(O.S. 0.25) (RK)	(1)	(1)		
	13022-K0J-N00	RING SET, PISTON(O.S. 0.25) (TP)	(1)	(1)		
	13031-K0J-N00	RING SET, PISTON(O.S. 0.50) (RK)	(1)	(1)		
	13032-K0J-N00	RING SET, PISTON(O.S. 0.50) (TP)	(1)	(1)		
	13041-K0J-N00	RING SET, PISTON(O.S. 0.75) (RK)	(1)	(1)		
	13042-K0J-N00	RING SET, PISTON(O.S. 0.75) (TP)	(1)	(1)		
	13051-K0J-N00	RING SET, PISTON(O.S. 1.00) (RK)	(1)	(1)		
	13052-K0J-N00	RING SET, PISTON(O.S. 1.00) (TP)	(1)	(1)		
3	13101-K0J-P00	PISTON(STD.)	1	1		
	13102-K0J-P00	PISTON(O.S. 0.25)	(1)	(1)		
	13103-K0J-P00	PISTON(O.S. 0.50)	(1)	(1)		
	13104-K0J-P00	PISTON(O.S. 0.75)	(1)	(1)		
	13105-K0J-P00	PISTON(O.S. 1.00)	(1)	(1)		
4	13111-K0J-N00	PIN, PISTON	1	1		
5	13115-K23-900	CLIP, PISTON PIN, 12MM	2	2		
6	90741-003-010	KEY, WOODRUFF, 4MM	1	1		



E-22

THROTTLE BODY

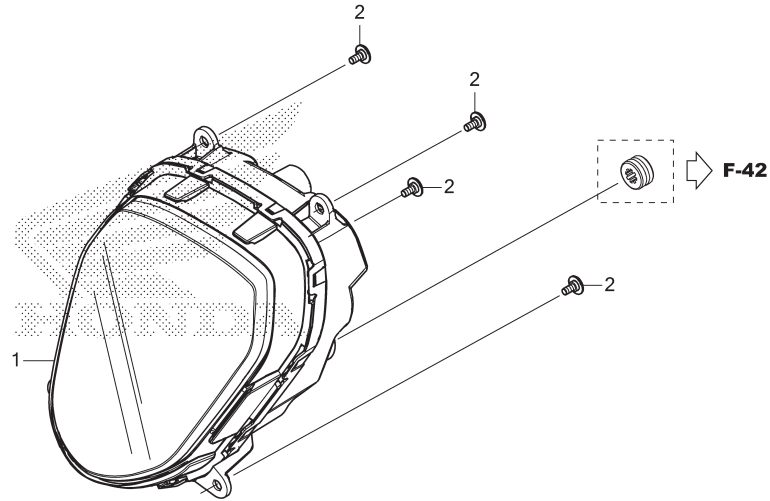


No. Ref.	L.O.N.	(Nomor ref. relatif) Deskripsi	F.R.T.
6		(2)	
7	311132	BODY ASSY., THROTTLE	1,1
8	311130	BODY, THROTTLE	1,2
		(9,14,16)	
10	311145	INJECTOR, FUEL	0,9
		(3,11)	
12	311125	VALVE, STARTER	1,3
		(13,17)	
	111107	MANIFOLD, INTAKE	1,0

No. Ref.	No. Part	Deskripsi	Jumlah		No. Seri	Kode Parts Catalog
			GENIO (ACJ110) CBS(CBF) 2019(L)	CBS ISS(CBT) 2019(L)		
1	16016-KOJ-N01	SCREW SET	1	1		
2	16075-KOJ-N01	O-RING, THROTTLE BODY	1	1		
3	16077-KVB-S51	O-RING, 1.9X20.4	1	1		
4	16169-KOJ-N01	STAY, WIRE	1	1		
5	16305-KOJ-N00	COVER COMP., THROTTLE BODY .	1	1		
6	16400-KOJ-N01	THROTTLE BODY ASSY.(GQRJC A)	1	1		
7	16410-KOJ-N01	BODY SET	1	1		
8	16450-KOJ-N01	INJECTOR ASSY., FUEL	1	1		
9	16472-KPC-D50	RING, SEAL	1	1		
10	16480-KOJ-N01	SOLENOID	1	1		
11	16485-GGZ-J01	SEAT SET	1	1		
12	17111-KOJ-N00	PIPE, IN.	1	1		
13	17119-KOJ-N00	INSULATOR, IN. PIPE	1	1		
14	17560-KOJ-N00	JOINT COMP., INJECTOR	1	1		
15	61106-GGN-J00	COLLAR, THROTTLE BODY COVER .	1	1		
16	91301-GGL-J01	O-RING, 6.3X2.2	1	1		
17	91301-KRJ-901	O-RING, 29X2	2	2		
18	93500-05012-0A	SCREW, PAN, 5X12	1	1		
19	93891-04010-18	SCREW-WASHER, 4X10	2	2		
20	93892-05012-18	SCREW-WASHER, 5X12	1	1		
21	95701-06022-00	BOLT, FLANGE, 6X22	1	1		
22	95701-06050-00	BOLT, FLANGE, 6X50	2	2		
23	96001-06020-00	BOLT, FLANGE, 6X20	2	2		

F-1

HEADLIGHT



K0J8F0100

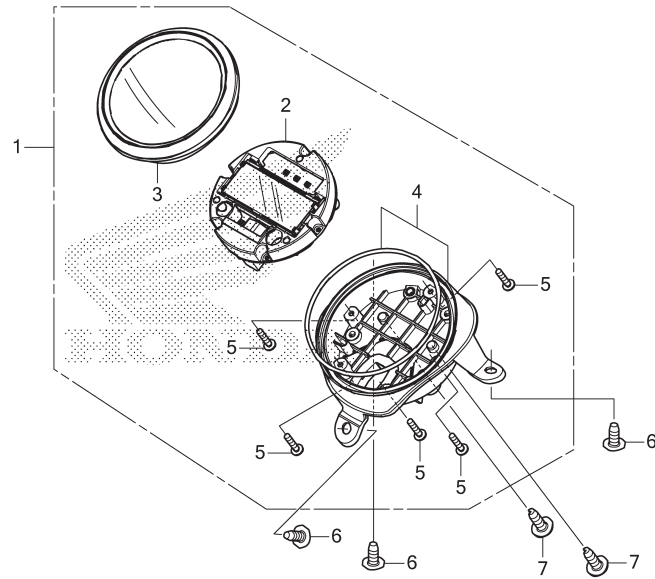
No. Ref.	L.O.N.	(Nomor ref. relatif) Deskripsi	F.R.T.
----------	--------	-----------------------------------	--------

1	6161A7	HEADLIGHT UNIT.....	0,4
---	--------	---------------------	-----

No. Ref.	No. Part	Deskripsi	Jumlah		No. Seri	Kode Parts Catalog
			GENIO (ACJ110) CBS(CBF) 2019(L)	CBS ISS(CBT) 2019(L)		
1	33100-K0J-N01	HEADLIGHT ASSY.	1	1		
2	91509-GE2-760	SCREW, PAN, 5X11.5	4	4		

F-2

METER



K0J8F0200

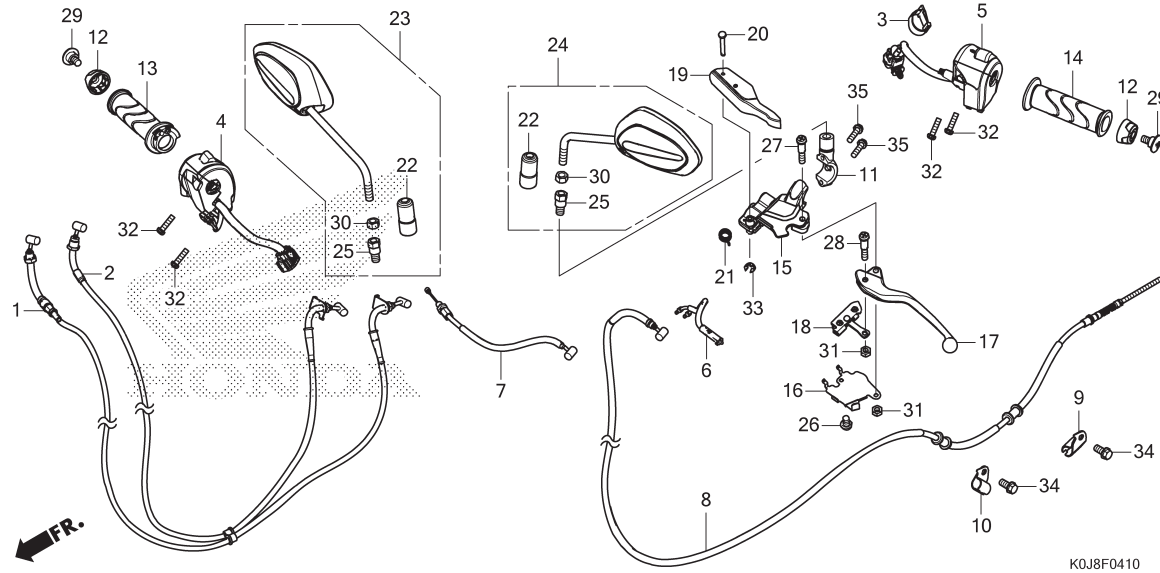
No. Ref.	L.O.N.	(Nomor ref. relatif) Deskripsi	F.R.T.
1	8121A1	METER ASSY., COMBINATION.....	0,5
2	8121A2	METER, COMBINATION.....	0,5
3	8121B7	LENS, METER.....	0,4
4	8121B3	CASE, METER.....	0,4

3

No. Ref.	No. Part	Deskripsi	Jumlah		No. Seri	Kode Parts Catalog
			GENIO (ACJ110) CBS(CBF) 2019(L)	CBS ISS(CBT) 2019(L)		
1	37100-K0J-N01	METER ASSY., COMBINATION(KPH)	1	-		
	37100-K0J-N11	-	1		
2	37210-K0J-N01	SPEEDOMETER COMP. (KPH)	1	-		
	37210-K0J-N11	-	1		
3	37211-K0J-N01	CASE ASSY., UPPER	1	-		
	37211-K0J-N11	-	1		
4	37212-K0J-N01	CASE ASSY., UNDER	1	1		
5	90314-KVS-F22	SCREW, TAPPING, 3X14	5	5		
6	93903-35280	SCREW, TAPPING, 5X12	3	3		
7	93903-35380	SCREW, TAPPING, 5X16	2	2		

F-4-10

HANDLE LEVER/SWITCH/CABLE



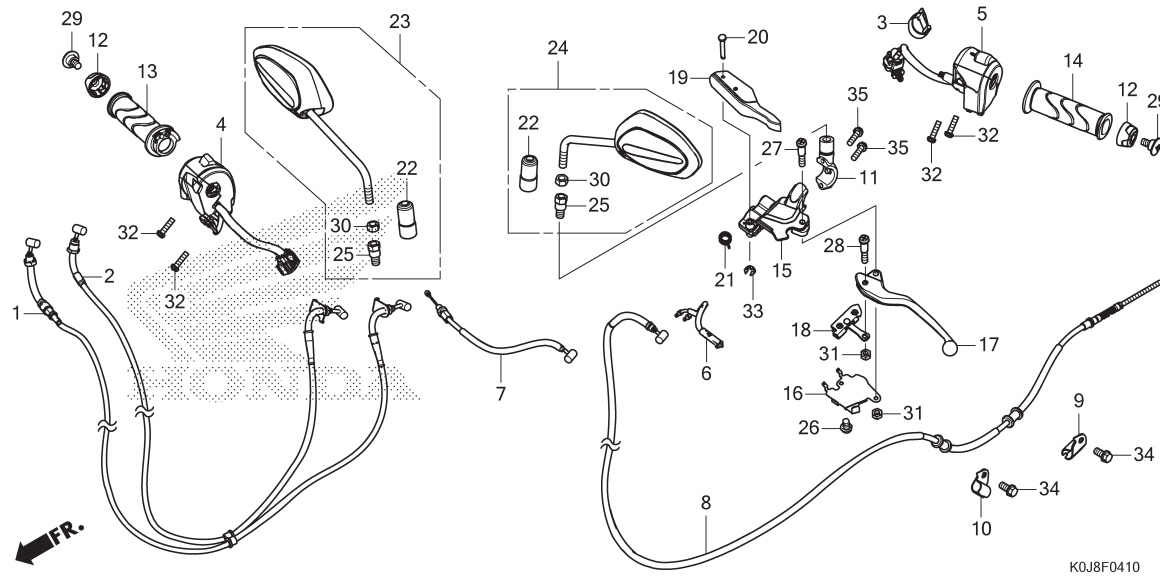
No. Ref.	L.O.N.	(Nomor ref. relatif) Deskripsi	F.R.T.
1		(2)	
	811100	CABLE, THROTTLE.....	1,6
		.CATATAN: Waktu sama untuk dua unit	
4	8101K8	HOUSING. STARTER SWITCH.....	0,7
5	8101K9	HOUSING. WINKER SWITCH.....	0,5
6	6151B3	SWITCH, REAR STOP :LEVER SIDE..	0,8
	6151B6	SWITCH, STOP :KEDUA-DUANYA.....	1,0
7	8111B9	CABLE, FRONT BRAKE CONNECTING..	0,8
8	811130	CABLE, REAR BRAKE.....	1,1
13	810150	GRIP, THROTTLE.....	0,5
14	8101C0	GRIP, HANDLE :LEFT.....	0,1
15	8101C8	BRACKET, HANDLE LEVER :LEFT....	0,7
17	8101C6	LEVER, HANDLE :LEFT.....	0,1
	8101F5	LEVER, HANDLE :KEDUA-DUANYA....	0,2
18	8101D1	EQUALIZER, BRAKE CABLE.....	0,7
19	8101D2	LEVER, REAR BRAKE LOCK.....	0,1

No. Ref.	No. Part	Deskripsi	Jumlah		No. Seri	Kode Parts Catalog
			GENIO (ACJ110) CBS(CBF) 2019(L)	CBS ISS(CBT) 2019(L)		
1	17910-K0J-N01	CABLE COMP. A, THROTTLE	1	1		
2	17920-K0J-N01	CABLE COMP. B, THROTTLE	1	1		
3	32161-404-000	BAND B1, WIRE	1	1		
4	35130-K0J-N01	SWITCH ASSY., STARTER	1	-		
	35130-K0J-N11	SWITCH ASSY., STARTER & IDLE	-	1		
5	35200-K0J-N01	SWITCH ASSY., WINKER	1	1		
6	35340-KPH-901	SWITCH ASSY., FR. STOP	1	1		
7	43440-K60-B61	CABLE COMP., FR. BRAKE CONNECTING	1	1		
8	43450-K0J-N01	CABLE COMP., RR. BRAKE	1	1		
9	43455-K0J-N00	CLAMPER A, RR. BRAKE CABLE ..	1	1		
10	43456-K0J-N00	CLAMPER B, RR. BRAKE CABLE ..	1	1		
11	45517-K81-N30	HOLDER, MIRROR	1	1		
12	53102-K66-V00	COVER, GRIP END	2	2		
13	53140-K59-A70	GRIP COMP., THROTTLE	1	1		
14	53166-KWB-600	GRIP, L. HANDLE	1	1		
15	53172-K0J-N00	BRACKET, L. BRAKE LEVER	1	1		
16	53173-K0J-N00	COVER, L. BRAKE LEVER BRACKET	1	1		
17	53178-K0J-N00	LEVER, L. STEERING HANDLE ...	1	1		
18	53184-K59-A70	EQUALIZER COMP.	1	1		
19	53185-K0J-N00	LEVER COMP., BRAKE LOCK	1	1		
20	53186-K81-N30	PIN, BRAKE LOCK LEVER	1	1		
21	53188-K81-N30	SPRING, BRAKE LOCK ARM RETURN	1	1		
22	88119-K0J-N00	CAP, LOCK NUT	2	2		
23	88210-K0J-N00	MIRROR COMP., R.	1	1		
24	88220-K0J-N00	MIRROR COMP., L.	1	1		
25	90101-KWW-640	BOLT, ADAPTER, 10MM	2	2		



F-4-10

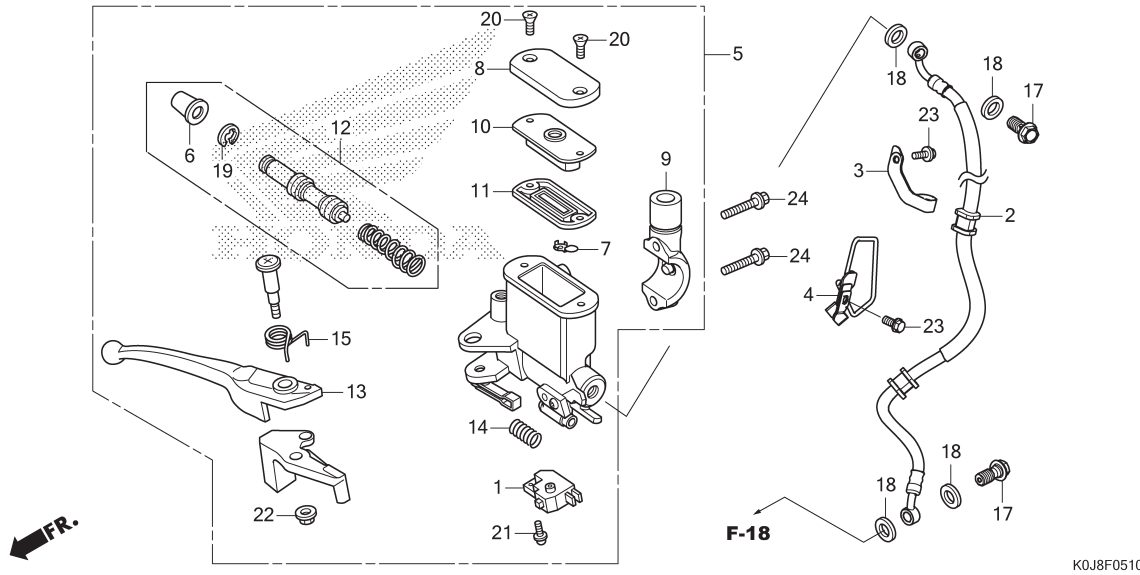
HANDLE LEVER/SWITCH/CABLE



No. Ref.	No. Part	Deskripsi	Jumlah		No. Seri	Kode Parts Catalog
			GENIO (ACJ110) CBS(CBF) 2019(L)	CBS ISS(CBT) 2019(L)		
26	90104-K81-N30	SCREW, PAN, 5X8	1	1		
27	90115-K81-N30	SCREW, HANDLE LEVER PIVOT ...	1	1		
28	90116-K81-N30	SCREW, HANDLE LEVER PIVOT ...	1	1		
29	90164-K66-V00	SCREW, SPECIAL, 6MM	2	2		
30	90301-KWW-640	NUT, HEX., 10MM (LEFT HAND THREAD)	2	2		
31	90302-KVB-T01	NUT, U, 5MM	2	2		
32	93892-05020-07	SCREW-WASHER, 5X20	4	4		
33	94540-03010	E-RING, 3MM	1	1		
34	96001-06012-00	BOLT, FLANGE, 6X12	2	2		
35	96001-06022-07	BOLT, FLANGE, 6X22	2	2		

F-5-10

FRONT BRAKE MASTER CYLINDER

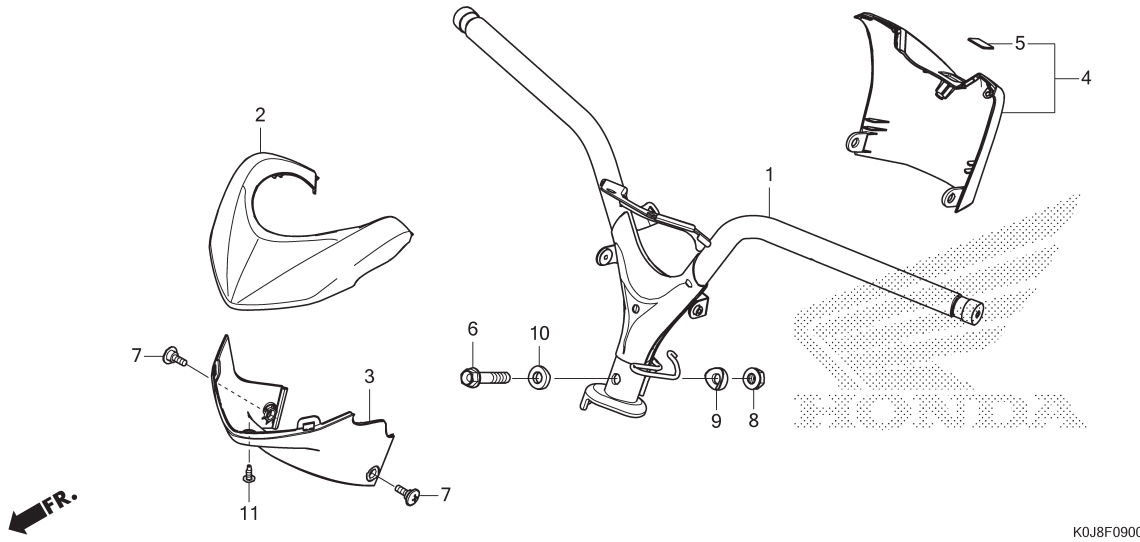


No. Ref.	L.O.N.	(Nomor ref. relatif) Deskripsi	F.R.T.
1	6151B2	SWITCH, FRONT STOP.....	0,4
	6151B6	SWITCH, STOP :KEDUA-DUANYA.....	1,0
2	7121A0	HOSE, FRONT BRAKE.....	0,6
		.TERMASUK: Pembuangan angin palsu	
5	712105	CYLINDER, FRONT BRAKE MASTER... .TERMASUK: Pembuangan angin palsu	0,9
11	7121G6	DIAPHRAGM, FRONT BRAKE MASTER CYLINDER.....	0,1
12	7121G9	PISTON SET, FRONT BRAKE MASTER . .TERMASUK: Pembuangan angin palsu	0,9
13	8101C7	LEVER, HANDLE :RIGHT.....	0,1
	8101F5	LEVER, HANDLE :KEDUA-DUANYA....	0,2

No. Ref.	No. Part	Deskripsi	Jumlah		No. Seri	Kode Parts Catalog
			GENIO (ACJ110) CBS(CBF) CBS ISS(CBT) 2019(L) 2019(L)			
1	35340-MA5-671	SWITCH ASSY., FR. STOP	1	1		
2	45126-K0J-N01	HOSE COMP., FR. BRAKE	1	1		
3	45156-K0J-N00	CLAMPER A, FR. BRAKE HOSE ...	1	1		
4	45157-KVB-T00	CLAMPER B, BRAKE HOSE	1	1		
5	45500-K0J-N01	CYLINDER ASSY., FR. MASTER ..	1	1		
6	45504-K59-A71	BOOT COMP.	1	1		
7	45512-K59-A71	PROTECTOR	1	1		
8	45513-K59-A71	CAP, MASTER CYLINDER	1	1		
9	45517-K81-N30	HOLDER, MIRROR	1	1		
10	45518-K59-A71	PLATE, DIAPHRAGM	1	1		
11	45520-K59-A71	DIAPHRAGM	1	1		
12	45530-K59-A71	CYLINDER SET, MASTER	1	1		
13	53175-K59-A71	LEVER, R. STEERING HANDLE ...	1	1		
14	53198-K59-A71	SPRING, DELAY	1	1		
15	53199-K59-A71	SPRING, LEVER	1	1		
17	90145-GAZ-981	BOLT, OIL, 10X22	2	2		
	90145-KPH-B30	BOLT, OIL, 10X22(NI)	2	2		
18	90545-300-000	WASHER, OIL BOLT	4	4		
19	90651-K59-A71	RING, STOP	1	1		
20	93600-04016-1G	SCREW, FLAT, 4X16	2	2		
21	93893-04012-17	SCREW-WASHER, 4X12	1	1		
22	94050-06070	NUT, FLANGE, 6MM	1	1		
23	96001-06012-00	BOLT, FLANGE, 6X12	2	2		
24	96001-06022-07	BOLT, FLANGE, 6X22	2	2		

F-9

HANDLE PIPE/HANDLE COVER



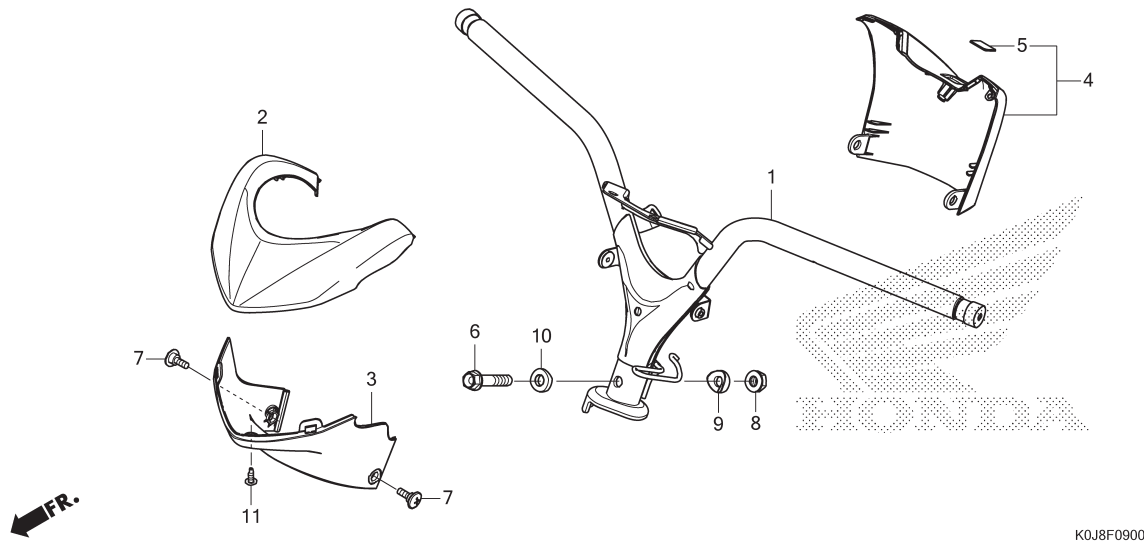
No. Ref.	L.O.N.	(Nomor ref. relatif) Deskripsi	F.R.T.
1	810100	PIPE, STEERING HANDLE.....	1,3
2	4131B5	COVER, HANDLE :FRONT.....	0,4
3	4131X2	COVER, HANDLE :LOWER.....	0,3
4	4131B6	COVER, HANDLE :REAR.....	0,3
	4131U1	COVER, HANDLE :KEDUA-DUANYA....	0,4

3

No. Ref.	No. Part	Deskripsi	Jumlah		No. Seri	Kode Parts Catalog
			GENIO (ACJ110)			
			CBS(CBF) 2019(L)	CBS ISS(CBT) 2019(L)		
1	53100-KOJ-NOO	PIPE COMP., HANDLE	1	1		
2	53205-KOJ-NOOZB	COVER, SPEEDOMETER FR.				
	R383 VALIANT RED	1	1	-----	IN
	53205-KOJ-NOOZG	*NHC20M*				
		PLATINUM BLACK METALLIC	1	1	-----	IN
	53205-KOJ-NOOZD	*NH196*	1	-	-----	
	53205-KOJ-NOOZE	*NH1*	1	-	-----	
	53205-KOJ-NOOZF	*NHC21M*				
	53205-KOJ-NOOZC	HURRICANE SILVER METALLIC	1	-	-----	
	NH436M					
		MAT GUNPOWDER BLACK METALLIC	-	1	-----	2IN
	53205-KOJ-NOOZA	*YR363M*MOHAWK BROWN METALLIC	-	1	-----	IN
	53205-KOJ-NOOZH	*B234M* ARCADE BLUE METALLIC	-	1	-----	IN
3	53207-KOJ-NOOZA	COVER, SPEEDOMETER LOWER				
	NH1 BLACK	1	1	-----	
4	53206-KOJ-NOOFMB	COVER, SPEEDOMETER RR.(NO STRIPE)				
	NH1 BLACK	1	-	-----	IN
	53206-KOJ-NOOVRD	*R383*	1	1	-----	IN
	53206-KOJ-NOOPBL	*NHC20M*				
		PLATINUM BLACK METALLIC	1	1	-----	IN
	53206-KOJ-NOOMGB	*NH436M*				
		MAT GUNPOWDER BLACK METALLIC	-	1	-----	2IN
	53206-KOJ-NOOARB	*B234M* ARCADE BLUE METALLIC	1	1	-----	IN
	53206-KOJ-NOOMBM	*YR363M*MOHAWK BROWN METALLIC	-	1	-----	IN
	53250-KOJ-NOOZB	COVER SET, SPEEDOMETER RR.				
		(WITH STRIPE)				
	R383 VALIANT RED	1	1	-----	IN
	53250-KOJ-NOOZE	*NHC20M*				
		PLATINUM BLACK METALLIC	1	1	-----	IN
	53250-KOJ-NOOZF	*B234M* ARCADE BLUE METALLIC	1	1	-----	IN

F-9

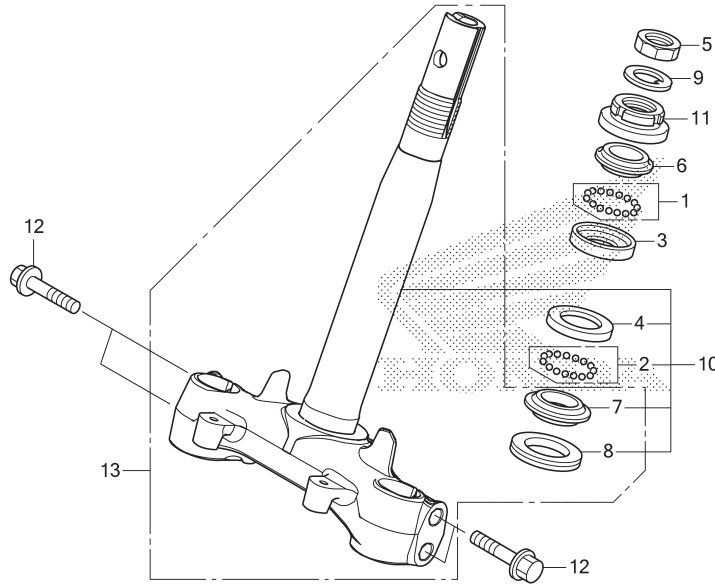
HANDLE PIPE/HANDLE COVER



No. Ref.	No. Part	Deskripsi	Jumlah		No. Seri	Kode Parts Catalog
			GENIO (ACJ110) CBS(CBF) 2019(L)	CBS ISS(CBT) 2019(L)		
4)	53250-K0J-N00ZD	COVER SET, SPEEDOMETER RR. (WITH STRIPE)	1	-		
		NH1 BLACK				
	53250-K0J-N00ZC	*NH436M* MAT GUNPOWDER BLACK METALLIC	-	1	-----	2IN
	53250-K0J-N00ZA	*YR363M*MOHAWK BROWN METALLIC	-	1	-----	IN
5	86150-KPG-901	EMBLEM, PRODUCT (MR)	1	1		
	86150-KPG-902	EMBLEM, PRODUCT (UE)	1	1		
	86150-KTJ-C60	EMBLEM, PRODUCT (SH)	1	1		
6	90102-KZL-930	BOLT, FLANGE, 10X48	1	1		
7	90104-KPH-C00	SCREW, SPECIAL, 5MM	2	2		
8	90304-KGH-901	NUT, U, 10MM	1	1		
9	90501-KPH-880	COLLAR A, HANDLE SETTING	1	1		
10	90505-KPH-880	COLLAR B, HANDLE SETTING	1	1		
11	93903-34380	SCREW, TAPPING, 4X12	1	1		

F-10

STEERING STEM



FR.

K0J8F1000

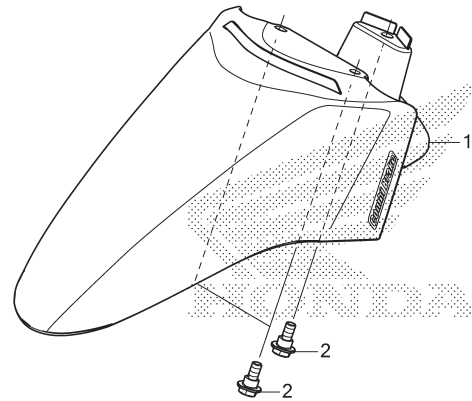
No. Ref.	L.O.N.	(Nomor ref. relatif) Deskripsi	F.R.T.
3		(1)	
4	5101A0	RACE, STEERING BALL :UPPER.....	1,9
	5101A1	RACE, STEERING BALL :LOWER.....	2,1
	5101C9	RACE, STEERING BALL :KEDUA-DUANYA	2,1
6	5101A9	RACE, STEERING TOP CONE.....	1,9
7		(2,8)	
	5101B0	RACE, STEERING BOTTOM CONE.....	2,1
10	510100	STEM ATAU SHAFT ASSY., STEERING	1,9
11	5101B2	THREAD, STEERING HEAD TOP.....	1,7

3

No. Ref.	No. Part	Deskripsi	Jumlah		No. Seri	Kode Parts Catalog
			GENIO (ACJ110) CBS(CBF) CBS ISS(CBT) 2019(L) 2019(L)			
1	06530-GBG-B20	BALL SET, STEEL, #6X23	1	1		
2	06531-GBG-B20	BALL SET, STEEL, #6X29	1	1		
3	50301-GN5-901	RACE, STEERING TOP BALL	1	1		
4	50302-GN5-900	RACE, STEERING BOTTOM BALL ..	1	1		
5	50306-GN5-900	NUT, STEERING STEM LOCK	1	1		
6	53211-GN5-900	RACE, STEERING TOP CONE	1	1		
7	53212-GN5-900	RACE, STEERING BOTTOM CONE ..	1	1		
8	53214-GN5-900	DUST SEAL, STEERING HEAD	1	1		
9	53216-GN5-830	WASHER, STEERING STEM NUT ...	1	1		
10	53219-K0J-N00	STEM SUB ASSY., STEERING	1	1		
11	53220-GN5-900	THREAD COMP., STEERING HEAD TOP	1	1		
12	95801-10045-08	BOLT, FLANGE, 10X45	4	4		
13	5320C-K0J-N00	STEM ASSY., STEERING	1	1		

F-11

FRONT FENDER



FR.

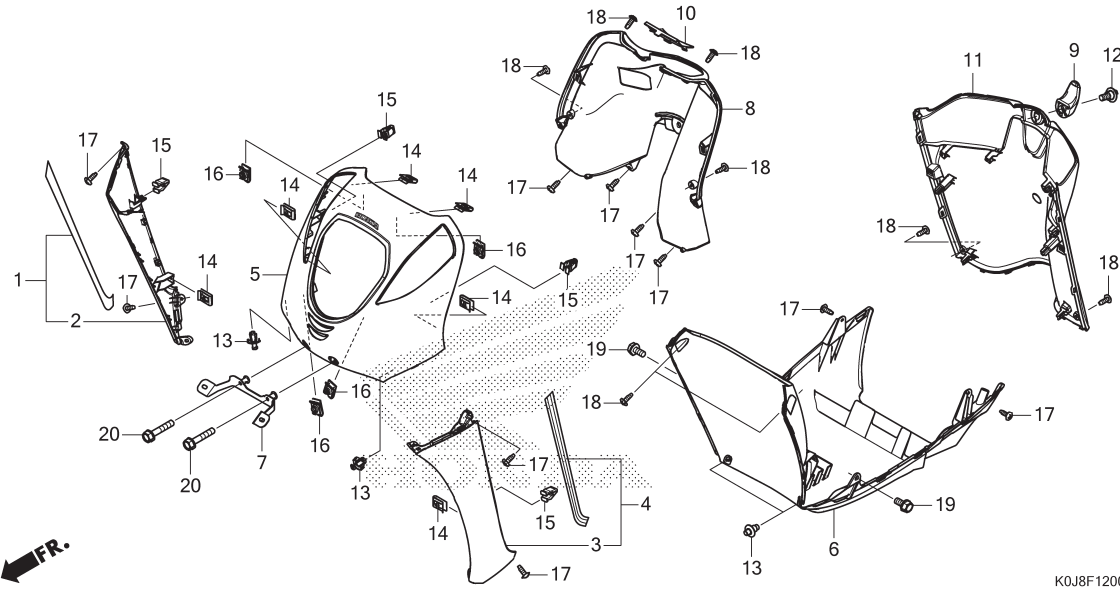
K0J8F1100

No. Ref.	L.O.N.	(Nomor ref. relatif) Deskripsi	F.R.T.
1	4131B7	FENDER, FRONT.....	0,1

No. Ref.	No. Part	Deskripsi	Jumlah		No. Seri	Kode Parts Catalog
			GENIO (ACJ110) CBS(CBF) CBS ISS(CBT) 2019(L) 2019(L)			
1	61100-KOJ-NOOFMB	FENDER, FR. (NO STRIPE)	1	1	-----	IN
	NH1 BLACK	1	1	-----	IN
	61100-KOJ-NOORSW	*NH196* ROSS WHITE	1	1	-----	IN
	61100-KOJ-NOOVRD	*R383* VALIANT RED	1	-	-----	IN
	61100-KOJ-NOOPBL	*NHC20M* PLATINUM BLACK METALLIC	1	-	-----	IN
	61100-KOJ-NOOHSM	*NHC21M* HURRICANE SILVER METALLIC	1	-	-----	IN
	61100-KOJ-NOOMGB	*NH436M* MAT GUNPOWDER BLACK METALLIC	-	1	-----	2IN
	61100-KOJ-NOOVWH	*NHC22* VINTAGE WHITE	-	1	-----	IN
	61000-KOJ-NOOZG	FENDER SET, FR. (WITH STRIPE)	1	1	-----	IN
	NH196 ROSS WHITE	1	1	-----	IN
	61000-KOJ-NOOZH	*NH1* BLACK	1	1	-----	IN
	61000-KOJ-NOOZD	*NHC21M* HURRICANE SILVER METALLIC	1	-	-----	IN
	61000-KOJ-NOOZE	*NHC20M* PLATINUM BLACK METALLIC	1	-	-----	IN
	61000-KOJ-NOOZF	*R383* VALIANT RED	1	-	-----	IN
	61000-KOJ-NOOZA	*NH436M* MAT GUNPOWDER BLACK METALLIC	-	1	-----	2IN
	61000-KOJ-NOOZC	*NHC22* VINTAGE WHITE	-	1	-----	IN
2	90107-KVB-900	BOLT, SPECIAL, 6MM	3	3	-----	

F-12

FRONT COVER/INNER COVER



No. Ref.	L.O.N.	(Nomor ref. relatif) Deskripsi	F.R.T.
1		(2)	
4	4111U8	COVER, FRONT :RIGHT.....	0,3
		(3)	
	4111U7	COVER, FRONT :LEFT.....	0,3
	4111U9	COVER, FRONT :KEDUA-DUANYA.....	0,5
5	3101B6	COVER, FRONT TOP.....	0,4
6	4131B4	COVER, UNDER.....	0,6
8	4111H5	PANEL, INNER :UPPER.....	0,7
11	4111H6	PANEL, INNER :LOWER.....	0,7
	4111E6	PANEL, INNER :KEDUA-DUANYA.....	0,7

3

No. Ref.	No. Part	Deskripsi	Jumlah	No. Seri	Kode Parts Catalog
			GENIO (ACJ110) CBS(CBF) CBS ISS(CBT) 2019(L) 2019(L)		
1	64201-KOJ-N00ZA	COVER, R. FR.(NO STRIPE)	-	1	----- IN
		*YR363M*MOHAWK BROWN METALLIC	-	1	----- IN
	64201-KOJ-N00ZB	*R383* VALIANT RED	-	1	----- IN
	64201-KOJ-N00ZC	*NH436M*	-	1	----- 2IN
		MAT GUNPOWDER BLACK METALLIC	-	1	----- IN
	64201-KOJ-N00ZD	*NH196* ROSS WHITE	-	1	----- IN
	64201-KOJ-N00ZE	*NH1* BLACK	-	1	----- IN
	64201-KOJ-N00ZF	*NHC21M*	-	1	----- IN
		HURRICANE SILVER METALLIC	-	1	----- IN
	64201-KOJ-N00ZG	*NHC20M*	-	1	----- IN
		PLATINUM BLACK METALLIC	-	1	----- IN
	64201-KOJ-N00ZH	*B234M* ARCADE BLUE METALLIC	-	1	----- IN
	64200-KOJ-N20ZA	COVER SET, R. FR.(WITH STRIPE)	-	1	----- IN
		NH436M	-	1	----- 2IN
		MAT GUNPOWDER BLACK METALLIC	-	1	----- IN
	64200-KOJ-N10ZB	*NH1* BLACK(BROWN)	-	1	----- IN
	64200-KOJ-N10ZC	*NHC22* VINTAGE WHITE	-	1	----- IN
	64200-KOJ-N10ZD	*NH196* ROSS WHITE(BLUE)	-	1	----- IN
	64200-KOJ-N10ZE	*NH196* ROSS WHITE(RED)	-	1	----- IN
	64200-KOJ-N10ZF	*NH1* BLACK(RED)	-	1	----- IN
2	64201-KOJ-N00ZB	COVER, R. FR.	1	-	
		R383 VALIANT RED	1	-	
	64201-KOJ-N00ZD	*NH196* ROSS WHITE	1	-	
	64201-KOJ-N00ZE	*NH1* BLACK	1	-	
	64201-KOJ-N00ZF	*NHC21M*	1	-	
		HURRICANE SILVER METALLIC	1	-	
	64201-KOJ-N00ZG	*NHC20M*	1	-	
		PLATINUM BLACK METALLIC	1	-	
3	64202-KOJ-N00ZB	COVER, L. FR.	1	-	
		R383 VALIANT RED	1	-	

F-12

FRONT COVER/INNER COVER

No. Ref.	No. Part	Deskripsi	Jumlah		No. Seri	Kode Parts Catalog
			GENIO (ACJ110) CBS(CBF) 2019(L)	CBS ISS(CBT) 2019(L)		
	64202-KOJ-N00ZD	*NH196* ROSS WHITE	1	-		
	64202-KOJ-N00ZE	*NH1* BLACK	1	-		
	64202-KOJ-N00ZF	*NHC21M* HURRICANE SILVER METALLIC	1	-		
	64202-KOJ-N00ZG	*NHC20M* PLATINUM BLACK METALLIC	1	-		
4	64202-KOJ-N00ZA	COVER, L. FR.(NO STRIPE)				
		*YR363M*MOHAWK BROWN METALLIC	-	1	-----	IN
	64202-KOJ-N00ZB	*R383* VALIANT RED	-	1	-----	IN
	64202-KOJ-N00ZC	*NH436M* MAT GUNPOWDER BLACK METALLIC	-	1	-----	2IN
	64202-KOJ-N00ZD	*NH196* ROSS WHITE	-	1	-----	IN
	64202-KOJ-N00ZE	*NH1* BLACK	-	1	-----	IN
	64202-KOJ-N00ZF	*NHC21M* HURRICANE SILVER METALLIC	-	1	-----	IN
	64202-KOJ-N00ZG	*NHC20M* PLATINUM BLACK METALLIC	-	1	-----	IN
	64202-KOJ-N00ZH	*B234M* ARCADE BLUE METALLIC	-	1	-----	IN
	64250-KOJ-N20ZA	COVER SET, L. FR.(WITH STRIPE)				
		NH436M MAT GUNPOWDER BLACK METALLIC	-	1	-----	2IN
	64250-KOJ-N10ZB	*NH1* BLACK(BROWN)	-	1	-----	IN
	64250-KOJ-N10ZC	*NHC22* VINTAGE WHITE	-	1	-----	IN
	64250-KOJ-N10ZD	*NH196* ROSS WHITE(BLUE)	-	1	-----	IN
	64250-KOJ-N10ZE	*NH196* ROSS WHITE(RED)	-	1	-----	IN
	64250-KOJ-N10ZF	*NH1* BLACK(RED)	-	1	-----	IN
5	64301-KOJ-N00FMB	COVER, FR. TOP(NO STRIPE)				
		NH1 BLACK	1	1	-----	IN
	64301-KOJ-N00RSW	*NH196* ROSS WHITE	1	1	-----	IN
	64301-KOJ-N00VRD	*R383* VALIANT RED	1	-	-----	IN
	64301-KOJ-N00PBL	*NHC20M* PLATINUM BLACK METALLIC	1	-	-----	IN
	64301-KOJ-N00HSM	*NHC21M* HURRICANE SILVER METALLIC	1	-	-----	IN
	64301-KOJ-N00MGB	*NH436M* MAT GUNPOWDER BLACK METALLIC	-	1	-----	2IN
	64301-KOJ-N00VWH	*NHC22* VINTAGE WHITE	-	1	-----	IN
	64300-KOJ-N00ZA	COVER SET, FR. TOP(WITH STRIPE)				
		NHC21M HURRICANE SILVER METALLIC	1	-	-----	IN
	64300-KOJ-N00ZB	*NHC20M* PLATINUM BLACK METALLIC	1	-	-----	IN
	64300-KOJ-N00ZC	*R383* VALIANT RED	1	-	-----	IN
	64300-KOJ-N00ZD	*NH196* ROSS WHITE	1	-	-----	IN
	64300-KOJ-N00ZE	*NH1* BLACK	1	-	-----	IN
	64300-KOJ-N20ZA	*NH436M* MAT GUNPOWDER BLACK METALLIC	-	1	-----	2IN
		NHC22 VINTAGE WHITE	-	1	-----	IN
	64300-KOJ-N10ZB	*NH196* ROSS WHITE	-	1	-----	IN
	64300-KOJ-N10ZC	*NH1* BLACK	-	1	-----	IN
	64300-KOJ-N10ZD	*NH1* BLACK	-	1	-----	IN
6	64340-KOJ-N00ZA	COVER, UNDER				
		NH1 BLACK	1	1	-----	
7	81110-KOJ-N00	BRACKET, FR. NUMBER PLATE ...	1	1	-----	
8	81131-KOJ-N00ZB	COVER, INNER RACK				
		R383 VALIANT RED	1	1	-----	IN
	81131-KOJ-N00ZE	*NHC20M* PLATINUM BLACK METALLIC	1	1	-----	IN



F-12

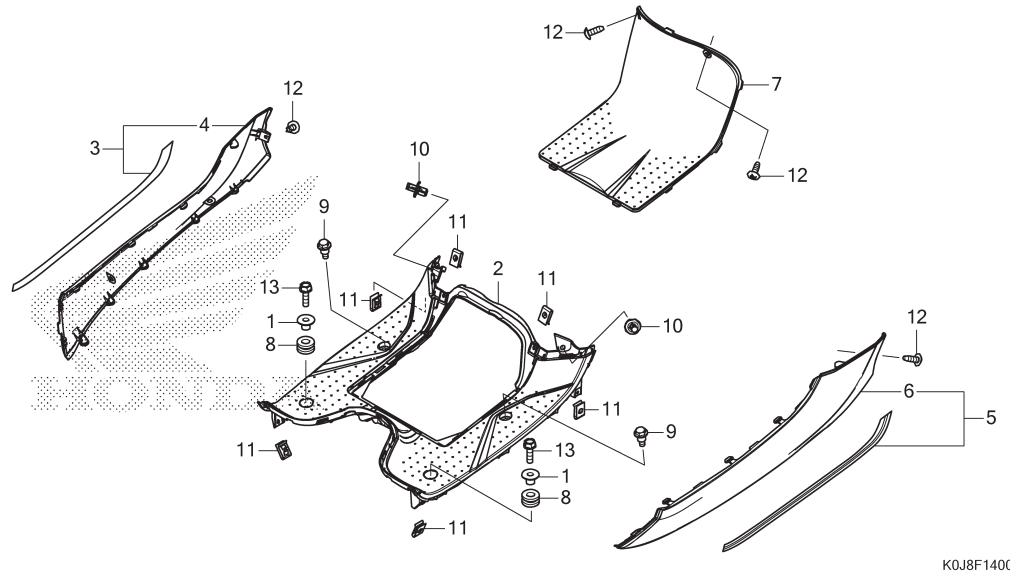
FRONT COVER/INNER COVER

No. Ref.	No. Part	Deskripsi	Jumlah		No. Seri	Kode Parts Catalog
			GENIO (ACJ110) CBS(CBF) 2019(L)	CBS ISS(CBT) 2019(L)		
8)	81131-KOJ-N00ZF	*B234M* ARCADE BLUE METALLIC	1	1	-----	IN
	81131-KOJ-N00ZD	*NH1* BLACK	1	-	-----	
	81131-KOJ-N00ZC	*NH436M* MAT GUNPOWDER BLACK METALLIC	-	1	-----	2IN
9	81131-KOJ-N00ZA	*YR363M*MOHAWK BROWN METALLIC	-	1	-----	IN
	81132-GAH-000ZW	HOOK, LUGGAGE *NH1* BLACK	1	1	-----	
10	81134-KOJ-N00ZB	COVER, INNER UPPER *R383* VALIANT RED	1	1	-----	IN
	81134-KOJ-N00ZE	*NHC20M* PLATINUM BLACK METALLIC	1	1	-----	IN
	81134-KOJ-N00ZF	*B234M* ARCADE BLUE METALLIC	1	1	-----	IN
	81134-KOJ-N00ZD	*NH1* BLACK	1	-	-----	
	81134-KOJ-N00ZC	*NH436M* MAT GUNPOWDER BLACK METALLIC	-	1	-----	2IN
	81134-KOJ-N00ZA	*YR363M*MOHAWK BROWN METALLIC	-	1	-----	IN
	81141-KOJ-N00ZB	COVER, INNER *NH1* BLACK	1	1	-----	
11	81141-KOJ-N00ZA	*YR286R* ... CASTAGNA BROWN R	-	1	-----	IN
12	90107-KVB-900	BOLT, SPECIAL, 6MM	1	1		
13	90116-KOA-E11	RIVET, PUSH, 6MM	4	4		
14	90302-KWW-A00	NUT, SPRING, 4MM	6	6		
15	90666-K59-A11	CLIP, SNAP FITTING(PO)	4	4		
16	90677-KAN-T00	NUT, CLIP, 5MM	4	4		
17	93903-34310	SCREW, TAPPING, 4X12	10	10		
18	93903-34380	SCREW, TAPPING, 4X12	8	8		
19	95701-06012-08	BOLT, FLANGE, 6X12	2	2		
20	95701-06032-00	BOLT, FLANGE, 6X32	2	2		



F-14

FLOOR STEP



K0J8F1400

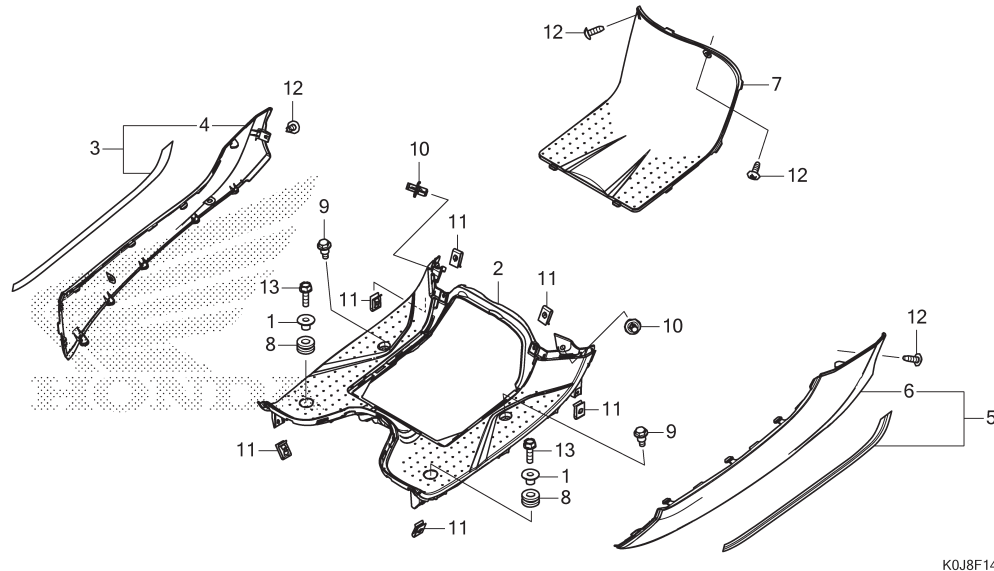
No. Ref.	L.O.N.	(Nomor ref. relatif) Deskripsi	F.R.T.
2	4131D2	STEP, FLOOR.....	0,9
3	4131J6	COVER, FLOOR SIDE :RIGHT.....	0,1
5	4131J5	COVER, FLOOR SIDE :LEFT.....	0,1
	4131X0	COVER, FLOOR SIDE :KEDUA-DUANYA	0,2
7	6101A1	COVER, BATTERY.....	0,1

No. Ref.	No. Part	Deskripsi	Jumlah GENIO (ACJ110) CBS(CBF) CBS ISS(CBT) 2019(L) 2019(L)		No. Seri	Kode Parts Catalog
1	17232-KYJ-900	COLLAR, AIR CLEANER MOUNTING	2	2		
2	64310-K0J-N00ZB	STEP, FLOOR	1	1		
		NH1 BLACK	-	1	-----	IN
3	64310-K0J-N00ZA	*YR286R* ... CASTAGNA BROWN R	-	1	-----	IN
	64420-K0J-N20ZA	COVER SET, R. UNDER SIDE	-	1	-----	2IN
		NH436M	-	1	-----	IN
4	64421-K0J-N00ZB	MAT GUNPOWDER BLACK METALLIC	-	1	-----	IN
	64421-K0J-N00ZG	COVER, R. UNDER SIDE	1	1	-----	IN
		R383 VALIANT RED	1	1	-----	IN
	64421-K0J-N00ZD	*NHC20M*	1	1	-----	IN
		PLATINUM BLACK METALLIC	1	1	-----	IN
	64421-K0J-N00ZE	*NH196* ROSS WHITE	1	-	-----	IN
	64421-K0J-N00ZF	*NH1* BLACK	1	-	-----	IN
	64421-K0J-N00ZC	*NHC21M*	1	-	-----	IN
	64421-K0J-N00ZA	HURRICANE SILVER METALLIC	-	1	-----	IN
	64421-K0J-N00ZH	*YR363M*MOHAWK BROWN METALLIC	-	1	-----	IN
	64421-K0J-N00ZC	*B234M* ARCADE BLUE METALLIC	-	1	-----	IN
	64421-K0J-N00ZC	*NH436M*	-	1	-----	2IN
5	64430-K0J-N20ZA	MAT GUNPOWDER BLACK METALLIC	-	1	-----	2IN
		COVER SET, L. UNDER SIDE	-	1	-----	2IN
		NH436M	-	1	-----	2IN
		MAT GUNPOWDER BLACK METALLIC	-	1	-----	2IN
6	64431-K0J-N00ZB	COVER, L. UNDER SIDE	1	1	-----	IN
		R383 VALIANT RED	1	1	-----	IN
	64431-K0J-N00ZG	*NHC20M*	1	1	-----	IN
		PLATINUM BLACK METALLIC	1	1	-----	IN
	64431-K0J-N00ZD	*NH196* ROSS WHITE	1	-	-----	IN
	64431-K0J-N00ZE	*NH1* BLACK	1	-	-----	IN



F-14

FLOOR STEP

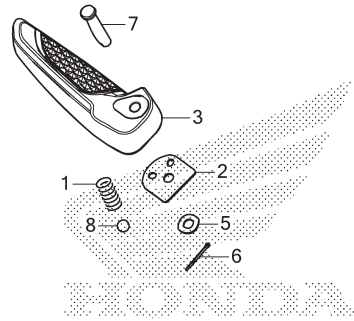


3

No. Ref.	No. Part	Deskripsi	Jumlah		No. Seri	Kode Parts Catalog
			GENIO (ACJ110) CBS(CBF) 2019(L)	CBS ISS(CBT) 2019(L)		
6)	64431-K0J-N00ZF	*NHC21M* HURRICANE SILVER METALLIC	1	-		
	64431-K0J-N00ZA	COVER, L. UNDER SIDE *YR363M*MOHAWK BROWN METALLIC	-	1	-----	IN
	64431-K0J-N00ZH	*B234M* ARCADE BLUE METALLIC	-	1	-----	IN
	64431-K0J-N00ZC	*NH436M* MAT GUNPOWDER BLACK METALLIC	-	1	-----	2IN
7	64460-K0J-N00ZB	LID, BATTERY *NH1* BLACK	1	1		
	64460-K0J-N00ZA	*YR286R* ... CASTAGNA BROWN R	-	1	-----	IN
8	83545-KCJ-690	RUBBER, SIDE COVER	2	2		
9	90101-K15-900	BOLT, SPECIAL, 6MM	2	2		
10	90116-K0A-E11	RIVET, PUSH, 6MM	2	2		
11	90302-KWV-A00	NUT, SPRING, 4MM	6	6		
12	93903-34380	SCREW, TAPPING, 4X12	4	4		
13	95701-06020-07	BOLT, FLANGE, 6X20	2	2		

F-14-10

PILLION STEP



FR. ←

K0J8F1410

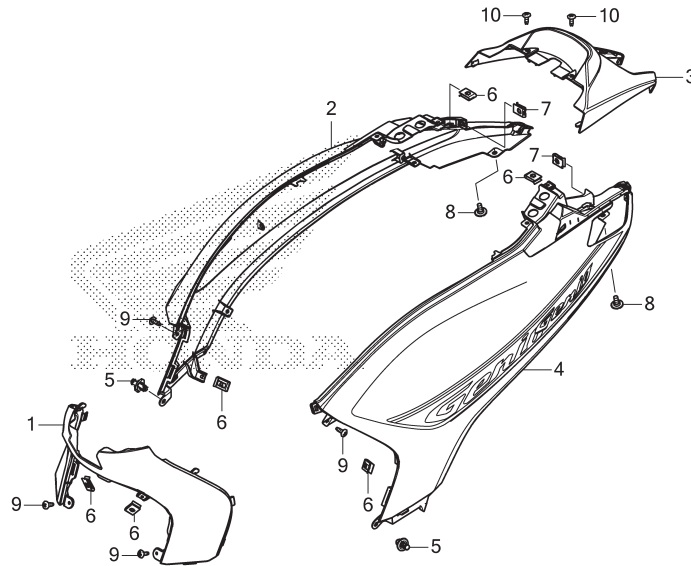
No. Ref.	L.O.N.	(Nomor ref. relatif) Deskripsi	F.R.T.
3	4101C8	BAR, PILLION STEP :RIGHT.....	0,1
4	4101C7	BAR, PILLION STEP :LEFT.....	0,1
	4101P4	BAR, PILLION STEP :KEDUA-DUANYA	0,2

No. Ref.	No. Part	Deskripsi	Jumlah		No. Seri	Kode Parts Catalog
			GENIO (ACJ110) CBS(CBF) 2019(L)	CBS ISS(CBT) 2019(L)		
1	28333-300-000	SPRING, KICK STARTER STOPPER	2	2		
2	50718-K59-A70	PLATE, PILLION STEP CLICK ...	2	2		
3	50720-K0J-N00	ARM, R. PILLION STEP	1	1		
4	50730-K0J-N00	ARM, L. PILLION STEP	1	1		
5	94101-06000	WASHER, PLAIN, 6MM	2	2		
6	94201-16150	PIN, SPLIT, 1.6X15	2	2		
7	95015-81000	PIN A, PILLION STEP	2	2		
8	96211-08000	BALL, STEEL, #8(1/4)	2	2		

3

F-15

BODY COVER



K0J8F1500

No. Ref.	L.O.N.	(Nomor ref. relatif) Deskripsi	F.R.T.
1	4131R6	COVER, BODY :CENTER.....	0,2
2	4131J0	COVER, BODY :RIGHT.....	0,6
3	4131J8	COVER, REAR CENTER.....	0,1
4	4131H9	COVER, BODY :LEFT.....	0,6
	4131J1	COVER, BODY :KEDUA-DUANYA.....	0,7

3

No. Ref.	No. Part	Deskripsi	Jumlah		No. Seri	Kode Parts Catalog
			GENIO (ACJ110) CBS(CBF) CBS ISS(CBT) 2019(L) 2019(L)			
1	80151-K0J-N00ZB	COVER, CENTER				
		NH1 BLACK	1	1		
		YR286R ... CASTAGNA BROWN R	-	1	-----	IN
2	83500-K0J-N00FMB	COVER, R. BODY(NO STRIPE)				
		NH1 BLACK	1	1	-----	IN
		NH196 ROSS WHITE	1	1	-----	IN
		R383 VALIANT RED	1	-	-----	IN
		NHC20M				
		PLATINUM BLACK METALLIC	1	-	-----	IN
		NHC21M				
		HURRICANE SILVER METALLIC	1	-	-----	IN
		NH436M				
		MAT GUNPOWDER BLACK METALLIC	-	1	-----	2IN
		NHC22 VINTAGE WHITE	-	1	-----	IN
		83450-K0J-N00ZA				
		COVER SET, R. BODY(WITH STRIPE)				
		NHC21M				
		HURRICANE SILVER METALLIC	1	-	-----	
		NHC20M				
		PLATINUM BLACK METALLIC	1	-	-----	
		R383 VALIANT RED	1	-	-----	
		NH196 ROSS WHITE	1	-	-----	
		NH1 BLACK	1	-	-----	
		NH436M				
		MAT GUNPOWDER BLACK METALLIC	-	1	-----	2IN
		NH1 BLACK(BROWN)	-	1	-----	IN
		NHC22 VINTAGE WHITE	-	1	-----	IN
		NH196 ROSS WHITE(BLUE)	-	1	-----	IN
		NH196 ROSS WHITE(RED)	-	1	-----	IN
		NH1 BLACK(RED)	-	1	-----	IN

F-15

BODY COVER

No. Ref.	No. Part	Deskripsi	Jumlah		No. Seri	Kode Parts Catalog
			GENIO (ACJ110) CBS(CBF) 2019(L)	CBS ISS(CBT) 2019(L)		
3	83750-KOJ-N00FMB	COVER, RR. CENTER(NO STRIPE)				
		NH1 BLACK	1	-	-----	IN
	83750-KOJ-N00RSW	*NH196* ROSS WHITE	1	-	-----	IN
	83750-KOJ-N00VRD	*R383* VALIANT RED	1	1	-----	IN
	83750-KOJ-N00PBL	*NHC20M* PLATINUM BLACK METALLIC	1	1	-----	IN
	83750-KOJ-N00HSM	*NHC21M* HURRICANE SILVER METALLIC	1	-	-----	IN
	83750-KOJ-N00MGB	*NH436M* MAT GUNPOWDER BLACK METALLIC	-	1	-----	2IN
	83750-KOJ-N00ARB	*B234M* ARCADE BLUE METALLIC	-	1	-----	IN
	83750-KOJ-N00MBM	*YR363M*MOHAWK BROWN METALLIC	-	1	-----	IN
	83520-KOJ-N00ZE	COVER SET, RR. CENTER(WITH STRIPE)				
		NHC20M PLATINUM BLACK METALLIC	1	-	-----	IN
		NHC22 VINTAGE WHITE	-	1	-----	IN
	83520-KOJ-N00ZF	*R383* VALIANT RED	1	-	-----	IN
		NH196 ROSS WHITE (RED)	-	1	-----	IN
		NH1 BLACK (RED)	-	1	-----	IN
	83520-KOJ-N00ZD	*NHC21M* HURRICANE SILVER METALLIC	1	-	-----	
	83520-KOJ-N00ZG	*NH196* ROSS WHITE	1	-	-----	
	83520-KOJ-N00ZH	*NH1* BLACK	1	-	-----	
	83520-KOJ-N00ZA	*NH436M* MAT GUNPOWDER BLACK METALLIC	-	1	-----	2IN
	83520-KOJ-N00ZB	*NH1* BLACK (BROWN)	-	1	-----	IN
	83520-KOJ-N00ZC	*NH196* ROSS WHITE (BLUE)	-	1	-----	IN
4	83600-KOJ-N00FMB	COVER, L. BODY(NO STRIPE)				
		NH1 BLACK	1	1	-----	IN
	83600-KOJ-N00RSW	*NH196* ROSS WHITE	1	1	-----	IN
	83600-KOJ-N00VRD	*R383* VALIANT RED	1	-	-----	IN
	83600-KOJ-N00PBL	*NHC20M* PLATINUM BLACK METALLIC	1	-	-----	IN
	83600-KOJ-N00HSM	**NHC21M* HURRICANE SILVER METALLIC	1	-	-----	IN
	83600-KOJ-N00MGB	*NH436M* MAT GUNPOWDER BLACK METALLIC	-	1	-----	2IN
	83500-KOJ-N00VWH	*NHC22* VINTAGE WHITE	-	1	-----	IN
	83550-KOJ-N00ZA	COVER SET, L. BODY(WITH STRIPE)				
		NHC21M HURRICANE SILVER METALLIC	1	-	-----	
	83550-KOJ-N00ZB	*NHC20M* PLATINUM BLACK METALLIC	1	-	-----	
	83550-KOJ-N00ZC	*R383* VALIANT RED	1	-	-----	
	83550-KOJ-N00ZD	*NH196* ROSS WHITE	1	-	-----	
	83550-KOJ-N00ZE	*NH1* BLACK	1	-	-----	
	83550-KOJ-N20ZA	*NH436M* MAT GUNPOWDER BLACK METALLIC	-	1	-----	2IN
	83550-KOJ-N10ZB	*NH1* BLACK (BROWN)	-	1	-----	IN
	83550-KOJ-N10ZC	*NHC22* VINTAGE WHITE	-	1	-----	IN
	83550-KOJ-N10ZD	*NH196* ROSS WHITE (BLUE)	-	1	-----	IN
	83550-KOJ-N10ZE	*NH196* ROSS WHITE (RED)	-	1	-----	IN
	83550-KOJ-N10ZF	*NH1* BLACK (RED)	-	1	-----	IN
5	90116-KOA-E11	RIVET, PUSH, 6MM	2	2		
6	90302-KWW-A00	NUT, SPRING, 4MM	6	6		
7	90677-KAN-T00	NUT, CLIP, 5MM	2	2		
8	91509-GE2-760	SCREW, PAN, 5X11.5	2	2		



F-15

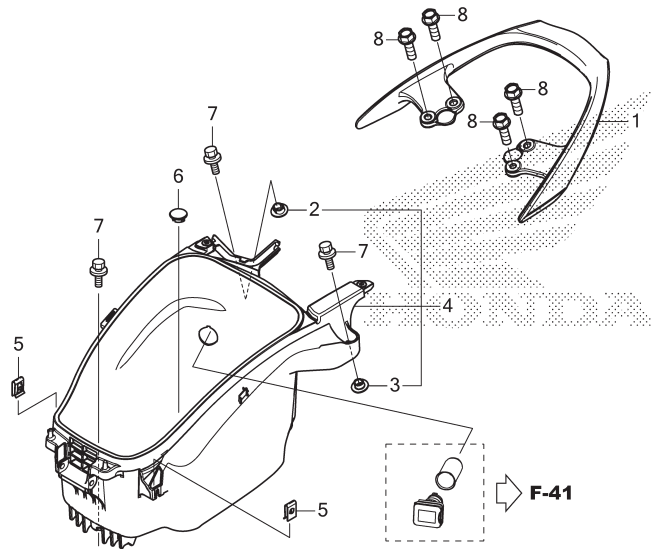
BODY COVER

No. Ref.	No. Part	Deskripsi	Jumlah		No. Seri	Kode Parts Catalog
			GENIO (ACJ110) CBS(CBF) 2019(L)	CBS ISS(CBT) 2019(L)		
9	93903-34310	SCREW, TAPPING, 4X12	4	4		
10	93903-34380	SCREW, TAPPING, 4X12	2	2		

3

F-16

LUGGAGE BOX/GRAB RAIL



K0J8F1600

No. Ref.	L.O.N.	(Nomor ref. relatif) Deskripsi	F.R.T.
----------	--------	-----------------------------------	--------

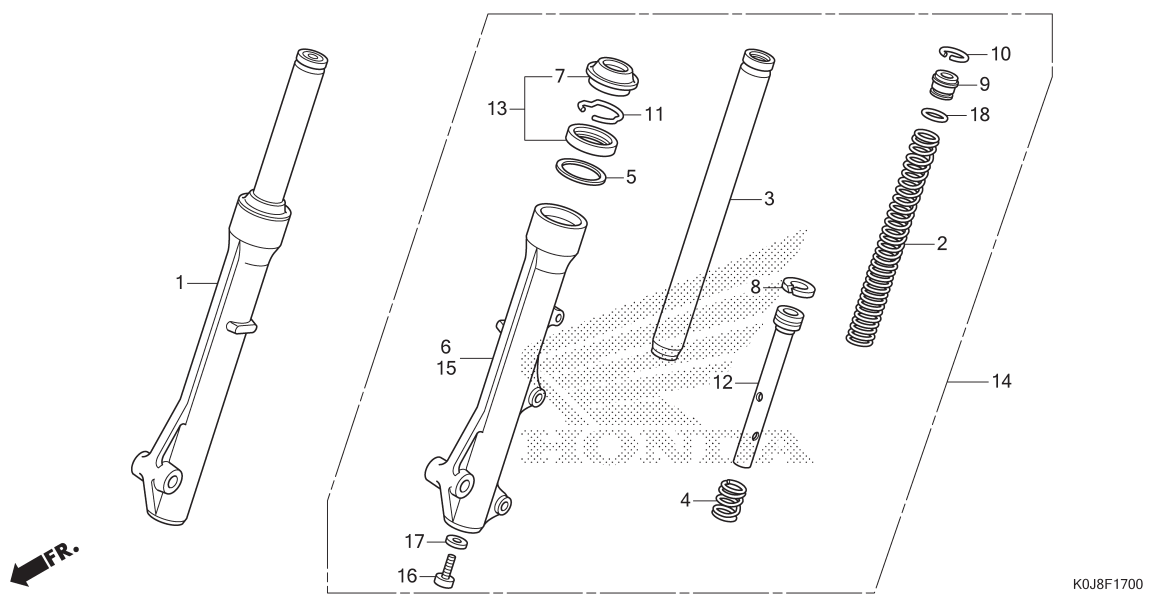
1	4131F6	RAIL, GRAB :REAR.....	0,1
4	412102	BOX, LUGGAGE.....	0,8

No. Ref.	No. Part	Deskripsi	Jumlah		No. Seri	Kode Parts Catalog
			GENIO (ACJ110) CBS(CBF) CBS ISS(CBT) 2019(L) 2019(L)			
1	81200-K0J-N00ZA	RAIL, RR. GRAB *NH303M*				
		MAT AXIS GRAY METALLIC	1	1		
2	81201-K81-N00	COLLAR, LUGGAGE BOX(OVAL) ...	1	1		
3	81202-K81-N00	COLLAR, LUGGAGE BOX	1	1		
4	81250-K0J-N00	BOX, LUGGAGE	1	1		
5	90302-KWW-A00	NUT, SPRING, 4MM	2	2		
6	90656-GCC-000ZC	PLUG, HOLE *NH1*	1	1		
		BLACK				
7	93404-06018-00	BOLT-WASHER, 6X18	3	3		
8	95701-08025-07	BOLT, FLANGE, 8X25	4	4		



F-17

FRONT FORK



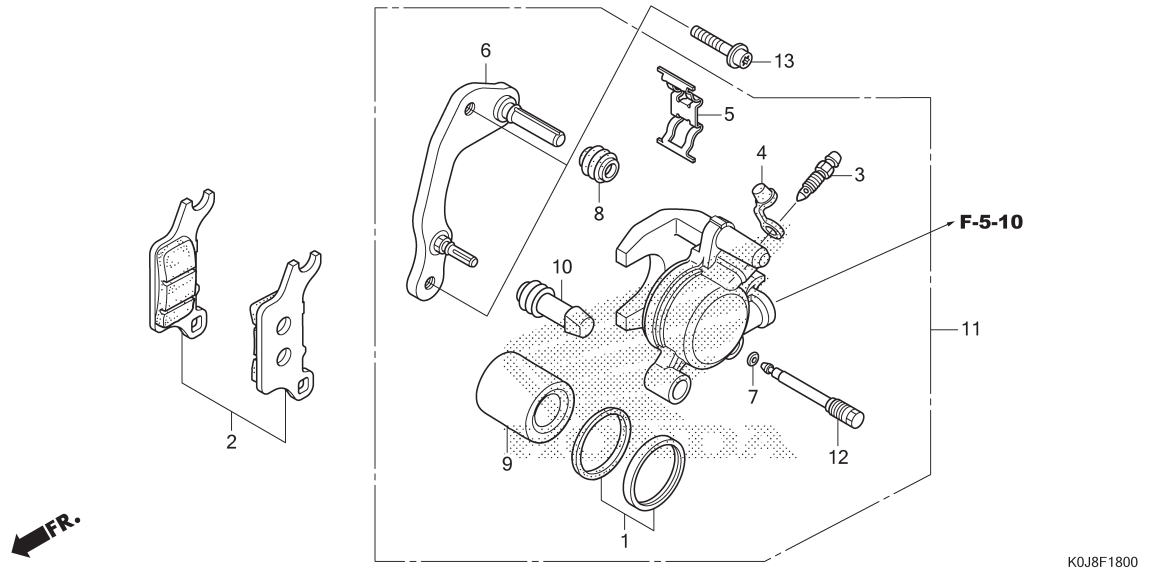
No. Ref.	L.O.N.	(Nomor ref. relatif) Deskripsi	F.R.T.
1	5111C3	FORK ASSY., FRONT :RIGHT.....	0,4
2	5111C5	SPRING, FRONT FORK :LEFT.....	0,6
	5111C6	SPRING, FRONT FORK :RIGHT.....	0,6
	5111C7	SPRING, FRONT FORK :KEDUA-DUANYA	0,9
3		(4,8,12)	
	5111G2	PIPE, FRONT FORK :LEFT.....	0,8
	5111G3	PIPE, FRONT FORK :RIGHT.....	0,8
	5111G4	PIPE, FRONT FORK :KEDUA-DUANYA	1,3
6	5111D2	CASE, BOTTOM :RIGHT.....	0,9
13	5111E7	SEAL SET, FRONT FORK :LEFT.....	0,9
	5111E8	SEAL SET, FRONT FORK :RIGHT....	0,9
	5111E9	SEAL SET, FRONT FORK :KEDUA-DUANYA.....	1,5
14	5111C2	FORK ASSY., FRONT :LEFT.....	0,4
	5111C4	FORK ASSY., FRONT :KEDUA-DUANYA	0,5
15	5111D1	CASE, BOTTOM :LEFT.....	0,9
	5111D3	CASE, BOTTOM :KEDUA-DUANYA.....	1,5

3

No. Ref.	No. Part	Deskripsi	Jumlah		No. Seri	Kode Parts Catalog
			GENIO (ACJ110)			
			CBS(CBF) 2019(L)	CBS ISS(CBT) 2019(L)		
1	51400-K0J-305	FORK ASSY., R. FR.	1	1		
2	51401-K0J-N01	SPRING, FR. FORK	2	2		
3	51410-K0J-N01	PIPE COMP., FR. FORK	2	2		
4	51412-GN5-901	SPRING, REBOUND	2	2		
5	51412-KWB-601	RING, BACK UP	2	2		
6	51420-K0J-305	CASE COMP., R. FR. BOTTOM ...	1	1		
7	51425-GN5-901	SEAL, DUST	2	2		
8	51437-KWB-601	RING, PISTON	2	2		
9	51454-K58-TC1	SEAT B, SPRING	2	2		
10	51456-KPH-901	RING, STOPPER	2	2		
11	51466-065-901	RING, OIL SEAL STOPPER	2	2		
12	51470-K81-N01	PIPE, SEAT (SHOWA)	2	2		
13	51490-KGH-901	SEAL SET, FR. FORK	2	2		
14	51500-K0J-305	FORK ASSY., L. FR.	1	1		
15	51520-K0J-305	CASE COMP., L. FR. BOTTOM ...	1	1		
16	90116-KV3-701	BOLT, SOCKET, 8MM	2	2		
17	90544-283-000	WASHER, SPECIAL, 8MM	2	2		
18	91256-166-003	O-RING, 16.8X2.4	2	2		

F-18

FRONT BRAKE CALIPER



No. Ref.	L.O.N.	(Nomor ref. relatif) Deskripsi	F.R.T.
2	711115	SHOE(PAD) SET, BRAKE :FRONT....	0,1
6	711160	BRACKET, FRONT CALIPER.....	0,2
9	7111D1	PISTON, FRONT BRAKE CALIPER....	0,5
		.TERMASUK: Pembuangan angin palsu	
11	711130	CALIPER, FRONT BRAKE.....	0,4
		.TERMASUK: Pembuangan angin palsu	

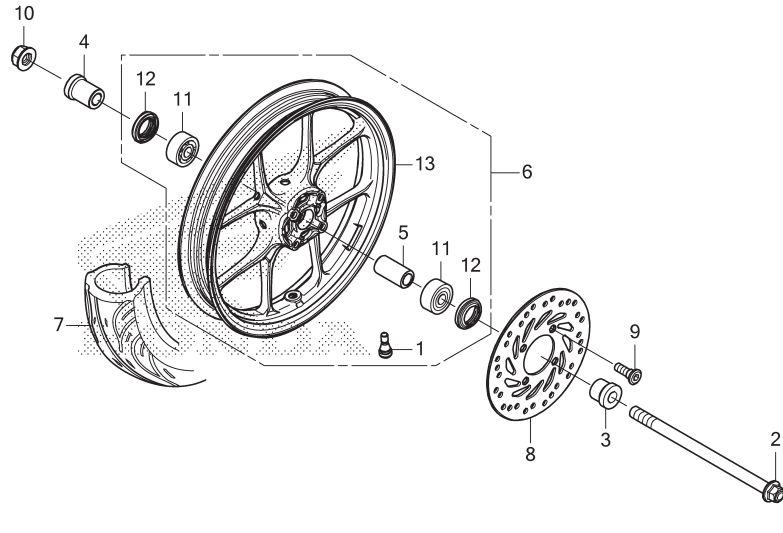
K0J8F1800

No. Ref.	No. Part	Deskripsi	Jumlah		No. Seri	Kode Parts Catalog
			GENIO (ACJ110) CBS(CBF) 2019(L)	CBS ISS(CBT) 2019(L)		
1	06451-K59-A71	SEAL SET, PISTON	1	1		
2	06455-K59-A71	PAD SET, FR. BRAKE	1	1		
3	43352-K59-A71	SCREW, BLEEDER	1	1		
4	43353-K59-A71	CAP, BLEEDER	1	1		
5	45108-K59-A71	SPRING, PAD	1	1		
6	45110-K59-A71	BRACKET COMP., L. FR.	1	1		
7	45111-K59-A71	RING	1	1		
8	45113-K59-A71	BOOT	1	1		
9	45118-K59-A71	PISTON(34)	1	1		
10	45132-K59-A71	INSULATOR	1	1		
11	45150-K59-A71	CALIPER SUB ASSY., L. FR. ...	1	1		
12	45215-K59-A71	PIN, HANGER	1	1		
13	90131-KPH-880	BOLT, TORX, 8X25	2	2		



F-20-40

FRONT WHEEL

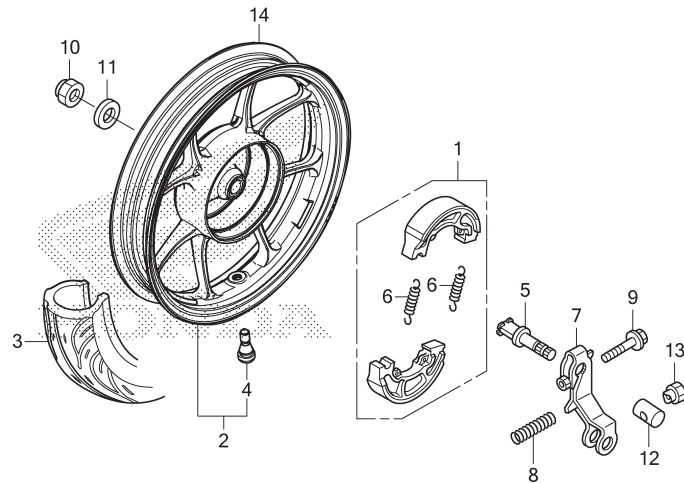


No. Ref.	L.O.N.	(Nomor ref. relatif) Deskripsi	F.R.T.
2		(12)	
6	710151	AXLE, FRONT WHEEL.....	0,2
6	7101D4	FRONT WHEEL.....	0,6
7	710139	FRONT TIRE(SATU).....	0,5
8	711120	DISC, FRONT BRAKE.....	0,3
11	710115	BEARING, FRONT WHEEL(SATU).....	0,4
	710115G	.Ganti 1 bearing tambahkan.....	0,1

No. Ref.	No. Part	Deskripsi	Jumlah		No. Seri	Kode Parts Catalog
			GENIO (ACJ110) CBS(CBF) 2019(L)	CBS ISS(CBT) 2019(L)		
1	42753-KWF-901	VALVE, RIM	1	1		
2	44301-KVG-950	AXLE, FR. WHEEL	1	1		
3	44311-KVB-910	COLLAR, FR. WHEEL SIDE (LEFT HAND SIDE)	1	1		
4	44312-KZR-600	COLLAR, FR. WHEEL SIDE (RIGHT HAND SIDE)	1	1		
5	44620-KVB-910	COLLAR, FR. DISTANCE	1	1		
6	44650-K0J-N00	WHEEL SUB ASSY., FR.	1	1		
7	44711-K59-A12	TIRE, FR.(80/90-14 M/C 40P) .	1	1		
8	45351-K0J-N01	DISK, FR. BRAKE(YT)	1	1		
	45351-K93-N01	DISK, FR. BRAKE(NH)	1	1		
	45351-KVB-S02	DISK, FR. BRAKE(SS)	1	1		
9	90105-KGH-900	BOLT, BRAKE DISK, 8X24	4	4		
10	90306-KGH-901	NUT, U, 12MM	1	1		
11	91052-K03-N41	BEARING, RADIAL BALL(6201U L) (SK)	2	2		
	91052-K24-901	BEARING, RADIAL BALL(6201U L) (NK)	2	2		
	91052-K24-902	BEARING, RADIAL BALL(6201U L) (NT)	2	2		
	91052-K24-903	BEARING, RADIAL BALL(6201U L) (FK)	2	2		
	91052-K24-904	BEARING, RADIAL BALL(6201U L) (FA)	2	2		
12	91251-KZR-601	DUST SEAL, 21X32X5	2	2		
13	44601-K0J-N01	WHEEL, FR.	1	1		

F-22-30

REAR WHEEL



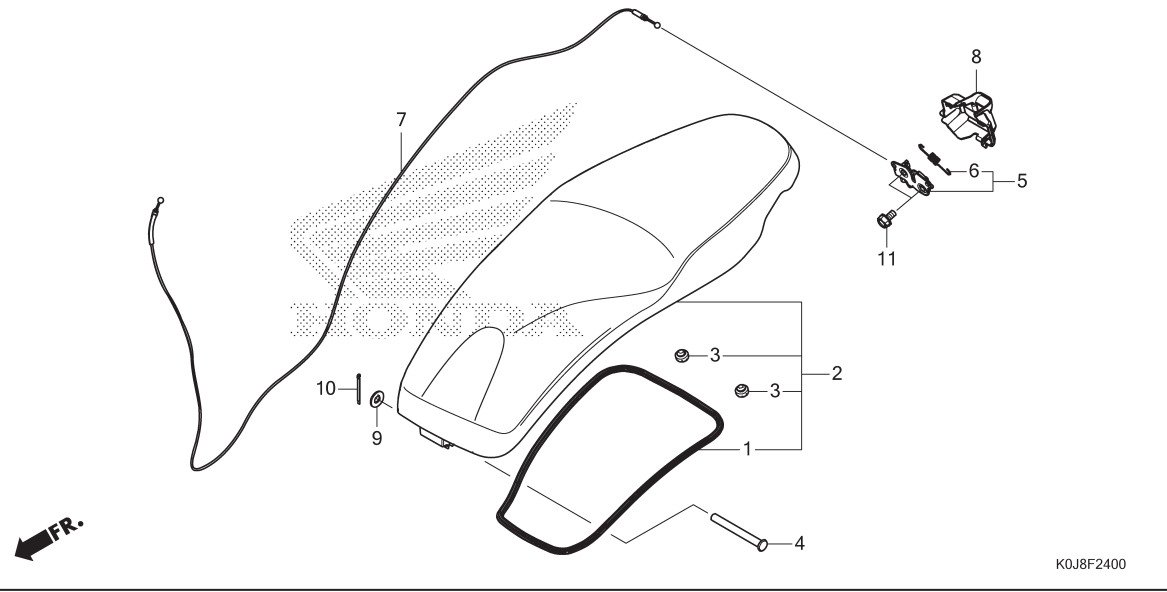
KOJ8F2230

No. Ref.	L.O.N.	(Nomor ref. relatif) Deskripsi	F.R.T.
1	711140	SHOE (PAD) SET, BRAKE :REAR.....	0,4
2	710118	REAR WHEEL.....	0,6
3	710142	REAR TIRE (SATU).....	0,6
5	7111B4	CAM, BRAKE :REAR.....	0,5
7	7111C4	ARM, BRAKE :REAR.....	0,5

No. Ref.	No. Part	Deskripsi	Jumlah		No. Seri	Kode Parts Catalog
			GENIO (ACJ110) CBS(CBF) 2019(L)	CBS ISS(CBT) 2019(L)		
1	06430-KWN-900	SHOE SET, BRAKE (JB)	1	1		
	06430-KZL-930	SHOE SET, BRAKE (AS)	1	1		
2	42650-KOJ-N00	WHEEL SUB ASSY., RR.	1	1		
3	42711-KOJ-N01	TIRE, RR. (90/90-14 M/C 46P) .	1	1		
4	42753-KWF-901	VALVE, RIM	1	1		
5	43141-KOJ-N00	CAM, RR. BRAKE	1	1		
6	43151-329-000	SPRING, BRAKE SHOE	2	2		
7	43410-KVB-900	ARM, RR. BRAKE	1	1		
8	43472-KVB-900	SPRING, RR. BRAKE ARM	1	1		
9	90112-KVB-900	BOLT, FLANGE, 6X32	1	1		
10	90305-KVB-901	NUT, U, 16MM	1	1		
11	90501-KBN-900	WASHER, 16MM	1	1		
12	95015-32001	JOINT B, BRAKE ARM	1	1		
13	95015-42000	NUT B, BRAKE ROD ADJUSTING ..	1	1		
14	42601-KOJ-N01	WHEEL COMP., RR.	1	1		

F-24

SEAT



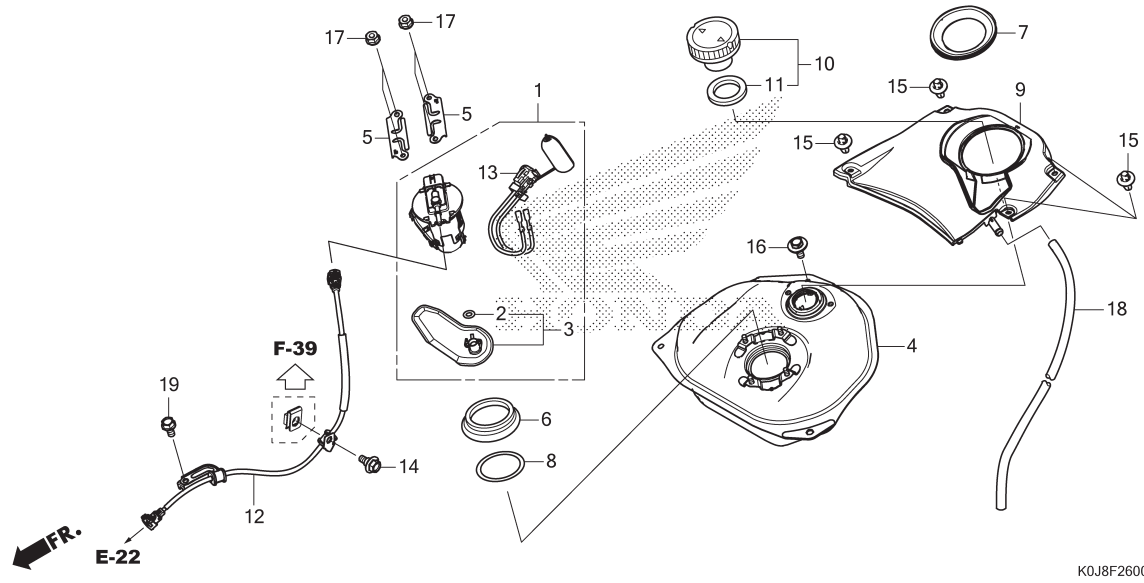
No. Ref.	L.O.N.	(Nomor ref. relatif) Deskripsi	F.R.T.
2	4131E4	SEAT :DOUBLE.....	0,2
5	4131E8	CATCH, SEAT :REAR SIDE.....	0,9
7	811175	CABLE, SEAT LOCK.....	1,1

3

No. Ref.	No. Part	Deskripsi	Jumlah		No. Seri	Kode Parts Catalog
			GENIO (ACJ110) CBS(CBF) 2019(L)	CBS ISS(CBT) 2019(L)		
1	77115-K0J-N00	RUBBER, SEAL	1	1		
2	77200-K0J-N00ZB	SEAT COMP., DOUBLE				
		TYPE1	1	1		
	77200-K0J-N00ZA	*TYPE2*	-	1	-----	IN
3	77215-KW7-900	RUBBER C, SEAT SETTING	2	2		
4	77215-KZL-930	PIN, SEAT HINGE	1	1		
5	77230-K59-A10	LOCK COMP., SEAT	1	1		
6	77234-KYZ-900	SPRING, SEAT LOCK	1	1		
7	77240-K0J-N01	CABLE COMP., SEAT LOCK	1	1		
8	77244-K0J-N00	COVER, SEAT CATCH	1	1		
9	94101-08000	WASHER, PLAIN, 8MM	1	1		
10	94201-16180	PIN, SPLIT, 1.6X18	1	1		
11	95701-06010-08	BOLT, FLANGE, 6X10	2	2		

F-26

FUEL TANK/FUEL PUMP

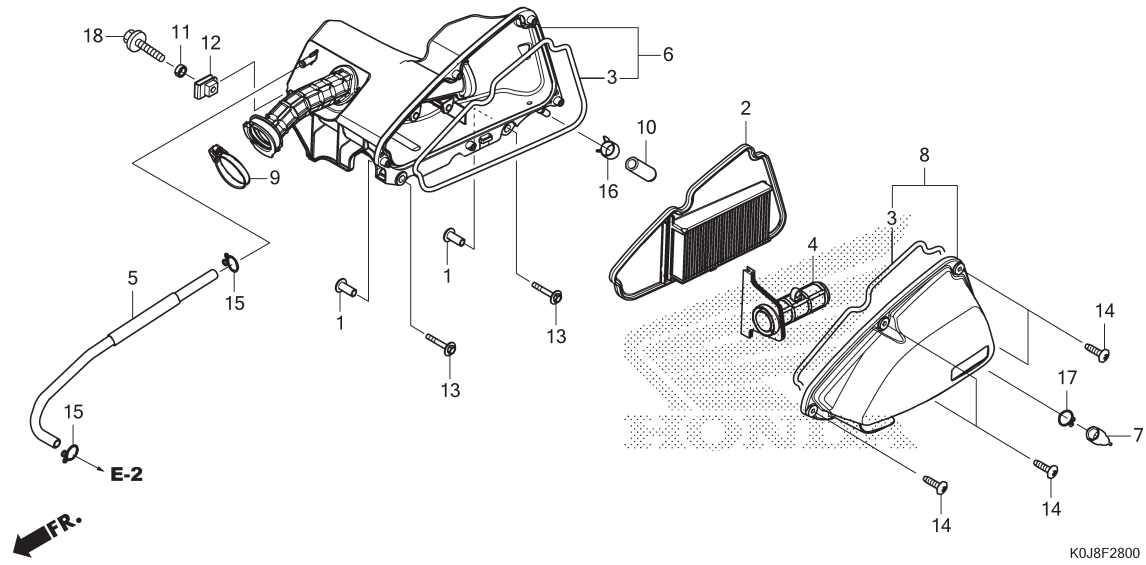


No. Ref.	L.O.N.	(Nomor ref. relatif) Deskripsi	F.R.T.
1		(6,8)	
3	310120	PUMP ASSY., FUEL.....	0,4
3		(2)	
3	3101C7	FILTER, FUEL.....	0,5
4	310100	TANK, FUEL.....	0,9
9	413121	COVER, FUEL TANK TOP.....	0,1
12	310162	HOSE, FUEL FEED.....	0,9
13	617105	FUEL TANK SENDING UNIT.....	0,5

No. Ref.	No. Part	Deskripsi	Jumlah		No. Seri	Kode Parts Catalog
			GENIO (ACJ110) CBS(CBF) CBS ISS(CBT) 2019(L) 2019(L)			
1	16700-K0J-N01	PUMP UNIT ASSY., FUEL	1	1		
2	16706-K0J-N01	O-RING (P5)	1	1		
3	16707-K0J-N01	FILTER SET	1	1		
4	17510-K0J-N00	TANK COMP., FUEL	1	1		
5	17517-GGL-J00	RETAINER, FUEL PUMP	2	2		
6	17518-GHB-602	SEAL, DUST	1	1		
7	17525-K0J-N00	RUBBER, FUEL SEAL	1	1		
8	17572-GHB-601	O-RING, FUEL PUMP	1	1		
9	17575-K0J-N00	COVER, FUEL TANK	1	1		
10	17620-KGH-600	CAP, FUEL FILLER	1	1		
11	17631-KEV-900	PACKING, FUEL FILLER CAP	1	1		
12	17651-K0J-N01	HOSE COMP., FUEL FEED	1	1		
13	37800-K0J-N01	FUEL UNIT	1	1		
14	90111-HPO-A00	BOLT, FLANGE, 6MM	1	1		
15	90116-KOA-E11	RIVET, PUSH, 6MM	4	4		
16	93404-06016-00	BOLT-WASHER, 6X16	1	1		
17	94050-06000	NUT, FLANGE, 6MM	4	4		
18	95003-23060-31	TUBE, VINYL, 8X12X600 (95003-23001-60M)	1	1		
19	95701-06012-00	BOLT, FLANGE, 6X12	1	1		

F-28

AIR CLEANER



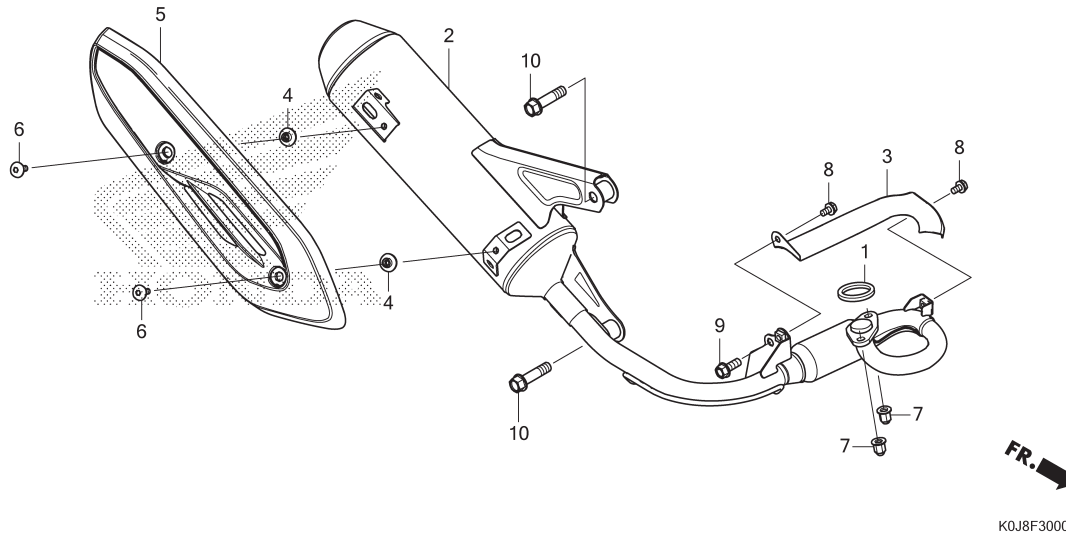
No. Ref.	L.O.N.	(Nomor ref. relatif) Deskripsi	F.R.T.
2	(3)		
	312105	ELEMENT, AIR CLEANER.....	0,1
6	3121A5	CASE, AIR CLEANER.....	0,9
8	(4)		
	312102	COVER, AIR CLEANER CASE.....	0,1

3

No. Ref.	No. Part	Deskripsi	Jumlah		No. Seri	Kode Parts Catalog
			GENIO (ACJ110) CBS(CBF) CBS ISS(CBT) 2019(L) 2019(L)			
1	17208-GFM-970	COLLAR, AIR CLEANER SETTING .	2	2		
2	17210-K0J-N00	ELEMENT COMP., AIR CLEANER ..	1	1		
3	17212-K0J-N00	SEAL, AIR CLEANER COVER	2	2		
4	17215-K0J-N00	DUCT, AIR CLEANER	1	1		
5	17218-K0J-N00	TUBE, BREATHER	1	1		
6	17225-K0J-N00	CASE SUB ASSY., AIR CLEANER .	1	1		
7	17236-KVB-900	PLUG, AIR CLEANER DRAIN	1	1		
8	17245-K0J-N00	COVER SUB ASSY., AIR CLEANER	1	1		
9	17256-K0J-N00	BAND, AIR CLEANER CONNECTING TUBE(48)	1	1		
10	17261-K0J-N00	TUBE, DRAIN	1	1		
11	80108-K45-N40	COLLAR, RR. FENDER	1	1		
12	90311-MT3-000	NUT, CLIP, 6MM	1	1		
13	93404-06040-08	BOLT-WASHER, 6X40	2	2		
14	93903-25480	SCREW, TAPPING, 5X20	5	5		
15	95002-02130	CLIP, TUBE(B12.5)	2	2		
16	95002-41200-08	CLAMP, TUBE(D12)	1	1		
17	95002-80000	CLIP, TUBE(C12)	1	1		
18	96001-06020-00	BOLT, FLANGE, 6X20	1	1		

F-30

EXHAUST MUFFLER



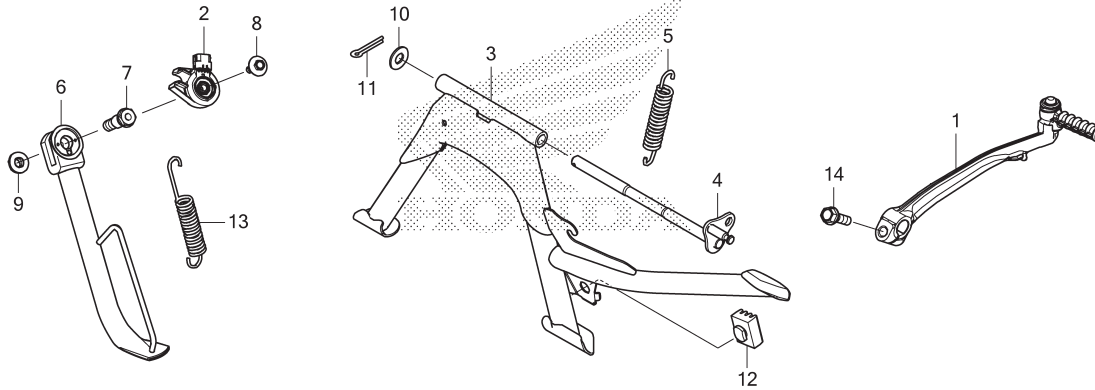
No. Ref.	L.O.N.	(Nomor ref. relatif) Deskripsi	F.R.T.
1	3131B4	GASKET, EXHAUST PIPE.....	0,2
2	313120	MUFFLER.....	0,2
3	4101L6	GUARD, HEAT.....	0,1
5	313121	PROTECTOR, MUFFLER.....	0,1

No. Ref.	No. Part	Deskripsi	Jumlah		No. Seri	Kode Parts Catalog
			GENIO (ACJ110) CBS(CBF) 2019(L)	CBS ISS(CBT) 2019(L)		
1	18291-KVB-900	GASKET, EX. PIPE	1	1		
2	18300-K0J-N00	MUFFLER COMP., EX.	1	1		
3	18301-K0J-N00	GUARD, HEAT	1	1		
4	18316-K50-T00	COLLAR, MUFFLER PROTECTOR ...	2	2		
5	18318-K0J-N00	PROTECTOR, MUFFLER	1	1		
6	90107-K26-900	BOLT, SPECIAL, 6X16	2	2		
7	90304-MJ0-920	NUT, CAP, 7MM	2	2		
8	95701-06010-02	BOLT, FLANGE, 6X10	2	2		
9	95701-08020-02	BOLT, FLANGE, 8X20	1	1		
10	95701-10040-07	BOLT, FLANGE, 10X40	2	2		



F-35

STAND/KICK PEDAL



FR.

K0J8F3500

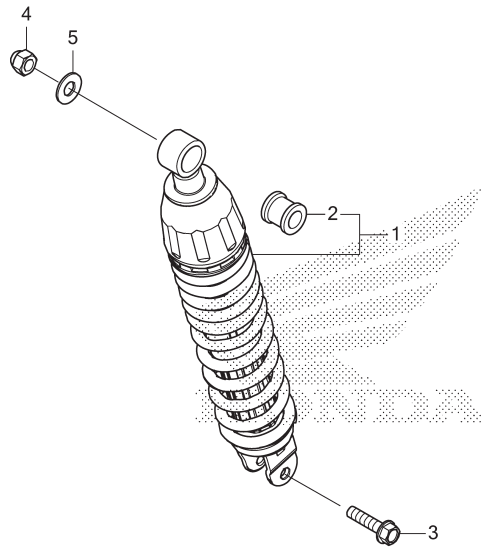
No. Ref.	L.O.N.	(Nomor ref. relatif) Deskripsi	F.R.T.
1	112107	ARM, KICK STARTER.....	0,1
2	615195	SWITCH, SIDE STAND.....	0,2
3		(4)	
	410175	STAND, MAIN.....	0,3
5	410176	SPRING, MAIN STAND.....	0,2
6	410180	BAR, SIDE STAND.....	0,2
13	410182	SPRING, SIDE STAND.....	0,1

3

No. Ref.	No. Part	Deskripsi	Jumlah		No. Seri	Kode Parts Catalog
			GENIO (ACJ110) CBS(CBF) 2019(L)	CBS ISS(CBT) 2019(L)		
1	28300-K0J-N00	ARM ASSY., KICK STARTER	1	1		
2	35700-K0J-N01	SWITCH ASSY., SIDE STAND	1	1		
3	50500-K0J-N00	STAND COMP., MAIN	1	1		
4	50503-K0J-N00	SHAFT, MAIN STAND	1	1		
5	50520-KVB-900	SPRING, MAIN STAND	1	1		
6	50530-K0J-N00	BAR COMP., SIDE STAND	1	1		
7	90108-MK6-670	BOLT, SIDE STAND PIVOT	1	1		
8	90147-KVB-900	BOLT, SPECIAL, 6X16	1	1		
9	90203-KVB-900	NUT, SIDE STAND	1	1		
10	94101-10800	WASHER, PLAIN, 10MM	1	1		
11	94201-30200	PIN, SPLIT, 3.0X20	1	1		
12	95011-61000	RUBBER A, STAND STOPPER	1	1		
13	95014-72102	SPRING A, SIDE STAND	1	1		
14	95701-08025-07	BOLT, FLANGE, 8X25	1	1		

F-36

REAR CUSHION



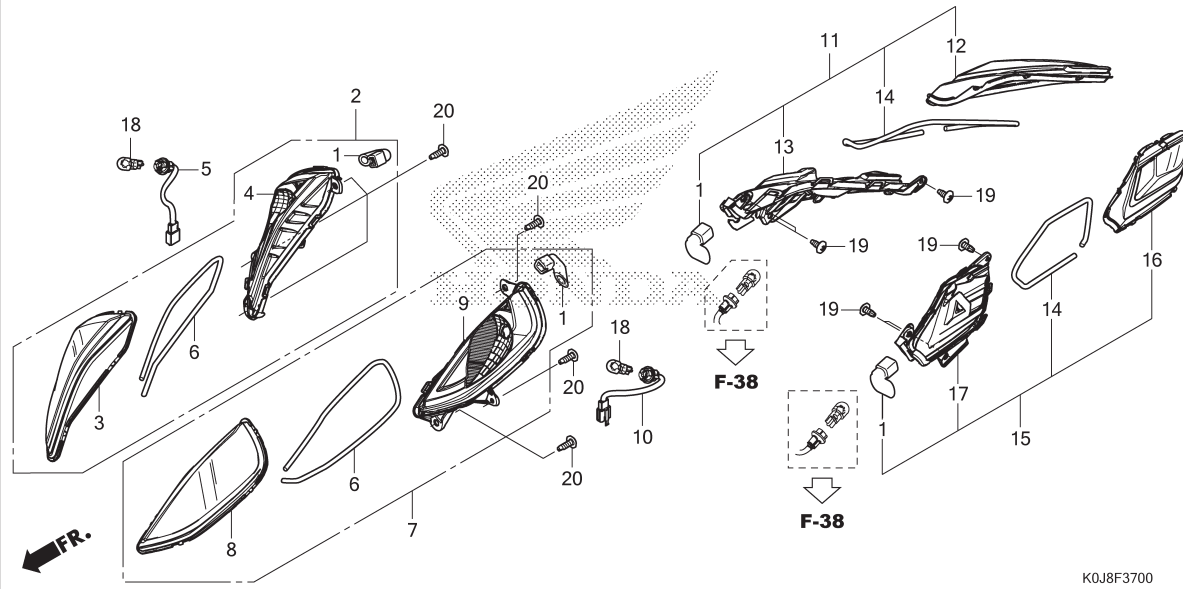
K0J8F3600

No. Ref.	L.O.N.	(Nomor ref. relatif) Deskripsi	F.R.T.
1	512115	CUSHION ASSY., REAR.....	0,9

No. Ref.	No. Part	Deskripsi	Jumlah		No. Seri	Kode Parts Catalog
			GENIO (ACJ110) CBS(CBF) 2019(L)	CBS ISS(CBT) 2019(L)		
1	52400-K0J-305	CUSHION ASSY., RR.	1	1		
2	52485-KVY-901	BUSH, RUBBER	1	1		
3	90131-K01-900	BOLT, FLANGE, 8X32	1	1		
4	94021-10000-0S	NUT, CAP, 10MM	1	1		
5	94101-10000	WASHER, PLAIN, 10MM	1	1		

F-37

WINKER



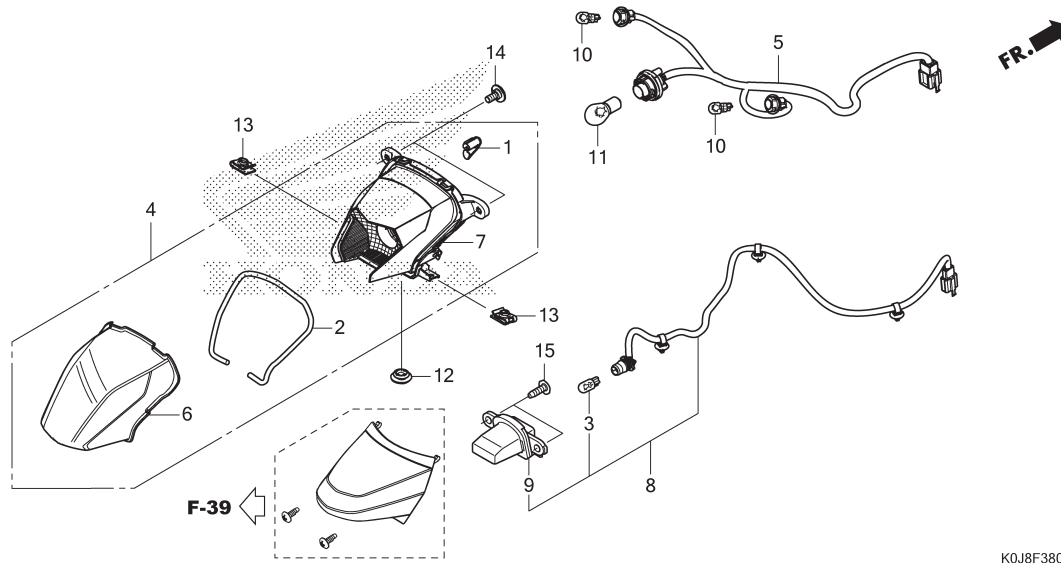
No. Ref.	L.O.N.	(Nomor ref. relatif) Deskripsi	F.R.T.
2	6161C4	WINKER :RIGHT FRONT.....	0,3
4		(3,6)	
	6161D0	BASE, WINKER :RIGHT FRONT.....	0,3
5	6161B6	SOCKET, WINKER :RIGHT FRONT....	0,3
7	6161C3	WINKER :LEFT FRONT.....	0,3
	6161C5	WINKER :KEDUA-DUANYA FRONT.....	0,3
9		(6,8)	
	6161C9	BASE, WINKER :LEFT FRONT.....	0,3
	6161D1	BASE, WINKER :KEDUA-DUANYA FRONT	0,3
10	6161B5	SOCKET, WINKER :LEFT FRONT.....	0,3
	6161B7	SOCKET, WINKER :KEDUA-DUANYA FRONT	0,4
11	6161C7	WINKER :RIGHT REAR.....	0,6
13		(12,14)	
	6161D3	BASE, WINKER :RIGHT REAR.....	0,6
15	6161C6	WINKER :LEFT REAR.....	0,6
	6161C8	WINKER :KEDUA-DUANYA REAR.....	0,6
17		(14,16)	
	6161D2	BASE, WINKER :LEFT REAR.....	0,6
	6161D4	BASE, WINKER :KEDUA-DUANYA REAR	0,7
18	616133	BULB, WINKER :FRONT.....	0,2
		.CATATAN: Waktu sama untuk dua unit	
	6161G0	BULB, WINKER :UNTUK 1 KENDARAAN	0,8

3

No. Ref.	No. Part	Deskripsi	Jumlah		No. Seri	Kode Parts Catalog
			GENIO (ACJ110) CBS(CBF) CBS ISS(CBT) 2019(L) 2019(L)			
1	33113-K20-901	PIPE, CP	4	4		
2	33402-K0J-N01	WINKER COMP., R. FR.	1	1		
3	33404-K0J-N01	LENS, R. FR. WINKER	1	1		
4	33405-K0J-N01	BASE, R. FR. WINKER	1	1		
5	33407-K0J-N01	SOCKET COMP., R. FR. WINKER .	1	1		
6	33435-K0J-N01	PACKING	2	2		
		(FOR FR.)				
7	33452-K0J-N01	WINKER COMP., L. FR.	1	1		
8	33454-K0J-N01	LENS, L. FR. WINKER	1	1		
9	33455-K0J-N01	BASE, L. FR. WINKER	1	1		
10	33457-K0J-N01	SOCKET COMP., L. FR. WINKER .	1	1		
11	33602-K0J-N01	WINKER COMP., R. RR.	1	1		
12	33604-K0J-N01	LENS, R. RR. WINKER	1	1		
13	33605-K0J-N01	BASE, R. RR. WINKER	1	1		
14	33635-K0J-N01	PACKING	2	2		
		(FOR RR.)				
15	33652-K0J-N01	WINKER COMP., L. RR.	1	1		
16	33654-K0J-N01	LENS, L. RR. WINKER	1	1		
17	33655-K0J-N01	BASE, L. RR. WINKER	1	1		
18	34905-KAN-W01	BULB, WINKER(12V 10W) (AMBER) (FOR FR.)	2	2		
19	93903-35220	SCREW, TAPPING, 5X12	6	6		
20	93903-35320	SCREW, TAPPING, 5X16	6	6		

F-38

TAILLIGHT/LICENSE LIGHT



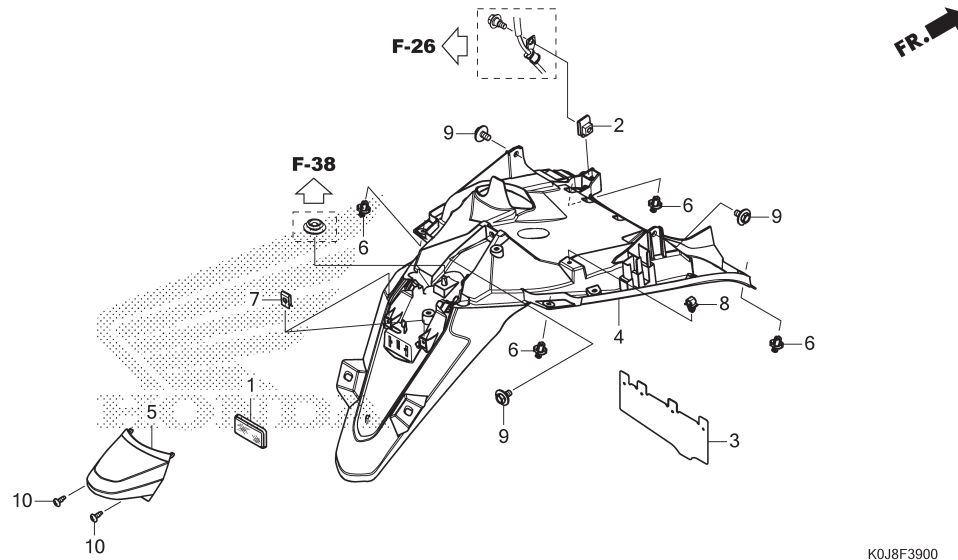
K0J8F3800

No. Ref.	L.O.N.	(Nomor ref. relatif) Deskripsi	F.R.T.
3	(9)		
4	6161F3	BULB, LICENSE LIGHT.....	0,1
4	6161D5	TAILLIGHT UNIT.....	0,6
5	6161E7	SOCKET, TAILLIGHT.....	0,7
7		(2,6)	
	6161E2	BASE, TAILLIGHT.....	0,6
8	6161E9	SOCKET, LICENSE LIGHT.....	0,8
10	616139	BULB, WINKER :REAR.....	0,6
		.CATATAN: Waktu sama untuk dua unit	
	6161G0	BULB, WINKER :UNTUK 1 KENDARAAN	0,8
11	6161G1	BULB, TAILLIGHT.....	0,6

No. Ref.	No. Part	Deskripsi	Jumlah		No. Seri	Kode Parts Catalog
			GENIO (ACJ110) CBS(CBF) 2019(L)	CBS ISS(CBT) 2019(L)		
1	33113-K20-901	PIPE, CP	1	1		
2	33135-K0J-N01	PACKING	1	1		
3	33301-K07-901	BULB, POSITION(12V 5w)	1	1		
4	33703-K0J-N01	TAILLIGHT COMP.	1	1		
5	33704-K0J-N01	SOCKET COMP., TAILLIGHT	1	1		
6	33705-K0J-N01	LENS, TAILLIGHT	1	1		
7	33706-K0J-N01	BASE, TAILLIGHT	1	1		
8	33720-K0J-N01	LIGHT ASSY., LICENSE(12V 5W)	1	1		
9	33721-K59-A11	LIGHT COMP., LICENSE	1	1		
10	34905-KAN-W01	BULB, WINKER(12V 10W) (AMBER)	2	2		
11	34906-GB6-921	BULB, TAILLIGHT(12V 18/5W) ..	1	1		
12	83601-MN5-000	GROMMET, SIDE COVER	1	1		
13	90677-KAN-T00	NUT, CLIP, 5MM	2	2		
14	91509-GE2-760	SCREW, PAN, 5X11.5	2	2		
15	93903-25310	SCREW, TAPPING, 5X16	2	2		

F-39

REAR FENDER



K0J8F3900

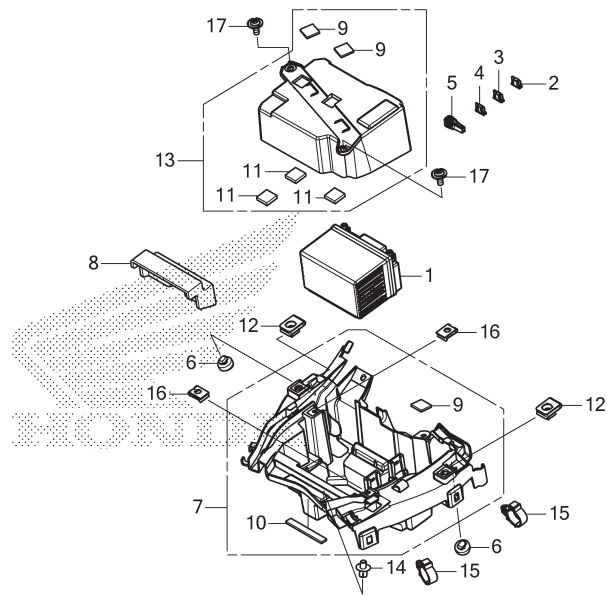
No. Ref.	L.O.N.	(Nomor ref. relatif) Deskripsi	F.R.T.
4	413102	FENDER, REAR.....	1,0
5	6161E3	BASE, LICENSE.....	0,1

3

No. Ref.	No. Part	Deskripsi	Jumlah		No. Seri	Kode Parts Catalog
			GENIO (ACJ110) CBS(CBF) 2019(L)	CBS ISS(CBT) 2019(L)		
1	33741-KAN-961	REFLECTOR, RR. REFLEX	1	1		
2	80102-KOJ-N00	NUT, CLIP, 6MM	1	1		
3	80104-KOJ-N00	GUARD, SPLASH	1	1		
4	80105-KOJ-N00ZA	FENDER, RR. *NH1*	1	1		BLACK
5	80115-KOJ-N00ZA	BASE, LICENSE LIGHT *NH1*	1	1		BLACK
6	90116-KOA-E11	RIVET, PUSH, 6MM	4	4		
7	90302-KWW-A00	NUT, SPRING, 4MM	2	2		
8	90660-ZA0-600	CLIP, ENGINE KILL SWITCH CORD	1	1		
9	93404-06012-00	BOLT-WASHER, 6X12	3	3		
10	93903-34380	SCREW, TAPPING, 4X12	2	2		

F-40

BATTERY



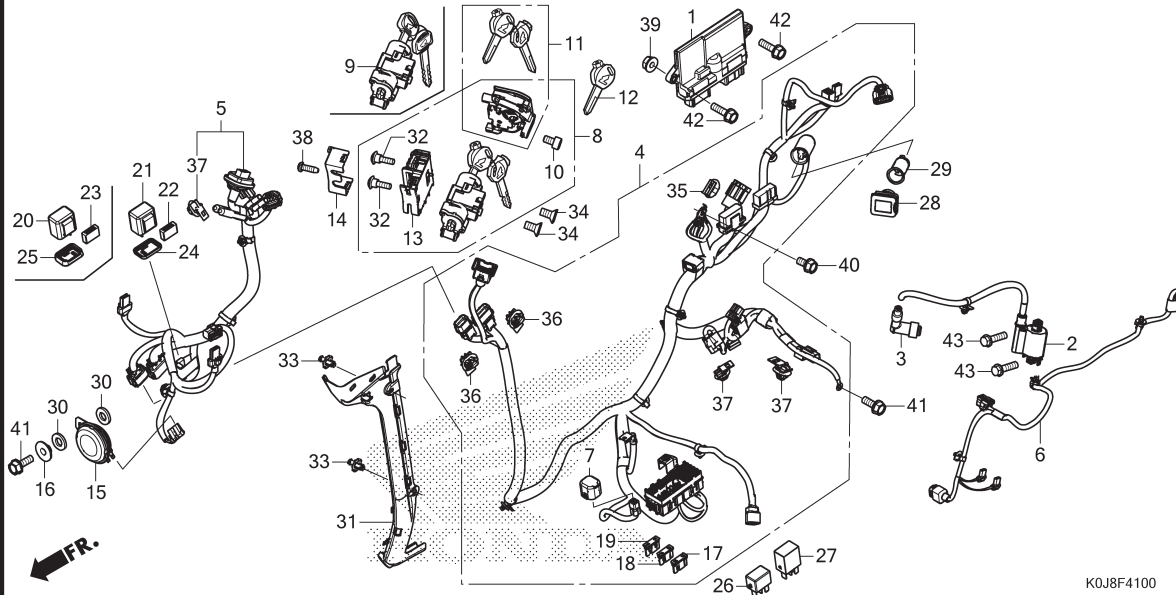
K0J8F4000

No. Ref.	L.O.N.	(Nomor ref. relatif) Deskripsi	F.R.T.
1	610100	BATTERY.....	0,2
7	410185	BOX, BATTERY.....	1,4
13	6101A1	COVER, BATTERY.....	0,1

No. Ref.	No. Part	Deskripsi	Jumlah		No. Seri	Kode Parts Catalog
			GENIO (ACJ110) CBS(CBF) 2019(L)	CBS ISS(CBT) 2019(L)		
1	31500-KWW-A03	BATTERY (NTZ4V)	1	-		
	31500-KWW-A01	BATTERY (GTZ4V) (GS)	1	-		
	31500-KWW-A02	BATTERY (YTZ4V) (YU)	1	-		
	31500-KZR-601	BATTERY (YTZ6V) (YU)	-	1		
	31500-KZR-602	BATTERY (GTZ6V) (YU)	-	1		
2	38221-SNA-A41	FUSE, BLADE (10A)	1	1		
3	38221-SNA-A61	FUSE, BLADE (20A)	1	1		
4	38221-TZ3-A01	FUSE, BLADE (5A)	1	1		
5	38235-TA0-A01	PULLER, FUSE	1	1		
6	50352-K84-900	RUBBER, STOPPER	2	2		
7	64320-K0J-N00	BOX COMP., BATTERY	1	1		
8	64331-K0J-N00	SPACER, BATTERY	1	-		
9	64332-K0J-N00	CUSHION A, BATTERY	3	3		
10	64334-K0J-N00	CUSHION B, BATTERY	1	1		
11	64335-K0J-N00	CUSHION C, BATTERY	3	3		
12	80102-K0J-N00	NUT, CLIP, 6MM	2	2		
13	80120-K0J-N00	COVER COMP., BATTERY	1	1		
14	90116-K0A-E11	RIVET, PUSH, 6MM	1	1		
15	90652-K0J-N01	CLAMP B, CABLE	2	2		
16	90677-KAN-T00	NUT, CLIP, 5MM	2	2		
17	91509-GE2-760	SCREW, PAN, 5X11.5	2	2		

F-41

WIRE HARNESS



No. Ref.	L.O.N.	(Nomor ref. relatif) Deskripsi	F.R.T.
1	618135	ENGINE CONTROL MODULE(ECM).....	0,9
2	614105	COIL, IGNITION.....	1,3
3	6141E3	CAP, NOISE SUPPRESSOR.....	1,2
4	611100	HARNESS, WIRE.....	1,8
5	6111D7	SUB HARNESS, FRONT.....	0,9
6	611142	SUB HARNESS, ENGINE.....	0,8
8	6151A1	KEY SET.....	1,8
9	615145	SWITCH, COMBINATION & LOCK.....	1,8
11	6151A2	KEY, SHUTTER.....	1,8
		.TIDAK TERMASUK: Key cutting	
13	6151E8	SWITCH, SEAT AND BOX.....	0,7
15	616169	HORN.....	0,3
21		(20)	
	6111C3	RELAY, WINKER.....	0,8
26	611155	RELAY, MAIN.....	0,2
27	6111C5	RELAY, STARTER.....	0,2
29		(28)	
	8121A0	SOCKET, ACCESSORY.....	0,8

3

No. Ref.	No. Part	Deskripsi	Jumlah		No. Seri	Kode Parts Catalog
			GENIO (ACJ110) CBS(CBF) CBS ISS(CBT) 2019(L) 2019(L)			
1	30400-K0J-N01	CONTROL UNIT, ENGINE	1	-		
	30400-K0J-N11	-	1		
2	30510-K0J-N01	COIL COMP., IGNITION	1	1		
3	30700-K50-T01	CAP ASSY., NOISE SUPPRESSOR (TO)	1	1		
	30700-KYZ-901	CAP ASSY., NOISE SUPPRESSOR (NG)	1	1		
4	32100-K0J-N00	HARNESS, WIRE	1	-		
	32100-K0J-N10	-	1		
5	32103-K0J-N00	SUB HARNESS, FR.	1	-		
	32103-K0J-N10	-	1		
6	32105-K0J-N00	SUB HARNESS, ENGINE	1	1		
7	32606-GEV-761	CAP, DUMMY(4P)(RED)	1	1		
8	35010-K0J-N00	KEY SET	1	1		
9	35101-K0J-N01	SWITCH COMP., COMBINATION & LOCK	1	1		
10	35109-K25-911	BOLT, SOCKET, 5X8	1	1		
11	35110-K0J-N01	SHUTTER, KEY	1	1		
12	35121-K0J-N00	KEY, BLANK				
		(NOKEYTOP2REORDER)	(1)	(1)		
13	35190-K93-T01	SWITCH ASSY., SEAT OPENER ...	1	1		
14	35191-K44-V01	COVER, CABLE	1	1		
15	38110-K16-A01	HORN COMP.	1	1		
16	38112-KZL-A00	COLLAR, HORN SETTING	1	1		
17	38221-SNA-A41	FUSE, BLADE(10A)	1	1		
18	38221-SNA-A61	FUSE, BLADE(20A)	1	1		
19	38221-TZ3-A01	FUSE, BLADE(5A)	6	6		

F-41

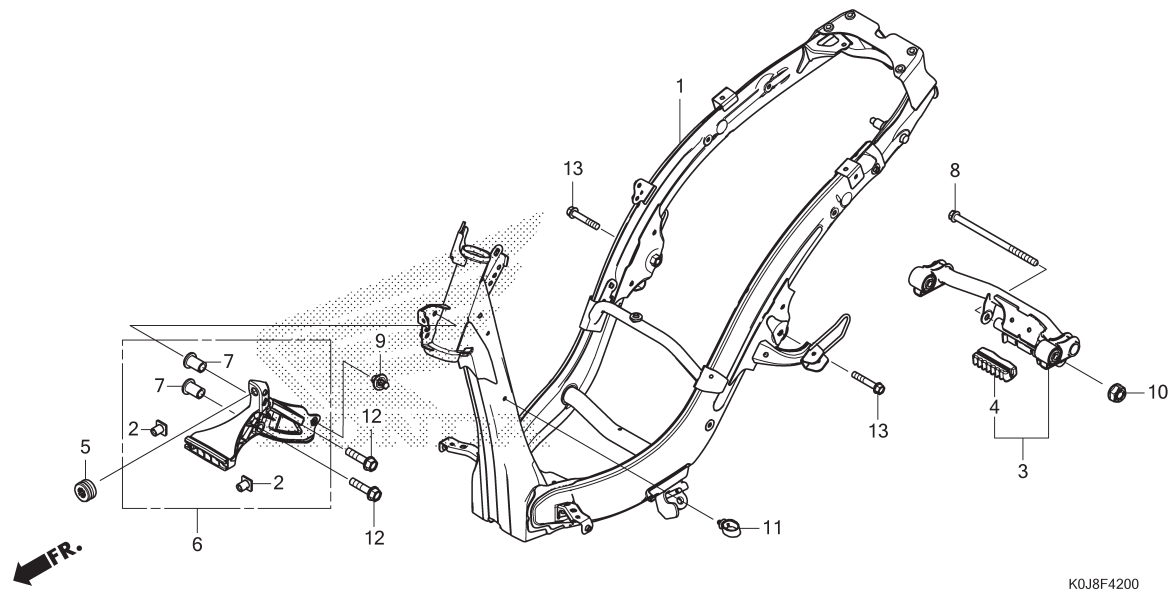
WIRE HARNESS

No. Ref.	No. Part	Deskripsi	Jumlah		No. Seri	Kode Parts Catalog
			GENIO (ACJ110) CBS(CBF) 2019(L)	CBS ISS(CBT) 2019(L)		
20	38301-KPH-881	RELAY COMP., WINKER	1	1		
21	38301-KZR-C01	RELAY COMP., WINKER	1	1		
22	38306-K16-901	SUSPENSION, WINKER RELAY	1	1		
23	38306-KK4-000	SUSPENSION, WINKER RELAY	1	1		
24	38307-K16-901	COVER, SEAL	1	1		
25	38307-K93-N01	COVER, SEAL	1	1		
26	38501-KVZ-631	RELAY ASSY., POWER (MICRO ISO 4P)(MB)	1	1		
	38501-KWN-901	RELAY COMP., POWER (MICRO ISO 4P)(OR)	1	1		
27	38502-GGZ-J01	RELAY COMP., POWER (MICRO ISO 5P)(MB)	1	1		
	38502-K81-N01	RELAY COMP., POWER (MICRO ISO 5P)(OR)	1	1		
28	39602-K41-N21	CAP ASSY.	1	1		
29	39624-K41-N21	SOCKET ASSY.	1	1		
30	61106-KW6-840	RUBBER B, MOUNTING	2	2		
31	64333-K0J-N00	GUIDE, HARNESS	1	1		
32	90101-MT4-000	SCREW, SCREEN SETTING	2	2		
33	90116-KOA-E11	RIVET, PUSH, 6MM	2	2		
34	90164-KZL-A00	SCREW, U-LOCK FLAT, 6X12	2	2		
35	91534-SWA-003	CLIP, COUPLER (DARK GRAY)	1	1		
36	91535-STK-003	CLIP, COUPLER (DARK BLUE)	2	2		
37	91535-TAO-003	CLIP, COUPLER (DARK BROWN) ...	3	3		
38	93901-24320	SCREW, TAPPING, 4X12	1	1		
39	94050-06000	NUT, FLANGE, 6MM	1	1		
40	95701-06012-00	BOLT, FLANGE, 6X12	1	1		
41	95701-06016-00	BOLT, FLANGE, 6X16	2	2		
42	95701-06020-00	BOLT, FLANGE, 6X20	2	2		
43	96001-06022-00	BOLT, FLANGE, 6X22	2	2		



F-42

FRAME BODY



No. Ref.	L.O.N.	(Nomor ref. relatif) Deskripsi	F.R.T.
1	410100	BODY, FRAME.....	5,6
		.TERMASUK: Penurunan dan pemasangan mesin	
3	4101B5	LINK, ENGINE HANGER.....	2,4
		.TERMASUK: Penurunan dan pemasangan mesin	
6	411105	STAY, FRONT COVER.....	0,7

3

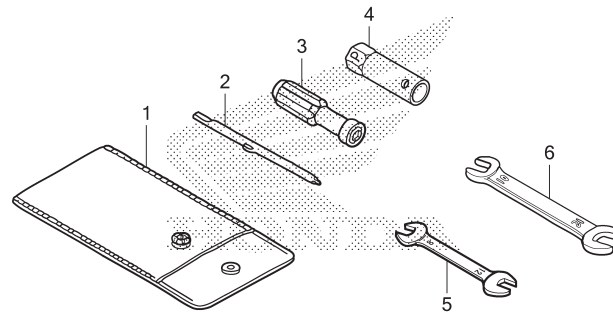
No. Ref.	No. Part	Deskripsi	Jumlah		No. Seri	Kode Parts Catalog
			GENIO (ACJ110) CBS(CBF) 2019(L)	CBS ISS(CBT) 2019(L)		
1	50100-K0J-N00	BODY COMP., FRAME	1	1		
2	50315-K97-T00	NUT, FR. COVER STAY	2	2		
3	50350-K0J-N00	LINK ASSY., ENGINE HANGER ...	1	1		
4	50352-K0J-N00	RUBBER, LINK STOPPER	1	1		
5	61304-415-000	RUBBER, HEADLIGHT CASE MOUNTING	1	1		
6	64223-K0J-N00	STAY COMP., FR. COVER	1	1		
7	64224-K0J-N00	COLLAR, 8MM	2	2		
8	90105-K0J-N00	BOLT, FLANGE, 10X190	1	1		
9	90116-K0A-E11	RIVET, PUSH, 6MM	1	1		
10	90304-KGH-901	NUT, U, 10MM	1	1		
11	90651-K0J-N01	CLAMP A, CABLE	1	1		
12	95801-08032-00	BOLT, FLANGE, 8X32	2	2		
13	95801-10055-00	BOLT, FLANGE, 10X55	2	2		

F-46

TOOL

No. Ref. L.O.N. (Nomor ref. relatif) Deskripsi F.R.T.

TIDAK ADA INFORMASI.....

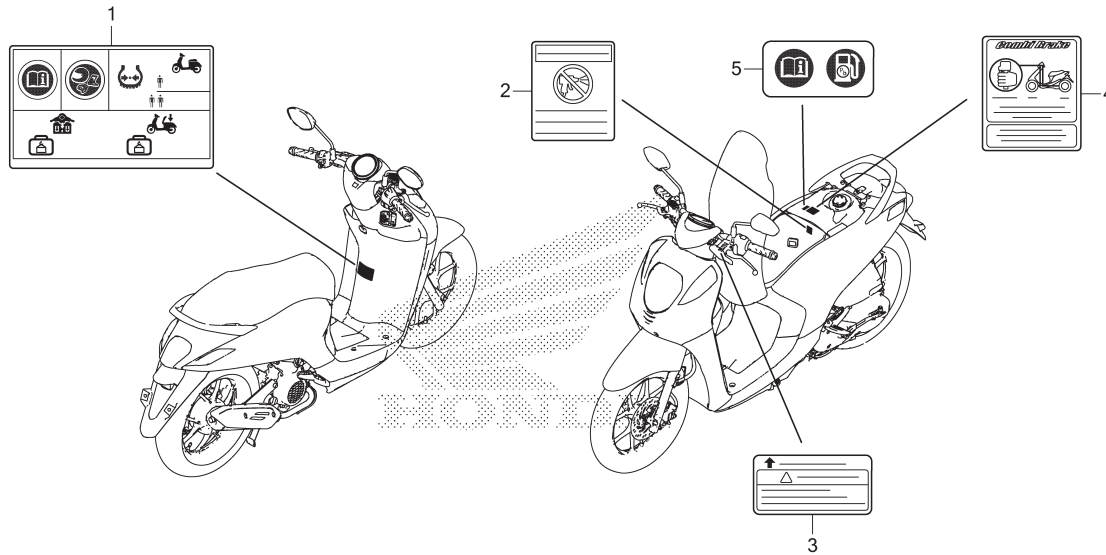


K0J8F4600

No. Ref.	No. Part	Deskripsi	Jumlah		No. Seri	Kode Parts Catalog
			GENIO (ACJ110) CBS(CBF) 2019(L)	CBS ISS(CBT) 2019(L)		
1	83642-171-000	BAG, OWNERS MANUAL	1	1		
2	89102-538-000	DRIVER, SCREW(NO.2 + -)	1	1		
3	89103-538-000	GRIP	1	1		
4	89216-KVY-960	WRENCH, SPARK PLUG	1	1		
5	99001-08120	SPANNER, 8X12	(1)	(1)		
6	99001-10120	SPANNER, 10X12	(1)	(1)		

F-47

CAUTION LABEL



K0J8F4700

No. Ref.	L.O.N.	(Nomor ref. relatif) Deskripsi	F.R.T.
----------	--------	-----------------------------------	--------

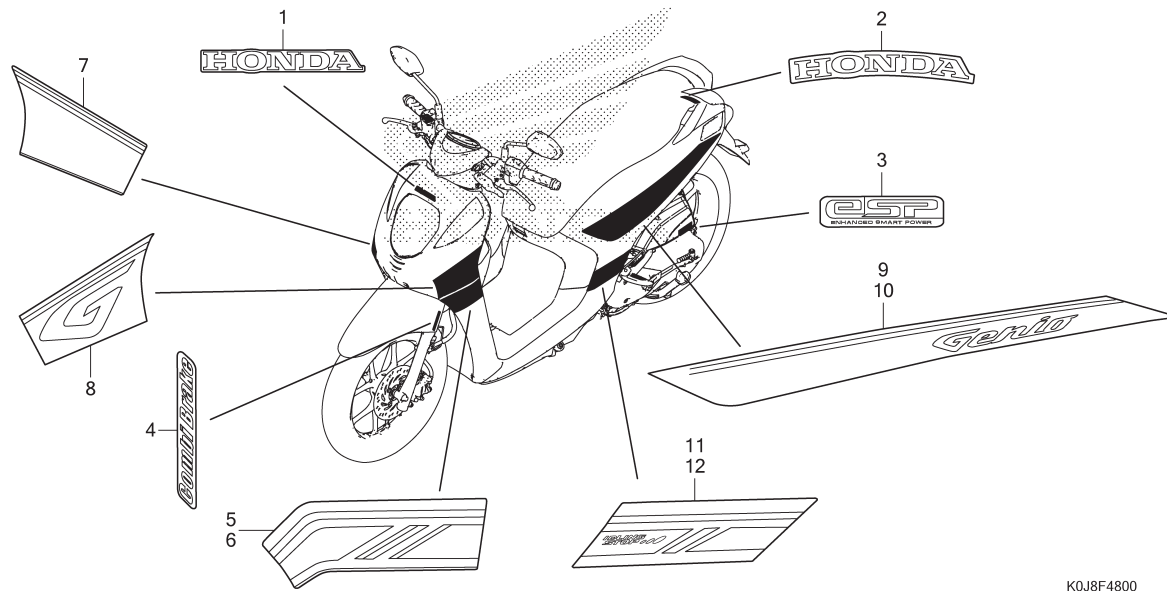
TIDAK ADA INFORMASI.....

3

No. Ref.	No. Part	Deskripsi	Jumlah		No. Seri	Kode Parts Catalog
			GENIO (ACJ110) CBS(CBF) 2019(L)	CBS ISS(CBT) 2019(L)		
1	87505-K0J-N00	LABEL, TIRE & DRIVE & CARGO .	1	1		
2	87509-KWW-A40	LABEL, AIR CLEANER ELEMENT NOTICE	1	1		
3	87514-K81-N30	LABEL, CBS CAUTION	1	1		
4	87563-K59-A10	STICKER, COMBI BRAKE	1	1		
5	87586-MCA-G60	LABEL, FUEL (PICTOGRAPH)	1	1		

F-48

MARK(IN)



No. Ref. L.O.N. (Nomor ref. relatif) Deskripsi F.R.T.

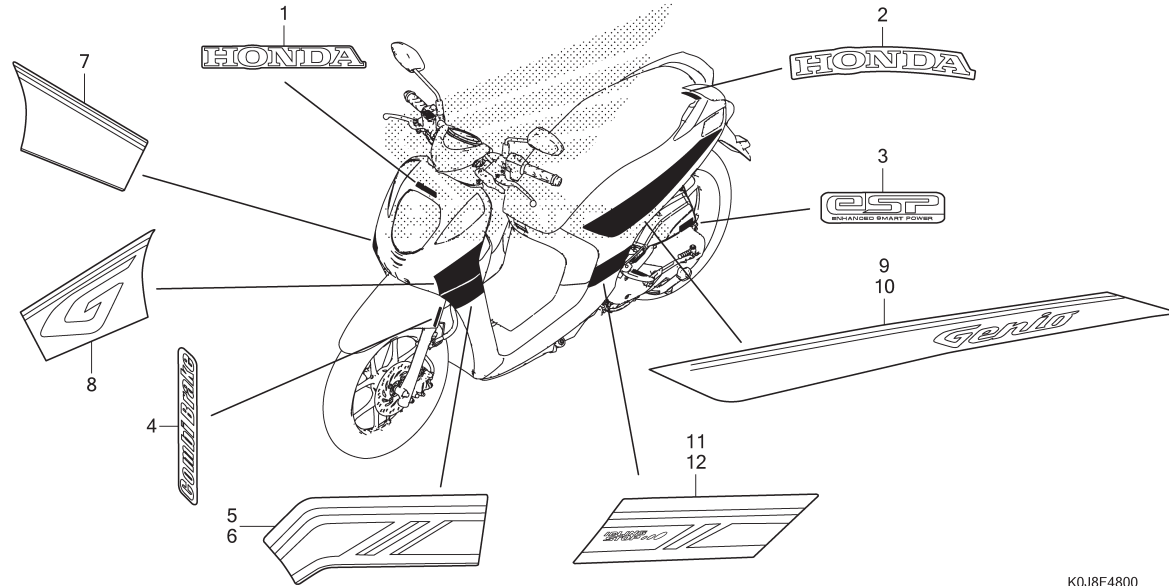
TIDAK ADA INFORMASI.....

K0J8F4800

No. Ref.	No. Part	Deskripsi	Jumlah		No. Seri	Kode Parts Catalog
			GENIO (ACJ110)	CBS (CBF)	CBS ISS (CBT)	
			2019(L)	2019(L)		
1	86101-K0J-N00ZH	MARK, HONDA (80MM)				
		NH196 ROSS WHITE	1	1	-----	IN
	86101-K0J-N00ZE	*NHC21M* HURRICANE SILVER METALLIC	1	-	-----	
	86101-K0J-N00ZF	*NHC20M* PLATINUM BLACK METALLIC	1	-	-----	
	86101-K0J-N00ZG	*R383* VALIANT RED	1	-	-----	
	86101-K0J-N00ZJ	*NH1* BLACK	1	-	-----	
	86101-K0J-N00ZC	*NH1* BLACK	-	1	-----	IN
	86101-K0J-N00ZD	*NHC22* VINTAGE WHITE	-	1	-----	IN
2	86102-K0J-N00ZE	MARK, HONDA (85MM)				
		NHC20M PLATINUM BLACK METALLIC	1	-	-----	IN
		R383 VALIANT RED	1	-	-----	IN
	86102-K0J-N00ZF	*NHC22* VINTAGE WHITE	-	1	-----	IN
		NH196 ROSS WHITE (RED)	-	1	-----	IN
		NH1 BLACK (RED)	-	1	-----	IN
	86102-K0J-N00ZD	*NHC21M* HURRICANE SILVER METALLIC	1	-	-----	
	86102-K0J-N00ZG	*NH196* ROSS WHITE	1	-	-----	
	86102-K0J-N00ZH	*NH1* BLACK	1	-	-----	
	86102-K0J-N00ZB	*NH1* BLACK	-	1	-----	IN
	86102-K0J-N00ZC	*NH196* ROSS WHITE	-	1	-----	IN
3	86170-KZR-600	MARK, ENGINE	1	1	-----	IN
4	86534-K81-N00ZA	MARK (COMBI BRAKE)				
		NH196 ROSS WHITE	1	-	-----	IN
		NH436M MAT GUNPOWDER BLACK METALLIC	-	1	-----	
		NH196 ROSS WHITE (BLUE)	-	1	-----	IN
		NH196 ROSS WHITE (RED)	-	1	-----	IN

F-48

MARK(IN)



K0J8F4800

3

No. Ref.	No. Part	Deskripsi	Jumlah		No. Seri	Kode Parts Catalog
			GENIO (ACJ110) CBS(CBF) CBS ISS(CBT) 2019(L) 2019(L)			
4)	86534-K81-N00ZB MARK (COMBI BRAKE)	*NH1* BLACK	1	-		
		NHC20M PLATINUM BLACK METALLIC	1	-		
		NHC21M HURRICANE SILVER METALLIC	1	-		
		R383 VALIANT RED	1	-		
		NH1 BLACK (RED)	-	1		
		NH1 BLACK (BROWN)	-	1		
		NHC22 VINTAGE WHITE	-	1		
5	86542-K0J-N10ZB STRIPE, R. FR. COVER	*NH1* BLACK (BROWN)	-	1	-----	IN
		NHC22 VINTAGE WHITE	-	1	-----	IN
		NH196 ROSS WHITE (BLUE)	-	1	-----	IN
		NH196 ROSS WHITE (RED)	-	1	-----	IN
		NH196 ROSS WHITE (RED)	-	1	-----	IN
		NH1 BLACK (RED)	-	1	-----	IN
6	86543-K0J-N10ZB STRIPE, L. FR. COVER	*NH1* BLACK (BROWN)	-	1	-----	IN
		NHC22 VINTAGE WHITE	-	1	-----	IN
		NH196 ROSS WHITE (BLUE)	-	1	-----	IN
		NH196 ROSS WHITE (RED)	-	1	-----	IN
		NH196 ROSS WHITE (RED)	-	1	-----	IN
		NH1 BLACK (RED)	-	1	-----	IN
7	86641-K0J-N00ZA STRIPE, R. FR. TOP COVER	*NHC21M* HURRICANE SILVER METALLIC	1	-		
		NHC20M PLATINUM BLACK METALLIC	1	-		
		R383 VALIANT RED	1	-		
		NH196 ROSS WHITE	1	-		
		NH196 ROSS WHITE	1	-		
		NH1 BLACK	1	-		

F-48

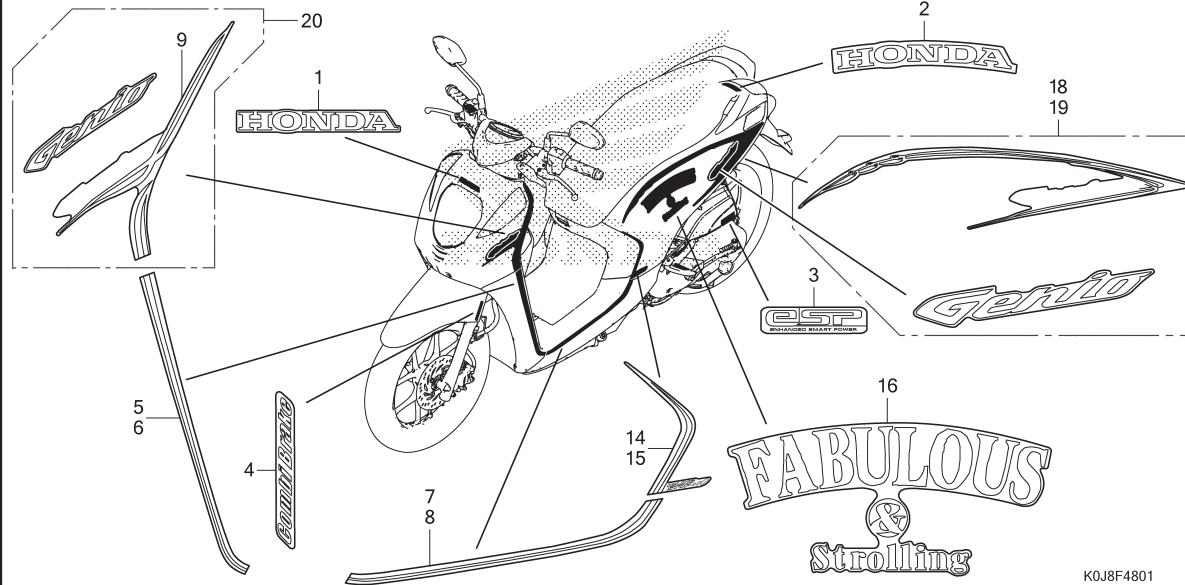
MARK(IN)

No. Ref.	No. Part	Deskripsi	Jumlah		No. Seri	Kode Parts Catalog
			GENIO (ACJ110) CBS(CBF) CBS ISS(CBT) 2019(L) 2019(L)			
8	86642-K0J-N00ZA	STRIPE, L. FR. TOP COVER *NHC21M*	1	-		
		HURRICANE SILVER METALLIC				
	86642-K0J-N00ZB	*NHC20M*	1	-		
		PLATINUM BLACK METALLIC				
	86642-K0J-N00ZC	*R383* VALIANT RED	1	-		
	86642-K0J-N00ZD	*NH196* ROSS WHITE	1	-		
	86642-K0J-N00ZE	*NH1* BLACK	1	-		
9	86831-K0J-N00ZA	STRIPE, R. BODY COVER *NHC21M*	1	-		
		HURRICANE SILVER METALLIC				
	86831-K0J-N00ZB	*NHC20M*	1	-		
		PLATINUM BLACK METALLIC				
	86831-K0J-N00ZC	*R383* VALIANT RED	1	-		
	86831-K0J-N00ZD	*NH196* ROSS WHITE	1	-		
	86831-K0J-N00ZE	*NH1* BLACK	1	-		
	86831-K0J-N10ZB	STRIPE A, R. BODY COVER *NH1* BLACK(BROWN)	-	1	-----	IN
	86831-K0J-N10ZC	*NHC22* VINTAGE WHITE	-	1	-----	IN
	86831-K0J-N10ZD	*NH196* ROSS WHITE(BLUE)	-	1	-----	IN
	86831-K0J-N10ZE	*NH196* ROSS WHITE(RED)	-	1	-----	IN
	86831-K0J-N10ZF	*NH1* BLACK(RED)	-	1	-----	IN
10	86832-K0J-N00ZA	STRIPE, L. BODY COVER *NHC21M*	1	-		
		HURRICANE SILVER METALLIC				
	86832-K0J-N00ZB	*NHC20M*	1	-		
		PLATINUM BLACK METALLIC				
	86832-K0J-N00ZC	*R383* VALIANT RED	1	-		
	86832-K0J-N00ZD	*NH196* ROSS WHITE	1	-		
	86832-K0J-N00ZE	*NH1* BLACK	1	-		
	86832-K0J-N10ZB	STRIPE A, L. BODY COVER *NH1* BLACK(BROWN)	-	1	-----	IN
	86832-K0J-N10ZC	*NHC22* VINTAGE WHITE	-	1	-----	IN
	86832-K0J-N10ZD	*NH196* ROSS WHITE(BLUE)	-	1	-----	IN
	86832-K0J-N10ZE	*NH196* ROSS WHITE(RED)	-	1	-----	IN
	86832-K0J-N10ZF	*NH1* BLACK(RED)	-	1	-----	IN
11	86833-K0J-N10ZB	STRIPE B, R. BODY COVER *NH1* BLACK(BROWN)	-	1	-----	IN
	86833-K0J-N10ZC	*NHC22* VINTAGE WHITE	-	1	-----	IN
	86833-K0J-N10ZD	*NH196* ROSS WHITE(BLUE)	-	1	-----	IN
	86833-K0J-N10ZE	*NH196* ROSS WHITE(RED)	-	1	-----	IN
	86833-K0J-N10ZF	*NH1* BLACK(RED)	-	1	-----	IN
12	86834-K0J-N10ZB	STRIPE B, L. BODY COVER *NH1* BLACK(BROWN)	-	1	-----	IN
	86834-K0J-N10ZC	*NHC22* VINTAGE WHITE	-	1	-----	IN
	86834-K0J-N10ZD	*NH196* ROSS WHITE(BLUE)	-	1	-----	IN
	86834-K0J-N10ZE	*NH196* ROSS WHITE(RED)	-	1	-----	IN
	86834-K0J-N10ZF	*NH1* BLACK(RED)	-	1	-----	IN



F-48-1

MARK(2IN)



No. Ref.	L.O.N.	(Nomor ref. relatif) Deskripsi	F.R.T.
----------	--------	-----------------------------------	--------

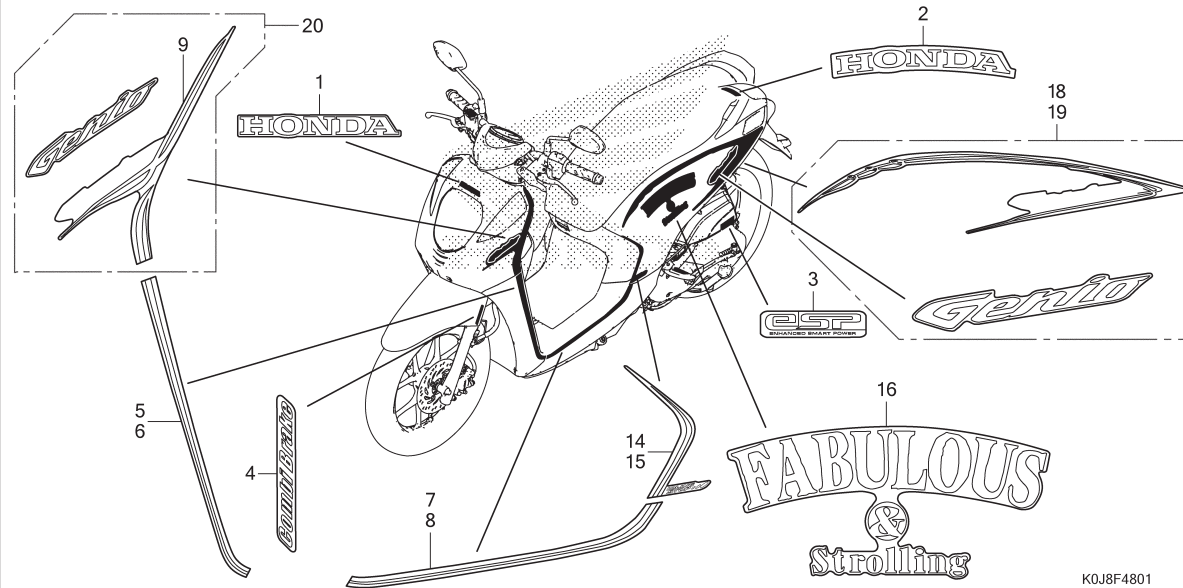
TIDAK ADA INFORMASI.....

3

No. Ref.	No. Part	Deskripsi	Jumlah	No. Seri	Kode Parts Catalog
			GENIO (ACJ110) CBS(CBF) CBS ISS(CBT) 2019(L) 2019(L)		
1	86101-K0J-N00ZA	MARK, HONDA(80MM) *NH436M* MAT GUNPOWDER BLACK METALLIC	- 1	-----	2IN
2	86102-K0J-N00ZA	MARK, HONDA(85MM) *NH436M* MAT GUNPOWDER BLACK METALLIC	- 1	-----	2IN
3	86170-KZR-600	MARK, ENGINE	- 1	-----	2IN
4	86534-K0J-N20ZA	MARK (COMBI BRAKE) *NH436M* MAT GUNPOWDER BLACK METALLIC	- 1	-----	2IN
5	86542-K0J-N20ZA	STRIPE, R. FR. COVER *NH436M* MAT GUNPOWDER BLACK METALLIC	- 1	-----	2IN
6	86543-K0J-N20ZA	STRIPE, L. FR. COVER *NH436M* MAT GUNPOWDER BLACK METALLIC	- 1	-----	2IN
7	86546-K0J-N20ZA	STRIPE, R. UNDER SIDE COVER *NH436M* MAT GUNPOWDER BLACK METALLIC	- 1	-----	2IN
8	86547-K0J-N20ZA	STRIPE, L. UNDER SIDE COVER *NH436M* MAT GUNPOWDER BLACK METALLIC	- 1	-----	2IN
9	86641-K0J-N20ZA	STRIPE, R. FR. TOP COVER *NH436M* MAT GUNPOWDER BLACK METALLIC	- 1	-----	2IN
14	86833-K0J-N20ZA	STRIPE B, R. BODY COVER *NH436M* MAT GUNPOWDER BLACK METALLIC	- 1	-----	2IN

F-48-1

MARK(2IN)



No. Ref.	No. Part	Deskripsi	Jumlah		No. Seri	Kode Parts Catalog
			GENIO (ACJ110) CBS(CBF) CBS ISS(CBT) 2019(L) 2019(L)			
15	86834-K0J-N20ZA	STRIPE B, L. BODY COVER *NH436M* MAT GUNPOWDER BLACK METALLIC	-	1	-----	2IN
16	86835-K0J-N20ZA	MARK, BODY COVER *NH436M* MAT GUNPOWDER BLACK METALLIC	-	2	-----	2IN
18	8683D-K0J-N20ZA	STRIPE A, L. BODY COVER ASSY. *NH436M* MAT GUNPOWDER BLACK METALLIC	-	1	-----	2IN
19	8683A-K0J-N20ZA	STRIPE A, R. BODY COVER ASSY. *NH436M* MAT GUNPOWDER BLACK METALLIC	-	1	-----	2IN
20	8664C-K0J-N20ZA	STRIPE, L. FR. TOP SET *NH436M* MAT GUNPOWDER BLACK METALLIC	-	1	-----	2IN

INDEKS NOMOR PART

Nomor Part	No. Blok	Ref	Nomor Part	No. Blok	Ref	Nomor Part	No. Blok	Ref	Nomor Part	No. Blok	Ref
	(00000)		13102-KOJ-P00	E-20	3	17245-KOJ-N00	F-28	8	23238-KVB-900	E-17	14
06430-KWN-900	F-22-30	1	13103-KOJ-P00	E-20	3	17256-KOJ-N00	F-28	9	23411-KOJ-N00	E-17-10	5
06430-KZL-930	F-22-30	1	13104-KOJ-P00	E-20	3	17261-KOJ-N00	F-28	10	23421-KOJ-N00	E-17-10	6
06451-K59-A71	F-18	1	13105-KOJ-P00	E-20	3	17510-KOJ-N00	F-26	4	23422-KOJ-N00	E-17-10	7
06455-K59-A71	F-18	2	13111-KOJ-N00	E-20	4	17517-GGL-J00	F-26	5	23430-KOJ-N00	E-17-10	8
06530-GBG-B20	F-10	1	13115-K23-900	E-20	5	17518-GHB-602	F-26	6	28223-KZL-840	E-16	8
06531-GBG-B20	F-10	2	14100-KOJ-N00	E-4	2	17525-KOJ-N00	F-26	7	28230-KOJ-N00	E-16	9
	(10000)		14321-KOJ-N00	E-4	3	17560-KOJ-N00	E-22	14	28250-KOJ-N00	E-16	10
11100-KOJ-N00	E-19-10	1	14401-K44-V81	E-5	1	17572-GHB-601	F-26	8	28253-KVB-900	E-16	11
11103-KOJ-N00	E-19-10	2	14430-KOJ-N00	E-4	4	17575-KOJ-N00	F-26	9	28255-GS6-000	E-16	12
			14440-KOJ-N00	E-4	5	17620-KGH-600	F-26	10	28281-KZL-C00	E-16	13
11103-KOJ-N21	E-19-20	1	14451-KOJ-N00	E-4	6	17631-KEV-900	F-26	11	28300-KOJ-N00	F-35	1
			14510-KOJ-N00	E-5	2	17651-KOJ-N01	F-26	12	28333-300-000	F-14-10	1
			14520-K25-901	E-5	3	17910-KOJ-N01	F-4-10	1			
11105-KOJ-N00	E-19-10	3	14531-KOJ-N00	E-5	4	17920-KOJ-N01	F-4-10	2		(30000)	
11200-KOJ-N00	E-19-20	2	14560-K97-T01	E-5	5	18291-KVB-900	F-30	1	30400-KOJ-N01	F-41	1
11203-K35-J00	E-19-20	3	14611-KOJ-N00	E-5	6	18300-KOJ-N00	F-30	2	30400-KOJ-N11	F-41	1
11203-KVB-901	E-19-20	3	14711-KOJ-N00	E-4	7	18301-KOJ-N00	F-30	3	30510-KOJ-N01	F-41	2
11204-KGF-900	E-17-10	1	14721-KOJ-N00	E-4	8	18316-K50-T00	F-30	4	30700-K50-T01	F-41	3
11205-GBC-300	E-19-10	4	14751-KOJ-N02	E-4	9	18318-KOJ-N00	F-30	5	30700-KYZ-901	F-41	3
			14771-KOJ-N00	E-4	10	19510-KOJ-N00	E-10	1	31210-KOJ-N01	E-10	2
11208-KOJ-N00	E-19-20	5	14777-KOJ-N00	E-4	11	19610-KOJ-N00	E-1	1	31220-KOJ-N01	E-10	3
11215-KOJ-N00	E-19-20	6	14781-ML0-720	E-4	12	19621-KOJ-N00	E-1	2	31500-KWW-A01	F-40	1
11216-KOJ-N00	E-19-20	7	15010-KOJ-N00	E-11	1	19625-KOJ-N00	E-1	3	31500-KWW-A02	F-40	1
11320-KOJ-N00	E-19-20	8	15021-KOJ-N00	E-11	2	19631-KOJ-N00	E-1	4	31500-KWW-A03	F-40	1
11333-KOJ-N00	E-19-20	9	15133-KOJ-N00	E-11	3	19639-GBC-000	E-1	5	31500-KZR-601	F-40	1
11341-KOJ-N00	E-13	1	15135-KOJ-N00	E-11	4	19641-KOJ-N00	E-13	3	31500-KZR-602	F-40	1
11341-KOJ-N10	E-13	1	15201-KOJ-N00	E-19-10	5	19642-KOJ-N00	E-13	4	31919-K25-601	E-3	5
11342-KOJ-N00	E-13	2	15421-KOJ-N00	E-19-20	12	19748-KOJ-N00	E-13	5	32100-KOJ-N00	F-41	4
11343-KVG-900	E-19-20	10	15422-KOJ-N00	E-19-20	13	19749-KOJ-N00	E-13	6	32100-KOJ-N10	F-41	4
11411-KOJ-N00	E-19-20	11	15651-KOJ-N00	E-19-10	6				32103-KOJ-N00	F-41	5
12100-KOJ-N00	E-6	1	16016-KOJ-N01	E-22	1		(20000)		32103-KOJ-N10	F-41	5
12191-KOJ-N01	E-6	2	16075-KOJ-N01	E-22	2	21200-KOJ-N00	E-17-10	2	32105-KOJ-N00	F-41	6
12200-KOJ-N00	E-3	1	16077-KVB-S51	E-22	3	21211-KOJ-N00	E-17-10	3	32112-KOJ-N00	E-19-20	14
12204-KOJ-P00	E-3	2	16169-KOJ-N01	E-22	4	21395-KOJ-N01	E-17-10	4	32161-404-000	F-4-10	3
12206-KOJ-N00	E-3	3	16305-KOJ-N00	E-22	5	22011-KOJ-N00	E-16	1	32606-GEV-761	F-41	7
12209-K56-N01	E-4	1	16400-KOJ-N01	E-22	6	22100-KOJ-N01	E-17	1	32961-KOJ-N00	E-10	4
12209-ML0-722	E-4	1	16410-KOJ-N01	E-22	7	22102-KOJ-N00	E-16	2	33100-KOJ-N01	F-1	1
1220B-KOJ-N00	E-3	16	16450-KOJ-N01	E-22	8	22105-KOJ-N00	E-16	3	33113-K20-901	F-37	1
12251-KOJ-N01	E-3	4	16472-KPC-D50	E-22	9	22109-KZL-840	E-16	4		F-38	1
12252-KOJ-N00	E-3	4	16480-KOJ-N01	E-22	10	22110-KOJ-N00	E-16	5	33135-KOJ-N01	F-38	2
12310-KOJ-N00	E-2	1	16485-GGZ-J01	E-22	11	22123-KOJ-N00	E-16	6	33301-K07-901	F-38	3
12391-KOJ-N01	E-2	2	16700-KOJ-N01	F-26	1	22131-KOJ-N00	E-16	7	33402-KOJ-N01	F-37	2
13000-KOJ-N00	E-20	1	16706-KOJ-N01	F-26	2	22350-KOJ-N01	E-17	2	33404-KOJ-N01	F-37	3
13011-KOJ-N00	E-20	2	16707-KOJ-N01	F-26	3	22361-K44-V81	E-17	3	33405-KOJ-N01	F-37	4
13012-KOJ-N00	E-20	2	17111-KOJ-N00	E-22	12	22401-KVY-900	E-17	4	33407-KOJ-N01	F-37	5
13021-KOJ-N00	E-20	2	17119-KOJ-N00	E-22	13	22535-K81-N00	E-17	5	33435-KOJ-N01	F-37	6
13022-KOJ-N00	E-20	2	17208-GFM-970	F-28	1	22804-148-000	E-17	6	33452-KOJ-N01	F-37	7
13031-KOJ-N00	E-20	2	17210-KOJ-N00	F-28	2	23100-KOJ-N01	E-17	7	33454-KOJ-N01	F-37	8
13032-KOJ-N00	E-20	2	17212-KOJ-N00	F-28	3	23205-KOJ-N00	E-17	8	33455-KOJ-N01	F-37	9
13041-KOJ-N00	E-20	2	17215-KOJ-N00	F-28	4	23224-KOJ-N00	E-17	9	33457-KOJ-N01	F-37	10
13042-KOJ-N00	E-20	2	17218-KOJ-N00	F-28	5	23225-KSY-900	E-17	10	33602-KOJ-N01	F-37	11
13051-KOJ-N00	E-20	2	17225-KOJ-N00	F-28	6	23226-KVB-900	E-17	11	33604-KOJ-N01	F-37	12
13052-KOJ-N00	E-20	2	17232-KYJ-900	F-14	1	23233-KOJ-N01	E-17	12	33605-KOJ-N01	F-37	13
13101-KOJ-P00	E-20	3	17236-KVB-900	F-28	7	23237-GY6-940	E-17	13	33635-KOJ-N01	F-37	14

INDEKS NOMOR PART

Nomor Part	No. Blok	Ref	Nomor Part	No. Blok	Ref	Nomor Part	No. Blok	Ref	Nomor Part	No. Blok	Ref
33652-K0J-N01	F-37	15	38502-GGZ-J01	F-41	27	50302-GN5-900	F-10	4	53206-K0J-N00MGB	F-9	4
33654-K0J-N01	F-37	16	38502-K81-N01	F-41	27	50306-GN5-900	F-10	5	53206-K0J-N00PBL	F-9	4
33655-K0J-N01	F-37	17	39602-K41-N21	F-41	28	50315-K97-T00	F-42	2	53206-K0J-N00VRD	F-9	4
33703-K0J-N01	F-38	4	39624-K41-N21	F-41	29	50350-K0J-N00	F-42	3	53207-K0J-N00ZA	F-9	3
33704-K0J-N01	F-38	5				50352-K0J-N00	F-42	4	5320C-K0J-N00	F-10	13
33705-K0J-N01	F-38	6		(40000)		50352-K84-900	F-40	6	53211-GN5-900	F-10	6
33706-K0J-N01	F-38	7	42601-K0J-N01	F-22-30	14	50500-K0J-N00	F-35	3	53212-GN5-900	F-10	7
33715-GB0-900	E-1	6	42650-K0J-N00	F-22-30	2	50503-K0J-N00	F-35	4	53214-GN5-900	F-10	8
33720-K0J-N01	F-38	8	42711-K0J-N01	F-22-30	3	50520-KVB-900	F-35	5	53216-GN5-830	F-10	9
33721-K59-A11	F-38	9	42753-KWF-901	F-20-40	1	50530-K0J-N00	F-35	6	53219-K0J-N00	F-10	10
33741-KAN-961	F-39	1				50718-K59-A70	F-14-10	2	53220-GN5-900	F-10	11
34905-KAN-W01	F-37	18	43141-K0J-N00	F-22-30	5	50720-K0J-N00	F-14-10	3	53250-K0J-N00ZA	F-9	4
	F-38	10	43151-329-000	F-22-30	6	50730-K0J-N00	F-14-10	4	53250-K0J-N00ZB	F-9	4
34906-GB6-921	F-38	11	43352-K59-A71	F-18	3	51400-K0J-305	F-17	1	53250-K0J-N00ZC	F-9	4
35010-K0J-N00	F-41	8	43353-K59-A71	F-18	4	51401-K0J-N01	F-17	2	53250-K0J-N00ZD	F-9	4
35101-K0J-N01	F-41	9	43410-KVB-900	F-22-30	7	51410-K0J-N01	F-17	3	53250-K0J-N00ZE	F-9	4
35109-K25-911	F-41	10	43440-K60-B61	F-4-10	7	51412-GN5-901	F-17	4	53250-K0J-N00ZF	F-9	4
35110-K0J-N01	F-41	11	43450-K0J-N01	F-4-10	8	51412-KWB-601	F-17	5			
35121-K0J-N00	F-41	12	43455-K0J-N00	F-4-10	9	51420-K0J-305	F-17	6		(60000)	
35130-K0J-N01	F-4-10	4	43456-K0J-N00	F-4-10	10	51425-GN5-901	F-17	7	61000-K0J-N00ZA	F-11	1
35130-K0J-N11	F-4-10	4	43472-KVB-900	F-22-30	8	51437-KWB-601	F-17	8	61000-K0J-N00ZC	F-11	1
35190-K93-T01	F-41	13	44301-KVG-950	F-20-40	2	51454-K58-TC1	F-17	9	61000-K0J-N00ZD	F-11	1
35191-K44-V01	F-41	14	44311-KVB-910	F-20-40	3	51456-KPH-901	F-17	10	61000-K0J-N00ZE	F-11	1
35200-K0J-N01	F-4-10	5	44312-KZR-600	F-20-40	4	51466-065-901	F-17	11	61000-K0J-N00ZF	F-11	1
35340-KPH-901	F-4-10	6	44601-K0J-N01	F-20-40	13	51470-K81-N01	F-17	12	61000-K0J-N00ZG	F-11	1
35340-MA5-671	F-5-10	1	44620-KVB-910	F-20-40	5	51490-KGH-901	F-17	13	61000-K0J-N00ZH	F-11	1
35700-K0J-N01	F-35	2	44650-K0J-N00	F-20-40	6	51500-K0J-305	F-17	14	61100-K0J-N00FMB	F-11	1
36532-K0J-N01	E-3	6	44711-K59-A12	F-20-40	7	51520-K0J-305	F-17	15	61100-K0J-N00HSM	F-11	1
37100-K0J-N01	F-2	1	45108-K59-A71	F-18	5	52400-K0J-305	F-36	1	61100-K0J-N00MGB	F-11	1
37100-K0J-N11	F-2	1	45110-K59-A71	F-18	6	52485-KVY-901	F-36	2	61100-K0J-N00PBL	F-11	1
37210-K0J-N01	F-2	2	45111-K59-A71	F-18	7	53100-K0J-N00	F-9	1	61100-K0J-N00RSW	F-11	1
37210-K0J-N11	F-2	2	45113-K59-A71	F-18	8	53102-K66-V00	F-4-10	12	61100-K0J-N00VRD	F-11	1
37211-K0J-N01	F-2	3	45118-K59-A71	F-18	9	53140-K59-A70	F-4-10	13	61100-K0J-N00VWH	F-11	1
37211-K0J-N11	F-2	3	45126-K0J-N01	F-5-10	2	53166-KWB-600	F-4-10	14	61106-GGN-J00	E-22	15
37212-K0J-N01	F-2	4	45132-K59-A71	F-18	10	53172-K0J-N00	F-4-10	15	61106-KW6-840	F-41	30
37700-K0J-N01	E-17-10	9	45150-K59-A71	F-18	11	53173-K0J-N00	F-4-10	16	61304-415-000	F-42	5
37750-K0J-N21	E-3	7	45156-K0J-N00	F-5-10	3	53175-K59-A71	F-5-10	13	64200-K0J-N10ZB	F-12	1
37800-K0J-N01	F-26	13	45157-KVB-T00	F-5-10	4	53178-K0J-N00	F-4-10	17	64200-K0J-N10ZC	F-12	1
38110-K16-A01	F-41	15	45215-K59-A71	F-18	12	53184-K59-A70	F-4-10	18	64200-K0J-N10ZD	F-12	1
38112-KZL-A00	F-41	16	45351-K0J-N01	F-20-40	8	53185-K0J-N00	F-4-10	19	64200-K0J-N10ZE	F-12	1
38221-SNA-A41	F-40	2	45351-K93-N01	F-20-40	8	53186-K81-N30	F-4-10	20	64200-K0J-N10ZF	F-12	1
	F-41	17	45351-KVB-S02	F-20-40	8	53188-K81-N30	F-4-10	21	64200-K0J-N20ZA	F-12	1
38221-SNA-A61	F-40	3	45500-K0J-N01	F-5-10	5	53198-K59-A71	F-5-10	14	64201-K0J-N00ZA	F-12	1
	F-41	18	45504-K59-A71	F-5-10	6	53199-K59-A71	F-5-10	15	64201-K0J-N00ZB	F-12	1
38221-TZ3-A01	F-40	4	45512-K59-A71	F-5-10	7	53205-K0J-N00ZA	F-9	2		F-12	2
	F-41	19	45513-K59-A71	F-5-10	8	53205-K0J-N00ZB	F-9	2	64201-K0J-N00ZC	F-12	1
38235-TA0-A01	F-40	5	45517-K81-N30	F-4-10	11	53205-K0J-N00ZC	F-9	2	64201-K0J-N00ZD	F-12	1
38301-KPH-881	F-41	20				53205-K0J-N00ZD	F-9	2		F-12	2
38301-KZR-C01	F-41	21	45518-K59-A71	F-5-10	10	53205-K0J-N00ZE	F-9	2	64201-K0J-N00ZE	F-12	1
38306-K16-901	F-41	22	45520-K59-A71	F-5-10	11	53205-K0J-N00ZF	F-9	2		F-12	2
38306-KK4-000	F-41	23	45530-K59-A71	F-5-10	12	53205-K0J-N00ZG	F-9	2	64201-K0J-N00ZF	F-12	1
38307-K16-901	F-41	24				53205-K0J-N00ZH	F-9	2		F-12	2
38307-K93-N01	F-41	25		(50000)		53206-K0J-N00ARB	F-9	4	64201-K0J-N00ZG	F-12	1
38501-KVZ-631	F-41	26	50100-K0J-N00	F-42	1	53206-K0J-N00FMB	F-9	4		F-12	2
38501-KWN-901	F-41	26	50301-GN5-901	F-10	3	53206-K0J-N00MBM	F-9	4	64201-K0J-N00ZH	F-12	1



INDEKS NOMOR PART

Nomor Part	No. Blok	Ref	Nomor Part	No. Blok	Ref	Nomor Part	No. Blok	Ref	Nomor Part	No. Blok	Ref
64202-KOJ-N00ZA	F-12	4	64430-KOJ-N20ZA	F-14	5	83450-KOJ-N00ZB	F-15	2	86101-KOJ-N00ZC	F-48	1
64202-KOJ-N00ZB	F-12	3	64431-KOJ-N00ZA	F-14	6	83450-KOJ-N00ZC	F-15	2	86101-KOJ-N00ZD	F-48	1
	F-12	4	64431-KOJ-N00ZB	F-14	6	83450-KOJ-N00ZD	F-15	2	86101-KOJ-N00ZE	F-48	1
64202-KOJ-N00ZC	F-12	4	64431-KOJ-N00ZC	F-14	6	83450-KOJ-N00ZE	F-15	2	86101-KOJ-N00ZF	F-48	1
64202-KOJ-N00ZD	F-12	3	64431-KOJ-N00ZD	F-14	6	83450-KOJ-N10ZB	F-15	2	86101-KOJ-N00ZG	F-48	1
	F-12	4	64431-KOJ-N00ZE	F-14	6	83450-KOJ-N10ZC	F-15	2	86101-KOJ-N00ZH	F-48	1
64202-KOJ-N00ZE	F-12	3	64431-KOJ-N00ZF	F-14	6	83450-KOJ-N10ZD	F-15	2	86101-KOJ-N00ZJ	F-48	1
	F-12	4	64431-KOJ-N00ZG	F-14	6	83450-KOJ-N10ZE	F-15	2	86102-KOJ-N00ZA	F-48-1	2
64202-KOJ-N00ZF	F-12	3	64431-KOJ-N00ZH	F-14	6	83450-KOJ-N10ZF	F-15	2	86102-KOJ-N00ZB	F-48	2
	F-12	4	64460-KOJ-N00ZA	F-14	7	83450-KOJ-N20ZA	F-15	2	86102-KOJ-N00ZC	F-48	2
64202-KOJ-N00ZG	F-12	3	64460-KOJ-N00ZB	F-14	7	83500-KOJ-N00FMB	F-15	2	86102-KOJ-N00ZD	F-48	2
	F-12	4				83500-KOJ-N00HSM	F-15	2	86102-KOJ-N00ZE	F-48	2
64202-KOJ-N00ZH	F-12	4	(70000)			83500-KOJ-N00MGB	F-15	2	86102-KOJ-N00ZF	F-48	2
64223-KOJ-N00	F-42	6	77115-KOJ-N00	F-24	1	83500-KOJ-N00PBL	F-15	2	86102-KOJ-N00ZG	F-48	2
64224-KOJ-N00	F-42	7	77200-KOJ-N00ZA	F-24	2	83500-KOJ-N00RSW	F-15	2	86102-KOJ-N00ZH	F-48	2
64250-KOJ-N10ZB	F-12	4	77200-KOJ-N00ZB	F-24	2	83500-KOJ-N00VRD	F-15	2	86150-KPG-901	F-9	5
64250-KOJ-N10ZC	F-12	4	77215-KOJ-N00ZB	F-24	3	83500-KOJ-N00VWH	F-15	2	86150-KPG-902	F-9	5
64250-KOJ-N10ZD	F-12	4	77215-KZL-930	F-24	4		F-15	4	86150-KTJ-C60	F-9	5
64250-KOJ-N10ZE	F-12	4	77230-K59-A10	F-24	5	83520-KOJ-N00ZA	F-15	3	86170-KZR-600	F-48	3
64250-KOJ-N10ZF	F-12	4	77234-KYZ-900	F-24	6	83520-KOJ-N00ZB	F-15	3		F-48-1	3
64250-KOJ-N20ZA	F-12	4	77240-KOJ-N01	F-24	7	83520-KOJ-N00ZC	F-15	3	86534-KOJ-N20ZA	F-48-1	4
64300-KOJ-N00ZA	F-12	5	77244-KOJ-N00	F-24	8	83520-KOJ-N00ZD	F-15	3	86534-K81-N00ZA	F-48	4
64300-KOJ-N00ZB	F-12	5				83520-KOJ-N00ZE	F-15	3	86534-K81-N00ZB	F-48	4
64300-KOJ-N00ZC	F-12	5	(80000)			83520-KOJ-N00ZF	F-15	3	86542-KOJ-N10ZB	F-48	5
64300-KOJ-N00ZD	F-12	5	80102-KOJ-N00	F-39	2	83520-KOJ-N00ZG	F-15	3	86542-KOJ-N10ZC	F-48	5
64300-KOJ-N00ZE	F-12	5		F-40	12	83520-KOJ-N00ZH	F-15	3	86542-KOJ-N10ZD	F-48	5
64300-KOJ-N10ZB	F-12	5	80104-KOJ-N00	F-39	3	83545-KCJ-690	F-14	8	86542-KOJ-N10ZE	F-48	5
64300-KOJ-N10ZC	F-12	5	80105-KOJ-N00ZA	F-39	4	83550-KOJ-N00ZA	F-15	4	86542-KOJ-N10ZF	F-48	5
64300-KOJ-N10ZD	F-12	5	80108-K45-N40	F-28	11	83550-KOJ-N00ZB	F-15	4	86542-KOJ-N20ZA	F-48-1	5
64300-KOJ-N20ZA	F-12	5	80115-KOJ-N00ZA	F-39	5	83550-KOJ-N00ZC	F-15	4	86543-KOJ-N10ZB	F-48	6
64301-KOJ-N00FMB	F-12	5	80120-KOJ-N00	F-40	13	83550-KOJ-N00ZD	F-15	4	86543-KOJ-N10ZC	F-48	6
64301-KOJ-N00HSM	F-12	5	80151-KOJ-N00ZA	F-15	1	83550-KOJ-N00ZE	F-15	4	86543-KOJ-N10ZD	F-48	6
64301-KOJ-N00MGB	F-12	5	80151-KOJ-N00ZB	F-15	1	83550-KOJ-N10ZB	F-15	4	86543-KOJ-N10ZE	F-48	6
64301-KOJ-N00PBL	F-12	5	81110-KOJ-N00	F-12	7	83550-KOJ-N10ZC	F-15	4	86543-KOJ-N10ZF	F-48	6
64301-KOJ-N00RSW	F-12	5	81131-KOJ-N00ZA	F-12	8	83550-KOJ-N10ZD	F-15	4	86543-KOJ-N20ZA	F-48-1	6
64301-KOJ-N00VRD	F-12	5	81131-KOJ-N00ZB	F-12	8	83550-KOJ-N10ZE	F-15	4	86546-KOJ-N20ZA	F-48-1	7
64301-KOJ-N00VWH	F-12	5	81131-KOJ-N00ZC	F-12	8	83550-KOJ-N10ZF	F-15	4	86547-KOJ-N20ZA	F-48-1	8
64310-KOJ-N00ZA	F-14	2	81131-KOJ-N00ZD	F-12	8	83550-KOJ-N20ZA	F-15	4	86641-KOJ-N00ZA	F-48	7
64310-KOJ-N00ZB	F-14	2	81131-KOJ-N00ZE	F-12	8	83600-KOJ-N00FMB	F-15	4	86641-KOJ-N00ZB	F-48	7
64320-KOJ-N00	F-40	7	81131-KOJ-N00ZF	F-12	8	83600-KOJ-N00HSM	F-15	4	86641-KOJ-N00ZC	F-48	7
64331-KOJ-N00	F-40	8	81132-GAH-000ZW	F-12	9	83600-KOJ-N00MGB	F-15	4	86641-KOJ-N00ZD	F-48	7
64332-KOJ-N00	F-40	9	81134-KOJ-N00ZA	F-12	10	83600-KOJ-N00PBL	F-15	4	86641-KOJ-N00ZE	F-48	7
64333-KOJ-N00	F-41	31	81134-KOJ-N00ZB	F-12	10	83600-KOJ-N00RSW	F-15	4	86641-KOJ-N20ZA	F-48-1	9
64334-KOJ-N00	F-40	10	81134-KOJ-N00ZC	F-12	10	83600-KOJ-N00VRD	F-15	4	86642-KOJ-N00ZA	F-48	8
64335-KOJ-N00	F-40	11	81134-KOJ-N00ZD	F-12	10	83601-MN5-000	F-38	12	86642-KOJ-N00ZB	F-48	8
64340-KOJ-N00ZA	F-12	6	81134-KOJ-N00ZE	F-12	10	83642-171-000	F-46	1	86642-KOJ-N00ZC	F-48	8
64420-KOJ-N20ZA	F-14	3	81134-KOJ-N00ZF	F-12	10	83750-KOJ-N00ARB	F-15	3	86642-KOJ-N00ZD	F-48	8
64421-KOJ-N00ZA	F-14	4	81141-KOJ-N00ZA	F-12	11	83750-KOJ-N00FMB	F-15	3	86642-KOJ-N00ZE	F-48	8
64421-KOJ-N00ZB	F-14	4	81141-KOJ-N00ZB	F-12	11	83750-KOJ-N00HSM	F-15	3	8664C-KOJ-N20ZA	F-48-1	20
64421-KOJ-N00ZC	F-14	4	81200-KOJ-N00ZA	F-16	1	83750-KOJ-N00MBM	F-15	3	86831-KOJ-N00ZA	F-48	9
64421-KOJ-N00ZD	F-14	4	81201-K81-N00	F-16	2	83750-KOJ-N00MGB	F-15	3	86831-KOJ-N00ZB	F-48	9
64421-KOJ-N00ZE	F-14	4	81202-K81-N00	F-16	3	83750-KOJ-N00PBL	F-15	3	86831-KOJ-N00ZC	F-48	9
64421-KOJ-N00ZF	F-14	4	81250-KOJ-N00	F-16	4	83750-KOJ-N00RSW	F-15	3	86831-KOJ-N00ZD	F-48	9
64421-KOJ-N00ZG	F-14	4	82871-KTP-900	E-1	7	83750-KOJ-N00VRD	F-15	3	86831-KOJ-N00ZE	F-48	9
64421-KOJ-N00ZH	F-14	4	83450-KOJ-N00ZA	F-15	2	86101-KOJ-N00ZA	F-48-1	1	86831-KOJ-N10ZB	F-48	9

INDEKS NOMOR PART

Nomor Part	No. Blok	Ref	Nomor Part	No. Blok	Ref	Nomor Part	No. Blok	Ref	Nomor Part	No. Blok	Ref
94030-14200	E-16	16	95701-08025-07	F-35	14						
94050-06000	F-26	17	95701-10040-07	F-30	10						
	F-41	39	95801-08032-00	F-42	12						
94050-06070	F-5-10	22	95801-10045-08	F-10	12						
94050-12000	E-10	7	95801-10055-00	F-42	13						
94101-06000	F-14-10	5	96001-06012-00	F-4-10	34						
94101-08000	F-24	9		F-5-10	23						
94101-10000	F-36	5	96001-06016-00	E-3	15						
94101-10800	F-35	10		E-17-10	20						
94109-12000	E-19-20	29	96001-06018-00	E-19-10	16						
94201-16150	F-14-10	6		E-19-20	35						
94201-16180	F-24	10	96001-06020-00	E-22	23						
94201-30200	F-35	11		F-28	18						
94301-08100	E-2	5	96001-06022-00	F-41	43						
	E-13	12	96001-06022-07	F-4-10	35						
	E-17-10	15		F-5-10	24						
94301-08200	E-19-10	15	96001-06025-07	E-1	10						
94510-20000	E-17-10	16	96001-06035-00	E-13	13						
94511-16000	E-16	17	96001-06050-00	E-19-10	17						
94520-28000	E-17	23	96211-08000	F-14-10	8						
94540-03010	F-4-10	33	96700-06020-00	E-10	10						
95002-02130	F-28	15	99001-08120	F-46	5						
95002-41200-08	F-28	16	99001-10120	F-46	6						
95002-50000	E-17-10	17									
95002-80000	E-19-20	30									
	F-28	17									
95003-23060-31	F-26	18									
95011-61000	F-35	12									
95014-72102	F-35	13									
95015-32001	F-22-30	12									
95015-42000	F-22-30	13									
95015-81000	F-14-10	7									
95701-06010-02	F-30	8									
95701-06010-08	F-24	11									
95701-06012-00	F-26	19									
	F-41	40									
95701-06012-08	F-12	19									
95701-06014-00	E-10	8									
95701-06016-00	E-10	9									
	E-19-20	31									
	F-41	41									
95701-06020-00	F-41	42									
95701-06020-07	F-14	13									
95701-06022-00	E-5	10									
	E-22	21									
95701-06028-00	E-17-10	18									
95701-06030-00	E-19-20	32									
95701-06032-00	F-12	20									
95701-06038-00	E-17-10	19									
95701-06050-00	E-22	22									
95701-06105-00	E-3	14									
95701-08012-00	E-19-20	33									
95701-08018-00	E-19-20	34									
95701-08020-02	F-30	9									
95701-08025-07	F-16	8									

INDEKS NAMA PART

Nama Part	No. Blok	Ref	Nama Part	No. Blok	Ref	Nama Part	No. Blok	Ref
(A)								
ARM ASSY., KICK STARTER	F-35	1	BOLT, FLANGE, 10X55	F-42	13	BOLT, SPECIAL, 6MM	F-11	2
ARM COMP., EX. VALVE ROCKER	E-4	5	BOLT, FLANGE, 5X12	E-4	13		F-12	12
ARM COMP., IN. VALVE ROCKER	E-4	4	BOLT, FLANGE, 6MM	F-26	14		F-14	9
ARM, L. PILLION STEP	F-14-10	4	BOLT, FLANGE, 6X10	F-24	11	BOLT, SPECIAL, 6X12	E-19-10	7
ARM, R. PILLION STEP	F-14-10	3		F-30	8	BOLT, SPECIAL, 6X14	E-11	5
ARM, RR. BRAKE	F-22-30	7	BOLT, FLANGE, 6X105	E-3	14	BOLT, SPECIAL, 6X16	F-30	6
AXLE, FR. WHEEL	F-20-40	2	BOLT, FLANGE, 6X12	F-4-10	34		F-35	8
				F-5-10	23	BOLT, SPECIAL, 8MM	E-19-20	15
(B)				F-12	19	BOLT, STUD, 7X16.5	E-3	8
BAG, OWNERS MANUAL	F-46	1		F-26	19	BOLT, TORX, 8X25	F-18	13
BALL SET, STEEL, #6X23	F-10	1	BOLT, FLANGE, 6X14	F-41	40	BOLT-WASHER, 6X12	E-3	13
BALL SET, STEEL, #6X29	F-10	2	BOLT, FLANGE, 6X16	E-10	8		F-39	9
BALL, STEEL, #8(1/4)	F-14-10	8		E-3	15	BOLT-WASHER, 6X16	F-26	16
BAND B1, WIRE	F-4-10	3		E-10	9	BOLT-WASHER, 6X18	F-16	7
BAND, AIR CLEANER CONNECTING TUBE(48)	F-28	9	BOLT, FLANGE, 6X18	E-17-10	20	BOLT-WASHER, 6X20	E-1	8
BAR COMP., SIDE STAND	F-35	6		E-19-20	31	BOLT-WASHER, 6X40	F-28	13
BASE, L. FR. WINKER	F-37	9	BOLT, FLANGE, 6X18	F-41	41	BOLT-WASHER, 8X22	E-4	15
BASE, L. RR. WINKER	F-37	17		E-19-10	16	BOOT	F-18	8
BASE, LICENSE LIGHT	F-39	5	BOLT, FLANGE, 6X20	E-19-20	35	BOOT COMP.	F-5-10	6
BASE, R. FR. WINKER	F-37	4		E-22	23	BOSS, DRIVE FACE	E-16	3
BASE, R. RR. WINKER	F-37	13	BOLT, FLANGE, 6X22	F-14	13	BOX COMP., BATTERY	F-40	7
BASE, TAILLIGHT	F-38	7		F-28	18	BOX, LUGGAGE	F-16	4
BATTERY(GTZ4V)(GS)	F-40	1		F-41	42	BRACKET COMP., L. FR.	F-18	6
BATTERY(GTZ6V)(YU)	F-40	1	BOLT, FLANGE, 6X22	E-5	10	BRACKET, FR. NUMBER PLATE	F-12	7
BATTERY(NTZ4V)(NP)	F-40	1		E-22	21	BRACKET, L. BRAKE LEVER	F-4-10	15
BATTERY(YTZ4V)(YU)	F-40	1		F-4-10	35	BULB, POSITION(12V 5W)	F-38	3
BATTERY(YTZ6V)(YU)	F-40	1		F-5-10	24	BULB, TAILLIGHT(12V 18/5W)	F-38	11
BEARING COMP.(6002UU)(NK)	E-13	9	BOLT, FLANGE, 6X25	F-41	43	BULB, WINKER(12V 10W)(AMBER)	F-38	10
BEARING COMP.(6002UU)(SK)	E-13	9		E-1	10	BULB, WINKER(12V 10W)(AMBER)(FOR FR.)	F-37	18
BEARING, NEEDLE, 20X29X18	E-17	18	BOLT, FLANGE, 6X28	E-17-10	18	BUSH, ENGINE HANGER RUBBER	E-19-10	2
BEARING, NEEDLE, 20X29X18(NT)	E-17	18	BOLT, FLANGE, 6X30	E-19-20	32		E-19-20	1
BEARING, NEEDLE, 20X29X18(SC)	E-17	18	BOLT, FLANGE, 6X32	F-12	20	BUSH, KICK SPINDLE	E-16	11
BEARING, RADIAL BALL(6201U L)	F-20-40	11		F-22-30	9	BUSH, MAIN STAND	E-19-10	4
BEARING, RADIAL BALL, 6201	E-17-10	10	BOLT, FLANGE, 6X35	E-13	13		E-19-20	4
BEARING, RADIAL BALL, 6204	E-19-20	22	BOLT, FLANGE, 6X38	E-17-10	19	BUSH, RR. CUSHION UNDER RUBBER	E-19-20	3
BEARING, RADIAL BALL, 6301	E-19-20	23	BOLT, FLANGE, 6X50	E-19-10	17		E-19-20	3
BEARING, RADIAL BALL, 6302	E-19-20	24		E-22	22	BUSH, RUBBER	F-36	2
BEARING, RADIAL BALL, 6902U	E-17	19	BOLT, FLANGE, 8X12	E-19-20	33			
BEARING, RADIAL BALL, 22X56X11.5	E-19-10	9	BOLT, FLANGE, 8X18	E-19-20	34	(C)		
	E-19-10	9	BOLT, FLANGE, 8X20	F-30	9	CABLE COMP. A, THROTTLE	F-4-10	1
BEARING, RADIAL BALL, 60/22 U	E-17-10	11	BOLT, FLANGE, 8X25	F-16	8	CABLE COMP. B, THROTTLE	F-4-10	2
BELT, DRIVE	E-17	7		F-35	14	CABLE COMP., FR. BRAKE CONNECTING	F-4-10	7
BODY COMP., FRAME	F-42	1	BOLT, FLANGE, 8X32	F-36	3	CABLE COMP., RR. BRAKE	F-4-10	8
BODY SET	E-22	7		F-42	12	CABLE COMP., SEAT LOCK	F-24	7
BOLT, ADAPTER, 10MM	F-4-10	25	BOLT, HEAD COVER	E-2	3	CALIPER SUB ASSY., L. FR.	F-18	11
BOLT, BRAKE DISK, 8X24	F-20-40	9	BOLT, OIL, 10X22	F-5-10	17	CAM, RR. BRAKE	F-22-30	5
BOLT, CYLINDER STUD(7X199.5)	E-19-20	16	BOLT, OIL, 10X22(NI)	F-5-10	17	CAMSHAFT COMP.	E-4	2
BOLT, CYLINDER STUD(7X199.5)	E-19-10	8	BOLT, SIDE STAND PIVOT	F-35	7	CAP ASSY.	F-41	28
BOLT, DRAIN PLUG, 12X15	E-19-20	18	BOLT, SOCKET, 5X8	F-41	10	CAP ASSY., NOISE SUPPRESSOR	F-41	3
BOLT, FLANGE, 10X190	F-42	8	BOLT, SOCKET, 6X18	E-10	5		F-41	3
BOLT, FLANGE, 10X40	F-30	10		E-13	7	CAP, BLEEDER	F-18	4
BOLT, FLANGE, 10X45	F-10	12	BOLT, SOCKET, 6X20	E-19-20	17	CAP, DUMMY(4P)(RED)	F-41	7
BOLT, FLANGE, 10X48	F-9	6	BOLT, SOCKET, 8MM	E-10	10	CAP, FUEL FILLER	F-26	10
				F-17	16	CAP, L. COVER	E-13	4



INDEKS NAMA PART

Nama Part	No. Blok	Ref	Nama Part	No. Blok	Ref	Nama Part	No. Blok	Ref
CAP, LOCK NUT	F-4-10	22	COTTER, VALVE	E-4	12			
CAP, MASTER CYLINDER	F-5-10	8	COUNTERSHAFT(12T)	E-17-10	6	(D)		
CAP, R. CRANKCASE	E-19-10	3	COVER COMP., BATTERY	F-40	13	DIAPHRAGM	F-5-10	11
CASE ASSY., UNDER	F-2	4	COVER COMP., FAN	E-1	1	DISK, FR. BRAKE(NH)	F-20-40	8
CASE ASSY., UPPER	F-2	3	COVER COMP., HEAD	E-2	1	DISK, FR. BRAKE(SS)	F-20-40	8
CASE COMP., L. FR. BOTTOM	F-17	15	COVER COMP., THROTTLE BODY	E-22	5	DISK, FR. BRAKE(YT)	F-20-40	8
CASE COMP., R. FR. BOTTOM	F-17	6	COVER SET, FR. TOP(WITH STRIPE)	F-12	5	DOWEL PIN, 8X10	E-2	5
CASE COMP., TRANSMISSION	E-17-10	2	COVER SET, L. BODY(WITH STRIPE)	F-15	4		E-13	12
CASE SUB ASSY., AIR CLEANER	F-28	6	COVER SET, L. FR.(WITH STRIPE)	F-12	4		E-17-10	15
CHAIN, CAM(90L)	E-5	1	COVER SET, L. FR.(WITH STRIPE)	F-12	4	DOWEL PIN, 8X20	E-19-10	15
CIRCLIP, 6MM	E-17	17	COVER SET, L. UNDER SIDE	F-14	5	DOWEL PIN, SPECIAL, 8X12	E-19-20	21
CIRCLIP, EXTERNAL, 16MM	E-16	17	COVER SET, R. BODY(WITH STRIPE)	F-15	2	DOWEL PIN, SPECIAL, 8X14	E-3	11
CIRCLIP, EXTERNAL, 20MM	E-17-10	16	COVER SET, R. FR.(WITH STRIPE)	F-12	1		E-6	3
CIRCLIP, INTERNAL, 28MM	E-17	23	COVER SET, R. UNDER SIDE	F-14	3	DRIVER, SCREW(NO.2 + -)	F-46	2
CIRCLIP, INTERNAL, 32MM	E-13	8	COVER SET, RR. CENTER(WITH STRIPE)	F-15	3	DRIVESHAFT(18T)	E-17-10	5
CLAMP A, CABLE	F-42	11	COVER SET,SPEEDOMETER RR.(WITH STRIPE)	F-9	4	DUCT, AIR CLEANER	F-28	4
CLAMP B, CABLE	F-40	15	COVER SUB ASSY., AIR CLEANER	F-28	8	DUCT, L. COVER	E-13	3
CLAMP, TUBE(D12)	F-28	16	COVER, CABLE	F-41	14	DUST SEAL, 21X32X5	F-20-40	12
CLAMPER A, FR. BRAKE HOSE	F-5-10	3	COVER, CENTER	F-15	1	DUST SEAL, STEERING HEAD	F-10	8
CLAMPER A, RR. BRAKE CABLE	F-4-10	9	COVER, FR. TOP(NO STRIPE)	F-12	5			
CLAMPER B, BRAKE HOSE	F-5-10	4	COVER, FUEL TANK	F-26	9	(E)		
CLAMPER B, RR. BRAKE CABLE	F-4-10	10	COVER, GRIP END	F-4-10	12	ELEMENT COMP., AIR CLEANER	F-28	2
CLAMPER, A.C. GENERATOR CORD	E-10	4	COVER, INNER	F-12	11	EMBLEM, PRODUCT	F-9	5
CLIP, COUPLER(DARK BLUE)	F-41	36	COVER, INNER RACK	F-12	8	EQUALIZER COMP.	F-4-10	18
CLIP, COUPLER(DARK BROWN)	F-41	37	COVER, INNER UPPER	F-12	10	E-RING, 3MM	F-4-10	33
CLIP, COUPLER(DARK GRAY)	F-41	35	COVER, L. BODY(NO STRIPE)	F-15	4			
CLIP, ENGINE KILL SWITCH CORD	F-39	8	COVER, L. BRAKE LEVER BRACKET	F-4-10	16	(F)		
CLIP, PISTON PIN, 12MM	E-20	5	COVER, L. FR.	F-12	3	FACE COMP., MOVABLE DRIVE	E-16	5
CLIP, SNAP FITTING(PO)	F-12	15	COVER, L. FR.(NO STRIPE)	F-12	4	FACE SET, DRIVEN	E-17	8
CLIP, TUBE(B12.5)	F-28	15	COVER, L. SIDE	E-13	1	FACE SET, MOVABLE DRIVEN	E-17	9
CLIP, TUBE(C12)	E-19-20	30	COVER, L. UNDER SIDE	F-14	6	FACE, DRIVE	E-16	2
	F-28	17	COVER, OIL SCREEN	E-19-20	9	FAN COMP., COOLING	E-10	1
	E-17-10	17	COVER, R. BODY(NO STRIPE)	F-15	2	FENDER SET, FR.(WITH STRIPE)	F-11	1
CLIP, TUBE(C9)	E-17-10	17	COVER, R. FR.	F-12	2	FENDER, FR.(NO STRIPE)	F-11	1
CLIP, VALVE GUIDE	E-3	3	COVER, R. FR.(NO STRIPE)	F-12	1	FENDER, RR.	F-39	4
COIL COMP., IGNITION	F-41	2	COVER, R. UNDER SIDE	F-14	4	FILTER SET	F-26	3
COLLAR A, HANDLE SETTING	F-9	9	COVER, RR. CENTER(NO STRIPE)	F-15	3	FLYWHEEL COMP.	E-10	2
COLLAR B, HANDLE SETTING	F-9	10	COVER, SEAL	F-41	24	FORK ASSY., L. FR.	F-17	14
COLLAR, 8MM	F-42	7		F-41	25	FORK ASSY., R. FR.	F-17	1
COLLAR, AIR CLEANER MOUNTING	F-14	1	COVER, SEAT CATCH	F-24	8	FUEL UNIT	F-26	13
COLLAR, AIR CLEANER SETTING	F-28	1	COVER, SPEEDOMETER FR.	F-9	2	FUSE, BLADE(10A)	F-40	2
COLLAR, FR. DISTANCE	F-20-40	5	COVER, SPEEDOMETER LOWER	F-9	3		F-41	17
COLLAR, FR. WHEEL SIDE	F-20-40	3	COVER, SPEEDOMETER RR.(NO STRIPE)	F-9	4	FUSE, BLADE(20A)	F-40	3
	F-20-40	4	COVER, UNDER	F-12	6		F-41	18
COLLAR, HORN SETTING	F-41	16	CRANKCASE COMP., L.	E-19-20	2	FUSE, BLADE(5A)	F-40	4
COLLAR, KICK BOSS	E-16	12	CRANKCASE COMP., R.	E-19-10	1		F-41	19
COLLAR, LUGGAGE BOX	F-16	3	CRANKSHAFT COMP.	E-20	1	(G)		
COLLAR, LUGGAGE BOX(OVAL)	F-16	2	CUSHION A, BATTERY	F-40	9	GASKET COMP., CYLINDER HEAD COVER	E-2	2
COLLAR, MUFFLER PROTECTOR	F-30	4	CUSHION ASSY., RR.	F-36	1	GASKET, CYLINDER	E-6	2
COLLAR, RR. FENDER	F-28	11	CUSHION B, BATTERY	F-40	10	GASKET, CYLINDER HEAD(O.S.)(0.75/1.00)	E-3	4
COLLAR, SEAL	E-17	13	CUSHION C, BATTERY	F-40	11	GASKET, CYLINDER HEAD(STD./0.25/0.50)	E-3	4
COLLAR, SPRING	E-17	14	CYLINDER ASSY., FR. MASTER	F-5-10	5	GASKET, EX. PIPE	F-30	1
COLLAR, TAILLIGHT SETTING	E-1	6	CYLINDER COMP.	E-6	1	GASKET, MISSION CASE	E-17-10	4
COLLAR, THROTTLE BODY COVER	E-22	15	CYLINDER SET, MASTER	F-5-10	12	GASKET, OIL SCREEN COVER	E-19-20	13
CONTROL UNIT, ENGINE	F-41	1						

INDEKS NAMA PART

Nama Part	No. Blok	Ref	Nama Part	No. Blok	Ref	Nama Part	No. Blok	Ref
SPEEDOMETER COMP.(KPH)	F-2	2	SWITCH ASSY., FR. STOP	F-4-10	6	WINKER COMP., R. RR.	F-37	11
SPINDLE COMP., KICK STARTER	E-16	10		F-5-10	1	WRENCH, SPARK PLUG	F-46	4
SPRING A, SIDE STAND	F-35	13	SWITCH ASSY., SEAT OPENER	F-41	13			
SPRING, BEARING PUSH	E-19-20	7	SWITCH ASSY., SIDE STAND	F-35	2			
SPRING, BRAKE LOCK ARM RETURN	F-4-10	21	SWITCH ASSY., STARTER	F-4-10	4			
SPRING, BRAKE SHOE	F-22-30	6	SWITCH ASSY., STARTER & IDLE	F-4-10	4			
SPRING, CLUTCH	E-17	4	SWITCH ASSY., WINKER	F-4-10	5			
SPRING, DELAY	F-5-10	14	SWITCH COMP., COMBINATION & LOCK	F-41	9			
SPRING, DRIVEN FACE	E-17	12						
SPRING, FR. FORK	F-17	2	(T)					
SPRING, KICK DRIVEN GEAR	E-16	8	TAILLIGHT COMP.	F-38	4			
SPRING, KICK RETURN	E-16	13	TANK COMP., FUEL	F-26	4			
SPRING, KICK STARTER STOPPER	F-14-10	1	TENSIONER, CAM CHAIN	E-5	2			
SPRING, LEVER	F-5-10	15	THREAD COMP., STEERING HEAD TOP	F-10	11			
SPRING, MAIN STAND	F-35	5	THROTTLE BODY ASSY.(GQRJC A)	E-22	6			
SPRING, PAD	F-18	5	TIRE, FR.(80/90-14 M/C 40P)	F-20-40	7			
SPRING, REBOUND	F-17	4	TIRE, RR.(90/90-14 M/C 46P)	F-22-30	3			
SPRING, RR. BRAKE ARM	F-22-30	8	TUBE, BREATHER	F-28	5			
SPRING, SEAT LOCK	F-24	6	TUBE, DRAIN	E-19-20	10			
SPRING, VALVE	E-4	9		F-28	10			
SPROCKET, CAM(32T)	E-4	3	TUBE, TRANSMISSION BREATHER	E-17-10	3			
STAND COMP., MAIN	F-35	3	TUBE, VINYL, 8X12X600	F-26	18			
STATOR COMP.	E-10	3						
STAY COMP., FR. COVER	F-42	6	(V)					
STAY, WIRE	E-22	4	VALVE, EX.	E-4	8			
STEM ASSY., STEERING	F-10	13	VALVE, IN.	E-4	7			
STEM SUB ASSY., STEERING	F-10	10	VALVE, RIM	F-20-40	1			
STEP, FLOOR	F-14	2		F-22-30	4			
	F-14	2						
STICKER, COMBI BRAKE	F-47	4	(W)					
STRIPE A, L. BODY COVER	F-48	10	WASHER, 12.2X29X2.5	E-17	16			
STRIPE A, L. BODY COVER ASSY.	F-48-1	18	WASHER, 12X24X2.3	E-10	6			
STRIPE A, R. BODY COVER	F-48	9	WASHER, 16MM	F-22-30	11			
STRIPE A, R. BODY COVER ASSY.	F-48-1	19	WASHER, 16X22	E-16	15			
STRIPE B, L. BODY COVER	F-48	12	WASHER, 7.2X16X2.5	E-3	10			
	F-48-1	15	WASHER, DRAIN PLUG, 12MM	E-19-20	29			
STRIPE B, R. BODY COVER	F-48	11	WASHER, OIL BOLT	F-5-10	18			
	F-48-1	14	WASHER, PLAIN, 10MM	F-35	10			
STRIPE, L. BODY COVER	F-48	10		F-36	5			
STRIPE, L. FR. COVER	F-48	6	WASHER, PLAIN, 6MM	F-14-10	5			
	F-48-1	6	WASHER, PLAIN, 8MM	F-24	9			
STRIPE, L. FR. TOP COVER	F-48	8	WASHER, SEALING, 6MM	E-19-20	19			
STRIPE, L. FR. TOP SET	F-48-1	20	WASHER, SEALING, 8MM	E-19-20	20			
STRIPE, L. UNDER SIDE COVER	F-48-1	8	WASHER, SPECIAL, 14MM	E-16	14			
STRIPE, R. BODY COVER	F-48	9	WASHER, SPECIAL, 8MM	F-17	17			
STRIPE, R. FR. COVER	F-48	5	WASHER, STEERING STEM NUT	F-10	9			
	F-48-1	5	WEIGHT SET, CLUTCH	E-17	5			
STRIPE, R. FR. TOP COVER	F-48	7	WHEEL COMP., RR.	F-22-30	14			
	F-48-1	9	WHEEL SUB ASSY., FR.	F-20-40	6			
STRIPE, R. UNDER SIDE COVER	F-48-1	7	WHEEL SUB ASSY., RR.	F-22-30	2			
SUB HARNESS, ENGINE	F-41	6	WHEEL, FR.	F-20-40	13			
SUB HARNESS, FR.	F-41	5	WINKER COMP., L. FR.	F-37	7			
SUSPENSION, WINKER RELAY	F-41	22	WINKER COMP., L. RR.	F-37	15			
	F-41	23	WINKER COMP., R. FR.	F-37	2			





PARTS CATALOG NEWS

PART CATALOG - KOREKSI

CODE NO.	13K0JB1AJ
PARTS CATALOG NEWS	GENIO (ACJ110CBF/CBT) -TIPE CBS (ACJ110CBFL) -TIPE CBS ISS (ACJ110CBTL)
NEWS NO.	001

No. Blok	No. Ref	Catatan	No. Part	Deskripsi	Jumlah GENIO (ACJ110)		No. Seri	Kode Parts Catalog
					CBS(CBF) 2019(L)	CBS ISS(CBT) 2019(L)		
E-17-10	4	E	21395-KOJ-N00	*NO. PART DIHAPUS				
		A	21395-KOJ-N01	GASKET, MISSION CASE	1	1		



PARTS CATALOG NEWS

CODE NO.	13K0JB1AJ
PARTS CATALOG NEWS	GENIO (ACJ110CBF/CBT) -TIPE CBS (ACJ110CBFL) -TIPE CBS ISS (ACJ110CBTL)
NEWS NO.	002

PART CATALOG - KOREKSI

No. Blok	No. Ref	Catatan	No. Part	Deskripsi	Jumlah GENIO (ACJ110)		No. Seri	Kode Parts Catalog
					CBS(CBF) 2019(L)	CBS ISS(CBT) 2019(L)		
E-17-10	4	E	21395-KOJ-N00	*NO. PART DIHAPUS				
		A	21395-KOJ-N01	GASKET, MISSION CASE	1	1		
F-4-10	17	E	53178-K81-N30	*NO. PART DIHAPUS				
		A	53178-KOJ-N00	LEVER, L. STEERING HANDLE ...	1	1		
F-5-10	16	E	90114-KOJ-N01	*NO. PART DIHAPUS				
		D	90114-K59-A71	BOLT, LEVER	1	1		
F-17	9	E	51454-K58-TC0	*NO. PART DIHAPUS				
		A	51454-K58-TC1	SEAT B, SPRING	1	1		

CATATAN: A:PERUBAHAN NO. PART D:NO. PART BARU E:NO. PART DIHAPUS K:NO. KOREKSI YANG DIPERLUKAN L:PENGGUNAAN NO. SERI KOREKSI
M:DESKRIPSI KOREKSI PART T:PENGGUNAAN KOREKSI Z:TANDA PERUBAHAN



PARTS CATALOG NEWS

CODE NO.	13K0JB1AJ
PARTS CATALOG NEWS	GENIO (ACJ110CBF / ACJ110CBT) - TIPE CBS (ACJ110CBFL) - TIPE CBS ISS (ACJ110CBTL)
NEWS NO.	003

(IN-KD)

PARTS MODEL BARU TIPE GENIO (ACJ110CBFM-IN DAN ACJ110CBTM-IN)

Parts catalog news tipe GENIO (ACJ110CBFM-IN dan ACJ110CBTM-IN) ini secara eksklusif masing-masing berdasarkan pada tipe GENIO (ACJ110CBFL-IN dan ACJ110CBTL-IN) yang terdaftar pada Parts Catalog GENIO (ACJ110CBFL-IN dan ACJ110CBTL-IN).

Part-part yang tidak terdaftar dalam Parts catalog news ini adalah sama seperti tipe GENIO (ACJ110CBFL-IN dan ACJ110CBTL-IN).

Nama	Kode area	Tipe	Tahun	No. Seri Mesin yang berlaku	No. Seri Rangka yang berlaku	No. identifikasi throttle body yang berlaku
GENIO (ACJ110CBFM)	IN	CBS	2020	JM61E1165001~	MH1JM6115LK165001~	GQRJC A
VARIO 125 (ACJ110CBTM)	IN	CBS ISS		JM71E1158301~	MH1JM7117LK158301~	

PARTS CATALOG NEWS

- Sewaktu memesan part berwarna, bacalah tabel di bawah dan pakailah nomor part yang terdiri dari nomor part dasar yang bersangkutan kepada mana telah ditambahkan kode warna part.

GENIO (ACJ110CBFM) TIPE CBS

No.	MODEL		GENIO (ACJ110CBFM)							
	WARNA		Black	Black	Mat gunpowder black metallic NH-436M	Vintage white	Model yang berlaku		No. blok yang berlaku	No. Ref.
	KODE		NH-1	NH-1		NH-C22				
	WARNA INNER COVER		NH1K	NH1N	NH436	NHC22	Model pertama yang berlaku	Model akhir yang berlaku		
	Nama parts berwarna	No. dasar part	BLACK	BROWN	BLACK	BROWN				
1	BASE, LICENSE LIGHT	80115-K0J-N00	ZB	ZB	ZB	ZB			F-39	5
2	COVER SET, FR. TOP	64300-K0J-N30	ZD	ZC	ZA	ZB			F-12	5
3	COVER SET, L. BODY	83550-K0J-N30	ZD	ZC	ZA	ZB			F-15	4
4	COVER SET, R. BODY	83450-K0J-N30	ZD	ZC	ZA	ZB			F-15	2
5	COVER SET, RR. CENTER	83520-K0J-N30	ZE	ZE	ZC	ZD			F-15	3
6	COVER SET, SPEEDOMETER RR.	53250-K0J-N00	ZD	ZD	ZC	ZC			F-9	4
7	COVER, CENTER	80151-K0J-N00	ZC	ZA	ZC	ZA			F-15	1
8	COVER, INNER	81141-K0J-N00	ZC	ZA	ZC	ZA			F-12	11
9	COVER, INNER RACK	81131-K0J-N00	ZD	ZD	ZC	ZC			F-12	8
10	COVER, INNER UPPER	81134-K0J-N00	ZD	ZD	ZC	ZC			F-12	10
11	COVER, L. FR.	64202-K0J-N00	ZB	ZA	ZL	ZF			F-12	3
12	COVER, L. UNDER SIDE	64431-K0J-N00	ZB	ZA	ZL	ZF			F-14	6
13	COVER, R. FR.	64201-K0J-N00	ZB	ZA	ZL	ZF			F-12	2
14	COVER, R. UNDER SIDE	64421-K0J-N00	ZB	ZA	ZL	ZF			F-14	4
15	COVER, SPEEDOMETER FR.	53205-K0J-N00	ZB	ZA	ZL	ZF			F-9	2
16	COVER, SPEEDOMETER LOWER	53207-K0J-N00	ZB	ZB	ZB	ZB			F-9	3
17	COVER, UNDER	64340-K0J-N00	ZB	ZB	ZB	ZB			F-12	6
18	FENDER SET, FR.	61000-K0J-N30	ZD	ZD	ZC	ZE			F-11	1
19	FENDER, RR.	80105-K0J-N00	ZB	ZB	ZB	ZB			F-39	4
20	HOOK, LUGGAGE	81132-GAH-000	YV	YV	YV	YV			F-12	9
21	LID, BATTERY	64460-K0J-N00	ZC	ZA	ZC	ZA			F-14	7

CATATAN: A:PERUBAHAN NO. PART D:NO. PART BARU E:NO. PART DIHAPUS K:NO. KOREKSI YANG DIPERLUKAN L:PENGGUNAAN NO. SERI KOREKSI

M:DESKRIPSI KOREKSI PART T:PENGGUNAAN KOREKSI Z:TANDA PERUBAHAN

PARTS CATALOG NEWS

GENIO (ACJ110CBFM) TIPE CBS

No.	MODEL		GENIO (ACJ110CBFM)							
	WARNA		Black	Black	Mat gunpowder black metallic NH-436M	Vintage white	Model yang berlaku		No. blok yang berlaku	No. Ref.
	KODE		NH-1	NH-1	NH-436M	NH-C22				
	WARNA INNER COVER		NH1K	NH1N	NH436	NHC22	Model pertama yang berlaku	Model akhir yang berlaku		
	Nama parts berwarna	No. dasar part	BLACK	BROWN	BLACK	BROWN				
22	MARK	86534-K81-N00	ZB	ZB	ZB	ZB			F-48-2	4
23	MARK, HONDA	86101-K0J-N00	ZJ	ZJ	ZA	ZD			F-48-2	1
24	MARK, HONDA	86102-K0J-N00	ZH	ZH	ZA	-			F-48-2	2
25	MARK, HONDA	86102-K0J-N30	-	-	-	ZB			F-48-2	2
26	PLUG, HOLE	90656-GCC-000	ZE	ZE	ZE	ZE			F-16	6
27	RAIL, RR. GRAB	81200-K0J-N00	ZA	ZA	ZA	ZA			F-16	1
28	SEAT COMP., DOUBLE	77200-K0J-N00	ZB	ZA	ZB	ZA			F-24	2
29	STEP, FLOOR	64310-K0J-N00	ZC	ZA	ZC	ZA			F-14	2
30	STRIPE A, L. BODY COVER	86832-K0J-N30	ZD	ZC	ZA	ZB			F-48-2	8
31	STRIPE A, R. BODY COVER	86831-K0J-N30	ZD	ZC	ZA	ZB			F-48-2	7
32	STRIPE B, L. BODY COVER	86834-K0J-N30	ZD	ZC	ZA	ZB			F-48-2	10
33	STRIPE B, R. BODY COVER	86833-K0J-N30	ZD	ZC	ZA	ZB			F-48-2	9
34	STRIPE, L. FR. TOP COVER	86642-K0J-N30	ZD	ZC	ZA	ZB			F-48-2	6
35	STRIPE, R. FR. TOP COVER	86641-K0J-N30	ZD	ZC	ZA	ZB			F-48-2	5

CATATAN: A:PERUBAHAN NO. PART D:NO. PART BARU E:NO. PART DIHAPUS K:NO. KOREKSI YANG DIPERLUKAN L:PENGGUNAAN NO. SERI KOREKSI
M:DESKRIPSI KOREKSI PART T:PENGGUNAAN KOREKSI Z:TANDA PERUBAHAN

PARTS CATALOG NEWS

GENIO (ACJ110CBTM) TIPE CBS ISS

No.	MODEL		GENIO (ACJ110CBTM)							
	WARNA		Mat gunpowder black metallic NH-436M	Vintage white NH-C22	Valiant red R-383	Mat jasper brown metallic YR-432M	Model yang berlaku		No. blok yang berlaku	No. Ref.
	KODE						Model pertama yang berlaku	Model akhir yang berlaku		
	Nama parts berwarna	No. dasar part	NH436	NHC22	R383	YR342				
1	BASE, LICENSE LIGHT	80115-K0J-N00	ZB	ZB	ZB	ZB			F-39	5
2	COVER SET, FR. TOP	64300-K0J-N40	ZD	ZA	ZC	ZB			F-12	5
3	COVER SET, L. BODY	83550-K0J-N40	ZD	ZA	ZC	ZB			F-15	4
4	COVER SET, L. FR.	64250-K0J-N40	ZD	ZA	ZC	ZB			F-12	4
5	COVER SET, L. UNDER SIDE	64430-K0J-N40	ZD	ZA	ZC	ZB			F-14	5
6	COVER SET, R. BODY	83450-K0J-N40	ZD	ZA	ZC	ZB			F-15	2
7	COVER SET, R. FR.	64200-K0J-N40	ZD	ZA	ZC	ZB			F-12	1
8	COVER SET, R. UNDER SIDE	64420-K0J-N40	ZD	ZA	ZC	ZB			F-14	3
9	COVER SET, RR. CENTER	83520-K0J-N30	ZC	ZD	ZB	ZA			F-15	3
10	COVER SET, SPEEDOMETER RR.	53250-K0J-N00	ZC	ZH	ZB	ZG			F-9	4
11	COVER, CENTER	80151-K0J-N00	ZC	ZA	ZC	ZC			F-15	1
12	COVER, INNER	81141-K0J-N00	ZC	ZA	ZC	ZC			F-12	11
13	COVER, INNER RACK	81131-K0J-N00	ZC	ZH	ZB	ZG			F-12	8
14	COVER, INNER UPPER	81134-K0J-N00	ZC	ZH	ZB	ZG			F-12	10
15	COVER, SPEEDOMETER FR.	53205-K0J-N00	ZC	ZK	ZB	ZJ			F-9	2
16	COVER, SPEEDOMETER LOWER	53207-K0J-N00	ZB	ZB	ZB	ZB			F-9	3
17	COVER, UNDER	64340-K0J-N00	ZB	ZB	ZB	ZB			F-12	6
18	FENDER SET, FR.	61000-K0J-N30	ZC	ZE	ZB	ZA			F-11	1
19	FENDER, RR.	80105-K0J-N00	ZB	ZB	ZB	ZB			F-39	4
20	HOOK, LUGGAGE	81132-GAH-000	YV	YV	YV	YV			F-12	9
21	LID, BATTERY	64460-K0J-N00	ZC	ZA	ZC	ZC			F-14	7
22	MARK	86534-K81-N00	ZB	ZB	ZB	ZB			F-48-1	4

CATATAN: A:PERUBAHAN NO. PART D:NO. PART BARU E:NO. PART DIHAPUS K:NO. KOREKSI YANG DIPERLUKAN L:PENGGUNAAN NO. SERI KOREKSI
M:DESKRIPSI KOREKSI PART T:PENGGUNAAN KOREKSI Z:TANDA PERUBAHAN

PARTS CATALOG NEWS

GENIO (ACJ110CBTM) TIPE CBS ISS

No.	MODEL		GENIO (ACJ110CBTM)							
	WARNA		Mat gunpowder black metallic NH-436M	Vintage white NH-C22	Valiant red R-383	Mat jasper brown metallic YR-432M	Model yang berlaku		No. blok yang berlaku	No. Ref.
	KODE						Model pertama yang berlaku	Model akhir yang berlaku		
	Nama parts berwarna	No. dasar part	NH436	NHC22	R383	YR342				
23	MARK, BODY COVER	86835-K0J-N20	ZA	-	-	-			F-48-1	16
24	MARK, BODY COVER	86835-K0J-N40	-	ZA	ZC	ZB			F-48-1	16
25	MARK, FR.	86645-K0J-N40	ZD	ZA	ZC	ZB			F-48-1	18
26	MARK, HONDA	86101-K0J-N00	ZA	ZD	ZG	-			F-48-1	1
27	MARK, HONDA	86101-K0J-N40	-	-	-	ZA			F-48-1	1
28	MARK, HONDA	86102-K0J-N00	ZA	-	ZF	-			F-48-1	2
29	MARK, HONDA	86102-K0J-N30	-	ZB	-	ZA			F-48-1	2
30	MARK, SIDE	86837-K0J-N40	ZD	ZA	ZC	ZB			F-48-1	19
31	PLUG, HOLE	90656-GCC-000	ZE	ZE	ZE	ZE			F-16	6
32	RAIL, RR. GRAB	81200-K0J-N00	ZA	ZA	ZA	ZA			F-16	1
33	SEAT COMP., DOUBLE	77200-K0J-N00	ZB	ZA	ZB	ZB			F-24	2
34	STEP, FLOOR	64310-K0J-N00	ZC	ZA	ZC	ZC			F-14	2
35	STRIPE A, L. BODY COVER	86832-K0J-N20	ZA	-	-	-			F-48-1	13
36	STRIPE A, L. BODY COVER	86832-K0J-N40	-	ZA	ZC	ZB			F-48-1	13
37	STRIPE A, R. BODY COVER	86831-K0J-N20	ZA	-	-	-			F-48-1	12
38	STRIPE A, R. BODY COVER	86831-K0J-N40	-	ZA	ZC	ZB			F-48-1	12
39	STRIPE B, L. BODY COVER	86834-K0J-N20	ZA	-	-	-			F-48-1	15
40	STRIPE B, L. BODY COVER	86834-K0J-N40	-	ZA	ZC	ZB			F-48-1	15
41	STRIPE B, R. BODY COVER	86833-K0J-N20	ZA	-	-	-			F-48-1	14
42	STRIPE B, R. BODY COVER	86833-K0J-N40	-	ZA	ZC	ZB			F-48-1	14
43	STRIPE, L. FR. COVER	86543-K0J-N20	ZA	-	-	-			F-48-1	6
44	STRIPE, L. FR. COVER	86543-K0J-N40	-	ZA	ZC	ZB			F-48-1	6

CATATAN: A:PERUBAHAN NO. PART D:NO. PART BARU E:NO. PART DIHAPUS K:NO. KOREKSI YANG DIPERLUKAN L:PENGGUNAAN NO. SERI KOREKSI
M:DESKRIPSI KOREKSI PART T:PENGGUNAAN KOREKSI Z:TANDA PERUBAHAN

PARTS CATALOG NEWS

GENIO (ACJ110CBTM) TIPE CBS ISS

No.	MODEL		GENIO (ACJ110CBTM)							
	WARNA		Mat gunpowder black metallic NH-436M	Vintage white NH-C22	Valiant red R-383	Mat jasper brown metallic YR-432M	Model yang berlaku		No. blok yang berlaku	No. Ref.
	KODE						Model pertama yang berlaku	Model akhir yang berlaku		
	Nama parts berwarna	No. dasar part	NH436	NHC22	R383	YR342				
45	STRIPE, L. FR. TOP COVER	86642-K0J-N20	ZA	-	-	-			F-48-1	10
46	STRIPE, L. FR. TOP COVER	86642-K0J-N40	-	ZA	ZC	ZB			F-48-1	10
47	STRIPE, L. UNDER SIDE COVER	86547-K0J-N20	ZA	-	-	-			F-48-1	8
48	STRIPE, L. UNDER SIDE COVER	86547-K0J-N40	-	ZA	ZC	ZB			F-48-1	8
49	STRIPE, R. FR. COVER	86542-K0J-N20	ZA	-	-	-			F-48-1	5
50	STRIPE, R. FR. COVER	86542-K0J-N40	-	ZA	ZC	ZB			F-48-1	5
51	STRIPE, R. FR. TOP COVER	86641-K0J-N20	ZA	-	-	-			F-48-1	9
52	STRIPE, R. FR. TOP COVER	86641-K0J-N40	-	ZA	ZC	ZB			F-48-1	9
53	STRIPE, R. UNDER SIDE COVER	86546-K0J-N20	ZA	-	-	-			F-48-1	7
54	STRIPE, R. UNDER SIDE COVER	86546-K0J-N40	-	ZA	ZC	ZB			F-48-1	7

CATATAN: A:PERUBAHAN NO. PART D:NO. PART BARU E:NO. PART DIHAPUS K:NO. KOREKSI YANG DIPERLUKAN L:PENGGUNAAN NO. SERI KOREKSI
M:DESKRIPSI KOREKSI PART T:PENGGUNAAN KOREKSI Z:TANDA PERUBAHAN

PARTS CATALOG NEWS

No. Blok	No. Ref	No. Part	Deskripsi	Jumlah GENIO (ACJ110)				No. Part asal	Kode Parts Catalog
				CBS(CBF) 2019(L)	CBS ISS(CBT) 2019(L)	CBS(CBF) 2020(M)	CBS ISS(CBT) 2020(M)		
E-1	1	19610-KOJ-N01	COVER COMP., FAN	-	-	1	1	19610-KOJ-N00	IN
	7		GROMMET, DRAIN HOLE	-	-	0	0	82871-KTP-900	IN
F-4-10	1		CABLE COMP. A, THROTTLE	-	-	0	0	17910-KOJ-N02	IN
	2		CABLE COMP. B, THROTTLE	-	-	0	0	17920-KOJ-N02	IN
F-9	2	53205-KOJ-N00ZA	COVER, SPEEDOMETER FR. *YR363M*MOHAWK BROWN METALLIC	-	-	1	-		IN
		53205-KOJ-N00ZC	COVER, SPEEDOMETER FR. *NH436M*						
			MAT GUNPOWDER BLACK METALLIC	-	-	-	1		IN
	53205-KOJ-N00ZJ	COVER, SPEEDOMETER FR. *YR342M*							
			MAT JASPER BROWN METALLIC	-	-	-	1		IN
	53205-KOJ-N00ZK	COVER, SPEEDOMETER FR. *NHC22* VINTAGE WHITE	-	-	-	1		IN	
	53205-KOJ-N00ZL	COVER, SPEEDOMETER FR. *NHA40M*							
			MAT CRYPTON SILVER METALLIC	-	-	1	-		IN
			COVER, SPEEDOMETER FR. *YR363M*MOHAWK BROWN METALLIC	-	-	-	0	53205-KOJ-N00ZA	IN
			COVER, SPEEDOMETER FR. *NH196* ROSS WHITE	-	-	0	-	53205-KOJ-N00ZD	IN
			COVER, SPEEDOMETER FR. *NH1* BLACK	-	-	0	-	53205-KOJ-N00ZE	IN
			COVER, SPEEDOMETER FR. *NHC20M*					53205-KOJ-N00ZG	
			PLATINUM BLACK METALLIC	-	-	0	0		IN
			COVER, SPEEDOMETER FR. *B234M* . ARCADE BLUE METALLIC	-	-	-	0	53205-KOJ-N00ZH	IN
	3	53207-KOJ-N00ZB	COVER, SPEEDOMETER LOWER *TBLACK* BLACK	-	-	1	1		IN
			COVER, SPEEDOMETER LOWER *NH1* BLACK	-	-	0	0	53207-KOJ-N00ZA	IN
4	53250-KOJ-N00ZC	COVER SET, SPEEDOMETER RR. *NH436M*							
		MAT GUNPOWDER BLACK METALLIC	-	-	1	1		IN	

CATATAN: A:PERUBAHAN NO. PART D:NO. PART BARU E:NO. PART DIHAPUS K:NO. KOREKSI YANG DIPERLUKAN L:PENGGUNAAN NO. SERI KOREKSI
M:DESKRIPSI KOREKSI PART T:PENGGUNAAN KOREKSI Z:TANDA PERUBAHAN

PARTS CATALOG NEWS

No. Blok	No. Ref	No. Part	Deskripsi	Jumlah				No. Part asal	Kode Parts Catalog
				CBS(CBF) 2019(L)	CBS ISS(CBT) 2019(L)	GENIO (ACJ110) CBS(CBF) 2020(M)	CBS ISS(CBT) 2020(M)		
		53250-KOJ-N00ZG	COVER SET, SPEEDOMETER RR. *YR342M*						
			MAT JASPER BROWN METALLIC	-	-	-	1		IN
		53250-KOJ-N00ZH	COVER SET, SPEEDOMETER RR. *NHC22* VINTAGE WHITE	-	-	-	1		IN
			COVER SET, SPEEDOMETER RR. *YR363M*MOHAWK BROWN METALLIC	-	-	-	0	53250-KOJ-N00ZA	IN
			COVER SET, SPEEDOMETER RR. *R383* VALIANT RED	-	-	0	-	53250-KOJ-N00ZB	IN
			COVER SET, SPEEDOMETER RR. *NHC20M*					53250-KOJ-N00ZE	
			PLATINUM BLACK METALLIC	-	-	0	0		IN
			COVER SET, SPEEDOMETER RR. *B234M* . ARCADE BLUE METALLIC	-	-	0	0	53250-KOJ-N00ZF	IN
F-11	1	61000-KOJ-N30ZA	FENDER SET, FR.(WL) *YR342M*						
			MAT JASPER BROWN METALLIC	-	-	-	1		IN
		61000-KOJ-N30ZB	FENDER SET, FR.(WL) *R383* VALIANT RED	-	-	-	1		IN
		61000-KOJ-N30ZC	FENDER SET, FR.(WL) *NH436M*						
			MAT GUNPOWDER BLACK METALLIC	-	-	1	1		IN
		61000-KOJ-N30ZD	FENDER SET, FR.(WL) *NH1* BLACK	-	-	1	-		IN
		61000-KOJ-N30ZE	FENDER SET, FR.(WL) *NHC22* VINTAGE WHITE	-	-	1	1		IN
			FENDER SET, FR.(WL) *TYPE7*	-	-	-	0	61000-KOJ-N00ZB	IN
			FENDER SET, FR.(WL) *TYPE6*	-	-	-	0	61000-KOJ-N00ZC	IN
			FENDER SET, FR.(WL) *TYPE5*	-	-	0	-	61000-KOJ-N00ZD	IN
			FENDER SET, FR.(WL) *TYPE4*	-	-	0	-	61000-KOJ-N00ZE	IN
			FENDER SET, FR.(WL) *TYPE3*	-	-	0	-	61000-KOJ-N00ZF	IN
			FENDER SET, FR.(WL) *TYPE2*	-	-	0	0	61000-KOJ-N00ZG	IN

CATATAN: A:PERUBAHAN NO. PART D:NO. PART BARU E:NO. PART DIHAPUS K:NO. KOREKSI YANG DIPERLUKAN L:PENGGUNAAN NO. SERI KOREKSI
M:DESKRIPSI KOREKSI PART T:PENGGUNAAN KOREKSI Z:TANDA PERUBAHAN

PARTS CATALOG NEWS

No. Blok	No. Ref	No. Part	Deskripsi	Jumlah				No. Part asal	Kode Parts Catalog
				CBS(CBF) 2019(L)	CBS ISS(CBT) 2019(L)	CBS(CBF) 2020(M)	CBS ISS(CBT) 2020(M)		
			FENDER SET, FR.(WL) *TYPE1*	-	-	0	0	61000-KOJ-N00ZH	IN
F-12	1	64200-KOJ-N40ZA	COVER SET, R. FR.(WL) *TYPE4*	-	-	-	1	64200-KOJ-N10ZC	IN
		64200-KOJ-N40ZB	COVER SET, R. FR.(WL) *TYPE3*	-	-	-	1	64200-KOJ-N10ZD	IN
		64200-KOJ-N40ZC	COVER SET, R. FR.(WL) *TYPE2*	-	-	-	1	64200-KOJ-N10ZE	IN
		64200-KOJ-N40ZD	COVER SET, R. FR.(WL) *TYPE1*	-	-	-	1	64200-KOJ-N10ZF	IN
			COVER SET, R. FR.(WL) *TYPE6*	-	-	-	0	64200-KOJ-N10ZA	IN
			COVER SET, R. FR.(WL) *TYPE5*	-	-	-	0	64200-KOJ-N10ZB	IN
	2	64201-KOJ-N00ZA	COVER, R. FR.(WOL) *YR363M*MOHAWK BROWN METALLIC	-	-	1	-		IN
		64201-KOJ-N00ZL	COVER, R. FR.(WOL) *NHA40M* MAT CRYPTON SILVER METALLIC	-	-	1	-		IN
			COVER, R. FR.(WOL) *NH196* ROSS WHITE	-	-	0	-	64201-KOJ-N00ZD	IN
			COVER, R. FR.(WOL) *NH1* BLACK	-	-	0	-	64201-KOJ-N00ZE	IN
			COVER, R. FR.(WOL) *NHC20M*	-	-	-	-	64201-KOJ-N00ZG	
			PLATINUM BLACK METALLIC	-	-	0	-		IN
	3	64202-KOJ-N00ZA	COVER, L. FR.(WOL) *YR363M*MOHAWK BROWN METALLIC	-	-	1	-		IN
		64202-KOJ-N00ZL	COVER, L. FR.(WOL) *NHA40M* MAT CRYPTON SILVER METALLIC	-	-	1	-		IN
			COVER, L. FR.(WOL) *NH196* ROSS WHITE	-	-	0	-	64202-KOJ-N00ZD	IN
			COVER, L. FR.(WOL) *NH1* BLACK	-	-	0	-	64202-KOJ-N00ZE	IN
			COVER, L. FR.(WOL) *NHC20M*	-	-	-	-	64202-KOJ-N00ZG	
			PLATINUM BLACK METALLIC	-	-	0	-		IN

CATATAN: A:PERUBAHAN NO. PART D:NO. PART BARU E:NO. PART DIHAPUS K:NO. KOREKSI YANG DIPERLUKAN L:PENGGUNAAN NO. SERI KOREKSI
M:DESKRIPSI KOREKSI PART T:PENGGUNAAN KOREKSI Z:TANDA PERUBAHAN

PARTS CATALOG NEWS

No. Blok	No. Ref	No. Part	Deskripsi	Jumlah				No. Part asal	Kode Parts Catalog
				CBS(CBF) 2019(L)	CBS ISS(CBT) 2019(L)	CBS(CBF) 2020(M)	CBS ISS(CBT) 2020(M)		
	4	64250-KOJ-N40ZA	COVER SET, L. FR.(WL) *TYPE4*	-	-	-	1	64250-KOJ-N10ZC	IN
		64250-KOJ-N40ZB	COVER SET, L. FR.(WL) *TYPE3*	-	-	-	1	64250-KOJ-N10ZD	IN
		64250-KOJ-N40ZC	COVER SET, L. FR.(WL) *TYPE2*	-	-	-	1	64250-KOJ-N10ZE	IN
		64250-KOJ-N40ZD	COVER SET, L. FR.(WL) *TYPE1*	-	-	-	1	64250-KOJ-N10ZF	IN
			COVER SET, L. FR.(WL) *TYPE6*	-	-	-	0	64250-KOJ-N10ZA	IN
			COVER SET, L. FR.(WL) *TYPE5*	-	-	-	0	64250-KOJ-N10ZB	IN
	5	64300-KOJ-N30ZA	COVER SET, FR. TOP(WL) *TYPE4*	-	-	1	-	64300-KOJ-N00ZB	IN
		64300-KOJ-N30ZB	COVER SET, FR. TOP(WL) *TYPE3*	-	-	1	-	64300-KOJ-N00ZC	IN
		64300-KOJ-N30ZC	COVER SET, FR. TOP(WL) *TYPE2*	-	-	1	-	64300-KOJ-N00ZD	IN
		64300-KOJ-N30ZD	COVER SET, FR. TOP(WL) *TYPE1*	-	-	1	-	64300-KOJ-N00ZE	IN
		64300-KOJ-N40ZA	COVER SET, FR. TOP(WL) *TYPE4*	-	-	-	1	64300-KOJ-N10ZE	IN
		64300-KOJ-N40ZB	COVER SET, FR. TOP(WL) *TYPE3*	-	-	-	1	64300-KOJ-N10ZB	IN
		64300-KOJ-N40ZC	COVER SET, FR. TOP(WL) *TYPE2*	-	-	-	1	64300-KOJ-N10ZC	IN
		64300-KOJ-N40ZD	COVER SET, FR. TOP(WL) *TYPE1*	-	-	-	1	64300-KOJ-N10ZD	IN
			COVER SET, FR. TOP(WL) *TYPE5*	-	-	0	-	64300-KOJ-N00ZA	IN
	6	64340-KOJ-N00ZB	COVER, UNDER *TBLACK*.....BLACK	-	-	1	1	64340-KOJ-N00ZB	IN
			COVER, UNDER *NH1*.....BLACK	-	-	0	0	64340-KOJ-N00ZA	IN
	8	81131-KOJ-N00ZC	COVER, INNER RACK *NH436M*	-	-	1	1		IN
		81131-KOJ-N00ZG	MAT GUNPOWDER BLACK METALLIC *YR342M*	-	-	-	1		IN
			MAT JASPER BROWN METALLIC	-	-	-	1		IN

CATATAN: A:PERUBAHAN NO. PART D:NO. PART BARU E:NO. PART DIHAPUS K:NO. KOREKSI YANG DIPERLUKAN L:PENGGUNAAN NO. SERI KOREKSI
M:DESKRIPSI KOREKSI PART T:PENGGUNAAN KOREKSI Z:TANDA PERUBAHAN

PARTS CATALOG NEWS

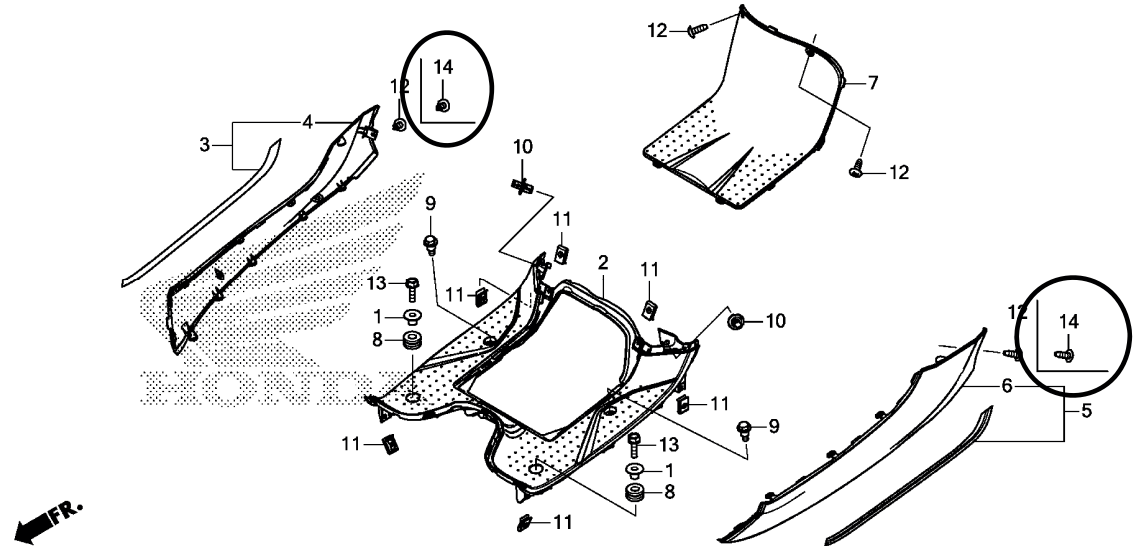
No. Blok	No. Ref	No. Part	Deskripsi	Jumlah				No. Part asal	Kode Parts Catalog
				CBS(CBF) 2019(L)	CBS ISS(CBT) 2019(L)	CBS(CBF) 2020(M)	CBS ISS(CBT) 2020(M)		
		81131-KOJ-N00ZH	COVER, INNER RACK *NHC22*.....VINTAGE WHITE	-	-	-	1	IN	
			COVER, INNER RACK *YR363M*MOHAWK BROWN METALLIC	-	-	-	0	81131-KOJ-N00ZA IN	
			COVER, INNER RACK *R383*.....VALIANT RED	-	-	0	-	81131-KOJ-N00ZB IN	
			COVER, INNER RACK *NHC20M* PLATINUM BLACK METALLIC	-	-	0	0	81131-KOJ-N00ZE IN	
			COVER, INNER RACK *B234M*..ARCADE BLUE METALLIC	-	-	0	0	81131-KOJ-N00ZF IN	
9		81132-GAH-000YV	HOOK, LUGGAGE *TBLACK*.....BLACK	-	-	1	1	IN	
			HOOK, LUGGAGE *NH1*.....BLACK	-	-	0	0	81132-GAH-000ZW IN	
10		81134-KOJ-N00ZC	COVER, INNER UPPER *NH436M*						
			MAT GUNPOWDER BLACK METALLIC	-	-	1	1	IN	
		81134-KOJ-N00ZG	COVER, INNER UPPER *YR342M*						
			MAT JASPER BROWN METALLIC	-	-	-	1	IN	
		81134-KOJ-N00ZH	COVER, INNER UPPER *NHC22*.....VINTAGE WHITE	-	-	-	1	IN	
			COVER, INNER UPPER *YR363M*MOHAWK BROWN METALLIC	-	-	-	0	81134-KOJ-N00ZA IN	
			COVER, INNER UPPER *R383*.....VALIANT RED	-	-	0	-	81134-KOJ-N00ZB IN	
			COVER, INNER UPPER *NHC20M* PLATINUM BLACK METALLIC	-	-	0	0	81134-KOJ-N00ZE IN	
			COVER, INNER UPPER *B234M*..ARCADE BLUE METALLIC	-	-	0	0	81134-KOJ-N00ZF IN	
11		81141-KOJ-N00ZA	COVER, INNER *YR286R*.....CASTAGNA BROWN R	-	-	1	-	IN	
		81141-KOJ-N00ZC	COVER, INNER *TBLACK*.....BLACK	-	-	1	1	IN	
			COVER, INNER *NH1*.....BLACK	-	-	0	0	81141-KOJ-N00ZB IN	

CATATAN: A:PERUBAHAN NO. PART D:NO. PART BARU E:NO. PART DIHAPUS K:NO. KOREKSI YANG DIPERLUKAN L:PENGGUNAAN NO. SERI KOREKSI
M:DESKRIPSI KOREKSI PART T:PENGGUNAAN KOREKSI Z:TANDA PERUBAHAN

PARTS CATALOG NEWS

No. Blok	No. Ref	No. Part	Deskripsi	Jumlah				No. Part asal	Kode Parts Catalog
				CBS(CBF) 2019(L)	CBS ISS(CBT) 2019(L)	CBS(CBF) 2020(M)	CBS ISS(CBT) 2020(M)		

F-14 FLOOR STEP



KOJ8F1400A

F-14	2	64310-KOJ-N00ZA	STEP, FLOOR *YR286R*.....CASTAGNA BROWN R	-	-	1	-		IN
		64310-KOJ-N00ZC	STEP, FLOOR *TBLACK*.....BLACK	-	-	1	1		IN
			STEP, FLOOR *NH1*.....BLACK	-	-	0	0	64310-KOJ-N00ZB	IN
	3	64420-KOJ-N40ZA	COVER SET, R. UNDER SIDE(WL) *TYPE4*	-	-	-	1		IN
		64420-KOJ-N40ZB	COVER SET, R. UNDER SIDE(WL) *TYPE3*	-	-	-	1		IN
		64420-KOJ-N40ZC	COVER SET, R. UNDER SIDE(WL) *TYPE2*	-	-	-	1		IN
		64420-KOJ-N40ZD	COVER SET, R. UNDER SIDE(WL) *TYPE1*	-	-	-	1		IN
	4	64421-KOJ-N00ZA	COVER, R. UNDER SIDE(WOL) *YR363M*MOHAWK BROWN METALLIC	-	-	1	-		IN
		64421-KOJ-N00ZL	COVER, R. UNDER SIDE(WOL) *NHA40M*	-	-	1	-		IN
			MAT CRYPTON SILVER METALLIC	-	-	1	-		IN

CATATAN: A:PERUBAHAN NO. PART D:NO. PART BARU E:NO. PART DIHAPUS K:NO. KOREKSI YANG DIPERLUKAN L:PENGGUNAAN NO. SERI KOREKSI
M:DESKRIPSI KOREKSI PART T:PENGGUNAAN KOREKSI Z:TANDA PERUBAHAN

PARTS CATALOG NEWS

No. Blok	No. Ref	No. Part	Deskripsi	Jumlah				No. Part asal	Kode Parts Catalog
				CBS(CBF) 2019(L)	CBS ISS(CBT) 2019(L)	CBS(CBF) 2020(M)	CBS ISS(CBT) 2020(M)		
			COVER, R. UNDER SIDE(WOL)					64421-KOJ-N00ZA	
			*YR363M*MOHAWK BROWN METALLIC	-	-	-	0		IN
			COVER, R. UNDER SIDE(WOL)					64421-KOJ-N00ZB	
			R383.....VALIANT RED	-	-	-	0		IN
			COVER, R. UNDER SIDE(WOL)					64421-KOJ-N00ZD	
			NH196.....ROSS WHITE	-	-	0	-		IN
			COVER, R. UNDER SIDE(WOL)					64421-KOJ-N00ZE	
			NH1.....BLACK	-	-	0	-		IN
			COVER, R. UNDER SIDE(WOL)					64421-KOJ-N00ZG	
			NHC20M						
			PLATINUM BLACK METALLIC	-	-	0	0		IN
			COVER, R. UNDER SIDE(WOL)					64421-KOJ-N00ZH	
			B234M .ARCADE BLUE METALLIC	-	-	-	0		IN
5		64430-KOJ-N40ZA	COVER SET, L. UNDER SIDE(WL)						
			TYPE4	-	-	-	1		IN
		64430-KOJ-N40ZB	COVER SET, L. UNDER SIDE(WL)						
			TYPE3	-	-	-	1		IN
		64430-KOJ-N40ZC	COVER SET, L. UNDER SIDE(WL)						
			TYPE2	-	-	-	1		IN
		64430-KOJ-N40ZD	COVER SET, L. UNDER SIDE(WL)						
			TYPE1	-	-	-	1		IN
6		64431-KOJ-N00ZA	COVER, L. UNDER SIDE(WOL)						
			*YR363M*MOHAWK BROWN METALLIC	-	-	1	-		IN
		64431-KOJ-N00ZL	COVER, L. UNDER SIDE(WOL)						
			NHA40M						
			MAT CRYPTON SILVER METALLIC	-	-	1	-		IN
			COVER, L. UNDER SIDE(WOL)					64431-KOJ-N00ZA	
			*YR363M*MOHAWK BROWN METALLIC	-	-	-	0		IN
			COVER, L. UNDER SIDE(WOL)					64431-KOJ-N00ZB	
			R383.....VALIANT RED	-	-	-	0		IN
			COVER, L. UNDER SIDE(WOL)					64431-KOJ-N00ZD	
			NH196.....ROSS WHITE	-	-	0	-		IN
			COVER, L. UNDER SIDE(WOL)					64431-KOJ-N00ZE	
			NH1.....BLACK	-	-	0	-		IN
			COVER, L. UNDER SIDE(WOL)					64431-KOJ-N00ZG	
			NHC20M						
			PLATINUM BLACK METALLIC	-	-	0	0		IN
			COVER, L. UNDER SIDE(WOL)					64431-KOJ-N00ZH	
			B234M .ARCADE BLUE METALLIC	-	-	-	0		IN

CATATAN: A:PERUBAHAN NO. PART D:NO. PART BARU E:NO. PART DIHAPUS K:NO. KOREKSI YANG DIPERLUKAN L:PENGGUNAAN NO. SERI KOREKSI
M:DESKRIPSI KOREKSI PART T:PENGGUNAAN KOREKSI Z:TANDA PERUBAHAN

PARTS CATALOG NEWS

No. Blok	No. Ref	No. Part	Deskripsi	Jumlah GENIO (ACJ110)				No. Part asal	Kode Parts Catalog
				CBS(CBF) 2019(L)	CBS ISS(CBT) 2019(L)	CBS(CBF) 2020(M)	CBS ISS(CBT) 2020(M)		
	7	64460-KOJ-N00ZA	LID, BATTERY *YR286R*.....CASTAGNA BROWN R	-	-	1	-		IN
		64460-KOJ-N00ZC	LID, BATTERY *TBLACK*.....BLACK	-	-	1	1		IN
			LID, BATTERY *NH1*.....BLACK	-	-	0	0	64460-KOJ-N00ZB	IN
	12	93903-34380	SCREW, TAPPING, 4X12	-	-	-	2	93903-34380	IN
	14	93903-24380	SCREW, TAPPING, 4X12	-	-	-	2		IN
F-15	1	80151-KOJ-N00ZA	COVER, CENTER *YR286R*.....CASTAGNA BROWN R	-	-	1	-		IN
		80151-KOJ-N00ZC	COVER, CENTER *TBLACK*.....BLACK	-	-	1	1		IN
			COVER, CENTER *NH1*.....BLACK	-	-	0	0	80151-KOJ-N00ZB	IN
	2	83450-KOJ-N30ZA	COVER SET, R. BODY(WL) *TYPE4*.....	-	-	1	-	83450-KOJ-N00ZB	IN
		83450-KOJ-N30ZB	COVER SET, R. BODY(WL) *TYPE3*.....	-	-	1	-	83450-KOJ-N00ZC	IN
		83450-KOJ-N30ZC	COVER SET, R. BODY(WL) *TYPE2*.....	-	-	1	-	83450-KOJ-N00ZD	IN
		83450-KOJ-N30ZD	COVER SET, R. BODY(WL) *TYPE1*.....	-	-	1	-	83450-KOJ-N00ZE	IN
		83450-KOJ-N40ZA	COVER SET, R. BODY(WL) *TYPE4*.....	-	-	-	1	83450-KOJ-N10ZC	IN
		83450-KOJ-N40ZB	COVER SET, R. BODY(WL) *TYPE3*.....	-	-	-	1	83450-KOJ-N10ZD	IN
		83450-KOJ-N40ZC	COVER SET, R. BODY(WL) *TYPE2*.....	-	-	-	1	83450-KOJ-N10ZE	IN
		83450-KOJ-N40ZD	COVER SET, R. BODY(WL) *TYPE1*.....	-	-	-	1	83450-KOJ-N10ZF	IN
			COVER SET, R. BODY(WL) *TYPE5*.....	-	-	0	-	83450-KOJ-N00ZA	IN
			COVER SET, R. BODY(WL) *TYPE6*.....	-	-	-	0	83450-KOJ-N10ZA	IN
			COVER SET, R. BODY(WL) *TYPE5*.....	-	-	-	0	83450-KOJ-N10ZB	IN
	3	83520-KOJ-N30ZA	COVER SET, RR. CENTER(WL) *TYPE5*.....	-	-	-	1		IN

CATATAN: A:PERUBAHAN NO. PART D:NO. PART BARU E:NO. PART DIHAPUS K:NO. KOREKSI YANG DIPERLUKAN L:PENGGUNAAN NO. SERI KOREKSI
M:DESKRIPSI KOREKSI PART T:PENGGUNAAN KOREKSI Z:TANDA PERUBAHAN

PARTS CATALOG NEWS

No. Blok	No. Ref	No. Part	Deskripsi	Jumlah				No. Part asal	Kode Parts Catalog
				CBS(CBF) 2019(L)	CBS ISS(CBT) 2019(L)	CBS(CBF) 2020(M)	CBS ISS(CBT) 2020(M)		
		83520-KOJ-N30ZB	COVER SET, RR. CENTER(WL) *TYPE4*.....	-	-	-	1	83520-KOJ-N00ZE	IN
		83520-KOJ-N30ZC	COVER SET, RR. CENTER(WL) *TYPE3*.....	-	-	1	1	83520-KOJ-N00ZF	IN
		83520-KOJ-N30ZD	COVER SET, RR. CENTER(WL) *TYPE2*.....	-	-	1	-	83520-KOJ-N00ZG	IN
		83520-KOJ-N30ZD	COVER SET, RR. CENTER(WL) *TYPE2*.....	-	-	-	1		IN
		83520-KOJ-N30ZE	COVER SET, RR. CENTER(WL) *TYPE1*.....	-	-	1	-	83520-KOJ-N00ZH	IN
			COVER SET, RR. CENTER(WL) *TYPE7*.....	-	-	-	0	83520-KOJ-N00ZB	IN
			COVER SET, RR. CENTER(WL) *TYPE6*.....	-	-	-	0	83520-KOJ-N00ZC	IN
			COVER SET, RR. CENTER(WL) *TYPE5*.....	-	-	0	-	83520-KOJ-N00ZD	IN
			COVER SET, RR. CENTER(WL) *TYPE4*.....	-	-	0	-	83520-KOJ-N00ZE	IN
4		83550-KOJ-N30ZA	COVER SET, L. BODY(WL) *TYPE4*.....	-	-	1	-	83550-KOJ-N00ZB	IN
		83550-KOJ-N30ZB	COVER SET, L. BODY(WL) *TYPE3*.....	-	-	1	-	83550-KOJ-N00ZC	IN
		83550-KOJ-N30ZC	COVER SET, L. BODY(WL) *TYPE2*.....	-	-	1	-	83550-KOJ-N00ZD	IN
		83550-KOJ-N30ZD	COVER SET, L. BODY(WL) *TYPE1*.....	-	-	1	-	83550-KOJ-N00ZE	IN
		83550-KOJ-N40ZA	COVER SET, L. BODY(WL) *TYPE4*.....	-	-	-	1	83550-KOJ-N10ZC	IN
		83550-KOJ-N40ZB	COVER SET, L. BODY(WL) *TYPE3*.....	-	-	-	1	83550-KOJ-N10ZD	IN
		83550-KOJ-N40ZC	COVER SET, L. BODY(WL) *TYPE2*.....	-	-	-	1	83550-KOJ-N10ZE	IN
		83550-KOJ-N40ZD	COVER SET, L. BODY(WL) *TYPE1*.....	-	-	-	1	83550-KOJ-N10ZF	IN
			COVER SET, L. BODY(WL) *TYPE5*.....	-	-	0	-	83550-KOJ-N00ZA	IN
			COVER SET, L. BODY(WL) *TYPE6*.....	-	-	-	0	83550-KOJ-N10ZA	IN
			COVER SET, L. BODY(WL) *TYPE5*.....	-	-	-	0	83550-KOJ-N10ZB	IN

CATATAN: A:PERUBAHAN NO. PART D:NO. PART BARU E:NO. PART DIHAPUS K:NO. KOREKSI YANG DIPERLUKAN L:PENGGUNAAN NO. SERI KOREKSI
M:DESKRIPSI KOREKSI PART T:PENGGUNAAN KOREKSI Z:TANDA PERUBAHAN

PARTS CATALOG NEWS

No. Blok	No. Ref	No. Part	Deskripsi	Jumlah GENIO (ACJ110)				No. Part asal	Kode Parts Catalog
				CBS(CBF) 2019(L)	CBS ISS(CBT) 2019(L)	CBS(CBF) 2020(M)	CBS ISS(CBT) 2020(M)		
F-16	6	90656-GCC-000ZE	PLUG, HOLE *TBLACK*.....BLACK	-	-	1	1	90656-GCC-000ZC	IN
			PLUG, HOLE *NH1*.....BLACK	-	-	0	0		IN
F-24	2	77200-KOJ-N00ZA	SEAT COMP., DOUBLE *TYPE2*.....	-	-	1	-		IN
F-26	11	17631-KEV-901	PACKING, FUEL FILLER CAP	-	-	1	1	17631-KEV-900	IN
F-30	3	18301-K1A-N00	GUARD, HEAT.....	-	-	1	1	18301-KOJ-N00	IN
F-39	4	80105-KOJ-N00ZB	FENDER, RR. *TBLACK*.....BLACK	-	-	1	1	80105-KOJ-N00ZA	IN
			FENDER, RR. *NH1*.....BLACK	-	-	0	0		IN
	5	80115-KOJ-N00ZB	BASE, LICENSE LIGHT *TBLACK*.....BLACK	-	-	1	1	80115-KOJ-N00ZA	IN
			BASE, LICENSE LIGHT *NH1*.....BLACK	-	-	0	0		IN
F-48	1		MARK, HONDA (80MM) *TYPE8*.....	-	-	-	0	86101-KOJ-N00ZB	IN
			MARK, HONDA (80MM) *TYPE7*.....	-	-	-	0	86101-KOJ-N00ZC	IN
			MARK, HONDA (80MM) *TYPE6*.....	-	-	-	0	86101-KOJ-N00ZD	IN
			MARK, HONDA (80MM) *TYPE5*.....	-	-	0	-	86101-KOJ-N00ZE	IN
			MARK, HONDA (80MM) *TYPE4*.....	-	-	0	-	86101-KOJ-N00ZF	IN
			MARK, HONDA (80MM) *TYPE3*.....	-	-	0	-	86101-KOJ-N00ZG	IN
			MARK, HONDA (80MM) *TYPE2*.....	-	-	0	0	86101-KOJ-N00ZH	IN
			MARK, HONDA (80MM) *TYPE1*.....	-	-	0	-	86101-KOJ-N00ZJ	IN
			MARK, HONDA (85MM) *TYPE7*.....	-	-	-	0	86102-KOJ-N00ZB	IN

CATATAN: A:PERUBAHAN NO. PART D:NO. PART BARU E:NO. PART DIHAPUS K:NO. KOREKSI YANG DIPERLUKAN L:PENGGUNAAN NO. SERI KOREKSI
M:DESKRIPSI KOREKSI PART T:PENGGUNAAN KOREKSI Z:TANDA PERUBAHAN

PARTS CATALOG NEWS

No. Blok	No. Ref	No. Part	Deskripsi	Jumlah GENIO (ACJ110)				No. Part asal	Kode Parts Catalog
				CBS(CBF) 2019(L)	CBS ISS(CBT) 2019(L)	CBS(CBF) 2020(M)	CBS ISS(CBT) 2020(M)		
			MARK, HONDA (85MM)					86102-KOJ-N00ZC	
			TYPE6.....	-	-	-	0		IN
			MARK, HONDA (85MM)					86102-KOJ-N00ZD	
			TYPE5.....	-	-	0	-		IN
			MARK, HONDA (85MM)					86102-KOJ-N00ZE	
			TYPE4.....	-	-	0	0		IN
			MARK, HONDA (85MM)					86102-KOJ-N00ZF	
			TYPE3.....	-	-	0	0		IN
			MARK, HONDA (85MM)					86102-KOJ-N00ZG	
			TYPE2.....	-	-	0	-		IN
			MARK, HONDA (85MM)					86102-KOJ-N00ZH	
			TYPE1.....	-	-	0	-		IN
	3		MARK, ENGINE.....	-	-	0	0	86170-KZR-600	IN
	4		MARK(COMBI BRAKE)					86534-K81-N00ZA	
			TYPE2.....	-	-	0	0		IN
			MARK(COMBI BRAKE)					86534-K81-N00ZB	
			TYPE1.....	-	-	0	0		IN
	5		STRIPE, R. FR. COVER					86542-KOJ-N10ZA	
			TYPE6.....	-	-	-	0		IN
			STRIPE, R. FR. COVER					86542-KOJ-N10ZB	
			TYPE5.....	-	-	-	0		IN
			STRIPE, R. FR. COVER					86542-KOJ-N10ZC	
			TYPE4.....	-	-	-	0		IN
			STRIPE, R. FR. COVER					86542-KOJ-N10ZD	
			TYPE3.....	-	-	-	0		IN
			STRIPE, R. FR. COVER					86542-KOJ-N10ZE	
			TYPE2.....	-	-	-	0		IN
			STRIPE, R. FR. COVER					86542-KOJ-N10ZF	
			TYPE1.....	-	-	-	0		IN
	6		STRIPE, L. FR. COVER					86543-KOJ-N10ZA	
			TYPE6.....	-	-	-	0		IN
			STRIPE, L. FR. COVER					86543-KOJ-N10ZB	
			TYPE5.....	-	-	-	0		IN
			STRIPE, L. FR. COVER					86543-KOJ-N10ZC	
			TYPE4.....	-	-	-	0		IN
			STRIPE, L. FR. COVER					86543-KOJ-N10ZD	
			TYPE3.....	-	-	-	0		IN
			STRIPE, L. FR. COVER					86543-KOJ-N10ZE	
			TYPE2.....	-	-	-	0		IN

CATATAN: A:PERUBAHAN NO. PART D:NO. PART BARU E:NO. PART DIHAPUS K:NO. KOREKSI YANG DIPERLUKAN L:PENGGUNAAN NO. SERI KOREKSI
M:DESKRIPSI KOREKSI PART T:PENGGUNAAN KOREKSI Z:TANDA PERUBAHAN

PARTS CATALOG NEWS

No. Blok	No. Ref	No. Part	Deskripsi	Jumlah				No. Part asal	Kode Parts Catalog
				CBS(CBF) 2019(L)	CBS ISS(CBT) 2019(L)	CBS(CBF) 2020(M)	CBS ISS(CBT) 2020(M)		
			STRIPE, L. FR. COVER					86543-KOJ-N10ZF	
			TYPE1.....	-	-	-	0		IN
	7		STRIPE, R. FR. TOP COVER					86641-KOJ-N00ZA	
			TYPE5.....	-	-	0	-		IN
			STRIPE, R. FR. TOP COVER					86641-KOJ-N00ZB	
			TYPE4.....	-	-	0	-		IN
			STRIPE, R. FR. TOP COVER					86641-KOJ-N00ZC	
			TYPE3.....	-	-	0	-		IN
			STRIPE, R. FR. TOP COVER					86641-KOJ-N00ZD	
			TYPE2.....	-	-	0	-		IN
			STRIPE, R. FR. TOP COVER					86641-KOJ-N00ZE	
			TYPE1.....	-	-	0	-		IN
	8		STRIPE, L. FR. TOP COVER					86642-KOJ-N00ZA	
			TYPE5.....	-	-	0	-		IN
			STRIPE, L. FR. TOP COVER					6642-KOJ-N00ZB	
			TYPE4.....	-	-	0	-		IN
			STRIPE, L. FR. TOP COVER					86642-KOJ-N00ZC	
			TYPE3.....	-	-	0	-		IN
			STRIPE, L. FR. TOP COVER					86642-KOJ-N00ZD	
			TYPE2.....	-	-	0	-		IN
			STRIPE, L. FR. TOP COVER					86642-KOJ-N00ZE	
			TYPE1.....	-	-	0	-		IN
	9		STRIPE, R. BODY COVER					86831-KOJ-N00ZA	
			TYPE5.....	-	-	0	-		IN
			STRIPE A, R. BODY COVER					86831-KOJ-N10ZE	
			TYPE2.....	-	-	-	0		IN
			STRIPE A, R. BODY COVER					86831-KOJ-N10ZF	
			TYPE1.....	-	-	-	0		IN
			STRIPE, R. BODY COVER					86831-KOJ-N00ZB	
			TYPE4.....	-	-	0	-		IN
			STRIPE, R. BODY COVER					86831-KOJ-N00ZC	
			TYPE3.....	-	-	0	-		IN
			STRIPE, R. BODY COVER					86831-KOJ-N00ZD	
			TYPE2.....	-	-	0	-		IN
			STRIPE, R. BODY COVER					86831-KOJ-N00ZE	
			TYPE1.....	-	-	0	-		IN
			STRIPE A, R. BODY COVER					86831-KOJ-N10ZA	
			TYPE6.....	-	-	-	0		IN
			STRIPE A, R. BODY COVER					86831-KOJ-N10ZB	
			TYPE5.....	-	-	-	0		IN

CATATAN: A:PERUBAHAN NO. PART D:NO. PART BARU E:NO. PART DIHAPUS K:NO. KOREKSI YANG DIPERLUKAN L:PENGGUNAAN NO. SERI KOREKSI
M:DESKRIPSI KOREKSI PART T:PENGGUNAAN KOREKSI Z:TANDA PERUBAHAN

PARTS CATALOG NEWS

No. Blok	No. Ref	No. Part	Deskripsi	Jumlah				No. Part asal	Kode Parts Catalog
				CBS(CBF) 2019(L)	CBS ISS(CBT) 2019(L)	CBS(CBF) 2020(M)	CBS ISS(CBT) 2020(M)		
			STRIPE A, R. BODY COVER					86831-KOJ-N10ZC	
			TYPE4.....	-	-	-	0		IN
			STRIPE A, R. BODY COVER					86831-KOJ-N10ZD	
			TYPE3.....	-	-	-	0		IN
	10		STRIPE, L. BODY COVER					86832-KOJ-N00ZA	
			TYPE5.....	-	-	0	-		IN
			STRIPE A, L. BODY COVER					86832-KOJ-N10ZE	
			TYPE2.....	-	-	-	0		IN
			STRIPE A, L. BODY COVER					86832-KOJ-N10ZF	
			TYPE1.....	-	-	-	0		IN
			STRIPE, L. BODY COVER					86832-KOJ-N00ZB	
			TYPE4.....	-	-	0	-		IN
			STRIPE, L. BODY COVER					86832-KOJ-N00ZC	
			TYPE3.....	-	-	0	-		IN
			STRIPE, L. BODY COVER					86832-KOJ-N00ZD	
			TYPE2.....	-	-	0	-		IN
			STRIPE, L. BODY COVER					86832-KOJ-N00ZE	
			TYPE1.....	-	-	0	-		IN
			STRIPE A, L. BODY COVER					86832-KOJ-N10ZA	
			TYPE6.....	-	-	-	0		IN
			STRIPE A, L. BODY COVER					86832-KOJ-N10ZB	
			TYPE5.....	-	-	-	0		IN
			STRIPE A, L. BODY COVER					86832-KOJ-N10ZC	
			TYPE4.....	-	-	-	0		IN
			STRIPE A, L. BODY COVER					86832-KOJ-N10ZD	
			TYPE3.....	-	-	-	0		IN
	11		STRIPE B, R. BODY COVER					86833-KOJ-N10ZA	
			TYPE6.....	-	-	-	0		IN
			STRIPE B, R. BODY COVER					86833-KOJ-N10ZB	
			TYPE5.....	-	-	-	0		IN
			STRIPE B, R. BODY COVER					86833-KOJ-N10ZC	
			TYPE4.....	-	-	-	0		IN
			STRIPE B, R. BODY COVER					86833-KOJ-N10ZD	
			TYPE3.....	-	-	-	0		IN
			STRIPE B, R. BODY COVER					86833-KOJ-N10ZE	
			TYPE2.....	-	-	-	0		IN
			STRIPE B, R. BODY COVER					86833-KOJ-N10ZF	
			TYPE1.....	-	-	-	0		IN
	12		STRIPE B, L. BODY COVER					86834-KOJ-N10ZA	
			TYPE6.....	-	-	-	0		IN

CATATAN: A:PERUBAHAN NO. PART D:NO. PART BARU E:NO. PART DIHAPUS K:NO. KOREKSI YANG DIPERLUKAN L:PENGGUNAAN NO. SERI KOREKSI
M:DESKRIPSI KOREKSI PART T:PENGGUNAAN KOREKSI Z:TANDA PERUBAHAN

PARTS CATALOG NEWS

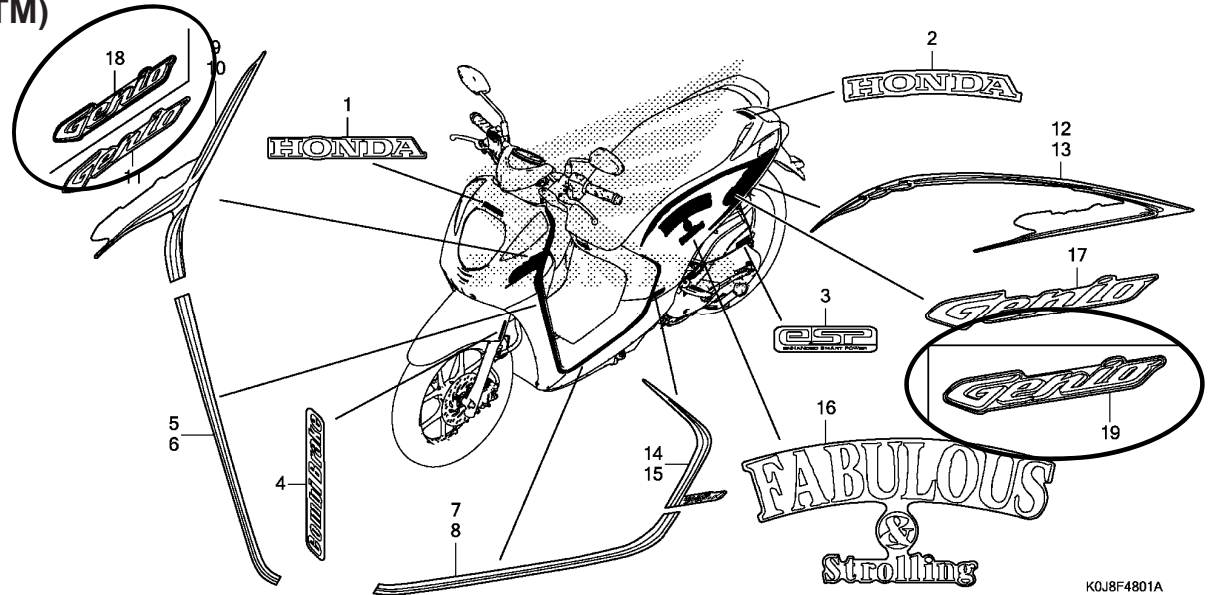
No. Blok	No. Ref	No. Part	Deskripsi	Jumlah				No. Part asal	Kode Parts Catalog
				CBS(CBF) 2019(L)	CBS ISS(CBT) 2019(L)	CBS(CBF) 2020(M)	CBS ISS(CBT) 2020(M)		
			STRIPE B, L. BODY COVER					86834-K0J-N10ZB	
			TYPE5.....	-	-	-	0		IN
			STRIPE B, L. BODY COVER					86834-K0J-N10ZC	
			TYPE4.....	-	-	-	0		IN
			STRIPE B, L. BODY COVER					86834-K0J-N10ZD	
			TYPE3.....	-	-	-	0		IN
			STRIPE B, L. BODY COVER					86834-K0J-N10ZE	
			TYPE2.....	-	-	-	0		IN
			STRIPE B, L. BODY COVER					86834-K0J-N10ZF	
			TYPE1.....	-	-	-	0		IN

CATATAN: A:PERUBAHAN NO. PART D:NO. PART BARU E:NO. PART DIHAPUS K:NO. KOREKSI YANG DIPERLUKAN L:PENGGUNAAN NO. SERI KOREKSI
M:DESKRIPSI KOREKSI PART T:PENGGUNAAN KOREKSI Z:TANDA PERUBAHAN

PARTS CATALOG NEWS

No. Blok	No. Ref	No. Part	Deskripsi	Jumlah				No. Part asal	Kode Parts Catalog
				CBS(CBF) 2019(L)	CBS ISS(CBT) 2019(L)	CBS(CBF) 2020(M)	CBS ISS(CBT) 2020(M)		

F-48-1 MARK
(ACJ110CBTL-2IN/ACJ110CBTM)



K0J8F4801A

F-48-1	1	86101-KOJ-N00ZA	MARK, HONDA (80MM) *TYPE9*.....	-	-	-	1	IN
		86101-KOJ-N00ZD	MARK, HONDA (80MM) *TYPE6*.....	-	-	-	1	IN
		86101-KOJ-N00ZG	MARK, HONDA (80MM) *TYPE3*.....	-	-	-	1	IN
		86101-KOJ-N40ZA	MARK, HONDA (80MM) *TYPE1*.....	-	-	-	1	IN
		2	86102-KOJ-N00ZA	MARK, HONDA (85MM) *TYPE8*.....	-	-	-	1
	86102-KOJ-N00ZF	MARK, HONDA (85MM) *TYPE3*.....	-	-	-	1	IN	
	86102-KOJ-N30ZA	MARK, HONDA (85MM) *TYPE2*.....	-	-	-	1	IN	
	86102-KOJ-N30ZB	MARK, HONDA (85MM) *TYPE1*.....	-	-	-	1	IN	

CATATAN: A:PERUBAHAN NO. PART D:NO. PART BARU E:NO. PART DIHAPUS K:NO. KOREKSI YANG DIPERLUKAN L:PENGGUNAAN NO. SERI KOREKSI
M:DESKRIPSI KOREKSI PART T:PENGGUNAAN KOREKSI Z:TANDA PERUBAHAN

PARTS CATALOG NEWS

No. Blok	No. Ref	No. Part	Deskripsi	Jumlah				No. Part asal	Kode Parts Catalog
				CBS(CBF) 2019(L)	CBS ISS(CBT) 2019(L)	GENIO (ACJ110) CBS(CBF) 2020(M)	CBS ISS(CBT) 2020(M)		
	3	86170-KZR-600	MARK, ENGINE	-	-	-	1	IN	
	4	86534-K81-N00ZB	MARK(COMBI BRAKE) *TYPE1*.....	-	-	-	1	IN	
	5	86542-KOJ-N20ZA	STRIPE, R. FR. COVER *TYPE1*.....	-	-	-	1	IN	
		86542-KOJ-N40ZA	STRIPE, R. FR. COVER *TYPE3*.....	-	-	-	1	IN	
		86542-KOJ-N40ZB	STRIPE, R. FR. COVER *TYPE2*.....	-	-	-	1	IN	
		86542-KOJ-N40ZC	STRIPE, R. FR. COVER *TYPE1*.....	-	-	-	1	IN	
	6	86543-KOJ-N20ZA	STRIPE, L. FR. COVER *TYPE1*.....	-	-	-	1	IN	
		86543-KOJ-N40ZA	STRIPE, L. FR. COVER *TYPE3*.....	-	-	-	1	IN	
		86543-KOJ-N40ZB	STRIPE, L. FR. COVER *TYPE2*.....	-	-	-	1	IN	
		86543-KOJ-N40ZC	STRIPE, L. FR. COVER *TYPE1*.....	-	-	-	1	IN	
	7	86546-KOJ-N20ZA	STRIPE, R. UNDER SIDE COVER *TYPE1*.....	-	-	-	1	IN	
		86546-KOJ-N40ZA	STRIPE, R. UNDER SIDE COVER *TYPE3*.....	-	-	-	1	IN	
		86546-KOJ-N40ZB	STRIPE, R. UNDER SIDE COVER *TYPE2*.....	-	-	-	1	IN	
		86546-KOJ-N40ZC	STRIPE, R. UNDER SIDE COVER *TYPE1*.....	-	-	-	1	IN	
	8	86547-KOJ-N20ZA	STRIPE, L. UNDER SIDE COVER *TYPE1*.....	-	-	-	1	IN	
		86547-KOJ-N40ZA	STRIPE, L. UNDER SIDE COVER *TYPE3*.....	-	-	-	1	IN	
		86547-KOJ-N40ZB	STRIPE, L. UNDER SIDE COVER *TYPE2*.....	-	-	-	1	IN	
		86547-KOJ-N40ZC	STRIPE, L. UNDER SIDE COVER *TYPE1*.....	-	-	-	1	IN	
	9	86641-KOJ-N20ZA	STRIPE, R. FR. TOP COVER *TYPE1*.....	-	-	-	1	IN	
		86641-KOJ-N40ZA	STRIPE, R. FR. TOP COVER *TYPE3*.....	-	-	-	1	IN	

CATATAN: A:PERUBAHAN NO. PART D:NO. PART BARU E:NO. PART DIHAPUS K:NO. KOREKSI YANG DIPERLUKAN L:PENGGUNAAN NO. SERI KOREKSI
M:DESKRIPSI KOREKSI PART T:PENGGUNAAN KOREKSI Z:TANDA PERUBAHAN

PARTS CATALOG NEWS

No. Blok	No. Ref	No. Part	Deskripsi	Jumlah				No. Part asal	Kode Parts Catalog
				CBS(CBF) 2019(L)	CBS ISS(CBT) 2019(L)	CBS(CBF) 2020(M)	CBS ISS(CBT) 2020(M)		
		86641-KOJ-N40ZB	STRIPE, R. FR. TOP COVER *TYPE2*.....	-	-	-	1		IN
		86641-KOJ-N40ZC	STRIPE, R. FR. TOP COVER *TYPE1*.....	-	-	-	1		IN
	10	86642-KOJ-N20ZA	STRIPE, L. FR. TOP COVER *TYPE1*.....	-	-	-	1		IN
		86642-KOJ-N40ZA	STRIPE, L. FR. TOP COVER *TYPE3*.....	-	-	-	1		IN
		86642-KOJ-N40ZB	STRIPE, L. FR. TOP COVER *TYPE2*.....	-	-	-	1		IN
		86642-KOJ-N40ZC	STRIPE, L. FR. TOP COVER *TYPE1*.....	-	-	-	1		IN
	12	86831-KOJ-N20ZA	STRIPE A, R. BODY COVER *TYPE1*.....	-	-	-	1		IN
		86831-KOJ-N40ZA	STRIPE A, R. BODY COVER *TYPE3*.....	-	-	-	1		IN
		86831-KOJ-N40ZB	STRIPE A, R. BODY COVER *TYPE2*.....	-	-	-	1		IN
		86831-KOJ-N40ZC	STRIPE A, R. BODY COVER *TYPE1*.....	-	-	-	1		IN
	13	86832-KOJ-N20ZA	STRIPE A, L. BODY COVER *TYPE1*.....	-	-	-	1		IN
		86832-KOJ-N40ZA	STRIPE A, L. BODY COVER *TYPE3*.....	-	-	-	1		IN
		86832-KOJ-N40ZB	STRIPE A, L. BODY COVER *TYPE2*.....	-	-	-	1		IN
		86832-KOJ-N40ZC	STRIPE A, L. BODY COVER *TYPE1*.....	-	-	-	1		IN
	14	86833-KOJ-N20ZA	STRIPE B, R. BODY COVER *TYPE1*.....	-	-	-	1		IN
		86833-KOJ-N40ZA	STRIPE B, R. BODY COVER *TYPE3*.....	-	-	-	1		IN
		86833-KOJ-N40ZB	STRIPE B, R. BODY COVER *TYPE2*.....	-	-	-	1		IN
		86833-KOJ-N40ZC	STRIPE B, R. BODY COVER *TYPE1*.....	-	-	-	1		IN
	15	86834-KOJ-N20ZA	STRIPE B, L. BODY COVER *TYPE1*.....	-	-	-	1		IN
		86834-KOJ-N40ZA	STRIPE B, L. BODY COVER *TYPE3*.....	-	-	-	1		IN

CATATAN: A:PERUBAHAN NO. PART D:NO. PART BARU E:NO. PART DIHAPUS K:NO. KOREKSI YANG DIPERLUKAN L:PENGGUNAAN NO. SERI KOREKSI
M:DESKRIPSI KOREKSI PART T:PENGGUNAAN KOREKSI Z:TANDA PERUBAHAN

PARTS CATALOG NEWS

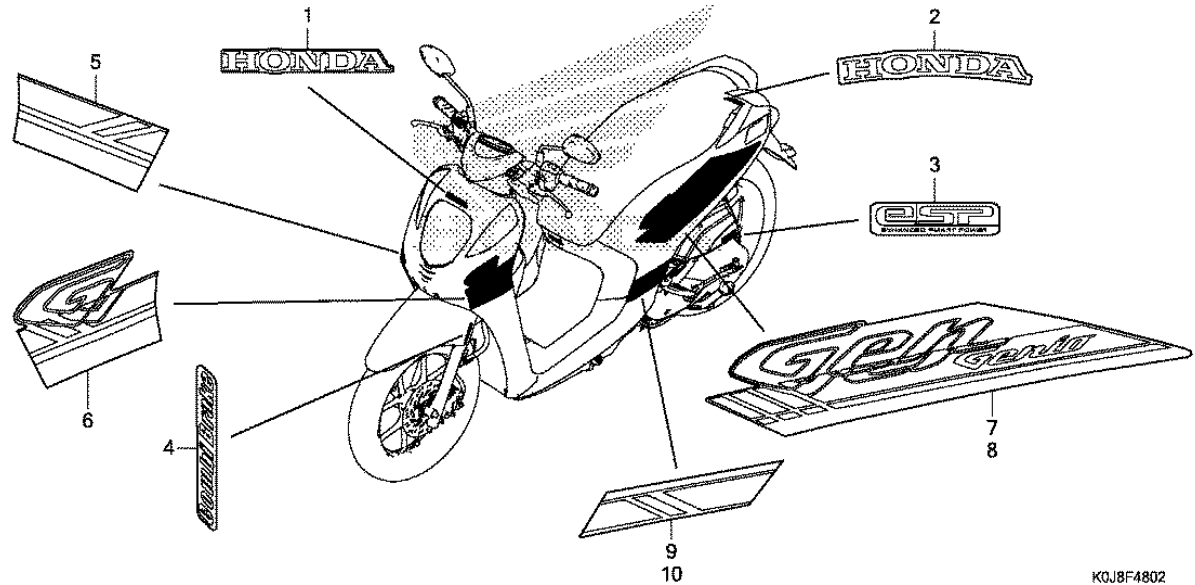
No. Blok	No. Ref	No. Part	Deskripsi	Jumlah GENIO (ACJ110)				No. Part asal	Kode Parts Catalog
				CBS(CBF) 2019(L)	CBS ISS(CBT) 2019(L)	CBS(CBF) 2020(M)	CBS ISS(CBT) 2020(M)		
		86834-KOJ-N40ZB	STRIPE B, L. BODY COVER *TYPE2*.....	-	-	-	1	IN	
		86834-KOJ-N40ZC	STRIPE B, L. BODY COVER *TYPE1*.....	-	-	-	1	IN	
	16	86835-KOJ-N20ZA	MARK, BODY COVER *TYPE1*.....	-	-	-	2	IN	
		86835-KOJ-N40ZA	MARK, BODY COVER *TYPE3*.....	-	-	-	2	IN	
		86835-KOJ-N40ZB	MARK, BODY COVER *TYPE2*.....	-	-	-	2	IN	
		86835-KOJ-N40ZC	MARK, BODY COVER *TYPE1*.....	-	-	-	2	IN	
	18	86645-KOJ-N40ZA	MARK, FR.(GENIO) *TYPE4*.....	-	-	-	1	IN	
		86645-KOJ-N40ZB	MARK, FR.(GENIO) *TYPE3*.....	-	-	-	1	IN	
		86645-KOJ-N40ZC	MARK, FR.(GENIO) *TYPE2*.....	-	-	-	1	IN	
		86645-KOJ-N40ZD	MARK, FR.(GENIO) *TYPE1*.....	-	-	-	1	IN	
	19	86837-KOJ-N40ZA	MARK, SIDE(GENIO) *TYPE4*.....	-	-	-	2	IN	
		86837-KOJ-N40ZB	MARK, SIDE(GENIO) *TYPE3*.....	-	-	-	2	IN	
		86837-KOJ-N40ZC	MARK, SIDE(GENIO) *TYPE2*.....	-	-	-	2	IN	
		86837-KOJ-N40ZD	MARK, SIDE(GENIO) *TYPE1*.....	-	-	-	2	IN	

CATATAN: A:PERUBAHAN NO. PART D:NO. PART BARU E:NO. PART DIHAPUS K:NO. KOREKSI YANG DIPERLUKAN L:PENGGUNAAN NO. SERI KOREKSI
M:DESKRIPSI KOREKSI PART T:PENGGUNAAN KOREKSI Z:TANDA PERUBAHAN

PARTS CATALOG NEWS

No. Blok	No. Ref	No. Part	Deskripsi	Jumlah				No. Part asal	Kode Parts Catalog
				CBS(CBF) 2019(L)	CBS ISS(CBT) 2019(L)	CBS(CBF) 2020(M)	CBS ISS(CBT) 2020(M)		

F-48-2 MARK(ACJ110CBFM)



KOJ8F4802

F-48-2	1	86101-KOJ-N00ZA	MARK, HONDA (80MM) *TYPE9*.....	-	-	1	-	IN
		86101-KOJ-N00ZD	MARK, HONDA (80MM) *TYPE6*.....	-	-	1	-	IN
	1	86101-KOJ-N00ZJ	MARK, HONDA (80MM) *TYPE1*.....	-	-	1	-	IN
		86102-KOJ-N00ZA	MARK, HONDA (85MM) *TYPE8*.....	-	-	1	-	IN
	2	86102-KOJ-N00ZH	MARK, HONDA (85MM) *TYPE1*.....	-	-	1	-	IN
		86102-KOJ-N30ZB	MARK, HONDA (85MM) *TYPE1*.....	-	-	1	-	IN
	3	86170-KZR-600	MARK, ENGINE.....	-	-	1	-	IN
	4	86534-K81-N00ZB	MARK(COMBI BRAKE) *TYPE1*.....	-	-	1	-	IN

CATATAN: A:PERUBAHAN NO. PART D:NO. PART BARU E:NO. PART DIHAPUS K:NO. KOREKSI YANG DIPERLUKAN L:PENGGUNAAN NO. SERI KOREKSI
M:DESKRIPSI KOREKSI PART T:PENGGUNAAN KOREKSI Z:TANDA PERUBAHAN

PARTS CATALOG NEWS

No. Blok	No. Ref	No. Part	Deskripsi	Jumlah				No. Part asal	Kode Parts Catalog
				CBS(CBF) 2019(L)	CBS ISS(CBT) 2019(L)	GENIO (ACJ110) CBS(CBF) 2020(M)	CBS ISS(CBT) 2020(M)		
	5	86641-KOJ-N30ZA	STRIPE, R. FR. TOP COVER *TYPE4*.....	-	-	1	-	IN	
		86641-KOJ-N30ZB	STRIPE, R. FR. TOP COVER *TYPE3*.....	-	-	1	-	IN	
		86641-KOJ-N30ZC	STRIPE, R. FR. TOP COVER *TYPE2*.....	-	-	1	-	IN	
		86641-KOJ-N30ZD	STRIPE, R. FR. TOP COVER *TYPE1*.....	-	-	1	-	IN	
	6	86642-KOJ-N30ZA	STRIPE, L. FR. TOP COVER *TYPE4*.....	-	-	1	-	IN	
		86642-KOJ-N30ZB	STRIPE, L. FR. TOP COVER *TYPE3*.....	-	-	1	-	IN	
		86642-KOJ-N30ZC	STRIPE, L. FR. TOP COVER *TYPE2*.....	-	-	1	-	IN	
		86642-KOJ-N30ZD	STRIPE, L. FR. TOP COVER *TYPE1*.....	-	-	1	-	IN	
	7	86831-KOJ-N30ZA	STRIPE A, R. BODY COVER *TYPE4*.....	-	-	1	-	IN	
		86831-KOJ-N30ZB	STRIPE A, R. BODY COVER *TYPE3*.....	-	-	1	-	IN	
		86831-KOJ-N30ZC	STRIPE A, R. BODY COVER *TYPE2*.....	-	-	1	-	IN	
		86831-KOJ-N30ZD	STRIPE A, R. BODY COVER *TYPE1*.....	-	-	1	-	IN	
	8	86832-KOJ-N30ZA	STRIPE A, L. BODY COVER *TYPE4*.....	-	-	1	-	IN	
		86832-KOJ-N30ZB	STRIPE A, L. BODY COVER *TYPE3*.....	-	-	1	-	IN	
		86832-KOJ-N30ZC	STRIPE A, L. BODY COVER *TYPE2*.....	-	-	1	-	IN	
		86832-KOJ-N30ZD	STRIPE A, L. BODY COVER *TYPE1*.....	-	-	1	-	IN	
	9	86833-KOJ-N30ZA	STRIPE B, R. BODY COVER *TYPE4*.....	-	-	1	-	IN	
		86833-KOJ-N30ZB	STRIPE B, R. BODY COVER *TYPE3*.....	-	-	1	-	IN	
		86833-KOJ-N30ZC	STRIPE B, R. BODY COVER *TYPE2*.....	-	-	1	-	IN	
		86833-KOJ-N30ZD	STRIPE B, R. BODY COVER *TYPE1*.....	-	-	1	-	IN	

CATATAN: A:PERUBAHAN NO. PART D:NO. PART BARU E:NO. PART DIHAPUS K:NO. KOREKSI YANG DIPERLUKAN L:PENGGUNAAN NO. SERI KOREKSI
M:DESKRIPSI KOREKSI PART T:PENGGUNAAN KOREKSI Z:TANDA PERUBAHAN

PARTS CATALOG NEWS

No. Blok	No. Ref	No. Part	Deskripsi	Jumlah				No. Part asal	Kode Parts Catalog
				CBS(CBF) 2019(L)	CBS ISS(CBT) 2019(L)	CBS(CBF) 2020(M)	CBS ISS(CBT) 2020(M)		
	10	86834-KOJ-N30ZA	STRIPE B, L. BODY COVER *TYPE4*.....	-	-	1	-		IN
		86834-KOJ-N30ZB	STRIPE B, L. BODY COVER *TYPE3*.....	-	-	1	-		IN
		86834-KOJ-N30ZC	STRIPE B, L. BODY COVER *TYPE2*.....	-	-	1	-		IN
		86834-KOJ-N30ZD	STRIPE B, L. BODY COVER *TYPE1*.....	-	-	1	-		IN

CATATAN: A:PERUBAHAN NO. PART D:NO. PART BARU E:NO. PART DIHAPUS K:NO. KOREKSI YANG DIPERLUKAN L:PENGGUNAAN NO. SERI KOREKSI
M:DESKRIPSI KOREKSI PART T:PENGGUNAAN KOREKSI Z:TANDA PERUBAHAN



PARTS CATALOG NEWS

PART CATALOG - KOREKSI

CODE NO.	13K0JB1AJ
PARTS CATALOG NEWS	GENIO (ACJ110CBF/CBT) -TIPE CBS (ACJ110CBFL) -TIPE CBS ISS (ACJ110CBTL)
NEWS NO.	004

No. Seri Rangka/No. Seri Mesin Yang Berlaku - Koreksi

Nama	Kode area	Tipe	Tahun	No. Seri Mesin yang berlaku	No. Seri Rangka yang berlaku	No. identifikasi throttle body yang berlaku
GENIO (ACJ110CBFM)	IN	CBS	2020	JM71E0000001~	MH1JM61**LK000001~	GQRJC A

No. Blok	No. Ref	No. Part	Deskripsi	Jumlah GENIO (ACJ110)				No. Part asal	Kode Parts Catalog
				CBS(CBF) 2019(L)	CBS ISS(CBT) 2019(L)	CBS(CBF) 2020(M)	CBS ISS(CBT) 2020(M)		
E-13	1	11341-K0J-N10	COVER, L. SIDE	-	-	1	-	11341-K0J-N00	IN
F-40	13	80120-K1A-N00	COVER COMP., BATTERY	-	-	1	-	80120-K0J-N00	IN

CATATAN: A:PERUBAHAN NO. PART D:NO. PART BARU E:NO. PART DIHAPUS K:NO. KOREKSI YANG DIPERLUKAN L:PENGGUNAAN NO. SERI KOREKSI
M:DESKRIPSI KOREKSI PART T:PENGGUNAAN KOREKSI Z:TANDA PERUBAHAN



PARTS CATALOG NEWS

PART CATALOG - KOREKSI

CODE NO.	13K0JB1AJ
PARTS CATALOG NEWS	GENIO (ACJ110CBF/CBT) -TIPE CBS (ACJ110CBFL) -TIPE CBS ISS (ACJ110CBTL)
NEWS NO.	005

No. Blok	No. Ref	Catatan	No. Part	Deskripsi	Jumlah				No. Part asal	Kode Parts Catalog
					CBS(CBF) 2019(L)	CBS ISS(CBT) 2019(L)	GENIO (ACJ110) CBS(CBF) 2020(M)	CBS ISS(CBT) 2020(M)		
F-40	13	T	80120-K0J-N00	COVER COMP., BATTERY....	1	1	-	-		
		T	80120-K1A-N00	-	-	1	1		

CATATAN: A:PERUBAHAN NO. PART D:NO. PART BARU E:NO. PART DIHAPUS K:NO. KOREKSI YANG DIPERLUKAN L:PENGGUNAAN NO. SERI KOREKSI
M:DESKRIPSI KOREKSI PART T:PENGGUNAAN KOREKSI Z:TANDA PERUBAHAN

PT Astra Honda Motor

TECHNICAL SERVICE DIVISION

Dipublikasikan oleh:
Honda Motor Co., Ltd.

Dicetak di Indonesia
ID.XXX.XXXX.XXXX.XX.20