



FORZA

NSS250AJ

(2018)

PARTS CATALOG

1

DAFTAR ISI

PETUNJUK PEMAKAIAN

1

KELOMPOK MESIN

2

KELOMPOK RANGKA

3

INDEKS NOMOR PART

4

INDEKS NAMA PART

5

Instruksi penggunaan parts catalog

- **Parts catalog ini telah dibuat pertanggal 10 Agustus 2018.**
 - Setelah tanggal ini, mungkin terjadi perubahan pada parts di dalam catalog ini, dan parts tertentu diganti dengan parts lain atau dihapus (tidak dijual lagi).
 - Bacalah parts catalog news untuk revisi yang dilakukan setelah **10 Agustus 2018.**
- **Selalu beritahu nomor part sewaktu memesan part.**
 - Periksa model, tipe, nomor seri, warna, pabrik pembuat, dan ukuran seperlunya sebelum memesan part.
 - Perhatikan bahwa ilustrasi (gambar part) dapat berbeda dalam bentuknya dari part sebenarnya. Ilustrasi hanya diberikan untuk membantu anda mencari parts tersebut.
- **Sewaktu terjadi modifikasi atau penambahan pada parts catalog ini, maka akan diterbitkan edisi yang direvisi pada waktu yang sesuai, yang memuat nomor revisi yang berurutan pada sampulnya. Kami menganjurkan agar anda mendapatkan revisi-revisi tersebut supaya parts catalog anda tetap mengikuti perkembangan mutakhir setiap waktu. Untuk mengetahui apakah revisi parts catalog telah diterbitkan, hubungi distributor Honda anda.**

Versi penerbitan pertama
tanggal **10 Agustus 2018.**
Honda Motor Co., Ltd.

DAFTAR ISI

	Halaman
• Instruksi penggunaan parts catalog	1
• Cara mencari informasi part	2
• Struktur parts catalog	3
• Jika parts telah direvisi	5
• Singkatan-singkatan yang dipakai di dalam parts catalog	5
• Blok part dan pengecekan nomor seri	6
• Model, kode parts catalog dan nomor seri yang berlaku	7
• Tabel warna	8
• Selang bahan bakar, selang untuk keperluan umum dan selang vinyl	11
• FLAT RATE SERVICE TIME	15
• Indeks gambar	20
• KELOMPOK MESIN	27
• KELOMPOK RANGKA	51
• INDEKS NOMOR PART	102
• INDEKS NAMA PART	107

Cara mencari informasi part

B Mencari parts dengan "Indeks nomor part"

INDEKS NOMOR PART

Nomor Part	No. Blok	Ref	Nomor Part	No. Blok	Ref	Nomor Part
13011-KVY-700	E-20	2	16015-KVY-901	E-21	4	17230-KZL-C30
13011-KAM-740	E-20	2	16016-KQB-981	E-21	5	17231-KZL-A00
13012-KVY-700	E-20	2	16016-KVB-S51	E-22	1	
13015-KVY-700	E-20	2	16008-KVB-901	E-21	6	17234-KCM-S71
13016-KVY-700	E-20	2	16037-KLW-000	E-21	7	
13015-KVY-700	E-20	2	16044-KZL-401	E-21	8	17253-KZL-A00
13021-KAM-740	E-20	2	16050-KVY-901	E-21	9	17253-KZL-C30
13021-KAM-740	E-20	2	16075-GHB-640	E-21	10	17254-KVY-900
13041-KAM-740	E-20	2	16075-KVB-S51	E-22	2	17256-KZL-A00
13051-KAM-740	E-20	2	16081-KPH-701	E-22	3	17257-KVB-900
13101-KVY-700	E-20	3	16100-KZL-401	E-21	11	17258-KVY-900
13101-KZL-C30	E-20	3	16107-GCC-000	E-21	12	17260-KFL-000
13102-KVY-700	E-20	3	16111-KVB-902	E-21	13	17260-KZL-A00
13102-KZL-S05	E-20	3	16119-KZL-401	E-21	14	17260-KZL-A00
13103-KVY-700	E-20	3	16131-ZW9-801	E-21	15	17261-KVB-700
13105-KZL-S05	E-20	3	16140-GRF-901	E-21	16	
13104-KVY-700	E-20	3	16153-KJ9-751	E-21	17	17274-KZL-A00
13104-KZL-S05	E-20	3	16165-KGF-911	E-21	18	17367-KZL-A00
13105-KVY-700	E-20	3	16165-KVB-901	E-21	19	17368-KZL-A00
13105-KZL-S05	E-20	3	16169-KVB-S51	E-22	4	17505-KZL-930
13111-DBF-001	E-20	4	16180-KGB-971	E-21	20	
13115-GMS-911	E-20	5	16190-GEE-003	E-21	21	17510-KZL-A00
14100-KZL-A00	E-4	2	16199-KZL-401	E-21	22	17510-KZL-C00
14100-KZL-C00	E-4	18	16201-KVY-900	E-5	5	17517-GGL-J00
14125-KVY-900	E-4	3	16222-WV4-300	E-5	6	17518-GGL-J00
14126-KPH-901	E-4	4	16226-KVB-900	E-15	7	17520-KQB-900
14321-KVY-900	E-4	5	16400-KZL-C31	E-22	5	
14321-KZL-C30	E-4	5	16410-KZL-C31	E-22	6	17528-KZL-E01
14401-KVB-901	E-5	1	16423-KGB-901	E-21	23	17560-KZL-930
14438-KVB-C30	E-4	6	16440-KVB-S51	E-22	7	17570-KZL-930
14438-KVY-940	E-4	6	16472-KPC-950	E-22	8	17572-GGL-J00
1444A-KVB-C30	E-4	7	16480-KVB-S51	E-22	9	17575-KZL-A00
1444A-KVY-940	E-4	7	16485-KVB-S51	E-22	10	
14461-KVB-900	E-4	8	16700-KZL-931	F-26-1	1	17577-KSS-B31
14510-KVB-901	E-5	2	16706-GGL-J01	F-26-1	2	16260-KGB-600

C Mencari parts dengan "Indeks nama part"

INDEKS NAMA PART

Nama Part	No. Kel	Ref	Nama Part	No. Kel
BOLT, FLANGE, 5X14	E-8	6	BOLT, SETTING, 6X16	F-35
BOLT, FLANGE, 6MM	F-40	5	BOLT, SIDE STAND PIVOT	F-35
BOLT, FLANGE, 6X10	F-24	16	BOLT, SOCKET, 5X8	F-41
BOLT, FLANGE, 6X100	E-3	13		F-41-1
BOLT, FLANGE, 6X115	E-3	21	BOLT, SOCKET, 8MM (HT)	F-17
BOLT, FLANGE, 6X12	E-3-1	16	BOLT, SOCKET, 8X30 (HT)	F-17
BOLT, FLANGE, 6X120	F-41	20	BOLT, SPECIAL, 6MM	F-11
	F-41-1	25	BOLT, SPECIAL, 6X18	F-12
	F-26	18		F-28
	F-26-1	20	BOLT, STUD, 6X12	F-28-1
	F-28-10	22		E-3
	F-5	21	BOLT, STUD, 6X28	E-3-1
BOLT, FLANGE, 6X14	F-41-1	26	BOLT, STUD, 6X40	E-3-1
	E-16	20	BOLT, SWITCH SETTING	F-35
	E-16	18	BOLT, TORX, 8X25	F-18
BOLT, FLANGE, 6X16	E-8	9	BOLT-WASHER, 6X10	F-24
	F-30	8	BOLT-WASHER, 6X12	F-37-10
BOLT, FLANGE, 6X18	F-28-10	23		F-39
BOLT, FLANGE, 6X20	F-41	21		F-14
	E-22	21	BOLT-WASHER, 6X13	E-3-1
	E-8	11	BOLT-WASHER, 6X18	F-41
	E-16	12	BOLT-WASHER, 6X18	F-41-1
	E-22	20	BOLT-WASHER, 6X20	E-1
	E-9	10		E-1-1
	E-8	11		F-14
	F-5	22		F-4
BOLT, FLANGE, 6X25	E-1	9	BOLT-WASHER, 6X30	F-28-10
	E-1-1	11	BOLT-WASHER, 6X40	F-28
BOLT, FLANGE, 6X30	E-11	10		F-28-1
	F-12	17		F-24
	E-16	19	BOOT B	F-18
	F-22-10	12	BOOT COMP.	F-5
BOLT, FLANGE, 6X32	F-22-30	9	BOOT, PIN BUSH(NI)	F-18
	E-12	12	BOSS, DRIVE FACE	E-16

A Mencari parts dengan "Indeks gambar"

F-20-40 FRONT WHEEL

No. Ref.	L.O.N.	(Nomor ref. relatif)	Deskripsi	F.R.T.
1		(12, 15)		
1	710151		AXIS, FRONT WHEEL	0,2
5	710104		FRONT WHEEL	0,8
6	710139		FRONT TIRE(SATU)	0,7
7	710140		TUBE, FRONT TIRE(SATU)	0,7
8	711120		DISC, FRONT BRAKE	0,3
11	710115		BEARING, FRONT WHEEL(SATU)	0,4
	7101156		.Penggantian 1 bearing tambahkan	0,1

E-6 CYLINDER

No. Blok

No. Ref.	L.O.N.	(Nomor ref. relatif)	Deskripsi	F.R.T.

No. Ref

No. Ref.	No. Part	Deskripsi	Jumlah	No. Seri	Kode Parts Catalog
			BEAT		
			POM-FI		
			CBS		
			SPOKE		
			CW		
1	12100-KZL-930	CYLINDER COMP.	1	1	1
2	12191-GGC-900	GASKET, CYLINDER	1	1	1
3	90701-KFM-900	DOWEL PIN, SPECIAL, 8X14	2	2	2

No. Hal

20.08.2012

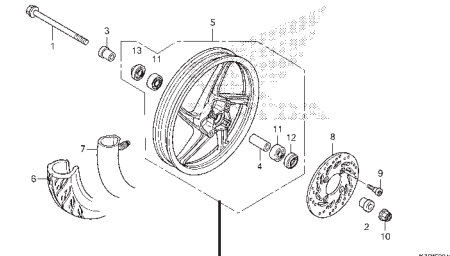
Struktur Parts Catalog

1
3

F-20-40

FRONT WHEEL

2

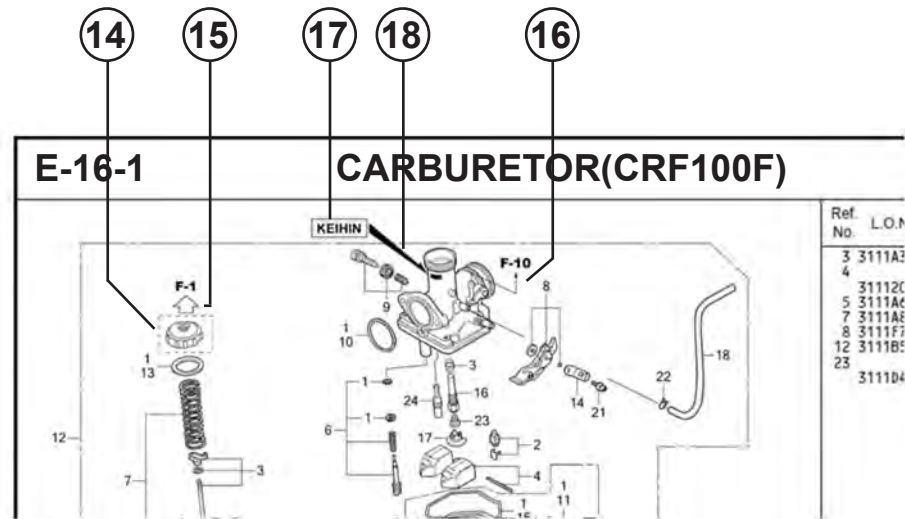


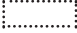
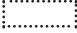


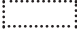


No. Ref.	L.O.N. (Nomor ref. relatif)	Deskripsi	F.R.T.
1	(12,13)		
710151		AXLE, FRONT WHEEL	0,2
710104		FRONT WHEEL	0,8
710139		FRONT TIRE (SATU)	0,7
710140		TUBE, FRONT TIRE (SATU)	0,7
711120		DISC, FRONT BRAKE	0,3
710115		BEARING, FRONT WHEEL (SATU)	0,4
710156		.Penggantian 1 bearing tambahan	0,1

4
5
6
7
8
9
10
11
12
13

No. Ref.	No. Part	Deskripsi	Jumlah		No. Seri	Kode Parts Catalog
			VARIO	STD CBS		
1	44301-KVG-950	AXLE, FR. WHEEL	1	1		
2	44311-KVB-910	COLLAR, FR. WHEEL SIDE	1	1		
3	44312-KZR-600	COLLAR, FR. WHEEL SIDE	1	1		
4	44620-KVB-910	COLLAR, FR. DISTANCE	1	1		
5	44650-KZR-600ZC	WHEEL SUB ASSY., FR. *NH303M*	1	1		
6	44711-KVB-931	TIRE, FR. (SRI) (80/90-14 M/C 40P)	1	1		
7	44712-KZT-901	TUBE, TIRE (SRI)	1	1		
8	45351-KVB-931	DISK, FR. BRAKE (YUTAKA)	1	1		
	45351-KVB-S02	DISK, FR. BRAKE (SUNSTAR)	1	1		
9	90105-KGH-900	BOLT, BRAKE DISK, 8X24	4	4		
10	90306-KGH-901	NUT, U, 12MM	1	1		
11	91052-KVB-901	BEARING, RADIAL BALL, 6201(U) .. (FUJIKOSHI)	2	2		
	91052-KVB-S51	BEARING, RADIAL BALL, 6201U	2	2		
	91052-KWB-601	BEARING, RADIAL BALL, 6201U	2	2		
12	91251-KPH-901	DIST. SFA1 71X71X7 (R&L)	1	1		

- ① Nama Blok
- ② Nomor Blok
- ③ Bagian yang diservis/Flat Rate Time (F.R.T.)
- ④ Nomor referensi
 - Nomor referensi yang diberikan tanda kurung menunjukkan bahwa ia dilanjutkan dari halaman sebelumnya.
- ⑤ Nomor part
- ⑥ Kode warna Honda
- ⑦ Deskripsi
- ⑧ Assembly (Susunan/rakitan)
 - Bagian-bagian yang diberikan bingkai dengan garis-garis patah pada gambar terurai tersedia dalam rakitan lengkap. (tersedia pula dalam satuan terpisah).
- ⑨ Deskripsi warna
- ⑩ Catatan
 - Catatan ditulis dalam tanda kurung di kolom nama part.
- ⑪ Jumlah
 - Jumlah yang ditulis dalam tanda kurung menunjukkan part pilihan (optional part).
 - Jumlah yang ditandai dengan "N" menunjukkan part pilihan yang harus dipilih sebanyak yang diperlukan.
 - Jumlah yang diperlukan menunjukkan jumlah part yang dipakai di blok ini.
- ⑫ Nomor seri
- ⑬ Kode parts catalog
 - Jika kolom kode parts catalog kosong, berarti bahwa part berlaku untuk semua kode.



- 14** 
- Part yang dikelilingi dengan garis titik-titik  dijelaskan pada blok lain.
- 15** 
- Panah yang kosong di dalamnya  menunjuk ke No. blok untuk part yang dikelilingi dengan garis titik-titik .
- 16** 
- Panah yang padat  menunjuk ke No. blok dimana part yang bersangkutan terhubung.
- 17** Informasi Identifikasi Penggantian Untuk No. Part Yang Ditunjuk
- 18** Lokasi Informasi Identifikasi Penggantian Untuk No. Part Yang Ditunjuk
- Jika tanda panah menunjuk ke 18, part ini tidak sesuai dengan No. Part yang berbeda.
 - Pastikan untuk memesan part dari pabrik yang sama, termasuk komponen part.
 - Untuk pemesanan, indikasi No. Part termasuk simbol yang ditampilkan pada bagian yang berlaku pada part yang akan diganti.

Jika parts telah direvisi



Singkatan-singkatan yang dipakai di dalam parts catalog



No. Ref.	No. Part	Deskripsi	Jumlah		No. Seri
			CBR250R STD B	ABS B	
1	45156-MCE-000	CLAMPER, R. FR. BRAKE HOSE ..	1	1	
2	45157-MCE-000	CLAMPER, L. FR. BRAKE HOSE ..	1	1	
3	61100-MCE-000ZA	FENDER COMP., FR. *NH411M*FORCE SILVER METALLIC	1	-	-----3J,4J
	61100-MCE-000ZB	*PB284C*...CANDY PHOENIX BLUE	-	1	-----J,2J
4	61101-MCE-000	PLATE, FR. FENDER (###).....	2	2	-----1008000
	61101-MCE-010	2	2	-----1008001
5	61102-MCE-300	CUSHION, FR. FENDER (BLACK)	2	2	
6	61105-MCE-000	STAY, FR. FENDER MOUNTING ...	2	2	
7	61107-MR7-000	COLLAR (6.5)	4	4	
8	96001-06020-00	BOLT, FLANGE, 6X20	4	4	

Nomor telah dipakai sejak dari model pertama tanpa revisi.

Jika diperhatikan pada sisi kiri, maka berlaku untuk model-model dari No. 1008001 dan nomor-nomor berikutnya.

Jika diperhatikan pada sisi kanan, maka berlaku untuk model-model sampai No. 1008000.

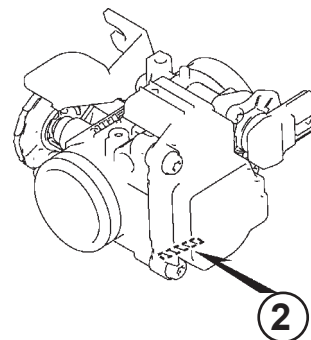
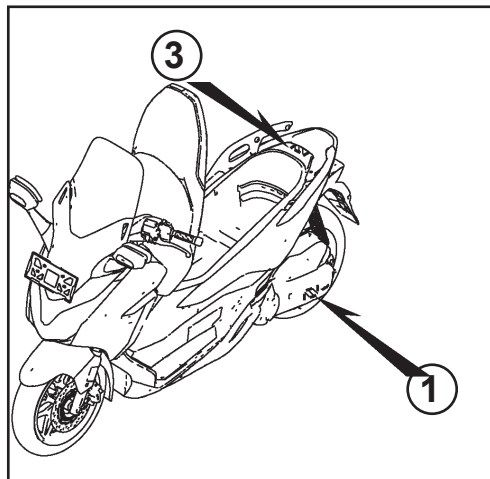
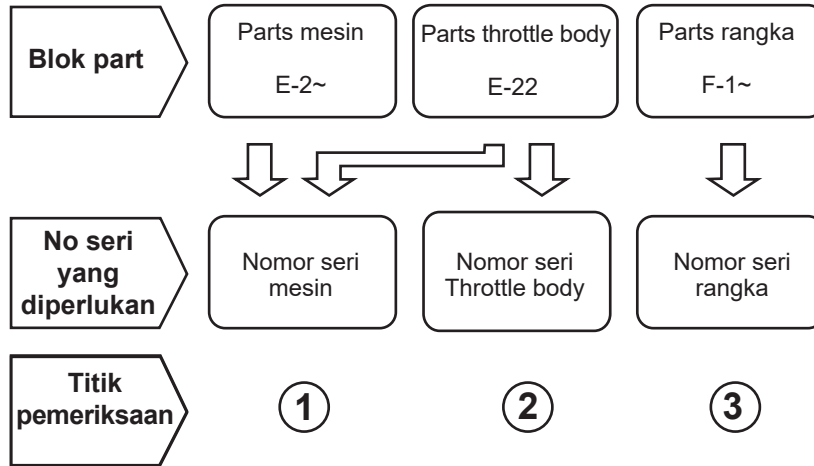
- Part yang tercantum dengan "###" pada ujung nama part mempunyai jangka waktu pemasangan terbatas (part tidak dijual).

- "L." atau "R." pada uraian dari sebuah part merupakan singkatan dari sisi kiri (LEFT) atau sisi kanan (RIGHT). Kiri atau kanan ditentukan seakan-akan anda sedang duduk di tempat duduk sepeda motor/skuter.

Singkatan-singkatan sebagai berikut dipakai di dalam parts catalog ini.

- | | |
|----------------------------------|-----------------------------------|
| A Ampere | L. Left |
| ABS Anti-lock brake system | L (100L) .. Link (100 Links) |
| A.C Alternating current | L.E.D Light emitted diode |
| A.M Attaching mark | MM Millimeter |
| ASSY Assembly | MPH Miles per hour |
| C.D.I. Capacitive discharge | R. Right |
| COMP. ... Complete | RR. Rear |
| D.C. Direct current | STD. Standard |
| EX. Exhaust | T (22T) ... Tooth (22 Teeth) |
| FR. Front | TCS Traction control system |
| G Gram | T.M. Transcript mark |
| HEX. Hexagonal | V Volt |
| IN. Inlet | W Watt |
| KPH Kilometers per hour | WL With labelling |
| | WOL Without labelling |

Blok part dan pengecekan nomor seri



Model, kode parts catalog dan nomor seri yang berlaku

Model, kode parts catalog dan No. seri yang berlaku yang diberikan di dalam parts catalog ini dapat diidentifikasi sebagai berikut.

Model	Kode area	No. Seri Mesin yang berlaku	No. Seri Rangka yang berlaku	No. identifikasi throttle body yang berlaku
FORZA (NSS250AJ)	IN	MF13E-2000001~	MLHMF139*J5000001~	BWAA

* Dari nomor identifikasi karburator/throttle body, hanya bagian yang digaris bawahi di bawah ini yang dipakai untuk registrasi.

BWA A KC ア

Tabel warna

- Ketika memesan part berwarna, bacalah tabel di bawah ini dan gunakan nomor part yang terdiri dari nomor part dasar yang bersangkutan yang telah ditambahkan kode warna part.

FORZA(NSS250AJ)

No.	MODEL		FORZA(NSS250AJ)						
	WARNA		Pearl horizon white	Mat gunpowder black metallic	Sword silver metallic	Model yang berlaku		No. blok yang berlaku	No. Ref.
	KODE		NH-B61P	NH-436M	NH-A95M	Model pertama yang berlaku	Model akhir yang berlaku		
	Nama parts berwarna	No. dasar part	NHB61	NH436	NHA95				
1	COVER SET, HANDLE TOP	53204-K0B-T00	ZA	ZA	ZA			F-9	3
2	COVER SET, L. BODY	83300-K0B-T00	ZB	ZA	ZC			F-15	5
3	COVER SET, LICENSE LIGHT	80110-K0B-T00	ZA	ZA	ZA			F-39	6
4	COVER SET, R. BODY	83200-K0B-T00	ZB	ZA	ZC			F-15	4
5	COVER, CENTER	81121-K0B-T00	ZA	ZA	ZA			F-13	12
6	COVER, FR. CENTER	64510-K0B-T00	ZA	ZA	ZA			F-12	10
7	COVER, FR. LOWER	64520-K0B-T00	ZA	ZA	ZA			F-12	11
8	COVER, HANDLE LOWER	53206-K0B-T00	ZA	ZA	ZA			F-9	5
9	COVER, HANDLE UPPER	53205-K0B-T00	ZA	ZA	ZA			F-9	4
10	COVER, INNER	81130-K0B-T00	ZA	ZA	ZA			F-13	13
11	COVER, INNER BOX LID	81155-K0B-T00	ZB	ZA	ZC			F-13	19
12	COVER, L. FR. BODY	83620-K0B-T00	ZA	ZF	ZC			F-15	9
13	COVER, L. FR. FLOOR SIDE	64432-K0B-T00	ZG	ZC	ZJ			F-14	13
14	COVER, L. FR. SIDE	64502-K0B-T00	ZG	ZF	ZH			F-12	9
15	COVER, L. FR. SIDE INNER	64540-K0B-T00	ZC	ZB	ZA			F-13	10
16	COVER, L. MIRROR BASE	88225-K0B-T00	ZA	ZA	ZA			F-3	8
17	COVER, L. RR. FLOOR SIDE	64434-K0B-T00	ZB	ZB	ZB			F-14	15
18	COVER, NECK GUARD	81135-K0B-T00	ZE	ZD	ZC			F-13	14
19	COVER, R. FR. BODY	83520-K0B-T00	ZA	ZF	ZC			F-15	7
20	COVER, R. FR. FLOOR SIDE	64431-K0B-T00	ZG	ZC	ZJ			F-14	12

FORZA(NSS250AJ)

No.	MODEL		FORZA(NSS250AJ)						
	WARNA		Pearl horizon white	Mat gunpowder black metallic	Sword silver metallic	Model yang berlaku		No. blok yang berlaku	No. Ref.
	KODE		NH-B61P	NH-436M	NH-A95M	Model pertama yang berlaku	Model akhir yang berlaku		
	Nama parts berwarna	No. dasar part	NHB61	NH436	NHA95				
21	COVER, R. FR. SIDE	64501-K0B-T00	ZG	ZF	ZH			F-12	8
22	COVER, R. FR. SIDE INNER	64530-K0B-T00	ZC	ZB	ZA			F-13	9
23	COVER, R. MIRROR BASE	88215-K0B-T00	ZA	ZA	ZA			F-3	7
24	COVER, R. RR. FLOOR SIDE	64433-K0B-T00	ZB	ZB	ZB			F-14	14
25	COVER, RR. CENTER UPPER	83701-K0B-T00	ZA	ZG	ZD			F-15	10
26	COVER, SEAT HINGE	77110-K0B-T00	ZA	ZA	ZA			F-24	1
27	DUCT, FR. METER PANEL	64335-K0B-T00	ZA	ZA	ZA			F-12	3
28	EMBLEM	86831-K0B-T00	ZA	ZA	ZA			F-48	4
29	FENDER SET A, FR.	61110-K0B-T00	ZD	ZA	ZB			F-11	2
30	GARNISH, HANDLE COVER	53208-K0B-T00	ZE	ZD	ZC			F-9	7
31	GARNISH, L. METER	64346-K0B-T00	ZC	ZB	ZA			F-12	7
32	GARNISH, R. METER	64345-K0B-T00	ZC	ZB	ZA			F-12	6
33	GARNISH, SCREEN	64305-K0B-T00	ZE	ZG	ZF			F-12	2
34	GRIP, L. RR.	77340-K0B-T00	ZA	ZA	ZA			F-15	3
35	GRIP, R. RR.	77330-K0B-T00	ZA	ZA	ZA			F-15	1
36	LID ASSY., INNER BOX	81220-K0B-T00	ZA	ZA	ZA			F-13	24
37	LID, FUEL	64405-K0B-T00	ZA	ZA	ZA			F-13	4
38	LID, PLUG MAINTENANCE	64323-K0B-T00	ZA	ZA	ZA			F-14	8
39	MARK, ABS	86611-MGZ-D10	ZC	ZA	ZC			F-48	3

FORZA(NSS250AJ)

No.	MODEL		FORZA(NSS250AJ)						
	WARNA		Pearl horizon white	Mat gunpowder black metallic	Sword silver metallic	Model yang berlaku		No. blok yang berlaku	No. Ref.
	KODE		NH-B61P	NH-436M	NH-A95M	Model pertama yang berlaku	Model akhir yang berlaku		
	Nama parts berwarna	No. dasar part	NHB61	NH436	NHA95				
40	MARK, HONDA	86101-K40-F30	ZA	ZA	ZA			F-48	1
41	MARK, HONDA	86102-K40-F00	ZA	ZA	ZA			F-48	2
42	PANEL, FR. METER	64336-K0B-T00	ZA	ZA	ZA			F-12	4
43	PANEL, RR. METER	64337-K0B-T00	ZA	ZA	ZA			F-12	5
44	SEAT COMP., DOUBLE	77200-K0B-T00	ZB	ZB	ZA			F-24	4
45	STEP, L. FLOOR	64321-K0B-T00	ZA	ZA	ZA			F-14	6
46	STEP, R. FLOOR	64311-K0B-T00	ZA	ZA	ZA			F-14	3
47	VISOR SET, FR.	67100-K0C-N00	ZA	ZA	ZA			F-44	10

Selang bahan bakar, selang untuk keperluan umum dan selang vinyl

- Selang bahan bakar, selang pemakaian umum dan selang vinyl yang standard dapat diganti dengan part borongan yang dijual dalam bentuk gulungan.
- Sewaktu memesan part pengganti untuk selang bahan bakar, selang pemakaian umum dan selang vinyl yang standard, pakailah nomor part borongan yang dicantumkan pada parts catalog dalam tanda kurung () di bawah nama part, atau pakailah catalog di bawah.
(Panjang standard part borongan adalah 1 m, akan tetapi, yang dicantumkan di dalam catalog dengan < > tersedia dalam panjang 3 m dan 8 m)
- Sewaktu akan memasang selang borongan pengganti, potong dalam panjang yang sama seperti pada part standard.
(Untuk cara pemotongan part borongan, dan cara pemesanan dsb., bacalah manual servis dan instruksi yang diberikan pada part borongan)
- Daftar di bawah adalah catalog dari nomor part standard dan nomor part borongan. Perhatikan bahwa nomor-nomor itu hanya berlaku untuk part pengganti yang terdaftar saja.

Selang/Pipa bahan bakar			
No part standard	No. part borongan	Part borongan	
		Diameter dalam (mm)	Panjang (m)
95001-30xxx-2x	95001-30001-20M	3,0	1
95001-30xxx-3x	95001-30001-30M	3,0	1
95001-30xxx-4x	95001-30001-40M	3,0	1
95001-35xxx-2x	95001-35001-50M <95001-35003-50M>	3,5	1 3
95001-35xxx-3x	95001-35001-60M <95001-35003-60M>	3,5	1
95001-35xxx-4x	95001-35001-60M <95001-35003-60M>	3,5	1 3
95001-35xxx-5x	95001-35001-50M <95001-35003-50M>	3,5	1 3
95001-35xxx-6x	95001-35001-60M <95001-35003-60M>	3,5	1 3
95001-45xxx-2x	95001-45001-50M <95001-45003-50M>	4,5	1 3
95001-45xxx-3x	95001-45001-60M <95001-45003-60M> <95001-45008-60M>	4,5	1 3 8
95001-45xxx-4x	95001-45001-60M <95001-45003-60M> <95001-45008-60M>	4,5	1 3 8
95001-45xxx-5x	95001-45001-50M <95001-45003-50M>	4,5	1 3
95001-45xxx-6x	95001-45001-60M <95001-45003-60M> <95001-45008-60M>	4,5	1 3 8
95001-55xxx-2x	95001-55001-50M <95001-55003-50M> <95001-55008-50M>	5,5	1 3 8

Selang/Pipa bahan bakar			
No part standard	No. part borongan	Part borongan	
		Diameter dalam (mm)	Panjang (m)
95001-55xxx-3x	95001-55001-60M <95001-55003-60M> <95001-55008-60M>	5,5	1 3 8
95001-55xxx-4x	95001-55001-60M <95001-55003-60M> <95001-55008-60M>	5,5	1 3 8
95001-55xxx-5x	95001-55001-50M <95001-55003-50M> <95001-55008-50M>	5,5	1 3 8
95001-55xxx-6x	95001-55001-60M <95001-55003-60M> <95001-55008-60M>	5,5	1 3 8
95001-75xxx-2x	95001-75001-50M <95001-75003-50M>	7,5	1 3
95001-75xxx-3x	95001-75001-60M <95001-75003-60M> <95001-75008-60M>	7,5	1 3 8
95001-75xxx-4x	95001-75001-60M <95001-75003-60M> <95001-75008-60M>	7,5	1 3 8
95001-75xxx-5x	95001-75001-50M <95001-75003-50M>	7,5	1 3
95001-75xxx-6x	95001-75001-60M <95001-75003-60M> <95001-75008-60M>	7,5	1 3 8
95001-80xxx-2x	95001-80001-50M	8,0	1
95001-80xxx-3x	95001-80001-60M	8,0	1
95001-80xxx-4x	95001-80001-60M	8,0	1
95001-80xxx-5x	95001-80001-50M	8,0	1
95001-80xxx-6x	95001-80001-60M	8,0	1

Pipa vinyl				
No part standard	No. part borongan	Part borongan		
		Diameter dalam (mm)	Diameter dalam (mm)	Panjang (m)
95003-01xxx-3x	95003-01001-60M <95003-01003-60M>	2,9	6,8	1 3
95003-01xxx-60	95003-01001-60M <95003-01003-60M>	2,9	6,8	1 3
95003-03xxx-3x	95003-03001-60M <95003-03003-60M>	3,0	6,0	1 3
95003-03xxx-60	95003-03001-60M <95003-03003-60M>	3,0	6,0	1 3
95003-05xxx-3x	95003-05001-60M <95003-05003-60M> <95003-05008-60M>	3,5	6,5	1 3 8
95003-05xxx-60	95003-05001-60M <95003-05003-60M> <95003-05008-60M>	3,5	6,5	1 3 8
95003-07xxx-1x	95003-07001-10M <95003-07003-10M> <95003-07008-10M>	4,0	7,0	1 3 8
95003-07xxx-20	95003-07001-10M <95003-07003-10M> <95003-07008-10M>	4,0	7,0	1 3 8
95003-07xxx-3x	95003-07001-60M <95003-07003-60M> <95003-07008-60M>	4,0	7,0	1 3 8
95003-07xxx-60	95003-07001-60M <95003-07003-60M> <95003-07008-60M>	4,0	7,0	1 3 8
95003-07xxx-7x	95003-07001-70M <95003-07003-70M> <95003-07008-70M>	4,0	7,0	1 3 8
95003-08xxx-1x	95003-08001-10M <95003-08003-10M> <95003-08008-10M>	4,5	6,5	1 3 8
95003-09xxx-3x	95003-09001-60M <95003-09003-60M>	4,5	8,0	1 3
95003-09xxx-60	95003-09001-60M <95003-09003-60M>	4,5	8,0	1 3
95003-10xxx-1x	95003-10001-10M <95003-10003-10M>	5,0	8,0	1 3
95003-10xxx-20	95003-10001-10M <95003-10003-10M>	5,0	8,0	1 3
95003-10xxx-3x	95003-10001-60M <95003-10003-60M>	5,0	8,0	1 3
95003-10xxx-60	95003-10001-60M <95003-10003-60M>	5,0	8,0	1 3
95003-11xxx-3x	95003-11001-60M <95003-11003-60M> <95003-11008-60M>	5,0	9,0	1 3 8
95003-11xxx-60	95003-11001-60M <95003-11003-60M> <95003-11008-60M>	5,0	9,0	1 3 8
95003-12xxx-1x	95003-12001-10M <95003-12003-10M> <95003-12008-10M>	5,0	7,0	1 3 8
95003-12xxx-20	95003-12001-10M <95003-12003-10M> <95003-12008-10M>	5,0	7,0	1 3 8

Pipa vinyl				
No part standard	No. part borongan	Part borongan		
		Diameter dalam (mm)	Diameter dalam (mm)	Panjang (m)
95003-14xxx-1x	95003-14001-10M <95003-14003-10M>	6,0	9,0	1 3
95003-14xxx-20	95003-14001-10M <95003-14003-10M>	6,0	9,0	1 3
95003-14xxx-3x	95003-14001-60M <95003-14003-60M>	6,0	9,0	1 3
95003-17xxx-1x	95003-17001-10M <95003-17003-10M>	7,0	9,0	1 3
95003-19xxx-1x	95003-19001-10M <95003-19003-10M> <95003-19008-10M>	7,0	11,0	1 3 8
95003-19xxx-20	95003-19001-10M <95003-19003-10M> <95003-19008-10M>	7,0	11,0	1 3 8
95003-19xxx-3x	95003-19001-60M <95003-19003-60M> <95003-19008-60M>	7,0	11,0	1 3 8
95003-19xxx-60	95003-19001-60M <95003-19003-60M> <95003-19008-60M>	7,0	11,0	1 3 8
95003-21xxx-1x	95003-21001-10M <95003-21003-10M>	8,0	9,0	1
95003-21xxx-20	95003-21001-10M <95003-21003-10M>	6,0	9,0	1 3
95003-23xxx-1x	95003-23001-10M <95003-23003-10M>	8,0	12,0	1 3
95003-23xxx-20	95003-23001-10M <95003-23003-10M>	8,0	12,0	1 3
95003-23xxx-3x	95003-23001-60M <95003-23003-60M> <95003-23008-60M>	8,0	12,0	1 3 8
95003-23xxx-60	95003-23001-60M <95003-23003-60M> <95003-23008-60M>	8,0	12,0	1 3 8
95003-25xxx-1x	95003-25001-10M <95003-25003-10M>	9,0	11,0	1 3
95003-25xxx-20	95003-25001-10M <95003-25003-10M>	9,0	11,0	1 3
95003-25xxx-3x	95003-25001-60M <95003-25003-60M>	9,0	11,0	1 3
95003-25xxx-7x	95003-25001-70M <95003-25003-70M>	9,0	11,0	1 3
95003-27xxx-1x	95003-27001-10M <95003-27003-10M>	9,0	13,0	1 3
95003-27xxx-20	95003-27001-10M <95003-27003-10M>	9,0	13,0	1 3
95003-27xxx-3x	95003-27001-60M <95003-27003-60M>	9,0	13,0	1 3
95003-27xxx-60	95003-27001-60M <95003-27003-60M>	9,0	13,0	1 3
95003-33xxx-1x	95003-33001-10M <95003-33003-10M>	10,0	14,0	1 3
95003-33xxx-20	95003-33001-10M <95003-33003-10M>	10,0	14,0	1 3

Pipa vinyl				
No part standard	No. part borongan	Part borongan		
		Diameter dalam (mm)	Diameter dalam (mm)	Panjang (m)
95003-36xxx-1x	95003-36001-10M <95003-36003-10M> <95003-36008-10M>	11,0	13,0	1 3 8
95003-36xxx-20	95003-36001-10M <95003-36003-10M> <95003-36008-10M>	11,0	13,0	1 3 8
95003-37xxx-3x	95003-37001-60M <95003-37003-60M>	11,0	15,0	1 3
95003-37xxx-60	95003-37001-60M <95003-37003-60M>	11,0	15,0	1 3
95003-38xxx-1x	95003-38001-10M <95003-38003-10M>	12,0	13,0	1 3
95003-38xxx-20	95003-38001-10M <95003-38003-10M>	12,0	13,0	1 3
95003-39xxx-1x	95003-39001-10M <95003-39003-10M>	12,0	14,0	1 3
95003-39xxx-20	95003-39001-10M <95003-39003-10M>	12,0	14,0	1 3
95003-40xxx-20	95003-40001-10M <95003-40003-10M>	12,0	16,0	1 3
95003-40xxx-3x	95003-40001-60M <95003-40003-60M>	12,0	16,0	1 3
95003-40xxx-60	95003-40001-60M <95003-40003-60M>	12,0	16,0	1 3
95003-43xxx-1x	95003-43001-10M <95003-43003-10M> <95003-43008-10M>	13,0	15,0	1 3 8
95003-43xxx-20	95003-43001-10M <95003-43003-10M> <95003-43008-10M>	13,0	15,0	1 3 8
95003-45xxx-1x	95003-45001-10M <95003-45003-10M> <95003-45008-10M>	14,0	18,0	1 3 8
95003-45xxx-20	95003-45001-10M <95003-45003-10M> <95003-45008-10M>	14,0	18,0	1 3 8
95003-50xxx-1x	95003-50001-10M <95003-50003-10M>	16,0	19,0	1 3
95003-50xxx-20	95003-50001-10M <95003-50003-10M>	16,0	19,0	1 3
95003-50xxx-3x	95003-50001-60M <95003-50003-60M>	16,0	19,0	1 3
95003-55xxx-1x	95003-55001-10M <95003-55003-10M>	17,5	20,5	1 3
95003-55xxx-20	95003-55001-10M <95003-55003-10M>	17,5	20,5	1 3
95003-60xxx-1x	95003-60001-10M <95003-60003-10M>	22,0	27,0	1 3
95003-60xxx-20	95003-60001-10M <95003-60003-10M>	22,0	27,0	1 3
95003-60xxx-3x	95003-60001-60M <95003-60003-60M>	22,0	27,0	1 3
95003-60xxx-60	95003-60001-60M <95003-60003-60M>	22,0	27,0	1 3

Selang pemakaian umum			
No part standard	No. part borongan	Part borongan	
		Diameter dalam (mm)	Panjang (m)
95005-11xxx-3x	95005-11001-30M	11,0	1
95005-11xxx-5x	95005-11001-50M	11,0	1
95005-12xxx-1x	95005-12001-10M <95005-12003-10M>	12,0	1 3
95005-12xxx-2x	95005-12001-20M	12,0	1
95005-12xxx-3x	95005-12001-30M	12,0	1
95005-12xxx-5x	95005-12001-50M	12,0	1
95005-14xxx-1x	95005-14001-10M	14,0	1
95005-14xxx-2x	95005-14001-20M <95005-14003-20M>	14,0	1 3
95005-14xxx-3x	95005-14001-30M	14,0	1
95005-14xxx-5x	95005-14001-50M	14,0	1
95005-17xxx-1x	95005-17001-10M	17,0	1
95005-17xxx-2x	95005-17001-20M	17,0	1
95005-17xxx-3x	95005-17001-30M	17,0	1
95005-17xxx-5x	95005-17001-50M	17,0	1
95005-30xxx-3x	95005-30001-30M	3,0	1
95005-30xxx-5x	95005-30001-50M	3,0	1
95005-35xxx-1x	95005-35001-10M <95005-35003-10M> <95005-35008-10M>	3,5	1 3 8
95005-35xxx-2x	95005-35001-20M	3,5	1
95005-35xxx-3x	95005-35001-30M	3,5	1
95005-35xxx-4x	95005-35001-10M <95005-35003-10M> <95005-35008-10M>	3,5	1 3 8
95005-35xxx-5x	95005-35001-50M	3,5	1
95005-45xxx-1x	95005-45001-10M <95005-45003-10M> <95005-45008-10M>	4,5	1 3 8
95005-45xxx-2x	95005-45001-20M	4,5	1
95005-45xxx-3x	95005-45001-30M	4,5	1

Selang pemakaian umum			
No part standard	No. part borongan	Part borongan	
		Diameter dalam (mm)	Panjang (m)
95005-45xxx-4x	95005-45001-10M <95005-45003-10M> <95005-45008-10M>	4,5	1 3 8
95005-45xxx-5x	95005-45001-50M	4,5	1
95005-50xxx-3x	95005-50001-30M <95005-50003-30M>	5,0	1 3
95005-50xxx-5x	95005-50001-50M	5,0	1
95005-55xxx-1x	95005-55001-10M <95005-55003-10M> <95005-55008-10M>	5,3	1 3 8
95005-55xxx-2x	95005-55001-20M <95005-55003-20M>	5,3	1 3
95005-55xxx-4x	95005-55001-10M <95005-55003-10M> <95005-55008-10M>	5,3	1 3 8
95005-65xxx-1x	95005-65001-10M <95005-65003-10M>	6,5	1 3
95005-65xxx-2x	95005-65001-20M	6,5	1
95005-70xxx-3x	95005-70001-30M <95005-70003-30M>	7,0	1 3
95005-70xxx-5x	95005-70001-50M	7,0	1
95005-75xxx-1x	95005-75001-10M <95005-75003-10M>	7,3	1 3
95005-75xxx-2x	95005-75001-20M	7,3	1
95005-80xxx-1x	95005-80001-10M <95005-80003-10M>	8,0	1 3
95005-80xxx-2x	95005-80001-20M	8,0	1
95005-80xxx-3x	95005-80001-30M	8,0	1
95005-80xxx-5x	95005-80001-50M	8,0	1
95005-91xxx-3x	95005-91001-30M	12,0	1
95005-91xxx-5x	95005-91001-50M	12,0	1
95005-92xxx-3x	95005-92001-30M	12,0	1
95005-92xxx-5x	95005-92001-50M	12,0	1

CATATAN: X ditampilkan untuk mewakili angka yang dihilangkan dan huruf-huruf alfabet romawi.

HATI-HATI : BERBAHAYA sekali apabila selang bahan bakar tertukar dengan selang pemakaian umum atau selang vinyl.

Jangan sekali-kali menggunakan selang pemakaian umum atau selang vinyl sebagai pengganti selang bahan bakar atau sebaliknya. Selalu pakai nomor part borongan yang tepat pada parts catalog, mengikuti service manual atau instruksi-instruksi yang menyertai part borongan.

• Nomor part borongan untuk selang bahan bakar, selang pemakaian umum dan selang vinyl.

(Contoh)

9 5 0 0 1- 7 5 0 0 1- 5 0 M

Nomor part borongan: Menunjuk ke part borongan.

Kode penandaan (tipe selang): (selang bahan bakar dan selang pemakaian umum).

Ubah kode (untuk selang tambahan): (Selang vinyl)

• Menunjukkan tanda nomor atau urutan perubahan, namun, kode untuk part borongan harus benar- benar 0 (nol).

Tipe kode:

Selang bahan bakar 2: Kepangan merah di luar (dia. dalam 3 mm saja)
 5: Kepangan hitam di dalam
 3: Merah (dia. dalam 3 mm saja)
 4: Abu-abu dengan garis merah (dia. dalam 3 mm saja)
 6: Hitam

Selang vinyl 1: Tembus pandang
 2: Hitam
 3: Merah muda
 6: Merah muda
 7: Hitam pucat

Selang umum 1: Abu-abu
 2: Abu-abu
 3: Hitam
 5: Hitam

Panjang: 001: 1 m (standard)
 003: 3 m
 008: 8 m

Kode D.D.: (selang bahan bakar dan selang pemakaian umum)

30: 3,0 mm	11: 11 mm
35: 3,5 mm	91: 12 mm (dia. luar 15) mm
45: 4,5 mm	92: 12 mm (dia. luar 16) mm
50: 5,0 mm	12: 12 mm (dia. luar 17) mm
55: 5,3 mm, 5,5 mm	14: 14 mm
65: 6,5 mm	17: 17 mm
70: 7,0 mm	
75: 7,3 mm, 7,5 mm	
80: 8,0 mm	

Kode DD./DL.: (selang vinyl)

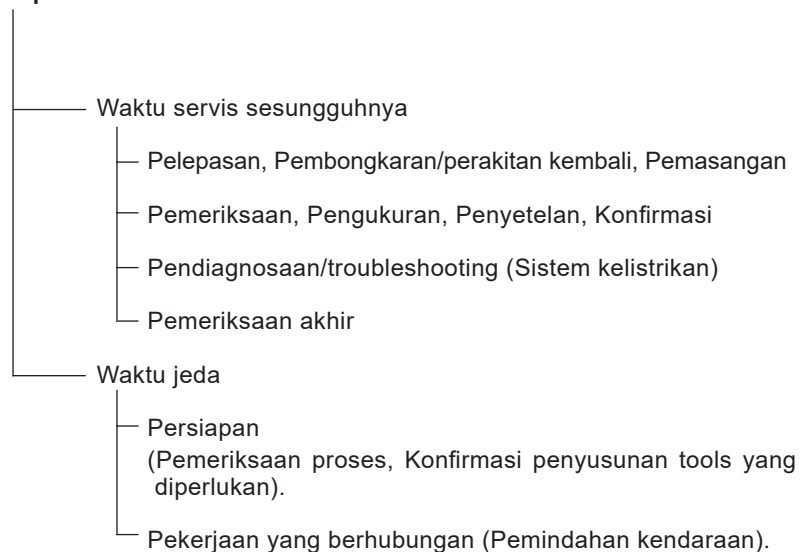
01: ID. 2,9 OD. 6,8 mm	14: ID. 6,0 OD. 9,0 mm	37: ID. 11,0 OD. 15,0 mm
03: ID. 3,0 OD. 6,0 mm	17: ID. 7,0 OD. 9,0 mm	38: ID. 12,0 OD. 13,0 mm
05: ID. 3,5 OD. 6,5 mm	19: ID. 7,0 OD. 11,0 mm	39: ID. 12,0 OD. 14,0 mm
07: ID. 4,0 OD. 7,0 mm	21: ID. 8,0 OD. 9,0 mm	40: ID. 12,0 OD. 16,0 mm
08: ID. 4,5 OD. 6,5 mm	23: ID. 8,0 OD. 12,0 mm	43: ID. 13,0 OD. 15,0 mm
09: ID. 4,5 OD. 8,0 mm	25: ID. 9,0 OD. 11,0 mm	45: ID. 14,0 OD. 18,0 mm
12: ID. 5,0 OD. 7,0 mm	27: ID. 9,0 OD. 13,0 mm	50: ID. 16,0 OD. 19,0 mm
10: ID. 5,0 OD. 8,0 mm	33: ID. 10,0 OD. 14,0 mm	55: ID. 17,5 OD. 20,5 mm
11: ID. 5,0 OD. 9,0 mm	36: ID. 11,0 OD. 13,0 mm	60: ID. 22,0 OD. 27,0 mm

Tipe selang: 1: Selang bahan bakar
 3: Selang vinyl
 5: Selang umum

FLAT RATE SERVICE TIME

Flat rate service time (FRT) adalah waktu standard yang diperlukan untuk menyervis sebuah sepeda motor/skuter, yang terdaftar di dalam parts catalog ini untuk membantu AHASS mengontrol proses kerja yang sesungguhnya dan menghitung biaya servis dengan memakai FRT sebagai patokan.

Sistem penentuan FRT



* Waktu jeda ditentukan dengan mengalikan waktu servis sesungguhnya dengan koefisien tertentu.

Metode Penulisan

Bagian-bagian yang diservis yang diperlihatkan di dalam teks yang tercantum dengan waktu pekerjaan part-part yang diganti sebagai subyeknya. Bagian-bagian lain yang diservis yang tidak menggunakan penggantian parts (pelepasan/pemasangan, penyetelan, pemeriksaan/pengukuran, dan pekerjaan lain) tercantum secara bersama pada bagian pendahuluan yang digolongkan menurut jenis pekerjaan.

Standard penentuan FRT

- Sistem desimal (dalam satuan 0,1) dipakai untuk menentukan FRT oleh karena mudah untuk menghitung upah.
Contoh: (0,1) → 6 menit, (0,2) → 12 menit
 $[Ongkos\ jasa\ per\ jam] \times [FRT] = [Upah]$
- FRT ditentukan dengan tool (perkakas) tangan.
- Bagian-bagian yang diservis dan FRT dapat berubah tergantung pada pengembangan tools dan peralatan servis serta perbaikan pada prosedur servis.

Prosedur kerja

- Oleh karena prosedur kerja ditentukan berdasarkan waktu kerja dengan metode kerja yang diuraikan di dalam Buku Pedoman Reparasi, pakailah Buku ini sebagai pegangan.
- Pekerjaan servis yang memerlukan waktu singkat harus tetap memperhatikan keamanan pekerjaan dan garansi dari sepeda motor/skuter dalam penentuan bagian-bagian yang diservis yang tidak dimuat di dalam Buku Pedoman Reparasi.
- Pada dasarnya pekerjaan dilakukan oleh satu orang, dan apabila diperlukan dua atau lebih orang untuk mengerjakannya, penentuan waktu kerja dilakukan sebagai waktu total untuk sejumlah orang tersebut.
- Nilai yang ditentukan untuk tingkat kemampuan seorang pekerja adalah tiga tahun pengalaman dalam perbaikan kendaraan-kendaraan Honda sebagai standard.
- Special tools dan peralatan servis yang dipakai dalam penentuan FRT adalah yang ditentukan atau dianjurkan di dalam Buku Pedoman Reparasi.

Bagian yang diservis yang tidak ada FRTnya

- Aksesoris dan parts yang diservis yang tidak terdaftar di dalam parts catalog ini.
- Lokasi-lokasi yang mengalami sedikit sekali pemburukan kondisi atau kerusakan dalam pemakaian normal.
- Pekerjaan servis yang dapat diselesaikan dengan sekali sentuh.
- Pekerjaan servis yang jarang sekali dilakukan (yaitu yang jarang sekali mengalami masalah dan frekuensi servis).
- * Jika FRT tidak tercantum, hitunglah upah kerja berdasarkan perkiraan waktu kerja sesungguhnya.

Pekerjaan yang tidak ada FRTnya

- Pembuangan oli dan cairan coolant, Waktu tunggu untuk pemanasan mesin dan sebagainya.
- Pekerjaan tambahan yang meliputi pelepasan/pemasangan perlengkapan luar yang standard.
- Waktu tidak langsung untuk melakukan servis dengan mendatangi pembeli sepeda motor/skuter, tukar tambah, dan pengiriman sepeda motor/skuter.
- Waktu tidak langsung yang diperlukan untuk pemesanan dan penyerahan parts.
- Ongkos untuk bahan perekat, grease, dsb. yang dipakai untuk pekerjaan servis.

**Penjelasan FRT dengan menggunakan contoh
(Contoh mungkin berbeda dari item yang tercantum)**

No. Ref.	L.O.N.	(Nomor ref. relatif) Deskripsi	F.R.T.
① ②	111118	⑦ (1, 3, 4, 7) ④ CAMSHAFT 4,5	②
③	111118A	⑥ • Termasuk: Penyetelan renggang klep Ganti rocker arm tambahkan 1,0	⑤

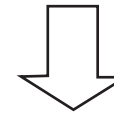
- ① No. Referensi dari gambar part yang menunjukkan lokasi kerja untuk penggantian.
- ② FRT adalah singkatan dari Flat Rate Time menunjukkan waktu servis standar yang dibutuhkan untuk penggantian.
- ③ LON adalah singkatan dari Labor Operation Number, yaitu klasifikasi dari item servis dengan kode unit kerja.
Kode kerja yang sama digunakan tidak tergantung dari model.
Pengerjaan standar ditandai dengan kode 6 digit, dan pengerjaan tambahan ditandai dengan kode 7 digit.
- ④ Menyatakan penggantian camshaft dan FRT4,5.
- ⑤ Menyatakan bahwa FRT1,0 akan ditambahkan jika pekerjaan tambahan (penggantian rocker arm) dilakukan sehubungan dengan penggantian camshaft.

- ⑥ Menyatakan isi pekerjaan yang termasuk di dalam bagian yang diservis.
- ⑦ Menyatakan No. referensi yang pekerjaan dan waktunya adalah sama dengan FRT4,5 untuk camshaft.

(Daerah jangkauan aplikasi terbatas pada bagian-bagian yang diservis tanpa penentuan LON di dalam blok yang sama)

**Cara mencari bagian yang diservis dengan memakai contoh
(penggantian camshaft)**

Buka ke halaman blok dimana gambar spare part camshaft diperlihatkan.



Carilah gambar camshaft, dan carilah bagian yang diservis dan FRT yang sesuai dengan No. referensi.

Tanda penunjuk untuk pencantuman bagian-bagian yang diservis yang terdapat lanjutan pada halaman berikutnya

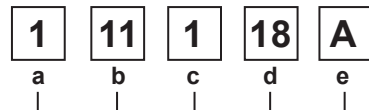
No.	L.O.N.	(Nomor ref. relatif)	F.R.T.
Ref.		Deskripsi	
2	111118	CAMSHAFT	4,5
	.	.	.
	.	.	.

+ Tanda yang diperlihatkan pada baris terakhir.

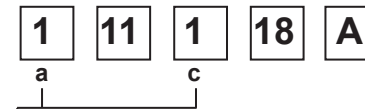
Blok yang tidak ada penentuan FRT

No.	L.O.N.	(Nomor ref. relatif)	F.R.T.
Ref.		Deskripsi	
TIDAK ADA INFORMASI.....			

• Sistem kode LON



- a) Kode golongan Mesin
- b) Kode lokasi/fungsi Bagian atas mesin
- c) Kode pekerjaan Ganti
- d) Nomor urutan pekerjaan (Kode unit dapat diperlihatkan dengan abjad)
..... camshaft
(Tidak ada aturan kode tetap)
- e) Kode tambahan Ganti rocker arm
(Tidak ada aturan kode tetap)



a) Kode kategori dan klasifikasi

Kode	Kategori
1	Mesin
2	Transmisi
3	Bahan bakar & Pembuangan gas
4	Rangka & Badan
5	Kemudi/Suspensi
6	Kelistrikan
7	Roda/Rem
8	Alat pengontrol/instrumen
9	-
0	-

c) Kode pekerjaan dan klasifikasi

Kode	Kategori pekerjaan
1	Ganti, Pelepasan/Pemasangan, Ganti
2	Overhaul
3	Setel, Balans
4	(Pekerjaan yang berhubungan dengan pengecatan: Lapisan-atas)
5	Test, Pemeriksaan/diagnosa, Pengukuran, Pemeriksaan
6	(Pekerjaan yang berhubungan dengan overhaul: Rebore = korter)
7	(Pekerjaan yang berhubungan dengan overhaul: Reseal = perapatan kembali)
8	(Resurface = Pembentukan kembali permukaan)
9	(Pekerjaan yang berhubungan dengan pengecatan: Refinish = perhalus permukaan)
0	Perbaikan, Pembersihan, Pembuangan angin palsu

Bagian utama yang diservis tanpa memakai spare parts
 Pelepasan/Pemasangan, Penyetelan, Pemeriksaan/Pengukuran, Pekerjaan lain
 [E: Mesin, F: Rangka]

*** PEKERJAAN LAIN SELAIN PENGGANTIAN PARTS**

• **Pelepasan/Pemasangan**

Set untuk konfigurasi dengan parts dilepaskan dari kendaraan.

	LON	DESKRIPSI	FRT
E	1101E5	MEMIRINGKAN ASSY., MESIN-PELEPASAN/PEMASANGAN TERMASUK: Semua penyetelan yang diperlukan	3,4
	3111D5	ASSY., THROTTLE BODY-PELEPASAN/PEMASANGAN	1,1
	1101E6	ASSY., THROTTLE BODY-PELEPASAN/PEMASANGAN	5,8
F	1151E6	ASSY., RADIATOR-PELEPASAN/PEMASANGAN	1,7

• **Pekerjaan lain**

	LON	DESKRIPSI	FRT
E	6143A1	BUSI-PENYETELAN/PEMBERSIHAN	0,1
	1113A0	JARAK RENGANG KLEP-PENYETELAN CATATAN: Untuk 1 kendaraan	0,8
F	6163A0	LAMPU DEPAN- MENGARAHKAN	0,1
	7103A1	RODA DEPAN - PENYETELAN	0,5
	7103A2	RODA BELAKANG - PENYETELAN	0,6
	3113A3	PENGOPERASIAN GAS-PENYETELAN	0,1

• **Pemeriksaan/Pengukuran**

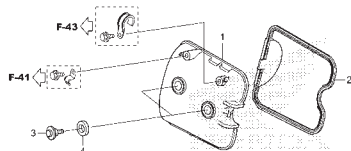
	LON	DESKRIPSI	FRT
E	1115A0	TEKANAN KOMPRESI-PENGUKURAN	0,2
	6145A0	WAKTU PENGAPIAN- PEMERIKSAAN	0,2
F	6105A0	BATTERY- PENGISIAN TERMASUK: Dalam kasus jenis battery terbuka, periksa tinggi permukaan electrolyte dan pengisian	0,2

• **Pekerjaan lain**

	LON	DESKRIPSI	FRT
E	1130A1	SARINGAN KASA OLI- PEMBERSIHAN	1,4
F	7110A0	REM DEPAN-PEMBUANGAN ANGIN PALSU	0,2
	7110A1	REM BELAKANG-PEMBUANGAN ANGIN PALSU	0,4
	1151E7	CAIRAN PENDINGIN RADIATOR-GANTI	0,5
	6155A0	SMART CARD KEY MEMORIZATION	0,5
	6185A0	UPDATE ECM/PCM	0,3

KELOMPOK MESIN

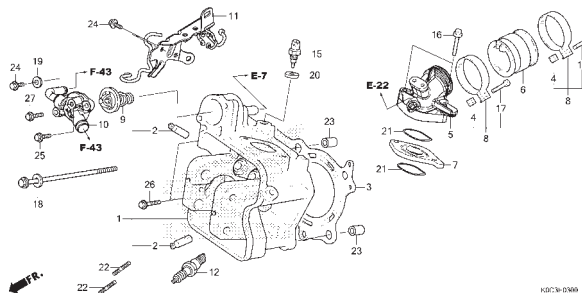
E-2 CYLINDER HEAD COVER



FR.

KOC3E0200

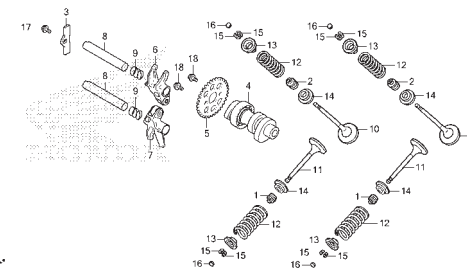
E-3 CYLINDER HEAD



FR.

KOC3E0300

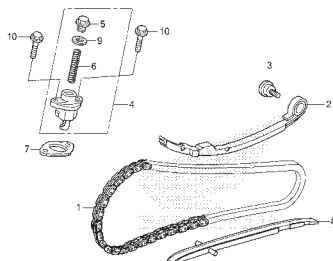
E-4 CAMSHAFT/VALVE



FR.

KOC3E0400

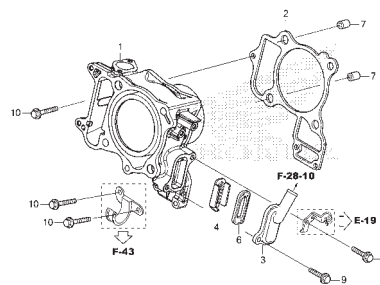
E-5 CAM CHAIN



FR.

KOC3E0500

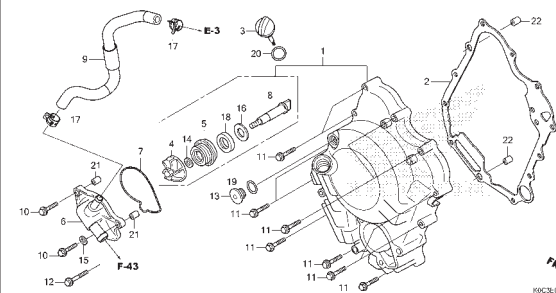
E-6 CYLINDER/REED VALVE



FR.

KOC3E0600

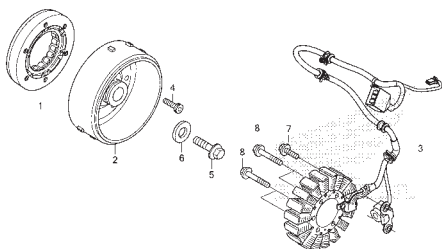
E-7 RIGHT CRANKCASE COVER/WATER PUMP



FR.

KOC3E0700

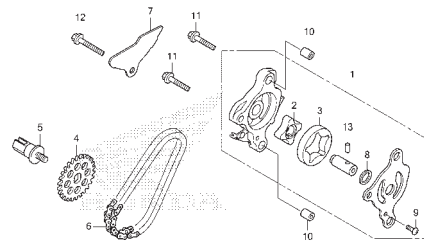
E-8 GENERATOR



FR.

KOC3E0800

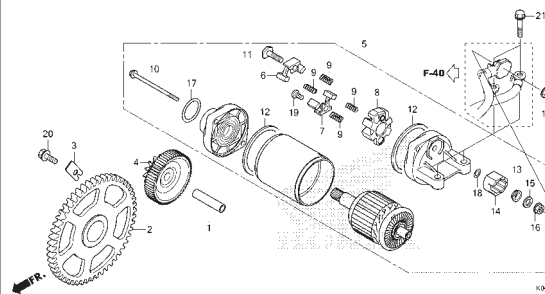
E-11 OIL PUMP



FR.

KOC3E1100

E-12 STARTER MOTOR

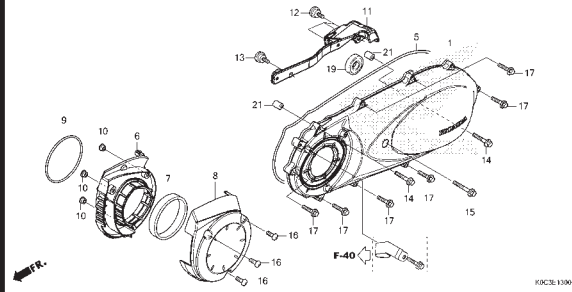


FR.

KOC3E1200

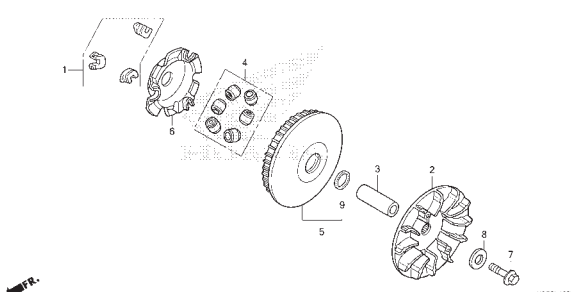
KELOMPOK MESIN

E-13 LEFT CRANKCASE COVER



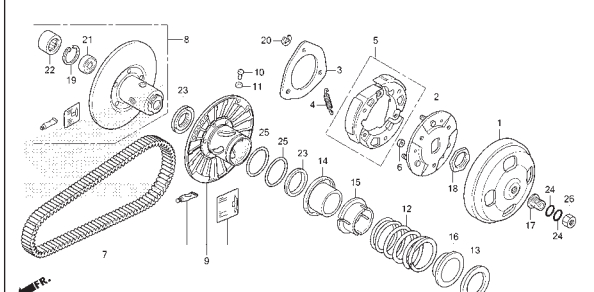
K0C3L1300

E-16 DRIVE FACE



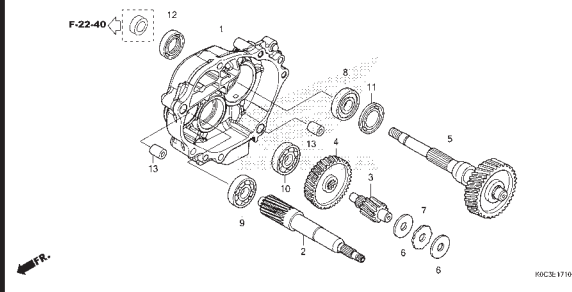
K0C3L1600

E-17 DRIVEN FACE



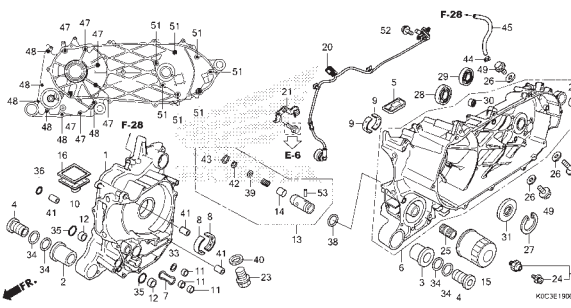
K0C3L1700

E-17-10 TRANSMISSION



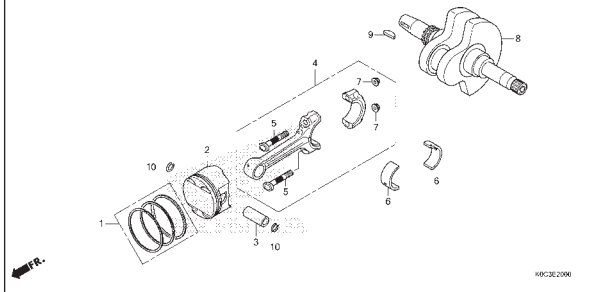
K0C3L1710

E-19 CRANKCASE



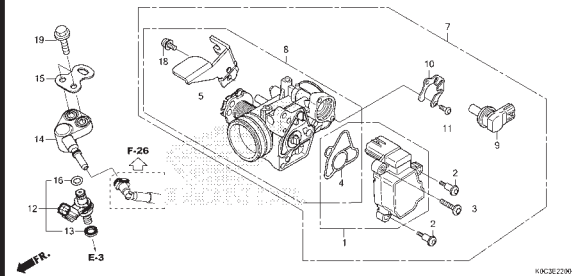
K0C3L1800

E-20 CRANKSHAFT/PISTON



K0C3L2000

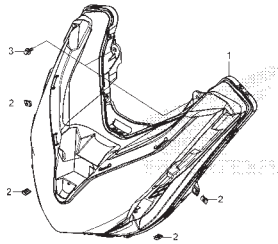
E-22 THROTTLE BODY



K0C3L2200

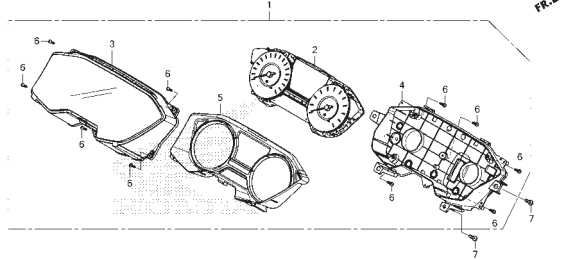
KELOMPOK RANGKA

F-1 HEADLIGHT



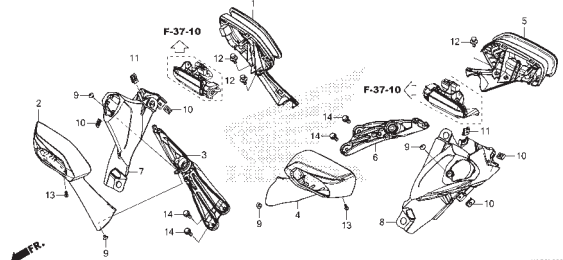
KKCF0100

F-2 COMBINATION METER



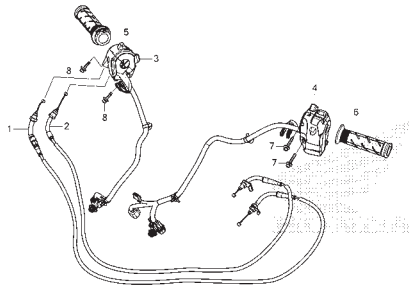
KKCF0000

F-3 MIRROR



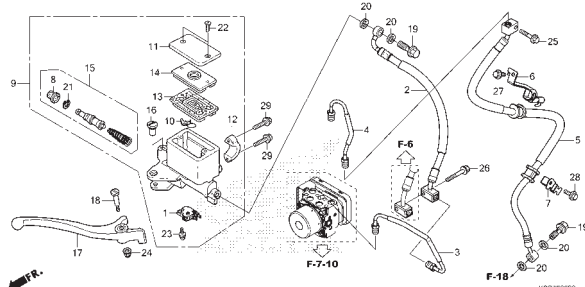
KKCF0300

F-4 SWITCH/CABLE



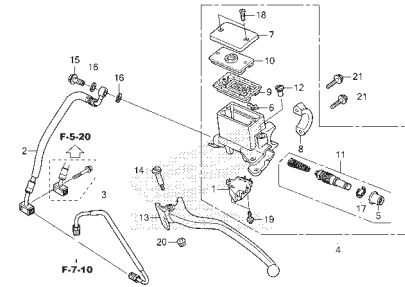
KKCF0400

F-5-20 FRONT BRAKE MASTER CYLINDER



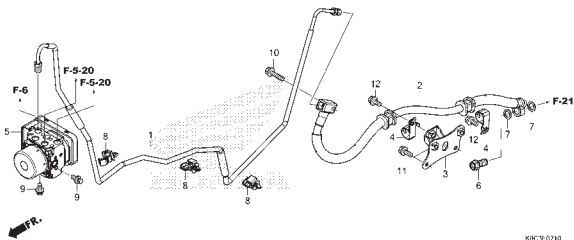
KKCF0500

F-6 REAR BRAKE MASTER CYLINDER



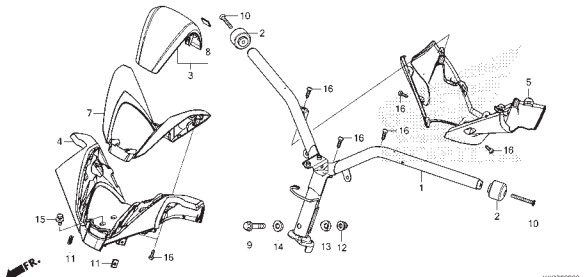
KKCF0600

F-7-10 REAR BRAKE PIPE



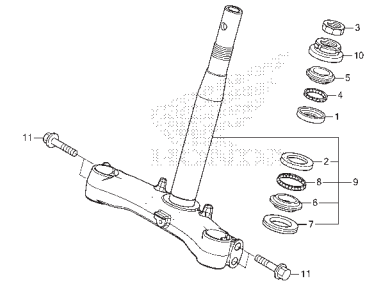
KKCF0700

F-9 STEERING HANDLE/HANDLE COVER



KKCF0900

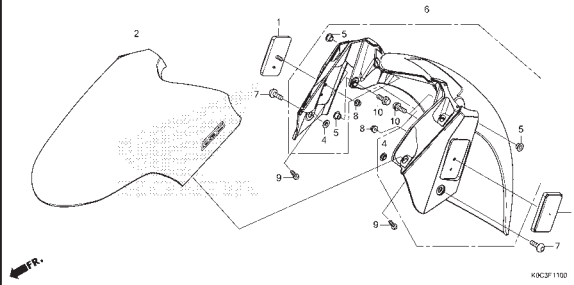
F-10 STEERING STEM



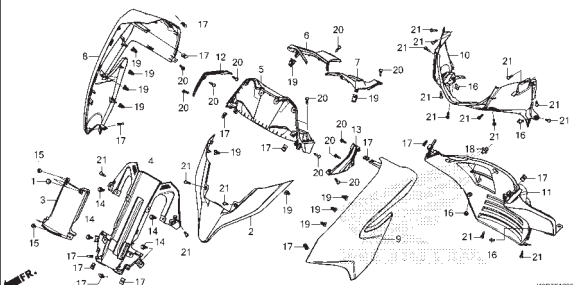
KKCF1000

KELOMPOK RANGKA

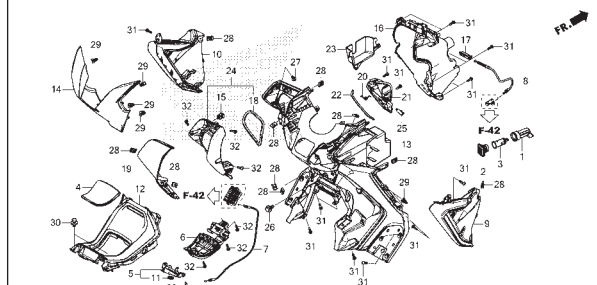
F-11 FRONT FENDER



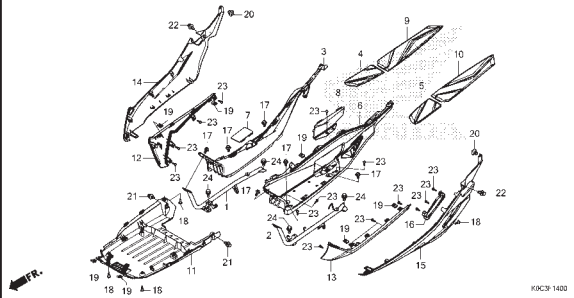
F-12 FRONT COVER/METER PANEL



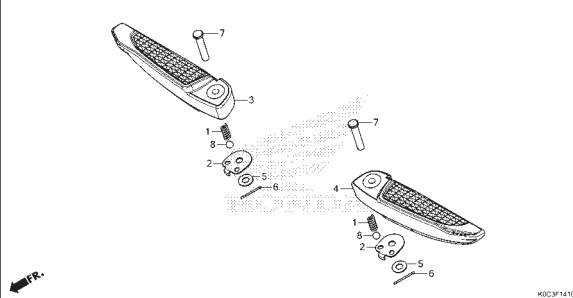
F-13 INNER COVER



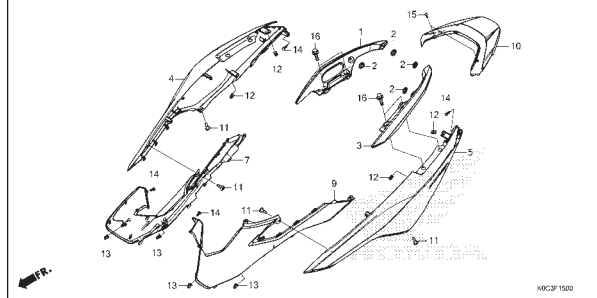
F-14 FLOOR STEP



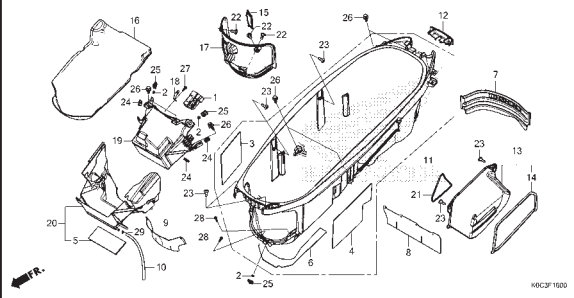
F-14-10 PILLION STEP



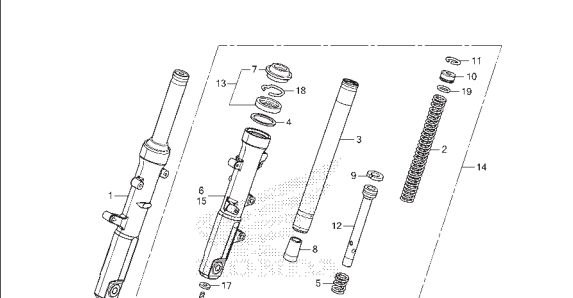
F-15 BODY COVER/REAR GRIP



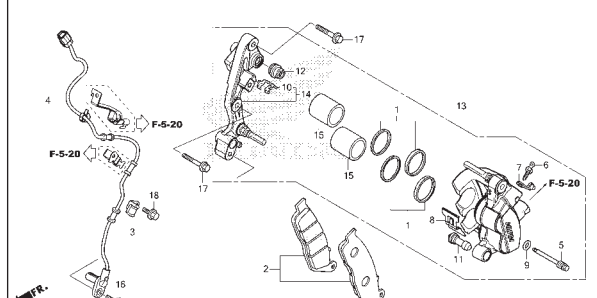
F-16 LUGGAGE BOX



F-17 FRONT FORK

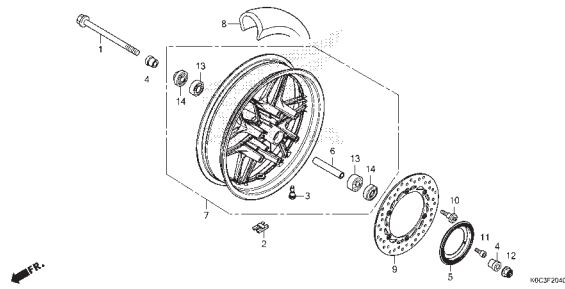


F-18 FRONT BRAKE CALIPER

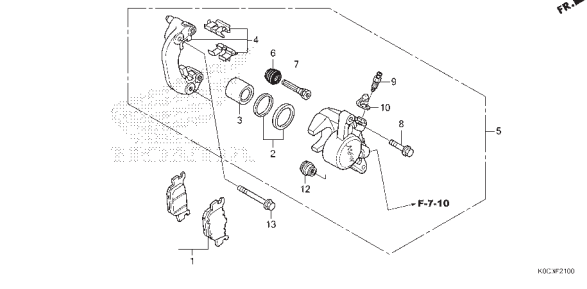


KELOMPOK RANGKA

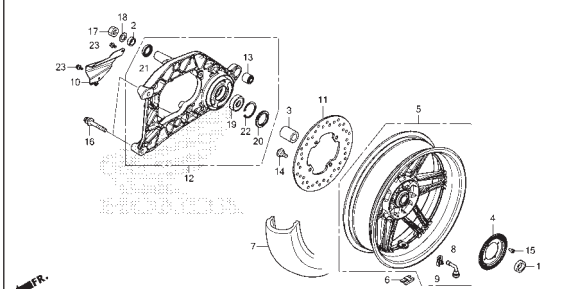
F-20-40 FRONT WHEEL



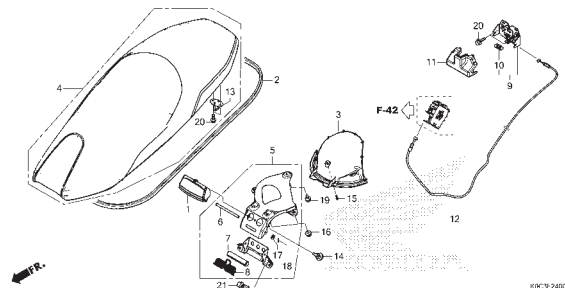
F-21 REAR BRAKE CALIPER



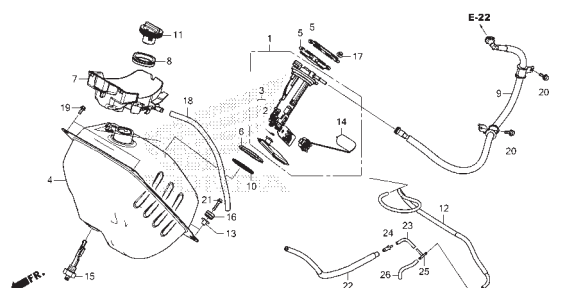
F-22-40 REAR WHEEL/SWINGARM



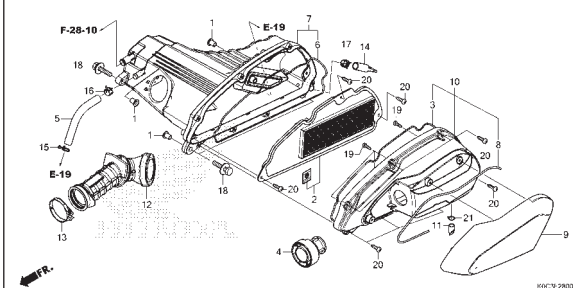
F-24 SEAT



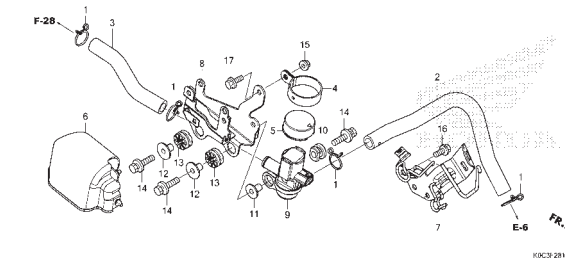
F-26 FUEL TANK



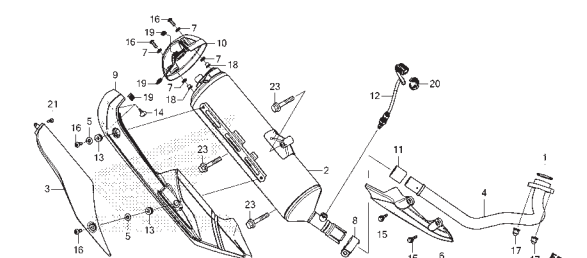
F-28 AIR CLEANER



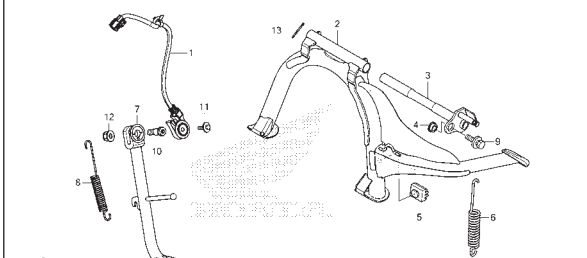
F-28-10 AIR INJECTION SOLENOID VALVE



F-30 EXHAUST MUFFLER



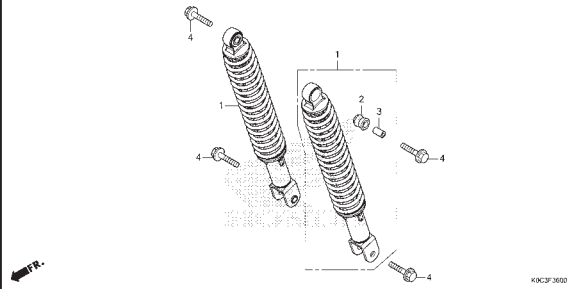
F-35 STAND



KELOMPOK RANGKA

F-36

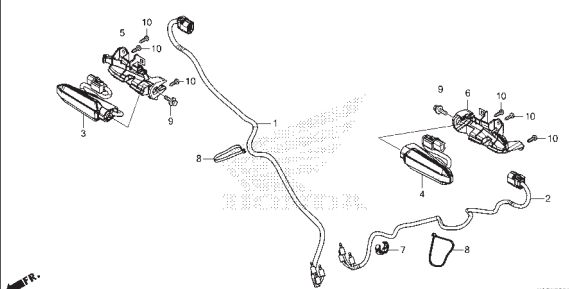
REAR CUSHION



KKCF3600

F-37-10

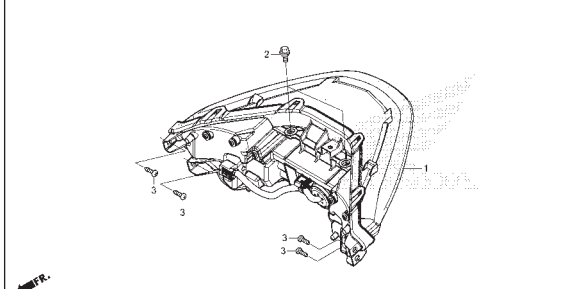
FRONT WINKER



KKCF3710

F-38-10

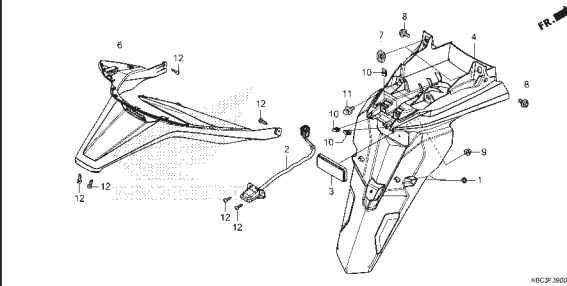
REAR COMBINATION LIGHT



KKCF3810

F-39

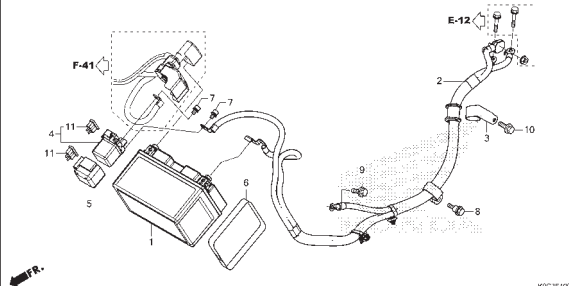
REAR FENDER



KKCF3900

F-40

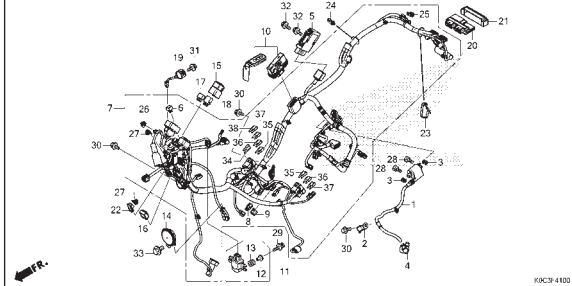
BATTERY



KKCF4000

F-41

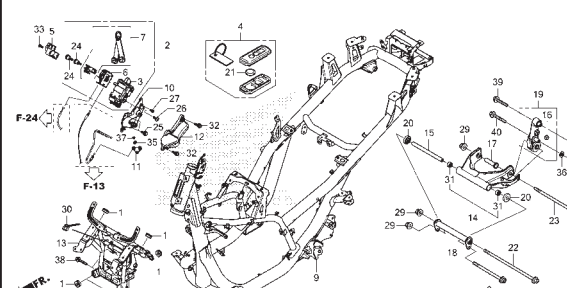
WIRE HARNESS



KKCF4100

F-42

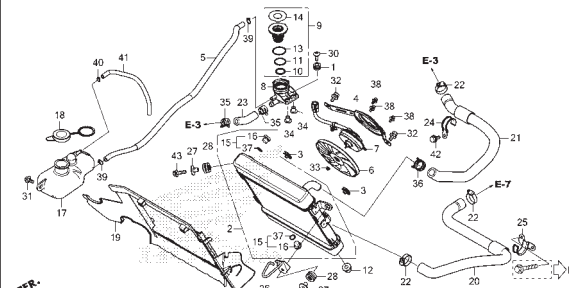
FRAME BODY



KKCF4200

F-43

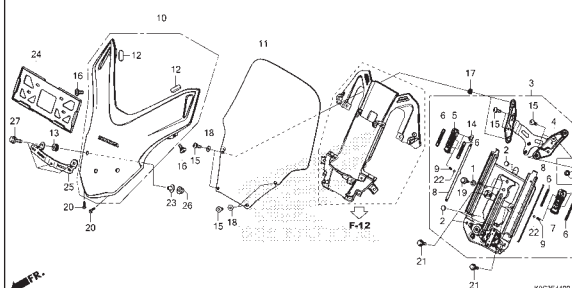
RADIATOR



KKCF4300

F-44

FRONT VISOR/WINDSCREEN



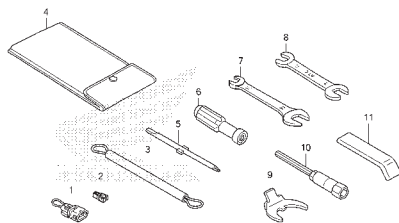
KKCF4400

3

KELOMPOK RANGKA

F-46

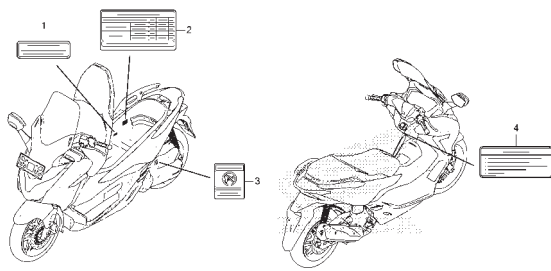
TOOLS



KRC3F4600

F-47

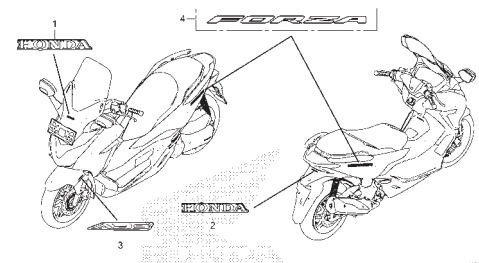
CAUTION LABEL



KRC3F4700

F-48

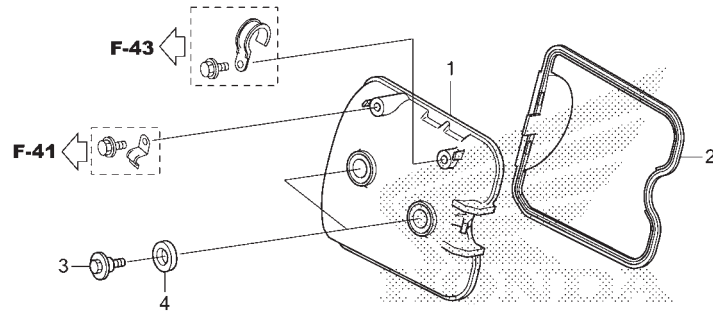
MARK/EMBLEM



KRC3F4800

E-2

CYLINDER HEAD COVER



FR.

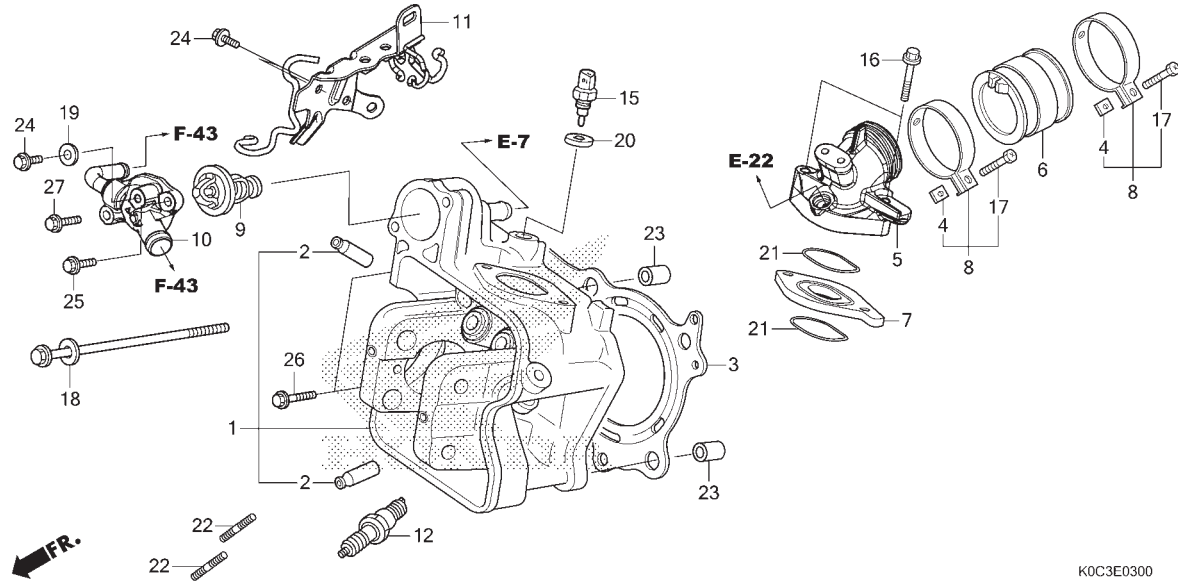
K0C3E0200

No. Ref.	L.O.N.	(Nomor ref. relatif) Deskripsi	F.R.T.
1	1111C4	COVER, CYLINDER HEAD	0,3
2	1111D2	GASKET, CYLINDER HEAD COVER	0,3

No. Ref.	No. Part	Deskripsi	Jumlah FORZA NSS250A 2018(J)	No. Seri	Kode Parts Catalog
1	12311-K04-930	COVER, CYLINDER HEAD	1		
2	12391-K04-930	GASKET, HEAD COVER	1		
3	90002-MEB-670	BOLT, HEAD COVER	2		
4	90543-MV9-670	RUBBER, MOUNTING	2		

E-3

CYLINDER HEAD

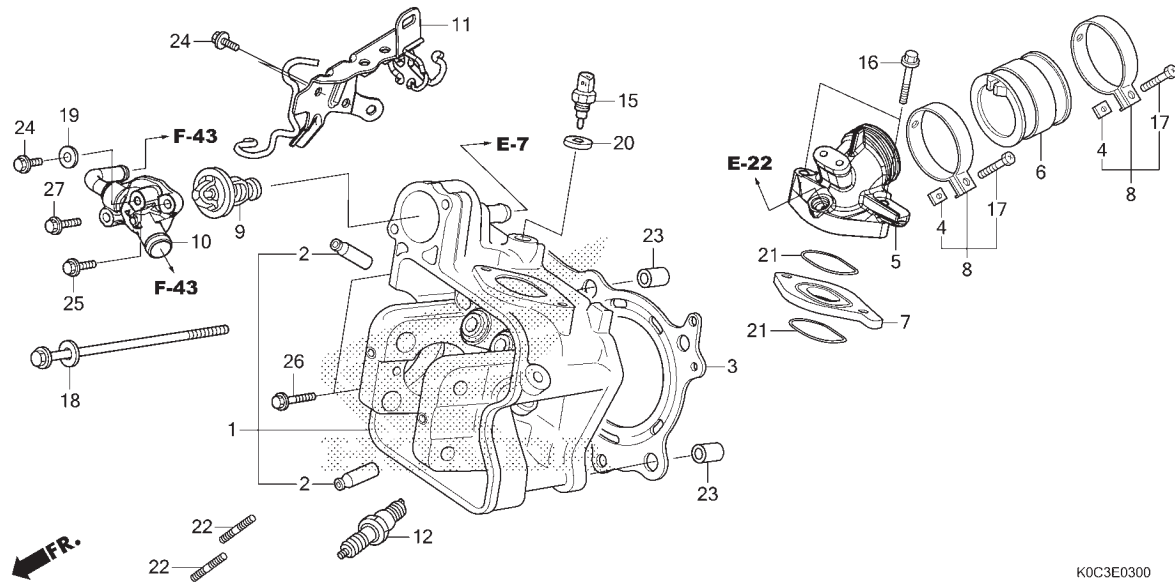


No. Ref.	L.O.N.	(Nomor ref. relatif) Deskripsi	F.R.T.
1	111106	HEAD, CYLINDER	4,0
		.TERMASUK: Penyetelan dan skir klep	
2	1111L9	GUIDE, INTAKE VALVE(SATU)	3,5
		.TERMASUK: Reaming .TERMASUK: Penyetelan dan skir klep	
	1111L9A	.Ganti semua intake valve guide tambahkan	0,3
	1111M0	GUIDE, EXHAUST VALVE(SATU)	3,5
		.TERMASUK: Reaming .TERMASUK: Penyetelan dan skir klep	
	1111MOA	.Ganti semua exhaust valve guide tambahkan	0,3
	1111M9	GUIDE, VALVE :UNTUK 1 KENDARAAN.	4,4
		.TERMASUK: Reaming .TERMASUK: Penyetelan dan skir klep	
3	111115	GASKET, CYLINDER HEAD	2,5
5		(7,21)	
	111107	MANIFOLD, INTAKE	1,1
6	311131	INSULATOR, THROTTLE BODY/ CARBURETOR	1,1

No. Ref.	No. Part	Deskripsi	Jumlah FORZA NSS250A 2018(J)	No. Seri	Kode Parts Catalog
1	12200-K0C-J00	HEAD COMP., CYLINDER	1		
2	12204-KTW-P00	GUIDE, VALVE(O.S.)	4		
3	12251-KVZ-631	GASKET, CYLINDER HEAD	1		
4	16222-MV4-300	NUT, SQUARE, 5MM	2		
5	17111-K0B-K00	PIPE, IN.	1		
6	17112-KTW-900	INSULATOR, THROTTLE BODY ...	1		
7	17119-KTW-900	INSULATOR, IN. PIPE	1		
8	17256-KTW-900	BAND, INSULATOR	2		
9	19300-KGF-911	THERMOSTAT	1		
10	19315-K0B-T00	COVER COMP., THERMOSTAT	1		
11	19051-K0B-T00	STAY, FILLER NECK	1		
12	31908-KTW-901	PLUG, SPARK(LMAR8A-9)	1		
15	37870-MBG-003	SENSOR ASSY., WATER TEMPERATURE	1		
16	90004-GHB-710	BOLT, FLANGE, 6X40	2		
17	90005-MEJ-000	BOLT, RECESSED, 5X22	2		
18	90007-MCT-000	BOLT-WASHER, 9X155	4		
19	90441-706-000	WASHER, SEALING, 6MM	1		
20	90454-MC7-000	WASHER, SPECIAL, 12MM	1		
21	91302-KVZ-631	O-RING, IN. PIPE	2		
22	92900-08022-OE	BOLT, STUD, 8X22	2		
23	94301-12200	DOWEL PIN, 12X20	2		
24	95701-06012-00	BOLT, FLANGE, 6X12	3		

E-3

CYLINDER HEAD

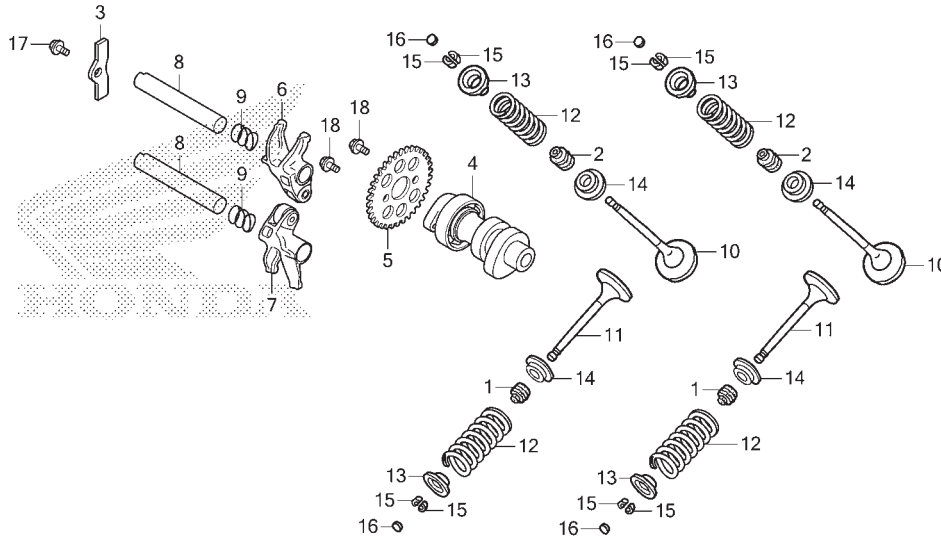


No. Ref.	L.O.N.	(Nomor ref. relatif) Deskripsi	F.R.T.
9	114116	THERMOSTAT	0,7
10	1141B3	COVER, THERMOSTAT	0,6
12	614130	PLUG, SPARK	0,2
15	6171A9	SENSOR, WATER TEMP	0,7

No. Ref.	No. Part	Deskripsi	Jumlah FORZA NSS250A 2018(J)	No. Seri	Kode Parts Catalog
25	95701-06020-00	BOLT, FLANGE, 6X20	1		
26	95701-06028-00	BOLT, FLANGE, 6X28	2		
27	95701-06030-00	BOLT, FLANGE, 6X30	1		

E-4

CAMSHAFT/VALVE



FR.

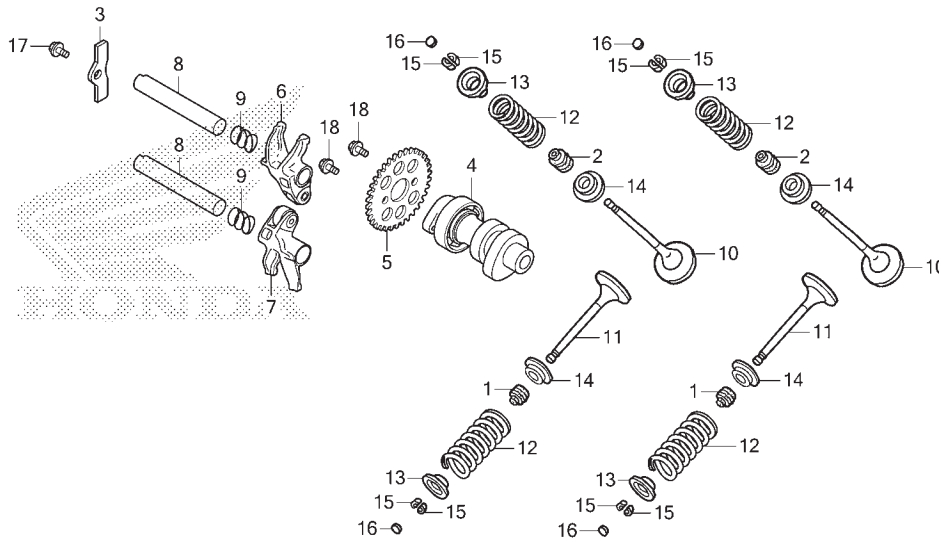
K0C3E0400

No. Ref.	L.O.N.	(Nomor ref. relatif) Deskripsi	F.R.T.
4	111118	CAMSHAFTTERMASUK: Penyetelan klep	1,1
5	1111Q4	SPROCKET, CAM	0,8
6	1111K8	ARM, INTAKE VALVE ROCKER(SATU) .. .TERMASUK: Penyetelan klep (8,9)	0,9
7	1111K9	ARM, EXHAUST VALVE ROCKER(SATU) . .TERMASUK: Penyetelan klep (8,9)	0,9
	1111L8	ARM, VALVE ROCKER :UNTUK 1 KENDARAAN	0,9
10	1111N0	VALVE, INTAKE(SATU)	3,0
	1111NOA	.TERMASUK: Skir klep .Ganti semua intake valve tambahkan	0,2
11	1111N1	VALVE, EXHAUST(SATU)	3,0
	1111N1A	.TERMASUK: Skir klep .Ganti semua exhaust valve tambahkan	0,2
	1111P0	VALVE :UNTUK 1 KENDARAAN	3,6
12	1111P2	.TERMASUK: Skir klep (1,2,13,14,15) INTAKE VALVE SPRING DAN/ATAU STEM SEAL(SATU)	2,8

No. Ref.	No. Part	Deskripsi	Jumlah FORZA NSS250A 2018(J)	No. Seri	Kode Parts Catalog
1	12208-MLO-721	SEAL, EX. VALVE STEM	2		
2	12209-MLO-722	SEAL, VALVE STEM	2		
3	12321-KVZ-630	PLATE, CAM STOPPER	1		
4	14100-KO4-930	CAMSHAFT COMP.	1		
5	14321-KO4-930	SPROCKET, CAM(34T)	1		
6	14430-KWR-000	ARM COMP., IN. VALVE ROCKER..	1		
7	14440-KWR-000	ARM COMP., EX. VALVE ROCKER..	1		
8	14451-KVZ-630	SHAFT, ROCKER ARM	2		
9	14642-KTW-900	SPRING, ROCKER ARM SIDE	2		
10	14711-KTW-900	VALVE, IN.	2		
11	14721-KWR-000	VALVE, EX.	2		
12	14751-KTW-901	SPRING, VALVE	4		
13	14771-KW3-900	RETAINER, VALVE SPRING	4		
14	14775-KO4-930	SEAT, VALVE SPRING	4		
15	14781-MLO-720	COTTER, VALVE	8		
16	14901-KT7-013	SHIM, TAPPET(1.200)	4		
	14902-KT7-013	SHIM, TAPPET(1.225)	4		
	14903-KT7-013	SHIM, TAPPET(1.250)	4		
	14904-KT7-013	SHIM, TAPPET(1.275)	4		
	14905-KT7-013	SHIM, TAPPET(1.300)	4		
	14906-KT7-013	SHIM, TAPPET(1.325)	4		
	14907-KT7-013	SHIM, TAPPET(1.350)	4		
	14908-KT7-013	SHIM, TAPPET(1.375)	4		
	14909-KT7-013	SHIM, TAPPET(1.400)	4		

E-4

CAMSHAFT/VALVE



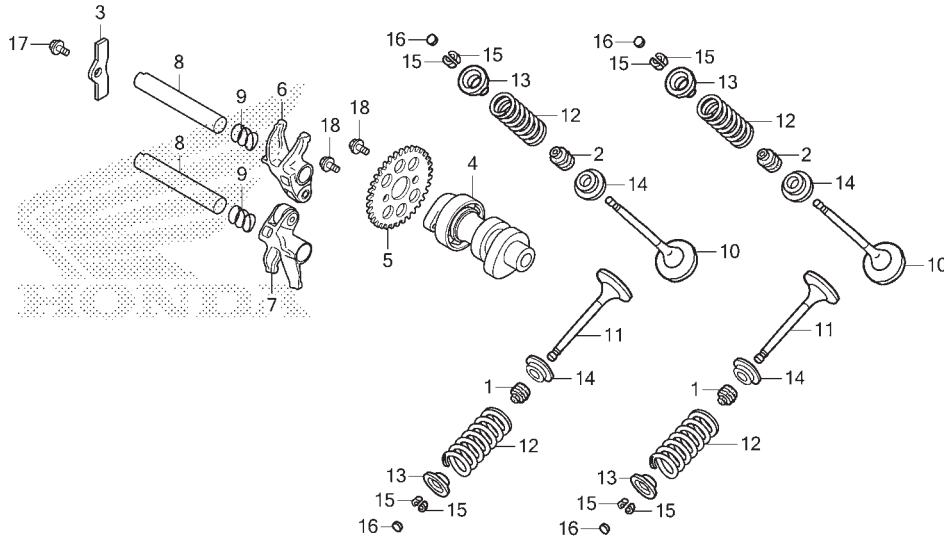
K0C3E0400

No. Ref.	L.O.N.	(Nomor ref. relatif) Deskripsi	F.R.T.
12+	1111P2A	.Ganti semua intake spring tambahkan	0,1
	1111P3	EXHAUST VALVE SPRING DAN/ATAU STEM SEAL (SATU)	2,8
	1111P3A	.Ganti semua exhaust spring add	0,1
	1111Q2	VALVE SPRING DAN/ATAU STEM SEAL :UNTUK 1 KENDARAAN	3,1

No. Ref.	No. Part	Deskripsi	Jumlah FORZA NSS250A 2018(J)	No. Seri	Kode Parts Catalog
	14910-KT7-013	SHIM, TAPPET (1.425)	4		
	14911-KT7-013	SHIM, TAPPET (1.450)	4		
	14912-KT7-013	SHIM, TAPPET (1.475)	4		
	14913-KT7-013	SHIM, TAPPET (1.500)	4		
	14914-KT7-013	SHIM, TAPPET (1.525)	4		
	14915-KT7-013	SHIM, TAPPET (1.550)	4		
	14916-KT7-013	SHIM, TAPPET (1.575)	4		
	14917-KT7-013	SHIM, TAPPET (1.600)	4		
	14918-KT7-013	SHIM, TAPPET (1.625)	4		
	14919-KT7-013	SHIM, TAPPET (1.650)	4		
	14920-KT7-013	SHIM, TAPPET (1.675)	4		
	14921-KT7-013	SHIM, TAPPET (1.700)	4		
	14922-KT7-013	SHIM, TAPPET (1.725)	4		
	14923-KT7-013	SHIM, TAPPET (1.750)	4		
	14924-KT7-013	SHIM, TAPPET (1.775)	4		
	14925-KT7-013	SHIM, TAPPET (1.800)	4		
	14926-KT7-013	SHIM, TAPPET (1.825)	4		
	14927-KT7-013	SHIM, TAPPET (1.850)	4		
	14928-KT7-013	SHIM, TAPPET (1.875)	4		
	14929-KT7-013	SHIM, TAPPET (1.900)	4		
	14930-KT7-013	SHIM, TAPPET (1.925)	4		
	14931-KT7-013	SHIM, TAPPET (1.950)	4		
	14932-KT7-013	SHIM, TAPPET (1.975)	4		
	14933-KT7-013	SHIM, TAPPET (2.000)	4		
	14934-KT7-013	SHIM, TAPPET (2.025)	4		
	14935-KT7-013	SHIM, TAPPET (2.050)	4		
	14936-KT7-013	SHIM, TAPPET (2.075)	4		

E-4

CAMSHAFT/VALVE

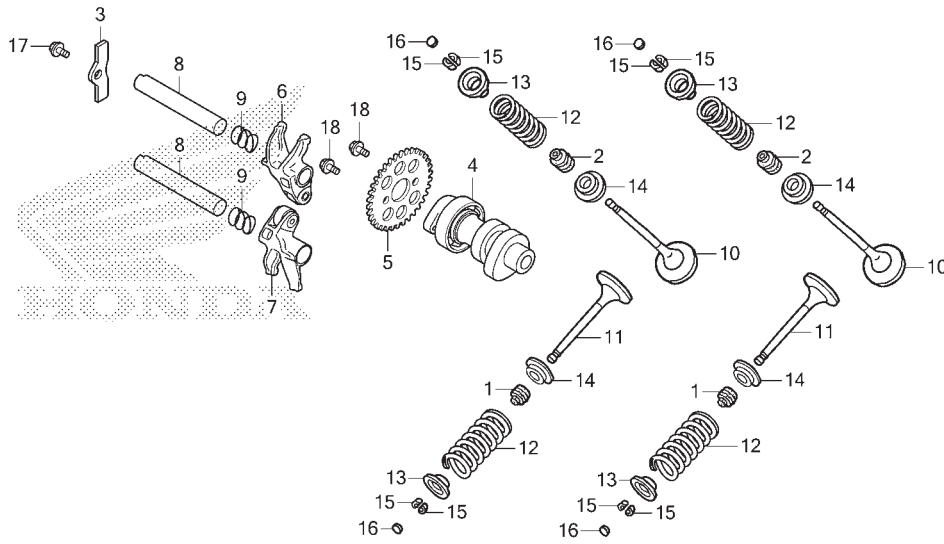


K0C3E0400

No. Ref.	No. Part	Deskripsi	Jumlah FORZA NSS250A 2018(J)	No. Seri	Kode Parts Catalog
14937-KT7-013	SHIM, TAPPET (2.100)	4		
14938-KT7-013	SHIM, TAPPET (2.125)	4		
14939-KT7-013	SHIM, TAPPET (2.150)	4		
14940-KT7-013	SHIM, TAPPET (2.175)	4		
14941-KT7-013	SHIM, TAPPET (2.200)	4		
14942-KT7-013	SHIM, TAPPET (2.225)	4		
14943-KT7-013	SHIM, TAPPET (2.250)	4		
14944-KT7-013	SHIM, TAPPET (2.275)	4		
14945-KT7-013	SHIM, TAPPET (2.300)	4		
14946-KT7-013	SHIM, TAPPET (2.325)	4		
14947-KT7-013	SHIM, TAPPET (2.350)	4		
14948-KT7-013	SHIM, TAPPET (2.375)	4		
14949-KT7-013	SHIM, TAPPET (2.400)	4		
14950-KT7-013	SHIM, TAPPET (2.425)	4		
14951-KT7-013	SHIM, TAPPET (2.450)	4		
14952-KT7-013	SHIM, TAPPET (2.475)	4		
14953-KT7-013	SHIM, TAPPET (2.500)	4		
14954-KT7-013	SHIM, TAPPET (2.525)	4		
14955-KT7-013	SHIM, TAPPET (2.550)	4		
14956-KT7-013	SHIM, TAPPET (2.575)	4		
14957-KT7-013	SHIM, TAPPET (2.600)	4		
14958-KT7-013	SHIM, TAPPET (2.625)	4		
14959-KT7-013	SHIM, TAPPET (2.650)	4		
14960-KT7-013	SHIM, TAPPET (2.675)	4		
14961-KT7-013	SHIM, TAPPET (2.700)	4		
14962-KT7-013	SHIM, TAPPET (2.725)	4		
14963-KT7-013	SHIM, TAPPET (2.750)	4		

E-4

CAMSHAFT/VALVE

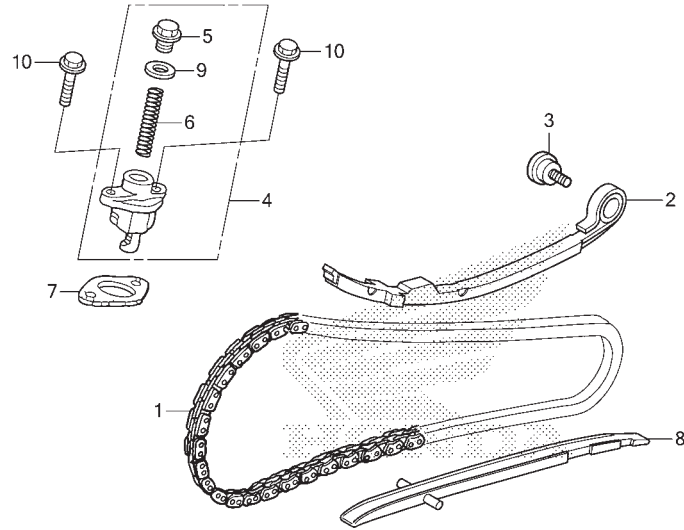


K0C3E0400

No. Ref.	No. Part	Deskripsi	Jumlah	No. Seri	Kode Parts Catalog
	14964-KT7-013	SHIM, TAPPET(2.775)	4		
	14965-KT7-013	SHIM, TAPPET(2.800)	4		
	14966-KT7-013	SHIM, TAPPET(2.825)	4		
	14967-KT7-013	SHIM, TAPPET(2.850)	4		
	14968-KT7-013	SHIM, TAPPET(2.875)	4		
	14969-KT7-013	SHIM, TAPPET(2.900)	4		
17	90004-GHB-620	BOLT, FLANGE, 6X14	1		
18	90083-KTW-900	BOLT, KNOCK, 6MM	2		

E-5

CAM CHAIN



FR.

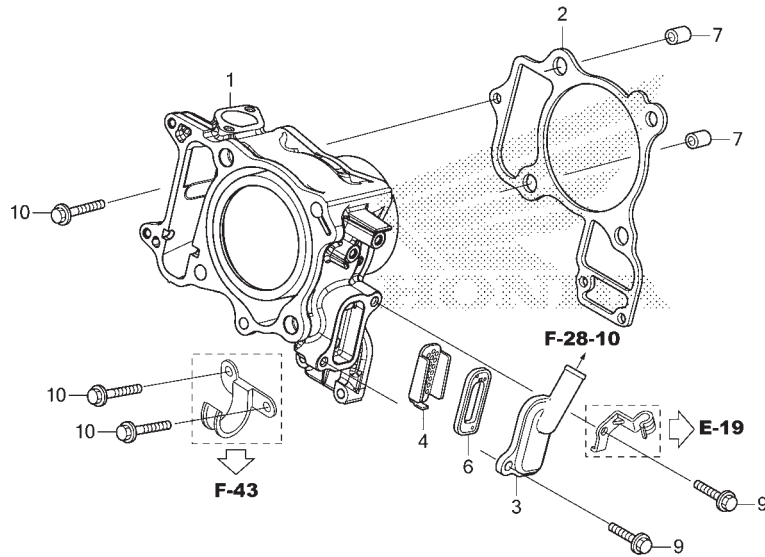
K0C3E0500

No. Ref.	L.O.N.	(Nomor ref. relatif) Deskripsi	F.R.T.
1	110140	CHAIN, CAM	3,2
2	111130	TENSIONER, CAM CHAIN	2,7
4		(7)	
8	111133	LIFTER, TENSIONER	0,6
	111139	GUIDE, CAM CHAIN	2,5

No. Ref.	No. Part	Deskripsi	Jumlah FORZA NSS250A 2018(J)	No. Seri	Kode Parts Catalog
1	14401-KFB-751	CHAIN, CAM(104L)	1		
2	14510-K04-930	TENSIONER, CAM CHAIN	1		
3	14531-KTW-900	BOLT, TENSIONER PIVOT	1		
4	14550-KVZ-631	ADJUSTER, CAM CHAIN	1		
5	14552-KVZ-631	PLUG, ADJUSTER	1		
6	14553-KVZ-631	SPRING, CAM CHAIN ADJUSTER .	1		
7	14555-K04-931	GASKET, CAM CHAIN ADJUSTER .	1		
8	14610-KTW-901	GUIDE, CAM CHAIN	1		
9	90421-KAB-003	WASHER, SEALING, 11X19X2 ...	1		
10	95701-06022-00	BOLT, FLANGE, 6X22	2		

E-6

CYLINDER/REED VALVE



No. Ref.	L.O.N.	(Nomor ref. relatif) Deskripsi	F.R.T.
1	1111A5	CYLINDER	2,9
2	111102	GASKET, CYLINDER	2,8
6		(4)	
	314125	VALVE, PAIR CHECK	0,4

K0C3E0600

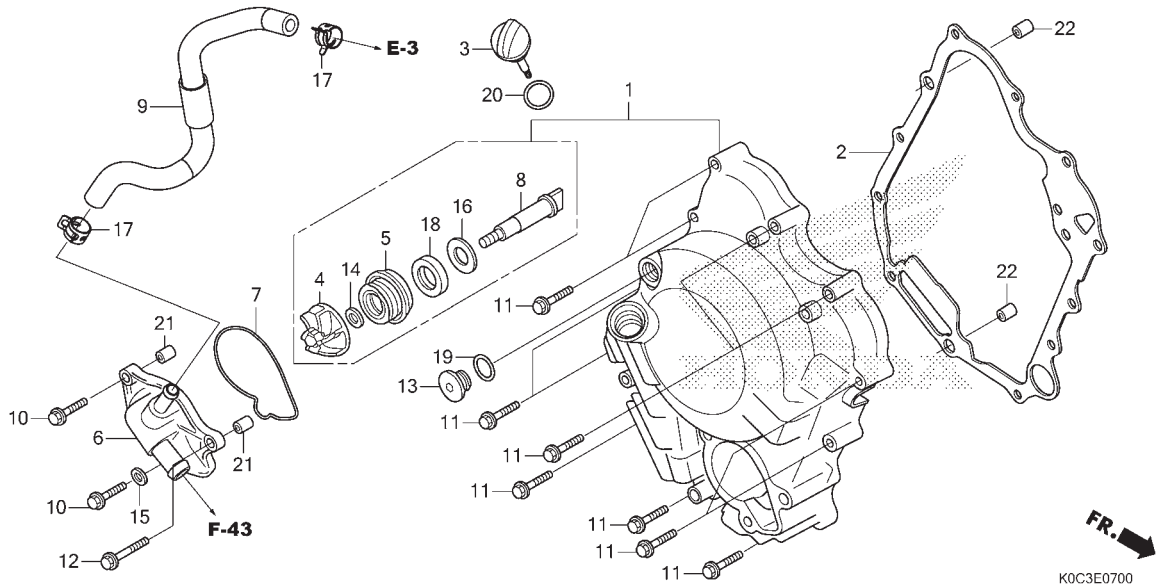
FR.

No. Ref.	No. Part	Deskripsi	Jumlah	No. Seri	Kode Parts Catalog
			FORZA NSS250A 2018(J)		
1	12100-K0C-J00	CYLINDER COMP.	1		
2	12191-KTW-901	GASKET, CYLINDER	1		
3	12315-K04-930	COVER, REED VALVE	1		
4	12341-MAT-750	PLATE, PORT(AI)	1		
6	18601-KEA-741	VALVE COMP., REED	1		
7	94301-12200	DOWEL PIN, 12X20	2		
9	95701-06020-00	BOLT, FLANGE, 6X20	2		
10	95701-06028-00	BOLT, FLANGE, 6X28	3		

2

E-7

RIGHT CRANKCASE COVER/WATER PUMP

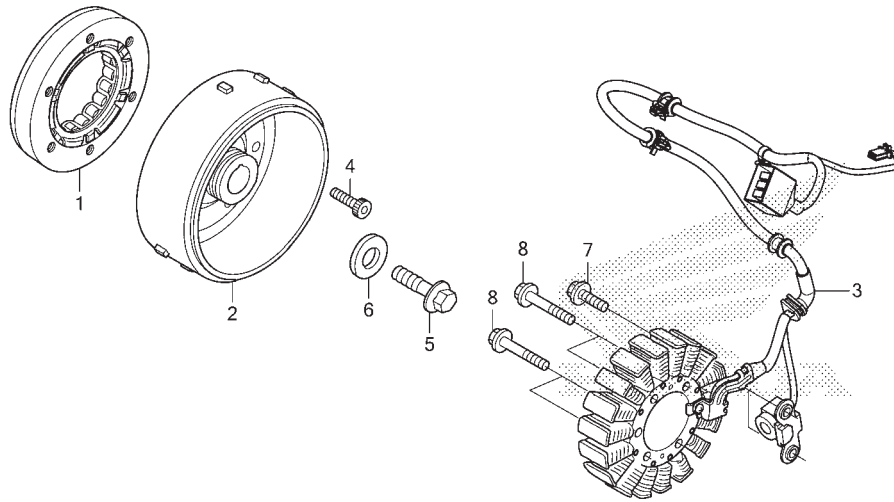


No. Ref.	L.O.N.	(Nomor ref. relatif) Deskripsi	F.R.T.
1	110159	COVER, CRANKCASE :RIGHT	1,5
2	110158	GASKET, CRANKCASE COVER :RIGHT ..	1,4
4	114105	IMPELLER, WATER PUMP	0,7
5	114110	MECHANICAL SEAL, WATER PUMP	1,7
6	1141B0	COVER, WATER PUMP	0,6
7	1141B1	GASKET, WATER PUMP COVER	0,6
8	1141E7	SHAFT, WATER PUMP	1,6
9	1141B4	HOSE, WATER BYPASS	0,9

No. Ref.	No. Part	Deskripsi	Jumlah FORZA NSS250A 2018(J)	No. Seri	Kode Parts Catalog
1	11300-K0B-T00	COVER ASSY., R.	1		
2	11394-KTW-901	GASKET, R. CRANKCASE COVER ..	1		
3	15651-K53-D00	GAUGE, OIL LEVEL	1		
4	19215-KTW-900	IMPELLER, WATER PUMP	1		
5	19217-MAL-300	SEAL, MECHANICAL	1		
6	19220-K04-930	COVER COMP., WATER PUMP	1		
7	19226-KTW-900	GASKET, WATER PUMP COVER ...	1		
8	19241-K04-930	SHAFT, WATER PUMP	1		
9	19527-K0B-T00	HOSE, WATER BYPASS	1		
10	90010-K04-930	BOLT, FLANGE, 6X32	2		
11	90011-K04-930	BOLT, FLANGE, 6X40	11		
12	90013-K04-930	BOLT, FLANGE, 6X75	1		
13	90084-KWA-930	CAP, 14MM	1		
14	90423-KJ9-000	WASHER, 7.2X13X1.2	1		
15	90441-706-000	WASHER, SEALING, 6MM	1		
16	90599-767-C10	WASHER, THRUST, 12X23X2	1		
17	90678-MR1-690	CLIP, HOSE	2		
18	91202-K0B-T01	OIL SEAL, 12X26X5 (NOK)	1		
	91202-KTW-901	OIL SEAL, 12X26X5	1		
19	91303-377-000	O-RING, 13.8X2.5	1		
20	91307-035-000	O-RING, 18X3	1		
21	94301-08140	DOWEL PIN, 8X14	2		
22	94301-10160	DOWEL PIN, 10X16	2		

E-8

GENERATOR



K0C3E0800

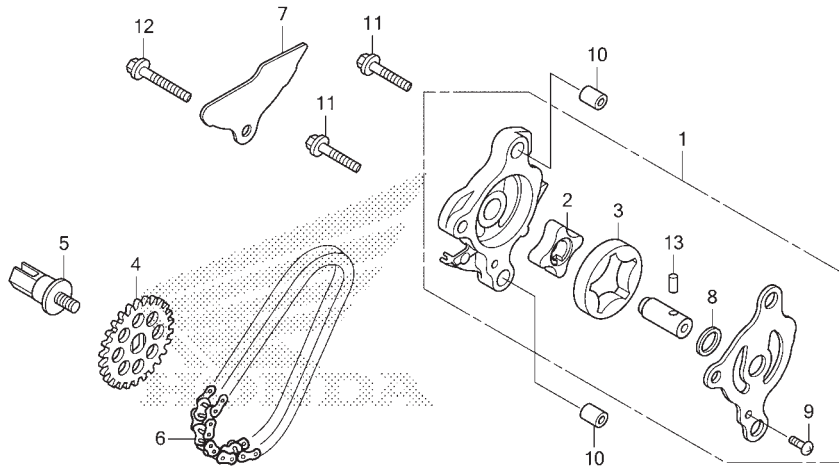


No. Ref.	L.O.N.	(Nomor ref. relatif) Deskripsi	F.R.T.
1	612131	OUTER, STARTING CLUTCH	1,8
2	613105	ROTOR ATAU FLYWHEEL	1,8
3	6131A3	STATOR	1,8

No. Ref.	No. Part	Deskripsi	Jumlah	No. Seri	Kode Parts Catalog
			FORZA NSS250A 2018(J)		
1	28125-HN5-671	OUTER COMP., STARTING CLUTCH	1		
2	31110-K0B-T01	FLYWHEEL COMP.	1		
3	31120-K0B-T01	STATOR COMP.	1		
4	90002-KVZ-630	BOLT, SOCKET, 6MM	6		
5	90023-MV9-670	BOLT, FLANGE, 10MM	1		
6	90402-KTW-900	WASHER, 10MM	1		
7	96001-06016-00	BOLT, FLANGE, 6X16	2		
8	96001-06032-00	BOLT, FLANGE, 6X32	4		

E-11

OIL PUMP



FR.

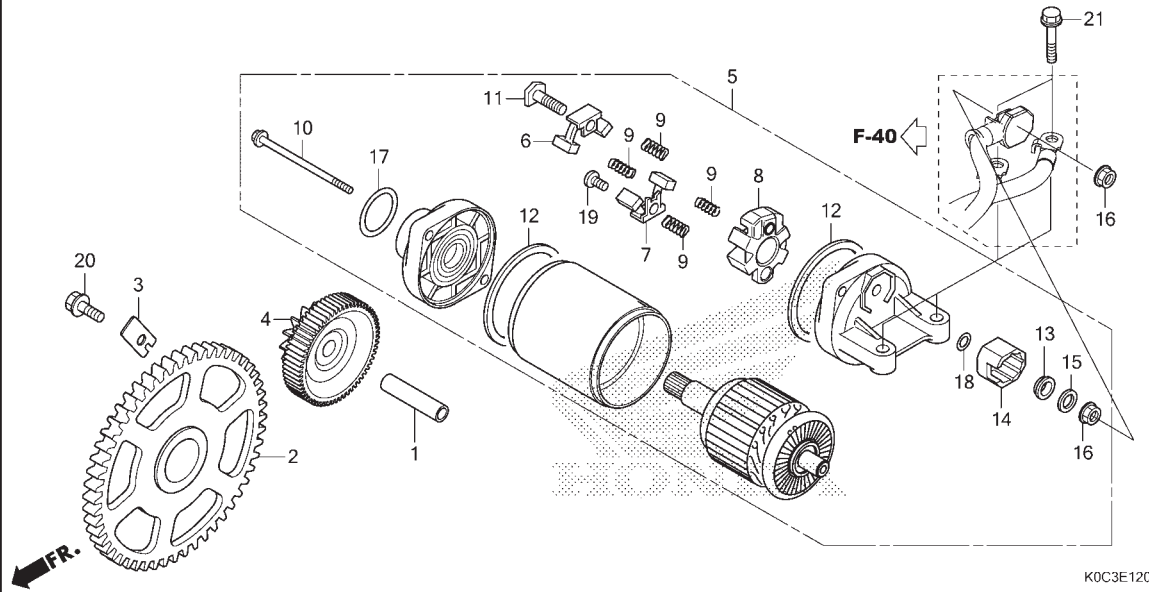
K0C3E1100

No. Ref.	L.O.N.	(Nomor ref. relatif) Deskripsi	F.R.T.
1		(2,3) PUMP ASSY., OIL	2,0
4	113111	SPROCKET, OIL PUMP DRIVEN	1,5
6	113122	CHAIN, OIL PUMP DRIVE	3,3

No. Ref.	No. Part	Deskripsi	Jumlah FORZA NSS250A 2018(J)	No. Seri	Kode Parts Catalog
1	15100-KTW-900	PUMP ASSY., OIL	1		
2	15121-MG3-000	ROTOR, INNER	1		
3	15122-MG3-000	ROTOR, OUTER	1		
4	15134-K04-930	SPROCKET, OIL PUMP DRIVEN(26T) ..	1		
5	15135-K04-930	BOLT, SPECIAL OIL PUMP	1		
6	15141-K04-931	CHAIN, OIL PUMP(54L)	1		
7	15711-KTW-900	PLATE, OIL SEPARATOR	1		
8	90456-333-000	WASHER, THRUST, 11MM	1		
9	93500-03008-0A	SCREW, PAN, 3X8	1		
10	94301-08140	DOWEL PIN, 8X14	2		
11	95701-06030-00	BOLT, FLANGE, 6X30	2		
12	95701-06050-00	BOLT, FLANGE, 6X50	1		
13	96220-40158	ROLLER, 4X15.8	1		

E-12

STARTER MOTOR



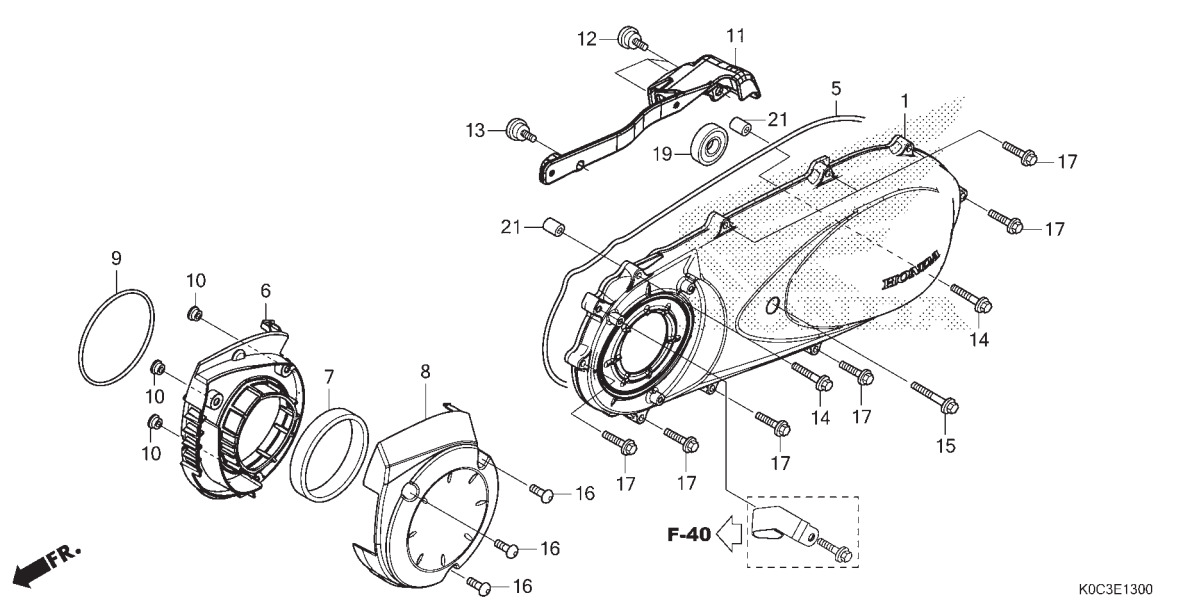
No. Ref.	L.O.N.	(Nomor ref. relatif) Deskripsi	F.R.T.
2	612120	GEAR, STARTER DRIVEN	1,6
4	612125	GEAR, STARTER REDUCTION	1,6
5		(17)	
6	612105	MOTOR, STARTING	0,7
		(7,8,9,12)	
6	6121A4	TERMINAL, BRUSH(STARTER)	0,8
.CATATAN: Waktu sama untuk dua unit			

No. Ref.	No. Part	Deskripsi	Jumlah FORZA NSS250A 2018(J)	No. Seri	Kode Parts Catalog
1	28102-ME9-000	PIN, 10X44	1		
2	28110-K04-930	GEAR COMP., STARTER DRIVEN (52T)	1		
3	28115-KTW-900	GUIDE, STARTING DRIVEN GEAR..	1		
4	28131-K04-930	GEAR, STARTER REDUCTION (62T/13T)	1		
5	31200-KTW-B01	MOTOR ASSY., STARTER	1		
6	31201-MEW-921	BRUSH SET A, CARBON	1		
7	31202-MEW-921	BRUSH SET B, CARBON	1		
8	31203-MEW-921	HOLDER, BRUSH	1		
9	31204-MEW-921	SPRING, CARBON BRUSH	4		
10	31205-HP5-601	BOLT, SETTING	2		
11	31206-MEW-921	BOLT, TERMINAL	1		
12	31207-HP5-601	RING	2		
13	31208-MEW-921	INSULATOR	1		
14	31209-MEW-921	STOPPER, TERMINAL	1		
15	31210-MEW-921	WASHER	1		
16	90071-MB0-000	NUT-WASHER, 6MM	2		
17	91309-425-003	O-RING, 24.4X3.1	1		
18	91320-MB0-000	O-RING, 4X2	1		
19	93892-05012-08	SCREW-WASHER, 5X12	1		
20	95701-06014-00	BOLT, FLANGE, 6X14	1		
21	95701-06025-00	BOLT, FLANGE, 6X25	2		



E-13

LEFT CRANKCASE COVER

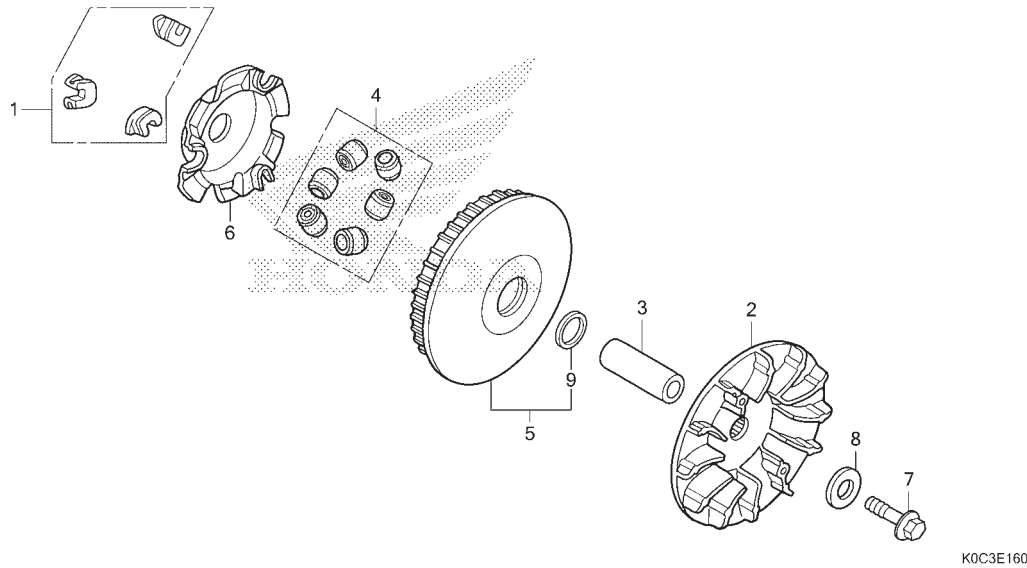


No. Ref.	L.O.N.	(Nomor ref. relatif) Deskripsi	F.R.T.
1	1101A6	COVER, CRANKCASE :LEFT	0,6
5	1101A3	GASKET, CRANKCASE COVER :LEFT ...	0,4
7	1101H5	ELEMENT, BELT COVER DUCT	0,2
8		(6,9)	
	1101H4	DUCT, BELT COVER	0,2
19	2101H8	BEARING, DRIVESHAFT :LEFT COVER SIDE	0,6

No. Ref.	No. Part	Deskripsi	Jumlah FORZA NSS250A 2018(J)	No. Seri	Kode Parts Catalog
1	11341-K0B-T00	COVER, L.	1		
5	11395-KTW-900	GASKET, L. CRANKCASE COVER ..	1		
6	19413-K0B-T00	DUCT, BELT COVER	1		
7	19412-KTW-900	ELEMENT, BELT COVER DUCT ...	1		
8	19414-K0B-T00	CAP, DUCT COVER	1		
9	19415-KTW-900	SEAL, BELT COVER DUCT	1		
10	19416-KEY-900	COLLAR	3		
11	32112-K04-930	PROTECTOR, SPEED SENSOR	1		
12	90001-K04-930	BOLT, SOCKET, 6X18	3		
13	90002-K04-930	BOLT, SOCKET, 6X22	1		
14	90014-KYJ-900	BOLT, FLANGE, 6X40	2		
15	90006-GHB-730	BOLT, FLANGE, 6X50	1		
16	90006-K04-930	BOLT, SPECIAL, 6X18	3		
17	90007-K04-930	BOLT, FLANGE, 6X32	8		
19	91008-K53-D01	BEARING, RADIAL BALL, 6004UU..	1		
21	94301-08140	DOWEL PIN, 8X14	2		

E-16

DRIVE FACE



No. Ref.	L.O.N.	(Nomor ref. relatif) Deskripsi	F.R.T.
2	2111A0	FACE, DRIVE	0,6
4		(1,6)	
4	2111A4	ROLLER, WEIGHT	0,6
5	2111A1	FACE, MOVABLE DRIVE	0,6

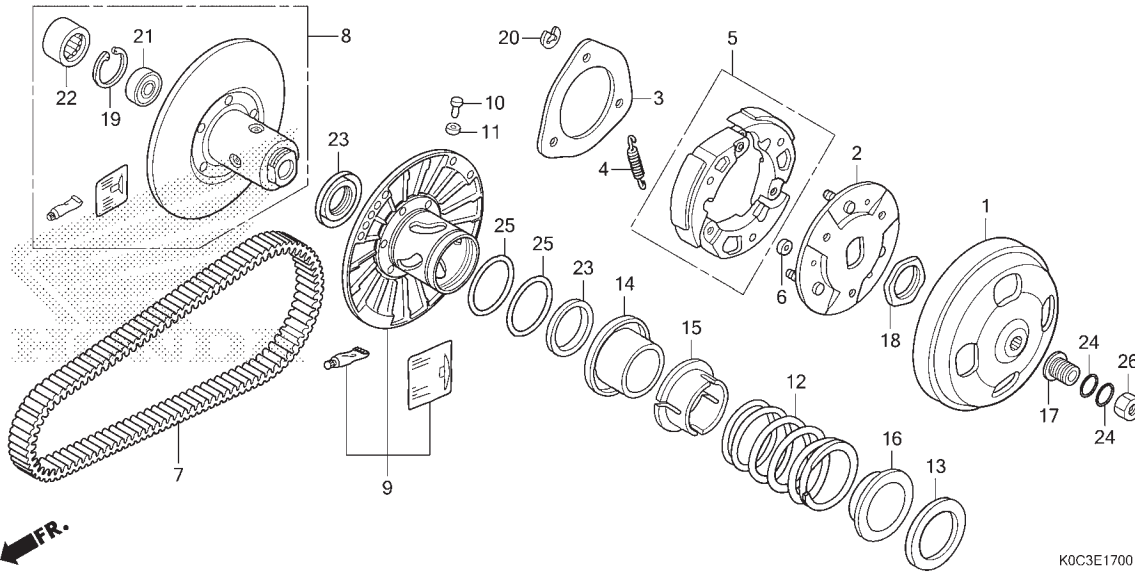
←FR.

K0C3E1600

No. Ref.	No. Part	Deskripsi	Jumlah FORZA NSS250A 2018(J)	No. Seri	Kode Parts Catalog
1	22011-KAB-000	PIECE SET, SLIDE	1		
2	22102-KTW-900	FACE, DRIVE	1		
3	22104-KSV-J20	BOSS B, DRIVE FACE	1		
4	22123-K10-900	ROLLER SET, WEIGHT	1		
5	22130-KTW-901	FACE COMP. B, MOVABLE DRIVE..	1		
6	22131-KTW-900	PLATE, RAMP	1		
7	90023-MV9-670	BOLT, FLANGE, 10MM	1		
8	90401-KTW-900	WASHER, 10.5X29X4	1		
9	91203-KSV-J21	OIL SEAL, 30X37X3.5	1		

E-17

DRIVEN FACE

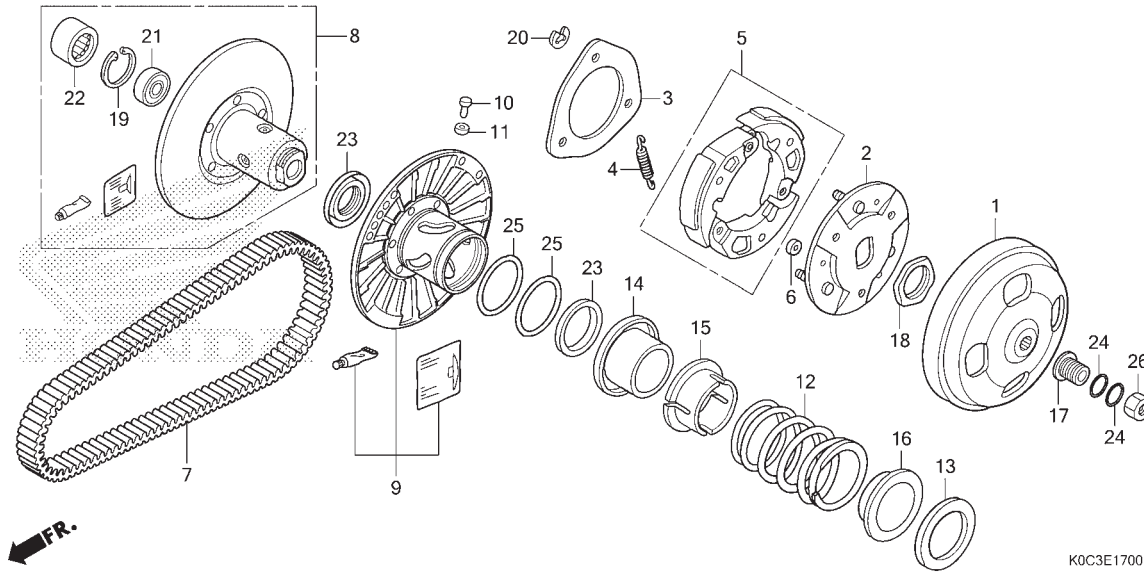


No. Ref.	L.O.N.	(Nomor ref. relatif) Deskripsi	F.R.T.
1	2121A0	OUTER, CLUTCH	0,5
5	(2,4)		
5	2121A6	WEIGHT SET, CLUTCH	1,0
7	2111B2	BELT, DRIVE	0,6
8	(10,11,14)		
8	2111A2	FACE, DRIVEN	0,9
9	(23,25)		
9	2111A3	FACE, MOVABLE DRIVEN	1,0
12	(15,16)		
22	2111A7	SPRING, DRIVEN FACE	0,8
	(21)		
	2111A8	BEARING, DRIVEN FACE	1,1
	2111A8A	.Ganti 1 bearing tambahkan	0,1

No. Ref.	No. Part	Deskripsi	Jumlah FORZA NSS250A 2018(J)	No. Seri	Kode Parts Catalog
1	22100-KFG-000	OUTER COMP., CLUTCH	1		
2	22350-KFG-000	PLATE COMP., DRIVE	1		
3	22361-KFG-000	PLATE, CLUTCH SIDE	1		
4	22401-KEY-900	SPRING, CLUTCH	3		
5	22535-KVZ-630	WEIGHT SET, CLUTCH	1		
6	22804-GB2-000	RUBBER, CLUTCH DAMPER	3		
7	23100-K04-932	BELT, DRIVE	1		
8	23205-KTW-900	FACE SET, DRIVEN	1		
9	23224-KVZ-000	FACE SET, MOVABLE DRIVEN ...	1		
10	23225-KM1-010	PIN, ROLLER GUIDE	4		
11	23226-KM1-010	ROLLER, GUIDE	4		
12	23233-K10-900	SPRING, DRIVEN FACE	1		
13	23236-KSV-J10	SEAT, DRIVEN FACE SPRING ...	1		
14	23237-KSV-J10	COLLAR, SEAL	1		
15	23238-KSV-J10	COLLAR A, SPRING GUIDE	1		
16	23239-KSV-J10	COLLAR B, SPRING GUIDE	1		
17	23415-KVZ-K10	COLLAR, DRIVE SHAFT	1		
18	90202-KM1-000	NUT, SPECIAL, 30MM	1		
19	90603-KSV-J10	CIRCLIP, INTERNAL, 28MM	1		
20	90605-166-720	CIRCLIP, 7MM	3		
21	91002-GA7-701	BEARING, RADIAL BALL, 6902U (NT)	1		
	91002-GA7-702	BEARING, RADIAL BALL, 6902U (FK)	1		

E-17

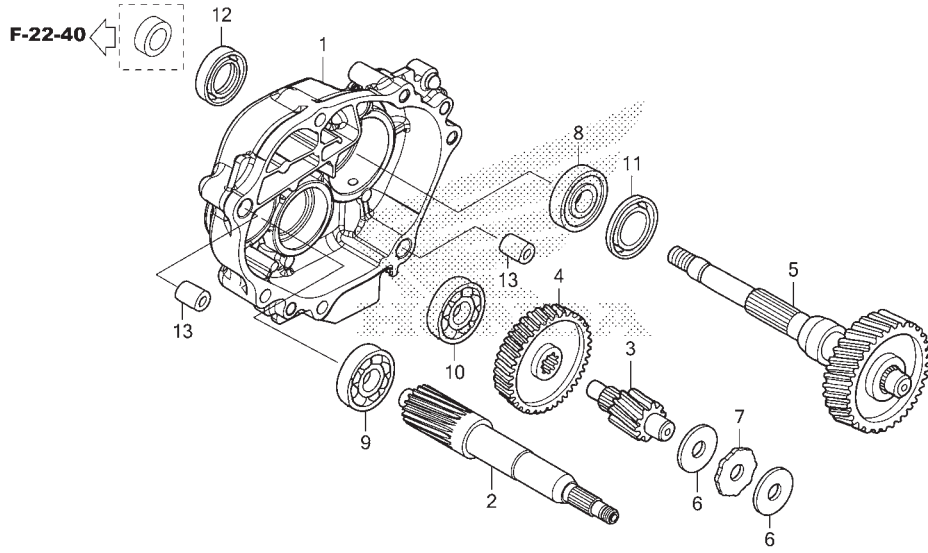
DRIVEN FACE



No. Ref.	No. Part	Deskripsi	Jumlah	No. Seri	Kode Parts Catalog
			FORZA NSS250A 2018(J)		
22	91002-KPB-003	BEARING, NEEDLE, 25X33X18 ..	1		
23	91211-KM1-005	SEAL, DRIVEN FACE, 40X47X4 ..	2		
24	91301-K04-930	O-RING, 16.5X1.5	2		
25	91352-KM1-005	O-RING, 47X1.9(NO)	2		
	91352-KM1-005	O-RING, 47X1.9(AR)	2		
26	94001-12200-0S	NUT, HEX., 12MM	1		

E-17-10

TRANSMISSION

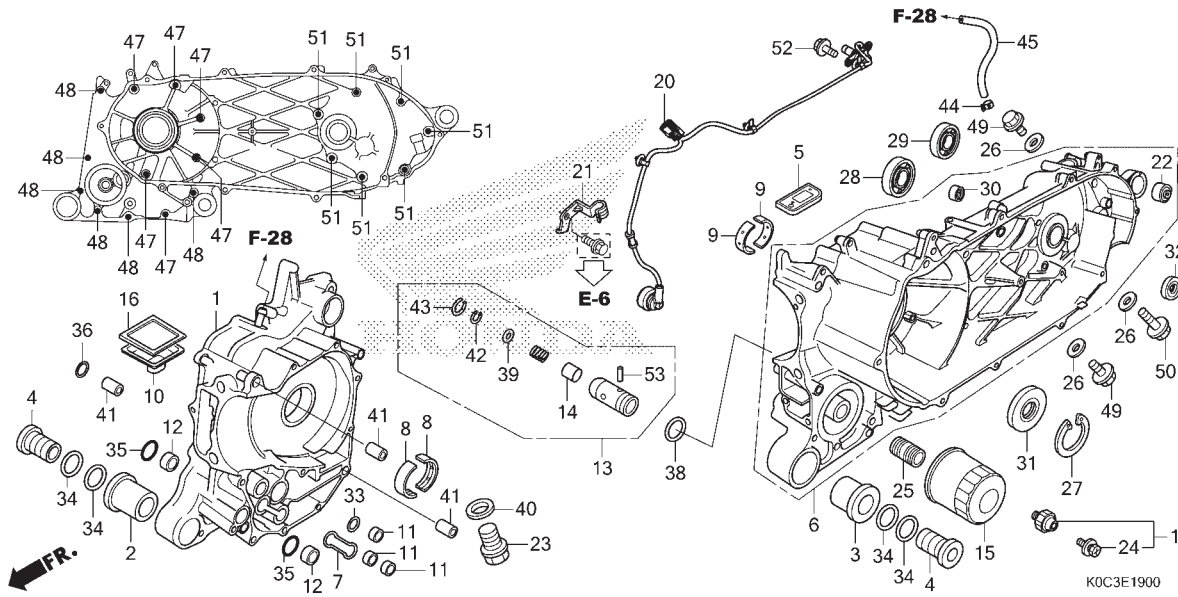


No. Ref.	L.O.N.	(Nomor ref. relatif) Deskripsi	F.R.T.
1	2101A2	CASE, TRANSMISSION	1,6
2	2101E9	SHAFT, DRIVE	1,6
3	210142	COUNTERSHAFT, TRANSMISSION	1,3
4	2101A5	GEAR, COUNTER	1,3
5	210170	SHAFT, FINAL GEAR	1,3
8		(11,12)	
	2101E6	BEARING, FINAL GEAR SHAFT :RIGHT	1,5
	2101J0	BEARING, FINAL GEAR SHAFT :KEDUA-DUANYA	1,6
9	2101F1	BEARING, DRIVESHAFT :RIGHT	1,5
	2101J1	BEARING, DRIVESHAFT :KEDUA-DUANYA	1,7
10	2101C8	BEARING, COUNTERSHAFT :RIGHT	1,5
	2101C9	BEARING, COUNTERSHAFT :KEDUA-DUANYA	1,6

No. Ref.	No. Part	Deskripsi	Jumlah	No. Seri	Kode Parts Catalog
			FORZA NSS250A 2018(J)		
1	21301-K0B-T00	CASE, MISSION	1		
2	23411-K0B-T00	SHAFT, DRIVE(17T)	1		
3	23421-K0B-T00	SHAFT, COUNTER(12T)	1		
4	23422-K0B-T00	GEAR, COUNTER(46T)	1		
5	23430-K0B-T00	GEAR COMP., FINAL(35T)	1		
6	90411-KTW-B00	WASHER, 14X42X1	2		
7	90412-K04-930	WASHER, SIDE, 14MM	1		
8	91006-K53-D01	BEARING, RADIAL BALL, 6205UU .	1		
9	91007-K04-931	BEARING, RADIAL BALL, 6302 .	1		
10	91007-K53-D01	BEARING, RADIAL BALL, 6302ST .	1		
11	91204-K53-D01	OIL SEAL, 34X52X5	1		
12	91251-KSV-J11	DUST SEAL, 34X46X8	1		
13	94301-12160	PIN A, DOWEL, 12X16	2		

E-19

CRANKCASE



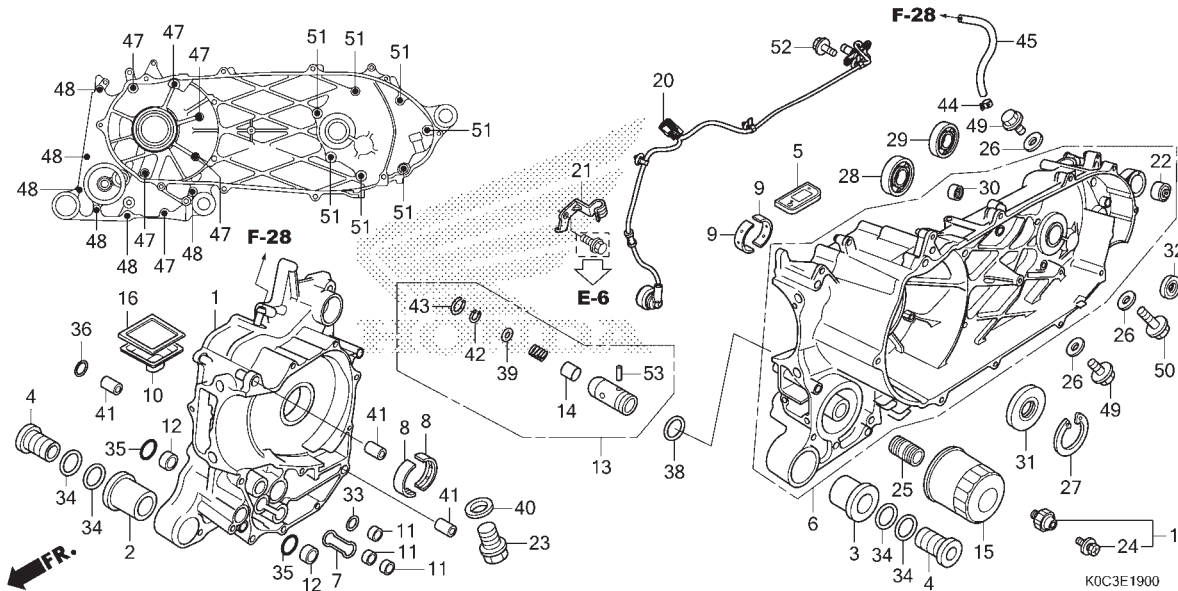
No. Ref.	L.O.N.	(Nomor ref. relatif) Deskripsi	F.R.T.
1	110120	CRANKCASE :RIGHTTERMASUK: Penurunan dan pemasangan mesin	6,3
5	1101L3	ONE WAY VALVE, CRANKCASETERMASUK: Penurunan dan pemasangan mesin	5,8
6	110115	CRANKCASE :LEFTTERMASUK: Penurunan dan pemasangan mesin	6,7
	1101A2	CRANKCASE :KEDUA-DUANYATERMASUK: Penurunan dan pemasangan mesin	6,9
8	1101B7	BEARING, CRANKSHAFT :RIGHTTERMASUK: Penurunan dan pemasangan mesin	6,2
9	1101B6	BEARING, CRANKSHAFT :LEFTTERMASUK: Penurunan dan pemasangan mesin	6,2
	1101G0	BEARING, CRANKSHAFT :KEDUA-DUANYATERMASUK: Penurunan dan pemasangan mesin	6,4
10	1131B6	STRAINER, OILTERMASUK: Penurunan dan pemasangan mesin	1,4

No. Ref.	No. Part	Deskripsi	Jumlah FORZA NSS250A 2018(J)	No. Seri	Kode Parts Catalog
1	11100-K0C-J00	CRANKCASE COMP., R.	1		
2	11103-K04-930	BUSH, R. OUTER ENGINE HANGER .	1		
3	11104-K04-930	BUSH, L. OUTER ENGINE HANGER .	1		
4	11105-KTW-900	BUSH, INNER ENGINE HANGER ..	2		
5	11110-KTW-901	VALVE COMP., REED	1		
6	11200-K53-D00	CRANKCASE COMP., L.	1		
7	11205-KTW-900	GASKET, OIL PATH	1		
8	13312-KTW-901	BEARING A, CRANKSHAFT R. SIDE (BLUE)	2		
	13313-KTW-901	BEARING B, CRANKSHAFT R. SIDE (BLACK)	2		
	3314-KTW-901	BEARING C, CRANKSHAFT R. SIDE (BROWN)	2		
	13315-KTW-901	BEARING D, CRANKSHAFT R. SIDE (GREEN)	2		
	13316-KTW-901	BEARING E, CRANKSHAFT R. SIDE (BLUE/BLUE) (O.S.)	2		
	13317-KTW-901	BEARING F, CRANKSHAFT R. SIDE (BLACK/BLACK) (O.S.)	2		
	13318-KTW-901	BEARING G, CRANKSHAFT R. SIDE (BROWN/BROWN) (O.S.)	0		
	13319-KTW-901	BEARING H, CRANKSHAFT R. SIDE (GREEN/GREEN) (O.S.)	2		
9	13322-KTW-901	BEARING A, CRANKSHAFT L. SIDE (BLUE)	2		
	13323-KTW-901	BEARING B, CRANKSHAFT L. SIDE (BLACK)	2		



E-19

CRANKCASE

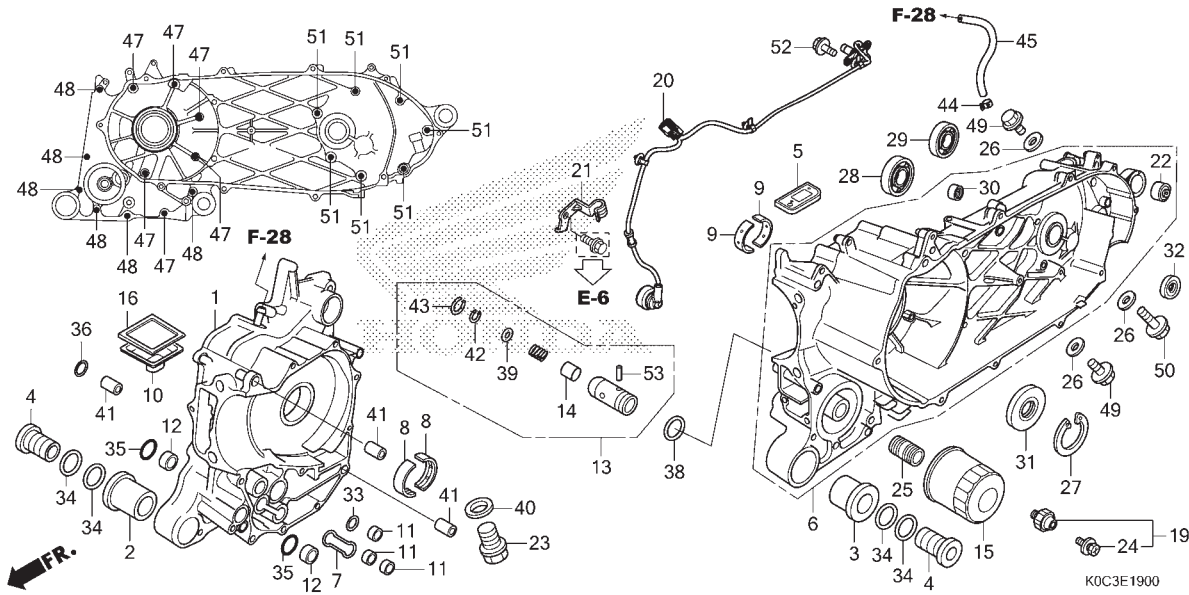


No. Ref.	L.O.N.	(Nomor ref. relatif) Deskripsi	F.R.T.
13	113126	VALVE, RELIEFTERMASUK: Penurunan dan pemasangan mesin	5,8
15	113180	CARTRIDGE, OIL FILTER	0,2
16	1131B5	SCREEN, OIL FILTER	1,4
19	615160	SWITCH, OIL PRESSURE	0,2
20	617197	SENSOR, WHEEL SPEED :REAR	1,2
28	2101F0	BEARING, DRIVESHAFT :LEFT	1,6
	2101J1	BEARING, DRIVESHAFT :KEDUA-DUANYA	1,7
29	2101E5	BEARING, FINAL GEAR SHAFT :LEFT	1,5
	2101J0	BEARING, FINAL GEAR SHAFT :KEDUA-DUANYA	1,6
30	2101C7	BEARING, COUNTERSHAFT :LEFT	1,5
	2101C9	BEARING, COUNTERSHAFT :KEDUA-DUANYA	1,6
31	110131	OIL SEAL, CRANKSHAFT :LEFTTERMASUK: Penurunan dan pemasangan mesin	5,9
32	2101E7	OIL SEAL, DRIVESHAFT	1,6

No. Ref.	No. Part	Deskripsi	Jumlah FORZA NSS250A 2018(J)	No. Seri	Kode Parts Catalog
(9)	13324-KTW-901	BEARING C, CRANKSHAFT L. SIDE (BROWN)	2		
	13325-KTW-901	BEARING D, CRANKSHAFT L. SIDE (GREEN)	2		
	13326-KTW-901	BEARING E, CRANKSHAFT L. SIDE (BLUE/BLUE) (O.S.)	2		
	13327-KTW-901	BEARING F, CRANKSHAFT L. SIDE (BLACK/BLACK) (O.S.)	2		
	13328-KTW-901	BEARING G, CRANKSHAFT L. SIDE (BROWN/BROWN) (O.S.)	2		
	13329-KTW-901	BEARING H, CRANKSHAFT L. SIDE (GREEN/GREEN) (O.S.)	2		
10	15153-HN7-000	STRAINER, OIL	1		
11	15155-300-000	COLLAR, O-RING	3		
12	15155-HPO-A00	COLLAR, O-RING	2		
13	15220-K53-D00	VALVE ASSY., RELIEF	1		
14	15231-413-020	VALVE, RELIEF	1		
15	15410-MFJ-D01	CARTRIDGE, OIL FILTER	1		
16	15421-K04-930	SCREEN, OIL FILTER	1		
19	35500-MEH-661	SWITCH ASSY., OIL PRESSURE	1		
20	38510-KOB-T01	SENSOR, RR. WHEEL SPEED	1		
21	38515-KTW-900	GUIDE, OIL PRESSURE SWITCH	1		
		CORD	1		
22	52108-KTW-B00	BUSH, DAMPER	1		

E-19

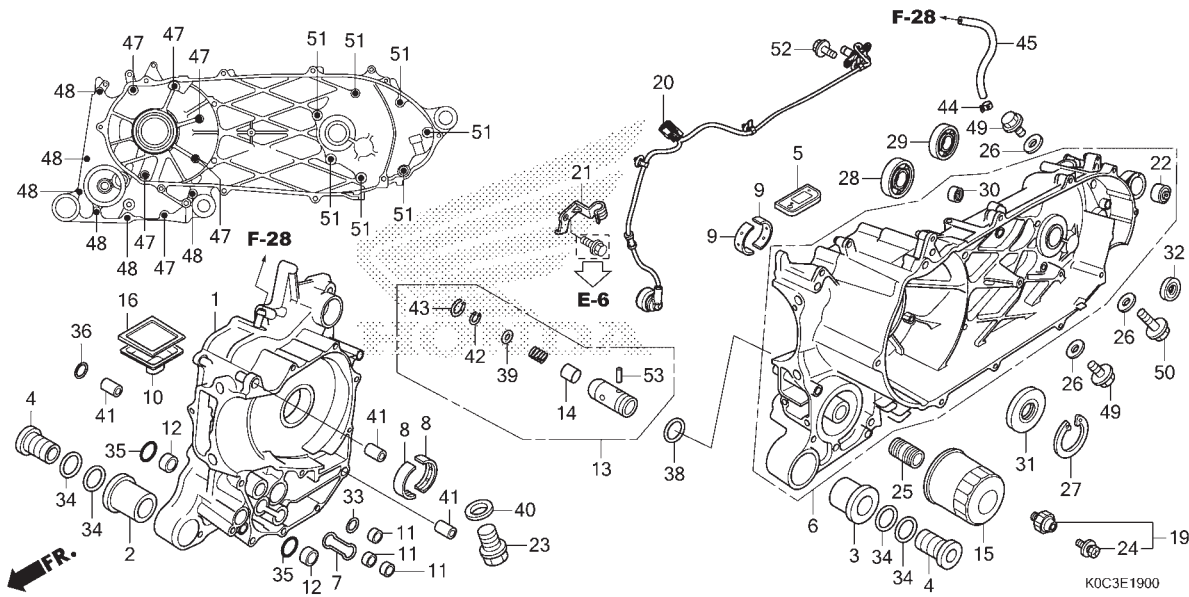
CRANKCASE



No. Ref.	No. Part	Deskripsi	Jumlah FORZA NSS250A 2018(J)	No. Seri	Kode Parts Catalog
23	90002-KTW-900	BOLT, DRAIN PLUG, 12MM	1		
24	90002-PA6-003	BOLT-WASHER, 4X8(DENSO)	1		
25	90019-MGZ-J00	BOSS, OIL FILTER	1		
26	90474-333-000	WASHER, SEALING, 8MM	3		
27	90601-K04-930	CIRCLIP, INTERNAL, 65	1		
28	91005-K53-D01	BEARING, RADIAL BALL, 6205 .	1		
29	91009-K53-D01	BEARING, RADIAL BALL, 6204 .	1		
30	91105-KTW-901	BEARING, NEEDLE, 14X22X20 ..	1		
31	91203-K53-D01	OIL SEAL, 33X64X7	1		
32	91201-K53-D01	OIL SEAL, 25X35X5	1		
33	91303-K04-930	O-RING, 14.8X2.4(NO)	1		
34	91304-K04-930	O-RING, 15.8X2.4	4		
35	91305-K04-930	O-RING, 16.5X2.5	2		
36	91307-K04-930	O-RING, 9.8X2.4	1		
38	91313-K04-930	O-RING, 14.7X2.2	1		
39	94101-05800	WASHER, PLAIN, 5MM	1		
40	94109-12000	WASHER, DRAIN PLUG, 12MM ...	1		
41	94301-10160	DOWEL PIN, 10X16	3		
42	94520-12000	CIRCLIP, INTERNAL, 12MM	1		
43	94601-16000	CLIP, PISTON PIN, 16MM	1		
44	95002-41000-08	CLAMP, TUBE(D10)	1		
45	95005-55120-20	TUBE, 5.3X120(95005-55001-20M) ..	1		

E-19

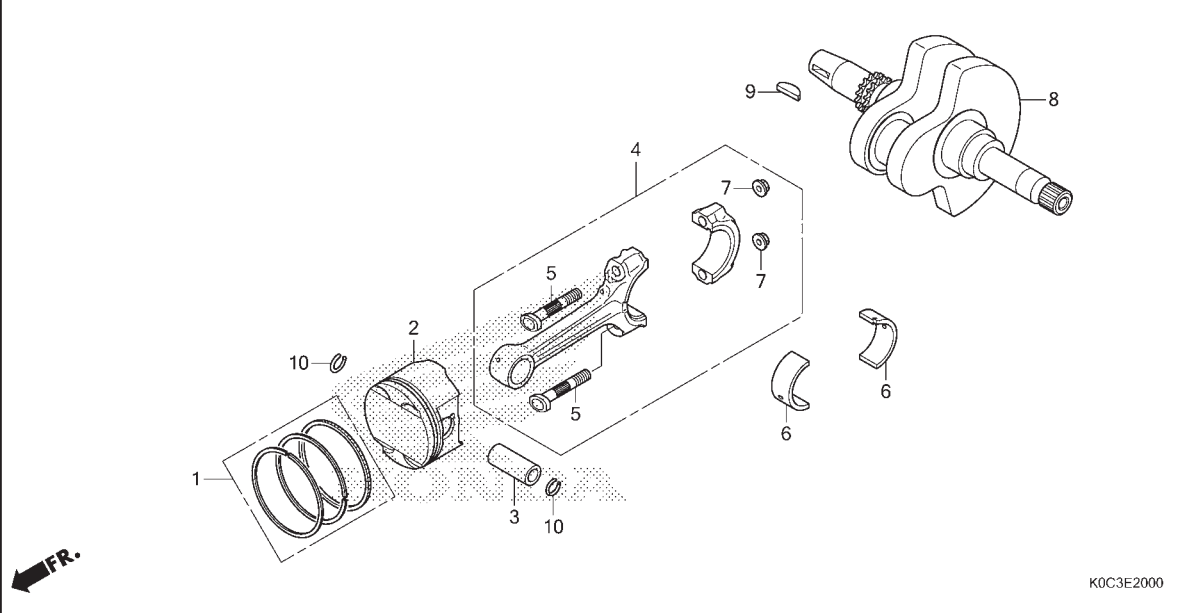
CRANKCASE



No. Ref.	No. Part	Deskripsi	Jumlah FORZA NSS250A 2018(J)	No. Seri	Kode Parts Catalog
47	95701-06055-00	BOLT, FLANGE, 6X55	6		
48	95701-06080-00	BOLT, FLANGE, 6X80	6		
49	95701-08012-00	BOLT, FLANGE, 8X12	2		
50	95701-08025-00	BOLT, FLANGE, 8X25	1		
51	95701-08060-00	BOLT, FLANGE, 8X60	7		
52	96001-06014-07	BOLT, FLANGE, 6X14	2		
53	96220-30178	ROLLER, 3X17.8	1		

E-20

CRANKSHAFT/PISTON

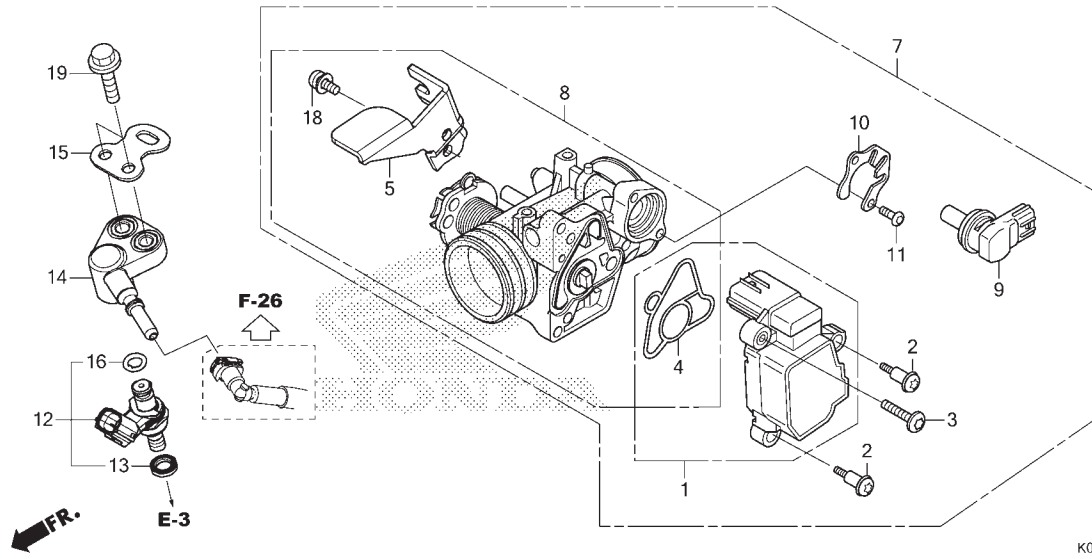


No. Ref.	L.O.N.	(Nomor ref. relatif) Deskripsi	F.R.T.
2	111103	(1,3,10) PISTON RING DAN/ATAU PISTON(SATU) (6,7)	3,0
4	110145	ROD, CONNECTING(SATU)TERMASUK: Penurunan dan pemasangan mesin	6,1
8	1101B5	CRANKSHAFTTERMASUK: Penurunan dan pemasangan mesin	6,7

No. Ref.	No. Part	Deskripsi	Jumlah FORZA NSS250A 2018(J)	No. Seri	Kode Parts Catalog
1	13011-KVZ-630	RING SET, PISTON(STD.)	1		
2	13101-K0C-J00	PISTON	1		
3	13111-KVZ-630	PIN, PISTON	1		
4	13210-KTW-901	ROD ASSY., CONNECTING	1		
5	13213-ML7-020	BOLT, CONNECTING ROD	2		
6	13214-MM4-000	BEARING A, CONNECTING ROD (BLUE)	2		
	13215-MM4-000	BEARING B, CONNECTING ROD (BLACK)	2		
	13216-MM4-000	BEARING C, CONNECTING ROD (BROWN)	2		
	13217-MM4-000	BEARING D, CONNECTING ROD (GREEN)	2		
	13218-MM4-000	BEARING E, CONNECTING ROD (YELLOW)	2		
7	13215-ML7-000	NUT, CONNECTING ROD	2		
8	13310-KTW-900	CRANKSHAFT	1		
9	90741-HN5-670	KEY, SPECIAL WOODRUFF, 25X14..	1		
10	94601-17000	CLIP, PISTON PIN, 17MM	2		

E-22

THROTTLE BODY

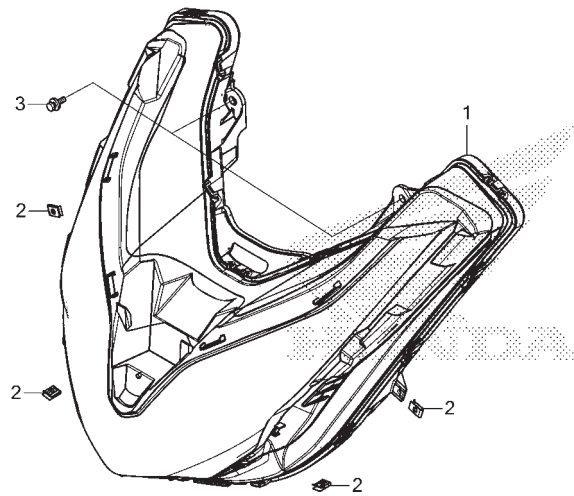


No. Ref.	L.O.N.	(Nomor ref. relatif) Deskripsi	F.R.T.
1		(4)	
617115		SENSOR, THROTTLE	0,7
311132		BODY ASSY., THROTTLE	0,7
311130		BODY, THROTTLE	0,8
3111N5		VALVE, IDLE AIR CONTROL	0,7
12		(13,14,16)	
311145		INJECTOR, FUEL	1,1

No. Ref.	No. Part	Deskripsi	Jumlah FORZA NSS250A 2018(J)	No. Seri	Kode Parts Catalog
1	16060-KZP-671	SENSOR SET	1		
2	16081-KYJ-901	SCREW, TORX, 5X8.7	2		
3	16082-KYJ-901	SCREW, TORX, 5X17	1		
4	16083-KTR-941	O-RING, THROTTLE BODY	1		
5	16169-K04-931	STAY, WIRE	1		
7	16400-K0C-J01	THROTTLE BODY ASSY.(BWA A) ..	1		
8	16410-K0C-J01	BODY SET	1		
9	16430-KTW-911	VALVE ASSY., IDLE AIR CONTROL .	1		
10	16432-GFM-901	PLATE, IDLE AIR CONTROL VALVE .	1		
11	16433-HN8-A61	SCREW, TORX	2		
12	16450-K53-D01	INJECTOR ASSY., FUEL	1		
13	16472-KPC-D50	RING, SEAL	1		
14	17560-K53-D00	JOINT COMP., INJECTOR	1		
15	17571-K0B-T00	STAY, HARNESS	1		
16	91301-GGL-J01	O-RING, 6.3X2.2	1		
18	93892-05012-18	SCREW-WASHER, 5X12	1		
19	95701-06025-00	BOLT, FLANGE, 6X25	2		

F-1

HEADLIGHT



K0C3F0100

No. Ref.	L.O.N.	(Nomor ref. relatif) Deskripsi	F.R.T.
----------	--------	-----------------------------------	--------

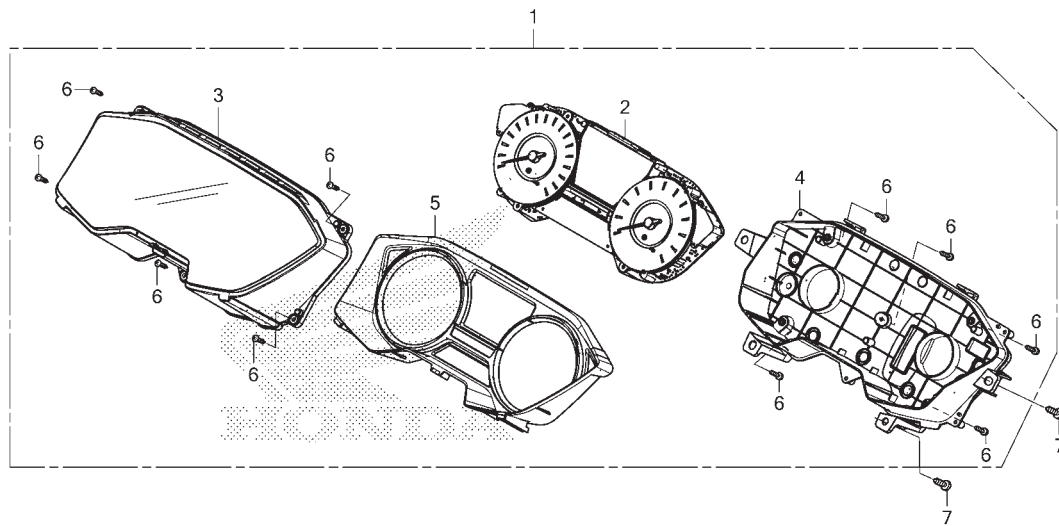
1	6161A7	HEADLIGHT UNIT.....	1,2
---	--------	---------------------	-----

No. Ref.	No. Part	Deskripsi	Jumlah FORZA NSS250A 2018(J)	No. Seri	Kode Parts Catalog
1	33100-K0B-T01	HEADLIGHT ASSY.	1		
2	90302-KWW-A00	NUT, SPRING, 4MM	4		
3	93404-06016-00	BOLT-WASHER, 6X16	2		

3

F-2

COMBINATION METER



K0C3F0200

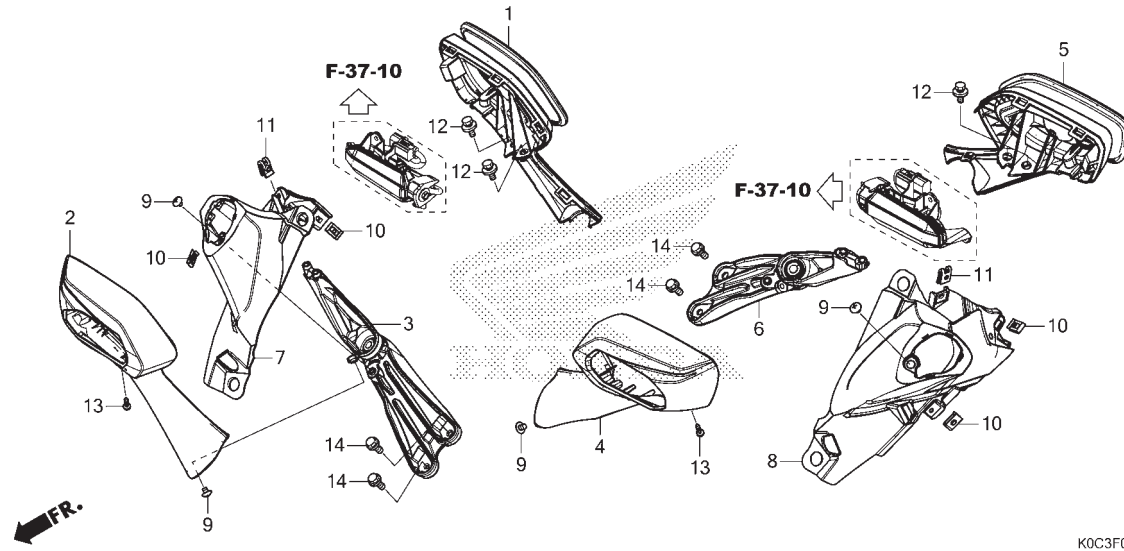
No. Ref.	L.O.N.	(Nomor ref. relatif) Deskripsi	F.R.T.
1	8121A1	METER ASSY., COMBINATION.....	0,9
2	8121A2	METER, COMBINATION.....	1,1
3	8121B7	LENS, METER.....	0,9
4	8121B5	CASE, METER :LOWER.....	1,0
5	4131A3	PLATE, REFLECTING.....	0,9

3

No. Ref.	No. Part	Deskripsi	Jumlah	No. Seri	Kode Parts Catalog
			FORZA NSS250A 2018(J)		
1	37100-KOB-T01	METER ASSY., COMBINATION(KPH)	1		
2	37110-KOB-T01	METER COMP., COMBINATION	1		
3	37212-KOB-T01	LENS	1		
4	37213-KOB-T01	CASE ASSY., UNDER	1		
5	37230-KOB-T01	PLATE ASSY., REFLECTING	1		
6	90101-KY6-008	SCREW, TAPPING, 3X14	10		
7	93903-35320	SCREW, TAPPING, 5X16	4		

F-3

MIRROR



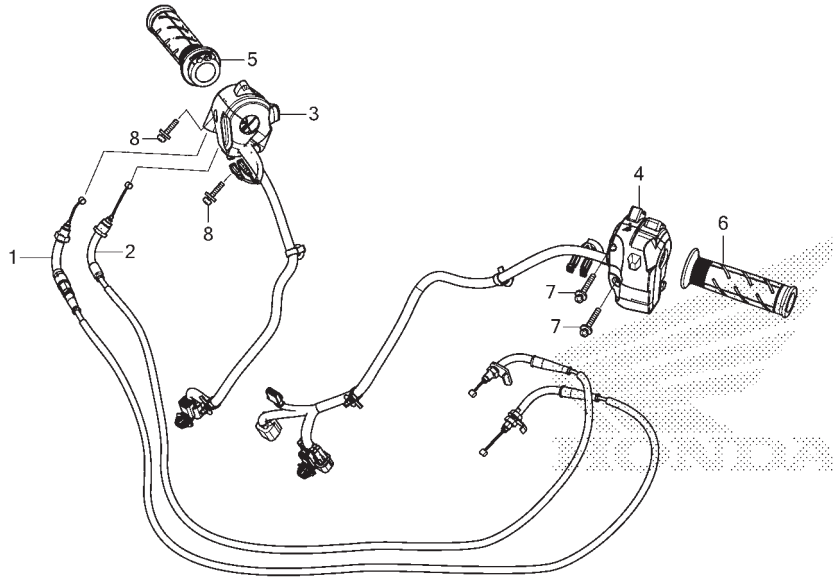
No. Ref.	L.O.N.	(Nomor ref. relatif) Deskripsi	F.R.T.
1	4131L0	MIRROR, BACK :RIGHT.....	0,9
2	4131L2	COVER, MIRROR :RIGHT.....	0,9
3	4131S1	STAY, MIRROR :RIGHT.....	0,9
4	4131L1	COVER, MIRROR :LEFT.....	0,9
	4131S4	COVER, MIRROR :KEDUA-DUANYA....	1,1
5	4131K9	MIRROR, BACK :LEFT.....	0,9
	4131S3	MIRROR, BACK :KEDUA-DUANYA....	1,1
6	4131S0	STAY, MIRROR :LEFT.....	0,9
	4131S2	STAY, MIRROR :KEDUA-DUANYA....	1,1
7	4131LB	PANEL, MIRROR :RIGHT.....	0,9
8	4131LA	PANEL, MIRROR :LEFT.....	0,9
	4131LC	PANEL, MIRROR :KEDUA-DUANYA....	1,1

No. Ref.	No. Part	Deskripsi	Jumlah	No. Seri	Kode Parts Catalog
			FORZA NSS250A 2018(J)		
1	88110-KOB-T01	MIRROR COMP., R. BACK.....	1		
2	88113-KOB-T00	COVER, R. BACK MIRROR.....	1		
3	88115-KOB-T01	ARM COMP., R. BACK MIRROR ...	1		
4	88118-KOB-T00	COVER, L. BACK MIRROR.....	1		
5	88120-KOB-T01	MIRROR COMP., L. BACK.....	1		
6	88125-KOB-T01	ARM COMP., L. BACK MIRROR ...	1		
7	88215-KOB-T00ZA	COVER, R. MIRROR BASE.....	1		
	NH1 BLACK	1		
8	88225-KOB-T00ZA	COVER, L. MIRROR BASE.....	1		
	NH1 BLACK	1		
9	90109-K01-900	SCREW, TRUSS, 5X6.....	4		
10	90302-KWW-A00	NUT, SPRING, 4MM.....	4		
11	90677-KAN-T00	NUT, CLIP, 5MM.....	2		
12	93404-05010-08	BOLT-WASHER, 5X10.....	4		
13	93903-34380	SCREW, TAPPING, 4X12.....	2		
14	95701-06016-08	BOLT, FLANGE, 6X16.....	4		

F-4

SWITCH/CABLE

FR.



K0C3F0400

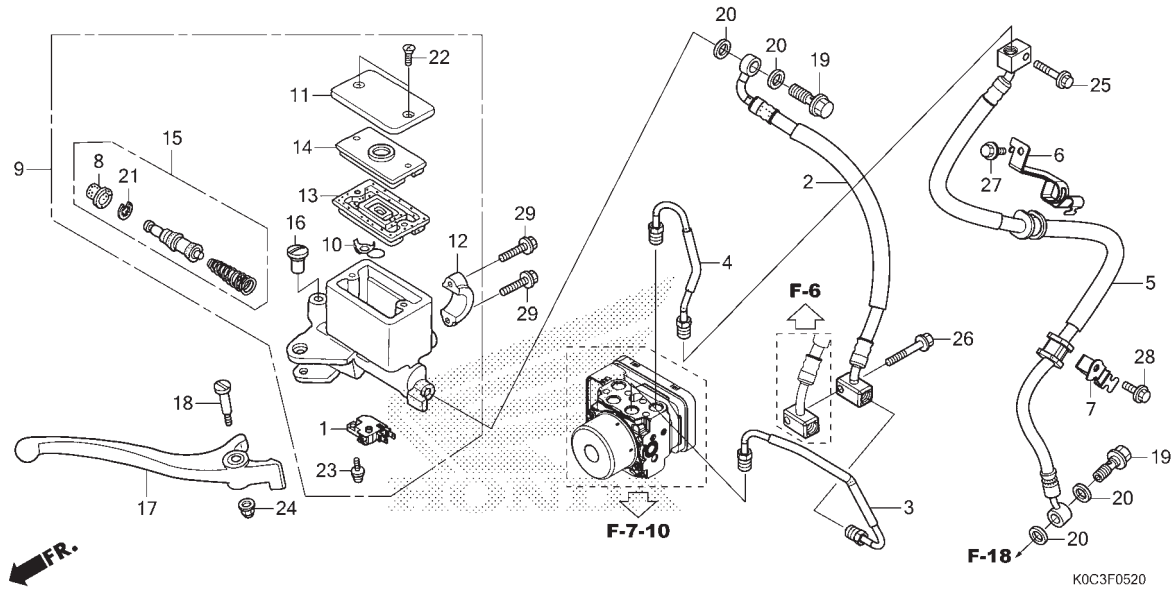
No. Ref.	L.O.N.	(Nomor ref. relatif) Deskripsi	F.R.T.
1	811100	(2) CABLE, THROTTLE..... .CATATAN:Waktu sama untuk dua unit	2,6
3	6151D8	SWITCH, ENGINE STOP.....	1,7
4	615118	SWITCH, WINKER.....	1,3
5	810150	GRIP, THROTTLE.....	0,7
6	8101C0	GRIP, HANDLE :LEFT.....	0,1

3

No. Ref.	No. Part	Deskripsi	Jumlah FORZA NSS250A 2018(J)	No. Seri	Kode Parts Catalog
1	17910-KOB-T01	CABLE COMP. A, THROTTLE	1		
2	17920-KOB-T01	CABLE COMP. B, THROTTLE	1		
3	35130-KOB-T01	SWITCH ASSY., ENGINE STOP ...	1		
4	35200-KOB-T01	SWITCH ASSY., WINKER	1		
5	53140-KOB-T00	GRIP COMP., THROTTLE	1		
6	53150-MGS-D30	GRIP, L. HANDLE	1		
7	90508-MGE-D00	SCREW-WASHER, 5X25	2		
8	93892-05020-07	SCREW-WASHER, 5X20	2		

F-5-20

FRONT BRAKE MASTER CYLINDER

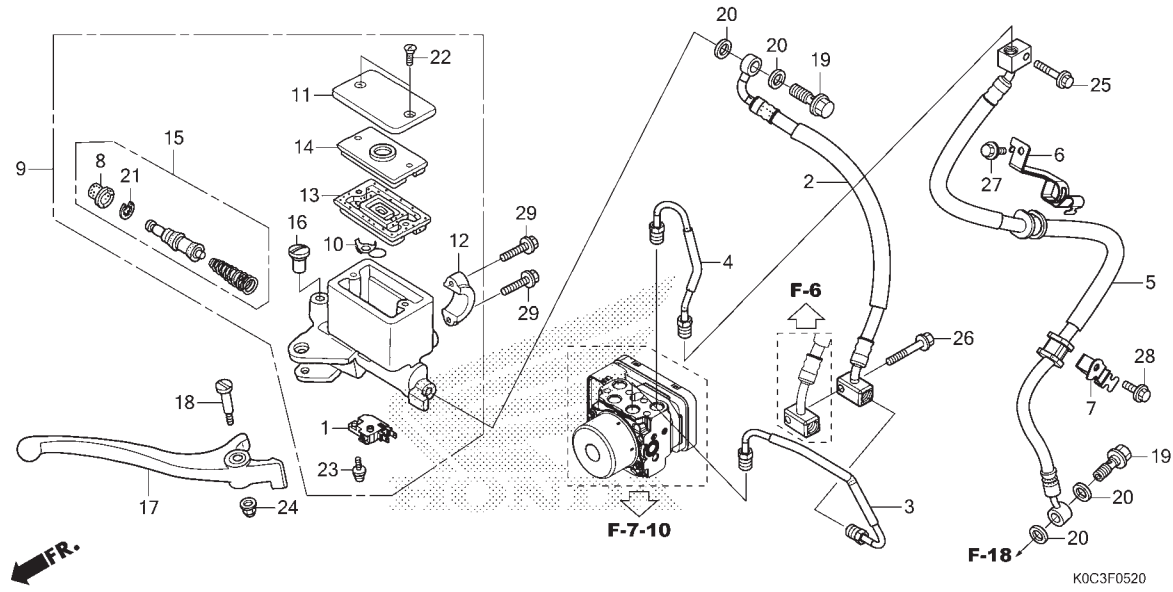


No. Ref.	L.O.N.	(Nomor ref. relatif) Deskripsi	F.R.T.
1	6151B2	SWITCH, FRONT STOP.....	0,3
	6151B6	SWITCH, STOP :KEDUA-DUANYA.....	0,5
2	712127	HOSE A, FRONT BRAKE.....	2,5
		.TERMASUK: Pembuangan angin palsu	
3	7121C8	PIPE B, FRONT BRAKE.....	1,3
		.TERMASUK: Pembuangan angin palsu	
4	7121C9	PIPE C, FRONT BRAKE.....	1,3
		.TERMASUK: Pembuangan angin palsu	
5	7121L5	HOSE D, FRONT BRAKE.....	1,3
		.TERMASUK: Pembuangan angin palsu	
9	712105	CYLINDER, FRONT BRAKE MASTER...	0,6
		.TERMASUK: Pembuangan angin palsu	
13	7121G6	DIAPHRAGM, FRONT BRAKE MASTER CYLINDER.....	0,1
15	7121G9	PISTON SET, FRONT BRAKE MASTER	0,6
		.TERMASUK: Pembuangan angin palsu	
17	8101C7	LEVER, HANDLE :RIGHT.....	0,1
	8101F5	LEVER, HANDLE :KEDUA-DUANYA....	0,2

No. Ref.	No. Part	Deskripsi	Jumlah FORZA NSS250A 2018(J)	No. Seri	Kode Parts Catalog
1	35340-MGS-D31	SWITCH ASSY., FR. STOP	1		
2	45125-KOB-T01	HOSE COMP. A, FR. BRAKE	1		
3	45126-KOB-T00	PIPE COMP. B, FR. BRAKE	1		
4	45127-KOB-T00	PIPE COMP. C, FR. BRAKE	1		
5	45128-KOB-T01	HOSE COMP. D, FR. BRAKE	1		
6	45135-K40-F10	CLAMPER COMP. A, FR. BRAKE HOSE	1		
7	45136-K40-F10	CLAMPER COMP. B, FR. BRAKE HOSE	1		
8	45504-410-003	BOOT COMP.	1		
9	45510-KOB-T01	CYLINDER SUB ASSY., FR. BRAKE MASTER	1		
10	45512-MA6-006	PROTECTOR	1		
11	45513-KK1-771	CAP, MASTER CYLINDER	1		
12	45517-166-006	HOLDER, MASTER CYLINDER	1		
13	45520-MG7-006	DIAPHRAGM	1		
14	45521-HA2-006	PLATE, DIAPHRAGM	1		
15	45530-KVS-M21	CYLINDER SET, FR. MASTER	1		
16	53174-463-770	PLUG, HANDLE LEVER BRACKET ..	1		
17	53175-K04-931	LEVER, R. HANDLE	1		
18	90114-MA5-671	BOLT, HANDLE LEVER PIVOT	1		
19	90145-MS9-612	BOLT, OIL, 10X22	2		
20	90545-300-000	WASHER, OIL BOLT	4		
21	90651-K03-M61	CIRCLIP, INTERNAL, 18.8	1		
22	93600-04012-16	SCREW, FLAT, 4X12	2		
23	93893-04012-17	SCREW-WASHER, 4X12	1		

F-5-20

FRONT BRAKE MASTER CYLINDER

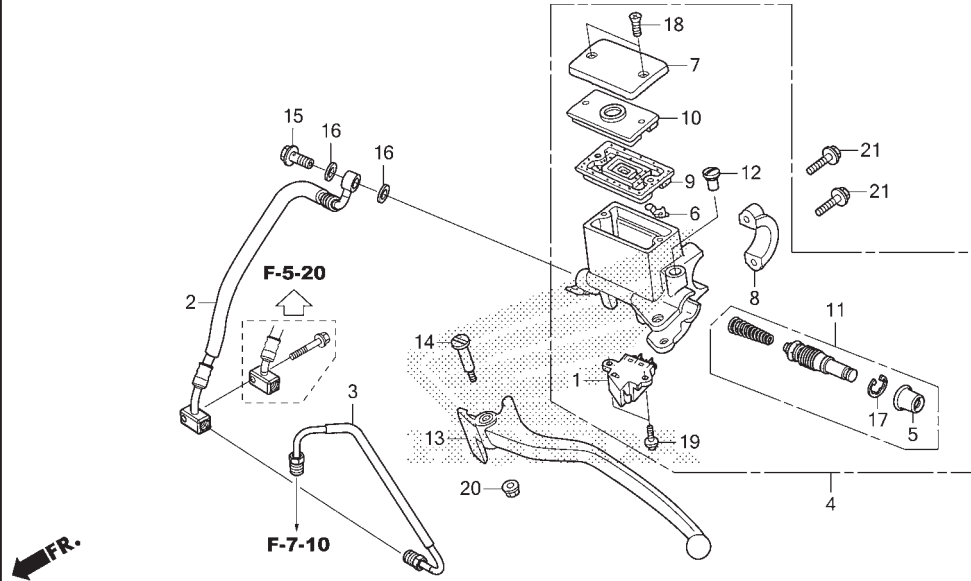


No. Ref.	No. Part	Deskripsi	Jumlah	No. Seri	Kode Parts Catalog
			FORZA NSS250A 2018(J)		
24	94050-06000	NUT, FLANGE, 6MM	1		
25	95701-06025-00	BOLT, FLANGE, 6X25	1		
26	95701-06040-00	BOLT, FLANGE, 6X40	1		
27	96001-06012-00	BOLT, FLANGE, 6X12	1		
28	96001-06014-07	BOLT, FLANGE, 6X14	1		
29	96001-06022-00	BOLT, FLANGE, 6X22	2		

3

F-6

REAR BRAKE MASTER CYLINDER



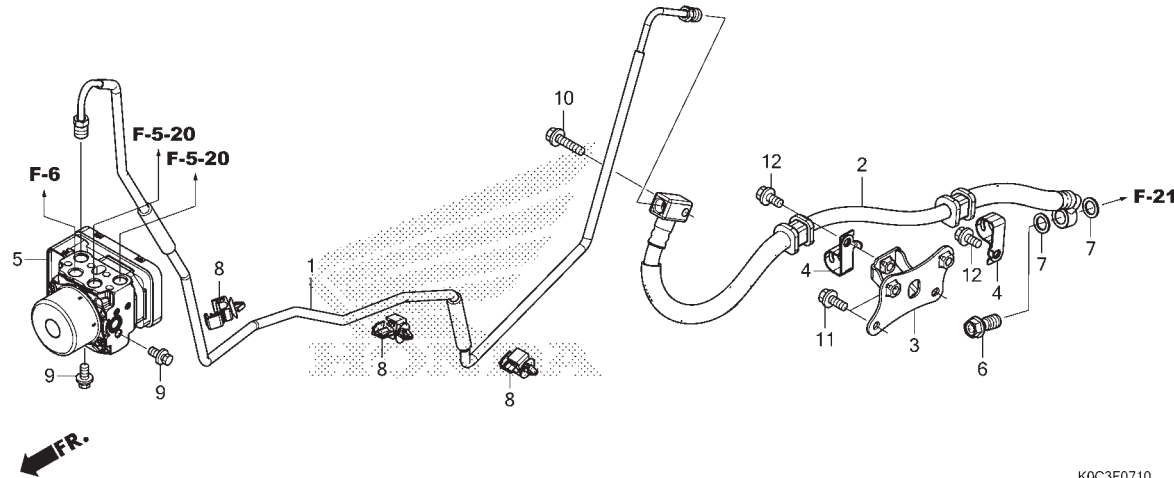
K0C3F0600

No. Ref.	L.O.N.	(Nomor ref. relatif) Deskripsi	F.R.T.
1	6151B3	SWITCH, REAR STOP :LEVER SIDE..	0,3
	6151B6	SWITCH, STOP :KEDUA-DUANYA.....	0,5
2	712180	HOSE A, REAR BRAKE.....	2,7
		.TERMASUK: Pembuangan angin palsu	
3	7121D8	PIPE B, REAR BRAKE.....	1,4
		.TERMASUK: Pembuangan angin palsu	
4	712125	CYLINDER, REAR BRAKE MASTER....	0,8
		.TERMASUK: Pembuangan angin palsu	
9	7121G7	DIAPHRAGM, REAR BRAKE MASTER	
		CYLINDER.....	0,1
11	7121H0	PISTON SET, REAR BRAKE MASTER..	0,8
		.TERMASUK: Pembuangan angin palsu	
13	8101C6	LEVER, HANDLE :LEFT.....	0,1
	8101F5	LEVER, HANDLE :KEDUA-DUANYA....	0,2

No. Ref.	No. Part	Deskripsi	Jumlah	No. Seri	Kode Parts Catalog
			FORZA NSS250A 2018(J)		
1	35340-K40-F01	SWITCH ASSY., L. HANDLE STOP (WATER PROOF)	1		
2	43311-K40-F11	HOSE COMP. A, RR. BRAKE	1		
3	43312-KOB-T00	PIPE COMP. B, RR. BRAKE	1		
4	43510-KOB-T01	CYLINDER SUB ASSY., RR. BRAKE MASTER	1		
5	45504-410-003	BOOT COMP.	1		
6	45512-MA6-006	PROTECTOR	1		
7	45513-KK1-771	CAP, MASTER CYLINDER	1		
8	45517-166-006	HOLDER, MASTER CYLINDER	1		
9	45520-MG7-006	DIAPHRAGM	1		
10	45521-HA2-006	PLATE, DIAPHRAGM	1		
11	45530-KVS-M21	CYLINDER SET, FR. MASTER (FOR RR.)	1		
12	53174-463-770	PLUG, HANDLE LEVER BRACKET ..	1		
13	53178-K04-931	LEVER, L. HANDLE	1		
14	90114-MA5-671	BOLT, HANDLE LEVER PIVOT	1		
15	90145-MS9-612	BOLT, OIL, 10X22(SAGA)	1		
16	90545-300-000	WASHER, OIL BOLT	2		
17	90651-K03-M61	CIRCLIP, INTERNAL, 18.8	1		
18	93600-04012-1G	SCREW, FLAT, 4X12	2		
19	93893-04012-17	SCREW-WASHER, 4X12	2		
20	94050-06000	NUT, FLANGE, 6MM	1		
21	96001-06022-00	BOLT, FLANGE, 6X22	2		

F-7-10

REAR BRAKE PIPE



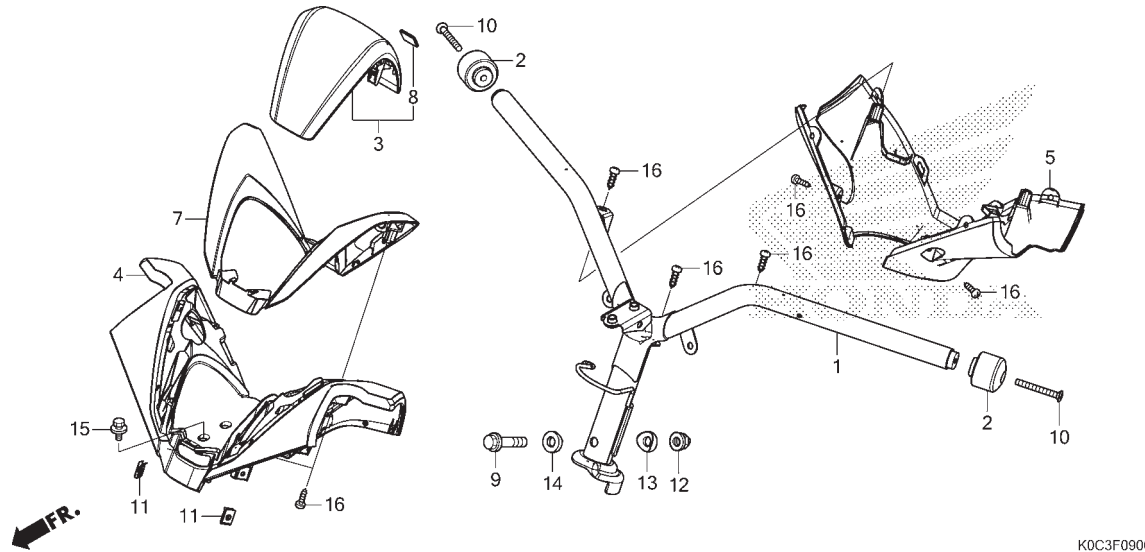
No. Ref.	L.O.N.	(Nomor ref. relatif) Deskripsi	F.R.T.
1	7121D9	PIPE C, REAR BRAKE..... .TERMASUK: Pembuangan angin palsu	2,9
2	7121B2	HOSE D, REAR BRAKE..... .TERMASUK: Pembuangan angin palsu	1,3
5	7111H1	MODULATOR, ABS..... .TERMASUK: Pembuangan angin palsu	1,8

3

No. Ref.	No. Part	Deskripsi	Jumlah FORZA NSS250A 2018(J)	No. Seri	Kode Parts Catalog
1	43313-KOB-T00	PIPE COMP. C, RR. BRAKE	1		
2	43314-KOB-T01	HOSE COMP. D, RR. BRAKE	1		
3	43320-KOB-T00	STAY COMP., RR. BRAKE HOSE ..	1		
4	43355-KOB-T00	CLAMPER, RR. BRAKE HOSE	2		
5	57110-KOB-T01	MODULATOR ASSY.	1		
6	90145-MS9-612	BOLT, OIL, 10X22	1		
7	90545-300-000	WASHER, OIL BOLT	2		
8	90661-MGS-D71	CLAMP, BRAKE PIPE(7.0)	3		
9	93401-06012-08	BOLT-WASHER, 6X12	2		
10	95701-06025-00	BOLT, FLANGE, 6X25	1		
11	95801-06014-07	BOLT, FLANGE, 6X14	2		
12	96001-06012-07	BOLT, FLANGE, 6X12	2		

F-9

STEERING HANDLE/HANDLE COVER

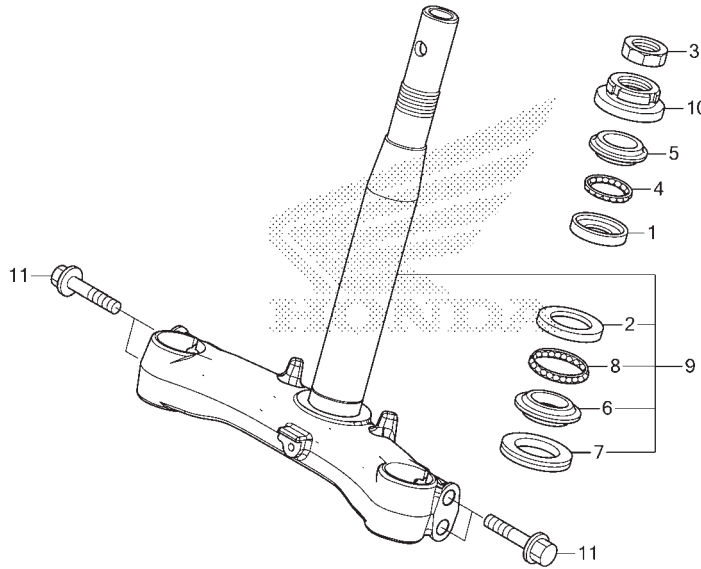


No. Ref.	L.O.N.	(Nomor ref. relatif) Deskripsi	F.R.T.
1	810100	PIPE, STEERING HANDLE.....	1,7
3	413175	COVER, HANDLE.....	0,1
4		(7)	
	4131X1	COVER, HANDLE :UPPER.....	0,2
5	4131X2	COVER, HANDLE :LOWER.....	0,2
	4131U1	COVER, HANDLE :KEDUA-DUANYA....	0,2

No. Ref.	No. Part	Deskripsi	Jumlah FORZA NSS250A 2018(J)	No. Seri	Kode Parts Catalog
1	53100-KOB-T00	HANDLE COMP., STEERING	1		
2	53102-KOB-T00	WEIGHT A, HANDLE	2		
3	53204-KOB-T00ZA	COVER SET, HANDLE TOP(WL) *NH1*	1		BLACK
4	53205-KOB-T00ZA	COVER, HANDLE UPPER *NH1*	1		BLACK
5	53206-KOB-T00ZA	COVER, HANDLE LOWER *NH1*	1		BLACK
7	53208-KOB-T00ZC	GARNISH, HANDLE COVER *NH487M*.KNIGHT SILVER METALLIC	1		
	53208-KOB-T00ZD	*NHC10M* MAT AGILE GRAY METALLIC	1		
	53208-KOB-T00ZE	*NHB99M* PREMIUM SILVER METALLIC	1		
8	86150-GFC-901	EMBLEM, PRODUCT(MR)	1		
	86150-GFC-902	EMBLEM, PRODUCT(UE)	1		
	86150-KYS-940	EMBLEM, PRODUCT(SI)	1		
9	90102-KWW-640	BOLT, FLANGE, 10X48	1		
10	90191-KOB-T00	SCREW, OVAL, 6X50	2		
11	90302-KWW-A00	NUT, SPRING, 4MM	2		
12	90304-KGH-901	NUT, U, 10MM	1		
13	90501-KPH-880	COLLAR A, HANDLE SETTING	1		
14	90505-KPH-880	COLLAR B, HANDLE SETTING	1		
15	93404-06012-08	BOLT-WASHER, 6X12	1		
16	93903-34480	SCREW, TAPPING, 4X16	7		

F-10

STEERING STEM



No. Ref.	L.O.N.	(Nomor ref. relatif) Deskripsi	F.R.T.
1		(4)	
2	5101A0	RACE, STEERING BALL :UPPER.....	2,7
	5101A1	RACE, STEERING BALL :LOWER.....	2,9
	5101C9	RACE, STEERING BALL :KEDUA-DUANYA.....	2,9
5	5101A9	RACE, STEERING TOP CONE.....	2,7
6		(7,8)	
	5101B0	RACE, STEERING BOTTOM CONE.....	2,9
9	510100	STEM OR SHAFT ASSY., STEERING..	2,7
10	5101B2	THREAD, STEERING HEAD TOP.....	2,5

K0C3F1000

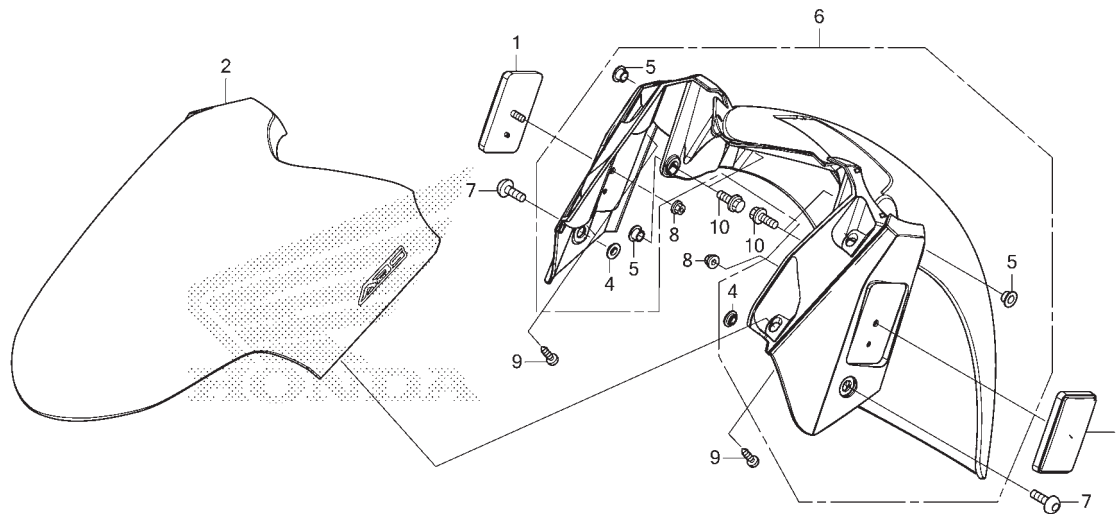
FR.

3

No. Ref.	No. Part	Deskripsi	Jumlah	No. Seri	Kode Parts Catalog
			FORZA NSS250A 2018(J)		
1	50301-GN5-901	RACE, STEERING TOP BALL	1		
2	50302-GN5-900	RACE, STEERING BOTTOM BALL ..	1		
3	50306-GN5-900	NUT, STEERING STEM LOCK	1		
4	53210-KVR-C00	BALL ASSY., STEERING STEEL, #6X21	1		
5	53211-GN5-900	RACE, STEERING TOP CONE	1		
6	53212-K40-F00	RACE, STEERING BOTTOM CONE ..	1		
7	53214-GN5-900	DUST SEAL, STEERING HEAD	1		
8	53215-KVR-C00	BALL ASSY., STEERING STEEL, #6X26	1		
9	53219-K0B-T00	STEM SUB ASSY., STEERING	1		
10	53220-GN5-850	THREAD COMP., STEERING HEAD TOP	1		
11	90108-KTF-980	BOLT, FLANGE, 10X55	4		

F-11

FRONT FENDER



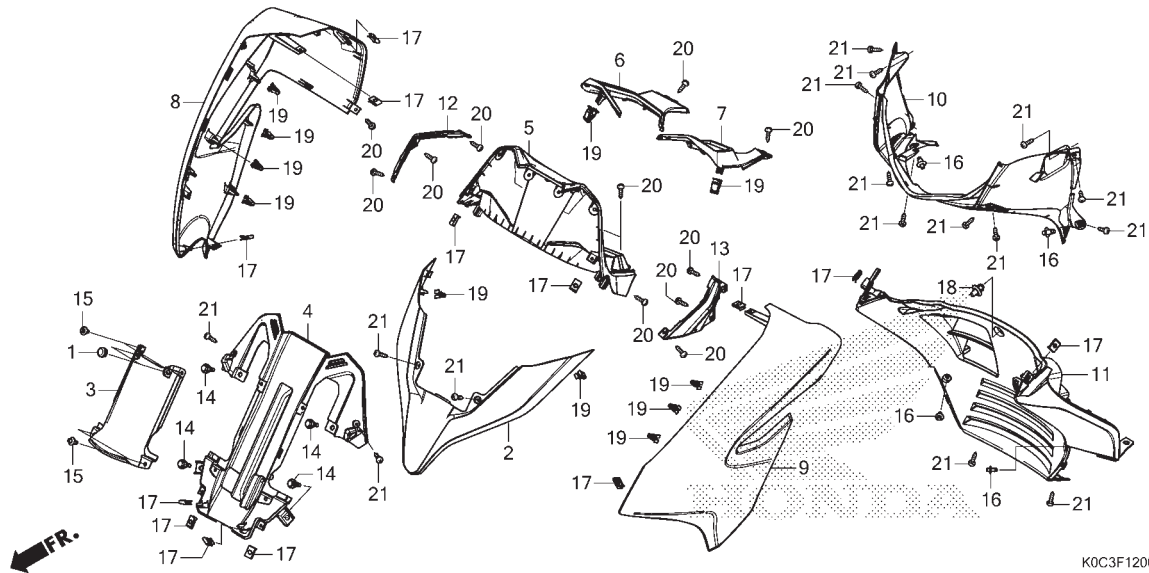
K0C3F1100

No. Ref.	L.O.N.	(Nomor ref. relatif) Deskripsi	F.R.T.
2	413103	FENDER A, FRONT.....	0,4
6	413104	FENDER B, FRONT.....	0,4

No. Ref.	No. Part	Deskripsi	Jumlah	No. Seri	Kode Parts Catalog
			FORZA NSS250A 2018(J)		
1	33741-KOB-T01	REFLECTOR, FR. REFLEX(AMBER)	2		
2	61110-KOB-T00ZA	FENDER SET A, FR.(WL)			
		TYPE4	1		
	61110-KOB-T00ZB	*TYPE3*	1		
	61110-KOB-T00ZD	*TYPE1*	1		
4	61112-KOB-T00	COLLAR, FR. FENDER	2		
5	61112-K97-T00	COLLAR, FR. FENDER	4		
6	61121-KOB-T00	FENDER COMP. B, FR.	1		
7	90132-KZZ-900	SCREW, PAN, 6X18	2		
8	90301-KWN-901	NUT, U, 5MM	2		
9	93903-35320	SCREW, TAPPING, 5X16	4		
10	95701-06016-08	BOLT, FLANGE, 6X16	4		

F-12

FRONT COVER/METER PANEL



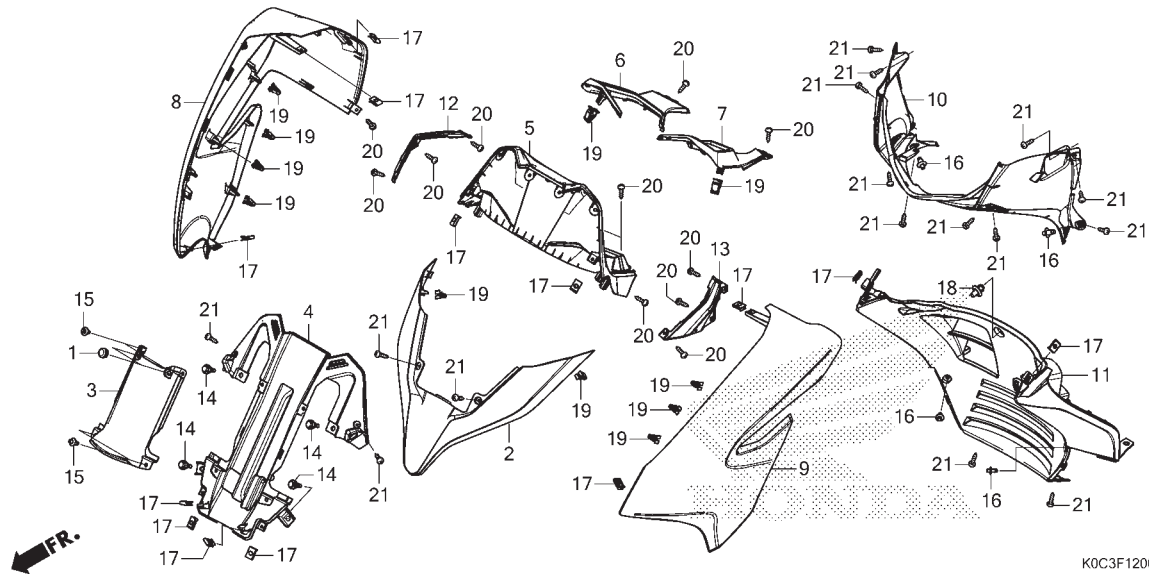
No. Ref.	L.O.N.	(Nomor ref. relatif) Deskripsi	F.R.T.
2	4111M3	GARNISH, WINDSCREEN.....	0,2
4		(3)	
	812140	PANEL, METER.....	0,4
5	8121B9	PANEL, METER :REAR.....	0,8
6	8121F9	COVER, METER :RIGHT.....	0,1
7	8121F8	COVER, METER :LEFT.....	0,1
	8121J0	COVER, METER :KEDUA-DUANYA.....	0,1
8		(12)	
	4111U8	COVER, FRONT :RIGHT.....	0,3
9		(13)	
	4111U7	COVER, FRONT :LEFT.....	0,3
	4111U9	COVER, FRONT :KEDUA-DUANYA.....	0,5
10	413122	COVER, FRONT CENTER.....	0,5
11	413130	COVER, FRONT LOWER.....	0,9

3

No. Ref.	No. Part	Deskripsi	Jumlah	No. Seri	Kode Parts Catalog
1	47117-196-000	RUBBER, STOPPER	2		
2	64305-KOB-T00ZE	GARNISH, SCREEN	1		
		*PB413P*MAT PEARL AGILE BLUE .			
	64305-KOB-T00ZF	*NH487M*	1		
		KNIGHT SILVER METALLIC			
	64305-KOB-T00ZG	*NHC10M*	1		
		MAT AGILE GRAY METALLIC			
3	64335-KOB-T00ZA	DUCT, FR. METER PANEL	1		
		NH1	1		
		BLACK			
4	64336-KOB-T00ZA	PANEL, FR. METER	1		
		NH1	1		
		BLACK			
5	64337-KOB-T00ZA	PANEL, RR. METER	1		
		NH1	1		
		BLACK			
6	64345-KOB-T00ZA	GARNISH, R. METER	1		
		NH487M			
		KNIGHT SILVER METALLIC			
	64345-KOB-T00ZB	*NHC10M*	1		
		MAT AGILE GRAY METALLIC			
	64345-KOB-T00ZC	*NHB99M*	1		
		PREMIUM SILVER METALLIC			
7	64346-KOB-T00ZA	GARNISH, L. METER	1		
		NH487M			
		KNIGHT SILVER METALLIC			
	64346-KOB-T00ZB	*NHC10M*	1		
		MAT AGILE GRAY METALLIC			
	64346-KOB-T00ZC	*NHB99M*	1		
		PREMIUM SILVER METALLIC			

F-12

FRONT COVER /METER PANEL

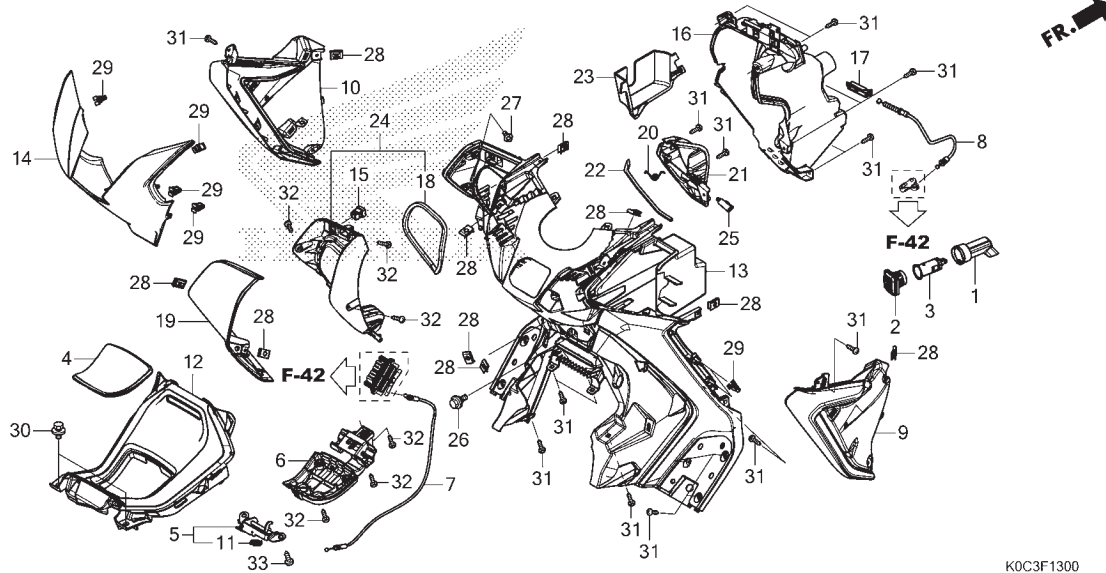


K0C3F1200

No. Ref.	No. Part	Deskripsi	Jumlah FORZA NSS250A 2018(J)	No. Seri	Kode Parts Catalog
8	64501-KOB-T00ZF	COVER, R. FR. SIDE *NH436M*			
		MAT GUNPOWDER BLACK METALLIC	1		
	64501-KOB-T00ZG	*NHB61P*PEARL HORIZON WHITE1			
	64501-KOB-T00ZH	*NHA95M*SWORD SILVER METALLIC1			
9	64502-KOB-T00ZF	COVER, L. FR. SIDE *NH436M*			
		MAT GUNPOWDER BLACK METALLIC	1		
	64502-KOB-T00ZG	*NHB61P*PEARL HORIZON WHITE1			
	64502-KOB-T00ZH	*NHA95M*			
		SWORD SILVER METALLIC	1		
10	64510-KOB-T00ZA	COVER, FR. CENTER *NH1*	1		
		BLACK	1		
11	64520-KOB-T00ZA	COVER, FR. LOWER *NH1*	1		
		BLACK	1		
12	64570-KOB-T00	GARNISH, R. LENS	1		
13	64580-KOB-T00	GARNISH, L. LENS	1		
14	90111-162-000	BOLT, FLANGE, 6MM	4		
15	90116-K0A-E11	RIVET, PUSH, 6MM	4		
16	90116-SP0-003	CLIP, BUMPER SEAL	4		
17	90302-KWW-A00	NUT, SPRING, 4MM	13		
18	90601-PV3-003	CLIP, AIR INTAKE DUCT PUSH ..	1		
19	90666-K59-A11	CLIP, SNAP FITTING(PO)	11		
20	93903-34420	SCREW, TAPPING, 4X16	13		
21	93903-34480	SCREW, TAPPING, 4X16	16		

F-13

INNER COVER



K0C3F1300

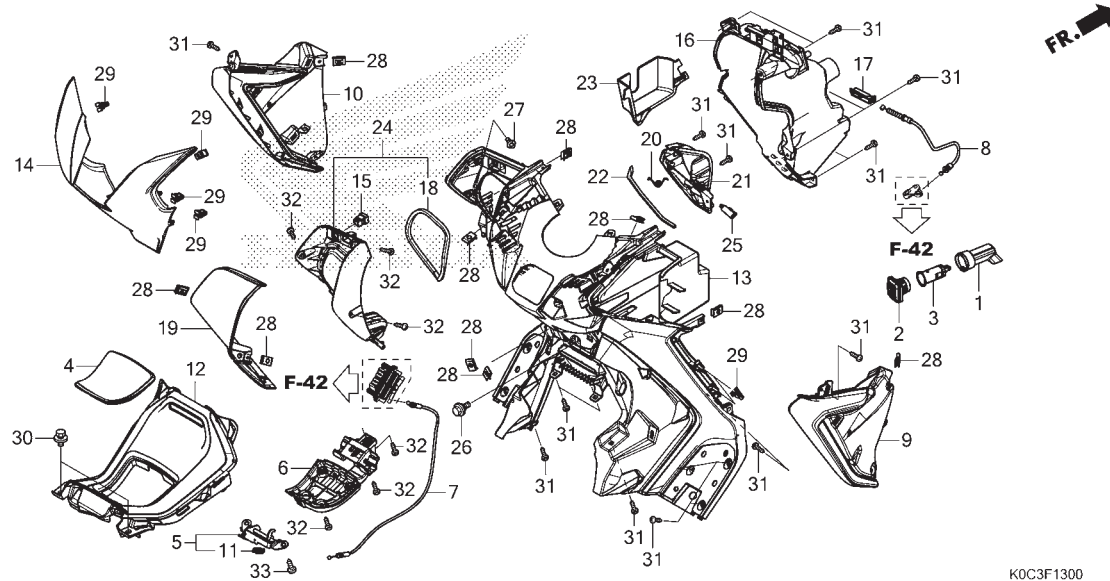
No. Ref.	L.O.N.	(Nomor ref. relatif) Deskripsi	F.R.T.
3		(2)	
4	8121A0	SOCKET, ACCESSORY.....	1,2
5	3101B8	LID, FUEL.....	0,1
6	3101B7	LOCK, FUEL LID.....	2,3
7	4131V0	HINGE, FUEL LID.....	2,3
8	8111B6	CABLE, FUEL LID.....	2,3
9	8111C4	CABLE, INNER POCKET OPENER.....	2,3
10	4131Z1	COVER, FRONT INNER :RIGHT.....	0,5
	4131Z2	COVER, FRONT INNER :LEFT.....	0,5
	4131Z3	COVER, FRONT INNER :KEDUA-DUANYA.....	0,6
12	4131Z7	COVER, CENTER.....	2,3
13	411150	PANEL, INNER.....	2,4
14	4111V2	PANEL, INNER COVER.....	0,1
16	4111CF	POCKET, INNER.....	2,3
19	4111F2	COVER, POCKET :LEFT.....	0,1
24	4101R5	LID, INNER BOX.....	2,4

3

No. Ref.	No. Part	Deskripsi	Jumlah FORZA NSS250A 2018(J)	No. Seri	Kode Parts Catalog
1	32107-K04-930	COVER, ACCESSORY SOCKET	1		
2	39620-K04-931	CAP ASSY.(ACCESSORY)	1		
3	39624-SZ3-L01	SOCKET ASSY.	1		
4	64405-KOB-T00ZA	LID, FUEL *NH1*	1		BLACK
5	64440-KOB-T00	LOCK ASSY., FUEL LID	1		
6	64450-KOB-T01	HINGE ASSY., FUEL LID	1		
7	64455-KOB-T01	CABLE COMP., FUEL LID	1		
8	64485-KOB-T01	CABLE COMP., L. LID OPENER ..	1		
9	64530-KOB-T00ZA	COVER, R. FR. SIDE INNER *NH487M*	1		KNIGHT SILVER METALLIC
	64530-KOB-T00ZB	*NHC10M*	1		MAT AGILE GRAY METALLIC
	64530-KOB-T00ZC	*NHB99M*	1		PREMIUM SILVER METALLIC
10	64540-KOB-T00ZA	COVER, L. FR. SIDE INNER *NH487M*	1		KNIGHT SILVER METALLIC
	64540-KOB-T00ZB	*NHC10M*	1		MAT AGILE GRAY METALLIC
	64540-KOB-T00ZC	*NHB99M*	1		PREMIUM SILVER METALLIC
11	77234-KRJ-900	SPRING, SEAT LOCK	1		
12	81121-KOB-T00ZA	COVER, CENTER *NH1*	1		BLACK
13	81130-KOB-T00ZA	COVER, INNER *NH1*	1		BLACK

F-13

INNER COVER

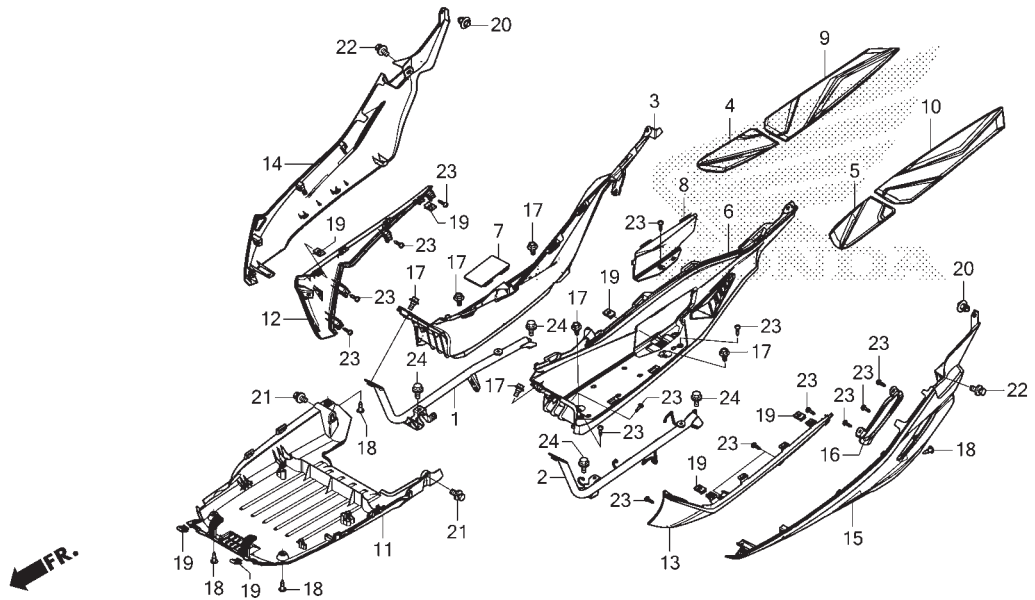


K0C3F1300

No. Ref.	No. Part	Deskripsi	Jumlah FORZA NSS250A 2018(J)	No. Seri	Kode Parts Catalog
28	90302-KWW-A00	NUT, SPRING, 4MM	10		
29	90666-K59-A11	CLIP, SNAP FITTING(PO)	8		
30	93404-06012-08	BOLT-WASHER, 6X12	2		
31	93903-34420	SCREW, TAPPING, 4X16	22		
32	93903-34480	SCREW, TAPPING, 4X16	10		
33	93903-35320	SCREW, TAPPING, 5X16	2		

F-14

FLOOR STEP



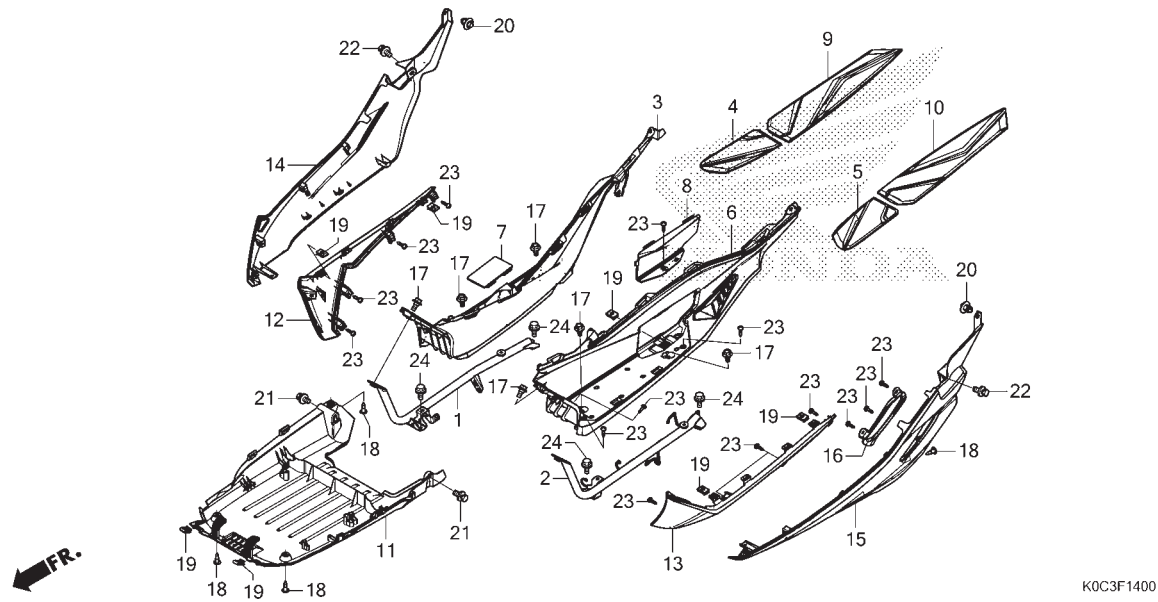
K0C3F1400

No. Ref.	L.O.N.	(Nomor ref. relatif) Deskripsi	F.R.T.
1	4101D2	STAY, FLOOR :RIGHT.....	0,8
2	4101D1	STAY, FLOOR :LEFT.....	1,0
	4101P3	STAY, FLOOR :KEDUA-DUANYA.....	1,3
3	4131V3	STEP, FLOOR :RIGHT.....	0,8
4	4151A1	MAT, FLOOR :RIGHT.....	0,1
5	4151A0	MAT, FLOOR :LEFT.....	0,1
	4151B7	MAT, FLOOR :KEDUA-DUANYA.....	0,1
6	4131V2	STEP, FLOOR :LEFT.....	0,8
	4131V4	STEP, FLOOR :KEDUA-DUANYA.....	1,1
9	4151A5	MAT, FLOOR :RIGHT MIDDLE.....	0,1
10	4151A4	MAT, FLOOR :LEFT MIDDLE.....	0,1
	4151C7	MAT, FLOOR :BOTH MIDDLE.....	0,1
11	4131B4	COVER, UNDER.....	0,4
12	4131J6	COVER, FLOOR SIDE :RIGHT.....	0,2
13	4131J5	COVER, FLOOR SIDE :LEFT.....	0,2
	4131X0	COVER, FLOOR SIDE :KEDUA-DUANYA.....	0,4
14	4131KU	COVER, FLOOR SIDE :RIGHT REAR..	0,2
15	4131KT	COVER, FLOOR SIDE :LEFT REAR...	0,2
	4131KV	COVER, FLOOR SIDE :BOTH REAR...	0,4

No. Ref.	No. Part	Deskripsi	Jumlah FORZA NSS250A 2018(J)	No. Seri	Kode Parts Catalog
1	50610-KOB-T00	PIPE COMP., R. FLOOR	1		
2	50620-KOB-K00	PIPE COMP., L. FLOOR	1		
3	64311-KOB-T00ZA	STEP, R. FLOOR	1		
		NH1	1		BLACK
4	64315-KOB-T00	MAT, R. FR. FLOOR	1		
5	64316-KOB-T00	MAT, L. FR. FLOOR	1		
6	64321-KOB-T00ZA	STEP, L. FLOOR	1		
		NH1	1		BLACK
7	64322-K04-930	LID, RESERVE TANK MAINTENANCE	1		
8	64323-KOB-T00ZA	LID, PLUG MAINTENANCE	1		
		NH1	1		BLACK
9	64325-KOB-T00	MAT, R. RR. FLOOR	1		
10	64326-KOB-T00	MAT, L. RR. FLOOR	1		
11	64350-KOB-T01	COVER, UNDE	1		
12	64431-KOB-T00ZC	COVER, R. FR. FLOOR SIDE	1		
		NH436M	1		MAT GUNPOWDER BLACK METALLIC
	64431-KOB-T00ZG	*NHB61P*	1		PEARL HORIZON WHITE
	64431-KOB-T00ZJ	*NHA95M*	1		WORD SILVER METALLIC
13	64432-KOB-T00ZC	COVER, L. FR. FLOOR SIDE	1		
		NH436M	1		MAT GUNPOWDER BLACK METALLIC
	64432-KOB-T00ZG	*NHB61P*..PEARL HORIZON WHITE	1		
	64432-KOB-T00ZJ	*NHA95M*	1		SWORD SILVER METALLIC

F-14

FLOOR STEP



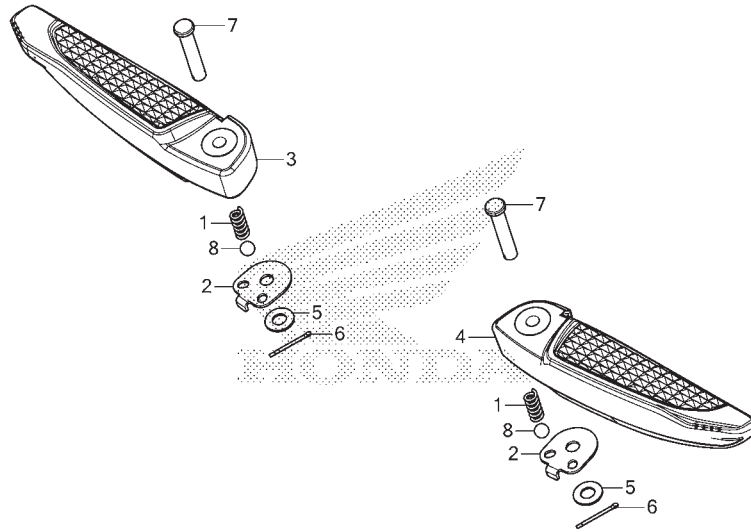
K0C3F1400

No. Ref.	No. Part	Deskripsi	Jumlah	No. Seri	Kode Parts Catalog
			FORZA NSS250A 2018(J)		
14	64433-KOB-T00ZB	COVER, R. RR. FLOOR SIDE *NH303M*			
15	64434-KOB-T00ZB	COVER, L. RR. FLOOR SIDE *NH303M*	1		
		MAT AXIS GRAY METALLIC	1		
16	64435-KOB-T00	COVER, L. FLOOR SIDE(INNER) .	1		
17	90111-162-000	BOLT, FLANGE, 6MM	6		
18	90116-SPO-003	CLIP, BUMPER SEAL	4		
19	90302-KWW-A00	NUT, SPRING, 4MM	7		
20	90601-PV3-003	CLIP, AIR INTAKE DUCT PUSH ..	2		
21	93404-06012-07	BOLT-WASHER, 6X12	2		
22	93404-06014-08	BOLT-WASHER, 6X14	2		
23	93903-34420	SCREW, TAPPING, 4X16	18		
24	95701-06012-08	BOLT, FLANGE, 6X12	4		

3

F-14-10

PILLION STEP



No. Ref.	L.O.N.	(Nomor ref. relatif) Deskripsi	F.R.T.
3	4101C8	BAR, PILLION STEP :RIGHT.....	0,8
4	4101C7	BAR, PILLION STEP :LEFT.....	0.8
	4101P4	BAR, PILLION STEP :KEDUA-DUANYA	1,2

FR.

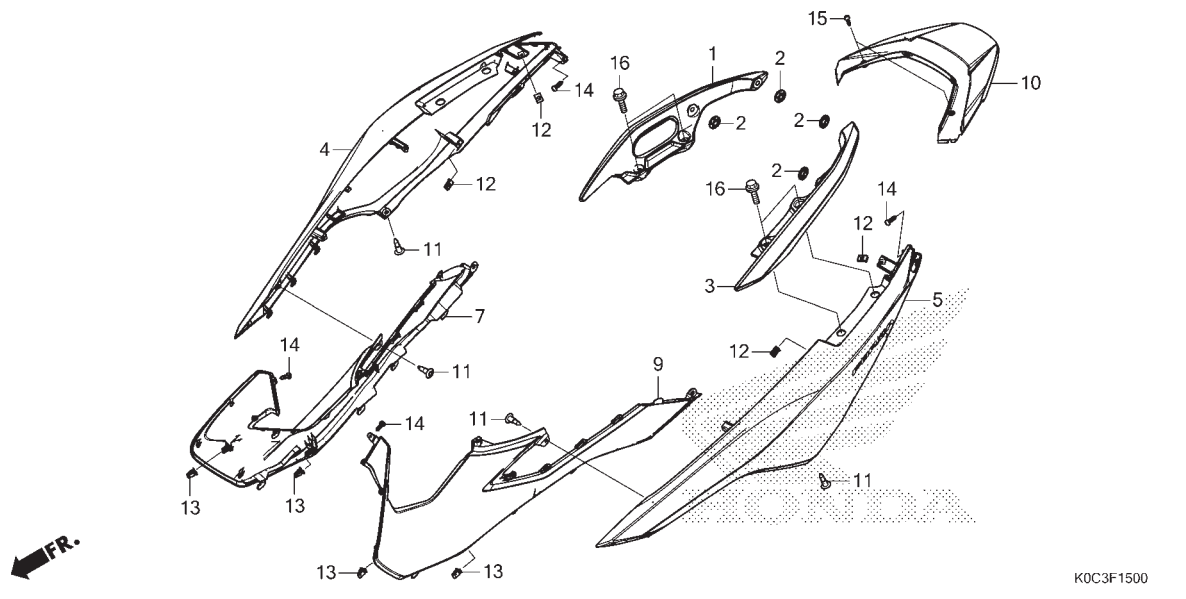
K0C3F1410

No. Ref.	No. Part	Deskripsi	Jumlah	No. Seri	Kode Parts Catalog
			FORZA NSS250A 2018(J)		
1	28333-300-000	SPRING, KICK STARTER STOPPER	2		
2	50718-K40-F00	PLATE, PILLION STEP CLICK ...	2		
3	50720-K0B-T00	ARM, R. PILLION STEP	1		
4	50730-K0B-T00	ARM, L. PILLION STEP	1		
5	94101-06000	WASHER, PLAIN, 6MM	2		
6	94201-16150	PIN, SPLIT, 1.6X15	2		
7	95015-81000	PIN A, PILLION STEP	2		
8	96211-08000	BALL, STEEL, #8(1/4)	2		

3

F-15

BODY COVER/REAR GRIP



No. Ref.	L.O.N.	(Nomor ref. relatif) Deskripsi	F.R.T.
1	4131F4	RAIL, GRAB :RIGHT.....	0,1
3	4131F3	RAIL, GRAB :LEFT.....	0,1
	4131F5	RAIL, GRAB :KEDUA-DUANYA.....	0,1
4	4131J0	COVER, BODY :RIGHT.....	0,6
5	4131H9	COVER, BODY :LEFT.....	0,6
	4131J1	COVER, BODY :KEDUA-DUANYA.....	0,6
7	4131J4	COVER, BODY SIDE :RIGHT.....	0,6
9	4131J3	COVER, BODY SIDE :LEFT.....	0,6
	4131L6	COVER, BODY SIDE :KEDUA-DUANYA	0,6
10	4131J8	COVER, REAR CENTER.....	0,1

K0C3F1500

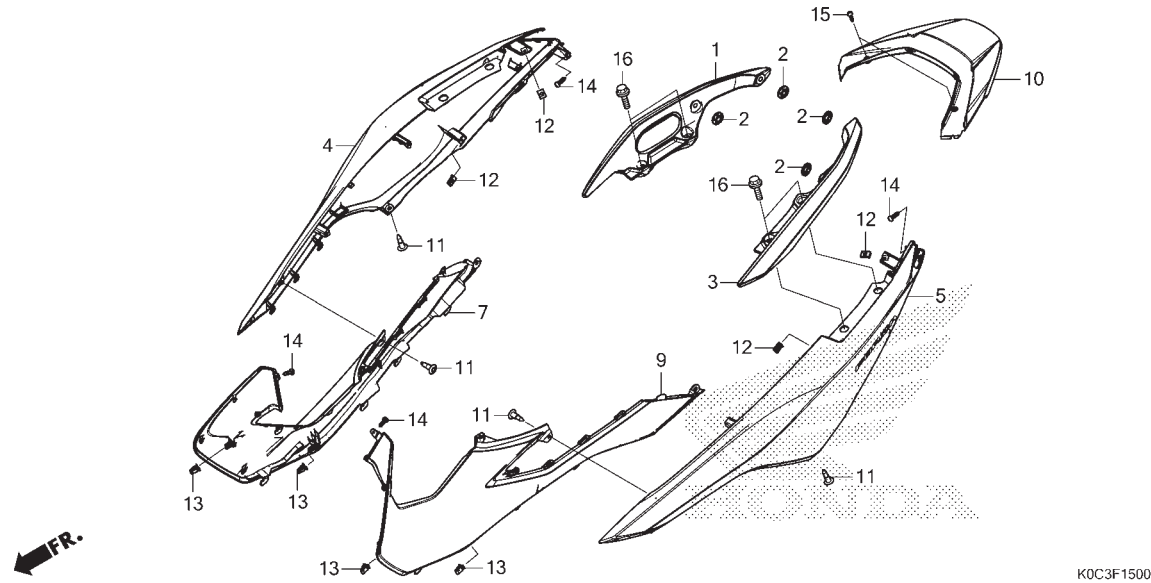
FR.

3

No. Ref.	No. Part	Deskripsi	Jumlah	No. Seri	Kode Parts Catalog
1	77330-KOB-T00ZA	GRIP, R. RR. *NH303M*			
		MAT AXIS GRAY METALLIC	1		
2	77331-K40-F00	CAP, RR. GRI	4		
3	77340-KOB-T00ZA	GRIP, L. RR. *NH303M*			
		MAT AXIS GRAY METALLIC	1		
4	83200-KOB-T00ZA	COVER SET, R. BODY(WL) *NH436M*			
		MAT GUNPOWDER BLACK METALLIC	1		
	83200-KOB-T00ZB	*NHB61P*.PEARL HORIZON WHITE	1		
	83200-KOB-T00ZC	*NHA95M*			
		SWORD SILVER METALLIC	1		
5	83300-KOB-T00ZA	COVER SET, L. BODY(WL) *NH436M*			
		MAT GUNPOWDER BLACK METALLIC	1		
	83300-KOB-T00ZB	*NHB61P*.PEARL HORIZON WHITE	1		
	83300-KOB-T00ZC	*NHA95M*			
		SWORD SILVER METALLIC	1		
7	83520-KOB-T00ZA	COVER, R. FR. BODY *PB413P*			
		MAT PEARL AGILE BLUE	1		
	83520-KOB-T00ZC	*NH487M*			
		KNIGHT SILVER METALLIC	1		
	83520-KOB-T00ZF	*NHC10M*			
		MAT AGILE GRAY METALLIC	1		

F-15

BODY COVER/REAR GRIP

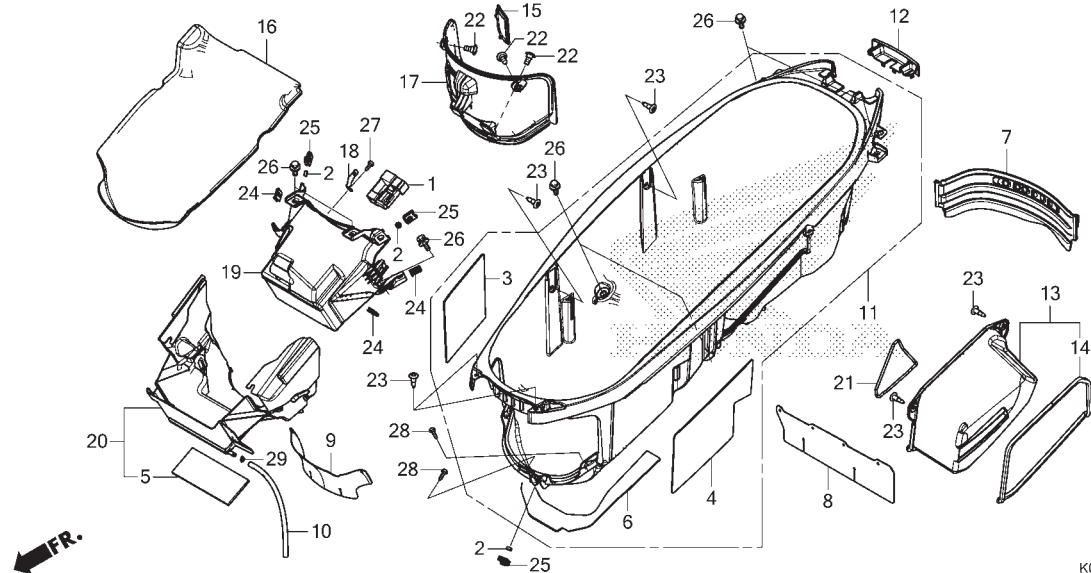


K0C3F1500

No. Ref.	No. Part	Deskripsi	Jumlah	No. Seri	Kode Parts Catalog
			FORZA NSS250A 2018(J)		
9	83620-KOB-T00ZA	COVER, L. FR. BODY *PB413P*			
		MAT PEARL AGILE BLUE	1		
	83620-KOB-T00ZC	*NH487M*			
		KNIGHT SILVER METALLIC	1		
	83620-KOB-T00ZF	*NHC10M*			
		MAT AGILE GRAY METALLIC	1		
10	83701-KOB-T00ZA	COVER, RR. CENTER UPPER *PB413P*			
		MAT PEARL AGILE BLUE	1		
	83701-KOB-T00ZD	*NH487M*			
		KNIGHT SILVER METALLIC	1		
	83701-KOB-T00ZG	*NHC10M*			
		MAT AGILE GRAY METALLIC	1		
11	90116-SPO-003	CLIP, BUMPER SEAL	4		
12	90302-KWW-A00	NUT, SPRING, 4MM	4		
13	90666-K59-A11	CLIP, SNAP FITTING(PO)	4		
14	93903-34420	SCREW, TAPPING, 4X16	4		
15	93903-34480	SCREW, TAPPING, 4X16	2		
16	95701-08025-07	BOLT, FLANGE, 8X25	4		

F-16

LUGGAGE BOX



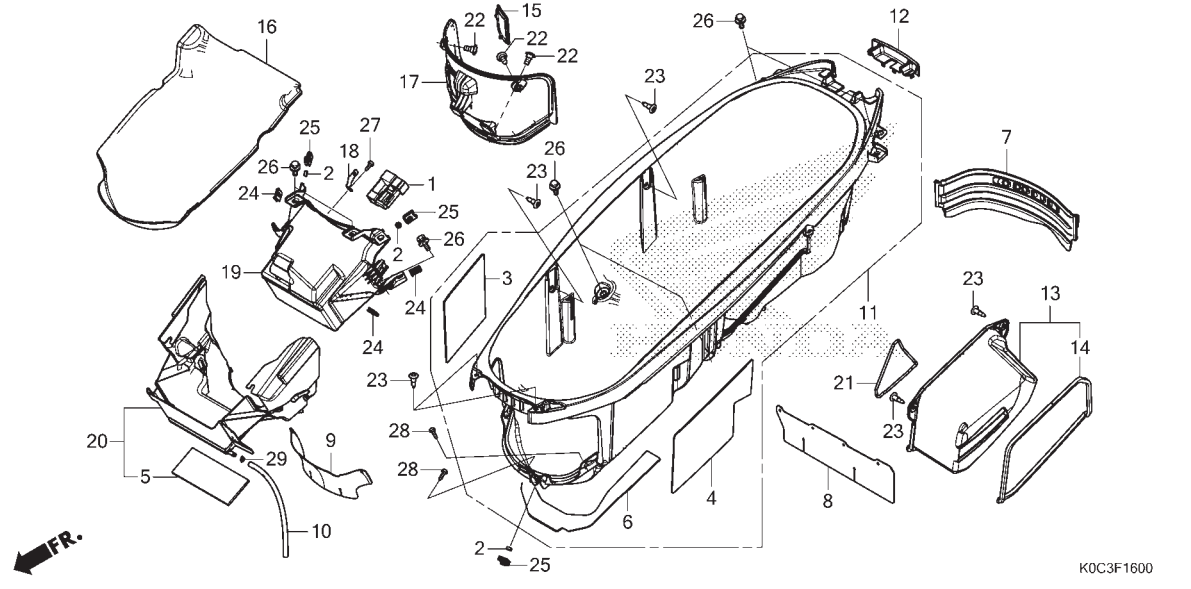
No. Ref.	L.O.N.	(Nomor ref. relatif) Deskripsi	F.R.T.
11	412102	BOX, LUGGAGE.....	0,3
13	4131EU	TRAY, TOOL.....	0,1
17	6101A1	COVER, BATTERY.....	0,1
19	410185	BOX, BATTERY.....	0,8
20	4101B0	HOLDER, BATTERY BOX.....	1,3

3

No. Ref.	No. Part	Deskripsi	Jumlah FORZA NSS250A 2018(J)	No. Seri	Kode Parts Catalog
1	32111-KOB-T00	SUSPENSION, CONNECTOR	1		
2	50531-K33-Y50	COLLAR, 6MM	3		
3	81251-KOB-T00	GUARD, LUGGAGE BOX HEAT(R.) .	1		
4	81252-KOB-T00	GUARD, LUGGAGE BOX HEAT(L.) .	1		
5	81253-KOB-T00	GUARD, BATTERY HEAT	1		
6	81254-KOB-T00	GUARD, LUGGAGE BOX HEAT (BOTTOM)	1		
7	81256-KOB-T00	PLATE, SEPARATOR	1		
8	81257-KOB-T00	GUARD A, SPLASH	1		
9	81258-KOB-T00	GUARD, HEAT	1		
10	81259-KOB-T00	TUBE, BATTERY DRAIN	1		
11	81260-KOB-T00	BOX COMP., LUGGAGE	1		
12	81261-KOB-T00	LID, FRAME NUMBER	1		
13	81262-KOB-T00	BOX ASSY., LUGGAGE SIDE	1		
14	81263-KOB-T00	SEAL, LUGGAGE BOX(SIDE)	1		
15	81264-KOB-T00	LID, BATTERY CABLE	1		
16	81272-KOB-T00	MAT, LUGGAGE BOX	1		
17	81300-KOB-T00	LID COMP., BATTERY BOX	1		
18	81310-KOB-T00	STAY, FUSE BOX	1		
19	81320-KOB-T00	BOX, BATTERY	1		
20	81325-KOB-T00	COVER COMP., BATTERY BOX	1		
21	89012-KZL-930	BAND, TOOL	1		
22	90112-K04-930	SCREW, BATTERY LID	3		
23	90116-SPO-003	CLIP, BUMPER SEAL	8		
24	90302-KWW-A00	NUT, SPRING, 4MM	3		
25	90305-GEE-710	NUT, CLIP, 6MM	3		

F-16

LUGGAGE BOX

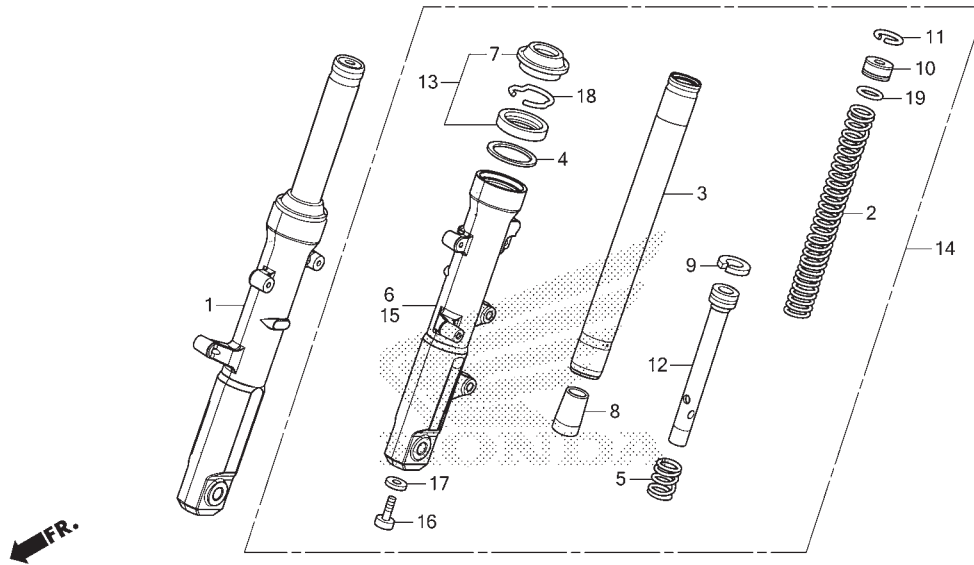


No. Ref.	No. Part	Deskripsi	Jumlah	No. Seri	Kode Parts Catalog
----------	----------	-----------	--------	----------	--------------------

26	93404-06014-08	BOLT-WASHER, 6X14	8		
27	93903-34320	SCREW, TAPPING, 4X12	1		
28	93903-34420	SCREW, TAPPING, 4X16	3		
29	95002-02080	CLIP, TUBE(B8)	1		

F-17

FRONT FORK



K0C3F1700

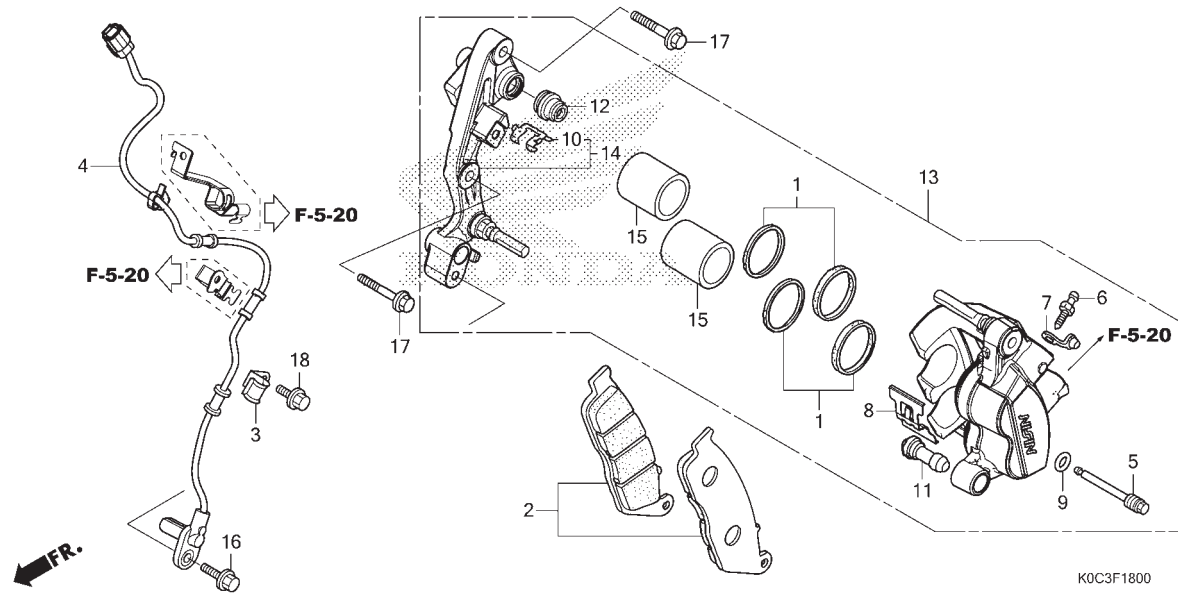
No. Ref.	L.O.N.	(Nomor ref. relatif) Deskripsi	F.R.T.
1	5111C3	FORK ASSY., FRONT :RIGHT.....	0,4
2	5111C5	SPRING, FRONT FORK :LEFT.....	0,6
	5111C6	SPRING, FRONT FORK :RIGHT.....	0,6
	5111C7	SPRING, FRONT FORK :KEDUA-DUANYA.....	0,9
3		(5,8,9,12)	
	5111G2	PIPE, FRONT FORK :LEFT.....	0,8
	5111G3	PIPE, FRONT FORK :RIGHT.....	0,8
	5111G4	PIPE, FRONT FORK :KEDUA-DUANYA.....	1,3
6	5111D2	CASE, BOTTOM :RIGHT.....	0,9
13	5111E7	SEAL SET, FRONT FORK :LEFT.....	0,9
	5111E8	SEAL SET, FRONT FORK :RIGHT.....	0,9
	5111E9	SEAL SET, FRONT FORK :KEDUA-DUANYA.....	1,5
14	5111C2	FORK ASSY., FRONT :LEFT.....	0,4
	5111C4	FORK ASSY., FRONT :KEDUA-DUANYA.....	0,5
15	5111D1	CASE, BOTTOM :LEFT.....	0,9
	5111D3	CASE, BOTTOM :KEDUA-DUANYA.....	1,5

3

No. Ref.	No. Part	Deskripsi	Jumlah FORZA NSS250A 2018(J)	No. Seri	Kode Parts Catalog
1	51400-K0C-305	FORK ASSY., R. FR.	1		
2	51401-K0B-T01	SPRING, FR. FORK	2		
3	51410-K01-901	PIPE COMP., FR. FORK	2		
4	51412-GC4-731	RING, BACK UP	2		
5	51412-KFG-003	SPRING, REBOUND	2		
6	51420-K0C-305	CASE COMP., R. FR. BOTTOM ...	1		
7	51425-KL8-901	SEAL, DUST	2		
8	51432-KTF-641	PIECE, OIL LOCK	2		
9	51437-KFG-003	RING, PISTON	2		
10	51454-K01-901	SEAT, SPRING UPPER	2		
11	51456-KFG-003	RING, STOPPER, 29.8X1.2	2		
12	51470-KTF-B21	PIPE, SEAT	2		
13	51490-KL8-900	SEAL SET, FR. FORK	2		
14	51500-K0C-305	FORK ASSY., L. FR.	1		
15	51520-K0C-305	CASE COMP., L. FR. BOTTOM ...	1		
16	90116-383-721	BOLT, SOCKET, 8X27	2		
17	90544-283-000	WASHER, SPECIAL, 8MM	2		
18	90601-369-000	RING, OIL SEAL STOP	2		
19	91356-KFG-003	O-RING, 23.3X2.4	2		

F-18

FRONT BRAKE CALIPER

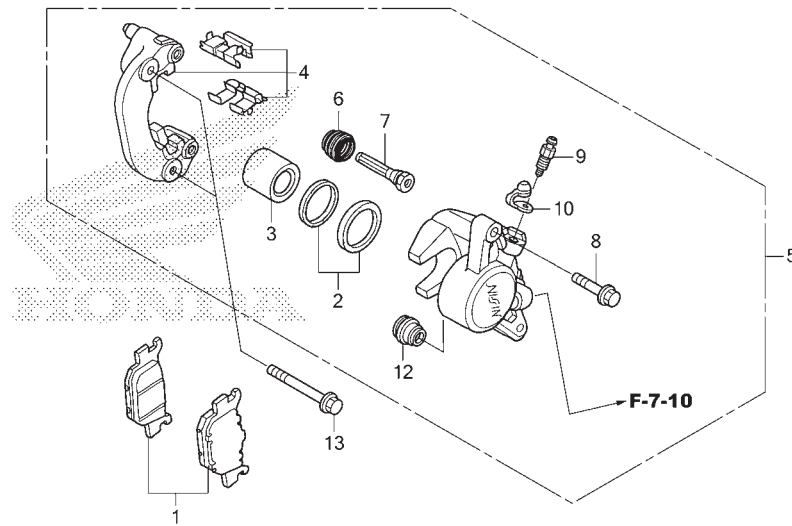


No. Ref.	L.O.N.	(Nomor ref. relatif) Deskripsi	F.R.T.
2	711115	SHOE (PAD) SET, BRAKE :FRONT....	0,1
4	617196	SENSOR, WHEEL SPEED :FRONT.....	0,2
13	711130	CALIPER, FRONT BRAKE.....	0,4
		.TERMASUK: Pembuangan angin palsu	
14	711160	BRACKET, FRONT CALIPER.....	0,2
15		(1)	
	7111D1	PISTON, FRONT BRAKE CALIPER....	0,5
		.TERMASUK: Pembuangan angin palsu	
		.CATATAN:Waktu sama untuk dua unit	

No. Ref.	No. Part	Deskripsi	Jumlah	No. Seri	Kode Parts Catalog
					FORZA NSS250A 2018(J)
1	06431-MA3-405	SEAL SET, PISTON	2		
2	06455-K31-901	PAD SET	1		
3	38515-KSV-J40	GUIDE, SENSOR CORD	1		
4	38520-KOB-T01	SENSOR, FR. WHEEL SPEED	1		
5	43215-KZ4-J41	PIN, HANGER	1		
6	43352-568-003	SCREW, BLEEDER	1		
7	43353-461-771	CAP, BLEEDER	1		
8	45108-ML7-922	SPRING, PAD	1		
9	45111-MAJ-G41	RING, STOPPER	1		
10	45112-ML7-921	RETAINER	1		
11	45132-166-016	BOOT, PIN BUSH	1		
12	45133-MA3-006	BOOT B	1		
13	45150-KOB-T01	CALIPER SUB ASSY., L. FR. ...	1		
14	45190-K40-F31	BRACKET SUB ASSY., L. FR. ...	1		
15	45218-MAJ-G41	PISTON B, 27X35	2		
16	90117-KZZ-J80	BOLT, FLANGE, 6X14	1		
17	90131-KBV-003	BOLT, FLANGE, 8X32 (SA)	2		
18	96001-06014-07	BOLT, FLANGE, 6X14	1		

F-21

REAR BRAKE CALIPER



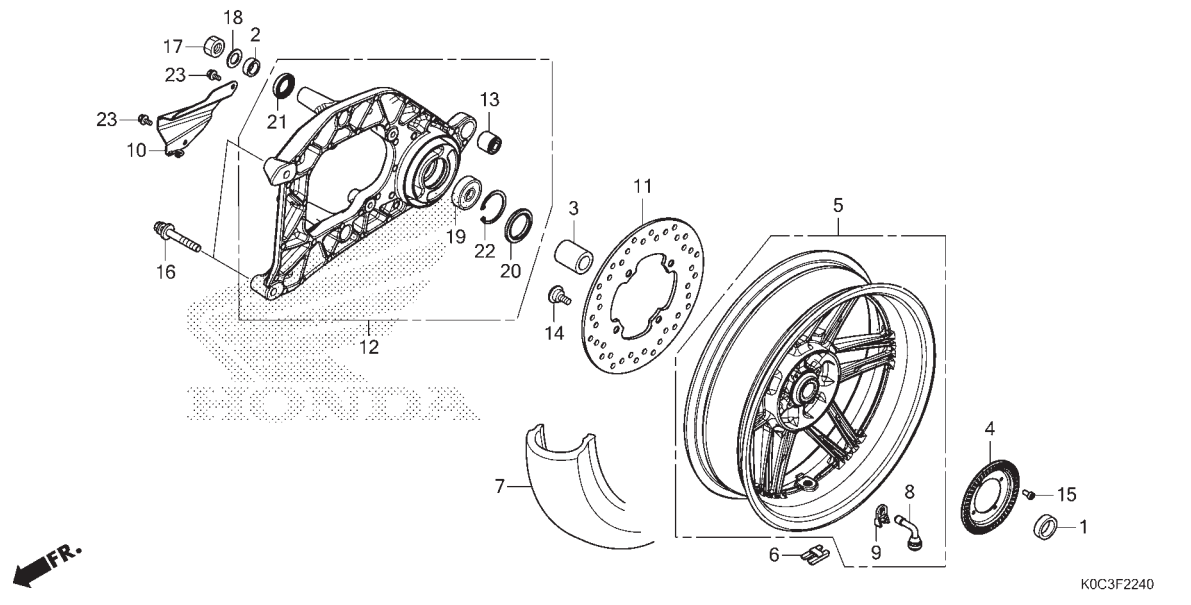
K0C3F2100

No. Ref.	L.O.N.	(Nomor ref. relatif) Deskripsi	F.R.T.
1	711140	SHOE(PAD) SET, BRAKE :REAR.....	0,4
3		(2)	
	7111D5	PISTON, REAR BRAKE CALIPER.....	0,7
		.TERMASUK: Pembuangan angin palsu	
4	7111C1	BRACKET, REAR CALIPER.....	0,4
5	711155	CALIPER, REAR BRAKE.....	0,6
		.TERMASUK: Pembuangan angin palsu	

No. Ref.	No. Part	Deskripsi	Jumlah	No. Seri	Kode Parts Catalog
			FORZA NSS250A 2018(J)		
1	06435-KOB-T01	PAD SET, RR. BRAKE	1		
2	06451-MA7-405	SEAL SET, PISTON	1		
3	43107-K40-F11	PISTON	1		
4	43110-KSV-J01	BRACKET COMP., RR.	1		
5	43150-K40-F11	CALIPER SUB ASSY., RR.	1		
6	43234-S04-003	COVER, DUST	1		
7	43235-HP1-006	PIN B	1		
8	43240-KSV-J01	BOLT, FLANGE, 8X26	1		
9	43352-568-003	SCREW, BLEEDER	1		
10	43353-461-771	CAP, BLEEDER	1		
12	45133-MA3-006	BOOT B	1		
13	90132-MY2-000	BOLT, FLANGE, 8X50	2		

F-22-40

REAR WHEEL/SWINGARM

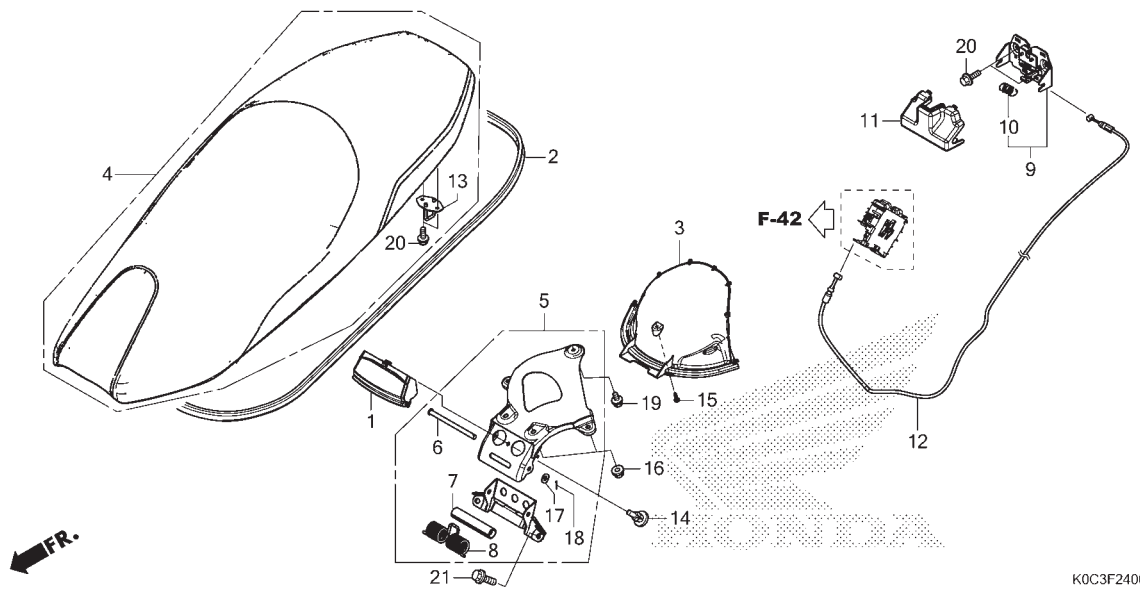


No. Ref.	L.O.N.	(Nomor ref. relatif) Deskripsi	F.R.T.
4	7101B1	RING, PULSER :REAR.....	0,4
5	710118	REAR WHEEL..... .TERMASUK: Balancing	1,0
6	7101E1	WEIGHT, BALANCE :REAR.....	0,6
7	710142	REAR TIRE(SATU)..... .TERMASUK: Balancing	0,9
10	7111S3	PROTECTOR, BRAKE HOSE.....	0,2
11	711145	DISC, REAR BRAKE.....	0,4
12		(20,21)	
19	5121B0	SWINGARM ASSEMBLY.....	0,4
	710133	BEARING, REAR WHEEL(SATU).....	0,5

No. Ref.	No. Part	Deskripsi	Jumlah FORZA NSS250A 2018(J)	No. Seri	Kode Parts Catalog
1	42311-KSV-J00	COLLAR, RR. WHEEL SIDE	1		
2	42312-K04-930	COLLAR B, RR. AXLE	1		
3	42313-K04-932	COLLAR, RR. AXLE	1		
4	42515-MER-D01	RING, RR. PULSER	1		
5	42650-KOB-T00	WHEEL SUB ASSY., RR.	1		
6	42704-MER-D00	WEIGHT, BALANCE(10G)	N		
	42705-MER-D00	WEIGHT, BALANCE(20G)	N		
	42706-MER-D00	WEIGHT, BALANCE(30G)	N		
7	42711-KOB-T04	TIRE, RR. (140/70-14 M/C 62P)	1		
8	42753-KJ9-005	VALVE, RIM(IRC)	1		
9	42754-MN5-000	HOLDER, RIM VALVE	1		
10	43156-KOB-T00	PROTECTOR COMP., RR. BRAKE HOSE	1		
11	43251-KOB-T01	DISK, RR. BRAKE	1		
12	52100-KOB-T00	SWINGARM ASSY., RR.	1		
13	52108-KTW-B00	BUSH, DAMPER	1		
14	90105-KGH-900	BOLT, BRAKE DISK, 8X24	4		
15	90131-KPB-751	BOLT, TORX, 5X10	4		
16	90132-KSV-J00	BOLT-WASHER, 10X60	2		
17	90305-KWN-701	NUT, U, 16MM	1		
18	90505-K04-930	WASHER, 16MM	1		
19	91051-KS4-003	BEARING, RADIAL BALL, 6303 ..	1		
20	91252-147-003	OIL SEAL, 34X47X5	1		
21	91258-HB3-003	DUST SEAL, 37X25X6	1		
22	94520-47000	CIRCLIP, INTERNAL, 47MM	1		
23	96001-06012-07	BOLT, FLANGE, 6X12	2		

F-24

SEAT



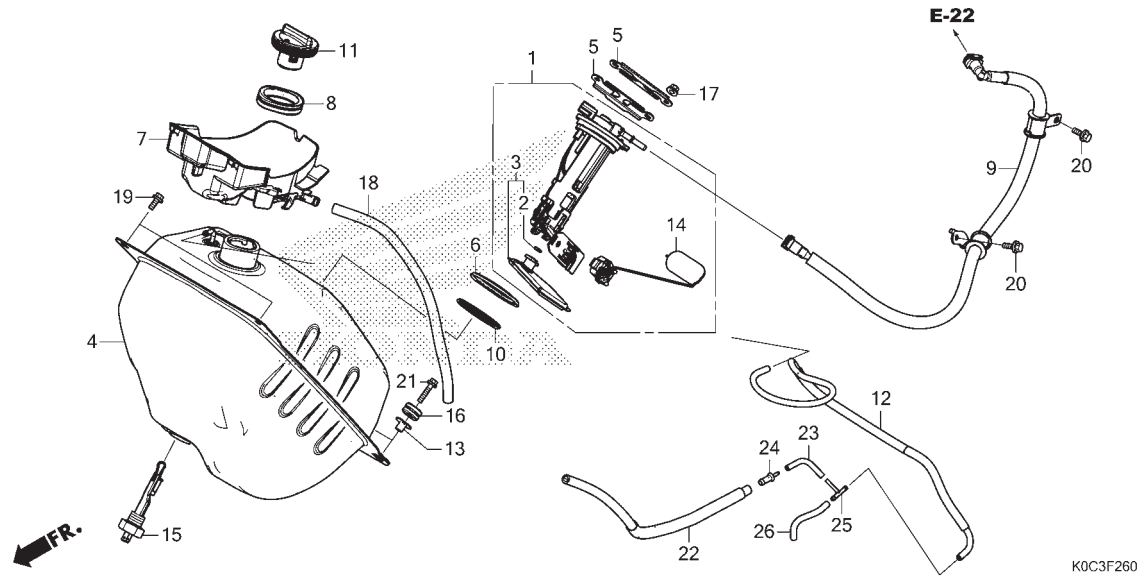
No. Ref.	L.O.N.	(Nomor ref. relatif) Deskripsi	F.R.T.
1	4131N6	COVER, SEAT HINGE :FRONT.....	0,6
3	4131N7	COVER, SEAT HINGE :REAR.....	0,7
4	4131E4	SEAT :DOUBLE.....	0,7
5	4131P0	HINGE, SEAT.....	0,7
8	4131JD	SPRING, SEAT STOPPER.....	0,8
9	4131E8	CATCH, SEAT :REAR SIDE.....	0,4
12	811175	CABLE, SEAT LOCK.....	2,4

No. Ref.	No. Part	Deskripsi	Jumlah	No. Seri	Kode Parts Catalog
----------	----------	-----------	--------	----------	--------------------

1	77110-KOB-T00ZA	COVER, SEAT HINGE *NH1* BLACK	1		
2	77115-K40-F00	RUBBER, SEAL	1		
3	77160-KOB-T00	COVER, SEAT HINGE UNDER	1		
4	77200-KOB-T00ZA	SEAT COMP., DOUBLE *TYPE2*	1		
	77200-KOB-T00ZB	*TYPE1*	1		
5	77210-KOB-T00	HINGE ASSY., SEAT	1		
6	77215-K40-F00	PIN, SEAT HINGE	1		
7	77216-K40-F00	COLLAR, SEAT HINGE	1		
8	77217-KOB-T00	SPRING, SEAT HINGE	1		
9	77230-K35-V00	CATCH COMP., SEAT	1		
10	77234-K35-V00	SPRING, SEAT LOCK	1		
11	77237-K35-V00	COVER, SEAT CATCH	1		
12	77240-KOB-T01	CABLE COMP., SEAT LOCK	1		
13	77247-KOB-T00	PLATE, SEAT LOCK	1		
14	90116-K0A-E11	RIVET, PUSH, 6MM	1		
15	93903-24380	SCREW, TAPPING, 4X12	1		
16	94050-06000	NUT, FLANGE, 6MM	4		
17	94101-08000	WASHER, PLAIN, 8MM	1		
18	94201-16120	PIN, SPLIT, 1.6X12	1		
19	95701-06008-00	BOLT, FLANGE, 6X8	1		
20	95701-06012-08	BOLT, FLANGE, 6X12	4		
21	95701-08016-08	BOLT, FLANGE, 8X16	2		

F-26

FUEL TANK



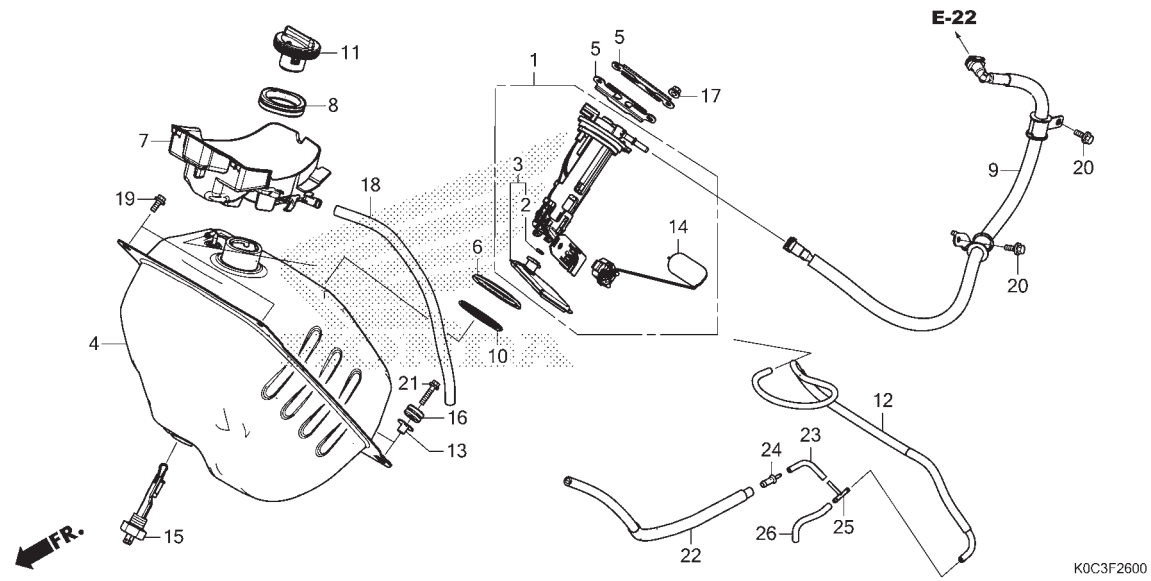
No. Ref.	L.O.N.	(Nomor ref. relatif) Deskripsi	F.R.T.
1		(6,10)	
3	3101A0	PUMP, FUEL.....	2,0
		(2)	
4	3101C7	FILTER, FUEL.....	2,0
7	310100	TANK, FUEL.....	3,2
9	3101A7	TRAY, FUEL TANK.....	2,3
14	310162	HOSE, FUEL FEED.....	1,9
15	617105	FUEL TANK SENDING UNIT.....	2,1
	6171B0	SENSOR, FUEL RESERVE.....	0,5

3

No. Ref.	No. Part	Deskripsi	Jumlah FORZA NSS250A 2018(J)	No. Seri	Kode Parts Catalog
1	16700-KOB-T01	PUMP ASSY., FUEL	1		
2	16706-GGL-J01	O-RING, 6.8X1.9	1		
3	16707-KOB-T01	FILTER SET	1		
4	17510-KOB-T00	TANK COMP., FUEL	1		
5	17517-K04-930	RETAINER, FUEL PUMP	2		
6	17518-GHB-601	SEAL, DUST	1		
7	17525-KOB-T00	TRAY, FUEL	1		
8	17527-K35-V00	RUBBER, FUEL SEAL	1		
9	17528-KOB-T01	HOSE COMP., FUEL FEED	1		
10	17572-GHB-601	O-RING, FUEL PUMP	1		
11	17620-KWN-981	CAP COMP., FUEL FILLER	1		
12	17412-KOB-K00	TUBE, BREATHER	1		
13	18356-K53-D00	COLLAR, SILENCER	2		
14	37800-KOB-T01	FUEL UNIT	1		
15	37810-KOB-T01	SENSOR, FUEL RESERVE	1		
16	38119-MM8-000	GROMMET, HORN STAY	2		
17	94050-06000	NUT, FLANGE, 6MM	4		
18	95003-23038-31	TUBE, VINYL, 8X12X380 (95003-23001-60M)	1		
19	95701-06012-08	BOLT, FLANGE, 6X12	2		
20	95701-06016-08	BOLT, FLANGE, 6X16	2		
21	95701-06025-08	BOLT, FLANGE, 6X25	2		
22	17413-KOB-K00	TUBE A, AIR	1		
23	17415-KOB-K00	TUBE B, AIR	1		
24	19126-KM1-010	JOINT, TUBE	1		
25	36191-KV3-700	JOINT, AIR FILTER	1		

F-26

FUEL TANK



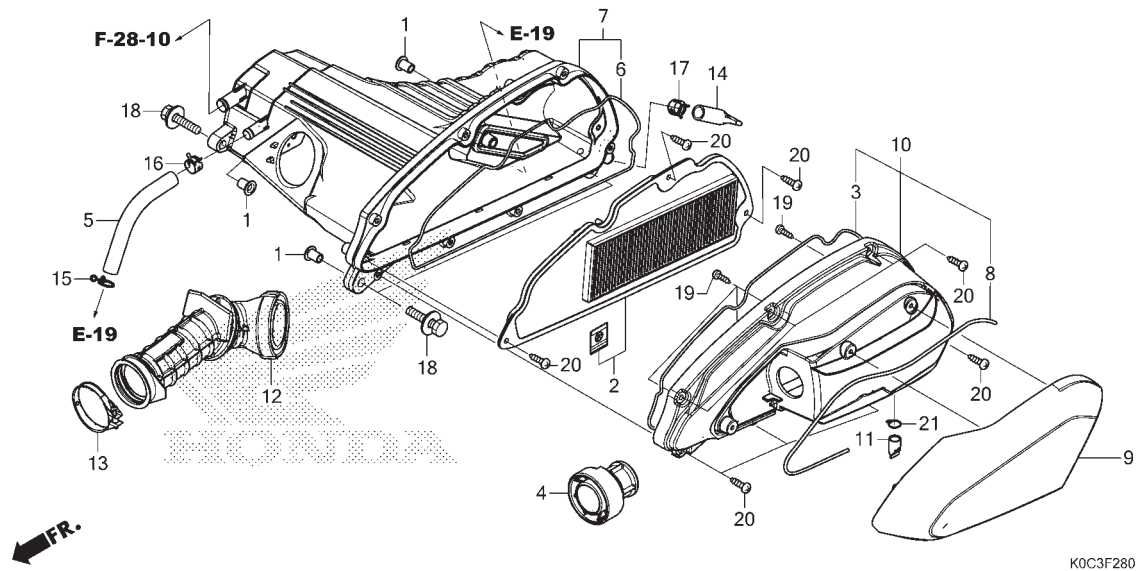
K0C3F2600

No. Ref.	No. Part	Deskripsi	Jumlah FORZA NSS250A 2018(J)	No. Seri	Kode Parts Catalog
----------	----------	-----------	---------------------------------------	----------	--------------------

26	95001-45090-40	TUBE, FUEL, 4.5X90 (95001-45001-60M)	1		
----	----------------	---	---	--	--

F-28

AIR CLEANER



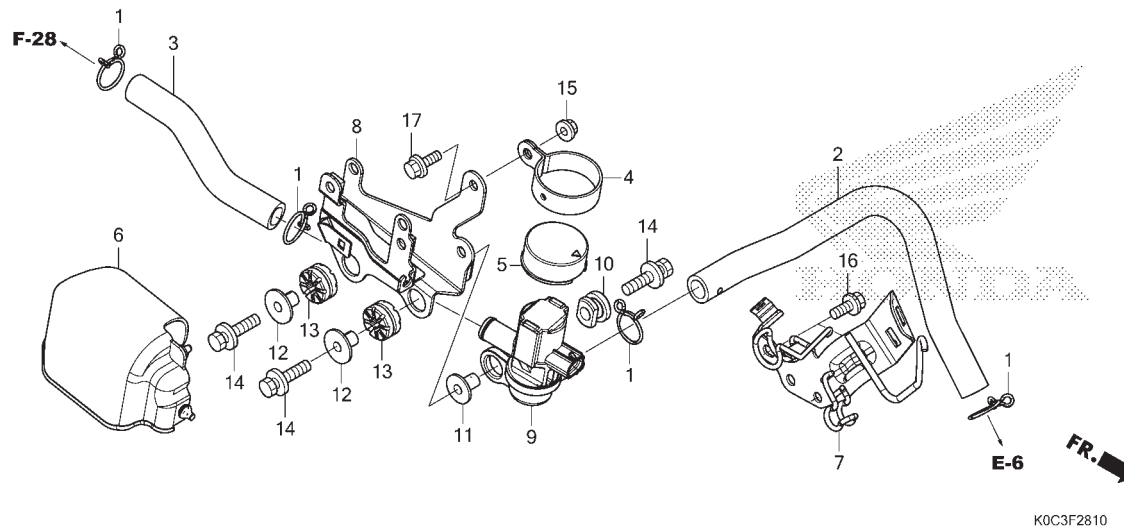
No. Ref.	L.O.N.	(Nomor ref. relatif) Deskripsi	F.R.T.
2		(3,6)	
	312105	ELEMENT, AIR CLEANER.....	0,2
7	3121A5	CASE, AIR CLEANER.....	0,7
9	3121L7	COVER, AIR CLEANER.....	0,2
10		(4)	
	312102	COVER, AIR CLEANER CASE.....	0,3
12	3121B6	TUBE, AIR CLEANER CONNECTING...	0,7

3

No. Ref.	No. Part	Deskripsi	Jumlah FORZA NSS250A 2018(J)	No. Seri	Kode Parts Catalog
1	17208-GR1-010	COLLAR, AIR CLEANER SETTING .	3		
2	17220-K0C-N00	ELEMENT SET, AIR CLEANER(WL)	1		
3	17213-KTW-900	SEAL, AIR CLEANER	1		
4	17215-K0B-T00	DUCT, AIR CLEANER	1		
5	17218-K0B-T00	TUBE, BREATHER	1		
6	17218-KFG-000	SEAL, AIR CLEANER	1		
7	17225-K0B-T00	CASE SUB ASSY., AIR CLEANER .	1		
8	17233-K0B-T00	SEAL, AIR CLEANER DUCT	1		
9	17234-K0B-T00	COVER, AIR CLEANER DUCT	1		
10	17235-K0B-T00	COVER SUB ASSY., AIR CLEANER	1		
11	17236-KVB-900	PLUG, AIR CLEANER DRAIN	1		
12	17253-K0C-J00	TUBE, AIR CLEANER CONNECTING	1		
13	17256-K53-D00	BAND, AIR CLEANER CONNECTING TUBE(52)	1		
14	17261-KSV-J00	TUBE, DRAIN	1		
15	90661-GHB-630	CLAMP B, TUBE, 14.5MM	1		
16	90682-SAO-671	CLAMP, CANISTER HOSE	1		
17	91406-MS8-000	CLAMP, TUBE(D14.5)	1		
18	93404-06030-07	BOLT-WASHER, 6X30	3		
19	93903-24480	SCREW, TAPPING, 4X16	4		
20	93903-25480	SCREW, TAPPING, 5X20	10		
21	95002-80000	CLIP, TUBE(C12)	1		

F-28-10

AIR INJECTION SOLENOID VALVE



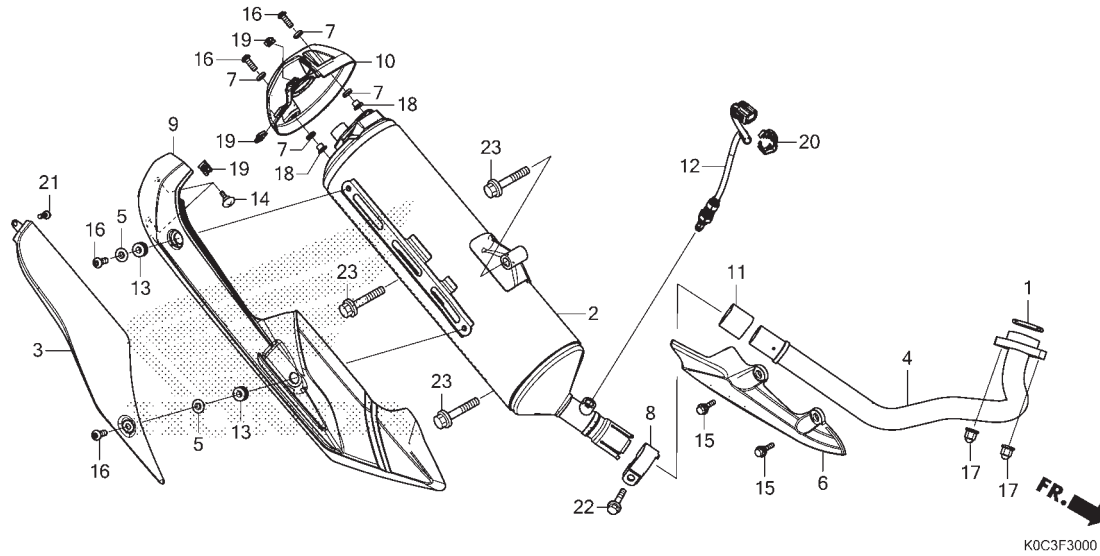
No. Ref. L.O.N. (Nomor ref. relatif) Deskripsi F.R.T.

9 314130 VALVE, SECONDARY AIR CONTROL... 0,5

No. Ref.	No. Part	Deskripsi	Jumlah FORZA NSS250A 2018(J)	No. Seri	Kode Parts Catalog
1	17724-102-700	CLIP, SUB TANK HOSE	4		
2	18651-KTW-900	TUBE A, AIR INJECTION CONTROL VALVE	1		
3	18652-KOB-T00	TUBE B, AIR INJECTION SOLENOID VALVE	1		
4	19342-K04-930	BAND, AIR INJECTION CONTROL VALVE	1		
5	19343-KTW-900	CAP, AIR INJECTION CONTROL VALVE	1		
6	30520-KOB-T00	COVER, IGNITION COIL	1		
7	32115-KOB-T00	STAY COMP., HARNESS	1		
8	32116-KOB-T00	STAY COMP., IGNITION COIL ...	1		
9	36450-KTW-901	VALVE ASSY., AIR INJECTION SOLENOID	1		
10	43516-MR5-000	RUBBER, MOUNTING	1		
11	50324-425-010	COLLAR, 6.3X13	1		
12	61104-428-730	COLLAR, FR. FENDER (BLACK) ...	2		
13	84703-K04-930	RUBBER C, MOUNTING	2		
14	93404-06025-07	BOLT-WASHER, 6X25	3		
15	94050-06000	NUT, FLANGE, 6MM	1		
16	95701-06014-00	BOLT, FLANGE, 6X14	2		
17	95801-06014-08	BOLT, FLANGE, 6X14	1		

F-30

EXHAUST MUFFLER



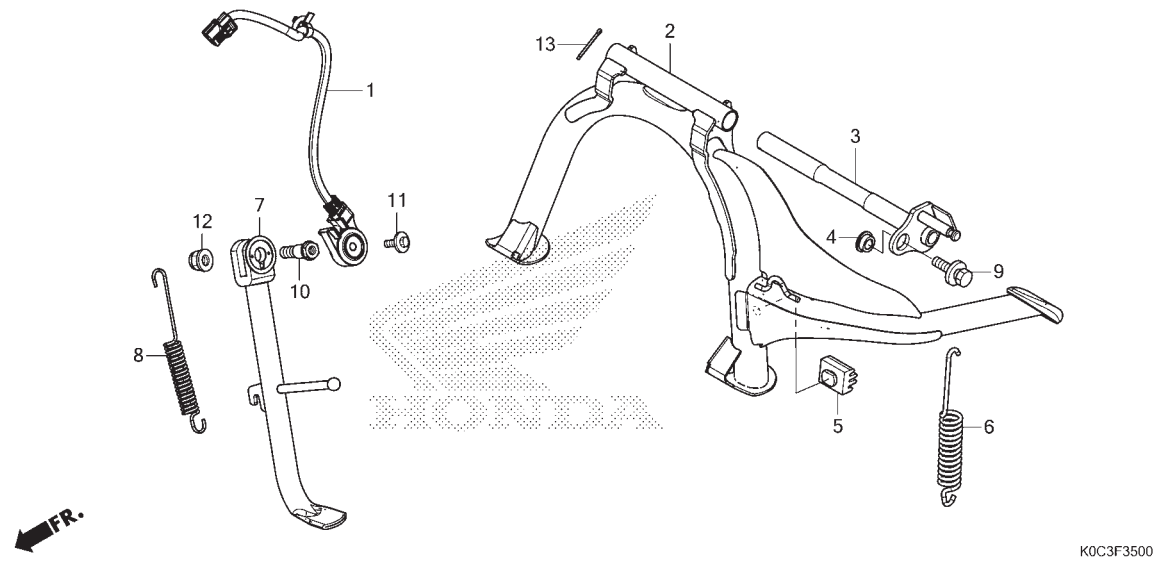
No. Ref.	L.O.N.	(Nomor ref. relatif) Deskripsi	F.R.T.
1	3131B4	GASKET, EXHAUST PIPE.....	0,4
2	313120	MUFFLER.....	0,3
3		(9)	
	313121	PROTECTOR, MUFFLER.....	0,1
4	313110	PIPE, EXHAUST.....	0,4
6	3131A6	PROTECTOR, EXHAUST PIPE.....	0,1
10	3131F2	CAP, MUFFLER END.....	0,1
11	3131C4	GASKET, MUFFLER.....	0,2
12	617121	SENSOR, OXYGEN.....	0,4

3

No. Ref.	No. Part	Deskripsi	Jumlah	No. Seri	Kode Parts Catalog
			FORZA NSS250A 2018(J)		
1	18291-MN4-920	GASKET, EX. PIPE	1		
2	18300-KOB-T00	MUFFLER COMP., EX.	1		
3	18318-KOB-T00	PROTECTOR A, MUFFLER	1		
4	18320-KOC-J00	PIPE COMP., EX.	1		
5	18353-K04-930	COLLAR, TAIL CAP MOUNTING ...	2		
6	18360-KOB-T00	PROTECTOR, EX. PIPE	1		
7	18365-MEE-D00	WASHER, RUBBER, 8.5X13X2.5 ..	4		
8	18373-K04-930	BAND, EX. PIPE	1		
9	18380-KOB-T00	PROTECTOR COMP., MUFFLER(B) .	1		
10	18381-KOB-T00	COVER COMP., TAIL CAP	1		
11	18391-MN1-670	PACKING, MUFFLER	1		
12	36531-KOB-T01	SENSOR, OXYGEN	1		
13	80107-GE0-710	RUBBER, RR. FENDER SETTING ..	2		
14	90104-K04-930	SCREW, SPECIAL, 5MM	2		
15	90107-KTW-900	BOLT, SPECIAL, M6	2		
16	90132-MFJ-D00	BOLT, SPECIAL, 6X18(SUS)	4		
17	90304-KPH-700	NUT, HEX. CAP, 8MM	2		
18	90501-GN5-830	COLLAR, 8.5X7	2		
19	90677-KAN-T00	NUT, CLIP, 5MM	3		
20	90690-MEF-800	CLAMP, HARNESS	1		
21	93500-05012-0A	SCREW, PAN, 5X12	1		
22	95701-08035-02	BOLT, FLANGE, 8X35	1		
23	95701-10060-07	BOLT, FLANGE, 10X60	3		

F-35

STAND



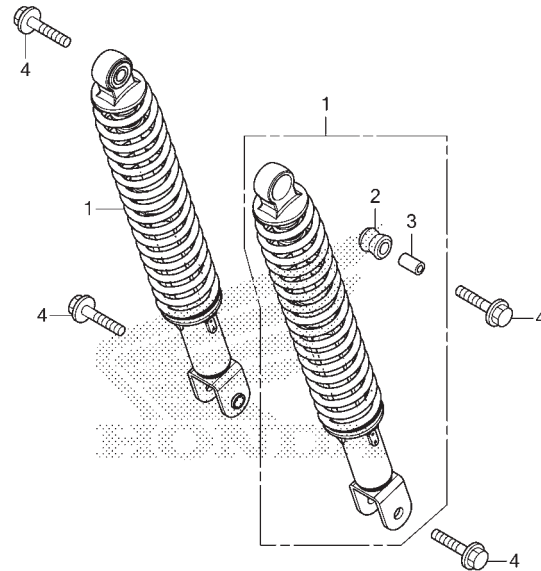
No. Ref.	L.O.N.	(Nomor ref. relatif) Deskripsi	F.R.T.
1	615195	SWITCH, SIDE STAND.....	0,9
2		(3)	
	410175	STAND, MAIN.....	0,4
6	410176	SPRING, MAIN STAND.....	0,2
7	410180	BAR, SIDE STAND.....	0,4
8	410182	SPRING, SIDE STAND.....	0,1

No. Ref.	No. Part	Deskripsi	Jumlah	No. Seri	Kode Parts Catalog
			FORZA NSS250A 2018(J)		
1	35700-KOB-T01	SWITCH ASSY., SIDE STAND	1		
2	50500-KOB-T00	STAND COMP., MAIN	1		
3	50503-K53-D00	SHAFT, MAIN STAND	1		
4	50504-K04-930	COLLAR, MAIN STAND SHAFT	1		
5	50505-GR1-710	RUBBER, STAND STOPPER	1		
6	50522-K53-D00	SPRING, MAIN STAND	1		
7	50530-KOB-T00	BAR COMP., SIDE STAND	1		
8	50540-K01-900	SPRING, SIDE STAND	1		
9	90105-K04-930	BOLT-WASHER, 8X25	1		
10	90108-MK6-670	BOLT, SIDE STAND PIVOT	1		
11	90132-KYJ-960	BOLT, SPECIAL, 6X16	1		
12	90203-KVB-900	NUT, SIDE STAND	1		
13	94201-25250	PIN, SPLIT, 2.5X25	1		

F-36

REAR CUSHION

FR.



K0C3F3600

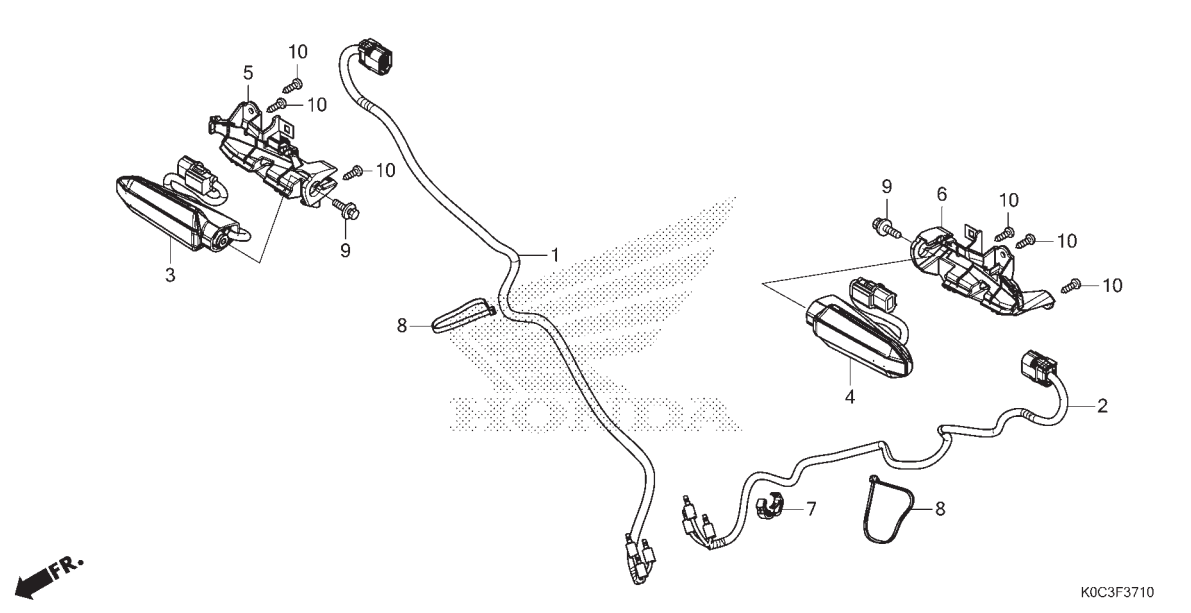
No. Ref.	L.O.N.	(Nomor ref. relatif) Deskripsi	F.R.T.
1	5121B6	CUSHION ASSY., REAR :LEFT.....	0,6
	5121B7	CUSHION ASSY., REAR :RIGHT.....	0,6
	5121B8	CUSHION ASSY., REAR :KEDUA-DUANYA.....	0,6

3

No. Ref.	No. Part	Deskripsi	Jumlah	No. Seri	Kode Parts Catalog
			FORZA NSS250A 2018(J)		
1	52400-K0C-305	CUSHION ASSY., RR.	2		
2	52485-088-901	BUSH, RR. CUSHION RUBBER	2		
3	52486-GA7-003	COLLAR, RUBBER BUSH	2		
4	95801-10040-08	BOLT, FLANGE, 10X40	4		

F-37-10

FRONT WINKER

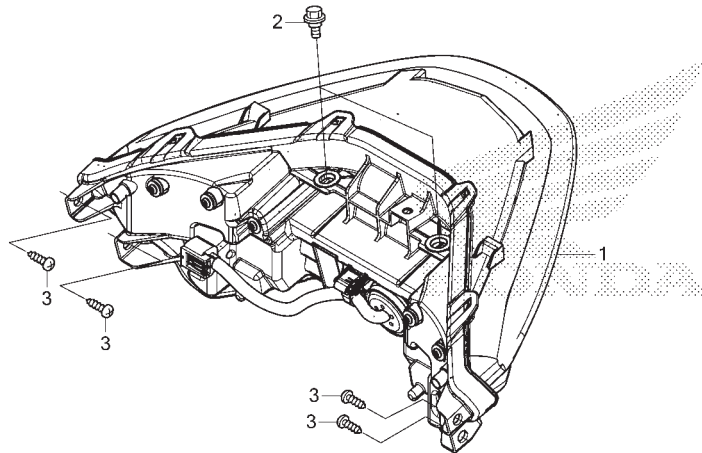


No. Ref.	L.O.N.	(Nomor ref. relatif) Deskripsi	F.R.T.
1	6161BU	SUB HARNESS, WINKER :RIGHT.....	1,0
2	6161BT	SUB HARNESS, WINKER :LEFT.....	1,0
	6161BV	SUB HARNESS, WINKER :KEDUA-DUANYA.....	1,3
3	6161C4	WINKER :RIGHT FRONT.....	1,1
4	6161C3	WINKER :LEFT FRONT.....	1,1
	6161C5	WINKER :BOTH FRONT.....	1,4

No. Ref.	No. Part	Deskripsi	Jumlah	No. Seri	Kode Parts Catalog
			FORZA NSS250A 2018(J)		
1	32107-KOB-T00	SUB HARNESS, R. FR. WINKER ..	1		
2	32108-KOB-T00	SUB HARNESS, L. FR. WINKER ..	1		
3	33400-KOB-T01	WINKER ASSY., R. FR.	1		
4	33450-KOB-T01	WINKER ASSY., L. FR.	1		
5	88116-KOB-T00	BRACKET, R. WINKER	1		
6	88126-KOB-T00	BRACKET, L. WINKER	1		
7	90690-MEF-800	CLAMP, HARNESS	1		
8	91570-MS8-600	TY-RAP, CABLE	2		
9	93404-05016-08	BOLT-WASHER, 5X16	2		
10	93903-34420	SCREW, TAPPING, 4X16	6		

F-38-10

REAR COMBINATION LIGHT



K0C3F3810

No. Ref.	L.O.N.	(Nomor ref. relatif) Deskripsi	F.R.T.
----------	--------	-----------------------------------	--------

1	6161D5	TAILLIGHT UNIT.....	0,6
---	--------	---------------------	-----

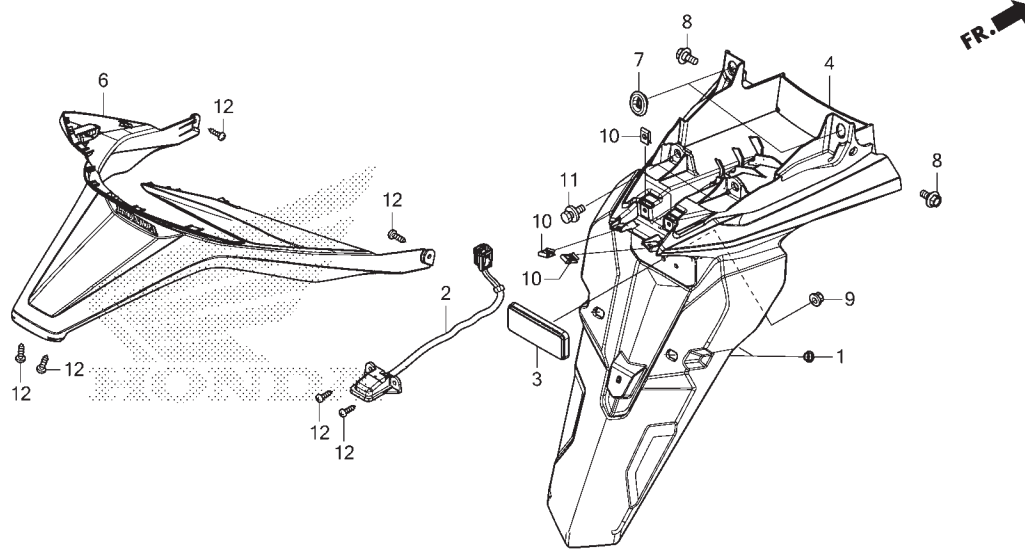
FR.

3

No. Ref.	No. Part	Deskripsi	Jumlah	No. Seri	Kode Parts Catalog
1	33700-K0B-T01	LIGHT ASSY., RR. COMBINATION	1		
2	90111-162-000	BOLT, FLANGE, 6MM	2		
3	93903-35320	SCREW, TAPPING, 5X16	4		

F-39

REAR FENDER

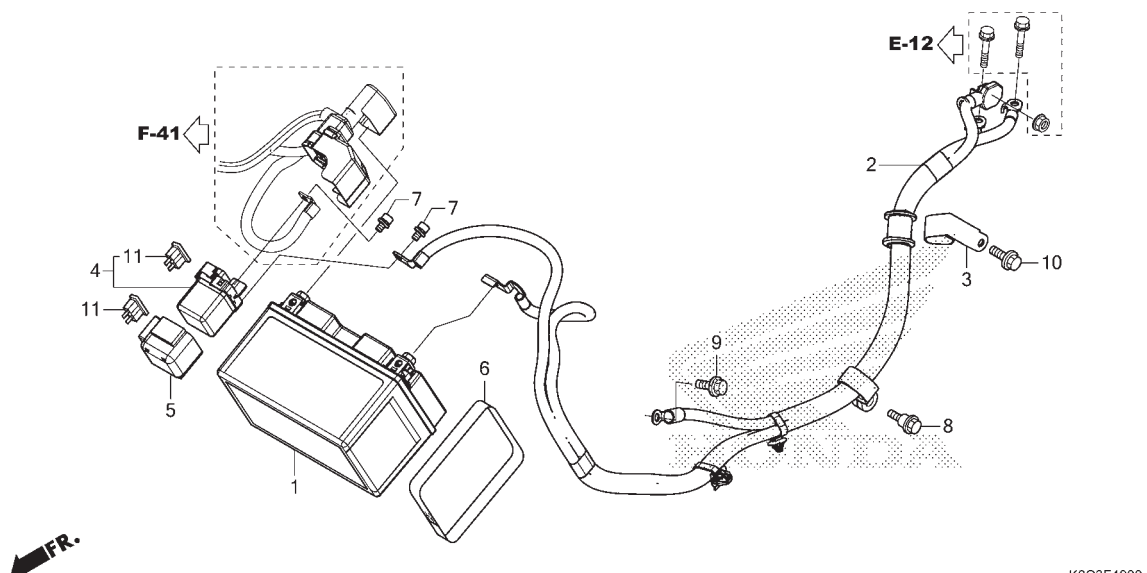


No. Ref.	L.O.N.	(Nomor ref. relatif) Deskripsi	F.R.T.
2	6161D8	LIGHT, LICENSE.....	0,6
4	413105	FENDER A, REAR.....	0,6
6	6161AD	COVER, TAILLIGHT :UNDER.....	0,6

No. Ref.	No. Part	Deskripsi	Jumlah	No. Seri	Kode Parts Catalog
			FORZA NSS250A 2018(J)		
1	19416-KEY-900	COLLAR	2		
2	33720-KOB-T01	LIGHT ASSY., LICENSE	1		
3	33741-KWN-901	REFLECTOR, REFLEX	1		
4	80101-KOB-T00	FENDER A, RR.	1		
6	80110-KOB-T00ZA	COVER SET, LICENSE LIGHT(WL) *TYPE1*	1		
7	83551-GE2-000	GROMMET, AIR CLEANER CASE ...	2		
8	90111-162-000	BOLT, FLANGE, 6MM	2		
9	90301-KWN-901	NUT, U, 5MM	1		
10	90302-KWW-A00	NUT, SPRING, 4MM	4		
11	93404-06012-08	BOLT-WASHER, 6X12	2		
12	93903-34480	SCREW, TAPPING, 4X16	6		

F-40

BATTERY



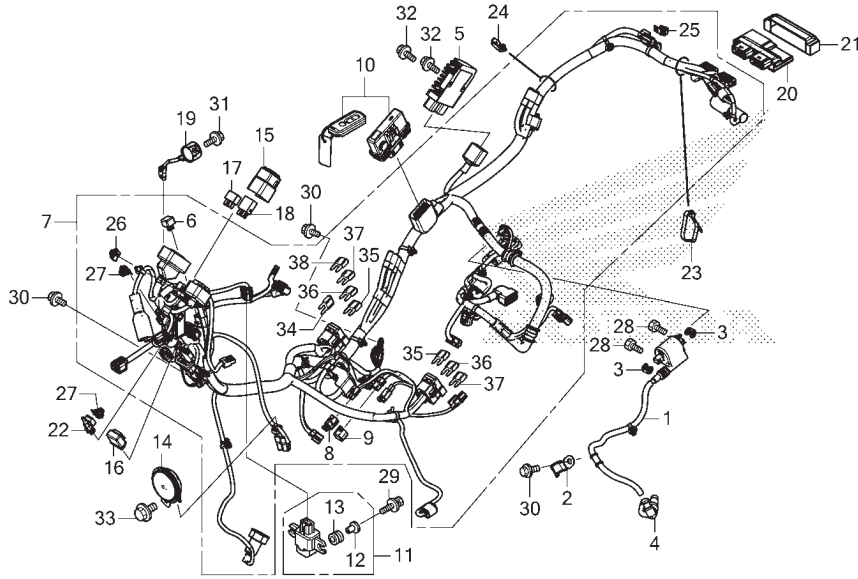
No. Ref.	L.O.N.	(Nomor ref. relatif) Deskripsi	F.R.T.
1	610100	BATTERY.....	0,2
2	610110	CABLE, NEGATIVE BATTERY.....	1,2
4	615113	SWITCH, STARTER MAGNETIC.....	0,2

3

No. Ref.	No. Part	Deskripsi	Jumlah	No. Seri	Kode Parts Catalog
			FORZA NSS250A 2018(J)		
1	31500-MJE-NF1	BATTERY(YTZ10)(YUASA)	1		
2	32610-KOB-T00	CABLE, BATTERY EARTH	1		
3	32611-K04-930	CLAMP, BATTERY EARTH CABLE ..	1		
4	35850-MR5-007	SWITCH ASSY., STARTER MAGNETIC	1		
5	35856-MBG-003	RUBBER, SHOCK	1		
6	50328-KSV-J00	TAPE, BATTERY LIFT	1		
7	90111-MR5-000	BOLT, SOCKET, 5X9	2		
8	90112-KTW-900	BOLT, FLANGE, 6MM	1		
9	95701-06014-00	BOLT, FLANGE, 6X14	1		
10	95701-06016-00	BOLT, FLANGE, 6X16	1		
11	98200-33000	FUSE, BLADE (30A)	2		

F-41

WIRE HARNESS



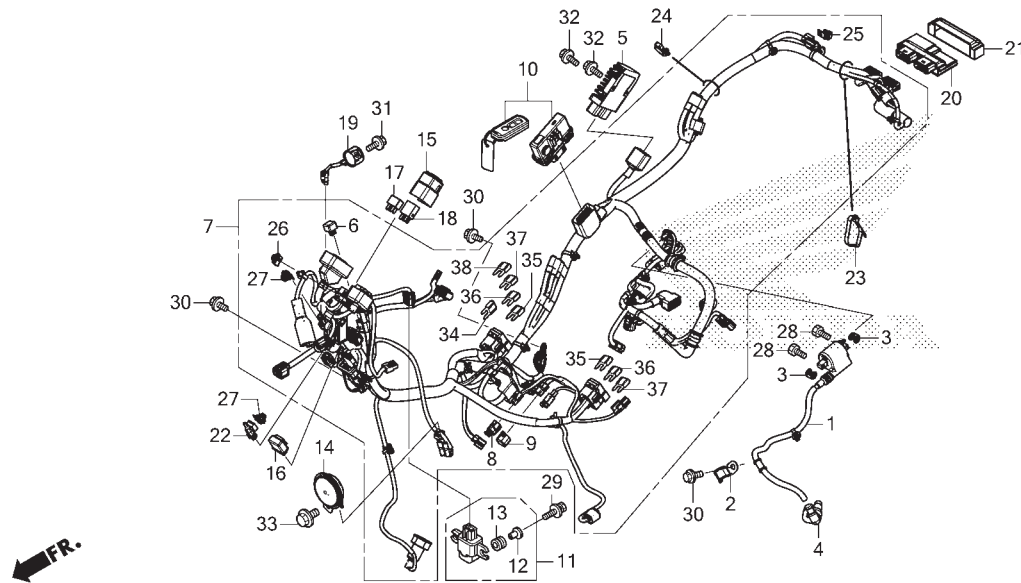
K0C3F4100

No. Ref.	L.O.N.	(Nomor ref. relatif) Deskripsi	F.R.T.
1	614105	COIL, IGNITION.....	0,7
4	6141E3	CAP, NOISE SUPPRESSOR.....	0,4
5	6131B2	RECTIFIER, REGULATE.....	0,7
6	6131B3	RECTIFIER, SILICON.....	0,7
7	611100	HARNESS, WIRE.....	3,7
10	6181D3	CONTROL UNIT, SMART.....	1,1
		.TERMASUK: Memorization nomor ID otentikasi	
11	617125	SENSOR, BANK ANGLE.....	0,9
14	616169	HORN.....	0,2
16	6111C3	RELAY, WINKER.....	0,4
17	6111D9	RELAY, FAN CONTROL.....	0,6
	6111G1	RELAY, FUEL PUMP.....	0,6
18	6111K6	RELAY, SCREEN UP.....	0,6
	6111K7	RELAY, SCREEN DOWN.....	0,6
20	618135	ENGINE CONTROL MODULE(ECM).....	1,1
		.TERMASUK: Memorization nomor ID otentikasi	
22	617166	SENSOR, OPEN AIR TEMP.....	0,4

No. Ref.	No. Part	Deskripsi	Jumlah FORZA NSS250A 2018(J)	No. Seri	Kode Parts Catalog
1	30510-KOB-T01	COIL COMP., IGNITION	1		
2	30511-K04-930	CLAMPER, HIGH TENSION CORD ..	1		
3	30520-GFM-900	SPACER, IGNITION COIL	2		
4	30700-KTW-901	CAP ASSY., NOISE SUPPRESSOR .	1		
5	31600-MJJ-D31	RECTIFIER ASSY., REGULATOR ..	1		
6	31700-MM8-610	RECTIFIER COMP., SILICON	1		
7	32100-K0C-N00	HARNESS, WIRE	1		
8	32605-KCW-J91	CAP, DUMMY(2P)(BLUE)	1		
9	32606-GEV-761	CAP, DUMMY(4P)(RED)	1		
10	35141-K0C-N00	CONTROL UNIT, SMART	1		
11	35160-KPP-T01	SENSOR ASSY., BANK ANGLE	1		
12	35162-MGC-003	COLLAR	2		
13	35163-MGC-003	GROMMET	2		
14	38110-K27-M01	HORN COMP.(HIGH)	1		
15	38200-KOB-T00	SUSPENSION, RELAY CASE(2P) ..	1		
16	38301-KZZ-J01	RELAY COMP., WINKER(LED)	1		
17	38501-KWN-901	RELAY COMP., POWER	2		
18	38502-GGZ-J01	RELAY COMP., POWER	2		
19	38720-K66-V11	BUZZER ASSY.	1		
20	38770-K0C-N01	PGM-FI UNIT	1		
21	38771-MJN-A00	SUSPENSION, PGM-FI UNIT	1		
22	80525-TBA-A01	SENSOR ASSY., AMBIENT	1		
23	90620-SB2-003	BAND, WIRE HARNESS	1		
24	90652-HC4-003	CLAMP, HARNESS	1		
25	91535-TA0-003	CLIP, COUPLER(DARK BROWN) ...	1		

F-41

WIRE HARNESS

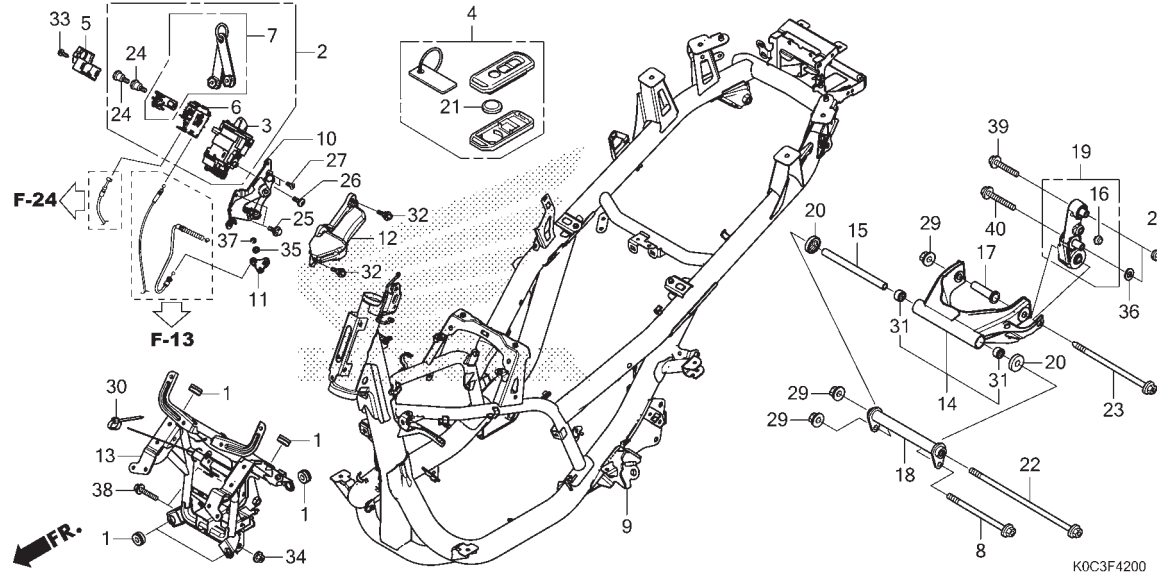


K0C3F4100

No. Ref.	No. Part	Deskripsi	Jumlah	No. Seri	Kode Parts Catalog
			FORZA NSS250A 2018(J)		
26	91536-STK-003	CLIP, RELAY HOLDER (NATURAL) .	1		
27	91565-SEL-003	CLIP, COUPLER (BLACK)	2		
28	92101-06020-4J	BOLT, HEX., 6X20	2		
29	93403-06025-00	BOLT-WASHER, 6X25	2		
30	95701-06012-00	BOLT, FLANGE, 6X12	3		
31	95701-06014-07	BOLT, FLANGE, 6X14	1		
32	95701-06022-00	BOLT, FLANGE, 6X22	2		
33	95701-08014-00	BOLT, FLANGE, 8X14	1		
34	98200-40500	FUSE, MINI (5A)	2		
35	98200-40750	FUSE, MINI (7.5A)	6		
36	98200-41000	FUSE, MINI (10A)	3		
37	98200-41500	FUSE, MINI (15A)	4		
38	98200-43000	FUSE, MINI (30A)	3		

F-42

FRAME BODY



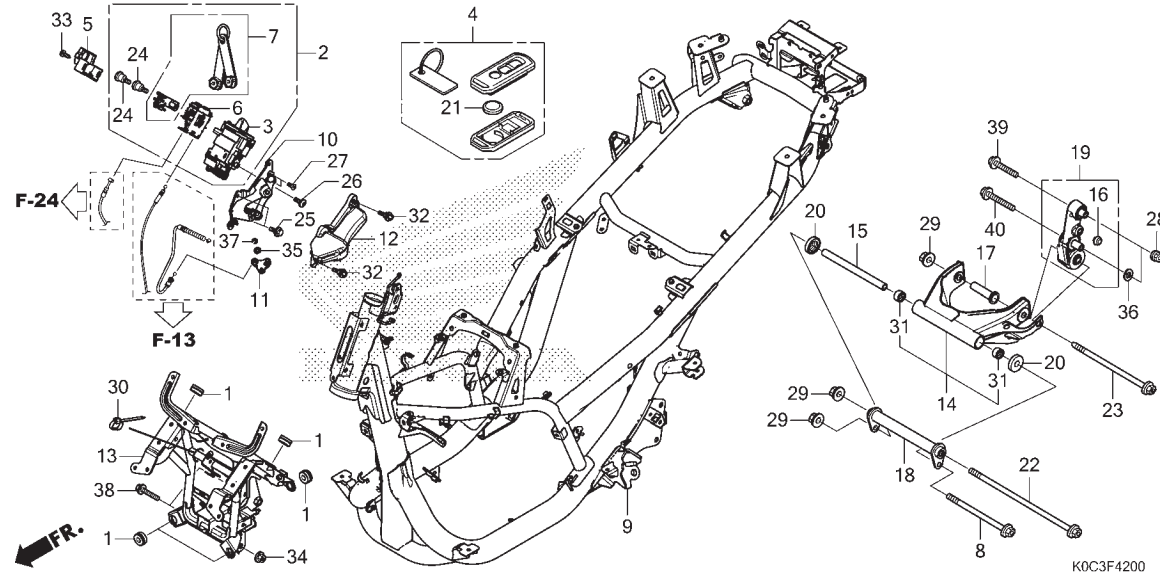
No. Ref.	L.O.N.	(Nomor ref. relatif) Deskripsi	F.R.T.
2		(3)	
6	6151K9	SWITCH, HANDLE LOCK.....	2,5
6		(7)	
6	6151E8	SWITCH, SEAT DAN BOX.....	2,3
9	410100	BODY, FRAME.....	8,1
10	4101EG	LINK, HANDLE STOPPER.....	2,4
13	411105	STAY, FRONT COVER.....	3,5
14	4101L4	BRACKET B, ENGINE HANGER.....	3,5
18	4101L3	BRACKET A, ENGINE HANGER.....	3,5
19	4101X7	ROD, SWING.....	3,4

.TERMASUK: Penurunan dan pemasangan mesin

No. Ref.	No. Part	Deskripsi	Jumlah FORZA NSS250A 2018(J)	No. Seri	Kode Parts Catalog
1	19051-KA4-000	RUBBER, RADIATOR MOUNTING ...	6		
2	35100-KOB-T01	SWITCH ASSY., HANDLE LOCK ...	1		
3	35101-KOB-T01	SWITCH COMP., HANDLE LOCK ...	1		
4	35121-K0C-N00	FOB ASSY.	1		
5	35191-K53-D01	COVER, CABLE	1		
6	35193-KOB-T01	SWITCH ASSY., SEAT OPENER ...	1		
7	35194-K53-D01	KEY SET, EMERGENCY	1		
8	42301-K04-930	AXLE, RR. WHEEL	1		
9	50100-KOB-T00	BODY COMP., FRAME	1		
10	50200-KOB-T01	LINK COMP., HANDLE STOPPER ..	1		
11	50209-KOB-T00	ARM, LID LOCK	1		
12	50210-KOB-T00	COVER, HANDLE STOPPER	1		
13	50310-KOB-T00	STAY COMP., FR. COVER	1		
14	50349-K04-930	BRACKET SUB ASSY. B, ENGINE HANGER	1		
15	50352-KTW-900	COLLAR B, ENGINE HANGER	1		
16	50354-428-000	RUBBER B, STOPPER	1		
17	50354-K04-930	COLLAR, ENGINE PIVOT DISTANCE	1		
18	50360-K04-930	BRACKET ASSY. A, ENGINE HANGER	1		
19	50380-K04-930	ROD COMP., SWING	1		
20	52144-GF5-003	DUST SEAL, 31X38.5X7	2		
21	35148-K78-N10	BATTERY (CR2032)	1		
22	90101-KOB-T00	BOLT, FLANGE, 12X345	1		
23	90103-KTW-900	BOLT, FLANGE, 12X280	1		
24	90104-K53-D01	SCREW, OPENER SET	2		
25	90112-GW3-000	BOLT, FLANGE, 6X14	2		

F-42

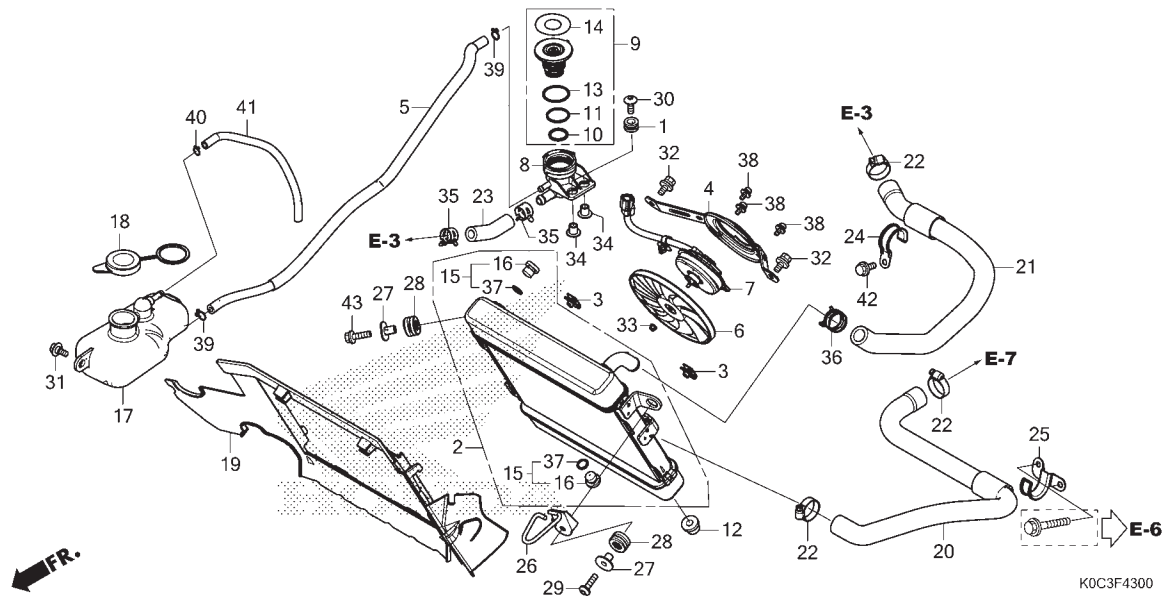
FRAME BODY



No. Ref.	No. Part	Deskripsi	Jumlah	No. Seri	Kode Parts Catalog
			FORZA NSS250A 2018(J)		
26	90113-K40-F00	SCREW, PAN, 5X15	1		
27	90164-KZL-A00	SCREW, U-LOCK FLAT, 6X12	2		
28	90304-KGH-901	NUT, U, 10MM	2		
29	90306-KFO-003	NUT, FLANGE, 12MM	3		
30	90651-KV6-003	BAND, WIRE, 165MM(BLACK)	1		
31	91071-KS6-004	BEARING, SWINGARM PIVOT	2		
32	91509-GE2-760	SCREW, PAN, 5X11.5	2		
33	93901-24320	SCREW, TAPPING, 4X12	1		
34	94050-08080	NUT, FLANGE, 8MM	1		
35	94101-06800	WASHER, PLAIN, 6MM	1		
36	94102-10000	WASHER, PLAIN, 10MM	1		
37	94540-05018	E-RING, 5MM	1		
38	95801-08045-08	BOLT, FLANGE, 8X45	2		
39	95801-10065-00	BOLT, FLANGE, 10X65	1		
40	95801-10075-00	BOLT, FLANGE, 10X75	1		

F-43

RADIATOR

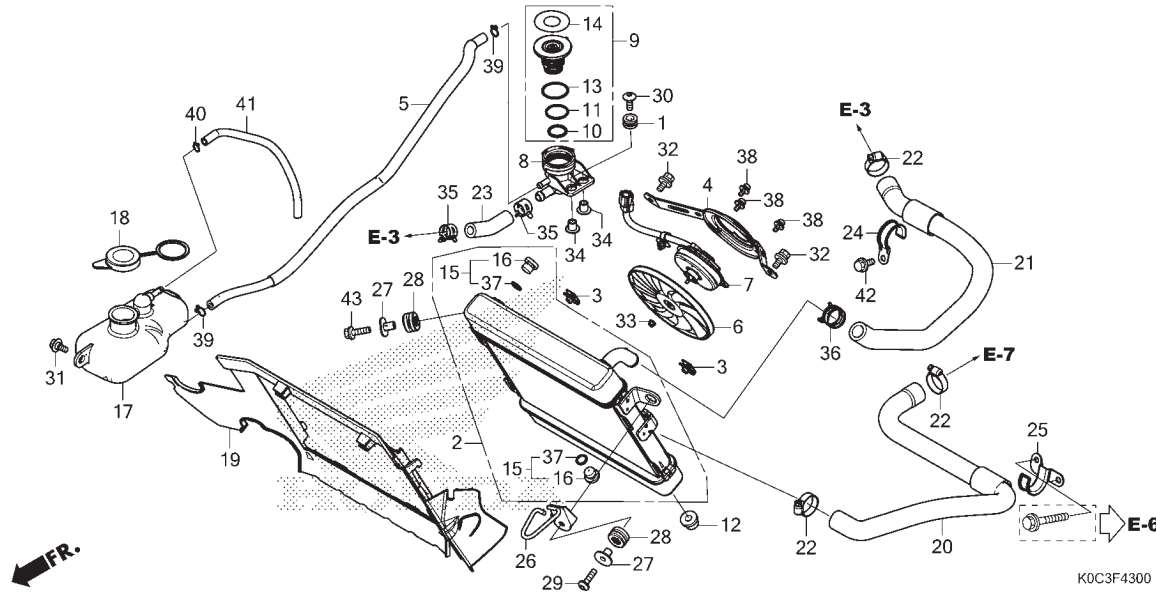


No. Ref.	L.O.N.	(Nomor ref. relatif) Deskripsi	F.R.T.
2	1151C3	RADIATOR.....	1,7
4	115125	SHROUD, RADIATOR.....	1,4
5	1151E5	TUBE, RADIATOR RESERVE TANK....	0,9
6	1151A6	FAN, COOLING.....	1,3
7	1151A7	MOTOR, FAN.....	1,5
8	1151D4	NECK, FILLER.....	0,6
9		(10,11,13)	
	1151B8	CAP, RADIATOR.....	0,3
17	115110	TANK, RADIATOR RESERVE.....	0,4
20	114130	HOSE A, WATER.....	0,8
21	114131	HOSE B, WATER.....	1,6
23	1151B9	HOSE, FILLER NECK.....	0,7

No. Ref.	No. Part	Deskripsi	Jumlah FORZA NSS250A 2018(J)	No. Seri	Kode Parts Catalog
1	11356-KWN-700	RUBBER, L. SIDE OUTER COVER .	2		
2	19010-KOB-T01	RADIATOR COMP.....	1		
3	19014-KEA-003	NUT, SETTING(6MM)	2		
4	19015-KOB-T01	SHROUD COMP.....	1		
5	19017-KOB-T00	TUBE, RESERVE TANK.....	1		
6	19020-KVZ-631	FAN COMP., COOLING	1		
7	19030-KOB-T01	MOTOR ASSY., FAN	1		
8	19035-KOB-T01	NECK, FILLER	1		
9	19037-K27-V51	CAP COMP., RADIATOR	1		
10	19049-K27-V51	O-RING A	1		
11	19051-K27-V51	O-RING B	1		
12	19051-MB2-000	RUBBER, RADIATOR MOUNTING ...	1		
13	19052-K27-V51	O-RING C	1		
14	19055-K27-V51	LABEL, RADIATOR CAP	1		
15	19070-MEC-003	COCK ASSY., DRAIN	2		
16	19071-MEC-003	COCK, DRAIN	2		
17	19101-KOB-T00	TANK, RESERVE	1		
18	19104-MB0-700	CAP, RESERVE TANK	1		
19	19122-KOB-K00	SHROUD, RADIATOR	1		
20	19501-KOB-T00	HOSE A, WATER	1		
21	19502-KOB-T00	HOSE B, WATER	1		
22	19507-KA3-830	CLAMP B, WATER HOSE	3		
23	19526-KOB-T00	HOSE, WATER FILLER	1		
24	19531-KTW-900	CLAMPER A, WATER HOSE	1		
25	19532-KTW-900	CLAMPER B, WATER HOSE	1		

F-43

RADIATOR

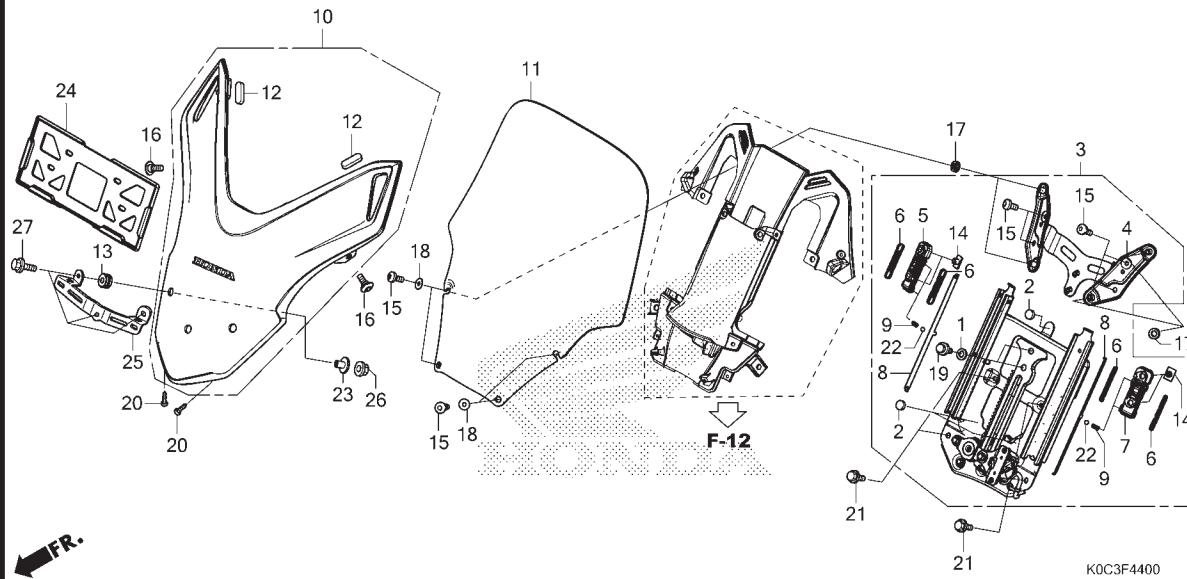


No. Ref.	No. Part	Deskripsi	Jumlah FORZA NSS250A 2018(J)	No. Seri	Kode Parts Catalog
26	31330-KOB-T00	STAY, HARNESS	1		
27	61104-428-730	COLLAR, FR. FENDER (BLACK) ...	2		
28	61304-415-000	RUBBER, HEADLIGHT CASE MOUNTING	2		
29	90003-KWN-900	BOLT, SPECIAL, 6X23.5	1		
30	90085-MZ1-000	BOLT, SPECIAL, 6X17	2		
31	90111-162-000	BOLT, FLANGE, 6MM	1		
32	90120-GHB-601	BOLT-WASHER, 6X12	2		
33	90315-MFL-003	NUT, FLANGE, 3MM	1		
34	90401-KOB-T00	COLLAR, FILLER NECK	2		
35	90678-MR1-690	CLIP, HOSE	2		
36	90701-KWN-901	CLAMP, WATER HOSE, 24MM	1		
37	91353-MEC-003	O-RING, 9.8X1.9	2		
38	93891-04006-07	SCREW-WASHER, 4X6	3		
39	95002-02100	CLIP, TUBE (B10)	2		
40	95002-50000	CLIP, TUBE (C9)	1		
41	95005-50200-30	TUBE, 5X200 (95005-50001-30M)	1		
42	95701-06012-00	BOLT, FLANGE, 6X12	1		
43	95701-06022-08	BOLT, FLANGE, 6X22	1		

3

F-44

FRONT VISOR/WINDSCREEN

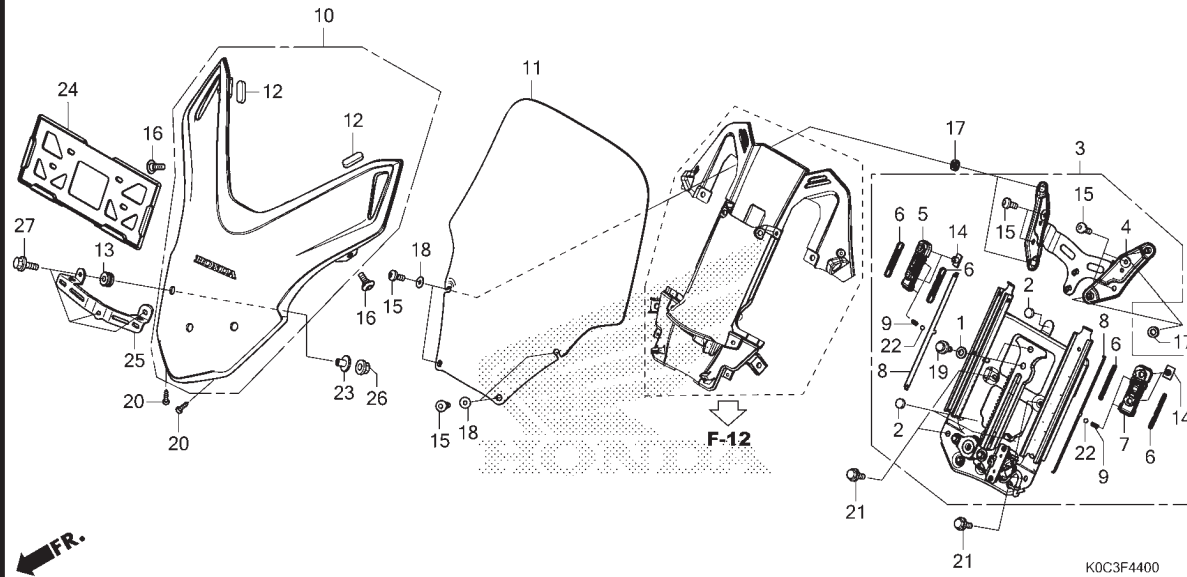


No. Ref.	L.O.N.	(Nomor ref. relatif) Deskripsi	F.R.T.
3	411116	ADJUSTER, WINDSCREEN.....	0,5
4	4111A9	STAY, WINDSCREEN.....	0,5
5		(6,9)	
7	4111B3	BRACKET, WINDSCREEN :RIGHT.....	0,5
		(6,9)	
	4111B2	BRACKET, WINDSCREEN :LEFT.....	0,5
	4111L7	BRACKET, WINDSCREEN :KEDUA-DUANYA.....	0,5
10	4111BZ	VISOR :FRONT.....	0,1
11	4111Y7	SCREEN, WIND.....	0,1

No. Ref.	No. Part	Deskripsi	Jumlah FORZA NSS250A 2018(J)	No. Seri	Kode Parts Catalog
1	17627-467-000	RUBBER, FUEL TANK FR.	2		
2	64334-KOB-T00	MAT, FR. METER PANEL	3		
3	64600-KOB-T01	RAIL ASSY., SCREEN ADJUST ...	1		
4	64620-KOB-T01	STAY COMP., WINDSCREEN	1		
5	64621-K40-F00	SLIDER, R. WINDSCREEN	1		
6	64625-K40-F00	GUIDE, SCREEN SLIDER	4		
7	64631-K40-F00	SLIDER, L. WINDSCREEN	1		
8	64640-KOB-T00	PLATE, CLICK	2		
9	64640-MEW-D20	SPRING, CLICK	4		
10	67100-K0C-N00ZA	VISOR SET, FR.(WL)			
		NH1	1		
		BLACK			
11	67101-KOB-T01	WINDSCREEN	1		
12	67104-KOB-T00	MAT, SCREEN STOPPER	2		
13	61103-357-000	RUBBER, FR. FENDER MOUNTING .	3		
14	80104-KJ2-000	NUT, RR. FENDER	4		
15	90106-MAV-000	SCREW, PAN, 6X12	8		
16	90134-KPP-T00	SCREW, PAN, 5X14	2		
17	90504-K40-F00	COLLAR, 9.2X17	4		
18	90525-030-000	WASHER B, HANDLE HOLDER			
		SETTING	4		
19	93414-06010-00	BOLT-WASHER, 6X10	2		
20	93903-34420	SCREW, TAPPING, 4X16	2		
21	95701-06012-08	BOLT, FLANGE, 6X12	4		
22	96211-08000	BALL, STEEL, #8(1/4)	4		
23	61104-428-010	COLLAR, FR. FENDER(WHITE) ...	3		
24	61316-KCJ-661	GUARD, NUMBER PLATE	1		

F-44

FRONT VISOR/WINDSCREEN

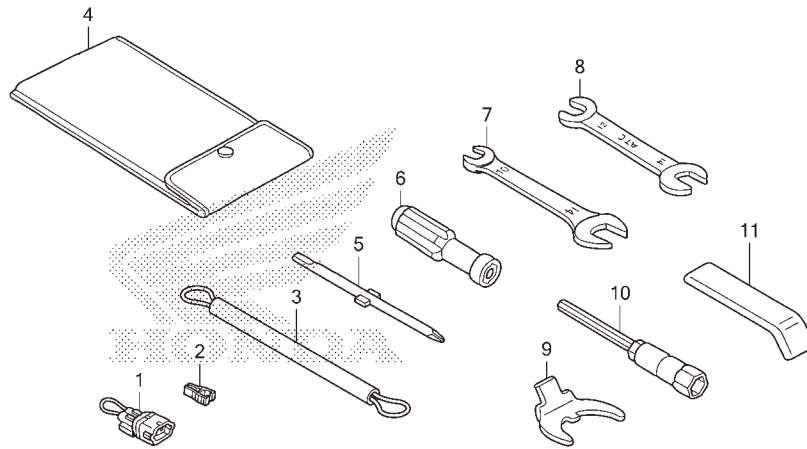


No. Ref.	No. Part	Deskripsi	Jumlah FORZA NSS250A 2018(J)	No. Seri	Kode Parts Catalog
25	67103-K0C-N00	STAY, FR. NUMBER PLATE	1		
26	94050-06080	NUT, FLANGE, 6MM	3		
27	95701-06025-07	BOLT, FLANGE, 6X25	3		

3

F-46

TOOLS



K0C3F4600

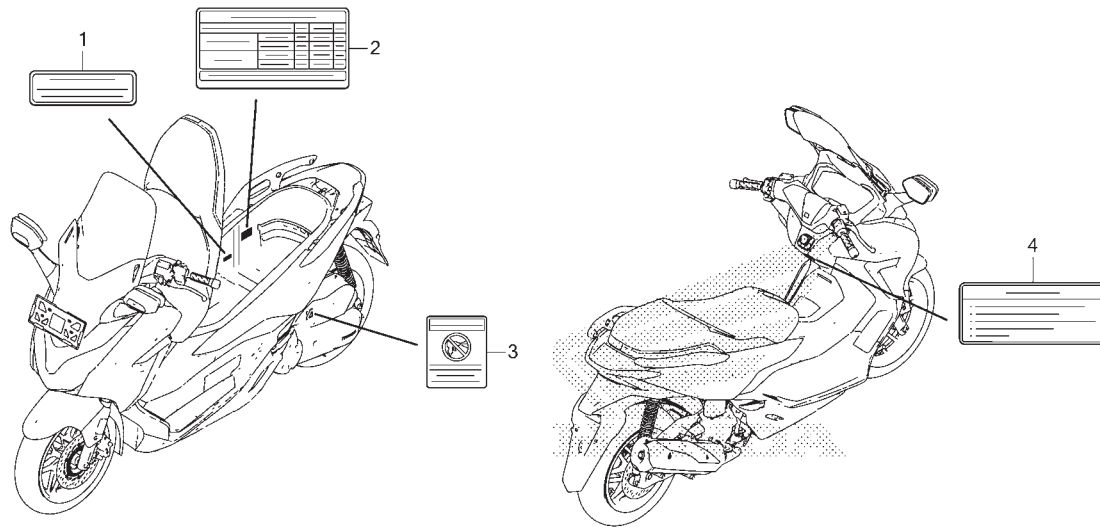
No. Ref. L.O.N. (Nomor ref. relatif) Deskripsi F.R.T.

TIDAK ADA INFORMASI.....

No. Ref.	No. Part	Deskripsi	Jumlah FORZA NSS250A 2018(J)	No. Seri	Kode Parts Catalog
1	35102-KVZ-630	COUPLER, ENTRY MODE	1		
2	38235-SNA-A01	PULLER, MINI FUSE	1		
3	77236-K04-930	WIRE, HELMET SETTING	1		
4	89101-MC7-000	BAG, TOOL	1		
5	89102-538-000	DRIVER, SCREW(NO.2 + -)	1		
6	89103-538-000	GRIP	1		
7	89211-KWW-640	SPANNER, 10X14	1		
	99001-10140	(1)		
8	89213-KWW-601	SPANNER, 12X14(ATC)	1		
9	89215-KSV-J00	SPANNER, PIN	1		
10	89216-KOB-T00	WRENCH, BOX(P14)	1		
11	89219-KSV-J00	HANDLE, EYE WRENCH	1		

F-47

CAUTION LABEL



K0C3F4700

No. Ref.	L.O.N.	(Nomor ref. relatif) Deskripsi	F.R.T.
----------	--------	-----------------------------------	--------

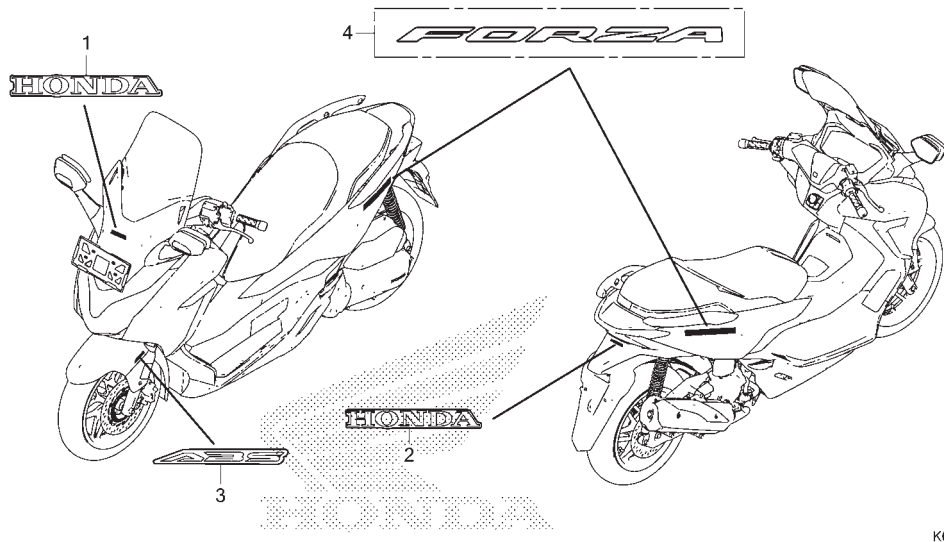
TIDAK ADA INFORMASI.....

No. Ref.	No. Part	Deskripsi	Jumlah FORZA NSS250A 2018(J)	No. Seri	Kode Parts Catalog
1	87503-KVB-930	LABEL, COOLANT INFORMATION ..	1		
2	87505-K0C-N00	LABEL, TIRE	1		
3	87509-KWW-A40	LABEL, AIR CLEANER ELEMENT ..	1		
4	87560-KVB-930	LABEL, DRIVE CAUTION	1		

3

F-48

MARK/EMBLEM



K0C3F4800

No. Ref. L.O.N. (Nomor ref. relatif) Deskripsi F.R.T.

TIDAK ADA INFORMASI.....

No. Ref.	No. Part	Deskripsi	Jumlah	No. Seri	Kode Parts Catalog
1	86101-K40-F30ZA	MARK, HONDA (80MM) *TYPE1*	1		
2	86102-K40-F00ZA	MARK, HONDA (70MM) *TYPE1*	1		
3	86611-MGZ-D10ZA	MARK, ABS *TYPE3*	1		
	86611-MGZ-D10ZC	*TYPE1*	1		
4	86831-K0B-T00ZA	EMBLEM(FORZA) *TYPE1*	2		

INDEKS NOMOR PART

Nomor Part	No. Blok	Ref	Nomor Part	No. Blok	Ref	Nomor Part	No. Blok	Ref	Nomor Part	No. Blok	Ref
	(00000)		13326-KTW-901	E-19	9	14932-KT7-013	E-4	16	16082-KYJ-901	E-22	3
06431-MA3-405	F-18	1	13327-KTW-901	E-19	9	14933-KT7-013	E-4	16	16083-KTR-941	E-22	4
06435-KOB-T01	F-21	1	13328-KTW-901	E-19	9	14934-KT7-013	E-4	16	16169-K04-931	E-22	5
06451-MA7-405	F-21	2	13329-KTW-901	E-19	9	14935-KT7-013	E-4	16	16222-MV4-300	E-3	4
06455-K31-901	F-18	2	14100-K04-930	E-4	4	14936-KT7-013	E-4	16	16400-K0C-J01	E-22	7
	(10000)		14321-K04-930	E-4	5	14937-KT7-013	E-4	16	16410-K0C-J01	E-22	8
11100-K0C-J00	E-19	1	14401-KFB-751	E-5	1	14938-KT7-013	E-4	16	16430-KTW-911	E-22	9
11103-K04-930	E-19	2	14430-KWR-000	E-4	6	14939-KT7-013	E-4	16	16432-GFM-901	E-22	10
11104-K04-930	E-19	3	14440-KWR-000	E-4	7	14940-KT7-013	E-4	16	16433-HN8-A61	E-22	11
11105-KTW-900	E-19	4	14451-KVZ-630	E-4	8	14941-KT7-013	E-4	16	16450-K53-D01	E-22	12
11110-KTW-901	E-19	5	14510-K04-930	E-5	2	14942-KT7-013	E-4	16	16472-KPC-D50	E-22	13
11200-K53-D00	E-19	6	14531-KTW-900	E-5	3	14943-KT7-013	E-4	16	16700-KOB-T01	F-26	1
11205-KTW-900	E-19	7	14550-KVZ-631	E-5	4	14944-KT7-013	E-4	16	16706-GGL-J01	F-26	2
11300-KOB-T00	E-7	1	14552-KVZ-631	E-5	5	14945-KT7-013	E-4	16	16707-KOB-T01	F-26	3
11341-KOB-T00	E-13	1	14553-KVZ-631	E-5	6	14946-KT7-013	E-4	16	17111-KOB-K00	E-3	5
11356-KWN-700	F-43	1	14555-K04-931	E-5	7	14947-KT7-013	E-4	16	17112-KTW-900	E-3	6
11394-KTW-901	E-7	2	14610-KTW-901	E-5	8	14948-KT7-013	E-4	16	17119-KTW-900	E-3	7
11395-KTW-900	E-13	5	14642-KTW-900	E-4	9	14949-KT7-013	E-4	16	17208-GR1-010	F-28	1
12100-K0C-J00	E-6	1	14711-KTW-900	E-4	10	14950-KT7-013	E-4	16	17213-KTW-900	F-28	3
12191-KTW-901	E-6	2	14721-KWR-000	E-4	11	14951-KT7-013	E-4	16	17215-KOB-T00	F-28	4
12200-K0C-J00	E-3	1	14751-KTW-901	E-4	12	14952-KT7-013	E-4	16	17218-KOB-T00	F-28	5
12204-KTW-P00	E-3	2	14771-KW3-900	E-4	13	14953-KT7-013	E-4	16	17218-KFG-000	F-28	6
12208-MLO-721	E-4	1	14775-K04-930	E-4	14	14954-KT7-013	E-4	16	17220-K0C-N00	F-28	2
12209-MLO-722	E-4	2	14781-MLO-720	E-4	15	14955-KT7-013	E-4	16	17225-KOB-T00	F-28	7
12251-KVZ-631	E-3	3	14901-KT7-013	E-4	16	14956-KT7-013	E-4	16	17233-KOB-T00	F-28	8
12311-K04-930	E-2	1	14902-KT7-013	E-4	16	14957-KT7-013	E-4	16	17234-KOB-T00	F-28	9
12315-K04-930	E-6	3	14903-KT7-013	E-4	16	14958-KT7-013	E-4	16	17235-KOB-T00	F-28	10
12321-KVZ-630	E-4	3	14904-KT7-013	E-4	16	14959-KT7-013	E-4	16	17236-KVB-900	F-28	11
12341-MAT-750	E-6	4	14905-KT7-013	E-4	16	14960-KT7-013	E-4	16	17253-K0C-J00	F-28	12
12391-K04-930	E-2	2	14906-KT7-013	E-4	16	14961-KT7-013	E-4	16	17256-K53-D00	F-28	13
13011-KVZ-630	E-20	1	14907-KT7-013	E-4	16	14962-KT7-013	E-4	16	17256-KTW-900	E-3	8
13101-K0C-J00	E-20	2	14908-KT7-013	E-4	16	14963-KT7-013	E-4	16	17261-KSV-J00	F-28	14
13111-KVZ-630	E-20	3	14909-KT7-013	E-4	16	14964-KT7-013	E-4	16	17412-KOB-K00	F-26	12
13210-KTW-901	E-20	4	14910-KT7-013	E-4	16	14965-KT7-013	E-4	16	17413-KOB-K00	F-26	22
13213-ML7-020	E-20	5	14911-KT7-013	E-4	16	14966-KT7-013	E-4	16	17415-KOB-K00	F-26	23
13214-MM4-000	E-20	6	14912-KT7-013	E-4	16	14967-KT7-013	E-4	16	17510-KOB-T00	F-26	4
13215-ML7-000	E-20	7	14913-KT7-013	E-4	16	14968-KT7-013	E-4	16	17517-K04-930	F-26	5
13215-MM4-000	E-20	6	14914-KT7-013	E-4	16	14969-KT7-013	E-4	16	17518-GHB-601	F-26	6
13216-MM4-000	E-20	6	14915-KT7-013	E-4	16	15100-KTW-900	E-11	1	17525-KOB-T00	F-26	7
13217-MM4-000	E-20	6	14916-KT7-013	E-4	16	15121-MG3-000	E-11	2	17527-K35-V00	F-26	8
13218-MM4-000	E-20	6	14917-KT7-013	E-4	16	15122-MG3-000	E-11	3	17528-KOB-T01	F-26	9
13310-KTW-900	E-20	8	14918-KT7-013	E-4	16	15134-K04-930	E-11	4	17560-K53-D00	E-22	14
13312-KTW-901	E-19	8	14919-KT7-013	E-4	16	15135-K04-930	E-11	5	17571-KOB-T00	E-22	15
13313-KTW-901	E-19	8	14920-KT7-013	E-4	16	15141-K04-931	E-11	6	17572-GHB-601	F-26	10
13314-KTW-901	E-19	8	14921-KT7-013	E-4	16	15153-HN7-000	E-19	10	17620-KWN-981	F-26	11
13315-KTW-901	E-19	8	14922-KT7-013	E-4	16	15155-300-000	E-19	11	17627-467-000	F-44	1
13316-KTW-901	E-19	8	14923-KT7-013	E-4	16	15155-HP0-A00	E-19	12	17724-102-700	F-28-10	1
13317-KTW-901	E-19	8	14924-KT7-013	E-4	16	15220-K53-D00	E-19	13	17910-KOB-T01	F-4	1
13318-KTW-901	E-19	8	14925-KT7-013	E-4	16	15231-413-020	E-19	14	17920-KOB-T01	F-4	2
13319-KTW-901	E-19	8	14926-KT7-013	E-4	16	15410-MFJ-D01	E-19	15	18291-MN4-920	F-30	1
13322-KTW-901	E-19	9	14927-KT7-013	E-4	16	15421-K04-930	E-19	16	18300-KOB-T00	F-30	2
13323-KTW-901	E-19	9	14928-KT7-013	E-4	16	15651-K53-D00	E-7	3	18318-KOB-T00	F-30	3
13324-KTW-901	E-19	9	14929-KT7-013	E-4	16	15711-KTW-900	E-11	7	18320-K0C-J00	F-30	4
13325-KTW-901	E-19	9	14930-KT7-013	E-4	16	16060-KZP-671	E-22	1	18353-K04-930	F-30	5
			14931-KT7-013	E-4	16	16081-KYJ-901	E-22	2	18356-K53-D00	F-26	13

INDEKS NOMOR PART

Nomor Part	No. Blok	Ref	Nomor Part	No. Blok	Ref	Nomor Part	No. Blok	Ref	Nomor Part	No. Blok	Ref
18360-KOB-T00	F-30	6	22011-KAB-000	E-16	1	31600-MJJ-D31	F-41	5	38200-KOB-T00	F-41	15
18365-MEE-D00	F-30	7	22100-KFG-000	E-17	1	31700-MM8-610	F-41	6	38235-SNA-A01	F-46	2
18373-K04-930	F-30	8	22102-KTW-900	E-16	2	31908-KTW-901	E-3	12	38301-KZZ-J01	F-41	16
18380-KOB-T00	F-30	9	22104-KSV-J20	E-16	3	32100-KOC-N00	F-41	7	38501-KWN-901	F-41	17
18381-KOB-T00	F-30	10	22123-K10-900	E-16	4	32107-K04-930	F-13	1	38502-GGZ-J01	F-41	18
18391-MN1-670	F-30	11	22130-KTW-901	E-16	5	32107-KOB-T00	F-30	1	38510-KOB-T01	E-19	20
18601-KEA-741	E-6	6	22131-KTW-900	E-16	6	32108-KOB-T00	F-30	2	38515-KSV-J40	F-18	3
18651-KTW-900	F-28-10	2	22350-KFG-000	E-17	2	32111-KOB-T00	F-16	1	38515-KTW-900	E-19	21
18652-KOB-T00	F-28-10	3	22361-KFG-000	E-17	3	32112-K04-930	E-13	11	38520-KOB-T01	F-18	4
19010-KOB-T01	F-43	2	22401-KEY-900	E-17	4	32115-KOB-T00	F-28-10	7	38720-K66-V11	F-41	19
19014-KEA-003	F-43	3	22535-KVZ-630	E-17	5	32116-KOB-T00	F-28-10	8	38770-KOC-N01	F-41	20
19015-KOB-T01	F-43	4	22804-GB2-000	E-17	6	32605-KCW-J91	F-41	8	38771-MJN-A00	F-41	21
19017-KOB-T00	F-43	5	23100-K04-932	E-17	7	32606-GEV-761	F-41	9	39620-K04-931	F-13	2
19020-KVZ-631	F-43	6	23205-KTW-900	E-17	8	32610-KOB-T00	F-30	2	39624-SZ3-L01	F-13	3
19030-KOB-T01	F-43	7	23224-KVZ-000	E-17	9	32611-K04-930	F-30	3			
19035-KOB-T01	F-43	8	23225-KM1-010	E-17	10	33100-KOB-T01	F-1	1		(40000)	
19037-K27-V51	F-43	9	23226-KM1-010	E-17	11	33400-KOB-T01	F-30	3	42301-K04-930	F-42	8
19049-K27-V51	F-43	10	23233-K10-900	E-17	12	33450-KOB-T01	F-30	4	42301-KGH-900	F-20-40	1
19051-KOB-T00	E-3	11	23236-KSV-J10	E-17	13	33700-KOB-T01	F-30	1	42311-KSV-J00	F-22-40	1
19051-K27-V51	F-43	11	23237-KSV-J10	E-17	14	33720-KOB-T01	F-30	2	42312-K04-930	F-22-40	2
19051-KA4-000	F-42	1	23238-KSV-J10	E-17	15	33741-KOB-T01	F-11	1	42313-K04-932	F-22-40	3
19051-MB2-000	F-43	12	23239-KSV-J10	E-17	16	33741-KWN-901	F-30	3	42515-MER-D01	F-22-40	4
19052-K27-V51	F-43	13	23411-KOB-T00	E-17-10	2	35100-KOB-T01	F-42	2	42650-KOB-T00	F-22-40	5
19055-K27-V51	F-43	14	23415-KVZ-K10	E-17	17	35101-KOB-T01	F-42	3	42704-MER-D00	F-20-40	2
19070-MEC-003	F-43	15	23421-KOB-T00	E-17-10	3	35102-KVZ-630	F-46	1		F-22-40	6
19071-MEC-003	F-43	16	23422-KOB-T00	E-17-10	4	35121-KOC-N00	F-42	4	42711-KOB-T04	F-22-40	7
19101-KOB-T00	F-43	17	23430-KOB-T00	E-17-10	5	35130-KOB-T01	F-4	3	42753-GM9-743	F-20-40	3
19104-MB0-700	F-43	18	28102-ME9-000	E-12	1	35141-KOC-N00	F-41	10	42753-KJ9-005	F-22-40	8
19122-KOB-K00	F-43	19	28110-K04-930	E-12	2	35148-K78-N10	F-42	21	42754-MN5-000	F-22-40	9
19126-KM1-010	F-26	24	28115-KTW-900	E-12	3	35160-KPP-T01	F-41	11	43107-K40-F11	F-21	3
19215-KTW-900	E-7	4	28125-HN5-671	E-8	1	35162-MGC-003	F-41	12	43110-KSV-J01	F-21	4
19217-MAL-300	E-7	5	28131-K04-930	E-12	4	35163-MGC-003	F-41	13	43150-K40-F11	F-21	5
19220-K04-930	E-7	6	28333-300-000	F-14-10	1	35191-K53-D01	F-42	5	43156-KOB-T00	F-22-40	10
19226-KTW-900	E-7	7			35193-KOB-T01	F-42	6	43215-KZ4-J41	F-18	5	
19241-K04-930	E-7	8		(30000)	35194-K53-D01	F-42	7	43234-S04-003	F-21	6	
19300-KGF-911	E-3	9	30510-KOB-T01	F-41	1	35200-KOB-T01	F-4	4	43235-HP1-006	F-21	7
19315-KOB-T00	E-3	10	30511-K04-930	F-41	2	35340-K40-F01	F-6	1	43240-KSV-J01	F-21	8
19342-K04-930	F-28-10	4	30520-GFM-900	F-41	3	35340-MGS-D31	F-5-20	1	43251-KOB-T01	F-22-40	11
19343-KTW-900	F-28-10	5	30520-KOB-T00	F-28-10	6	35500-MEH-661	E-19	19	43311-K40-F11	F-6	2
19412-KTW-900	E-13	7	30700-KTW-901	F-41	4	35700-KOB-T01	F-30	1	43312-KOB-T00	F-6	3
19413-KOB-T00	E-13	6	31110-KOB-T01	E-8	2	35850-MR5-007	F-30	4	43313-KOB-T00	F-7-10	1
19414-KOB-T00	E-13	8	31120-KOB-T01	E-8	3	35856-MBG-003	F-30	5	43314-KOB-T01	F-7-10	2
19415-KTW-900	E-13	9	31200-KTW-B01	E-12	5	36191-KV3-700	F-26	25	43320-KOB-T00	F-7-10	3
19416-KEY-900	E-13	10	31201-MEW-921	E-12	6	36450-KTW-901	F-28-10	9	43352-568-003	F-18	6
	F-30	1	31202-MEW-921	E-12	7	36531-KOB-T01	F-30	12		F-21	9
19501-KOB-T00	F-43	20	31203-MEW-921	E-12	8	37100-KOB-T01	F-2	1	43353-461-771	F-18	7
19502-KOB-T00	F-43	21	31204-MEW-921	E-12	9	37110-KOB-T01	F-2	2		F-21	10
19507-KA3-830	F-43	22	31205-HP5-601	E-12	10	37212-KOB-T01	F-2	3	43355-KOB-T00	F-7-10	4
19526-KOB-T00	F-43	23	31206-MEW-921	E-12	11	37213-KOB-T01	F-2	4	43510-KOB-T01	F-6	4
19527-KOB-T00	E-7	9	31207-HP5-601	E-12	12	37230-KOB-T01	F-2	5	43516-MR5-000	F-28-10	10
19531-KTW-900	F-43	24	31208-MEW-921	E-12	13	37800-KOB-T01	F-26	14	44311-K40-F00	F-20-40	4
19532-KTW-900	F-43	25	31209-MEW-921	E-12	14	37810-KOB-T01	F-26	15	44515-K40-F10	F-20-40	5
	(20000)		31210-MEW-921	E-12	15	37870-MBG-003	E-3	15	44620-K40-F00	F-20-40	6
21301-KOB-T00	E-17-10	1	31330-KOB-T00	F-43	26	38110-K27-M01	F-41	14	44650-KOB-T00	F-20-40	7
			31500-MJE-NF1	F-30	1	38119-MM8-000	F-26	16	44711-KOB-T04	F-20-40	8



INDEKS NOMOR PART

Nomor Part	No. Blok	Ref	Nomor Part	No. Blok	Ref	Nomor Part	No. Blok	Ref	Nomor Part	No. Blok	Ref
45108-ML7-922	F-18	8	50530-KOB-T00	F-30	7	61104-428-010	F-44	23	64530-KOB-T00ZA	F-13	9
45111-MAJ-G41	F-18	9	50531-K33-Y50	F-16	2	61104-428-730	F-28-10	12	64530-KOB-T00ZB	F-13	9
45112-ML7-921	F-18	10	50540-K01-900	F-30	8		F-43	27	64530-KOB-T00ZC	F-13	9
45125-KOB-T01	F-5-20	2	50610-KOB-T00	F-14	1	61110-KOB-T00ZA	F-11	2	64540-KOB-T00ZA	F-13	10
45126-KOB-T00	F-5-20	3	50620-KOB-K00	F-14	2	61110-KOB-T00ZB	F-11	2	64540-KOB-T00ZB	F-13	10
45127-KOB-T00	F-5-20	4	50718-K40-F00	F-14-10	2	61110-KOB-T00ZD	F-11	2	64540-KOB-T00ZC	F-13	10
45128-KOB-T01	F-5-20	5	50720-KOB-T00	F-14-10	3	61112-KOB-T00	F-11	4	64570-KOB-T00	F-12	12
45132-166-016	F-18	11	50730-KOB-T00	F-14-10	4	61112-K97-T00	F-11	5	64580-KOB-T00	F-12	13
45133-MA3-006	F-18	12	51400-K0C-305	F-17	1	61121-KOB-T00	F-11	6	64600-KOB-T01	F-44	3
	F-21	12	51401-KOB-T01	F-17	2	61304-415-000	F-43	28	64620-KOB-T01	F-44	4
45135-K40-F10	F-5-20	6	51410-K01-901	F-17	3	61316-KCJ-661	F-44	24	64621-K40-F00	F-44	5
45136-K40-F10	F-5-20	7	51412-GC4-731	F-17	4	64305-KOB-T00ZE	F-12	2	64625-K40-F00	F-44	6
45150-KOB-T01	F-18	13	51412-KFG-003	F-17	5	64305-KOB-T00ZF	F-12	2	64631-K40-F00	F-44	7
45190-K40-F31	F-18	14	51420-K0C-305	F-17	6	64305-KOB-T00ZG	F-12	2	64640-KOB-T00	F-44	8
45218-MAJ-G41	F-18	15	51425-KL8-901	F-17	7	64311-KOB-T00ZA	F-14	3	64640-MEW-D20	F-44	9
45351-KOB-T01	F-20-40	9	51432-KTF-641	F-17	8	64315-KOB-T00	F-14	4	67100-K0C-N00ZA	F-44	10
45504-410-003	F-5-20	8	51437-KFG-003	F-17	9	64316-KOB-T00	F-14	5	67101-KOB-T01	F-44	11
	F-6	5	51454-K01-901	F-17	10	64321-KOB-T00ZA	F-14	6	67103-K0C-N00	F-44	25
45510-KOB-T01	F-5-20	9	51456-KFG-003	F-17	11	64322-K04-930	F-14	7	67104-KOB-T00	F-44	12
45512-MA6-006	F-5-20	10	51470-KTF-B21	F-17	12	64323-KOB-T00ZA	F-14	8			
	F-6	6	51490-KL8-900	F-17	13	64325-KOB-T00	F-14	9			
45513-KK1-771	F-5-20	11	51500-K0C-305	F-17	14	64326-KOB-T00	F-14	10	(70000)		
	F-6	7	51520-K0C-305	F-17	15	64334-KOB-T00	F-44	2	77110-KOB-T00ZA	F-24	1
45517-166-006	F-5-20	12	52100-KOB-T00	F-22-40	12	64335-KOB-T00ZA	F-12	3	77115-K40-F00	F-24	2
	F-6	8	52108-KTW-B00	E-19	22	64336-KOB-T00ZA	F-12	4	77160-KOB-T00	F-24	3
45520-MG7-006	F-5-20	13		F-22-40	13	64337-KOB-T00ZA	F-12	5	77200-KOB-T00ZA	F-24	4
	F-6	9	52144-GF5-003	F-42	20	64345-KOB-T00A	F-12	6	77200-KOB-T00ZB	F-24	4
45521-HA2-006	F-5-20	14	52400-K0C-305	F-30	1	64345-KOB-T00ZA	F-12	6	77210-KOB-T00	F-24	5
	F-6	10	52485-088-901	F-30	2	64345-KOB-T00ZB	F-12	6	77215-K40-F00	F-24	6
45530-KVS-M21	F-5-20	15	52486-GA7-003	F-30	3	64345-KOB-T00ZC	F-12	6	77216-K40-F00	F-24	7
	F-6	11	53100-KOB-T00	F-9	1	64346-KOB-T00ZA	F-12	7	77217-KOB-T00	F-24	8
47117-196-000	F-12	1	53102-KOB-T00	F-9	2	64346-KOB-T00ZB	F-12	7	77217-KOB-T00	F-24	8
			53140-KOB-T00	F-4	5	64346-KOB-T00ZC	F-12	7	77230-K35-V00	F-24	9
	(50000)		53150-MGS-D30	F-4	6	64350-KOB-T01	F-14	11	77234-K35-V00	F-24	10
50100-KOB-T00	F-42	9	53174-463-770	F-4	6	64405-KOB-T00ZA	F-14	11	77234-KRJ-900	F-13	11
50200-KOB-T01	F-42	10		F-5-20	16	64435-KOB-T00A	F-13	4	77236-K04-930	F-46	3
50209-KOB-T00	F-42	11	53175-K04-931	F-5-20	17	64435-KOB-T00ZC	F-14	12	77237-K35-V00	F-24	11
50210-KOB-T00	F-42	12	53178-K04-931	F-6	13	64431-KOB-T00ZG	F-14	12	77240-KOB-T01	F-24	12
50301-GN5-901	F-10	1	53204-KOB-T00ZA	F-9	3	64431-KOB-T00ZJ	F-14	13	77247-KOB-T00	F-24	13
50302-GN5-900	F-10	2	53205-KOB-T00ZA	F-9	4	64432-KOB-T00ZC	F-14	13	77330-KOB-T00ZA	F-15	1
50306-GN5-900	F-10	3	53206-KOB-T00ZA	F-9	5	64432-KOB-T00ZG	F-14	13	77331-K40-F00	F-15	2
50310-KOB-T00	F-42	13	53208-KOB-T00ZA	F-9	5	64432-KOB-T00ZJ	F-14	13	77340-KOB-T00ZA	F-15	3
50324-425-010	F-28-10	11	53208-KOB-T00ZC	F-9	7	64433-KOB-T00ZB	F-14	14			
50328-KSV-J00	F-30	6	53208-KOB-T00ZD	F-9	7	64434-KOB-T00ZB	F-14	15	(80000)		
50349-K04-930	F-42	14	53208-KOB-T00ZE	F-9	7	64435-KOB-T00	F-14	16	80101-KOB-T00	F-30	4
50352-KTW-900	F-42	15	53210-KVR-C00	F-10	4	64440-KOB-T00	F-13	5	80104-KJ2-000	F-44	14
50354-428-000	F-42	16	53211-GN5-900	F-10	5	64450-KOB-T01	F-13	6	80107-GEO-710	F-30	13
50354-K04-930	F-42	17	53212-K40-F00	F-10	6	64455-KOB-T01	F-13	7	80110-KOB-T00ZA	F-30	6
50360-K04-930	F-42	18	53214-GN5-900	F-10	7	64485-KOB-T01	F-13	8	80525-TBA-A01	F-41	22
50380-K04-930	F-42	19	53215-KVR-C00	F-10	8	64501-KOB-T00ZF	F-12	8	81121-KOB-T00ZA	F-13	12
50500-KOB-T00	F-30	2	53219-KOB-T00	F-10	9	64501-KOB-T00ZG	F-12	8	81130-KOB-T00ZA	F-13	13
50503-K53-D00	F-30	3	53220-GN5-850	F-10	10	64501-KOB-T00ZH	F-12	8	81135-KOB-T00ZC	F-13	14
50504-K04-930	F-30	4	57110-KOB-T01	F-7-10	5	64502-KOB-T00ZF	F-12	9	81135-KOB-T00ZD	F-13	14
50505-GR1-710	F-30	5				64502-KOB-T00ZG	F-12	9	81135-KOB-T00ZE	F-13	14
50522-K53-D00	F-30	6	(60000)			64502-KOB-T00ZH	F-12	9	81142-K01-901	F-13	15
			61103-357-000	F-44	13	64510-KOB-T00ZA	F-12	10	81150-KOB-T00	F-13	16
						64520-KOB-T00ZA	F-12	11	81151-KOB-T00	F-13	17

INDEKS NOMOR PART

Nomor Part	No. Blok	Ref	Nomor Part	No. Blok	Ref	Nomor Part	No. Blok	Ref	Nomor Part	No. Blok	Ref
81154-KOB-T00	F-13	18	87509-KWW-A40	F-47	3	90105-KGH-900	F-20-40	10	90302-KWW-A00	F-16	24
81155-KOB-T00ZA	F-13	19	87560-KVB-930	F-47	4		F-22-40	14		F-30	10
81155-KOB-T00ZB	F-13	19	88110-KOB-T01	F-3	1	90106-MAV-000	F-44	15	90304-KGH-901	F-9	12
81155-KOB-T00ZC	F-13	19	88113-KOB-T00	F-3	2	90107-KTW-900	F-30	15		F-42	28
81156-KOB-T00	F-13	20	88115-KOB-T01	F-3	3	90108-KTF-980	F-10	11	90304-KPH-700	F-30	17
81157-KOB-T00	F-13	21	88116-KOB-T00	F-30	5	90108-MK6-670	F-30	10	90305-GEE-710	F-16	25
81158-KOB-T00	F-13	22	88118-KOB-T00	F-3	4	90109-K01-900	F-3	9	90305-KWN-701	F-22-40	17
81159-KOB-T00	F-13	23	88120-KOB-T01	F-3	5	90111-162-000	F-12	14	90306-KF0-003	F-42	29
81220-KOB-T00ZA	F-13	24	88125-KOB-T01	F-3	6		F-13	26	90306-KWN-701	F-20-40	12
81251-KOB-T00	F-16	3	88126-KOB-T00	F-30	6		F-14	17	90315-MFL-003	F-43	33
81252-KOB-T00	F-16	4	88215-KOB-T00ZA	F-3	7		F-30	2	90401-KOB-T00	F-43	34
81253-KOB-T00	F-16	5	88225-KOB-T00ZA	F-3	8		F-30	8	90401-KTW-900	E-16	8
81254-KOB-T00	F-16	6	89012-KZL-930	F-16	21		F-43	31	90402-KTW-900	E-8	6
81256-KOB-T00	F-16	7	89101-MC7-000	F-46	4	90111-MR5-000	F-30	7	90411-KTW-B00	E-17-10	6
81257-KOB-T00	F-16	8	89102-538-000	F-46	5	90112-GW3-000	F-42	25	90412-K04-930	E-17-10	7
81258-KOB-T00	F-16	9	89103-538-000	F-46	6	90112-K04-930	F-16	22	90421-KAB-003	E-5	9
81259-KOB-T00	F-16	10	89211-KWW-640	F-46	7	90112-KTW-900	F-30	8	90423-KJ9-000	E-7	14
81260-KOB-T00	F-16	11	89213-KWW-601	F-46	8	90113-K40-F00	F-42	26	90441-706-000	E-3	19
81261-KOB-T00	F-16	12	89215-KSV-J00	F-46	9	90114-MA5-671	F-5-20	18		E-7	15
81262-KOB-T00	F-16	13	89216-KOB-T00	F-46	10		F-6	14	90454-MC7-000	E-3	20
81263-KOB-T00	F-16	14	89219-KSV-J00	F-46	11	90116-383-721	F-17	16	90456-333-000	E-11	8
81264-KOB-T00	F-16	15				90116-K0A-E11	F-12	15	90474-333-000	E-19	26
81272-KOB-T00	F-16	16					F-24	14	90501-GN5-830	F-30	18
81300-KOB-T00	F-16	17	(90000)			90116-SP0-003	F-12	16	90501-KPH-880	F-9	13
81310-KOB-T00	F-16	18	90001-K04-930	E-13	12		F-13	27	90504-K40-F00	F-44	17
81320-KOB-T00	F-16	19	90002-K04-930	E-13	13		F-14	18	90505-K04-930	F-22-40	18
81325-KOB-T00	F-16	20	90002-KTW-900	E-19	23		F-15	11	90505-KPH-880	F-9	14
83200-KOB-T00ZA	F-15	4	90002-KVZ-630	E-8	4		F-16	23	90508-MGE-D00	F-4	7
83200-KOB-T00ZB	F-15	4	90002-MEB-670	E-2	3	90117-KZZ-J80	F-18	16	90525-030-000	F-44	18
83200-KOB-T00ZC	F-15	4	90002-PA6-003	E-19	24	90120-GHB-601	F-43	32	90543-MV9-670	E-2	4
83300-KOB-T00ZA	F-15	5	90003-KWN-900	F-43	29	90131-KBV-003	F-18	17	90544-283-000	F-17	17
83300-KOB-T00ZB	F-15	5	90004-GHB-620	E-4	17	90131-KPB-751	F-20-40	11	90545-300-000	F-5-20	20
83300-KOB-T00ZC	F-15	5	90004-GHB-710	E-3	16		F-22-40	15		F-6	16
83520-KOB-T00ZA	F-15	7	90005-MEJ-000	E-3	17		F-22-40	16		F-7-10	7
83520-KOB-T00ZC	F-15	7	90006-GHB-730	E-13	15	90132-KSV-J00	F-30	11	90599-767-C10	E-7	16
83520-KOB-T00ZF	F-15	7	90006-K04-930	E-13	16	90132-KYJ-960	F-11	7	90601-369-000	F-17	18
83534-K35-V01	F-13	25	90007-K04-930	E-13	17	90132-KZZ-900	F-30	16	90601-K04-930	E-19	27
83551-GE2-000	F-30	7	90007-MCT-000	E-3	18	90132-MFJ-D00	F-21	13	90601-PV3-003	F-12	18
83620-KOB-T00ZA	F-15	9	90010-K04-930	E-7	10	90132-MY2-000	F-44	16		F-14	20
83620-KOB-T00ZC	F-15	9	90011-K04-930	E-7	11	90134-KPP-T00	F-5-20	19	90603-KSV-J10	E-17	19
83620-KOB-T00ZF	F-15	9	90013-K04-930	E-7	12	90145-MS9-612	F-6	15	90605-166-720	E-17	20
83701-KOB-T00ZA	F-15	10	90014-KYJ-900	E-13	14		F-7-10	6	90620-SB2-003	F-41	23
83701-KOB-T00ZD	F-15	10	90019-MGZ-J00	E-19	25	90164-KZL-A00	F-42	27	90651-K03-M61	F-5-20	21
83701-KOB-T00ZG	F-15	10	90023-MV9-670	E-8	5	90191-KOB-T00	F-9	10		F-6	17
84703-K04-930	F-28-10	13		E-16	7	90202-KM1-000	E-17	18	90651-KV6-003	F-42	30
86101-K40-F30ZA	F-48	1	90071-MB0-000	E-12	16	90203-KVB-900	F-30	12	90652-HC4-003	F-41	24
86102-K40-F00ZA	F-48	2	90083-KTW-900	E-4	18	90301-KWN-901	F-11	8	90661-GHB-630	F-28	15
86150-GFC-901	F-9	8	90084-KWA-930	E-7	13		F-30	9	90661-MGS-D71	F-7-10	8
86150-GFC-902	F-9	8	90085-MZ1-000	F-43	30	90302-KWW-A00	F-1	2	90666-K59-A11	F-12	19
86150-KYS-940	F-9	8	90101-KOB-T00	F-42	22		F-3	10	90666-K59-A11	F-13	29
86611-MGZ-D10ZA	F-48	3	90101-KY6-008	F-2	6	90302-KWW-A00	F-9	11	90666-K59-A11	F-15	13
86611-MGZ-D10ZC	F-48	3	90102-KWW-640	F-9	9		F-12	17	90677-KAN-T00	F-3	11
86831-KOB-T00ZA	F-48	4	90103-KTW-900	F-42	23		F-13	28		F-30	19
87503-KVB-930	F-47	1	90104-K04-930	F-30	14		F-14	19	90678-MR1-690	E-7	17
87505-KOC-N00	F-47	2	90104-K53-D01	F-42	24		F-15	12		F-43	35
			90105-K04-930	F-30	9						



INDEKS NOMOR PART

Nomor Part	No. Blok	Ref	Nomor Part	No. Blok	Ref	Nomor Part	No. Blok	Ref	Nomor Part	No. Blok	Ref
90682-SA0-671	F-28	16	93404-05010-08	F-3	12	94101-08000	F-24	17	95701-06025-08	F-26	21
90690-MEF-800	F-30	20	93404-05016-08	F-30	9	94102-10000	F-42	36	95701-06028-00	E-3	26
	F-30	7	93404-06012-07	F-14	21	94109-12000	E-19	40		E-6	10
90701-KWN-901	F-43	36	93404-06012-08	F-9	15	94201-16120	F-24	18	95701-06030-00	E-3	27
90741-HN5-670	E-20	9		F-13	30	94201-16150	F-14-10	6		E-11	11
91002-GA7-701	E-17	21		F-30	11	94201-25250	F-30	13	95701-06040-00	F-5-20	26
91002-GA7-702	E-17	21	93404-06014-08	F-14	22	94301-08140	E-7	21	95701-06050-00	E-11	12
91002-KPB-005	E-17	22		F-16	26		E-11	10	95701-06055-00	E-19	47
91005-K53-D01	E-19	28	93404-06016-00	F-1	3		E-13	21	95701-06080-00	E-19	48
91006-K53-D01	E-17-10	8	93404-06025-07	F-28-10	14	94301-10160	E-7	22	95701-08012-00	E-19	49
91007-K04-931	E-17-10	9	93404-06030-07	F-28	18		E-19	41	95701-08014-00	F-41	33
91007-K53-D01	E-17-10	10	93414-06010-00	F-44	19	94301-12160	E-17-10	13	95701-08016-08	F-24	21
91008-K53-D01	E-13	19	93500-03008-0A	E-11	9	94301-12200	E-3	23	95701-08025-00	E-19	50
91009-K53-D01	E-19	29	93500-05012-0A	F-30	21		E-6	7	95701-08025-07	F-15	16
91051-KS4-003	F-22-40	19	93600-04012-1G	F-5-20	22	94520-12000	E-19	42	95701-08035-02	F-30	22
91053-KWB-601	F-20-40	13		F-6	18	94520-47000	F-22-40	22	95701-08060-00	E-19	51
91071-KS6-004	F-42	31	93891-04006-07	F-43	38	94540-05018	F-42	37	95701-10060-07	F-30	23
91105-KTW-901	E-19	30	93892-05012-08	E-12	19	94601-16000	E-19	43	95801-06014-07	F-7-10	11
91201-K53-D01	E-19	32	93892-05012-18	E-22	18	94601-17000	E-20	10	95801-06014-08	F-28-10	17
91202-K0B-T01	E-7	18	93892-05020-07	F-4	8	95001-45090-40	F-26	26	95801-08045-08	F-42	38
91202-KTW-901	E-7	18	93893-04012-17	F-5-20	23	95002-02080	F-16	29	95801-10040-08	F-30	4
91203-K53-D01	E-19	31		F-6	19	95002-02100	F-43	39	95801-10065-00	F-42	39
91203-KSV-J21	E-16	9	93901-24320	F-42	33	95002-41000-08	E-19	44	95801-10075-00	F-42	40
91204-K53-D01	E-17-10	11	93903-24380	F-24	15	95002-50000	F-43	40	96001-06012-00	F-5-20	27
91211-KM1-005	E-17	23	93903-24480	F-28	19	95002-80000	F-28	21	96001-06012-07	F-7-10	12
91251-K35-V01	F-20-40	14	93903-25480	F-28	20	95003-23038-31	F-26	18		F-22-40	23
91251-KSV-J11	E-17-10	12	93903-34320	F-16	27	95005-50200-30	F-43	41	96001-06014-07	E-19	52
91252-147-003	F-22-40	20	93903-34380	F-3	13	95005-55120-20	E-19	45		F-5-20	28
91258-HB3-003	F-22-40	21	93903-34420	F-12	20	95015-81000	F-14-10	7		F-18	18
91301-GGL-J01	E-22	16		F-13	31	95701-06008-00	F-24	19	96001-06016-00	E-8	7
91301-K04-930	E-17	24		F-14	23	95701-06012-00	E-3	24	96001-06022-00	F-5-20	29
91302-KVZ-631	E-3	21		F-15	14		F-41	30		F-6	21
91303-377-000	E-7	19		F-16	28		F-43	42	96001-06032-00	E-8	8
91303-K04-930	E-19	33		F-30	10	95701-06012-08	F-14	24	96211-08000	F-14-10	8
91304-K04-930	E-19	34		F-44	20		F-24	20		F-44	22
91305-K04-930	E-19	35	93903-34480	F-9	16		F-26	19	96220-30178	E-19	53
91307-035-000	E-7	20		F-12	21		F-44	21	96220-40158	E-11	13
91307-K04-930	E-19	36		F-13	32	95701-06014-00	E-12	20	98200-33000	F-30	11
91309-425-003	E-12	17		F-15	15		F-28-10	16	98200-40500	F-41	34
91313-K04-930	E-19	38		F-30	12		F-30	9	98200-40750	F-41	35
91320-MB0-000	E-12	18	93903-35320		7	95701-06014-07	F-41	31	98200-41000	F-41	36
91352-KM1-003	E-17	25		F-11	9	95701-06016-00	F-30	10	98200-41500	F-41	37
91352-KM1-005	E-17	25		F-13	33	95701-06016-08	F-3	14	98200-43000	F-41	38
91353-MEC-003	F-43	37		F-30	3		F-11	10	99001-10140	F-46	7
91356-KFG-003	F-17	19	94001-12200-0S	E-17	26		F-26	20			
91406-MS8-000	F-28	17	94050-06000	F-5-20	24	95701-06020-00	E-3	25			
91509-GE2-760	F-42	32		F-6	20		E-6	9			
91535-TA0-003	F-41	25		F-24	16	95701-06022-00	E-5	10			
91536-STK-003	F-41	26		F-26	17		F-41	32			
91565-SEL-003	F-41	27	94050-06000	F-28-10	15	95701-06022-08	F-43	43			
91570-MS8-600	F-30	8	94050-06080	F-44	26	95701-06025-00	E-12	21			
92101-06020-4J	F-41	28	94050-08080	F-42	34		E-22	19			
92900-08022-0E	E-3	22	94101-05800	E-19	39		F-5-20	25			
93401-06012-08	F-7-10	9	94101-06000	F-14-10	5		F-7-10	10			
93403-06025-00	F-41	29	94101-06800	F-42	35	95701-06025-07	F-44	27			

INDEKS NAMA PART

Nama Part	No. Blok	Ref	Nama Part	No. Blok	Ref	Nama Part	No. Blok	Ref
(A)			BEARING, RADIAL BALL, 6205UU	E-17-10	8	BOLT, FLANGE, 6X16	E-8	7
ADJUSTER, CAM CHAIN	E-5	4	BEARING, RADIAL BALL, 6301U	F-20-40	13		F-3	14
ARM COMP., EX. VALVE ROCKER	E-4	7	BEARING, RADIAL BALL, 6302	E-17-10	9		F-11	10
ARM COMP., IN. VALVE ROCKER	E-4	6	BEARING, RADIAL BALL, 6302ST	E-17-10	10		F-26	20
ARM COMP., L. BACK MIRROR	F-3	6	BEARING, RADIAL BALL, 6303	F-22-40	19		F-30	10
ARM COMP., R. BACK MIRROR	F-3	3	BEARING, RADIAL BALL, 6902U	E-17	21	BOLT, FLANGE, 6X20	E-3	25
ARM, L. PILLION STEP	F-14-10	4		E-17	21		E-6	9
ARM, LID LOCK	F-42	11	BEARING, SWINGARM PIVOT	F-42	31	BOLT, FLANGE, 6X22	E-5	10
ARM, R. PILLION STEP	F-14-10	3	BELT, DRIVE	E-17	7		F-5-20	29
AXLE, RR. WHEEL	F-42	8	BODY COMP., FRAME	F-42	9		F-6	21
AXLE, RR. WHEEL (FOR FR.)	F-20-40	1	BODY SET	E-22	8		F-41	32
(B)			BOLT, BRAKE DISK, 8X24	F-20-40	10		F-43	43
BAG, TOOL	F-46	4		F-22-40	14	BOLT, FLANGE, 6X25	E-12	21
BALL ASSY., STEERING STEEL, 6X21	F-10	4	BOLT, CONNECTING ROD	E-20	5		E-22	19
BALL ASSY., STEERING STEEL, 6X26	F-10	8	BOLT, DRAIN PLUG, 12MM	E-19	23		F-5-20	25
BALL, STEEL, #8(1/4)	F-14-10	8	BOLT, FLANGE, 10MM	E-8	5		F-7-10	10
	F-44	22		E-16	7		F-26	21
BAND, AIR CLEANER CONNECTING TUBE(52)	F-28	13	BOLT, FLANGE, 10X40	F-30	4	BOLT, FLANGE, 6X28	E-3	26
BAND, AIR INJECTION CONTROL VALVE	F-28-10	4	BOLT, FLANGE, 10X48	F-9	9		E-6	10
BAND, EX. PIPE	F-30	8	BOLT, FLANGE, 10X55	F-10	11		E-3	27
BAND, INSULATOR	E-3	8	BOLT, FLANGE, 10X60	F-30	23	BOLT, FLANGE, 6X30	E-11	11
BAND, TOOL	F-16	21	BOLT, FLANGE, 10X65	F-42	39		E-7	10
BAND, WIRE HARNESS	F-41	23	BOLT, FLANGE, 10X75	F-42	40	BOLT, FLANGE, 6X32	E-13	17
BAND, WIRE, 165MM	F-42	30	BOLT, FLANGE, 12X280	F-42	23		E-8	8
BAR COMP., SIDE STAND	F-30	7	BOLT, FLANGE, 12X345	F-42	22	BOLT, FLANGE, 6X32	E-3	16
BATTERY (CR2032)	F-42	21	BOLT, FLANGE, 6MM	F-12	14	BOLT, FLANGE, 6X40	E-7	11
BATTERY (YTZ10) (YUASA)	F-30	1		F-13	26		E-13	14
BEARING A, CONNECTING ROD	E-20	6		F-14	17	BOLT, FLANGE, 6X40	F-5-20	26
BEARING A, CRANKSHAFT L. SIDE	E-19	9		F-30	2	BOLT, FLANGE, 6X50	E-13	15
BEARING A, CRANKSHAFT R. SIDE	E-19	8		F-30	8	BOLT, FLANGE, 6X50	E-11	12
BEARING B, CONNECTING ROD	E-20	6	BOLT, FLANGE, 6X12	F-43	31	BOLT, FLANGE, 6X55	E-19	47
BEARING B, CRANKSHAFT L. SIDE	E-19	9		E-3	24	BOLT, FLANGE, 6X75	E-7	12
BEARING B, CRANKSHAFT R. SIDE	E-19	8		F-5-20	27	BOLT, FLANGE, 6X8	F-24	19
BEARING C, CONNECTING ROD	E-20	6		F-7-10	12	BOLT, FLANGE, 6X80	E-19	48
BEARING C, CRANKSHAFT L. SIDE	E-19	9		F-14	24	BOLT, FLANGE, 8X12	E-19	49
BEARING C, CRANKSHAFT R. SIDE	E-19	8		F-22-40	23	BOLT, FLANGE, 8X14	F-41	33
BEARING D, CONNECTING ROD	E-20	6		F-24	20	BOLT, FLANGE, 8X16	F-24	21
BEARING D, CRANKSHAFT L. SIDE	E-19	9		F-26	19	BOLT, FLANGE, 8X25	E-19	50
BEARING D, CRANKSHAFT R. SIDE	E-19	8		F-41	30		F-15	16
BEARING E, CONNECTING ROD	E-20	6		F-43	42	BOLT, FLANGE, 8X26	F-21	8
BEARING E, CRANKSHAFT L. SIDE	E-19	9		F-44	21	BOLT, FLANGE, 8X32	F-18	17
BEARING E, CRANKSHAFT R. SIDE	E-19	8	BOLT, FLANGE, 6X14	E-4	17	BOLT, FLANGE, 8X35	F-30	22
BEARING F, CRANKSHAFT L. SIDE	E-19	9	BOLT, FLANGE, 6X14	E-12	20	BOLT, FLANGE, 8X45	F-42	38
BEARING F, CRANKSHAFT R. SIDE	E-19	8		E-19	52	BOLT, FLANGE, 8X50	F-21	13
BEARING G, CRANKSHAFT L. SIDE	E-19	9		F-5-20	28	BOLT, FLANGE, 8X60	E-19	51
BEARING G, CRANKSHAFT R. SIDE	E-19	8		F-7-10	11	BOLT, HANDLE LEVER PIVOT	F-5-20	18
BEARING H, CRANKSHAFT L. SIDE	E-19	9		F-18	16		F-6	14
BEARING H, CRANKSHAFT R. SIDE	E-19	8		F-18	18	BOLT, HEAD COVER	E-2	3
BEARING, NEEDLE, 14X22X20	E-19	30		F-28-10	16	BOLT, HEX., 6X20	F-41	28
BEARING, NEEDLE, 25X33X18	E-17	22		F-28-10	17	BOLT, KNOCK, 6MM	E-4	18
BEARING, RADIAL BALL, 6004UU	E-13	19		F-30	9	BOLT, OIL, 10X22	F-5-20	19
BEARING, RADIAL BALL, 6204	E-19	29		F-41	31	BOLT, OIL, 10X22	F-6	15
BEARING, RADIAL BALL, 6205	E-19	28		F-42	25	BOLT, OIL, 10X22	F-7-10	6

INDEKS NAMA PART

Nama Part	No. Blok	Ref	Nama Part	No. Blok	Ref	Nama Part	No. Blok	Ref
BOLT, RECESSED, 5X22	E-3	17	BRACKET, L. WINKER	F-30	6	CLAMP B, WATER HOSE	F-43	22
BOLT, SETTING	E-12	10	BRACKET, R. WINKER	F-30	5	CLAMP, BATTERY EARTH CABLE	F-30	3
BOLT, SIDE STAND PIVOT	F-30	10	BRUSH SET A, CARBON	E-12	6	CLAMP, BRAKE PIPE(7.0)	F-7-10	8
BOLT, SOCKET, 5X9	F-30	7	BRUSH SET B, CARBON	E-12	7	CLAMP, CANISTER HOSE	F-28	16
BOLT, SOCKET, 6MM	E-8	4	BUSH, DAMPER	E-19	22	CLAMP, HARNESS	F-30	20
BOLT, SOCKET, 6X18	E-13	12		F-22-40	13		F-30	7
BOLT, SOCKET, 6X22	E-13	13		E-19	4		F-41	24
BOLT, SOCKET, 8X27	F-17	16	BUSH, L. OUTER ENGINE HANGER	E-19	3	CLAMP, TUBE(D10)	E-19	44
BOLT, SPECIAL OIL PUMP	E-11	5	BUSH, R. OUTER ENGINE HANGER	E-19	2	CLAMP, TUBE(D14.5)	F-28	17
BOLT, SPECIAL, 6X16	F-30	11	BUSH, RR. CUSHION RUBBER	F-30	2	CLAMP, WATER HOSE, 24MM	F-43	36
BOLT, SPECIAL, 6X17	F-43	30	BUZZER ASSY.	F-41	19	CLAMPER A, WATER HOSE	F-43	24
BOLT, SPECIAL, 6X18	F-30	16				CLAMPER B, WATER HOSE	F-43	25
BOLT, SPECIAL, 6X18	E-13	16	(C)			CLAMPER COMP. A,FR.BRAKE HOSE	F-5-20	6
BOLT, SPECIAL, 6X23.5	F-43	29	CABLE COMP. A, THROTTLE	F-4	1	CLAMPER COMP. B,FR.BRAKE HOSE	F-5-20	7
BOLT, SPECIAL, M6	F-30	15	CABLE COMP. B, THROTTLE	F-4	2	CLAMPER, HIGH TENSION CORD	F-41	2
BOLT, STUD, 8X22	E-3	22	CABLE COMP., FUEL LID	F-13	7	CLAMPER, RR. BRAKE HOSE	F-7-10	4
BOLT, TENSIONER PIVOT	E-5	3	CABLE COMP., L. LID OPENER	F-13	8	CLIP, AIR INTAKE DUCT PUSH	F-12	18
BOLT, TERMINAL	E-12	11	CABLE COMP., SEAT LOCK	F-24	12		F-14	20
BOLT, TORX, 5X10	F-20-40	11	CABLE, BATTERY EARTH	F-30	2	CLIP, BUMPER SEAL	F-12	16
	F-22-40	15	CALIPER SUB ASSY., L. FR.	F-18	13		F-13	27
BOLT-WASHER, 10X60	F-22-40	16	CALIPER SUB ASSY., RR.	F-21	5		F-14	18
BOLT-WASHER, 4X8	E-19	24	CAMSHAFT COMP.	E-4	4		F-15	11
BOLT-WASHER, 5X10	F-3	12	CAP ASSY.(ACCESSORY)	F-13	2		F-16	23
BOLT-WASHER, 5X16	F-30	9	CAP ASSY., NOISE SUPPRESSOR	F-41	4	CLIP, COUPLER	F-41	27
BOLT-WASHER, 6X10	F-44	19	CAP COMP., FUEL FILLER	F-26	11	CLIP, COUPLER	F-41	25
BOLT-WASHER, 6X12	F-7-10	9	CAP COMP., RADIATOR	F-43	9	CLIP, HOSE	E-7	17
	F-9	15	CAP, 14MM	E-7	13		F-43	35
	F-13	30	CAP, AIR INJECTION CONTROL VALVE	F-28-10	5	CLIP, PISTON PIN, 16MM	E-19	43
	F-14	21	CAP, BLEEDER	F-18	7	CLIP, PISTON PIN, 17MM	E-20	10
	F-30	11		F-21	10	CLIP, RELAY HOLDER	F-41	26
	F-43	32	CAP, DUCT COVER	E-13	8	CLIP, SNAP FITTING	F-12	19
BOLT-WASHER, 6X14	F-14	22	CAP, DUMMY(2P)(BLUE)	F-41	8		F-15	13
	F-16	26	CAP, DUMMY(4P)(RED)	F-41	9	CLIP, SNAP FITTING(PO)	F-13	29
BOLT-WASHER, 6X16	F-1	3	CAP, MASTER CYLINDER	F-5-20	11	CLIP, SUB TANK HOSE	F-28-10	1
BOLT-WASHER, 6X25	F-28-10	14		F-6	7	CLIP, TUBE(B10)	F-43	39
	F-41	29	CAP, RESERVE TANK	F-43	18	CLIP, TUBE(B8)	F-16	29
BOLT-WASHER, 6X30	F-28	18	CAP, RR. GRIP	F-15	2	CLIP, TUBE(C12)	F-28	21
BOLT-WASHER, 8X25	F-30	9	CARTRIDGE, OIL FILTER	E-19	15	CLIP, TUBE(C9)	F-43	40
BOLT-WASHER, 9X155	E-3	18	CASE ASSY., UNDER	F-2	4	COCK ASSY., DRAIN	F-43	15
BOOT B	F-18	12	CASE COMP., L. FR. BOTTOM	F-17	15	COCK, DRAIN	F-43	16
	F-21	12	CASE COMP., R. FR. BOTTOM	F-17	6	COIL COMP., IGNITION	F-41	1
BOOT COMP.	F-5-20	8	CASE SUB ASSY., AIR CLEANER	F-28	7	COLLAR	E-13	10
	F-6	5	CASE, MISSION	E-17-10	1		F-30	1
BOOT, PIN BUSH	F-18	11	CATCH COMP., SEAT	F-24	9		F-41	12
BOSS B, DRIVE FACE	E-16	3	CHAIN, CAM(104L)	E-5	1	COLLAR A, HANDLE SETTING	F-9	13
BOSS, OIL FILTER	E-19	25	CHAIN, OIL PUMP(54L)	E-11	6	COLLAR A, SPRING GUIDE	E-17	15
BOX ASSY., LUGGAGE SIDE	F-16	13	CIRCLIP, 7MM	E-17	20	COLLAR B, ENGINE HANGER	F-42	15
BOX COMP., LUGGAGE	F-16	11	CIRCLIP, INTERNAL, 12MM	E-19	42	COLLAR B, HANDLE SETTING	F-9	14
BOX, BATTERY	F-16	19	CIRCLIP, INTERNAL, 18.8	F-5-20	21	COLLAR B, RR. AXLE	F-22-40	2
BOX, INNER	F-13	16		F-6	17	COLLAR B, SPRING GUIDE	E-17	16
BRACKET ASSY. A, ENGINE HANGER	F-42	18	CIRCLIP, INTERNAL, 28MM	E-17	19	COLLAR, 6.3X13	F-28-10	11
BRACKET COMP., RR.	F-21	4	CIRCLIP, INTERNAL, 47MM	F-22-40	22	COLLAR, 6MM	F-16	2
BRACKET SUB ASSY. B,ENGINE HANGER	F-42	14	CIRCLIP, INTERNAL, 65	E-19	27	COLLAR, 8.5X7	F-30	18
BRACKET SUB ASSY., L. FR.	F-18	14	CLAMP B, TUBE, 14.5MM	F-28	15	COLLAR, 9.2X17	F-44	17

INDEKS NAMA PART

Nama Part	No. Blok	Ref	Nama Part	No. Blok	Ref	Nama Part	No. Blok	Ref
COLLAR, AIR CLEANER SETTING	F-28	1	COVER, L. FR. SIDE	F-12	9	(E)		
COLLAR, DRIVE SHAFT	E-17	17	COVER, L. FR. SIDE INNER	F-13	10	ELEMENT SET, AIR CLEANER(WL)	F-28	2
COLLAR, ENGINE PIVOT DISTANCE	F-42	17	COVER, L. MIRROR BASE	F-3	8	ELEMENT, BELT COVER DUCT	E-13	7
COLLAR, FILLER NECK	F-43	34	COVER, L. RR. FLOOR SIDE	F-14	15	EMBLEM(FORZA)	F-48	4
COLLAR, FR. AXLE DISTANCE	F-20-40	6	COVER, NECK GUARD	F-13	14	EMBLEM, PRODUCT	F-9	8
COLLAR, FR. FENDER	F-43	27	COVER, R. BACK MIRROR	F-3	2	EMBLEM, PRODUCT	F-9	8
	F-28-10	12	COVER, R. FR. BODY	F-15	7	E-RING, 5MM	F-42	37
	F-44	23	COVER, R. FR. FLOOR SIDE	F-14	12			
	F-11	4		F-14		(F)		
	F-11	5		F-14		FACE COMP. B, MOVABLE DRIVE	E-16	5
COLLAR, FR. WHEEL SIDE	F-20-40	4	COVER, R. FR. SIDE	F-12	8	FACE SET, DRIVEN	E-17	8
COLLAR, MAIN STAND SHAFT	F-30	4	COVER, R. FR. SIDE INNER	F-13	9	FACE SET, MOVABLE DRIVEN	E-17	9
COLLAR, O-RING	E-19	11	COVER, R. MIRROR BASE	F-3	7	FACE, DRIVE	E-16	2
	E-19	12	COVER, R. RR. FLOOR SIDE	F-14	14	FAN COMP., COOLING	F-43	6
COLLAR, RR. AXLE	F-22-40	3	COVER, REED VALVE	E-6	3	FENDER A, RR.	F-30	4
COLLAR, RR. WHEEL SIDE	F-22-40	1	COVER, RR. CENTER UPPER	F-15	10	FENDER COMP. B, FR.	F-11	6
COLLAR, RUBBER BUSH	F-30	3	COVER, SEAT CATCH	F-24	11	FENDER SET A, FR.(WL)	F-11	2
COLLAR, SEAL	E-17	14	COVER, SEAT HINGE	F-24	1	FILTER SET	F-26	3
COLLAR, SEAT HINGE	F-24	7	COVER, SEAT HINGE UNDER	F-24	3	FLYWHEEL COMP.	E-8	2
COLLAR, SILENCER	F-26	13	COVER, UNDER	F-14	11	FOB ASSY.	F-42	4
COLLAR, TAIL CAP MOUNTING	F-30	5	CRANKCASE COMP., L.	E-19	6	FORK ASSY., L. FR	F-17	14
CONTROL UNIT, SMART	F-41	10	CRANKCASE COMP., R.	E-19	1	FORK ASSY., R. FR.	F-17	1
COTTER, VALVE	E-4	15	CRANKSHAFT	E-20	8	FUEL UNIT	F-26	14
COUPLER, ENTRY MODE	F-46	1	CUSHION ASSY., RR.	F-30	1	FUSE, BLADE(30A)	F-30	11
COVER ASSY., R.	E-7	1	CYLINDER COMP.	E-6	1	FUSE, MINI(10A)	F-41	36
COVER COMP., BATTERY BOX	F-16	20	CYLINDER SET, FR. MASTER	F-5-20	15	FUSE, MINI(15A)	F-41	37
COVER COMP., TAIL CAP	F-30	10	CYLINDER SET, FR. MASTER(FOR RR.)	F-6	11	FUSE, MINI(30A)	F-41	38
COVER COMP., THERMOSTAT	E-3	10	CYLINDER SUB ASSY.,FR.BRAKE MASTER	F-5-20	9	FUSE, MINI(5A)	F-41	34
COVER COMP., WATER PUMP	E-7	6	CYLINDER SUB ASSY.,RR.BRAKE MASTER	F-6	4	FUSE, MINI(7.5A)	F-41	35
COVER SET, HANDLE TOP(WL)	F-9	3				(G)		
COVER SET, L. BODY(WL)	F-15	5	(D)			GARNISH, HANDLE COVER	F-9	7
COVER SET, LICENSE LIGHT(WL)	F-30	6	DAMPER, R. LID	F-13	25	GARNISH, L. LENS	F-12	13
COVER SET, R. BODY(WL)	F-15	4	DIAPHRAGM	F-5-20	13	GARNISH, L. METER	F-12	7
COVER SUB ASSY., AIR CLEANER	F-28	10		F-6	9	GARNISH, R. LENS	F-12	12
COVER, ACCESSORY SOCKET	F-13	1	DISK, FR. BRAKE	F-20-40	9	GARNISH, R. METER	F-12	6
COVER, AIR CLEANER DUCT	F-28	9	DISK, RR. BRAKE	F-22-40	11	GARNISH, SCREEN	F-12	2
COVER, CABLE	F-42	5	DOWEL PIN, 10X16	E-7	22	GASKET, CAM CHAIN ADJUSTER	E-5	7
COVER, CENTER	F-13	12		E-19	41	GASKET, CYLINDER	E-6	2
COVER, CYLINDER HEAD	E-2	1	DOWEL PIN, 12X20	E-3	23	GASKET, CYLINDER HEAD	E-3	3
COVER, DUST	F-21	6		E-6	7	GASKET, EX. PIPE	F-30	1
COVER, FR. CENTER	F-12	10	DOWEL PIN, 8X14	E-7	21	GASKET, HEAD COVER	E-2	2
COVER, FR. LOWER	F-12	11		E-11	10	GASKET, L. CRANKCASE COVER	E-13	5
COVER, HANDLE LOWER	F-9	5	DRIVER, SCREW(NO.2 + -)	F-46	5	GASKET, OIL PATH	E-19	7
COVER, HANDLE STOPPER	F-42	12	DUCT, AIR CLEANER	F-28	4	GASKET, R. CRANKCASE COVER	E-7	2
COVER, HANDLE UPPER	F-9	4	DUCT, BELT COVER	E-13	6	GASKET, WATER PUMP COVER	E-7	7
COVER, IGNITION COIL	F-28-10	6	DUCT, FR. METER PANEL	F-12	3	GAUGE, OIL LEVEL	E-7	3
COVER, INNER	F-13	13	DUST SEAL, 21X37X7	F-20-40	14	GEAR COMP., FINAL(35T)	E-17-10	5
COVER, INNER BOX HINGE	F-13	21	DUST SEAL, 31X38.5X7	F-42	20	GEAR COMP., STARTER DRIVEN(52T)	E-12	2
COVER, INNER BOX LID	F-13	19	DUST SEAL, 34X46X8	E-17-10	12	GEAR, COUNTER(46T)	E-17-10	4
COVER, L.	E-13	1	DUST SEAL, 37X25X6	F-22-40	21	GEAR, STARTER REDUCTION(62T/13T)	E-12	4
COVER, L. BACK MIRROR	F-3	4	DUST SEAL, STEERING HEAD	F-10	7	GRIP	F-46	6
COVER, L. FLOOR SIDE(INNER)	F-14	16				GRIP COMP., THROTTLE	F-4	5
COVER, L. FR. BODY	F-15	9				GRIP, L. HANDLE	F-4	6
COVER, L. FR. FLOOR SIDE	F-14	13						

INDEKS NAMA PART

Nama Part	No. Blok	Ref	Nama Part	No. Blok	Ref	Nama Part	No. Blok	Ref
O-RING, 47X1.9	E-17	25	PLATE, PILLION STEP CLICK	F-14-10	2	ROLLER, 4X15.8	E-11	13
O-RING, 4X2	E-12	18	PLATE, PORT(AI)	E-6	4	ROLLER, GUIDE	E-17	11
O-RING, 6.3X2.2	E-22	16	PLATE, RAMP	E-16	6	ROTOR, INNER	E-11	2
O-RING, 6.8X1.9	F-26	2	PLATE, SEAT LOCK	F-24	13	ROTOR, OUTER	E-11	3
O-RING, 9.8X1.9	F-43	37	PLATE, SEPARATOR	F-16	7	RUBBER B, STOPPER	F-42	16
O-RING, 9.8X2.4	E-19	36	PLUG, ADJUSTER	E-5	5	RUBBER C, MOUNTING	F-28-10	13
O-RING, FUEL PUMP(ARAI)	F-26	10	PLUG, AIR CLEANER DRAIN	F-28	11	RUBBER, CLUTCH DAMPER	E-17	6
O-RING, IN. PIPE	E-3	21	PLUG, HANDLE LEVER BRACKET	F-5-20	16	RUBBER, FR. FENDER MOUNTING	F-44	13
O-RING, THROTTLE BODY	E-22	4		F-6	12	RUBBER, FUEL SEAL	F-26	8
OUTER COMP., CLUTCH	E-17	1	PLUG, SPARK(LMAR8A-9)	E-3	12	RUBBER, FUEL TANK FR.	F-44	1
OUTER COMP., STARTING CLUTCH	E-8	1	PROTECTOR	F-5-20	10	RUBBER, HEADLIGHT CASE MOUNTING	F-43	28
				F-6	6	RUBBER, L. SIDE OUTER COVER	F-43	1
	(P)		PROTECTOR A, MUFFLER	F-30	3	RUBBER, MOUNTING	E-2	4
PACKING, MUFFLER	F-30	11	PROTECTOR COMP., MUFFLER(B)	F-30	9		F-28-10	10
PAD SET	F-18	2	PROTECTOR COMP., RR. BRAKE	F-22-40	10	RUBBER, RADIATOR MOUNTING	F-42	1
PAD SET, RR. BRAKE	F-21	1	PROTECTOR, EX. PIPE	F-30	6		F-43	12
PANEL, FR. METER	F-12	4	PROTECTOR, SPEED SENSOR	E-13	11	RUBBER, RR. FENDER SETTING	F-30	13
PANEL, RR. METER	F-12	5	PULLER, MINI FUSE	F-46	2	RUBBER, SEAL	F-24	2
PGM-FI UNIT	F-41	20	PUMP ASSY., FUEL	F-26	1	RUBBER, SHOCK	F-30	5
PIECE SET, SLIDE	E-16	1	PUMP ASSY., OIL	E-11	1	RUBBER, STAND STOPPER	F-30	5
PIECE, OIL LOCK	F-17	8				RUBBER, STOPPER	F-12	1
PIN A, DOWEL, 12X16	E-17-10	13		(R)				
PIN A, PILLION STEP	F-14-10	7	RACE, STEERING BOTTOM BALL	F-10	2		(S)	
PIN B	F-21	7	RACE, STEERING BOTTOM CONE	F-10	6	SCREEN, OIL FILTER	E-19	16
PIN, 10X44	E-12	1	RACE, STEERING TOP BALL	F-10	1	SCREW, BATTERY LID	F-16	22
PIN, HANGER	F-18	5	RACE, STEERING TOP CONE	F-10	5	SCREW, BLEEDER	F-18	6
PIN, PISTON	E-20	3	RADIATOR COMP.	F-43	2	SCREW, BLEEDER	F-21	9
PIN, ROLLER GUIDE	E-17	10	RAIL ASSY., SCREEN ADJUST	F-44	3	SCREW, FLAT, 4X12	F-5-20	22
PIN, SEAT HINGE	F-24	6	RECTIFIER ASSY., REGULATOR	F-41	5		F-6	18
PIN, SPLIT, 1.6X12	F-24	18	RECTIFIER COMP., SILICON	F-41	6	SCREW, OPENER SET	F-42	24
PIN, SPLIT, 1.6X15	F-14-10	6	REFLECTOR, FR. REFLEX	F-11	1	SCREW, OVAL, 6X50	F-9	10
PIN, SPLIT, 2.5X25	F-30	13	REFLECTOR, REFLEX	F-30	3	SCREW, PAN, 3X8	E-11	9
PIPE COMP. B, FR. BRAKE	F-5-20	3	RELAY COMP., POWER(MICRO ISO 4P)	F-41	17	SCREW, PAN, 5X11.5	F-42	32
PIPE COMP. B, RR. BRAKE	F-6	3	RELAY COMP., POWER(MICRO ISO 5P)	F-41	18	SCREW, PAN, 5X12	F-30	21
PIPE COMP. C, FR. BRAKE	F-5-20	4	RELAY COMP., WINKER(LED)	F-41	16	SCREW, PAN, 5X14	F-44	16
PIPE COMP. C, RR. BRAKE	F-7-10	1	RETAINER	F-18	10	SCREW, PAN, 5X15	F-42	26
PIPE COMP., EX.	F-30	4	RETAINER, FUEL PUMP	F-26	5	SCREW, PAN, 6X12	F-44	15
PIPE COMP., FR. FORK	F-17	3	RETAINER, VALVE SPRING	E-4	13	SCREW, PAN, 6X18	F-11	7
PIPE COMP., L. FLOOR	F-14	2	RING	E-12	12	SCREW, SPECIAL, 5MM	F-30	14
PIPE COMP., R. FLOOR	F-14	1	RING SET, PISTON	E-20	1	SCREW, TAPPING, 3X14	F-2	6
PIPE, IN.	E-3	5	RING, BACK UP	F-17	4	SCREW, TAPPING, 4X12	F-3	13
PIPE, SEAT	F-17	12	RING, FR. PULSER	F-20-40	5		F-16	27
PISTON	E-20	2	RING, OIL SEAL STOP	F-17	18		F-24	15
	F-21	3	RING, PISTON	F-17	9		F-42	33
PISTON B, 27X35	F-18	15	RING, RR. PULSER	F-22-40	4	SCREW, TAPPING, 4X16	F-9	16
PLATE ASSY., REFLECTING	F-2	5	RING, SEAL	E-22	13		F-12	20
PLATE COMP., DRIVE	E-17	2	RING, STOPPER	F-18	9		F-12	21
PLATE, CAM STOPPER	E-4	3	RING, STOPPER, 29.8X1.2	F-17	11		F-13	31
PLATE, CLICK	F-44	8	RIVET, PUSH, 6MM	F-12	15		F-13	32
PLATE, CLUTCH SIDE	E-17	3		F-24	14		F-14	23
PLATE, DIAPHRAGM	F-5-20	14	ROD ASSY., CONNECTING	E-20	4		F-15	14
	F-6	10	ROD COMP., SWING	F-42	19		F-15	15
PLATE, IDLE AIR CONTROL VALVE	E-22	10	ROLLER SET, WEIGHT	E-16	4		F-16	28
PLATE, OIL SEPARATOR	E-11	7	ROLLER, 3X17.8	E-19	53		F-28	19

INDEKS NAMA PART

Nama Part	No. Blok	Ref	Nama Part	No. Blok	Ref	Nama Part	No. Blok	Ref
SCREW, TAPPING, 4X16	F-30	10	SHAFT, WATER PUMP	E-7	8	SHIM, TAPPET(2.525)	E-4	16
SCREW, TAPPING, 4X16	F-30	12	SHIM, TAPPET(1.200)	E-4	16	SHIM, TAPPET(2.550)	E-4	16
	F-44	20	SHIM, TAPPET(1.225)	E-4	16	SHIM, TAPPET(2.575)	E-4	16
SCREW, TAPPING, 5X16		7	SHIM, TAPPET(1.250)	E-4	16	SHIM, TAPPET(2.600)	E-4	16
	F-11	9	SHIM, TAPPET(1.275)	E-4	16	SHIM, TAPPET(2.625)	E-4	16
	F-13	33	SHIM, TAPPET(1.300)	E-4	16	SHIM, TAPPET(2.650)	E-4	16
	F-30	3	SHIM, TAPPET(1.325)	E-4	16	SHIM, TAPPET(2.675)	E-4	16
SCREW, TAPPING, 5X20	F-28	20	SHIM, TAPPET(1.350)	E-4	16	SHIM, TAPPET(2.700)	E-4	16
SCREW, TORX	E-22	11	SHIM, TAPPET(1.375)	E-4	16	SHIM, TAPPET(2.725)	E-4	16
SCREW, TORX, 5X17	E-22	3	SHIM, TAPPET(1.400)	E-4	16	SHIM, TAPPET(2.750)	E-4	16
SCREW, TORX, 5X8.7	E-22	2	SHIM, TAPPET(1.425)	E-4	16	SHIM, TAPPET(2.775)	E-4	16
SCREW, TRUSS, 5X6	F-3	9	SHIM, TAPPET(1.450)	E-4	16	SHIM, TAPPET(2.800)	E-4	16
SCREW, U-LOCK FLAT, 6X12	F-42	27	SHIM, TAPPET(1.475)	E-4	16	SHIM, TAPPET(2.825)	E-4	16
SCREW-WASHER, 4X12	F-5-20	23	SHIM, TAPPET(1.500)	E-4	16	SHIM, TAPPET(2.850)	E-4	16
	F-6	19	SHIM, TAPPET(1.525)	E-4	16	SHIM, TAPPET(2.875)	E-4	16
SCREW-WASHER, 4X6	F-43	38	SHIM, TAPPET(1.550)	E-4	16	SHIM, TAPPET(2.900)	E-4	16
SCREW-WASHER, 5X12	E-12	19	SHIM, TAPPET(1.575)	E-4	16	SHROUD COMP.	F-43	4
	E-22	18	SHIM, TAPPET(1.600)	E-4	16	SHROUD, RADIATOR	F-43	19
SCREW-WASHER, 5X20	F-4	8	SHIM, TAPPET(1.625)	E-4	16	SLIDER, L. WINDSCREEN	F-44	7
SCREW-WASHER, 5X25	F-4	7	SHIM, TAPPET(1.650)	E-4	16	SLIDER, R. WINDSCREEN	F-44	5
SEAL SET, FR. FORK	F-17	13	SHIM, TAPPET(1.675)	E-4	16	SOCKET ASSY.	F-13	3
SEAL SET, PISTON	F-18	1	SHIM, TAPPET(1.700)	E-4	16	SPACER, IGNITION COIL	F-41	3
	F-21	2	SHIM, TAPPET(1.725)	E-4	16	SPANNER, 10X14	F-46	7
SEAL, AIR CLEANER	F-28	3	SHIM, TAPPET(1.750)	E-4	16	SPANNER, 12X14(ATC)	F-46	8
	F-28	6	SHIM, TAPPET(1.775)	E-4	16	SPANNER, PIN	F-46	9
SEAL, AIR CLEANER DUCT	F-28	8	SHIM, TAPPET(1.800)	E-4	16	SPRING, CAM CHAIN ADJUSTER	E-5	6
SEAL, BELT COVER DUCT	E-13	9	SHIM, TAPPET(1.825)	E-4	16	SPRING, CARBON BRUSH	E-12	9
SEAL, DRIVEN FACE, 40X47X4	E-17	23	SHIM, TAPPET(1.850)	E-4	16	SPRING, CLICK	F-44	9
SEAL, DUST	F-17	7	SHIM, TAPPET(1.875)	E-4	16	SPRING, CLUTCH	E-17	4
SEAL, DUST(OHTUKA POLY-TECH)	F-26	6	SHIM, TAPPET(1.900)	E-4	16	SPRING, DRIVEN FACE	E-17	12
SEAL, EX. VALVE STEM	E-4	1	SHIM, TAPPET(1.925)	E-4	16	SPRING, FR. FORK	F-17	2
SEAL, HINGE COVER	F-13	22	SHIM, TAPPET(1.950)	E-4	16	SPRING, INNER BOX LID	F-13	20
SEAL, INNER BOX LID	F-13	18	SHIM, TAPPET(1.975)	E-4	16	SPRING, KICK STARTER STOPPER	F-14-10	1
SEAL, LUGGAGE BOX(SIDE)	F-16	14	SHIM, TAPPET(2.000)	E-4	16	SPRING, MAIN STAND	F-30	6
SEAL, MECHANICAL	E-7	5	SHIM, TAPPET(2.025)	E-4	16	SPRING, PAD	F-18	8
SEAL, VALVE STEM	E-4	2	SHIM, TAPPET(2.050)	E-4	16	SPRING, REBOUND	F-17	5
SEAT COMP., DOUBLE	F-24	4	SHIM, TAPPET(2.075)	E-4	16	SPRING, ROCKER ARM SIDE	E-4	9
	F-24	4	SHIM, TAPPET(2.100)	E-4	16	SPRING, SEAT HINGE	F-24	8
SEAT, DRIVEN FACE SPRING	E-17	13	SHIM, TAPPET(2.125)	E-4	16	SPRING, SEAT LOCK	F-13	11
SEAT, SPRING UPPER	F-17	10	SHIM, TAPPET(2.150)	E-4	16		F-24	10
SEAT, VALVE SPRING	E-4	14	SHIM, TAPPET(2.175)	E-4	16	SPRING, SIDE STAND	F-30	8
SENSOR ASSY., AMBIENT	F-41	22	SHIM, TAPPET(2.200)	E-4	16	SPRING, VALVE	E-4	12
SENSOR ASSY., BANK ANGLE	F-41	11	SHIM, TAPPET(2.225)	E-4	16	SPROCKET, CAM(34T)	E-4	5
SENSOR ASSY., WATER	E-3	15	SHIM, TAPPET(2.250)	E-4	16	SPROCKET, OIL PUMP DRIVEN(26T)	E-11	4
SENSOR SET	E-22	1	SHIM, TAPPET(2.275)	E-4	16	STAND COMP., MAIN	F-30	2
SENSOR, FR. WHEEL SPEED	F-18	4	SHIM, TAPPET(2.300)	E-4	16	STATOR COMP.	E-8	3
SENSOR, FUEL RESERVE	F-26	15	SHIM, TAPPET(2.325)	E-4	16	STAY COMP., FR. COVER	F-42	13
SENSOR, OXYGEN	F-30	12	SHIM, TAPPET(2.350)	E-4	16	STAY COMP., HARNESS	F-28-10	7
SENSOR, RR. WHEEL SPEED	E-19	20	SHIM, TAPPET(2.375)	E-4	16	STAY COMP., IGNITION COIL	F-28-10	8
SEPARATOR, INNER BOX	F-13	23	SHIM, TAPPET(2.400)	E-4	16	STAY COMP., RR. BRAKE HOSE	F-7-10	3
SHAFT, COUNTER(12T)	E-17-10	3	SHIM, TAPPET(2.425)	E-4	16	STAY COMP., WINDSCREEN	F-44	4
SHAFT, DRIVE(17T)	E-17-10	2	SHIM, TAPPET(2.450)	E-4	16	STAY, FILLER NECK	E-3	11
SHAFT, MAIN STAND	F-30	3	SHIM, TAPPET(2.475)	E-4	16	STAY, FR. NUMBER PLATE	F-44	25
SHAFT, ROCKER ARM	E-4	8	SHIM, TAPPET(2.500)	E-4	16	STAY, FUSE BOX	F-16	18

INDEKS NAMA PART

Nama Part	No. Blok	Ref	Nama Part	No. Blok	Ref	Nama Part	No. Blok	Ref
STAY, HARNESS	E-22	15	VALVE ASSY., IDLE AIR CONTROL	E-22	9			
STAY, HARNESS	F-43	26	VALVE ASSY., RELIEF	E-19	13			
STAY, WIRE	E-22	5	VALVE COMP., REED	E-6	6			
STEM SUB ASSY., STEERING	F-10	9	VALVE COMP., REED	E-19	5			
STEP, L. FLOOR	F-14	6	VALVE, EX.	E-4	11			
STEP, R. FLOOR	F-14	3	VALVE, IN.	E-4	10			
STOPPER, TERMINAL	E-12	14	VALVE, RELIEF	E-19	14			
STRAINER, OIL	E-19	10	VALVE, RIM	F-22-40	8			
SUB HARNESS, L. FR. WINKER	F-30	2	VALVE, RIM(IRC)	F-20-40	3			
SUB HARNESS, R. FR. WINKER	F-30	1	VISOR SET, FR.(WL)	F-44	10			
SUSPENSION, CONNECTOR	F-16	1						
SUSPENSION, PGM-FI UNIT	F-41	21	(W)					
SUSPENSION, RELAY CASE(2P)	F-41	15	WASHER	E-12	15			
SWINGARM ASSY., RR.	F-22-40	12	WASHER B, HANDLE HOLDER SETTING	F-44	18			
SWITCH ASSY., ENGINE STOP	F-4	3	WASHER, 10.5X29X4	E-16	8			
SWITCH ASSY., FR. STOP	F-5-20	1	WASHER, 10MM	E-8	6			
SWITCH ASSY., HANDLE LOCK	F-42	2	WASHER, 14X42X1	E-17-10	6			
SWITCH ASSY.,L.HANDLE STOP(WATER PROOF)	F-6	1	WASHER, 16MM	F-22-40	18			
SWITCH ASSY., OIL PRESSURE	E-19	19	WASHER, 7.2X13X1.2	E-7	14			
SWITCH ASSY., SEAT OPENER	F-42	6	WASHER, DRAIN PLUG, 12MM	E-19	40			
SWITCH ASSY., SIDE STAND	F-30	1	WASHER, OIL BOLT	F-5-20	20			
SWITCH ASSY., STARTER MAGNETIC	F-30	4		F-6	16			
SWITCH ASSY., WINKER	F-4	4		F-7-10	7			
SWITCH COMP., HANDLE LOCK	F-42	3	WASHER, PLAIN, 10MM	F-42	36			
(T)			WASHER, PLAIN, 5MM	E-19	39			
TANK COMP., FUEL	F-26	4	WASHER, PLAIN, 6MM	F-14-10	5			
TANK, RESERVE	F-43	17		F-42	35			
TAPE, BATTERY LIFT	F-30	6	WASHER, PLAIN, 8MM	F-24	17			
TENSIONER, CAM CHAIN	E-5	2	WASHER, RUBBER, 8.5X13X2.5	F-30	7			
THERMOSTAT	E-3	9	WASHER, SEALING, 11X19X2	E-5	9			
THREAD COMP., STEERING HEAD TOP	F-10	10	WASHER, SEALING, 6MM	E-3	19			
THROTTLE BODY ASSY.(BWA A)	E-22	7		E-7	15			
TIRE, FR.(120/70-15 M/C 56P)	F-20-40	8	WASHER, SEALING, 8MM	E-19	26			
TIRE, RR. (140/70-14 M/C 62P)	F-22-40	7	WASHER, SIDE, 14MM	E-17-10	7			
TRAY, FUEL	F-26	7	WASHER, SPECIAL, 12MM	E-3	20			
TUBE A, AIR	F-26	22	WASHER, SPECIAL, 8MM	F-17	17			
TUBE A, AIR INJECTION CONTROL VALVE	F-28-10	2	WASHER, THRUST, 11MM	E-11	8			
TUBE B, AIR	F-26	23	WASHER, THRUST, 12X23X2	E-7	16			
TUBE B, AIR INJECTION SOLENOID VALVE	F-28-10	3	WEIGHT A, HANDLE	F-9	2			
TUBE, 5.3X120(95005-55001-20M)	E-19	45	WEIGHT SET, CLUTCH	E-17	5			
TUBE, 5X200(95005-50001-30M)	F-43	41	WEIGHT, BALANCE(10G)	F-20-40	2			
TUBE, AIR CLEANER CONNECTING	F-28	12		F-22-40	6			
TUBE, BATTERY DRAIN	F-16	10	WEIGHT, BALANCE(20G)	F-20-40	2			
TUBE, BREATHER	F-26	12		F-22-40	6			
	F-28	5	WEIGHT, BALANCE(30G)	F-20-40	2			
TUBE, DRAIN	F-28	14		F-22-40	6			
TUBE, FUEL, 4.5X90(95001-45001-60M)	F-26	26	WHEEL SUB ASSY., FR.	F-20-40	7			
TUBE, RESERVE TANK	F-43	5	WHEEL SUB ASSY., RR.	F-22-40	5			
TUBE, VINYL, 8X12X380(95003-23001-60M)	F-26	18	WINDSCREEN	F-44	11			
TY-RAP, CABLE	F-30	8	WINKER ASSY., L. FR.	F-30	4			
(V)			WINKER ASSY., R. FR.	F-30	3			
VALVE ASSY., AIR INJECTION SOLENOID	F-28-10	9	WIRE, HELMET SETTING	F-46	3			
			WRENCH, BOX(P14)	F-46	10			