



# **CRF150L**

## **(CRF150L)**

CRF150LH (2017)  
CRF150LK (2018)

# **PARTS CATALOG**

# **2**

## DAFTAR ISI

PETUNJUK PEMAKAIAN

**1**

KELOMPOK MESIN

**2**

KELOMPOK RANGKA

**3**

INDEKS NOMOR PART

**4**

INDEKS NAMA PART

**5**



## Instruksi penggunaan parts catalog

- **Parts catalog ini telah dibuat pertanggal 1 Juni 2018.**
  - Setelah tanggal ini, mungkin terjadi perubahan pada parts di dalam catalog ini, dan parts tertentu diganti dengan parts lain atau dihapus (tidak dijual lagi).
  - Bacalah parts catalog news untuk revisi yang dilakukan setelah 1 Juni 2018.
- **Selalu beritahu nomor part sewaktu memesan part.**
  - Periksa model, tipe, nomor seri, warna, pabrik pembuat, dan ukuran seperlunya sebelum memesan part.
  - Perhatikan bahwa ilustrasi (gambar part) dapat berbeda dalam bentuknya dari part sebenarnya. Ilustrasi hanya diberikan untuk membantu anda mencari parts tersebut.
- **Sewaktu terjadi modifikasi atau penambahan pada parts catalog ini, maka akan diterbitkan edisi yang direvisi pada waktu yang sesuai, yang memuat nomor revisi yang berurutan pada sampulnya. Kami menganjurkan agar anda mendapatkan revisi-revisi tersebut supaya parts catalog anda tetap mengikuti perkembangan mutakhir setiap waktu. Untuk mengetahui apakah revisi parts catalog telah diterbitkan, hubungi distributor Honda anda.**

Versi penerbitan pertama  
tanggal 20 Agustus 2017  
**Honda Motor Co., Ltd.**

## DAFTAR ISI

|  | Halaman |
|--|---------|
| • Instruksi penggunaan parts catalog .....                               | 1       |
| • Cara mencari informasi part .....                                      | 2       |
| • Struktur parts catalog .....   | 3       |
| • Jika parts telah direvisi .....  | 5       |
| • Singkatan-singkatan yang dipakai di dalam parts catalog ....           | 5       |
| • Blok part dan pengecekan nomor seri .....                              | 6       |
| • Model, kode parts catalog dan nomor seri yang berlaku .....            | 7       |
| • Tabel warna .....  | 8       |
| • Selang bahan bakar, selang untuk keperluan umum dan selang vinyl ..... | 10      |
| • FLAT RATE SERVICE TIME .....   | 14      |
| • Indeks gambar .....  | 19      |
| • KELOMPOK MESIN .....   | 25      |
| • KELOMPOK RANGKA .....  | 45      |
| • INDEKS NOMOR PART .....  | 86      |
| • INDEKS NAMA PART .....   | 90      |

## Cara mencari informasi part

### B Mencari parts dengan "Indeks nomor part"

| INDEKS NOMOR PART |          |     |               |          |     |
|-------------------|----------|-----|---------------|----------|-----|
| Nomor Part        | No. Blok | Ref | Nomor Part    | No. Blok | Ref |
| 13011-KVY-700     | E-20     | 2   | 16015-KVY-901 | E-21     | 4   |
| 13011-KW-740      | E-20     | 2   | 16016-KBP-981 | E-21     | 5   |
| 13012-KVY-700     | E-20     | 2   | 16016-KVB-551 | E-22     | 1   |
| 13013-KVY-700     | E-20     | 2   | 16028-KVB-901 | E-21     | 6   |
| 13014-KVY-700     | E-20     | 2   | 16037-KCB-600 | E-21     | 7   |
| 13015-KVY-700     | E-20     | 2   | 16046-KZL-A01 | E-21     | 8   |
| 13021-KW-740      | E-20     | 2   | 16050-KVY-901 | E-21     | 9   |
| 13023-KW-740      | E-20     | 2   | 16075-GHB-640 | E-21     | 10  |
| 13041-KW-740      | E-20     | 2   | 16075-KVB-551 | E-22     | 2   |
| 13051-KW-740      | E-20     | 2   | 16081-KPH-101 | E-22     | 3   |
| 13101-KVY-700     | E-20     | 3   | 16100-KZL-A01 | E-21     | 11  |
| 13101-KZL-C50     | E-20     | 3   | 16107-GCC-000 | E-21     | 12  |
| 13102-KVY-700     | E-20     | 3   | 16111-KVB-902 | E-21     | 13  |
| 13102-KZL-305     | E-20     | 3   | 16119-KZL-A01 | E-21     | 14  |
| 13103-KVY-700     | E-20     | 3   | 16131-ZMB-801 | E-21     | 15  |
| 13103-KZL-305     | E-20     | 3   | 16140-GFC-901 | E-21     | 16  |
| 13104-KVY-700     | E-20     | 3   | 16153-KA9-951 | E-21     | 17  |
| 13104-KZL-305     | E-20     | 3   | 16163-KGF-911 | E-21     | 18  |
| 13105-KVY-700     | E-20     | 3   | 16165-KVB-901 | E-21     | 19  |
| 13105-KZL-305     | E-20     | 4   | 16169-KVB-551 | E-22     | 4   |
| 13111-087-001     | E-20     | 4   | 16180-KGH-971 | E-21     | 20  |
| 13115-0M9-911     | E-20     | 4   | 16190-GEI-003 | E-21     | 21  |
| 14100-KZL-ADD     | E-4      | 2   | 16199-KZL-A01 | E-21     | 22  |
| 14100-KZL-C00     | E-4      | 18  | 16201-KVY-900 | E-3      | 5   |
| 14122-KVY-900     | E-4      | 3   | 16222-KVA-300 | E-3      | 6   |
| 14126-KPH-901     | E-4      | 4   | 16256-KVQ-900 | E-15     | 7   |
| 14221-KVY-900     | E-4      | 5   | 16400-KZL-C51 | E-22     | 5   |
| 14221-KZL-E00     | E-4      | 5   | 16410-KZL-C31 | E-22     | 6   |
| 14401-KVB-901     | E-5      | 1   | 16423-KGH-901 | E-21     | 23  |
| 1443A-KVB-C50     | E-4      | 6   | 16450-KVB-551 | E-22     | 7   |
| 1443A-KVY-960     | E-4      | 6   | 16472-KPC-850 | E-22     | 8   |
| 1444A-KVB-C50     | E-4      | 7   | 16480-KVB-551 | E-22     | 9   |
| 1444A-KVY-960     | E-4      | 7   | 16485-KVB-551 | E-22     | 10  |
| 14461-KVB-900     | E-4      | 8   | 16700-KZL-951 | F-26-1   | 1   |
| 14510-KVB-901     | E-5      | 2   | 16708-GGL-J01 | F-26-1   | 2   |

### C Mencari parts dengan "Indeks nama part".

| INDEKS NAMA PART    |         |     |         |
|---------------------|---------|-----|---------|
| Nama Part           | No. Kel | Ref | No. Kel |
| BOLT, FLANGE, 5X14  | E-8     | 6   | F-35    |
| BOLT, FLANGE, 6MM   | F-40    | 5   | F-35    |
| BOLT, FLANGE, 6X10  | F-24    | 16  | F-41    |
| BOLT, FLANGE, 6X100 | E-3     | 13  | F-41-1  |
| BOLT, FLANGE, 6X115 | E-3     | 21  | F-17    |
| BOLT, FLANGE, 6X12  | E-3-1   | 16  | F-17    |
|                     | E-16    | 16  | F-17    |
|                     | F-24    | 21  | F-11    |
|                     | F-41    | 20  | F-12    |
|                     | F-41-1  | 25  | F-28    |
|                     | F-26    | 18  | F-28-1  |
|                     | F-26-1  | 20  | E-3     |
|                     | F-28-10 | 22  | E-3-1   |
|                     | F-5     | 21  | E-3     |
| BOLT, FLANGE, 6X14  | F-41-1  | 26  | E-3-1   |
|                     | E-16    | 20  | F-35    |
|                     | E-16    | 18  | F-18    |
| BOLT, FLANGE, 6X16  | E-8     | 9   | F-24    |
| BOLT, FLANGE, 6X18  | F-30    | 8   | F-37-10 |
| BOLT, FLANGE, 6X20  | F-28-10 | 23  | F-39    |
|                     | F-41    | 21  | F-14    |
|                     | E-22    | 21  | E-3-1   |
| BOLT, FLANGE, 6X22  | E-8     | 11  | F-41    |
|                     | E-16    | 12  | F-41-1  |
|                     | E-22    | 20  | E-1     |
|                     | E-5     | 10  | E-1-1   |
|                     | E-8     | 11  | F-14    |
|                     | F-5     | 22  | F-4     |
| BOLT, FLANGE, 6X25  | E-1     | 9   | F-28-10 |
|                     | E-1-1   | 11  | F-28    |
| BOLT, FLANGE, 6X30  | E-1-1   | 10  | F-28-1  |
|                     | E-12    | 17  | F-24    |
|                     | E-16    | 19  | F-18    |
| BOLT, FLANGE, 6X32  | F-22-10 | 12  | F-5     |
|                     | F-22-30 | 9   | F-18    |
| BOLT, FLANGE, 6X35  | E-12    | 12  | E-16    |

### A Mencari parts dengan "Indeks gambar"

| F-20-40 FRONT WHEEL |          | No. Ref. | L.O.N. (Nomor ref. relatif) | Deskripsi                     | F.R.T. |
|---------------------|----------|----------|-----------------------------|-------------------------------|--------|
|                     |          |          |                             |                               |        |
| 1                   | (12, 13) |          |                             |                               |        |
| 5                   | 710151   |          |                             | AXLE, FRONT WHEEL             | 0,2    |
| 5                   | 710184   |          |                             | FRONT WHEEL                   | 0,8    |
| 6                   | 710139   |          |                             | FRONT TIRE (SATU)             | 0,7    |
| 7                   | 710140   |          |                             | TUBE, FRONT TIRE (SATU)       | 0,7    |
| 8                   | 711120   |          |                             | DISC, FRONT BRAKE             | 0,3    |
| 11                  | 710115   |          |                             | BEARING, FRONT WHEEL (SATU)   | 0,4    |
|                     | 710156   |          |                             | Pergantian 1 bearing tambahan | 0,1    |

| E-6 CYLINDER  |               | No. Ref.                 | L.O.N. (Nomor ref. relatif) | Deskripsi | F.R.T. |          |                    |           |        |  |  |          |                    |  |  |  |      |        |       |  |  |  |  |  |    |     |  |  |  |   |               |                |   |   |   |  |  |   |               |                  |   |   |   |  |  |   |               |                          |   |   |   |  |  |
|---|---------------|--------------------------|-----------------------------|-----------|--------|----------|--------------------|-----------|--------|--|--|----------|--------------------|--|--|--|------|--------|-------|--|--|--|--|--|----|-----|--|--|--|---|---------------|----------------|---|---|---|--|--|---|---------------|------------------|---|---|---|--|--|---|---------------|--------------------------|---|---|---|--|--|
|   |               |                          |                             |           |        |          |                    |           |        |  |  |          |                    |  |  |  |      |        |       |  |  |  |  |  |    |     |  |  |  |   |               |                |   |   |   |  |  |   |               |                  |   |   |   |  |  |   |               |                          |   |   |   |  |  |
| <table border="1"> <thead> <tr> <th>No. Ref.</th> <th>No. Part</th> <th>Deskripsi</th> <th colspan="3">Jumlah</th> <th>No. Seri</th> <th>Kode Parts Catalog</th> </tr> <tr> <th></th> <th></th> <th></th> <th>BEAT</th> <th>PGM-FI</th> <th>SPOKE</th> <th></th> <th></th> </tr> <tr> <th></th> <th></th> <th></th> <th>CW</th> <th>CBS</th> <th></th> <th></th> <th></th> </tr> </thead> <tbody> <tr> <td>1</td> <td>12100-KZL-930</td> <td>CYLINDER COMP.</td> <td>1</td> <td>1</td> <td>1</td> <td></td> <td></td> </tr> <tr> <td>2</td> <td>12191-GGC-900</td> <td>GASKET, CYLINDER</td> <td>1</td> <td>1</td> <td>1</td> <td></td> <td></td> </tr> <tr> <td>3</td> <td>90701-KFM-900</td> <td>DOWEL PIN, SPECIAL, 8X14</td> <td>2</td> <td>2</td> <td>2</td> <td></td> <td></td> </tr> </tbody> </table> |               |                          |                             |           |        | No. Ref. | No. Part           | Deskripsi | Jumlah |  |  | No. Seri | Kode Parts Catalog |  |  |  | BEAT | PGM-FI | SPOKE |  |  |  |  |  | CW | CBS |  |  |  | 1 | 12100-KZL-930 | CYLINDER COMP. | 1 | 1 | 1 |  |  | 2 | 12191-GGC-900 | GASKET, CYLINDER | 1 | 1 | 1 |  |  | 3 | 90701-KFM-900 | DOWEL PIN, SPECIAL, 8X14 | 2 | 2 | 2 |  |  |
| No. Ref.  | No. Part      | Deskripsi                | Jumlah                      |           |        | No. Seri | Kode Parts Catalog |           |        |  |  |          |                    |  |  |  |      |        |       |  |  |  |  |  |    |     |  |  |  |   |               |                |   |   |   |  |  |   |               |                  |   |   |   |  |  |   |               |                          |   |   |   |  |  |
|   |               |                          | BEAT                        | PGM-FI    | SPOKE  |          |                    |           |        |  |  |          |                    |  |  |  |      |        |       |  |  |  |  |  |    |     |  |  |  |   |               |                |   |   |   |  |  |   |               |                  |   |   |   |  |  |   |               |                          |   |   |   |  |  |
|   |               |                          | CW                          | CBS       |        |          |                    |           |        |  |  |          |                    |  |  |  |      |        |       |  |  |  |  |  |    |     |  |  |  |   |               |                |   |   |   |  |  |   |               |                  |   |   |   |  |  |   |               |                          |   |   |   |  |  |
| 1   | 12100-KZL-930 | CYLINDER COMP.           | 1                           | 1         | 1      |          |                    |           |        |  |  |          |                    |  |  |  |      |        |       |  |  |  |  |  |    |     |  |  |  |   |               |                |   |   |   |  |  |   |               |                  |   |   |   |  |  |   |               |                          |   |   |   |  |  |
| 2   | 12191-GGC-900 | GASKET, CYLINDER         | 1                           | 1         | 1      |          |                    |           |        |  |  |          |                    |  |  |  |      |        |       |  |  |  |  |  |    |     |  |  |  |   |               |                |   |   |   |  |  |   |               |                  |   |   |   |  |  |   |               |                          |   |   |   |  |  |
| 3   | 90701-KFM-900 | DOWEL PIN, SPECIAL, 8X14 | 2                           | 2         | 2      |          |                    |           |        |  |  |          |                    |  |  |  |      |        |       |  |  |  |  |  |    |     |  |  |  |   |               |                |   |   |   |  |  |   |               |                  |   |   |   |  |  |   |               |                          |   |   |   |  |  |

No. Hal

20.08.2012

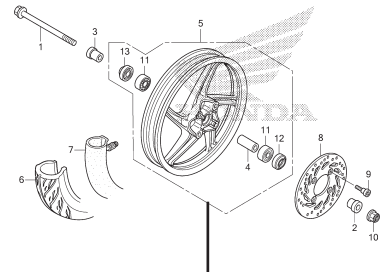
## Struktur Parts Catalog

1
3

F-20-40

FRONT WHEEL

2



| No. Ref. | L.O.N. (Nomor ref. relatif) | Deskripsi                             | F.R.T. |
|----------|-----------------------------|---------------------------------------|--------|
| 1        | (12,13)                     |                                       |        |
| 710151   |                             | AXLE, FRONT WHEEL .....               | 0,2    |
| 710104   |                             | FRONT WHEEL .....                     | 0,8    |
| 710139   |                             | FRONT TIRE (SATU) .....               | 0,7    |
| 710140   |                             | TUBE, FRONT TIRE (SATU) .....         | 0,7    |
| 711120   |                             | DISC, FRONT BRAKE .....               | 0,3    |
| 710115   |                             | BEARING, FRONT WHEEL (SATU) .....     | 0,4    |
| 710115G  |                             | .Penggantian 1 bearing tambahan ..... | 0,1    |

4

5

6

7

8

9

10

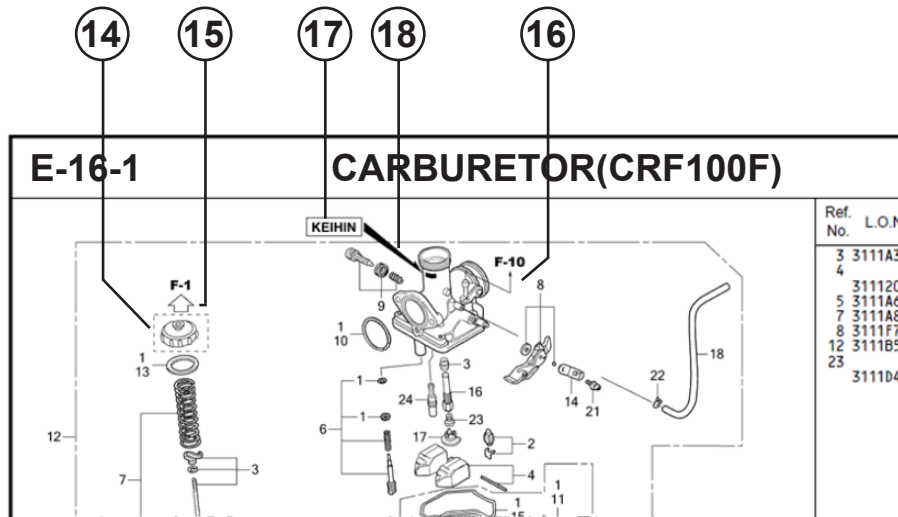
11

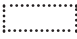


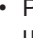
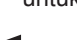


12

13

| No. Ref. | No. Part        | Deskripsi                                    | Jumlah |     | No. Seri | Kode Parts Catalog |
|----------|-----------------|--|--------|-----|----------|--------------------|
|          |                 |  | STD    | CBS |          |                    |
| 1        | 44301-KVG-950   | AXLE, FR. WHEEL .....                        | 1      | 1   |          |                    |
| 2        | 44311-KVB-910   | COLLAR, FR. WHEEL SIDE .....                 | 1      | 1   |          |                    |
| 3        | 44312-KZR-600   | COLLAR, FR. WHEEL SIDE .....                 | 1      | 1   |          |                    |
| 4        | 44620-KVB-910   | COLLAR, FR. DISTANCE .....                   | 1      | 1   |          |                    |
| 5        | 44650-KZR-600ZC | WHEEL SUB ASSY., FR.<br>*NH303M* .....       | 1      | 1   |          |                    |
| 6        | 44711-KVB-931   | TIRE, FR. (SRI) (80/90-14 M/C 40P) .....     | 1      | 1   |          |                    |
| 7        | 44712-KZT-901   | TUBE, TIRE (SRI) .....                       | 1      | 1   |          |                    |
| 8        | 45351-KVB-931   | DISK, FR. BRAKE (YUTAKA) .....               | 1      | 1   |          |                    |
| 9        | 45351-KVB-502   | DISK, FR. BRAKE (SUNSTAR) .....              | 1      | 1   |          |                    |
| 9        | 90105-KGH-900   | BOLT, BRAKE DISK, 8X24 .....                 | 4      | 4   |          |                    |
| 10       | 90306-KGH-901   | NUT, U, 12MM .....                           | 1      | 1   |          |                    |
| 11       | 91052-KVB-901   | BEARING, RADIAL BALL, 6201(U) .. (FUJIKOSHI) | 2      | 2   |          |                    |
|          | 91052-KVB-351   | BEARING, RADIAL BALL, 6201U .....            | 2      | 2   |          |                    |
|          | 91052-KWB-601   | BEARING, RADIAL BALL, 6201U .....            | 2      | 2   |          |                    |
| 12       | 91251-KPH-001   | NIPT SFAI 21X37X7 (ARAT)                     | 1      | 1   |          |                    |

- 1** Nama Blok
- 2** Nomor Blok
- 3** Bagian yang diservis/Flat Rate Time (F.R.T.)
- 4** Nomor referensi
  - Nomor referensi yang diberikan tanda kurung menunjukkan bahwa ia dilanjutkan dari halaman sebelumnya.
- 5** Nomor part
- 6** Kode warna Honda
- 7** Deskripsi
- 8** Assembly (Susunan/rakitan)
  - Bagian-bagian yang diberikan bingkai dengan garis-garis patah pada gambar terurai tersedia dalam rakitan lengkap. (tersedia pula dalam satuan terpisah).
- 9** Deskripsi warna
- 10** Catatan
  - Catatan ditulis dalam tanda kurung di kolom nama part.
- 11** Jumlah
  - Jumlah yang ditulis dalam tanda kurung menunjukkan part pilihan (optional part).
  - Jumlah yang ditandai dengan "N" menunjukkan part pilihan yang harus dipilih sebanyak yang diperlukan.
  - Jumlah yang diperlukan menunjukkan jumlah part yang dipakai di blok ini.
- 12** Nomor seri
- 13** Kode parts catalog
  - Jika kolom kode parts catalog kosong, berarti bahwa part berlaku untuk semua kode.



- ⑭  • Part yang dikelilingi dengan garis titik-titik  dijelaskan pada blok lain.
- ⑮  • Panah yang kosong di dalamnya  menunjuk ke No. blok untuk part yang dikelilingi dengan garis titik-titik .
- ⑯  • Panah yang padat  menunjuk ke No. blok dimana part yang bersangkutan terhubung.
- ⑰ **Informasi Identifikasi Penggantian Untuk No. Part Yang Ditunjuk**
- ⑱ **Lokasi Informasi Identifikasi Penggantian Untuk No. Part Yang Ditunjuk**
- Jika tanda panah menunjuk ke 18, part ini tidak sesuai dengan No. Part yang berbeda.
  - Pastikan untuk memesan part dari pabrikan yang sama, termasuk komponen part.
  - Untuk pemesanan, indikasi No. Part termasuk simbol yang ditampilkan pada bagian yang berlaku pada part yang akan diganti.

## Jika parts telah direvisi



## Singkatan-singkatan yang dipakai di dalam parts catalog



| No. Ref. | No. Part        | Deskripsi  | Jumlah |     | No. Seri |
|----------|-----------------|--|--------|-----|----------|
|          |                 |  | STD    | ABS |          |
| 1        | 45156-MCE-000   | CLAMPER, R. FR. BRAKE HOSE ..                      | 1      | 1   |          |
| 2        | 45157-MCE-000   | CLAMPER, L. FR. BRAKE HOSE ..                      | 1      | 1   |          |
| 3        | 61100-MCE-000ZA | FENDER COMP., FR.<br>*NH411M*FORCE SILVER METALLIC | 1      | -   | 3J,4J    |
|          | 61100-MCE-000ZB | *PB284C*...CANDY PHOENIX BLUE                      | 1      | -   | J,2J     |
| 4        | 61101-MCE-000   | PLATE, FR. FENDER (###).....                       | 2      | 2   | 1008000  |
|          | 61101-MCE-010   | .....  | 2      | 2   | 1008001  |
| 5        | 61102-MCE-300   | CUSHION, FR. FENDER .....<br>(BLACK)               | 2      | 2   |          |
| 6        | 61105-MCE-000   | STAY, FR. FENDER MOUNTING ...                      | 2      | 2   |          |
| 7        | 61107-MR7-000   | COLLAR (6.5) .....                                 | 4      | 4   |          |
| 8        | 96001-06020-00  | BOLT, FLANGE, 6X20 .....                           | 4      | 4   |          |

Nomor telah dipakai sejak dari model pertama tanpa revisi.

Jika diperlihatkan pada sisi kiri, maka berlaku untuk model-model dari No. 1008001 dan nomor- nomor berikutnya.

Jika diperlihatkan pada sisi kanan, maka berlaku untuk model-model sampai No. 1008000.

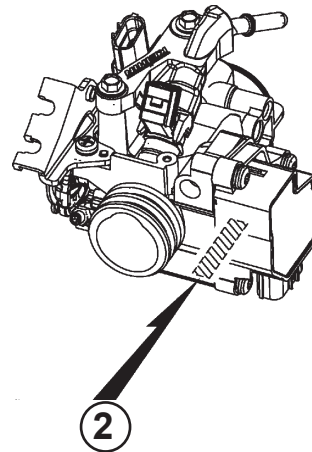
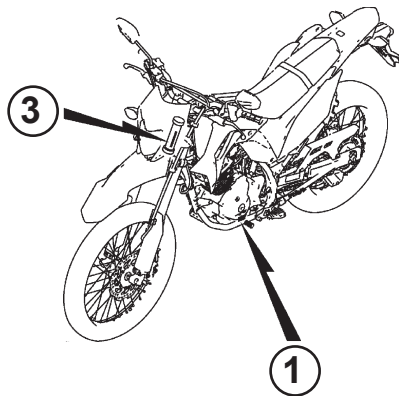
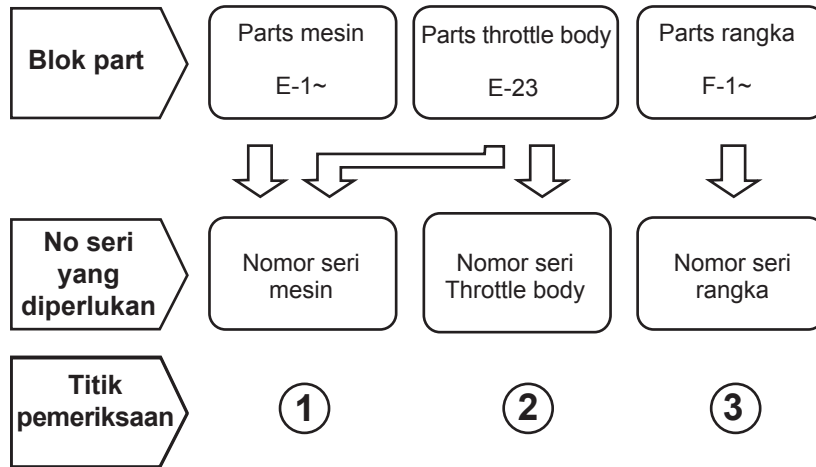
- Part yang tercantum dengan "###" pada ujung nama part mempunyai jangka waktu pemasangan terbatas (part tidak dijual).

- "L." atau "R." pada uraian dari sebuah part merupakan singkatan dari sisi kiri (LEFT) atau sisi kanan (RIGHT). Kiri atau kanan ditentukan seakan-akan anda sedang duduk di tempat duduk sepeda motor/skuter.

### Singkatan-singkatan sebagai berikut dipakai di dalam parts catalog ini.

- |                                  |                                   |
|----------------------------------|-----------------------------------|
| A ..... Ampere                   | L. .... Left                      |
| ABS ..... Anti-lock brake system | L (100L).. Link (100 Links)       |
| A.C ..... Alternating current    | L.E.D ..... Light emitted diode   |
| A.M..... Attaching mark          | MM ..... Millimeter               |
| ASSY..... Assembly               | MPH ..... Miles per hour          |
| C.D.I. .... Capacitive discharge | R. .... Right                     |
| COMP. ... Complete               | RR. .... Rear                     |
| D.C. .... Direct current         | STD. .... Standard                |
| EX. .... Exhaust                 | T (22T) ... Tooth (22 Teeth)      |
| FR. .... Front                   | TCS ..... Traction control system |
| G ..... Gram                     | T.M. .... Transcript mark         |
| HEX. .... Hexagonal              | V ..... Volt                      |
| IN. .... Inlet                   | W ..... Watt                      |
| KPH..... Kilometers per hour     | WL ..... With labelling           |
|                                  | WOL ..... Without labelling       |

## Blok part dan pengecekan nomor seri



### Model, kode parts catalog dan nomor seri yang berlaku

Model, kode parts catalog dan No. seri yang berlaku yang diberikan di dalam parts catalog ini dapat diidentifikasi sebagai berikut.

| Model                 | Kode area | Tahun | No. Seri Mesin yang berlaku | No. Seri Rangka yang berlaku | No. identifikasi throttle body yang berlaku |
|-----------------------|-----------|-------|-----------------------------|------------------------------|---|
| CRF150L<br>(CRF150LH) | IN        | 2017  | KD11E10000001~              | MH1KD1112HK000001~           | M2B A                                       |
| CRF150L<br>(CRF150LK) | IN        | 2018  | KD11E1039511~               | MH1KD1114JK040026~           |   |

\* Dari nomor identifikasi karburator/throttle body, hanya bagian yang digaris bawahi di bawah ini yang dipakai untuk registrasi.

M2B A KC ア

### Tabel warna

- Ketika memesan part berwarna, bacalah tabel di bawah ini dan gunakan nomor part yang terdiri dari nomor part dasar yang bersangkutan yang telah ditambahkan kode warna part.

CRF150L (CRF150Lk).....IN

| No. | MODEL                  |                | CRF150LK |             |                            |                          |                       |          |
|-----|------------------------|----------------|----------|-------------|----------------------------|--------------------------|-----------------------|----------|
|     | WARNA                  |                | Black    | Extreme red | Model yang berlaku         |                          | No. blok yang berlaku | No. Ref. |
|     | KODE                   |                | NH-1     | R-292R      | Model pertama yang berlaku | Model akhir yang berlaku |                       |          |
|     | Nama parts berwarna    | No. dasar part | NH1      | R292        |                            |                          |                       |          |
| 1   | BODY COMP., FRAME      | 50100-K84-900  | ZA       | ZA          |                            |                          | F-39                  | 1        |
| 2   | COVER B, L. SIDE       | 83650-K84-900  | ZB       | ZA          |                            |                          | F-24                  | 5        |
| 3   | COVER B, R. SIDE       | 83550-K84-900  | ZB       | ZA          |                            |                          | F-24                  | 2        |
| 4   | COVER SET A, L. SIDE   | 83610-K84-920  | ZA       | ZB          |                            |                          | F-24                  | 4        |
| 5   | COVER SET A, R. SIDE   | 83510-K84-920  | ZA       | ZB          |                            |                          | F-24                  | 1        |
| 6   | FENDER SET, RR.        | 80110-K84-920  | ZC       | ZE          |                            |                          | F-34                  | 6        |
| 7   | FENDER, FR.            | 61100-K84-900  | ZD       | ZB          |                            |                          | F-10                  | 1        |
| 8   | MARK, HONDA 70MM       | 86101-K84-900  | -        | ZA          |                            |                          | F-50                  | 1        |
| 9   | MARK, HONDA 70MM       | 86101-K84-920  | ZC       | -           |                            |                          | F-50                  | 1        |
| 10  | MARK, HONDA            | 86102-K84-900  | -        | ZA          |                            |                          | F-50                  | 2        |
| 11  | MARK, HONDA            | 86102-K84-920  | ZC       | -           |                            |                          | F-50                  | 2        |
| 12  | PROTECTOR, L. FR. FORK | 51620-K84-900  | ZC       | ZB          |                            |                          | F-11                  | 27       |
| 13  | PROTECTOR, R. FR. FORK | 51610-K84-900  | ZC       | ZB          |                            |                          | F-11                  | 26       |
| 14  | SEAT COMP., DOUBLE     | 77200-K84-900  | -        | ZA          |                            |                          | F-23                  | 2        |
| 15  | SEAT COMP., DOUBLE     | 77200-K84-930  | ZA       | -           |                            |                          | F-23                  | 2        |
| 16  | SHROUD SET, L.         | 17556-K84-920  | ZA       | ZB          |                            |                          | F-22                  | 2        |
| 17  | SHROUD SET, R.         | 17546-K84-920  | ZA       | ZB          |                            |                          | F-22                  | 1        |
| 18  | STRIPE SET, L.         | 871X0-K84-902  | -        | ZAL         |                            |                          | F-50                  | 7        |
| 19  | STRIPE SET, L.         | 871X0-K84-920  | ZAL      | -           |                            |                          | F-50                  | 7        |
| 20  | STRIPE SET, R.         | 871X0-K84-902  | -        | ZAR         |                            |                          | F-50                  | 8        |

CRF150L (CRF150Lk).....IN

| No. | MODEL               |                | CRF150LK |             |                            |                          |                       |          |
|-----|---------------------|----------------|----------|-------------|----------------------------|--------------------------|-----------------------|----------|
|     | WARNA               |                | Black    | Extreme red | Model yang berlaku         |                          | No. blok yang berlaku | No. Ref. |
|     | KODE                |                | NH-1     | R-292R      | Model pertama yang berlaku | Model akhir yang berlaku |                       |          |
|     | Nama parts berwarna | No. dasar part | NH1      | R292        |                            |                          |                       |          |
| 21  | STRIPE SET, R.      | 871X0-K84-920  | ZAR      | -           |                            |                          | F-50                  | 8        |
| 22  | TANK SET, FUEL      | 17520-K84-900  | ZA       | ZA          |                            |                          | F-21                  | 4        |
| 23  | VISOR SET, FR.      | 61300-K84-920  | ZC       | ZD          |                            |                          | F-43                  | 1        |



### Selang bahan bakar, selang untuk keperluan umum dan selang vinyl

- Selang bahan bakar, selang pemakaian umum dan selang vinyl yang standard dapat diganti dengan part borongan yang dijual dalam bentuk gulungan.
- Sewaktu memesan part pengganti untuk selang bahan bakar, selang pemakaian umum dan selang vinyl yang standard, pakailah nomor part borongan yang dicantumkan pada parts catalog dalam tanda kurung ( ) di bawah nama part, atau pakailah catalog di bawah.  
(Panjang standard part borongan adalah 1 m, akan tetapi, yang dicantumkan di dalam catalog dengan < > tersedia dalam panjang 3 m dan 8 m)
- Sewaktu akan memasang selang borongan pengganti, potong dalam panjang yang sama seperti pada part standard.  
(Untuk cara pemotongan part borongan, dan cara pemesanan dsb., bacalah manual servis dan instruksi yang diberikan pada part borongan)
- Daftar di bawah adalah catalog dari nomor part standard dan nomor part borongan. Perhatikan bahwa nomor-nomor itu hanya berlaku untuk part pengganti yang terdaftar saja.

| Selang/Pipa bahan bakar |   |                     |             |
|-------------------------|---|---------------------|-------------|
| No part standard        | No. part borongan   | Part borongan       |             |
|                         |   | Diameter dalam (mm) | Panjang (m) |
| 95001-30xxx-2x          | 95001-30001-20M   | 3,0                 | 1           |
| 95001-30xxx-3x          | 95001-30001-30M   | 3,0                 | 1           |
| 95001-30xxx-4x          | 95001-30001-40M   | 3,0                 | 1           |
| 95001-35xxx-2x          | 95001-35001-50M<br><95001-35003-50M>                      | 3,5                 | 1<br>3      |
| 95001-35xxx-3x          | 95001-35001-60M<br><95001-35003-60M>                      | 3,5                 | 1           |
| 95001-35xxx-4x          | 95001-35001-60M<br><95001-35003-60M>                      | 3,5                 | 1<br>3      |
| 95001-35xxx-5x          | 95001-35001-50M<br><95001-35003-50M>                      | 3,5                 | 1<br>3      |
| 95001-35xxx-6x          | 95001-35001-60M<br><95001-35003-60M>                      | 3,5                 | 1<br>3      |
| 95001-45xxx-2x          | 95001-45001-50M<br><95001-45003-50M>                      | 4,5                 | 1<br>3      |
| 95001-45xxx-3x          | 95001-45001-60M<br><95001-45003-60M><br><95001-45008-60M> | 4,5                 | 1<br>3<br>8 |
| 95001-45xxx-4x          | 95001-45001-60M<br><95001-45003-60M><br><95001-45008-60M> | 4,5                 | 1<br>3<br>8 |
| 95001-45xxx-5x          | 95001-45001-50M<br><95001-45003-50M>                      | 4,5                 | 1<br>3      |
| 95001-45xxx-6x          | 95001-45001-60M<br><95001-45003-60M><br><95001-45008-60M> | 4,5                 | 1<br>3<br>8 |
| 95001-55xxx-2x          | 95001-55001-50M<br><95001-55003-50M><br><95001-55008-50M> | 5,5                 | 1<br>3<br>8 |

| Selang/Pipa bahan bakar |   |                     |             |
|-------------------------|---|---------------------|-------------|
| No part standard        | No. part borongan   | Part borongan       |             |
|                         |   | Diameter dalam (mm) | Panjang (m) |
| 95001-55xxx-3x          | 95001-55001-60M<br><95001-55003-60M><br><95001-55008-60M> | 5,5                 | 1<br>3<br>8 |
| 95001-55xxx-4x          | 95001-55001-60M<br><95001-55003-60M><br><95001-55008-60M> | 5,5                 | 1<br>3<br>8 |
| 95001-55xxx-5x          | 95001-55001-50M<br><95001-55003-50M><br><95001-55008-50M> | 5,5                 | 1<br>3<br>8 |
| 95001-55xxx-6x          | 95001-55001-60M<br><95001-55003-60M><br><95001-55008-60M> | 5,5                 | 1<br>3<br>8 |
| 95001-75xxx-2x          | 95001-75001-50M<br><95001-75003-50M>                      | 7,5                 | 1<br>3      |
| 95001-75xxx-3x          | 95001-75001-60M<br><95001-75003-60M><br><95001-75008-60M> | 7,5                 | 1<br>3<br>8 |
| 95001-75xxx-4x          | 95001-75001-60M<br><95001-75003-60M><br><95001-75008-60M> | 7,5                 | 1<br>3<br>8 |
| 95001-75xxx-5x          | 95001-75001-50M<br><95001-75003-50M>                      | 7,5                 | 1<br>3      |
| 95001-75xxx-6x          | 95001-75001-60M<br><95001-75003-60M><br><95001-75008-60M> | 7,5                 | 1<br>3<br>8 |
| 95001-80xxx-2x          | 95001-80001-50M   | 8,0                 | 1           |
| 95001-80xxx-3x          | 95001-80001-60M   | 8,0                 | 1           |
| 95001-80xxx-4x          | 95001-80001-60M   | 8,0                 | 1           |
| 95001-80xxx-5x          | 95001-80001-50M   | 8,0                 | 1           |
| 95001-80xxx-6x          | 95001-80001-60M   | 8,0                 | 1           |

| Pipa vinyl       |   |                     |                     |             |
|------------------|---|---------------------|---------------------|-------------|
| No part standard | No. part borongan   | Part borongan       |                     |             |
|                  |   | Diameter dalam (mm) | Diameter dalam (mm) | Panjang (m) |
| 95003-01xxx-3x   | 95003-01001-60M<br><95003-01003-60M>                      | 2,9                 | 6,8                 | 1<br>3      |
| 95003-01xxx-60   | 95003-01001-60M<br><95003-01003-60M>                      | 2,9                 | 6,8                 | 1<br>3      |
| 95003-03xxx-3x   | 95003-03001-60M<br><95003-03003-60M>                      | 3,0                 | 6,0                 | 1<br>3      |
| 95003-03xxx-60   | 95003-03001-60M<br><95003-03003-60M>                      | 3,0                 | 6,0                 | 1<br>3      |
| 95003-05xxx-3x   | 95003-05001-60M<br><95003-05003-60M><br><95003-05008-60M> | 3,5                 | 6,5                 | 1<br>3<br>8 |
| 95003-05xxx-60   | 95003-05001-60M<br><95003-05003-60M><br><95003-05008-60M> | 3,5                 | 6,5                 | 1<br>3<br>8 |
| 95003-07xxx-1x   | 95003-07001-10M<br><95003-07003-10M><br><95003-07008-10M> | 4,0                 | 7,0                 | 1<br>3<br>8 |
| 95003-07xxx-20   | 95003-07001-10M<br><95003-07003-10M><br><95003-07008-10M> | 4,0                 | 7,0                 | 1<br>3<br>8 |
| 95003-07xxx-3x   | 95003-07001-60M<br><95003-07003-60M><br><95003-07008-60M> | 4,0                 | 7,0                 | 1<br>3<br>8 |
| 95003-07xxx-60   | 95003-07001-60M<br><95003-07003-60M><br><95003-07008-60M> | 4,0                 | 7,0                 | 1<br>3<br>8 |
| 95003-07xxx-7x   | 95003-07001-70M<br><95003-07003-70M><br><95003-07008-70M> | 4,0                 | 7,0                 | 1<br>3<br>8 |
| 95003-08xxx-1x   | 95003-08001-10M<br><95003-08003-10M><br><95003-08008-10M> | 4,5                 | 6,5                 | 1<br>3<br>8 |
| 95003-09xxx-3x   | 95003-09001-60M<br><95003-09003-60M>                      | 4,5                 | 8,0                 | 1<br>3      |
| 95003-09xxx-60   | 95003-09001-60M<br><95003-09003-60M>                      | 4,5                 | 8,0                 | 1<br>3      |
| 95003-10xxx-1x   | 95003-10001-10M<br><95003-10003-10M>                      | 5,0                 | 8,0                 | 1<br>3      |
| 95003-10xxx-20   | 95003-10001-10M<br><95003-10003-10M>                      | 5,0                 | 8,0                 | 1           |
| 95003-10xxx-3x   | 95003-10001-60M<br><95003-10003-60M>                      | 5,0                 | 8,0                 | 1<br>3      |
| 95003-10xxx-60   | 95003-10001-60M<br><95003-10003-60M>                      | 5,0                 | 8,0                 | 1<br>3      |
| 95003-11xxx-3x   | 95003-11001-60M<br><95003-11003-60M><br><95003-11008-60M> | 5,0                 | 9,0                 | 1<br>3<br>8 |
| 95003-11xxx-60   | 95003-11001-60M<br><95003-11003-60M><br><95003-11008-60M> | 5,0                 | 9,0                 | 1<br>3<br>8 |
| 95003-12xxx-1x   | 95003-12001-10M<br><95003-12003-10M><br><95003-12008-10M> | 5,0                 | 7,0                 | 1<br>3<br>8 |
| 95003-12xxx-20   | 95003-12001-10M<br><95003-12003-10M><br><95003-12008-10M> | 5,0                 | 7,0                 | 1<br>3<br>8 |

| Pipa vinyl       |   |                     |                     |             |
|------------------|---|---------------------|---------------------|-------------|
| No part standard | No. part borongan   | Part borongan       |                     |             |
|                  |   | Diameter dalam (mm) | Diameter dalam (mm) | Panjang (m) |
| 95003-14xxx-1x   | 95003-14001-10M<br><95003-14003-10M>                      | 6,0                 | 9,0                 | 1<br>3      |
| 95003-14xxx-20   | 95003-14001-10M<br><95003-14003-10M>                      | 6,0                 | 9,0                 | 1<br>3      |
| 95003-14xxx-3x   | 95003-14001-60M<br><95003-14003-60M>                      | 6,0                 | 9,0                 | 1<br>3      |
| 95003-17xxx-1x   | 95003-17001-10M<br><95003-17003-10M>                      | 7,0                 | 9,0                 | 1<br>3      |
| 95003-19xxx-1x   | 95003-19001-10M<br><95003-19003-10M><br><95003-19008-10M> | 7,0                 | 11,0                | 1<br>3<br>8 |
| 95003-19xxx-20   | 95003-19001-10M<br><95003-19003-10M><br><95003-19008-10M> | 7,0                 | 11,0                | 1<br>3<br>8 |
| 95003-19xxx-3x   | 95003-19001-60M<br><95003-19003-60M><br><95003-19008-60M> | 7,0                 | 11,0                | 1<br>3<br>8 |
| 95003-19xxx-60   | 95003-19001-60M<br><95003-19003-60M><br><95003-19008-60M> | 7,0                 | 11,0                | 1<br>3<br>8 |
| 95003-21xxx-1x   | 95003-21001-10M<br><95003-21003-10M>                      | 8,0                 | 9,0                 | 1           |
| 95003-21xxx-20   | 95003-21001-10M<br><95003-21003-10M>                      | 6,0                 | 9,0                 | 1<br>3      |
| 95003-23xxx-1x   | 95003-23001-10M<br><95003-23003-10M>                      | 8,0                 | 12,0                | 1<br>3      |
| 95003-23xxx-20   | 95003-23001-10M<br><95003-23003-10M>                      | 8,0                 | 12,0                | 1<br>3      |
| 95003-23xxx-3x   | 95003-23001-60M<br><95003-23003-60M><br><95003-23008-60M> | 8,0                 | 12,0                | 1<br>3<br>8 |
| 95003-23xxx-60   | 95003-23001-60M<br><95003-23003-60M><br><95003-23008-60M> | 8,0                 | 12,0                | 1<br>3<br>8 |
| 95003-25xxx-1x   | 95003-25001-10M<br><95003-25003-10M>                      | 9,0                 | 11,0                | 1<br>3      |
| 95003-25xxx-20   | 95003-25001-10M<br><95003-25003-10M>                      | 9,0                 | 11,0                | 1<br>3      |
| 95003-25xxx-3x   | 95003-25001-60M<br><95003-25003-60M>                      | 9,0                 | 11,0                | 1<br>3      |
| 95003-25xxx-7x   | 95003-25001-70M<br><95003-25003-70M>                      | 9,0                 | 11,0                | 1<br>3      |
| 95003-27xxx-1x   | 95003-27001-10M<br><95003-27003-10M>                      | 9,0                 | 13,0                | 1<br>3      |
| 95003-27xxx-20   | 95003-27001-10M<br><95003-27003-10M>                      | 9,0                 | 13,0                | 1<br>3      |
| 95003-27xxx-3x   | 95003-27001-60M<br><95003-27003-60M>                      | 9,0                 | 13,0                | 1<br>3      |
| 95003-27xxx-60   | 95003-27001-60M<br><95003-27003-60M>                      | 9,0                 | 13,0                | 1<br>3      |
| 95003-33xxx-1x   | 95003-33001-10M<br><95003-33003-10M>                      | 10,0                | 14,0                | 1<br>3      |
| 95003-33xxx-20   | 95003-33001-10M<br><95003-33003-10M>                      | 10,0                | 14,0                | 1<br>3      |

| Pipa vinyl       |   |                     |                     |             |
|------------------|---|---------------------|---------------------|-------------|
| No part standard | No. part borongan   | Part borongan       |                     |             |
|                  |   | Diameter dalam (mm) | Diameter dalam (mm) | Panjang (m) |
| 95003-36xxx-1x   | 95003-36001-10M<br><95003-36003-10M><br><95003-36008-10M> | 11,0                | 13,0                | 1<br>3<br>8 |
| 95003-36xxx-20   | 95003-36001-10M<br><95003-36003-10M><br><95003-36008-10M> | 11,0                | 13,0                | 1<br>3<br>8 |
| 95003-37xxx-3x   | 95003-37001-60M<br><95003-37003-60M>                      | 11,0                | 15,0                | 1<br>3      |
| 95003-37xxx-60   | 95003-37001-60M<br><95003-37003-60M>                      | 11,0                | 15,0                | 1<br>3      |
| 95003-38xxx-1x   | 95003-38001-10M<br><95003-38003-10M>                      | 12,0                | 13,0                | 1<br>3      |
| 95003-38xxx-20   | 95003-38001-10M<br><95003-38003-10M>                      | 12,0                | 13,0                | 1<br>3      |
| 95003-39xxx-1x   | 95003-39001-10M<br><95003-39003-10M>                      | 12,0                | 14,0                | 1<br>3      |
| 95003-39xxx-20   | 95003-39001-10M<br><95003-39003-10M>                      | 12,0                | 14,0                | 1<br>3      |
| 95003-40xxx-20   | 95003-40001-10M<br><95003-40003-10M>                      | 12,0                | 16,0                | 1<br>3      |
| 95003-40xxx-3x   | 95003-40001-60M<br><95003-40003-60M>                      | 12,0                | 16,0                | 1<br>3      |
| 95003-40xxx-60   | 95003-40001-60M<br><95003-40003-60M>                      | 12,0                | 16,0                | 1<br>3      |
| 95003-43xxx-1x   | 95003-43001-10M<br><95003-43003-10M><br><95003-43008-10M> | 13,0                | 15,0                | 1<br>3<br>8 |
| 95003-43xxx-20   | 95003-43001-10M<br><95003-43003-10M><br><95003-43008-10M> | 13,0                | 15,0                | 1<br>3<br>8 |
| 95003-45xxx-1x   | 95003-45001-10M<br><95003-45003-10M><br><95003-45008-10M> | 14,0                | 18,0                | 1<br>3<br>8 |
| 95003-45xxx-20   | 95003-45001-10M<br><95003-45003-10M><br><95003-45008-10M> | 14,0                | 18,0                | 1<br>3<br>8 |
| 95003-50xxx-1x   | 95003-50001-10M<br><95003-50003-10M>                      | 16,0                | 19,0                | 1<br>3      |
| 95003-50xxx-20   | 95003-50001-10M<br><95003-50003-10M>                      | 16,0                | 19,0                | 1<br>3      |
| 95003-50xxx-3x   | 95003-50001-60M<br><95003-50003-60M>                      | 16,0                | 19,0                | 1<br>3      |
| 95003-55xxx-1x   | 95003-55001-10M<br><95003-55003-10M>                      | 17,5                | 20,5                | 1<br>3      |
| 95003-55xxx-20   | 95003-55001-10M<br><95003-55003-10M>                      | 17,5                | 20,5                | 1<br>3      |
| 95003-60xxx-1x   | 95003-60001-10M<br><95003-60003-10M>                      | 22,0                | 27,0                | 1<br>3      |
| 95003-60xxx-20   | 95003-60001-10M<br><95003-60003-10M>                      | 22,0                | 27,0                | 1<br>3      |
| 95003-60xxx-3x   | 95003-60001-60M<br><95003-60003-60M>                      | 22,0                | 27,0                | 1<br>3      |
| 95003-60xxx-60   | 95003-60001-60M<br><95003-60003-60M>                      | 22,0                | 27,0                | 1<br>3      |

| Selang pemakaian umum |   |                     |             |
|-----------------------|---|---------------------|-------------|
| No part standard      | No. part borongan   | Part borongan       |             |
|                       |   | Diameter dalam (mm) | Panjang (m) |
| 95005-11xxx-3x        | 95005-11001-30M   | 11,0                | 1           |
| 95005-11xxx-5x        | 95005-11001-50M   | 11,0                | 1           |
| 95005-12xxx-1x        | 95005-12001-10M<br><95005-12003-10M>                      | 12,0                | 1<br>3      |
| 95005-12xxx-2x        | 95005-12001-20M   | 12,0                | 1           |
| 95005-12xxx-3x        | 95005-12001-30M   | 12,0                | 1           |
| 95005-12xxx-5x        | 95005-12001-50M   | 12,0                | 1           |
| 95005-14xxx-1x        | 95005-14001-10M   | 14,0                | 1           |
| 95005-14xxx-2x        | 95005-14001-20M<br><95005-14003-20M>                      | 14,0                | 1<br>3      |
| 95005-14xxx-3x        | 95005-14001-30M   | 14,0                | 1           |
| 95005-14xxx-5x        | 95005-14001-50M   | 14,0                | 1           |
| 95005-17xxx-1x        | 95005-17001-10M   | 17,0                | 1           |
| 95005-17xxx-2x        | 95005-17001-20M   | 17,0                | 1           |
| 95005-17xxx-3x        | 95005-17001-30M   | 17,0                | 1           |
| 95005-17xxx-5x        | 95005-17001-50M   | 17,0                | 1           |
| 95005-30xxx-3x        | 95005-30001-30M   | 3,0                 | 1           |
| 95005-30xxx-5x        | 95005-30001-50M   | 3,0                 | 1           |
| 95005-35xxx-1x        | 95005-35001-10M<br><95005-35003-10M><br><95005-35008-10M> | 3,5                 | 1<br>3<br>8 |
| 95005-35xxx-2x        | 95005-35001-20M   | 3,5                 | 1           |
| 95005-35xxx-3x        | 95005-35001-30M   | 3,5                 | 1           |
| 95005-35xxx-4x        | 95005-35001-10M<br><95005-35003-10M><br><95005-35008-10M> | 3,5                 | 1<br>3<br>8 |
| 95005-35xxx-5x        | 95005-35001-50M   | 3,5                 | 1           |
| 95005-45xxx-1x        | 95005-45001-10M<br><95005-45003-10M><br><95005-45008-10M> | 4,5                 | 1<br>3<br>8 |
| 95005-45xxx-2x        | 95005-45001-20M   | 4,5                 | 1           |
| 95005-45xxx-3x        | 95005-45001-30M   | 4,5                 | 1           |

| Selang pemakaian umum |   |                     |             |
|-----------------------|---|---------------------|-------------|
| No part standard      | No. part borongan   | Part borongan       |             |
|                       |   | Diameter dalam (mm) | Panjang (m) |
| 95005-45xxx-4x        | 95005-45001-10M<br><95005-45003-10M><br><95005-45008-10M> | 4,5                 | 1<br>3<br>8 |
| 95005-45xxx-5x        | 95005-45001-50M   | 4,5                 | 1           |
| 95005-50xxx-3x        | 95005-50001-30M<br><95005-50003-30M>                      | 5,0                 | 1<br>3      |
| 95005-50xxx-5x        | 95005-50001-50M   | 5,0                 | 1           |
| 95005-55xxx-1x        | 95005-55001-10M<br><95005-55003-10M><br><95005-55008-10M> | 5,3                 | 1<br>3<br>8 |
| 95005-55xxx-2x        | 95005-55001-20M<br><95005-55003-20M>                      | 5,3                 | 1<br>3      |
| 95005-55xxx-4x        | 95005-55001-10M<br><95005-55003-10M><br><95005-55008-10M> | 5,3                 | 1<br>3<br>8 |
| 95005-65xxx-1x        | 95005-65001-10M<br><95005-65003-10M>                      | 6,5                 | 1<br>3      |
| 95005-65xxx-2x        | 95005-65001-20M   | 6,5                 | 1           |
| 95005-70xxx-3x        | 95005-70001-30M<br><95005-70003-30M>                      | 7,0                 | 1<br>3      |
| 95005-70xxx-5x        | 95005-70001-50M   | 7,0                 | 1           |
| 95005-75xxx-1x        | 95005-75001-10M<br><95005-75003-10M>                      | 7,3                 | 1<br>3      |
| 95005-75xxx-2x        | 95005-75001-20M   | 7,3                 | 1           |
| 95005-80xxx-1x        | 95005-80001-10M<br><95005-80003-10M>                      | 8,0                 | 1<br>3      |
| 95005-80xxx-2x        | 95005-80001-20M   | 8,0                 | 1           |
| 95005-80xxx-3x        | 95005-80001-30M   | 8,0                 | 1           |
| 95005-80xxx-5x        | 95005-80001-50M   | 8,0                 | 1           |
| 95005-91xxx-3x        | 95005-91001-30M   | 12,0                | 1           |
| 95005-91xxx-5x        | 95005-91001-50M   | 12,0                | 1           |
| 95005-92xxx-3x        | 95005-92001-30M   | 12,0                | 1           |
| 95005-92xxx-5x        | 95005-92001-50M   | 12,0                | 1           |

CATATAN: X ditampilkan untuk mewakili angka yang dihilangkan dan huruf-huruf alfabet romawi.

**HATI-HATI : BERBAHAYA sekali apabila selang bahan bakar tertukar dengan selang pemakaian umum atau selang vinyl.**

Jangan sekali-kali menggunakan selang pemakaian umum atau selang vinyl sebagai pengganti selang bahan bakar atau sebaliknya. Selalu pakai nomor part borongan yang tepat pada parts catalog, mengikuti service manual atau instruksi-instruksi yang menyertai part borongan.

• Nomor part borongan untuk selang bahan bakar, selang pemakaian umum dan selang vinyl.

(Contoh)

9 5 0 0 1- 7 5 0 0 1- 5 0 M

Nomor part borongan: Menunjuk ke part borongan.

Kode penandaan (tipe selang): (selang bahan bakar dan selang pemakaian umum).

Ubah kode (untuk selang tambahan): (Selang vinyl)

• Menunjukkan tanda nomor atau urutan perubahan, namun, kode untuk part borongan harus benar- benar 0 (nol).

Tipe kode:

|   |                                  |                          |
|---|----------------------------------|--------------------------|
| Selang bahan bakar 2: Kepangan merah di luar (dia. dalam 3 mm saja) | • Selang vinyl 1: Tembus pandang | • Selang umum 1: Abu-abu |
| 5: Kepangan hitam di dalam  | 2: Hitam                         | 2: Abu-abu               |
| 3: Merah (dia. dalam 3 mm saja)                                     | 3: Merah muda                    | 3: Hitam                 |
| 4: Abu-abu dengan garis merah (dia. dalam 3 mm saja)                | 6: Merah muda                    | 5: Hitam                 |
| 6: Hitam  | 7: Hitam pucat                   |                          |

Panjang: 001: 1 m (standard)  
003: 3 m  
008: 8 m

Kode D.D.: (selang bahan bakar dan selang pemakaian umum)

|                    |                             |
|--------------------|-----------------------------|
| 30: 3,0 mm         | 11: 11 mm                   |
| 35: 3,5 mm         | 91: 12 mm (dia. luar 15) mm |
| 45: 4,5 mm         | 92: 12 mm (dia. luar 16) mm |
| 50: 5,0 mm         | 12: 12 mm (dia. luar 17) mm |
| 55: 5,3 mm, 5,5 mm | 14: 14 mm                   |
| 65: 6,5 mm         | 17: 17 mm                   |
| 70: 7,0 mm         |                             |
| 75: 7,3 mm, 7,5 mm |                             |
| 80: 8,0 mm         |                             |

Kode DD./DL.: (selang vinyl)

|                        |                          |                          |
|------------------------|--------------------------|--------------------------|
| 01: ID. 2,9 OD. 6,8 mm | 14: ID. 6,0 OD. 9,0 mm   | 37: ID. 11,0 OD. 15,0 mm |
| 03: ID. 3,0 OD. 6,0 mm | 17: ID. 7,0 OD. 9,0 mm   | 38: ID. 12,0 OD. 13,0 mm |
| 05: ID. 3,5 OD. 6,5 mm | 19: ID. 7,0 OD. 11,0 mm  | 39: ID. 12,0 OD. 14,0 mm |
| 07: ID. 4,0 OD. 7,0 mm | 21: ID. 8,0 OD. 9,0 mm   | 40: ID. 12,0 OD. 16,0 mm |
| 08: ID. 4,5 OD. 6,5 mm | 23: ID. 8,0 OD. 12,0 mm  | 43: ID. 13,0 OD. 15,0 mm |
| 09: ID. 4,5 OD. 8,0 mm | 25: ID. 9,0 OD. 11,0 mm  | 45: ID. 14,0 OD. 18,0 mm |
| 12: ID. 5,0 OD. 7,0 mm | 27: ID. 9,0 OD. 13,0 mm  | 50: ID. 16,0 OD. 19,0 mm |
| 10: ID. 5,0 OD. 8,0 mm | 33: ID. 10,0 OD. 14,0 mm | 55: ID. 17,5 OD. 20,5 mm |
| 11: ID. 5,0 OD. 9,0 mm | 36: ID. 11,0 OD. 13,0 mm | 60: ID. 22,0 OD. 27,0 mm |

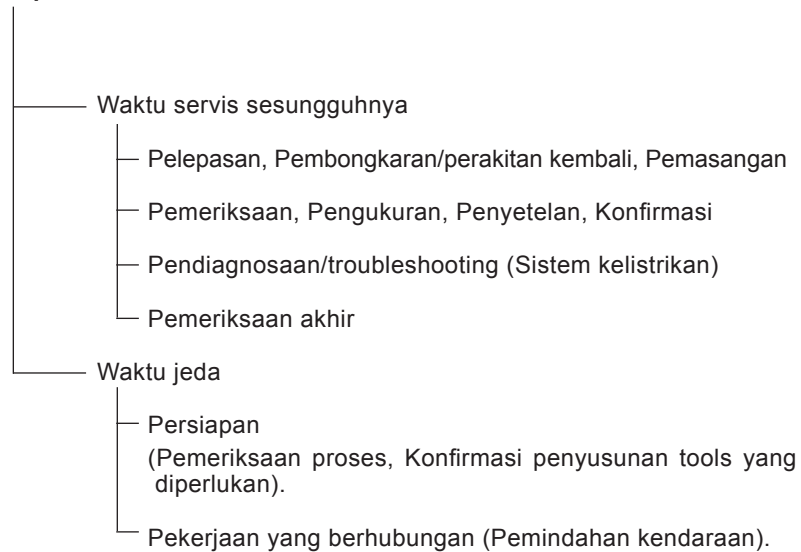
Tipe selang: 1: Selang bahan bakar  
3: Selang vinyl  
5: Selang umum



## FLAT RATE SERVICE TIME

Flat rate service time (FRT) adalah waktu standard yang diperlukan untuk menyervis sebuah sepeda motor/skuter, yang terdaftar di dalam parts catalog ini untuk membantu AHASS mengontrol proses kerja yang sesungguhnya dan menghitung biaya servis dengan memakai FRT sebagai patokan.

### Sistem penentuan FRT



\* Waktu jeda ditentukan dengan mengalikan waktu servis sesungguhnya dengan koefisien tertentu.

### Metode Penulisan

Bagian-bagian yang diservis yang diperlihatkan di dalam teks yang tercantum dengan waktu pekerjaan part-part yang diganti sebagai subyeknya. Bagian-bagian lain yang diservis yang tidak menggunakan penggantian parts (pelepasan/pemasangan, penyetelan, pemeriksaan/pengukuran, dan pekerjaan lain) tercantum secara bersama pada bagian pendahuluan yang digolongkan menurut jenis pekerjaan.

### Standard penentuan FRT

- Sistem desimal (dalam satuan 0,1) dipakai untuk menentukan FRT oleh karena mudah untuk menghitung upah.  
Contoh: (0,1) → 6 menit, (0,2) → 12 menit  
 $[Ongkos\ jasa\ per\ jam] \times [FRT] = [Upah]$
- FRT ditentukan dengan tool (perkakas) tangan.
- Bagian-bagian yang diservis dan FRT dapat berubah tergantung pada pengembangan tools dan peralatan servis serta perbaikan pada prosedur servis.

**Prosedur kerja**

- Oleh karena prosedur kerja ditentukan berdasarkan waktu kerja dengan metode kerja yang diuraikan di dalam Buku Pedoman Reparasi, pakailah Buku ini sebagai pegangan.
- Pekerjaan servis yang memerlukan waktu singkat harus tetap memperhatikan keamanan pekerjaan dan garansi dari sepeda motor/skuter dalam penentuan bagian-bagian yang diservis yang tidak dimuat di dalam Buku Pedoman Reparasi.
- Pada dasarnya pekerjaan dilakukan oleh satu orang, dan apabila diperlukan dua atau lebih orang untuk mengerjakannya, penentuan waktu kerja dilakukan sebagai waktu total untuk sejumlah orang tersebut.
- Nilai yang ditentukan untuk tingkat kemampuan seorang pekerja adalah tiga tahun pengalaman dalam perbaikan kendaraan-kendaraan Honda sebagai standard.
- Special tools dan peralatan servis yang dipakai dalam penentuan FRT adalah yang ditentukan atau dianjurkan di dalam Buku Pedoman Reparasi.

**Bagian yang diservis yang tidak ada FRTnya**

- Aksesori dan parts yang diservis yang tidak terdaftar di dalam parts catalog ini.
- Lokasi-lokasi yang mengalami sedikit sekali pemburukan kondisi atau kerusakan dalam pemakaian normal.
- Pekerjaan servis yang dapat diselesaikan dengan sekali sentuh.
- Pekerjaan servis yang jarang sekali dilakukan (yaitu yang jarang sekali mengalami masalah dan frekuensi servis).
- \* Jika FRT tidak tercantum, hitunglah upah kerja berdasarkan perkiraan waktu kerja sesungguhnya.

**Pekerjaan yang tidak ada FRTnya**

- Pembuangan oli dan cairan coolant, Waktu tunggu untuk pemanasan mesin dan sebagainya.
- Pekerjaan tambahan yang meliputi pelepasan/pemasangan perlengkapan luar yang standard.
- Waktu tidak langsung untuk melakukan servis dengan mendatangi pembeli sepeda motor/skuter, tukar tambah, dan pengiriman sepeda motor/skuter.
- Waktu tidak langsung yang diperlukan untuk pemesanan dan penyerahan parts.
- Ongkos untuk bahan perekat, grease, dsb. yang dipakai untuk pekerjaan servis.

### Penjelasan FRT dengan menggunakan contoh

(Contoh mungkin berbeda dari item yang tercantum)

| No. Ref. | L.O.N.  | (Nomor ref. relatif)<br>Deskripsi  | F.R.T. |
|----------|---------|--|--------|
| ①        | 111118  | (1, 3, 4, 7)<br>CAMSHAFT ..... 4.5   | ②      |
| ③        | 111118A | ⑥<br>• Termasuk: Penyetelan renggang klep<br>Ganti rocker arm tambahkan<br>..... 1.0 | ⑤      |

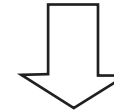
- ① No. Referensi dari gambar part yang menunjukkan lokasi kerja untuk penggantian.
- ② FRT adalah singkatan dari Flat Rate Time menunjukkan waktu servis standard yang dibutuhkan untuk penggantian.
- ③ LON adalah singkatan dari Labor Operation Number, yaitu klasifikasi dari item servis dengan kode unit kerja.  
Kode kerja yang sama digunakan tidak tergantung dari model.  
Pengerjaan standard ditandai dengan kode 6 digit, dan pengerjaan tambahan ditandai dengan kode 7 digit.
- ④ Menyatakan penggantian camshaft dan FRT4,5.
- ⑤ Menyatakan bahwa FRT1,0 akan ditambahkan jika pekerjaan tambahan (penggantian rocker arm) dilakukan sehubungan dengan penggantian camshaft.

- ⑥ Menyatakan isi pekerjaan yang termasuk di dalam bagian yang diservis.
- ⑦ Menyatakan No. referensi yang pekerjaan dan waktunya adalah sama dengan FRT4,5 untuk camshaft.

(Daerah jangkauan aplikasi terbatas pada bagian-bagian yang diservis tanpa penentuan LON di dalam blok yang sama)

**Cara mencari bagian yang diservis dengan memakai contoh**  
(penggantian camshaft)

Buka ke halaman blok dimana gambar spare part camshaft diperlihatkan.



Carilah gambar camshaft, dan carilah bagian yang diservis dan FRT yang sesuai dengan No. referensi.



Bagian utama yang diservis tanpa memakai spare parts

Pelepasan/Pemasangan, Penyetelan, Pemeriksaan/Pengukuran, Pekerjaan lain  
(E: Mesin, F: Rangka)

**\* PEKERJAAN LAIN SELAIN PENGGANTIAN PARTS**

• **Pelepasan/Pemasangan**

Set untuk konfigurasi dengan parts dilepaskan dari kendaraan.

|   | LON    | DESKRIPSI  | FRT |
|---|--------|--|-----|
| E | 1101E5 | <b>MEMIRINGKAN ASSY., MESIN-PELEPASAN/PEMASANGAN</b><br>TERMASUK: Semua penyetelan yang diperlukan | 2,7 |
|   | 3111D5 | <b>ASSY., THROTTLE BODY-PELEPASAN/PEMASANGAN</b>   | 0,4 |
|   | 1101E6 | <b>PEMISAHAN CRANKCASE</b><br>TERMASUK: Penurunan dan pemasangan mesin                             | 4,5 |

• **Penyetelan**

|   | LON    | DESKRIPSI  | FRT |
|---|--------|--|-----|
| E | 2123A0 | <b>KOPLING - PENYETELAN</b><br>TERMASUK: Penyetelan clutch lever   | 0,1 |
|   | 6143A1 | <b>BUSI-PENYETELAN/PEMBERSIHAN</b>                                 | 0,1 |
|   | 1113A0 | <b>JARAK RENGANG KLEP-PENYETELAN</b><br>CATATAN: Untuk 1 kendaraan | 0,3 |
| F | 6163A0 | <b>LAMPU DEPAN- MENGARAHKAN</b>                                    | 0,1 |
|   | 2133A0 | <b>RANTAI RODA - PENYETELAN</b>                                    | 0,1 |
|   | 3113A3 | <b>PENGOPERASIAN GAS-PENYETELAN</b>                                | 0,1 |

• **Pemeriksaan/Pengukuran**

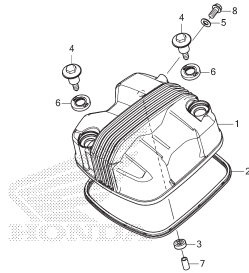
|   | LON    | DESKRIPSI  | FRT |
|---|--------|--|-----|
| E | 1115A0 | <b>TEKANAN KOMPRESI-PENGUKURAN</b>   | 0,2 |
|   | 6145A0 | <b>WAKTU PENGAPIAN- PEMERIKSAAN</b>  | 0,2 |
| F | 6105A0 | <b>BATTERY- PENGISIAN</b><br>TERMASUK: Dalam kasus jenis battery terbuka, periksa tinggi permukaan electrolyte dan pengisian | 0,3 |

• **Pekerjaan lain**

|   | LON    | DESKRIPSI                                  | FRT |
|---|--------|--|-----|
| E | 1130A1 | <b>SARINGAN KASA OLI- PEMBERSIHAN</b>      | 0,5 |
|   | 7110A0 | <b>REM DEPAN-PEMBUANGAN ANGIN PALSU</b>    | 0,2 |
|   | 7110A1 | <b>REM BELAKANG-PEMBUANGAN ANGIN PALSU</b> | 0,2 |
|   | 6185A0 | <b>UPDATE ECM/PCM</b>                      | 0,3 |

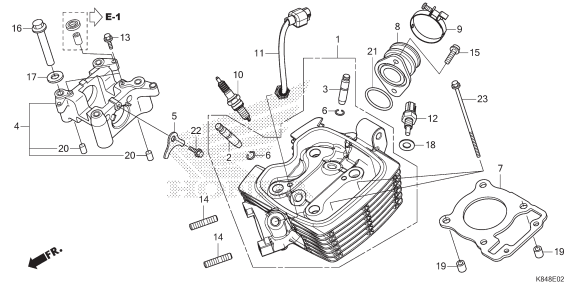
# KELOMPOK MESIN

**E-1 CYLINDER HEAD COVER**



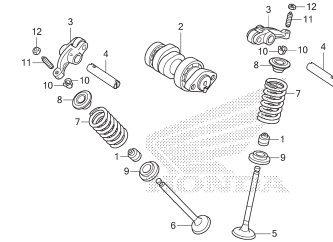
K848E0100A

**E-2 CYLINDER HEAD**



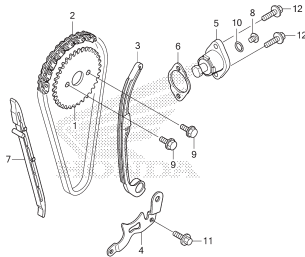
K848E0200

**E-3 CAMSHAFT/VALVE**



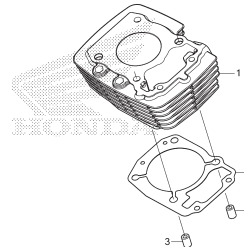
K848E0300

**E-4 CAM CHAIN/TENSIONER**



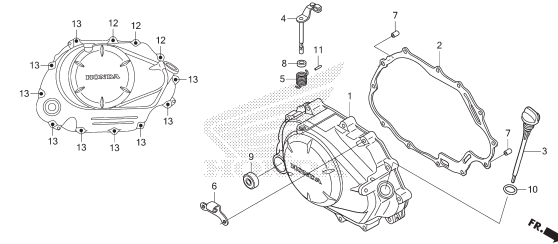
K848E0400

**E-5 CYLINDER**



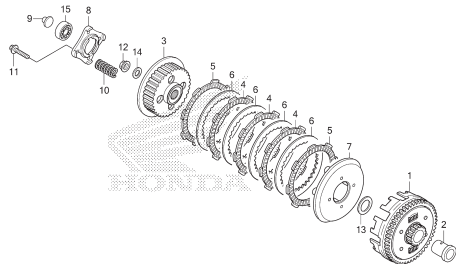
K848E0500

**E-6 RIGHT CRANKCASE COVER**



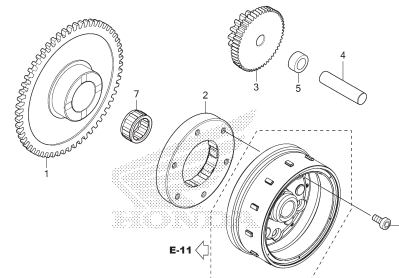
K848E0600

**E-8 CLUTCH**



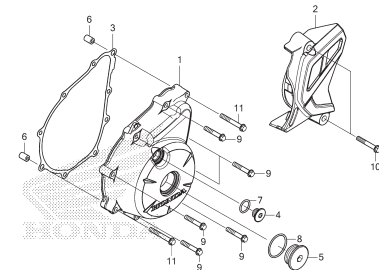
K848E0800

**E-9 STARTING CLUTCH**



K848E0900

**E-10 LEFT CRANKCASE COVER**

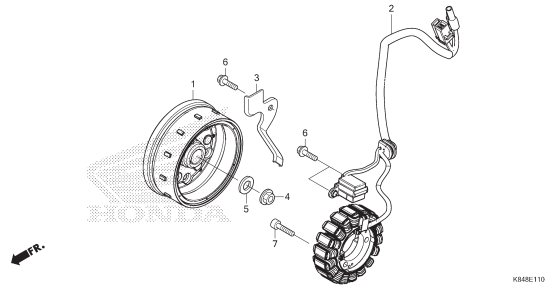


K848E1000

# KELOMPOK MESIN

E-11

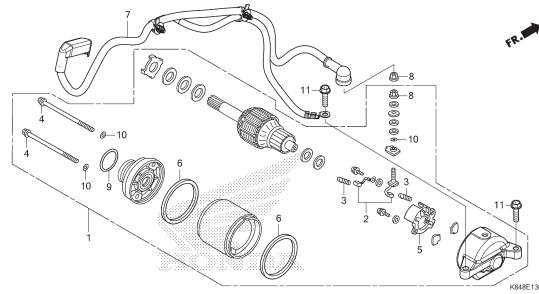
GENERATOR



KH4BE1100

E-13

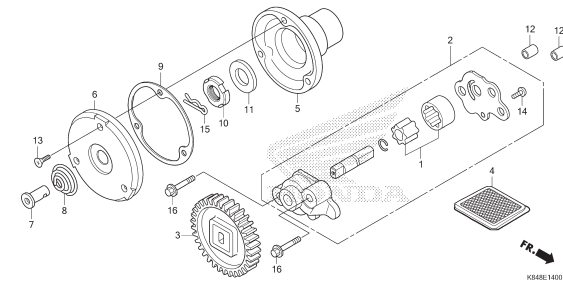
STARTER MOTOR



KH4BE1300

E-14

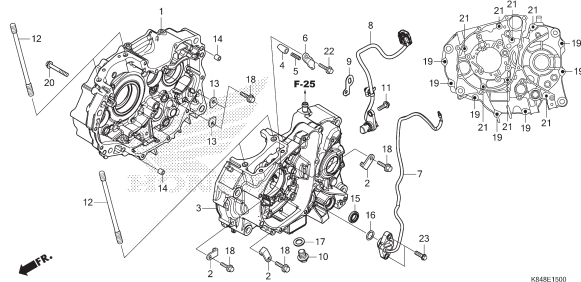
OIL PUMP



KH4BE1400

E-15

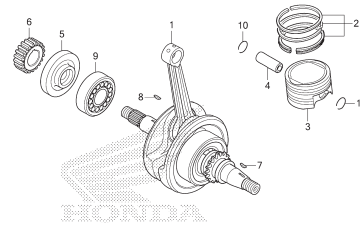
CRANKCASE



KH4BE1500

E-16

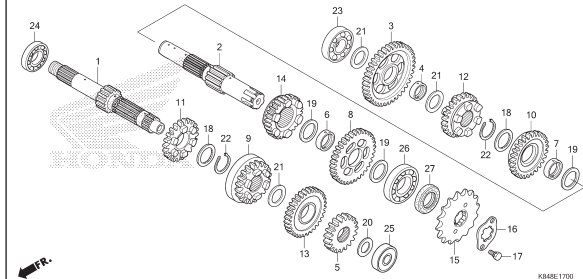
CRANKSHAFT/PISTON



KH4BE1600

E-17

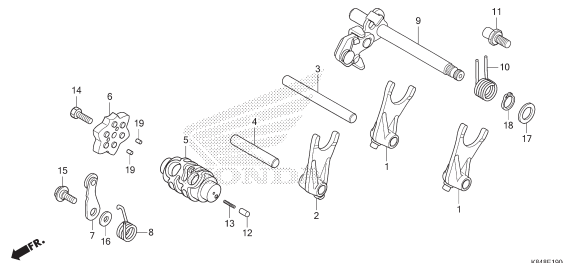
TRANSMISSION



KH4BE1700

E-19

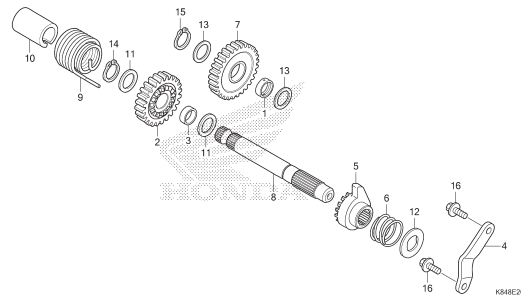
GEARSHIFT DRUM



KH4BE1900

E-20

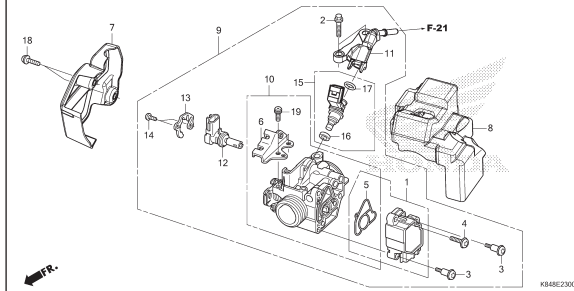
KICK STARTER SPINDLE



KH4BE2000

E-23

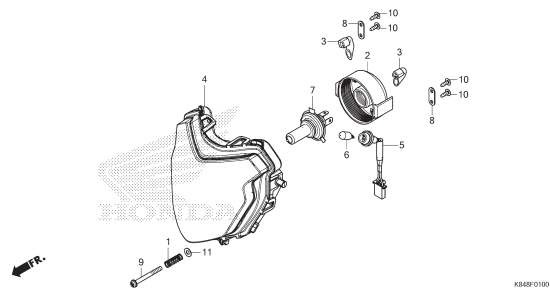
THROTTLE BODY



KH4BE2300

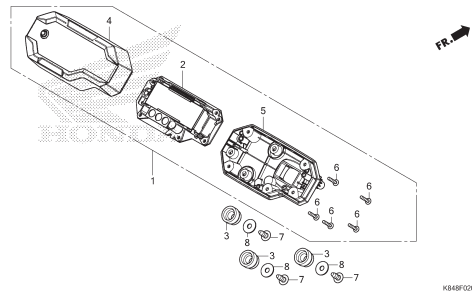
# KELOMPOK RANGKA

**F-1 HEADLIGHT**



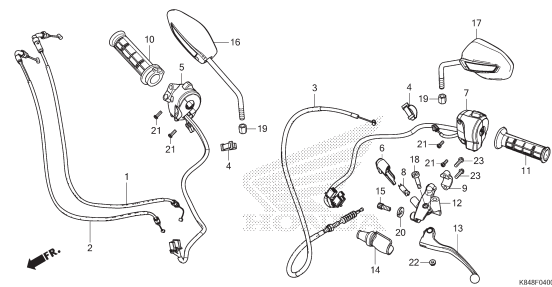
K848F0100

**F-2 METER**



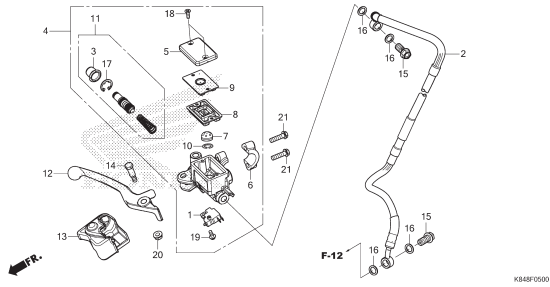
K848F0200

**F-4 HANDLE LEVER/SWITCH/CABLE**



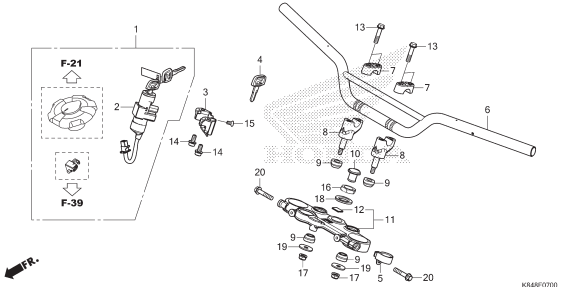
K848F0400

**F-5 FRONT BRAKE MASTER CYLINDER**



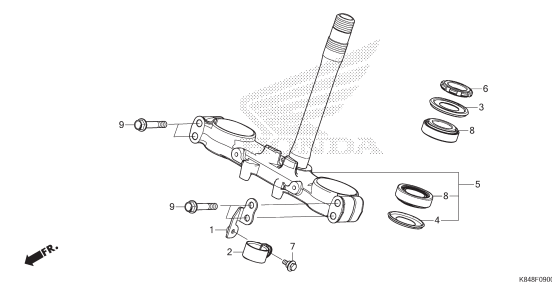
K848F0500

**F-7 HANDLE PIPE/TOP BRIDGE**



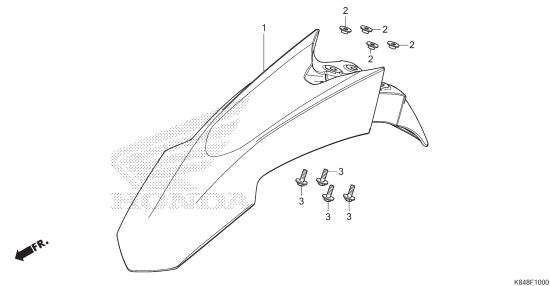
K848F0700

**F-9 STEERING STEM**



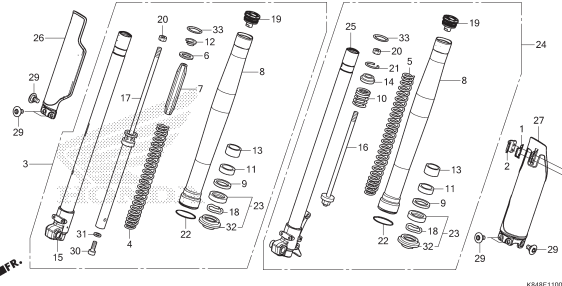
K848F0900

**F-10 FRONT FENDER**



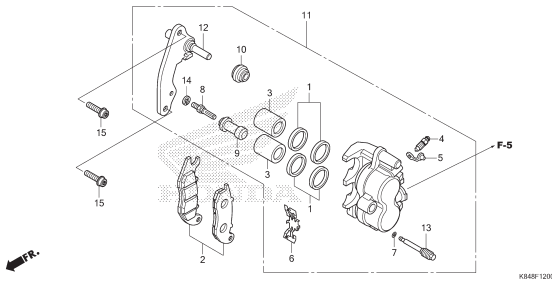
K848F1000

**F-11 FRONT FORK**



K848F1100

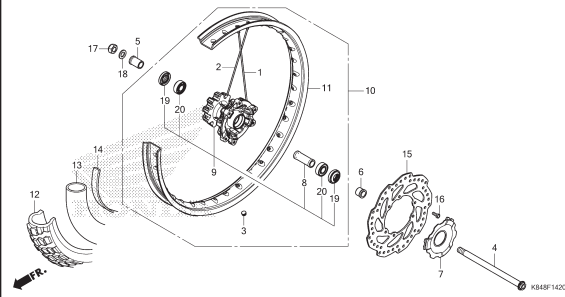
**F-12 FRONT BRAKE CALIPER**



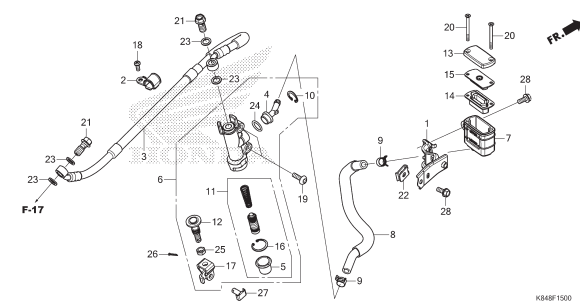
K848F1200

# KELOMPOK RANGKA

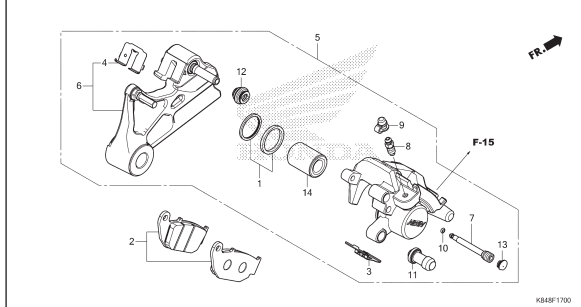
**F-14-20 FRONT WHEEL**



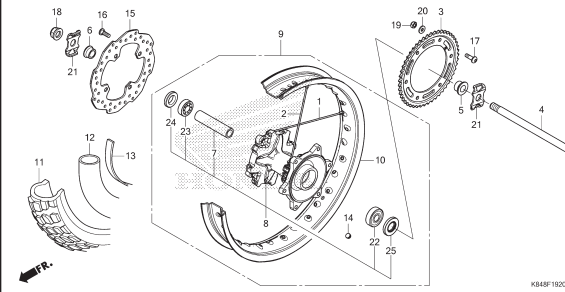
**F-15 REAR BRAKE MASTER CYLINDER**



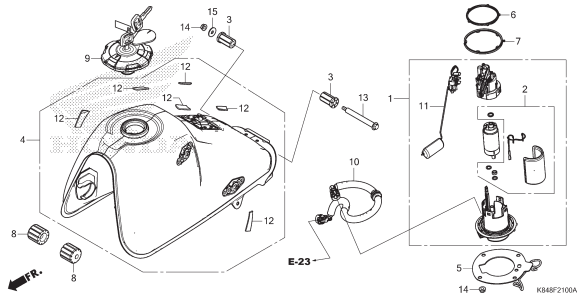
**F-17 REAR BRAKE CALIPER**



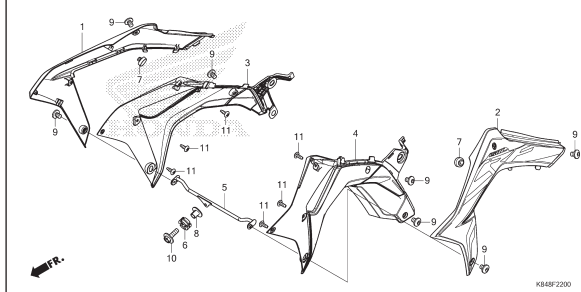
**F-19-20 REAR WHEEL**



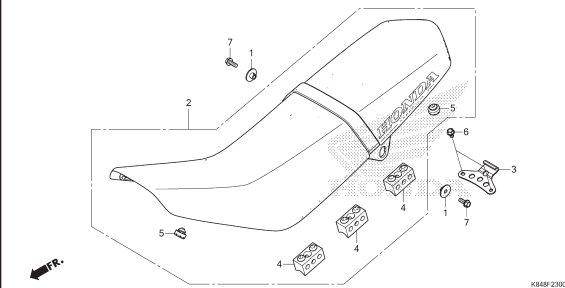
**F-21 FUEL TANK**



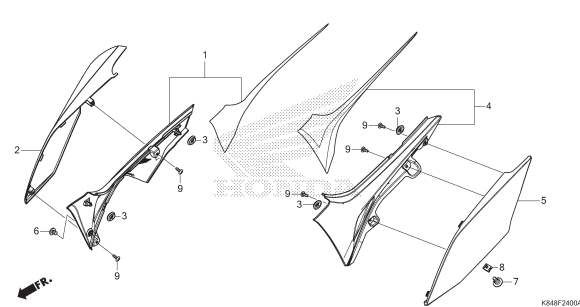
**F-22 SHROUD**



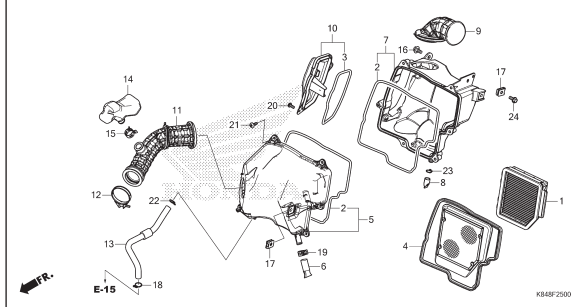
**F-23 SEAT**



**F-24 SIDE COVER**

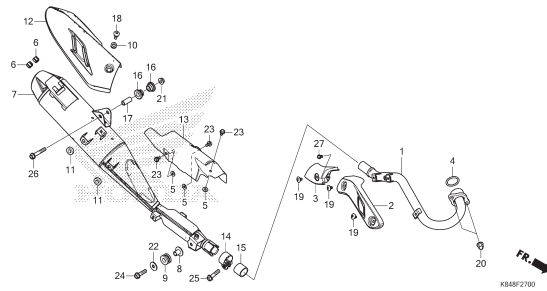


**F-25 AIR CLEANER**



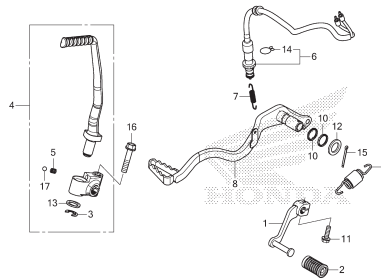
# KELOMPOK RANGKA

**F-27 EXHAUST MUFFLER**



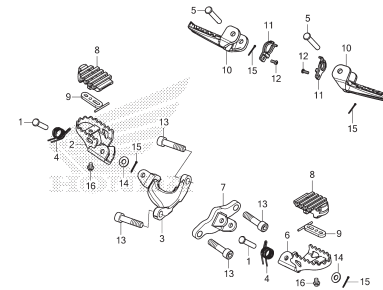
K848F2700

**F-29 PEDAL**



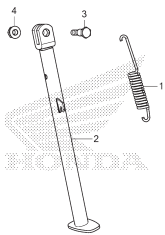
K848F2900

**F-30 STEP**



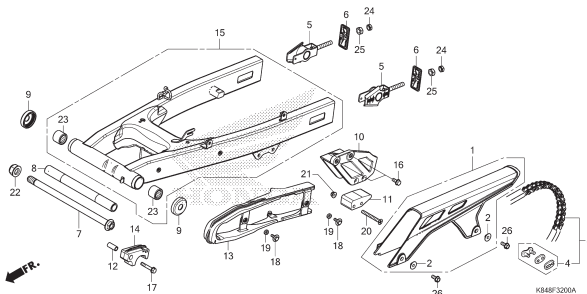
K848F3000

**F-31 SIDE STAND**



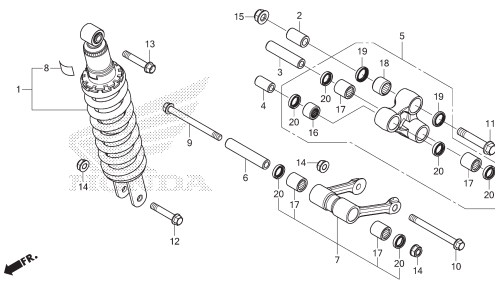
K848F3100

**F-32 SWINGARM**



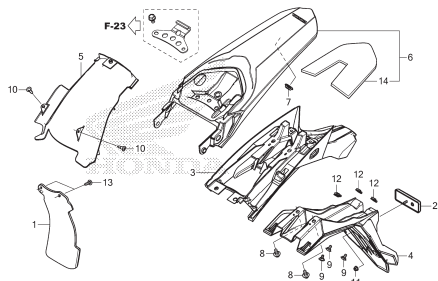
K848F3200A

**F-33 REAR CUSHION**



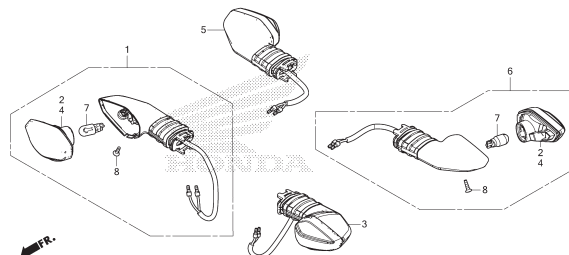
K848F3300

**F-34 REAR FENDER**



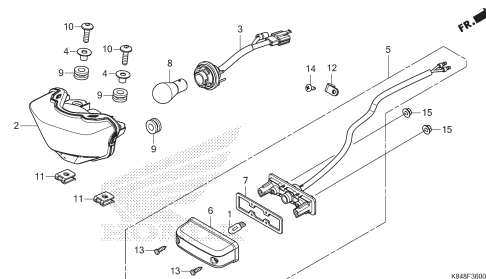
K848F3400A

**F-35 WINKER**



K848F3500

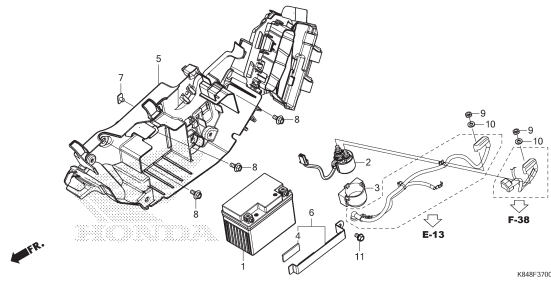
**F-36 TAILLIGHT**



K848F3600

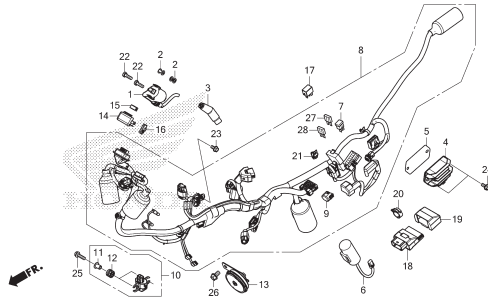
# KELOMPOK RANGKA

**F-37 BATTERY**



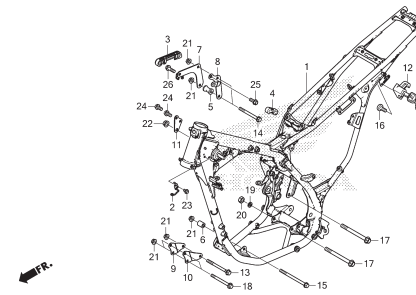
KH48F3700

**F-38 WIRE HARNESS**



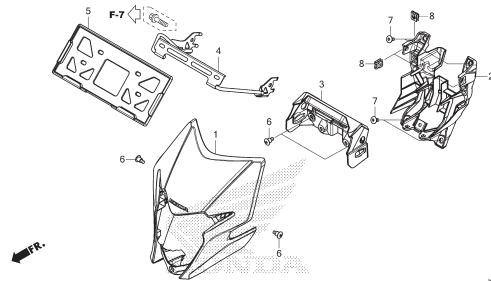
KH48F3800

**F-39 FRAME BODY**



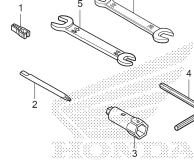
KH48F3900

**F-43 FRONT VISOR**



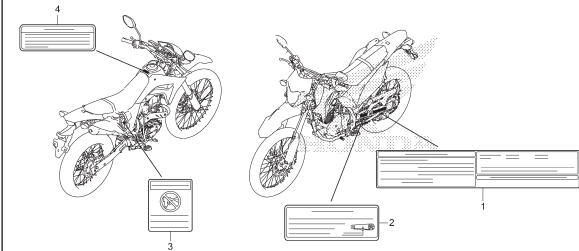
KH48F4300

**F-48 TOOL**



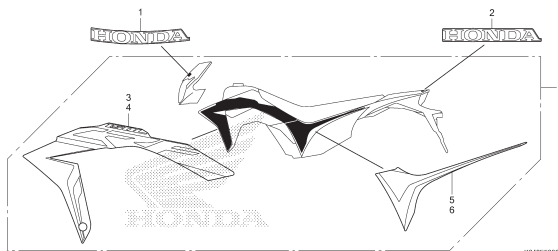
KH48F4800A

**F-49 CAUTION LABEL**



KH48F4900

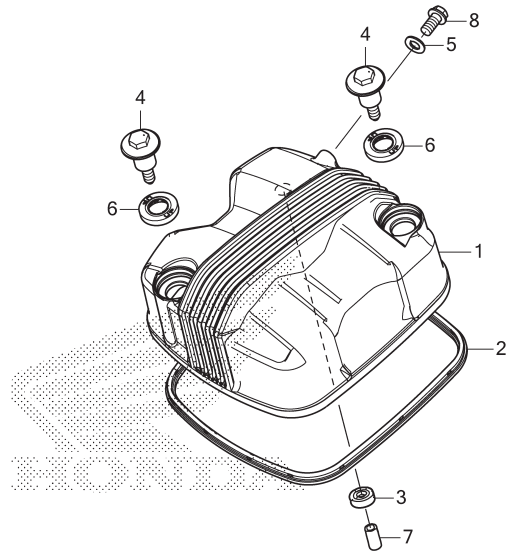
**F-50 MARK(CRF150L-IN)**



KH48F5000

# E-1

# CYLINDER HEAD COVER



K848E0100A

| No. Ref. | L.O.N. | (Nomor ref. relatif)<br>Deskripsi | F.R.T. |
|----------|--------|-----------------------------------|--------|
|----------|--------|-----------------------------------|--------|

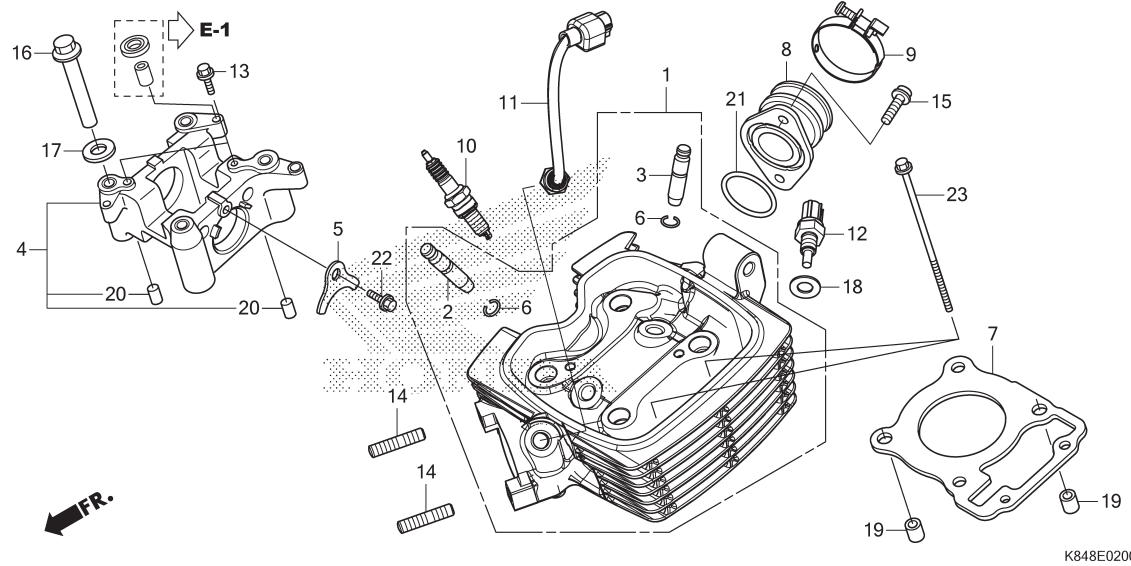
|   |        |                                   |     |
|---|--------|-----------------------------------|-----|
| 1 | 1111C4 | COVER, CYLINDER HEAD .....        | 0,1 |
| 2 | 1111D2 | GASKET, CYLINDER HEAD COVER ..... | 0,1 |

| No. Ref. | No. Part       | Deskripsi                    | Jumlah                              |   | No. Seri | Kode Parts Catalog |
|----------|----------------|------------------------------|-------------------------------------|---|----------|--------------------|
|          |                |                              | CRF150L(CRF150L)<br>2017(H) 2018(K) |   |          |                    |
| 1        | 12311-KRM-840  | COVER, CYLINDER HEAD .....   | 1                                   | 1 |          |                    |
| 2        | 12391-K84-900  | GASKET, CYLINDER HEAD COVER  | 1                                   | 1 |          |                    |
| 3        | 12396-KRM-840  | GASKET B, HEAD COVER .....   | 1                                   | 1 |          |                    |
| 4        | 90003-KFG-000  | BOLT, L. CRANKCASE COVER ... | 2                                   | 2 |          |                    |
| 5        | 90463-KRM-840  | WASHER, SEALING, 6.2X12X1.2  | 1                                   | 1 |          |                    |
| 6        | 90543-MV9-670  | RUBBER, MOUNTING .....       | 2                                   | 2 |          |                    |
| 7        | 90702-KRM-840  | DOWEL PIN, 8X14 .....        | 1                                   | 1 |          |                    |
| 8        | 96001-06012-00 | BOLT, FLANGE, 6X12 .....     | 1                                   | 1 |          |                    |

2

# E-2

# CYLINDER HEAD



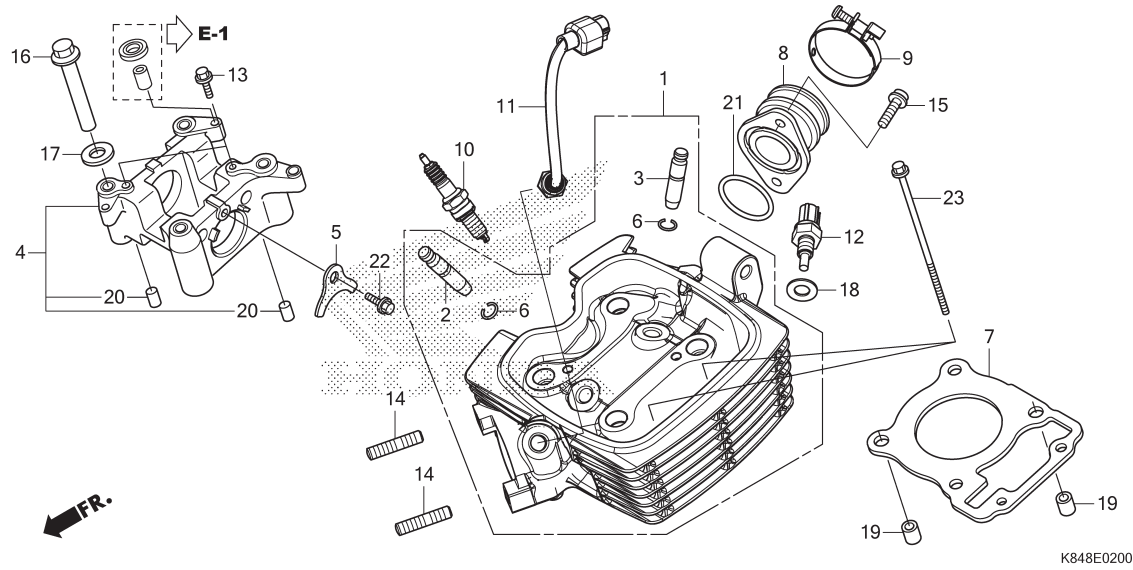
| No. Ref. | L.O.N. | (Nomor ref. relatif) Deskripsi                | F.R.T. |
|----------|--------|---|--------|
| 1        | 111106 | HEAD, CYLINDER .....                          | 2,1    |
|          |        | .TERMASUK: Penyetelan dan skir klep           |        |
| 2        | 1111L9 | GUIDE, INTAKE VALVE(SATU) .....               | 2,1    |
|          |        | .TERMASUK: Reaming                            |        |
|          |        | .TERMASUK: Penyetelan dan skir klep           |        |
| 3        | 1111M0 | GUIDE, EXHAUST VALVE(SATU) .....              | 2,1    |
|          |        | .TERMASUK: Reaming                            |        |
|          |        | .TERMASUK: Penyetelan dan skir klep           |        |
|          | 1111M9 | GUIDE, VALVE :UNTUK 1 KENDARAAN .             | 2,4    |
|          |        | .TERMASUK: Reaming                            |        |
|          |        | .TERMASUK: Penyetelan dan skir klep           |        |
| 4        | 1111B4 | HOLDER, CAMSHAFT .....                        | 0,7    |
| 7        | 111115 | GASKET, CYLINDER HEAD .....                   | 1,3    |
| 8        |        | (21)  |        |
|          | 311131 | INSULATOR, THROTTLE BODY/<br>CARBURETOR ..... | 0,4    |
| 10       | 614130 | PLUG, SPARK .....                             | 0,2    |
| 11       | 617121 | SENSOR, OXYGEN .....                          | 0,2    |
| 12       | 617151 | SENSOR, OIL TEMPERATURE .....                 | 0,2    |

| No. Ref. | No. Part      | Deskripsi                      | Jumlah                    |         | No. Seri | Kode Parts Catalog |
|----------|---------------|--------------------------------|---------------------------|---------|----------|--------------------|
|          |               |                                | CRF150L (CRF150L) 2017(H) | 2018(K) |          |                    |
| 1        | 12200-K84-900 | HEAD COMP., CYLINDER .....     | 1                         | 1       |          |                    |
| 2        | 12204-KRM-305 | GUIDE, VALVE(O.S.) .....       | 1                         | 1       |          |                    |
| 3        | 12204-KRM-305 | GUIDE, VALVE(O.S.) .....       | 1                         | 1       |          |                    |
| 4        | 12210-KSP-910 | HOLDER COMP., CAMSHAFT .....   | 1                         | 1       |          |                    |
| 5        | 12212-KRM-840 | PLATE, STOPPER .....           | 1                         | 1       |          |                    |
| 6        | 12213-KTT-900 | CLIP, VALVE GUIDE .....        | 2                         | 2       |          |                    |
| 7        | 12251-KRM-872 | GASKET, CYLINDER HEAD .....    | 1                         | 1       |          |                    |
| 8        | 16210-KVS-900 | INSULATOR COMP., THROTTLE BODY | 1                         | 1       |          |                    |
| 9        | 16219-KRE-600 | BAND, INSULATOR .....          | 1                         | 1       |          |                    |
| 10       | 31926-KRM-841 | PLUG, SPARK (CPR9EA-9) (NG) .. | 1                         | 1       |          |                    |
|          | 31926-KYT-901 | PLUG, SPARK (U27EPR9) (DS) ... | 1                         | 1       |          |                    |
| 11       | 36532-K84-901 | SENSOR, OXYGEN .....           | 1                         | 1       |          |                    |
| 12       | 37750-KPH-701 | SENSOR ASSY., THERMOSTAT OIL   | 1                         | 1       |          |                    |
| 13       | 90002-KRM-840 | BOLT, FLANGE, 5X14 .....       | 2                         | 2       |          |                    |
| 14       | 90035-KRM-840 | BOLT, STUD, 8X22 .....         | 2                         | 2       |          |                    |
| 15       | 90091-KRM-840 | BOLT, FLANGE SOCKET, 6X22 ..   | 2                         | 2       |          |                    |
| 16       | 90306-KRM-840 | NUT, CYLINDER HEAD .....       | 4                         | 4       |          |                    |
| 17       | 90404-KPT-A00 | WASHER, PLAIN, 12MM .....      | 4                         | 4       |          |                    |
| 18       | 90441-GFC-770 | WASHER, SEALING, 10MM .....    | 1                         | 1       |          |                    |
| 19       | 90703-KRM-840 | DOWEL PIN, 10X12 .....         | 2                         | 2       |          |                    |
| 20       | 90704-KRM-840 | DOWEL PIN, 6X10 .....          | 2                         | 2       |          |                    |
|          | 94302-06100   | PIN B, DOWEL, 6X10 .....       | 2                         | 2       |          |                    |
|          | 94303-06100   | DOWEL PIN, 6X10 .....          | 2                         | 2       |          |                    |
| 21       | 91304-HB3-003 | O-RING, 33.5X3.0 .....         | 1                         | 1       |          |                    |

2

# E-2

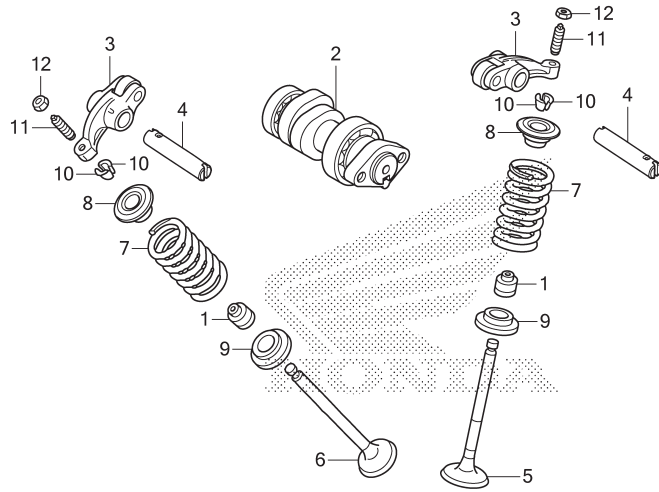
# CYLINDER HEAD



| No. Ref. | No. Part       | Deskripsi                 | Jumlah                              |   | No. Seri | Kode Parts Catalog |
|----------|----------------|---------------------------|-------------------------------------|---|----------|--------------------|
|          |                |                           | CRF150L(CRF150L)<br>2017(H) 2018(K) |   |          |                    |
| 22       | 95701-06014-00 | BOLT, FLANGE, 6X14 .....  | 1                                   | 1 |          |                    |
| 23       | 95801-06105-00 | BOLT, FLANGE, 6X105 ..... | 2                                   | 2 |          |                    |

E-3

CAMSHAFT/VALVE



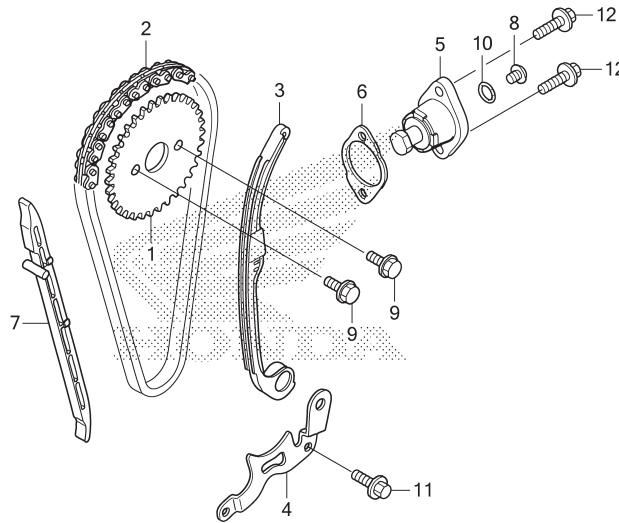
K848E0300

| No. Ref. | L.O.N. | (Nomor ref. relatif)<br>Deskripsi                           | F.R.T. |
|----------|--------|---|--------|
| 2        | 111118 | CAMSHAFT .....  | 0,5    |
|          |        | .TERMASUK: Penyetelan klep                                  |        |
| 3        | 1111K8 | ARM, INTAKE VALVE ROCKER(SATU) ..                           | 0,6    |
|          |        | .TERMASUK: Penyetelan klep                                  |        |
|          | 1111K9 | ARM, EXHAUST VALVE ROCKER(SATU) .                           | 0,6    |
|          |        | .TERMASUK: Penyetelan klep                                  |        |
|          | 1111L8 | ARM, VALVE ROCKER<br>:UNTUK 1 KENDARAAN .....               | 0,6    |
|          |        | .TERMASUK: Penyetelan klep                                  |        |
| 5        | 1111N0 | VALVE, INTAKE(SATU) .....                                   | 1,6    |
|          |        | .TERMASUK: Skir klep  |        |
| 6        | 1111N1 | VALVE, EXHAUST(SATU) .....                                  | 1,6    |
|          |        | .TERMASUK: Skir klep  |        |
|          | 1111P0 | VALVE :UNTUK 1 KENDARAAN .....                              | 1,8    |
|          |        | .TERMASUK: Skir klep<br>(1,8,9,10)                          |        |
| 7        | 1111P2 | INTAKE VALVE SPRING DAN/ATAU<br>STEM SEAL(SATU) .....       | 1,4    |
|          | 1111P3 | EXHAUST VALVE SPRING DAN/ATAU<br>STEM SEAL(SATU) .....      | 1,4    |
|          | 1111Q2 | VALVE SPRING DAN/ATAU STEM SEAL<br>:UNTUK 1 KENDARAAN ..... | 1,5    |

| No. Ref. | No. Part      | Deskripsi                    | Jumlah                              |   | No. Seri | Kode Parts Catalog |
|----------|---------------|------------------------------|-------------------------------------|---|----------|--------------------|
|          |               |                              | CRF150L(CRF150L)<br>2017(H) 2018(K) |   |          |                    |
| 1        | 12209-GB4-682 | SEAL, VALVE STEM .....       | 2                                   | 2 |          |                    |
| 2        | 14100-K84-900 | CAMSHAFT COMP. ....          | 1                                   | 1 |          |                    |
| 3        | 14430-KSP-910 | ARM COMP., VALVE ROCKER .... | 2                                   | 2 |          |                    |
| 4        | 14451-KVS-740 | SHAFT, ROCKER ARM .....      | 2                                   | 2 |          |                    |
| 5        | 14711-KSP-910 | VALVE, IN. ....              | 1                                   | 1 |          |                    |
| 6        | 14721-KYE-900 | VALVE, EX. ....              | 1                                   | 1 |          |                    |
| 7        | 14751-K84-902 | SPRING, VALVE .....          | 2                                   | 2 |          |                    |
| 8        | 14771-KRM-840 | RETAINER, VALVE SPRING ..... | 2                                   | 2 |          |                    |
| 9        | 14775-KRM-840 | SEAT, VALVE SPRING .....     | 2                                   | 2 |          |                    |
| 10       | 14781-MA6-000 | COTTER, VALVE .....          | 4                                   | 4 |          |                    |
| 11       | 90012-KK3-830 | SCREW, TAPPET ADJUSTING .... | 2                                   | 2 |          |                    |
| 12       | 90206-250-000 | NUT, TAPPET ADJUSTING .....  | 2                                   | 2 |          |                    |

# E-4

# CAM CHAIN/TENSIONER



K848E0400

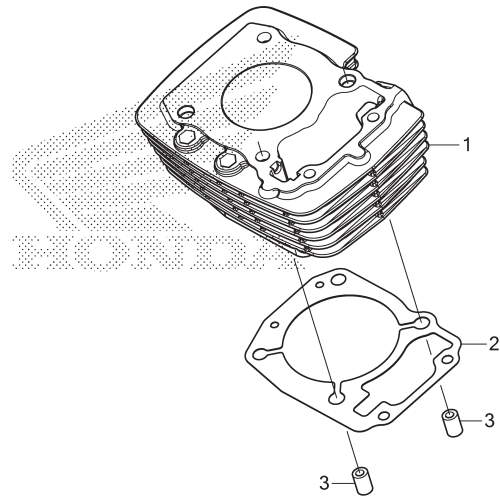
| No. Ref. | L.O.N. | (Nomor ref. relatif)<br>Deskripsi | F.R.T. |
|----------|--------|-----------------------------------|--------|
| 1        | 1111Q4 | SPROCKET, CAM .....               | 0,3    |
| 2        | 110140 | CHAIN, CAM .....                  | 0,8    |
| 3        | 111130 | TENSIONER, CAM CHAIN .....        | 0,7    |
| 5        |        | (6)                               |        |
| 7        | 111133 | LIFTER, TENSIONER .....           | 0,2    |
|          | 111139 | GUIDE, CAM CHAIN .....            | 1,3    |

| No. Ref. | No. Part       | Deskripsi                         | Jumlah                              |   | No. Seri | Kode Parts Catalog |
|----------|----------------|-----------------------------------|-------------------------------------|---|----------|--------------------|
|          |                |                                   | CRF150L(CRF150L)<br>2017(H) 2018(K) |   |          |                    |
| 1        | 14321-KRM-840  | SPROCKET, CAM(34T) .....          | 1                                   | 1 |          |                    |
| 2        | 14401-K18-901  | CHAIN, CAM(94L)(FS) .....         | 1                                   | 1 |          |                    |
|          | 14401-KCW-851  | CHAIN, CAM(94L)(BO) .....         | 1                                   | 1 |          |                    |
| 3        | 14510-KRM-842  | TENSIONER ASSY., CAM CHAIN .....  | 1                                   | 1 |          |                    |
| 4        | 14515-KRM-840  | PLATE, TENSIONER SETTING ...      | 1                                   | 1 |          |                    |
| 5        | 14520-K84-901  | LIFTER ASSY., TENSIONER(AD) ..... | 1                                   | 1 |          |                    |
|          | 14520-KWG-601  | LIFTER ASSY., TENSIONER ....      | 1                                   | 1 |          |                    |
| 6        | 14560-KSP-910  | GASKET, TENSIONER LIFTER ...      | 1                                   | 1 |          |                    |
| 7        | 14610-KSP-910  | GUIDE, CAM CHAIN .....            | 1                                   | 1 |          |                    |
| 8        | 90005-K56-N00  | BOLT, FLANGE, 6X6 .....           | 1                                   | 1 |          |                    |
| 9        | 90083-KRM-840  | BOLT, KNOCK, 5MM .....            | 2                                   | 2 |          |                    |
| 10       | 91306-KRM-840  | O-RING, 1.5X9.5 .....             | 1                                   | 1 |          |                    |
| 11       | 95701-06016-00 | BOLT, FLANGE, 6X16 .....          | 1                                   | 1 |          |                    |
| 12       | 96001-06022-00 | BOLT, FLANGE, 6X22 .....          | 2                                   | 2 |          |                    |



# E-5

# CYLINDER



K848E0500

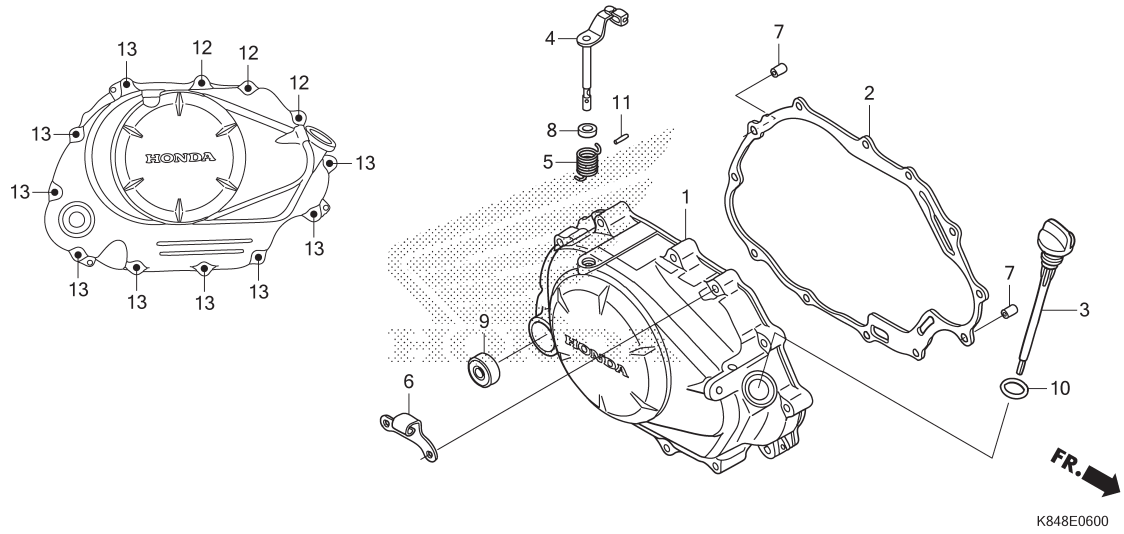
| No. Ref. | L.O.N. | (Nomor ref. relatif)<br>Deskripsi | F.R.T. |
|----------|--------|-----------------------------------|--------|
| 1        | 1111A5 | CYLINDER .....                    | 1,6    |
| 2        | 111102 | GASKET, CYLINDER .....            | 1,5    |

| No. Ref. | No. Part      | Deskripsi              | Jumlah                               |   | No. Seri | Kode Parts Catalog |
|----------|---------------|------------------------|--------------------------------------|---|----------|--------------------|
|          |               |                        | CRF150L (CRF150L)<br>2017(H) 2018(K) |   |          |                    |
| 1        | 12100-KYE-900 | CYLINDER COMP. ....    | 1                                    | 1 |          |                    |
| 2        | 12191-KWK-900 | GASKET, CYLINDER ..... | 1                                    | 1 |          |                    |
| 3        | 90703-KRM-840 | DOWEL PIN, 10X12 ..... | 2                                    | 2 |          |                    |

2

# E-6

# RIGHT CRANKCASE COVER



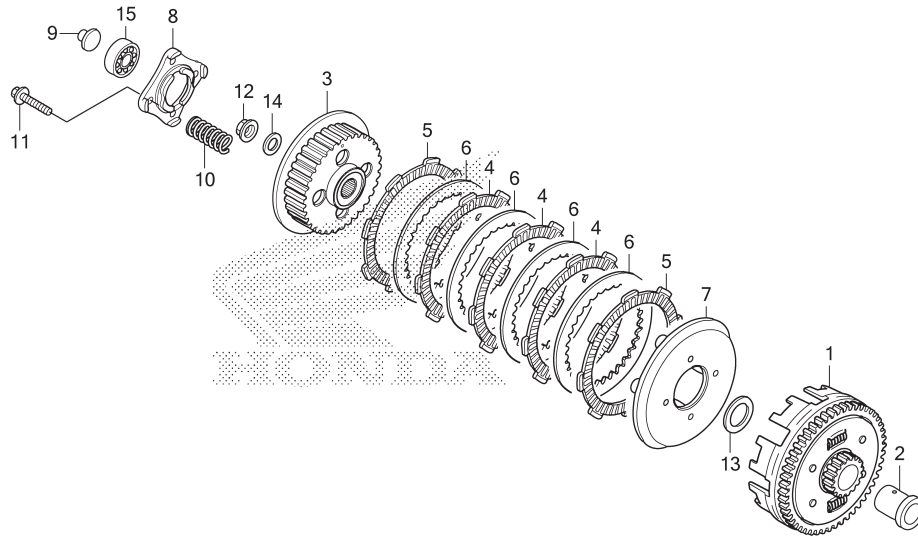
| No. Ref. | L.O.N. | (Nomor ref. relatif)<br>Deskripsi | F.R.T. |
|----------|--------|-----------------------------------|--------|
| 1        | 110159 | COVER, CRANKCASE :RIGHT .....     | 0,6    |
| 2        | 110158 | GASKET, CRANKCASE COVER :RIGHT .. | 0,5    |
| 4        |        | (5)                               |        |
| 9        | 2121A7 | LEVER, CLUTCH .....               | 0,6    |
|          | 112105 | OIL SEAL, KICK STARTER SPINDLE .. | 0,5    |

| No. Ref. | No. Part       | Deskripsi                     | Jumlah                              |   | No. Seri | Kode Parts Catalog |
|----------|----------------|-------------------------------|-------------------------------------|---|----------|--------------------|
|          |                |                               | CRF150L(CRF150L)<br>2017(H) 2018(K) |   |          |                    |
| 1        | 11330-KYE-900  | COVER COMP., R. CRANKCASE ..  | 1                                   | 1 |          |                    |
| 2        | 11393-KWK-900  | GASKET, R. CRANKCASE COVER .. | 1                                   | 1 |          |                    |
| 3        | 15651-KSP-910  | GAUGE, OIL LEVEL .....        | 1                                   | 1 |          |                    |
| 4        | 22810-KRM-B00  | LEVER COMP., CLUTCH .....     | 1                                   | 1 |          |                    |
| 5        | 22815-428-000  | SPRING, CLUTCH LEVER .....    | 1                                   | 1 |          |                    |
| 6        | 22821-KRM-840  | RECEIVER, CLUTCH CABLE .....  | 1                                   | 1 |          |                    |
| 7        | 90702-KRM-840  | DOWEL PIN, 8X14 .....         | 2                                   | 2 |          |                    |
| 8        | 91202-KSP-911  | OIL SEAL, 12X18X4 .....       | 1                                   | 1 |          |                    |
| 9        | 91204-KSP-911  | OIL SEAL, 16X28X7 .....       | 1                                   | 1 |          |                    |
| 10       | 91307-KRM-840  | O-RING, 18X3 .....            | 1                                   | 1 |          |                    |
| 11       | 94305-30102    | PIN, SPRING, 3X10 .....       | 1                                   | 1 |          |                    |
| 12       | 96001-06030-00 | BOLT, FLANGE, 6X30 .....      | 3                                   | 3 |          |                    |
| 13       | 96001-06040-00 | BOLT, FLANGE, 6X40 .....      | 9                                   | 9 |          |                    |



E-8

CLUTCH



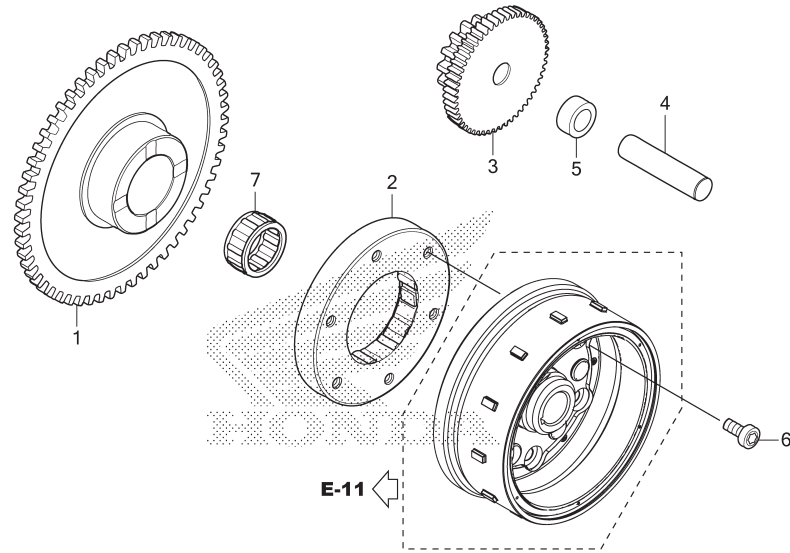
K848E0800

| No. Ref. | L.O.N. | (Nomor ref. relatif)<br>Deskripsi                 | F.R.T. |
|----------|--------|---|--------|
| 1        | 2121A0 | OUTER, CLUTCH .....                               | 0,9    |
| 3        | 212112 | CENTER, CLUTCH .....                              | 0,9    |
| 4        |        | (5,6,7)   |        |
|          | 2121A1 | DISC, CLUTCH FRICTION .....                       | 0,9    |
|          |        | .CATATAN: Waktu sama untuk dua unit<br>atau lebih |        |
| 8        | 2121A4 | PLATE, CLUTCH LIFTER .....                        | 0,7    |
| 9        | 2121B6 | ROD, CLUTCH LIFTER .....                          | 0,5    |
| 10       | 212107 | SPRING, CLUTCH .....                              | 0,6    |
|          |        | .CATATAN: Waktu sama untuk dua unit<br>atau lebih |        |
| 15       | 2121B4 | BEARING, CLUTCH LIFTER .....                      | 0,5    |

| No. Ref. | No. Part      | Deskripsi                     | Jumlah                               |   | No. Seri | Kode Parts Catalog |
|----------|---------------|-------------------------------|--------------------------------------|---|----------|--------------------|
|          |               |                               | CRF150L (CRF150L)<br>2017(H) 2018(K) |   |          |                    |
| 1        | 22100-KWF-940 | OUTER COMP., CLUTCH .....     | 1                                    | 1 |          |                    |
| 2        | 22115-KSP-910 | GUIDE, CLUTCH OUTER .....     | 1                                    | 1 |          |                    |
| 3        | 22120-KRM-840 | CENTER, CLUTCH .....          | 1                                    | 1 |          |                    |
| 4        | 22201-KPM-850 | DISK, CLUTCH FRICTION(4X8X45) | 3                                    | 3 |          |                    |
| 5        | 22201-MR8-000 | DISK, CLUTCH FRICTION .....   | 2                                    | 2 |          |                    |
| 6        | 22321-KPS-900 | PLATE, CLUTCH .....           | 4                                    | 4 |          |                    |
| 7        | 22355-KRM-840 | PLATE, CLUTCH PRESSURE .....  | 1                                    | 1 |          |                    |
| 8        | 22361-KPK-900 | PLATE, CLUTCH LIFTER .....    | 1                                    | 1 |          |                    |
| 9        | 22366-KRM-840 | ROD, CLUTCH LIFTER .....      | 1                                    | 1 |          |                    |
| 10       | 22401-KRM-840 | SPRING, CLUTCH .....          | 4                                    | 4 |          |                    |
| 11       | 90008-KRM-840 | BOLT, FLANGE, 6X25 .....      | 4                                    | 4 |          |                    |
| 12       | 90202-KRM-840 | NUT, SPECIAL FLANGE, 14MM ..  | 1                                    | 1 |          |                    |
| 13       | 90401-KRM-840 | WASHER, PLAIN, 17MM .....     | 1                                    | 1 |          |                    |
| 14       | 90501-KPT-A00 | WASHER, 14.1X29X2.8 .....     | 1                                    | 1 |          |                    |
| 15       | 91009-KYE-901 | BEARING, RADIAL BALL, 6003 .  | 1                                    | 1 |          |                    |

# E-9

# STARTING CLUTCH



K848E0900

| No. Ref. | L.O.N. | (Nomor ref. relatif)<br>Deskripsi | F.R.T. |
|----------|--------|-----------------------------------|--------|
| 1        |        | (7)                               |        |
| 2        | 612120 | GEAR, STARTER DRIVEN .....        | 0,5    |
| 3        | 612131 | OUTER, STARTING CLUTCH .....      | 0,6    |
|          | 612125 | GEAR, STARTER REDUCTION .....     | 0,3    |

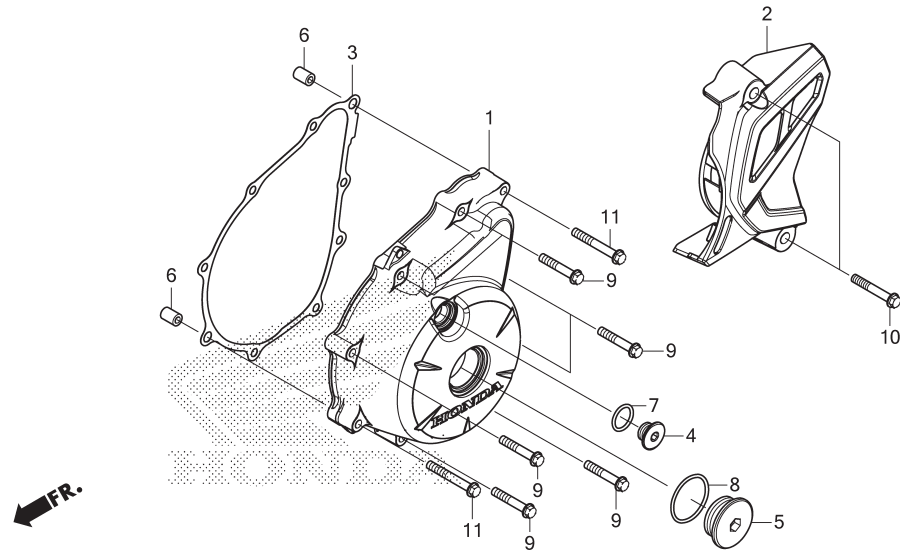
FR. ←

| No. Ref. | No. Part      | Deskripsi                           | Jumlah                              |   | No. Seri | Kode Parts Catalog |
|----------|---------------|-------------------------------------|-------------------------------------|---|----------|--------------------|
|          |               |                                     | CRF150L(CRF150L)<br>2017(H) 2018(K) |   |          |                    |
| 1        | 28110-KTN-900 | GEAR COMP., STARTER DRIVEN<br>(58T) | 1                                   | 1 |          |                    |
| 2        | 28120-KPH-701 | CLUTCH ASSY., ONE WAY(EX) ..        | 1                                   | 1 |          |                    |
|          | 28120-KWB-921 | CLUTCH ASSY., ONE WAY(MU) ..        | 1                                   | 1 |          |                    |
| 3        | 28131-KVS-851 | GEAR, STARTER REDUCTION<br>(15/53T) | 1                                   | 1 |          |                    |
| 4        | 28132-KN6-930 | SHAFT, REDUCTION GEAR .....         | 1                                   | 1 |          |                    |
| 5        | 28133-KRM-850 | COLLAR, STARTER REDUCTION ..        | 1                                   | 1 |          |                    |
| 6        | 90085-KSP-901 | BOLT, SOCKET, 6MM .....             | 6                                   | 6 |          |                    |
| 7        | 91071-KRM-870 | BEARING, NEEDLE, 22X29X16.8         | 1                                   | 1 |          |                    |

2

E-10

LEFT CRANKCASE COVER



K848E1000

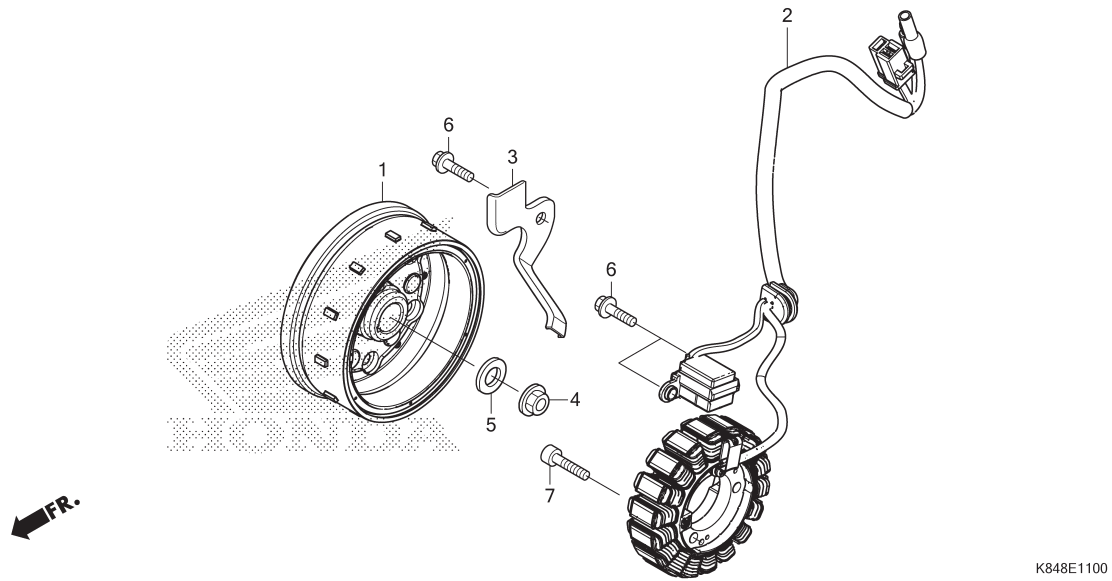
| No. Ref. | L.O.N. | (Nomor ref. relatif)<br>Deskripsi | F.R.T. |
|----------|--------|-----------------------------------|--------|
|----------|--------|-----------------------------------|--------|

|   |        |                                   |     |
|---|--------|-----------------------------------|-----|
| 1 | 1101A6 | COVER, CRANKCASE :LEFT .....      | 0,4 |
| 2 | 1101B0 | COVER, CRANKCASE :LEFT REAR ..... | 0,1 |
| 3 | 1101A3 | GASKET, CRANKCASE COVER :LEFT ... | 0,3 |

| No. Ref. | No. Part       | Deskripsi                 | Jumlah                               |   | No. Seri | Kode Parts Catalog |
|----------|----------------|---------------------------|--------------------------------------|---|----------|--------------------|
|          |                |                           | CRF150L (CRF150L)<br>2017(H) 2018(K) |   |          |                    |
| 1        | 11341-KYE-901  | COVER, L. CRANKCASE ..... | 1                                    | 1 |          |                    |
| 2        | 11360-K84-900  | COVER COMP., L. RR. ....  | 1                                    | 1 |          |                    |
| 3        | 11395-KWK-900  | GASKET, L. COVER .....    | 1                                    | 1 |          |                    |
| 4        | 90084-KPS-900  | CAP, 14MM .....           | 1                                    | 1 |          |                    |
| 5        | 90087-KSP-860  | CAP, 32MM .....           | 1                                    | 1 |          |                    |
| 6        | 90702-KRM-840  | DOWEL PIN, 8X14 .....     | 2                                    | 2 |          |                    |
| 7        | 91303-KRM-840  | O-RING, 13.8X2.5 .....    | 1                                    | 1 |          |                    |
| 8        | 91305-KRM-840  | O-RING, 31.7X2.4 .....    | 1                                    | 1 |          |                    |
| 9        | 96001-06035-00 | BOLT, FLANGE, 6X35 .....  | 7                                    | 7 |          |                    |
| 10       | 96001-06040-00 | BOLT, FLANGE, 6X40 .....  | 2                                    | 2 |          |                    |
| 11       | 96001-06045-00 | BOLT, FLANGE, 6X45 .....  | 2                                    | 2 |          |                    |

# E-11

# GENERATOR



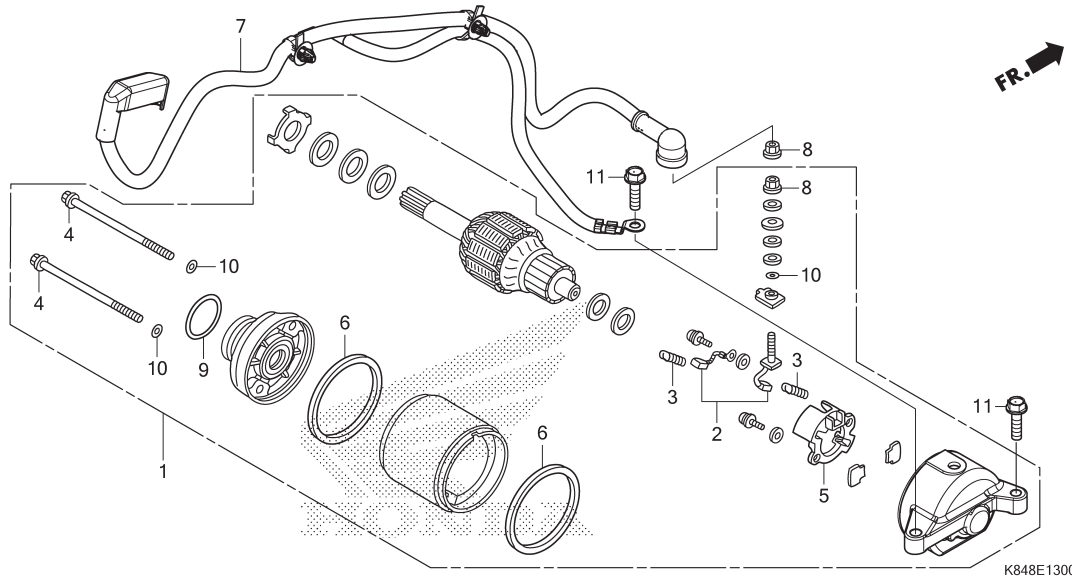
| No. Ref. | L.O.N. | (Nomor ref. relatif)<br>Deskripsi | F.R.T. |
|----------|--------|-----------------------------------|--------|
| 1        | 613105 | ROTOR ATAU FLYWHEEL .....         | 0,6    |
| 2        | 6131A3 | STATOR .....                      | 0,6    |

| No. Ref. | No. Part       | Deskripsi                    | Jumlah                       |         | No. Seri | Kode Parts Catalog |
|----------|----------------|------------------------------|------------------------------|---------|----------|--------------------|
|          |                |                              | CRF150L (CRF150L)<br>2017(H) | 2018(K) |          |                    |
| 1        | 31110-K84-901  | FLYWHEEL COMP. ....          | 1                            | 1       |          |                    |
| 2        | 31120-K84-901  | STATOR COMP. ....            | 1                            | 1       |          |                    |
| 3        | 32111-KYE-900  | CLAMPER, A.C. GENERATOR CORD | 1                            | 1       |          |                    |
| 4        | 90201-KRM-840  | NUT, FLANGE, 14MM .....      | 1                            | 1       |          |                    |
| 5        | 90501-KPT-A00  | WASHER, 14.1X29X2.8 .....    | 1                            | 1       |          |                    |
| 6        | 96001-06016-00 | BOLT, FLANGE, 6X16 .....     | 3                            | 3       |          |                    |
| 7        | 96600-06022-00 | BOLT, SOCKET, 6X22 .....     | 3                            | 3       |          |                    |

2

# E-13

# STARTER MOTOR



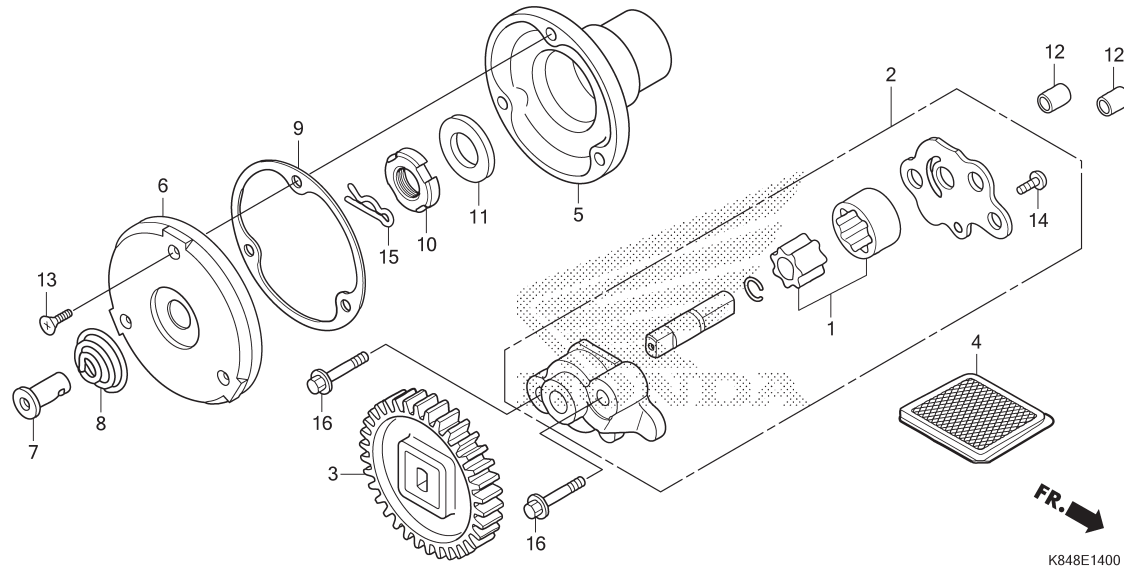
| No. Ref. | L.O.N. | (Nomor ref. relatif)<br>Deskripsi | F.R.T. |
|----------|--------|-----------------------------------|--------|
| 1        |        | (9)                               |        |
| 2        | 612105 | MOTOR, STARTING .....             | 0,5    |
|          |        | (3,6)                             |        |
| 5        | 6121A4 | TERMINAL, BRUSH(STARTER) .....    | 0,7    |
| 7        | 6121A5 | HOLDER, BRUSH(STARTER) .....      | 0,7    |
|          | 612115 | CABLE, STARTER MOTOR .....        | 0,5    |

| No. Ref. | No. Part       | Deskripsi                    | Jumlah                               |   | No. Seri | Kode Parts Catalog |
|----------|----------------|------------------------------|--------------------------------------|---|----------|--------------------|
|          |                |                              | CRF150L (CRF150L)<br>2017(H) 2018(K) |   |          |                    |
| 1        | 31200-K84-901  | MOTOR ASSY., STARTER .....   | 1                                    | 1 |          |                    |
| 2        | 31201-KVS-J01  | TERMINAL SET, BRUSH .....    | 1                                    | 1 |          |                    |
| 3        | 31204-KG8-004  | SPRING, CARBON BRUSH .....   | 2                                    | 2 |          |                    |
| 4        | 31205-KTC-921  | BOLT, SETTING .....          | 2                                    | 2 |          |                    |
| 5        | 31206-KPH-881  | HOLDER, BRUSH .....          | 1                                    | 1 |          |                    |
| 6        | 31207-MBE-008  | RING .....                   | 2                                    | 2 |          |                    |
| 7        | 32410-K84-900  | CABLE, STARTER & EARTH ..... | 1                                    | 1 |          |                    |
| 8        | 90071-MB0-000  | NUT-WASHER, 6MM .....        | 2                                    | 2 |          |                    |
| 9        | 91309-425-003  | O-RING, 24.4X3.1 .....       | 1                                    | 1 |          |                    |
| 10       | 91320-MB0-000  | O-RING, 4X2 .....            | 3                                    | 3 |          |                    |
| 11       | 95701-06022-00 | BOLT, FLANGE, 6X22 .....     | 2                                    | 2 |          |                    |

2

# E-14

# OIL PUMP



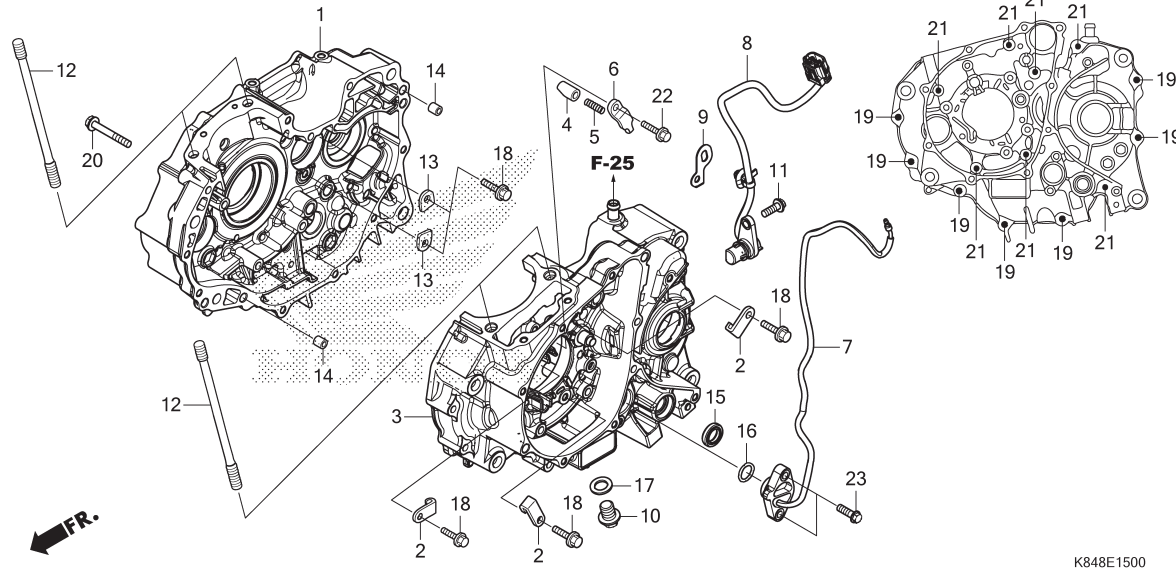
| No. Ref. | L.O.N. | (Nomor ref. relatif)<br>Deskripsi | F.R.T. |
|----------|--------|-----------------------------------|--------|
| 1        | 1131C7 | ROTOR, OIL PUMP .....             | 0,6    |
| 2        | 113105 | PUMP ASSY., OIL .....             | 0,6    |
| 3        | 1131B8 | GEAR, OIL PUMP DRIVE .....        | 0,5    |
| 4        | 1131B5 | SCREEN, OIL FILTER .....          | 0,5    |
| 5        | 1101L0 | ROTOR, OIL FILTER .....           | 0,7    |
| 6        |        | (7,8,9)                           |        |
|          | 1101L1 | CAP, OIL FILTER ROTOR .....       | 0,6    |

| No. Ref. | No. Part       | Deskripsi                    | Jumlah                              |   | No. Seri | Kode Parts Catalog |
|----------|----------------|------------------------------|-------------------------------------|---|----------|--------------------|
|          |                |                              | CRF150L(CRF150L)<br>2017(H) 2018(K) |   |          |                    |
| 1        | 15021-958-000  | ROTOR SET, OIL PUMP .....    | 1                                   | 1 |          |                    |
|          | 15021-HS0-A00  | .....                        | 1                                   | 1 |          |                    |
|          | 15021-KRE-600  | ROTOR SET A, OIL PUMP .....  | 1                                   | 1 |          |                    |
|          | 15022-KRE-600  | ROTOR SET B, OIL PUMP .....  | 1                                   | 1 |          |                    |
| 2        | 15100-K84-900  | PUMP ASSY., OIL .....        | 1                                   | 1 |          |                    |
| 3        | 15130-KRM-870  | GEAR COMP., OIL PUMP DRIVE   | 1                                   | 1 |          |                    |
|          |                | (34T)                        |                                     |   |          |                    |
| 4        | 15421-KSP-910  | SCREEN, OIL FILTER .....     | 1                                   | 1 |          |                    |
| 5        | 15430-KSP-910  | ROTOR, OIL FILTER .....      | 1                                   | 1 |          |                    |
| 6        | 15436-KRM-840  | CAP, OIL FILTER ROTOR .....  | 1                                   | 1 |          |                    |
| 7        | 15441-KCS-650  | THROUGH, OIL .....           | 1                                   | 1 |          |                    |
| 8        | 15446-107-000  | SPRING, OIL THROUGH .....    | 1                                   | 1 |          |                    |
| 9        | 15459-KWK-900  | GASKET, OIL FILTER CAP ..... | 1                                   | 1 |          |                    |
| 10       | 90231-KRM-840  | NUT, LOCK, 14MM .....        | 1                                   | 1 |          |                    |
| 11       | 90432-KPT-A00  | WASHER, 14.2X26X3 .....      | 1                                   | 1 |          |                    |
| 12       | 90702-KRM-840  | DOWEL PIN, 8X14 .....        | 2                                   | 2 |          |                    |
| 13       | 93700-05012-0A | SCREW, OVAL, 5X12 .....      | 3                                   | 3 |          |                    |
| 14       | 93901-34120    | SCREW, TAPPING, 4X8 .....    | 1                                   | 1 |          |                    |
| 15       | 94251-08000    | PIN, LOCK, 8MM .....         | 1                                   | 1 |          |                    |
| 16       | 95701-06035-00 | BOLT, FLANGE, 6X35 .....     | 2                                   | 2 |          |                    |



# E-15

# CRANKCASE



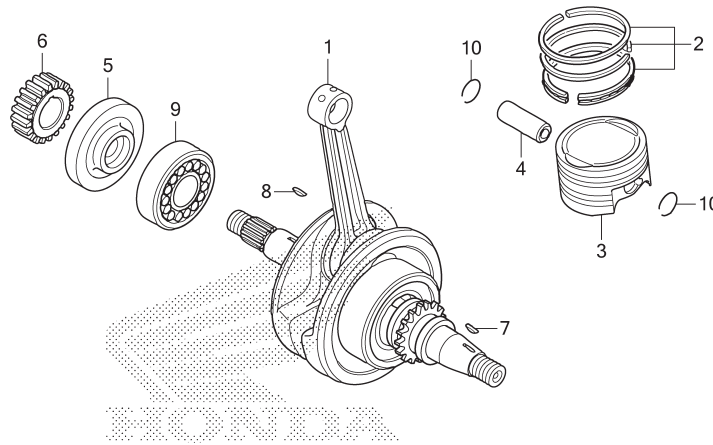
| No. Ref. | L.O.N. | (Nomor ref. relatif)<br>Deskripsi  | F.R.T. |
|----------|--------|--|--------|
| 1        | 110120 | CRANKCASE :RIGHT .....<br>.TERMASUK: Penurunan dan pemasangan mesin        | 5,5    |
| 3        | 110115 | CRANKCASE :LEFT .....<br>.TERMASUK: Penurunan dan pemasangan mesin         | 5,2    |
|          | 1101A2 | CRANKCASE :KEDUA-DUANYA .....<br>.TERMASUK: Penurunan dan pemasangan mesin | 6,1    |
| 7        | 6151B8 | SWITCH, NEUTRAL .....  | 0,3    |
| 8        | 617198 | SENSOR, SPEEDOMETER .....  | 1,0    |
| 15       | 1101F9 | OIL SEAL, GEARSHIFT SPINDLE .....  | 0,8    |

K848E1500

| No. Ref. | No. Part       | Deskripsi                     | Jumlah                               |   | No. Seri | Kode Parts Catalog |
|----------|----------------|-------------------------------|--------------------------------------|---|----------|--------------------|
|          |                |                               | CRF150L (CRF150L)<br>2017(H) 2018(K) |   |          |                    |
| 1        | 11100-K84-900  | CRANKCASE COMP., R. ....      | 1                                    | 1 |          |                    |
| 2        | 11108-KTT-900  | PLATE, L. BEARING SETTING ..  | 3                                    | 3 |          |                    |
| 3        | 11200-K84-900  | CRANKCASE COMP., L. ....      | 1                                    | 1 |          |                    |
| 4        | 11215-KRM-840  | PLUG, BEARING PUSH .....      | 1                                    | 1 |          |                    |
| 5        | 11216-KRM-840  | SPRING, BEARING PUSH .....    | 1                                    | 1 |          |                    |
| 6        | 11217-KRM-840  | PLATE, BEARING PUSH .....     | 1                                    | 1 |          |                    |
| 7        | 35759-K84-901  | CONTACT ASSY., NEUTRAL SWITCH | 1                                    | 1 |          |                    |
| 8        | 37700-K84-901  | SENSOR ASSY., SPEED .....     | 1                                    | 1 |          |                    |
| 9        | 37721-K84-900  | STAY, CLIP .....              | 1                                    | 1 |          |                    |
| 10       | 90001-KYE-900  | BOLT, PLUG DRAIN, 12MM .....  | 1                                    | 1 |          |                    |
| 11       | 90004-GHB-640  | BOLT, FLANGE, 6X18 .....      | 1                                    | 1 |          |                    |
| 12       | 90031-KSP-910  | BOLT, CYLINDER STUD, 8X140 .. | 4                                    | 4 |          |                    |
| 13       | 90441-KRM-840  | PLATE, BEARING HOLDER .....   | 2                                    | 2 |          |                    |
| 14       | 90702-KRM-840  | DOWEL PIN, 8X14 .....         | 2                                    | 2 |          |                    |
| 15       | 91203-KSP-911  | OIL SEAL, 14X22X5 .....       | 1                                    | 1 |          |                    |
| 16       | 91305-KPH-900  | O-RING, 19.4X2.3 .....        | 1                                    | 1 |          |                    |
| 17       | 94109-12000    | WASHER, DRAIN PLUG, 12MM ...  | 1                                    | 1 |          |                    |
| 18       | 95701-06016-00 | BOLT, FLANGE, 6X16 .....      | 5                                    | 5 |          |                    |
| 19       | 95701-06040-00 | BOLT, FLANGE, 6X40 .....      | 7                                    | 7 |          |                    |
| 20       | 95701-06045-00 | BOLT, FLANGE, 6X45 .....      | 1                                    | 1 |          |                    |
| 21       | 95701-06070-00 | BOLT, FLANGE, 6X70 .....      | 7                                    | 7 |          |                    |
| 22       | 96001-06018-00 | BOLT, FLANGE, 6X18 .....      | 1                                    | 1 |          |                    |
| 23       | 96001-06020-00 | BOLT, FLANGE, 6X20 .....      | 2                                    | 2 |          |                    |

# E-16

# CRANKSHAFT/PISTON



FR.

K848E1600

| No. Ref. | L.O.N. | (Nomor ref. relatif) Deskripsi | F.R.T. |
|----------|--------|--------------------------------|--------|
|----------|--------|--------------------------------|--------|

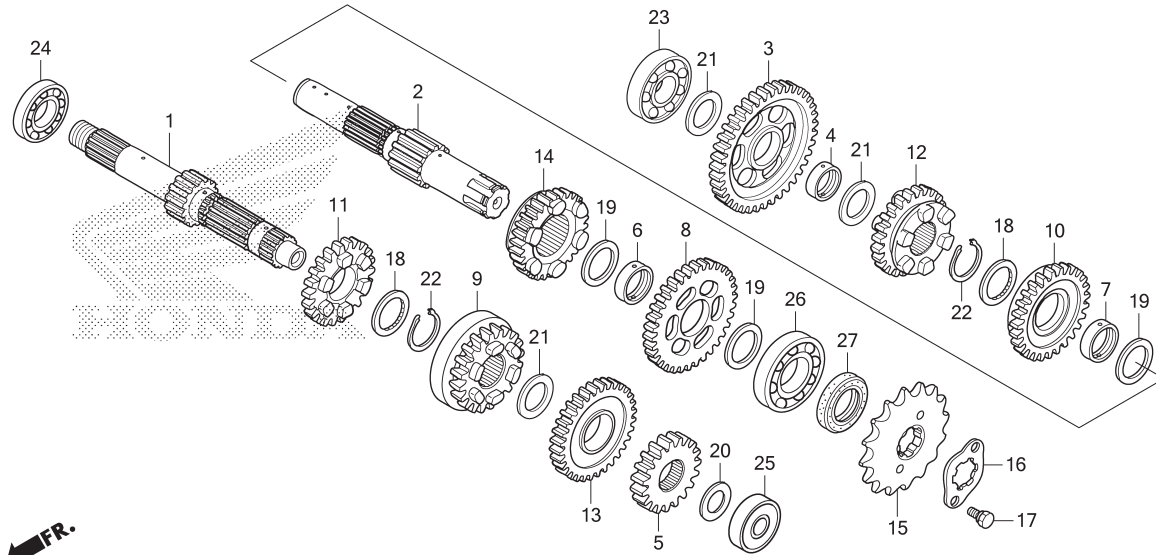
|   |        |   |     |
|---|--------|---|-----|
| 1 | 1101B5 | CRANKSHAFT .....<br>.TERMASUK: Penurunan dan pemasangan mesin                 | 4,7 |
| 3 | 111103 | PISTON RING DAN/ATAU PISTON(SATU) (2,4,10)                                    | 1,7 |
| 9 | 1101B7 | BEARING, CRANKSHAFT :RIGHT .....<br>.TERMASUK: Penurunan dan pemasangan mesin | 4,7 |

| No. Ref. | No. Part      | Deskripsi                    | Jumlah                           |     | No. Seri | Kode Parts Catalog |
|----------|---------------|------------------------------|----------------------------------|-----|----------|--------------------|
|          |               |                              | CRF150L(CRF150L) 2017(H) 2018(K) |     |          |                    |
| 1        | 13000-K84-900 | CRANKSHAFT COMP. ....        | 1                                | 1   |          |                    |
| 2        | 13011-KYE-900 | RING SET, PISTON(STD.) ....  | 1                                | 1   |          |                    |
|          | 13021-KYE-900 | RING SET, PISTON(0.25) ....  | (1)                              | (1) |          |                    |
|          | 13031-KYE-900 | RING SET, PISTON(0.50) ....  | (1)                              | (1) |          |                    |
|          | 13041-KYE-900 | RING SET, PISTON(0.75) ....  | (1)                              | (1) |          |                    |
|          | 13051-KYE-900 | RING SET, PISTON(1.00) ....  | (1)                              | (1) |          |                    |
| 3        | 13101-K84-P00 | PISTON(STD.) ....            | 1                                | 1   |          |                    |
|          | 13102-K84-P00 | PISTON(0.25) ....            | (1)                              | (1) |          |                    |
|          | 13103-K84-P00 | PISTON(0.50) ....            | (1)                              | (1) |          |                    |
|          | 13104-K84-P00 | PISTON(0.75) ....            | (1)                              | (1) |          |                    |
|          | 13105-K84-P00 | PISTON(1.00) ....            | (1)                              | (1) |          |                    |
| 4        | 13111-KSP-910 | PIN, PISTON ....             | 1                                | 1   |          |                    |
| 5        | 13412-KSP-910 | COLLAR, R. CRANKSHAFT ....   | 1                                | 1   |          |                    |
| 6        | 23121-KRM-840 | GEAR, PRIMARY DRIVE(20T) ... | 1                                | 1   |          |                    |
| 7        | 90741-KFB-000 | KEY, WOODRUFF, 4MM ....      | 1                                | 1   |          |                    |
| 8        | 90741-KGH-900 | KEY, WOODRUFF, 4MM ....      | 1                                | 1   |          |                    |
| 9        | 91001-KSP-913 | BEARING, ROLLER, 30X58X17 .. | 1                                | 1   |          |                    |
| 10       | 94601-14000   | CLIP, PISTON PIN, 14MM ....  | 2                                | 2   |          |                    |

2

# E-17

# TRANSMISSION



K848E1700

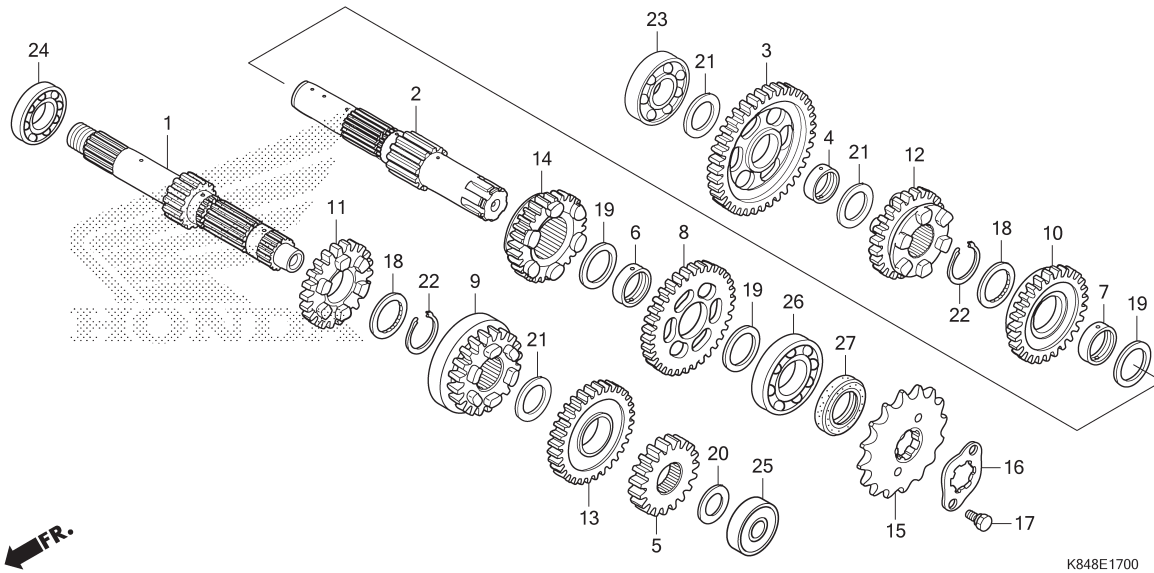
| No. Ref. | L.O.N.  | (Nomor ref. relatif) Deskripsi            | F.R.T. |
|----------|---------|---|--------|
| 1        | 210141  | (5,9,11,13) MAINSHAFT, TRANSMISSION ..... | 4,7    |
|          |         | .TERMASUK: Penurunan dan pemasangan mesin |        |
| 2        | 210141A | .Ganti countershaft tambahkan ...         | 0,2    |
|          |         | (3,8,10,12,14)                            |        |
| 2        | 210142  | COUNTERSHAFT, TRANSMISSION .....          | 4,7    |
|          |         | .TERMASUK: Penurunan dan pemasangan mesin |        |
|          | 210142A | .Ganti mainshaft tambahkan .....          | 0,2    |
| 15       | 213135  | SPROCKET, DRIVE .....                     | 0,2    |
| 23       | 2101c8  | BEARING, COUNTERSHAFT :RIGHT ....         | 4,7    |
|          |         | .TERMASUK: Penurunan dan pemasangan mesin |        |
| 24       | 2101c5  | BEARING, MAINSHAFT :RIGHT .....           | 4,7    |
|          |         | .TERMASUK: Penurunan dan pemasangan mesin |        |
| 25       | 2101c2  | BEARING, MAINSHAFT :LEFT .....            | 4,7    |
|          |         | .TERMASUK: Penurunan dan pemasangan mesin |        |
|          | 2101c6  | BEARING, MAINSHAFT :KEDUA-DUANYA          | 4,9    |
|          |         | .TERMASUK: Penurunan dan pemasangan mesin |        |

| No. Ref. | No. Part      | Deskripsi                      | Jumlah                    |         | No. Seri | Kode Parts Catalog |
|----------|---------------|--------------------------------|---------------------------|---------|----------|--------------------|
|          |               |                                | CRF150L (CRF150L) 2017(H) | 2018(K) |          |                    |
| 1        | 23210-K84-900 | MAINSHAFT COMP.(13T) .....     | 1                         | 1       |          |                    |
| 2        | 23220-K84-900 | COUNTERSHAFT COMP.(19T) ....   | 1                         | 1       |          |                    |
| 3        | 23421-K84-900 | GEAR, COUNTERSHAFT FIRST(40T)  | 1                         | 1       |          |                    |
| 4        | 23427-KRM-840 | BUSH, 17X20.5X8.0 .....        | 1                         | 1       |          |                    |
| 5        | 23431-K84-900 | GEAR, MAINSHAFT SECOND(18T)    | 1                         | 1       |          |                    |
| 6        | 23432-KVS-900 | COLLAR, 20MM .....             | 1                         | 1       |          |                    |
| 7        | 23432-KWF-900 | BUSH, 20X23X10.8 .....         | 1                         | 1       |          |                    |
| 8        | 23441-K84-900 | GEAR, COUNTERSHAFT SECOND(35T) | 1                         | 1       |          |                    |
| 9        | 23451-K84-900 | GEAR, MAINSHAFT THIRD(22T) .   | 1                         | 1       |          |                    |
| 10       | 23461-K84-900 | GEAR, COUNTERSHAFT THIRD(31T)  | 1                         | 1       |          |                    |
| 11       | 23471-K84-900 | GEAR, MAINSHAFT FOURTH(25T)    | 1                         | 1       |          |                    |
| 12       | 23481-K84-900 | GEAR, COUNTERSHAFT FOURTH(28T) | 1                         | 1       |          |                    |
| 13       | 23491-K84-900 | GEAR, MAINSHAFT FIFTH(32T) .   | 1                         | 1       |          |                    |
| 14       | 23501-K84-900 | GEAR, COUNTERSHAFT FIFTH(30T)  | 1                         | 1       |          |                    |
| 15       | 23801-KBP-900 | SPROCKET, DRIVE(15T) .....     | 1                         | 1       |          |                    |
| 16       | 23811-KR3-600 | PLATE A2, FIXING .....         | 1                         | 1       |          |                    |
| 17       | 90084-041-000 | BOLT, DRIVE SPROCKET FIXING    | 2                         | 2       |          |                    |
| 18       | 90453-KVS-900 | WASHER, SPLINE, 20MM .....     | 2                         | 2       |          |                    |
| 19       | 90454-KPS-900 | WASHER B, THRUST, 20MM .....   | 3                         | 3       |          |                    |
| 20       | 90456-KRM-840 | WASHER, THRUST, 12MM .....     | 1                         | 1       |          |                    |
| 21       | 90458-KVS-900 | WASHER, THRUST, 17MM .....     | 3                         | 3       |          |                    |
| 22       | 90605-KVS-900 | SET RING, 20MM .....           | 2                         | 2       |          |                    |
| 23       | 91003-KYE-901 | BEARING, RADIAL BALL, 17X42X12 | 1                         | 1       |          |                    |

2

# E-17

# TRANSMISSION



K848E1700

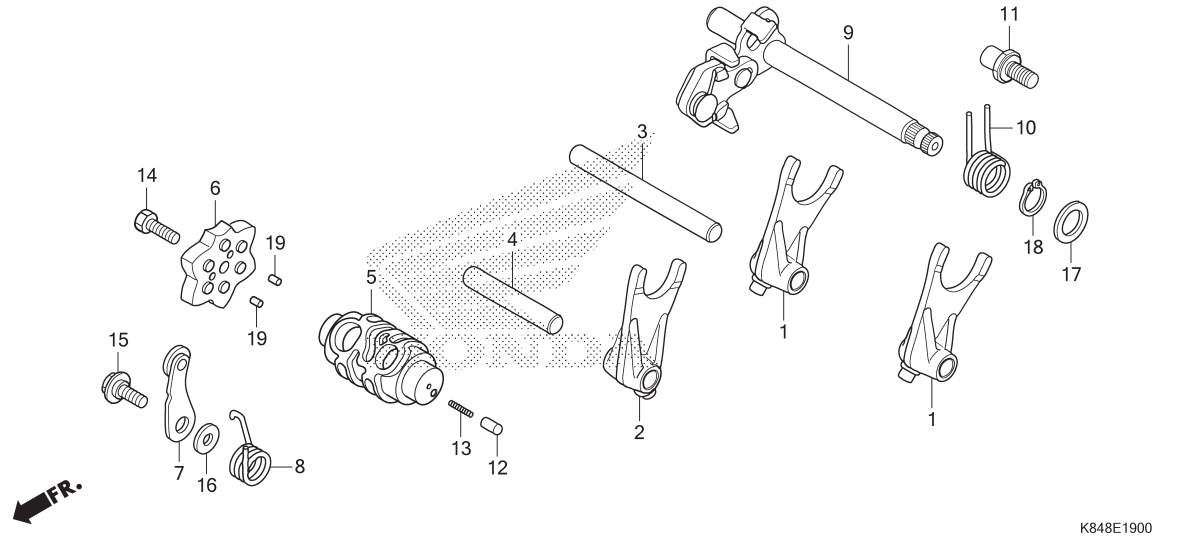
| No. Ref. | L.O.N. | (Nomor ref. relatif)<br>Deskripsi  | F.R.T. |
|----------|--------|--|--------|
| 26       | 2101C7 | BEARING, COUNTERSHAFT :LEFT ..... 4,7<br>.TERMASUK: Penurunan dan pemasangan mesin                       |        |
|          | 2101C9 | BEARING, COUNTERSHAFT :KEDUA-DUANYA 4,9<br>.TERMASUK: Penurunan dan pemasangan mesin                     |        |
|          | 2101D4 | BEARING, MAINSHAFT DAN .....<br>COUNTERSHAFT :ALL ..... 5,1<br>.TERMASUK: Penurunan dan pemasangan mesin |        |

| No. Ref. | No. Part      | Deskripsi                        | Jumlah                      |         | No. Seri | Kode Parts Catalog |
|----------|---------------|----------------------------------|-----------------------------|---------|----------|--------------------|
|          |               |                                  | CRF150L(CRF150L)<br>2017(H) | 2018(K) |          |                    |
| 24       | 91004-K18-901 | BEARING, RADIAL BALL, 6203 (JT)  | 1                           | 1       |          |                    |
|          | 91004-KYE-901 | BEARING, RADIAL BALL, 6203 (SK)  | 1                           | 1       |          |                    |
| 25       | 91005-K18-901 | BEARING, RADIAL BALL, 6201U (JT) | 1                           | 1       |          |                    |
|          | 91005-KYE-901 | BEARING, RADIAL BALL, 6201U (SK) | 1                           | 1       |          |                    |
| 26       | 91006-K18-901 | BEARING, RADIAL BALL, 6204 (JT)  | 1                           | 1       |          |                    |
|          | 91006-KYE-901 | BEARING, RADIAL BALL, 6204 (SK)  | 1                           | 1       |          |                    |
| 27       | 91216-KSP-911 | OIL SEAL, 20X34X7 .....          | 1                           | 1       |          |                    |



# E-19

# GEARSHIFT DRUM



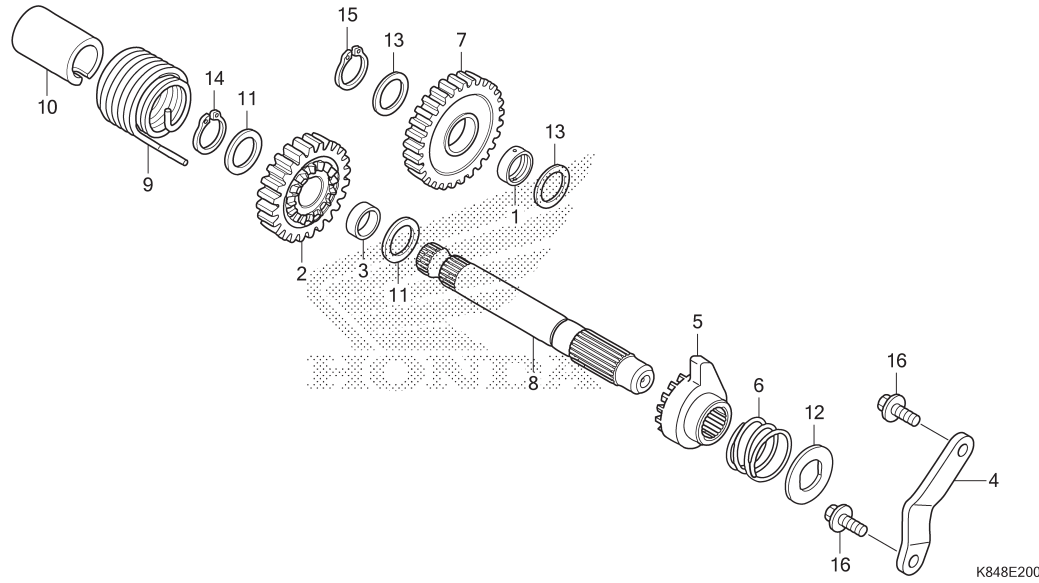
K848E1900

| No. Ref. | L.O.N. | (Nomor ref. relatif) Deskripsi  | F.R.T. |
|----------|--------|---|--------|
| 1        | 210112 | (2)<br>FORK, GEARSHIFT .....<br>.TERMASUK: Penurunan dan pemasangan mesin<br>.CATATAN: Waktu sama untuk dua unit atau lebih | 4,6    |
| 5        | 2101A9 | DRUM, GEARSHIFT .....<br>.TERMASUK: Penurunan dan pemasangan mesin  | 4,6    |
| 6        | 2101D6 | PLATE, GEARSHIFT DRUM STOPPER ... (19)  | 1      |
| 7        | 210125 | STOPPER ATAU SPRING, SHIFT DRUM. (8)  | 1      |
| 9        | 210122 | SPINDLE, GEARSHIFT ..... (10)   | 0,9    |

| No. Ref. | No. Part      | Deskripsi                           | Jumlah                    |         | No. Seri | Kode Parts Catalog |
|----------|---------------|-------------------------------------|---------------------------|---------|----------|--------------------|
|          |               |                                     | CRF150L (CRF150L) 2017(H) | 2018(K) |          |                    |
| 1        | 24211-KRM-840 | FORK, GEARSHIFT .....               | 2                         | 2       |          |                    |
| 2        | 24212-KWF-900 | FORK, CENTER GEARSHIFT .....        | 1                         | 1       |          |                    |
| 3        | 24241-KRM-840 | SHAFT A, GEARSHIFT FORK .....       | 1                         | 1       |          |                    |
| 4        | 24242-KRM-840 | SHAFT B, GEARSHIFT FORK .....       | 1                         | 1       |          |                    |
| 5        | 24301-KSP-910 | DRUM, GEARSHIFT .....               | 1                         | 1       |          |                    |
| 6        | 24410-KVS-900 | PLATE COMP., GEARSHIFT DRUM STOPPER | 1                         | 1       |          |                    |
| 7        | 24430-KRM-B10 | STOPPER COMP., GEARSHIFT DRUM.      | 1                         | 1       |          |                    |
| 8        | 24436-KRM-840 | SPRING, SHIFT DRUM STOPPER ..       | 1                         | 1       |          |                    |
| 9        | 24610-KRM-840 | SPINDLE COMP., GEARSHIFT ...        | 1                         | 1       |          |                    |
| 10       | 24651-KRM-840 | SPRING, GEARSHIFT RETURN ...        | 1                         | 1       |          |                    |
| 11       | 24652-KRM-840 | PIN, SHIFT RETURN SPRING ...        | 1                         | 1       |          |                    |
| 12       | 35751-KPH-900 | CAP, CHANGE SWITCH CONTACT ..       | 1                         | 1       |          |                    |
| 13       | 35752-KRM-840 | SPRING, CHANGE SWITCH CONTACT       | 1                         | 1       |          |                    |
| 14       | 90003-KVS-900 | BOLT, HEX., 6X20 .....              | 1                         | 1       |          |                    |
| 15       | 90022-KRM-840 | PIVOT, SHIFT DRUM STOPPER ARM       | 1                         | 1       |          |                    |
| 16       | 90417-KRM-840 | WASHER, DRUM STOPPER .....          | 1                         | 1       |          |                    |
| 17       | 90457-KRM-840 | WASHER, 14MM .....                  | 1                         | 1       |          |                    |
| 18       | 94510-14000   | CIRCLIP, EXTERNAL, 14MM .....       | 1                         | 1       |          |                    |
| 19       | 96220-30085   | ROLLER, 3X8.5 .....                 | 2                         | 2       |          |                    |

# E-20

# KICK STARTER SPINDLE



| No. Ref. | L.O.N. | (Nomor ref. relatif)<br>Deskripsi | F.R.T. |
|----------|--------|-----------------------------------|--------|
| 7        | 612135 | GEAR, STARTER IDLE .....          | 0,9    |
| 8        |        | (2,5,6)                           |        |
| 9        | 1121A2 | SPINDLE, KICK STARTER .....       | 0,6    |
|          | 112103 | SPRING, KICK STARTER RETURN ..... | 0,6    |

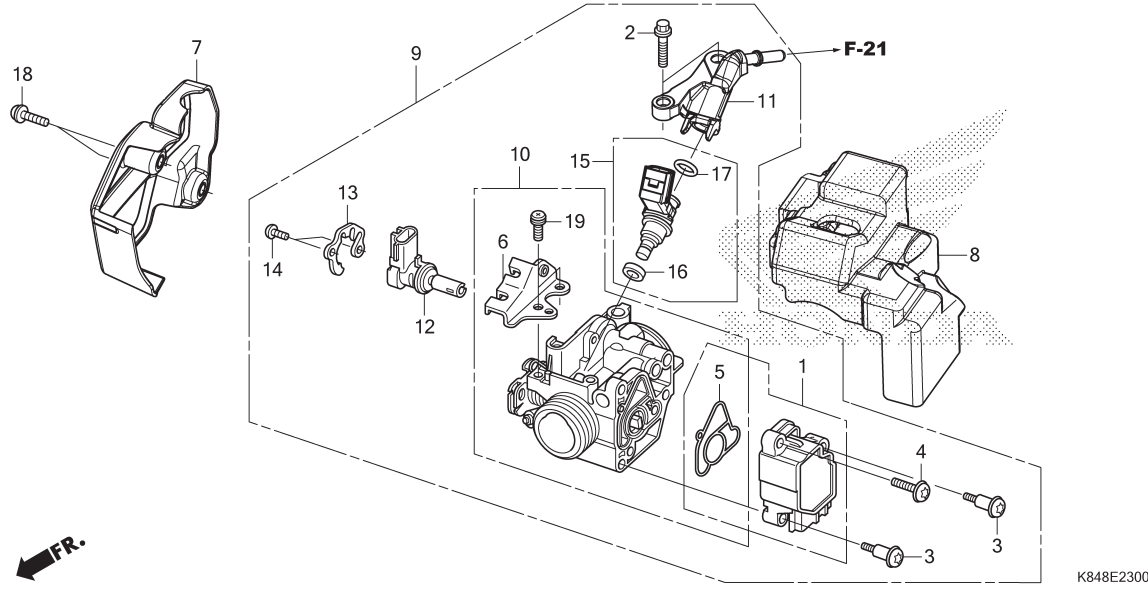
FR.

| No. Ref. | No. Part       | Deskripsi                     | Jumlah                              |   | No. Seri | Kode Parts Catalog |
|----------|----------------|-------------------------------|-------------------------------------|---|----------|--------------------|
|          |                |                               | CRF150L(CRF150L)<br>2017(H) 2018(K) |   |          |                    |
| 1        | 23427-KRM-840  | BUSH, 17X20.5X8.0 .....       | 1                                   | 1 |          |                    |
| 2        | 28211-KYE-900  | PINION, KICK STARTER(24T) ..  | 1                                   | 1 |          |                    |
| 3        | 28212-KYE-900  | COLLAR, 18.5MM .....          | 1                                   | 1 |          |                    |
| 4        | 28215-KRM-840  | PLATE, KICK STOPPER .....     | 1                                   | 1 |          |                    |
| 5        | 28221-KYE-900  | RATCHET, STARTER .....        | 1                                   | 1 |          |                    |
| 6        | 28223-KRM-840  | SPRING, RATCHET .....         | 1                                   | 1 |          |                    |
| 7        | 28231-KRM-B10  | GEAR, KICK STARTER IDLE(29T)  | 1                                   | 1 |          |                    |
| 8        | 28251-KYE-900  | SPINDLE, KICK STARTER .....   | 1                                   | 1 |          |                    |
| 9        | 28261-KRM-840  | SPRING, KICK RETURN .....     | 1                                   | 1 |          |                    |
| 10       | 28282-KRM-840  | COLLAR, KICK SPRING .....     | 1                                   | 1 |          |                    |
| 11       | 90451-KRM-840  | WASHER, THRUST, 16MM .....    | 2                                   | 2 |          |                    |
| 12       | 90455-KRM-840  | WASHER, SPECIAL, 14MM .....   | 1                                   | 1 |          |                    |
| 13       | 90458-KVS-900  | WASHER, THRUST, 17MM .....    | 2                                   | 2 |          |                    |
| 14       | 90602-KPT-900  | CIRCLIP, EXTERNAL, 16MM ..... | 1                                   | 1 |          |                    |
|          | 94510-16000    | .....                         | 1                                   | 1 |          |                    |
| 15       | 90602-KRM-840  | CIRCLIP, EXTERNAL, 17MM ..... | 1                                   | 1 |          |                    |
| 16       | 95701-06016-00 | BOLT, FLANGE, 6X16 .....      | 2                                   | 2 |          |                    |

2

# E-23

# THROTTLE BODY

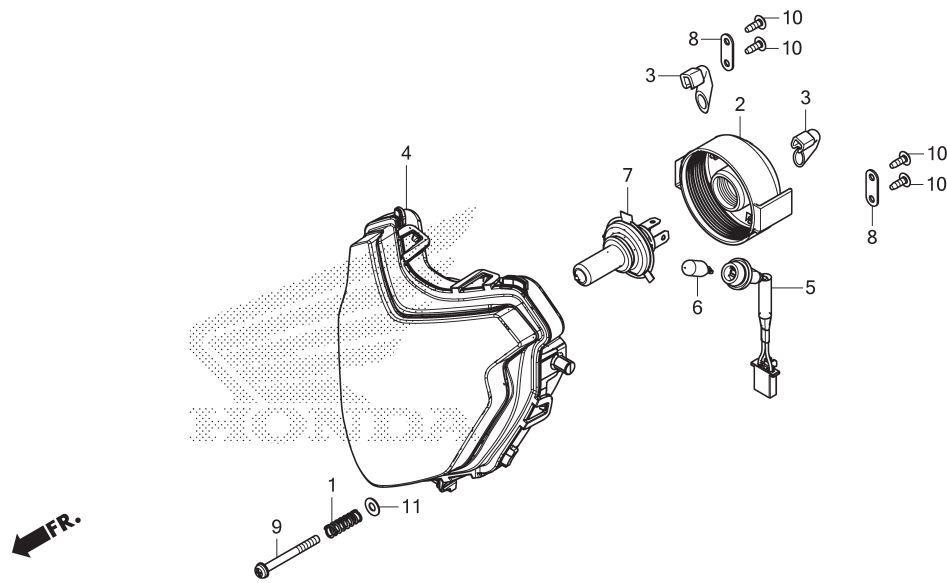


| No. Ref. | L.O.N. | (Nomor ref. relatif)<br>Deskripsi | F.R.T. |
|----------|--------|-----------------------------------|--------|
| 1        |        | (5)                               |        |
| 617115   |        | SENSOR, THROTTLE .....            | 0,5    |
| 311132   |        | BODY ASSY., THROTTLE .....        | 0,5    |
| 311130   |        | BODY, THROTTLE .....              | 0,5    |
| 3111N5   |        | VALVE, IDLE AIR CONTROL .....     | 0,2    |
| 15       |        | (11,16,17)                        |        |
| 311145   |        | INJECTOR, FUEL .....              | 0,5    |

| No. Ref. | No. Part       | Deskripsi                     | Jumlah                       |         | No. Seri | Kode Parts Catalog |
|----------|----------------|-------------------------------|------------------------------|---------|----------|--------------------|
|          |                |                               | CRF150L (CRF150L)<br>2017(H) | 2018(K) |          |                    |
| 1        | 16060-K84-901  | SENSOR SET .....              | 1                            | 1       |          |                    |
| 2        | 16080-KPH-701  | BOLT, FLANGE, 5X20 .....      | 2                            | 2       |          |                    |
| 3        | 16081-KYJ-901  | SCREW, TORX, 5X8.7 .....      | 2                            | 2       |          |                    |
| 4        | 16082-KYJ-901  | SCREW, TORX, 5X17 .....       | 1                            | 1       |          |                    |
| 5        | 16083-KTR-941  | O-RING, THROTTLE BODY .....   | 1                            | 1       |          |                    |
| 6        | 16169-KVS-F01  | STAY, WIRE .....              | 1                            | 1       |          |                    |
| 7        | 16305-K84-900  | COVER, THROTTLE BODY .....    | 1                            | 1       |          |                    |
| 8        | 16306-K84-900  | RUBBER, THROTTLE BODY .....   | 1                            | 1       |          |                    |
| 9        | 16400-K84-901  | BODY ASSY., THROTTLE(M2B A)   | 1                            | 1       |          |                    |
| 10       | 16410-K84-901  | BODY SET .....                | 1                            | 1       |          |                    |
| 11       | 16422-KRE-G01  | JOINT, INJECTOR .....         | 1                            | 1       |          |                    |
| 12       | 16430-GFM-902  | VALVE ASSY., IDLE AIR CONTROL | 1                            | 1       |          |                    |
| 13       | 16432-GFM-901  | PLATE, IDLE AIR CONTROL VALVE | 1                            | 1       |          |                    |
| 14       | 16433-HN8-A61  | SCREW, TORX .....             | 2                            | 2       |          |                    |
| 15       | 16450-K35-V01  | INJECTOR ASSY., FUEL .....    | 1                            | 1       |          |                    |
| 16       | 16472-KPC-D50  | RING, SEAL .....              | 1                            | 1       |          |                    |
| 17       | 91301-GGL-J01  | O-RING, 6.3X2.2 .....         | 1                            | 1       |          |                    |
| 18       | 93891-05014-18 | SCREW-WASHER, 5X14 .....      | 2                            | 2       |          |                    |
| 19       | 93892-05012-18 | SCREW-WASHER, 5X12 .....      | 2                            | 2       |          |                    |

# F-1

# HEADLIGHT



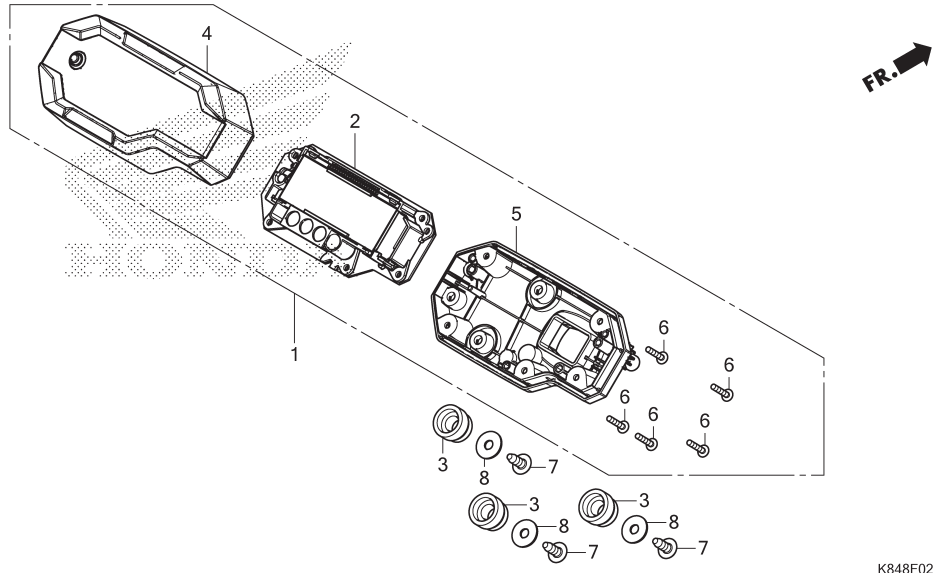
K848F0100

| No. Ref. | L.O.N. | (Nomor ref. relatif)<br>Deskripsi | F.R.T. |
|----------|--------|-----------------------------------|--------|
| 4        | 6161A7 | HEADLIGHT UNIT.....               | 0,3    |
| 5        | 616180 | SOCKET, POSITION LIGHT.....       | 0,3    |
| 6        | 616182 | BULB, POSITION LIGHT.....         | 0,1    |
| 7        |        | (2)                               |        |
|          | 616118 | BULB, HEADLIGHT.....              | 0,1    |

| No. Ref. | No. Part       | Deskripsi                     | Jumlah                              |   | No. Seri | Kode Parts Catalog |
|----------|----------------|-------------------------------|-------------------------------------|---|----------|--------------------|
|          |                |                               | CRF150L(CRF150L)<br>2017(H) 2018(K) |   |          |                    |
| 1        | 33107-KAE-771  | SPRING, BEAM ADJUSTING .....  | 1                                   | 1 |          |                    |
| 2        | 33112-K18-901  | COVER, RUBBER .....           | 1                                   | 1 |          |                    |
| 3        | 33113-K20-901  | PIPE, CP .....                | 2                                   | 2 |          |                    |
| 4        | 33120-K84-901  | HEADLIGHT UNIT .....          | 1                                   | 1 |          |                    |
| 5        | 33150-K84-901  | SOCKET COMP., POSITION LIGHT  | 1                                   | 1 |          |                    |
| 6        | 33301-K07-901  | BULB, POSITION(12V 5W) .....  | 1                                   | 1 |          |                    |
| 7        | 34901-MJ6-732  | BULB, HEADLIGHT(12V 35/35W) . | 1                                   | 1 |          |                    |
| 8        | 61302-KPY-970  | PLATE, HEADLIGHT UNIT .....   | 2                                   | 2 |          |                    |
| 9        | 93891-05050-08 | SCREW-WASHER, 5X50 .....      | 1                                   | 1 |          |                    |
| 10       | 93913-24220    | SCREW, TAPPING, 4X12 .....    | 4                                   | 4 |          |                    |
| 11       | 94101-05800    | WASHER, PLAIN, 5MM .....      | 1                                   | 1 |          |                    |

# F-2

# METER



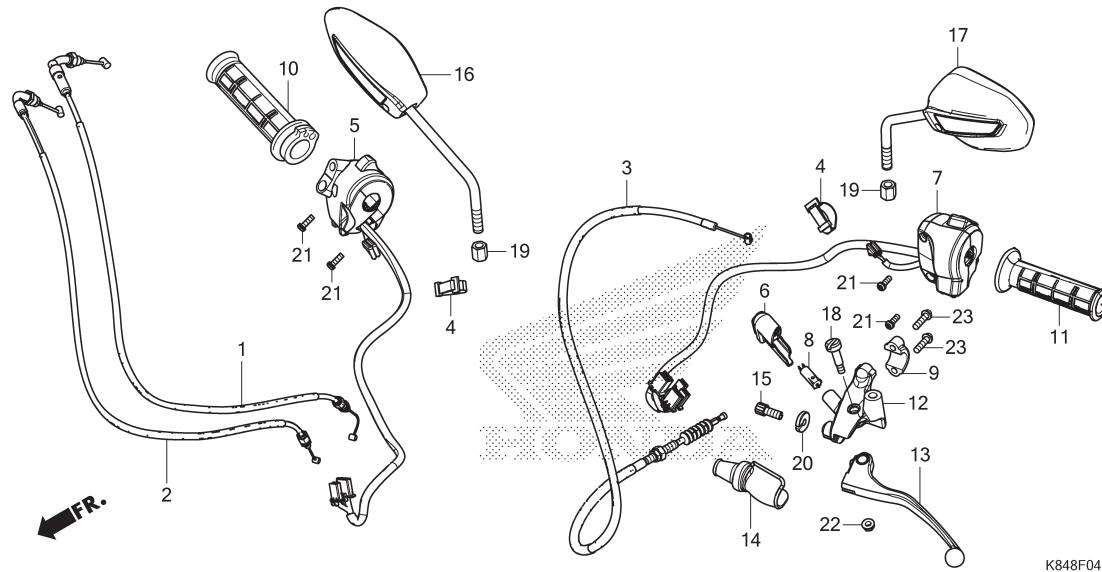
| No. Ref. | L.O.N. | (Nomor ref. relatif)<br>Deskripsi | F.R.T. |
|----------|--------|-----------------------------------|--------|
| 1        | 8121A1 | METER ASSY., COMBINATION.....     | 0,3    |
| 2        | 8121A2 | METER, COMBINATION.....           | 0,3    |
| 4        | 8121B4 | CASE, METER :UPPER.....           | 0,2    |
| 5        | 8121B5 | CASE, METER :LOWER.....           | 0,2    |

3

| No. Ref. | No. Part      | Deskripsi                      | Jumlah                               |   | No. Seri | Kode Parts Catalog |
|----------|---------------|--------------------------------|--------------------------------------|---|----------|--------------------|
|          |               |                                | CRF150L (CRF150L)<br>2017(H) 2018(K) |   |          |                    |
| 1        | 37100-K84-901 | METER ASSY., COMBINATION ....  | 1                                    | 1 |          |                    |
| 2        | 37110-K84-901 | METER COMP., LCD(KPH) .....    | 1                                    | 1 |          |                    |
| 3        | 37215-KZZ-900 | RUBBER, METER SETTING .....    | 3                                    | 3 |          |                    |
| 4        | 37610-K84-901 | CASE ASSY., UPPER .....        | 1                                    | 1 |          |                    |
| 5        | 37620-K84-901 | CASE ASSY., LOWER .....        | 1                                    | 1 |          |                    |
| 6        | 93903-22420   | SCREW, TAPPING, 3X16 .....     | 5                                    | 5 |          |                    |
| 7        | 93913-25320   | SCREW, TAPPING, 5X14(PO) ..... | 3                                    | 3 |          |                    |
| 8        | 94103-05000   | WASHER, PLAIN, 5MM .....       | 3                                    | 3 |          |                    |

# F-4

# HANDLE LEVER/SWITCH/CABLE



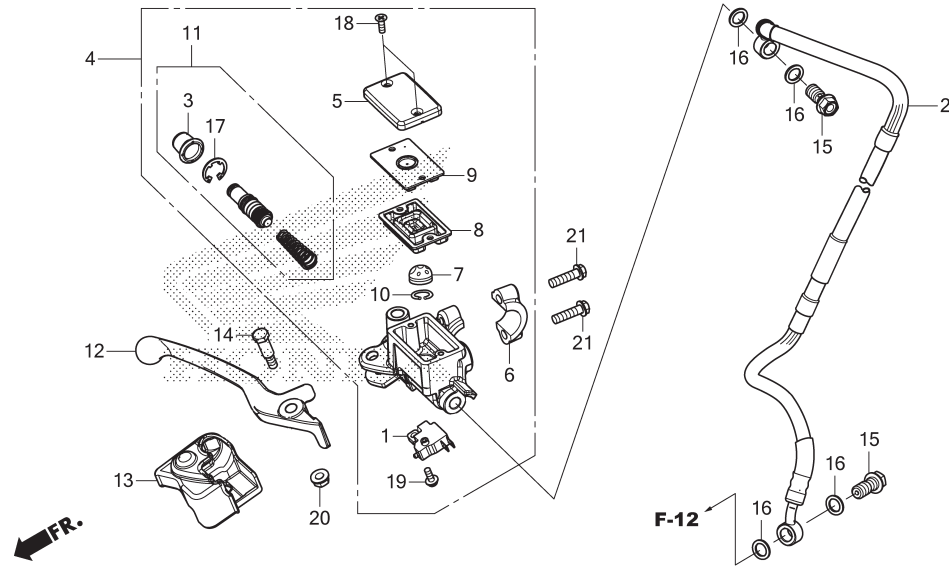
| No. Ref. | L.O.N. | (Nomor ref. relatif)<br>Deskripsi | F.R.T. |
|----------|--------|-----------------------------------|--------|
| 1        |        | (2)                               |        |
| 3        | 8111A2 | CABLE A, THROTTLE.....            | 0,3    |
| 3        | 811115 | CABLE, CLUTCH.....                | 0,2    |
| 5        | 615116 | SWITCH, STARTER.....              | 0,7    |
| 7        | 615118 | SWITCH, WINKER.....               | 0,5    |
| 8        | 6151A9 | SWITCH, CLUTCH.....               | 0,2    |
| 10       | 810150 | GRIP, THROTTLE.....               | 0,2    |
| 11       | 8101C0 | GRIP, HANDLE :LEFT.....           | 0,1    |
| 12       | 8101C8 | BRACKET, HANDLE LEVER :LEFT....   | 0,2    |
| 13       | 8101C6 | LEVER, HANDLE :LEFT.....          | 0,1    |
|          | 8101F5 | LEVER, HANDLE :KEDUA-DUANYA....   | 0,2    |

| No. Ref. | No. Part       | Deskripsi                               | Jumlah                              |   | No. Seri | Kode Parts Catalog |
|----------|----------------|---|-------------------------------------|---|----------|--------------------|
|          |                |   | CRF150L(CRF150L)<br>2017(H) 2018(K) |   |          |                    |
| 1        | 17910-K84-901  | CABLE COMP. A, THROTTLE .....           | 1                                   | 1 |          |                    |
| 2        | 17920-K84-901  | CABLE COMP. B, THROTTLE .....           | 1                                   | 1 |          |                    |
| 3        | 22870-K84-901  | CABLE COMP., CLUTCH .....               | 1                                   | 1 |          |                    |
| 4        | 32161-404-000  | BAND B1, WIRE .....                     | 2                                   | 2 |          |                    |
| 5        | 35130-K84-901  | SWITCH ASSY., ENGINE STOP ...           | 1                                   | 1 |          |                    |
| 6        | 35152-KRY-970  | COVER, CLUTCH SWITCH .....              | 1                                   | 1 |          |                    |
| 7        | 35200-K84-901  | SWITCH ASSY., WINKER .....              | 1                                   | 1 |          |                    |
| 8        | 35330-413-003  | SWITCH COMP., FR. LEVER .....           | 1                                   | 1 |          |                    |
| 9        | 45517-166-006  | HOLDER, MASTER CYLINDER .....           | 1                                   | 1 |          |                    |
| 10       | 53140-K84-900  | GRIP COMP., THROTTLE .....              | 1                                   | 1 |          |                    |
| 11       | 53166-K84-900  | GRIP, L. HANDLE .....                   | 1                                   | 1 |          |                    |
| 12       | 53172-KT7-751  | BRACKET, HANDLE LEVER .....             | 1                                   | 1 |          |                    |
| 13       | 53178-K45-N00  | LEVER COMP., L. HANDLE .....            | 1                                   | 1 |          |                    |
| 14       | 53180-425-010  | BOOT, HANDLE LEVER .....                | 1                                   | 1 |          |                    |
| 15       | 53192-349-690  | BOLT, CLUTCH WIRE ADJUSTING ..          | 1                                   | 1 |          |                    |
| 16       | 88210-KEH-600  | MIRROR COMP., R. ....                   | 1                                   | 1 |          |                    |
| 17       | 88220-KEH-600  | MIRROR COMP., L. ....                   | 1                                   | 1 |          |                    |
| 18       | 90113-438-000  | BOLT, L. STEERING HANDLE LEVER<br>PIVOT | 1                                   | 1 |          |                    |
| 19       | 90314-KRS-690  | NUT, LOCK .....                         | 2                                   | 2 |          |                    |
| 20       | 90321-MR8-000  | NUT, FIXING .....                       | 1                                   | 1 |          |                    |
| 21       | 93892-05016-07 | SCREW-WASHER, 5X16 .....                | 4                                   | 4 |          |                    |
| 22       | 94050-06000    | NUT, FLANGE, 6MM .....                  | 1                                   | 1 |          |                    |
| 23       | 96001-06022-07 | BOLT, FLANGE, 6X22 .....                | 2                                   | 2 |          |                    |



# F-5

# FRONT BRAKE MASTER CYLINDER



K848F0500

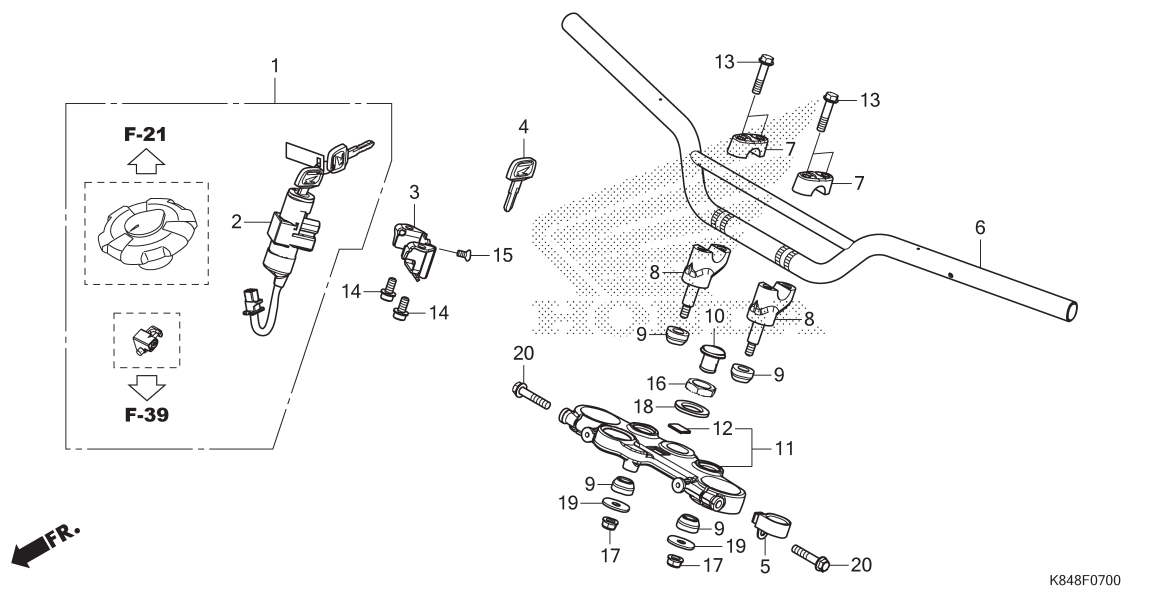
| No. Ref. | L.O.N. | (Nomor ref. relatif)<br>Deskripsi                                    | F.R.T. |
|----------|--------|--|--------|
| 1        | 6151B2 | SWITCH, FRONT STOP.....  | 0,2    |
| 2        | 7121A0 | HOSE, FRONT BRAKE.....   | 0,4    |
| 4        | 712105 | CYLINDER, FRONT BRAKE MASTER...<br>.TERMASUK: Pembuangan angin palsu | 0,4    |
| 8        | 7121G6 | DIAPHRAGM, FRONT BRAKE MASTER<br>CYLINDER.....                       | 0,1    |
| 11       | 7121G9 | PISTON SET, FRONT BRAKE MASTER<br>.TERMASUK: Pembuangan angin palsu  | 0,4    |
| 12       | 8101C7 | LEVER, HANDLE :RIGHT.....  | 0,1    |
|          | 8101F5 | LEVER, HANDLE :KEDUA-DUANYA....                                      | 0,2    |

3

| No. Ref. | No. Part       | Deskripsi                      | Jumlah                              |   | No. Seri | Kode Parts Catalog |
|----------|----------------|--------------------------------|-------------------------------------|---|----------|--------------------|
|          |                |                                | CRF150L(CRF150L)<br>2017(H) 2018(K) |   |          |                    |
| 1        | 35340-KWB-601  | SWITCH ASSY., FR. STOP .....   | 1                                   | 1 |          |                    |
| 2        | 45125-K84-901  | HOSE COMP., FR. BRAKE .....    | 1                                   | 1 |          |                    |
| 3        | 45504-410-003  | BOOT COMP. ....                | 1                                   | 1 |          |                    |
| 4        | 45510-K84-901  | CYLINDER SUB ASSY., FR. MASTER | 1                                   | 1 |          |                    |
| 5        | 45513-KK1-771  | CAP, MASTER CYLINDER .....     | 1                                   | 1 |          |                    |
| 6        | 45517-166-006  | HOLDER, MASTER CYLINDER .....  | 1                                   | 1 |          |                    |
| 7        | 45518-MEN-J01  | SEPARATOR COMP. ....           | 1                                   | 1 |          |                    |
| 8        | 45520-MG7-006  | DIAPHRAGM .....                | 1                                   | 1 |          |                    |
| 9        | 45521-HA2-006  | PLATE, DIAPHRAGM .....         | 1                                   | 1 |          |                    |
| 10       | 45523-KA3-731  | RING .....                     | 1                                   | 1 |          |                    |
| 11       | 45530-471-831  | CYLINDER SET, MASTER .....     | 1                                   | 1 |          |                    |
| 12       | 53175-KZZ-900  | LEVER, R. STEERING HANDLE ...  | 1                                   | 1 |          |                    |
| 13       | 53176-K84-901  | COVER, R. HANDLE LEVER .....   | 1                                   | 1 |          |                    |
| 14       | 90114-166-006  | BOLT, HANDLE LEVER PIVOT ....  | 1                                   | 1 |          |                    |
| 15       | 90145-GAZ-981  | BOLT, OIL, 10X22 .....         | 2                                   | 2 |          |                    |
| 16       | 90545-300-000  | WASHER, OIL BOLT .....         | 4                                   | 4 |          |                    |
| 17       | 90651-MA5-671  | CIRCLIP .....                  | 1                                   | 1 |          |                    |
| 18       | 93600-04012-1G | SCREW, FLAT, 4X12 .....        | 2                                   | 2 |          |                    |
| 19       | 93893-04012-17 | SCREW-WASHER, 4X12 .....       | 1                                   | 1 |          |                    |
| 20       | 94050-06000    | NUT, FLANGE, 6MM .....         | 1                                   | 1 |          |                    |
| 21       | 96001-06022-07 | BOLT, FLANGE, 6X22 .....       | 2                                   | 2 |          |                    |

# F-7

# HANDLE PIPE/TOP BRIDGE

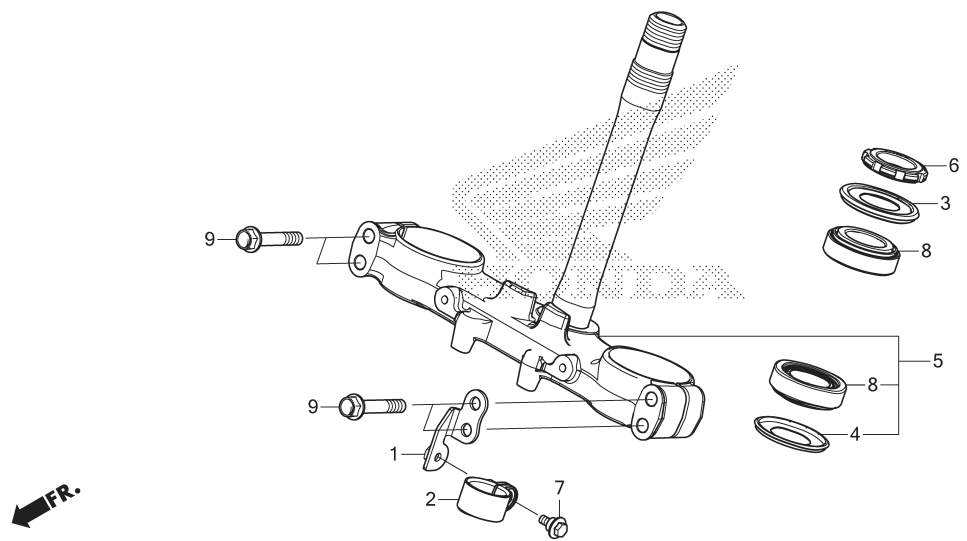


| No. Ref. | L.O.N.  | (Nomor ref. relatif)<br>Deskripsi | F.R.T. |
|----------|---------|-----------------------------------|--------|
| 1        | 6151A1  | KEY SET.....                      | 0,8    |
| 2        | 615145  | SWITCH, COMBINATION & LOCK.....   | 0,7    |
| 6        | 810100  | PIPE, STEERING HANDLE.....        | 0,4    |
| 8        | 8101B9  | HOLDER, HANDLE :LOWER.....        | 0,2    |
|          | 8101B9A | .Ganti 1 handle holder tambahkan  | 0,1    |
| 11       | 510110  | BRIDGE, FORK TOP.....             | 0,6    |

| No. Ref. | No. Part       | Deskripsi                         | Jumlah                      |         | No. Seri | Kode Parts Catalog |
|----------|----------------|-----------------------------------|-----------------------------|---------|----------|--------------------|
|          |                |                                   | CRF150L(CRF150L)<br>2017(H) | 2018(K) |          |                    |
| 1        | 35010-K84-900  | KEY SET .....                     | 1                           | 1       |          |                    |
| 2        | 35100-K84-901  | SWITCH ASSY., COMBINATION & LOCK  | 1                           | 1       |          |                    |
| 3        | 35105-K84-900  | STAY COMP., COMBINATION SWITCH    | 1                           | 1       |          |                    |
| 4        | 35121-K84-901  | KEY, BLANK(HONDA LOCK) .....      | (1)                         | (1)     |          |                    |
| 5        | 45470-K84-900  | GUIDE, BRAKE HOSE UPPER .....     | 1                           | 1       |          |                    |
| 6        | 53100-K84-900  | PIPE, STEERING HANDLE .....       | 1                           | 1       |          |                    |
| 7        | 53131-K84-900  | HOLDER, HANDLE UPPER .....        | 2                           | 2       |          |                    |
| 8        | 53132-K84-900  | HOLDER, HANDLE UNDER .....        | 2                           | 2       |          |                    |
| 9        | 53133-KSP-860  | RUBBER, HANDLE CUSHION .....      | 4                           | 4       |          |                    |
| 10       | 53208-KCH-900  | CAP, STEERING STEM .....          | 1                           | 1       |          |                    |
| 11       | 53300-K84-900  | BRIDGE ASSY., FORK TOP .....      | 1                           | 1       |          |                    |
| 12       | 86150-KPG-901  | EMBLEM, PRODUCT(MR) .....         | 1                           | 1       |          |                    |
|          | 86150-KPG-902  | EMBLEM, PRODUCT(UE) .....         | 1                           | 1       |          |                    |
|          | 86150-KTJ-C60  | EMBLEM, PRODUCT(SH) .....         | 1                           | 1       |          |                    |
| 13       | 90111-362-000  | BOLT, FLANGE, 8X36 .....          | 4                           | 4       |          |                    |
| 14       | 90131-K15-920  | BOLT, TORX, 8X16 .....            | 2                           | 2       |          |                    |
| 15       | 90164-KZL-A00  | SCREW, U-LOCK FLAT, 6X12 .....    | 2                           | 2       |          |                    |
| 16       | 90304-KGA-900  | NUT, STEERING STEM .....          | 1                           | 1       |          |                    |
| 17       | 90304-KPG-901  | NUT, U, 8MM .....                 | 2                           | 2       |          |                    |
| 18       | 90504-K64-N00  | WASHER, STEERING STEM .....       | 1                           | 1       |          |                    |
| 19       | 90535-K15-920  | WASHER, HANDLE UNDER HOLDER ..... | 2                           | 2       |          |                    |
| 20       | 96300-08040-00 | BOLT, FLANGE, 8X40 .....          | 2                           | 2       |          |                    |

# F-9

# STEERING STEM



K848F0900

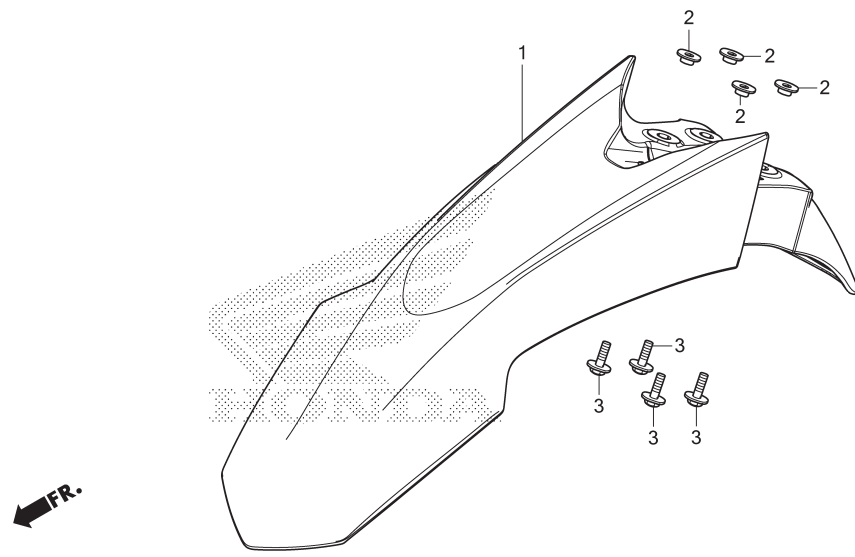
| No. Ref. | L.O.N. | (Nomor ref. relatif)<br>Deskripsi | F.R.T. |
|----------|--------|-----------------------------------|--------|
| 5        | 510100 | STEM ATAU SHAFT ASSY., STEERING   | 1,2    |
| 6        |        | (3)                               |        |
| 6        | 5101B2 | THREAD, STEERING HEAD TOP.....    | 1,0    |
| 8        |        | (4)                               |        |
|          | 5101B6 | BEARING, HEAD PIPE :UPPER.....    | 1,2    |
|          | 5101B7 | BEARING, HEAD PIPE :LOWER.....    | 1,4    |
|          | 5101C7 | BEARING, HEAD PIPE :KEDUA-DUANYA  | 1,4    |

3

| No. Ref. | No. Part       | Deskripsi                     | Jumlah                               |   | No. Seri | Kode Parts Catalog |
|----------|----------------|-------------------------------|--------------------------------------|---|----------|--------------------|
|          |                |                               | CRF150L (CRF150L)<br>2017(H) 2018(K) |   |          |                    |
| 1        | 45462-K84-900  | STAY, BRAKE HOSE GUIDE LOWER  | 1                                    | 1 |          |                    |
| 2        | 45463-K84-900  | GUIDE, BRAKE HOSE LOWER ..... | 1                                    | 1 |          |                    |
| 3        | 53214-KZZ-901  | DUST SEAL, STEERING UPPER ... | 1                                    | 1 |          |                    |
| 4        | 53214-MCJ-751  | DUST SEAL, STEERING HEAD .... | 1                                    | 1 |          |                    |
| 5        | 53219-K84-900  | STEM SUB ASSY., STEERING .... | 1                                    | 1 |          |                    |
| 6        | 53229-MN1-650  | THREAD, STEERING HEAD TOP ... | 1                                    | 1 |          |                    |
| 7        | 90113-K84-900  | BOLT, FLANGE, 5MM .....       | 1                                    | 1 |          |                    |
| 8        | 91015-425-831  | BEARING, HEAD PIPE UPPER(NT)  | 2                                    | 2 |          |                    |
|          | 91015-425-832  | BEARING, HEAD PIPE UPPER(NA)  | 2                                    | 2 |          |                    |
| 9        | 96300-08045-00 | BOLT, FLANGE, 8X45 .....      | 4                                    | 4 |          |                    |

# F-10

# FRONT FENDER



| No. Ref. | L.O.N. | (Nomor ref. relatif)<br>Deskripsi | F.R.T. |
|----------|--------|-----------------------------------|--------|
|----------|--------|-----------------------------------|--------|

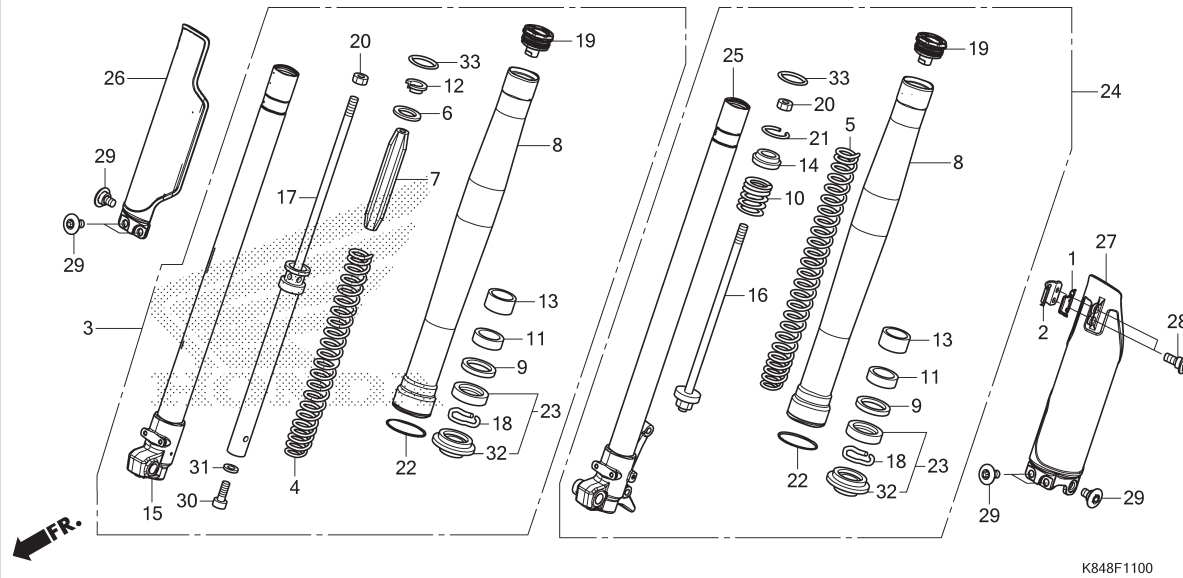
|   |        |                    |     |
|---|--------|--------------------|-----|
| 1 | 4131B7 | FENDER, FRONT..... | 0,1 |
|---|--------|--------------------|-----|

| No. Ref. | No. Part        | Deskripsi                                | Jumlah                              |   | No. Seri | Kode Parts Catalog |
|----------|-----------------|--|-------------------------------------|---|----------|--------------------|
|          |                 |  | CRF150L(CRF150L)<br>2017(H) 2018(K) |   |          |                    |
| 1        | 61100-K84-900ZB | FENDER, FR.<br>*R292R* ..... EXTREME RED | 1                                   | 1 | -----    | IN                 |
|          | 61100-K84-900ZD | *NH1* ..... BLACK                        | -                                   | 1 |          |                    |
| 2        | 61101-KZZ-900   | COLLAR, FR. FENDER .....                 | 4                                   | 4 |          |                    |
| 3        | 93404-06020-08  | BOLT-WASHER, 6X20 .....                  | 4                                   | 4 |          |                    |



# F-11

# FRONT FORK



| No. Ref. | L.O.N. | (Nomor ref. relatif)<br>Deskripsi   | F.R.T. |
|----------|--------|-------------------------------------|--------|
| 3        | 5111C3 | FORK ASSY., FRONT :RIGHT.....       | 0,4    |
| 4        | 5111C6 | SPRING, FRONT FORK :RIGHT.....      | 0,6    |
| 5        |        | (10,16)                             |        |
|          | 5111C5 | SPRING, FRONT FORK :LEFT.....       | 0,6    |
|          | 5111C7 | SPRING, FRONT FORK :KEDUA-DUANYA    | 0,9    |
| 8        | 5111C8 | TUBE, OUTER :LEFT.....              | 0,7    |
|          | 5111C9 | TUBE, OUTER :RIGHT.....             | 0,7    |
|          | 5111D0 | TUBE, OUTER :KEDUA-DUANYA.....      | 1,2    |
| 15       | 5111D5 | PIPE, SLIDE :RIGHT.....             | 0,7    |
| 17       | 511160 | DAMPER, FRONT FORK.....             | 0,6    |
| 23       |        | (11,13)                             |        |
|          | 5111E7 | SEAL SET, FRONT FORK :LEFT.....     | 0,7    |
|          | 5111E8 | SEAL SET, FRONT FORK :RIGHT....     | 0,7    |
|          | 5111E9 | SEAL SET, FRONT FORK :KEDUA-DUANYA  | 1,2    |
| 24       | 5111C2 | FORK ASSY., FRONT :LEFT.....        | 0,4    |
|          | 5111C4 | FORK ASSY., FRONT :KEDUA-DUANYA     | 0,5    |
| 25       | 5111D4 | PIPE, SLIDE :LEFT.....              | 0,7    |
|          | 5111D6 | PIPE, SLIDE :KEDUA-DUANYA.....      | 1,2    |
| 26       | 5111F5 | PROTECTOR, FRONT FORK :RIGHT...     | 0,1    |
| 27       | 5111F4 | PROTECTOR, FRONT FORK :LEFT....     | 0,1    |
|          | 5111H6 | PROTECTOR, FRONT FORK :KEDUA-DUANYA | 0,1    |

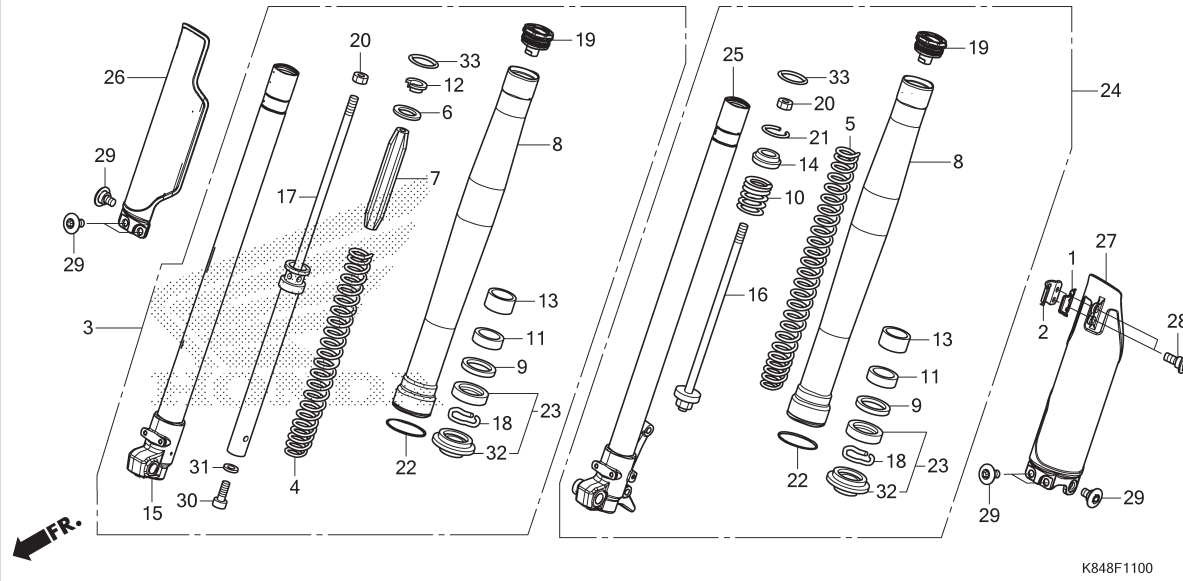
**3**

| No. Ref. | No. Part      | Deskripsi                    | Jumlah           |                 | No. Seri | Kode Parts Catalog |
|----------|---------------|------------------------------|------------------|-----------------|----------|--------------------|
|          |               |                              | CRF150L(CRF150L) | 2017(H) 2018(K) |          |                    |
| 1        | 45461-KZZ-900 | CLAMPER A, BRAKE HOSE .....  | 1                | 1               |          |                    |
| 2        | 45462-KZZ-900 | CLAMPER B, BRAKE HOSE .....  | 1                | 1               |          |                    |
| 3        | 51400-K84-305 | FORK ASSY., R. FR. ....      | 1                | 1               |          |                    |
| 4        | 51401-K84-901 | SPRING, FR. FORK .....       |                  |                 |          |                    |
|          |               | (R. SIDE)                    | 1                | 1               |          |                    |
| 5        | 51402-K84-901 | SPRING B, FR. FORK .....     |                  |                 |          |                    |
|          |               | (L. SIDE)                    | 1                | 1               |          |                    |
| 6        | 51403-ME4-003 | SEAT, SPRING .....           | 1                | 1               |          |                    |
| 7        | 51404-K84-901 | GUIDE, SPRING .....          | 1                | 1               |          |                    |
| 8        | 51410-K84-305 | TUBE, OUTER .....            | 2                | 2               |          |                    |
| 9        | 51412-461-003 | RING, BACK UP .....          | 2                | 2               |          |                    |
| 10       | 51412-K64-N01 | SPRING, REBOUND .....        | 1                | 1               |          |                    |
| 11       | 51414-K31-901 | BUSH, GUIDE .....            | 2                | 2               |          |                    |
| 12       | 51415-K64-N01 | SEAT, SPRING .....           | 1                | 1               |          |                    |
| 13       | 51415-KSE-A71 | BUSH, SLIDER .....           | 2                | 2               |          |                    |
| 14       | 51419-K64-N01 | SEAT, STOPPER .....          | 1                | 1               |          |                    |
| 15       | 51425-K84-305 | PIPE COMP., R. SLIDE .....   | 1                | 1               |          |                    |
| 16       | 51426-K84-901 | ROD COMP. ....               | 1                | 1               |          |                    |
| 17       | 51430-K84-901 | DAMPER COMP., FR. ....       | 1                | 1               |          |                    |
| 18       | 51447-KR6-003 | RING, OIL SEAL STOPPER ..... | 2                | 2               |          |                    |
| 19       | 51450-K84-901 | BOLT COMP., FR. FORK .....   | 2                | 2               |          |                    |
|          | 51450-K84-921 | BOLT COMP., FR. FORK .....   | -                | 2               |          |                    |
| 20       | 51451-MAJ-G41 | NUT, HEX., 10MM .....        | 2                | 2               |          |                    |
| 21       | 51456-K64-N01 | RING, STOPPER .....          | 1                | 1               |          |                    |
| 22       | 51476-GBF-831 | RING, WEAR .....             | 2                | 2               |          |                    |
| 23       | 51490-K84-901 | SEAL SET, FR. FORK .....     | 2                | 2               |          |                    |

----- IN

# F-11

# FRONT FORK

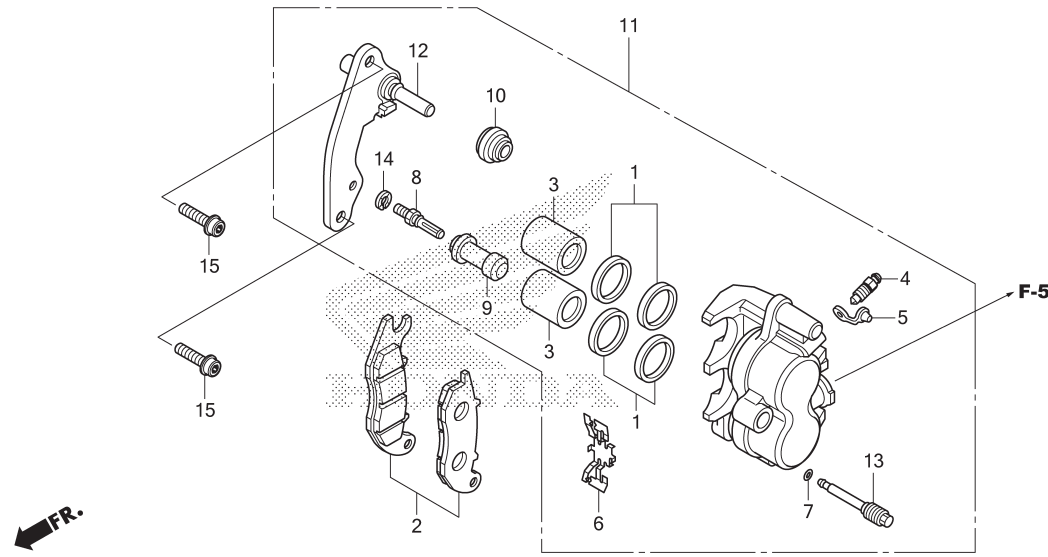


K848F1100

| No. Ref. | No. Part        | Deskripsi                  | Jumlah                              |   | No. Seri | Kode Parts Catalog |
|----------|-----------------|----------------------------|-------------------------------------|---|----------|--------------------|
|          |                 |                            | CRF150L(CRF150L)<br>2017(H) 2018(K) |   |          |                    |
| 24       | 51500-K84-305   | FORK ASSY., L. FR. ....    | 1                                   | 1 |          |                    |
| 25       | 51525-K84-305   | PIPE COMP., L. SLIDE ....  | 1                                   | 1 |          |                    |
| 26       | 51610-K84-900ZB | PROTECTOR, R. FR. FORK     |                                     |   |          |                    |
|          |                 | *R292R* ..... EXTREME RED  | 1                                   | 1 | -----    | IN                 |
|          |                 | *NH1* ..... BLACK          | -                                   | 1 |          |                    |
| 27       | 51620-K84-900ZB | PROTECTOR, L. FR. FORK     |                                     |   |          |                    |
|          |                 | *R292R* ..... EXTREME RED  | 1                                   | 1 | -----    | IN                 |
|          |                 | *NH1* ..... BLACK          | -                                   | 1 |          |                    |
| 28       | 90113-KZZ-900   | BOLT, FLANGE, 6MM .....    | 2                                   | 2 |          |                    |
| 29       | 90113-MAC-780   | BOLT, PROTECTOR .....      | 6                                   | 6 |          |                    |
| 30       | 90116-KV3-701   | BOLT, SOCKET, 8MM .....    | 1                                   | 1 |          |                    |
| 31       | 90544-283-000   | WASHER, SPECIAL, 8MM ..... | 1                                   | 1 |          |                    |
| 32       | 91254-GBF-831   | SEAL, DUST .....           | 2                                   | 2 |          |                    |
| 33       | 91356-MW0-003   | O-RING, 37.2X2.4 .....     | 2                                   | 2 |          |                    |

# F-12

# FRONT BRAKE CALIPER



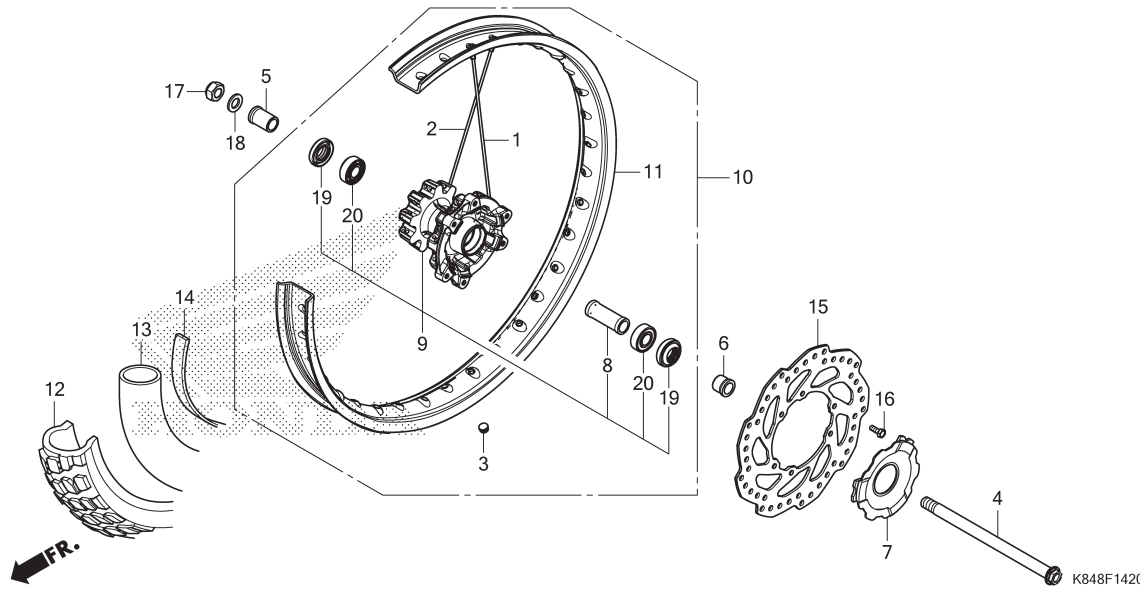
| No. Ref. | L.O.N. | (Nomor ref. relatif) Deskripsi      | F.R.T. |
|----------|--------|-------------------------------------|--------|
| 2        | 711115 | SHOE(PAD) SET, BRAKE :FRONT....     | 0,1    |
| 3        | 7111D1 | PISTON, FRONT BRAKE CALIPER....     | 0,5    |
|          |        | .TERMASUK: Pembuangan angin palsu   |        |
|          |        | .CATATAN: Waktu sama untuk dua unit |        |
| 11       | 711130 | CALIPER, FRONT BRAKE.....           | 0,4    |
|          |        | .TERMASUK: Pembuangan angin palsu   |        |
| 12       | 7111G0 | BRACKET, FRONT CALIPER.....         | 0,2    |

**3**

| No. Ref. | No. Part      | Deskripsi                      | Jumlah                    |         | No. Seri | Kode Parts Catalog |
|----------|---------------|--------------------------------|---------------------------|---------|----------|--------------------|
|          |               |                                | CRF150L (CRF150L) 2017(H) | 2018(K) |          |                    |
| 1        | 06431-MA3-405 | SEAL SET, PISTON .....         | 2                         | 2       |          |                    |
| 2        | 06455-K84-901 | PAD SET, FR. BRAKE .....       | 1                         | 1       |          |                    |
| 3        | 43107-MBG-006 | PISTON, 27X27 .....            | 2                         | 2       |          |                    |
| 4        | 43352-568-003 | SCREW, BLEEDER .....           | 1                         | 1       |          |                    |
| 5        | 43353-461-771 | CAP, BLEEDER .....             | 1                         | 1       |          |                    |
| 6        | 45108-KPH-951 | SPRING, PAD .....              | 1                         | 1       |          |                    |
| 7        | 45111-MAJ-G41 | RING, STOPPER .....            | 1                         | 1       |          |                    |
| 8        | 45131-GZO-006 | BOLT, PIN .....                | 1                         | 1       |          |                    |
| 9        | 45132-166-016 | BOOT, PIN BUSH .....           | 1                         | 1       |          |                    |
| 10       | 45133-MA3-006 | BOOT B .....                   | 1                         | 1       |          |                    |
| 11       | 45150-KZZ-902 | CALIPER SUB ASSY., L. FR. .... | 1                         | 1       |          |                    |
| 12       | 45190-KZZ-901 | BRACKET SUB ASSY., FR. CALIPER | 1                         | 1       |          |                    |
| 13       | 45215-KPH-951 | PIN, HANGER .....              | 1                         | 1       |          |                    |
| 14       | 45216-166-006 | WASHER, WAVE .....             | 1                         | 1       |          |                    |
| 15       | 90133-K64-N00 | BOLT, TORX, 8X32 .....         | 2                         | 2       |          |                    |

# F-14-20

# FRONT WHEEL

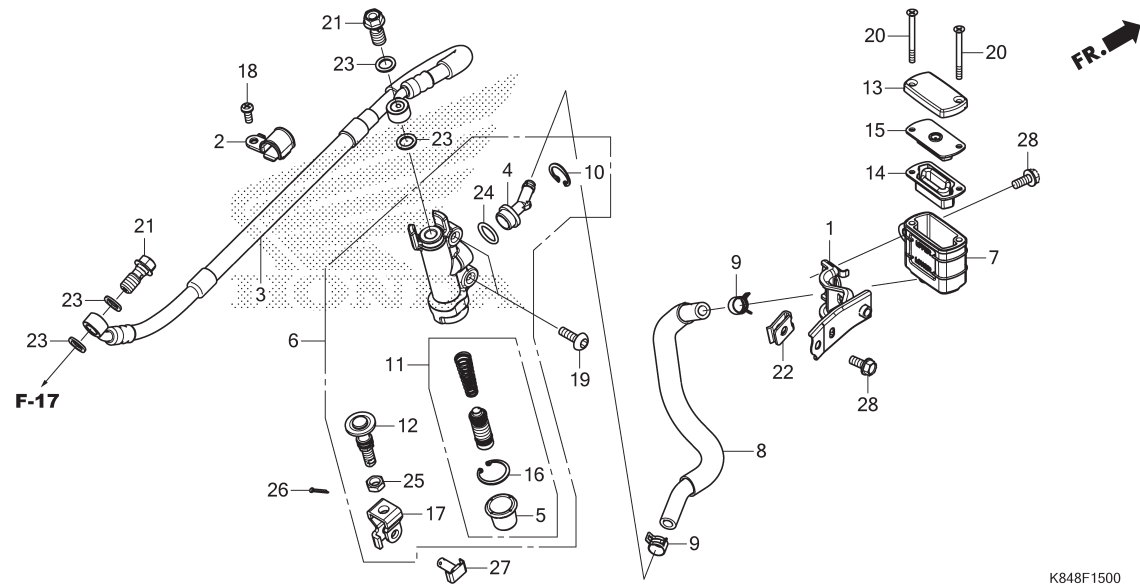


| No. Ref. | L.O.N.  | (Nomor ref. relatif) Deskripsi   | F.R.T. |
|----------|---------|----------------------------------|--------|
| 4        |         | (19)                             |        |
|          | 710151  | AXLE, FRONT WHEEL.....           | 0,2    |
| 9        |         | (1,2)                            |        |
|          | 710103  | HUB, FRONT WHEEL.....            | 2,3    |
| 10       | 7101D4  | FRONT WHEEL.....                 | 0,8    |
| 11       | 710109  | RIM, WHEEL :FRONT.....           | 2,2    |
| 12       |         | (13,14)                          |        |
|          | 7101J8  | FRONT TIRE DAN/ATAU TUBE(SATU) . | 0,7    |
| 15       | 711120  | DISC, FRONT BRAKE.....           | 0,3    |
| 20       | 710115  | BEARING, FRONT WHEEL(SATU).....  | 0,4    |
|          | 710115G | .Ganti 1 bearing tambahkan.....  | 0,1    |

| No. Ref. | No. Part      | Deskripsi                      | Jumlah                   |         | No. Seri | Kode Parts Catalog |
|----------|---------------|--------------------------------|--------------------------|---------|----------|--------------------|
|          |               |                                | CRF150L(CRF150L) 2017(H) | 2018(K) |          |                    |
| 1        | 06440-K84-900 | SPOKE SET A, 10X251 .....      |                          |         |          |                    |
|          |               | (L. SIDE)                      | 18                       | 18      |          |                    |
| 2        | 06441-K84-900 | SPOKE SET A, 10X252.5 .....    |                          |         |          |                    |
|          |               | (R. SIDE)                      | 18                       | 18      |          |                    |
| 3        | 42717-K84-900 | CAP, RIM HOLE .....            | 1                        | 1       |          |                    |
| 4        | 44301-K84-900 | AXLE, FR. WHEEL .....          | 1                        | 1       |          |                    |
| 5        | 44311-K84-900 | COLLAR A, FR. WHEEL SIDE ....  | 1                        | 1       |          |                    |
| 6        | 44312-K84-900 | COLLAR B, FR. WHEEL SIDE ....  | 1                        | 1       |          |                    |
| 7        | 44610-K84-900 | COVER, FR. HUB .....           | 1                        | 1       |          |                    |
| 8        | 44620-K84-900 | COLLAR, FR. WHEEL DISTANCE ..  | 1                        | 1       |          |                    |
| 9        | 44635-K84-900 | HUB SUB ASSY., FR. ....        | 1                        | 1       |          |                    |
| 10       | 44650-K84-900 | WHEEL SUB ASSY., FR. ....      | 1                        | -       |          |                    |
|          | 44650-K84-920 | .....                          | -                        | 1       | -----    | IN                 |
| 11       | 44701-K84-901 | RIM, FR. WHEEL(21X1.60) .....  | 1                        | -       |          |                    |
|          | 44701-K84-921 | .....                          | -                        | 1       | -----    | IN                 |
| 12       | 44711-K84-901 | TIRE, FR.(2.75-21 45P) .....   | 1                        | 1       |          |                    |
| 13       | 44712-K84-901 | TUBE, TIRE(2.75-21) .....      | 1                        | 1       |          |                    |
| 14       | 44713-K84-901 | FLAP, TIRE .....               | 1                        | 1       |          |                    |
| 15       | 45251-K84-901 | DISK, FR. BRAKE .....          | 1                        | 1       |          |                    |
| 16       | 90105-KZZ-900 | BOLT, DISK, 6X17 .....         | 6                        | 6       |          |                    |
| 17       | 90305-GGZ-J01 | NUT, U, 14MM .....             | 1                        | 1       |          |                    |
| 18       | 90502-K84-900 | WASHER, 24X14.1X1.6 .....      | 1                        | 1       |          |                    |
| 19       | 90755-229-003 | OIL SEAL, 21X37X7 .....        | 2                        | 2       |          |                    |
| 20       | 91054-KVS-F01 | BEARING, RADIAL BALL, 6202U(L) |                          |         |          |                    |
|          |               | (NA)                           | 2                        | 2       |          |                    |
|          | 91054-KVS-F02 | BEARING, RADIAL BALL, 6202U(L) |                          |         |          |                    |
|          |               | (NS)                           | 2                        | 2       |          |                    |

# F-15

# REAR BRAKE MASTER CYLINDER



| No. Ref. | L.O.N. | (Nomor ref. relatif) Deskripsi             | F.R.T. |
|----------|--------|--|--------|
| 3        | 712130 | HOSE, REAR BRAKE.....                      | 0,3    |
| 6        | 712125 | CYLINDER, REAR BRAKE MASTER....            | 0,4    |
| 7        | 7121F6 | CUP, REAR MASTER CYLINDER OIL..            | 0,4    |
| 8        | 7121C2 | HOSE, REAR MASTER CYLINDER OIL CUP.....    | 0,4    |
| 11       | 7121H0 | PISTON SET, REAR BRAKE MASTER..            | 0,4    |
| 14       | 7121G7 | DIAPHRAGM, REAR BRAKE MASTER CYLINDER..... | 0,1    |

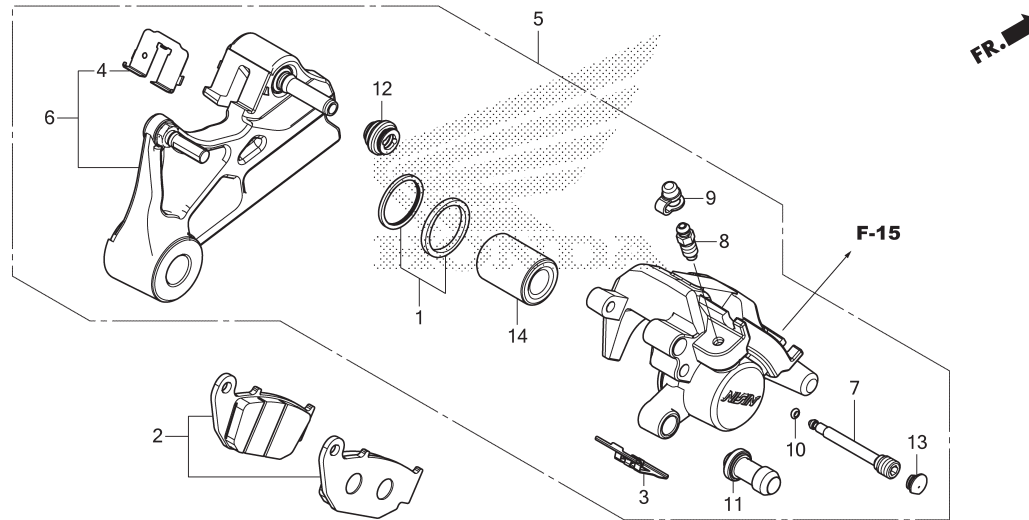
**3**

| No. Ref. | No. Part      | Deskripsi                           | Jumlah            |                 | No. Seri | Kode Parts Catalog |
|----------|---------------|-------------------------------------|-------------------|-----------------|----------|--------------------|
|          |               |                                     | CRF150L (CRF150L) | 2017(H) 2018(K) |          |                    |
| 1        | 17270-K84-900 | STAY, OIL CUP .....                 | 1                 | 1               |          |                    |
| 2        | 43155-K84-900 | CLAMPER, RR. BRAKE HOSE .....       | 1                 | 1               |          |                    |
| 3        | 43310-K84-901 | HOSE COMP., RR. BRAKE .....         | 1                 | 1               |          |                    |
| 4        | 43503-MFL-006 | CONNECTOR, MASTER CYLINDER ..       | 1                 | 1               |          |                    |
| 5        | 43504-MB2-006 | BOOT COMP. ....                     | 1                 | 1               |          |                    |
| 6        | 43510-K84-901 | CYLINDER SUB ASSY., RR. MASTER      | 1                 | 1               |          |                    |
| 7        | 43511-KW7-881 | CUP COMP., OIL .....                | 1                 | 1               |          |                    |
| 8        | 43512-K84-901 | HOSE COMP., RR. MASTER              | 1                 | 1               |          |                    |
| 9        | 43514-KS6-701 | CLAMP, MASTER CYLINDER OIL CYLINDER | 1                 | 1               |          |                    |
| 10       | 43517-KS6-701 | HOSE CIRCLIP, RR. MASTER CYLINDER   | 2                 | 2               |          |                    |
| 11       | 43520-MJ6-315 | PISTON SET, MASTER CYLINDER .       | 1                 | 1               |          |                    |
| 12       | 43530-K84-901 | ROD COMP., PUSH .....               | 1                 | 1               |          |                    |
| 13       | 45513-K33-D01 | CAP, MASTER CYLINDER .....          | 1                 | 1               |          |                    |
| 14       | 45520-GWO-911 | DIAPHRAGM .....                     | 1                 | 1               |          |                    |
| 15       | 45521-GWO-911 | PLATE, DIAPHRAGM .....              | 1                 | 1               |          |                    |
| 16       | 46182-MEL-D21 | CIRCLIP .....                       | 1                 | 1               |          |                    |
| 17       | 46504-KV6-702 | JOINT, BRAKE ROD .....              | 1                 | 1               |          |                    |
| 18       | 90104-KPP-900 | SCREW, PAN, 5X12 .....              | 1                 | 1               |          |                    |
| 19       | 90106-KGH-600 | BOLT, BRAKE DISK, 6X17 .....        | 2                 | 2               |          |                    |
| 20       | 90140-KZZ-901 | SCREW, FLAT, 4X45 .....             | 2                 | 2               |          |                    |
| 21       | 90145-GAZ-981 | BOLT, OIL, 10X22 .....              | 2                 | 2               |          |                    |
| 22       | 90305-KWW-A00 | NUT, CLIP, 6MM .....                | 1                 | 1               |          |                    |
| 23       | 90545-300-000 | WASHER, OIL BOLT .....              | 4                 | 4               |          |                    |
| 24       | 91212-422-006 | O-RING, 14.8X2.4 .....              | 1                 | 1               |          |                    |



# F-17

# REAR BRAKE CALIPER



K848F1700

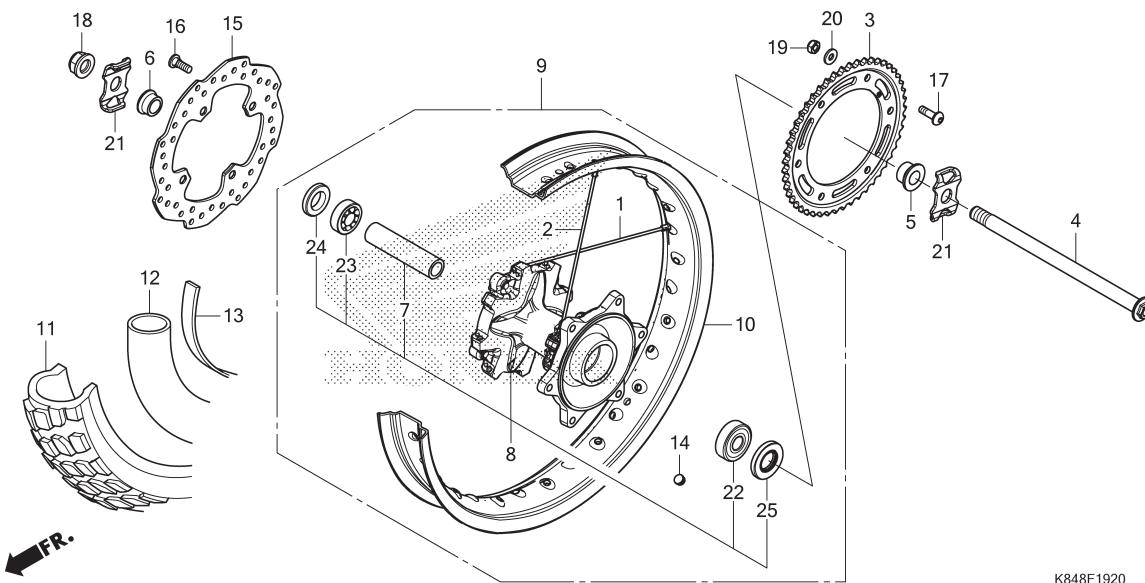
| No. Ref. | L.O.N. | (Nomor ref. relatif)<br>Deskripsi | F.R.T. |
|----------|--------|-----------------------------------|--------|
| 2        | 711140 | SHOE(PAD) SET, BRAKE :REAR.....   | 0,1    |
| 5        | 711155 | CALIPER, REAR BRAKE.....          | 0,5    |
| 6        | 7111C1 | BRACKET, REAR CALIPER.....        | 0,5    |
| 14       | 7111D5 | PISTON, REAR BRAKE CALIPER.....   | 0,6    |
|          |        | .TERMASUK: Pembuangan angin palsu |        |
|          |        | (1)                               |        |
|          |        | .TERMASUK: Pembuangan angin palsu |        |

3

| No. Ref. | No. Part      | Deskripsi                   | Jumlah                               |   | No. Seri | Kode Parts Catalog |
|----------|---------------|-----------------------------|--------------------------------------|---|----------|--------------------|
|          |               |                             | CRF150L (CRF150L)<br>2017(H) 2018(K) |   |          |                    |
| 1        | 06431-MA3-405 | SEAL SET, PISTON .....      | 1                                    | 1 |          |                    |
| 2        | 06435-KSP-B02 | PAD SET, RR. ....           | 1                                    | 1 |          |                    |
| 3        | 43108-KSP-B51 | SPRING, PAD .....           | 1                                    | 1 |          |                    |
| 4        | 43112-KZZ-901 | RETAINER .....              | 1                                    | 1 |          |                    |
| 5        | 43150-K84-901 | CALIPER SUB ASSY., RR. .... | 1                                    | 1 |          |                    |
| 6        | 43190-K84-901 | BRACKET SUB ASSY., RR. .... | 1                                    | 1 |          |                    |
| 7        | 43215-KGH-901 | PIN, HANGER .....           | 1                                    | 1 |          |                    |
| 8        | 43352-568-003 | SCREW, BLEEDER .....        | 1                                    | 1 |          |                    |
| 9        | 43353-461-771 | CAP, BLEEDER .....          | 1                                    | 1 |          |                    |
| 10       | 45111-MAJ-G41 | RING, STOPPER .....         | 1                                    | 1 |          |                    |
| 11       | 45132-166-016 | BOOT, PIN BUSH .....        | 1                                    | 1 |          |                    |
| 12       | 45133-MA3-006 | BOOT B .....                | 1                                    | 1 |          |                    |
| 13       | 45203-MCC-006 | PLUG, PIN .....             | 1                                    | 1 |          |                    |
| 14       | 45218-MAJ-G41 | PISTON B, 27X35 .....       | 1                                    | 1 |          |                    |

# F-19-20

# REAR WHEEL



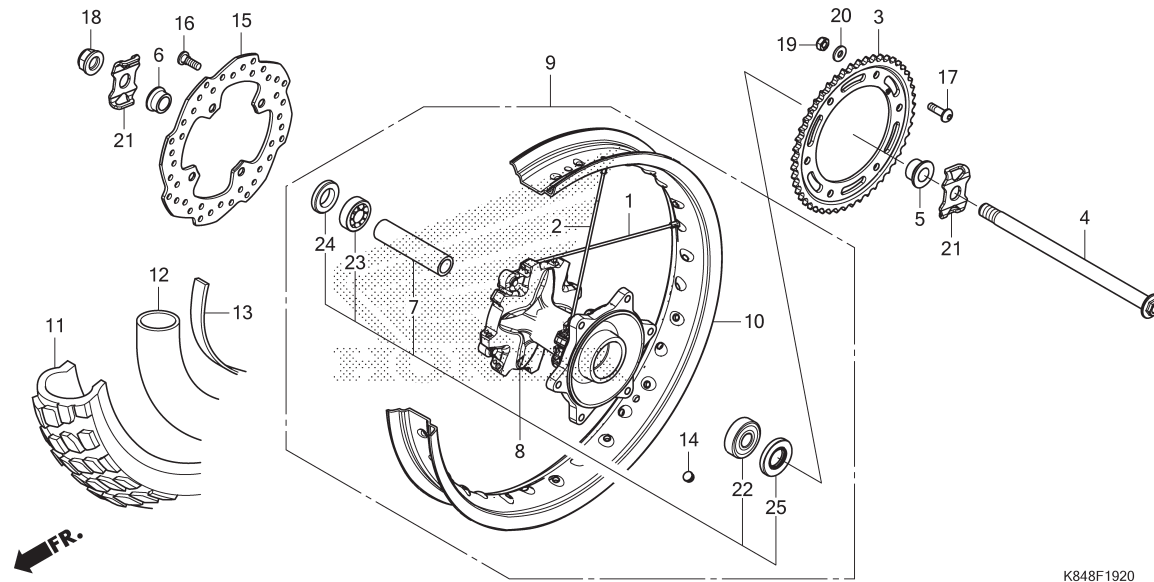
K848F1920

| No. Ref. | L.O.N.  | (Nomor ref. relatif)<br>Deskripsi | F.R.T. |
|----------|---------|-----------------------------------|--------|
| 3        | 7101A0  | SPROCKET, FINAL DRIVEN.....       | 0,4    |
| 4        |         | (24,25)                           |        |
| 8        | 710160  | AXLE, REAR WHEEL.....             | 0,3    |
|          |         | (1,2)                             |        |
|          | 710121  | HUB, REAR WHEEL.....              | 2,4    |
| 9        | 710118  | REAR WHEEL.....                   | 0,9    |
| 10       | 710127  | RIM, WHEEL :REAR.....             | 2,3    |
| 11       |         | (12,13)                           |        |
|          | 7101J9  | REAR TIRE DAN/ATAU TUBE(SATU)..   | 0,8    |
| 15       | 711145  | DISC, REAR BRAKE.....             | 0,4    |
| 22       |         | (23)                              |        |
|          | 710133  | BEARING, REAR WHEEL(SATU).....    | 0,5    |
|          | 710133G | .Ganti 1 bearing tambahkan.....   | 0,1    |

| No. Ref. | No. Part      | Deskripsi                     | Jumlah           |                 | No. Seri | Kode Parts Catalog |
|----------|---------------|-------------------------------|------------------|-----------------|----------|--------------------|
|          |               |                               | CRF150L(CRF150L) | 2017(H) 2018(K) |          |                    |
| 1        | 06420-K84-900 | SPOKE SET A, 10X233.5 .....   |                  |                 |          |                    |
|          |               | (R. SIDE)                     | 16               | 16              |          |                    |
| 2        | 06421-K84-900 | SPOKE SET A, 10X222.5 .....   |                  |                 |          |                    |
|          |               | (L. SIDE)                     | 16               | 16              |          |                    |
| 3        | 41201-K84-900 | SPROCKET, FINAL DRIVEN(49T) . | 1                | 1               |          |                    |
| 4        | 42301-K84-900 | AXLE, RR. WHEEL .....         | 1                | 1               |          |                    |
| 5        | 42311-K84-900 | COLLAR, L. RR. WHEEL .....    | 1                | 1               |          |                    |
| 6        | 42312-K84-900 | COLLAR, RR. BRAKE SIDE .....  | 1                | 1               |          |                    |
| 7        | 42620-KAE-000 | COLLAR, RR. AXLE DISTANCE ... | 1                | 1               |          |                    |
| 8        | 42635-K84-900 | HUB SUB ASSY., RR. ....       | 1                | 1               |          |                    |
| 9        | 42650-K84-900 | WHEEL SUB ASSY., RR. ....     | 1                | -               |          |                    |
|          |               | .....                         | -                | 1               | -----    | IN                 |
| 10       | 42701-K84-901 | RIM, RR. WHEEL(18X2.15)(EC) . | 1                | -               |          |                    |
|          | 42701-K84-921 | .....                         | -                | 1               | -----    | IN                 |
| 11       | 42711-K84-901 | TIRE, RR.(4.10-18 59P) .....  | 1                | 1               |          |                    |
| 12       | 42712-K84-901 | TUBE, TIRE(4.10-18) .....     | 1                | 1               |          |                    |
| 13       | 42713-K84-901 | FLAP, TIRE .....              | 1                | 1               |          |                    |
| 14       | 42717-K84-900 | CAP, RIM HOLE .....           | 1                | 1               |          |                    |
| 15       | 43251-K84-901 | DISK, RR. BRAKE .....         | 1                | 1               |          |                    |
| 16       | 90105-KGH-900 | BOLT, BRAKE DISK, 8X24 .....  | 4                | 4               |          |                    |
| 17       | 90125-KZJ-900 | BOLT, SPROCKET FIXING .....   | 6                | 6               |          |                    |
| 18       | 90306-KCJ-951 | NUT, U, 16MM .....            | 1                | 1               |          |                    |
| 19       | 90309-ML3-791 | NUT, U, 8MM .....             | 6                | 6               |          |                    |
| 20       | 90511-KRH-780 | WASHER, 8MM .....             | 6                | 6               |          |                    |
| 21       | 90559-K84-900 | WASHER, RR. AXLE .....        | 2                | 2               |          |                    |
| 22       | 91051-K68-901 | BEARING, RADIAL BALL, 6303U L | 1                | 1               |          |                    |

# F-19-20

# REAR WHEEL



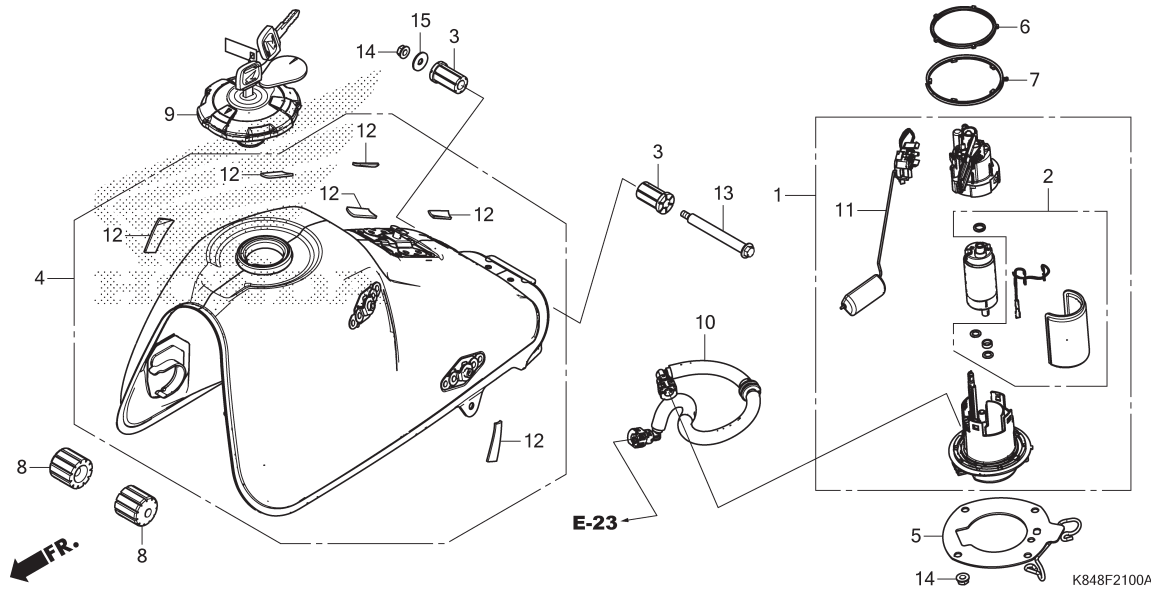
K848F1920

3

| No. Ref. | No. Part      | Deskripsi                           | Jumlah                    |         | No. Seri | Kode Parts Catalog |
|----------|---------------|-------------------------------------|---------------------------|---------|----------|--------------------|
|          |               |                                     | CRF150L (CRF150L) 2017(H) | 2018(K) |          |                    |
| 23       | 91054-K03-H01 | BEARING, RADIAL BALL (6203U L) (NT) | 1                         | 1       |          |                    |
|          | 91054-K03-H02 | BEARING, RADIAL BALL (6203U L) (NK) | 1                         | 1       |          |                    |
|          | 91054-K03-H03 | BEARING, RADIAL BALL (6203U L) (FA) | 1                         | 1       |          |                    |
|          | 91054-K03-H04 | BEARING, RADIAL BALL (6203U L) (FK) | 1                         | 1       |          |                    |
|          | 91054-K03-N41 | BEARING, RADIAL BALL (6203U L) (SK) | 1                         | 1       |          |                    |
| 24       | 91252-KCY-671 | OIL SEAL, 25X40X7 .....             | 1                         | 1       |          |                    |
| 25       | 91253-033-003 | OIL SEAL, 25X47X6.5 .....           | 1                         | 1       |          |                    |

# F-21

# FUEL TANK



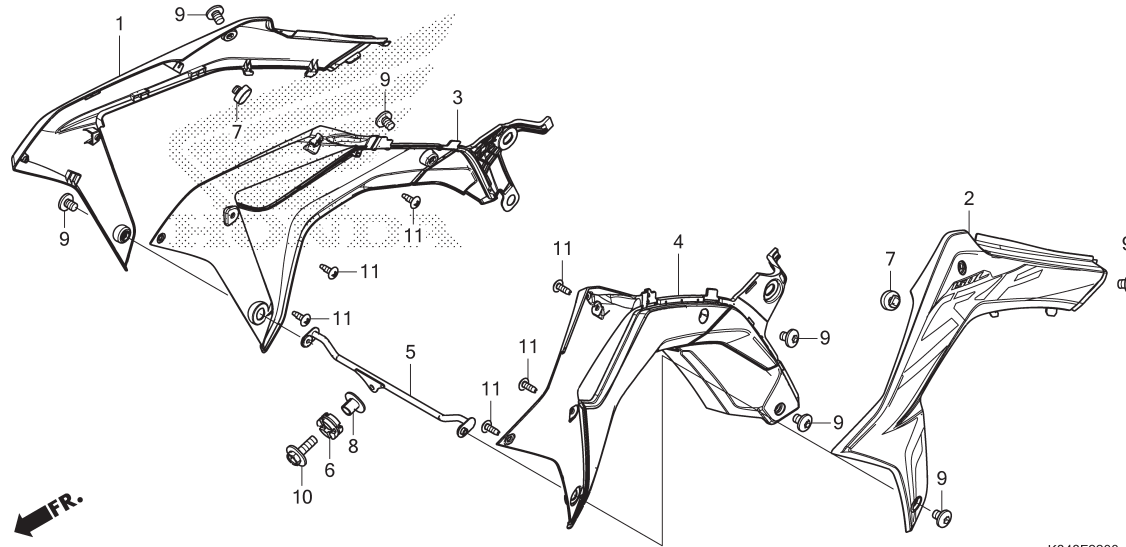
| No. Ref. | L.O.N. | (Nomor ref. relatif)<br>Deskripsi | F.R.T. |
|----------|--------|-----------------------------------|--------|
| 1        | (6,7)  |                                   |        |
| 2        | 310120 | PUMP ASSY., FUEL.....             | 0,6    |
| 2        | 3101C7 | FILTER, FUEL.....                 | 0,7    |
| 4        | 310100 | TANK, FUEL.....                   | 0,5    |
| 10       | 310162 | HOSE, FUEL FEED.....              | 0,5    |
| 11       | 617105 | FUEL TANK SENDING UNIT.....       | 0,7    |

| No. Ref. | No. Part        | Deskripsi  | Jumlah                              |   | No. Seri | Kode Parts Catalog |
|----------|-----------------|--|-------------------------------------|---|----------|--------------------|
|          |                 |  | CRF150L(CRF150L)<br>2017(H) 2018(K) |   |          |                    |
| 1        | 16700-K84-901   | PUMP ASSY., FUEL .....                               | 1                                   | 1 |          |                    |
| 2        | 16707-K94-T01   | FILTER SET .....                                     | 1                                   | 1 |          |                    |
| 3        | 17506-KRE-G00   | CUSHION, FUEL TANK RR. PIVOT                         | 2                                   | 2 |          |                    |
| 4        | 17520-K84-900ZA | TANK SET, FUEL<br>*NH436M*                           |                                     |   |          |                    |
| 5        | 17534-K84-900   | MAT GUNPOWDER BLACK METALLIC<br>PLATE, SETTING ..... | 1                                   | 1 |          |                    |
| 6        | 17572-GHB-611   | GASKET, FUEL PUMP .....                              | 1                                   | 1 |          |                    |
| 7        | 17572-KPN-A71   | .....  | -                                   | 1 |          |                    |
| 8        | 17573-GHB-601   | SEAL, DUST .....                                     | 1                                   | 1 |          |                    |
| 8        | 17611-KRE-G00   | CUSHION, FR. FUEL TANK .....                         | 2                                   | 2 |          |                    |
| 9        | 17620-K84-901   | CAP COMP., FUEL FILLER .....                         | 1                                   | 1 |          |                    |
| 10       | 17650-K84-901   | HOSE COMP., FUEL FEED .....                          | 1                                   | 1 |          |                    |
| 11       | 37800-K84-901   | FUEL UNIT .....                                      | 1                                   | 1 |          |                    |
| 12       | 50383-K84-900   | RUBBER, BATTERY .....                                | 6                                   | 6 |          |                    |
| 13       | 90112-KRE-G00   | BOLT, SPECIAL, 6MM .....                             | 1                                   | 1 |          |                    |
| 14       | 94050-06000     | NUT, FLANGE, 6MM .....                               | 5                                   | 5 |          |                    |
| 15       | 94103-06800     | WASHER, PLAIN, 6MM .....                             | 1                                   | 1 |          |                    |



# F-22

# SHROUD



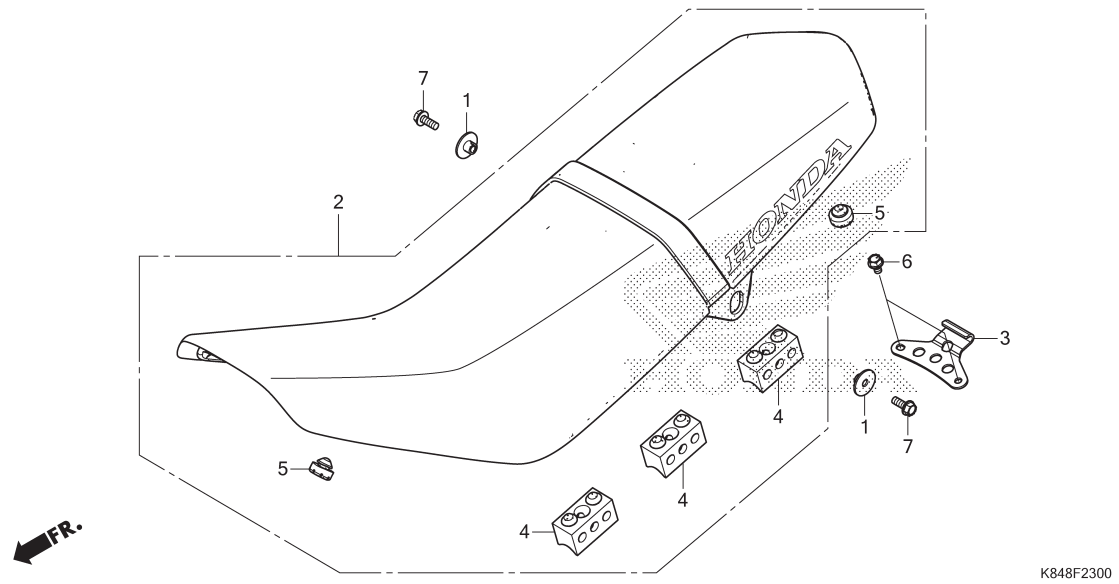
| No. Ref. | L.O.N. | (Nomor ref. relatif)<br>Deskripsi | F.R.T. |
|----------|--------|-----------------------------------|--------|
| 1        | 4111BX | SHROUD :RIGHT.....                | 0,2    |
| 2        | 4111BW | SHROUD :LEFT.....                 | 0,2    |
|          | 4111BY | SHROUD :KEDUA-DUANYA.....         | 0,3    |
| 3        | 4111CE | SHROUD :RIGHT INNER.....          | 0,2    |
| 4        | 4111CD | SHROUD :LEFT INNER.....           | 0,2    |
|          | 4110CF | SHROUD :KEDUA-DUANYA INNER.....   | 0,3    |

3

| No. Ref. | No. Part        | Deskripsi             | Jumlah                               |   | No. Seri | Kode Parts Catalog |
|----------|-----------------|-----------------------|--------------------------------------|---|----------|--------------------|
|          |                 |                       | CRF150L (CRF150L)<br>2017(H) 2018(K) |   |          |                    |
| 1        | 17546-K84-901ZB | SHROUD SET, R.        | 1                                    | - |          |                    |
|          |                 | *TYPE1*               | -                                    | 1 |          |                    |
|          | 17546-K84-920ZA | *TYPE2*               | -                                    | 1 | -----    | IN                 |
|          | 17546-K84-920ZB | *TYPE1*               | -                                    | 1 | -----    | IN                 |
| 2        | 17556-K84-901ZB | SHROUD SET, L.        | 1                                    | - |          |                    |
|          |                 | *TYPE1*               | -                                    | 1 |          |                    |
|          | 17556-K84-920ZA | *TYPE2*               | -                                    | 1 | -----    | IN                 |
|          | 17556-K84-920ZB | *TYPE1*               | -                                    | 1 | -----    | IN                 |
| 3        | 17560-K84-900   | INNER, R. SHROUD      | 1                                    | 1 |          |                    |
| 4        | 17570-K84-900   | INNER, L. SHROUD      | 1                                    | 1 |          |                    |
| 5        | 19040-K84-900   | JOINT, SHROUD         | 1                                    | 1 |          |                    |
| 6        | 37101-GT5-000   | RUBBER, SPEEDOMETER   | 1                                    | 1 |          |                    |
| 7        | 50352-K84-900   | RUBBER, STOPPER       | 2                                    | 2 |          |                    |
| 8        | 90001-961-670   | COLLAR, SIDE MOUNTING | 1                                    | 1 |          |                    |
| 9        | 90107-K84-900   | BOLT, SPECIAL, 6X8    | 7                                    | 7 |          |                    |
| 10       | 93404-06020-07  | BOLT-WASHER, 6X20     | 1                                    | 1 |          |                    |
| 11       | 93903-34380     | SCREW, TAPPING, 4X12  | 6                                    | 6 |          |                    |

# F-23

# SEAT



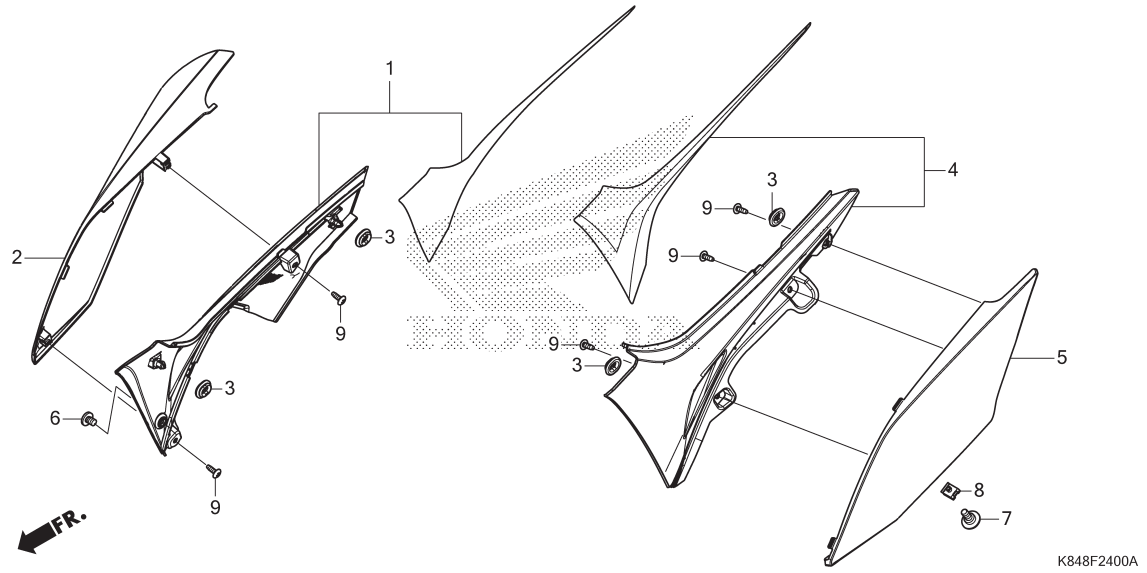
| No. Ref. | L.O.N. | (Nomor ref. relatif)<br>Deskripsi | F.R.T. |
|----------|--------|-----------------------------------|--------|
|----------|--------|-----------------------------------|--------|

|   |        |                   |     |
|---|--------|-------------------|-----|
| 2 | 4131E4 | SEAT :DOUBLE..... | 0,1 |
|---|--------|-------------------|-----|

| No. Ref. | No. Part        | Deskripsi                    | Jumlah                              |   | No. Seri | Kode Parts Catalog |
|----------|-----------------|------------------------------|-------------------------------------|---|----------|--------------------|
|          |                 |                              | CRF150L(CRF150L)<br>2017(H) 2018(K) |   |          |                    |
| 1        | 77201-K84-900   | COLLAR, SEAT MOUNTING .....  | 2                                   | 2 |          |                    |
| 2        | 77200-K84-900ZA | SEAT COMP., DOUBLE           |                                     |   |          |                    |
|          |                 | *TYPE1*                      | 1                                   | 1 | -----    | IN                 |
|          | 77200-K84-930ZA | *TYPE1*                      | -                                   | 1 |          |                    |
| 3        | 77204-K84-900   | HOOK, SEAT RR. ....          | 1                                   | 1 |          |                    |
| 4        | 77204-KYA-600   | RUBBER A, SEAT SETTING ..... | 6                                   | 6 |          |                    |
| 5        | 77215-KW7-900   | RUBBER C, SEAT SETTING ..... | 3                                   | 3 |          |                    |
| 6        | 95701-06010-08  | BOLT, FLANGE, 6X10 .....     | 2                                   | 2 |          |                    |
| 7        | 95701-06016-08  | BOLT, FLANGE, 6X16 .....     | 2                                   | 2 |          |                    |

# F-24

# SIDE COVER



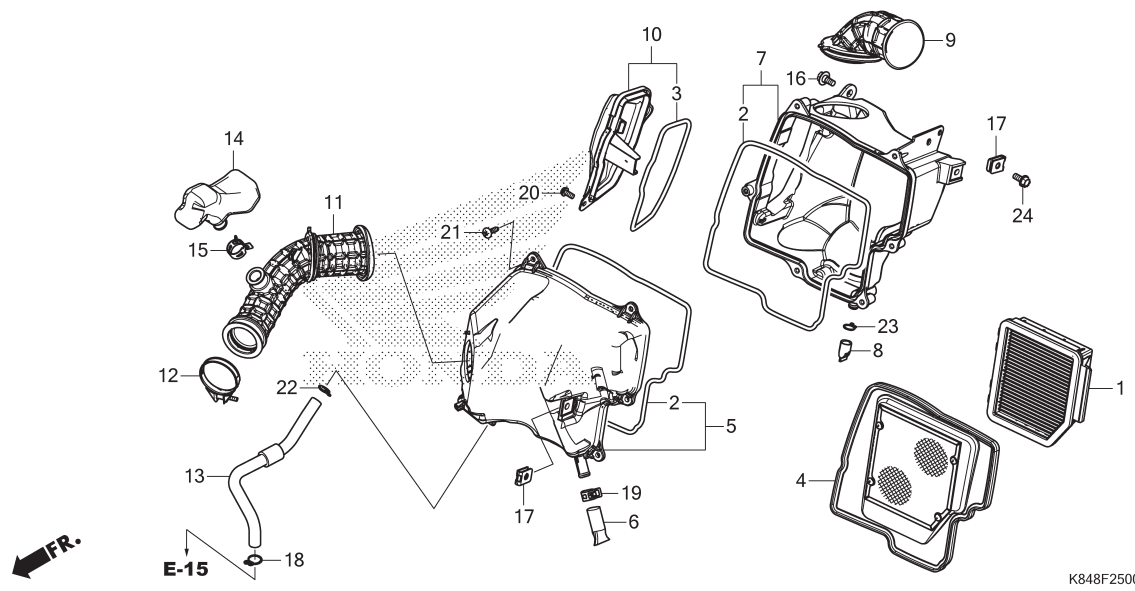
| No. Ref. | L.O.N. | (Nomor ref. relatif) Deskripsi                  | F.R.T. |
|----------|--------|---|--------|
| 1        | 3121A7 | COVER, AIR CLEANER CASE SIDE :RIGHT.....        | 0,1    |
| 2        | 4111H9 | COVER, SIDE :RIGHT.....                         | 0,1    |
| 4        | 3121A6 | COVER, AIR CLEANER CASE SIDE :LEFT.....         | 0,1    |
|          | 3121G0 | COVER, AIR CLEANER CASE SIDE :KEDUA-DUANYA..... | 0,2    |
| 5        | 4111H8 | COVER, SIDE :LEFT.....                          | 0,1    |
|          | 4111J0 | COVER, SIDE :KEDUA-DUANYA.....                  | 0,2    |

**3**

| No. Ref. | No. Part        | Deskripsi                     | Jumlah<br>CRF150L (CRF150L)<br>2017(H) 2018(K) | No. Seri | Kode Parts Catalog |
|----------|-----------------|-------------------------------|--|----------|--------------------|
| 1        | 83510-K84-901ZB | COVER SET A, R. SIDE          | 1  |          |                    |
|          |                 | *TYPE1* .....                 | 1  |          |                    |
|          | 83510-K84-920ZA | *TYPE2* .....                 | -  | -----    | IN                 |
|          | 83510-K84-920ZB | *TYPE1* .....                 | -  | -----    | IN                 |
| 2        | 83550-K84-900ZA | COVER B, R. SIDE              | 1  |          |                    |
|          |                 | *NH196* ..... ROSS WHITE      | 1  |          |                    |
|          | 83550-K84-900ZB | *NH1* ..... BLACK             | -  |          |                    |
| 3        | 83551-GE2-000   | GROMMET, AIR CLEANER CASE ... | 4  |          |                    |
| 4        | 83610-K84-901ZB | COVER SET A, L. SIDE          | 1  |          |                    |
|          |                 | *TYPE1* .....                 | 1  |          |                    |
|          | 83610-K84-920ZA | *TYPE2* .....                 | -  | -----    | IN                 |
|          | 83610-K84-920ZB | *TYPE1* .....                 | -  | -----    | IN                 |
| 5        | 83650-K84-900ZA | COVER B, L. SIDE              | 1  |          |                    |
|          |                 | *NH196* ..... ROSS WHITE      | 1  |          |                    |
|          | 83650-K84-900ZB | *NH1* ..... BLACK             | -  |          |                    |
| 6        | 90107-K84-900   | BOLT, SPECIAL, 6X8 .....      | 1  |          |                    |
| 7        | 90124-K84-900   | SCREW, SIDE COVER .....       | 1  |          |                    |
| 8        | 90305-KWW-A00   | NUT, CLIP, 6MM .....          | 1  |          |                    |
| 9        | 93903-34380     | SCREW, TAPPING, 4X12 .....    | 5  |          |                    |

# F-25

# AIR CLEANER

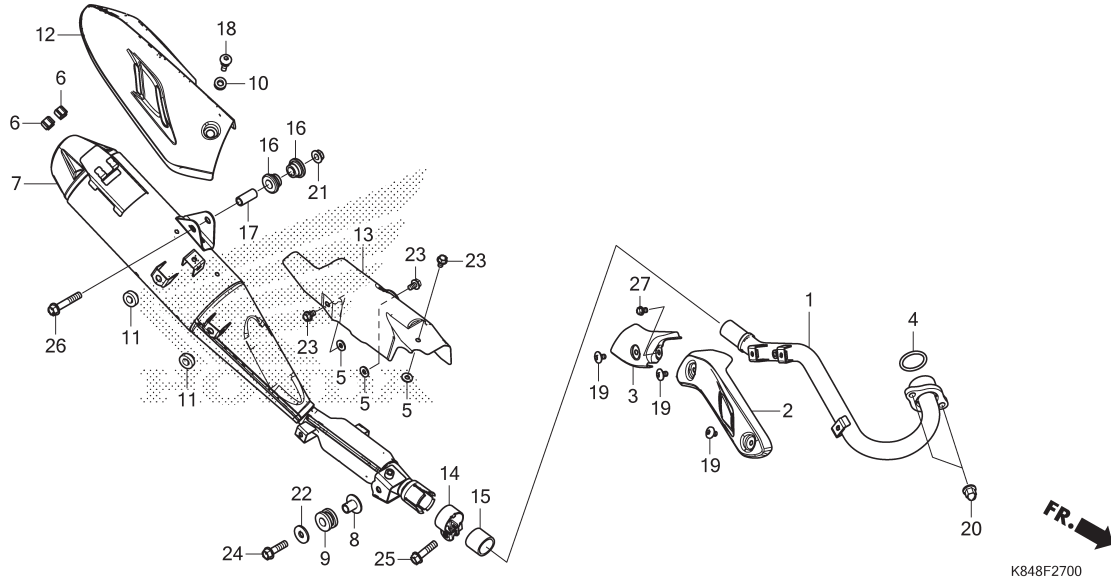


| No. Ref. | L.O.N. | (Nomor ref. relatif) Deskripsi  | F.R.T. |
|----------|--------|---------------------------------|--------|
| 1        | 312105 | ELEMENT, AIR CLEANER.....       | 0,1    |
| 4        |        | (2)                             |        |
| 4        | 3121A8 | BASE, AIR CLEANER ELEMENT.....  | 0,6    |
| 5        | 3121F0 | CASE, AIR CLEANER :FRONT.....   | 0,7    |
| 7        | 3121F1 | CASE, AIR CLEANER :REAR.....    | 0,6    |
|          | 3121F9 | CASE, AIR CLEANER :KEDUA-DUANYA | 0,7    |
| 9        | 312125 | DUCT, AIR CLEANER.....          | 0,1    |
| 11       | 3121B6 | TUBE, AIR CLEANER CONNECTING... | 0,7    |
| 14       | 3121C1 | RESONATOR.....                  | 0,2    |

| No. Ref. | No. Part       | Deskripsi                                | Jumlah                      |         | No. Seri | Kode Parts Catalog |
|----------|----------------|--|-----------------------------|---------|----------|--------------------|
|          |                |  | CRF150L(CRF150L)<br>2017(H) | 2018(K) |          |                    |
| 1        | 17211-K84-900  | ELEMENT COMP., AIR CLEANER ..            | 1                           | 1       |          |                    |
| 2        | 17213-K84-900  | SEAL, AIR CLEANER CASE .....             | 2                           | 2       |          |                    |
| 3        | 17214-K84-900  | SEAL, LID .....                          | 1                           | 1       |          |                    |
| 4        | 17220-K84-900  | HOLDER COMP., ELEMENT .....              | 1                           | 1       |          |                    |
| 5        | 17225-K84-900  | CASE SUB ASSY., AIR CLEANER .            | 1                           | 1       |          |                    |
| 6        | 17227-KTE-910  | TUBE, VINYL, 11X15X40 .....              | 1                           | 1       |          |                    |
| 7        | 17235-K84-900  | COVER SUB ASSY., AIR CLEANER             | 1                           | 1       |          |                    |
| 8        | 17236-KVB-900  | PLUG, AIR CLEANER DRAIN .....            | 1                           | 1       |          |                    |
| 9        | 17240-K84-900  | DUCT, INLET .....                        | 1                           | 1       |          |                    |
| 10       | 17245-K84-900  | LID SUB ASSY., AIR CLEANER ..            | 1                           | 1       |          |                    |
| 11       | 17253-K84-900  | TUBE, AIR CLEANER CONNECTING             | 1                           | 1       |          |                    |
| 12       | 17256-K94-T00  | BAND, AIR CLEANER CONNECTING<br>TUBE(44) | 1                           | 1       |          |                    |
| 13       | 17371-K84-900  | TUBE, BREATHER .....                     | 1                           | 1       |          |                    |
| 14       | 17410-K84-900  | RESONATOR .....                          | 1                           | 1       |          |                    |
| 15       | 19509-KVB-900  | CLAMP, TUBE(D19) .....                   | 1                           | 1       |          |                    |
| 16       | 90111-162-000  | BOLT, FLANGE, 6MM .....                  | 1                           | 1       |          |                    |
| 17       | 90305-GEE-710  | NUT, CLIP, 6MM .....                     | 2                           | 2       |          |                    |
| 18       | 90651-KM9-000  | CLIP, TUBE(B14) .....                    | 1                           | 1       |          |                    |
| 19       | 91406-KFN-850  | CLAMP, TUBE(D14.5) .....                 | 1                           | 1       |          |                    |
| 20       | 93891-05012-08 | SCREW-WASHER, 5X12 .....                 | 2                           | 2       |          |                    |
| 21       | 93903-25480    | SCREW, TAPPING, 5X20 .....               | 6                           | 6       |          |                    |
| 22       | 95002-02130    | CLIP, TUBE(B12.5) .....                  | 1                           | 1       |          |                    |
| 23       | 95002-80000    | CLIP, TUBE(C12) .....                    | 1                           | 1       |          |                    |
| 24       | 95701-06014-00 | BOLT, FLANGE, 6X14 .....                 | 1                           | 1       |          |                    |

# F-27

# EXHAUST MUFFLER



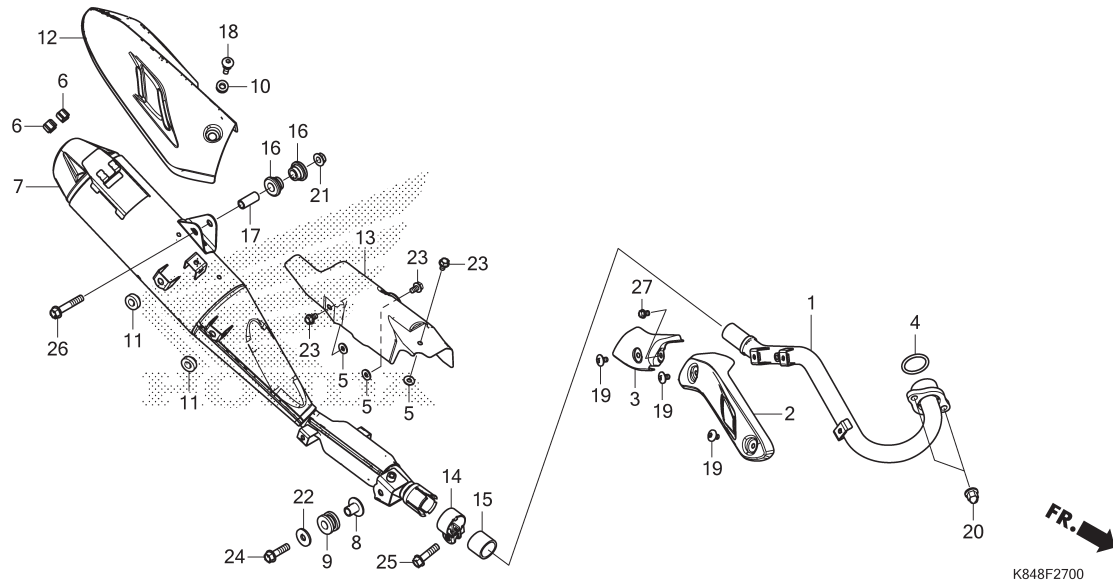
| No. Ref. | L.O.N. | (Nomor ref. relatif)<br>Deskripsi | F.R.T. |
|----------|--------|-----------------------------------|--------|
| 1        | 313110 | PIPE, EXHAUST.....                | 0,3    |
| 2        | 3131B0 | COVER, EXHAUST PIPE :FRONT.....   | 0,1    |
| 3        | 3131H4 | PROTECTOR, EXHAUST PIPE :REAR..   | 0,1    |
| 4        | 3131B4 | GASKET, EXHAUST PIPE.....         | 0,2    |
| 7        | 313120 | MUFFLER.....                      | 0,2    |
| 12       | 3131G8 | PROTECTOR, MUFFLER :REAR.....     | 0,1    |
| 13       | 313121 | PROTECTOR, MUFFLER.....           | 0,2    |
| 15       | 3131C4 | GASKET, MUFFLER.....              | 0,2    |

3

| No. Ref. | No. Part       | Deskripsi                      | Jumlah                    |         | No. Seri | Kode Parts Catalog |
|----------|----------------|--------------------------------|---------------------------|---------|----------|--------------------|
|          |                |                                | CRF150L (CRF150L) 2017(H) | 2018(K) |          |                    |
| 1        | 18150-K84-900  | PIPE COMP., EX. ....           | 1                         | 1       | ----- IN |                    |
| 2        | 18155-K84-900  | COVER COMP., EX. PIPE .....    | 1                         | 1       |          |                    |
| 3        | 18156-K84-900  | COVER B, EX. PIPE .....        | 1                         | 1       |          |                    |
| 4        | 18291-MN5-650  | GASKET, EX. PIPE .....         | 1                         | 1       |          |                    |
| 5        | 18292-KBR-000  | PACKING, PROTECTOR .....       | 3                         | 3       |          |                    |
| 6        | 18293-MCA-A20  | RUBBER, PROTECTOR PACKING ...  | 2                         | 2       |          |                    |
| 7        | 18310-K84-900  | MUFFLER COMP. ....             | 1                         | 1       |          |                    |
| 8        | 18327-KAE-000  | COLLAR, CHAMBER RR. (8.5X15) . | 1                         | 1       |          |                    |
| 9        | 18328-K84-900  | RUBBER B, MUFFLER MOUNTING ..  | 1                         | 1       |          |                    |
| 10       | 18345-K15-920  | RUBBER, MOUNT .....            | 1                         | 1       |          |                    |
| 11       | 18345-K64-N00  | RUBBER, STOPPER .....          | 2                         | 2       |          |                    |
| 12       | 18355-K84-900  | PROTECTOR, MUFFLER .....       | 1                         | 1       |          |                    |
| 13       | 18360-K84-900  | PROTECTOR, FR. ....            | 1                         | 1       |          |                    |
| 14       | 18371-K26-900  | BAND, MUFFLER .....            | 1                         | 1       |          |                    |
| 15       | 18391-HB7-000  | PACKING, MUFFLER .....         | 1                         | 1       |          |                    |
| 16       | 18421-K84-900  | RUBBER, MUFFLER MOUNTING ....  | 2                         | 2       |          |                    |
| 17       | 18422-KFB-000  | COLLAR, MUFFLER MOUNTING ....  | 1                         | 1       |          |                    |
| 18       | 90113-K15-920  | SCREW, PAN, 6X14 .....         | 1                         | 1       |          |                    |
| 19       | 90170-KZZ-900  | SCREW, PAN, 6X10 .....         | 3                         | 3       |          |                    |
| 20       | 90304-KPH-700  | NUT, HEX. CAP, 8MM .....       | 2                         | 2       |          |                    |
| 21       | 94050-08000    | NUT, FLANGE, 8MM .....         | 1                         | 1       |          |                    |
| 22       | 94103-08700    | WASHER, PLAIN, 8MM .....       | 1                         | 1       |          |                    |
| 23       | 95701-06010-07 | BOLT, FLANGE, 6X10 .....       | 3                         | 3       |          |                    |
| 24       | 95701-08030-07 | BOLT, FLANGE, 8X30 .....       | 1                         | 1       |          |                    |
| 25       | 95701-08032-02 | BOLT, FLANGE, 8X32 .....       | 1                         | 1       |          |                    |

# F-27

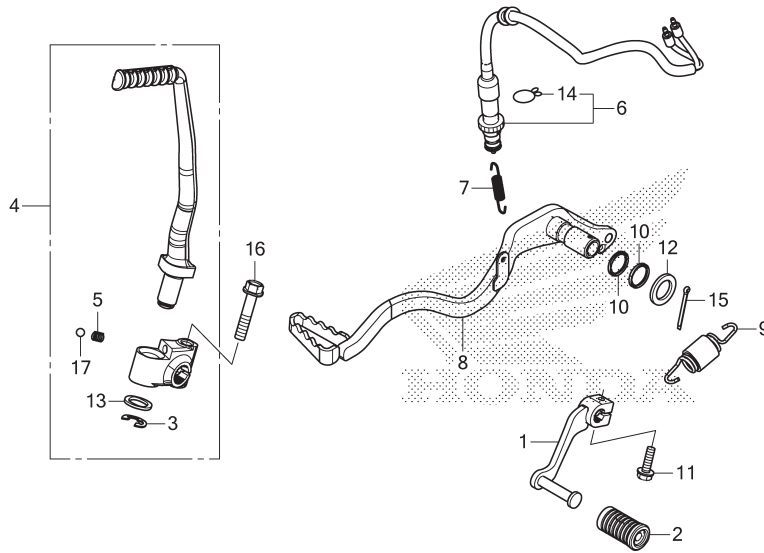
# EXHAUST MUFFLER



| No. Ref. | No. Part       | Deskripsi                | Jumlah                              |   | No. Seri | Kode Parts Catalog |
|----------|----------------|--------------------------|-------------------------------------|---|----------|--------------------|
|          |                |                          | CRF150L(CRF150L)<br>2017(H) 2018(K) |   |          |                    |
| 26       | 95701-08045-00 | BOLT, FLANGE, 8X45 ..... | 1                                   | 1 |          |                    |
| 27       | 96001-06008-00 | BOLT, FLANGE, 6X8 .....  | 1                                   | 1 |          |                    |

# F-29

# PEDAL



FR.

K848F2900

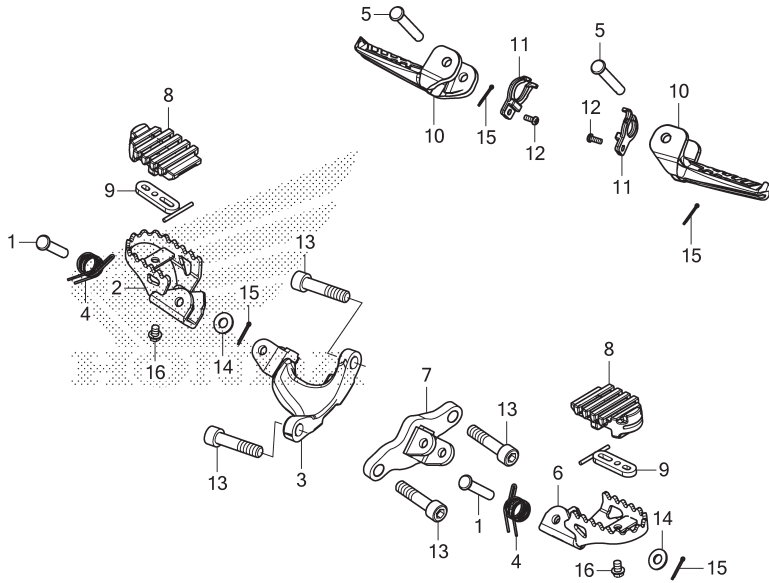
| No. Ref. | L.O.N. | (Nomor ref. relatif)<br>Deskripsi | F.R.T. |
|----------|--------|-----------------------------------|--------|
| 1        | 4101A1 | PEDAL, GEAR CHANGE.....           | 0,1    |
| 4        | 112107 | ARM, KICK STARTER.....            | 0,1    |
| 6        | 6151B5 | SWITCH, REAR STOP :PEDAL SIDE..   | 0,3    |
| 8        |        | (10)                              |        |
|          | 810160 | PEDAL, REAR BRAKE.....            | 0,2    |

3

| No. Ref. | No. Part       | Deskripsi                     | Jumlah                               |   | No. Seri | Kode Parts Catalog |
|----------|----------------|-------------------------------|--------------------------------------|---|----------|--------------------|
|          |                |                               | CRF150L (CRF150L)<br>2017(H) 2018(K) |   |          |                    |
| 1        | 24701-K84-900  | PEDAL COMP., CHANGE .....     | 1                                    | 1 |          |                    |
| 2        | 24781-KR3-770  | RUBBER, GEAR CHANGE PEDAL ... | 1                                    | 1 |          |                    |
| 3        | 28293-333-000  | CLIP, KICK STARTER ARM .....  | 1                                    | 1 |          |                    |
| 4        | 28300-K84-900  | ARM ASSY., KICK STARTER ..... | 1                                    | 1 |          |                    |
| 5        | 28333-KK0-000  | SPRING, KICK STARTER .....    | 1                                    | 1 |          |                    |
| 6        | 35350-K84-901  | SWITCH ASSY., RR. STOP .....  | 1                                    | 1 |          |                    |
| 7        | 35357-K84-900  | SPRING, STOP SWITCH .....     | 1                                    | 1 |          |                    |
| 8        | 46500-K84-900  | PEDAL COMP., BRAKE .....      | 1                                    | 1 |          |                    |
| 9        | 46513-K84-900  | SPRING ASSY., BRAKE PEDAL ... | 1                                    | 1 |          |                    |
| 10       | 46525-KK0-003  | DUST SEAL, 17X20X2.5 .....    | 2                                    | 2 |          |                    |
| 11       | 90127-K84-900  | BOLT, SPECIAL FLANGE, 6X20 .. | 1                                    | 1 |          |                    |
| 12       | 90439-463-000  | WASHER, PLAIN, 16MM .....     | 1                                    | 1 |          |                    |
| 13       | 90505-KRM-860  | WASHER, 15.5X22 .....         | 1                                    | 1 |          |                    |
| 14       | 90601-KAF-003  | CLIP, SWITCH COVER .....      | 1                                    | 1 |          |                    |
| 15       | 94201-30280    | PIN, SPLIT, 3.0X28 .....      | 1                                    | 1 |          |                    |
| 16       | 95701-08040-07 | BOLT, FLANGE, 8X40 .....      | 1                                    | 1 |          |                    |
| 17       | 96211-08000    | BALL, STEEL, #8(1/4) .....    | 1                                    | 1 |          |                    |

# F-30

# STEP



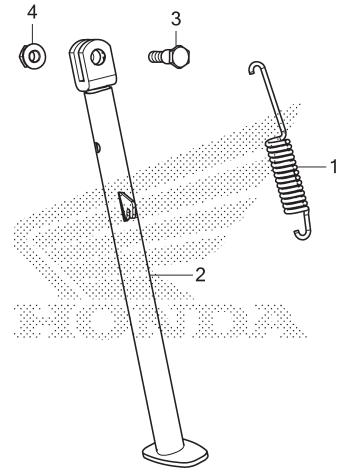
K848F3000

| No. Ref. | L.O.N. | (Nomor ref. relatif) Deskripsi  | F.R.T. |
|----------|--------|---------------------------------|--------|
| 2        | 4101C6 | BAR, MAIN STEP :RIGHT.....      | 0,1    |
| 3        | 4101C4 | BRACKET, STEP :RIGHT.....       | 0,1    |
| 6        | 4101C5 | BAR, MAIN STEP :LEFT.....       | 0,1    |
|          | 4101J1 | BAR, MAIN STEP :KEDUA-DUANYA... | 0,2    |
| 7        | 4101C3 | BRACKET, STEP :LEFT.....        | 0,1    |
|          | 4101N7 | BRACKET, STEP :KEDUA-DUANYA...  | 0,2    |
| 8        | 4101D3 | RUBBER, STEP :LEFT.....         | 0,1    |
|          | 4101D4 | RUBBER, STEP :RIGHT.....        | 0,1    |
|          | 4101L8 | RUBBER, STEP :KEDUA-DUANYA..... | 0,1    |
| 10       | 4101C7 | BAR, PILLION STEP :LEFT.....    | 0,1    |
|          | 4101C8 | BAR, PILLION STEP :RIGHT.....   | 0,1    |
|          | 4101P4 | BAR, PILLION STEP :KEDUA-DUANYA | 0,2    |

| No. Ref. | No. Part       | Deskripsi                 | Jumlah                              |   | No. Seri | Kode Parts Catalog |
|----------|----------------|---------------------------|-------------------------------------|---|----------|--------------------|
|          |                |                           | CRF150L(CRF150L)<br>2017(H) 2018(K) |   |          |                    |
| 1        | 50603-033-010  | PIN, STEP BAR JOINT ..... | 2                                   | 2 |          |                    |
| 2        | 50612-K84-900  | STEP COMP., R. ....       | 1                                   | 1 |          |                    |
| 3        | 50615-K84-900  | ARM COMP., R. STEP .....  | 1                                   | 1 |          |                    |
| 4        | 50617-466-000  | SPRING, STEP RETURN ..... | 2                                   | 2 |          |                    |
| 5        | 50639-KCZ-000  | PIN, STEP BAR JOINT ..... | 2                                   | 2 |          |                    |
| 6        | 50642-K84-900  | STEP COMP., L. ....       | 1                                   | 1 |          |                    |
| 7        | 50645-K84-900  | ARM COMP., L. STEP .....  | 1                                   | 1 |          |                    |
| 8        | 50661-K84-900  | RUBBER, STEP .....        | 2                                   | 2 |          |                    |
| 9        | 50662-K84-900  | PLATE, STEP .....         | 2                                   | 2 |          |                    |
| 10       | 50711-K84-900  | STEP, PILLION .....       | 2                                   | 2 |          |                    |
| 11       | 50713-KCZ-000  | GUIDE, PILLION STEP ..... | 2                                   | 2 |          |                    |
| 12       | 90020-KCZ-000  | SCREW, PAN, 4X8 .....     | 2                                   | 2 |          |                    |
| 13       | 90181-MCT-000  | BOLT, SOCKET, 10X45 ..... | 4                                   | 4 |          |                    |
| 14       | 94101-08000    | WASHER, PLAIN, 8MM .....  | 2                                   | 2 |          |                    |
| 15       | 94201-20150    | PIN, SPLIT, 2.0X15 .....  | 4                                   | 4 |          |                    |
| 16       | 96001-06008-00 | BOLT, FLANGE, 6X8 .....   | 2                                   | 2 |          |                    |

# F-31

# SIDE STAND



←FR.

K848F3100

| No. Ref. | L.O.N. | (Nomor ref. relatif)<br>Deskripsi | F.R.T. |
|----------|--------|-----------------------------------|--------|
|----------|--------|-----------------------------------|--------|

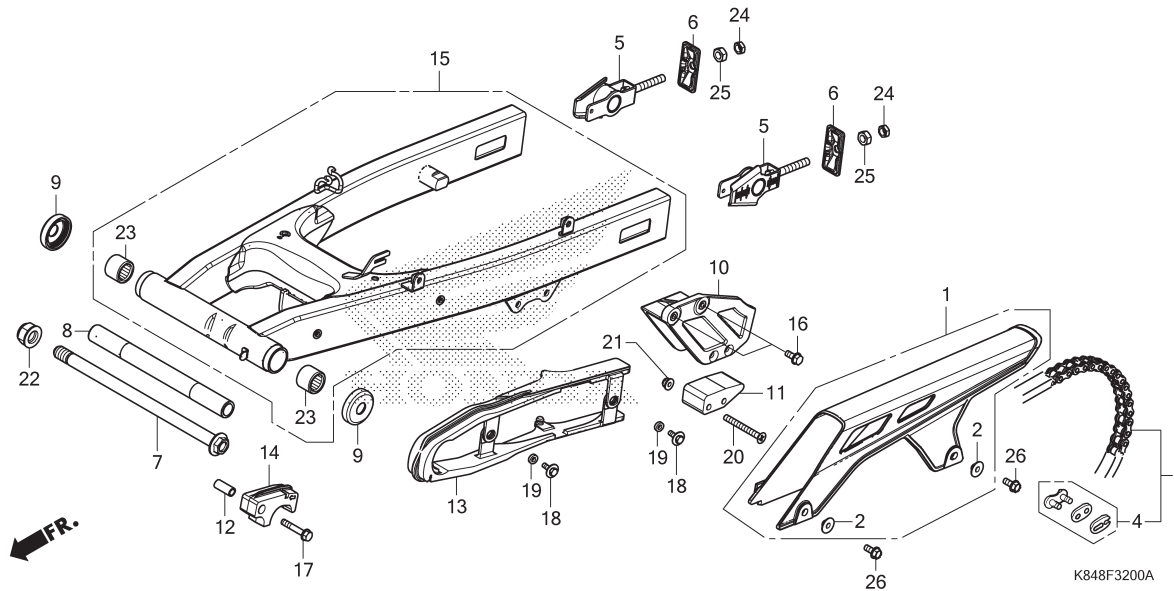
|   |        |                         |     |
|---|--------|-------------------------|-----|
| 1 | 410182 | SPRING, SIDE STAND..... | 0,1 |
| 2 | 410180 | BAR, SIDE STAND.....    | 0,2 |

3

| No. Ref. | No. Part      | Deskripsi                     | Jumlah                               |   | No. Seri | Kode Parts Catalog |
|----------|---------------|-------------------------------|--------------------------------------|---|----------|--------------------|
|          |               |                               | CRF150L (CRF150L)<br>2017(H) 2018(K) |   |          |                    |
| 1        | 50522-KM3-000 | SPRING, MAIN STAND .....      | 1                                    | 1 |          |                    |
| 2        | 50530-K84-900 | BAR, SIDE STAND .....         | 1                                    | 1 |          |                    |
| 3        | 90107-GN1-010 | SCREW, SIDE STAND PIVOT ..... | 1                                    | 1 |          |                    |
| 4        | 90304-KGH-901 | NUT, U, 10MM .....            | 1                                    | 1 |          |                    |

# F-32

# SWINGARM



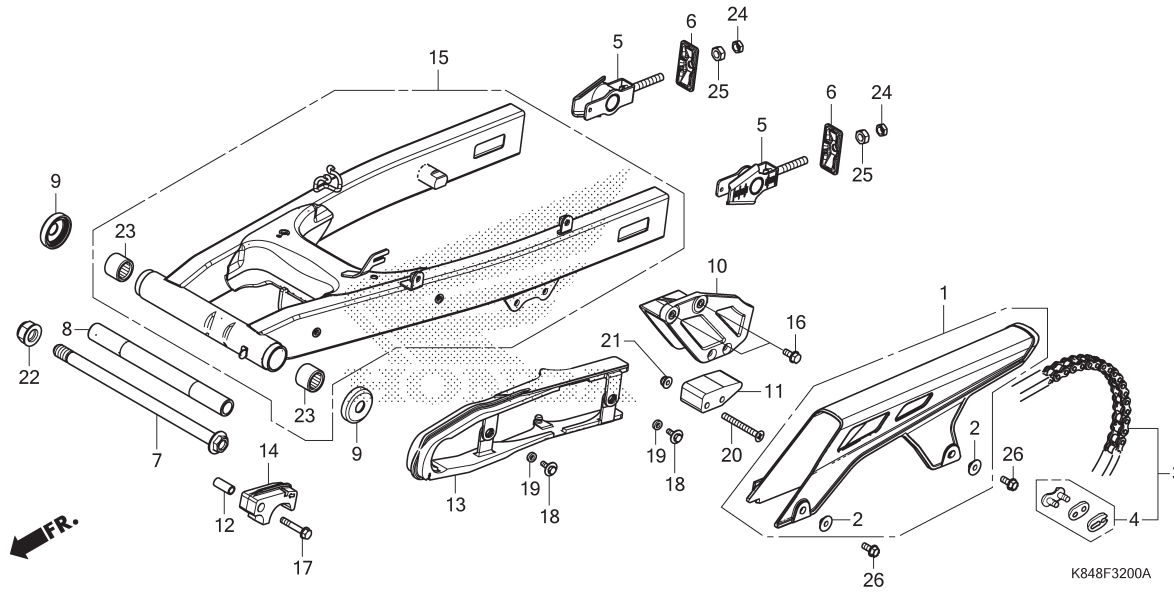
| No. Ref. | L.O.N. | (Nomor ref. relatif)<br>Deskripsi             | F.R.T. |
|----------|--------|---|--------|
| 1        | 410195 | CASE, DRIVE CHAIN.....                        | 0,1    |
| 3        | 213165 | CHAIN, DRIVE.....                             | 0,2    |
| 10       | 4101E2 | GUIDE, DRIVE CHAIN.....                       | 0,1    |
| 11       | 4101J2 | SLIDER, CHAIN GUIDE.....                      | 0,1    |
| 13       | 4101E5 | SLIDER, CHAIN.....                            | 0,2    |
| 14       | 4101Q8 | SLIDER, CHAIN :LOWER.....                     | 0,2    |
| 15       | 5121B0 | SWINGARM ASSEMBLY.....                        | 0,9    |
| 23       | 5121C8 | BEARING, SWINGARM PIVOT :LEFT..               | 1      |
|          | 5121C9 | BEARING, SWINGARM PIVOT :RIGHT                | 1      |
|          | 5121D0 | BEARING, SWINGARM PIVOT<br>:KEDUA-DUANYA..... | 1,2    |

| No. Ref. | No. Part       | Deskripsi                     | Jumlah                      |         | No. Seri | Kode Parts Catalog |
|----------|----------------|-------------------------------|-----------------------------|---------|----------|--------------------|
|          |                |                               | CRF150L(CRF150L)<br>2017(H) | 2018(K) |          |                    |
| 1        | 40510-K84-900  | CASE, DRIVE CHAIN .....       | 1                           | 1       |          |                    |
| 2        | 40511-K15-900  | COLLAR .....                  | 2                           | 2       |          |                    |
| 3        | 40530-K84-901  | CHAIN, DRIVE(428HSL-130L) ... | 1                           | 1       |          |                    |
| 4        | 40531-K18-901  | JOINT, DRIVE CHAIN(RJ) .....  | 1                           | 1       |          |                    |
| 5        | 40543-KRH-900  | ADJUSTER, CHAIN .....         | 2                           | 2       |          |                    |
| 6        | 40546-KRH-900  | CAP, RR. FORK END .....       | 2                           | 2       |          |                    |
| 7        | 52101-KPS-900  | BOLT, SWINGARM PIVOT .....    | 1                           | 1       |          |                    |
| 8        | 52141-K84-900  | COLLAR, PIVOT DISTANCE CENTER | 1                           | 1       |          |                    |
| 9        | 52144-356-003  | CAP, SWINGARM DUST SEAL(AR) . | 2                           | 2       |          |                    |
|          | 52144-356-005  | CAP, SWINGARM DUST SEAL(NO) . | 2                           | 2       |          |                    |
| 10       | 52146-K84-900  | GUIDE, CHAIN .....            | 1                           | 1       |          |                    |
| 11       | 52147-KV6-010  | SLIDER, CHAIN GUIDE .....     | 1                           | 1       |          |                    |
| 12       | 52159-K84-900  | COLLAR, CHAIN SLIPPER .....   | 1                           | 1       |          |                    |
| 13       | 52170-K84-900  | SLIDER, CHAIN .....           | 1                           | 1       |          |                    |
| 14       | 52185-K84-900  | SLIDER, CHAIN LOWER .....     | 1                           | 1       |          |                    |
| 15       | 52200-K84-900  | SWINGARM SUB ASSY., RR.....   | 1                           | 1       | ----- IN |                    |
| 16       | 90102-KTM-D20  | BOLT, FLANGE, 6X14 .....      | 2                           | 2       |          |                    |
| 17       | 90106-K84-900  | BOLT, FLANGE, 6X35 .....      | 1                           | 1       |          |                    |
| 18       | 90107-K28-910  | BOLT-WASHER, 5X16 .....       | 2                           | 2       |          |                    |
| 19       | 90108-K28-910  | COLLAR, 10.5X5.3X3 .....      | 2                           | 2       |          |                    |
| 20       | 90115-KZZ-900  | SCREW, FLAT, 6X53 .....       | 2                           | 2       |          |                    |
| 21       | 90301-KGH-901  | NUT, U, 6MM .....             | 2                           | 2       |          |                    |
| 22       | 90305-KCJ-951  | NUT, U, 14MM .....            | 1                           | 1       |          |                    |
| 23       | 91070-GC4-601  | BEARING, NEEDLE, 20X26X20 ... | 2                           | 2       |          |                    |
| 24       | 94002-08000-OS | NUT, HEX., 8MM .....          | 2                           | 2       |          |                    |
| 25       | 94030-08000    | NUT, HEX., 8MM .....          | 2                           | 2       |          |                    |



# F-32

# SWINGARM



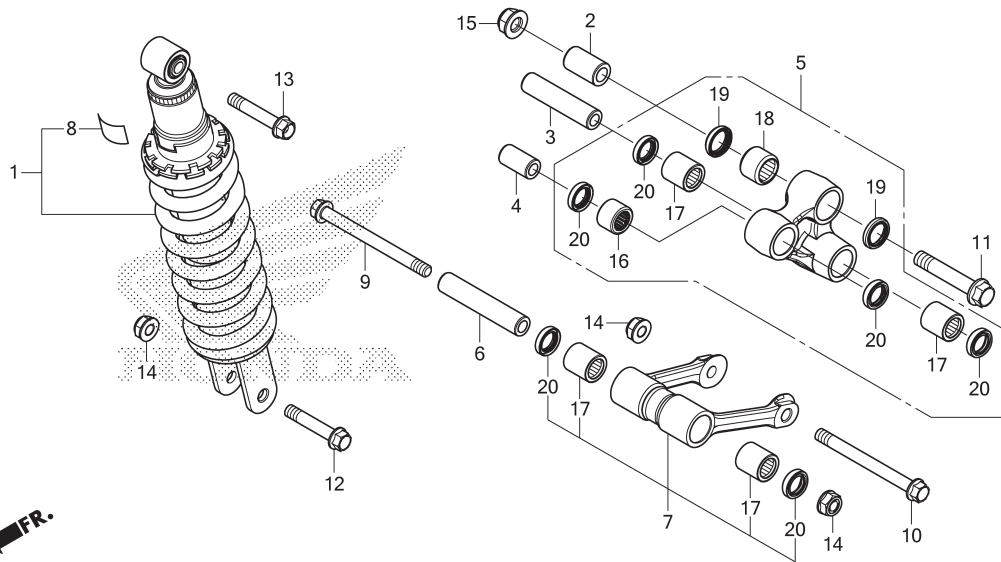
**3**

| No. Ref. | No. Part | Deskripsi | Jumlah                    |         | No. Seri | Kode Parts Catalog |
|----------|----------|-----------|---------------------------|---------|----------|--------------------|
|          |          |           | CRF150L (CRF150L) 2017(H) | 2018(K) |          |                    |

|    |                |                          |   |   |  |  |
|----|----------------|--------------------------|---|---|--|--|
| 26 | 95701-06014-07 | BOLT, FLANGE, 6X14 ..... | 2 | 2 |  |  |
|----|----------------|--------------------------|---|---|--|--|

# F-33

# REAR CUSHION



K848F3300

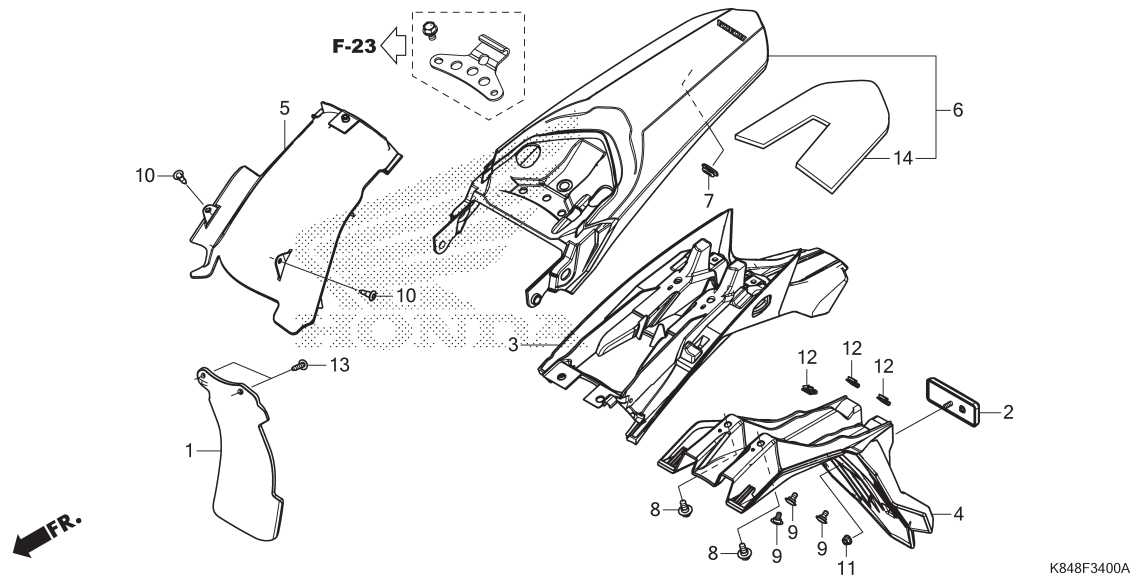
| No. Ref. | L.O.N.  | (Nomor ref. relatif)<br>Deskripsi       | F.R.T. |
|----------|---------|---|--------|
| 1        | 512115  | CUSHION ASSY., REAR.....                | 0,7    |
| 5        | 512140  | ARM, CUSHION.....                       | 0,2    |
| 7        | 512145  | ROD, CUSHION CONNECTING.....            | 0,2    |
| 17       |         | (16, 18)                                |        |
|          | 5121D4  | BEARING, CUSHION CONNECTING<br>ROD..... | 0,3    |
|          | 5121D4A | .Ganti 1 bearing tambahkan.....         | 0,1    |
|          | 512146  | BEARING, CUSHION ARM.....               | 0,3    |
|          | 5121D3  | BEARING, CUSHION ARM.....               |        |
|          |         | :UNTUK 1 KENDARAAN.....                 | 0,6    |

| No. Ref. | No. Part      | Deskripsi                            | Jumlah                              |   | No. Seri | Kode Parts Catalog |
|----------|---------------|--------------------------------------|-------------------------------------|---|----------|--------------------|
|          |               |                                      | CRF150L(CRF150L)<br>2017(H) 2018(K) |   |          |                    |
| 1        | 52400-K84-305 | CUSHION ASSY., RR. ....              | 1                                   | 1 |          |                    |
| 2        | 52462-K84-900 | COLLAR A, CUSHION ARM .....          | 1                                   | 1 |          |                    |
| 3        | 52463-K84-900 | COLLAR B, CUSHION ARM .....          | 1                                   | 1 |          |                    |
| 4        | 52464-K84-900 | COLLAR C, CUSHION ARM .....          | 1                                   | 1 |          |                    |
| 5        | 52465-K84-900 | ARM SUB ASSY., CUSHION .....         | 1                                   | 1 |          |                    |
| 6        | 52472-K84-900 | COLLAR, CUSHION CONNECTING ROD       | 1                                   | 1 |          |                    |
| 7        | 52475-K84-900 | ROD SUB ASSY., CUSHION<br>CONNECTING | 1                                   | 1 |          |                    |
| 8        | 87516-KZZ-L40 | LABEL, RR. DAMPER.....               | 1                                   | 1 |          |                    |
| 9        | 90101-K84-900 | BOLT, FLANGE, 10X117 .....           | 1                                   | 1 |          |                    |
| 10       | 90102-K84-900 | BOLT, FLANGE, 10X108 .....           | 1                                   | 1 |          |                    |
| 11       | 90103-K84-900 | BOLT, FLANGE, 12X65 .....            | 1                                   | 1 |          |                    |
| 12       | 90104-K84-900 | BOLT, FLANGE, 10X53 .....            | 1                                   | 1 |          |                    |
| 13       | 90105-K84-900 | BOLT, FLANGE, 10X56 .....            | 1                                   | 1 |          |                    |
| 14       | 90304-KGH-901 | NUT, U, 10MM .....                   | 3                                   | 3 |          |                    |
| 15       | 90306-KGH-901 | NUT, U, 12MM .....                   | 1                                   | 1 |          |                    |
| 16       | 91071-K64-N01 | BEARING, NEEDLE, 17X24X17(SC)        | 1                                   | 1 |          |                    |
|          | 91071-MY1-005 | BEARING, NEEDLE, 17X24X17(KY)        | 1                                   | 1 |          |                    |
| 17       | 91071-KV3-005 | BEARING, NEEDLE .....                | 4                                   | 4 |          |                    |
| 18       | 91072-MY1-005 | BEARING, NEEDLE, 20X26X20 ...        | 1                                   | 1 |          |                    |
| 19       | 91254-KS6-005 | DUST SEAL, 20X26X5 .....             | 2                                   | 2 |          |                    |
| 20       | 91262-KV3-831 | DUST SEAL, 17X24X5 .....             | 6                                   | 6 |          |                    |



# F-34

# REAR FENDER



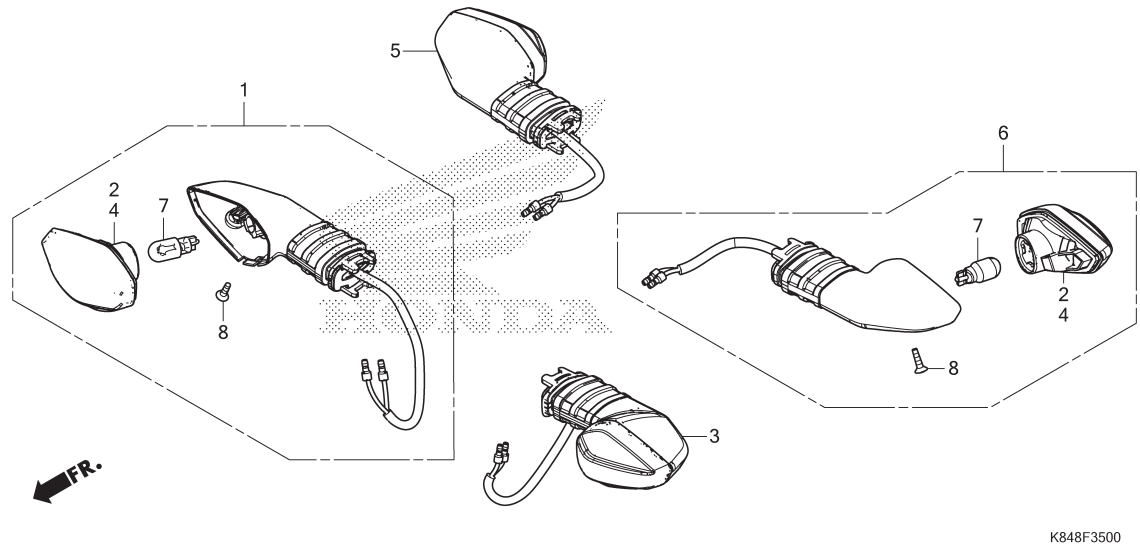
| No. Ref. | L.O.N. | (Nomor ref. relatif)<br>Deskripsi | F.R.T. |
|----------|--------|-----------------------------------|--------|
| 1        | 4131G4 | MUDGUARD :REAR.....               | 0,1    |
| 3        | 413104 | FENDER B, FRONT.....              | 0,4    |
| 4        | 413111 | FENDER C, REAR.....               | 0,4    |
| 5        | 413102 | FENDER, REAR.....                 | 0,3    |
| 6        | 413105 | FENDER A, REAR.....               | 0,2    |

**3**

| No. Ref. | No. Part        | Deskripsi                  | Jumlah                    |         | No. Seri | Kode Parts Catalog |
|----------|-----------------|----------------------------|---------------------------|---------|----------|--------------------|
|          |                 |                            | CRF150L (CRF150L) 2017(H) | 2018(K) |          |                    |
| 1        | 17218-K84-900   | MUDGUARD .....             | 1                         | 1       |          |                    |
| 2        | 33741-MS6-921   | REFLECTOR, REFLEX .....    | 1                         | 1       |          |                    |
| 3        | 80101-K84-900   | FENDER B, RR. ....         | 1                         | 1       |          |                    |
| 4        | 80102-K84-900   | FENDER C, RR. ....         | 1                         | 1       |          |                    |
| 5        | 80103-K84-900   | COVER, DUCT .....          | 1                         | 1       |          |                    |
| 6        | 80110-K84-900ZB | FENDER SET A, RR. ....     | 1                         | -       |          |                    |
|          |                 | *TYPE1* .....              | 1                         | -       |          |                    |
|          | 80110-K84-920ZC | FENDER SET, RR. ....       | -                         | 1       |          |                    |
|          |                 | *TYPE3* .....              | -                         | 1       |          |                    |
|          | 80110-K84-920ZE | *TYPE1* .....              | -                         | 1       | ----- IN |                    |
| 7        | 83551-376-000   | GROMMET, SIDE COVER .....  | 1                         | 1       |          |                    |
| 8        | 90111-162-000   | BOLT, FLANGE, 6MM .....    | 2                         | 2       |          |                    |
| 9        | 90114-KPH-700   | SCREW, SPECIAL, 5X11 ..... | 3                         | 3       |          |                    |
| 10       | 90116-SPO-003   | CLIP, BUMPER SEAL .....    | 2                         | 2       |          |                    |
| 11       | 90301-KWN-901   | NUT, U, 5MM .....          | 1                         | 1       |          |                    |
| 12       | 90677-KAN-T00   | NUT, CLIP, 5MM .....       | 3                         | 3       |          |                    |
| 13       | 93903-25480     | SCREW, TAPPING, 5X20 ..... | 2                         | 2       |          |                    |
| 14       | 80125-K84-900   | GUARD, TAILLIGHT .....     | 1                         | 1       |          |                    |

# F-35

# WINKER



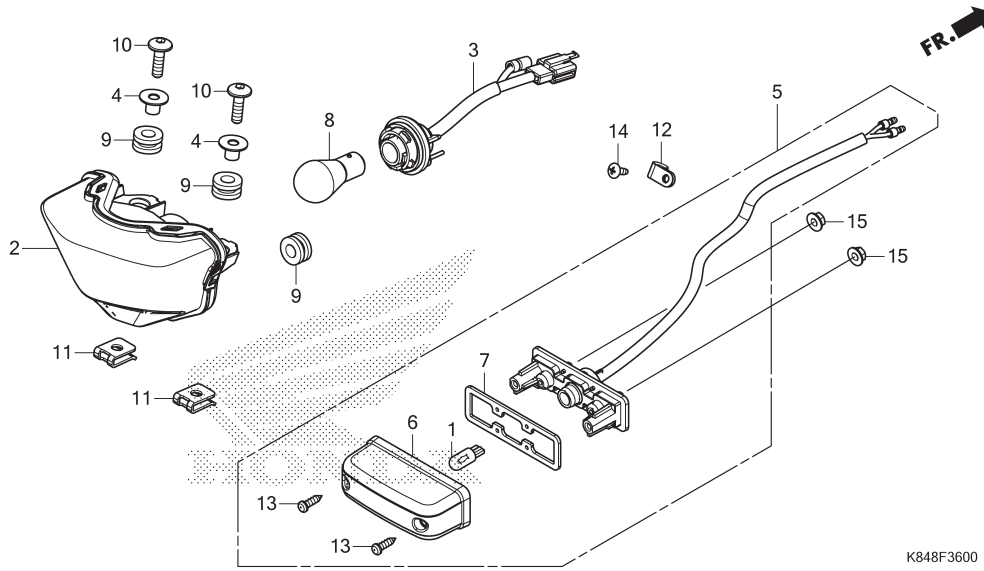
| No. Ref. | L.O.N. | (Nomor ref. relatif)<br>Deskripsi   | F.R.T. |
|----------|--------|-------------------------------------|--------|
| 1        | 6161C4 | WINKER :RIGHT FRONT.....            | 0,3    |
| 3        | 6161C3 | WINKER :LEFT FRONT.....             | 0,3    |
|          | 6161C5 | WINKER :KEDUA-DUANYA FRONT.....     | 0,4    |
| 5        | 6161C7 | WINKER :RIGHT REAR.....             | 0,5    |
| 6        | 6161C6 | WINKER :LEFT REAR.....              | 0,5    |
|          | 6161C8 | WINKER :KEDUA-DUANYA REAR.....      | 0,6    |
| 7        |        | (2,4)                               |        |
|          | 616133 | BULB, WINKER :FRONT.....            | 0,1    |
|          |        | .CATATAN: Waktu sama untuk dua unit |        |
|          | 616139 | BULB, WINKER :REAR.....             | 0,1    |
|          |        | .CATATAN: Waktu sama untuk dua unit |        |
|          | 6161G0 | BULB, WINKER :UNTUK 1 KENDARAAN     | 0,2    |

| No. Ref. | No. Part      | Deskripsi                                      | Jumlah                              |   | No. Seri | Kode Parts Catalog |
|----------|---------------|--|-------------------------------------|---|----------|--------------------|
|          |               |  | CRF150L(CRF150L)<br>2017(H) 2018(K) |   |          |                    |
| 1        | 33400-K84-901 | LIGHT ASSY., R. FR. WINKER<br>(12V 10W)        | 1                                   | 1 |          |                    |
| 2        | 33403-K84-901 | LENS COMP., R. WINKER .....<br>(R. FR./L. RR.) | 2                                   | 2 |          |                    |
| 3        | 33450-K84-901 | LIGHT ASSY., L. FR. WINKER<br>(12V 10W)        | 1                                   | 1 |          |                    |
| 4        | 33453-K84-901 | LENS COMP., L. WINKER .....<br>(L. FR./R. RR.) | 2                                   | 2 |          |                    |
| 5        | 33600-K84-901 | LIGHT ASSY., R. RR. WINKER<br>(12V 10W)        | 1                                   | 1 |          |                    |
| 6        | 33650-K84-901 | LIGHT ASSY., L. RR. WINKER<br>(12V 10W)        | 1                                   | 1 |          |                    |
| 7        | 34904-K12-901 | BULB, WINKER LIGHT(12V 10W)<br>(AMBER)         | 4                                   | 4 |          |                    |
| 8        | 93902-34360   | SCREW, TAPPING, 4X12 .....                     | 4                                   | 4 |          |                    |



# F-36

# TAILLIGHT



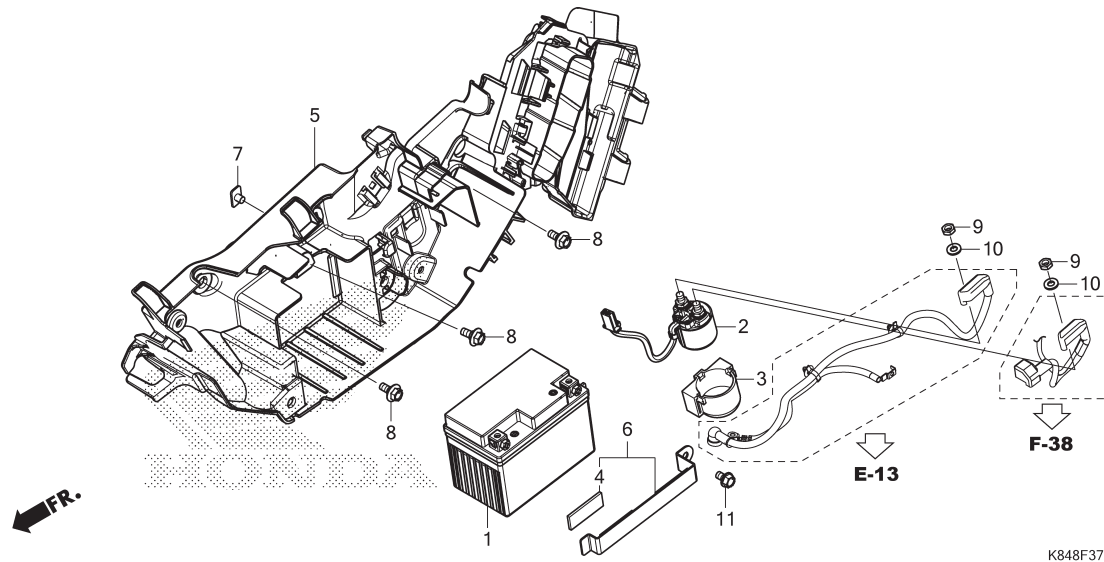
| No. Ref. | L.O.N. | (Nomor ref. relatif)<br>Deskripsi | F.R.T. |
|----------|--------|-----------------------------------|--------|
| 1        | (6,7)  |                                   |        |
|          | 6161F3 | BULB, LICENSE LIGHT.....          | 0,1    |
| 2        | 6161D5 | TAILLIGHT UNIT.....               | 0,2    |
| 3        | 6111B4 | CORD, TAILLIGHT.....              | 0,3    |
| 5        | 6161D8 | LIGHT, LICENSE.....               | 0,5    |
| 8        | 6161G1 | BULB, TAILLIGHT.....              | 0,2    |

3

| No. Ref. | No. Part      | Deskripsi                     | Jumlah                              |   | No. Seri | Kode Parts Catalog |
|----------|---------------|-------------------------------|-------------------------------------|---|----------|--------------------|
|          |               |                               | CRF150L(CRF150L)<br>2017(H) 2018(K) |   |          |                    |
| 1        | 33301-K07-901 | BULB, POSITION(12V 5W) .....  | 1                                   | 1 |          |                    |
| 2        | 33703-K84-901 | TAILLIGHT COMP. ....          | 1                                   | 1 |          |                    |
| 3        | 33704-K84-901 | SOCKET COMP., TAILLIGHT ..... | 1                                   | 1 |          |                    |
| 4        | 33705-MGZ-J00 | COLLAR, TAILLIGHT .....       | 2                                   | 2 |          |                    |
| 5        | 33720-K84-901 | LIGHT ASSY., LICENSE (12V 5W) | 1                                   | 1 |          |                    |
| 6        | 33722-KWN-901 | COVER COMP., LICENSE .....    | 1                                   | 1 |          |                    |
| 7        | 33729-MCZ-003 | PACKING, LENS .....           | 1                                   | 1 |          |                    |
| 8        | 34906-KSS-C01 | BULB, TAILLIGHT(12V 21/5W) .. | 1                                   | 1 |          |                    |
| 9        | 83545-KCJ-690 | RUBBER, SIDE COVER .....      | 3                                   | 3 |          |                    |
| 10       | 90109-K84-900 | BOLT, SPECIAL, 6X22 .....     | 2                                   | 2 |          |                    |
| 11       | 90305-KWW-A00 | NUT, CLIP, 6MM .....          | 2                                   | 2 |          |                    |
| 12       | 90627-ZA8-E50 | CLIP(7.5MM) .....             | 1                                   | 1 |          |                    |
| 13       | 93901-24480   | SCREW, TAPPING, 4X16 .....    | 2                                   | 2 |          |                    |
| 14       | 93903-34320   | SCREW, TAPPING, 4X12 .....    | 1                                   | 1 |          |                    |
| 15       | 94050-05000   | NUT, FLANGE, 5MM .....        | 2                                   | 2 |          |                    |

# F-37

# BATTERY

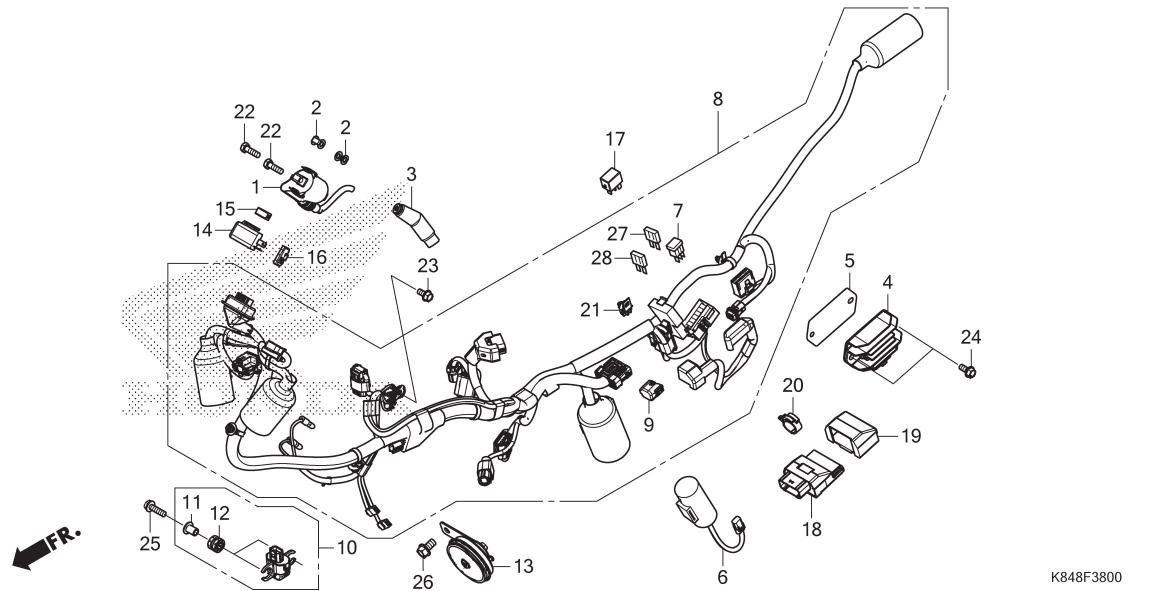


| No. Ref. | L.O.N. | (Nomor ref. relatif)<br>Deskripsi | F.R.T. |
|----------|--------|-----------------------------------|--------|
| 1        | 610100 | BATTERY.....                      | 0,3    |
| 2        | 615113 | SWITCH, STARTER MAGNETIC.....     | 0,2    |
| 5        | 410185 | BOX, BATTERY.....                 | 0,4    |

| No. Ref. | No. Part       | Deskripsi                            | Jumlah                    |         | No. Seri | Kode Parts Catalog |
|----------|----------------|--------------------------------------|---------------------------|---------|----------|--------------------|
|          |                |                                      | CRF150L (CRF150L) 2017(H) | 2018(K) |          |                    |
| 1        | 31500-KPH-881  | BATTERY ASSY. (GTZ5S) .....          | 1                         | 1       |          |                    |
| 2        | 35850-K84-901  | SWITCH ASSY., STARTER MAGNETIC ..... | 1                         | 1       |          |                    |
| 3        | 35856-425-000  | RUBBER, MAGNETIC SHOCK .....         | 1                         | 1       |          |                    |
| 4        | 50383-K84-900  | RUBBER, BATTERY .....                | 2                         | 2       |          |                    |
| 5        | 50384-K84-900  | BOX, BATTERY .....                   | 1                         | 1       |          |                    |
| 6        | 50386-K84-900  | BAND COMP., BATTERY .....            | 1                         | 1       |          |                    |
| 7        | 61304-KWN-980  | NUT, SPECIAL, 6X7 .....              | 1                         | 1       |          |                    |
| 8        | 90111-162-000  | BOLT, FLANGE, 6MM .....              | 3                         | 3       |          |                    |
| 9        | 94002-06000-0S | NUT, HEX., 6MM .....                 | 2                         | 2       |          |                    |
| 10       | 94111-06000    | WASHER, SPRING, 6MM .....            | 2                         | 2       |          |                    |
| 11       | 95701-06010-08 | BOLT, FLANGE, 6X10 .....             | 1                         | 1       |          |                    |

# F-38

# WIRE HARNESS



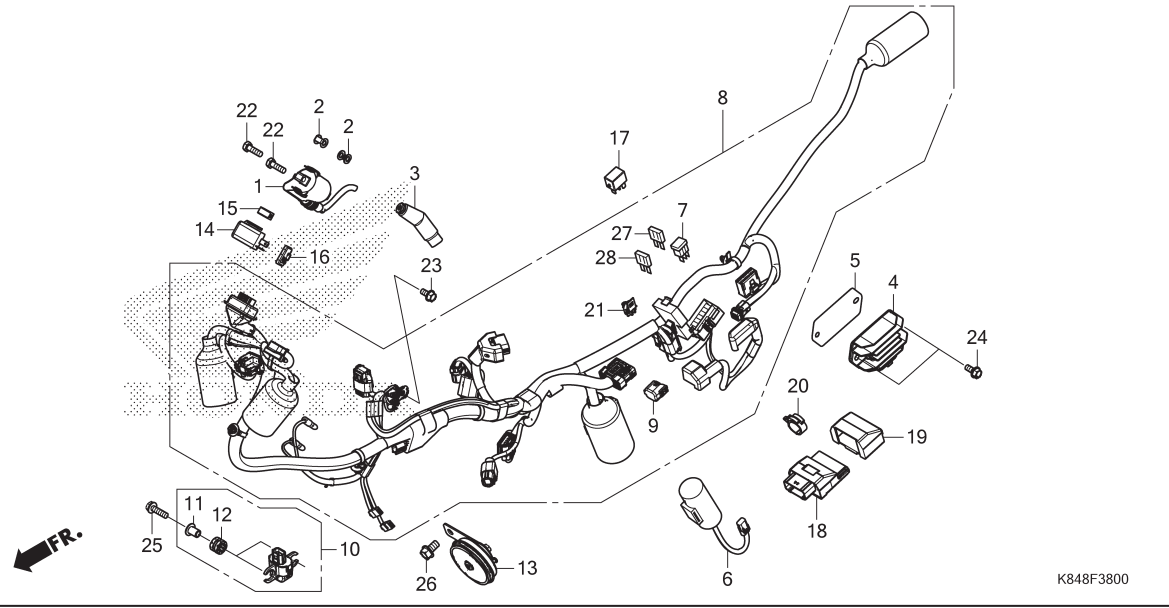
| No. Ref. | L.O.N. | (Nomor ref. relatif)<br>Deskripsi | F.R.T. |
|----------|--------|-----------------------------------|--------|
| 1        | 614105 | COIL, IGNITION.....               | 0,3    |
| 3        | 6141E3 | CAP, NOISE SUPPRESSOR.....        | 0,2    |
| 4        | 6131B2 | RECTIFIER, REGULATE.....          | 0,3    |
| 6        | 6131C1 | CONDENSER.....                    | 0,3    |
| 7        | 6131B4 | DIODE, THREE WAY.....             | 0,2    |
| 8        | 611100 | HARNES, WIRE.....                 | 1,4    |
| 10       | 617125 | SENSOR, BANK ANGLE.....           | 0,2    |
| 13       | 616169 | HORN.....                         | 0,2    |
| 14       | 6111C3 | RELAY, WINKER.....                | 0,3    |
| 17       | 6111C5 | RELAY, STARTER.....               | 0,2    |
| 18       | 618135 | ENGINE CONTROL MODULE(ECM).....   | 0,4    |

**3**

| No. Ref. | No. Part       | Deskripsi                            | Jumlah                              |   | No. Seri | Kode Parts Catalog |
|----------|----------------|--------------------------------------|-------------------------------------|---|----------|--------------------|
|          |                |                                      | CRF150L(CRF150L)<br>2017(H) 2018(K) |   |          |                    |
| 1        | 30510-K84-901  | COIL COMP., IGNITION(TEC) ...        | 1                                   | 1 |          |                    |
| 2        | 30520-GFM-900  | SPACER, IGNITION COIL .....          | 2                                   | 2 |          |                    |
| 3        | 30700-K13-901  | CAP ASSY., NOISE SUPPRESSOR .        | 1                                   | 1 |          |                    |
| 4        | 31600-K15-901  | RECTIFIER ASSY., REGULATOR ..        | 1                                   | 1 |          |                    |
| 5        | 31601-K84-900  | COVER, REGULATOR RECTIFIER ..        | 1                                   | 1 |          |                    |
| 6        | 31700-K15-901  | CONDENSER UNIT .....                 | 1                                   | 1 |          |                    |
| 7        | 31730-MAS-601  | DIODE ASSY., THREE WAY .....         | 1                                   | 1 |          |                    |
| 8        | 32100-K84-900  | HARNES, WIRE .....                   | 1                                   | 1 |          |                    |
| 9        | 32606-GEV-761  | CAP, DUMMY(4P)(RED) .....            | 1                                   | 1 |          |                    |
| 10       | 35160-KRE-G01  | SENSOR ASSY., BANK ANGLE .....       | 1                                   | 1 |          |                    |
| 11       | 35162-KRE-G00  | COLLAR .....                         | 2                                   | 2 |          |                    |
| 12       | 35163-KRE-G00  | GROMMET .....                        | 2                                   | 2 |          |                    |
| 13       | 38110-MBV-712  | HORN ASSY.(HIGH) .....               | 1                                   | 1 |          |                    |
| 14       | 38301-KPH-881  | RELAY COMP., WINKER .....            | 1                                   | 1 |          |                    |
| 15       | 38306-KK4-000  | SUSPENSION, WINKER RELAY ...         | 1                                   | 1 |          |                    |
| 16       | 38307-GJ1-014  | COVER, SEAL .....                    | 1                                   | 1 |          |                    |
| 17       | 38501-KVZ-631  | RELAY ASSY., POWER<br>(MICRO ISO 4P) | 1                                   | 1 |          |                    |
| 18       | 38770-K84-901  | PGM-FI UNIT .....                    | 1                                   | 1 |          |                    |
| 19       | 38771-K25-900  | SUSPENSION, ENGINE CONTROL<br>UNIT   | 1                                   | 1 |          |                    |
| 20       | 90684-ZA0-601  | CLIP, HARNESS .....                  | 1                                   | 1 |          |                    |
| 21       | 91535-TA0-003  | CLIP, COUPLER(DARK BROWN) ...        | 1                                   | 1 |          |                    |
| 22       | 92101-06020-4J | BOLT, HEX., 6X20 .....               | 2                                   | 2 |          |                    |
| 23       | 95701-06012-08 | BOLT, FLANGE, 6X12 .....             | 1                                   | 1 |          |                    |
| 24       | 95701-06014-00 | BOLT, FLANGE, 6X14 .....             | 2                                   | 2 |          |                    |

# F-38

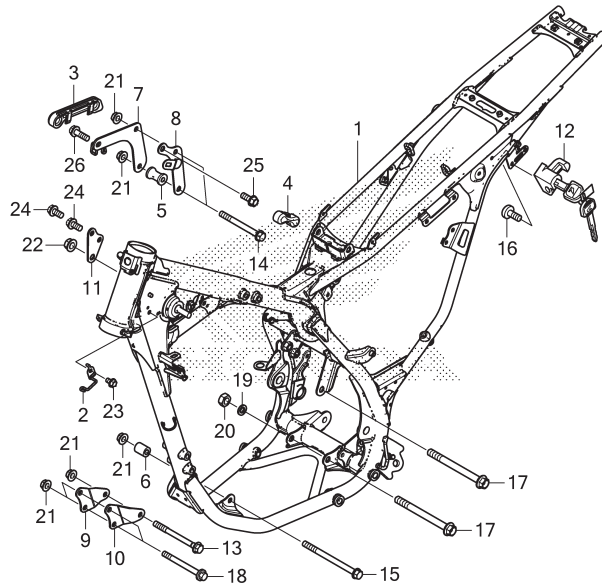
# WIRE HARNESS



| No. Ref. | No. Part       | Deskripsi                | Jumlah                    |         | No. Seri | Kode Parts Catalog |
|----------|----------------|--------------------------|---------------------------|---------|----------|--------------------|
|          |                |                          | CRF150L (CRF150L) 2017(H) | 2018(K) |          |                    |
| 25       | 95701-06022-00 | BOLT, FLANGE, 6X22 ..... | 2                         | 2       |          |                    |
| 26       | 95701-08014-00 | BOLT, FLANGE, 8X14 ..... | 1                         | 1       |          |                    |
| 27       | 98200-41000    | FUSE, MINI (10A) .....   | 5                         | 5       |          |                    |
| 28       | 98200-42000    | FUSE, MINI (20A) .....   | 2                         | 2       |          |                    |

# F-39

# FRAME BODY



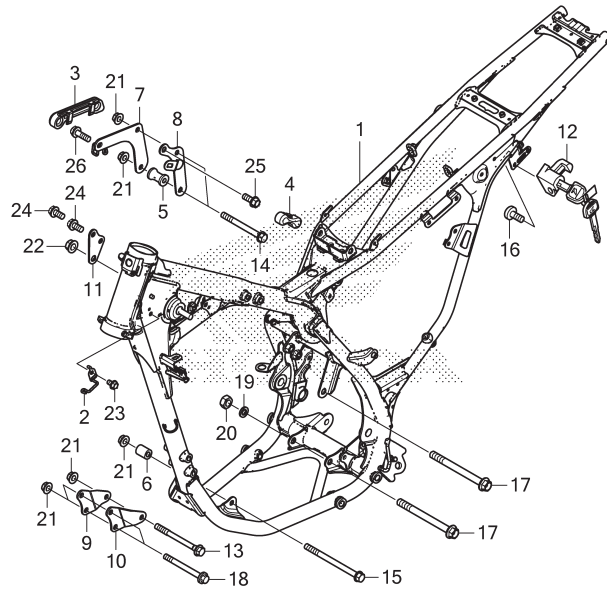
K848F3900

| No. Ref. | L.O.N. | (Nomor ref. relatif) Deskripsi                                | F.R.T. |
|----------|--------|---|--------|
| 1        | 410100 | BODY, FRAME.....<br>.TERMASUK: Penurunan dan pemasangan mesin | 5,1    |
| 12       | 410197 | LOCK, HELMET.....   | 0,2    |

| No. Ref. | No. Part        | Deskripsi                              | Jumlah                    |         | No. Seri | Kode Parts Catalog |
|----------|-----------------|--|---------------------------|---------|----------|--------------------|
|          |                 |  | CRF150L (CRF150L) 2017(H) | 2018(K) |          |                    |
| 1        | 50100-K84-900ZA | BODY COMP., FRAME<br>*NH1* ..... BLACK | 1                         | 1       |          |                    |
| 2        | 50195-K84-900   | GUIDE COMP., CLUTCH CABLE ...          | 1                         | 1       |          |                    |
| 3        | 50211-KRE-G00   | RUBBER, R. TANK GUARD .....            | 1                         | 1       |          |                    |
| 4        | 50212-KPS-900   | RUBBER, TANK GUARD .....               | 1                         | 1       |          |                    |
| 5        | 50311-K84-900   | COLLAR, ENGINE MOUNT .....             | 1                         | 1       |          |                    |
| 6        | 50312-K84-900   | COLLAR, ENGINE MOUNT FR. ....          | 1                         | 1       |          |                    |
| 7        | 50531-K84-900   | PLATE, R. HEAD HANGER .....            | 1                         | 1       |          |                    |
| 8        | 50532-K84-900   | PLATE, L. HEAD HANGER .....            | 1                         | 1       |          |                    |
| 9        | 50533-K84-900   | PLATE, R. FR. ENGINE HANGER .          | 1                         | 1       |          |                    |
| 10       | 50534-K84-900   | PLATE, L. FR. ENGINE HANGER .          | 1                         | 1       |          |                    |
| 11       | 50535-K84-900   | PLATE, R. RR. UPPER ENGINE<br>HANGER   | 1                         | 1       |          |                    |
| 12       | 50710-KWV-003   | HOLDER ASSY., HELMET .....             | 1                         | 1       |          |                    |
| 13       | 90024-MV9-670   | BOLT, FLANGE, 8X88 .....               | 1                         | 1       |          |                    |
| 14       | 90101-KRE-G00   | BOLT, FLANGE, 8X80 .....               | 2                         | 2       |          |                    |
| 15       | 90102-KRE-G00   | BOLT, FLANGE, 8X110 .....              | 1                         | 1       |          |                    |
| 16       | 90105-KGA-B00   | BOLT, ONE-WAY, 6X10 .....              | 1                         | 1       |          |                    |
| 17       | 90105-MG3-000   | BOLT, FLANGE, 10X110 .....             | 2                         | 2       |          |                    |
| 18       | 90154-KB7-700   | BOLT, FLANGE, 8X73 .....               | 2                         | 2       |          |                    |
| 19       | 90441-MT3-000   | WASHER, 10MM .....                     | 1                         | 1       |          |                    |
| 20       | 94030-10200     | NUT, HEX., 10MM .....                  | 1                         | 1       |          |                    |
| 21       | 94050-08000     | NUT, FLANGE, 8MM .....                 | 6                         | 6       |          |                    |
| 22       | 94050-10000     | NUT, FLANGE, 10MM .....                | 1                         | 1       |          |                    |
| 23       | 95701-06010-07  | BOLT, FLANGE, 6X10 .....               | 1                         | 1       |          |                    |
| 24       | 95701-08016-00  | BOLT, FLANGE, 8X16 .....               | 2                         | 2       |          |                    |

# F-39

# FRAME BODY



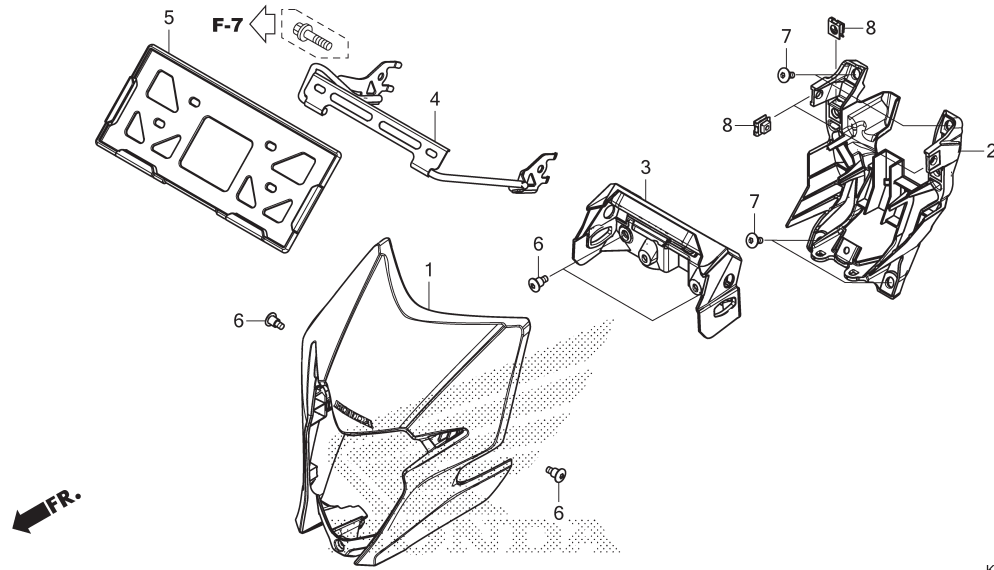
K848F3900

| No. Ref. | No. Part | Deskripsi | Jumlah                      |         | No. Seri | Kode Parts Catalog |
|----------|----------|-----------|-----------------------------|---------|----------|--------------------|
|          |          |           | CRF150L(CRF150L)<br>2017(H) | 2018(K) |          |                    |

|    |                |                          |   |   |  |  |
|----|----------------|--------------------------|---|---|--|--|
| 25 | 95701-08020-00 | BOLT, FLANGE, 8X20 ..... | 1 | 1 |  |  |
| 26 | 95701-08025-00 | BOLT, FLANGE, 8X25 ..... | 1 | 1 |  |  |

# F-43

# FRONT VISOR



| No. Ref. | L.O.N. | (Nomor ref. relatif)<br>Deskripsi | F.R.T. |
|----------|--------|-----------------------------------|--------|
| 1        | 4111L3 | COWL, FRONT CENTER.....           | 0,3    |
| 2        | 6161G7 | STAY, HEADLIGHT.....              | 0,5    |
| 3        | 8121E3 | COVER, METER.....                 | 0,3    |
| 4        | 4131Y1 | STAY, NUMBER PLATE BRACKET.....   | 0,1    |

3

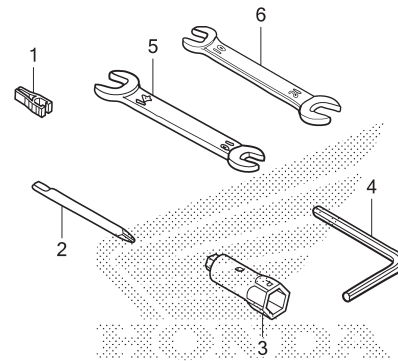
| No. Ref. | No. Part        | Deskripsi              | Jumlah            |         | No. Seri | Kode Parts Catalog |
|----------|-----------------|------------------------|-------------------|---------|----------|--------------------|
|          |                 |                        | CRF150L (CRF150L) |         |          |                    |
|          |                 |                        | 2017(H)           | 2018(K) |          |                    |
| 1        | 61300-K84-900ZA | VISOR SET, FR.         | 1                 | -       |          |                    |
|          |                 | *TYPE1*                | -                 | -       |          |                    |
|          | 61300-K84-920ZC | *TYPE2*                | -                 | 1       |          |                    |
|          | 61300-K84-920ZD | *TYPE1*                | -                 | 1       |          |                    |
| 2        | 61302-K84-900   | STAY, VISOR            | 1                 | 1       |          |                    |
| 3        | 61303-K84-900   | COVER, METER           | 1                 | 1       |          |                    |
| 4        | 61313-K84-900   | STAY, FR. NUMBER PLATE | 1                 | 1       |          |                    |
| 5        | 61316-K84-900   | GUARD, NUMBER PLATE    | 1                 | 1       |          |                    |
| 6        | 90108-K84-900   | BOLT, SPECIAL, 6MM     | 4                 | 4       |          |                    |
| 7        | 90111-K64-N00   | BOLT, SOCKET, 6X14     | 4                 | 4       |          |                    |
| 8        | 90305-GK8-000   | NUT, CLIP, 6MM         | 4                 | 4       |          |                    |

# F-48

# TOOL

No. Ref. L.O.N. (Nomor ref. relatif) Deskripsi F.R.T.

TIDAK ADA INFORMASI .....



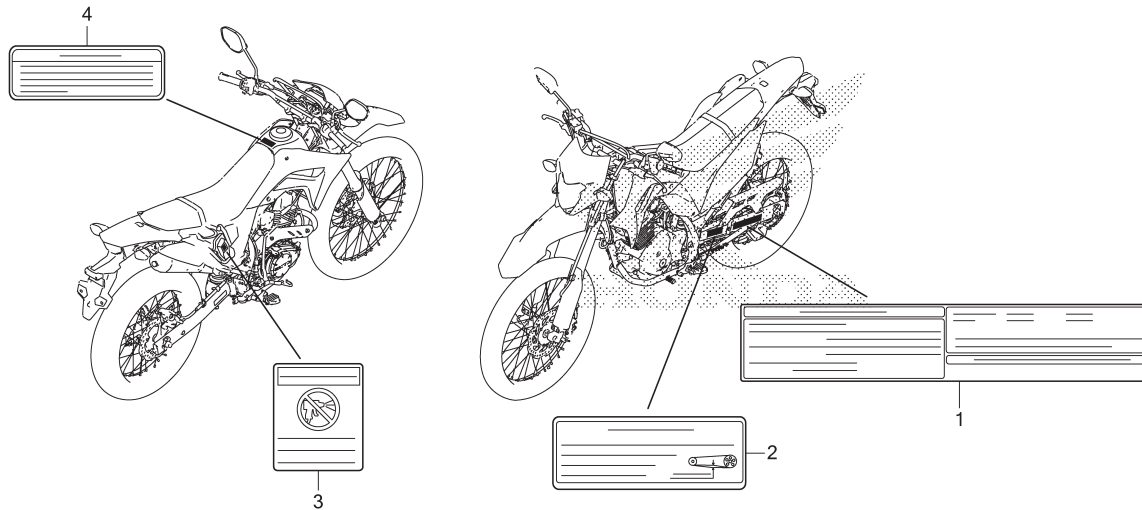
K848F4800A

| No. Ref. | No. Part      | Deskripsi                | Jumlah                              |     | No. Seri | Kode Parts Catalog |
|----------|---------------|--------------------------|-------------------------------------|-----|----------|--------------------|
|          |               |                          | CRF150L(CRF150L)<br>2017(H) 2018(K) |     |          |                    |
| 1        | 38235-SNA-A01 | PULLER, MINI FUSE .....  | 1                                   | 1   |          |                    |
| 2        | 89214-K84-900 | DRIVER 1, SCREW .....    | 1                                   | 1   |          |                    |
| 3        | 89216-K84-900 | WRENCH, SPARK PLUG ..... | 1                                   | 1   |          |                    |
| 4        | 89221-MGZ-J00 | WRENCH, HEX., 5MM .....  | 1                                   | 1   |          |                    |
| 5        | 99001-10140   | SPANNER, 10X14 .....     | 1                                   | 1   |          |                    |
| 6        | 99001-10120   | SPANNER, 10X12 .....     | (1)                                 | (1) |          |                    |

**3**

# F-49

# CAUTION LABEL



K848F4900

| No. Ref. | L.O.N. | (Nomor ref. relatif)<br>Deskripsi | F.R.T. |
|----------|--------|-----------------------------------|--------|
|----------|--------|-----------------------------------|--------|

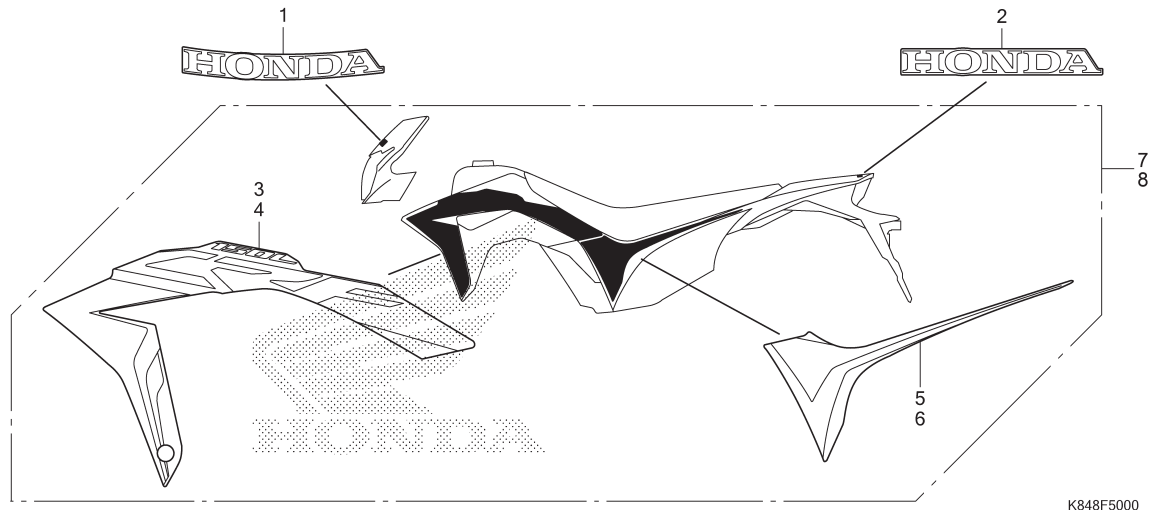
TIDAK ADA INFORMASI .....

3

| No. Ref. | No. Part      | Deskripsi                            | Jumlah                               |   | No. Seri | Kode Parts Catalog |
|----------|---------------|--------------------------------------|--------------------------------------|---|----------|--------------------|
|          |               |                                      | CRF150L (CRF150L)<br>2017(H) 2018(K) |   |          |                    |
| 1        | 87505-K84-900 | LABEL, TIRE .....                    | 1                                    | 1 |          |                    |
| 2        | 87507-KYJ-970 | LABEL, DRIVE CHAIN .....             | 1                                    | 1 |          |                    |
| 3        | 87509-KWW-A40 | LABEL, AIR CLEANER ELEMENT<br>NOTICE | 1                                    | 1 |          |                    |
| 4        | 87560-KVB-930 | LABEL, DRIVE CAUTION .....           | 1                                    | 1 |          |                    |

# F-50

# MARK(CRF150L-IN)



| No. Ref. | L.O.N. | (Nomor ref. relatif)<br>Deskripsi | F.R.T. |
|----------|--------|-----------------------------------|--------|
|----------|--------|-----------------------------------|--------|

TIDAK ADA INFORMASI .....

| No. Ref. | No. Part         | Deskripsi                     | Jumlah                              |   | No. Seri | Kode Parts Catalog |
|----------|------------------|-------------------------------|-------------------------------------|---|----------|--------------------|
|          |                  |                               | CRF150L(CRF150L)<br>2017(H) 2018(K) |   |          |                    |
| 1        | 86101-K84-900ZA  | MARK, HONDA (70MM)<br>*TYPE1* | 1                                   | 1 | -----    | IN                 |
|          | 86101-K84-920ZC  | *TYPE1*                       | -                                   | 1 | -----    | IN                 |
| 2        | 86102-K84-900ZA  | MARK, HONDA (55MM)<br>*TYPE1* | 1                                   | 1 | -----    | IN                 |
|          | 86102-K84-920ZC  | *TYPE2*                       | -                                   | 1 | -----    | IN                 |
| 3        | 86171-K84-901ZA  | STRIPE, R. SHROUD             | 1                                   | - |          |                    |
| 4        | 86172-K84-901ZA  | STRIPE, L. SHROUD             | 1                                   | - |          |                    |
| 5        | 86831-K84-901ZA  | STRIPE A, R. SIDE COVER       | 1                                   | - |          |                    |
| 6        | 86832-K84-901ZA  | STRIPE A, L. SIDE COVER       | 1                                   | - |          |                    |
| 7        | 871X0-K84-902ZAL | STRIPE SET, L.<br>MERAH PUTIH | -                                   | 1 | -----    | IN                 |
|          | 871X0-K84-920ZAL | BLACK                         | -                                   | 1 | -----    | IN                 |
| 8        | 871X0-K84-902ZAR | STRIPE SET, R.<br>MERAH PUTIH | -                                   | 1 | -----    | IN                 |
|          | 871X0-K84-920ZAR | BLACK                         | -                                   | 1 | -----    | IN                 |

# INDEKS NOMOR PART

| Nomor Part    | No. Blok | Ref | Nomor Part    | No. Blok | Ref | Nomor Part      | No. Blok | Ref     | Nomor Part    | No. Blok | Ref |
|---------------|----------|-----|---------------|----------|-----|-----------------|----------|---------|---------------|----------|-----|
|               | (00000)  |     | 14515-KRM-840 | E-4      | 4   | 17253-K84-900   | F-25     | 11      | 22810-KRM-B00 | E-6      | 4   |
| 06420-K84-900 | F-19-20  | 1   | 14520-K84-901 | E-4      | 5   | 17256-K94-T00   | F-25     | 12      | 22815-428-000 | E-6      | 5   |
| 06421-K84-900 | F-19-20  | 2   | 14520-KWG-601 | E-4      | 5   | 17270-K84-900   | F-15     | 1       | 22821-KRM-840 | E-6      | 6   |
| 06431-MA3-405 | F-12     | 1   | 14560-KSP-910 | E-4      | 6   | 17371-K84-900   | F-25     | 13      | 22870-K84-901 | F-4      | 3   |
|               | F-17     | 1   | 14610-KSP-910 | E-4      | 7   | 17410-K84-900   | F-25     | 14      | 23121-KRM-840 | E-16     | 6   |
| 06435-KSP-B02 | F-17     | 2   | 14711-KSP-910 | E-3      | 5   | 17506-KRE-G00   | F-21     | 3       | 23210-K84-900 | E-17     | 1   |
| 06440-K84-900 | F-14-20  | 1   | 14721-KYE-900 | E-3      | 6   | 17520-K84-900ZA | F-21     | 4       | 23220-K84-900 | E-17     | 2   |
| 06441-K84-900 | F-14-20  | 2   | 14751-K84-902 | E-3      | 7   | 17534-K84-900   | F-21     | 5       | 23421-K84-900 | E-17     | 3   |
| 06455-K84-901 | F-12     | 2   | 14771-KRM-840 | E-3      | 8   | 17546-K84-901ZB | F-22     | 1       | 23427-KRM-840 | E-17     | 4   |
|               |          |     | 14775-KRM-840 | E-3      | 9   | 17546-K84-920ZA | F-22     | 1       |               | E-20     | 1   |
|               | (10000)  |     | 14781-MA6-000 | E-3      | 10  | 17546-K84-920ZB | F-22     | 1       | 23431-K84-900 | E-17     | 5   |
| 11100-K84-900 | E-15     | 1   | 15021-958-000 | E-14     | 1   | 17556-K84-901ZB | F-22     | 2       | 23432-KVS-900 | E-17     | 6   |
| 11108-KTT-900 | E-15     | 2   | 15021-HS0-A00 | E-14     | 1   | 17556-K84-920ZA | F-22     | 2       | 23432-KWF-900 | E-17     | 7   |
| 11200-K84-900 | E-15     | 3   | 15021-KRE-G00 | E-14     | 1   | 17556-K84-920ZB | F-22     | 2       | 23441-K84-900 | E-17     | 8   |
| 11215-KRM-840 | E-15     | 4   | 15022-KRE-G00 | E-14     | 1   | 17560-K84-900   | F-22     | 3       | 23451-K84-900 | E-17     | 9   |
| 11216-KRM-840 | E-15     | 5   | 15100-K84-900 | E-14     | 2   | 17570-K84-900   | F-22     | 4       | 23461-K84-900 | E-17     | 10  |
| 11217-KRM-840 | E-15     | 6   | 15130-KRM-870 | E-14     | 3   | 17572-GHB-611   | F-21     | 6       | 23471-K84-900 | E-17     | 11  |
| 11330-KYE-900 | E-6      | 1   | 15421-KSP-910 | E-14     | 4   | 17572-KPN-A71   | F-21     | 6       | 23481-K84-900 | E-17     | 12  |
| 11341-KYE-901 | E-10     | 1   | 15430-KSP-910 | E-14     | 5   | 17573-GHB-601   | F-21     | 7       | 23491-K84-900 | E-17     | 13  |
| 11360-K84-900 | E-10     | 2   | 15436-KRM-840 | E-14     | 6   | 17611-KRE-G00   | F-21     | 8       | 23501-K84-900 | E-17     | 14  |
| 11393-KWK-900 | E-6      | 2   | 15441-KCS-650 | E-14     | 7   | 17620-K84-901   | F-21     | 9       | 23801-KBP-900 | E-17     | 15  |
| 11395-KWK-900 | E-10     | 3   | 15446-107-000 | E-14     | 8   | 17650-K84-901   | F-21     | 10      | 23811-KR3-600 | E-17     | 16  |
| 12100-KYE-900 | E-5      | 1   | 15459-KWK-900 | E-14     | 9   | 17910-K84-901   | F-4      | 1       | 24211-KRM-840 | E-19     | 1   |
| 12191-KWK-900 | E-5      | 2   | 15651-KSP-910 | E-6      | 3   | 17920-K84-901   | F-4      | 2       | 24212-KWF-900 | E-19     | 2   |
| 12200-K84-900 | E-2      | 1   | 16060-K84-901 | E-23     | 1   | 18150-K84-900   | F-27     | 1       | 24241-KRM-840 | E-19     | 3   |
| 12204-KRM-305 | E-2      | 2   | 16080-KPH-701 | E-23     | 2   | 18155-K84-900   | F-27     | 2       | 24242-KRM-840 | E-19     | 4   |
|               | E-2      | 3   | 16081-KYJ-901 | E-23     | 3   | 18156-K84-900   | F-27     | 3       | 24301-KSP-910 | E-19     | 5   |
| 12209-GB4-682 | E-3      | 1   | 16082-KYJ-901 | E-23     | 4   | 18291-MN5-650   | F-27     | 4       | 24410-KVS-900 | E-19     | 6   |
| 12210-KSP-910 | E-2      | 4   | 16083-KTR-941 | E-23     | 5   | 18292-KBR-000   | F-27     | 5       | 24430-KRM-B10 | E-19     | 7   |
| 12212-KRM-840 | E-2      | 5   | 16169-KVS-F01 | E-23     | 6   | 18293-MCA-A20   | F-27     | 6       | 24436-KRM-840 | E-19     | 8   |
| 12213-KTT-900 | E-2      | 6   | 16210-KVS-900 | E-2      | 8   | 18310-K84-900   | F-27     | 7       | 24610-KRM-840 | E-19     | 9   |
| 12251-KRM-872 | E-2      | 7   | 16219-KRE-G00 | E-2      | 9   | 18327-KAE-000   | F-27     | 8       | 24651-KRM-840 | E-19     | 10  |
| 12311-KRM-840 | E-1      | 1   | 16305-K84-900 | E-23     | 7   | 18328-K84-900   | F-27     | 9       | 24652-KRM-840 | E-19     | 11  |
| 12391-K84-900 | E-1      | 2   | 16306-K84-900 | E-23     | 8   | 18345-K15-920   | F-27     | 10      | 24701-K84-900 | F-29     | 1   |
| 12396-KRM-840 | E-1      | 3   | 16400-K84-901 | E-23     | 9   | 18345-K64-N00   | F-27     | 11      | 24781-KR3-770 | F-29     | 2   |
| 13000-K84-900 | E-16     | 1   | 16410-K84-901 | E-23     | 10  | 18355-K84-900   | F-27     | 12      | 28110-KTN-900 | E-9      | 1   |
| 13011-KYE-900 | E-16     | 2   | 16422-KRE-G01 | E-23     | 11  | 18360-K84-900   | F-27     | 13      | 28120-KPH-701 | E-9      | 2   |
| 13021-KYE-900 | E-16     | 2   | 16430-GFM-902 | E-23     | 12  | 18371-K26-900   | F-27     | 14      | 28120-KWB-921 | E-9      | 2   |
| 13031-KYE-900 | E-16     | 2   | 16432-GFM-901 | E-23     | 13  | 18391-HB7-000   | F-27     | 15      | 28131-KVS-851 | E-9      | 3   |
| 13041-KYE-900 | E-16     | 2   | 16433-HN8-A61 | E-23     | 14  | 18421-K84-900   | F-27     | 16      | 28132-KN6-930 | E-9      | 4   |
| 13051-KYE-900 | E-16     | 2   | 16450-K35-V01 | E-23     | 15  | 18422-KFB-000   | F-27     | 17      | 28133-KRM-850 | E-9      | 5   |
| 13101-K84-P00 | E-16     | 3   | 16472-KPC-D50 | E-23     | 16  | 19040-K84-900   | F-22     | 5       | 28211-KYE-900 | E-20     | 2   |
| 13102-K84-P00 | E-16     | 3   | 16700-K84-901 | F-21     | 1   | 19509-KVB-900   | F-25     | 15      | 28212-KYE-900 | E-20     | 3   |
| 13103-K84-P00 | E-16     | 3   | 16707-K94-T01 | F-21     | 2   |                 |          |         | 28215-KRM-840 | E-20     | 4   |
| 13104-K84-P00 | E-16     | 3   | 17211-K84-900 | F-25     | 1   |                 |          | (20000) | 28221-KYE-900 | E-20     | 5   |
| 13105-K84-P00 | E-16     | 3   | 17213-K84-900 | F-25     | 2   | 22100-KWF-940   | E-8      | 1       | 28223-KRM-840 | E-20     | 6   |
| 13111-KSP-910 | E-16     | 4   | 17214-K84-900 | F-25     | 3   | 22115-KSP-910   | E-8      | 2       | 28231-KRM-B10 | E-20     | 7   |
| 13412-KSP-910 | E-16     | 5   | 17218-K84-900 | F-34     | 1   | 22120-KRM-840   | E-8      | 3       | 28251-KYE-900 | E-20     | 8   |
| 14100-K84-900 | E-3      | 2   | 17220-K84-900 | F-25     | 4   | 22201-KPM-850   | E-8      | 4       | 28261-KRM-840 | E-20     | 9   |
| 14321-KRM-840 | E-4      | 1   | 17225-K84-900 | F-25     | 5   | 22201-MR8-000   | E-8      | 5       | 28282-KRM-840 | E-20     | 10  |
| 14401-K18-901 | E-4      | 2   | 17227-KTE-910 | F-25     | 6   | 22321-KPS-900   | E-8      | 6       | 28293-333-000 | F-29     | 3   |
| 14401-KCW-851 | E-4      | 2   | 17235-KN8-900 | F-25     | 7   | 22355-KRM-840   | E-8      | 7       | 28300-K84-900 | F-29     | 4   |
| 14430-KSP-910 | E-3      | 3   | 17236-KVB-900 | F-25     | 8   | 22361-KPK-900   | E-8      | 8       | 28333-KK0-000 | F-29     | 5   |
| 14451-KVS-740 | E-3      | 4   | 17240-K84-900 | F-25     | 9   | 22366-KRM-840   | E-8      | 9       |               |          |     |
| 14510-KRM-842 | E-4      | 3   | 17245-K84-900 | F-25     | 10  | 22401-KRM-840   | E-8      | 10      |               |          |     |

# INDEKS NOMOR PART

| Nomor Part    | No. Blok | Ref | Nomor Part    | No. Blok | Ref | Nomor Part    | No. Blok | Ref | Nomor Part      | No. Blok | Ref |
|---------------|----------|-----|---------------|----------|-----|---------------|----------|-----|-----------------|----------|-----|
| (30000)       |          |     |               |          |     |               |          |     |                 |          |     |
| 30510-K84-901 | F-38     | 1   | 35163-KRE-600 | F-38     | 12  | 43112-KZZ-901 | F-17     | 4   | 45510-K84-901   | F-5      | 4   |
| 30520-GFM-900 | F-38     | 2   | 35200-K84-901 | F-4      | 7   | 43150-K84-901 | F-17     | 5   | 45513-K33-D01   | F-15     | 13  |
| 30700-K13-901 | F-38     | 3   | 35330-413-003 | F-4      | 8   | 43155-K84-900 | F-15     | 2   | 45513-KK1-771   | F-5      | 5   |
| 31110-K84-901 | E-11     | 1   | 35340-KWB-601 | F-5      | 1   | 43190-K84-901 | F-17     | 6   | 45517-166-006   | F-4      | 9   |
| 31120-K84-901 | E-11     | 2   | 35350-K84-901 | F-29     | 6   | 43215-KGH-901 | F-17     | 7   |                 | F-5      | 6   |
| 31200-K84-901 | E-13     | 1   | 35357-K84-900 | F-29     | 7   | 43251-K84-901 | F-19-20  | 15  | 45518-MEN-J01   | F-5      | 7   |
| 31201-KVS-J01 | E-13     | 2   | 35751-KPH-900 | E-19     | 12  | 43310-K84-901 | F-15     | 3   | 45520-GW0-911   | F-15     | 14  |
| 31204-KG8-004 | E-13     | 3   | 35752-KRM-840 | E-19     | 13  | 43352-568-003 | F-12     | 4   | 45520-MG7-006   | F-5      | 8   |
| 31205-KTC-921 | E-13     | 4   | 35759-K84-901 | E-15     | 7   |               | F-17     | 8   | 45521-GW0-911   | F-15     | 15  |
| 31206-KPH-881 | E-13     | 5   | 35850-K84-901 | F-37     | 2   |               | F-12     | 5   | 45521-HA2-006   | F-5      | 9   |
| 31207-MBE-008 | E-13     | 6   | 35856-425-000 | F-37     | 3   |               | F-17     | 9   | 45523-KA3-731   | F-5      | 10  |
| 31500-KPH-881 | F-37     | 1   | 36532-K84-901 | E-2      | 11  | 43503-MFL-006 | F-15     | 4   | 45530-471-831   | F-5      | 11  |
| 31600-K15-901 | F-38     | 4   | 37100-K84-901 | F-2      | 1   | 43504-MB2-006 | F-15     | 5   | 46182-MEL-D21   | F-15     | 16  |
| 31601-K84-900 | F-38     | 5   | 37101-GT5-000 | F-22     | 6   | 43510-K84-901 | F-15     | 6   | 46500-K84-900   | F-29     | 8   |
| 31700-K15-901 | F-38     | 6   | 37110-K84-901 | F-2      | 2   | 43511-KW7-881 | F-15     | 7   | 46504-KV6-702   | F-15     | 17  |
| 31730-MAS-601 | F-38     | 7   | 37215-KZZ-900 | F-2      | 3   | 43512-K84-901 | F-15     | 8   | 46513-K84-900   | F-29     | 9   |
| 31926-KRM-841 | E-2      | 10  | 37610-K84-901 | F-2      | 4   | 43514-KS6-701 | F-15     | 9   | 46525-KK0-003   | F-29     | 10  |
| 31926-KYT-901 | E-2      | 10  | 37620-K84-901 | F-2      | 5   | 43517-KS6-701 | F-15     | 10  |                 |          |     |
| 32100-K84-900 | F-38     | 8   | 37700-K84-901 | E-15     | 8   | 43520-MJ6-315 | F-15     | 11  | (50000)         |          |     |
| 32111-KYE-900 | E-11     | 3   | 37721-K84-900 | E-15     | 9   | 43530-K84-901 | F-15     | 12  | 50100-K84-900ZA | F-39     | 1   |
| 32161-404-000 | F-4      | 4   | 37750-KPH-701 | E-2      | 12  | 44301-K84-900 | F-14-20  | 4   | 50195-K84-900   | F-39     | 2   |
| 32410-K84-900 | E-13     | 7   | 37800-K84-901 | F-21     | 11  | 44311-K84-900 | F-14-20  | 5   | 50211-KRE-600   | F-39     | 3   |
| 32606-GEV-761 | F-38     | 9   | 38110-MBV-712 | F-38     | 13  | 44312-K84-900 | F-14-20  | 6   | 50212-KPS-900   | F-39     | 4   |
| 33107-KAE-771 | F-1      | 1   | 38235-SNA-A01 | F-48     | 1   | 44610-K84-900 | F-14-20  | 7   | 50311-K84-900   | F-39     | 5   |
| 33112-K18-901 | F-1      | 2   | 38301-KPH-881 | F-38     | 14  | 44620-K84-900 | F-14-20  | 8   | 50312-K84-900   | F-39     | 6   |
| 33113-K20-901 | F-1      | 3   | 38306-KK4-000 | F-38     | 15  | 44635-K84-900 | F-14-20  | 9   | 50352-K84-900   | F-22     | 7   |
| 33120-K84-901 | F-1      | 4   | 38307-GJ1-014 | F-38     | 16  | 44650-K84-900 | F-14-20  | 10  | 50383-K84-900   | F-21     | 12  |
| 33150-K84-901 | F-1      | 5   | 38501-KVZ-631 | F-38     | 17  | 44650-K84-920 | F-14-20  | 10  |                 |          |     |
| 33301-K07-901 | F-1      | 6   | 38770-K84-901 | F-38     | 18  | 44701-K84-901 | F-14-20  | 11  | 50384-K84-900   | F-37     | 4   |
|               | F-36     | 1   | 38771-K25-900 | F-38     | 19  | 44701-K84-921 | F-14-20  | 11  | 50386-K84-900   | F-37     | 6   |
| 33400-K84-901 | F-35     | 1   |               |          |     | 44711-K84-901 | F-14-20  | 12  | 50522-KM3-000   | F-31     | 1   |
| 33403-K84-901 | F-35     | 2   | (40000)       |          |     | 44712-K84-901 | F-14-20  | 13  | 50530-K84-900   | F-31     | 2   |
| 33450-K84-901 | F-35     | 3   | 40510-K84-900 | F-32     | 1   | 44713-K84-901 | F-14-20  | 14  | 50531-K84-900   | F-39     | 7   |
| 33453-K84-901 | F-35     | 4   | 40511-K15-900 | F-32     | 2   | 45108-KPH-951 | F-12     | 6   | 50532-K84-900   | F-39     | 8   |
| 33600-K84-901 | F-35     | 5   | 40530-K84-901 | F-32     | 3   | 45111-MAJ-G41 | F-12     | 7   | 50533-K84-900   | F-39     | 9   |
| 33650-K84-901 | F-35     | 6   | 40531-K18-901 | F-32     | 4   |               | F-17     | 10  | 50534-K84-900   | F-39     | 10  |
| 33703-K84-901 | F-36     | 2   | 40543-KRH-900 | F-32     | 5   | 45125-K84-901 | F-5      | 2   | 50535-K84-900   | F-39     | 11  |
| 33704-K84-901 | F-36     | 3   | 40546-KRH-900 | F-32     | 6   | 45131-GZ0-006 | F-12     | 8   | 50603-033-010   | F-30     | 1   |
| 33705-MGZ-J00 | F-36     | 4   | 41201-K84-900 | F-19-20  | 3   | 45132-166-016 | F-12     | 9   | 50612-K84-900   | F-30     | 2   |
| 33720-K84-901 | F-36     | 5   | 42301-K84-900 | F-19-20  | 4   |               | F-17     | 11  | 50615-K84-900   | F-30     | 3   |
| 33722-KWN-901 | F-36     | 6   | 42311-K84-900 | F-19-20  | 5   | 45133-MA3-006 | F-12     | 10  | 50617-466-000   | F-30     | 4   |
| 33729-MCZ-003 | F-36     | 7   | 42312-K84-900 | F-19-20  | 6   |               | F-17     | 12  | 50639-KCZ-000   | F-30     | 5   |
| 33741-MS6-921 | F-34     | 2   | 42620-KAE-000 | F-19-20  | 7   | 45150-KZZ-902 | F-12     | 11  | 50642-K84-900   | F-30     | 6   |
| 34901-MJ6-732 | F-1      | 7   | 42635-K84-900 | F-19-20  | 8   | 45190-KZZ-901 | F-12     | 12  | 50645-K84-900   | F-30     | 7   |
| 34904-K12-901 | F-35     | 7   | 42650-K84-900 | F-19-20  | 9   | 45203-MCC-006 | F-17     | 13  | 50661-K84-900   | F-30     | 8   |
| 34906-KSS-C01 | F-36     | 8   | 42650-K84-920 | F-19-20  | 9   | 45215-KPH-951 | F-12     | 13  | 50662-K84-900   | F-30     | 9   |
| 35010-K84-900 | F-7      | 1   | 42701-K84-901 | F-19-20  | 10  | 45216-166-006 | F-12     | 14  | 50710-KWV-003   | F-39     | 12  |
| 35100-K84-901 | F-7      | 2   | 42701-K84-921 | F-19-20  | 10  | 45218-MAJ-G41 | F-17     | 14  | 50711-K84-900   | F-30     | 10  |
| 35105-K84-900 | F-7      | 3   | 42711-K84-901 | F-19-20  | 11  | 45251-K84-901 | F-14-20  | 15  | 50713-KCZ-000   | F-30     | 11  |
| 35121-K84-901 | F-7      | 4   | 42712-K84-901 | F-19-20  | 12  | 45461-KZZ-900 | F-11     | 1   | 51400-K84-305   | F-11     | 3   |
| 35130-K84-901 | F-4      | 5   | 42713-K84-901 | F-19-20  | 13  | 45462-K84-900 | F-9      | 1   | 51401-K84-901   | F-11     | 4   |
| 35152-KRY-970 | F-4      | 6   | 42717-K84-900 | F-14-20  | 3   | 45462-KZZ-900 | F-11     | 2   | 51402-K84-901   | F-11     | 5   |
| 35160-KRE-G01 | F-38     | 10  |               | F-19-20  | 14  | 45463-K84-900 | F-9      | 2   | 51403-ME4-003   | F-11     | 6   |
| 35162-KRE-G00 | F-38     | 11  | 43107-MBG-006 | F-12     | 3   | 45470-K84-900 | F-7      | 5   | 51404-K84-901   | F-11     | 7   |
|               |          |     | 43108-KSP-B51 | F-17     | 3   | 45504-410-003 | F-5      | 3   | 51410-K84-305   | F-11     | 8   |



# INDEKS NOMOR PART

| Nomor Part      | No. Blok | Ref | Nomor Part      | No. Blok | Ref | Nomor Part       | No. Blok | Ref | Nomor Part    | No. Blok | Ref |
|-----------------|----------|-----|-----------------|----------|-----|------------------|----------|-----|---------------|----------|-----|
| 51412-461-003   | F-11     | 9   | 53229-MN1-650   | F-9      | 6   | 86831-K84-901ZA  | F-50     | 5   | 90107-K28-910 | F-32     | 18  |
| 51412-K64-N01   | F-11     | 10  | 53300-K84-900   | F-7      | 11  | 86832-K84-901ZA  | F-50     | 6   | 90107-K84-900 | F-22     | 9   |
| 51414-K31-901   | F-11     | 11  |                 |          |     | 871X0-K84-902ZAL | F-50     | 7   |               | F-24     | 6   |
| 51415-K64-N01   | F-11     | 12  | (60000)         |          |     | 871X0-K84-902ZAR | F-50     | 8   | 90108-K28-910 | F-32     | 19  |
| 51415-KSE-A71   | F-11     | 13  | 61100-K84-900ZB | F-10     | 1   | 871X0-K84-920ZAL | F-50     | 7   | 90108-K84-900 | F-43     | 6   |
| 51419-K64-N01   | F-11     | 14  | 61100-K84-900ZD | F-10     | 1   | 871X0-K84-920ZAR | F-50     | 8   | 90109-K84-900 | F-36     | 10  |
| 51425-K84-305   | F-11     | 15  | 61101-KZZ-900   | F-10     | 2   | 87505-K84-900    | F-49     | 1   | 90111-162-000 | F-25     | 16  |
| 51426-K84-901   | F-11     | 16  | 61300-K84-900ZA | F-43     | 1   | 87507-KYJ-970    | F-49     | 2   |               | F-34     | 8   |
| 51430-K84-901   | F-11     | 17  | 61300-K84-920ZC | F-43     | 1   | 87509-KWW-A40    | F-49     | 3   |               | F-37     | 8   |
| 51447-KR6-003   | F-11     | 18  | 61300-K84-920ZD | F-43     | 1   | 87516-KZZ-L40    | F-33     | 8   | 90111-362-000 | F-7      | 13  |
| 51450-K84-901   | F-11     | 19  | 61302-K84-900   | F-43     | 2   | 87560-KVB-930    | F-49     | 4   | 90111-K64-N00 | F-43     | 7   |
| 51450-K84-921   | F-11     | 19  | 61302-KPY-970   | F-1      | 8   | 88210-KEH-600    | F-4      | 16  | 90112-KRE-G00 | F-21     | 13  |
| 51451-MAJ-G41   | F-11     | 20  | 61303-K84-900   | F-43     | 3   | 88220-KEH-600    | F-4      | 17  | 90113-438-000 | F-4      | 18  |
| 51456-K64-N01   | F-11     | 21  | 61304-KWN-980   | F-37     | 7   | 89214-K84-900    | F-48     | 2   | 90113-K15-920 | F-27     | 18  |
| 51476-GBF-831   | F-11     | 22  | 61313-K84-900   | F-43     | 4   | 89216-K84-900    | F-48     | 3   | 90113-K84-900 | F-9      | 7   |
| 51490-K84-901   | F-11     | 23  | 61316-K84-900   | F-43     | 5   | 89221-MGZ-J00    | F-48     | 4   | 90113-KZZ-900 | F-11     | 28  |
| 51500-K84-305   | F-11     | 24  |                 |          |     |                  |          |     | 90113-MAC-780 | F-11     | 29  |
| 51525-K84-305   | F-11     | 25  | (70000)         |          |     | (90000)          |          |     | 90114-166-006 | F-5      | 14  |
| 51610-K84-900ZB | F-11     | 26  | 77200-K84-900ZA | F-23     | 2   | 90001-961-670    | F-22     | 8   | 90114-KPH-700 | F-34     | 9   |
| 51610-K84-900ZC | F-11     | 26  | 77200-K84-930ZA | F-23     | 2   | 90001-KYE-900    | E-15     | 10  | 90115-KZZ-900 | F-32     | 20  |
| 51620-K84-900ZB | F-11     | 27  | 77201-K84-900   | F-23     | 1   | 90002-KRM-840    | E-2      | 13  | 90116-KV3-701 | F-11     | 30  |
| 51620-K84-900ZC | F-11     | 27  | 77204-K84-900   | F-23     | 3   | 90003-KFG-000    | E-1      | 4   | 90116-SPO-003 | F-34     | 10  |
| 52101-KPS-900   | F-32     | 7   | 77204-KYA-600   | F-23     | 4   | 90003-KVS-900    | E-19     | 14  | 90124-K84-900 | F-24     | 7   |
| 52141-K84-900   | F-32     | 8   | 77215-KW7-900   | F-23     | 5   | 90004-GHB-640    | E-15     | 11  | 90125-KZJ-900 | F-19-20  | 17  |
| 52144-356-003   | F-32     | 9   |                 |          |     | 90005-K56-N00    | E-4      | 8   | 90127-K84-900 | F-29     | 11  |
| 52144-356-005   | F-32     | 9   | (80000)         |          |     | 90008-KRM-840    | E-8      | 11  | 90131-K15-920 | F-7      | 14  |
| 52146-K84-900   | F-32     | 10  | 80101-K84-900   | F-34     | 3   | 90012-KK3-830    | E-3      | 11  | 90133-K64-N00 | F-12     | 15  |
| 52147-KV6-010   | F-32     | 11  | 80102-K84-900   | F-34     | 4   | 90020-KCZ-000    | F-30     | 12  | 90140-KZZ-901 | F-15     | 20  |
| 52159-K84-900   | F-32     | 12  | 80103-K84-900   | F-34     | 5   | 90022-KRM-840    | E-19     | 15  | 90145-GAZ-981 | F-5      | 15  |
| 52170-K84-900   | F-32     | 13  | 80110-K84-900ZB | F-34     | 6   | 90024-MV9-670    | F-39     | 13  |               | F-15     | 21  |
| 52185-K84-900   | F-32     | 14  | 80110-K84-920ZC | F-34     | 6   | 90031-KSP-910    | E-15     | 12  | 90154-KB7-700 | F-39     | 18  |
| 52200-K84-900   | F-32     | 15  | 80110-K84-920ZE | F-34     | 6   | 90035-KRM-840    | E-2      | 14  | 90164-KZL-A00 | F-7      | 15  |
| 52400-K84-305   | F-33     | 1   | 80125-K84-900   | F-34     | 14  | 90071-MB0-000    | E-13     | 8   | 90170-KZZ-900 | F-27     | 19  |
| 52462-K84-900   | F-33     | 2   | 83510-K84-901ZB | F-24     | 1   | 90083-KRM-840    | E-4      | 9   | 90181-MCT-000 | F-30     | 13  |
| 52463-K84-900   | F-33     | 3   | 83510-K84-920ZA | F-24     | 1   | 90084-041-000    | E-17     | 17  | 90201-KRM-840 | E-11     | 4   |
| 52464-K84-900   | F-33     | 4   | 83510-K84-920ZB | F-24     | 1   | 90084-KPS-900    | E-10     | 4   | 90202-KRM-840 | E-8      | 12  |
| 52465-K84-900   | F-33     | 5   | 83545-KCJ-690   | F-36     | 9   | 90085-KSP-901    | E-9      | 6   | 90206-250-000 | E-3      | 12  |
| 52472-K84-900   | F-33     | 6   | 83550-K84-900ZA | F-24     | 2   | 90087-KSP-860    | E-10     | 5   | 90231-KRM-840 | E-14     | 10  |
| 52475-K84-900   | F-33     | 7   | 83550-K84-900ZB | F-24     | 2   | 90091-KRM-840    | E-2      | 15  | 90301-KGH-901 | F-32     | 21  |
| 53100-K84-900   | F-7      | 6   | 83551-376-000   | F-34     | 7   | 90101-K84-900    | F-33     | 9   | 90301-KWN-901 | F-34     | 11  |
| 53131-K84-900   | F-7      | 7   | 83551-GE2-000   | F-24     | 3   | 90101-KRE-G00    | F-39     | 14  | 90304-KGA-900 | F-7      | 16  |
| 53132-K84-900   | F-7      | 8   | 83610-K84-901ZB | F-24     | 4   | 90102-K84-900    | F-33     | 10  | 90304-KGH-901 | F-31     | 4   |
| 53133-KSP-860   | F-7      | 9   | 83610-K84-920ZA | F-24     | 4   | 90102-KRE-G00    | F-39     | 15  |               | F-33     | 14  |
| 53140-K84-900   | F-4      | 10  | 83610-K84-920ZB | F-24     | 4   | 90102-KTM-D20    | F-32     | 16  | 90304-KPG-901 | F-7      | 17  |
| 53166-K84-900   | F-4      | 11  | 83650-K84-900ZA | F-24     | 5   | 90103-K84-900    | F-33     | 11  | 90304-KPH-700 | F-27     | 20  |
| 53172-KT7-751   | F-4      | 12  | 83650-K84-900ZB | F-24     | 5   | 90104-K84-900    | F-33     | 12  | 90305-GEE-710 | F-25     | 17  |
| 53175-KZZ-900   | F-5      | 12  | 86101-K84-900ZA | F-50     | 1   | 90104-KPP-900    | F-15     | 18  | 90305-GGZ-J01 | F-14-20  | 17  |
| 53176-K84-901   | F-5      | 13  | 86101-K84-920ZC | F-50     | 1   | 90105-K84-900    | F-33     | 13  | 90305-GK8-000 | F-43     | 8   |
| 53178-K45-N00   | F-4      | 13  | 86102-K84-900ZA | F-50     | 2   | 90105-KGA-B00    | F-39     | 16  | 90305-KCJ-951 | F-32     | 22  |
| 53180-425-010   | F-4      | 14  | 86102-K84-920ZC | F-50     | 2   | 90105-KGH-900    | F-19-20  | 16  | 90305-KWW-A00 | F-15     | 22  |
| 53192-349-690   | F-4      | 15  | 86150-KPG-901   | F-7      | 12  | 90105-KZZ-900    | F-14-20  | 16  |               | F-24     | 8   |
| 53208-KCH-900   | F-7      | 10  | 86150-KPG-902   | F-7      | 12  | 90105-MG3-000    | F-39     | 17  |               | F-36     | 11  |
| 53214-KZZ-901   | F-9      | 3   | 86150-KTJ-C60   | F-7      | 12  | 90106-K84-900    | F-32     | 17  | 90306-KCJ-951 | F-19-20  | 18  |
| 53214-MCJ-751   | F-9      | 4   | 86171-K84-901ZA | F-50     | 3   | 90106-KGH-600    | F-15     | 19  | 90306-KGH-901 | F-33     | 15  |
| 53219-K84-900   | F-9      | 5   | 86172-K84-901ZA | F-50     | 4   | 90107-GN1-010    | F-31     | 3   | 90306-KRM-840 | E-2      | 16  |



## INDEKS NOMOR PART

| Nomor Part    | No. Blok | Ref | Nomor Part     | No. Blok | Ref | Nomor Part     | No. Blok | Ref | Nomor Part     | No. Blok | Ref |
|---------------|----------|-----|----------------|----------|-----|----------------|----------|-----|----------------|----------|-----|
| 90309-ML3-791 | F-19-20  | 19  | 91004-KYE-901  | E-17     | 24  | 93901-24480    | F-36     | 13  | 95701-06016-00 | E-20     | 16  |
| 90314-KRS-690 | F-4      | 19  | 91005-K18-901  | E-17     | 25  | 93901-34120    | E-14     | 14  | 95701-06016-08 | F-23     | 7   |
| 90321-MR8-000 | F-4      | 20  | 91005-KYE-901  | E-17     | 25  | 93902-34360    | F-35     | 8   | 95701-06022-00 | E-13     | 11  |
| 90401-KRM-840 | E-8      | 13  | 91006-K18-901  | E-17     | 26  | 93903-22420    | F-2      | 6   |                | F-38     | 25  |
| 90404-KPT-A00 | E-2      | 17  | 91006-KYE-901  | E-17     | 26  | 93903-25480    | F-25     | 21  | 95701-06035-00 | E-14     | 16  |
| 90417-KRM-840 | E-19     | 16  | 91009-KYE-901  | E-8      | 15  |                | F-34     | 13  | 95701-06040-00 | E-15     | 19  |
| 90432-KPT-A00 | E-14     | 11  | 91015-425-831  | F-9      | 8   | 93903-34320    | F-36     | 14  | 95701-06045-00 | E-15     | 20  |
| 90439-463-000 | F-29     | 12  | 91015-425-832  | F-9      | 8   | 93903-34380    | F-22     | 11  | 95701-06070-00 | E-15     | 21  |
| 90441-GFC-770 | E-2      | 18  | 91051-K68-901  | F-19-20  | 22  |                | F-24     | 9   | 95701-08014-00 | F-38     | 26  |
| 90441-KRM-840 | E-15     | 13  | 91054-K03-H01  | F-19-20  | 23  | 93913-24220    | F-1      | 10  | 95701-08016-00 | F-39     | 24  |
| 90441-MT3-000 | F-39     | 19  | 91054-K03-H02  | F-19-20  | 23  | 93913-25320    | F-2      | 7   | 95701-08020-00 | F-39     | 25  |
| 90451-KRM-840 | E-20     | 11  | 91054-K03-H03  | F-19-20  | 23  | 94002-06000-0S | F-37     | 9   | 95701-08025-00 | F-39     | 26  |
| 90453-KVS-900 | E-17     | 18  | 91054-K03-H04  | F-19-20  | 23  | 94002-08000-0S | F-15     | 25  | 95701-08030-07 | F-27     | 24  |
| 90454-KPS-900 | E-17     | 19  | 91054-K03-N41  | F-19-20  | 23  |                | F-32     | 24  | 95701-08032-02 | F-27     | 25  |
| 90455-KRM-840 | E-20     | 12  | 91054-KVS-F01  | F-14-20  | 20  | 94030-08000    | F-32     | 25  | 95701-08040-07 | F-29     | 16  |
| 90456-KRM-840 | E-17     | 20  | 91054-KVS-F02  | F-14-20  | 20  | 94030-10200    | F-39     | 20  | 95701-08045-00 | F-27     | 26  |
| 90457-KRM-840 | E-19     | 17  | 91070-GC4-601  | F-32     | 23  | 94050-05000    | F-36     | 15  | 95801-06105-00 | E-2      | 23  |
| 90458-KVS-900 | E-17     | 21  | 91071-K64-N01  | F-33     | 16  | 94050-06000    | F-4      | 22  | 96001-06008-00 | F-27     | 27  |
|               | E-20     | 13  | 91071-KRM-870  | E-9      | 7   |                | F-5      | 20  |                | F-30     | 16  |
| 90463-KRM-840 | E-1      | 5   | 91071-KV3-005  | F-33     | 17  |                | F-21     | 14  | 96001-06012-00 | E-1      | 8   |
| 90501-KPT-A00 | E-8      | 14  | 91071-MY1-005  | F-33     | 16  | 94050-08000    | F-27     | 21  | 96001-06016-00 | E-11     | 6   |
|               | E-11     | 5   | 91072-MY1-005  | F-33     | 18  |                | F-39     | 21  | 96001-06018-00 | E-15     | 22  |
| 90502-K84-900 | F-14-20  | 18  | 91202-KSP-911  | E-6      | 8   | 94050-10000    | F-39     | 22  | 96001-06020-00 | E-15     | 23  |
| 90504-K64-N00 | F-7      | 18  | 91203-KSP-911  | E-15     | 15  | 94101-05800    | F-1      | 11  | 96001-06022-00 | E-4      | 12  |
| 90505-KRM-860 | F-29     | 13  | 91204-KSP-911  | E-6      | 9   | 94101-08000    | F-30     | 14  | 96001-06022-07 | F-4      | 23  |
| 90511-KRH-780 | F-19-20  | 20  | 91212-422-006  | F-15     | 24  | 94103-05000    | F-2      | 8   |                | F-5      | 21  |
| 90535-K15-920 | F-7      | 19  | 91216-KSP-911  | E-17     | 27  | 94103-06800    | F-21     | 15  | 96001-06030-00 | E-6      | 12  |
| 90543-MV9-670 | E-1      | 6   | 91252-KCY-671  | F-19-20  | 24  | 94103-08700    | F-27     | 22  | 96001-06035-00 | E-10     | 9   |
| 90544-283-000 | F-11     | 31  | 91253-033-003  | F-19-20  | 25  | 94109-12000    | E-15     | 17  | 96001-06040-00 | E-6      | 13  |
| 90545-300-000 | F-5      | 16  | 91254-GBF-831  | F-11     | 32  | 94111-06000    | F-37     | 10  |                | E-10     | 10  |
|               | F-15     | 23  | 91254-KS6-005  | F-33     | 19  | 94201-20150    | F-15     | 26  | 96001-06045-00 | E-10     | 11  |
| 90559-K84-900 | F-19-20  | 21  | 91262-KV3-831  | F-33     | 20  |                | F-30     | 15  | 96211-08000    | F-29     | 17  |
| 90601-KAF-003 | F-29     | 14  | 91301-GGL-J01  | E-23     | 17  | 94201-30280    | F-29     | 15  | 96220-30085    | E-19     | 19  |
| 90602-KPT-900 | E-20     | 14  | 91303-KRM-840  | E-10     | 7   | 94251-08000    | E-14     | 15  | 96300-08040-00 | F-7      | 20  |
| 90602-KRM-840 | E-20     | 15  | 91304-HB3-003  | E-2      | 21  | 94302-06100    | E-2      | 20  | 96300-08045-00 | F-9      | 9   |
| 90605-KVS-900 | E-17     | 22  | 91305-KPH-900  | E-15     | 16  | 94303-06100    | E-2      | 20  | 96600-06022-00 | E-11     | 7   |
| 90627-ZA8-E50 | F-36     | 12  | 91305-KRM-840  | E-10     | 8   | 94305-30102    | E-6      | 11  | 98200-41000    | F-38     | 27  |
| 90651-KM9-000 | F-25     | 18  | 91306-KRM-840  | E-4      | 10  | 94510-14000    | E-19     | 18  | 98200-42000    | F-38     | 28  |
| 90651-MA5-671 | F-5      | 17  | 91307-KRM-840  | E-6      | 10  | 94510-16000    | E-20     | 14  | 99001-10120    | F-48     | 6   |
| 90677-KAN-T00 | F-34     | 12  | 91309-425-003  | E-13     | 9   | 94601-14000    | E-16     | 10  | 99001-10140    | F-48     | 5   |
| 90684-ZA0-601 | F-38     | 20  | 91320-MB0-000  | E-13     | 10  | 95002-02130    | F-25     | 22  |                |          |     |
| 90702-KRM-840 | E-1      | 7   | 91356-MW0-003  | F-11     | 33  | 95002-80000    | F-25     | 23  |                |          |     |
|               | E-6      | 7   | 91406-KFN-850  | F-25     | 19  | 95015-54000    | F-15     | 27  |                |          |     |
|               | E-10     | 6   | 91535-TA0-003  | F-38     | 21  | 95701-06010-07 | F-27     | 23  |                |          |     |
|               | E-14     | 12  | 92101-06020-4J | F-38     | 22  |                | F-39     | 23  |                |          |     |
|               | E-15     | 14  | 93404-06020-07 | F-22     | 10  | 95701-06010-08 | F-23     | 6   |                |          |     |
|               | E-2      | 19  | 93404-06020-08 | F-10     | 3   |                | F-37     | 11  |                |          |     |
|               | E-5      | 3   | 93600-04012-1G | F-5      | 18  | 95701-06012-08 | F-38     | 23  |                |          |     |
| 90704-KRM-840 | E-2      | 20  | 93700-05012-0A | E-14     | 13  | 95701-06014-00 | E-2      | 22  |                |          |     |
| 90741-KFB-000 | E-16     | 7   | 93891-05012-08 | F-25     | 20  |                | F-15     | 28  |                |          |     |
| 90741-KGH-900 | E-16     | 8   | 93891-05014-18 | E-23     | 18  |                | F-25     | 24  |                |          |     |
| 90755-229-003 | F-14-20  | 19  | 93891-05050-08 | F-1      | 9   |                | F-38     | 24  |                |          |     |
| 91001-KSP-913 | E-16     | 9   | 93892-05012-18 | E-23     | 19  | 95701-06014-07 | F-32     | 26  |                |          |     |
| 91003-KYE-901 | E-17     | 23  | 93892-05016-07 | F-4      | 21  | 95701-06016-00 | E-4      | 11  |                |          |     |
| 91004-K18-901 | E-17     | 24  | 93893-04012-17 | F-5      | 19  |                | E-15     | 18  |                |          |     |

## INDEKS NAMA PART

| Nama Part                             | No. Blok | Ref | Nama Part           | No. Blok | Ref | Nama Part                            | No. Blok | Ref |
|---------------------------------------|----------|-----|---------------------|----------|-----|--------------------------------------|----------|-----|
| (A)                                   |          |     |                     |          |     |                                      |          |     |
| ADJUSTER, CHAIN                       | F-32     | 5   | BOLT, FLANGE, 5X20  | E-23     | 2   | BOLT, FLANGE, 8X40                   | F-29     | 16  |
| ARM ASSY., KICK STARTER               | F-29     | 4   | BOLT, FLANGE, 6MM   | F-11     | 28  | BOLT, FLANGE, 8X45                   | F-9      | 9   |
| ARM COMP., L. STEP                    | F-30     | 7   |                     | F-25     | 16  |                                      | F-27     | 26  |
| ARM COMP., R. STEP                    | F-30     | 3   |                     | F-34     | 8   | BOLT, FLANGE, 8X73                   | F-39     | 18  |
| ARM COMP., VALVE ROCKER               | E-3      | 3   | BOLT, FLANGE, 6X10  | F-37     | 8   | BOLT, FLANGE, 8X80                   | F-39     | 14  |
| ARM SUB ASSY., CUSHION                | F-33     | 5   |                     | F-23     | 6   | BOLT, FLANGE, 8X88                   | F-39     | 13  |
| AXLE, FR. WHEEL                       | F-14-20  | 4   |                     | F-27     | 23  | BOLT, HANDLE LEVER PIVOT             | F-5      | 14  |
| AXLE, RR. WHEEL                       | F-19-20  | 4   |                     | F-37     | 11  | BOLT, HEX., 6X20                     | E-19     | 14  |
| (B)                                   |          |     |                     |          |     |                                      |          |     |
| BALL, STEEL, #8(1/4)                  | F-29     | 17  | BOLT, FLANGE, 6X105 | E-2      | 23  | BOLT, KNOCK, 5MM                     | E-4      | 9   |
| BAND B1, WIRE                         | F-4      | 4   | BOLT, FLANGE, 6X12  | E-1      | 8   | BOLT, L. CRANKCASE COVER             | E-1      | 4   |
| BAND COMP., BATTERY                   | F-37     | 6   |                     | F-38     | 23  | BOLT, L. STEERING HANDLE LEVER PIVOT | F-4      | 18  |
| BAND, AIR CLEANER CONNECTING TUBE(44) | F-25     | 12  | BOLT, FLANGE, 6X14  | E-2      | 22  | BOLT, OIL, 10X22                     | F-5      | 15  |
| BAND, INSULATOR                       | E-2      | 9   |                     | F-15     | 28  |                                      | F-15     | 21  |
| BAND, MUFFLER                         | F-27     | 14  |                     | F-25     | 24  | BOLT, ONE-WAY, 6X10                  | F-39     | 16  |
| BAR, SIDE STAND                       | F-31     | 2   |                     | F-32     | 16  | BOLT, PIN                            | F-12     | 8   |
| BATTERY ASSY.(GTZ5S)                  | F-37     | 1   |                     | F-32     | 26  | BOLT, PLUG DRAIN, 12MM               | E-15     | 10  |
| BEARING, HEAD PIPE UPPER              | F-9      | 8   | BOLT, FLANGE, 6X16  | F-38     | 24  | BOLT, PROTECTOR                      | F-11     | 29  |
| BEARING, NEEDLE                       | F-33     | 17  |                     | E-4      | 11  | BOLT, SETTING                        | E-13     | 4   |
| BEARING, NEEDLE, 17X24X17             | F-33     | 16  |                     | E-11     | 6   | BOLT, SOCKET, 10X45                  | F-30     | 13  |
| BEARING, NEEDLE, 20X26X20             | F-32     | 23  |                     | E-15     | 18  | BOLT, SOCKET, 6MM                    | E-9      | 6   |
|                                       | F-33     | 18  | BOLT, FLANGE, 6X18  | E-20     | 16  | BOLT, SOCKET, 6X14                   | F-43     | 7   |
| BEARING, NEEDLE, 22X29X16.8           | E-9      | 7   |                     | F-23     | 7   | BOLT, SOCKET, 6X22                   | E-11     | 7   |
| BEARING, RADIAL BALL(6203U L)         | F-19-20  | 23  |                     | E-15     | 11  | BOLT, SOCKET, 8MM                    | F-11     | 30  |
| BEARING, RADIAL BALL, 17X42X12        | E-17     | 23  | BOLT, FLANGE, 6X20  | E-15     | 22  | BOLT, SPECIAL FLANGE, 6X20           | F-29     | 11  |
| BEARING, RADIAL BALL, 6003            | E-8      | 15  | BOLT, FLANGE, 6X22  | E-4      | 12  | BOLT, SPECIAL, 6MM                   | F-21     | 13  |
| BEARING, RADIAL BALL, 6201U           | E-17     | 25  |                     | E-13     | 11  | BOLT, SPECIAL, 6X22                  | F-36     | 10  |
| BEARING, RADIAL BALL, 6202U(L)        | F-14-20  | 20  |                     | F-4      | 23  | BOLT, SPECIAL, 6X8                   | F-22     | 9   |
|                                       | F-14-20  | 20  |                     | F-5      | 21  |                                      | F-24     | 6   |
| BEARING, RADIAL BALL, 6203            | E-17     | 24  | BOLT, FLANGE, 6X25  | F-38     | 25  | BOLT, SPROCKET FIXING                | F-19-20  | 17  |
| BEARING, RADIAL BALL, 6204            | E-17     | 26  |                     | E-8      | 11  | BOLT, STUD, 8X22                     | E-2      | 14  |
| BEARING, RADIAL BALL, 6303U L         | F-19-20  | 22  | BOLT, FLANGE, 6X30  | E-6      | 12  | BOLT, SWINGARM PIVOT                 | F-32     | 7   |
| BEARING, ROLLER, 30X58X17             | E-16     | 9   | BOLT, FLANGE, 6X35  | E-10     | 9   | BOLT, TORX, 8X16                     | F-7      | 14  |
| BODY ASSY., THROTTLE(M2B A)           | E-23     | 9   |                     | E-14     | 16  | BOLT, TORX, 8X32                     | F-12     | 15  |
| BODY COMP., FRAME                     | F-39     | 1   | BOLT, FLANGE, 6X40  | F-32     | 17  | BOLT-WASHER, 5X16                    | F-32     | 18  |
| BODY SET                              | E-23     | 10  |                     | E-6      | 13  | BOLT-WASHER, 6X20                    | F-10     | 3   |
| BOLT COMP., FR. FORK                  | F-11     | 19  |                     | E-10     | 10  |                                      | F-22     | 10  |
| BOLT, BRAKE DISK, 6X17                | F-15     | 19  | BOLT, FLANGE, 6X45  | E-15     | 19  | BOOT B                               | F-12     | 10  |
| BOLT, BRAKE DISK, 8X24                | F-19-20  | 16  |                     | E-10     | 11  |                                      | F-17     | 12  |
| BOLT, CLUTCH WIRE ADJUSTING           | F-4      | 15  |                     | E-15     | 20  | BOOT COMP.                           | F-5      | 3   |
| BOLT, CYLINDER STUD, 8X140            | E-15     | 12  | BOLT, FLANGE, 6X6   | E-4      | 8   |                                      | F-15     | 5   |
| BOLT, DISK, 6X17                      | F-14-20  | 16  | BOLT, FLANGE, 6X70  | E-15     | 21  | BOOT, HANDLE LEVER                   | F-4      | 14  |
| BOLT, DRIVE SPROCKET FIXING           | E-17     | 17  | BOLT, FLANGE, 6X8   | F-27     | 27  | BOOT, PIN BUSH                       | F-12     | 9   |
| BOLT, FLANGE SOCKET, 6X22             | E-2      | 15  |                     | F-30     | 16  |                                      | F-17     | 11  |
| BOLT, FLANGE, 10X108                  | F-33     | 10  | BOLT, FLANGE, 8X110 | F-39     | 15  | BOX, BATTERY                         | F-37     | 5   |
| BOLT, FLANGE, 10X110                  | F-39     | 17  | BOLT, FLANGE, 8X14  | F-38     | 26  | BRACKET SUB ASSY., FR. CALIPER       | F-12     | 12  |
| BOLT, FLANGE, 10X117                  | F-33     | 9   | BOLT, FLANGE, 8X16  | F-39     | 24  | BRACKET SUB ASSY., RR.               | F-17     | 6   |
| BOLT, FLANGE, 10X53                   | F-33     | 12  | BOLT, FLANGE, 8X20  | F-39     | 25  | BRACKET, HANDLE LEVER                | F-4      | 12  |
| BOLT, FLANGE, 10X56                   | F-33     | 13  | BOLT, FLANGE, 8X25  | F-39     | 26  | BRIDGE ASSY., FORK TOP               | F-7      | 11  |
| BOLT, FLANGE, 12X65                   | F-33     | 11  | BOLT, FLANGE, 8X30  | F-27     | 24  | BULB, HEADLIGHT(12V 35/35W)          | F-1      | 7   |
| BOLT, FLANGE, 5MM                     | F-9      | 7   | BOLT, FLANGE, 8X32  | F-27     | 25  | BULB, POSITION(12V 5W)               | F-1      | 6   |
| BOLT, FLANGE, 5X14                    | E-2      | 13  | BOLT, FLANGE, 8X36  | F-7      | 13  |                                      | F-36     | 1   |
|                                       |          |     | BOLT, FLANGE, 8X40  | F-7      | 20  | BULB, TAILLIGHT(12V 21/5W)           | F-36     | 8   |

## INDEKS NAMA PART

| Nama Part                           | No. Blok | Ref | Nama Part                      | No. Blok | Ref | Nama Part                      | No. Blok | Ref |
|-------------------------------------|----------|-----|--------------------------------|----------|-----|--------------------------------|----------|-----|
| BULB, WINKER LIGHT(12V 10W) (AMBER) | F-35     | 7   | CLIP(7.5MM)                    | F-36     | 12  | COVER SET A, L. SIDE           | F-24     | 4   |
| BUSH, 17X20.5X8.0                   | E-17     | 4   | CLIP, BUMPER SEAL              | F-34     | 10  | COVER SET A, R. SIDE           | F-24     | 1   |
|                                     | E-20     | 1   | CLIP, COUPLER                  | F-38     | 21  | COVER SUB ASSY., AIR CLEANER   | F-25     | 7   |
| BUSH, 20X23X10.8                    | E-17     | 7   | CLIP, HARNESS                  | F-38     | 20  | COVER, CLUTCH SWITCH           | F-4      | 6   |
| BUSH, GUIDE                         | F-11     | 11  | CLIP, KICK STARTER ARM         | F-29     | 3   | COVER, CYLINDER HEAD           | E-1      | 1   |
| BUSH, SLIDER                        | F-11     | 13  | CLIP, PISTON PIN, 14MM         | E-16     | 10  | COVER, DUCT                    | F-34     | 5   |
|                                     |          |     | CLIP, SWITCH COVER             | F-29     | 14  | COVER, FR. HUB                 | F-14-20  | 7   |
| (C)                                 |          |     | CLIP, TUBE(B12.5)              | F-25     | 22  | COVER, L. CRANKCASE            | E-10     | 1   |
| CABLE COMP. A, THROTTLE             | F-4      | 1   | CLIP, TUBE(B14)                | F-25     | 18  | COVER, METER                   | F-43     | 3   |
| CABLE COMP. B, THROTTLE             | F-4      | 2   | CLIP, TUBE(C12)                | F-25     | 23  | COVER, R. HANDLE LEVER         | F-5      | 13  |
| CABLE COMP., CLUTCH                 | F-4      | 3   | CLIP, VALVE GUIDE              | E-2      | 6   | COVER, REGULATOR RECTIFIER     | F-38     | 5   |
| CABLE, STARTER & EARTH              | E-13     | 7   | CLUTCH ASSY., ONE WAY(EX)      | E-9      | 2   | COVER, RUBBER                  | F-1      | 2   |
| CALIPER SUB ASSY., L. FR.           | F-12     | 11  | CLUTCH ASSY., ONE WAY(MU)      | E-9      | 2   | COVER, SEAL                    | F-38     | 16  |
| CALIPER SUB ASSY., RR.              | F-17     | 5   | COIL COMP., IGNITION(TEC)      | F-38     | 1   | COVER, THROTTLE BODY           | E-23     | 7   |
| CAMSHAFT COMP.                      | E-3      | 2   | COLLAR                         | F-32     | 2   | CRANKCASE COMP., L.            | E-15     | 3   |
| CAP ASSY., NOISE SUPPRESSOR         | F-38     | 3   |                                | F-38     | 11  | CRANKCASE COMP., R.            | E-15     | 1   |
| CAP COMP., FUEL FILLER              | F-21     | 9   | COLLAR A, CUSHION ARM          | F-33     | 2   | CRANKSHAFT COMP.               | E-16     | 1   |
| CAP, 14MM                           | E-10     | 4   | COLLAR A, FR. WHEEL SIDE       | F-14-20  | 5   | CUP COMP., OIL                 | F-15     | 7   |
| CAP, 32MM                           | E-10     | 5   | COLLAR B, CUSHION ARM          | F-33     | 3   | CUSHION ASSY., RR.             | F-33     | 1   |
| CAP, BLEEDER                        | F-12     | 5   | COLLAR B, FR. WHEEL SIDE       | F-14-20  | 6   | CUSHION, FR. FUEL TANK         | F-21     | 8   |
|                                     | F-17     | 9   | COLLAR C, CUSHION ARM          | F-33     | 4   | CUSHION, FUEL TANK RR. PIVOT   | F-21     | 3   |
| CAP, CHANGE SWITCH CONTACT          | E-19     | 12  | COLLAR, 10.5X5.3X3             | F-32     | 19  | CYLINDER COMP.                 | E-5      | 1   |
| CAP, DUMMY(4P)                      | F-38     | 9   | COLLAR, 18.5MM                 | E-20     | 3   | CYLINDER SET, MASTER           | F-5      | 11  |
| CAP, MASTER CYLINDER                | F-5      | 5   | COLLAR, 20MM                   | E-17     | 6   | CYLINDER SUB ASSY., FR. MASTER | F-5      | 4   |
|                                     | F-15     | 13  | COLLAR, CHAIN SLIPPER          | F-32     | 12  | CYLINDER SUB ASSY., RR. MASTER | F-15     | 6   |
| CAP, OIL FILTER ROTOR               | E-14     | 6   | COLLAR, CHAMBER RR.(8.5X15)    | F-27     | 8   |                                |          |     |
| CAP, RIM HOLE                       | F-14-20  | 3   | COLLAR, CUSHION CONNECTING ROD | F-33     | 6   | (D)                            |          |     |
|                                     | F-19-20  | 14  | COLLAR, ENGINE MOUNT           | F-39     | 5   | DAMPER COMP., FR.              | F-11     | 17  |
| CAP, RR. FORK END                   | F-32     | 6   | COLLAR, ENGINE MOUNT FR.       | F-39     | 6   | DIAPHRAGM                      | F-5      | 8   |
| CAP, STEERING STEM                  | F-7      | 10  | COLLAR, FR. FENDER             | F-10     | 2   |                                | F-15     | 14  |
| CAP, SWINGARM DUST SEAL(AR)         | F-32     | 9   | COLLAR, FR. WHEEL DISTANCE     | F-14-20  | 8   | DIODE ASSY., THREE WAY         | F-38     | 7   |
| CAP, SWINGARM DUST SEAL(NO)         | F-32     | 9   | COLLAR, KICK SPRING            | E-20     | 10  | DISK, CLUTCH FRICTION          | E-8      | 5   |
| CASE ASSY., LOWER                   | F-2      | 5   | COLLAR, L. RR. WHEEL           | F-19-20  | 5   | DISK, CLUTCH FRICTION(4X8X45)  | E-8      | 4   |
| CASE ASSY., UPPER                   | F-2      | 4   | COLLAR, MUFFLER MOUNTING       | F-27     | 17  | DISK, FR. BRAKE                | F-14-20  | 15  |
| CASE SUB ASSY., AIR CLEANER         | F-25     | 5   | COLLAR, PIVOT DISTANCE CENTER  | F-32     | 8   | DISK, RR. BRAKE                | F-19-20  | 15  |
| CASE, DRIVE CHAIN                   | F-32     | 1   | COLLAR, R. CRANKSHAFT          | E-16     | 5   | DOWEL PIN, 10X12               | E-2      | 19  |
| CENTER, CLUTCH                      | E-8      | 3   | COLLAR, RR. AXLE DISTANCE      | F-19-20  | 7   |                                | E-5      | 3   |
| CHAIN, CAM(94L)(BO)                 | E-4      | 2   | COLLAR, RR. BRAKE SIDE         | F-19-20  | 6   | DOWEL PIN, 6X10                | E-2      | 20  |
| CHAIN, CAM(94L)(FS)                 | E-4      | 2   | COLLAR, SEAT MOUNTING          | F-23     | 1   |                                | E-2      | 20  |
| CHAIN, DRIVE(428HSL-130L)           | F-32     | 3   | COLLAR, SIDE MOUNTING          | F-22     | 8   | DOWEL PIN, 8X14                | E-1      | 7   |
| CIRCLIP                             | F-5      | 17  | COLLAR, STARTER REDUCTION      | E-9      | 5   |                                | E-6      | 7   |
|                                     | F-15     | 16  | COLLAR, TAILLIGHT              | F-36     | 4   |                                | E-10     | 6   |
| CIRCLIP, EXTERNAL, 14MM             | E-19     | 18  | CONDENSER UNIT                 | F-38     | 6   |                                | E-14     | 12  |
| CIRCLIP, EXTERNAL, 16MM             | E-20     | 14  | CONNECTOR, MASTER CYLINDER     | F-15     | 4   |                                | E-15     | 14  |
|                                     | E-20     | 14  | CONTACT ASSY., NEUTRAL SWITCH  | E-15     | 7   | DRIVER 1, SCREW                | F-48     | 2   |
| CIRCLIP, EXTERNAL, 17MM             | E-20     | 15  | COTTER, VALVE                  | E-3      | 10  | DRUM, GEARSHIFT                | E-19     | 5   |
| CIRCLIP, RR. MASTER CYLINDER        | F-15     | 10  | COUNTERSHAFT COMP.(19T)        | E-17     | 2   | DUCT, INLET                    | F-25     | 9   |
| CLAMP, MASTER CYLINDER OIL HOSE     | F-15     | 9   | COVER B, EX. PIPE              | F-27     | 3   | DUST SEAL, 17X20X2.5           | F-29     | 10  |
| CLAMP, TUBE(D14.5)                  | F-25     | 19  | COVER B, L. SIDE               | F-24     | 5   | DUST SEAL, 17X24X5             | F-33     | 20  |
| CLAMP, TUBE(D19)                    | F-25     | 15  | COVER B, R. SIDE               | F-24     | 2   | DUST SEAL, 20X26X5             | F-33     | 19  |
| CLAMPER A, BRAKE HOSE               | F-11     | 1   | COVER COMP., EX. PIPE          | F-27     | 2   | DUST SEAL, STEERING HEAD       | F-9      | 4   |
| CLAMPER B, BRAKE HOSE               | F-11     | 2   | COVER COMP., L. RR.            | E-10     | 2   | DUST SEAL, STEERING UPPER      | F-9      | 3   |
| CLAMPER, A.C. GENERATOR CORD        | E-11     | 3   | COVER COMP., LICENSE           | F-36     | 6   |                                |          |     |
| CLAMPER, RR. BRAKE HOSE             | F-15     | 2   | COVER COMP., R. CRANKCASE      | E-6      | 1   |                                |          |     |

# INDEKS NAMA PART

| Nama Part                        | No. Blok | Ref | Nama Part                         | No. Blok | Ref | Nama Part                           | No. Blok | Ref |
|----------------------------------|----------|-----|-----------------------------------|----------|-----|-------------------------------------|----------|-----|
| (E)                              |          |     |                                   |          |     |                                     |          |     |
| ELEMENT COMP., AIR CLEANER       | F-25     | 1   | GUARD, NUMBER PLATE               | F-43     | 5   | LABEL, DRIVE CAUTION                | F-49     | 4   |
| EMBLEM, PRODUCT                  | F-7      | 12  | GUARD, TAILLIGHT                  | F-34     | 14  | LABEL, DRIVE CHAIN                  | F-49     | 2   |
| (F)                              |          |     | GUIDE COMP., CLUTCH CABLE         | F-39     | 2   | LABEL, RR. DAMPER                   | F-33     | 8   |
| FENDER B, RR.                    | F-34     | 3   | GUIDE, BRAKE HOSE LOWER           | F-9      | 2   | LABEL, TIRE                         | F-49     | 1   |
| FENDER C, RR.                    | F-34     | 4   | GUIDE, BRAKE HOSE UPPER           | F-7      | 5   | LENS COMP., L. WINKER(L.FR./R.RR.)  | F-35     | 4   |
| FENDER SET A, RR.                | F-34     | 6   | GUIDE, CAM CHAIN                  | E-4      | 7   | LENS COMP., R. WINKER(R.FR./L.RR.)  | F-35     | 2   |
| FENDER SET, RR.                  | F-34     | 6   | GUIDE, CHAIN                      | F-32     | 10  | LEVER COMP., CLUTCH                 | E-6      | 4   |
| FENDER, FR.                      | F-10     | 1   | GUIDE, CLUTCH OUTER               | E-8      | 2   | LEVER COMP., L. HANDLE              | F-4      | 13  |
| FILTER SET                       | F-21     | 2   | GUIDE, PILLION STEP               | F-30     | 11  | LEVER, R. STEERING HANDLE           | F-5      | 12  |
| FLAP, TIRE                       | F-14-20  | 14  | GUIDE, SPRING                     | F-11     | 7   | LID SUB ASSY., AIR CLEANER          | F-25     | 10  |
|                                  | F-19-20  | 13  | GUIDE, VALVE(O.S.)                | E-2      | 2   | LIFTER ASSY., TENSIONER             | E-4      | 5   |
|                                  |          |     |                                   | E-2      | 3   | LIFTER ASSY., TENSIONER(AD)         | E-4      | 5   |
| FLYWHEEL COMP.                   | E-11     | 1   | (H)                               |          |     | LIGHT ASSY., L. FR. WINKER(12V 10W) | F-35     | 3   |
| FORK ASSY., L. FR.               | F-11     | 24  | HARNES, WIRE                      | F-38     | 8   | LIGHT ASSY., L. RR. WINKER(12V 10W) | F-35     | 6   |
| FORK ASSY., R. FR.               | F-11     | 3   | HEAD COMP., CYLINDER              | E-2      | 1   | LIGHT ASSY., LICENSE                | F-36     | 5   |
| FORK, CENTER GEARSHIFT           | E-19     | 2   | HEADLIGHT UNIT                    | F-1      | 4   | LIGHT ASSY., R. FR. WINKER          | F-35     | 1   |
| FORK, GEARSHIFT                  | E-19     | 1   | HOLDER ASSY., HELMET              | F-39     | 12  | LIGHT ASSY., R. RR. WINKER(12V 10W) | F-35     | 5   |
| FUEL UNIT                        | F-21     | 11  | HOLDER COMP., CAMSHAFT            | E-2      | 4   | (M)                                 |          |     |
| FUSE, MINI(10A)                  | F-38     | 27  | HOLDER COMP., ELEMENT             | F-25     | 4   | MAINSHAFT COMP.(13T)                | E-17     | 1   |
| FUSE, MINI(20A)                  | F-38     | 28  | HOLDER, BRUSH                     | E-13     | 5   | MARK, HONDA(55MM)                   | F-50     | 2   |
| (G)                              |          |     | HOLDER, HANDLE UNDER              | F-7      | 8   | MARK, HONDA(70MM)                   | F-50     | 1   |
| GASKET B, HEAD COVER             | E-1      | 3   | HOLDER, HANDLE UPPER              | F-7      | 7   | METER ASSY., COMBINATION            | F-2      | 1   |
| GASKET, CYLINDER                 | E-5      | 2   | HOLDER, MASTER CYLINDER           | F-4      | 9   | METER COMP., LCD(KPH)               | F-2      | 2   |
| GASKET, CYLINDER HEAD            | E-2      | 7   |                                   | F-5      | 6   | MIRROR COMP., L.                    | F-4      | 17  |
| GASKET, CYLINDER HEAD COVER      | E-1      | 2   | HOOK, SEAT RR.                    | F-23     | 3   | MIRROR COMP., R.                    | F-4      | 16  |
| GASKET, EX. PIPE                 | F-27     | 4   | HORN ASSY.(HIGH)                  | F-38     | 13  | MOTOR ASSY., STARTER                | E-13     | 1   |
| GASKET, FUEL PUMP                | F-21     | 6   | HOSE COMP., FR. BRAKE             | F-5      | 2   | MUDGUARD                            | F-34     | 1   |
|                                  | F-21     | 6   | HOSE COMP., FUEL FEED             | F-21     | 10  | MUFFLER COMP.                       | F-27     | 7   |
| GASKET, L. COVER                 | E-10     | 3   | HOSE COMP., RR. BRAKE             | F-15     | 3   |                                     |          |     |
| GASKET, OIL FILTER CAP           | E-14     | 9   | HOSE COMP., RR. MASTER CYLINDER   | F-15     | 8   | (N)                                 |          |     |
| GASKET, R. CRANKCASE COVER       | E-6      | 2   | HUB SUB ASSY., FR.                | F-14-20  | 9   | NUT, CLIP, 5MM                      | F-34     | 12  |
| GASKET, TENSIONER LIFTER         | E-4      | 6   | HUB SUB ASSY., RR.                | F-19-20  | 8   | NUT, CLIP, 6MM                      | F-15     | 22  |
| GAUGE, OIL LEVEL                 | E-6      | 3   |                                   |          |     |                                     | F-24     | 8   |
| GEAR COMP., OIL PUMP DRIVE(34T)  | E-14     | 3   | (I)                               |          |     |                                     | F-25     | 17  |
| GEAR COMP., STARTER DRIVEN(58T)  | E-9      | 1   | INJECTOR ASSY., FUEL              | E-23     | 15  |                                     | F-36     | 11  |
| GEAR, COUNTERSHAFT FIFTH(30T)    | E-17     | 14  | INNER, L. SHROUD                  | F-22     | 4   |                                     | F-43     | 8   |
| GEAR, COUNTERSHAFT FIRST(40T)    | E-17     | 3   | INNER, R. SHROUD                  | F-22     | 3   | NUT, CYLINDER HEAD                  | E-2      | 16  |
| GEAR, COUNTERSHAFT FOURTH(28T)   | E-17     | 12  | INSULATOR COMP., THROTTLE BODY    | E-2      | 8   | NUT, FIXING                         | F-4      | 20  |
| GEAR, COUNTERSHAFT SECOND(35T)   | E-17     | 8   |                                   |          |     | NUT, FLANGE, 10MM                   | F-39     | 22  |
| GEAR, COUNTERSHAFT THIRD(31T)    | E-17     | 10  | (J)                               |          |     | NUT, FLANGE, 14MM                   | E-11     | 4   |
| GEAR, KICK STARTER IDLE(29T)     | E-20     | 7   | JOINT, BRAKE ROD                  | F-15     | 17  | NUT, FLANGE, 5MM                    | F-36     | 15  |
| GEAR, MAINSHAFT FIFTH(32T)       | E-17     | 13  | JOINT, DRIVE CHAIN(RJ)            | F-32     | 4   | NUT, FLANGE, 6MM                    | F-4      | 22  |
| GEAR, MAINSHAFT FOURTH(25T)      | E-17     | 11  | JOINT, INJECTOR                   | E-23     | 11  |                                     | F-5      | 20  |
| GEAR, MAINSHAFT SECOND(18T)      | E-17     | 5   | JOINT, SHROUD                     | F-22     | 5   |                                     | F-21     | 14  |
| GEAR, MAINSHAFT THIRD(22T)       | E-17     | 9   |                                   |          |     | NUT, FLANGE, 8MM                    | F-27     | 21  |
| GEAR, PRIMARY DRIVE(20T)         | E-16     | 6   | (K)                               |          |     |                                     | F-39     | 21  |
| GEAR, STARTER REDUCTION (15/53T) | E-9      | 3   | KEY SET                           | F-7      | 1   | NUT, HEX. CAP, 8MM                  | F-27     | 20  |
| GRIP COMP., THROTTLE             | F-4      | 10  | KEY, BLANK(HONDA LOCK)            | F-7      | 4   | NUT, HEX., 10MM                     | F-11     | 20  |
| GRIP, L. HANDLE                  | F-4      | 11  | KEY, WOODRUFF, 4MM                | E-16     | 7   |                                     | F-39     | 20  |
| GROMMET                          | F-38     | 12  |                                   | E-16     | 8   | NUT, HEX., 6MM                      | F-37     | 9   |
| GROMMET, AIR CLEANER CASE        | F-24     | 3   | (L)                               |          |     | NUT, HEX., 8MM                      | F-15     | 25  |
| GROMMET, SIDE COVER              | F-34     | 7   | LABEL, AIR CLEANER ELEMENT NOTICE | F-49     | 3   |                                     | F-32     | 24  |
|                                  |          |     |                                   |          |     |                                     | F-32     | 25  |



## INDEKS NAMA PART

| Nama Part                | No. Blok | Ref | Nama Part                      | No. Blok | Ref | Nama Part                        | No. Blok | Ref |
|--------------------------|----------|-----|--------------------------------|----------|-----|----------------------------------|----------|-----|
| RUBBER, SIDE COVER       | F-36     | 9   | SEAT COMP., DOUBLE             | F-23     | 2   | SPROCKET, CAM(34T)               | E-4      | 1   |
| RUBBER, SPEEDOMETER      | F-22     | 6   | SEAT, SPRING                   | F-11     | 6   | SPROCKET, DRIVE(15T)             | E-17     | 15  |
| RUBBER, STEP             | F-30     | 8   |                                | F-11     | 12  | SPROCKET, FINAL DRIVEN(49T)      | F-19-20  | 3   |
| RUBBER, STOPPER          | F-22     | 7   | SEAT, STOPPER                  | F-11     | 14  | STATOR COMP.                     | E-11     | 2   |
|                          | F-27     | 11  | SEAT, VALVE SPRING             | E-3      | 9   | STAY COMP., COMBINATION SWITCH   | F-7      | 3   |
| RUBBER, TANK GUARD       | F-39     | 4   | SENSOR ASSY., BANK ANGLE       | F-38     | 10  | STAY, BRAKE HOSE GUIDE LOWER     | F-9      | 1   |
| RUBBER, THROTTLE BODY    | E-23     | 8   | SENSOR ASSY., SPEED            | E-15     | 8   | STAY, CLIP                       | E-15     | 9   |
|                          |          |     | SENSOR ASSY., THERMOSTAT OIL   | E-2      | 12  | STAY, FR. NUMBER PLATE           | F-43     | 4   |
|                          | (S)      |     | SENSOR SET                     | E-23     | 1   | STAY, OIL CUP                    | F-15     | 1   |
| SCREEN, OIL FILTER       | E-14     | 4   | SENSOR, OXYGEN(NGK)            | E-2      | 11  | STAY, VISOR                      | F-43     | 2   |
| SCREW, BLEEDER           | F-12     | 4   | SEPARATOR COMP.                | F-5      | 7   | STAY, WIRE                       | E-23     | 6   |
|                          | F-17     | 8   | SET RING, 20MM                 | E-17     | 22  | STEM SUB ASSY., STEERING         | F-9      | 5   |
| SCREW, FLAT, 4X12        | F-5      | 18  | SHAFT A, GEARSHIFT FORK        | E-19     | 3   | STEP COMP., L.                   | F-30     | 6   |
| SCREW, FLAT, 4X45        | F-15     | 20  | SHAFT B, GEARSHIFT FORK        | E-19     | 4   | STEP COMP., R.                   | F-30     | 2   |
| SCREW, FLAT, 6X53        | F-32     | 20  | SHAFT, REDUCTION GEAR          | E-9      | 4   | STEP, PILLION                    | F-30     | 10  |
| SCREW, OVAL, 5X12        | E-14     | 13  | SHAFT, ROCKER ARM              | E-3      | 4   | STOPPER COMP., GEARSHIFT DRUM    | E-19     | 7   |
| SCREW, PAN, 4X8          | F-30     | 12  | SHROUD SET, L.                 | F-22     | 2   | STRIPE A, L. SIDE COVER          | F-50     | 6   |
| SCREW, PAN, 5X12         | F-15     | 18  | SHROUD SET, R.                 | F-22     | 1   | STRIPE A, R. SIDE COVER          | F-50     | 5   |
| SCREW, PAN, 6X10         | F-27     | 19  | SLIDER, CHAIN                  | F-32     | 13  | STRIPE SET, L.                   | F-50     | 7   |
| SCREW, PAN, 6X14         | F-27     | 18  | SLIDER, CHAIN GUIDE            | F-32     | 11  | STRIPE SET, R.                   | F-50     | 8   |
| SCREW, SIDE COVER        | F-24     | 7   | SLIDER, CHAIN LOWER            | F-32     | 14  | STRIPE, L. SHROUD                | F-50     | 4   |
| SCREW, SIDE STAND PIVOT  | F-31     | 3   | SOCKET COMP., POSITION LIGHT   | F-1      | 5   | STRIPE, R. SHROUD                | F-50     | 3   |
| SCREW, SPECIAL, 5X11     | F-34     | 9   | SOCKET COMP., TAILLIGHT        | F-36     | 3   | SUSPENSION, ENGINE CONTROL UNIT  | F-38     | 19  |
| SCREW, TAPPET ADJUSTING  | E-3      | 11  | SPACER, IGNITION COIL          | F-38     | 2   | SUSPENSION, WINKER RELAY         | F-38     | 15  |
| SCREW, TAPPING, 3X16     | F-2      | 6   | SPANNER, 10X12                 | F-48     | 6   | SWINGARM SUB ASSY., RR.          | F-32     | 15  |
| SCREW, TAPPING, 4X12     | F-1      | 10  | SPANNER, 10X14                 | F-48     | 5   | SWITCH ASSY., COMBINATION & LOCK | F-7      | 2   |
|                          | F-22     | 11  | SPINDLE COMP., GEARSHIFT       | E-19     | 9   | SWITCH ASSY., ENGINE STOP        | F-4      | 5   |
|                          | F-24     | 9   | SPINDLE, KICK STARTER          | E-20     | 8   | SWITCH ASSY., FR. STOP           | F-5      | 1   |
|                          | F-35     | 8   | SPOKE SET A, 10X222.5(L. SIDE) | F-19-20  | 2   | SWITCH ASSY., RR. STOP           | F-29     | 6   |
|                          | F-36     | 14  | SPOKE SET A, 10X233.5(R. SIDE) | F-19-20  | 1   | SWITCH ASSY., STARTER MAGNETIC   | F-37     | 2   |
| SCREW, TAPPING, 4X16     | F-36     | 13  | SPOKE SET A, 10X251 (L. SIDE)  | F-14-20  | 1   | SWITCH ASSY., WINKER             | F-4      | 7   |
| SCREW, TAPPING, 4X8      | E-14     | 14  | SPOKE SET A, 10X252.5(R. SIDE) | F-14-20  | 2   | SWITCH COMP., FR. LEVER          | F-4      | 8   |
| SCREW, TAPPING, 5X14(P0) | F-2      | 7   | SPRING ASSY., BRAKE PEDAL      | F-29     | 9   |                                  |          |     |
| SCREW, TAPPING, 5X20     | F-25     | 21  | SPRING B, FR. FORK (L. SIDE)   | F-11     | 5   |                                  | (T)      |     |
|                          | F-34     | 13  | SPRING, BEAM ADJUSTING         | F-1      | 1   | TAILLIGHT COMP.                  | F-36     | 2   |
| SCREW, TORX              | E-23     | 14  | SPRING, BEARING PUSH           | E-15     | 5   | TANK SET, FUEL                   | F-21     | 4   |
| SCREW, TORX, 5X17        | E-23     | 4   | SPRING, CARBON BRUSH           | E-13     | 3   | TENSIONER ASSY., CAM CHAIN       | E-4      | 3   |
| SCREW, TORX, 5X8.7       | E-23     | 3   | SPRING, CHANGE SWITCH CONTACT  | E-19     | 13  | TERMINAL SET, BRUSH              | E-13     | 2   |
| SCREW, U-LOCK FLAT, 6X12 | F-7      | 15  | SPRING, CLUTCH                 | E-8      | 10  | THREAD, STEERING HEAD TOP        | F-9      | 6   |
| SCREW-WASHER, 4X12       | F-5      | 19  | SPRING, CLUTCH LEVER           | E-6      | 5   | THROUGH, OIL                     | E-14     | 7   |
| SCREW-WASHER, 5X12       | E-23     | 19  | SPRING, FR. FORK (R. SIDE)     | F-11     | 4   | TIRE, FR.(2.75-21 45P)           | F-14-20  | 12  |
|                          | F-25     | 20  | SPRING, GEARSHIFT RETURN       | E-19     | 10  | TIRE, RR.(4.10-18 59P)           | F-19-20  | 11  |
| SCREW-WASHER, 5X14       | E-23     | 18  | SPRING, KICK RETURN            | E-20     | 9   | TUBE, AIR CLEANER CONNECTING     | F-25     | 11  |
| SCREW-WASHER, 5X16       | F-4      | 21  | SPRING, KICK STARTER           | F-29     | 5   | TUBE, BREATHER                   | F-25     | 13  |
| SCREW-WASHER, 5X50       | F-1      | 9   | SPRING, MAIN STAND             | F-31     | 1   | TUBE, OUTER                      | F-11     | 8   |
| SEAL SET, FR. FORK       | F-11     | 23  | SPRING, OIL THROUGH            | E-14     | 8   | TUBE, TIRE(2.75-21)              | F-14-20  | 13  |
| SEAL SET, PISTON         | F-12     | 1   | SPRING, PAD                    | F-12     | 6   | TUBE, TIRE(4.10-18)              | F-19-20  | 12  |
|                          | F-17     | 1   |                                | F-17     | 3   | TUBE, VINYL, 11X15X40            | F-25     | 6   |
| SEAL, AIR CLEANER CASE   | F-25     | 2   | SPRING, RATCHET                | E-20     | 6   |                                  |          |     |
| SEAL, DUST               | F-11     | 32  | SPRING, REBOUND                | F-11     | 10  |                                  | (V)      |     |
|                          | F-21     | 7   | SPRING, SHIFT DRUM STOPPER     | E-19     | 8   | VALVE ASSY., IDLE AIR CONTROL    | E-23     | 12  |
| SEAL, LID                | F-25     | 3   | SPRING, STEP RETURN            | F-30     | 4   | VALVE, EX.                       | E-3      | 6   |
| SEAL, VALVE STEM         | E-3      | 1   | SPRING, STOP SWITCH            | F-29     | 7   | VALVE, IN.                       | E-3      | 5   |
| SEAT COMP., DOUBLE       | F-23     | 2   | SPRING, VALVE                  | E-3      | 7   | VISOR SET, FR.                   | F-43     | 1   |





# PARTS CATALOG NEWS

|                    |   |
|--------------------|---|
| CODE NO.           | 18K84HI2  |
| PARTS CATALOG NEWS | CRF150L (CRF150L)<br>- CRF150L (CRF150LH)<br>- CRF150L (CRF150LK) |
| NEWS NO.           | 004   |

## PARTS MODEL BARU CRF150L (CRF150150LH-IN, CRF150150LK-IN CRF150LL-3IN,4IN DAN IN)

Parts catalog news tipe CRF150L (CRF150LH-IN, CRF150LK-IN, CRF150LL-3IN, 4IN dan IN) ini secara eksklusif masing-masing berdasarkan pada tipe CRF150L (CRF150LK-IN) yang terdaftar pada Parts Catalog CRF150L (CRF150LH/K).

Part-part yang tidak terdaftar dalam Parts Catalog news ini adalah sama seperti tipe CRF150L (CRF150LK-IN).

| Model              | Kode Area | Tipe | No. Seri Mesin yang berlaku | No. Seri Rangka yang berlaku | No. identifikasi throttle body yang berlaku |
|--------------------|-----------|------|-----------------------------|------------------------------|---|
| CRF150L (CRF150LH) | IN        | -    | KD11E1000001~               | MH1KD1112HK000001~           | M2B A                                       |
| CRF150L (CRF150LK) | IN        | -    | KD11E1039511~               | MH1KD1114JK040026~           | M2B A                                       |
| CRF150L (CRF150LL) | 3IN       | -    | KD11E1099901~               | MH1KD1114KK100601~           | M2B A                                       |
|                    | 4IN       | -    | KD11E1100001~               | MH1KD1118KK100701~           |   |
|                    | IN        | -    | KD11E1099801~               | MH1KD1110KK100501~           |   |

**Tabel warna**

- Sewaktu memesan part berwarna, bacalah tabel di bawah dan pakailah nomor part yang terdiri dari nomor part dasar yang bersangkutan kepada mana telah ditambahkan kode warna part.

CRF150L (CRF150LL).....3IN

| No. | MODEL                   |                | CRF150LL |                    |                            |                       |          |
|-----|-------------------------|----------------|----------|--------------------|----------------------------|-----------------------|----------|
|     | WARNA                   |                | Black    | Model yang berlaku |                            | No. blok yang berlaku | No. Ref. |
|     | KODE                    |                |          | NH-1               | Model pertama yang berlaku |                       |          |
|     | Nama parts berwarna     | No. dasar part | NH1      |                    |                            |                       |          |
| 1   | BODY COMP., FRAME       | 50100-K84-900  | ZA       |                    |                            | F-39                  | 1        |
| 2   | COVER B, L. SIDE        | 83650-K84-900  | ZB       |                    |                            | F-24                  | 5        |
| 3   | COVER B, R. SIDE        | 83550-K84-900  | ZB       |                    |                            | F-24                  | 2        |
| 4   | COVER SET A, L. SIDE    | 83610-K84-960  | ZA       |                    |                            | F-24                  | 4        |
| 5   | COVER SET A, R. SIDE    | 83510-K84-960  | ZA       |                    |                            | F-24                  | 1        |
| 6   | FENDER SET, RR.         | 80110-K84-920  | ZC       |                    |                            | F-34                  | 6        |
| 7   | FENDER, FR.             | 61100-K84-900  | ZD       |                    |                            | F-10                  | 1        |
| 8   | MARK, HONDA (70MM)      | 86101-K84-920  | ZC       |                    |                            | F-50-2                | 1        |
| 9   | MARK, HONDA (55MM)      | 86102-K84-920  | ZC       |                    |                            | F-50-2                | 2        |
| 10  | PROTECTOR, L. FR. FORK  | 51620-K84-900  | ZC       |                    |                            | F-11                  | 27       |
| 11  | PROTECTOR, R. FR. FORK  | 51610-K84-900  | ZC       |                    |                            | F-11                  | 26       |
| 12  | SEAT COMP., DOUBLE      | 77200-K84-900  | ZA       |                    |                            | F-23                  | 2        |
| 13  | SHROUD SET, L.          | 17556-K84-960  | ZA       |                    |                            | F-22                  | 2        |
| 14  | SHROUD SET, R.          | 17546-K84-960  | ZA       |                    |                            | F-22                  | 1        |
| 15  | STRIPE A, L. SIDE COVER | 86832-K84-960  | ZA       |                    |                            | F-50-2                | 6        |
| 16  | STRIPE A, R. SIDE COVER | 86831-K84-960  | ZA       |                    |                            | F-50-2                | 5        |
| 17  | STRIPE, L. SHROUD       | 86172-K84-960  | ZA       |                    |                            | F-50-2                | 4        |
| 18  | STRIPE, R. SHROUD       | 86171-K84-960  | ZA       |                    |                            | F-50-2                | 3        |
| 19  | TANK SET, FUEL          | 17520-K84-900  | ZA       |                    |                            | F-21                  | 4        |
| 20  | VISOR SET, FR.          | 61300-K84-920  | ZC       |                    |                            | F-43                  | 1        |

CATATAN: A:PERUBAHAN PART NO. D:PART NO.BARU E:PART NO. DIHAPUS K:NO. KOREKSI YANG DIPERLUKAN L:PENGGUNAAN NO. SERI KOREKSI  
M:DESKRIPSI KOREKSI PART T:PENGGUNAAN KOREKSI Z:TANDA PERUBAHAN

CRF150L (CRF150LL).....4IN

| No. | MODEL                   |                | CRF150LL      |                    |                            |                       |          |
|-----|-------------------------|----------------|---------------|--------------------|----------------------------|-----------------------|----------|
|     | WARNA                   |                | Basalt gray R | Model yang berlaku |                            | No. blok yang berlaku | No. Ref. |
|     | KODE                    |                |               | NH-C16R            | Model pertama yang berlaku |                       |          |
|     | Nama parts berwarna     | No. dasar part | NHC16         |                    |                            |                       |          |
| 1   | BODY COMP., FRAME       | 50100-K84-900  | ZA            |                    |                            | F-39                  | 1        |
| 2   | COVER B, L. SIDE        | 83650-K84-900  | ZC            |                    |                            | F-24                  | 5        |
| 3   | COVER B, R. SIDE        | 83550-K84-900  | ZC            |                    |                            | F-24                  | 2        |
| 4   | COVER SET A, L. SIDE    | 83610-K84-970  | ZA            |                    |                            | F-24                  | 4        |
| 5   | COVER SET A, R. SIDE    | 83510-K84-970  | ZA            |                    |                            | F-24                  | 1        |
| 6   | FENDER SET, RR.         | 80110-K84-920  | ZB            |                    |                            | F-34                  | 6        |
| 7   | FENDER, FR.             | 61100-K84-900  | ZE            |                    |                            | F-10                  | 1        |
| 8   | MARK, HONDA (70MM)      | 86101-K84-920  | ZB            |                    |                            | F-50-3                | 1        |
| 9   | MARK, HONDA (55MM)      | 86102-K84-920  | ZB            |                    |                            | F-50-3                | 2        |
| 10  | PROTECTOR, L. FR. FORK  | 51620-K84-900  | ZC            |                    |                            | F-11                  | 27       |
| 11  | PROTECTOR, R. FR. FORK  | 51610-K84-900  | ZC            |                    |                            | F-11                  | 26       |
| 12  | SEAT COMP., DOUBLE      | 77200-K84-930  | ZA            |                    |                            | F-23                  | 2        |
| 13  | SHROUD SET, L.          | 17556-K84-970  | ZA            |                    |                            | F-22                  | 2        |
| 14  | SHROUD SET, R.          | 17546-K84-970  | ZA            |                    |                            | F-22                  | 1        |
| 15  | STRIPE A, L. SIDE COVER | 86832-K84-970  | ZA            |                    |                            | F-50-3                | 6        |
| 16  | STRIPE A, R. SIDE COVER | 86831-K84-970  | ZA            |                    |                            | F-50-3                | 5        |
| 17  | STRIPE, L. SHROUD       | 86172-K84-970  | ZA            |                    |                            | F-50-3                | 4        |
| 18  | STRIPE, R. SHROUD       | 86171-K84-970  | ZA            |                    |                            | F-50-3                | 3        |
| 19  | TANK SET, FUEL          | 17520-K84-900  | ZA            |                    |                            | F-21                  | 4        |
| 20  | VISOR SET, FR.          | 61300-K84-920  | ZB            |                    |                            | F-43                  | 1        |

CATATAN: A:PERUBAHAN PART NO. D:PART NO.BARU E:PART NO. DIHAPUS K:NO. KOREKSI YANG DIPERLUKAN L:PENGGUNAAN NO. SERI KOREKSI M:DESKRIPSI KOREKSI PART T:PENGGUNAAN KOREKSI Z:TANDA PERUBAHAN

CRF150L (CRF150LL).....IN

| No. | MODEL                   |                | CRF150LL    |                    |                            |                       |          |
|-----|-------------------------|----------------|-------------|--------------------|----------------------------|-----------------------|----------|
|     | WARNA                   |                | Extreme red | Model yang berlaku |                            | No. blok yang berlaku | No. Ref. |
|     | KODE                    |                |             | R-292R             | Model pertama yang berlaku |                       |          |
|     | Nama parts berwarna     | No. dasar part | R292        |                    |                            |                       |          |
| 1   | BODY COMP., FRAME       | 50100-K84-900  | ZA          |                    |                            | F-39                  | 1        |
| 2   | COVER B, L. SIDE        | 83650-K84-900  | ZA          |                    |                            | F-24                  | 5        |
| 3   | COVER B, R. SIDE        | 83550-K84-900  | ZA          |                    |                            | F-24                  | 2        |
| 4   | COVER SET A, L. SIDE    | 83610-K84-920  | ZB          |                    |                            | F-24                  | 4        |
| 5   | COVER SET A, R. SIDE    | 83510-K84-920  | ZB          |                    |                            | F-24                  | 1        |
| 6   | FENDER SET, RR.         | 80110-K84-920  | ZE          |                    |                            | F-34                  | 6        |
| 7   | FENDER, FR.             | 61100-K84-900  | ZB          |                    |                            | F-10                  | 1        |
| 8   | MARK, HONDA (70MM)      | 86101-K84-900  | ZA          |                    |                            | F-50                  | 1        |
| 9   | MARK, HONDA (55MM)      | 86102-K84-900  | ZA          |                    |                            | F-50                  | 2        |
| 10  | PROTECTOR, L. FR. FORK  | 51620-K84-900  | ZB          |                    |                            | F-11                  | 27       |
| 11  | PROTECTOR, R. FR. FORK  | 51610-K84-900  | ZB          |                    |                            | F-11                  | 26       |
| 12  | SEAT COMP., DOUBLE      | 77200-K84-900  | ZA          |                    |                            | F-23                  | 2        |
| 13  | SHROUD SET, L.          | 17556-K84-920  | ZB          |                    |                            | F-22                  | 2        |
| 14  | SHROUD SET, R.          | 17546-K84-920  | ZB          |                    |                            | F-22                  | 1        |
| 15  | STRIPE A, L. SIDE COVER | 86832-K84-902  | ZA          |                    |                            | F-50                  | 6        |
| 16  | STRIPE A, R. SIDE COVER | 86831-K84-902  | ZA          |                    |                            | F-50                  | 5        |
| 17  | STRIPE, L. SHROUD       | 86172-K84-902  | ZA          |                    |                            | F-50                  | 4        |
| 18  | STRIPE, R. SHROUD       | 86171-K84-902  | ZA          |                    |                            | F-50                  | 3        |
| 19  | TANK SET, FUEL          | 17520-K84-900  | ZA          |                    |                            | F-21                  | 4        |
| 20  | VISOR SET, FR.          | 61300-K84-920  | ZD          |                    |                            | F-43                  | 1        |

CATATAN: A:PERUBAHAN PART NO. D:PART NO.BARU E:PART NO. DIHAPUS K:NO. KOREKSI YANG DIPERLUKAN L:PENGGUNAAN NO. SERI KOREKSI M:DESKRIPSI KOREKSI PART T:PENGGUNAAN KOREKSI Z:TANDA PERUBAHAN

**PARTS CATALOG NEWS**

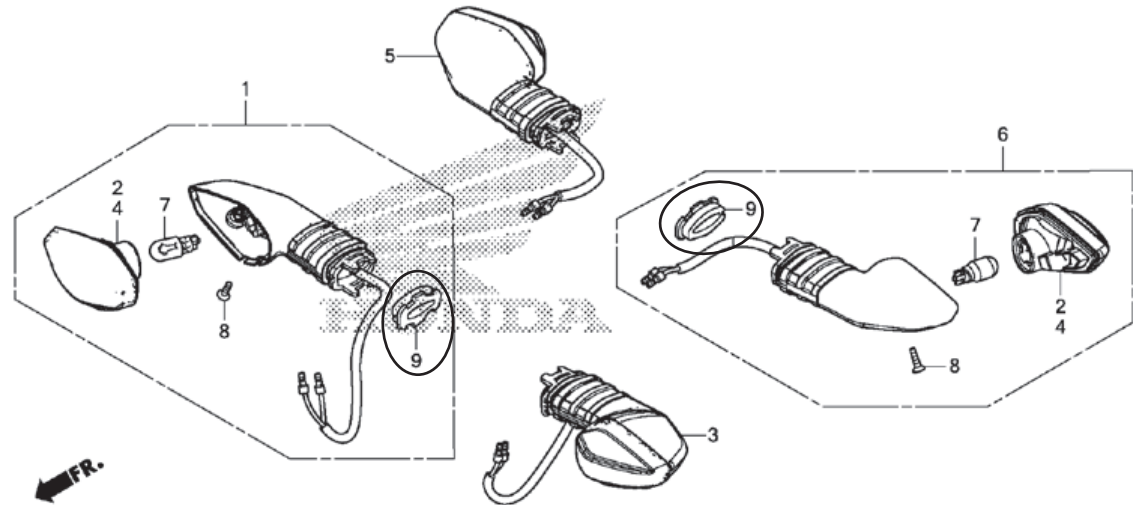
| No. Blok | No. Ref | Catatan | No. Part        | Deskripsi   | Jumlah            |         |         | No. Part asal | Kode Parts Catalog |
|----------|---------|---------|-----------------|---|-------------------|---------|---------|---------------|--------------------|
|          |         |         |                 |   | CRF150L (CRF150L) | 2017(H) | 2018(K) |               |                    |
| F-10     | 1       |         | 61100-K84-900ZE | FENDER, FR.<br>*NHC16R*..... BASALT GRAY R          | -                 | -       | 1       | 4IN           |                    |
| F-11     | 3       |         | 51400-K84-305   | FORK ASSY., R. FR. ....                             | 1                 | -       | 1       | 4IN           |                    |
|          |         | D       | 51400-K84-306   | FORK ASSY., R. FR. ....                             | -                 | 1       | 1       | IN,3IN        |                    |
|          | 19      |         | 51450-K84-901   | BOLT COMP., FR. FORK(BLACK) ....                    | 2                 | -       | 2       | 4IN           |                    |
|          |         |         | 51450-K84-921   | BOLT COMP., FR. FORK(GOLD) ....                     | -                 | 2       | 2       | IN,3IN        |                    |
|          | 24      |         | 51500-K84-305   | FORK ASSY., L. FR. ....                             | 1                 | -       | 1       | 4IN           |                    |
|          |         | D       | 51500-K84-306   | FORK ASSY., L. FR. ....                             | -                 | 1       | 1       | IN,3IN        |                    |
| F-14-20  | 21      |         | 1117-84FR       | SPOKE SET, WHEEL FR. ....                           | 1                 | 1       | 1       |               |                    |
| F-19-20  | 26      |         | 1117-84RR       | SPOKE SET, WHEEL RR. ....                           | 1                 | 1       | 1       |               |                    |
| F-21     | 6       | T       | 17572-KPN-A71   | GASKET, FUEL PUMP ....                              | 1                 | 1       | -       |               |                    |
| F-22     | 1       |         | 17546-K84-960ZA | SHROUD SET, R.<br>*NH1*..... BLACK                  | -                 | -       | 1       | 3IN           |                    |
|          |         |         | 17546-K84-970ZA | SHROUD SET, R.<br>*NHC16R*..... BASALT GRAY R       | -                 | -       | 1       | 4IN           |                    |
|          | 2       |         | 17556-K84-960ZA | SHROUD SET, L.<br>*NH1*..... BLACK                  | -                 | -       | 1       | 3IN           |                    |
|          |         |         | 17556-K84-970ZA | SHROUD SET, L.<br>*NHC16R*..... BASALT GRAY R       | -                 | -       | 1       | 4IN           |                    |
| F-24     | 1       |         | 83510-K84-960ZA | COVER SET A, R. SIDE<br>*NH1*..... BLACK            | -                 | -       | 1       | 3IN           |                    |
|          |         |         | 83510-K84-970ZA | COVER SET A, R. SIDE<br>*NHC16R*..... BASALT GRAY R | -                 | -       | 1       | 4IN           |                    |
|          | 2       |         | 83550-K84-900ZC | COVER B, R. SIDE<br>*NHC16R*..... BASALT GRAY R     | -                 | -       | 1       | 4IN           |                    |
|          | 4       |         | 83610-K84-960ZA | COVER SET A, L. SIDE<br>*NH1*..... BLACK            | -                 | -       | 1       | 3IN           |                    |

CATATAN: A:PERUBAHAN PART NO. D:PART NO.BARU E:PART NO. DIHAPUS K:NO. KOREKSI YANG DIPERLUKAN L:PENGGUNAAN NO. SERI KOREKSI  
M:DESKRIPSI KOREKSI PART T:PENGGUNAAN KOREKSI Z:TANDA PERUBAHAN

PARTS CATALOG NEWS

| No. Blok | No. Ref | Catatan | No. Part        | Deskripsi   | Jumlah            |         |         | No. Part asal | Kode Parts Catalog |
|----------|---------|---------|-----------------|---|-------------------|---------|---------|---------------|--------------------|
|          |         |         |                 |   | CRF150L (CRF150L) | 2017(H) | 2018(K) |               |                    |
|          | 4       |         | 83610-K84-970ZA | COVER SET A, L. SIDE<br>*NHC16R*..... BASALT GRAY R | -                 | -       | 1       | 4IN           |                    |
|          | 5       |         | 83650-K84-900ZC | COVER SET B, L. SIDE<br>*NHC16R*..... BASALT GRAY R | -                 | -       | 1       | 4IN           |                    |
| F-27     | 2       |         | 18155-K84-930   | COVER COMP., EX. PIPE .....                         | -                 | -       | 1       | 18155-K84-900 | 3IN,4IN            |
| F-34     | 6       |         | 80110-K84-920ZB | FENDER SET, RR.<br>*TYPE4*.....                     | -                 | -       | 1       |               | 4IN                |

**F-35 WINKER**



KB48F3500A

|      |   |  |               |  |   |   |   |               |            |
|------|---|--|---------------|--|---|---|---|---------------|------------|
| F-35 | 1 |  | 33400-K84-902 | LIGHT ASSY., R. FR. WINKER(12V 10W)      | - | - | 1 | 33400-K84-901 | 3IN,4IN,IN |
|      | 2 |  | 33403-K84-902 | LENS COMP., R. WINKER<br>(R. FR./L. RR.) | - | - | 2 | 33403-K84-901 | 3IN,4IN,IN |
|      | 3 |  | 33450-K84-902 | LIGHT ASSY., L. FR. WINKER(12V 10W)      | - | - | 1 | 33450-K84-901 | 3IN,4IN,IN |

CATATAN: A:PERUBAHAN PART NO. D:PART NO.BARU E:PART NO. DIHAPUS K:NO. KOREKSI YANG DIPERLUKAN L:PENGGUNAAN NO. SERI KOREKSI  
M:DESKRIPSI KOREKSI PART T:PENGGUNAAN KOREKSI Z:TANDA PERUBAHAN

**PARTS CATALOG NEWS**

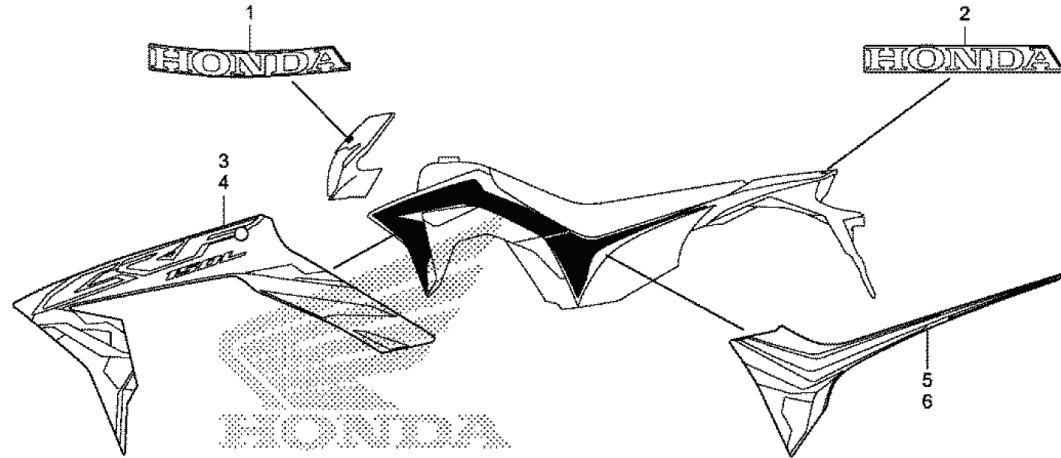
| No. Blok | No. Ref | Catatan | No. Part        | Deskripsi                                | Jumlah            |         |         | No. Part asal | Kode Parts Catalog |
|----------|---------|---------|-----------------|--|-------------------|---------|---------|---------------|--------------------|
|          |         |         |                 |  | CRF150L (CRF150L) | 2017(H) | 2018(K) |               |                    |
|          | 4       |         | 33453-K84-902   | LENS COMP., L. WINKER<br>(L. FR./R. RR.) | -                 | -       | 2       | 33453-K84-901 | 3IN,4IN,IN         |
|          | 5       |         | 33600-K84-902   | LIGHT ASSY., R. RR. WINKER(12V 10W)      | -                 | -       | 1       | 33600-K84-901 | 3IN,4IN,IN         |
|          | 6       |         | 33650-K84-902   | LIGHT ASSY., L. RR. WINKER(12V 10W)      | -                 | -       | 1       | 33650-K84-901 | 3IN,4IN,IN         |
|          | 9       | D       | 33409-K84-901   | HOLDER .....                             | 4                 | 4       | -       |               |                    |
| F-43     | 1       |         | 61300-K84-920ZB | VISOR SET, FR.(WL)<br>*TYPE3* .....      | -                 | -       | 1       |               | 4IN                |

CATATAN: A:PERUBAHAN PART NO. D:PART NO.BARU E:PART NO. DIHAPUS K:NO. KOREKSI YANG DIPERLUKAN L:PENGGUNAAN NO. SERI KOREKSI  
M:DESKRIPSI KOREKSI PART T:PENGGUNAAN KOREKSI Z:TANDA PERUBAHAN

PARTS CATALOG NEWS

| No. Blok | No. Ref | Catatan | No. Part | Deskripsi | Jumlah            |         |         | No. Part asal | Kode Parts Catalog |
|----------|---------|---------|----------|-----------|-------------------|---------|---------|---------------|--------------------|
|          |         |         |          |           | CRF150L (CRF150L) | 2017(H) | 2018(K) |               |                    |

**F-50-2 MARK(CRF150L-3IN)**



K848F5002

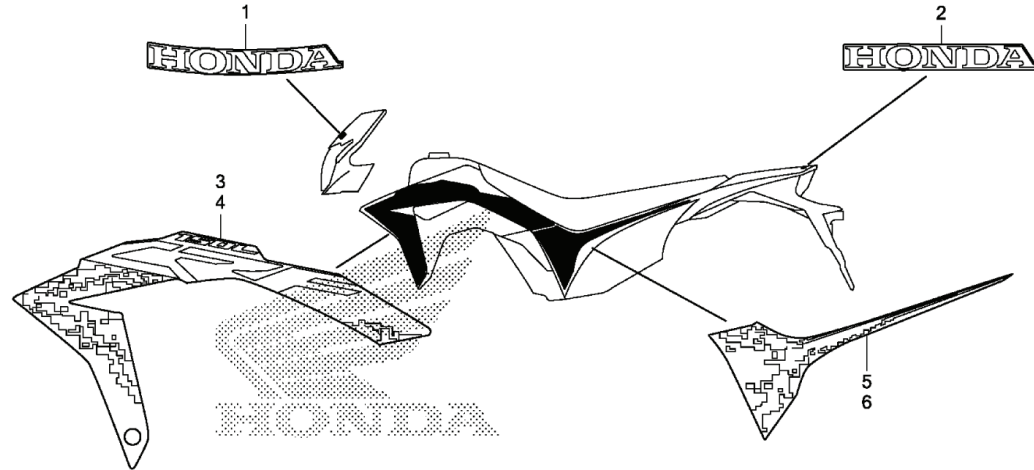
|        |   |                 |  |   |   |   |  |     |
|--------|---|-----------------|--|---|---|---|--|-----|
| F-50-2 | 1 | 86101-K84-920ZC | MARK, HONDA(70MM)<br>*NH1* ..... BLACK       | - | - | 1 |  | 3IN |
|        | 2 | 86102-K84-920ZC | MARK, HONDA(55MM)<br>*NH1* ..... BLACK       | - | - | 1 |  | 3IN |
|        | 3 | 86171-K84-960ZA | STRIPE, R. SHROUD<br>*NH1* ..... BLACK       | - | - | 1 |  | 3IN |
|        | 4 | 86172-K84-960ZA | STRIPE, L. SHROUD<br>*NH1* ..... BLACK       | - | - | 1 |  | 3IN |
|        | 5 | 86831-K84-960ZA | STRIPE A, R. SIDE COVER<br>*NH1* ..... BLACK | - | - | 1 |  | 3IN |
|        | 6 | 86832-K84-960ZA | STRIPE A, L. SIDE COVER<br>*NH1* ..... BLACK | - | - | 1 |  | 3IN |

CATATAN: A:PERUBAHAN PART NO. D:PART NO.BARU E:PART NO. DIHAPUS K:NO. KOREKSI YANG DIPERLUKAN L:PENGGUNAAN NO. SERI KOREKSI  
M:DESKRIPSI KOREKSI PART T:PENGGUNAAN KOREKSI Z:TANDA PERUBAHAN

PARTS CATALOG NEWS

| No. Blok | No. Ref | Catatan | No. Part | Deskripsi | Jumlah            |         |         | No. Part asal | Kode Parts Catalog |
|----------|---------|---------|----------|-----------|-------------------|---------|---------|---------------|--------------------|
|          |         |         |          |           | CRF150L (CRF150L) | 2017(H) | 2018(K) |               |                    |

**F-50-3 MARK(CRF150L-4IN)**



K848F5003

|        |   |                 |   |   |   |   |  |     |
|--------|---|-----------------|---|---|---|---|--|-----|
| F-50-3 | 1 | 86101-K84-920ZB | MARK, HONDA(70MM)<br>*NHC16*..... BASALT GRAY R       | - | - | 1 |  | 4IN |
|        | 2 | 86102-K84-920ZB | MARK, HONDA(55MM)<br>*NHC16*..... BASALT GRAY R       | - | - | 1 |  | 4IN |
|        | 3 | 86171-K84-970ZA | STRIPE, R. SHROUD<br>*NHC16*..... BASALT GRAY R       | - | - | 1 |  | 4IN |
|        | 4 | 86172-K84-970ZA | STRIPE, L. SHROUD<br>*NHC16*..... BASALT GRAY R       | - | - | 1 |  | 4IN |
|        | 5 | 86831-K84-970ZA | STRIPE A, R. SIDE COVER<br>*NHC16*..... BASALT GRAY R | - | - | 1 |  | 4IN |
|        | 6 | 86832-K84-970ZA | STRIPE A, L. SIDE COVER<br>*NHC16*..... BASALT GRAY R | - | - | 1 |  | 4IN |

CATATAN: A:PERUBAHAN PART NO. D:PART NO.BARU E:PART NO. DIHAPUS K:NO. KOREKSI YANG DIPERLUKAN L:PENGGUNAAN NO. SERI KOREKSI  
M:DESKRIPSI KOREKSI PART T:PENGGUNAAN KOREKSI Z:TANDA PERUBAHAN



# PARTS CATALOGUE NEWS

## PARTS CATALOGUE - CORRECTED

|                      |   |
|----------------------|---|
| CODE NO.             | 18K84HI2  |
| PARTS CATALOGUE NEWS | CRF150L (CRF150L)<br>- CRF150L (CRF150LH)<br>- CRF150L (CRF150LK) |
| NEWS NO.             | 005   |

| Block No. | Ref. No. | Note | Part No.      | Description                 | Reqd. QTY |   |   | Serial No. | Parts catalogue code |
|-----------|----------|------|---------------|-----------------------------|-----------|---|---|------------|----------------------|
|           |          |      |               |                             | H         | K | L |            |                      |
| F-7       | 1        |      | 35010-K84-900 | KEY SET.....                | 1         | 1 | - |            |                      |
|           |          | A    | 35010-K84-901 | .....                       | -         | - | 1 |            |                      |
| F-21      | 9        |      | 17620-K84-901 | CAP COMP., FUEL FILLER..... | 1         | 1 | - |            |                      |
|           |          | A    | 17620-K84-902 | .....                       | -         | - | 1 |            |                      |

NOTE A:PART NO. CHANGE D:NEWLY PROVIDED E:PART NO. DELETION K:REQUIRED NO. CORRECTION L:APPLICATION SERIAL NO. CORRECTION  
M:PART DESCRIPTION CORRECTION T:APPLICATION CORRECTION Z:REMARKS CHANGE



# PARTS CATALOGUE NEWS

|                      |   |
|----------------------|---|
| CODE NO.             | 18K84HI2  |
| PARTS CATALOGUE NEWS | CRF150L (CRF150L)<br>- CRF150L (CRF150LH)<br>- CRF150L (CRF150LK) |
| NEWS NO.             | 006   |

## PARTS MODEL BARU CRF150L (CRF150LN-IN,3IN DAN 4IN)

Parts catalog news tipe CRF150L (CRF150LN-IN, 3IN dan 4IN) ini secara eksklusif masing-masing berdasarkan pada tipe CRF150L (CRF150LL-IN, 3IN dan 4IN) yang terdaftar pada Parts Catalog CRF150L (CRF150LH/K).

Part-part yang tidak terdaftar dalam Parts Catalog news ini adalah sama seperti tipe CRF150L (CRF150LL-IN, 3IN dan 4IN).

| Model              | Kode Area | Tahun | No. Seri Mesin yang berlaku | No. Seri Rangka yang berlaku | No. identifikasi throttle body yang berlaku |
|--------------------|-----------|-------|-----------------------------|------------------------------|---|
| CRF150L (CRF150LN) | 3IN       | 2021  | KD11E0000001~               | MH1KD11**NK000001~           | M2B A                                       |
|                    | 4IN       |       | KD11E0000001~               | MH1KD11**NK000001~           |   |
|                    | IN        |       | KD11E0000001~               | MH1KD11**NK000001~           |   |

NOTE A:PART NO. CHANGE D:NEWLY PROVIDED E:PART NO. DELETION K:REQUIRED NO. CORRECTION L:APPLICATION SERIAL NO. CORRECTION  
M:PART DESCRIPTION CORRECTION T:APPLICATION CORRECTION Z:REMARKS CHANGE

PARTS CATALOGUE NEWS

CRF150L (CRF150LN).....3IN

| No. | MODEL                   |                | CRF150LN |                          |                        |                      |         |
|-----|-------------------------|----------------|----------|--------------------------|------------------------|----------------------|---------|
|     | COLOR                   |                | Black    | Applicable model         |                        | Applicable block No. | Ref.No. |
|     | CODE                    |                | NH-1     |                          |                        |                      |         |
|     | Name of colored parts   | Basic part No. | NH1      | Initial applicable model | Final applicable model |                      |         |
| 1   | BODY COMP., FRAME       | 50100-K84-900  | ZA       |                          |                        | F-39                 | 1       |
| 2   | COVER B, L. SIDE        | 83650-K84-900  | ZB       |                          |                        | F-24                 | 5       |
| 3   | COVER B, R. SIDE        | 83550-K84-900  | ZB       |                          |                        | F-24                 | 2       |
| 4   | COVER SET A, L. SIDE    | 83610-K84-610  | ZA       |                          |                        | F-24                 | 4       |
| 5   | COVER SET A, R. SIDE    | 83510-K84-610  | ZA       |                          |                        | F-24                 | 1       |
| 6   | FENDER SET, RR.         | 80110-K84-920  | ZC       |                          |                        | F-34                 | 6       |
| 7   | FENDER, FR.             | 61100-K84-900  | ZD       |                          |                        | F-10                 | 1       |
| 8   | MARK, HONDA             | 86101-K84-920  | ZC       |                          |                        | F-50-5               | 1       |
| 9   | MARK, HONDA             | 86102-K84-920  | ZC       |                          |                        | F-50-5               | 2       |
| 10  | PROTECTOR, L. FR. FORK  | 51620-K84-900  | ZC       |                          |                        | F-11                 | 27      |
| 11  | PROTECTOR, R. FR. FORK  | 51610-K84-900  | ZC       |                          |                        | F-11                 | 26      |
| 12  | SEAT COMP., DOUBLE      | 77200-K84-900  | ZA       |                          |                        | F-23                 | 2       |
| 13  | SHROUD SET, L.          | 17556-K84-610  | ZA       |                          |                        | F-22                 | 2       |
| 14  | SHROUD SET, R.          | 17546-K84-610  | ZA       |                          |                        | F-22                 | 1       |
| 15  | STRIPE A, L. SIDE COVER | 86832-K84-610  | ZA       |                          |                        | F-50-5               | 6       |
| 16  | STRIPE A, R. SIDE COVER | 86831-K84-610  | ZA       |                          |                        | F-50-5               | 5       |
| 17  | STRIPE, L. SHROUD       | 86172-K84-610  | ZA       |                          |                        | F-50-5               | 4       |
| 18  | STRIPE, R. SHROUD       | 86171-K84-610  | ZA       |                          |                        | F-50-5               | 3       |
| 19  | TANK SET, FUEL          | 17520-K84-900  | ZA       |                          |                        | F-21                 | 4       |
| 20  | VISOR SET, FR.          | 61300-K84-920  | ZC       |                          |                        | F-43                 | 1       |

NOTE A:PART NO. CHANGE D:NEWLY PROVIDED E:PART NO. DELETION K:REQUIRED NO. CORRECTION L:APPLICATION SERIAL NO. CORRECTION  
M:PART DESCRIPTION CORRECTION T:APPLICATION CORRECTION Z:REMARKS CHANGE

PARTS CATALOGUE NEWS

CRF150L (CRF150LN).....4IN

| No. | MODEL                   |                | CRF150LN        |            |                          |                        |                      |         |
|-----|-------------------------|----------------|-----------------|------------|--------------------------|------------------------|----------------------|---------|
|     | COLOR                   |                | Tussock green R | Ross white | Applicable model         |                        | Applicable block No. | Ref.No. |
|     | CODE                    |                | G-211R          | NH-196     | Initial applicable model | Final applicable model |                      |         |
|     | Name of colored parts   | Basic part No. | G211            | NH196      |                          |                        |                      |         |
| 1   | BODY COMP., FRAME       | 50100-K84-900  | ZA              | ZA         |                          |                        | F-39                 | 1       |
| 2   | COVER B, L. SIDE        | 83650-K84-900  | ZB              | ZB         |                          |                        | F-24                 | 5       |
| 3   | COVER B, R. SIDE        | 83550-K84-900  | ZB              | ZB         |                          |                        | F-24                 | 2       |
| 4   | COVER SET A, L. SIDE    | 83610-K84-620  | ZA              | ZB         |                          |                        | F-24                 | 4       |
| 5   | COVER SET A, R. SIDE    | 83510-K84-620  | ZA              | ZB         |                          |                        | F-24                 | 1       |
| 6   | FENDER SET, RR.         | 80110-K84-920  | ZC              | ZC         |                          |                        | F-34                 | 6       |
| 7   | FENDER, FR.             | 61100-K84-900  | ZF              | ZC         |                          |                        | F-10                 | 1       |
| 8   | MARK, HONDA             | 86101-K84-920  | ZC              | ZC         |                          |                        | F-50-6               | 1       |
| 9   | MARK, HONDA             | 86102-K84-920  | ZC              | ZC         |                          |                        | F-50-6               | 2       |
| 10  | PROTECTOR, L. FR. FORK  | 51620-K84-900  | ZC              | ZC         |                          |                        | F-11                 | 27      |
| 11  | PROTECTOR, R. FR. FORK  | 51610-K84-900  | ZC              | ZC         |                          |                        | F-11                 | 26      |
| 12  | SEAT COMP., DOUBLE      | 77200-K84-930  | ZA              | ZA         |                          |                        | F-23                 | 2       |
| 13  | SHROUD SET, L.          | 17556-K84-620  | ZA              | ZB         |                          |                        | F-22                 | 2       |
| 14  | SHROUD SET, R.          | 17546-K84-620  | ZA              | ZB         |                          |                        | F-22                 | 1       |
| 15  | STRIPE A, L. SIDE COVER | 86832-K84-620  | ZA              | ZB         |                          |                        | F-50-6               | 6       |
| 16  | STRIPE A, R. SIDE COVER | 86831-K84-620  | ZA              | ZB         |                          |                        | F-50-6               | 5       |
| 17  | STRIPE, L. SHROUD       | 86172-K84-620  | ZA              | ZB         |                          |                        | F-50-6               | 4       |
| 18  | STRIPE, R. SHROUD       | 86171-K84-620  | ZA              | ZB         |                          |                        | F-50-6               | 3       |
| 19  | TANK SET, FUEL          | 17520-K84-900  | ZA              | ZA         |                          |                        | F-21                 | 4       |
| 20  | VISOR SET, FR.          | 61300-K84-920  | ZE              | ZE         |                          |                        | F-43                 | 1       |

NOTE A:PART NO. CHANGE D:NEWLY PROVIDED E:PART NO. DELETION K:REQUIRED NO. CORRECTION L:APPLICATION SERIAL NO. CORRECTION  
M:PART DESCRIPTION CORRECTION T:APPLICATION CORRECTION Z:REMARKS CHANGE

PARTS CATALOGUE NEWS

CRF150L (CRF150LN).....IN

| No. | MODEL                   |                | CRF150LN    |                          |                        |                      |         |
|-----|-------------------------|----------------|-------------|--------------------------|------------------------|----------------------|---------|
|     | COLOR                   |                | Extreme red | Applicable model         |                        | Applicable block No. | Ref.No. |
|     | CODE                    |                | R-292R      | Initial applicable model | Final applicable model |                      |         |
|     | Name of colored parts   | Basic part No. | R292        |                          |                        |                      |         |
| 1   | BODY COMP., FRAME       | 50100-K84-900  | ZA          |                          |                        | F-39                 | 1       |
| 2   | COVER SET A, L. SIDE    | 83610-K84-600  | ZA          |                          |                        | F-24                 | 4       |
| 3   | COVER SET A, R. SIDE    | 83510-K84-600  | ZA          |                          |                        | F-24                 | 1       |
| 4   | COVER SET B, L. SIDE    | 83660-K84-600  | ZA          |                          |                        | F-24                 | 5       |
| 5   | COVER SET B, R. SIDE    | 83560-K84-600  | ZA          |                          |                        | F-24                 | 2       |
| 6   | FENDER SET, RR.         | 80110-K84-920  | ZE          |                          |                        | F-34                 | 6       |
| 7   | FENDER, FR.             | 61100-K84-900  | ZB          |                          |                        | F-10                 | 1       |
| 8   | MARK, HONDA             | 86102-K84-900  | ZA          |                          |                        | F-50-4               | 1       |
| 9   | PROTECTOR, L. FR. FORK  | 51620-K84-900  | ZB          |                          |                        | F-11                 | 27      |
| 10  | PROTECTOR, R. FR. FORK  | 51610-K84-900  | ZB          |                          |                        | F-11                 | 26      |
| 11  | SEAT COMP., DOUBLE      | 77200-K84-900  | ZA          |                          |                        | F-23                 | 2       |
| 12  | SHROUD SET, L.          | 17556-K84-600  | ZA          |                          |                        | F-22                 | 2       |
| 13  | SHROUD SET, R.          | 17546-K84-600  | ZA          |                          |                        | F-22                 | 1       |
| 14  | STRIPE A, L. SIDE COVER | 86832-K84-600  | ZA          |                          |                        | F-50-4               | 6       |
| 15  | STRIPE A, R. SIDE COVER | 86831-K84-600  | ZA          |                          |                        | F-50-4               | 5       |
| 16  | STRIPE B, L. SIDE COVER | 86834-K84-600  | ZA          |                          |                        | F-50-4               | 8       |
| 17  | STRIPE B, R. SIDE COVER | 86833-K84-600  | ZA          |                          |                        | F-50-4               | 7       |
| 18  | STRIPE, FR. VISOR       | 86611-K84-600  | ZA          |                          |                        | F-50-4               | 4       |
| 19  | STRIPE, L. SHROUD       | 86172-K84-600  | ZA          |                          |                        | F-50-4               | 3       |
| 20  | STRIPE, R. SHROUD       | 86171-K84-600  | ZA          |                          |                        | F-50-4               | 2       |
| 21  | TANK SET, FUEL          | 17520-K84-900  | ZA          |                          |                        | F-21                 | 4       |
| 22  | VISOR SET, FR.          | 61300-K84-600  | ZA          |                          |                        | F-43                 | 1       |

NOTE A:PART NO. CHANGE D:NEWLY PROVIDED E:PART NO. DELETION K:REQUIRED NO. CORRECTION L:APPLICATION SERIAL NO. CORRECTION  
M:PART DESCRIPTION CORRECTION T:APPLICATION CORRECTION Z:REMARKS CHANGE

PARTS CATALOGUE NEWS

| Block No. | Ref. No. | Part No.        | Description                                       | Reqd. QTY |              |   |   | Base Part No.   | Parts catalogue code |
|-----------|----------|-----------------|---|-----------|--------------|---|---|-----------------|----------------------|
|           |          |                 |   | H         | CRF150L<br>K | L | N |                 |                      |
| E-5       | 2        | 12191-KYA-C00   | GASKET, CYLINDER.....                             | -         | -            | - | 1 | 12191-KWK-900   | 3IN, 4IN, IN         |
| E-6       | 2        | 11393-KYA-C00   | GASKET, R. COVER.....                             | -         | -            | - | 1 | 11393-KWK-900   | 3IN, 4IN, IN         |
| E-10      | 3        | 11395-KYA-C00   | GASKET, L. COVER.....                             | -         | -            | - | 1 | 11395-KWK-900   | 3IN, 4IN, IN         |
| E-14      | 9        | 15459-K70-630   | GASKET, OIL FILTER CAP.....                       | -         | -            | - | 1 | 15459-KWK-900   | 3IN, 4IN, IN         |
| F-2       | 1        | 37100-K84-902   | METER ASSY., COMBINATION<br>(NIPPON SEIKI)        | -         | -            | - | 1 | 37100-K84-901   | 3IN, 4IN, IN         |
|           | 5        | 37620-K84-902   | CASE ASSY., LOWER<br>(NIPPON SEIKI)               | -         | -            | - | 1 | 37620-K84-901   | 3IN, 4IN, IN         |
| F-10      | 1        | 61100-K84-900ZC | FENDER, FR.<br>*NH196*.....ROSS WHITE             | -         | -            | - | 1 |                 | 4IN                  |
|           |          | 61100-K84-900ZF | FENDER, FR.<br>*G211R*.....TUSOCK GREEN R         | -         | -            | - | 1 |                 | 4IN                  |
|           |          |                 | FENDER, FR.<br>*NHC16R*.....BASALT GRAY R         | -         | -            | - | 0 | 61100-K84-900ZE | 4IN                  |
| F-12      | 2        | 06455-K84-902   | PAD SET, FR. BRAKE (NISSIN)....                   | -         | -            | - | 1 | 06455-K84-901   | 3IN, 4IN, IN         |
| F-14-20   | 3        | 42717-329-000   | CAP, RIM HOLE.....                                | -         | -            | - | 1 | 42717-K84-900   | 3IN, 4IN, IN         |
| F-19-20   | 14       | 42717-329-000   | CAP, RIM HOLE.....                                | -         | -            | - | 1 | 42717-K84-900   | 3IN, 4IN, IN         |
| F-22      | 1        | 17546-K84-600ZA | SHROUD SET, R. (WL)<br>*R292R*.....EXTREME RED    | -         | -            | - | 1 |                 | IN                   |
|           |          | 17546-K84-610ZA | SHROUD SET, R. (WL)<br>*NH1*.....BLACK            | -         | -            | - | 1 | 17546-K84-960ZA | 3IN                  |
|           |          | 17546-K84-620ZA | SHROUD SET, R. (WL)<br>*TYPE2*.....               | -         | -            | - | 1 |                 | 4IN                  |
|           |          | 17546-K84-620ZB | SHROUD SET, R. (WL)<br>*TYPE1*.....               | -         | -            | - | 1 |                 | 4IN                  |
|           |          |                 | SHROUD SET, R. (WL)<br>*TYPE1*.....               | -         | -            | - | 0 | 17546-K84-920ZB | IN                   |
|           |          |                 | SHROUD SET, R. (WL)<br>*NHC16R*.....BASALT GRAY R | -         | -            | - | 0 | 17546-K84-970ZA | 4IN                  |

NOTE A:PART NO. CHANGE D:NEWLY PROVIDED E:PART NO.DELETION K:REQUIRED NO.CORRECTION L:APPLICATION SERIAL NO.CORRECTION  
M:PART DESCRIPTION CORRECTION T:APPLICATION CORRECTION Z:REMARKS CHANGE

PARTS CATALOGUE NEWS

| Block No. | Ref. No. | Part No.        | Description  | Reqd. QTY |              |   |   | Base Part No.   | Parts catalogue code |
|-----------|----------|-----------------|--|-----------|--------------|---|---|-----------------|----------------------|
|           |          |                 |  | H         | CRF150L<br>K | L | N |                 |                      |
|           | 2        | 17556-K84-600ZA | SHROUD SET, L. (WL)<br>*R292R*..... EXTREME RED          | -         | -            | - | 1 |                 | IN                   |
|           |          | 17556-K84-610ZA | SHROUD SET, L. (WL)<br>*NH1*..... BLACK                  | -         | -            | - | 1 | 17556-K84-960ZA | 3IN                  |
|           |          | 17556-K84-620ZA | SHROUD SET, L. (WL)<br>*TYPE2*.....                      | -         | -            | - | 1 |                 | 4IN                  |
|           |          | 17556-K84-620ZB | SHROUD SET, L. (WL)<br>*TYPE1*.....                      | -         | -            | - | 1 |                 | 4IN                  |
|           |          |                 | SHROUD SET, L. (WL)<br>*TYPE1*.....                      | -         | -            | - | 0 | 17556-K84-920ZB | IN                   |
|           |          |                 | SHROUD SET, L. (WL)<br>*NHC16R*..... BASALT GRAY R       | -         | -            | - | 0 | 17556-K84-970ZA | 4IN                  |
| F-24      | 1        | 83510-K84-600ZA | COVER SET A, R. SIDE (WL)<br>*R292R*..... EXTREME RED    | -         | -            | - | 1 |                 | IN                   |
|           |          | 83510-K84-610ZA | COVER SET A, R. SIDE (WL)<br>*NH1*..... BLACK            | -         | -            | - | 1 | 83510-K84-960ZA | 3IN                  |
|           |          | 83510-K84-620ZA | COVER SET A, R. SIDE (WL)<br>*TYPE2*.....                | -         | -            | - | 1 |                 | 4IN                  |
|           |          | 83510-K84-620ZB | COVER SET A, R. SIDE (WL)<br>*TYPE1*.....                | -         | -            | - | 1 |                 | 4IN                  |
|           |          |                 | COVER SET A, R. SIDE (WL)<br>*TYPE1*.....                | -         | -            | - | 0 | 83510-K84-920ZB | IN                   |
|           |          |                 | COVER SET A, R. SIDE (WL)<br>*NHC16R*..... BASALT GRAY R | -         | -            | - | 0 | 83510-K84-970ZA | 4IN                  |
|           | 2        | 83550-K84-900ZB | COVER B, R. SIDE (WOL)<br>*NH1*..... BLACK               | -         | -            | - | 1 |                 | 4IN                  |
|           |          | 83560-K84-600ZA | COVER SET B, R. SIDE (WL)<br>*NH196*..... ROSS WHITE     | -         | -            | - | 1 | 83550-K84-900ZA | IN                   |
|           |          |                 | COVER B, R. SIDE (WOL)<br>*NHC16R*..... BASALT GRAY R    | -         | -            | - | 0 | 83550-K84-900ZC | 4IN                  |
|           | 4        | 83610-K84-600ZA | COVER SET A, L. SIDE (WL)<br>*R292R*..... EXTREME RED    | -         | -            | - | 1 |                 | IN                   |

NOTE A:PART NO. CHANGE D:NEWLY PROVIDED E:PART NO.DELETION K:REQUIRED NO. CORRECTION L:APPLICATION SERIAL NO. CORRECTION  
M:PART DESCRIPTION CORRECTION T:APPLICATION CORRECTION Z:REMARKS CHANGE

PARTS CATALOGUE NEWS

| Block No. | Ref. No. | Part No.        | Description   | Reqd. QTY |              |   |   | Base Part No.   | Parts catalogue code |
|-----------|----------|-----------------|---|-----------|--------------|---|---|-----------------|----------------------|
|           |          |                 |   | H         | CRF150L<br>K | L | N |                 |                      |
|           |          | 83610-K84-610ZA | COVER SET A, L. SIDE(WL)<br>*NH1*..... BLACK            | -         | -            | - | 1 | 83610-K84-960ZA | 3IN                  |
|           |          | 83610-K84-620ZA | COVER SET A, L. SIDE(WL)<br>*TYPE2*.....                | -         | -            | - | 1 |                 | 4IN                  |
|           |          | 83610-K84-620ZB | COVER SET A, L. SIDE(WL)<br>*TYPE1*.....                | -         | -            | - | 1 |                 | 4IN                  |
|           |          |                 | COVER SET A, L. SIDE(WL)<br>*TYPE1*.....                | -         | -            | - | 0 | 83610-K84-920ZB | IN                   |
|           |          |                 | COVER SET A, L. SIDE(WL)<br>*NHC16R*..... BASALT GRAY R | -         | -            | - | 0 | 83610-K84-970ZA | 4IN                  |
|           | 5        | 83650-K84-900ZB | COVER B, L. SIDE(WOL)<br>*NH1*..... BLACK               | -         | -            | - | 1 |                 | 4IN                  |
|           |          | 83660-K84-600ZA | COVER SET B, L. SIDE(WL)<br>*NH196*..... ROSS WHITE     | -         | -            | - | 1 | 83650-K84-900ZA | IN                   |
|           |          |                 | COVER B, L. SIDE(WOL)<br>*NHC16R*..... BASALT GRAY R    | -         | -            | - | 0 | 83650-K84-900ZC | 4IN                  |
| F-27      | 20       | 90304-K15-600   | NUT, HEX. CAP, 8MM.....                                 | -         | -            | - | 2 |                 | 3IN, 4IN, IN         |
| F-32      | 15       | 52200-K84-930   | SWINGARM ASSY., RR.....                                 | -         | -            | - | 1 | 52200-K84-900   | 3IN, 4IN             |
| F-34      | 6        | 80110-K84-920ZC | FENDER SET, RR. (WL)<br>*TYPE3*.....                    | -         | -            | - | 1 |                 | 4IN                  |
|           |          |                 | FENDER SET, RR. (WL)<br>*TYPE4*.....                    | -         | -            | - | 0 | 80110-K84-920ZB | 4IN                  |
| F-43      | 1        | 61300-K84-600ZA | VISOR SET, FR. (WL)<br>*R292R*..... EXTREME RED         | -         | -            | - | 1 |                 | IN                   |
|           |          | 61300-K84-920ZE | VISOR SET, FR. (WL)<br>*NH1*..... BLACK                 | -         | -            | - | 1 |                 | 4IN                  |
|           |          |                 | VISOR SET, FR. (WL)<br>*TYPE3*.....                     | -         | -            | - | 0 | 61300-K84-920ZB | 4IN                  |
|           |          |                 | VISOR SET, FR. (WL)<br>*TYPE1*.....                     | -         | -            | - | 0 | 61300-K84-920ZD | IN                   |
| F-50      | 1        |                 | MARK, HONDA (70MM)<br>*TYPE1*.....                      | -         | -            | - | 0 | 86101-K84-900ZA | IN                   |

NOTE A:PART NO. CHANGE D:NEWLY PROVIDED E:PART NO. DELETION K:REQUIRED NO. CORRECTION L:APPLICATION SERIAL NO. CORRECTION  
M:PART DESCRIPTION CORRECTION T:APPLICATION CORRECTION Z:REMARKS CHANGE

PARTS CATALOGUE NEWS

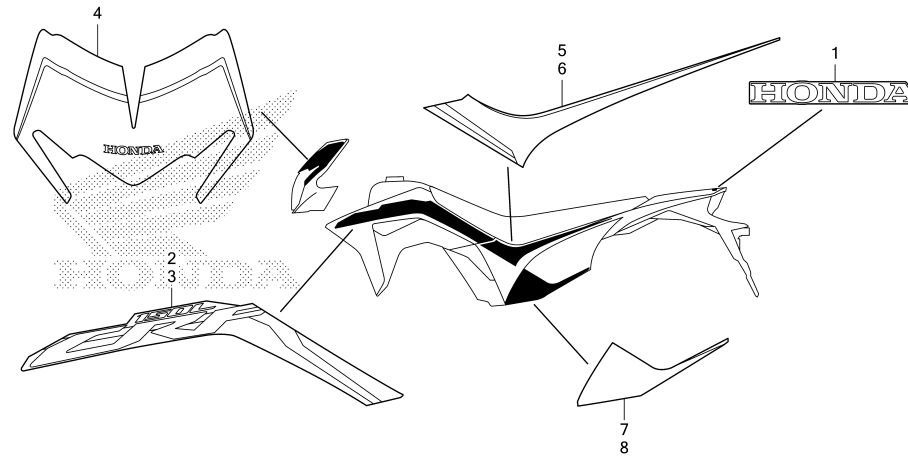
| Block No. | Ref. No. | Part No. | Description                             | Reqd. QTY |              |   |   | Base Part No.   | Parts catalogue code |
|-----------|----------|----------|---|-----------|--------------|---|---|-----------------|----------------------|
|           |          |          |   | H         | CRF150L<br>K | L | N |                 |                      |
|           | 2        |          | MARK, HONDA (55MM)<br>*TYPE1*.....      | -         | -            | - | 0 | 86102-K84-900ZA | IN                   |
|           | 3        |          | STRIPE, R. SHROUD<br>*TYPE1*.....       | -         | -            | - | 0 | 86171-K84-902ZA | IN                   |
|           | 4        |          | STRIPE, L. SHROUD<br>*TYPE1*.....       | -         | -            | - | 0 | 86172-K84-902ZA | IN                   |
|           | 5        |          | STRIPE A, R. SIDE COVER<br>*TYPE1*..... | -         | -            | - | 0 | 86831-K84-902ZA | IN                   |
|           | 6        |          | STRIPE A, L. SIDE COVER<br>*TYPE1*..... | -         | -            | - | 0 | 86832-K84-902ZA | IN                   |
| F-50-2    | 1        |          | MARK, HONDA (70MM)<br>*TYPE1*.....      | -         | -            | - | 0 | 86101-K84-920ZC | 3IN                  |
|           | 2        |          | MARK, HONDA (55MM)<br>*TYPE2*.....      | -         | -            | - | 0 | 86102-K84-920ZC | 3IN                  |
|           | 3        |          | STRIPE, R. SHROUD<br>*TYPE1*.....       | -         | -            | - | 0 | 86171-K84-960ZA | 3IN                  |
|           | 4        |          | STRIPE, L. SHROUD<br>*TYPE1*.....       | -         | -            | - | 0 | 86172-K84-960ZA | 3IN                  |
|           | 5        |          | STRIPE A, R. SIDE COVER<br>*TYPE1*..... | -         | -            | - | 0 | 86831-K84-960ZA | 3IN                  |
|           | 6        |          | STRIPE A, L. SIDE COVER<br>*TYPE1*..... | -         | -            | - | 0 | 86832-K84-960ZA | 3IN                  |
| F-50-3    | 1        |          | MARK, HONDA (70MM)<br>*TYPE2*.....      | -         | -            | - | 0 | 86101-K84-920ZB | 4IN                  |
|           | 2        |          | MARK, HONDA (55MM)<br>*TYPE3*.....      | -         | -            | - | 0 | 86102-K84-920ZB | 4IN                  |
|           | 3        |          | STRIPE, R. SHROUD<br>*TYPE1*.....       | -         | -            | - | 0 | 86171-K84-970ZA | 4IN                  |
|           | 4        |          | STRIPE, L. SHROUD<br>*TYPE1*.....       | -         | -            | - | 0 | 86172-K84-970ZA | 4IN                  |
|           | 5        |          | STRIPE A, R. SIDE COVER<br>*TYPE1*..... | -         | -            | - | 0 | 86831-K84-970ZA | 4IN                  |

NOTE A:PART NO. CHANGE D:NEWLY PROVIDED E:PART NO.DELETION K:REQUIRED NO. CORRECTION L:APPLICATION SERIAL NO. CORRECTION  
M:PART DESCRIPTION CORRECTION T:APPLICATION CORRECTION Z:REMARKS CHANGE

PARTS CATALOGUE NEWS

| Block No. | Ref. No. | Part No. | Description                             | Reqd. QTY |              |   |   | Base Part No.   | Parts catalogue code |
|-----------|----------|----------|---|-----------|--------------|---|---|-----------------|----------------------|
|           |          |          |   | H         | CRF150L<br>K | L | N |                 |                      |
|           | 6        |          | STRIPE A, L. SIDE COVER<br>*TYPE1*..... | -         | -            | - | 0 | 86832-K84-970ZA | 4IN                  |

F-50-4 MARK (CRF150LN-IN)



K848F5004

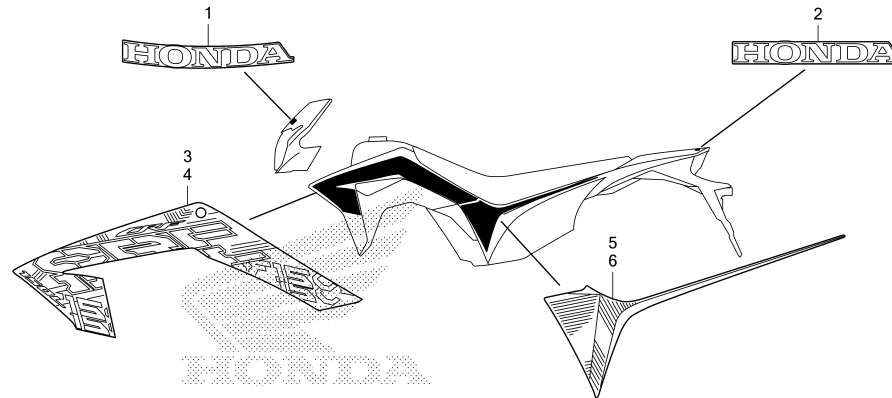
|        |   |                 |   |   |   |   |   |  |    |
|--------|---|-----------------|---|---|---|---|---|--|----|
| F-50-4 | 1 | 86102-K84-900ZA | MARK, HONDA (55MM)<br>*TYPE1*.....      | - | - | - | 1 |  | IN |
|        | 2 | 86171-K84-600ZA | STRIPE, R. SHROUD<br>*TYPE1*.....       | - | - | - | 1 |  | IN |
|        | 3 | 86172-K84-600ZA | STRIPE, L. SHROUD<br>*TYPE1*.....       | - | - | - | 1 |  | IN |
|        | 4 | 86611-K84-600ZA | STRIPE, FR. VISOR<br>*TYPE1*.....       | - | - | - | 1 |  | IN |
|        | 5 | 86831-K84-600ZA | STRIPE A, R. SIDE COVER<br>*TYPE1*..... | - | - | - | 1 |  | IN |
|        | 6 | 86832-K84-600ZA | STRIPE A, L. SIDE COVER<br>*TYPE1*..... | - | - | - | 1 |  | IN |
|        | 7 | 86833-K84-600ZA | STRIPE B, R. SIDE COVER<br>*TYPE1*..... | - | - | - | 1 |  | IN |

NOTE A:PART NO. CHANGE D:NEWLY PROVIDED E:PART NO.DELETION K:REQUIRED NO. CORRECTION L:APPLICATION SERIAL NO. CORRECTION  
M:PART DESCRIPTION CORRECTION T:APPLICATION CORRECTION Z:REMARKS CHANGE

PARTS CATALOGUE NEWS

| Block No. | Ref. No. | Part No.        | Description                             | Reqd. QTY |              |   |   | Base Part No. | Parts catalogue code |
|-----------|----------|-----------------|---|-----------|--------------|---|---|---------------|----------------------|
|           |          |                 |   | H         | CRF150L<br>K | L | N |               |                      |
|           | 8        | 86834-K84-600ZA | STRIPE B, L. SIDE COVER<br>*TYPE1*..... | -         | -            | - | 1 | IN            |                      |

F-50-5 MARK (CRF150LN-3IN)



K848F5005

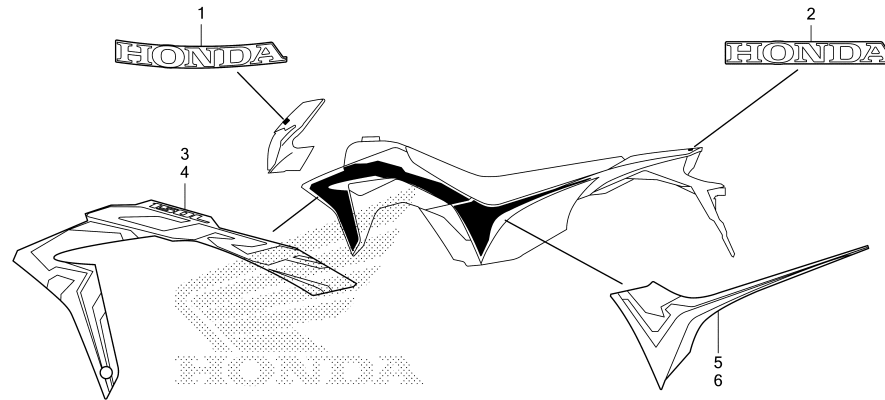
|        |   |                 |   |   |   |   |   |     |  |
|--------|---|-----------------|---|---|---|---|---|-----|--|
| F-50-5 | 1 | 86101-K84-920ZC | MARK, HONDA (70MM)<br>*TYPE1*.....      | - | - | - | 1 | 3IN |  |
|        | 2 | 86102-K84-920ZC | MARK, HONDA (55MM)<br>*TYPE2*.....      | - | - | - | 1 | 3IN |  |
|        | 3 | 86171-K84-610ZA | STRIPE, R. SHROUD<br>*TYPE1*.....       | - | - | - | 1 | 3IN |  |
|        | 4 | 86172-K84-610ZA | STRIPE, L. SHROUD<br>*TYPE1*.....       | - | - | - | 1 | 3IN |  |
|        | 5 | 86831-K84-610ZA | STRIPE A, R. SIDE COVER<br>*TYPE1*..... | - | - | - | 1 | 3IN |  |
|        | 6 | 86832-K84-610ZA | STRIPE A, L. SIDE COVER<br>*TYPE1*..... | - | - | - | 1 | 3IN |  |

NOTE A:PART NO. CHANGE D:NEWLY PROVIDED E:PART NO.DELETION K:REQUIRED NO. CORRECTION L:APPLICATION SERIAL NO. CORRECTION  
M:PART DESCRIPTION CORRECTION T:APPLICATION CORRECTION Z:REMARKS CHANGE

PARTS CATALOGUE NEWS

| Block No. | Ref. No. | Part No. | Description | Reqd. QTY |              |   |   | Base Part No. | Parts catalogue code |
|-----------|----------|----------|-------------|-----------|--------------|---|---|---------------|----------------------|
|           |          |          |             | H         | CRF150L<br>K | L | N |               |                      |

F-50-6 MARK (CRF150LN-4IN)



K848F5006

|        |   |                 |                                    |   |   |   |   |  |     |
|--------|---|-----------------|------------------------------------|---|---|---|---|--|-----|
| F-50-6 | 1 | 86101-K84-920ZC | MARK, HONDA (70MM)<br>*TYPE1*      | - | - | - | 1 |  | 4IN |
|        | 2 | 86102-K84-920ZC | MARK, HONDA (55MM)<br>*TYPE2*      | - | - | - | 1 |  | 4IN |
|        | 3 | 86171-K84-620ZA | STRIPE, R. SHROUD<br>*TYPE2*       | - | - | - | 1 |  | 4IN |
|        |   | 86171-K84-620ZB | STRIPE, R. SHROUD<br>*TYPE1*       | - | - | - | 1 |  | 4IN |
|        | 4 | 86172-K84-620ZA | STRIPE, L. SHROUD<br>*TYPE2*       | - | - | - | 1 |  | 4IN |
|        |   | 86172-K84-620ZB | STRIPE, L. SHROUD<br>*TYPE1*       | - | - | - | 1 |  | 4IN |
|        | 5 | 86831-K84-620ZA | STRIPE A, R. SIDE COVER<br>*TYPE2* | - | - | - | 1 |  | 4IN |
|        |   | 86831-K84-620ZB | STRIPE A, R. SIDE COVER<br>*TYPE1* | - | - | - | 1 |  | 4IN |

NOTE A:PART NO. CHANGE D:NEWLY PROVIDED E:PART NO.DELETION K:REQUIRED NO. CORRECTION L:APPLICATION SERIAL NO. CORRECTION  
M:PART DESCRIPTION CORRECTION T:APPLICATION CORRECTION Z:REMARKS CHANGE


PARTS CATALOGUE NEWS

| Block No. | Ref. No. | Part No.        | Description                             | Reqd. QTY |                |   |   | Base Part No. | Parts catalogue code |
|-----------|----------|-----------------|---|-----------|----------------|---|---|---------------|----------------------|
|           |          |                 |   | H         | CRF150L<br>K L | N |   |               |                      |
|           | 6        | 86832-K84-620ZA | STRIPE A, L. SIDE COVER<br>*TYPE2*..... | -         | -              | - | 1 | 4IN           |                      |
|           |          | 86832-K84-620ZB | STRIPE A, L. SIDE COVER<br>*TYPE1*..... | -         | -              | - | 1 | 4IN           |                      |

NOTE A:PART NO. CHANGE D:NEWLY PROVIDED E:PART NO. DELETION K:REQUIRED NO. CORRECTION L:APPLICATION SERIAL NO. CORRECTION  
M:PART DESCRIPTION CORRECTION T:APPLICATION CORRECTION Z:REMARKS CHANGE

CATATAN :

**Struktur Parts Catalogue News**



**PARTS CATALOGUE NEWS**

PARTS CATALOGUE - CORRECTED

|                      |   |
|----------------------|---|
| NO. KODE             | 13MKCJ01  |
| PARTS CATALOGUE NEWS | GL1800<br>GL1800J<br>GL1800DJ<br>GL1800DAJ<br>GL1800BJ<br>GL1800BDJ |
| NEWS NO.             | 001   |

21 Januari 2018

| Block No. | Ref. No. | Note | Part No.      | Description        | Reqd. QTY |   |    |   |    |   | Serial No. | Parts catalogue code |
|-----------|----------|------|---------------|--------------------|-----------|---|----|---|----|---|------------|----------------------|
|           |          |      |               |                    | J         | D | OK | B | BD | J |            |                      |
| E-1       | 2        | E    | 12311-MKC-305 | *PART NO. DELETION |           |   |    |   |    |   |            |                      |

| Block No. | Ref. No. | Part No.        | Description   | Reqd. QTY |    |       |   |    |   | Base Part No. | Parts catalogue code |               |    |
|-----------|----------|-----------------|---|-----------|----|-------|---|----|---|---------------|----------------------|---------------|----|
|           |          |                 |   | M         | MC | CB150 | M | MC | N |               |                      |               |    |
| E-6       | 2        | 11393-KYA-000   | GASKET, R. COVER.....   | -         | -  | -     | - | -  | - | 1             | 1                    | 11393-KWK-900 | IN |
| E-10      | 3        | 11395-KYA-000   | GASKET, L. COVER.....   | -         | -  | -     | - | -  | - | 1             | 1                    | 11395-KWK-900 | IN |
| E-14      | 9        | 15459-K70-630   | GASKET, OIL FILTER CAP.....                                   | -         | -  | -     | - | -  | - | 1             | 1                    | 15459-KWK-900 | IN |
| F-1       | 6        | 61300-K18-960ZB | CASE, HEADLIGHT<br>*NIVASOIL*<br>MAT GUNPOWDER BLACK METALLIC | -         | -  | -     | - | -  | - | 1             | 1                    |               | IN |

NOTE A:PART NO.CHANGE D:NEWLY PROVIDED E:PART NO.DELETION K:REQUIRED NO.CORRECTION L:APPLICATION SERIAL NO.CORRECTION  
M:PART DESCRIPTION CORRECTION T:APPLICATION CORRECTION Z:REMARKS CHANGE

- ① Parts Catalogue - Corrected = Parts Catalogue - Koreksi
- ② Nomor Kode Part Catalogue dan Nomor Part Catalogue News
- ③ Tanggal Part Catalogue News
- ④ Nomor Blok
- ⑤ Nomor referensi
  - Nomor referensi yang diberikan tanda kurung menunjukkan bahwa ia dilanjutkan dari halaman sebelumnya.
- ⑥ Catatan
  - A : PART NO.CHANGE = PERUBAHAN NO. PART
  - D : NEWLY PROVIDED = NO. PART BARU
  - E : PART NO.DELETION = NO. PART DIHAPUS
  - K : REQUIRED NO.CORRECTION = NO. KOREKSI YANG DIPERLUKAN
  - L : APPLICATION SERIAL NO.CORRECTION = PENGGUNAAN NO. SERI KOREKSI
  - M : PART DESCRIPTION CORRECTION = DESKRIPSI KOREKSI PART
  - T : APPLICATION CORRECTION = PENGGUNAAN KOREKSI
  - Z : REMARKS CHANGE = TANDA PERUBAHAN
- ⑦ Nomor part
- ⑧ Kode warna Honda
- ⑨ Deskripsi warna
- ⑩ Jumlah
- ⑪ Nomor seri
- ⑫ Kode part asal
- ⑬ Kode parts catalog
  - Jika kolom kode parts catalog kosong, berarti bahwa part berlaku untuk semua kode.

⑥

# **PT Astra Honda Motor**

## **TECHNICAL SERVICE DIVISION**

Dipublikasikan oleh:  
Honda Motor Co., Ltd.

Dicetak di Indonesia  
ID.TMG.XXXX.XXXX.XX.19