



CBR500R/RA

CBR500R_K
CBR500RA_K

PARTS CATALOG

1

DAFTAR ISI

PETUNJUK PEMAKAIAN

1

ENGINE GROUP

2

FRAME GROUP

3

PART NUMBER INDEX

4

PART NAME INDEX

5

Instruksi penggunaan parts catalog

- **Parts catalog ini telah dibuat pertanggal 20 November 2018.**
 - Setelah tanggal ini, mungkin terjadi perubahan pada parts di dalam catalog ini, dan parts tertentu diganti dengan parts lain atau dihapus (tidak dijual lagi).
 - Bacalah parts catalog news untuk revisi yang dilakukan setelah 20 November 2018.
- **Selalu beritahu nomor part sewaktu memesan part.**
 - Periksa model, tipe, nomor seri, warna, pabrik pembuat, dan ukuran seperlunya sebelum memesan part.
 - Perhatikan bahwa ilustrasi (gambar part) dapat berbeda dalam bentuknya dari part sebenarnya. Ilustrasi hanya diberikan untuk membantu anda mencari parts tersebut.
- **Sewaktu terjadi modifikasi atau penambahan pada parts catalog ini, maka akan diterbitkan edisi yang direvisi pada waktu yang sesuai, yang memuat nomor revisi yang berurutan pada sampulnya. Kami menganjurkan agar anda mendapatkan revisi-revisi tersebut supaya parts catalog anda tetap mengikuti perkembangan mutakhir setiap waktu. Untuk mengetahui apakah revisi parts catalog telah diterbitkan, hubungi distributor Honda anda.**

Versi penerbitan pertama
tanggal 20 November 2018
Honda Motor Co., Ltd.

DAFTAR ISI

	Halaman
• Instruksi penggunaan parts catalog	1
• Cara mencari informasi part	2
• Struktur parts catalog	3
• Jika parts telah direvisi	5
• Singkatan-singkatan yang dipakai di dalam parts catalog	5
• Blok part dan pengecekan nomor seri	6
• Pengecekan posisi label warna tambahan	6
• Model, kode parts catalog dan nomor seri yang berlaku	7
• Label warna	8
• Tabel warna	9
• Selang bahan bakar, selang untuk keperluan umum dan selang vinyl	19
• FLAT RATE SERVICE TIME	23
• Indeks gambar	28
• ENGINE GROUP	36
• FRAME GROUP	63
• PART NO. INDEX	122
• PART NAME INDEX	127

Cara mencari informasi part

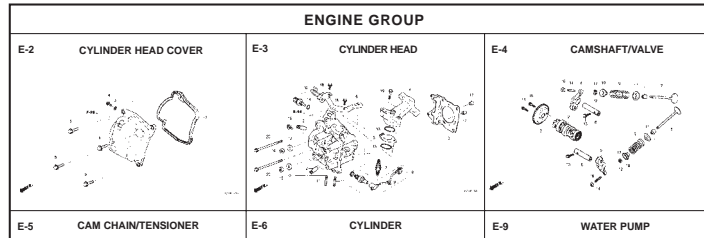
B Mencari parts dengan "Part number index"

PART NUMBER INDEX					
Nomor Part	No. Blok	Ref	Nomor Part	No. Blok	Ref
13011-KVY-700	E-20	2	16015-KVY-901	E-21	4
13011-KW-740	E-20	2	16016-KBP-981	E-21	5
13012-KVY-700	E-20	2	16016-KVB-551	E-22	1
13013-KVY-700	E-20	2	16028-KVB-901	E-21	6
13014-KVY-700	E-20	2	16037-KCB-600	E-21	7
13015-KVY-700	E-20	2	16046-KZL-A01	E-21	8
13021-KW-740	E-20	2	16050-KVY-901	E-21	9
13021-KW-740	E-20	2	16075-GGB-640	E-21	10
13021-KW-740	E-20	2	16075-KVB-551	E-22	2
13021-KW-740	E-20	2	16081-KFM-101	E-22	3
13101-KVY-700	E-20	3	16100-KZL-A01	E-21	11
13101-KZL-C50	E-20	3	16107-GCC-000	E-21	12
13102-KVY-700	E-20	3	16111-KVB-002	E-21	13
13102-KZL-305	E-20	3	16119-KZL-A01	E-21	14
13103-KVY-700	E-20	3	16131-ZAB-801	E-21	15
13103-KZL-305	E-20	3	16140-GFC-901	E-21	16
13104-KVY-700	E-20	3	16153-KAB-901	E-21	17
13104-KZL-305	E-20	3	16163-KGF-911	E-21	18
13105-KVY-700	E-20	3	16165-KVB-901	E-21	19
13105-KZL-305	E-20	4	16169-KVB-551	E-22	4
13111-DB7-001	E-20	4	16180-KGB-971	E-21	20
13115-GMS-911	E-20	4	16190-GEE-003	E-21	21
14100-KZL-A00	E-4	2	16199-KZL-A01	E-21	22
14100-KZL-C00	E-4	18	16201-KVY-900	E-3	5
14122-KVY-900	E-4	3	16222-MVA-300	E-3	6
14122-KPH-901	E-4	4	16236-KVG-900	E-15	7
14122-KVY-900	E-4	5	16400-KZL-C31	E-22	5
14122-KZL-E00	E-4	5	16410-KZL-C31	E-22	6
14401-KVB-901	E-4	1	16423-KGB-901	E-21	23
1443A-KVB-C30	E-4	6	16450-KVB-551	E-22	7
1443A-KVY-960	E-4	6	16472-KPC-850	E-22	8
1444A-KVB-C30	E-4	7	16480-KVB-551	E-22	9
1444A-KVY-960	E-4	7	16485-KVB-551	E-22	10
14461-KVB-900	E-4	8	16700-KZL-951	F-26-1	1
14510-KVB-901	E-5	2	16705-GGL-J01	F-26-1	2

C Mencari parts dengan "Part name index"

PART NAME INDEX				
Nama Part	No. Kel	Ref	Nama Part	No. Kel
BOLT, FLANGE, 5X14	E-8	6	BOLT, SETTING, 6X16	F-35
BOLT, FLANGE, 6MM	F-40	5	BOLT, SIDE STAND PIVOT	F-35
BOLT, FLANGE, 6X10	F-24	16	BOLT, SOCKET, 3/8	F-41
BOLT, FLANGE, 6X100	E-3	13	BOLT, SOCKET, 8MM (HT)	F-41-1
BOLT, FLANGE, 6X115	E-3-1	21	BOLT, SOCKET, 8X30 (HT)	F-17
BOLT, FLANGE, 6X12	E-16	16	BOLT, SPECIAL, 6MM	F-17
	F-24	21	BOLT, SPECIAL, 6X18	F-17
	F-41	20	BOLT, STUD, 6X12	F-11
	F-41-1	25		F-12
	F-26	18		F-28
	F-26-1	20		F-28-1
	F-28-10	22		E-3
	F-5	21		E-3-1
BOLT, FLANGE, 6X14	F-41-1	26	BOLT, STUD, 6X28	E-3-1
	E-16	20	BOLT, STUD, 6X40	E-3-1
	E-16	18	BOLT, SWITCH SETTING	F-55
BOLT, FLANGE, 6X16	E-8	9	BOLT, TORX, 8X25	F-18
BOLT, FLANGE, 6X18	F-30	8	BOLT-WASHER, 6X10	F-24
BOLT, FLANGE, 6X20	F-28-10	23	BOLT-WASHER, 6X12	F-37-10
	F-41	21		F-39
	E-22	21	BOLT-WASHER, 6X13	F-14
	E-8	11	BOLT-WASHER, 6X18	E-3-1
	E-16	12	BOLT-WASHER, 6X18	F-41
	E-22	20	BOLT-WASHER, 6X18	F-41-1
	E-5	10	BOLT-WASHER, 6X20	E-1
	E-8	11		E-1-1
	F-5	22	BOLT-WASHER, 6X30	F-4
BOLT, FLANGE, 6X25	E-1	9	BOLT-WASHER, 6X40	F-28-10
BOLT, FLANGE, 6X30	E-1-1	11		F-38
	E-1-1	10		F-28-1
	F-12	17		F-24
BOLT, FLANGE, 6X32	E-16	19	BOOT B	F-18
	F-22-10	12	BOOT COMP.	F-5
	F-22-20	9	BOOT, PIN BUSH(NL)	F-18
BOLT, FLANGE, 6X35	E-12	12	BOSS, DRIVE FACE	E-16

A Mencari parts dengan "Indeks gambar"



E-6		CYLINDER		No. Ref.	L.O.N.	(Nomor ref. relatif)	Deskripsi	F.R.T.
No. Blok		No. Ref.						
No. Ref.		No. Part		Jumlah		No. Seri		Kode Parts Catalog
				BEAT	PGM-FI			
				CW	CBS	SPOKE		
1	12100-KZL-930	CYLINDER COMP.	1	1	1			
2	12191-GGC-900	GASKET, CYLINDER	1	1	1			
3	90701-KFM-900	DOWEL PIN, SPECIAL, 8X14	2	2	2			

No. Hal

20.08.2012

Struktur Parts Catalog

1
3

F-20-40

FRONT WHEEL

2

No. Ref.	L.O.N. (Nomor ref. relatif)	Deskripsi	F.R.T.
1	(12,13)		
1	710151	AXLE, FRONT WHEEL	0,2
5	710104	FRONT WHEEL	0,8
6	710139	FRONT TIRE (SATU)	0,7
7	710140	TUBE, FRONT TIRE (SATU)	0,7
8	711120	DISC, FRONT BRAKE	0,3
11	710115	BEARING, FRONT WHEEL (SATU)	0,4
	710115G	.Penggantian 1 bearing tambahan	0,1

4

5

6

7

8

9

10

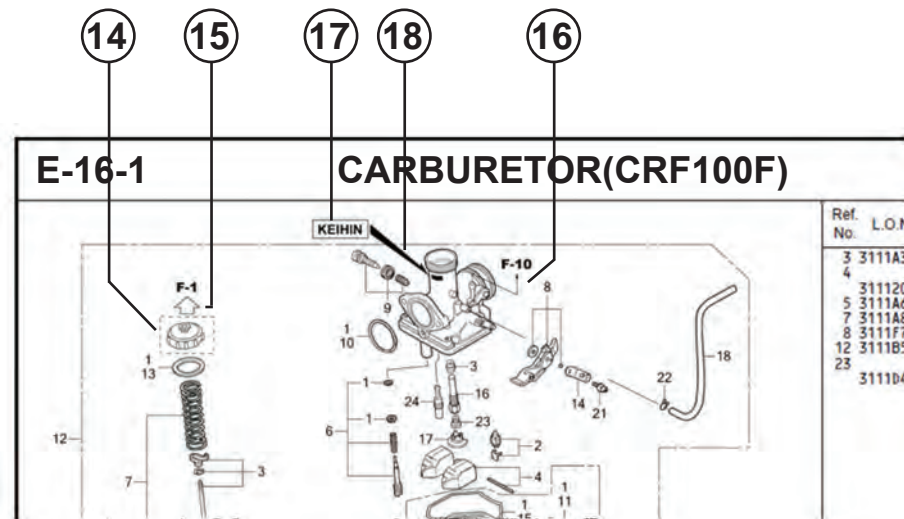
11

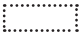



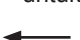


12

13

No. Ref.	No. Part	Deskripsi	Jumlah		No. Seri	Kode Parts Catalog
			VARIO	CBS		
1	44301-KVG-950	AXLE, FR. WHEEL	1	1		
2	44311-KVB-910	COLLAR, FR. WHEEL SIDE	1	1		
3	44312-KZR-600	COLLAR, FR. WHEEL SIDE	1	1		
4	44620-KVB-910	COLLAR, FR. DISTANCE	1	1		
5	44650-KZR-600ZC	WHEEL SUB ASSY., FR. *NH303M*	1	1		
	 MAT AXIS GRAY METALLIC				
6	44711-KVB-931	TIRE, FR. (SRI) (80/90-14 M/C 40P)	1	1		
7	44712-KZI-901	TUBE, TIRE (SRI)	1	1		
8	45351-KVB-931	DISK, FR. BRAKE (YUTAKA)	1	1		
	45351-KVB-502	DISK, FR. BRAKE (SUNSTAR)	1	1		
9	90105-KGH-900	BOLT, BRAKE DISK, 8X24	4	4		
10	90306-KGH-901	NUT, U, 12MM	1	1		
11	91052-KVB-901	BEARING, RADIAL BALL, 6201(U) .. (FUJIKOSHI)	2	2		
	91052-KVB-351	BEARING, RADIAL BALL, 6201U	2	2		
	91052-KWB-601	BEARING, RADIAL BALL, 6201U	2	2		
12	91251-KPH-001	NIPT SFAI 21X37X7 (SRA1)	1	1		

- 1 Nama Blok
- 2 Nomor Blok
- 3 Flat Rate Time (F.R.T.)
- 4 Ref. No.
 - Nomor referensi yang diberikan tanda kurung menunjukkan bahwa ia dilanjutkan dari halaman sebelumnya.
- 5 Part No.
- 6 Kode warna Honda
- 7 Description
- 8 Assembly (Susunan/rakitan)
 - Bagian-bagian yang diberikan bingkai dengan garis-garis patah pada gambar terurai tersedia dalam rakitan lengkap. (tersedia pula dalam satuan terpisah).
- 9 Deskripsi warna
- 10 Catatan
 - Catatan ditulis dalam tanda kurung di kolom nama part.
- 11 Reqd. QTY
 - Jumlah yang ditulis dalam tanda kurung menunjukkan part pilihan (optional part).
 - Jumlah yang ditandai dengan "N" menunjukkan part pilihan yang harus dipilih sebanyak yang diperlukan.
 - Jumlah yang diperlukan menunjukkan jumlah part yang dipakai di blok ini.
- 12 Serial No.
- 13 Parts catalogue code
 - Jika kolom kode parts catalog kosong, berarti bahwa part berlaku untuk semua kode.



- ⑭  Part yang dikelilingi dengan garis titik-titik  dijelaskan pada blok lain.
- ⑮  Panah yang kosong di dalamnya  menunjuk ke No. blok untuk part yang dikelilingi dengan garis titik-titik .
- ⑯  Panah yang padat  menunjuk ke No. blok dimana part yang bersangkutan terhubung.
- ⑰ **Informasi Identifikasi Penggantian Untuk No. Part Yang Ditunjuk**
- ⑱ **Lokasi Informasi Identifikasi Penggantian Untuk No. Part Yang Ditunjuk**
- Jika tanda panah menunjuk ke 18, part ini tidak sesuai dengan Part No. yang berbeda.
 - Pastikan untuk memesan part dari pabrikan yang sama, termasuk komponen part.
 - Untuk pemesanan, indikasi Part No. termasuk simbol yang ditampilkan pada bagian yang berlaku pada part yang akan diganti.

Jika parts telah direvisi



Singkatan-singkatan yang dipakai di dalam parts catalog



No. Ref.	No. Part	Deskripsi	Jumlah		No. Seri
			CBR250R STD B	ABS B	
1	45156-MCE-000	CLAMPER, R. FR. BRAKE HOSE ..	1	1	
2	45157-MCE-000	CLAMPER, L. FR. BRAKE HOSE ..	1	1	
3	61100-MCE-000ZA	FENDER COMP., FR. *NH411M*FORCE SILVER METALLIC	1	-	-----3J,4J
	61100-MCE-000ZB	*PB284C*...CANDY PHOENIX BLUE	1	-	-----J,2J
4	61101-MCE-000	PLATE, FR. FENDER (###).....	2	2	-----1008000
	61101-MCE-010	2	2	-----1008001
5	61102-MCE-300	CUSHION, FR. FENDER (BLACK)	2	2	
6	61105-MCE-000	STAY, FR. FENDER MOUNTING ...	2	2	
7	61107-MR7-000	COLLAR (6.5)	4	4	
8	96001-06020-00	BOLT, FLANGE, 6X20	4	4	

Nomor telah dipakai sejak dari model pertama tanpa revisi. Jika diperlihatkan pada sisi kiri, maka berlaku untuk model-model dari No. 1008001 dan nomor- nomor berikutnya. Jika diperlihatkan pada sisi kanan, maka berlaku untuk model-model sampai No. 1008000.

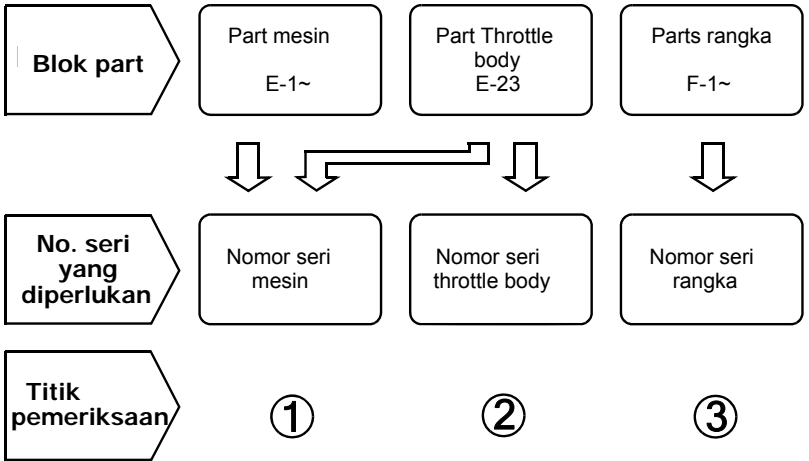
- Part yang tercantum dengan "###" pada ujung nama part mempunyai jangka waktu pemasokan terbatas (part tidak dijual).

- "L." atau "R." pada uraian dari sebuah part merupakan singkatan dari sisi kiri (LEFT) atau sisi kanan (RIGHT). Kiri atau kanan ditentukan seakan-akan anda sedang duduk di tempat duduk sepeda motor/skuter.

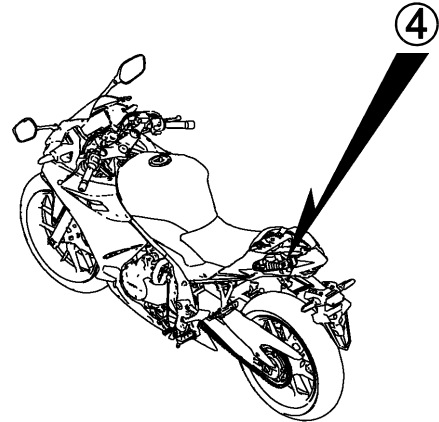
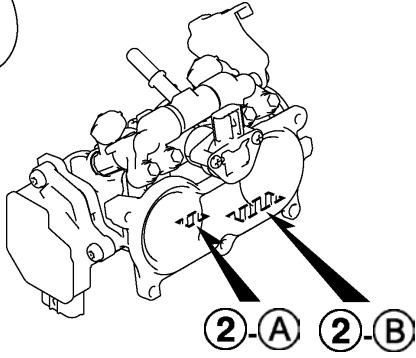
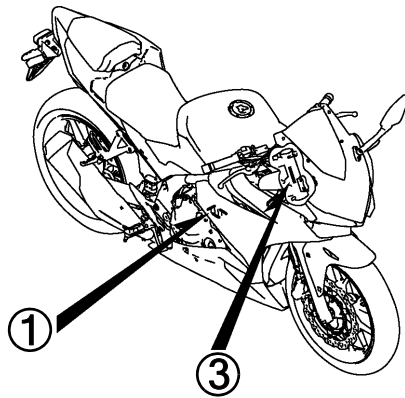
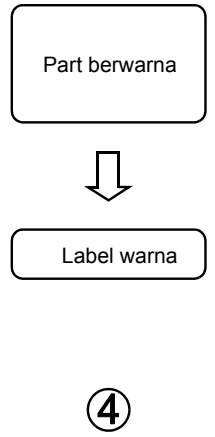
Singkatan-singkatan sebagai berikut dipakai di dalam parts catalog ini.

- | | | | |
|-------------|------------------------|-------------|-------------------------|
| A | Ampere | L. | Left |
| ABS | Anti-lock brake system | L (100L) .. | Link (100 Links) |
| A.C | Alternating current | L.E.D | Light emitted diode |
| A.M..... | Attaching mark | MM | Millimeter |
| ASSY..... | Assembly | MPH | Miles per hour |
| C.D.I. | Capacitive discharge | R. | Right |
| COMP. ... | Complete | RR. | Rear |
| D.C. | Direct current | STD. | Standard |
| EX. | Exhaust | T (22T) ... | Tooth (22 Teeth) |
| FR. | Front | TCS | Traction control system |
| G | Gram | T.M. | Transcript mark |
| HEX. | Hexagonal | V | Volt |
| IN. | Inlet | W | Watt |
| KPH..... | Kilometers per hour | WL | With labelling |
| | | WOL | Without labelling |

Blok part dan pengecekan nomor seri



Pengecekan posisi label warna



Model, kode part catalog, dan nomor seri yang berlaku

Model, kode parts catalogue dan nomor seri yang berlaku diberikan didalam parts catalog ini dapat diidentifikasi sebagai berikut. Part-part dengan parts catalogue codes eksklusif untuk model ditentukan untuk negara-negara yang ditunjuk. Jika kode area tidak terdaftar, part-part yang digunakan umum.

Model	Area code	Type	Applicable engine serial No.	Applicable frame serial No.	Applicable throttle body identification No.
CBR500Rk	MA	Malaysia	PC62E-2000001~	MLHPC629*K5100001~	GQB7C A
CBR500RAK	ED	European direct sales	PC62E-2000001~	MLHPC62A*K5000001~	GQB7B A
	FO	Taiwan		MLHPC629*K5100001~	GQB7A A
	IN	Indonesia			GQB7C A
	KO	Korea		MLHPC62K*K5000001~	GQB7A A
	MA	Malaysia		MLHPC629*K5100001~	GQB7C A
	U	Australia		MLHPC62U*K5000001~	

* Dari nomor identifikasi karburator/throttle body, hanya bagian yang digaris bawahi di bawah ini yang dipakai untuk registrasi.

GQ B7C A KC ア
 (A) (B)

Label warna

1

- Ketika melakukan pemesanan parts, periksa nama model, warna utama dan kode yang mengacu pada label warna yang terdapat pada kendaraan.
- Ketika melakukan pemesanan parts yang memiliki kode warna, gunakan tabel warna sesuai dengan instruksi yang terdapat pada Parts Catalog.

		MODEL	VFR800FIW					
		COLOR	Sparkling silver metallic	Mute black metallic	Applicable model		Applicable block No.	Re
No.	CODE		NH-295M	NH-359M	Initial applicable model	Final applicable model		
	Name of colored parts	Basic part No.	NH295	NH359				
1								
2								
3								
4								
5								
6								
7								
8								
9								
10								

VFR800FIW

COLOR **R-157**

CODE **R157**

Tabel warna

- Ketika memesan part berwarna, bacalah tabel di bawah ini dan gunakan nomor part yang terdiri dari nomor part dasar yang bersangkutan yang telah ditambahkan kode warna part.

CBR500R (CBR500RK)

No.	MODEL		CBR500RK						
	COLOR		Grand prix red	Mat axis gray metallic	Pearl metalloid white	Applicable model		Applicable block No.	Ref. No.
	CODE		R-380	NH-303M	NH-A96P	Initial applicable model	Final applicable model		
	Name of colored parts	Basic part No.	R380	NH303	NHA96				
1	BODY COMP., FRAME	50100-MKP-C00	ZA	ZA	ZA			F-39	1
2	COVER ASSY., L. SIDE	83610-MKP-J00	ZA	ZB	ZC			F-24	14
3	COVER ASSY., R. SIDE	83510-MKP-J00	ZA	ZB	ZC			F-24	11
4	COWL B, L. MIDDLE	64411-MKP-J00	ZA	ZB	ZC			F-45	9
5	COWL B, R. MIDDLE	64311-MKP-J00	ZA	ZB	ZC			F-45	3
6	COWL SET A, L. RR.	77250-MKP-J00	ZC	ZB	ZA			F-24	6
7	COWL SET A, R. RR.	77240-MKP-J00	ZC	ZB	ZA			F-24	4
8	COWL SET, FR. UPPER	64230-MKP-J00	ZC	ZB	ZA			F-43	6
9	COWL SET, L. MIDDLE	64400-MKP-J00	ZC	ZB	ZA			F-45	7
10	COWL SET, L. UNDER	64430-MKP-J00	ZC	ZB	ZA			F-45	11
11	COWL SET, R. MIDDLE	64300-MKP-J00	ZC	ZB	ZA			F-45	1
12	COWL SET, R. UNDER	64330-MKP-J00	ZC	ZB	ZA			F-45	5
13	COWL, L. FR. SIDE	64351-MKP-J00	ZA	ZB	ZC			F-43	12
14	COWL, R. FR. SIDE	64251-MKP-J00	ZA	ZB	ZC			F-43	9
15	COWL, RR. CENTER	77231-MJW-J01	ZB	ZB	ZB			F-24	3
16	FENDER SET A, RR.	80100-MKP-D00	ZA	ZA	ZA			F-34	4
17	FENDER, FR.	61101-MGZ-J01	YG	YC	ZX			F-10	4
18	MARK, HONDA	86101-MKP-J00	ZA	ZA	ZA			F-50	3

CBR500R (CBR500RK)

No.	MODEL		CBR500RK						
	COLOR		Grand prix red	Mat axis gray metallic	Pearl metalloid white	Applicable model		Applicable block No.	Ref. No.
	CODE		R-380	NH-303M	NH-A96P	Initial applicable model	Final applicable model		
	Name of colored parts	Basic part No.	R380	NH303	NHA96				
19	MARK, HONDA	86102-MGZ-J00	ZA	ZA	ZA			F-50	4
20	MARK, L. UNDER COWL	86104-MKP-J00	ZC	ZB	ZA			F-50	6
21	MARK, L. WING	86202-MKP-J00	ZC	ZB	ZA			F-50	10
22	MARK, R. UNDER COWL	86103-MKP-J00	ZC	ZB	ZA			F-50	5
23	MARK, R. WING	86201-MKP-J00	ZC	ZB	ZA			F-50	9
24	RAIL COMP., SEAT	50240-MKP-J00	ZA	ZA	ZA			F-39	2
25	SEAT ASSY., PILLION	77300-MJW-J01	ZB	ZB	ZB			F-23	12
26	SEAT ASSY., SINGLE	77100-MJW-J02	ZA	ZA	ZA			F-23	3
27	STRIPE, L. FR. UPPER COWL	86644-MKP-J00	ZC	ZB	ZA			F-50	15
28	STRIPE, L. FUEL TANK	86172-MKP-J00	ZC	ZB	ZA			F-50	8
29	STRIPE, L. MIDDLE COWL	86642-MKP-J00	ZC	ZB	ZA			F-50	13
30	STRIPE, L. RR. COWL	86772-MKP-J00	ZC	ZB	ZA			F-50	17
31	STRIPE, R. FR. UPPER COWL	86643-MKP-J00	ZC	ZB	ZA			F-50	14
32	STRIPE, R. FUEL TANK	86171-MKP-J00	ZC	ZB	ZA			F-50	7
33	STRIPE, R. MIDDLE COWL	86641-MKP-J00	ZC	ZB	ZA			F-50	12
34	STRIPE, R. RR. COWL	86771-MKP-J00	ZC	ZB	ZA			F-50	16
35	TANK ASSY., FUEL	17500-MKP-J00	ZC	ZB	ZA			F-21	7
36	WHEEL SUB ASSY., FR.	44650-MKP-J00	ZC	ZB	ZA			F-14-40	6
37	WHEEL SUB ASSY., RR.	42650-MKP-J10	ZC	ZB	ZA			F-19-40	10
38	WINDSCREEN SET	67110-MKP-J00	ZA	ZA	ZA			F-43	13

CBR500RA (CBR500RAK).....ED,KO

No.	MODEL		CBR500RAK						
	COLOR		Grand prix red	Mat axis gray metallic	Pearl metalloid white	Applicable model		Applicable block No.	Ref. No.
	CODE		R-380	NH-303M	NH-A96P	Initial applicable model	Final applicable model		
	Name of colored parts	Basic part No.	R380	NH303	NHA96				
1	BODY COMP., FRAME	50100-MKP-J00	ZA	ZA	ZA			F-39	1
2	COVER ASSY., L. SIDE	83610-MKP-J00	ZA	ZB	ZC			F-24	14
3	COVER ASSY., R. SIDE	83510-MKP-J00	ZA	ZB	ZC			F-24	11
4	COWL B, L. MIDDLE	64411-MKP-J00	ZA	ZB	ZC			F-45	9
5	COWL B, R. MIDDLE	64311-MKP-J00	ZA	ZB	ZC			F-45	3
6	COWL SET A, L. RR.	77250-MKP-J00	ZC	ZB	ZA			F-24	6
7	COWL SET A, R. RR.	77240-MKP-J00	ZC	ZB	ZA			F-24	4
8	COWL SET, FR. UPPER	64230-MKP-J00	ZC	ZB	ZA			F-43	6
9	COWL SET, L. MIDDLE	64400-MKP-J00	ZC	ZB	ZA			F-45	7
10	COWL SET, L. UNDER	64430-MKP-J00	ZC	ZB	ZA			F-45	11
11	COWL SET, R. MIDDLE	64300-MKP-J00	ZC	ZB	ZA			F-45	1
12	COWL SET, R. UNDER	64330-MKP-J00	ZC	ZB	ZA			F-45	5
13	COWL, L. FR. SIDE	64351-MKP-J00	ZA	ZB	ZC			F-43	12
14	COWL, R. FR. SIDE	64251-MKP-J00	ZA	ZB	ZC			F-43	9
15	COWL, RR. CENTER	77231-MJW-J01	ZB	ZB	ZB			F-24	3
16	FENDER SET A, RR.	80100-MKP-D00	ZA	ZA	ZA			F-34	4
17	FENDER SET, FR.	61110-MKP-J00	ZE	ZD	ZC			F-10	10
18	MARK, ABS	86611-MGZ-D10	ZB	ZA	ZC			F-50	11
19	MARK, HONDA	86101-MKP-J00	ZA	ZA	ZA			F-50	3
20	MARK, HONDA	86102-MGZ-J00	ZA	ZA	ZA			F-50	4
21	MARK, L. UNDER COWL	86104-MKP-J00	ZC	ZB	ZA			F-50	6
22	MARK, L. WING	86202-MKP-J00	ZC	ZB	ZA			F-50	10



CBR500RA (CBR500RAK).....ED,KO

No.	MODEL		CBR500RAK						
	COLOR		Grand prix red	Mat axis gray metallic	Pearl metalloid white	Applicable model		Applicable block No.	Ref. No.
	CODE		R-380	NH-303M	NH-A96P	Initial applicable model	Final applicable model		
	Name of colored parts	Basic part No.	R380	NH303	NHA96				
23	MARK, R. UNDER COWL	86103-MKP-J00	ZC	ZB	ZA			F-50	5
24	MARK, R. WING	86201-MKP-J00	ZC	ZB	ZA			F-50	9
25	RAIL COMP., SEAT	50240-MKP-J00	ZA	ZA	ZA			F-39	2
26	SEAT ASSY., PILLION	77300-MJW-J01	ZB	ZB	ZB			F-23	12
27	SEAT ASSY., SINGLE	77100-MJW-J02	ZA	ZA	ZA			F-23	3
28	STRIPE, L. FR. UPPER COWL	86644-MKP-J00	ZC	ZB	ZA			F-50	15
29	STRIPE, L. FUEL TANK	86172-MKP-J00	ZC	ZB	ZA			F-50	8
30	STRIPE, L. MIDDLE COWL	86642-MKP-J00	ZC	ZB	ZA			F-50	13
31	STRIPE, L. RR. COWL	86772-MKP-J00	ZC	ZB	ZA			F-50	17
32	STRIPE, R. FR. UPPER COWL	86643-MKP-J00	ZC	ZB	ZA			F-50	14
33	STRIPE, R. FUEL TANK	86171-MKP-J00	ZC	ZB	ZA			F-50	7
34	STRIPE, R. MIDDLE COWL	86641-MKP-J00	ZC	ZB	ZA			F-50	12
35	STRIPE, R. RR. COWL	86771-MKP-J00	ZC	ZB	ZA			F-50	16
36	TANK ASSY., FUEL	17500-MKP-J00	ZC	ZB	ZA			F-21	7
37	WHEEL SUB ASSY., FR.	44650-MKP-J00	ZC	ZB	ZA			F-14-40	6
38	WHEEL SUB ASSY., RR.	42650-MKP-J00	ZC	ZB	ZA			F-19-40	10
39	WINDSCREEN SET	67110-MKP-J00	ZA	ZA	ZA			F-43	13

CBR500RA (CBR500RAK).....FO

No.	MODEL		CBR500RAK						
	COLOR		Grand prix red	Mat axis gray metallic	Pearl metalloid white	Applicable model		Applicable block No.	Ref. No.
	CODE		R-380	NH-303M	NH-A96P	Initial applicable model	Final applicable model		
	Name of colored parts	Basic part No.	R380	NH303	NHA96				
1	BODY COMP., FRAME	50100-MKP-J00	ZA	ZA	ZA			F-39	1
2	COVER ASSY., L. SIDE	83610-MKP-J00	ZA	ZB	ZC			F-24	14
3	COVER ASSY., R. SIDE	83510-MKP-J00	ZA	ZB	ZC			F-24	11
4	COWL B, L. MIDDLE	64411-MKP-J00	ZA	ZB	ZC			F-45	9
5	COWL B, R. MIDDLE	64311-MKP-J00	ZA	ZB	ZC			F-45	3
6	COWL SET A, L. RR.	77250-MKP-J00	ZC	ZB	ZA			F-24	6
7	COWL SET A, R. RR.	77240-MKP-J00	ZC	ZB	ZA			F-24	4
8	COWL SET, FR. UPPER	64230-MKP-J00	ZC	ZB	ZA			F-43	6
9	COWL SET, L. MIDDLE	64400-MKP-J00	ZC	ZB	ZA			F-45	7
10	COWL SET, L. UNDER	64430-MKP-J00	ZC	ZB	ZA			F-45	11
11	COWL SET, R. MIDDLE	64300-MKP-J00	ZC	ZB	ZA			F-45	1
12	COWL SET, R. UNDER	64330-MKP-J00	ZC	ZB	ZA			F-45	5
13	COWL, L. FR. SIDE	64351-MKP-J00	ZA	ZB	ZC			F-43	12
14	COWL, R. FR. SIDE	64251-MKP-J00	ZA	ZB	ZC			F-43	9
15	COWL, RR. CENTER	77231-MJW-J01	ZB	ZB	ZB			F-24	3
16	FENDER SET A, RR.	80100-MKP-A00	ZA	ZA	ZA			F-34	4
17	FENDER SET, FR.	61110-MKP-J00	ZE	ZD	ZC			F-10	10
18	MARK, ABS	86611-MGZ-D10	ZB	ZA	ZC			F-50	11
19	MARK, HONDA	86101-MKP-J00	ZA	ZA	ZA			F-50	3
20	MARK, HONDA	86102-MGZ-J00	ZA	ZA	ZA			F-50	4
21	MARK, L. UNDER COWL	86104-MKP-J00	ZC	ZB	ZA			F-50	6
22	MARK, L. WING	86202-MKP-J00	ZC	ZB	ZA			F-50	10



CBR500RA (CBR500RAK).....FO

No.	MODEL		CBR500RAK						
	COLOR		Grand prix red	Mat axis gray metallic	Pearl metalloid white	Applicable model		Applicable block No.	Ref. No.
	CODE		R-380	NH-303M	NH-A96P	Initial applicable model	Final applicable model		
	Name of colored parts	Basic part No.	R380	NH303	NHA96				
23	MARK, R. UNDER COWL	86103-MKP-J00	ZC	ZB	ZA			F-50	5
24	MARK, R. WING	86201-MKP-J00	ZC	ZB	ZA			F-50	9
25	RAIL COMP., SEAT	50240-MKP-J00	ZA	ZA	ZA			F-39	2
26	SEAT ASSY., PILLION	77300-MJW-J01	ZB	ZB	ZB			F-23	12
27	SEAT ASSY., SINGLE	77100-MJW-J02	ZA	ZA	ZA			F-23	3
28	STRIPE, L. FR. UPPER COWL	86644-MKP-J00	ZC	ZB	ZA			F-50	15
29	STRIPE, L. FUEL TANK	86172-MKP-J00	ZC	ZB	ZA			F-50	8
30	STRIPE, L. MIDDLE COWL	86642-MKP-J00	ZC	ZB	ZA			F-50	13
31	STRIPE, L. RR. COWL	86772-MKP-J00	ZC	ZB	ZA			F-50	17
32	STRIPE, R. FR. UPPER COWL	86643-MKP-J00	ZC	ZB	ZA			F-50	14
33	STRIPE, R. FUEL TANK	86171-MKP-J00	ZC	ZB	ZA			F-50	7
34	STRIPE, R. MIDDLE COWL	86641-MKP-J00	ZC	ZB	ZA			F-50	12
35	STRIPE, R. RR. COWL	86771-MKP-J00	ZC	ZB	ZA			F-50	16
36	TANK ASSY., FUEL	17500-MKP-J00	ZC	ZB	ZA			F-21	7
37	WHEEL SUB ASSY., FR.	44650-MKP-J00	ZC	ZB	ZA			F-14-40	6
38	WHEEL SUB ASSY., RR.	42650-MKP-J00	ZC	ZB	ZA			F-19-40	10
39	WINDSCREEN SET	67110-MKP-J00	ZA	ZA	ZA			F-43	13

CBR500RA (CBR500RAK).....IN,MA

No.	MODEL		CBR500RAK						
	COLOR		Grand prix red	Mat axis gray metallic	Pearl metalloid white	Applicable model		Applicable block No.	Ref. No.
	CODE		R-380	NH-303M	NH-A96P				
	Name of colored parts	Basic part No.	R380	NH303	NHA96	Initial applicable model	Final applicable model		
1	BODY COMP., FRAME	50100-MKP-C00	ZA	ZA	ZA			F-39	1
2	COVER ASSY., L. SIDE	83610-MKP-J00	ZA	ZB	ZC			F-24	14
3	COVER ASSY., R. SIDE	83510-MKP-J00	ZA	ZB	ZC			F-24	11
4	COWL B, L. MIDDLE	64411-MKP-J00	ZA	ZB	ZC			F-45	9
5	COWL B, R. MIDDLE	64311-MKP-J00	ZA	ZB	ZC			F-45	3
6	COWL SET A, L. RR.	77250-MKP-J00	ZC	ZB	ZA			F-24	6
7	COWL SET A, R. RR.	77240-MKP-J00	ZC	ZB	ZA			F-24	4
8	COWL SET, FR. UPPER	64230-MKP-J00	ZC	ZB	ZA			F-43	6
9	COWL SET, L. MIDDLE	64400-MKP-J00	ZC	ZB	ZA			F-45	7
10	COWL SET, L. UNDER	64430-MKP-J00	ZC	ZB	ZA			F-45	11
11	COWL SET, R. MIDDLE	64300-MKP-J00	ZC	ZB	ZA			F-45	1
12	COWL SET, R. UNDER	64330-MKP-J00	ZC	ZB	ZA			F-45	5
13	COWL, L. FR. SIDE	64351-MKP-J00	ZA	ZB	ZC			F-43	12
14	COWL, R. FR. SIDE	64251-MKP-J00	ZA	ZB	ZC			F-43	9
15	COWL, RR. CENTER	77231-MJW-J01	ZB	ZB	ZB			F-24	3
16	FENDER SET A, RR.	80100-MKP-A00	ZA	ZA	-			F-34	4
17	FENDER SET A, RR.	80100-MKP-D00	ZA	ZA	ZA			F-34	4
18	FENDER SET, FR.	61110-MKP-J00	ZE	ZD	ZC			F-10	10
19	MARK, ABS	86611-MGZ-D10	ZB	ZA	ZC			F-50	11
20	MARK, HONDA	86101-MKP-J00	ZA	ZA	ZA			F-50	3
21	MARK, HONDA	86102-MGZ-J00	ZA	ZA	ZA			F-50	4
22	MARK, L. UNDER COWL	86104-MKP-J00	ZC	ZB	ZA			F-50	6



CBR500RA (CBR500RAK).....IN,MA

No.	MODEL		CBR500RAK						
	COLOR		Grand prix red	Mat axis gray metallic	Pearl metalloid white	Applicable model		Applicable block No.	Ref. No.
	CODE		R-380	NH-303M	NH-A96P	Initial applicable model	Final applicable model		
	Name of colored parts	Basic part No.	R380	NH303	NHA96				
23	MARK, L. WING	86202-MKP-J00	ZC	ZB	ZA			F-50	10
24	MARK, R. UNDER COWL	86103-MKP-J00	ZC	ZB	ZA			F-50	5
25	MARK, R. WING	86201-MKP-J00	ZC	ZB	ZA			F-50	9
26	RAIL COMP., SEAT	50240-MKP-J00	ZA	ZA	ZA			F-39	2
27	SEAT ASSY., PILLION	77300-MJW-J01	ZB	ZB	ZB			F-23	12
28	SEAT ASSY., SINGLE	77100-MJW-J02	ZA	ZA	ZA			F-23	3
29	STRIPE, L. FR. UPPER COWL	86644-MKP-J00	ZC	ZB	ZA			F-50	15
30	STRIPE, L. FUEL TANK	86172-MKP-J00	ZC	ZB	ZA			F-50	8
31	STRIPE, L. MIDDLE COWL	86642-MKP-J00	ZC	ZB	ZA			F-50	13
32	STRIPE, L. RR. COWL	86772-MKP-J00	ZC	ZB	ZA			F-50	17
33	STRIPE, R. FR. UPPER COWL	86643-MKP-J00	ZC	ZB	ZA			F-50	14
34	STRIPE, R. FUEL TANK	86171-MKP-J00	ZC	ZB	ZA			F-50	7
35	STRIPE, R. MIDDLE COWL	86641-MKP-J00	ZC	ZB	ZA			F-50	12
36	STRIPE, R. RR. COWL	86771-MKP-J00	ZC	ZB	ZA			F-50	16
37	TANK ASSY., FUEL	17500-MKP-J00	ZC	ZB	ZA			F-21	7
38	WHEEL SUB ASSY., FR.	44650-MKP-J00	ZC	ZB	ZA			F-14-40	6
39	WHEEL SUB ASSY., RR.	42650-MKP-J00	ZC	ZB	ZA			F-19-40	10
40	WINDSCREEN SET	67110-MKP-J00	ZA	ZA	ZA			F-43	13

CBR500RA (CBR500RAK).....U

No.	MODEL		CBR500RAK						
	COLOR		Grand prix red	Mat axis gray metallic	Pearl metalloid white	Applicable model		Applicable block No.	Ref. No.
	CODE		R-380	NH-303M	NH-A96P				
	Name of colored parts	Basic part No.	R380	NH303	NHA96	Initial applicable model	Final applicable model		
1	BODY COMP., FRAME	50100-MKP-C00	ZA	ZA	ZA			F-39	1
2	COVER ASSY., L. SIDE	83610-MKP-J00	ZA	ZB	ZC			F-24	14
3	COVER ASSY., R. SIDE	83510-MKP-J00	ZA	ZB	ZC			F-24	11
4	COWL B, L. MIDDLE	64411-MKP-J00	ZA	ZB	ZC			F-45	9
5	COWL B, R. MIDDLE	64311-MKP-J00	ZA	ZB	ZC			F-45	3
6	COWL SET A, L. RR.	77250-MKP-J00	ZC	ZB	ZA			F-24	6
7	COWL SET A, R. RR.	77240-MKP-J00	ZC	ZB	ZA			F-24	4
8	COWL SET, FR. UPPER	64230-MKP-J00	ZC	ZB	ZA			F-43	6
9	COWL SET, L. MIDDLE	64400-MKP-J00	ZC	ZB	ZA			F-45	7
10	COWL SET, L. UNDER	64430-MKP-J00	ZC	ZB	ZA			F-45	11
11	COWL SET, R. MIDDLE	64300-MKP-J00	ZC	ZB	ZA			F-45	1
12	COWL SET, R. UNDER	64330-MKP-J00	ZC	ZB	ZA			F-45	5
13	COWL, L. FR. SIDE	64351-MKP-J00	ZA	ZB	ZC			F-43	12
14	COWL, R. FR. SIDE	64251-MKP-J00	ZA	ZB	ZC			F-43	9
15	COWL, RR. CENTER	77231-MJW-J01	ZB	ZB	ZB			F-24	3
16	FENDER SET A, RR.	80100-MKP-D00	ZA	ZA	ZA			F-34	4
17	FENDER SET, FR.	61110-MKP-J00	ZE	ZD	ZC			F-10	10
18	MARK, ABS	86611-MGZ-D10	ZB	ZA	ZC			F-50	11
19	MARK, HONDA	86101-MKP-J00	ZA	ZA	ZA			F-50	3
20	MARK, HONDA	86102-MGZ-J00	ZA	ZA	ZA			F-50	4
21	MARK, L. UNDER COWL	86104-MKP-J00	ZC	ZB	ZA			F-50	6
22	MARK, L. WING	86202-MKP-J00	ZC	ZB	ZA			F-50	10



CBR500RA (CBR500RAK).....U

No.	MODEL		CBR500RAK						
	COLOR		Grand prix red	Mat axis gray metallic	Pearl metalloid white	Applicable model		Applicable block No.	Ref. No.
	CODE		R-380	NH-303M	NH-A96P	Initial applicable model	Final applicable model		
	Name of colored parts	Basic part No.	R380	NH303	NHA96				
23	MARK, R. UNDER COWL	86103-MKP-J00	ZC	ZB	ZA			F-50	5
24	MARK, R. WING	86201-MKP-J00	ZC	ZB	ZA			F-50	9
25	RAIL COMP., SEAT	50240-MKP-J00	ZA	ZA	ZA			F-39	2
26	SEAT ASSY., PILLION	77300-MJW-J01	ZB	ZB	ZB			F-23	12
27	SEAT ASSY., SINGLE	77100-MJW-J02	ZA	ZA	ZA			F-23	3
28	STRIPE, L. FR. UPPER COWL	86644-MKP-J00	ZC	ZB	ZA			F-50	15
29	STRIPE, L. FUEL TANK	86172-MKP-J00	ZC	ZB	ZA			F-50	8
30	STRIPE, L. MIDDLE COWL	86642-MKP-J00	ZC	ZB	ZA			F-50	13
31	STRIPE, L. RR. COWL	86772-MKP-J00	ZC	ZB	ZA			F-50	17
32	STRIPE, R. FR. UPPER COWL	86643-MKP-J00	ZC	ZB	ZA			F-50	14
33	STRIPE, R. FUEL TANK	86171-MKP-J00	ZC	ZB	ZA			F-50	7
34	STRIPE, R. MIDDLE COWL	86641-MKP-J00	ZC	ZB	ZA			F-50	12
35	STRIPE, R. RR. COWL	86771-MKP-J00	ZC	ZB	ZA			F-50	16
36	TANK ASSY., FUEL	17500-MKP-J00	ZC	ZB	ZA			F-21	7
37	WHEEL SUB ASSY., FR.	44650-MKP-J00	ZC	ZB	ZA			F-14-40	6
38	WHEEL SUB ASSY., RR.	42650-MKP-J00	ZC	ZB	ZA			F-19-40	10
39	WINDSCREEN SET	67110-MKP-J00	ZA	ZA	ZA			F-43	13

Selang bahan bakar, selang untuk keperluan umum dan selang vinyl

- Selang bahan bakar, selang pemakaian umum dan selang vinyl yang standard dapat diganti dengan part borongan yang dijual dalam bentuk gulungan.
- Sewaktu memesan part pengganti untuk selang bahan bakar, selang pemakaian umum dan selang vinyl yang standard, pakailah nomor part borongan yang dicantumkan pada parts catalog dalam tanda kurung () di bawah nama part, atau pakailah catalog di bawah.
(Panjang standard part borongan adalah 1 m, akan tetapi, yang dicantumkan di dalam catalog dengan < > tersedia dalam panjang 3 m dan 8 m)
- Sewaktu akan memasang selang borongan pengganti, potong dalam panjang yang sama seperti pada part standard.
(Untuk cara pemotongan part borongan, dan cara pemesanan dsb., bacalah manual servis dan instruksi yang diberikan pada part borongan)
- Daftar di bawah adalah catalog dari nomor part standard dan nomor part borongan. Perhatikan bahwa nomor-nomor itu hanya berlaku untuk part pengganti yang terdaftar saja.

Selang/Pipa bahan bakar			
No part standard	No. part borongan	Part borongan	
		Diameter dalam (mm)	Panjang (m)
95001-30xxx-2x	95001-30001-20M	3,0	1
95001-30xxx-3x	95001-30001-30M	3,0	1
95001-30xxx-4x	95001-30001-40M	3,0	1
95001-35xxx-2x	95001-35001-50M <95001-35003-50M>	3,5	1 3
95001-35xxx-3x	95001-35001-60M <95001-35003-60M>	3,5	1
95001-35xxx-4x	95001-35001-60M <95001-35003-60M>	3,5	1 3
95001-35xxx-5x	95001-35001-50M <95001-35003-50M>	3,5	1 3
95001-35xxx-6x	95001-35001-60M <95001-35003-60M>	3,5	1 3
95001-45xxx-2x	95001-45001-50M <95001-45003-50M>	4,5	1 3
95001-45xxx-3x	95001-45001-60M <95001-45003-60M> <95001-45008-60M>	4,5	1 3 8
95001-45xxx-4x	95001-45001-60M <95001-45003-60M> <95001-45008-60M>	4,5	1 3 8
95001-45xxx-5x	95001-45001-50M <95001-45003-50M>	4,5	1 3
95001-45xxx-6x	95001-45001-60M <95001-45003-60M> <95001-45008-60M>	4,5	1 3 8
95001-55xxx-2x	95001-55001-50M <95001-55003-50M> <95001-55008-50M>	5,5	1 3 8

Selang/Pipa bahan bakar			
No part standard	No. part borongan	Part borongan	
		Diameter dalam (mm)	Panjang (m)
95001-55xxx-3x	95001-55001-60M <95001-55003-60M> <95001-55008-60M>	5,5	1 3 8
95001-55xxx-4x	95001-55001-60M <95001-55003-60M> <95001-55008-60M>	5,5	1 3 8
95001-55xxx-5x	95001-55001-50M <95001-55003-50M> <95001-55008-50M>	5,5	1 3 8
95001-55xxx-6x	95001-55001-60M <95001-55003-60M> <95001-55008-60M>	5,5	1 3 8
95001-75xxx-2x	95001-75001-50M <95001-75003-50M>	7,5	1 3
95001-75xxx-3x	95001-75001-60M <95001-75003-60M> <95001-75008-60M>	7,5	1 3 8
95001-75xxx-4x	95001-75001-60M <95001-75003-60M> <95001-75008-60M>	7,5	1 3 8
95001-75xxx-5x	95001-75001-50M <95001-75003-50M>	7,5	1 3
95001-75xxx-6x	95001-75001-60M <95001-75003-60M> <95001-75008-60M>	7,5	1 3 8
95001-80xxx-2x	95001-80001-50M	8,0	1
95001-80xxx-3x	95001-80001-60M	8,0	1
95001-80xxx-4x	95001-80001-60M	8,0	1
95001-80xxx-5x	95001-80001-50M	8,0	1
95001-80xxx-6x	95001-80001-60M	8,0	1

Pipa vinyl					Pipa vinyl					Pipa vinyl				
No part standard	No. part borongan	Part borongan			No part standard	No. part borongan	Part borongan			No part standard	No. part borongan	Part borongan		
		Diameter dalam (mm)	Diameter dalam (mm)	Panjang (m)			Diameter dalam (mm)	Diameter dalam (mm)	Panjang (m)			Diameter dalam (mm)	Diameter dalam (mm)	Panjang (m)
95003-01xxx-3x	95003-01001-60M <95003-01003-60M>	2,9	6,8	1 3	95003-14xxx-1x	95003-14001-10M <95003-14003-10M>	6,0	9,0	1 3	95003-36xxx-1x	95003-36001-10M <95003-36003-10M> <95003-36008-10M>	11,0	13,0	1 3 8
95003-01xxx-60	95003-01001-60M <95003-01003-60M>	2,9	6,8	1 3	95003-14xxx-20	95003-14001-10M <95003-14003-10M>	6,0	9,0	1 3	95003-36xxx-20	95003-36001-10M <95003-36003-10M> <95003-36008-10M>	11,0	13,0	1 3 8
95003-03xxx-3x	95003-03001-60M <95003-03003-60M>	3,0	6,0	1 3	95003-14xxx-3x	95003-14001-60M <95003-14003-60M>	6,0	9,0	1 3	95003-37xxx-3x	95003-37001-60M <95003-37003-60M>	11,0	15,0	1 3
95003-03xxx-60	95003-03001-60M <95003-03003-60M>	3,0	6,0	1 3	95003-17xxx-1x	95003-17001-10M <95003-17003-10M>	7,0	9,0	1 3	95003-37xxx-60	95003-37001-60M <95003-37003-60M>	11,0	15,0	1 3
95003-05xxx-3x	95003-05001-60M <95003-05003-60M> <95003-05008-60M>	3,5	6,5	1 3 8	95003-19xxx-1x	95003-19001-10M <95003-19003-10M> <95003-19008-10M>	7,0	11,0	1 3 8	95003-38xxx-1x	95003-38001-10M <95003-38003-10M>	12,0	13,0	1 3
95003-05xxx-60	95003-05001-60M <95003-05003-60M> <95003-05008-60M>	3,5	6,5	1 3 8	95003-19xxx-20	95003-19001-10M <95003-19003-10M> <95003-19008-10M>	7,0	11,0	1 3 8	95003-38xxx-20	95003-38001-10M <95003-38003-10M>	12,0	13,0	1 3
95003-07xxx-1x	95003-07001-10M <95003-07003-10M> <95003-07008-10M>	4,0	7,0	1 3 8	95003-19xxx-3x	95003-19001-60M <95003-19003-60M> <95003-19008-60M>	7,0	11,0	1 3 8	95003-39xxx-1x	95003-39001-10M <95003-39003-10M>	12,0	14,0	1 3
95003-07xxx-20	95003-07001-10M <95003-07003-10M> <95003-07008-10M>	4,0	7,0	1 3 8	95003-19xxx-60	95003-19001-60M <95003-19003-60M> <95003-19008-60M>	7,0	11,0	1 3 8	95003-39xxx-20	95003-39001-10M <95003-39003-10M>	12,0	14,0	1 3
95003-07xxx-3x	95003-07001-60M <95003-07003-60M> <95003-07008-60M>	4,0	7,0	1 3 8	95003-21xxx-1x	95003-21001-10M <95003-21003-10M>	8,0	9,0	1	95003-40xxx-20	95003-40001-10M <95003-40003-10M>	12,0	16,0	1 3
95003-07xxx-60	95003-07001-60M <95003-07003-60M> <95003-07008-60M>	4,0	7,0	1 3 8	95003-21xxx-20	95003-21001-10M <95003-21003-10M>	6,0	9,0	1 3	95003-40xxx-3x	95003-40001-60M <95003-40003-60M>	12,0	16,0	1 3
95003-07xxx-7x	95003-07001-70M <95003-07003-70M> <95003-07008-70M>	4,0	7,0	1 3 8	95003-23xxx-1x	95003-23001-10M <95003-23003-10M>	8,0	12,0	1 3	95003-40xxx-60	95003-40001-60M <95003-40003-60M>	12,0	16,0	1 3
95003-08xxx-1x	95003-08001-10M <95003-08003-10M> <95003-08008-10M>	4,5	6,5	1 3 8	95003-23xxx-20	95003-23001-10M <95003-23003-10M>	8,0	12,0	1 3	95003-43xxx-1x	95003-43001-10M <95003-43003-10M> <95003-43008-10M>	13,0	15,0	1 3 8
95003-09xxx-3x	95003-09001-60M <95003-09003-60M>	4,5	8,0	1 3	95003-23xxx-3x	95003-23001-60M <95003-23003-60M> <95003-23008-60M>	8,0	12,0	1 3 8	95003-43xxx-20	95003-43001-10M <95003-43003-10M> <95003-43008-10M>	13,0	15,0	1 3 8
95003-09xxx-60	95003-09001-60M <95003-09003-60M>	4,5	8,0	1 3	95003-23xxx-60	95003-23001-60M <95003-23003-60M> <95003-23008-60M>	8,0	12,0	1 3 8	95003-45xxx-1x	95003-45001-10M <95003-45003-10M> <95003-45008-10M>	14,0	18,0	1 3 8
95003-10xxx-1x	95003-10001-10M <95003-10003-10M>	5,0	8,0	1 3	95003-25xxx-1x	95003-25001-10M <95003-25003-10M>	9,0	11,0	1 3	95003-45xxx-20	95003-45001-10M <95003-45003-10M> <95003-45008-10M>	14,0	18,0	1 3 8
95003-10xxx-20	95003-10001-10M <95003-10003-10M>	5,0	8,0	1	95003-25xxx-20	95003-25001-10M <95003-25003-10M>	9,0	11,0	1 3	95003-50xxx-1x	95003-50001-10M <95003-50003-10M>	16,0	19,0	1 3
95003-10xxx-3x	95003-10001-60M <95003-10003-60M>	5,0	8,0	1 3	95003-25xxx-3x	95003-25001-60M <95003-25003-60M>	9,0	11,0	1 3	95003-50xxx-20	95003-50001-10M <95003-50003-10M>	16,0	19,0	1 3
95003-10xxx-60	95003-10001-60M <95003-10003-60M>	5,0	8,0	1 3	95003-25xxx-7x	95003-25001-70M <95003-25003-70M>	9,0	11,0	1 3	95003-50xxx-3x	95003-50001-60M <95003-50003-60M>	16,0	19,0	1 3
95003-11xxx-3x	95003-11001-60M <95003-11003-60M> <95003-11008-60M>	5,0	9,0	1 3 8	95003-27xxx-1x	95003-27001-10M <95003-27003-10M>	9,0	13,0	1 3	95003-55xxx-1x	95003-55001-10M <95003-55003-10M>	17,5	20,5	1 3
95003-11xxx-60	95003-11001-60M <95003-11003-60M> <95003-11008-60M>	5,0	9,0	1 3 8	95003-27xxx-20	95003-27001-10M <95003-27003-10M>	9,0	13,0	1 3	95003-55xxx-20	95003-55001-10M <95003-55003-10M>	17,5	20,5	1 3
95003-12xxx-1x	95003-12001-10M <95003-12003-10M> <95003-12008-10M>	5,0	7,0	1 3 8	95003-27xxx-3x	95003-27001-60M <95003-27003-60M>	9,0	13,0	1 3	95003-60xxx-1x	95003-60001-10M <95003-60003-10M>	22,0	27,0	1 3
95003-12xxx-20	95003-12001-10M <95003-12003-10M> <95003-12008-10M>	5,0	7,0	1 3 8	95003-27xxx-60	95003-27001-60M <95003-27003-60M>	9,0	13,0	1 3	95003-60xxx-20	95003-60001-10M <95003-60003-10M>	22,0	27,0	1 3
					95003-33xxx-1x	95003-33001-10M <95003-33003-10M>	10,0	14,0	1 3	95003-60xxx-3x	95003-60001-60M <95003-60003-60M>	22,0	27,0	1 3
					95003-33xxx-20	95003-33001-10M <95003-33003-10M>	10,0	14,0	1 3	95003-60xxx-60	95003-60001-60M <95003-60003-60M>	22,0	27,0	1 3

Selang pemakaian umum			
No part standard	No. part borongan	Part borongan	
		Diameter dalam (mm)	Panjang (m)
95005-11xxx-3x	95005-11001-30M	11,0	1
95005-11xxx-5x	95005-11001-50M	11,0	1
95005-12xxx-1x	95005-12001-10M <95005-12003-10M>	12,0	1 3
95005-12xxx-2x	95005-12001-20M	12,0	1
95005-12xxx-3x	95005-12001-30M	12,0	1
95005-12xxx-5x	95005-12001-50M	12,0	1
95005-14xxx-1x	95005-14001-10M	14,0	1
95005-14xxx-2x	95005-14001-20M <95005-14003-20M>	14,0	1 3
95005-14xxx-3x	95005-14001-30M	14,0	1
95005-14xxx-5x	95005-14001-50M	14,0	1
95005-17xxx-1x	95005-17001-10M	17,0	1
95005-17xxx-2x	95005-17001-20M	17,0	1
95005-17xxx-3x	95005-17001-30M	17,0	1
95005-17xxx-5x	95005-17001-50M	17,0	1
95005-30xxx-3x	95005-30001-30M	3,0	1
95005-30xxx-5x	95005-30001-50M	3,0	1
95005-35xxx-1x	95005-35001-10M <95005-35003-10M> <95005-35008-10M>	3,5	1 3 8
95005-35xxx-2x	95005-35001-20M	3,5	1
95005-35xxx-3x	95005-35001-30M	3,5	1
95005-35xxx-4x	95005-35001-10M <95005-35003-10M> <95005-35008-10M>	3,5	1 3 8
95005-35xxx-5x	95005-35001-50M	3,5	1
95005-45xxx-1x	95005-45001-10M <95005-45003-10M> <95005-45008-10M>	4,5	1 3 8
95005-45xxx-2x	95005-45001-20M	4,5	1
95005-45xxx-3x	95005-45001-30M	4,5	1

Selang pemakaian umum			
No part standard	No. part borongan	Part borongan	
		Diameter dalam (mm)	Panjang (m)
95005-45xxx-4x	95005-45001-10M <95005-45003-10M> <95005-45008-10M>	4,5	1 3 8
95005-45xxx-5x	95005-45001-50M	4,5	1
95005-50xxx-3x	95005-50001-30M <95005-50003-30M>	5,0	1 3
95005-50xxx-5x	95005-50001-50M	5,0	1
95005-55xxx-1x	95005-55001-10M <95005-55003-10M> <95005-55008-10M>	5,3	1 3 8
95005-55xxx-2x	95005-55001-20M <95005-55003-20M>	5,3	1 3
95005-55xxx-4x	95005-55001-10M <95005-55003-10M> <95005-55008-10M>	5,3	1 3 8
95005-65xxx-1x	95005-65001-10M <95005-65003-10M>	6,5	1 3
95005-65xxx-2x	95005-65001-20M	6,5	1
95005-70xxx-3x	95005-70001-30M <95005-70003-30M>	7,0	1 3
95005-70xxx-5x	95005-70001-50M	7,0	1
95005-75xxx-1x	95005-75001-10M <95005-75003-10M>	7,3	1 3
95005-75xxx-2x	95005-75001-20M	7,3	1
95005-80xxx-1x	95005-80001-10M <95005-80003-10M>	8,0	1 3
95005-80xxx-2x	95005-80001-20M	8,0	1
95005-80xxx-3x	95005-80001-30M	8,0	1
95005-80xxx-5x	95005-80001-50M	8,0	1
95005-91xxx-3x	95005-91001-30M	12,0	1
95005-91xxx-5x	95005-91001-50M	12,0	1
95005-92xxx-3x	95005-92001-30M	12,0	1
95005-92xxx-5x	95005-92001-50M	12,0	1

CATATAN: X ditampilkan untuk mewakili angka yang dihilangkan dan huruf-huruf alfabet romawi.

HATI-HATI : BERBAHAYA sekali apabila selang bahan bakar tertukar dengan selang pemakaian umum atau selang vinyl.

Jangan sekali-kali menggunakan selang pemakaian umum atau selang vinyl sebagai pengganti selang bahan bakar atau sebaliknya. Selalu pakai nomor part borongan yang tepat pada parts catalog, mengikuti service manual atau instruksi-instruksi yang menyertai part borongan.

• Nomor part borongan untuk selang bahan bakar, selang pemakaian umum dan selang vinyl.

(Contoh)

9 5 0 0 1- 7 5 0 0 1- 5 0 M

Nomor part borongan: Menunjuk ke part borongan.

Kode penandaan (tipe selang): (selang bahan bakar dan selang pemakaian umum).

Ubah kode (untuk selang tambahan): (Selang vinyl)

• Menunjukkan tanda nomor atau urutan perubahan, namun, kode untuk part borongan harus benar- benar 0 (nol).

Tipe kode:

Selang bahan bakar 2: Kepangan merah di luar (dia. dalam 3 mm saja)
 5: Kepangan hitam di dalam
 3: Merah (dia. dalam 3 mm saja)
 4: Abu-abu dengan garis merah (dia. dalam 3 mm saja)
 6: Hitam

Selang vinyl 1: Tembus pandang
 2: Hitam
 3: Merah muda
 6: Merah muda
 7: Hitam pucat

Selang umum 1: Abu-abu
 2: Abu-abu
 3: Hitam
 5: Hitam

Panjang: 001: 1 m (standard)
 003: 3 m
 008: 8 m

Kode D.D.: (selang bahan bakar dan selang pemakaian umum)

30: 3,0 mm	11: 11 mm
35: 3,5 mm	91: 12 mm (dia. luar 15) mm
45: 4,5 mm	92: 12 mm (dia. luar 16) mm
50: 5,0 mm	12: 12 mm (dia. luar 17) mm
55: 5,3 mm, 5,5 mm	14: 14 mm
65: 6,5 mm	17: 17 mm
70: 7,0 mm	
75: 7,3 mm, 7,5 mm	
80: 8,0 mm	

Kode DD./DL.: (selang vinyl)

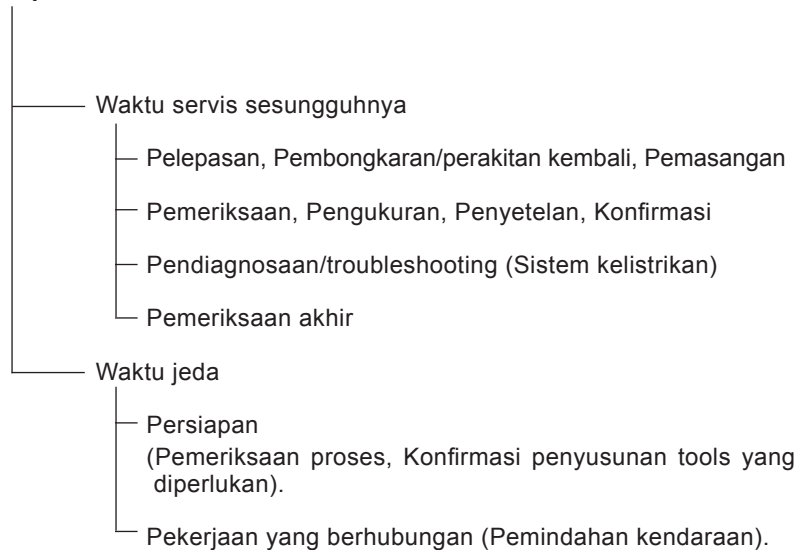
01: ID. 2,9 OD. 6,8 mm	14: ID. 6,0 OD. 9,0 mm	37: ID. 11,0 OD. 15,0 mm
03: ID. 3,0 OD. 6,0 mm	17: ID. 7,0 OD. 9,0 mm	38: ID. 12,0 OD. 13,0 mm
05: ID. 3,5 OD. 6,5 mm	19: ID. 7,0 OD. 11,0 mm	39: ID. 12,0 OD. 14,0 mm
07: ID. 4,0 OD. 7,0 mm	21: ID. 8,0 OD. 9,0 mm	40: ID. 12,0 OD. 16,0 mm
08: ID. 4,5 OD. 6,5 mm	23: ID. 8,0 OD. 12,0 mm	43: ID. 13,0 OD. 15,0 mm
09: ID. 4,5 OD. 8,0 mm	25: ID. 9,0 OD. 11,0 mm	45: ID. 14,0 OD. 18,0 mm
12: ID. 5,0 OD. 7,0 mm	27: ID. 9,0 OD. 13,0 mm	50: ID. 16,0 OD. 19,0 mm
10: ID. 5,0 OD. 8,0 mm	33: ID. 10,0 OD. 14,0 mm	55: ID. 17,5 OD. 20,5 mm
11: ID. 5,0 OD. 9,0 mm	36: ID. 11,0 OD. 13,0 mm	60: ID. 22,0 OD. 27,0 mm

Tipe selang: 1: Selang bahan bakar
 3: Selang vinyl
 5: Selang umum

FLAT RATE SERVICE TIME

Flat rate service time (FRT) adalah waktu standard yang diperlukan untuk menyervis sebuah sepeda motor/skuter, yang terdaftar di dalam parts catalog ini untuk membantu AHASS mengontrol proses kerja yang sesungguhnya dan menghitung biaya servis dengan memakai FRT sebagai patokan.

Sistem penentuan FRT



* Waktu jeda ditentukan dengan mengalikan waktu servis sesungguhnya dengan koefisien tertentu.

Metode Penulisan

Bagian-bagian yang diservis yang diperlihatkan di dalam teks yang tercantum dengan waktu pekerjaan part-part yang diganti sebagai subyeknya. Bagian-bagian lain yang diservis yang tidak menggunakan penggantian parts (pelepasan/pemasangan, penyetelan, pemeriksaan/pengukuran, dan pekerjaan lain) tercantum secara bersama pada bagian pendahuluan yang digolongkan menurut jenis pekerjaan.

Standard penentuan FRT

- Sistem desimal (dalam satuan 0,1) dipakai untuk menentukan FRT oleh karena mudah untuk menghitung upah.
Contoh: (0,1) → 6 menit, (0,2) → 12 menit
 $[Ongkos\ jasa\ per\ jam] \times [FRT] = [Upah]$
- FRT ditentukan dengan tool (perkakas) tangan.
- Bagian-bagian yang diservis dan FRT dapat berubah tergantung pada pengembangan tools dan peralatan servis serta perbaikan pada prosedur servis.

Prosedur kerja

- Oleh karena prosedur kerja ditentukan berdasarkan waktu kerja dengan metode kerja yang diuraikan di dalam Buku Pedoman Reparasi, pakailah Buku ini sebagai pegangan.
- Pekerjaan servis yang memerlukan waktu singkat harus tetap memperhatikan keamanan pekerjaan dan garansi dari sepeda motor/skuter dalam penentuan bagian-bagian yang diservis yang tidak dimuat di dalam Buku Pedoman Reparasi.
- Pada dasarnya pekerjaan dilakukan oleh satu orang, dan apabila diperlukan dua atau lebih orang untuk mengerjakannya, penentuan waktu kerja dilakukan sebagai waktu total untuk sejumlah orang tersebut.
- Nilai yang ditentukan untuk tingkat kemampuan seorang pekerja adalah tiga tahun pengalaman dalam perbaikan kendaraan-kendaraan Honda sebagai standard.
- Special tools dan peralatan servis yang dipakai dalam penentuan FRT adalah yang ditentukan atau dianjurkan di dalam Buku Pedoman Reparasi.

Bagian yang diservis yang tidak ada FRTnya

- Aksesori dan parts yang diservis yang tidak terdaftar di dalam parts catalog ini.
- Lokasi-lokasi yang mengalami sedikit sekali pemburukan kondisi atau kerusakan dalam pemakaian normal.
- Pekerjaan servis yang dapat diselesaikan dengan sekali sentuh.
- Pekerjaan servis yang jarang sekali dilakukan (yaitu yang jarang sekali mengalami masalah dan frekuensi servis).
- * Jika FRT tidak tercantum, hitunglah upah kerja berdasarkan perkiraan waktu kerja sesungguhnya.

Pekerjaan yang tidak ada FRTnya

- Pembuangan oli dan cairan coolant, Waktu tunggu untuk pemanasan mesin dan sebagainya.
- Pekerjaan tambahan yang meliputi pelepasan/pemasangan perlengkapan luar yang standard.
- Waktu tidak langsung untuk melakukan servis dengan mendatangi pembeli sepeda motor/skuter, tukar tambah, dan pengiriman sepeda motor/skuter.
- Waktu tidak langsung yang diperlukan untuk pemesanan dan penyerahan parts.
- Ongkos untuk bahan perekat, grease, dsb. yang dipakai untuk pekerjaan servis.

**Penjelasan FRT dengan menggunakan contoh
(Contoh mungkin berbeda dari item yang tercantum)**

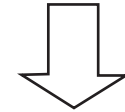
No. Ref.	L.O.N.	(Nomor ref. relatif) Deskripsi	F.R.T.
1	111118	(1, 3, 4, 7) CAMSHAFT	4.5
2	111118A	• Termasuk: Penyetelan renggang klep Ganti rocker arm tambahkan	1.0

- ① No. Referensi dari gambar part yang menunjukkan lokasi kerja untuk penggantian.
- ② FRT adalah singkatan dari Flat Rate Time menunjukkan waktu servis standard yang dibutuhkan untuk penggantian.
- ③ LON adalah singkatan dari Labor Operation Number, yaitu klasifikasi dari item servis dengan kode unit kerja.
Kode kerja yang sama digunakan tidak tergantung dari model.
Pengerjaan standard ditandai dengan kode 6 digit, dan pengerjaan tambahan ditandai dengan kode 7 digit.
- ④ Menyatakan penggantian camshaft dan FRT4,5.
- ⑤ Menyatakan bahwa FRT1,0 akan ditambahkan jika pekerjaan tambahan (penggantian rocker arm) dilakukan sehubungan dengan penggantian camshaft.

- ⑥ Menyatakan isi pekerjaan yang termasuk di dalam bagian yang diservis.
- ⑦ Menyatakan No. referensi yang pekerjaan dan waktunya adalah sama dengan FRT4,5 untuk camshaft.
(Daerah jangkauan aplikasi terbatas pada bagian-bagian yang diservis tanpa penentuan LON di dalam blok yang sama)

**Cara mencari bagian yang diservis dengan memakai contoh
(penggantian camshaft)**

Buka ke halaman blok dimana gambar spare part camshaft diperlihatkan.



Carilah gambar camshaft, dan carilah bagian yang diservis dan FRT yang sesuai dengan No. referensi.

Tanda penunjuk untuk pencantuman bagian-bagian yang diservis yang terdapat lanjutan pada halaman berikutnya

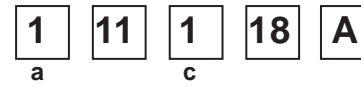
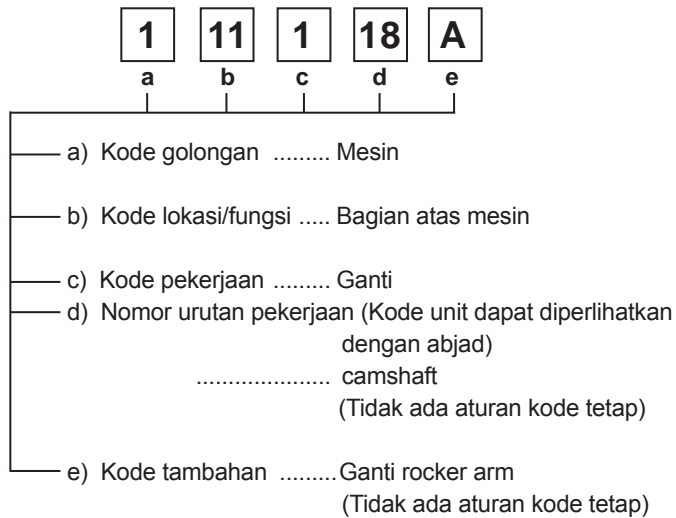
No. Ref.	L.O.N.	(Nomor ref. relatif) Deskripsi	F.R.T.
2	111118	CAMSHAFT	4,5
	.	.	.
	.	.	.

+
Tanda yang diperlihatkan pada baris terakhir.

Blok yang tidak ada penentuan FRT

No. Ref.	L.O.N.	(Nomor ref. relatif) Deskripsi	F.R.T.
TIDAK ADA INFORMASI			

• Sistem kode LON



a) Kode kategori dan klasifikasi

Kode	Kategori
1	Mesin
2	Transmisi
3	Bahan bakar & Pembuangan gas
4	Rangka & Badan
5	Kemudi/Suspensi
6	Kelistrikan
7	Roda/Rem
8	Alat pengontrol/instrumen
9	-
0	-

c) Kode pekerjaan dan klasifikasi

Kode	Kategori pekerjaan
1	Ganti, Pelepasan/Pemasangan, Ganti
2	Overhaul
3	Setel, Balans
4	(Pekerjaan yang berhubungan dengan pengecatan: Lapisan-atas)
5	Test, Pemeriksaan/diagnosa, Pengukuran, Pemeriksaan
6	(Pekerjaan yang berhubungan dengan overhaul: Rebore = korter)
7	(Pekerjaan yang berhubungan dengan overhaul: Reseal = perapatan kembali)
8	(Resurface = Pembentukan kembali permukaan)
9	(Pekerjaan yang berhubungan dengan pengecatan: Refinish = perhalus permukaan)
0	Perbaikan, Pembersihan, Pembuangan angin palsu

Bagian utama yang diservis tanpa memakai spare parts
 Pelepasan/Pemasangan, Penyetelan, Pemeriksaan/Pengukuran, Pekerjaan lain
 [E: Mesin, F: Rangka]

*** PEKERJAAN LAIN SELAIN PENGGANTIAN PARTS**

• **Pelepasan/Pemasangan**

Set untuk konfigurasi dengan parts dilepaskan dari kendaraan.

	LON	DESKRIPSI	FRT
E	1101E5	MEMIRINGKAN ASSY., MESIN-PELEPASAN/PEMASANGAN TERMASUK: Semua penyetelan yang diperlukan	3,5
	3111D5	ASSY., THROTTLE BODY-PELEPASAN/PEMASANGAN	1,1
	1101E6	PEMISAHAN CRANKCASE TERMASUK: Penurunan dan pemasangan mesin	5,9
F	1151E6	ASSY., RADIATOR - PELEPASAN/PEMASANGAN	0,8

• **Penyetelan**

	LON	DESKRIPSI	FRT
E	2123A0	CLUTCH - PENYETELAN TERMASUK: Penyetelan handel clutch	0,1
	6143A1	BUSI - PENYETELAN/PEMBERSIHAN CATATAN: Untuk 1 kendaraan	0,8
	1113A0	JARAK RENGGANG KLEP - PENYETELAN CATATAN: Untuk 1 kendaraan	1,7
F	6163A0	LAMPU DEPAN - MENGARAHKAN	0,1
	2133A0	RANTAI RODA - PENYETELAN	0,1
	7103A1	RODA DEPAN - BALANCE	0,6
	7103A2	RODA BELAKANG - BALANCE	0,7
	3113A3	PENGOPERASIAN GAS - PENYETELAN	0,1

• **Pemeriksaan/Pengukuran**

	LON	DESKRIPSI	FRT
E	1115A0	TEKANAN KOMPRESI- PENGUKURAN	0,9
	6145A0	WAKTU PENGAPIAN- PEMERIKSAAN	0,7
F	6105A0	BATTERY- PENGISIAN TERMASUK: Dalam kasus jenis battery terbuka, periksa tinggi electrolyte dan pengisian battery.	0,2

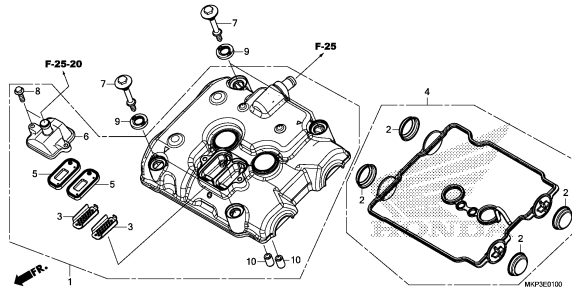
• **Pekerjaan lain**

	LON	DESKRIPSI	FRT
E	1130A2	OIL STRAINER- PEMBERSIHAN	0,9
F	7110A0	REM DEPAN-PEMBUANGAN ANGIN PALSU	0,2
	7110A1	REM BELAKANG - PEMBUANGAN ANGIN PALSU	0,2
	1151E7	RADIATOR COOLANT-PENGGANTIAN	0,6
	6145A2	HISS MEMORIZATION	0,3
	6185A0	UPDATE ECM/PCM	0,3

ENGINE GROUP

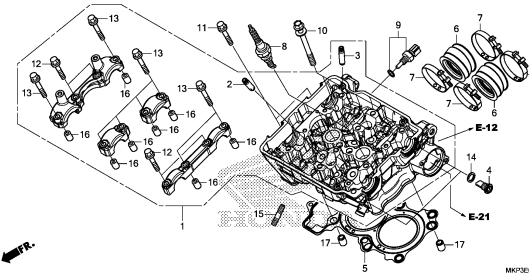
E-1

CYLINDER HEAD COVER



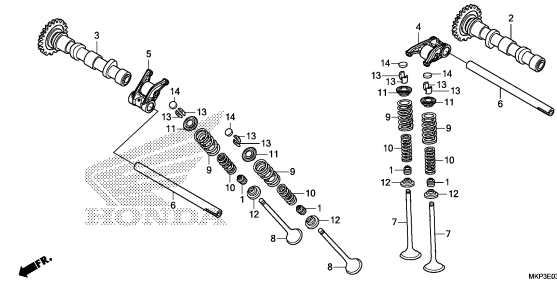
E-2

CYLINDER HEAD



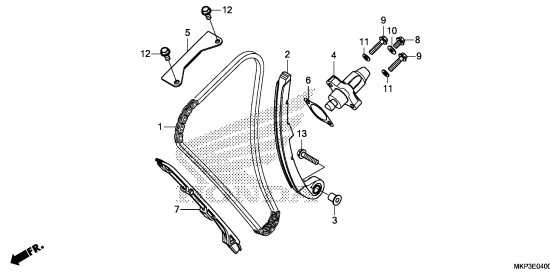
E-3

CAMSHAFT/VALVE



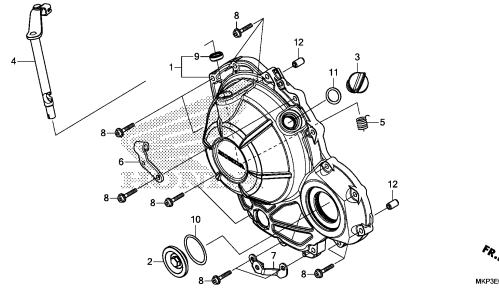
E-4

CAM CHAIN/TENSIONER



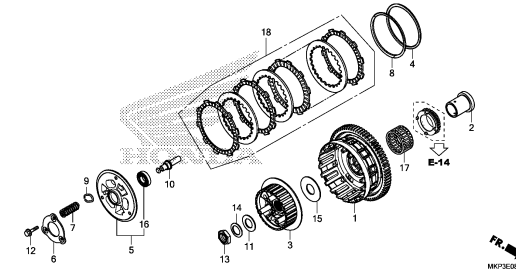
E-6

RIGHT CRANKCASE COVER



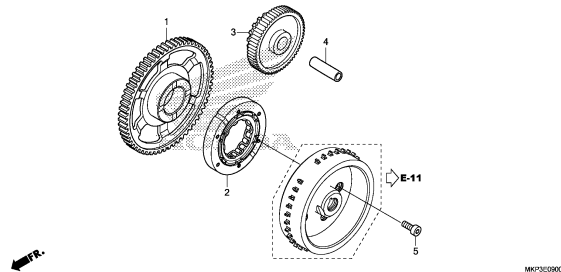
E-8

CLUTCH



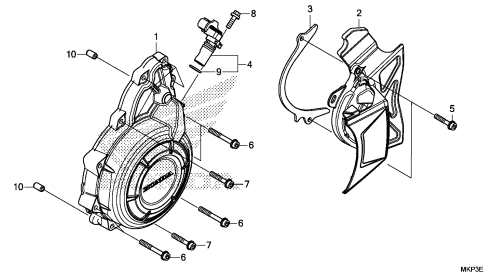
E-9

STARTING CLUTCH



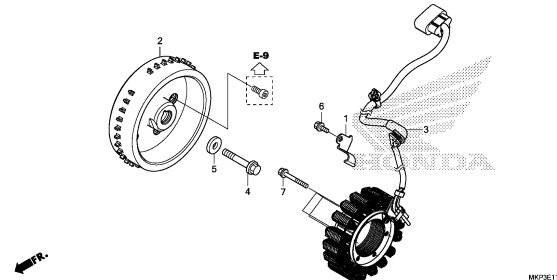
E-10

A.C. GENERATOR COVER



E-11

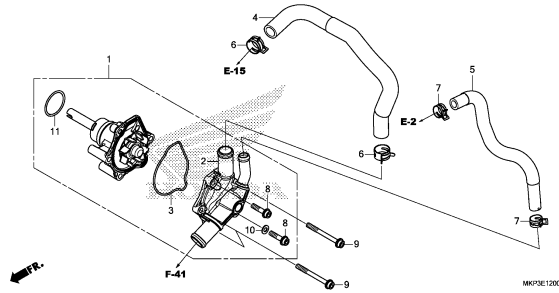
GENERATOR



ENGINE GROUP

E-12

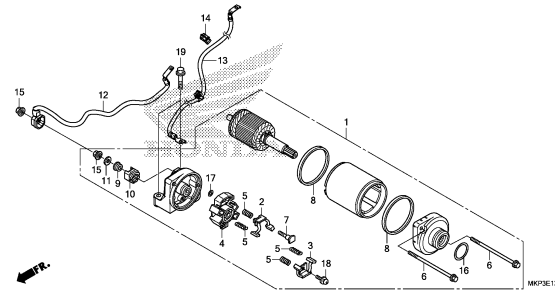
WATER PUMP



MKPSE1200

E-13

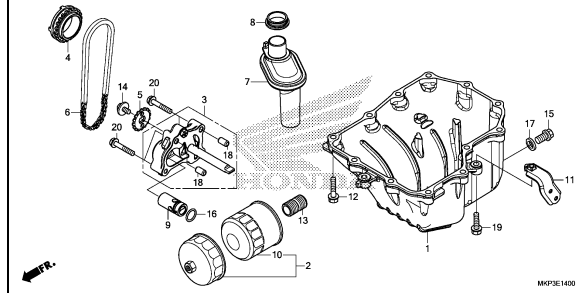
STARTER MOTOR



MKPSE1300

E-14

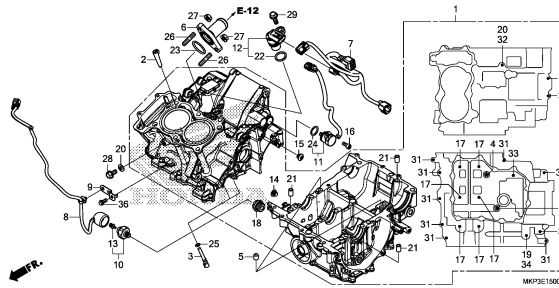
OIL PAN/OIL PUMP



MKPSE1400

E-15

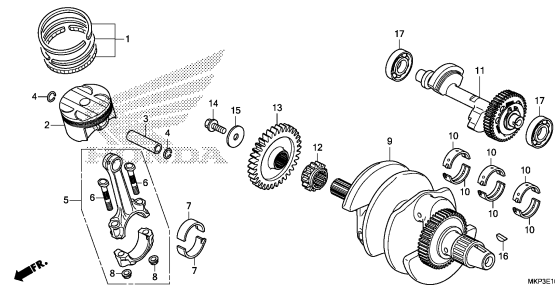
CRANKCASE



MKPSE1500

E-16

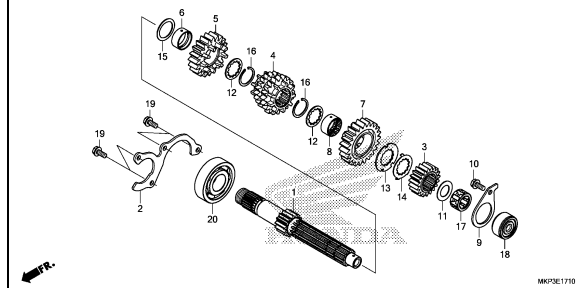
CRANKSHAFT/PISTON



MKPSE1600

E-17-10

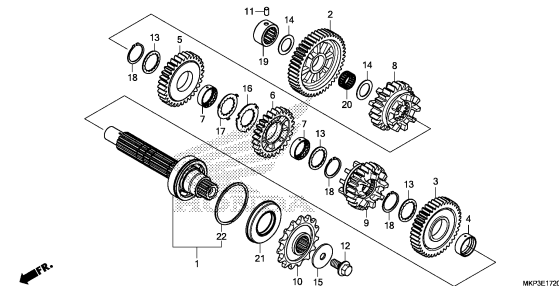
TRANSMISSION(MAINSHAFT)



MKPSE1710

E-17-20

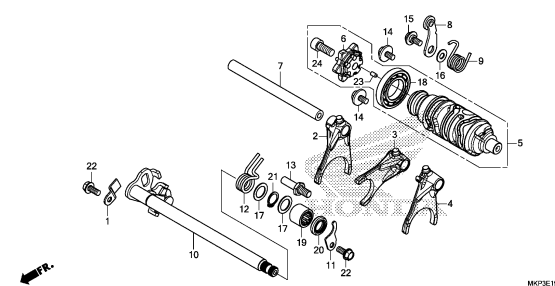
TRANSMISSION(COUNTERSHAFT)



MKPSE1720

E-19

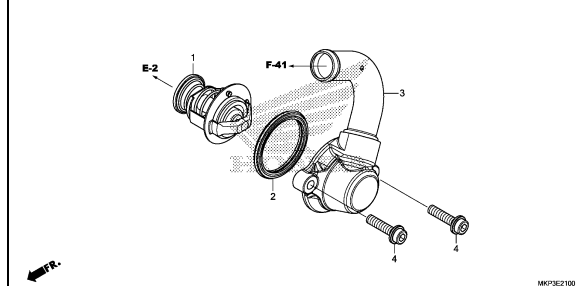
GEARSHIFT DRUM



MKPSE1900

E-21

THERMOSTAT



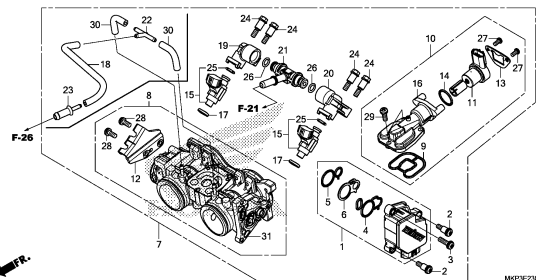
MKPSE2100

2

ENGINE GROUP

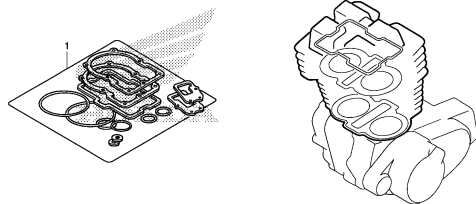
E-23

THROTTLE BODY



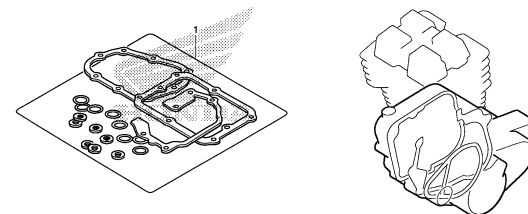
EOP-1

GASKET KIT A



EOP-2

GASKET KIT B

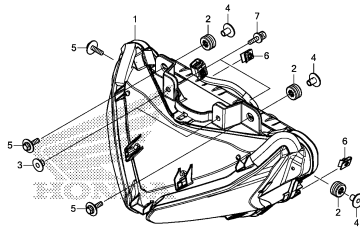


2

FRAME GROUP

F-1

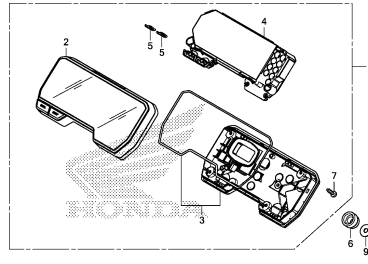
HEADLIGHT



MKPSP0100

F-2

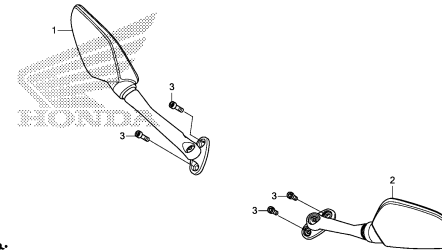
METER



MKPSP0200

F-3

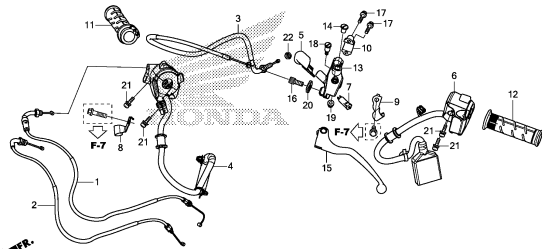
MIRROR



MKPSP0300

F-4

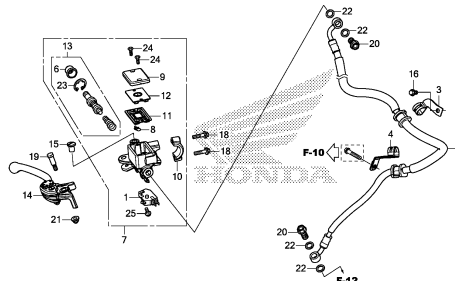
HANDLE LEVER/SWITCH/CABLE



MKPSP0400

F-5

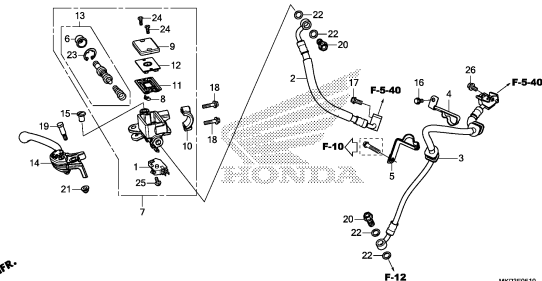
FRONT BRAKE MASTER CY LINDER
(CBR500R)



MKPSP0500

F-5-10

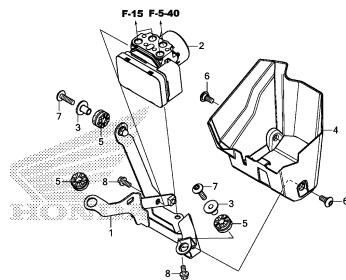
FRONT BRAKE MASTER CYLINDER
(CBR500RA)



MKPSP0610

F-5-20

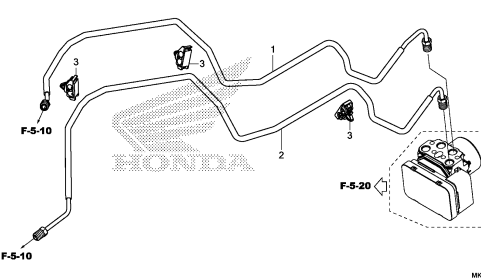
ABS MODULATOR



MKPSP0820

F-5-40

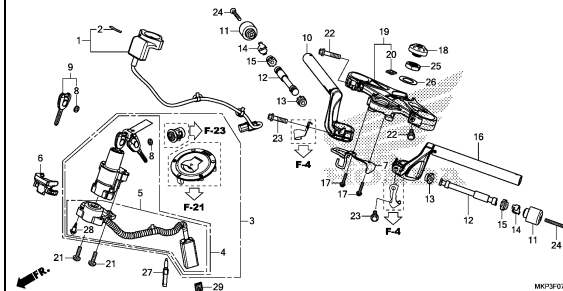
BRAKE PIPE



MKPSP0840

F-7

HANDLE PIPE/TOP BRIDGE

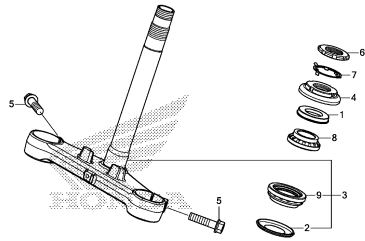


MKPSP0700

FRAME GROUP

F-9

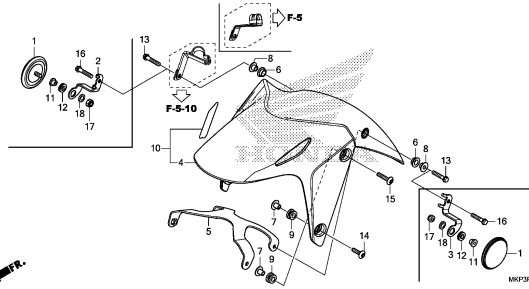
STEERING STEM



MKPSP080

F-10

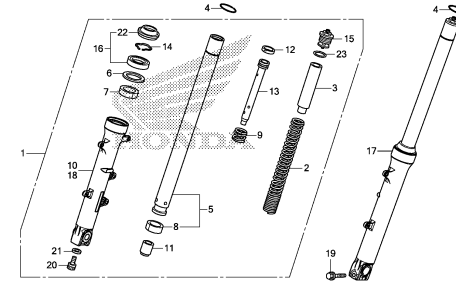
FRONT FENDER



MKPSP100

F-11

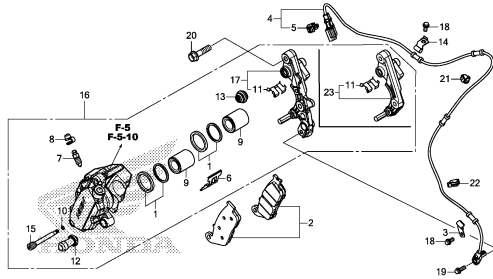
FRONT FORK



MKPSP100

F-12

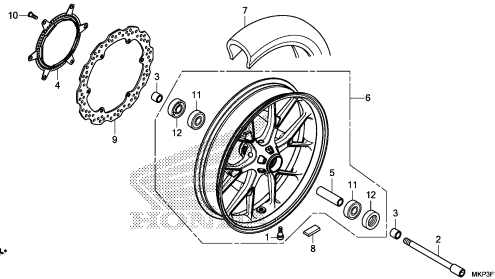
FRONT BRAKE CALIPER



MKPSP120

F-14-40

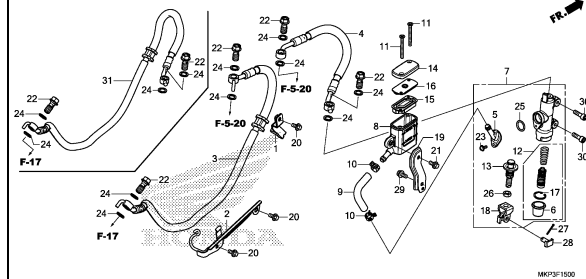
FRONT WHEEL



MKPSP140

F-15

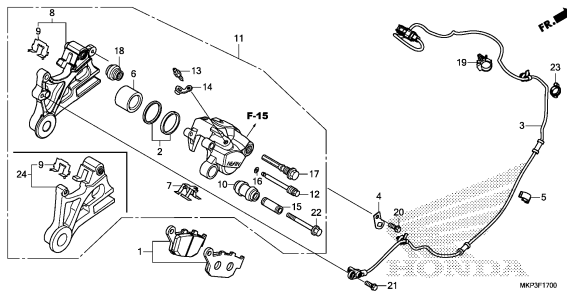
REAR BRAKE MASTER CYLINDER



MKPSP150

F-17

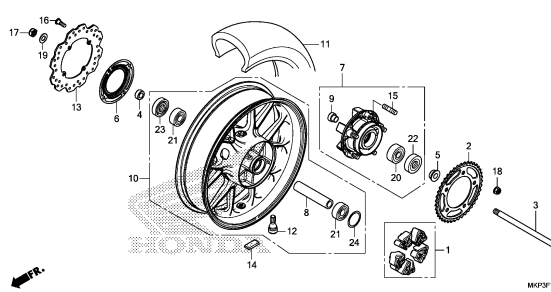
REAR BRAKE CALIPER



MKPSP170

F-19-40

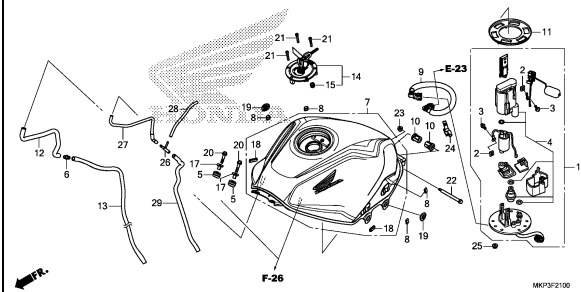
REAR WHEEL



MKPSP180

F-21

FUEL TANK/FUEL PUMP

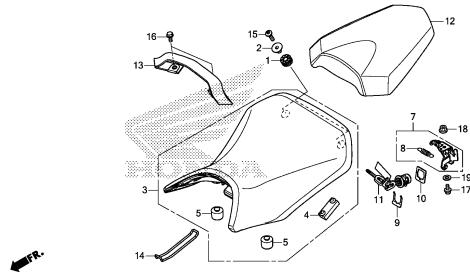


MKPSP210

FRAME GROUP

F-23

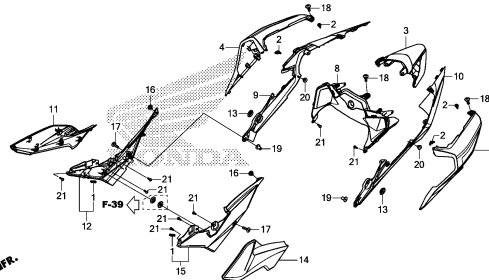
SEAT



MKPSF2300

F-24

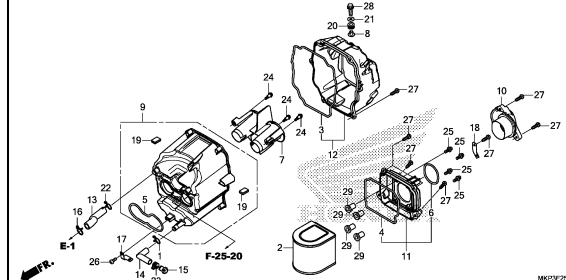
SIDE COVER/REAR CO WL



MKPSF2400

F-25

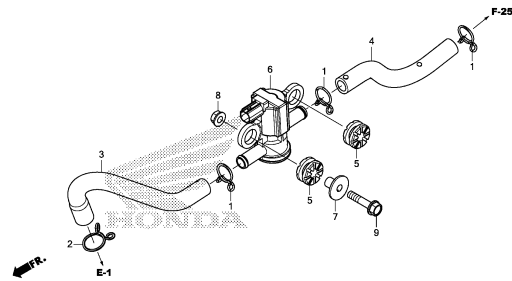
AIR CLEANER



MKPSF2500

F-25-20

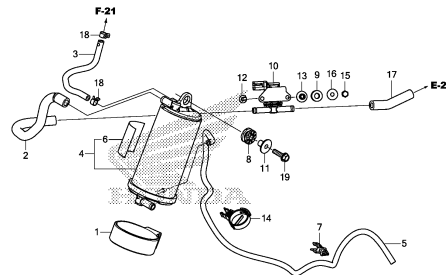
AIR INJECTION SOLENOID VALVE



MKPSF2520

F-26

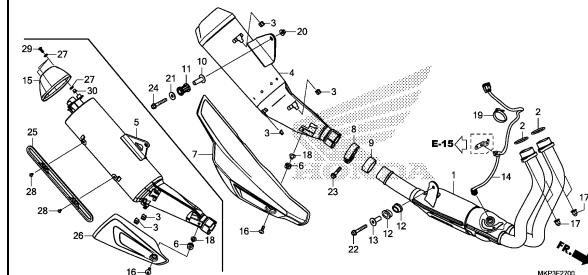
CANISTER



MKPSF2600

F-27

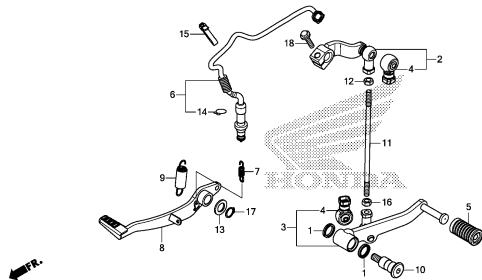
EXHAUST MUFFLER



MKPSF2700

F-29

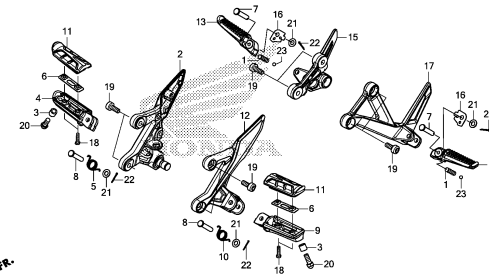
PEDAL



MKPSF2900

F-30

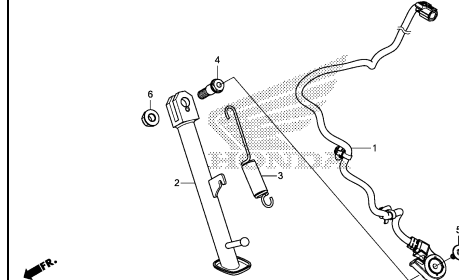
STEP



MKPSF3000

F-31

SIDE STAND

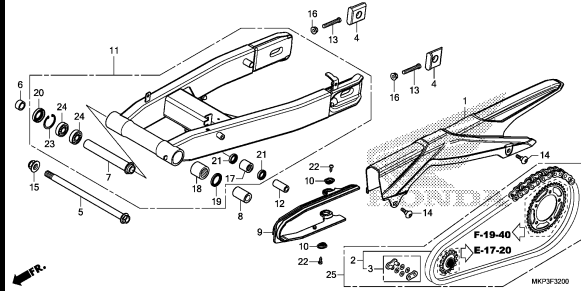


MKPSF3100

FRAME GROUP

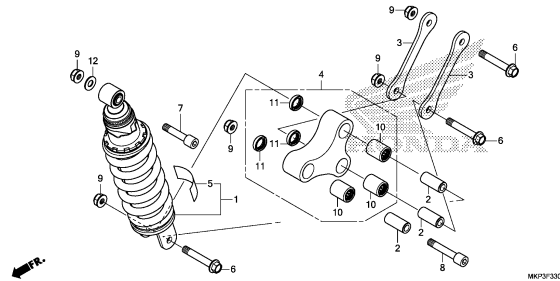
F-32

SWINGARM



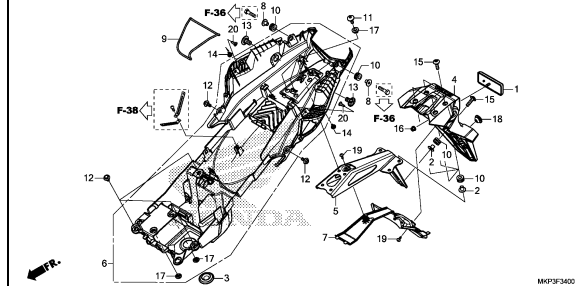
F-33

REAR CUSHION



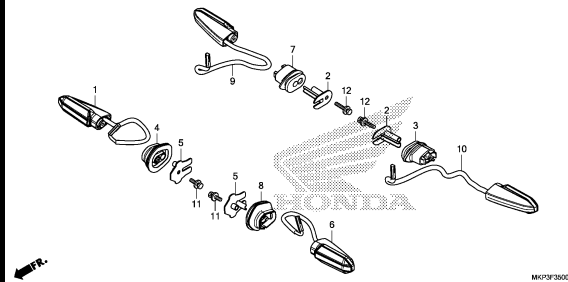
F-34

REAR FENDER



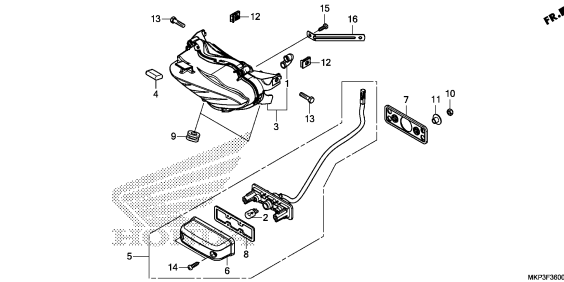
F-35

WINKER



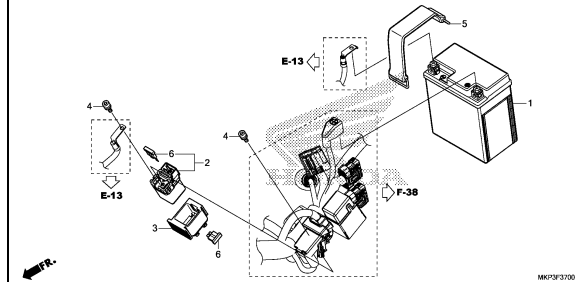
F-36

TAILLIGHT



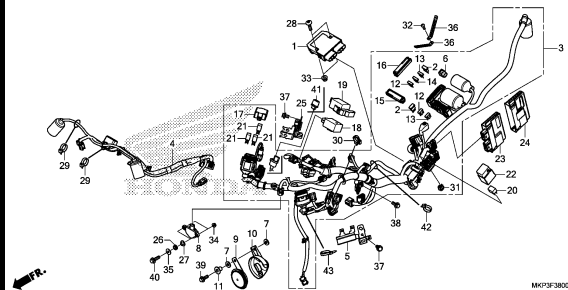
F-37

BATTERY



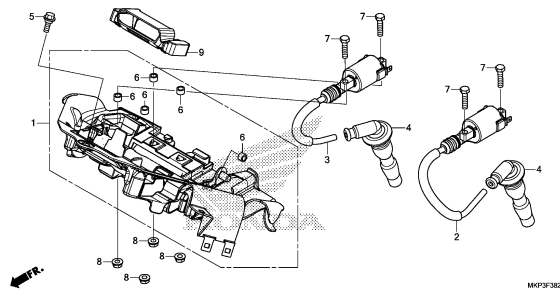
F-38

WIRE HARNESS



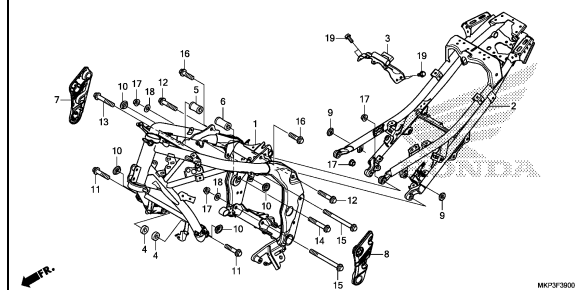
F-38-20

IGNITION COIL



F-39

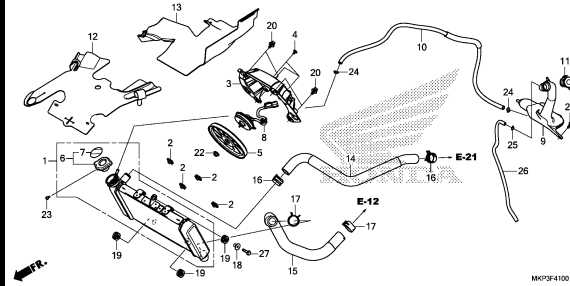
FRAME BODY



FRAME GROUP

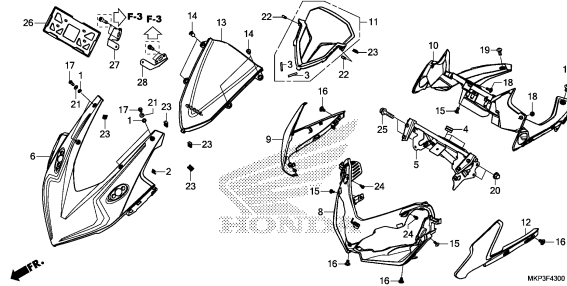
F-41

RADIATOR



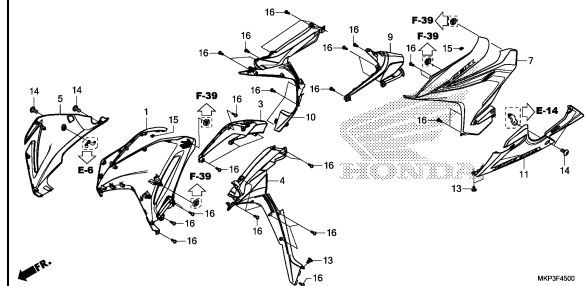
F-43

UPPER COWL



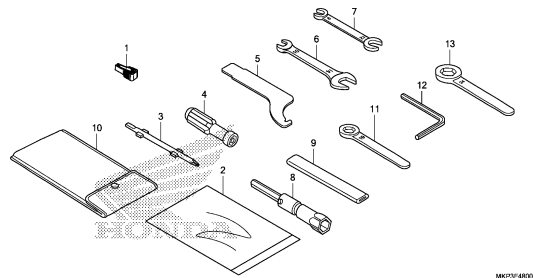
F-45

MIDDLE COWL



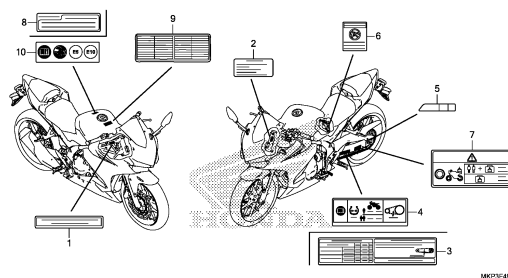
F-48

TOOLS



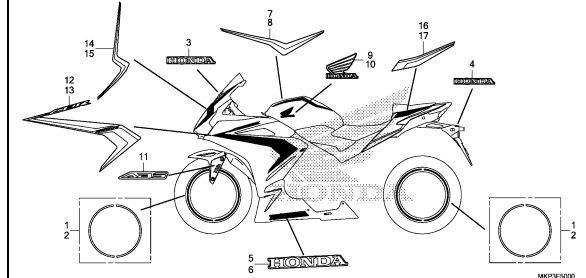
F-49

CAUTION LABEL



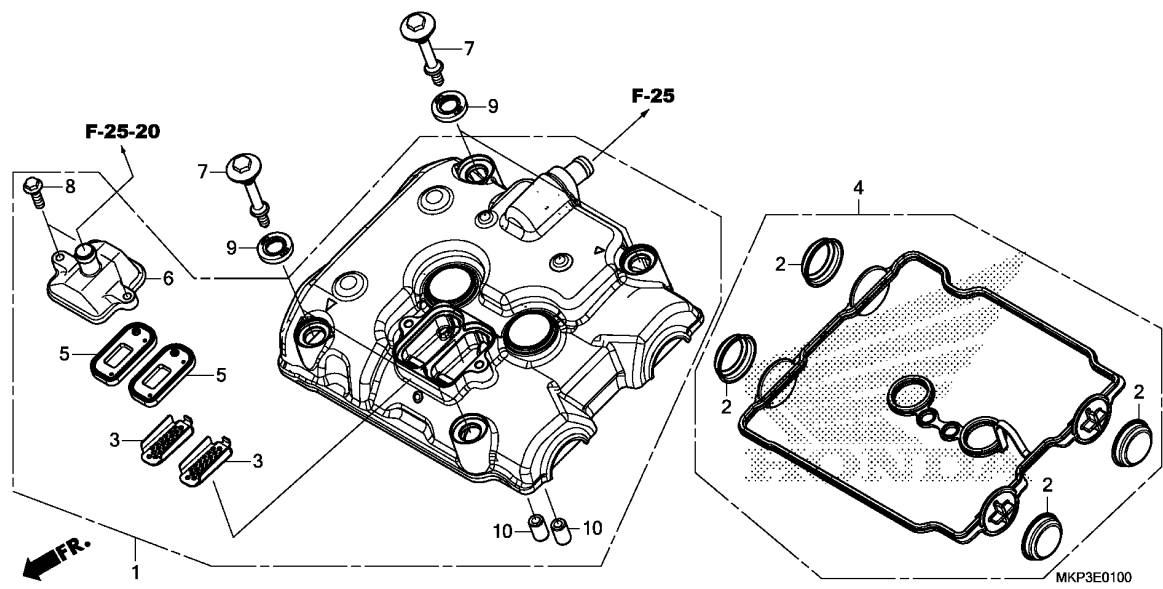
F-50

MARK/STRIPE



E-1

CYLINDER HEAD COVER



Ref. No.	L.O.N.	(Relative ref. Number) Description	F.R.T.
1	1111C4	COVER, CYLINDER HEAD	1.1
4	1111D2	GASKET, CYLINDER HEAD COVER ..	1.1
5		(3)	
	314125	VALVE, PAIR CHECK	0.8

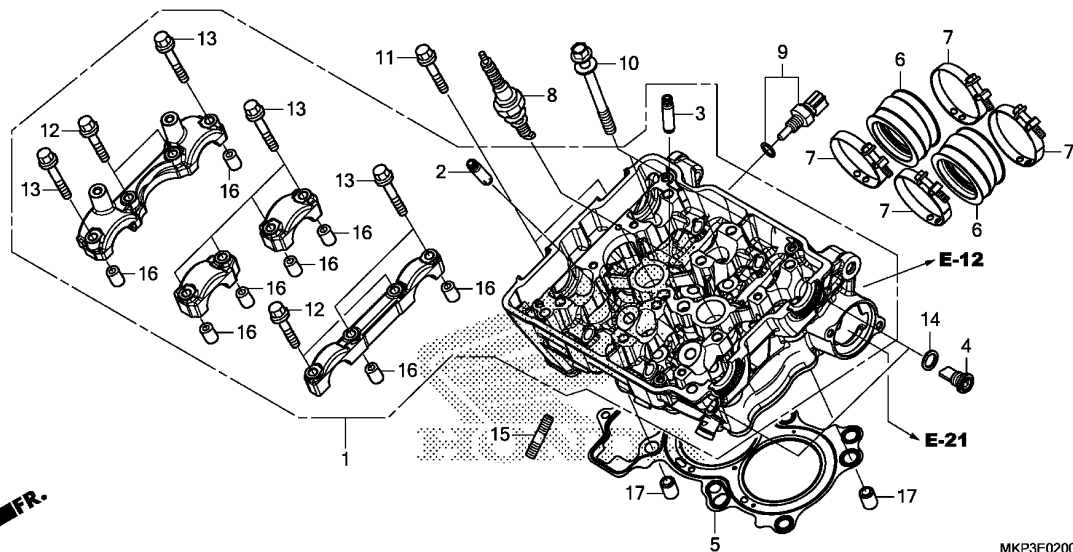
.NOTE: Same time for two units

Ref. No.	Part No.	Description	Reqd. QTY		Serial No.	Parts catalogue code
			CBR500			
1	12300-MJW-J00	COVER ASSY., CYLINDER HEAD ..	1	1		
2	12331-MGZ-J00	CAP, CYLINDER HEAD COVER	4	4		
3	12341-MAT-750	PLATE, PORT(AI)	2	2		
4	12391-MGZ-J00	GASKET COMP., CYLINDER HEAD COVER	1	1		
5	18601-KEA-741	VALVE COMP., REED(ARAI)	2	2		
6	18612-MJW-J00	COVER, REED VALVE	1	1		
7	90002-MY5-850	BOLT, HEAD COVER	4	4		
8	90004-GHB-650	BOLT, FLANGE, 6X20(NSHF)	2	2		
9	90543-MV9-670	RUBBER, MOUNTING	4	4		
10	94301-10160	DOWEL PIN, 10X16	2	2		

2

E-2

CYLINDER HEAD



MKP3E0200

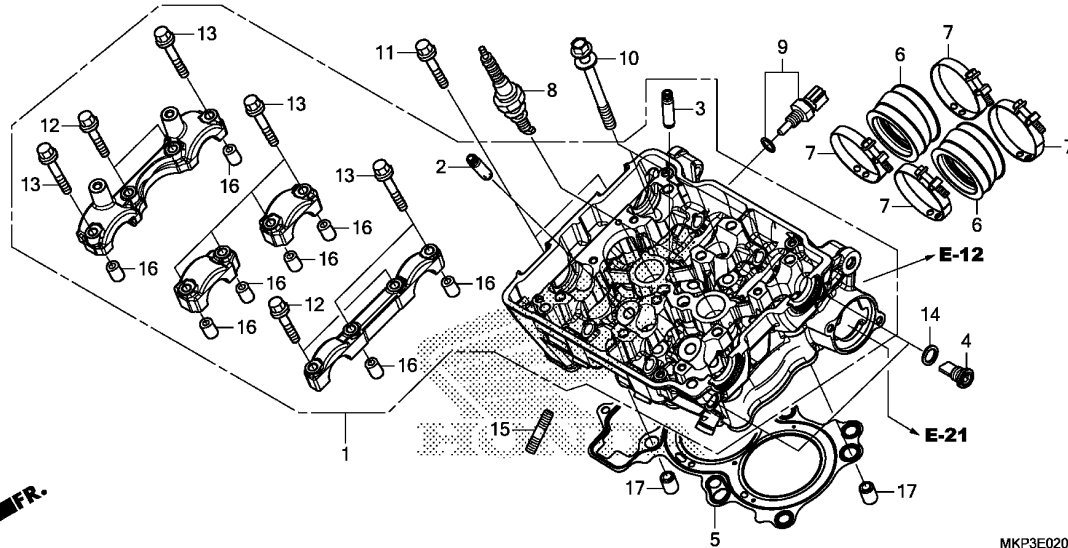
Ref. No.	L.O.N.	(Relative ref. Number) Description	F.R.T.
1	111106	HEAD, CYLINDERINCLUDES: Engine removal and installation .INCLUDES: Valve adjust and reface	6.3
2	1111M0	GUIDE, EXHAUST VALVE(ONE)INCLUDES: Engine removal and installation .INCLUDES: Reaming .INCLUDES: Valve adjust and reface	5.0
	1111MOA	.Replace all exhaust valve guide add	0.9
3	1111L9	GUIDE, INTAKE VALVE(ONE)INCLUDES: Engine removal and installation .INCLUDES: Reaming .INCLUDES: Valve adjust and reface	5.0
	1111L9A	.Replace all intake valve guide add	0.9
	1111M9	GUIDE, VALVE :FOR 1 VEHICLE .. .INCLUDES: Engine removal and installation .INCLUDES: Reaming	7.1

Ref. No.	Part No.	Description	Reqd. QTY		Serial No.	Parts catalogue code
			CBR500 R K	RA K		
1	12010-MKP-D00	HEAD ASSY., CYLINDER	1	1		
2	12204-KYJ-305	GUIDE, IN. VALVE(O.S.) (EXHAUST SIDE)	4	4		
3	12205-KYJ-305	GUIDE, EX. VALVE(O.S.) (INLET SIDE)	4	4		
4	12207-MGZ-J00	BOLT, SEALING, 12MM	2	2		
5	12251-MGZ-J01	GASKET, CYLINDER HEAD	1	1		
6	16211-MGZ-J00	INSULATOR, THROTTLE BODY	2	2		
7	16217-MGZ-J00	BAND, INSULATOR	4	4		
8	31916-KRM-841	PLUG, SPARK(CPR8EA-9)(NGK) ..	2	2		
9	37870-MGS-D31	SENSOR ASSY., WATER TEMPERATURE	1	1		
10	90007-MGZ-J00	BOLT-WASHER, 9X100	6	6		
11	90011-MGZ-J00	BOLT, FLANGE, 6X35	2	2		
12	90017-KYJ-900	BOLT, FLANGE, 6X32	4	4		
13	90019-KYJ-900	BOLT, FLANGE, 6X39.5	8	8		
14	90418-KYJ-900	WASHER, 12.2X17X1.5	2	2		
15	92900-08022-3E	BOLT, STUD, 8X22	4	4		
16	94301-08140	DOWEL PIN, 8X14	8	8		
17	94301-12160	PIN A, DOWEL, 12X16	2	2		



E-2

CYLINDER HEAD



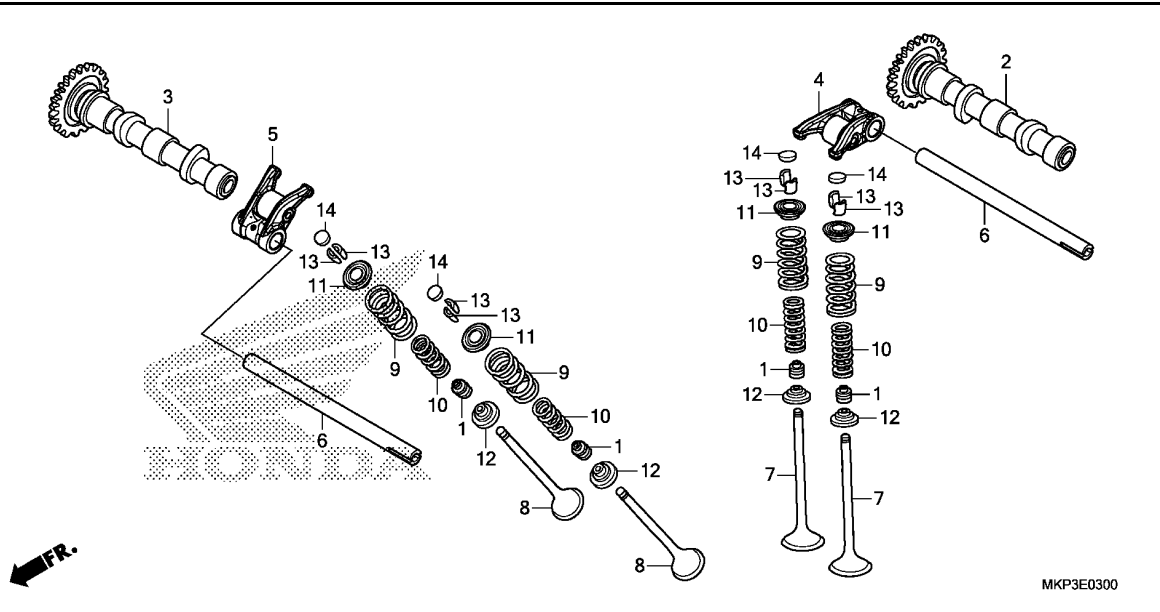
Ref. No.	L.O.N.	(Relative ref. Number) Description	F.R.T.
+ 3		.INCLUDES: Valve adjust and reface	
5	111115	GASKET, CYLINDER HEADINCLUDES: Engine removal and installation	4.1
6	311131	INSULATOR, THROTTLE BODY/ CARBURETOR	1.0
	3111B6	INSULATOR, THROTTLE BODY/ CARBURETOR :FOR 1 VEHICLE ...	1.0
8	614130	PLUG, SPARK	0.9
	6141B2	PLUG, SPARK :FOR 1 VEHICLE ...	1.0
9	6171A9	SENSOR, WATER TEMP	0.6

MKP3E0200

2

E-3

CAMSHAFT/VALVE



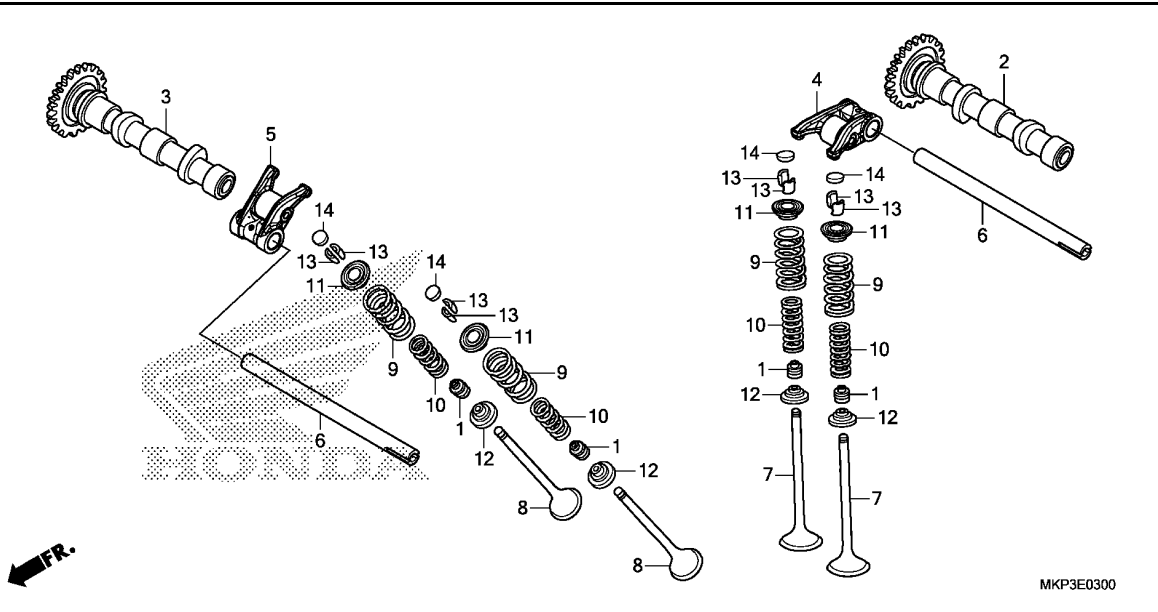
Ref. No.	L.O.N.	(Relative ref. Number) Description	F.R.T.
2	1111E5	CAMSHAFT :INTAKEINCLUDES: Valve clearance adjustment	1.9
3	1111E6	CAMSHAFT :EXHAUSTINCLUDES: Valve clearance adjustment	1.9
	1111T4	CAMSHAFT :FOR 1 VEHICLEINCLUDES: Valve clearance adjustment	2.2
4	1111K8	ARM, INTAKE VALVE ROCKER(ONE) .NOTE: Same time for two units .INCLUDES: Valve adjustment	1.9
5	1111K9	ARM, EXHAUST VALVE ROCKER(ONE) .NOTE: Same time for two units .INCLUDES: Valve adjustment	1.9
	1111L8	ARM, VALVE ROCKER :FOR 1 VEHICLE	2.2
7	1111N0	VALVE, INTAKE(ONE)INCLUDES: Engine removal and installation	4.5
	1111NOA	.Replace all intake valve add	0.6
+ 8	1111N1	VALVE, EXHAUST(ONE)	4.5

Ref. No.	Part No.	Description	Reqd. QTY		Serial No.	Parts catalogue code
			CBR500	RA		
			R	K		
1	12209-MLO-722	SEAL, VALVE STEM(ARAI)	8	8		
2	14110-MKP-D00	CAMSHAFT COMP., IN.(34T)	1	1		
3	14210-MKP-D00	CAMSHAFT COMP., EX.(34T)	1	1		
4	14430-MGZ-J00	ARM COMP., IN. VALVE ROCKER ..	2	2		
5	14440-MGZ-J00	ARM COMP., EX. VALVE ROCKER ..	2	2		
6	14451-MGZ-J00	SHAFT, ROCKER ARM	2	2		
7	14711-MGZ-J00	VALVE, IN.	4	4		
8	14721-MGZ-J00	VALVE, EX.	4	4		
9	14751-MKP-D00	SPRING, VALVE OUTER	8	8		
10	14761-MKP-D00	SPRING, VALVE INNER	8	8		
11	14771-MFL-000	RETAINER, VALVE SPRING	8	8		
12	14775-KYJ-900	SEAT, VALVE SPRING	8	8		
13	14781-MJE-D00	COTTER, VALVE	16	16		
14	14901-KT7-013	SHIM, TAPPET(1.200)	8	8		
	14902-KT7-013	SHIM, TAPPET(1.225)	8	8		
	14903-KT7-013	SHIM, TAPPET(1.250)	8	8		
	14904-KT7-013	SHIM, TAPPET(1.275)	8	8		
	14905-KT7-013	SHIM, TAPPET(1.300)	8	8		
	14906-KT7-013	SHIM, TAPPET(1.325)	8	8		
	14907-KT7-013	SHIM, TAPPET(1.350)	8	8		
	14908-KT7-013	SHIM, TAPPET(1.375)	8	8		
	14909-KT7-013	SHIM, TAPPET(1.400)	8	8		
	14910-KT7-013	SHIM, TAPPET(1.425)	8	8		
	14911-KT7-013	SHIM, TAPPET(1.450)	8	8		
	14912-KT7-013	SHIM, TAPPET(1.475)	8	8		
	14913-KT7-013	SHIM, TAPPET(1.500)	8	8		
	14914-KT7-013	SHIM, TAPPET(1.525)	8	8		



E-3

CAMSHAFT/VALVE



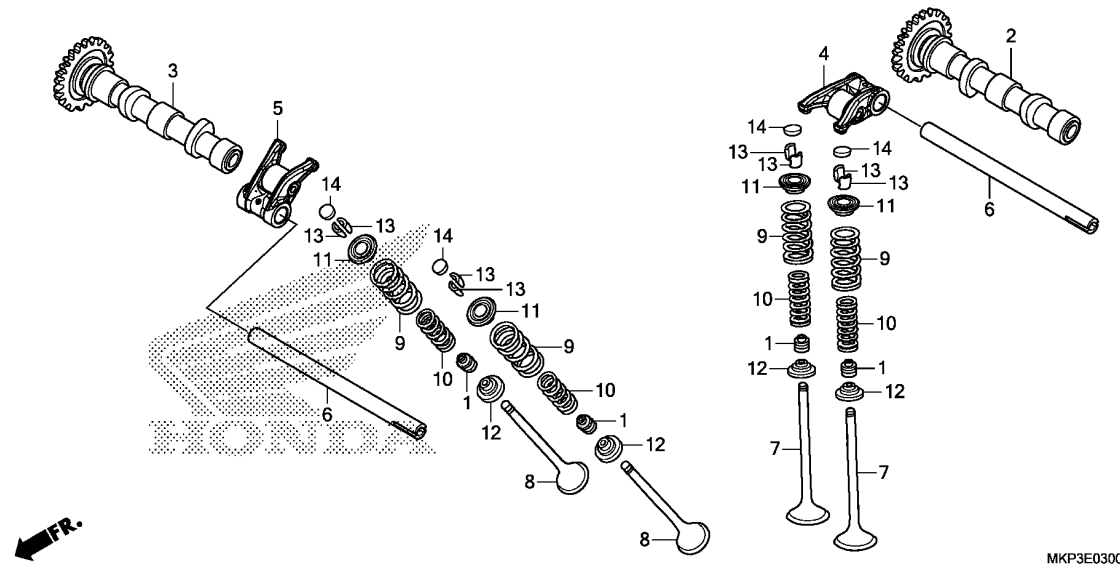
Ref. No.	L.O.N.	(Relative ref. Number) Description	F.R.T.
+ 8		.INCLUDES: Engine removal and installation	
		.INCLUDES: Refacing	
1111N1A		.Replace all exhaust valve add	0.6
1111P0		VALVE :FOR 1 VEHICLE	5.9
		.INCLUDES: Engine removal and installation	
		.INCLUDES: Refacing (1,10,11,12,13)	
9		1111P2 INTAKE VALVE SPRING AND/OR STEM SEAL(ONE)	4.3
		.INCLUDES: Engine removal and installation	
		1111P2A .Replace all intake spring add	0.3
		1111P3 EXHAUST VALVE SPRING AND/OR STEM SEAL(ONE)	4.3
		.INCLUDES: Engine removal and installation	
		1111P3A .Replace all exhaust spring add	0.3
		1111Q2 VALVE SPRING AND/OR STEM SEAL :FOR 1 VEHICLE	5.0
		.INCLUDES: Engine removal and installation	

Ref. No.	Part No.	Description	Reqd. QTY		Serial No.	Parts catalogue code
			CBR500	RA		
			R	K		
14)	14915-KT7-013	SHIM, TAPPET(1.550)	8	8		
	14916-KT7-013	SHIM, TAPPET(1.575)	8	8		
	14917-KT7-013	SHIM, TAPPET(1.600)	8	8		
	14918-KT7-013	SHIM, TAPPET(1.625)	8	8		
	14919-KT7-013	SHIM, TAPPET(1.650)	8	8		
	14920-KT7-013	SHIM, TAPPET(1.675)	8	8		
	14921-KT7-013	SHIM, TAPPET(1.700)	8	8		
	14922-KT7-013	SHIM, TAPPET(1.725)	8	8		
	14923-KT7-013	SHIM, TAPPET(1.750)	8	8		
	14924-KT7-013	SHIM, TAPPET(1.775)	8	8		
	14925-KT7-013	SHIM, TAPPET(1.800)	8	8		
	14926-KT7-013	SHIM, TAPPET(1.825)	8	8		
	14927-KT7-013	SHIM, TAPPET(1.850)	8	8		
	14928-KT7-013	SHIM, TAPPET(1.875)	8	8		
	14929-KT7-013	SHIM, TAPPET(1.900)	8	8		
	14930-KT7-013	SHIM, TAPPET(1.925)	8	8		
	14931-KT7-013	SHIM, TAPPET(1.950)	8	8		
	14932-KT7-013	SHIM, TAPPET(1.975)	8	8		
	14933-KT7-013	SHIM, TAPPET(2.000)	8	8		
	14934-KT7-013	SHIM, TAPPET(2.025)	8	8		
	14935-KT7-013	SHIM, TAPPET(2.050)	8	8		
	14936-KT7-013	SHIM, TAPPET(2.075)	8	8		
	14937-KT7-013	SHIM, TAPPET(2.100)	8	8		
	14938-KT7-013	SHIM, TAPPET(2.125)	8	8		
	14939-KT7-013	SHIM, TAPPET(2.150)	8	8		
	14940-KT7-013	SHIM, TAPPET(2.175)	8	8		
	14941-KT7-013	SHIM, TAPPET(2.200)	8	8		
	14942-KT7-013	SHIM, TAPPET(2.225)	8	8		
	14943-KT7-013	SHIM, TAPPET(2.250)	8	8		

2

E-3

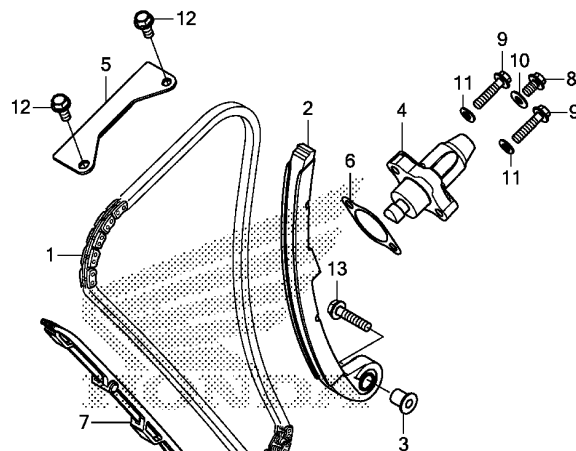
CAMSHAFT/VALVE



Ref. No.	Part No.	Description	Reqd. QTY		Serial No.	Parts catalogue code
			CBR500 R K	RA K		
14)	14944-KT7-013	SHIM, TAPPET (2.275)	8	8		
	14945-KT7-013	SHIM, TAPPET (2.300)	8	8		
	14946-KT7-013	SHIM, TAPPET (2.325)	8	8		
	14947-KT7-013	SHIM, TAPPET (2.350)	8	8		
	14948-KT7-013	SHIM, TAPPET (2.375)	8	8		
	14949-KT7-013	SHIM, TAPPET (2.400)	8	8		
	14950-KT7-013	SHIM, TAPPET (2.425)	8	8		
	14951-KT7-013	SHIM, TAPPET (2.450)	8	8		
	14952-KT7-013	SHIM, TAPPET (2.475)	8	8		
	14953-KT7-013	SHIM, TAPPET (2.500)	8	8		
	14954-KT7-013	SHIM, TAPPET (2.525)	8	8		
	14955-KT7-013	SHIM, TAPPET (2.550)	8	8		
	14956-KT7-013	SHIM, TAPPET (2.575)	8	8		
	14957-KT7-013	SHIM, TAPPET (2.600)	8	8		
	14958-KT7-013	SHIM, TAPPET (2.625)	8	8		
	14959-KT7-013	SHIM, TAPPET (2.650)	8	8		
	14960-KT7-013	SHIM, TAPPET (2.675)	8	8		
	14961-KT7-013	SHIM, TAPPET (2.700)	8	8		
	14962-KT7-013	SHIM, TAPPET (2.725)	8	8		
	14963-KT7-013	SHIM, TAPPET (2.750)	8	8		
	14964-KT7-013	SHIM, TAPPET (2.775)	8	8		
	14965-KT7-013	SHIM, TAPPET (2.800)	8	8		
	14966-KT7-013	SHIM, TAPPET (2.825)	8	8		
	14967-KT7-013	SHIM, TAPPET (2.850)	8	8		
	14968-KT7-013	SHIM, TAPPET (2.875)	8	8		
	14969-KT7-013	SHIM, TAPPET (2.900)	8	8		

E-4

CAM CHAIN/TENSIONER



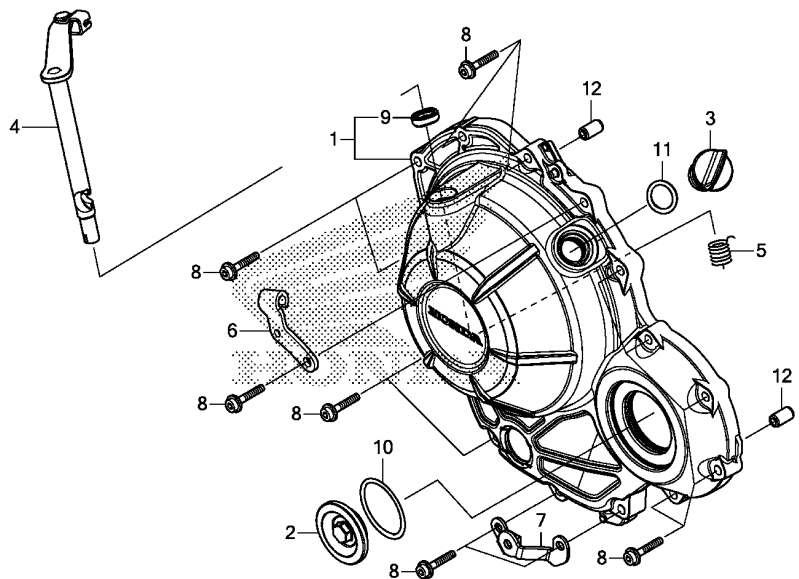
MKP3E0400

Ref. No.	L.O.N.	(Relative ref. Number) Description	F.R.T.
1	110140	CHAIN, CAMINCLUDES: Engine removal and installation	4.6
2	111130	TENSIONER, CAM CHAININCLUDES: Engine removal and installation	4.6
4	111133	LIFTER, TENSIONER (6)	0.2
5	1111G9	GUIDE B, CAM CHAIN	1.1
7	111139	GUIDE, CAM CHAININCLUDES: Engine removal and installation	4.1

Ref. No.	Part No.	Description	Reqd. QTY		Serial No.	Parts catalogue code
			CBR500 R K	RA K		
1	14401-MGZ-J01	CHAIN, CAM(130L)(DAIDO) (SCH-0409 SV)	1	1		
2	14510-MGZ-J01	TENSIONER COMP., CAM CHAIN (NOK)	1	1		
3	14517-MGZ-J00	COLLAR, TENSIONER	1	1		
4	14520-MGZ-J01	LIFTER ASSY., TENSIONER(NHK)	1	1		
5	14546-KYJ-900	GUIDE B, CAM CHAIN	1	1		
6	14560-MGZ-J01	GASKET, TENSIONER HOLE	1	1		
7	14611-MGZ-J00	GUIDE A, CAM CHAIN	1	1		
8	90004-GHB-600	BOLT, FLANGE, 6X10(NSHF)	1	1		
9	90004-GHB-670	BOLT, FLANGE, 6X25(NSHF)	2	2		
10	90442-397-000	WASHER, SEALING, 6MM	1	1		
11	90463-MEE-000	WASHER, SEALING, 6MM	2	2		
12	95701-06014-00	BOLT, FLANGE, 6X14	2	2		
13	95801-06028-00	BOLT, FLANGE, 6X28	1	1		

E-6

RIGHT CRANKCASE COVER



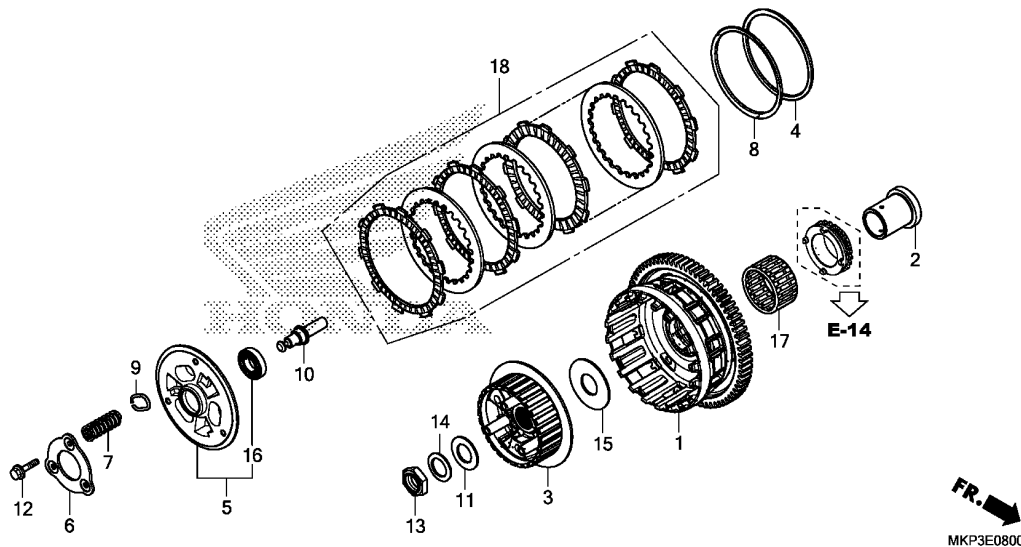
Ref. No.	L.O.N.	(Relative ref. Number) Description	F.R.T.
1	110159	COVER, CRANKCASE :RIGHT (5,9)	0.6
4	2121A7	LEVER, CLUTCH	0.5

Ref. No.	Part No.	Description	Reqd. QTY		Serial No.	Parts catalogue code
			CBR500 R	RA K		
1	11330-MKP-D00	COVER COMP., R. CRANKCASE	1	1		
2	11332-MJW-J00	CAP, 45MM	1	1		
3	15611-KA4-710	CAP, OIL FILLER	1	1		
4	22810-MKP-D00	LEVER COMP., CLUTCH	1	1		
5	22815-MJE-D00	SPRING, CLUTCH LEVER	1	1		
6	22821-MKP-D00	RECEIVER, CLUTCH CABLE	1	1		
7	64316-MGZ-J00	STAY, R. RR. UNDER COWL	1	1		
8	90003-MGZ-J00	BOLT, FLANGE SOCKET, 6X28	14	14		
9	91204-KK0-003	OIL SEAL, 12X18X5 (ARAI)	1	1		
10	91301-ML7-003	O-RING, 48.1X3.6 (ARAI)	1	1		
11	91307-035-000	O-RING, 18X3	1	1		
12	94301-08140	DOWEL PIN, 8X14	2	2		



E-8

CLUTCH



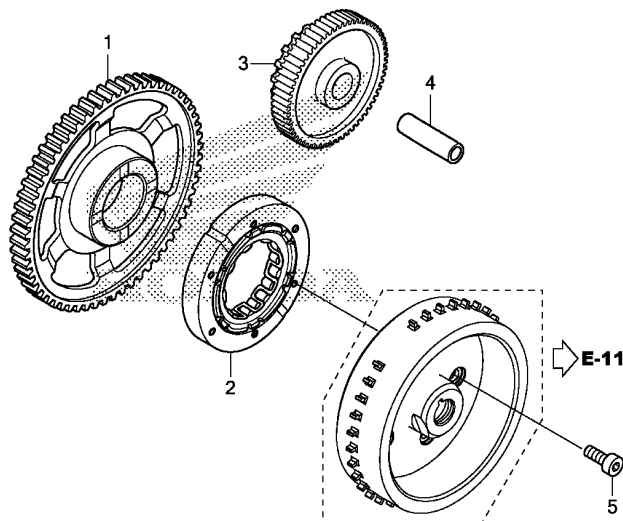
Ref. No.	L.O.N.	(Relative ref. Number) Description	F.R.T.
1		(17)	
1	2121A0	OUTER, CLUTCH	0.9
3	212112	CENTER, CLUTCH	0.9
5	2121A3	PLATE, CLUTCH PRESSURE	0.6
6	2121A4	PLATE, CLUTCH LIFTER	0.6
7	212107	SPRING, CLUTCH	0.6
		.NOTE: Same time for two units or more	
10	2121B6	ROD, CLUTCH LIFTER	0.6
16	2121B4	BEARING, CLUTCH LIFTER	0.8
18		(4,8)	
	2121A1	DISC, CLUTCH FRICTION	0.7

FR. →
MKP3E0800

Ref. No.	Part No.	Description	Reqd. QTY		Serial No.	Parts catalogue code
			CBR500	RA		
			R	K		
1	22100-MKP-D01	OUTER COMP., CLUTCH(69T)	1	1		
2	22116-MKP-D00	GUIDE, CLUTCH OUTER	1	1		
3	22121-MKN-D11	CENTER, CLUTCH	1	1		
4	22125-ML7-000	SEAT, JUDDER SPRING	1	1		
5	22350-MKN-D11	PLATE COMP., CLUTCH PRESSURE	1	1		
6	22361-MKN-D11	PLATE, SETTING	1	1		
7	22401-MKP-D01	SPRING, CLUTCH	3	3		
8	22402-MKN-D11	SPRING, JUDDER	1	1		
9	22425-MJP-G51	SEAT, CLUTCH SPRING	3	3		
10	22847-MKP-D00	PIN, CLUTCH LIFTER	1	1		
11	52143-KZ3-860	WASHER, SWINGARM SIDE	1	1		
12	90050-MKN-D11	BOLT, FLANGE, 6X30	3	3		
13	90231-MJE-D00	NUT, LOCK, 22MM	1	1		
14	90432-MM5-000	WASHER, SPRING, 22MM	1	1		
15	90452-MKP-D01	WASHER, THRUST, 25X45X1.6 ...	1	1		
16	91008-KCY-671	BEARING, RADIAL BALL, 6903 ..	1	1		
17	91111-PJ2-003	BEARING, NEEDLE, 30X35X17				
		(TOYO)	1	1		
18	22210-MKP-305	DISK SET, CLUTCH	1	1		

E-9

STARTING CLUTCH



MKP3E0900

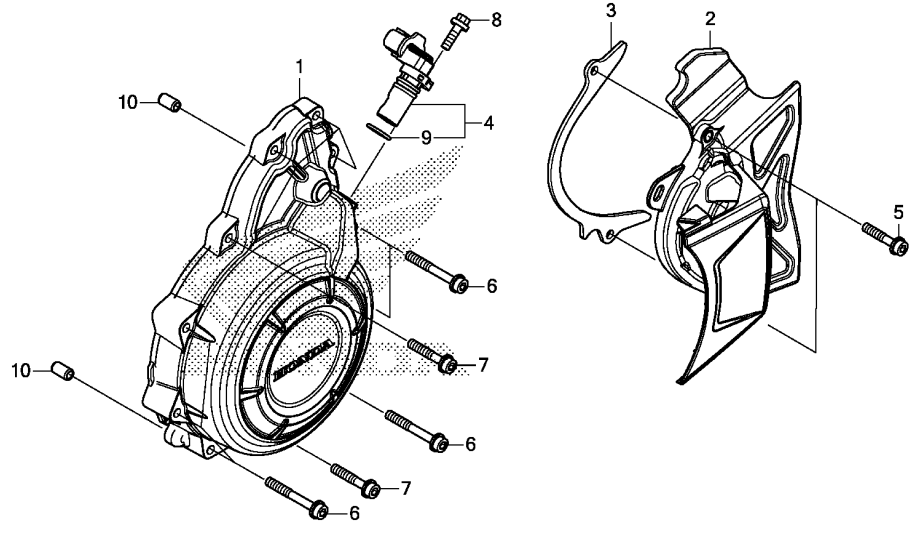
Ref. No.	L.O.N.	(Relative ref. Number) Description	F.R.T.
1	612120	GEAR, STARTER DRIVEN	0.9
2	612131	OUTER, STARTING CLUTCH	1.0
3	612125	GEAR, STARTER REDUCTION	0.7

Ref. No.	Part No.	Description	Reqd. QTY		Serial No.	Parts catalogue code
			CBR500 R K	RA K		
1	28110-MGZ-J00	GEAR, STARTER DRIVEN(77T) ...	1	1		
2	28125-MGZ-J01	OUTER COMP., STARTING CLUTCH	1	1		
3	28130-MGZ-J00	GEAR, STARTER REDUCTION (21T/76T)	1	1		
4	28132-MK5-000	SHAFT C, IDLE GEAR	1	1		
5	90017-MGZ-J00	BOLT, SOCKET, 8MM	6	6		



E-10

A.C. GENERATOR COVER



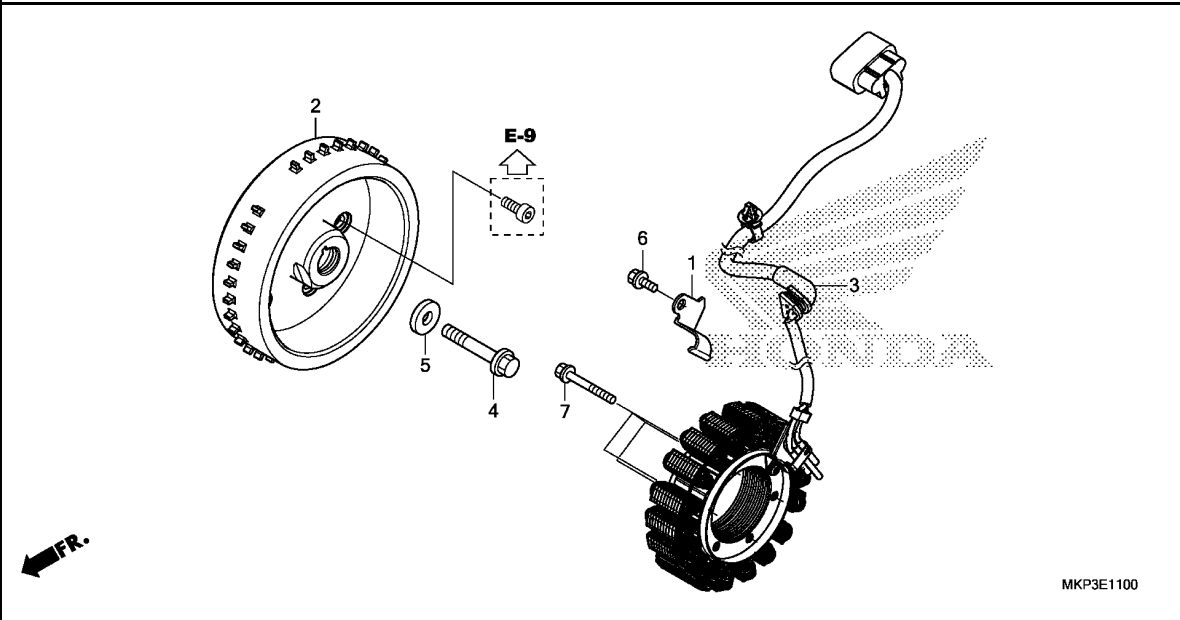
Ref. No.	L.O.N.	(Relative ref. Number) Description	F.R.T.
1	1101B1	COVER, ALTERNATOR	0.8
2	1101B0	COVER, CRANKCASE :LEFT REAR ..	0.2
4	6171J9	SENSOR, CRANK	0.3

Ref. No.	Part No.	Description	Reqd. QTY		Serial No.	Parts catalogue code
			CBR500 R K	RA K		
1	11321-MKP-D00	COVER, A.C. GENERATOR	1	1		
2	11350-MKP-D00	COVER COMP., L. RR.	1	1		
3	11355-MGZ-J00	PLATE, DRIVE CHAIN GUIDE	1	1		
4	37500-MKP-D01	SENSOR ASSY., CRANK	1	1		
5	90002-MGZ-J00	BOLT, FLANGE SOCKET, 6X25 ...	2	2		
6	90002-MJE-D00	BOLT, FLANGE SOCKET, 6X40 ...	6	6		
7	90003-MGZ-J00	BOLT, FLANGE SOCKET, 6X28 ...	5	5		
8	90017-GHB-640	BOLT, FLANGE, 6X18(NSHF)	1	1		
9	91333-PNC-006	O-RING	1	1		
10	94301-08140	DOWEL PIN, 8X14	2	2		

2

E-11

GENERATOR



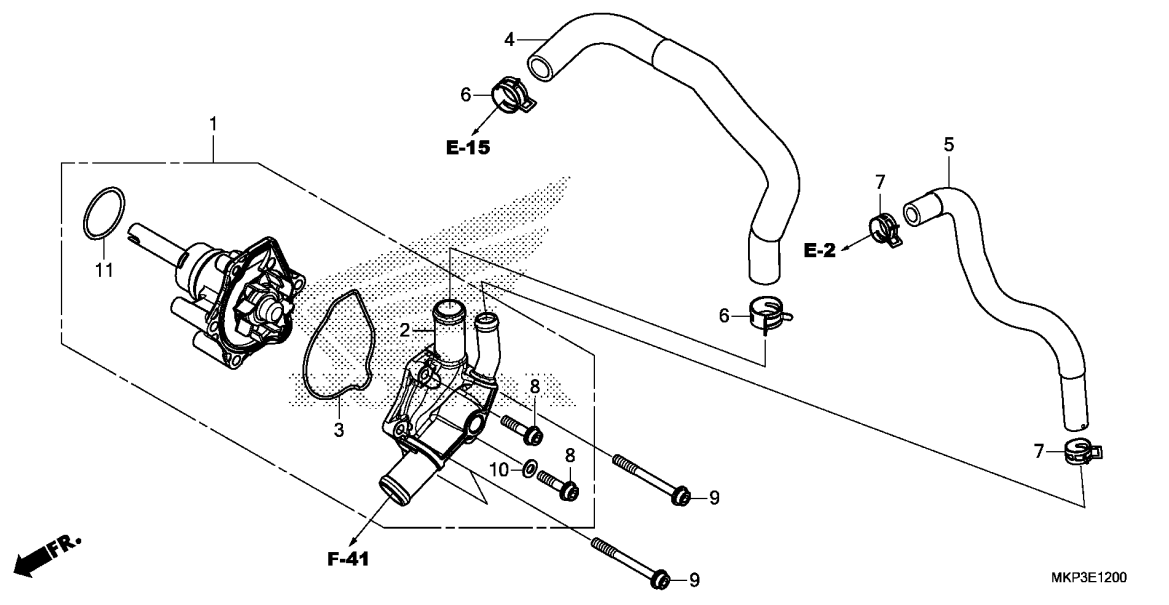
Ref. No.	L.O.N.	(Relative ref. Number) Description	F.R.T.
2	613105	ROTOR OR FLYWHEEL	1.0
3	6131A3	STATOR	1.0

Ref. No.	Part No.	Description	Reqd. QTY		Serial No.	Parts catalogue code
			CBR500 R K	RA K		
1	11333-MKP-D00	CLAMP, A.C. GENERATOR CORD ..	1	1		
2	31110-MKP-D01	FLYWHEEL COMP.(MITSUBA)	1	1		
3	31120-MKP-D01	STATOR COMP.(MITSUBA)	1	1		
4	90023-KYJ-900	BOLT, FLANGE, 12X50	1	1		
5	90401-KCY-670	WASHER, 12.5X30X5	1	1		
6	96001-06014-00	BOLT, FLANGE, 6X14	1	1		
7	96001-06040-00	BOLT, FLANGE, 6X40	4	4		



E-12

WATER PUMP



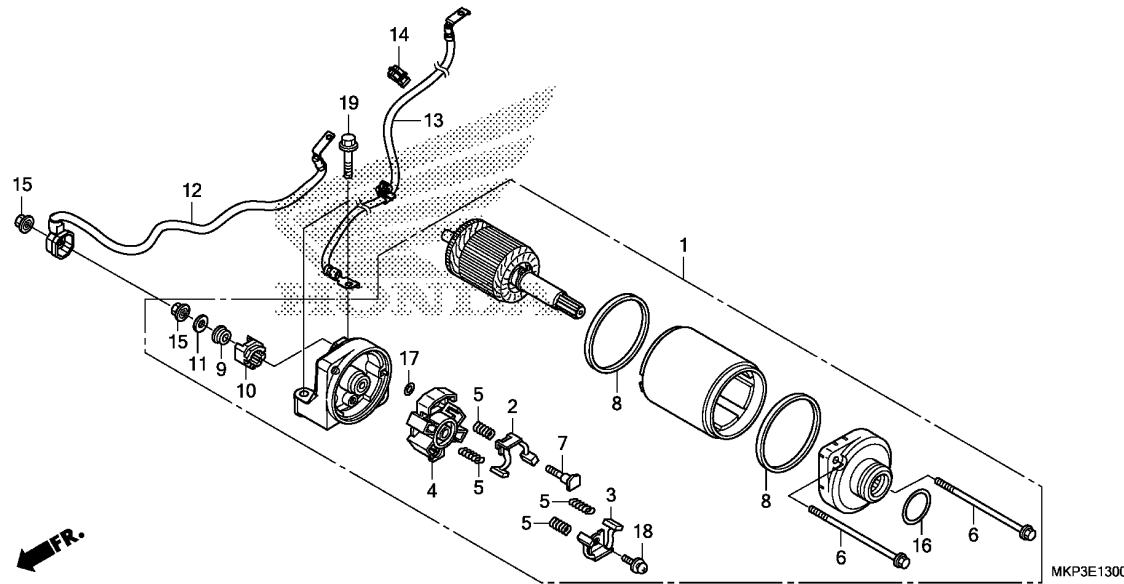
Ref. No.	L.O.N.	(Relative ref. Number) Description	F.R.T.
1	114103	PUMP ASSY., WATER	0.9
2	1141B0	COVER, WATER PUMP	0.9
3	1141B1	GASKET, WATER PUMP COVER	0.9
4	114130	HOSE A, WATER	1.4
5	1141B4	HOSE, WATER BYPASS	1.4
11	1141E1	O-RING, WATER PUMP	0.9

Ref. No.	Part No.	Description	Reqd. QTY		Serial No.	Parts catalogue code
			CBR500	RA		
			R	K		
1	19200-MGZ-305	PUMP COMP., WATER	1	1		
2	19220-MGZ-J00	COVER COMP., WATER PUMP	1	1		
3	19226-MGZ-J00	GASKET, WATER PUMP BODY	1	1		
4	19525-MKP-D00	HOSE A, WATER	1	1		
5	19526-MKP-D00	HOSE, WATER BYPASS	1	1		
6	19531-MJW-J00	CLIP, WATER HOSE(D27)	2	2		
7	19535-MJW-J00	CLIP, WATER HOSE(D21)	2	2		
8	90002-MGZ-J00	BOLT, FLANGE SOCKET, 6X25	2	2		
9	90004-MGZ-J00	BOLT, FLANGE SOCKET, 6X60	3	3		
10	90463-ML7-000	WASHER, SEALING, 6.5MM	1	1		
11	91302-MB0-013	O-RING, 32.95X2.62(ARAI)	1	1		

2

E-13

STARTER MOTOR



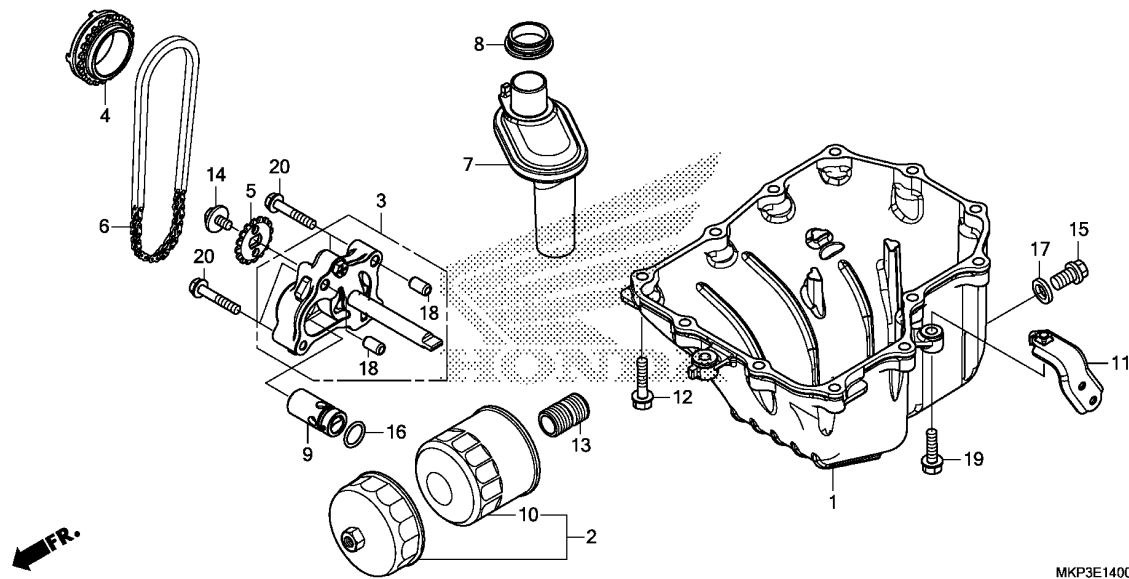
Ref. No.	L.O.N.	(Relative ref. Number) Description	F.R.T.
1		(16)	
1	612105	MOTOR, STARTING	1.3
2		(3,4,5,8)	
2	6121A4	TERMINAL, BRUSH(STARTER)	1.4
.NOTE: Same time for two units			
12	612115	CABLE, STARTER MOTOR	1.1
13	610110	CABLE, NEGATIVE BATTERY	1.1

Ref. No.	Part No.	Description	Reqd. QTY		Serial No.	Parts catalogue code
			CBR500	RA		
			R	K		
1	31200-MGZ-J01	MOTOR ASSY., STARTER(MITSUBA)	1	1		
2	31201-MEW-921	BRUSH SET A, CARBON	1	1		
3	31202-MEW-921	BRUSH SET B, CARBON	1	1		
4	31203-MEW-921	HOLDER, BRUSH	1	1		
5	31204-MEW-921	SPRING, CARBON BRUSH	4	4		
6	31205-HP5-601	BOLT, SETTING	2	2		
7	31206-MEW-921	BOLT, TERMINAL	1	1		
8	31207-HP5-601	RING	2	2		
9	31208-MEW-921	INSULATOR	1	1		
10	31209-MEW-921	STOPPER, TERMINAL	1	1		
11	31210-MEW-921	WASHER	1	1		
12	32410-MKP-T00	CABLE, STARTER MOTOR	1	1		
13	32601-MKP-T00	CABLE, BATTERY EARTH	1	1		
14	61309-GE4-003	CLIP, HARNESS	1	1		
15	90071-MB0-000	NUT-WASHER, 6MM	2	2		
16	91309-425-003	O-RING, 24.4X3.1(ARAI)	1	1		
17	91320-MB0-000	O-RING, 4X2	1	1		
18	93892-05012-08	SCREW-WASHER, 5X12	1	1		
19	95801-06028-00	BOLT, FLANGE, 6X28	2	2		



E-14

OIL PAN/OIL PUMP

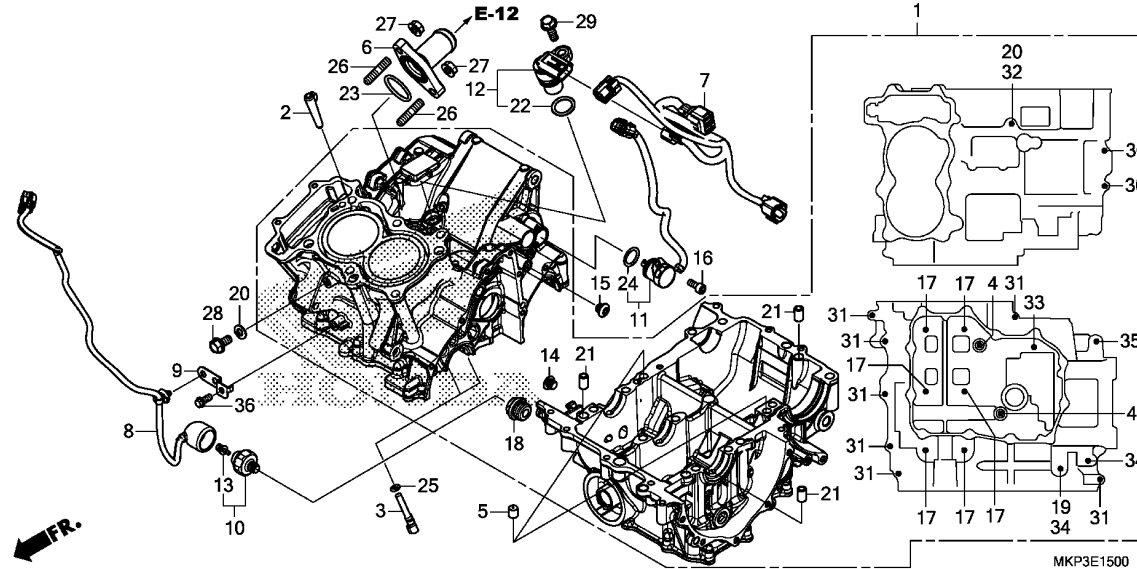


Ref. No.	L.O.N.	(Relative ref. Number) Description	F.R.T.
1	113145	OIL PAN AND/OR GASKET	0.9
3	113105	PUMP ASSY., OIL	0.9
4	1131A2	SPROCKET, OIL PUMP DRIVE	0.9
5	113111	SPROCKET, OIL PUMP DRIVEN	0.6
6	113122	CHAIN, OIL PUMP DRIVE	0.9
7		(8)	
	1131B6	STRAINER, OIL	0.9
9	113126	VALVE, RELIEF	0.9
10		(2)	
	113180	CARTRIDGE, OIL FILTER	0.2

Ref. No.	Part No.	Description	Reqd. QTY		Serial No.	Parts catalogue code
			CBR500			
			R	RA		
			K	K		
1	11210-MJW-J00	PAN, OIL	1	1		
2	15010-MCE-H51	FILTER SET, OIL	(1)	(1)		
3	15100-MGZ-J00	PUMP ASSY., OIL	1	1		
4	15131-MKP-D01	SPROCKET, OIL PUMP DRIVE(22T)	1	1		
5	15134-MGZ-J00	SPROCKET, OIL PUMP DRIVEN(16T)	1	1		
6	15141-MKP-D01	CHAIN, OIL PUMP (DID 25HT2-56LE)	1	1		
7	15150-MGZ-J00	STRAINER COMP., OIL	1	1		
8	15154-MAT-000	PACKING, OIL STRAINER	1	1		
9	15220-MGZ-J00	VALVE ASSY., RELIEF	1	1		
10	15410-MFJ-D01	CARTRIDGE, OIL FILTER (TOYO ROKI)	1	1		
11	64326-MGZ-J00	STAY, L. RR. UNDER COWL	1	1		
12	90010-MGZ-J00	BOLT, FLANGE, 6X28	12	12		
13	90019-MGZ-J00	BOSS, OIL FILTER	1	1		
14	90021-MGZ-J00	BOLT-WASHER, 6X12	1	1		
15	90131-883-000	BOLT, DRAIN PLUG, 12X15	1	1		
16	91313-MB0-003	O-RING, 14.7X2.2(ARAI)	1	1		
17	94109-12000	WASHER, DRAIN PLUG, 12MM	1	1		
18	94301-08140	DOWEL PIN, 8X14	2	2		
19	95701-06022-00	BOLT, FLANGE, 6X22	1	1		
20	95701-06035-00	BOLT, FLANGE, 6X35	4	4		

E-15

CRANKCASE



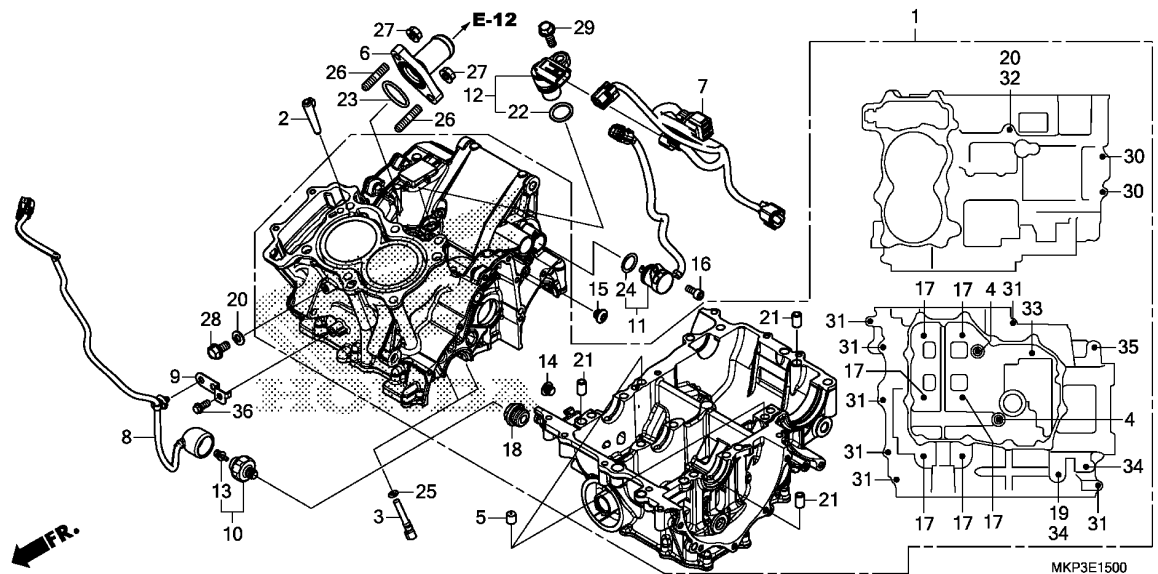
Ref. No.	L.O.N.	(Relative ref. Number) Description	F.R.T.
1	110105	CRANKCASE SET -INCLUDES: Engine removal and installation	7.5
6	114150	JOINT, WATER (23)	1.3
7	611142	SUB HARNESS, ENGINE	1.1
8	6111U7	SUB HARNESS, OIL PRESSURE	0.4
10	615160	SWITCH, OIL PRESSURE	0.4
11	615125	SWITCH, GEAR CHANGE (24)	0.8
12	617198	SENSOR, SPEEDOMETER (22)	1.1

Ref. No.	Part No.	Description	Reqd. QTY		Serial No.	Parts catalogue code
			CBR500	RA		
			R	K		
1	11000-MKP-D00	CRANKCASE SET	1	1		
2	11103-MGZ-J00	PIN, PARTITION	1	1		
3	11140-MGZ-J00	JET COMP., OIL	2	2		
4	12207-KYJ-900	BOLT, SEALING, 12MM	2	2		
5	15515-MGZ-J00	ORIFICE A, 1.0MM	2	2		
6	19060-MGZ-J00	JOINT, WATER	1	1		
7	32101-MKP-T00	SUB HARNESS, ENGINE	1	1		
8	32102-MJW-J00	SUB HARNESS, OIL PRESSURE ...	1	1		
9	32157-MGZ-J00	STAY, HARNESS CLIP	1	1		
10	35500-MEH-661	SWITCH ASSY., OIL PRESSURE (DENSO)	1	1		
11	35759-MKP-T01	SWITCH ASSY., CHANGE	1	1		
12	37700-MJE-D01	SENSOR ASSY., SPEED(TDK-EPC)	1	1		
13	90002-PA6-003	BOLT-WASHER, 4X8(DENSO)	1	1		
14	90005-MAZ-000	BOLT, SOCKET, 10MM	1	1		
15	90009-MGZ-J00	BOLT, SOCKET, 10MM	1	1		
16	90011-MGP-000	BOLT, SOCKET KNOCK, 6MM	1	1		
17	90015-MGZ-J01	BOLT, UBS, 8X105	6	6		
18	90048-MY5-600	BOLT, SEALING, 18MM	1	1		
19	90442-028-000	WASHER, SEALING, 8MM	1	1		
20	90463-ML7-000	WASHER, SEALING, 6.5MM	2	2		
21	90701-MV9-670	DOWEL PIN, 10X16	3	3		
22	91303-KF0-003	O-RING, 14.8X2.4(ARAI)	1	1		
23	91304-MCP-900	O-RING, 23X2.4	1	1		
24	91305-KC1-850	O-RING, 16.5X2.5	1	1		



E-15

CRANKCASE

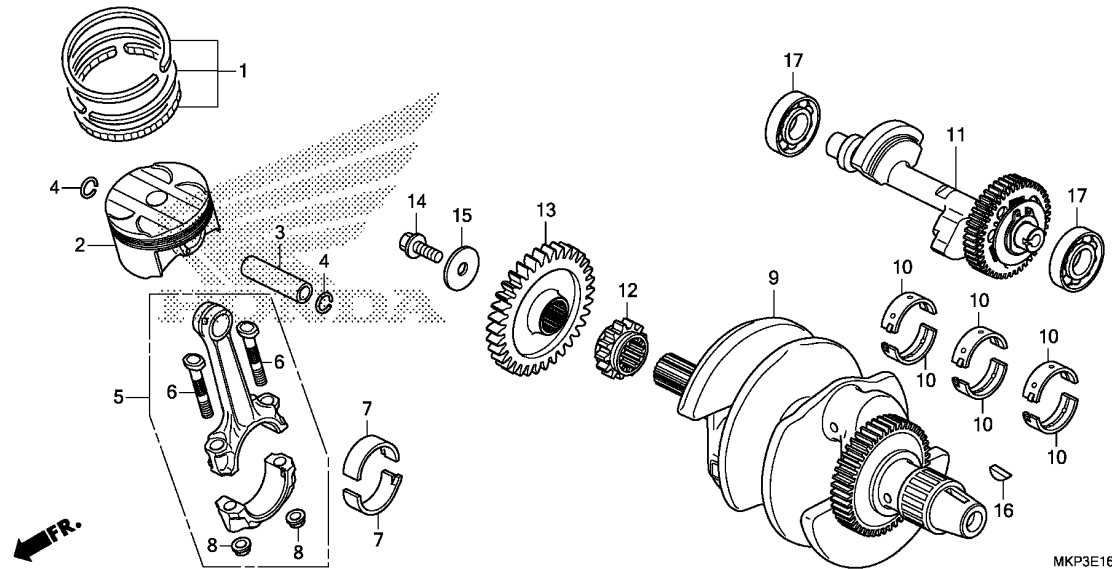


Ref. No.	Part No.	Description	Reqd. QTY		Serial No.	Parts catalogue code
			CBR500 R K	RA K		
25	91305-MCJ-751	O-RING, 3.2X1.1	2	2		
26	92900-06016-0E	BOLT, STUD, 6X16	2	2		
27	94050-06000	NUT, FLANGE, 6MM	2	2		
28	95701-06012-00	BOLT, FLANGE, 6X12	1	1		
29	95701-06018-00	BOLT, FLANGE, 6X18	1	1		
30	95701-06035-00	BOLT, FLANGE, 6X35	2	2		
31	95701-06040-08	BOLT, FLANGE, 6X40	7	7		
32	95701-06095-00	BOLT, FLANGE, 6X95	1	1		
33	95701-08055-00	BOLT, FLANGE, 8X55	1	1		
34	95701-08075-00	BOLT, FLANGE, 8X75	2	2		
35	95701-10075-00	BOLT, FLANGE, 10X75	1	1		
36	96001-06014-07	BOLT, FLANGE, 6X14	1	1		

2

E-16

CRANKSHAFT/PISTON



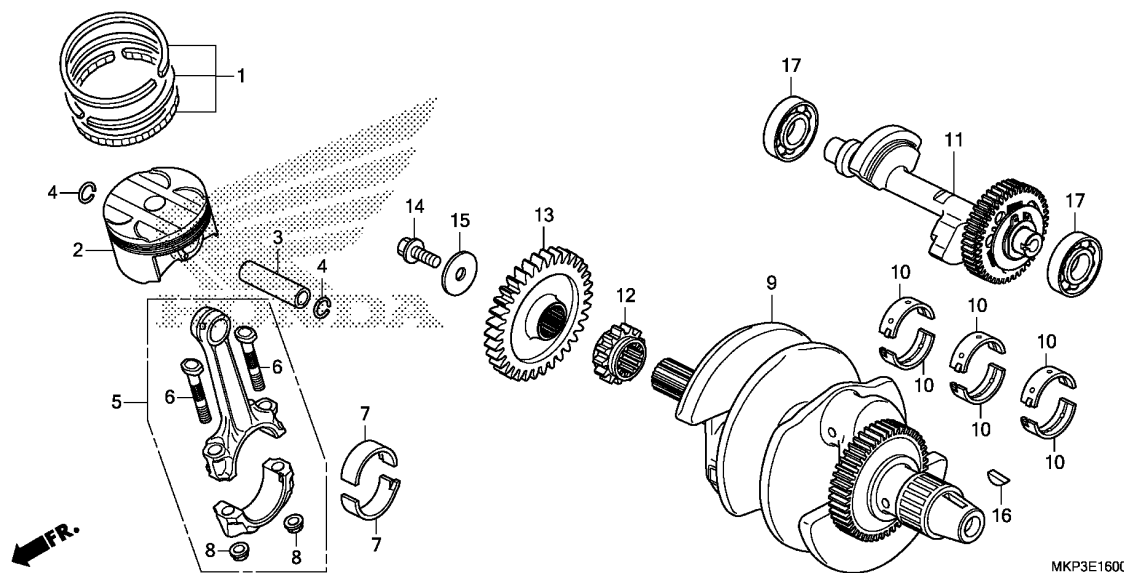
Ref. No.	L.O.N.	(Relative ref. Number) Description	F.R.T.
2		(1,3,4,5,7)	
1111T9		PISTON AND/OR RING SET AND/OR BEARING AND/OR RODINCLUDES: Engine removal and installation .INCLUDES: Inspection/Measurement/Cleaning	6.5
1111X9		PISTON AND/OR RING SET AND/OR BEARING AND/OR ROD :FOR 1 VEHICLEINCLUDES: Engine removal and installation .INCLUDES: Inspection/Measurement/Cleaning	7.0
9	1101B5	CRANKSHAFTINCLUDES: Engine removal and installation	7.1
10	110125	BEARING, CRANKSHAFTINCLUDES: Engine removal and installation .NOTE: Same time for two units or more	6.7
11	110185	SHAFT, BALANCERINCLUDES: Engine removal and installation	6.2

Ref. No.	Part No.	Description	Reqd. QTY		Serial No.	Parts catalogue code
			CBR500	RA		
			R	K		
1	13011-MEE-305	RING SET, PISTON(STD.)	2	2		
	13021-MEE-305	RING SET, PISTON(0.25)	(2)	(2)	-----	FO,IN,KO,MA,U
2	13101-MGZ-D00	PISTON(STD.)	2	2	-----	ED,FO,KO,MA,U
	13102-MGZ-305	PISTON(0.25)	(2)	(2)	-----	FO,KO,MA,U
	13101-MKP-P00	PISTON(STD.)	-	2	-----	IN
	13102-MKP-P00	PISTON(0.25)	-	(2)	-----	IN
3	13111-MFG-D00	PIN, PISTON	2	2		
4	13115-MGZ-J00	CLIP, PISTON PIN, 16MM	4	4		
5	13210-MGZ-D00	ROD ASSY., CONNECTING	2	2		
6	13213-ML7-020	BOLT, CONNECTING ROD	4	4		
7	13214-MGZ-J01	BEARING A, CONNECTING ROD (BLUE)	4	4		
	13215-MGZ-J01	BEARING B, CONNECTING ROD (BLACK)	4	4		
	13216-MGZ-J01	BEARING C, CONNECTING ROD (BROWN)	4	4		
	13217-MGZ-J01	BEARING D, CONNECTING ROD (GREEN)	4	4		
	13218-MGZ-J01	BEARING E, CONNECTING ROD (YELLOW)	4	4		
8	13215-ML7-000	NUT, CONNECTING ROD	4	4		
9	13300-MGZ-D01	CRANKSHAFT COMP.	1	1		
10	13313-MW0-003	BEARING A, CRANKSHAFT (BLACK)	6	6		
	13314-MW0-003	BEARING B, CRANKSHAFT (BROWN)	6	6		
	13315-MW0-003	BEARING C, CRANKSHAFT (GREEN)	6	6		
	13316-MW0-003	BEARING D, CRANKSHAFT (YELLOW)	6	6		
	13317-MW0-003	BEARING E, CRANKSHAFT (PINK)	6	6		



E-16

CRANKSHAFT/PISTON



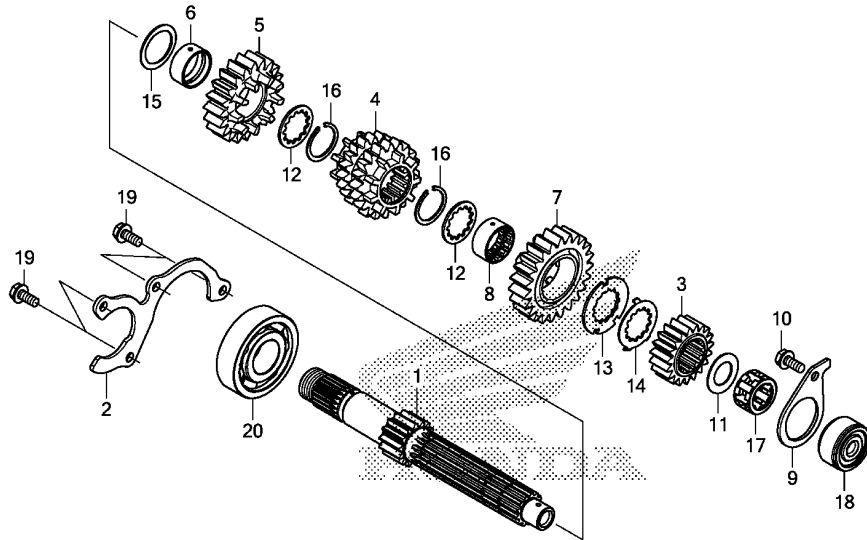
Ref. No.	L.O.N.	(Relative ref. Number) Description	F.R.T.
12	1101C8	SPROCKET, TIMINGINCLUDES: Engine removal and installation	4.6
13	211105	GEAR, PRIMARY DRIVE	0.7
17	1101G3	BEARING, BALANCER SHAFT :LEFT .INCLUDES: Engine removal and installation	6.4
	1101G4	BEARING, BALANCER SHAFT :RIGHT .INCLUDES: Engine removal and installation	6.2
	1101G5	BEARING, BALANCER SHAFT :BOTH .INCLUDES: Engine removal and installation	6.4

Ref. No.	Part No.	Description	Reqd. QTY		Serial No.	Parts catalogue code
			CBR500	R		
11	13420-MKG-A00	SHAFT COMP., BALANCER(40T) ..	1	1		
12	14311-MGZ-J00	SPROCKET, TIMING(17T)	1	1		
13	23113-MKG-A00	GEAR, PRIMARY DRIVE(34T)	1	1		
14	90013-MGZ-J00	BOLT, SPECIAL, 10X25	1	1		
15	90405-MGZ-J00	WASHER, 10.5X40	1	1		
16	90742-KYJ-900	KEY, WOODRUFF, 25X18	1	1		
17	91001-MGZ-J00	BEARING, SPECIAL RADIAL BALL, 6204	2	2		

2

E-17-10

TRANSMISSION(MAINSHAFT)

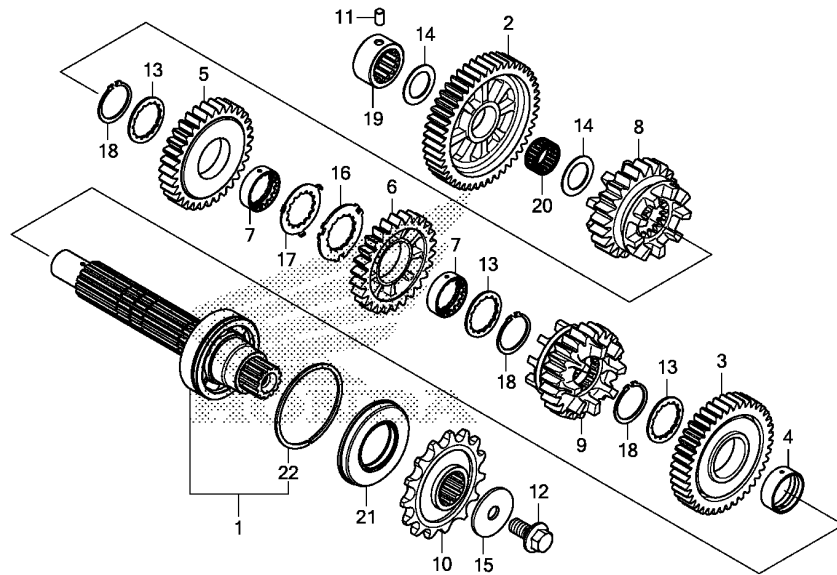


Ref. No.	L.O.N.	(Relative ref. Number) Description	F.R.T.
1		(3,4,5,7)	
210141		MAINSHAFT, TRANSMISSIONINCLUDES: Engine removal and installation	6.2
210141A		.Replace countershaft add	0.2
18		(17)	
2101C2		BEARING, MAINSHAFT :LEFTINCLUDES: Engine removal and installation	6.6
20		2101C5 BEARING, MAINSHAFT :RIGHTINCLUDES: Engine removal and installation	6.0
2101C6		BEARING, MAINSHAFT :BOTHINCLUDES: Engine removal and installation	6.6
2101D4		BEARING, MAINSHAFT AND COUNTERSHAFT :ALLINCLUDES: Engine removal and installation	6.6

Ref. No.	Part No.	Description	Reqd. QTY		Serial No.	Parts catalogue code
			CBR500 R K	RA K		
1	23211-MKP-D00	MAINSHAFT(14T)	1	1		
2	23212-MGZ-J00	PLATE, BEARING SETTING	1	1		
3	23431-MKP-D00	GEAR, MAINSHAFT SECOND(19T) ..	1	1		
4	23451-MKP-D00	GEAR, MAINSHAFT THIRD & FOURTH (20T/20T)	1	1		
5	23491-MKP-D00	GEAR, MAINSHAFT FIFTH(20T) ..	1	1		
6	23492-MGZ-J00	COLLAR, 25X28X12	1	1		
7	23511-MKP-D00	GEAR, MAINSHAFT SIXTH(23T) ..	1	1		
8	23512-MV9-670	COLLAR, SPLINE, 25X28X13	1	1		
9	23531-MGZ-J00	PLATE, BEARING SETTING	1	1		
10	90005-MGZ-J00	BOLT, FLANGE, 6X14	1	1		
11	90403-KE7-000	WASHER, THRUST, 17.2MM	1	1		
12	90451-KY2-000	WASHER, SPLINE, 25X31X1.5 ...	2	2		
13	90454-KYJ-900	WASHER, SPLINE, 25X42X1.6 ...	1	1		
14	90455-KYJ-900	WASHER, LOCK, 25MM	1	1		
15	90456-MA6-000	WASHER, THRUST, 25MM	1	1		
16	90601-107-000	CIRCLIP, 25MM	2	2		
17	91022-MN4-003	BEARING, NEEDLE, 17X27X14.8 (TOYO)	1	1		
18	91023-MN4-003	OUTER, NEEDLE BEARING	1	1		
19	95701-06014-00	BOLT, FLANGE, 6X14	4	4		
20	96100-63050-00	BEARING, RADIAL BALL, 6305 ..	1	1		

E-17-20

TRANSMISSION(COUNTERSHAFT)

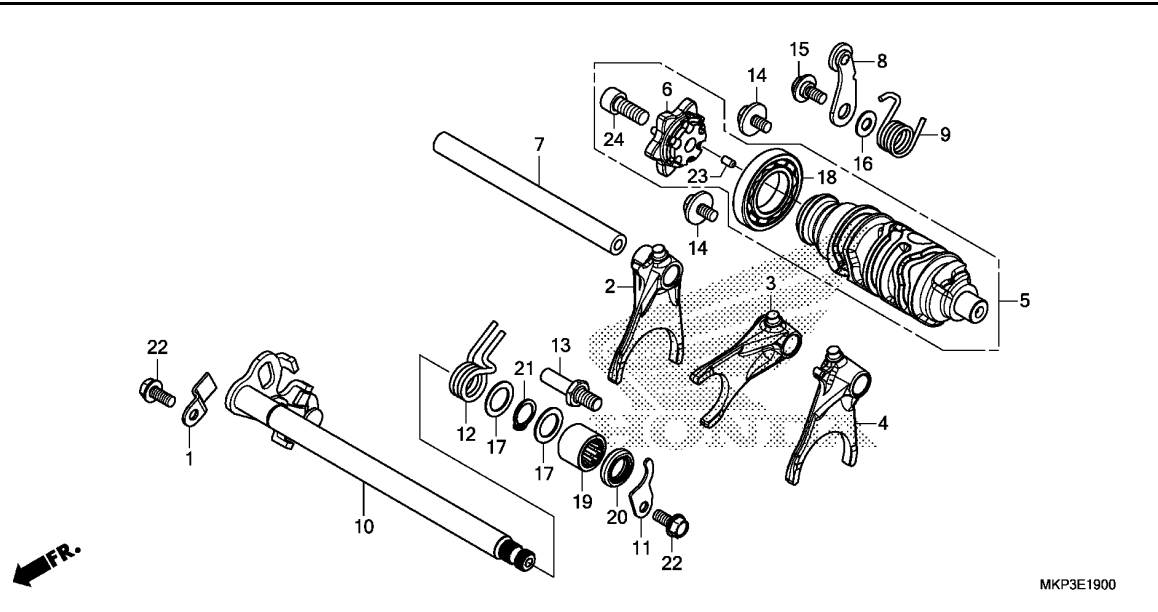


Ref. No.	L.O.N.	(Relative ref. Number) Description	F.R.T.
1		(2,3,5,6,8,9,20)	
210142		COUNTERSHAFT, TRANSMISSIONINCLUDES: Engine removal and installation	6.1
210142A		.Replace mainshaft add	0.3
10 213135		SPROCKET, DRIVE	0.3
19 2101C8		BEARING, COUNTERSHAFT :RIGHT - .INCLUDES: Engine removal and installation	5.9
2101D4		BEARING, MAINSHAFT AND COUNTERSHAFT :ALL	6.6
21 2101G7		OIL SEAL, COUNTERSHAFT :LEFT - .INCLUDES: Engine removal and installation	5.9

Ref. No.	Part No.	Description	Reqd. QTY		Serial No.	Parts catalogue code
			CBR500	RA		
			R	K		
1	23220-MGZ-J01	COUNTERSHAFT COMP.	1	1		
2	23421-MKP-D00	GEAR, COUNTERSHAFT FIRST(46T)	1	1		
3	23441-MKP-D00	GEAR, COUNTERSHAFT SECOND(40T)	1	1		
4	23442-ML7-000	COLLAR, 28MM	1	1		
5	23461-MKP-D00	GEAR, COUNTERSHAFT THIRD(32T)	1	1		
6	23481-MKP-D00	GEAR, COUNTERSHAFT FOURTH(26T)	1	1		
7	23482-MV9-670	COLLAR, SPLINE, 28X31X9	2	2		
8	23501-MKP-D00	GEAR, COUNTERSHAFT FIFTH(23T)	1	1		
9	23521-MKP-D00	GEAR, COUNTERSHAFT SIXTH(24T)	1	1		
10	23801-MKP-D00	SPROCKET, DRIVE(15T)	1	1		
11	24261-283-000	PIN, GEARSHIFT FORK GUIDE ...	1	1		
12	90037-422-003	BOLT, SPECIAL, 10MM	1	1		
13	90452-MR7-000	WASHER, SPLINE, 28X34X1.5 ...	3	3		
14	90454-428-000	WASHER, THRUST, 20MM	2	2		
15	90459-438-000	WASHER, 10.2MM	1	1		
16	90463-MR7-000	WASHER, SPLINE, 28MM	1	1		
17	90464-MR7-000	WASHER, LOCK, 28MM	1	1		
18	90603-MN4-000	CIRCLIP, 28MM	3	3		
19	91023-MKP-D01	BEARING, NEEDLE, 20X34X16.8 (NTN)	1	1		
20	91026-MGZ-J00	BEARING, NEEDLE, 20X24X11 ...	1	1		
21	91207-KT8-003	OIL SEAL, 34X62X8	1	1		
22	94560-62200	RING, SNAP, 62MM	1	1		

E-19

GEARSHIFT DRUM



MKP3E1900

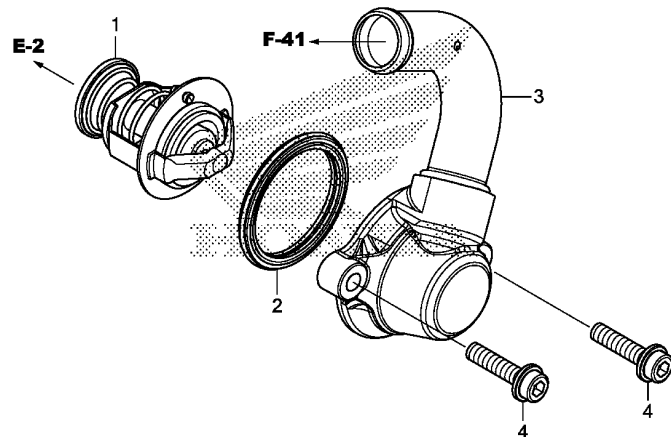
Ref. No.	L.O.N.	(Relative ref. Number) Description	F.R.T.
2	210112	(3,4) FORK, GEARSHIFTINCLUDES: Engine removal and installation .NOTE: Same time for two units or more	6.0
5	2101A9	DRUM, GEARSHIFTINCLUDES: Engine removal and installation	6.0
6	2101B2	CENTER, GEARSHIFT DRUM (9)	1.0
8	210125	STOPPER OR SPRING, SHIFT DRUM (12)	1.0
10	210122	SPINDLE, GEARSHIFT	1.0
20	1101F9	OIL SEAL, GEARSHIFT SPINDLE ..	1.0

Ref. No.	Part No.	Description	Reqd. QTY		Serial No.	Parts catalogue code
			CBR500 R K	RA K		
1	14623-MV1-000	PLATE, TENSIONER SETTING	1	1		
2	24211-MGZ-J00	FORK, R. GEARSHIFT	1	1		
3	24212-MGZ-J00	FORK, CENTER GEARSHIFT	1	1		
4	24213-MGZ-J00	FORK, L. GEARSHIFT	1	1		
5	24310-MKP-D00	DRUM COMP., GEARSHIFT	1	1		
6	24315-MJE-D00	CENTER COMP., SHIFT DRUM	1	1		
7	24321-MAS-000	SHAFT, GEARSHIFT FORK	1	1		
8	24430-MGZ-J00	STOPPER COMP., GEARSHIFT DRUM	1	1		
9	24435-MJE-D00	SPRING, SHIFT DRUM STOPPER ..	1	1		
10	24610-MGZ-J00	SPINDLE COMP., GEARSHIFT	1	1		
11	24612-MAL-600	PLATE, SPINDLE	1	1		
12	24651-MAS-E00	SPRING, SHIFT RETURN	1	1		
13	24652-MGZ-J00	PIN, SHIFT RETURN SPRING	1	1		
14	90021-MGZ-J00	BOLT-WASHER, 6X12	2	2		
15	90023-MGZ-J00	PIVOT, SHIFT DRUM STOPPER ARM	1	1		
16	90417-360-000	WASHER, DRUM STOPPER	1	1		
17	90451-155-000	WASHER, 14MM	2	2		
18	91007-MGS-D31	BEARING, RADIAL BALL, 25X47X8	1	1		
19	91106-MCF-003	BEARING, NEEDLE, 14X22X16 ...	1	1		
20	91203-KSP-911	OIL SEAL, 14X22X5(ARAI)	1	1		
21	94510-14000	CIRCLIP, EXTERNAL, 14MM	1	1		
22	95701-06014-00	BOLT, FLANGE, 6X14	2	2		
23	96220-40080	ROLLER, 4X8	1	1		
24	96600-08020-10	BOLT, SOCKET, 8X20	1	1		



E-21

THERMOSTAT



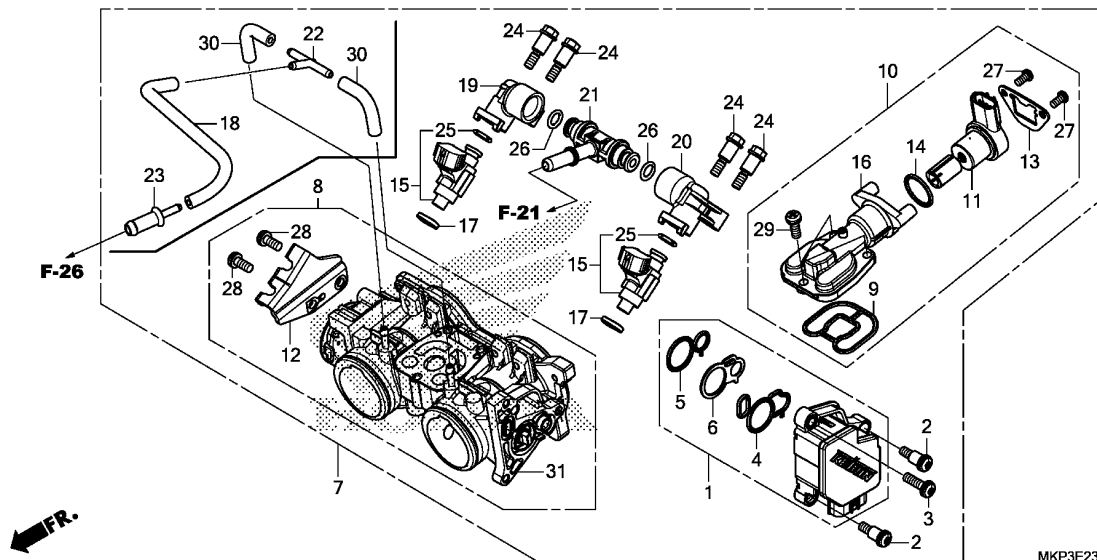
Ref. No.	L.O.N.	(Relative ref. Number) Description	F.R.T.
1		(2)	
114116		THERMOSTAT	0.7
114117		CASE, THERMOSTAT	1.0

Ref. No.	Part No.	Description	Reqd. QTY		Serial No.	Parts catalogue code
			CBR500 R K	RA K		
1	19300-MCJ-003	THERMOSTAT(FUJI BELLOWS)	1	1		
	19320-MKF-D41	THERMOSTAT(NIPPON THERMOSTAT)	1	1		
2	19305-MGZ-J01	RUBBER, THERMOSTAT	1	1		
3	19320-MGZ-J00	COVER COMP., THERMOSTAT	1	1		
4	90001-MGZ-J00	BOLT, FLANGE SOCKET, 6X22 ...	2	2		

2

E-23

THROTTLE BODY



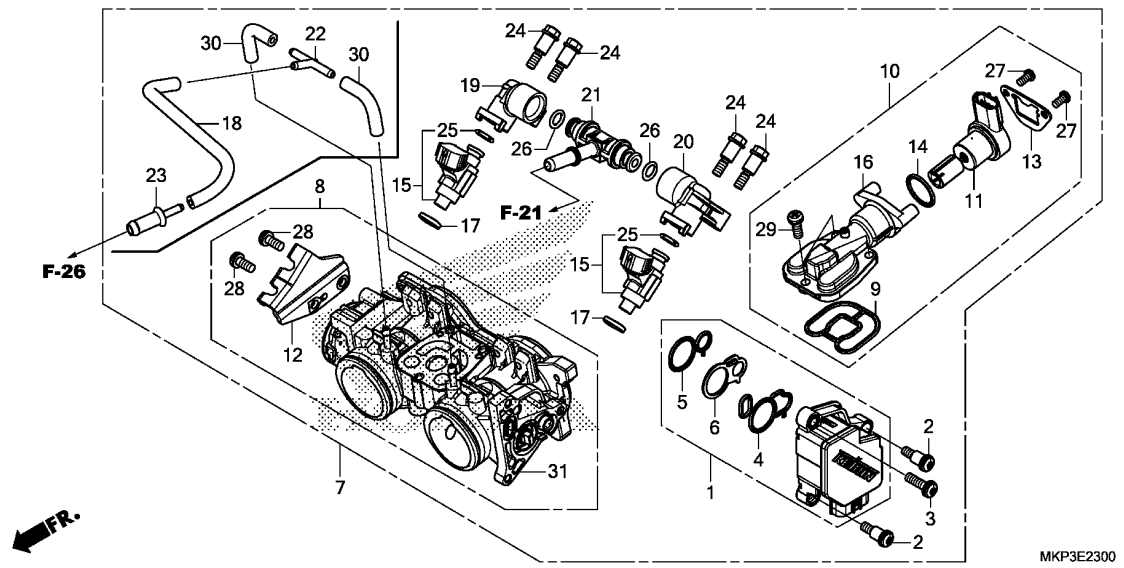
Ref. No.	L.O.N.	(Relative ref. Number) Description	F.R.T.
1	(4,5,6)		
1	617115	SENSOR, THROTTLE	1.1
7	311132	BODY ASSY., THROTTLE	1.2
8	(31)		
8	311130	BODY, THROTTLE	1.3
11	(10,14)		
11	3111N5	VALVE, IDLE AIR CONTROL	1.3
15	(17,25)		
15	311145	INJECTOR, FUEL	1.3
16		.NOTE: Same time for two units (9)	
16	3111P5	BODY, IDLE AIR CONTROL VALVE -	1.2
21	(20,26)		
21	311140	PIPE, FUEL	1.2
		.NOTE: Same time for two units or more	

Ref. No.	Part No.	Description	Reqd. QTY		Serial No.	Parts catalogue code
			CBR500	RA		
			R	K		
1	16060-MKG-L01	SENSOR SET	1	1		
2	16081-KPH-701	SCREW, TORX, 5X8.7	2	2		
3	16082-KPH-701	SCREW, TORX, 5X17	1	1		
4	16083-MGZ-D01	O-RING, SENSOR	1	1		
5	16084-MGZ-D01	O-RING, SENSOR	1	1		
6	16085-MGZ-D01	PLATE	1	1		
7	16400-MKP-C01	BODY ASSY., THROTTLE(GQB7C A)	1	1	-----	IN,MA,U
	16400-MKP-D01	BODY ASSY., THROTTLE(GQB7B A)	-	1	-----	ED
	16400-MKP-T01	BODY ASSY., THROTTLE(GQB7A A)	-	1	-----	FO,KO
8	16410-MKP-C01	BODY SET	1	1	-----	IN,MA,U
	16410-MKP-T01	-	1	-----	FO,KO
9	16428-MGZ-D01	O-RING, AIR INJECTION CONTROL VALVE	1	1		
10	16430-MJW-J01	VALVE SET, IDLE AIR CONTROL -	1	1		
11	16431-MJP-G51	MOTOR ASSY.	1	1		
12	16432-MGZ-D01	STAY, WIRE	1	1	-----	FO,IN,KO,MA,U
13	16433-MEW-921	PLATE, IDLE AIR CONTROL VALVE	1	1		
14	16435-MFJ-D01	O-RING, 17.8X1.9	1	1		
15	16450-MKP-T01	INJECTOR ASSY., FUEL	2	2		
16	16451-MGZ-D01	BODY COMP., IDLE AIR CONTROL VALVE	1	1		
17	16472-MKP-T00	SEAL RING, INJECTOR	2	2		
18	16482-MGZ-A01	TUBE, PURGE	-	1	-----	ED,FO,KO
19	16610-MKP-T01	PIPE, FUEL(A)	1	1		
20	16620-MKP-T01	PIPE, FUEL(B)	1	1		



E-23

THROTTLE BODY



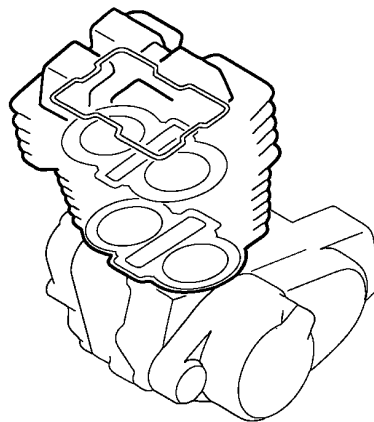
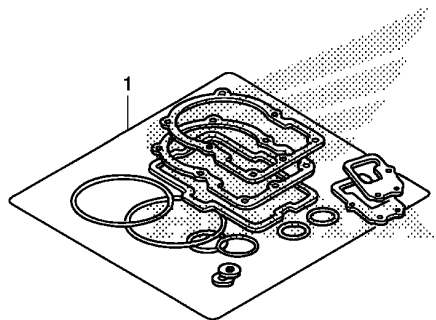
MKP3E2300

Ref. No.	Part No.	Description	Reqd. QTY		Serial No.	Parts catalogue code
			CBR500 R K	RA K		
21	16630-MFJ-D00	T-JOINT, FUEL	1	1		
22	17201-MG9-000	JOINT A, VACUUM TUBE	-	1	-----	ED,F0,K0
23	19126-KM1-010	JOINT, TUBE	-	1	-----	ED,F0,K0
24	90021-MGZ-D02	BOLT, SHOULDER	4	4		
25	91301-MKP-T01	O-RING	2	2		
26	91301-PLC-000	O-RING, 7.47X3.6	2	2		
27	93500-04008-1H	SCREW, PAN, 4X8	2	2		
28	93892-05012-18	SCREW-WASHER, 5X12	2	2	-----	F0,IN,K0,MA,U
29	93892-05014-18	SCREW-WASHER, 5X14	3	3		
30	95005-35045-20	TUBE, 3.5X45(95005-35001-20M)	-	2	-----	ED,F0,K0
31	16410-MKP-D01	BODY SET	-	1	-----	ED

2

EOP-1

GASKET KIT A



MKP3X0100

Ref. L.O.N. (Relative ref. Number) F.R.T.
No. Description

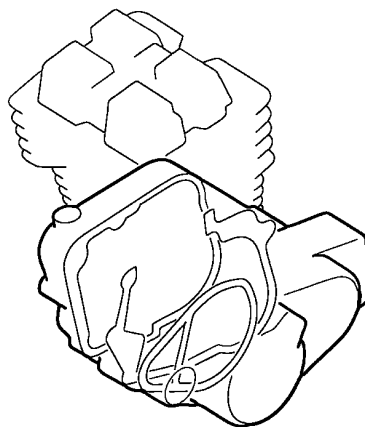
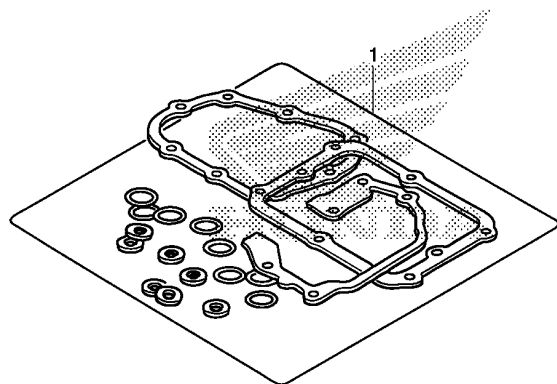
NO INFORMATION

Ref. No.	Part No.	Description	Reqd. QTY		Serial No.	Parts catalogue code
			CBR500 R K	RA K		
1	06111-MGZ-A00	GASKET KIT A	-	1	-----	ED,U
	12251-MGZ-J01	GASKET, CYLINDER HEAD	-	1	-----	ED,U
	12331-MGZ-J00	CAP, CYLINDER HEAD COVER	-	4	-----	ED,U
	12391-MGZ-J00	GASKET COMP., CYLINDER HEAD COVER	-	1	-----	ED,U
	18291-MN4-920	GASKET, EX. PIPE	-	2	-----	ED,U
	19305-MGZ-J01	RUBBER, THERMOSTAT	-	1	-----	ED,U
	90418-KYJ-900	WASHER, 12.2X17X1.5	-	2	-----	ED,U
	90543-MV9-670	RUBBER, MOUNTING	-	4	-----	ED,U



EOP-2

GASKET KIT B



MKP3X0200

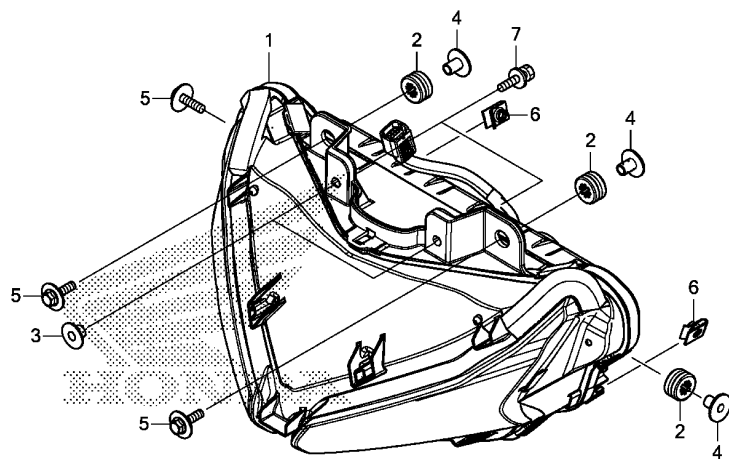
Ref. L.O.N. (Relative ref. Number) F.R.T.
No. Description

NO INFORMATION

Ref. No.	Part No.	Description	Reqd. QTY		Serial No.	Parts catalogue code
			CBR500 R K	RA K		
1	06112-MKP-D00	GASKET KIT B	-	1	-----	ED,U
	14560-MGZ-J01	GASKET, TENSIONER HOLE	-	1	-----	ED,U
	15154-MAT-000	PACKING, OIL STRAINER	-	1	-----	ED,U
	19226-MGZ-J00	GASKET, WATER PUMP BODY	-	1	-----	ED,U
	90442-028-000	WASHER, SEALING, 8MM	-	1	-----	ED,U
	90442-397-000	WASHER, SEALING, 6MM	-	1	-----	ED,U
	90463-MEE-000	-	2	-----	ED,U
	90463-ML7-000	WASHER, SEALING, 6.5MM	-	3	-----	ED,U
	91301-ML7-003	O-RING, 48.1X3.6(ARAI)	-	1	-----	ED,U
	91302-MB0-013	O-RING, 32.95X2.62(ARAI)	-	1	-----	ED,U
	91303-KF0-003	O-RING, 14.8X2.4(ARAI)	-	1	-----	ED,U
	91304-MCP-900	O-RING, 23X2.4	-	1	-----	ED,U
	91305-KC1-850	O-RING, 16.5X2.5	-	1	-----	ED,U
	91305-MCJ-751	O-RING, 3.2X1.1	-	2	-----	ED,U
	91307-035-000	O-RING, 18X3	-	1	-----	ED,U
	91309-425-003	O-RING, 24.4X3.1(ARAI)	-	1	-----	ED,U
	91313-MB0-003	O-RING, 14.7X2.2(ARAI)	-	1	-----	ED,U
	91333-PNC-006	O-RING	-	1	-----	ED,U
	94109-12000	WASHER, DRAIN PLUG, 12MM	-	1	-----	ED,U

F-1

HEADLIGHT



MKP3F0100

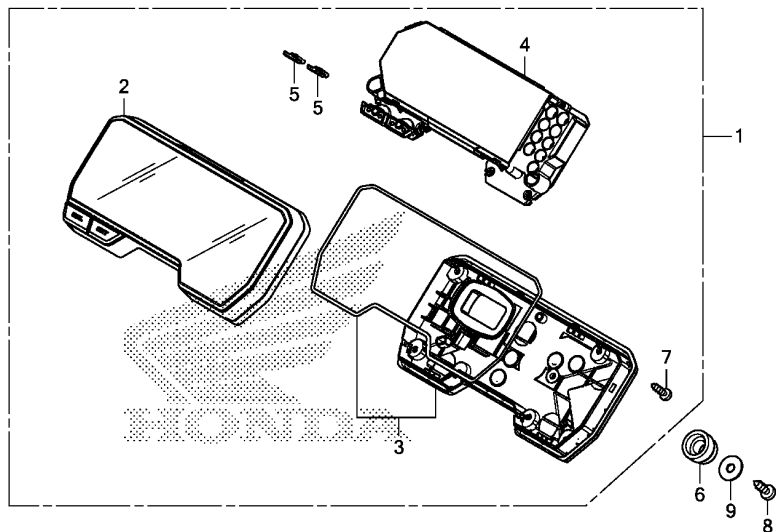
Ref. No.	L.O.N. (Relative ref. Number)	Description	F.R.T.
----------	-------------------------------	-------------	--------

1	6161A7	HEADLIGHT UNIT	0.8
---	--------	----------------------	-----

Ref. No.	Part No.	Description	Reqd. QTY		Serial No.	Parts catalogue code
			CBR500 R K	RA K		
1	33100-MJW-J01	HEADLIGHT ASSY.	1	1		
2	33706-KW7-900	RUBBER B, TAILLIGHT MOUNTING	3	3		
3	33731-MJ0-940	COLLAR, REGULATOR MOUNTING ..	2	2		
4	61104-KZZ-900	COLLAR	3	3		
5	90104-KZZ-900	BOLT-WASHER, 6X22	3	3		
6	90677-KAN-T00	NUT, CLIP, 5MM	2	2		
7	93404-05020-00	BOLT-WASHER, 5X20	2	2		

F-2

METER



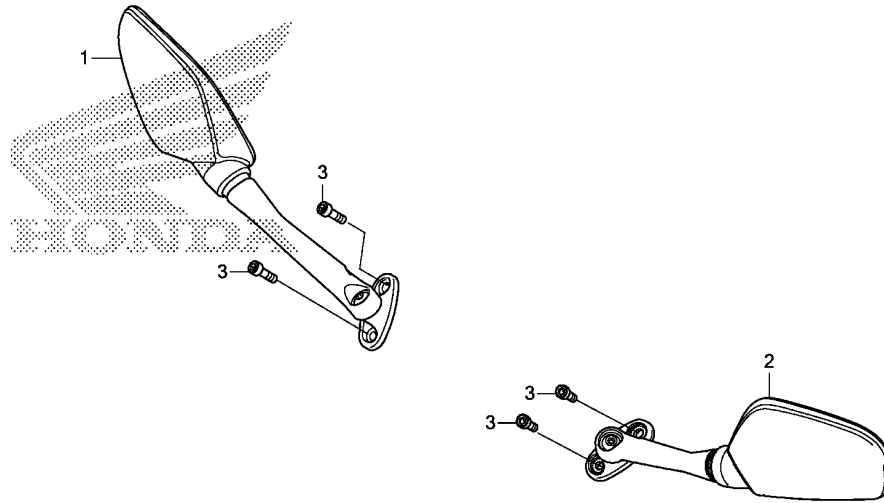
Ref. No.	L.O.N.	(Relative ref. Number) Description	F.R.T.
1	8121A1	METER ASSY., COMBINATION	0.7
2	8121B4	CASE, METER :UPPER	0.7
3	8121B5	CASE, METER :LOWER	0.7
4	8121A2	METER, COMBINATION	0.8

MKP3F0200

Ref. No.	Part No.	Description	Reqd. QTY		Serial No.	Parts catalogue code
			CBR500 R K	RA K		
1	37100-MKP-M11	METER ASSY., COMBINATION (KPH/MPH)	1	-		
	37100-MKP-D01	-	1		
2	37110-MKP-M11	CASE ASSY., UPPER	1	-		
	37110-MKP-D01	-	1		
3	37120-MKP-D01	CASE ASSY., UNDER	1	1		
4	37130-MKP-M11	METER COMP., LCD	1	-		
	37130-MKP-D01	-	1		
5	37205-MKN-D51	KEY, TOP	2	2		
6	37215-KZZ-900	RUBBER, METER SETTING	4	4		
7	37605-MKH-D01	SCREW, TAPPING, 3X14	7	7		
8	93913-25380	SCREW, TAPPING, 5X14(PO)	4	4		
9	94103-05700	WASHER, PLAIN, 5MM	4	4		

F-3

MIRROR



MKP3F0300

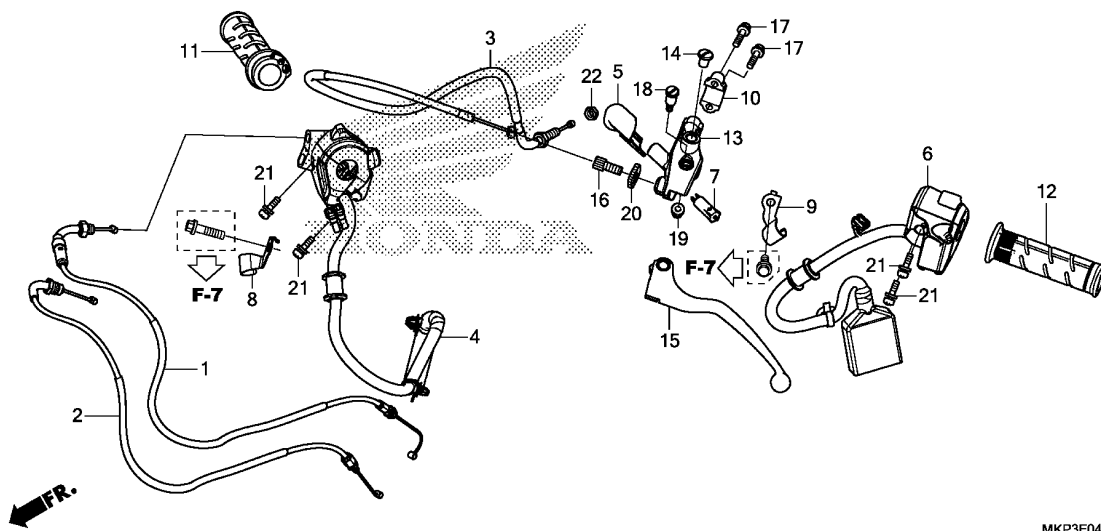
Ref. No.	L.O.N.	(Relative ref. Number)	Description	F.R.T.
----------	--------	------------------------	-------------	--------

NO INFORMATION

Ref. No.	Part No.	Description	Reqd. QTY		Serial No.	Parts catalogue code
			CBR500	RA		
1	88110-MJE-D01	MIRROR ASSY., R. BACK	1	1		
2	88120-MJE-D01	MIRROR ASSY., L. BACK	1	1		
3	90001-MCK-A50	BOLT, SOCKET, 6X20	4	4		

F-4

HANDLE LEVER/SWITCH/CABLE



MKP3F0400

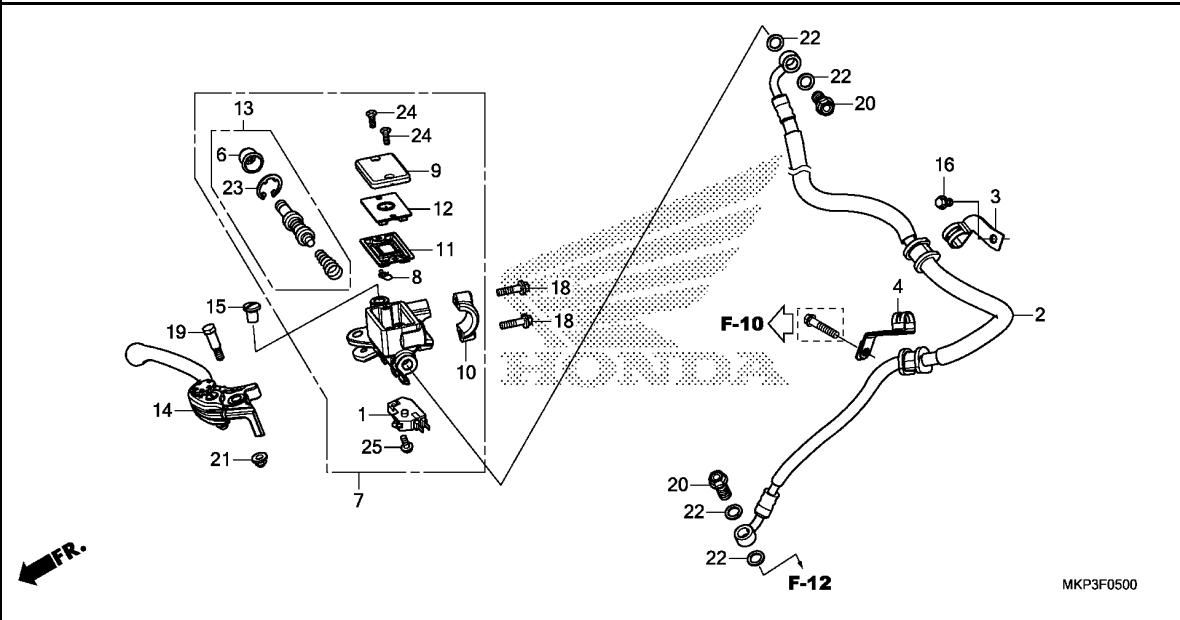
Ref. No.	L.O.N.	(Relative ref. Number) Description	F.R.T.
1		(2)	
1	811100	CABLE, THROTTLE	0.8
.NOTE: Same time for two units			
3	811115	CABLE, CLUTCH	0.8
4	615120	SWITCH, STARTER KILL	0.7
6	615118	SWITCH, WINKER	0.5
7	6151A9	SWITCH, CLUTCH	0.2
11	810150	GRIP, THROTTLE	0.6
12	8101C0	GRIP, HANDLE :LEFT	0.1
13	8101C8	BRACKET, HANDLE LEVER :LEFT ..	0.2
15	8101C6	LEVER, HANDLE :LEFT	0.1
	8101F5	LEVER, HANDLE :BOTH	0.2

3

Ref. No.	Part No.	Description	Reqd. QTY		Serial No.	Parts catalogue code
			CBR500 R K	RA K		
1	17910-MKP-J01	CABLE COMP. A, THROTTLE	1	1		
2	17920-MKP-J01	CABLE COMP. B, THROTTLE	1	1		
3	22870-MKP-J01	CABLE COMP., CLUTCH	1	1		
4	35130-MKP-D01	SWITCH ASSY., ENGINE STOP ...	1	1		
5	35152-MGZ-J00	COVER, CLUTCH SWITCH	1	1		
6	35200-MKP-D01	SWITCH ASSY., WINKER	1	1		
7	35330-KYJ-901	SWITCH COMP., FR. LEVER	1	1		
8	35910-MKP-J00	STAY, CLAMPER(R.)	1	1		
9	35920-MKP-J00	STAY, CLAMPER(L.)	1	1		
10	45517-166-006	HOLDER, MASTER CYLINDER	1	1		
11	53140-MGS-D30	GRIP COMP., THROTTLE	1	1		
12	53150-MGS-D30	GRIP, L. HANDLE	1	1		
13	53172-KYJ-900	BRACKET, HANDLE LEVER	1	1		
14	53174-116-670	PLUG, HANDLE LEVER BRACKET ..	1	1		
15	53178-MKP-J00	LEVER COMP., L. HANDLE	1	1		
16	53192-MJE-D00	BOLT, WIRE ADJUSTING	1	1		
17	90013-GHB-660	BOLT, FLANGE, 6X22	2	2		
18	90113-438-000	BOLT, L. STEERING HANDLE LEVER PIVOT	1	1		
19	90301-KGH-901	NUT, U, 6MM(FUJI SEIMITSU) ..	1	1		
20	90321-KT7-760	NUT, FIXING	1	1		
21	90507-MGZ-J00	SCREW-WASHER, 5X20	4	4		
22	94002-08070-0S	NUT, HEX., 8MM	1	1		

F-5

FRONT BRAKE MASTER CYLINDER(CBR500R)



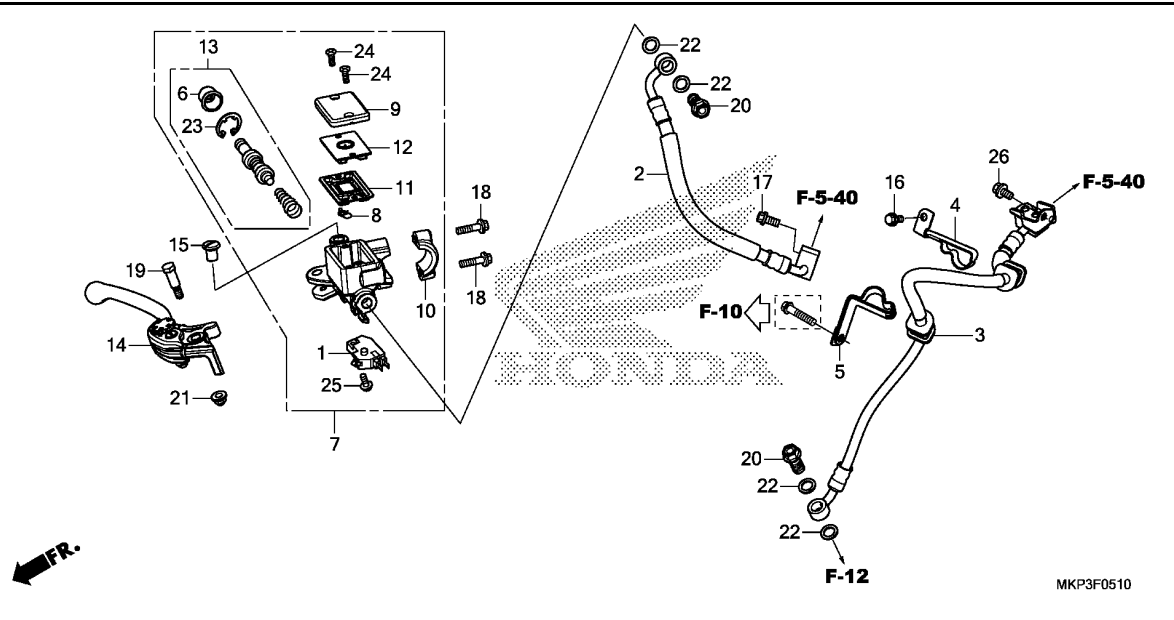
Ref. No.	L.O.N.	(Relative ref. Number) Description	F.R.T.
1	6151B2	SWITCH, FRONT STOP	0.2
2	7121A0	HOSE, FRONT BRAKE	0.4
		.INCLUDES: Bleed brakes	
7	712105	CYLINDER, FRONT BRAKE MASTER	0.4
		.INCLUDES: Bleed brakes	
11	7121G6	DIAPHRAGM, FRONT BRAKE MASTER CYLINDER	0.1
13	7121G9	PISTON SET, FRONT BRAKE MASTER	0.4
		.INCLUDES: Bleed brakes	
14	8101C7	LEVER, HANDLE :RIGHT	0.1
	8101F5	LEVER, HANDLE :BOTH	0.2

Ref. No.	Part No.	Description	Reqd. QTY		Serial No.	Parts catalogue code
			CBR500	RA		
			R	K		
1	35340-MGS-D31	SWITCH ASSY., FR. STOP	1	-		
2	45125-MKP-J11	HOSE COMP., FR. BRAKE	1	-		
3	45155-MGZ-J00	CLAMPER A, FR. BRAKE HOSE ...	1	-		
4	45156-MGZ-J00	CLAMPER B, FR. BRAKE HOSE ...	1	-		
6	45504-410-003	BOOT COMP.	1	-		
7	45510-MGZ-D02	CYLINDER SUB ASSY., FR. BRAKE MASTER(NISSIN)	1	-		
8	45512-MA6-006	PROTECTOR	1	-		
9	45513-KK1-771	CAP, MASTER CYLINDER	1	-		
10	45517-166-006	HOLDER, MASTER CYLINDER	1	-		
11	45520-GE2-006	DIAPHRAGM	1	-		
12	45521-K21-901	PLATE, DIAPHRAGM	1	-		
13	45530-471-831	CYLINDER SET, MASTER	1	-		
14	53170-MJW-J01	LEVER ASSY., R. HANDLE	1	-		
15	53174-116-670	PLUG, HANDLE LEVER BRACKET ..	1	-		
16	90013-GHB-600	BOLT, FLANGE, 6X10	1	-		
18	90013-GHB-660	BOLT, FLANGE, 6X22	2	-		
19	90114-166-006	BOLT, HANDLE LEVER PIVOT	1	-		
20	90145-MS9-612	BOLT, OIL, 10X22(SAGA)	2	-		
21	90202-KCW-870	NUT, CAP, 6MM	1	-		
22	90545-300-000	WASHER, OIL BOLT	4	-		
23	90651-MA5-671	CIRCLIP	1	-		
24	93600-04012-1G	SCREW, FLAT, 4X12	2	-		
25	93893-04012-17	SCREW-WASHER, 4X12	1	-		



F-5-10

FRONT BRAKE MASTER CYLINDER(CBR500RA)



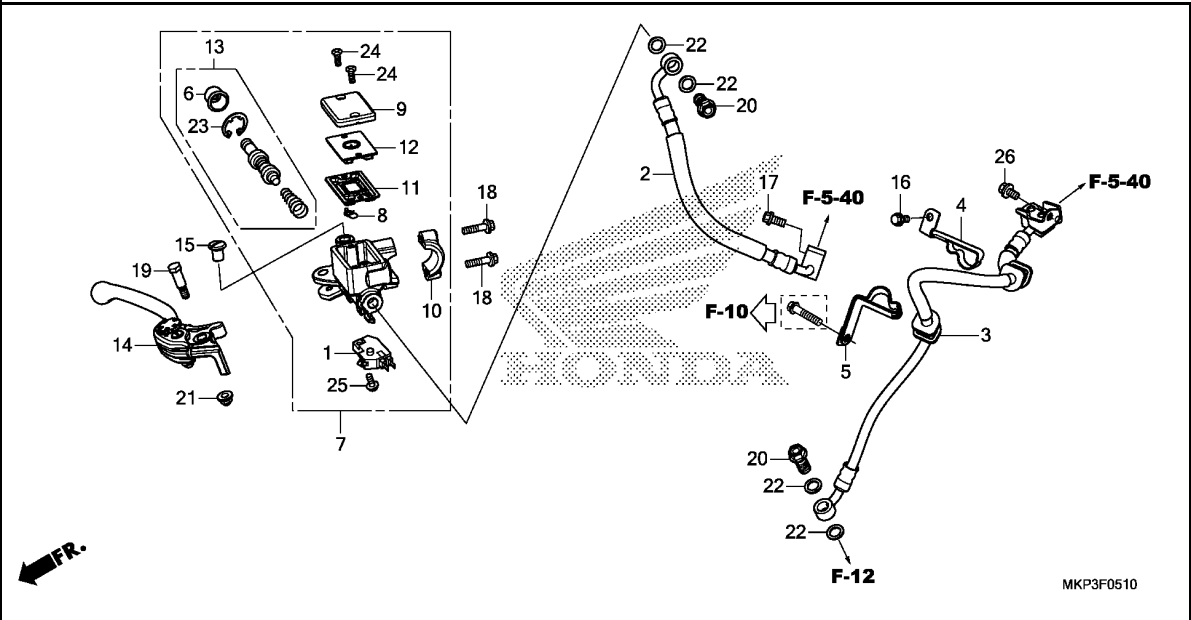
Ref. No.	L.O.N.	(Relative ref. Number) Description	F.R.T.
1	6151B2	SWITCH, FRONT STOP	0.2
2	712127	HOSE A, FRONT BRAKE	1.0
		.INCLUDES: Bleed brakes	
3	712128	HOSE B, FRONT BRAKE	0.8
		.INCLUDES: Bleed brakes	
7	712105	CYLINDER, FRONT BRAKE MASTER	0.4
		.INCLUDES: Bleed brakes	
11	7121G6	DIAPHRAGM, FRONT BRAKE MASTER CYLINDER	0.1
13	7121G9	PISTON SET, FRONT BRAKE MASTER	0.4
		.INCLUDES: Bleed brakes	
14	8101C7	LEVER, HANDLE :RIGHT	0.1
	8101F5	LEVER, HANDLE :BOTH	0.2

Ref. No.	Part No.	Description	Reqd. QTY		Serial No.	Parts catalogue code
			CBR500	RA		
			R	K		
1	35340-MGS-D31	SWITCH ASSY., FR. STOP	-	1		
2	45125-MKP-J01	HOSE COMP. A, FR. BRAKE	-	1		
3	45126-MJW-J11	HOSE COMP. B, FR. BRAKE	-	1		
4	45155-MGZ-J10	CLAMPER A, FR. BRAKE HOSE ...	-	1		
5	45156-MGZ-J10	CLAMPER B, FR. BRAKE HOSE ...	-	1		
6	45504-410-003	BOOT COMP.	-	1		
7	45510-MGZ-D02	CYLINDER SUB ASSY., FR. BRAKE MASTER(NISSIN)	-	1		
8	45512-MA6-006	PROTECTOR	-	1		
9	45513-KK1-771	CAP, MASTER CYLINDER	-	1		
10	45517-166-006	HOLDER, MASTER CYLINDER	-	1		
11	45520-GE2-006	DIAPHRAGM	-	1		
12	45521-K21-901	PLATE, DIAPHRAGM	-	1		
13	45530-471-831	CYLINDER SET, MASTER	-	1		
14	53170-MJW-J01	LEVER ASSY., R. HANDLE	-	1		
15	53174-116-670	PLUG, HANDLE LEVER BRACKET ..	-	1		
16	90013-GHB-600	BOLT, FLANGE, 6X10	-	1		
17	90013-GHB-610	BOLT, FLANGE, 6X12	-	1		
18	90013-GHB-660	BOLT, FLANGE, 6X22	-	2		
19	90114-166-006	BOLT, HANDLE LEVER PIVOT	-	1		
20	90145-MS9-612	BOLT, OIL, 10X22(SAGA)	-	2		
21	90202-KCW-870	NUT, CAP, 6MM	-	1		
22	90545-300-000	WASHER, OIL BOLT	-	4		
23	90651-MA5-671	CIRCLIP	-	1		
24	93600-04012-1G	SCREW, FLAT, 4X12	-	2		

3

F-5-10

FRONT BRAKE MASTER CYLINDER(CBR500RA)

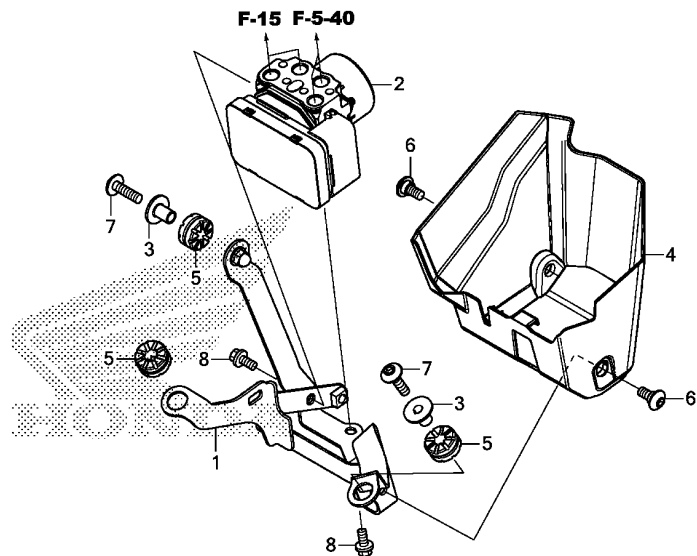


Ref. No.	Part No.	Description	Reqd. QTY		Serial No.	Parts catalogue code
			CBR500 R	RA K		

25	93893-04012-17	SCREW-WASHER, 4X12	-	1		
26	95701-06010-07	BOLT, FLANGE, 6X10	-	1		

F-5-20

ABS MODULATOR



Ref. No.	L.O.N.	(Relative ref. Number) Description	F.R.T.
1	7111J8	BRACKET, ABS MODULATOR	1.7
2	7111H1	MODULATOR, ABS	2.3
		.INCLUDES: Bleed brakes	
4	7111M9	COVER, ABS MODULATOR	0.1

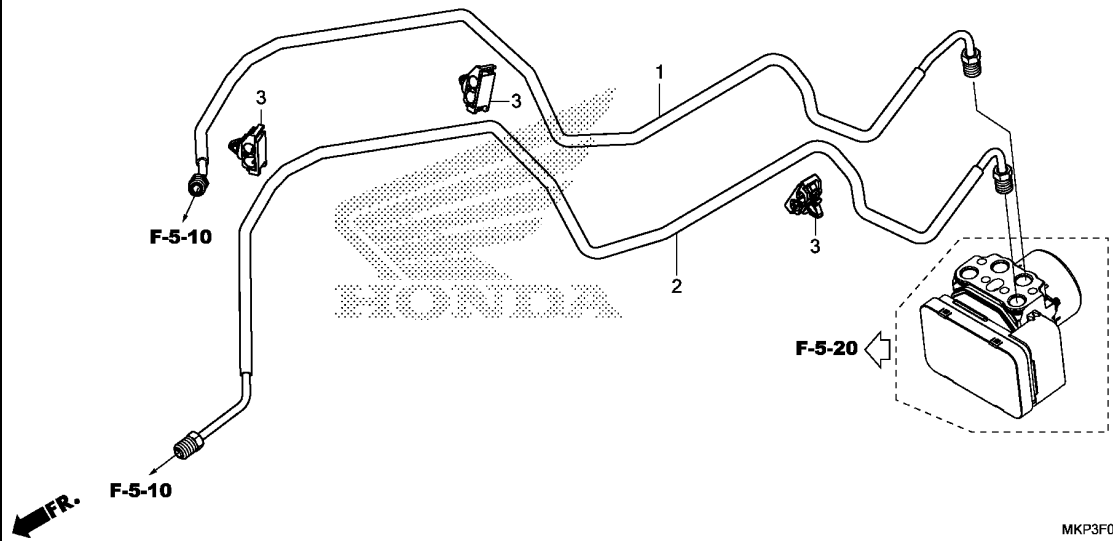
MKP3F0520

Ref. No.	Part No.	Description	Reqd. QTY		Serial No.	Parts catalogue code
			CBR500 R K	RA K		
1	50345-MKP-J00	STAY COMP., ABS MODULATOR ...	-	1		
2	57110-MKP-J01	MODULATOR ASSY.	-	1		
3	61102-KTY-D30	COLLAR, RADIATOR MOUNTING ...	-	2		
4	61410-MKP-J00	COVER, ABS MODULATOR	-	1		
5	77208-KW7-900	RUBBER B, SEAT MOUNTING	-	3		
6	90115-MGZ-J00	SCREW, SPECIAL, 6X14	-	2		
7	90130-KYJ-900	SCREW, PAN, 6X22	-	2		
8	96001-06012-00	BOLT, FLANGE, 6X12	-	2		

3

F-5-40

BRAKE PIPE



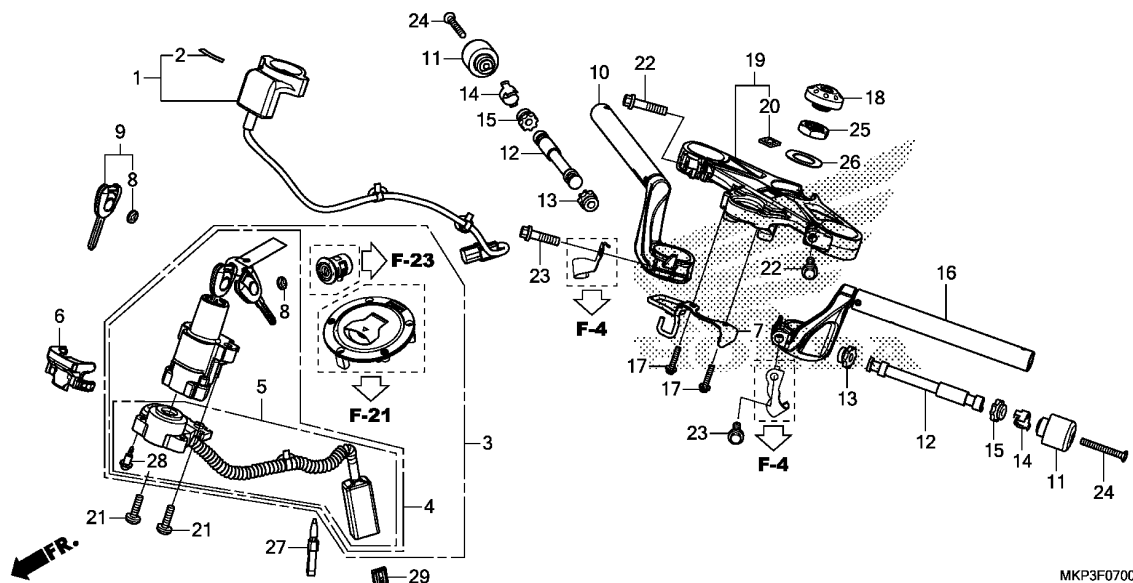
Ref. No.	L.O.N.	(Relative ref. Number) Description	F.R.T.
1	7121C7	PIPE A, FRONT BRAKEINCLUDES: Bleed brakes	2.2
2	7121C8	PIPE B, FRONT BRAKEINCLUDES: Bleed brakes	2.3

Ref. No.	Part No.	Description	Reqd. QTY		Serial No.	Parts catalogue code
			CBR500	RA		
1	45131-MKP-J00	PIPE COMP. A, FR. BRAKE	-	1		
2	45132-MKP-J00	PIPE COMP. B, FR. BRAKE	-	1		
3	46392-TF0-003	CLIP, BRAKE PIPE	-	3		



F-7

HANDLE PIPE/TOP BRIDGE



Ref. No.	L.O.N.	(Relative ref. Number) Description	F.R.T.
1	6141A2	RECEIVER UNIT, IMMOBILIZER ...	0.8
3	6151A1	KEY SET	1.3
4	6151A5	SWITCH, COMBINATION & LOCKINCLUDES: HISS memorization	1.2
5	6151C2	BASE, CONTACT	0.8
10	8101B1	PIPE, STEERING HANDLE :RIGHT - (13,14,15)	0.3
12	8101D6	WEIGHT B, HANDLE :LEFT	0.2
	8101D7	WEIGHT B, HANDLE :RIGHT	0.3
	8101D8	WEIGHT B, HANDLE :BOTH	0.5
16	8101B0	PIPE, STEERING HANDLE :LEFT ..	0.3
	8101B2	PIPE, STEERING HANDLE :BOTH ..	0.6
19	510110	BRIDGE, FORK TOP	1.0

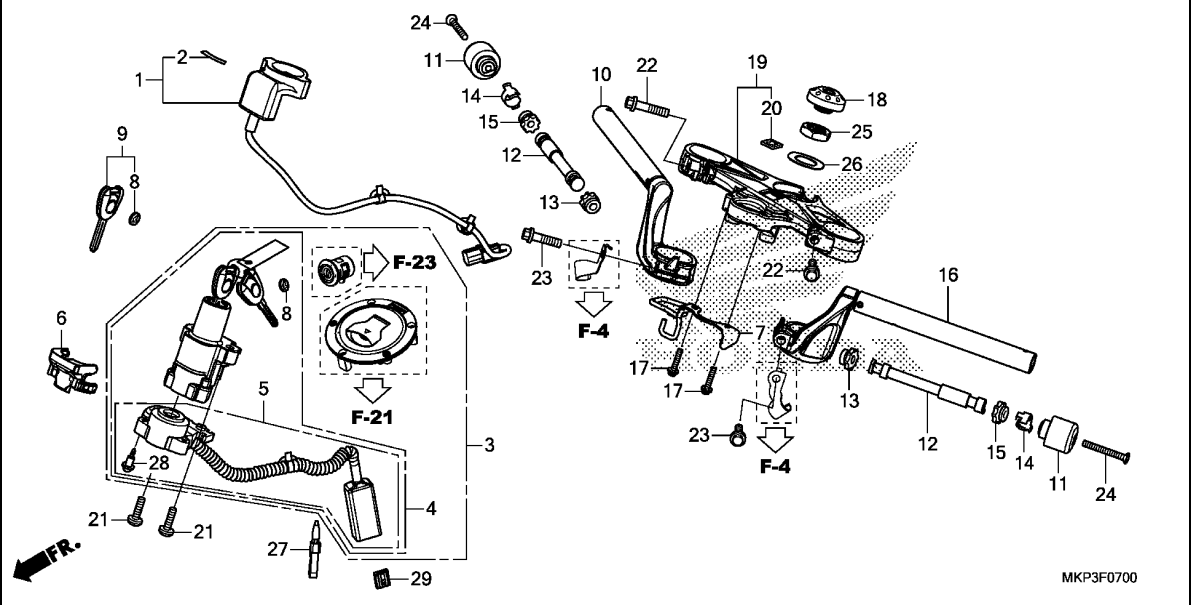
MKP3F0700

Ref. No.	Part No.	Description	Reqd. QTY		Serial No.	Parts catalogue code
			CBR500 R K	RA K		
1	30430-MJW-M01	RECEIVER UNIT	1	1	----- MA	
	30430-MJW-325	-	1	----- ED	
	30430-MJW-F31	-	1	----- FO	
	30430-MJW-N11	-	1	----- IN	
	30430-MJW-J01	-	1	----- KO,U	
2	30432-MBW-E02	MARK, RECEIVER(HONDA LOCK) ..	1	1		
3	35010-MJW-D12	KEY SET	1	1		
4	35100-MJW-D12	SWITCH ASSY., COMBINATION & LOCK	1	1		
5	35101-MJW-D11	BASE COMP., CONTACT	1	1		
6	35105-MFJ-D01	GUIDE, CORD	1	1		
7	35106-MKP-J00	GUIDE COMP., CABLE	1	1		
8	35113-MJE-D00	EMBLEM, KEY	4	4		
			(2)	(2)		
9	35121-MJE-D02	KEY, BLANK	(1)	(1)		
10	53100-MKP-J00	PIPE COMP., R. STEERING HANDLE	1	1		
11	53104-MGZ-J00	WEIGHT, STEERING HANDLE	2	2		
12	53105-MGZ-J00	WEIGHT B, STEERING HANDLE ...	2	2		
13	53107-KM9-000	RUBBER B, HANDLE WEIGHT	2	2		
14	53108-MJ0-000	RING, HANDLE WEIGHT SNAP	2	2		
15	53109-MV4-000	RUBBER B, HANDLE WEIGHT	2	2		
16	53150-MKP-J00	PIPE COMP., L. STEERING HANDLE	1	1		
17	53192-MFL-000	SCREW-WASHER, 5X25	2	2		
18	53232-MJW-J00	CAP, STEERING NUT	1	1		
19	53300-MKP-J00	BRIDGE COMP., FORK TOP	1	1		
20	86150-KPG-901	EMBLEM, PRODUCT(MARUI)	1	1		

3

F-7

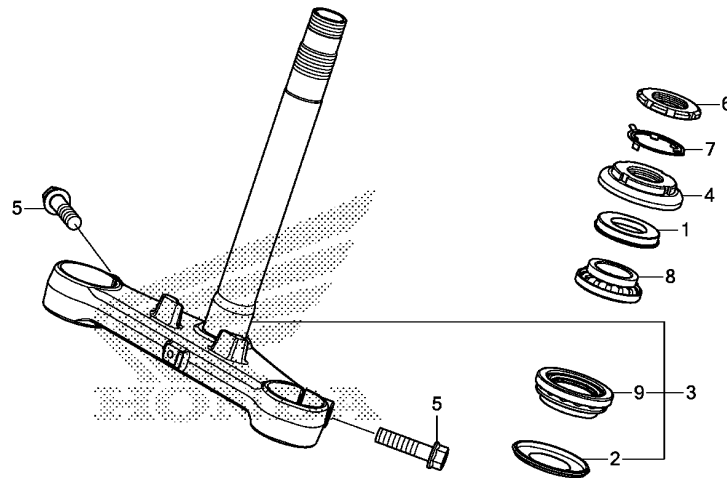
HANDLE PIPE/TOP BRIDGE



Ref. No.	Part No.	Description	Reqd. QTY		Serial No.	Parts catalogue code
			CBR500			
			R	RA		
			K	K		
21	90107-MBG-000	BOLT, ONE-WAY, 8MM	2	2		
22	90108-KZZ-900	BOLT, FLANGE, 8X40	2	2		
23	90112-MGZ-J00	BOLT, FLANGE, 8X35	2	2		
24	90191-KYJ-900	SCREW, OVAL, 6X50	2	2		
25	90304-KGA-900	NUT, STEERING STEM	1	1		
26	90503-KGA-900	WASHER, STEERING STEM	1	1		
27	90652-KT1-771	BAND, WIRE(BLACK)	1	1		
28	91059-KY2-711	SCREW, TAPPING, 3X16	3	3		
29	91554-SM4-003	HOLDER, BRACKET(RED)	1	1		

F-9

STEERING STEM



FR.

MKP3F0900

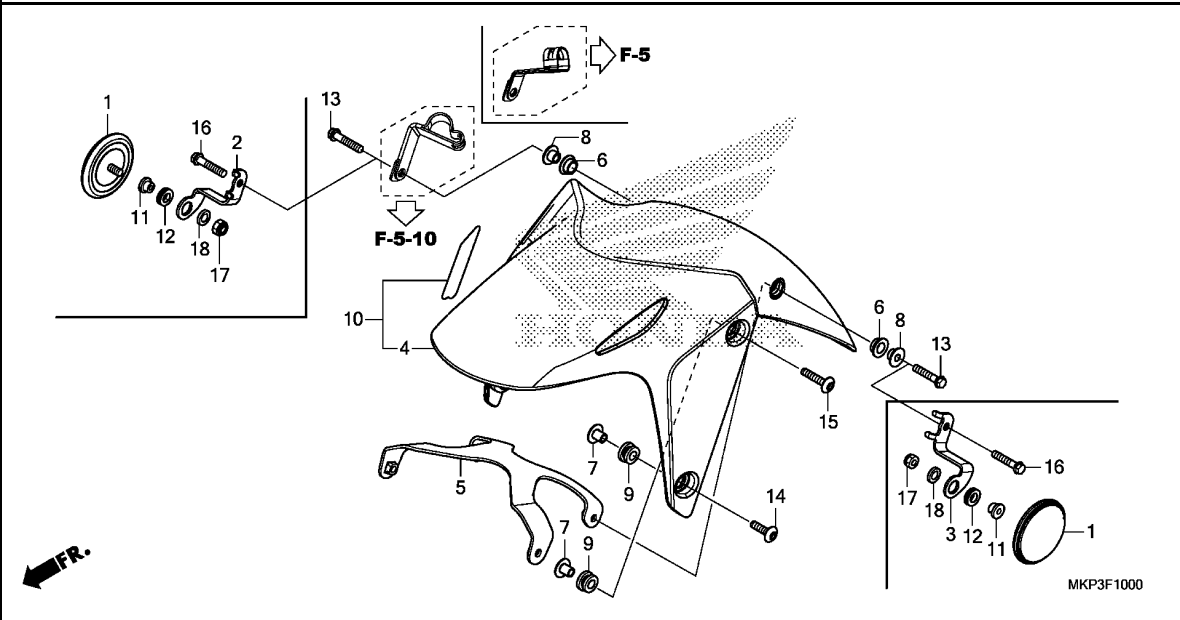
Ref. No.	L.O.N.	(Relative ref. Number) Description	F.R.T.
3	510100	STEM OR SHAFT ASSY., STEERING (1)	1.6
4	5101B2	THREAD, STEERING HEAD TOP	1.4
8	5101B6	BEARING, HEAD PIPE :UPPER	1.6
	5101C7	BEARING, HEAD PIPE :BOTH (2)	1.8
9	5101B7	BEARING, HEAD PIPE :LOWER	1.8
	5101C7	BEARING, HEAD PIPE :BOTH (2)	1.8

3

Ref. No.	Part No.	Description	Reqd. QTY		Serial No.	Parts catalogue code
			CBR500 R K	RA K		
1	53213-MB4-771	DUST SEAL, STEERING UPPER (ARAI)	1	1		
2	53214-371-010	DUST SEAL, STEERING HEAD	1	1		
3	53219-MKP-J00	STEM SUB ASSY., STEERING	1	1		
4	53220-K87-A00	THREAD COMP., STEERING HEAD TOP	1	1		
5	90104-MGZ-J00	BOLT, FLANGE, 10X40	2	2		
6	90302-425-830	THREAD B, STEERING HEAD TOP .	1	1		
7	90506-425-830	WASHER, LOCK	1	1		
8	91015-KT8-005	BEARING, HEAD PIPE UPPER(KOYO)	1	1		
9	91016-KT8-005	BEARING, HEAD PIPE UNDER(KOYO)	1	1		

F-10

FRONT FENDER



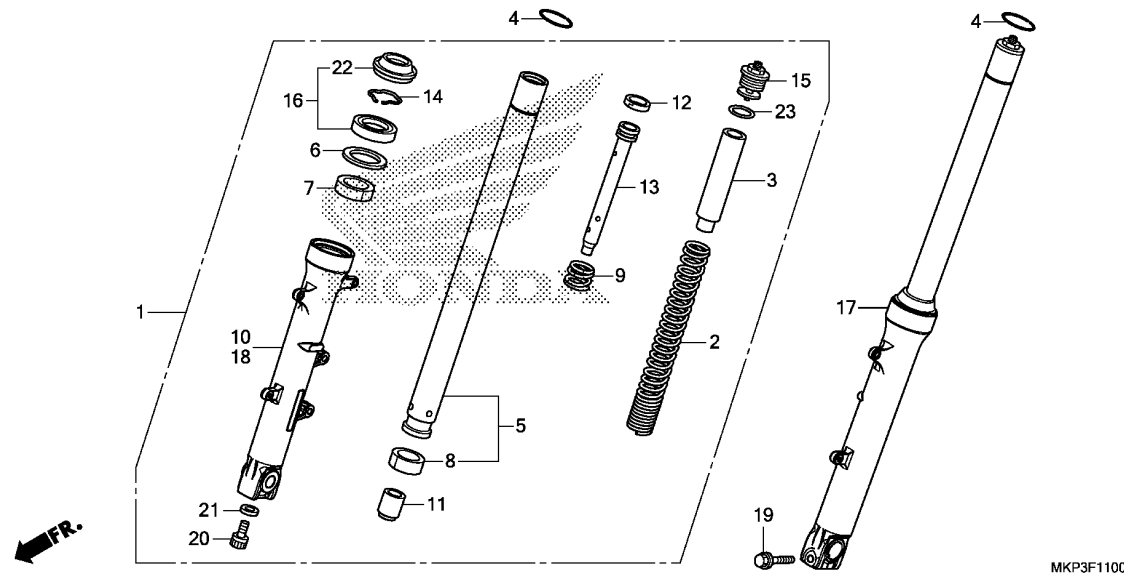
Ref. No.	L.O.N.	(Relative ref. Number) Description	F.R.T.
4	(5,10)	FENDER, FRONT	0.2

Ref. No.	Part No.	Description	Reqd. QTY		Serial No.	Parts catalogue code
			CBR500	RA		
			R	K		
1	33741-KTG-U01	REFLECTOR, FR. REFLEX (AMBER)	2	2	-----	ED,FO,MA,U
2	60114-MGZ-A00	STAY, R. FR. SIDE REFLECTOR	1	1	-----	ED,FO,MA,U
3	60115-MGZ-A00	STAY, L. FR. SIDE REFLECTOR	1	1	-----	ED,FO,MA,U
4	61101-MGZ-J01YC	FENDER, FR. *NH303M*	1	-		
	61101-MGZ-J01YG	*R380*.....GRAND PRIX RED	1	-		
	61101-MGZ-J01ZX	*NHA96P*PEARL METALLOID WHITE	1	-		
5	61102-MGZ-J00	BRACE, FR. FENDER	1	1		
6	61103-KPF-910	RUBBER, FR. FENDER MOUNTING	2	2		
7	61103-KRY-900	COLLAR A, FR. FENDER	4	4		
8	61105-KPF-910	COLLAR, FR. FENDER MOUNTING	2	2		
9	61105-KRY-900	RUBBER, FR. FENDER MOUNTING	4	4		
10	61110-MKP-J00ZD	FENDER SET, FR. (WL) *TYPE2*.....	-	1		
	61110-MKP-J00ZE	*TYPE1*.....	-	1		
	61110-MKP-J00ZC	*TYPE3*.....	-	1	-----	ED,FO,MA,U
11	77103-MEE-000	COLLAR, SEAT SETTING	2	2	-----	ED,FO,MA,U
12	80123-MER-D00	RUBBER, RR. COWL MOUNTING (FOR FR.)	2	2	-----	ED,FO,MA,U
13	90013-GHB-680	BOLT, FLANGE, 6X28	2	2	-----	IN,KO
14	90130-KYJ-900	SCREW, PAN, 6X22	2	2		
15	90130-MGZ-J00	SCREW, PAN, 6X30	2	2		
16	90131-MGZ-J00	BOLT, FLANGE, 6X30	2	2	-----	ED,FO,MA,U
17	90301-782-000	NUT, U, 6MM	2	2	-----	ED,FO,MA,U
18	94101-06700	WASHER, PLAIN, 6MM	2	2	-----	ED,FO,MA,U



F-11

FRONT FORK

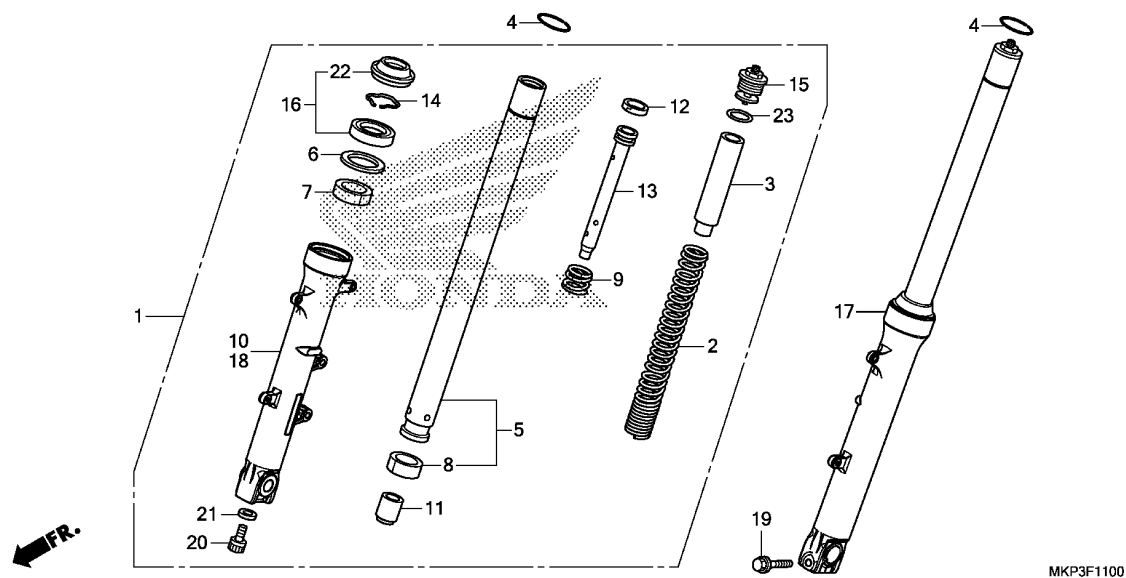


Ref. No.	L.O.N.	(Relative ref. Number) Description	F.R.T.
1	5111C3	FORK ASSY., FRONT :RIGHT	0.5
2	5111C5	SPRING, FRONT FORK :LEFT	0.7
	5111C6	SPRING, FRONT FORK :RIGHT	0.7
	5111C7	SPRING, FRONT FORK :BOTH	1.1
5		(7,8,9,11,12,13)	
	5111G2	PIPE, FRONT FORK :LEFT	0.9
	5111G3	PIPE, FRONT FORK :RIGHT	0.9
	5111G4	PIPE, FRONT FORK :BOTH	1.5
10	5111D2	CASE, BOTTOM :RIGHT	0.9
16	5111E7	SEAL SET, FRONT FORK :LEFT ...	0.8
	5111E8	SEAL SET, FRONT FORK :RIGHT ..	0.8
	5111E9	SEAL SET, FRONT FORK :BOTH ...	1.3
17	5111C2	FORK ASSY., FRONT :LEFT	0.5
	5111C4	FORK ASSY., FRONT :BOTH	0.7
18	5111D1	CASE, BOTTOM :LEFT	0.9
	5111D3	CASE, BOTTOM :BOTH	1.5

Ref. No.	Part No.	Description	Reqd. QTY		Serial No.	Parts catalogue code
			CBR500 R K	RA K		
1	51400-MKP-J01	FORK ASSY., R. FR.(SHOWA) ...	1	1	-----	ED,F0,KO,MA,U
	51400-MKP-305	-	1	-----	IN
2	51401-MKP-J01	SPRING, FR. FORK	2	2		
3	51402-MGZ-J01	COLLAR, SPRING	2	2		
4	51405-MB4-003	RING, STOPPER	2	2		
5	51410-MKP-J01	PIPE COMP., FR. FORK	2	2		
6	51412-MB4-003	RING, BACK UP(SHOWA)	2	2		
7	51414-MFJ-A51	BUSH, GUIDE	2	2		
8	51415-MFJ-A51	BUSH, SLIDER	2	2		
9	51416-KFO-003	SPRING, FR. REBOUND(SHOWA) ..	2	2		
10	51420-MGZ-J01	CASE COMP., R. BOTTOM	1	1	-----	ED,F0,KO,MA,U
	51420-MGZ-305	CASE, R. BOTTOM	-	1	-----	IN
11	51432-MV9-003	PIECE, OIL LOCK(SHOWA)	2	2		
12	51437-KV3-701	RING, PISTON	2	2		
13	51440-MKP-J01	PIPE COMP., SEAT	2	2		
14	51447-KA4-711	RING, OIL SEAL STOPPER(SHOWA)	2	2		
15	51450-MKP-J01	BOLT ASSY., FR. FORK	2	2		
16	51490-MKL-D81	SEAL SET, FR. FORK	2	2		
17	51500-MKP-J01	FORK ASSY., L. FR.(SHOWA) ...	1	1	-----	ED,F0,KO,MA,U
	51500-MKP-305	-	1	-----	IN
18	51520-MGZ-J01	CASE COMP., L. BOTTOM	1	1	-----	ED,F0,KO,MA,U
	51520-MGZ-305	CASE, L. BOTTOM	-	1	-----	IN
19	90109-MR7-000	BOLT, FLANGE, 8X45	1	1		
20	90116-KV3-701	BOLT, SOCKET, 8MM(SHOWA)	2	2		
21	90544-283-000	WASHER, SPECIAL, 8MM(SHOWA) -	2	2		

F-11

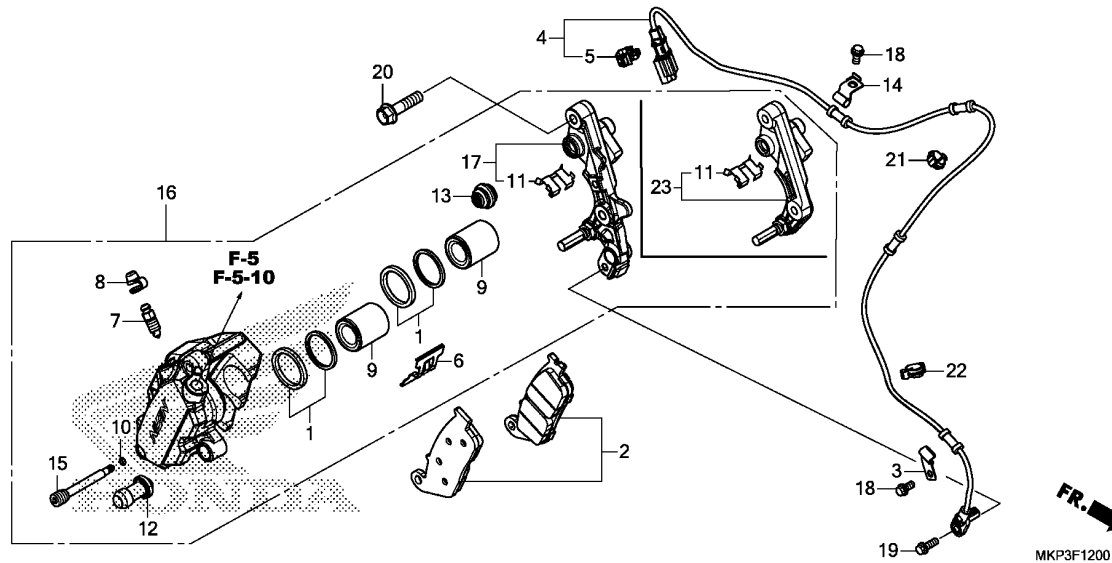
FRONT FORK



Ref. No.	Part No.	Description	Reqd. QTY		Serial No.	Parts catalogue code
			CBR500			
			R	RA		
			K	K		
22	91251-MKL-D81	SEAL, DUST	2	2		
23	91356-KFO-003	O-RING, 33.2X2.4	2	2		

F-12

FRONT BRAKE CALIPER



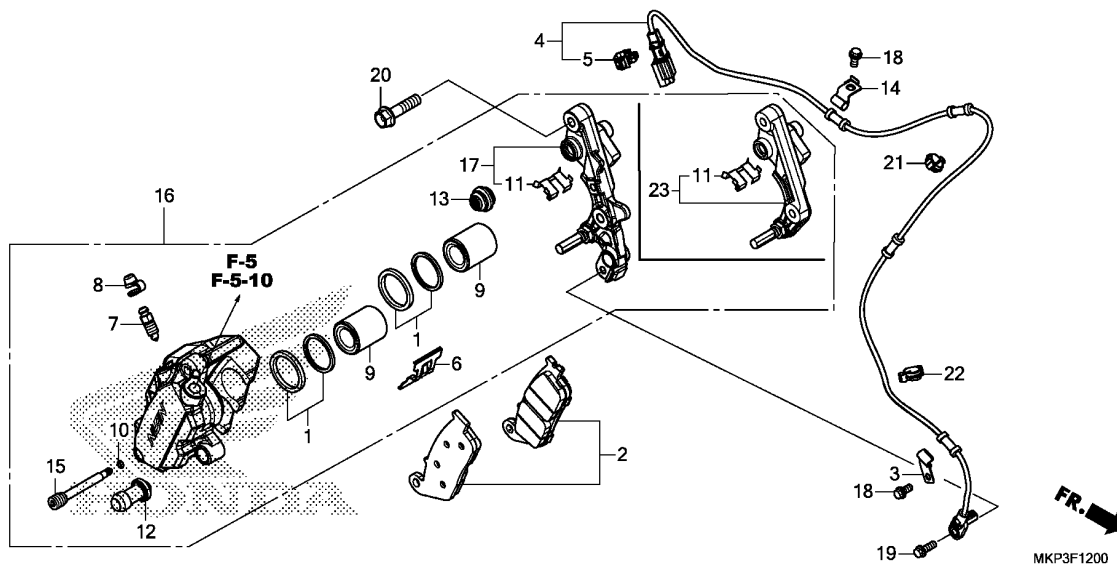
Ref. No.	L.O.N.	(Relative ref. Number) Description	F.R.T.
2	711115	SHOE(PAD) SET, BRAKE :FRONT ..	0.1
4	617196	SENSOR, WHEEL SPEED :FRONT ...	0.5
9	7111D1	PISTON, FRONT BRAKE CALIPER ..	0.5
		.INCLUDES: Bleed brakes .NOTE: Same time for two units	
16	711130	CALIPER, FRONT BRAKE	0.4
17	7111G0	BRACKET, FRONT CALIPER	0.2

3

Ref. No.	Part No.	Description	Reqd. QTY		Serial No.	Parts catalogue code
			CBR500 R K	RA K		
1	06431-MA3-405	SEAL SET, PISTON	2	2		
2	06455-MGS-D32	PAD SET, FR.	1	1		
3	38517-MKA-D80	CLAMPER, SENSOR CORD	-	1		
4	38520-MJW-J11	SENSOR, FR. WHEEL SPEED	-	1		
5	42524-T5A-003	CLIP, COUPLER(DARK BLUE)	-	1		
6	43108-MCT-006	SPRING, PAD	1	1		
7	43352-568-003	SCREW, BLEEDER(NISSIN)	1	1		
8	43353-461-771	CAP, BLEEDER	1	1		
9	45107-ML4-006	PISTON	2	2		
10	45111-MAJ-G41	RING, STOPPER	1	1		
11	45112-MS9-611	RETAINER	1	1		
12	45132-166-016	BOOT, PIN BUSH(NISSIN)	1	1		
13	45133-MA3-006	BOOT B	1	1		
14	45159-MGZ-J00	CLAMPER, SENSOR CORD	-	1		
15	45215-MAJ-G41	PIN, HANGER	1	1		
16	45250-MKA-J31	CALIPER SUB ASSY., R. FR. (NISSIN)	1	-		
	45250-MKA-D81	-	1		
17	45290-MKA-D81	BRACKET SUB ASSY., R. FR. (NISSIN)	-	1		
18	90013-GHB-610	BOLT, FLANGE, 6X12	-	2		
19	90116-MKA-D80	BOLT, FLANGE, 6X16	-	1		
20	90131-KZZ-900	BOLT, FLANGE, 8X32	2	2		
21	90690-MCA-003	CLIP, CABLE, 14MM	-	1		
22	90690-MJE-D11	CLIP, CABLE, 10MM	-	1		

F-12

FRONT BRAKE CALIPER

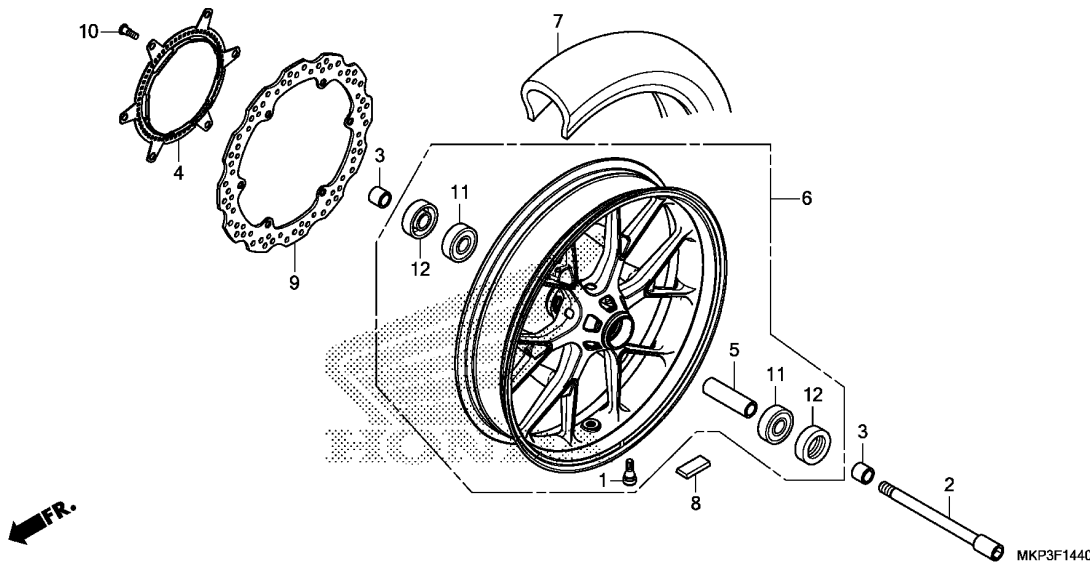


Ref. No.	Part No.	Description	Reqd. QTY		Serial No.	Parts catalogue code
			CBR500	RA		
			R	K		
23	45290-MKA-J31	BRACKET SUB ASSY., R. FR. (NISSIN)	1	-		



F-14-40

FRONT WHEEL



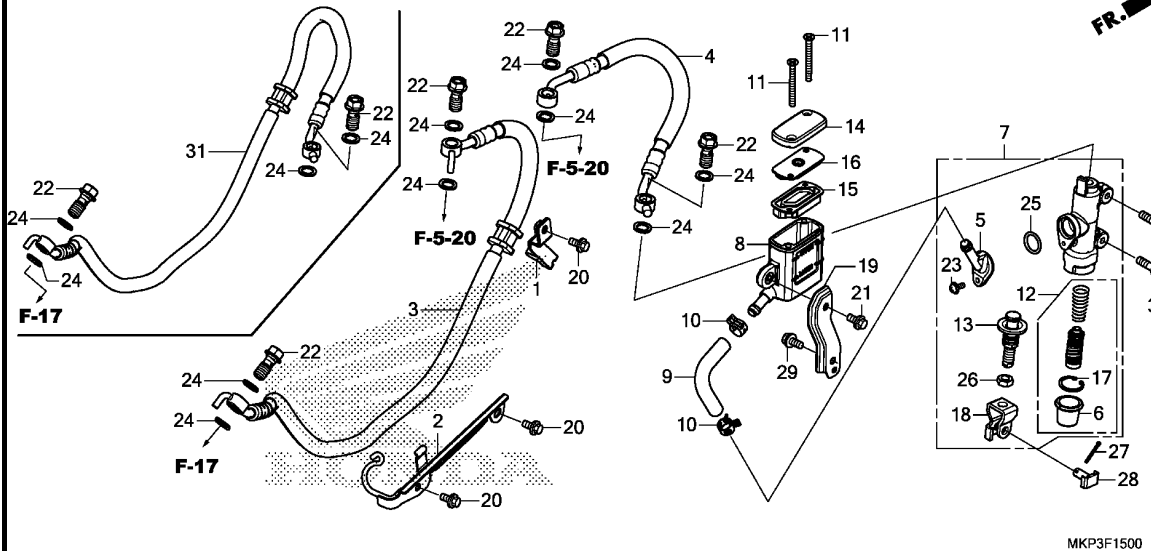
Ref. No.	L.O.N.	(Relative ref. Number) Description	F.R.T.
2		(12)	
2	710151	AXLE, FRONT WHEEL	0.3
4	7101B0	RING, PULSER :FRONT	0.4
6	7101D4	FRONT WHEEL	1.0
		.INCLUDES: Balance	
7	710139	FRONT TIRE(ONE)	0.9
		.INCLUDES: Balance	
8	7101A6	WEIGHT, BALANCE :FRONT	0.6
9	711120	DISC, FRONT BRAKE	0.4
11	710115	BEARING, FRONT WHEEL(ONE)	0.5
	710115G	.Replace 1 bearing add	0.1

Ref. No.	Part No.	Description	Reqd. QTY		Serial No.	Parts catalogue code
			CBR500 R K	RA K		
1	42753-GM9-743	VALVE, RIM(IRC)	1	1		
2	44301-MGZ-J00	AXLE, FR. WHEEL	1	1		
3	44311-MGZ-J00	COLLAR, FR. WHEEL SIDE	2	2		
4	44515-MKP-J00	RING, FR. PULSER	-	1		
5	44620-MGZ-J00	COLLAR, FR. AXLE DISTANCE ...	1	1		
6	44650-MKP-J00ZB	WHEEL SUB ASSY., FR.(WL)				
	TYPE2	1	1		
	44650-MKP-J00ZC	*TYPE1*	1	1		
	44650-MKP-J00ZA	*TYPE3*	1	1	----- ED,FO,MA,U	
7	44711-MKP-J03	TIRE, FR.(DUNLOP) (120/70ZR17 M/C 58W)	1	1		
8	44721-MGH-H21	WEIGHT, BALANCE(10G)	N	N		
	44722-MGH-H21	WEIGHT, BALANCE(15G)	N	N		
	44723-MGH-H21	WEIGHT, BALANCE(20G)	N	N		
9	45251-MGZ-J01	DISK, FR. BRAKE(SUNSTAR)	1	-		
	45251-MGZ-J11	-	1		
10	90105-MGS-D30	BOLT, DISK, 8X25	6	6		
11	91054-MT6-831	BEARING, RADIAL BALL, 6303UU (NSK)	2	2		
12	91253-KZJ-901	OIL SEAL, 25X47X6.5(ARAI) ...	2	2		

3

F-15

REAR BRAKE MASTER CYLINDER

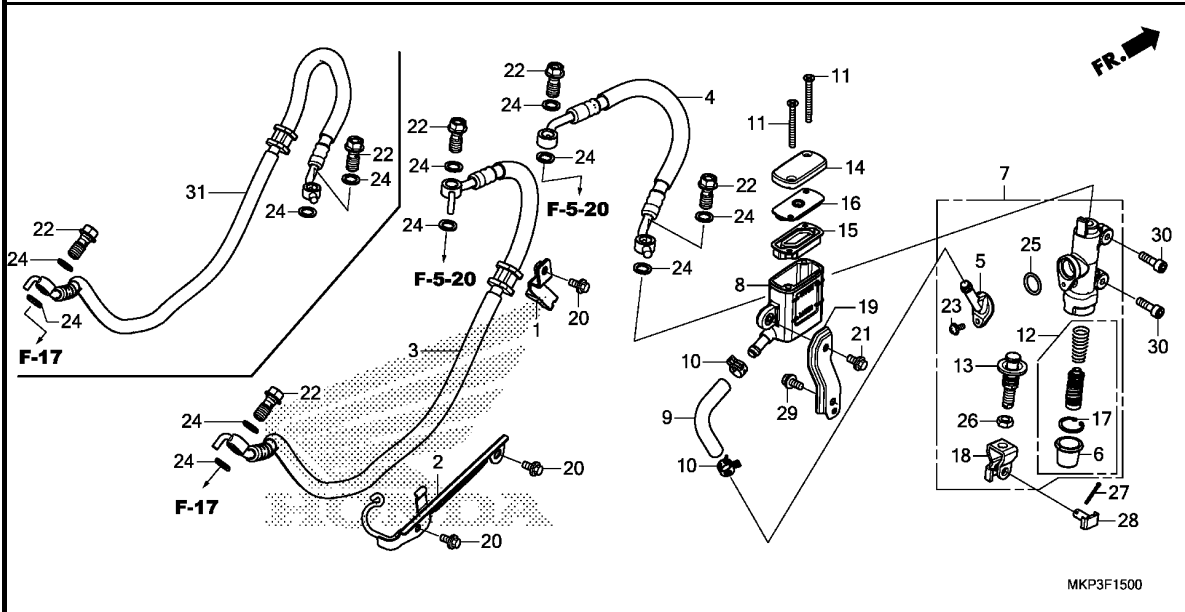


Ref. No.	L.O.N.	(Relative ref. Number) Description	F.R.T.
3	712180	HOSE A, REAR BRAKEINCLUDES: Bleed brakes	1.9
4	7121B0	HOSE B, REAR BRAKEINCLUDES: Bleed brakes	1.9
7	712125	CYLINDER, REAR BRAKE MASTER .. .INCLUDES: Bleed brakes	0.5
8	7121F6	CUP, REAR MASTER CYLINDER OIL .INCLUDES: Bleed brakes	0.2
9	7121C2	HOSE, REAR MASTER CYLINDER OIL CUPINCLUDES: Bleed brakes	0.3
12	7121H0	PISTON SET, REAR BRAKE MASTER .INCLUDES: Bleed brakes	0.5
15	7121G7	DIAPHRAGM, REAR BRAKE MASTER CYLINDERINCLUDES: Bleed brakes	0.1
31	712130	HOSE, REAR BRAKEINCLUDES: Bleed brakes	0.4

Ref. No.	Part No.	Description	Reqd. QTY		Serial No.	Parts catalogue code
			CBR500 R K	RA K		
1	43155-MKP-J00	CLAMPER A, RR. BRAKE	1	1		
2	43156-MKP-J00	STAY B, RR. BRAKE	1	1		
3	43310-MKP-J01	HOSE COMP. A, RR. BRAKE	-	1		
4	43313-MKP-J01	HOSE COMP. B, RR. BRAKE	-	1		
5	43503-MN5-006	CONNECTOR, MASTER CYLINDER (NISSIN)	1	1		
6	43504-MB2-006	BOOT COMP.	1	1		
7	43510-MKP-J01	CYLINDER SUB ASSY., RR. BRAKE MASTER(NISSIN)	1	1		
8	43511-MKP-J01	CUP COMP., OIL	1	1		
9	43512-MKP-J01	HOSE, RR. MASTER CYLINDER ...	1	1		
10	43514-KS6-701	CLAMP, MASTER CYLINDER OIL HOSE	2	2		
11	43516-KYJ-901	SCREW, FLAT, 4X60	2	2		
12	43520-MJ6-315	PISTON SET, MASTER CYLINDER (NISSIN)	1	1		
13	43530-KV3-701	ROD COMP., PUSH	1	1		
14	45513-K33-D01	CAP, MASTER CYLINDER	1	1		
15	45520-GW0-911	DIAPHRAGM	1	1		
16	45521-GW0-911	PLATE, DIAPHRAGM	1	1		
17	46182-MEL-D21	CIRCLIP	1	1		
18	46504-KV6-702	JOINT, BRAKE ROD	1	1		
19	50279-MKP-J00	STAY, OIL CUP	1	1		
20	90013-GHB-600	BOLT, FLANGE, 6X10	3	3		
21	90013-GHB-610	BOLT, FLANGE, 6X12	1	1		

F-15

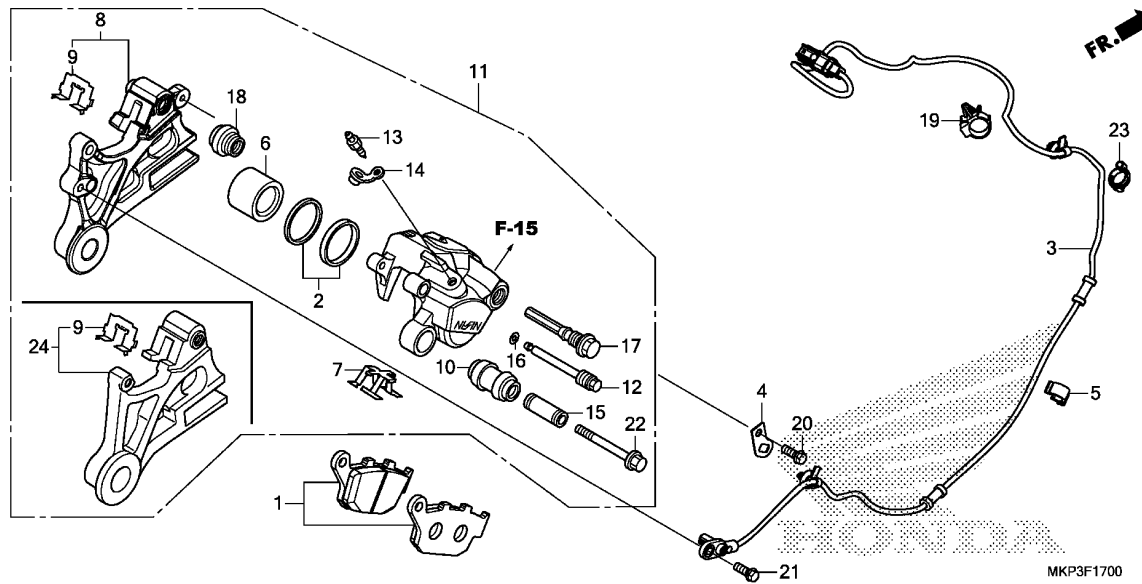
REAR BRAKE MASTER CYLINDER



Ref. No.	Part No.	Description	Reqd. QTY		Serial No.	Parts catalogue code
			CBR500 R K	RA K		
22	90145-MS9-612	BOLT, OIL, 10X22(SAGA)	2	4		
23	90508-K21-921	SCREW-WASHER, 4X12	1	1		
24	90545-300-000	WASHER, OIL BOLT	4	8		
25	91212-422-006	O-RING, 14.8X2.4	1	1		
26	94002-08000-0S	NUT, HEX., 8MM	1	1		
27	94201-20150	PIN, SPLIT, 2.0X15	1	1		
28	95015-54000	PIN D, JOINT	1	1		
29	95701-06012-07	BOLT, FLANGE, 6X12	1	1		
30	96600-06020-00	BOLT, SOCKET, 6X20	2	2		
31	43310-MKP-J11	HOSE COMP., RR. BRAKE	1	-		

F-17

REAR BRAKE CALIPER

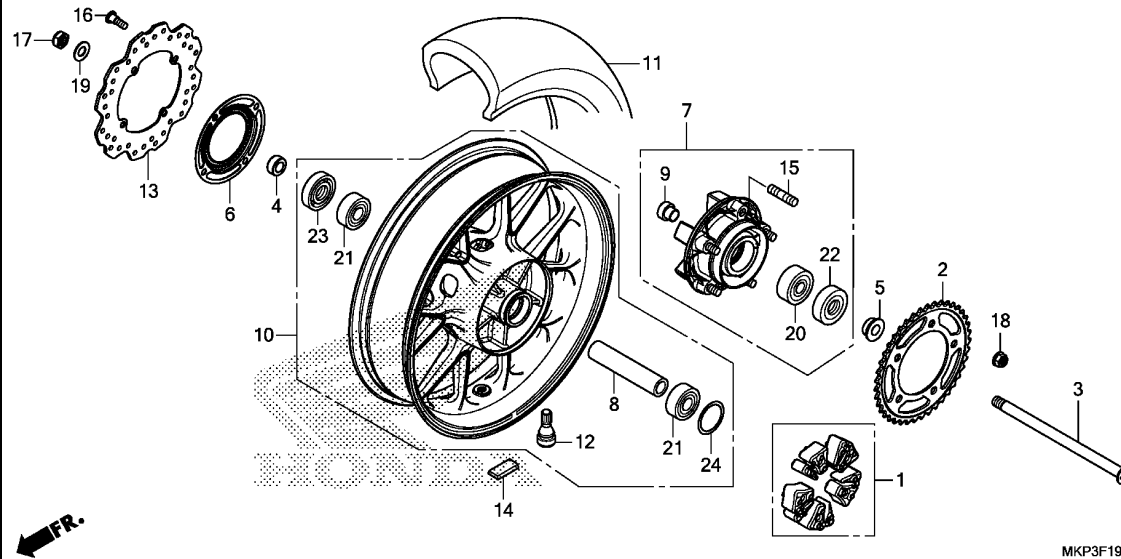


Ref. No.	L.O.N.	(Relative ref. Number) Description	F.R.T.
1	711140	SHOE(PAD) SET, BRAKE :REAR ...	0.1
3	617197	SENSOR, WHEEL SPEED :REAR	1.8
6	7111D5	PISTON, REAR BRAKE CALIPER ...	0.5
		.INCLUDES: Bleed brakes (24)	
8	7111C1	BRACKET, REAR CALIPER	0.5
11	711155	CALIPER, REAR BRAKE	0.6
		.INCLUDES: Bleed brakes	

Ref. No.	Part No.	Description	Reqd. QTY		Serial No.	Parts catalogue code
			CBR500	RA		
			R	K		
1	06435-MGZ-J01	PAD SET, RR.	1	1		
2	06451-443-405	SEAL SET, PISTON	1	1		
3	38510-MKP-J01	SENSOR, RR. WHEEL SPEED	-	1		
4	38515-MKP-J00	STAY, CLIP	-	1		
5	38517-MGE-003	CLAMP, ABS CORD(D12)	-	1		
6	43107-KT7-761	PISTON	1	1		
7	43108-MBB-006	SPRING, PAD	1	1		
8	43110-MJW-J11	BRACKET COMP., RR. BRAKE	-	1		
9	43112-KT7-761	RETAINER	1	1		
10	43132-KT7-761	BOOT, SLEEVE	1	1		
11	43150-MGZ-J01	CALIPER SUB ASSY., RR.(NISSIN)	1	-		
	43150-MJW-J11	-	1		
12	43215-KZ4-J41	PIN, HANGER	1	1		
13	43352-568-003	SCREW, BLEEDER(NISSIN)	1	1		
14	43353-461-771	CAP, BLEEDER	1	1		
15	45111-MA3-006	SLEEVE	1	1		
16	45111-MAJ-G41	RING, STOPPER	1	1		
17	45131-MN9-006	BOLT, PIN	1	1		
18	45133-MA3-006	BOOT B	1	1		
19	53781-SEO-952	CLIP, RETURN HOSE	-	1		
20	90013-GHB-610	BOLT, FLANGE, 6X12	-	1		
21	90116-MKA-D80	BOLT, FLANGE, 6X16	-	1		
22	90180-MN8-006	BOLT, FLANGE, 8X49	1	1		
23	90690-MCA-003	CLIP, CABLE, 14MM	-	1		
24	43110-MGZ-J01	BRACKET COMP., RR. BRAKE	1	-		

F-19-40

REAR WHEEL



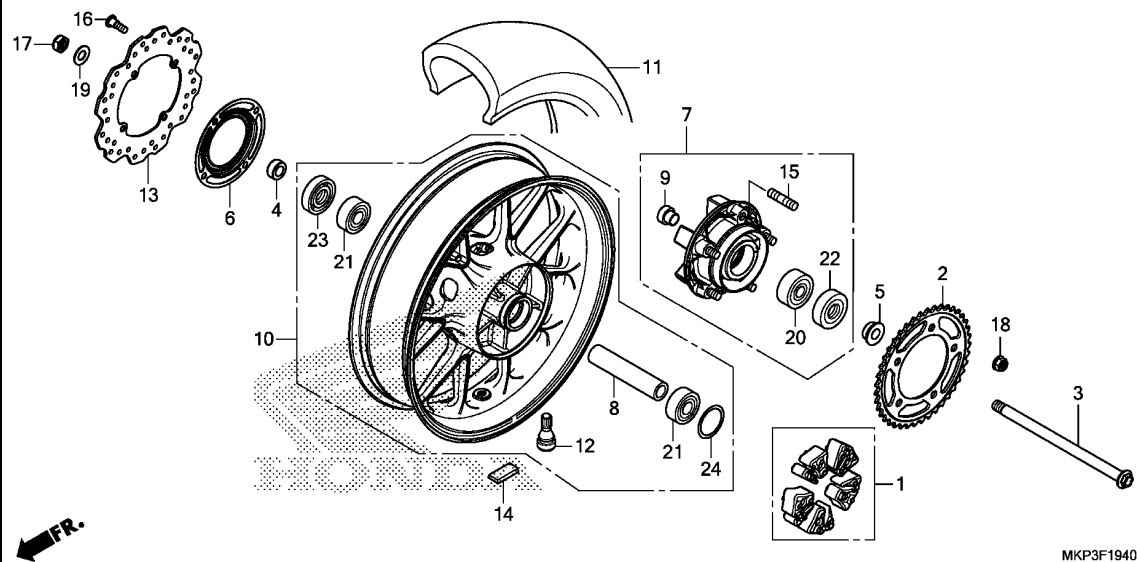
Ref. No.	L.O.N.	(Relative ref. Number) Description	F.R.T.
1		(24)	
1	710157	DAMPER, REAR WHEEL	0.4
2	7101A0	SPROCKET, FINAL DRIVEN	0.5
3		(22,23)	
3	710160	AXLE, REAR WHEEL	0.4
6	7101B1	RING, PULSER :REAR	0.5
7	7101A5	FLANGE ASSY., FINAL DRIVEN ...	0.5
10	710118	REAR WHEEL	1.1
		.INCLUDES: Balance	
11	710142	REAR TIRE(ONE)	1.0
		.INCLUDES: Balance	
13	711145	DISC, REAR BRAKE	0.5
14	7101E1	WEIGHT, BALANCE :REAR	0.7
20	7101D1	BEARING, FINAL DRIVEN FLANGE ..	0.6
21	710133	BEARING, REAR WHEEL(ONE)	0.6
	710133G	.Replace 1 bearing add	0.1

Ref. No.	Part No.	Description	Reqd. QTY		Serial No.	Parts catalogue code
			CBR500 R K	RA K		
1	06410-MGS-D30	DAMPER SET, WHEEL	1	1		
2	41201-MKP-J00	SPROCKET, FINAL DRIVEN(41T) ..	1	1		
3	42301-MKP-J00	AXLE, RR. WHEEL	1	1		
4	42312-MGZ-J00	COLLAR, RR. BRAKE SIDE	1	1		
5	42313-MKP-J00	COLLAR, L. RR. WHEEL SIDE ...	1	1		
6	42515-MKN-D50	RING, RR. PULSER	-	1		
7	42615-MGZ-D00	FLANGE SUB ASSY., RR. DRIVEN	1	1		
8	42620-MGZ-J00	COLLAR, RR. AXLE DISTANCE ...	1	1		
9	42625-MGZ-J00	COLLAR B, RR. AXLE DISTANCE ..	1	1		
10	42650-MKP-J10ZA	WHEEL SUB ASSY., RR.(WL)				
	TYPE3	1	-		
	42650-MKP-J10ZB	*TYPE2*.....	1	-		
	42650-MKP-J10ZC	*TYPE1*.....	1	-		
	42650-MKP-J00ZB	*TYPE2*.....	-	1		
	42650-MKP-J00ZC	*TYPE1*.....	-	1		
	42650-MKP-J00ZA	*TYPE3*.....	-	1	----- ED,FO,MA,U	
11	42711-MKP-J03	TIRE, RR. (DUNLOP) (160/60ZR17 M/C 69W)	1	1		
12	42753-GM9-743	VALVE, RIM(IRC)	1	1		
13	43251-MGZ-J02	DISK, RR. BRAKE(SUNSTAR)	1	1		
14	44721-MGH-H21	WEIGHT, BALANCE(10G)	N	N		
	44722-MGH-H21	WEIGHT, BALANCE(15G)	N	N		
	44723-MGH-H21	WEIGHT, BALANCE(20G)	N	N		
15	90102-MAS-000	BOLT, STUD, 12X25	5	5		
16	90105-MGS-D30	BOLT, DISK, 8X25	4	4		
17	90305-GW2-711	NUT, U, 16MM	1	1		

3

F-19-40

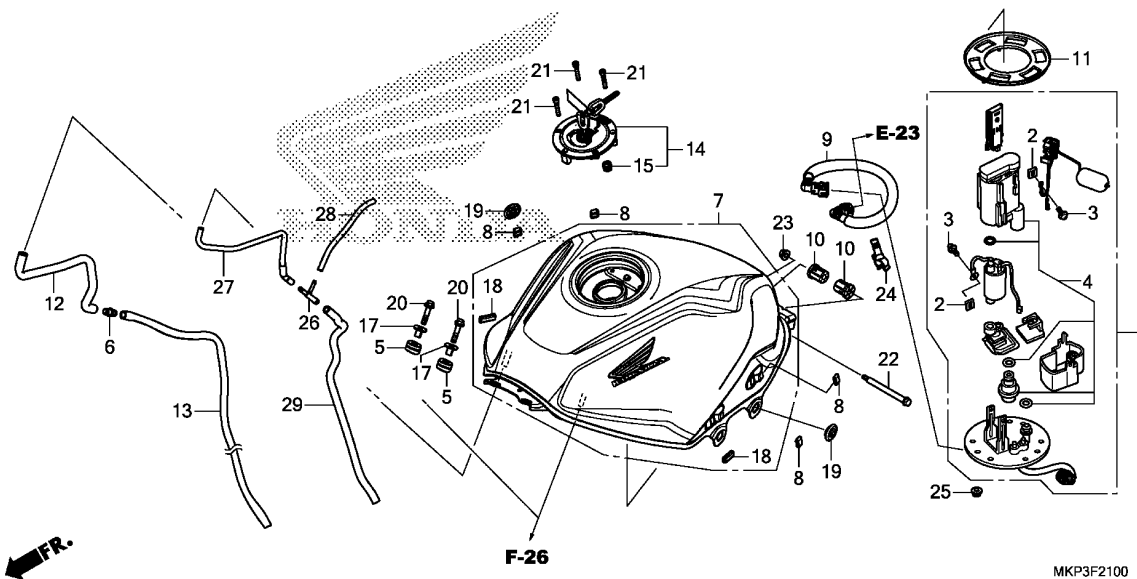
REAR WHEEL



Ref. No.	Part No.	Description	Reqd. QTY		Serial No.	Parts catalogue code
			CBR500 R	RA K		
18	90306-KGH-901	NUT, U, 12MM(FUJI SEIMITSU) -	5	5		
19	90501-K87-A00	WASHER, PLAIN, 16.4X32X2 ----	1	1		
20	91053-MM5-004	BEARING, RADIAL BALL, 6304UU	1	1		
21	91054-MT6-831	BEARING, RADIAL BALL, 6303UU (NSK)	2	2		
22	91253-442-003	DUST SEAL, 30X52X7	1	1		
23	91253-443-761	DUST SEAL, 30X47X8(ARAI)	1	1		
24	91351-MGS-D30	O-RING, 55X2	1	1		

F-21

FUEL TANK/FUEL PUMP

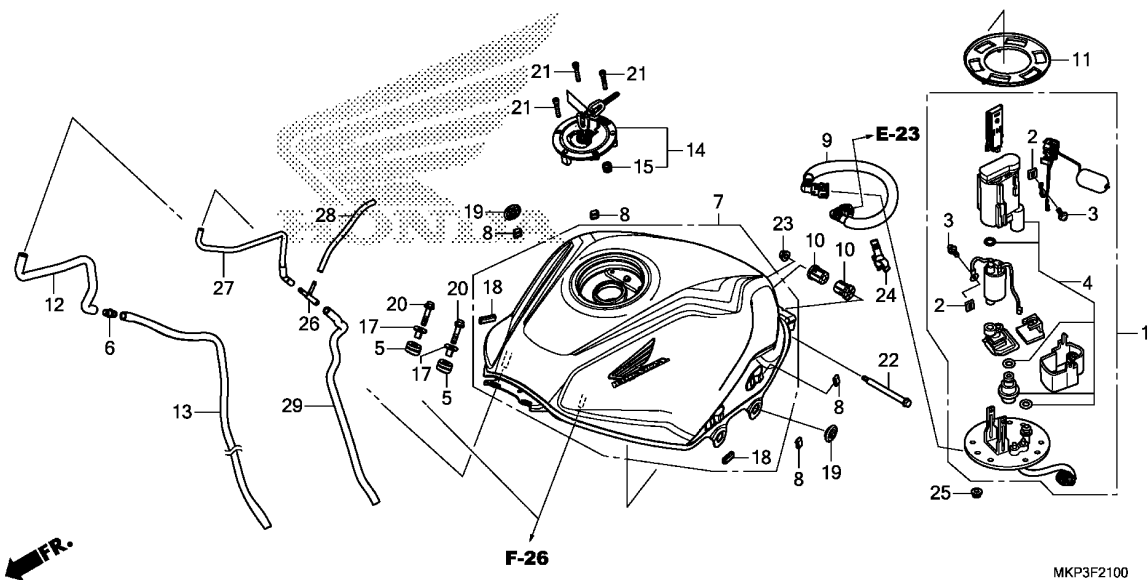


Ref. No.	L.O.N.	(Relative ref. Number) Description	F.R.T.
1		(11)	
1	310120	PUMP ASSY., FUEL	0.8
4	3101C7	FILTER, FUEL	0.9
7	310100	TANK, FUEL	0.7
9	310162	HOSE, FUEL FEED	0.6
14		(15)	
	3101C1	LOCKING FUEL TANK CAP	0.1

Ref. No.	Part No.	Description	Reqd. QTY		Serial No.	Parts catalogue code
			CBR500 R K	RA K		
1	16700-MKP-J01	PUMP UNIT, FUEL	1	1		
2	16711-MGS-D31	STOPPER	2	2		
3	16712-MGS-D31	SCREW, 4X6.6	2	2		
4	16730-MKA-D82	FILTER ASSY., FUEL	1	1		
5	17245-107-010	RUBBER, AIR CLEANER CASE MOUNTING	2	2		
6	17359-419-670	JOINT, BREATHER TUBE	1	1		
7	17500-MKP-J00ZB	TANK ASSY., FUEL (WL)				
	17500-MKP-J00ZC	*TYPE2*	1	1		
	17500-MKP-J00ZA	*TYPE1*	1	1		
	17500-MKP-J00ZA	*TYPE3*	1	1	----- ED,FO,MA,U	
8	17529-K15-920	RUBBER, TANK COVER	4	4		
9	17570-MJW-J01	HOSE COMP., FUEL FEED	1	1		
10	17572-KPP-T00	CUSHION, FUEL TANK RR. PIVOT	2	2		
11	17574-MGS-D30	PACKING, BASE	1	1		
12	17590-MGZ-J00	TUBE, FUEL TANK DRAIN	1	1		
13	17591-MJW-J00	TUBE, FUEL TANK DRAIN	1	1		
14	17620-MJE-D02	CAP COMP., FUEL FILLER	1	1		
15	17621-MGP-D61	SEAL, BREATHER	1	1		
17	61102-KTY-D30	COLLAR, RADIATOR MOUNTING ...	2	2		
18	64122-MCZ-000	RUBBER, PROTECTOR	2	2		
19	83551-300-000	GROMMET, AIR CLEANER CASE ...	2	2		
20	90013-GHB-670	BOLT, FLANGE, 6X25	2	2		
21	90120-MJE-D00	BOLT, SOCKET, 4X25(SUS)	3	3		
22	90135-MS2-000	BOLT, TANK HINGE	1	1		

F-21

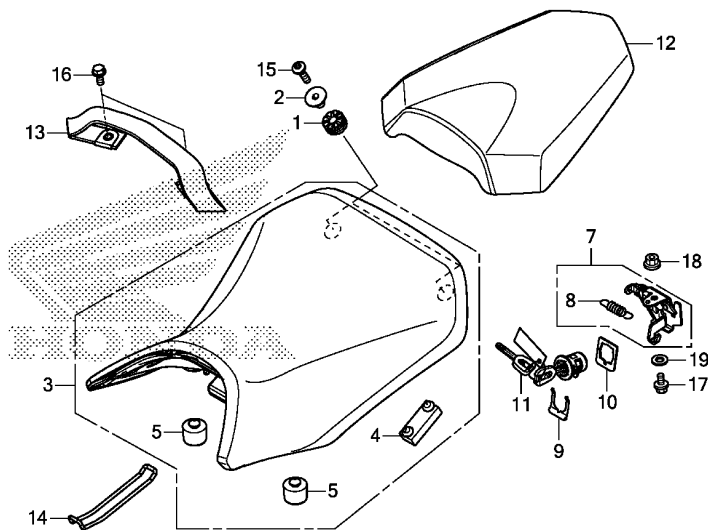
FUEL TANK/FUEL PUMP



Ref. No.	Part No.	Description	Reqd. QTY		Serial No.	Parts catalogue code
			CBR500 R K	RA K		
23	90301-KGH-901	NUT, U, 6MM(FUJI SEIMITSU) ..	1	1		
24	91593-MGZ-J01	CLAMP, FUEL HOSE(BLACK)	1	1		
25	94050-06000	NUT, FLANGE, 6MM	6	6		
26	16180-GM6-000	JOINT, THREE WAY(FUEL)	1	1	-----	IN,MA,U
27	17418-MGZ-J00	TUBE, FUEL TANK BREATHER	1	1	-----	IN,MA,U
28	95005-45175-20	TUBE, 4.5X175 (95005-45001-20M)	1	1	-----	IN,MA,U
29	95005-75640-20	TUBE, 7.3X640	1	1	-----	IN,MA,U

F-23

SEAT



Ref. No.	L.O.N.	(Relative ref. Number) Description	F.R.T.
3	413150	SEAT	0.1
7	4131E8	CATCH, SEAT :REAR SIDE	0.3
11	4131F2	KEY, SEAT LOCK	0.4

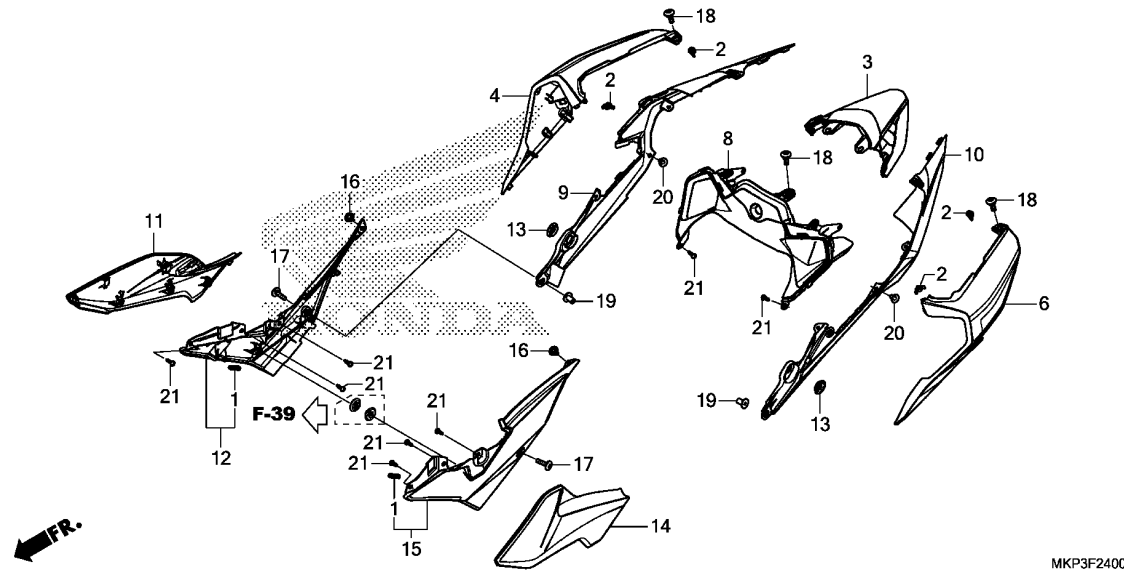
MKP3F2300

Ref. No.	Part No.	Description	Reqd. QTY		Serial No.	Parts catalogue code
			CBR500 R K	RA K		
1	33705-KW7-900	RUBBER A, TAILLIGHT MOUNTING	2	2		
2	33706-KAN-960	COLLAR, TAILLIGHT MOUNTING ..	2	2		
3	77100-MJW-J02ZA	SEAT ASSY., SINGLE *TYPE1*.....	1	1		
4	77205-MFE-670	RUBBER, SEAT SETTING	2	2		
5	77206-MJE-DB0	RUBBER, SEAT CUSHION	2	2		
7	77220-MJW-J01	LOCK COMP., SEAT	1	1		
8	77234-GN2-000	SPRING, SEAT LOCK	1	1		
9	77235-MJE-D00	PLATE, LOCK KEY SETTING	1	1		
10	77236-MGP-D60	WASHER, SEAT LOCK	1	1		
11	77239-MJW-J02	KEY, SEAT LOCK(WAVE)	1	1		
12	77300-MJW-J01ZB	SEAT ASSY., PILLION *TYPE1*.....	1	1		
13	77310-MJW-J00	BELT, SEAT	1	1		
14	83606-KWS-901	BAND, TOOL	1	1		
15	90003-KWN-900	BOLT, SPECIAL, 6X23.5	2	2		
16	90102-KTM-D20	BOLT, FLANGE, 6X14	2	2		
17	90130-MLO-730	BOLT, FLANGE, 6X12	1	1		
18	94050-06080	NUT, FLANGE, 6MM	1	1		
19	94101-06800	WASHER, PLAIN, 6MM	1	1		

3

F-24

SIDE COVER/REAR COWL

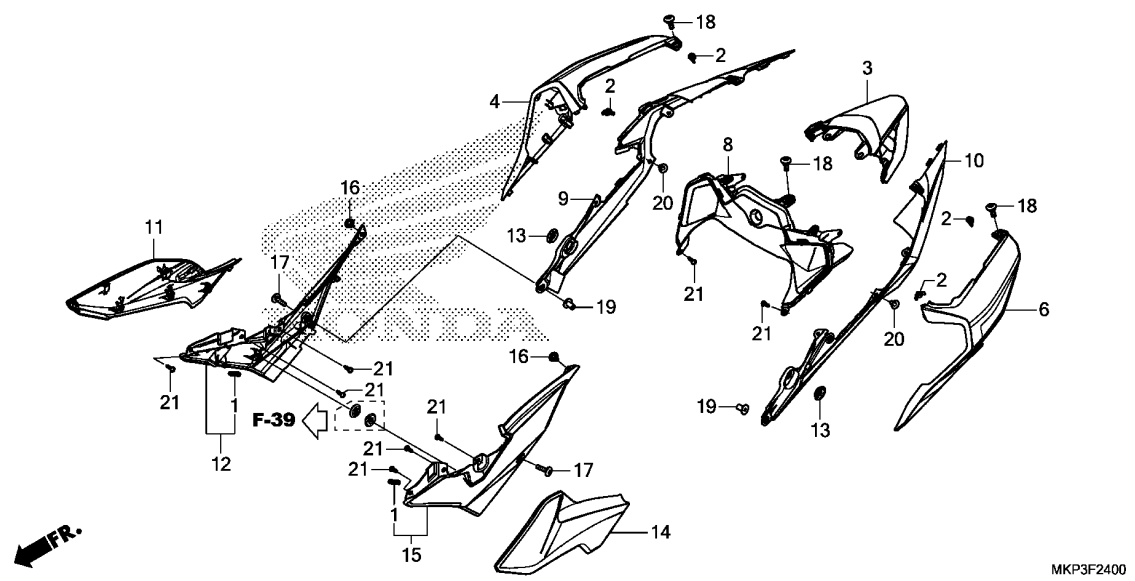


Ref. No.	L.O.N.	(Relative ref. Number) Description	F.R.T.
3	4111K7	COWL, REAR CENTER	0.3
4	4111X7	COWL, REAR :RIGHT	0.4
6	4111X6	COWL, REAR :LEFT	0.4
	4111X8	COWL, REAR :BOTH	0.4
8	4111M5	COWL, SEAT :CENTER	0.4
9	4111J4	COWL, SEAT :RIGHT	0.4
10	4111J3	COWL, SEAT :LEFT	0.4
	4111M1	COWL, SEAT :BOTH	0.4
11	4111H9	COVER, SIDE :RIGHT	0.2
12	4111D1	COWL, SIDE :RIGHT	0.2
14	4111H8	COVER, SIDE :LEFT	0.2
	4111J0	COVER, SIDE :BOTH	0.2
15	4111D0	COWL, SIDE :LEFT	0.2
	4111D2	COWL, SIDE :BOTH	0.2

Ref. No.	Part No.	Description	Reqd. QTY		Serial No.	Parts catalogue code
			CBR500 R K	RA K		
1	64122-MCZ-000	RUBBER, PROTECTOR	2	2		
2	64213-MJN-A01	CLIP, TWIST	4	4		
3	77231-MJW-J01ZB	COWL, RR. CENTER *NH303M*	1	1		
4	77240-MKP-J00ZB	COWL SET A, R. RR.(WL) *TYPE2*	1	1		
	77240-MKP-J00ZC	*TYPE1*	1	1		
	77240-MKP-J00ZA	*TYPE3*	1	1	-----	ED,FO,MA,U
6	77250-MKP-J00ZB	COWL SET A, L. RR.(WL) *TYPE2*	1	1		
	77250-MKP-J00ZC	*TYPE1*	1	1		
	77250-MKP-J00ZA	*TYPE3*	1	1	-----	ED,FO,MA,U
8	77261-MKP-J00	COWL, SEAT CENTER	1	1		
9	77271-MKP-J00	COWL B, R. RR.	1	1		
10	77281-MKP-J00	COWL B, L. RR.	1	1		
11	83510-MKP-J00ZA	COVER ASSY., R. SIDE(A) *R380*.....GRAND PRIX RED	1	1		
	83510-MKP-J00ZB	*NH303M*	1	1		
	83510-MKP-J00ZC	MAT AXIS GRAY METALLIC *NHA96P*PEARL METALLOID WHITE	1	1	-----	ED,FO,MA,U
12	83520-MKP-J00	COVER ASSY., R. SIDE(B)	1	1		
13	83551-GE2-000	GROMMET, AIR CLEANER CASE ...	2	2		
14	83610-MKP-J00ZA	COVER ASSY., L. SIDE(A) *R380*.....GRAND PRIX RED	1	1		
	83610-MKP-J00ZB	*NH303M*	1	1		
	83610-MKP-J00ZC	MAT AXIS GRAY METALLIC *NHA96P*PEARL METALLOID WHITE	1	1	-----	ED,FO,MA,U

F-24

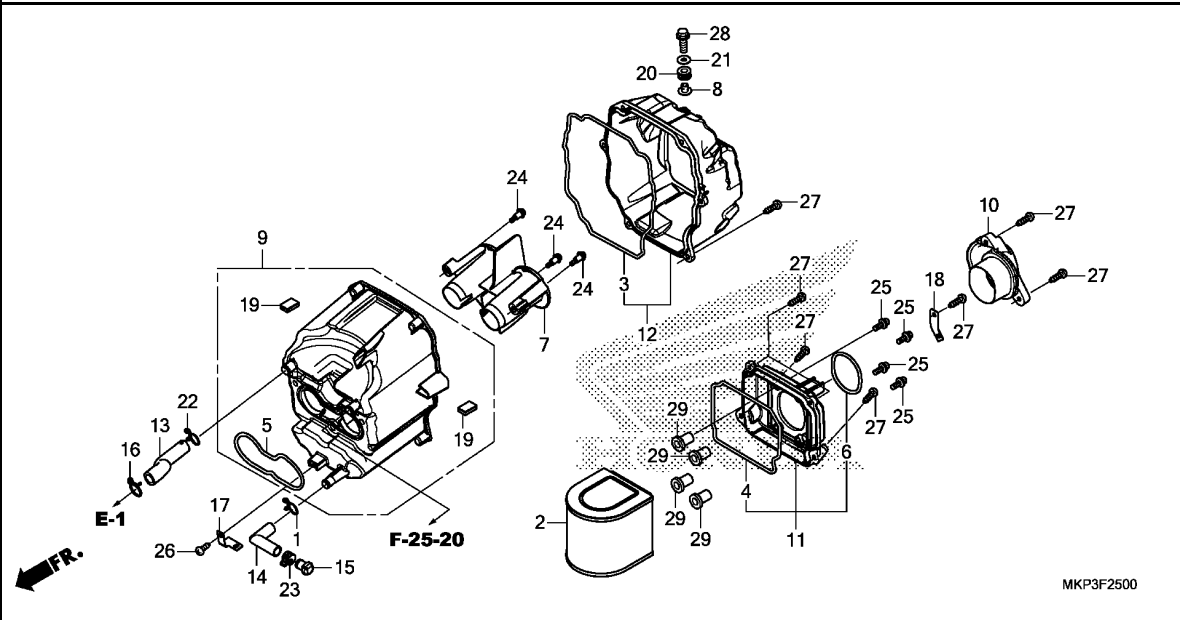
SIDE COVER/REAR COWL



Ref. No.	Part No.	Description	Reqd. QTY		Serial No.	Parts catalogue code
			CBR500 R K	RA K		
15	83620-MKP-J00	COVER ASSY., L. SIDE(B)	1	1		
16	90116-K0A-E11	RIVET, PUSH, 6MM	2	2		
17	90117-MGZ-J80	SCREW, PAN, 5X20	2	2		
18	90133-KPP-T00	SCREW, PAN, 6X14	3	3		
19	90156-GZ4-670	NUT, WELL, 5MM	2	2		
20	90683-GR1-003	CLIP, BODY COVER	2	2		
21	93903-24380	SCREW, TAPPING, 4X12	8	8		

F-25

AIR CLEANER



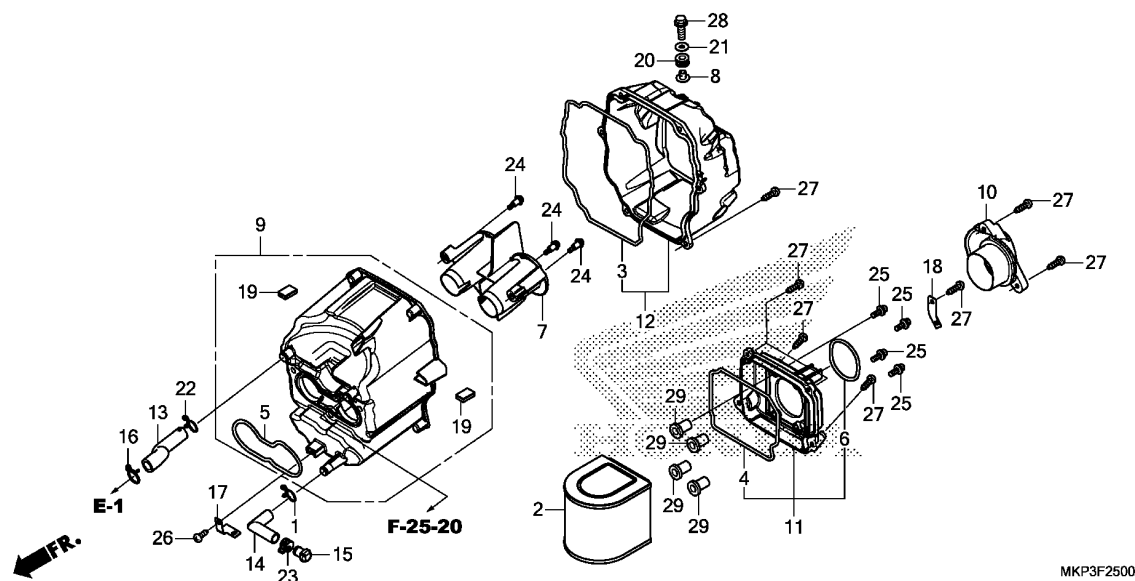
Ref. No.	L.O.N.	(Relative ref. Number) Description	F.R.T.
2		(4)	
312105		ELEMENT, AIR CLEANER	0.3
7		FUNNEL, AIR	1.1
9		(5)	
3121A5		CASE, AIR CLEANER	1.1
10		(6,11)	
312125		DUCT, AIR CLEANER	0.4
12		(3)	
312102		COVER, AIR CLEANER CASE	1.1

Ref. No.	Part No.	Description	Reqd. QTY		Serial No.	Parts catalogue code
			CBR500 R K	RA K		
1	15771-KV6-000	CLIP, OIL DRAIN TUBE	1	1		
2	17211-MKP-J00	ELEMENT, AIR CLEANER	1	1		
3	17213-MKP-J00	SEAL, AIR CLEANER	1	1		
4	17214-MKP-J00	SEAL, AIR CLEANER LID	1	1		
5	17215-MGZ-D00	SEAL, THROTTLE BODY	1	1		
6	17216-MKP-J00	SEAL, AIR CLEANER DUCT	1	1		
7	17225-MKP-J00	FUNNEL, AIR	1	1		
8	17232-KYJ-900	COLLAR, AIR CLEANER MOUNTING	1	1		
9	17235-MKP-J00	CASE SUB ASSY., AIR CLEANER	1	1		
10	17240-MKP-J00	DUCT, AIR CLEANER	1	1		
11	17245-MKP-J00	LID SUB ASSY., AIR CLEANER ..	1	1		
12	17255-MKP-J00	COVER SUB ASSY., AIR CLEANER	1	1		
13	17265-MGZ-D00	TUBE, BREATHER	1	1		
14	17366-428-670	TUBE A, DRAIN	1	1		
15	17370-382-870	PLUG, BREATHER TUBE	1	1		
16	17724-102-700	CLIP, SUB TANK HOSE	1	1		
17	32150-MGZ-J00	STAY, ENGINE SUB HARNESS	1	1		
18	32207-MGZ-J00	STAY, HARNESS	1	1		
19	80109-KYJ-900	SPONGE, RUBBER	2	2		
20	83545-KCJ-690	RUBBER, SIDE COVER	1	1		
21	90538-KSH-900	WASHER, SPECIAL, 6MM	1	1		
22	90646-657-000	CLIP, AIR HOSE, 16MM	1	1		
23	91406-MS8-000	CLAMP, TUBE(D14.5)	1	1		
24	91508-MGP-D00	SCREW, PAN, 5MM	3	3		
25	93891-05016-08	SCREW-WASHER, 5X16	4	4		



F-25

AIR CLEANER

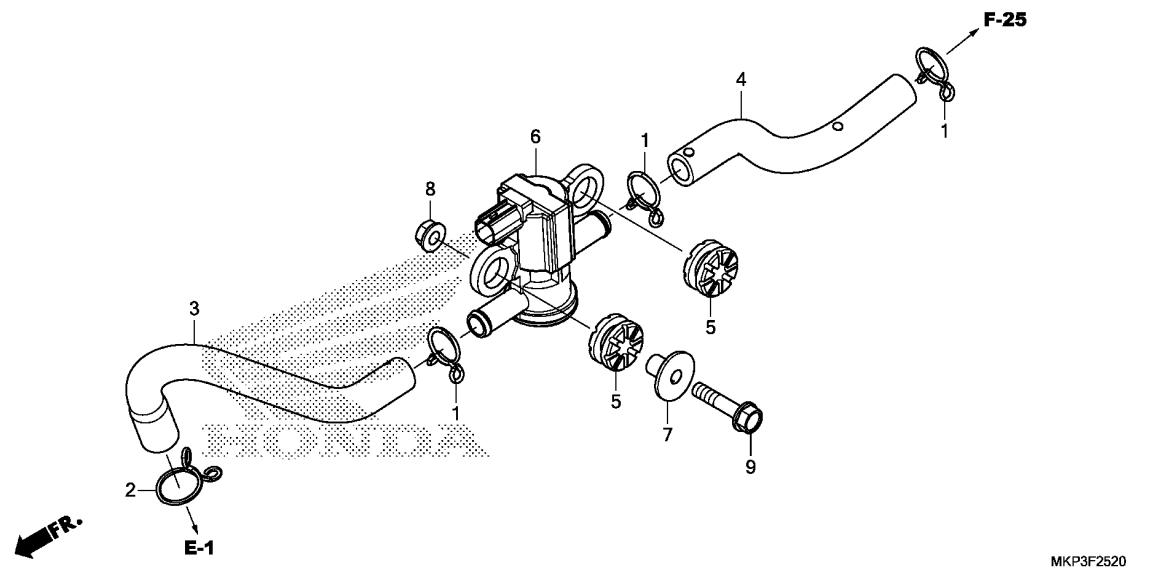


Ref. No.	Part No.	Description	Reqd. QTY		Serial No.	Parts catalogue code
			CBR500 R K	RA K		
26	93901-25320	SCREW, TAPPING, 5X16	1	1		
27	93903-25480	SCREW, TAPPING, 5X20	13	13		
28	96001-06020-04	BOLT, FLANGE, 6X20	1	1		
29	19619-ZM7-300	COLLAR, FAN COVER	4	4		

3

F-25-20

AIR INJECTION SOLENOID VALVE



Ref. No.	L.O.N.	(Relative ref. Number) Description	F.R.T.
----------	--------	------------------------------------	--------

6	314130	VALVE, SECONDARY AIR CONTROL	0.8
---	--------	------------------------------	-----

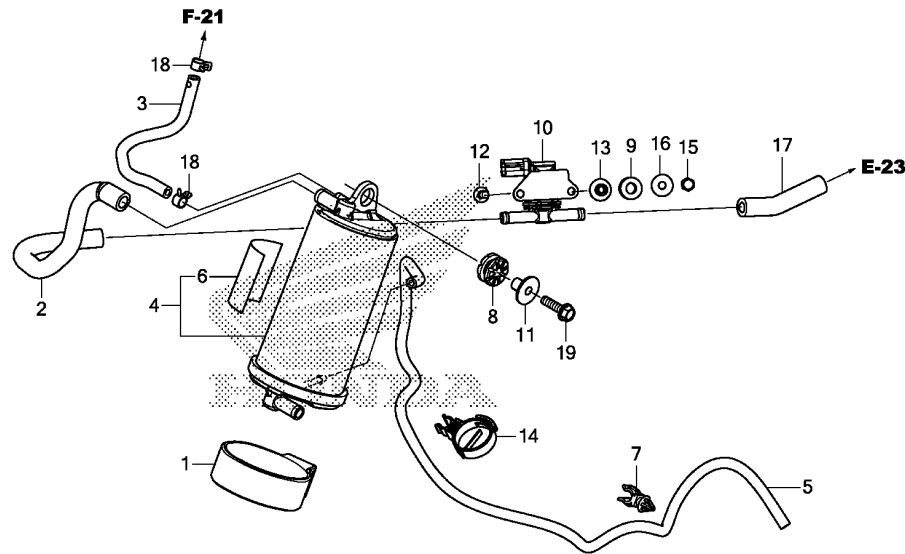
MKP3F2520

Ref. No.	Part No.	Description	Reqd. QTY		Serial No.	Parts catalogue code
			CBR500 R K	RA K		
1	15772-551-000	CLIP, BREATHER TUBE	3	3		
2	17369-KB4-670	CLIP, BREATHER TUBE	1	1		
3	18613-MGZ-J00	TUBE, AIR INJECTION SOLENOID	1	1		
4	18653-MGZ-D00	TUBE(AISV-AIR CLEANER)	1	1		
5	33115-KVK-900	RUBBER, HEADLIGHT	2	2		
6	36450-KVK-902	VALVE ASSY., AIR INJECTION SOLENOID	1	1		
7	61104-428-010	COLLAR, FR. FENDER(BLACK) ...	1	1		
8	94050-06080	NUT, FLANGE, 6MM	1	1		
9	95701-06028-08	BOLT, FLANGE, 6X28	1	1		



F-26

CANISTER



Ref. No.	L.O.N.	(Relative ref. Number) Description	F.R.T.
4	3141A4	CANISTER	0.3
10	3141A9	VALVE, PURGE CONTROL	1.0

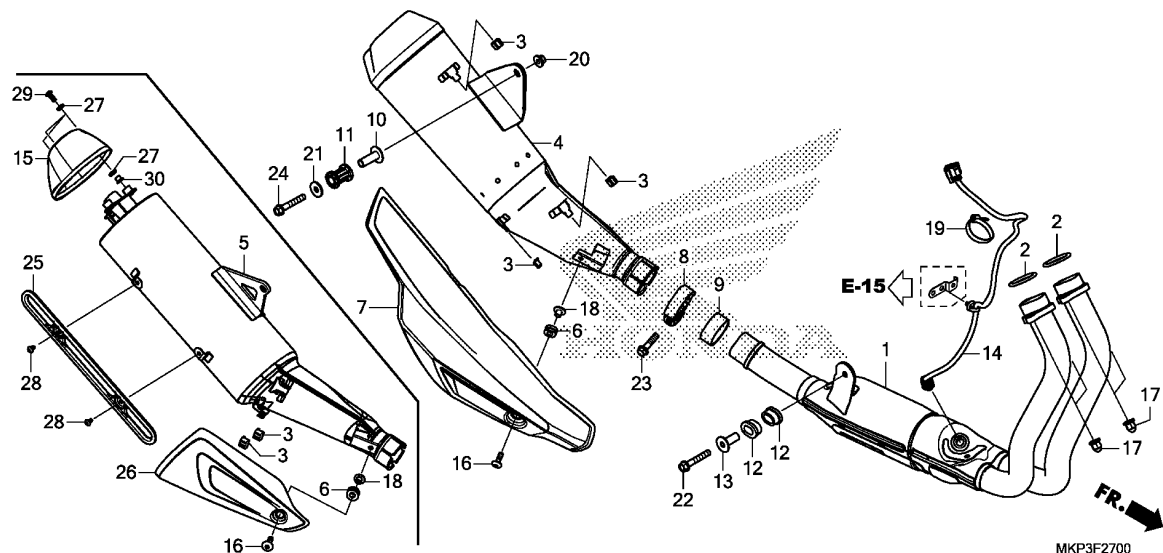
MKP3F2600

Ref. No.	Part No.	Description	Reqd. QTY		Serial No.	Parts catalogue code
			CBR500 R K	RA K		
1	17411-MGZ-A00	RUBBER, CANISTER MOUNTING ...	-	1	-----	ED,F0,K0
2	17414-MGZ-A00	TUBE(PCV-CANISTER)	-	1	-----	ED,F0,K0
3	17418-MGZ-T10	TUBE, CANISTER	-	1	-----	ED,F0,K0
4	17420-MJW-J01	CANISTER COMP.	-	1	-----	ED,F0,K0
5	17423-MKP-J00	TUBE, CANISTER DRAIN	-	1	-----	ED,F0,K0
6	17528-KCZ-930	TAPE B, TANK GUARD	-	1	-----	ED,F0,K0
7	17938-SEO-941	CLIP, THROTTLE WIRE	-	1	-----	ED,F0,K0
8	33115-KVK-900	RUBBER, HEADLIGHT	-	1	-----	ED,F0,K0
9	36037-MGZ-A00	RUBBER, PURGE CONTROL SOLENOID	-	2	-----	ED,F0,K0
10	36162-MKA-D81	VALVE, PURGE CONTROL SOLENOID	-	1	-----	ED,F0,K0
11	61104-428-010	COLLAR, FR. FENDER(WHITE) ...	-	1	-----	ED,F0,K0
12	90002-KWB-600	BOLT, FLANGE, 5X12	-	2	-----	ED,F0,K0
13	90505-MGZ-A00	COLLAR	-	2	-----	ED,F0,K0
14	91558-MKP-J01	CLIP, WATER HOSE	-	1	-----	ED,F0,K0
15	94021-05000-0S	NUT, CAP, 5MM	-	2	-----	ED,F0,K0
16	94103-05800	WASHER, PLAIN, 5MM	-	2	-----	ED,F0,K0
17	95001-75080-40	TUBE, FUEL, 7.3X80 (95001-75001-60M)	-	1	-----	ED,F0,K0
18	95002-40800-08	CLAMP, TUBE(D8)	-	2	-----	ED,F0,K0
19	95701-06022-08	BOLT, FLANGE, 6X22	-	1	-----	ED,F0,K0

3

F-27

EXHAUST MUFFLER



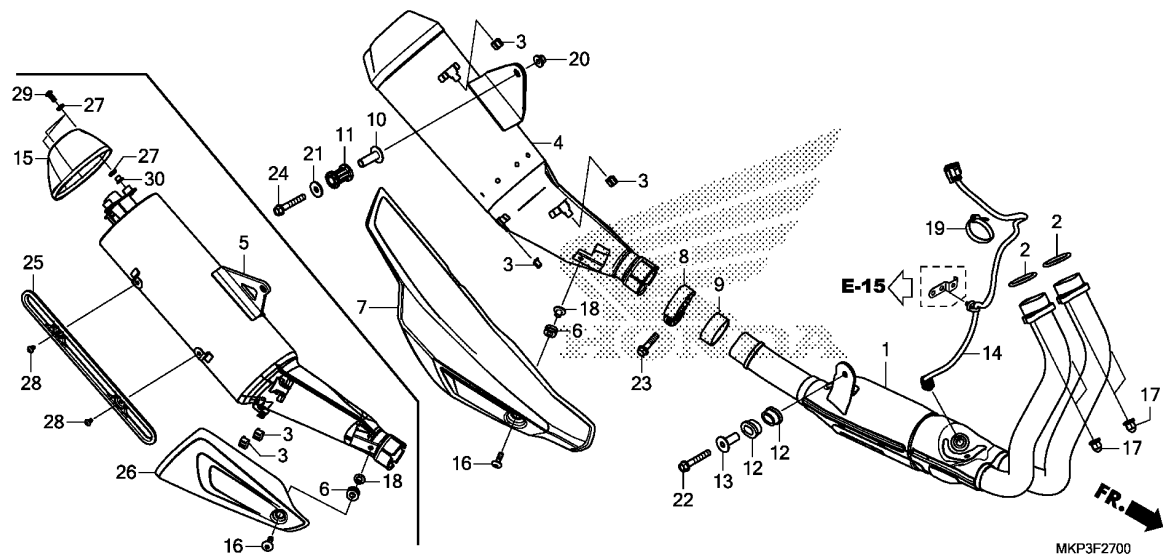
Ref. No.	L.O.N.	(Relative ref. Number) Description	F.R.T.
1	313110	PIPE, EXHAUST	0.6
2	3131B4	GASKET, EXHAUST PIPE	0.6
.NOTE: Same time for two units (5)			
4	313120	MUFFLER	0.2
7		(26)	
	4111X4	COVER, MUFFLER	0.1
	9 3131C4	GASKET, MUFFLER	0.1
	14 617121	SENSOR, OXYGEN	0.5
	15 3131F2	CAP, MUFFLER END	0.1
	25 313121	PROTECTOR, MUFFLER	0.1

Ref. No.	Part No.	Description	Reqd. QTY		Serial No.	Parts catalogue code
			CBR500	RA		
			R	K		
1	18150-MKP-J00	PIPE COMP., EX.	1	1	-----	ED,IN,KO,MA,U
	18150-MKP-F00	-	1	-----	FO
2	18291-MN4-920	GASKET, EX. PIPE	2	2	-----	
3	18293-MN0-000	RUBBER, PROTECTOR	3	-	-----	
			-	3	-----	ED,IN,KO,MA,U
			-	2	-----	FO
4	18310-MKP-J00	MUFFLER COMP.	1	1	-----	ED,IN,KO,MA,U
5	18310-MKP-F00	MUFFLER COMP.	-	1	-----	FO
6	18320-196-000	RUBBER A, PROTECTOR	1	1	-----	
7	18350-MJW-J00	COVER, MUFFLER	1	1	-----	ED,IN,KO,MA,U
8	18376-413-000	BAND, L. RR. MUFFLER	1	1	-----	
9	18391-MJW-J01	PACKING, MUFFLER	1	1	-----	
10	18420-MGZ-J00	COLLAR, MUFFLER MOUNTING	1	1	-----	
11	18421-MGZ-J00	RUBBER, MUFFLER MOUNTING	1	1	-----	
12	18422-MGZ-J00	RUBBER, EX. PIPE MOUNTING	2	2	-----	
13	18423-MGZ-J00	COLLAR, EX. PIPE MOUNTING	1	1	-----	
14	36533-MKP-D01	SENSOR, AIR FUEL RATIO	1	1	-----	
15	18315-MGZ-J00	CAP, MUFFLER TAIL	-	1	-----	FO
16	90118-MGZ-J00	SCREW, PAN, 6X20	1	1	-----	
17	90304-KPH-700	NUT, HEX. CAP, 8MM	4	4	-----	
18	90502-KGB-610	COLLAR, HEAD SIDE COVER	1	1	-----	
19	90652-KT1-771	BAND, WIRE(BLACK)	1	1	-----	
20	94050-08000	NUT, FLANGE, 8MM	1	1	-----	
21	94103-08000	WASHER, PLAIN, 8MM	1	1	-----	
22	95701-08050-00	BOLT, FLANGE, 8X50	1	1	-----	



F-27

EXHAUST MUFFLER

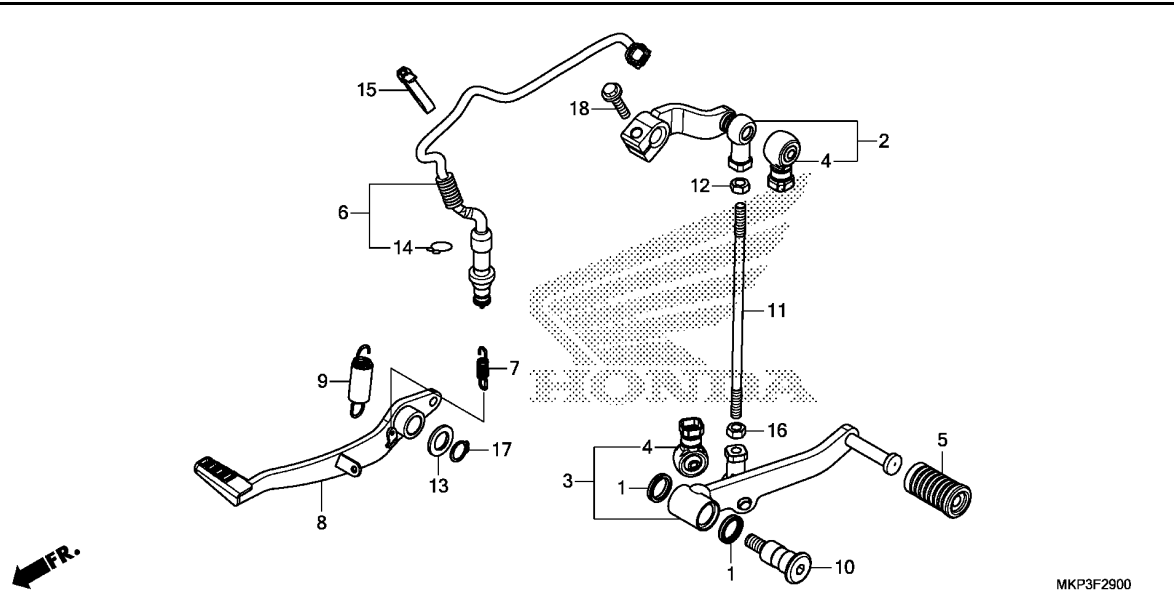


Ref. No.	Part No.	Description	Reqd. QTY		Serial No.	Parts catalogue code
			CBR500 R K	RA K		
23	96400-08035-04	BOLT, FLANGE, 8X35	1	1		
24	96400-08050-00	BOLT, FLANGE, 8X50	1	1		
25	18319-KGF-900	GUARD, PROTECTOR	-	1	-----	F0
26	18350-MGZ-J00	COVER, MUFFLER	-	1	-----	F0
27	18365-MEE-D00	WASHER, RUBBER, 8.5X13X2.5 ..	-	6	-----	F0
28	90114-MFP-N00	BOLT, SPECIAL, 5X8	-	2	-----	F0
29	90132-MFJ-D00	BOLT, SPECIAL, 6X18(SUS)	-	3	-----	F0
30	90501-GN5-830	COLLAR, 8.5X7	-	3	-----	F0

3

F-29

PEDAL



Ref. No.	L.O.N.	(Relative ref. Number) Description	F.R.T.
2	4101A2	ARM, GEAR CHANGE	0.1
3		(1)	
	4101A1	PEDAL, GEAR CHANGE	0.1
6	6151B5	SWITCH, REAR STOP :PEDAL SIDE	0.3
8	810160	PEDAL, REAR BRAKE	0.2
11	5101B5	ROD, CHANGE	0.1

FR.

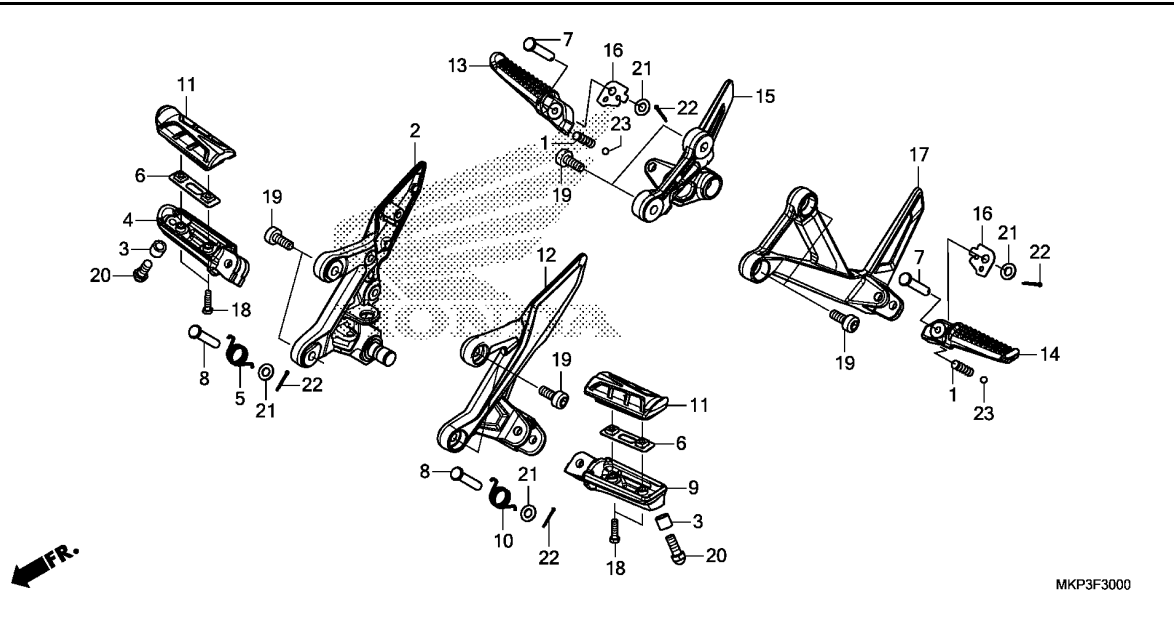
MKP3F2900

Ref. No.	Part No.	Description	Reqd. QTY		Serial No.	Parts catalogue code
			CBR500	RA		
			R	K		
1	24706-MK3-770	RUBBER, DUST SEAL	2	2		
2	24710-MGZ-J00	ARM COMP., GEAR CHANGE	1	1		
3	24720-MGZ-J00	PEDAL COMP., GEAR CHANGE	1	1		
4	24724-MBW-D21	COVER, DUST	2	2		
5	24781-KR3-770	RUBBER, GEAR CHANGE PEDAL ...	1	1		
6	35350-MKP-J01	SWITCH ASSY., RR. STOP	1	1		
7	35357-HPO-A00	SPRING, STOP SWITCH	1	1		
8	46500-KYJ-900	PEDAL COMP., RR. BRAKE	1	1		
9	46513-KYJ-900	SPRING ASSY., BRAKE PEDAL ...	1	1		
10	90113-MGZ-J00	BOLT, CHANGE PIVOT	1	1		
11	90165-MGZ-J00	BOLT, TIE ROD	1	1		
12	90301-MGZ-J00	NUT, SPECIAL, 6MM (LEFT HAND THREAD)	1	1		
13	90557-230-000	WASHER, 15.2X25	1	1		
14	90601-KAF-003	CLIP, SWITCH COVER	1	1		
15	90651-KV6-003	BAND, WIRE, 165MM(BLACK)	1	1		
16	94001-06070-0S	NUT, HEX., 6MM	1	1		
17	94511-15000	CIRCLIP, EXTERNAL, 15MM	1	1		
18	95701-06020-07	BOLT, FLANGE, 6X20	1	1		

3

F-30

STEP



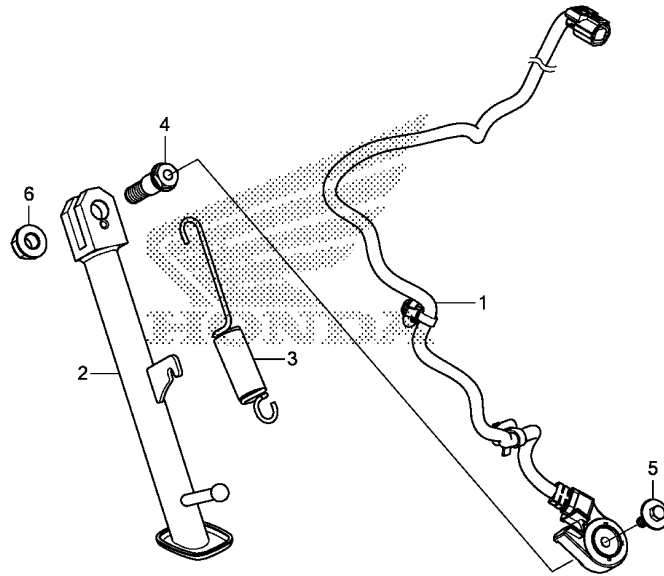
Ref. No.	L.O.N.	(Relative ref. Number) Description	F.R.T.
2	4101N2	HOLDER, STEP :RIGHT	0.6
4	4101C6	BAR, MAIN STEP :RIGHT	0.2
9	4101C5	BAR, MAIN STEP :LEFT	0.2
	4101J1	BAR, MAIN STEP :BOTH	0.3
11	4101D3	RUBBER, STEP :LEFT	0.1
	4101D4	RUBBER, STEP :RIGHT	0.1
	4101L8	RUBBER, STEP :BOTH	0.1
12	4101N1	HOLDER, STEP :LEFT	0.2
	4101N6	HOLDER, STEP :BOTH	0.8
13	4101C8	BAR, PILLION STEP :RIGHT	0.1
14	4101C7	BAR, PILLION STEP :LEFT	0.1
	4101P4	BAR, PILLION STEP :BOTH	0.2
15	4101D0	BRACKET, PILLION STEP :RIGHT ..	0.2
17	4101C9	BRACKET, PILLION STEP :LEFT ..	0.2
	4101K4	BRACKET, PILLION STEP :BOTH ..	0.4

Ref. No.	Part No.	Description	Reqd. QTY		Serial No.	Parts catalogue code
			CBR500 R K	RA K		
1	28333-300-000	SPRING, KICK STARTER STOPPER	2	2		
2	50600-MKP-J00	HOLDER, R. MAIN STEP	1	1		
3	50611-MJW-J00	COLLAR, 12.7X11	2	2		
4	50612-MM5-000	ARM, R. STEP	1	1		
5	50617-445-840	SPRING, R. STEP RETURN	1	1		
6	50619-MM5-000	PLATE, STEP SETTING	2	2		
7	50639-MFL-D20	PIN, STEP BAR	2	2		
8	50639-MLO-010	PIN, STEP BAR	2	2		
9	50642-MM5-000	ARM, L. STEP	1	1		
10	50644-445-840	SPRING, L. STEP RETURN	1	1		
11	50661-MJE-D00	RUBBER, MAIN STEP	2	2		
12	50700-MJW-J00	HOLDER, L. MAIN STEP	1	1		
13	50711-MGS-D30	ARM, R. PILLION STEP	1	1		
14	50712-MGS-D30	ARM, L. PILLION STEP	1	1		
15	50715-MJW-J00	HOLDER, R. PILLION STEP	1	1		
16	50718-MN8-000	PLATE, PILLION STEP CLICK ...	2	2		
17	50725-MJW-J00	HOLDER, L. PILLION STEP	1	1		
18	90115-MV9-000	BOLT, MAIN STEP RUBBER SETTING	4	4		
19	90116-MGZ-J00	BOLT, SOCKET, 8X22	8	8		
20	92501-08020-0A	BOLT, CAP, 8X20	2	2		
21	94102-08000	WASHER, PLAIN, 8MM	4	4		
22	94201-20150	PIN, SPLIT, 2.0X15	4	4		
23	96211-08000	BALL, STEEL, #8(1/4)	2	2		

3

F-31

SIDE STAND

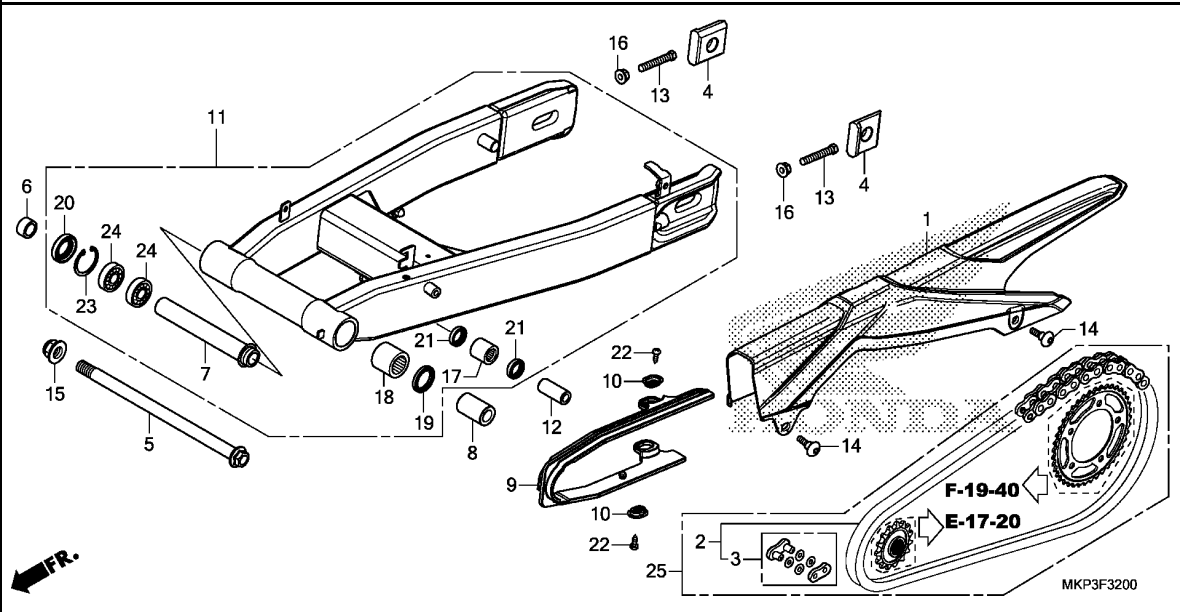


Ref. No.	L.O.N.	(Relative ref. Number) Description	F.R.T.
1	615195	SWITCH, SIDE STAND	0.5
2	410180	BAR, SIDE STAND	0.2
3	410182	SPRING, SIDE STAND	0.1

Ref. No.	Part No.	Description	Reqd. QTY		Serial No.	Parts catalogue code
			CBR500			
			R	RA		
			K	K		
1	35700-MKP-J01	SWITCH ASSY., SIDE STAND	1	1		
2	50530-MGZ-J00	BAR COMP., SIDE STAND	1	1		
3	50542-MV4-000	SPRING ASSY., SIDE STAND	1	1		
4	90108-KPP-860	BOLT, SIDE STAND PIVOT	1	1		
5	90132-KYJ-960	BOLT, SPECIAL, 6X16	1	1		
6	90304-KGH-901	NUT, U, 10MM	1	1		

F-32

SWINGARM



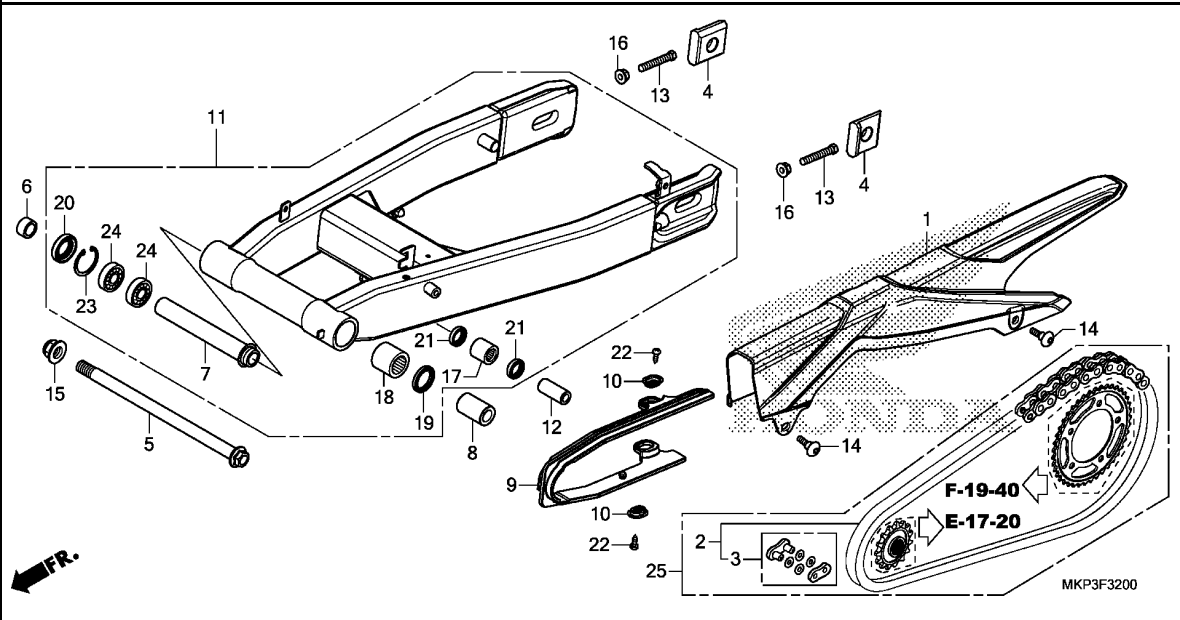
Ref. No.	L.O.N.	(Relative ref. Number) Description	F.R.T.
1	410195	CASE, DRIVE CHAIN	0.1
2	213165	CHAIN, DRIVE	0.5
9	4101E5	SLIDER, CHAIN	0.3
11	5121B0	SWINGARM ASSEMBLY	0.8
17	5121G9	BEARING, REAR CUSHION LINK PLATE	0.9
18	5121C8	BEARING, SWINGARM PIVOT :LEFT	1.1
24	5121C9	BEARING, SWINGARM PIVOT :RIGHT	0.9
.NOTE: Same time for two units			
5121D0		BEARING, SWINGARM PIVOT :BOTH	1.1
25	2131G4	CHAIN KIT, DRIVE	1.0

3

Ref. No.	Part No.	Description	Reqd. QTY		Serial No.	Parts catalogue code
			CBR500 R K	RA K		
1	40510-MJW-J00	CASE, DRIVE CHAIN	1	1		
2	40540-K87-A02	CHAIN, DRIVE(RK) (RK520KL02-120LJFZ)	1	1		
	40540-KYJ-902	CHAIN, DRIVE(DAIDO) (DID520VF-120ZB)	1	1		
3	40531-K87-A01	JOINT, DRIVE CHAIN(RK)	1	1		
	40545-KYJ-902	JOINT, DRIVE CHAIN(DAIDO) ...	1	1		
4	42305-MKP-J00	COLLAR, RR. AXLE	2	2		
5	52101-MGZ-J00	BOLT, SWINGARM PIVOT	1	1		
6	52105-MJ0-000	COLLAR B, RR. FORK PIVOT	1	1		
7	52141-MGZ-J00	COLLAR, CENTER PIVOT DISTANCE	1	1		
8	52143-MGZ-J00	COLLAR, L. PIVOT DISTANCE ...	1	1		
9	52170-MKP-J00	SLIDER, CHAIN	1	1		
10	52171-KR6-000	WASHER, CHAIN SLIDER	2	2		
11	52200-MKP-J00	SWINGARM SUB ASSY., RR.	1	1		
12	52463-MGZ-J00	COLLAR, CUSHION CONNECTING ROD	1	1		
13	90106-MCF-D00	BOLT, HEX., 8X50	2	2		
14	90115-MGZ-J00	SCREW, SPECIAL, 6X14	2	2		
15	90305-KCJ-951	NUT, U, 14MM(FUJI SEIMITSU) -	1	1		
16	90309-357-000	NUT, HEX., 8MM	2	2		
17	91071-KV3-005	BEARING, NEEDLE(KOYO)	1	1		
18	91071-MT7-003	BEARING, NEEDLE(NTN)	1	1		
19	91202-MAL-601	DUST SEAL, 25X33X4	1	1		
20	91213-MB2-006	DUST SEAL, 22X35X7(NOK)	1	1		

F-32

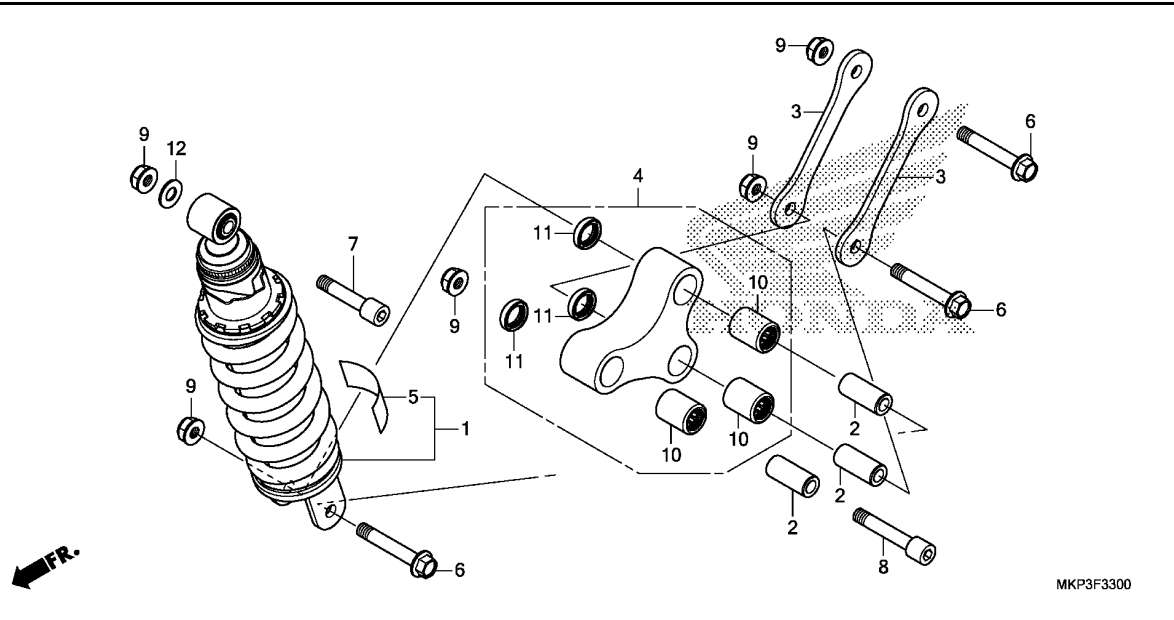
SWINGARM



Ref. No.	Part No.	Description	Reqd. QTY		Serial No.	Parts catalogue code
			CBR500	RA		
21	91262-KV3-831	DUST SEAL, 17X24X5(ARAI)	2	2		
22	93901-25280	SCREW, TAPPING, 5X12	2	2		
23	94520-35000	CIRCLIP, INTERNAL, 35MM	1	1		
24	96100-62020-10	BEARING, RADIAL BALL, 6202 ..	2	2		
25	06406-MKP-D00	CHAIN KIT, DRIVE(520-15&41T) (STANDARD LINK 112L)	-	1	----- ED	

F-33

REAR CUSHION



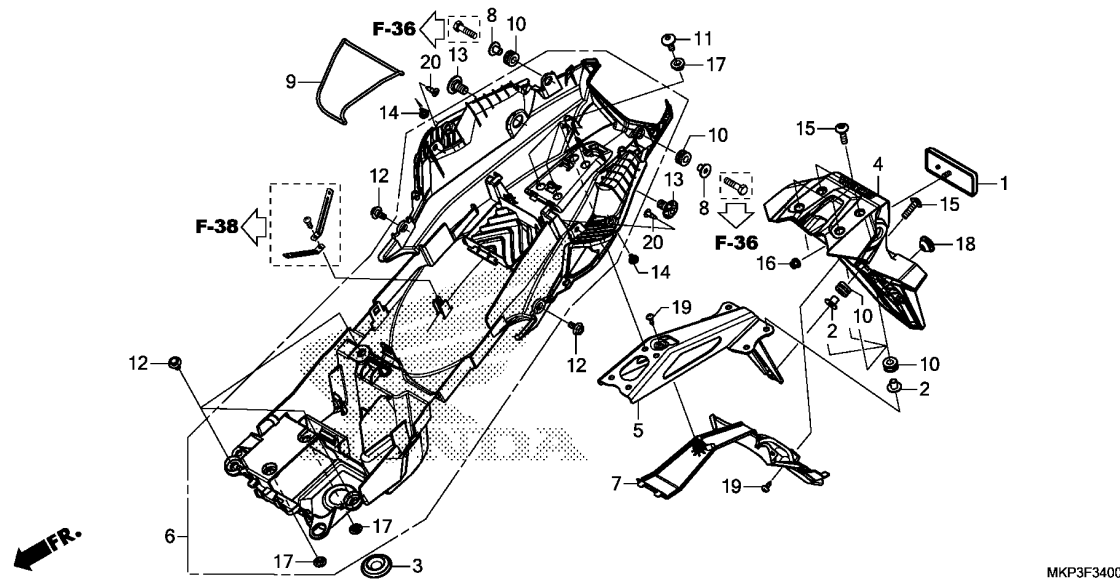
Ref. No.	L.O.N.	(Relative ref. Number) Description	F.R.T.
1	512115	CUSHION ASSY., REAR	0.7
3	5121C4	PLATE, REAR CUSHION LINK	0.3
.NOTE: Same time for two units			
4	512140	ARM, CUSHION	0.4
10	512146	BEARING, CUSHION ARM	0.6
	512146A	.Replace 1 bearing add	0.1

3

Ref. No.	Part No.	Description	Reqd. QTY		Serial No.	Parts catalogue code
			CBR500 R K	RA K		
1	52400-MKP-A01	CUSHION ASSY., RR. (SHOWA) ...	1	1	----- MA	
	52400-MKP-D01	-	1	----- ED,F0,U	
	52400-MKP-305	-	1	----- IN	
	52400-MKP-G01	-	1	----- KO	
2	52463-MGZ-J00	COLLAR, CUSHION CONNECTING ROD	3	3		
3	52471-MKP-J00	PLATE, CUSHION CONNECTING ROD	2	2		
4	52465-MKP-J00	ARM SUB ASSY., CUSHION	1	1		
5	87516-MBL-610	LABEL, RR. DAMPER	1	1	----- MA	
	87516-MCA-G60	LABEL, RR. DAMPER (PICTOGRAPH)	-	1	----- ED,F0,U	
	87516-KZZ-L40	LABEL, RR. DAMPER (INDONESIAN)	-	1	----- IN	
	87516-KFK-750	LABEL, RR. DAMPER (KOREAN) ...	-	1	----- KO	
6	90121-MGZ-J00	BOLT, FLANGE, 10X62	3	3		
7	90122-MGZ-J00	BOLT, SOCKET, 10X48	1	1		
8	90123-MGZ-J00	BOLT, SOCKET, 10X58	1	1		
9	90304-KGH-901	NUT, U, 10MM	5	5		
10	91052-MGS-D31	BEARING, NEEDLE, 17X24X30 ...	3	3		
11	91262-KV3-831	DUST SEAL, 17X24X5 (ARAI)	3	3		
12	94101-10800	WASHER, PLAIN, 10MM	1	1		

F-34

REAR FENDER

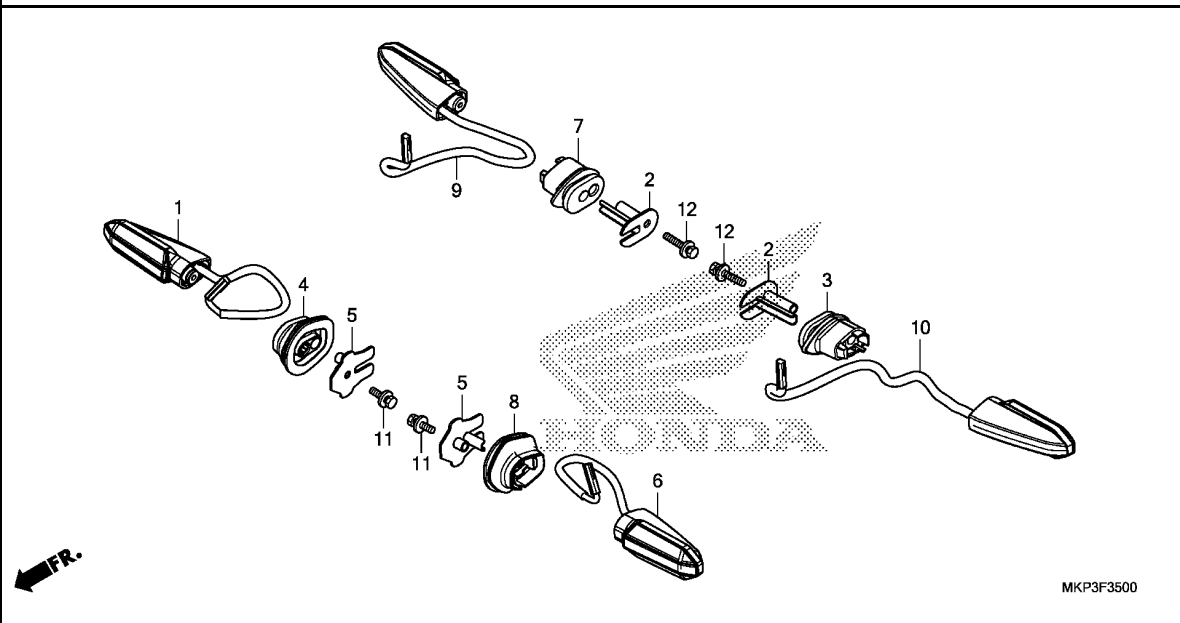


Ref. No.	L.O.N.	(Relative ref. Number) Description	F.R.T.
4	413105	FENDER A, REAR	0.3
5	4131M7	STAY, REAR FENDER	0.2
6	413110	FENDER B, REAR	1.7
7	413124	COVER, REAR UNDER	0.2

Ref. No.	Part No.	Description	Reqd. QTY		Serial No.	Parts catalogue code
			CBR500 R K	RA K		
1	33741-KPL-902	REFLECTOR, REFLEX	1	1		
2	61103-KRY-900	COLLAR A, FR. FENDER	5	5		
		(FOR RR.)				
3	64285-MKP-J00	GROMMET, INNER PANEL	1	1		
4	80100-MKP-D00ZA	FENDER SET A, RR.(WL)				
		TYPE1.....	1	1	-----	ED,KO,MA,U
	80100-MKP-A00ZA	*TYPE1*.....	-	1	-----	FO,IN
5	80102-MJW-J00	BRACKET COMP., FENDER A	1	1		
6	80104-MKP-J00	FENDER ASSY. B, RR.	1	1		
7	80106-MJW-J00	COVER, RR. FENDER	1	1		
8	80113-MGZ-J00	COLLAR, TAILLIGHT	2	2		
9	80123-GN5-900	BAND, TOOL	1	1		
10	83545-KCJ-690	RUBBER, SIDE COVER	7	7		
11	90107-K26-900	BOLT, SPECIAL, 6X16	4	4		
12	90111-187-000	BOLT, FLANGE, 6MM	5	5		
13	90115-MKP-J00	BOLT, SPECIAL, 10X16	2	2		
14	90116-KOA-E11	RIVET, PUSH, 6MM	2	2		
15	90130-MKP-J00	SCREW, PAN, 6X22	5	5		
16	90301-KWN-901	NUT, U, 5MM	1	1		
17	90503-MJE-D40	COLLAR, MOUNTING	6	6		
18	90852-KPP-T00	PLUG, HOLE	-	1	-----	FO,IN
19	93903-24380	SCREW, TAPPING, 4X12	2	2		
20	90116-SPO-003	CLIP, BUMPER SEAL	2	2		

F-35

WINKER



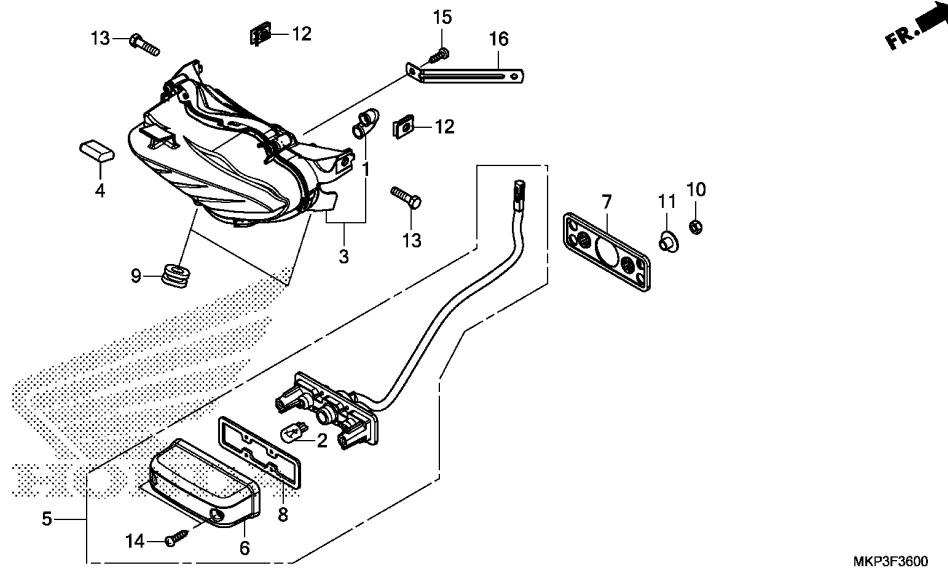
Ref. No.	L.O.N.	(Relative ref. Number) Description	F.R.T.
1	6161C4	WINKER :RIGHT FRONT	0.7
6	6161C3	WINKER :LEFT FRONT	0.7
	6161C5	WINKER :BOTH FRONT	0.8
9	6161C7	WINKER :RIGHT REAR	0.3
10	6161C6	WINKER :LEFT REAR	0.3
	6161C8	WINKER :BOTH REAR	0.4

Ref. No.	Part No.	Description	Reqd. QTY		Serial No.	Parts catalogue code
			CBR500 R K	RA K		
1	33400-MKH-D01	WINKER ASSY., R. FR.	1	1		
2	33411-MKK-A00	COLLAR, WINKER	2	2		
3	33412-MKK-A00	RUBBER, R. WINKER MOUNTING (L. SIDE) ..	1	1		
4	33412-MKP-J00	RUBBER, R. WINKER MOUNTING ..	1	1		
5	33415-MKP-J00	COLLAR, WINKER	2	2		
6	33450-MKH-D01	WINKER ASSY., L. FR.	1	1		
7	33452-MKK-A00	RUBBER, L. WINKER MOUNTING (R. SIDE) ..	1	1		
8	33452-MKP-J00	RUBBER, L. WINKER MOUNTING ..	1	1		
9	33600-MKP-D01	WINKER ASSY., R. RR.	1	1		
10	33650-MKP-D01	WINKER ASSY., L. RR.	1	1		
11	93411-05020-08	BOLT-WASHER, 5X20	2	2		
12	93411-05040-08	BOLT-WASHER, 5X40	2	2		

3

F-36

TAILLIGHT



MKP3F3600

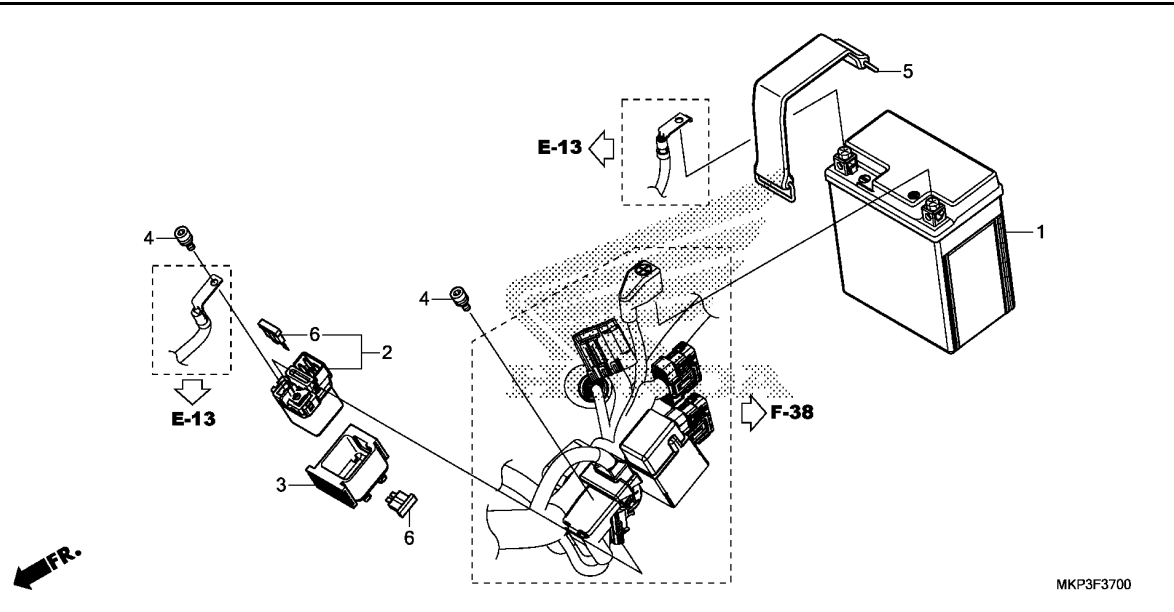
Ref. No.	L.O.N.	(Relative ref. Number) Description	F.R.T.
2		(6,8)	
2	6161F3	BULB, LICENSE LIGHT	0.1
3	6161D5	TAILLIGHT UNIT	0.6
5		(7)	
	6161D8	LIGHT, LICENSE	0.3

Ref. No.	Part No.	Description	Reqd. QTY		Serial No.	Parts catalogue code
			CBR500 R K	RA K		
1	33113-MJW-J80	TUBE, VENT	1	1		
2	33301-SAO-741	BULB(12V 5W)(STANLEY)	1	1		
3	33701-MJW-J82	TAILLIGHT UNIT	1	1		
4	33706-MFN-D00	SUSPENSION, TAILLIGHT	1	1		
5	33720-MJW-J01	LIGHT ASSY., LICENSE(12V 5W) (STANLEY)	1	1		
6	33722-KWN-901	COVER COMP., LICENSE	1	1		
7	33728-KPP-T00	RUBBER, LICENSE LIGHT	1	1		
8	33729-MCZ-003	PACKING, LENS	1	1		
9	83545-KCJ-690	RUBBER, SIDE COVER	2	2		
10	90302-KVB-T01	NUT, U, 5MM	2	2		
11	90505-MGZ-A00	COLLAR	2	2		
12	90677-KAN-T00	NUT, CLIP, 5MM	2	2		
13	92101-05020-0A	BOLT, HEX., 5X20	2	2		
14	93901-24480	SCREW, TAPPING, 4X16	2	2		
15	93903-24380	SCREW, TAPPING, 4X12	1	1		
16	94591-49000	CLIP, 4X90	1	1		



F-37

BATTERY



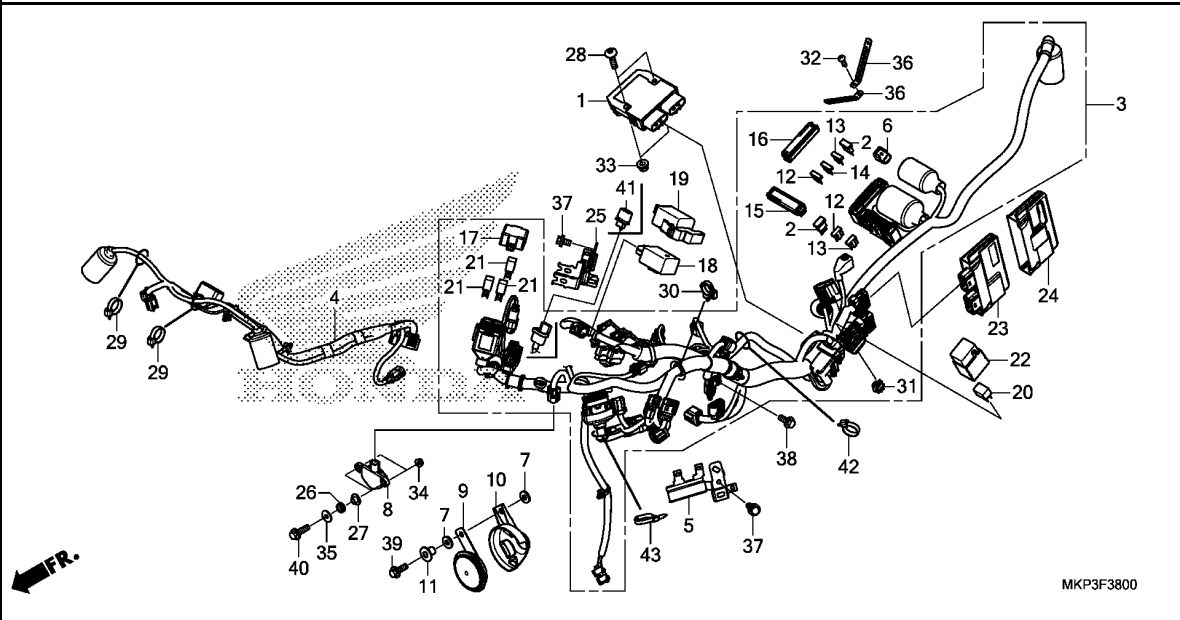
Ref. No.	L.O.N.	(Relative ref. Number) Description	F.R.T.
1	610100	BATTERY	0.2
2	615113	SWITCH, STARTER MAGNETIC	0.3

3

Ref. No.	Part No.	Description	Reqd. QTY		Serial No.	Parts catalogue code
			CBR500 R K	RA K		
1	31500-KZZ-J81	BATTERY (YTZ8V) (YUASA)	1	1	----- ED, F0, MA, U	
	31500-KZZ-L41	-	1	----- IN	
	31500-KZZ-L61	-	1	----- KO	
2	35850-MT4-003	SWITCH ASSY., STARTER MAGNETIC	1	1		
3	35856-MGZ-B00	RUBBER, SHOCK	1	1		
4	90111-MR5-000	BOLT, SOCKET, 5X9	2	2		
5	95012-17001	BAND F, BATTERY (155MM)	1	1		
6	98200-33000	FUSE, BLADE (30A)	2	2		

F-38

WIRE HARNESS



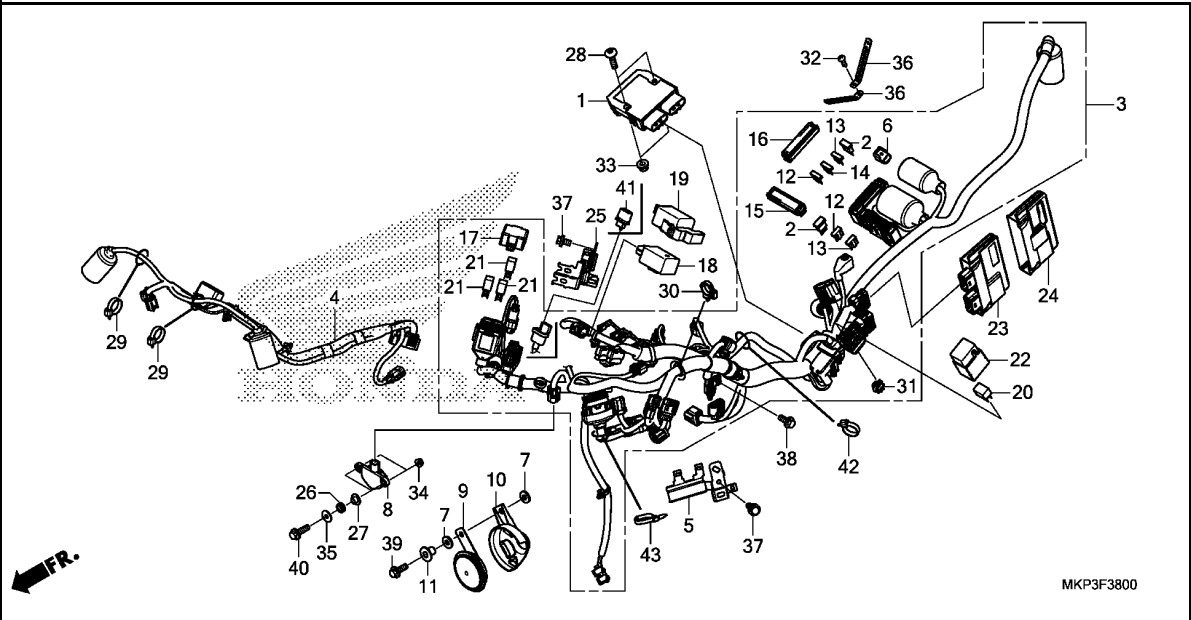
Ref. No.	L.O.N.	(Relative ref. Number) Description	F.R.T.
1	6131B2	RECTIFIER, REGULATE	1.9
2	6131B4	DIODE, THREE WAY	0.2
	6131B4A	.Replace 1 diode add	0.1
3	611100	HARNESS, WIRE	2.4
	611100B	.ABS add	0.3
4	6111D7	SUB HARNESS, FRONT	0.9
8	617125	SENSOR, BANK ANGLE	1.0
9	616169	HORN	0.2
18		(41)	
	6111C3	RELAY, WINKER	0.6
20	6111H0	RELAY, FI IGNITION	0.2
21	6111B6	RELAY, ENGINE STOP	0.3
	6111D9	RELAY, FAN CONTROL	0.3
	6111G1	RELAY, FUEL PUMP	0.3
23	618135	ENGINE CONTROL MODULE(ECM) ...	0.3

Ref. No.	Part No.	Description	Reqd. QTY		Serial No.	Parts catalogue code
			CBR500			
			R	RA		
			K	K		
1	31600-MKN-D51	RECTIFIER ASSY., REGULATOR ..	1	1		
2	31730-MAS-601	DIODE ASSY., THREE WAY (SUMITOMO)	2	2		
3	32100-MKP-M10	HARNESS, WIRE	1	-		
	32100-MKP-T00	-	1	-----	ED,FO
	32100-MKP-M00	-	1	-----	IN,MA,U
	32100-MKP-G00	-	1	-----	KO
4	32103-MKP-T00	SUB HARNESS, FR.	1	1		
5	32206-MGZ-J00	STAY, COUPLER	1	1		
6	32606-MKK-H11	CAP, DUMMY(6P)(RED)	1	1		
7	33714-KL3-620	RUBBER, TAILLIGHT BRACKET ...	2	2		
8	35160-MGS-D31	SENSOR ASSY., BANK ANGLE	1	1		
9	38110-MGZ-J01	HORN COMP.(HIGH)	1	1	-----	ED,IN,KO,MA,U
	38110-MJW-F31	-	1	-----	FO
10	38111-MGZ-J00	HEAT GUARD, HORN	1	1		
11	38117-MGZ-J00	COLLAR, HORN SETTING	1	1		
12	38221-SNA-A31	FUSE, BLADE(7.5A)	6	7		
13	38221-SNA-A51	FUSE, BLADE(15A)	3	3		
14	38221-SNA-A81	FUSE, BLADE(30A)	-	3		
15	38255-MKP-T00	COVER COMP., UPPER	1	1		
16	38256-MKP-A10	COVER COMP., UPPER	1	-		
	38256-MKP-T00	-	1		
17	38281-MGZ-J01	COVER, RELAY BOX	1	1		
18	38301-MKJ-D01	RELAY COMP., WINKER(LED)	-	1	-----	ED,FO,IN,MA,U
19	38306-MKP-D00	SUSPENSION, WINKER RELAY	-	1	-----	ED,FO,IN,MA,U



F-38

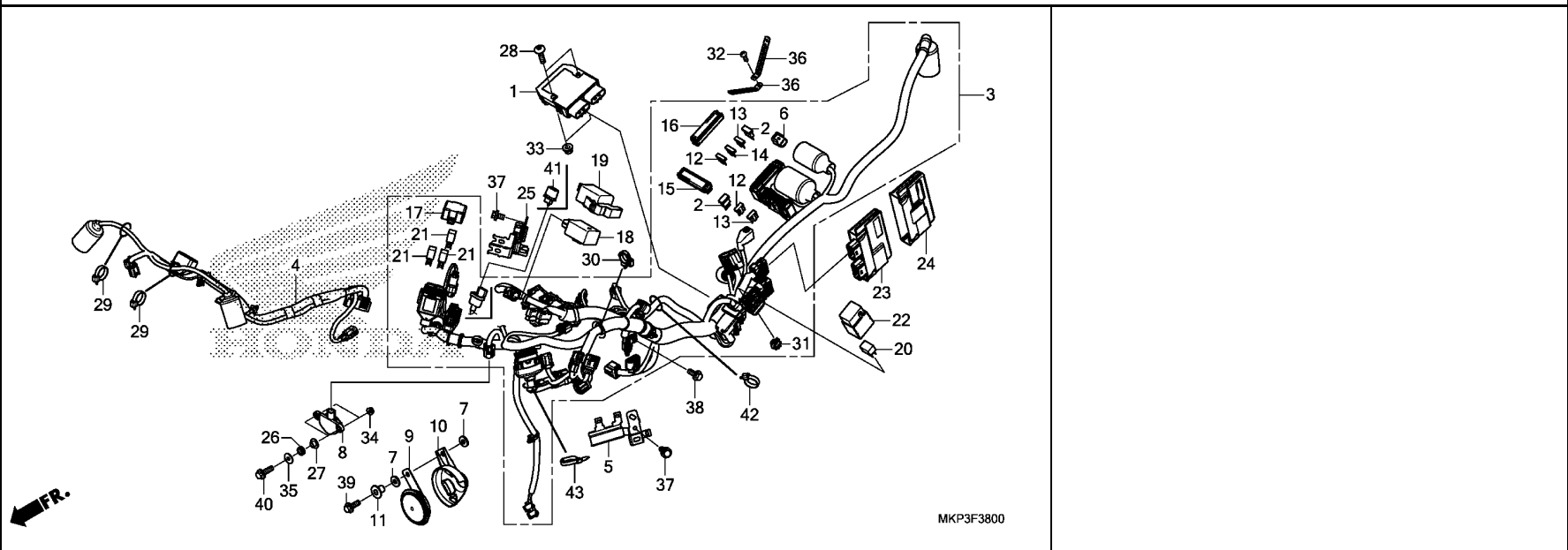
WIRE HARNESS



Ref. No.	Part No.	Description	Reqd. QTY		Serial No.	Parts catalogue code
			CBR500	RA		
			R	K		
20	38501-KWN-901	RELAY COMP., POWER (MICRO ISO 4P)(OMRON)	1	1		
21	38501-MEL-003	RELAY ASSY., POWER (MICRO ISO 4P)	3	3		
22	38506-KZZ-900	COVER, RELAY(2P)	1	1		
23	38770-MKP-M01	PGM-FI UNIT	1	1	-----	MA,U
	38770-MKP-D01				-----	ED
	38770-MKP-F01				-----	FO
	38770-MKP-N01				-----	IN
	38770-MKP-G01				-----	KO
24	38774-MKP-D00	CUSHION, PGM-FI UNIT	1	1		
25	50194-MJW-J00	STAY, RELAY BOX	1	1		
26	64535-MFJ-D00	RUBBER, SIDE COVER	2	2		
27	90129-MGZ-J00	COLLAR, BANK ANGLE SENSOR	2	2		
28	90135-K87-A00	SCREW, PAN, 6X25	2	2		
29	90650-KV6-003	BAND, WIRE, 95MM	2	2		
30	90652-HC4-003	CLAMP, HARNESS	1	1		
31	91535-STK-003	CLIP, COUPLER(DARK BLUE)	1	1		
32	93903-24380	SCREW, TAPPING, 4X12	1	1		
33	94050-06070	NUT, FLANGE, 6MM	2	2		
34	94050-06080	NUT, FLANGE, 6MM	2	2		
35	94103-06800	WASHER, PLAIN, 6MM	2	2		
36	94591-49000	CLIP, 4X90	2	2		
37	95701-06010-00	BOLT, FLANGE, 6X10	2	2		
38	95701-06014-08	BOLT, FLANGE, 6X14	1	1		

F-38

WIRE HARNESS



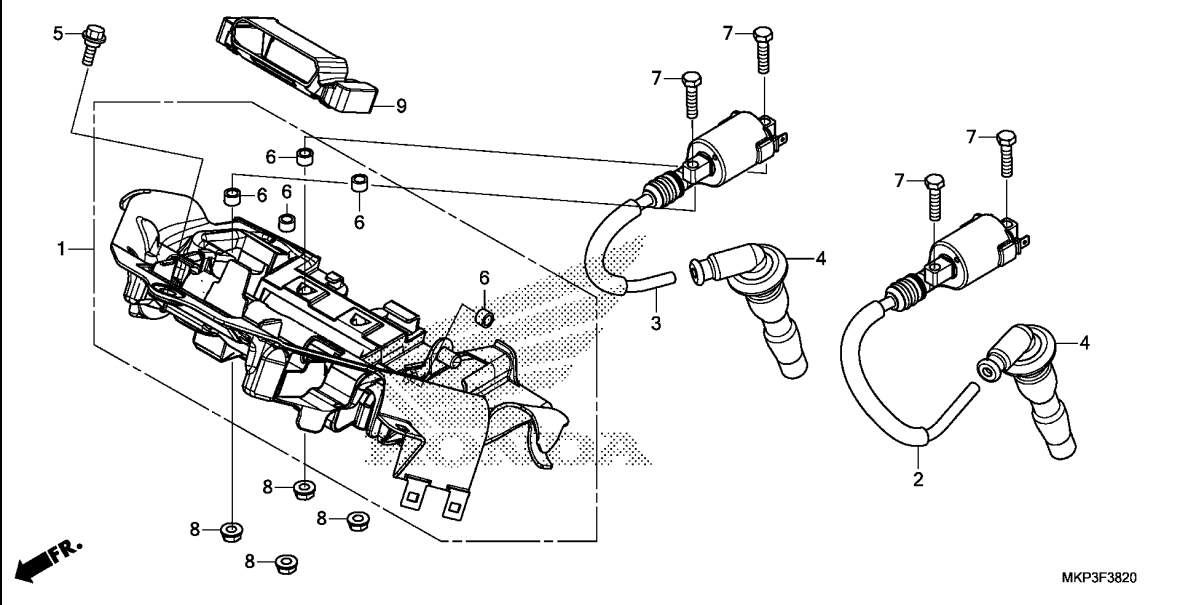
Ref. No.	Part No.	Description	Reqd. QTY		Serial No.	Parts catalogue code
			CBR500 R K	RA K		

39	95701-06020-07	BOLT, FLANGE, 6X20	1	1		
40	95701-06022-08	BOLT, FLANGE, 6X22	2	2		
41	38301-KZZ-J01	RELAY COMP., WINKER(LED)	1	-		
			-	1	-----	----- KO
42	90650-KV6-003	BAND, WIRE, 95MM	1	-		
43	90651-KV6-003	BAND, WIRE, 165MM(BLACK)	1	1	-----	----- IN,MA,U

3

F-38-20

IGNITION COIL



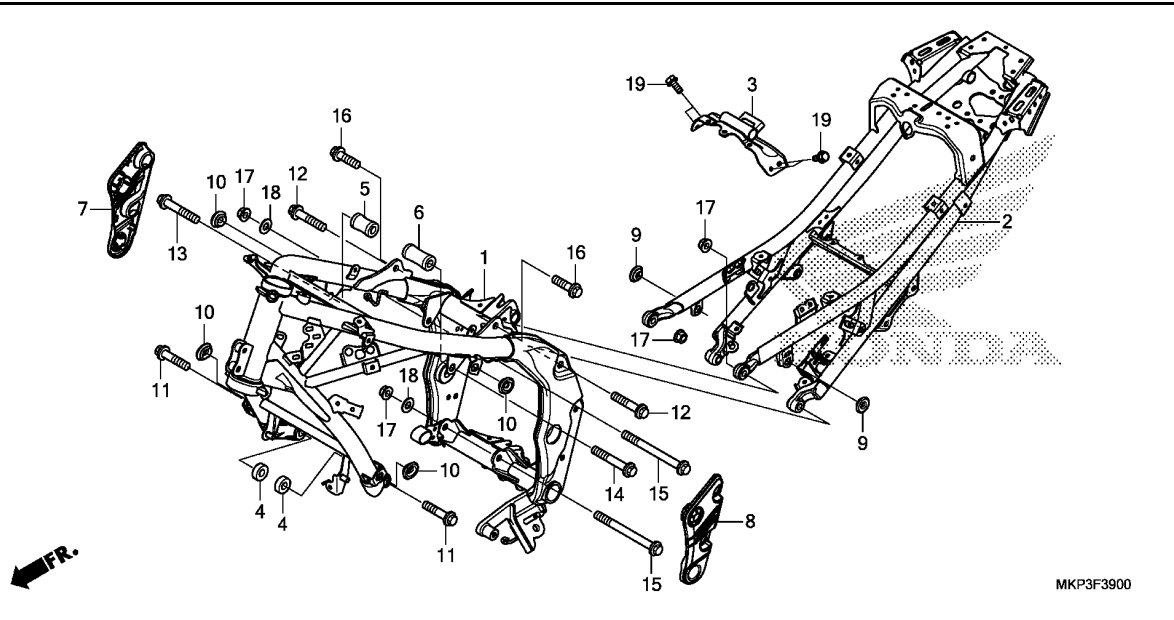
Ref. No.	L.O.N.	(Relative ref. Number) Description	F.R.T.
1	6181C4	TRAY, CONTROL UNIT	0.8
2	6141C8	COIL, IGNITION :LEFT	1.0
3	6141C9	COIL, IGNITION :RIGHT	1.0
	6141A5	COIL, IGNITION :FOR 1 VEHICLE	1.2
4	6141E3	CAP, NOISE SUPPRESSOR	0.9
	6141E4	CAP, NOISE SUPPRESSOR :FOR 1 VEHICLE	1.0

3

Ref. No.	Part No.	Description	Reqd. QTY		Serial No.	Parts catalogue code
			CBR500 R K	RA K		
1	19125-MGZ-J00	TRAY, IGNITION COIL	1	1		
2	30510-MGZ-J01	COIL COMP., L. IGNITION	1	1		
3	30520-MGZ-J01	COIL COMP., R. IGNITION	1	1		
4	30700-MGZ-J01	CAP ASSY., NOISE SUPPRESSOR	2	2		
5	90111-162-000	BOLT, FLANGE, 6MM	1	1		
6	90312-GFM-970	COLLAR, BODY COVER	5	5		
7	92101-06025-0A	BOLT, HEX., 6X25	4	4		
8	94050-06080	NUT, FLANGE, 6MM	4	4		
9	38774-MGZ-J00	CUSHION, PGM-FI UNIT	1	-		
			-	1	----- K0	

F-39

FRAME BODY

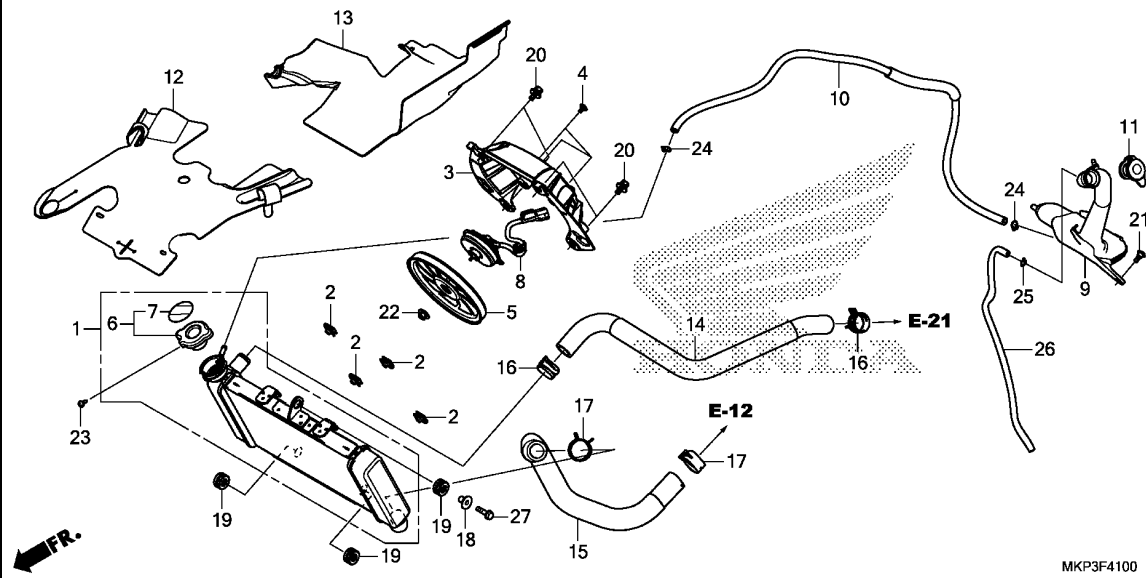


Ref. No.	L.O.N.	(Relative ref. Number) Description	F.R.T.
1	410100	BODY, FRAMEINCLUDES: Engine removal and installation	7.2
	410100B	.ABS add	0.7
2	410157	SEAT RAIL	2.1
3	3101B1	STAY, FUEL TANK REAR	0.7
7	4101C2	COVER, PIVOT PLATE :RIGHT	0.1
8	4101C1	COVER, PIVOT PLATE :LEFT	0.1
	4101M5	COVER, PIVOT PLATE :BOTH	0.1

Ref. No.	Part No.	Description	Reqd. QTY		Serial No.	Parts catalogue code
			CBR500	RA		
			R	K		
1	50100-MKP-C00ZA	BODY COMP., FRAME *NH303M*				
		MAT AXIS GRAY METALLIC	1	1	-----	IN,MA,U
	50100-MKP-J00ZA	*NH303M*				
		MAT AXIS GRAY METALLIC	-	1	-----	ED,F0,K0
2	50240-MKP-J00ZA	RAIL COMP., SEAT *NH303M*				
		MAT AXIS GRAY METALLIC	1	1		
3	50295-MGZ-J00	BRACKET COMP., FUEL TANK	1	1		
4	50351-MGZ-J01	COLLAR A, ENGINE HANGER	2	2		
5	50353-MGZ-J00	COLLAR B, R. ENGINE HANGER ..	1	1		
6	50354-MGZ-J00	COLLAR B, L. ENGINE HANGER ..	1	1		
7	50401-MJW-J00	COVER, R. PIVOT	1	1		
8	50451-MJW-J00	COVER, L. PIVOT	1	1		
9	83551-376-000	GROMMET, SIDE COVER	2	2		
10	83551-GE2-000	GROMMET, AIR CLEANER CASE ...	4	4		
11	90101-MGZ-J00	BOLT, FLANGE, 10X40	2	2		
12	90101-MKP-J00	BOLT, FLANGE, 10X52	2	2		
13	90102-MGZ-J00	BOLT, FLANGE, 10X65	1	1		
14	90103-MGZ-J00	BOLT, FLANGE, 10X75	1	1		
15	90104-KYJ-900	BOLT, FLANGE, 10X146	2	2		
16	90168-S2A-010	BOLT, FLANGE, 10X35	2	2		
17	94050-10000	NUT, FLANGE, 10MM	4	4		
18	94101-10800	WASHER, PLAIN, 10MM	2	2		
19	95701-06014-08	BOLT, FLANGE, 6X14	4	4		

F-41

RADIATOR



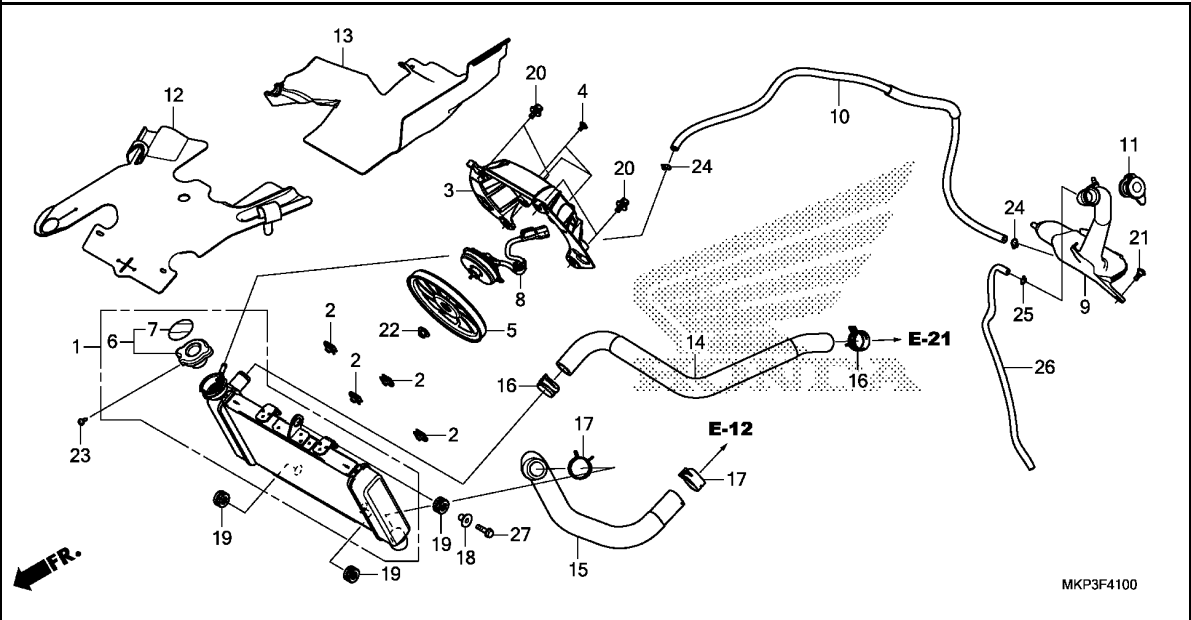
Ref. No.	L.O.N.	(Relative ref. Number) Description	F.R.T.
1	1151C3	RADIATOR	0.8
3	115125	SHROUD, RADIATOR	0.9
5	1151A6	FAN, COOLING	0.9
6	1151B8	CAP, RADIATOR	0.3
8	1151A7	MOTOR, FAN	1.0
9	115110	TANK, RADIATOR RESERVE	0.8
10	1151E5	TUBE, RADIATOR RESERVE TANK ..	0.4
14	115103	HOSE, RADIATOR :UPPER	1.0
15	115104	HOSE, RADIATOR :LOWER	0.7

3

Ref. No.	Part No.	Description	Reqd. QTY		Serial No.	Parts catalogue code
			CBR500 R K	RA K		
1	19010-MKP-A01	RADIATOR COMP.	1	1	----- MA,U	
	19010-MKP-D01	-	1	----- ED,FO	
	19010-MKP-T01	-	1	----- IN	
	19010-MKP-G01	-	1	----- KO	
2	19014-KEA-003	NUT, SETTING(6MM)	4	4		
3	19015-MGZ-J01	SHROUD COMP.	1	1		
4	19016-KEA-003	SCREW, PAN, 4X8.5	3	3		
5	19020-MGS-D31	FAN COMP., COOLING(T.RAD) ...	1	1		
6	19037-KZZ-D11	CAP COMP., RADIATOR(T.RAD) ..	1	1	----- MA,U	
	19037-KZZ-G41	-	1	----- ED,FO	
	19037-K15-921	-	1	----- IN	
	19037-KZZ-L61	-	1	----- KO	
7	19046-PAA-A00	LABEL, RADIATOR CAP	1	1	----- MA,U	
	19046-MCA-G61	LABEL, RADIATOR CAP(T.RAD) ..	-	1	----- ED,FO	
	19046-K15-921	LABEL, RADIATOR CAP	-	1	----- IN	
	19055-MJF-H11	SEAL, RADIATOR CAP(CHINESE) (KOREAN)	-	1	----- KO	
8	19080-MKP-A01	MOTOR ASSY., FAN	1	1		
9	19101-MGZ-J00	TANK, RADIATOR RESERVE	1	1		
10	19102-MJW-J00	TUBE, RESERVE TANK	1	1		
11	19109-KBP-900	CAP, RESERVE TANK	1	1		
12	19126-MKP-J00	RUBBER, HEAT GUARD	1	1		
13	19127-MKP-J00	RUBBER, RR. HEAT GUARD	1	1		
14	19501-MKP-D00	HOSE, RADIATOR UPPER	1	1		
15	19502-MKP-D00	HOSE, RADIATOR LOWER	1	1		
16	19531-MJW-J00	CLIP, WATER HOSE(D27)	2	2		

F-41

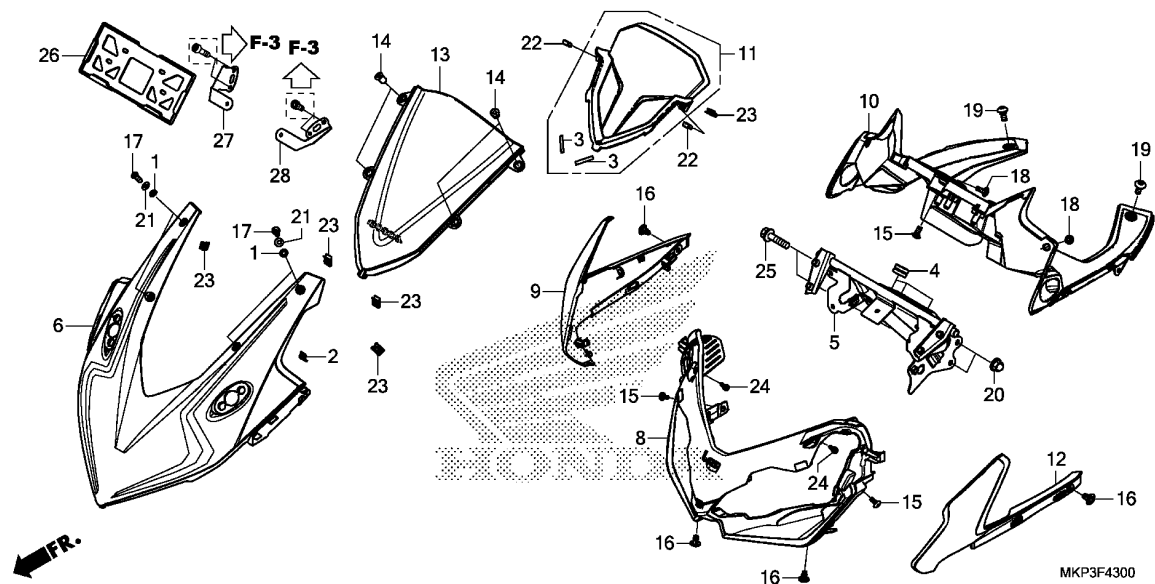
RADIATOR



Ref. No.	Part No.	Description	Reqd. QTY		Serial No.	Parts catalogue code
			CBR500 R	RA K		
17	19533-MJW-J00	CLIP, WATER HOSE(D30)	2	2		
18	61102-KTY-D30	COLLAR, RADIATOR MOUNTING ...	1	1		
19	61304-415-000	RUBBER, HEADLIGHT CASE MOUNTING	3	3		
20	90120-KCR-003	BOLT-WASHER, 6X16	4	4		
21	90134-KPP-T00	SCREW, PAN, 5X14	1	1		
22	90315-MFL-003	NUT, FLANGE, 3MM	1	1		
23	93901-22020	SCREW, TAPPING, 3X6	1	1		
24	95002-02100	CLIP, TUBE(B10)	2	2		
25	95002-50000	CLIP, TUBE(C9)	1	1		
26	95005-50400-30	TUBE, 5X400(95005-50001-30M)	1	1		
27	95701-06022-07	BOLT, FLANGE, 6X22	1	1		

F-43

UPPER COWL



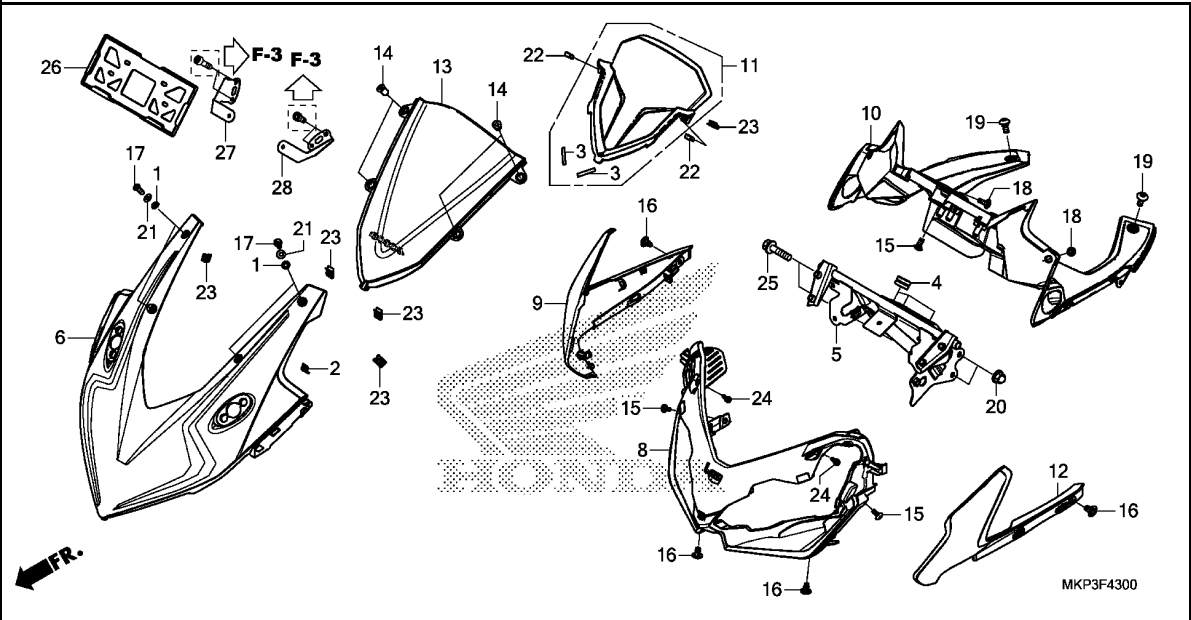
Ref. No.	L.O.N.	(Relative ref. Number) Description	F.R.T.
5	4111CN	STAY, UPPER COWL	0.8
6	4111B4	COWL, UPPER	0.7
8	413130	COVER, FRONT LOWER	0.6
9	4111U8	COVER, FRONT :RIGHT	0.6
10	812140	PANEL, METER	0.7
11	812102	VISOR, METER	0.6
12	4111U7	COVER, FRONT :LEFT	0.6
	4111U9	COVER, FRONT :BOTH	0.6
13	411115	WINDSCREEN SET	0.1
27	4131RD	STAY, NUMBER PLATE BRACKET :RIGHT	0.1
28	4131RC	STAY, NUMBER PLATE BRACKET :LEFT	0.1
	4131RE	STAY, NUMBER PLATE BRACKET :BOTH	0.1

3

Ref. No.	Part No.	Description	Reqd. QTY		Serial No.	Parts catalogue code
			CBR500 R K	RA K		
1	64205-166-610	WASHER, SCREEN SETTING	4	4		
2	64213-MJN-A01	CLIP, TWIST	1	1		
3	64215-MJC-A00	FILM, PROTECTOR	2	2		
4	64216-GJ2-730	RUBBER, SCREEN SETTING	3	3		
5	64221-MKP-J00	STAY COMP., FR. UPPER COWL ..	1	1		
6	64230-MKP-J00ZB	COWL SET, FR. UPPER(WL) *TYPE2*.....	1	1		
	64230-MKP-J00ZC	*TYPE1*.....	1	1		
	64230-MKP-J00ZA	*TYPE3*.....	1	1	-----	ED,FO,MA,U
8	64241-MKP-J00	COVER, FR. LOWER	1	1		
9	64251-MKP-J00ZA	COWL, R. FR. SIDE *NH436M*	1	1		
	64251-MKP-J00ZB	MAT GUNPOWDER BLACK METALLIC *NH105*...MAT BLACK (#15-#20)	1	1		
	64251-MKP-J00ZC	*NHBO1*.....GRAPHITE BLACK	1	1	-----	ED,FO,MA,U
10	64261-MKP-J00	PANEL, METER	1	1		
11	64262-MKP-J00	VISOR COMP., METER	1	1		
12	64351-MKP-J00ZA	COWL, L. FR. SIDE *NH436M*	1	1		
	64351-MKP-J00ZB	MAT GUNPOWDER BLACK METALLIC *NH105*...MAT BLACK (#15-#20)	1	1		
	64351-MKP-J00ZC	*NHBO1*.....GRAPHITE BLACK	1	1	-----	ED,FO,MA,U
13	67110-MKP-J00ZA	WINDSCREEN SET(WL) *TYPE1*.....	1	1		
14	90111-KW3-003	NUT, COWL SETTING, 5MM	4	4		
15	90115-KW7-900	SCREW, VISOR SPECIAL SETTING	3	3		

F-43

UPPER COWL

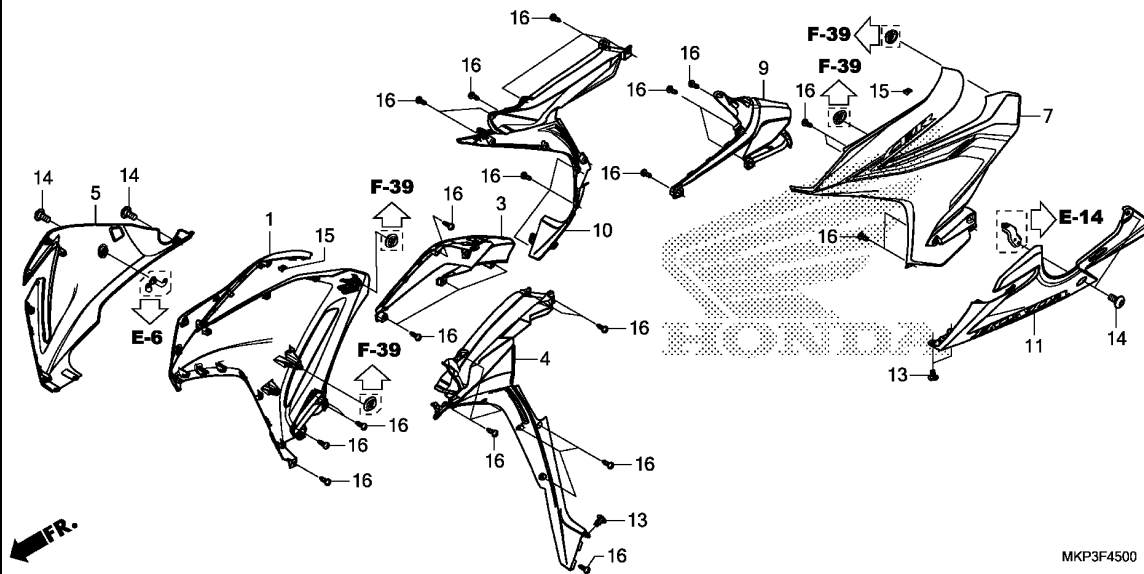


Ref. No.	Part No.	Description	Reqd. QTY		Serial No.	Parts catalogue code
			CBR500 R	RA K		
16	90116-KDA-E11	RIVET, PUSH, 6MM	4	4		
17	90116-MKF-D40	BOLT, SPECIAL, 5X16	4	4		
18	90132-MJE-D40	SCREW, PAN, 5X14	2	2		
19	90133-KPP-T00	SCREW, PAN, 6X14	2	2		
20	90443-KTM-970	NUT, CAP, 8MM	2	2		
21	90504-964-000	WASHER, THRUST, 5MM	4	4		
22	90651-K14-A31	CLIP, SLIDE	2	2		
23	90677-KAN-T00	NUT, CLIP, 5MM	5	5		
24	93903-24380	SCREW, TAPPING, 4X12	2	2		
25	95801-08032-00	BOLT, FLANGE, 8X32	2	2		
26	61316-KCJ-661	GUARD, NUMBER PLATE	-	1	----- IN	
27	64231-MKP-N00	STAY, R. FR. NUMBER	-	1	----- IN	
28	64241-MKP-N00	STAY, L. FR. NUMBER	-	1	----- IN	



F-45

MIDDLE COWL



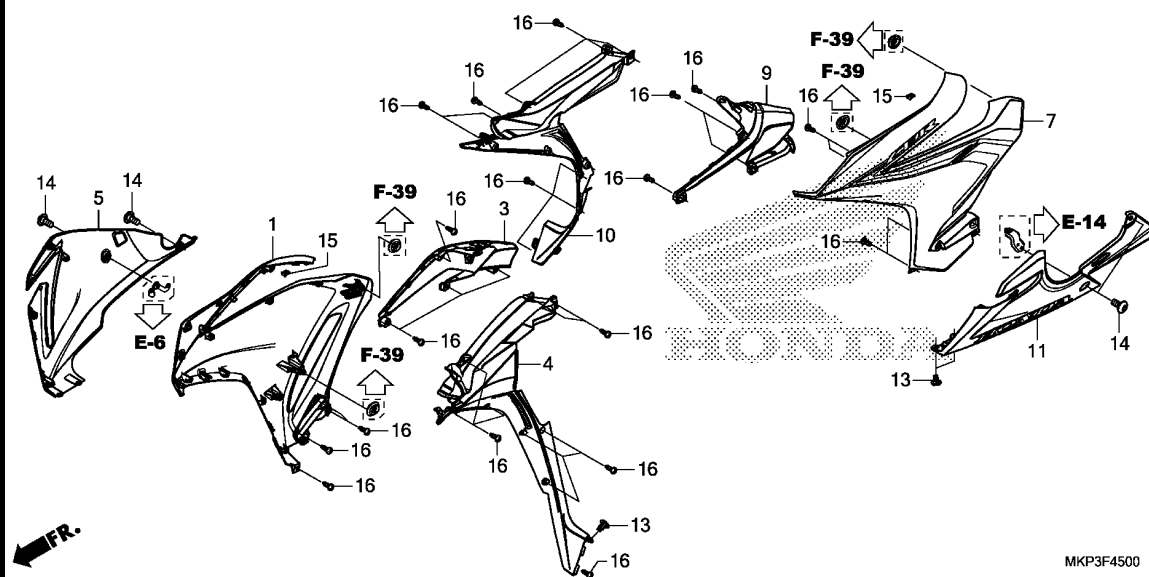
Ref. No.	L.O.N.	(Relative ref. Number) Description	F.R.T.
1	4111D4	COWL, MIDDLE :RIGHT	0.3
3	4111G8	COWL, INNER MIDDLE :RIGHT	0.3
4	4111D9	COWL, INNER :RIGHT	0.2
5	4111D7	COWL, LOWER :RIGHT	0.3
7	4111D3	COWL, MIDDLE :LEFT	0.3
	4111D5	COWL, MIDDLE :BOTH	0.6
9	4111G9	COWL, INNER MIDDLE :LEFT	0.3
	4111H0	COWL, INNER MIDDLE :BOTH	0.5
10	4111D8	COWL, INNER :LEFT	0.2
	4111E0	COWL, INNER :BOTH	0.4
11	4111D6	COWL, LOWER :LEFT	0.3
	4111H1	COWL, LOWER :BOTH	0.5

3

Ref. No.	Part No.	Description	Reqd. QTY		Serial No.	Parts catalogue code
			CBR500 R K	RA K		
1	64300-MKP-J00ZB	COWL SET, R. MIDDLE(WL) *TYPE2*	1	1		
	64300-MKP-J00ZC	*TYPE1*	1	1		
	64300-MKP-J00ZA	*TYPE3*	1	1	-----	ED,FO,MA,U
3	64311-MKP-J00ZA	COWL B, R. MIDDLE *NH436M*				
	64311-MKP-J00ZB	MAT GUNPOWDER BLACK METALLIC *NH105*...MAT BLACK (#15-#20)	1	1		
	64311-MKP-J00ZC	*NHBO1*...GRAPHITE BLACK	1	1	-----	ED,FO,MA,U
4	64321-MKP-J00	COWL, R. INNER	1	1		
5	64330-MKP-J00ZB	COWL SET, R. UNDER(WL) *TYPE2*	1	1		
	64330-MKP-J00ZC	*TYPE1*	1	1		
	64330-MKP-J00ZA	*TYPE3*	1	1	-----	ED,FO,MA,U
7	64400-MKP-J00ZB	COWL SET, L. MIDDLE(WL) *TYPE2*	1	1		
	64400-MKP-J00ZC	*TYPE1*	1	1		
	64400-MKP-J00ZA	*TYPE3*	1	1	-----	ED,FO,MA,U
9	64411-MKP-J00ZA	COWL B, L. MIDDLE *NH436M*				
	64411-MKP-J00ZB	MAT GUNPOWDER BLACK METALLIC *NH105*...MAT BLACK (#15-#20)	1	1		
	64411-MKP-J00ZC	*NHBO1*...GRAPHITE BLACK	1	1	-----	ED,FO,MA,U
10	64421-MKP-J00	COWL, L. INNER	1	1		
11	64430-MKP-J00ZB	COWL SET, L. UNDER(WL) *TYPE2*	1	1		
	64430-MKP-J00ZC	*TYPE1*	1	1		

F-45

MIDDLE COWL



MKP3F4500

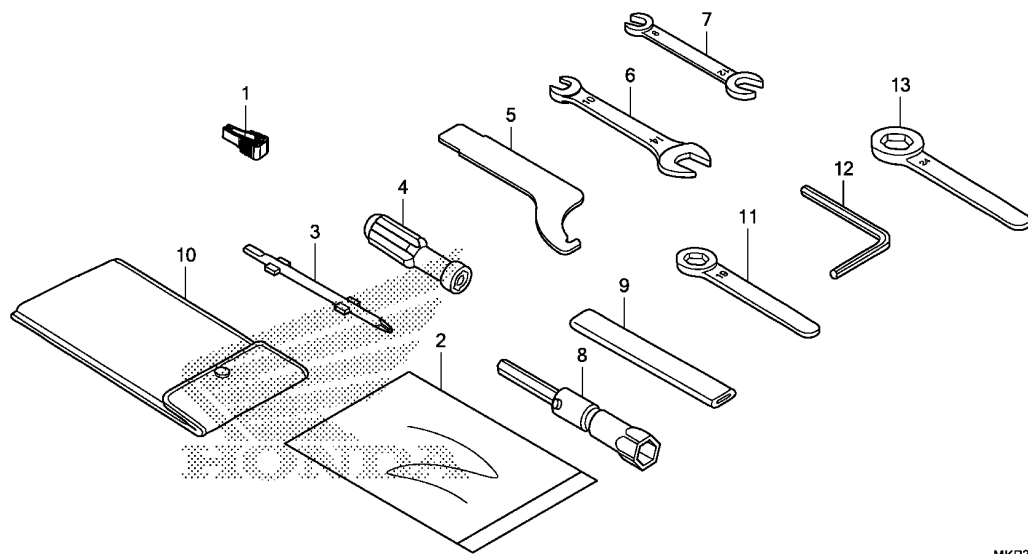
Ref. No.	Part No.	Description	Reqd. QTY		Serial No.	Parts catalogue code
			CBR500 R K	RA K		

11)	64430-MKP-J00ZA	COWL SET, L. UNDER(WL) *TYPE3*	1	1	-----	ED,FO,MA,U
13	90116-K0A-E11	RIVET, PUSH, 6MM	3	3		
14	90133-KPP-T00	SCREW, PAN, 6X14	4	4		
15	90651-K14-A31	CLIP, SLIDE	2	2		
16	93903-24380	SCREW, TAPPING, 4X12	34	34		



F-48

TOOLS



MKP3F4800

Ref. L.O.N. (Relative ref. Number) F.R.T.
No. Description

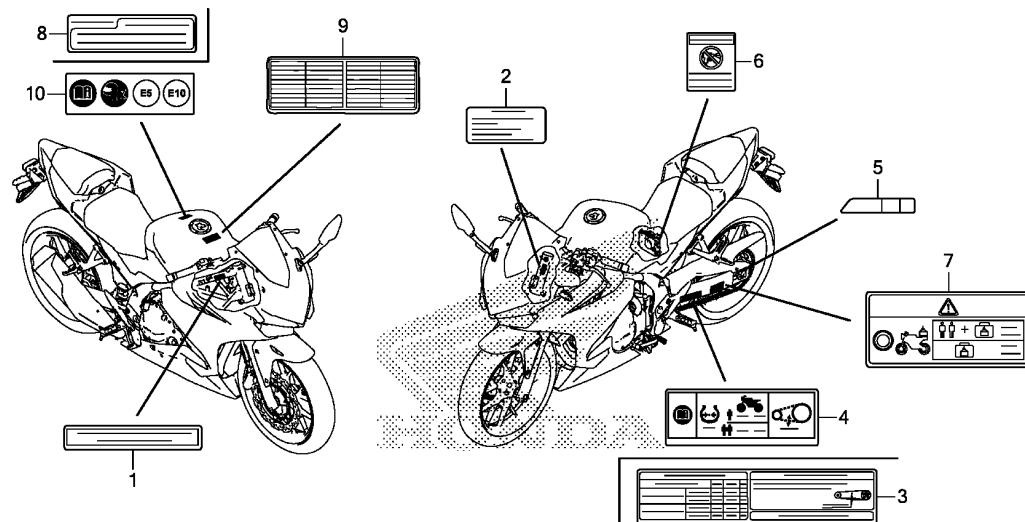
NO INFORMATION

3

Ref. No.	Part No.	Description	Reqd. QTY		Serial No.	Parts catalogue code
			CBR500 R K	RA K		
1	38235-TA0-A01	PULLER, FUSE	1	1		
2	77251-GR1-000	BAG, SERVICE BOOK	1	1		
3	89102-KTC-900	DRIVER, SCREW(NO.2 +/-)	1	1		
4	89103-538-000	GRIP	1	1		
5	89202-MFJ-D00	SPANNER, PIN	1	1		
6	89211-KWW-640	SPANNER, 10X14	1	1		
7	89211-MGZ-J00	SPANNER, 8X12	(1)	(1)		
8	89216-MAT-000	WRENCH, PLUG(16.5)	(1)	(1)		
9	89217-KGH-900	HANDLE, EYE WRENCH	1	1		
10	89219-KGH-900	BAG, TOOL, 160MM	1	1		
11	89219-KWW-601	WRENCH, EYE, 19MM	(1)	(1)		
12	89221-MGZ-J00	WRENCH, HEX., 5MM	1	1		
13	99006-24000	WRENCH, EYE, 24MM	(1)	(1)		

F-49

CAUTION LABEL



MKP3F4900

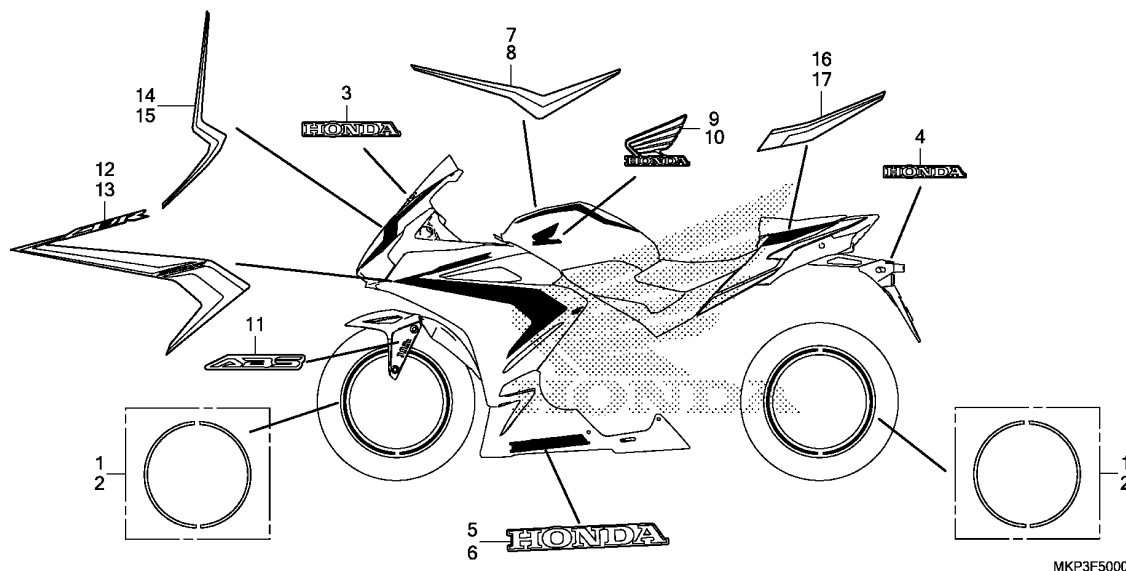
Ref. L.O.N. (Relative ref. Number) F.R.T.
No. Description

NO INFORMATION

Ref. No.	Part No.	Description	Reqd. QTY		Serial No.	Parts catalogue code
			CBR500 R K	RA K		
1	87125-GB0-900	PLATE, NAME	-	1	-----	KO
2	87125-KZZ-G40	LABEL, MANUFACTURER	-	1	-----	ED
3	87505-MJE-ME0	LABEL, TIRE & DRIVE CHAIN ...	1	1	-----	MA
	87505-MKF-N40	LABEL, TIRE & DRIVE CHAIN (INDONESIAN)	-	1	-----	IN
	87505-MKA-HH0	LABEL, TIRE & DRIVE CHAIN (KOREAN)	-	1	-----	KO
4	87505-MKA-DG0	LABEL, TIRE & DRIVE CHAIN (PICTOGRAPH)	-	1	-----	ED,F0,U
5	87508-MJJ-D31	LABEL, CHAIN ADJUSTER	1	1	-----	
6	87509-KWP-900	LABEL, AIR CLEANER ELEMENT NOTICE	1	1	-----	MA
	87509-KWW-A40	LABEL, AIR CLEANER ELEMENT NOTICE(INDONESIAN)	-	1	-----	IN
7	87512-MGZ-D00	LABEL, ACCESSORIES & LOADING (PICTOGRAPH)	-	1	-----	ED
8	87560-KTT-950	LABEL, DRIVE CAUTION	1	1	-----	MA
	87560-KVB-930	LABEL, DRIVE CAUTION (INDONESIAN)	-	1	-----	IN
	87560-MBR-871	LABEL, DRIVE CAUTION(KOREAN)	-	1	-----	KO
9	87560-MGP-F01	LABEL, FRENCH TRANSLATION ...	-	1	-----	ED
10	87586-MGC-DD0	LABEL, FUEL & DRIVE (PICTOGRAPH)	-	1	-----	ED
	87586-MJN-D10	-	1	-----	F0,U

F-50

MARK/STRIPE



Ref. L.O.N. (Relative ref. Number) F.R.T.
No. Description

NO INFORMATION

3

Ref. No.	Part No.	Description	Reqd. QTY		Serial No.	Parts catalogue code
			CBR500 R K	RA K		
1	44870-MKP-J00	STRIPE KIT, R. WHEEL	2	2		
2	44880-MKP-J00	STRIPE KIT, L. WHEEL	2	2		
3	86101-MKP-J00ZA	MARK, HONDA(75MM) *TYPE1*.....	1	1		
4	86102-MGZ-J00ZA	MARK, HONDA(60MM) *TYPE1*.....	1	1		
5	86103-MKP-J00ZB	MARK, R. UNDER COWL(HONDA) *TYPE2*.....	1	1		
	86103-MKP-J00ZC	*TYPE1*.....	1	1		
	86103-MKP-J00ZA	*TYPE3*.....	1	1	-----	ED,FO,MA,U
6	86104-MKP-J00ZB	MARK, L. UNDER COWL(HONDA) *TYPE2*.....	1	1		
	86104-MKP-J00ZC	*TYPE1*.....	1	1		
	86104-MKP-J00ZA	*TYPE3*.....	1	1	-----	ED,FO,MA,U
7	86171-MKP-J00ZB	STRIPE, R. FUEL TANK *TYPE2*.....	1	1		
	86171-MKP-J00ZC	*TYPE1*.....	1	1		
	86171-MKP-J00ZA	*TYPE3*.....	1	1	-----	ED,FO,MA,U
8	86172-MKP-J00ZB	STRIPE, L. FUEL TANK *TYPE2*.....	1	1		
	86172-MKP-J00ZC	*TYPE1*.....	1	1		
	86172-MKP-J00ZA	*TYPE3*.....	1	1	-----	ED,FO,MA,U
9	86201-MKP-J00ZB	MARK, R. WING(105MM) *TYPE2*.....	1	1		
	86201-MKP-J00ZC	*TYPE1*.....	1	1		
	86201-MKP-J00ZA	*TYPE3*.....	1	1	-----	ED,FO,MA,U
10	86202-MKP-J00ZB	MARK, L. WING(105MM) *TYPE2*.....	1	1		

F-50

MARK/STRIPE

Ref. No.	Part No.	Description	Reqd. QTY		Serial No.	Parts catalogue code
			CBR500 R K	RA K		
10)	86202-MKP-J00ZC	MARK, L. WING(105MM)				
		TYPE1	1	1		
	86202-MKP-J00ZA	*TYPE3*	1	1	-----	ED,FO,MA,U
11	86611-MGZ-D10ZA	MARK, ABS				
		TYPE3				
		(R. SIDE ONLY)	-	1		
	86611-MGZ-D10ZB	*TYPE2*				
		(R. SIDE ONLY)	-	1		
	86611-MGZ-D10ZC	*TYPE1*				
		(R. SIDE ONLY)	-	1	-----	ED,FO,MA,U
12	86641-MKP-J00ZB	STRIPE, R. MIDDLE COWL				
		TYPE2	1	1		
	86641-MKP-J00ZC	*TYPE1*	1	1		
	86641-MKP-J00ZA	*TYPE3*	1	1	-----	ED,FO,MA,U
13	86642-MKP-J00ZB	STRIPE, L. MIDDLE COWL				
		TYPE2	1	1		
	86642-MKP-J00ZC	*TYPE1*	1	1		
	86642-MKP-J00ZA	*TYPE3*	1	1	-----	ED,FO,MA,U
14	86643-MKP-J00ZB	STRIPE, R. FR. UPPER COWL				
		TYPE2	1	1		
	86643-MKP-J00ZC	*TYPE1*	1	1		
	86643-MKP-J00ZA	*TYPE3*	1	1	-----	ED,FO,MA,U
15	86644-MKP-J00ZB	STRIPE, L. FR. UPPER COWL				
		TYPE2	1	1		
	86644-MKP-J00ZC	*TYPE1*	1	1		
	86644-MKP-J00ZA	*TYPE3*	1	1	-----	ED,FO,MA,U
16	86771-MKP-J00ZB	STRIPE, R. RR. COWL				
		TYPE2	1	1		
	86771-MKP-J00ZC	*TYPE1*	1	1		
	86771-MKP-J00ZA	*TYPE3*	1	1	-----	ED,FO,MA,U
17	86772-MKP-J00ZB	STRIPE, L. RR. COWL				
		TYPE2	1	1		
	86772-MKP-J00ZC	*TYPE1*	1	1		
	86772-MKP-J00ZA	*TYPE3*	1	1	-----	ED,FO,MA,U



PART NO. INDEX

Part Number	Page	Ref.	Part Number	Page	Ref.	Part Number	Page	Ref.	Part Number	Page	Ref.	Part Number	Page	Ref.	Part Number	Page	Ref.
50279-MKP-J00	81	19	52170-MKP-J00	100	9	61103-KRY-900	75	7	64430-MKP-J00ZA	117	11		111	10	87505-MKF-N40	119	3
50295-MGZ-J00	111	3	52171-KR6-000	100	10		103	2	64430-MKP-J00ZB	116	11	83606-KWS-901	88	14	87508-MJJ-D31	119	5
50345-MKP-J00	70	1	52200-MKP-J00	100	11	61104-428-010	94	11	64430-MKP-J00ZC	116	11	83610-MKP-J00ZA	89	14	87509-KWP-900	119	6
50351-MGZ-J01	111	4	52400-MKP-305	102	1	61104-428-010	93	7	64535-MFJ-D00	108	26	83610-MKP-J00ZB	89	14	87509-KWW-A40	119	6
50353-MGZ-J00	111	5	52400-MKP-A01	102	1	61104-KZZ-900	63	4				83610-MKP-J00ZC	89	14	87512-MGZ-D00	119	7
50354-MGZ-J00	111	6	52400-MKP-D01	102	1	61105-KPF-910	75	8	67000			83620-MKP-J00	90	15	87516-KFK-750	102	5
50401-MJW-J00	111	7	52400-MKP-G01	102	1	61105-KRY-900	75	9							87516-KZZ-L40	102	5
50451-MJW-J00	111	8	52463-MGZ-J00	100	12	61110-MKP-J00ZC	75	10	67110-MKP-J00ZA	114	13	86000			87516-MBL-610	102	5
50530-MGZ-J00	99	2		102	2	61110-MKP-J00ZD	75	10							87516-MCA-G60	102	5
50542-MV4-000	99	3	52465-MKP-J00	102	4	61110-MKP-J00ZE	75	10	77000			86101-MKP-J00ZA	120	3	87560-KTT-950	119	8
50600-MKP-J00	98	2	52471-MKP-J00	102	3	61304-415-000	113	19				86102-MGZ-J00ZA	120	4	87560-KVB-930	119	8
50611-MJW-J00	98	3				61309-GE4-003	49	14	77100-MJW-J02ZA	88	3	86103-MKP-J00ZA	120	5	87560-MBR-871	119	8
50612-MM5-000	98	4	53000			61316-KCJ-661	115	26	77103-MEE-000	75	11	86103-MKP-J00ZB	120	5	87560-MGP-F01	119	9
50617-445-840	98	5				61410-MKP-J00	70	4	77205-MFE-670	88	4	86103-MKP-J00ZC	120	5	87586-MGC-DD0	119	10
50619-MM5-000	98	6	53100-MKP-J00	72	10				77206-MJE-DB0	88	5	86104-MKP-J00ZA	120	6	87586-MJN-D10	119	10
50639-MFL-D20	98	7	53104-MGZ-J00	72	11	64000			77208-KW7-900	70	5	86104-MKP-J00ZB	120	6			
50639-MLO-010	98	8	53105-MGZ-J00	72	12				77220-MJW-J01	88	7	86104-MKP-J00ZC	120	6	88000		
50642-MM5-000	98	9	53107-KM9-000	72	13	64122-MCZ-000	86	18	77231-MJW-J01ZB	89	3	86150-KPG-901	72	20			
50644-445-840	98	10	53108-MJO-000	72	14				77234-GN2-000	88	8	86171-MKP-J00ZA	120	7	88110-MJE-D01	65	1
50661-MJE-D00	98	11	53109-MV4-000	72	15	64205-166-610	114	1	77235-MJE-D00	88	9	86171-MKP-J00ZB	120	7	88120-MJE-D01	65	2
50700-MJW-J00	98	12	53140-MGS-D30	66	11	64213-MJN-A01	89	2	77236-MGP-D60	88	10	86171-MKP-J00ZC	120	7			
50711-MGS-D30	98	13	53150-MGS-D30	66	12				77239-MJW-J02	88	11	86172-MKP-J00ZA	120	8	89000		
50712-MGS-D30	98	14	53150-MKP-J00	72	16	64215-MJC-A00	114	3	77240-MKP-J00ZA	89	4	86172-MKP-J00ZB	120	8			
50715-MJW-J00	98	15	53170-MJW-J01	67	14	64216-GJ2-730	114	4	77240-MKP-J00ZB	89	4	86172-MKP-J00ZC	120	8	89102-KTC-900	118	3
50718-MN8-000	98	16				64221-MKP-J00	114	5	77240-MKP-J00ZC	89	4	86201-MKP-J00ZA	120	9	89103-538-000	118	4
50725-MJW-J00	98	17	53172-KYJ-900	66	13	64230-MKP-J00ZA	114	6	77250-MKP-J00ZA	89	6	86201-MKP-J00ZB	120	9	89202-MFJ-D00	118	5
			53174-116-670	66	14	64230-MKP-J00ZB	114	6	77250-MKP-J00ZB	89	6	86201-MKP-J00ZC	120	9	89211-KWW-640	118	6
51000						64230-MKP-J00ZC	114	6	77250-MKP-J00ZC	89	6	86202-MKP-J00ZA	121	10	89211-MGZ-J00	118	7
						64231-MKP-N00	115	27	77251-GR1-000	118	2	86202-MKP-J00ZB	120	10	89216-MAT-000	118	8
51400-MKP-305	76	1	53178-MKP-J00	66	15	64241-MKP-J00	114	8	77261-MKP-J00	89	8	86202-MKP-J00ZC	121	10	89217-KGH-900	118	9
51400-MKP-J01	76	1	53192-MFL-000	72	17	64241-MKP-N00	115	28	77271-MKP-J00	89	9	86611-MGZ-D10ZA	121	11	89219-KGH-900	118	10
51401-MKP-J01	76	2	53192-MJE-D00	66	16	64251-MKP-J00ZA	114	9	77281-MKP-J00	89	10	86611-MGZ-D10ZB	121	11	89219-KWW-601	118	11
51402-MGZ-J01	76	3	53213-MB4-771	74	1	64251-MKP-J00ZB	114	9	77300-MJW-J01ZB	88	12	86611-MGZ-D10ZC	121	11	89221-MGZ-J00	118	12
51405-MB4-003	76	4	53214-371-010	74	2	64251-MKP-J00ZC	114	9	77310-MJW-J00	88	13	86641-MKP-J00ZA	121	12			
51410-MKP-J01	76	5	53219-MKP-J00	74	3	64261-MKP-J00	114	10				86641-MKP-J00ZB	121	12	90000		
51412-MB4-003	76	6	53220-K87-A00	74	4	64262-MKP-J00	114	11	80000			86641-MKP-J00ZC	121	12	90001-MCK-A50	65	3
51414-MFJ-A51	76	7	53232-MJW-J00	72	18	64285-MKP-J00	103	3				86642-MKP-J00ZA	121	13	90001-MGZ-J00	58	4
51415-MFJ-A51	76	8	53300-MKP-J00	72	19	64300-MKP-J00ZA	116	1	80100-MKP-A00ZA	103	4	86642-MKP-J00ZB	121	13	90002-KWB-600	94	12
51416-KF0-003	76	9	53781-SE0-952	83	19	64300-MKP-J00ZB	116	1	80100-MKP-D00ZA	103	4	86642-MKP-J00ZC	121	13	90002-MGZ-J00	46	5
51420-MGZ-305	76	10				64300-MKP-J00ZC	116	1	80102-MJW-J00	103	5	86643-MKP-J00ZA	121	14	90002-MJE-D00	46	6
51420-MGZ-J01	76	10	57000			64311-MKP-J00ZA	116	3	80104-MKP-J00	103	6	86643-MKP-J00ZB	121	14	90002-MY5-850	36	7
51432-MV9-003	76	11				64311-MKP-J00ZB	116	3	80106-MJW-J00	103	7	86643-MKP-J00ZC	121	14	90002-PA6-003	51	13
51437-KV3-701	76	12	57110-MKP-J01	70	2	64311-MKP-J00ZC	116	3	80109-KYJ-900	91	19	86644-MKP-J00ZA	121	15	90003-KWN-900	88	15
51440-MKP-J01	76	13				64316-MGZ-J00	43	7	80113-MGZ-J00	103	8	86644-MKP-J00ZB	121	15	90003-MGZ-J00	43	8
51447-KA4-711	76	14	60000			64321-MKP-J00	116	4	80123-GN5-900	103	9	86644-MKP-J00ZC	121	15	90004-GHB-600	42	8
51450-MKP-J01	76	15				64326-MGZ-J00	50	11	80123-MER-D00	75	12	86644-MKP-J00ZC	121	15	90004-GHB-650	36	8
51490-MKL-D81	76	16	60114-MGZ-A00	75	2	64330-MKP-J00ZA	116	5				86644-MKP-J00ZB	121	15	90004-GHB-670	42	9
51500-MKP-305	76	17	60115-MGZ-A00	75	3	64330-MKP-J00ZB	116	5	83000			86644-MKP-J00ZC	121	15	90004-MGZ-J00	48	9
51500-MKP-J01	76	17				64330-MKP-J00ZC	116	5				86644-MKP-J00ZC	121	15	90005-MAZ-000	51	14
51520-MGZ-305	76	18	61000			64351-MKP-J00ZA	114	12	83510-MKP-J00ZA	89	11	86771-MKP-J00ZA	121	16	90005-MGZ-J00	55	10
51520-MGZ-J01	76	18				64351-MKP-J00ZB	114	12	83510-MKP-J00ZB	89	11	86771-MKP-J00ZB	121	16	90007-MGZ-J00	37	10
						64351-MKP-J00ZC	114	12	83510-MKP-J00ZC	89	11	86771-MKP-J00ZC	121	16	90009-MGZ-J00	51	15
52000			61101-MGZ-J01YC	75	4	64400-MKP-J00ZA	116	7	83520-MKP-J00	89	12	86772-MKP-J00ZA	121	17	90010-MGZ-J00	50	12
			61101-MGZ-J01YG	75	4	64400-MKP-J00ZB	116	7	83545-KCJ-690	91	20	86772-MKP-J00ZB	121	17	90011-MGP-000	51	16
			61101-MGZ-J01ZX	75	4	64400-MKP-J00ZC	116	7				86772-MKP-J00ZC	121	17	90011-MGZ-J00	37	11
52101-MGZ-J00	100	5	61102-KTY-D30	70	3	64400-MKP-J00ZB	116	7				86772-MKP-J00ZC	121	17	90013-GHB-600	67	16
52105-MJO-000	100	6				64400-MKP-J00ZC	116	7									
52141-MGZ-J00	100	7				64411-MKP-J00ZA	116	9									
52143-KZ3-860	44	11	61102-MGZ-J00	75	5	64411-MKP-J00ZB	116	9	83551-300-000	86	19						
52143-MGZ-J00	100	8	61103-KPF-910	75	6	64411-MKP-J00ZC	116	9	83551-376-000	111	9						
						64421-MKP-J00	116	10	83551-GE2-000	89	13						

PART NO. INDEX

Part Number	Page	Ref.	Part Number	Page	Ref.	Part Number	Page	Ref.	Part Number	Page	Ref.	Part Number	Page	Ref.
90013-GHB-600	68	16	90116-K0A-E11	90	16	90306-KGH-901	85	18	91304-MCP-900	51	23	94000		
	81	20		103	14	90309-357-000	100	16		62	1			
90013-GHB-610	68	17		115	16	90312-GFM-970	110	6	90651-KV6-003	97	15			
	78	18		117	13	90315-MFL-003	113	22		109	43	91305-KC1-850	51	24
	81	21	90116-KV3-701	76	20	90321-KT7-760	66	20	90651-MA5-671	67	23		62	1
	83	20	90116-MGZ-J00	98	19	90401-KCY-670	47	5		68	23	91305-MCJ-751	52	25
90013-GHB-660	66	17	90116-MKA-D80	78	19	90403-KE7-000	55	11	90652-HC4-003	108	30		62	1
	67	18		83	21	90405-MGZ-J00	54	15	90652-KT1-771	73	27	91307-035-000	43	11
	68	18	90116-MKF-D40	115	17	90417-360-000	57	16		95	19		62	1
90013-GHB-670	86	20	90116-SPO-003	103	20	90418-KYJ-900	37	14	90677-KAN-T00	63	6	91309-425-003	49	16
90013-GHB-680	75	13	90117-MGZ-J80	90	17		61	1		105	12		62	1
90013-MGZ-J00	54	14	90118-MGZ-J00	95	16	90432-MM5-000	44	14	90683-GR1-003	90	20		62	1
90015-MGZ-J01	51	17	90120-KCR-003	113	20	90442-028-000	51	19	90690-MCA-003	78	21	91320-MB0-000	49	17
90017-GHB-640	46	8	90120-MJE-D00	86	21		62	1		83	23	91333-PNC-006	46	9
90017-KYJ-900	37	12	90121-MGZ-J00	102	6	90442-397-000	42	10	90690-MJE-D11	78	22		62	1
90017-MGZ-J00	45	5	90122-MGZ-J00	102	7		62	1	90701-MV9-670	51	21	91351-MGS-D30	85	24
90019-KYJ-900	37	13	90123-MGZ-J00	102	8	90443-KTM-970	115	20	90742-KYJ-900	54	16	91356-KFO-003	77	23
90019-MGZ-J00	50	13	90129-MGZ-J00	108	27	90451-155-000	57	17	90852-KPP-T00	103	18	91406-MS8-000	91	23
90021-MGZ-D02	60	24	90130-KYJ-900	70	7	90451-KY2-000	55	12				91508-MGP-D00	91	24
90021-MGZ-J00	50	14		75	14	90452-MKP-D01	44	15	91000			91535-STK-003	108	31
	57	14	90130-MGZ-J00	75	15	90452-MR7-000	56	13				91554-SM4-003	73	29
90023-KYJ-900	47	4	90130-MKP-J00	103	15	90454-428-000	56	14	91001-MGZ-J00	54	17	91558-MKP-J01	94	14
90023-MGZ-J00	57	15	90130-ML0-730	88	17	90454-KYJ-900	55	13	91007-MGS-D31	57	18	91593-MGZ-J01	87	24
90037-422-003	56	12	90131-883-000	50	15	90455-KYJ-900	55	14	91008-KCY-671	44	16			
90048-MY5-600	51	18	90131-KZZ-900	78	20	90456-MA6-000	55	15	91015-KT8-005	74	8	92000		
90050-MKN-D11	44	12	90131-MGZ-J00	75	16	90459-438-000	56	15	91016-KT8-005	74	9			
90071-MB0-000	49	15	90132-KYJ-960	99	5	90463-MEE-000	42	11	91022-MN4-003	55	17	92101-05020-0A	105	13
90101-MGZ-J00	111	11	90132-MFJ-D00	96	29		62	1	91023-MKP-D01	56	19	92101-06025-0A	110	7
90101-MKP-J00	111	12	90132-MJE-D40	115	18	90463-ML7-000	48	10	91023-MN4-003	55	18	92501-08020-0A	98	20
90102-KTM-D20	88	16	90133-KPP-T00	90	18		51	20	91026-MGZ-J00	56	20	92900-06016-0E	52	26
90102-MAS-000	84	15		115	19		62	1	91052-MGS-D31	102	10	92900-08022-3E	37	15
90102-MGZ-J00	111	13		117	14	90463-MR7-000	56	16	91053-MM5-004	85	20			
90103-MGZ-J00	111	14	90134-KPP-T00	113	21	90464-MR7-000	56	17	91054-MT6-831	80	11	93000		
90104-KYJ-900	111	15	90135-K87-A00	108	28	90501-GN5-830	96	30		85	21	94301-10160		
90104-KZZ-900	63	5	90135-MS2-000	86	22	90501-K87-A00	85	19	91059-KY2-711	73	28	94301-12160		
90104-MGZ-J00	74	5	90145-MS9-612	67	20	90502-KGB-610	95	18	91071-KV3-005	100	17	93404-05020-00	63	7
90105-MGS-D30	80	10		68	20	90503-KGA-900	73	26	91071-MT7-003	100	18	93411-05020-08	104	11
	84	16		82	22	90503-MJE-D40	103	17	91106-MCF-003	57	19	93411-05040-08	104	12
90106-MCF-D00	100	13	90156-GZ4-670	90	19	90504-964-000	115	21	91111-PJ2-003	44	17	93500-04008-1H	60	27
90107-K26-900	103	11	90165-MGZ-J00	97	11	90505-MGZ-A00	94	13	91202-MAL-601	100	19	93600-04012-1G	67	24
90107-MBG-000	73	21	90168-S2A-010	111	16		105	11	91203-KSP-911	57	20		68	24
90108-KPP-860	99	4	90180-MN8-006	83	22	90506-425-830	74	7	91204-KK0-003	43	9	93891-05016-08	91	25
90108-KZZ-900	73	22	90191-KYJ-900	73	24	90507-MGZ-J00	66	21	91207-KT8-003	56	21	93892-05012-08	49	18
90109-MR7-000	76	19	90202-KCW-870	67	21	90508-K21-921	82	23	91212-422-006	82	25	93892-05012-18	60	28
90111-162-000	110	5		68	21	90538-KSH-900	91	21	91213-MB2-006	100	20	93892-05014-18	60	29
90111-187-000	103	12	90231-MJE-D00	44	13	90543-MV9-670	36	9	91251-MKL-D81	77	22	93893-04012-17	67	25
90111-KW3-003	114	14	90301-782-000	75	17		61	1	91253-442-003	85	22		69	25
90111-MR5-000	106	4	90301-KGH-901	66	19	90544-283-000	76	21	91253-443-761	85	23	93901-22020	113	23
90112-MGZ-J00	73	23		87	23	90545-300-000	67	22	91253-KZJ-901	80	12	93901-24480	105	14
90113-438-000	66	18	90301-KWN-901	103	16		68	22	91262-KV3-831	101	21	93901-25280	101	22
90113-MGZ-J00	97	10	90301-MGZ-J00	97	12		82	24		102	11	93901-25320	92	26
90114-166-006	67	19	90302-425-830	74	6	90557-230-000	97	13	91301-MKP-T01	60	25	93903-24380	90	21
	68	19	90302-KVB-T01	105	10	90601-107-000	55	16	91301-ML7-003	43	10		103	19
90114-MFP-N00	96	28	90304-KGA-900	73	25	90601-107-000	55	16		62	1	95012-17001	105	15
90115-KW7-900	114	15	90304-KGH-901	99	6	90601-KAF-003	97	14		62	1	95015-54000	108	32
90115-MGZ-J00	70	6		102	9	90603-MN4-000	56	18	91301-PLC-000	60	26	95005-35045-20	60	30
	100	14	90304-KPH-700	95	17	90646-657-000	91	22	91302-MB0-013	48	11	95005-45175-20	87	28
90115-MKP-J00	103	13	90305-GW2-711	84	17	90650-KV6-003	108	29		62	1	95005-50400-30	113	26
90115-MV9-000	98	18	90305-KCJ-951	100	15		109	42	91303-KFO-003	51	22	95005-75640-20	87	29
						90651-K14-A31	115	22		62	1	95012-17001	106	5
												95015-54000	82	28
												95701-06010-00	108	37
												95701-06010-07	69	26
												95701-06012-00	52	28
												95701-06012-07	82	29
												95701-06014-00	42	12
													55	19



PART NO. INDEX

Part Number	Page	Ref.	Part Number	Page	Ref.	Part Number	Page	Ref.	Part Number	Page	Ref.	Part Number	Page	Ref.
95701-06014-00	57	22												
95701-06014-08	108	38												
	111	19												
95701-06018-00	52	29												
95701-06020-07	97	18												
	109	39												
95701-06022-00	50	19												
95701-06022-07	113	27												
95701-06022-08	94	19												
	109	40												
95701-06028-08	93	9												
95701-06035-00	50	20												
	52	30												
95701-06040-08	52	31												
95701-06095-00	52	32												
95701-08050-00	95	22												
95701-08055-00	52	33												
95701-08075-00	52	34												
95701-10075-00	52	35												
95801-06028-00	42	13												
	49	19												
95801-08032-00	115	25												
96000														
96001-06012-00	70	8												
96001-06014-00	47	6												
96001-06014-07	52	36												
96001-06020-04	92	28												
96001-06040-00	47	7												
96100-62020-10	101	24												
96100-63050-00	55	20												
96211-08000	98	23												
96220-40080	57	23												
96400-08035-04	96	23												
96400-08050-00	96	24												
96600-06020-00	82	30												
96600-08020-10	57	24												
98000														
98200-33000	106	6												
99000														
99006-24000	118	13												

PART NAME INDEX

Part name	Page	Ref.	Part name	Page	Ref.	Part name	Page	Ref.
BOLT, L. STEERING HANDLE LEVER PIVOT	66	18	BRACKET SUB ASSY., R. FR.	78	17	CIRCLIP, EXTERNAL, 15MM.....	97	17
BOLT, MAIN STEP RUBBER SETTING	98	18	BRACKET, HANDLE LEVER.....	79	23	CIRCLIP, INTERNAL, 35MM.....	101	23
BOLT, OIL, 10X22	67	20	BRIDGE COMP., FORK TOP.....	66	13	CLAMPER A, FR. BRAKE HOSE.....	67	3
	68	20	BRUSH SET A, CARBON.....	72	19		68	4
	82	22	BRUSH SET B, CARBON.....	49	2	CLAMPER A, RR. BRAKE.....	81	1
BOLT, ONE-WAY, 8MM	73	21	BULB.....	49	3	CLAMPER B, FR. BRAKE HOSE.....	67	4
BOLT, PIN	83	17	BUSH.....	105	2		68	5
BOLT, SEALING, 12MM	37	4	BUSH, GUIDE.....	76	7	CLAMPER, SENSOR CORD.....	78	3
	51	4	BUSH, SLIDER.....	76	8		14	3
BOLT, SEALING, 18MM	51	18	[C]			CLAMP, ABS CORD.....	83	5
BOLT, SETTING	49	6	CABLE COMP. A, THROTTLE.....	66	1	CLAMP, A.C. GENERATOR CORD....	47	1
BOLT, SHOULDER	60	24	CABLE COMP. B, THROTTLE.....	66	2	CLAMP, FUEL HOSE.....	87	24
BOLT, SIDE STAND PIVOT.....	99	4	CABLE COMP., CLUTCH.....	66	3	CLAMP, HARNESS.....	108	30
BOLT, SOCKET KNOCK, 6MM	51	16	CABLE, BATTERY EARTH.....	49	13	CLAMP, MASTER CYLINDER OIL HOSE	81	10
BOLT, SOCKET, 10MM	51	14	CABLE, STARTER MOTOR.....	49	12	CLAMP, TUBE.....	91	23
		15	CALIPER SUB ASSY., RR.....	83	11		94	18
BOLT, SOCKET, 10X48	102	7	CALIPER SUB ASSY., R. FR.	78	16	CLIP, 4X90.....	105	16
BOLT, SOCKET, 10X58	102	8	CAMSHAFT COMP., EX.....	39	3		108	36
BOLT, SOCKET, 4X25	86	21	CAMSHAFT COMP., IN.....	39	2	CLIP, AIR HOSE, 16MM.....	91	22
BOLT, SOCKET, 5X9	106	4	CANISTER COMP.....	94	4	CLIP, BODY COVER.....	90	20
BOLT, SOCKET, 6X20	65	3	CAP ASSY., NOISE SUPPRESSOR...	110	4	CLIP, BRAKE PIPE.....	71	3
	82	30	CAP COMP., FUEL FILLER.....	86	14	CLIP, BREATHER TUBE.....	93	1
BOLT, SOCKET, 8MM	45	5	CAP COMP., RADIATOR.....	112	6		2	
	76	20	CAP, 45MM.....	43	2	CLIP, BUMPER SEAL.....	103	20
BOLT, SOCKET, 8X20	57	24	CAP, BLEEDER.....	78	8	CLIP, CABLE, 10MM.....	78	22
BOLT, SOCKET, 8X22	98	19		83	14	CLIP, CABLE, 14MM.....	78	21
BOLT, SPECIAL, 10MM	56	12	CAP, CYLINDER HEAD COVER.....	36	2		83	23
BOLT, SPECIAL, 10X16	103	13		61	1	CLIP, COUPLER.....	78	5
BOLT, SPECIAL, 10X25	54	14	CAP, DUMMY.....	107	6		108	31
BOLT, SPECIAL, 5X16	115	17	CAP, MASTER CYLINDER.....	67	9	CLIP, HARNESS.....	49	14
BOLT, SPECIAL, 5X8	96	28		68	9	CLIP, OIL DRAIN TUBE.....	91	1
BOLT, SPECIAL, 6X16	99	5	CAP, MUFFLER TAIL.....	81	14	CLIP, PISTON PIN, 16MM.....	53	4
	103	11	CAP, OIL FILLER.....	95	15	CLIP, RETURN HOSE.....	83	19
BOLT, SPECIAL, 6X18	96	29	CAP, RESERVE TANK.....	43	3	CLIP, SLIDE.....	115	22
BOLT, SPECIAL, 6X23.5	88	15	CAP, STEERING NUT.....	72	18		117	15
BOLT, STUD, 12X25	84	15	CARTRIDGE, OIL FILTER.....	50	10	CLIP, SUB TANK HOSE.....	91	16
BOLT, STUD, 6X16	52	26	CASE ASSY., UNDER.....	64	3	CLIP, SWITCH COVER.....	97	14
BOLT, STUD, 8X22	37	15	CASE ASSY., UPPER.....	64	2	CLIP, THROTTLE WIRE.....	94	7
BOLT, SWINGARM PIVOT.....	100	5	CASE COMP., L. BOTTOM.....	76	18	CLIP, TUBE.....	113	24
BOLT, TANK HINGE.....	86	22	CASE COMP., R. BOTTOM.....	76	10		2	
BOLT, TERMINAL.....	49	7	CASE SUB ASSY., AIR CLEANER...	91	9	CLIP, TWIST.....	89	2
BOLT, TIE ROD.....	97	11	CASE, DRIVE CHAIN.....	100	1		114	2
BOLT, UBS, 8X105	51	17	CASE, L. BOTTOM.....	76	18	CLIP, WATER HOSE.....	48	6
BOLT, WIRE ADJUSTING.....	66	16	CASE, R. BOTTOM.....	76	10		7	
BOOT B.....	78	13	CENTER COMP., SHIFT DRUM.....	57	6		94	14
	83	18	CENTER, CLUTCH.....	44	3	COIL COMP., L. IGNITION.....	110	2
BOOT COMP.	67	6	CHAIN KIT, DRIVE.....	101	25	COIL COMP., R. IGNITION.....	110	3
	68	6	CHAIN, CAM.....	42	1	COLLAR.....	63	4
	81	6	CHAIN, DRIVE.....	100	2		94	13
BOOT, PIN BUSH.....	78	12	CHAIN, OIL PUMP.....	50	6	COLLAR A, ENGINE HANGER.....	105	11
BOOT, SLEEVE.....	83	10	CIRCLIP.....	67	23	COLLAR A, FR. FENDER.....	75	7
BOSS, OIL FILTER.....	50	13		68	23		103	2
BRACE, FR. FENDER.....	75	5	CIRCLIP, 25MM.....	55	16	COLLAR B, L. ENGINE HANGER....	111	6
BRACKET COMP., FENDER A.....	103	5	CIRCLIP, 28MM.....	56	18	COLLAR B, RR. AXLE DISTANCE...	84	9
BRACKET COMP., FUEL TANK.....	111	3	CIRCLIP, EXTERNAL, 14MM.....	57	21	COLLAR B, RR. FORK PIVOT.....	100	6
BRACKET COMP., RR. BRAKE.....	83	8						
		24						

PART NAME INDEX

Part name	Page	Ref.	Part name	Page	Ref.	Part name	Page	Ref.
COLLAR B, R. ENGINE HANGER ...	111	5	COVER, DUST	97	4	DRIVER, SCREW	118	3
COLLAR, 12.7X11	98	3	COVER, FR. LOWER	114	8	DRUM COMP., GEARSHIFT	57	5
COLLAR, 25X28X12	55	6	COVER, L. PIVOT	111	8	DUCT, AIR CLEANER	91	10
COLLAR, 28MM	56	4	COVER, MUFFLER	95	7	DUST SEAL, 17X24X5	101	21
COLLAR, 8.5X7	96	30		96	26		102	11
COLLAR, AIR CLEANER MOUNTING ..	91	8	COVER, REED VALVE	36	6	DUST SEAL, 22X35X7	100	20
COLLAR, BANK ANGLE SENSOR	108	27	COVER, RELAY	108	22	DUST SEAL, 25X33X4	100	19
COLLAR, BODY COVER	110	6	COVER, RELAY BOX	107	17	DUST SEAL, 30X47X8	85	23
COLLAR, CENTER PIVOT DISTANCE ..	100	7	COVER, RR. FENDER	103	7	DUST SEAL, 30X52X7	85	22
COLLAR, CUSHION CONNECTING ROD ..	100	12	COVER, R. PIVOT	111	7	DUST SEAL, STEERING HEAD	74	2
	102	2	COWL B, L. MIDDLE	116	9	DUST SEAL, STEERING UPPER	74	1
COLLAR, EX. PIPE MOUNTING	95	13	COWL B, L. RR.	89	10			
COLLAR, FAN COVER	92	29	COWL B, R. MIDDLE	116	3	[E]		
COLLAR, FR. AXLE DISTANCE	80	5	COWL B, R. RR.	89	9	ELEMENT, AIR CLEANER	91	2
COLLAR, FR. FENDER	93	7	COWL SET A, L. RR.	89	6	EMBLEM, KEY	72	8
	94	11	COWL SET A, R. RR.	89	4	EMBLEM, PRODUCT	72	20
COLLAR, FR. FENDER MOUNTING ..	75	8	COWL SET, FR. UPPER	114	6			
COLLAR, FR. WHEEL SIDE	80	3	COWL SET, L. MIDDLE	116	7	[F]		
COLLAR, HEAD SIDE COVER	95	18	COWL SET, L. UNDER	116	11			
COLLAR, HORN SETTING	107	11		117	11	FAN COMP., COOLING	112	5
COLLAR, L. PIVOT DISTANCE	100	8	COWL SET, R. MIDDLE	116	1	FENDER ASSY. B, RR.	103	6
COLLAR, L. RR. WHEEL SIDE	84	5	COWL SET, R. UNDER	116	5	FENDER SET A, RR.	103	4
COLLAR, MOUNTING	103	17	COWL, L. FR. SIDE	114	12	FENDER SET, FR.	75	10
COLLAR, MUFFLER MOUNTING	95	10	COWL, L. INNER	116	10	FENDER, FR.	75	4
COLLAR, RADIATOR MOUNTING	70	3	COWL, RR. CENTER	89	3	FILM, PROTECTOR	114	3
	86	17	COWL, R. FR. SIDE	114	9	FILTER ASSY., FUEL	86	4
	113	18	COWL, R. INNER	116	4	FILTER SET, OIL	50	2
COLLAR, REGULATOR MOUNTING ...	63	3	COWL, SEAT CENTER	89	8	FLANGE SUB ASSY., RR. DRIVEN ..	84	7
COLLAR, RR. AXLE	100	4	CRANKCASE SET	51	1	FLYWHEEL COMP.	47	2
COLLAR, RR. AXLE DISTANCE	84	8	CRANKSHAFT COMP.	53	9	FORK ASSY., L. FR.	76	17
COLLAR, RR. BRAKE SIDE	84	4	CUP COMP., OIL	81	8	FORK ASSY., R. FR.	76	1
COLLAR, SEAT SETTING	75	11	CUSHION ASSY., RR.	102	1	FORK, CENTER GEARSHIFT	57	3
COLLAR, SPLINE, 25X28X13	55	8	CUSHION, FUEL TANK RR. PIVOT ..	86	10	FORK, L. GEARSHIFT	57	4
COLLAR, SPLINE, 28X31X9	56	7	CUSHION, PGM-FI UNIT	108	24	FORK, R. GEARSHIFT	57	2
COLLAR, SPRING	76	3		110	9	FUNNEL, AIR	91	7
COLLAR, TAILLIGHT	103	8	CYLINDER SET, MASTER	67	13	FUSE, BLADE	106	6
COLLAR, TAILLIGHT MOUNTING ...	88	2		68	13		107	12
COLLAR, TENSIONER	42	3	CYLINDER SUB ASSY., FR. BRAKE					13
COLLAR, WINKER	104	2	MASTER	67	7			14
		5		68	7			
CONNECTOR, MASTER CYLINDER ...	81	5	CYLINDER SUB ASSY., RR. BRAKE					
COTTER, VALVE	39	13	MASTER	81	7	[G]		
COUNTERSHAFT COMP.	56	1				GASKET COMP., CYLINDER HEAD		
COVER ASSY., CYLINDER HEAD ...	36	1	[D]			COVER	36	4
COVER ASSY., L. SIDE	89	14	DAMPER SET, WHEEL	84	1		61	1
	90	15	DIAPHRAGM	67	11	GASKET KIT A	61	1
COVER ASSY., R. SIDE	89	11		68	11	GASKET KIT B	62	1
		12		81	15	GASKET, CYLINDER HEAD	37	5
COVER COMP., LICENSE	105	6	DIODE ASSY., THREE WAY	107	2		61	1
COVER COMP., L. RR.	46	2	DISK SET, CLUTCH	44	18	GASKET, EX. PIPE	61	1
COVER COMP., R. CRANKCASE	43	1	DISK, FR. BRAKE	80	9		95	2
COVER COMP., THERMOSTAT	58	3	DISK, RR. BRAKE	84	13	GASKET, TENSIONER HOLE	42	6
COVER COMP., UPPER	107	15	DOWEL PIN, 10X16	36	10		62	1
		16		51	21	GASKET, WATER PUMP BODY	48	3
COVER COMP., WATER PUMP	48	2	DOWEL PIN, 8X14	37	16		62	1
COVER SUB ASSY., AIR CLEANER ..	91	12		43	12	GEAR, COUNTERSHAFT FIFTH	56	8
COVER, ABS MODULATOR	70	4		46	10	GEAR, COUNTERSHAFT FIRST	56	2
COVER, A.C. GENERATOR	46	1		50	18	GEAR, COUNTERSHAFT FOURTH	56	6
COVER, CLUTCH SWITCH	66	5						



PART NAME INDEX

Part name	Page	Ref.	Part name	Page	Ref.	Part name	Page	Ref.
GEAR, COUNTERSHAFT SECOND	56	3	[I]			MARK, R. WING.....	120	9
GEAR, COUNTERSHAFT SIXTH	56	9	INJECTOR ASSY., FUEL	59	15	METER ASSY., COMBINATION.....	64	1
GEAR, COUNTERSHAFT THIRD	56	5	INSULATOR	49	9	METER COMP., LCD.....	64	4
GEAR, MAINSHAFT FIFTH	55	5	INSULATOR, THROTTLE BODY	37	6	MIRROR ASSY., L. BACK.....	65	2
GEAR, MAINSHAFT SECOND	55	3	[J]			MIRROR ASSY., R. BACK.....	65	1
GEAR, MAINSHAFT SIXTH	55	7	JET COMP., OIL	51	3	MODULATOR ASSY.....	70	2
GEAR, MAINSHAFT THIRD & FOURTH	55	4	JOINT A, VACUUM TUBE	60	22	MOTOR ASSY.....	59	11
GEAR, PRIMARY DRIVE	54	13	JOINT, BRAKE ROD	81	18	MOTOR ASSY., FAN.....	112	8
GEAR, STARTER DRIVEN	45	1	JOINT, BREATHER TUBE	86	6	MOTOR ASSY., STARTER.....	49	1
GEAR, STARTER REDUCTION	45	3	JOINT, DRIVE CHAIN	100	3	MUFFLER COMP.....	95	4
GRIP	118	4	JOINT, THREE WAY	87	26			5
GRIP COMP., THROTTLE	66	11	JOINT, TUBE	60	23	[N]		
GRIP, L. HANDLE	66	12	JOINT, WATER	51	6	NUT-WASHER, 6MM.....	49	15
GROMMET, AIR CLEANER CASE	86	19	[K]			NUT, CAP, 5MM.....	94	15
	89	13	KEY SET	72	3	NUT, CAP, 6MM.....	67	21
	111	10	KEY, BLANK	72	9	NUT, CAP, 8MM.....	68	21
GROMMET, INNER PANEL	103	3	KEY, SEAT LOCK	88	11	NUT, CLIP, 5MM.....	63	6
GROMMET, SIDE COVER	111	9	KEY, TOP	64	5	NUT, CAP, 8MM.....	115	20
GUARD, NUMBER PLATE	115	26	KEY, WOODRUFF, 25X18	54	16	NUT, CLIP, 5MM.....	63	6
GUARD, PROTECTOR	96	25	[L]			NUT, CONNECTING ROD.....	53	8
GUIDE A, CAM CHAIN	42	7	LABEL, ACCESSORIES & LOADING --	119	7	NUT, COWL SETTING, 5MM.....	114	14
GUIDE B, CAM CHAIN	42	5	LABEL, AIR CLEANER ELEMENT			NUT, FIXING.....	66	20
GUIDE COMP., CABLE	72	7	NOTICE	119	6	NUT, FLANGE, 10MM.....	111	17
GUIDE, CLUTCH OUTER	44	2	LABEL, CHAIN ADJUSTER.....	119	5	NUT, FLANGE, 3MM.....	113	22
GUIDE, CORD	72	6	LABEL, DRIVE CAUTION	119	8	NUT, FLANGE, 6MM.....	52	27
GUIDE, EX. VALVE	37	3	LABEL, FRENCH TRANSLATION	119	9		87	25
GUIDE, IN. VALVE	37	2	LABEL, FUEL & DRIVE	119	10		88	18
[H]			LABEL, MANUFACTURER	119	2		93	8
HANDLE, EYE WRENCH	118	9	LABEL, RADIATOR CAP	112	7		108	33
HARNESS, WIRE	107	3	LABEL, RR. DAMPER	102	5		34	
HEADLIGHT ASSY.....	63	1	LABEL, TIRE & DRIVE CHAIN.....	119	3		8	
HEAD ASSY., CYLINDER	37	1	LEVER ASSY., R. HANDLE	67	14		110	8
HEAT GUARD, HORN	107	10		68	14	NUT, FLANGE, 8MM.....	95	20
HOLDER, BRACKET	73	29	LEVER COMP., CLUTCH	43	4	NUT, HEX. CAP, 8MM.....	95	17
HOLDER, BRUSH	49	4	LEVER COMP., L. HANDLE	66	15	NUT, HEX., 6MM.....	97	16
HOLDER, L. MAIN STEP	98	12	LID SUB ASSY., AIR CLEANER	91	11	NUT, HEX., 8MM.....	66	22
HOLDER, L. PILLION STEP	98	17	LIFTER ASSY., TENSIONER	42	4		82	26
HOLDER, MASTER CYLINDER	66	10	LIGHT ASSY., LICENSE	105	5		100	16
	67	10	LOCK COMP., SEAT	88	7		44	13
	68	10	[M]			NUT, LOCK, 22MM.....	112	2
HOLDER, R. MAIN STEP	98	2	MAINSHAFT	55	1	NUT, SETTING.....	97	12
HOLDER, R. PILLION STEP	98	15	MARK, ABS	121	11	NUT, SPECIAL, 6MM.....	73	25
HORN COMP.	107	9	MARK, HONDA	120	3	NUT, STEERING STEM.....	99	6
HOSE A, WATER	48	4				NUT, U, 10MM.....	102	9
HOSE COMP. A, FR. BRAKE	68	2	MARK, L. UNDER COWL	120	6		85	18
HOSE COMP. A, RR. BRAKE	81	3	MARK, L. WING.....	120	10		100	15
HOSE COMP. B, FR. BRAKE	68	3				NUT, U, 14MM.....	84	17
HOSE COMP. B, RR. BRAKE	81	4	MARK, L. UNDER COWL	120	10	NUT, U, 16MM.....	103	16
HOSE COMP., FR. BRAKE	67	2	MARK, L. WING.....	121	10	NUT, U, 5MM.....	105	10
HOSE COMP., FUEL FEED	86	9					66	19
HOSE COMP., RR. BRAKE	82	31	MARK, RECEIVER	72	2		75	17
HOSE, RADIATOR LOWER	112	15	MARK, R. UNDER COWL	120	5		87	23
HOSE, RADIATOR UPPER	112	14					90	19
HOSE, RR. MASTER CYLINDER	81	9	[O]					
HOSE, WATER BYPASS	48	5	OIL SEAL, 12X18X5.....	43	9			

PART NAME INDEX

Part name	Page	Ref.	Part name	Page	Ref.	Part name	Page	Ref.
RUBBER, PROTECTOR	86	18	SCREW, TAPPING, 4X12	90	21	SPRING, CLUTCH LEVER	43	5
	89	1		103	19	SPRING, FR. FORK	76	2
	95	3		105	15	SPRING, FR. REBOUND	76	9
RUBBER, PURGE CONTROL SOLENOID	94	9		108	32	SPRING, JUDDER	44	8
RUBBER, RR. COWL MOUNTING ----	75	12		115	24	SPRING, KICK STARTER STOPPER..	98	1
RUBBER, RR. HEAT GUARD	112	13		117	16	SPRING, L. STEP RETURN	98	10
RUBBER, R. WINKER MOUNTING ...	104	3	SCREW, TAPPING, 4X16	105	14	SPRING, PAD	78	6
		4	SCREW, TAPPING, 5X12	101	22		83	7
RUBBER, SCREEN SETTING	114	4	SCREW, TAPPING, 5X14	64	8	SPRING, R. STEP RETURN	98	5
RUBBER, SEAT CUSHION	88	5	SCREW, TAPPING, 5X16	92	26	SPRING, SEAT LOCK	88	8
RUBBER, SEAT SETTING	88	4	SCREW, TAPPING, 5X18	92	27	SPRING, SHIFT DRUM STOPPER ...	57	9
RUBBER, SHOCK	106	3	SCREW, TAPPING, 5X20	92	27	SPRING, SHIFT RETURN	57	12
RUBBER, SIDE COVER	91	20	SCREW, TORX, 5X17	59	3	SPRING, STOP SWITCH	97	7
	103	10	SCREW, TORX, 5X8.7	59	2	SPRING, VALVE INNER	39	10
	105	9	SCREW, VISOR SPECIAL SETTING ..	114	15	SPRING, VALVE OUTER	39	9
	108	26	SEAL RING, INJECTOR	59	17	SPROCKET, DRIVE	56	10
RUBBER, TAILLIGHT BRACKET ----	107	7	SEAL SET, FR. FORK	76	16	SPROCKET, FINAL DRIVEN	84	2
RUBBER, TANK COVER	86	8	SEAL SET, PISTON	78	1	SPROCKET, OIL PUMP DRIVE	50	4
RUBBER, THERMOSTAT	58	2		83	2	SPROCKET, OIL PUMP DRIVEN	50	5
	61	1	SEAL, AIR CLEANER	91	3	SPROCKET, TIMING	54	12
			SEAL, AIR CLEANER DUCT	91	6	STATOR COMP.	47	3
[S]			SEAL, AIR CLEANER LID	91	4	STAY B, RR. BRAKE	81	2
SCREW-WASHER, 4X12	67	25	SEAL, BREATHER	86	15	STAY COMP., ABS MODULATOR	70	1
	69	25	SEAL, DUST	77	22	STAY COMP., FR. UPPER COWL ----	114	5
	82	23	SEAL, RADIATOR CAP	112	7	STAY, CLAMPER	66	8
SCREW-WASHER, 5X12	49	18	SEAL, THROTTLE BODY	91	5			9
	60	28	SEAL, VALVE STEM	39	1	STAY, CLIP	83	4
SCREW-WASHER, 5X14	60	29	SEAT ASSY., PILLION	88	12	STAY, COUPLER	107	5
SCREW-WASHER, 5X16	91	25	SEAT ASSY., SINGLE	88	3	STAY, ENGINE SUB HARNESS	91	17
SCREW-WASHER, 5X20	66	21	SEAT, CLUTCH SPRING	44	9	STAY, HARNESS	91	18
SCREW-WASHER, 5X25	72	17	SEAT, JUDDER SPRING	44	4	STAY, HARNESS CLIP	51	9
SCREW, 4X6.6	86	3	SEAT, VALVE SPRING	39	12	STAY, L. FR. NUMBER	115	28
SCREW, BLEEDER	78	7	SENSOR ASSY., BANK ANGLE	107	8	STAY, L. FR. SIDE REFLECTOR ...	75	3
	83	13	SENSOR ASSY., CRANK	46	4	STAY, L. RR. UNDER COWL	50	11
SCREW, FLAT, 4X12	67	24	SENSOR ASSY., SPEED	51	12	STAY, OIL CUP	81	19
	68	24	SENSOR ASSY., WATER			STAY, RELAY BOX	108	25
SCREW, FLAT, 4X60	81	11	TEMPERATURE	37	9	STAY, R. FR. NUMBER	115	27
SCREW, OVAL, 6X50	73	24	SENSOR SET	59	1	STAY, R. FR. SIDE REFLECTOR ...	75	2
SCREW, PAN, 4X8	60	27	SENSOR, AIR FUEL RATIO	95	14	STAY, R. RR. UNDER COWL	43	7
SCREW, PAN, 4X8.5	112	4	SENSOR, FR. WHEEL SPEED	78	4	STAY, WIRE	59	12
SCREW, PAN, 5MM	91	24	SENSOR, RR. WHEEL SPEED	83	3	STEM SUB ASSY., STEERING	74	3
SCREW, PAN, 5X14	113	21	SHAFT COMP., BALANCER	54	11	STOPPER	86	2
	115	18	SHAFT C, IDLE GEAR	45	4	STOPPER COMP., GEARSHIFT DRUM ..	57	8
SCREW, PAN, 5X20	90	17	SHAFT, GEARSHIFT FORK	57	7	STOPPER, TERMINAL	49	10
SCREW, PAN, 6X14	90	18	SHAFT, ROCKER ARM	39	6	STRAINER COMP., OIL	50	7
	115	19	SHIM, TAPPET	39	14	STRIPE KIT, L. WHEEL	120	2
	117	14		40	14	STRIPE KIT, R. WHEEL	120	1
SCREW, PAN, 6X20	95	16	SHROUD COMP.	112	3	STRIPE, L. FR. UPPER COWL	121	15
SCREW, PAN, 6X22	70	7	SLEEVE	83	15	STRIPE, L. FUEL TANK	120	8
	75	14	SLIDER, CHAIN	100	9	STRIPE, L. MIDDLE COWL	121	13
	103	15	SPANNER, 10X14	118	6	STRIPE, L. RR. COWL	121	17
SCREW, PAN, 6X25	108	28	SPANNER, 8X12	118	7	STRIPE, R. FR. UPPER COWL	121	14
SCREW, PAN, 6X30	75	15	SPANNER, PIN	118	5	STRIPE, R. FUEL TANK	120	7
SCREW, SPECIAL, 6X14	70	6	SPINDLE COMP., GEARSHIFT	57	10	STRIPE, R. MIDDLE COWL	121	12
	100	14	SPONGE, RUBBER	91	19	STRIPE, R. RR. COWL	121	16
SCREW, TAPPING, 3X14	64	7	SPRING ASSY., BRAKE PEDAL	97	9	SUB HARNESS, ENGINE	51	7
SCREW, TAPPING, 3X16	73	28	SPRING ASSY., SIDE STAND	99	3	SUB HARNESS, FR.	107	4
SCREW, TAPPING, 3X6	113	23	SPRING, CARBON BRUSH	49	5	SUB HARNESS, OIL PRESSURE	51	8
			SPRING, CLUTCH	44	7	SUSPENSION, TAILLIGHT	105	4

November 18, 2018



PARTS CATALOGUE NEWS

Honda Motor Co., Ltd.
Service Division Service Information Dept.

PARTS CATALOGUE - CORRECTED

Printed in Japan

CODE NO.	13MKPK11
PARTS CATALOGUE NEWS	CBR500R/RA CBR500RK CBR500RAK
NEWS NO.	001

(TH-KD)

PARTS CATALOGUE NEWS

BOOKNo. : 13MKPK11

CBR500R (CBR500RK)

No.	MODEL		CBR500RK						
	COLOR		Grand prix red	Mat axis gray metallic	Pearl metalloid white	Applicable model		Applicable block No.	Ref. No.
	CODE		R-380	NH-303M	NH-A96P	Initial applicable model	Final applicable model		
	Name of colored parts	Basic part No.	R380	NH303	NHA96				
19	MARK, HONDA	86102-MGZ-J00	ZA	ZA	ZA			F-50	4
20	MARK, L. UNDER COWL	86104-MKP-J00	ZC	ZB	ZA			F-50	6
21	MARK, L. WING	86202-MKP-J00	ZC	ZB	ZA			F-50	10
22	MARK, R. UNDER COWL	86103-MKP-J00	ZC	ZB	ZA			F-50	5
23	MARK, R. WING	86201-MKP-J00	ZC	ZB	ZA			F-50	9
24	RAIL COMP., SEAT	50240-MKP-J00	ZA	ZA	ZA			F-39	2
25	SEAT ASSY., PILLION	77300-MJW-J01	ZB	ZB	ZB			F-23	12
26	SEAT ASSY., SINGLE	77100-MJW-J02	ZA	ZA	ZA			F-23	3
27	STRIPE, L. FR. UPPER COWL	86644-MKP-J00	ZC	ZB	ZA			F-50	15
28	STRIPE, L. FUEL TANK	86172-MKP-J00	ZC	ZB	ZA			F-50	8
29	STRIPE, L. MIDDLE COWL	86642-MKP-J00	ZC	ZB	ZA			F-50	13
30	STRIPE, L. RR. COWL	86772-MKP-J00	ZC	ZB	ZA			F-50	17
31	STRIPE, R. FR. UPPER COWL	86643-MKP-J00	ZC	ZB	ZA			F-50	14
32	STRIPE, R. FUEL TANK	86171-MKP-J00	ZC	ZB	ZA			F-50	7
33	STRIPE, R. MIDDLE COWL	86641-MKP-J00	ZC	ZB	ZA			F-50	12
34	STRIPE, R. RR. COWL	86771-MKP-J00	ZC	ZB	ZA			F-50	16
35	TANK ASSY., FUEL	17500-MKP-J00	ZC	ZB	ZA			F-21	7
36	WHEEL SUB ASSY., FR.	44650-MKP-J00	ZC	ZB	ZA			F-14-40	6
37	WHEEL SUB ASSY., RR.	42650-MKP-J10	ZC	ZB	ZA			F-19-40	10
38	WINDSCREEN SET	67110-MKP-J00	ZA	ZA	ZA			F-43	13
39	STRIPE KIT.L. EHEEL	44880-MKP-J00	ZG	ZF	ZH			F-50	2
40	STRIPE KIT.R. EHEEL	44870-MKP-J00	ZG	ZF	ZH			F-50	1

NOTE A:PART NO. CHANGE D:NEWLY PROVIDED E:PART NO. DELETION K:REQUIRED NO. CORRECTION L:APPLICATION SERIAL NO. CORRECTION
M:PART DESCRIPTION CORRECTION T:APPLICATION CORRECTION Z:REMARKS CHANGE

PARTS CATALOGUE NEWS

BOOKNo. : 13MKPK11

CBR500RA (CBR500RAK).....ED,KO

No.	MODEL		CBR500RAK						
	COLOR		Grand prix red	Mat axis gray metallic	Pearl metalloid white	Applicable model		Applicable block No.	Ref. No.
	CODE		R-380	NH-303M	NH-A96P				
	Name of colored parts	Basic part No.	R380	NH303	NHA96	Initial applicable model	Final applicable model		
23	MARK, R. UNDER COWL	86103-MKP-J00	ZC	ZB	ZA			F-50	5
24	MARK, R. WING	86201-MKP-J00	ZC	ZB	ZA			F-50	9
25	RAIL COMP., SEAT	50240-MKP-J00	ZA	ZA	ZA			F-39	2
26	SEAT ASSY., PILLION	77300-MJW-J01	ZB	ZB	ZB			F-23	12
27	SEAT ASSY., SINGLE	77100-MJW-J02	ZA	ZA	ZA			F-23	3
28	STRIPE, L. FR. UPPER COWL	86644-MKP-J00	ZC	ZB	ZA			F-50	15
29	STRIPE, L. FUEL TANK	86172-MKP-J00	ZC	ZB	ZA			F-50	8
30	STRIPE, L. MIDDLE COWL	86642-MKP-J00	ZC	ZB	ZA			F-50	13
31	STRIPE, L. RR. COWL	86772-MKP-J00	ZC	ZB	ZA			F-50	17
32	STRIPE, R. FR. UPPER COWL	86643-MKP-J00	ZC	ZB	ZA			F-50	14
33	STRIPE, R. FUEL TANK	86171-MKP-J00	ZC	ZB	ZA			F-50	7
34	STRIPE, R. MIDDLE COWL	86641-MKP-J00	ZC	ZB	ZA			F-50	12
35	STRIPE, R. RR. COWL	86771-MKP-J00	ZC	ZB	ZA			F-50	16
36	TANK ASSY., FUEL	17500-MKP-J00	ZC	ZB	ZA			F-21	7
37	WHEEL SUB ASSY., FR.	44650-MKP-J00	ZC	ZB	ZA			F-14-40	6
38	WHEEL SUB ASSY., RR.	42650-MKP-J00	ZC	ZB	ZA			F-19-40	10
39	WINDSCREEN SET	67110-MKP-J00	ZA	ZA	ZA			F-43	13
40	STRIPE KIT.L. EHEEL	44880-MKP-J00	ZG	ZF	ZH			F-50	2
41	STRIPE KIT.R. EHEEL	44870-MKP-J00	ZG	ZF	ZH			F-50	1

NOTE A:PART NO. CHANGE D:NEWLY PROVIDED E:PART NO. DELETION K:REQUIRED NO. CORRECTION L:APPLICATION SERIAL NO. CORRECTION
M:PART DESCRIPTION CORRECTION T:APPLICATION CORRECTION Z:REMARKS CHANGE

PARTS CATALOGUE NEWS

BOOKNo. : 13MKPK11

CBR500RA (CBR500RAK).....FO

No.	MODEL		CBR500RAK						
	COLOR		Grand prix red	Mat axis gray metallic	Pearl metalloid white	Applicable model		Applicable block No.	Ref. No.
	CODE		R-380	NH-303M	NH-A96P	Initial applicable model	Final applicable model		
	Name of colored parts	Basic part No.	R380	NH303	NHA96				
23	MARK, R. UNDER COWL	86103-MKP-J00	ZC	ZB	ZA			F-50	5
24	MARK, R. WING	86201-MKP-J00	ZC	ZB	ZA			F-50	9
25	RAIL COMP., SEAT	50240-MKP-J00	ZA	ZA	ZA			F-39	2
26	SEAT ASSY., PILLION	77300-MJW-J01	ZB	ZB	ZB			F-23	12
27	SEAT ASSY., SINGLE	77100-MJW-J02	ZA	ZA	ZA			F-23	3
28	STRIPE, L. FR. UPPER COWL	86644-MKP-J00	ZC	ZB	ZA			F-50	15
29	STRIPE, L. FUEL TANK	86172-MKP-J00	ZC	ZB	ZA			F-50	8
30	STRIPE, L. MIDDLE COWL	86642-MKP-J00	ZC	ZB	ZA			F-50	13
31	STRIPE, L. RR. COWL	86772-MKP-J00	ZC	ZB	ZA			F-50	17
32	STRIPE, R. FR. UPPER COWL	86643-MKP-J00	ZC	ZB	ZA			F-50	14
33	STRIPE, R. FUEL TANK	86171-MKP-J00	ZC	ZB	ZA			F-50	7
34	STRIPE, R. MIDDLE COWL	86641-MKP-J00	ZC	ZB	ZA			F-50	12
35	STRIPE, R. RR. COWL	86771-MKP-J00	ZC	ZB	ZA			F-50	16
36	TANK ASSY., FUEL	17500-MKP-J00	ZC	ZB	ZA			F-21	7
37	WHEEL SUB ASSY., FR.	44650-MKP-J00	ZC	ZB	ZA			F-14-40	6
38	WHEEL SUB ASSY., RR.	42650-MKP-J00	ZC	ZB	ZA			F-19-40	10
39	WINDSCREEN SET	67110-MKP-J00	ZA	ZA	ZA			F-43	13
40	STRIPE KIT.L. EHEEL	44880-MKP-J00	ZG	ZF	ZH			F-50	2
41	STRIPE KIT.R. EHEEL	44870-MKP-J00	ZG	ZF	ZH			F-50	1

NOTE A:PART NO. CHANGE D:NEWLY PROVIDED E:PART NO. DELETION K:REQUIRED NO. CORRECTION L:APPLICATION SERIAL NO. CORRECTION
M:PART DESCRIPTION CORRECTION T:APPLICATION CORRECTION Z:REMARKS CHANGE

PARTS CATALOGUE NEWS

BOOKNo. : 13MKPK11

CBR500RA (CBR500RAK).....IN,MA

No.	MODEL		CBR500RAK						
	COLOR		Grand prix red	Mat axis gray metallic	Pearl metalloid white	Applicable model		Applicable block No.	Ref. No.
	CODE		R-380	NH-303M	NH-A96P				
	Name of colored parts	Basic part No.	R380	NH303	NHA96	Initial applicable model	Final applicable model		
23	MARK, L. WING	86202-MKP-J00	ZC	ZB	ZA			F-50	10
24	MARK, R. UNDER COWL	86103-MKP-J00	ZC	ZB	ZA			F-50	5
25	MARK, R. WING	86201-MKP-J00	ZC	ZB	ZA			F-50	9
26	RAIL COMP., SEAT	50240-MKP-J00	ZA	ZA	ZA			F-39	2
27	SEAT ASSY., PILLION	77300-MJW-J01	ZB	ZB	ZB			F-23	12
28	SEAT ASSY., SINGLE	77100-MJW-J02	ZA	ZA	ZA			F-23	3
29	STRIPE, L. FR. UPPER COWL	86644-MKP-J00	ZC	ZB	ZA			F-50	15
30	STRIPE, L. FUEL TANK	86172-MKP-J00	ZC	ZB	ZA			F-50	8
31	STRIPE, L. MIDDLE COWL	86642-MKP-J00	ZC	ZB	ZA			F-50	13
32	STRIPE, L. RR. COWL	86772-MKP-J00	ZC	ZB	ZA			F-50	17
33	STRIPE, R. FR. UPPER COWL	86643-MKP-J00	ZC	ZB	ZA			F-50	14
34	STRIPE, R. FUEL TANK	86171-MKP-J00	ZC	ZB	ZA			F-50	7
35	STRIPE, R. MIDDLE COWL	86641-MKP-J00	ZC	ZB	ZA			F-50	12
36	STRIPE, R. RR. COWL	86771-MKP-J00	ZC	ZB	ZA			F-50	16
37	TANK ASSY., FUEL	17500-MKP-J00	ZC	ZB	ZA			F-21	7
38	WHEEL SUB ASSY., FR.	44650-MKP-J00	ZC	ZB	ZA			F-14-40	6
39	WHEEL SUB ASSY., RR.	42650-MKP-J00	ZC	ZB	ZA			F-19-40	10
40	WINDSCREEN SET	67110-MKP-J00	ZA	ZA	ZA			F-43	13
41	STRIPE KIT.L. EHEEL	44880-MKP-J00	ZG	ZF	ZH			F-50	2
42	STRIPE KIT.R. EHEEL	44870-MKP-J00	ZG	ZF	ZH			F-50	1

NOTE A:PART NO. CHANGE D:NEWLY PROVIDED E:PART NO. DELETION K:REQUIRED NO. CORRECTION L:APPLICATION SERIAL NO. CORRECTION
M:PART DESCRIPTION CORRECTION T:APPLICATION CORRECTION Z:REMARKS CHANGE

PARTS CATALOGUE NEWS

BOOKNo. : 13MKPK11

CBR500RA (CBR500RAK).....U

No.	MODEL		CBR500RAK						
	COLOR		Grand prix red R-380	Mat axis gray metallic NH-303M	Pearl metaloid white NH-A96P	Applicable model		Applicable block No.	Ref. No.
	CODE					Initial applicable model	Final applicable model		
	Name of colored parts	Basic part No.	R380	NH303	NHA96				
23	MARK, R. UNDER COWL	86103-MKP-J00	ZC	ZB	ZA			F-50	5
24	MARK, R. WING	86201-MKP-J00	ZC	ZB	ZA			F-50	9
25	RAIL COMP., SEAT	50240-MKP-J00	ZA	ZA	ZA			F-39	2
26	SEAT ASSY., PILLION	77300-MJW-J01	ZB	ZB	ZB			F-23	12
27	SEAT ASSY., SINGLE	77100-MJW-J02	ZA	ZA	ZA			F-23	3
28	STRIPE, L. FR. UPPER COWL	86644-MKP-J00	ZC	ZB	ZA			F-50	15
29	STRIPE, L. FUEL TANK	86172-MKP-J00	ZC	ZB	ZA			F-50	8
30	STRIPE, L. MIDDLE COWL	86642-MKP-J00	ZC	ZB	ZA			F-50	13
31	STRIPE, L. RR. COWL	86772-MKP-J00	ZC	ZB	ZA			F-50	17
32	STRIPE, R. FR. UPPER COWL	86643-MKP-J00	ZC	ZB	ZA			F-50	14
33	STRIPE, R. FUEL TANK	86171-MKP-J00	ZC	ZB	ZA			F-50	7
34	STRIPE, R. MIDDLE COWL	86641-MKP-J00	ZC	ZB	ZA			F-50	12
35	STRIPE, R. RR. COWL	86771-MKP-J00	ZC	ZB	ZA			F-50	16
36	TANK ASSY., FUEL	17500-MKP-J00	ZC	ZB	ZA			F-21	7
37	WHEEL SUB ASSY., FR.	44650-MKP-J00	ZC	ZB	ZA			F-14-40	6
38	WHEEL SUB ASSY., RR.	42650-MKP-J00	ZC	ZB	ZA			F-19-40	10
39	WINDSCREEN SET	67110-MKP-J00	ZA	ZA	ZA			F-43	13
40	STRIPE KIT.L. EHEEL	44880-MKP-J00	ZG	ZF	ZH			F-50	2
41	STRIPE KIT.R. EHEEL	44870-MKP-J00	ZG	ZF	ZH			F-50	1

NOTE A:PART NO. CHANGE D:NEWLY PROVIDED E:PART NO. DELETION K:REQUIRED NO. CORRECTION L:APPLICATION SERIAL NO. CORRECTION
M:PART DESCRIPTION CORRECTION T:APPLICATION CORRECTION Z:REMARKS CHANGE

PARTS CATALOGUE NEWS

BOOKNo. : 13MKPK11

Block No.	Ref. No.	Note	Part No.	Description	Reqd. QTY		Serial No.	Parts catalogue code
					CBR500 R K	RA K		
F-50	1	E	44870-MKP-J00	*PARTS NO. DELETION				
		A	44870-MKP-J00ZF	STRIPE KIT, R. WHEEL *TYPE2*.....	2	2		
		A	44870-MKP-J00ZG	*TYPE1*.....	2	2		
		A	44870-MKP-J00ZH	*TYPE3*.....	2	2	-----	----- ED, FO, MA, U
	2	E	44880-MKP-J00	*PARTS NO. DELETION				
		A	44880-MKP-J00ZF	STRIPE KIT, L. WHEEL *TYPE2*.....	2	2		
		A	44880-MKP-J00ZG	*TYPE1*.....	2	2		
		A	44880-MKP-J00ZH	*TYPE3*.....	2	2	-----	----- ED, FO, MA, U

NOTE A:PART NO. CHANGE D:NEWLY PROVIDED E:PART NO. DELETION K:REQUIRED NO. CORRECTION L:APPLICATION SERIAL NO. CORRECTION
M:PART DESCRIPTION CORRECTION T:APPLICATION CORRECTION Z:REMARKS CHANGE