



CBR1000RA/S1

CBR1000RAκ

CBR1000S1κ

PARTS CATALOG

1

DAFTAR ISI

PETUNJUK PEMAKAIAN

1

ENGINE GROUP

2

FRAME GROUP

3

PART NUMBER INDEX

4

PART NAME INDEX

5

Instruksi penggunaan parts catalog

- **Parts catalog ini telah dibuat pertanggal 20 September 2018.**
 - Setelah tanggal ini, mungkin terjadi perubahan pada parts di dalam catalog ini, dan parts tertentu diganti dengan parts lain atau dihapus (tidak dijual lagi).
 - Bacalah parts catalog news untuk revisi yang dilakukan setelah 20 September 2018.
- **Selalu beritahu nomor part sewaktu memesan part.**
 - Periksa model, tipe, nomor seri, warna, pabrik pembuat, dan ukuran seperlunya sebelum memesan part.
 - Perhatikan bahwa ilustrasi (gambar part) dapat berbeda dalam bentuknya dari part sebenarnya. Ilustrasi hanya diberikan untuk membantu anda mencari parts tersebut.
- **Sewaktu terjadi modifikasi atau penambahan pada parts catalog ini, maka akan diterbitkan edisi yang direvisi pada waktu yang sesuai, yang memuat nomor revisi yang berurutan pada sampulnya. Kami menganjurkan agar anda mendapatkan revisi-revisi tersebut supaya parts catalog anda tetap mengikuti perkembangan mutakhir setiap waktu. Untuk mengetahui apakah revisi parts catalog telah diterbitkan, hubungi distributor Honda anda.**

Versi penerbitan pertama
tanggal 20 September 2018
Honda Motor Co., Ltd.

DAFTAR ISI

	Halaman
• Instruksi penggunaan parts catalog	1
• Cara mencari informasi part	2
• Struktur parts catalog	3
• Jika parts telah direvisi	5
• Singkatan-singkatan yang dipakai di dalam parts catalog	5
• Blok part dan pengecekan nomor seri	6
• Pengecekan posisi label warna tambahan	6
• Model, kode parts catalog dan nomor seri yang berlaku	7
• Label warna	9
• Tabel warna	10
• Selang bahan bakar, selang untuk keperluan umum dan selang vinyl	44
• FLAT RATE SERVICE TIME	48
• Indeks gambar	53
• ENGINE GROUP	62
• FRAME GROUP	93
• PART NO. INDEX	164
• PART NAME INDEX	170

Cara mencari informasi part

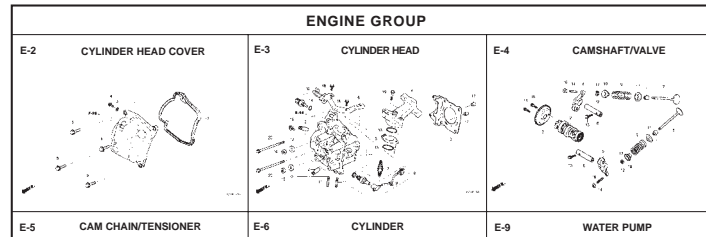
B Mencari parts dengan "Part number index"

PART NUMBER INDEX					
Nomor Part	No. Blok	Ref	Nomor Part	No. Blok	Ref
13011-KVY-700	E-20	2	16015-KVY-901	E-21	4
13011-KW-740	E-20	2	16016-KBP-981	E-21	5
13012-KVY-700	E-20	2	16016-KVB-551	E-22	1
13013-KVY-700	E-20	2	16028-KVB-901	E-21	6
13014-KVY-700	E-20	2	16037-KCB-600	E-21	7
13015-KVY-700	E-20	2	16046-KZL-A01	E-21	8
13021-KW-740	E-20	2	16050-KVY-901	E-21	9
13021-KW-740	E-20	2	16075-GHB-640	E-21	10
13041-KW-740	E-20	2	16075-KVB-551	E-22	2
13051-KW-740	E-20	2	16081-KFM-101	E-22	3
13101-KVY-700	E-20	3	16100-KZL-A01	E-21	11
13101-KZL-C50	E-20	3	16107-GCC-000	E-21	12
13102-KVY-700	E-20	3	16111-KVB-002	E-21	13
13102-KZL-305	E-20	3	16119-KZL-A01	E-21	14
13103-KVY-700	E-20	3	16131-ZAP-801	E-21	15
13103-KZL-305	E-20	3	16140-GFC-901	E-21	16
13104-KVY-700	E-20	3	16153-KAP-901	E-21	17
13104-KZL-305	E-20	3	16163-KGF-911	E-21	18
13105-KVY-700	E-20	3	16165-KVB-901	E-21	19
13105-KZL-305	E-20	4	16169-KVB-551	E-22	4
13111-DB7-001	E-20	4	16180-KGB-971	E-21	20
13115-DB7-001	E-20	4	16190-GEE-003	E-21	21
14100-KZL-A00	E-4	2	16199-KZL-A01	E-21	22
14100-KZL-C00	E-4	18	16201-KVY-900	E-3	5
14122-KVY-900	E-4	3	16222-MVA-300	E-3	6
14122-KPH-901	E-4	4	16236-KVG-900	E-15	7
14122-KVY-900	E-4	5	16400-KZL-C31	E-22	5
14122-KZL-E00	E-4	5	16410-KZL-C31	E-22	6
14401-KVB-901	E-4	1	16423-KGB-901	E-21	23
1443A-KVB-C30	E-4	6	16450-KVB-551	E-22	7
1443A-KVY-960	E-4	6	16472-KPC-850	E-22	8
1444A-KVB-C30	E-4	7	16480-KVB-551	E-22	9
1444A-KVY-960	E-4	7	16485-KVB-551	E-22	10
14461-KVB-900	E-4	8	16700-KZL-951	F-26-1	1
14510-KVB-901	E-5	2	16708-GGL-J01	F-26-1	2

C Mencari parts dengan "Part name index"

PART NAME INDEX				
Nama Part	No. Kel	Ref	Nama Part	No. Kel
BOLT, FLANGE, 5X14	E-8	6	BOLT, SETTING, 6X16	F-35
BOLT, FLANGE, 6MM	F-40	5	BOLT, SIDE STAND PIVOT	F-35
BOLT, FLANGE, 6X10	F-24	16	BOLT, SOCKET, 3/8	F-41
BOLT, FLANGE, 6X100	E-3	13	BOLT, SOCKET, 8MM (HT)	F-41-1
BOLT, FLANGE, 6X115	E-3-1	21	BOLT, SOCKET, 8X30 (HT)	F-17
BOLT, FLANGE, 6X12	E-16	16	BOLT, SPECIAL, 6MM	F-17
	F-24	21	BOLT, SPECIAL, 6X18	F-11
	F-41	20	BOLT, STUD, 6X12	F-12
	F-41-1	25	BOLT, STUD, 6X28	F-28
	F-26	18	BOLT, STUD, 6X40	F-28-1
	F-26-1	20	BOLT, SWITCH SETTING	E-3
	F-28-10	22	BOLT, TORX, 8X25	E-3-1
BOLT, FLANGE, 6X14	F-41-1	26	BOLT, WASHER, 6X10	E-3
	E-16	20	BOLT, WASHER, 6X12	F-39
	E-16	18	BOLT, WASHER, 6X13	F-14
BOLT, FLANGE, 6X16	E-8	9	BOLT, WASHER, 6X18	E-3-1
BOLT, FLANGE, 6X18	F-30	8	BOLT, WASHER, 6X18	F-41
BOLT, FLANGE, 6X20	F-28-10	23	BOLT, WASHER, 6X18	F-41-1
	F-41	21	BOLT, WASHER, 6X20	E-1
	E-22	21	BOLT, WASHER, 6X20	E-1
BOLT, FLANGE, 6X22	E-8	11	BOLT, WASHER, 6X30	E-1
	F-5	22	BOLT, WASHER, 6X40	F-4
BOLT, FLANGE, 6X25	E-1	9	BOOT B	F-28-10
BOLT, FLANGE, 6X30	E-1-1	11	BOOT COMP.	F-28
	E-1-1	10	BOOT, PIN BUSH (N1)	F-28-1
	F-12	17	BOSS, DRIVE FACE	F-24
BOLT, FLANGE, 6X32	E-16	19		F-18
	F-22-10	12		F-5
BOLT, FLANGE, 6X35	E-4	8		F-18
	E-12	12		E-16

A Mencari parts dengan "Indeks gambar"



E-6		CYLINDER	
No. Blok	No. Ref	Deskripsi	F.R.T.
1	12100-KZL-930	CYLINDER COMP.	1
2	12191-GGC-900	GASKET, CYLINDER	1
3	90701-KFM-900	DOWEL PIN, SPECIAL, 8X14	2

No. Ref.	No. Part	Deskripsi	Jumlah	No. Seri	Kode Parts Catalog
			BEAT PGM-FI		
			CW	CBS	SPOKE
1	12100-KZL-930	CYLINDER COMP.	1	1	1
2	12191-GGC-900	GASKET, CYLINDER	1	1	1
3	90701-KFM-900	DOWEL PIN, SPECIAL, 8X14	2	2	2

No. Hal

20.08.2012

Struktur Parts Catalog

1
3

F-20-40

FRONT WHEEL

2

No. Ref.	L.O.N.	(Nomor ref. relatif)	Deskripsi	F.R.T.
1	710151	(12,13)	AXLE, FRONT WHEEL	0,2
5	710104		FRONT WHEEL	0,8
6	710139		FRONT TIRE (SATU)	0,7
7	710140		TUBE, FRONT TIRE (SATU)	0,7
8	711120		DISC, FRONT BRAKE	0,3
11	710115		BEARING, FRONT WHEEL (SATU)	0,4
	7101156		.Penggantian 1 bearing tambahan	0,1

4

5

6

7

8

9

10

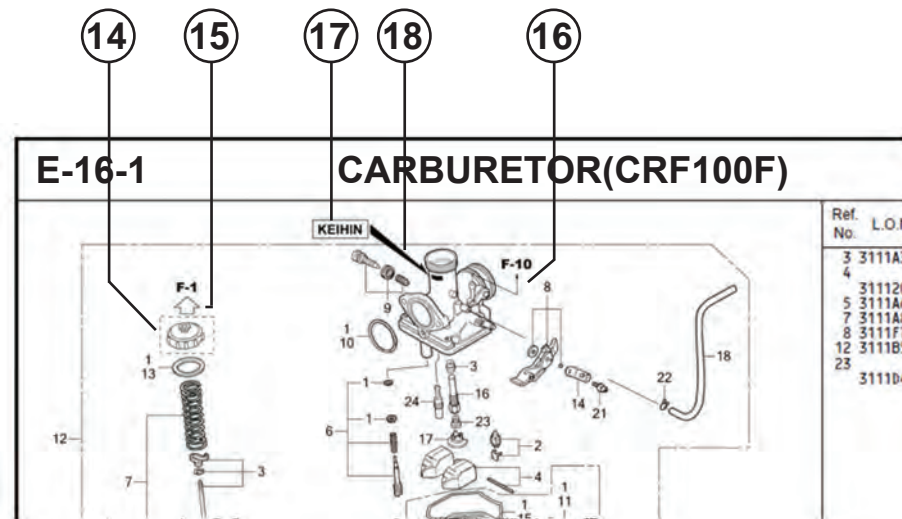
11

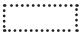



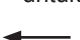

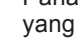
12

13

No. Ref.	No. Part	Deskripsi	Jumlah		No. Seri	Kode Parts Catalog
			VARIO	CBS		
1	44301-KVG-950	AXLE, FR. WHEEL	1	1		
2	44311-KVB-910	COLLAR, FR. WHEEL SIDE	1	1		
3	44312-KZR-600	COLLAR, FR. WHEEL SIDE	1	1		
4	44620-KVB-910	COLLAR, FR. DISTANCE	1	1		
5	44650-KZR-600ZC	WHEEL SUB ASSY., FR. *NH303M*	1	1		
6	44711-KVB-931	TIRE, FR. (SRI) (80/90-14 M/C 40P)	1	1		
7	44712-KZI-901	TUBE, TIRE (SRI)	1	1		
8	45351-KVB-931	DISK, FR. BRAKE (YUTAKA)	1	1		
	45351-KVB-502	DISK, FR. BRAKE (SUNSTAR)	1	1		
9	90105-KGH-900	BOLT, BRAKE DISK, 8X24	4	4		
10	90306-KGH-901	NUT, U, 12MM	1	1		
11	91052-KVB-901	BEARING, RADIAL BALL, 6201(U) .. (FUJIKOSHI)	2	2		
	91052-KVB-351	BEARING, RADIAL BALL, 6201U .. (NSK)	2	2		
	91052-KWB-601	BEARING, RADIAL BALL, 6201U .. (NTN)	2	2		
12	01251-KPH-Q01	NIPT SFAI 21X37X7 (SRA1)	1	1		

- 1** Nama Blok
- 2** Nomor Blok
- 3** Flat Rate Time (F.R.T.)
- 4** Ref. No.
 - Nomor referensi yang diberikan tanda kurung menunjukkan bahwa ia dilanjutkan dari halaman sebelumnya.
- 5** Part No.
- 6** Kode warna Honda
- 7** Description
- 8** Assembly (Susunan/rakitan)
 - Bagian-bagian yang diberikan bingkai dengan garis-garis patah pada gambar terurai tersedia dalam rakitan lengkap. (tersedia pula dalam satuan terpisah).
- 9** Deskripsi warna
- 10** Catatan
 - Catatan ditulis dalam tanda kurung di kolom nama part.
- 11** Reqd. QTY
 - Jumlah yang ditulis dalam tanda kurung menunjukkan part pilihan (optional part).
 - Jumlah yang ditandai dengan "N" menunjukkan part pilihan yang harus dipilih sebanyak yang diperlukan.
 - Jumlah yang diperlukan menunjukkan jumlah part yang dipakai di blok ini.
- 12** Serial No.
- 13** Parts catalogue code
 - Jika kolom kode parts catalog kosong, berarti bahwa part berlaku untuk semua kode.



- ①④ 
- Part yang dikelilingi dengan garis titik-titik  dijelaskan pada blok lain.
- ①⑤ 
- Panah yang kosong di dalamnya  menunjuk ke No. blok untuk part yang dikelilingi dengan garis titik-titik .
- ①⑥ 
- Panah yang padat  menunjuk ke No. blok dimana part yang bersangkutan terhubung.
- ①⑦ **Informasi Identifikasi Penggantian Untuk No. Part Yang Ditunjuk**
- ①⑧ **Lokasi Informasi Identifikasi Penggantian Untuk No. Part Yang Ditunjuk**
- Jika tanda panah menunjuk ke 18, part ini tidak sesuai dengan Part No. yang berbeda.
 - Pastikan untuk memesan part dari pabrikan yang sama, termasuk komponen part.
 - Untuk pemesanan, indikasi Part No. termasuk simbol yang ditampilkan pada bagian yang berlaku pada part yang akan diganti.

Jika parts telah direvisi



Singkatan-singkatan yang dipakai di dalam parts catalog



No. Ref.	No. Part	Deskripsi	Jumlah		No. Seri
			CBR250R STD B	ABS B	
1	45156-MCE-000	CLAMPER, R. FR. BRAKE HOSE ..	1	1	
2	45157-MCE-000	CLAMPER, L. FR. BRAKE HOSE ..	1	1	
3	61100-MCE-000ZA	FENDER COMP., FR. *NH411M*FORCE SILVER METALLIC	1	-	-----3J,4J
	61100-MCE-000ZB	*PB284C*...CANDY PHOENIX BLUE	1	-	-----J,2J
4	61101-MCE-000	PLATE, FR. FENDER (###).....	2	2	-----1008000
	61101-MCE-010	2	2	-----1008001
5	61102-MCE-300	CUSHION, FR. FENDER (BLACK)	2	2	
6	61105-MCE-000	STAY, FR. FENDER MOUNTING ...	2	2	
7	61107-MR7-000	COLLAR (6.5)	4	4	
8	96001-06020-00	BOLT, FLANGE, 6X20	4	4	

Nomor telah dipakai sejak dari model pertama tanpa revisi. Jika diperlihatkan pada sisi kiri, maka berlaku untuk model-model dari No. 1008001 dan nomor- nomor berikutnya. Jika diperlihatkan pada sisi kanan, maka berlaku untuk model-model sampai No. 1008000.

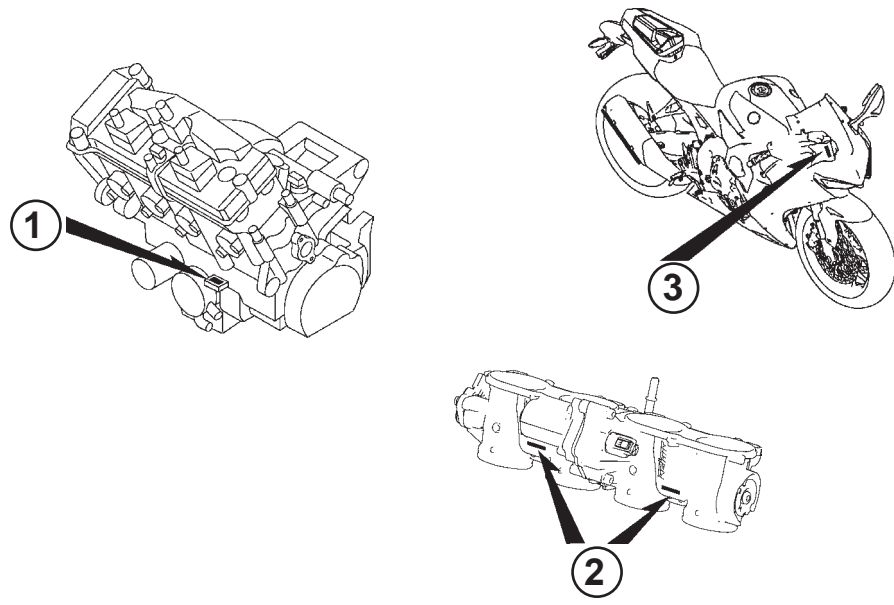
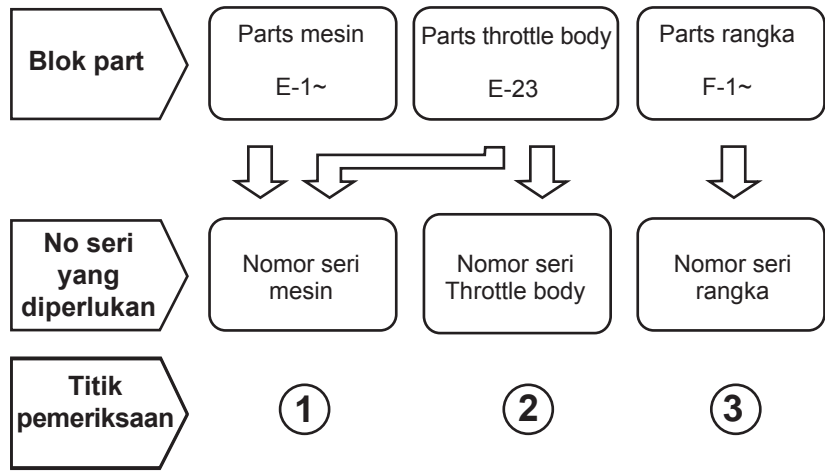
- Part yang tercantum dengan "###" pada ujung nama part mempunyai jangka waktu pemasokan terbatas (part tidak dijual).

- "L." atau "R." pada uraian dari sebuah part merupakan singkatan dari sisi kiri (LEFT) atau sisi kanan (RIGHT). Kiri atau kanan ditentukan seakan-akan anda sedang duduk di tempat duduk sepeda motor/skuter.

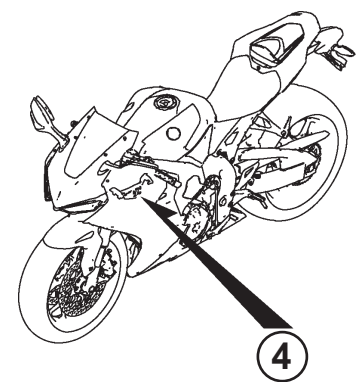
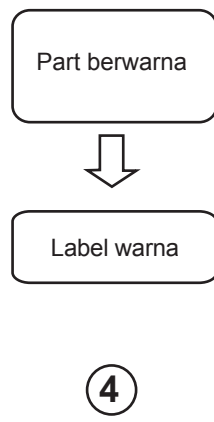
Singkatan-singkatan sebagai berikut dipakai di dalam parts catalog ini.

- | | |
|----------------------------------|-----------------------------------|
| A Ampere | L. Left |
| ABS Anti-lock brake system | L (100L).. Link (100 Links) |
| A.C Alternating current | L.E.D Light emitted diode |
| A.M..... Attaching mark | MM Millimeter |
| ASSY..... Assembly | MPH Miles per hour |
| C.D.I. Capacitive discharge | R. Right |
| COMP. ... Complete | RR. Rear |
| D.C. Direct current | STD. Standard |
| EX. Exhaust | T (22T) ... Tooth (22 Teeth) |
| FR. Front | TCS Traction control system |
| G Gram | T.M. Transcript mark |
| HEX. Hexagonal | V Volt |
| IN. Inlet | W Watt |
| KPH..... Kilometers per hour | WL With labelling |
| | WOL Without labelling |

Blok part dan pengecekan nomor seri



Pengecekan posisi penempelan label warna



Model, kode parts catalog dan nomor seri yang berlaku

Model, kode parts catalogue dan nomor seri yang berlaku diberikan didalam parts catalog ini dapat diidentifikasi sebagai berikut. Part-part dengan parts catalogue codes eksklusif untuk model ditentukan untuk negara-negara yang ditunjuk. Jika kode area tidak terdaftar, part-part yang digunakan umum.

Model	Area code	Type	Applicable engine serial No.	Applicable frame serial No.	Applicable throttle body identification No.
CBR1000RAk	2ED	European direct sales	SC77E-5000001~	JH2SC77A*KK200001~	K2A A
	2FO	Taiwan		JH2SC779*KK200001~	
	2GS	GCC Countries		JH2SC77F*KK200001~	K2D A
	2KO	Korea		JH2SC77K*KK200001~	K2A A
	2RU	Russia		JH2SC77L*KK200001~	K2D A
	2TH	Thailand		JH2SC77T*KK200001~	K2A A
	2U	Australia		JH2SC77U*KK200001~	K2D A
	ED	European direct sales		JH2SC77A*KK200001~	K2A A
	FO	Taiwan		JH2SC779*KK200001~	
	GS	GCC Countries		JH2SC77F*KK200001~	K2D A
	KO	Korea		JH2SC77K*KK200001~	K2A A
	RU	Russia		JH2SC77L*KK200001~	K2D A
	TH	Thailand		JH2SC77T*KK200001~	K2A A
	U	Australia		JH2SC77U*KK200001~	K2D A

Model	Area code	Type	Applicable engine serial No.	Applicable frame serial No.	Applicable throttle body identification No.
CBR1000S1k	2ED	European direct sales	SC77E-5000001~	JH2SC77B*KK200001~	K2A A
	2FO	Taiwan		JH2SC779*KK200001~	
	2GS	GCC Countries		JH2SC77G*KK200001~	K2D A
	2IN	Indonesia		JH2SC77N*KK200001~	
	2KO	Korea		JH2SC77K*KK200001~	K2A A
	2MA	Malaysia		JH2SC779*KK200001~	K2D A
	2RU	Russia		JH2SC77L*KK200001~	
	2TH	Thailand		JH2SC77T*KK200001~	K2A A
	2U	Australia		JH2SC77U*KK200001~	K2D A

* Dari nomor identifikasi karburator/throttle body, hanya bagian yang digaris bawah di bawah ini yang dipakai untuk registrasi.

K2A A KC ア

Label warna

- Ketika melakukan pemesanan parts, periksa nama model, warna utama dan kode yang mengacu pada label warna yang terdapat pada kendaraan.
- Ketika melakukan pemesanan parts yang memiliki kode warna, gunakan tabel warna sesuai dengan instruksi yang terdapat pada Parts Catalog.

		MODEL	VFR800FIW					
		COLOR	Sparkling silver metallic	Mute black metallic	Applicable model		Applicable block No.	Re
No.	CODE		NH-295M	NH-359M	Initial applicable model	Final applicable model		
	Name of colored parts	Basic part No.	NH295	NH359				
1								
2								
3								
4								
5								
6								
7								
8								
9								
10								

VFR800FIW
COLOR R-157
CODE R157

Tabel warna

- Ketika memesan part berwarna, bacalah tabel di bawah ini dan gunakan nomor part yang terdiri dari nomor part dasar yang bersangkutan yang telah ditambahkan kode warna part.

CBR1000RA (CBR1000RAK).....2ED,2RU,2U

No.	MODEL		CBR1000RAK				
	COLOR		Grand prix red R-380	Applicable model		Applicable block No.	Ref. No.
	CODE			Initial applicable model	Final applicable model		
	Name of colored parts	Basic part No.	R380				
1	BODY SET, FRAME	50010-MKF-D40	ZA			F-39	2
2	CLIP, PANEL FIXING	91549-MW0-790	ZA			F-41	40
3	CLIP, PANEL FIXING	91549-MW0-790	ZA			F-45	26
4	COVER, L. AIR CLEANER SIDE	83166-MKF-D40	ZA			F-21-20	13
5	COVER, R. AIR CLEANER SIDE	83165-MKF-D40	ZA			F-21-20	12
6	COWL ASSY., FR. UPPER	64105-MKF-DK0	ZA			F-43	2
7	COWL ASSY., L. MIDDLE	64355-MKF-DK0	ZA			F-45	7
8	COWL ASSY., L. UNDER	64455-MKF-DK0	ZA			F-45	12
9	COWL ASSY., R. MIDDLE	64305-MKF-DK0	ZA			F-45	3
10	COWL ASSY., R. UNDER	64405-MKF-DK0	ZA			F-45	11
11	COWL SET, RR. CENTER	77210-MKF-D80	ZA			F-23-10	1
12	COWL SET, RR. UPPER	77220-MKF-DK0	ZB			F-23-10	3
13	COWL, RR. UNDER	77231-MKF-D30	ZA			F-23-10	5
14	FENDER COMP., FR.	61100-MKF-D60	ZB			F-10	4
15	HOLDER, L. PILLION STEP	50760-MKF-D40	ZA			F-30	16
16	HOLDER, R. PILLION STEP	50750-MKF-D40	ZA			F-30	15
17	MARK, HONDA	86101-MKF-D80	ZA			F-50-1	1

CBR1000RA (CBR1000RAK).....2ED,2RU,2U

No.	MODEL		CBR1000RAK				
	COLOR		Grand prix red R-380	Applicable model		Applicable block No.	Ref. No.
	CODE			Initial applicable model	Final applicable model		
	Name of colored parts	Basic part No.	R380				
18	RAIL ASSY., SEAT	50200-MKF-D41	ZA			F-39	7
19	RING, FR. PULSER	44515-MKF-D40	ZB			F-14	12
20	SHELTER SET, L. SIDE	83170-MKF-DK0	ZB			F-21-20	14
21	SHELTER SET, R. SIDE	83160-MKF-DK0	ZB			F-21-20	11
22	SHELTER SET, RR.	83150-MKF-DK0	ZB			F-21-20	21
23	STRIPE A, L. MIDDLE COWL	86644-MKF-DK0	ZB			F-50-1	4
24	STRIPE A, L. RR. SHELTER	86832-MKF-DK0	ZB			F-50-1	17
25	STRIPE A, L. UNDER COWL	86652-MKF-DK0	ZA			F-50-1	11
26	STRIPE A, R. MIDDLE COWL	86643-MKF-DK0	ZB			F-50-1	3
27	STRIPE A, R. RR. SHELTER	86831-MKF-DK0	ZB			F-50-1	16
28	STRIPE B, L. MIDDLE COWL	86646-MKF-DK0	ZA			F-50-1	7
29	STRIPE B, L. UNDER COWL	86653-MKF-DK0	ZA			F-50-1	12
30	STRIPE B, R. MIDDLE COWL	86645-MKF-DK0	ZA			F-50-1	5
31	STRIPE, FR. UPPER COWL	86642-MKF-DK0	ZA			F-50-1	2
32	STRIPE, L. RR. COWL UPPER	86774-MKF-DK0	ZB			F-50-1	14
33	STRIPE, L. SIDE SHELTER	86834-MKF-DK0	ZB			F-50-1	19
34	STRIPE, R. RR. COWL UPPER	86773-MKF-DK0	ZB			F-50-1	13
35	STRIPE, R. SIDE SHELTER	86833-MKF-DK0	ZB			F-50-1	18
36	STRIPE, R. UNDER COWL	86651-MKF-DK0	ZA			F-50-1	9
37	TRIM, FUEL TANK	17516-KCZ-000	ZB			F-21-20	2
38	WHEEL SUB ASSY., FR.	44650-MKF-D40	ZD			F-14	15
39	WHEEL SUB ASSY., RR.	42650-MKF-D40	ZC			F-19	13



CBR1000RA (CBR1000RAK).....2FO

No.	MODEL		CBR1000RAK				
	COLOR		Grand prix red R-380	Applicable model		Applicable block No.	Ref. No.
	CODE			Initial applicable model	Final applicable model		
	Name of colored parts	Basic part No.	R380				
1	BODY SET, FRAME	50010-MKF-D40	ZA			F-39	2
2	CLIP, PANEL FIXING	91549-MW0-790	ZA			F-41	40
3	CLIP, PANEL FIXING	91549-MW0-790	ZA			F-45	26
4	COVER, L. AIR CLEANER SIDE	83166-MKF-D40	ZA			F-21-20	13
5	COVER, R. AIR CLEANER SIDE	83165-MKF-D40	ZA			F-21-20	12
6	COWL ASSY., FR. UPPER	64105-MKF-DK0	ZA			F-43	2
7	COWL ASSY., L. MIDDLE	64355-MKF-DK0	ZA			F-45	7
8	COWL ASSY., L. UNDER	64455-MKF-DK0	ZA			F-45	12
9	COWL ASSY., R. MIDDLE	64305-MKF-DK0	ZA			F-45	3
10	COWL ASSY., R. UNDER	64405-MKF-DK0	ZA			F-45	11
11	COWL SET, RR. CENTER	77210-MKF-D80	ZA			F-23-10	1
12	COWL SET, RR. UPPER	77220-MKF-DK0	ZB			F-23-10	3
13	COWL, RR. UNDER	77231-MKF-D30	ZA			F-23-10	5
14	FENDER COMP., FR.	61100-MKF-D60	ZB			F-10	4
15	HOLDER, L. PILLION STEP	50760-MKF-D40	ZA			F-30	16
16	HOLDER, R. PILLION STEP	50750-MKF-D40	ZA			F-30	15
17	MARK, HONDA	86101-MKF-D80	ZA			F-50-1	1
18	RAIL ASSY., SEAT	50200-MKF-D41	ZA			F-39	7
19	RING, FR. PULSER	44515-MKF-D40	ZB			F-14	12
20	SHELTER SET, L. SIDE	83170-MKF-DK0	ZB			F-21-20	14

CBR1000RA (CBR1000RAK).....2FO

No.	MODEL		CBR1000RAK				
	COLOR		Grand prix red R-380	Applicable model		Applicable block No.	Ref. No.
	CODE			Initial applicable model	Final applicable model		
	Name of colored parts	Basic part No.	R380				
21	SHELTER SET, R. SIDE	83160-MKF-DK0	ZB			F-21-20	11
22	SHELTER SET, RR.	83150-MKF-DK0	ZB			F-21-20	21
23	STRIPE A, L. MIDDLE COWL	86644-MKF-DK0	ZB			F-50-1	4
24	STRIPE A, L. RR. SHELTER	86832-MKF-DK0	ZB			F-50-1	17
25	STRIPE A, L. UNDER COWL	86652-MKF-DK0	ZA			F-50-1	11
26	STRIPE A, R. MIDDLE COWL	86643-MKF-DK0	ZB			F-50-1	3
27	STRIPE A, R. RR. SHELTER	86831-MKF-DK0	ZB			F-50-1	16
28	STRIPE B, L. MIDDLE COWL	86646-MKF-DK0	ZA			F-50-1	7
29	STRIPE B, L. UNDER COWL	86653-MKF-DK0	ZA			F-50-1	12
30	STRIPE B, R. MIDDLE COWL	86645-MKF-DK0	ZA			F-50-1	5
31	STRIPE, FR. UPPER COWL	86642-MKF-DK0	ZA			F-50-1	2
32	STRIPE, L. RR. COWL UPPER	86774-MKF-DK0	ZB			F-50-1	14
33	STRIPE, L. SIDE SHELTER	86834-MKF-DK0	ZB			F-50-1	19
34	STRIPE, R. RR. COWL UPPER	86773-MKF-DK0	ZB			F-50-1	13
35	STRIPE, R. SIDE SHELTER	86833-MKF-DK0	ZB			F-50-1	18
36	STRIPE, R. UNDER COWL	86651-MKF-DK0	ZA			F-50-1	9
37	TRIM, FUEL TANK	17516-KCZ-000	ZB			F-21-20	2
38	WHEEL SUB ASSY., FR.	44650-MKF-D40	ZD			F-14	15
39	WHEEL SUB ASSY., RR.	42650-MKF-D40	ZC			F-19	13

CBR1000RA (CBR1000RAK).....2GS

No.	MODEL		CBR1000RAK				
	COLOR		Grand prix red R-380	Applicable model		Applicable block No.	Ref. No.
	CODE			Initial applicable model	Final applicable model		
	Name of colored parts	Basic part No.	R380				
1	BODY SET, FRAME	50010-MKF-A20	ZA			F-39	2
2	CLIP, PANEL FIXING	91549-MW0-790	ZA			F-41	40
3	CLIP, PANEL FIXING	91549-MW0-790	ZA			F-45	26
4	COVER, L. AIR CLEANER SIDE	83166-MKF-D40	ZA			F-21-20	13
5	COVER, R. AIR CLEANER SIDE	83165-MKF-D40	ZA			F-21-20	12
6	COWL ASSY., FR. UPPER	64105-MKF-DK0	ZA			F-43	2
7	COWL ASSY., L. MIDDLE	64355-MKF-DK0	ZA			F-45	7
8	COWL ASSY., L. UNDER	64455-MKF-DK0	ZA			F-45	12
9	COWL ASSY., R. MIDDLE	64305-MKF-DK0	ZA			F-45	3
10	COWL ASSY., R. UNDER	64405-MKF-DK0	ZA			F-45	11
11	COWL SET, RR. CENTER	77210-MKF-D80	ZA			F-23-10	1
12	COWL SET, RR. UPPER	77220-MKF-DK0	ZB			F-23-10	3
13	COWL, RR. UNDER	77231-MKF-D30	ZA			F-23-10	5
14	FENDER COMP., FR.	61100-MKF-D60	ZB			F-10	4
15	HOLDER, L. PILLION STEP	50760-MKF-D40	ZA			F-30	16
16	HOLDER, R. PILLION STEP	50750-MKF-D40	ZA			F-30	15
17	MARK, HONDA	86101-MKF-D80	ZA			F-50-1	1
18	RAIL ASSY., SEAT	50200-MKF-D41	ZA			F-39	7
19	RING, FR. PULSER	44515-MKF-D40	ZB			F-14	12
20	SHELTER SET, L. SIDE	83170-MKF-DK0	ZB			F-21-20	14

CBR1000RA (CBR1000RAK).....2GS

No.	MODEL		CBR1000RAK				
	COLOR		Grand prix red R-380	Applicable model		Applicable block No.	Ref. No.
	CODE			Initial applicable model	Final applicable model		
	Name of colored parts	Basic part No.	R380				
21	SHELTER SET, R. SIDE	83160-MKF-DK0	ZB			F-21-20	11
22	SHELTER SET, RR.	83150-MKF-DK0	ZB			F-21-20	21
23	STRIPE A, L. MIDDLE COWL	86644-MKF-DK0	ZB			F-50-1	4
24	STRIPE A, L. RR. SHELTER	86832-MKF-DK0	ZB			F-50-1	17
25	STRIPE A, L. UNDER COWL	86652-MKF-DK0	ZA			F-50-1	11
26	STRIPE A, R. MIDDLE COWL	86643-MKF-DK0	ZB			F-50-1	3
27	STRIPE A, R. RR. SHELTER	86831-MKF-DK0	ZB			F-50-1	16
28	STRIPE B, L. MIDDLE COWL	86646-MKF-DK0	ZA			F-50-1	7
29	STRIPE B, L. UNDER COWL	86653-MKF-DK0	ZA			F-50-1	12
30	STRIPE B, R. MIDDLE COWL	86645-MKF-DK0	ZA			F-50-1	5
31	STRIPE, FR. UPPER COWL	86642-MKF-DK0	ZA			F-50-1	2
32	STRIPE, L. RR. COWL UPPER	86774-MKF-DK0	ZB			F-50-1	14
33	STRIPE, L. SIDE SHELTER	86834-MKF-DK0	ZB			F-50-1	19
34	STRIPE, R. RR. COWL UPPER	86773-MKF-DK0	ZB			F-50-1	13
35	STRIPE, R. SIDE SHELTER	86833-MKF-DK0	ZB			F-50-1	18
36	STRIPE, R. UNDER COWL	86651-MKF-DK0	ZA			F-50-1	9
37	TRIM, FUEL TANK	17516-KCZ-000	ZB			F-21-20	2
38	WHEEL SUB ASSY., FR.	44650-MKF-D40	ZD			F-14	15
39	WHEEL SUB ASSY., RR.	42650-MKF-D40	ZC			F-19	13

CBR1000RA (CBR1000RAK).....2KO

No.	MODEL		CBR1000RAK				
	COLOR		Grand prix red R-380	Applicable model		Applicable block No.	Ref. No.
	CODE			Initial applicable model	Final applicable model		
	Name of colored parts	Basic part No.	R380				
1	BODY SET, FRAME	50010-MKF-B40	ZA			F-39	2
2	CLIP, PANEL FIXING	91549-MW0-790	ZA			F-41	40
3	CLIP, PANEL FIXING	91549-MW0-790	ZA			F-45	26
4	COVER, L. AIR CLEANER SIDE	83166-MKF-D40	ZA			F-21-20	13
5	COVER, R. AIR CLEANER SIDE	83165-MKF-D40	ZA			F-21-20	12
6	COWL ASSY., FR. UPPER	64105-MKF-DK0	ZA			F-43	2
7	COWL ASSY., L. MIDDLE	64355-MKF-DK0	ZA			F-45	7
8	COWL ASSY., L. UNDER	64455-MKF-DK0	ZA			F-45	12
9	COWL ASSY., R. MIDDLE	64305-MKF-DK0	ZA			F-45	3
10	COWL ASSY., R. UNDER	64405-MKF-DK0	ZA			F-45	11
11	COWL SET, RR. CENTER	77210-MKF-D80	ZA			F-23-10	1
12	COWL SET, RR. UPPER	77220-MKF-DK0	ZB			F-23-10	3
13	COWL, RR. UNDER	77231-MKF-D30	ZA			F-23-10	5
14	FENDER COMP., FR.	61100-MKF-D60	ZB			F-10	4
15	HOLDER, L. PILLION STEP	50760-MKF-D40	ZA			F-30	16
16	HOLDER, R. PILLION STEP	50750-MKF-D40	ZA			F-30	15
17	MARK, HONDA	86101-MKF-D80	ZA			F-50-1	1
18	RAIL ASSY., SEAT	50200-MKF-D41	ZA			F-39	7
19	RING, FR. PULSER	44515-MKF-D40	ZB			F-14	12
20	SHELTER SET, L. SIDE	83170-MKF-DK0	ZB			F-21-20	14

CBR1000RA (CBR1000RAK).....2KO

No.	MODEL		CBR1000RAK				
	COLOR		Grand prix red R-380	Applicable model		Applicable block No.	Ref. No.
	CODE			Initial applicable model	Final applicable model		
	Name of colored parts	Basic part No.	R380				
21	SHELTER SET, R. SIDE	83160-MKF-DK0	ZB			F-21-20	11
22	SHELTER SET, RR.	83150-MKF-DK0	ZB			F-21-20	21
23	STRIPE A, L. MIDDLE COWL	86644-MKF-DK0	ZB			F-50-1	4
24	STRIPE A, L. RR. SHELTER	86832-MKF-DK0	ZB			F-50-1	17
25	STRIPE A, L. UNDER COWL	86652-MKF-DK0	ZA			F-50-1	11
26	STRIPE A, R. MIDDLE COWL	86643-MKF-DK0	ZB			F-50-1	3
27	STRIPE A, R. RR. SHELTER	86831-MKF-DK0	ZB			F-50-1	16
28	STRIPE B, L. MIDDLE COWL	86646-MKF-DK0	ZA			F-50-1	7
29	STRIPE B, L. UNDER COWL	86653-MKF-DK0	ZA			F-50-1	12
30	STRIPE B, R. MIDDLE COWL	86645-MKF-DK0	ZA			F-50-1	5
31	STRIPE, FR. UPPER COWL	86642-MKF-DK0	ZA			F-50-1	2
32	STRIPE, L. RR. COWL UPPER	86774-MKF-DK0	ZB			F-50-1	14
33	STRIPE, L. SIDE SHELTER	86834-MKF-DK0	ZB			F-50-1	19
34	STRIPE, R. RR. COWL UPPER	86773-MKF-DK0	ZB			F-50-1	13
35	STRIPE, R. SIDE SHELTER	86833-MKF-DK0	ZB			F-50-1	18
36	STRIPE, R. UNDER COWL	86651-MKF-DK0	ZA			F-50-1	9
37	TRIM, FUEL TANK	17516-KCZ-000	ZB			F-21-20	2
38	WHEEL SUB ASSY., FR.	44650-MKF-D40	ZD			F-14	15
39	WHEEL SUB ASSY., RR.	42650-MKF-D40	ZC			F-19	13



CBR1000RA (CBR1000RAK).....2TH

No.	MODEL		CBR1000RAK				
	COLOR		Grand prix red R-380	Applicable model		Applicable block No.	Ref. No.
	CODE			Initial applicable model	Final applicable model		
	Name of colored parts	Basic part No.	R380				
1	BODY SET, FRAME	50010-MKF-D40	ZA			F-39	2
2	CLIP, PANEL FIXING	91549-MW0-790	ZA			F-41	40
3	CLIP, PANEL FIXING	91549-MW0-790	ZA			F-45	26
4	COVER, L. AIR CLEANER SIDE	83166-MKF-D40	ZA			F-21-20	13
5	COVER, R. AIR CLEANER SIDE	83165-MKF-D40	ZA			F-21-20	12
6	COWL ASSY., FR. UPPER	64105-MKF-DK0	ZA			F-43	2
7	COWL ASSY., L. MIDDLE	64355-MKF-JK0	ZA			F-45	7
8	COWL ASSY., L. UNDER	64455-MKF-DK0	ZA			F-45	12
9	COWL ASSY., R. MIDDLE	64305-MKF-JK0	ZA			F-45	3
10	COWL ASSY., R. UNDER	64405-MKF-DK0	ZA			F-45	11
11	COWL SET, RR. CENTER	77210-MKF-D80	ZA			F-23-10	1
12	COWL SET, RR. UPPER	77220-MKF-DK0	ZB			F-23-10	3
13	COWL, RR. UNDER	77231-MKF-D30	ZA			F-23-10	5
14	FENDER COMP., FR.	61100-MKF-D60	ZB			F-10	4
15	HOLDER, L. PILLION STEP	50760-MKF-D40	ZA			F-30	16
16	HOLDER, R. PILLION STEP	50750-MKF-D40	ZA			F-30	15
17	LABEL, GASOHOL	87710-MGE-T20	ZB			F-49	17
18	MARK, HONDA	86101-MKF-D80	ZA			F-50-1	1
19	RAIL ASSY., SEAT	50200-MKF-D41	ZA			F-39	7
20	RING, FR. PULSER	44515-MKF-D40	ZB			F-14	12

CBR1000RA (CBR1000RAK).....2TH

No.	MODEL		CBR1000RAK				
	COLOR		Grand prix red R-380	Applicable model		Applicable block No.	Ref. No.
	CODE			Initial applicable model	Final applicable model		
	Name of colored parts	Basic part No.	R380				
21	SHELTER SET, L. SIDE	83170-MKF-DK0	ZB			F-21-20	14
22	SHELTER SET, R. SIDE	83160-MKF-DK0	ZB			F-21-20	11
23	SHELTER SET, RR.	83150-MKF-DK0	ZB			F-21-20	21
24	STRIPE A, L. MIDDLE COWL	86644-MKF-JK0	ZB			F-50-1	4
25	STRIPE A, L. RR. SHELTER	86832-MKF-DK0	ZB			F-50-1	17
26	STRIPE A, L. UNDER COWL	86652-MKF-DK0	ZA			F-50-1	11
27	STRIPE A, R. MIDDLE COWL	86643-MKF-JK0	ZB			F-50-1	3
28	STRIPE A, R. RR. SHELTER	86831-MKF-DK0	ZB			F-50-1	16
29	STRIPE B, L. MIDDLE COWL	86646-MKF-DK0	ZA			F-50-1	7
30	STRIPE B, L. UNDER COWL	86653-MKF-DK0	ZA			F-50-1	12
31	STRIPE B, R. MIDDLE COWL	86645-MKF-DK0	ZA			F-50-1	5
32	STRIPE, FR. UPPER COWL	86642-MKF-DK0	ZA			F-50-1	2
33	STRIPE, L. RR. COWL UPPER	86774-MKF-DK0	ZB			F-50-1	14
34	STRIPE, L. SIDE SHELTER	86834-MKF-DK0	ZB			F-50-1	19
35	STRIPE, R. RR. COWL UPPER	86773-MKF-DK0	ZB			F-50-1	13
36	STRIPE, R. SIDE SHELTER	86833-MKF-DK0	ZB			F-50-1	18
37	STRIPE, R. UNDER COWL	86651-MKF-DK0	ZA			F-50-1	9
38	TRIM, FUEL TANK	17516-KCZ-000	ZB			F-21-20	2
39	WHEEL SUB ASSY., FR.	44650-MKF-D40	ZD			F-14	15
40	WHEEL SUB ASSY., RR.	42650-MKF-D40	ZC			F-19	13

CBR1000RA (CBR1000RAK).....ED,RU,U

No.	MODEL		CBR1000RAK				
	COLOR		Mat ballistic black metallic	Applicable model		Applicable block No.	Ref. No.
	CODE		NH-A86M	Initial applicable model	Final applicable model		
	Name of colored parts	Basic part No.	NHA86				
1	BODY SET, FRAME	50010-MKF-D40	ZA			F-39	2
2	CLIP, PANEL FIXING	91549-MW0-790	ZA			F-41	40
3	CLIP, PANEL FIXING	91549-MW0-790	ZA			F-45	26
4	COVER, L. AIR CLEANER SIDE	83166-MKF-D40	ZA			F-21-20	13
5	COVER, R. AIR CLEANER SIDE	83165-MKF-D40	ZA			F-21-20	12
6	COWL ASSY., FR. UPPER	64105-MKF-DJ0	ZA			F-43	2
7	COWL ASSY., L. MIDDLE	64355-MKF-DJ0	ZA			F-45	7
8	COWL ASSY., L. UNDER	64455-MKF-DJ0	ZA			F-45	12
9	COWL ASSY., R. MIDDLE	64305-MKF-DJ0	ZA			F-45	3
10	COWL ASSY., R. UNDER	64405-MKF-DJ0	ZA			F-45	11
11	COWL SET, RR. CENTER	77210-MKF-D40	ZA			F-23-10	1
12	COWL SET, RR. UPPER	77220-MKF-DJ0	ZA			F-23-10	3
13	COWL, RR. UNDER	77231-MKF-D20	ZA			F-23-10	5
14	FENDER COMP., FR.	61100-MKF-D20	ZA			F-10	4
15	HOLDER, L. PILLION STEP	50760-MKF-D40	ZA			F-30	16
16	HOLDER, R. PILLION STEP	50750-MKF-D40	ZA			F-30	15
17	MARK, HONDA	86101-MKF-D40	ZA			F-50	1
18	MARK, HONDA	86102-MKF-D20	ZA			F-50	2
19	MARK, HONDA	86103-MKF-DJ0	ZA			F-50	3
20	MARK, HONDA	86104-MKF-DJ0	ZA			F-50	4

CBR1000RA (CBR1000RAK).....ED,RU,U

No.	MODEL		CBR1000RAK				
	COLOR		Mat ballistic black metallic	Applicable model		Applicable block No.	Ref. No.
	CODE		NH-A86M	Initial applicable model	Final applicable model		
	Name of colored parts	Basic part No.	NHA86				
21	RAIL ASSY., SEAT	50200-MKF-D41	ZA			F-39	7
22	RING, FR. PULSER	44515-MKF-D40	ZB			F-14	12
23	SHELTER SET, L. SIDE	83170-MKF-DJ0	ZA			F-21-20	14
24	SHELTER SET, R. SIDE	83160-MKF-DJ0	ZA			F-21-20	11
25	SHELTER, RR.	83150-MKF-D20	ZB			F-21-20	20
26	SHROUD SET, L.	64365-MKF-DJ0	ZA			F-45	9
27	SHROUD SET, R.	64315-MKF-DJ0	ZA			F-45	5
28	STRIPE, L. FR. UPPER COWL	86643-MKF-DJ0	ZA			F-50	6
29	STRIPE, L. MIDDLE COWL	86646-MKF-DJ0	ZA			F-50	9
30	STRIPE, L. RR. COWL UPPER	86774-MKF-DJ0	ZA			F-50	14
31	STRIPE, L. SHROUD	86648-MKF-DJ0	ZA			F-50	12
32	STRIPE, L. SIDE SHELTER	86834-MKF-DJ0	ZA			F-50	16
33	STRIPE, R. FR. UPPER COWL	86642-MKF-DJ0	ZA			F-50	5
34	STRIPE, R. MIDDLE COWL	86645-MKF-DJ0	ZA			F-50	7
35	STRIPE, R. RR. COWL UPPER	86773-MKF-DJ0	ZA			F-50	13
36	STRIPE, R. SHROUD	86647-MKF-DJ0	ZA			F-50	11
37	STRIPE, R. SIDE SHELTER	86833-MKF-DJ0	ZA			F-50	15
38	TRIM, FUEL TANK	17516-KCZ-000	ZB			F-21-20	2
39	WHEEL SUB ASSY., FR.	44650-MKF-D40	ZD			F-14	15
40	WHEEL SUB ASSY., RR.	42650-MKF-D40	ZC			F-19	13



CBR1000RA (CBR1000RAK).....FO

No.	MODEL		CBR1000RAK				
	COLOR		Mat ballistic black metallic NH-A86M	Applicable model		Applicable block No.	Ref. No.
	CODE			Initial applicable model	Final applicable model		
	Name of colored parts	Basic part No.	NHA86				
1	BODY SET, FRAME	50010-MKF-D40	ZA			F-39	2
2	CLIP, PANEL FIXING	91549-MW0-790	ZA			F-41	40
3	CLIP, PANEL FIXING	91549-MW0-790	ZA			F-45	26
4	COVER, L. AIR CLEANER SIDE	83166-MKF-D40	ZA			F-21-20	13
5	COVER, R. AIR CLEANER SIDE	83165-MKF-D40	ZA			F-21-20	12
6	COWL ASSY., FR. UPPER	64105-MKF-DJ0	ZA			F-43	2
7	COWL ASSY., L. MIDDLE	64355-MKF-DJ0	ZA			F-45	7
8	COWL ASSY., L. UNDER	64455-MKF-DJ0	ZA			F-45	12
9	COWL ASSY., R. MIDDLE	64305-MKF-DJ0	ZA			F-45	3
10	COWL ASSY., R. UNDER	64405-MKF-DJ0	ZA			F-45	11
11	COWL SET, RR. CENTER	77210-MKF-D40	ZA			F-23-10	1
12	COWL SET, RR. UPPER	77220-MKF-DJ0	ZA			F-23-10	3
13	COWL, RR. UNDER	77231-MKF-D20	ZA			F-23-10	5
14	FENDER COMP., FR.	61100-MKF-D20	ZA			F-10	4
15	HOLDER, L. PILLION STEP	50760-MKF-D40	ZA			F-30	16
16	HOLDER, R. PILLION STEP	50750-MKF-D40	ZA			F-30	15
17	MARK, HONDA	86101-MKF-D40	ZA			F-50	1
18	MARK, HONDA	86102-MKF-D20	ZA			F-50	2
19	MARK, HONDA	86103-MKF-DJ0	ZA			F-50	3
20	MARK, HONDA	86104-MKF-DJ0	ZA			F-50	4

CBR1000RA (CBR1000RAK).....FO

No.	MODEL		CBR1000RAK				
	COLOR		Mat ballistic black metallic	Applicable model		Applicable block No.	Ref. No.
	CODE		NH-A86M	Initial applicable model	Final applicable model		
	Name of colored parts	Basic part No.	NHA86				
21	RAIL ASSY., SEAT	50200-MKF-D41	ZA			F-39	7
22	RING, FR. PULSER	44515-MKF-D40	ZB			F-14	12
23	SHELTER SET, L. SIDE	83170-MKF-DJ0	ZA			F-21-20	14
24	SHELTER SET, R. SIDE	83160-MKF-DJ0	ZA			F-21-20	11
25	SHELTER, RR.	83150-MKF-D20	ZB			F-21-20	20
26	SHROUD SET, L.	64365-MKF-DJ0	ZA			F-45	9
27	SHROUD SET, R.	64315-MKF-DJ0	ZA			F-45	5
28	STRIPE, L. FR. UPPER COWL	86643-MKF-DJ0	ZA			F-50	6
29	STRIPE, L. MIDDLE COWL	86646-MKF-DJ0	ZA			F-50	9
30	STRIPE, L. RR. COWL UPPER	86774-MKF-DJ0	ZA			F-50	14
31	STRIPE, L. SHROUD	86648-MKF-DJ0	ZA			F-50	12
32	STRIPE, L. SIDE SHELTER	86834-MKF-DJ0	ZA			F-50	16
33	STRIPE, R. FR. UPPER COWL	86642-MKF-DJ0	ZA			F-50	5
34	STRIPE, R. MIDDLE COWL	86645-MKF-DJ0	ZA			F-50	7
35	STRIPE, R. RR. COWL UPPER	86773-MKF-DJ0	ZA			F-50	13
36	STRIPE, R. SHROUD	86647-MKF-DJ0	ZA			F-50	11
37	STRIPE, R. SIDE SHELTER	86833-MKF-DJ0	ZA			F-50	15
38	TRIM, FUEL TANK	17516-KCZ-000	ZB			F-21-20	2
39	WHEEL SUB ASSY., FR.	44650-MKF-D40	ZD			F-14	15
40	WHEEL SUB ASSY., RR.	42650-MKF-D40	ZC			F-19	13

CBR1000RA (CBR1000RAK).....GS

No.	MODEL		CBR1000RAK				
	COLOR		Mat ballistic black metallic NH-A86M	Applicable model		Applicable block No.	Ref. No.
	CODE			Initial applicable model	Final applicable model		
	Name of colored parts	Basic part No.	NHA86				
1	BODY SET, FRAME	50010-MKF-A20	ZA			F-39	2
2	CLIP, PANEL FIXING	91549-MW0-790	ZA			F-41	40
3	CLIP, PANEL FIXING	91549-MW0-790	ZA			F-45	26
4	COVER, L. AIR CLEANER SIDE	83166-MKF-D40	ZA			F-21-20	13
5	COVER, R. AIR CLEANER SIDE	83165-MKF-D40	ZA			F-21-20	12
6	COWL ASSY., FR. UPPER	64105-MKF-DJ0	ZA			F-43	2
7	COWL ASSY., L. MIDDLE	64355-MKF-DJ0	ZA			F-45	7
8	COWL ASSY., L. UNDER	64455-MKF-DJ0	ZA			F-45	12
9	COWL ASSY., R. MIDDLE	64305-MKF-DJ0	ZA			F-45	3
10	COWL ASSY., R. UNDER	64405-MKF-DJ0	ZA			F-45	11
11	COWL SET, RR. CENTER	77210-MKF-D40	ZA			F-23-10	1
12	COWL SET, RR. UPPER	77220-MKF-DJ0	ZA			F-23-10	3
13	COWL, RR. UNDER	77231-MKF-D20	ZA			F-23-10	5
14	FENDER COMP., FR.	61100-MKF-D20	ZA			F-10	4
15	HOLDER, L. PILLION STEP	50760-MKF-D40	ZA			F-30	16
16	HOLDER, R. PILLION STEP	50750-MKF-D40	ZA			F-30	15
17	MARK, HONDA	86101-MKF-D40	ZA			F-50	1
18	MARK, HONDA	86102-MKF-D20	ZA			F-50	2
19	MARK, HONDA	86103-MKF-DJ0	ZA			F-50	3
20	MARK, HONDA	86104-MKF-DJ0	ZA			F-50	4

CBR1000RA (CBR1000RAK).....GS

No.	MODEL		CBR1000RAK				
	COLOR		Mat ballistic black metallic	Applicable model		Applicable block No.	Ref. No.
	CODE		NH-A86M	Initial applicable model	Final applicable model		
	Name of colored parts	Basic part No.	NHA86				
21	RAIL ASSY., SEAT	50200-MKF-D41	ZA			F-39	7
22	RING, FR. PULSER	44515-MKF-D40	ZB			F-14	12
23	SHELTER SET, L. SIDE	83170-MKF-DJ0	ZA			F-21-20	14
24	SHELTER SET, R. SIDE	83160-MKF-DJ0	ZA			F-21-20	11
25	SHELTER, RR.	83150-MKF-D20	ZB			F-21-20	20
26	SHROUD SET, L.	64365-MKF-DJ0	ZA			F-45	9
27	SHROUD SET, R.	64315-MKF-DJ0	ZA			F-45	5
28	STRIPE, L. FR. UPPER COWL	86643-MKF-DJ0	ZA			F-50	6
29	STRIPE, L. MIDDLE COWL	86646-MKF-DJ0	ZA			F-50	9
30	STRIPE, L. RR. COWL UPPER	86774-MKF-DJ0	ZA			F-50	14
31	STRIPE, L. SHROUD	86648-MKF-DJ0	ZA			F-50	12
32	STRIPE, L. SIDE SHELTER	86834-MKF-DJ0	ZA			F-50	16
33	STRIPE, R. FR. UPPER COWL	86642-MKF-DJ0	ZA			F-50	5
34	STRIPE, R. MIDDLE COWL	86645-MKF-DJ0	ZA			F-50	7
35	STRIPE, R. RR. COWL UPPER	86773-MKF-DJ0	ZA			F-50	13
36	STRIPE, R. SHROUD	86647-MKF-DJ0	ZA			F-50	11
37	STRIPE, R. SIDE SHELTER	86833-MKF-DJ0	ZA			F-50	15
38	TRIM, FUEL TANK	17516-KCZ-000	ZB			F-21-20	2
39	WHEEL SUB ASSY., FR.	44650-MKF-D40	ZD			F-14	15
40	WHEEL SUB ASSY., RR.	42650-MKF-D40	ZC			F-19	13



CBR1000RA (CBR1000RAK).....KO

No.	MODEL		CBR1000RAK				
	COLOR		Mat ballistic black metallic NH-A86M	Applicable model		Applicable block No.	Ref. No.
	CODE			Initial applicable model	Final applicable model		
	Name of colored parts	Basic part No.	NHA86				
1	BODY SET, FRAME	50010-MKF-B40	ZA			F-39	2
2	CLIP, PANEL FIXING	91549-MW0-790	ZA			F-41	40
3	CLIP, PANEL FIXING	91549-MW0-790	ZA			F-45	26
4	COVER, L. AIR CLEANER SIDE	83166-MKF-D40	ZA			F-21-20	13
5	COVER, R. AIR CLEANER SIDE	83165-MKF-D40	ZA			F-21-20	12
6	COWL ASSY., FR. UPPER	64105-MKF-DJ0	ZA			F-43	2
7	COWL ASSY., L. MIDDLE	64355-MKF-DJ0	ZA			F-45	7
8	COWL ASSY., L. UNDER	64455-MKF-DJ0	ZA			F-45	12
9	COWL ASSY., R. MIDDLE	64305-MKF-DJ0	ZA			F-45	3
10	COWL ASSY., R. UNDER	64405-MKF-DJ0	ZA			F-45	11
11	COWL SET, RR. CENTER	77210-MKF-D40	ZA			F-23-10	1
12	COWL SET, RR. UPPER	77220-MKF-DJ0	ZA			F-23-10	3
13	COWL, RR. UNDER	77231-MKF-D20	ZA			F-23-10	5
14	FENDER COMP., FR.	61100-MKF-D20	ZA			F-10	4
15	HOLDER, L. PILLION STEP	50760-MKF-D40	ZA			F-30	16
16	HOLDER, R. PILLION STEP	50750-MKF-D40	ZA			F-30	15
17	MARK, HONDA	86101-MKF-D40	ZA			F-50	1
18	MARK, HONDA	86102-MKF-D20	ZA			F-50	2
19	MARK, HONDA	86103-MKF-DJ0	ZA			F-50	3
20	MARK, HONDA	86104-MKF-DJ0	ZA			F-50	4

CBR1000RA (CBR1000RAK).....KO

No.	MODEL		CBR1000RAK				
	COLOR		Mat ballistic black metallic	Applicable model		Applicable block No.	Ref. No.
	CODE		NH-A86M	Initial applicable model	Final applicable model		
	Name of colored parts	Basic part No.	NHA86				
21	RAIL ASSY., SEAT	50200-MKF-D41	ZA			F-39	7
22	RING, FR. PULSER	44515-MKF-D40	ZB			F-14	12
23	SHELTER SET, L. SIDE	83170-MKF-DJ0	ZA			F-21-20	14
24	SHELTER SET, R. SIDE	83160-MKF-DJ0	ZA			F-21-20	11
25	SHELTER, RR.	83150-MKF-D20	ZB			F-21-20	20
26	SHROUD SET, L.	64365-MKF-DJ0	ZA			F-45	9
27	SHROUD SET, R.	64315-MKF-DJ0	ZA			F-45	5
28	STRIPE, L. FR. UPPER COWL	86643-MKF-DJ0	ZA			F-50	6
29	STRIPE, L. MIDDLE COWL	86646-MKF-DJ0	ZA			F-50	9
30	STRIPE, L. RR. COWL UPPER	86774-MKF-DJ0	ZA			F-50	14
31	STRIPE, L. SHROUD	86648-MKF-DJ0	ZA			F-50	12
32	STRIPE, L. SIDE SHELTER	86834-MKF-DJ0	ZA			F-50	16
33	STRIPE, R. FR. UPPER COWL	86642-MKF-DJ0	ZA			F-50	5
34	STRIPE, R. MIDDLE COWL	86645-MKF-DJ0	ZA			F-50	7
35	STRIPE, R. RR. COWL UPPER	86773-MKF-DJ0	ZA			F-50	13
36	STRIPE, R. SHROUD	86647-MKF-DJ0	ZA			F-50	11
37	STRIPE, R. SIDE SHELTER	86833-MKF-DJ0	ZA			F-50	15
38	TRIM, FUEL TANK	17516-KCZ-000	ZB			F-21-20	2
39	WHEEL SUB ASSY., FR.	44650-MKF-D40	ZD			F-14	15
40	WHEEL SUB ASSY., RR.	42650-MKF-D40	ZC			F-19	13

CBR1000RA (CBR1000RAK).....TH

No.	MODEL		CBR1000RAK				
	COLOR		Mat ballistic black metallic NH-A86M	Applicable model		Applicable block No.	Ref. No.
	CODE			Initial applicable model	Final applicable model		
	Name of colored parts	Basic part No.	NHA86				
1	BODY SET, FRAME	50010-MKF-D40	ZA			F-39	2
2	CLIP, PANEL FIXING	91549-MW0-790	ZA			F-41	40
3	CLIP, PANEL FIXING	91549-MW0-790	ZA			F-45	26
4	COVER, L. AIR CLEANER SIDE	83166-MKF-D40	ZA			F-21-20	13
5	COVER, R. AIR CLEANER SIDE	83165-MKF-D40	ZA			F-21-20	12
6	COWL ASSY., FR. UPPER	64105-MKF-DJ0	ZA			F-43	2
7	COWL ASSY., L. MIDDLE	64355-MKF-JJ0	ZA			F-45	7
8	COWL ASSY., L. UNDER	64455-MKF-DJ0	ZA			F-45	12
9	COWL ASSY., R. MIDDLE	64305-MKF-JJ0	ZA			F-45	3
10	COWL ASSY., R. UNDER	64405-MKF-DJ0	ZA			F-45	11
11	COWL SET, RR. CENTER	77210-MKF-D40	ZA			F-23-10	1
12	COWL SET, RR. UPPER	77220-MKF-DJ0	ZA			F-23-10	3
13	COWL, RR. UNDER	77231-MKF-D20	ZA			F-23-10	5
14	FENDER COMP., FR.	61100-MKF-D20	ZA			F-10	4
15	HOLDER, L. PILLION STEP	50760-MKF-D40	ZA			F-30	16
16	HOLDER, R. PILLION STEP	50750-MKF-D40	ZA			F-30	15
17	LABEL, GASOHOL	87710-MGE-T20	ZB			F-49	17
18	MARK, HONDA	86101-MKF-D40	ZA			F-50	1
19	MARK, HONDA	86102-MKF-D20	ZA			F-50	2
20	MARK, HONDA	86103-MKF-DJ0	ZA			F-50	3

CBR1000RA (CBR1000RAK).....TH

No.	MODEL		CBR1000RAK				
	COLOR		Mat ballistic black metallic	Applicable model		Applicable block No.	Ref. No.
	CODE		NH-A86M	Initial applicable model	Final applicable model		
	Name of colored parts	Basic part No.	NHA86				
21	MARK, HONDA	86104-MKF-DJ0	ZA			F-50	4
22	RAIL ASSY., SEAT	50200-MKF-D41	ZA			F-39	7
23	RING, FR. PULSER	44515-MKF-D40	ZB			F-14	12
24	SHELTER SET, L. SIDE	83170-MKF-DJ0	ZA			F-21-20	14
25	SHELTER SET, R. SIDE	83160-MKF-DJ0	ZA			F-21-20	11
26	SHELTER, RR.	83150-MKF-D20	ZB			F-21-20	20
27	SHROUD SET, L.	64365-MKF-DJ0	ZA			F-45	9
28	SHROUD SET, R.	64315-MKF-DJ0	ZA			F-45	5
29	STRIPE, L. FR. UPPER COWL	86643-MKF-DJ0	ZA			F-50	6
30	STRIPE, L. MIDDLE COWL	86646-MKF-JJ0	ZA			F-50	10
31	STRIPE, L. RR. COWL UPPER	86774-MKF-DJ0	ZA			F-50	14
32	STRIPE, L. SHROUD	86648-MKF-DJ0	ZA			F-50	12
33	STRIPE, L. SIDE SHELTER	86834-MKF-DJ0	ZA			F-50	16
34	STRIPE, R. FR. UPPER COWL	86642-MKF-DJ0	ZA			F-50	5
35	STRIPE, R. MIDDLE COWL	86645-MKF-JJ0	ZA			F-50	8
36	STRIPE, R. RR. COWL UPPER	86773-MKF-DJ0	ZA			F-50	13
37	STRIPE, R. SHROUD	86647-MKF-DJ0	ZA			F-50	11
38	STRIPE, R. SIDE SHELTER	86833-MKF-DJ0	ZA			F-50	15
39	TRIM, FUEL TANK	17516-KCZ-000	ZB			F-21-20	2
40	WHEEL SUB ASSY., FR.	44650-MKF-D40	ZD			F-14	15
41	WHEEL SUB ASSY., RR.	42650-MKF-D40	ZC			F-19	13

CBR1000S1 (CBR1000S1K).....2ED,2RU,2U

No.	MODEL		CBR1000S1K				
	COLOR		Grand prix red R-380	Applicable model		Applicable block No.	Ref. No.
	CODE			Initial applicable model	Final applicable model		
	Name of colored parts	Basic part No.	R380X				
1	BODY SET, FRAME	50010-MKF-D40	ZB			F-39	2
2	CLIP, PANEL FIXING	91549-MW0-790	ZA			F-41	40
3	CLIP, PANEL FIXING	91549-MW0-790	ZA			F-45	26
4	COVER, L. AIR CLEANER SIDE	83166-MKF-D40	ZA			F-21-20	13
5	COVER, L. FRAME SIDE	83265-MKF-D60	ZA			F-39	10
6	COVER, R. AIR CLEANER SIDE	83165-MKF-D40	ZA			F-21-20	12
7	COVER, R. FRAME SIDE	83215-MKF-D60	ZA			F-39	9
8	COWL ASSY., FR. UPPER	64105-MKF-DL0	ZB			F-43	2
9	COWL ASSY., L. MIDDLE	64355-MKF-DL0	ZB			F-45	7
10	COWL ASSY., L. UNDER	64455-MKF-D80	ZA			F-45	12
11	COWL ASSY., R. MIDDLE	64305-MKF-DL0	ZB			F-45	3
12	COWL ASSY., R. UNDER	64405-MKF-D80	ZA			F-45	11
13	COWL ASSY., SINGLE SEAT	77410-MKF-D60	ZD			F-23	12
14	COWL SET, RR. CENTER	77210-MKF-D80	ZA			F-23-10	1
15	COWL SET, RR. UNDER	77230-MKF-D80	ZA			F-23-10	4
16	COWL SET, RR. UPPER	77220-MKF-DK0	ZC			F-23-10	3
17	FENDER COMP., FR.	61100-MKF-D60	ZB			F-10	4
18	MARK, HONDA	86101-MKF-D80	ZA			F-50-1	1
19	MARK, HRC	86775-MKF-D80	ZA			F-50-1	15
20	MARK, HRC	86835-MKF-D60	ZA			F-50-1	20

CBR1000S1 (CBR1000S1K).....2ED,2RU,2U

No.	MODEL		CBR1000S1K				
	COLOR		Grand prix red R-380	Applicable model		Applicable block No.	Ref. No.
	CODE			Initial applicable model	Final applicable model		
	Name of colored parts	Basic part No.	R380X				
21	RAIL ASSY., SEAT	50200-MKF-D61	ZA			F-39	7
22	RING, FR. PULSER	44515-MKF-D40	ZB			F-14	12
23	SHELTER SET, FR.	83153-MKF-D61	ZA			F-21-20	9
24	SHELTER SET, L. SIDE	83170-MKF-DK0	ZA			F-21-20	14
25	SHELTER SET, R. SIDE	83160-MKF-DK0	ZA			F-21-20	11
26	SHELTER SET, RR.	83150-MKF-DK0	ZC			F-21-20	21
27	STRIPE A, L. MIDDLE COWL	86644-MKF-DK0	ZA			F-50-1	4
28	STRIPE A, L. RR. SHELTER	86832-MKF-DK0	ZA			F-50-1	17
29	STRIPE A, L. UNDER COWL	86652-MKF-D80	ZA			F-50-1	10
30	STRIPE A, R. MIDDLE COWL	86643-MKF-DK0	ZA			F-50-1	3
31	STRIPE A, R. RR. SHELTER	86831-MKF-DK0	ZA			F-50-1	16
32	STRIPE B, L. MIDDLE COWL	86646-MKF-DL0	ZA			F-50-1	8
33	STRIPE B, L. UNDER COWL	86653-MKF-D80	ZA			F-50-1	12
34	STRIPE B, R. MIDDLE COWL	86645-MKF-DL0	ZA			F-50-1	6
35	STRIPE, FR. UPPER COWL	86642-MKF-DL0	ZA			F-50-1	2
36	STRIPE, L. RR. COWL UPPER	86774-MKF-DK0	ZA			F-50-1	14
37	STRIPE, L. SIDE SHELTER	86834-MKF-DK0	ZA			F-50-1	19
38	STRIPE, R. RR. COWL UPPER	86773-MKF-DK0	ZA			F-50-1	13
39	STRIPE, R. SIDE SHELTER	86833-MKF-DK0	ZA			F-50-1	18
40	STRIPE, R. UNDER COWL	86651-MKF-D80	ZA			F-50-1	9
41	TRIM, FUEL TANK	17516-KCZ-000	ZB			F-21-20	2
42	WHEEL SUB ASSY., FR.	44650-MKF-D40	ZB			F-14	15
43	WHEEL SUB ASSY., RR.	42650-MKF-D40	ZA			F-19	13

CBR1000S1 (CBR1000S1K).....2FO

No.	MODEL		CBR1000S1K				
	COLOR		Grand prix red R-380	Applicable model		Applicable block No.	Ref. No.
	CODE			Initial applicable model	Final applicable model		
	Name of colored parts	Basic part No.	R380X				
1	BODY SET, FRAME	50010-MKF-D40	ZB			F-39	2
2	CLIP, PANEL FIXING	91549-MW0-790	ZA			F-41	40
3	CLIP, PANEL FIXING	91549-MW0-790	ZA			F-45	26
4	COVER, L. AIR CLEANER SIDE	83166-MKF-D40	ZA			F-21-20	13
5	COVER, L. FRAME SIDE	83265-MKF-D60	ZA			F-39	10
6	COVER, R. AIR CLEANER SIDE	83165-MKF-D40	ZA			F-21-20	12
7	COVER, R. FRAME SIDE	83215-MKF-D60	ZA			F-39	9
8	COWL ASSY., FR. UPPER	64105-MKF-DL0	ZB			F-43	2
9	COWL ASSY., L. MIDDLE	64355-MKF-DL0	ZB			F-45	7
10	COWL ASSY., L. UNDER	64455-MKF-D80	ZA			F-45	12
11	COWL ASSY., R. MIDDLE	64305-MKF-DL0	ZB			F-45	3
12	COWL ASSY., R. UNDER	64405-MKF-D80	ZA			F-45	11
13	COWL ASSY., SINGLE SEAT	77410-MKF-D60	ZD			F-23	12
14	COWL SET, RR. CENTER	77210-MKF-D80	ZA			F-23-10	1
15	COWL SET, RR. UNDER	77230-MKF-D80	ZA			F-23-10	4
16	COWL SET, RR. UPPER	77220-MKF-DK0	ZC			F-23-10	3
17	FENDER COMP., FR.	61100-MKF-D60	ZB			F-10	4
18	MARK, HONDA	86101-MKF-D80	ZA			F-50-1	1
19	MARK, HRC	86775-MKF-D80	ZA			F-50-1	15
20	MARK, HRC	86835-MKF-D60	ZA			F-50-1	20

CBR1000S1 (CBR1000S1K).....2FO

No.	MODEL		CBR1000S1K				
	COLOR		Grand prix red R-380	Applicable model		Applicable block No.	Ref. No.
	CODE			Initial applicable model	Final applicable model		
	Name of colored parts	Basic part No.	R380X				
21	RAIL ASSY., SEAT	50200-MKF-D61	ZA			F-39	7
22	RING, FR. PULSER	44515-MKF-D40	ZB			F-14	12
23	SHELTER SET, FR.	83153-MKF-D61	ZA			F-21-20	9
24	SHELTER SET, L. SIDE	83170-MKF-DK0	ZA			F-21-20	14
25	SHELTER SET, R. SIDE	83160-MKF-DK0	ZA			F-21-20	11
26	SHELTER SET, RR.	83150-MKF-DK0	ZC			F-21-20	21
27	STRIPE A, L. MIDDLE COWL	86644-MKF-DK0	ZA			F-50-1	4
28	STRIPE A, L. RR. SHELTER	86832-MKF-DK0	ZA			F-50-1	17
29	STRIPE A, L. UNDER COWL	86652-MKF-D80	ZA			F-50-1	10
30	STRIPE A, R. MIDDLE COWL	86643-MKF-DK0	ZA			F-50-1	3
31	STRIPE A, R. RR. SHELTER	86831-MKF-DK0	ZA			F-50-1	16
32	STRIPE B, L. MIDDLE COWL	86646-MKF-DL0	ZA			F-50-1	8
33	STRIPE B, L. UNDER COWL	86653-MKF-D80	ZA			F-50-1	12
34	STRIPE B, R. MIDDLE COWL	86645-MKF-DL0	ZA			F-50-1	6
35	STRIPE, FR. UPPER COWL	86642-MKF-DL0	ZA			F-50-1	2
36	STRIPE, L. RR. COWL UPPER	86774-MKF-DK0	ZA			F-50-1	14
37	STRIPE, L. SIDE SHELTER	86834-MKF-DK0	ZA			F-50-1	19
38	STRIPE, R. RR. COWL UPPER	86773-MKF-DK0	ZA			F-50-1	13
39	STRIPE, R. SIDE SHELTER	86833-MKF-DK0	ZA			F-50-1	18
40	STRIPE, R. UNDER COWL	86651-MKF-D80	ZA			F-50-1	9
41	TRIM, FUEL TANK	17516-KCZ-000	ZB			F-21-20	2
42	WHEEL SUB ASSY., FR.	44650-MKF-D40	ZB			F-14	15
43	WHEEL SUB ASSY., RR.	42650-MKF-D40	ZA			F-19	13



CBR1000S1 (CBR1000S1K).....2GS

No.	MODEL		CBR1000S1K				
	COLOR		Grand prix red R-380	Applicable model		Applicable block No.	Ref. No.
	CODE			Initial applicable model	Final applicable model		
	Name of colored parts	Basic part No.	R380X				
1	BODY SET, FRAME	50010-MKF-A20	ZB			F-39	2
2	CLIP, PANEL FIXING	91549-MW0-790	ZA			F-41	40
3	CLIP, PANEL FIXING	91549-MW0-790	ZA			F-45	26
4	COVER, L. AIR CLEANER SIDE	83166-MKF-D40	ZA			F-21-20	13
5	COVER, L. FRAME SIDE	83265-MKF-D60	ZA			F-39	10
6	COVER, R. AIR CLEANER SIDE	83165-MKF-D40	ZA			F-21-20	12
7	COVER, R. FRAME SIDE	83215-MKF-D60	ZA			F-39	9
8	COWL ASSY., FR. UPPER	64105-MKF-DL0	ZB			F-43	2
9	COWL ASSY., L. MIDDLE	64355-MKF-DL0	ZB			F-45	7
10	COWL ASSY., L. UNDER	64455-MKF-D80	ZA			F-45	12
11	COWL ASSY., R. MIDDLE	64305-MKF-DL0	ZB			F-45	3
12	COWL ASSY., R. UNDER	64405-MKF-D80	ZA			F-45	11
13	COWL ASSY., SINGLE SEAT	77410-MKF-D60	ZD			F-23	12
14	COWL SET, RR. CENTER	77210-MKF-D80	ZA			F-23-10	1
15	COWL SET, RR. UNDER	77230-MKF-D80	ZA			F-23-10	4
16	COWL SET, RR. UPPER	77220-MKF-DK0	ZC			F-23-10	3
17	FENDER COMP., FR.	61100-MKF-D60	ZB			F-10	4
18	MARK, HONDA	86101-MKF-D80	ZA			F-50-1	1
19	MARK, HRC	86775-MKF-D80	ZA			F-50-1	15
20	MARK, HRC	86835-MKF-D60	ZA			F-50-1	20

CBR1000S1 (CBR1000S1K).....2GS

No.	MODEL		CBR1000S1K				
	COLOR		Grand prix red R-380	Applicable model		Applicable block No.	Ref. No.
	CODE			Initial applicable model	Final applicable model		
	Name of colored parts	Basic part No.	R380X				
21	RAIL ASSY., SEAT	50200-MKF-D61	ZA			F-39	7
22	RING, FR. PULSER	44515-MKF-D40	ZB			F-14	12
23	SHELTER SET, FR.	83153-MKF-D61	ZA			F-21-20	9
24	SHELTER SET, L. SIDE	83170-MKF-DK0	ZA			F-21-20	14
25	SHELTER SET, R. SIDE	83160-MKF-DK0	ZA			F-21-20	11
26	SHELTER SET, RR.	83150-MKF-DK0	ZC			F-21-20	21
27	STRIPE A, L. MIDDLE COWL	86644-MKF-DK0	ZA			F-50-1	4
28	STRIPE A, L. RR. SHELTER	86832-MKF-DK0	ZA			F-50-1	17
29	STRIPE A, L. UNDER COWL	86652-MKF-D80	ZA			F-50-1	10
30	STRIPE A, R. MIDDLE COWL	86643-MKF-DK0	ZA			F-50-1	3
31	STRIPE A, R. RR. SHELTER	86831-MKF-DK0	ZA			F-50-1	16
32	STRIPE B, L. MIDDLE COWL	86646-MKF-DL0	ZA			F-50-1	8
33	STRIPE B, L. UNDER COWL	86653-MKF-D80	ZA			F-50-1	12
34	STRIPE B, R. MIDDLE COWL	86645-MKF-DL0	ZA			F-50-1	6
35	STRIPE, FR. UPPER COWL	86642-MKF-DL0	ZA			F-50-1	2
36	STRIPE, L. RR. COWL UPPER	86774-MKF-DK0	ZA			F-50-1	14
37	STRIPE, L. SIDE SHELTER	86834-MKF-DK0	ZA			F-50-1	19
38	STRIPE, R. RR. COWL UPPER	86773-MKF-DK0	ZA			F-50-1	13
39	STRIPE, R. SIDE SHELTER	86833-MKF-DK0	ZA			F-50-1	18
40	STRIPE, R. UNDER COWL	86651-MKF-D80	ZA			F-50-1	9
41	TRIM, FUEL TANK	17516-KCZ-000	ZB			F-21-20	2
42	WHEEL SUB ASSY., FR.	44650-MKF-D40	ZB			F-14	15
43	WHEEL SUB ASSY., RR.	42650-MKF-D40	ZA			F-19	13



CBR1000S1 (CBR1000S1K).....2IN

No.	MODEL		CBR1000S1K				
	COLOR		Grand prix red R-380	Applicable model		Applicable block No.	Ref. No.
	CODE			Initial applicable model	Final applicable model		
	Name of colored parts	Basic part No.	R380X				
1	BODY SET, FRAME	50010-MKF-D40	ZB			F-39	2
2	CLIP, PANEL FIXING	91549-MW0-790	ZA			F-41	40
3	CLIP, PANEL FIXING	91549-MW0-790	ZA			F-45	26
4	COVER, L. AIR CLEANER SIDE	83166-MKF-D40	ZA			F-21-20	13
5	COVER, L. FRAME SIDE	83265-MKF-D60	ZA			F-39	10
6	COVER, R. AIR CLEANER SIDE	83165-MKF-D40	ZA			F-21-20	12
7	COVER, R. FRAME SIDE	83215-MKF-D60	ZA			F-39	9
8	COWL ASSY., FR. UPPER	64105-MKF-DL0	ZB			F-43	2
9	COWL ASSY., L. MIDDLE	64355-MKF-DL0	ZB			F-45	7
10	COWL ASSY., L. UNDER	64455-MKF-D80	ZA			F-45	12
11	COWL ASSY., R. MIDDLE	64305-MKF-DL0	ZB			F-45	3
12	COWL ASSY., R. UNDER	64405-MKF-D80	ZA			F-45	11
13	COWL ASSY., SINGLE SEAT	77410-MKF-D60	ZD			F-23	12
14	COWL SET, RR. CENTER	77210-MKF-D80	ZA			F-23-10	1
15	COWL SET, RR. UNDER	77230-MKF-D80	ZA			F-23-10	4
16	COWL SET, RR. UPPER	77220-MKF-DK0	ZC			F-23-10	3
17	FENDER COMP., FR.	61100-MKF-D60	ZB			F-10	4
18	MARK, HONDA	86101-MKF-D80	ZA			F-50-1	1
19	MARK, HRC	86775-MKF-D80	ZA			F-50-1	15
20	MARK, HRC	86835-MKF-D60	ZA			F-50-1	20

CBR1000S1 (CBR1000S1K).....2IN

No.	MODEL		CBR1000S1K				
	COLOR		Grand prix red R-380	Applicable model		Applicable block No.	Ref. No.
	CODE			Initial applicable model	Final applicable model		
	Name of colored parts	Basic part No.	R380X				
21	RAIL ASSY., SEAT	50200-MKF-D61	ZA			F-39	7
22	RING, FR. PULSER	44515-MKF-D40	ZB			F-14	12
23	SHELTER SET, FR.	83153-MKF-D61	ZA			F-21-20	9
24	SHELTER SET, L. SIDE	83170-MKF-DK0	ZA			F-21-20	14
25	SHELTER SET, R. SIDE	83160-MKF-DK0	ZA			F-21-20	11
26	SHELTER SET, RR.	83150-MKF-DK0	ZC			F-21-20	21
27	STRIPE A, L. MIDDLE COWL	86644-MKF-DK0	ZA			F-50-1	4
28	STRIPE A, L. RR. SHELTER	86832-MKF-DK0	ZA			F-50-1	17
29	STRIPE A, L. UNDER COWL	86652-MKF-D80	ZA			F-50-1	10
30	STRIPE A, R. MIDDLE COWL	86643-MKF-DK0	ZA			F-50-1	3
31	STRIPE A, R. RR. SHELTER	86831-MKF-DK0	ZA			F-50-1	16
32	STRIPE B, L. MIDDLE COWL	86646-MKF-DL0	ZA			F-50-1	8
33	STRIPE B, L. UNDER COWL	86653-MKF-D80	ZA			F-50-1	12
34	STRIPE B, R. MIDDLE COWL	86645-MKF-DL0	ZA			F-50-1	6
35	STRIPE, FR. UPPER COWL	86642-MKF-DL0	ZA			F-50-1	2
36	STRIPE, L. RR. COWL UPPER	86774-MKF-DK0	ZA			F-50-1	14
37	STRIPE, L. SIDE SHELTER	86834-MKF-DK0	ZA			F-50-1	19
38	STRIPE, R. RR. COWL UPPER	86773-MKF-DK0	ZA			F-50-1	13
39	STRIPE, R. SIDE SHELTER	86833-MKF-DK0	ZA			F-50-1	18
40	STRIPE, R. UNDER COWL	86651-MKF-D80	ZA			F-50-1	9
41	TRIM, FUEL TANK	17516-KCZ-000	ZB			F-21-20	2
42	WHEEL SUB ASSY., FR.	44650-MKF-D40	ZB			F-14	15
43	WHEEL SUB ASSY., RR.	42650-MKF-D40	ZA			F-19	13



CBR1000S1 (CBR1000S1K).....2KO

No.	MODEL		CBR1000S1K				
	COLOR		Grand prix red R-380	Applicable model		Applicable block No.	Ref. No.
	CODE			Initial applicable model	Final applicable model		
	Name of colored parts	Basic part No.	R380X				
1	BODY SET, FRAME	50010-MKF-B40	ZB			F-39	2
2	CLIP, PANEL FIXING	91549-MW0-790	ZA			F-41	40
3	CLIP, PANEL FIXING	91549-MW0-790	ZA			F-45	26
4	COVER, L. AIR CLEANER SIDE	83166-MKF-D40	ZA			F-21-20	13
5	COVER, L. FRAME SIDE	83265-MKF-D60	ZA			F-39	10
6	COVER, R. AIR CLEANER SIDE	83165-MKF-D40	ZA			F-21-20	12
7	COVER, R. FRAME SIDE	83215-MKF-D60	ZA			F-39	9
8	COWL ASSY., FR. UPPER	64105-MKF-DL0	ZB			F-43	2
9	COWL ASSY., L. MIDDLE	64355-MKF-DL0	ZB			F-45	7
10	COWL ASSY., L. UNDER	64455-MKF-D80	ZA			F-45	12
11	COWL ASSY., R. MIDDLE	64305-MKF-DL0	ZB			F-45	3
12	COWL ASSY., R. UNDER	64405-MKF-D80	ZA			F-45	11
13	COWL ASSY., SINGLE SEAT	77410-MKF-D60	ZD			F-23	12
14	COWL SET, RR. CENTER	77210-MKF-D80	ZA			F-23-10	1
15	COWL SET, RR. UNDER	77230-MKF-D80	ZA			F-23-10	4
16	COWL SET, RR. UPPER	77220-MKF-DK0	ZC			F-23-10	3
17	FENDER COMP., FR.	61100-MKF-D60	ZB			F-10	4
18	MARK, HONDA	86101-MKF-D80	ZA			F-50-1	1
19	MARK, HRC	86775-MKF-D80	ZA			F-50-1	15
20	MARK, HRC	86835-MKF-D60	ZA			F-50-1	20

CBR1000S1 (CBR1000S1K).....2KO

No.	MODEL		CBR1000S1K				
	COLOR		Grand prix red R-380	Applicable model		Applicable block No.	Ref. No.
	CODE			Initial applicable model	Final applicable model		
	Name of colored parts	Basic part No.	R380X				
21	RAIL ASSY., SEAT	50200-MKF-D61	ZA			F-39	7
22	RING, FR. PULSER	44515-MKF-D40	ZB			F-14	12
23	SHELTER SET, FR.	83153-MKF-D61	ZA			F-21-20	9
24	SHELTER SET, L. SIDE	83170-MKF-DK0	ZA			F-21-20	14
25	SHELTER SET, R. SIDE	83160-MKF-DK0	ZA			F-21-20	11
26	SHELTER SET, RR.	83150-MKF-DK0	ZC			F-21-20	21
27	STRIPE A, L. MIDDLE COWL	86644-MKF-DK0	ZA			F-50-1	4
28	STRIPE A, L. RR. SHELTER	86832-MKF-DK0	ZA			F-50-1	17
29	STRIPE A, L. UNDER COWL	86652-MKF-D80	ZA			F-50-1	10
30	STRIPE A, R. MIDDLE COWL	86643-MKF-DK0	ZA			F-50-1	3
31	STRIPE A, R. RR. SHELTER	86831-MKF-DK0	ZA			F-50-1	16
32	STRIPE B, L. MIDDLE COWL	86646-MKF-DL0	ZA			F-50-1	8
33	STRIPE B, L. UNDER COWL	86653-MKF-D80	ZA			F-50-1	12
34	STRIPE B, R. MIDDLE COWL	86645-MKF-DL0	ZA			F-50-1	6
35	STRIPE, FR. UPPER COWL	86642-MKF-DL0	ZA			F-50-1	2
36	STRIPE, L. RR. COWL UPPER	86774-MKF-DK0	ZA			F-50-1	14
37	STRIPE, L. SIDE SHELTER	86834-MKF-DK0	ZA			F-50-1	19
38	STRIPE, R. RR. COWL UPPER	86773-MKF-DK0	ZA			F-50-1	13
39	STRIPE, R. SIDE SHELTER	86833-MKF-DK0	ZA			F-50-1	18
40	STRIPE, R. UNDER COWL	86651-MKF-D80	ZA			F-50-1	9
41	TRIM, FUEL TANK	17516-KCZ-000	ZB			F-21-20	2
42	WHEEL SUB ASSY., FR.	44650-MKF-D40	ZB			F-14	15
43	WHEEL SUB ASSY., RR.	42650-MKF-D40	ZA			F-19	13



CBR1000S1 (CBR1000S1K).....2MA

No.	MODEL		CBR1000S1K				
	COLOR		Grand prix red R-380	Applicable model		Applicable block No.	Ref. No.
	CODE			Initial applicable model	Final applicable model		
	Name of colored parts	Basic part No.	R380X				
1	BODY SET, FRAME	50010-MKF-H40	ZB			F-39	2
2	CLIP, PANEL FIXING	91549-MW0-790	ZA			F-41	40
3	CLIP, PANEL FIXING	91549-MW0-790	ZA			F-45	26
4	COVER, L. AIR CLEANER SIDE	83166-MKF-D40	ZA			F-21-20	13
5	COVER, L. FRAME SIDE	83265-MKF-D60	ZA			F-39	10
6	COVER, R. AIR CLEANER SIDE	83165-MKF-D40	ZA			F-21-20	12
7	COVER, R. FRAME SIDE	83215-MKF-D60	ZA			F-39	9
8	COWL ASSY., FR. UPPER	64105-MKF-DL0	ZB			F-43	2
9	COWL ASSY., L. MIDDLE	64355-MKF-JL0	ZB			F-45	7
10	COWL ASSY., L. UNDER	64455-MKF-D80	ZA			F-45	12
11	COWL ASSY., R. MIDDLE	64305-MKF-JL0	ZB			F-45	3
12	COWL ASSY., R. UNDER	64405-MKF-D80	ZA			F-45	11
13	COWL ASSY., SINGLE SEAT	77410-MKF-D60	ZD			F-23	12
14	COWL SET, RR. CENTER	77210-MKF-D80	ZA			F-23-10	1
15	COWL SET, RR. UNDER	77230-MKF-D80	ZA			F-23-10	4
16	COWL SET, RR. UPPER	77220-MKF-DK0	ZC			F-23-10	3
17	FENDER COMP., FR.	61100-MKF-D60	ZB			F-10	4
18	MARK, HONDA	86101-MKF-D80	ZA			F-50-1	1
19	MARK, HRC	86775-MKF-D80	ZA			F-50-1	15
20	MARK, HRC	86835-MKF-D60	ZA			F-50-1	20

CBR1000S1 (CBR1000S1K).....2MA

No.	MODEL		CBR1000S1K				
	COLOR		Grand prix red R-380	Applicable model		Applicable block No.	Ref. No.
	CODE			Initial applicable model	Final applicable model		
	Name of colored parts	Basic part No.	R380X				
21	RAIL ASSY., SEAT	50200-MKF-D61	ZA			F-39	7
22	RING, FR. PULSER	44515-MKF-D40	ZB			F-14	12
23	SHELTER SET, FR.	83153-MKF-D61	ZA			F-21-20	9
24	SHELTER SET, L. SIDE	83170-MKF-DK0	ZA			F-21-20	14
25	SHELTER SET, R. SIDE	83160-MKF-DK0	ZA			F-21-20	11
26	SHELTER SET, RR.	83150-MKF-DK0	ZC			F-21-20	21
27	STRIPE A, L. MIDDLE COWL	86644-MKF-JK0	ZA			F-50-1	4
28	STRIPE A, L. RR. SHELTER	86832-MKF-DK0	ZA			F-50-1	17
29	STRIPE A, L. UNDER COWL	86652-MKF-D80	ZA			F-50-1	10
30	STRIPE A, R. MIDDLE COWL	86643-MKF-JK0	ZA			F-50-1	3
31	STRIPE A, R. RR. SHELTER	86831-MKF-DK0	ZA			F-50-1	16
32	STRIPE B, L. MIDDLE COWL	86646-MKF-DL0	ZA			F-50-1	8
33	STRIPE B, L. UNDER COWL	86653-MKF-D80	ZA			F-50-1	12
34	STRIPE B, R. MIDDLE COWL	86645-MKF-DL0	ZA			F-50-1	6
35	STRIPE, FR. UPPER COWL	86642-MKF-DL0	ZA			F-50-1	2
36	STRIPE, L. RR. COWL UPPER	86774-MKF-DK0	ZA			F-50-1	14
37	STRIPE, L. SIDE SHELTER	86834-MKF-DK0	ZA			F-50-1	19
38	STRIPE, R. RR. COWL UPPER	86773-MKF-DK0	ZA			F-50-1	13
39	STRIPE, R. SIDE SHELTER	86833-MKF-DK0	ZA			F-50-1	18
40	STRIPE, R. UNDER COWL	86651-MKF-D80	ZA			F-50-1	9
41	TRIM, FUEL TANK	17516-KCZ-000	ZB			F-21-20	2
42	WHEEL SUB ASSY., FR.	44650-MKF-D40	ZB			F-14	15
43	WHEEL SUB ASSY., RR.	42650-MKF-D40	ZA			F-19	13

CBR1000S1 (CBR1000S1K).....2TH

No.	MODEL		CBR1000S1K				
	COLOR		Grand prix red R-380	Applicable model		Applicable block No.	Ref. No.
	CODE			Initial applicable model	Final applicable model		
	Name of colored parts	Basic part No.	R380X				
1	BODY SET, FRAME	50010-MKF-D40	ZB			F-39	2
2	CLIP, PANEL FIXING	91549-MW0-790	ZA			F-41	40
3	CLIP, PANEL FIXING	91549-MW0-790	ZA			F-45	26
4	COVER, L. AIR CLEANER SIDE	83166-MKF-D40	ZA			F-21-20	13
5	COVER, L. FRAME SIDE	83265-MKF-D60	ZA			F-39	10
6	COVER, R. AIR CLEANER SIDE	83165-MKF-D40	ZA			F-21-20	12
7	COVER, R. FRAME SIDE	83215-MKF-D60	ZA			F-39	9
8	COWL ASSY., FR. UPPER	64105-MKF-DL0	ZB			F-43	2
9	COWL ASSY., L. MIDDLE	64355-MKF-JL0	ZB			F-45	7
10	COWL ASSY., L. UNDER	64455-MKF-D80	ZA			F-45	12
11	COWL ASSY., R. MIDDLE	64305-MKF-JL0	ZB			F-45	3
12	COWL ASSY., R. UNDER	64405-MKF-D80	ZA			F-45	11
13	COWL ASSY., SINGLE SEAT	77410-MKF-D60	ZD			F-23	12
14	COWL SET, RR. CENTER	77210-MKF-D80	ZA			F-23-10	1
15	COWL SET, RR. UNDER	77230-MKF-D80	ZA			F-23-10	4
16	COWL SET, RR. UPPER	77220-MKF-DK0	ZC			F-23-10	3
17	FENDER COMP., FR.	61100-MKF-D60	ZB			F-10	4
18	LABEL, GASOHOL	87710-MGE-T20	ZB			F-49	17
19	MARK, HONDA	86101-MKF-D80	ZA			F-50-1	1
20	MARK, HRC	86775-MKF-D80	ZA			F-50-1	15

CBR1000S1 (CBR1000S1K).....2TH

No.	MODEL		CBR1000S1K				
	COLOR		Grand prix red R-380	Applicable model		Applicable block No.	Ref. No.
	CODE			Initial applicable model	Final applicable model		
	Name of colored parts	Basic part No.	R380X				
21	MARK, HRC	86835-MKF-D60	ZA			F-50-1	20
22	RAIL ASSY., SEAT	50200-MKF-D61	ZA			F-39	7
23	RING, FR. PULSER	44515-MKF-D40	ZB			F-14	12
24	SHELTER SET, FR.	83153-MKF-D61	ZA			F-21-20	9
25	SHELTER SET, L. SIDE	83170-MKF-DK0	ZA			F-21-20	14
26	SHELTER SET, R. SIDE	83160-MKF-DK0	ZA			F-21-20	11
27	SHELTER SET, RR.	83150-MKF-DK0	ZC			F-21-20	21
28	STRIPE A, L. MIDDLE COWL	86644-MKF-JK0	ZA			F-50-1	4
29	STRIPE A, L. RR. SHELTER	86832-MKF-DK0	ZA			F-50-1	17
30	STRIPE A, L. UNDER COWL	86652-MKF-D80	ZA			F-50-1	10
31	STRIPE A, R. MIDDLE COWL	86643-MKF-JK0	ZA			F-50-1	3
32	STRIPE A, R. RR. SHELTER	86831-MKF-DK0	ZA			F-50-1	16
33	STRIPE B, L. MIDDLE COWL	86646-MKF-DL0	ZA			F-50-1	8
34	STRIPE B, L. UNDER COWL	86653-MKF-D80	ZA			F-50-1	12
35	STRIPE B, R. MIDDLE COWL	86645-MKF-DL0	ZA			F-50-1	6
36	STRIPE, FR. UPPER COWL	86642-MKF-DL0	ZA			F-50-1	2
37	STRIPE, L. RR. COWL UPPER	86774-MKF-DK0	ZA			F-50-1	14
38	STRIPE, L. SIDE SHELTER	86834-MKF-DK0	ZA			F-50-1	19
39	STRIPE, R. RR. COWL UPPER	86773-MKF-DK0	ZA			F-50-1	13
40	STRIPE, R. SIDE SHELTER	86833-MKF-DK0	ZA			F-50-1	18
41	STRIPE, R. UNDER COWL	86651-MKF-D80	ZA			F-50-1	9
42	TRIM, FUEL TANK	17516-KCZ-000	ZB			F-21-20	2
43	WHEEL SUB ASSY., FR.	44650-MKF-D40	ZB			F-14	15
44	WHEEL SUB ASSY., RR.	42650-MKF-D40	ZA			F-19	13

Selang bahan bakar, selang untuk keperluan umum dan selang vinyl

- Selang bahan bakar, selang pemakaian umum dan selang vinyl yang standard dapat diganti dengan part borongan yang dijual dalam bentuk gulungan.
- Sewaktu memesan part pengganti untuk selang bahan bakar, selang pemakaian umum dan selang vinyl yang standard, pakailah nomor part borongan yang dicantumkan pada parts catalog dalam tanda kurung () di bawah nama part, atau pakailah catalog di bawah.
(Panjang standard part borongan adalah 1 m, akan tetapi, yang dicantumkan di dalam catalog dengan < > tersedia dalam panjang 3 m dan 8 m)
- Sewaktu akan memasang selang borongan pengganti, potong dalam panjang yang sama seperti pada part standard.
(Untuk cara pemotongan part borongan, dan cara pemesanan dsb., bacalah manual servis dan instruksi yang diberikan pada part borongan)
- Daftar di bawah adalah catalog dari nomor part standard dan nomor part borongan. Perhatikan bahwa nomor-nomor itu hanya berlaku untuk part pengganti yang terdaftar saja.

Selang/Pipa bahan bakar			
No part standard	No. part borongan	Part borongan	
		Diameter dalam (mm)	Panjang (m)
95001-30xxx-2x	95001-30001-20M	3,0	1
95001-30xxx-3x	95001-30001-30M	3,0	1
95001-30xxx-4x	95001-30001-40M	3,0	1
95001-35xxx-2x	95001-35001-50M <95001-35003-50M>	3,5	1 3
95001-35xxx-3x	95001-35001-60M <95001-35003-60M>	3,5	1
95001-35xxx-4x	95001-35001-60M <95001-35003-60M>	3,5	1 3
95001-35xxx-5x	95001-35001-50M <95001-35003-50M>	3,5	1 3
95001-35xxx-6x	95001-35001-60M <95001-35003-60M>	3,5	1 3
95001-45xxx-2x	95001-45001-50M <95001-45003-50M>	4,5	1 3
95001-45xxx-3x	95001-45001-60M <95001-45003-60M> <95001-45008-60M>	4,5	1 3 8
95001-45xxx-4x	95001-45001-60M <95001-45003-60M> <95001-45008-60M>	4,5	1 3 8
95001-45xxx-5x	95001-45001-50M <95001-45003-50M>	4,5	1 3
95001-45xxx-6x	95001-45001-60M <95001-45003-60M> <95001-45008-60M>	4,5	1 3 8
95001-55xxx-2x	95001-55001-50M <95001-55003-50M> <95001-55008-50M>	5,5	1 3 8

Selang/Pipa bahan bakar			
No part standard	No. part borongan	Part borongan	
		Diameter dalam (mm)	Panjang (m)
95001-55xxx-3x	95001-55001-60M <95001-55003-60M> <95001-55008-60M>	5,5	1 3 8
95001-55xxx-4x	95001-55001-60M <95001-55003-60M> <95001-55008-60M>	5,5	1 3 8
95001-55xxx-5x	95001-55001-50M <95001-55003-50M> <95001-55008-50M>	5,5	1 3 8
95001-55xxx-6x	95001-55001-60M <95001-55003-60M> <95001-55008-60M>	5,5	1 3 8
95001-75xxx-2x	95001-75001-50M <95001-75003-50M>	7,5	1 3
95001-75xxx-3x	95001-75001-60M <95001-75003-60M> <95001-75008-60M>	7,5	1 3 8
95001-75xxx-4x	95001-75001-60M <95001-75003-60M> <95001-75008-60M>	7,5	1 3 8
95001-75xxx-5x	95001-75001-50M <95001-75003-50M>	7,5	1 3
95001-75xxx-6x	95001-75001-60M <95001-75003-60M> <95001-75008-60M>	7,5	1 3 8
95001-80xxx-2x	95001-80001-50M	8,0	1
95001-80xxx-3x	95001-80001-60M	8,0	1
95001-80xxx-4x	95001-80001-60M	8,0	1
95001-80xxx-5x	95001-80001-50M	8,0	1
95001-80xxx-6x	95001-80001-60M	8,0	1

Pipa vinyl				
No part standard	No. part borongan	Part borongan		
		Diameter dalam (mm)	Diameter dalam (mm)	Panjang (m)
95003-01xxx-3x	95003-01001-60M <95003-01003-60M>	2,9	6,8	1 3
95003-01xxx-60	95003-01001-60M <95003-01003-60M>	2,9	6,8	1 3
95003-03xxx-3x	95003-03001-60M <95003-03003-60M>	3,0	6,0	1 3
95003-03xxx-60	95003-03001-60M <95003-03003-60M>	3,0	6,0	1 3
95003-05xxx-3x	95003-05001-60M <95003-05003-60M> <95003-05008-60M>	3,5	6,5	1 3 8
95003-05xxx-60	95003-05001-60M <95003-05003-60M> <95003-05008-60M>	3,5	6,5	1 3 8
95003-07xxx-1x	95003-07001-10M <95003-07003-10M> <95003-07008-10M>	4,0	7,0	1 3 8
95003-07xxx-20	95003-07001-10M <95003-07003-10M> <95003-07008-10M>	4,0	7,0	1 3 8
95003-07xxx-3x	95003-07001-60M <95003-07003-60M> <95003-07008-60M>	4,0	7,0	1 3 8
95003-07xxx-60	95003-07001-60M <95003-07003-60M> <95003-07008-60M>	4,0	7,0	1 3 8
95003-07xxx-7x	95003-07001-70M <95003-07003-70M> <95003-07008-70M>	4,0	7,0	1 3 8
95003-08xxx-1x	95003-08001-10M <95003-08003-10M> <95003-08008-10M>	4,5	6,5	1 3 8
95003-09xxx-3x	95003-09001-60M <95003-09003-60M>	4,5	8,0	1 3
95003-09xxx-60	95003-09001-60M <95003-09003-60M>	4,5	8,0	1 3
95003-10xxx-1x	95003-10001-10M <95003-10003-10M>	5,0	8,0	1 3
95003-10xxx-20	95003-10001-10M <95003-10003-10M>	5,0	8,0	1
95003-10xxx-3x	95003-10001-60M <95003-10003-60M>	5,0	8,0	1 3
95003-10xxx-60	95003-10001-60M <95003-10003-60M>	5,0	8,0	1 3
95003-11xxx-3x	95003-11001-60M <95003-11003-60M> <95003-11008-60M>	5,0	9,0	1 3 8
95003-11xxx-60	95003-11001-60M <95003-11003-60M> <95003-11008-60M>	5,0	9,0	1 3 8
95003-12xxx-1x	95003-12001-10M <95003-12003-10M> <95003-12008-10M>	5,0	7,0	1 3 8
95003-12xxx-20	95003-12001-10M <95003-12003-10M> <95003-12008-10M>	5,0	7,0	1 3 8

Pipa vinyl				
No part standard	No. part borongan	Part borongan		
		Diameter dalam (mm)	Diameter dalam (mm)	Panjang (m)
95003-14xxx-1x	95003-14001-10M <95003-14003-10M>	6,0	9,0	1 3
95003-14xxx-20	95003-14001-10M <95003-14003-10M>	6,0	9,0	1 3
95003-14xxx-3x	95003-14001-60M <95003-14003-60M>	6,0	9,0	1 3
95003-17xxx-1x	95003-17001-10M <95003-17003-10M>	7,0	9,0	1 3
95003-19xxx-1x	95003-19001-10M <95003-19003-10M> <95003-19008-10M>	7,0	11,0	1 3 8
95003-19xxx-20	95003-19001-10M <95003-19003-10M> <95003-19008-10M>	7,0	11,0	1 3 8
95003-19xxx-3x	95003-19001-60M <95003-19003-60M> <95003-19008-60M>	7,0	11,0	1 3 8
95003-19xxx-60	95003-19001-60M <95003-19003-60M> <95003-19008-60M>	7,0	11,0	1 3 8
95003-21xxx-1x	95003-21001-10M <95003-21003-10M>	8,0	9,0	1
95003-21xxx-20	95003-21001-10M <95003-21003-10M>	6,0	9,0	1 3
95003-23xxx-1x	95003-23001-10M <95003-23003-10M>	8,0	12,0	1 3
95003-23xxx-20	95003-23001-10M <95003-23003-10M>	8,0	12,0	1 3
95003-23xxx-3x	95003-23001-60M <95003-23003-60M> <95003-23008-60M>	8,0	12,0	1 3 8
95003-23xxx-60	95003-23001-60M <95003-23003-60M> <95003-23008-60M>	8,0	12,0	1 3 8
95003-25xxx-1x	95003-25001-10M <95003-25003-10M>	9,0	11,0	1 3
95003-25xxx-20	95003-25001-10M <95003-25003-10M>	9,0	11,0	1 3
95003-25xxx-3x	95003-25001-60M <95003-25003-60M>	9,0	11,0	1 3
95003-25xxx-7x	95003-25001-70M <95003-25003-70M>	9,0	11,0	1 3
95003-27xxx-1x	95003-27001-10M <95003-27003-10M>	9,0	13,0	1 3
95003-27xxx-20	95003-27001-10M <95003-27003-10M>	9,0	13,0	1 3
95003-27xxx-3x	95003-27001-60M <95003-27003-60M>	9,0	13,0	1 3
95003-27xxx-60	95003-27001-60M <95003-27003-60M>	9,0	13,0	1 3
95003-33xxx-1x	95003-33001-10M <95003-33003-10M>	10,0	14,0	1 3
95003-33xxx-20	95003-33001-10M <95003-33003-10M>	10,0	14,0	1 3

Pipa vinyl				
No part standard	No. part borongan	Part borongan		
		Diameter dalam (mm)	Diameter dalam (mm)	Panjang (m)
95003-36xxx-1x	95003-36001-10M <95003-36003-10M> <95003-36008-10M>	11,0	13,0	1 3 8
95003-36xxx-20	95003-36001-10M <95003-36003-10M> <95003-36008-10M>	11,0	13,0	1 3 8
95003-37xxx-3x	95003-37001-60M <95003-37003-60M>	11,0	15,0	1 3
95003-37xxx-60	95003-37001-60M <95003-37003-60M>	11,0	15,0	1 3
95003-38xxx-1x	95003-38001-10M <95003-38003-10M>	12,0	13,0	1 3
95003-38xxx-20	95003-38001-10M <95003-38003-10M>	12,0	13,0	1 3
95003-39xxx-1x	95003-39001-10M <95003-39003-10M>	12,0	14,0	1 3
95003-39xxx-20	95003-39001-10M <95003-39003-10M>	12,0	14,0	1 3
95003-40xxx-20	95003-40001-10M <95003-40003-10M>	12,0	16,0	1 3
95003-40xxx-3x	95003-40001-60M <95003-40003-60M>	12,0	16,0	1 3
95003-40xxx-60	95003-40001-60M <95003-40003-60M>	12,0	16,0	1 3
95003-43xxx-1x	95003-43001-10M <95003-43003-10M> <95003-43008-10M>	13,0	15,0	1 3 8
95003-43xxx-20	95003-43001-10M <95003-43003-10M> <95003-43008-10M>	13,0	15,0	1 3 8
95003-45xxx-1x	95003-45001-10M <95003-45003-10M> <95003-45008-10M>	14,0	18,0	1 3 8
95003-45xxx-20	95003-45001-10M <95003-45003-10M> <95003-45008-10M>	14,0	18,0	1 3 8
95003-50xxx-1x	95003-50001-10M <95003-50003-10M>	16,0	19,0	1 3
95003-50xxx-20	95003-50001-10M <95003-50003-10M>	16,0	19,0	1 3
95003-50xxx-3x	95003-50001-60M <95003-50003-60M>	16,0	19,0	1 3
95003-55xxx-1x	95003-55001-10M <95003-55003-10M>	17,5	20,5	1 3
95003-55xxx-20	95003-55001-10M <95003-55003-10M>	17,5	20,5	1 3
95003-60xxx-1x	95003-60001-10M <95003-60003-10M>	22,0	27,0	1 3
95003-60xxx-20	95003-60001-10M <95003-60003-10M>	22,0	27,0	1 3
95003-60xxx-3x	95003-60001-60M <95003-60003-60M>	22,0	27,0	1 3
95003-60xxx-60	95003-60001-60M <95003-60003-60M>	22,0	27,0	1 3

Selang pemakaian umum			
No part standard	No. part borongan	Part borongan	
		Diameter dalam (mm)	Panjang (m)
95005-11xxx-3x	95005-11001-30M	11,0	1
95005-11xxx-5x	95005-11001-50M	11,0	1
95005-12xxx-1x	95005-12001-10M <95005-12003-10M>	12,0	1 3
95005-12xxx-2x	95005-12001-20M	12,0	1
95005-12xxx-3x	95005-12001-30M	12,0	1
95005-12xxx-5x	95005-12001-50M	12,0	1
95005-14xxx-1x	95005-14001-10M	14,0	1
95005-14xxx-2x	95005-14001-20M <95005-14003-20M>	14,0	1 3
95005-14xxx-3x	95005-14001-30M	14,0	1
95005-14xxx-5x	95005-14001-50M	14,0	1
95005-17xxx-1x	95005-17001-10M	17,0	1
95005-17xxx-2x	95005-17001-20M	17,0	1
95005-17xxx-3x	95005-17001-30M	17,0	1
95005-17xxx-5x	95005-17001-50M	17,0	1
95005-30xxx-3x	95005-30001-30M	3,0	1
95005-30xxx-5x	95005-30001-50M	3,0	1
95005-35xxx-1x	95005-35001-10M <95005-35003-10M> <95005-35008-10M>	3,5	1 3 8
95005-35xxx-2x	95005-35001-20M	3,5	1
95005-35xxx-3x	95005-35001-30M	3,5	1
95005-35xxx-4x	95005-35001-10M <95005-35003-10M> <95005-35008-10M>	3,5	1 3 8
95005-35xxx-5x	95005-35001-50M	3,5	1
95005-45xxx-1x	95005-45001-10M <95005-45003-10M> <95005-45008-10M>	4,5	1 3 8
95005-45xxx-2x	95005-45001-20M	4,5	1
95005-45xxx-3x	95005-45001-30M	4,5	1

Selang pemakaian umum			
No part standard	No. part borongan	Part borongan	
		Diameter dalam (mm)	Panjang (m)
95005-45xxx-4x	95005-45001-10M <95005-45003-10M> <95005-45008-10M>	4,5	1 3 8
95005-45xxx-5x	95005-45001-50M	4,5	1
95005-50xxx-3x	95005-50001-30M <95005-50003-30M>	5,0	1 3
95005-50xxx-5x	95005-50001-50M	5,0	1
95005-55xxx-1x	95005-55001-10M <95005-55003-10M> <95005-55008-10M>	5,3	1 3 8
95005-55xxx-2x	95005-55001-20M <95005-55003-20M>	5,3	1 3
95005-55xxx-4x	95005-55001-10M <95005-55003-10M> <95005-55008-10M>	5,3	1 3 8
95005-65xxx-1x	95005-65001-10M <95005-65003-10M>	6,5	1 3
95005-65xxx-2x	95005-65001-20M	6,5	1
95005-70xxx-3x	95005-70001-30M <95005-70003-30M>	7,0	1 3
95005-70xxx-5x	95005-70001-50M	7,0	1
95005-75xxx-1x	95005-75001-10M <95005-75003-10M>	7,3	1 3
95005-75xxx-2x	95005-75001-20M	7,3	1
95005-80xxx-1x	95005-80001-10M <95005-80003-10M>	8,0	1 3
95005-80xxx-2x	95005-80001-20M	8,0	1
95005-80xxx-3x	95005-80001-30M	8,0	1
95005-80xxx-5x	95005-80001-50M	8,0	1
95005-91xxx-3x	95005-91001-30M	12,0	1
95005-91xxx-5x	95005-91001-50M	12,0	1
95005-92xxx-3x	95005-92001-30M	12,0	1
95005-92xxx-5x	95005-92001-50M	12,0	1

CATATAN: X ditampilkan untuk mewakili angka yang dihilangkan dan huruf-huruf alfabet romawi.

HATI-HATI : BERBAHAYA sekali apabila selang bahan bakar tertukar dengan selang pemakaian umum atau selang vinyl.

Jangan sekali-kali menggunakan selang pemakaian umum atau selang vinyl sebagai pengganti selang bahan bakar atau sebaliknya. Selalu pakai nomor part borongan yang tepat pada parts catalog, mengikuti service manual atau instruksi-instruksi yang menyertai part borongan.

• Nomor part borongan untuk selang bahan bakar, selang pemakaian umum dan selang vinyl.

(Contoh)

9 5 0 0 1 - 7 5 0 0 1 - 5 0 M

Nomor part borongan: Menunjuk ke part borongan.

Kode penandaan (tipe selang): (selang bahan bakar dan selang pemakaian umum).

Ubah kode (untuk selang tambahan): (Selang vinyl)

• Menunjukkan tanda nomor atau urutan perubahan, namun, kode untuk part borongan harus benar- benar 0 (nol).

Tipe kode:

Selang bahan bakar 2: Kepangan merah di luar (dia. dalam 3 mm saja)
 5: Kepangan hitam di dalam
 3: Merah (dia. dalam 3 mm saja)
 4: Abu-abu dengan garis merah (dia. dalam 3 mm saja)
 6: Hitam

Selang vinyl 1: Tembus pandang
 2: Hitam
 3: Merah muda
 6: Merah muda
 7: Hitam pucat

Selang umum 1: Abu-abu
 2: Abu-abu
 3: Hitam
 5: Hitam

Panjang: 001: 1 m (standard)
 003: 3 m
 008: 8 m

Kode D.D.: (selang bahan bakar dan selang pemakaian umum)

30: 3,0 mm	11: 11 mm
35: 3,5 mm	91: 12 mm (dia. luar 15) mm
45: 4,5 mm	92: 12 mm (dia. luar 16) mm
50: 5,0 mm	12: 12 mm (dia. luar 17) mm
55: 5,3 mm, 5,5 mm	14: 14 mm
65: 6,5 mm	17: 17 mm
70: 7,0 mm	
75: 7,3 mm, 7,5 mm	
80: 8,0 mm	

Kode DD./DL.: (selang vinyl)

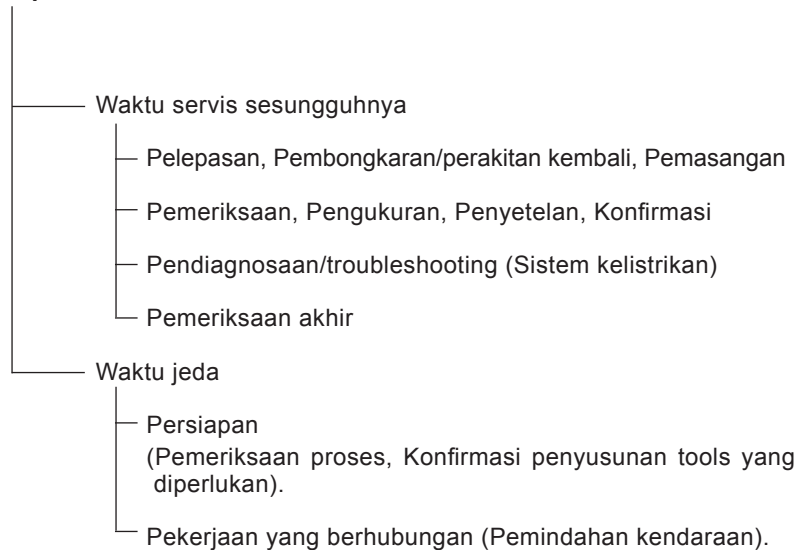
01: ID. 2,9 OD. 6,8 mm	14: ID. 6,0 OD. 9,0 mm	37: ID. 11,0 OD. 15,0 mm
03: ID. 3,0 OD. 6,0 mm	17: ID. 7,0 OD. 9,0 mm	38: ID. 12,0 OD. 13,0 mm
05: ID. 3,5 OD. 6,5 mm	19: ID. 7,0 OD. 11,0 mm	39: ID. 12,0 OD. 14,0 mm
07: ID. 4,0 OD. 7,0 mm	21: ID. 8,0 OD. 9,0 mm	40: ID. 12,0 OD. 16,0 mm
08: ID. 4,5 OD. 6,5 mm	23: ID. 8,0 OD. 12,0 mm	43: ID. 13,0 OD. 15,0 mm
09: ID. 4,5 OD. 8,0 mm	25: ID. 9,0 OD. 11,0 mm	45: ID. 14,0 OD. 18,0 mm
12: ID. 5,0 OD. 7,0 mm	27: ID. 9,0 OD. 13,0 mm	50: ID. 16,0 OD. 19,0 mm
10: ID. 5,0 OD. 8,0 mm	33: ID. 10,0 OD. 14,0 mm	55: ID. 17,5 OD. 20,5 mm
11: ID. 5,0 OD. 9,0 mm	36: ID. 11,0 OD. 13,0 mm	60: ID. 22,0 OD. 27,0 mm

Tipe selang: 1: Selang bahan bakar
 3: Selang vinyl
 5: Selang umum

FLAT RATE SERVICE TIME

Flat rate service time (FRT) adalah waktu standard yang diperlukan untuk menyervis sebuah sepeda motor/skuter, yang terdaftar di dalam parts catalog ini untuk membantu AHASS mengontrol proses kerja yang sesungguhnya dan menghitung biaya servis dengan memakai FRT sebagai patokan.

Sistem penentuan FRT



* Waktu jeda ditentukan dengan mengalikan waktu servis sesungguhnya dengan koefisien tertentu.

Metode Penulisan

Bagian-bagian yang diservis yang diperlihatkan di dalam teks yang tercantum dengan waktu pekerjaan part-part yang diganti sebagai subyeknya. Bagian-bagian lain yang diservis yang tidak menggunakan penggantian parts (pelepasan/pemasangan, penyetelan, pemeriksaan/pengukuran, dan pekerjaan lain) tercantum secara bersama pada bagian pendahuluan yang digolongkan menurut jenis pekerjaan.

Standard penentuan FRT

- Sistem desimal (dalam satuan 0,1) dipakai untuk menentukan FRT oleh karena mudah untuk menghitung upah.
Contoh: (0,1) → 6 menit, (0,2) → 12 menit
 $[\text{Ongkos jasa per jam}] \times [\text{FRT}] = [\text{Upah}]$
- FRT ditentukan dengan tool (perkakas) tangan.
- Bagian-bagian yang diservis dan FRT dapat berubah tergantung pada pengembangan tools dan peralatan servis serta perbaikan pada prosedur servis.

Prosedur kerja

- Oleh karena prosedur kerja ditentukan berdasarkan waktu kerja dengan metode kerja yang diuraikan di dalam Buku Pedoman Reparasi, pakailah Buku ini sebagai pegangan.
- Pekerjaan servis yang memerlukan waktu singkat harus tetap memperhatikan keamanan pekerjaan dan garansi dari sepeda motor/skuter dalam penentuan bagian-bagian yang diservis yang tidak dimuat di dalam Buku Pedoman Reparasi.
- Pada dasarnya pekerjaan dilakukan oleh satu orang, dan apabila diperlukan dua atau lebih orang untuk mengerjakannya, penentuan waktu kerja dilakukan sebagai waktu total untuk sejumlah orang tersebut.
- Nilai yang ditentukan untuk tingkat kemampuan seorang pekerja adalah tiga tahun pengalaman dalam perbaikan kendaraan-kendaraan Honda sebagai standard.
- Special tools dan peralatan servis yang dipakai dalam penentuan FRT adalah yang ditentukan atau dianjurkan di dalam Buku Pedoman Reparasi.

Bagian yang diservis yang tidak ada FRTnya

- Aksesori dan parts yang diservis yang tidak terdaftar di dalam parts catalog ini.
- Lokasi-lokasi yang mengalami sedikit sekali pemburukan kondisi atau kerusakan dalam pemakaian normal.
- Pekerjaan servis yang dapat diselesaikan dengan sekali sentuh.
- Pekerjaan servis yang jarang sekali dilakukan (yaitu yang jarang sekali mengalami masalah dan frekuensi servis).
- * Jika FRT tidak tercantum, hitunglah upah kerja berdasarkan perkiraan waktu kerja sesungguhnya.

Pekerjaan yang tidak ada FRTnya

- Pembuangan oli dan cairan coolant, Waktu tunggu untuk pemanasan mesin dan sebagainya.
- Pekerjaan tambahan yang meliputi pelepasan/pemasangan perlengkapan luar yang standard.
- Waktu tidak langsung untuk melakukan servis dengan mendatangi pembeli sepeda motor/skuter, tukar tambah, dan pengiriman sepeda motor/skuter.
- Waktu tidak langsung yang diperlukan untuk pemesanan dan penyerahan parts.
- Ongkos untuk bahan perekat, grease, dsb. yang dipakai untuk pekerjaan servis.

Penjelasan FRT dengan menggunakan contoh
(Contoh mungkin berbeda dari item yang tercantum)

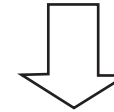
No. Ref.	L.O.N.	(Nomor ref. relatif) Deskripsi	F.R.T.
①	111118	(1, 3, 4, 7) CAMSHAFT 4.5	②
③	111118A	⑥ • Termasuk: Penyetelan renggang klep Ganti rocker arm tambahkan 1.0	⑤

- ① No. Referensi dari gambar part yang menunjukkan lokasi kerja untuk penggantian.
- ② FRT adalah singkatan dari Flat Rate Time menunjukkan waktu servis standard yang dibutuhkan untuk penggantian.
- ③ LON adalah singkatan dari Labor Operation Number, yaitu klasifikasi dari item servis dengan kode unit kerja.
Kode kerja yang sama digunakan tidak tergantung dari model.
Pengerjaan standard ditandai dengan kode 6 digit, dan pengerjaan tambahan ditandai dengan kode 7 digit.
- ④ Menyatakan penggantian camshaft dan FRT4,5.
- ⑤ Menyatakan bahwa FRT1,0 akan ditambahkan jika pekerjaan tambahan (penggantian rocker arm) dilakukan sehubungan dengan penggantian camshaft.

- ⑥ Menyatakan isi pekerjaan yang termasuk di dalam bagian yang diservis.
- ⑦ Menyatakan No. referensi yang pekerjaan dan waktunya adalah sama dengan FRT4,5 untuk camshaft.
(Daerah jangkauan aplikasi terbatas pada bagian-bagian yang diservis tanpa penentuan LON di dalam blok yang sama)

Cara mencari bagian yang diservis dengan memakai contoh
 (penggantian camshaft)

Buka ke halaman blok dimana gambar spare part camshaft diperlihatkan.



Carilah gambar camshaft, dan carilah bagian yang diservis dan FRT yang sesuai dengan No. referensi.

Tanda penunjuk untuk pencantuman bagian-bagian yang diservis yang terdapat lanjutan pada halaman berikutnya

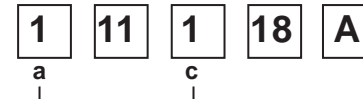
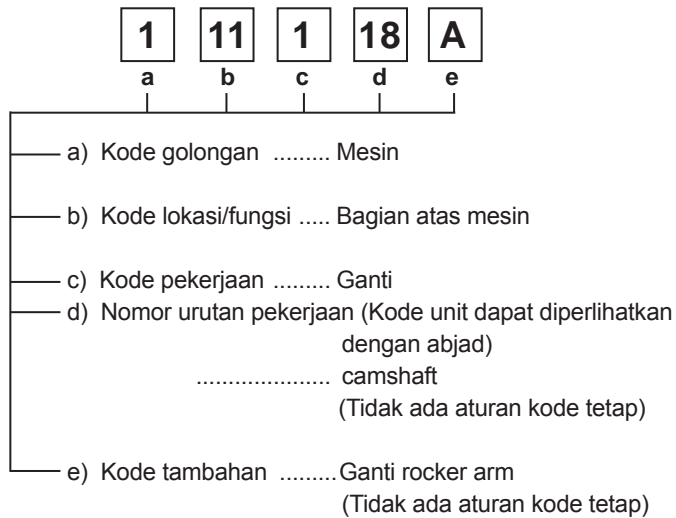
No.	L.O.N.	(Nomor ref. relatif)	F.R.T.
Ref.		Deskripsi	
2	111118	CAMSHAFT	4,5
	.	.	.
	.	.	.

+
Tanda yang diperlihatkan pada baris terakhir.

Blok yang tidak ada penentuan FRT

No.	L.O.N.	(Nomor ref. relatif)	F.R.T.
Ref.		Deskripsi	
TIDAK ADA INFORMASI			

• Sistem kode LON



a) Kode kategori dan klasifikasi

Kode	Kategori
1	Mesin
2	Transmisi
3	Bahan bakar & Pembuangan gas
4	Rangka & Badan
5	Kemudi/Suspensi
6	Kelistrikan
7	Roda/Rem
8	Alat pengontrol/instrumen
9	-
0	-

c) Kode pekerjaan dan klasifikasi

Kode	Kategori pekerjaan
1	Ganti, Pelepasan/Pemasangan, Ganti
2	Overhaul
3	Setel, Balans
4	(Pekerjaan yang berhubungan dengan pengecatan: Lapisan-atas)
5	Test, Pemeriksaan/diagnosa, Pengukuran, Pemeriksaan
6	(Pekerjaan yang berhubungan dengan overhaul: Rebore = korter)
7	(Pekerjaan yang berhubungan dengan overhaul: Reseal = perapatan kembali)
8	(Resurface = Pembentukan kembali permukaan)
9	(Pekerjaan yang berhubungan dengan pengecatan: Refinish = perhalus permukaan)
0	Perbaikan, Pembersihan, Pembuangan angin palsu

Bagian utama yang diservis tanpa memakai spare parts

Pelepasan/Pemasangan, Penyetelan, Pemeriksaan/Pengukuran, Pekerjaan lain

[E: Mesin, F: Rangka]

*** PEKERJAAN LAIN SELAIN PENGGANTIAN PARTS**

• **Pelepasan/Pemasangan**

Set untuk konfigurasi dengan parts dilepaskan dari kendaraan.

	LON	DESKRIPSI	FRT
E	1101E5	MEMIRINGKAN ASSY., MESIN-PELEPASAN/PEMASANGAN TERMASUK: Semua penyetelan yang diperlukan	5,6
	3111D5	ASSY., THROTTLE BODY-PELEPASAN/PEMASANGAN	1,8
	1101E6	PEMISAHAN CRANKCASE TERMASUK: Penurunan dan pemasangan mesin	8,6
F	1151E6	ASSY., RADIATOR - PELEPASAN/PEMASANGAN	1,1

• **Penyetelan**

	LON	DESKRIPSI	FRT
E	2123A0	CLUTCH - PENYETELAN TERMASUK: Penyetelan handel clutch	0,1
	1113A0	JARAK RENGANG KLEP - PENYETELAN CATATAN: Untuk 1 kendaraan	4,3
F	6163A0	LAMPU DEPAN - MENGARAHKAN	0,1
	2133A0	RANTAI RODA - PENYETELAN	0,1
	7103A1	RODA DEPAN - BALANCE	0,7
	7103A2	RODA BELAKANG - BALANCE	0,7

• **Pemeriksaan/Pengukuran**

	LON	DESKRIPSI	FRT
E	1115A0	TEKANAN KOMPRESI- PENGUKURAN	1,9
	6145A0	WAKTU PENGAPIAN- PEMERIKSAAN	0,2
F	3135A0	KABEL EXHAUST VALVE CONTROL- PEMERIKSAAN	0,5
	6105A0	BATTERY- PENGISIAN TERMASUK: Dalam kasus jenis battery terbuka, periksa tinggi electrolyte dan pengisian battery.	0,2

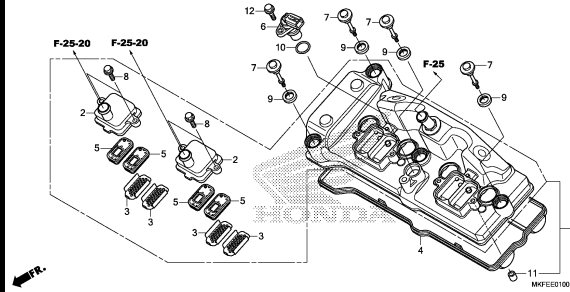
• **Pekerjaan lain**

	LON	DESKRIPSI	FRT
E	1130A2	OIL STRAINER- PEMBERSIHAN	2,1
	3110A0	THROTTLE BODY- PEMBERSIHAN	2,2
F	3120A0	CLEANER ELEMENT-PEMERSIHAN	0,4
	7110A0	REM DEPAN-PEMBUANGAN ANGIN PALSU	0,2
	7110A1	REM BELAKANG - PEMBUANGAN ANGIN PALSU	0,2
	1151E7	RADIATOR COOLANT-PENGGANTIAN	0,5
	6145A2	HISS MEMORIZATION	0,2
	6185A0	UPDATE ECM/PCM	0,3

ENGINE GROUP

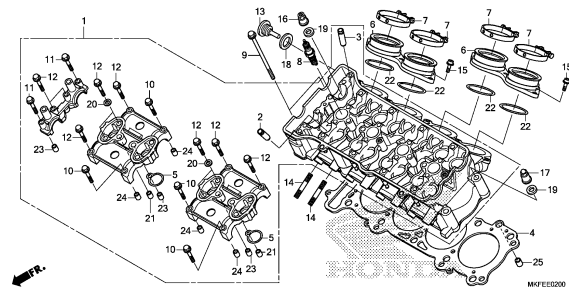
E-1

CYLINDER HEAD COVER



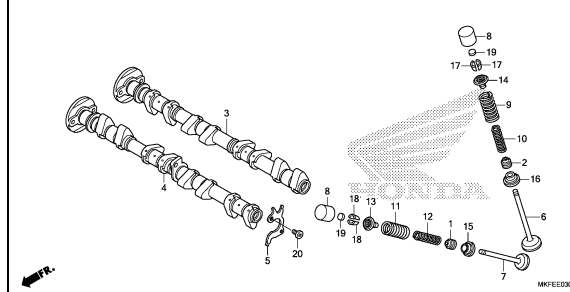
E-2

CYLINDER HEAD



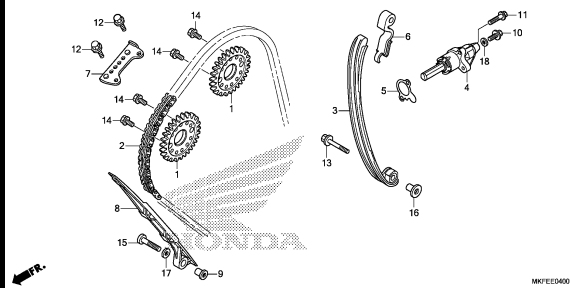
E-3

CAMSHAFT/VALVE



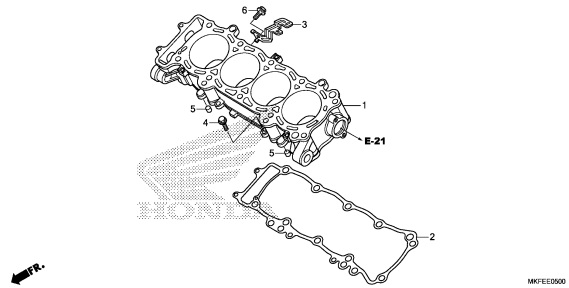
E-4

CAM CHAIN/TENSIONER



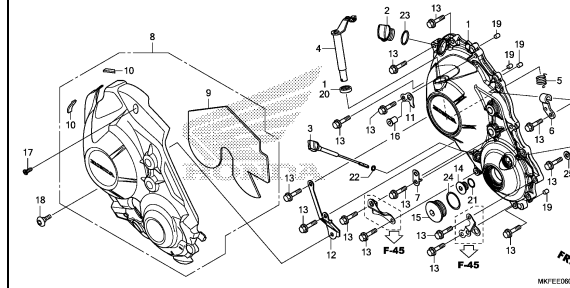
E-5

CYLINDER



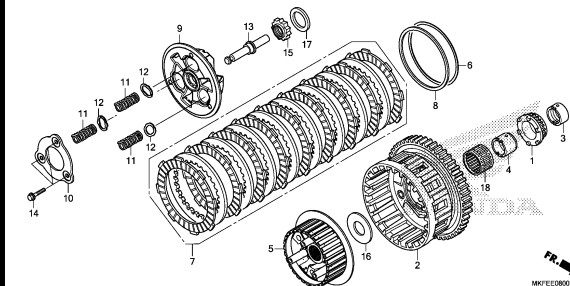
E-6

RIGHT CRANKCASE COVER



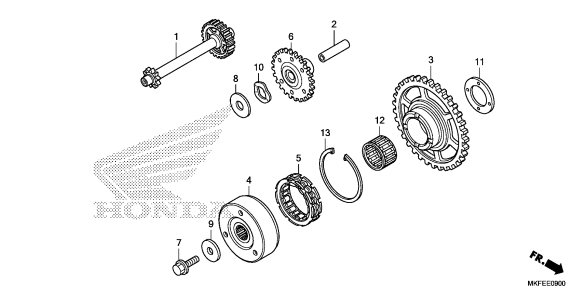
E-8

CLUTCH



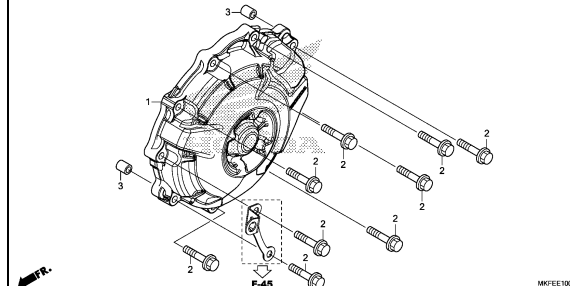
E-9

STARTING CLUTCH



E-10

A.C. GENERATOR COVER

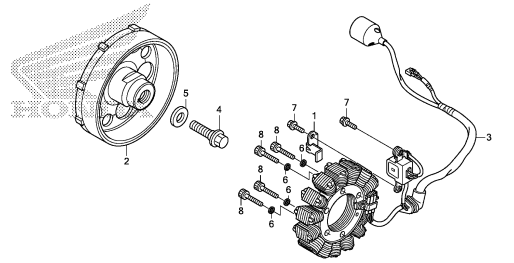


2

ENGINE GROUP

E-11

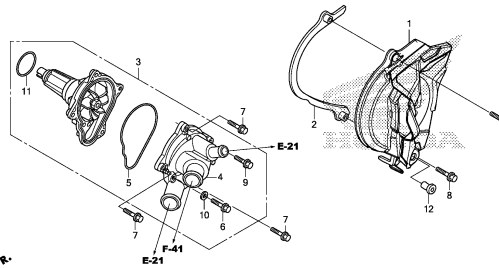
GENERATOR



MFEE1100

E-12

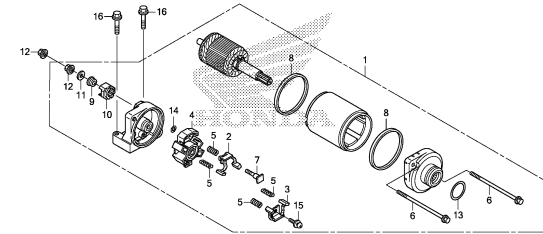
WATER PUMP



MFEE1200

E-13

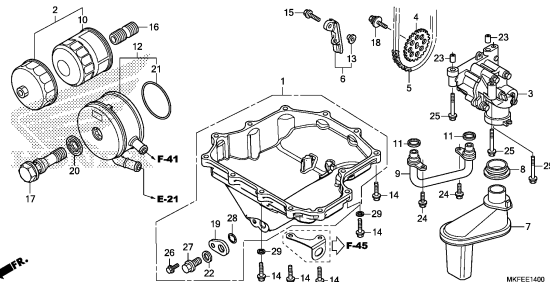
STARTER MOTOR



MFEE1300

E-14

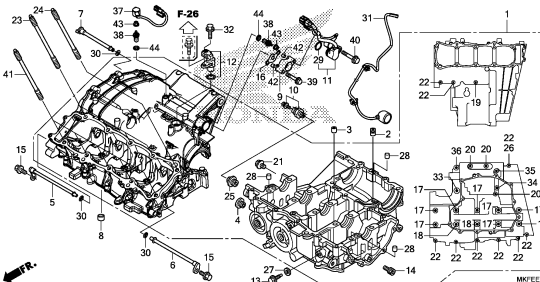
OIL PAN/OIL PUMP



MFEE1400

E-15

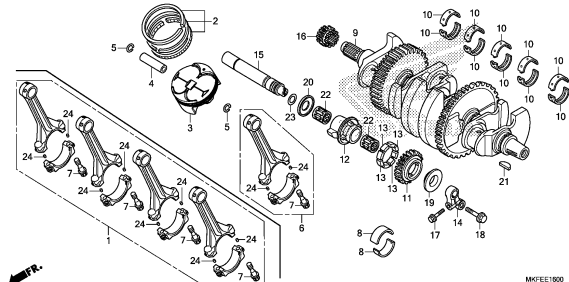
CRANKCASE



MFEE1500

E-16

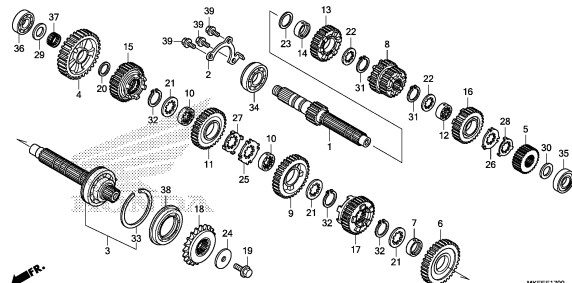
CRANKSHAFT/PISTON



MFEE1600

E-17

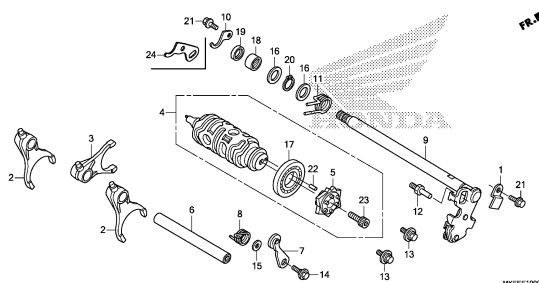
TRANSMISSION



MFEE1700

E-19

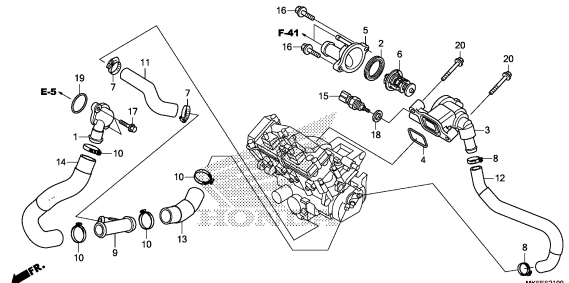
GEARSHIFT DRUM



MFEE1900

E-21

THERMOSTAT

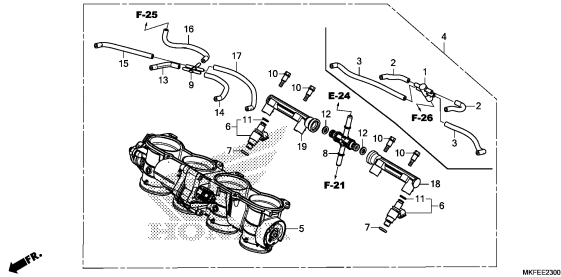


MFEE2100

ENGINE GROUP

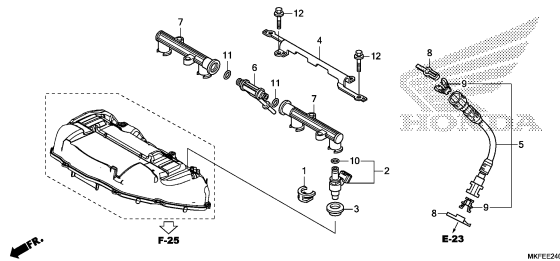
E-23

THROTTLE BODY



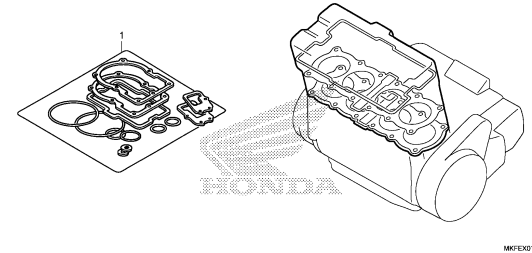
E-24

FUEL INJECTOR



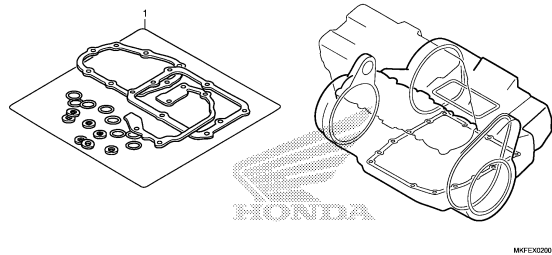
EOP-1

GASKET KIT A



EOP-2

GASKET KIT B

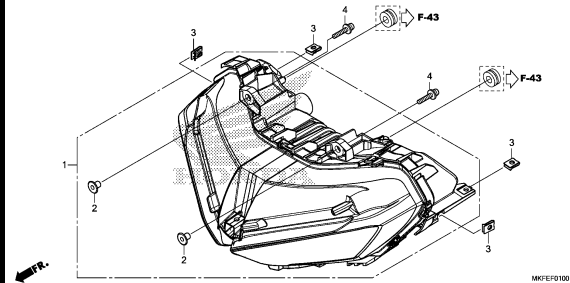


2

FRAME GROUP

F-1

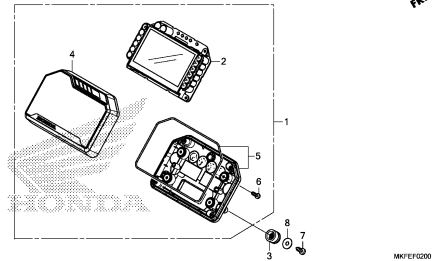
HEADLIGHT



MK/EF0100

F-2

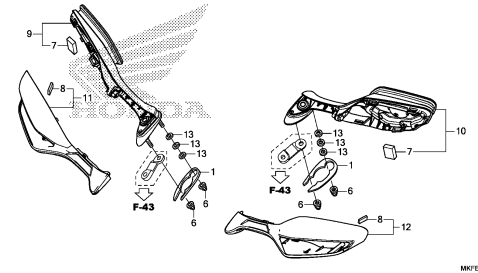
METER



MK/EF0200

F-3

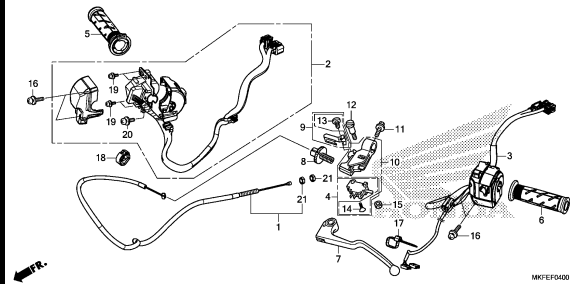
MIRROR



MK/EF0300

F-4

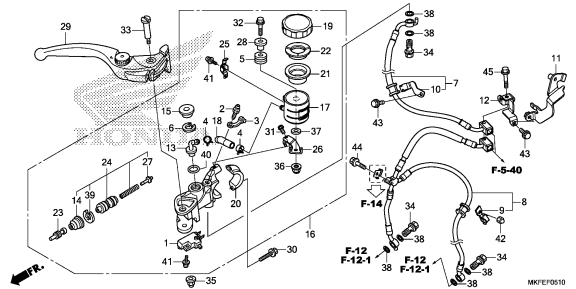
HANDLE LEVER/SWITCH/CABLE



MK/EF0400

F-5-10

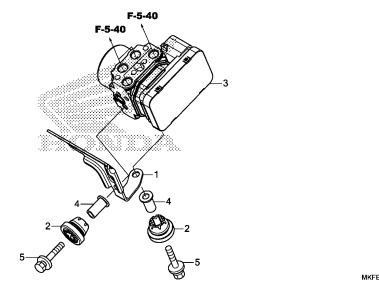
FRONT BRAKE MASTER CYLINDER



MK/EF0510

F-5-20

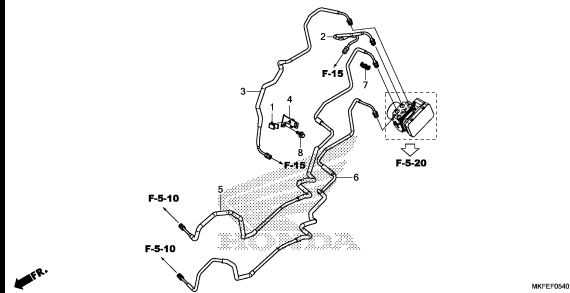
ABS MODULATOR



MK/EF0620

F-5-40

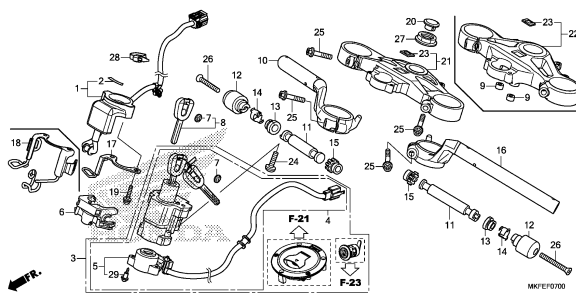
BRAKE PIPE



MK/EF0540

F-7

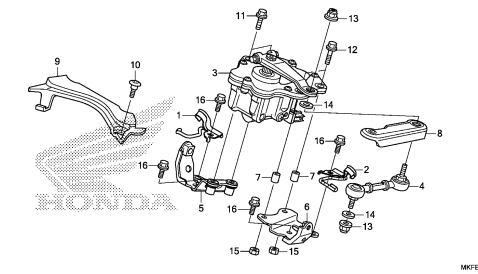
HANDLE PIPE/TOP BRIDGE



MK/EF0700

F-8

STEERING DAMPER

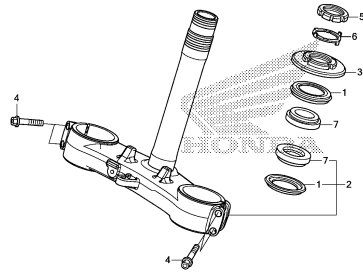


MK/EF0800

FRAME GROUP

F-9

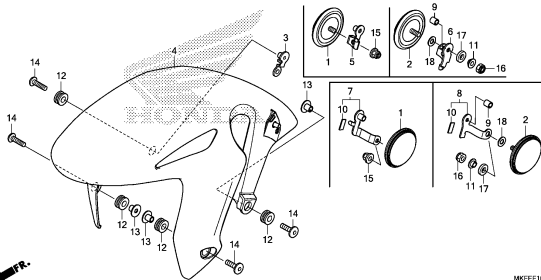
STEERING STEM



MKJEF000

F-10

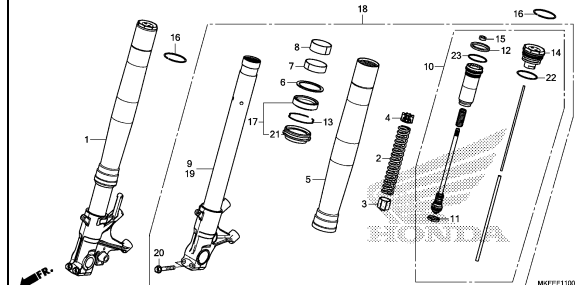
FRONT FENDER



MKJEF100

F-11

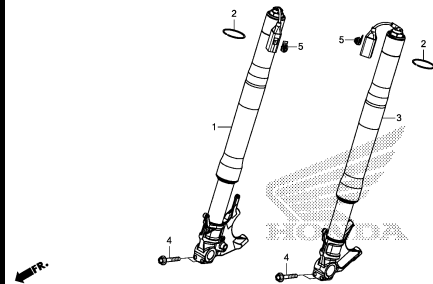
FRONT FORK(CBR1000RA)



MKJEF100

F-11-1

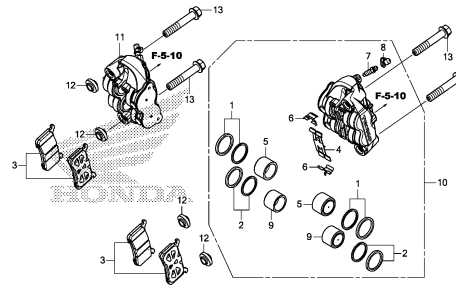
FRONT FORK(CBR1000S1)



MKJEF101

F-12

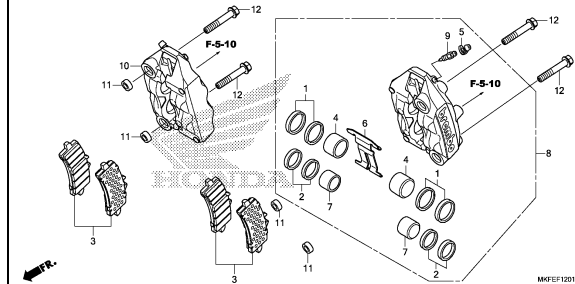
FRONT BRAKE CALIPER(CBR1000RA)



MKJEF120

F-12-1

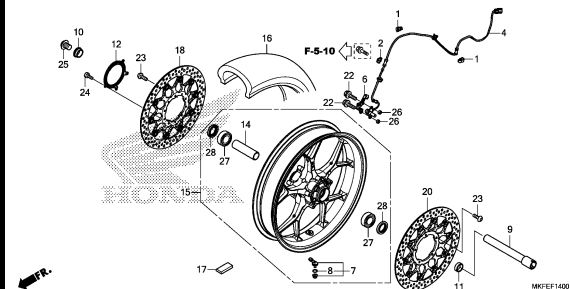
FRONT BRAKE CALIPER(CBR1000S1)



MKJEF121

F-14

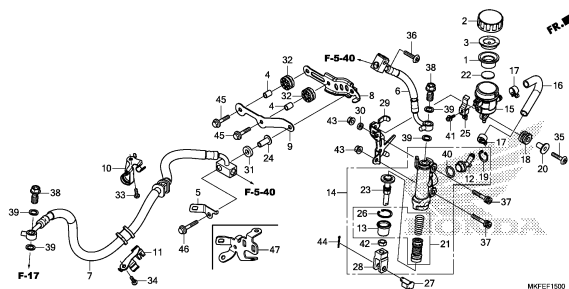
FRONT WHEEL



MKJEF140

F-15

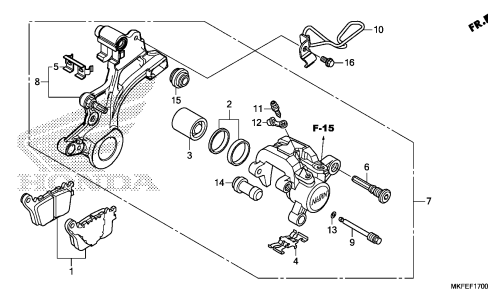
REAR BRAKE MASTER CYLINDER



MKJEF150

F-17

REAR BRAKE CALIPER

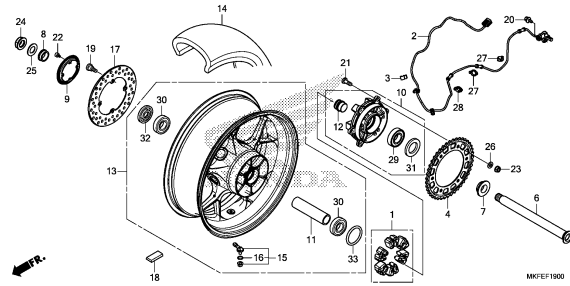


MKJEF170

FRAME GROUP

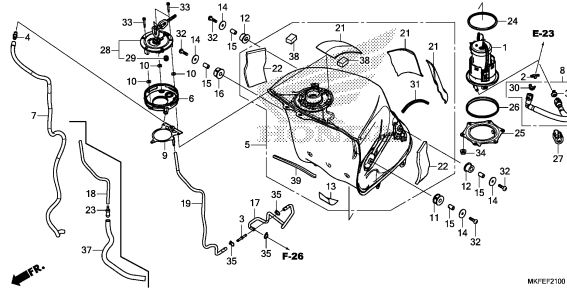
F-19

REAR WHEEL



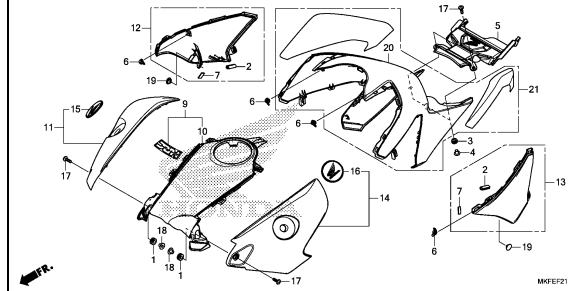
F-21

FUEL TANK/FUEL PUMP



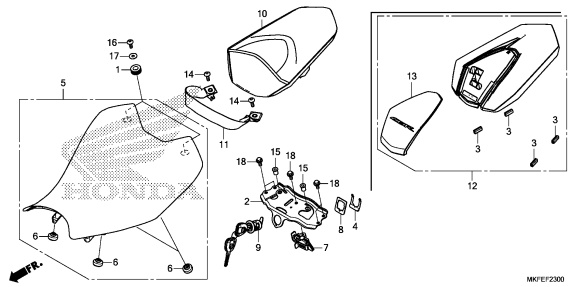
F-21-20

SHELTER



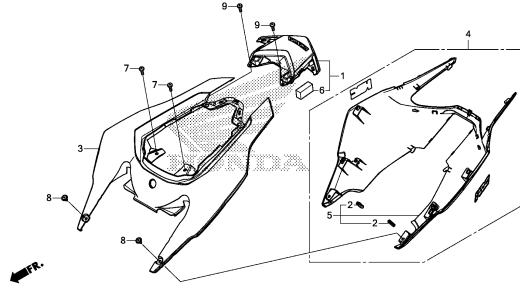
F-23

SEAT



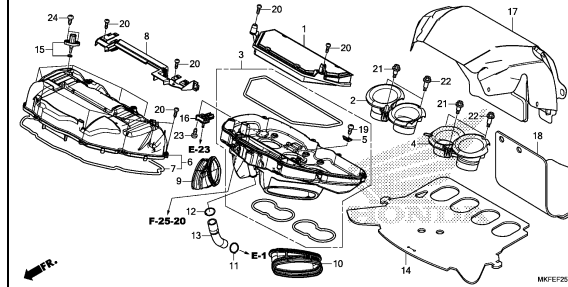
F-23-10

REAR COWL



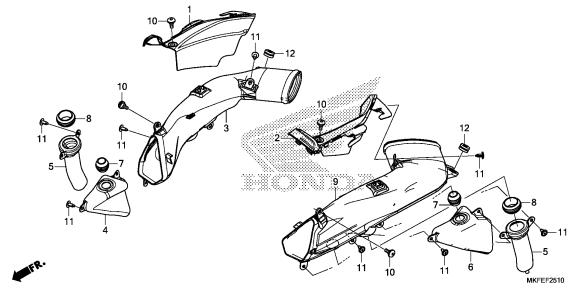
F-25

AIR CLEANER



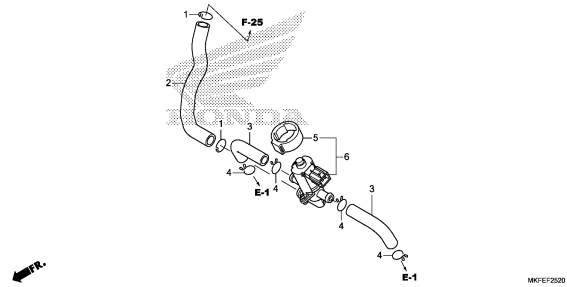
F-25-10

AIR INTAKE DUCT



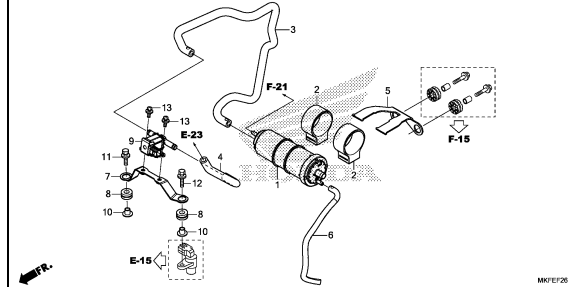
F-25-20

AIR INJECTION CONTROL VALVE



F-26

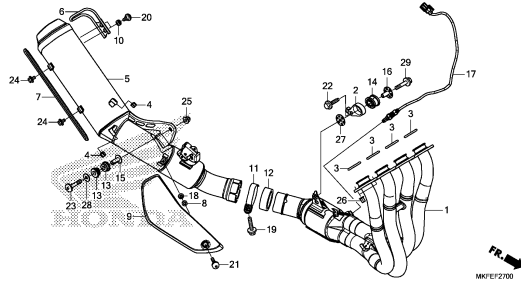
CANISTER



FRAME GROUP

F-27

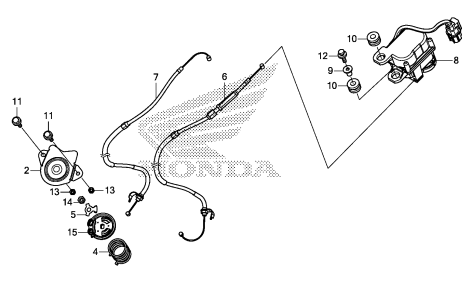
EXHAUST MUFFLER



MFJEF2700

F-28

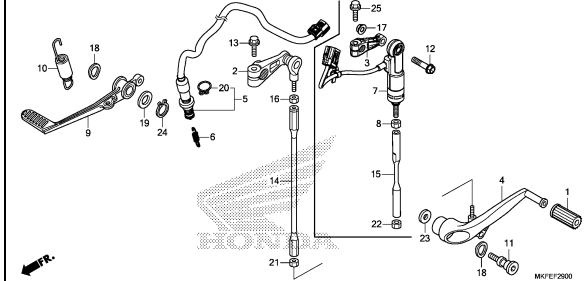
SERVO MOTOR



MFJEF2800

F-29

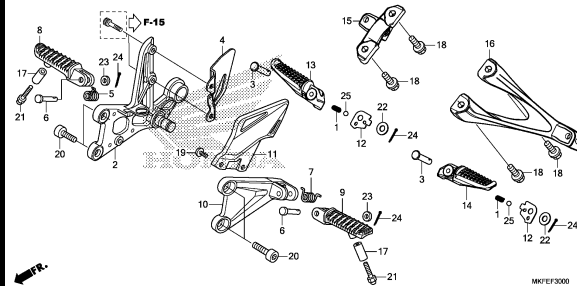
PEDAL



MFJEF2900

F-30

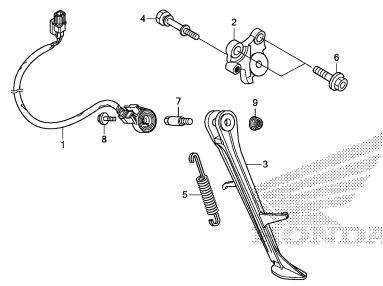
STEP



MFJEF3000

F-31

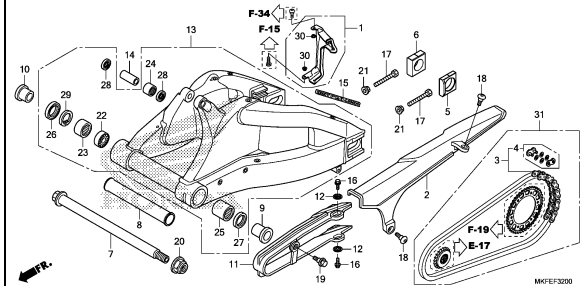
STAND



MFJEF3100

F-32

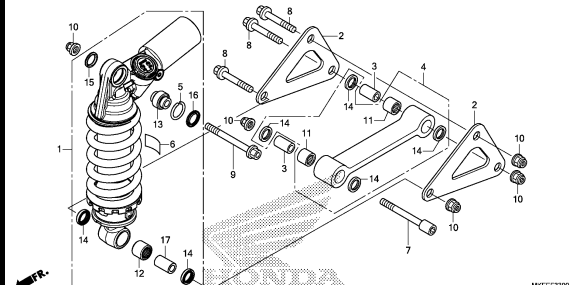
SWINGARM



MFJEF3200

F-33

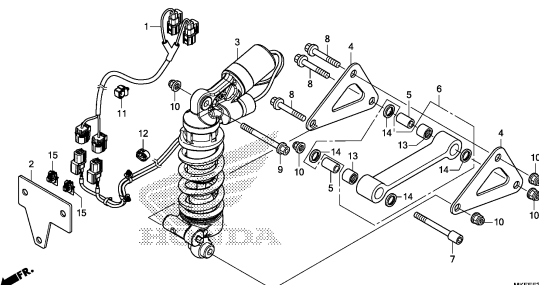
REAR CUSHION(CBR1000RA)



MFJEF3300

F-33-1

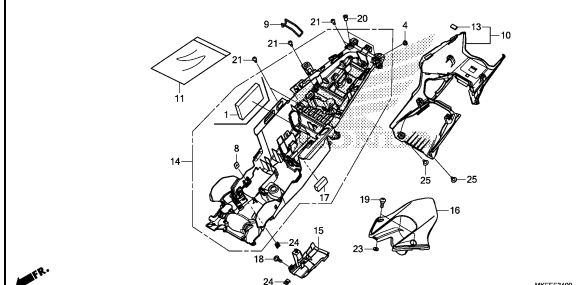
REAR CUSHION(CBR1000S1)



MFJEF3301

F-34

REAR FENDER

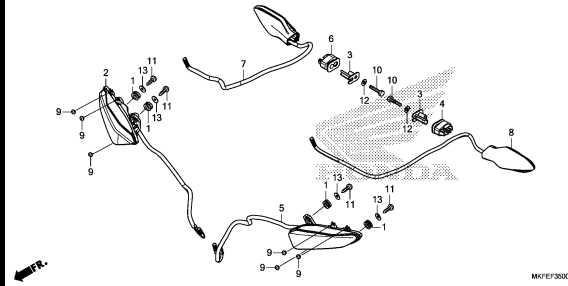


MFJEF3400

FRAME GROUP

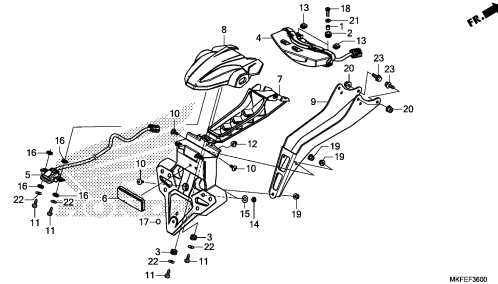
F-35

WINKER



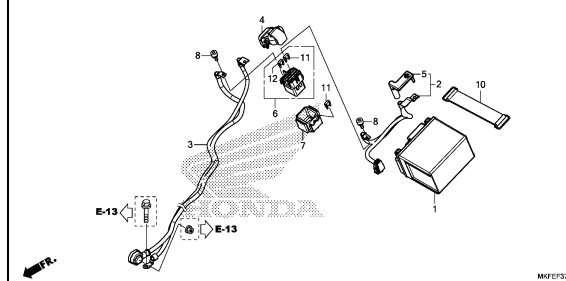
F-36

TAILLIGHT



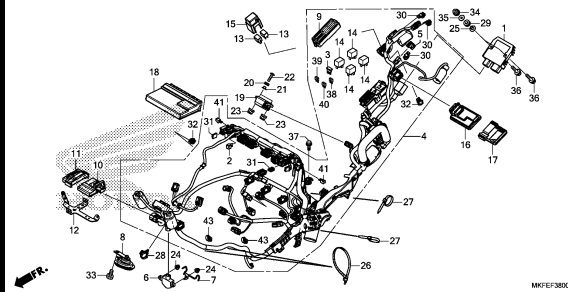
F-37

BATTERY



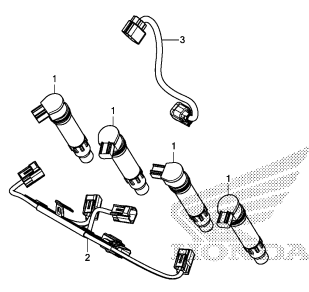
F-38

WIRE HARNESS



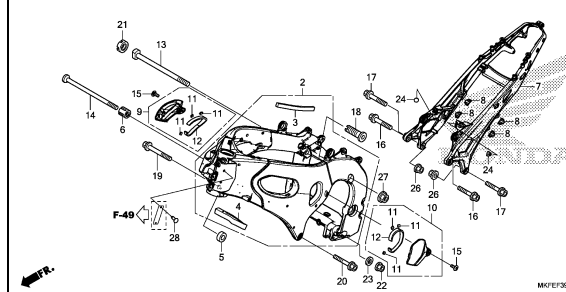
F-38-10

SUB HARNESS



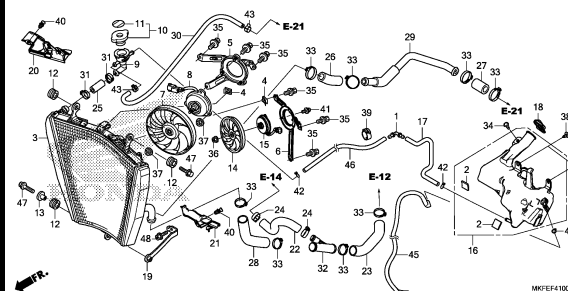
F-39

FRAME BODY



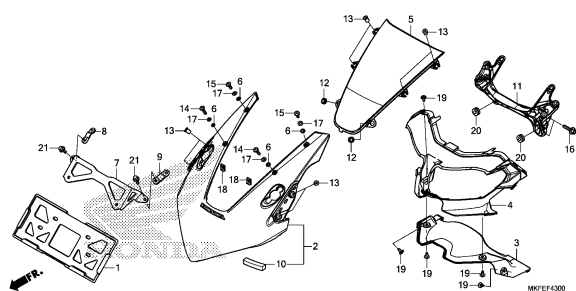
F-41

RADIATOR



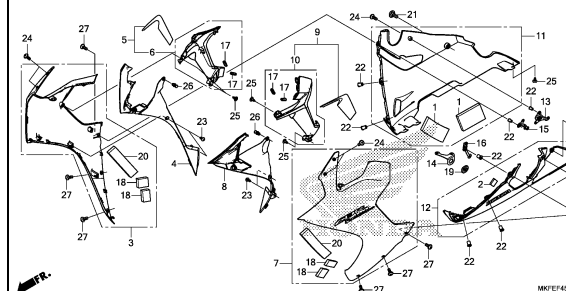
F-43

UPPER COWL



F-45

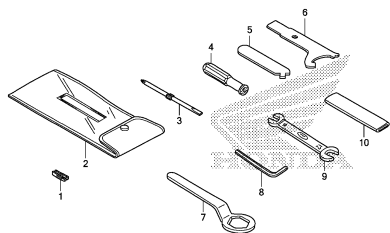
MIDDLE COWL



FRAME GROUP

F-48

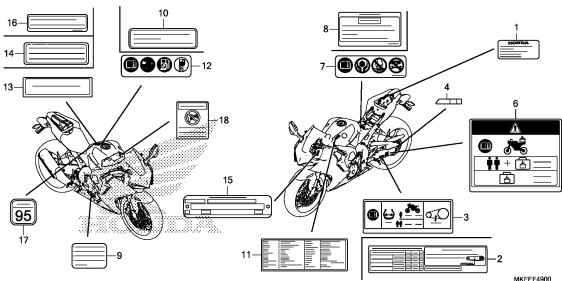
TOOLS



MKFEF4800

F-49

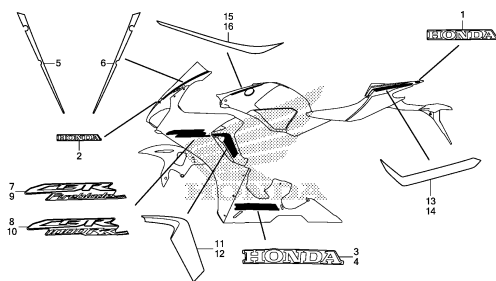
CAUTION LABEL



MKFEF4900

F-50

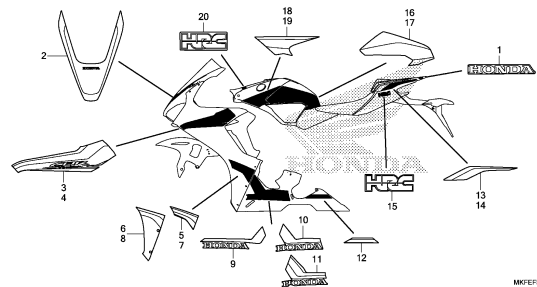
MARK/STRIPE(1)



MKFEF5000

F-50-1

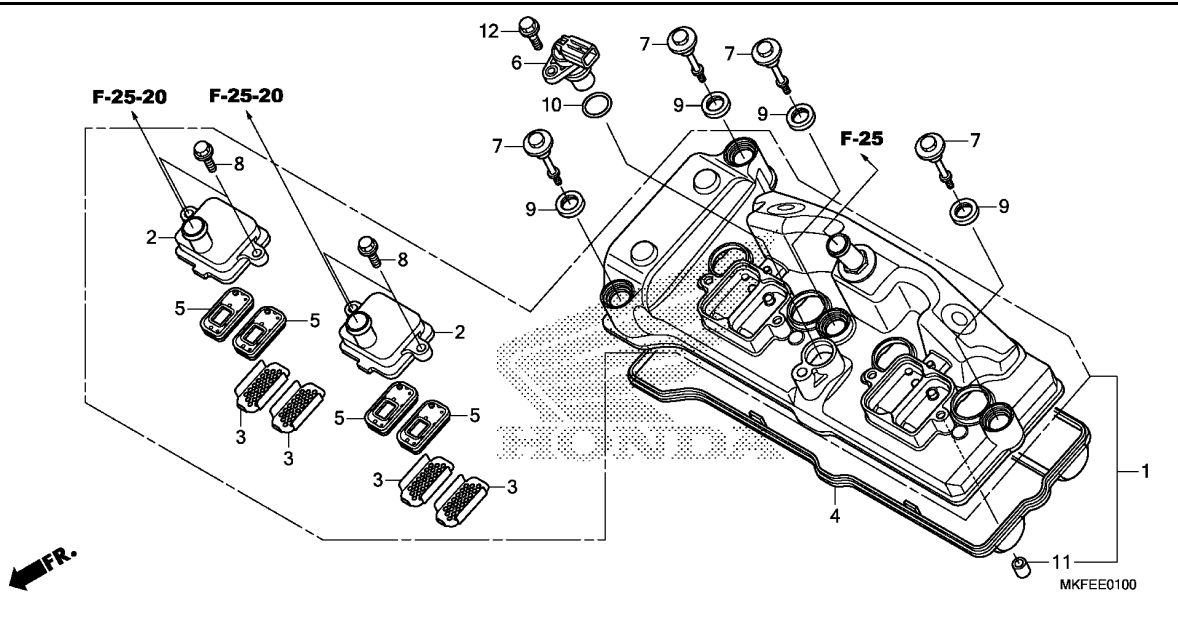
MARK/STRIPE(2)



MKFEF5001

E-1

CYLINDER HEAD COVER



Ref. No.	L.O.N.	(Relative ref. Number) Description	F.R.T.
1	1111C4	COVER, CYLINDER HEAD	2.5
4	1111D2	GASKET, CYLINDER HEAD COVER ..	2.5
5		(3)	
	314125	VALVE, PAIR CHECK	1.8
	3141A8	VALVE, PAIR CHECK	
		:FOR 1 VEHICLE	1.8
6		(10)	
	614117	GENERATOR, CAM PULSE	0.6

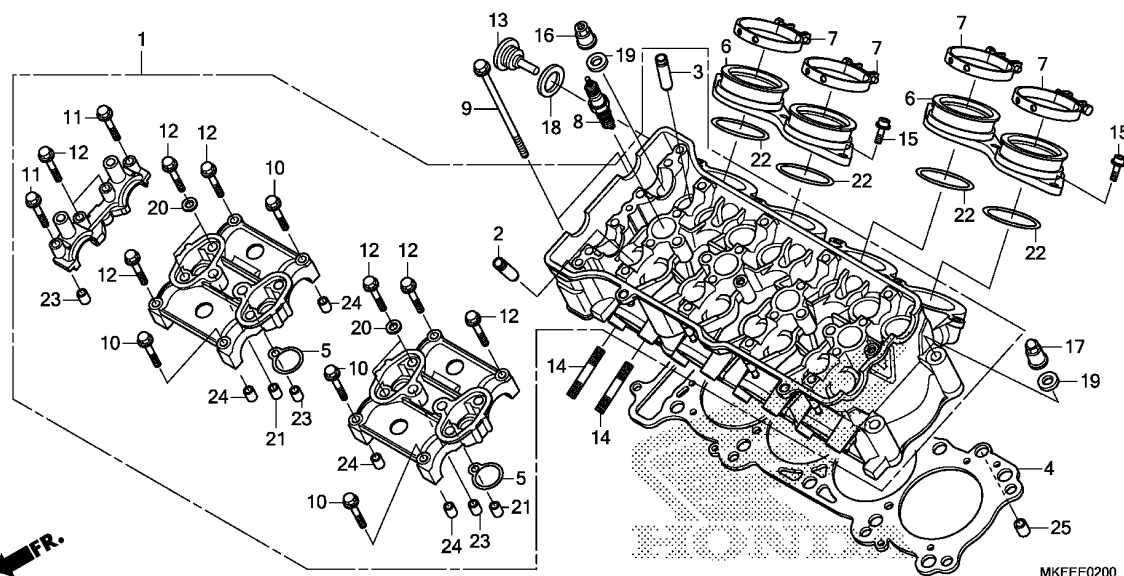
Ref. No.	Part No.	Description	Reqd. QTY		Serial No.	Parts catalogue code
			CBR1000			
			RA	S1		
			K	K		
1	12310-MFL-010	COVER ASSY., CYLINDER HEAD ..	1	1		
2	12331-MFL-000	COVER, REED VALVE	2	2		
3	12341-MAT-750	PLATE, PORT(AI)	4	4		
4	12391-MFL-000	GASKET, CYLINDER HEAD COVER ..	1	1		
5	18601-MCJ-003	VALVE COMP., REED	4	4		
6	36140-MFL-013	PULSER ASSY., CAM	1	1		
7	90002-MY5-850	BOLT, HEAD COVER	4	4		
8	90004-GHB-650	BOLT, FLANGE, 6X20(NSHF)	4	4		
9	90543-MV9-670	RUBBER, MOUNTING	4	4		
10	91303-KF0-003	O-RING, 14.8X2.4(ARAI)	1	1		
11	94301-08140	DOWEL PIN, 8X14	4	4		
12	95701-06018-00	BOLT, FLANGE, 6X18	1	1		

2

FR.

E-2

CYLINDER HEAD



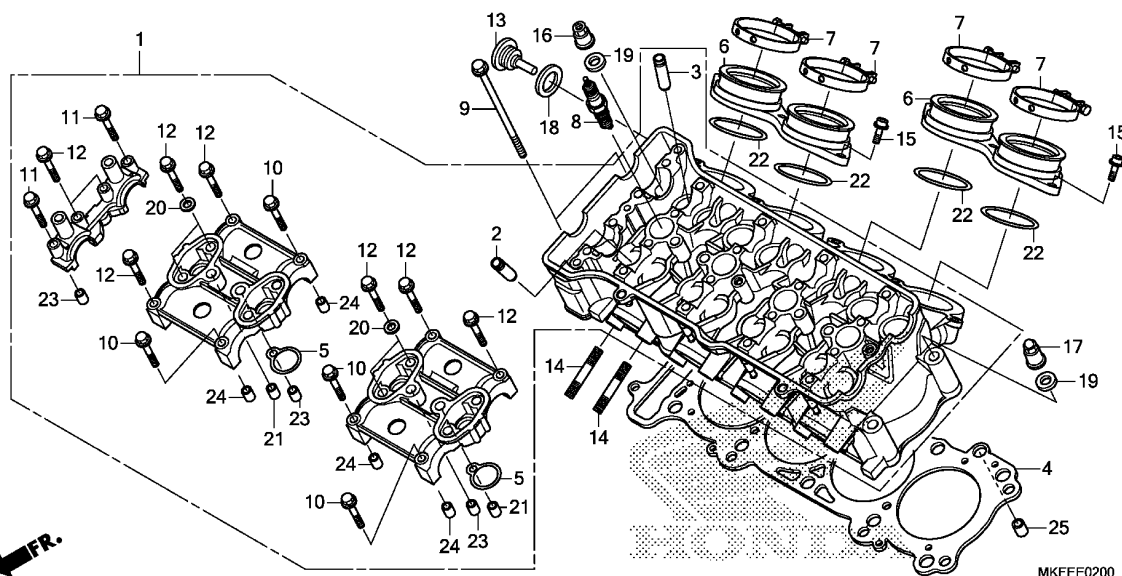
Ref. No.	L.O.N.	(Relative ref. Number) Description	F.R.T.
1	111106	HEAD, CYLINDERINCLUDES: Engine removal and installation .INCLUDES: Valve adjust and reface	10.8
2	1111M0	GUIDE, EXHAUST VALVE(ONE)INCLUDES: Engine removal and installation .INCLUDES: Reaming .INCLUDES: Valve adjust and reface	7.8
	1111MOA	.Replace all exhaust valve guide add	2.1
3	1111L9	GUIDE, INTAKE VALVE(ONE)INCLUDES: Engine removal and installation .INCLUDES: Reaming .INCLUDES: Valve adjust and reface	7.8
	1111L9A	.Replace all intake valve guide add	2.1
	1111M9	GUIDE, VALVE :FOR 1 VEHICLE .. .INCLUDES: Engine removal and installation .INCLUDES: Reaming	12.3
+			

Ref. No.	Part No.	Description	Reqd. QTY		Serial No.	Parts catalogue code
			CBR1000 RA K	S1 K		
1	12010-MKF-D40	HEAD ASSY., CYLINDER	1	1		
2	12204-MBW-305	GUIDE, IN. VALVE(O.S.) (EXHAUST SIDE)	8	8		
3	12204-MFL-305	GUIDE, VALVE(O.S.) (INLET SIDE)	8	8		
4	12251-MFL-003	GASKET, CYLINDER HEAD	1	1		
5	12395-MBW-003	GASKET, PLUG HOLE	4	4		
6	16210-MKF-D40	INSULATOR COMP., THROTTLE BODY	2	2		
7	16218-MKF-D40	BAND, INSULATOR	4	4		
8	31912-MFL-003	PLUG, SPARK(IMR9E-9HES)(NGK)	4	4		
	31922-MEL-003	PLUG, SPARK(VUH27ES)(DENSO)	4	4		
9	90012-MFL-000	BOLT, FLANGE, 6X105	2	2		
10	90018-425-000	BOLT, FLANGE, 6X48	4	4		
11	90018-425-000	BOLT, FLANGE, 6X48	2	2		
12	90016-KT7-000	BOLT, FLANGE, 6X37	14	14		
13	90023-MFL-000	SHAFT B, CAM CHAIN TENSIONER	1	1		
14	90035-MM5-000	BOLT, STUD, 8X24	8	8		
15	90071-MEL-000	BOLT, FLANGE SOCKET, 6X16 ...	6	6		
16	90232-MFL-000	NUT, SPECIAL, 9MM	8	8		
17	90234-MFL-000	NUT, SPECIAL CAP, 9MM	2	2		
18	90403-MFL-000	WASHER, SEALING, 24MM	1	1		
19	90405-MFL-000	WASHER, PLAIN, 9MM	10	10		
20	90463-ML7-000	WASHER, SEALING, 6.5MM	8	8		
21	94301-08200	DOWEL PIN, 8X20	2	2		
22	91301-MEL-003	O-RING, 43.7X2.5	4	4		



E-2

CYLINDER HEAD



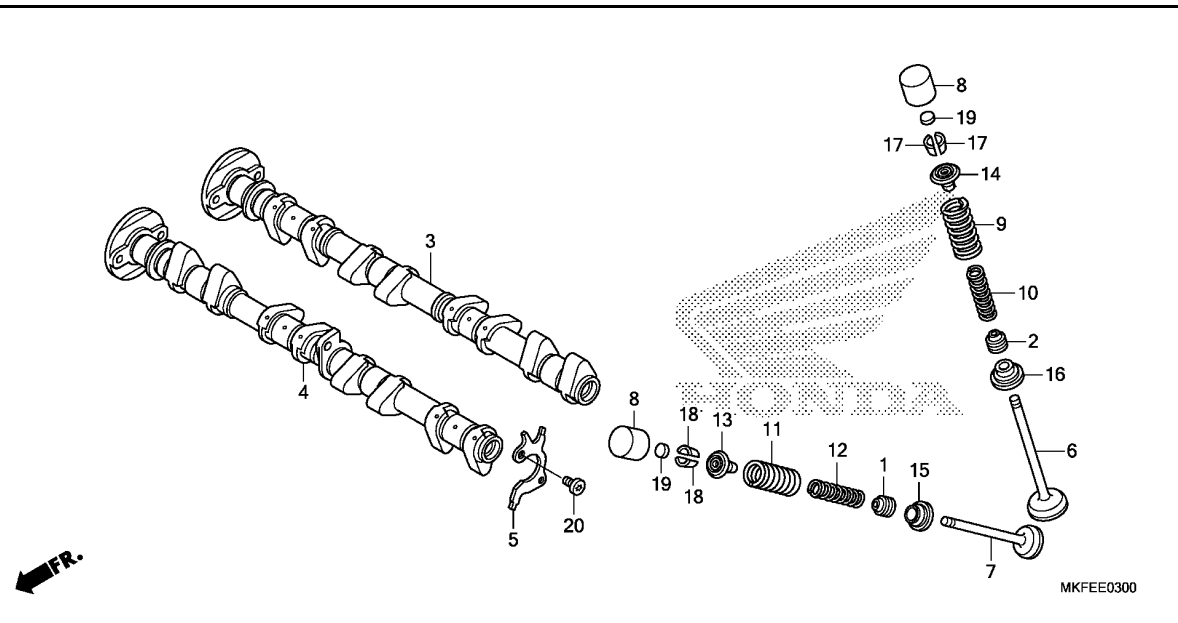
Ref. No.	L.O.N.	(Relative ref. Number) Description	F.R.T.
+ 3		.INCLUDES: Valve adjust and reface	
4	111115	GASKET, CYLINDER HEADINCLUDES: Engine removal and installation (22)	6.9
6	311131	INSULATOR, THROTTLE BODY/ CARBURETOR	1.8
	3111B6	INSULATOR, THROTTLE BODY/ CARBURETOR :FOR 1 VEHICLE ...	1.9
8	614130	PLUG, SPARK	1.9
	614130G	.Replace 1 spark plug add	0.1
	6141B2	PLUG, SPARK :FOR 1 VEHICLE ...	2.2

Ref. No.	Part No.	Description	Reqd. QTY		Serial No.	Parts catalogue code
			CBR1000	S1		
23	94301-08200	DOWEL PIN, 8X20	4	4		
24	94301-08200	DOWEL PIN, 8X20	4	4		
25	94301-10160	DOWEL PIN, 10X16	2	2		

2

E-3

CAMSHAFT/VALVE



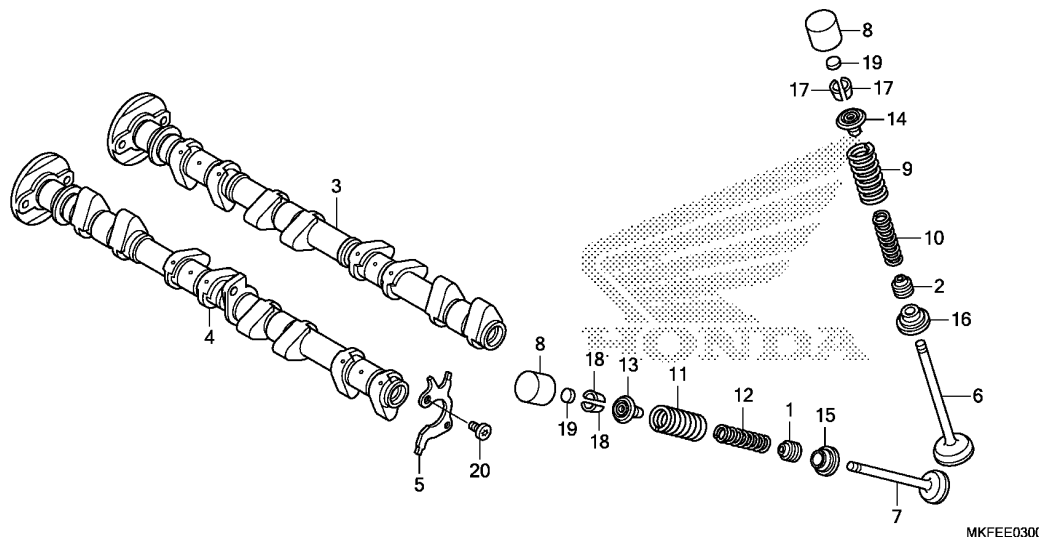
Ref. No.	L.O.N.	(Relative ref. Number) Description	F.R.T.
3	1111E5	CAMSHAFT :INTAKEINCLUDES: Valve clearance adjustment	4.0
4	1111E6	CAMSHAFT :EXHAUSTINCLUDES: Valve clearance adjustment	4.0
	1111T4	CAMSHAFT :FOR 1 VEHICLEINCLUDES: Valve clearance adjustment	4.6
5	111119	ROTOR, CAM PULSE	3.5
6	1111N0	VALVE, INTAKE(ONE)INCLUDES: Engine removal and installation	7.3
	1111NOA	.INCLUDES: Refacing .Replace all intake valve add	1.4
7	1111N1	VALVE, EXHAUST(ONE)INCLUDES: Engine removal and installation	7.3
	1111N1A	.INCLUDES: Refacing .Replace all exhaust valve add	1.4
	1111P0	VALVE :FOR 1 VEHICLEINCLUDES: Engine removal and installation .INCLUDES: Refacing	10.3

Ref. No.	Part No.	Description	Reqd. QTY		Serial No.	Parts catalogue code
			CBR1000			
			RA	S1		
			K	K		
1	12209-KT7-013	SEAL, VALVE STEM	8	8		
2	12209-MZ5-003	SEAL, VALVE STEM	8	8		
3	14110-MKF-D40	CAMSHAFT COMP., IN.	1	1		
4	14210-MKF-D40	CAMSHAFT COMP., EX.	1	1		
5	14405-MFL-000	ROTOR, CAM PULSE	1	1		
6	14711-MFL-000	VALVE, IN.	8	8		
7	14721-MFL-000	VALVE, EX.	8	8		
8	14731-MFL-D21	LIFTER, VALVE	16	16		
9	14751-MKF-D41	SPRING, IN. VALVE OUTER	8	8		
10	14752-MKF-D41	SPRING, IN. VALVE INNER	8	8		
11	14761-MKF-D42	SPRING, EX. VALVE OUTER	8	8		
12	14762-MKF-D42	SPRING, EX. VALVE INNER	8	8		
13	14771-MEE-000	RETAINER, VALVE SPRING	8	8		
14	14771-MFL-000	RETAINER, VALVE SPRING	8	8		
15	14775-MEE-000	SEAT, VALVE SPRING	8	8		
16	14775-MCJ-000	SEAT, VALVE SPRING	8	8		
17	14781-MLO-720	COTTER, VALVE	16	16		
18	14781-MV9-671	COTTER, VALVE	16	16		
19	14901-KT7-013	SHIM, TAPPET(1.200)	16	16		
	14902-KT7-013	SHIM, TAPPET(1.225)	16	16		
	14903-KT7-013	SHIM, TAPPET(1.250)	16	16		
	14904-KT7-013	SHIM, TAPPET(1.275)	16	16		
	14905-KT7-013	SHIM, TAPPET(1.300)	16	16		
	14906-KT7-013	SHIM, TAPPET(1.325)	16	16		
	14907-KT7-013	SHIM, TAPPET(1.350)	16	16		
	14908-KT7-013	SHIM, TAPPET(1.375)	16	16		



E-3

CAMSHAFT/VALVE

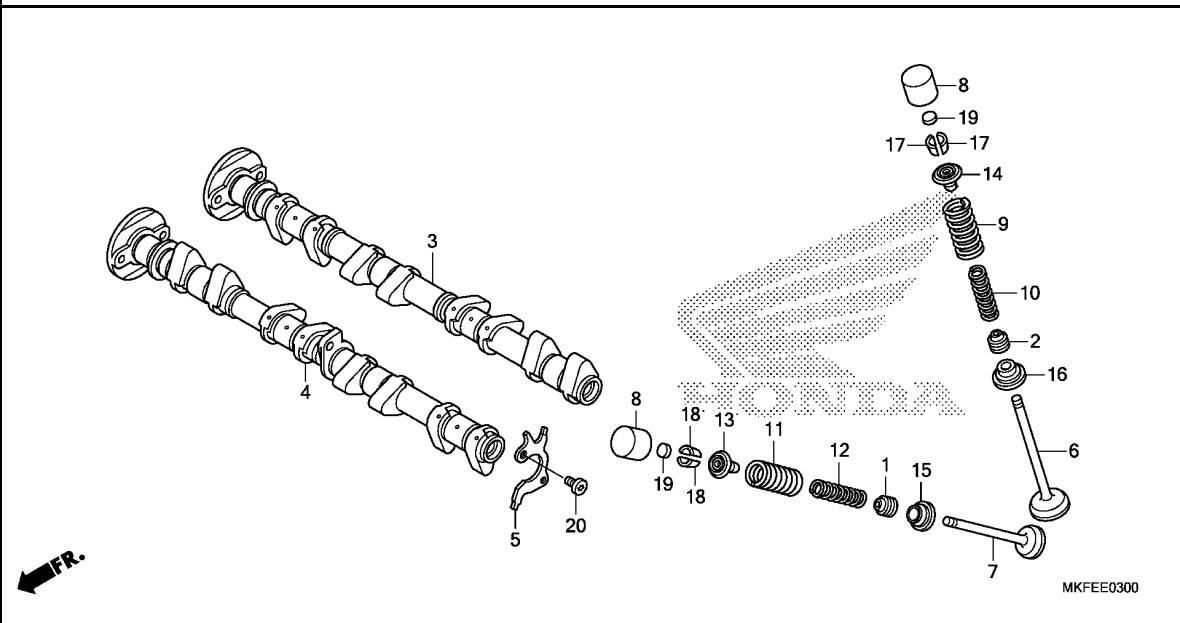


Ref. No.	L.O.N.	(Relative ref. Number) Description	F.R.T.
9		(2,10,14,16,17)	
1111P2		INTAKE VALVE SPRING AND/OR STEM SEAL(ONE)	7.1
		.INCLUDES: Engine removal and installation	
1111P2A		.Replace all intake spring add (1,12,13,15,18)	0.7
11		1111P3 EXHAUST VALVE SPRING AND/OR STEM SEAL(ONE)	7.1
		.INCLUDES: Engine removal and installation	
1111P3A		.Replace all exhaust spring add	0.7
1111Q2		VALVE SPRING AND/OR STEM SEAL :FOR 1 VEHICLE	8.6
		.INCLUDES: Engine removal and installation	

Ref. No.	Part No.	Description	Reqd. QTY		Serial No.	Parts catalogue code
			CBR1000 RA K	S1 K		
19)	14909-KT7-013	SHIM, TAPPET(1.400)	16	16		
	14910-KT7-013	SHIM, TAPPET(1.425)	16	16		
	14911-KT7-013	SHIM, TAPPET(1.450)	16	16		
	14912-KT7-013	SHIM, TAPPET(1.475)	16	16		
	14913-KT7-013	SHIM, TAPPET(1.500)	16	16		
	14914-KT7-013	SHIM, TAPPET(1.525)	16	16		
	14915-KT7-013	SHIM, TAPPET(1.550)	16	16		
	14916-KT7-013	SHIM, TAPPET(1.575)	16	16		
	14917-KT7-013	SHIM, TAPPET(1.600)	16	16		
	14918-KT7-013	SHIM, TAPPET(1.625)	16	16		
	14919-KT7-013	SHIM, TAPPET(1.650)	16	16		
	14920-KT7-013	SHIM, TAPPET(1.675)	16	16		
	14921-KT7-013	SHIM, TAPPET(1.700)	16	16		
	14922-KT7-013	SHIM, TAPPET(1.725)	16	16		
	14923-KT7-013	SHIM, TAPPET(1.750)	16	16		
	14924-KT7-013	SHIM, TAPPET(1.775)	16	16		
	14925-KT7-013	SHIM, TAPPET(1.800)	16	16		
	14926-KT7-013	SHIM, TAPPET(1.825)	16	16		
	14927-KT7-013	SHIM, TAPPET(1.850)	16	16		
	14928-KT7-013	SHIM, TAPPET(1.875)	16	16		
	14929-KT7-013	SHIM, TAPPET(1.900)	16	16		
	14930-KT7-013	SHIM, TAPPET(1.925)	16	16		
	14931-KT7-013	SHIM, TAPPET(1.950)	16	16		
	14932-KT7-013	SHIM, TAPPET(1.975)	16	16		
	14933-KT7-013	SHIM, TAPPET(2.000)	16	16		
	14934-KT7-013	SHIM, TAPPET(2.025)	16	16		
	14935-KT7-013	SHIM, TAPPET(2.050)	16	16		
	14936-KT7-013	SHIM, TAPPET(2.075)	16	16		
	14937-KT7-013	SHIM, TAPPET(2.100)	16	16		

E-3

CAMSHAFT/VALVE

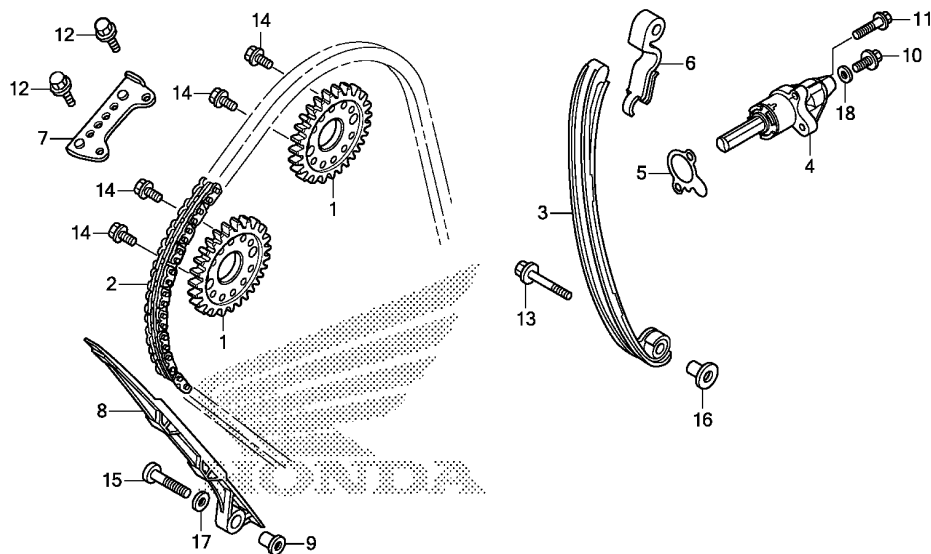


2

Ref. No.	Part No.	Description	Reqd. QTY		Serial No.	Parts catalogue code
			CBR1000 RA K	S1 K		
19)	14938-KT7-013	SHIM, TAPPET (2.125)	16	16		
	14939-KT7-013	SHIM, TAPPET (2.150)	16	16		
	14940-KT7-013	SHIM, TAPPET (2.175)	16	16		
	14941-KT7-013	SHIM, TAPPET (2.200)	16	16		
	14942-KT7-013	SHIM, TAPPET (2.225)	16	16		
	14943-KT7-013	SHIM, TAPPET (2.250)	16	16		
	14944-KT7-013	SHIM, TAPPET (2.275)	16	16		
	14945-KT7-013	SHIM, TAPPET (2.300)	16	16		
	14946-KT7-013	SHIM, TAPPET (2.325)	16	16		
	14947-KT7-013	SHIM, TAPPET (2.350)	16	16		
	14948-KT7-013	SHIM, TAPPET (2.375)	16	16		
	14949-KT7-013	SHIM, TAPPET (2.400)	16	16		
	14950-KT7-013	SHIM, TAPPET (2.425)	16	16		
	14951-KT7-013	SHIM, TAPPET (2.450)	16	16		
	14952-KT7-013	SHIM, TAPPET (2.475)	16	16		
	14953-KT7-013	SHIM, TAPPET (2.500)	16	16		
	14954-KT7-013	SHIM, TAPPET (2.525)	16	16		
	14955-KT7-013	SHIM, TAPPET (2.550)	16	16		
	14956-KT7-013	SHIM, TAPPET (2.575)	16	16		
	14957-KT7-013	SHIM, TAPPET (2.600)	16	16		
	14958-KT7-013	SHIM, TAPPET (2.625)	16	16		
	14959-KT7-013	SHIM, TAPPET (2.650)	16	16		
	14960-KT7-013	SHIM, TAPPET (2.675)	16	16		
	14961-KT7-013	SHIM, TAPPET (2.700)	16	16		
	14962-KT7-013	SHIM, TAPPET (2.725)	16	16		
	14963-KT7-013	SHIM, TAPPET (2.750)	16	16		
	14964-KT7-013	SHIM, TAPPET (2.775)	16	16		
	14965-KT7-013	SHIM, TAPPET (2.800)	16	16		
20	90014-MFL-000	BOLT, SOCKET SPECIAL, 6X7.5	2	2		

E-4

CAM CHAIN/TENSIONER



FR.

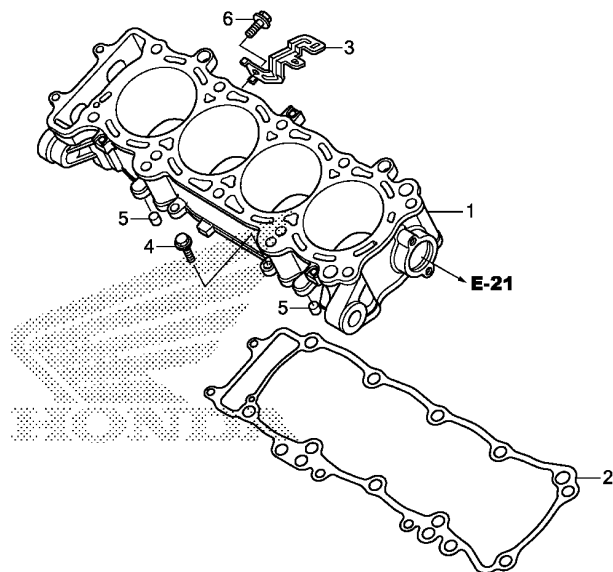
MKFEE0400

Ref. No.	L.O.N.	(Relative ref. Number) Description	F.R.T.
1	1111F7	SPROCKET, CAM :INTAKE	2.9
	1111F8	SPROCKET, CAM :EXHAUST	3.0
	1111F9	SPROCKET, CAM :FOR 1 VEHICLE ..	3.2
2	110140	CHAIN, CAM	3.8
3	111130	TENSIONER, CAM CHAIN	1.3
4		(5)	
	111133	LIFTER, TENSIONER	0.6
6	1111W4	TENSIONER, CAM CHAIN SUB	3.5
7	1111G9	GUIDE B, CAM CHAIN	2.5
8	111139	GUIDE, CAM CHAIN	3.8

Ref. No.	Part No.	Description	Reqd. QTY		Serial No.	Parts catalogue code
			CBR1000			
			RA	S1		
			K	K		
1	14321-MFL-000	SPROCKET, CAM(34T)	2	2		
2	14401-MFL-003	CHAIN, CAM(124L)	1	1		
3	14510-MFL-010	TENSIONER COMP. A, CAM CHAIN	1	1		
4	14520-MFL-013	LIFTER ASSY., TENSIONER	1	1		
5	14525-MFA-D01	GASKET, TENSIONER HOLE	1	1		
6	14530-MFL-000	TENSIONER COMP. B, CAM CHAIN	1	1		
7	14546-MCJ-000	GUIDE B, CAM CHAIN	1	1		
8	14620-MFL-003	GUIDE A, CAM CHAIN	1	1		
9	14626-MCJ-000	COLLAR, 6MM	1	1		
10	90004-GHB-600	BOLT, FLANGE, 6X10(NSHF)	1	1		
11	96001-06025-00	BOLT, FLANGE, 6X25	2	2		
12	90011-MFJ-D00	BOLT, KNOCK, 6MM	2	2		
13	90022-MFJ-D00	PIVOT, CAM CHAIN TENSIONER ..	1	1		
14	90082-HA0-000	BOLT, FLANGE KNOCK, 7X10.5 ..	4	4		
15	90108-MEL-000	BOLT, TORX, 6X32	1	1		
16	90401-MFL-000	COLLAR, CAM CHAIN TENSIONER ..	1	1		
17	90408-KW1-90%	WASHER, 6MM	1	1		
18	90442-397-000	WASHER, SEALING, 6MM	1	1		

E-5

CYLINDER



MKFEE0500

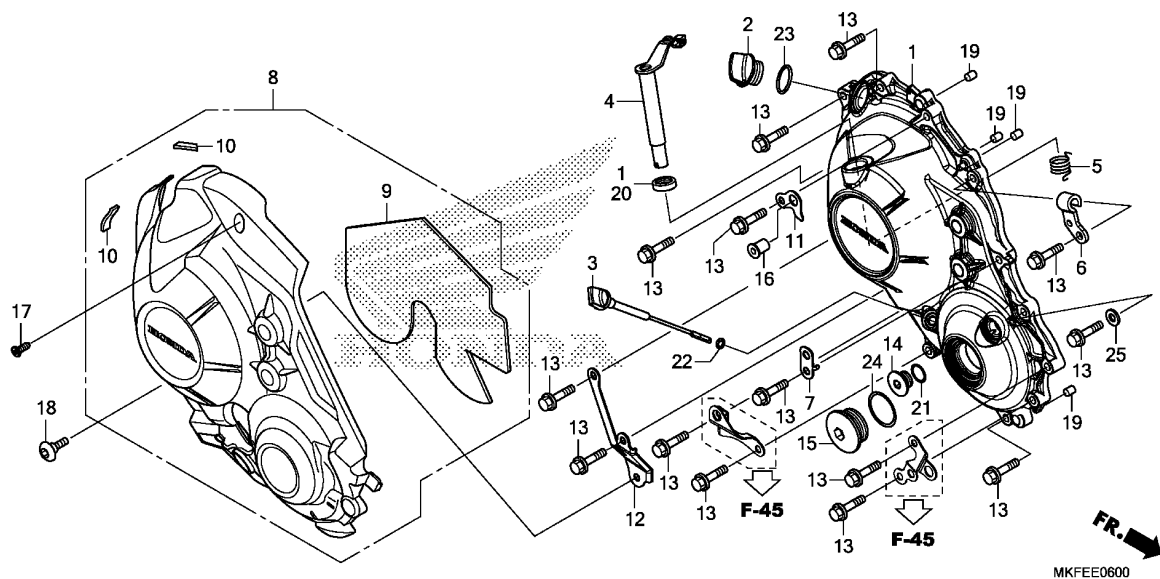
Ref. No.	L.O.N.	(Relative ref. Number) Description	F.R.T.
1	1111A5	CYLINDERINCLUDES: Engine removal and installation	9.8
2	111102	GASKET, CYLINDERINCLUDES: Engine removal and installation	9.5

Ref. No.	Part No.	Description	Reqd. QTY		Serial No.	Parts catalogue code
			CBR1000 RA K	S1 K		
1	12100-MGP-000	CYLINDER	1	1		
2	12191-MFL-003	GASKET, CYLINDER	1	1		
3	32120-MFL-760	BRACKET, CONNECTOR	1	1		
4	90006-GHB-670	BOLT, FLANGE, 6X25 (NSHF)	2	2		
5	90701-MV9-670	DOWEL PIN, 10X16	2	2		
6	95701-06010-00	BOLT, FLANGE, 6X10	1	1		



E-6

RIGHT CRANKCASE COVER

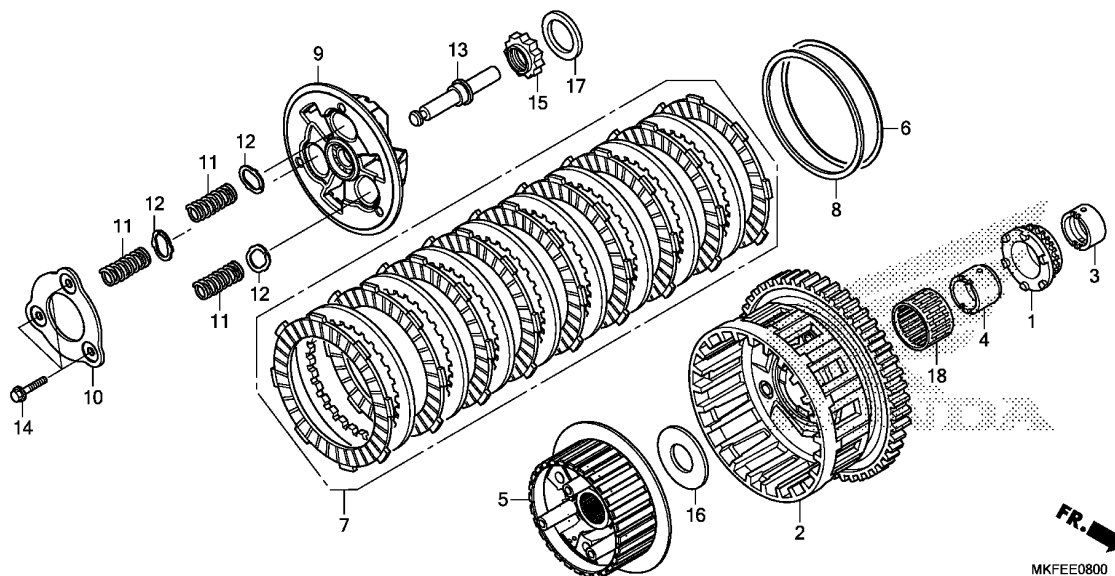


Ref. No.	L.O.N.	(Relative ref. Number) Description	F.R.T.
1	110159	COVER, CRANKCASE :RIGHT	0.8
4	2121A7	LEVER, CLUTCH	0.8
8	4111X3	COWL, LOWER :RIGHT REAR	0.2

Ref. No.	Part No.	Description	Reqd. QTY		Serial No.	Parts catalogue code
			CBR1000			
			RA	S1		
			K	K		
1	11330-MKF-D40	COVER COMP., R. CRANKCASE	1	1	----- 2ED,2GS,2IN,2K0,2MA,2RU,2U,ED,GS,K0,RU,U	
	11330-MKF-A00	1	1	----- 2FO,2TH,FO,TH	
2	15611-KA4-710	CAP, OIL FILLER	1	1		
3	15650-MKF-D40	GAUGE, OIL LEVEL	1	1		
4	22810-MKF-D40	LEVER COMP., CLUTCH	1	1		
5	22815-MFL-000	SPRING, CLUTCH LEVER	1	1		
6	22821-MKF-D40	RECEIVER, CLUTCH CABLE	1	1		
7	32157-MFJ-D00	STAY, HARNESS CLIP	1	1		
8	64700-MKF-A20	COVER COMP., R. RR. UNDER	1	1	----- 2FO,2TH,FO,TH	
9	64702-MKF-A20	MAT, R. RR. UNDER COVER	1	1	----- 2FO,2TH,FO,TH	
10	64703-MFL-700	RUBBER A, R. RR. UNDER COVER	2	2	----- 2FO,2TH,FO,TH	
11	64711-MKF-A20	STAY, R. RR. UNDER COVER	1	1	----- 2FO,2TH,FO,TH	
12	64713-MFL-700	STAY C, R. RR. UNDER COVER	1	1	----- 2FO,2TH,FO,TH	
13	90006-MFN-D00	BOLT, FLANGE, 6X28	14	14		
14	90084-MKF-D40	CAP, 14MM	1	1		
15	90087-MKF-D40	CAP, 30MM	1	1		
16	90111-KW3-003	NUT, COWL SETTING, 5MM	1	1	----- 2FO,2TH,FO,TH	
17	90117-MKF-D40	BOLT, SPECIAL, 5X14	1	1	----- 2FO,2TH,FO,TH	
18	90118-MJK-N20	SCREW, SPECIAL, 6X14	1	1	----- 2FO,2TH,FO,TH	
19	90701-MV9-670	DOWEL PIN, 10X16	4	4		
20	91204-KK0-003	OIL SEAL, 12X18X5(ARAI)	1	1		
21	91303-377-000	O-RING, 13.8X2.5	1	1		
22	91303-MJ0-003	O-RING, 6.3X2.3(ARAI)	1	1		
23	91307-KF0-003	O-RING, 18X3(ARAI)	1	1		
24	91356-425-005	O-RING, 29.7X2.4(NOK)	1	1		
25	90463-ML7-000	WASHER, SEALING, 6.5MM	1	1		

E-8

CLUTCH



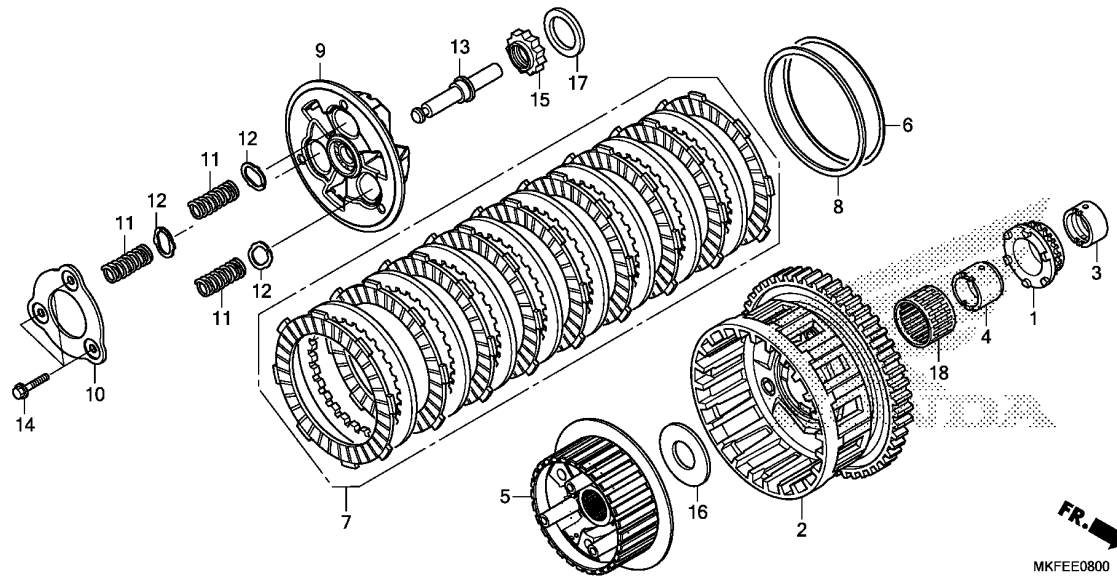
Ref. No.	L.O.N.	(Relative ref. Number) Description	F.R.T.
1	1131A2	SPROCKET, OIL PUMP DRIVE (18)	1.2
2	2121A0	OUTER, CLUTCH	1.1
5	212112	CENTER, CLUTCH	1.1
7		(6,8)	
	2121A1	DISC, CLUTCH FRICTION	0.9
9	2121A3	PLATE, CLUTCH PRESSURE	0.8
11	212107	SPRING, CLUTCH	0.8
		.NOTE: Same time for two units or more	
13	2121B6	ROD, CLUTCH LIFTER	0.8

Ref. No.	Part No.	Description	Reqd. QTY		Serial No.	Parts catalogue code
			CBR1000 RA K	S1 K		
1	15131-MEL-003	SPROCKET, OIL PUMP DRIVE(26T)	1	1		
2	22100-MFL-880	OUTER COMP. A, CLUTCH(BLUE) .	1	1		
	22110-MFL-880	OUTER COMP. B, CLUTCH(YELLOW)	1	1		
	22115-MFL-880	OUTER COMP. C, CLUTCH(GREEN)	1	1		
3	22116-MEL-000	COLLAR, OIL PUMP SPROCKET ...	1	1		
4	22117-MFL-880	GUIDE A, CLUTCH OUTER (2MM HOLE X2)	1	1		
	22118-MFL-880	GUIDE B, CLUTCH OUTER (2MM HOLE X3)	1	1		
	22119-MFL-880	GUIDE C, CLUTCH OUTER (2MM HOLE X4)	1	1		
5	22121-MKF-D41	CENTER, CLUTCH	1	1		
6	22125-HP6-A00	SEAT, JUDDER SPRING	1	1		
7	22210-MKF-D40	DISK SET, CLUTCH	1	1		
8	22325-MJP-G51	SPRING, JUDDER	1	1		
9	22350-MKF-D41	PLATE COMP., CLUTCH PRESSURE	1	1		
10	22361-MJP-G51	PLATE, SETTING	1	1		
11	22401-MKF-D41	SPRING, CLUTCH	3	3		
12	22425-MKF-D41	SEAT, CLUTCH SPRING	3	3		
13	22847-MGP-D60	PIN, CLUTCH LIFTER	1	1		
14	90050-MKF-D41	BOLT, FLANGE, 6X45	3	3		
15	90231-MS2-610	NUT, LOCK, 25MM	1	1		
16	90401-MS2-610	WASHER, THRUST, 28.2X56X2 ...	1	1		
17	90407-MFL-000	WASHER, 25.1X37X3.2	1	1		
18	91101-MFL-881	BEARING A, NEEDLE, 35X41X27.8 (RED)	1	1		



E-8

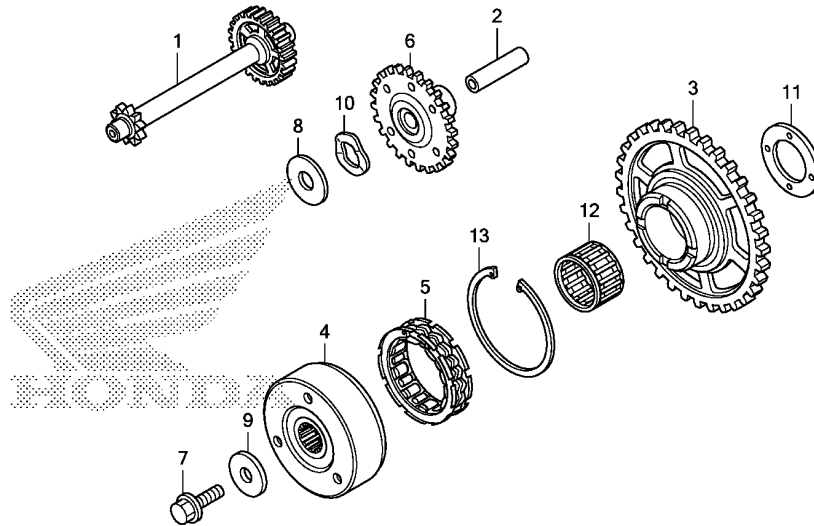
CLUTCH



Ref. No.	Part No.	Description	Reqd. QTY		Serial No.	Parts catalogue code
			CBR1000			
			RA	S1		
			K	K		
18)	91102-MFL-881	BEARING B, NEEDLE, 35X41X27.8 (WHITE)	1	1		
	91103-MFL-881	BEARING C, NEEDLE, 35X41X27.8 (GREEN)	1	1		

E-9

STARTING CLUTCH



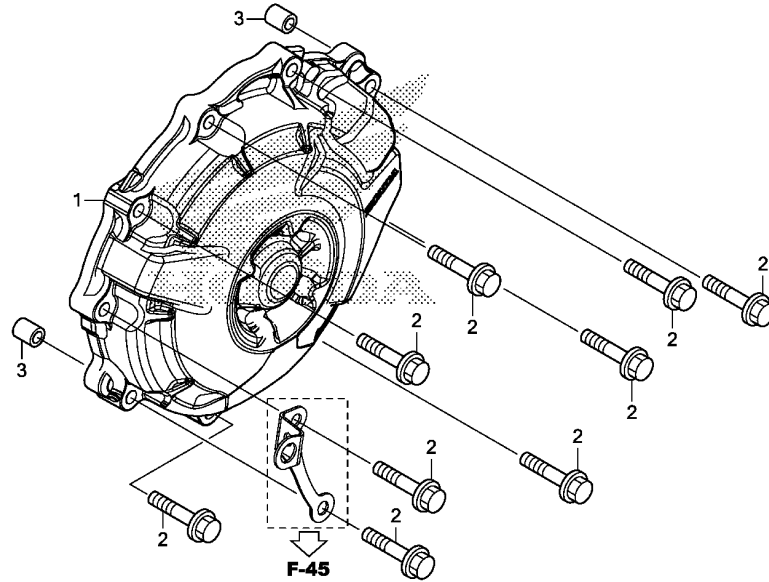
Ref. No.	L.O.N.	(Relative ref. Number) Description	F.R.T.
1	612125	GEAR, STARTER REDUCTION (12)	1.1
3	612120	GEAR, STARTER DRIVEN	0.9
4	612131	OUTER, STARTING CLUTCH	1.0
5	6121A2	CLUTCH, STARTING ONE WAY	1.0
6	612135	GEAR, STARTER IDLE	0.8

Ref. No.	Part No.	Description	Reqd. QTY		Serial No.	Parts catalogue code
			CBR1000			
1	28100-MKF-D40	GEAR COMP. A, STARTER REDUCTION(38T/8T)	1	1		
2	28102-ME9-000	PIN, 10X44	1	1		
3	28110-MFL-000	GEAR COMP., STARTING DRIVEN (37T)	1	1		
4	28115-MKF-D40	OUTER, STARTING CLUTCH	1	1		
5	28126-MEL-000	CLUTCH, ONE WAY	1	1		
6	28140-MKF-D40	GEAR COMP. B, STARTER REDUCTION(24T/15T)	1	1		
7	90013-MKF-D40	BOLT, FLANGE, 10X25	1	1		
8	90401-MEE-000	WASHER, 10X28X1	1	1		
9	90405-MKF-D40	WASHER, 10.5X31.8	1	1		
10	90435-MEE-000	WASHER, WAVE	1	1		
11	90456-MKF-D40	WASHER, THRUST, 22.1X42X3	1	1		
12	91101-MJE-D02	BEARING, NEEDLE, 30X35X20	1	1		
13	94520-63150	CIRCLIP, INTERNAL, 63MM	1	1		



E-10

A.C. GENERATOR COVER



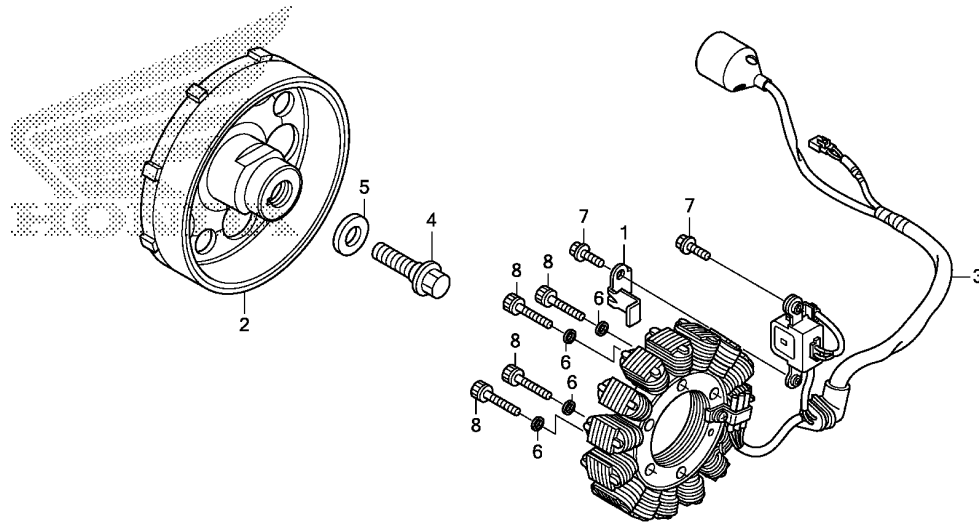
Ref. No.	L.O.N. (Relative ref. Number)	Description	F.R.T.
1	1101B1	COVER, ALTERNATOR	1.9

Ref. No.	Part No.	Description	Reqd. QTY		Serial No.	Parts catalogue code
			CBR1000	RA S1		
1	11321-MKF-D40	COVER, A.C. GENERATOR	1	1	----- 2ED,2GS,2IN,2K0,2MA,2RU,2U,ED,GS,K0,RU,U	
	11321-MKF-A00	1	1	----- 2F0,2TH,F0,TH	
2	90006-MFN-D00	BOLT, FLANGE, 6X28	9	9		
3	94301-08140	DOWEL PIN, 8X14	2	2		

2

E-11

GENERATOR



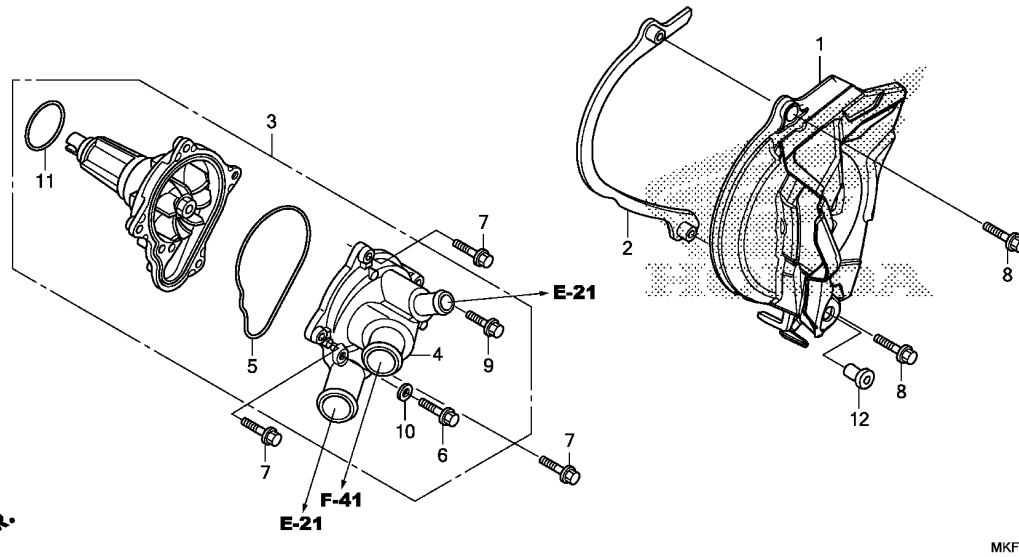
Ref. No.	L.O.N.	(Relative ref. Number) Description	F.R.T.
2	613105	ROTOR OR FLYWHEEL	2.0
3	6131A3	STATOR	2.1

Ref. No.	Part No.	Description	Reqd. QTY		Serial No.	Parts catalogue code
			CBR1000			
			RA	S1		
			K	K		
1	11322-MFL-010	CLAMP, A.C. GENERATOR CORD ..	1	1		
2	31110-MKF-D41	FLYWHEEL COMP.	1	1		
3	31120-MKF-D41	STATOR COMP.	1	1		
4	90023-MV9-670	BOLT, FLANGE, 10MM	1	1		
5	90405-MCA-780	WASHER, 10.5X27	1	1		
6	90467-MKF-D40	WASHER, 6MM	4	4		
7	95701-06016-00	BOLT, FLANGE, 6X16	2	2		
8	96600-06025-10	BOLT, SOCKET, 6X25	4	4		



E-12

WATER PUMP



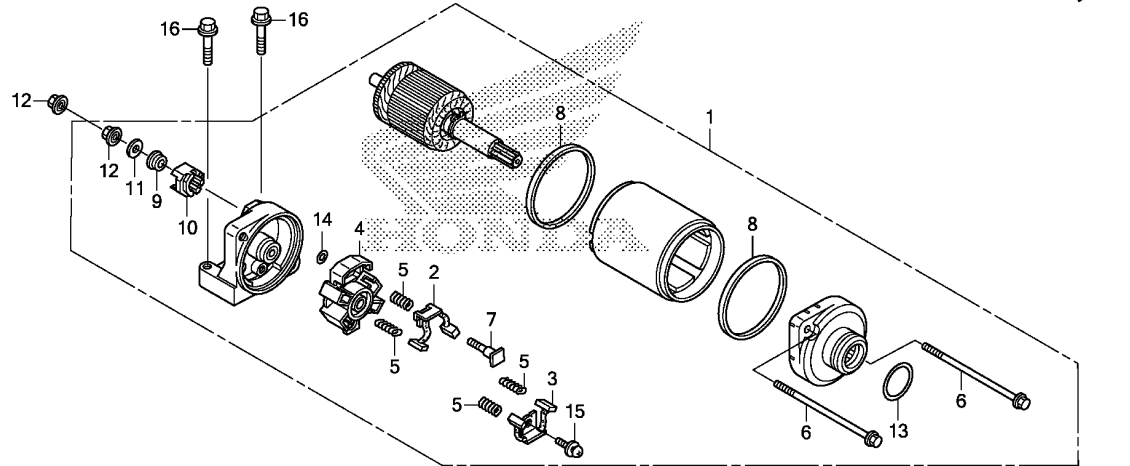
Ref. No.	L.O.N.	(Relative ref. Number) Description	F.R.T.
1	1101B0	COVER, CRANKCASE :LEFT REAR ..	0.2
3	114103	PUMP ASSY., WATER	0.8
4	1141B0	COVER, WATER PUMP	0.8
5	1141B1	GASKET, WATER PUMP COVER	0.8
11	1141E1	O-RING, WATER PUMP	0.8

Ref. No.	Part No.	Description	Reqd. QTY		Serial No.	Parts catalogue code
			CBR1000	K		
1	11350-MKF-D40	COVER, L. RR.	1	1		
2	11355-MFL-000	PLATE COMP., DRIVE CHAIN GUIDE	1	1		
3	19200-MFL-305	PUMP ASSY., WATER	1	1		
4	19220-MFL-000	COVER COMP., WATER PUMP	1	1		
5	19226-MFL-000	GASKET, WATER PUMP COVER	1	1		
6	90003-HN2-000	BOLT, FLANGE, 6X30(CT200) ...	1	1		
7	90006-GHB-690	BOLT, FLANGE, 6X32(NSHF)	3	3		
8	90022-MKF-D40	BOLT, FLANGE, 6X25	2	2		
9	90121-MV9-670	BOLT, FLANGE, 6X25	1	1		
10	90463-ML7-000	WASHER, SEALING, 6.5MM	1	1		
11	91302-MB0-013	O-RING, 32.95X2.62(ARAI)	1	1		
12	90111-KW3-003	NUT, COWL SETTING, 5MM	1	1		

2

E-13

STARTER MOTOR



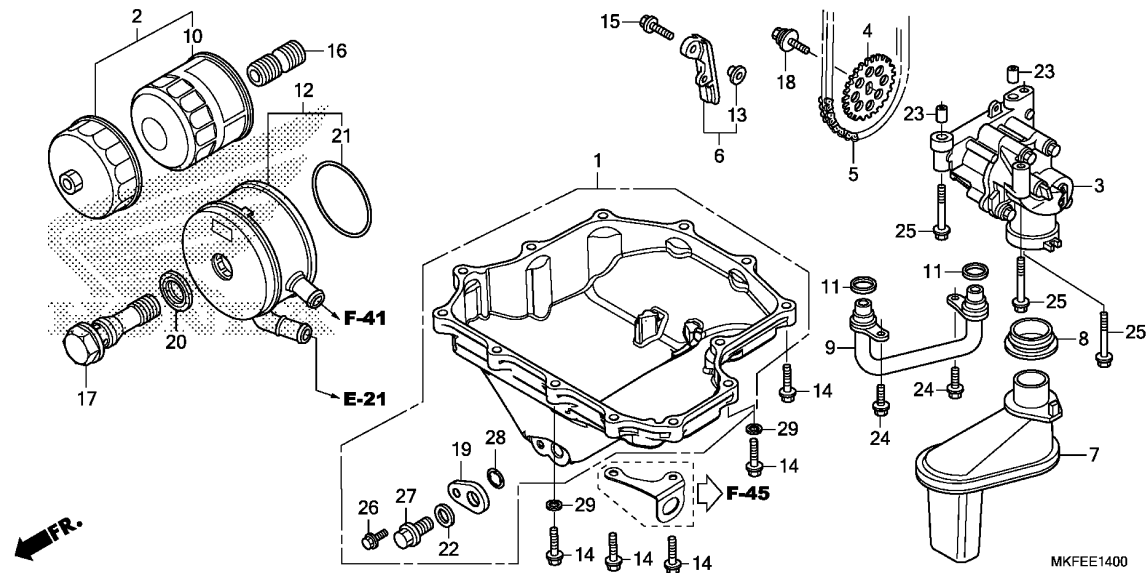
Ref. No.	L.O.N.	(Relative ref. Number) Description	F.R.T.
1		(13)	
612105		MOTOR, STARTING	0.5
2		(3,5,8)	
6121A4		TERMINAL, BRUSH(STARTER)	0.6
.NOTE: Same time for two units			

Ref. No.	Part No.	Description	Reqd. QTY		Serial No.	Parts catalogue code
			CBR1000	S1		
			RA	K		
1	31200-MFL-003	MOTOR ASSY., STARTER	1	1		
2	31201-MEW-921	BRUSH SET A, CARBON	1	1		
3	31202-MEW-921	BRUSH SET B, CARBON	1	1		
4	31203-MEW-921	HOLDER, BRUSH	1	1		
5	31204-MEW-921	SPRING, CARBON BRUSH	4	4		
6	31205-MFJ-D01	BOLT, SETTING	2	2		
7	31206-MEW-921	BOLT, TERMINAL	1	1		
8	31207-HP5-601	RING	2	2		
9	31208-MEW-921	INSULATOR	1	1		
10	31209-MEW-921	STOPPER, TERMINAL	1	1		
11	31210-MEW-921	WASHER	1	1		
12	90071-MB0-000	NUT-WASHER, 6MM	2	2		
13	91309-425-003	O-RING, 24.4X3.1(ARAI)	1	1		
14	91320-MB0-000	O-RING, 4X2	1	1		
15	93892-05012-08	SCREW-WASHER, 5X12	1	1		
16	95801-06028-00	BOLT, FLANGE, 6X28	2	2		



E-14

OIL PAN/OIL PUMP

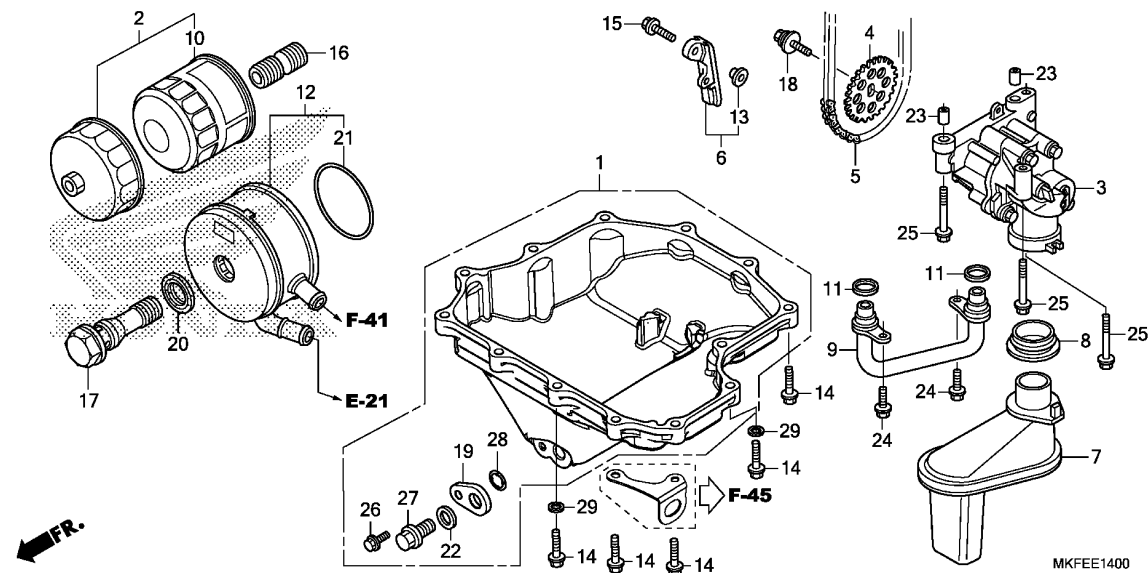


Ref. No.	L.O.N.	(Relative ref. Number) Description	F.R.T.
1	113145	OIL PAN AND/OR GASKET	2.2
3	113105	PUMP ASSY., OIL	2.5
4	113111	SPROCKET, OIL PUMP DRIVEN	2.4
5	113122	CHAIN, OIL PUMP DRIVE	1.2
6	1131A3	GUIDE, OIL PUMP CHAIN	1.2
7		(8)	
	1131B6	STRAINER, OIL	2.1
9		(11)	
	1131A4	PIPE, OIL PATH	2.3
10		(2)	
	113180	CARTRIDGE, OIL FILTER	0.3
12		(21)	
	1131B4	COOLER, OIL	1.9

Ref. No.	Part No.	Description	Reqd. QTY		Serial No.	Parts catalogue code
			CBR1000			
			RA	S1		
			K	K		
1	11210-MKF-D40	PAN COMP., OIL	1	1		
2	15010-MCE-H51	FILTER SET, OIL	(1)	(1)		
3	15100-MKF-D40	PUMP ASSY., OIL	1	1		
4	15134-MEL-000	SPROCKET, OIL PUMP DRIVEN(25T)	1	1		
5	15141-MFL-003	CHAIN, OIL PUMP(72L)	1	1		
6	15146-MFL-000	GUIDE COMP., OIL PUMP CHAIN ..	1	1		
7	15150-MFL-000	STRAINER COMP., OIL	1	1		
8	15154-MAT-000	PACKING, OIL STRAINER	1	1		
9	15310-MFL-000	PIPE COMP., OIL	1	1		
10	15410-MFJ-D01	CARTRIDGE, OIL FILTER	1	1		
		(TOYO ROKI)	1	1		
11	15433-MFJ-D01	RING, SEAL	2	2		
12	15700-MGP-003	COOLER COMP., OIL	1	1		
13	61107-MCR-D00	COLLAR, FR. FENDER	1	1		
14	90006-MKF-D40	BOLT, FLANGE, 6X28	13	13		
15	90011-MFL-000	BOLT, FLANGE, 6X20	1	1		
16	90019-MB0-000	BOSS, OIL FILTER	1	1		
17	90019-MGP-D60	BOLT, OIL COOLER	1	1		
18	90021-MM5-000	BOLT-WASHER, 6X12	1	1		
19	11212-MEL-300	BASE, OIL PAN DRAIN	1	1		
20	90402-MFJ-D01	WASHER, SEALING, 34.5MM	1	1		
21	91354-MCT-003	O-RING, OIL COOLER	1	1		
22	94109-12000	WASHER, DRAIN PLUG, 12MM	1	1		
23	94301-08140	DOWEL PIN, 8X14	2	2		
24	95701-06016-00	BOLT, FLANGE, 6X16	2	2		

E-14

OIL PAN/OIL PUMP

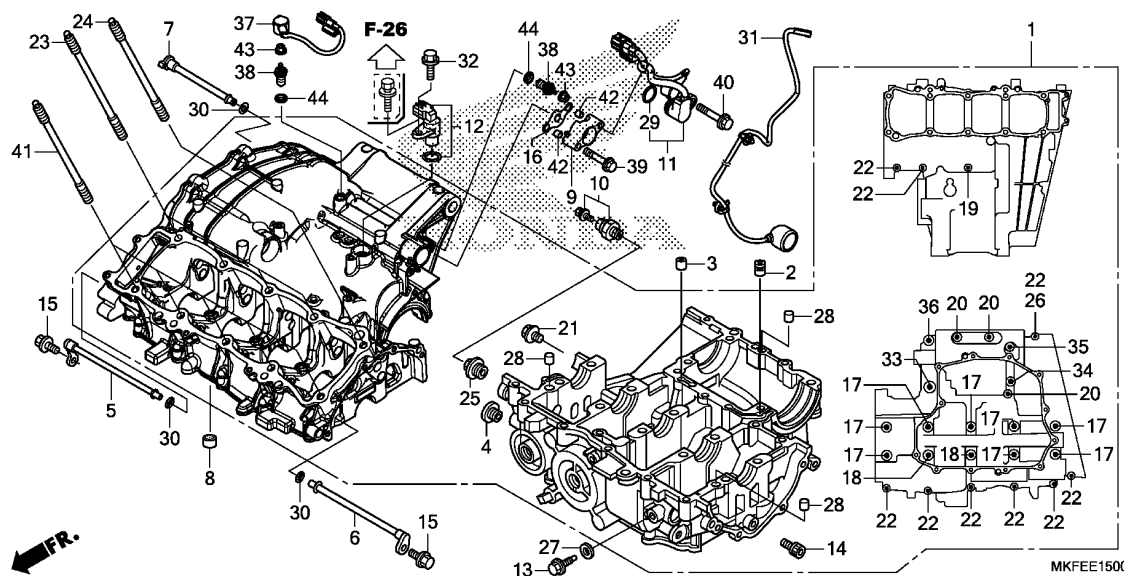


Ref. No.	Part No.	Description	Reqd. QTY		Serial No.	Parts catalogue code
			CBR1000	S1		
25	95701-06045-00	BOLT, FLANGE, 6X45	3	3		
26	90006-GHB-630	BOLT, FLANGE, 6X16(NSHF)	1	1		
27	90012-MEL-000	BOLT, DRAIN PLUG, 12MM	1	1		
28	91306-MEL-003	O-RING, 21.9X1.8	1	1		
29	90401-MKF-D40	WASHER, 6MM	2	2		



E-15

CRANKCASE

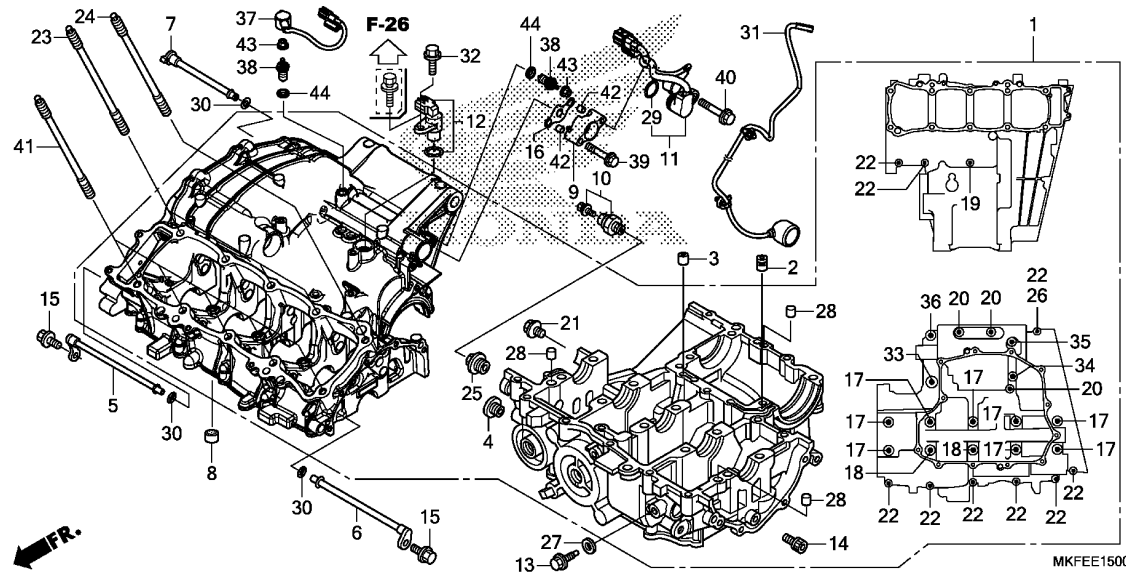


Ref. No.	L.O.N.	(Relative ref. Number) Description	F.R.T.
1	110105	CRANKCASE SETINCLUDES: Engine removal and installation (6,7,30)	12.3
5	1101M4	JET, CRANKCASE OILINCLUDES: Engine removal and installation .NOTE: Same time for two units or more	8.6
10	615160	SWITCH, OIL PRESSURE	0.3
11	617117	SENSOR, ANGLE	0.7
12	617198	SENSOR, SPEEDOMETER	0.6
31	611142	SUB HARNESS, ENGINE	0.7
37	6111W8	SUB HARNESS, SHIFT SPINDLE SWITCH	0.6
38	6151B8	SWITCH, NEUTRAL	0.2
	6151L7	SWITCH, SHIFT SPINDLE	0.5

Ref. No.	Part No.	Description	Reqd. QTY		Serial No.	Parts catalogue code
			CBR1000 RA	S1 K		
1	11000-MKF-D40	CRANKCASE SET	1	1		
2	11206-MFL-000	ORIFICE	1	1		
3	11207-MFL-000	ORIFICE, 1.1MM	1	1		
4	12208-PR3-000	BOLT, SEALING, 20MM	1	1		
5	15330-MFL-000	PIPE COMP., R. OIL JET	1	1		
6	15340-MFL-000	PIPE COMP., L. OIL JET	1	1		
7	15350-MFL-000	PIPE COMP., TRANSMISSION OIL JET	1	1		
8	15351-MFJ-D00	ORIFICE, 1MM	1	1		
9	11521-MKF-D40	HOLDER, ANGLE SENSOR	1	1		
10	35500-MJ4-024	SWITCH ASSY., OIL PRESSURE (DENSO)	1	1		
11	38800-MKF-D41	SENSOR ASSY., ANGLE	1	1		
12	37700-MFL-761	SENSOR ASSY., SPEED	1	1	----- 2ED,2GS,2IN,2KO,2MA,2RU,2TH,2U,ED,GS,KO,RU,TH,U	
	37700-MFL-681	1	1	----- 2FO,F0	
13	90004-MM5-000	BOLT, SPECIAL, 6X18	1	1		
14	90010-MEL-000	BOLT, SOCKET, 8X12	1	1		
15	90011-MFJ-D00	BOLT, KNOCK, 6MM	2	2		
16	11522-MKF-D40	GASKET, ANGLE SENSOR HOLDER	1	1		
17	90015-MFL-003	BOLT, FLANGE, 9X105	8	8		
18	90016-MFL-003	BOLT, FLANGE, 9X126	2	2		
19	90017-MEL-000	BOLT, FLANGE, 7X60	1	1		
20	90017-MFL-000	BOLT, FLANGE, 7X50	3	3		
21	90019-MAT-000	BOLT, SEALING, 8MM	1	1		
22	90019-MFA-D00	BOLT, FLANGE, 7X40	9	9		

E-15

CRANKCASE

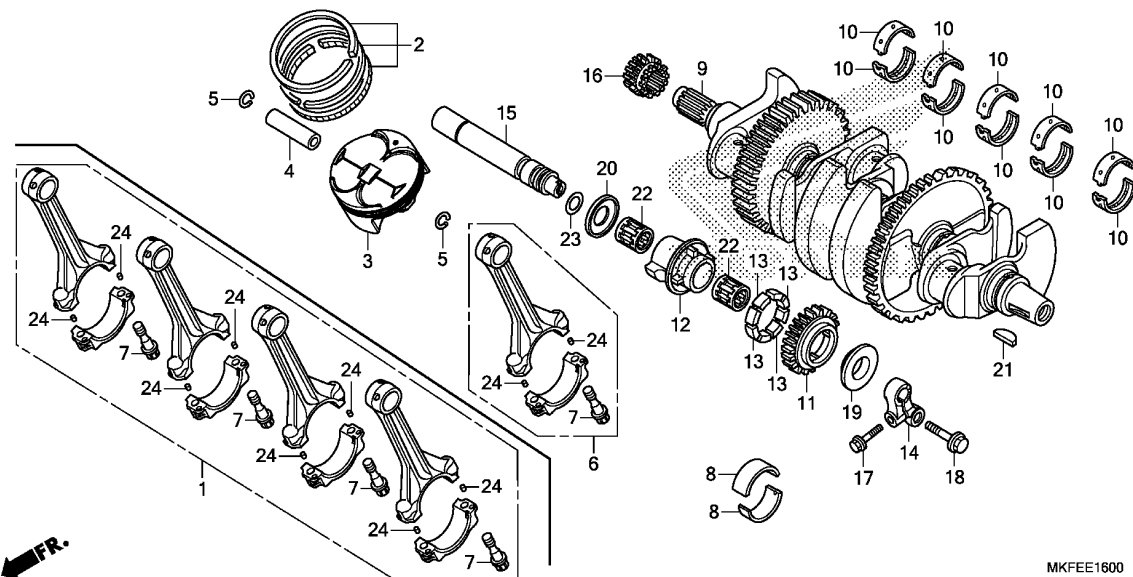


Ref. No.	Part No.	Description	Reqd. QTY		Serial No.	Parts catalogue code
			CBR1000 RA K	S1 K		
23	90032-MFL-000	BOLT, STUD, 9X145.5	4	4		
24	90033-MFL-000	BOLT, STUD, 9X134	1	1		
25	90048-MFL-000	BOLT, SEALING, 22MM	1	1		
26	90447-KE1-000	WASHER, SEALING, 7MM	1	1		
27	90463-ML7-000	WASHER, SEALING, 6.5MM	1	1		
28	90701-MV9-670	DOWEL PIN, 10X16	3	3		
29	91310-MGE-D01	O-RING, 16.5X2.5	1	1		
30	91313-MA6-005	O-RING, 4.8X1.9	3	3		
31	32101-MKF-D40	SUB HARNESS, ENGINE	1	1		
32	95701-06018-00	BOLT, FLANGE, 6X18	1	1	----- 2GS,2IN,2MA,2RU,2U,GS,RU,U	
33	95701-08050-00	BOLT, FLANGE, 8X50	1	1		
34	95701-08055-07	BOLT, FLANGE, 8X55	1	1		
35	95701-08080-00	BOLT, FLANGE, 8X80	1	1		
36	95701-10060-00	BOLT, FLANGE, 10X60	1	1		
37	32106-MKF-D60	SUB HARNESS, SPINDLE	1	1		
38	35600-MKF-D41	SWITCH ASSY., NEUTRAL	2	2		
39	90006-GHB-700	BOLT, FLANGE, 6X35(NSHF)	1	1		
40	90012-MKF-D40	BOLT, KNOCK, 6MM	1	1		
41	90033-MFL-000	BOLT, STUD, 9X134	5	5		
42	91320-KE1-000	DOWEL PIN, 8X7	2	2		
43	94050-04000	NUT, FLANGE, 4MM	2	2		
44	90443-MJ6-000	WASHER, NEUTRAL	2	2		



E-16

CRANKSHAFT/PISTON

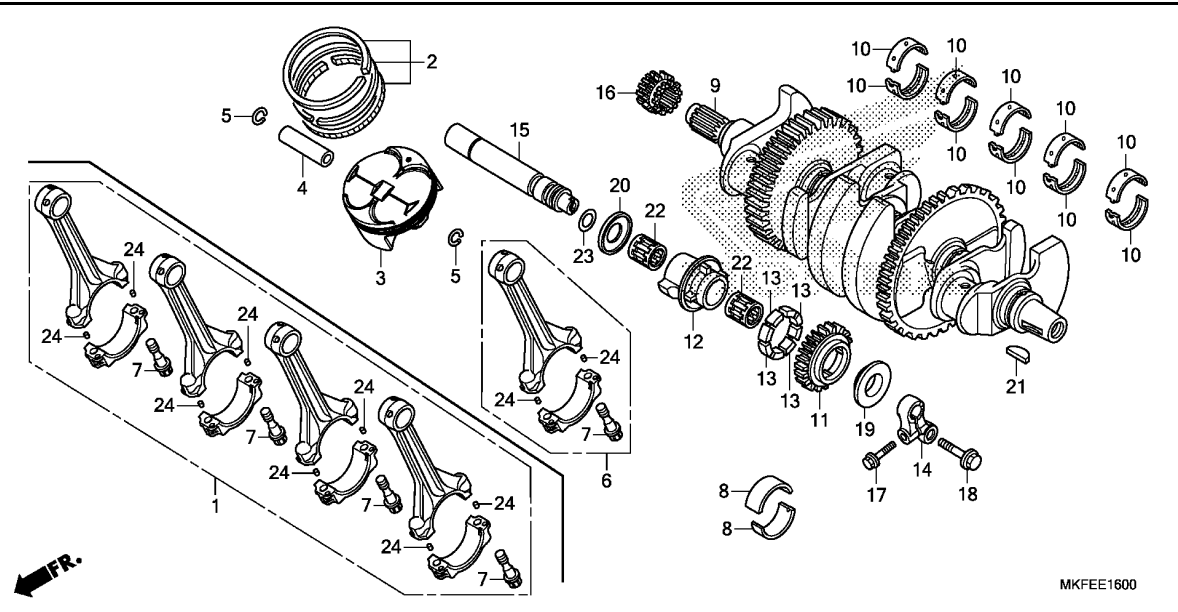


Ref. No.	L.O.N.	(Relative ref. Number) Description	F.R.T.
3		(1,2,4,5,6,8)	
1111T9		PISTON AND/OR RING SET AND/OR BEARING AND/OR RODINCLUDES: Engine removal and installation .INCLUDES: Inspection/Measurement/Cleaning	9.2
1111T9B		.With 1 cylinder add	0.6
1111T9C		.With 2 cylinder add	1.0
1111X9		PISTON AND/OR RING SET AND/OR BEARING AND/OR ROD :FOR 1 VEHICLE	10.6
		.INCLUDES: Engine removal and installation .INCLUDES: Inspection/Measurement/Cleaning .INCLUDES: Crankshaft removal and installation	
9	1101B5	CRANKSHAFT	10.8
		.INCLUDES: Engine removal and installation	
+10	110125	BEARING, CRANKSHAFT	10.0

Ref. No.	Part No.	Description	Reqd. QTY		Serial No.	Parts catalogue code
			CBR1000			
			RA	S1		
			K	K		
1	06132-MKF-305	ROD SET, CONNECTING	-	1		
2	13031-MKF-D40	RING SET, PISTON	4	4		
3	13101-MKF-D40	PISTON	4	-		
	13101-MKF-D60	-	4	----- 2ED,2F0,2GS,2K0,2MA,2RU,2TH,2U	
	13101-MKF-P10	-	4	----- 2IN	
4	13111-MFL-010	PIN, PISTON	4	4		
5	13112-MEL-000	CLIP, PISTON PIN, 17MM	8	8		
6	13210-MKF-D40	ROD ASSY., CONNECTING	4	-		
7	13213-MFL-003	BOLT, CONNECTING ROD	8	8		
8	13214-MKF-D41	BEARING A, CONNECTING ROD (BLUE)	8	8		
	13215-MKF-D41	BEARING B, CONNECTING ROD (BLACK)	8	8		
	13216-MKF-D41	BEARING C, CONNECTING ROD (BROWN)	8	8		
	13217-MKF-D41	BEARING D, CONNECTING ROD (GREEN)	8	8		
	13218-MKF-D41	BEARING E, CONNECTING ROD (YELLOW)	8	8		
9	13310-MKF-D40	CRANKSHAFT	1	1		
10	13314-MFL-003	BEARING B, CRANKSHAFT (BROWN)	10	10		
	13315-MFL-003	BEARING C, CRANKSHAFT (GREEN)	10	10		
	13316-MFL-003	BEARING D, CRANKSHAFT (YELLOW)	10	10		
	13317-MFL-003	BEARING E, CRANKSHAFT (PINK)	10	10		
	13318-MFL-003	BEARING F, CRANKSHAFT (RED)	10	10		
11	13421-MFL-000	GEAR, BALANCER (26T)	1	1		
12	13430-MFL-000	WEIGHT, BALANCER	1	1		

E-16

CRANKSHAFT/PISTON



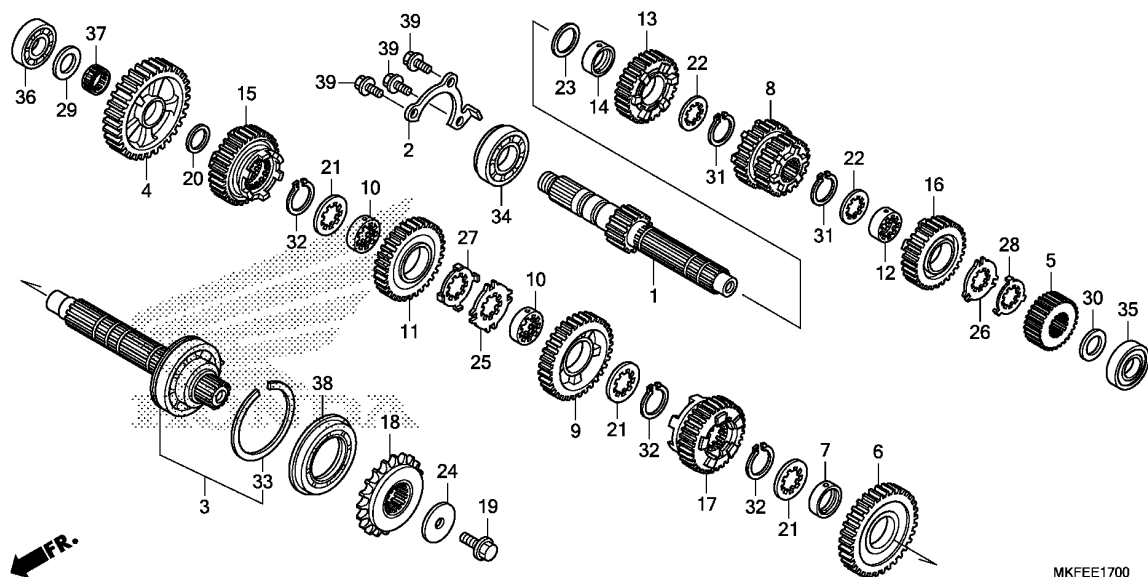
Ref. No.	L.O.N.	(Relative ref. Number) Description	F.R.T.
+10		.INCLUDES: Engine removal and installation .NOTE: Same time for two units or more	
11	1101C4	GEAR, BALANCER	8.8
15	110185	SHAFT, BALANCER	8.8
16	1101C8	SPROCKET, TIMING	3.8

Ref. No.	Part No.	Description	Reqd. QTY		Serial No.	Parts catalogue code
			CBR1000			
			RA	S1		
			K	K		
13	13435-MFL-000	RUBBER, DAMPER	4	4		
14	13436-MM5-000	HOLDER, BALANCER SHAFT	1	1		
15	13440-MKF-D40	SHAFT COMP., BALANCER	1	1		
16	14312-MFL-000	SPROCKET, TIMING(17T)	1	1		
17	90002-MCZ-000	BOLT, FLANGE, 6X18	1	1		
18	90022-MFA-D00	BOLT, FLANGE, 8X25	1	1		
19	90457-MAT-000	WASHER A, BALANCER SIDE	1	1		
20	90458-MAT-000	WASHER B, BALANCER SIDE	1	1		
21	90701-HB6-010	KEY, WOODRUFF, 25X14X4	1	1		
22	91015-MEL-003	BEARING B, NEEDLE, 18X27X23.8 (BLUE)	2	2		
	91016-MEL-003	BEARING C, NEEDLE, 18X27X23.8 (WHITE)	2	2		
	91017-MEL-003	BEARING D, NEEDLE, 18X27X23.8 (GREEN)	2	2		
23	91302-377-000	O-RING, 15X2.5	1	1		
24	94303-04065	PIN C, DOWEL, 4X6.5	8	8		



E-17

TRANSMISSION

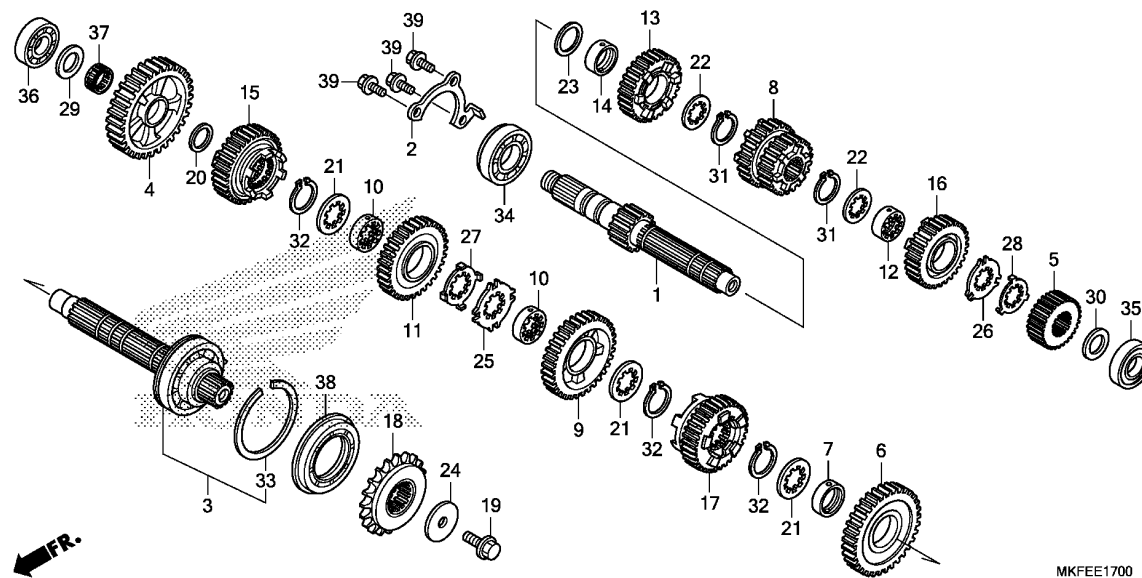


Ref. No.	L.O.N.	(Relative ref. Number) Description	F.R.T.
1	210141	(5,8,13,16) MAINSHAFT, TRANSMISSIONINCLUDES: Engine removal and installation	8.9
	210141A	.Replace countershaft add	0.2
3	210142	(4,6,9,11,15,17) COUNTERSHAFT, TRANSMISSIONINCLUDES: Engine removal and installation	8.8
	210142A	.Replace mainshaft add	0.3
18	213135	SPROCKET, DRIVE	0.4
34	2101C5	BEARING, MAINSHAFT :RIGHTINCLUDES: Engine removal and installation	8.7
35	2101C2	BEARING, MAINSHAFT :LEFTINCLUDES: Engine removal and installation	8.9
	2101C6	BEARING, MAINSHAFT :BOTHINCLUDES: Engine removal and installation	8.9
36	2101C8	BEARING, COUNTERSHAFT :RIGHT . .INCLUDES: Engine removal and installation	8.6
	2101D4	BEARING, MAINSHAFT AND COUNTERSHAFT :ALL	8.9

Ref. No.	Part No.	Description	Reqd. QTY		Serial No.	Parts catalogue code
			CBR1000 RA K	S1 K		
1	23211-MKF-D70	MAINSHAFT(14T)	1	1	----- 2ED,2GS,2IN,2K0,2MA,2RU,2TH,2U,ED,GS,K0,RU,TH,U	
	23211-MFL-700	1	1	----- 2FO,F0	
2	23212-MFL-000	PLATE, BEARING SETTING	1	1	-----	
3	23220-MKF-D70	COUNTERSHAFT COMP.	1	1	----- 2ED,2GS,2IN,2K0,2MA,2RU,2TH,2U,ED,GS,K0,RU,TH,U	
	23220-MFL-700	1	1	----- 2FO,F0	
4	23421-MKF-D40	GEAR, COUNTERSHAFT FIRST(32T)	1	1	----- 2ED,2GS,2IN,2K0,2MA,2RU,2TH,2U,ED,GS,K0,RU,TH,U	
	23421-MFL-000	1	1	----- 2FO,F0	
5	23431-MKF-D70	GEAR, MAINSHAFT SECOND(18T) ..	1	1	----- 2ED,2GS,2IN,2K0,2MA,2RU,2TH,2U,ED,GS,K0,RU,TH,U	
	23431-MFL-700	GEAR, MAINSHAFT SECOND(19T) ..	1	1	----- 2FO,F0	
6	23441-MKF-D40	GEAR, COUNTERSHAFT SECOND(32T) ..	1	1	----- 2ED,2GS,2IN,2K0,2MA,2RU,2TH,2U,ED,GS,K0,RU,TH,U	
	23441-MFL-700	GEAR, COUNTERSHAFT SECOND(31T) ..	1	1	----- 2FO,F0	
7	23442-MCJ-000	COLLAR, 30X9.5	1	1	----- 2ED,2GS,2IN,2K0,2MA,2RU,2TH,2U,ED,GS,K0,RU,TH,U	
	23442-MS2-610	COLLAR, 30X11.2	1	1	----- 2FO,F0	
8	23451-MKF-D70	GEAR, MAINSHAFT THIRD & FOURTH (22T/24T) ..	1	1	----- 2ED,2GS,2IN,2K0,2MA,2RU,2TH,2U,ED,GS,K0,RU,TH,U	
	23451-MFL-700	GEAR, MAINSHAFT THIRD & FOURTH (24T/29T) ..	1	1	----- 2FO,F0	
9	23461-MKF-D70	GEAR, COUNTERSHAFT THIR(33T) ..	1	1	----- 2ED,2GS,2IN,2K0,2MA,2RU,2TH,2U,ED,GS,K0,RU,TH,U	
	23461-MFL-700	GEAR, COUNTERSHAFT THIR(32T) ..	1	1	----- 2FO,F0	
10	23462-MAT-000	COLLAR, SPLINE, 30X11	2	2	-----	
11	23481-MKF-D70	GEAR, COUNTERSHAFT FOURTH(32T) ..	1	1	----- 2ED,2GS,2IN,2K0,2MA,2RU,2TH,2U,ED,GS,K0,RU,TH,U	
	23481-MFL-700	GEAR, COUNTERSHAFT FOURTH(33T) ..	1	1	----- 2FO,F0	
12	23482-MR7-000	COLLAR, SPLINE, 28X13.5	1	1	----- 2ED,2GS,2IN,2K0,2MA,2RU,2TH,2U,ED,GS,K0,RU,TH,U	
	23482-MBL-600	COLLAR, SPLINE, 28X11.5	1	1	----- 2FO,F0	
13	23491-MKF-D40	GEAR, MAINSHAFT FIFTH(28T) ..	1	1	----- 2ED,2GS,2IN,2K0,2MA,2RU,2TH,2U,ED,GS,K0,RU,TH,U	
	23491-MFL-700	GEAR, MAINSHAFT FIFTH(30T) ..	1	1	----- 2FO,F0	
14	23495-MM5-000	COLLAR, 28X13	1	1	-----	

E-17

TRANSMISSION



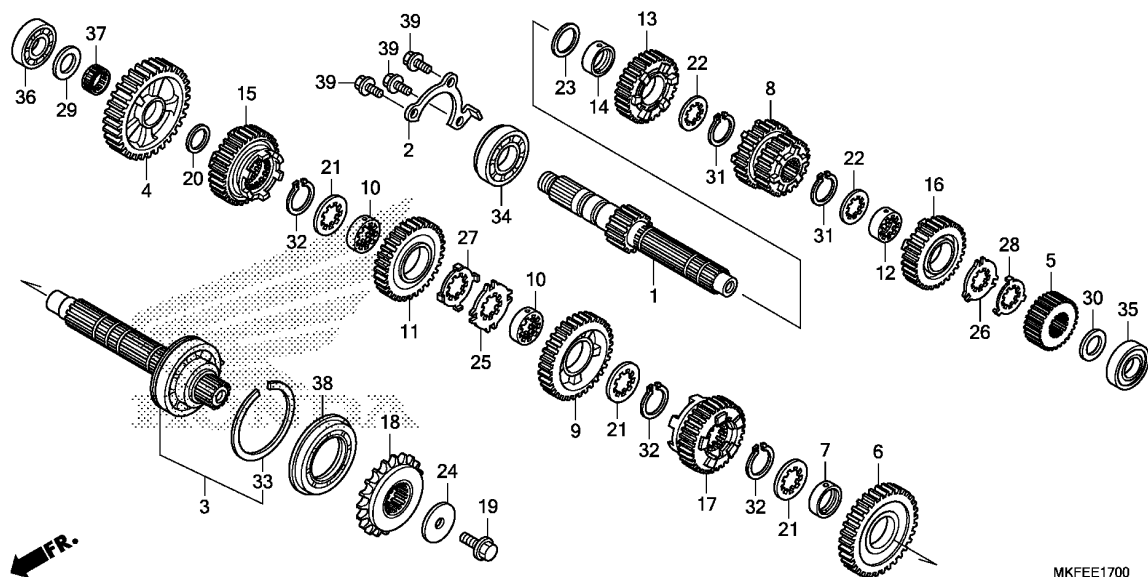
Ref. No.	L.O.N.	(Relative ref. Number) Description	F.R.T.
+36		.INCLUDES: Engine removal and installation	
38	2101G7	OIL SEAL, COUNTERSHAFT :LEFT .INCLUDES: Engine removal and installation	8.6

Ref. No.	Part No.	Description	Reqd. QTY		Serial No.	Parts catalogue code
			CBR1000 RA K	S1 K		
15	23501-MKF-D40	GEAR, COUNTERSHAFT FIFTH(34T)	1	1	-----	2ED,2GS,2IN,2K0,2MA,2RU,2TH,2U,ED,GS,K0,RU,TH,U
	23501-MFL-700	GEAR, COUNTERSHAFT FIFTH(31T)	1	1	-----	2FO,F0
16	23511-MKF-D40	GEAR, MAINSHAFT SIXTH(29T) ..	1	1	-----	2ED,2GS,2IN,2K0,2MA,2RU,2TH,2U,ED,GS,K0,RU,TH,U
	23511-MFL-700	GEAR, MAINSHAFT SIXTH(31T) ..	1	1	-----	2FO,F0
17	23521-MKF-D40	GEAR, COUNTERSHAFT SIXTH(33T)	1	1	-----	2ED,2GS,2IN,2K0,2MA,2RU,2TH,2U,ED,GS,K0,RU,TH,U
	23521-MFL-700	GEAR, COUNTERSHAFT SIXTH(30T)	1	1	-----	2FO,F0
18	23801-MEE-D00	SPROCKET COMP., DRIVE(16T) ..	1	1		
19	90037-422-003	BOLT, SPECIAL, 10MM	1	1		
20	90402-HA5-000	WASHER, THRUST, 24MM	1	1		
21	90452-MAT-000	WASHER, SPLINE, 30X36X1.5 ...	3	3		
22	90452-MR7-000	WASHER, SPLINE, 28X34X1.5 ...	2	2		
23	90458-729-920	WASHER, THRUST, 28MM	1	1		
24	90459-438-000	WASHER, 10.2MM	1	1		
25	90463-MAT-000	WASHER, SPLINE, 30MM	1	1		
26	90463-MCJ-000	WASHER, SPLINE, 28MM	1	1		
27	90464-MAT-000	WASHER, LOCK, 30MM	1	1		
28	90464-MCJ-000	WASHER, LOCK, 28MM	1	1		
29	90469-759-000	SHIM J, FINAL REDUCTION THIRD GEAR(2.0MM)	1	1		
30	90554-MEL-000	WASHER, THRUST, 20MM	1	1		
31	90603-MN4-000	CIRCLIP, 28MM	2	2		
32	90604-MM5-000	CIRCLIP, 30MM	3	3		
33	90605-MM5-000	RING, SNAP, 72MM	1	1		
34	91001-MFL-003	BEARING, RADIAL BALL, 28X62X16	1	1		
35	91002-MFL-003	BEARING, SPECIAL, 20X47X15.5	1	1		



E-17

TRANSMISSION

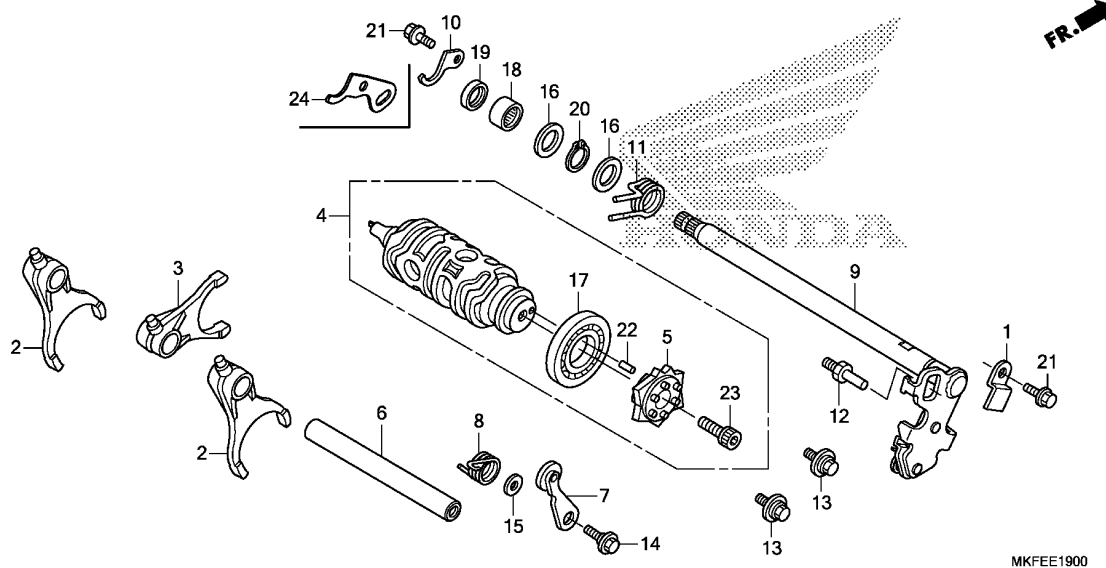


Ref. No.	Part No.	Description	Reqd. QTY		Serial No.	Parts catalogue code
			CBR1000			
			RA	S1		
			K	K		
36	91003-MFL-003	BEARING, SPECIAL, 20X52X15 ..	1	1		
37	91026-MEL-003	BEARING, NEEDLE, 24X28X10 ...	1	1		
38	91207-MAT-003	OIL SEAL, 45X72X8	1	1		
39	90037-RYX-010	BOLT, FLANGE, 6X14(10.9)	3	3		

2

E-19

GEARSHIFT DRUM



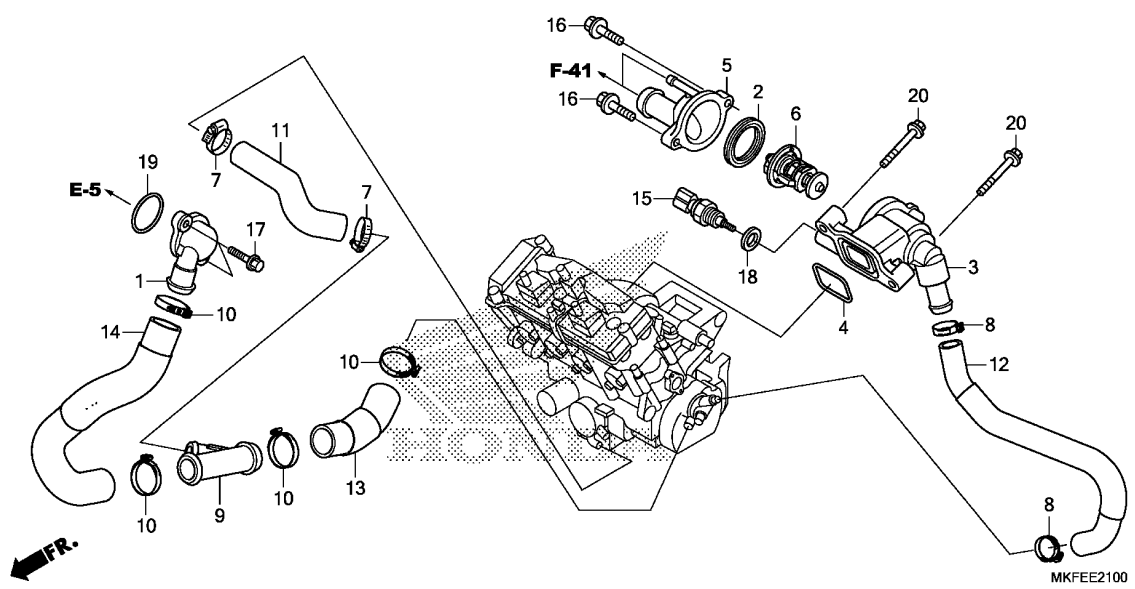
Ref. No.	L.O.N.	(Relative ref. Number) Description	F.R.T.
2		(3) 210112 FORK, GEARSHIFT	8.8
		.INCLUDES: Engine removal and installation .NOTE: Same time for two units or more	
4		2101A9 DRUM, GEARSHIFT	9.0
		.INCLUDES: Engine removal and installation	
5		2101B2 CENTER, GEARSHIFT DRUM	1.5
7		210125 STOPPER OR SPRING, SHIFT DRUM (8)	1.3
9		210122 SPINDLE, GEARSHIFT	1.3
19		1101F9 OIL SEAL, GEARSHIFT SPINDLE ..	1.3

Ref. No.	Part No.	Description	Reqd. QTY		Serial No.	Parts catalogue code
			CBR1000			
			RA	S1		
			K	K		
1	14623-MV1-000	PLATE, TENSIONER SETTING	1	1		
2	24211-MFL-000	FORK, GEARSHIFT	2	2	-----	2ED,2GS,2IN,2K0,2MA,2RU,2TH,2U,ED,GS,K0,RU,TH,U
	24211-MFL-700	2	2	-----	2F0,F0
3	24212-MFL-000	FORK, CENTER GEARSHIFT	1	1		
4	24310-MKF-D40	DRUM COMP., GEARSHIFT	1	1		
5	24315-MW0-791	CENTER COMP., SHIFT DRUM	1	1		
6	24321-MFL-000	SHAFT, GEARSHIFT FORK	1	1		
7	24430-MFL-000	STOPPER COMP., GEARSHIFT DRUM	1	1		
8	24435-MEL-000	SPRING, GEARSHIFT DRUM STOPPER	1	1		
9	24610-MKF-D40	SPINDLE COMP., GEARSHIFT	1	1		
10	24612-MAL-600	PLATE, SPINDLE	1	-		
11	24651-MBB-000	SPRING, SHIFT RETURN	1	1		
12	24652-035-000	PIN, SHIFT RETURN SPRING	1	1		
13	90021-MM5-000	BOLT-WASHER, 6X12	2	2		
14	90022-MG8-000	PIVOT, SHIFT DRUM STOPPER ARM	1	1		
15	90417-360-000	WASHER, DRUM STOPPER	1	1		
16	90451-155-000	WASHER, 14MM	2	2		
17	91008-MFJ-D01	BEARING, SPECIAL BALL, 6500 ..	1	1		
18	91106-MCF-003	BEARING, NEEDLE, 14X22X16	1	1		
19	91203-KA4-771	OIL SEAL, 14X22X5(NOK)	1	1		
20	94510-14000	CIRCLIP, EXTERNAL, 14MM	1	1		
21	95701-06014-00	BOLT, FLANGE, 6X14	2	2		
22	96220-40080	ROLLER, 4X8	1	1		
23	96600-08020-10	BOLT, SOCKET, 8X20	1	1		
24	24612-MKF-D60	PLATE, SPINDLE	-	1		



E-21

THERMOSTAT



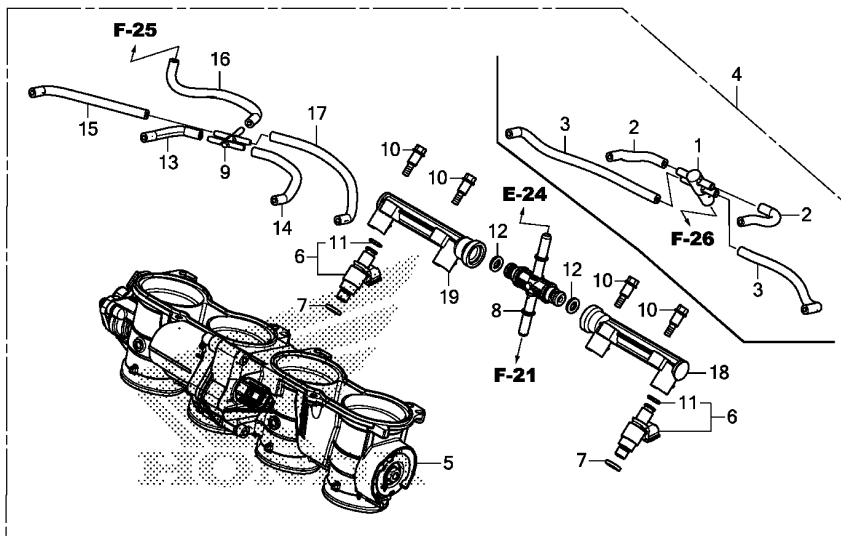
Ref. No.	L.O.N.	(Relative ref. Number) Description	F.R.T.
1		(19)	
1	114150	JOINT, WATER	0.8
3	114117	CASE, THERMOSTAT	1.3
5	1141B3	COVER, THERMOSTAT	1.2
6		(2)	
6	114116	THERMOSTAT	1.3
9	1151F1	JOINT, 3WAY HOSE :LOWER	0.8
11	1131A9	HOSE, OIL COOLER WATER :INLET	0.8
	1131E5	HOSE, OIL COOLER WATER :BOTH	0.9
12	1141B4	HOSE, WATER BYPASS	0.6
13	1141C2	HOSE, OUTLET WATER :REAR	0.6
14	1141C1	HOSE, OUTLET WATER :FRONT	0.8
	1141H5	HOSE, OUTLET WATER :BOTH	0.9
15	6171A9	SENSOR, WATER TEMP	1.3

Ref. No.	Part No.	Description	Reqd. QTY		Serial No.	Parts catalogue code
			CBR1000			
			RA	S1		
			K	K		
1	19060-MFL-000	JOINT, WATER	1	1		
2	19305-KV3-010	RUBBER, THERMOSTAT	1	1		
3	19310-MFL-305	CASE COMP., THERMOSTAT	1	1		
4	19312-MFG-D00	GASKET, THERMOSTAT CASE	1	1		
5	19315-MFL-000	COVER, THERMOSTAT	1	1		
6	19320-MKF-D41	THERMOSTAT(NIPPON THERMOSTAT)	1	1		
7	19504-KY1-003	CLAMP, WATER HOSE, 25MM	2	2		
8	19512-MKF-D41	CLAMP, HOSE(D21)	2	2		
9	19514-MFJ-D00	JOINT, HOSE THREE-WAY	1	1		
10	19514-MKF-D41	CLAMP, HOSE(D29.8)	4	4		
11	19526-MFL-000	HOSE, OIL COOLER	1	1		
12	19531-MKF-D40	HOSE, BYPASS	1	1		
13	19541-MKF-D40	HOSE A, CYLINDER	1	1		
14	19542-MKF-D40	HOSE B, CYLINDER	1	1		
15	37870-KRJ-901	SENSOR ASSY., WATER TEMPERATURE	1	1		
16	90018-ZE1-000	BOLT, FLANGE, 6X23(CT200) ...	2	2		
17	90021-MKF-D40	BOLT, FLANGE, 6X20	2	2		
18	90454-MC7-000	WASHER, SPECIAL, 12MM	1	1		
19	91301-MFL-000	O-RING, 34X2	1	1		
20	95701-06035-00	BOLT, FLANGE, 6X35	2	2		

2

E-23

THROTTLE BODY



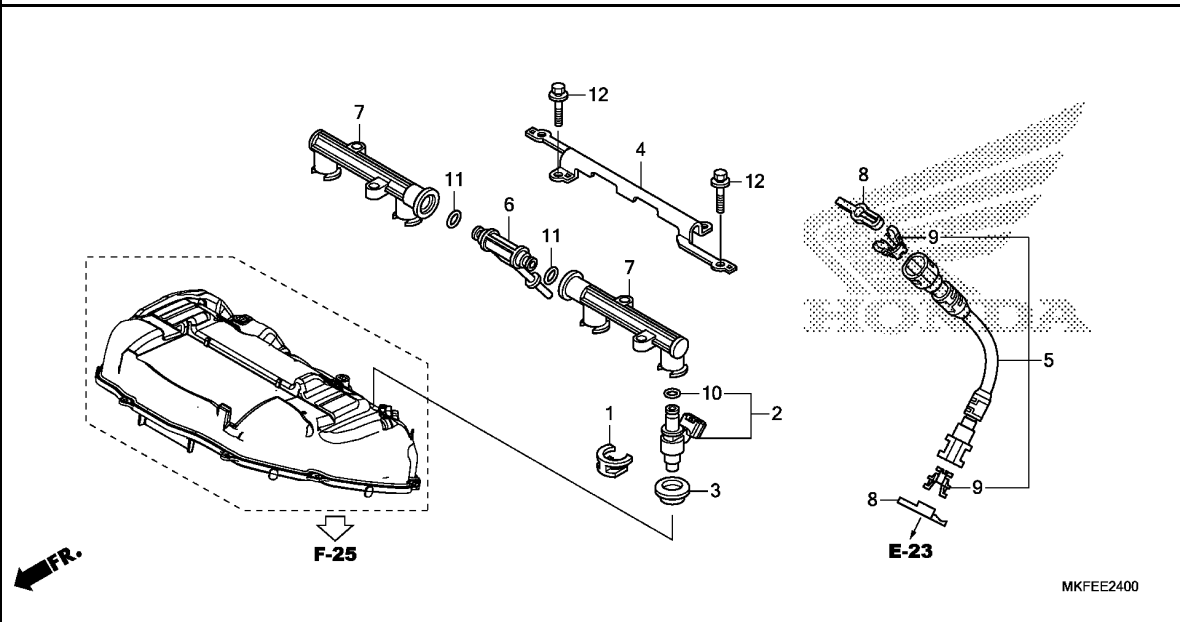
Ref. No.	L.O.N.	(Relative ref. Number) Description	F.R.T.
4	311132	BODY ASSY., THROTTLE	1.9
5	311130	BODY, THROTTLE	2.0
6		(7,11)	
	3111E1	INJECTOR, FUEL :PRIMARY	0.7
	3111E1E	.Replace 1 injector add	0.1
	3111V0	INJECTOR, FUEL :ALL PRIMARY ..	1.0
	3111B7	INJECTOR, FUEL :FOR 1 VEHICLE	1.6
8		(12,18,19)	
	3111D9	PIPE, FUEL :LOWER	0.6
	3111C8	PIPE, FUEL :BOTH	0.8

Ref. No.	Part No.	Description	Reqd. QTY		Serial No.	Parts catalogue code
			CBR1000			
			RA	S1		
			K	K		
1	16180-ME5-761	T-JOINT	1	1	-----	2ED,2FO,2KO,2TH,ED,FO,KO,TH
2	16196-MFL-771	TUBE	2	2	-----	2ED,2FO,2KO,2TH,ED,FO,KO,TH
3	16197-MFL-771	TUBE	2	2	-----	2ED,2FO,2KO,2TH,ED,FO,KO,TH
4	16400-MKF-D42	THROTTLE BODY ASSY.(K2A A) ..	1	1	-----	2ED,2FO,2KO,2TH,ED,FO,KO,TH
	16400-MKF-U42	THROTTLE BODY ASSY.(K2D A) ..	1	1	-----	2GS,2IN,2MA,2RU,2U,GS,RU,U
5	16401-MKF-D41	THROTTLE BODY ASSY.	1	1	-----	2ED,2FO,2KO,2TH,ED,FO,KO,TH
	16401-MKF-U41	1	1	-----	2GS,2IN,2MA,2RU,2U,GS,RU,U
6	16450-MFL-003	INJECTOR ASSY., FUEL	4	4		
7	16472-MCW-000	SEAL RING, INJECTOR	4	4		
8	16650-MFL-003	JOINT, FUEL	1	1		
9	17201-MCJ-003	JOINT, FIVE WAY	1	1		
10	90021-MGZ-D02	BOLT, SHOULDER	4	4		
11	91301-P7A-004	O-RING, 7.8X1.9	4	4		
12	91301-PLC-000	O-RING, 7.47X3.6	2	2		
13	95005-35050-20	TUBE, 3.5X50(95005-35001-20M)	1	1		
14	95005-35090-20	TUBE, 3.5X90(95005-35001-20M)	1	1		
15	95005-35110-20	TUBE, 3.5X110(95005-35001-20M)	1	1		
16	95005-35130-20	TUBE, 3.5X130(95005-35001-20M)	1	1		
17	95005-35160-20	TUBE, 3.5X160(95005-35001-20M)	1	1		
18	16610-MKF-D41	PIPE, FUEL(A)	1	1		
19	16620-MKF-D41	PIPE, FUEL(B)	1	1		



E-24

FUEL INJECTOR



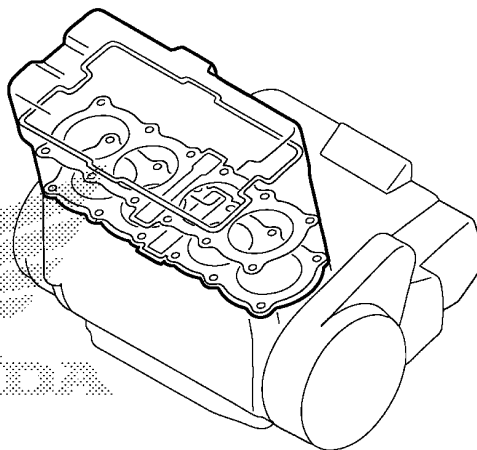
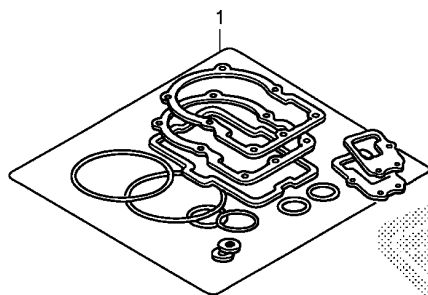
Ref. No.	L.O.N.	(Relative ref. Number) Description	F.R.T.
2	(10)		
	3111E0	INJECTOR, FUEL :SECONDARY	0.7
	3111E0E	.Replace 1 injector add	0.1
	3111V3	INJECTOR, FUEL :ALL SECONDARY	1.0
	3111B7	INJECTOR, FUEL :FOR 1 VEHICLE	1.6
5	3101C3	HOSE, FUEL FEED :SECONDARY ...	0.5
6	(7,11)		
	3111D8	PIPE, FUEL :UPPER	0.6
	3111C8	PIPE, FUEL :BOTH	0.8

Ref. No.	Part No.	Description	Reqd. QTY		Serial No.	Parts catalogue code
			CBR1000			
			RA	S1		
			K	K		
1	16451-MFL-000	CLIP, INJECTOR	4	4		
2	16460-MFL-003	INJECTOR ASSY., FUEL	4	4		
3	16472-MFJ-D00	SEAL RING, INJECTOR	4	4		
4	16501-MFL-000	PLATE, INJECTOR	1	1		
5	16527-MFL-003	HOSE COMP. A, FUEL FEED	1	1		
6	16630-MFJ-D00	T-JOINT, FUEL	1	1		
7	16640-MFL-000	PIPE COMP., FUEL	2	2		
8	16719-MFJ-D00	DAMPER, CONNECTOR	2	2		
9	17711-SOX-931	RETAINER(BLUE GREEN)(TOKAI) -	2	2		
10	91301-P7A-004	O-RING, 7.8X1.9	4	4		
11	91301-PLC-000	O-RING, 7.47X3.6	2	2		
12	93401-05020-00	BOLT-WASHER, 5X20	4	4		

2

EOP-1

GASKET KIT A



MKFEX0100

Ref. L.O.N. (Relative ref. Number) F.R.T.
No. Description

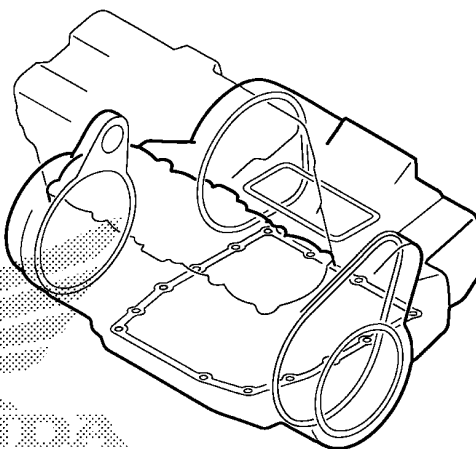
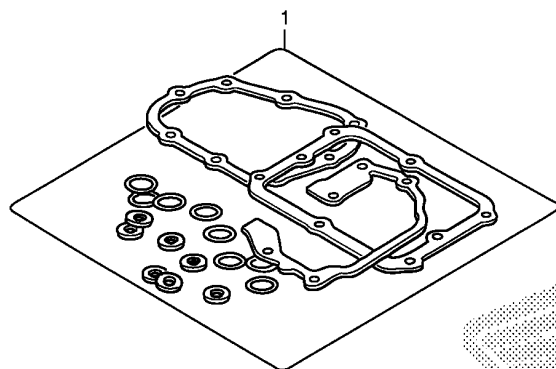
NO INFORMATION

Ref. No.	Part No.	Description	Reqd. QTY		Serial No.	Parts catalogue code
			CBR1000 RA K	S1 K		
1	06111-MFL-000	GASKET KIT A	1	1	-----	2ED,2U,ED,U
	12191-MFL-003	GASKET, CYLINDER	1	1	-----	2ED,2U,ED,U
	12251-MFL-003	GASKET, CYLINDER HEAD	1	1	-----	2ED,2U,ED,U
	12391-MFL-000	GASKET, CYLINDER HEAD COVER	1	1	-----	2ED,2U,ED,U
	12395-MBW-003	GASKET, PLUG HOLE	4	4	-----	2ED,2U,ED,U
	14525-MFA-D01	GASKET, TENSIONER HOLE	1	1	-----	2ED,2U,ED,U
	18291-MM5-860	GASKET, EX. PIPE	4	4	-----	2ED,2U,ED,U
	19305-KV3-010	RUBBER, THERMOSTAT	1	1	-----	2ED,2U,ED,U
	19312-MFG-D00	GASKET, THERMOSTAT CASE	1	1	-----	2ED,2U,ED,U
	90403-MFL-000	WASHER, SEALING, 24MM	1	1	-----	2ED,2U,ED,U
	90442-397-000	WASHER, SEALING, 6MM	1	1	-----	2ED,2U,ED,U
	90454-MC7-000	WASHER, SPECIAL, 12MM	1	1	-----	2ED,2U,ED,U
	90463-ML7-000	WASHER, SEALING, 6.5MM	8	8	-----	2ED,2U,ED,U
	90543-MV9-670	RUBBER, MOUNTING	4	4	-----	2ED,2U,ED,U
	91301-MEL-003	O-RING, 43.7X2.5	4	4	-----	2ED,2U,ED,U
	91301-MFL-000	O-RING, 34X2	1	1	-----	2ED,2U,ED,U
	91303-KF0-003	O-RING, 14.8X2.4 (ARAI)	1	1	-----	2ED,2U,ED,U



EOP-2

GASKET KIT B



HONDA

MKFEX0200

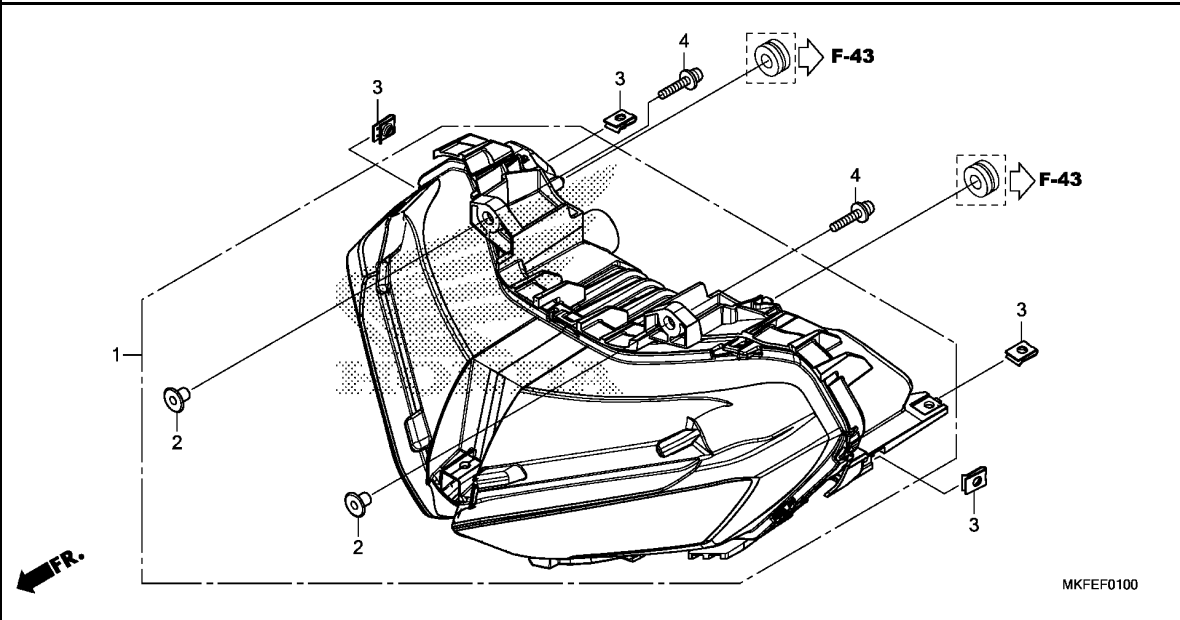
Ref. L.O.N. (Relative ref. Number) F.R.T.
No. Description

NO INFORMATION

Ref. No.	Part No.	Description	Reqd. QTY		Serial No.	Parts catalogue code
			CBR1000 RA K	S1 K		
1	06112-MKF-D41	GASKET KIT B	1	1	-----	2ED,2U,ED,U
	11522-MKF-D40	GASKET, ANGLE SENSOR HOLDER ..	1	1	-----	2ED,2U,ED,U
	15154-MAT-000	PACKING, OIL STRAINER	1	1	-----	2ED,2U,ED,U
	15433-MFJ-D01	RING, SEAL	2	2	-----	2ED,2U,ED,U
	19226-MFL-000	GASKET, WATER PUMP COVER	1	1	-----	2ED,2U,ED,U
	90402-MFJ-D01	WASHER, SEALING, 34.5MM	1	1	-----	2ED,2U,ED,U
	90443-MJ6-000	WASHER, NEUTRAL	2	2	-----	2ED,2U,ED,U
	90447-KE1-000	WASHER, SEALING, 7MM	1	1	-----	2ED,2U,ED,U
	90463-ML7-000	WASHER, SEALING, 6.5MM	3	3	-----	2ED,2U,ED,U
	91302-377-000	O-RING, 15X2.5	1	1	-----	2ED,2U,ED,U
	91302-MB0-013	O-RING, 32.95X2.62 (ARAI)	1	1	-----	2ED,2U,ED,U
	91303-377-000	O-RING, 13.8X2.5	1	1	-----	2ED,2U,ED,U
	91303-MJ0-003	O-RING, 6.3X2.3 (ARAI)	1	1	-----	2ED,2U,ED,U
	91306-MEL-003	O-RING, 21.9X1.8	1	1	-----	2ED,2U,ED,U
	91307-422-000	O-RING, 4.8X1.9	3	3	-----	2ED,2U,ED,U
	91307-KF0-003	O-RING, 18X3 (ARAI)	1	1	-----	2ED,2U,ED,U
	91309-425-003	O-RING, 24.4X3.1 (ARAI)	1	1	-----	2ED,2U,ED,U
	91310-MGE-D01	O-RING, 16.5X2.5	1	1	-----	2ED,2U,ED,U
	91354-MCT-003	O-RING, OIL COOLER	1	1	-----	2ED,2U,ED,U
	91356-425-005	O-RING, 29.7X2.4 (NOK)	1	1	-----	2ED,2U,ED,U
	94109-12000	WASHER, DRAIN PLUG, 12MM	1	1	-----	2ED,2U,ED,U

F-1

HEADLIGHT



Ref. No.	L.O.N. (Relative ref. Number)	Description	F.R.T.
----------	-------------------------------	-------------	--------

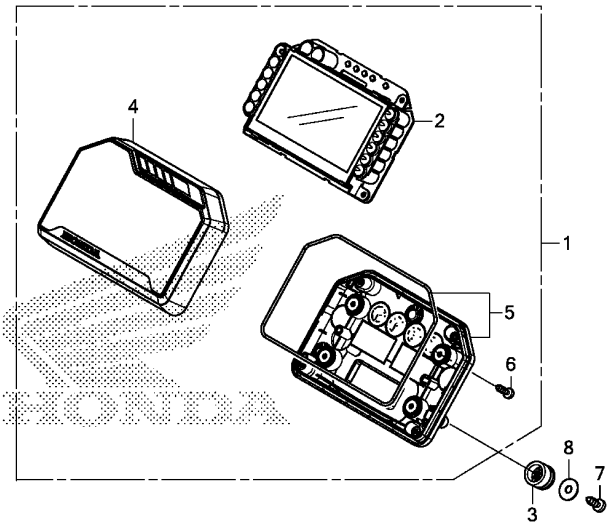
1	6161A7	HEADLIGHT UNIT	0.9
---	--------	----------------	-----

Ref. No.	Part No.	Description	Reqd. QTY		Serial No.	Parts catalogue code
			CBR1000			
			RA	S1		
			K	K		
1	33100-MKF-D41	HEADLIGHT ASSY.	1	1		
2	33103-MV9-601	COLLAR, HEADLIGHT	2	2		
3	90677-KAN-961	NUT, CLIP, 5MM	4	4		
4	93894-05022-07	SCREW-WASHER, 5X22	2	2		



F-2

METER



MKFEF0200

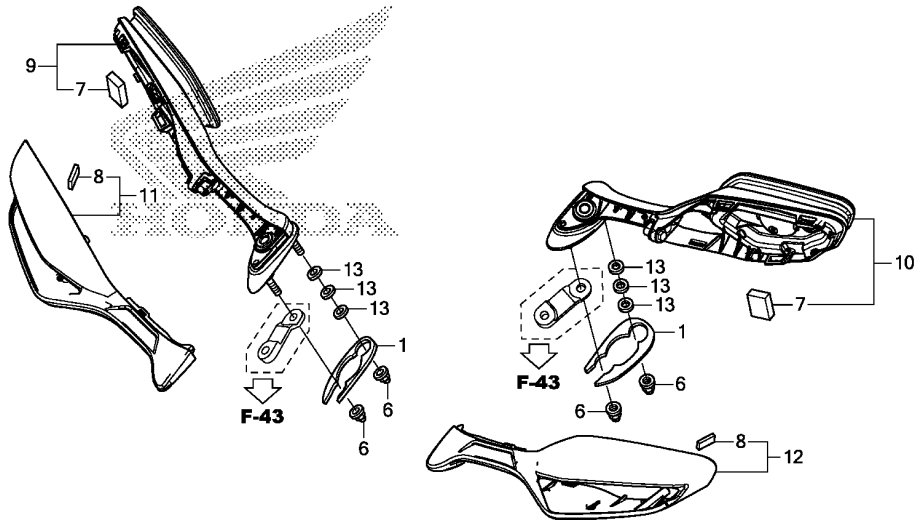
Ref. No.	L.O.N.	(Relative ref. Number) Description	F.R.T.
1	8121A1	METER ASSY., COMBINATION	0.7
2	8121A2	METER, COMBINATION	0.8
4	8121B4	CASE, METER :UPPER	0.7
5	8121B5	CASE, METER :LOWER	0.7

3

Ref. No.	Part No.	Description	Reqd. QTY		Serial No.	Parts catalogue code
			CBR1000			
1	37100-MKF-DK1	METER ASSY., COMBINATION (KPH/MPH)	1	-	-----	2ED,2GS,2RU,2U,ED,GS,RU,U
	37100-MKF-WK1	METER ASSY., COMBINATION(KPH)	1	-	-----	2FO,FO
	37100-MKF-KK1	1	-	-----	2KO,KO
	37100-MKF-TK1	1	-	-----	2TH,TH
	37100-MKF-DL1	METER ASSY., COMBINATION (KPH/MPH)	-	1	-----	2ED,2GS,2MA,2RU,2U
	37100-MKF-WL1	METER ASSY., COMBINATION(KPH)	-	1	-----	2FO
	37100-MKF-BL1	-	1	-----	2IN
	37100-MKF-KL1	-	1	-----	2KO
	37100-MKF-TL1	-	1	-----	2TH
2	37110-MKF-DK1	METER COMP., LCD	1	-	-----	2ED,2GS,2RU,2U,ED,GS,RU,U
	37110-MKF-WK1	1	-	-----	2FO,FO
	37110-MKF-KK1	1	-	-----	2KO,KO
	37110-MKF-TK1	1	-	-----	2TH,TH
	37110-MKF-DL1	-	1	-----	2ED,2GS,2MA,2RU,2U
	37110-MKF-WL1	-	1	-----	2FO
	37110-MKF-BL1	-	1	-----	2IN
	37110-MKF-KL1	-	1	-----	2KO
	37110-MKF-TL1	-	1	-----	2TH
3	37244-MM4-000	RUBBER, SPEEDOMETER MOUNTING	3	3		
4	37610-MKF-D41	CASE ASSY., UPPER	1	1		
5	37620-MKF-D41	CASE ASSY., UNDER	1	1		
6	93903-22420	SCREW, TAPPING, 3X16	8	8		
7	93913-25380	SCREW, TAPPING, 5X14(PO)	3	3		
8	94103-05700	WASHER, PLAIN, 5MM	3	3		

F-3

MIRROR



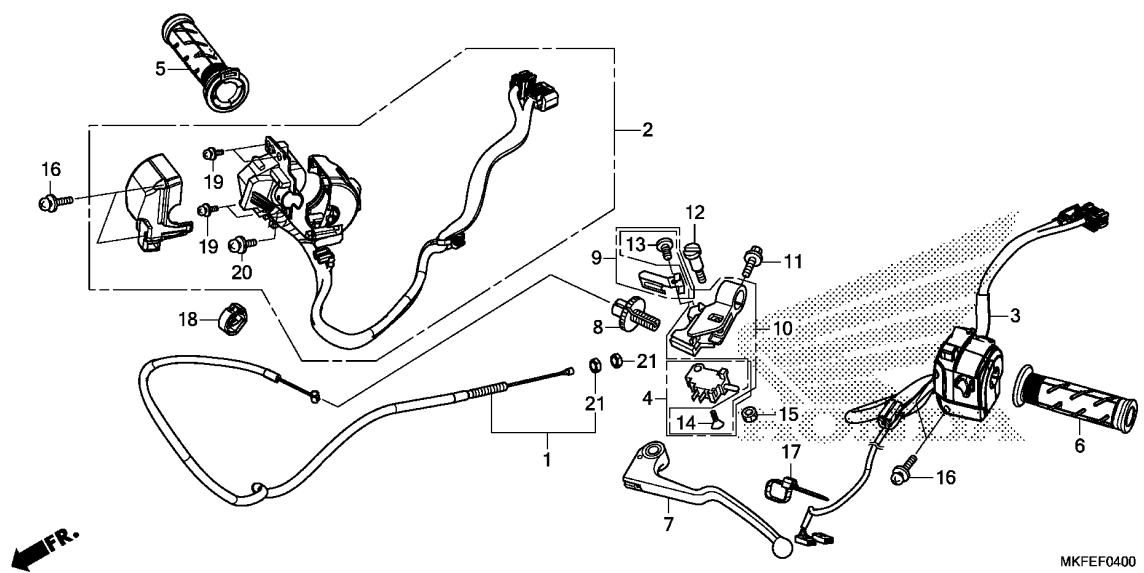
Ref. No.	L.O.N.	(Relative ref. Number) Description	F.R.T.
9	4131L0	MIRROR, BACK :RIGHT	0.1
10	4131K9	MIRROR, BACK :LEFT	0.1
	4131S3	MIRROR, BACK :BOTH	0.2
11	4131L2	COVER, MIRROR :RIGHT	0.2
12	4131L1	COVER, MIRROR :LEFT	0.2
	4131S4	COVER, MIRROR :BOTH	0.3

Ref. No.	Part No.	Description	Reqd. QTY		Serial No.	Parts catalogue code
			CBR1000			
			RA	S1		
			K	K		
1	64241-MKF-N40	SPACER, BACK MIRROR	-	2	----- 2IN	
6	90202-GCC-C50	NUT, CAP, 6MM	4	4		
7	64353-MFL-000	MAT A, DUCT	2	2		
8	80129-MEG-000	RUBBER, RR. FRAME	2	2		
9	88100-MKF-D40	BODY SET, R. BACK MIRROR	1	1		
10	88105-MKF-D40	BODY SET, L. BACK MIRROR	1	1		
11	88111-MKF-D40	COVER ASSY., R. BACK MIRROR .	1	1		
12	88116-MKF-D40	COVER ASSY., L. BACK MIRROR .	1	1		
13	94101-06800	WASHER, PLAIN, 6MM	-	6	----- 2IN	



F-4

HANDLE LEVER/SWITCH/CABLE



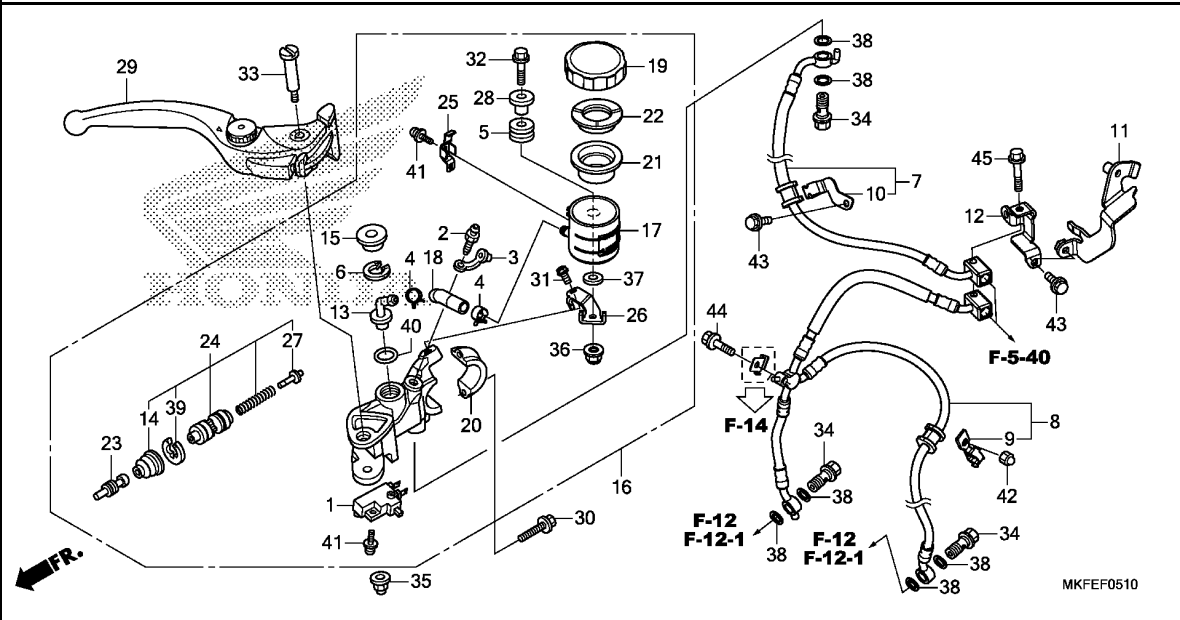
Ref. No.	L.O.N.	(Relative ref. Number) Description	F.R.T.
1	811115	CABLE, CLUTCH	0.4
	8111G3	CABLE, CLUTCH(A)	0.6
.NOTE: With right rear under cover			
2	615120	SWITCH, STARTER KILL	0.4
3	615118	SWITCH, WINKER	0.4
4	6151A9	SWITCH, CLUTCH	0.2
5	810150	GRIP, THROTTLE	0.2
6	8101C0	GRIP, HANDLE :LEFT	0.1
7	8101C6	LEVER, HANDLE :LEFT	0.1
	8101F5	LEVER, HANDLE :BOTH	0.2
10	8101C8	BRACKET, HANDLE LEVER :LEFT ..	0.4

3

Ref. No.	Part No.	Description	Reqd. QTY		Serial No.	Parts catalogue code
			CBR1000			
			RA	S1		
			K	K		
1	22870-MKF-D40	CABLE COMP., CLUTCH	1	1		
2	35135-MKF-D41	SWITCH UNIT, STARTER & ENGINE STOP	1	1		
3	35200-MKF-D43	SWITCH ASSY., WINKER	1	1		
4	35335-MCJ-751	SWITCH SET, CLUTCH	1	1		
5	53140-MKF-D41	GRIP ASSY., THROTTLE	1	1		
6	53166-MY9-890	GRIP, L. HANDLE	1	1		
7	53182-MCJ-750	LEVER COMP., L. HANDLE	1	1		
8	53183-MCJ-750	BOLT, CABLE ADJUSTING	1	1		
9	53190-MCJ-751	SPRING SET, CLUTCH LEVER	1	1		
10	53195-MCJ-751	BRACKET SET, CLUTCH LEVER	1	1		
11	90021-GHB-660	BOLT, FLANGE, 6X20	1	1		
12	90122-MCJ-750	BOLT, LEVER PIVOT	1	1		
13	90123-MCJ-751	SCREW, PAN, 4X10	1	1		
14	90124-MCJ-752	SCREW, FLAT, 3X16	1	1		
15	90301-MCJ-750	NUT, U, 6MM	1	1		
16	90508-MGE-D00	SCREW-WASHER, 5X25	4	4		
17	90650-KW3-000	BAND, WIRE	1	1		
18	90690-MEF-800	CLAMP, HARNESS	1	1		
19	93892-04008-07	SCREW-WASHER, 4X8	4	4		
20	93892-05016-07	SCREW-WASHER, 5X16	1	1		
21	94002-08000-0S	NUT, HEX., 8MM	2	2		

F-5-10

FRONT BRAKE MASTER CYLINDER



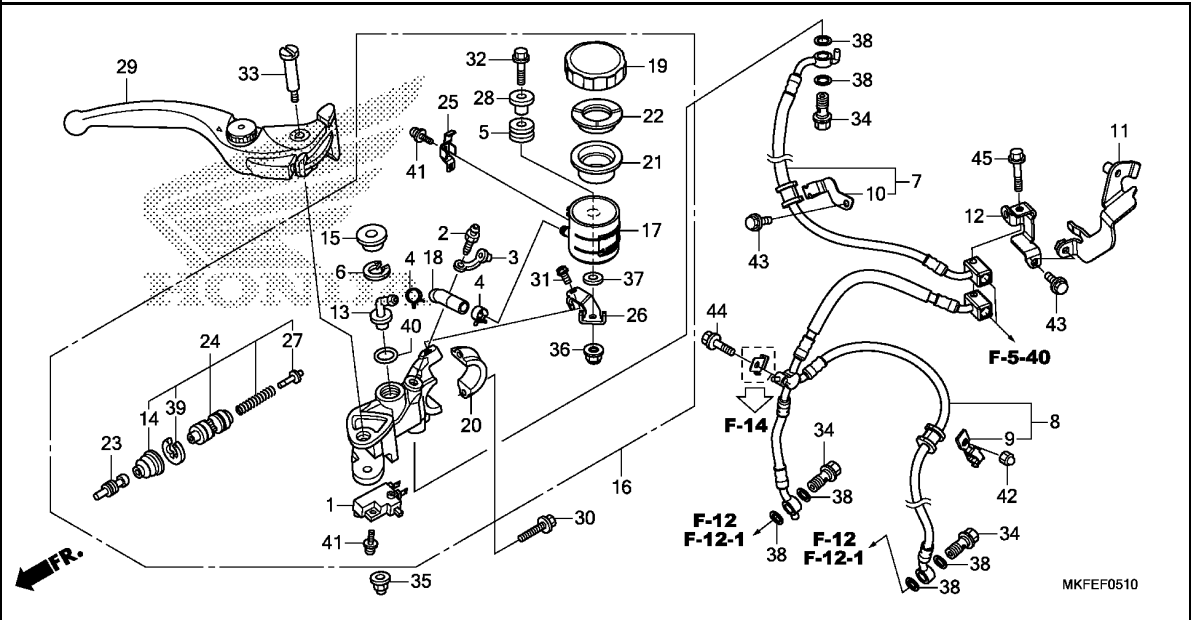
Ref. No.	L.O.N.	(Relative ref. Number) Description	F.R.T.
1	6151B2	SWITCH, FRONT STOP	0.2
7	712127	HOSE A, FRONT BRAKE	0.3
		.INCLUDES: Bleed brakes	
8	7121L5	HOSE D, FRONT BRAKE	0.4
		.INCLUDES: Bleed brakes	
16	712105	CYLINDER, FRONT BRAKE MASTER ..	0.5
		.INCLUDES: Bleed brakes	
17	7121H4	CUP, FRONT MASTER CYLINDER OIL ..	0.2
		.INCLUDES: Bleed brakes	
21	7121G6	DIAPHRAGM, FRONT BRAKE MASTER ..	0.1
		CYLINDER	
24	7121G9	PISTON SET, FRONT BRAKE MASTER ..	0.5
		.INCLUDES: Bleed brakes	
29	8101C7	LEVER, HANDLE :RIGHT	0.1
	8101F5	LEVER, HANDLE :BOTH	0.2

Ref. No.	Part No.	Description	Reqd. QTY		Serial No.	Parts catalogue code
			CBR1000			
			RA	S1		
			K	K		
1	35340-MGS-D31	SWITCH ASSY., FR. STOP	1	1		
2	43352-568-003	SCREW, BLEEDER(NISSIN)	1	1		
3	43353-461-771	CAP, BLEEDER	1	1		
4	43514-KS6-701	CLAMP, MASTER CYLINDER OIL				
		HOSE	2	2		
5	43516-MCJ-006	RUBBER, OIL CUP	1	1		
6	43517-KS6-701	CIRCLIP, RR. MASTER CYLINDER (FOR FR.)	1	1		
7	45124-MKF-D41	HOSE COMP. A, FR. BRAKE	1	1		
8	45127-MKF-D41	HOSE COMP. D, FR. BRAKE	1	-		
	45127-MKF-D61	-	1		
9	45158-MFL-D00	CLAMPER A, FR. BRAKE HOSE ...	1	1		
10	45159-MFL-D00	CLAMPER B, FR. BRAKE HOSE ...	1	1		
11	45162-MFL-D00	STAY COMP. A, FR. BRAKE HOSE ..	1	1		
12	45163-MFL-D00	STAY B, FR. BRAKE HOSE	1	1		
13	45503-KV3-006	CONNECTOR, MASTER CYLINDER ..	1	1		
14	45504-MCF-006	BOOT COMP.	1	1		
15	45505-KV3-006	COVER, DUST	1	1		
16	45510-MKF-D41	CYLINDER SUB ASSY., FR. BRAKE MASTER(NISSIN)	1	1		
17	45511-MKF-D41	CUP COMP., OIL	1	1		
18	45512-MW0-006	HOSE, MASTER CYLINDER OIL ...	1	1		
19	45513-MEL-D21	CAP, OIL CUP	1	1		
20	45517-MFL-006	HOLDER, MASTER CYLINDER	1	1		
21	45520-300-000	DIAPHRAGM	1	1		



F-5-10

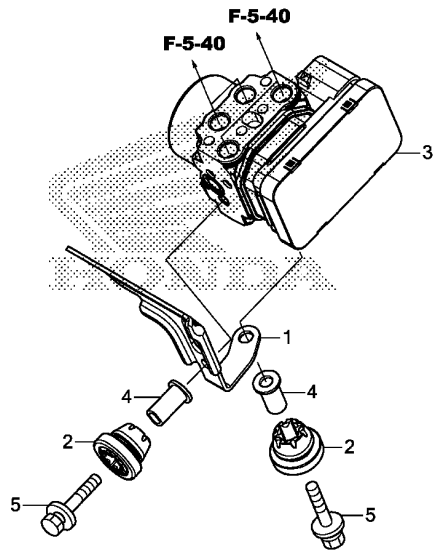
FRONT BRAKE MASTER CYLINDER



Ref. No.	Part No.	Description	Reqd. QTY		Serial No.	Parts catalogue code
			CBR1000			
			RA	S1		
			K	K		
22	45521-MJ6-006	PLATE, DIAPHRAGM	1	1		
23	45525-MEL-016	ROD, PUSH	1	1		
24	45530-MEL-006	CYLINDER SET, MASTER	1	1		
25	45535-MR8-901	PLATE, STOP	1	1		
26	45550-MKF-D41	STAY, FR. BRAKE MASTER CYLINDER	1	1		
27	46140-MEL-006	GUIDE, SPRING	1	1		
28	50324-425-010	COLLAR, 6.3X13	1	1		
29	53170-MEL-006	LEVER ASSY., R. HANDLE	1	1		
30	90021-GHB-670	BOLT, FLANGE, 6X22	2	2		
31	90101-MKF-D40	BOLT, FLANGE, 6X12	1	1		
32	90102-MKF-D40	BOLT, FLANGE, 6X28	1	1		
33	90114-MCF-006	BOLT, HANDLE LEVER	1	1		
34	90145-MS9-612	BOLT, OIL, 10X22(SAGA)	3	3		
35	90201-415-000	NUT, CAP, 6MM	1	1		
36	90301-MG3-000	NUT, U, 6MM	1	1		
37	90473-147-000	WASHER, 6X16	1	1		
38	90545-300-000	WASHER, OIL BOLT	6	6		
39	90651-MCF-006	CIRCLIP	1	1		
40	91212-422-006	O-RING, 14.8X2.4	1	1		
41	93893-04012-17	SCREW-WASHER, 4X12	2	2		
42	94021-06070-0S	NUT, CAP, 6MM	1	1		
43	90021-GHB-620	BOLT, FLANGE, 6X12	2	2		
44	90021-GHB-650	BOLT, FLANGE, 6X18	1	1		
45	90021-GHB-720	BOLT, FLANGE, 6X35	1	1		

F-5-20

ABS MODULATOR



MKFEF0520

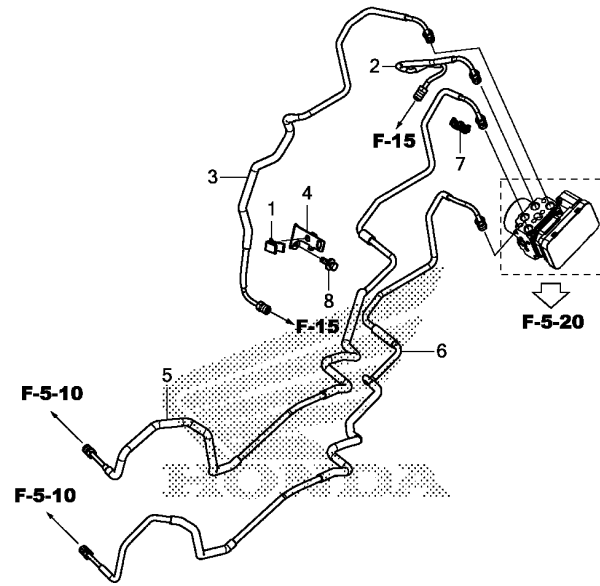
Ref. No.	L.O.N.	(Relative ref. Number) Description	F.R.T.
3	7111H1	MODULATOR, ABSINCLUDES: Bleed brakes	1.1

Ref. No.	Part No.	Description	Reqd. QTY		Serial No.	Parts catalogue code
			CBR1000 RA K	S1 K		
1	50406-MKF-D40	STAY, INERTIAL MEASUREMENT UNIT	1	1		
2	57101-SJA-003	RUBBER, MOUNT	2	2		
3	57110-MKF-DK1	MODULATOR ASSY.	1	-		
	57110-MKF-DL1	-	1		
4	57409-MFJ-A50	COLLAR, FR. POWER UNIT MOUNTING	2	2		
5	90124-MKF-D40	BOLT-WASHER, 6X32	2	2		



F-5-40

BRAKE PIPE



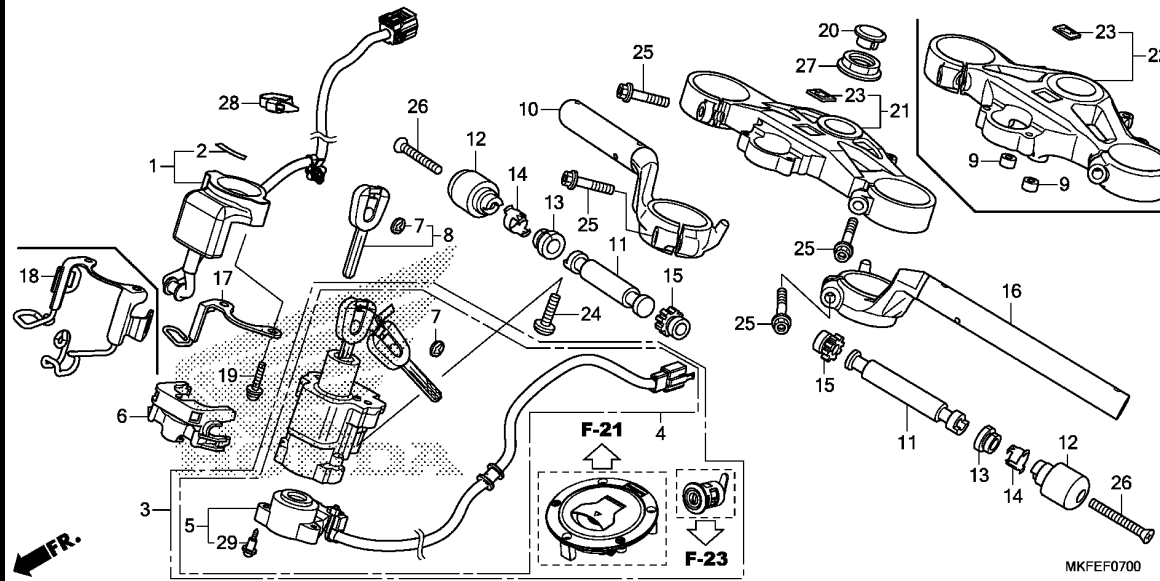
Ref. No.	L.O.N.	(Relative ref. Number) Description	F.R.T.
2	7121D8	PIPE B, REAR BRAKEINCLUDES: Bleed brakes	0.4
3	7121D9	PIPE C, REAR BRAKEINCLUDES: Bleed brakes	0.8
5	7121C8	PIPE B, FRONT BRAKEINCLUDES: Bleed brakes	3.1
6	7121C9	PIPE C, FRONT BRAKEINCLUDES: Bleed brakes	3.1

Ref. No.	Part No.	Description	Reqd. QTY		Serial No.	Parts catalogue code
			CBR1000 RA K	S1 K		
1	17915-SLO-003	CLIP, THROTTLE WIRE	1	1		
2	43311-MKF-D40	PIPE COMP. B, RR. BRAKE	1	1		
3	43312-MKF-D40	PIPE COMP. C, RR. BRAKE	1	1		
4	43314-MKF-D40	STAY A, RR. BRAKE PIPE	1	1		
5	45125-MKF-D40	PIPE COMP. B, FR. BRAKE	1	1		
6	45126-MKF-D40	PIPE COMP. C, FR. BRAKE	1	1		
7	90661-MCA-003	CLAMP, BRAKE PIPE(6.8X2)	1	1		
8	93401-05012-08	BOLT-WASHER, 5X12	1	1		

3

F-7

HANDLE PIPE/TOP BRIDGE

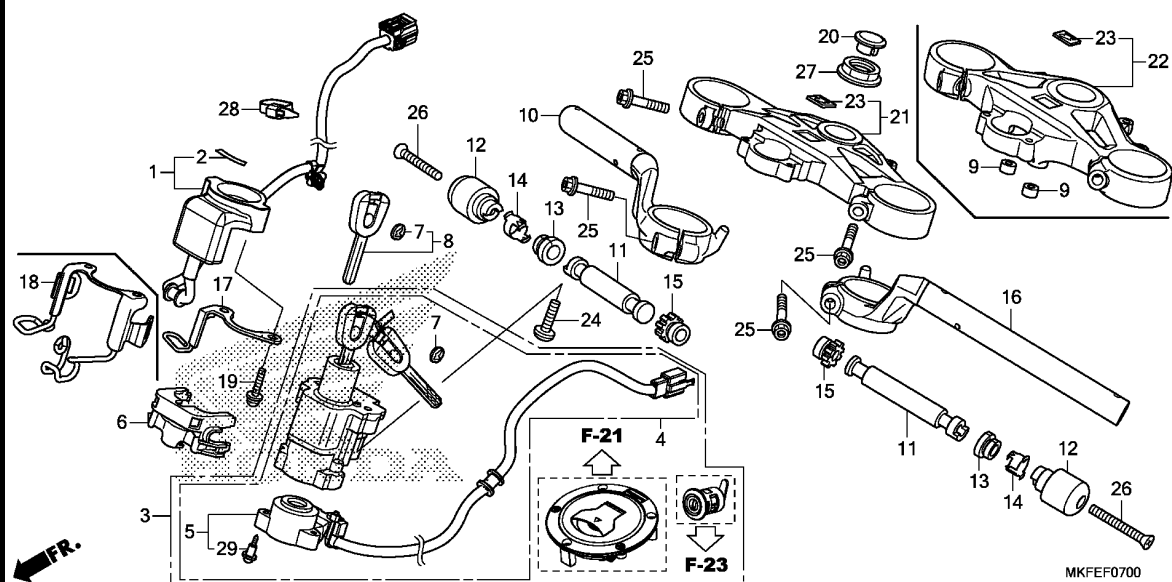


Ref. No.	L.O.N.	(Relative ref. Number) Description	F.R.T.
1	6141A2	RECEIVER UNIT, IMMOBILIZER ...	0.6
3	6151A1	KEY SET	1.4
4	6151A5	SWITCH, COMBINATION & LOCKINCLUDES: HISS memorization	1.1
5	6151C2	BASE, CONTACT	0.6
10	8101B1	PIPE, STEERING HANDLE :RIGHT - (13,15)	0.6
11	8101D6	WEIGHT B, HANDLE :LEFT	0.2
	8101D7	WEIGHT B, HANDLE :RIGHT	0.3
	8101D8	WEIGHT B, HANDLE :BOTH	0.5
16	8101B0	PIPE, STEERING HANDLE :LEFT ..	0.7
	8101B2	PIPE, STEERING HANDLE :BOTH .. (22)	0.9
21	510110	BRIDGE, FORK TOP	0.7

Ref. No.	Part No.	Description	Reqd. QTY		Serial No.	Parts catalogue code
			CBR1000			
			RA	S1		
			K	K		
1	30430-MKF-335	RECEIVER UNIT SET	1	-	2ED,2RU,ED,RU	
	30430-MKF-W11	RECEIVER UNIT	1	-	2FO,F0	
	30430-MKF-D42	RECEIVER UNIT	1	-	2GS,2TH,2U,GS,TH,U	
	30430-MKF-K11	RECEIVER UNIT	1	-	2K0,K0	
	30430-MKF-336	RECEIVER UNIT SET	-	1	2ED,2RU	
	30430-MKF-W61	RECEIVER UNIT	-	1	2FO	
	30430-MKF-D62	RECEIVER UNIT	-	1	2GS,2TH,2U	
	30430-MKF-N61	RECEIVER UNIT	-	1	2IN	
	30430-MKF-K61	RECEIVER UNIT	-	1	2K0	
	30430-MKF-ML1	RECEIVER UNIT	-	1	2MA	
2	30432-MBW-E02	MARK, RECEIVER(HONDA LOCK) ..	1	1		
3	35010-MKF-D61	KEY SET	1	1		
4	35100-MKF-D42	SWITCH ASSY., COMBINATION & LOCK	1	1		
5	35101-MKF-D41	BASE COMP., CONTACT	1	1		
6	35105-MFJ-D01	GUIDE, CORD	1	-		
7	35113-MJK-N20	EMBLEM, KEY	4	4		
			(2)	(2)		
8	35121-MGP-D63	KEY, BLANK(IMMOBI)	(1)	(1)		
9	50615-MBL-610	COLLAR, STEP LOWER	-	2		
10	53100-MKF-D40	PIPE COMP., R. STEERING HANDLE	1	1		
11	53105-KV3-000	WEIGHT B, STEERING HANDLE ...	2	2		
12	53105-MEE-940	WEIGHT, STEERING HANDLE	2	2		
13	53107-MJ0-000	RUBBER B, HANDLE WEIGHT	2	2		
14	53108-MJ0-000	RING, HANDLE WEIGHT SNAP	2	2		
15	53109-MM5-000	RUBBER B, HANDLE WEIGHT	2	2		

F-7

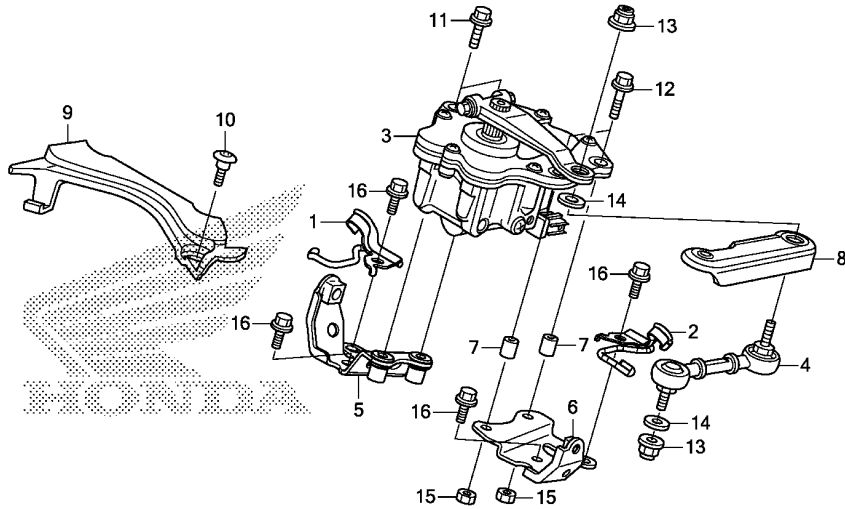
HANDLE PIPE/TOP BRIDGE



Ref. No.	Part No.	Description	Reqd. QTY		Serial No.	Parts catalogue code
			CBR1000			
			RA	S1		
			K	K		
16	53150-MKF-D40	PIPE COMP., L. STEERING HANDLE	1	1		
17	53191-MFL-000	STAY, CLUTCH CABLE	1	-		
18	53191-MKF-D60	STAY, CLUTCH & HARNESS	-	1		
19	53192-MFL-000	SCREW-WASHER, 5X25	2	2		
20	53232-MFL-010	CAP, STEERING NUT	1	-		
	53232-MCF-D31	-	1		
21	53300-MGP-D61	BRIDGE COMP., FORK TOP	1	-		
22	53300-MKF-D60	BRIDGE COMP., FORK TOP	-	1		
23	86150-KPG-901	EMBLEM, PRODUCT(MARUI)	1	1		
	86150-KPG-902	EMBLEM, PRODUCT(UEHARA)	1	1		
24	90107-MBG-000	BOLT, ONE-WAY, 8MM	2	-		
	90108-MCA-000	BOLT, ONE-WAY, 8X34	-	2		
25	90107-MGE-000	BOLT, FLANGE, 8X40	4	4		
26	90191-KT7-750	SCREW, OVAL, 6X60	2	2		
27	90304-MFL-000	NUT, STEERING STEM	1	1		
28	90650-KV6-003	BAND, WIRE, 95MM	1	1		
29	91059-KY2-711	SCREW, TAPPING, 3X16	3	3		

F-8

STEERING DAMPER



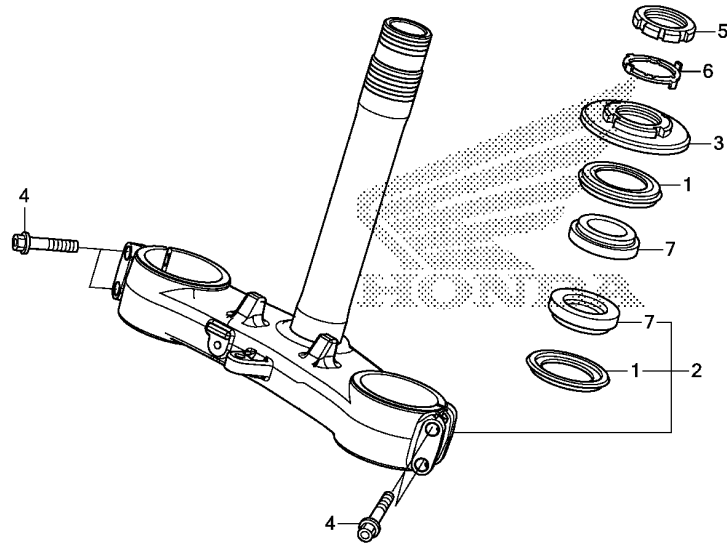
MKFEF0800

Ref. No.	L.O.N. (Relative ref. Number)	Description	F.R.T.
3	5101C4	DAMPER, STEERING	1.5

Ref. No.	Part No.	Description	Reqd. QTY		Serial No.	Parts catalogue code
			CBR1000			
			RA	S1		
			K	K		
1	32123-MKF-D40	STAY, R. HARNESS	1	1		
2	32124-MKF-D40	STAY, L. HARNESS	1	1		
3	53700-MFL-013	DAMPER ASSY., STEERING	1	1		
4	53706-MFL-003	ARM COMP., SECOND	1	1		
5	53707-MKF-D40	STAY COMP., R. STEERING DAMPER	1	1		
6	53708-MFL-010	STAY COMP., L. STEERING DAMPER	1	1		
7	53709-MFL-000	COLLAR, STEERING DAMPER	2	2		
8	53711-MFL-000	COVER B, STEERING DAMPER	1	1		
9	53741-MFL-000	COVER, STEERING DAMPER	1	1		
10	90112-MEL-D20	BOLT, SPECIAL, 5X13	1	1		
11	90122-MFL-000	BOLT, FLANGE, 6X20	2	2		
12	90127-MFL-000	BOLT, FLANGE, 6X25	2	2		
13	90301-473-003	NUT, U, 6MM(FUSE RASHI)	2	2		
14	90443-MEL-000	WASHER, 6MM	2	2		
15	94001-06000-0S	NUT, HEX., 6MM	2	2		
16	96001-06016-00	BOLT, FLANGE, 6X16	4	4		

F-9

STEERING STEM



MKFEF0900

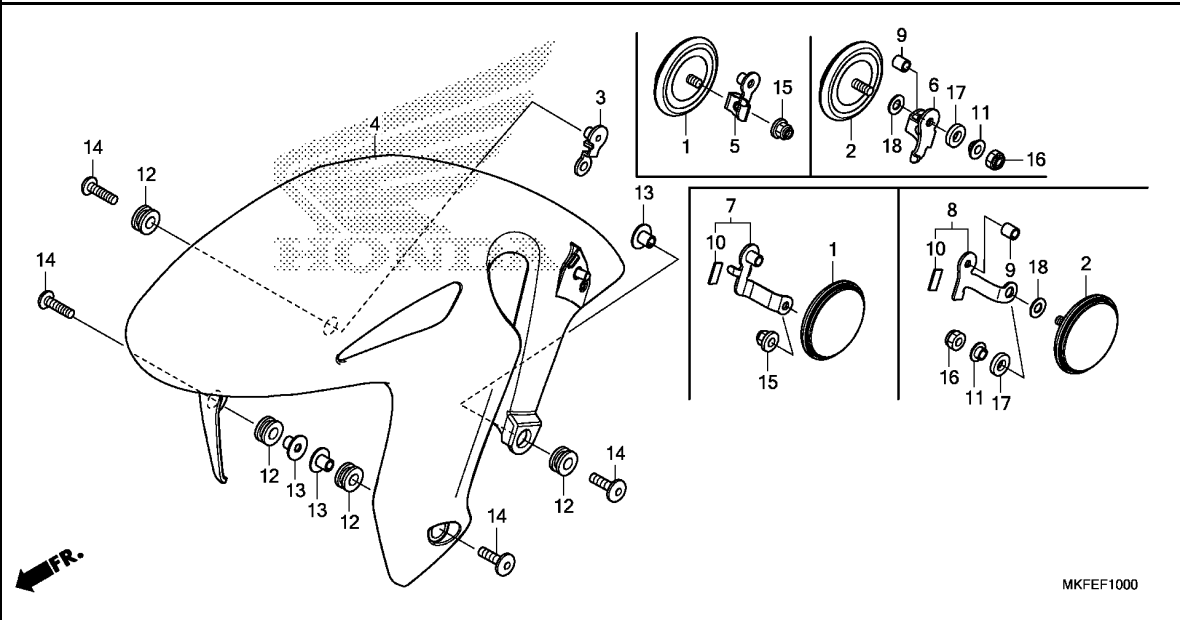
Ref. No.	L.O.N.	(Relative ref. Number) Description	F.R.T.
2	510100	STEM OR SHAFT ASSY., STEERING	1.7
	510100A	.Replace upper bearing add ... (1)	0.1
3	5101B2	THREAD, STEERING HEAD TOP (1)	0.5
7	5101B6	BEARING, HEAD PIPE :UPPER	1.7
	5101B7	BEARING, HEAD PIPE :LOWER	1.8
	5101C7	BEARING, HEAD PIPE :BOTH	1.9

3

Ref. No.	Part No.	Description	Reqd. QTY		Serial No.	Parts catalogue code
			CBR1000	S1		
			RA	K		
			K	K		
1	53214-MR7-003	DUST SEAL, STEERING HEAD(ARAI)	2	2		
2	53219-MKF-D40	STEM SUB ASSY., STEERING	1	-		
	53219-MKF-D60	-	1		
3	53220-MFL-000	THREAD COMP., STEERING STEM	1	1		
4	90134-MEL-000	BOLT, 8X45	4	4		
5	90302-MFL-000	THREAD B, STEERING HEAD TOP	1	1		
6	90506-MR7-000	WASHER, STEERING STEM	1	1		
7	91016-MR7-003	BEARING, HEAD PIPE(NTN)	2	2		

F-10

FRONT FENDER



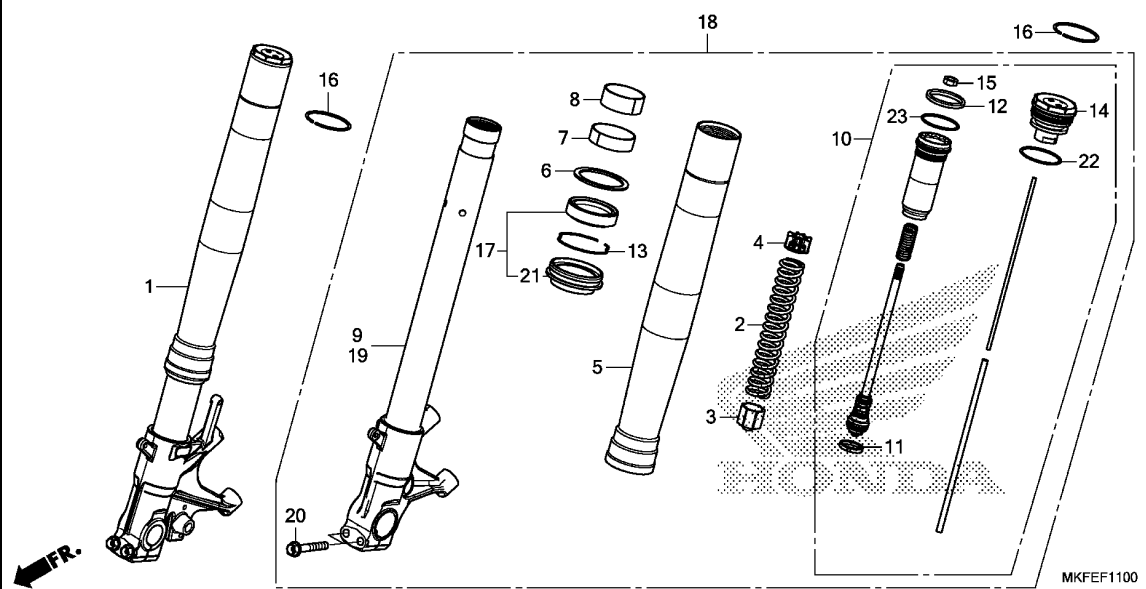
Ref. No.	L.O.N.	(Relative ref. Number) Description	F.R.T.
4	4131B7	FENDER, FRONT	0.5

Ref. No.	Part No.	Description	Reqd. QTY		Serial No.	Parts catalogue code
			CBR1000			
			RA	S1		
			K	K		
1	33741-KAK-971	REFLECTOR, FR. REFLEX(AMBER)	2	-		
2	33741-KTG-U01	REFLECTOR, FR. REFLEX(AMBER)	-	2	-----	2ED,2FO,2GS,2KO,2MA,2RU,2TH,2U
3	38518-MFL-D00	STAY, CORD CLAMPER	-	1	-----	2IN
4	61100-MKF-D60ZB	FENDER COMP., FR.	1	1	-----	2ED,2FO,2GS,2IN,2KO,2MA,2RU,2TH,2U
	61100-MKF-D20ZA	*R380*.....GRAND PRIX RED *NHA86M* MAT BALLISTIC BLACK METALLIC	1	-	-----	ED,FO,GS,KO,RU,TH,U
5	61101-MFL-690	STAY, R. FR. REFLECTOR	1	-		
6	61101-MKF-D60	STAY, R. FR. REFLECTOR	-	1	-----	2ED,2FO,2GS,2KO,2MA,2RU,2TH,2U
7	61102-MGP-A80	STAY, L. FR. REFLECTOR	1	-		
8	61102-MKF-D60	STAY, L. FR. REFLECTOR	-	1	-----	2ED,2FO,2GS,2KO,2MA,2RU,2TH,2U
9	61103-MFJ-A00	COLLAR, FR. REFLECTOR STAY ..	-	2	-----	2ED,2FO,2GS,2KO,2MA,2RU,2TH,2U
10	64122-MFA-D00	RUBBER, PROTECTOR	1	1	-----	2ED,2FO,2GS,2KO,2MA,2RU,2TH,2U,ED,FO,GS,KO,RU,TH,U
11	77103-MEE-000	COLLAR, SEAT SETTING	-	2	-----	2ED,2FO,2GS,2KO,2MA,2RU,2TH,2U
12	80101-165-000	RUBBER, RR. FENDER CUSHION ..	4	4		
13	84706-163-670	COLLAR, TAILLIGHT MOUNTING ..	2	2	-----	2ED,2FO,2GS,2KO,2MA,2RU,2TH,2U,ED,FO,GS,KO,RU,TH,U
			-	3	-----	2IN
14	90115-MFL-D20	SCREW, PAN, 6X20	4	4		
15	90301-473-003	NUT, U, 6MM(FUSE RASHI)	2	-		
16	90301-782-000	NUT, U, 6MM	-	2	-----	2ED,2FO,2GS,2KO,2MA,2RU,2TH,2U
17	90501-MCJ-000	RUBBER, WASHER	-	2	-----	2ED,2FO,2GS,2KO,2MA,2RU,2TH,2U
18	94101-06000	WASHER, PLAIN, 6MM	-	2	-----	2ED,2FO,2GS,2KO,2MA,2RU,2TH,2U



F-11

FRONT FORK(CBR1000RA)



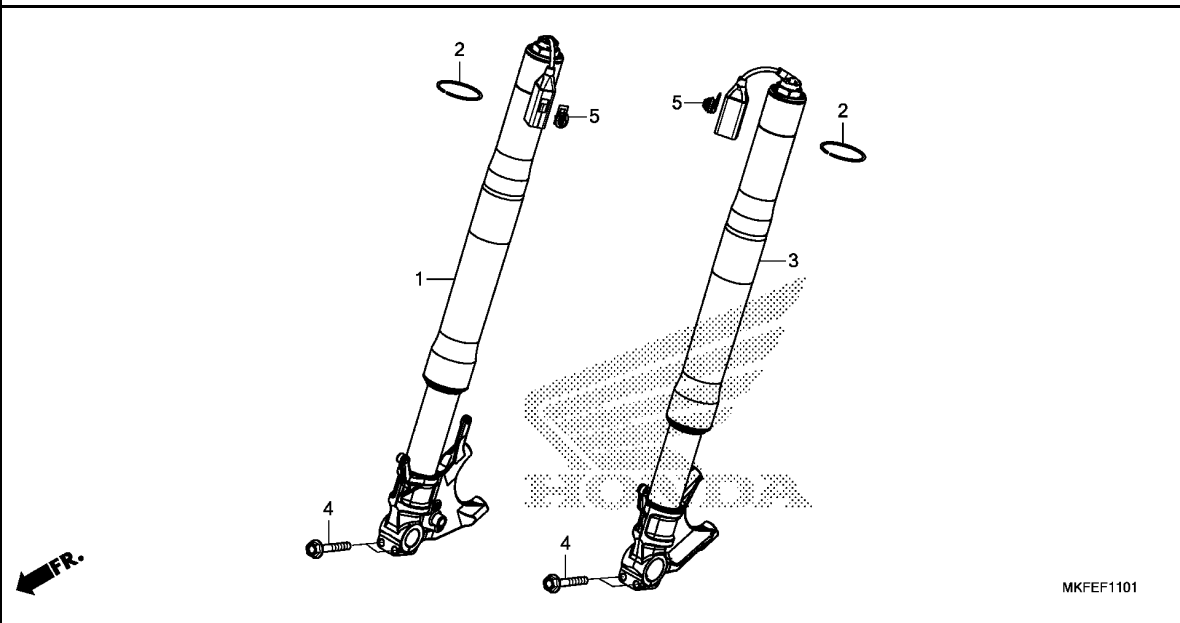
Ref. No.	L.O.N.	(Relative ref. Number) Description	F.R.T.
1	5111C3	FORK ASSY., FRONT :RIGHT	0.8
2	5111C5	SPRING, FRONT FORK :LEFT	1.1
	5111C6	SPRING, FRONT FORK :RIGHT	1.1
	5111C7	SPRING, FRONT FORK :BOTH	1.7
5	5111C8	TUBE, OUTER :LEFT	1.2
	5111C9	TUBE, OUTER :RIGHT	1.2
	5111D0	TUBE, OUTER :BOTH	1.9
9	5111D5	PIPE, SLIDE :RIGHT	1.2
10		(11,12,22,23)	
	5111D8	DAMPER, FRONT FORK :LEFT	1.1
	5111D9	DAMPER, FRONT FORK :RIGHT	1.1
	5111E0	DAMPER, FRONT FORK :BOTH	1.7
17		(6,7,8)	
	5111E7	SEAL SET, FRONT FORK :LEFT	1.2
	5111E8	SEAL SET, FRONT FORK :RIGHT	1.2
	5111E9	SEAL SET, FRONT FORK :BOTH	1.9
18	5111C2	FORK ASSY., FRONT :LEFT	0.8
	5111C4	FORK ASSY., FRONT :BOTH	1.1
19	5111D4	PIPE, SLIDE :LEFT	1.2
	5111D6	PIPE, SLIDE :BOTH	1.9

3

Ref. No.	Part No.	Description	Reqd. QTY		Serial No.	Parts catalogue code
			CBR1000			
			RA	S1		
			K	K		
1	51400-MKF-D41	FORK ASSY., R. FR.(SHOWA)	1	-	----- 2ED,2FO,2GS,2KO,2RU,2TH,2U	
	51400-MKF-D11	1	-	----- ED,F0,GS,KO,RU,TH,U	
2	51401-MKF-D41	SPRING, FR. FORK	2	-		
3	51403-MGP-D01	COLLAR, SPRING	2	-		
4	51404-MGP-D01	COLLAR B, SPRING	2	-		
5	51410-MGP-M31	TUBE, OUTER	2	-	----- 2ED,2FO,2GS,2KO,2RU,2TH,2U	
	51410-MGP-D01	2	-	----- ED,F0,GS,KO,RU,TH,U	
6	51412-MEL-003	RING, BACK UP	2	-		
7	51414-MFN-D01	BUSH, GUIDE	2	-		
8	51415-MGP-D01	BUSH, SLIDER	2	-		
9	51425-MGP-D71	PIPE COMP., R. SLIDE	1	-		
10	51430-MKF-D41	ROD COMP., PISTON	2	-		
11	51437-MGP-D01	RING, PISTON	2	-		
12	51438-MGP-D01	RING B, PISTON	2	-		
13	51447-KA4-711	RING, OIL SEAL STOPPER(SHOWA)	2	-		
14	51450-MGP-D61	BOLT COMP., FR. FORK	2	-		
15	51451-MGP-D01	NUT, HEX.	2	-		
16	51455-MW4-003	RING, STOPPER	2	-		
17	51490-MFL-003	SEAL SET, FR. FORK	2	-		
18	51500-MKF-D41	FORK ASSY., L. FR.(SHOWA)	1	-	----- 2ED,2FO,2GS,2KO,2RU,2TH,2U	
	51500-MKF-D11	1	-	----- ED,F0,GS,KO,RU,TH,U	
19	51525-MGP-D61	PIPE COMP., L. SLIDE	1	-		
20	90109-MR7-000	BOLT, FLANGE, 8X45	4	-		
21	91254-MEJ-013	SEAL, DUST	2	-		
22	91258-GF4-003	O-RING, 42.2X2.4	2	-		
23	91258-MGP-D01	O-RING, 39.5X1.8	2	-		

F-11-1

FRONT FORK(CBR1000S1)

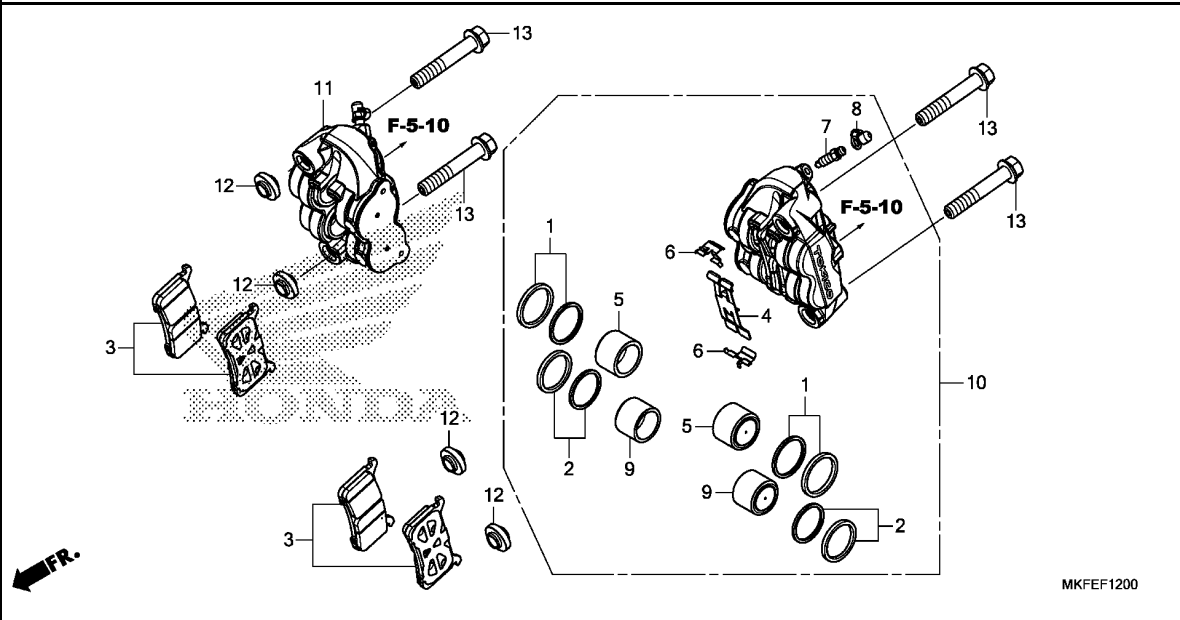


Ref. No.	L.O.N.	(Relative ref. Number) Description	F.R.T.
1	5111C3	FORK ASSY., FRONT :RIGHT	0.8
3	5111C2	FORK ASSY., FRONT :LEFT	0.8
	5111C4	FORK ASSY., FRONT :BOTH	1.1

Ref. No.	Part No.	Description	Reqd. QTY		Serial No.	Parts catalogue code
			CBR1000 RA K	S1 K		
1	51400-MKF-D62	FORK ASSY., R. FR.(OHLINS)	-	1		
2	51455-MW4-003	RING, STOPPER	-	2		
3	51500-MKF-D62	FORK ASSY., L. FR.(OHLINS)	-	1		
4	90123-MKF-D60	BOLT, FLANGE, 8X35	-	4		
5	91535-TA0-003	CLIP, COUPLER(DARK BROWN)	-	2		

F-12

FRONT BRAKE CALIPER(CBR1000RA)



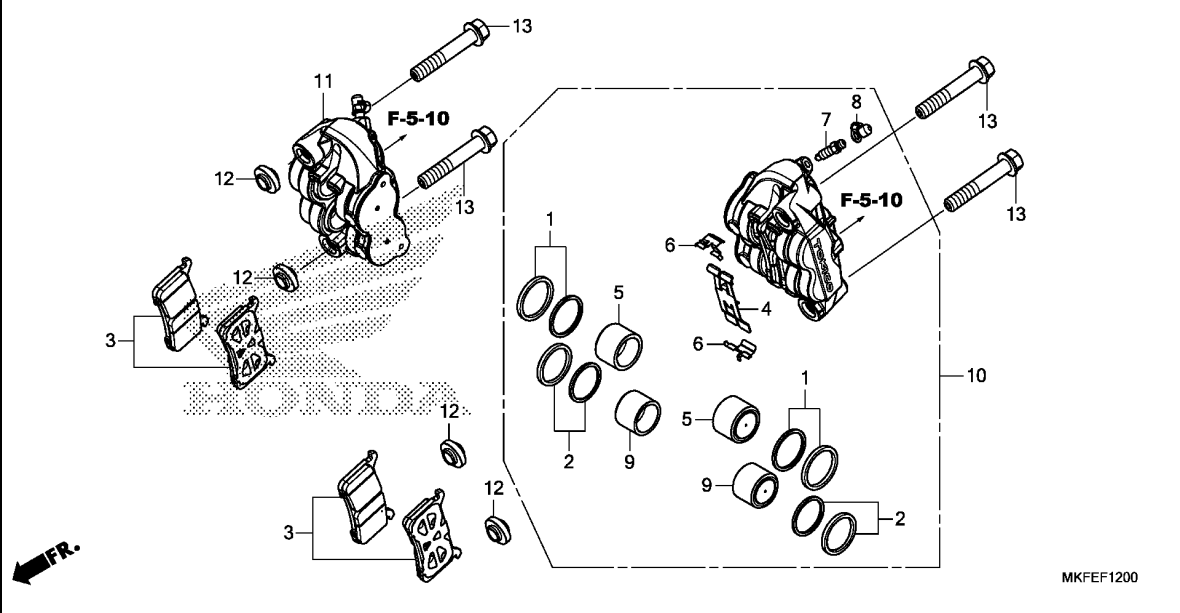
Ref. No.	L.O.N.	(Relative ref. Number) Description	F.R.T.
3	7111A0	SHOE(PAD) SET, BRAKE :LEFT FRONT	0.1
	7111A1	SHOE(PAD) SET, BRAKE :RIGHT FRONT	0.1
	7111A2	SHOE(PAD) SET, BRAKE :BOTH FRONT	0.2
5	(1,2,9)		
	7111D2	PISTON, FRONT BRAKE CALIPER :LEFT	0.6
		.INCLUDES: Bleed brakes .NOTE: Same time for two units or more	
	7111D3	PISTON, FRONT BRAKE CALIPER :RIGHT	0.6
		.INCLUDES: Bleed brakes .NOTE: Same time for two units or more	
	7111D4	PISTON, FRONT BRAKE CALIPER :BOTH	1.0
		.INCLUDES: Bleed brakes	
10	7111B5	CALIPER, FRONT BRAKE :LEFT ...	0.3
		.INCLUDES: Bleed brakes	
11	7111B6	CALIPER, FRONT BRAKE :RIGHT ..	0.3
		.INCLUDES: Bleed brakes	
+	7111B7	CALIPER, FRONT BRAKE :BOTH ...	0.4

Ref. No.	Part No.	Description	Reqd. QTY		Serial No.	Parts catalogue code
			CBR1000 RA	S1 K		
1	06451-MEL-003	SEAL SET, PISTON(32)	4	-		
2	06452-MEL-003	SEAL SET, PISTON(30)	4	-		
3	06455-MKF-D41	PAD SET, FR.	2	-		
4	45106-MJM-D31	SPRING, PAD	2	-		
5	45107-MFL-013	PISTON(32)	4	-		
6	45108-MJM-D31	RETAINER, PAD	4	-		
7	45111-MEL-013	SCREW, BLEEDER	2	-		
8	45112-MEL-003	CAP, BLEEDER	2	-		
9	45117-MFL-013	PISTON(30)	4	-		
10	45150-MJM-D31	CALIPER SUB ASSY., L. FR. (TOKICO)	1	-		
11	45250-MJM-D31	CALIPER SUB ASSY., R. FR. (TOKICO)	1	-		
12	51497-MEL-D20	SPACER, FR. FORK	4	-		
13	90131-MFL-D20	BOLT, FLANGE, 10X62	4	-		

3

F-12

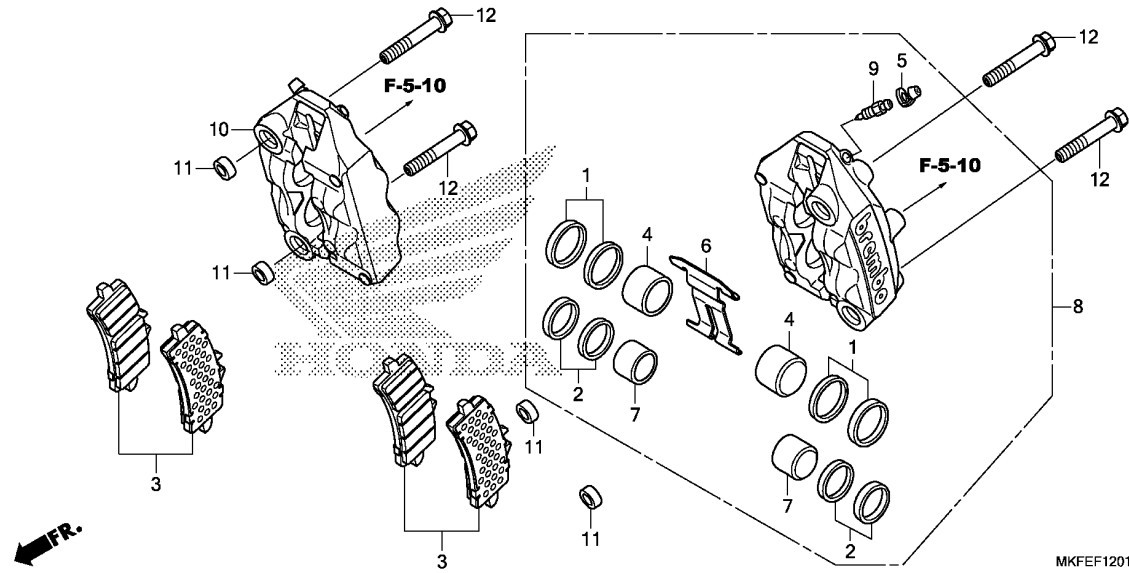
FRONT BRAKE CALIPER(CBR1000RA)



Ref. No.	L.O.N.	(Relative ref. Number) Description	F.R.T.
+11		.INCLUDES: Bleed brakes	

F-12-1

FRONT BRAKE CALIPER(CBR1000S1)



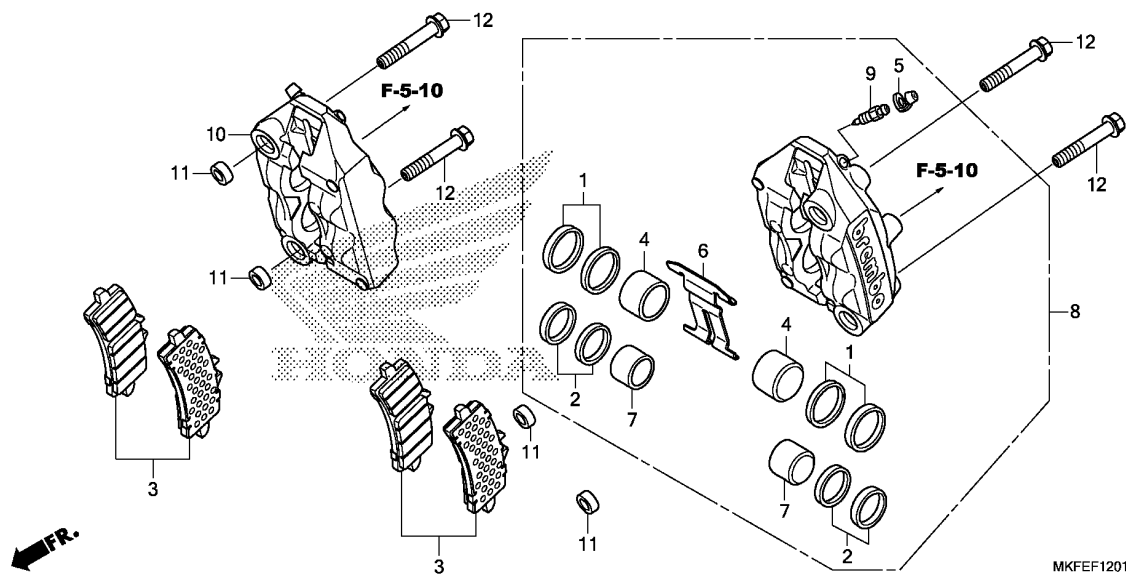
Ref. No.	L.O.N.	(Relative ref. Number) Description	F.R.T.
3	7111A0	SHOE(PAD) SET, BRAKE :LEFT FRONT	0.1
	7111A1	SHOE(PAD) SET, BRAKE :RIGHT FRONT	0.1
	7111A2	SHOE(PAD) SET, BRAKE :BOTH FRONT	0.2
4	(1,2,7)		
	7111D2	PISTON, FRONT BRAKE CALIPER :LEFT	0.6
		.INCLUDES: Bleed brakes .NOTE: Same time for two units or more	
	7111D3	PISTON, FRONT BRAKE CALIPER :RIGHT	0.6
		.INCLUDES: Bleed brakes .NOTE: Same time for two units or more	
	7111D4	PISTON, FRONT BRAKE CALIPER :BOTH	1.0
		.INCLUDES: Bleed brakes	
8	7111B5	CALIPER, FRONT BRAKE :LEFT	0.3
		.INCLUDES: Bleed brakes	
10	7111B6	CALIPER, FRONT BRAKE :RIGHT	0.3
		.INCLUDES: Bleed brakes	
+	7111B7	CALIPER, FRONT BRAKE :BOTH	0.4

MKFEF1201

Ref. No.	Part No.	Description	Reqd. QTY		Serial No.	Parts catalogue code
			CBR1000 RA	S1 K		
1	06451-MGP-D81	SEAL SET, PISTON(32)	-	4		
2	06452-MGP-D81	SEAL SET, PISTON(30)	-	4		
3	06455-MKF-D61	PAD SET, FR.	-	2		
4	45107-MGP-D81	PISTON(32)	-	4		
5	45112-MGP-D81	CAP, BLEEDER	-	2		
6	45113-MGP-D81	SPRING, PAD	-	2		
7	45117-MGP-D81	PISTON(30)	-	4		
8	45150-MGP-D81	CALIPER SUB ASSY., L. FR. (BREMBO)	-	1		
9	45211-MGP-D81	SCREW, BLEEDER	-	2		
10	45250-MGP-D81	CALIPER SUB ASSY., R. FR. (BREMBO)	-	1		
11	51497-MEL-000	SPACER, FR. FORK	-	4		
12	90131-MFL-D20	BOLT, FLANGE, 10X62	-	4		

F-12-1

FRONT BRAKE CALIPER(CBR1000S1)

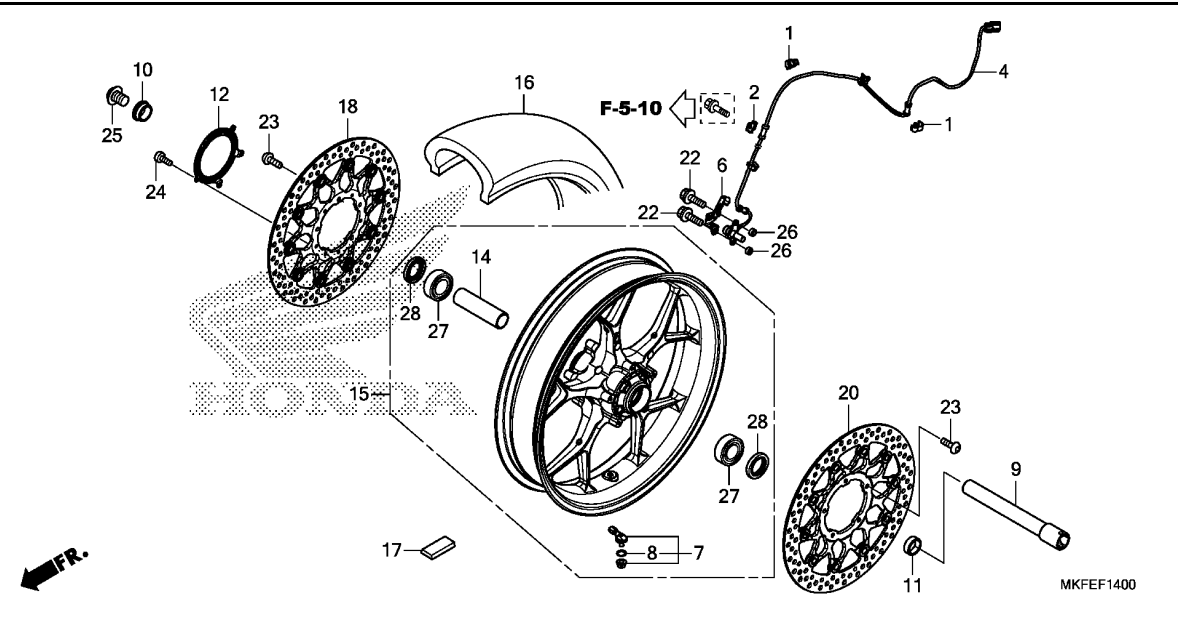


Ref. No.	L.O.N.	(Relative ref. Number) Description	F.R.T.
----------	--------	------------------------------------	--------

+10		.INCLUDES: Bleed brakes	
-----	--	-------------------------	--

F-14

FRONT WHEEL



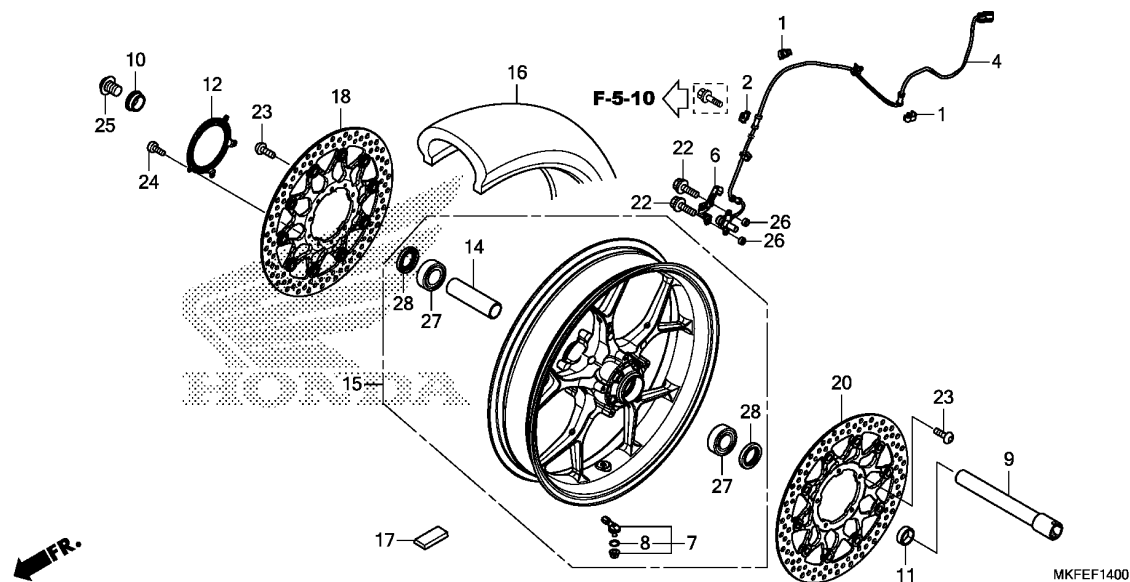
Ref. No.	L.O.N.	(Relative ref. Number) Description	F.R.T.
4	617196	SENSOR, WHEEL SPEED :FRONT (8)	0.4
7	7101K1	VALVE, CLAMP IN :FRONT .INCLUDES: Balance (28)	1.0
9	710151	AXLE, FRONT WHEEL	0.4
12	7101B0	RING, PULSER :FRONT	0.5
15	7101D4	FRONT WHEEL .INCLUDES: Balance	1.1
16	710139	FRONT TIRE(ONE) .INCLUDES: Balance	1.0
17	7101A6	WEIGHT, BALANCE :FRONT	0.7
18	7111D8	DISC, FRONT BRAKE :RIGHT	0.5
20	7111D7	DISC, FRONT BRAKE :LEFT	0.5
	7111D9	DISC, FRONT BRAKE :BOTH	0.6
27	710115	BEARING, FRONT WHEEL(ONE)	0.6
	710115G	.Replace 1 bearing add	0.1

3

Ref. No.	Part No.	Description	Reqd. QTY		Serial No.	Parts catalogue code
			CBR1000			
			RA	S1		
			K	K		
1	11152-KS4-003	CLAMP, PIPE	2	2		
2	38514-MEJ-J00	CLAMPER B, SENSOR CORD	1	1		
4	38520-MFL-D01	SENSOR, FR. WHEEL SPEED	1	-		
	38520-MKF-D61		-	1	----- 2ED,2F0,2GS,2K0,2MA,2RU,2TH,2U	
	38520-MGP-D91		-	1	----- 2IN	
6	38525-MFJ-A50	GUIDE, FR. SENSOR CORD	1	-		
7	42755-MKA-D81	VALVE ASSY., CLAMP IN	1	1		
8	42758-MKA-D81	O-RING	1	1		
9	44301-MCJ-000	AXLE, FR. WHEEL	1	-		
	44301-MKF-D60		-	1		
10	44311-MFL-000	COLLAR, R. FR. WHEEL SIDE	1	1		
11	44312-MFL-000	COLLAR, L. FR. WHEEL SIDE	1	1		
12	44515-MKF-D40ZB	RING, FR. PULSER	1	1		
	TYPE2		1	1		
14	44620-MCJ-000	COLLAR, FR. WHEEL DISTANCE	1	1		
15	44650-MKF-D40ZD	WHEEL SUB ASSY., FR.	1	-		
	TYPE2		1	-		
	44650-MKF-D40ZB	*TYPE3*	-	1		
16	44711-MKF-D41	TIRE, FR.(120/70ZR17 M/C 58W)	1	-		
	(BS)		1	-		
	44711-MKF-D42	TIRE, FR.(120/70ZR17 M/C 58W)	1	-		
	(DUN)		1	-		
	44711-MKF-D61	TIRE, FR.(120/70ZR17 M/C 58W)	-	1		
	(BS)		-	1		
	44711-MGP-D83	TIRE, FR.(120/70ZR17 M/C 58W)	-	1	----- 2ED,2F0,2GS,2K0,2MA,2RU,2TH,2U	
	(PIR)		-	1	----- 2IN	
	44711-MKF-305		-	1		

F-14

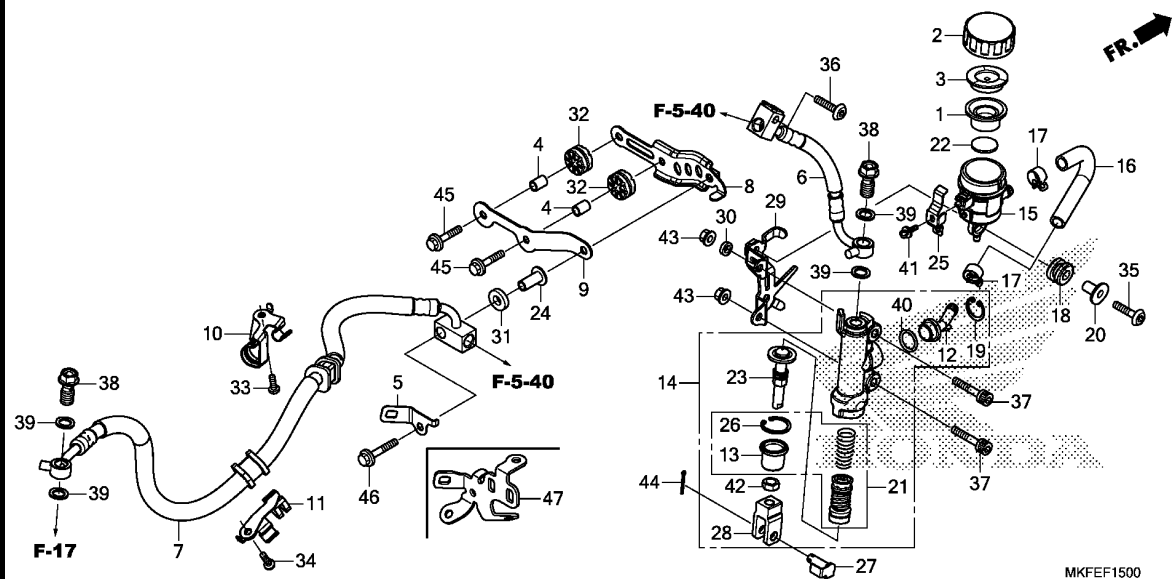
FRONT WHEEL



Ref. No.	Part No.	Description	Reqd. QTY		Serial No.	Parts catalogue code
			CBR1000			
			RA	S1		
			K	K		
17	44721-MGH-H21	WEIGHT, BALANCE(10G)	N	-		
	44722-MGH-H21	WEIGHT, BALANCE(15G)	N	-		
	44723-MGH-H21	WEIGHT, BALANCE(20G)	N	-		
	44721-MGC-003	WEIGHT, BALANCE(10G)	-	N		
	44722-MGC-003	WEIGHT, BALANCE(15G)	-	N		
	44723-MGC-003	WEIGHT, BALANCE(20G)	-	N		
18	45120-MKF-D41	DISK COMP., R. FR. BRAKE	1	-		
	45120-MKF-D61	-	1		
20	45220-MKF-D41	DISK COMP., L. FR. BRAKE	1	-		
	45220-MKF-D61	-	1		
22	90021-GHB-630	BOLT, FLANGE, 6X14	2	-		
	90021-GHB-660	BOLT, FLANGE, 6X20	-	2		
23	90106-MFL-D20	BOLT, BRAKE DISK, 6X17	10	10		
24	90131-KFK-630	BOLT, TORX, 5X10	5	5		
25	90306-MFL-D00	BOLT, FR. AXLE	1	1		
26	90502-MGP-D90	COLLAR, SENSOR	-	2		
27	91052-MCF-003	BEARING, RADIAL BALL, 6005	2	2		
28	91253-MFL-003	DUST SEAL, 31X47X7	2	2		

F-15

REAR BRAKE MASTER CYLINDER



Ref. No.	L.O.N.	(Relative ref. Number) Description	F.R.T.
1	7121G7	DIAPHRAGM, REAR BRAKE MASTER CYLINDER	0.1
6	712180	HOSE A, REAR BRAKE	0.3
7	7121B2	HOSE D, REAR BRAKE	0.4
14	712125	CYLINDER, REAR BRAKE MASTER ..	0.6
15	7121F6	CUP, REAR MASTER CYLINDER OIL ..	0.2
16	7121C2	HOSE, REAR MASTER CYLINDER OIL CUP	0.3
21	7121H0	PISTON SET, REAR BRAKE MASTER ..	0.6

MKFEF1500

3

Ref. No.	Part No.	Description	Reqd. QTY		Serial No.	Parts catalogue code
			CBR1000 RA K	S1 K		
1	22888-MR7-006	DIAPHRAGM	1	1		
2	22889-MR7-006	CAP, CLUTCH OIL CUP	1	1		
3	22890-MR7-006	PLATE, DIAPHRAGM	1	1		
4	33603-053-650	COLLAR	2	2		
5	38514-MKF-D40	STAY, HARNESS CLIP	1	-		
6	43310-MKF-D41	HOSE COMP. A, RR. BRAKE	1	1		
7	43313-MKF-D41	HOSE COMP. D, RR. BRAKE	1	1		
8	43315-MKF-D40	STAY B, RR. BRAKE HOSE	1	1		
9	43316-MKF-D40	STAY C, RR. BRAKE HOSE	1	1		
10	43317-MKF-D40	CLAMPER A, RR. BRAKE HOSE ...	1	1		
11	43318-MKF-D40	CLAMPER B, RR. BRAKE HOSE ...	1	1		
12	43503-MFL-006	CONNECTOR, MASTER CYLINDER ..	1	1		
13	43504-MB2-006	BOOT COMP.	1	1		
14	43510-MKF-D41	CYLINDER SUB ASSY., RR. BRAKE MASTER(NISSIN)	1	1		
15	43511-MFL-006	CUP COMP., OIL	1	1		
16	43512-MFL-006	HOSE, RR. MASTER CYLINDER ...	1	1		
17	43514-KS6-701	CLAMP, MASTER CYLINDER OIL HOSE	2	2		
18	43516-HA2-000	RUBBER, OIL CUP MOUNTING	1	1		
19	43517-KS6-701	CIRCLIP, RR. MASTER CYLINDER	1	1		
20	43517-MFL-880	COLLAR, 6.3X14	1	1		
21	43520-MB2-315	PISTON SET, MASTER CYLINDER (NISSIN)	1	1		
22	43523-MFL-006	FLOAT	1	1		

F-15

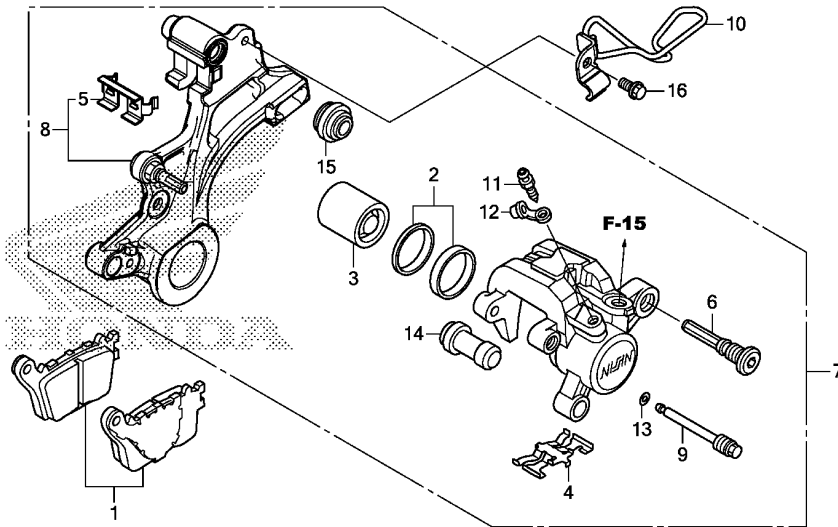
REAR BRAKE MASTER CYLINDER

Ref. No.	Part No.	Description	Reqd. QTY		Serial No.	Parts catalogue code
			CBR1000 RA K	S1 K		
23	43530-MM5-006	ROD COMP., PUSH	1	1		
24	45129-MAE-000	COLLAR, FR. BRAKE HOSE (FOR RR.)	1	1		
25	45535-MR8-901	PLATE, STOP	1	1		
26	46182-MEL-D21	CIRCLIP	1	1		
27	46503-MFL-000	PIN COMP., BRAKE ROD	1	1		
28	46504-MFL-000	JOINT, BRAKE ROD	1	1		
29	50608-MKF-D40	STAY, RR. MASTER CUP	1	1		
30	50618-KE8-000	COLLAR, 6.5X11X3	1	1		
31	77218-GB2-720	RUBBER, SEAT HINGE	1	1		
32	84703-425-000	RUBBER, TAILLIGHT MOUNTING ..	2	2		
33	90113-K40-F00	SCREW, PAN, 5X15	1	-		
	90103-MKF-D60	SCREW, PAN, 5X20	-	1		
34	90113-K40-F00	SCREW, PAN, 5X15	1	1		
35	90115-KTB-000	BOLT, SPECIAL, 6X25	1	1		
36	90125-MKF-D40	BOLT, SPECIAL, 6X25	1	1		
37	90128-MFL-000	BOLT, SOCKET, 6X32	2	2		
38	90145-MS9-612	BOLT, OIL, 10X22(SAGA)	2	2		
39	90545-300-000	WASHER, OIL BOLT	4	4		
40	91212-422-006	O-RING, 14.8X2.4	1	1		
41	93893-04012-17	SCREW-WASHER, 4X12	1	1		
42	94002-08000-0S	NUT, HEX., 8MM	1	1		
43	94050-06000	NUT, FLANGE, 6MM	2	2		
44	94201-20150	PIN, SPLIT, 2.0X15	1	1		
45	90021-GHB-680	BOLT, FLANGE, 6X25	2	2		
46	90021-GHB-710	BOLT, FLANGE, 6X32	1	1		
47	38515-MKF-D60	STAY, RR. CUSHION CORD COUPLER	-	1		



F-17

REAR BRAKE CALIPER



MKFEF1700

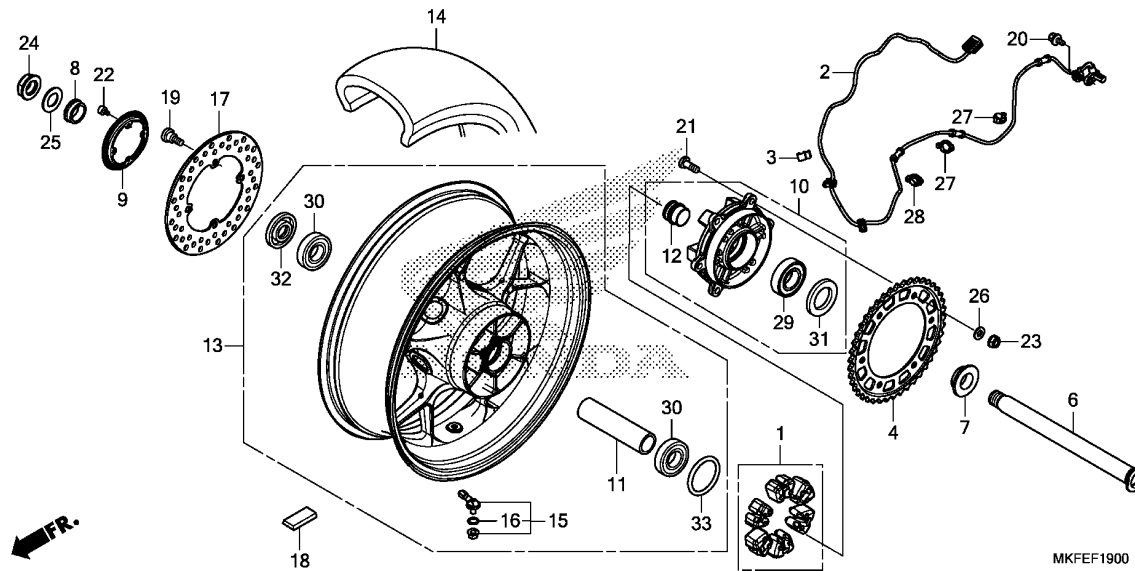
Ref. No.	L.O.N.	(Relative ref. Number) Description	F.R.T.
1	711140	SHOE(PAD) SET, BRAKE :REAR ...	0.1
3		(2)	
	7111D5	PISTON, REAR BRAKE CALIPER ...	0.8
		.INCLUDES: Bleed brakes	
7	711155	CALIPER, REAR BRAKE	0.7
		.INCLUDES: Bleed brakes	
8	7111C1	BRACKET, REAR CALIPER	0.5

3

Ref. No.	Part No.	Description	Reqd. QTY		Serial No.	Parts catalogue code
			CBR1000 RA K	S1 K		
1	06435-MEL-D23	PAD SET, RR.	1	1		
2	06451-166-405	SEAL SET, PISTON	1	1		
3	43107-MEL-D21	PISTON	1	1		
4	43108-MEL-D21	SPRING, PAD	1	1		
5	43112-MEL-D21	RETAINER	1	1		
6	43131-KW3-006	BOLT, PIN	1	1		
7	43150-MKF-D41	CALIPER SUB ASSY., RR.(NISSIN)	1	-		
	43150-MKF-D61	-	1		
8	43190-MKF-D41	BRACKET SUB ASSY., RR.	1	1		
9	43215-KZ4-J41	PIN, HANGER	1	1		
10	43319-MKF-D40	GUIDE COMP., RR. BRAKE HOSE	1	1		
11	43352-568-003	SCREW, BLEEDER(NISSIN)	1	1		
12	43353-461-771	CAP, BLEEDER	1	1		
13	45111-MAJ-G41	RING, STOPPER	1	1		
14	45132-166-016	BOOT, PIN BUSH(NISSIN)	1	1		
15	45133-MA3-006	BOOT B	1	1		
16	90021-GHB-620	BOLT, FLANGE, 6X12	1	1		

F-19

REAR WHEEL

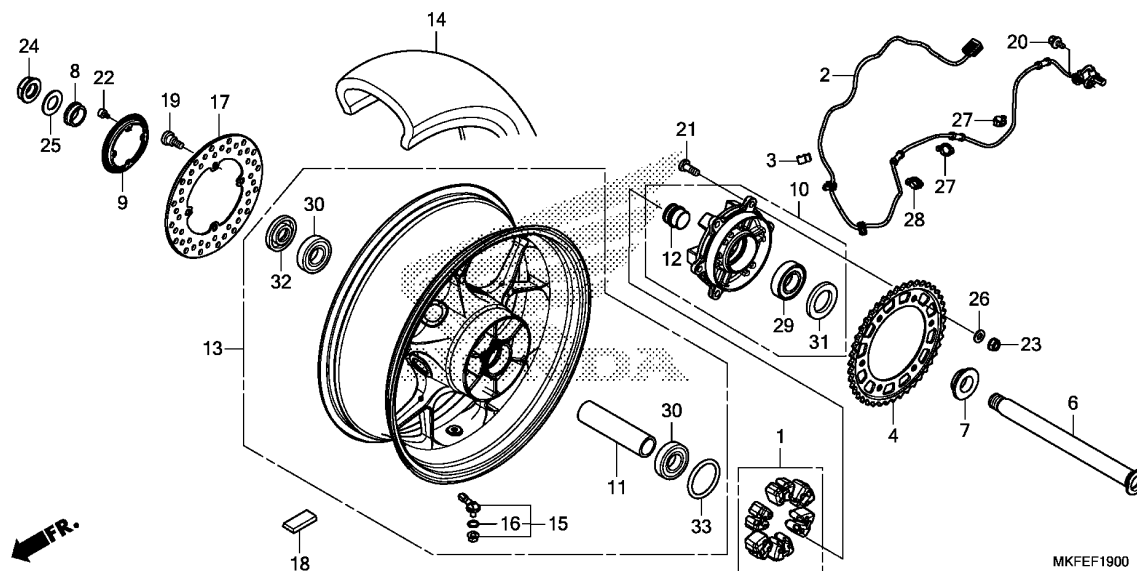


Ref. No.	L.O.N.	(Relative ref. Number) Description	F.R.T.
1		(33)	
1	710157	DAMPER, REAR WHEEL	0.4
2	617197	SENSOR, WHEEL SPEED :REAR	1.6
4	7101A0	SPROCKET, FINAL DRIVEN	0.5
6		(31,32)	
6	710160	AXLE, REAR WHEEL	0.4
9	7101B1	RING, PULSER :REAR	0.5
10	7101A4	FLANGE, FINAL DRIVEN	0.5
13	710118	REAR WHEEL	1.1
14	710142	.INCLUDES: Balance REAR TIRE(ONE)	1.0
15		(16)	
15	7101K2	VALVE, CLAMP IN :REAR	1.0
17	711145	.INCLUDES: Balance DISC, REAR BRAKE	0.5
18	7101E1	WEIGHT, BALANCE :REAR	0.7
29	7101D1	BEARING, FINAL DRIVEN FLANGE ..	0.6
30	710133	BEARING, REAR WHEEL(ONE)	0.6
	710133G	.Replace 1 bearing add	0.1

Ref. No.	Part No.	Description	Reqd. QTY		Serial No.	Parts catalogue code
			CBR1000			
			RA	S1		
			K	K		
1	06410-MEL-D20	DAMPER SET, WHEEL	1	1		
2	38510-MKF-D41	SENSOR, RR. WHEEL SPEED	1	1		
3	38516-MGE-003	CLAMP, ABS CORD(D8.5)	1	1		
4	41201-MKF-D40	SPROCKET, FINAL DRIVEN(43T) ..	1	1	----- 2ED,2GS,2IN,2K0,2MA,2RU,2TH,2U,ED,GS,K0,RU,TH,U	
	41201-MFJ-D00	SPROCKET, FINAL DRIVEN(41T) ..	1	1	----- 2FO,F0	
6	42301-MKF-D40	AXLE, RR. WHEEL	1	1		
7	42311-MKF-D40	COLLAR, RR. WHEEL SIDE	1	1		
8	42312-MKF-D40	COLLAR, RR. BRAKE SIDE	1	1		
9	42515-MKF-D40	RING, RR. PULSER	1	1		
10	42615-MKF-D40	FLANGE SUB ASSY., RR. DRIVEN	1	1		
11	42620-MKF-D40	COLLAR, RR. AXLE DISTANCE ...	1	1		
12	42625-MKF-D40	COLLAR B, RR. WHEEL DISTANCE	1	1		
13	42650-MKF-D40ZC	WHEEL SUB ASSY., RR.				
		TYPE2.....	1	-		
	42650-MKF-D40ZA	*TYPE3*.....	-	1		
14	42711-MKF-D41	TIRE, RR.(190/50ZR17 M/C 73W)				
		(BS)	1	-		
	42711-MKF-D42	TIRE, RR.(190/50ZR17 M/C 73W)				
		(DUN)	1	-		
	42711-MKF-D61	TIRE, RR.(190/50ZR17 M/C 73W)				
		(BS)	-	1		
	42711-MGP-D83	TIRE, RR.(190/50ZR17 M/C 73W)				
		(PIR)	-	1	----- 2ED,2FO,2GS,2K0,2MA,2RU,2TH,2U	
	42711-MKF-315	-	1	----- 2IN	
15	42755-MKA-D81	VALVE ASSY., CLAMP IN	1	1		
16	42758-MKA-D81	O-RING	1	1		
17	43251-MKF-D41	DISK, RR. BRAKE	1	1		

F-19

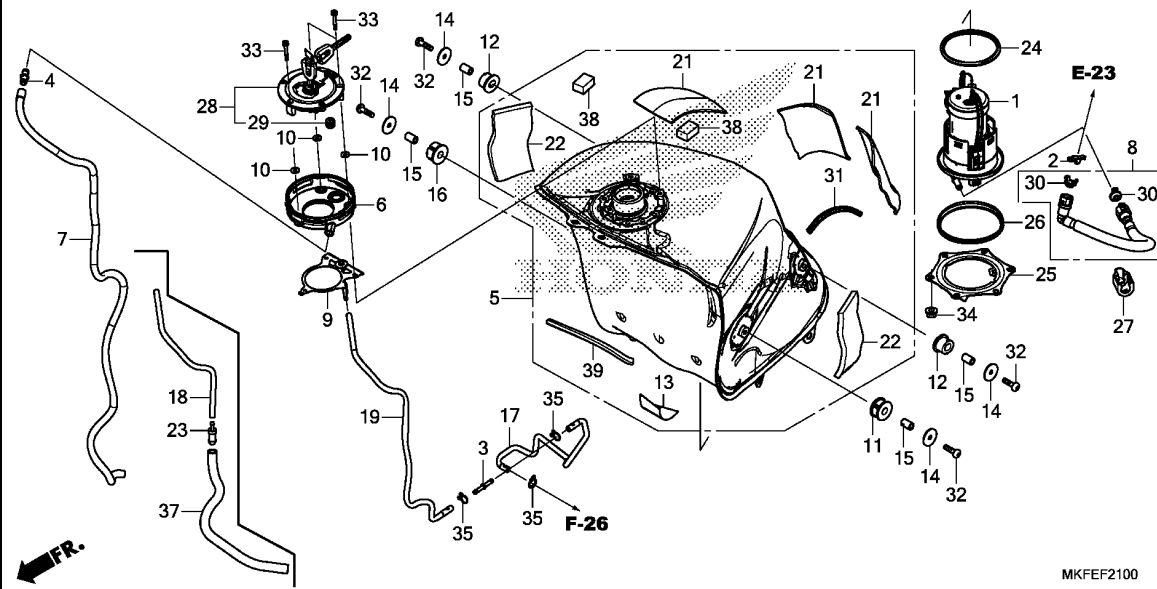
REAR WHEEL



Ref. No.	Part No.	Description	Reqd. QTY		Serial No.	Parts catalogue code
			CBR1000			
			RA	S1		
			K	K		
18	44721-MGH-H21	WEIGHT, BALANCE (10G)	N	-		
	44722-MGH-H21	WEIGHT, BALANCE (15G)	N	-		
	44723-MGH-H21	WEIGHT, BALANCE (20G)	N	-		
	44721-MGC-003	WEIGHT, BALANCE (10G)	-	N		
	44722-MGC-003	WEIGHT, BALANCE (15G)	-	N		
	44723-MGC-003	WEIGHT, BALANCE (20G)	-	N		
19	90105-MFL-D20	BOLT, BRAKE DISK, 8X24	4	4		
20	90117-MJP-G60	BOLT, FLANGE, 6X14	1	1		
21	90121-MKF-D40	BOLT, 10X28.5	6	6		
22	90131-KFK-630	BOLT, TORX, 5X10	4	4		
23	90304-KAE-871	NUT, U, 10MM	6	6		
24	90305-MKF-D41	NUT, U, FLANGE, 24MM	1	1		
25	90501-MKF-D40	WASHER, 24.1X43X2.5	1	1		
26	90502-MCF-000	WASHER, 10MM	6	6		
27	90690-MCA-003	CLIP, CABLE, 14MM	2	2		
28	90690-MCA-003	CLIP, CABLE, 14MM	1	1		
29	91051-MKF-D41	BEARING, ANGULAR BALL, 31X63X16 (FUJIKOSHI)	1	1		
30	91053-MFR-671	BEARING, RADIAL BALL, 60/28	2	2		
31	91251-MKF-D41	DUST SEAL, 40X63X7 (NOK)	1	1		
32	91252-MKF-D41	DUST SEAL, 36X52X7 (NOK)	1	1		
33	91352-MKF-D41	O-RING, 57X2 (ARAI)	1	1		

F-21

FUEL TANK/FUEL PUMP

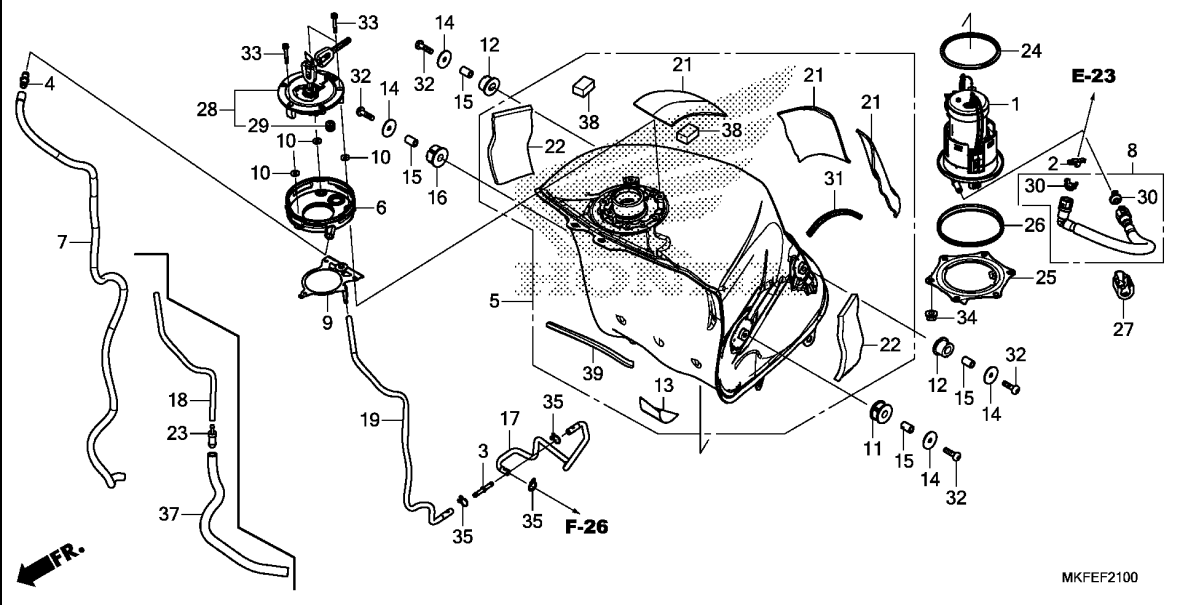


Ref. No.	L.O.N.	(Relative ref. Number) Description	F.R.T.
1		(24,26)	
1	310120	PUMP ASSY., FUEL	0.6
5	310100	TANK, FUEL	0.6
8	3101C2	HOSE, FUEL FEED :PRIMARY	0.5
28		(29)	
	3101C1	LOCKING FUEL TANK CAP	0.1

Ref. No.	Part No.	Description	Reqd. QTY		Serial No.	Parts catalogue code
			CBR1000			
			RA	S1		
			K	K		
1	16700-MKF-D41	PUMP UNIT, FUEL	1	1		
2	16719-MFJ-D00	DAMPER, CONNECTOR	1	1		
3	16958-GJ6-000	JOINT, FUEL TUBE	1	1	----- 2ED,2FO,2KO,2TH,ED,FO,KO,TH	
4	17359-419-670	JOINT, BREATHER TUBE	1	1		
5	17500-MKF-D41	TANK ASSY., FUEL	1	-		
	17500-MKF-D61	-	1		
6	17507-MKF-D40	TRAY, FUEL TANK	1	1		
7	17508-MKF-D40	TUBE, DRAIN	1	1		
8	17526-MFL-003	HOSE COMP. B, FUEL FEED	1	1		
9	17530-MKF-D40	PIPE COMP., BREATHER	1	1		
10	17532-MKF-D40	COLLAR, SETTING	3	3		
11	17533-MFL-000	RUBBER, L. FR. TANK MOUNTING	1	1		
12	17534-MFL-000	RUBBER, RR. TANK MOUNTING ...	2	2		
13	17535-KBH-300	FILM, SIDE COVER GUARD	1	1		
14	17535-MKF-D40	WASHER, TANK SETTING	4	4		
15	17536-MKF-D40	COLLAR, FUEL TANK SETTING ...	4	4		
16	17545-MFL-000	RUBBER, R. FR. TANK MOUNTING	1	1		
17	17556-MKF-D40	TUBE B, BREATHER	1	1	----- 2ED,2FO,2KO,2TH,ED,FO,KO,TH	
18	17557-MKF-C40	TUBE A, BREATHER	1	1	----- 2GS,2IN,2MA,2RU,2U,GS,RU,U	
19	17557-MKF-D40	TUBE A, BREATHER	1	1	----- 2ED,2FO,2KO,2TH,ED,FO,KO,TH	
21	17558-MEE-940	CUSHION, FUEL TANK	3	3		
22	17558-MGP-D00	CUSHION, FUEL TANK	2	2		
23	17561-MEE-000	JOINT, BREATHER TUBE	1	1	----- 2GS,2IN,2MA,2RU,2U,GS,RU,U	
24	17574-MFJ-D00	PACKING, FUEL PUMP	1	1		
25	17575-MKF-D40	PLATE, FUEL PUMP SETTING	1	-		
	17575-MKF-D60	-	1		

F-21

FUEL TANK/FUEL PUMP

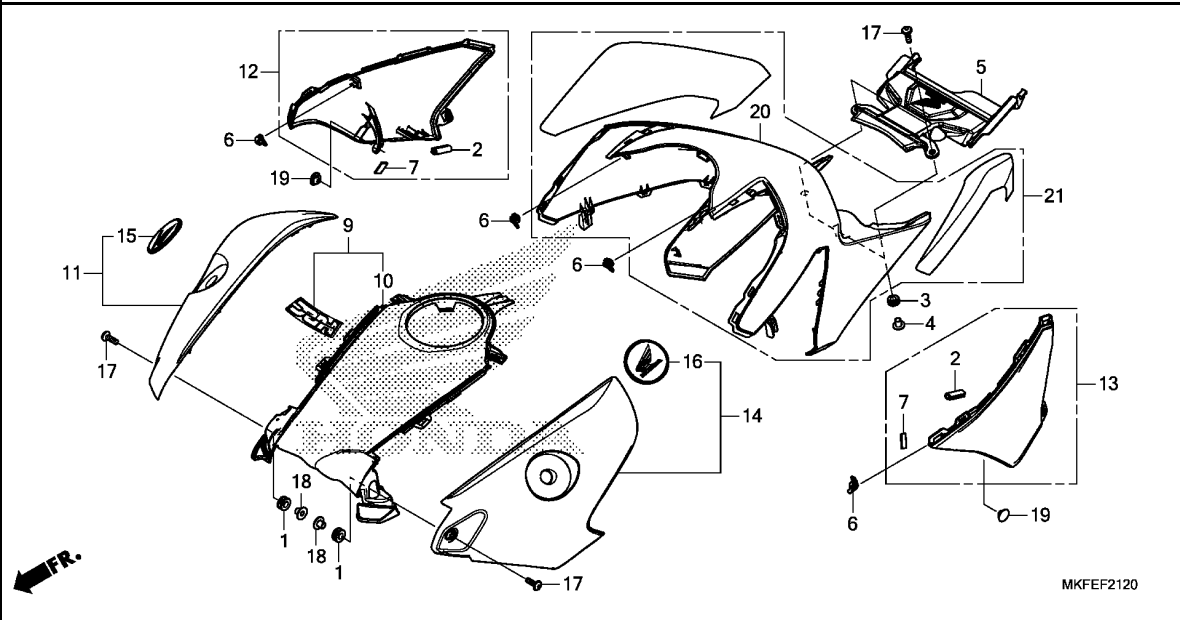


MKFEF2100

Ref. No.	Part No.	Description	Reqd. QTY		Serial No.	Parts catalogue code
			CBR1000			
			RA	S1		
			K	K		
26	17576-MFJ-D00	SEAL, OUTER	1	1		
27	17580-MFJ-D00	COVER, FUEL CONNECTOR	1	1		
28	17620-MKF-D61	CAP ASSY., FUEL FILLER	1	1		
29	17621-MGP-D61	SEAL, BREATHER	1	1		
30	17711-SOX-931	RETAINER(BLUE GREEN)(TOKAI) -	2	2		
31	64122-MBB-300	RUBBER, PROTECTOR	1	1		
32	90107-MKF-D40	BOLT, SOCKET, 6X25	4	4		
33	90111-MKF-D40	BOLT, SOCKET, 4X29	3	3		
34	94050-06080	NUT, FLANGE, 6MM	6	-		
	90217-HW1-670	-	6		
35	95002-02080	CLIP, TUBE(B8)	3	3	-----	2ED,2F0,2K0,2TH,ED,F0,K0,TH
37	95005-75360-20	TUBE, 7.3X360(95005-75001-20M)	1	1	-----	2GS,2IN,2MA,2RU,2U,GS,RU,U
38	61313-GJ1-000	RUBBER	2	2		
39	15605-MCF-D30	RUBBER, PROTECTION	1	1		

F-21-20

SHELTER



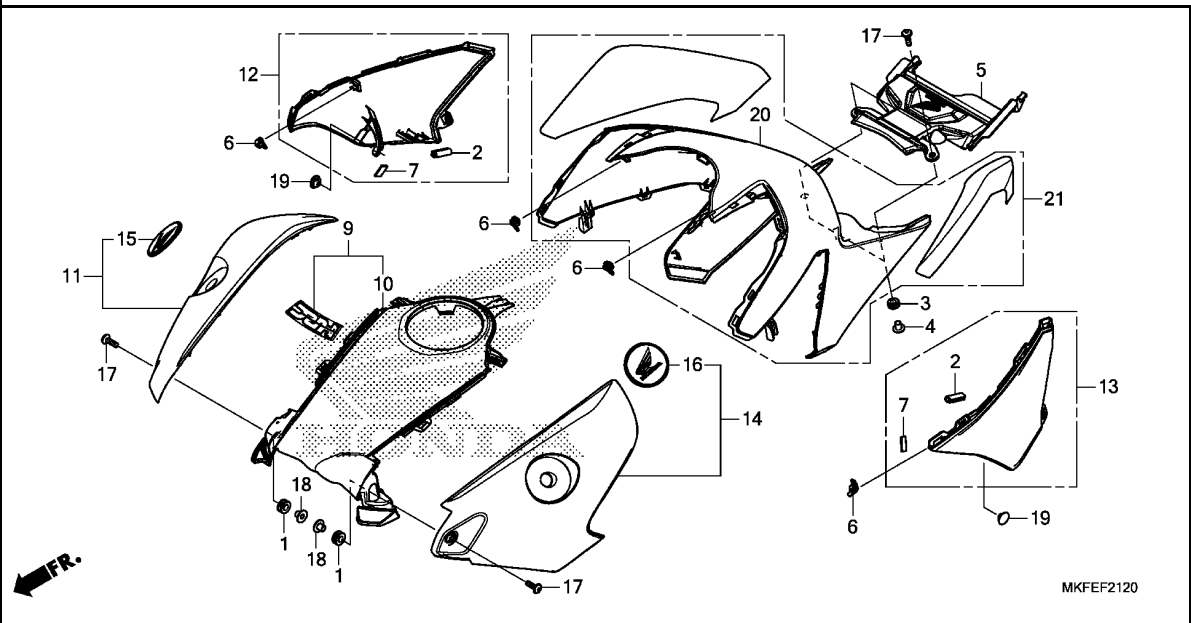
Ref. No.	L.O.N.	(Relative ref. Number) Description	F.R.T.
5	4111DP	COVER, IMU	0.1
9		(10)	
	4131BJ	SHELTER, TOP :CENTER	0.2
11	4131BF	SHELTER, TOP :RIGHT	0.3
12	3121A7	COVER, AIR CLEANER CASE SIDE :RIGHT	0.2
13	3121A6	COVER, AIR CLEANER CASE SIDE :LEFT	0.2
	3121G0	COVER, AIR CLEANER CASE SIDE :BOTH	0.3
14	4131BG	SHELTER, TOP :LEFT	0.3
	4131BH	SHELTER, TOP :BOTH	0.4
21	4131H5	SHELTER, TOP (20)	0.4

Ref. No.	Part No.	Description	Reqd. QTY		Serial No.	Parts catalogue code
			CBR1000			
			RA	S1		
			K	K		
1	17227-GS3-000	RUBBER, AIR CLEANER MOUNTING	2	2		
2	17516-KCZ-000ZB	TRIM, FUEL TANK				
	NH1BLACK	2	2		
3	33181-MBB-000	RUBBER, POSITION LIGHT	2	2		
4	38117-MGZ-J00	COLLAR, HORN SETTING	2	2		
5	39965-MKF-D40	COVER, INERTIAL MEASUREMENT UNIT	1	1		
6	64213-MJN-A01	CLIP, TWIST	4	4		
7	80102-MJS-J70	RUBBER, RR. FENDER	2	2		
9	83153-MKF-D61ZA	SHELTER SET, FR.(WL)				
	TYPE1	-	1		
10	83154-MKF-D41	SHELTER, FR.	1	-		
11	83160-MKF-DK0ZB	SHELTER SET, R. SIDE(WL)				
	TYPE1	1	-	-----	2ED,2F0,2GS,2K0,2RU,2TH,2U
	83160-MKF-DJ0ZA	*NHA86M* MAT BALLISTIC BLACK METALLIC	1	-	-----	ED,F0,GS,K0,RU,TH,U
	83160-MKF-DK0ZA	*TYPE2*	-	1		
12	83165-MKF-D40ZA	COVER, R. AIR CLEANER SIDE				
	NH1BLACK	1	1		
13	83166-MKF-D40ZA	COVER, L. AIR CLEANER SIDE				
	NH1BLACK	1	1		
14	83170-MKF-DK0ZB	SHELTER SET, L. SIDE(WL)				
	TYPE1	1	-	-----	2ED,2F0,2GS,2K0,2RU,2TH,2U
	83170-MKF-DJ0ZA	*NHA86M* MAT BALLISTIC BLACK METALLIC	1	-	-----	ED,F0,GS,K0,RU,TH,U
	83170-MKF-DK0ZA	*TYPE2*	-	1		
15	86211-MJK-N20	BADGE, R. PRODUCT	1	1		



F-21-20

SHELTER

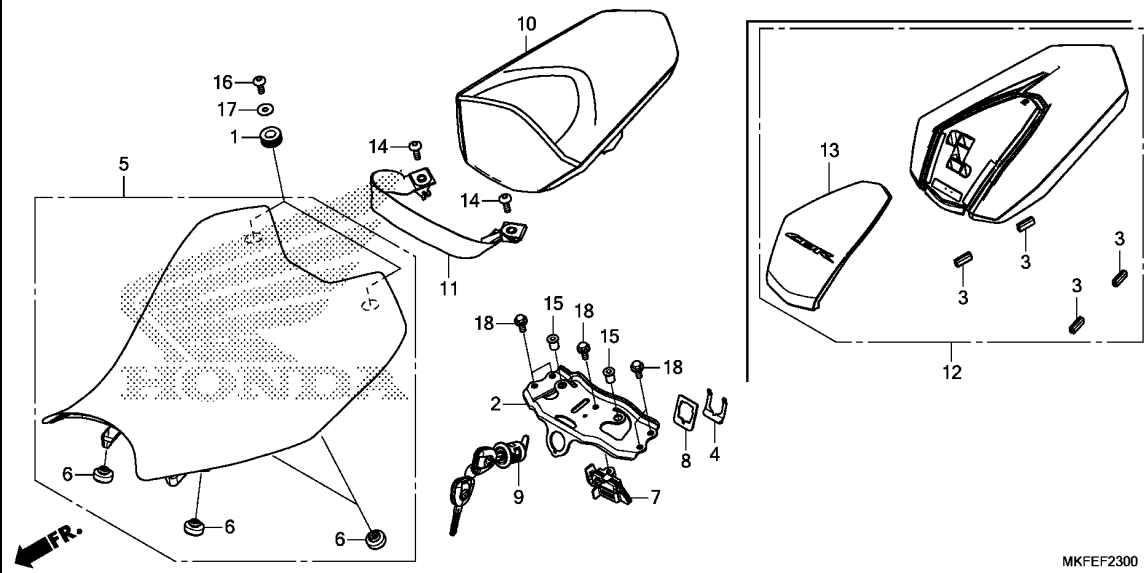


Ref. No.	Part No.	Description	Reqd. QTY		Serial No.	Parts catalogue code
			CBR1000 RA K	S1 K		
16	86212-MJK-N20	BADGE, L. PRODUCT	1	1		
17	90115-MFL-D20	SCREW, PAN, 6X20	4	4		
18	90502-KGB-610	COLLAR, HEAD SIDE COVER	2	2		
19	90852-446-630	PLUG, HOLE	2	2		
20	83150-MKF-D20ZB	SHELTER, RR. *TYPE1*.....	1	-	-----	ED,F0,GS,K0,RU,TH,U
21	83150-MKF-DK0ZB	SHELTER SET, RR.(WL) *TYPE1*.....	1	-	-----	2ED,2F0,2GS,2K0,2RU,2TH,2U
	83150-MKF-DK0ZC	*TYPE2 1*.....	-	1		

3

F-23

SEAT



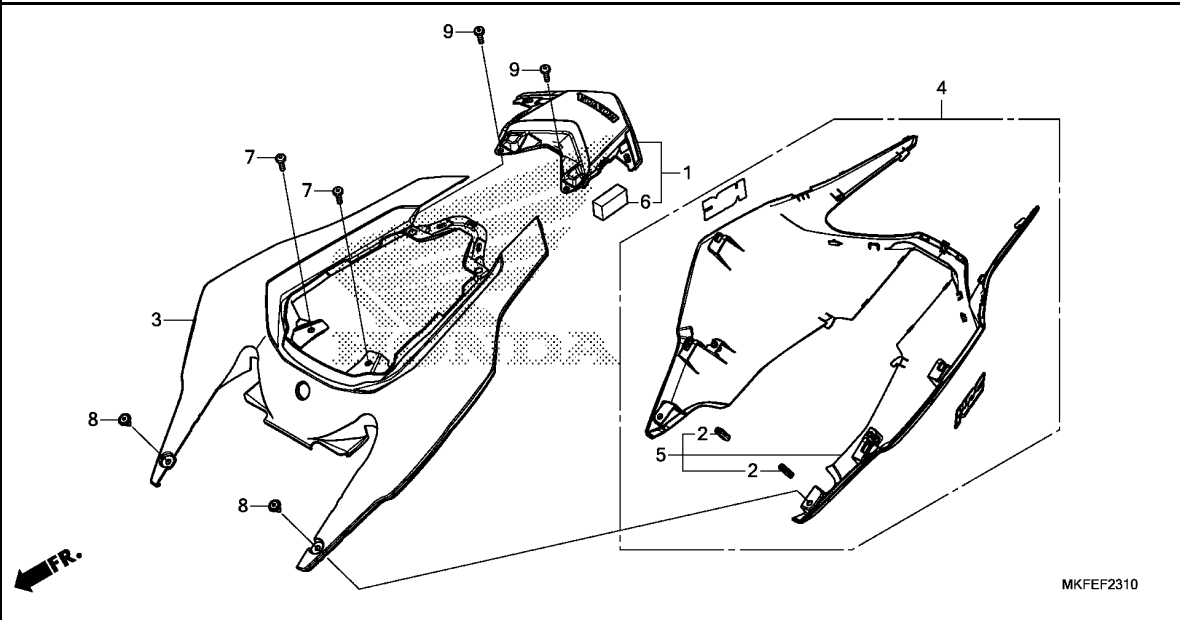
Ref. No.	L.O.N.	(Relative ref. Number) Description	F.R.T.
2	4101V2	PLATE, REAR CROSS	0.2
5	413150	SEAT	0.1
7	4131N5	HOOK, SEAT CATCH	0.2
9	4131F2	KEY, SEAT LOCK	0.2

Ref. No.	Part No.	Description	Reqd. QTY		Serial No.	Parts catalogue code
			CBR1000			
			RA	S1		
			K	K		
1	17416-MEE-770	RUBBER, CANISTER BRACKET	2	2		
2	50217-MKF-D40	PLATE, CROSS UPPER	1	1		
3	64121-MER-D00	RUBBER, PROTECTOR	-	4		
4	75581-MGP-D60	PLATE, LOCK KEY SETTING	1	1		
5	77100-MKF-D41	SEAT ASSY., MAIN	1	1		
6	77207-MEL-000	RUBBER, SEAT CUSHION	4	4		
7	77220-MEE-D01	HOOK, SEAT CATCH	1	1		
8	77236-MGP-D60	WASHER, SEAT LOCK	1	1		
9	77239-MGP-D64	KEY, SEAT LOCK(WAVE)	1	1		
10	77300-MKF-D41	SEAT ASSY., PILLION	1	-		
11	77310-MKF-D40	BELT, SEAT	1	-		
12	77410-MKF-D60ZD	COWL ASSY., SINGLE SEAT				
		R380.....GRAND PRIX RED	-	1		
13	77413-MKF-D60	PAD, SINGLE SEAT	-	1		
14	90106-MFL-000	BOLT, SPECIAL, 6X17	2	-		
15	90111-KW3-003	NUT, COWL SETTING, 5MM	2	2		
16	90118-MR1-000	SCREW, PAN, 6X14	2	2		
17	90525-428-900	WASHER, PLAIN, 6MM	2	2		
18	90025-GHB-620	BOLT, FLANGE, 6X12	5	5		



F-23-10

REAR COWL



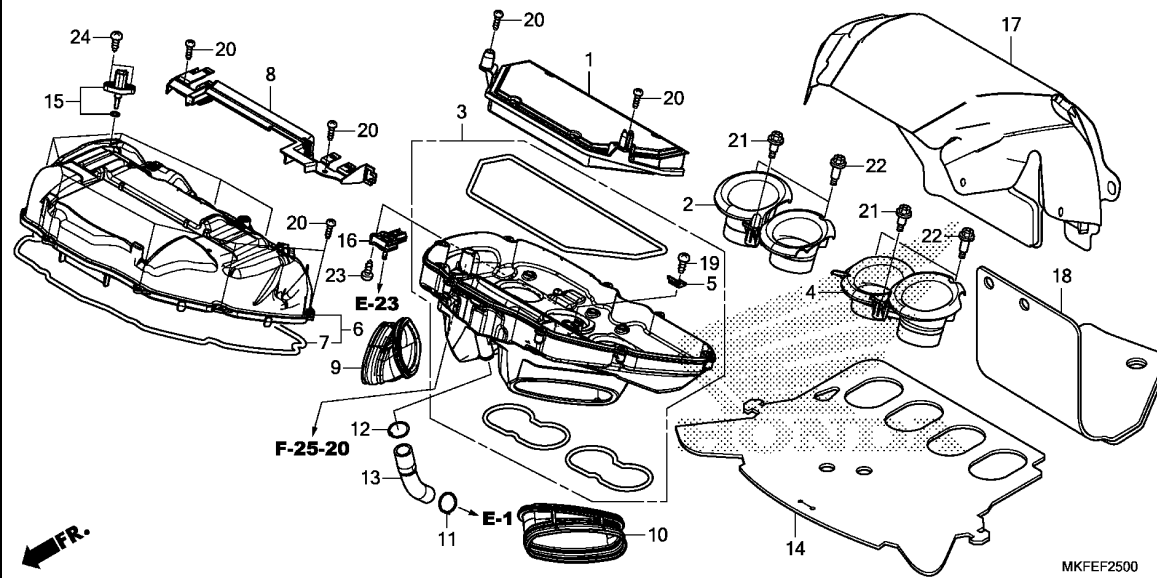
Ref. No.	L.O.N.	(Relative ref. Number) Description	F.R.T.
1	4111K7	COWL, REAR CENTER	0.2
3	411135	COWL, REAR	0.2
4		(5)	
	4111Y0	COWL, REAR LOWER	0.2

3

Ref. No.	Part No.	Description	Reqd. QTY		Serial No.	Parts catalogue code
			CBR1000 RA K	S1 K		
1	77210-MKF-D80ZA	COWL SET, RR. CENTER(WL)	1	1	----- 2ED,2F0,2GS,2IN,2K0,2MA,2RU,2TH,2U	
	77210-MKF-D40ZA	*TYPE1*.....	1	-	----- ED,F0,GS,K0,RU,TH,U	
	77210-MKF-D40ZA	*TYPE2*.....	1	-	----- ED,F0,GS,K0,RU,TH,U	
2	77212-MFJ-D00	PROTECTOR, RUBBER	2	2		
3	77220-MKF-DK0ZB	COWL SET, RR. UPPER(WL)	1	-	----- 2ED,2F0,2GS,2K0,2RU,2TH,2U	
	77220-MKF-DJ0ZA	*TYPE1*.....	1	-	----- 2ED,2F0,2GS,2K0,2RU,2TH,2U	
	77220-MKF-DJ0ZA	*NHA86M* MAT BALLISTIC BLACK METALLIC	1	-	----- ED,F0,GS,K0,RU,TH,U	
	77220-MKF-DK0ZC	*TYPE2 1*.....	-	1		
4	77230-MKF-D80ZA	COWL SET, RR. UNDER(WL)	-	1		
	77230-MKF-D80ZA	*TYPE1*.....	-	1		
5	77231-MKF-D30ZA	COWL, RR. UNDER	1	-	----- 2ED,2F0,2GS,2K0,2RU,2TH,2U	
	77231-MKF-D30ZA	*R380*.....GRAND PRIX RED	1	-	----- 2ED,2F0,2GS,2K0,2RU,2TH,2U	
	77231-MKF-D20ZA	*NHA86M* MAT BALLISTIC BLACK METALLIC	1	-	----- ED,F0,GS,K0,RU,TH,U	
6	83605-MCS-G00	SEAL, RUBBER	1	1		
7	90117-MKF-D40	BOLT, SPECIAL, 5X14	2	2		
8	90683-GR1-003	CLIP, BODY COVER	2	2		
9	90116-MKF-D40	BOLT, SPECIAL, 5X16	2	2		

F-25

AIR CLEANER

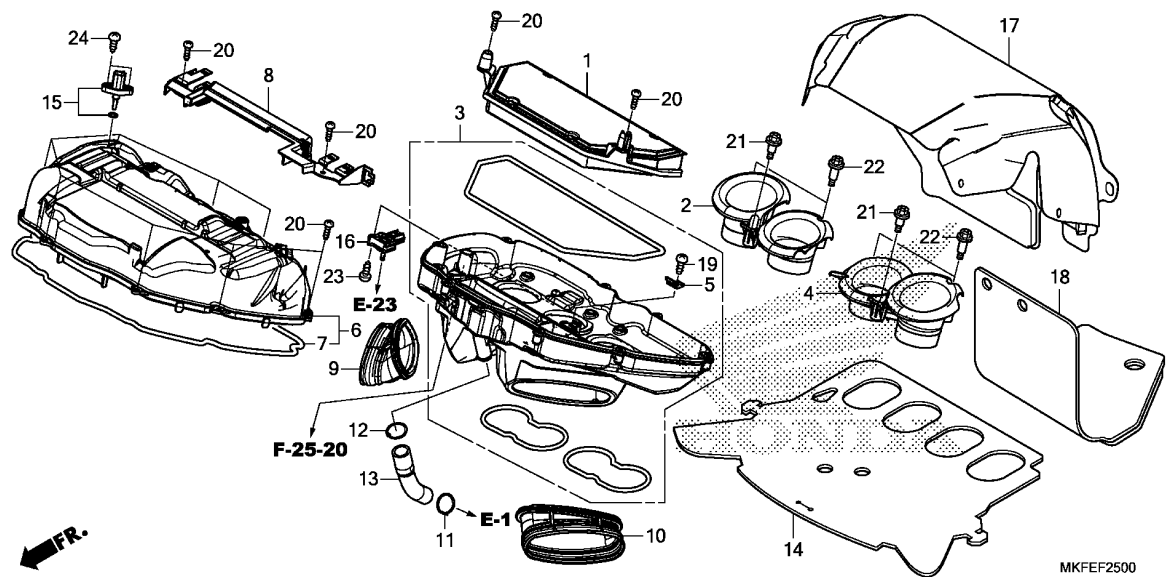


Ref. No.	L.O.N.	(Relative ref. Number) Description	F.R.T.
1	312105	ELEMENT, AIR CLEANER	0.4
2	3121C9	FUNNEL, AIR :RIGHT	0.9
3		(9,10)	
	3121D1	CASE, AIR CLEANER :LOWER	1.6
4	3121C8	FUNNEL, AIR :LEFT	0.9
	3121E2	FUNNEL, AIR :BOTH	0.9
6		(7)	
	312102	COVER, AIR CLEANER CASE	0.7
15	617120	SENSOR, AIR TEMP	0.3
16	617116	SENSOR, MAP	1.5

Ref. No.	Part No.	Description	Reqd. QTY		Serial No.	Parts catalogue code
			CBR1000			
			RA	S1		
			K	K		
1	17210-MKF-D40	ELEMENT, AIR CLEANER	1	1	----- 2ED,2U,ED,U	
	17210-MKF-K40	1	1	----- 2FO,2GS,2IN,2KO,2MA,2RU,2TH,FO,GS,KO,RU,TH	
2	17215-MKF-D40	FUNNEL, R. AIR	1	1	----- 2ED,2GS,2IN,2KO,2MA,2RU,2U,ED,GS,KO,RU,U	
	17215-MKF-A20	1	1	----- 2FO,2TH,FO,TH	
3	17220-MKF-D40	CASE COMP., AIR CLEANER LOWER	1	1		
4	17225-MKF-D40	FUNNEL, L. AIR	1	1	----- 2ED,2GS,2IN,2KO,2MA,2RU,2U,ED,GS,KO,RU,U	
	17225-MKF-A20	1	1	----- 2FO,2TH,FO,TH	
5	17227-MEE-000	RETAINER, AIR CLEANER ELEMENT	1	1		
6	17230-MKF-D40	CASE COMP., AIR CLEANER UPPER	1	1		
7	17232-MKF-D40	SEAL, AIR CLEANER	1	1		
8	17239-MKF-D40	PLATE, PGM-FI UNIT SETTING	1	1		
9	17255-MFL-010	JOINT, R. RAM DUCT	1	1		
10	17265-MFL-010	JOINT, L. RAM DUCT	1	1		
11	17366-MJ0-000	CLIP B, TUBE	1	1		
12	17366-MKF-D40	CLIP, TUBE	1	1		
13	17551-MKF-D40	TUBE, ENGINE BREATHER	1	1		
14	19127-MFL-000	RUBBER, HEAT GUARD	1	1	----- 2ED,2GS,2IN,2KO,2MA,2RU,2U,ED,GS,KO,RU,U	
	19127-MGP-A00	1	1	----- 2FO,2TH,FO,TH	
15	37880-KWW-C01	SENSOR ASSY., AIR TEMPERATURE	1	1		
16	46401-TM8-A01	SENSOR A, MASTER POWER				
		PRESSURE	1	1		
17	64401-MKF-DK0	MAT, AIR CLEANER	1	1		
18	64402-MFL-J40	RUBBER COMP., RR. AIR CLEANER	1	1	----- 2FO,2TH,FO,TH	
19	90101-HW4-680	SCREW, TAPPING, 5X12(DELTA PT)	1	1		
20	90105-MFJ-D00	SCREW, TAPPING, 4X18(DELTA PT)	12	12		

F-25

AIR CLEANER

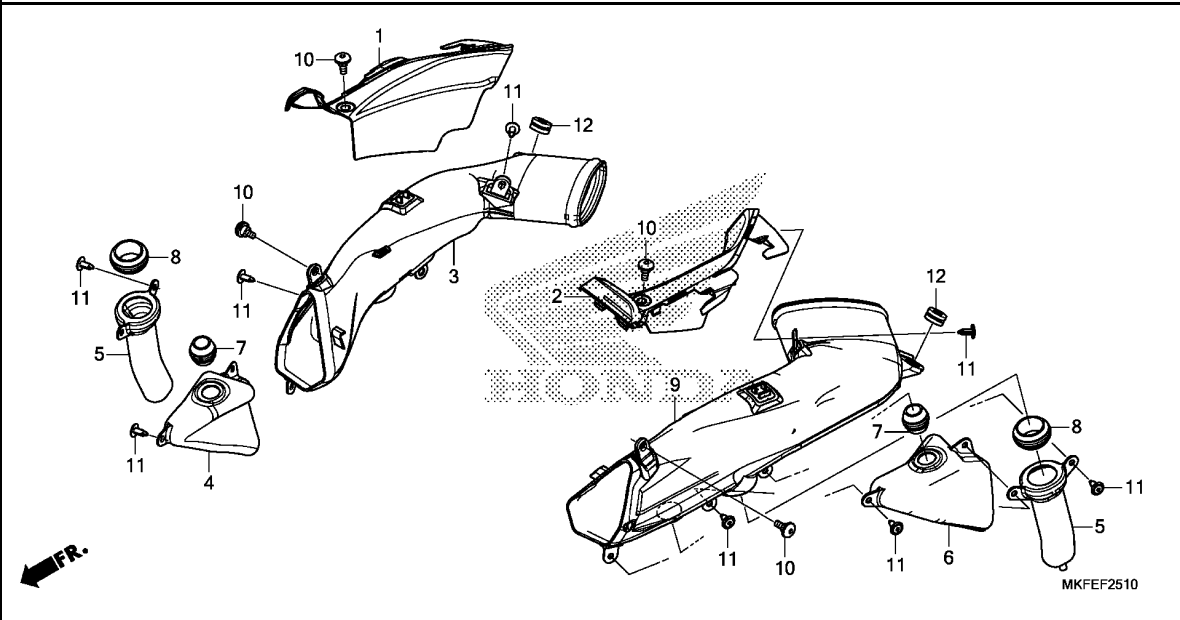


Ref. No.	Part No.	Description	Reqd. QTY		Serial No.	Parts catalogue code
			CBR1000	S1		
21	91508-MGP-D00	SCREW, PAN, 5MM	2	2		
22	91508-MKF-D40	SCREW, PAN, 5MM	4	4		
23	93901-25420	SCREW, TAPPING, 5X20	1	1		
24	93903-254J0	SCREW, TAPPING, 5X20	2	2		

3

F-25-10

AIR INTAKE DUCT



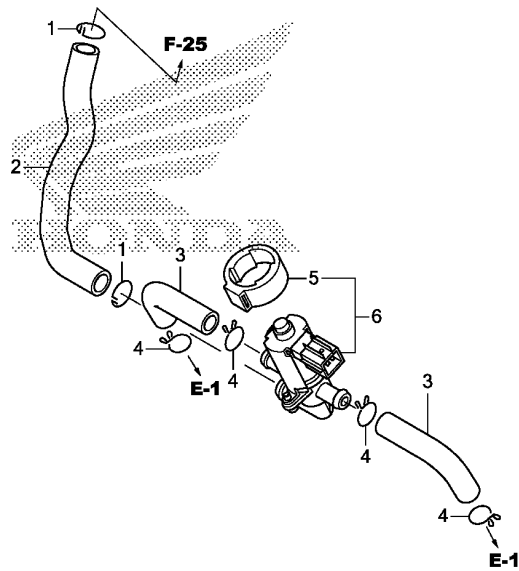
Ref. No.	L.O.N.	(Relative ref. Number) Description	F.R.T.
1	4111F1	COVER, AIR DUCT :RIGHT FRONT	0.3
2	4111F0	COVER, AIR DUCT :LEFT FRONT	0.3
	4111N6	COVER, AIR DUCT :BOTH FRONT	0.4
3	4111L1	DUCT, AIR :RIGHT	0.3
4		(5)	
	3121G2	DUCT, RESONATOR :RIGHT	0.3
6		(5)	
	3121G1	DUCT, RESONATOR :LEFT	0.3
	3121J4	DUCT, RESONATOR :BOTH	0.5
9	4111L0	DUCT, AIR :LEFT	0.3
	4111L2	DUCT, AIR :BOTH	0.5

Ref. No.	Part No.	Description	Reqd. QTY		Serial No.	Parts catalogue code
			CBR1000			
			RA	S1		
			K	K		
1	64230-MKF-D40	COVER, R. AIR DUCT	1	1		
2	64280-MKF-D40	COVER, L. AIR DUCT	1	1		
3	64330-MKF-D40	DUCT, R. AIR	1	1		
4	64340-MKF-D40	RESONATOR, R. AIR DUCT	1	1		
5	64341-MKF-D40	RESONATOR A, AIR DUCT	2	2		
6	64345-MKF-D40	RESONATOR, L. AIR DUCT	1	1		
7	64351-MKF-D40	TUBE A, RESONATOR	2	2		
8	64352-MKF-D40	TUBE B, RESONATOR	2	2		
9	64380-MKF-D42	DUCT, L. AIR	1	1		
10	90113-MGP-D00	SCREW, SPECIAL, 5X14	4	4		
11	90683-GR1-003	CLIP, BODY COVER	8	8		
12	90852-898-000	RUBBER, CONTROL BOX	2	2		



F-25-20

AIR INJECTION CONTROL VALVE



MKFEF2520

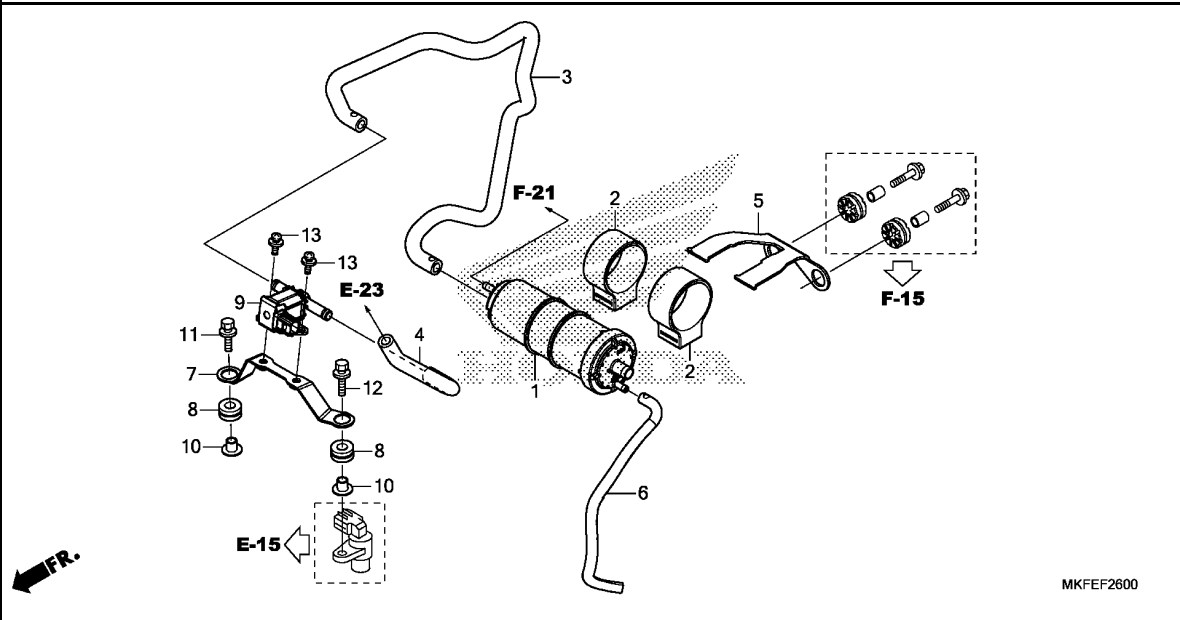
Ref. No.	L.O.N. (Relative ref. Number)	Description	F.R.T.
6	314130	VALVE, SECONDARY AIR CONTROL	1.6

3

Ref. No.	Part No.	Description	Reqd. QTY		Serial No.	Parts catalogue code
			CBR1000	S1		
1	17366-MJ0-000	CLIP B, TUBE	2	2		
2	17461-MKF-D40	TUBE, AIR SUCTION UPPER	1	1		
3	17462-MFL-000	TUBE, AIR SUCTION	2	2		
4	17724-102-700	CLIP, SUB TANK HOSE	4	4		
5	36172-MCA-A61	SUSPENSION, SOLENOID VALVE ..	1	1		
6	36450-MCA-A62	VALVE ASSY., EX. AIR INJECTION	1	1		

F-26

CANISTER



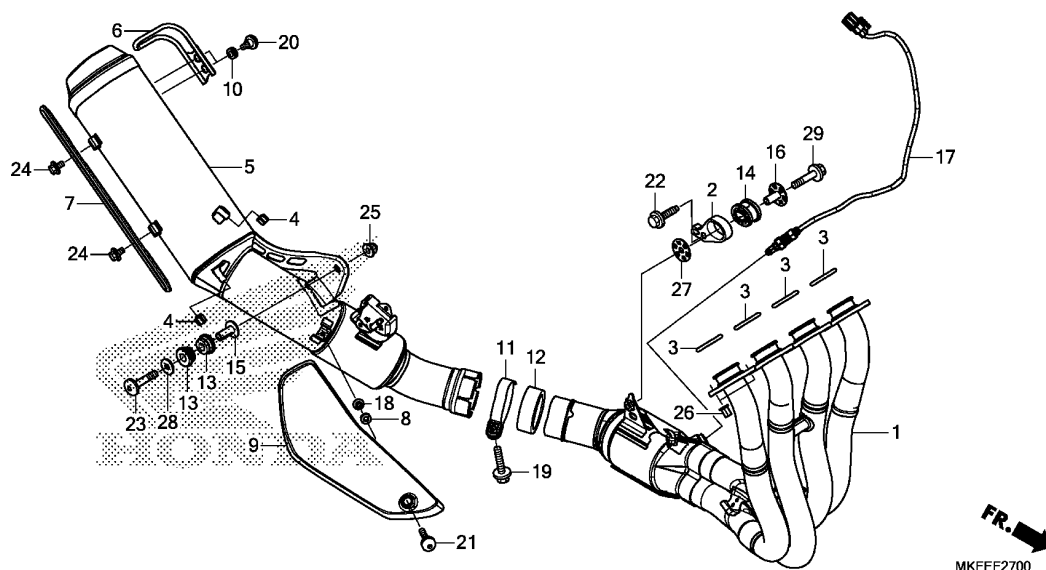
Ref. No.	L.O.N.	(Relative ref. Number) Description	F.R.T.
1	3141A4	CANISTER	0.3
9	3141A9	VALVE, PURGE CONTROL	0.6

Ref. No.	Part No.	Description	Reqd. QTY		Serial No.	Parts catalogue code
			CBR1000	S1		
			RA	K		
1	17310-MKF-D41	CANISTER COMP.	1	1	-----	2ED,2FO,2KO,2TH,ED,FO,KO,TH
2	17311-GFM-K00	RUBBER, CANISTER MOUNTING ...	2	2	-----	2ED,2FO,2KO,2TH,ED,FO,KO,TH
3	17412-MKF-D40	TUBE, CANISTER-PURGE CONTROL VALVE	1	1	-----	2ED,2FO,2KO,2TH,ED,FO,KO,TH
4	17413-MKF-D40	TUBE, FIVE WAY-PURGE CONTROL VALVE	1	1	-----	2ED,2FO,2KO,2TH,ED,FO,KO,TH
5	17432-MKF-D40	STAY, CANISTER	1	1	-----	2ED,2FO,2KO,2TH,ED,FO,KO,TH
6	17434-MKF-D40	TUBE, CANISTER DRAIN	1	1	-----	2ED,2FO,2KO,2TH,ED,FO,KO,TH
7	17445-MKF-D40	STAY, PURGE CONTROL VALVE ...	1	1	-----	2ED,2FO,2KO,2TH,ED,FO,KO,TH
8	18320-196-000	RUBBER A, PROTECTOR	2	2	-----	2ED,2FO,2KO,2TH,ED,FO,KO,TH
9	36162-KZL-931	VALVE, PURGE CONTROL SOLENOID	1	1	-----	2ED,2FO,2KO,2TH,ED,FO,KO,TH
10	90522-KFO-000	COLLAR, SIDE COVER SETTING ..	2	2	-----	2ED,2FO,2KO,2TH,ED,FO,KO,TH
11	93401-06020-00	BOLT-WASHER, 6X20	1	1	-----	2ED,2FO,2KO,2TH,ED,FO,KO,TH
12	93401-06025-00	BOLT-WASHER, 6X25	1	1	-----	2ED,2FO,2KO,2TH,ED,FO,KO,TH
13	93892-05010-08	SCREW-WASHER, 5X10	2	2	-----	2ED,2FO,2KO,2TH,ED,FO,KO,TH



F-27

EXHAUST MUFFLER



Ref. No.	L.O.N.	(Relative ref. Number) Description	F.R.T.
1	313110	PIPE, EXHAUST	1.7
3	3131B4	GASKET, EXHAUST PIPE	1.7
.NOTE: Same time for two units or more			
5	313120	MUFFLER	0.5
6	3131H1	GUARD, MUFFLER	0.1
7	313121	PROTECTOR, MUFFLER	0.1
9	4111X4	COVER, MUFFLER	0.1
12	3131C4	GASKET, MUFFLER	0.4
17	617121	SENSOR, OXYGEN	1.8

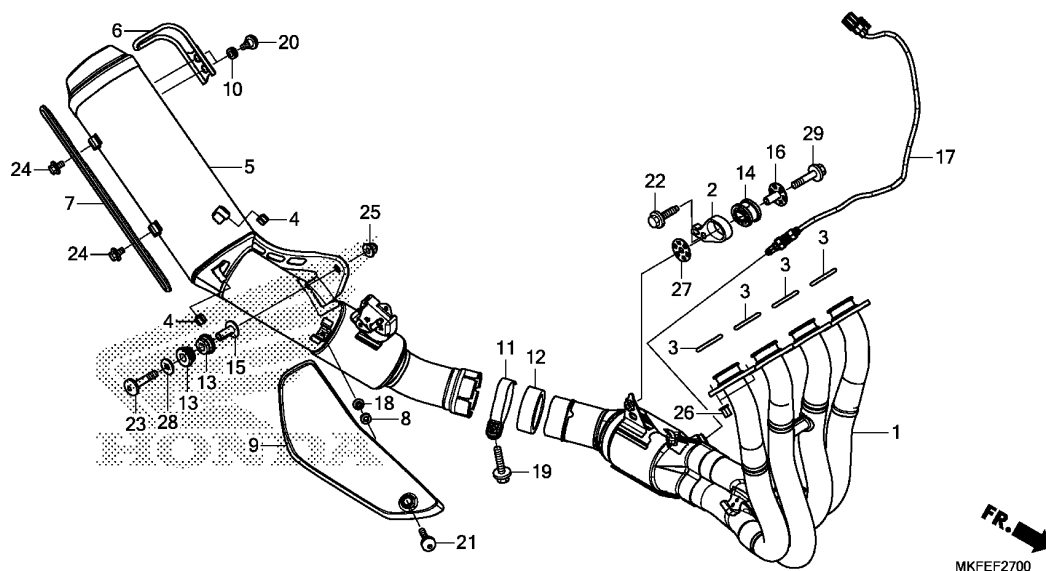
MKFEF2700

3

Ref. No.	Part No.	Description	Reqd. QTY		Serial No.	Parts catalogue code
			CBR1000			
			RA	S1		
			K	K		
1	18150-MKF-D40	PIPE COMP., EX.	1	1	----- 2ED,2GS,2IN,2K0,2MA,2RU,2U,ED,GS,K0,RU,U	
	18150-MKF-H40	1	1	----- 2FO,2TH,FO,TH	
2	18155-MGP-D60	STAY, EX. PIPE	1	1		
3	18291-MM5-860	GASKET, EX. PIPE	4	4		
4	18293-MN0-000	RUBBER, PROTECTOR	2	2		
5	18310-MKF-D40	MUFFLER COMP., EX.	1	1	----- 2ED,2GS,2IN,2K0,2MA,2RU,2U,ED,GS,K0,RU,U	
	18310-MKF-W40	1	1	----- 2FO,FO	
	18310-MKF-T40	1	1	----- 2TH,TH	
6	18320-MKF-W40	GUARD, MUFFLER	1	1	----- 2FO,FO	
7	18325-MKF-W40	GUARD, PROTECTOR	1	1	----- 2FO,2TH,FO,TH	
8	18345-MBT-610	RUBBER, PROTECTOR MOUNTING ..	1	1		
9	18350-MKF-D40	COVER, MUFFLER	1	1		
10	18357-MCG-000	RUBBER, PROTECTOR MOUNTING ..	2	2	----- 2FO,FO	
11	18371-MGP-D60	BAND, MUFFLER	1	1		
12	18391-MGP-D60	PACKING, MUFFLER	1	1		
13	18421-MFL-000	RUBBER, MUFFLER MOUNTING	2	2		
14	18422-MFJ-D10	RUBBER, EX. PIPE MOUNTING ...	1	1		
15	18422-MKF-D40	COLLAR, MUFFLER MOUNTING	1	1		
16	18423-MFJ-D00	COLLAR, EX. PIPE MOUNTING ...	1	1		
17	36531-MKF-D41	SENSOR, OXYGEN	1	1		
18	84706-MKF-D40	COLLAR, MUFFLER COVER	1	1		
19	90103-KCM-620	BOLT, FLANGE, 8X35	1	1		
20	90114-MCJ-000	SCREW, SPECIAL, 6X14	2	2	----- 2FO,FO	
21	90119-MGH-640	BOLT, SPECIAL, 6X14(SUS)	1	1		
22	90120-MGP-D60	BOLT, FLANGE GUIDE, 8X26	1	1		

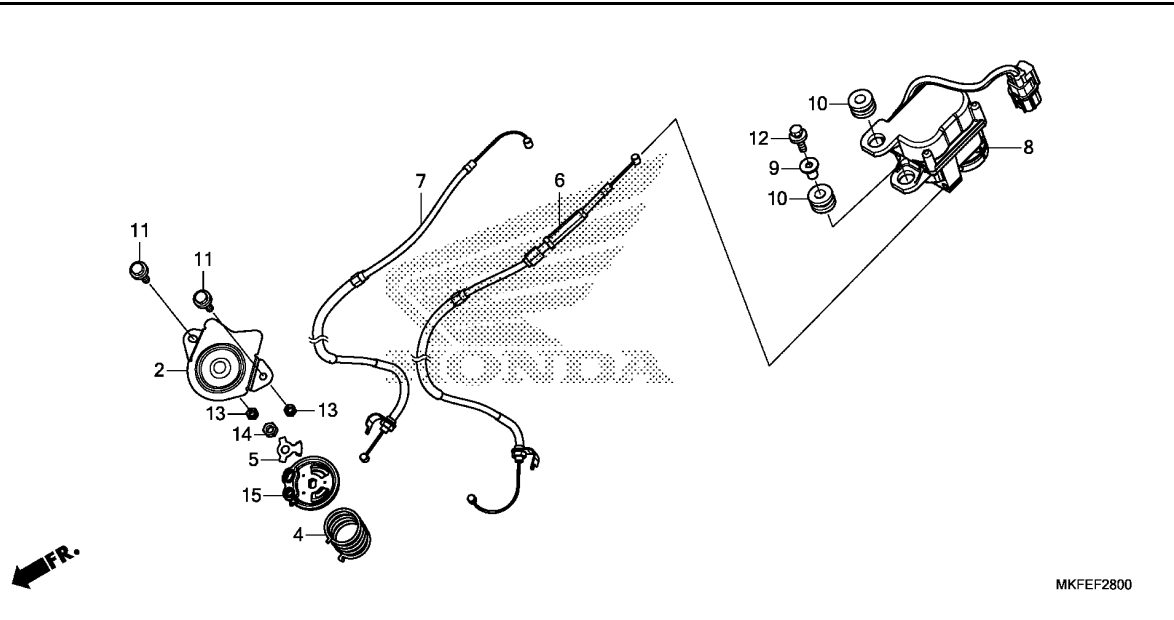
F-27

EXHAUST MUFFLER



Ref. No.	Part No.	Description	Reqd. QTY		Serial No.	Parts catalogue code
			CBR1000			
			RA	S1		
			K	K		
23	90172-MFL-000	BOLT, SOCKET, 8X43	1	1		
24	90200-HW5-900	BOLT, FLANGE, 6X10(SUS)	2	2	----- 2F0,2TH,F0,TH	
25	90208-438-000	NUT, CAP, 8MM	1	1		
26	90304-MM5-000	NUT, FLANGE, 7MM	8	8		
27	90501-MFJ-D00	WASHER, 8.5X38	1	1		
28	90502-MKF-D40	WASHER, PLAIN, 8MM	1	1		
29	95701-08038-00	BOLT, FLANGE, 8X38	1	1		





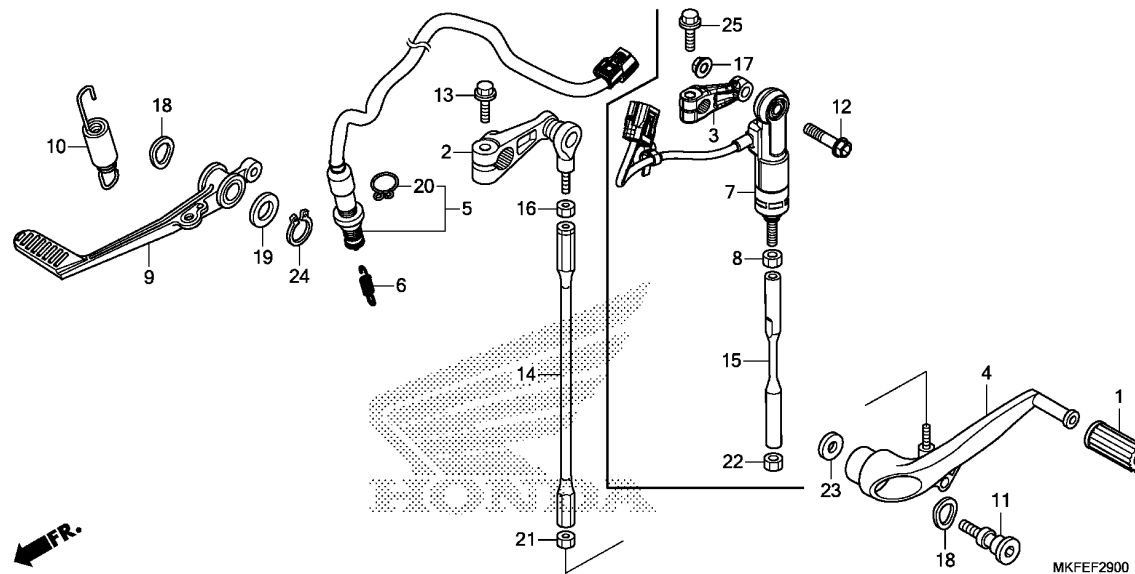
Ref. No.	L.O.N.	(Relative ref. Number) Description	F.R.T.
2	3131E8	COVER, EXHAUST VALVE CABLE GUIDE	0.3
6	8111D7	CABLE, EXHAUST VALVE	0.6
		.NOTE: Same time for two units .INCLUDES: Exhaust gas control valve cable adjustment	
8	313119	MOTOR, EXHAUST BUTTERFLY VALVE SERVO	0.6
		.INCLUDES: Exhaust gas control valve cable adjustment	
15	313118	GUIDE, EXHAUST VALVE CABLE ...	0.5

3

Ref. No.	Part No.	Description	Reqd. QTY		Serial No.	Parts catalogue code
			CBR1000 RA K	S1 K		
2	18184-MFJ-D00	COVER, VALVE GUIDE	1	1		
4	18186-MKF-D41	SPRING, RETURN	1	1		
5	18195-MKF-D40	WASHER, LOCK	1	1		
6	18910-MKF-D42	CABLE COMP. A, EX. VALVE	1	1		
7	18920-MKF-D42	CABLE COMP. B, EX. VALVE	1	1		
8	31420-MKF-D41	MOTOR ASSY., SERVO	1	1		
9	33718-GAS-900	COLLAR, TAILLIGHT MOUNTING ..	1	1		
10	77205-KM4-000	GROMMET, SEAT SETTING	2	2		
11	90002-ZG3-000	BOLT, FLANGE, 5X8	2	2		
12	93401-05025-08	BOLT-WASHER, 5X25	1	1		
13	94001-05490-0S	NUT, HEX., 5MM	2	2		
14	94001-06020-0S	NUT, HEX., 6MM	1	1		
15	18190-MKF-D40	GUIDE COMP., VALVE CABLE	1	1		

F-29

PEDAL

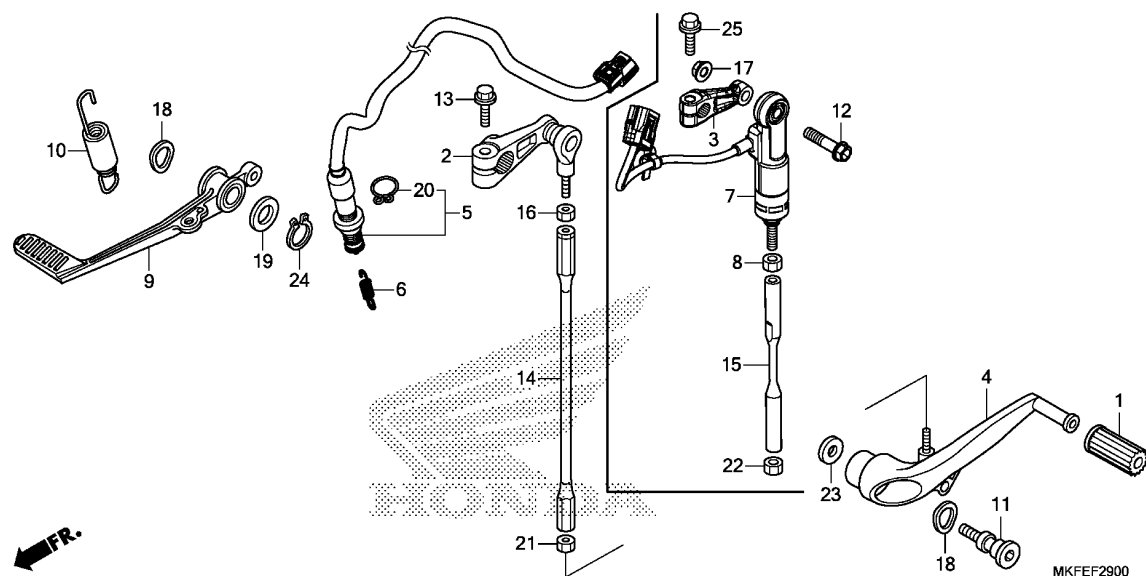


Ref. No.	L.O.N.	(Relative ref. Number) Description	F.R.T.
2	4101A2	ARM, GEAR CHANGE	0.1
3	4101AT	ARM, GEAR CHANGE(A)	0.3
4	4101A1	PEDAL, GEAR CHANGE	0.1
	4101Y8	PEDAL, GEAR CHANGE(A)	0.3
.NOTE: With stroke sensor			
5	6151B5	SWITCH, REAR STOP :PEDAL SIDE	1.3
7	6171A0	SENSOR, STROKE	0.4
9	810160	PEDAL, REAR BRAKE	0.2
14	5101B5	ROD, CHANGE	0.1
15	5101K5	ROD, CHANGE(A)	0.3

Ref. No.	Part No.	Description	Reqd. QTY		Serial No.	Parts catalogue code
			CBR1000			
			RA	S1		
			K	K		
1	24705-MR7-000	RUBBER, GEAR CHANGE PEDAL ...	1	1		
2	24710-MFL-D20	ARM COMP., GEAR CHANGE	1	-		
3	24711-MKF-D60	ARM, GEAR CHANGE	-	1		
4	24720-MFL-D20	PEDAL COMP., GEAR CHANGE	1	1		
5	35350-MKF-D41	SWITCH ASSY., RR. STOP	1	1		
6	35357-MBR-000	SPRING, STOP SWITCH	1	1		
7	36390-MKF-D61	SENSOR ASSY., STROKE	-	1		
8	45423-KA4-700	NUT, HEX., 6MM (LEFT HAND THREAD)	-	1		
9	46500-MFL-D20	PEDAL COMP., RR. BRAKE	1	1		
10	46515-MBW-000	SPRING ASSY., BRAKE PEDAL ...	1	1		
11	90113-MCF-000	BOLT, CHANGE PIVOT	1	1		
12	90115-MKF-D60	BOLT, FLANGE, 7X30	-	1		
13	90026-GHB-660	BOLT, FLANGE, 6X20	1	-		
14	90165-MFL-D20	BAR, CHANGE	1	-		
15	90165-MKF-D60	BAR, CHANGE	-	1		
16	90201-700-000	NUT, GOVERNOR ARM FIXING (LEFT HAND THREAD)	1	-		
17	90202-KV3-000	NUT, FLANGE, 7MM	-	1		
18	90505-MBW-000	WASHER, CHANGE PEDAL WAVE ...	2	2		
19	90557-230-000	WASHER, 15.2X25	1	1		
20	90601-KAF-003	CLIP, SWITCH COVER	1	1		
21	94001-06020-0S	NUT, HEX., 6MM	1	-		
22	94002-06080-0S	NUT, HEX., 6MM	-	1		
23	94103-08700	WASHER, PLAIN, 8MM	1	1		

F-29

PEDAL

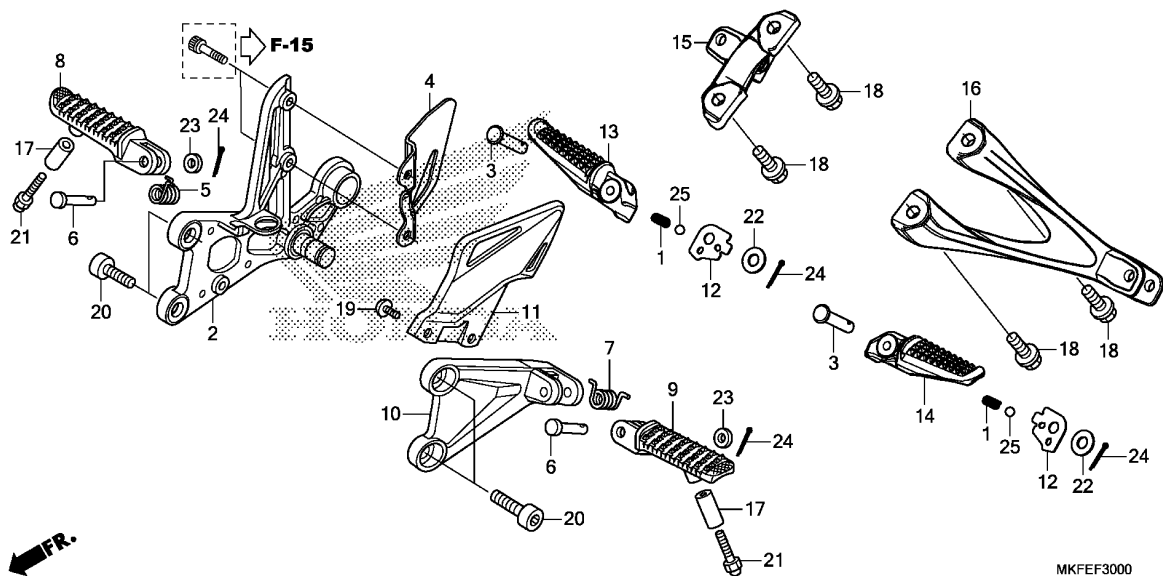


Ref. No.	Part No.	Description	Reqd. QTY		Serial No.	Parts catalogue code
			CBR1000	S1		
24	94511-15000	CIRCLIP, EXTERNAL, 15MM	1	1		
25	90025-GHB-660	BOLT, FLANGE, 6X20	-	1		

3

F-30

STEP



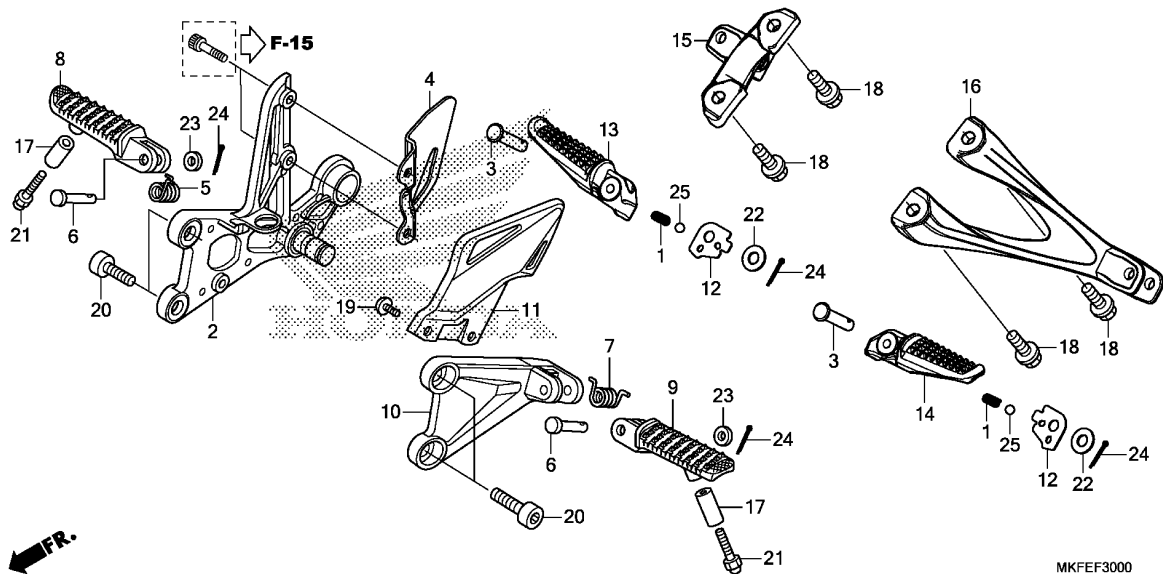
Ref. No.	L.O.N.	(Relative ref. Number) Description	F.R.T.
2	4101N2	HOLDER, STEP :RIGHT	0.4
4	4101Z2	GUARD, STEP :RIGHT	0.3
8	4101C6	BAR, MAIN STEP :RIGHT	0.1
9	4101C5	BAR, MAIN STEP :LEFT	0.1
	4101J1	BAR, MAIN STEP :BOTH	0.2
10	4101N1	HOLDER, STEP :LEFT	0.2
	4101N6	HOLDER, STEP :BOTH	0.6
11	4101Z1	GUARD, STEP :LEFT	0.1
	4101Z3	GUARD, STEP :BOTH	0.4
13	4101C8	BAR, PILLION STEP :RIGHT	0.1
14	4101C7	BAR, PILLION STEP :LEFT	0.1
	4101P4	BAR, PILLION STEP :BOTH	0.2
15	4101D0	BRACKET, PILLION STEP :RIGHT ..	0.2
16	4101C9	BRACKET, PILLION STEP :LEFT ..	0.2
	4101K4	BRACKET, PILLION STEP :BOTH ..	0.3

Ref. No.	Part No.	Description	Reqd. QTY		Serial No.	Parts catalogue code
			CBR1000			
			RA	S1		
			K	K		
1	28333-300-000	SPRING, KICK STARTER STOPPER	2	-		
2	50600-MGP-D60	HOLDER, R. MAIN STEP	1	1		
3	50603-033-010	PIN, STEP BAR JOINT	2	-		
4	50607-MFL-000	GUARD, R. STEP	1	1		
5	50617-MCJ-750	SPRING, R. STEP RETURN	1	1		
6	50639-MFL-D20	PIN, STEP BAR	2	2		
7	50644-MCJ-750	SPRING, L. STEP RETURN	1	1		
8	50660-MEL-000	ARM, R. MAIN STEP	1	1		
9	50665-MEL-000	ARM, L. MAIN STEP	1	1		
10	50700-MGP-D60	HOLDER, L. MAIN STEP	1	1		
11	50707-MFL-000	GUARD, L. STEP	1	1		
12	50718-MN8-000	PLATE, PILLION STEP CLICK ...	2	-		
13	50720-MKF-D40	ARM, R. PILLION STEP	1	-		
14	50730-MKF-D40	ARM, L. PILLION STEP	1	-		
15	50750-MKF-D40ZA	HOLDER, R. PILLION STEP *NH461M*TEMPLE BLACK METALLIC	1	-		
16	50760-MKF-D40ZA	HOLDER, L. PILLION STEP *NH461M*TEMPLE BLACK METALLIC	1	-		
17	51486-MEL-000	COLLAR, STEP LOWER	2	2		
18	90105-MKF-D40	BOLT, FLANGE, 8X25	4	-		
19	90106-MAV-000	SCREW, PAN, 6X12	2	2		
20	90157-MFL-D20	BOLT, SOCKET, 8X22	4	4		
21	92501-06050-0A	BOLT, CAP, 6X50	2	2		
22	94101-08000	WASHER, PLAIN, 8MM	2	-		
23	94102-08000	WASHER, PLAIN, 8MM	2	2		



F-30

STEP

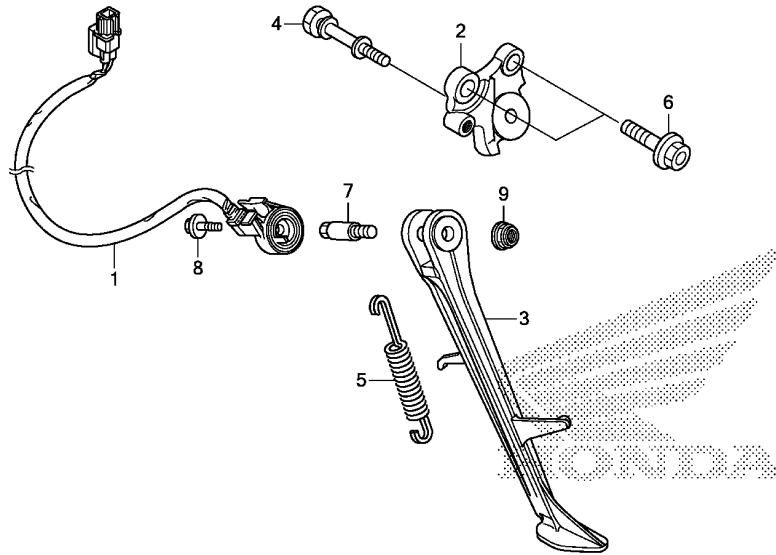


Ref. No.	Part No.	Description	Reqd. QTY		Serial No.	Parts catalogue code
			CBR1000	S1		
24	94201-20150	PIN, SPLIT, 2.0X15	4	2		
25	96211-08000	BALL, STEEL, #8(1/4)	2	-		

3

F-31

STAND



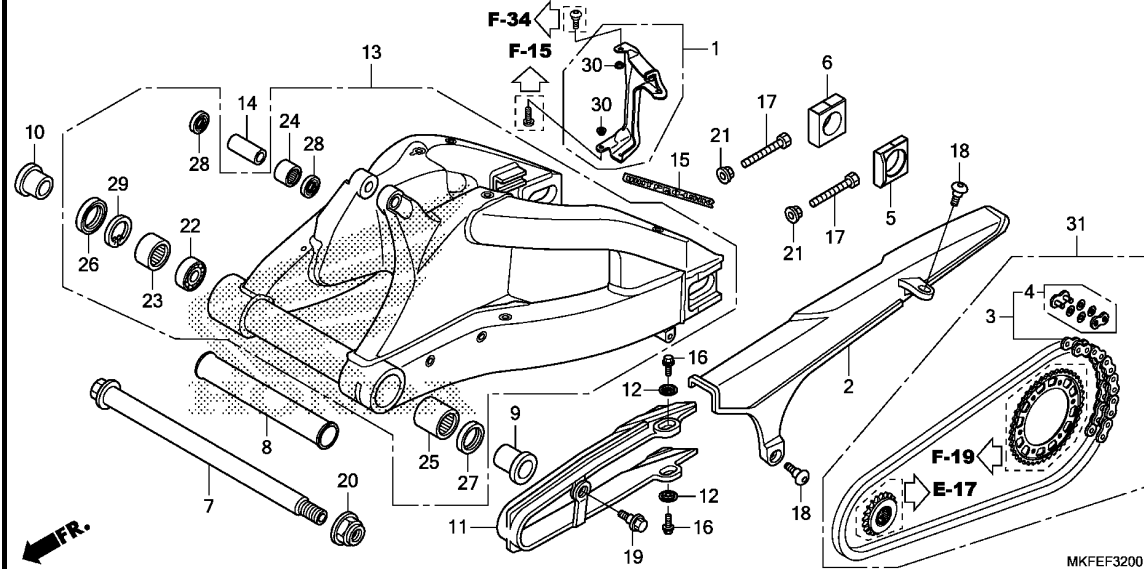
MKFEF3100

Ref. No.	L.O.N.	(Relative ref. Number) Description	F.R.T.
1	615195	SWITCH, SIDE STAND	0.3
2	410181	BRACKET, SIDE STAND	0.3
3	410180	BAR, SIDE STAND	0.2
5	410182	SPRING, SIDE STAND	0.1

Ref. No.	Part No.	Description	Reqd. QTY		Serial No.	Parts catalogue code
			CBR1000 RA K	S1 K		
1	35700-MKF-D41	SWITCH ASSY., SIDE STAND	1	1		
2	50150-MFL-000	BRACKET COMP., SIDE STAND ...	1	1		
3	50530-MKF-D40	BAR, SIDE STAND	1	1		
4	50538-MFL-000	HOOK, SIDE STAND SPRING	1	1		
5	50540-MFL-000	SPRING, SIDE STAND	1	1		
6	90109-MKF-D40	BOLT, FLANGE, 10X29	2	2		
7	90118-MFL-000	BOLT, SIDE STAND PIVOT	1	1		
8	90147-MCE-950	BOLT, SPECIAL, 6X16	1	1		
9	90203-MF9-710	NUT, SIDE STAND	1	1		

F-32

SWINGARM



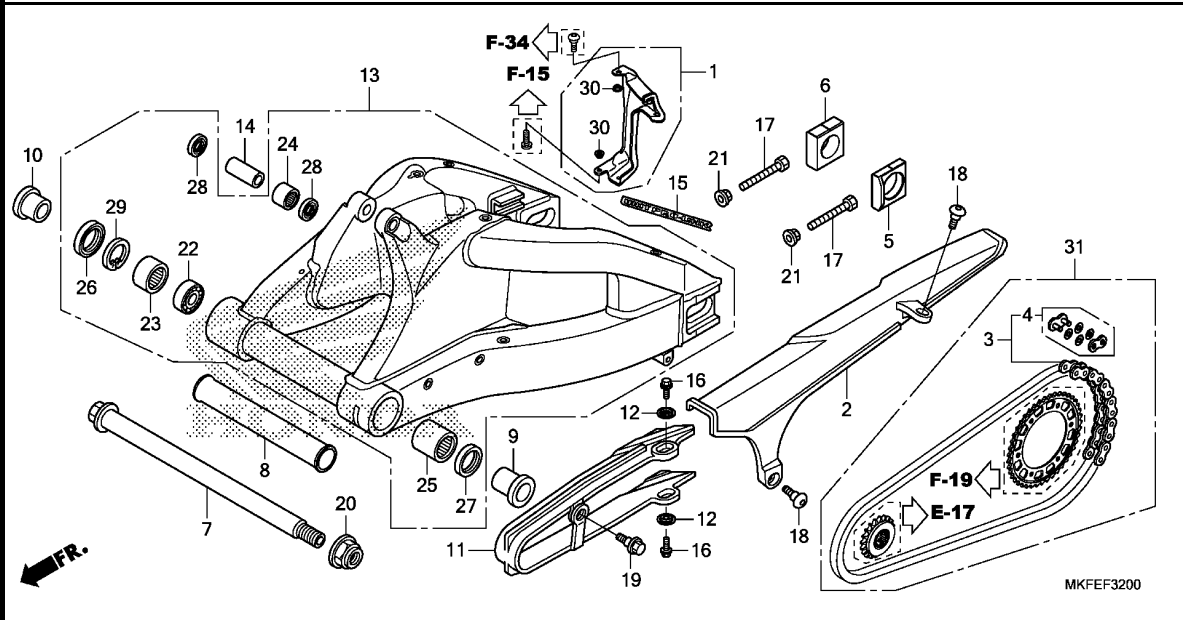
Ref. No.	L.O.N.	(Relative ref. Number) Description	F.R.T.
2	410195	CASE, DRIVE CHAIN	0.1
3	213165	CHAIN, DRIVE	0.5
11	4101E5	SLIDER, CHAIN	0.6
13	5121B0	SWINGARM ASSEMBLY	1.9
23		(22)	
	5121C9	BEARING, SWINGARM PIVOT :RIGHT .NOTE: Same time for two units	1.6
24	5121G9	BEARING, REAR CUSHION LINK PLATE	1.6
25	5121C8	BEARING, SWINGARM PIVOT :LEFT	1.8
	5121D0	BEARING, SWINGARM PIVOT :BOTH	1.8
31	2131G4	CHAIN KIT, DRIVE	1.3

3

Ref. No.	Part No.	Description	Reqd. QTY		Serial No.	Parts catalogue code
			CBR1000			
			RA	S1		
			K	K		
1	32118-MKF-D60	COVER, RR. CUSHION CORD	-	1		
2	40510-MFL-000	CASE, DRIVE CHAIN	1	1		
3	40540-MKF-D42	CHAIN, DRIVE(RK JAPAN) (RK525ROZ7-120LJFZ)				
		(STANDARD LINK 116L)	1	1		
4	40535-MKF-D42	JOINT, DRIVE CHAIN(RK JAPAN)	1	1		
5	42305-MKF-D40	COLLAR, L. RR. AXLE	1	1		
6	42306-MKF-D40	COLLAR, R. RR. AXLE	1	1		
7	52101-MFL-000	BOLT, SWINGARM PIVOT	1	1		
8	52102-MKF-D40	COLLAR, RR. SWINGARM DISTANCE	1	1		
9	52143-MFL-000	COLLAR, L. PIVOT DISTANCE ...	1	1		
10	52144-MFL-000	COLLAR, R. PIVOT DISTANCE ...	1	1		
11	52170-MFL-010	SLIDER, CHAIN	1	1		
12	52171-MFJ-D00	WASHER, CHAIN SLIDER	2	2		
13	52200-MKF-D40	SWINGARM SUB ASSY.	1	-		
	52200-MKF-D60	-	1		
14	52463-MAL-G00	COLLAR, CUSHION CONNECTING ROD	1	1		
15	87121-MEL-D20	MARK(UNIT PROLINK)	1	-		
	87121-MEE-000	-	1		
16	90105-MY9-000	BOLT, FLANGE, 6X18	2	2		
17	90107-MFL-D20	BOLT, HEX., 8X50	2	2		
18	90116-MFL-D20	SCREW, SPECIAL, 6X16	2	2		
19	90130-MCJ-750	BOLT, CHAIN SLIDER	1	1		
20	90306-MFL-D31	NUT, U, 22MM	1	1		
21	90309-357-000	NUT, HEX., 8MM	2	2		

F-32

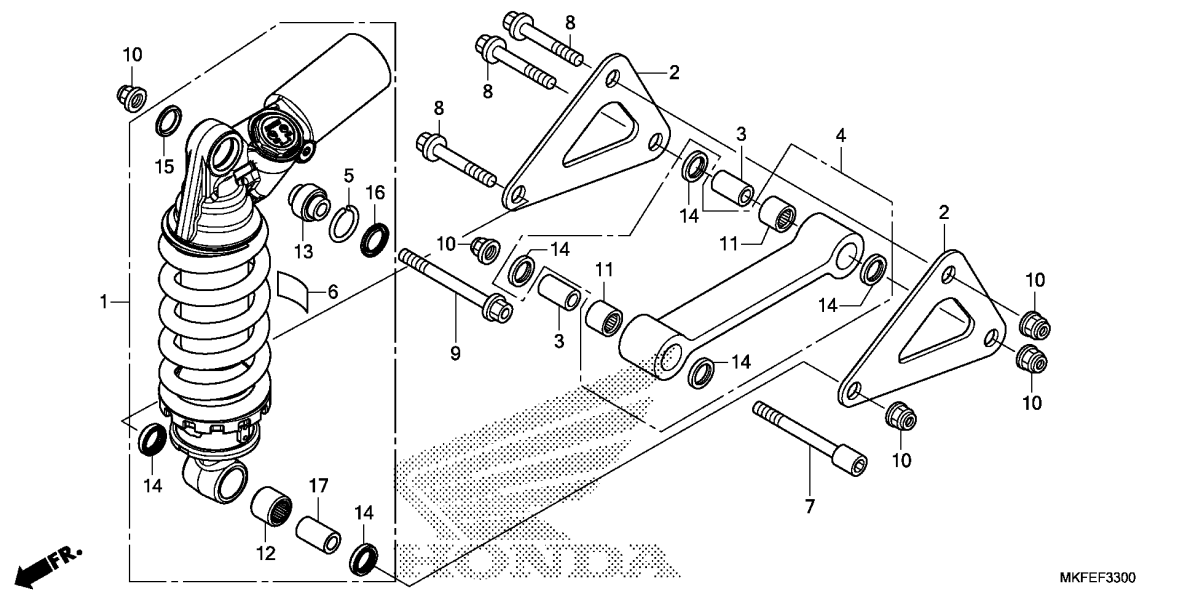
SWINGARM



Ref. No.	Part No.	Description	Reqd. QTY		Serial No.	Parts catalogue code
			CBR1000 RA K	S1 K		
22	91053-MCJ-003	BEARING, RADIAL BALL, 6905 ..	1	1		
23	91053-MCJ-751	BEARING, NEEDLE, 32X42X20 ...	1	1		
24	91071-KV3-005	BEARING, NEEDLE(KOYO)	1	1		
25	91071-MCJ-003	BEARING, NEEDLE, 32X42X37 ...	1	1		
26	91252-MCF-003	DUST SEAL, 32X45X5	1	1		
27	91253-MCF-003	DUST SEAL, 32X42X6	1	1		
28	91262-KV3-831	DUST SEAL, 17X24X5 (ARAI)	2	2		
29	94520-45000	CIRCLIP, INTERNAL, 45MM	1	1		
30	64203-166-610	COLLAR, FAIRING STAY	-	2		
31	06406-MKF-D40	CHAIN KIT, DRIVE(525-16&43T) (STANDARD LINK 116L)	1	1	-----	2ED,ED

F-33

REAR CUSHION(CBR1000RA)



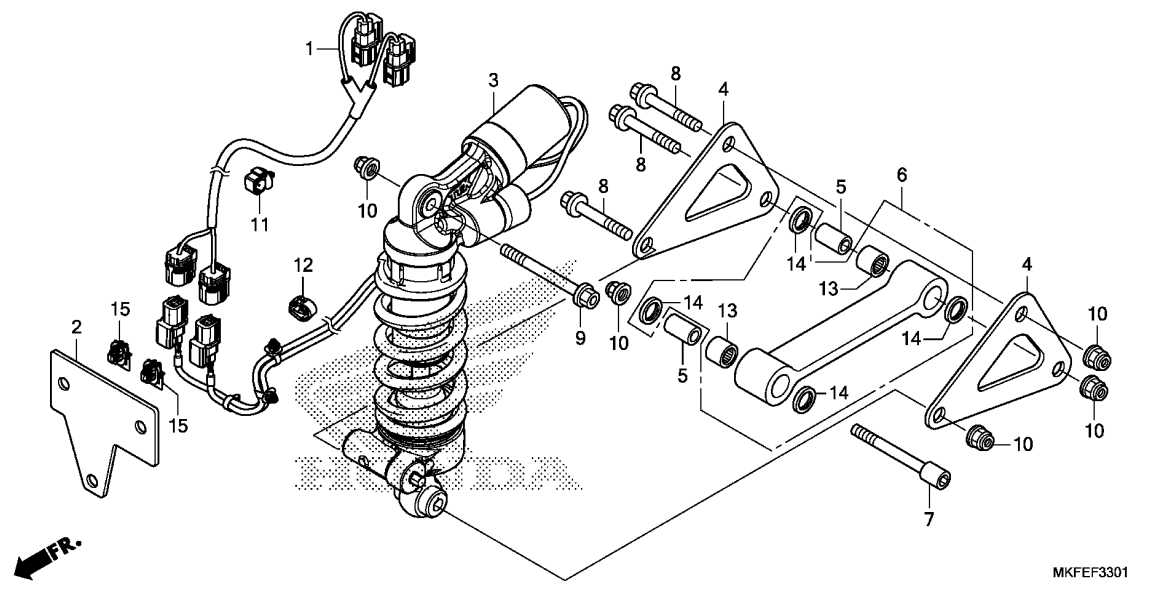
Ref. No.	L.O.N.	(Relative ref. Number) Description	F.R.T.
1	512115	CUSHION ASSY., REAR	0.7
2	5121C4	PLATE, REAR CUSHION LINK	0.7
.NOTE: Same time for two units			
4	512145	ROD, CUSHION CONNECTING	0.7
11	5121D4	BEARING, CUSHION CONNECTING ROD	0.9
	5121D4A	.Replace 1 bearing add (13)	0.1
12	5121D1	BEARING, REAR CUSHION	0.9
	5121D1A	.Replace 1 bearing add	0.1

3

Ref. No.	Part No.	Description	Reqd. QTY		Serial No.	Parts catalogue code
			CBR1000 RA K	S1 K		
1	52400-MKF-D41	CUSHION ASSY., RR. (SHOWA)	1	-	----- 2ED,2F0,2GS,2RU,2U,ED,F0,GS,RU,U	
	52400-MKF-K41	1	-	----- 2K0,K0	
	52400-MKF-T41	1	-	----- 2TH,TH	
2	52461-MFL-000	PLATE, CUSHION ARM	2	-		
3	52463-MAL-600	COLLAR, CUSHION CONNECTING ROD	2	-		
4	52475-MFL-000	ROD SUB ASSY., CUSHION CONNECTING	1	-		
5	52487-KA4-831	RING, STOPPER	1	-		
6	87516-MCA-660	LABEL, RR. DAMPER (PICTOGRAPH)	1	-	----- 2ED,2F0,2GS,2RU,2U,ED,F0,GS,RU,U	
	87516-KFK-750	LABEL, RR. DAMPER (KOREAN)	1	-	----- 2K0,K0	
	87516-MGS-T70	LABEL, RR. DAMPER (THAI)	1	-	----- 2TH,TH	
7	90107-MFJ-D00	BOLT, SOCKET, 10X70	1	-		
8	90121-MFL-000	BOLT, FLANGE, 10X62	3	-		
9	90132-MEL-000	BOLT, FLANGE, 10X75	1	-		
10	90304-GE8-003	NUT, U, 10MM(FUSE RASHI)	5	-		
11	91071-KV3-005	BEARING, NEEDLE (KOYO)	2	-		
12	91072-KT7-003	BEARING, NEEDLE, 17X24X20 (NTN)	1	-		
13	91074-MBR-722	BEARING, SPHERICAL, 10	1	-		
14	91262-KV3-831	DUST SEAL, 17X24X5 (ARAI)	6	-		
15	91351-KZ3-731	DUST SEAL, RR. CUSHION PIVOT	1	-		
16	91351-MAC-671	DUST SEAL, 16X26X3	1	-		
17	52463-MAL-600	COLLAR, CUSHION CONNECTING ROD	1	-		

F-33-1

REAR CUSHION(CBR1000S1)

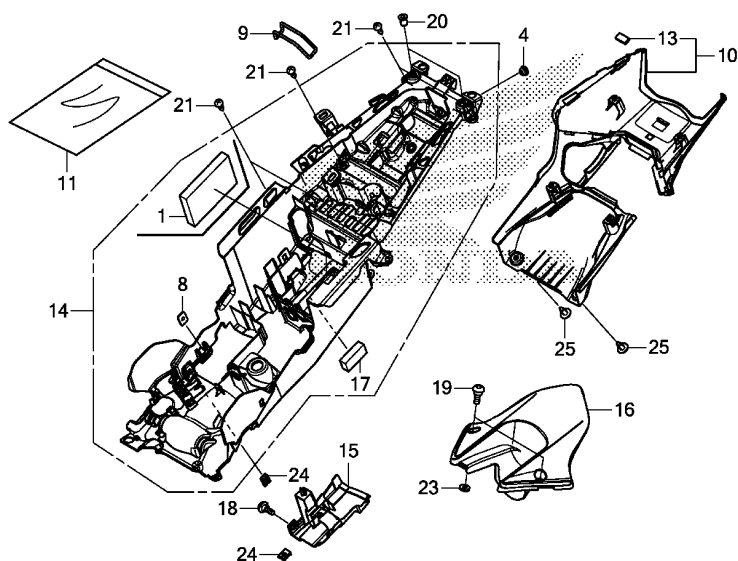


Ref. No.	L.O.N.	(Relative ref. Number) Description	F.R.T.
1	6111W9	SUB HARNESS, SUSPENSION	0.5
3	5121K7	CUSHION ASSY., REAR(A)	1.1
4	5121C4	PLATE, REAR CUSHION LINK	0.7
.NOTE: Same time for two units			
6	512145	ROD, CUSHION CONNECTING	0.7
13	5121D4	BEARING, CUSHION CONNECTING	0.9
		ROD	0.9
	5121D4A	.Replace 1 bearing add	0.1

Ref. No.	Part No.	Description	Reqd. QTY		Serial No.	Parts catalogue code
			CBR1000			
			RA	S1		
			K	K		
1	32109-MKF-D60	SUB HARNESS, RR. CUSHION	-	1		
2	32119-MKF-D60	RUBBER, COUPLER	-	1		
3	52430-MKF-D61	CUSHION ASSY., RR.(OHLINS) ..	-	1		
4	52461-MFL-000	PLATE, CUSHION ARM	-	2		
5	52463-MAL-G00	COLLAR, CUSHION CONNECTING ROD	-	2		
6	52475-MGP-D80	ROD SUB ASSY., CUSHION				
		CONNECTING	-	1		
7	90107-MFJ-D00	BOLT, SOCKET, 10X70	-	1		
8	90121-MFL-000	BOLT, FLANGE, 10X62	-	3		
9	90132-MEL-000	BOLT, FLANGE, 10X75	-	1		
10	90304-GE8-003	NUT, U, 10MM(FUSE RASHI)	-	5		
11	90683-GEE-003	CLAMP, CABLE	-	1		
12	90690-MEF-800	CLAMP, HARNESS	-	1		
13	91071-KV3-005	BEARING, NEEDLE(KOYO)	-	2		
14	91262-KV3-831	DUST SEAL, 17X24X5(ARAI)	-	4		
15	91535-TA0-003	CLIP, COUPLER(DARK BROWN)	-	2		

F-34

REAR FENDER

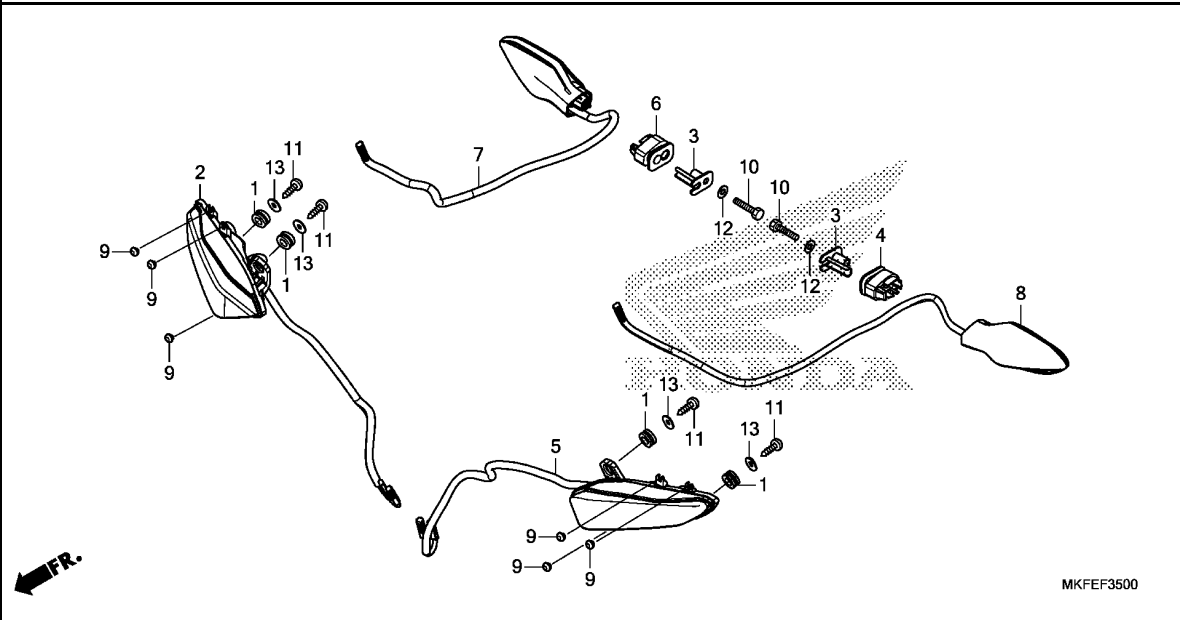


Ref. No.	L.O.N.	(Relative ref. Number) Description	F.R.T.
10	4111DN	COVER, REGULATOR	0.4
14	413110	FENDER B, REAR	1.7
15	413185	COVER, MAINTENANCE	0.5
16	413111	FENDER C, REAR	0.1

Ref. No.	Part No.	Description	Reqd. QTY		Serial No.	Parts catalogue code
			CBR1000 RA K	S1 K		
1	31515-MKF-D60	SPACER, BATTERY	-	1		
4	53125-174-670	PLUG, HANDLE UNDER COVER	1	1		
8	61304-HB3-003	NUT, SPECIAL, 6MM	1	1		
9	64111-181-000	BAND, FR. NUMBER PLATE	1	1		
10	77240-MKF-D40	COVER, REGULATOR	1	1		
11	77251-GR1-000	BAG, SERVICE BOOK	1	1		
13	80102-MJS-A90	RUBBER, RR. FENDER	1	1		
14	80105-MKF-D40	FENDER B, RR.	1	-		
	80105-MKF-D60	-	1		
15	80106-MKF-D40	COVER, SERVO MOTOR	1	1		
16	80120-MGP-D01	FENDER C, RR.	1	-		
	80120-MKF-D60	-	1		
17	83705-MKF-D40	MAT, RR. FENDER	1	1		
18	90102-MKA-D80	SCREW, SPECIAL, 5X14	1	1		
19	90106-KCR-000	SCREW, PAN, 5X19	2	2		
20	90111-KW3-003	NUT, COWL SETTING, 5MM	2	2		
21	90114-MJK-N20	SCREW, TAPPING, 4X10	6	6		
23	90503-MKF-D40	WASHER, 5X12.5X2.3	1	-		
24	90677-KAN-961	NUT, CLIP, 5MM	2	2		
25	90683-GR1-003	CLIP, BODY COVER	2	2		

F-35

WINKER



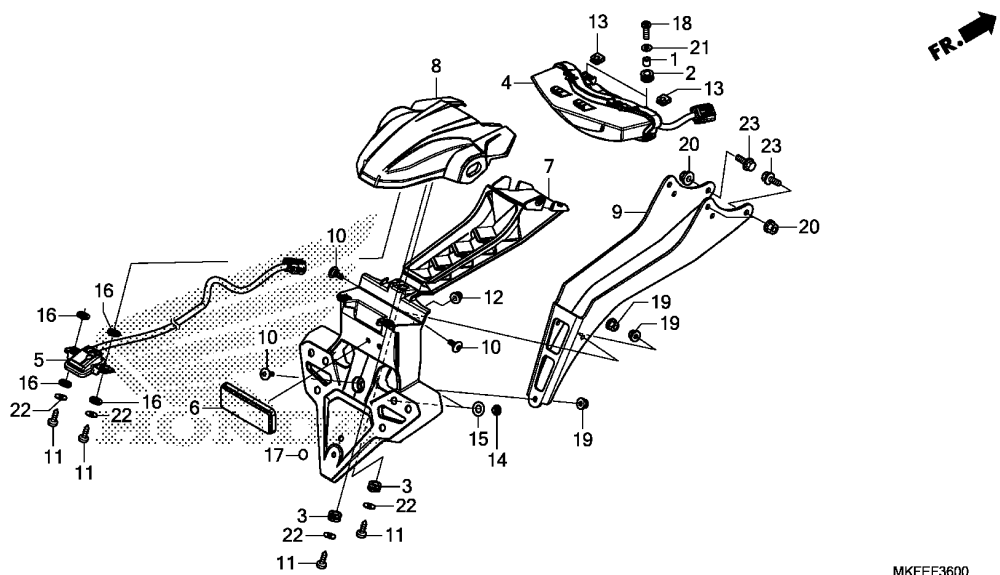
Ref. No.	L.O.N.	(Relative ref. Number) Description	F.R.T.
2	6161C4	WINKER :RIGHT FRONT	0.3
5	6161C3	WINKER :LEFT FRONT	0.3
	6161C5	WINKER :BOTH FRONT	0.5
7	6161C7	WINKER :RIGHT REAR	0.9
8	6161C6	WINKER :LEFT REAR	0.9
	6161C8	WINKER :BOTH REAR	1.0

Ref. No.	Part No.	Description	Reqd. QTY		Serial No.	Parts catalogue code
			CBR1000 RA K	S1 K		
1	19639-GBC-000	RUBBER, MOUNTING	4	4		
2	33400-MKF-D41	WINKER ASSY., R. FR.	1	1		
3	33411-MKF-D40	COLLAR, WINKER	2	2		
4	33412-MKF-D40	RUBBER, R. WINKER MOUNTING .. (L. RR.)	1	1		
5	33450-MKF-D41	WINKER ASSY., L. FR.	1	1		
6	33452-MKF-D40	RUBBER, L. WINKER MOUNTING .. (R. RR.)	1	1		
7	33600-MKF-D41	WINKER ASSY., R. RR.	1	1		
8	33650-MKF-D41	WINKER ASSY., L. RR.	1	1		
9	60107-752-000	RUBBER, FUEL LID STOPPER	6	6		
10	90123-MJR-670	BOLT, SPECIAL, 5X28	2	2		
11	93913-24420	SCREW, TAPPING, 4X16(P0)	4	4		
12	94101-05800	WASHER, PLAIN, 5MM	2	2		
13	94103-04800	WASHER, PLAIN, 4MM	4	4		



F-36

TAILLIGHT



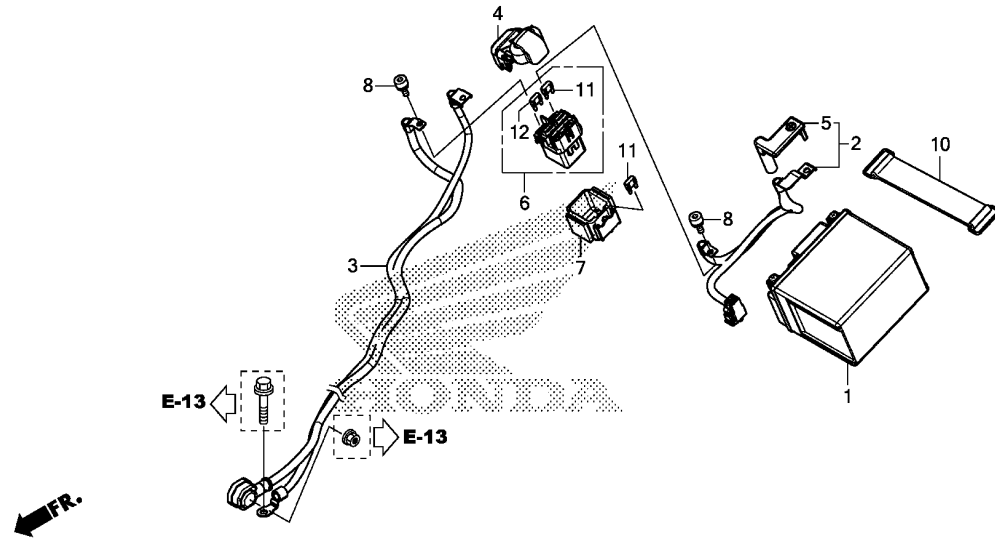
Ref. No.	L.O.N.	(Relative ref. Number) Description	F.R.T.
4	6161D5	TAILLIGHT UNIT	0.3
5	6161D8	LIGHT, LICENSE	0.9
7	413105	FENDER A, REAR	0.8
8	6161P5	COVER, LICENSE LIGHT	0.8
9	4131M7	STAY, REAR FENDER	0.8

3

Ref. No.	Part No.	Description	Reqd. QTY		Serial No.	Parts catalogue code
			CBR1000 RA K	S1 K		
1	18295-GW0-920	COLLAR, 5MM	2	2		
2	19639-GBC-000	RUBBER, MOUNTING	2	2		
3	19639-GBL-000	RUBBER, MOUNTING	3	3		
4	33701-MKF-D41	TAILLIGHT UNIT	1	1		
5	33720-MKF-D41	LIGHT ASSY., LICENSE	1	1		
6	33741-MS6-921	REFLECTOR, REFLEX(STANLEY) ..	1	1		
7	80100-MKF-D40	FENDER A, RR.	1	1	-----	2ED,2FO,2GS,2KO,2MA,2RU,2U,ED,FO,GS,KO,RU,U
	80100-MKF-A20	1	1	-----	2IN,2TH,TH
8	80107-MKF-D40	COVER, LICENSE LIGHT	1	1		
9	80115-MKF-D40	STAY, RR. FENDER A	1	1		
10	90102-MKA-D80	SCREW, SPECIAL, 5X14	3	3		
11	90112-MKA-D80	SCREW, TAPPING, 4X16	5	5		
12	90301-MG8-000	NUT, FLANGE, 5MM(FUSE RASHI) ..	1	1		
13	90312-MT3-000	NUT, CLIP, 5MM	2	2		
14	90402-GB0-900	WASHER, NUMBER BRACKET SETTING	2	2	-----	2TH,TH
15	90511-MCS-650	WASHER, 9X17X1	2	2	-----	2TH,TH
16	90514-K33-D00	WASHER, RUBBER(6MM)	4	4		
17	90852-446-630	PLUG, HOLE	1	1		
18	93500-05016-0G	SCREW, PAN, 5X16	2	2		
19	94050-05070	NUT, FLANGE, 5MM	3	3		
20	94050-06000	NUT, FLANGE, 6MM	4	4		
21	94101-05000	WASHER, PLAIN, 5MM	2	2		
22	94103-04700	WASHER, PLAIN, 4MM	5	5		
23	90025-GHB-640	BOLT, FLANGE, 6X16	4	4		

F-37

BATTERY



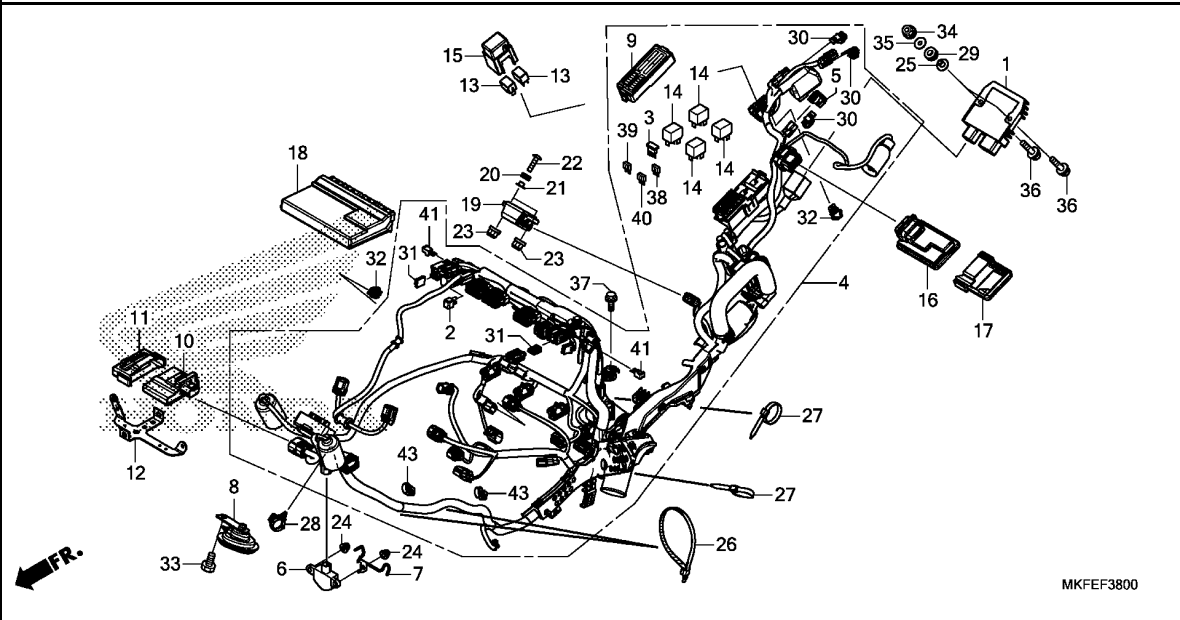
Ref. No.	L.O.N.	(Relative ref. Number) Description	F.R.T.
1	610100	BATTERY	0.2
2	610105	CABLE, POSITIVE BATTERY	0.2
3	6121E3	CABLE, STARTER & EARTH	1.2
6	615113	SWITCH, STARTER MAGNETIC	0.2

MKFEF3700

Ref. No.	Part No.	Description	Reqd. QTY		Serial No.	Parts catalogue code
			CBR1000			
			RA	S1		
			K	K		
1	31500-MEY-D32	BATTERY(YTZ7S)(GS YUASA)	1	-	-----	2ED,2F0,2GS,2RU,2U,ED,F0,GS,RU,U
	31500-KFK-762	1	-	-----	2K0,K0
	31500-MKF-T12	1	-	-----	2TH,TH
	31500-MKE-D41	BATTERY(HY93-C)(ELIYY POWER)	-	1		
2	32401-MKF-D40	CABLE, STARTER BATTERY	1	-		
	32401-MKF-D60	-	1		
3	32405-MKF-D40	CABLE, STARTER & EARTH	1	-		
	32405-MKF-D60	-	1		
4	32406-MKF-D40	COVER, STARTER MAGNETIC SWITCH	1	1		
5	32411-MFL-000	COVER, BATTERY TERMINAL	1	1		
6	35850-MFT-641	SWITCH ASSY., STARTER MAGNETIC	1	1		
7	35856-MKF-D41	RUBBER, SHOCK	1	1		
8	90111-MR5-000	BOLT, SOCKET, 5X9	2	2		
10	95012-17001	BAND F, BATTERY(155MM)	1	1		
11	98200-41500	FUSE, MINI(15A)	2	2		
12	98200-43000	FUSE, MINI(30A)	1	1		

F-38

WIRE HARNESS



Ref. No.	L.O.N.	(Relative ref. Number) Description	F.R.T.
1	6131B2	RECTIFIER, REGULATE	0.7
2	613140	RESISTOR(FRAME OR ENGINE)	0.3
3	6131B4	DIODE, THREE WAY	0.2
4	611100	HARNESS, WIRE	3.0
6	617125	SENSOR, BANK ANGLE	0.7
8	616169	HORN	0.2
10	6111C3	RELAY, WINKER	0.3
13		(14)	
	6111B6	RELAY, ENGINE STOP	0.2
	6111D9	RELAY, FAN CONTROL	0.3
	6111G1	RELAY, FUEL PUMP	0.2
	611155	RELAY, MAIN	0.2
	6111S4	RELAY, TBW	0.2
16	6181D9	CONTROL UNIT, SUSPENSION	0.5
18	618135	ENGINE CONTROL MODULE(ECM) ...	0.6
19	6171J3	INERTIA MEASUREMENT UNIT(IMU)	0.3
41	6131E0	DIODE	0.3
	6131E0A	.Replace 1 diode add	0.1

Ref. No.	Part No.	Description	Reqd. QTY		Serial No.	Parts catalogue code
			CBR1000 RA K	S1 K		
1	31600-MJJ-D31	RECTIFIER ASSY., REGULATOR ..	1	1		
2	31700-GFZ-J01	RESISTOR COMP.	1	1		
3	31730-MAS-601	DIODE ASSY., THREE WAY (SUMITOMO)	1	1		
4	32100-MKF-D42	HARNESS, WIRE	1	-	----- 2ED,2FO,2TH,ED,FO,TH	
	32100-MKF-G12	1	-	----- 2GS,2RU,2U,GS,RU,U	
	32100-MKF-B42	1	-	----- 2KO,KO	
	32100-MKF-D62	-	1	----- 2ED,2FO,2TH	
	32100-MKF-G62	-	1	----- 2GS,2IN,2MA,2RU,2U	
	32100-MKF-B62	-	1	----- 2KO	
5	32606-K44-V01	CAP, DUMMY(WPC 4P 090 M)(RED)	1	1		
6	35160-MGS-D31	SENSOR ASSY., BANK ANGLE	1	1		
7	35165-MKF-D40	GUIDE, BANK ANGLE SENSOR	1	1		
8	38110-MFL-003	HORN COMP.(HIGH)	1	1		
9	38255-MKF-DK0	COVER COMP., UPPER	1	1		
10	38301-MKF-D41	RELAY COMP., WINKER(LED)	1	1	----- 2ED,2FO,2GS,2KO,2MA,2RU,2TH,2U,ED,FO,GS,KO,RU,TH,U	
	38301-MKF-N61	-	1	----- 2IN	
11	38306-MKF-D41	CUSHION, WINKER RELAY	1	1		
12	38310-MKF-D40	STAY, WINKER RELAY	1	1		
13	38501-KWN-901	RELAY COMP., POWER (MICRO ISO 4P)(OMRON)	2	2		
14	38501-MEL-003	RELAY ASSY., POWER (MICRO ISO 4P)	4	4		
15	38506-KZZ-900	COVER, RELAY(2P)	1	1		
16	38651-MKF-D61	CONTROL UNIT, SUSPENSION	-	1		

3

F-38

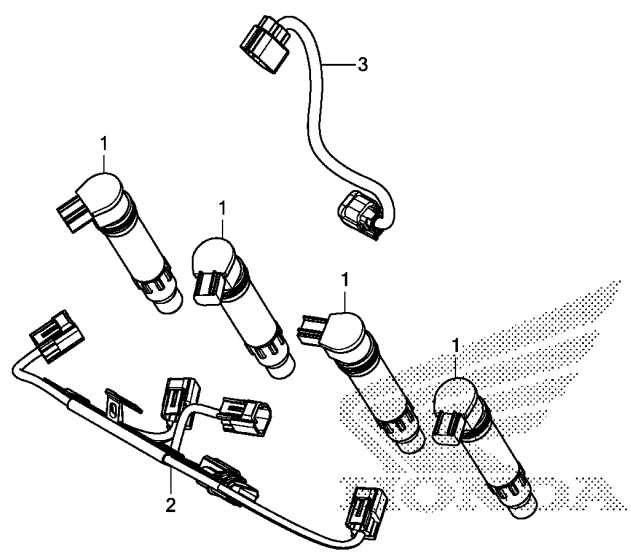
WIRE HARNESS

Ref. No.	Part No.	Description	Reqd. QTY		Serial No.	Parts catalogue code
			CBR1000 RA K	S1 K		
17	38656-MKF-D60	CUSION, SUSPENSION CONTROL UNIT	-	1		
18	38770-MKF-DK2	PGM-FI UNIT	1	1	-----	2ED,ED
	38770-MKF-WK2	1	1	-----	2FO,FO
	38770-MKF-GK2	1	1	-----	2GS,2MA,GS
	38770-MKF-KK2	1	1	-----	2KO,KO
	38770-MKF-UK2	1	1	-----	2RU,2U,RU,U
	38770-MKF-TK2	1	1	-----	2TH,TH
	38770-MKF-NL2	-	1	-----	2IN
19	39900-MKF-D40	SENSOR SET(2GYRO & 3G)	1	1		
20	39963-MKF-D41	RUBBER, SENSOR MOUNTING	2	2		
21	83119-MG9-000	COLLAR, LOCK SETTING	2	2		
22	90085-MBW-000	BOLT, SPECIAL, 6X25	2	2		
23	90301-473-003	NUT, U, 6MM(FUSE RASHI)	2	2		
24	90301-MG8-000	NUT, FLANGE, 5MM(FUSE RASHI)	2	2		
25	90502-GG2-000	COLLAR, RR. FENDER	2	2		
26	90650-MBY-000	BAND, HARNESS	2	2		
27	90651-KV6-003	BAND, WIRE, 165MM(BLACK)	2	2		
28	90652-HC4-003	CLAMP, HARNESS	1	1		
29	90852-898-000	RUBBER, CONTROL BOX	2	2		
30	91535-TA0-003	CLIP, COUPLER(DARK BROWN)	3	3		
31	91554-SM4-003	HOLDER, BRACKET(RED)	2	2		
32	91565-SOX-003	CLIP, COUPLER(DARK GREEN)	2	2		
33	92101-08014-0G	BOLT, HEX., 8X14	1	1		
34	94050-06070	NUT, FLANGE, 6MM	2	2		
35	94103-06700	WASHER, PLAIN, 6MM	2	2		
36	96001-06035-07	BOLT, FLANGE, 6X35	2	2		
37	96300-06014-00	BOLT, FLANGE, 6X14	1	1		
38	98200-41000	FUSE, MINI(10A)	9	9		
39	98200-42000	FUSE, MINI(20A)	3	3		
40	98200-43000	FUSE, MINI(30A)	3	3		
41	32146-S84-003	CONNECTOR, DIODE(2P)(3A)	2	2		
43	91541-S0A-003	CLIP, HARNESS BAND(BLACK) (145MM)	2	2		



F-38-10

SUB HARNESS



MKFEF3810

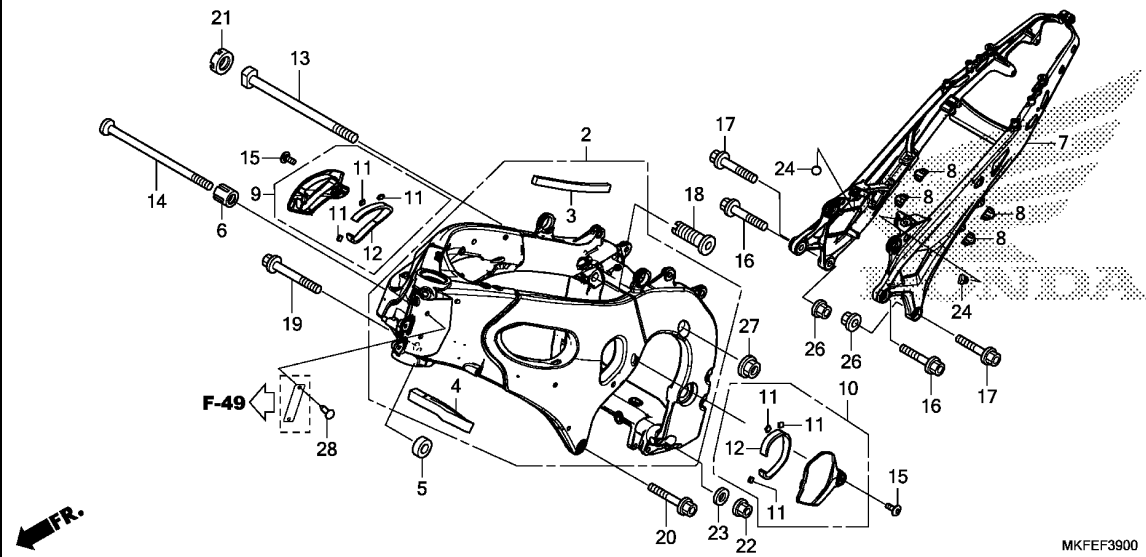
Ref. No.	L.O.N.	(Relative ref. Number) Description	F.R.T.
1	6141B8	COIL, DIRECT IGNITION	1.9
	6141B8A	.Replace 1 direct ignition coil add	0.2
	6141C0	COIL, DIRECT IGNITION :FOR 1 VEHICLE	2.5
2	611145	SUB HARNESS, IGNITION	1.7
3	6111E6	SUB HARNESS, THROTTLE BODY ...	1.5

3

Ref. No.	Part No.	Description	Reqd. QTY		Serial No.	Parts catalogue code
			CBR1000 RA	S1 K		
1	30700-MFL-003	CAP & COIL, IGNITION	4	4		
2	32102-MKF-D40	SUB HARNESS, IGNITION	1	1		
3	32104-MKF-D40	SUB HARNESS, THROTTLE BY WIRE	1	1		

F-39

FRAME BODY



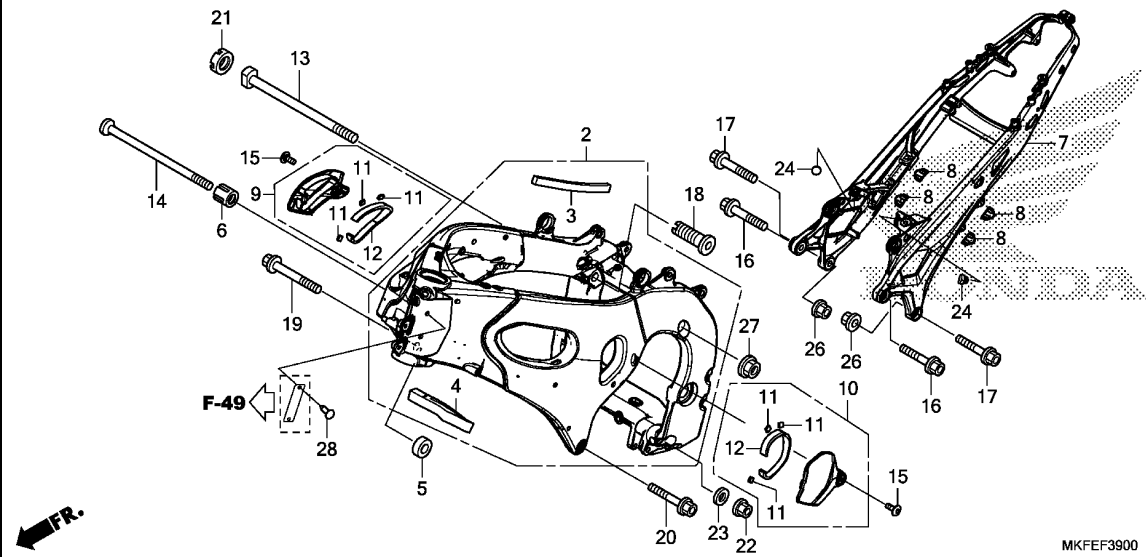
Ref. No.	L.O.N.	(Relative ref. Number) Description	F.R.T.
2	410100	BODY, FRAMEINCLUDES: Engine removal and installation	8.1
7	410157	SEAT RAIL	2.2
9	4111H9	COVER, SIDE :RIGHT	0.1
10	4111H8	COVER, SIDE :LEFT	0.1
	4111J0	COVER, SIDE :BOTH	0.1

Ref. No.	Part No.	Description	Reqd. QTY		Serial No.	Parts catalogue code
			CBR1000			
			RA	S1		
			K	K		
2	50010-MKF-D40ZA	BODY SET, FRAME	1	-	----- 2ED,2FO,2RU,2TH,2U,ED,F0,RU,TH,U	
	50010-MKF-A20ZA	*NH461M*TEMPLE BLACK METALLIC	1	-	----- 2GS,GS	
	50010-MKF-B40ZA	*NH461M*TEMPLE BLACK METALLIC	1	-	----- 2K0,K0	
	50010-MKF-D40ZB	*NH460M*OMEGA SILVER METALLIC	-	1	----- 2ED,2FO,2IN,2RU,2TH,2U	
	50010-MKF-A20ZB	*NH460M*OMEGA SILVER METALLIC	-	1	----- 2GS	
	50010-MKF-B40ZB	*NH460M*OMEGA SILVER METALLIC	-	1	----- 2K0	
	50010-MKF-H40ZB	*NH460M*OMEGA SILVER METALLIC	-	1	----- 2MA	
3	50132-MFJ-J00	MAT A, PIVOT BRACKET	1	1		
4	50133-MFJ-J00	MAT B, PIVOT BRACKET	1	1		
5	50193-MKF-D40	COLLAR A, ENGINE HANGER	1	1		
6	50194-MFL-000	COLLAR C, ENGINE HANGER	1	1		
7	50200-MKF-D41ZA	RAIL ASSY., SEAT	1	-		
	50200-MKF-D61ZA	*NH461M*TEMPLE BLACK METALLIC	1	-		
	50200-MKF-D61ZA	*NH460M*OMEGA SILVER METALLIC	-	1		
8	50221-MKF-D60	COVER, SEAT RAIL	-	4		
9	83215-MKF-D40	COVER, R. FRAME SIDE	1	-		
	83215-MKF-D60ZA	*NHB73M*	-	1		
		MAT ALPHA SILVER METALLIC	-	1		
10	83265-MKF-D40	COVER, L. FRAME SIDE	1	-		
	83265-MKF-D60ZA	*NHB73M*	-	1		
		MAT ALPHA SILVER METALLIC	-	1		
11	83266-MKF-D40	RUBBER, PROTECTOR	6	6		
12	83640-MGE-700	URETHANE, R. HEAT GUARD	2	2		
13	90101-MFL-000	BOLT, SPECIAL, 12X261.5	1	1		
14	90102-MFL-000	BOLT, SPECIAL, 12X269.5	1	1		
15	90108-MKF-D40	SCREW, SPECIAL, 6MM	2	-		



F-39

FRAME BODY

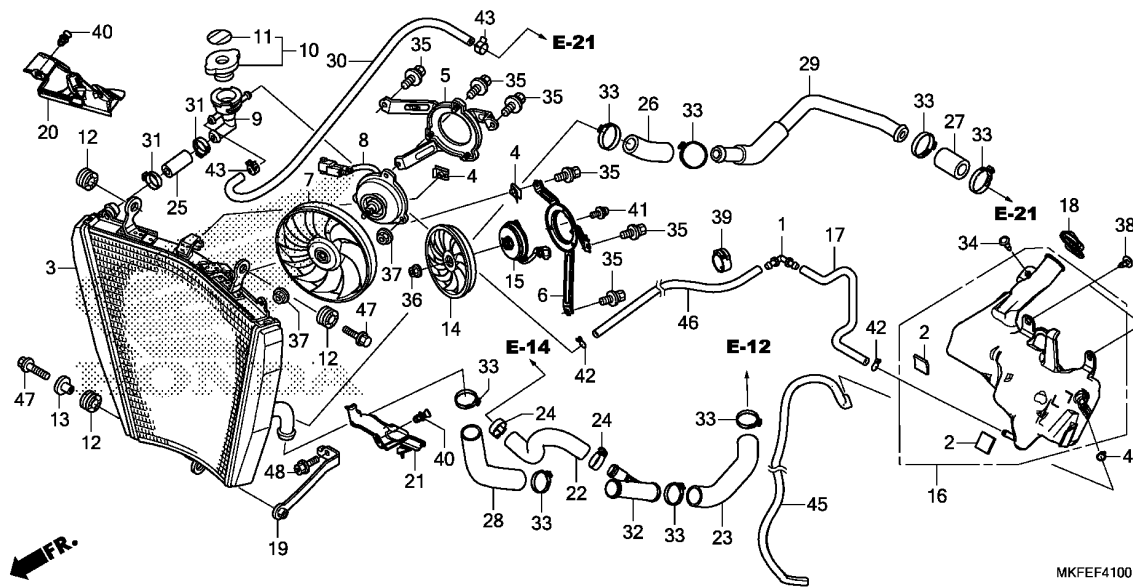


Ref. No.	Part No.	Description	Reqd. QTY		Serial No.	Parts catalogue code
			CBR1000			
			RA	S1		
			K	K		
15)	90106-MBL-610	SCREW, SPECIAL, 6MM	-	2		
16	90109-MFL-000	BOLT, FLANGE, 10X29	2	2		
17	90110-MFL-000	BOLT, FLANGE, 10X33.5	2	2		
18	90152-MFL-000	BOLT, ADJUSTING, 20X1.0X49.5 ..	1	1		
19	90163-MFL-D20	BOLT, FLANGE, 12X50	1	1		
20	90164-MFL-D20	BOLT, FLANGE, 12X45	1	1		
21	90303-MFJ-D00	NUT, LOCK, 20MM(P=1.0)	1	1		
22	90371-MFL-000	NUT, FLANGE, 12MM	1	1		
23	90439-SB2-010	WASHER, SPECIAL, 24X12X2.3 ..	1	1		
24	90572-KV3-300	RUBBER, SEPARATOR MOUNTING ..	2	2		
26	94050-10000	NUT, FLANGE, 10MM	2	2		
27	94050-12000	NUT, FLANGE, 12MM	1	1		
28	90841-001-000	SCREW, RIVET, 1.8X5	2	2	-----	2ED,ED

3

F-41

RADIATOR

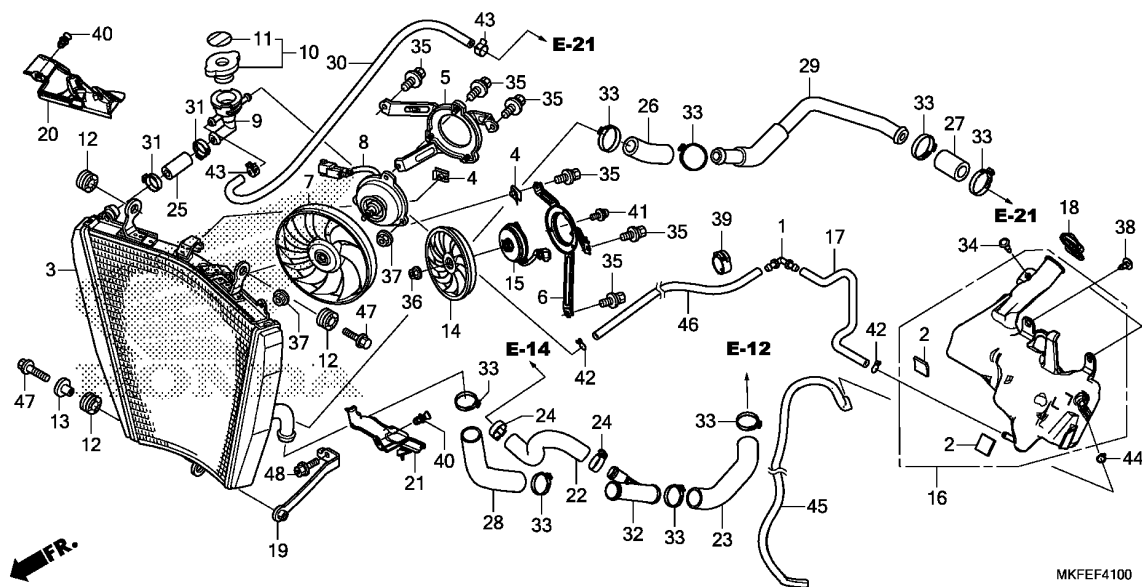


Ref. No.	L.O.N.	(Relative ref. Number) Description	F.R.T.
3	1151C3	RADIATOR	1.1
5	1151A0	SHROUD, RADIATOR :RIGHT	0.7
6	115126	SHROUD, RADIATOR :LEFT	0.7
	1151A5	SHROUD, RADIATOR :BOTH	0.9
7	1151H3	FAN, COOLING :RIGHT	0.7
8	1151A9	MOTOR, FAN :RIGHT	0.8
9	1151D4	NECK, FILLER	0.6
10	1151B8	CAP, RADIATOR	0.2
14	1151H2	FAN, COOLING :LEFT	0.7
	1151H4	FAN, COOLING :BOTH	0.9
15	1151A8	MOTOR, FAN :LEFT	0.8
	1151B0	MOTOR, FAN :BOTH	1.1
16	115110	TANK, RADIATOR RESERVE	1.5
17	1151E5	TUBE, RADIATOR RESERVE TANK ..	1.9
22	1131B0	HOSE, OIL COOLER WATER :OUTLET	0.8
	1131E5	HOSE, OIL COOLER WATER :BOTH ..	0.9
23	1151F5	HOSE A, RADIATOR	0.8
25	1151B9	HOSE, FILLER NECK	0.6
26	114130	HOSE A, WATER	0.8
27	1141C8	HOSE, THERMOBODY	1.2
28	1151A1	HOSE B, RADIATOR :LEFT	0.8
29	1141A2	PIPE, WATER :RIGHT	1.2
30	1151L5	TUBE, WATER BREATHER	1.1
32	1151F0	JOINT, 3WAY HOSE :UPPER	0.8
46	1151D6	TUBE, RADIATOR RESERVE	1.1

Ref. No.	Part No.	Description	Reqd. QTY		Serial No.	Parts catalogue code
			CBR1000			
			RA	S1		
			K	K		
1	17357-GE1-670	JOINT A, BREATHER	1	1		
2	17525-GBC-300	RUBBER, FUEL TANK	2	2		
3	19010-MKF-D41	RADIATOR COMP.	1	1		
4	19014-KEA-003	NUT, SETTING(6MM)	2	2		
5	19015-MFL-D21	SHROUD COMP., R.	1	1		
6	19016-MKF-D41	SHROUD COMP., L.	1	1		
7	19020-MFA-D01	FAN COMP., COOLING	1	1		
8	19030-MFL-D21	MOTOR ASSY., FAN	1	1		
9	19035-MFL-003	NECK, FILLER	1	1		
10	19037-MCA-G61	CAP COMP., RADIATOR	1	1	-----	2ED,2GS,2MA,2RU,2U,ED,GS,RU,U
	19037-GEE-710	1	1	-----	2FO,FO
	19037-KVB-902	CAP COMP., RADIATOR(T.RAD) ..	1	1	-----	2IN,2TH,TH
	19037-MCJ-K01	CAP COMP., RADIATOR	1	1	-----	2K0,K0
11	19046-MCA-G61	LABEL, RADIATOR CAP(T.RAD) ..	1	1	-----	2ED,2GS,2MA,2RU,2U,ED,GS,RU,U
	19046-PAA-A00	LABEL, RADIATOR CAP	1	1	-----	2FO,FO
	19046-KVB-902	LABEL, RADIATOR CAP(T.RAD) ..	1	1	-----	2IN,2TH,TH
	19055-MJF-H11	SEAL, RADIATOR CAP(CHINESE)			-----	2K0,K0
		(KOREAN)	1	1	-----	2K0,K0
12	19051-KA3-830	RUBBER, RADIATOR MOUNTING ...	3	3		
13	19052-MAC-680	COLLAR, RADIATOR MOUNTING ...	1	1		
14	19070-MFL-003	FAN COMP., COOLING	1	1		
15	19080-MKF-D41	MOTOR ASSY., FAN	1	1		
16	19101-MKF-D40	TANK, RADIATOR RESERVE	1	1		
17	19106-MFL-000	TUBE, RESERVE TANK	1	1		
18	19109-KPC-640	CAP, RESERVE TANK	1	1		
19	19113-MFL-000	STAY, RADIATOR LOWER	1	1		

F-41

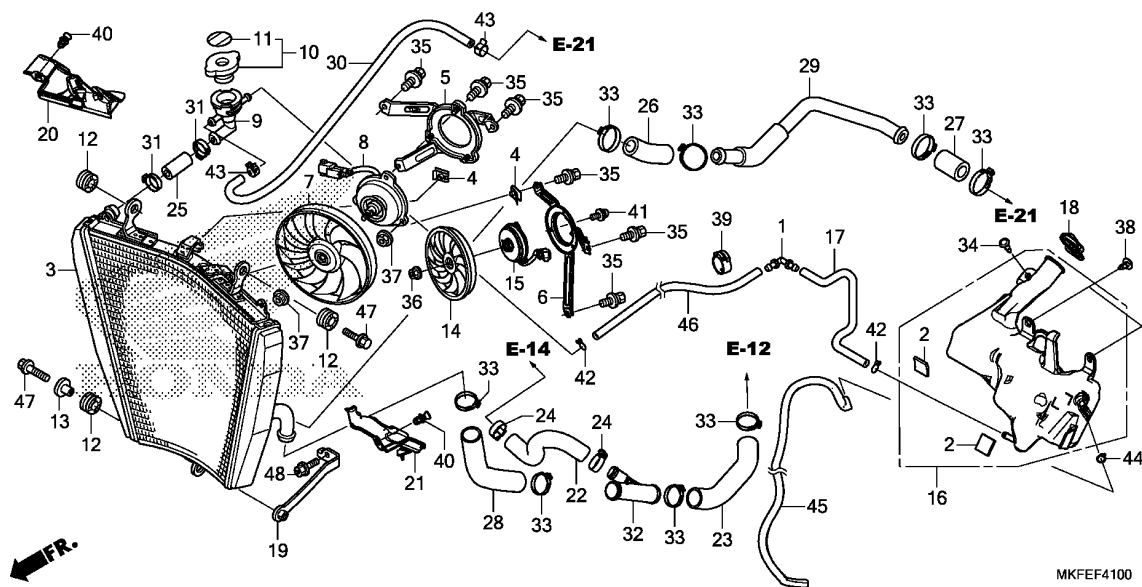
RADIATOR



Ref. No.	Part No.	Description	Reqd. QTY		Serial No.	Parts catalogue code
			CBR1000 RA K	S1 K		
20	19128-MKF-D40	GUARD, R. RADIATOR	1	1		
21	19129-MKF-D40	GUARD, L. RADIATOR	1	1		
22	19502-MFL-000	HOSE, OIL COOLER	1	1		
23	19503-MKF-D40	HOSE A, RADIATOR	1	1		
24	19504-KY1-003	CLAMP, WATER HOSE, 25MM	2	2		
25	19504-MKF-D40	HOSE, FILLER NECK	1	1		
26	19505-MKF-D40	HOSE A, WATER	1	1		
27	19506-MKF-D40	HOSE, THERMOSTAT COVER	1	1		
28	19508-MKF-D40	HOSE B, L. RADIATOR	1	1		
29	19509-MKF-D40	PIPE, WATER	1	1		
30	19511-MFL-000	TUBE, WATER	1	1		
31	19511-MKF-D41	CLAMP, HOSE (D19)	2	2		
32	19514-MFJ-D00	JOINT, HOSE THREE-WAY	1	1		
33	19514-MKF-D41	CLAMP, HOSE (D29.8)	8	8		
34	90116-MCS-G00	RIVET, PUSH	1	1		
35	90120-GHB-601	BOLT-WASHER, 6X12	6	6		
36	90315-MFL-003	NUT, FLANGE, 3MM	1	1		
37	90315-MK3-003	NUT, SERRATE, 5MM	4	4		
38	90683-GR1-003	CLIP, BODY COVER	2	2		
39	90683-KJ2-003	CLIP, WIRE HARNESS	1	1		
40	91549-MW0-790ZA	CLIP, PANEL FIXING *NH1*.....BLACK	2	2		
41	93891-04006-07	SCREW-WASHER, 4X6	3	3		
42	95002-02100	CLIP, TUBE(B10)	2	2		
					----- 2ED,2FO,2TH,ED,FO,TH	

F-41

RADIATOR



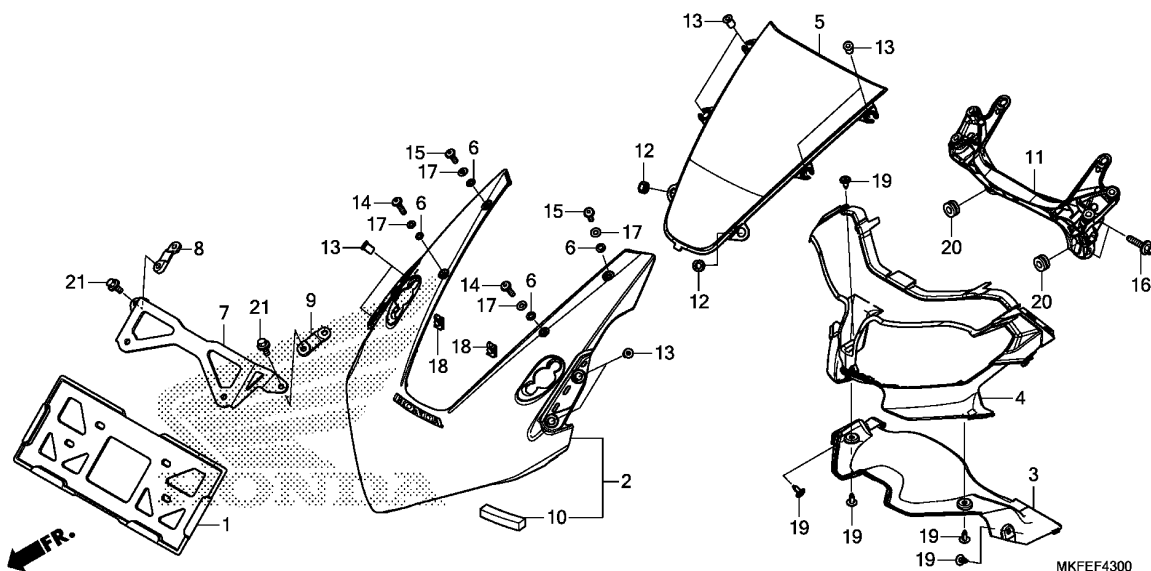
MKFEF4100

Ref. No.	Part No.	Description	Reqd. QTY		Serial No.	Parts catalogue code
			CBR1000			
			RA	S1		
			K	K		
43	95002-41250-08	CLAMP, TUBE(D12.5)	2	2		
44	95002-50000	CLIP, TUBE(C9)	1	1		
45	95005-50580-30	TUBE, 5X580(95005-50001-30M)	1	1		
46	95005-55570-20	TUBE, 5.3X570(95005-55001-20M)	1	1		
47	96001-06025-00	BOLT, FLANGE, 6X25	2	2		
48	96300-06016-00	BOLT, FLANGE, 6X16	1	1		



F-43

UPPER COWL



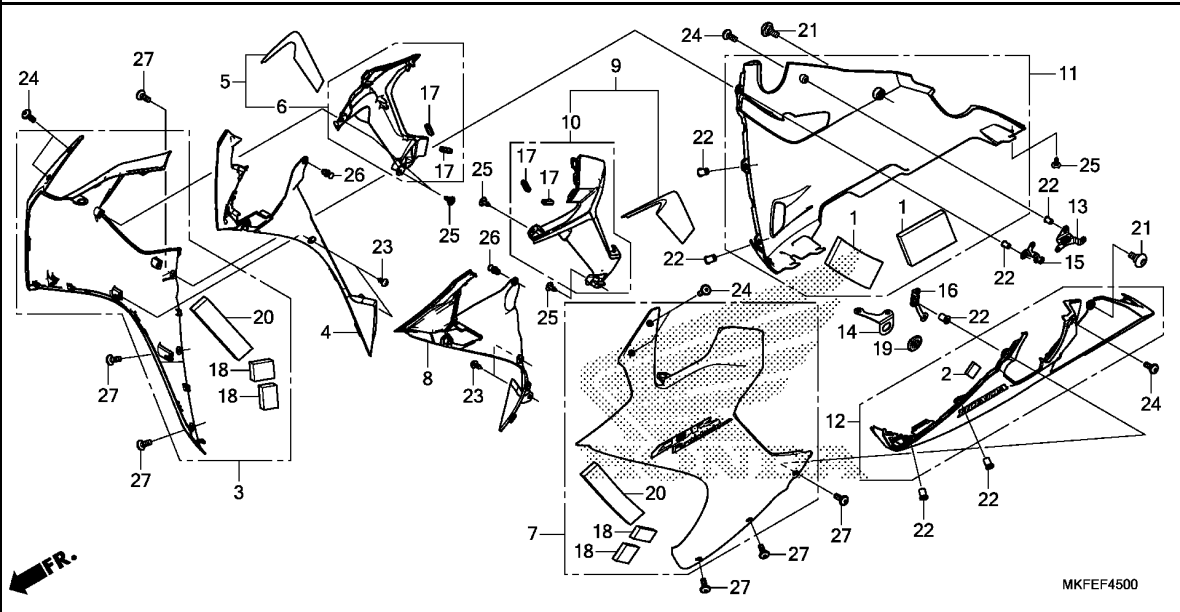
Ref. No.	L.O.N.	(Relative ref. Number) Description	F.R.T.
2	4111B4	COWL, UPPER	0.6
3	413130	COVER, FRONT LOWER	0.1
4	4111L3	COWL, FRONT CENTER	0.6
5	4111Y7	SCREEN, WIND	0.2
11	411105	STAY, FRONT COVER	0.6

3

Ref. No.	Part No.	Description	Reqd. QTY		Serial No.	Parts catalogue code
			CBR1000			
			RA	S1		
			K	K		
1	61316-KCJ-661	GUARD, NUMBER PLATE	-	1	----- 2IN	
2	64105-MKF-DKOZA	COWL ASSY., FR. UPPER(WL) *TYPE1*	1	-	----- 2ED,2F0,2GS,2K0,2RU,2TH,2U	
	64105-MKF-DJOZA	*NHA86M* MAT BALLISTIC BLACK METALLIC	1	-	----- ED,F0,GS,K0,RU,TH,U	
	64105-MKF-DLOZB	*TYPE1 1*	-	1		
3	64110-MKF-D40	COVER, FR. LOWER	1	1		
4	64120-MKF-D40	COWL, FR. LOWER	1	1		
5	64200-MKF-D40	WINDSCREEN	1	1		
6	64205-166-610	WASHER, SCREEN SETTING	4	4		
7	64231-MKF-N40	STAY, FR. NUMBER	-	1	----- 2IN	
8	64232-MKF-N40	STAY, R. FR. NUMBER	-	1	----- 2IN	
9	64233-MKF-N40	STAY, L. FR. NUMBER	-	1	----- 2IN	
10	64364-MCS-G00	MAT B, HEAT GUARD	1	1		
11	64501-MKF-D40	STAY, UPPER COWL	1	1	----- 2ED,2F0,2GS,2K0,2MA,2RU,2TH,2U,ED,F0,GS,K0,RU,TH,U	
	64501-MKF-N40	-	1	----- 2IN	
12	64535-MCJ-000	RUBBER, LOWER COWL	2	2		
13	90111-KW3-003	NUT, COWL SETTING, 5MM	8	8		
14	90116-MKF-D40	BOLT, SPECIAL, 5X16	2	2		
15	90117-MKF-D40	BOLT, SPECIAL, 5X14	2	2		
16	90120-MEE-000	BOLT, FLANGE, 8X28	2	2		
17	90504-964-000	WASHER, THRUST, 5MM	4	4		
18	90677-KAN-961	NUT, CLIP, 5MM	2	2		
19	90683-GR1-003	CLIP, BODY COVER	5	5		
20	90852-898-000	RUBBER, CONTROL BOX	2	2		
21	90021-GHB-610	BOLT, FLANGE, 6X10	-	2	----- 2IN	

F-45

MIDDLE COWL



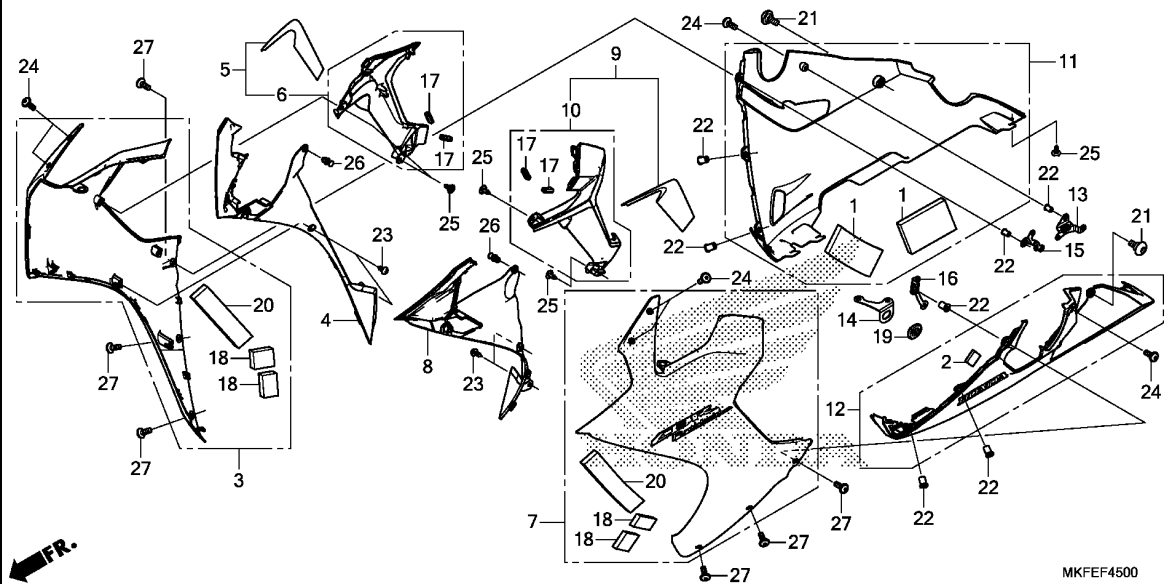
Ref. No.	L.O.N.	(Relative ref. Number) Description	F.R.T.
3	4111D4	COWL, MIDDLE :RIGHT	0.3
4	4111G8	COWL, INNER MIDDLE :RIGHT	0.3
5		(6)	
	4111BX	SHROUD :RIGHT	0.3
7	4111D3	COWL, MIDDLE :LEFT	0.3
	4111D5	COWL, MIDDLE :BOTH	0.5
8	4111G9	COWL, INNER MIDDLE :LEFT	0.3
	4111H0	COWL, INNER MIDDLE :BOTH	0.4
9		(10)	
	4111BW	SHROUD :LEFT	0.3
	4111BY	SHROUD :BOTH	0.4
11	4111D7	COWL, LOWER :RIGHT	0.2
12	4111D6	COWL, LOWER :LEFT	0.2
	4111H1	COWL, LOWER :BOTH	0.2

Ref. No.	Part No.	Description	Reqd. QTY		Serial No.	Parts catalogue code
			CBR1000 RA K	S1 K		
1	17269-MZ5-920	MAT, CARBURETOR COVER	2	2		
2	17508-MN5-000	RUBBER, CUSHION	1	1		
3	64305-MKF-DKOZA	COWL ASSY., R. MIDDLE(WL)				
		TYPE1.....	1	-	-----	2ED,2F0,2GS,2K0,2RU,2U
	64305-MKF-JKOZA	*TYPE1*.....	1	-	-----	2TH
	64305-MKF-DJOZA	*NHA86M*				
		MAT BALLISTIC BLACK METALLIC	1	-	-----	ED,F0,GS,K0,RU,U
	64305-MKF-JJOZA	*NHA86M*				
		MAT BALLISTIC BLACK METALLIC	1	-	-----	TH
	64305-MKF-DLOZB	*TYPE1 1*.....	-	1	-----	2ED,2F0,2GS,2IN,2K0,2RU,2U
	64305-MKF-JLOZB	*TYPE1 1*.....	-	1	-----	2MA,2TH
4	64310-MKF-D40	COWL, R. INNER MIDDLE	1	1		
5	64315-MKF-DJOZA	SHROUD SET, R.(WL)				
		TYPE1.....	1	-	-----	ED,F0,GS,K0,RU,TH,U
6	64320-MKF-D40	SHROUD, R.	1	1	-----	2ED,2F0,2GS,2IN,2K0,2MA,2RU,2TH,2U
7	64355-MKF-DKOZA	COWL ASSY., L. MIDDLE(WL)				
		TYPE1.....	1	-	-----	2ED,2F0,2GS,2K0,2RU,2U
	64355-MKF-JKOZA	*TYPE1*.....	1	-	-----	2TH
	64355-MKF-DJOZA	*NHA86M*				
		MAT BALLISTIC BLACK METALLIC	1	-	-----	ED,F0,GS,K0,RU,U
	64355-MKF-JJOZA	*NHA86M*				
		MAT BALLISTIC BLACK METALLIC	1	-	-----	TH
	64355-MKF-DLOZB	*TYPE1 1*.....	-	1	-----	2ED,2F0,2GS,2IN,2K0,2RU,2U
	64355-MKF-JLOZB	*TYPE1 1*.....	-	1	-----	2MA,2TH
8	64360-MKF-D40	COWL, L. INNER MIDDLE	1	1		
9	64365-MKF-DJOZA	SHROUD SET, L.(WL)				
		TYPE1.....	1	-	-----	ED,F0,GS,K0,RU,TH,U
10	64370-MKF-D40	SHROUD, L.	1	1	-----	2ED,2F0,2GS,2IN,2K0,2MA,2RU,2TH,2U



F-45

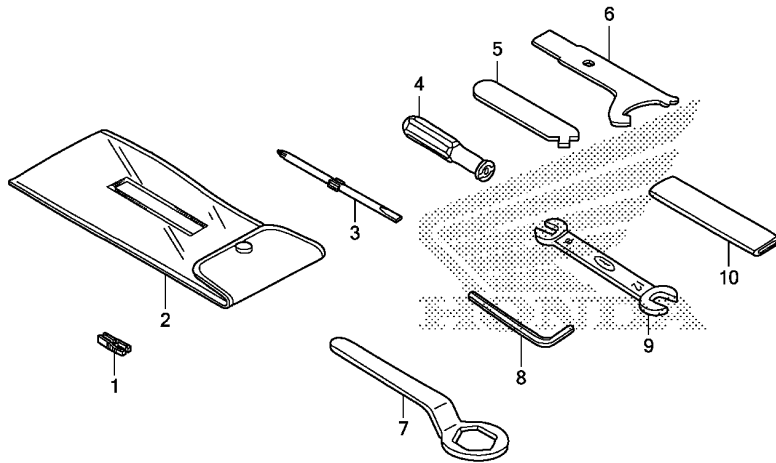
MIDDLE COWL



Ref. No.	Part No.	Description	Reqd. QTY		Serial No.	Parts catalogue code
			CBR1000	S1		
			RA	K		
11	64405-MKF-DKOZA	COWL ASSY., R. UNDER(WL)				
		TYPE1	1	-	-----	2ED,2F0,2GS,2K0,2RU,2TH,2U
	64405-MKF-DJOZA	*NHA86M*				
		MAT BALLISTIC BLACK METALLIC	1	-	-----	ED,F0,GS,K0,RU,TH,U
	64405-MKF-D8OZA	*TYPE1*	-	1		
12	64455-MKF-DKOZA	COWL ASSY., L. UNDER(WL)				
		TYPE1	1	-	-----	2ED,2F0,2GS,2K0,2RU,2TH,2U
	64455-MKF-DJOZA	*NHA86M*				
		MAT BALLISTIC BLACK METALLIC	1	-	-----	ED,F0,GS,K0,RU,TH,U
	64455-MKF-D8OZA	*TYPE1*	-	1		
13	64541-MKF-D40	STAY, R. UNDER COWL	1	1		
14	64542-MKF-D40	STAY, L. UNDER COWL	1	1		
15	64543-MKF-D40	STAY, R. MIDDLE COWL	1	1		
16	64544-MKF-D40	STAY, L. MIDDLE COWL	1	1		
17	77212-MFJ-D00	PROTECTOR, RUBBER	4	4		
18	83432-MJM-D60	MAT, COWL, 65X50X10	4	4		
19	83551-300-000	GROMMET, AIR CLEANER CASE	1	1		
20	83613-MR8-900	MAT, SIDE COVER	2	2		
21	90106-MCW-D00	SCREW, PAN, 6X14	2	2		
22	90111-KW3-003	NUT, COWL SETTING, 5MM	7	7		
23	90114-MJK-N20	SCREW, TAPPING, 4X10	4	4		
24	90117-MKF-D40	BOLT, SPECIAL, 5X14	6	6		
25	90683-GR1-003	CLIP, BODY COVER	5	5		
26	91549-MW0-790ZA	CLIP, PANEL FIXING				
		NH1	2	2		BLACK
27	90116-MKF-D40	BOLT, SPECIAL, 5X16	6	6		

F-48

TOOLS



MKFEF4800

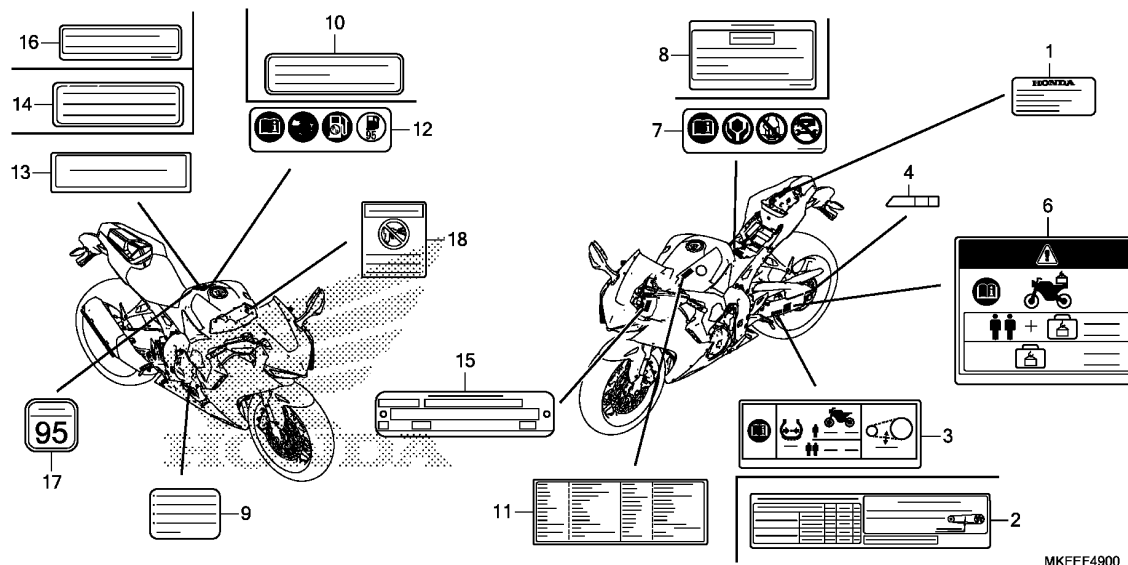
Ref. L.O.N. (Relative ref. Number) F.R.T.
No. Description

NO INFORMATION

Ref. No.	Part No.	Description	Reqd. QTY		Serial No.	Parts catalogue code
			CBR1000			
			RA	S1		
			K	K		
1	38235-S04-003	PULLER, MINI FUSE(SUMITOMO) -	1	1		
2	89101-MS8-000	BAG, TOOL	1	1		
3	89102-538-000	DRIVER, SCREW(NO.2 + -)	1	1		
4	89103-538-001	GRIP	1	1		
5	89103-MGP-D00	ADJUSTER	1	-		
6	89202-KY1-700	SPANNER, PIN	1	-		
7	89218-MAZ-000	WRENCH, EYE, 32MM	-	1		
8	89221-429-000	WRENCH, HEX., 5MM	1	1		
9	99001-08120	SPANNER, 8X12	-	1		
10	99006-12000	HANDLE, EYE WRENCH, 12MM	1	-		

F-49

CAUTION LABEL



Ref. L.O.N. (Relative ref. Number) F.R.T.
No. Description

NO INFORMATION

MKFEF4900

3

Ref. No.	Part No.	Description	Reqd. QTY		Serial No.	Parts catalogue code
			CBR1000 RA K	S1 K		
1	87125-MKA-DJO	LABEL, MANUFACTURER(J)	1	1	----- 2ED,ED	
2	87505-MKA-HHO	LABEL, TIRE & DRIVE CHAIN (KOREAN)	1	-	----- 2K0,KO	
	87505-MJE-T20	LABEL, TIRE & DRIVE CHAIN (THAI)	1	-	----- 2TH,TH	
	87505-MKF-N60	LABEL, TIRE & DRIVE CHAIN (INDONESIAN)	-	1	----- 2IN	
	87505-MKF-K60	LABEL, TIRE & DRIVE CHAIN (KOREAN)	-	1	----- 2K0	
	87505-MKF-MLO	LABEL, TIRE & DRIVE CHAIN ...	-	1	----- 2MA	
	87505-MKF-T60	LABEL, TIRE & DRIVE CHAIN (THAI)	-	1	----- 2TH	
3	87505-MKA-DG0	LABEL, TIRE & DRIVE CHAIN (PICTOGRAPH)	1	-	----- 2ED,2FO,2GS,2RU,2U,ED,FO,GS,RU,U	
	87505-MKF-D60	-	1	----- 2ED,2FO,2GS,2RU,2U	
4	87508-MJJ-D31	LABEL, CHAIN ADJUSTER	1	1		
6	87512-MFL-D20	LABEL, ACCESSORIES & LOADING (PICTOGRAPH)	1	-	----- 2ED,ED	
	87512-MGP-D81	-	1	----- 2ED	
7	87513-MKF-D40	LABEL, INERTIAL MEASUREMENT UNIT(PICTOGRAPH)	1	1	----- 2ED,2FO,2GS,2RU,2U,ED,FO,GS,RU,U	
8	87513-MKF-K40	LABEL, INERTIAL MEASUREMENT UNIT	1	1	----- 2K0,KO	
	87513-MKF-T40	1	1	----- 2TH,TH	
	87513-MKF-N40	-	1	----- 2IN	
	87513-MKF-A20	-	1	----- 2MA	
9	87541-MFL-000	LABEL, OIL CAPACITY	1	1	----- 2ED,2FO,2GS,2IN,2MA,2U,ED,FO,GS,U	
	87541-MFL-750	LABEL, OIL CAPACITY(KOREAN) -	1	1	----- 2K0,KO	
	87541-MGH-R00	LABEL, OIL CAPACITY(RUSSIAN)	1	1	----- 2RU,RU	

F-49

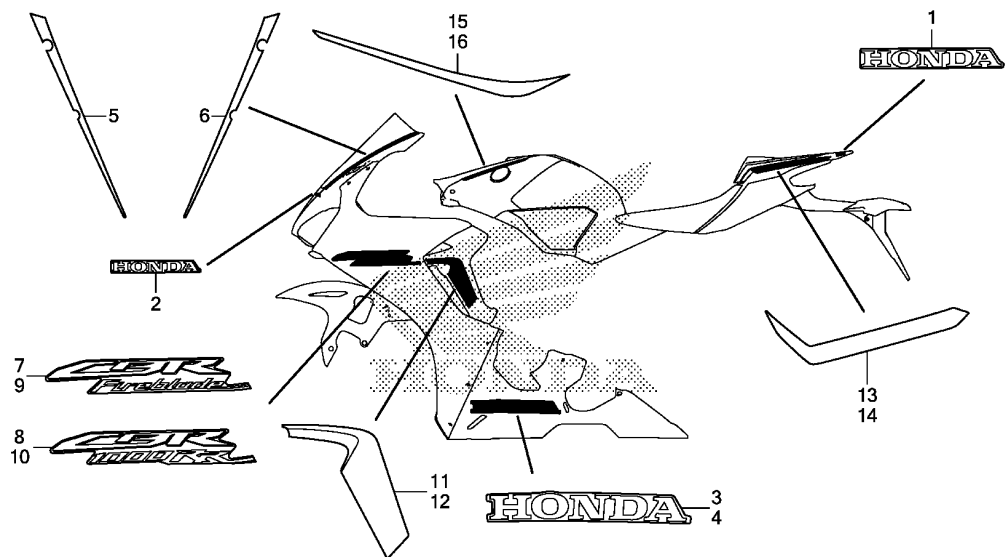
CAUTION LABEL

Ref. No.	Part No.	Description	Reqd. QTY		Serial No.	Parts catalogue code
			CBR1000 RA K	S1 K		
(9)	87541-MGE-T20	LABEL, OIL CAPACITY(THAI) ...	1	1	-----	2TH,TH
10	87560-MBR-871	LABEL, DRIVE CAUTION(KOREAN)	1	1	-----	2KO,KO
	87560-KVB-900	LABEL, DRIVE CAUTION(THAI) ..	1	1	-----	2TH,TH
	87560-KVB-930	LABEL, DRIVE CAUTION (INDONESIAN)	-	1	-----	2IN
	87560-GF8-690	LABEL, DRIVE	-	1	-----	2MA
11	87560-MKF-D40	LABEL, FRENCH TRANSLATION ...	1	1	-----	2ED,ED
12	87586-MKF-D20	LABEL, FUEL & DRIVE	1	-	-----	2ED,ED
	87586-MJC-D00	LABEL, FUEL & DRIVE (PICTOGRAPH)	1	-	-----	2FO,2GS,FO,GS
	87586-MKF-D40	1	-	-----	2RU,2U,RU,U
	87586-MKF-D80	LABEL, FUEL & DRIVE	-	1	-----	2ED
	87586-MKB-R00	LABEL, FUEL & DRIVE (PICTOGRAPH)	-	1	-----	2FO,2GS
	87586-MKF-D60	-	1	-----	2RU,2U
13	87586-MFL-K20	LABEL, PREMIUM FUEL RECOMMENDED(KOREAN)	1	1	-----	2KO,KO
14	87700-KVG-901	LABEL, HELMET INFORMATION (THAI)	1	1	-----	2TH,TH
15	87501-MKA-P00	PLATE, REGISTERED NUMBER	1	1	-----	2ED,ED
16	87586-MKF-N40	LABEL, FUEL RECOMMENDED (INDONESIAN)	-	1	-----	2IN
17	87710-MGE-T20ZB	LABEL, GASOHOL(THAI) *TYPE1*.....	1	1	-----	2TH,TH
18	87509-KWW-A40	LABEL, AIR CLEANER ELEMENT NOTICE(INDONESIAN)	-	1	-----	2IN
	87509-KWP-900	LABEL, AIR CLEANER ELEMENT NOTICE	-	1	-----	2MA



F-50

MARK/STRIPE(1)



MKFEF5000

Ref. L.O.N. (Relative ref. Number) F.R.T.
No. Description

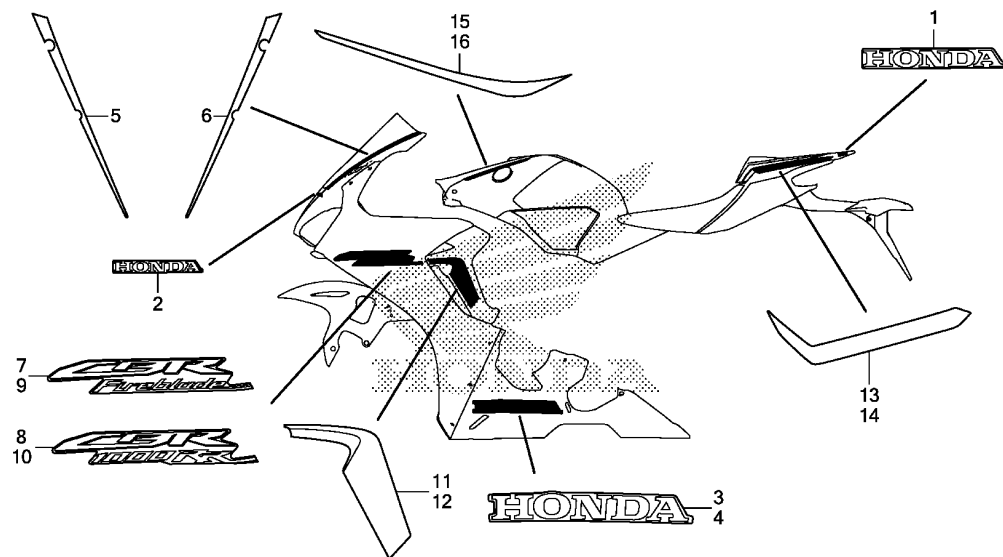
NO INFORMATION

3

Ref. No.	Part No.	Description	Reqd. QTY		Serial No.	Parts catalogue code
			CBR1000 RA K	S1 K		
1	86101-MKF-D40ZA	MARK, HONDA(65MM) *TYPE2*	1	-	----- ED,F0,GS,K0,RU,TH,U	
2	86102-MKF-D20ZA	MARK, HONDA(65MM) *TYPE1*	1	-	----- ED,F0,GS,K0,RU,TH,U	
3	86103-MKF-DJOZA	MARK, HONDA(400MM) *TYPE1*	1	-	----- ED,F0,GS,K0,RU,TH,U	
4	86104-MKF-DJOZA	MARK, HONDA(280MM) *TYPE1*	1	-	----- ED,F0,GS,K0,RU,TH,U	
5	86642-MKF-DJOZA	STRIPE, R. FR. UPPER COWL *TYPE1*	1	-	----- ED,F0,GS,K0,RU,TH,U	
6	86643-MKF-DJOZA	STRIPE, L. FR. UPPER COWL *TYPE1*	1	-	----- ED,F0,GS,K0,RU,TH,U	
7	86645-MKF-DJOZA	STRIPE, R. MIDDLE COWL *TYPE1*	1	-	----- ED,F0,GS,K0,RU,U	
8	86645-MKF-JJOZA	STRIPE, R. MIDDLE COWL *TYPE1*	1	-	----- TH	
9	86646-MKF-DJOZA	STRIPE, L. MIDDLE COWL *TYPE1*	1	-	----- ED,F0,GS,K0,RU,U	
10	86646-MKF-JJOZA	STRIPE, L. MIDDLE COWL *TYPE1*	1	-	----- TH	
11	86647-MKF-DJOZA	STRIPE, R. SHROUD *TYPE1*	1	-	----- ED,F0,GS,K0,RU,TH,U	
12	86648-MKF-DJOZA	STRIPE, L. SHROUD *TYPE1*	1	-	----- ED,F0,GS,K0,RU,TH,U	

F-50

MARK/STRIPE(1)



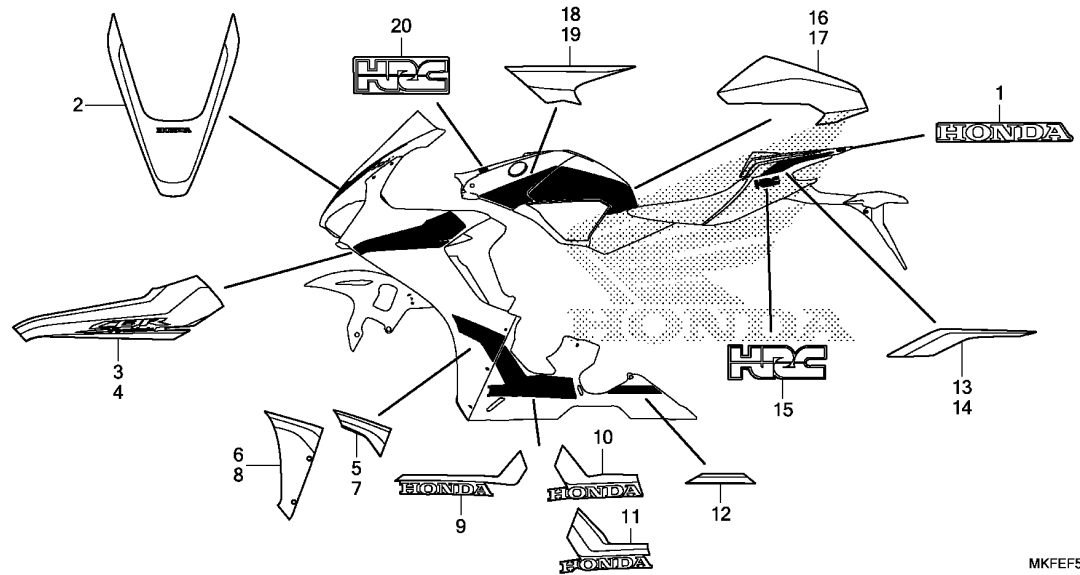
MKFEF5000

Ref. No.	Part No.	Description	Reqd. QTY		Serial No.	Parts catalogue code
			CBR1000 RA K	S1 K		
13	86773-MKF-DJOZA	STRIPE, R. RR. COWL UPPER *TYPE1*.....	1	-	----- ED,F0,GS,K0,RU,TH,U	
14	86774-MKF-DJOZA	STRIPE, L. RR. COWL UPPER *TYPE1*.....	1	-	----- ED,F0,GS,K0,RU,TH,U	
15	86833-MKF-DJOZA	STRIPE, R. SIDE SHELTER *TYPE1*.....	1	-	----- ED,F0,GS,K0,RU,TH,U	
16	86834-MKF-DJOZA	STRIPE, L. SIDE SHELTER *TYPE1*.....	1	-	----- ED,F0,GS,K0,RU,TH,U	

3

F-50-1

MARK/STRIPE(2)



Ref. L.O.N. (Relative ref. Number) F.R.T.
No. Description

NO INFORMATION

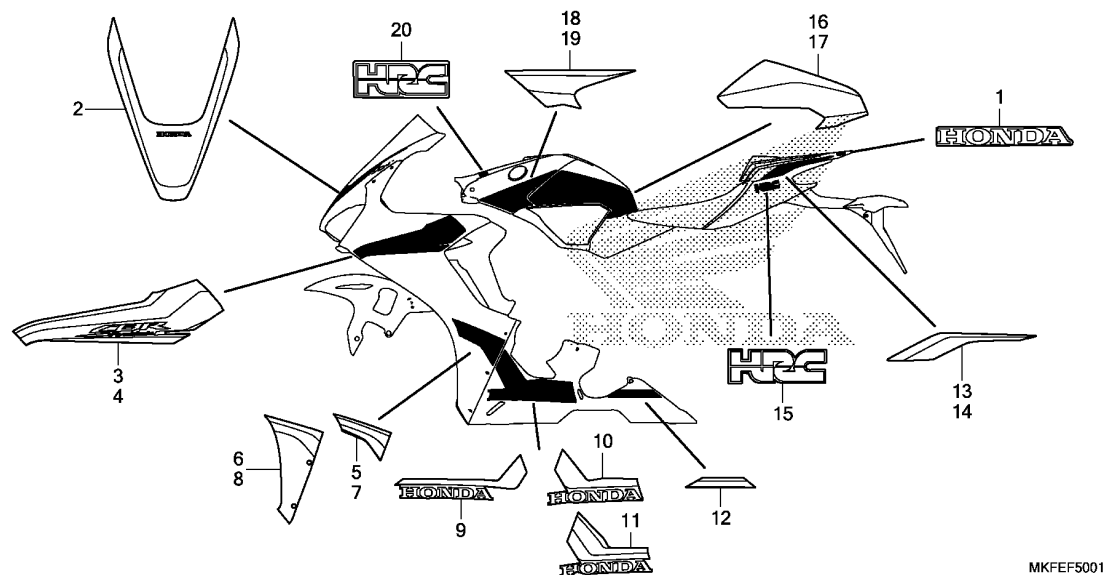
MKFEF5001

3

Ref. No.	Part No.	Description	Reqd. QTY		Serial No.	Parts catalogue code
			CBR1000 RA K	S1 K		
1	86101-MKF-D80ZA	MARK, HONDA (65MM) *TYPE1*.....	1	1	-----	2ED,2F0,2GS,2IN,2K0,2MA,2RU,2TH,2U
2	86642-MKF-DKOZA	STRIPE, FR. UPPER COWL *TYPE1*.....	1	-	-----	2ED,2F0,2GS,2K0,2RU,2TH,2U
	86642-MKF-DLOZA	*TYPE1*.....	-	1	-----	
3	86643-MKF-DKOZB	STRIPE A, R. MIDDLE COWL *TYPE1*.....	1	-	-----	2ED,2F0,2GS,2K0,2RU,2U
	86643-MKF-JKOZB	*TYPE1*.....	1	-	-----	2TH
	86643-MKF-DKOZA	*TYPE2*.....	-	1	-----	2ED,2F0,2GS,2IN,2K0,2RU,2U
	86643-MKF-JKOZA	*TYPE2*.....	-	1	-----	2MA,2TH
4	86644-MKF-DKOZB	STRIPE A, L. MIDDLE COWL *TYPE1*.....	1	-	-----	2ED,2F0,2GS,2K0,2RU,2U
	86644-MKF-JKOZB	*TYPE1*.....	1	-	-----	2TH
	86644-MKF-DKOZA	*TYPE2*.....	-	1	-----	2ED,2F0,2GS,2IN,2K0,2RU,2U
	86644-MKF-JKOZA	*TYPE2*.....	-	1	-----	2MA,2TH
5	86645-MKF-DKOZA	STRIPE B, R. MIDDLE COWL *TYPE1*.....	1	-	-----	2ED,2F0,2GS,2K0,2RU,2TH,2U
6	86645-MKF-DLOZA	STRIPE B, R. MIDDLE COWL *TYPE1*.....	-	1	-----	
7	86646-MKF-DKOZA	STRIPE B, L. MIDDLE COWL *TYPE1*.....	1	-	-----	2ED,2F0,2GS,2K0,2RU,2TH,2U
8	86646-MKF-DLOZA	STRIPE B, L. MIDDLE COWL *TYPE1*.....	-	1	-----	
9	86651-MKF-DKOZA	STRIPE, R. UNDER COWL *TYPE1*.....	1	-	-----	2ED,2F0,2GS,2K0,2RU,2TH,2U
	86651-MKF-D80ZA	*TYPE1*.....	-	1	-----	
10	86652-MKF-D80ZA	STRIPE A, L. UNDER COWL *TYPE1*.....	-	1	-----	

F-50-1

MARK/STRIPE(2)



Ref. No.	Part No.	Description	Reqd. QTY		Serial No.	Parts catalogue code
			CBR1000 RA K	S1 K		
11	86652-MKF-DKOZA	STRIPE A, L. UNDER COWL *TYPE1*	1	-	----- 2ED,2FO,2GS,2K0,2RU,2TH,2U	
12	86653-MKF-DKOZA	STRIPE B, L. UNDER COWL *TYPE1*	1	-	----- 2ED,2FO,2GS,2K0,2RU,2TH,2U	
	86653-MKF-D80ZA	*TYPE1*	-	1		
13	86773-MKF-DKOZB	STRIPE, R. RR. COWL UPPER *TYPE1*	1	-	----- 2ED,2FO,2GS,2K0,2RU,2TH,2U	
	86773-MKF-DKOZA	*TYPE2*	-	1		
14	86774-MKF-DKOZB	STRIPE, L. RR. COWL UPPER *TYPE1*	1	-	----- 2ED,2FO,2GS,2K0,2RU,2TH,2U	
	86774-MKF-DKOZA	*TYPE2*	-	1		
15	86775-MKF-D80ZA	MARK, HRC (85MM) *TYPE1*	-	2		
16	86831-MKF-DKOZB	STRIPE A, R. RR. SHELTER *TYPE1*	1	-	----- 2ED,2FO,2GS,2K0,2RU,2TH,2U	
	86831-MKF-DKOZA	*TYPE2*	-	1		
17	86832-MKF-DKOZB	STRIPE A, L. RR. SHELTER *TYPE1*	1	-	----- 2ED,2FO,2GS,2K0,2RU,2TH,2U	
	86832-MKF-DKOZA	*TYPE2*	-	1		
18	86833-MKF-DKOZB	STRIPE, R. SIDE SHELTER *TYPE1*	1	-	----- 2ED,2FO,2GS,2K0,2RU,2TH,2U	
	86833-MKF-DKOZA	*TYPE2*	-	1		
19	86834-MKF-DKOZB	STRIPE, L. SIDE SHELTER *TYPE1*	1	-	----- 2ED,2FO,2GS,2K0,2RU,2TH,2U	
	86834-MKF-DKOZA	*TYPE2*	-	1		
20	86835-MKF-D60ZA	MARK, HRC (75MM) *TYPE1*	-	1		

PART NO. INDEX

Part Number	Page	Ref.	Part Number	Page	Ref.	Part Number	Page	Ref.	Part Number	Page	Ref.	Part Number	Page	Ref.
19106-MFL-000	151	17	22810-MKF-D40	70	4	24705-MR7-000	133	1	32000			35200-MKF-D43	96	3
19109-KPC-640	151	18	22815-MFL-000	70	5	24710-MFL-D20	133	2				35335-MCJ-751	96	4
19113-MFL-000	151	19	22821-MKF-D40	70	6	24711-MKF-D60	133	3	32100-MKF-B42	146	4	35340-MGS-D31	97	1
19127-MFL-000	125	14	22847-MGP-D60	71	13	24720-MFL-D20	133	4	32100-MKF-B62	146	4	35350-MKF-D41	133	5
19127-MGP-A00	125	14	22870-MKF-D40	96	1				32100-MKF-D42	146	4	35357-MBR-000	133	6
19128-MKF-D40	152	20	22888-MR7-006	114	1	28000			32100-MKF-D62	146	4	35500-MJ4-024	80	10
19129-MKF-D40	152	21	22889-MR7-006	114	2				32100-MKF-G12	146	4	35600-MKF-D41	81	38
19200-MFL-305	76	3	22890-MR7-006	114	3	28100-MKF-D40	73	1	32100-MKF-G62	146	4	35700-MKF-D41	137	1
19220-MFL-000	76	4				28102-ME9-000	73	2	32101-MKF-D40	81	31	35850-MFT-641	145	6
19226-MFL-000	76	5	23000			28110-MFL-000	73	3	32102-MKF-D40	148	2	35856-MKF-D41	145	7
	92	1				28115-MKF-D40	73	4	32104-MKF-D40	148	3			
19305-KV3-010	88	2	23211-MFL-700	84	1	28126-MEL-000	73	5	32106-MKF-D60	81	37	36000		
	91	1	23211-MKF-D70	84	1	28140-MKF-D40	73	6	32109-MKF-D60	141	1			
19310-MFL-305	88	3	23212-MFL-000	84	2	28333-300-000	135	1	32118-MKF-D60	138	1	36140-MFL-013	62	6
19312-MFG-D00	88	4	23220-MFL-700	84	3				32119-MKF-D60	141	2	36162-KZL-931	129	9
	91	1	23220-MKF-D70	84	3	30000			32120-MKF-760	69	3	36172-MCA-A61	128	5
	88	5	23421-MFL-000	84	4				32123-MKF-D40	103	1	36390-MKF-D61	133	7
19320-MKF-D41	88	6	23421-MKF-D40	84	4	30430-MKF-335	101	1	32124-MKF-D40	103	2	36450-MCA-A62	128	6
19502-MFL-000	152	22	23431-MFL-700	84	5	30430-MKF-336	101	1	32146-S84-003	147	41	36531-MKF-D41	130	17
19503-MKF-D40	152	23	23431-MKF-D70	84	5	30430-MKF-D42	101	1	32157-MFJ-D00	70	7			
19504-KY1-003	88	7	23441-MFL-700	84	6	30430-MKF-D62	101	1	32401-MKF-D40	145	2	37000		
	152	24	23441-MKF-D40	84	6	30430-MKF-K11	101	1	32401-MKF-D60	145	2			
19504-MKF-D40	152	25	23442-MCJ-000	84	7	30430-MKF-K61	101	1	32405-MKF-D40	145	3	37100-MKF-BL1	94	1
19505-MKF-D40	152	26	23442-MS2-610	84	7	30430-MKF-ML1	101	1	32405-MKF-D60	145	3	37100-MKF-DK1	94	1
19506-MKF-D40	152	27	23451-MFL-700	84	8	30430-MKF-N61	101	1	32406-MKF-D40	145	4	37100-MKF-DL1	94	1
19508-MKF-D40	152	28	23451-MKF-D70	84	8	30430-MKF-W11	101	1	32411-MFL-000	145	5	37100-MKF-KK1	94	1
19509-MKF-D40	152	29	23461-MFL-700	84	9	30430-MKF-W61	101	1	32606-K44-V01	146	5	37100-MKF-KL1	94	1
19511-MFL-000	152	30	23461-MKF-D70	84	9	30432-MBW-E02	101	2				37100-MKF-TK1	94	1
19511-MKF-D41	152	31	23462-MAT-000	84	10	30700-MFL-003	148	1	33000			37100-MKF-TL1	94	1
19512-MKF-D41	88	8	23481-MFL-700	84	11				33100-MKF-D41	93	1	37100-MKF-WK1	94	1
19514-MFJ-D00	88	9	23481-MKF-D70	84	11	31000			33103-MV9-601	93	2	37100-MKF-WL1	94	1
	152	32	23482-MBL-G00	84	12				33181-MBB-000	121	3	37110-MKF-BL1	94	2
19514-MKF-D41	88	10	23482-MR7-000	84	12	31110-MKF-D41	75	2	33400-MKF-D41	143	2	37110-MKF-DK1	94	2
	152	33	23491-MFL-700	84	13	31120-MKF-D41	75	3	33411-MKF-D40	143	3	37110-MKF-DL1	94	2
19526-MFL-000	88	11	23491-MKF-D40	84	13	31200-MFL-003	77	1	33412-MKF-D40	143	4	37110-MKF-KK1	94	2
19531-MKF-D40	88	12	23495-MM5-000	84	14	31201-MEW-921	77	2	33450-MKF-D41	143	5	37110-MKF-KL1	94	2
19541-MKF-D40	88	13	23501-MFL-700	85	15	31202-MEW-921	77	3	33452-MKF-D40	143	6	37110-MKF-TK1	94	2
19542-MKF-D40	88	14	23501-MKF-D40	85	15	31203-MEW-921	77	4	33600-MKF-D41	143	7	37110-MKF-TL1	94	2
19639-GBC-000	143	1	23511-MFL-700	85	16	31204-MEW-921	77	5	33603-053-650	114	4	37110-MKF-WK1	94	2
	144	2	23511-MKF-D40	85	16	31205-MFJ-D01	77	6	33650-MKF-D41	143	8	37110-MKF-WL1	94	2
19639-GBL-000	144	3	23521-MFL-700	85	17	31206-MEW-921	77	7	33701-MKF-D41	144	4	37244-MM4-000	94	3
			23521-MKF-D40	85	17	31207-HP5-601	77	8	33718-GAS-900	132	9	37610-MKF-D41	94	4
			23801-MEE-D00	85	18	31208-MEW-921	77	9	33720-MKF-D41	144	5	37620-MKF-D41	94	5
22000						31209-MEW-921	77	10	33741-KAK-971	105	1	37700-MFL-681	80	12
			24000			31210-MEW-921	77	11	33741-KTG-U01	105	2	37700-MFL-761	80	12
22100-MFL-880	71	2				31420-MKF-D41	132	8	33741-MS6-921	144	6	37870-KRJ-901	88	15
22110-MFL-880	71	2	24211-MFL-000	87	2	31500-KFK-762	145	1				37880-KWW-C01	125	15
22115-MFL-880	71	2	24211-MFL-700	87	2	31500-MEY-D32	145	1	35000					
22116-MEL-000	71	3	24212-MFL-000	87	3	31500-MKE-D41	145	1						
22117-MFL-880	71	4	24310-MKF-D40	87	4	31500-MKF-T12	145	1	35010-MKF-D61	101	3	38000		
22118-MFL-880	71	4	24315-MWO-791	87	5	31515-MKF-D60	142	1	35100-MKF-D42	101	4	38110-MFL-003	146	8
22119-MFL-880	71	4	24321-MFL-000	87	6	31600-MJJ-D31	146	1	35101-MKF-D41	101	5	38117-MGZ-J00	121	4
22121-MKF-D41	71	5	24430-MFL-000	87	7	31700-GFZ-J01	146	2	35105-MFJ-D01	101	6	38235-S04-003	157	1
22125-HP6-A00	71	6	24435-MEL-000	87	8	31912-MFL-003	63	8	35113-MJK-N20	101	7	38255-MKF-DK0	146	9
22210-MKF-D40	71	7	24610-MKF-D40	87	9	31922-MEL-003	63	8	35121-MGP-D63	101	8	38301-MKF-D41	146	10
22325-MJP-G51	71	8	24612-MAL-600	87	10				35135-MKF-D41	96	2	38306-MKF-D41	146	11
22350-MKF-D41	71	9	24612-MKF-D60	87	24				35160-MGS-D31	146	6	38310-MKF-D40	146	12
22361-MJP-G51	71	10	24651-MBB-000	87	11				35165-MKF-D40	146	7	38501-KWN-901	146	13
22401-MKF-D41	71	11	24652-035-000	87	12									
22425-MKF-D41	71	12												



PART NO. INDEX

Part Number	Page	Ref.	Part Number	Page	Ref.	Part Number	Page	Ref.	Part Number	Page	Ref.	Part Number	Page	Ref.
90117-MKF-D40	154	15	90301-MG8-000	144	12							93893-04012-17	98	41
	156	24		147	24	90464-MAT-000	85	27	90841-001-000	150	28		115	41
90118-MFL-000	137	7	90302-MFL-000	104	5	90464-MCJ-000	85	28	90852-446-630	122	19	91302-377-000	83	23
90118-MJK-N20	70	18	90303-MFJ-D00	150	21	90467-MKF-D40	75	6		144	17	91302-MB0-013	92	1
90118-MR1-000	123	16	90304-GE8-003	140	10	90469-759-000	85	29		147	19	93894-05022-07	76	11
90119-MGH-640	130	21		141	10	90473-147-000	98	37	90852-898-000	127	12	93901-25420	92	1
90120-GHB-601	152	35	90304-KAE-871	118	23	90501-MCJ-000	105	17		147	29	93903-22420	92	1
90120-MEE-000	154	16	90304-MFL-000	102	27	90501-MFJ-D00	131	27		154	20	93903-254J0	70	21
90120-MGP-D60	130	22	90304-MM5-000	131	26	90501-MKF-D40	118	25	91000			93913-24420	92	1
90121-MFL-000	140	8	90305-MKF-D41	118	24	90502-GG2-000	147	25				93913-25380	62	10
	141	8	90306-MFL-D00	113	25	90502-KGB-610	122	18	91001-MFL-003	85	34		91	1
90121-MKF-D40	118	21	90306-MFL-D31	138	20	90502-MCF-000	118	26	91002-MFL-003	85	35	91303-MJ0-003	70	22
90121-MV9-670	76	9	90309-357-000	138	21	90502-MGP-D90	113	26	91003-MFL-003	86	36		92	1
90122-MCJ-750	96	12	90312-MT3-000	144	13	90502-MKF-D40	131	28	91008-MFJ-D01	87	17	91306-MEL-003	79	28
90122-MFL-000	103	11	90315-MFL-003	152	36	90503-MKF-D40	142	23	91015-MEL-003	83	22	91313-MA6-005	92	1
90123-MCJ-751	96	13	90315-MK3-003	152	37	90504-964-000	154	17	91016-MEL-003	83	22	91307-KF0-003	92	1
90123-MJR-670	143	10	90371-MFL-000	150	22	90505-MBW-000	133	18	91016-MR7-003	104	7	91307-KF0-003	70	23
90123-MKF-D60	107	4	90401-MEE-000	73	8	90506-MR7-000	104	6	91017-MEL-003	83	22	91309-425-003	92	1
90124-MCJ-752	96	14	90401-MFL-000	68	16	90508-MGE-D00	96	16	91026-MEL-003	86	37		77	13
90124-MKF-D40	99	5	90401-MKF-D40	79	29	90511-MCS-G50	144	15	91051-MKF-D41	118	29	91310-MGE-D01	92	1
90125-MKF-D40	115	36	90401-MS2-610	71	16	90514-K33-D00	144	16	91052-MCF-003	113	27		81	29
90127-MFL-000	103	12	90402-GB0-900	144	14	90522-KF0-000	129	10	91053-MCJ-003	139	22	91320-KE1-000	92	1
90128-MFL-000	115	37	90402-HA5-000	85	20	90525-428-900	123	17	91053-MFR-671	118	30	91320-MB0-000	81	42
90130-MCJ-750	138	19	90402-MFJ-D01	78	20	90543-MV9-670	62	9	91053-MCY2-711	102	29	91320-KZ3-731	77	14
90131-KFK-630	113	24		92	1		91	1	91071-KV3-005	139	24	91351-KAC-671	140	15
	118	22	90403-MFL-000	63	18	90545-300-000	98	38		140	11	91352-MKF-D41	140	16
90131-MFL-D20	108	13		91	1		115	39		141	13	91354-MCT-003	118	33
	110	12	90405-MCA-780	75	5	90554-MEL-000	85	30	91071-MCJ-003	139	25		78	21
90132-MEL-000	140	9	90405-MFL-000	63	19	90557-230-000	133	19	91072-KT7-003	140	12	91356-425-005	92	1
	141	9	90405-MKF-D40	73	9	90572-KV3-300	150	24	91074-MBR-722	140	13		70	24
90134-MEL-000	104	4	90407-MFL-000	71	17	90601-KAF-003	133	20	91101-MFL-881	71	18	91508-MGP-D00	126	21
90145-MS9-612	98	34	90408-KW1-90%	68	17	90603-KM4-000	85	31	91101-MJE-D02	73	12	91508-MKF-D40	92	1
	115	38	90417-360-000	87	15	90604-MM5-000	85	32	91102-MFL-881	72	18	91535-TA0-003	141	15
90147-MCE-950	137	8	90435-MEE-000	73	10	90605-MM5-000	85	33	91103-MFL-881	72	18		141	15
90152-MFL-000	150	18	90439-SB2-010	150	23	90650-KV6-003	102	28	91106-MCF-003	87	18	91541-SOA-003	147	30
90157-MFL-D20	135	20	90442-397-000	68	18	90650-KW3-000	96	17	91203-KA4-771	87	19	91549-MW0-790ZA	147	43
90163-MFL-D20	150	19		91	1	90650-MBY-000	147	26	91204-KK0-003	70	20		152	40
90164-MFL-D20	150	20	90443-MEL-000	103	14	90651-KV6-003	147	27	91207-MAT-003	86	38	91565-SOX-003	156	26
90165-MFL-D20	133	14	90443-MJ6-000	81	44	90651-MCF-006	98	39	91212-422-006	98	40		147	31
90165-MKF-D60	133	15		92	1	90652-HC4-003	147	28		115	40		147	32
90172-MFL-000	131	23	90447-KE1-000	81	26	90661-MCA-003	100	7		118	31	92000		
90191-KT7-750	102	26		92	1	90677-KAN-961	93	3	91251-MKF-D41	118	31			
90200-HW5-900	131	24	90451-155-000	87	16		142	24	91252-MCF-003	139	26	92101-08014-0G	147	33
90201-415-000	98	35	90452-MAT-000	85	21		154	18	91252-MKF-D41	118	32	92501-06050-0A	135	21
90201-700-000	133	16	90452-MR7-000	85	22	90683-GEE-003	141	11	91253-MCF-003	139	27			
90202-GCC-C50	95	6	90454-MC7-000	88	18	90683-GR1-003	124	8	91253-MFL-003	113	28			
90202-KV3-000	133	17		91	1		127	11	91254-MEJ-013	106	21	93000		
90203-MF9-710	137	9	90456-MKF-D40	73	11		142	25	91258-GF4-003	106	22			
90208-438-000	131	25	90457-MAT-000	83	19		152	38	91258-MGP-D01	106	23	93401-05012-08	100	8
90217-HW1-670	120	34	90458-729-920	85	23		154	19	91262-KV3-831	139	28	93401-05020-00	90	12
90231-MS2-610	71	15	90458-MAT-000	83	20		156	25		140	14	93401-05025-08	132	12
90232-MFL-000	63	16	90459-438-000	85	24	90683-KJ2-003	152	39		141	14	93401-06020-00	129	11
90234-MFL-000	63	17	90463-MAT-000	85	25	90690-MCA-003	118	27	91301-MEL-003	63	22	93401-06025-00	129	12
90301-473-003	103	13	90463-MCJ-000	85	26		28			91	1	93500-05016-0G	144	18
	105	15	90463-ML7-000	63	20	90690-MEF-800	96	18	91301-MFL-000	88	19	93891-04006-07	152	41
	147	23		70	25		141	12		91	1	93892-04008-07	96	19
90301-782-000	105	16		76	10	90701-HB6-010	83	21	91301-P7A-004	89	11	93892-05010-08	129	13
90301-MCJ-750	96	15		81	27	90701-MV9-670	69	5		90	10	93892-05012-08	77	15
90301-MG3-000	98	36		91	1		70	19	91301-PLC-000	89	12	93892-05016-07	96	20

PART NO. INDEX

Part Number	Page	Ref.	Part Number	Page	Ref.	Part Number	Page	Ref.	Part Number	Page	Ref.	Part Number	Page	Ref.
95002-41250-08	153	43												
95002-50000	153	44												
95005-35050-20	89	13												
95005-35090-20	89	14												
95005-35110-20	89	15												
95005-35130-20	89	16												
95005-35160-20	89	17												
95005-50580-30	153	45												
95005-55570-20	153	46												
95005-75360-20	120	37												
95012-17001	145	10												
95701-06010-00	69	6												
95701-06014-00	87	21												
95701-06016-00	75	7												
	78	24												
95701-06018-00	62	12												
	81	32												
95701-06035-00	88	20												
95701-06045-00	79	25												
95701-08038-00	131	29												
95701-08050-00	81	33												
95701-08055-07	81	34												
95701-08080-00	81	35												
95701-10060-00	81	36												
95801-06028-00	77	16												
96000														
96001-06016-00	103	16												
96001-06025-00	153	47												
96001-06035-07	147	36												
96211-08000	136	25												
96220-40080	87	22												
96300-06014-00	147	37												
96300-06016-00	153	48												
96600-06025-10	75	8												
96600-08020-10	87	23												
98000														
98200-41000	147	38												
98200-41500	145	11												
98200-42000	147	39												
98200-43000	145	12												
	147	40												
99000														
99001-08120	157	9												
99006-12000	157	10												

PART NAME INDEX

Part name	Page	Ref.	Part name	Page	Ref.	Part name	Page	Ref.
[A]			BEARING, NEEDLE, 30X35X20	73	12	BOLT, FLANGE, 6X12	98	31
ADJUSTER	157	5	BEARING, NEEDLE, 32X42X20	139	23			43
ARM COMP., GEAR CHANGE	133	2	BEARING, NEEDLE, 32X42X37	139	25		116	16
ARM COMP., SECOND	103	4	BEARING, RADIAL BALL, 28X62X16	85	34	BOLT, FLANGE, 6X14	123	18
ARM, GEAR CHANGE	133	3	BEARING, RADIAL BALL, 6005	113	27		86	39
ARM, L. MAIN STEP	135	9	BEARING, RADIAL BALL, 60/28	118	30		87	21
ARM, L. PILLION STEP	135	14	BEARING, RADIAL BALL, 6905	139	22		113	22
ARM, R. MAIN STEP	135	8	BEARING, SPECIAL BALL, 6500	87	17		118	20
ARM, R. PILLION STEP	135	13	BEARING, SPECIAL, 20X47X15.5	85	35		147	37
AXLE, FR. WHEEL	112	9	BEARING, SPECIAL, 20X52X15	86	36	BOLT, FLANGE, 6X16	75	7
AXLE, RR. WHEEL	117	6	BEARING, SPHERICAL, 10	140	13		78	24
[B]			BELT, SEAT	123	11		79	26
BADGE, L. PRODUCT	122	16	BODY SET, FRAME	149	2		103	16
BADGE, R. PRODUCT	121	15	BODY SET, L. BACK MIRROR	95	10		144	23
BAG, SERVICE BOOK	142	11	BODY SET, R. BACK MIRROR	95	9	BOLT, FLANGE, 6X18	153	48
BAG, TOOL	157	2	BOLT-WASHER, 5X12	100	8		62	12
BALL, STEEL, #8	136	25	BOLT-WASHER, 5X20	90	12		81	32
BAND F, BATTERY	145	10	BOLT-WASHER, 5X25	132	12		83	17
BAND, FR. NUMBER PLATE	142	9	BOLT-WASHER, 6X12	78	18		98	44
BAND, HARNESS	147	26		87	13		138	16
BAND, INSULATOR	63	7	BOLT-WASHER, 6X20	152	35	BOLT, FLANGE, 6X20	62	8
BAND, MUFFLER	130	11	BOLT-WASHER, 6X25	129	11		78	15
BAND, WIRE	96	17	BOLT-WASHER, 6X32	99	5		88	17
BAND, WIRE, 165MM	147	27	BOLT-WASHER, 6X32	99	5		96	11
BAND, WIRE, 95MM	102	28	BOLT COMP., FR. FORK	106	14		103	11
BAR, CHANGE	133	14	BOLT, 10X28.5	118	21		113	22
			BOLT, 8X45	104	4		133	13
BAR, SIDE STAND	137	3	BOLT, ADJUSTING, 20X1.0X49.5	150	18		134	25
BASE COMP., CONTACT	101	5	BOLT, BRAKE DISK, 6X17	113	23	BOLT, FLANGE, 6X22	98	30
BASE, OIL PAN DRAIN	78	19	BOLT, BRAKE DISK, 8X24	118	19	BOLT, FLANGE, 6X23	88	16
BATTERY	145	1	BOLT, CABLE ADJUSTING	96	8	BOLT, FLANGE, 6X25	68	11
BEARING A, CONNECTING ROD	82	8	BOLT, CAP, 6X50	135	21		69	4
BEARING A, NEEDLE, 35X41X27.8	71	18	BOLT, CHAIN SLIDER	138	19		76	8
BEARING B, CONNECTING ROD	82	8	BOLT, CHANGE PIVOT	133	11		9	9
BEARING B, CRANKSHAFT	82	10	BOLT, CONNECTING ROD	82	7		103	12
BEARING B, NEEDLE, 18X27X23.8	83	22	BOLT, DRAIN PLUG, 12MM	79	27		115	45
BEARING B, NEEDLE, 35X41X27.8	72	18	BOLT, FLANGE GUIDE, 8X26	130	22		153	47
BEARING C, CONNECTING ROD	82	8	BOLT, FLANGE KNOCK, 7X10.5	68	14	BOLT, FLANGE, 6X28	70	13
BEARING C, CRANKSHAFT	82	10	BOLT, FLANGE SOCKET, 6X16	63	15		74	2
BEARING C, NEEDLE, 18X27X23.8	83	22	BOLT, FLANGE, 10MM	75	4		77	16
BEARING C, NEEDLE, 35X41X27.8	72	18	BOLT, FLANGE, 10X25	73	7		78	14
BEARING D, CONNECTING ROD	82	8	BOLT, FLANGE, 10X29	137	6		98	32
BEARING D, CRANKSHAFT	82	10		150	16	BOLT, FLANGE, 6X30	76	6
BEARING D, NEEDLE, 18X27X23.8	83	22	BOLT, FLANGE, 10X33.5	150	17	BOLT, FLANGE, 6X32	76	7
BEARING E, CONNECTING ROD	82	8	BOLT, FLANGE, 10X60	81	36		115	46
BEARING E, CRANKSHAFT	82	10	BOLT, FLANGE, 10X62	108	13	BOLT, FLANGE, 6X35	81	39
BEARING F, CRANKSHAFT	82	10		110	12		88	20
BEARING, ANGULAR BALL, 31X63X16	118	29		140	8		98	45
			BOLT, FLANGE, 10X75	141	8		147	36
BEARING, HEAD PIPE	104	7		140	9	BOLT, FLANGE, 6X37	63	12
BEARING, NEEDLE	139	24		141	9	BOLT, FLANGE, 6X45	71	14
	140	11	BOLT, FLANGE, 12X45	150	20		79	25
	141	13	BOLT, FLANGE, 12X50	150	19	BOLT, FLANGE, 6X48	63	10
BEARING, NEEDLE, 14X22X16	87	18	BOLT, FLANGE, 5X8	132	11		11	11
BEARING, NEEDLE, 17X24X20	140	12	BOLT, FLANGE, 6X10	68	10	BOLT, FLANGE, 7X30	133	12
BEARING, NEEDLE, 24X28X10	86	37		69	6	BOLT, FLANGE, 7X40	80	22
				131	24	BOLT, FLANGE, 7X50	80	20
			BOLT, FLANGE, 6X105	154	21	BOLT, FLANGE, 7X60	80	19
				63	9			

PART NAME INDEX

Part name	Page	Ref.	Part name	Page	Ref.	Part name	Page	Ref.
BOLT, FLANGE, 8X25	83	18	BOLT, SPECIAL, 6X16	137	8	CAP, RESERVE TANK	151	18
	135	18	BOLT, SPECIAL, 6X17	123	14	CAP, STEERING NUT	102	20
BOLT, FLANGE, 8X28	154	16	BOLT, SPECIAL, 6X18	80	13	CARTRIDGE, OIL FILTER	78	10
BOLT, FLANGE, 8X35	107	4	BOLT, SPECIAL, 6X25	115	35	CASE ASSY., UNDER	94	5
	130	19			36	CASE ASSY., UPPER	94	4
BOLT, FLANGE, 8X38	131	29			22	CASE COMP., AIR CLEANER LOWER ..	125	3
BOLT, FLANGE, 8X40	102	25	BOLT, STUD, 8X24	63	14	CASE COMP., AIR CLEANER UPPER ..	125	6
BOLT, FLANGE, 8X45	106	20	BOLT, STUD, 9X134	81	24	CASE COMP., THERMOSTAT	88	3
BOLT, FLANGE, 8X50	81	33			41	CASE, DRIVE CHAIN	138	2
BOLT, FLANGE, 8X55	81	34	BOLT, STUD, 9X145.5	81	23	CENTER COMP., SHIFT DRUM	87	5
BOLT, FLANGE, 8X80	81	35	BOLT, SWINGARM PIVOT	138	7	CENTER, CLUTCH	71	5
BOLT, FLANGE, 9X105	80	17	BOLT, TERMINAL	77	7	CHAIN KIT, DRIVE	139	31
BOLT, FLANGE, 9X126	80	18	BOLT, TORX, 5X10	113	24	CHAIN, CAM	68	2
BOLT, FR. AXLE	113	25			118	CHAIN, DRIVE	138	3
BOLT, HANDLE LEVER	98	33	BOLT, TORX, 6X32	68	15	CHAIN, OIL PUMP	78	5
BOLT, HEAD COVER	62	7	BOOT B	116	15	CIRCLIP	98	39
BOLT, HEX., 8X14	147	33	BOOT COMP.	97	14		115	26
BOLT, HEX., 8X50	138	17			114	CIRCLIP, 28MM	85	31
BOLT, KNOCK, 6MM	68	12	BOOT, PIN BUSH	116	14	CIRCLIP, 30MM	85	32
	80	15	BOSS, OIL FILTER	78	16	CIRCLIP, EXTERNAL, 14MM	87	20
	81	40	BRACKET COMP., SIDE STAND	137	2	CIRCLIP, EXTERNAL, 15MM	134	24
BOLT, LEVER PIVOT	96	12	BRACKET SET, CLUTCH LEVER	96	10	CIRCLIP, INTERNAL, 45MM	139	29
BOLT, OIL COOLER	78	17	BRACKET SUB ASSY., RR.	116	8	CIRCLIP, INTERNAL, 63MM	73	13
BOLT, OIL, 10X22	98	34	BRACKET, CONNECTOR	69	3	CIRCLIP, RR. MASTER CYLINDER ..	97	6
	115	38	BRIDGE COMP., FORK TOP	102	21		114	19
BOLT, ONE-WAY, 8MM	102	24			22	CLAMPER A, FR. BRAKE HOSE	97	9
BOLT, ONE-WAY, 8X34	102	24	BRUSH SET A, CARBON	77	2	CLAMPER A, RR. BRAKE HOSE	114	10
BOLT, PIN	116	6	BRUSH SET B, CARBON	77	3	CLAMPER B, FR. BRAKE HOSE	97	10
BOLT, SEALING, 20MM	80	4	BUSH, GUIDE	106	7	CLAMPER B, RR. BRAKE HOSE	114	11
BOLT, SEALING, 22MM	81	25	BUSH, SLIDER	106	8	CLAMPER B, SENSOR CORD	112	2
BOLT, SEALING, 8MM	80	21				CLAMP, ABS CORD	117	3
BOLT, SETTING	77	6	[C]			CLAMP, A.C. GENERATOR CORD	75	1
BOLT, SHOULDER	89	10	CABLE COMP. A, EX. VALVE	132	6	CLAMP, BRAKE PIPE	100	7
BOLT, SIDE STAND PIVOT	137	7	CABLE COMP. B, EX. VALVE	132	7	CLAMP, CABLE	141	11
BOLT, SOCKET SPECIAL, 6X7.5 ..	67	20	CABLE COMP., CLUTCH	96	1	CLAMP, HARNESS	96	18
BOLT, SOCKET, 10X70	140	7	CABLE, STARTER BATTERY	145	2		141	12
	141	7	CABLE, STARTER & EARTH	145	3	CLAMP, HOSE	147	28
BOLT, SOCKET, 4X29	120	33	CALIPER SUB ASSY., L. FR.	108	10		88	8
BOLT, SOCKET, 5X9	145	8			110		152	10
BOLT, SOCKET, 6X25	75	8	CALIPER SUB ASSY., RR.	110	8		31	33
	120	32	CALIPER SUB ASSY., R. FR.	116	7	CLAMP, MASTER CYLINDER OIL		
BOLT, SOCKET, 6X32	115	37			108	HOSE	97	4
BOLT, SOCKET, 8X12	80	14	CAMSHAFT COMP., EX.	110	10		114	17
BOLT, SOCKET, 8X20	87	23	CAMSHAFT COMP., IN.	65	4	CLAMP, PIPE	112	1
BOLT, SOCKET, 8X22	135	20	CANISTER COMP.	65	3	CLAMP, TUBE	153	43
BOLT, SOCKET, 8X43	131	23	CAP ASSY., FUEL FILLER	129	1	CLAMP, WATER HOSE, 25MM	88	7
BOLT, SPECIAL, 10MM	85	19	CAP COMP., RADIATOR	120	28		152	24
BOLT, SPECIAL, 12X261.5	149	13	CAP & COIL, IGNITION	151	10	CLIP B, TUBE	125	11
BOLT, SPECIAL, 12X269.5	149	14	CAP, 14MM	148	1		128	1
BOLT, SPECIAL, 5X13	103	10	CAP, 30MM	70	14	CLIP, BODY COVER	124	8
BOLT, SPECIAL, 5X14	70	17	CAP, BLEEDER	97	3		127	11
	124	7			108		142	25
	154	15			110		152	38
	156	24			116		154	19
BOLT, SPECIAL, 5X16	124	9	CAP, CLUTCH OIL CUP	114	2	CLIP, CABLE, 14MM	118	27
	154	14	CAP, DUMMY	146	5			28
	156	27	CAP, OIL CUP	97	19			
BOLT, SPECIAL, 5X28	143	10	CAP, OIL FILLER	70	2			
BOLT, SPECIAL, 6X14	130	21						



PART NAME INDEX

Part name	Page	Ref.	Part name	Page	Ref.	Part name	Page	Ref.
CLIP, COUPLER	107	5	COLLAR, RR. FENDER	147	25	COVER, STEERING DAMPER	103	9
	141	15	COLLAR, RR. SWINGARM DISTANCE ..	138	8	COVER, THERMOSTAT	88	5
	147	30	COLLAR, RR. WHEEL SIDE	117	7	COVER, VALVE GUIDE	132	2
		32	COLLAR, R. FR. WHEEL SIDE	112	10	COWL ASSY., FR. UPPER	154	2
CLIP, HARNESS BAND	147	43	COLLAR, R. PIVOT DISTANCE	138	10	COWL ASSY., L. MIDDLE	155	7
CLIP, INJECTOR	90	1	COLLAR, R. RR. AXLE	138	6	COWL ASSY., L. UNDER	156	12
CLIP, PANEL FIXING	152	40	COLLAR, SEAT SETTING	105	11	COWL ASSY., R. MIDDLE	155	3
	156	26	COLLAR, SENSOR	113	26	COWL ASSY., R. UNDER	156	11
CLIP, PISTON PIN, 17MM	82	5	COLLAR, SETTING	119	10	COWL ASSY., SINGLE SEAT	123	12
CLIP, SUB TANK HOSE	128	4	COLLAR, SIDE COVER SETTING	129	10	COWL SET, RR. CENTER	124	1
CLIP, SWITCH COVER	133	20	COLLAR, SPLINE, 28X11.5	84	12	COWL SET, RR. UNDER	124	4
CLIP, THROTTLE WIRE	100	1	COLLAR, SPLINE, 28X13.5	84	12	COWL SET, RR. UPPER	124	3
CLIP, TUBE	120	35	COLLAR, SPLINE, 30X11	84	10	COWL, FR. LOWER	154	4
	125	12	COLLAR, SPRING	106	3	COWL, L. INNER MIDDLE	155	8
	152	42	COLLAR, STEERING DAMPER	103	7	COWL, RR. UNDER	124	5
	153	44	COLLAR, STEP LOWER	101	9	COWL, R. INNER MIDDLE	155	4
CLIP, TWIST	121	6		135	17	CRANKCASE SET	80	1
CLIP, WIRE HARNESS	152	39	COLLAR, TAILLIGHT MOUNTING	105	13	CRANKSHAFT	82	9
CLUTCH, ONE WAY	73	5		132	9	CUP COMP., OIL	97	17
COLLAR	114	4	COLLAR, WINKER	143	3		114	15
COLLAR A, ENGINE HANGER	149	5	CONNECTOR, DIODE	147	41	CUSHION ASSY., RR.	140	1
COLLAR B, RR. WHEEL DISTANCE ..	117	12	CONNECTOR, MASTER CYLINDER	97	13		141	3
COLLAR B, SPRING	106	4		114	12	CUSHION, FUEL TANK	119	21
COLLAR C, ENGINE HANGER	149	6	CONTROL UNIT, SUSPENSION	146	16		22	
COLLAR, 28X13	84	14	COOLER COMP., OIL	78	12	CUSHION, WINKER RELAY	146	11
COLLAR, 30X11.2	84	7	COTTER, VALVE	65	17	CUSION, SUSPENSION CONTROL		
COLLAR, 30X9.5	84	7			18	UNIT	147	17
COLLAR, 5MM	144	1	COUNTERSHAFT COMP.	84	3	CYLINDER	69	1
COLLAR, 6MM	68	9	COVER ASSY., CYLINDER HEAD	62	1	CYLINDER SET, MASTER	98	24
COLLAR, 6.3X13	98	28	COVER ASSY., L. BACK MIRROR	95	12	CYLINDER SUB ASSY., FR. BRAKE		
COLLAR, 6.3X14	114	20	COVER ASSY., R. BACK MIRROR	95	11	MASTER	97	16
COLLAR, 6.5X11X3	115	30	COVER B, STEERING DAMPER	103	8	CYLINDER SUB ASSY., RR. BRAKE		
COLLAR, CAM CHAIN TENSIONER ..	68	16	COVER COMP., R. CRANKCASE	70	1	MASTER	114	14
COLLAR, CUSHION CONNECTING ROD	138	14	COVER COMP., R. RR. UNDER	70	8			
	140	3	COVER COMP., UPPER	146	9	[D]		
		17	COVER COMP., WATER PUMP	76	4			
	141	5	COVER, A.C. GENERATOR	74	1	DAMPER ASSY., STEERING	103	3
COLLAR, EX. PIPE MOUNTING	130	16	COVER, BATTERY TERMINAL	145	5	DAMPER SET, WHEEL	117	1
COLLAR, FAIRING STAY	139	30	COVER, DUST	97	15	DAMPER, CONNECTOR	90	8
COLLAR, FR. BRAKE HOSE	115	24	COVER, FR. LOWER	154	3		119	2
COLLAR, FR. FENDER	78	13	COVER, FUEL CONNECTOR	120	27	DIAPHRAGM	97	21
COLLAR, FR. POWER UNIT			COVER, INERTIAL MEASUREMENT				114	1
MOUNTING	99	4	UNIT	121	5	DIODE ASSY., THREE WAY	146	3
COLLAR, FR. REFLECTOR STAY	105	9	COVER, LICENSE LIGHT	144	8	DISK COMP., L. FR. BRAKE	113	20
COLLAR, FR. WHEEL DISTANCE	112	14	COVER, L. AIR CLEANER SIDE	121	13	DISK COMP., R. FR. BRAKE	113	18
COLLAR, FUEL TANK SETTING	119	15	COVER, L. AIR DUCT	127	2	DISK SET, CLUTCH	71	7
COLLAR, HEADLIGHT	93	2	COVER, L. FRAME SIDE	149	10	DISK, RR. BRAKE	117	17
COLLAR, HEAD SIDE COVER	122	18	COVER, L. RR.	76	1	DOWEL PIN, 10X16	64	25
COLLAR, HORN SETTING	121	4	COVER, MUFFLER	130	9		69	5
COLLAR, LOCK SETTING	147	21	COVER, REED VALVE	62	2		70	19
COLLAR, L. FR. WHEEL SIDE	112	11	COVER, REGULATOR	142	10		81	28
COLLAR, L. PIVOT DISTANCE	138	9	COVER, RELAY	146	15	DOWEL PIN, 8X14	62	11
COLLAR, L. RR. AXLE	138	5	COVER, RR. CUSHION CORD	138	1		74	3
COLLAR, MUFFLER COVER	130	18	COVER, R. AIR CLEANER SIDE	121	12		78	23
COLLAR, MUFFLER MOUNTING	130	15	COVER, R. AIR DUCT	127	1	DOWEL PIN, 8X20	63	21
COLLAR, OIL PUMP SPROCKET	71	3	COVER, R. FRAME SIDE	149	9		64	23
COLLAR, RADIATOR MOUNTING	151	13	COVER, SEAT RAIL	149	8		24	
COLLAR, RR. AXLE DISTANCE	117	11	COVER, SERVO MOTOR	142	15	DOWEL PIN, 8X7	81	42
COLLAR, RR. BRAKE SIDE	117	8	COVER, STARTER MAGNETIC SWITCH	145	4	DRIVER, SCREW	157	3

PART NAME INDEX

Part name	Page	Ref.	Part name	Page	Ref.	Part name	Page	Ref.
DRUM COMP., GEARSHIFT	87	4	GASKET, CYLINDER HEAD COVER ...	62	4	HARNASS, WIRE	146	4
DUCT, L. AIR	127	9		91	1	HEADLIGHT ASSY.	93	1
DUCT, R. AIR	127	3	GASKET, EX. PIPE	91	1	HEAD ASSY., CYLINDER	63	1
DUST SEAL, 16X26X3	140	16		130	3	HOLDER, ANGLE SENSOR	80	9
DUST SEAL, 17X24X5	139	28	GASKET, PLUG HOLE	63	5	HOLDER, BALANCER SHAFT	83	14
	140	14		91	1	HOLDER, BRACKET	147	31
	141	14	GASKET, TENSIONER HOLE	68	5	HOLDER, BRUSH	77	4
DUST SEAL, 31X47X7	113	28		91	1	HOLDER, L. MAIN STEP	135	10
DUST SEAL, 32X42X6	139	27	GASKET, THERMOSTAT CASE	88	4	HOLDER, L. PILLION STEP	135	16
DUST SEAL, 32X45X5	139	26		91	1	HOLDER, MASTER CYLINDER	97	20
DUST SEAL, 36X52X7	118	32	GASKET, WATER PUMP COVER	76	5	HOLDER, R. MAIN STEP	135	2
DUST SEAL, 40X63X7	118	31		92	1	HOLDER, R. PILLION STEP	135	15
DUST SEAL, RR. CUSHION PIVOT ..	140	15	GAUGE, OIL LEVEL	70	3	HOOK, SEAT CATCH	123	7
DUST SEAL, STEERING HEAD	104	1	GEAR COMP. A, STARTER			HOOK, SIDE STAND SPRING	137	4
			REDUCTION	73	1	HORN COMP.	146	8
[E]			GEAR COMP. B, STARTER			HOSE A, CYLINDER	88	13
			REDUCTION	73	6	HOSE A, RADIATOR	152	23
ELEMENT, AIR CLEANER	125	1	GEAR COMP., STARTING DRIVEN ...	73	3	HOSE A, WATER	152	26
EMBLEM, KEY	101	7	GEAR, BALANCER	82	11	HOSE B, CYLINDER	88	14
EMBLEM, PRODUCT	102	23	GEAR, COUNTERSHAFT FIFTH	85	15	HOSE B, L. RADIATOR	152	28
			GEAR, COUNTERSHAFT FIRST	84	4	HOSE COMP. A, FR. BRAKE	97	7
[F]			GEAR, COUNTERSHAFT FOURTH	84	11	HOSE COMP. A, FUEL FEED	90	5
FAN COMP., COOLING	151	7	GEAR, COUNTERSHAFT SECOND	84	6	HOSE COMP. A, RR. BRAKE	114	6
			GEAR, COUNTERSHAFT SIXTH	85	17	HOSE COMP. B, FUEL FEED	119	8
FENDER A, RR.	144	7	GEAR, COUNTERSHAFT THIRD	84	9	HOSE COMP. D, FR. BRAKE	97	8
FENDER B, RR.	142	14	GEAR, MAINSHAFT FIFTH	84	13	HOSE COMP. D, RR. BRAKE	114	7
FENDER COMP., FR.	105	4	GEAR, MAINSHAFT SECOND	84	5	HOSE, BYPASS	88	12
FENDER C, RR.	142	16	GEAR, MAINSHAFT SIXTH	85	16	HOSE, FILLER NECK	152	25
FILM, SIDE COVER GUARD	119	13	GEAR, MAINSHAFT THIRD & FOURTH	84	8	HOSE, MASTER CYLINDER OIL	97	18
FILTER SET, OIL	78	2	GRIP	157	4	HOSE, OIL COOLER	88	11
FLANGE SUB ASSY., RR. DRIVEN ..	117	10	GRIP ASSY., THROTTLE	96	5			
FLOAT	114	22	GRIP, L. HANDLE	96	6	HOSE, RR. MASTER CYLINDER	114	16
FLYWHEEL COMP.	75	2	GROMMET, AIR CLEANER CASE	156	19	HOSE, THERMOSTAT COVER	152	27
FORK ASSY., L. FR.	106	18	GROMMET, SEAT SETTING	132	10	[I]		
	107	3	GUARD, L. RADIATOR	152	21	INJECTOR ASSY., FUEL	89	6
	107	1	GUARD, L. STEP	135	11		90	2
FORK ASSY., R. FR.	106	1	GUARD, MUFFLER	130	6	INSULATOR	77	9
	107	1	GUARD, NUMBER PLATE	154	1	INSULATOR COMP., THROTTLE BODY	63	6
FORK, CENTER GEARSHIFT	87	3	GUARD, PROTECTOR	130	7			
FORK, GEARSHIFT	87	2	GUARD, R. RADIATOR	152	20	[J]		
FUNNEL, L. AIR	125	4	GUARD, R. STEP	135	4	JOINT A, BREATHER	151	1
FUNNEL, R. AIR	125	2	GUIDE A, CAM CHAIN	68	8	JOINT, BRAKE ROD	115	28
FUSE, MINI	145	11	GUIDE A, CLUTCH OUTER	71	4	JOINT, BREATHER TUBE	119	4
			GUIDE B, CAM CHAIN	68	7			23
	147	38	GUIDE B, CLUTCH OUTER	71	4	JOINT, DRIVE CHAIN	138	4
		39	GUIDE COMP., OIL PUMP CHAIN ..	78	6	JOINT, FIVE WAY	89	9
		40	GUIDE COMP., RR. BRAKE HOSE ...	116	10	JOINT, FUEL	89	8
[G]			GUIDE COMP., VALVE CABLE	132	15	JOINT, FUEL TUBE	119	3
GASKET KIT A	91	1	GUIDE C, CLUTCH OUTER	71	4	JOINT, HOSE THREE-WAY	88	9
GASKET KIT B	92	1	GUIDE, BANK ANGLE SENSOR	146	7		152	32
GASKET, ANGLE SENSOR HOLDER ..	80	16	GUIDE, CORD	101	6	JOINT, L. RAM DUCT	125	10
	92	1	GUIDE, FR. SENSOR CORD	112	6	JOINT, R. RAM DUCT	125	9
GASKET, CYLINDER	69	2	GUIDE, IN. VALVE	63	2	JOINT, WATER	88	1
	91	1	GUIDE, SPRING	98	27			
GASKET, CYLINDER HEAD	63	4	GUIDE, VALVE	63	3	[H]		
	91	1				HANDLE, EYE WRENCH, 12MM	157	10



PART NAME INDEX

Part name	Page	Ref.	Part name	Page	Ref.	Part name	Page	Ref.
O-RING, 7.47X3.6	89	12	PISTON	110	7	RETAINER, AIR CLEANER ELEMENT ..	125	5
	90	11		116	3	RETAINER, PAD	108	6
O-RING, 7.8X1.9	89	11	PISTON SET, MASTER CYLINDER ...	114	21	RETAINER, VALVE SPRING	65	13
	90	10	PIVOT, CAM CHAIN TENSIONER	68	13			14
O-RING, OIL COOLER	78	21	PIVOT, SHIFT DRUM STOPPER ARM ..	87	14	RING	77	8
	92	1	PLATE COMP., CLUTCH PRESSURE ..	71	9	RING B, PISTON	106	12
OUTER COMP. A, CLUTCH	71	2	PLATE COMP., DRIVE CHAIN GUIDE ..	76	2	RING SET, PISTON	82	2
OUTER COMP. B, CLUTCH	71	2	PLATE, BEARING SETTING	84	2	RING, BACK UP	106	6
OUTER COMP. C, CLUTCH	71	2	PLATE, CROSS UPPER	123	2	RING, FR. PULSER	112	12
OUTER, STARTING CLUTCH	73	4	PLATE, CUSHION ARM	140	2	RING, HANDLE WEIGHT SNAP	101	14
				141	4	RING, OIL SEAL STOPPER	106	13
[P]			PLATE, DIAPHRAGM	98	22	RING, PISTON	106	11
PACKING, FUEL PUMP	119	24		114	3	RING, RR. PULSER	117	9
PACKING, MUFFLER	130	12	PLATE, FUEL PUMP SETTING	119	25	RING, SEAL	78	11
PACKING, OIL STRAINER	78	8	PLATE, INJECTOR	90	4		92	1
	92	1	PLATE, LOCK KEY SETTING	123	4	RING, SNAP, 72MM	85	33
PAD SET, FR.	108	3	PLATE, PGM-FI UNIT SETTING ...	125	8	RING, STOPPER	106	16
	110	3	PLATE, PILLION STEP CLICK	135	12		107	2
PAD SET, RR.	116	1	PLATE, PORT	62	3		116	13
PAD, SINGLE SEAT	123	13	PLATE, REGISTERED NUMBER	159	15		140	5
PAN COMP., OIL	78	1	PLATE, SETTING	71	10	RIVET, PUSH	152	34
PEDAL COMP., GEAR CHANGE	133	4	PLATE, SPINDLE	87	10	ROD ASSY., CONNECTING	82	6
PEDAL COMP., RR. BRAKE	133	9		115	25	ROD COMP., PISTON	106	10
PGM-FI UNIT	147	18	PLATE, STOP	98	25	ROD COMP., PUSH	115	23
PIN COMP., BRAKE ROD	115	27		115	25	ROD SET, CONNECTING	82	1
PIN C, DOWEL, 4X6.5	83	24	PLATE, TENSIONER SETTING	87	1	ROD SUB ASSY., CUSHION		
PIN, 10X44	73	2	PLUG, HANDLE UNDER COVER	142	4	CONNECTING	140	4
PIN, CLUTCH LIFTER	71	13	PLUG, HOLE	122	19		141	6
PIN, HANGER	116	9		144	17	ROD, PUSH	98	23
PIN, PISTON	82	4	PLUG, SPARK	63	8	ROLLER, 4X8	87	22
PIN, SHIFT RETURN SPRING	87	12	PROTECTOR, RUBBER	124	2	ROTOR, CAM PULSE	65	5
PIN, SPLIT, 2.0X15	115	44		156	17	RUBBER	120	38
	136	24	PULLER, MINI FUSE	157	1	RUBBER A, PROTECTOR	129	8
PIN, STEP BAR	135	6	PULSER ASSY., CAM	62	6	RUBBER A, R. RR. UNDER COVER ..	70	10
PIN, STEP BAR JOINT	135	3	PUMP ASSY., OIL	78	3	RUBBER B, HANDLE WEIGHT	101	13
PIPE COMP. B, FR. BRAKE	100	5	PUMP ASSY., WATER	76	3		15	15
PIPE COMP. B, RR. BRAKE	100	2	PUMP UNIT, FUEL	119	1	RUBBER COMP., RR. AIR CLEANER ..	125	18
PIPE COMP. C, FR. BRAKE	100	6				RUBBER, AIR CLEANER MOUNTING ..	121	1
PIPE COMP. C, RR. BRAKE	100	3	[R]			RUBBER, CANISTER BRACKET	123	1
PIPE COMP., BREATHER	119	9	RADIATOR COMP.	151	3	RUBBER, CANISTER MOUNTING	129	2
PIPE COMP., EX.	130	1	RAIL ASSY., SEAT	149	7	RUBBER, CONTROL BOX	127	12
PIPE COMP., FUEL	90	7	RECEIVER UNIT	101	1		147	29
PIPE COMP., L. OIL JET	80	6	RECEIVER UNIT SET	101	1		154	20
PIPE COMP., L. SLIDE	106	19	RECEIVER, CLUTCH CABLE	70	6	RUBBER, COUPLER	141	2
PIPE COMP., L. STEERING HANDLE ..	102	16	RECTIFIER ASSY., REGULATOR ..	146	1	RUBBER, CUSHION	155	2
PIPE COMP., OIL	78	9	REFLECTOR, FR. REFLEX	105	1	RUBBER, DAMPER	83	13
PIPE COMP., R. OIL JET	80	5				RUBBER, EX. PIPE MOUNTING	130	14
PIPE COMP., R. SLIDE	106	9	REFLECTOR, REFLEX	144	6	RUBBER, FUEL LID STOPPER	143	9
PIPE COMP., R. STEERING HANDLE ..	101	10	RELAY ASSY., POWER	146	14	RUBBER, FUEL TANK	151	2
PIPE COMP., TRANSMISSION OIL			RELAY COMP., POWER	146	13	RUBBER, GEAR CHANGE PEDAL	133	1
JET	80	7	RELAY COMP., WINKER	146	10	RUBBER, HEAT GUARD	125	14
PIPE, FUEL	89	18	RESISTOR COMP.	146	2	RUBBER, LOWER COWL	154	12
		19	RESONATOR A, AIR DUCT	127	5	RUBBER, L. FR. TANK MOUNTING ..	119	11
PIPE, WATER	152	29	RESONATOR, L. AIR DUCT	127	6	RUBBER, L. WINKER MOUNTING	143	6
PISTON	82	3	RESONATOR, R. AIR DUCT	127	4	RUBBER, MOUNT	99	2
	108	5	RETAINER	90	9	RUBBER, MOUNTING	62	9
		9		116	5		91	1
		4		120	30		143	1



PART NAME INDEX

Part name	Page	Ref.	Part name	Page	Ref.	Part name	Page	Ref.
RUBBER, MOUNTING	144	2	SCREW, PAN, 6X12	135	19	SENSOR, RR. WHEEL SPEED	117	2
		3	SCREW, PAN, 6X14	123	16	SHAFT B, CAM CHAIN TENSIONER..	63	13
RUBBER, MUFFLER MOUNTING	130	13		156	21	SHAFT COMP., BALANCER	83	15
RUBBER, OIL CUP	97	5	SCREW, PAN, 6X20	105	14	SHAFT, GEARSHIFT FORK	87	6
RUBBER, OIL CUP MOUNTING	114	18		122	17	SHELTER SET, FR.	121	9
RUBBER, POSITION LIGHT	121	3	SCREW, RIVET, 1.8X5	150	28	SHELTER SET, L. SIDE	121	14
RUBBER, PROTECTION	120	39	SCREW, SPECIAL, 5X14	127	10	SHELTER SET, RR.	122	21
RUBBER, PROTECTOR	105	10		142	18	SHELTER SET, R. SIDE	121	11
	120	31		144	10	SHELTER, FR.	121	10
	123	3	SCREW, SPECIAL, 6MM	149	15	SHELTER, RR.	122	20
	130	4		150	15	SHIM J, FINAL REDUCTION THIRD		
	149	11	SCREW, SPECIAL, 6X14	70	18	GEAR	85	29
RUBBER, PROTECTOR MOUNTING ...	130	8		130	20	SHIM, TAPPET	65	19
		10	SCREW, SPECIAL, 6X16	138	18		66	19
RUBBER, RADIATOR MOUNTING	151	12	SCREW, TAPPING, 3X16	94	6		67	19
RUBBER, RR. FENDER	121	7		102	29	SHROUD COMP., L.	151	6
	142	13	SCREW, TAPPING, 4X10	142	21	SHROUD COMP., R.	151	5
RUBBER, RR. FENDER CUSHION ...	105	12		156	23	SHROUD SET, L.	155	9
RUBBER, RR. FRAME	95	8	SCREW, TAPPING, 4X16	143	11	SHROUD SET, R.	155	5
RUBBER, RR. TANK MOUNTING	119	12		144	11	SHROUD, L.	155	10
RUBBER, R. FR. TANK MOUNTING ..	119	16	SCREW, TAPPING, 4X18	125	20	SHROUD, R.	155	6
RUBBER, R. WINKER MOUNTING ...	143	4	SCREW, TAPPING, 5X12	125	19	SLIDER, CHAIN	138	11
RUBBER, SEAT CUSHION	123	6	SCREW, TAPPING, 5X14	94	7	SPACER, BACK MIRROR	95	1
RUBBER, SEAT HINGE	115	31	SCREW, TAPPING, 5X20	126	23	SPACER, BATTERY	142	1
RUBBER, SENSOR MOUNTING	147	20			24	SPACER, FR. FORK	108	12
RUBBER, SEPARATOR MOUNTING ...	150	24	SEAL RING, INJECTOR	89	7		110	11
RUBBER, SHOCK	145	7		90	3	SPANNER, 8X12	157	9
RUBBER, SPEEDOMETER MOUNTING ..	94	3	SEAL SET, FR. FORK	106	17	SPANNER, PIN	157	6
RUBBER, TAILLIGHT MOUNTING ...	115	32	SEAL SET, PISTON	108	1	SPINDLE COMP., GEARSHIFT	87	9
RUBBER, THERMOSTAT	88	2			2	SPRING ASSY., BRAKE PEDAL	133	10
	91	1		110	1	SPRING SET, CLUTCH LEVER	96	9
RUBBER, WASHER	105	17			2	SPRING, CARBON BRUSH	77	5
				116	2	SPRING, CLUTCH	71	11
[S]			SEAL, AIR CLEANER	125	7	SPRING, CLUTCH LEVER	70	5
SCREW-WASHER, 4X12	98	41	SEAL, BREATHER	120	29	SPRING, EX. VALVE INNER	65	12
	115	41	SEAL, DUST	106	21	SPRING, EX. VALVE OUTER	65	11
SCREW-WASHER, 4X6	152	41	SEAL, OUTER	120	26	SPRING, FR. FORK	106	2
SCREW-WASHER, 4X8	96	19	SEAL, RADIATOR CAP	151	11	SPRING, GEARSHIFT DRUM STOPPER	87	8
SCREW-WASHER, 5X10	129	13	SEAL, RUBBER	124	6	SPRING, IN. VALVE INNER	65	10
SCREW-WASHER, 5X12	77	15	SEAL, VALVE STEM	65	1	SPRING, IN. VALVE OUTER	65	9
SCREW-WASHER, 5X16	96	20			2	SPRING, JUDDER	71	8
SCREW-WASHER, 5X22	93	4	SEAT ASSY., MAIN	123	5	SPRING, KICK STARTER STOPPER..	135	1
SCREW-WASHER, 5X25	96	16	SEAT ASSY., PILLION	123	10	SPRING, L. STEP RETURN	135	7
	102	19	SEAT, CLUTCH SPRING	71	12	SPRING, PAD	108	4
SCREW, BLEEDER	97	2	SEAT, JUDDER SPRING	71	6		110	6
	108	7	SEAT, VALVE SPRING	65	15		116	4
	110	9			16	SPRING, RETURN	132	4
	116	11	SENSOR ASSY., AIR TEMPERATURE ..	125	15	SPRING, R. STEP RETURN	135	5
SCREW, FLAT, 3X16	96	14	SENSOR ASSY., ANGLE	80	11	SPRING, SHIFT RETURN	87	11
SCREW, OVAL, 6X60	102	26	SENSOR ASSY., BANK ANGLE	146	6	SPRING, SIDE STAND	137	5
SCREW, PAN, 4X10	96	13	SENSOR ASSY., SPEED	80	12	SPRING, STOP SWITCH	133	6
SCREW, PAN, 5MM	126	21	SENSOR ASSY., STROKE	133	7	SPROCKET COMP., DRIVE	85	18
		22	SENSOR ASSY., WATER			SPROCKET, CAM	68	1
SCREW, PAN, 5X15	115	33	TEMPERATURE	88	15	SPROCKET, FINAL DRIVEN	117	4
		34	SENSOR A, MASTER POWER			SPROCKET, OIL PUMP DRIVE	71	1
SCREW, PAN, 5X16	144	18	PRESSURE	125	16	SPROCKET, OIL PUMP DRIVEN	78	4
SCREW, PAN, 5X19	142	19	SENSOR SET	147	19	SPROCKET, TIMING	83	16
SCREW, PAN, 5X20	115	33	SENSOR, FR. WHEEL SPEED	112	4	STATOR COMP.	75	3
			SENSOR, OXYGEN	130	17	STAY A, RR. BRAKE PIPE	100	4

PART NAME INDEX

Part name	Page	Ref.	Part name	Page	Ref.	Part name	Page	Ref.
STAY B, FR. BRAKE HOSE	97	12	STRIPE, L. RR. COWL UPPER	161	14	TUBE, 3.5X110	89	15
STAY B, RR. BRAKE HOSE	114	8	STRIPE, L. SHROUD	163	14	TUBE, 3.5X130	89	16
STAY COMP. A, FR. BRAKE HOSE	97	11	STRIPE, L. SIDE SHELTER	160	12	TUBE, 3.5X160	89	17
STAY COMP., L. STEERING DAMPER	103	6	STRIPE, R. FR. UPPER COWL	161	16	TUBE, 3.5X50	89	13
STAY COMP., R. STEERING DAMPER	103	5	STRIPE, R. MIDDLE COWL	163	19	TUBE, 3.5X90	89	14
STAY C, RR. BRAKE HOSE	114	9	STRIPE, R. RR. COWL UPPER	160	5	TUBE, 5X580	153	45
STAY C, R. RR. UNDER COVER	70	12	STRIPE, R. SIDE SHELTER	160	7	TUBE, 5.3X570	153	46
STAY, CANISTER	129	5	STRIPE, R. UNDER COWL	162	8	TUBE, 7.3X360	120	37
STAY, CLUTCH CABLE	102	17	SUB HARNESS, ENGINE	162	9	TUBE, AIR SUCTION	128	3
STAY, CLUTCH & HARNESS	102	18	SUB HARNESS, IGNITION	163	13	TUBE, AIR SUCTION UPPER	128	2
STAY, CORD CLAMPER	105	3	SUB HARNESS, RR. CUSHION	160	11	TUBE, CANISTER-PURGE CONTROL VALVE	129	3
STAY, EX. PIPE	130	2	SUB HARNESS, SPINDLE	161	15	TUBE, CANISTER DRAIN	129	6
STAY, FR. BRAKE MASTER CYLINDER	98	26	SUB HARNESS, THROTTLE BY WIRE	163	18	TUBE, DRAIN	119	7
STAY, FR. NUMBER	154	7	SUSPENSION, SOLENOID VALVE	162	9	TUBE, ENGINE BREATHER	125	13
STAY, HARNESS CLIP	70	7	SWINGARM SUB ASSY.	81	31	TUBE, FIVE WAY-PURGE CONTROL VALVE	129	4
STAY, INERTIAL MEASUREMENT UNIT	114	5	SWITCH ASSY., COMBINATION & LOCK	141	1	TUBE, OUTER	106	5
STAY, L. FR. NUMBER	99	1	SWITCH ASSY., FR. STOP	81	37	TUBE, RESERVE TANK	151	17
STAY, L. FR. REFLECTOR	154	9	SWITCH ASSY., NEUTRAL	148	3	TUBE, WATER	152	30
STAY, L. HARNESS	105	7	SWITCH ASSY., OIL PRESSURE	128	5	[U]		
STAY, L. MIDDLE COWL	103	2	SWITCH ASSY., RR. STOP	138	13	URETHANE, R. HEAT GUARD	149	12
STAY, L. UNDER COWL	156	16	SWITCH ASSY., SIDE STAND	8	8	[V]		
STAY, PURGE CONTROL VALVE	156	14	SWITCH ASSY., STARTER MAGNETIC	101	4	VALVE ASSY., CLAMP IN	112	7
STAY, RADIATOR LOWER	129	7	SWITCH ASSY., WINKER	97	1	VALVE ASSY., EX. AIR INJECTION	117	15
STAY, RR. CUSHION CORD COUPLER	151	19	SWITCH UNIT, STARTER & ENGINE	81	38	VALVE COMP., REED	128	6
STAY, RR. FENDER A	115	47	TAILLIGHT UNIT	133	5	VALVE, EX.	62	5
STAY, RR. MASTER CUP	144	9	TANK ASSY., FUEL	137	1	VALVE, IN.	65	7
STAY, R. FR. NUMBER	115	29	TANK, RADIATOR RESERVE	145	6	VALVE, PURGE CONTROL SOLENOID	65	6
STAY, R. FR. REFLECTOR	154	8	TENSIONER COMP. A, CAM CHAIN	145	6	[W]		
STAY, R. MIDDLE COWL	105	5	TENSIONER COMP. B, CAM CHAIN	96	3	WASHER	77	11
STAY, R. RR. UNDER COVER	105	6	THERMOSTAT	96	2	WASHER A, BALANCER SIDE	83	19
STAY, R. UNDER COWL	103	1	THREAD B, STEERING HEAD TOP	96	2	WASHER B, BALANCER SIDE	83	20
STAY, UPPER COWL	156	15	THREAD COMP., STEERING STEM	144	4	WASHER, 10MM	118	26
STAY, WINKER RELAY	156	13	THROTTLE BODY ASSY.	119	5	WASHER, 10X28X1	73	8
STEM SUB ASSY., STEERING	154	11	TIRE, FR.	88	6	WASHER, 10.2MM	85	24
STOPPER COMP., GEARSHIFT DRUM	146	12	TIRE, RR.	104	5	WASHER, 10.5X27	75	5
STOPPER, TERMINAL	104	2	T-JOINT	104	3	WASHER, 10.5X31.8	73	9
STRAINER COMP., OIL	87	7	T-JOINT, FUEL	89	4	WASHER, 14MM	87	16
STRIPE A, L. MIDDLE COWL	77	10	TRAY, FUEL TANK	104	5	WASHER, 15.2X25	133	19
STRIPE A, L. RR. SHELTER	78	7	TRIM, FUEL TANK	104	3	WASHER, 24.1X43X2.5	118	25
STRIPE A, L. UNDER COWL	162	4	TUBE	104	3	WASHER, 25.1X37X3.2	71	17
STRIPE A, R. MIDDLE COWL	163	17	TUBE A, BREATHER	89	4	WASHER, 5X12.5X2.3	142	23
STRIPE A, R. RR. SHELTER	162	10	TUBE B, BREATHER	89	2	WASHER, 6MM	68	17
STRIPE B, L. MIDDLE COWL	163	11	TUBE B, RESONATOR	89	2	WASHER, 6X16	75	6
STRIPE B, L. UNDER COWL	163	3	TUBE B, RESONATOR	89	2	WASHER, 8.5X38	79	29
STRIPE B, R. MIDDLE COWL	163	16	TUBE C, RESONATOR	89	2	WASHER, 9X17X1	103	14
STRIPE B, R. UNDER COWL	162	5	TUBE C, RESONATOR	89	2	WASHER, CHAIN SLIDER	98	37
STRIPE B, R. MIDDLE COWL	162	6	TUBE C, RESONATOR	89	2	WASHER, CHANGE PEDAL WAVE	131	27
STRIPE FR. UPPER COWL	162	2	TUBE C, RESONATOR	89	2		144	15
STRIPE, L. FR. UPPER COWL	160	6					138	12
STRIPE, L. MIDDLE COWL	160	9					133	18
		10						



PART NAME INDEX

Part name	Page	Ref.	Part name	Page	Ref.	Part name	Page	Ref.
WASHER, DRAIN PLUG, 12MM	78	22	WEIGHT, BALANCE	113	17			
	92	1		118	18			
WASHER, DRUM STOPPER	87	15	WEIGHT, BALANCER	82	12			
WASHER, LOCK	132	5	WEIGHT, STEERING HANDLE	101	12			
WASHER, LOCK, 28MM	85	28	WHEEL SUB ASSY., FR.	112	15			
WASHER, LOCK, 30MM	85	27	WHEEL SUB ASSY., RR.	117	13			
WASHER, NEUTRAL	81	44	WINDSCREEN	154	5			
	92	1	WINKER ASSY., L. FR.	143	5			
WASHER, NUMBER BRACKET SETTING	144	14	WINKER ASSY., L. RR.	143	8			
WASHER, OIL BOLT	98	38	WINKER ASSY., R. FR.	143	2			
	115	39	WINKER ASSY., R. RR.	143	7			
WASHER, PLAIN, 4MM	143	13	WRENCH, EYE, 32MM	157	7			
	144	22	WRENCH, HEX., 5MM	157	8			
WASHER, PLAIN, 5MM	94	8						
	143	12						
	144	21						
WASHER, PLAIN, 6MM	95	13						
	105	18						
	123	17						
	147	35						
WASHER, PLAIN, 8MM	131	28						
	133	23						
	135	22						
		23						
WASHER, PLAIN, 9MM	63	19						
WASHER, RUBBER	144	16						
WASHER, SCREEN SETTING	154	6						
WASHER, SEALING, 24MM	63	18						
	91	1						
WASHER, SEALING, 34.5MM	78	20						
	92	1						
WASHER, SEALING, 6MM	68	18						
	91	1						
WASHER, SEALING, 6.5MM	63	20						
	70	25						
	76	10						
	81	27						
	91	1						
	92	1						
WASHER, SEALING, 7MM	81	26						
	92	1						
WASHER, SEAT LOCK	123	8						
WASHER, SPECIAL, 12MM	88	18						
	91	1						
WASHER, SPECIAL, 24X12X2.3 ...	150	23						
WASHER, SPLINE, 28MM	85	26						
WASHER, SPLINE, 28X34X1.5	85	22						
WASHER, SPLINE, 30MM	85	25						
WASHER, SPLINE, 30X36X1.5	85	21						
WASHER, STEERING STEM	104	6						
WASHER, TANK SETTING	119	14						
WASHER, THRUST, 20MM	85	30						
WASHER, THRUST, 22.1X42X3	73	11						
WASHER, THRUST, 24MM	85	20						
WASHER, THRUST, 28MM	85	23						
WASHER, THRUST, 28.2X56X2	71	16						
WASHER, THRUST, 5MM	154	17						
WASHER, WAVE	73	10						
WEIGHT B, STEERING HANDLE	101	11						