



# CB500F/FA

CB500Fk  
CB500FAk

## PARTS CATALOG 1

## DAFTAR ISI

PETUNJUK PEMAKAIAN

1

ENGINE GROUP

2

FRAME GROUP

3

PART NUMBER INDEX

4

PART NAME INDEX

5



## Instruksi penggunaan parts catalog

- **Parts catalog ini telah dibuat pertanggal 20 November 2018.**
  - Setelah tanggal ini, mungkin terjadi perubahan pada parts di dalam catalog ini, dan parts tertentu diganti dengan parts lain atau dihapus (tidak dijual lagi).
  - Bacalah parts catalog news untuk revisi yang dilakukan setelah 20 November 2018.
- **Selalu beritahu nomor part sewaktu memesan part.**
  - Periksa model, tipe, nomor seri, warna, pabrik pembuat, dan ukuran seperlunya sebelum memesan part.
  - Perhatikan bahwa ilustrasi (gambar part) dapat berbeda dalam bentuknya dari part sebenarnya. Ilustrasi hanya diberikan untuk membantu anda mencari parts tersebut.
- **Sewaktu terjadi modifikasi atau penambahan pada parts catalog ini, maka akan diterbitkan edisi yang direvisi pada waktu yang sesuai, yang memuat nomor revisi yang berurutan pada sampulnya. Kami menganjurkan agar anda mendapatkan revisi-revisi tersebut supaya parts catalog anda tetap mengikuti perkembangan mutakhir setiap waktu. Untuk mengetahui apakah revisi parts catalog telah diterbitkan, hubungi distributor Honda anda.**

Versi penerbitan pertama  
tanggal 20 November 2018  
**Honda Motor Co., Ltd.**

## DAFTAR ISI

	Halaman
• Instruksi penggunaan parts catalog .....	1
• Cara mencari informasi part .....	2
• Struktur parts catalog .....	3
• Jika parts telah direvisi .....	5
• Singkatan-singkatan yang dipakai di dalam parts catalog ....	5
• Blok part dan pengecekan nomor seri .....	6
• Pengecekan posisi label warna tambahan .....	6
• Model, kode parts catalog dan nomor seri yang berlaku .....	7
• Label warna .....	8
• Tabel warna .....	9
• Selang bahan bakar, selang untuk keperluan umum dan selang vinyl .....	17
• FLAT RATE SERVICE TIME .....	21
• Indeks gambar .....	26
• ENGINE GROUP .....	34
• FRAME GROUP .....	61
• PART NO. INDEX .....	117
• PART NAME INDEX .....	122

Cara mencari informasi part

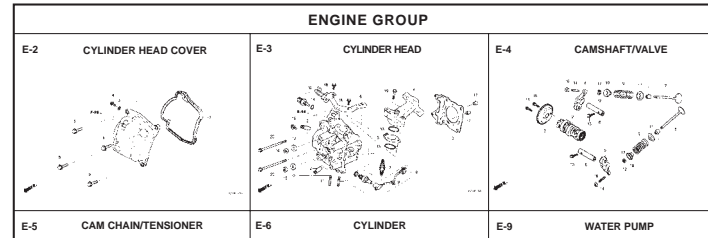
**B** Mencari parts dengan "Part number index"

PART NUMBER INDEX					
Nomor Part	No. Blok	Ref	Nomor Part	No. Blok	Ref
13011-KVY-700	E-20	2	16015-KVY-901	E-21	4
13011-KW-740	E-20	2	16016-KBP-981	E-21	5
13012-KVY-700	E-20	2	16016-KVB-551	E-22	1
13013-KVY-700	E-20	2	16028-KVB-901	E-21	6
13014-KVY-700	E-20	2	16037-KCB-600	E-21	7
13015-KVY-700	E-20	2	16046-KZL-A01	E-21	8
13021-KW-740	E-20	2	16050-KVY-901	E-21	9
13021-KW-740	E-20	2	16075-GHB-640	E-21	10
13021-KW-740	E-20	2	16075-KVB-551	E-22	2
13021-KW-740	E-20	2	16081-KFM-101	E-22	3
13101-KVY-700	E-20	3	16100-KZL-A01	E-21	11
13101-KZL-C50	E-20	3	16107-GCC-000	E-21	12
13102-KVY-700	E-20	3	16111-KVB-002	E-21	13
13102-KZL-305	E-20	3	16119-KZL-A01	E-21	14
13103-KVY-700	E-20	3	16131-ZAP-801	E-21	15
13103-KZL-305	E-20	3	16140-GFC-901	E-21	16
13104-KVY-700	E-20	3	16153-KAP-901	E-21	17
13104-KZL-305	E-20	3	16163-KGF-911	E-21	18
13105-KVY-700	E-20	3	16165-KVB-901	E-21	19
13105-KZL-305	E-20	4	16169-KVB-551	E-22	4
13111-DB7-001	E-20	4	16180-KGB-971	E-21	20
13115-GMS-911	E-20	4	16190-GEE-003	E-21	21
14100-KZL-A00	E-4	2	16199-KZL-A01	E-21	22
14100-KZL-C00	E-4	18	16201-KVY-900	E-3	5
14122-KVY-900	E-4	3	16222-MVA-300	E-3	6
14122-KPH-901	E-4	4	16236-KVG-900	E-15	7
14122-KVY-900	E-4	5	16400-KZL-C31	E-22	5
14122-KZL-E00	E-4	5	16410-KZL-C31	E-22	6
14401-KVB-901	E-4	1	16423-KGB-901	E-21	23
1443A-KVB-C30	E-4	6	16450-KVB-551	E-22	7
1443A-KVY-960	E-4	6	16472-KPC-850	E-22	8
1444A-KVB-C30	E-4	7	16480-KVB-551	E-22	9
1444A-KVY-960	E-4	7	16485-KVB-551	E-22	10
14461-KVB-900	E-4	8	16700-KZL-951	F-26-1	1
14510-KVB-901	E-5	2	16705-GGL-J01	F-26-1	2

**C** Mencari parts dengan "Part name index"

PART NAME INDEX				
Nama Part	No. Kel	Ref	Nama Part	No. Kel
BOLT, FLANGE, 5X14	E-8	6	BOLT, SETTING, 6X16	F-35
BOLT, FLANGE, 6MM	F-40	5	BOLT, SIDE STAND PIVOT	F-35
BOLT, FLANGE, 6X10	F-24	16	BOLT, SOCKET, 3/8	F-41
BOLT, FLANGE, 6X100	E-3	13	BOLT, SOCKET, 8MM (HT)	F-41-1
BOLT, FLANGE, 6X115	E-3-1	21	BOLT, SOCKET, 8X30 (HT)	F-17
BOLT, FLANGE, 6X12	E-16	16	BOLT, SPECIAL, 6MM	F-17
	F-24	21	BOLT, SPECIAL, 6X18	F-17
	F-41	20	BOLT, STUD, 6X12	F-11
	F-41-1	25		F-12
	F-26	18		F-28
	F-26-1	20		F-28-1
	F-28-10	22		E-3
	F-41	21		E-3-1
	F-16	20		E-3-1
	F-18	18		F-55
	E-8	9		F-18
	F-30	8		F-24
	F-28-10	23		F-37-10
	F-41	21		F-39
	E-22	21		F-14
	E-8	11		E-3-1
	F-5	22		F-41
	E-1	9		F-41-1
	E-1-1	11		E-1
	E-1-1	10		E-1-1
	F-12	17		F-4
	E-16	19		F-28-10
	F-22-10	12		F-28
	F-22-20	9		F-28-1
	E-12	12		F-24
				F-18
				F-5
				F-18
				E-16

**A** Mencari parts dengan "Indeks gambar"



E-6		CYLINDER		No. Ref.	L.O.N.	(Nomor ref. relatif)	Deskripsi	F.R.T.
No. Blok		No. Ref						
No. Ref		No. Part		Jumlah		No. Seri		Kode Parts Catalog
				BEAT PGM-FI				
				CBS SPOKE				
				CW				
				1		1		1
				1		1		1
				2		2		2

No. Hal

20.08.2012

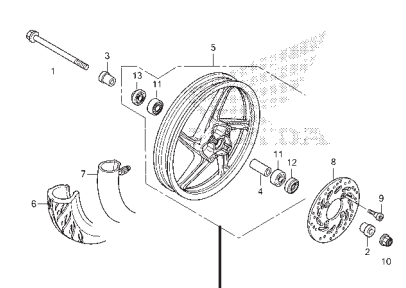
## Struktur Parts Catalog

1
3

F-20-40

FRONT WHEEL

2



No. Ref.	L.O.N.	(Nomor ref. relatif)	Deskripsi	F.R.T.
1	710151	(12,13)	AXLE, FRONT WHEEL	0,2
5	710104		FRONT WHEEL	0,8
6	710139		FRONT TIRE (SATU)	0,7
7	710140		TUBE, FRONT TIRE (SATU)	0,7
8	711120		DISC, FRONT BRAKE	0,3
11	710115		BEARING, FRONT WHEEL (SATU)	0,4
	710115G		.Penggantian 1 bearing tambahan	0,1

4

5

6

7

8

9

10

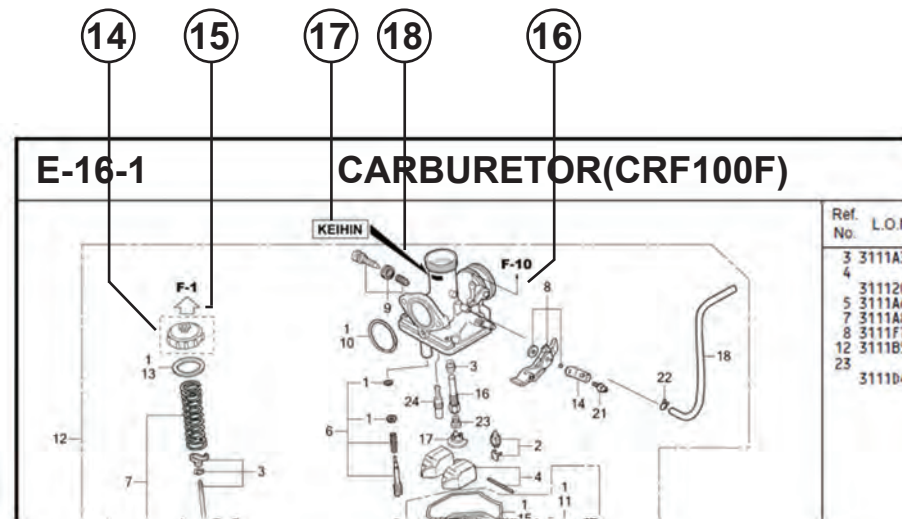
11

12

13

No. Ref.	No. Part	Deskripsi	Jumlah		No. Seri	Kode Parts Catalog
			VARIO	CBS		
1	44301-KVG-950	AXLE, FR. WHEEL	1	1		
2	44311-KVB-910	COLLAR, FR. WHEEL SIDE	1	1		
3	44312-KZR-600	COLLAR, FR. WHEEL SIDE	1	1		
4	44620-KVB-910	COLLAR, FR. DISTANCE	1	1		
5	44650-KZR-600ZC	WHEEL SUB ASSY., FR. *NH303M*	1	1		
6	44711-KVB-931	TIRE, FR. (SRI) (80/90-14 M/C 40P)	1	1		
7	44712-KZI-901	TUBE, TIRE (SRI)	1	1		
8	45351-KVB-931	DISK, FR. BRAKE (YUTAKA)	1	1		
	45351-KVB-502	DISK, FR. BRAKE (SUNSTAR)	1	1		
9	90105-KGH-900	BOLT, BRAKE DISK, 8X24	4	4		
10	90306-KGH-901	NUT, U, 12MM	1	1		
11	91052-KVB-901	BEARING, RADIAL BALL, 6201(U) .. (FUJIKOSHI)	2	2		
	91052-KVB-351	BEARING, RADIAL BALL, 6201U .. (NSK)	2	2		
	91052-KWB-601	BEARING, RADIAL BALL, 6201U .. (NTN)	2	2		
12	01251-KPH-Q01	NIPT SFAI 21X37X7 (SRA1)	1	1		

- 1** Nama Blok
- 2** Nomor Blok
- 3** Flat Rate Time (F.R.T.)
- 4** Ref. No.
  - Nomor referensi yang diberikan tanda kurung menunjukkan bahwa ia dilanjutkan dari halaman sebelumnya.
- 5** Part No.
- 6** Kode warna Honda
- 7** Description
- 8** Assembly (Susunan/rakitan)
  - Bagian-bagian yang diberikan bingkai dengan garis-garis patah pada gambar terurai tersedia dalam rakitan lengkap. (tersedia pula dalam satuan terpisah).
- 9** Deskripsi warna
- 10** Catatan
  - Catatan ditulis dalam tanda kurung di kolom nama part.
- 11** Reqd. QTY
  - Jumlah yang ditulis dalam tanda kurung menunjukkan part pilihan (optional part).
  - Jumlah yang ditandai dengan "N" menunjukkan part pilihan yang harus dipilih sebanyak yang diperlukan.
  - Jumlah yang diperlukan menunjukkan jumlah part yang dipakai di blok ini.
- 12** Serial No.
- 13** Parts catalogue code
  - Jika kolom kode parts catalog kosong, berarti bahwa part berlaku untuk semua kode.



- ⑭ Part yang dikelilingi dengan garis titik-titik dijelaskan pada blok lain.
- ⑮ Panah yang kosong di dalamnya menunjuk ke No. blok untuk part yang dikelilingi dengan garis titik-titik .
- ⑯ Panah yang padat menunjuk ke No. blok dimana part yang bersangkutan terhubung.
- ⑰ **Informasi Identifikasi Penggantian Untuk No. Part Yang Ditunjuk**
- ⑱ **Lokasi Informasi Identifikasi Penggantian Untuk No. Part Yang Ditunjuk**
- Jika tanda panah menunjuk ke 18, part ini tidak sesuai dengan Part No. yang berbeda.
  - Pastikan untuk memesan part dari pabrikan yang sama, termasuk komponen part.
  - Untuk pemesanan, indikasi Part No. termasuk simbol yang ditampilkan pada bagian yang berlaku pada part yang akan diganti.

**Jika parts telah direvisi**



**Singkatan-singkatan yang dipakai di dalam parts catalog**



No. Ref.	No. Part	Deskripsi	Jumlah		No. Seri
			CBR250R STD B	ABS B	
1	45156-MCE-000	CLAMPER, R. FR. BRAKE HOSE ..	1	1	
2	45157-MCE-000	CLAMPER, L. FR. BRAKE HOSE ..	1	1	
3	61100-MCE-000ZA	FENDER COMP., FR. *NH411M*FORCE SILVER METALLIC	1	-	-----3J, 4J
	61100-MCE-000ZB	*PB284C*...CANDY PHOENIX BLUE	1	-	-----J, 2J
4	61101-MCE-000	PLATE, FR. FENDER (###).....	2	2	-----1008000
	61101-MCE-010	.....	2	2	-----1008001
5	61102-MCE-300	CUSHION, FR. FENDER ..... (BLACK)	2	2	
6	61105-MCE-000	STAY, FR. FENDER MOUNTING ...	2	2	
7	61107-MR7-000	COLLAR (6.5) .....	4	4	
8	96001-06020-00	BOLT, FLANGE, 6X20 .....	4	4	

Nomor telah dipakai sejak dari model pertama tanpa revisi. Jika diperlihatkan pada sisi kiri, maka berlaku untuk model-model dari No. 1008001 dan nomor- nomor berikutnya. Jika diperlihatkan pada sisi kanan, maka berlaku untuk model-model sampai No. 1008000.

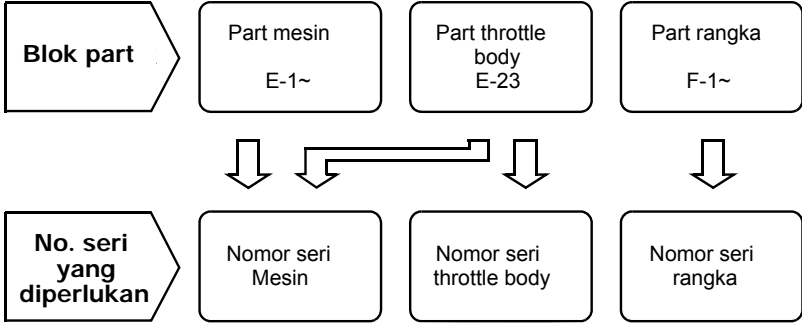
- Part yang tercantum dengan "###" pada ujung nama part mempunyai jangka waktu pemasokan terbatas (part tidak dijual).

- "L." atau "R." pada uraian dari sebuah part merupakan singkatan dari sisi kiri (LEFT) atau sisi kanan (RIGHT). Kiri atau kanan ditentukan seakan-akan anda sedang duduk di tempat duduk sepeda motor/skuter.

**Singkatan-singkatan sebagai berikut dipakai di dalam parts catalog ini.**

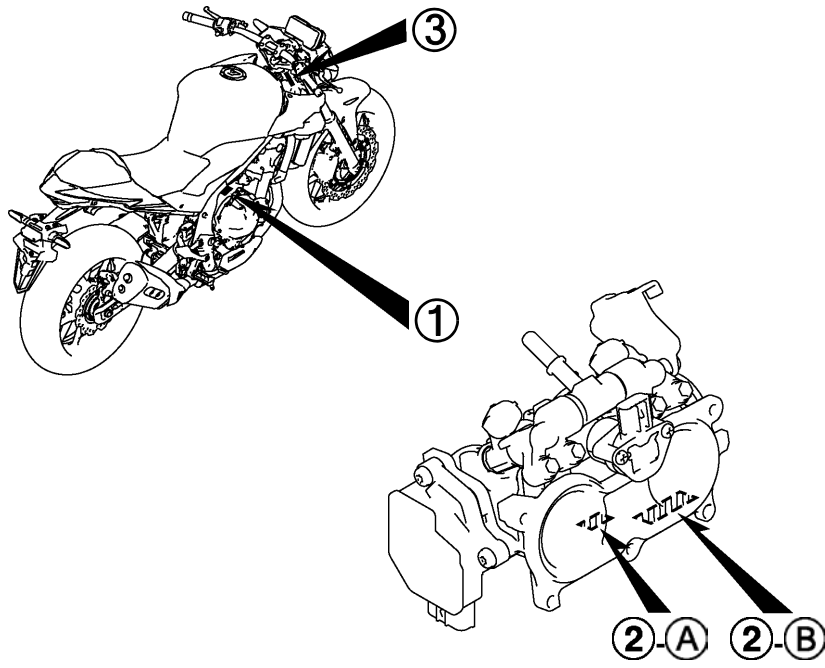
- |                                  |                                   |
|----------------------------------|-----------------------------------|
| A ..... Ampere                   | L. .... Left                      |
| ABS ..... Anti-lock brake system | L (100L).. Link (100 Links)       |
| A.C ..... Alternating current    | L.E.D ..... Light emitted diode   |
| A.M..... Attaching mark          | MM ..... Millimeter               |
| ASSY..... Assembly               | MPH ..... Miles per hour          |
| C.D.I. .... Capacitive discharge | R. .... Right                     |
| COMP. ... Complete               | RR. .... Rear                     |
| D.C. .... Direct current         | STD. .... Standard                |
| EX. .... Exhaust                 | T (22T) ... Tooth (22 Teeth)      |
| FR. .... Front                   | TCS ..... Traction control system |
| G ..... Gram                     | T.M. .... Transcript mark         |
| HEX. .... Hexagonal              | V ..... Volt                      |
| IN. .... Inlet                   | W ..... Watt                      |
| KPH..... Kilometers per hour     | WL ..... With labelling           |
|                                  | WOL ..... Without labelling       |

Blok part dan pengecekan nomor seri

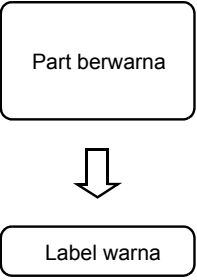


Titik pemeriksaan

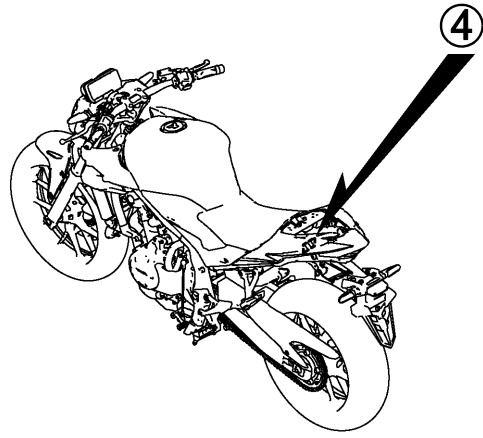
①                      ②                      ③



Pengecekan posisi label warna



④



### Model, kode part catalog, dan nomor seri yang berlaku

Model, kode parts catalogue dan nomor seri yang berlaku diberikan didalam parts catalog ini dapat diidentifikasi sebagai berikut.  
 Part-part dengan parts catalogue codes eksklusif untuk model ditentukan untuk negara-negara yang ditunjuk.  
 Jika kode area tidak terdaftar, part-part yang digunakan umum.

Model	Area code	Type	Applicable engine serial No.	Applicable frame serial No.	Applicable throttle body identification No.
CB500Fk	MA	Malaysia	PC62E-2000001~	MLHPC639*K5100001~	GQB7C A
CB500FAk	ED	European direct sales	PC62E-2000001~	MLHPC63A*K5000001~	GQB7B A
	IN	Indonesia		MLHPC639*K5100001~	GQB7C A
	KO	Korea		MLHPC63K*K5000001~	GQB7A A
	MA	Malaysia		MLHPC639*K5100001~	GQB7C A
	U	Australia		MLHPC63U*K5000001~	

\* Dari nomor identifikasi karburator/throttle body, hanya bagian yang digaris bawah ini yang dipakai untuk registrasi.

GQ B7C A KC ア  
 (A) (B)

## Label warna

**1**

- Ketika melakukan pemesanan parts, periksa nama model, warna utama dan kode yang mengacu pada label warna yang terdapat pada kendaraan.
- Ketika melakukan pemesanan parts yang memiliki kode warna, gunakan tabel warna sesuai dengan instruksi yang terdapat pada Parts Catalog.

		MODEL	VFR800FIW					
		COLOR	Sparkling silver metallic	Mute black metallic	Applicable model		Applicable block No.	Re
No.	CODE		NH-295M	NH-359M	Initial applicable model	Final applicable model		
	Name of colored parts	Basic part No.	NH295	NH359				
1								
2								
3								
4								
5								
6								
7								
8								
9								
10								

**VFR800FIW**

COLOR **R-157**

CODE **R157**

### Tabel warna

- Ketika memesan part berwarna, bacalah tabel di bawah ini dan gunakan nomor part yang terdiri dari nomor part dasar yang bersangkutan yang telah ditambahkan kode warna part.

#### CB500F (CB500FK)

No.	MODEL		CB500FK						
	COLOR		Grand prix red R-380	Mat gunpowder black metallic NH-436M	Pearl metalloid white NH-A96P	Applicable model		Applicable block No.	Ref. No.
	CODE					Initial applicable model	Final applicable model		
	Name of colored parts	Basic part No.	R380	NH436	NHA96				
1	BODY COMP., FRAME	50100-MKP-C40	ZA	ZA	ZA			F-39	1
2	COVER ASSY., L. SIDE	83610-MKP-J00	ZD	ZD	ZC			F-24	14
3	COVER ASSY., R. SIDE	83510-MKP-J00	ZD	ZD	ZC			F-24	11
4	COVER, EX. MANIFOLD	18180-MKP-J40	ZB	ZB	ZB			F-27	25
5	COWL SET A, L. RR.	77250-MKP-J40	ZC	ZB	ZA			F-24	6
6	COWL SET A, R. RR.	77240-MKP-J40	ZC	ZB	ZA			F-24	4
7	COWL SET, L. MIDDLE	64400-MKP-J40	ZC	ZB	ZA			F-45	8
8	COWL SET, R. MIDDLE	64300-MKP-J40	ZC	ZB	ZA			F-45	1
9	COWL, RR. CENTER	77231-MJW-J01	ZB	ZB	ZB			F-24	3
10	COWL, SIDE HEADLIGHT	64215-MKP-J40	ZA	ZB	ZC			F-43	6
11	COWL, UPPER HEADLIGHT	64211-MKP-J40	ZB	ZB	ZA			F-43	3
12	FENDER SET A, RR.	80100-MKP-D00	ZA	ZA	ZA			F-34	4
13	FENDER, FR.	61101-MGZ-J01	YG	ZG	YH			F-10	4
14	HOLDER, HANDLE PIPE UNDER	53132-K94-T00	ZB	ZB	ZB			F-7	16
15	HOLDER, HANDLE UPPER	53131-MKP-J40	ZA	ZA	ZA			F-7	15
16	MARK, HONDA	86102-MGZ-J00	ZA	ZA	ZA			F-50	1
17	MARK, L. RR. COWL	86772-MKP-J40	ZC	ZB	ZA			F-50	10
18	MARK, L. WING	86202-MKP-J40	ZC	ZB	ZA			F-50	5

## CB500F (CB500Fk)

No.	MODEL		CB500FK						
	COLOR		Grand prix red	Mat gunpowder black metallic	Pearl metalloid white	Applicable model		Applicable block No.	Ref. No.
	CODE		R-380	NH-436M	NH-A96P	Initial applicable model	Final applicable model		
	Name of colored parts	Basic part No.	R380	NH436	NHA96				
19	MARK, R. RR. COWL	86771-MKP-J40	ZC	ZB	ZA			F-50	9
20	MARK, R. WING	86201-MKP-J40	ZC	ZB	ZA			F-50	4
21	RAIL COMP., SEAT	50240-MKP-J00	ZA	ZA	ZA			F-39	2
22	SEAT ASSY., PILLION	77300-MJW-J01	ZB	ZB	ZB			F-23	12
23	SEAT ASSY., SINGLE	77100-MJW-J02	ZA	ZA	ZA			F-23	3
24	STRIPE, L. FUEL TANK	86172-MKP-J40	ZC	ZB	ZA			F-50	3
25	STRIPE, L. MIDDLE COWL	86642-MKP-J40	ZD	ZC	ZB			F-50	8
26	STRIPE, R. FUEL TANK	86171-MKP-J40	ZC	ZB	ZA			F-50	2
27	STRIPE, R. MIDDLE COWL	86641-MKP-J40	ZD	ZC	ZB			F-50	7
28	TANK ASSY., FUEL	17500-MKP-J40	ZC	ZB	ZA			F-21	7

CB500FA (CB500FAK).....ED,KO

No.	MODEL		CB500FAK							
	COLOR		Grand prix red	Mat gunpowder black metallic	Pearl metalloid white	Candy energy orange	Applicable model		Applicable block No.	Ref. No.
	CODE		R-380	NH-436M	NH-A96P	YR-249C				
	Name of colored parts	Basic part No.	R380	NH436	NHA96	YR249	Initial applicable model	Final applicable model		
1	BODY COMP., FRAME	50100-MKP-J40	ZA	ZA	ZA	ZA			F-39	1
2	COVER ASSY., L. SIDE	83610-MKP-J00	ZD	ZD	ZC	ZD			F-24	14
3	COVER ASSY., R. SIDE	83510-MKP-J00	ZD	ZD	ZC	ZD			F-24	11
4	COVER, EX. MANIFOLD	18180-MKP-J40	ZB	ZB	ZB	ZB			F-27	25
5	COWL SET A, L. RR.	77250-MKP-J40	ZC	ZB	ZA	ZD			F-24	6
6	COWL SET A, R. RR.	77240-MKP-J40	ZC	ZB	ZA	ZD			F-24	4
7	COWL SET, L. MIDDLE	64400-MKP-J40	ZC	ZB	ZA	ZD			F-45	8
8	COWL SET, R. MIDDLE	64300-MKP-J40	ZC	ZB	ZA	ZD			F-45	1
9	COWL, RR. CENTER	77231-MJW-J01	ZB	ZB	ZB	ZB			F-24	3
10	COWL, SIDE HEADLIGHT	64215-MKP-J40	ZA	ZB	ZC	ZD			F-43	6
11	COWL, UPPER HEADLIGHT	64211-MKP-J40	ZB	ZB	ZA	ZB			F-43	3
12	FENDER SET A, RR.	80100-MKP-D00	ZA	ZA	ZA	ZA			F-34	4
13	FENDER SET, FR.	61110-MKP-J00	ZE	ZB	ZA	ZF			F-10	10
14	HOLDER, HANDLE PIPE UNDER	53132-K94-T00	ZB	ZB	ZB	ZB			F-7	16
15	HOLDER, HANDLE UPPER	53131-MKP-J40	ZA	ZA	ZA	ZA			F-7	15
16	MARK, ABS	86611-MGZ-D10	ZB	ZA	ZA	ZC			F-50	6
17	MARK, HONDA	86102-MGZ-J00	ZA	ZA	ZA	ZA			F-50	1
18	MARK, L. RR. COWL	86772-MKP-J40	ZC	ZB	ZA	ZD			F-50	10
19	MARK, L. WING	86202-MKP-J40	ZC	ZB	ZA	ZD			F-50	5
20	MARK, R. RR. COWL	86771-MKP-J40	ZC	ZB	ZA	ZD			F-50	9
21	MARK, R. WING	86201-MKP-J40	ZC	ZB	ZA	ZD			F-50	4
22	RAIL COMP., SEAT	50240-MKP-J00	ZA	ZA	ZA	ZA			F-39	2



## CB500FA (CB500FAK).....ED,KO

No.	MODEL		CB500FAK							
	COLOR		Grand prix red	Mat gunpowder black metallic	Pearl metalloid white	Candy energy orange	Applicable model		Applicable block No.	Ref. No.
	CODE		R-380	NH-436M	NH-A96P	YR-249C				
	Name of colored parts	Basic part No.	R380	NH436	NHA96	YR249	Initial applicable model	Final applicable model		
23	SEAT ASSY., PILLION	77300-MJW-J01	ZB	ZB	ZB	ZB			F-23	12
24	SEAT ASSY., SINGLE	77100-MJW-J02	ZA	ZA	ZA	ZA			F-23	3
25	STRIPE, L. FUEL TANK	86172-MKP-J40	ZC	ZB	ZA	ZD			F-50	3
26	STRIPE, L. MIDDLE COWL	86642-MKP-J40	ZD	ZC	ZB	ZA			F-50	8
27	STRIPE, R. FUEL TANK	86171-MKP-J40	ZC	ZB	ZA	ZD			F-50	2
28	STRIPE, R. MIDDLE COWL	86641-MKP-J40	ZD	ZC	ZB	ZA			F-50	7
29	TANK ASSY., FUEL	17500-MKP-J40	ZC	ZB	ZA	ZD			F-21	7

CB500FA (CB500FAK).....IN,MA

No.	MODEL		CB500FAK						
	COLOR		Grand prix red	Mat gunpowder black metallic	Pearl metalloid white	Applicable model		Applicable block No.	Ref. No.
	CODE		R-380	NH-436M	NH-A96P	Initial applicable model	Final applicable model		
	Name of colored parts	Basic part No.	R380	NH436	NHA96				
1	BODY COMP., FRAME	50100-MKP-C40	ZA	ZA	ZA			F-39	1
2	COVER ASSY., L. SIDE	83610-MKP-J00	ZD	ZD	ZC			F-24	14
3	COVER ASSY., R. SIDE	83510-MKP-J00	ZD	ZD	ZC			F-24	11
4	COVER, EX. MANIFOLD	18180-MKP-J40	ZB	ZB	ZB			F-27	25
5	COWL SET A, L. RR.	77250-MKP-J40	ZC	ZB	ZA			F-24	6
6	COWL SET A, R. RR.	77240-MKP-J40	ZC	ZB	ZA			F-24	4
7	COWL SET, L. MIDDLE	64400-MKP-J40	ZC	ZB	ZA			F-45	8
8	COWL SET, R. MIDDLE	64300-MKP-J40	ZC	ZB	ZA			F-45	1
9	COWL, RR. CENTER	77231-MJW-J01	ZB	ZB	ZB			F-24	3
10	COWL, SIDE HEADLIGHT	64215-MKP-J40	ZA	ZB	ZC			F-43	6
11	COWL, UPPER HEADLIGHT	64211-MKP-J40	ZB	ZB	ZA			F-43	3
12	FENDER SET A, RR.	80100-MKP-A00	-	ZA	-			F-34	4
13	FENDER SET A, RR.	80100-MKP-D00	ZA	ZA	ZA			F-34	4
14	FENDER SET, FR.	61110-MKP-J00	ZE	ZB	ZA			F-10	10
15	HOLDER, HANDLE PIPE UNDER	53132-K94-T00	ZB	ZB	ZB			F-7	16
16	HOLDER, HANDLE UPPER	53131-MKP-J40	ZA	ZA	ZA			F-7	15
17	MARK, ABS	86611-MGZ-D10	ZB	ZA	ZA			F-50	6
18	MARK, HONDA	86102-MGZ-J00	ZA	ZA	ZA			F-50	1
19	MARK, L. RR. COWL	86772-MKP-J40	ZC	ZB	ZA			F-50	10
20	MARK, L. WING	86202-MKP-J40	ZC	ZB	ZA			F-50	5
21	MARK, R. RR. COWL	86771-MKP-J40	ZC	ZB	ZA			F-50	9
22	MARK, R. WING	86201-MKP-J40	ZC	ZB	ZA			F-50	4



## CB500FA (CB500FAK).....IN,MA

No.	MODEL		CB500FAK						
	COLOR		Grand prix red	Mat gunpowder black metallic	Pearl metalloid white	Applicable model		Applicable block No.	Ref. No.
	CODE		R-380	NH-436M	NH-A96P	Initial applicable model	Final applicable model		
	Name of colored parts	Basic part No.	R380	NH436	NHA96				
23	RAIL COMP., SEAT	50240-MKP-J00	ZA	ZA	ZA			F-39	2
24	SEAT ASSY., PILLION	77300-MJW-J01	ZB	ZB	ZB			F-23	12
25	SEAT ASSY., SINGLE	77100-MJW-J02	ZA	ZA	ZA			F-23	3
26	STRIPE, L. FUEL TANK	86172-MKP-J40	ZC	ZB	ZA			F-50	3
27	STRIPE, L. MIDDLE COWL	86642-MKP-J40	ZD	ZC	ZB			F-50	8
28	STRIPE, R. FUEL TANK	86171-MKP-J40	ZC	ZB	ZA			F-50	2
29	STRIPE, R. MIDDLE COWL	86641-MKP-J40	ZD	ZC	ZB			F-50	7
30	TANK ASSY., FUEL	17500-MKP-J40	ZC	ZB	ZA			F-21	7

CB500FA (CB500FAK).....U

No.	MODEL		CB500FAK				
	COLOR		Mat gunpowder black metallic NH-436M	Applicable model		Applicable block No.	Ref. No.
	CODE			Initial applicable model	Final applicable model		
	Name of colored parts	Basic part No.	NH436				
1	BODY COMP., FRAME	50100-MKP-C40	ZA			F-39	1
2	COVER ASSY., L. SIDE	83610-MKP-J00	ZD			F-24	14
3	COVER ASSY., R. SIDE	83510-MKP-J00	ZD			F-24	11
4	COVER, EX. MANIFOLD	18180-MKP-J40	ZB			F-27	25
5	COWL SET A, L. RR.	77250-MKP-J40	ZB			F-24	6
6	COWL SET A, R. RR.	77240-MKP-J40	ZB			F-24	4
7	COWL SET, L. MIDDLE	64400-MKP-J40	ZB			F-45	8
8	COWL SET, R. MIDDLE	64300-MKP-J40	ZB			F-45	1
9	COWL, RR. CENTER	77231-MJW-J01	ZB			F-24	3
10	COWL, SIDE HEADLIGHT	64215-MKP-J40	ZB			F-43	6
11	COWL, UPPER HEADLIGHT	64211-MKP-J40	ZB			F-43	3
12	FENDER SET A, RR.	80100-MKP-D00	ZA			F-34	4
13	FENDER SET, FR.	61110-MKP-J00	ZB			F-10	10
14	HOLDER, HANDLE PIPE UNDER	53132-K94-T00	ZB			F-7	16
15	HOLDER, HANDLE UPPER	53131-MKP-J40	ZA			F-7	15
16	MARK, ABS	86611-MGZ-D10	ZA			F-50	6
17	MARK, HONDA	86102-MGZ-J00	ZA			F-50	1
18	MARK, L. RR. COWL	86772-MKP-J40	ZB			F-50	10
19	MARK, L. WING	86202-MKP-J40	ZB			F-50	5
20	MARK, R. RR. COWL	86771-MKP-J40	ZB			F-50	9
21	MARK, R. WING	86201-MKP-J40	ZB			F-50	4
22	RAIL COMP., SEAT	50240-MKP-J00	ZA			F-39	2

## CB500FA (CB500FAK).....U

No.	MODEL		CB500FAK				
	COLOR		Mat gunpowder black metallic NH-436M	Applicable model		Applicable block No.	Ref. No.
	CODE			Initial applicable model	Final applicable model		
	Name of colored parts	Basic part No.	NH436				
23	SEAT ASSY., PILLION	77300-MJW-J01	ZB			F-23	12
24	SEAT ASSY., SINGLE	77100-MJW-J02	ZA			F-23	3
25	STRIPE, L. FUEL TANK	86172-MKP-J40	ZB			F-50	3
26	STRIPE, L. MIDDLE COWL	86642-MKP-J40	ZC			F-50	8
27	STRIPE, R. FUEL TANK	86171-MKP-J40	ZB			F-50	2
28	STRIPE, R. MIDDLE COWL	86641-MKP-J40	ZC			F-50	7
29	TANK ASSY., FUEL	17500-MKP-J40	ZB			F-21	7

## Selang bahan bakar, selang untuk keperluan umum dan selang vinyl

- Selang bahan bakar, selang pemakaian umum dan selang vinyl yang standard dapat diganti dengan part borongan yang dijual dalam bentuk gulungan.
- Sewaktu memesan part pengganti untuk selang bahan bakar, selang pemakaian umum dan selang vinyl yang standard, pakailah nomor part borongan yang dicantumkan pada parts catalog dalam tanda kurung ( ) di bawah nama part, atau pakailah catalog di bawah.  
(Panjang standard part borongan adalah 1 m, akan tetapi, yang dicantumkan di dalam catalog dengan < > tersedia dalam panjang 3 m dan 8 m)
- Sewaktu akan memasang selang borongan pengganti, potong dalam panjang yang sama seperti pada part standard.  
(Untuk cara pemotongan part borongan, dan cara pemesanan dsb., bacalah manual servis dan instruksi yang diberikan pada part borongan)
- Daftar di bawah adalah catalog dari nomor part standard dan nomor part borongan. Perhatikan bahwa nomor-nomor itu hanya berlaku untuk part pengganti yang terdaftar saja.

Selang/Pipa bahan bakar			
No part standard	No. part borongan	Part borongan	
		Diameter dalam (mm)	Panjang (m)
95001-30xxx-2x	95001-30001-20M	3,0	1
95001-30xxx-3x	95001-30001-30M	3,0	1
95001-30xxx-4x	95001-30001-40M	3,0	1
95001-35xxx-2x	95001-35001-50M <95001-35003-50M>	3,5	1 3
95001-35xxx-3x	95001-35001-60M <95001-35003-60M>	3,5	1
95001-35xxx-4x	95001-35001-60M <95001-35003-60M>	3,5	1 3
95001-35xxx-5x	95001-35001-50M <95001-35003-50M>	3,5	1 3
95001-35xxx-6x	95001-35001-60M <95001-35003-60M>	3,5	1 3
95001-45xxx-2x	95001-45001-50M <95001-45003-50M>	4,5	1 3
95001-45xxx-3x	95001-45001-60M <95001-45003-60M> <95001-45008-60M>	4,5	1 3 8
95001-45xxx-4x	95001-45001-60M <95001-45003-60M> <95001-45008-60M>	4,5	1 3 8
95001-45xxx-5x	95001-45001-50M <95001-45003-50M>	4,5	1 3
95001-45xxx-6x	95001-45001-60M <95001-45003-60M> <95001-45008-60M>	4,5	1 3 8
95001-55xxx-2x	95001-55001-50M <95001-55003-50M> <95001-55008-50M>	5,5	1 3 8

Selang/Pipa bahan bakar			
No part standard	No. part borongan	Part borongan	
		Diameter dalam (mm)	Panjang (m)
95001-55xxx-3x	95001-55001-60M <95001-55003-60M> <95001-55008-60M>	5,5	1 3 8
95001-55xxx-4x	95001-55001-60M <95001-55003-60M> <95001-55008-60M>	5,5	1 3 8
95001-55xxx-5x	95001-55001-50M <95001-55003-50M> <95001-55008-50M>	5,5	1 3 8
95001-55xxx-6x	95001-55001-60M <95001-55003-60M> <95001-55008-60M>	5,5	1 3 8
95001-75xxx-2x	95001-75001-50M <95001-75003-50M>	7,5	1 3
95001-75xxx-3x	95001-75001-60M <95001-75003-60M> <95001-75008-60M>	7,5	1 3 8
95001-75xxx-4x	95001-75001-60M <95001-75003-60M> <95001-75008-60M>	7,5	1 3 8
95001-75xxx-5x	95001-75001-50M <95001-75003-50M>	7,5	1 3
95001-75xxx-6x	95001-75001-60M <95001-75003-60M> <95001-75008-60M>	7,5	1 3 8
95001-80xxx-2x	95001-80001-50M	8,0	1
95001-80xxx-3x	95001-80001-60M	8,0	1
95001-80xxx-4x	95001-80001-60M	8,0	1
95001-80xxx-5x	95001-80001-50M	8,0	1
95001-80xxx-6x	95001-80001-60M	8,0	1

Pipa vinyl				
No part standard	No. part borongan	Part borongan		
		Diameter dalam (mm)	Diameter dalam (mm)	Panjang (m)
95003-01xxx-3x	95003-01001-60M <95003-01003-60M>	2,9	6,8	1 3
95003-01xxx-60	95003-01001-60M <95003-01003-60M>	2,9	6,8	1 3
95003-03xxx-3x	95003-03001-60M <95003-03003-60M>	3,0	6,0	1 3
95003-03xxx-60	95003-03001-60M <95003-03003-60M>	3,0	6,0	1 3
95003-05xxx-3x	95003-05001-60M <95003-05003-60M> <95003-05008-60M>	3,5	6,5	1 3 8
95003-05xxx-60	95003-05001-60M <95003-05003-60M> <95003-05008-60M>	3,5	6,5	1 3 8
95003-07xxx-1x	95003-07001-10M <95003-07003-10M> <95003-07008-10M>	4,0	7,0	1 3 8
95003-07xxx-20	95003-07001-10M <95003-07003-10M> <95003-07008-10M>	4,0	7,0	1 3 8
95003-07xxx-3x	95003-07001-60M <95003-07003-60M> <95003-07008-60M>	4,0	7,0	1 3 8
95003-07xxx-60	95003-07001-60M <95003-07003-60M> <95003-07008-60M>	4,0	7,0	1 3 8
95003-07xxx-7x	95003-07001-70M <95003-07003-70M> <95003-07008-70M>	4,0	7,0	1 3 8
95003-08xxx-1x	95003-08001-10M <95003-08003-10M> <95003-08008-10M>	4,5	6,5	1 3 8
95003-09xxx-3x	95003-09001-60M <95003-09003-60M>	4,5	8,0	1 3
95003-09xxx-60	95003-09001-60M <95003-09003-60M>	4,5	8,0	1 3
95003-10xxx-1x	95003-10001-10M <95003-10003-10M>	5,0	8,0	1 3
95003-10xxx-20	95003-10001-10M <95003-10003-10M>	5,0	8,0	1
95003-10xxx-3x	95003-10001-60M <95003-10003-60M>	5,0	8,0	1 3
95003-10xxx-60	95003-10001-60M <95003-10003-60M>	5,0	8,0	1 3
95003-11xxx-3x	95003-11001-60M <95003-11003-60M> <95003-11008-60M>	5,0	9,0	1 3 8
95003-11xxx-60	95003-11001-60M <95003-11003-60M> <95003-11008-60M>	5,0	9,0	1 3 8
95003-12xxx-1x	95003-12001-10M <95003-12003-10M> <95003-12008-10M>	5,0	7,0	1 3 8
95003-12xxx-20	95003-12001-10M <95003-12003-10M> <95003-12008-10M>	5,0	7,0	1 3 8

Pipa vinyl				
No part standard	No. part borongan	Part borongan		
		Diameter dalam (mm)	Diameter dalam (mm)	Panjang (m)
95003-14xxx-1x	95003-14001-10M <95003-14003-10M>	6,0	9,0	1 3
95003-14xxx-20	95003-14001-10M <95003-14003-10M>	6,0	9,0	1 3
95003-14xxx-3x	95003-14001-60M <95003-14003-60M>	6,0	9,0	1 3
95003-17xxx-1x	95003-17001-10M <95003-17003-10M>	7,0	9,0	1 3
95003-19xxx-1x	95003-19001-10M <95003-19003-10M> <95003-19008-10M>	7,0	11,0	1 3 8
95003-19xxx-20	95003-19001-10M <95003-19003-10M> <95003-19008-10M>	7,0	11,0	1 3 8
95003-19xxx-3x	95003-19001-60M <95003-19003-60M> <95003-19008-60M>	7,0	11,0	1 3 8
95003-19xxx-60	95003-19001-60M <95003-19003-60M> <95003-19008-60M>	7,0	11,0	1 3 8
95003-21xxx-1x	95003-21001-10M <95003-21003-10M>	8,0	9,0	1
95003-21xxx-20	95003-21001-10M <95003-21003-10M>	6,0	9,0	1 3
95003-23xxx-1x	95003-23001-10M <95003-23003-10M>	8,0	12,0	1 3
95003-23xxx-20	95003-23001-10M <95003-23003-10M>	8,0	12,0	1 3
95003-23xxx-3x	95003-23001-60M <95003-23003-60M> <95003-23008-60M>	8,0	12,0	1 3 8
95003-23xxx-60	95003-23001-60M <95003-23003-60M> <95003-23008-60M>	8,0	12,0	1 3 8
95003-25xxx-1x	95003-25001-10M <95003-25003-10M>	9,0	11,0	1 3
95003-25xxx-20	95003-25001-10M <95003-25003-10M>	9,0	11,0	1 3
95003-25xxx-3x	95003-25001-60M <95003-25003-60M>	9,0	11,0	1 3
95003-25xxx-7x	95003-25001-70M <95003-25003-70M>	9,0	11,0	1 3
95003-27xxx-1x	95003-27001-10M <95003-27003-10M>	9,0	13,0	1 3
95003-27xxx-20	95003-27001-10M <95003-27003-10M>	9,0	13,0	1 3
95003-27xxx-3x	95003-27001-60M <95003-27003-60M>	9,0	13,0	1 3
95003-27xxx-60	95003-27001-60M <95003-27003-60M>	9,0	13,0	1 3
95003-33xxx-1x	95003-33001-10M <95003-33003-10M>	10,0	14,0	1 3
95003-33xxx-20	95003-33001-10M <95003-33003-10M>	10,0	14,0	1 3

Pipa vinyl				
No part standard	No. part borongan	Part borongan		
		Diameter dalam (mm)	Diameter dalam (mm)	Panjang (m)
95003-36xxx-1x	95003-36001-10M <95003-36003-10M> <95003-36008-10M>	11,0	13,0	1 3 8
95003-36xxx-20	95003-36001-10M <95003-36003-10M> <95003-36008-10M>	11,0	13,0	1 3 8
95003-37xxx-3x	95003-37001-60M <95003-37003-60M>	11,0	15,0	1 3
95003-37xxx-60	95003-37001-60M <95003-37003-60M>	11,0	15,0	1 3
95003-38xxx-1x	95003-38001-10M <95003-38003-10M>	12,0	13,0	1 3
95003-38xxx-20	95003-38001-10M <95003-38003-10M>	12,0	13,0	1 3
95003-39xxx-1x	95003-39001-10M <95003-39003-10M>	12,0	14,0	1 3
95003-39xxx-20	95003-39001-10M <95003-39003-10M>	12,0	14,0	1 3
95003-40xxx-20	95003-40001-10M <95003-40003-10M>	12,0	16,0	1 3
95003-40xxx-3x	95003-40001-60M <95003-40003-60M>	12,0	16,0	1 3
95003-40xxx-60	95003-40001-60M <95003-40003-60M>	12,0	16,0	1 3
95003-43xxx-1x	95003-43001-10M <95003-43003-10M> <95003-43008-10M>	13,0	15,0	1 3 8
95003-43xxx-20	95003-43001-10M <95003-43003-10M> <95003-43008-10M>	13,0	15,0	1 3 8
95003-45xxx-1x	95003-45001-10M <95003-45003-10M> <95003-45008-10M>	14,0	18,0	1 3 8
95003-45xxx-20	95003-45001-10M <95003-45003-10M> <95003-45008-10M>	14,0	18,0	1 3 8
95003-50xxx-1x	95003-50001-10M <95003-50003-10M>	16,0	19,0	1 3
95003-50xxx-20	95003-50001-10M <95003-50003-10M>	16,0	19,0	1 3
95003-50xxx-3x	95003-50001-60M <95003-50003-60M>	16,0	19,0	1 3
95003-55xxx-1x	95003-55001-10M <95003-55003-10M>	17,5	20,5	1 3
95003-55xxx-20	95003-55001-10M <95003-55003-10M>	17,5	20,5	1 3
95003-60xxx-1x	95003-60001-10M <95003-60003-10M>	22,0	27,0	1 3
95003-60xxx-20	95003-60001-10M <95003-60003-10M>	22,0	27,0	1 3
95003-60xxx-3x	95003-60001-60M <95003-60003-60M>	22,0	27,0	1 3
95003-60xxx-60	95003-60001-60M <95003-60003-60M>	22,0	27,0	1 3

Selang pemakaian umum			
No part standard	No. part borongan	Part borongan	
		Diameter dalam (mm)	Panjang (m)
95005-11xxx-3x	95005-11001-30M	11,0	1
95005-11xxx-5x	95005-11001-50M	11,0	1
95005-12xxx-1x	95005-12001-10M <95005-12003-10M>	12,0	1 3
95005-12xxx-2x	95005-12001-20M	12,0	1
95005-12xxx-3x	95005-12001-30M	12,0	1
95005-12xxx-5x	95005-12001-50M	12,0	1
95005-14xxx-1x	95005-14001-10M	14,0	1
95005-14xxx-2x	95005-14001-20M <95005-14003-20M>	14,0	1 3
95005-14xxx-3x	95005-14001-30M	14,0	1
95005-14xxx-5x	95005-14001-50M	14,0	1
95005-17xxx-1x	95005-17001-10M	17,0	1
95005-17xxx-2x	95005-17001-20M	17,0	1
95005-17xxx-3x	95005-17001-30M	17,0	1
95005-17xxx-5x	95005-17001-50M	17,0	1
95005-30xxx-3x	95005-30001-30M	3,0	1
95005-30xxx-5x	95005-30001-50M	3,0	1
95005-35xxx-1x	95005-35001-10M <95005-35003-10M> <95005-35008-10M>	3,5	1 3 8
95005-35xxx-2x	95005-35001-20M	3,5	1
95005-35xxx-3x	95005-35001-30M	3,5	1
95005-35xxx-4x	95005-35001-10M <95005-35003-10M> <95005-35008-10M>	3,5	1 3 8
95005-35xxx-5x	95005-35001-50M	3,5	1
95005-45xxx-1x	95005-45001-10M <95005-45003-10M> <95005-45008-10M>	4,5	1 3 8
95005-45xxx-2x	95005-45001-20M	4,5	1
95005-45xxx-3x	95005-45001-30M	4,5	1

Selang pemakaian umum			
No part standard	No. part borongan	Part borongan	
		Diameter dalam (mm)	Panjang (m)
95005-45xxx-4x	95005-45001-10M <95005-45003-10M> <95005-45008-10M>	4,5	1 3 8
95005-45xxx-5x	95005-45001-50M	4,5	1
95005-50xxx-3x	95005-50001-30M <95005-50003-30M>	5,0	1 3
95005-50xxx-5x	95005-50001-50M	5,0	1
95005-55xxx-1x	95005-55001-10M <95005-55003-10M> <95005-55008-10M>	5,3	1 3 8
95005-55xxx-2x	95005-55001-20M <95005-55003-20M>	5,3	1 3
95005-55xxx-4x	95005-55001-10M <95005-55003-10M> <95005-55008-10M>	5,3	1 3 8
95005-65xxx-1x	95005-65001-10M <95005-65003-10M>	6,5	1 3
95005-65xxx-2x	95005-65001-20M	6,5	1
95005-70xxx-3x	95005-70001-30M <95005-70003-30M>	7,0	1 3
95005-70xxx-5x	95005-70001-50M	7,0	1
95005-75xxx-1x	95005-75001-10M <95005-75003-10M>	7,3	1 3
95005-75xxx-2x	95005-75001-20M	7,3	1
95005-80xxx-1x	95005-80001-10M <95005-80003-10M>	8,0	1 3
95005-80xxx-2x	95005-80001-20M	8,0	1
95005-80xxx-3x	95005-80001-30M	8,0	1
95005-80xxx-5x	95005-80001-50M	8,0	1
95005-91xxx-3x	95005-91001-30M	12,0	1
95005-91xxx-5x	95005-91001-50M	12,0	1
95005-92xxx-3x	95005-92001-30M	12,0	1
95005-92xxx-5x	95005-92001-50M	12,0	1

CATATAN: X ditampilkan untuk mewakili angka yang dihilangkan dan huruf-huruf alfabet romawi.

**HATI-HATI : BERBAHAYA sekali apabila selang bahan bakar tertukar dengan selang pemakaian umum atau selang vinyl.**

Jangan sekali-kali menggunakan selang pemakaian umum atau selang vinyl sebagai pengganti selang bahan bakar atau sebaliknya. Selalu pakai nomor part borongan yang tepat pada parts catalog, mengikuti service manual atau instruksi-instruksi yang menyertai part borongan.

• Nomor part borongan untuk selang bahan bakar, selang pemakaian umum dan selang vinyl.

(Contoh)

9 5 0 0 1- 7 5 0 0 1- 5 0 M

Nomor part borongan: Menunjuk ke part borongan.

Kode penandaan (tipe selang): (selang bahan bakar dan selang pemakaian umum).

Ubah kode (untuk selang tambahan): (Selang vinyl)

• Menunjukkan tanda nomor atau urutan perubahan, namun, kode untuk part borongan harus benar- benar 0 (nol).

Tipe kode:

Selang bahan bakar 2: Kepangan merah di luar (dia. dalam 3 mm saja)  
 5: Kepangan hitam di dalam  
 3: Merah (dia. dalam 3 mm saja)  
 4: Abu-abu dengan garis merah (dia. dalam 3 mm saja)  
 6: Hitam

Selang vinyl 1: Tembus pandang  
 2: Hitam  
 3: Merah muda  
 6: Merah muda  
 7: Hitam pucat

Selang umum 1: Abu-abu  
 2: Abu-abu  
 3: Hitam  
 5: Hitam

Panjang: 001: 1 m (standard)  
 003: 3 m  
 008: 8 m

Kode D.D.: (selang bahan bakar dan selang pemakaian umum)

30: 3,0 mm	11: 11 mm
35: 3,5 mm	91: 12 mm (dia. luar 15) mm
45: 4,5 mm	92: 12 mm (dia. luar 16) mm
50: 5,0 mm	12: 12 mm (dia. luar 17) mm
55: 5,3 mm, 5,5 mm	14: 14 mm
65: 6,5 mm	17: 17 mm
70: 7,0 mm	
75: 7,3 mm, 7,5 mm	
80: 8,0 mm	

Kode DD./DL.: (selang vinyl)

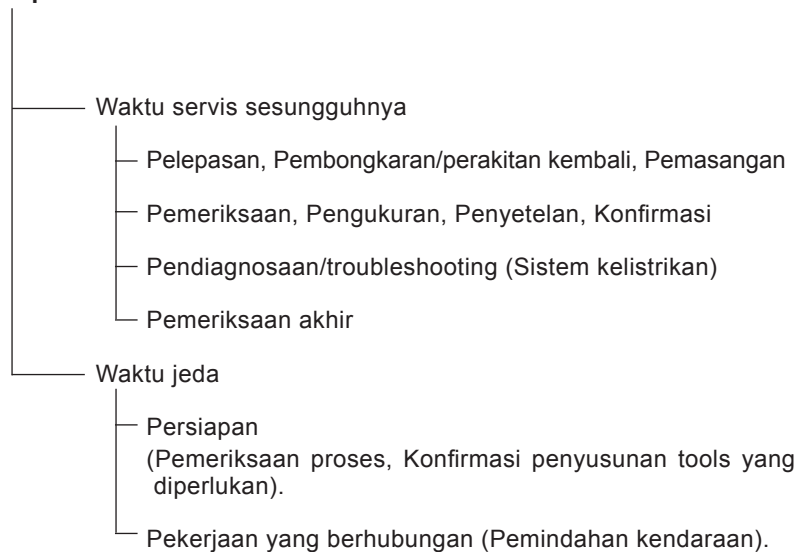
01: ID. 2,9 OD. 6,8 mm	14: ID. 6,0 OD. 9,0 mm	37: ID. 11,0 OD. 15,0 mm
03: ID. 3,0 OD. 6,0 mm	17: ID. 7,0 OD. 9,0 mm	38: ID. 12,0 OD. 13,0 mm
05: ID. 3,5 OD. 6,5 mm	19: ID. 7,0 OD. 11,0 mm	39: ID. 12,0 OD. 14,0 mm
07: ID. 4,0 OD. 7,0 mm	21: ID. 8,0 OD. 9,0 mm	40: ID. 12,0 OD. 16,0 mm
08: ID. 4,5 OD. 6,5 mm	23: ID. 8,0 OD. 12,0 mm	43: ID. 13,0 OD. 15,0 mm
09: ID. 4,5 OD. 8,0 mm	25: ID. 9,0 OD. 11,0 mm	45: ID. 14,0 OD. 18,0 mm
12: ID. 5,0 OD. 7,0 mm	27: ID. 9,0 OD. 13,0 mm	50: ID. 16,0 OD. 19,0 mm
10: ID. 5,0 OD. 8,0 mm	33: ID. 10,0 OD. 14,0 mm	55: ID. 17,5 OD. 20,5 mm
11: ID. 5,0 OD. 9,0 mm	36: ID. 11,0 OD. 13,0 mm	60: ID. 22,0 OD. 27,0 mm

Tipe selang: 1: Selang bahan bakar  
 3: Selang vinyl  
 5: Selang umum

## FLAT RATE SERVICE TIME

Flat rate service time (FRT) adalah waktu standard yang diperlukan untuk menyervis sebuah sepeda motor/skuter, yang terdaftar di dalam parts catalog ini untuk membantu AHASS mengontrol proses kerja yang sesungguhnya dan menghitung biaya servis dengan memakai FRT sebagai patokan.

### Sistem penentuan FRT



\* Waktu jeda ditentukan dengan mengalikan waktu servis sesungguhnya dengan koefisien tertentu.

### Metode Penulisan

Bagian-bagian yang diservis yang diperlihatkan di dalam teks yang tercantum dengan waktu pekerjaan part-part yang diganti sebagai subyeknya. Bagian-bagian lain yang diservis yang tidak menggunakan penggantian parts (pelepasan/pemasangan, penyetelan, pemeriksaan/pengukuran, dan pekerjaan lain) tercantum secara bersama pada bagian pendahuluan yang digolongkan menurut jenis pekerjaan.

### Standard penentuan FRT

- Sistem desimal (dalam satuan 0,1) dipakai untuk menentukan FRT oleh karena mudah untuk menghitung upah.  
Contoh: (0,1) → 6 menit, (0,2) → 12 menit  
[Ongkos jasa per jam] x [FRT] = [Upah]
- FRT ditentukan dengan tool (perkakas) tangan.
- Bagian-bagian yang diservis dan FRT dapat berubah tergantung pada pengembangan tools dan peralatan servis serta perbaikan pada prosedur servis.

**Prosedur kerja**

- Oleh karena prosedur kerja ditentukan berdasarkan waktu kerja dengan metode kerja yang diuraikan di dalam Buku Pedoman Reparasi, pakailah Buku ini sebagai pegangan.
- Pekerjaan servis yang memerlukan waktu singkat harus tetap memperhatikan keamanan pekerjaan dan garansi dari sepeda motor/skuter dalam penentuan bagian-bagian yang diservis yang tidak dimuat di dalam Buku Pedoman Reparasi.
- Pada dasarnya pekerjaan dilakukan oleh satu orang, dan apabila diperlukan dua atau lebih orang untuk mengerjakannya, penentuan waktu kerja dilakukan sebagai waktu total untuk sejumlah orang tersebut.
- Nilai yang ditentukan untuk tingkat kemampuan seorang pekerja adalah tiga tahun pengalaman dalam perbaikan kendaraan-kendaraan Honda sebagai standard.
- Special tools dan peralatan servis yang dipakai dalam penentuan FRT adalah yang ditentukan atau dianjurkan di dalam Buku Pedoman Reparasi.

**Bagian yang diservis yang tidak ada FRTnya**

- Aksesori dan parts yang diservis yang tidak terdaftar di dalam parts catalog ini.
- Lokasi-lokasi yang mengalami sedikit sekali pemburukan kondisi atau kerusakan dalam pemakaian normal.
- Pekerjaan servis yang dapat diselesaikan dengan sekali sentuh.
- Pekerjaan servis yang jarang sekali dilakukan (yaitu yang jarang sekali mengalami masalah dan frekuensi servis).
- \* Jika FRT tidak tercantum, hitunglah upah kerja berdasarkan perkiraan waktu kerja sesungguhnya.

**Pekerjaan yang tidak ada FRTnya**

- Pembuangan oli dan cairan coolant, Waktu tunggu untuk pemanasan mesin dan sebagainya.
- Pekerjaan tambahan yang meliputi pelepasan/pemasangan perlengkapan luar yang standard.
- Waktu tidak langsung untuk melakukan servis dengan mendatangi pembeli sepeda motor/skuter, tukar tambah, dan pengiriman sepeda motor/skuter.
- Waktu tidak langsung yang diperlukan untuk pemesanan dan penyerahan parts.
- Ongkos untuk bahan perekat, grease, dsb. yang dipakai untuk pekerjaan servis.

**Penjelasan FRT dengan menggunakan contoh  
(Contoh mungkin berbeda dari item yang tercantum)**

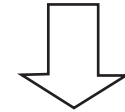
No. Ref.	L.O.N.	(Nomor ref. relatif) Deskripsi	F.R.T.
(1) (2)	111118	(1, 3, 4, 7) CAMSHAFT .....	(2) 4.5
(3)	111118A	(6) • Termasuk: Penyetelan renggang klep Ganti rocker arm tambahkan .....	(5) 1.0

- ① No. Referensi dari gambar part yang menunjukkan lokasi kerja untuk penggantian.
- ② FRT adalah singkatan dari Flat Rate Time menunjukkan waktu servis standard yang dibutuhkan untuk penggantian.
- ③ LON adalah singkatan dari Labor Operation Number, yaitu klasifikasi dari item servis dengan kode unit kerja.  
Kode kerja yang sama digunakan tidak tergantung dari model.  
Pengerjaan standard ditandai dengan kode 6 digit, dan pengerjaan tambahan ditandai dengan kode 7 digit.
- ④ Menyatakan penggantian camshaft dan FRT4,5.
- ⑤ Menyatakan bahwa FRT1,0 akan ditambahkan jika pekerjaan tambahan (penggantian rocker arm) dilakukan sehubungan dengan penggantian camshaft.

- ⑥ Menyatakan isi pekerjaan yang termasuk di dalam bagian yang diservis.
- ⑦ Menyatakan No. referensi yang pekerjaan dan waktunya adalah sama dengan FRT4,5 untuk camshaft.  
(Daerah jangkauan aplikasi terbatas pada bagian-bagian yang diservis tanpa penentuan LON di dalam blok yang sama)

**Cara mencari bagian yang diservis dengan memakai contoh  
(penggantian camshaft)**

Buka ke halaman blok dimana gambar spare part camshaft diperlihatkan.



Carilah gambar camshaft, dan carilah bagian yang diservis dan FRT yang sesuai dengan No. referensi.

Tanda penunjuk untuk pencantuman bagian-bagian yang diservis yang terdapat lanjutan pada halaman berikutnya

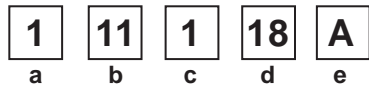
No. Ref.	L.O.N.	(Nomor ref. relatif) Deskripsi	F.R.T.
2	111118	CAMSHAFT .....	4,5
	.	.	.
	.	.	.

+  
Tanda yang diperlihatkan pada baris terakhir.

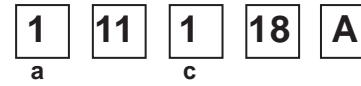
Blok yang tidak ada penentuan FRT

No. Ref.	L.O.N.	(Nomor ref. relatif) Deskripsi	F.R.T.
TIDAK ADA INFORMASI			

• Sistem kode LON



- a) Kode golongan ..... Mesin
- b) Kode lokasi/fungsi ..... Bagian atas mesin
- c) Kode pekerjaan ..... Ganti
- d) Nomor urutan pekerjaan (Kode unit dapat diperlihatkan dengan abjad) ..... camshaft (Tidak ada aturan kode tetap)
- e) Kode tambahan ..... Ganti rocker arm (Tidak ada aturan kode tetap)



a) Kode kategori dan klasifikasi

Kode	Kategori
1	Mesin
2	Transmisi
3	Bahan bakar & Pembuangan gas
4	Rangka & Badan
5	Kemudi/Suspensi
6	Kelistrikan
7	Roda/Rem
8	Alat pengontrol/instrumen
9	-
0	-

c) Kode pekerjaan dan klasifikasi

Kode	Kategori pekerjaan
1	Ganti, Pelepasan/Pemasangan, Ganti
2	Overhaul
3	Setel, Balans
4	(Pekerjaan yang berhubungan dengan pengecatan: Lapisan-atas)
5	Test, Pemeriksaan/diagnosa, Pengukuran, Pemeriksaan
6	(Pekerjaan yang berhubungan dengan overhaul: Rebore = korter)
7	(Pekerjaan yang berhubungan dengan overhaul: Reseal = perapatan kembali)
8	(Resurface = Pembentukan kembali permukaan)
9	(Pekerjaan yang berhubungan dengan pengecatan: Refinish = perhalus permukaan)
0	Perbaikan, Pembersihan, Pembuangan angin palsu

Bagian utama yang diservis tanpa memakai spare parts  
 Pelepasan/Pemasangan, Penyetelan, Pemeriksaan/Pengukuran, Pekerjaan lain  
 [E: Mesin, F: Rangka]

**\* PEKERJAAN LAIN SELAIN PENGGANTIAN PARTS**

• **Pelepasan/Pemasangan**

Set untuk konfigurasi dengan parts dilepaskan dari kendaraan.

	LON	DESKRIPSI	FRT
E	1101E5	<b>MEMIRINGKAN ASSY., MESIN-PELEPASAN/PEMASANGAN</b> TERMASUK: Semua penyetelan yang diperlukan	3,5
	3111D5	<b>ASSY., THROTTLE BODY-PELEPASAN/PEMASANGAN</b>	1,0
	1101E6	<b>PEMISAHAN CRANKCASE</b> TERMASUK: Penurunan dan pemasangan mesin	5,9
F	1151E6	<b>ASSY., RADIATOR - PELEPASAN/PEMASANGAN</b>	0,7

• **Penyetelan**

	LON	DESKRIPSI	FRT
E	2123A0	<b>CLUTCH - PENYETELAN</b> TERMASUK: Penyetelan handel clutch	0,1
	6143A1	<b>BUSI - PENYETELAN/PEMBERSIHAN</b> CATATAN: Untuk 1 kendaraan	0,7
	1113A0	<b>JARAK RENGGANG KLEP - PENYETELAN</b> CATATAN: Untuk 1 kendaraan	1,6
F	6163A0	<b>LAMPU DEPAN - MENGARAHKAN</b>	0,1
	2133A0	<b>RANTAI RODA - PENYETELAN</b>	0,1
	7103A1	<b>RODA DEPAN - BALANCE</b>	0,6
	7103A2	<b>RODA BELAKANG - BALANCE</b>	0,7
	3113A3	<b>PENGOPERASIAN GAS - PENYETELAN</b>	0,1

• **Pemeriksaan/Pengukuran**

	LON	DESKRIPSI	FRT
E	1115A0	<b>TEKANAN KOMPRESI- PENGUKURAN</b>	0,8
	6145A0	<b>WAKTU PENGAPIAN- PEMERIKSAAN</b>	0,6
F	6105A0	<b>BATTERY- PENGISIAN</b> TERMASUK: Dalam kasus jenis battery terbuka, periksa tinggi electrolyte dan pengisian battery.	0,2

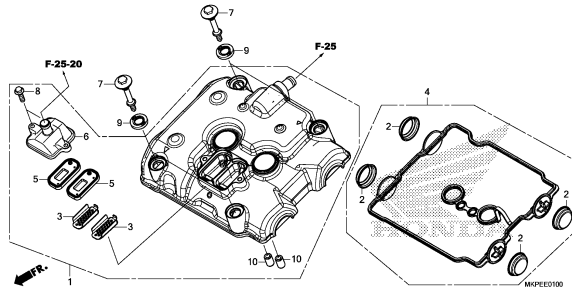
• **Pekerjaan lain**

	LON	DESKRIPSI	FRT
E	1130A2	<b>OIL STRAINER- PEMBERSIHAN</b>	0,8
F	7110A0	<b>REM DEPAN-PEMBUANGAN ANGIN PALSU</b>	0,2
	7110A1	<b>REM BELAKANG - PEMBUANGAN ANGIN PALSU</b>	0,2
	1151E7	<b>RADIATOR COOLANT-PENGGANTIAN</b>	0,5
	6145A2	<b>HISS MEMORIZATION</b>	0,3
	6185A0	<b>UPDATE ECM/PCM</b>	0,3

# ENGINE GROUP

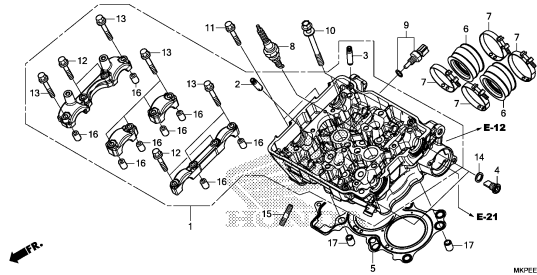
E-1

CYLINDER HEAD COVER



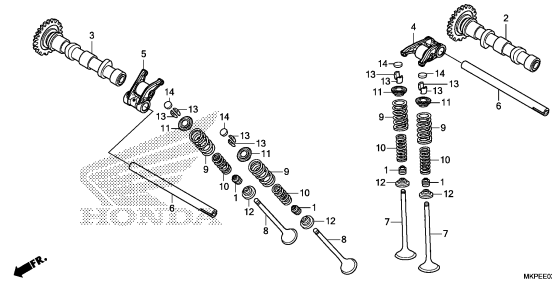
E-2

CYLINDER HEAD



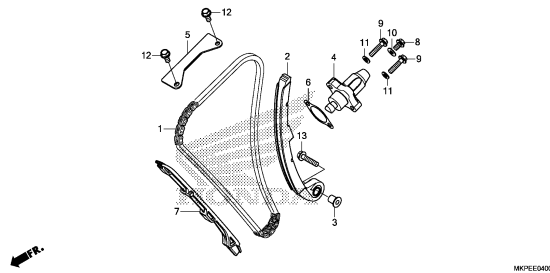
E-3

CAMSHAFT/VALVE



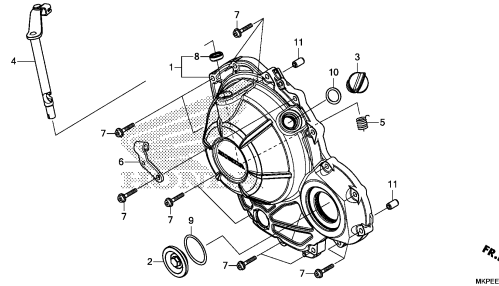
E-4

CAM CHAIN/TENSIONER



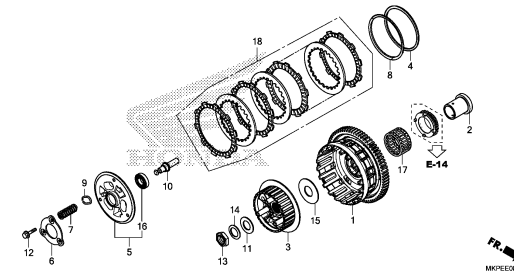
E-6

RIGHT CRANKCASE COVER



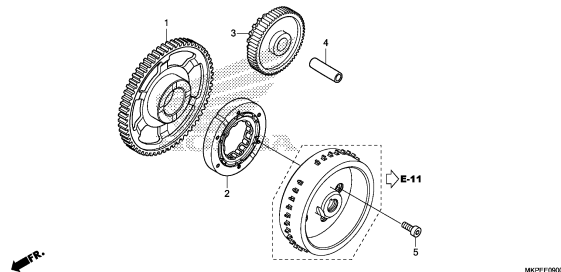
E-8

CLUTCH



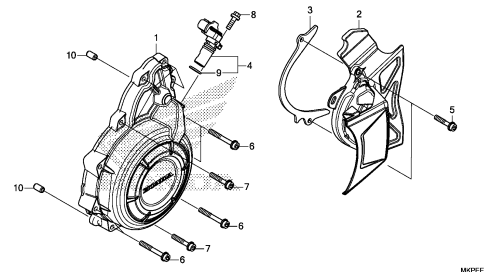
E-9

STARTING CLUTCH



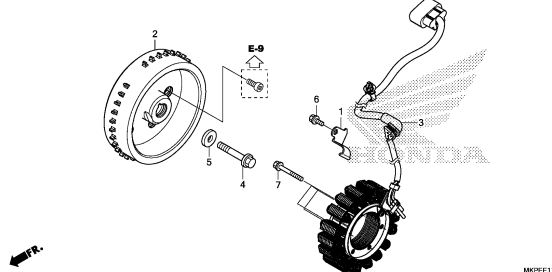
E-10

A.C. GENERATOR COVER



E-11

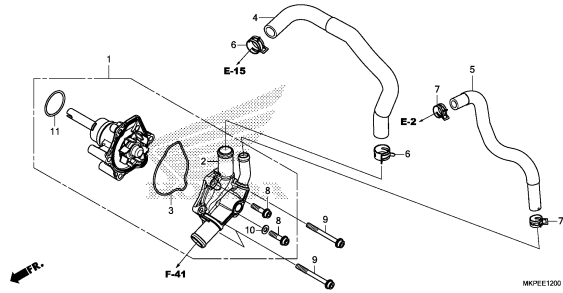
GENERATOR



# ENGINE GROUP

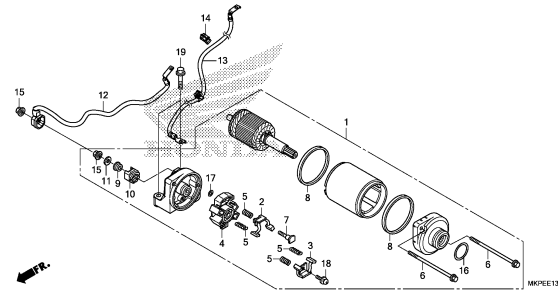
E-12

WATER PUMP



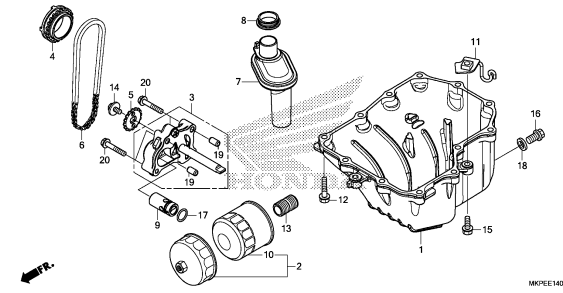
E-13

STARTER MOTOR



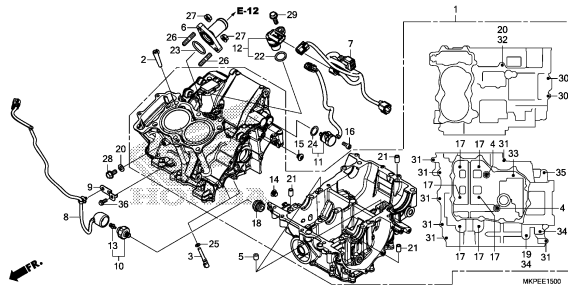
E-14

OIL PAN/OIL PUMP



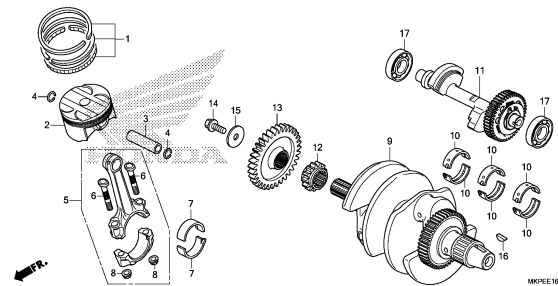
E-15

CRANKCASE



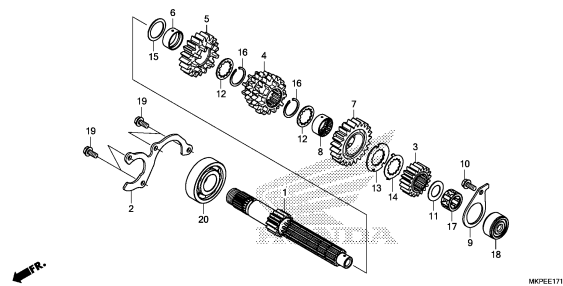
E-16

CRANKSHAFT/PISTON



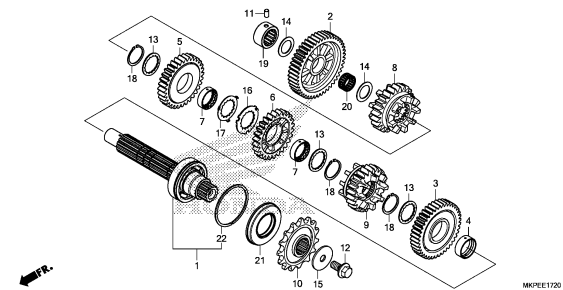
E-17-10

TRANSMISSION(MAINSHAFT)



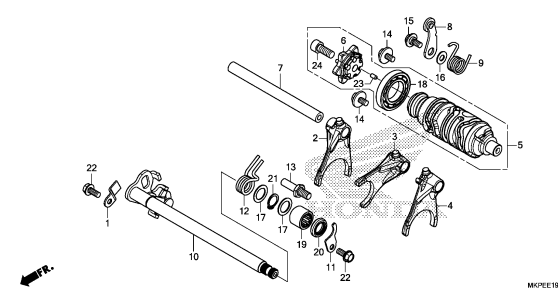
E-17-20

TRANSMISSION(COUNTERSHAFT)



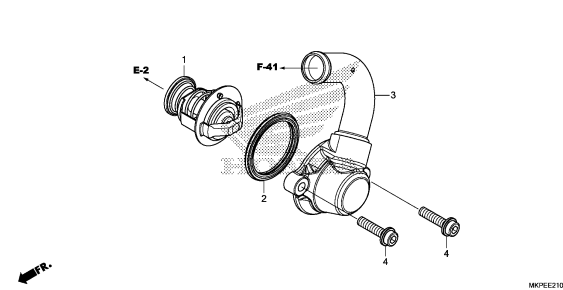
E-19

GEARSHIFT DRUM



E-21

THERMOSTAT

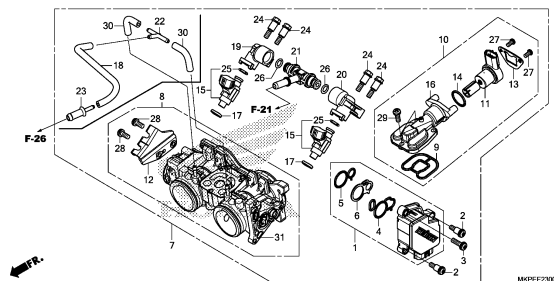


2

# ENGINE GROUP

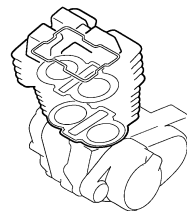
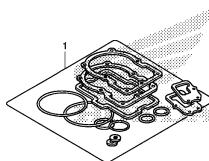
E-23

THROTTLE BODY



EOP-1

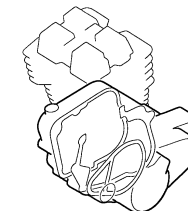
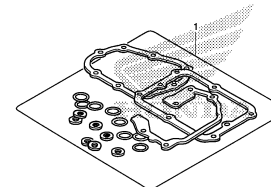
GASKET KIT A



MKPEX0100

EOP-2

GASKET KIT B



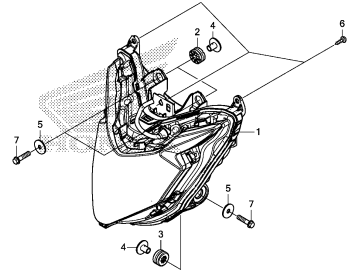
MKPEX0200

2

# FRAME GROUP

F-1

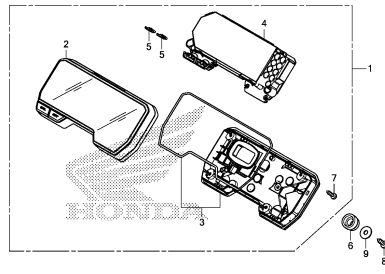
HEADLIGHT



MMPEF0100

F-2

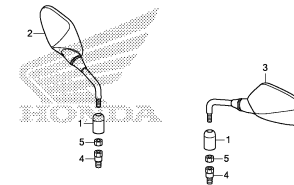
METER



MMPEF0200

F-3

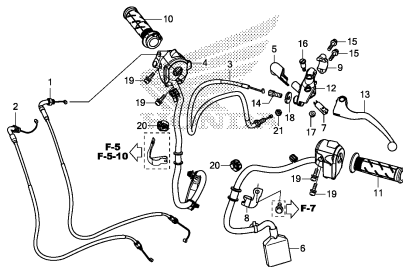
MIRROR



MMPEF0300

F-4

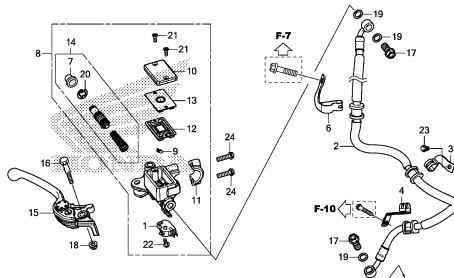
HANDLE LEVER/SWITCH/CABLE



MMPEF0400

F-5

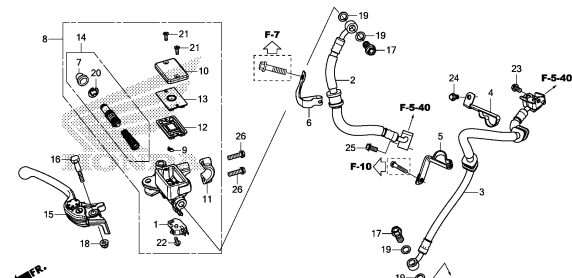
FRONT BRAKE MASTER CY LINDER (CB500F)



MMPEF0500

F-5-10

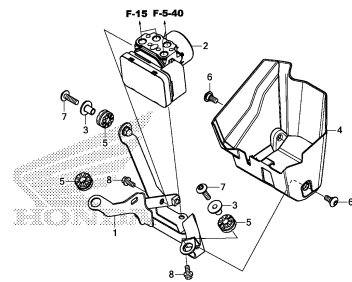
FRONT BRAKE MASTER CYLINDER (CB500FA)



MMPEF0510

F-5-20

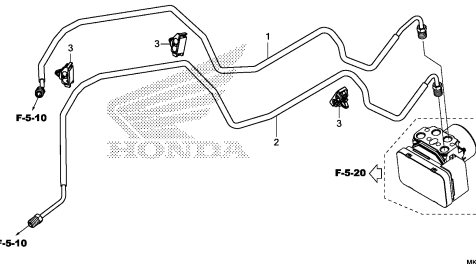
ABS MODULATOR



MMPEF0520

F-5-40

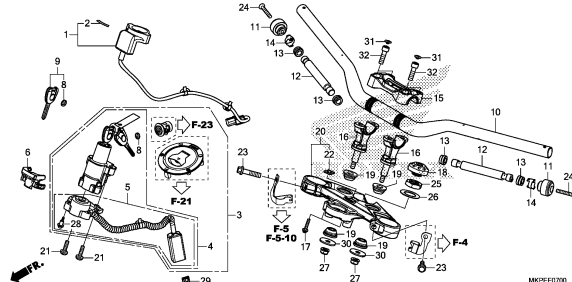
BRAKE PIPE



MMPEF0540

F-7

HANDLE PIPE/TOP BRIDGE

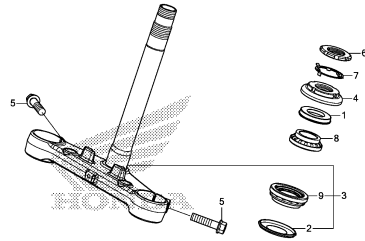


MMPEF0700

# FRAME GROUP

F-9

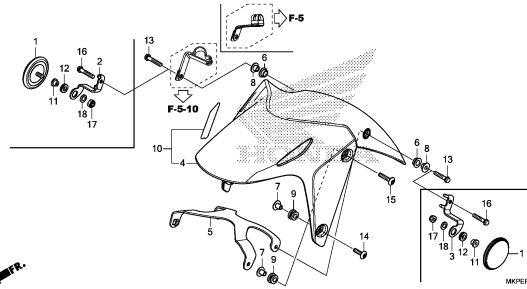
STEERING STEM



MKPEF0900

F-10

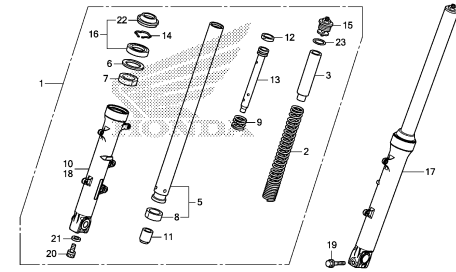
FRONT FENDER



MKPEF1000

F-11

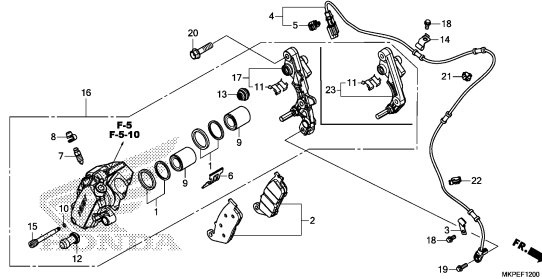
FRONT FORK



MKPEF1100

F-12

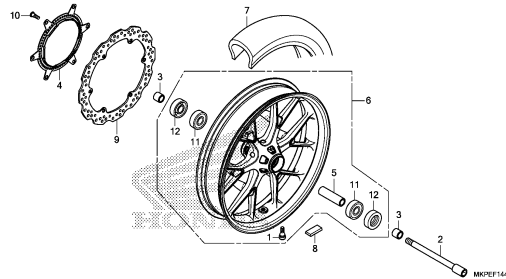
FRONT BRAKE CALIPER



MKPEF1200

F-14-40

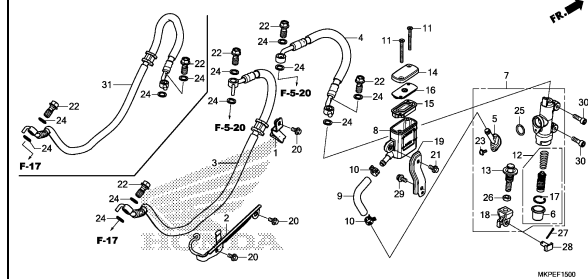
FRONT WHEEL



MKPEF1400

F-15

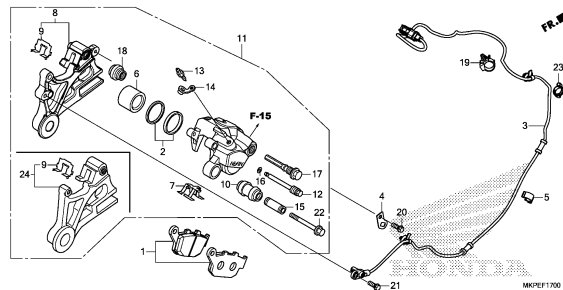
REAR BRAKE MASTER CYLINDER



MKPEF1500

F-17

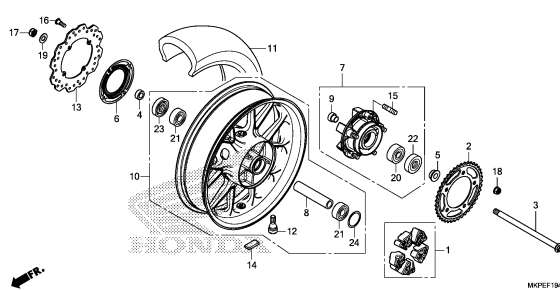
REAR BRAKE CALIPER



MKPEF1700

F-19-40

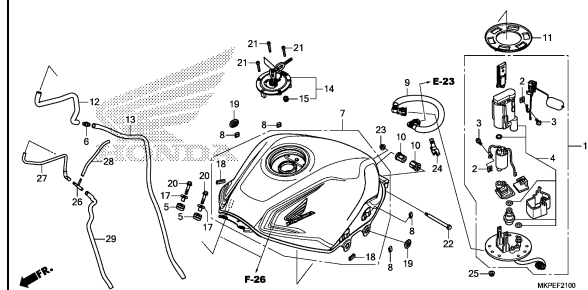
REAR WHEEL



MKPEF1940

F-21

FUEL TANK/FUEL PUMP

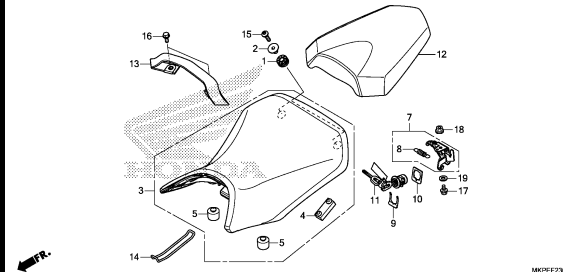


MKPEF2100

# FRAME GROUP

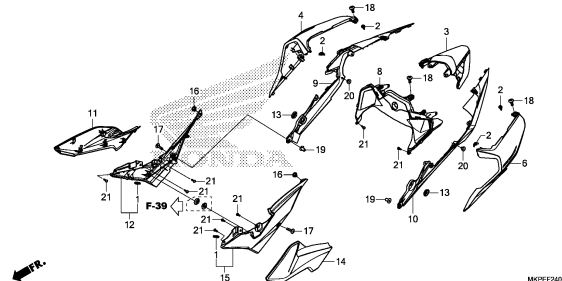
F-23

SEAT



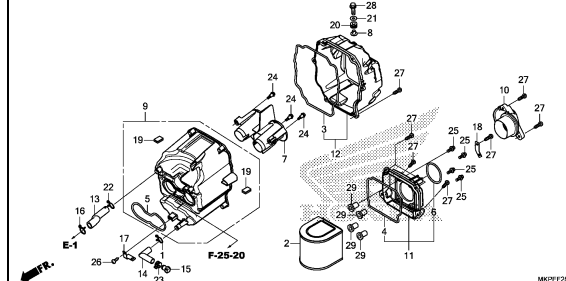
F-24

SIDE COVER/REAR CO WL



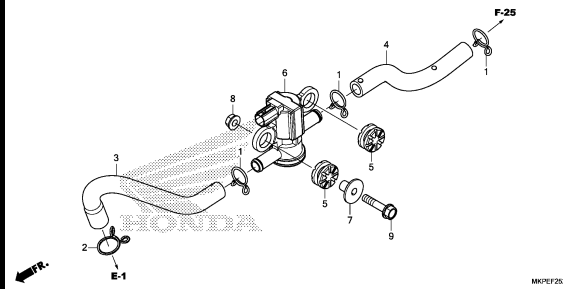
F-25

AIR CLEANER



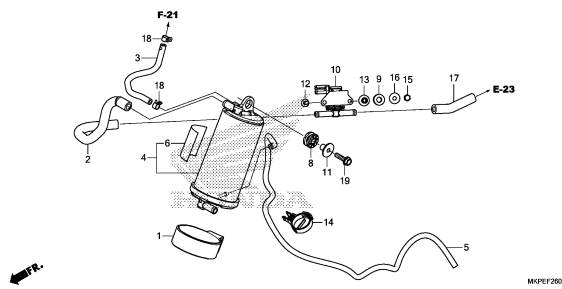
F-25-20

AIR INJECTION SOLENOID VALVE



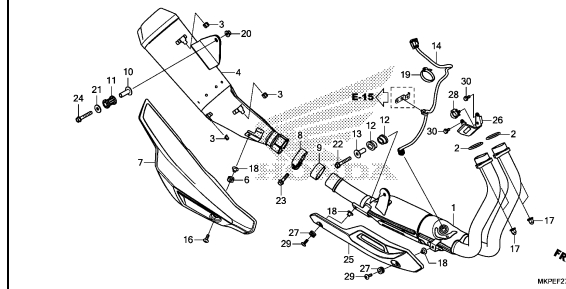
F-26

CANISTER



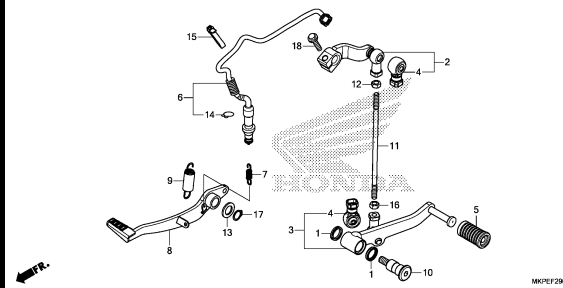
F-27

EXHAUST MUFFLER



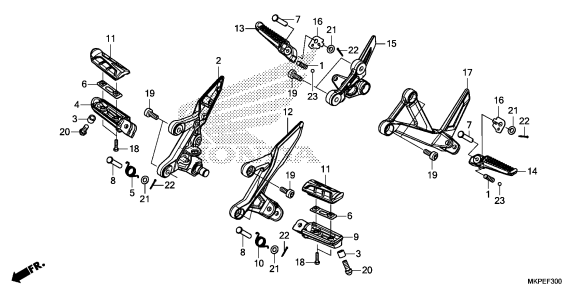
F-29

PEDAL



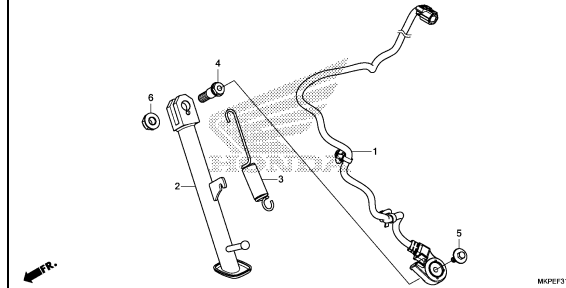
F-30

STEP



F-31

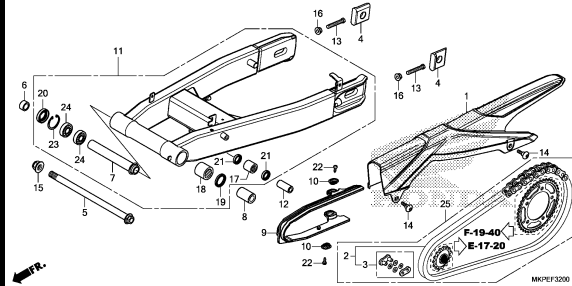
SIDE STAND



# FRAME GROUP

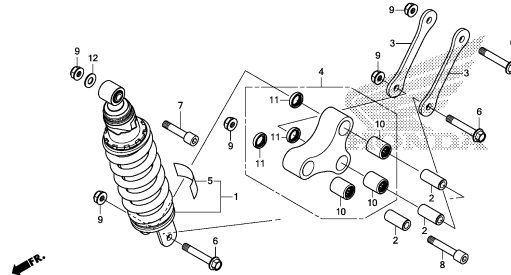
F-32

SWINGARM



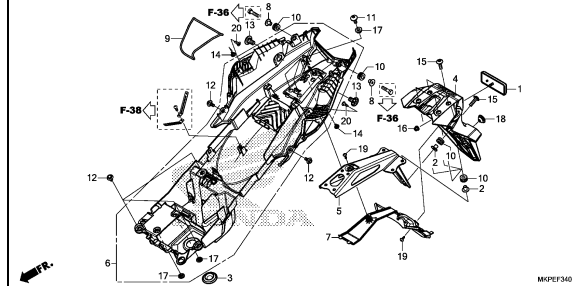
F-33

REAR CUSHION



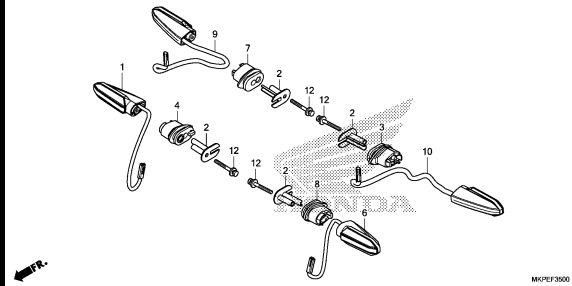
F-34

REAR FENDER



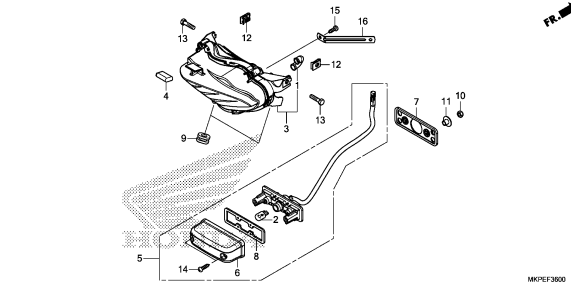
F-35

WINKER



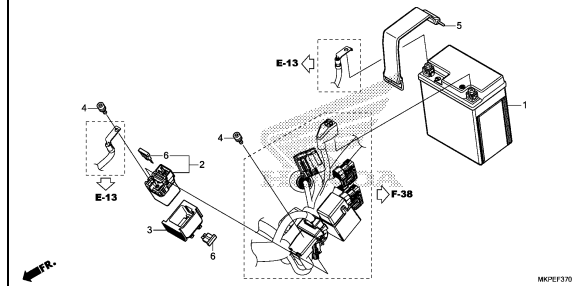
F-36

TAILLIGHT



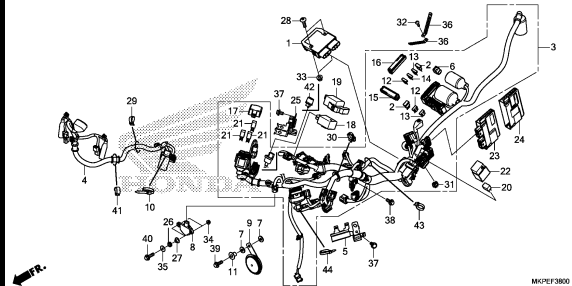
F-37

BATTERY



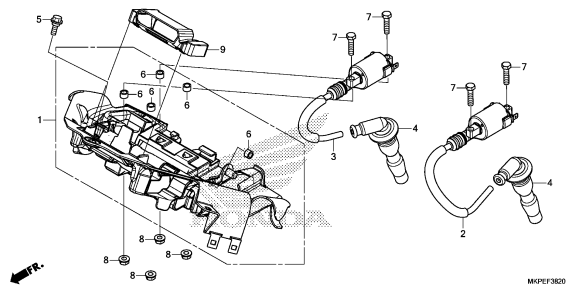
F-38

WIRE HARNESS



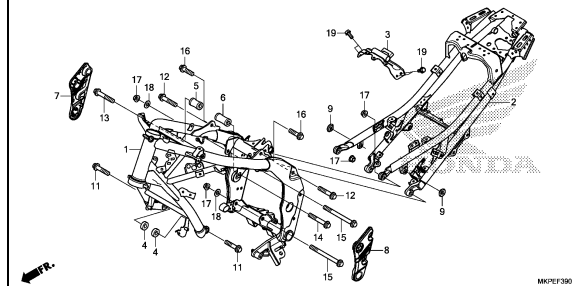
F-38-20

IGNITION COIL



F-39

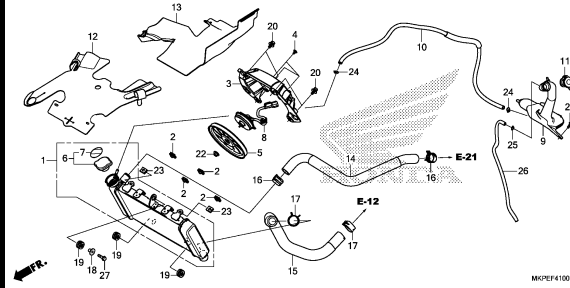
FRAME BODY



# FRAME GROUP

F-41

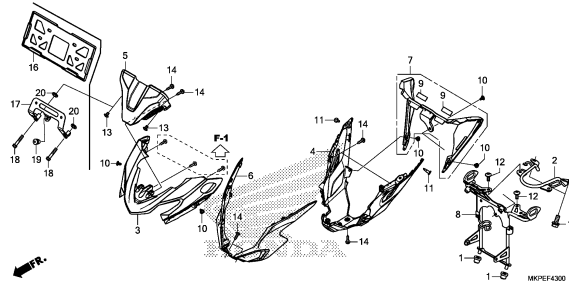
RADIATOR



MKPEF4100

F-43

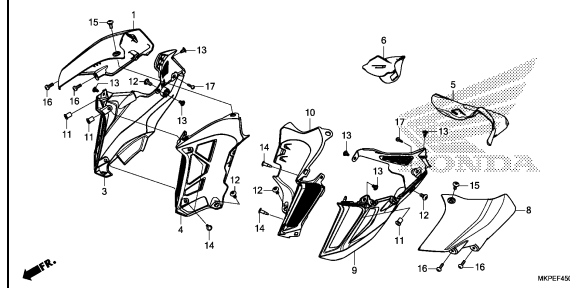
UPPER COWL



MKPEF4300

F-45

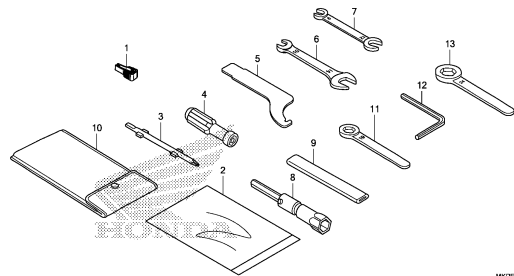
MIDDLE COWL



MKPEF4500

F-48

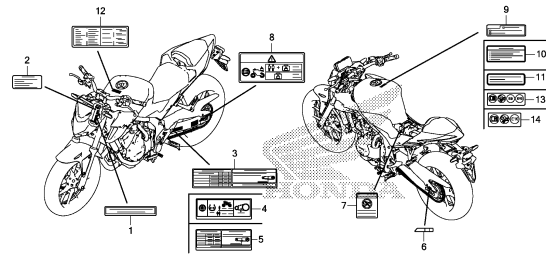
TOOLS



MKPEF4800

F-49

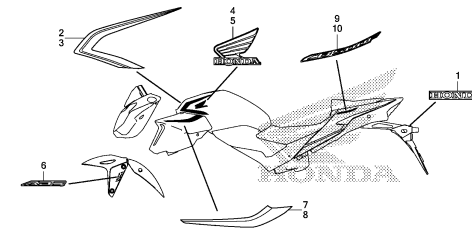
CAUTION LABEL



MKPEF4900

F-50

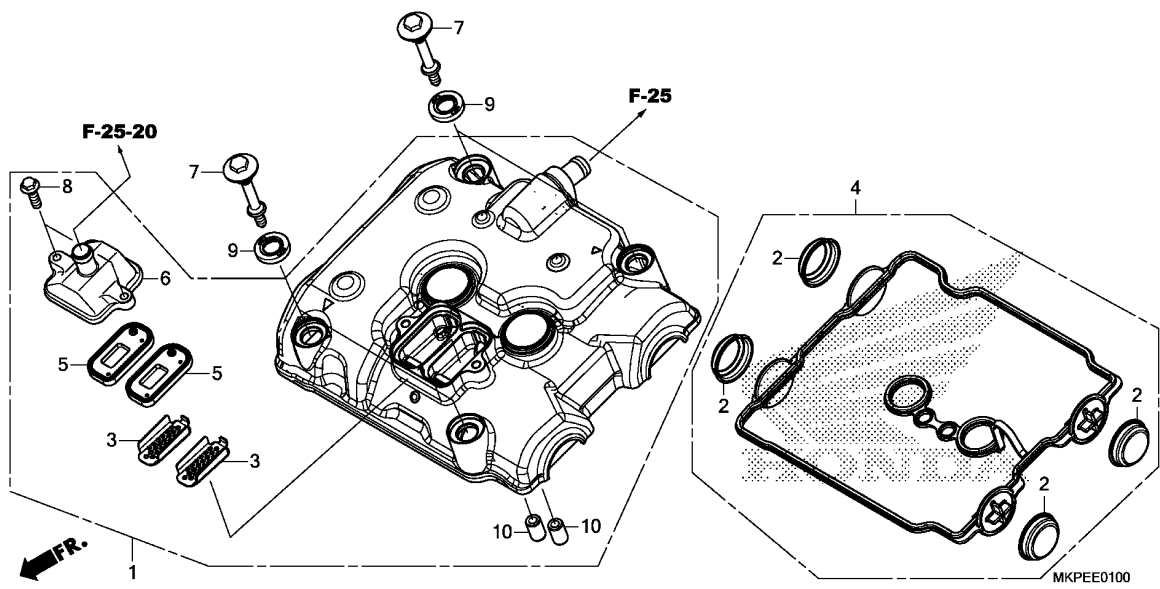
MARK/STRIPE



MKPEF5000

# E-1

# CYLINDER HEAD COVER



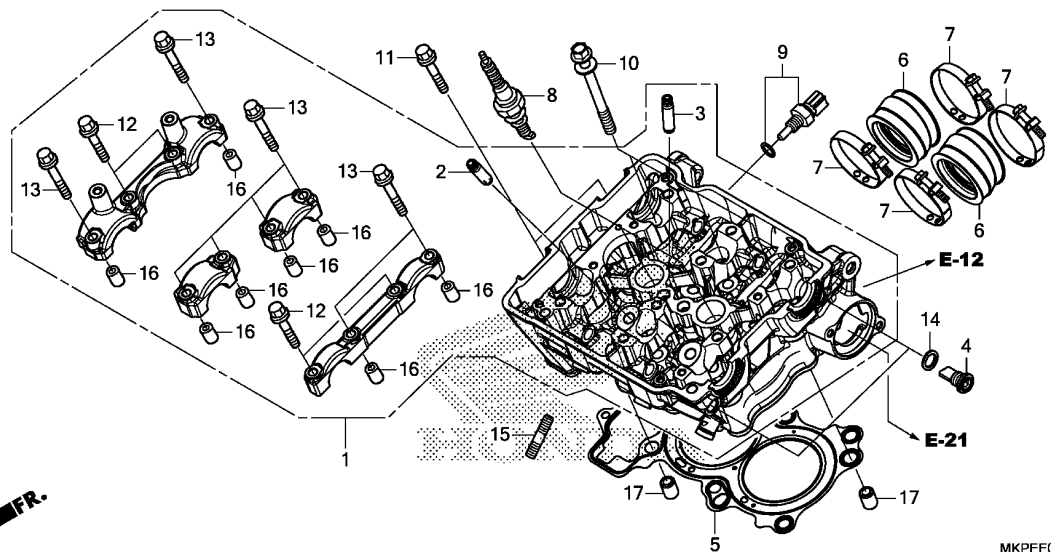
Ref. No.	L.O.N.	(Relative ref. Number) Description	F.R.T.
1	1111C4	COVER, CYLINDER HEAD .....	1.0
4	1111D2	GASKET, CYLINDER HEAD COVER ..	1.0
5		(3)	
	314125	VALVE, PAIR CHECK .....	0.7

.NOTE: Same time for two units

Ref. No.	Part No.	Description	Reqd. QTY		Serial No.	Parts catalogue code
			CB500			
			F	FA		
			K	K		
1	12300-MJW-J00	COVER ASSY., CYLINDER HEAD ..	1	1		
2	12331-MGZ-J00	CAP, CYLINDER HEAD COVER .....	4	4		
3	12341-MAT-750	PLATE, PORT(AI) .....	2	2		
4	12391-MGZ-J00	GASKET COMP., CYLINDER HEAD COVER	1	1		
5	18601-KEA-741	VALVE COMP., REED(ARAI) .....	2	2		
6	18612-MJW-J00	COVER, REED VALVE .....	1	1		
7	90002-MY5-850	BOLT, HEAD COVER .....	4	4		
8	90004-GHB-650	BOLT, FLANGE, 6X20(NSHF) .....	2	2		
9	90543-MV9-670	RUBBER, MOUNTING .....	4	4		
10	94301-10160	DOWEL PIN, 10X16 .....	2	2		

# E-2

# CYLINDER HEAD



MKPEE0200

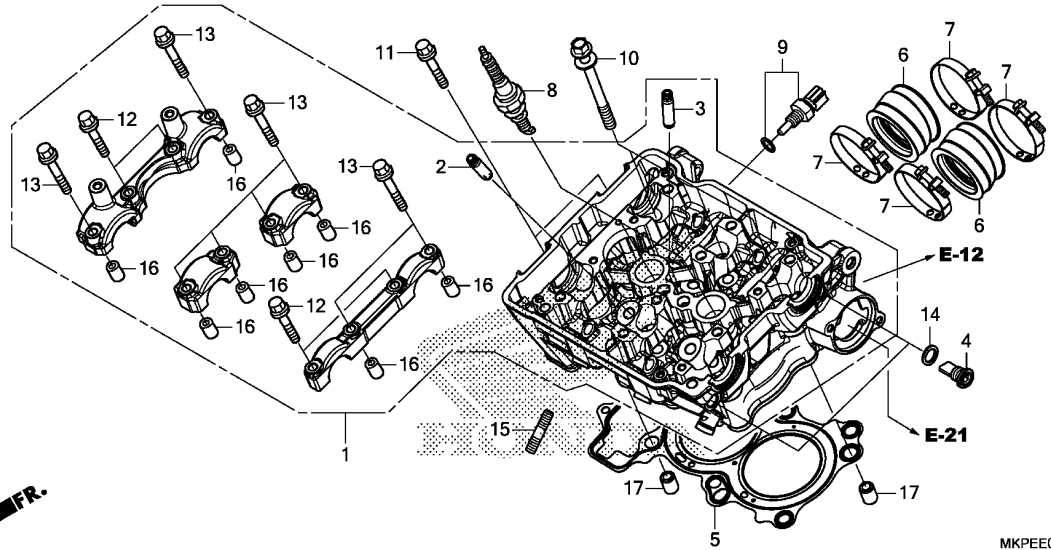
Ref. No.	L.O.N.	(Relative ref. Number) Description	F.R.T.
1	111106	HEAD, CYLINDER ..... .INCLUDES: Engine removal and installation .INCLUDES: Valve adjust and reface	6.3
2	1111M0	GUIDE, EXHAUST VALVE(ONE) .... .INCLUDES: Engine removal and installation .INCLUDES: Reaming .INCLUDES: Valve adjust and reface	5.0
	1111MOA	.Replace all exhaust valve guide add .....	0.9
3	1111L9	GUIDE, INTAKE VALVE(ONE) ..... .INCLUDES: Engine removal and installation .INCLUDES: Reaming .INCLUDES: Valve adjust and reface	5.0
	1111L9A	.Replace all intake valve guide add .....	0.9
	1111M9	GUIDE, VALVE :FOR 1 VEHICLE .. .INCLUDES: Engine removal and installation .INCLUDES: Reaming	7.1

Ref. No.	Part No.	Description	Reqd. QTY		Serial No.	Parts catalogue code
			CB500 F K	FA K		
1	12010-MKP-D00	HEAD ASSY., CYLINDER .....	1	1		
2	12204-KYJ-305	GUIDE, IN. VALVE(O.S.) ..... (EXHAUST SIDE)	4	4		
3	12205-KYJ-305	GUIDE, EX. VALVE(O.S.) ..... (INLET SIDE)	4	4		
4	12207-MGZ-J00	BOLT, SEALING, 12MM .....	2	2		
5	12251-MGZ-J01	GASKET, CYLINDER HEAD .....	1	1		
6	16211-MGZ-J00	INSULATOR, THROTTLE BODY ....	2	2		
7	16217-MGZ-J00	BAND, INSULATOR .....	4	4		
8	31916-KRM-841	PLUG, SPARK(CPR8EA-9)(NGK) ..	2	2		
9	37870-MGS-D31	SENSOR ASSY., WATER TEMPERATURE	1	1		
10	90007-MGZ-J00	BOLT-WASHER, 9X100 .....	6	6		
11	90011-MGZ-J00	BOLT, FLANGE, 6X35 .....	2	2		
12	90017-KYJ-900	BOLT, FLANGE, 6X32 .....	4	4		
13	90019-KYJ-900	BOLT, FLANGE, 6X39.5 .....	8	8		
14	90418-KYJ-900	WASHER, 12.2X17X1.5 .....	2	2		
15	92900-08022-3E	BOLT, STUD, 8X22 .....	4	4		
16	94301-08140	DOWEL PIN, 8X14 .....	8	8		
17	94301-12160	PIN A, DOWEL, 12X16 .....	2	2		



# E-2

# CYLINDER HEAD



MKPEE0200

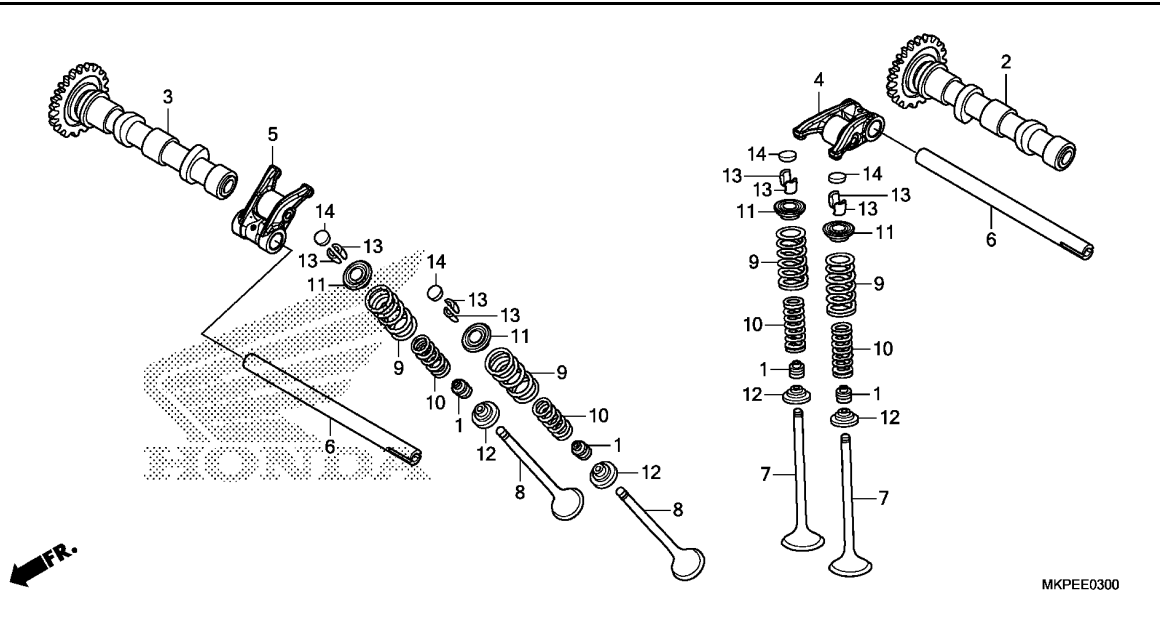
Ref. No.	L.O.N.	(Relative ref. Number) Description	F.R.T.
+ 3		.INCLUDES: Valve adjust and reface	
5	111115	GASKET, CYLINDER HEAD ..... .INCLUDES: Engine removal and installation	4.1
6	311131	INSULATOR, THROTTLE BODY/ CARBURETOR .....	0.9
	3111B6	INSULATOR, THROTTLE BODY/ CARBURETOR :FOR 1 VEHICLE ...	0.9
8	614130	PLUG, SPARK .....	0.8
	6141B2	PLUG, SPARK :FOR 1 VEHICLE ...	0.9
9	6171A9	SENSOR, WATER TEMP .....	0.6

2

FR.

E-3

CAMSHAFT/VALVE



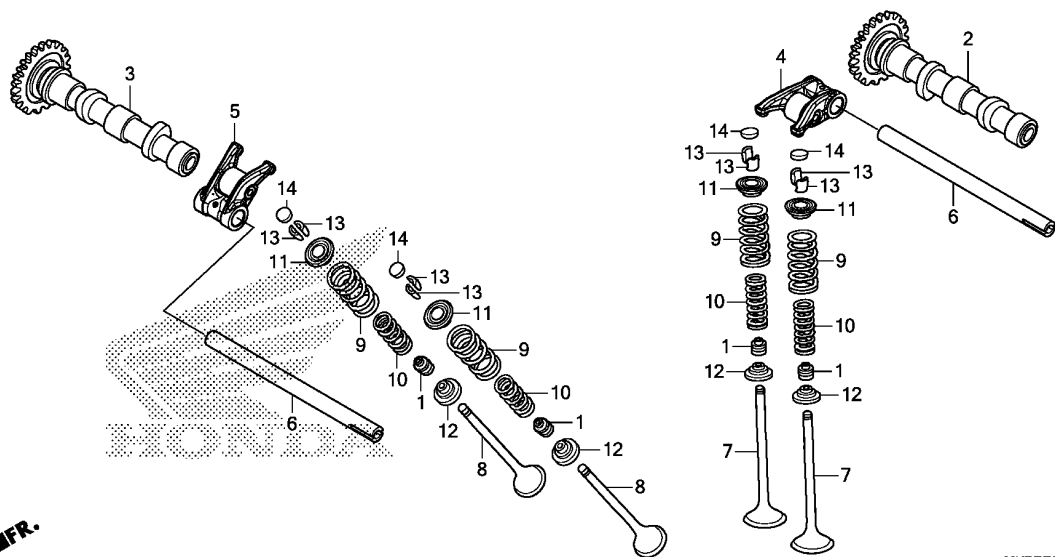
Ref. No.	L.O.N.	(Relative ref. Number) Description	F.R.T.
2	1111E5	CAMSHAFT :INTAKE ..... .INCLUDES: Valve clearance adjustment	1.8
3	1111E6	CAMSHAFT :EXHAUST ..... .INCLUDES: Valve clearance adjustment	1.8
	1111T4	CAMSHAFT :FOR 1 VEHICLE ..... .INCLUDES: Valve clearance adjustment	2.1
4	1111K8	ARM, INTAKE VALVE ROCKER(ONE) .NOTE: Same time for two units .INCLUDES: Valve adjustment	1.8
5	1111K9	ARM, EXHAUST VALVE ROCKER(ONE) .NOTE: Same time for two units .INCLUDES: Valve adjustment	1.8
	1111L8	ARM, VALVE ROCKER :FOR 1 VEHICLE .....	2.1
7	1111N0	VALVE, INTAKE(ONE) ..... .INCLUDES: Engine removal and installation .INCLUDES: Refacing	4.5
	1111NOA	.Replace all intake valve add	0.6
+ 8	1111N1	VALVE, EXHAUST(ONE) .....	4.5

Ref. No.	Part No.	Description	Reqd. QTY		Serial No.	Parts catalogue code
			CB500 F K	FA K		
1	12209-MLO-722	SEAL, VALVE STEM(ARAI) .....	8	8		
2	14110-MKP-D00	CAMSHAFT COMP., IN.(34T) ....	1	1		
3	14210-MKP-D00	CAMSHAFT COMP., EX.(34T) ....	1	1		
4	14430-MGZ-J00	ARM COMP., IN. VALVE ROCKER ..	2	2		
5	14440-MGZ-J00	ARM COMP., EX. VALVE ROCKER ..	2	2		
6	14451-MGZ-J00	SHAFT, ROCKER ARM .....	2	2		
7	14711-MGZ-J00	VALVE, IN. ....	4	4		
8	14721-MGZ-J00	VALVE, EX. ....	4	4		
9	14751-MKP-D00	SPRING, VALVE OUTER .....	8	8		
10	14761-MKP-D00	SPRING, VALVE INNER .....	8	8		
11	14771-MFL-000	RETAINER, VALVE SPRING .....	8	8		
12	14775-KYJ-900	SEAT, VALVE SPRING .....	8	8		
13	14781-MJE-D00	COTTER, VALVE .....	16	16		
14	14901-KT7-013	SHIM, TAPPET(1.200) .....	8	8		
	14902-KT7-013	SHIM, TAPPET(1.225) .....	8	8		
	14903-KT7-013	SHIM, TAPPET(1.250) .....	8	8		
	14904-KT7-013	SHIM, TAPPET(1.275) .....	8	8		
	14905-KT7-013	SHIM, TAPPET(1.300) .....	8	8		
	14906-KT7-013	SHIM, TAPPET(1.325) .....	8	8		
	14907-KT7-013	SHIM, TAPPET(1.350) .....	8	8		
	14908-KT7-013	SHIM, TAPPET(1.375) .....	8	8		
	14909-KT7-013	SHIM, TAPPET(1.400) .....	8	8		
	14910-KT7-013	SHIM, TAPPET(1.425) .....	8	8		
	14911-KT7-013	SHIM, TAPPET(1.450) .....	8	8		
	14912-KT7-013	SHIM, TAPPET(1.475) .....	8	8		
	14913-KT7-013	SHIM, TAPPET(1.500) .....	8	8		
	14914-KT7-013	SHIM, TAPPET(1.525) .....	8	8		



E-3

CAMSHAFT/VALVE



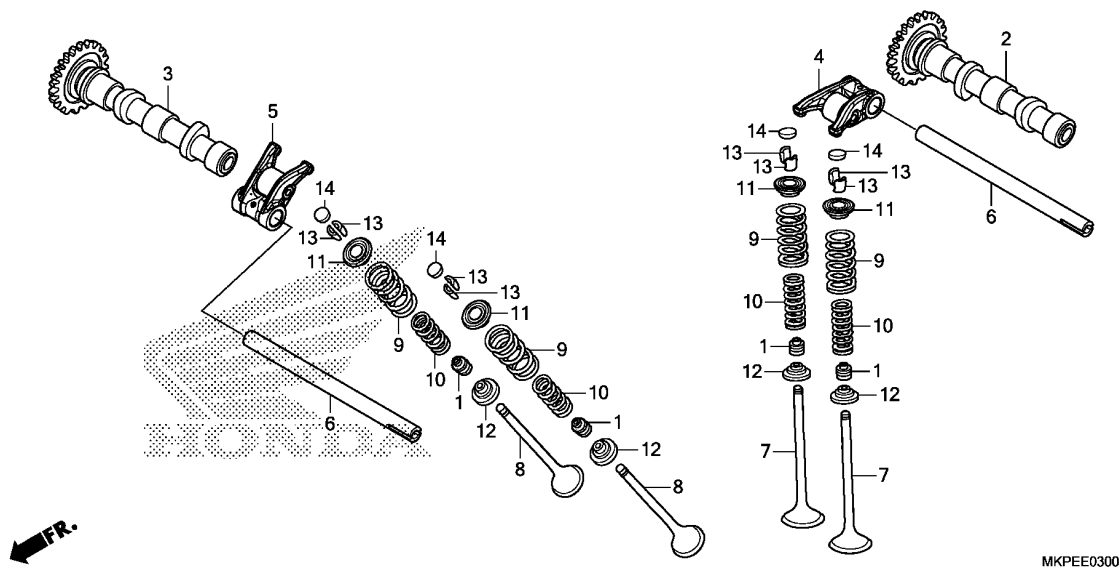
Ref. No.	L.O.N.	(Relative ref. Number) Description	F.R.T.
+ 8		.INCLUDES: Engine removal and installation	
		.INCLUDES: Refacing	
1111N1A		.Replace all exhaust valve add	0.6
1111P0		VALVE :FOR 1 VEHICLE	5.9
		.INCLUDES: Engine removal and installation	
		.INCLUDES: Refacing (1,10,11,12,13)	
9		1111P2 INTAKE VALVE SPRING AND/OR STEM SEAL(ONE)	4.3
		.INCLUDES: Engine removal and installation	
1111P2A		.Replace all intake spring add	0.3
1111P3		EXHAUST VALVE SPRING AND/OR STEM SEAL(ONE)	4.3
		.INCLUDES: Engine removal and installation	
1111P3A		.Replace all exhaust spring add	0.3
1111Q2		VALVE SPRING AND/OR STEM SEAL :FOR 1 VEHICLE	5.0
		.INCLUDES: Engine removal and installation	

Ref. No.	Part No.	Description	Reqd. QTY		Serial No.	Parts catalogue code
			CB500 F K	FA K		
14)	14915-KT7-013	SHIM, TAPPET(1.550)	8	8		
	14916-KT7-013	SHIM, TAPPET(1.575)	8	8		
	14917-KT7-013	SHIM, TAPPET(1.600)	8	8		
	14918-KT7-013	SHIM, TAPPET(1.625)	8	8		
	14919-KT7-013	SHIM, TAPPET(1.650)	8	8		
	14920-KT7-013	SHIM, TAPPET(1.675)	8	8		
	14921-KT7-013	SHIM, TAPPET(1.700)	8	8		
	14922-KT7-013	SHIM, TAPPET(1.725)	8	8		
	14923-KT7-013	SHIM, TAPPET(1.750)	8	8		
	14924-KT7-013	SHIM, TAPPET(1.775)	8	8		
	14925-KT7-013	SHIM, TAPPET(1.800)	8	8		
	14926-KT7-013	SHIM, TAPPET(1.825)	8	8		
	14927-KT7-013	SHIM, TAPPET(1.850)	8	8		
	14928-KT7-013	SHIM, TAPPET(1.875)	8	8		
	14929-KT7-013	SHIM, TAPPET(1.900)	8	8		
	14930-KT7-013	SHIM, TAPPET(1.925)	8	8		
	14931-KT7-013	SHIM, TAPPET(1.950)	8	8		
	14932-KT7-013	SHIM, TAPPET(1.975)	8	8		
	14933-KT7-013	SHIM, TAPPET(2.000)	8	8		
	14934-KT7-013	SHIM, TAPPET(2.025)	8	8		
	14935-KT7-013	SHIM, TAPPET(2.050)	8	8		
	14936-KT7-013	SHIM, TAPPET(2.075)	8	8		
	14937-KT7-013	SHIM, TAPPET(2.100)	8	8		
	14938-KT7-013	SHIM, TAPPET(2.125)	8	8		
	14939-KT7-013	SHIM, TAPPET(2.150)	8	8		
	14940-KT7-013	SHIM, TAPPET(2.175)	8	8		
	14941-KT7-013	SHIM, TAPPET(2.200)	8	8		
	14942-KT7-013	SHIM, TAPPET(2.225)	8	8		
	14943-KT7-013	SHIM, TAPPET(2.250)	8	8		

2

E-3

CAMSHAFT/VALVE

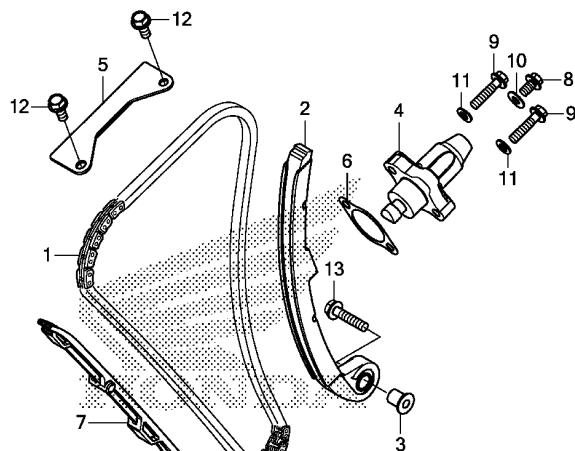


Ref. No.	Part No.	Description	Reqd. QTY		Serial No.	Parts catalogue code
			CB500 F K	FA K		
14)	14944-KT7-013	SHIM, TAPPET (2.275)	8	8		
	14945-KT7-013	SHIM, TAPPET (2.300)	8	8		
	14946-KT7-013	SHIM, TAPPET (2.325)	8	8		
	14947-KT7-013	SHIM, TAPPET (2.350)	8	8		
	14948-KT7-013	SHIM, TAPPET (2.375)	8	8		
	14949-KT7-013	SHIM, TAPPET (2.400)	8	8		
	14950-KT7-013	SHIM, TAPPET (2.425)	8	8		
	14951-KT7-013	SHIM, TAPPET (2.450)	8	8		
	14952-KT7-013	SHIM, TAPPET (2.475)	8	8		
	14953-KT7-013	SHIM, TAPPET (2.500)	8	8		
	14954-KT7-013	SHIM, TAPPET (2.525)	8	8		
	14955-KT7-013	SHIM, TAPPET (2.550)	8	8		
	14956-KT7-013	SHIM, TAPPET (2.575)	8	8		
	14957-KT7-013	SHIM, TAPPET (2.600)	8	8		
	14958-KT7-013	SHIM, TAPPET (2.625)	8	8		
	14959-KT7-013	SHIM, TAPPET (2.650)	8	8		
	14960-KT7-013	SHIM, TAPPET (2.675)	8	8		
	14961-KT7-013	SHIM, TAPPET (2.700)	8	8		
	14962-KT7-013	SHIM, TAPPET (2.725)	8	8		
	14963-KT7-013	SHIM, TAPPET (2.750)	8	8		
	14964-KT7-013	SHIM, TAPPET (2.775)	8	8		
	14965-KT7-013	SHIM, TAPPET (2.800)	8	8		
	14966-KT7-013	SHIM, TAPPET (2.825)	8	8		
	14967-KT7-013	SHIM, TAPPET (2.850)	8	8		
	14968-KT7-013	SHIM, TAPPET (2.875)	8	8		
	14969-KT7-013	SHIM, TAPPET (2.900)	8	8		



E-4

CAM CHAIN/TENSIONER



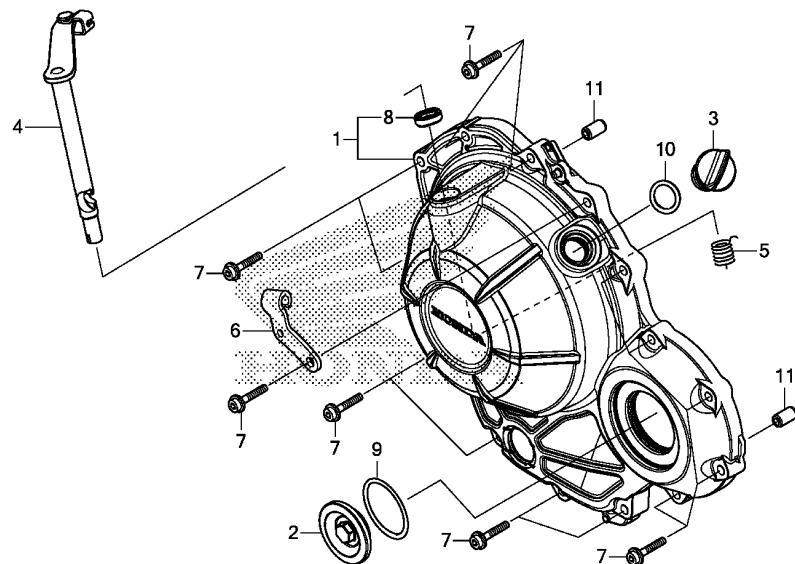
MKPEE0400

Ref. No.	L.O.N.	(Relative ref. Number) Description	F.R.T.
1	110140	CHAIN, CAM ..... .INCLUDES: Engine removal and installation	4.6
2	111130	TENSIONER, CAM CHAIN ..... .INCLUDES: Engine removal and installation	4.6
4	111133	LIFTER, TENSIONER ..... (6)	0.2
5	1111G9	GUIDE B, CAM CHAIN .....	1.0
7	111139	GUIDE, CAM CHAIN ..... .INCLUDES: Engine removal and installation	4.1

Ref. No.	Part No.	Description	Reqd. QTY		Serial No.	Parts catalogue code
			CB500	FA		
1	14401-MGZ-J01	CHAIN, CAM(130L)(DAIDO) (SCH-0409 SV)	1	1		
2	14510-MGZ-J01	TENSIONER COMP., CAM CHAIN (NOK)	1	1		
3	14517-MGZ-J00	COLLAR, TENSIONER .....	1	1		
4	14520-MGZ-J01	LIFTER ASSY., TENSIONER(NHK)	1	1		
5	14546-KYJ-900	GUIDE B, CAM CHAIN .....	1	1		
6	14560-MGZ-J01	GASKET, TENSIONER HOLE .....	1	1		
7	14611-MGZ-J00	GUIDE A, CAM CHAIN .....	1	1		
8	90004-GHB-600	BOLT, FLANGE, 6X10(NSHF) .....	1	1		
9	90004-GHB-670	BOLT, FLANGE, 6X25(NSHF) .....	2	2		
10	90442-397-000	WASHER, SEALING, 6MM .....	1	1		
11	90463-MEE-000	WASHER, SEALING, 6MM .....	2	2		
12	95701-06014-00	BOLT, FLANGE, 6X14 .....	2	2		
13	95801-06028-00	BOLT, FLANGE, 6X28 .....	1	1		

# E-6

# RIGHT CRANKCASE COVER



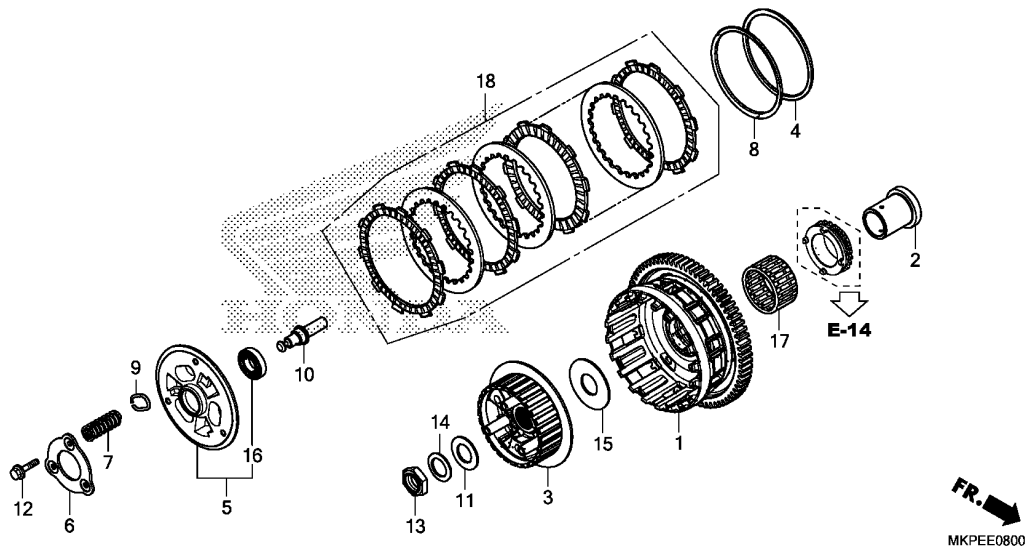
Ref. No.	L.O.N.	(Relative ref. Number) Description	F.R.T.
1	110159	COVER, CRANKCASE :RIGHT (5,8) .....	0.4
4	2121A7	LEVER, CLUTCH .....	0.3

Ref. No.	Part No.	Description	Reqd. QTY		Serial No.	Parts catalogue code
			CB500			
			F	FA		
			K	K		
1	11330-MKP-D00	COVER COMP., R. CRANKCASE ...	1	1		
2	11332-MJW-J00	CAP, 45MM .....	1	1		
3	15611-KA4-710	CAP, OIL FILLER .....	1	1		
4	22810-MKP-D00	LEVER COMP., CLUTCH .....	1	1		
5	22815-MJE-D00	SPRING, CLUTCH LEVER .....	1	1		
6	22821-MKP-D00	RECEIVER, CLUTCH CABLE .....	1	1		
7	90003-MGZ-J00	BOLT, FLANGE SOCKET, 6X28 ...	14	14		
8	91204-KK0-003	OIL SEAL, 12X18X5(ARAI) .....	1	1		
9	91301-ML7-003	O-RING, 48.1X3.6(ARAI) .....	1	1		
10	91307-035-000	O-RING, 18X3 .....	1	1		
11	94301-08140	DOWEL PIN, 8X14 .....	2	2		



E-8

CLUTCH



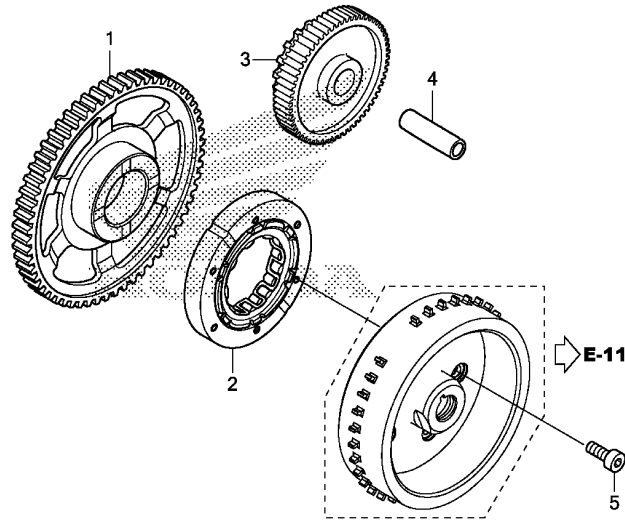
Ref. No.	L.O.N.	(Relative ref. Number) Description	F.R.T.
1		(17)	
1	2121A0	OUTER, CLUTCH .....	0.7
3	212112	CENTER, CLUTCH .....	0.7
5	2121A3	PLATE, CLUTCH PRESSURE .....	0.4
6	2121A4	PLATE, CLUTCH LIFTER .....	0.4
7	212107	SPRING, CLUTCH .....	0.4
		.NOTE: Same time for two units or more	
10	2121B6	ROD, CLUTCH LIFTER .....	0.4
16	2121B4	BEARING, CLUTCH LIFTER .....	0.6
18		(4,8)	
	2121A1	DISC, CLUTCH FRICTION .....	0.5

FR. →  
MKPEE0800

Ref. No.	Part No.	Description	Reqd. QTY		Serial No.	Parts catalogue code
			CB500 F K	FA K		
1	22100-MKP-D01	OUTER COMP., CLUTCH(69T) ....	1	1		
2	22116-MKP-D00	GUIDE, CLUTCH OUTER .....	1	1		
3	22121-MKN-D11	CENTER, CLUTCH .....	1	1		
4	22125-ML7-000	SEAT, JUDDER SPRING .....	1	1		
5	22350-MKN-D11	PLATE COMP., CLUTCH PRESSURE	1	1		
6	22361-MKN-D11	PLATE, SETTING .....	1	1		
7	22401-MKP-D01	SPRING, CLUTCH .....	3	3		
8	22402-MKN-D11	SPRING, JUDDER .....	1	1		
9	22425-MJP-G51	SEAT, CLUTCH SPRING .....	3	3		
10	22847-MKP-D00	PIN, CLUTCH LIFTER .....	1	1		
11	52143-KZ3-860	WASHER, SWINGARM SIDE .....	1	1		
12	90050-MKN-D11	BOLT, FLANGE, 6X30 .....	3	3		
13	90231-MJE-D00	NUT, LOCK, 22MM .....	1	1		
14	90432-MM5-000	WASHER, SPRING, 22MM .....	1	1		
15	90452-MKP-D01	WASHER, THRUST, 25X45X1.6 ...	1	1		
16	91008-KCY-671	BEARING, RADIAL BALL, 6903 ..	1	1		
17	91111-PJ2-003	BEARING, NEEDLE, 30X35X17 (TOYO)	1	1		
18	22210-MKP-305	DISK SET, CLUTCH .....	1	1		

# E-9

# STARTING CLUTCH



MKPEE0900

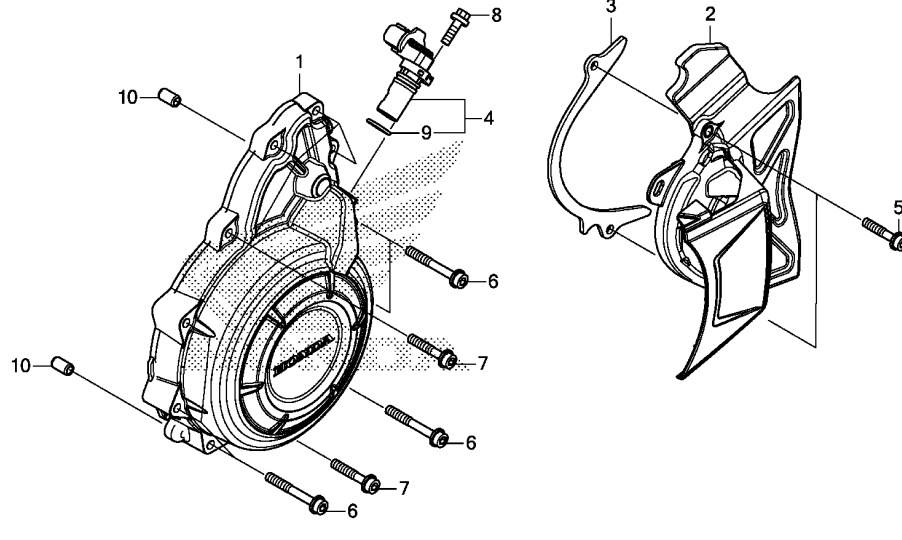
Ref. No.	L.O.N.	(Relative ref. Number) Description	F.R.T.
1	612120	GEAR, STARTER DRIVEN .....	0.8
2	612131	OUTER, STARTING CLUTCH .....	0.9
3	612125	GEAR, STARTER REDUCTION .....	0.6

Ref. No.	Part No.	Description	Reqd. QTY		Serial No.	Parts catalogue code
			CB500			
			F	FA		
			K	K		
1	28110-MGZ-J00	GEAR, STARTER DRIVEN(77T) ...	1	1		
2	28125-MGZ-J01	OUTER COMP., STARTING CLUTCH	1	1		
3	28130-MGZ-J00	GEAR, STARTER REDUCTION (21T/76T)	1	1		
4	28132-MK5-000	SHAFT C, IDLE GEAR .....	1	1		
5	90017-MGZ-J00	BOLT, SOCKET, 8MM .....	6	6		



# E-10

# A.C. GENERATOR COVER



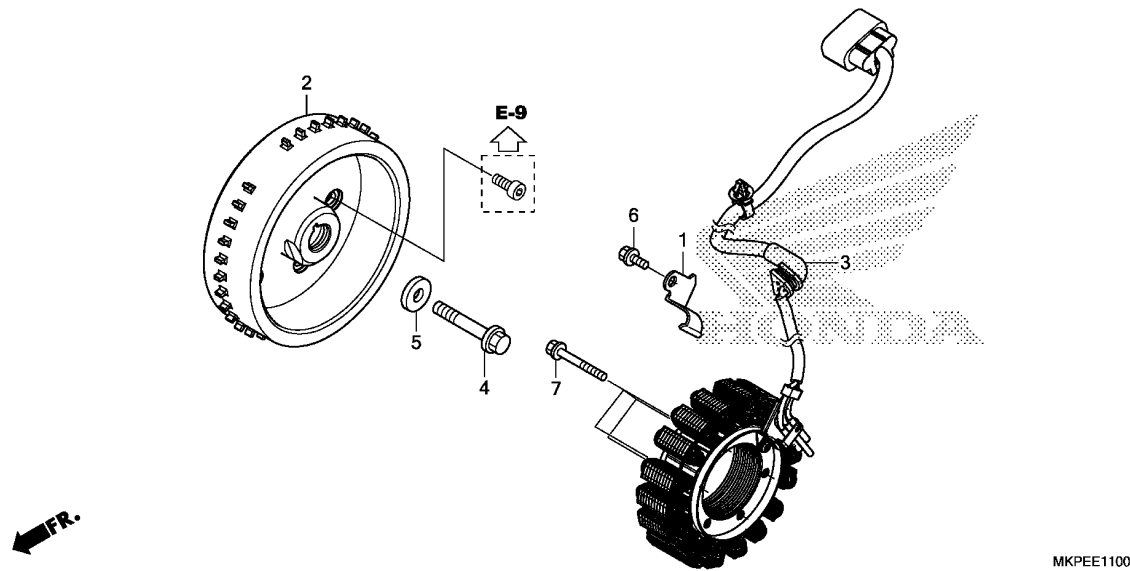
Ref. No.	L.O.N.	(Relative ref. Number) Description	F.R.T.
1	1101B1	COVER, ALTERNATOR .....	0.7
2	1101B0	COVER, CRANKCASE :LEFT REAR ..	0.2
4	6171J9	SENSOR, CRANK .....	0.3

Ref. No.	Part No.	Description	Reqd. QTY		Serial No.	Parts catalogue code
			CB500			
			F	FA		
			K	K		
1	11321-MKP-D00	COVER, A.C. GENERATOR .....	1	1		
2	11350-MKP-D00	COVER COMP., L. RR. ....	1	1		
3	11355-MGZ-J00	PLATE, DRIVE CHAIN GUIDE ....	1	1		
4	37500-MKP-D01	SENSOR ASSY., CRANK .....	1	1		
5	90002-MGZ-J00	BOLT, FLANGE SOCKET, 6X25 ...	2	2		
6	90002-MJE-D00	BOLT, FLANGE SOCKET, 6X40 ...	6	6		
7	90003-MGZ-J00	BOLT, FLANGE SOCKET, 6X28 ...	5	5		
8	90017-GHB-640	BOLT, FLANGE, 6X18(NSHF) ....	1	1		
9	91333-PNC-006	O-RING .....	1	1		
10	94301-08140	DOWEL PIN, 8X14 .....	2	2		

2

# E-11

# GENERATOR



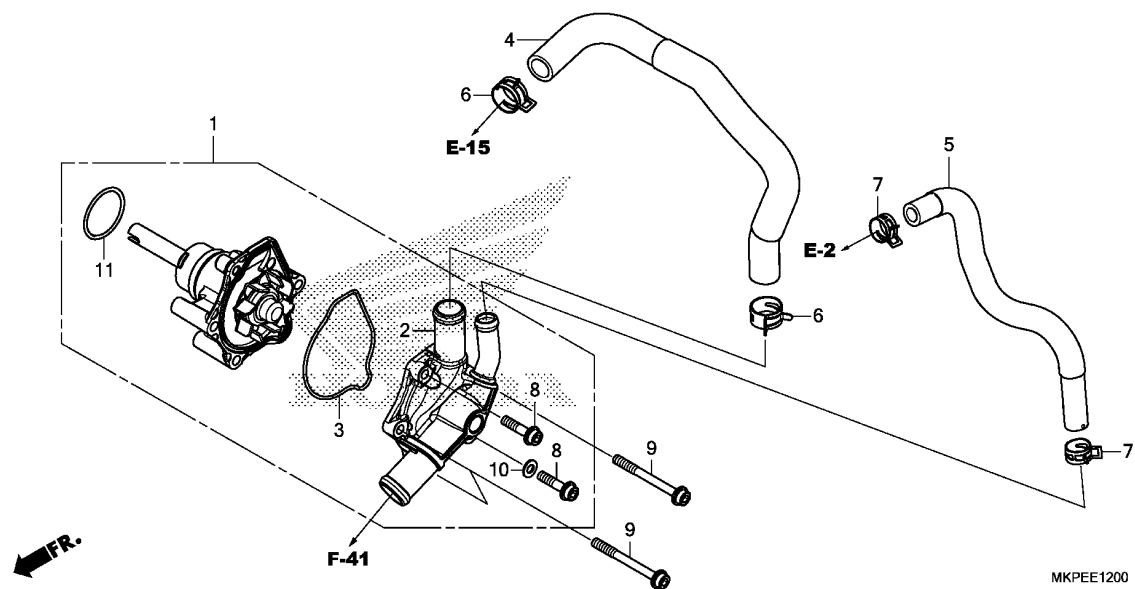
Ref. No.	L.O.N.	(Relative ref. Number) Description	F.R.T.
2	613105	ROTOR OR FLYWHEEL .....	0.9
3	6131A3	STATOR .....	0.9

Ref. No.	Part No.	Description	Reqd. QTY		Serial No.	Parts catalogue code
			CB500 F K	FA K		
1	11333-MKP-D00	CLAMP, A.C. GENERATOR CORD ..	1	1		
2	31110-MKP-D01	FLYWHEEL COMP.(MITSUBA) .....	1	1		
3	31120-MKP-D01	STATOR COMP.(MITSUBA) .....	1	1		
4	90023-KYJ-900	BOLT, FLANGE, 12X50 .....	1	1		
5	90401-KCY-670	WASHER, 12.5X30X5 .....	1	1		
6	96001-06014-00	BOLT, FLANGE, 6X14 .....	1	1		
7	96001-06040-00	BOLT, FLANGE, 6X40 .....	4	4		



# E-12

# WATER PUMP



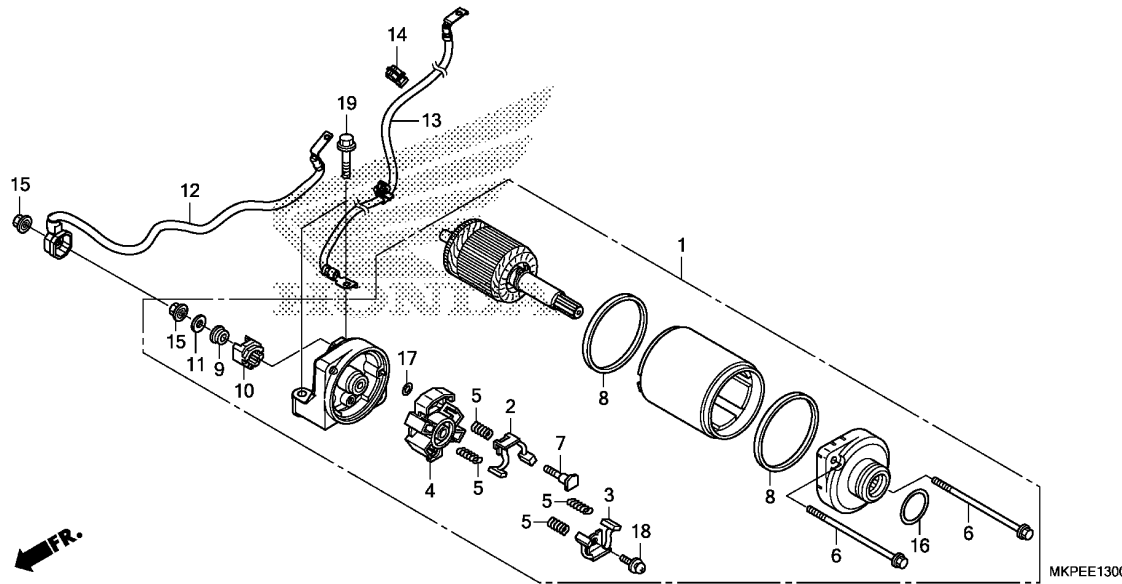
Ref. No.	L.O.N.	(Relative ref. Number) Description	F.R.T.
1	114103	PUMP ASSY., WATER .....	0.7
2	1141B0	COVER, WATER PUMP .....	0.7
3	1141B1	GASKET, WATER PUMP COVER .....	0.7
4	114130	HOSE A, WATER .....	1.3
5	1141B4	HOSE, WATER BYPASS .....	1.3
11	1141E1	O-RING, WATER PUMP .....	0.7

Ref. No.	Part No.	Description	Reqd. QTY		Serial No.	Parts catalogue code
			CB500	FA		
			F	K		
1	19200-MGZ-305	PUMP COMP., WATER .....	1	1		
2	19220-MGZ-J00	COVER COMP., WATER PUMP .....	1	1		
3	19226-MGZ-J00	GASKET, WATER PUMP BODY .....	1	1		
4	19525-MKP-D00	HOSE A, WATER .....	1	1		
5	19526-MKP-D00	HOSE, WATER BYPASS .....	1	1		
6	19531-MJW-J00	CLIP, WATER HOSE(D27) .....	2	2		
7	19535-MJW-J00	CLIP, WATER HOSE(D21) .....	2	2		
8	90002-MGZ-J00	BOLT, FLANGE SOCKET, 6X25 ...	2	2		
9	90004-MGZ-J00	BOLT, FLANGE SOCKET, 6X60 ...	3	3		
10	90463-ML7-000	WASHER, SEALING, 6.5MM .....	1	1		
11	91302-MB0-013	O-RING, 32.95X2.62(ARAI) .....	1	1		

2

# E-13

# STARTER MOTOR



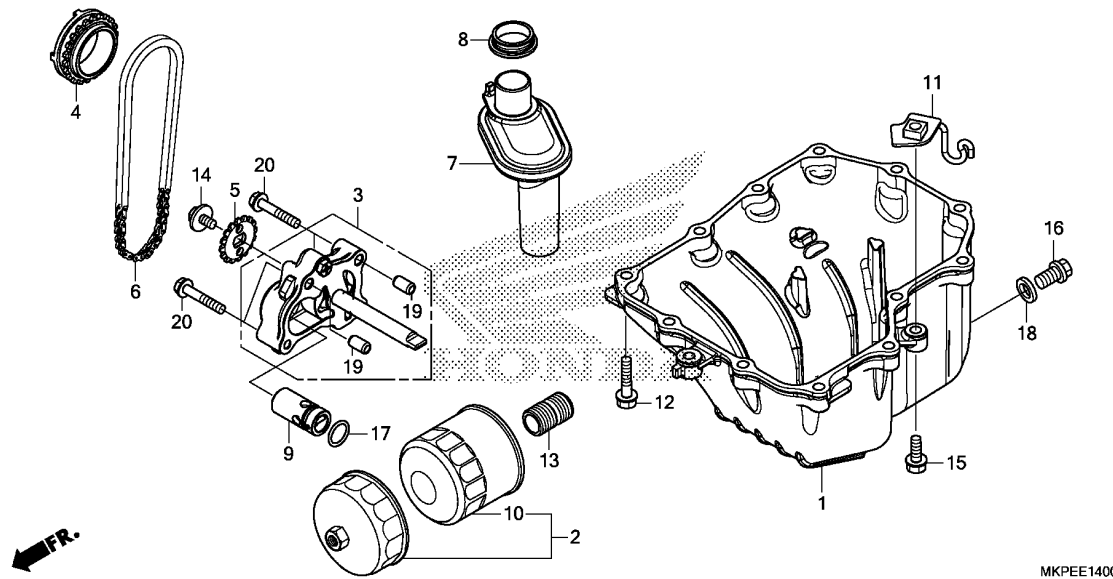
Ref. No.	L.O.N.	(Relative ref. Number) Description	F.R.T.
1		(16)	
612105		MOTOR, STARTING .....	1.2
2		(3,4,5,8)	
6121A4		TERMINAL, BRUSH(STARTER) .....	1.3
.NOTE: Same time for two units			
12		612115 CABLE, STARTER MOTOR .....	1.0
13		610110 CABLE, NEGATIVE BATTERY .....	1.0

Ref. No.	Part No.	Description	Reqd. QTY		Serial No.	Parts catalogue code
			CB500 F K	FA K		
1	31200-MGZ-J01	MOTOR ASSY., STARTER(MITSUBA)	1	1		
2	31201-MEW-921	BRUSH SET A, CARBON .....	1	1		
3	31202-MEW-921	BRUSH SET B, CARBON .....	1	1		
4	31203-MEW-921	HOLDER, BRUSH .....	1	1		
5	31204-MEW-921	SPRING, CARBON BRUSH .....	4	4		
6	31205-HP5-601	BOLT, SETTING .....	2	2		
7	31206-MEW-921	BOLT, TERMINAL .....	1	1		
8	31207-HP5-601	RING .....	2	2		
9	31208-MEW-921	INSULATOR .....	1	1		
10	31209-MEW-921	STOPPER, TERMINAL .....	1	1		
11	31210-MEW-921	WASHER .....	1	1		
12	32410-MKP-T00	CABLE, STARTER MOTOR .....	1	1		
13	32601-MKP-T00	CABLE, BATTERY EARTH .....	1	1		
14	61309-GE4-003	CLIP, HARNESS .....	1	1		
15	90071-MB0-000	NUT-WASHER, 6MM .....	2	2		
16	91309-425-003	O-RING, 24.4X3.1(ARAI) .....	1	1		
17	91320-MB0-000	O-RING, 4X2 .....	1	1		
18	93892-05012-08	SCREW-WASHER, 5X12 .....	1	1		
19	95801-06028-00	BOLT, FLANGE, 6X28 .....	2	2		



# E-14

# OIL PAN/OIL PUMP

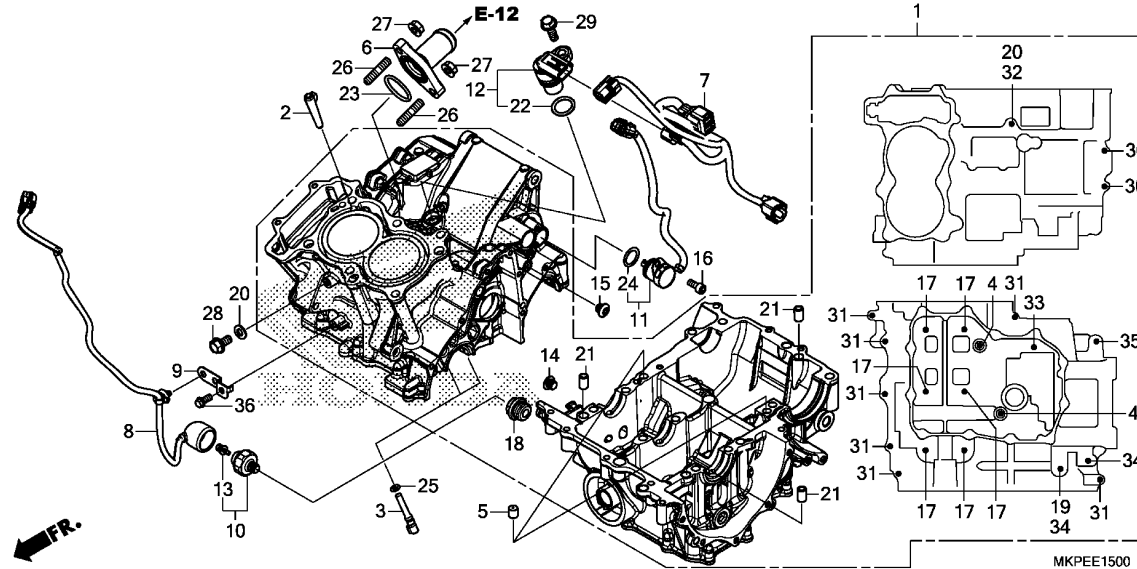


Ref. No.	L.O.N.	(Relative ref. Number) Description	F.R.T.
1	113145	OIL PAN AND/OR GASKET .....	0.8
3	113105	PUMP ASSY., OIL .....	0.7
4	1131A2	SPROCKET, OIL PUMP DRIVE .....	0.7
5	113111	SPROCKET, OIL PUMP DRIVEN .....	0.4
6	113122	CHAIN, OIL PUMP DRIVE .....	0.7
7		(8)	
	1131B6	STRAINER, OIL .....	0.8
9	113126	VALVE, RELIEF .....	0.7
10		(2)	
	113180	CARTRIDGE, OIL FILTER .....	0.2

Ref. No.	Part No.	Description	Reqd. QTY		Serial No.	Parts catalogue code
			CB500 F K	FA K		
1	11210-MJW-J00	PAN, OIL .....	1	1		
2	15010-MCE-H51	FILTER SET, OIL .....	(1)	(1)		
3	15100-MGZ-J00	PUMP ASSY., OIL .....	1	1		
4	15131-MKP-D01	SPROCKET, OIL PUMP DRIVE(22T)	1	1		
5	15134-MGZ-J00	SPROCKET, OIL PUMP DRIVEN(16T)	1	1		
6	15141-MKP-D01	CHAIN, OIL PUMP (DID 25HT2-56LE)	1	1		
7	15150-MGZ-J00	STRAINER COMP., OIL .....	1	1		
8	15154-MAT-000	PACKING, OIL STRAINER .....	1	1		
9	15220-MGZ-J00	VALVE ASSY., RELIEF .....	1	1		
10	15410-MFJ-D01	CARTRIDGE, OIL FILTER (TOYO ROKI)	1	1		
11	17419-MJW-J40	STAY, HOSE CLAMP .....	-	1	-----	ED,K0
12	90010-MGZ-J00	BOLT, FLANGE, 6X28 .....	12	12		
13	90019-MGZ-J00	BOSS, OIL FILTER .....	1	1		
14	90021-MGZ-J00	BOLT-WASHER, 6X12 .....	1	1		
15	90101-MJW-J40	BOLT, FLANGE, 6X20 .....	-	1	-----	ED,K0
16	90131-883-000	BOLT, DRAIN PLUG, 12X15 .....	1	1		
17	91313-MB0-003	O-RING, 14.7X2.2(ARAI) .....	1	1		
18	94109-12000	WASHER, DRAIN PLUG, 12MM .....	1	1		
19	94301-08140	DOWEL PIN, 8X14 .....	2	2		
20	95701-06035-00	BOLT, FLANGE, 6X35 .....	4	4		

# E-15

# CRANKCASE



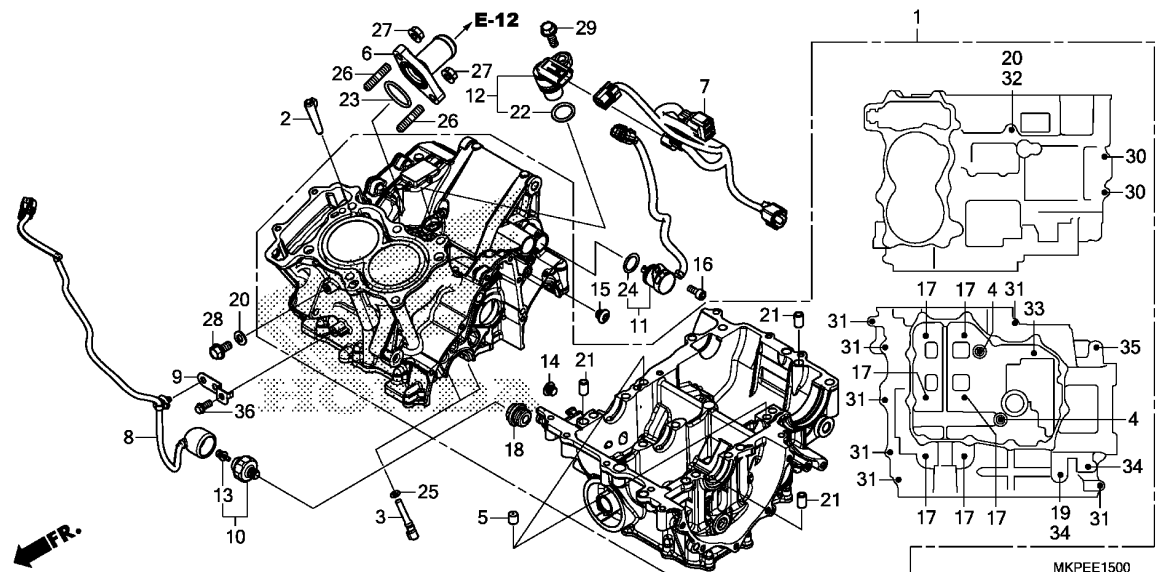
Ref. No.	L.O.N.	(Relative ref. Number) Description	F.R.T.
1	110105	CRANKCASE SET ..... INCLUDES: Engine removal and installation	7.5
6	114150	JOINT, WATER ..... (23)	1.2
7	611142	SUB HARNESS, ENGINE .....	1.0
8	6111U7	SUB HARNESS, OIL PRESSURE ....	0.4
10	615160	SWITCH, OIL PRESSURE .....	0.2
11	615125	SWITCH, GEAR CHANGE ..... (24)	0.7
12	617198	SENSOR, SPEEDOMETER .....	1.0

Ref. No.	Part No.	Description	Reqd. QTY		Serial No.	Parts catalogue code
			CB500 F K	FA K		
1	11000-MKP-D00	CRANKCASE SET .....	1	1		
2	11103-MGZ-J00	PIN, PARTITION .....	1	1		
3	11140-MGZ-J00	JET COMP., OIL .....	2	2		
4	12207-KYJ-900	BOLT, SEALING, 12MM .....	2	2		
5	15515-MGZ-J00	ORIFICE A, 1.0MM .....	2	2		
6	19060-MGZ-J00	JOINT, WATER .....	1	1		
7	32101-MKP-T00	SUB HARNESS, ENGINE .....	1	1		
8	32102-MJW-J00	SUB HARNESS, OIL PRESSURE ...	1	1		
9	32157-MGZ-J00	STAY, HARNESS CLIP .....	1	1		
10	35500-MEH-661	SWITCH ASSY., OIL PRESSURE (DENSO)	1	1		
11	35759-MKP-T01	SWITCH ASSY., CHANGE .....	1	1		
12	37700-MJE-D01	SENSOR ASSY., SPEED(TDK-EPC)	1	1		
13	90002-PA6-003	BOLT-WASHER, 4X8(DENSO) .....	1	1		
14	90005-MAZ-000	BOLT, SOCKET, 10MM .....	1	1		
15	90009-MGZ-J00	BOLT, SOCKET, 10MM .....	1	1		
16	90011-MGP-000	BOLT, SOCKET KNOCK, 6MM .....	1	1		
17	90015-MGZ-J01	BOLT, UBS, 8X105 .....	6	6		
18	90048-MY5-600	BOLT, SEALING, 18MM .....	1	1		
19	90442-028-000	WASHER, SEALING, 8MM .....	1	1		
20	90463-ML7-000	WASHER, SEALING, 6.5MM .....	2	2		
21	90701-MV9-670	DOWEL PIN, 10X16 .....	3	3		
22	91303-KF0-003	O-RING, 14.8X2.4(ARAI) .....	1	1		
23	91304-MCP-900	O-RING, 23X2.4 .....	1	1		
24	91305-KC1-850	O-RING, 16.5X2.5 .....	1	1		



# E-15

# CRANKCASE

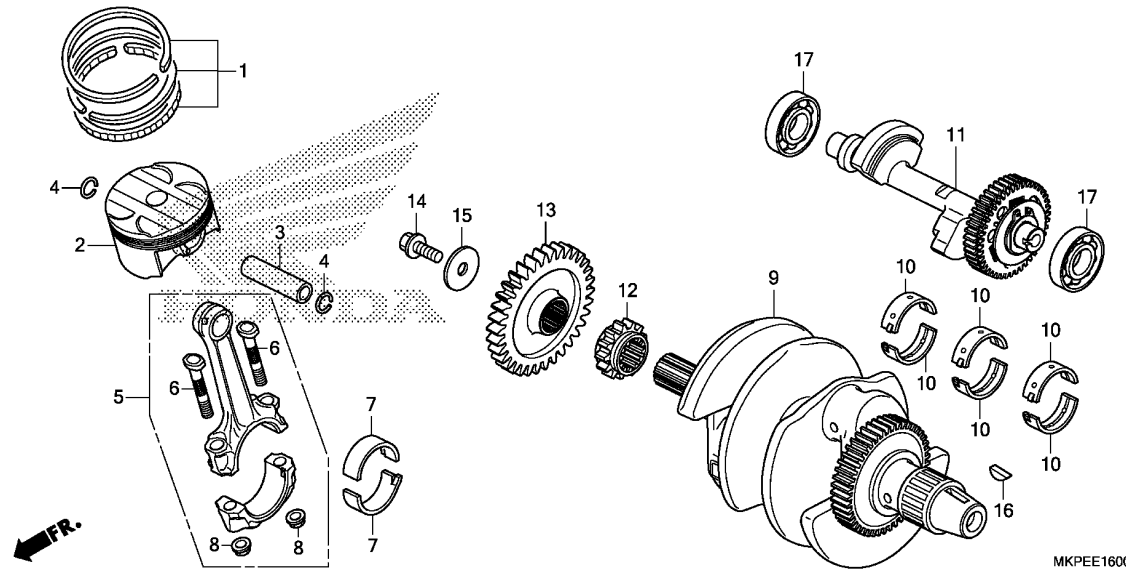


Ref. No.	Part No.	Description	Reqd. QTY		Serial No.	Parts catalogue code
			CB500 F K	FA K		
25	91305-MCJ-751	O-RING, 3.2X1.1	2	2		
26	92900-06016-0E	BOLT, STUD, 6X16	2	2		
27	94050-06000	NUT, FLANGE, 6MM	2	2		
28	95701-06012-00	BOLT, FLANGE, 6X12	1	1		
29	95701-06018-00	BOLT, FLANGE, 6X18	1	1		
30	95701-06035-00	BOLT, FLANGE, 6X35	2	2		
31	95701-06040-08	BOLT, FLANGE, 6X40	7	7		
32	95701-06095-00	BOLT, FLANGE, 6X95	1	1		
33	95701-08055-00	BOLT, FLANGE, 8X55	1	1		
34	95701-08075-00	BOLT, FLANGE, 8X75	2	2		
35	95701-10075-00	BOLT, FLANGE, 10X75	1	1		
36	96001-06014-07	BOLT, FLANGE, 6X14	1	1		

2

# E-16

# CRANKSHAFT/PISTON



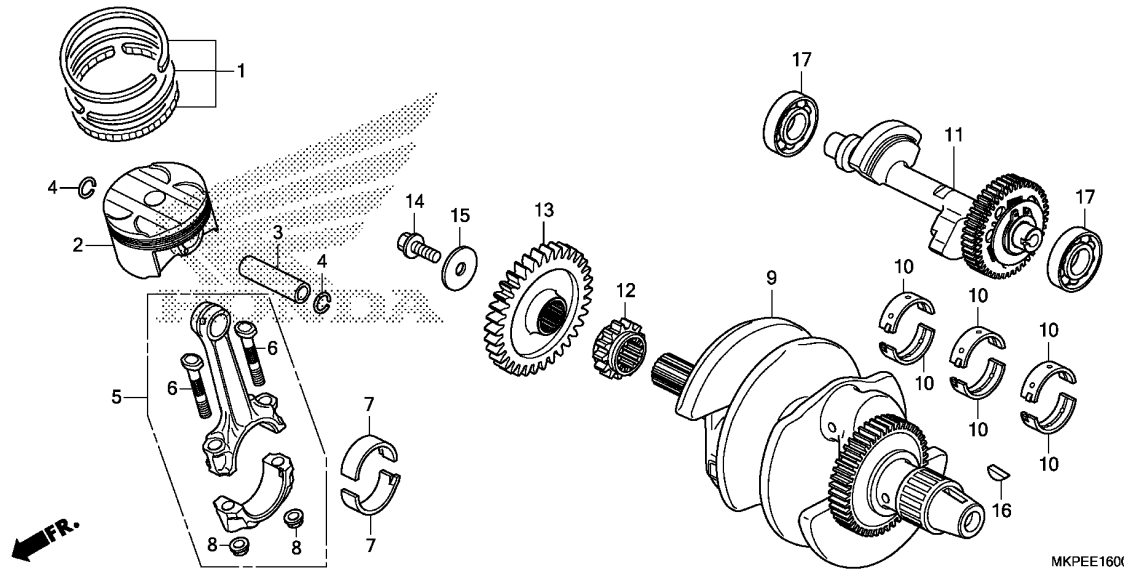
Ref. No.	L.O.N.	(Relative ref. Number) Description	F.R.T.
2	1111T9	(1,3,4,5,7) PISTON AND/OR RING SET AND/OR BEARING AND/OR ROD ..... .INCLUDES: Engine removal and installation .INCLUDES: Inspection/Measurement/Cleaning	6.5
	1111X9	PISTON AND/OR RING SET AND/OR BEARING AND/OR ROD :FOR 1 VEHICLE ..... .INCLUDES: Engine removal and installation .INCLUDES: Inspection/Measurement/Cleaning	7.0
9	1101B5	CRANKSHAFT ..... .INCLUDES: Engine removal and installation	7.1
10	110125	BEARING, CRANKSHAFT ..... .INCLUDES: Engine removal and installation .NOTE: Same time for two units or more	6.7
11	110185	SHAFT, BALANCER ..... .INCLUDES: Engine removal and installation	6.2

Ref. No.	Part No.	Description	Reqd. QTY		Serial No.	Parts catalogue code
			CB500 F K	FA K		
1	13011-MEE-305	RING SET, PISTON(STD.) .....	2	2		
	13021-MEE-305	RING SET, PISTON(0.25) .....	(2)	(2)	----- IN,KO,MA,U	
2	13101-MGZ-D00	PISTON(STD.) .....	2	2	----- ED,KO,MA,U	
	13102-MGZ-305	PISTON(0.25) .....	(2)	(2)	----- KO,MA,U	
	13101-MKP-P00	PISTON(STD.) .....	-	2	----- IN	
	13102-MKP-P00	PISTON(0.25) .....	-	(2)	----- IN	
3	13111-MFG-D00	PIN, PISTON .....	2	2		
4	13115-MGZ-J00	CLIP, PISTON PIN, 16MM .....	4	4		
5	13210-MGZ-D00	ROD ASSY., CONNECTING .....	2	2		
6	13213-ML7-020	BOLT, CONNECTING ROD .....	4	4		
7	13214-MGZ-J01	BEARING A, CONNECTING ROD (BLUE)	4	4		
	13215-MGZ-J01	BEARING B, CONNECTING ROD (BLACK)	4	4		
	13216-MGZ-J01	BEARING C, CONNECTING ROD (BROWN)	4	4		
	13217-MGZ-J01	BEARING D, CONNECTING ROD (GREEN)	4	4		
	13218-MGZ-J01	BEARING E, CONNECTING ROD (YELLOW)	4	4		
8	13215-ML7-000	NUT, CONNECTING ROD .....	4	4		
9	13300-MGZ-D01	CRANKSHAFT COMP. ....	1	1		
10	13313-MW0-003	BEARING A, CRANKSHAFT(BLACK)	6	6		
	13314-MW0-003	BEARING B, CRANKSHAFT(BROWN)	6	6		
	13315-MW0-003	BEARING C, CRANKSHAFT(GREEN)	6	6		
	13316-MW0-003	BEARING D, CRANKSHAFT(YELLOW)	6	6		
	13317-MW0-003	BEARING E, CRANKSHAFT(PINK)	6	6		



# E-16

# CRANKSHAFT/PISTON



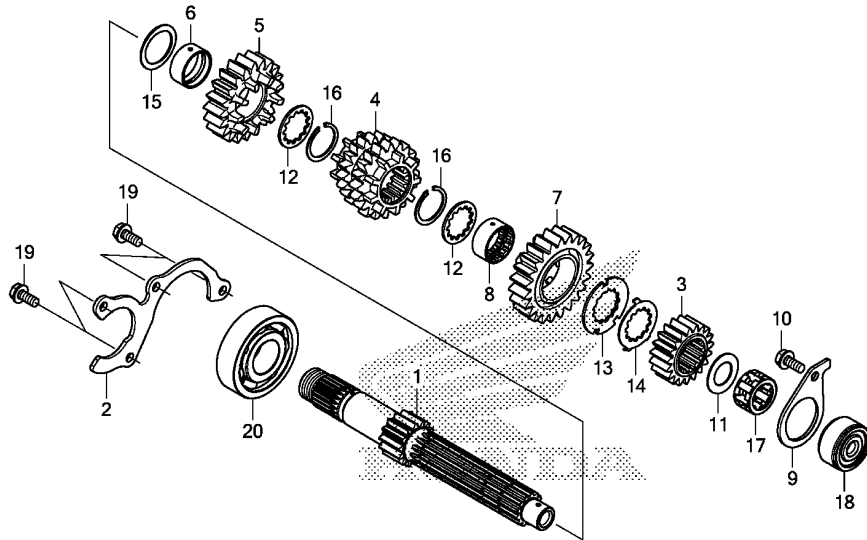
Ref. No.	L.O.N.	(Relative ref. Number) Description	F.R.T.
12	1101C8	SPROCKET, TIMING ..... .INCLUDES: Engine removal and installation	4.6
13	211105	GEAR, PRIMARY DRIVE .....	0.5
17	1101G3	BEARING, BALANCER SHAFT :LEFT .INCLUDES: Engine removal and installation	6.4
	1101G4	BEARING, BALANCER SHAFT :RIGHT .INCLUDES: Engine removal and installation	6.2
	1101G5	BEARING, BALANCER SHAFT :BOTH .INCLUDES: Engine removal and installation	6.4

Ref. No.	Part No.	Description	Reqd. QTY		Serial No.	Parts catalogue code
			CB500	FA		
			F	FA		
			K	K		
11	13420-MKG-A00	SHAFT COMP., BALANCER(40T) ..	1	1		
12	14311-MGZ-J00	SPROCKET, TIMING(17T) .....	1	1		
13	23113-MKG-A00	GEAR, PRIMARY DRIVE(34T) ....	1	1		
14	90013-MGZ-J00	BOLT, SPECIAL, 10X25 .....	1	1		
15	90405-MGZ-J00	WASHER, 10.5X40 .....	1	1		
16	90742-KYJ-900	KEY, WOODRUFF, 25X18 .....	1	1		
17	91001-MGZ-J00	BEARING, SPECIAL RADIAL BALL,				
		6204	2	2		

2

# E-17-10

# TRANSMISSION(MAINSHAFT)



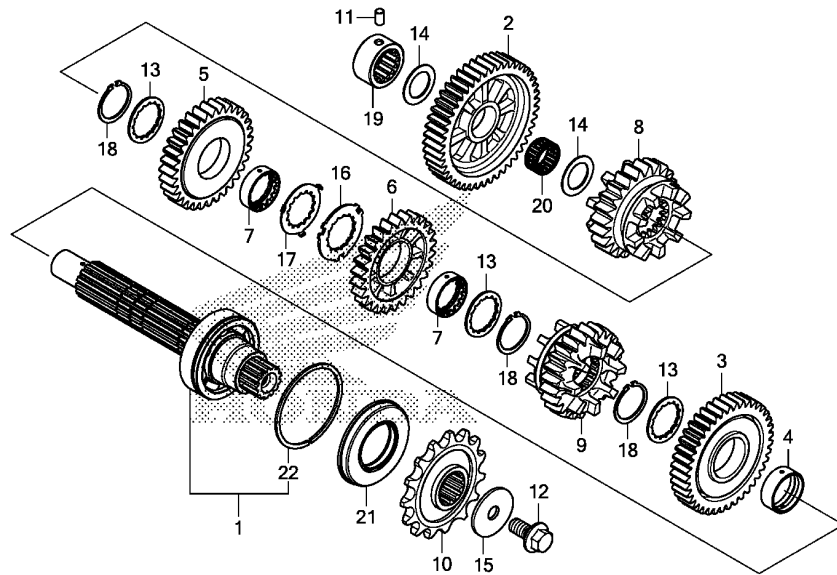
MKPEE1710

Ref. No.	L.O.N.	(Relative ref. Number) Description	F.R.T.
1		(3,4,5,7)	
210141		MAINSHAFT, TRANSMISSION ..... .INCLUDES: Engine removal and installation	6.2
210141A		.Replace countershaft add ....	0.2
18		(17)	
2101C2		BEARING, MAINSHAFT :LEFT ..... .INCLUDES: Engine removal and installation	6.6
20		2101C5 BEARING, MAINSHAFT :RIGHT .... .INCLUDES: Engine removal and installation	6.0
2101C6		BEARING, MAINSHAFT :BOTH ..... .INCLUDES: Engine removal and installation	6.6
2101D4		BEARING, MAINSHAFT AND COUNTERSHAFT :ALL ..... .INCLUDES: Engine removal and installation	6.6

Ref. No.	Part No.	Description	Reqd. QTY		Serial No.	Parts catalogue code
			CB500 F K	FA K		
1	23211-MKP-D00	MAINSHAFT(14T) .....	1	1		
2	23212-MGZ-J00	PLATE, BEARING SETTING .....	1	1		
3	23431-MKP-D00	GEAR, MAINSHAFT SECOND(19T) ..	1	1		
4	23451-MKP-D00	GEAR, MAINSHAFT THIRD & FOURTH (20T/20T)	1	1		
5	23491-MKP-D00	GEAR, MAINSHAFT FIFTH(20T) ..	1	1		
6	23492-MGZ-J00	COLLAR, 25X28X12 .....	1	1		
7	23511-MKP-D00	GEAR, MAINSHAFT SIXTH(23T) ..	1	1		
8	23512-MV9-670	COLLAR, SPLINE, 25X28X13 ....	1	1		
9	23531-MGZ-J00	PLATE, BEARING SETTING .....	1	1		
10	90005-MGZ-J00	BOLT, FLANGE, 6X14 .....	1	1		
11	90403-KE7-000	WASHER, THRUST, 17.2MM .....	1	1		
12	90451-KY2-000	WASHER, SPLINE, 25X31X1.5 ...	2	2		
13	90454-KYJ-900	WASHER, SPLINE, 25X42X1.6 ...	1	1		
14	90455-KYJ-900	WASHER, LOCK, 25MM .....	1	1		
15	90456-MA6-000	WASHER, THRUST, 25MM .....	1	1		
16	90601-107-000	CIRCLIP, 25MM .....	2	2		
17	91022-MN4-003	BEARING, NEEDLE, 17X27X14.8 (TOYO)	1	1		
18	91023-MN4-003	OUTER, NEEDLE BEARING .....	1	1		
19	95701-06014-00	BOLT, FLANGE, 6X14 .....	4	4		
20	96100-63050-00	BEARING, RADIAL BALL, 6305 ..	1	1		

# E-17-20

# TRANSMISSION(COUNTERSHAFT)

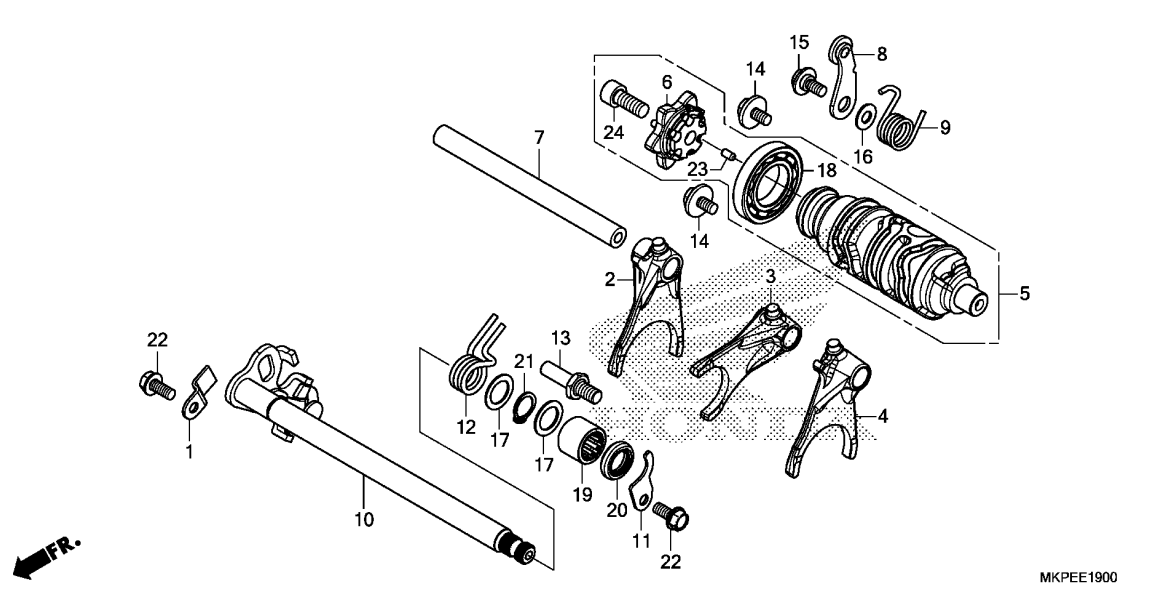


Ref. No.	L.O.N.	(Relative ref. Number) Description	F.R.T.
1		(2,3,5,6,8,9,20)	
210142		COUNTERSHAFT, TRANSMISSION ... .INCLUDES: Engine removal and installation	6.1
210142A		.Replace mainshaft add .....	0.3
10 213135		SPROCKET, DRIVE .....	0.3
19 2101C8		BEARING, COUNTERSHAFT :RIGHT - .INCLUDES: Engine removal and installation	5.9
2101D4		BEARING, MAINSHAFT AND COUNTERSHAFT :ALL .....	6.6
21 2101G7		OIL SEAL, COUNTERSHAFT :LEFT - .INCLUDES: Engine removal and installation	5.9

Ref. No.	Part No.	Description	Reqd. QTY		Serial No.	Parts catalogue code
			CB500 F K	FA K		
1	23220-MGZ-J01	COUNTERSHAFT COMP. ....	1	1		
2	23421-MKP-D00	GEAR, COUNTERSHAFT FIRST(46T)	1	1		
3	23441-MKP-D00	GEAR, COUNTERSHAFT SECOND(40T)	1	1		
4	23442-ML7-000	COLLAR, 28MM .....	1	1		
5	23461-MKP-D00	GEAR, COUNTERSHAFT THIRD(32T)	1	1		
6	23481-MKP-D00	GEAR, COUNTERSHAFT FOURTH(26T)	1	1		
7	23482-MV9-670	COLLAR, SPLINE, 28X31X9 .....	2	2		
8	23501-MKP-D00	GEAR, COUNTERSHAFT FIFTH(23T)	1	1		
9	23521-MKP-D00	GEAR, COUNTERSHAFT SIXTH(24T)	1	1		
10	23801-MKP-D00	SPROCKET, DRIVE(15T) .....	1	1		
11	24261-283-000	PIN, GEARSHIFT FORK GUIDE ...	1	1		
12	90037-422-003	BOLT, SPECIAL, 10MM .....	1	1		
13	90452-MR7-000	WASHER, SPLINE, 28X34X1.5 ...	3	3		
14	90454-428-000	WASHER, THRUST, 20MM .....	2	2		
15	90459-438-000	WASHER, 10.2MM .....	1	1		
16	90463-MR7-000	WASHER, SPLINE, 28MM .....	1	1		
17	90464-MR7-000	WASHER, LOCK, 28MM .....	1	1		
18	90603-MN4-000	CIRCLIP, 28MM .....	3	3		
19	91023-MKP-D01	BEARING, NEEDLE, 20X34X16.8 (NTN)	1	1		
20	91026-MGZ-J00	BEARING, NEEDLE, 20X24X11 ...	1	1		
21	91207-KT8-003	OIL SEAL, 34X62X8 .....	1	1		
22	94560-62200	RING, SNAP, 62MM .....	1	1		

# E-19

# GEARSHIFT DRUM



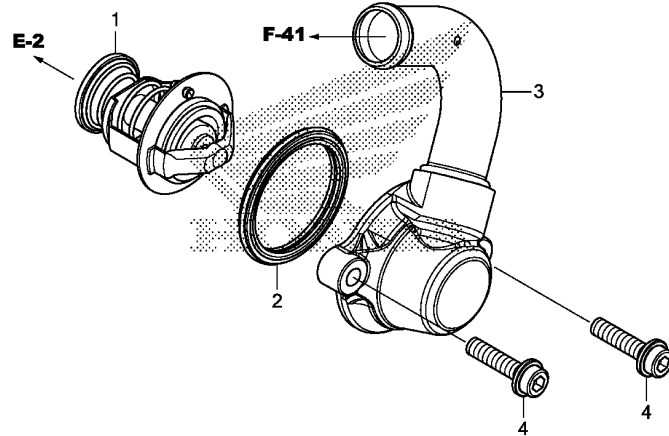
Ref. No.	L.O.N.	(Relative ref. Number) Description	F.R.T.
2	210112	(3,4) FORK, GEARSHIFT ..... .INCLUDES: Engine removal and installation .NOTE: Same time for two units or more	6.0
5	2101A9	DRUM, GEARSHIFT ..... .INCLUDES: Engine removal and installation	6.0
6	2101B2	CENTER, GEARSHIFT DRUM ..... (9)	0.8
8	210125	STOPPER OR SPRING, SHIFT DRUM (12)	0.8
10	210122	SPINDLE, GEARSHIFT .....	0.8
20	1101F9	OIL SEAL, GEARSHIFT SPINDLE ..	0.8

Ref. No.	Part No.	Description	Reqd. QTY		Serial No.	Parts catalogue code
			CB500 F K	FA K		
1	14623-MV1-000	PLATE, TENSIONER SETTING ....	1	1		
2	24211-MGZ-J00	FORK, R. GEARSHIFT .....	1	1		
3	24212-MGZ-J00	FORK, CENTER GEARSHIFT .....	1	1		
4	24213-MGZ-J00	FORK, L. GEARSHIFT .....	1	1		
5	24310-MKP-D00	DRUM COMP., GEARSHIFT .....	1	1		
6	24315-MJE-D00	CENTER COMP., SHIFT DRUM ....	1	1		
7	24321-MAS-000	SHAFT, GEARSHIFT FORK .....	1	1		
8	24430-MGZ-J00	STOPPER COMP., GEARSHIFT DRUM	1	1		
9	24435-MJE-D00	SPRING, SHIFT DRUM STOPPER ..	1	1		
10	24610-MGZ-J00	SPINDLE COMP., GEARSHIFT .....	1	1		
11	24612-MAL-600	PLATE, SPINDLE .....	1	1		
12	24651-MAS-E00	SPRING, SHIFT RETURN .....	1	1		
13	24652-MGZ-J00	PIN, SHIFT RETURN SPRING ....	1	1		
14	90021-MGZ-J00	BOLT-WASHER, 6X12 .....	2	2		
15	90023-MGZ-J00	PIVOT, SHIFT DRUM STOPPER ARM	1	1		
16	90417-360-000	WASHER, DRUM STOPPER .....	1	1		
17	90451-155-000	WASHER, 14MM .....	2	2		
18	91007-MGS-D31	BEARING, RADIAL BALL, 25X47X8	1	1		
19	91106-MCF-003	BEARING, NEEDLE, 14X22X16 ...	1	1		
20	91203-KSP-911	OIL SEAL, 14X22X5(ARAI) .....	1	1		
21	94510-14000	CIRCLIP, EXTERNAL, 14MM .....	1	1		
22	95701-06014-00	BOLT, FLANGE, 6X14 .....	2	2		
23	96220-40080	ROLLER, 4X8 .....	1	1		
24	96600-08020-10	BOLT, SOCKET, 8X20 .....	1	1		



# E-21

# THERMOSTAT



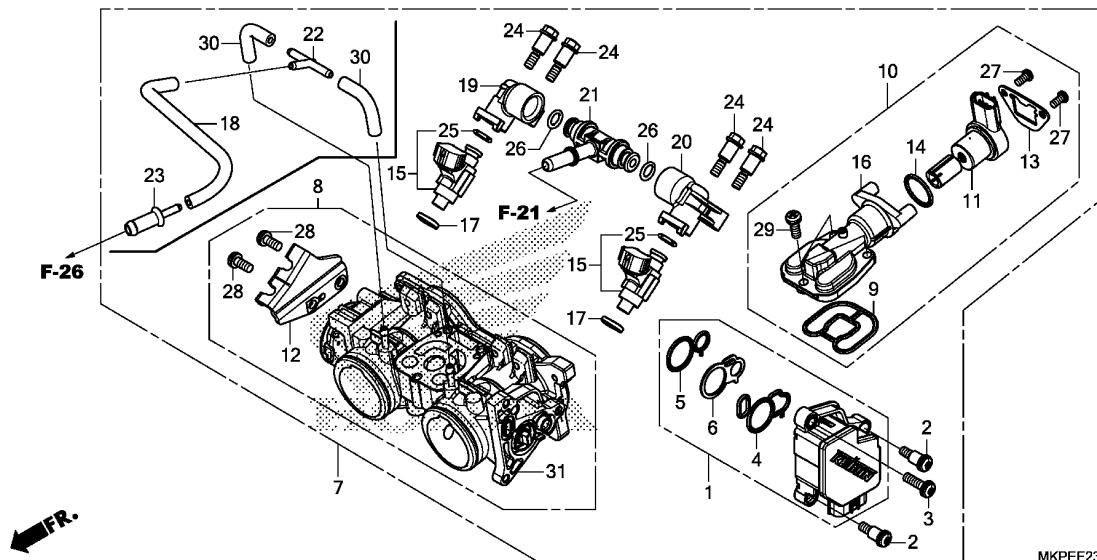
Ref. No.	L.O.N.	(Relative ref. Number) Description	F.R.T.
1		(2)	
114116		THERMOSTAT .....	0.6
3	114117	CASE, THERMOSTAT .....	0.9

Ref. No.	Part No.	Description	Reqd. QTY		Serial No.	Parts catalogue code
			CB500	FA		
			F	FA		
			K	K		
1	19300-MCJ-003	THERMOSTAT(FUJI BELLOWS) ....	1	1		
	19320-MKF-D41	THERMOSTAT(NIPPON THERMOSTAT)	1	1		
2	19305-MGZ-J01	RUBBER, THERMOSTAT .....	1	1		
3	19320-MGZ-J00	COVER COMP., THERMOSTAT .....	1	1		
4	90001-MGZ-J00	BOLT, FLANGE SOCKET, 6X22 ...	2	2		

2

E-23

THROTTLE BODY



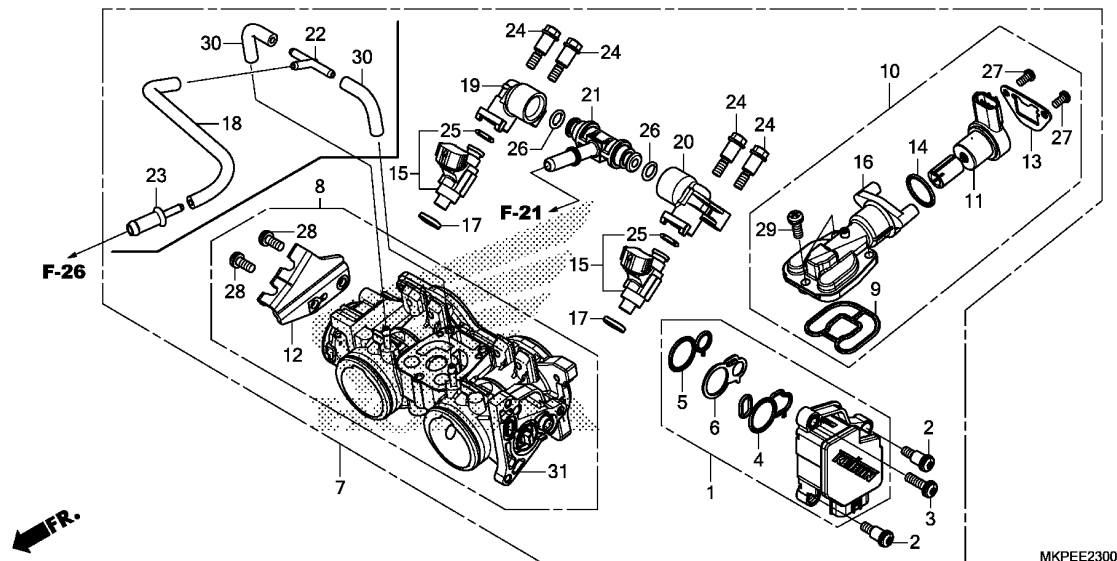
Ref. No.	L.O.N.	(Relative ref. Number) Description	F.R.T.
1	(4,5,6)		
1	617115	SENSOR, THROTTLE .....	1.0
7	311132	BODY ASSY., THROTTLE .....	1.1
8	(31)		
8	311130	BODY, THROTTLE .....	1.2
11	(10,14)		
11	3111N5	VALVE, IDLE AIR CONTROL .....	1.2
15	(17,25)		
15	311145	INJECTOR, FUEL .....	1.2
16		.NOTE: Same time for two units (9)	
16	3111P5	BODY, IDLE AIR CONTROL VALVE ..	1.1
21	(19,20,26)		
21	311140	PIPE, FUEL .....	1.1
		.NOTE: Same time for two units or more	

Ref. No.	Part No.	Description	Reqd. QTY		Serial No.	Parts catalogue code
			CB500			
			F	FA		
			K	K		
1	16060-MKG-L01	SENSOR SET .....	1	1		
2	16081-KPH-701	SCREW, TORX, 5X8.7 .....	2	2		
3	16082-KPH-701	SCREW, TORX, 5X17 .....	1	1		
4	16083-MGZ-D01	O-RING, SENSOR .....	1	1		
5	16084-MGZ-D01	O-RING, SENSOR .....	1	1		
6	16085-MGZ-D01	PLATE .....	1	1		
7	16400-MKP-C01	BODY ASSY., THROTTLE(GQB7C A)	1	1	-----	IN,MA,U
	16400-MKP-D01	BODY ASSY., THROTTLE(GQB7B A)	-	1	-----	ED
	16400-MKP-T01	BODY ASSY., THROTTLE(GQB7A A)	-	1	-----	KO
8	16410-MKP-C01	BODY SET .....	1	1	-----	IN,MA,U
	16410-MKP-T01	.....	-	1	-----	KO
9	16428-MGZ-D01	O-RING, AIR INJECTION CONTROL VALVE	1	1		
10	16430-MJW-J01	VALVE SET, IDLE AIR CONTROL	1	1		
11	16431-MJP-G51	MOTOR ASSY. ....	1	1		
12	16432-MGZ-D01	STAY, WIRE .....	1	1	-----	IN,KO,MA,U
13	16433-MEW-921	PLATE, IDLE AIR CONTROL VALVE	1	1		
14	16435-MFJ-D01	O-RING, 17.8X1.9 .....	1	1		
15	16450-MKP-T01	INJECTOR ASSY., FUEL .....	2	2		
16	16451-MGZ-D01	BODY COMP., IDLE AIR CONTROL VALVE	1	1		
17	16472-MKP-T00	SEAL RING, INJECTOR .....	2	2		
18	16482-MGZ-A01	TUBE, PURGE .....	-	1	-----	ED,KO
19	16610-MKP-T01	PIPE, FUEL(A) .....	1	1		
20	16620-MKP-T01	PIPE, FUEL(B) .....	1	1		



# E-23

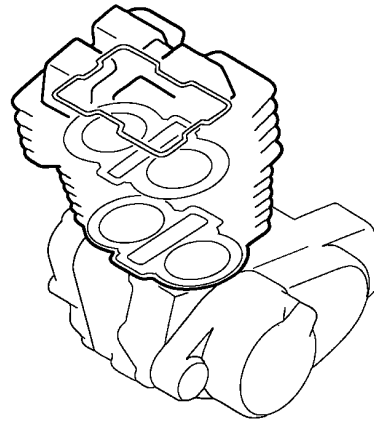
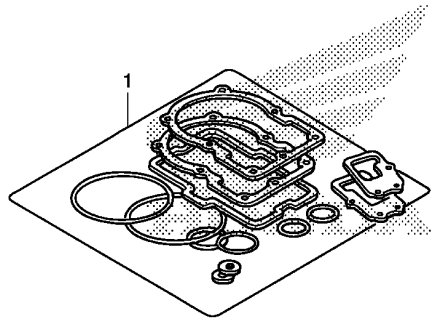
# THROTTLE BODY



Ref. No.	Part No.	Description	Reqd. QTY		Serial No.	Parts catalogue code
			CB500	FA		
			F	K		
21	16630-MFJ-D00	T-JOINT, FUEL .....	1	1		
22	17201-MG9-000	JOINT A, VACUUM TUBE .....	-	1	-----	ED,K0
23	19126-KM1-010	JOINT, TUBE .....	-	1	-----	ED,K0
24	90021-MGZ-D02	BOLT, SHOULDER .....	4	4		
25	91301-MKP-T01	O-RING .....	2	2		
26	91301-PLC-000	O-RING, 7.47X3.6 .....	2	2		
27	93500-04008-1H	SCREW, PAN, 4X8 .....	2	2		
28	93892-05012-18	SCREW-WASHER, 5X12 .....	2	2	-----	IN,K0,MA,U
29	93892-05014-18	SCREW-WASHER, 5X14 .....	3	3		
30	95005-35045-20	TUBE, 3.5X45(95005-35001-20M)	-	2	-----	ED,K0
31	16410-MKP-D01	BODY SET .....	-	1	-----	ED

# EOP-1

# GASKET KIT A



MKPEX0100

Ref. L.O.N. (Relative ref. Number) F.R.T.  
No. Description

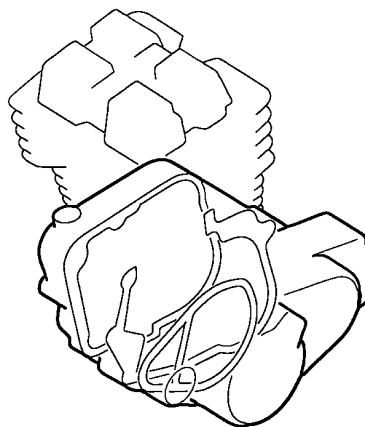
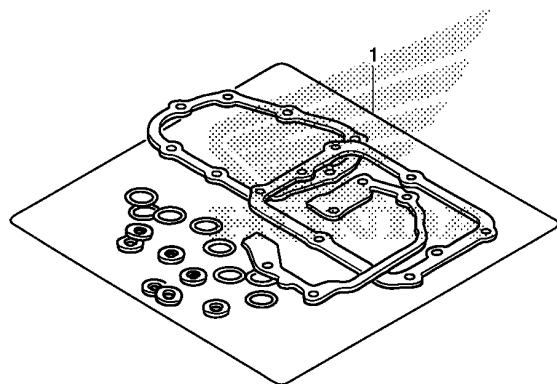
NO INFORMATION .....

Ref. No.	Part No.	Description	Reqd. QTY		Serial No.	Parts catalogue code
			CB500	FA		
			F	K		
1	06111-MGZ-A00	GASKET KIT A .....	-	1	-----	ED,U
	12251-MGZ-J01	GASKET, CYLINDER HEAD .....	-	1	-----	ED,U
	12331-MGZ-J00	CAP, CYLINDER HEAD COVER ....	-	4	-----	ED,U
	12391-MGZ-J00	GASKET COMP., CYLINDER HEAD COVER	-	1	-----	ED,U
	18291-MN4-920	GASKET, EX. PIPE .....	-	2	-----	ED,U
	19305-MGZ-J01	RUBBER, THERMOSTAT .....	-	1	-----	ED,U
	90418-KYJ-900	WASHER, 12.2X17X1.5 .....	-	2	-----	ED,U
	90543-MV9-670	RUBBER, MOUNTING .....	-	4	-----	ED,U



# EOP-2

# GASKET KIT B



MKPEX0200

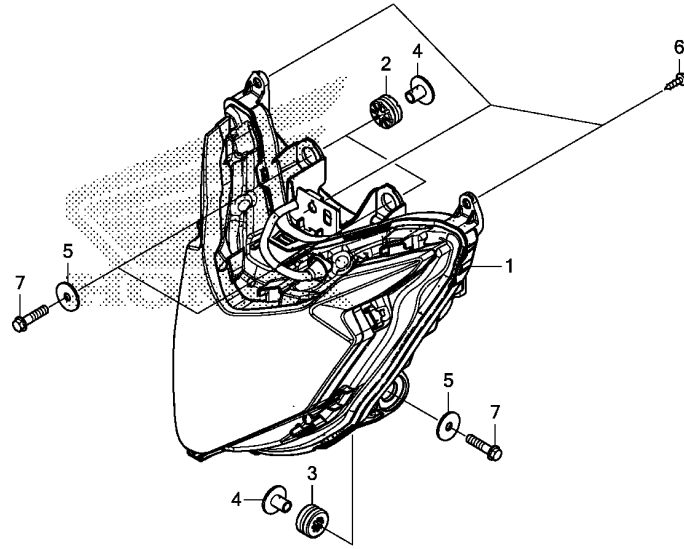
Ref. L.O.N. (Relative ref. Number) F.R.T.  
No. Description

NO INFORMATION .....

Ref. No.	Part No.	Description	Reqd. QTY		Serial No.	Parts catalogue code
			CB500			
			F	FA		
			K	K		
1	06112-MKP-D00	GASKET KIT B .....	-	1	-----	ED,U
	14560-MGZ-J01	GASKET, TENSIONER HOLE .....	-	1	-----	ED,U
	15154-MAT-000	PACKING, OIL STRAINER .....	-	1	-----	ED,U
	19226-MGZ-J00	GASKET, WATER PUMP BODY .....	-	1	-----	ED,U
	90442-028-000	WASHER, SEALING, 8MM .....	-	1	-----	ED,U
	90442-397-000	WASHER, SEALING, 6MM .....	-	1	-----	ED,U
	90463-MEE-000	.....	-	2	-----	ED,U
	90463-ML7-000	WASHER, SEALING, 6.5MM .....	-	3	-----	ED,U
	91301-ML7-003	O-RING, 48.1X3.6(ARAI) .....	-	1	-----	ED,U
	91302-MB0-013	O-RING, 32.95X2.62(ARAI) .....	-	1	-----	ED,U
	91303-KF0-003	O-RING, 14.8X2.4(ARAI) .....	-	1	-----	ED,U
	91304-MCP-900	O-RING, 23X2.4 .....	-	1	-----	ED,U
	91305-KC1-850	O-RING, 16.5X2.5 .....	-	1	-----	ED,U
	91305-MCJ-751	O-RING, 3.2X1.1 .....	-	2	-----	ED,U
	91307-035-000	O-RING, 18X3 .....	-	1	-----	ED,U
	91309-425-003	O-RING, 24.4X3.1(ARAI) .....	-	1	-----	ED,U
	91313-MB0-003	O-RING, 14.7X2.2(ARAI) .....	-	1	-----	ED,U
	91333-PNC-006	O-RING .....	-	1	-----	ED,U
	94109-12000	WASHER, DRAIN PLUG, 12MM .....	-	1	-----	ED,U

**F-1**

**HEADLIGHT**



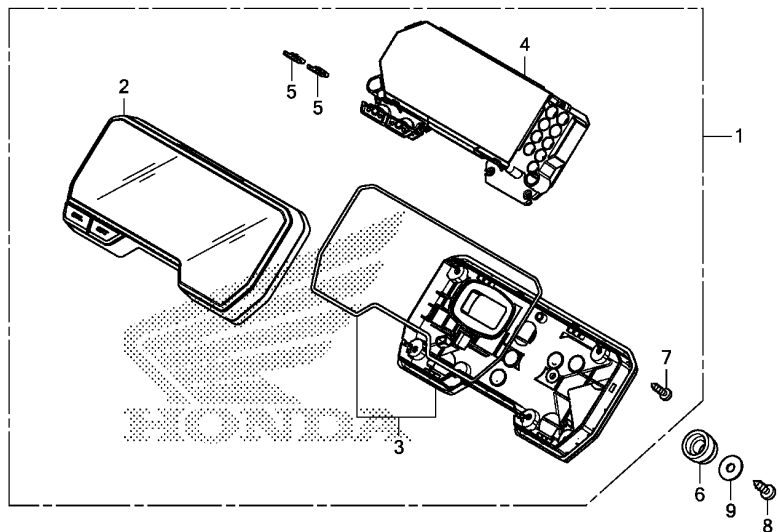
MKPEF0100

Ref. No.	L.O.N. (Relative ref. Number)	Description	F.R.T.
1	6161A7	HEADLIGHT UNIT .....	0.7

Ref. No.	Part No.	Description	Reqd. QTY		Serial No.	Parts catalogue code
			CB500			
			F	FA		
			K	K		
1	33100-MJW-J42	HEADLIGHT ASSY. ....	1	1		
2	33705-KW7-900	RUBBER A, TAILLIGHT MOUNTING	2	2		
3	33706-KW7-900	RUBBER B, TAILLIGHT MOUNTING	2	2		
4	61104-KZZ-900	COLLAR .....	4	4		
5	77302-KW7-900	WASHER, HEADLIGHT BRACKET MOUNTING	4	4		
6	93903-24380	SCREW, TAPPING, 4X12 .....	3	3		
7	96001-06025-07	BOLT, FLANGE, 6X25 .....	4	4		

F-2

METER



MKPEF0200

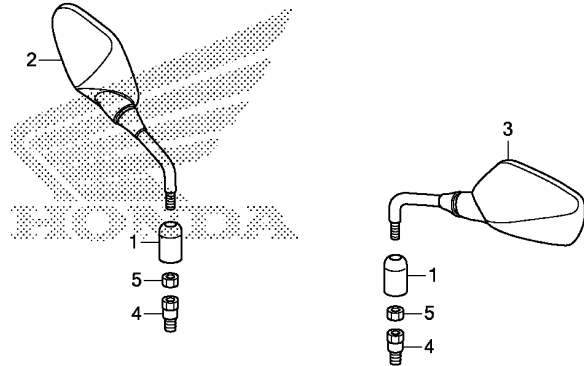
Ref. No.	L.O.N.	(Relative ref. Number) Description	F.R.T.
1	8121A1	METER ASSY., COMBINATION .....	0.6
2	8121B4	CASE, METER :UPPER .....	0.6
3	8121B5	CASE, METER :LOWER .....	0.6
4	8121A2	METER, COMBINATION .....	0.7

3

Ref. No.	Part No.	Description	Reqd. QTY		Serial No.	Parts catalogue code
			CB500			
			F	FA		
			K	K		
1	37100-MKP-M11	METER ASSY., COMBINATION (KPH/MPH)	1	-		
	37100-MKP-D01	.....	-	1		
2	37110-MKP-M11	CASE ASSY., UPPER .....	1	-		
	37110-MKP-D01	.....	-	1		
3	37120-MKP-D01	CASE ASSY., UNDER .....	1	1		
4	37130-MKP-M11	METER COMP., LCD .....	1	-		
	37130-MKP-D01	.....	-	1		
5	37205-MKN-D51	KEY, TOP .....	2	2		
6	37215-KZZ-900	RUBBER, METER SETTING .....	4	4		
7	37605-MKH-D01	SCREW, TAPPING, 3X14 .....	7	7		
8	93913-25380	SCREW, TAPPING, 5X14(PO) .....	4	4		
9	94103-05700	WASHER, PLAIN, 5MM .....	4	4		

**F-3**

**MIRROR**



**FR.** ←

MKPEF0300

Ref. L.O.N. (Relative ref. Number) F.R.T.  
No. Description

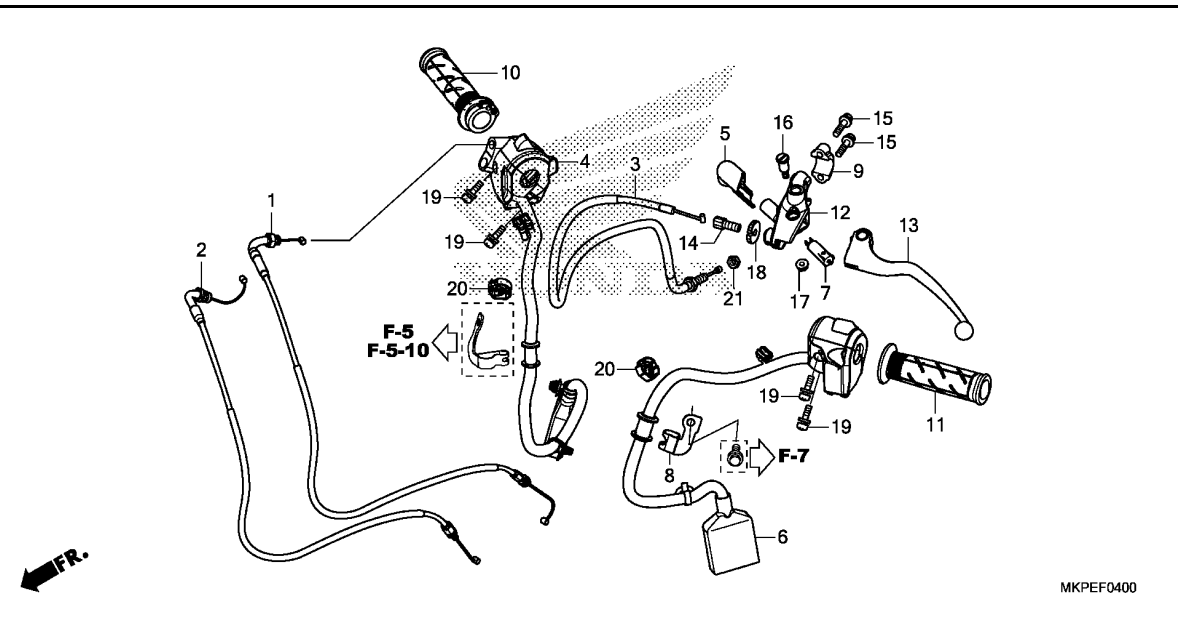
NO INFORMATION .....

Ref. No.	Part No.	Description	Reqd. QTY		Serial No.	Parts catalogue code
			CB500			
			F	FA		
			K	K		
1	88130-MJE-D40	COVER, LOCK NUT .....	2	2		
2	88210-MJE-D40	MIRROR COMP., R. BACK .....	1	1		
3	88220-MJE-D40	MIRROR COMP., L. BACK .....	1	1		
4	90104-MJE-D40	BOLT, ADAPTER, 10MM .....	2	2		
5	90310-MJE-D40	NUT, HEX., 10MM (LEFT HAND THREAD)	2	2		

**3**

**F-4**

**HANDLE LEVER/SWITCH/CABLE**



MKPEF0400

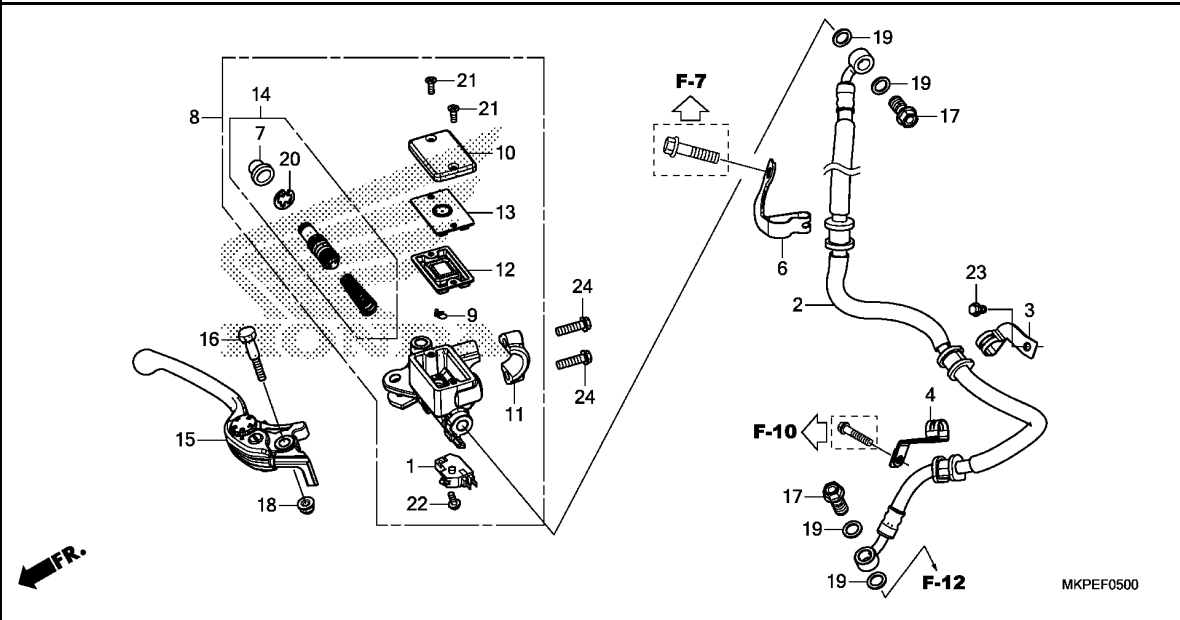
Ref. No.	L.O.N.	(Relative ref. Number) Description	F.R.T.
1		(2)	
1	811100	CABLE, THROTTLE .....	0.7
.NOTE: Same time for two units			
3	811115	CABLE, CLUTCH .....	0.7
4	615120	SWITCH, STARTER KILL .....	0.7
6	615118	SWITCH, WINKER .....	0.5
7	6151A9	SWITCH, CLUTCH .....	0.2
10	810150	GRIP, THROTTLE .....	0.5
11	8101C0	GRIP, HANDLE :LEFT .....	0.1
12	8101C8	BRACKET, HANDLE LEVER :LEFT ..	0.2
13	8101C6	LEVER, HANDLE :LEFT .....	0.1
	8101F5	LEVER, HANDLE :BOTH .....	0.2

**3**

Ref. No.	Part No.	Description	Reqd. QTY		Serial No.	Parts catalogue code
			CB500 F K	FA K		
1	17910-MGZ-J01	CABLE COMP. A, THROTTLE .....	1	1		
2	17920-MGZ-J01	CABLE COMP. B, THROTTLE .....	1	1		
3	22870-MKP-J41	CABLE COMP., CLUTCH .....	1	1		
4	35130-MJW-D51	SWITCH ASSY., ENGINE STOP ...	1	1		
5	35152-MGZ-J00	COVER, CLUTCH SWITCH .....	1	1		
6	35200-MKP-D41	SWITCH ASSY., WINKER .....	1	1		
7	35330-KYJ-901	SWITCH COMP., FR. LEVER .....	1	1		
8	35910-MKP-J40	STAY, CORD GUIDE .....	1	1		
9	45517-166-006	HOLDER, MASTER CYLINDER .....	1	1		
10	53140-MGS-D30	GRIP COMP., THROTTLE .....	1	1		
11	53150-MGS-D30	GRIP, L. HANDLE .....	1	1		
12	53172-KYJ-900	BRACKET, HANDLE LEVER .....	1	1		
13	53178-MKP-J00	LEVER COMP., L. HANDLE .....	1	1		
14	53192-MJE-D00	BOLT, WIRE ADJUSTING .....	1	1		
15	90013-GHB-660	BOLT, FLANGE, 6X22 .....	2	2		
16	90113-438-000	BOLT, L. STEERING HANDLE LEVER PIVOT	1	1		
17	90301-KGH-901	NUT, U, 6MM(FUJI SEIMITSU) ..	1	1		
18	90321-KT7-760	NUT, FIXING .....	1	1		
19	90507-MGZ-J00	SCREW-WASHER, 5X20 .....	4	4		
20	90690-MEF-800	CLAMP, HARNESS .....	2	2		
21	94002-08070-0S	NUT, HEX., 8MM .....	1	1		

# F-5

# FRONT BRAKE MASTER CYLINDER(CB500F)



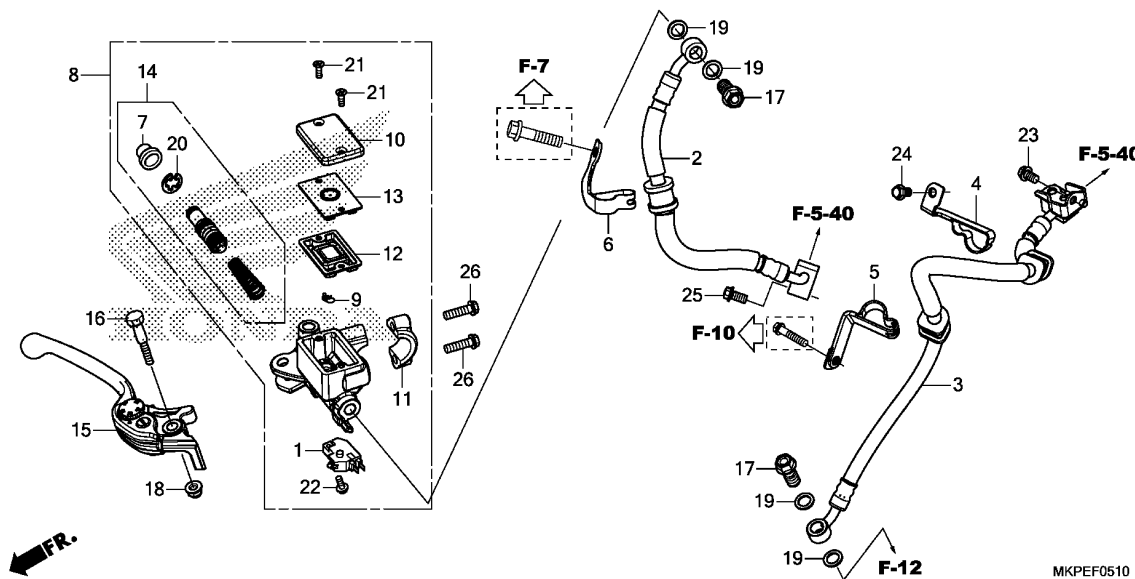
Ref. No.	L.O.N.	(Relative ref. Number) Description	F.R.T.
1	6151B2	SWITCH, FRONT STOP .....	0.2
2	7121A0	HOSE, FRONT BRAKE .....	0.4
		.INCLUDES: Bleed brakes	
8	712105	CYLINDER, FRONT BRAKE MASTER .....	0.4
		.INCLUDES: Bleed brakes	
12	7121G6	DIAPHRAGM, FRONT BRAKE MASTER .....	0.1
14	7121G9	PISTON SET, FRONT BRAKE MASTER .....	0.4
		.INCLUDES: Bleed brakes	
15	8101C7	LEVER, HANDLE :RIGHT .....	0.1
	8101F5	LEVER, HANDLE :BOTH .....	0.2

Ref. No.	Part No.	Description	Reqd. QTY		Serial No.	Parts catalogue code
			CB500	FA		
			F	K		
1	35340-MGS-D31	SWITCH ASSY., FR. STOP .....	1	-		
2	45125-MJW-J41	HOSE COMP., FR. BRAKE .....	1	-		
3	45155-MGZ-J00	CLAMPER A, FR. BRAKE HOSE ...	1	-		
4	45156-MGZ-J00	CLAMPER B, FR. BRAKE HOSE ...	1	-		
6	45157-MGZ-J40	CLAMPER C, FR. BRAKE HOSE ...	1	-		
7	45504-410-003	BOOT COMP. ....	1	-		
8	45510-MGZ-D02	CYLINDER SUB ASSY., FR. BRAKE .....	1	-		
		MASTER(NISSIN)				
9	45512-MA6-006	PROTECTOR .....	1	-		
10	45513-KK1-771	CAP, MASTER CYLINDER .....	1	-		
11	45517-166-006	HOLDER, MASTER CYLINDER .....	1	-		
12	45520-GE2-006	DIAPHRAGM .....	1	-		
13	45521-K21-901	PLATE, DIAPHRAGM .....	1	-		
14	45530-471-831	CYLINDER SET, MASTER .....	1	-		
15	53170-MJW-J01	LEVER ASSY., R. HANDLE .....	1	-		
16	90114-166-006	BOLT, HANDLE LEVER PIVOT ....	1	-		
17	90145-MS9-612	BOLT, OIL, 10X22(SAGA) .....	2	-		
18	90202-KCW-870	NUT, CAP, 6MM .....	1	-		
19	90545-300-000	WASHER, OIL BOLT .....	4	-		
20	90651-MA5-671	CIRCLIP .....	1	-		
21	93600-04012-16	SCREW, FLAT, 4X12 .....	2	-		
22	93893-04012-17	SCREW-WASHER, 4X12 .....	1	-		
23	90013-GHB-600	BOLT, FLANGE, 6X10 .....	1	-		
24	90013-GHB-660	BOLT, FLANGE, 6X22 .....	2	-		



# F-5-10

# FRONT BRAKE MASTER CYLINDER(CB500FA)

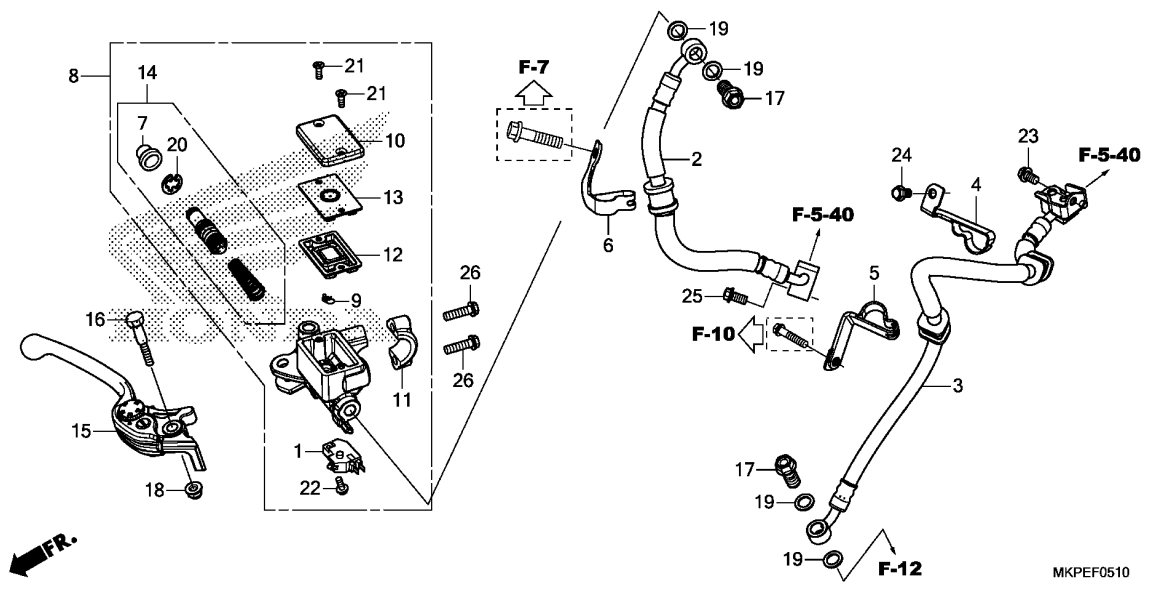


Ref. No.	L.O.N.	(Relative ref. Number) Description	F.R.T.
1	6151B2	SWITCH, FRONT STOP .....	0.2
2	712127	HOSE A, FRONT BRAKE .....	0.9
		.INCLUDES: Bleed brakes	
3	712128	HOSE B, FRONT BRAKE .....	0.8
		.INCLUDES: Bleed brakes	
8	712105	CYLINDER, FRONT BRAKE MASTER .....	0.4
		.INCLUDES: Bleed brakes	
12	7121G6	DIAPHRAGM, FRONT BRAKE MASTER CYLINDER .....	0.1
14	7121G9	PISTON SET, FRONT BRAKE MASTER .....	0.4
		.INCLUDES: Bleed brakes	
15	8101C7	LEVER, HANDLE :RIGHT .....	0.1
	8101F5	LEVER, HANDLE :BOTH .....	0.2

Ref. No.	Part No.	Description	Reqd. QTY		Serial No.	Parts catalogue code
			CB500	FA		
			F	FA		
			K	K		
1	35340-MGS-D31	SWITCH ASSY., FR. STOP .....	-	1		
2	45125-MJW-J51	HOSE COMP. A, FR. BRAKE .....	-	1		
3	45126-MJW-J11	HOSE COMP. B, FR. BRAKE .....	-	1		
4	45155-MGZ-J10	CLAMPER A, FR. BRAKE HOSE ...	-	1		
5	45156-MGZ-J10	CLAMPER B, FR. BRAKE HOSE ...	-	1		
6	45157-MGZ-J40	CLAMPER C, FR. BRAKE HOSE ...	-	1		
7	45504-410-003	BOOT COMP. ....	-	1		
8	45510-MGZ-D02	CYLINDER SUB ASSY., FR. BRAKE MASTER(NISSIN) .....	-	1		
9	45512-MA6-006	PROTECTOR .....	-	1		
10	45513-KK1-771	CAP, MASTER CYLINDER .....	-	1		
11	45517-166-006	HOLDER, MASTER CYLINDER .....	-	1		
12	45520-GE2-006	DIAPHRAGM .....	-	1		
13	45521-K21-901	PLATE, DIAPHRAGM .....	-	1		
14	45530-471-831	CYLINDER SET, MASTER .....	-	1		
15	53170-MJW-J01	LEVER ASSY., R. HANDLE .....	-	1		
16	90114-166-006	BOLT, HANDLE LEVER PIVOT .....	-	1		
17	90145-MS9-612	BOLT, OIL, 10X22(SAGA) .....	-	2		
18	90202-KCW-870	NUT, CAP, 6MM .....	-	1		
19	90545-300-000	WASHER, OIL BOLT .....	-	4		
20	90651-MA5-671	CIRCLIP .....	-	1		
21	93600-04012-16	SCREW, FLAT, 4X12 .....	-	2		
22	93893-04012-17	SCREW-WASHER, 4X12 .....	-	1		
23	95701-06010-07	BOLT, FLANGE, 6X10 .....	-	1		
24	90013-GHB-600	BOLT, FLANGE, 6X10 .....	-	1		

# F-5-10

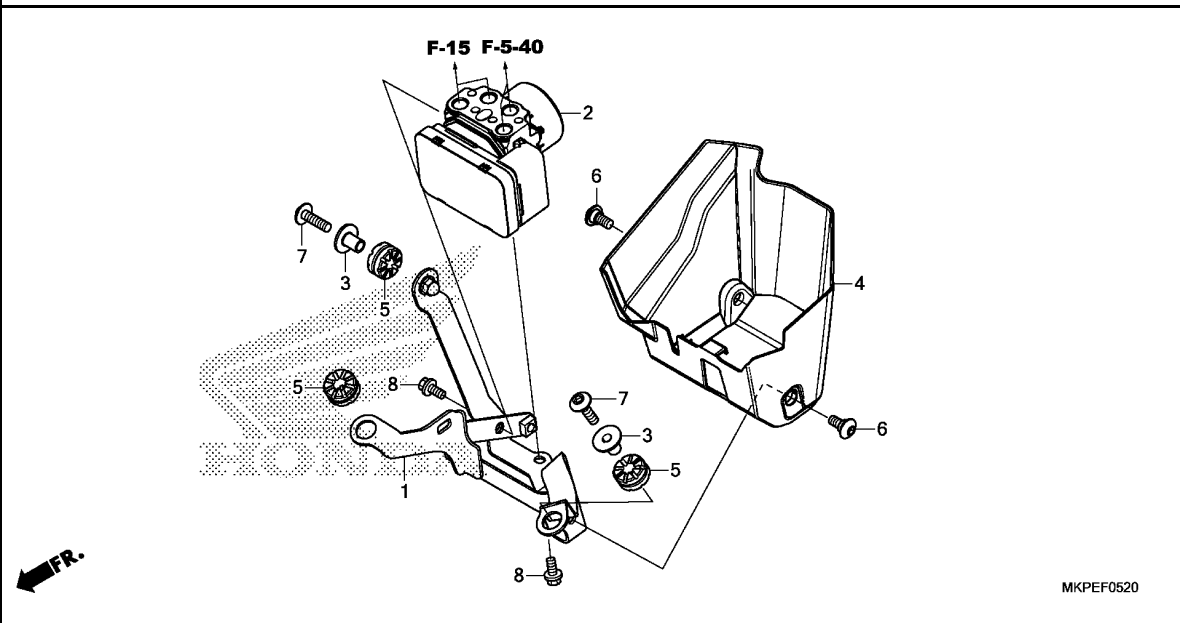
# FRONT BRAKE MASTER CYLINDER(CB500FA)



Ref. No.	Part No.	Description	Reqd. QTY		Serial No.	Parts catalogue code
			CB500	FA		
25	90013-GHB-610	BOLT, FLANGE, 6X12 .....	-	1		
26	90013-GHB-660	BOLT, FLANGE, 6X22 .....	-	2		

# F-5-20

# ABS MODULATOR



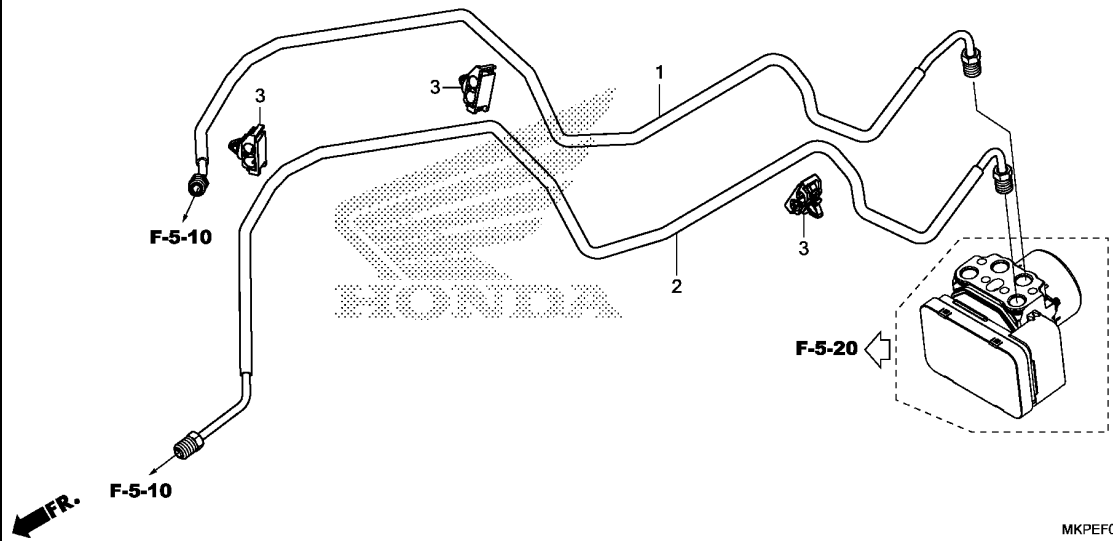
Ref. No.	L.O.N.	(Relative ref. Number) Description	F.R.T.
1	7111J8	BRACKET, ABS MODULATOR .....	1.6
2	7111H1	MODULATOR, ABS .....	2.2
		.INCLUDES: Bleed brakes	
4	7111M9	COVER, ABS MODULATOR .....	0.1

3

Ref. No.	Part No.	Description	Reqd. QTY		Serial No.	Parts catalogue code
			CB500	FA		
			F	K		
1	50345-MKP-J00	STAY COMP., ABS MODULATOR ...	-	1		
2	57110-MKP-J01	MODULATOR ASSY. ....	-	1		
3	61102-KTY-D30	COLLAR, RADIATOR MOUNTING ...	-	2		
4	61410-MKP-J00	COVER, ABS MODULATOR .....	-	1		
5	77208-KW7-900	RUBBER B, SEAT MOUNTING .....	-	3		
6	90115-MGZ-J00	SCREW, SPECIAL, 6X14 .....	-	2		
7	90130-KYJ-900	SCREW, PAN, 6X22 .....	-	2		
8	96001-06012-00	BOLT, FLANGE, 6X12 .....	-	2		

# F-5-40

# BRAKE PIPE



Ref. No.	L.O.N.	(Relative ref. Number) Description	F.R.T.
1	7121C7	PIPE A, FRONT BRAKE ..... .INCLUDES: Bleed brakes	2.1
2	7121C8	PIPE B, FRONT BRAKE ..... .INCLUDES: Bleed brakes	2.2

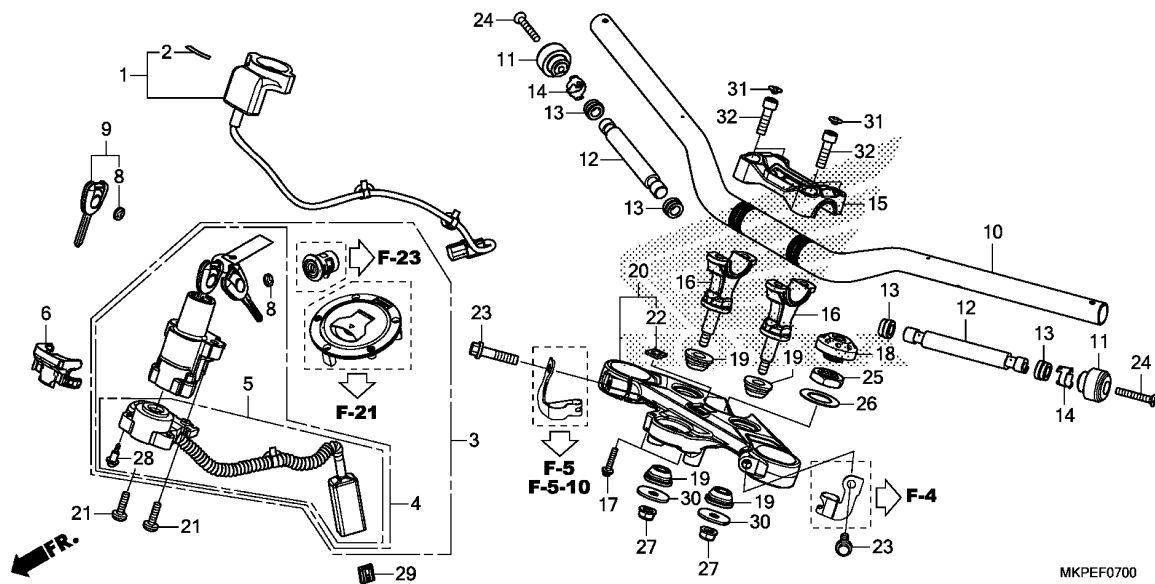
MKPEF0540

Ref. No.	Part No.	Description	Reqd. QTY		Serial No.	Parts catalogue code
			CB500			
			F	FA		
			K	K		
1	45131-MKP-J00	PIPE COMP. A, FR. BRAKE .....	-	1		
2	45132-MKP-J00	PIPE COMP. B, FR. BRAKE .....	-	1		
3	46392-TF0-003	CLIP, BRAKE PIPE .....	-	3		



# F-7

# HANDLE PIPE/TOP BRIDGE



Ref. No.	L.O.N.	(Relative ref. Number) Description	F.R.T.
1	6141A2	RECEIVER UNIT, IMMOBILIZER ...	0.9
3	6151A1	KEY SET .....	1.4
4	6151A5	SWITCH, COMBINATION & LOCK ... .INCLUDES: HISS memorization	1.3
5	6151C2	BASE, CONTACT .....	0.9
10	810100	PIPE, STEERING HANDLE .....	0.5
12		(13,14)	
	8101D6	WEIGHT B, HANDLE :LEFT .....	0.2
	8101D7	WEIGHT B, HANDLE :RIGHT .....	0.5
	8101D8	WEIGHT B, HANDLE :BOTH .....	0.7
16	8101B9	HOLDER, HANDLE :LOWER .....	1.0
20	510110	BRIDGE, FORK TOP .....	1.2

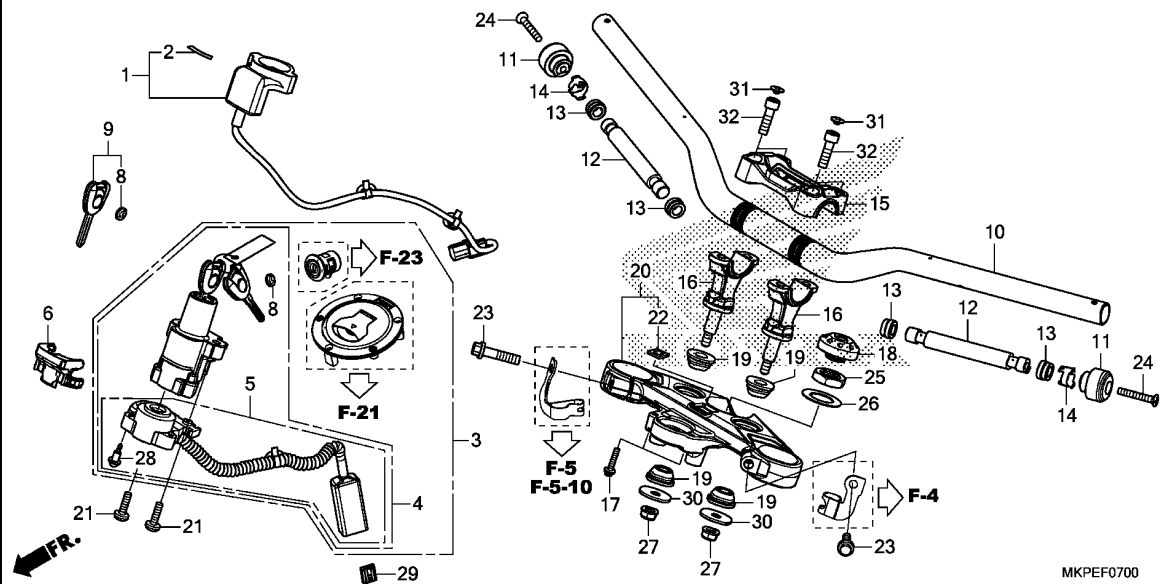
MKPEF0700

Ref. No.	Part No.	Description	Reqd. QTY		Serial No.	Parts catalogue code
			CB500			
			F	FA		
			K	K		
1	30430-MJW-M01	RECEIVER UNIT .....	1	1	----- MA	
	30430-MJW-325	.....	-	1	----- ED	
	30430-MJW-N11	.....	-	1	----- IN	
	30430-MJW-J01	.....	-	1	----- KO,U	
2	30432-MBW-E02	MARK, RECEIVER(HONDA LOCK) ..	1	1		
3	35010-MJW-D12	KEY SET .....	1	1		
4	35100-MJW-D12	SWITCH ASSY., COMBINATION & LOCK	1	1		
5	35101-MJW-D11	BASE COMP., CONTACT .....	1	1		
6	35105-MFJ-D01	GUIDE, CORD .....	1	1		
8	35113-MJE-D00	EMBLEM, KEY .....	4	4		
			(2)	(2)		
9	35121-MJE-D02	KEY, BLANK .....	(1)	(1)		
10	53100-MKP-J40	PIPE, STEERING HANDLE .....	1	1		
11	53104-MJE-DF0	WEIGHT, STEERING HANDLE .....	2	2		
12	53105-MJE-DF0	WEIGHT B, STEERING HANDLE ...	2	2		
13	53107-MY1-000	RUBBER B, HANDLE WEIGHT .....	4	4		
14	53108-KR3-770	RING, HANDLE WEIGHT SNAP .....	2	2		
15	53131-MKP-J40ZA	HOLDER, HANDLE UPPER *NH303M*	1	1		
		MAT AXIS GRAY METALLIC	1	1		
16	53132-K94-T00ZB	HOLDER, HANDLE PIPE UNDER *NH303M*	1	1		
		MAT AXIS GRAY METALLIC	2	2		
17	53192-MFL-000	SCREW-WASHER, 5X25 .....	2	2		
18	53232-MJW-J00	CAP, STEERING NUT .....	1	1		

3

# F-7

# HANDLE PIPE/TOP BRIDGE

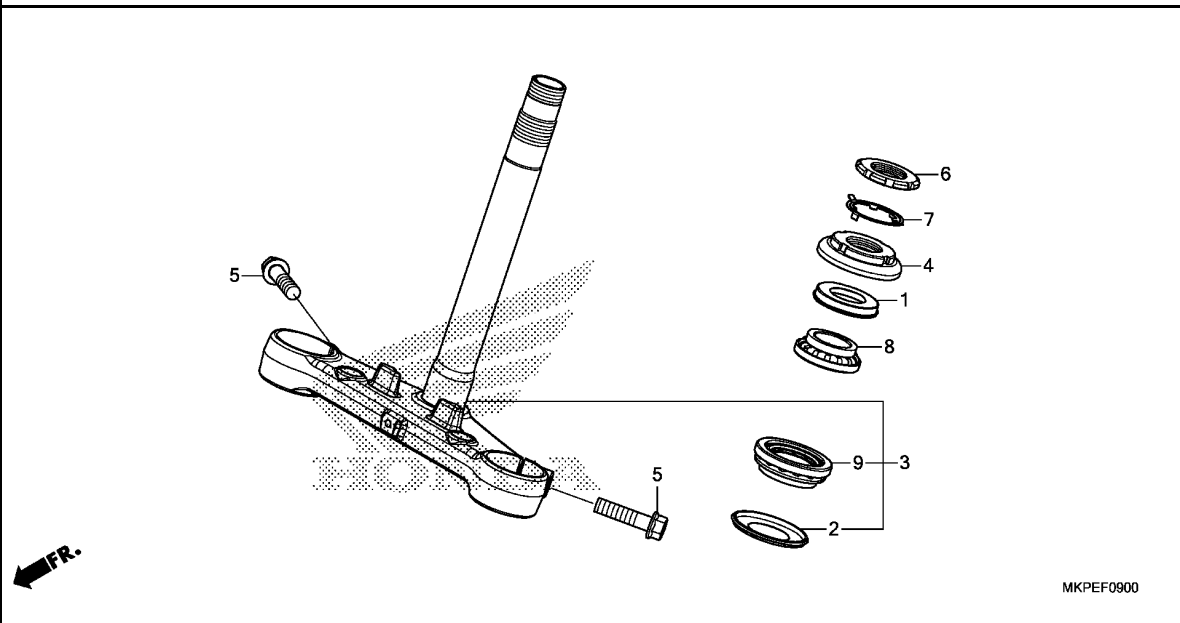


MKPEF0700

Ref. No.	Part No.	Description	Reqd. QTY		Serial No.	Parts catalogue code
			CB500 F K	FA K		
19	53136-K94-T00	RUBBER, HANDLE CUSHION	4	4		
20	53300-MKP-J40	BRIDGE COMP., FORK TOP	1	1		
21	90107-MBG-000	BOLT, ONE-WAY, 8MM	2	2		
22	86150-KPG-901	EMBLEM, PRODUCT(MARUI)	1	1		
	86150-KPG-902	EMBLEM, PRODUCT(UEHARA)	1	1		
23	90108-KZZ-900	BOLT, FLANGE, 8X40	2	2		
24	90191-MJE-D40	SCREW, OVAL, 6X40	2	2		
25	90304-KGA-900	NUT, STEERING STEM	1	1		
26	90503-KGA-900	WASHER, STEERING STEM	1	1		
27	90304-KPG-901	NUT, U, 8MM	2	2		
28	91059-KY2-711	SCREW, TAPPING, 3X16	3	3		
29	91554-SM4-003	HOLDER, BRACKET(RED)	1	1		
30	90535-K26-900	WASHER, HANDLE UNDER HOLDER	2	2		
31	91456-371-770	CAP, SOCKET BOLT	4	4		
32	96600-08028-08	BOLT, SOCKET, 8X28	4	4		

# F-9

# STEERING STEM



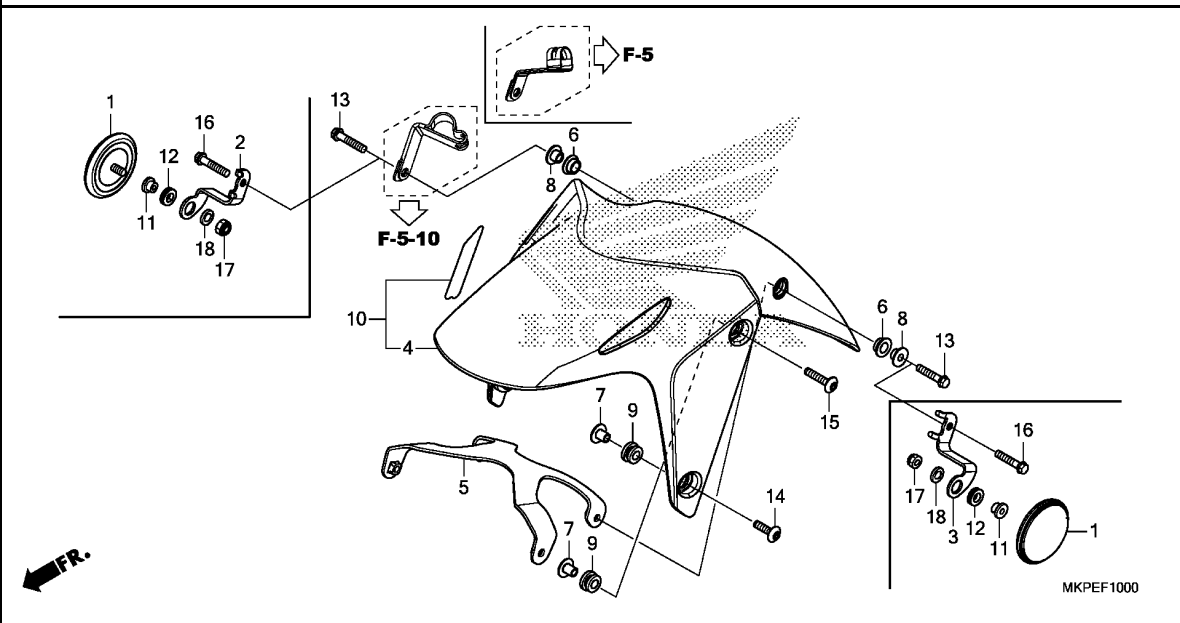
Ref. No.	L.O.N.	(Relative ref. Number) Description	F.R.T.
3	510100	STEM OR SHAFT ASSY., STEERING (1)	1.5
4	5101B2	THREAD, STEERING HEAD TOP	1.3
8	5101B6	BEARING, HEAD PIPE :UPPER (2)	1.5
9	5101B7	BEARING, HEAD PIPE :LOWER	1.7
	5101C7	BEARING, HEAD PIPE :BOTH	1.7

3

Ref. No.	Part No.	Description	Reqd. QTY		Serial No.	Parts catalogue code
			CB500	F A		
			F	K		
1	53213-MB4-771	DUST SEAL, STEERING UPPER (ARAI)	1	1		
2	53214-371-010	DUST SEAL, STEERING HEAD	1	1		
3	53219-MGZ-J00	STEM SUB ASSY., STEERING	1	1		
4	53220-K87-A00	THREAD COMP., STEERING HEAD				
		TOP	1	1		
5	90104-MGZ-J00	BOLT, FLANGE, 10X40	2	2		
6	90302-425-830	THREAD B, STEERING HEAD TOP	1	1		
7	90506-425-830	WASHER, LOCK	1	1		
8	91015-KT8-005	BEARING, HEAD PIPE UPPER(KOYO)	1	1		
9	91016-KT8-005	BEARING, HEAD PIPE UNDER(KOYO)	1	1		

# F-10

# FRONT FENDER



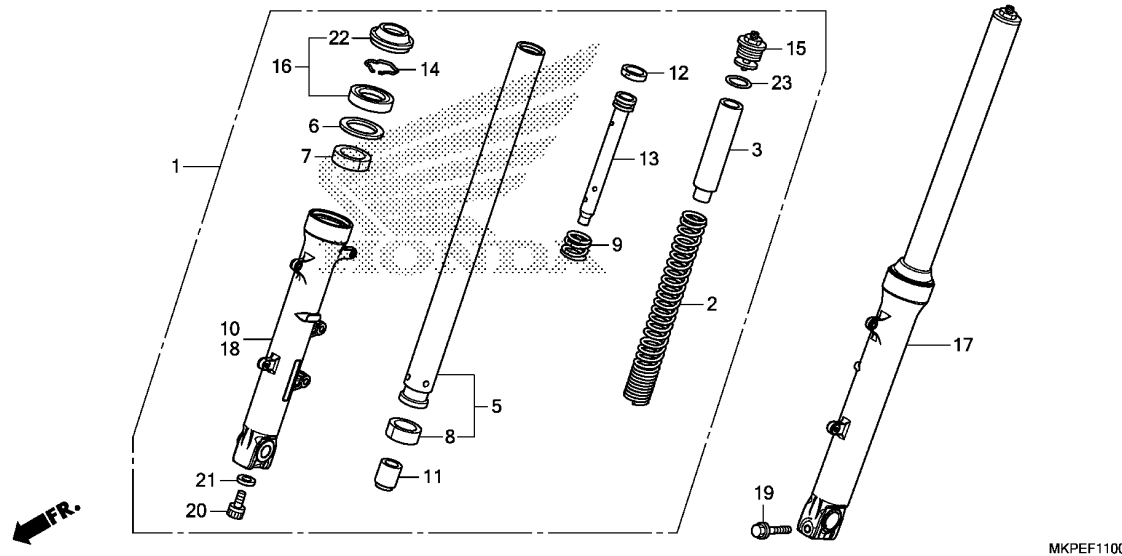
Ref. No.	L.O.N.	(Relative ref. Number) Description	F.R.T.
4	4131B7	(5,10) FENDER, FRONT .....	0.2

Ref. No.	Part No.	Description	Reqd. QTY		Serial No.	Parts catalogue code
			CB500			
			F	FA		
			K	K		
1	33741-KTG-U01	REFLECTOR, FR. REFLEX (AMBER)	2	2	-----	ED,MA,U
2	60114-MGZ-A00	STAY, R. FR. SIDE REFLECTOR	1	1	-----	ED,MA,U
3	60115-MGZ-A00	STAY, L. FR. SIDE REFLECTOR	1	1	-----	ED,MA,U
4	61101-MGZ-J01YG	FENDER, FR.	1	-	-----	
		*R380*.....GRAND PRIX RED	1	-	-----	
	61101-MGZ-J01YH	*PB413P*.MAT PEARL AGILE BLUE	1	-	-----	
	61101-MGZ-J01ZG	*NH436M*	1	-	-----	
		MAT GUNPOWDER BLACK METALLIC	1	-	-----	
5	61102-MGZ-J00	BRACE, FR. FENDER .....	1	1	-----	
6	61103-KPF-910	RUBBER, FR. FENDER MOUNTING	2	2	-----	
7	61103-KRY-900	COLLAR A, FR. FENDER .....	4	4	-----	
8	61105-KPF-910	COLLAR, FR. FENDER MOUNTING	2	2	-----	
9	61105-KRY-900	RUBBER, FR. FENDER MOUNTING	4	4	-----	
10	61110-MKP-J00ZF	FENDER SET, FR. (WL)	-	1	-----	ED
		*TYPE6*	-	1	-----	
	61110-MKP-J00ZB	*TYPE4*	-	1	-----	
	61110-MKP-J00ZA	*TYPE5*	-	1	-----	ED,KO,MA
	61110-MKP-J00ZE	*TYPE1*	-	1	-----	ED,KO,MA
11	77103-MEE-000	COLLAR, SEAT SETTING .....	2	2	-----	ED,MA,U
12	80123-MER-D00	RUBBER, RR. COWL MOUNTING ... (FOR FR.)	2	2	-----	ED,MA,U
13	90013-GHB-680	BOLT, FLANGE, 6X28 .....	-	2	-----	IN,KO
14	90130-KYJ-900	SCREW, PAN, 6X22 .....	2	2	-----	
15	90130-MGZ-J00	SCREW, PAN, 6X30 .....	2	2	-----	
16	90131-MGZ-J00	BOLT, FLANGE, 6X30 .....	2	2	-----	ED,MA,U
17	90301-782-000	NUT, U, 6MM .....	2	2	-----	ED,MA,U
18	94101-06700	WASHER, PLAIN, 6MM .....	2	2	-----	ED,MA,U



# F-11

# FRONT FORK

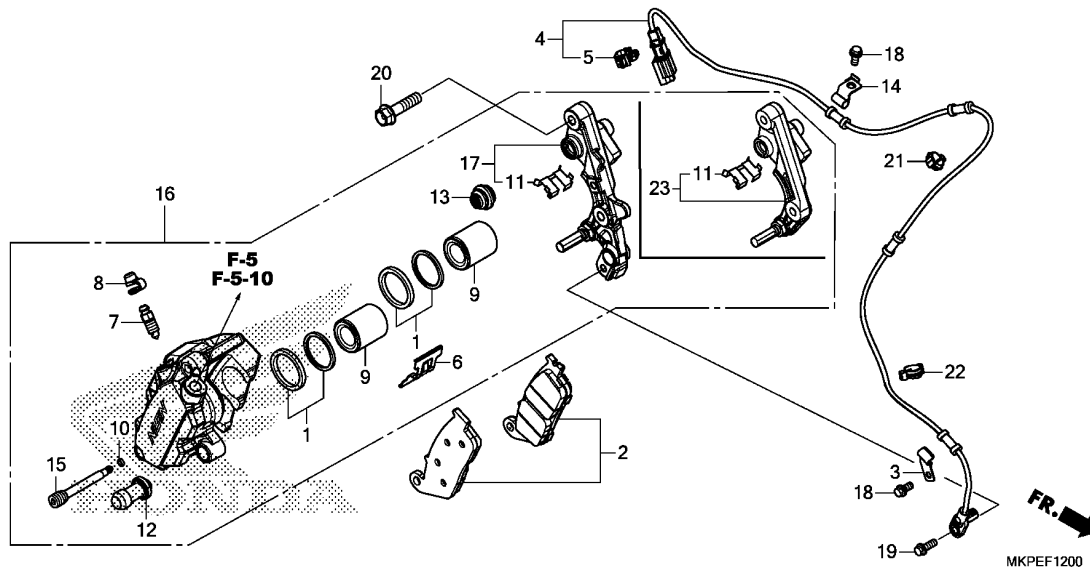


Ref. No.	L.O.N.	(Relative ref. Number) Description	F.R.T.
1	5111C3	FORK ASSY., FRONT :RIGHT .....	0.5
2	5111C5	SPRING, FRONT FORK :LEFT .....	0.7
	5111C6	SPRING, FRONT FORK :RIGHT .....	0.7
	5111C7	SPRING, FRONT FORK :BOTH .....	1.1
5		(7,8,9,11,12,13)	
	5111G2	PIPE, FRONT FORK :LEFT .....	0.9
	5111G3	PIPE, FRONT FORK :RIGHT .....	0.9
	5111G4	PIPE, FRONT FORK :BOTH .....	1.5
10	5111D2	CASE, BOTTOM :RIGHT .....	0.9
16	5111E7	SEAL SET, FRONT FORK :LEFT .....	0.8
	5111E8	SEAL SET, FRONT FORK :RIGHT .....	0.8
	5111E9	SEAL SET, FRONT FORK :BOTH .....	1.3
17	5111C2	FORK ASSY., FRONT :LEFT .....	0.5
	5111C4	FORK ASSY., FRONT :BOTH .....	0.7
18	5111D1	CASE, BOTTOM :LEFT .....	0.9
	5111D3	CASE, BOTTOM :BOTH .....	1.5

Ref. No.	Part No.	Description	Reqd. QTY		Serial No.	Parts catalogue code
			CB500	FA		
			F	K		
1	51400-MKP-J41	FORK ASSY., R. FR.(SHOWA) .....	1	1	-----	ED,KO,MA,U
	51400-MKP-306	.....	-	1	-----	IN
2	51401-MKP-J01	SPRING, FR. FORK .....	2	2		
3	51402-MGZ-J01	COLLAR, SPRING .....	2	2		
5	51410-MKP-J41	PIPE COMP., FR. FORK .....	2	2		
6	51412-MB4-003	RING, BACK UP(SHOWA) .....	2	2		
7	51414-MFJ-A51	BUSH, GUIDE .....	2	2		
8	51415-MFJ-A51	BUSH, SLIDER .....	2	2		
9	51416-KFO-003	SPRING, FR. REBOUND(SHOWA) ..	2	2		
10	51420-MGZ-J01	CASE COMP., R. BOTTOM .....	1	1	-----	ED,KO,MA,U
	51420-MGZ-305	CASE, R. BOTTOM .....	-	1	-----	IN
11	51432-MV9-003	PIECE, OIL LOCK(SHOWA) .....	2	2		
12	51437-KV3-701	RING, PISTON .....	2	2		
13	51440-MKP-J01	PIPE COMP., SEAT .....	2	2		
14	51447-KA4-711	RING, OIL SEAL STOPPER(SHOWA)	2	2		
15	51450-MKP-J01	BOLT ASSY., FR. FORK .....	2	2		
16	51490-MKL-D81	SEAL SET, FR. FORK .....	2	2		
17	51500-MKP-J41	FORK ASSY., L. FR.(SHOWA) .....	1	1	-----	ED,KO,MA,U
	51500-MKP-306	.....	-	1	-----	IN
18	51520-MGZ-J01	CASE COMP., L. BOTTOM .....	1	1	-----	ED,KO,MA,U
	51520-MGZ-305	CASE, L. BOTTOM .....	-	1	-----	IN
19	90109-MR7-000	BOLT, FLANGE, 8X45 .....	1	1		
20	90116-KV3-701	BOLT, SOCKET, 8MM(SHOWA) .....	2	2		
21	90544-283-000	WASHER, SPECIAL, 8MM(SHOWA) ..	2	2		
22	91251-MKL-D81	SEAL, DUST .....	2	2		
23	91356-KFO-003	O-RING, 33.2X2.4 .....	2	2		

# F-12

# FRONT BRAKE CALIPER



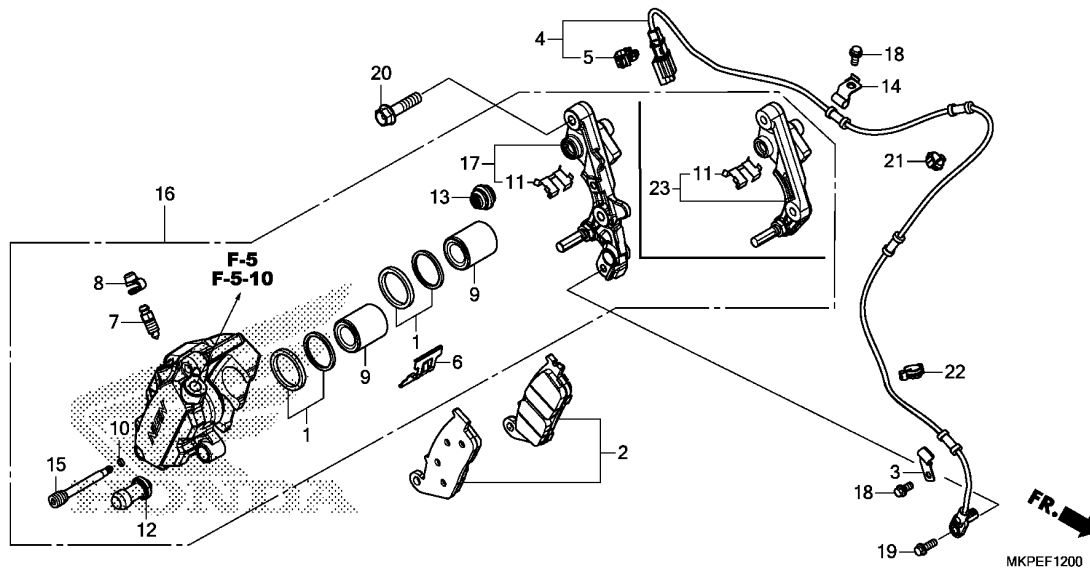
Ref. No.	L.O.N.	(Relative ref. Number) Description	F.R.T.
2	711115	SHOE(PAD) SET, BRAKE :FRONT ..	0.1
4	617196	SENSOR, WHEEL SPEED :FRONT ...	0.5
9		(1)	
	7111D1	PISTON, FRONT BRAKE CALIPER ..	0.5
		.INCLUDES: Bleed brakes	
		.NOTE: Same time for two units	
16	711130	CALIPER, FRONT BRAKE .....	0.4
		.INCLUDES: Bleed brakes	
		(23)	
17	7111G0	BRACKET, FRONT CALIPER .....	0.2

Ref. No.	Part No.	Description	Reqd. QTY		Serial No.	Parts catalogue code
			CB500 F K	FA K		
1	06431-MA3-405	SEAL SET, PISTON .....	2	2		
2	06455-MGS-D32	PAD SET, FR. ....	1	1		
3	38517-MKA-D80	CLAMPER, SENSOR CORD .....	-	1		
4	38520-MJW-J11	SENSOR, FR. WHEEL SPEED .....	-	1		
5	42524-T5A-003	CLIP, COUPLER(DARK BLUE) .....	-	1		
6	43108-MCT-006	SPRING, PAD .....	1	1		
7	43352-568-003	SCREW, BLEEDER(NISSIN) .....	1	1		
8	43353-461-771	CAP, BLEEDER .....	1	1		
9	45107-ML4-006	PISTON .....	2	2		
10	45111-MAJ-G41	RING, STOPPER .....	1	1		
11	45112-MS9-611	RETAINER .....	1	1		
12	45132-166-016	BOOT, PIN BUSH(NISSIN) .....	1	1		
13	45133-MA3-006	BOOT B .....	1	1		
14	45159-MGZ-J00	CLAMPER, SENSOR CORD .....	-	1		
15	45215-MAJ-G41	PIN, HANGER .....	1	1		
16	45250-MKA-J31	CALIPER SUB ASSY., R. FR. (NISSIN)	1	-		
	45250-MKA-D81	.....	-	1		
17	45290-MKA-D81	BRACKET SUB ASSY., R. FR. (NISSIN)	-	1		
18	90013-GHB-610	BOLT, FLANGE, 6X12 .....	-	2		
19	90116-MKA-D80	BOLT, FLANGE, 6X16 .....	-	1		
20	90131-KZZ-900	BOLT, FLANGE, 8X32 .....	2	2		
21	90690-MCA-003	CLIP, CABLE, 14MM .....	-	1		
22	90690-MJE-D11	CLIP, CABLE, 10MM .....	-	1		



# F-12

# FRONT BRAKE CALIPER



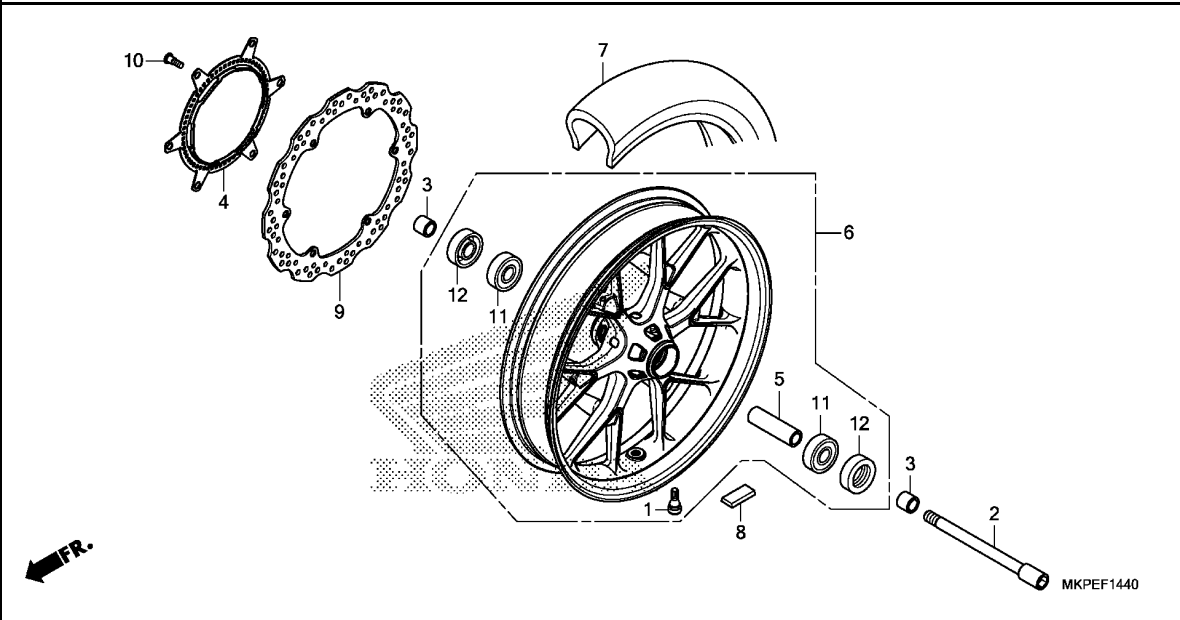
Ref. No.	Part No.	Description	Reqd. QTY		Serial No.	Parts catalogue code
			CB500	F FA		

23	45290-MKA-J31	BRACKET SUB ASSY., R. FR. (NISSIN)	1	-		
----	---------------	------------------------------------	---	---	--	--

3

# F-14-40

# FRONT WHEEL



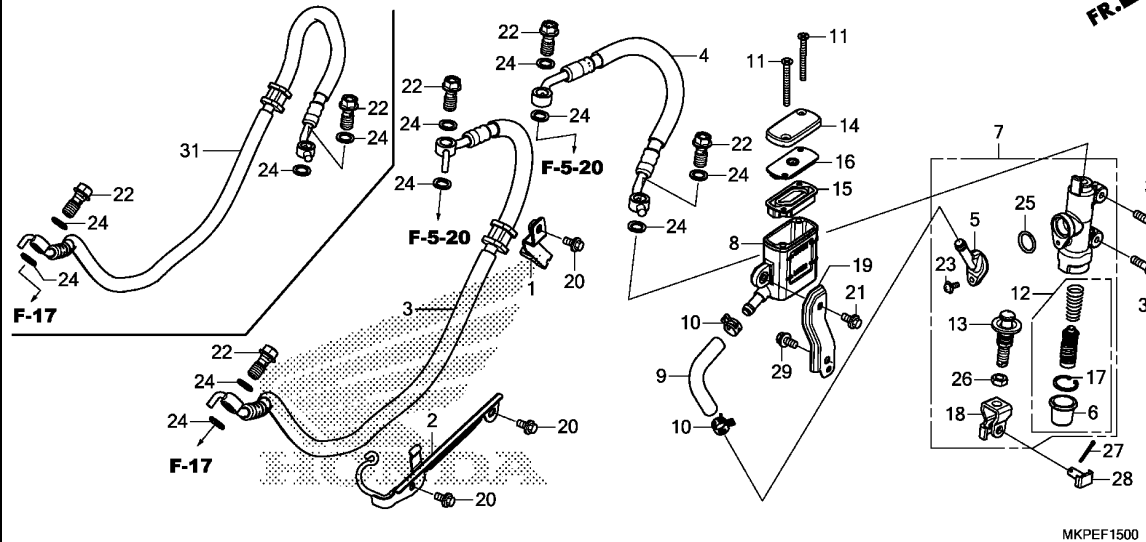
Ref. No.	L.O.N.	(Relative ref. Number) Description	F.R.T.
2		(12)	
2	710151	AXLE, FRONT WHEEL .....	0.3
4	7101B0	RING, PULSER :FRONT .....	0.4
6	7101D4	FRONT WHEEL .....	1.0
		.INCLUDES: Balance	
7	710139	FRONT TIRE(ONE) .....	0.9
		.INCLUDES: Balance	
8	7101A6	WEIGHT, BALANCE :FRONT .....	0.6
9	711120	DISC, FRONT BRAKE .....	0.4
11	710115	BEARING, FRONT WHEEL(ONE) ....	0.5
	710115G	.Replace 1 bearing add .....	0.1

Ref. No.	Part No.	Description	Reqd. QTY		Serial No.	Parts catalogue code
			CB500 F K	FA K		
1	42753-GM9-743	VALVE, RIM(IRC) .....	1	1		
2	44301-MGZ-J00	AXLE, FR. WHEEL .....	1	1		
3	44311-MGZ-J00	COLLAR, FR. WHEEL SIDE .....	2	2		
4	44515-MKP-J00	RING, FR. PULSER .....	-	1		
5	44620-MGZ-J00	COLLAR, FR. AXLE DISTANCE ...	1	1		
6	44650-MKP-J40	WHEEL SUB ASSY., FR. ....	1	1		
7	44711-MKP-J01	TIRE, FR.(MICHELIN) (120/70ZR17 M/C 58W)	1	1		
8	44721-MGH-H21	WEIGHT, BALANCE(10G) .....	N	N		
	44722-MGH-H21	WEIGHT, BALANCE(15G) .....	N	N		
	44723-MGH-H21	WEIGHT, BALANCE(20G) .....	N	N		
9	45251-MGZ-J01	DISK, FR. BRAKE(SUNSTAR) ....	1	-		
	45251-MGZ-J11	.....	-	1		
10	90105-MGS-D30	BOLT, DISK, 8X25 .....	6	6		
11	91054-MT6-831	BEARING, RADIAL BALL, 6303UU (NSK)	2	2		
12	91253-KZJ-901	OIL SEAL, 25X47X6.5(ARAI) ...	2	2		



# F-15

# REAR BRAKE MASTER CYLINDER

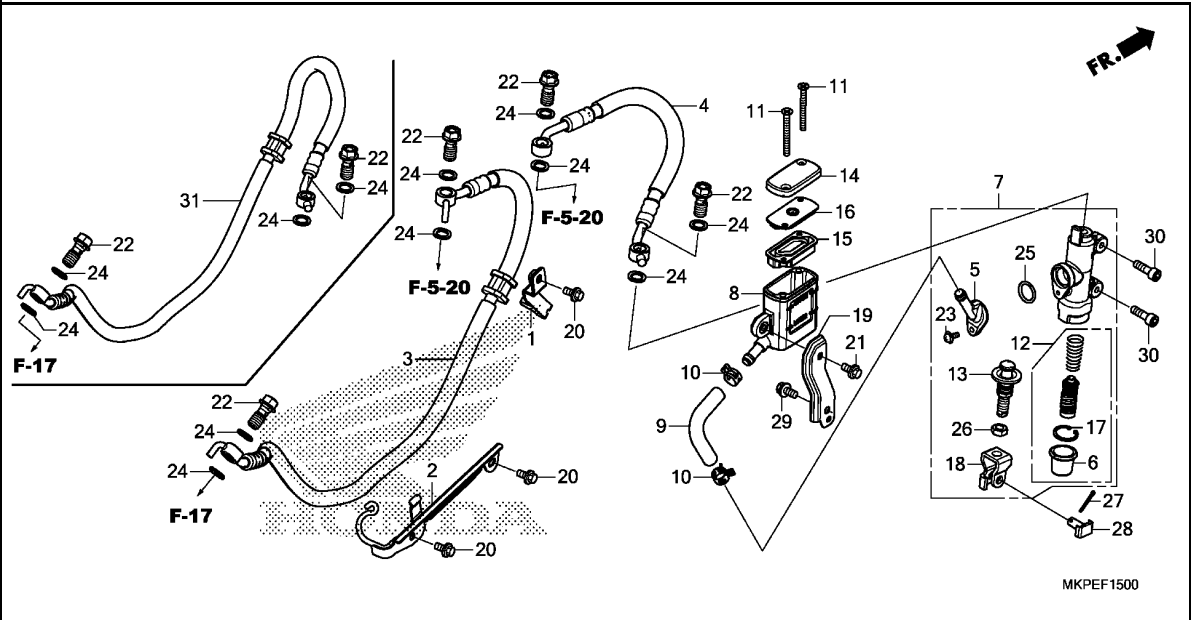


Ref. No.	L.O.N.	(Relative ref. Number) Description	F.R.T.
3	712180	HOSE A, REAR BRAKE ..... .INCLUDES: Bleed brakes	1.8
4	7121B0	HOSE B, REAR BRAKE ..... .INCLUDES: Bleed brakes	1.8
7	712125	CYLINDER, REAR BRAKE MASTER .. .INCLUDES: Bleed brakes	0.5
8	7121F6	CUP, REAR MASTER CYLINDER OIL .INCLUDES: Bleed brakes	0.2
9	7121C2	HOSE, REAR MASTER CYLINDER OIL CUP ..... .INCLUDES: Bleed brakes	0.3
12	7121H0	PISTON SET, REAR BRAKE MASTER .INCLUDES: Bleed brakes	0.5
15	7121G7	DIAPHRAGM, REAR BRAKE MASTER CYLINDER .....	0.1
31	712130	HOSE, REAR BRAKE ..... .INCLUDES: Bleed brakes	0.4

Ref. No.	Part No.	Description	Reqd. QTY		Serial No.	Parts catalogue code
			CB500 F K	FA K		
1	43155-MKP-J00	CLAMPER A, RR. BRAKE .....	1	1		
2	43156-MKP-J00	STAY B, RR. BRAKE .....	1	1		
3	43310-MKP-J01	HOSE COMP. A, RR. BRAKE .....	-	1		
4	43313-MKP-J01	HOSE COMP. B, RR. BRAKE .....	-	1		
5	43503-MN5-006	CONNECTOR, MASTER CYLINDER (NISSIN)	1	1		
6	43504-MB2-006	BOOT COMP. ....	1	1		
7	43510-MKP-J01	CYLINDER SUB ASSY., RR. BRAKE MASTER(NISSIN)	1	1		
8	43511-MKP-J01	CUP COMP., OIL .....	1	1		
9	43512-MKP-J01	HOSE, RR. MASTER CYLINDER ...	1	1		
10	43514-KS6-701	CLAMP, MASTER CYLINDER OIL HOSE	2	2		
11	43516-KYJ-901	SCREW, FLAT, 4X60 .....	2	2		
12	43520-MJ6-315	PISTON SET, MASTER CYLINDER (NISSIN)	1	1		
13	43530-KV3-701	ROD COMP., PUSH .....	1	1		
14	45513-K33-D01	CAP, MASTER CYLINDER .....	1	1		
15	45520-GW0-911	DIAPHRAGM .....	1	1		
16	45521-GW0-911	PLATE, DIAPHRAGM .....	1	1		
17	46182-MEL-D21	CIRCLIP .....	1	1		
18	46504-KV6-702	JOINT, BRAKE ROD .....	1	1		
19	50279-MKP-J00	STAY, OIL CUP .....	1	1		
20	90013-GHB-600	BOLT, FLANGE, 6X10 .....	3	3		
21	90013-GHB-610	BOLT, FLANGE, 6X12 .....	1	1		

# F-15

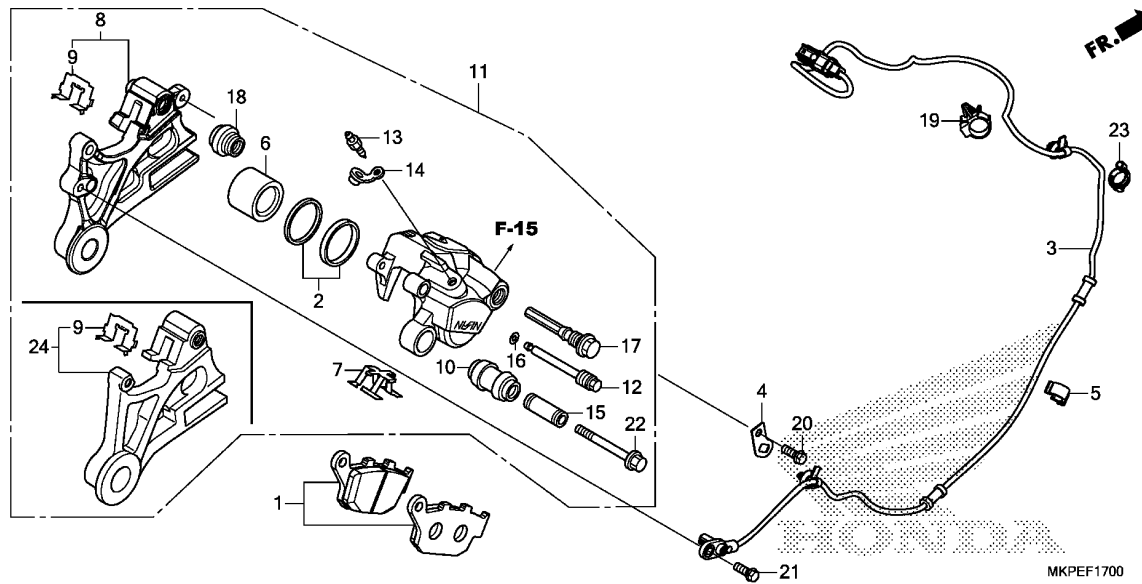
# REAR BRAKE MASTER CYLINDER



Ref. No.	Part No.	Description	Reqd. QTY		Serial No.	Parts catalogue code
			CB500	FA		
			F	K		
22	90145-MS9-612	BOLT, OIL, 10X22(SAGA) .....	2	4		
23	90508-K21-921	SCREW-WASHER, 4X12 .....	1	1		
24	90545-300-000	WASHER, OIL BOLT .....	4	8		
25	91212-422-006	O-RING, 14.8X2.4 .....	1	1		
26	94002-08000-0S	NUT, HEX., 8MM .....	1	1		
27	94201-20150	PIN, SPLIT, 2.0X15 .....	1	1		
28	95015-54000	PIN D, JOINT .....	1	1		
29	95701-06012-07	BOLT, FLANGE, 6X12 .....	1	1		
30	96600-06020-00	BOLT, SOCKET, 6X20 .....	2	2		
31	43310-MKP-J11	HOSE COMP., RR. BRAKE .....	1	-		

# F-17

# REAR BRAKE CALIPER



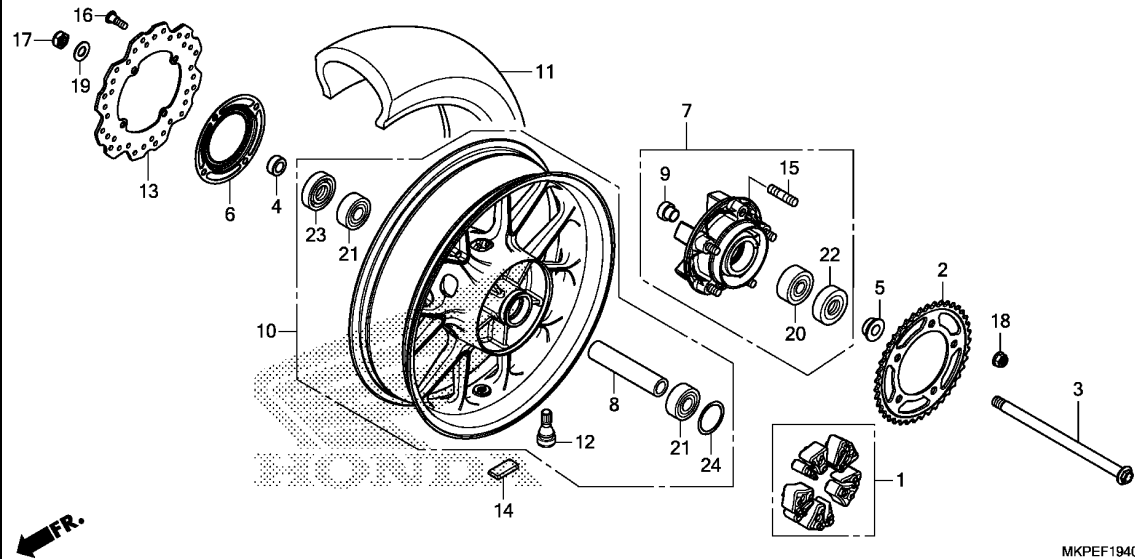
Ref. No.	L.O.N.	(Relative ref. Number) Description	F.R.T.
1	711140	SHOE(PAD) SET, BRAKE :REAR ...	0.1
3	617197	SENSOR, WHEEL SPEED :REAR ....	1.7
6	7111D5	PISTON, REAR BRAKE CALIPER ...	0.5
		.INCLUDES: Bleed brakes (24)	
8	7111C1	BRACKET, REAR CALIPER .....	0.5
11	711155	CALIPER, REAR BRAKE .....	0.6
		.INCLUDES: Bleed brakes	

3

Ref. No.	Part No.	Description	Reqd. QTY		Serial No.	Parts catalogue code
			CB500			
			F	FA		
			K	K		
1	06435-MGZ-J01	PAD SET, RR. ....	1	1		
2	06451-443-405	SEAL SET, PISTON .....	1	1		
3	38510-MKP-J01	SENSOR, RR. WHEEL SPEED .....	-	1		
4	38515-MKP-J00	STAY, CLIP .....	-	1		
5	38517-MGE-003	CLAMP, ABS CORD(D12) .....	-	1		
6	43107-KT7-761	PISTON .....	1	1		
7	43108-MBB-006	SPRING, PAD .....	1	1		
8	43110-MJW-J11	BRACKET COMP., RR. BRAKE .....	-	1		
9	43112-KT7-761	RETAINER .....	1	1		
10	43132-KT7-761	BOOT, SLEEVE .....	1	1		
11	43150-MGZ-J01	CALIPER SUB ASSY., RR.(NISSIN) .....	1	-		
	43150-MJW-J11	.....	-	1		
12	43215-KZ4-J41	PIN, HANGER .....	1	1		
13	43352-568-003	SCREW, BLEEDER(NISSIN) .....	1	1		
14	43353-461-771	CAP, BLEEDER .....	1	1		
15	45111-MA3-006	SLEEVE .....	1	1		
16	45111-MAJ-G41	RING, STOPPER .....	1	1		
17	45131-MN9-006	BOLT, PIN .....	1	1		
18	45133-MA3-006	BOOT B .....	1	1		
19	53781-SEO-952	CLIP, RETURN HOSE .....	-	1		
20	90013-GHB-610	BOLT, FLANGE, 6X12 .....	-	1		
21	90116-MKA-D80	BOLT, FLANGE, 6X16 .....	-	1		
22	90180-MN8-006	BOLT, FLANGE, 8X49 .....	1	1		
23	90690-MCA-003	CLIP, CABLE, 14MM .....	-	1		
24	43110-MGZ-J01	BRACKET COMP., RR. BRAKE .....	1	-		

# F-19-40

# REAR WHEEL

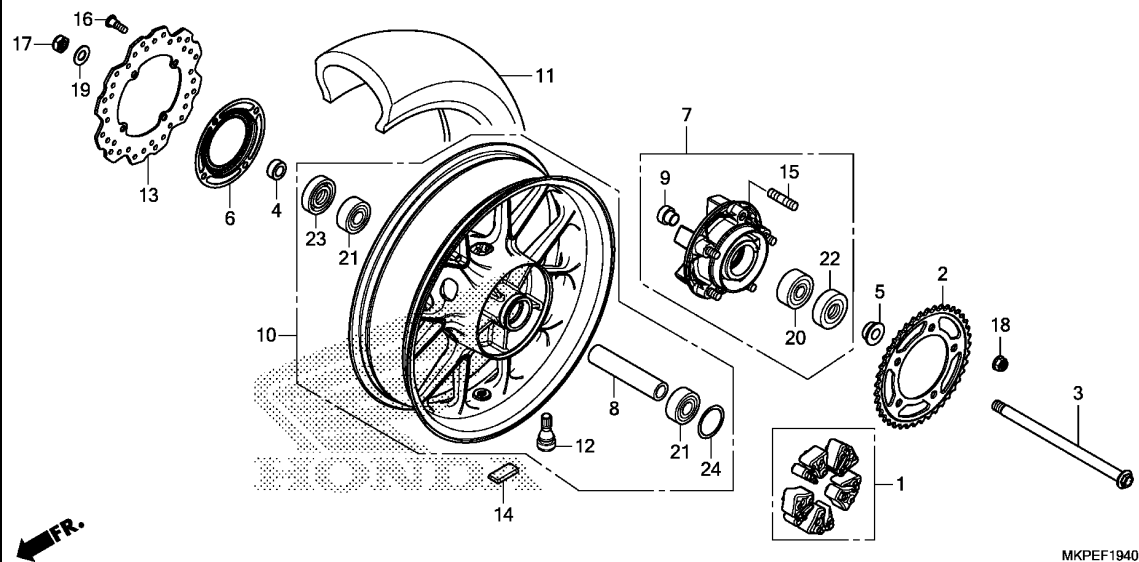


Ref. No.	L.O.N.	(Relative ref. Number) Description	F.R.T.
1		(24)	
1	710157	DAMPER, REAR WHEEL .....	0.4
2	7101A0	SPROCKET, FINAL DRIVEN .....	0.5
3		(22,23)	
3	710160	AXLE, REAR WHEEL .....	0.4
6	7101B1	RING, PULSER :REAR .....	0.5
7	7101A5	FLANGE ASSY., FINAL DRIVEN ...	0.5
10	710118	REAR WHEEL .....	1.1
		.INCLUDES: Balance	
11	710142	REAR TIRE(ONE) .....	1.0
		.INCLUDES: Balance	
13	711145	DISC, REAR BRAKE .....	0.5
14	7101E1	WEIGHT, BALANCE :REAR .....	0.7
20	7101D1	BEARING, FINAL DRIVEN FLANGE ..	0.6
21	710133	BEARING, REAR WHEEL(ONE) .....	0.6
	710133G	.Replace 1 bearing add .....	0.1

Ref. No.	Part No.	Description	Reqd. QTY		Serial No.	Parts catalogue code
			CB500 F K	FA K		
1	06410-MGS-D30	DAMPER SET, WHEEL .....	1	1		
2	41201-MKP-J00	SPROCKET, FINAL DRIVEN(41T) ..	1	1		
3	42301-MKP-J00	AXLE, RR. WHEEL .....	1	1		
4	42312-MGZ-J00	COLLAR, RR. BRAKE SIDE .....	1	1		
5	42313-MKP-J00	COLLAR, L. RR. WHEEL SIDE ...	1	1		
6	42515-MKN-D50	RING, RR. PULSER .....	-	1		
7	42615-MGZ-D00	FLANGE SUB ASSY., RR. DRIVEN	1	1		
8	42620-MGZ-J00	COLLAR, RR. AXLE DISTANCE ...	1	1		
9	42625-MGZ-J00	COLLAR B, RR. AXLE DISTANCE ..	1	1		
10	42650-MKP-J50	WHEEL SUB ASSY., RR. ....	1	-		
	42650-MKP-J40	.....	-	1		
11	42711-MKP-J01	TIRE, RR.(MICHELIN) (160/60ZR17 M/C 69W)	1	1		
12	42753-GM9-743	VALVE, RIM(IRC) .....	1	1		
13	43251-MGZ-J02	DISK, RR. BRAKE(SUNSTAR) ....	1	1		
14	44721-MGH-H21	WEIGHT, BALANCE(10G) .....	N	N		
	44722-MGH-H21	WEIGHT, BALANCE(15G) .....	N	N		
	44723-MGH-H21	WEIGHT, BALANCE(20G) .....	N	N		
15	90102-MAS-000	BOLT, STUD, 12X25 .....	5	5		
16	90105-MGS-D30	BOLT, DISK, 8X25 .....	4	4		
17	90305-GW2-711	NUT, U, 16MM .....	1	1		
18	90306-KGH-901	NUT, U, 12MM(FUJI SEIMITSU) ..	5	5		
19	90501-K87-A00	WASHER, PLAIN, 16.4X32X2 .....	1	1		
20	91053-MM5-004	BEARING, RADIAL BALL, 6304UU	1	1		

# F-19-40

# REAR WHEEL



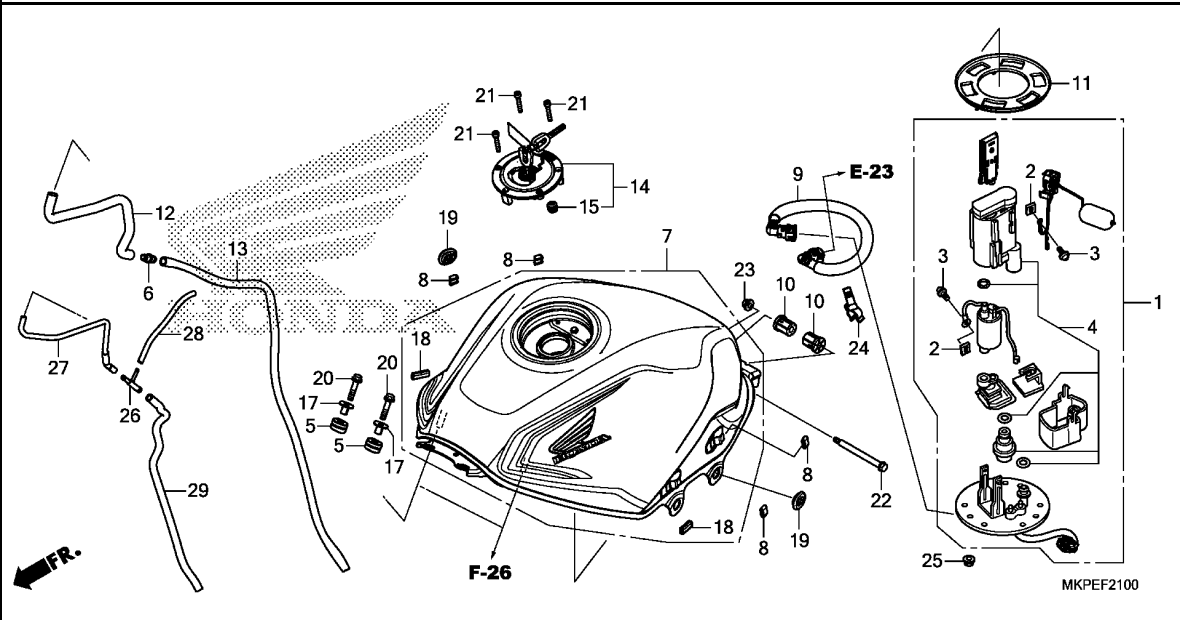
Ref. No.	Part No.	Description	Reqd. QTY		Serial No.	Parts catalogue code
			CB500	FA		
			F	K		

21	91054-MT6-831	BEARING, RADIAL BALL, 6303UU (NSK)	2	2		
22	91253-442-003	DUST SEAL, 30X52X7	1	1		
23	91253-443-761	DUST SEAL, 30X47X8 (ARAI)	1	1		
24	91351-MGS-D30	O-RING, 55X2	1	1		

3

# F-21

# FUEL TANK/FUEL PUMP



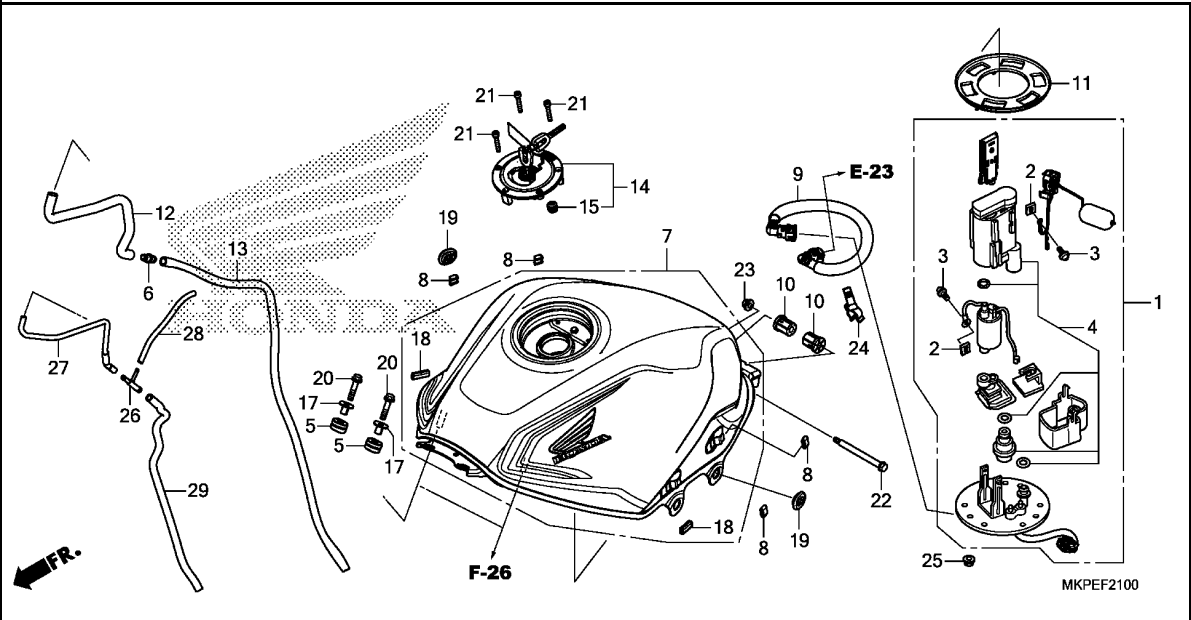
Ref. No.	L.O.N.	(Relative ref. Number) Description	F.R.T.
1		(11)	
1	310120	PUMP ASSY., FUEL .....	0.7
4	3101C7	FILTER, FUEL .....	0.8
7	310100	TANK, FUEL .....	0.6
9	310162	HOSE, FUEL FEED .....	0.5
14		(15)	
	3101C1	LOCKING FUEL TANK CAP .....	0.1

Ref. No.	Part No.	Description	Reqd. QTY		Serial No.	Parts catalogue code
			CB500			
			F	FA		
			K	K		
1	16700-MKP-J01	PUMP UNIT, FUEL .....	1	1		
2	16711-MGS-D31	STOPPER .....	2	2		
3	16712-MGS-D31	SCREW, 4X6.6 .....	2	2		
4	16730-MKA-D82	FILTER ASSY., FUEL .....	1	1		
5	17245-107-010	RUBBER, AIR CLEANER CASE MOUNTING	2	2		
6	17359-419-670	JOINT, BREATHER TUBE .....	1	1		
7	17500-MKP-J40ZB	TANK ASSY., FUEL (WL)				
	*TYPE2*	.....	1	1		
	17500-MKP-J40ZA	*TYPE3* .....	1	1	----- ED,KO,MA	
	17500-MKP-J40ZC	*TYPE1* .....	1	1	----- ED,KO,MA	
	17500-MKP-J40ZD	*TYPE4* .....	-	1	----- ED	
8	17529-K15-920	RUBBER, TANK COVER .....	4	4		
9	17570-MJW-J01	HOSE COMP., FUEL FEED .....	1	1		
10	17572-KPP-T00	CUSHION, FUEL TANK RR. PIVOT	2	2		
11	17574-MGS-D30	PACKING, BASE .....	1	1		
12	17590-MGZ-J00	TUBE, FUEL TANK DRAIN .....	1	1		
13	17591-MJW-J00	TUBE, FUEL TANK DRAIN .....	1	1		
14	17620-MJE-D02	CAP COMP., FUEL FILLER .....	1	1		
15	17621-MGP-D61	SEAL, BREATHER .....	1	1		
17	61102-KTY-D30	COLLAR, RADIATOR MOUNTING ...	2	2		
18	64122-MCZ-000	RUBBER, PROTECTOR .....	2	2		
19	83551-300-000	GROMMET, AIR CLEANER CASE ...	2	2		
20	90013-GHB-670	BOLT, FLANGE, 6X25 .....	2	2		
21	90120-MJE-D00	BOLT, SOCKET, 4X25(SUS) .....	3	3		



# F-21

# FUEL TANK/FUEL PUMP

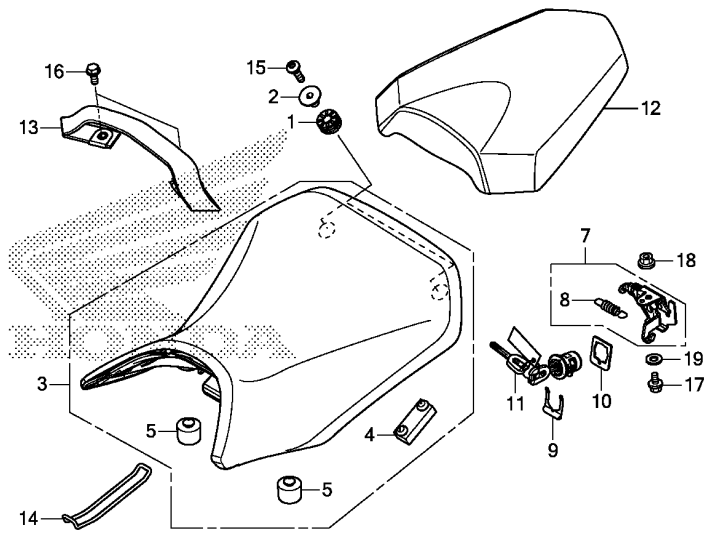


Ref. No.	Part No.	Description	Reqd. QTY		Serial No.	Parts catalogue code
			CB500			
			F	FA		
			K	K		
22	90135-MS2-000	BOLT, TANK HINGE .....	1	1		
23	90301-KGH-901	NUT, U, 6MM(FUJI SEIMITSU) ..	1	1		
24	91593-MGZ-J01	CLAMP, FUEL HOSE(BLACK) .....	1	1		
25	94050-06000	NUT, FLANGE, 6MM .....	6	6		
26	16180-GM6-000	JOINT, THREE WAY(FUEL) .....	1	1	-----	IN,MA,U
27	17418-MGZ-J00	TUBE, FUEL TANK BREATHER ....	1	1	-----	IN,MA,U
28	95005-45175-20	TUBE, 4.5X175 (95005-45001-20M)	1	1	-----	IN,MA,U
29	95005-75640-20	TUBE, 7.3X640 .....	1	1	-----	IN,MA,U

3

# F-23

# SEAT



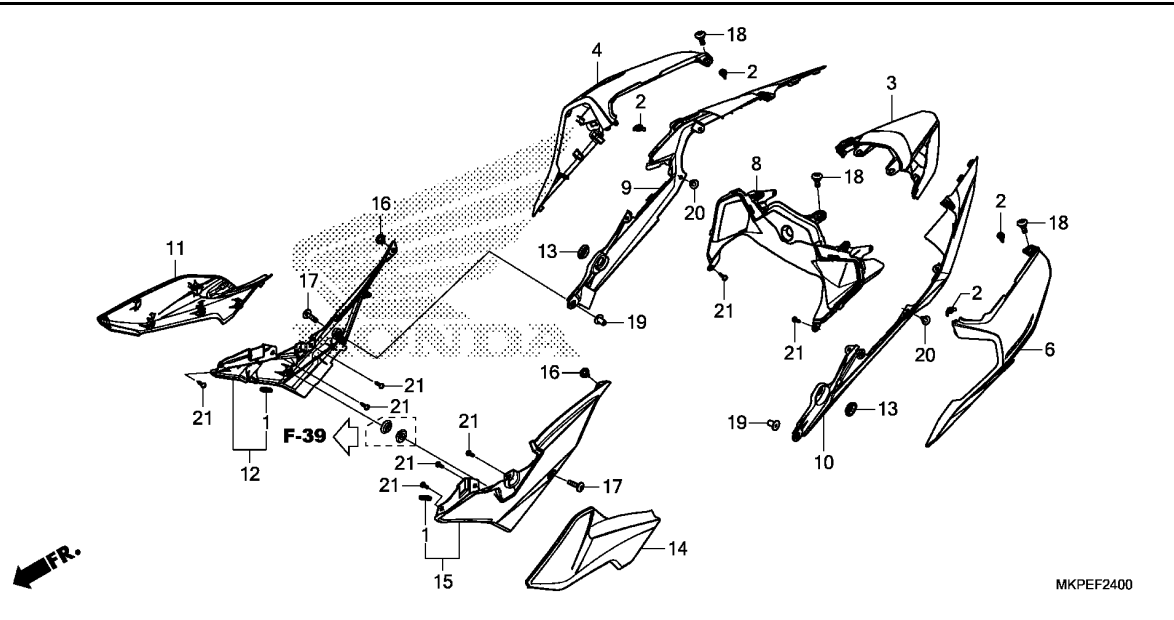
Ref. No.	L.O.N.	(Relative ref. Number) Description	F.R.T.
3	413150	SEAT .....	0.1
7	4131E8	CATCH, SEAT :REAR SIDE .....	0.3
11	4131F2	KEY, SEAT LOCK .....	0.4

Ref. No.	Part No.	Description	Reqd. QTY		Serial No.	Parts catalogue code
			CB500 F K	FA K		
1	33705-KW7-900	RUBBER A, TAILLIGHT MOUNTING	2	2		
2	33706-KAN-960	COLLAR, TAILLIGHT MOUNTING ..	2	2		
3	77100-MJW-J02ZA	SEAT ASSY., SINGLE				
		*TYPE1*.....	1	1		
4	77205-MFE-670	RUBBER, SEAT SETTING .....	2	2		
5	77206-MJE-DB0	RUBBER, SEAT CUSHION .....	2	2		
7	77220-MJW-J01	LOCK COMP., SEAT .....	1	1		
8	77234-GN2-000	SPRING, SEAT LOCK .....	1	1		
9	77235-MJE-D00	PLATE, LOCK KEY SETTING .....	1	1		
10	77236-MGP-D60	WASHER, SEAT LOCK .....	1	1		
11	77239-MJW-J02	KEY, SEAT LOCK(WAVE) .....	1	1		
12	77300-MJW-J01ZB	SEAT ASSY., PILLION				
		*TYPE1*.....	1	1		
13	77310-MJW-J00	BELT, SEAT .....	1	1		
14	83606-KWS-901	BAND, TOOL .....	1	1		
15	90003-KWN-900	BOLT, SPECIAL, 6X23.5 .....	2	2		
16	90102-KTM-D20	BOLT, FLANGE, 6X14 .....	2	2		
17	90130-MLO-730	BOLT, FLANGE, 6X12 .....	1	1		
18	94050-06080	NUT, FLANGE, 6MM .....	1	1		
19	94101-06800	WASHER, PLAIN, 6MM .....	1	1		



# F-24

# SIDE COVER/REAR COWL



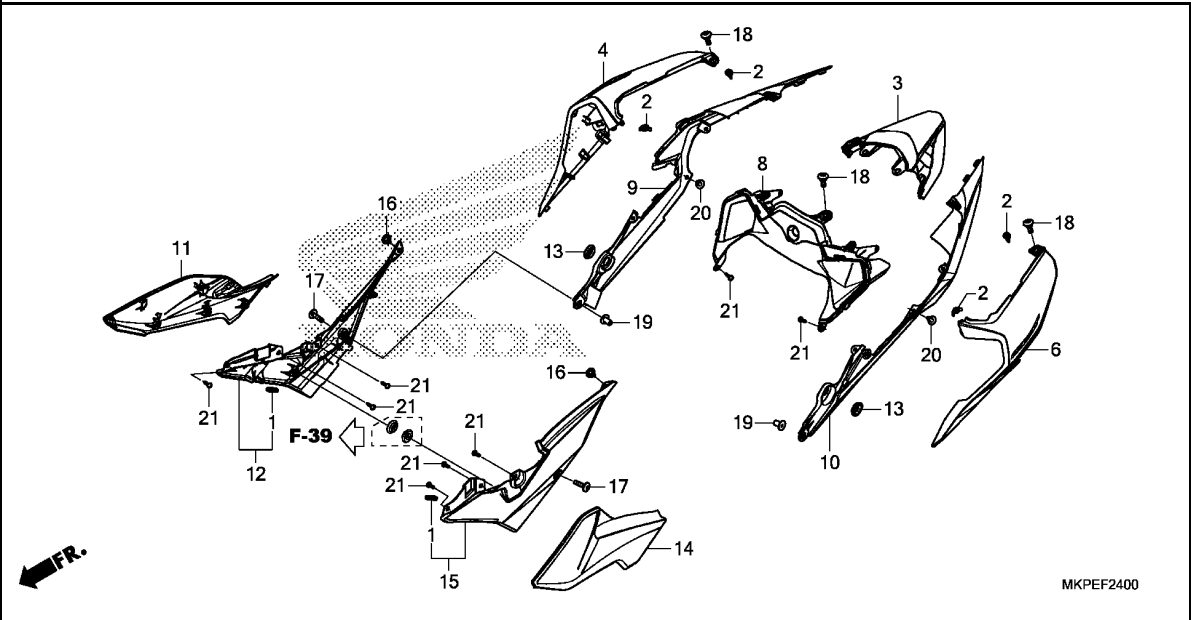
Ref. No.	L.O.N.	(Relative ref. Number) Description	F.R.T.
3	4111K7	COWL, REAR CENTER .....	0.3
4	4111X7	COWL, REAR :RIGHT .....	0.4
6	4111X6	COWL, REAR :LEFT .....	0.4
	4111X8	COWL, REAR :BOTH .....	0.4
8	4111M5	COWL, SEAT :CENTER .....	0.4
9	4111J4	COWL, SEAT :RIGHT .....	0.4
10	4111J3	COWL, SEAT :LEFT .....	0.4
	4111M1	COWL, SEAT :BOTH .....	0.4
11	4111H9	COVER, SIDE :RIGHT .....	0.2
12	4111D1	COWL, SIDE :RIGHT .....	0.2
14	4111H8	COVER, SIDE :LEFT .....	0.2
	4111J0	COVER, SIDE :BOTH .....	0.2
15	4111D0	COWL, SIDE :LEFT .....	0.2
	4111D2	COWL, SIDE :BOTH .....	0.2

Ref. No.	Part No.	Description	Reqd. QTY		Serial No.	Parts catalogue code
			CB500 F K	FA K		
1	64122-MCZ-000	RUBBER, PROTECTOR .....	2	2		
2	64213-MJN-A01	CLIP, TWIST .....	4	4		
3	77231-MJW-J01ZB	COWL, RR. CENTER *NH303M*				
4	77240-MKP-J40ZB	MAT AXIS GRAY METALLIC COWL SET A, R. RR.(WL)	1	1		
		*TYPE2*	1	1		
	77240-MKP-J40ZA	*TYPE3*	1	1	-----	ED,KO,MA
	77240-MKP-J40ZC	*TYPE1*	1	1	-----	ED,KO,MA
	77240-MKP-J40ZD	*TYPE4*	-	1	-----	ED
6	77250-MKP-J40ZB	COWL SET A, L. RR.(WL)				
		*TYPE2*	1	1		
	77250-MKP-J40ZA	*TYPE3*	1	1	-----	ED,KO,MA
	77250-MKP-J40ZC	*TYPE1*	1	1	-----	ED,KO,MA
	77250-MKP-J40ZD	*TYPE4*	-	1	-----	ED
8	77261-MKP-J00	COWL, SEAT CENTER .....	1	1		
9	77271-MKP-J00	COWL B, R. RR. ....	1	1		
10	77281-MKP-J00	COWL B, L. RR. ....	1	1		
11	83510-MKP-J00ZD	COVER ASSY., R. SIDE(A) *NHA40M*				
		MAT CRYPTON SILVER METALLIC	1	1		
	83510-MKP-J00ZC	*NHA96P*PEARL METALLOID WHITE	1	1	-----	ED,KO,MA
12	83520-MKP-J00	COVER ASSY., R. SIDE(B) .....	1	1		
13	83551-GE2-000	GROMMET, AIR CLEANER CASE ...	2	2		
14	83610-MKP-J00ZD	COVER ASSY., L. SIDE(A) *NHA40M*				
		MAT CRYPTON SILVER METALLIC	1	1		
	83610-MKP-J00ZC	*NHA96P*PEARL METALLOID WHITE	1	1	-----	ED,KO,MA

3

# F-24

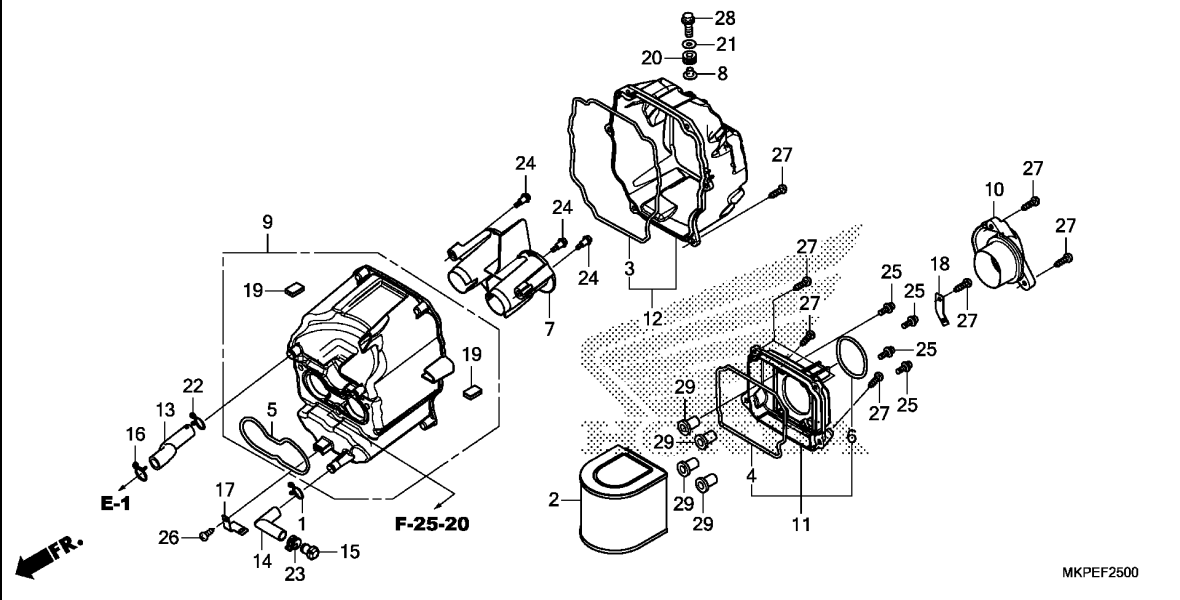
# SIDE COVER/REAR COWL



Ref. No.	Part No.	Description	Reqd. QTY		Serial No.	Parts catalogue code
			CB500	FA		
			F	K		
15	83620-MKP-J00	COVER ASSY., L. SIDE(B)	1	1		
16	90116-KOA-E11	RIVET, PUSH, 6MM	2	2		
17	90117-MGZ-J80	SCREW, PAN, 5X20	2	2		
18	90133-KPP-T00	SCREW, PAN, 6X14	3	3		
19	90156-GZ4-670	NUT, WELL, 5MM	2	2		
20	90683-GR1-003	CLIP, BODY COVER	2	2		
21	93903-24380	SCREW, TAPPING, 4X12	8	8		

# F-25

# AIR CLEANER



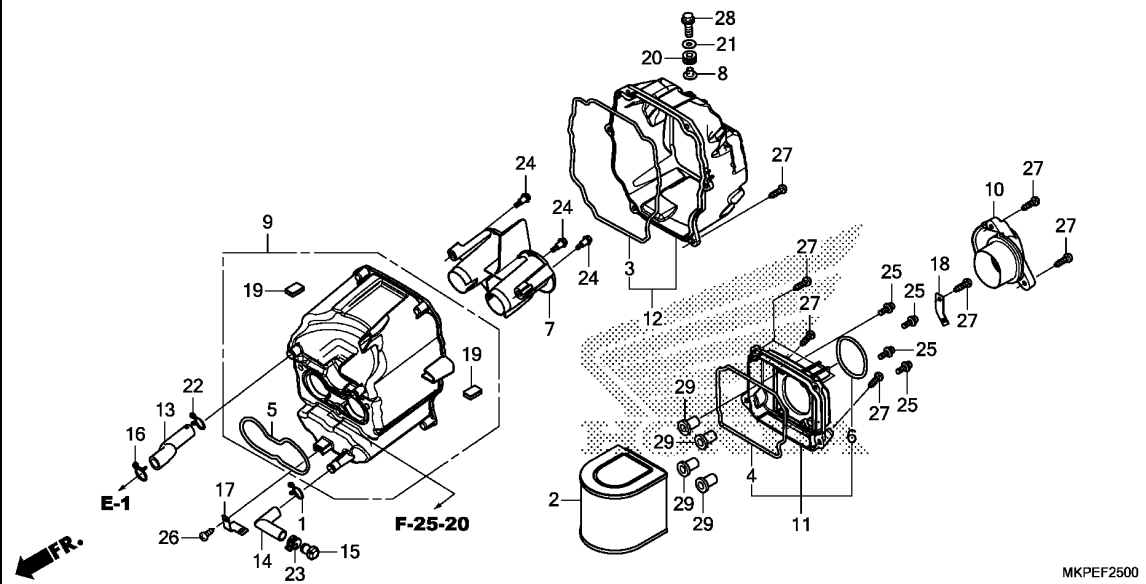
Ref. No.	L.O.N.	(Relative ref. Number) Description	F.R.T.
2		(4)	
312105		ELEMENT, AIR CLEANER .....	0.3
7		FUNNEL, AIR .....	1.0
9		(5)	
3121A5		CASE, AIR CLEANER .....	1.0
10		(6,11)	
312125		DUCT, AIR CLEANER .....	0.4
12		(3)	
312102		COVER, AIR CLEANER CASE .....	1.0

Ref. No.	Part No.	Description	Reqd. QTY		Serial No.	Parts catalogue code
			CB500 F K	FA K		
1	15771-KV6-000	CLIP, OIL DRAIN TUBE .....	1	1		
2	17211-MKP-J00	ELEMENT, AIR CLEANER .....	1	1		
3	17213-MKP-J00	SEAL, AIR CLEANER .....	1	1		
4	17214-MKP-J00	SEAL, AIR CLEANER LID .....	1	1		
5	17215-MGZ-D00	SEAL, THROTTLE BODY .....	1	1		
6	17216-MKP-J00	SEAL, AIR CLEANER DUCT .....	1	1		
7	17225-MKP-J00	FUNNEL, AIR .....	1	1		
8	17232-KYJ-900	COLLAR, AIR CLEANER MOUNTING	1	1		
9	17235-MKP-J00	CASE SUB ASSY., AIR CLEANER	1	1		
10	17240-MKP-J00	DUCT, AIR CLEANER .....	1	1		
11	17245-MKP-J00	LID SUB ASSY., AIR CLEANER ..	1	1		
12	17255-MKP-J00	COVER SUB ASSY., AIR CLEANER	1	1		
13	17265-MGZ-D00	TUBE, BREATHER .....	1	1		
14	17366-428-670	TUBE A, DRAIN .....	1	1		
15	17370-382-870	PLUG, BREATHER TUBE .....	1	1		
16	17724-102-700	CLIP, SUB TANK HOSE .....	1	1		
17	32150-MGZ-J00	STAY, ENGINE SUB HARNESS .....	1	1		
18	32207-MGZ-J00	STAY, HARNESS .....	1	1		
19	80109-KYJ-900	SPONGE, RUBBER .....	2	2		
20	83545-KCJ-690	RUBBER, SIDE COVER .....	1	1		
21	90538-KSH-900	WASHER, SPECIAL, 6MM .....	1	1		
22	90646-657-000	CLIP, AIR HOSE, 16MM .....	1	1		
23	91406-MS8-000	CLAMP, TUBE(D14.5) .....	1	1		
24	91508-MGP-D00	SCREW, PAN, 5MM .....	3	3		
25	93891-05016-08	SCREW-WASHER, 5X16 .....	4	4		

3

# F-25

# AIR CLEANER

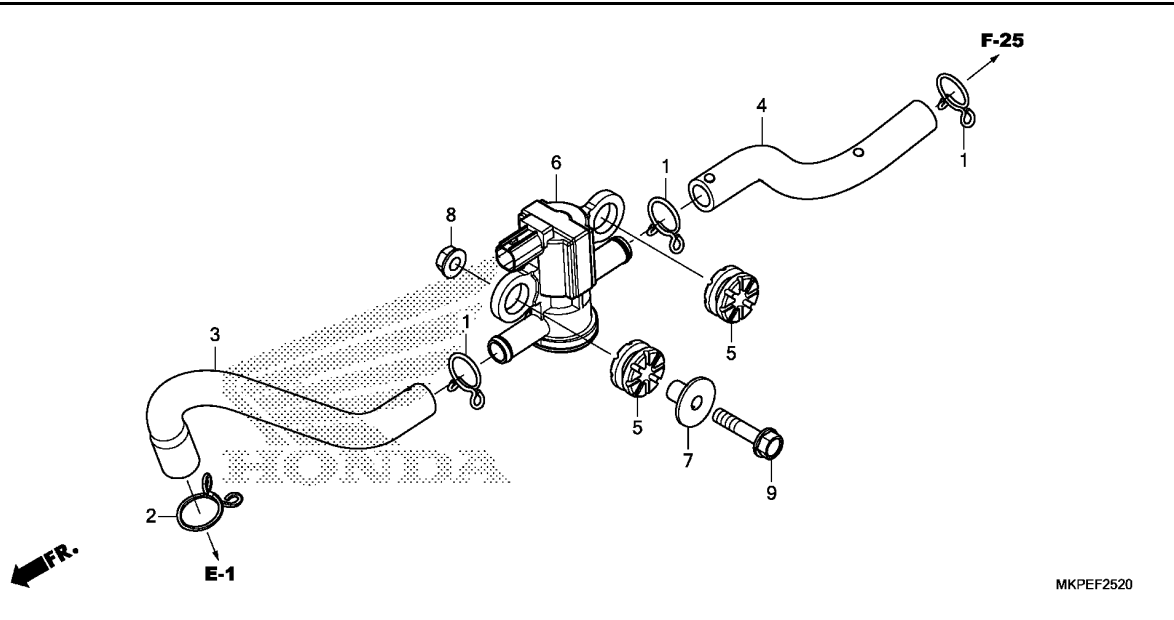


Ref. No.	Part No.	Description	Reqd. QTY		Serial No.	Parts catalogue code
			CB500	FA		
			F	K		
26	93901-25320	SCREW, TAPPING, 5X16 .....	1	1		
27	93903-25480	SCREW, TAPPING, 5X20 .....	13	13		
28	96001-06020-04	BOLT, FLANGE, 6X20 .....	1	1		
29	19619-ZM7-300	COLLAR, FAN COVER .....	4	4		



**F-25-20**

**AIR INJECTION SOLENOID VALVE**



Ref. No.	L.O.N.	(Relative ref. Number) Description	F.R.T.
6	314130	VALVE, SECONDARY AIR CONTROL	0.7

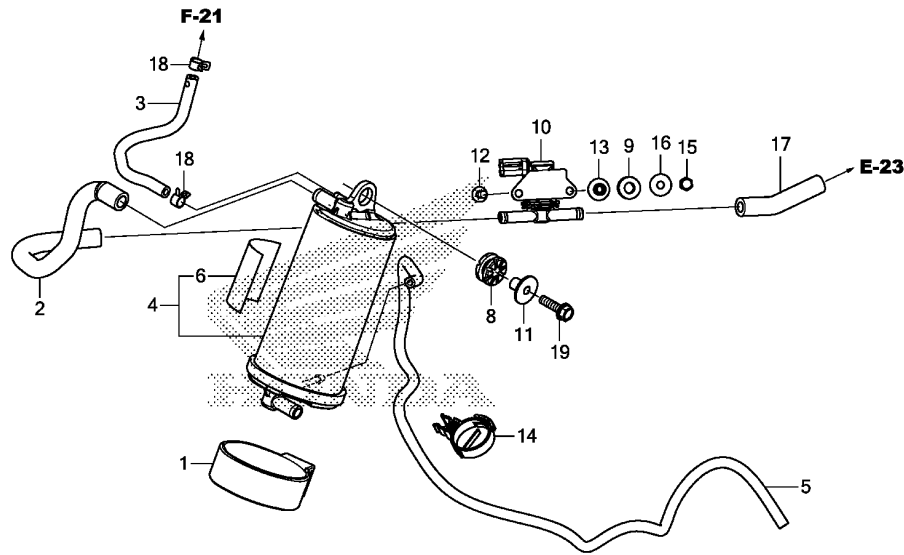
MKPEF2520

**3**

Ref. No.	Part No.	Description	Reqd. QTY		Serial No.	Parts catalogue code
			CB500			
			F	FA		
			K	K		
1	15772-551-000	CLIP, BREATHER TUBE .....	3	3		
2	17369-KB4-670	CLIP, BREATHER TUBE .....	1	1		
3	18613-MGZ-J00	TUBE, AIR INJECTION SOLENOID	1	1		
4	18653-MGZ-D00	TUBE(AISV-AIR CLEANER) .....	1	1		
5	33115-KVK-900	RUBBER, HEADLIGHT .....	2	2		
6	36450-KVK-902	VALVE ASSY., AIR INJECTION SOLENOID	1	1		
7	61104-428-010	COLLAR, FR. FENDER(BLACK) ...	1	1		
8	94050-06080	NUT, FLANGE, 6MM .....	1	1		
9	95701-06028-08	BOLT, FLANGE, 6X28 .....	1	1		

# F-26

# CANISTER



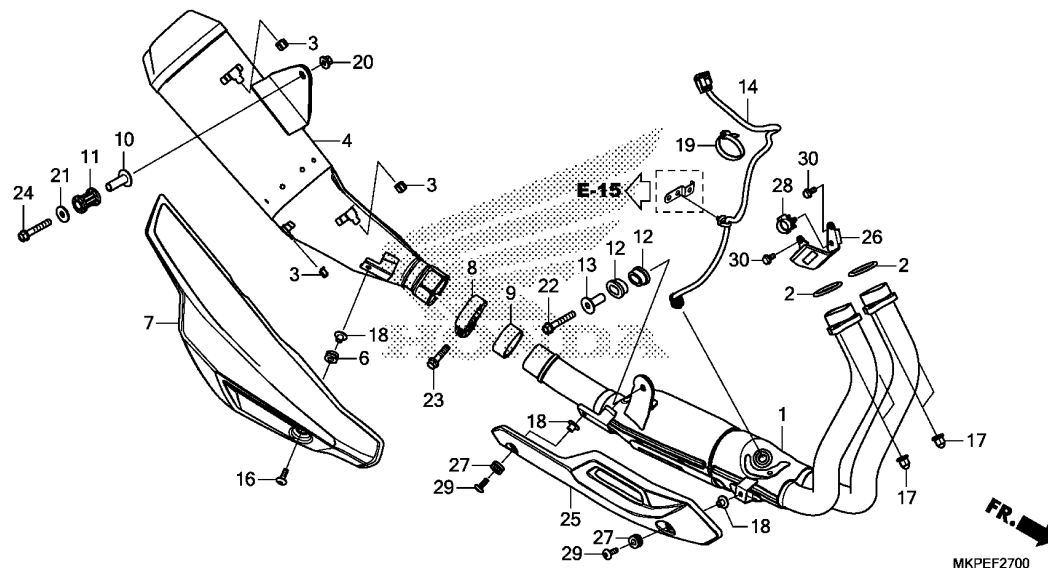
MKPEF2600

Ref. No.	L.O.N.	(Relative ref. Number) Description	F.R.T.
4	3141A4	CANISTER .....	0.3
10	3141A9	VALVE, PURGE CONTROL .....	0.9

Ref. No.	Part No.	Description	Reqd. QTY		Serial No.	Parts catalogue code
			CB500	FA		
			F	K		
1	17411-MGZ-A00	RUBBER, CANISTER MOUNTING ...	-	1	-----	ED,KO
2	17414-MGZ-A00	TUBE(PCV-CANISTER) .....	-	1	-----	ED,KO
3	17418-MGZ-T10	TUBE, CANISTER .....	-	1	-----	ED,KO
4	17420-MJW-J01	CANISTER COMP. ....	-	1	-----	ED,KO
5	17423-MKP-J00	TUBE, CANISTER DRAIN .....	-	1	-----	ED,KO
6	17528-KCZ-930	TAPE B, TANK GUARD .....	-	1	-----	ED,KO
8	33115-KVK-900	RUBBER, HEADLIGHT .....	-	1	-----	ED,KO
9	36037-MGZ-A00	RUBBER, PURGE CONTROL SOLENOID	-	2	-----	ED,KO
10	36162-MKA-D81	VALVE, PURGE CONTROL SOLENOID	-	1	-----	ED,KO
11	61104-428-010	COLLAR, FR. FENDER(WHITE) ...	-	1	-----	ED,KO
12	90002-KWB-600	BOLT, FLANGE, 5X12 .....	-	2	-----	ED,KO
13	90505-MGZ-A00	COLLAR .....	-	2	-----	ED,KO
14	91558-MKP-J01	CLIP, WATER HOSE .....	-	1	-----	ED,KO
15	94021-05000-0S	NUT, CAP, 5MM .....	-	2	-----	ED,KO
16	94103-05800	WASHER, PLAIN, 5MM .....	-	2	-----	ED,KO
17	95001-75080-40	TUBE, FUEL, 7.3X80 (95001-75001-60M)	-	1	-----	ED,KO
18	95002-40800-08	CLAMP, TUBE(D8) .....	-	2	-----	ED,KO
19	95701-06022-08	BOLT, FLANGE, 6X22 .....	-	1	-----	ED,KO

# F-27

# EXHAUST MUFFLER



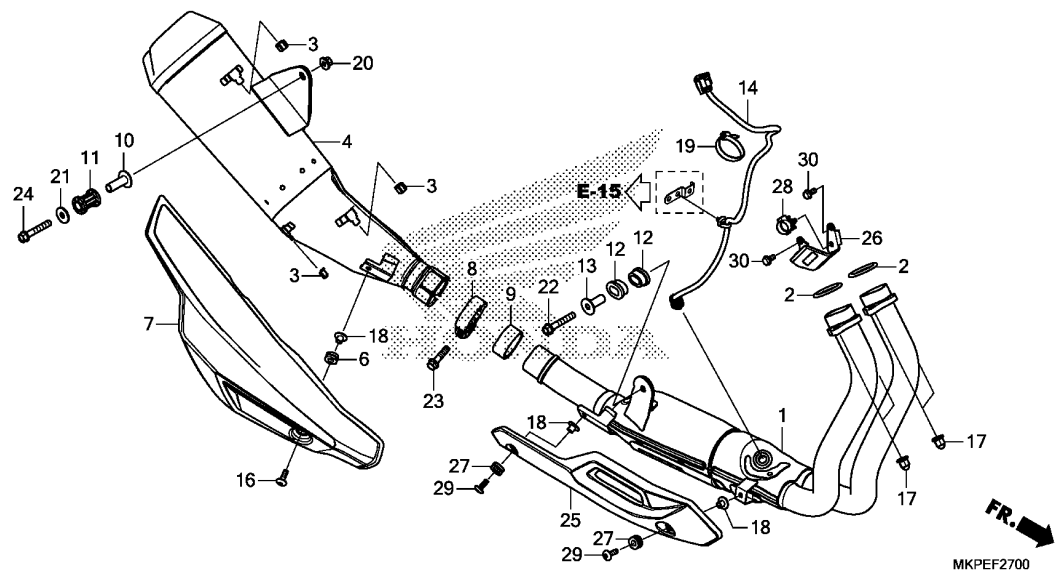
Ref. No.	L.O.N.	(Relative ref. Number) Description	F.R.T.
1	313110	PIPE, EXHAUST .....	0.5
2	3131B4	GASKET, EXHAUST PIPE .....	0.5
.NOTE: Same time for two units			
4	313120	MUFFLER .....	0.2
7	4111X4	COVER, MUFFLER .....	0.1
9	3131C4	GASKET, MUFFLER .....	0.1
14	617121	SENSOR, OXYGEN .....	0.4
25	313125	COVER, EXHAUST PIPE .....	0.1

MKPEF2700

Ref. No.	Part No.	Description	Reqd. QTY		Serial No.	Parts catalogue code
			CB500			
			F	FA		
			K	K		
1	18150-MKP-J40	PIPE COMP., EX. ....	1	1		
2	18291-MN4-920	GASKET, EX. PIPE .....	2	2		
3	18293-MN0-000	RUBBER, PROTECTOR .....	3	3		
4	18310-MKP-J40	MUFFLER COMP. ....	1	1		
6	18320-196-000	RUBBER A, PROTECTOR .....	1	1		
7	18350-MJW-J00	COVER, MUFFLER .....	1	1		
8	18376-413-000	BAND, L. RR. MUFFLER .....	1	1		
9	18391-MJW-J01	PACKING, MUFFLER .....	1	1		
10	18420-MGZ-J00	COLLAR, MUFFLER MOUNTING .....	1	1		
11	18421-MGZ-J00	RUBBER, MUFFLER MOUNTING .....	1	1		
12	18422-MGZ-J00	RUBBER, EX. PIPE MOUNTING .....	2	2		
13	18423-MGZ-J00	COLLAR, EX. PIPE MOUNTING .....	1	1		
14	36533-MKP-D01	SENSOR, AIR FUEL RATIO .....	1	1		
16	90118-MGZ-J00	SCREW, PAN, 6X20 .....	1	1		
17	90304-KPH-700	NUT, HEX. CAP, 8MM .....	4	4		
18	90502-KGB-610	COLLAR, HEAD SIDE COVER .....	3	3		
19	90652-KT1-771	BAND, WIRE(BLACK) .....	1	1		
20	94050-08000	NUT, FLANGE, 8MM .....	1	1		
21	94103-08000	WASHER, PLAIN, 8MM .....	1	1		
22	95701-08050-00	BOLT, FLANGE, 8X50 .....	1	1		
23	96400-08035-04	BOLT, FLANGE, 8X35 .....	1	1		
24	96400-08050-00	BOLT, FLANGE, 8X50 .....	1	1		
25	18180-MKP-J40ZB	COVER, EX. MANIFOLD .....				
	*NH303M*					
	MAT AXIS GRAY METALLIC		1	1		
26	18190-MGZ-J40	COVER, SENSOR .....	1	1		

**F-27**

**EXHAUST MUFFLER**

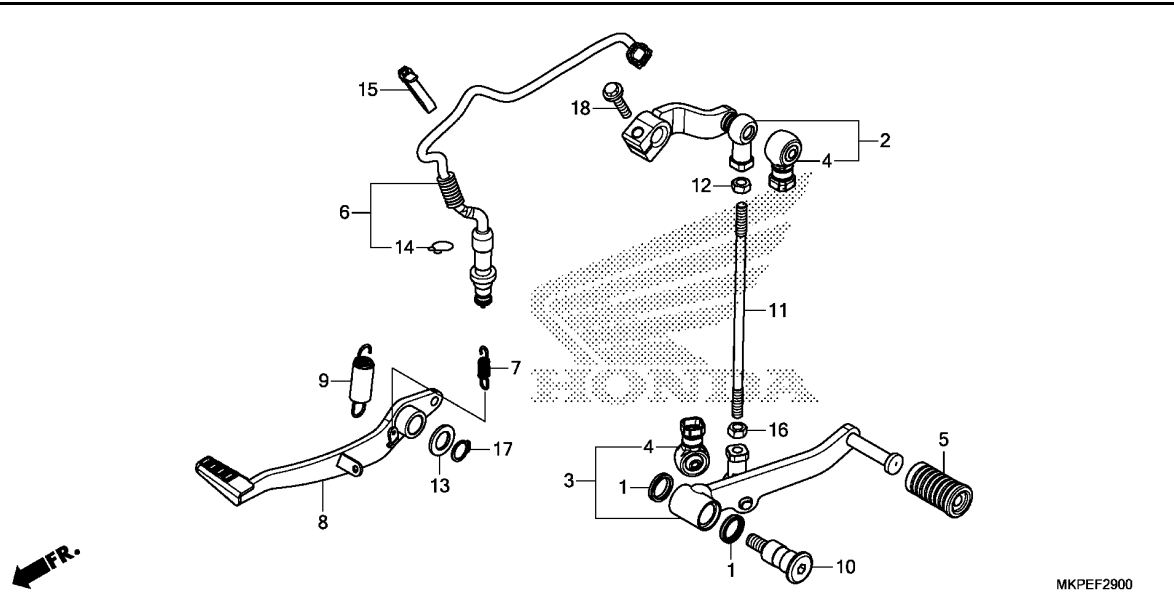


Ref. No.	Part No.	Description	Reqd. QTY		Serial No.	Parts catalogue code
			CB500			
			F	FA		
			K	K		

27	18195-MJW-J40	RUBBER, COVER MOUNT .....	2	2		
28	53781-SEO-952	CLIP, RETURN HOSE .....	1	1		
29	90119-MJW-J40	SCREW, PAN, 6X20 .....	2	2		
30	95701-06014-07	BOLT, FLANGE, 6X14 .....	2	2		

# F-29

# PEDAL



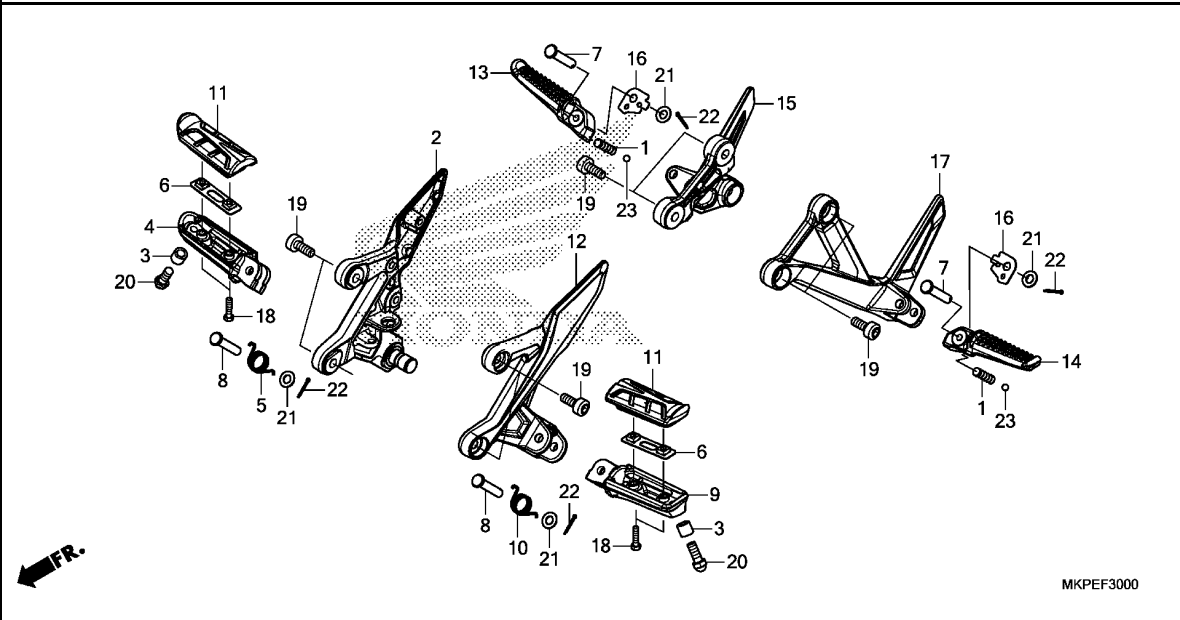
Ref. No.	L.O.N.	(Relative ref. Number) Description	F.R.T.
2	4101A2	ARM, GEAR CHANGE .....	0.1
3		(1)	
	4101A1	PEDAL, GEAR CHANGE .....	0.1
6	6151B5	SWITCH, REAR STOP :PEDAL SIDE	0.3
8	810160	PEDAL, REAR BRAKE .....	0.2
11	5101B5	ROD, CHANGE .....	0.1

Ref. No.	Part No.	Description	Reqd. QTY		Serial No.	Parts catalogue code
			CB500 F K	FA K		
1	24706-MK3-770	RUBBER, DUST SEAL .....	2	2		
2	24710-MGZ-J00	ARM COMP., GEAR CHANGE .....	1	1		
3	24720-MGZ-J00	PEDAL COMP., GEAR CHANGE .....	1	1		
4	24724-MBW-D21	COVER, DUST .....	2	2		
5	24781-KR3-770	RUBBER, GEAR CHANGE PEDAL ...	1	1		
6	35350-MKP-J01	SWITCH ASSY., RR. STOP .....	1	1		
7	35357-HPO-A00	SPRING, STOP SWITCH .....	1	1		
8	46500-KYJ-900	PEDAL COMP., RR. BRAKE .....	1	1		
9	46513-KYJ-900	SPRING ASSY., BRAKE PEDAL ...	1	1		
10	90113-MGZ-J00	BOLT, CHANGE PIVOT .....	1	1		
11	90165-MGZ-J00	BOLT, TIE ROD .....	1	1		
12	90301-MGZ-J00	NUT, SPECIAL, 6MM (LEFT HAND THREAD)	1	1		
13	90557-230-000	WASHER, 15.2X25 .....	1	1		
14	90601-KAF-003	CLIP, SWITCH COVER .....	1	1		
15	90651-KV6-003	BAND, WIRE, 165MM(BLACK) ....	1	1		
16	94001-06070-0S	NUT, HEX., 6MM .....	1	1		
17	94511-15000	CIRCLIP, EXTERNAL, 15MM .....	1	1		
18	95701-06020-07	BOLT, FLANGE, 6X20 .....	1	1		

3

# F-30

# STEP



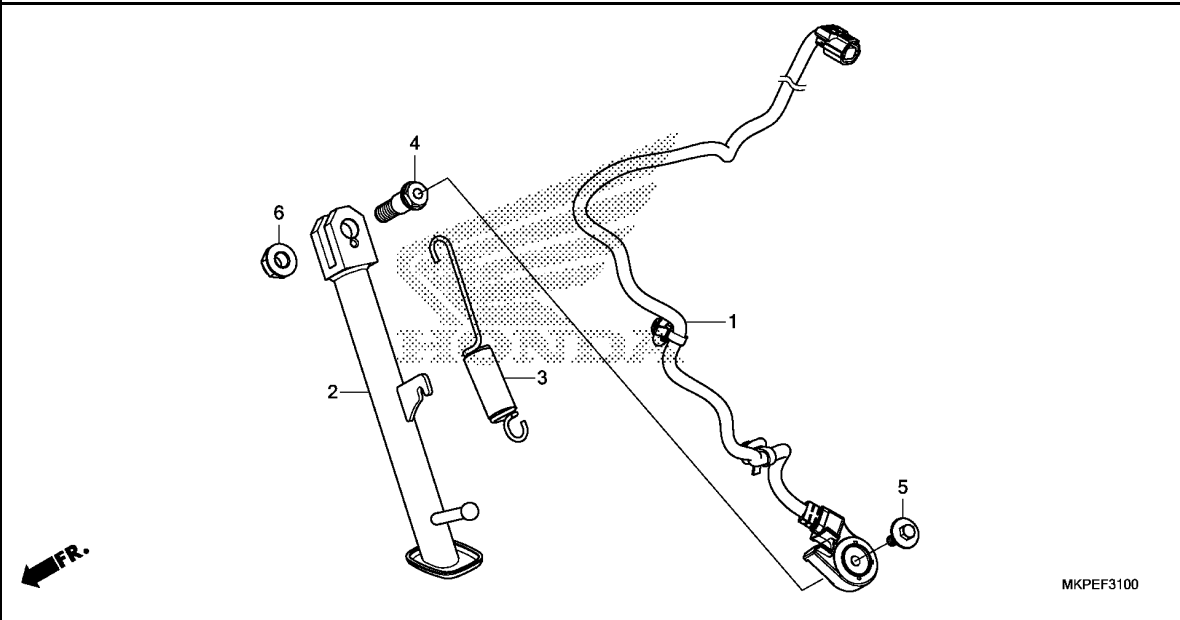
Ref. No.	L.O.N.	(Relative ref. Number) Description	F.R.T.
2	4101N2	HOLDER, STEP :RIGHT .....	0.6
4	4101C6	BAR, MAIN STEP :RIGHT .....	0.2
9	4101C5	BAR, MAIN STEP :LEFT .....	0.2
	4101J1	BAR, MAIN STEP :BOTH .....	0.3
11	4101D3	RUBBER, STEP :LEFT .....	0.1
	4101D4	RUBBER, STEP :RIGHT .....	0.1
	4101L8	RUBBER, STEP :BOTH .....	0.1
12	4101N1	HOLDER, STEP :LEFT .....	0.2
	4101N6	HOLDER, STEP :BOTH .....	0.8
13	4101C8	BAR, PILLION STEP :RIGHT .....	0.1
14	4101C7	BAR, PILLION STEP :LEFT .....	0.1
	4101P4	BAR, PILLION STEP :BOTH .....	0.2
15	4101D0	BRACKET, PILLION STEP :RIGHT ..	0.2
17	4101C9	BRACKET, PILLION STEP :LEFT ..	0.2
	4101K4	BRACKET, PILLION STEP :BOTH ..	0.4

Ref. No.	Part No.	Description	Reqd. QTY		Serial No.	Parts catalogue code
			CB500 F K	FA K		
1	28333-300-000	SPRING, KICK STARTER STOPPER	2	2		
2	50600-MKP-J00	HOLDER, R. MAIN STEP .....	1	1		
3	50611-MJW-J00	COLLAR, 12.7X11 .....	2	2		
4	50612-MM5-000	ARM, R. STEP .....	1	1		
5	50617-445-840	SPRING, R. STEP RETURN .....	1	1		
6	50619-MM5-000	PLATE, STEP SETTING .....	2	2		
7	50639-MFL-D20	PIN, STEP BAR .....	2	2		
8	50639-MLO-010	PIN, STEP BAR .....	2	2		
9	50642-MM5-000	ARM, L. STEP .....	1	1		
10	50644-445-840	SPRING, L. STEP RETURN .....	1	1		
11	50661-MJE-D00	RUBBER, MAIN STEP .....	2	2		
12	50700-MJW-J00	HOLDER, L. MAIN STEP .....	1	1		
13	50711-MGS-D30	ARM, R. PILLION STEP .....	1	1		
14	50712-MGS-D30	ARM, L. PILLION STEP .....	1	1		
15	50715-MJW-J00	HOLDER, R. PILLION STEP .....	1	1		
16	50718-MN8-000	PLATE, PILLION STEP CLICK ...	2	2		
17	50725-MJW-J00	HOLDER, L. PILLION STEP .....	1	1		
18	90115-MV9-000	BOLT, MAIN STEP RUBBER SETTING	4	4		
19	90116-MGZ-J00	BOLT, SOCKET, 8X22 .....	8	8		
20	92501-08020-0A	BOLT, CAP, 8X20 .....	2	2		
21	94102-08000	WASHER, PLAIN, 8MM .....	4	4		
22	94201-20150	PIN, SPLIT, 2.0X15 .....	4	4		
23	96211-08000	BALL, STEEL, #8(1/4) .....	2	2		



**F-31**

**SIDE STAND**



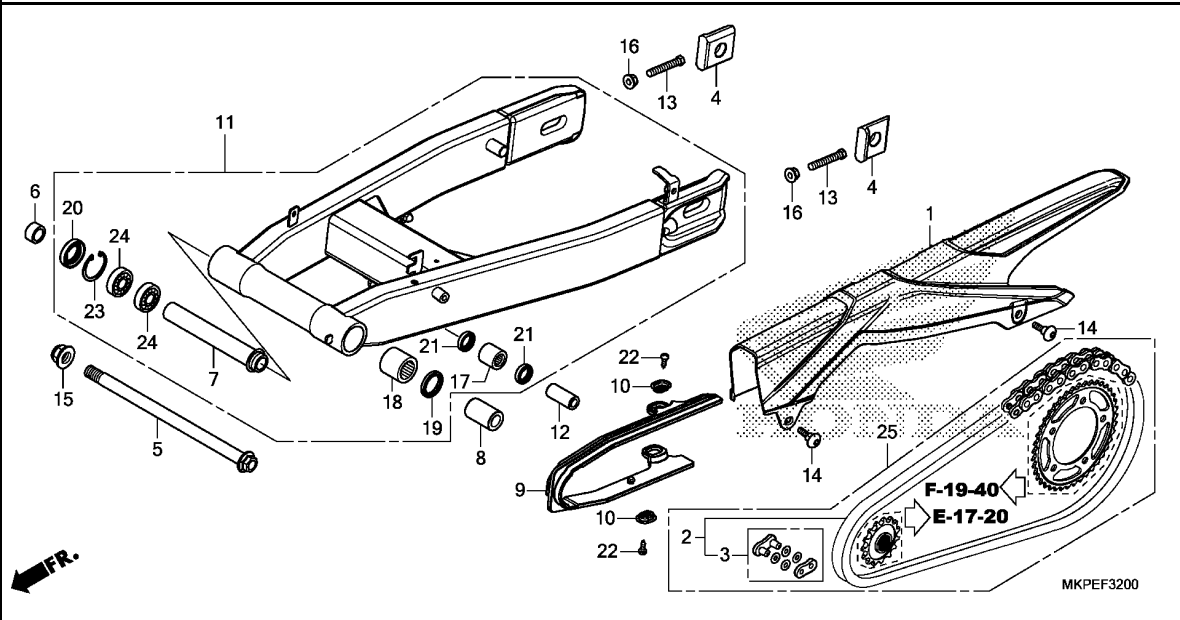
Ref. No.	L.O.N.	(Relative ref. Number) Description	F.R.T.
1	615195	SWITCH, SIDE STAND .....	0.5
2	410180	BAR, SIDE STAND .....	0.2
3	410182	SPRING, SIDE STAND .....	0.1

**3**

Ref. No.	Part No.	Description	Reqd. QTY		Serial No.	Parts catalogue code
			CB500 F K	FA K		
1	35700-MKP-J01	SWITCH ASSY., SIDE STAND ....	1	1		
2	50530-MGZ-J00	BAR COMP., SIDE STAND .....	1	1		
3	50542-MV4-000	SPRING ASSY., SIDE STAND ....	1	1		
4	90108-KPP-860	BOLT, SIDE STAND PIVOT .....	1	1		
5	90132-KYJ-960	BOLT, SPECIAL, 6X16 .....	1	1		
6	90304-KGH-901	NUT, U, 10MM .....	1	1		

# F-32

# SWINGARM



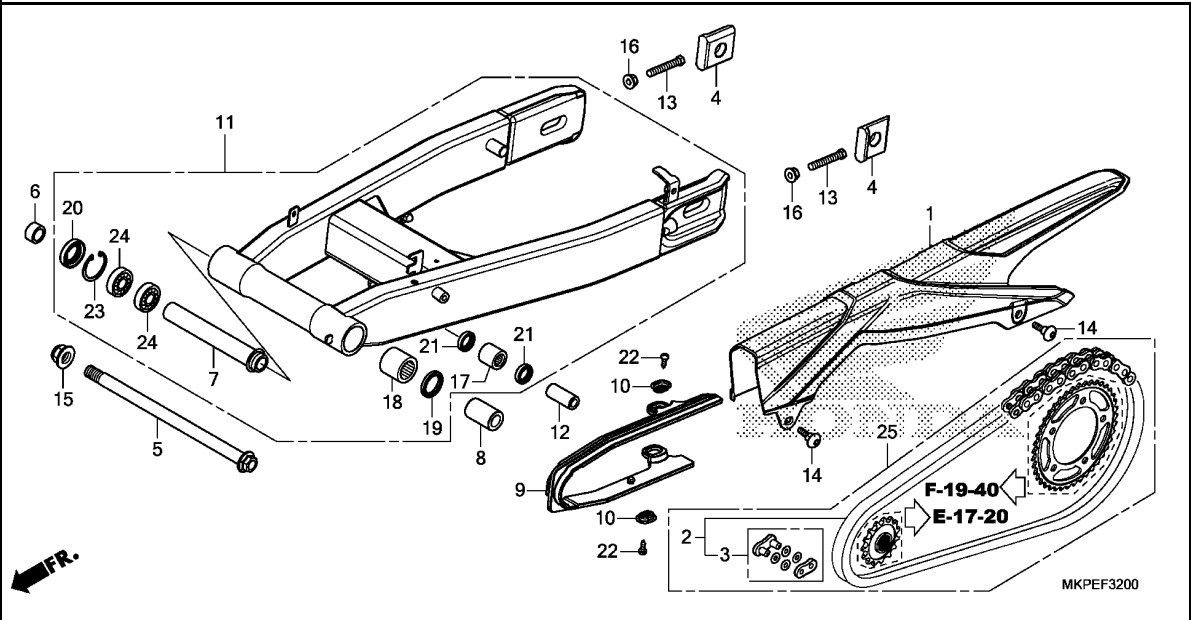
Ref. No.	L.O.N.	(Relative ref. Number) Description	F.R.T.
1	410195	CASE, DRIVE CHAIN .....	0.1
2	213165	CHAIN, DRIVE .....	0.5
9	4101E5	SLIDER, CHAIN .....	0.3
11	5121B0	SWINGARM ASSEMBLY .....	0.8
17	5121G9	BEARING, REAR CUSHION LINK PLATE .....	0.9
18	5121C8	BEARING, SWINGARM PIVOT :LEFT	1.1
24	5121C9	BEARING, SWINGARM PIVOT :RIGHT	0.9
		.NOTE: Same time for two units	
	5121D0	BEARING, SWINGARM PIVOT :BOTH	1.1
25	2131G4	CHAIN KIT, DRIVE .....	1.0

Ref. No.	Part No.	Description	Reqd. QTY		Serial No.	Parts catalogue code
			CB500 F K	FA K		
1	40510-MJW-J00	CASE, DRIVE CHAIN .....	1	1		
2	40540-K87-A02	CHAIN, DRIVE(RK) (RK520KL02-120LJFZ) (STANDARD LINK 112L)	1	1		
	40540-KYJ-902	CHAIN, DRIVE(DAIDO) (DID520VF-120ZB) (STANDARD LINK 112L)	1	1		
3	40531-K87-A01	JOINT, DRIVE CHAIN(RK) .....	1	1		
	40545-KYJ-902	JOINT, DRIVE CHAIN(DAIDO) ...	1	1		
4	42305-MKP-J00	COLLAR, RR. AXLE .....	2	2		
5	52101-MGZ-J00	BOLT, SWINGARM PIVOT .....	1	1		
6	52105-MJ0-000	COLLAR B, RR. FORK PIVOT ....	1	1		
7	52141-MGZ-J00	COLLAR, CENTER PIVOT DISTANCE	1	1		
8	52143-MGZ-J00	COLLAR, L. PIVOT DISTANCE ...	1	1		
9	52170-MKP-J00	SLIDER, CHAIN .....	1	1		
10	52171-KR6-000	WASHER, CHAIN SLIDER .....	2	2		
11	52200-MKP-J00	SWINGARM SUB ASSY., RR. ....	1	1		
12	52463-MGZ-J00	COLLAR, CUSHION CONNECTING ROD	1	1		
13	90106-MCF-D00	BOLT, HEX., 8X50 .....	2	2		
14	90115-MGZ-J00	SCREW, SPECIAL, 6X14 .....	2	2		
15	90305-KCJ-951	NUT, U, 14MM(FUJI SEIMITSU) -	1	1		
16	90309-357-000	NUT, HEX., 8MM .....	2	2		
17	91071-KV3-005	BEARING, NEEDLE(KOYO) .....	1	1		
18	91071-MT7-003	BEARING, NEEDLE(NTN) .....	1	1		
19	91202-MAL-601	DUST SEAL, 25X33X4 .....	1	1		
20	91213-MB2-006	DUST SEAL, 22X35X7(NOK) .....	1	1		



# F-32

# SWINGARM

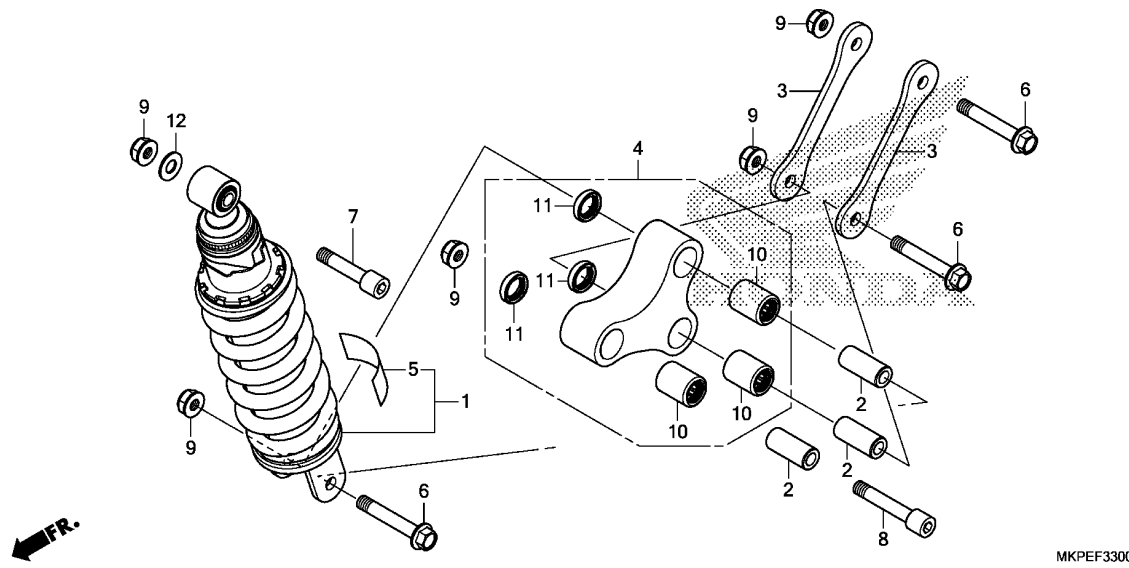


Ref. No.	Part No.	Description	Reqd. QTY		Serial No.	Parts catalogue code
			CB500	F FA		
21	91262-KV3-831	DUST SEAL, 17X24X5(ARAI) .....	2	2		
22	93901-25280	SCREW, TAPPING, 5X12 .....	2	2		
23	94520-35000	CIRCLIP, INTERNAL, 35MM .....	1	1		
24	96100-62020-10	BEARING, RADIAL BALL, 6202 ..	2	2		
25	06406-MKP-D00	CHAIN KIT, DRIVE(520-15&41T) (STANDARD LINK 112L)	-	1	----- ED	

**3**

# F-33

# REAR CUSHION



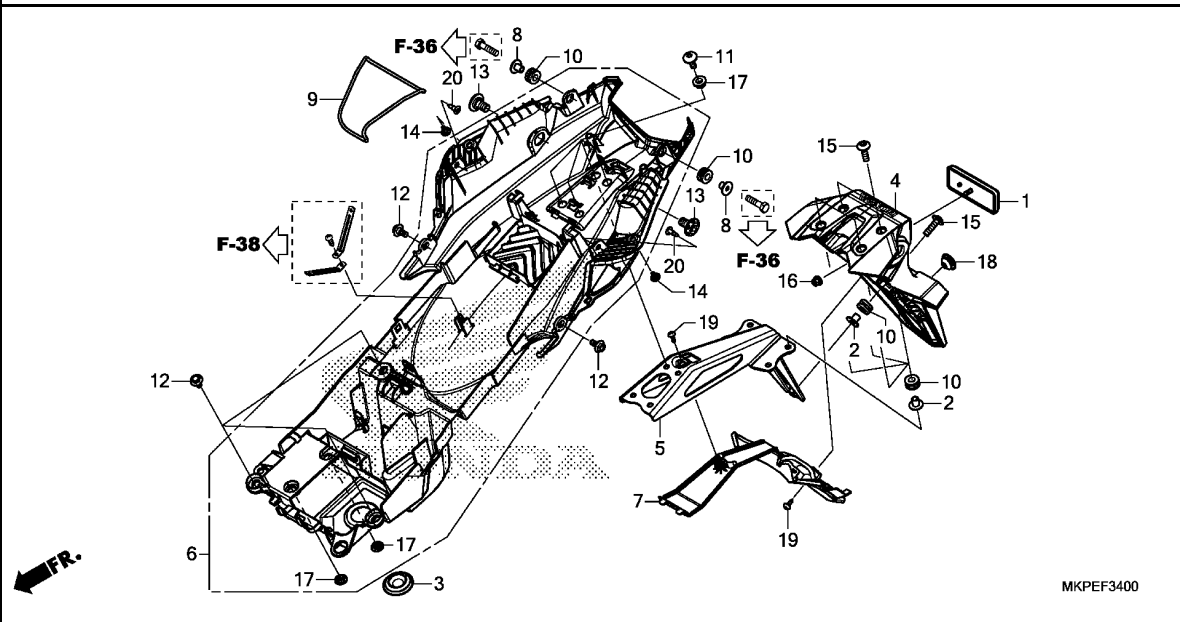
Ref. No.	L.O.N.	(Relative ref. Number) Description	F.R.T.
1	512115	CUSHION ASSY., REAR .....	0.7
3	5121C4	PLATE, REAR CUSHION LINK .....	0.3
.NOTE: Same time for two units			
4	512140	ARM, CUSHION .....	0.4
10	512146	BEARING, CUSHION ARM .....	0.6
	512146A	.Replace 1 bearing add .....	0.1

Ref. No.	Part No.	Description	Reqd. QTY		Serial No.	Parts catalogue code
			CB500 F K	FA K		
1	52400-MKP-A01	CUSHION ASSY., RR. (SHOWA) ...	1	1	----- MA	
	52400-MKP-D01	.....	-	1	----- ED,U	
	52400-MKP-305	.....	-	1	----- IN	
	52400-MKP-G01	.....	-	1	----- KO	
2	52463-MGZ-J00	COLLAR, CUSHION CONNECTING ROD	3	3		
3	52471-MKP-J00	PLATE, CUSHION CONNECTING ROD	2	2		
4	52465-MKP-J00	ARM SUB ASSY., CUSHION .....	1	1		
5	87516-MBL-610	LABEL, RR. DAMPER .....	1	1	----- MA	
	87516-MCA-G60	LABEL, RR. DAMPER (PICTOGRAPH)	-	1	----- ED,U	
	87516-KZZ-L40	LABEL, RR. DAMPER (INDONESIAN)	-	1	----- IN	
	87516-KFK-750	LABEL, RR. DAMPER (KOREAN) ...	-	1	----- KO	
6	90121-MGZ-J00	BOLT, FLANGE, 10X62 .....	3	3		
7	90122-MGZ-J00	BOLT, SOCKET, 10X48 .....	1	1		
8	90123-MGZ-J00	BOLT, SOCKET, 10X58 .....	1	1		
9	90304-KGH-901	NUT, U, 10MM .....	5	5		
10	91052-MGS-D31	BEARING, NEEDLE, 17X24X30 ...	3	3		
11	91262-KV3-831	DUST SEAL, 17X24X5 (ARAI) ....	3	3		
12	94101-10800	WASHER, PLAIN, 10MM .....	1	1		



# F-34

# REAR FENDER



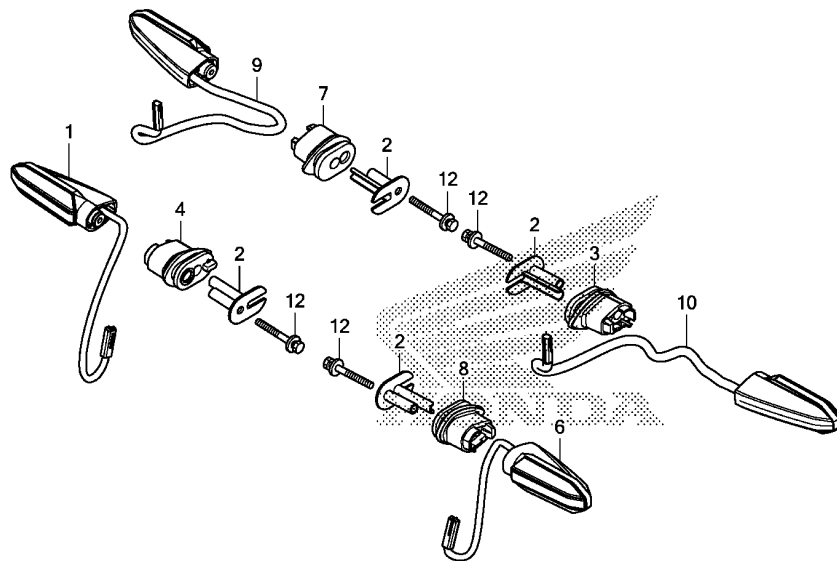
Ref. No.	L.O.N.	(Relative ref. Number) Description	F.R.T.
4	413105	FENDER A, REAR .....	0.3
5	4131M7	STAY, REAR FENDER .....	0.2
6	413110	FENDER B, REAR .....	1.6
7	413124	COVER, REAR UNDER .....	0.2

3

Ref. No.	Part No.	Description	Reqd. QTY		Serial No.	Parts catalogue code
			CB500 F K	FA K		
1	33741-KPL-902	REFLECTOR, REFLEX .....	1	1		
2	61103-KRY-900	COLLAR A, FR. FENDER .....				
		(FOR RR.)	5	5		
3	64285-MKP-J00	GROMMET, INNER PANEL .....	1	1		
4	80100-MKP-D00ZA	FENDER SET A, RR.(WL)				
		*TYPE1*.....	1	1	-----	ED,KO,MA,U
	80100-MKP-A00ZA	*TYPE1*.....	-	1	-----	IN
5	80102-MJW-J00	BRACKET COMP., FENDER A .....	1	1		
6	80104-MKP-J00	FENDER ASSY. B, RR. ....	1	1		
7	80106-MJW-J00	COVER, RR. FENDER .....	1	1		
8	80113-MGZ-J00	COLLAR, TAILLIGHT .....	2	2		
9	80123-GN5-900	BAND, TOOL .....	1	1		
10	83545-KCJ-690	RUBBER, SIDE COVER .....	7	7		
11	90107-K26-900	BOLT, SPECIAL, 6X16 .....	4	4		
12	90111-187-000	BOLT, FLANGE, 6MM .....	5	5		
13	90115-MKP-J00	BOLT, SPECIAL, 10X16 .....	2	2		
14	90116-KOA-E11	RIVET, PUSH, 6MM .....	2	2		
15	90130-MKP-J00	SCREW, PAN, 6X22 .....	5	5		
16	90301-KWN-901	NUT, U, 5MM .....	1	1		
17	90503-MJE-D40	COLLAR, MOUNTING .....	6	6		
18	90852-KPP-T00	PLUG, HOLE .....	-	1	-----	IN
19	93903-24380	SCREW, TAPPING, 4X12 .....	2	2		
20	90116-SPO-003	CLIP, BUMPER SEAL .....	2	2		

# F-35

# WINKER



←FR.

MKPEF3500

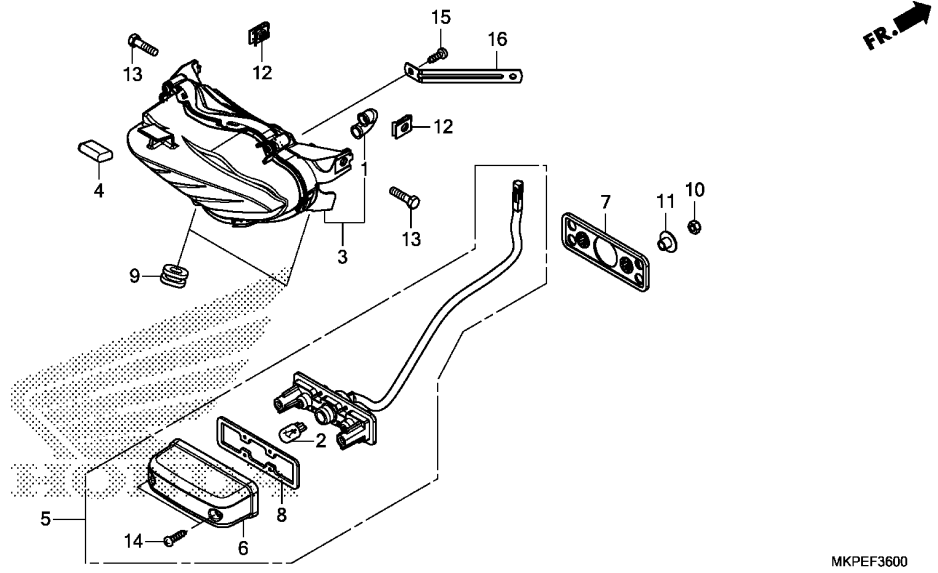
Ref. No.	L.O.N.	(Relative ref. Number) Description	F.R.T.
1	6161C4	WINKER :RIGHT FRONT .....	0.5
6	6161C3	WINKER :LEFT FRONT .....	0.5
	6161C5	WINKER :BOTH FRONT .....	0.6
9	6161C7	WINKER :RIGHT REAR .....	0.3
10	6161C6	WINKER :LEFT REAR .....	0.3
	6161C8	WINKER :BOTH REAR .....	0.4

Ref. No.	Part No.	Description	Reqd. QTY		Serial No.	Parts catalogue code
			CB500	FA		
			F	K		
1	33400-MKH-D01	WINKER ASSY., R. FR. ....	1	1		
2	33411-MKK-A00	COLLAR, WINKER .....	4	4		
3	33412-MKK-A00	RUBBER, R. WINKER MOUNTING (L. SIDE) ..	1	1		
4	33412-MKP-D40	RUBBER, R. WINKER MOUNTING ..	1	1		
6	33450-MKH-D01	WINKER ASSY., L. FR. ....	1	1		
7	33452-MKK-A00	RUBBER, L. WINKER MOUNTING (R. SIDE) ..	1	1		
8	33452-MKP-D40	RUBBER, L. WINKER MOUNTING ..	1	1		
9	33600-MKP-D01	WINKER ASSY., R. RR. ....	1	1		
10	33650-MKP-D01	WINKER ASSY., L. RR. ....	1	1		
12	93411-05040-08	BOLT-WASHER, 5X40 .....	4	4		

**3**

# F-36

# TAILLIGHT



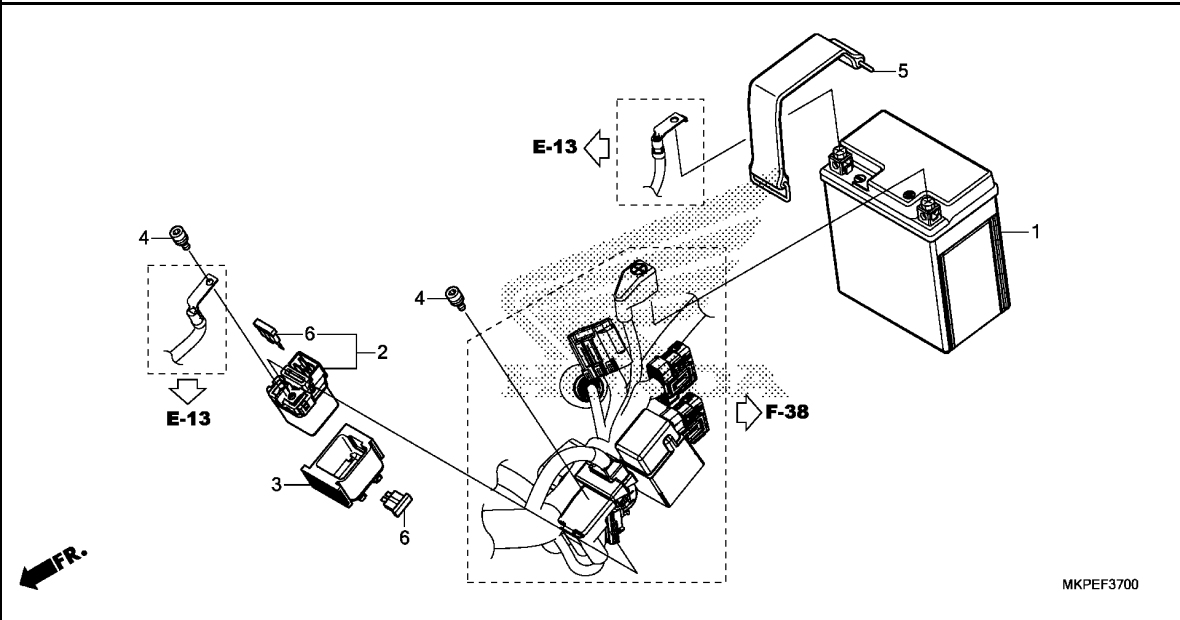
Ref. No.	L.O.N.	(Relative ref. Number) Description	F.R.T.
2		(6,8)	
2	6161F3	BULB, LICENSE LIGHT .....	0.1
3	6161D5	TAILLIGHT UNIT .....	0.6
5		(7)	
	6161D8	LIGHT, LICENSE .....	0.3

**3**

Ref. No.	Part No.	Description	Reqd. QTY		Serial No.	Parts catalogue code
			CB500 F K	FA K		
1	33113-MJW-J80	TUBE, VENT .....	1	1		
2	33301-SAO-741	BULB(12V 5W)(STANLEY) .....	1	1		
3	33701-MJW-J82	TAILLIGHT UNIT .....	1	1		
4	33706-MFN-D00	SUSPENSION, TAILLIGHT .....	1	1		
5	33720-MJW-J01	LIGHT ASSY., LICENSE(12V 5W) (STANLEY)	1	1		
6	33722-KWN-901	COVER COMP., LICENSE .....	1	1		
7	33728-KPP-T00	RUBBER, LICENSE LIGHT .....	1	1		
8	33729-MCZ-003	PACKING, LENS .....	1	1		
9	83545-KCJ-690	RUBBER, SIDE COVER .....	2	2		
10	90302-KVB-T01	NUT, U, 5MM .....	2	2		
11	90505-MGZ-A00	COLLAR .....	2	2		
12	90677-KAN-T00	NUT, CLIP, 5MM .....	2	2		
13	92101-05020-0A	BOLT, HEX., 5X20 .....	2	2		
14	93901-24480	SCREW, TAPPING, 4X16 .....	2	2		
15	93903-24380	SCREW, TAPPING, 4X12 .....	1	1		
16	94591-49000	CLIP, 4X90 .....	1	1		

# F-37

# BATTERY



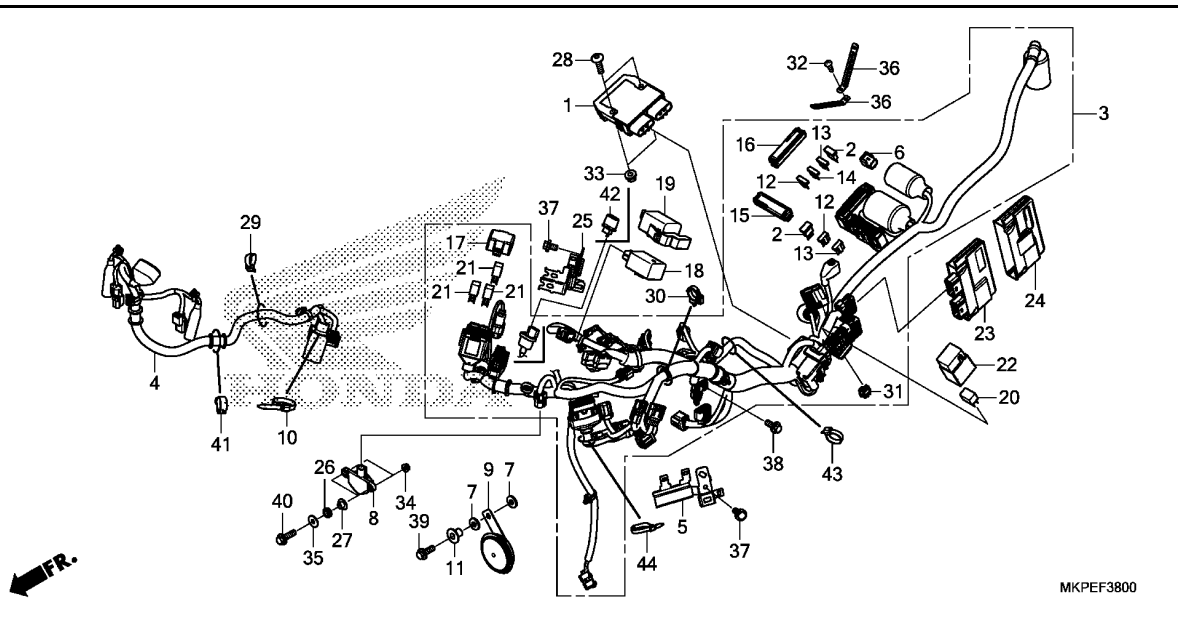
Ref. No.	L.O.N.	(Relative ref. Number) Description	F.R.T.
----------	--------	------------------------------------	--------

1	610100	BATTERY .....	0.2
2	615113	SWITCH, STARTER MAGNETIC .....	0.3

Ref. No.	Part No.	Description	Reqd. QTY		Serial No.	Parts catalogue code
			CB500	F A		
			F	FA		
			K	K		
1	31500-KZZ-J81	BATTERY (YTZ8V) (YUASA) .....	1	1	----- ED,MA,U	
	31500-KZZ-L41	.....	-	1	----- IN	
	31500-KZZ-L61	.....	-	1	----- KO	
2	35850-MT4-003	SWITCH ASSY., STARTER MAGNETIC	1	1		
3	35856-MGZ-B00	RUBBER, SHOCK .....	1	1		
4	90111-MR5-000	BOLT, SOCKET, 5X9 .....	2	2		
5	95012-17001	BAND F, BATTERY (155MM) .....	1	1		
6	98200-33000	FUSE, BLADE (30A) .....	2	2		

# F-38

# WIRE HARNESS



Ref. No.	L.O.N.	(Relative ref. Number) Description	F.R.T.
1	6131B2	RECTIFIER, REGULATE .....	1.8
2	6131B4	DIODE, THREE WAY .....	0.2
	6131B4A	.Replace 1 diode add .....	0.1
3	611100	HARNESS, WIRE .....	2.4
	611100B	.ABS add .....	0.3
4	6111D7	SUB HARNESS, FRONT .....	0.7
8	617125	SENSOR, BANK ANGLE .....	0.9
9	616169	HORN .....	0.2
18		(42)	
	6111C3	RELAY, WINKER .....	0.5
20	6111H0	RELAY, FI IGNITION .....	0.2
21	6111B6	RELAY, ENGINE STOP .....	0.3
	6111D9	RELAY, FAN CONTROL .....	0.3
	6111G1	RELAY, FUEL PUMP .....	0.3
23	618135	ENGINE CONTROL MODULE(ECM) ...	0.3

MKPEF3800

Ref. No.	Part No.	Description	Reqd. QTY		Serial No.	Parts catalogue code
			CB500 F K	FA K		
1	31600-MKN-D51	RECTIFIER ASSY., REGULATOR ..	1	1		
2	31730-MAS-601	DIODE ASSY., THREE WAY (SUMITOMO)	2	2		
3	32100-MKP-M50	HARNESS, WIRE .....	1	-		
	32100-MKP-T40	.....	-	1	-----	ED
	32100-MKP-M40	.....	-	1	-----	IN,MA,U
	32100-MKP-G40	.....	-	1	-----	KO
4	32103-MKP-T40	SUB HARNESS, FR. ....	1	1		
5	32206-MGZ-J00	STAY, COUPLER .....	1	1		
6	32606-MKK-H11	CAP, DUMMY(6P)(RED) .....	1	1		
7	33714-KL3-620	RUBBER, TAILLIGHT BRACKET ...	2	2		
8	35160-MGS-D31	SENSOR ASSY., BANK ANGLE ....	1	1		
9	38110-MGZ-J01	HORN COMP.(HIGH) .....	1	1		
10	90651-KV6-003	BAND, WIRE, 165MM(BLACK) ....	1	1		
11	38117-KFE-701	COLLAR, HORN SETTING .....	1	1		
12	38221-SNA-A31	FUSE, BLADE(7.5A) .....	6	7		
13	38221-SNA-A51	FUSE, BLADE(15A) .....	3	3		
14	38221-SNA-A81	FUSE, BLADE(30A) .....	-	3		
15	38255-MKP-T00	COVER COMP., UPPER .....	1	1		
16	38256-MKP-A10	COVER COMP., UPPER .....	1	-		
	38256-MKP-T00	.....	-	1		
17	38281-MGZ-J01	COVER, RELAY BOX .....	1	1		
18	38301-MKJ-D01	RELAY COMP., WINKER(LED) ....	-	1	-----	ED,IN,MA,U
19	38306-MKP-D00	SUSPENSION, WINKER RELAY ....	-	1	-----	ED,IN,MA,U
20	38501-KWN-901	RELAY COMP., POWER (MICRO ISO 4P)(OMRON)	1	1		

3

# F-38

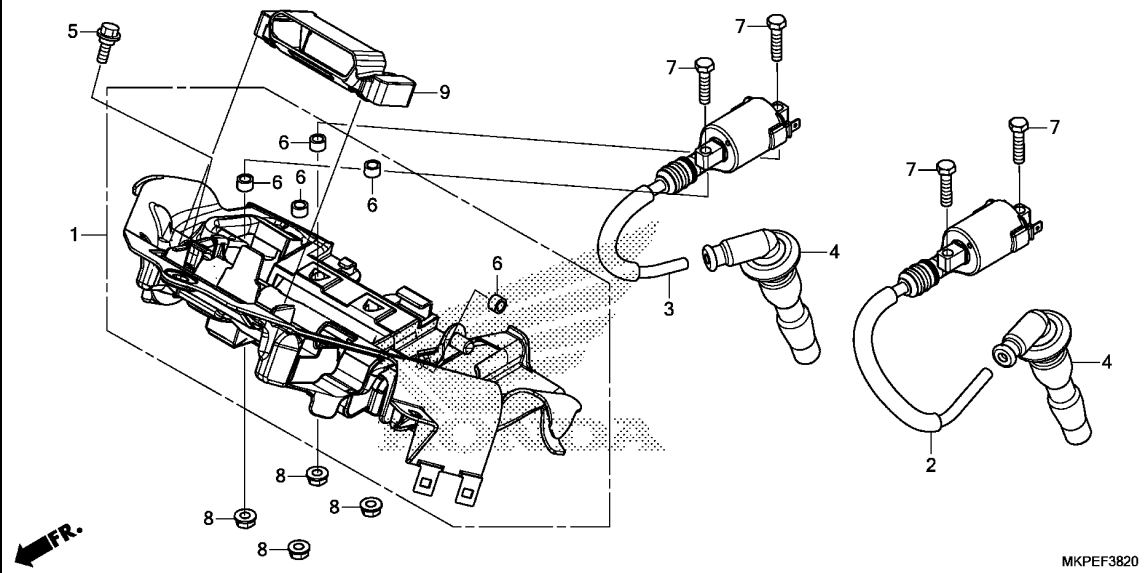
# WIRE HARNESS

Ref. No.	Part No.	Description	Reqd. QTY		Serial No.	Parts catalogue code
			CB500	FA		
			F	K		
21	38501-MEL-003	RELAY ASSY., POWER (MICRO ISO 4P)	3	3		
22	38506-KZZ-900	COVER, RELAY(2P) .....	1	1		
23	38770-MKP-M41	PGM-FI UNIT .....	1	1	-----	MA,U
	38770-MKP-D41	.....	-	1	-----	ED
	38770-MKP-N41	.....	-	1	-----	IN
	38770-MKP-G41	.....	-	1	-----	KO
24	38774-MKP-D00	CUSHION, PGM-FI UNIT .....	1	1		
25	50194-MJW-J00	STAY, RELAY BOX .....	1	1		
26	64535-MFJ-D00	RUBBER, SIDE COVER .....	2	2		
27	90129-MGZ-J00	COLLAR, BANK ANGLE SENSOR ...	2	2		
28	90135-K87-A00	SCREW, PAN, 6X25 .....	2	2		
29	90650-KV6-003	BAND, WIRE, 95MM .....	1	1		
30	90652-HC4-003	CLAMP, HARNESS .....	1	1		
31	91535-STK-003	CLIP, COUPLER(DARK BLUE) ....	1	1		
32	93903-24380	SCREW, TAPPING, 4X12 .....	1	1		
33	94050-06070	NUT, FLANGE, 6MM .....	2	2		
34	94050-06080	NUT, FLANGE, 6MM .....	2	2		
35	94103-06800	WASHER, PLAIN, 6MM .....	2	2		
36	94591-49000	CLIP, 4X90 .....	2	2		
37	95701-06010-00	BOLT, FLANGE, 6X10 .....	2	2		
38	95701-06014-08	BOLT, FLANGE, 6X14 .....	1	1		
39	95701-06020-07	BOLT, FLANGE, 6X20 .....	1	1		
40	95701-06022-08	BOLT, FLANGE, 6X22 .....	2	2		
41	91558-SD5-003	CLIP, WIRE HARNESS(BLACK) ...	1	1		
42	38301-KZZ-J01	RELAY COMP., WINKER(LED) ....	1	-		
			-	1	-----	KO
43	90650-KV6-003	BAND, WIRE, 95MM .....	1	-		
44	90651-KV6-003	BAND, WIRE, 165MM(BLACK) ....	1	1	-----	IN,MA,U



# F-38-20

# IGNITION COIL



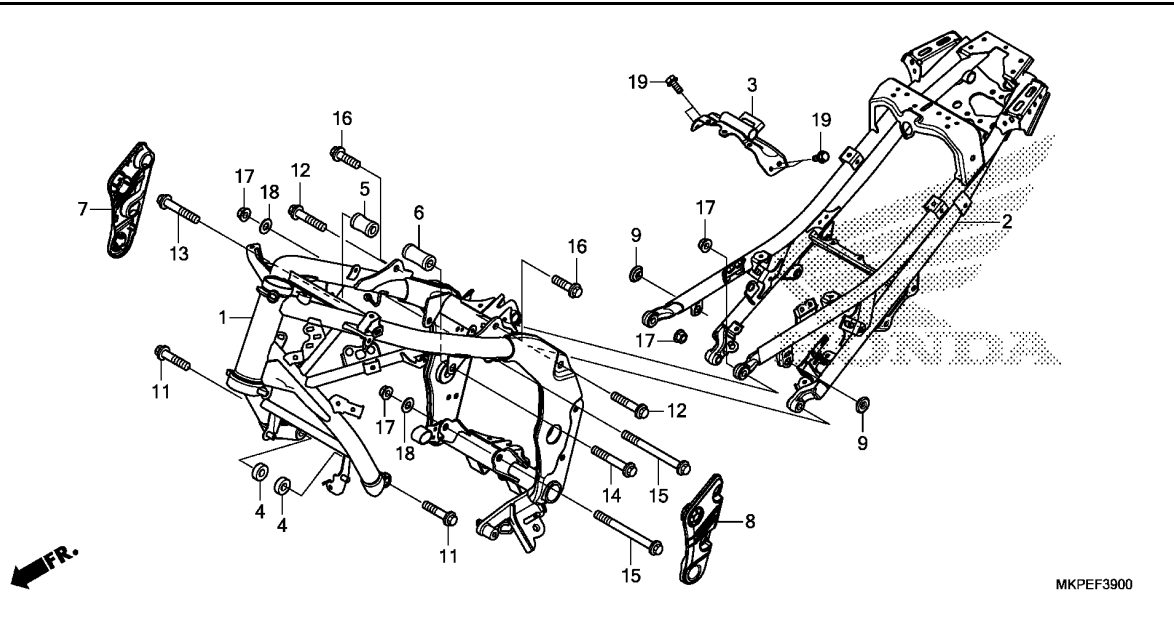
Ref. No.	L.O.N.	(Relative ref. Number) Description	F.R.T.
1	6181C4	TRAY, CONTROL UNIT .....	0.7
2	6141C8	COIL, IGNITION :LEFT .....	0.9
3	6141C9	COIL, IGNITION :RIGHT .....	0.9
	6141A5	COIL, IGNITION :FOR 1 VEHICLE .....	1.1
4	6141E3	CAP, NOISE SUPPRESSOR .....	0.8
	6141E4	CAP, NOISE SUPPRESSOR :FOR 1 VEHICLE .....	0.9

**3**

Ref. No.	Part No.	Description	Reqd. QTY		Serial No.	Parts catalogue code
			CB500			
			F	FA		
			K	K		
1	19125-MGZ-J00	TRAY, IGNITION COIL .....	1	1		
2	30510-MGZ-J01	COIL COMP., L. IGNITION .....	1	1		
3	30520-MGZ-J01	COIL COMP., R. IGNITION .....	1	1		
4	30700-MGZ-J01	CAP ASSY., NOISE SUPPRESSOR .....	2	2		
5	90111-162-000	BOLT, FLANGE, 6MM .....	1	1		
6	90312-GFM-970	COLLAR, BODY COVER .....	5	5		
7	92101-06025-0A	BOLT, HEX., 6X25 .....	4	4		
8	94050-06080	NUT, FLANGE, 6MM .....	4	4		
9	38774-MGZ-J00	CUSHION, PGM-FI UNIT .....	1	-		
			-	1	----- K0	

# F-39

# FRAME BODY



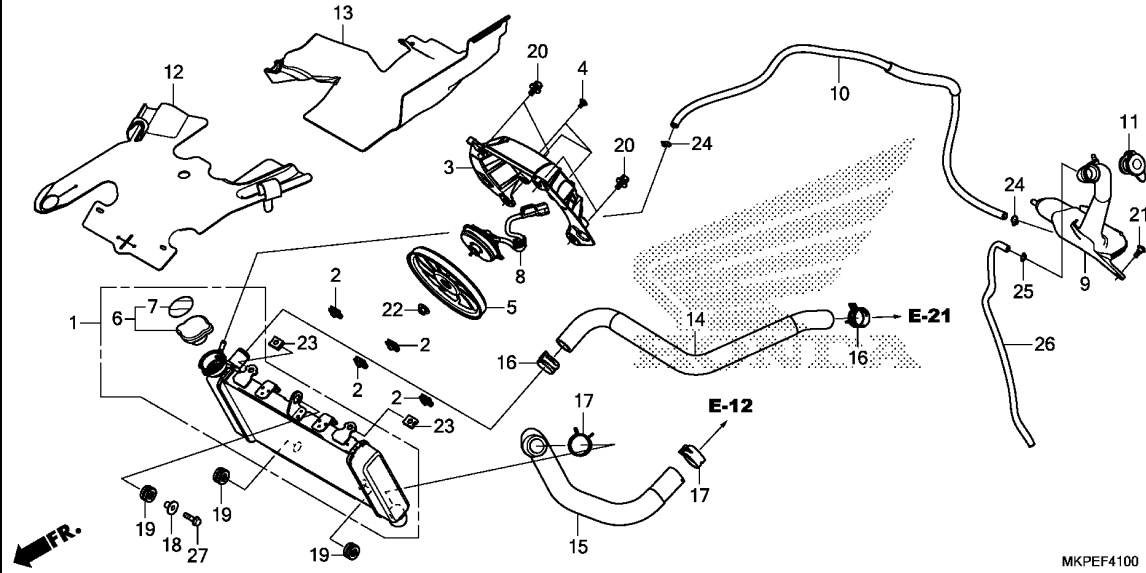
Ref. No.	L.O.N.	(Relative ref. Number) Description	F.R.T.
1	410100	BODY, FRAME ..... .INCLUDES: Engine removal and installation	7.2
	410100B	.ABS add .....	0.7
2	410157	SEAT RAIL .....	2.0
3	3101B1	STAY, FUEL TANK REAR .....	0.6
7	4101C2	COVER, PIVOT PLATE :RIGHT .....	0.1
8	4101C1	COVER, PIVOT PLATE :LEFT .....	0.1
	4101M5	COVER, PIVOT PLATE :BOTH .....	0.1

Ref. No.	Part No.	Description	Reqd. QTY		Serial No.	Parts catalogue code
			CB500	F FA K		
1	50100-MKP-C40ZA	BODY COMP., FRAME *NH303M*				
		MAT AXIS GRAY METALLIC	1	1	-----	IN,MA,U
	50100-MKP-J40ZA	*NH303M*				
		MAT AXIS GRAY METALLIC	-	1	-----	ED,KO
2	50240-MKP-J00ZA	RAIL COMP., SEAT *NH303M*				
		MAT AXIS GRAY METALLIC	1	1		
3	50295-MGZ-J00	BRACKET COMP., FUEL TANK .....	1	1		
4	50351-MGZ-J01	COLLAR A, ENGINE HANGER .....	2	2		
5	50353-MGZ-J00	COLLAR B, R. ENGINE HANGER ..	1	1		
6	50354-MGZ-J00	COLLAR B, L. ENGINE HANGER ..	1	1		
7	50401-MJW-J00	COVER, R. PIVOT .....	1	1		
8	50451-MJW-J00	COVER, L. PIVOT .....	1	1		
9	83551-376-000	GROMMET, SIDE COVER .....	2	2		
11	90101-MGZ-J00	BOLT, FLANGE, 10X40 .....	2	2		
12	90101-MKP-J00	BOLT, FLANGE, 10X52 .....	2	2		
13	90102-MGZ-J00	BOLT, FLANGE, 10X65 .....	1	1		
14	90103-MGZ-J00	BOLT, FLANGE, 10X75 .....	1	1		
15	90104-KYJ-900	BOLT, FLANGE, 10X146 .....	2	2		
16	90168-S2A-010	BOLT, FLANGE, 10X35 .....	2	2		
17	94050-10000	NUT, FLANGE, 10MM .....	4	4		
18	94101-10800	WASHER, PLAIN, 10MM .....	2	2		
19	95701-06014-08	BOLT, FLANGE, 6X14 .....	4	4		



# F-41

# RADIATOR



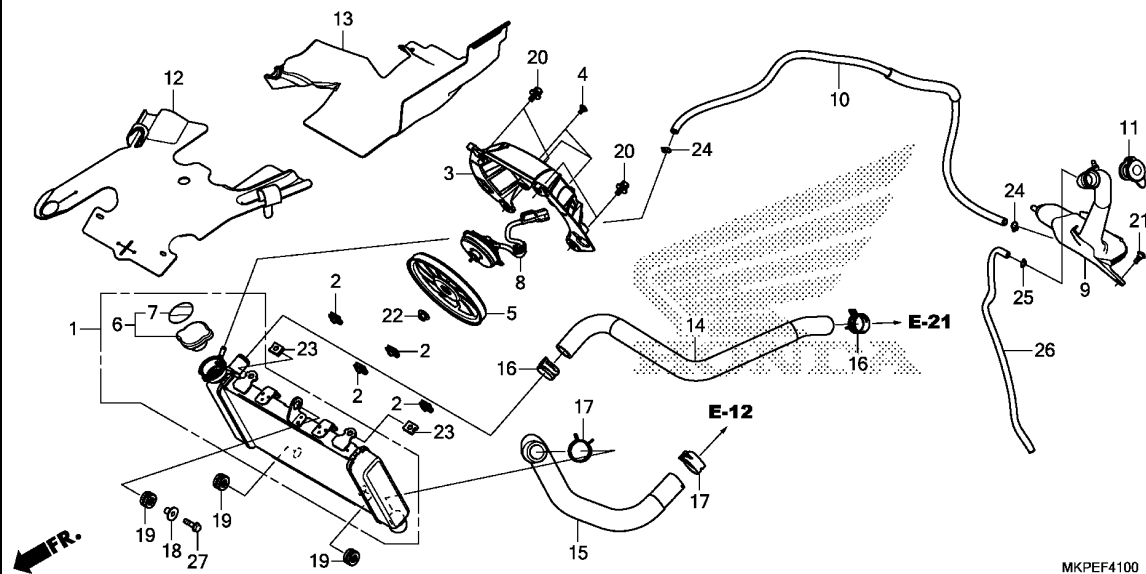
Ref. No.	L.O.N.	(Relative ref. Number) Description	F.R.T.
1	1151C3	RADIATOR .....	0.7
3	115125	SHROUD, RADIATOR .....	0.8
5	1151A6	FAN, COOLING .....	0.8
6	1151B8	CAP, RADIATOR .....	0.3
8	1151A7	MOTOR, FAN .....	0.9
9	115110	TANK, RADIATOR RESERVE .....	0.8
10	1151E5	TUBE, RADIATOR RESERVE TANK ..	0.4
14	115103	HOSE, RADIATOR :UPPER .....	0.9
15	115104	HOSE, RADIATOR :LOWER .....	0.6

3

Ref. No.	Part No.	Description	Reqd. QTY		Serial No.	Parts catalogue code
			CB500 F K	FA K		
1	19010-MKP-A41	RADIATOR COMP. ....	1	1	----- MA,U	
	19010-MKP-D41	.....	-	1	----- ED	
	19010-MKP-T41	.....	-	1	----- IN	
	19010-MKP-G41	.....	-	1	----- KO	
2	19014-KEA-003	NUT, SETTING(6MM) .....	4	4		
3	19015-MGZ-J01	SHROUD COMP. ....	1	1		
4	19016-KEA-003	SCREW, PAN, 4X8.5 .....	3	3		
5	19020-MGS-D31	FAN COMP., COOLING(T.RAD) ...	1	1		
6	19037-GEE-710	CAP COMP., RADIATOR .....	1	1	----- MA,U	
	19037-MCA-G61	.....	-	1	----- ED	
	19037-KVB-902	CAP COMP., RADIATOR(T.RAD) ..	-	1	----- IN	
	19037-MCJ-K01	CAP COMP., RADIATOR .....	-	1	----- KO	
7	19046-PAA-A00	LABEL, RADIATOR CAP .....	1	1	----- MA,U	
	19046-MCA-G61	LABEL, RADIATOR CAP(T.RAD) ..	-	1	----- ED	
	19046-KVB-902	.....	-	1	----- IN	
	19055-MJF-H11	SEAL, RADIATOR CAP(CHINESE) (KOREAN)	-	1	----- KO	
8	19080-MKP-A01	MOTOR ASSY., FAN .....	1	1		
9	19101-MGZ-J00	TANK, RADIATOR RESERVE .....	1	1		
10	19102-MJW-J00	TUBE, RESERVE TANK .....	1	1		
11	19109-KBP-900	CAP, RESERVE TANK .....	1	1		
12	19126-MKP-J00	RUBBER, HEAT GUARD .....	1	1		
13	19127-MKP-J00	RUBBER, RR. HEAT GUARD .....	1	1		
14	19501-MKP-D00	HOSE, RADIATOR UPPER .....	1	1		
15	19502-MKP-D00	HOSE, RADIATOR LOWER .....	1	1		
16	19531-MJW-J00	CLIP, WATER HOSE(D27) .....	2	2		

# F-41

# RADIATOR

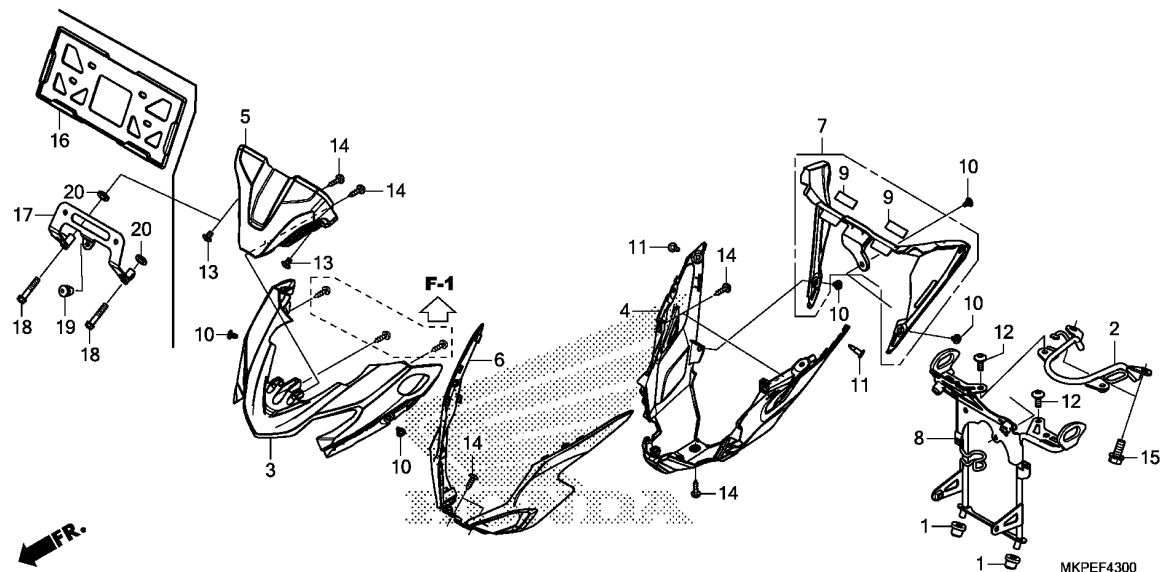


MKPEF4100

Ref. No.	Part No.	Description	Reqd. QTY		Serial No.	Parts catalogue code
			CB500	FA		
			F	K		
17	19533-MJW-J00	CLIP, WATER HOSE(D30) .....	2	2		
18	61102-KTY-D30	COLLAR, RADIATOR MOUNTING ...	1	1		
19	61304-415-000	RUBBER, HEADLIGHT CASE MOUNTING	3	3		
20	90120-KCR-003	BOLT-WASHER, 6X16 .....	4	4		
21	90134-KPP-T00	SCREW, PAN, 5X14 .....	1	1		
22	90315-MFL-003	NUT, FLANGE, 3MM .....	1	1		
23	90303-MGZ-J40	NUT, CLIP, 6MM .....	2	2		
24	95002-02100	CLIP, TUBE(B10) .....	2	2		
25	95002-50000	CLIP, TUBE(C9) .....	1	1		
26	95005-50400-30	TUBE, 5X400(95005-50001-30M)	1	1		
27	95701-06022-07	BOLT, FLANGE, 6X22 .....	1	1		

# F-43

# UPPER COWL



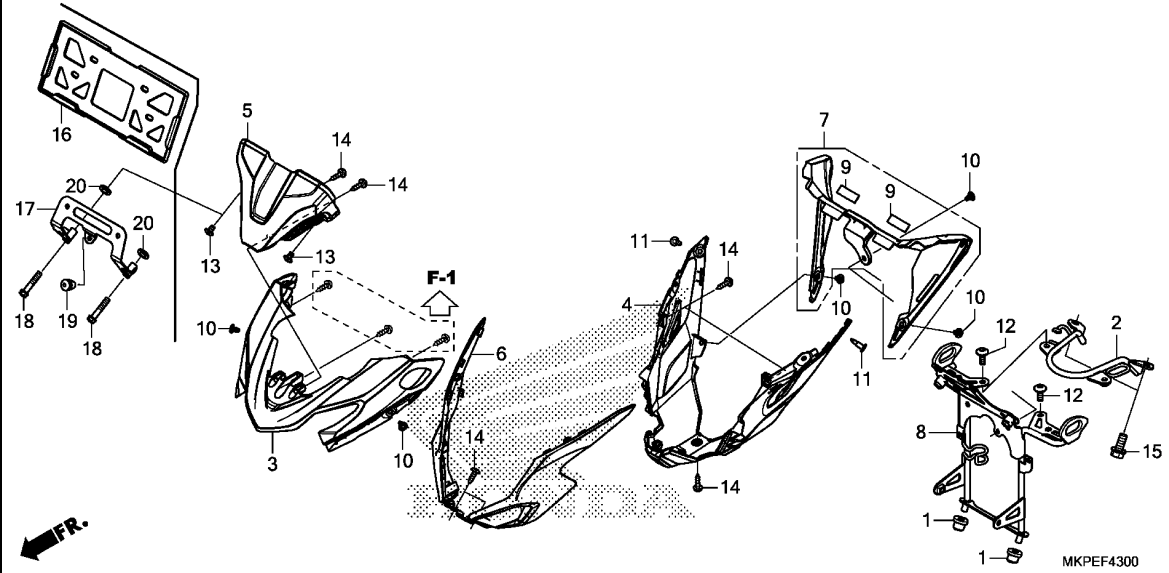
Ref. No.	L.O.N.	(Relative ref. Number) Description	F.R.T.
3	4131FW	COVER, HEADLIGHT :UPPER .....	0.6
4	4131FX	COVER, HEADLIGHT :LOWER .....	0.5
	4131M9	COVER, HEADLIGHT :BOTH .....	0.6
5	812102	VISOR, METER .....	0.5
6	4111L3	COWL, FRONT CENTER .....	0.6
7	8121E3	COVER, METER .....	0.3
8	6161G7	STAY, HEADLIGHT .....	0.7
17	4131Y1	STAY, NUMBER PLATE BRACKET ...	0.1

3

Ref. No.	Part No.	Description	Reqd. QTY		Serial No.	Parts catalogue code
			CB500 F K	FA K		
1	61315-MBV-000	RUBBER, HEADLIGHT STAY .....	2	2		
2	64210-MKP-J40	STAY B, HEADLIGHT .....	1	1		
3	64211-MKP-J40ZB	COWL, UPPER HEADLIGHT *NH303M*				
	64211-MKP-J40ZA	MAT AXIS GRAY METALLIC *PB413P*.MAT PEARL AGILE BLUE	1	1	-----	ED,KO,MA
4	64212-MKP-J40	COWL, LOWER HEADLIGHT .....	1	1		
5	64214-MKP-J40	COVER, FR. METER .....	1	1		
6	64215-MKP-J40ZB	COWL, SIDE HEADLIGHT *NH436M*				
	64215-MKP-J40ZA	MAT GUNPOWDER BLACK METALLIC *R380*.....GRAND PRIX RED	1	1	-----	ED,KO,MA
	64215-MKP-J40ZC	*NHA96P*PEARL METALLOID WHITE	1	1	-----	ED,KO,MA
	64215-MKP-J40ZD	*YR249C*..CANDY ENERGY ORANGE	-	1	-----	ED
7	64216-MKP-J40	COVER ASSY., METER .....	1	1		
8	64220-MKP-J40	STAY COMP., HEADLIGHT .....	1	1		
9	84703-KC2-960	CUSHION, NUMBER PLATE .....	2	2		
10	90116-KOA-E11	RIVET, PUSH, 6MM .....	5	5		
11	90116-MCS-G00	RIVET, PUSH .....	2	2		
12	90132-MJW-J40	SCREW, PAN, 6X16 .....	2	2		
13	90133-MJW-J40	SCREW, PAN, 6X9 .....	2	2	-----	ED,KO,MA,U
14	93903-24380	SCREW, TAPPING, 4X12 .....	7	7		
15	95701-08018-00	BOLT, FLANGE, 8X18 .....	2	2		
16	61316-KCJ-661	GUARD, NUMBER PLATE .....	-	1	-----	IN
17	64231-MKP-N40	STAY COMP., NUMBER BRACKET ..	-	1	-----	IN
18	90110-MJE-NF0	BOLT, FLANGE, 6X55 .....	-	2	-----	IN

# F-43

# UPPER COWL



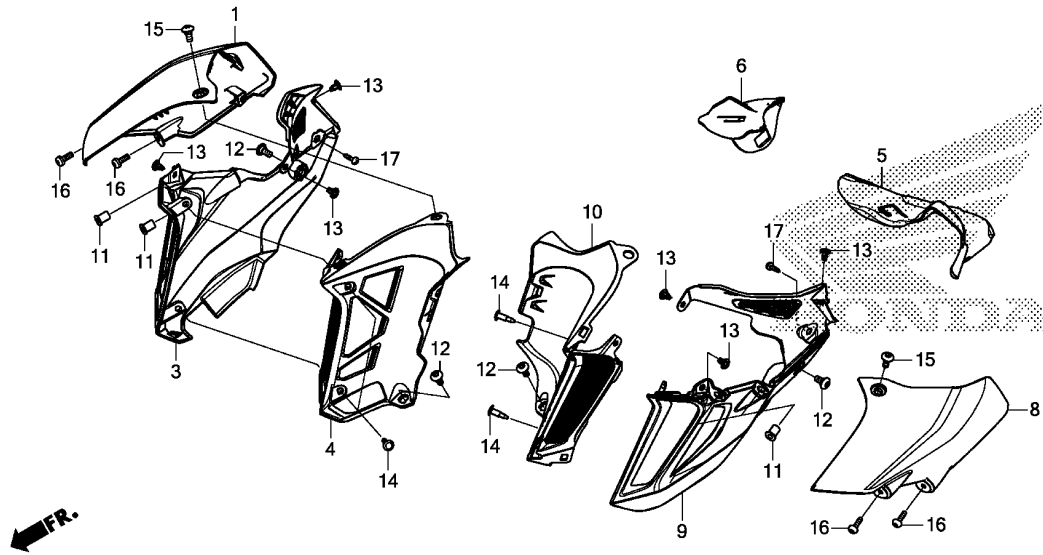
Ref. No.	Part No.	Description	Reqd. QTY		Serial No.	Parts catalogue code
			CB500			
			F	FA		
			K	K		

19	90899-422-610	PLUG, CONE TYPE .....	-	1	-----	IN
20	94101-06700	WASHER, PLAIN, 6MM .....	-	2	-----	IN



# F-45

# MIDDLE COWL



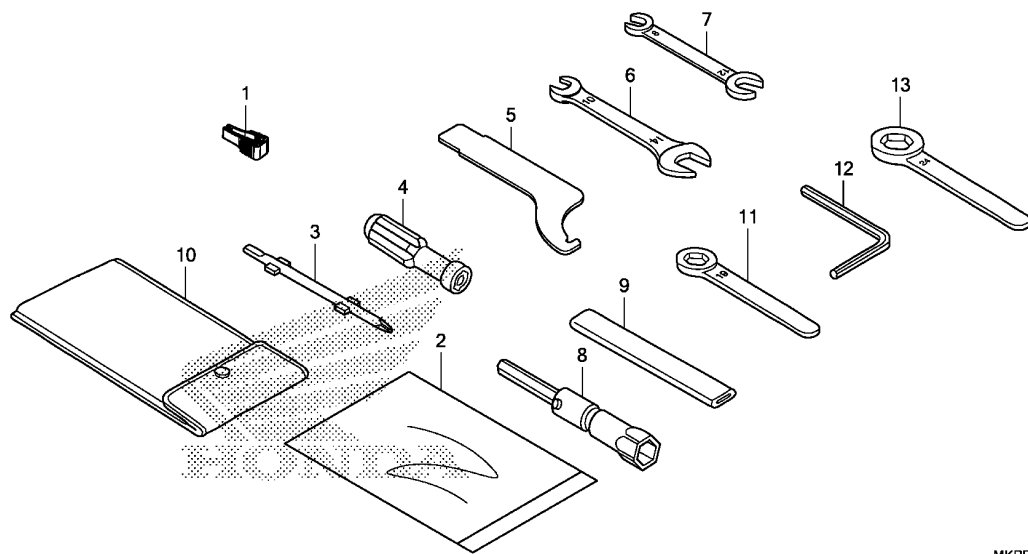
Ref. No.	L.O.N.	(Relative ref. Number) Description	F.R.T.
1	4111D4	COWL, MIDDLE :RIGHT .....	0.3
3	4111G8	COWL, INNER MIDDLE :RIGHT ....	0.3
4	4111E5	PANEL, INNER :RIGHT .....	0.3
8	4111D3	COWL, MIDDLE :LEFT .....	0.3
	4111D5	COWL, MIDDLE :BOTH .....	0.5
9	4111G9	COWL, INNER MIDDLE :LEFT .....	0.3
	4111H0	COWL, INNER MIDDLE :BOTH .....	0.5
10	4111E4	PANEL, INNER :LEFT .....	0.3
	4111E6	PANEL, INNER :BOTH .....	0.5

3

Ref. No.	Part No.	Description	Reqd. QTY		Serial No.	Parts catalogue code
			CB500	FA		
			F	K		
1	64300-MKP-J40ZB	COWL SET, R. MIDDLE(WL)				
		*TYPE2*	1	1		
	64300-MKP-J40ZA	*TYPE3*	1	1	-----	ED,KO,MA
	64300-MKP-J40ZC	*TYPE1*	1	1	-----	ED,KO,MA
	64300-MKP-J40ZD	*TYPE4*	-	1	-----	ED
3	64335-MKP-J40	COWL, R. MIDDLE(LOWER)	1	1		
4	64336-MKP-J40	PANEL, R. INNER	1	1		
5	64337-MJW-J40	RUBBER, SHEET	1	1		
6	64337-MKP-J40	RUBBER, SHEET	1	1		
8	64400-MKP-J40ZB	COWL SET, L. MIDDLE(WL)				
		*TYPE2*	1	1		
	64400-MKP-J40ZA	*TYPE3*	1	1	-----	ED,KO,MA
	64400-MKP-J40ZC	*TYPE1*	1	1	-----	ED,KO,MA
	64400-MKP-J40ZD	*TYPE4*	-	1	-----	ED
9	64435-MKP-J40	COWL, L. MIDDLE(LOWER)	1	1		
10	64436-MKP-J40	PANEL, L. INNER	1	1		
11	90111-KW3-003	NUT, COWL SETTING, 5MM	4	4		
12	90115-MGZ-J00	SCREW, SPECIAL, 6X14	4	4		
13	90116-KOA-E11	RIVET, PUSH, 6MM	6	6		
14	90116-MCS-G00	RIVET, PUSH	4	4		
15	90133-KPP-T00	SCREW, PAN, 6X14	2	2		
16	90134-MJE-D00	SCREW, PAN, 5X16	4	4		
17	93903-24380	SCREW, TAPPING, 4X12	2	2		

# F-48

# TOOLS



MKPEF4800

Ref. L.O.N. (Relative ref. Number) F.R.T.  
No. Description

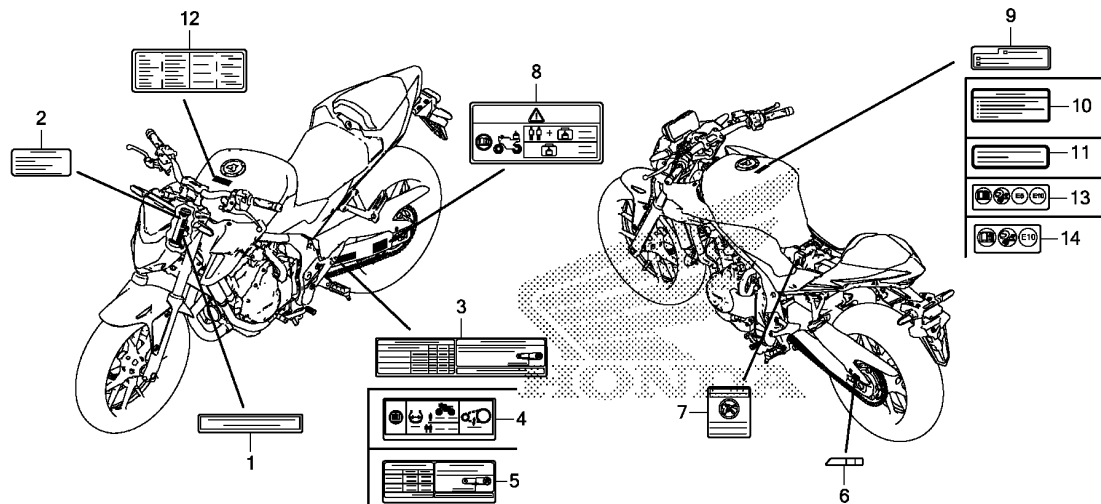
NO INFORMATION .....

Ref. No.	Part No.	Description	Reqd. QTY		Serial No.	Parts catalogue code
			CB500 F K	FA K		
1	38235-TA0-A01	PULLER, FUSE .....	1	1		
2	77251-GR1-000	BAG, SERVICE BOOK .....	1	1		
3	89102-KTC-900	DRIVER, SCREW(NO.2 +/-) .....	1	1		
4	89103-538-000	GRIP .....	1	1		
5	89202-MFJ-D00	SPANNER, PIN .....	1	1		
6	89211-KWW-640	SPANNER, 10X14 .....	1	1		
7	89211-MGZ-J00	SPANNER, 8X12 .....	(1)	(1)		
8	89216-MAT-000	WRENCH, PLUG(16.5) .....	(1)	(1)		
9	89217-KGH-900	HANDLE, EYE WRENCH .....	1	1		
10	89219-KGH-900	BAG, TOOL, 160MM .....	1	1		
11	89219-KWW-601	WRENCH, EYE, 19MM .....	(1)	(1)		
12	89221-MGZ-J00	WRENCH, HEX., 5MM .....	1	1		
13	99006-24000	WRENCH, EYE, 24MM .....	(1)	(1)		



# F-49

# CAUTION LABEL



MKPEF4900

Ref. L.O.N. (Relative ref. Number) F.R.T.  
No. Description

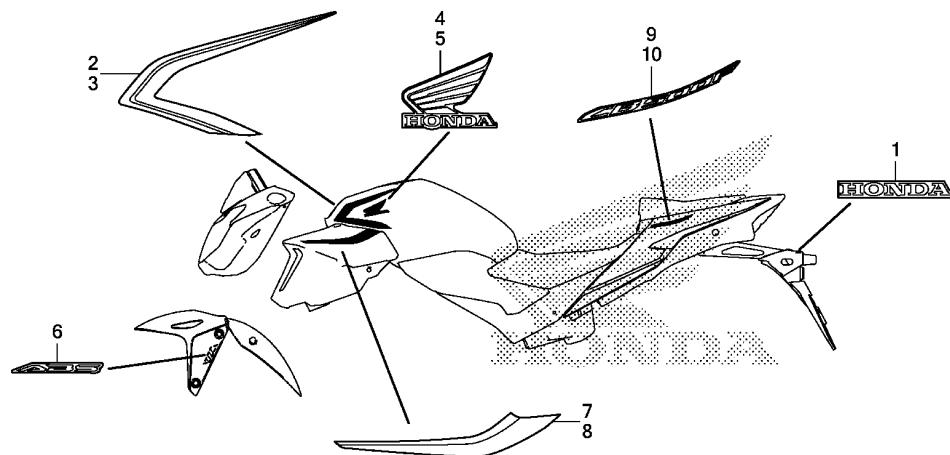
NO INFORMATION .....

3

Ref. No.	Part No.	Description	Reqd. QTY		Serial No.	Parts catalogue code
			CB500 F K	FA K		
1	87125-GB0-900	PLATE, NAME .....	-	1	-----	KO
2	87125-KZZ-G40	LABEL, MANUFACTURER .....	-	1	-----	ED
3	87505-MJE-ME0	LABEL, TIRE & DRIVE CHAIN ...	1	1	-----	MA
	87505-MKF-N40	LABEL, TIRE & DRIVE CHAIN (INDONESIAN)	-	1	-----	IN
4	87505-MKA-DG0	LABEL, TIRE & DRIVE CHAIN (PICTOGRAPH)	-	1	-----	ED,U
5	87505-MKA-HH0	LABEL, TIRE & DRIVE CHAIN (KOREAN)	-	1	-----	KO
6	87508-MJJ-D31	LABEL, CHAIN ADJUSTER .....	1	1	-----	
7	87509-KWP-900	LABEL, AIR CLEANER ELEMENT NOTICE	1	1	-----	MA
	87509-KWW-A40	LABEL, AIR CLEANER ELEMENT NOTICE(INDONESIAN)	-	1	-----	IN
8	87512-MGZ-D00	LABEL, ACCESSORIES & LOADING (PICTOGRAPH)	-	1	-----	ED
9	87560-KTT-950	LABEL, DRIVE CAUTION .....	1	1	-----	MA
10	87560-KVB-930	LABEL, DRIVE CAUTION (INDONESIAN)	-	1	-----	IN
11	87560-MBR-871	LABEL, DRIVE CAUTION(KOREAN)	-	1	-----	KO
12	87560-MGP-F01	LABEL, FRENCH TRANSLATION ...	-	1	-----	ED
13	87586-MGC-DD0	LABEL, FUEL & DRIVE (PICTOGRAPH)	-	1	-----	ED
14	87586-MJN-D10	LABEL, FUEL & DRIVE (PICTOGRAPH)	-	1	-----	U

# F-50

# MARK/STRIPE



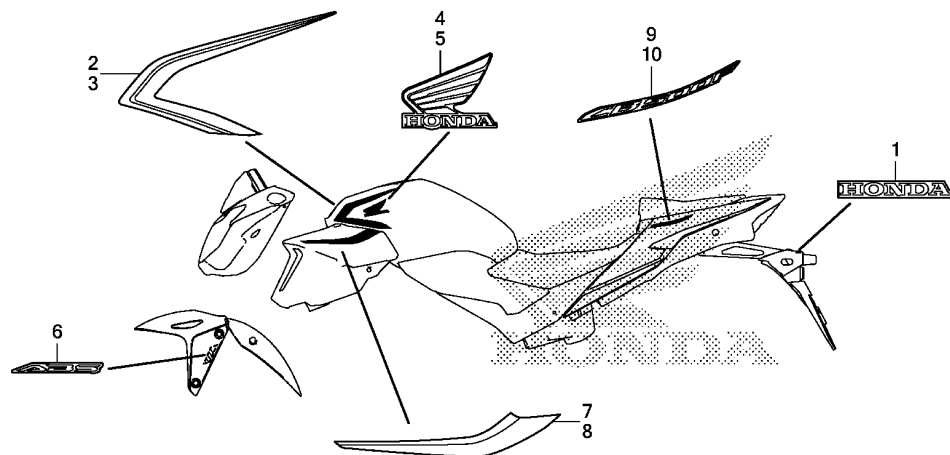
MKPEF5000

Ref. L.O.N. (Relative ref. Number) F.R.T.  
No. Description

NO INFORMATION .....

Ref. No.	Part No.	Description	Reqd. QTY		Serial No.	Parts catalogue code
			CB500			
			F	FA		
			K	K		
1	86102-MGZ-J00ZA	MARK, HONDA (60MM)				
		*TYPE1*	1	1		
2	86171-MKP-J40ZB	STRIPE, R. FUEL TANK				
		*TYPE2*	1	1		
	86171-MKP-J40ZA	*TYPE3*	1	1	-----	ED,KO,MA
	86171-MKP-J40ZC	*TYPE1*	1	1	-----	ED,KO,MA
	86171-MKP-J40ZD	*TYPE4*	-	1	-----	ED
3	86172-MKP-J40ZB	STRIPE, L. FUEL TANK				
		*TYPE2*	1	1		
	86172-MKP-J40ZA	*TYPE3*	1	1	-----	ED,KO,MA
	86172-MKP-J40ZC	*TYPE1*	1	1	-----	ED,KO,MA
	86172-MKP-J40ZD	*TYPE4*	-	1	-----	ED
4	86201-MKP-J40ZB	MARK, R. WING (95MM)				
		*TYPE2*	1	1		
	86201-MKP-J40ZA	*TYPE3*	1	1	-----	ED,KO,MA
	86201-MKP-J40ZC	*TYPE1*	1	1	-----	ED,KO,MA
	86201-MKP-J40ZD	*TYPE4*	-	1	-----	ED
5	86202-MKP-J40ZB	MARK, L. WING (95MM)				
		*TYPE2*	1	1		
	86202-MKP-J40ZA	*TYPE3*	1	1	-----	ED,KO,MA
	86202-MKP-J40ZC	*TYPE1*	1	1	-----	ED,KO,MA
	86202-MKP-J40ZD	*TYPE4*	-	1	-----	ED
6	86611-MGZ-D10ZC	MARK, ABS				
		*TYPE1*				
		(R. SIDE ONLY)	-	1	-----	ED
	86611-MGZ-D10ZA	*TYPE3*				
		(R. SIDE ONLY)	-	1		





MKPEF5000

3

Ref. No.	Part No.	Description	Reqd. QTY		Serial No.	Parts catalogue code
			CB500	F A K		
(6)	86611-MGZ-D10ZB	MARK, ABS *TYPE2*..... (R. SIDE ONLY)	-	1	-----	ED,KO,MA
7	86641-MKP-J40ZC	STRIPE, R. MIDDLE COWL *TYPE2*.....	1	1	-----	
	86641-MKP-J40ZB	*TYPE3*.....	1	1	-----	ED,KO,MA
	86641-MKP-J40ZD	*TYPE1*.....	1	1	-----	ED,KO,MA
	86641-MKP-J40ZA	*TYPE4*.....	-	1	-----	ED
8	86642-MKP-J40ZC	STRIPE, L. MIDDLE COWL *TYPE2*.....	1	1	-----	
	86642-MKP-J40ZB	*TYPE3*.....	1	1	-----	ED,KO,MA
	86642-MKP-J40ZD	*TYPE1*.....	1	1	-----	ED,KO,MA
	86642-MKP-J40ZA	*TYPE4*.....	-	1	-----	ED
9	86771-MKP-J40ZB	MARK, R. RR. COWL *TYPE2*.....	1	1	-----	
	86771-MKP-J40ZA	*TYPE3*.....	1	1	-----	ED,KO,MA
	86771-MKP-J40ZC	*TYPE1*.....	1	1	-----	ED,KO,MA
	86771-MKP-J40ZD	*TYPE4*.....	-	1	-----	ED
10	86772-MKP-J40ZB	MARK, L. RR. COWL *TYPE2*.....	1	1	-----	
	86772-MKP-J40ZA	*TYPE3*.....	1	1	-----	ED,KO,MA
	86772-MKP-J40ZC	*TYPE1*.....	1	1	-----	ED,KO,MA
	86772-MKP-J40ZD	*TYPE4*.....	-	1	-----	ED

# PART NO. INDEX

Part Number	Page	Ref.	Part Number	Page	Ref.	Part Number	Page	Ref.	Part Number	Page	Ref.	Part Number	Page	Ref.
06000			13300-MGZ-D01	51	9	14928-KT7-013	38	14	16000			17419-MJW-J40	48	11
			13313-MWO-003	51	10	14929-KT7-013	38	14				17420-MJW-J01	91	4
06111-MGZ-A00	59	1	13314-MWO-003	51	10	14930-KT7-013	38	14	16060-MKG-L01	57	1	17423-MKP-J00	91	5
06112-MKP-D00	60	1	13315-MWO-003	51	10	14931-KT7-013	38	14	16081-KPH-701	57	2	17500-MKP-J40ZA	83	7
06406-MKP-D00	98	25	13316-MWO-003	51	10	14932-KT7-013	38	14	16082-KPH-701	57	3	17500-MKP-J40ZB	83	7
06410-MGS-D30	81	1	13317-MWO-003	51	10	14933-KT7-013	38	14	16083-MGZ-D01	57	4	17500-MKP-J40ZC	83	7
06431-MA3-405	75	1	13420-MKG-A00	52	11	14934-KT7-013	38	14	16084-MGZ-D01	57	5	17500-MKP-J40ZD	83	7
06435-MGZ-J01	80	1				14935-KT7-013	38	14	16085-MGZ-D01	57	6	17528-KCZ-930	91	6
06451-443-405	80	2	14000			14936-KT7-013	38	14	16180-GM6-000	84	26	17529-K15-920	83	8
06455-MGS-D32	75	2				14937-KT7-013	38	14	16211-MGZ-J00	35	6	17570-MJW-J01	83	9
			14110-MKP-D00	37	2	14938-KT7-013	38	14	16217-MGZ-J00	35	7	17572-KPP-T00	83	10
			14210-MKP-D00	37	3	14939-KT7-013	38	14	16400-MKP-C01	57	7	17574-MGS-D30	83	11
11000			14311-MGZ-J00	52	12	14940-KT7-013	38	14	16400-MKP-D01	57	7	17590-MGZ-J00	83	12
11000-MKP-D00	49	1	14401-MGZ-J01	40	1	14941-KT7-013	38	14	16400-MKP-T01	57	7	17591-MJW-J00	83	13
11103-MGZ-J00	49	2	14430-MGZ-J00	37	4	14942-KT7-013	38	14	16410-MKP-C01	57	8	17620-MJE-D02	83	14
11140-MGZ-J00	49	3	14440-MGZ-J00	37	5	14943-KT7-013	38	14	16410-MKP-D01	58	31	17621-MGP-D61	83	15
11210-MJW-J00	48	1	14451-MGZ-J00	37	6	14944-KT7-013	39	14	16410-MKP-T01	57	8	17724-102-700	88	16
11321-MKP-D00	44	1	14510-MGZ-J01	40	2	14945-KT7-013	39	14	16428-MGZ-D01	57	9	17910-MGZ-J01	64	1
11330-MKP-D00	41	1	14517-MGZ-J00	40	3	14946-KT7-013	39	14	16430-MJW-J01	57	10	17920-MGZ-J01	64	2
11332-MJW-J00	41	2	14520-MGZ-J01	40	4	14947-KT7-013	39	14	16431-MJP-G51	57	11			
11333-MKP-D00	45	1	14546-KYJ-900	40	5	14948-KT7-013	39	14	16432-MGZ-D01	57	12	18000		
11350-MKP-D00	44	2	14560-MGZ-J01	40	6	14949-KT7-013	39	14	16433-MEW-921	57	13	18150-MKP-J40	92	1
11355-MGZ-J00	44	3				14950-KT7-013	39	14	16435-MFJ-D01	57	14	18180-MKP-J40ZB	92	25
			14611-MGZ-J00	40	7	14951-KT7-013	39	14	16450-MKP-T01	57	15	18190-MGZ-J40	92	26
12000			14623-MV1-000	55	1	14952-KT7-013	39	14	16451-MGZ-D01	57	16	18195-MJW-J40	93	27
			14711-MGZ-J00	37	7	14953-KT7-013	39	14	16472-MKP-T00	57	17	18291-MN4-920	59	1
12010-MKP-D00	35	1	14721-MGZ-J00	37	8	14954-KT7-013	39	14	16482-MGZ-A01	57	18			
12204-KYJ-305	35	2	14751-MKP-D00	37	9	14955-KT7-013	39	14	16610-MKP-T01	57	19	18293-MN0-000	92	3
12205-KYJ-305	35	3	14761-MKP-D00	37	10	14956-KT7-013	39	14	16620-MKP-T01	57	20	18310-MKP-J40	92	4
12207-KYJ-900	49	4	14771-MFL-000	37	11	14957-KT7-013	39	14	16630-MFJ-D00	58	21	18320-196-000	92	6
12207-MGZ-J00	35	4	14775-KYJ-900	37	12	14958-KT7-013	39	14	16700-MKP-J01	83	1	18350-MJW-J00	92	7
12209-ML0-722	37	1	14781-MJE-D00	37	13	14959-KT7-013	39	14	16711-MGS-D31	83	2	18376-413-000	92	8
12251-MGZ-J01	35	5	14901-KT7-013	37	14	14960-KT7-013	39	14	16712-MGS-D31	83	3	18391-MJW-J01	92	9
			14902-KT7-013	37	14	14961-KT7-013	39	14	16730-MKA-D82	83	4	18420-MGZ-J00	92	10
12300-MJW-J00	34	1	14903-KT7-013	37	14	14962-KT7-013	39	14				18421-MGZ-J00	92	11
12331-MGZ-J00	34	2	14904-KT7-013	37	14	14963-KT7-013	39	14	17000			18422-MGZ-J00	92	12
			14905-KT7-013	37	14	14964-KT7-013	39	14				18423-MGZ-J00	92	13
12341-MAT-750	34	3	14906-KT7-013	37	14	14965-KT7-013	39	14	17201-MG9-000	58	22	18601-KEA-741	34	5
12391-MGZ-J00	34	4	14907-KT7-013	37	14	14966-KT7-013	39	14	17211-MKP-J00	88	2	18612-MJW-J00	34	6
			14908-KT7-013	37	14	14967-KT7-013	39	14	17213-MKP-J00	88	3	18613-MGZ-J00	90	3
			14909-KT7-013	37	14	14968-KT7-013	39	14	17214-MKP-J00	88	4	18653-MGZ-D00	90	4
			14910-KT7-013	37	14	14969-KT7-013	39	14	17215-MGZ-D00	88	5			
13000			14911-KT7-013	37	14				17216-MKP-J00	88	6	22000		
			14912-KT7-013	37	14	15000			17225-MKP-J00	88	7	22100-MKP-D01	42	1
13011-MEE-305	51	1	14913-KT7-013	37	14	15010-MCE-H51	48	2	17232-KYJ-900	88	8	22116-MKP-D00	42	2
13021-MEE-305	51	1	14914-KT7-013	37	14	15100-MGZ-J00	48	3	17235-MKP-J00	88	9	22121-MKN-D11	42	3
13101-MGZ-D00	51	2	14915-KT7-013	38	14	15131-MKP-D01	48	4	17240-MKP-J00	88	10	22125-ML7-000	42	4
13101-MKP-P00	51	2	14916-KT7-013	38	14	15134-MGZ-J00	48	5	17245-107-010	83	5	22210-MKP-305	42	18
13102-MGZ-305	51	2	14917-KT7-013	38	14	15141-MKP-D01	48	6	17245-MKP-J00	88	11	22350-MKN-D11	42	5
13102-MKP-P00	51	2	14918-KT7-013	38	14	15150-MGZ-J00	48	7	17255-MKP-J00	88	12	22401-MKP-D01	42	7
13111-MFG-D00	51	3	14919-KT7-013	38	14	15154-MAT-000	48	8	17265-MGZ-D00	88	13	22402-MKN-D11	42	8
13115-MGZ-J00	51	4	14920-KT7-013	38	14				17359-419-670	83	6	22425-MJP-G51	42	9
13210-MGZ-D00	51	5	14921-KT7-013	38	14	15220-MGZ-J00	48	9	17366-428-670	88	14	22810-MKP-D00	41	4
13213-ML7-020	51	6	14922-KT7-013	38	14	15410-MFJ-D01	48	10	17369-KB4-670	90	2	22815-MJE-D00	41	5
13214-MGZ-J01	51	7	14923-KT7-013	38	14	15515-MGZ-J00	49	5	17370-382-870	88	15	22821-MKP-D00	41	6
13215-MGZ-J01	51	7	14924-KT7-013	38	14	15611-KA4-710	41	3	17411-MGZ-A00	91	1	22847-MKP-D00	42	10
13215-ML7-000	51	8	14925-KT7-013	38	14	15771-KV6-000	88	1	17414-MGZ-A00	91	2	22870-MKP-J41	64	3
13216-MGZ-J01	51	7	14926-KT7-013	38	14	15772-551-000	90	1	17418-MGZ-J00	84	27			
13217-MGZ-J01	51	7	14927-KT7-013	38	14				17418-MGZ-T10	91	3	23000		
13218-MGZ-J01	51	7										23113-MKG-A00	52	13
												23211-MKP-D00	53	1
												23212-MGZ-J00	53	2
												23220-MGZ-J01	54	1
												23421-MKP-D00	54	2
												23431-MKP-D00	53	3
												23441-MKP-D00	54	3
												23442-ML7-000	54	4
												23451-MKP-D00	53	4



# PART NO. INDEX

Part Number	Page	Ref.	Part Number	Page	Ref.	Part Number	Page	Ref.	Part Number	Page	Ref.	Part Number	Page	Ref.
23461-MKP-D00	54	5	31203-MEW-921	47	4	33741-KPL-902	100	1	38256-MKP-A10	104	16	43150-MGZ-J01	80	11
23481-MKP-D00	54	6	31204-MEW-921	47	5	33741-KTG-U01	73	1	38256-MKP-T00	104	16	43150-MJW-J11	80	11
23482-MV9-670	54	7	31205-HP5-601	47	6				38281-MGZ-J01	104	17	43155-MKP-J00	78	1
23491-MKP-D00	53	5	31206-MEW-921	47	7	35000			38301-KZZ-J01	105	42	43156-MKP-J00	78	2
23492-MGZ-J00	53	6	31207-HP5-601	47	8				38301-MKJ-D01	104	18	43215-KZ4-J41	80	12
23501-MKP-D00	54	8	31208-MEW-921	47	9	35010-MJW-D12	70	3	38306-MKP-D00	104	19	43251-MGZ-J02	81	13
23511-MKP-D00	53	7	31209-MEW-921	47	10	35100-MJW-D12	70	4	38501-KWN-901	104	20	43310-MKP-J01	78	3
23512-MV9-670	53	8	31210-MEW-921	47	11	35101-MJW-D11	70	5	38501-MEL-003	105	21	43310-MKP-J11	79	31
23521-MKP-D00	54	9	31500-KZZ-J81	103	1	35105-MFJ-D01	70	6	38506-KZZ-900	105	22	43313-MKP-J01	78	4
23531-MGZ-J00	53	9	31500-KZZ-L41	103	1	35113-MJE-D00	70	8	38510-MKP-J01	80	3	43352-568-003	75	7
23801-MKP-D00	54	10	31500-KZZ-L61	103	1	35121-MJE-D02	70	9	38515-MKP-J00	80	4		80	13
			31600-MKN-D51	104	1	35130-MJW-D51	64	4	38517-MGE-003	80	5	43353-461-771	75	8
24000			31730-MAS-601	104	2	35152-MGZ-J00	64	5	38517-MKA-D80	75	3		80	14
			31916-KRM-841	35	8	35160-MGS-D31	104	8	38520-MJW-J11	75	4	43503-MN5-006	78	5
24211-MGZ-J00	55	2				35200-MKP-D41	64	6	38770-MKP-D41	105	23	43504-MB2-006	78	6
24212-MGZ-J00	55	3	32000			35330-KYJ-901	64	7	38770-MKP-G41	105	23	43510-MKP-J01	78	7
24213-MGZ-J00	55	4				35340-MGS-D31	65	1	38770-MKP-M41	105	23	43511-MKP-J01	78	8
24261-283-000	54	11	32100-MKP-G40	104	3				38770-MKP-N41	105	23	43512-MKP-J01	78	9
24310-MKP-D00	55	5	32100-MKP-M40	104	3	35350-MKP-J01	94	6	38774-MGZ-J00	106	9	43514-KS6-701	78	10
24315-MJE-D00	55	6	32100-MKP-M50	104	3	35357-HPO-A00	94	7	38774-MKP-D00	105	24	43516-KYJ-901	78	11
24321-MAS-000	55	7	32100-MKP-T40	104	3	35500-MEH-661	49	10				43520-MJ6-315	78	12
24430-MGZ-J00	55	8	32101-MKP-T00	49	7	35700-MKP-J01	96	1	40000			43530-KV3-701	78	13
24435-MJE-D00	55	9	32102-MJW-J00	49	8	35759-MKP-T01	49	11						
24610-MGZ-J00	55	10	32103-MKP-T40	104	4	35850-MT4-003	103	2	40510-MJW-J00	97	1	44000		
24612-MAL-600	55	11	32150-MGZ-J00	88	17	35856-MGZ-B00	103	3	40531-K87-A01	97	3			
24651-MAS-E00	55	12	32157-MGZ-J00	49	9	35910-MKP-J40	64	8	40540-K87-A02	97	2	44301-MGZ-J00	77	2
24652-MGZ-J00	55	13	32206-MGZ-J00	104	5				40540-KYJ-902	97	2	44311-MGZ-J00	77	3
24706-MK3-770	94	1	32207-MGZ-J00	88	18	36000			40545-KYJ-902	97	3	44515-MKP-J00	77	4
24710-MGZ-J00	94	2	32410-MKP-T00	47	12							44620-MGZ-J00	77	5
24720-MGZ-J00	94	3	32601-MKP-T00	47	13	36037-MGZ-A00	91	9	41000			44650-MKP-J40	77	6
24724-MBW-D21	94	4	32606-MKK-H11	104	6	36162-MKA-D81	91	10				44711-MKP-J01	77	7
24781-KR3-770	94	5	33000			36450-KVK-902	90	6	41201-MKP-J00	81	2	44721-MGH-H21	77	8
						36533-MKP-D01	92	14						
28000			33100-MJW-J42	61	1	37000			42000			44722-MGH-H21	81	14
28110-MGZ-J00	43	1	33113-MJW-J80	102	1				42301-MKP-J00	81	3	44723-MGH-H21	81	14
28125-MGZ-J01	43	2	33115-KVK-900	90	5	37100-MKP-D01	62	1	42305-MKP-J00	97	4			
28130-MGZ-J00	43	3				37100-MKP-M11	62	1	42312-MGZ-J00	81	4			
28132-MK5-000	43	4	33301-SA0-741	102	2	37110-MKP-D01	62	2	42313-MKP-J00	81	5	45000		
28333-300-000	95	1	33400-MKH-D01	101	1	37110-MKP-M11	62	2	42515-MKN-D50	81	6	50000		
			33411-MKK-A00	101	2	37120-MKP-D01	62	3	42524-T5A-003	75	5	50100-MKP-C40ZA	107	1
30000			33412-MKK-A00	101	3	37130-MKP-D01	62	4	42615-MGZ-D00	81	7	50100-MKP-J40ZA	107	1
30430-MJW-325	70	1	33412-MKP-D40	101	4	37130-MKP-M11	62	4	42620-MGZ-J00	81	8	50194-MJW-J00	105	25
30430-MJW-J01	70	1	33450-MKH-D01	101	6	37205-MKN-D51	62	5	42625-MGZ-J00	81	9	50240-MKP-J00ZA	107	2
30430-MJW-M01	70	1	33452-MKK-A00	101	7	37215-KZZ-900	62	6	42650-MKP-J40	81	10	50279-MKP-J00	78	19
30430-MJW-N11	70	1	33452-MKP-D40	101	8	37500-MKP-D01	44	4	42650-MKP-J50	81	10	50295-MGZ-J00	107	3
30432-MBW-E02	70	2	33600-MKP-D01	101	9	37605-MKH-D01	62	7	42711-MKP-J01	81	11	50345-MKP-J00	68	1
30510-MGZ-J01	106	2	33650-MKP-D01	101	10	37700-MJE-D01	49	12	42753-GM9-743	77	1	50351-MGZ-J01	107	4
30520-MGZ-J01	106	3	33701-MJW-J82	102	3	37870-MGS-D31	35	9				50353-MGZ-J00	107	5
30700-MGZ-J01	106	4	33705-KW7-900	61	2				43000			50354-MGZ-J00	107	6
						38000						45132-166-016	75	12
			33706-KAN-960	85	2				43107-KT7-761	80	6	45132-MKP-J00	69	2
31000			33706-KW7-900	61	3	38110-MGZ-J01	104	9	43108-MBB-006	80	7	45133-MA3-006	75	13
			33706-MFN-D00	102	4	38117-KFE-701	104	11	43108-MCT-006	75	6		80	18
31110-MKP-D01	45	2	33714-KL3-620	104	7	38221-SNA-A31	104	12	43110-MGZ-J01	80	24	45155-MGZ-J00	65	3
31120-MKP-D01	45	3	33720-MJW-J01	102	5	38221-SNA-A51	104	13	43110-MJW-J11	80	8	45155-MGZ-J10	66	4
31200-MGZ-J01	47	1	33722-KWN-901	102	6	38221-SNA-A81	104	14	43112-KT7-761	80	9	45156-MGZ-J00	65	4
31201-MEW-921	47	2	33728-KPP-T00	102	7	38235-TA0-A01	113	1				45156-MGZ-J10	66	5
31202-MEW-921	47	3	33729-MCZ-003	102	8	38255-MKP-T00	104	15	43132-KT7-761	80	10	45157-MGZ-J40	65	6

# PART NO. INDEX

Part Number	Page	Ref.	Part Number	Page	Ref.	Part Number	Page	Ref.	Part Number	Page	Ref.	Part Number	Page	Ref.
50639-MFL-D20	95	7	53105-MJE-DF0	70	12	64000			77300-MJW-J01ZB	85	12	86611-MGZ-D10ZC	115	6
50639-MLO-010	95	8	53107-MY1-000	70	13				77302-KW7-900	61	5	86641-MKP-J40ZA	116	7
50642-MM5-000	95	9	53108-KR3-770	70	14	64122-MCZ-000	83	18	77310-MJW-J00	85	13	86641-MKP-J40ZB	116	7
50644-445-840	95	10	53131-MKP-J40ZA	70	15		86	1				86641-MKP-J40ZC	116	7
50661-MJE-D00	95	11	53132-K94-T00ZB	70	16	64210-MKP-J40	110	2	80000			86641-MKP-J40ZD	116	7
50700-MJW-J00	95	12	53136-K94-T00	71	19	64211-MKP-J40ZA	110	3				86642-MKP-J40ZA	116	8
50711-MGS-D30	95	13	53140-MGS-D30	64	10	64212-MKP-J40	110	4	80100-MKP-A00ZA	100	4	86642-MKP-J40ZB	116	8
50712-MGS-D30	95	14	53150-MGS-D30	64	11	64213-MJN-A01	86	2	80100-MKP-D00ZA	100	4	86642-MKP-J40ZC	116	8
50715-MJW-J00	95	15	53170-MJW-J01	65	15	64214-MKP-J40	110	5	80102-MJW-J00	100	5	86642-MKP-J40ZD	116	8
50718-MN8-000	95	16		66	15	64215-MKP-J40ZA	110	6	80104-MKP-J00	100	6	86771-MKP-J40ZA	116	9
50725-MJW-J00	95	17	53172-KYJ-900	64	12	64215-MKP-J40ZB	110	6	80106-MJW-J00	100	7	86771-MKP-J40ZB	116	9
			53178-MKP-J00	64	13	64215-MKP-J40ZC	110	6	80109-KYJ-900	88	19	86771-MKP-J40ZC	116	9
51000			53192-MFL-000	70	17	64215-MKP-J40ZD	110	6	80113-MGZ-J00	100	8	86771-MKP-J40ZD	116	9
			53192-MJE-D00	64	14	64216-MKP-J40	110	7	80123-GN5-900	100	9	86772-MKP-J40ZA	116	10
51400-MKP-306	74	1	53213-MB4-771	72	1	64216-MKP-J40ZB	110	7	80123-MER-D00	73	12	86772-MKP-J40ZB	116	10
51400-MKP-J41	74	1	53214-371-010	72	2	64217-MKP-J40	110	8				86772-MKP-J40ZC	116	10
51401-MKP-J01	74	2	53219-MGZ-J00	72	3	64231-MKP-N40	110	17	83000			86772-MKP-J40ZD	116	10
51402-MGZ-J01	74	3	53220-K87-A00	72	4	64285-MKP-J00	100	3						
51410-MKP-J41	74	5	53232-MJW-J00	70	18	64300-MKP-J40ZA	112	1	83510-MKP-J00ZC	86	11	87000		
51412-MB4-003	74	6	53300-MKP-J40	71	20	64300-MKP-J40ZB	112	1	83510-MKP-J00ZD	86	11			
51414-MFJ-A51	74	7	53781-SEO-952	80	19	64300-MKP-J40ZC	112	1	83520-MKP-J00	86	12	87125-GB0-900	114	1
51415-MFJ-A51	74	8		93	28	64300-MKP-J40ZD	112	1	83545-KCJ-690	88	20	87125-KZZ-G40	114	2
51416-KF0-003	74	9				64335-MKP-J40	112	3				87505-MJE-MEO	114	3
51420-MGZ-305	74	10	57000			64336-MKP-J40	112	4	83551-300-000	102	9	87505-MKA-DG0	114	4
51420-MGZ-J01	74	10				64337-MJW-J40	112	5	83551-376-000	83	19	87505-MKA-HH0	114	5
51432-MV9-003	74	11	57110-MKP-J01	68	2	64337-MKP-J40	112	6	83551-GE2-000	107	9	87505-MKF-N40	114	3
51437-KV3-701	74	12				64400-MKP-J40ZA	112	8	83606-KWS-901	86	13	87508-MJ-JD31	114	6
51440-MKP-J01	74	13	60000			64400-MKP-J40ZB	112	8	83610-MKP-J00ZC	86	14	87509-KWP-900	114	7
51447-KA4-711	74	14				64400-MKP-J40ZC	112	8	83610-MKP-J00ZD	86	14	87509-KWW-A40	114	7
51450-MKP-J01	74	15	60114-MGZ-A00	73	2	64400-MKP-J40ZD	112	8	83620-MKP-J00	87	15	87512-MGZ-D00	114	8
51490-MKL-D81	74	16	60115-MGZ-A00	73	3	64435-MKP-J40	112	9				87516-KFK-750	99	5
51500-MKP-306	74	17				64436-MKP-J40	112	10	84000			87516-KZZ-L40	99	5
51500-MKP-J41	74	17	61000			64535-MFJ-D00	105	26				87516-MBL-610	99	5
51520-MGZ-305	74	18							84703-KC2-960	110	9	87516-MCA-G60	99	5
51520-MGZ-J01	74	18	61101-MGZ-J01YG	73	4	77000			86000			87560-KTT-950	114	9
			61101-MGZ-J01YH	73	4	77100-MJW-J02ZA	85	3				87560-KVB-930	114	10
52000			61101-MGZ-J01ZG	73	4	77103-MEE-000	73	11	86102-MGZ-J00ZA	115	1	87560-MBR-871	114	11
			61102-KTY-D30	68	3	77205-MFE-670	85	4	86150-KPG-901	71	22	87560-MGP-F01	114	12
52101-MGZ-J00	97	5				77206-MJE-DB0	85	5	86150-KPG-902	71	22	87586-MGC-DD0	114	13
52105-MJ0-000	97	6	61102-MGZ-J00	73	5	77208-KW7-900	68	5	86171-MKP-J40ZA	115	2	87586-MJN-D10	114	14
52141-MGZ-J00	97	7				77220-MJW-J01	85	7	86171-MKP-J40ZB	115	2	88000		
52143-KZ3-860	42	11	61103-KPF-910	73	6	77231-MJW-J01ZB	86	3	86171-MKP-J40ZC	115	2			
52143-MGZ-J00	97	8	61103-KRY-900	73	7	77234-GN2-000	85	8	86171-MKP-J40ZD	115	2	88130-MJE-D40	63	1
52170-MKP-J00	97	9				77235-MJE-D00	85	9	86172-MKP-J40ZA	115	3	88210-MJE-D40	63	2
52171-KR6-000	97	10	61104-428-010	91	11	77236-MGP-D60	85	10	86172-MKP-J40ZB	115	3	88220-MJE-D40	63	3
52200-MKP-J00	97	11				77239-MJW-J02	85	11	86172-MKP-J40ZC	115	3			
52400-MKP-305	99	1	61104-KZZ-900	61	4	77240-MKP-J40ZA	86	4	86172-MKP-J40ZD	115	3	89000		
52400-MKP-A01	99	1	61105-KPF-910	73	8	77240-MKP-J40ZB	86	4	86201-MKP-J40ZA	115	4	89102-KTC-900	113	3
52400-MKP-D01	99	1	61105-KRY-900	73	9	77240-MKP-J40ZC	86	4	86201-MKP-J40ZB	115	4	89103-538-000	113	4
52400-MKP-G01	99	1	61110-MKP-J00ZA	73	10	77240-MKP-J40ZD	86	4	86201-MKP-J40ZC	115	4	89202-MFJ-D00	113	5
52463-MGZ-J00	97	12	61110-MKP-J00ZB	73	10	77250-MKP-J40ZA	86	6	86201-MKP-J40ZD	115	4	89211-KWW-640	113	6
			61110-MKP-J00ZE	73	10	77250-MKP-J40ZB	86	6	86202-MKP-J40ZA	115	5	89211-MGZ-J00	113	7
52465-MKP-J00	99	4	61110-MKP-J00ZF	73	10	77250-MKP-J40ZC	86	6	86202-MKP-J40ZB	115	5	89216-MAT-000	113	8
52471-MKP-J00	99	3	61304-415-000	109	19	77251-GR1-000	113	2	86202-MKP-J40ZC	115	5	89217-KGH-900	113	9
			61309-GE4-003	47	14	77261-MKP-J00	86	8	86202-MKP-J40ZD	115	5	89219-KGH-900	113	10
53000			61315-MBV-000	110	1	77271-MKP-J00	86	9	86611-MGZ-D10ZA	115	6	89219-KWW-601	113	11
			61316-KCJ-661	110	16	77281-MKP-J00	86	10	86611-MGZ-D10ZB	116	6	90102-MGZ-J00	107	13
53100-MKP-J40	70	10	61410-MKP-J00	68	4							90103-MGZ-J00	107	14
53104-MJE-DF0	70	11										90104-KYJ-900	107	15





# PART NO. INDEX

Part Number	Page	Ref.	Part Number	Page	Ref.	Part Number	Page	Ref.	Part Number	Page	Ref.	Part Number	Page	Ref.
96211-08000	95	23												
96220-40080	55	23												
96400-08035-04	92	23												
96400-08050-00	92	24												
96600-06020-00	79	30												
96600-08020-10	55	24												
96600-08028-08	71	32												
98000														
98200-33000	103	6												
99000														
99006-24000	113	13												

# PART NAME INDEX

Part name	Page	Ref.	Part name	Page	Ref.	Part name	Page	Ref.
[ A ]								
ARM COMP., EX. VALVE ROCKER ..	37	5	BEARING, SPECIAL RADIAL BALL, 6204	52	17	BOLT, FLANGE, 6X14 .....	50	36
ARM COMP., GEAR CHANGE .....	94	2	BELT, SEAT .....	85	13		53	10
ARM COMP., IN. VALVE ROCKER ..	37	4	BODY ASSY., THROTTLE .....	57	7			19
ARM SUB ASSY., CUSHION .....	99	4	BODY COMP., FRAME .....	107	1			22
ARM, L. PILLION STEP .....	95	14	BODY COMP., IDLE AIR CONTROL					85
ARM, L. STEP .....	95	9	VALVE	57	16			93
ARM, R. PILLION STEP .....	95	13	BODY SET .....	57	8			30
ARM, R. STEP .....	95	4		58	31	BOLT, FLANGE, 6X16 .....	75	19
AXLE, FR. WHEEL .....	77	2	BOLT-WASHER, 4X8 .....	49	13			21
AXLE, RR. WHEEL .....	81	3	BOLT-WASHER, 5X40 .....	101	12	BOLT, FLANGE, 6X18 .....	44	8
			BOLT-WASHER, 6X12 .....	48	14			29
				55	14	BOLT, FLANGE, 6X20 .....	34	8
			BOLT-WASHER, 6X16 .....	109	20			48
			BOLT-WASHER, 9X100 .....	35	10			15
			BOLT ASSY., FR. FORK .....	74	15			89
			BOLT, ADAPTER, 10MM .....	63	4			28
BAG, SERVICE BOOK .....	113	2	BOLT, CAP, 8X20 .....	95	20	BOLT, FLANGE, 6X22 .....	64	15
BAG, TOOL, 160MM .....	113	10	BOLT, CHANGE PIVOT .....	94	10			65
BALL, STEEL, #8 .....	95	23	BOLT, CONNECTING ROD .....	51	6			26
BAND F, BATTERY .....	103	5	BOLT, DISK, 8X25 .....	77	10			91
BAND, INSULATOR .....	35	7		81	16			40
BAND, L. RR. MUFFLER .....	92	8	BOLT, DRAIN PLUG, 12X15 .....	48	16			27
BAND, TOOL .....	85	14	BOLT, FLANGE SOCKET, 6X22 .....	56	4	BOLT, FLANGE, 6X25 .....	40	9
	100	9	BOLT, FLANGE SOCKET, 6X25 .....	44	5			7
BAND, WIRE .....	92	19		46	8			83
BAND, WIRE, 165MM .....	94	15	BOLT, FLANGE SOCKET, 6X28 .....	41	7	BOLT, FLANGE, 6X28 .....	40	13
	104	10		44	7			19
	105	44	BOLT, FLANGE SOCKET, 6X40 .....	44	6			12
BAND, WIRE, 95MM .....	105	29	BOLT, FLANGE SOCKET, 6X60 .....	46	9			13
		43	BOLT, FLANGE, 10X146 .....	107	15			9
BAR COMP., SIDE STAND .....	96	2	BOLT, FLANGE, 10X35 .....	107	16	BOLT, FLANGE, 6X30 .....	42	12
BASE COMP., CONTACT .....	70	5	BOLT, FLANGE, 10X40 .....	72	5			16
BATTERY .....	103	1		107	11	BOLT, FLANGE, 6X32 .....	35	12
BEARING A, CONNECTING ROD .....	51	7	BOLT, FLANGE, 10X52 .....	107	12	BOLT, FLANGE, 6X35 .....	35	11
BEARING A, CRANKSHAFT .....	51	10	BOLT, FLANGE, 10X62 .....	99	6			20
BEARING B, CONNECTING ROD .....	51	7	BOLT, FLANGE, 10X65 .....	107	13			30
BEARING B, CRANKSHAFT .....	51	10	BOLT, FLANGE, 10X75 .....	50	35	BOLT, FLANGE, 6X39.5 .....	35	13
BEARING C, CONNECTING ROD .....	51	7		107	14	BOLT, FLANGE, 6X40 .....	45	7
BEARING C, CRANKSHAFT .....	51	10	BOLT, FLANGE, 12X50 .....	45	4			31
BEARING D, CONNECTING ROD .....	51	7	BOLT, FLANGE, 5X12 .....	91	12	BOLT, FLANGE, 6X55 .....	110	18
BEARING D, CRANKSHAFT .....	51	10	BOLT, FLANGE, 6MM .....	100	12	BOLT, FLANGE, 6X95 .....	50	32
BEARING E, CONNECTING ROD .....	51	7		106	5	BOLT, FLANGE, 8X18 .....	110	15
BEARING E, CRANKSHAFT .....	51	10	BOLT, FLANGE, 6X10 .....	40	8	BOLT, FLANGE, 8X32 .....	75	20
BEARING, HEAD PIPE UNDER .....	72	9		65	23	BOLT, FLANGE, 8X35 .....	92	23
BEARING, HEAD PIPE UPPER .....	72	8		66	23	BOLT, FLANGE, 8X40 .....	71	23
BEARING, NEEDLE .....	97	17		67	25	BOLT, FLANGE, 8X45 .....	74	19
		18		68	8	BOLT, FLANGE, 8X49 .....	80	22
BEARING, NEEDLE, 14X22X16 .....	55	19		75	18	BOLT, FLANGE, 8X50 .....	92	22
BEARING, NEEDLE, 17X24X30 .....	99	10	BOLT, FLANGE, 6X12 .....	50	28			24
BEARING, NEEDLE, 17X27X14.8 ..	53	17		67	25	BOLT, FLANGE, 8X55 .....	50	33
BEARING, NEEDLE, 20X24X11 .....	54	20		68	8	BOLT, FLANGE, 8X75 .....	50	34
BEARING, NEEDLE, 20X34X16.8 ..	54	19		75	18	BOLT, HANDLE LEVER PIVOT .....	65	16
BEARING, NEEDLE, 30X35X17 .....	42	17		78	21			16
BEARING, RADIAL BALL, 25X47X8 ..	55	18		79	29	BOLT, HEAD COVER .....	34	7
BEARING, RADIAL BALL, 6202 .....	98	24		80	20	BOLT, HEX., 5X20 .....	102	13
BEARING, RADIAL BALL, 6303UU ..	77	11		85	17	BOLT, HEX., 6X25 .....	106	7
	82	21	BOLT, FLANGE, 6X14 .....	40	12	BOLT, HEX., 8X50 .....	97	13
	81	20		45	6			
BEARING, RADIAL BALL, 6304UU ..	81	20						
BEARING, RADIAL BALL, 6305 .....	53	20						
BEARING, RADIAL BALL, 6903 .....	42	16						

## PART NAME INDEX

Part name	Page	Ref.	Part name	Page	Ref.	Part name	Page	Ref.
BOLT, L. STEERING HANDLE LEVER PIVOT	64	16	BRUSH SET A, CARBON .....	47	2	CLAMPER A, RR. BRAKE .....	78	1
BOLT, MAIN STEP RUBBER SETTING	95	18	BRUSH SET B, CARBON .....	47	3	CLAMPER B, FR. BRAKE HOSE .....	65	4
BOLT, OIL, 10X22 .....	65	17	BULB .....	102	2		66	5
	66	17	BUSH, GUIDE .....	74	7	CLAMPER C, FR. BRAKE HOSE .....	65	6
	79	22	BUSH, SLIDER .....	74	8		66	6
BOLT, ONE-WAY, 8MM .....	71	21				CLAMPER, SENSOR CORD .....	75	3
BOLT, PIN .....	80	17	[ C ]				14	14
BOLT, SEALING, 12MM .....	35	4	CABLE COMP. A, THROTTLE .....	64	1	CLAMP, ABS CORD .....	80	5
	49	4	CABLE COMP. B, THROTTLE .....	64	2	CLAMP, A.C. GENERATOR CORD .....	45	1
BOLT, SEALING, 18MM .....	49	18	CABLE COMP., CLUTCH .....	64	3	CLAMP, FUEL HOSE .....	84	24
BOLT, SETTING .....	47	6	CABLE, BATTERY EARTH .....	47	13	CLAMP, HARNESS .....	64	20
BOLT, SHOULDER .....	58	24	CABLE, STARTER MOTOR .....	47	12		105	30
BOLT, SIDE STAND PIVOT .....	96	4	CALIPER SUB ASSY., RR. ....	80	11	CLAMP, MASTER CYLINDER OIL HOSE	78	10
BOLT, SOCKET KNOCK, 6MM .....	49	16	CALIPER SUB ASSY., R. FR. ....	75	16	CLAMP, TUBE .....	88	23
BOLT, SOCKET, 10MM .....	49	14	CAMSHAFT COMP., EX. ....	37	3		91	18
		15	CAMSHAFT COMP., IN. ....	37	2	CLIP, 4X90 .....	102	16
BOLT, SOCKET, 10X48 .....	99	7	CANISTER COMP. ....	91	4		105	36
BOLT, SOCKET, 10X58 .....	99	8	CAP ASSY., NOISE SUPPRESSOR ...	106	4	CLIP, AIR HOSE, 16MM .....	88	22
BOLT, SOCKET, 4X25 .....	83	21	CAP COMP., FUEL FILLER .....	83	14	CLIP, BODY COVER .....	87	20
BOLT, SOCKET, 5X9 .....	103	4	CAP COMP., RADIATOR .....	108	6	CLIP, BRAKE PIPE .....	69	3
BOLT, SOCKET, 6X20 .....	79	30	CAP, 45MM .....	41	2	CLIP, BREATHER TUBE .....	90	1
BOLT, SOCKET, 8MM .....	43	5	CAP, BLEEDER .....	75	8			2
	74	20		80	14	CLIP, BUMPER SEAL .....	100	20
BOLT, SOCKET, 8X20 .....	55	24	CAP, CYLINDER HEAD COVER .....	34	2	CLIP, CABLE, 10MM .....	75	22
BOLT, SOCKET, 8X22 .....	95	19		59	1	CLIP, CABLE, 14MM .....	75	21
BOLT, SOCKET, 8X28 .....	71	32	CAP, DUMMY .....	104	6		80	23
BOLT, SPECIAL, 10MM .....	54	12	CAP, MASTER CYLINDER .....	65	10	CLIP, COUPLER .....	75	5
BOLT, SPECIAL, 10X16 .....	100	13		66	10		105	31
BOLT, SPECIAL, 10X25 .....	52	14		78	14	CLIP, HARNESS .....	47	14
BOLT, SPECIAL, 6X16 .....	96	5	CAP, OIL FILLER .....	41	3	CLIP, OIL DRAIN TUBE .....	88	1
	100	11	CAP, RESERVE TANK .....	108	11	CLIP, PISTON PIN, 16MM .....	51	4
BOLT, SPECIAL, 6X23.5 .....	85	15	CAP, SOCKET BOLT .....	71	31	CLIP, RETURN HOSE .....	80	19
BOLT, STUD, 12X25 .....	81	15	CAP, STEERING NUT .....	70	18		93	28
BOLT, STUD, 6X16 .....	50	26	CARTRIDGE, OIL FILTER .....	48	10	CLIP, SUB TANK HOSE .....	88	16
BOLT, STUD, 8X22 .....	35	15	CASE ASSY., UNDER .....	62	3	CLIP, SWITCH COVER .....	94	14
BOLT, SWINGARM PIVOT .....	97	5	CASE ASSY., UPPER .....	62	2	CLIP, TUBE .....	109	24
BOLT, TANK HINGE .....	84	22	CASE COMP., L. BOTTOM .....	74	18			25
BOLT, TERMINAL .....	47	7	CASE COMP., R. BOTTOM .....	74	10	CLIP, TWIST .....	86	2
BOLT, TIE ROD .....	94	11	CASE SUB ASSY., AIR CLEANER ...	88	9	CLIP, WATER HOSE .....	46	6
BOLT, UBS, 8X105 .....	49	17	CASE, DRIVE CHAIN .....	97	1			7
BOLT, WIRE ADJUSTING .....	64	14	CASE, L. BOTTOM .....	74	18			91
BOOT B .....	75	13	CASE, R. BOTTOM .....	74	10			108
	80	18	CENTER COMP., SHIFT DRUM .....	55	6	CLIP, WIRE HARNESS .....	105	41
BOOT COMP. ....	65	7	CENTER, CLUTCH .....	42	3	COIL COMP., L. IGNITION .....	106	2
	66	7	CHAIN KIT, DRIVE .....	98	25	COIL COMP., R. IGNITION .....	106	3
	78	6	CHAIN, CAM .....	40	1	COLLAR .....	61	4
BOOT, PIN BUSH .....	75	12	CHAIN, DRIVE .....	97	2		91	13
BOOT, SLEEVE .....	80	10	CHAIN, OIL PUMP .....	48	6		102	11
BOSS, OIL FILTER .....	48	13	CIRCLIP .....	65	20	COLLAR A, ENGINE HANGER .....	107	4
BRACE, FR. FENDER .....	73	5		66	20	COLLAR A, FR. FENDER .....	73	7
BRACKET COMP., FENDER A .....	100	5	CIRCLIP, 25MM .....	53	16		100	2
BRACKET COMP., FUEL TANK .....	107	3	CIRCLIP, 28MM .....	54	18	COLLAR B, L. ENGINE HANGER .....	107	6
BRACKET COMP., RR. BRAKE .....	80	8	CIRCLIP, EXTERNAL, 14MM .....	55	21	COLLAR B, RR. AXLE DISTANCE .....	81	9
		24	CIRCLIP, EXTERNAL, 15MM .....	94	17	COLLAR B, R. FORK PIVOT .....	97	6
BRACKET SUB ASSY., R. FR. ....	75	17	CIRCLIP, INTERNAL, 35MM .....	98	23	COLLAR B, R. ENGINE HANGER .....	107	5
	76	23	CLAMPER A, FR. BRAKE HOSE .....	65	3	COLLAR, 12.7X11 .....	95	3
BRACKET, HANDLE LEVER .....	64	12		66	4	COLLAR, 25X28X12 .....	53	6
BRIDGE COMP., FORK TOP .....	71	20						



# PART NAME INDEX

Part name	Page	Ref.	Part name	Page	Ref.	Part name	Page	Ref.
COLLAR, 28MM .....	54	4	COVER, MUFFLER .....	92	7	DUST SEAL, 30X47X8 .....	82	23
COLLAR, AIR CLEANER MOUNTING ..	88	8	COVER, REED VALVE .....	34	6	DUST SEAL, 30X52X7 .....	82	22
COLLAR, BANK ANGLE SENSOR .....	105	27	COVER, RELAY .....	105	22	DUST SEAL, STEERING HEAD .....	72	2
COLLAR, BODY COVER .....	106	6	COVER, RELAY BOX .....	104	17	DUST SEAL, STEERING UPPER .....	72	1
COLLAR, CENTER PIVOT DISTANCE ..	97	7	COVER, RR. FENDER .....	100	7			
COLLAR, CUSHION CONNECTING ROD ..	97	12	COVER, R. PIVOT .....	107	7	[ E ]		
	99	2	COVER, SENSOR .....	92	26	ELEMENT, AIR CLEANER .....	88	2
COLLAR, EX. PIPE MOUNTING .....	92	13	COWL B, L. RR. ....	86	10	EMBLEM, KEY .....	70	8
COLLAR, FAN COVER .....	89	29	COWL B, R. RR. ....	86	9	EMBLEM, PRODUCT .....	71	22
COLLAR, FR. AXLE DISTANCE .....	77	5	COWL SET A, L. RR. ....	86	6			
COLLAR, FR. FENDER .....	90	7	COWL SET A, R. RR. ....	86	4	[ F ]		
	91	11	COWL SET, L. MIDDLE .....	112	8	FAN COMP., COOLING .....	108	5
COLLAR, FR. FENDER MOUNTING ..	73	8	COWL SET, R. MIDDLE .....	112	1	FENDER ASSY. B, RR. ....	100	6
COLLAR, FR. WHEEL SIDE .....	77	3	COWL, LOWER HEADLIGHT .....	110	4	FENDER SET A, RR. ....	100	4
COLLAR, HEAD SIDE COVER .....	92	18	COWL, L. MIDDLE .....	112	9	FENDER SET, FR. ....	73	10
COLLAR, HORN SETTING .....	104	11	COWL, RR. CENTER .....	86	3	FENDER, FR. ....	73	4
COLLAR, L. PIVOT DISTANCE .....	97	8	COWL, R. MIDDLE .....	112	3	FILTER ASSY., FUEL .....	83	4
COLLAR, L. RR. WHEEL SIDE .....	81	5	COWL, SEAT CENTER .....	86	8	FILTER SET, OIL .....	48	2
COLLAR, MOUNTING .....	100	17	COWL, SIDE HEADLIGHT .....	110	6	FLANGE SUB ASSY., RR. DRIVEN ..	81	7
COLLAR, MUFFLER MOUNTING .....	92	10	COWL, UPPER HEADLIGHT .....	110	3	FLYWHEEL COMP. ....	45	2
COLLAR, RADIATOR MOUNTING .....	68	3	CRANKCASE SET .....	49	1	FORK ASSY., L. FR. ....	74	17
	83	17	CRANKSHAFT COMP. ....	51	9	FORK ASSY., R. FR. ....	74	1
	109	18	CUP COMP., OIL .....	78	8	FORK, CENTER GEARSHIFT .....	55	3
COLLAR, RR. AXLE .....	97	4	CUSHION ASSY., RR. ....	99	1	FORK, L. GEARSHIFT .....	55	4
COLLAR, RR. AXLE DISTANCE .....	81	8	CUSHION, FUEL TANK RR. PIVOT ..	83	10	FORK, R. GEARSHIFT .....	55	2
COLLAR, RR. BRAKE SIDE .....	81	4	CUSHION, NUMBER PLATE .....	110	9	FORK, AIR .....	88	7
COLLAR, SEAT SETTING .....	73	11	CUSHION, PGM-FI UNIT .....	105	24	FUSE, BLADE .....	103	6
COLLAR, SPLINE, 25X28X13 .....	53	8		106	9		104	12
COLLAR, SPLINE, 28X31X9 .....	54	7	CYLINDER SET, MASTER .....	65	14			13
COLLAR, SPRING .....	74	3		66	14			14
COLLAR, TAILLIGHT .....	100	8	CYLINDER SUB ASSY., FR. BRAKE			[ G ]		
COLLAR, TAILLIGHT MOUNTING ..	85	2	MASTER	65	8	GASKET COMP., CYLINDER HEAD	34	4
COLLAR, TENSIONER .....	40	3		66	8	COVER	59	1
COLLAR, WINKER .....	101	2	CYLINDER SUB ASSY., RR. BRAKE			GASKET KIT A .....	59	1
CONNECTOR, MASTER CYLINDER ..	78	5	MASTER	78	7	GASKET KIT B .....	60	1
COTTER, VALVE .....	37	13				GASKET, CYLINDER HEAD .....	35	5
COUNTERSHAFT COMP. ....	54	1	[ D ]				59	1
COVER ASSY., CYLINDER HEAD ..	34	1	DAMPER SET, WHEEL .....	81	1	GASKET, EX. PIPE .....	59	1
COVER ASSY., L. SIDE .....	86	14	DIAPHRAGM .....	65	12		92	2
	87	15		66	12	GASKET, TENSIONER HOLE .....	40	6
COVER ASSY., METER .....	110	7	DIODE ASSY., THREE WAY .....	104	2		60	1
COVER ASSY., R. SIDE .....	86	11	DISK SET, CLUTCH .....	42	18	GASKET, WATER PUMP BODY .....	46	3
		12	DISK, FR. BRAKE .....	77	9		60	1
COVER COMP., LICENSE .....	102	6	DISK, RR. BRAKE .....	81	13	GEAR, COUNTERSHAFT FIFTH .....	54	8
COVER COMP., L. RR. ....	44	2	DOWEL PIN, 10X16 .....	34	10	GEAR, COUNTERSHAFT FIRST .....	54	2
COVER COMP., R. CRANKCASE .....	41	1		49	21	GEAR, COUNTERSHAFT FOURTH .....	54	6
COVER COMP., THERMOSTAT .....	56	3	DOWEL PIN, 8X14 .....	35	16	GEAR, COUNTERSHAFT SECOND .....	54	3
COVER COMP., UPPER .....	104	15		41	11	GEAR, COUNTERSHAFT SIXTH .....	54	9
		16	DRIVER, SCREW .....	113	3	GEAR, COUNTERSHAFT THIRD .....	54	5
COVER COMP., WATER PUMP .....	46	2	DRUM COMP., GEARSHIFT .....	55	5	GEAR, MAINSHAFT FIFTH .....	53	5
COVER SUB ASSY., AIR CLEANER ..	88	12	DUCT, AIR CLEANER .....	88	10	GEAR, MAINSHAFT SECOND .....	53	3
COVER, ABS MODULATOR .....	68	4	DUST SEAL, 17X24X5 .....	98	21	GEAR, MAINSHAFT SIXTH .....	53	7
COVER, A.C. GENERATOR .....	44	1		99	11	GEAR, MAINSHAFT THIRD & FOURTH	53	4
COVER, CLUTCH SWITCH .....	64	5	DUST SEAL, 22X35X7 .....	97	20	GEAR, PRIMARY DRIVE .....	52	13
COVER, DUST .....	94	4	DUST SEAL, 25X33X4 .....	97	19			
COVER, EX. MANIFOLD .....	92	25						
COVER, FR. METER .....	110	5						
COVER, LOCK NUT .....	63	1						
COVER, L. PIVOT .....	107	8						

# PART NAME INDEX

Part name	Page	Ref.	Part name	Page	Ref.	Part name	Page	Ref.
GEAR, STARTER DRIVEN .....	43	1	JOINT, BREATHER TUBE .....	83	6	MOTOR ASSY., STARTER.....	47	1
GEAR, STARTER REDUCTION .....	43	3	JOINT, DRIVE CHAIN .....	97	3	MUFFLER COMP. ....	92	4
GRIP .....	113	4	JOINT, THREE WAY .....	84	26			
GRIP COMP., THROTTLE .....	64	10	JOINT, TUBE .....	58	23	[ N ]		
GRIP, L. HANDLE .....	64	11	JOINT, WATER .....	49	6	NUT-WASHER, 6MM .....	47	15
GROMMET, AIR CLEANER CASE .....	83	19				NUT, CAP, 5MM .....	91	15
	86	13	[ K ]			NUT, CAP, 6MM .....	65	18
GROMMET, INNER PANEL .....	100	3	KEY SET .....	70	3		66	18
GROMMET, SIDE COVER .....	107	9	KEY, BLANK .....	70	9	NUT, CLIP, 5MM .....	102	12
GUARD, NUMBER PLATE .....	110	16	KEY, SEAT LOCK .....	85	11	NUT, CLIP, 6MM .....	109	23
GUIDE A, CAM CHAIN .....	40	7	KEY, TOP .....	62	5	NUT, CONNECTING ROD .....	51	8
GUIDE B, CAM CHAIN .....	40	5	KEY, WOODRUFF, 25X18 .....	52	16	NUT, COWL SETTING, 5MM .....	112	11
GUIDE, CLUTCH OUTER .....	42	2				NUT, FIXING .....	64	18
GUIDE, CORD .....	70	6	[ L ]			NUT, FLANGE, 10MM .....	107	17
GUIDE, EX. VALVE .....	35	3	LABEL, ACCESSORIES & LOADING ..	114	8	NUT, FLANGE, 3MM .....	109	22
GUIDE, IN. VALVE .....	35	2	LABEL, AIR CLEANER ELEMENT			NUT, FLANGE, 6MM .....	50	27
[ H ]			NOTICE	114	7		84	25
HANDLE, EYE WRENCH .....	113	9	LABEL, CHAIN ADJUSTER .....	114	6		85	18
HARNESS, WIRE .....	104	3	LABEL, DRIVE CAUTION .....	114	9		90	8
HEADLIGHT ASSY. ....	61	1					105	33
HEAD ASSY., CYLINDER .....	35	1						34
HOLDER, BRACKET .....	71	29	LABEL, FRENCH TRANSLATION .....	114	12		106	8
HOLDER, BRUSH .....	47	4	LABEL, FUEL & DRIVE .....	114	13	NUT, FLANGE, 8MM .....	92	20
HOLDER, HANDLE PIPE UNDER .....	70	16				NUT, HEX. CAP, 8MM .....	92	17
HOLDER, HANDLE UPPER .....	70	15	LABEL, MANUFACTURER .....	114	2	NUT, HEX., 10MM .....	63	5
HOLDER, L. MAIN STEP .....	95	12	LABEL, RADIATOR CAP .....	108	7	NUT, HEX., 6MM .....	94	16
HOLDER, L. PILLION STEP .....	95	17	LABEL, RR. DAMPER .....	99	5	NUT, HEX., 8MM .....	64	21
HOLDER, MASTER CYLINDER .....	64	9	LABEL, TIRE & DRIVE CHAIN .....	114	3		79	26
	65	11					97	16
	66	11	LEVER ASSY., R. HANDLE .....	65	15	NUT, LOCK, 22MM .....	42	13
HOLDER, R. MAIN STEP .....	95	2				NUT, SETTING .....	108	2
HOLDER, R. PILLION STEP .....	95	15	LEVER COMP., CLUTCH .....	41	4	NUT, SPECIAL, 6MM .....	94	12
HORN COMP. ....	104	9	LEVER COMP., L. HANDLE .....	64	13	NUT, STEERING STEM .....	71	25
HOSE A, WATER .....	46	4	LID SUB ASSY., AIR CLEANER .....	88	11	NUT, U, 10MM .....	96	6
HOSE COMP. A, FR. BRAKE .....	66	2	LIFTER ASSY., TENSIONER .....	40	4		99	9
HOSE COMP. A, RR. BRAKE .....	78	3	LIGHT ASSY., LICENSE .....	102	5	NUT, U, 12MM .....	81	18
HOSE COMP. B, FR. BRAKE .....	66	3	LOCK COMP., SEAT .....	85	7	NUT, U, 14MM .....	97	15
HOSE COMP. B, RR. BRAKE .....	78	4				NUT, U, 16MM .....	81	17
HOSE COMP., FR. BRAKE .....	65	2	[ M ]			NUT, U, 5MM .....	100	16
HOSE COMP., FUEL FEED .....	83	9	MAINSHAFT .....	53	1		102	10
HOSE COMP., RR. BRAKE .....	79	31	MARK, ABS .....	115	6	NUT, U, 6MM .....	64	17
HOSE, RADIATOR LOWER .....	108	15					73	17
HOSE, RADIATOR UPPER .....	108	14	MARK, HONDA .....	115	6	NUT, U, 8MM .....	84	23
HOSE, RR. MASTER CYLINDER .....	78	9	MARK, L. RR. COWL .....	116	10	NUT, WELL, 5MM .....	71	27
HOSE, WATER BYPASS .....	46	5	MARK, L. WING .....	115	5		87	19
[ I ]			MARK, RECEIVER .....	70	2	[ O ]		
INJECTOR ASSY., FUEL .....	57	15	MARK, R. RR. COWL .....	116	9	OIL SEAL, 12X18X5 .....	41	8
INSULATOR .....	47	9	MARK, R. WING .....	115	4	OIL SEAL, 14X22X5 .....	55	20
INSULATOR, THROTTLE BODY .....	35	6	METER ASSY., COMBINATION .....	62	1	OIL SEAL, 25X47X6.5 .....	77	12
			METER COMP., LCD .....	62	4	OIL SEAL, 34X62X8 .....	54	21
[ J ]			MIRROR COMP., L. BACK .....	63	3	ORIFICE A, 1.0MM .....	49	5
JET COMP., OIL .....	49	3	MIRROR COMP., R. BACK .....	63	2	O-RING .....	44	9
JOINT A, VACUUM TUBE .....	58	22	MODULATOR ASSY. ....	68	2		58	25
JOINT, BRAKE ROD .....	78	18	MOTOR ASSY. ....	57	11	O-RING, 14.7X2.2 .....	60	1
			MOTOR ASSY., FAN .....	108	8		48	17
							60	1



# PART NAME INDEX

Part name	Page	Ref.	Part name	Page	Ref.	Part name	Page	Ref.
O-RING, 14.8X2.4 .....	49	22	PIPE COMP. A, FR. BRAKE .....	69	1	RING SET, PISTON .....	51	1
	60	1	PIPE COMP. B, FR. BRAKE .....	69	2	RING, BACK UP .....	74	6
	79	25	PIPE COMP., EX. ....	92	1	RING, FR. PULSER .....	77	4
O-RING, 16.5X2.5 .....	49	24	PIPE COMP., FR. FORK .....	74	5	RING, HANDLE WEIGHT SNAP .....	70	14
	60	1	PIPE COMP., SEAT .....	74	13	RING, OIL SEAL STOPPER .....	74	14
O-RING, 17.8X1.9 .....	57	14	PIPE, FUEL .....	57	19	RING, PISTON .....	74	12
O-RING, 18X3 .....	41	10				RING, RR. PULSER .....	81	6
	60	1	PIPE, STEERING HANDLE .....	70	10	RING, SNAP, 62MM .....	54	22
O-RING, 23X2.4 .....	49	23	PISTON .....	51	2	RING, STOPPER .....	75	10
	60	1		75	9		80	16
O-RING, 24.4X3.1 .....	47	16		80	6	RIVET, PUSH .....	110	11
	60	1	PISTON SET, MASTER CYLINDER ...	78	12		112	14
O-RING, 32.95X2.62 .....	46	11	PIVOT, SHIFT DRUM STOPPER ARM ..	55	15	RIVET, PUSH, 6MM .....	87	16
	60	1	PLATE .....	57	6		100	14
O-RING, 33.2X2.4 .....	74	23	PLATE COMP., CLUTCH PRESSURE ..	42	5		110	10
O-RING, 3.2X1.1 .....	50	25	PLATE, BEARING SETTING .....	53	2		112	13
	60	1			9	ROD ASSY., CONNECTING .....	51	5
O-RING, 48.1X3.6 .....	41	9	PLATE, CUSHION CONNECTING ROD ..	99	3	ROD COMP., PUSH .....	78	13
	60	1	PLATE, DIAPHRAGM .....	65	13	ROLLER, 4X8 .....	55	23
O-RING, 4X2 .....	47	17		66	13	RUBBER A, PROTECTOR .....	92	6
O-RING, 55X2 .....	82	24		78	16	RUBBER A, TAILLIGHT MOUNTING ..	61	2
O-RING, 7.47X3.6 .....	58	26	PLATE, DRIVE CHAIN GUIDE .....	44	3		85	1
O-RING, AIR INJECTION CONTROL VALVE	57	9	PLATE, IDLE AIR CONTROL VALVE ..	57	13	RUBBER B, HANDLE WEIGHT .....	70	13
O-RING, SENSOR .....	57	4	PLATE, LOCK KEY SETTING .....	85	9	RUBBER B, SEAT MOUNTING .....	68	5
		5	PLATE, NAME .....	114	1	RUBBER B, TAILLIGHT MOUNTING ..	61	3
OUTER COMP., CLUTCH .....	42	1	PLATE, PILLION STEP CLICK .....	95	16	RUBBER, AIR CLEANER CASE MOUNTING	83	5
OUTER COMP., STARTING CLUTCH ..	43	2	PLATE, PORT .....	34	3	RUBBER, CANISTER MOUNTING .....	91	1
OUTER, NEEDLE BEARING .....	53	18	PLATE, SETTING .....	42	6	RUBBER, COVER MOUNT .....	93	27
			PLATE, SPINDLE .....	55	11	RUBBER, DUST SEAL .....	94	1
[ P ]			PLATE, STEP SETTING .....	95	6	RUBBER, EX. PIPE MOUNTING .....	92	12
PACKING, BASE .....	83	11	PLATE, TENSIONER SETTING .....	55	1	RUBBER, FR. FENDER MOUNTING ...	73	6
PACKING, LENS .....	102	8	PLUG, BREATHER TUBE .....	88	15		9	
PACKING, MUFFLER .....	92	9	PLUG, CONE TYPE .....	111	19	RUBBER, GEAR CHANGE PEDAL .....	94	5
PACKING, OIL STRAINER .....	48	8	PLUG, HOLE .....	100	18	RUBBER, HANDLE CUSHION .....	71	19
	60	1	PLUG, SPARK .....	35	8	RUBBER, HEADLIGHT .....	90	5
PAD SET, FR. ....	75	2	PROTECTOR .....	65	9		91	8
PAD SET, RR. ....	80	1	PULLER, FUSE .....	113	1	RUBBER, HEADLIGHT CASE MOUNTING	109	19
PANEL, L. INNER .....	112	10	PUMP ASSY., OIL .....	48	3	RUBBER, HEADLIGHT STAY .....	110	1
PANEL, R. INNER .....	112	4	PUMP COMP., WATER .....	46	1	RUBBER, HEAT GUARD .....	108	12
PAN, OIL .....	48	1	PUMP UNIT, FUEL .....	83	1	RUBBER, LICENSE LIGHT .....	102	7
PEDAL COMP., GEAR CHANGE .....	94	3	[ R ]			RUBBER, L. WINKER MOUNTING ...	101	7
PEDAL COMP., RR. BRAKE .....	94	8	RADIATOR COMP. ....	108	1		8	
PGM-FI UNIT .....	105	23	RAIL COMP., SEAT .....	107	2	RUBBER, MAIN STEP .....	95	11
PIECE, OIL LOCK .....	74	11	RECEIVER UNIT .....	70	1	RUBBER, METER SETTING .....	62	6
PIN A, DOWEL, 12X16 .....	35	17	RECEIVER, CLUTCH CABLE .....	41	6	RUBBER, MOUNTING .....	34	9
PIN D, JOINT .....	79	28	RECTIFIER ASSY., REGULATOR .....	104	1	RUBBER, MUFFLER MOUNTING .....	92	11
PIN, CLUTCH LIFTER .....	42	10	REFLECTOR, FR. REFLEX .....	73	1	RUBBER, PROTECTOR .....	83	18
PIN, GEARSHIFT FORK GUIDE .....	54	11	REFLECTOR, REFLEX .....	100	1		86	1
PIN, HANGER .....	75	15	RELAY ASSY., POWER .....	105	21		92	3
	80	12	RELAY COMP., POWER .....	104	20	RUBBER, PURGE CONTROL SOLENOID	91	9
PIN, PARTITION .....	49	2	RELAY COMP., WINKER .....	104	18	RUBBER, RR. COWL MOUNTING .....	73	12
PIN, PISTON .....	51	3	RETAINER .....	75	11	RUBBER, RR. HEAT GUARD .....	108	13
PIN, SHIFT RETURN SPRING .....	55	13		80	9	RUBBER, R. WINKER MOUNTING ...	101	3
PIN, SPLIT, 2.0X15 .....	79	27	RETAINER, VALVE SPRING .....	37	11		4	
	95	22	RING .....	47	8	RUBBER, SEAT CUSHION .....	85	5
PIN, STEP BAR .....	95	7				RUBBER, SEAT SETTING .....	85	4
		8						

# PART NAME INDEX

Part name	Page	Ref.	Part name	Page	Ref.	Part name	Page	Ref.
RUBBER, SHEET .....	112	5	SCREW, TAPPING, 4X16 .....	102	14	SPRING, PAD .....	75	6
		6	SCREW, TAPPING, 5X12 .....	98	22		80	7
RUBBER, SHOCK .....	103	3	SCREW, TAPPING, 5X14 .....	62	8	SPRING, R. STEP RETURN .....	95	5
RUBBER, SIDE COVER .....	88	20	SCREW, TAPPING, 5X16 .....	89	26	SPRING, SEAT LOCK .....	85	8
	100	10	SCREW, TAPPING, 5X20 .....	89	27	SPRING, SHIFT DRUM STOPPER .....	55	9
	102	9	SCREW, TORX, 5X17 .....	57	3	SPRING, SHIFT RETURN .....	55	12
	105	26	SCREW, TORX, 5X8.7 .....	57	2	SPRING, STOP SWITCH .....	94	7
RUBBER, TAILLIGHT BRACKET .....	104	7	SEAL RING, INJECTOR .....	57	17	SPRING, VALVE INNER .....	37	10
RUBBER, TANK COVER .....	83	8	SEAL SET, FR. FORK .....	74	16	SPRING, VALVE OUTER .....	37	9
RUBBER, THERMOSTAT .....	56	2	SEAL SET, PISTON .....	75	1	SPROCKET, DRIVE .....	54	10
	59	1		80	2	SPROCKET, FINAL DRIVEN .....	81	2
			SEAL, AIR CLEANER .....	88	3	SPROCKET, OIL PUMP DRIVE .....	48	4
[ S ]			SEAL, AIR CLEANER DUCT .....	88	6	SPROCKET, OIL PUMP DRIVEN .....	48	5
SCREW-WASHER, 4X12 .....	65	22	SEAL, AIR CLEANER LID .....	88	4	SPROCKET, TIMING .....	52	12
	66	22	SEAL, BREATHER .....	83	15	STATOR COMP. .....	45	3
	79	23	SEAL, DUST .....	74	22	STAY B, HEADLIGHT .....	110	2
SCREW-WASHER, 5X12 .....	47	18	SEAL, RADIATOR CAP .....	108	7	STAY B, RR. BRAKE .....	78	2
	58	28	SEAL, THROTTLE BODY .....	88	5	STAY COMP., ABS MODULATOR .....	68	1
SCREW-WASHER, 5X14 .....	58	29	SEAL, VALVE STEM .....	37	1	STAY COMP., HEADLIGHT .....	110	8
SCREW-WASHER, 5X16 .....	88	25	SEAT ASSY., PILLION .....	85	12	STAY COMP., NUMBER BRACKET .....	110	17
SCREW-WASHER, 5X20 .....	64	19	SEAT ASSY., SINGLE .....	85	3	STAY, CLIP .....	80	4
SCREW-WASHER, 5X25 .....	70	17	SEAT, CLUTCH SPRING .....	42	9	STAY, CORD GUIDE .....	64	8
SCREW, 4X6.6 .....	83	3	SEAT, JUDDER SPRING .....	42	4	STAY, COUPLER .....	104	5
SCREW, BLEEDER .....	75	7	SEAT, VALVE SPRING .....	37	12	STAY, ENGINE SUB HARNESS .....	88	17
	80	13	SENSOR ASSY., BANK ANGLE .....	104	8	STAY, HARNESS .....	88	18
SCREW, FLAT, 4X12 .....	65	21	SENSOR ASSY., CRANK .....	44	4	STAY, HARNESS CLIP .....	49	9
	66	21	SENSOR ASSY., SPEED .....	49	12	STAY, HOSE CLAMP .....	48	11
	78	11	SENSOR ASSY., WATER			STAY, L. FR. SIDE REFLECTOR .....	73	3
SCREW, FLAT, 4X60 .....	71	24	TEMPERATURE	35	9	STAY, OIL CUP .....	78	19
SCREW, PAN, 4X8 .....	58	27	SENSOR SET .....	57	1	STAY, RELAY BOX .....	105	25
SCREW, PAN, 4X8.5 .....	108	4	SENSOR, AIR FUEL RATIO .....	92	14	STAY, R. FR. SIDE REFLECTOR .....	73	2
SCREW, PAN, 5MM .....	88	24	SENSOR, FR. WHEEL SPEED .....	75	4	STAY, WIRE .....	57	12
SCREW, PAN, 5X14 .....	109	21	SENSOR, RR. WHEEL SPEED .....	80	3	STEM SUB ASSY., STEERING .....	72	3
SCREW, PAN, 5X16 .....	112	16	SHAFT COMP., BALANCER .....	52	11	STOPPER .....	83	2
SCREW, PAN, 5X20 .....	87	17	SHAFT C, IDLE GEAR .....	43	4	STOPPER COMP., GEARSHIFT DRUM .....	55	8
SCREW, PAN, 6X14 .....	87	18	SHAFT, GEARSHIFT FORK .....	55	7	STOPPER, TERMINAL .....	47	10
	112	15	SHAFT, ROCKER ARM .....	37	6	STRAINER COMP., OIL .....	48	7
SCREW, PAN, 6X16 .....	110	12	SHIM, TAPPET .....	37	14	STRIPE, L. FUEL TANK .....	115	3
SCREW, PAN, 6X20 .....	92	16		38	14	STRIPE, L. MIDDLE COWL .....	116	8
	93	29	SHROUD COMP. ....	39	14	STRIPE, R. FUEL TANK .....	115	2
SCREW, PAN, 6X22 .....	68	7	SLEEVE .....	108	3	STRIPE, R. MIDDLE COWL .....	116	7
	73	14	SLIDER, CHAIN .....	80	15	SUB HARNESS, ENGINE .....	49	7
	100	15	SPANNER, 10X14 .....	97	9	SUB HARNESS, FR. ....	104	4
SCREW, PAN, 6X25 .....	105	28	SPANNER, 8X12 .....	113	6	SUB HARNESS, OIL PRESSURE .....	49	8
SCREW, PAN, 6X30 .....	73	15	SPANNER, PIN .....	113	7	SUSPENSION, TAILLIGHT .....	102	4
SCREW, PAN, 6X9 .....	110	13	SPINDLE COMP., GEARSHIFT .....	55	10	SUSPENSION, WINKER RELAY .....	104	19
SCREW, SPECIAL, 6X14 .....	68	6	SPONGE, RUBBER .....	88	19	SWINGARM SUB ASSY., RR. ....	97	11
	97	14	SPRING ASSY., BRAKE PEDAL .....	94	9	SWITCH ASSY., CHANGE .....	49	11
	112	12	SPRING ASSY., SIDE STAND .....	96	3	SWITCH ASSY., COMBINATION & LOCK	70	4
SCREW, TAPPING, 3X14 .....	62	7	SPRING, CARBON BRUSH .....	47	5	SWITCH ASSY., ENGINE STOP .....	64	4
SCREW, TAPPING, 3X16 .....	71	28	SPRING, CLUTCH .....	42	7	SWITCH ASSY., FR. STOP .....	65	1
SCREW, TAPPING, 4X12 .....	61	6	SPRING, CLUTCH LEVER .....	41	5		66	1
	87	21	SPRING, FR. FORK .....	74	2	SWITCH ASSY., OIL PRESSURE .....	49	10
	100	19	SPRING, FR. REBOUND .....	74	9	SWITCH ASSY., RR. STOP .....	94	6
	102	15	SPRING, JUDDER .....	42	8	SWITCH ASSY., SIDE STAND .....	96	1
	105	32	SPRING, KICK STARTER STOPPER .....	95	1	SWITCH ASSY., STARTER MAGNETIC .....	103	2
	110	14	SPRING, L. STEP RETURN .....	95	10	SWITCH ASSY., WINKER .....	64	6
	112	17				SWITCH COMP., FR. LEVER .....	64	7



## PART NAME INDEX

Part name	Page	Ref.	Part name	Page	Ref.	Part name	Page	Ref.
[ T ]			WASHER, DRAIN PLUG, 12MM .....	48	18			
TAILLIGHT UNIT .....	102	3	WASHER, DRUM STOPPER .....	60	1			
TANK ASSY., FUEL .....	83	7	WASHER, HANDLE UNDER HOLDER ...	55	16			
TANK, RADIATOR RESERVE .....	108	9	WASHER, HEADLIGHT BRACKET	71	30			
TAPE B, TANK GUARD .....	91	6	MOUNTING	61	5			
TENSIONER COMP., CAM CHAIN ...	40	2	WASHER, LOCK .....	72	7			
THERMOSTAT .....	56	1	WASHER, LOCK, 25MM .....	53	14			
THREAD B, STEERING HEAD TOP ..	72	6	WASHER, LOCK, 28MM .....	54	17			
THREAD COMP., STEERING HEAD			WASHER, OIL BOLT .....	65	19			
TOP	72	4		66	19			
TIRE, FR. ....	77	7		79	24			
TIRE, RR. ....	81	11	WASHER, PLAIN, 10MM .....	99	12			
T-JOINT, FUEL .....	58	21		107	18			
TRAY, IGNITION COIL .....	106	1	WASHER, PLAIN, 16.4X32X2 .....	81	19			
TUBE .....	90	4	WASHER, PLAIN, 5MM .....	62	9			
	91	2		91	16			
TUBE A, DRAIN .....	88	14	WASHER, PLAIN, 6MM .....	73	18			
TUBE, 3.5X45 .....	58	30		85	19			
TUBE, 4.5X175 .....	84	28		105	35			
TUBE, 5X400 .....	109	26		111	20			
TUBE, 7.3X640 .....	84	29	WASHER, PLAIN, 8MM .....	92	21			
TUBE, AIR INJECTION SOLENOID .	90	3		95	21			
TUBE, BREATHER .....	88	13	WASHER, SEALING, 6MM .....	40	10			
TUBE, CANISTER .....	91	3		60	11			
TUBE, CANISTER DRAIN .....	91	5		46	10			
TUBE, FUEL TANK BREATHER .....	84	27	WASHER, SEALING, 6.5MM .....	49	20			
TUBE, FUEL TANK DRAIN .....	83	12		60	1			
		13		49	19			
TUBE, FUEL, 7.3X80 .....	91	17	WASHER, SEALING, 8MM .....	60	1			
TUBE, PURGE .....	57	18		85	10			
TUBE, RESERVE TANK .....	108	10	WASHER, SEAT LOCK .....	88	21			
TUBE, VENT .....	102	1	WASHER, SPECIAL, 6MM .....	74	21			
			WASHER, SPECIAL, 8MM .....	53	12			
[ V ]			WASHER, SPLINE, 25X31X1.5 .....	53	13			
VALVE ASSY., AIR INJECTION			WASHER, SPLINE, 25X42X1.6 .....	54	16			
SOLENOID	90	6	WASHER, SPLINE, 28MM .....	54	13			
VALVE ASSY., RELIEF .....	48	9	WASHER, SPLINE, 28X34X1.5 .....	42	14			
VALVE COMP., REED .....	34	5	WASHER, SPRING, 22MM .....	71	26			
VALVE SET, IDLE AIR CONTROL ..	57	10	WASHER, STEERING STEM .....	42	11			
VALVE, EX. ....	37	8	WASHER, SWINGARM SIDE .....	53	11			
VALVE, IN. ....	37	7	WASHER, THRUST, 17.2MM .....	54	14			
VALVE, PURGE CONTROL SOLENOID	91	10	WASHER, THRUST, 20MM .....	53	15			
VALVE, RIM .....	77	1	WASHER, THRUST, 25MM .....	42	15			
	81	12	WASHER, THRUST, 25X45X1.6 .....	70	12			
			WEIGHT B, STEERING HANDLE .....	77	8			
			WEIGHT, BALANCE .....	81	14			
[ W ]				70	11			
WASHER .....	47	11	WEIGHT, STEERING HANDLE .....	77	6			
WASHER, 10.2MM .....	54	15	WHEEL SUB ASSY., FR. ....	81	10			
WASHER, 10.5X40 .....	52	15	WHEEL SUB ASSY., RR. ....	101	6			
WASHER, 12.2X17X1.5 .....	35	14	WINKER ASSY., L. FR. ....	101	10			
	59	1	WINKER ASSY., L. RR. ....	101	1			
WASHER, 12.5X30X5 .....	45	5	WINKER ASSY., R. FR. ....	101	9			
WASHER, 14MM .....	55	17	WINKER ASSY., R. RR. ....	113	11			
WASHER, 15.2X25 .....	94	13	WRENCH, EYE, 19MM .....	113	13			
WASHER, CHAIN SLIDER .....	97	10	WRENCH, EYE, 24MM .....	113	12			
			WRENCH, HEX., 5MM .....	113	8			
			WRENCH, PLUG .....					