



CB150 VERZA

(CB150M/CB150MC)

TIPE SPOKE 2018 (CB150MJ)
TIPE CW 2018 (CB150MCJ)

PARTS CATALOG

1

DAFTAR ISI

PETUNJUK PEMAKAIAN

1

KELOMPOK MESIN

2

KELOMPOK RANGKA

3

INDEKS NOMOR PART

4

INDEKS NAMA PART

5

Instruksi penggunaan parts catalog

- **Parts catalog ini telah dibuat pertanggal 1 Januari 2018.**

- Setelah tanggal ini, mungkin terjadi perubahan pada parts di dalam catalog ini, dan parts tertentu diganti dengan parts lain atau dihapus (tidak dijual lagi).
- Bacalah parts catalog news untuk revisi yang dilakukan setelah 1 Januari 2018.

- **Selalu beritahu nomor part sewaktu memesan part.**

- Periksa model, tipe, nomor seri, warna, pabrik pembuat, dan ukuran seperlunya sebelum memesan part.
- Perhatikan bahwa ilustrasi (gambar part) dapat berbeda dalam bentuknya dari part sebenarnya. Ilustrasi hanya diberikan untuk membantu anda mencari parts tersebut.

- **Sewaktu terjadi modifikasi atau penambahan pada parts catalog ini, maka akan diterbitkan edisi yang direvisi pada waktu yang sesuai, yang memuat nomor revisi yang berurutan pada sampulnya. Kami menganjurkan agar anda mendapatkan revisi-revisi tersebut supaya parts catalog anda tetap mengikuti perkembangan mutakhir setiap waktu. Untuk mengetahui apakah revisi parts catalog telah diterbitkan, hubungi distributor Honda anda.**

Versi penerbitan pertama
tanggal 1 Januari 2018
Honda Motor Co., Ltd.

DAFTAR ISI

	Halaman
• Instruksi penggunaan parts catalog	1
• Cara mencari informasi part	2
• Struktur parts catalog	3
• Jika parts telah direvisi	5
• Singkatan-singkatan yang dipakai di dalam parts catalog	5
• Blok part dan pengecekan nomor seri	6
• Model, kode parts catalog dan nomor seri yang berlaku	7
• Tabel warna	8
• Selang bahan bakar, selang untuk keperluan umum dan selang vinyl	12
• FLAT RATE SERVICE TIME	16
• Indeks gambar	21
• KELOMPOK MESIN	27
• KELOMPOK RANGKA	47
• INDEKS NOMOR PART	88
• INDEKS NAMA PART	92

Cara mencari informasi part

B Mencari parts dengan "Indeks nomor part"

INDEKS NOMOR PART

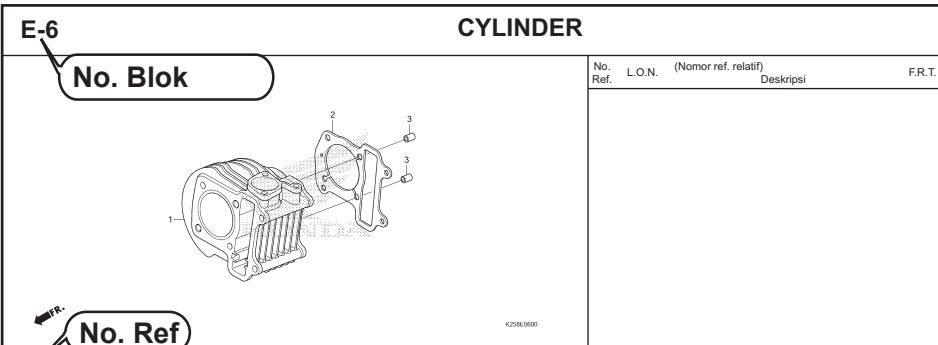
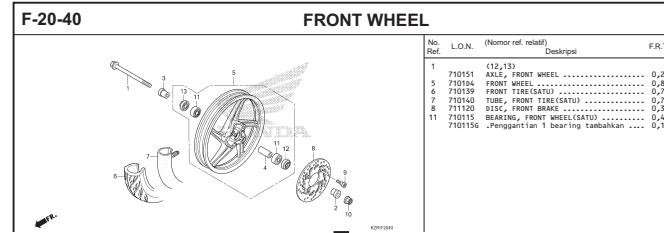
Nomor Part	No. Blok	Ref	Nomor Part	No. Blok	Ref	Nomor Part
13011-KVY-700	E-20	2	16015-KVY-901	E-21	4	17230-KZL-C30
13011-KWM-740	E-20	2	16016-KRB-981	E-21	5	17231-KZL-A00
13012-KVY-700	E-20	2	16016-KVB-S51	E-22	1	
13013-KVY-700	E-20	2	16026-KVB-901	E-21	6	17234-KCM-871
13014-KVY-700	E-20	2	16037-KCM-000	E-21	7	
13015-KVY-700	E-20	2	16034-KZL-A01	E-21	8	17253-KZL-A00
13021-KWM-740	E-20	2	16050-KVY-901	E-21	9	17253-KZL-C30
13021-KVM-740	E-20	2	16079-GMB-640	E-21	10	17254-KVY-900
13041-KWM-740	E-20	2	16075-KVB-S51	E-22	2	17254-KZL-A00
13051-KVM-740	E-20	2	16081-KHM-701	E-22	3	17257-KVB-900
13101-KVY-700	E-20	3	16100-KZL-A01	E-21	11	17258-KVY-900
13101-KZL-C30	E-20	3	16107-GCC-000	E-21	12	17260-KFL-900
13102-KVY-700	E-20	3	16111-KVB-902	E-21	13	17260-KZL-A00
13102-KZL-S05	E-20	3	16119-KZL-A01	E-21	14	17260-KZL-A00
13103-KVY-700	E-20	3	16131-ZMB-801	E-21	15	17261-KVB-100
13103-KZL-S05	E-20	3	16140-GFC-901	E-21	16	
13104-KVY-700	E-20	3	16155-KJF-751	E-21	17	17274-KZL-A00
13104-KZL-S05	E-20	3	16163-KGF-911	E-21	18	17367-KZL-A00
13105-KVY-700	E-20	3	16165-KVB-901	E-21	19	17568-KZL-A00
13105-KZL-S05	E-20	3	16169-KVB-S51	E-22	4	17569-KZL-930
13111-087-001	E-20	4	16180-KGH-971	E-21	20	
13111-088-001	E-20	4	16190-GEE-003	E-21	21	17510-KZL-A00
14100-KZL-C00	E-4	2	16199-KZL-A01	E-21	22	17510-KZL-C00
14125-KVY-900	E-4	3	16222-MVA-300	E-3	6	17517-GGL-J00
14126-KPH-901	E-4	4	16236-KVB-900	E-15	7	17518-GGL-J00
14201-KVY-900	E-4	5	16400-KZL-C31	E-22	5	17525-KBN-900
14221-KZL-C30	E-4	5	16410-KZL-C31	E-22	6	17528-KZL-ED1
14401-KVB-901	E-4	1	16425-KGH-901	E-21	23	17560-KZL-930
1443A-KVB-C30	E-4	6	16450-KVB-S51	E-22	7	17570-KZL-930
1443B-KVY-960	E-4	6	16472-GFC-050	E-22	8	17572-GGL-J00
1444A-KVB-C30	E-4	7	16480-KVB-S51	E-22	9	17575-KZL-A00
1444A-KVY-960	E-4	8	16483-KVB-S51	E-22	10	
14441-KVB-900	E-4	8	16700-KZL-931	F-26-1	1	17577-KSS-B31
14510-KVB-901	E-5	2	16706-GGL-J01	F-26-1	2	17620-KGH-800

C Mencari parts dengan "Indeks nama part"

INDEKS NAMA PART

Nama Part	No. Kel	Ref	Nama Part	No. Kel
BOLT, FLANGE, 5X14	E-8	6	BOLT, SETTING, 6X16	F-35
BOLT, FLANGE, 6MM	F-40	5	BOLT, SIDE STAMP PIVOT	F-35
BOLT, FLANGE, 6X10	F-24	16	BOLT, SOCKET, 5X8	F-41
BOLT, FLANGE, 6X100	E-3	21	BOLT, SOCKET, 8MM (HT)	F-41-1
BOLT, FLANGE, 6X115	E-3-1	16	BOLT, SOCKET, 8X30 (HT)	F-17
BOLT, FLANGE, 6X12	E-16	16	BOLT, SPECIAL, 6MM	F-11
	F-24	21		F-12
	F-41	20		F-28
	F-41-1	25		F-28-1
	F-26	18		E-3-1
	F-26-1	20		E-3-1
	F-28-10	22		E-3-1
	F-41-1	26		E-3-1
	E-16	20		F-35
	E-16	18		F-18
	E-8	9		F-24
	F-30	8		F-37-10
	F-28-10	23		F-39
	F-41	21		F-14
	E-22	21		E-3-1
	E-8	11		F-41
	E-16	12		F-41-1
	E-22	20		E-1
	E-5	10		E-1-1
	E-5	11		F-14
	F-5	22		F-4
	E-1	9		F-28-10
	E-1-1	11		F-28
	E-1-1	10		F-28-1
	F-12	17		F-24
	E-16	19		F-18
	F-22-10	12		F-5
	F-22-30	9		F-18
	E-12	2		E-16

A Mencari parts dengan "Indeks gambar"

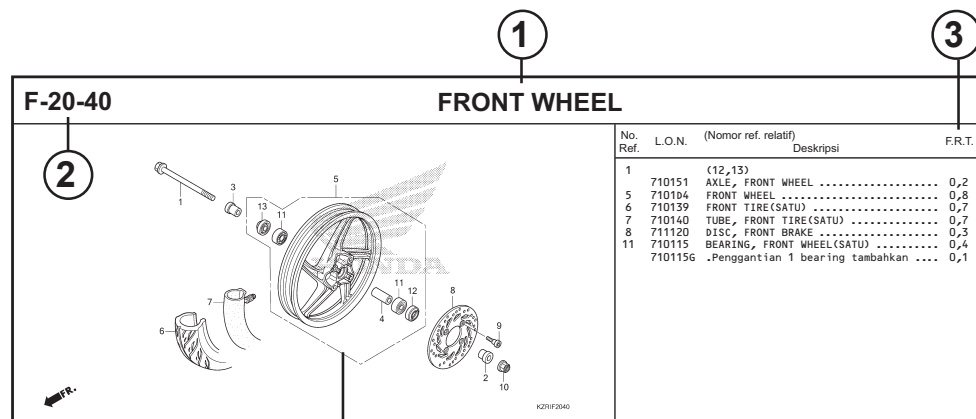


No. Ref.	No. Part	Deskripsi	Jumlah BEAT PGM-FI CW	SPOKE	No. Seri	Kode Parts Catalog
1	12100-KZL-930	CYLINDER COMP.	1	1	1	
2	12191-GGC-900	GASKET, CYLINDER	1	1	1	
3	90701-KFM-900	DOWEL PIN, SPECIAL, 8X14	2	2	2	

20.08.2012

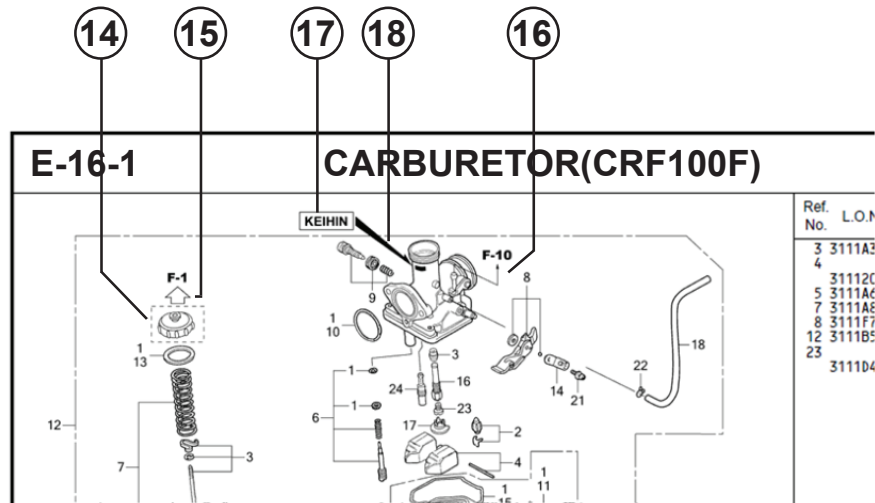
No. Hal

Struktur Parts Catalog



No. Ref.	No. Part	Deskripsi	Jumlah VARIO STD	Jumlah CBS	No. Seri	Kode Parts Catalog
1	44301-KVG-950	AXLE, FR. WHEEL	1	1		
2	44311-KVB-910	COLLAR, FR. WHEEL SIDE	1	1		
3	44312-KZR-600	COLLAR, FR. WHEEL SIDE	1	1		
4	44620-KVB-910	COLLAR, FR. DISTANCE	1	1		
5	44650-KZR-600ZC	WHEEL SUB ASSY., FR. *NH303M*	1	1		
6	44711-KVB-931	TIRE, FR. (SRI) (80/90-14 M/C 40P)	1	1		
7	44712-KZT-901	TUBE, TIRE (SRI)	1	1		
8	45351-KVB-931	DISK, FR. BRAKE (YUTAKA)	1	1		
8	45351-KVB-502	DISK, FR. BRAKE (SUNSTAR)	1	1		
9	90105-KGH-900	BOLT, BRAKE DISK, 8X24	4	4		
10	90306-KGH-901	NUT, U, 12MM	1	1		
11	91052-KVB-901	BEARING, RADIAL BALL, 6201(U) .. (FUJIKOSHI)	2	2		
	91052-KVB-S51	BEARING, RADIAL BALL, 6201U	2	2		(NSK)
	91052-KWB-601	BEARING, RADIAL BALL, 6201U	2	2		(NTN)
12	91251-KPH-011	DIKT SEBI 21V377(38A1)	1	1		

- ① Nama Blok
- ② Nomor Blok
- ③ Bagian yang diservis/Flat Rate Time (F.R.T.)
- ④ Nomor referensi
 - Nomor referensi yang diberikan tanda kurung menunjukkan bahwa ia dilanjutkan dari halaman sebelumnya.
- ⑤ Nomor part
- ⑥ Kode warna Honda
- ⑦ Deskripsi
- ⑧ Assembly (Susunan/rakitan)
 - Bagian-bagian yang diberikan bingkai dengan garis-garis patah pada gambar terurai tersedia dalam rakitan lengkap. (tersedia pula dalam satuan terpisah).
- ⑨ Deskripsi warna
- ⑩ Catatan
 - Catatan ditulis dalam tanda kurung di kolom nama part.
- ⑪ Jumlah
 - Jumlah yang ditulis dalam tanda kurung menunjukkan part pilihan (optional part).
 - Jumlah yang ditandai dengan "N" menunjukkan part pilihan yang harus dipilih sebanyak yang diperlukan.
 - Jumlah yang diperlukan menunjukkan jumlah part yang dipakai di blok ini.
- ⑫ Nomor seri
- ⑬ Kode parts catalog
 - Jika kolom kode parts catalog kosong, berarti bahwa part berlaku untuk semua kode.



⑭



- Part yang dikelilingi dengan garis titik-titik [dashed border] dijelaskan pada blok lain.

⑮



- Panah yang kosong di dalamnya [hollow arrow] menunjuk ke No. blok untuk part yang dikelilingi dengan garis titik-titik [dashed border].

⑯



- Panah yang padat [solid arrow] menunjuk ke No. blok dimana part yang bersangkutan terhubung.

⑰

Informasi Identifikasi Penggantian Untuk No. Part Yang Ditunjuk

⑱

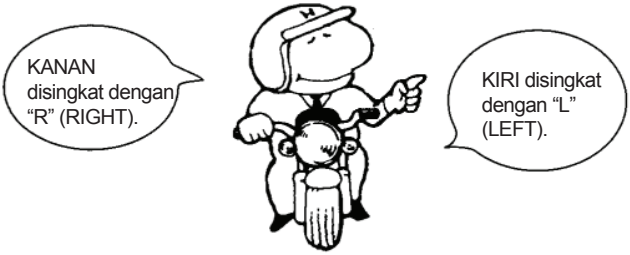
Lokasi Informasi Identifikasi Penggantian Untuk No. Part Yang Ditunjuk

- Jika tanda panah menunjuk ke 18, part ini tidak sesuai dengan No. Part yang berbeda.
- Pastikan untuk memesan part dari pabrikan yang sama, termasuk komponen part.
- Untuk pemesanan, indikasi No. Part termasuk simbol yang ditampilkan pada bagian yang berlaku pada part yang akan diganti.

Jika parts telah direvisi



Singkatan-singkatan yang dipakai di dalam parts catalog



No. Ref.	No. Part	Deskripsi	Jumlah		No. Seri
			CBR250R STD B	ABS B	
1	45156-MCE-000	CLAMPER, R. FR. BRAKE HOSE ..	1	1	
2	45157-MCE-000	CLAMPER, L. FR. BRAKE HOSE ..	1	1	
3	61100-MCE-000ZA	FENDER COMP., FR. *NH411M*FORCE SILVER METALLIC	1	-	-----3J,4J
	61100-MCE-000ZB	*PB284C*...CANDY PHOENIX BLUE	1	-	-----J,2J
4	61101-MCE-000	PLATE, FR. FENDER (###).....	2	2	-----1008000
	61101-MCE-010	2	2	-----1008001
5	61102-MCE-300	CUSHION, FR. FENDER (BLACK)	2	2	
6	61105-MCE-000	STAY, FR. FENDER MOUNTING ...	2	2	
7	61107-MR7-000	COLLAR (6.5)	4	4	
8	96001-06020-00	BOLT, FLANGE, 6X20	4	4	

Nomor telah dipakai sejak dari model pertama tanpa revisi.

Jika diperlihatkan pada sisi kiri, maka berlaku untuk model-model dari No. 1008001 dan nomor- nomor berikutnya.

Jika diperlihatkan pada sisi kanan, maka berlaku untuk model-model sampai No. 1008000.

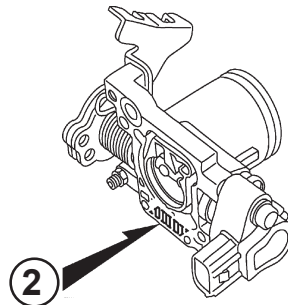
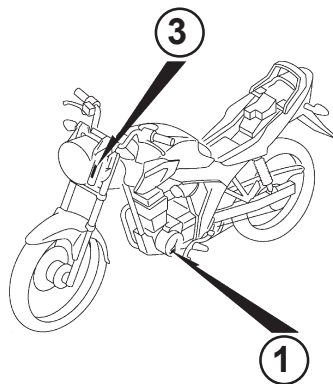
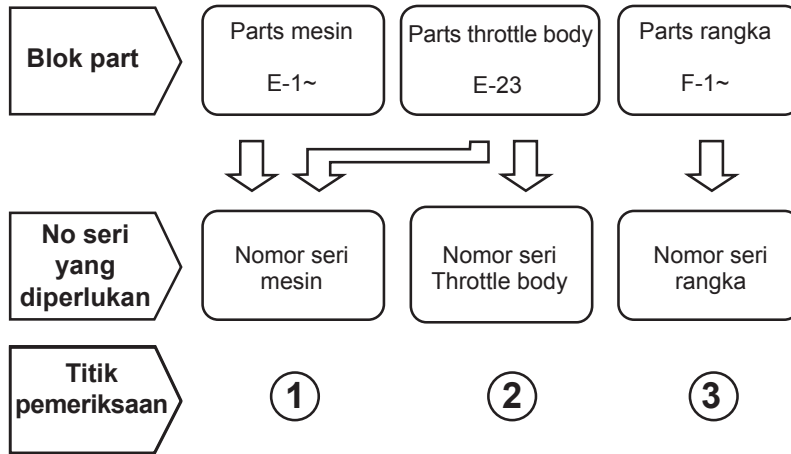
- Part yang tercantum dengan "###" pada ujung nama part mempunyai jangka waktu pemasangan terbatas (part tidak dijual).

- "L." atau "R." pada uraian dari sebuah part merupakan singkatan dari sisi kiri (LEFT) atau sisi kanan (RIGHT). Kiri atau kanan ditentukan seakan-akan anda sedang duduk di tempat duduk sepeda motor/skuter.

Singkatan-singkatan sebagai berikut dipakai di dalam parts catalog ini.

- | | | | |
|-------------|------------------------|-------------|-------------------------|
| A | Ampere | L. | Left |
| ABS | Anti-lock brake system | L (100L) .. | Link (100 Links) |
| A.C | Alternating current | L.E.D | Light emitted diode |
| A.M | Attaching mark | MM | Millimeter |
| ASSY | Assembly | MPH | Miles per hour |
| C.D.I. | Capacitive discharge | R. | Right |
| COMP. ... | Complete | RR. | Rear |
| D.C. | Direct current | STD. | Standard |
| EX. | Exhaust | T (22T) ... | Tooth (22 Teeth) |
| FR. | Front | TCS | Traction control system |
| G | Gram | T.M. | Transcript mark |
| HEX. | Hexagonal | V | Volt |
| IN. | Inlet | W | Watt |
| KPH | Kilometers per hour | WL | With labelling |
| | | WOL | Without labelling |

Blok part dan pengecekan nomor seri



Model, kode parts catalog dan nomor seri yang berlaku

Model, kode parts catalog dan No. seri yang berlaku yang diberikan di dalam parts catalog ini dapat diidentifikasi sebagai berikut.

Model	Kode area	Tipe	Tahun	No. Seri Mesin yang berlaku	No. Seri Rangka yang berlaku	No. identifikasi throttle body yang berlaku
CB150 VERZA (CB150MJ)	IN	SPOKE	2018	KC02E0000001~	MH1KC01**HK000001~	M8B A
CB150 VERZA (CB150MCJ)	IN	CW	2018	KC02E0000001~	MH1KC02**HK000001~	

* Dari nomor identifikasi karburator/throttle body, hanya bagian yang digaris bawah di bawah ini yang dipakai untuk registrasi.

M8B A KC ア

Tabel warna

- Ketika memesan part berwarna, bacalah tabel di bawah ini dan gunakan nomor part yang terdiri dari nomor part dasar yang bersangkutan yang telah ditambahkan kode warna part.

CB150 VERZA (CB150MJ) TIPE SPOKE

No.	MODEL		CB150MJ (TIPE SPOKE)				
	WARNA		Black	Model yang berlaku		No. blok yang berlaku	No. Ref.
	KODE		NH-1	Model pertama yang berlaku	Model akhir yang berlaku		
	Nama parts berwarna	No. dasar part	NH1				
1	BRIDGE, FORK TOP	53230-KYE-900	ZA			F-7	11
2	CASE, HEADLIGHT	61300-K18-960	ZA			F-1	6
3	COVER, L. SIDE	83640-K18-960	ZA			F-24	4
4	COVER, R. SIDE	83540-K18-960	ZA			F-24	2
5	COWL, L. SIDE	77220-K18-960	FMB			F-23-10	3
6	COWL, R. SIDE	77210-K18-960	FMB			F-23-10	2
7	COWL, RR. CENTER	77230-K18-960	ZA			F-23-10	4
8	FENDER A, RR.	80110-K18-960	-			F-34	4
9	FENDER, FR.	61100-K18-900	ZD			F-10	1
10	GRIP, RR.	50400-K18-900	ZB			F-23	1
11	HOLDER COMP., HANDLE UPPER	53130-K15-900	ZB			F-7	8
12	HOLDER, HANDLE UNDER	53132-KSP-860	ZC			F-7	9
13	MARK, DRIVE CAUTION	87560-KC5-920	ZB			F-49	4
14	MARK, HONDA (80MM)	86101-K18-900	ZA			F-50	1
15	MARK, HONDA (40MM)	86102-K18-960	ZA			F-50	2
16	METER ASSY., COMBINATION	37100-K18-961	-			F-2	4
17	PANEL COMP., RR. BRAKE	43100-KYE-910	-			F-18	2
18	PIPE, STEERING HANDLE	53100-K18-960	ZA			F-7	7
19	SEAT COMP., DOUBLE	77200-K18-900	ZA			F-23	2
20	STEM SUB ASSY., STEERING	53219-K18-960	ZA			F-9	6

CB150 VERZA (CB150MJ) TIPE SPOKE

No.	MODEL		CB150MJ (TIPE SPOKE)				
	WARNA		Black	Model yang berlaku		No. blok yang berlaku	No. Ref.
	KODE		NH-1	Model pertama yang berlaku	Model akhir yang berlaku		
	Nama parts berwarna	No. dasar part	NH1				
21	STRIPE SET, L.	871X0-K18-960	ZDL			F-50	3
22	STRIPE SET, R.	871X0-K18-960	ZDR			F-50	4
23	SWINGARM SUB ASSY., RR.	52200-K18-900	ZA			F-32	10
24	TANK COMP., FUEL	17510-K18-960	FMB			F-21	3
25	WHEEL SUB ASSY., FR.	44650-K18-970	ZA			F-14-20	7
26	WHEEL SUB ASSY., RR.	42650-K18-911	ZA			F-19-10	9



CB150 VERZA (CB150MCJ) TIPE CW

No.	MODEL		CB150MCJ (TIPE CW)						
	WARNA		Black	Iron nail silver metallic-U	Pearl firebrick red	Model yang berlaku		No. blok yang berlaku	No. Ref.
	KODE		NH-1	NH-167M-U	R-385P	Model pertama yang berlaku	Model akhir yang berlaku		
	Nama parts berwarna	No. dasar part	NH1	NH167	R385				
1	BRIDGE, FORK TOP	53230-KYE-900	ZA	ZA	ZA			F-7	11
2	CASE, HEADLIGHT	61300-K18-960	ZA	ZA	ZA			F-1	6
3	COVER, L. SIDE	83640-K18-960	ZA	ZA	ZA			F-24	4
4	COVER, R. SIDE	83540-K18-960	ZA	ZA	ZA			F-24	2
5	COWL, L. SIDE	77220-K18-960	FMB	INS	PFR			F-23-10	3
6	COWL, R. SIDE	77210-K18-960	FMB	INS	PFR			F-23-10	2
7	COWL, RR. CENTER	77230-K18-960	ZA	ZA	ZA			F-23-10	4
8	FENDER A, RR.	80110-K18-960	-	-	-			F-34	4
9	FENDER, FR.	61100-K18-900	ZD	ZD	ZD			F-10	1
10	FLANGE SUB ASSY., FINAL DRIVEN	42615-K18-900	ZA	ZA	ZA			F-19-30	6
11	GRIP, RR.	50400-K18-900	ZB	ZB	ZB			F-23	1
12	HOLDER COMP., HANDLE UPPER	53130-K15-900	ZB	ZB	ZB			F-7	8
13	HOLDER, HANDLE UNDER	53132-KSP-860	ZC	ZC	ZC			F-7	9
14	MARK, DRIVE CAUTION	87560-KC5-920	ZB	ZD	ZB			F-49	4
15	MARK, HONDA (80MM)	86101-K18-900	ZA	ZA	ZA			F-50	1
16	MARK, HONDA (40MM)	86102-K18-960	ZA	ZA	ZA			F-50	2
17	METER ASSY., COMBINATION	37100-K18-961	-	-	-			F-2	4
18	PANEL COMP., RR. BRAKE	43100-KYE-910	ZB	ZB	ZB			F-18	2
19	PIPE, STEERING HANDLE	53100-K18-960	ZA	ZA	ZA			F-7	7
20	SEAT COMP., DOUBLE	77200-K18-900	ZA	ZA	ZA			F-23	2

CB150 VERZA (CB150MCJ) TIPE CW

No.	MODEL		CB150MCJ (TIPE CW)						
	WARNA		Black	Iron nail silver metallic-U	Pearl firebrick red	Model yang berlaku		No. blok yang berlaku	No. Ref.
	KODE		NH-1	NH-167M-U	R-385P	Model pertama yang berlaku	Model akhir yang berlaku		
	Nama parts berwarna	No. dasar part	NH1	NH167	R385				
21	SHROUD, L.	50270-K18-960	FMB	INS	PFR			F-22	4
22	SHROUD, R.	50260-K18-960	FMB	INS	PFR			F-22	2
23	STEM SUB ASSY., STEERING	53219-K18-960	ZA	ZA	ZA			F-9	6
24	STRIPE SET, L.	871X0-K18-960	ZCL	ZAL	ZBL			F-50	3
25	STRIPE SET, R.	871X0-K18-960	ZCR	ZAR	ZBR			F-50	4
26	SWINGARM SUB ASSY., RR.	52200-K18-900	ZA	ZA	ZA			F-32	10
27	TANK COMP., FUEL	17510-K18-960	FMB	INS	PFR			F-21	3
28	WHEEL SUB ASSY., FR.	44650-K18-960	ZA	ZA	ZA			F-14-40	6
29	WHEEL SUB ASSY., RR.	42650-K18-900	ZA	ZA	ZA			F-19-30	8



Selang bahan bakar, selang untuk keperluan umum dan selang vinyl

- Selang bahan bakar, selang pemakaian umum dan selang vinyl yang standard dapat diganti dengan part borongan yang dijual dalam bentuk gulungan.
- Sewaktu memesan part pengganti untuk selang bahan bakar, selang pemakaian umum dan selang vinyl yang standard, pakailah nomor part borongan yang dicantumkan pada parts catalog dalam tanda kurung () di bawah nama part, atau pakailah catalog di bawah. (Panjang standard part borongan adalah 1 m, akan tetapi, yang dicantumkan di dalam catalog dengan < > tersedia dalam panjang 3 m dan 8 m)
- Sewaktu akan memasang selang borongan pengganti, potong dalam panjang yang sama seperti pada part standard. (Untuk cara pemotongan part borongan, dan cara pemesanan dsb., bacalah manual servis dan instruksi yang diberikan pada part borongan)
- Daftar di bawah adalah catalog dari nomor part standard dan nomor part borongan. Perhatikan bahwa nomor-nomor itu hanya berlaku untuk part pengganti yang terdaftar saja.

Selang/Pipa bahan bakar			
No part standard	No. part borongan	Part borongan	
		Diameter dalam (mm)	Panjang (m)
95001-30xxx-2x	95001-30001-20M	3,0	1
95001-30xxx-3x	95001-30001-30M	3,0	1
95001-30xxx-4x	95001-30001-40M	3,0	1
95001-35xxx-2x	95001-35001-50M <95001-35003-50M>	3,5	1 3
95001-35xxx-3x	95001-35001-60M <95001-35003-60M>	3,5	1
95001-35xxx-4x	95001-35001-60M <95001-35003-60M>	3,5	1 3
95001-35xxx-5x	95001-35001-50M <95001-35003-50M>	3,5	1 3
95001-35xxx-6x	95001-35001-60M <95001-35003-60M>	3,5	1 3
95001-45xxx-2x	95001-45001-50M <95001-45003-50M>	4,5	1 3
95001-45xxx-3x	95001-45001-60M <95001-45003-60M> <95001-45008-60M>	4,5	1 3 8
95001-45xxx-4x	95001-45001-60M <95001-45003-60M> <95001-45008-60M>	4,5	1 3 8
95001-45xxx-5x	95001-45001-50M <95001-45003-50M>	4,5	1 3
95001-45xxx-6x	95001-45001-60M <95001-45003-60M> <95001-45008-60M>	4,5	1 3 8
95001-55xxx-2x	95001-55001-50M <95001-55003-50M> <95001-55008-50M>	5,5	1 3 8

Selang/Pipa bahan bakar			
No part standard	No. part borongan	Part borongan	
		Diameter dalam (mm)	Panjang (m)
95001-55xxx-3x	95001-55001-60M <95001-55003-60M> <95001-55008-60M>	5,5	1 3 8
95001-55xxx-4x	95001-55001-60M <95001-55003-60M> <95001-55008-60M>	5,5	1 3 8
95001-55xxx-5x	95001-55001-50M <95001-55003-50M> <95001-55008-50M>	5,5	1 3 8
95001-55xxx-6x	95001-55001-60M <95001-55003-60M> <95001-55008-60M>	5,5	1 3 8
95001-75xxx-2x	95001-75001-50M <95001-75003-50M>	7,5	1 3
95001-75xxx-3x	95001-75001-60M <95001-75003-60M> <95001-75008-60M>	7,5	1 3 8
95001-75xxx-4x	95001-75001-60M <95001-75003-60M> <95001-75008-60M>	7,5	1 3 8
95001-75xxx-5x	95001-75001-50M <95001-75003-50M>	7,5	1 3
95001-75xxx-6x	95001-75001-60M <95001-75003-60M> <95001-75008-60M>	7,5	1 3 8
95001-80xxx-2x	95001-80001-50M	8,0	1
95001-80xxx-3x	95001-80001-60M	8,0	1
95001-80xxx-4x	95001-80001-60M	8,0	1
95001-80xxx-5x	95001-80001-50M	8,0	1
95001-80xxx-6x	95001-80001-60M	8,0	1

Pipa vinyl					Pipa vinyl					Pipa vinyl				
No part standard	No. part borongan	Part borongan			No part standard	No. part borongan	Part borongan			No part standard	No. part borongan	Part borongan		
		Diameter dalam (mm)	Diameter dalam (mm)	Panjang (m)			Diameter dalam (mm)	Diameter dalam (mm)	Panjang (m)			Diameter dalam (mm)	Diameter dalam (mm)	Panjang (m)
95003-01xxx-3x	95003-01001-60M <95003-01003-60M>	2,9	6,8	1 3	95003-14xxx-1x	95003-14001-10M <95003-14003-10M>	6,0	9,0	1 3	95003-36xxx-1x	95003-36001-10M <95003-36003-10M> <95003-36008-10M>	11,0	13,0	1 3 8
95003-01xxx-60	95003-01001-60M <95003-01003-60M>	2,9	6,8	1 3	95003-14xxx-20	95003-14001-10M <95003-14003-10M>	6,0	9,0	1 3	95003-36xxx-20	95003-36001-10M <95003-36003-10M> <95003-36008-10M>	11,0	13,0	1 3 8
95003-03xxx-3x	95003-03001-60M <95003-03003-60M>	3,0	6,0	1 3	95003-14xxx-3x	95003-14001-60M <95003-14003-60M>	6,0	9,0	1 3	95003-37xxx-3x	95003-37001-60M <95003-37003-60M>	11,0	15,0	1 3
95003-03xxx-60	95003-03001-60M <95003-03003-60M>	3,0	6,0	1 3	95003-17xxx-1x	95003-17001-10M <95003-17003-10M>	7,0	9,0	1 3	95003-37xxx-60	95003-37001-60M <95003-37003-60M>	11,0	15,0	1 3
95003-05xxx-3x	95003-05001-60M <95003-05003-60M> <95003-05008-60M>	3,5	6,5	1 3 8	95003-19xxx-1x	95003-19001-10M <95003-19003-10M> <95003-19008-10M>	7,0	11,0	1 3 8	95003-38xxx-1x	95003-38001-10M <95003-38003-10M>	12,0	13,0	1 3
95003-05xxx-60	95003-05001-60M <95003-05003-60M> <95003-05008-60M>	3,5	6,5	1 3 8	95003-19xxx-20	95003-19001-10M <95003-19003-10M> <95003-19008-10M>	7,0	11,0	1 3 8	95003-38xxx-20	95003-38001-10M <95003-38003-10M>	12,0	13,0	1 3
95003-07xxx-1x	95003-07001-10M <95003-07003-10M> <95003-07008-10M>	4,0	7,0	1 3 8	95003-19xxx-3x	95003-19001-60M <95003-19003-60M> <95003-19008-60M>	7,0	11,0	1 3 8	95003-39xxx-1x	95003-39001-10M <95003-39003-10M>	12,0	14,0	1 3
95003-07xxx-20	95003-07001-10M <95003-07003-10M> <95003-07008-10M>	4,0	7,0	1 3 8	95003-19xxx-60	95003-19001-60M <95003-19003-60M> <95003-19008-60M>	7,0	11,0	1 3 8	95003-39xxx-20	95003-39001-10M <95003-39003-10M>	12,0	14,0	1 3
95003-07xxx-3x	95003-07001-60M <95003-07003-60M> <95003-07008-60M>	4,0	7,0	1 3 8	95003-21xxx-1x	95003-21001-10M <95003-21003-10M>	8,0	9,0	1	95003-40xxx-20	95003-40001-10M <95003-40003-10M>	12,0	16,0	1 3
95003-07xxx-60	95003-07001-60M <95003-07003-60M> <95003-07008-60M>	4,0	7,0	1 3 8	95003-21xxx-20	95003-21001-10M <95003-21003-10M>	6,0	9,0	1 3	95003-40xxx-3x	95003-40001-60M <95003-40003-60M>	12,0	16,0	1 3
95003-07xxx-7x	95003-07001-70M <95003-07003-70M> <95003-07008-70M>	4,0	7,0	1 3 8	95003-23xxx-1x	95003-23001-10M <95003-23003-10M>	8,0	12,0	1 3	95003-40xxx-60	95003-40001-60M <95003-40003-60M>	12,0	16,0	1 3
95003-08xxx-1x	95003-08001-10M <95003-08003-10M> <95003-08008-10M>	4,5	6,5	1 3 8	95003-23xxx-20	95003-23001-10M <95003-23003-10M>	8,0	12,0	1 3	95003-43xxx-1x	95003-43001-10M <95003-43003-10M> <95003-43008-10M>	13,0	15,0	1 3 8
95003-09xxx-3x	95003-09001-60M <95003-09003-60M>	4,5	8,0	1 3	95003-23xxx-3x	95003-23001-60M <95003-23003-60M> <95003-23008-60M>	8,0	12,0	1 3 8	95003-43xxx-20	95003-43001-10M <95003-43003-10M> <95003-43008-10M>	13,0	15,0	1 3 8
95003-09xxx-60	95003-09001-60M <95003-09003-60M>	4,5	8,0	1 3	95003-23xxx-60	95003-23001-60M <95003-23003-60M> <95003-23008-60M>	8,0	12,0	1 3 8	95003-45xxx-1x	95003-45001-10M <95003-45003-10M> <95003-45008-10M>	14,0	18,0	1 3 8
95003-10xxx-1x	95003-10001-10M <95003-10003-10M>	5,0	8,0	1 3	95003-25xxx-1x	95003-25001-10M <95003-25003-10M>	9,0	11,0	1 3	95003-45xxx-20	95003-45001-10M <95003-45003-10M> <95003-45008-10M>	14,0	18,0	1 3 8
95003-10xxx-20	95003-10001-10M <95003-10003-10M>	5,0	8,0	1	95003-25xxx-20	95003-25001-10M <95003-25003-10M>	9,0	11,0	1 3	95003-50xxx-1x	95003-50001-10M <95003-50003-10M>	16,0	19,0	1 3
95003-10xxx-3x	95003-10001-60M <95003-10003-60M>	5,0	8,0	1 3	95003-25xxx-3x	95003-25001-60M <95003-25003-60M>	9,0	11,0	1 3	95003-50xxx-20	95003-50001-10M <95003-50003-10M>	16,0	19,0	1 3
95003-10xxx-60	95003-10001-60M <95003-10003-60M>	5,0	8,0	1 3	95003-25xxx-7x	95003-25001-70M <95003-25003-70M>	9,0	11,0	1 3	95003-50xxx-3x	95003-50001-60M <95003-50003-60M>	16,0	19,0	1 3
95003-11xxx-3x	95003-11001-60M <95003-11003-60M> <95003-11008-60M>	5,0	9,0	1 3 8	95003-27xxx-1x	95003-27001-10M <95003-27003-10M>	9,0	13,0	1 3	95003-55xxx-1x	95003-55001-10M <95003-55003-10M>	17,5	20,5	1 3
95003-11xxx-60	95003-11001-60M <95003-11003-60M> <95003-11008-60M>	5,0	9,0	1 3 8	95003-27xxx-20	95003-27001-10M <95003-27003-10M>	9,0	13,0	1 3	95003-55xxx-20	95003-55001-10M <95003-55003-10M>	17,5	20,5	1 3
95003-12xxx-1x	95003-12001-10M <95003-12003-10M> <95003-12008-10M>	5,0	7,0	1 3 8	95003-27xxx-3x	95003-27001-60M <95003-27003-60M>	9,0	13,0	1 3	95003-60xxx-1x	95003-60001-10M <95003-60003-10M>	22,0	27,0	1 3
95003-12xxx-20	95003-12001-10M <95003-12003-10M> <95003-12008-10M>	5,0	7,0	1 3 8	95003-27xxx-60	95003-27001-60M <95003-27003-60M>	9,0	13,0	1 3	95003-60xxx-20	95003-60001-10M <95003-60003-10M>	22,0	27,0	1 3
					95003-33xxx-1x	95003-33001-10M <95003-33003-10M>	10,0	14,0	1 3	95003-60xxx-3x	95003-60001-60M <95003-60003-60M>	22,0	27,0	1 3
					95003-33xxx-20	95003-33001-10M <95003-33003-10M>	10,0	14,0	1 3	95003-60xxx-60	95003-60001-60M <95003-60003-60M>	22,0	27,0	1 3

Selang pemakaian umum			
No part standard	No. part borongan	Part borongan	
		Diameter dalam (mm)	Panjang (m)
95005-11xxx-3x	95005-11001-30M	11,0	1
95005-11xxx-5x	95005-11001-50M	11,0	1
95005-12xxx-1x	95005-12001-10M	12,0	1
	<95005-12003-10M>		3
95005-12xxx-2x	95005-12001-20M	12,0	1
95005-12xxx-3x	95005-12001-30M	12,0	1
95005-12xxx-5x	95005-12001-50M	12,0	1
95005-14xxx-1x	95005-14001-10M	14,0	1
95005-14xxx-2x	95005-14001-20M	14,0	1
	<95005-14003-20M>		3
95005-14xxx-3x	95005-14001-30M	14,0	1
95005-14xxx-5x	95005-14001-50M	14,0	1
95005-17xxx-1x	95005-17001-10M	17,0	1
95005-17xxx-2x	95005-17001-20M	17,0	1
95005-17xxx-3x	95005-17001-30M	17,0	1
95005-17xxx-5x	95005-17001-50M	17,0	1
95005-30xxx-3x	95005-30001-30M	3,0	1
95005-30xxx-5x	95005-30001-50M	3,0	1
95005-35xxx-1x	95005-35001-10M	3,5	1
	<95005-35003-10M>		3
	<95005-35008-10M>		8
95005-35xxx-2x	95005-35001-20M	3,5	1
95005-35xxx-3x	95005-35001-30M	3,5	1
95005-35xxx-4x	95005-35001-10M	3,5	1
	<95005-35003-10M>		3
	<95005-35008-10M>		8
95005-35xxx-5x	95005-35001-50M	3,5	1
95005-45xxx-1x	95005-45001-10M	4,5	1
	<95005-45003-10M>		3
	<95005-45008-10M>		8
95005-45xxx-2x	95005-45001-20M	4,5	1
95005-45xxx-3x	95005-45001-30M	4,5	1

Selang pemakaian umum			
No part standard	No. part borongan	Part borongan	
		Diameter dalam (mm)	Panjang (m)
95005-45xxx-4x	95005-45001-10M	4,5	1
	<95005-45003-10M>		3
	<95005-45008-10M>		8
95005-45xxx-5x	95005-45001-50M	4,5	1
95005-50xxx-3x	95005-50001-30M	5,0	1
	<95005-50003-30M>		3
95005-50xxx-5x	95005-50001-50M	5,0	1
95005-55xxx-1x	95005-55001-10M	5,3	1
	<95005-55003-10M>		3
	<95005-55008-10M>		8
95005-55xxx-2x	95005-55001-20M	5,3	1
	<95005-55003-20M>		3
95005-55xxx-4x	95005-55001-10M	5,3	1
	<95005-55003-10M>		3
	<95005-55008-10M>		8
95005-65xxx-1x	95005-65001-10M	6,5	1
	<95005-65003-10M>		3
95005-65xxx-2x	95005-65001-20M	6,5	1
95005-70xxx-3x	95005-70001-30M	7,0	1
	<95005-70003-30M>		3
95005-70xxx-5x	95005-70001-50M	7,0	1
95005-75xxx-1x	95005-75001-10M	7,3	1
	<95005-75003-10M>		3
95005-75xxx-2x	95005-75001-20M	7,3	1
95005-80xxx-1x	95005-80001-10M	8,0	1
	<95005-80003-10M>		3
95005-80xxx-2x	95005-80001-20M	8,0	1
95005-80xxx-3x	95005-80001-30M	8,0	1
95005-80xxx-5x	95005-80001-50M	8,0	1
95005-91xxx-3x	95005-91001-30M	12,0	1
95005-91xxx-5x	95005-91001-50M	12,0	1
95005-92xxx-3x	95005-92001-30M	12,0	1
95005-92xxx-5x	95005-92001-50M	12,0	1

CATATAN: X ditampilkan untuk mewakili angka yang dihilangkan dan huruf-huruf alfabet romawi.

HATI-HATI : BERBAHAYA sekali apabila selang bahan bakar tertukar dengan selang pemakaian umum atau selang vinyl.

Jangan sekali-kali menggunakan selang pemakaian umum atau selang vinyl sebagai pengganti selang bahan bakar atau sebaliknya. Selalu pakai nomor part borongan yang tepat pada parts catalog, mengikuti service manual atau instruksi-instruksi yang menyertai part borongan.

• Nomor part borongan untuk selang bahan bakar, selang pemakaian umum dan selang vinyl.

(Contoh)

9 5 0 0 1- 7 5 0 0 1- 5 0 M

Nomor part borongan: Menunjuk ke part borongan.

Kode penandaan (tipe selang): (selang bahan bakar dan selang pemakaian umum).

Ubah kode (untuk selang tambahan): (Selang vinyl)

• Menunjukkan tanda nomor atau urutan perubahan, namun, kode untuk part borongan harus benar- benar 0 (nol).

Tipe kode:

Selang bahan bakar 2: Kepangan merah di luar (dia. dalam 3 mm saja)	• Selang vinyl 1: Tembus pandang	• Selang umum 1: Abu-abu
5: Kepangan hitam di dalam	2: Hitam	2: Abu-abu
3: Merah (dia. dalam 3 mm saja)	3: Merah muda	3: Hitam
4: Abu-abu dengan garis merah (dia. dalam 3 mm saja)	6: Merah muda	5: Hitam
6: Hitam	7: Hitam pucat	

Panjang: 001: 1 m (standard)
003: 3 m
008: 8 m

Kode D.D.: (selang bahan bakar dan selang pemakaian umum)

30: 3,0 mm	11: 11 mm
35: 3,5 mm	91: 12 mm (dia. luar 15) mm
45: 4,5 mm	92: 12 mm (dia. luar 16) mm
50: 5,0 mm	12: 12 mm (dia. luar 17) mm
55: 5,3 mm, 5,5 mm	14: 14 mm
65: 6,5 mm	17: 17 mm
70: 7,0 mm	
75: 7,3 mm, 7,5 mm	
80: 8,0 mm	

Kode DD./DL.: (selang vinyl)

01: ID. 2,9 OD. 6,8 mm	14: ID. 6,0 OD. 9,0 mm	37: ID. 11,0 OD. 15,0 mm
03: ID. 3,0 OD. 6,0 mm	17: ID. 7,0 OD. 9,0 mm	38: ID. 12,0 OD. 13,0 mm
05: ID. 3,5 OD. 6,5 mm	19: ID. 7,0 OD. 11,0 mm	39: ID. 12,0 OD. 14,0 mm
07: ID. 4,0 OD. 7,0 mm	21: ID. 8,0 OD. 9,0 mm	40: ID. 12,0 OD. 16,0 mm
08: ID. 4,5 OD. 6,5 mm	23: ID. 8,0 OD. 12,0 mm	43: ID. 13,0 OD. 15,0 mm
09: ID. 4,5 OD. 8,0 mm	25: ID. 9,0 OD. 11,0 mm	45: ID. 14,0 OD. 18,0 mm
12: ID. 5,0 OD. 7,0 mm	27: ID. 9,0 OD. 13,0 mm	50: ID. 16,0 OD. 19,0 mm
10: ID. 5,0 OD. 8,0 mm	33: ID. 10,0 OD. 14,0 mm	55: ID. 17,5 OD. 20,5 mm
11: ID. 5,0 OD. 9,0 mm	36: ID. 11,0 OD. 13,0 mm	60: ID. 22,0 OD. 27,0 mm

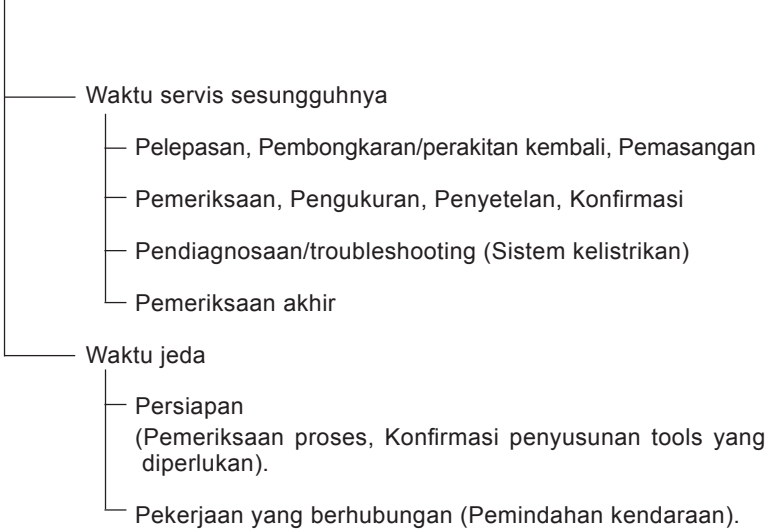
Tipe selang: 1: Selang bahan bakar
3: Selang vinyl
5: Selang umum



FLAT RATE SERVICE TIME

Flat rate service time (FRT) adalah waktu standard yang diperlukan untuk menyervis sebuah sepeda motor/skuter, yang terdaftar di dalam parts catalog ini untuk membantu AHASS mengontrol proses kerja yang sesungguhnya dan menghitung biaya servis dengan memakai FRT sebagai patokan.

Sistem penentuan FRT



* Waktu jeda ditentukan dengan mengalikan waktu servis sesungguhnya dengan koefisien tertentu.

Metode Penulisan

Bagian-bagian yang diservis yang diperlihatkan di dalam teks yang tercantum dengan waktu pekerjaan part-part yang diganti sebagai subyeknya. Bagian-bagian lain yang diservis yang tidak menggunakan penggantian parts (pelepasan/pemasangan, penyetelan, pemeriksaan/pengukuran, dan pekerjaan lain) tercantum secara bersama pada bagian pendahuluan yang digolongkan menurut jenis pekerjaan.

Standard penentuan FRT

- Sistem desimal (dalam satuan 0,1) dipakai untuk menentukan FRT oleh karena mudah untuk menghitung upah.
Contoh: (0,1) → 6 menit, (0,2) → 12 menit
[Ongkos jasa per jam] x [FRT] = [Upah]
- FRT ditentukan dengan tool (perkakas) tangan.
- Bagian-bagian yang diservis dan FRT dapat berubah tergantung pada pengembangan tools dan peralatan servis serta perbaikan pada prosedur servis.

Prosedur kerja

- Oleh karena prosedur kerja ditentukan berdasarkan waktu kerja dengan metode kerja yang diuraikan di dalam Buku Pedoman Reparasi, pakailah Buku ini sebagai pegangan.
- Pekerjaan servis yang memerlukan waktu singkat harus tetap memperhatikan keamanan pekerjaan dan garansi dari sepeda motor/skuter dalam penentuan bagian-bagian yang diservis yang tidak dimuat di dalam Buku Pedoman Reparasi.
- Pada dasarnya pekerjaan dilakukan oleh satu orang, dan apabila diperlukan dua atau lebih orang untuk mengerjakannya, penentuan waktu kerja dilakukan sebagai waktu total untuk sejumlah orang tersebut.
- Nilai yang ditentukan untuk tingkat kemampuan seorang pekerja adalah tiga tahun pengalaman dalam perbaikan kendaraan-kendaraan Honda sebagai standard.
- Special tools dan peralatan servis yang dipakai dalam penentuan FRT adalah yang ditentukan atau dianjurkan di dalam Buku Pedoman Reparasi.

Bagian yang diservis yang tidak ada FRTnya

- Aksesori dan parts yang diservis yang tidak terdaftar di dalam parts catalog ini.
- Lokasi-lokasi yang mengalami sedikit sekali pemburukan kondisi atau kerusakan dalam pemakaian normal.
- Pekerjaan servis yang dapat diselesaikan dengan sekali sentuh.
- Pekerjaan servis yang jarang sekali dilakukan (yaitu yang jarang sekali mengalami masalah dan frekuensi servis).
- * Jika FRT tidak tercantum, hitunglah upah kerja berdasarkan perkiraan waktu kerja sesungguhnya.

Pekerjaan yang tidak ada FRTnya

- Pembuangan oli dan cairan coolant, Waktu tunggu untuk pemanasan mesin dan sebagainya.
- Pekerjaan tambahan yang meliputi pelepasan/pemasangan perlengkapan luar yang standard.
- Waktu tidak langsung untuk melakukan servis dengan mendatangi pembeli sepeda motor/skuter, tukar tambah, dan pengiriman sepeda motor/skuter.
- Waktu tidak langsung yang diperlukan untuk pemesanan dan penyerahan parts.
- Ongkos untuk bahan perekat, grease, dsb. yang dipakai untuk pekerjaan servis.

Penjelasan FRT dengan menggunakan contoh

(Contoh mungkin berbeda dari item yang tercantum)

No. Ref.	L.O.N.	(Nomor ref. relatif) Deskripsi	F.R.T.
① ②	111118	(1, 3, 4, 7) CAMSHAFT 4.5	②
③	111118A	⑥ • Termasuk: Penyetelan renggang klep Ganti rocker arm tambahkan 1.0	⑤

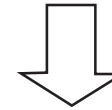
- ① No. Referensi dari gambar part yang menunjukkan lokasi kerja untuk penggantian.
- ② FRT adalah singkatan dari Flat Rate Time menunjukkan waktu servis standard yang dibutuhkan untuk penggantian.
- ③ LON adalah singkatan dari Labor Operation Number, yaitu klasifikasi dari item servis dengan kode unit kerja.
Kode kerja yang sama digunakan tidak tergantung dari model.
Pengerjaan standard ditandai dengan kode 6 digit, dan pengerjaan tambahan ditandai dengan kode 7 digit.
- ④ Menyatakan penggantian camshaft dan FRT4,5.
- ⑤ Menyatakan bahwa FRT1,0 akan ditambahkan jika pekerjaan tambahan (penggantian rocker arm) dilakukan sehubungan dengan penggantian camshaft.

- ⑥ Menyatakan isi pekerjaan yang termasuk di dalam bagian yang diservis.
- ⑦ Menyatakan No. referensi yang pekerjaan dan waktunya adalah sama dengan FRT4,5 untuk camshaft.

(Daerah jangkauan aplikasi terbatas pada bagian-bagian yang diservis tanpa penentuan LON di dalam blok yang sama)

Cara mencari bagian yang diservis dengan memakai contoh
(penggantian camshaft)

Buka ke halaman blok dimana gambar spare part camshaft diperlihatkan.



Carilah gambar camshaft, dan carilah bagian yang diservis dan FRT yang sesuai dengan No. referensi.

Tanda penunjuk untuk pencantuman bagian-bagian yang diservis yang terdapat lanjutan pada halaman berikutnya

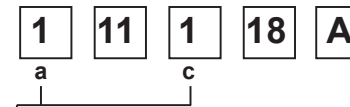
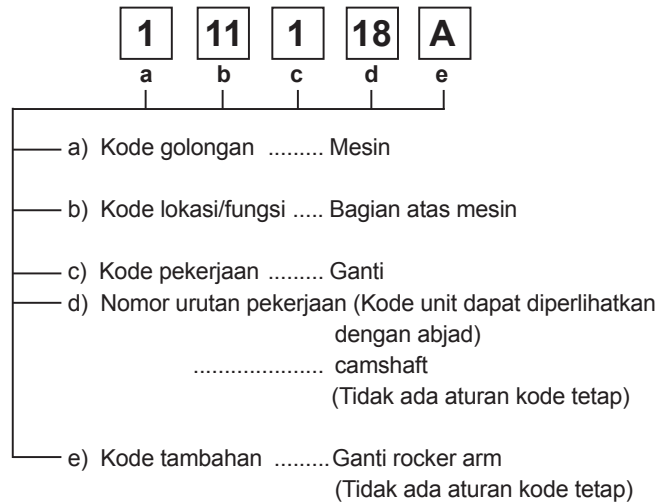
No.	L.O.N.	(Nomor ref. relatif)	F.R.T.
Ref.		Deskripsi	
2	111118	CAMSHAFT	4,5
	.	.	.
	.	.	.

+ Tanda yang diperlihatkan pada baris terakhir.

Blok yang tidak ada penentuan FRT

No.	L.O.N.	(Nomor ref. relatif)	F.R.T.
Ref.		Deskripsi	
TIDAK ADA INFORMASI			

• Sistem kode LON



a) Kode kategori dan klasifikasi

Kode	Kategori
1	Mesin
2	Transmisi
3	Bahan bakar & Pembuangan gas
4	Rangka & Badan
5	Kemudi/Suspensi
6	Kelistrikan
7	Roda/Rem
8	Alat pengontrol/instrumen
9	-
0	-

c) Kode pekerjaan dan klasifikasi

Kode	Kategori pekerjaan
1	Ganti, Pelepasan/Pemasangan, Ganti
2	Overhaul
3	Setel, Balans
4	(Pekerjaan yang berhubungan dengan pengecatan: Lapisan-atas)
5	Test, Pemeriksaan/diagnosa, Pengukuran, Pemeriksaan
6	(Pekerjaan yang berhubungan dengan overhaul: Rebore = korter)
7	(Pekerjaan yang berhubungan dengan overhaul: Reseal = perapatan kembali)
8	(Resurface = Pembentukan kembali permukaan)
9	(Pekerjaan yang berhubungan dengan pengecatan: Refinish = perhalus permukaan)
0	Perbaikan, Pembersihan, Pembuangan angin palsu



Bagian utama yang diservis tanpa memakai spare parts
 Pelepasan/Pemasangan, Penyetelan, Pemeriksaan/Pengukuran, Pekerjaan lain
 (E: Mesin, F: Rangka)

*** PEKERJAAN LAIN SELAIN PENGGANTIAN PARTS**

• **Pelepasan/Pemasangan**

Set untuk konfigurasi dengan parts dilepaskan dari kendaraan.

	LON	DESKRIPSI	FRT
E	1101E5	MEMIRINGKAN ASSY., MESIN-PELEPASAN/PEMASANGAN TERMASUK: Semua penyetelan yang diperlukan	1,7
	3111D5	ASSY., THROTTLE BODY-PELEPASAN/PEMASANGAN	0,5
	1101E6	PEMISAHAN CRANKCASE TERMASUK: Penurunan dan pemasangan mesin	3,5

• **Penyetelan**

	LON	DESKRIPSI	FRT
E	3143A0	PUTARAN STASIONER MESIN - PENYETELAN	0,1
	2123A0	KOPLING - PENYETELAN TERMASUK: Penyetelan clutch lever	0,1
	6143A1	BUSI-PENYETELAN/PEMBERSIHAN	0,1
	1113A0	JARAK RENGANG KLEP-PENYETELAN CATATAN: Untuk 1 kendaraan	0,4
F	6163A0	LAMPU DEPAN- MENGARAHKAN	0,1
	2133A0	RANTAI RODA - PENYETELAN	0,1
	7113A1	REM BELAKANG - PENYETELAN TIDAK TERMASUK: Penyetelan kampas rem belakang	0,1
	3113A3	PENGOPERASIAN GAS-PENYETELAN	0,1

• **Pemeriksaan/Pengukuran**

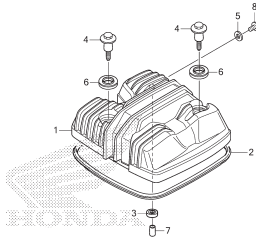
	LON	DESKRIPSI	FRT
E	1115A0	TEKANAN KOMPRESI-PENGUKURAN	0,1
	6145A0	WAKTU PENGAPIAN- PEMERIKSAAN	0,2
	6105A0	BATTERY- PENGISIAN TERMASUK: Dalam kasus jenis battery terbuka, periksa tinggi permukaan electrolyte dan pengisian	0,2

• **Pekerjaan lain**

	LON	DESKRIPSI	FRT
E	1130A1	SARINGAN KASA OLI- PEMBERSIHAN	0,6
F	7110A0	REM DEPAN-PEMBUANGAN ANGIN PALSU	0,2
	6185A0	UPDATE ECM/PCM	0,3

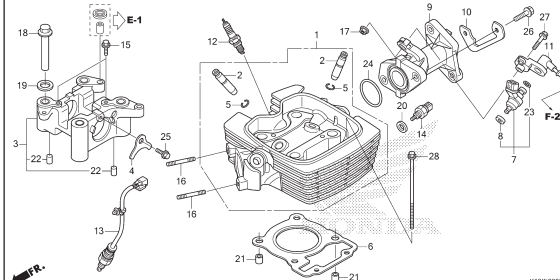
KELOMPOK MESIN

E-1 CYLINDER HEAD COVER



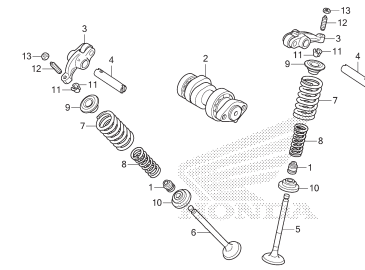
K18E0100

E-2 CYLINDER HEAD



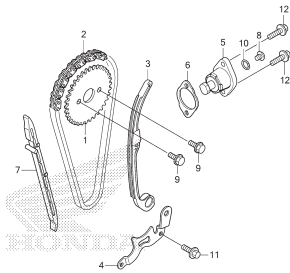
K18E0200

E-3 CAMSHAFT/VALVE



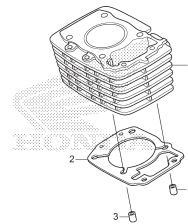
K18E0300

E-4 CAM CHAIN/TENSIONER



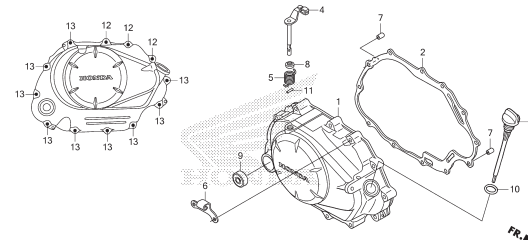
K18E0400

E-5 CYLINDER



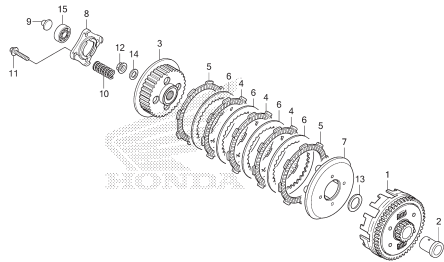
K18E0500

E-6 RIGHT CRANKCASE COVER



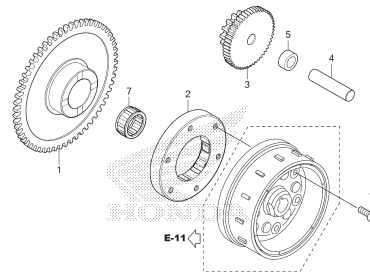
K18E0600

E-8 CLUTCH



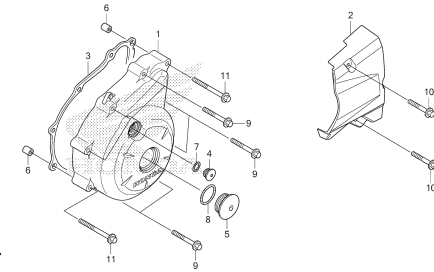
K18E0800

E-9 STARTING CLUTCH



K18E0900

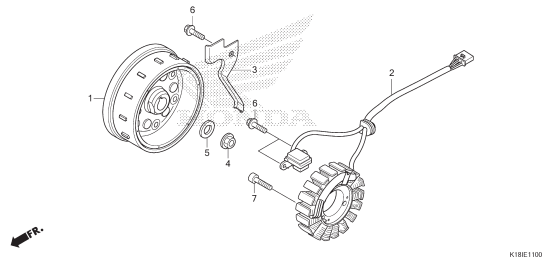
E-10 LEFT CRANKCASE COVER



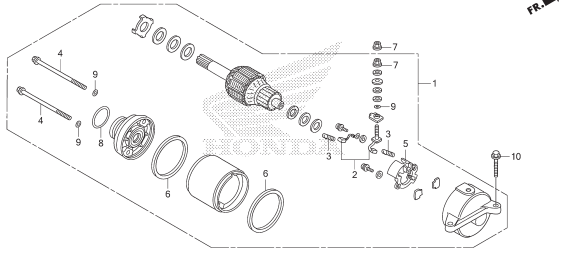
K18E1000

KELOMPOK MESIN

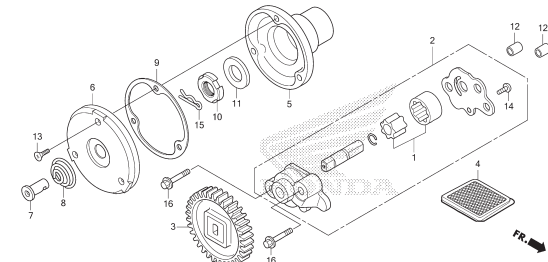
E-11 GENERATOR



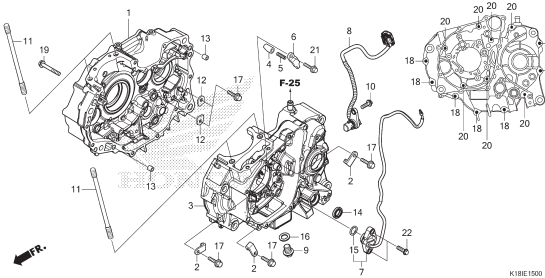
E-13 STARTING MOTOR



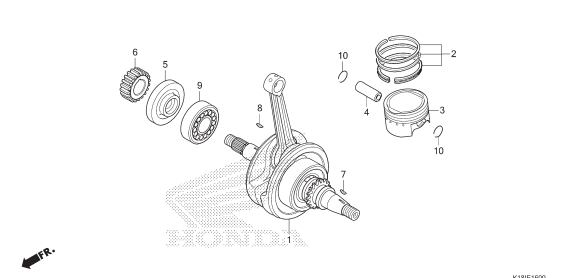
E-14 OIL PUMP



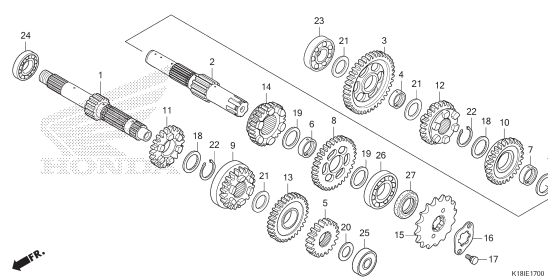
E-15 CRANKCASE



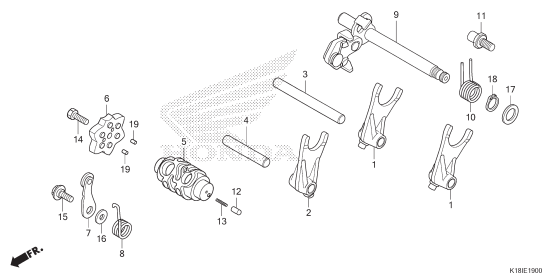
E-16 CRANKSHAFT/PISTON



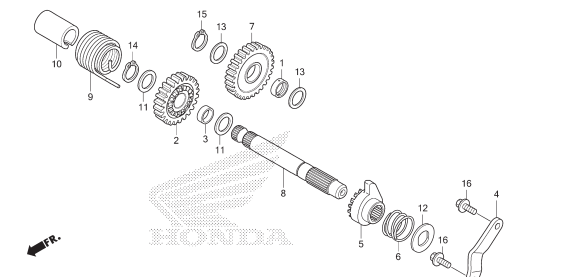
E-17 TRANSMISSION



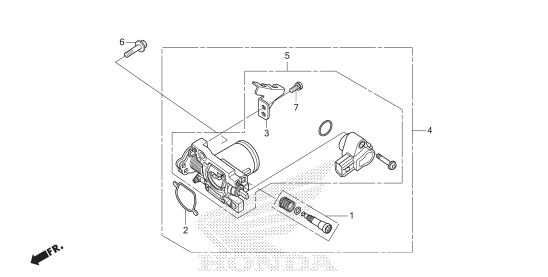
E-19 GEARSHIFT DRUM



E-20 KICK STARTER SPINDLE

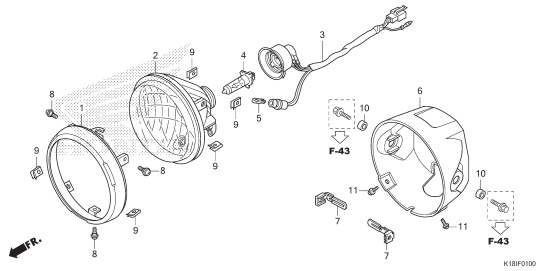


E-23 THROTTLE BODY

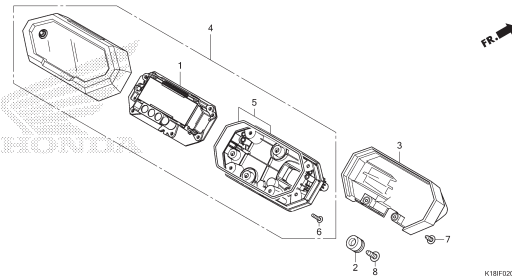


KELOMPOK RANGKA

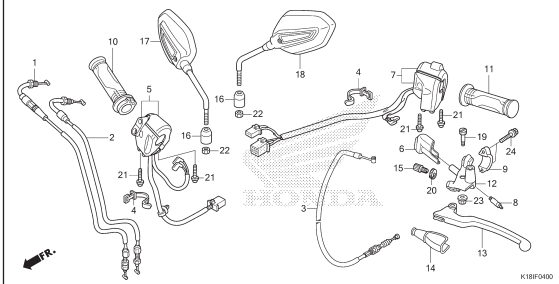
F-1 HEADLIGHT



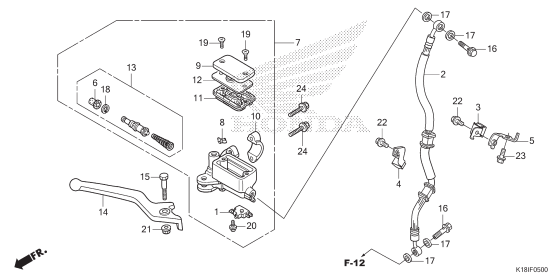
F-2 METER



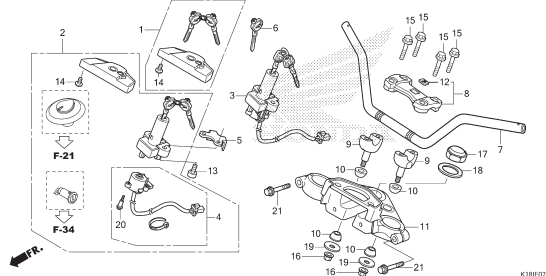
F-4 HANDLE LEVER/SWITCH/ CABLE/MIRROR



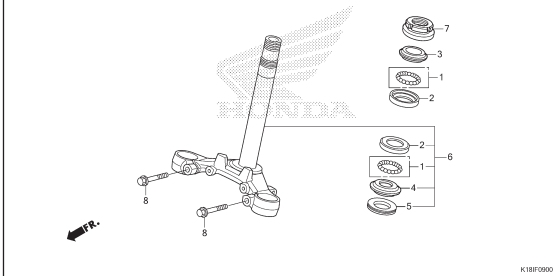
F-5 FR. BRAKE MASTER CYLINDER



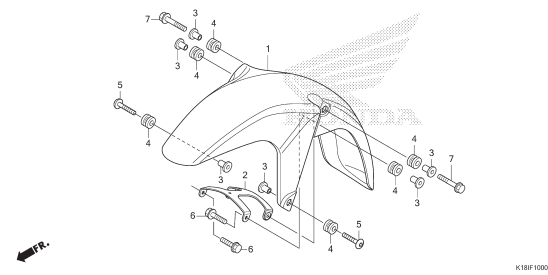
F-7 HANDLE PIPE/TOP BRIDGE



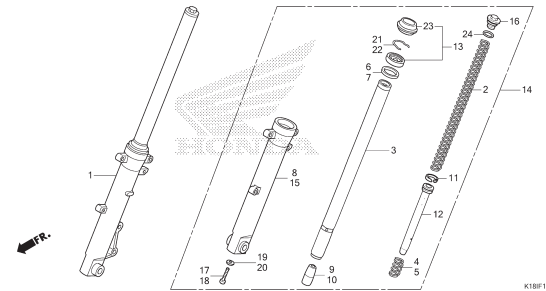
F-9 STEERING STEM



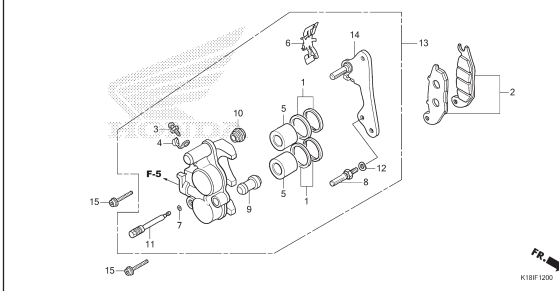
F-10 FRONT FENDER



F-11 FRONT FORK

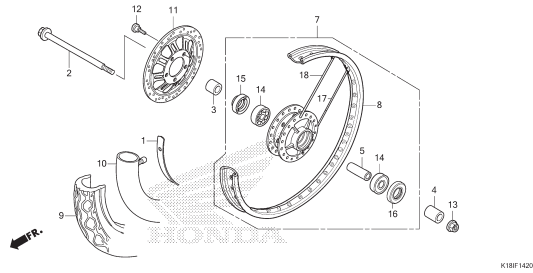


F-12 FRONT BRAKE CALIPER



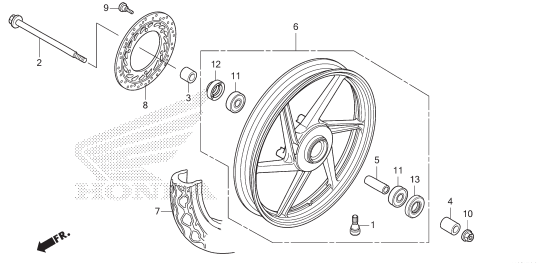
KELOMPOK RANGKA

F-14-20 FRONT WHEEL(CB150M)



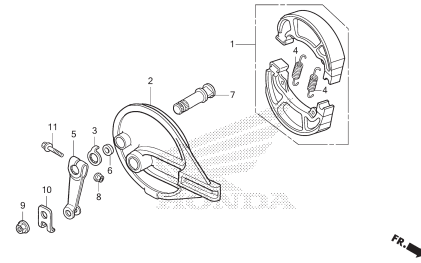
K1BF1420

F-14-40 FRONT WHEEL(CB150MC)



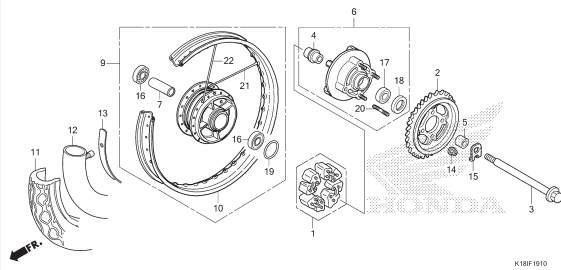
K1BF1440

F-18 REAR BRAKE PANEL



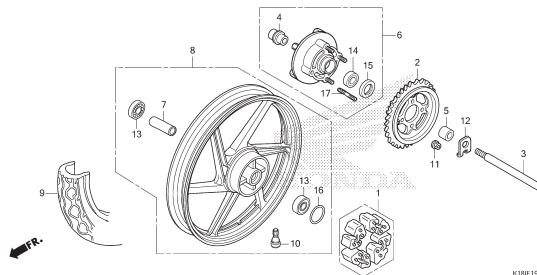
K1BF1800

F-19-10 REAR WHEEL(CB150M)



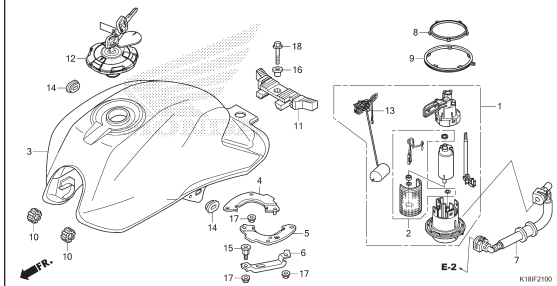
K1BF1910

F-19-30 REAR WHEEL(CB150MC)



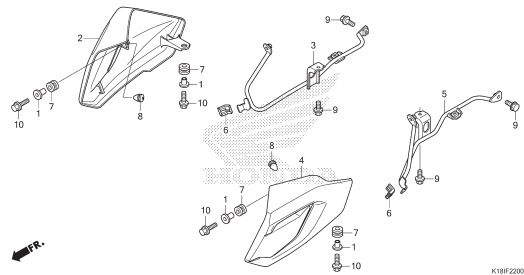
K1BF1930

F-21 FUEL TANK



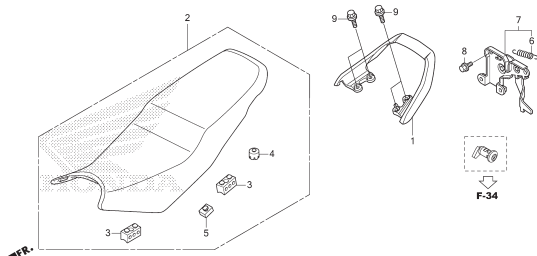
K1BF2100

F-22 SHROUD



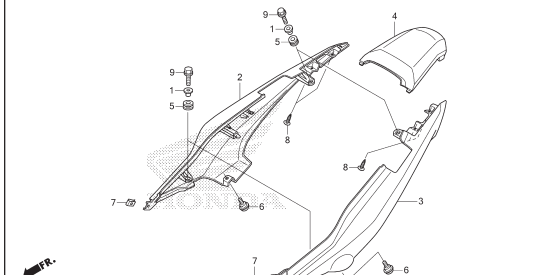
K1BF2200

F-23 SEAT



K1BF2300

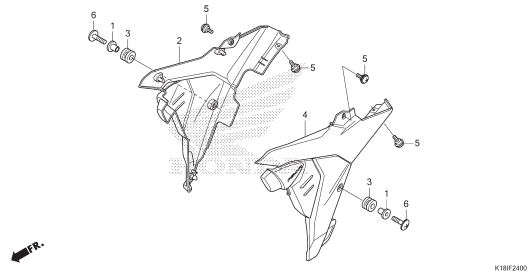
F-23-10 REAR COWL



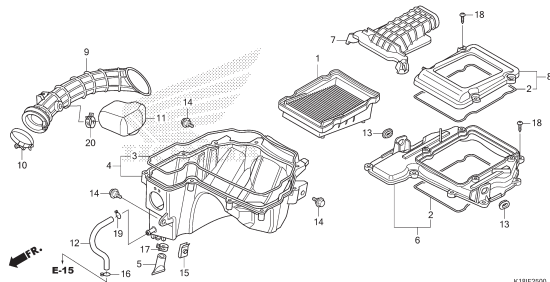
K1BF2310

KELOMPOK RANGKA

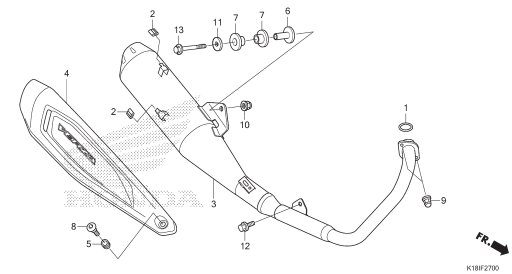
F-24 SIDE COVER



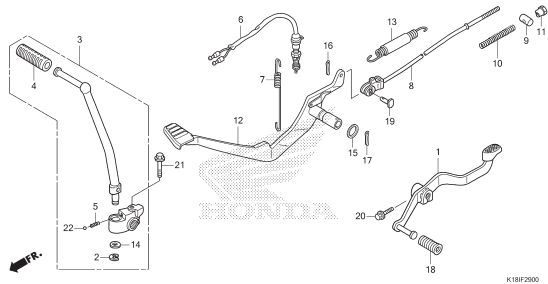
F-25 AIR CLEANER



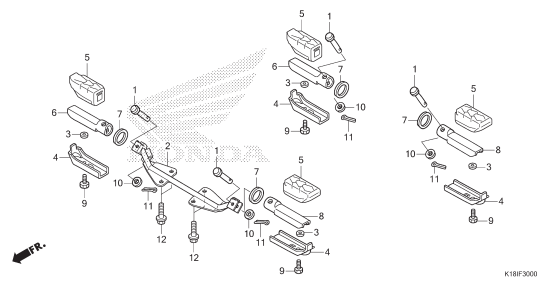
F-27 EXHAUST MUFFLER



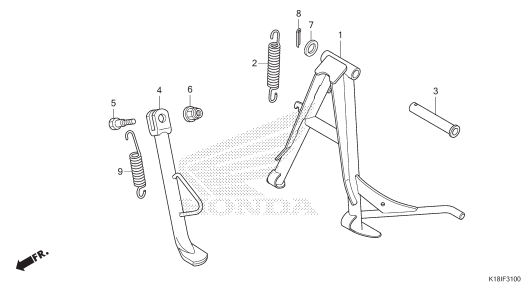
F-29 PEDAL



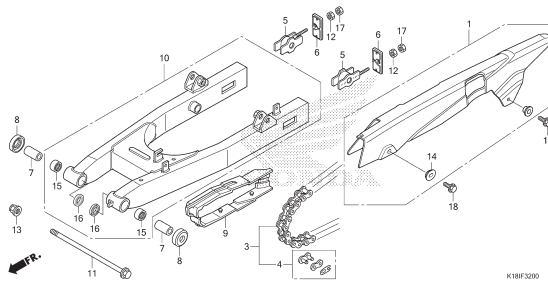
F-30 STEP



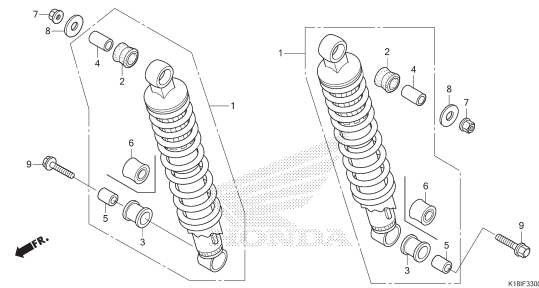
F-31 STAND



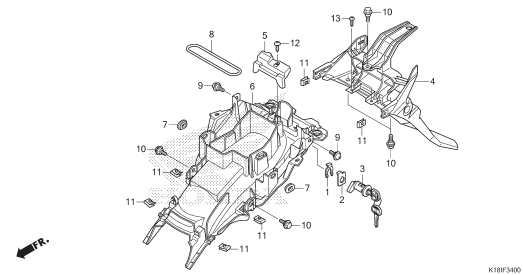
F-32 SWINGARM/CHAIN CASE



F-33 REAR CUSHION



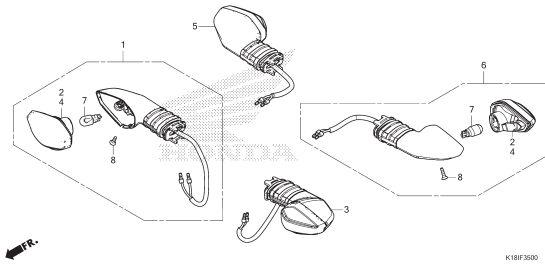
F-34 REAR FENDER



KELOMPOK RANGKA

F-35

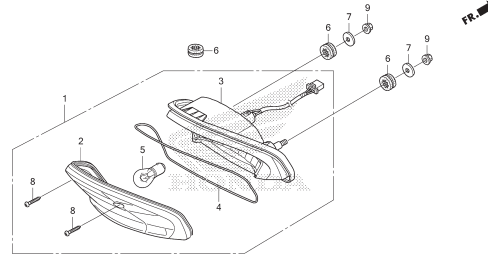
WINKER



K1BF3500

F-36

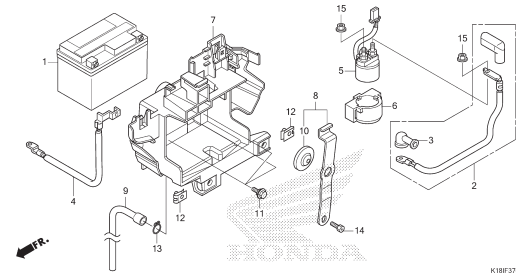
TAILLIGHT



K1BF3600

F-37

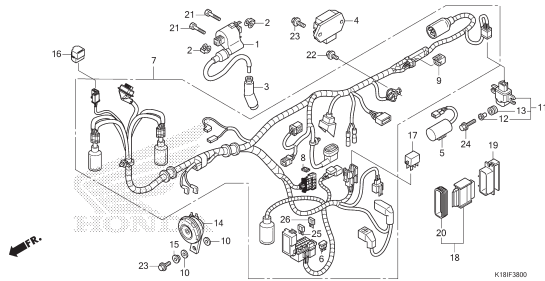
BATTERY



K1BF3700

F-38

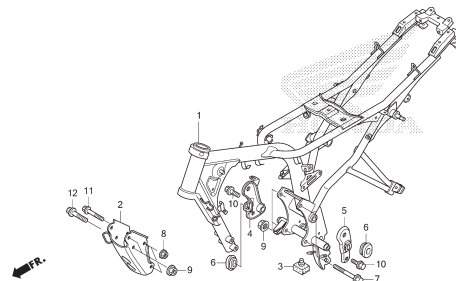
WIRE HARNESS



K1BF3800

F-39

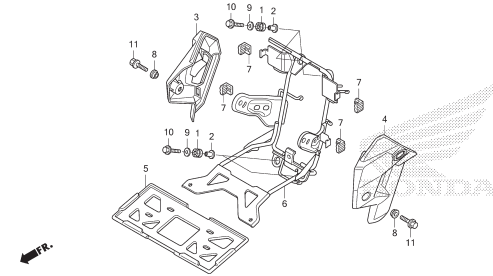
FRAME BODY



K1BF3900

F-43

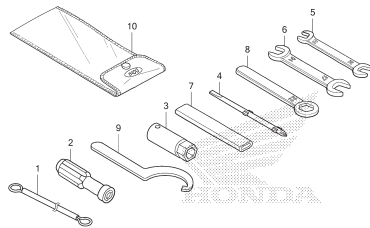
HEADLIGHT STAY



K1BF4300

F-48

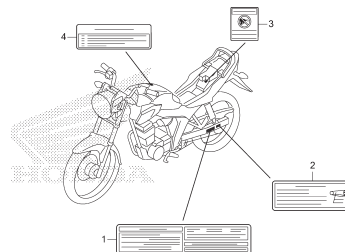
TOOL



K1BF4800

F-49

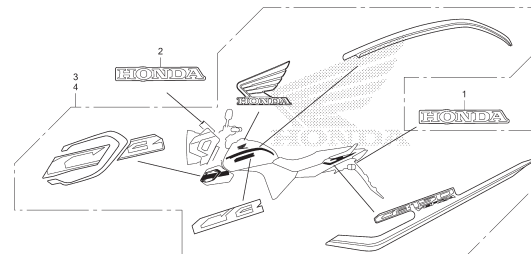
CAUTION LABEL



K1BF4900

F-50

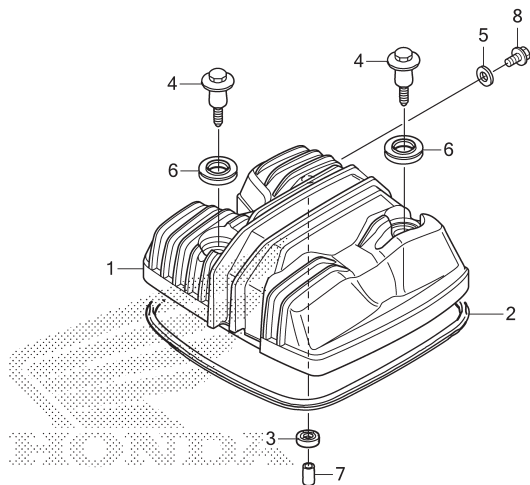
MARK



K1BF5000

E-1

CYLINDER HEAD COVER



←FR.

K18IE0100

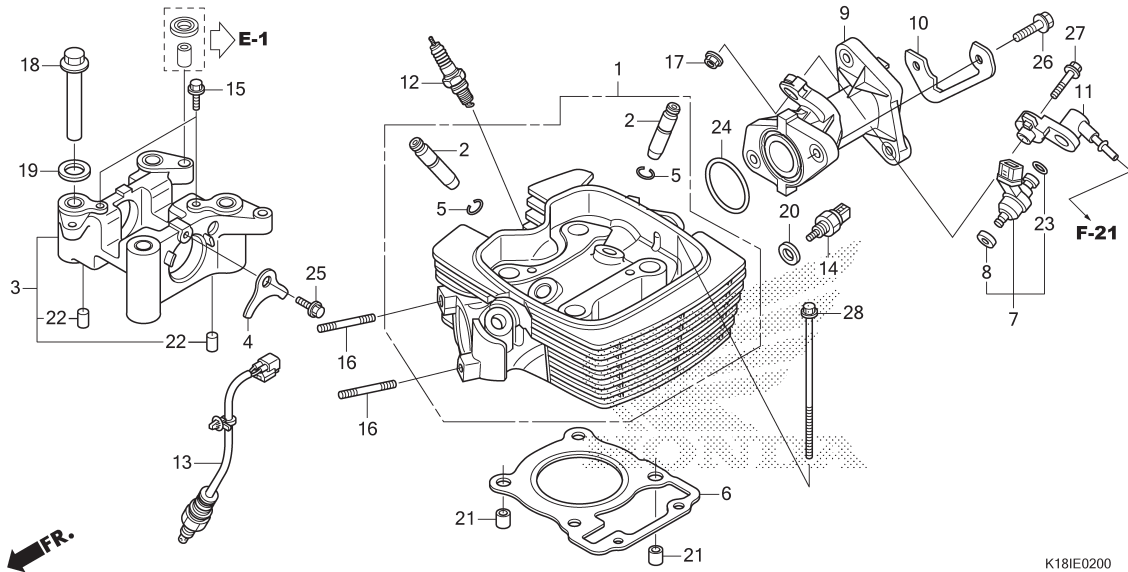
No. Ref.	L.O.N.	(Nomor ref. relatif) Deskripsi	F.R.T.
1	1111C4	COVER, CYLINDER HEAD	0,3
2	1111D2	GASKET, CYLINDER HEAD COVER	0,3

No. Ref.	No. Part	Deskripsi	Jumlah		No. Seri	Kode Parts Catalog
			CB150 VERZA (CB150) SPOKE(M) 2018(j)	CW(MC) 2018(j)		
1	12311-K18-900	COVER, CYLINDER HEAD	1	1		
2	12391-KRM-840	GASKET, HEAD COVER	1	1		
3	12396-KRM-840	GASKET B, HEAD COVER	1	1		
4	90003-KFG-000	BOLT, L. CRANKCASE COVER ...	2	2		
5	90463-KRM-840	WASHER, SEALING, 6.2X12X1.2	1	1		
6	90543-MV9-670	RUBBER, MOUNTING	2	2		
7	90702-KRM-840	DOWEL PIN, 8X14	1	1		
8	96001-06012-00	BOLT, FLANGE, 6X12	1	1		

2

E-2

CYLINDER HEAD



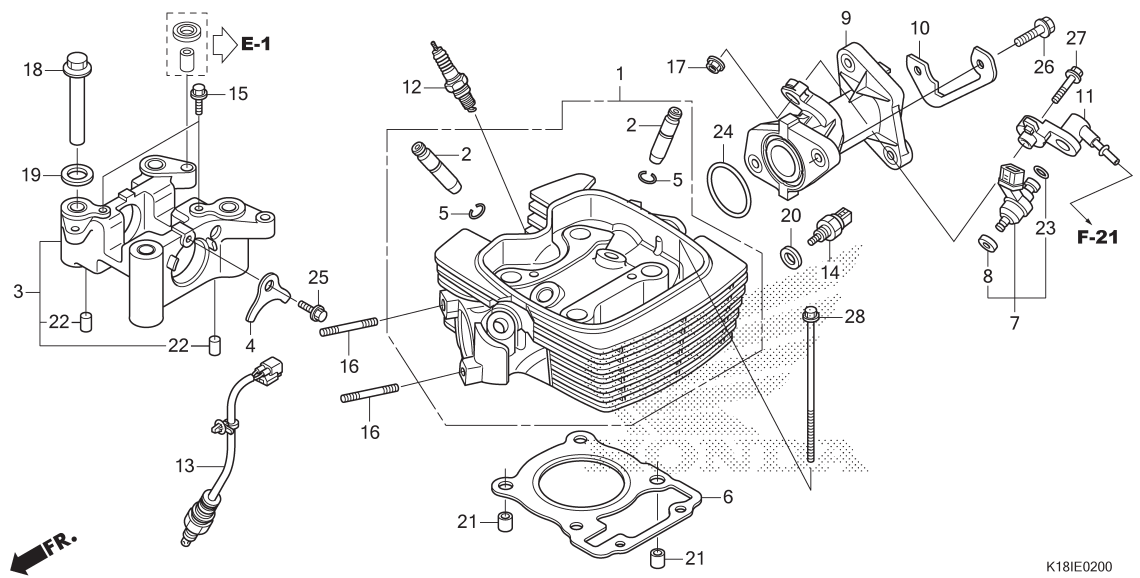
No. Ref.	L.O.N.	(Nomor ref. relatif) Deskripsi	F.R.T.
1	111106	HEAD, CYLINDERTERMASUK: Penyetelan dan skir klep	2,2
2	1111L9	GUIDE, INTAKE VALVE(SATU)TERMASUK: Reaming	2,2
	1111M0	GUIDE, EXHAUST VALVE(SATU)TERMASUK: Reaming	2,2
	1111M9	GUIDE, VALVE :UNTUK 1 KENDARAANTERMASUK: Reaming	2,5
3	1111B4	HOLDER, CAMSHAFT	0,9
6	111115	GASKET, CYLINDER HEAD	1,4
7		(8,11,23)	
	311145	INJECTOR, FUEL	0,5
9	111107	MANIFOLD, INTAKE	0,5
12	614130	PLUG, SPARK	0,1
13	617121	SENSOR, OXYGEN	0,2
14	6171E4	SENSOR ASSY., OIL THERMOSTAT	0,2

2

No. Ref.	No. Part	Deskripsi	Jumlah		No. Seri	Kode Parts Catalog
			CB150 VERZA (CB150) SPOKE(M) 2018(d)	CW(MC) 2018(u)		
1	12200-KYE-940	HEAD COMP., CYLINDER	1	1		
2	12204-KRM-305	GUIDE, VALVE(O.S.)	2	2		
3	12210-KSP-910	HOLDER COMP., CAMSHAFT	1	1		
4	12212-KRM-840	PLATE, STOPPER	1	1		
5	12213-KSP-910	CLIP, VALVE GUIDE	2	2		
6	12251-KRM-872	GASKET, CYLINDER HEAD	1	1		
7	16450-K18-961	INJECTOR ASSY., FUEL	1	1		
8	16472-KPC-D50	RING, SEAL	1	1		
9	17110-K18-900	PIPE COMP., INLET	1	1		
10	17120-K18-900	PLATE	1	1		
11	17560-K18-900	JOINT COMP., INJECTOR	1	1		
12	31926-KRM-841	PLUG, SPARK(CPR9EA-9)	1	1		
13	36532-K18-961	SENSOR, OXYGEN	1	1		
14	37750-K16-A21	SENSOR ASSY., THERMOSTAT OIL	1	1		
15	90002-KRM-840	BOLT, FLANGE, 5X14	2	2		
16	90035-KRM-840	BOLT, STUD, 8X22	2	2		
17	90301-473-003	NUT, U, 6MM	1	1		
18	90306-KRM-840	NUT, CYLINDER HEAD	4	4		
19	90404-KPT-A00	WASHER, PLAIN, 12MM	4	4		
20	90441-GFC-770	WASHER, SEALING, 10MM	1	1		
21	90703-KRM-840	DOWEL PIN, 10X12	2	2		
22	90704-KRM-840	DOWEL PIN, 6X10	2	2		
	94302-06100	PIN B, DOWEL, 6X10	2	2		
	94303-06100	DOWEL PIN, 6X10	2	2		

E-2

CYLINDER HEAD



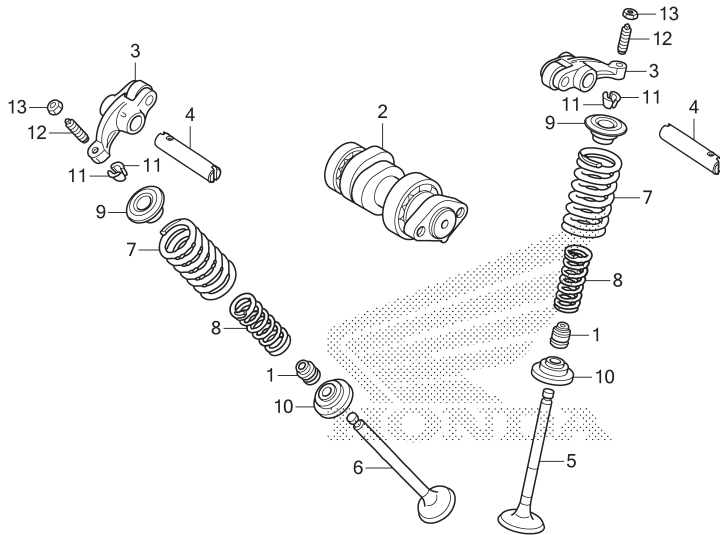
K181E0200

No. Ref.	No. Part	Deskripsi	Jumlah		No. Seri	Kode Parts Catalog
			CB150 VERZA (CB150) SPOKE(M) 2018.(j)	CW(MC) 2018.(j)		
23	91301-GGL-J01	O-RING, 6.3X2.2	1	1		
24	91304-KPH-700	O-RING, 29X2.4	1	1		
25	95701-06014-00	BOLT, FLANGE, 6X14	1	1		
26	95701-06025-00	BOLT, FLANGE, 6X25	2	2		
27	95701-06028-00	BOLT, FLANGE, 6X28	1	1		
28	95801-06105-00	BOLT, FLANGE, 6X105	2	2		



E-3

CAMSHAFT/VALVE



FR.

K18IE0300

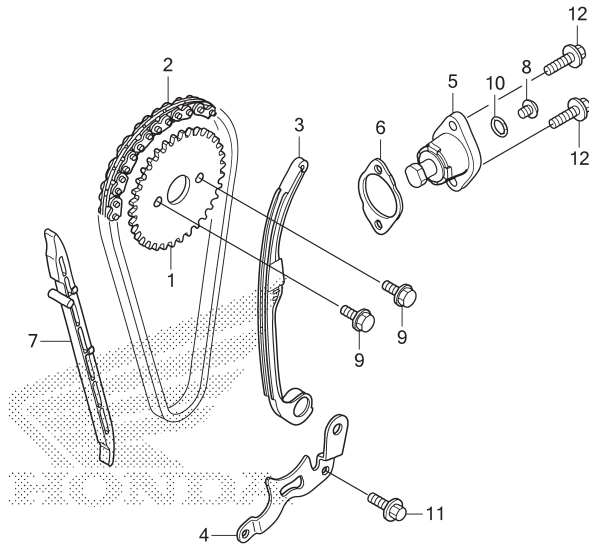
No. Ref.	L.O.N.	(Nomor ref. relatif) Deskripsi	F.R.T.
2	111118	CAMSHAFTTERMASUK: Penyetelan klep (4)	0,7
3	1111K8	ARM, INTAKE VALVE ROCKER(SATU) .. .TERMASUK: Penyetelan klep	0,8
	1111K9	ARM, EXHAUST VALVE ROCKER(SATU) . .TERMASUK: Penyetelan klep	0,8
	1111L8	ARM, VALVE ROCKER :UNTUK 1 KENDARAAN	0,8
		.TERMASUK: Penyetelan klep	
5	1111N0	VALVE, INTAKE(SATU)	1,7
		TERMASUK: skir klep	
6	1111N1	VALVE, EXHAUST(SATU)	1,7
		TERMASUK: skir klep	
	1111P0	VALVE :UNTUK 1 KENDARAAN	1,9
		TERMASUK: skir klep (1,8,9,10,11)	
	1111P2	INTAKE VALVE SPRING DAN/ATAU STEM SEAL(SATU)	1,5
	1111P3	EXHAUST VALVE SPRING DAN/ATAU STEM SEAL(SATU)	1,5
	1111Q2	VALVE SPRING DAN/ATAU STEM SEAL :UNTUK 1 KENDARAAN	1,6

No. Ref.	No. Part	Deskripsi	Jumlah		No. Seri	Kode Parts Catalog
			CB150 VERZA (CB150) SPOKE(M) 2018(d)	CW(MC) 2018(u)		
1	12209-GB4-682	SEAL, VALVE STEM	2	2		
2	14100-K18-900	CAMSHAFT COMP.	1	1		
3	14430-KSP-910	ARM COMP., VALVE ROCKER ...	2	2		
4	14451-KVS-740	SHAFT, ROCKER ARM	2	2		
5	14711-KSP-910	VALVE, IN.	1	1		
6	14721-KYE-900	VALVE, EX.	1	1		
7	14751-KWF-840	SPRING, VALVE OUTER	2	2		
8	14761-KWF-840	SPRING, VALVE INNER	2	2		
9	14771-KSP-910	RETAINER, VALVE SPRING	2	2		
10	14777-KGH-900	SEAT, VALVE SPRING	2	2		
11	14781-MA6-000	COTTER, VALVE	4	4		
12	90012-KK3-830	SCREW, TAPPET ADJUSTING	2	2		
13	90206-250-000	NUT, TAPPET ADJUSTING	2	2		

2

E-4

CAM CHAIN/TENSIONER



K18IE0400

No. Ref.	L.O.N.	(Nomor ref. relatif) Deskripsi	F.R.T.
1	1111Q4	SPROCKET, CAM	0,5
2	110140	CHAIN, CAM	1,0
3	111130	TENSIONER, CAM CHAIN	0,9
5	111133	(6) LIFTER, TENSIONER	0,2
7	111139	GUIDE, CAM CHAIN	1,4

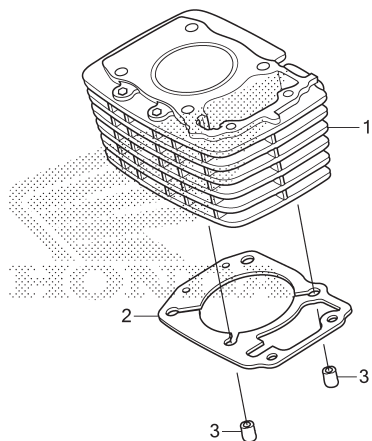
No. Ref.	No. Part	Deskripsi	Jumlah		No. Seri	Kode Parts Catalog
			CB150 VERZA(CB150) SPOKE(M) 2018(j)	CW(MC) 2018(j)		
1	14321-KRM-840	SPROCKET, CAM(34T)	1	1		
2	14401-K18-901	CHAIN, CAM(94L)(FS)	1	1		
	14401-KCW-851	CHAIN, CAM(94L)(BO)	1	1		
3	14510-KRM-842	TENSIONER ASSY., CAM CHAIN	1	1		
4	14515-KRM-840	PLATE, TENSIONER SETTING	1	1		
5	14520-K84-901	LIFTER ASSY., TENSIONER(AD)	1	1		
	14520-KWG-601	LIFTER ASSY., TENSIONER	1	1		
6	14560-KSP-910	GASKET, TENSIONER LIFTER	1	1		
7	14610-KSP-910	GUIDE, CAM CHAIN	1	1		
8	90005-K56-N00	BOLT, FLANGE, 6X6	1	1		
9	90083-KRM-840	BOLT, KNOCK, 5MM	2	2		
10	91306-KRM-840	O-RING, 1.5X9.5	1	1		
11	95701-06016-00	BOLT, FLANGE, 6X16	1	1		
12	96001-06022-00	BOLT, FLANGE, 6X22	2	2		



E-5

CYLINDER

No. Ref.	L.O.N.	(Nomor ref. relatif) Deskripsi	F.R.T.
1	1111A5	CYLINDER	1,7
2	111102	GASKET, CYLINDER	1,6



FR.

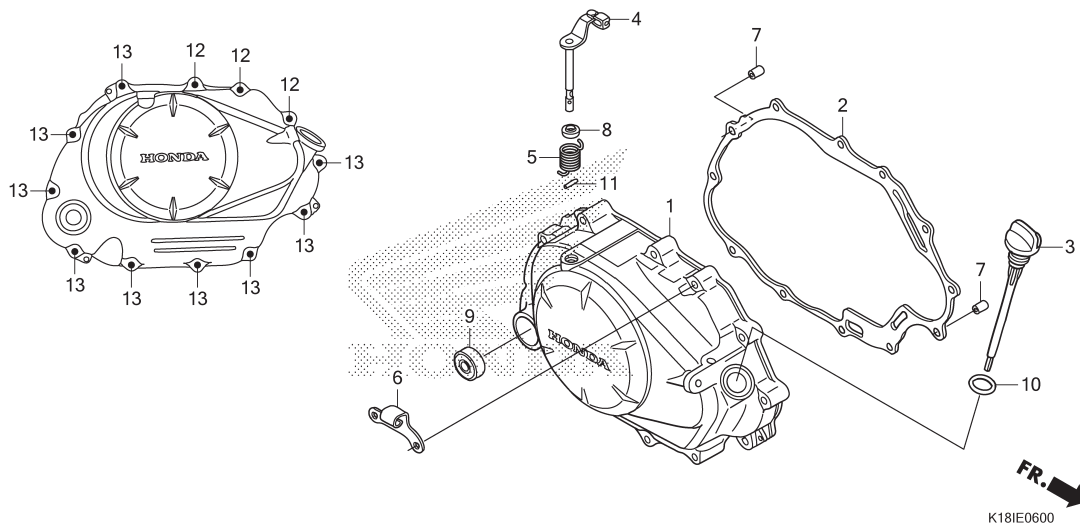
K181E0500

No. Ref.	No. Part	Deskripsi	Jumlah		No. Seri	Kode Parts Catalog
			CB150 VERZA (CB150) SPOKE(M) 2018(d)	CW(MC) 2018(u)		
1	12100-KYE-900	CYLINDER COMP.	1	1		
2	12191-KWK-900	GASKET, CYLINDER	1	1		
3	90703-KRM-840	DOWEL PIN, 10X12	2	2		

2

E-6

RIGHT CRANKCASE COVER



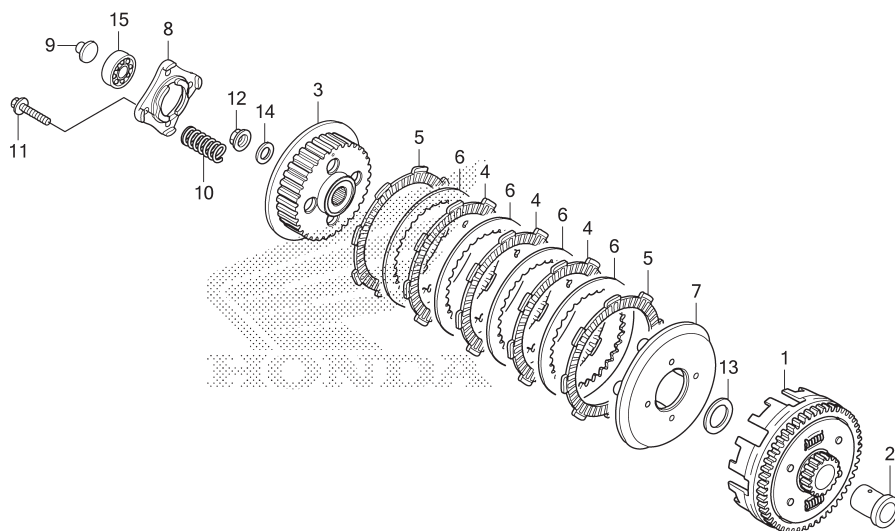
No. Ref.	L.O.N.	(Nomor ref. relatif) Deskripsi	F.R.T.
1	110159	COVER, CRANKCASE :RIGHT	0,7
2	110158	GASKET, CRANKCASE COVER :RIGHT ..	0,6
4	2121A7	LEVER, CLUTCH	0,7
9	112105	OIL SEAL, KICK STARTER SPINDLE ..	0,6

No. Ref.	No. Part	Deskripsi	Jumlah		No. Seri	Kode Parts Catalog
			CB150 VERZA (CB150) SPOKE(M) 2018(j)	CW(MC) 2018(j)		
1	11330-KYE-900	COVER COMP., R. CRANKCASE ..	1	1		
2	11393-KWK-900	GASKET, R. CRANKCASE COVER .	1	1		
3	15651-KSP-910	GAUGE, OIL LEVEL	1	1		
4	22810-KRM-B00	LEVER COMP., CLUTCH	1	1		
5	22815-428-000	SPRING, CLUTCH LEVER	1	1		
6	22821-KSP-B00	RECEIVER, CLUTCH CABLE	1	1		
7	90702-KRM-840	DOWEL PIN, 8X14	2	2		
8	91202-KSP-911	OIL SEAL, 12X18X4	1	1		
9	91204-KSP-911	OIL SEAL, 16X28X7	1	1		
10	91307-KRM-840	O-RING, 18X3	1	1		
11	94305-30102	PIN, SPRING, 3X10	1	1		
12	96001-06030-00	BOLT, FLANGE, 6X30	3	3		
13	96001-06040-00	BOLT, FLANGE, 6X40	9	9		



E-8

CLUTCH



←FR.

K181E0800

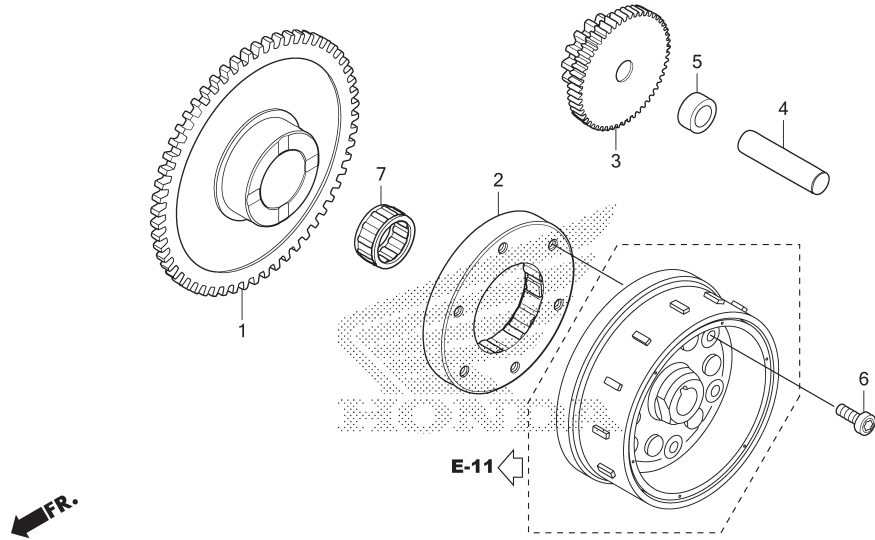
No. Ref.	L.O.N.	(Nomor ref. relatif) Deskripsi	F.R.T.
1	2121A0	OUTER, CLUTCH	1,0
3	212112	CENTER, CLUTCH	1,0
5	2121A1	DISC, CLUTCH FRICTION	1,0
.CATATAN: Waktu sama untuk dua unit atau lebih			
8	2121A4	PLATE, CLUTCH LIFTER	0,7
9	2121B6	ROD, CLUTCH LIFTER	0,6
10	212107	SPRING, CLUTCH	0,7
.CATATAN: Waktu sama untuk dua unit atau lebih			
15	2121B4	BEARING, CLUTCH LIFTER	0,7

No. Ref.	No. Part	Deskripsi	Jumlah		No. Seri	Kode Parts Catalog
			CB150 VERZA (CB150) SPOKE(M) 2018(d)	CW(MC) 2018(u)		
1	22100-KWF-940	OUTER COMP., CLUTCH	1	1		
2	22115-KSP-910	GUIDE, CLUTCH OUTER	1	1		
3	22120-KRM-840	CENTER, CLUTCH	1	1		
4	22201-KPM-850	DISK, CLUTCH FRICTION(4X8X45)	3	3		
5	22201-MR8-000	DISK, CLUTCH FRICTION	2	2		
6	22321-KPS-900	PLATE, CLUTCH	4	4		
7	22355-KRM-840	PLATE, CLUTCH PRESSURE	1	1		
8	22361-KPK-900	PLATE, CLUTCH LIFTER	1	1		
9	22366-KRM-840	ROD, CLUTCH LIFTER	1	1		
10	22401-KRM-840	SPRING, CLUTCH	4	4		
11	90008-KRM-840	BOLT, FLANGE, 6X25	4	4		
12	90202-KRM-840	NUT, SPECIAL FLANGE, 14MM ..	1	1		
13	90401-KRM-840	WASHER, PLAIN, 17MM	1	1		
14	90501-KPT-A00	WASHER, 14.1X29X2.8	1	1		
15	91009-KYE-901	BEARING, RADIAL BALL, 6003 .	1	1		

2

E-9

STARTING CLUTCH



No. Ref.	L.O.N.	(Nomor ref. relatif) Deskripsi	F.R.T.
1	612120	(7) GEAR, STARTER DRIVEN	0,4
2	612131	OUTER, STARTING CLUTCH	0,5
3	612125	GEAR, STARTER REDUCTION	0,2

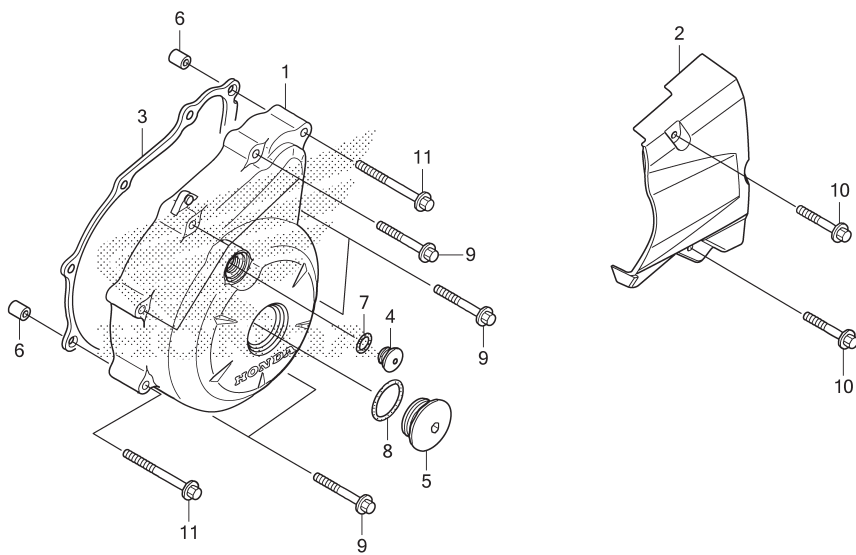
K181E0900

No. Ref.	No. Part	Deskripsi	Jumlah		No. Seri	Kode Parts Catalog
			CB150 VERZA (CB150) SPOKE(M) 2018(j)	CW(MC) 2018(j)		
1	28110-KTN-900	GEAR COMP., STARTER DRIVEN (58T)	1	1		
2	28120-KPH-701	CLUTCH ASSY., ONE WAY(EX) ..	1	1		
	28120-KWB-921	CLUTCH ASSY., ONE WAY(MU) ..	1	1		
3	28131-KVS-851	GEAR, STARTER REDUCTION (15/53T)	1	1		
4	28132-KN6-930	SHAFT, REDUCTION GEAR	1	1		
5	28133-KRM-850	COLLAR, STARTER REDUCTION ..	1	1		
6	90085-KSP-901	BOLT, SOCKET, 6MM	6	6		
7	91071-KRM-870	BEARING, NEEDLE, 22X29X16.8	1	1		

2

E-10

LEFT CRANKCASE COVER



K181E1000

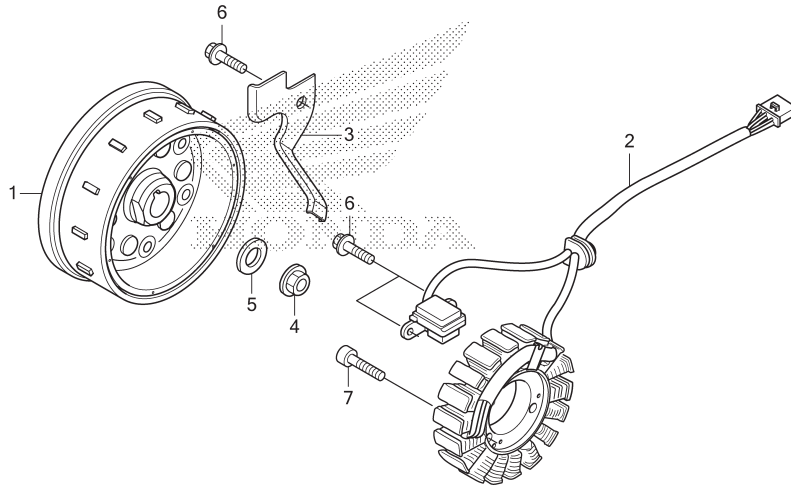
No. Ref.	L.O.N.	(Nomor ref. relatif) Deskripsi	F.R.T.
1	1101A6	COVER, CRANKCASE :LEFT	0,3
2	1101B0	COVER, CRANKCASE :LEFT REAR	0,1
3	1101A3	GASKET, CRANKCASE COVER :LEFT ...	0,2

No. Ref.	No. Part	Deskripsi	Jumlah		No. Seri	Kode Parts Catalog
			CB150 VERZA (CB150) SPOKE(M) 2018(d)	CW(MC) 2018(u)		
1	11341-KYE-901	COVER, L. CRANKCASE	1	1		
2	11360-K18-900	COVER COMP., L. RR.	1	1		
3	11395-KWK-900	GASKET, L. COVER	1	1		
4	90084-KPS-900	CAP, 14MM	1	1		
5	90087-KSP-860	CAP, 32MM	1	1		
6	90702-KRM-840	DOWEL PIN, 8X14	2	2		
7	91303-KRM-840	O-RING, 13.8X2.5	1	1		
8	91305-KRM-840	O-RING, 31.7X2.4	1	1		
9	96001-06035-00	BOLT, FLANGE, 6X35	7	7		
10	96001-06040-00	BOLT, FLANGE, 6X40	2	2		
11	96001-06045-00	BOLT, FLANGE, 6X45	2	2		

2

E-11

GENERATOR



K181E1100

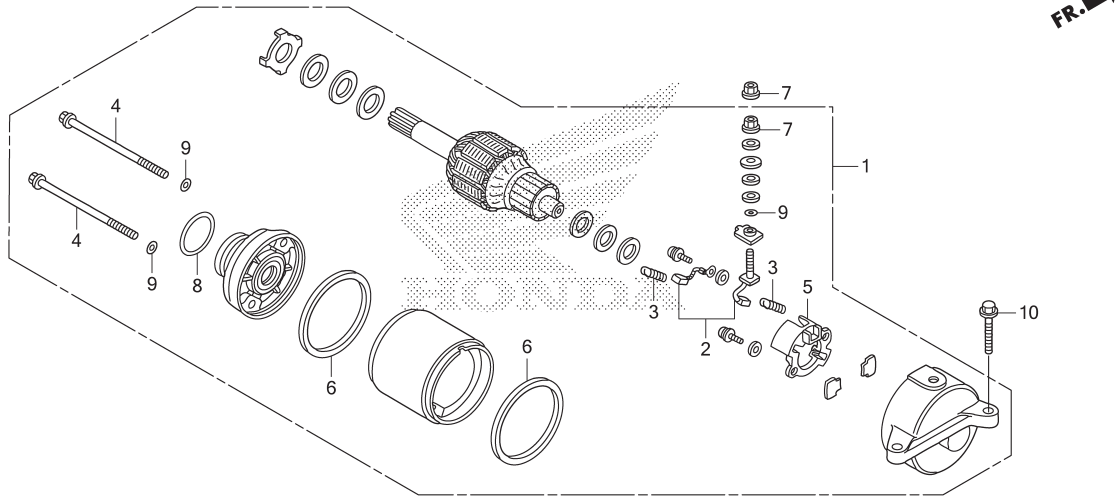
No. Ref.	L.O.N.	(Nomor ref. relatif) Deskripsi	F.R.T.
1	613105	ROTOR ATAU FLYWHEEL	0,5
2	6131A3	STATOR	0,5

No. Ref.	No. Part	Deskripsi	Jumlah		No. Seri	Kode Parts Catalog
			CB150 VERZA (CB150) SPOKE(M) 2018(j)	CW(MC) 2018(j)		
1	31110-K18-901	FLYWHEEL COMP.	1	1		
2	31120-K18-901	STATOR COMP.	1	1		
3	32111-KYE-900	CLAMPER, A.C. GENERATOR CORD	1	1		
4	90201-KRM-840	NUT, FLANGE, 14MM	1	1		
5	90501-KPT-A00	WASHER, 14.1X29X2.8	1	1		
6	96001-06016-00	BOLT, FLANGE, 6X16	3	3		
7	96600-06022-00	BOLT, SOCKET, 6X22	3	3		



E-13

STARTING MOTOR



K18IE1300

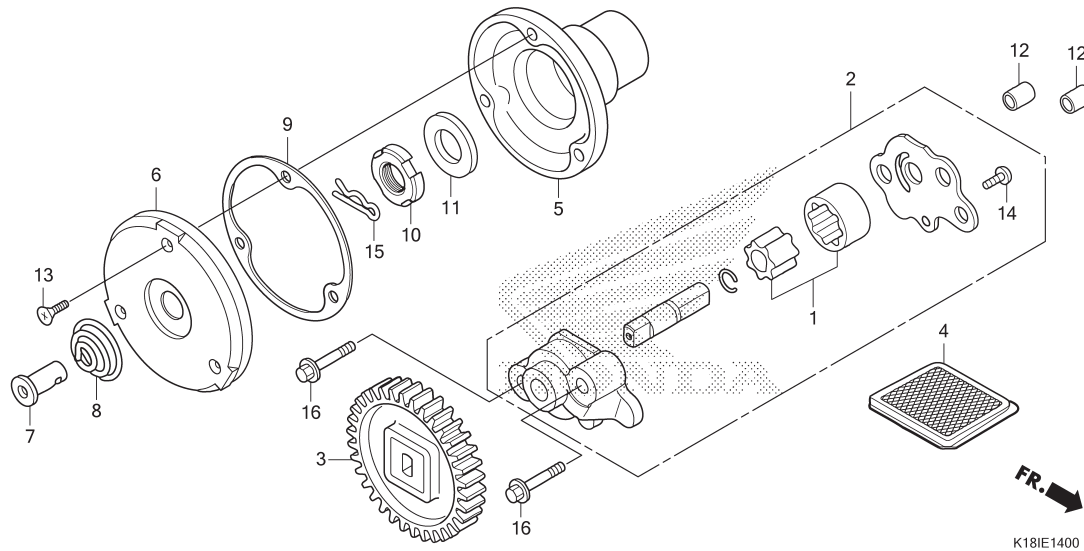
No. Ref.	L.O.N.	(Nomor ref. relatif) Deskripsi	F.R.T.
1	612105	(8) MOTOR, STARTING	0,3
2	6121A4	(3,6) TERMINAL, BRUSH(STARTER)	0,5
5	6121A5	HOLDER, BRUSH(STARTER)	0,5

No. Ref.	No. Part	Deskripsi	Jumlah		No. Seri	Kode Parts Catalog
			CB150 VERZA (CB150) SPOKE(M) 2018(d)	CW(MC) 2018(u)		
1	31200-K18-901	MOTOR ASSY., STARTER	1	1		
2	31201-KPT-A01	TERMINAL SET, BRUSH	1	1		
3	31204-KG8-004	SPRING, CARBON BRUSH	2	2		
4	31205-KTC-921	BOLT, SETTING	2	2		
5	31206-KPH-881	HOLDER, BRUSH	1	1		
6	31207-MBE-008	RING	2	2		
7	90071-MB0-000	NUT-WASHER, 6MM	2	2		
8	91309-425-003	O-RING, 24.4X3.1	1	1		
9	91320-MB0-000	O-RING, 4X2	3	3		
10	95701-06022-00	BOLT, FLANGE, 6X22	2	2		

2

E-14

OIL PUMP



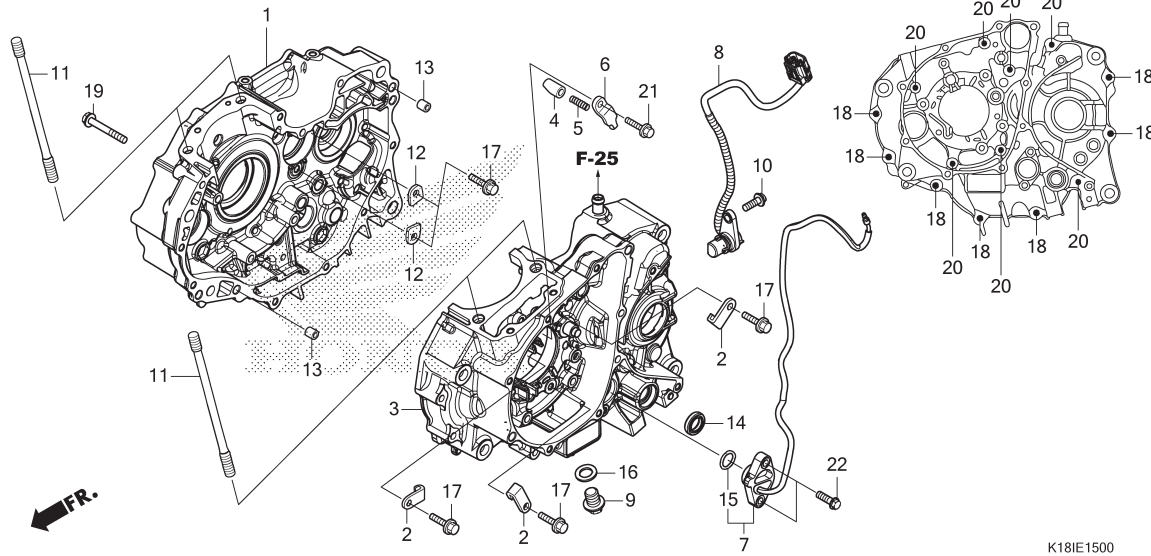
No. Ref.	L.O.N.	(Nomor ref. relatif) Deskripsi	F.R.T.
1	1131C7	ROTOR, OIL PUMP	0,8
2	113105	PUMP ASSY., OIL	0,7
3	1131B8	GEAR, OIL PUMP DRIVE	0,6
4	1131B5	SCREEN, OIL FILTER	0,6
5	1101L0	ROTOR, OIL FILTER	0,8
6	1101L1	CAP, OIL FILTER ROTOR	0,7

No. Ref.	No. Part	Deskripsi	Jumlah		No. Seri	Kode Parts Catalog
			CB150 VERZA(CB150) SPOKE(M) 2018(d)	CW(MC) 2018(d)		
1	15021-KRE-G00	ROTOR SET A, OIL PUMP	1	1		
2	15100-K84-900	PUMP ASSY., OIL	1	1		
3	15130-KRM-870	GEAR COMP., OIL PUMP DRIVE (34T)	1	1		
4	15421-KSP-910	SCREEN, OIL FILTER	1	1		
5	15430-KSP-910	ROTOR, OIL FILTER	1	1		
6	15436-KRM-840	CAP, OIL FILTER ROTOR	1	1		
7	15441-KCS-650	THROUGH, OIL	1	1		
8	15446-107-000	SPRING, OIL THROUGH	1	1		
9	15459-KWK-900	GASKET, OIL FILTER CAP	1	1		
10	90231-KRM-840	NUT, LOCK, 14MM	1	1		
11	90432-KPT-A00	WASHER, 14.2X26X3	1	1		
12	90702-KRM-840	DOWEL PIN, 8X14	2	2		
13	93700-05012-0A	SCREW, OVAL, 5X12	3	3		
14	93901-34120	SCREW, TAPPING, 4X8	1	1		
15	94251-08000	PIN, LOCK, 8MM	1	1		
16	95701-06035-00	BOLT, FLANGE, 6X35	2	2		



E-15

CRANKCASE



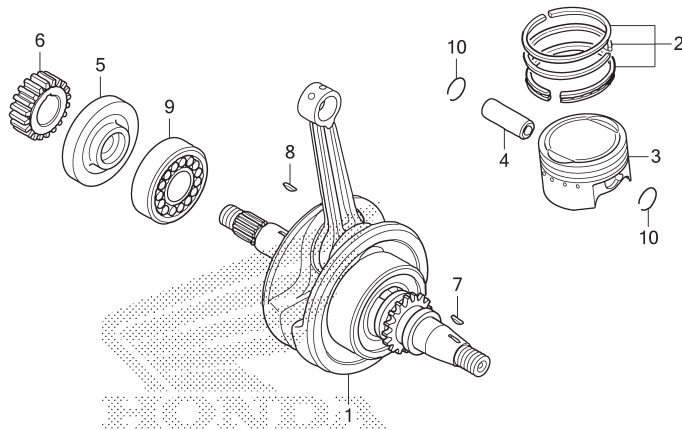
No. Ref.	L.O.N.	(Nomor ref. relatif) Deskripsi	F.R.T.
1	110120	CRANKCASE :RIGHTTERMASUK: Penurunan dan pemasangan mesin	4,5
3	110115	CRANKCASE :LEFTTERMASUK: Penurunan dan pemasangan mesin	4,2
	1101A2	CRANKCASE :KEDUA-DUANYATERMASUK: Penurunan dan pemasangan mesin	5,1
7	6151B8	SWITCH, NEUTRAL	0,3
8	617198	SENSOR, SPEEDOMETERTERMASUK: Penurunan dan pemasangan mesin	1,8
14	1101F9	OIL SEAL, GEARSHIFT SPINDLE	1,0

No. Ref.	No. Part	Deskripsi	Jumlah		No. Seri	Kode Parts Catalog
			CB150 VERZA (CB150) SPOKE(M) 2018(d)	CW(MC) 2018(u)		
1	11100-K84-900	CRANKCASE COMP., R.	1	1		
2	11108-KTT-900	PLATE, L. BEARING SETTING ..	3	3		
3	11200-K84-900	CRANKCASE COMP., L.	1	1		
4	11215-KRM-840	PLUG, BEARING PUSH	1	1		
5	11216-KRM-840	SPRING, BEARING PUSH	1	1		
6	11217-KRM-840	PLATE, BEARING PUSH	1	1		
7	35750-KYE-900	SWITCH SET, NEUTRAL	1	1		
8	37700-K18-961	SENSOR ASSY., SPEED	1	1		
9	90001-KYE-900	BOLT, PLUG DRAIN, 12MM	1	1		
10	90004-GHB-640	BOLT, FLANGE, 6X18	1	1		
11	90031-KSP-910	BOLT, CYLINDER STUD, 8X140 ..	4	4		
12	90441-KRM-840	PLATE, BEARING HOLDER	2	2		
13	90702-KRM-840	DOWEL PIN, 8X14	2	2		
14	91203-KSP-911	OIL SEAL, 14X22X5	1	1		
15	91305-KPH-900	O-RING, 19.4X2.3	1	1		
16	94109-12000	WASHER, DRAIN PLUG, 12MM ...	1	1		
17	95701-06016-00	BOLT, FLANGE, 6X16	5	5		
18	95701-06040-00	BOLT, FLANGE, 6X40	7	7		
19	95701-06045-00	BOLT, FLANGE, 6X45	1	1		
20	95701-06070-00	BOLT, FLANGE, 6X70	7	7		
21	96001-06018-00	BOLT, FLANGE, 6X18	1	1		
22	96001-06020-00	BOLT, FLANGE, 6X20	2	2		

2

E-16

CRANKSHAFT/PISTON



FR. ←

K18IE1600

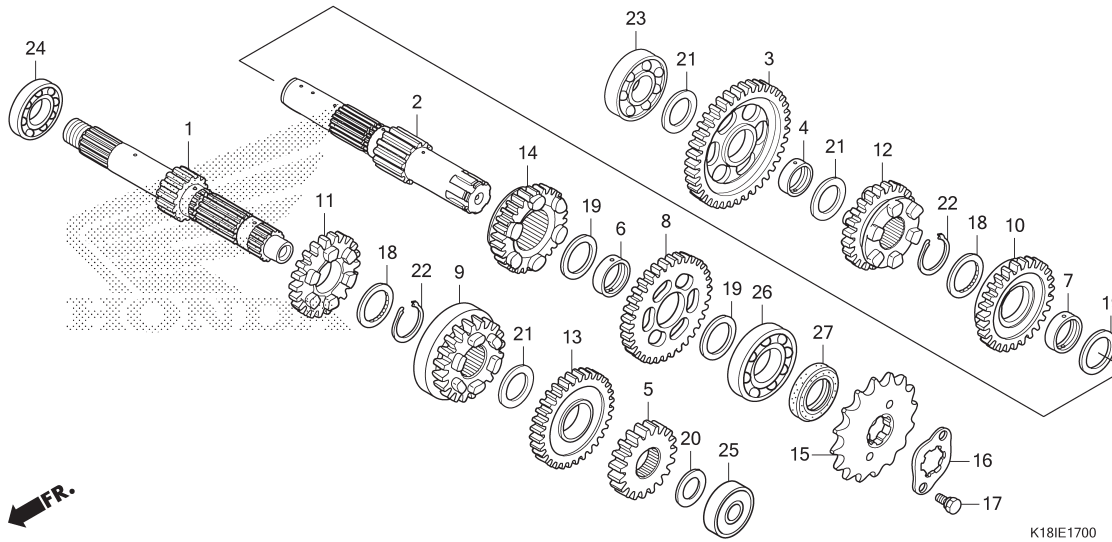
No. Ref.	L.O.N.	(Nomor ref. relatif) Deskripsi	F.R.T.
1	1101B5	CRANKSHAFTTERMASUK: Penurunan dan pemasangan mesin (2,4,10)	3,7
3	111103	PISTON RING DAN/ATAU PISTON(SATU)	1,8
9	1101B7	BEARING, CRANKSHAFT :RIGHTTERMASUK: Penurunan dan pemasangan mesin	3,7

No. Ref.	No. Part	Deskripsi	Jumlah		No. Seri	Kode Parts Catalog
			CB150 VERZA (CB150) SPOKE(M) 2018(d)	CW(MC) 2018(d)		
1	13000-K84-900	CRANKSHAFT COMP.	1	1		
2	13011-KYE-900	RING SET, PISTON(STD.)	1	1		
	13021-KYE-900	RING SET, PISTON(0.25)	(1)	(1)		
	13031-KYE-900	RING SET, PISTON(0.50)	(1)	(1)		
	13041-KYE-900	RING SET, PISTON(0.75)	(1)	(1)		
	13051-KYE-900	RING SET, PISTON(1.00)	(1)	(1)		
	3	13101-K18-960	PISTON(STD.)	1	1	
13101-K18-P00		1	1		
13102-K18-P00		PISTON(0.25)	(1)	(1)		
13103-K18-P00		PISTON(0.50)	(1)	(1)		
13104-K18-P00		PISTON(0.75)	(1)	(1)		
13105-K18-P00		PISTON(1.00)	(1)	(1)		
4	13111-KSP-910	PIN, PISTON	1	1		
5	13412-KSP-910	COLLAR, R. CRANKSHAFT	1	1		
6	23121-KRM-840	GEAR, PRIMARY DRIVE(20T) ...	1	1		
7	90741-KFB-000	KEY, WOODRUFF, 4MM	1	1		
8	90741-KGH-900	KEY, WOODRUFF, 4MM	1	1		
9	91001-KSP-913	BEARING, ROLLER, 30X58X17 ..	1	1		
10	94601-14000	CLIP, PISTON PIN, 14MM	2	2		



E-17

TRANSMISSION



K181E1700

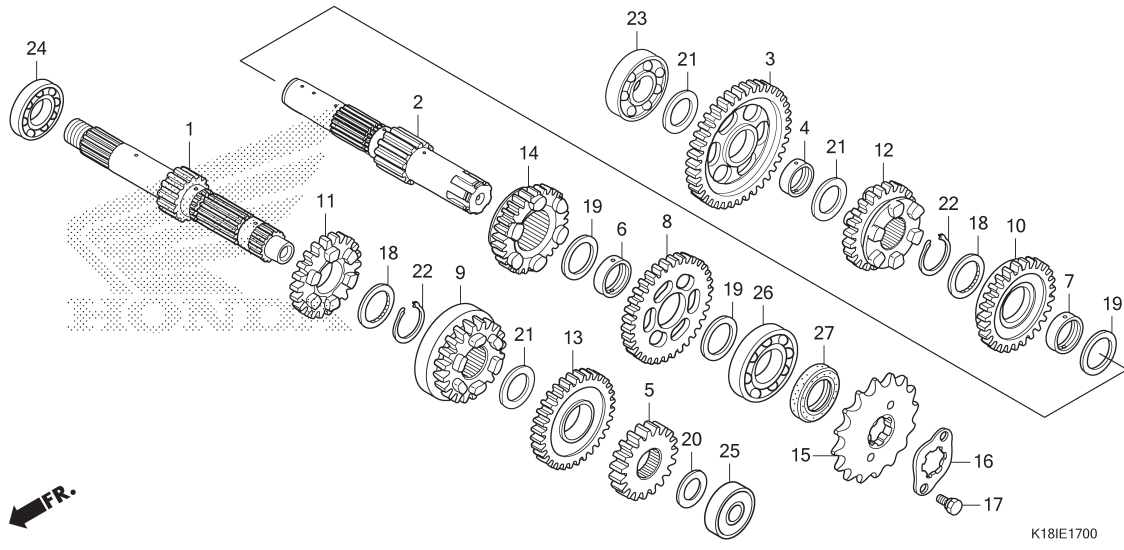
No. Ref.	L.O.N.	(Nomor ref. relatif) Deskripsi	F.R.T.
1	210141	(5,9,11,13) MAINSHAFT, TRANSMISSION.....	3,7
		.TERMASUK: Penurunan dan pemasangan mesin	
2	210141A	.Ganti countershaft tambahkan...	0,2
		(3,8,10,12,14)	
2	210142	COUNTERSHAFT, TRANSMISSION.....	3,7
		.TERMASUK: Penurunan dan pemasangan mesin	
		.Ganti mainshaft tambahkan.....	0,2
15	213135	SPROCKET, DRIVE.....	0,2
23	2101C8	BEARING, COUNTERSHAFT :RIGHT....	3,7
		.TERMASUK: Penurunan dan pemasangan mesin	
24	2101C5	BEARING, MAINSHAFT :RIGHT.....	3,7
		.TERMASUK: Penurunan dan pemasangan mesin	
25	2101C2	BEARING, MAINSHAFT :LEFT.....	3,7
		.TERMASUK: Penurunan dan pemasangan mesin	
		BEARING, MAINSHAFT :KEDUA-DUANYA	3,9
		.TERMASUK: Penurunan dan pemasangan mesin	
+26	2101C7	BEARING, COUNTERSHAFT :LEFT.....	3,7

No. Ref.	No. Part	Deskripsi	Jumlah		No. Seri	Kode Parts Catalog
			CB150 VERZA (CB150) SPOKE(M) 2018(d)	CW(MC) 2018(u)		
1	23210-K84-900	MAINSHAFT COMP.(13T).....	1	1		
2	23220-K84-900	COUNTERSHAFT COMP.(19T)....	1	1		
3	23421-K84-900	GEAR, COUNTERSHAFT FIRST(40T)	1	1		
4	23427-KRM-840	BUSH, 17X20.5X8.0.....	1	1		
5	23431-K84-900	GEAR, MAINSHAFT SECOND(18T)	1	1		
6	23432-KVS-900	COLLAR, 20MM.....	1	1		
7	23432-KWF-900	BUSH, 20X23X10.8.....	1	1		
8	23441-K84-900	GEAR, COUNTERSHAFT SECOND(35T)	1	1		
9	23451-K84-900	GEAR, MAINSHAFT THIRD(22T) .	1	1		
10	23461-K84-900	GEAR, COUNTERSHAFT THIRD(31T)	1	1		
11	23471-K84-900	GEAR, MAINSHAFT FOURTH(25T)	1	1		
12	23481-K84-900	GEAR, COUNTERSHAFT FOURTH(28T)	1	1		
13	23491-K84-900	GEAR, MAINSHAFT FIFTH(32T) .	1	1		
14	23501-K84-900	GEAR, COUNTERSHAFT FIFTH(30T)	1	1		
15	23801-KVX-600	SPROCKET, DRIVE(14T).....	1	1		
16	23811-KR3-600	PLATE A2, FIXING.....	1	1		
17	90084-041-000	BOLT, DRIVE SPROCKET FIXING	2	2		
18	90453-KVS-900	WASHER, SPLINE, 20MM.....	2	2		
19	90454-KPS-900	WASHER B, THRUST, 20MM.....	3	3		
20	90456-KRM-840	WASHER, THRUST, 12MM.....	1	1		
21	90458-KVS-900	WASHER, THRUST, 17MM.....	3	3		
22	90605-KVS-900	SET RING, 20MM.....	2	2		
23	91003-KYE-901	BEARING, RADIAL BALL, 17X42X12	1	1		



E-17

TRANSMISSION



K18IE1700

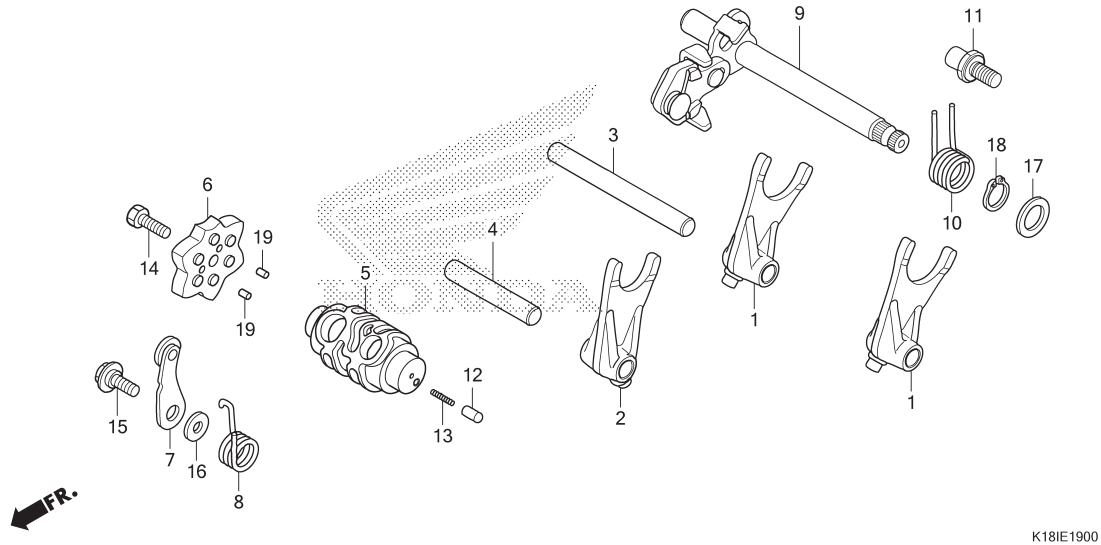
No. Ref.	L.O.N.	(Nomor ref. relatif) Deskripsi	F.R.T.
+26		.TERMASUK: Penurunan dan pemasangan mesin	
2101C9		BEARING, COUNTERSHAFT :KEDUA-DUANYA	3,9
2101D4		.TERMASUK: Penurunan dan pemasangan mesin BEARING, MAINSHAFT DAN COUNTERSHAFT :ALL	4,1
		.TERMASUK: Penurunan dan pemasangan mesin	

No. Ref.	No. Part	Deskripsi	Jumlah		No. Seri	Kode Parts Catalog
			CB150 VERZA (CB150) SPOKE(M) 2018(J)	CW(MC) 2018(J)		
24	91004-K18-901	BEARING, RADIAL BALL, 6203 (JT)	1	1		
	91004-KYE-901	BEARING, RADIAL BALL, 6203 (SK)	1	1		
25	91005-K18-901	BEARING, RADIAL BALL, 6201U (JT)	1	1		
	91005-KYE-901	BEARING, RADIAL BALL, 6201U (SK)	1	1		
26	91006-K18-901	BEARING, RADIAL BALL, 6204 (JT)	1	1		
	91006-KYE-901	BEARING, RADIAL BALL, 6204 (SK)	1	1		
27	91216-KSP-911	OIL SEAL, 20X34X7	1	1		



E-19

GEARSHIFT DRUM



K18IE1900

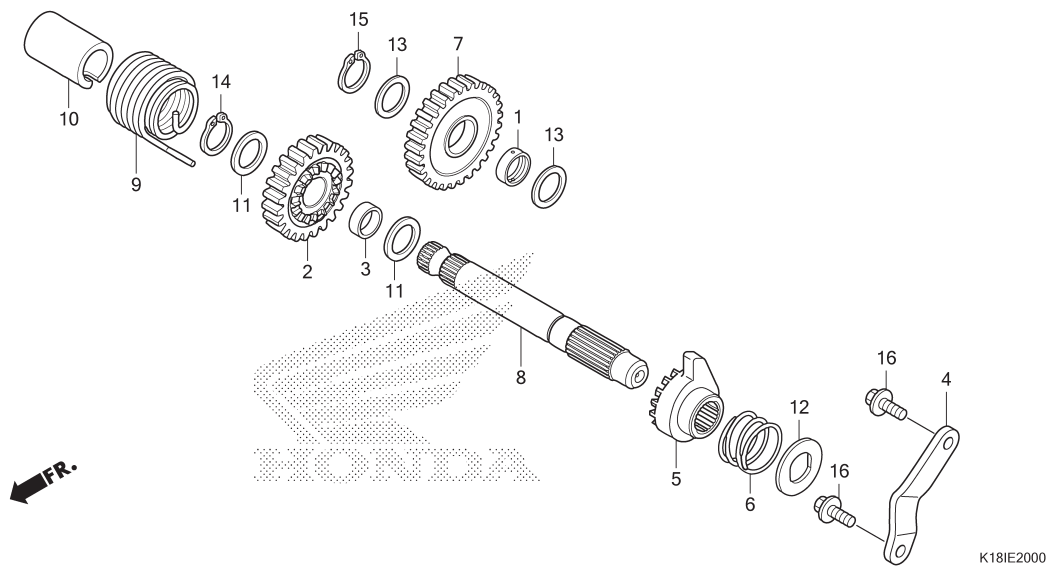
No. Ref.	L.O.N.	(Nomor ref. relatif) Deskripsi	F.R.T.
1	210112	(2) FORK, GEARSHIFTTERMASUK: Penurunan dan pemasangan mesin .CATATAN: Waktu sama untuk dua unit atau lebih	3,6
5	2101A9	DRUM, GEARSHIFTTERMASUK: Penurunan dan pemasangan mesin	3,6
6	2101D6	PLATE, GEARSHIFT DRUM STOPPER ... (8)	1,1
7	210125	STOPPER ATAU SPRING, SHIFT DRUM (10)	1,1
9	210122	SPINDLE, GEARSHIFT	1,0

No. Ref.	No. Part	Deskripsi	Jumlah		No. Seri	Kode Parts Catalog
			CB150 VERZA (CB150) SPOKE(M) 2018(d)	CW(MC) 2018(u)		
1	24211-KRM-840	FORK, GEARSHIFT	2	2		
2	24212-KWF-900	FORK, CENTER GEARSHIFT	1	1		
3	24241-KRM-840	SHAFT A, GEARSHIFT FORK	1	1		
4	24242-KRM-840	SHAFT B, GEARSHIFT FORK	1	1		
5	24301-KSP-910	DRUM, GEARSHIFT	1	1		
6	24410-KVS-900	PLATE COMP., GEARSHIFT DRUM STOPPER	1	1		
7	24430-KRM-B10	STOPPER COMP., GEARSHIFT DRUM	1	1		
8	24436-KRM-840	SPRING, SHIFT DRUM STOPPER .	1	1		
9	24610-KRM-840	SPINDLE COMP., GEARSHIFT ...	1	1		
10	24651-KRM-840	SPRING, GEARSHIFT RETURN ...	1	1		
11	24652-KRM-840	PIN, SHIFT RETURN SPRING ...	1	1		
12	35751-KPH-900	CAP, CHANGE SWITCH CONTACT .	1	1		
13	35752-KRM-840	SPRING, CHANGE SWITCH CONTACT	1	1		
14	90003-KVS-900	BOLT, HEX., 6X20	1	1		
15	90022-KRM-840	PIVOT, SHIFT DRUM STOPPER ARM	1	1		
16	90417-KRM-840	WASHER, DRUM STOPPER	1	1		
17	90457-KRM-840	WASHER, 14MM	1	1		
18	94510-14000	CIRCLIP, EXTERNAL, 14MM	1	1		
19	96220-30085	ROLLER, 3X8.5	2	2		

2

E-20

KICK STARTER SPINDLE



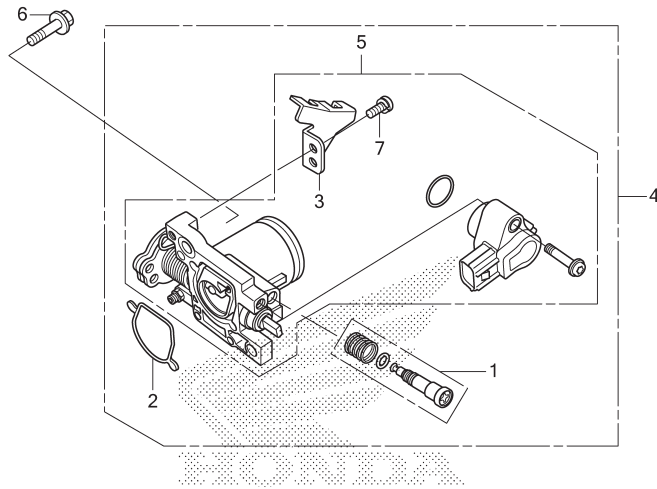
No. Ref.	L.O.N.	(Nomor ref. relatif) Deskripsi	F.R.T.
7	1121B2	GEAR, KICK STARTER FIRST IDLE ... (2,5)	1,0
8	1121A2	SPINDLE, KICK STARTER	0,7
9	112103	SPRING, KICK STARTER RETURN	0,7

No. Ref.	No. Part	Deskripsi	Jumlah		No. Seri	Kode Parts Catalog
			CB150 VERZA(CB150) SPOKE(M) 2018(J)	CW(MC) 2018(J)		
1	23427-KRM-840	BUSH, 17X20.5X8.0	1	1		
2	28211-KYE-900	PINION, KICK STARTER(24T) ..	1	1		
3	28212-KYE-900	COLLAR, 18.5MM	1	1		
4	28215-KRM-840	PLATE, KICK STOPPER	1	1		
5	28221-KYE-900	RATCHET, STARTER	1	1		
6	28223-KRM-840	SPRING, RATCHET	1	1		
7	28231-KRM-B10	GEAR, KICK STARTER IDLE(29T)	1	1		
8	28251-KYE-900	SPINDLE, KICK STARTER	1	1		
9	28261-KRM-840	SPRING, KICK RETURN	1	1		
10	28282-KRM-840	COLLAR, KICK SPRING	1	1		
11	90451-KRM-840	WASHER, THRUST, 16MM	2	2		
12	90455-KRM-840	WASHER, SPECIAL, 14MM	1	1		
13	90458-KVS-900	WASHER, THRUST, 17MM	2	2		
14	90602-KPT-900	CIRCLIP, EXTERNAL, 16MM	1	1		
	94510-16000	1	1		
15	90602-KRM-840	CIRCLIP, EXTERNAL, 17MM	1	1		
16	95701-06016-00	BOLT, FLANGE, 6X16	2	2		



E-23

THROTTLE BODY



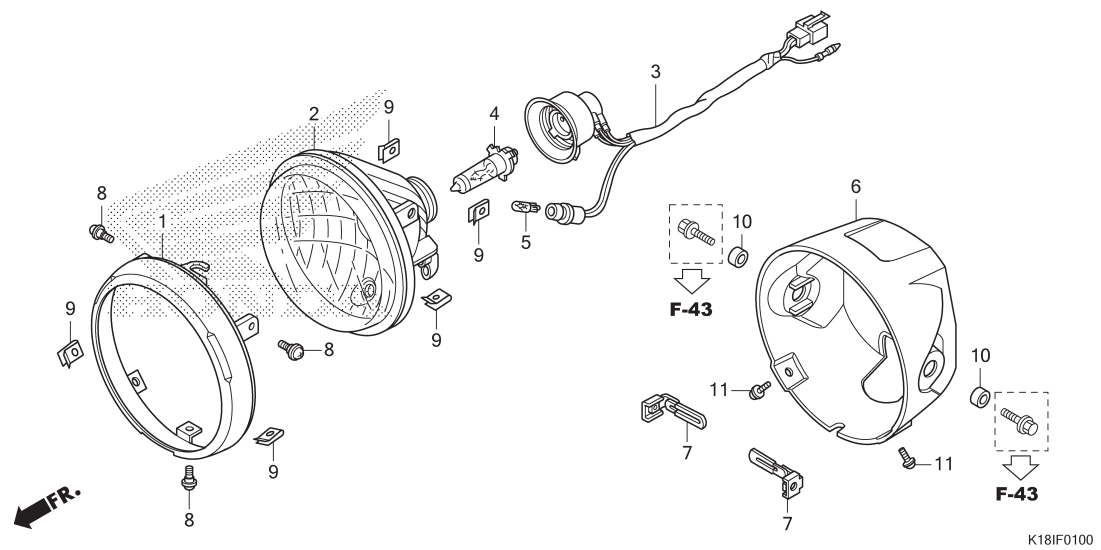
No. Ref.	L.O.N.	(Nomor ref. relatif) Deskripsi	F.R.T.
4	311132	(2,5) BODY ASSY., THROTTLE	0,4

No. Ref.	No. Part	Deskripsi	Jumlah		No. Seri	Kode Parts Catalog
			CB150 VERZA (CB150) SPOKE (M) 2018 (d)	CW (MC) 2018 (u)		
1	16016-K03-H11	SCREW SET	1	1		
2	16075-K59-A11	O-RING, THROTTLE BODY	1	1		
3	16169-K18-901	STAY, WIRE	1	1		
4	16400-K18-961	THROTTLE BODY ASSY. (M8B A) .	1	1		
5	16410-K18-961	BODY SET	1	1		
6	90004-GHB-650	BOLT, FLANGE, 6X20	2	2		
7	93892-05012-18	SCREW-WASHER, 5X12	1	1		

2

F-1

HEADLIGHT



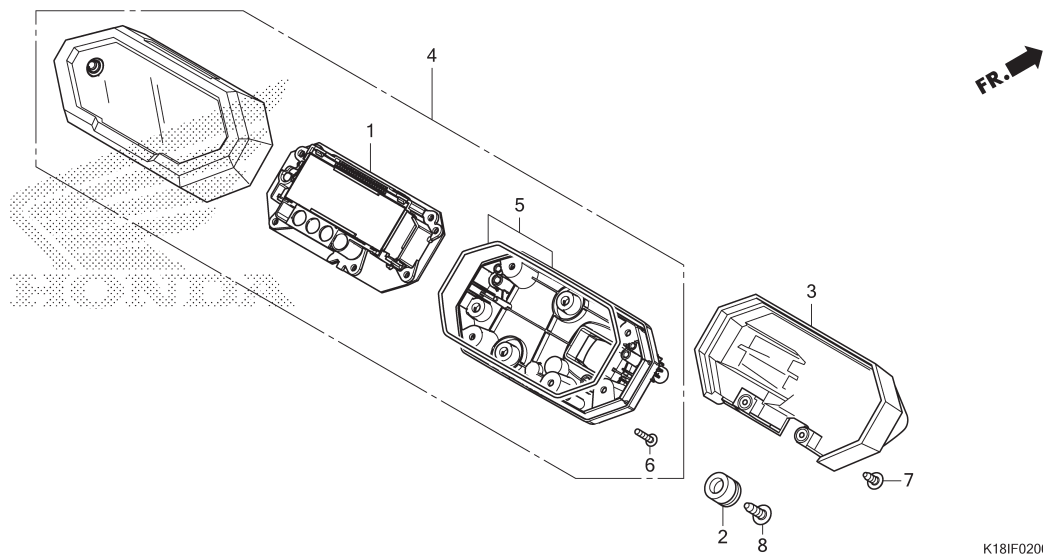
No. Ref.	L.O.N.	(Nomor ref. relatif) Deskripsi	F.R.T.
1	616112	RIM, HEADLIGHT.....	0,2
2	6161A7	HEADLIGHT UNIT.....	0,2
3	6161B1	SOCKET, HEADLIGHT.....	0,4
4	616118	BULB, HEADLIGHT.....	0,2
5	616182	BULB, POSITION LIGHT.....	0,2
6	616103	CASE, HEADLIGHT.....	0,4

No. Ref.	No. Part	Deskripsi	Jumlah		No. Seri	Kode Parts Catalog
			CB150 VERZA (CB150) SPOKE(M) 2018(j)	CW(MC) 2018(j)		
1	33101-K18-961	RIM, HEADLIGHT	1	1		
2	33120-K18-961	HEADLIGHT UNIT	1	1		
3	33150-K18-961	SOCKET COMP., HEADLIGHT	1	1		
4	34901-KC5-003	BULB, HEADLIGHT(12V 35/36.5W)	1	1		
5	34908-GAC-003	BULB, WEDGE BASE(12V 3.4W) ..	1	1		
6	61300-K18-960ZA	CASE, HEADLIGHT *NH303M*				
7	61303-198-D00	MAT AXIS GRAY METALLIC NUT, R. HEADLIGHT CASE (BOTH SIDES)	1	1		
8	90150-KCJ-660	SCREW, PAN, 5X12	3	3		
9	90320-KCJ-660	NUT, SPRING	5	5		
10	90501-K18-960	COLLAR, HEADLIGHT CASE	2	2		
11	93892-05016-07	SCREW-WASHER, 5X16	2	2		



F-2

METER



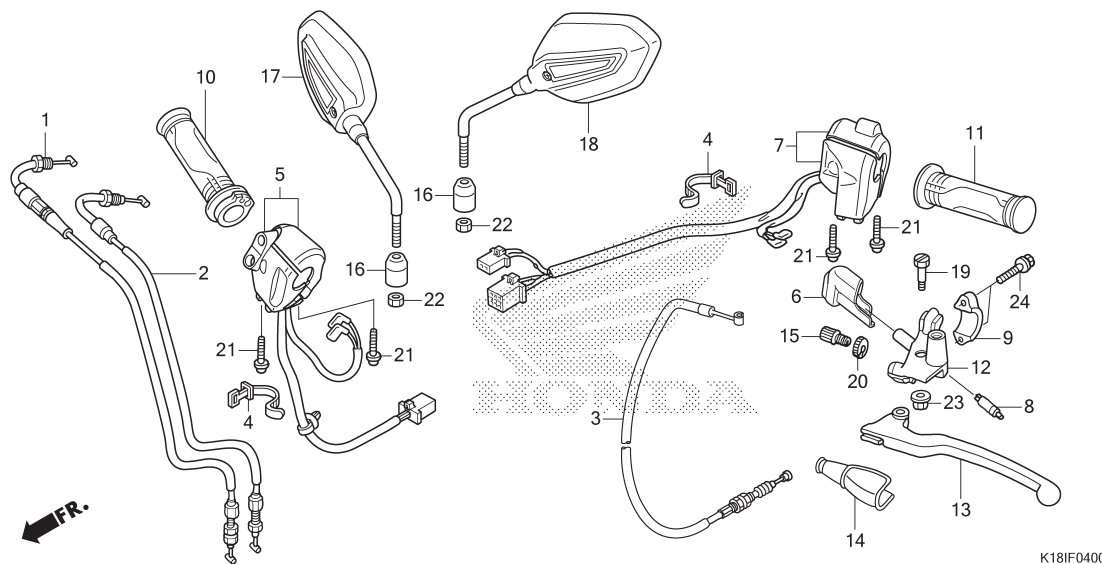
No. Ref.	L.O.N.	(Nomor ref. relatif) Deskripsi	F.R.T.
1	8121A2	METER, COMBINATION.....	0,6
3	4131Q2	COVER, METER :LOWER.....	0,4
4	8121A1	METER ASSY., COMBINATION.....	0,5
5	8121B5	CASE, METER :LOWER.....	0,5

3

No. Ref.	No. Part	Deskripsi	Jumlah		No. Seri	Kode Parts Catalog
			CB150 VERZA (CB150) SPOKE(M) 2018(d)	CW(MC) 2018(u)		
1	37110-K18-961	METER COMP., LCD	1	1		
2	37215-K2Z-900	RUBBER, METER SETTING	3	3		
3	37241-K18-960	CASE, METER LOWER	1	1		
4	37100-K18-961	METER ASSY, COMBINATION	1	1		
5	37620-K18-961	CASE ASSY., LOWER	1	1		
6	93903-22420	SCREW, TAPPING, 3X16	5	5		
7	93903-34380	SCREW, TAPPING, 4X12	2	2		
8	93903-35310	SCREW, TAPPING, 5X16	3	3		

F-4

HANDLE LEVER/SWITCH/CABLE/MIRROR



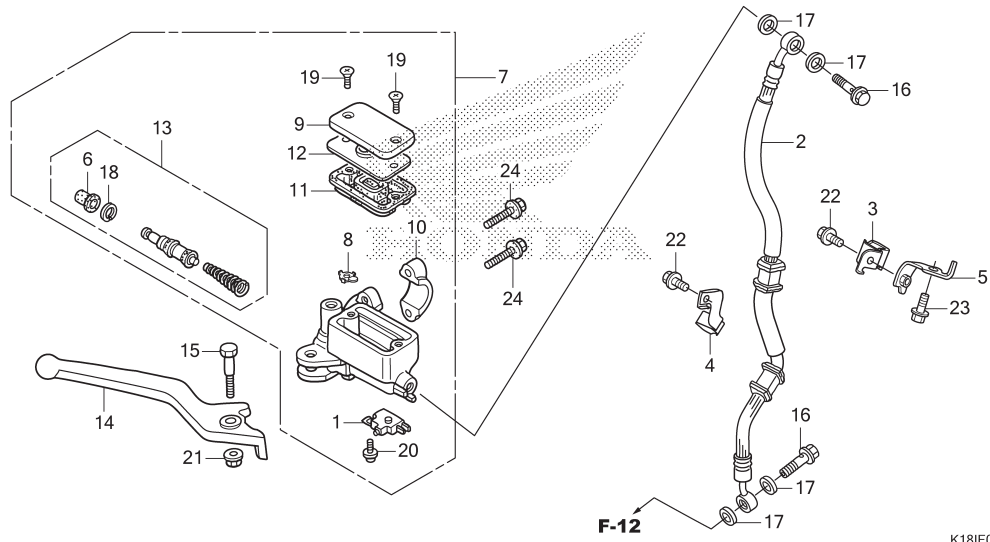
No. Ref.	L.O.N.	(Nomor ref. relatif) Deskripsi	F.R.T.
1		(2)	
811100		CABLE, THROTTLE.....	0,4
3	811115	CABLE, CLUTCH.....	0,2
5	6151C1	SWITCH, LIGHTING.....	0,5
7	615118	SWITCH, WINKER.....	0,4
8	6151A9	SWITCH, CLUTCH.....	0,1
10	810150	GRIP, THROTTLE.....	0,2
11	8101C0	GRIP, HANDLE :LEFT.....	0,1
12	8101C8	BRACKET, HANDLE LEVER :LEFT....	0,2
13	8101C6	LEVER, HANDLE :LEFT.....	0,1
	8101F5	LEVER, HANDLE :KEDUA-DUANYA....	0,2

No. Ref.	No. Part	Deskripsi	Jumlah		No. Seri	Kode Parts Catalog
			CB150 VERZA (CB150) SPOKE(M) 2018(d)	CW(MC) 2018(d)		
1	17910-K18-902	CABLE COMP. A, THROTTLE(YA) .	1	1		
	17910-K18-961	CABLE COMP. A, THROTTLE(HX) .	1	1		
2	17920-K18-902	CABLE COMP. B, THROTTLE(YA) .	1	1		
	17920-K18-961	CABLE COMP. B, THROTTLE(HX) .	1	1		
3	22870-KYE-900	CABLE COMP., CLUTCH	1	1		
4	32161-404-000	BAND B1, WIRE	2	2		
5	35150-K18-961	SWITCH ASSY., START	1	1		
6	35152-KRY-970	COVER, CLUTCH SWITCH	1	1		
7	35200-K18-961	SWITCH ASSY., WINKER	1	1		
8	35330-413-003	SWITCH COMP., FR. LEVER	1	1		
9	45517-166-006	HOLDER, MASTER CYLINDER	1	1		
10	53140-K18-900	GRIP COMP., THROTTLE	1	1		
11	53166-K18-900	GRIP, L. HANDLE	1	1		
12	53172-KT7-751	BRACKET, HANDLE LEVER	1	1		
13	53178-KYE-900	LEVER COMP., L. HANDLE	1	1		
14	53180-425-010	BOOT, HANDLE LEVER	1	1		
15	53192-349-690	BOLT, CLUTCH WIRE ADJUSTING .	1	1		
16	88113-KEH-600	CAP, LOCK NUT	2	2		
17	88210-KEH-600	MIRROR COMP., R.	1	1		
18	88220-KEH-600	MIRROR COMP., L.	1	1		
19	90113-438-000	BOLT, L. STEERING HANDLE LEVER PIVOT	1	1		
20	90321-MR8-000	NUT, FIXING	1	1		
21	93892-05020-07	SCREW-WASHER, 5X20	4	4		
22	94002-10000-0S	NUT, HEX., 10MM	2	2		
23	94050-06000	NUT, FLANGE, 6MM	1	1		
24	96001-06022-07	BOLT, FLANGE, 6X22	2	2		



F-5

FR. BRAKE MASTER CYLINDER



No. Ref.	L.O.N.	(Nomor ref. relatif) Deskripsi	F.R.T.
1	6151B2	SWITCH, FRONT STOP.....	0,1
2	7121A0	HOSE, FRONT BRAKE..... .TERMASUK: Pembuangan angin palsu	0,4
7	712105	CYLINDER, FRONT BRAKE MASTER... .TERMASUK: Pembuangan angin palsu	0,4
11	7121G6	DIAPHRAGM, FRONT BRAKE MASTER CYLINDER.....	0,1
13	7121G9	PISTON SET, FRONT BRAKE MASTER . .TERMASUK: Pembuangan angin palsu	0,4
14	8101C7	LEVER, HANDLE :RIGHT.....	0,1
	8101F5	LEVER, HANDLE :KEDUA-DUANYA....	0,2

3

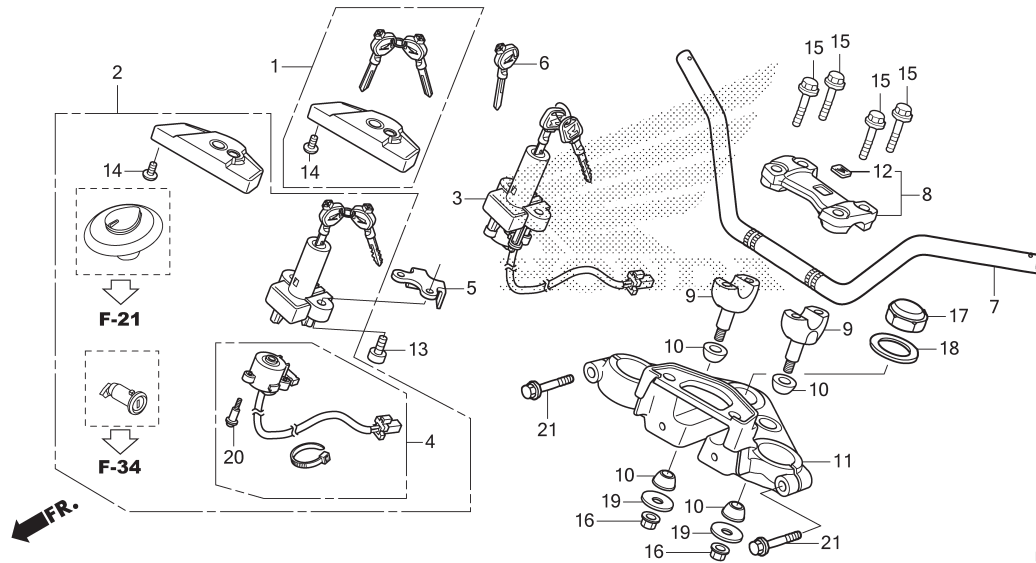
FR.

K181F0500

No. Ref.	No. Part	Deskripsi	Jumlah		No. Seri	Kode Parts Catalog
			CB150 VERZA (CB150) SPOKE(M) 2018(d)	CW(MC) 2018(u)		
1	35340-KWB-601	SWITCH ASSY., FR. STOP	1	1		
2	45126-K18-901	HOSE COMP., FR. BRAKE	1	1		
3	45155-K18-900	CLAMPER A, FR. BRAKE HOSE ...	1	1		
4	45156-K18-900	CLAMPER B, FR. BRAKE HOSE ...	1	1		
5	45160-KYE-900	STAY COMP., BRAKE HOSE CLAMPER	1	1		
6	45504-410-003	BOOT COMP.	1	1		
7	45510-KZY-702	CYLINDER SUB ASSY., FR. BRAKE MASTER	1	1		
8	45512-MA6-006	PROTECTOR	1	1		
9	45513-HA2-006	CAP, MASTER CYLINDER	1	1		
10	45517-166-006	HOLDER, MASTER CYLINDER	1	1		
11	45520-GE2-006	DIAPHRAGM	1	1		
12	45521-K21-901	PLATE, DIAPHRAGM	1	1		
13	45530-471-831	CYLINDER SET, MASTER	1	1		
14	53175-KSP-B51	LEVER, R. STEERING HANDLE ...	1	1		
15	90114-KGH-900	BOLT, HANDLE LEVER PIVOT	1	1		
16	90145-GAZ-981	BOLT, OIL, 10X22	2	2		
17	90545-300-000	WASHER, OIL BOLT	4	4		
18	90651-MA5-671	CIRCLIP	1	1		
19	93600-04012-1G	SCREW, FLAT, 4X12	2	2		
20	93893-04012-17	SCREW-WASHER, 4X12	1	1		
21	94050-06000	NUT, FLANGE, 6MM	1	1		
22	96001-06012-00	BOLT, FLANGE, 6X12	2	2		
23	96001-06016-00	BOLT, FLANGE, 6X16	1	1		
24	96001-06022-07	BOLT, FLANGE, 6X22	2	2		

F-7

HANDLE PIPE/TOP BRIDGE



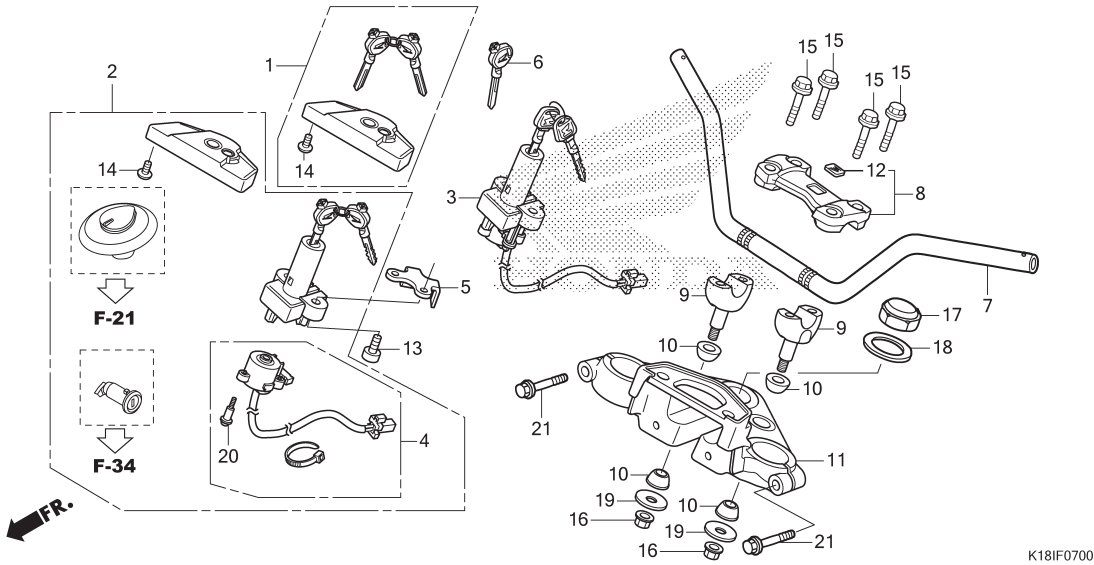
No. Ref.	L.O.N.	(Nomor ref. relatif) Deskripsi	F.R.T.
1	6151A2	KEY, SHUTTER..... .TIDAK TERMASUK: Key cutting	1,0
2	6151A1	KEY SET.....	1,8
3	615145	SWITCH, COMBINATION & LOCK.....	1,0
4	6151C2	BASE, CONTACT.....	0,5
7	810100	PIPE, STEERING HANDLE.....	0,5
9	8101B9	HOLDER, HANDLE :LOWER.....	0,2
	8101B9A	.Ganti 1 handle holder tambahkan	0,1
11	510110	BRIDGE, FORK TOP.....	1,2

No. Ref.	No. Part	Deskripsi	Jumlah		No. Seri	Kode Parts Catalog
			CB150 VERZA (CB150) SPOKE(M) 2018(d)	CW(MC) 2018(d)		
1	35011-KYE-900	SHUTTER SET, KEY	1	1		
2	35014-K18-960	KEY & SCREW SET	1	1		
3	35100-KYE-901	SWITCH ASSY., COMBINATION & LOCK	1	1		
4	35101-KYE-901	BASE COMP., CONTACT	1	1		
5	35106-KTC-900	COVER, COMBINATION SWITCH	1	1		
6	35121-KYE-900	KEY, BLANK				
		(90KEYTOP2REPORDER)	(1)	(1)		
7	53100-K18-960ZA	PIPE, STEERING HANDLE *NH303M*				
8	53130-K15-900ZB	HOLDER COMP., HANDLE UPPER *NH303M*	1	1		
9	53132-KSP-860ZC	HOLDER, HANDLE UNDER *NH303M*	1	1		
10	53133-K18-900	RUBBER, HANDLE CUSHION	2	2		
11	53230-KYE-900ZA	BRIDGE, FORK TOP *NH303M*	4	4		
12	86150-KPG-901	EMBLEM, PRODUCT(MR)	1	1		
	86150-KPG-902	EMBLEM, PRODUCT(UE)	1	1		
	86150-KTJ-C60	EMBLEM, PRODUCT(SH)	1	1		
13	90104-KYE-900	BOLT, TORX, 8X22	2	2		
14	90105-KEB-620	BOLT, ONE WAY, 6X12	2	2		
15	90111-KB7-910	BOLT, FLANGE, 8X36	4	4		



F-7

HANDLE PIPE/TOP BRIDGE



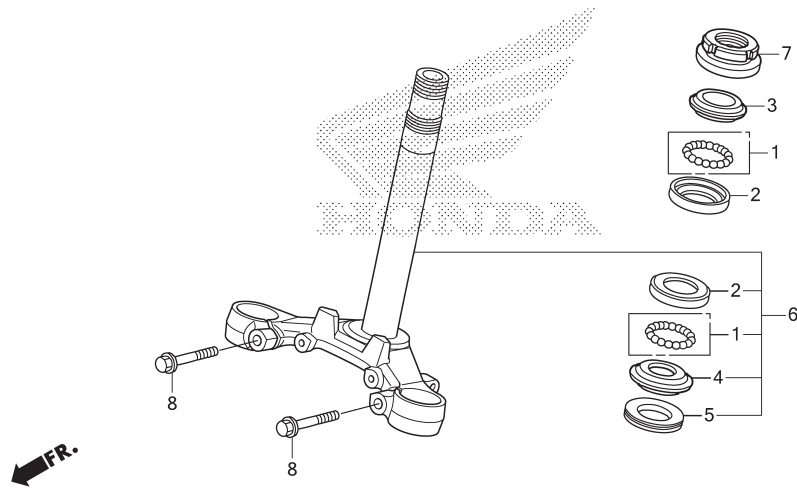
K18IF0700

No. Ref.	No. Part	Deskripsi	Jumlah		No. Seri	Kode Parts Catalog
			CB150 VERZA (CB150) SPOKE(M) 2018(d)	CW(MC) 2018(u)		
16	90304-KPG-901	NUT, U, 8MM	2	2		
17	90304-KSP-900	NUT, STEERING STEM	1	1		
18	90503-KSP-900	WASHER, STEERING STEM	1	1		
19	90535-KYE-900	WASHER, HANDLE UNDER HOLDER .	2	2		
20	91059-KY2-711	SCREW, TAPPING, 3X16	3	3		
21	95701-08040-00	BOLT, FLANGE, 8X40	2	2		

3

F-9

STEERING STEM



K181F0900

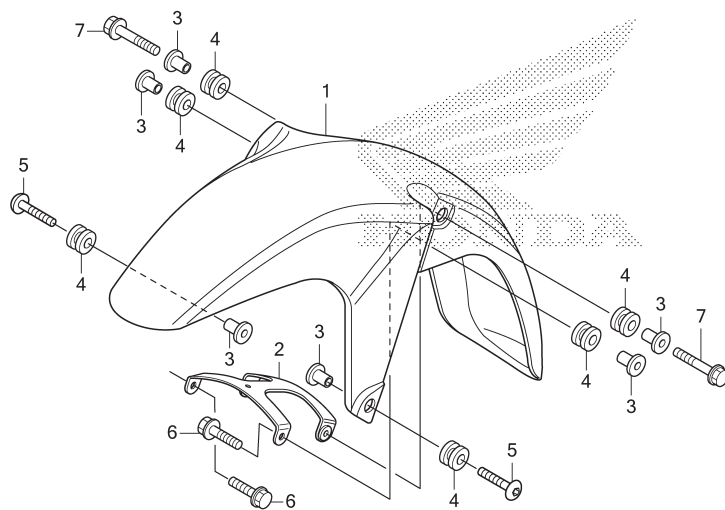
No. Ref.	L.O.N.	(Nomor ref. relatif) Deskripsi	F.R.T.
2		(1)	
	5101A0	RACE, STEERING BALL :UPPER.....	1,3
	5101A1	RACE, STEERING BALL :LOWER.....	1,5
	5101C9	RACE, STEERING BALL :KEDUA-DUANYA	1,5
3	5101A9	RACE, STEERING TOP CONE.....	1,3
4		(1,5)	
	5101B0	RACE, STEERING BOTTOM CONE.....	1,5
6	510100	STEM OR SHAFT ASSY., STEERING..	1,3
7	5101B2	THREAD, STEERING HEAD TOP.....	1,1

No. Ref.	No. Part	Deskripsi	Jumlah		No. Seri	Kode Parts Catalog
			CB150 VERZA (CB150) SPOKE(M) 2018(d)	CW(MC) 2018(d)		
1	06531-KW6-840	BALL ASSY., STEEL, #8X18	2	2		
2	50301-KTR-900	RACE, STEERING TOP BALL	2	2		
3	53211-268-010	RACE, STEERING TOP CONE	1	1		
4	53212-200-000	RACE, STEERING BOTTOM CONE ..	1	1		
5	53214-200-000	DUST SEAL, STEERING HEAD	1	1		
6	53219-K18-960ZA	STEM SUB ASSY., STEERING *NH1*	1	1		BLACK
7	53220-KSP-860	THREAD COMP., STEERING HEAD TOP	1	1		
8	95701-08030-00	BOLT, FLANGE, 8X30	2	2		



F-10

FRONT FENDER



K18IF1000

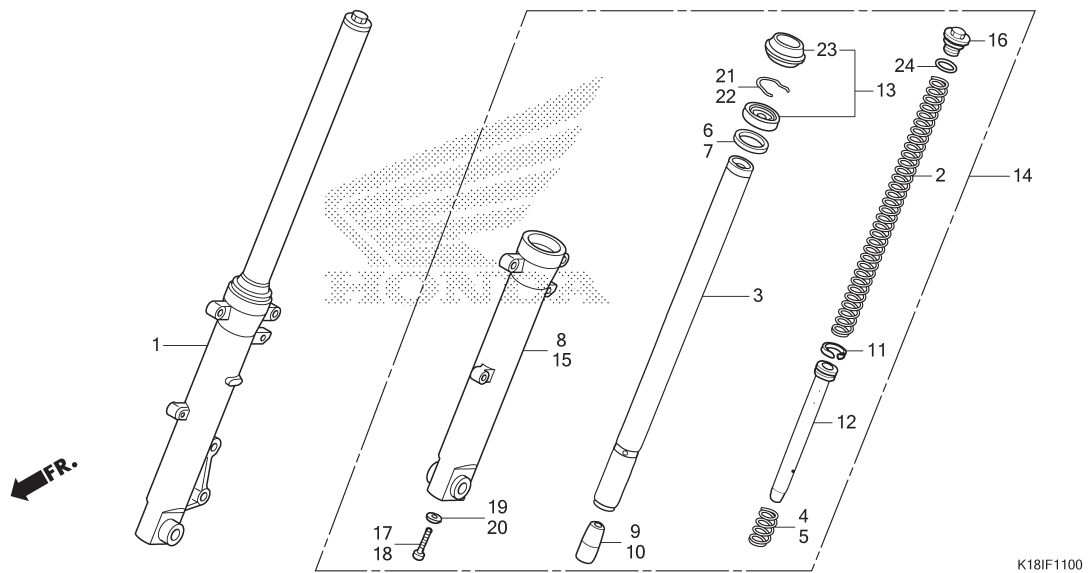
No. Ref.	L.O.N.	(Nomor ref. relatif) Deskripsi	F.R.T.
1	4131B7	FENDER, FRONT.....	0,4

3

No. Ref.	No. Part	Deskripsi	Jumlah		No. Seri	Kode Parts Catalog
			CB150 VERZA (CB150) SPOKE(M) 2018(d)	CW(MC) 2018(u)		
1	61100-K18-900ZD	FENDER, FR. *NH1* BLACK	1	1		
2	61102-K18-900	STAY, FR. FENDER	1	1		
3	61103-KRY-900	COLLAR A, FR. FENDER	6	6		
4	61105-KRY-900	RUBBER, FR. FENDER MOUNTING .	6	6		
5	90105-K15-900	SCREW, PAN, 6X27	2	2		
6	96001-06022-00	BOLT, FLANGE, 6X22	2	2		
7	96001-06032-00	BOLT, FLANGE, 6X32	2	2		

F-11

FRONT FORK



No. Ref.	L.O.N.	(Nomor ref. relatif) Deskripsi	F.R.T.
1	5111C3	FORK ASSY., FRONT :RIGHT.....	0,5
2	5111C5	SPRING, FRONT FORK :LEFT.....	0,7
	5111C6	SPRING, FRONT FORK :RIGHT.....	0,7
	5111C7	SPRING, FRONT FORK :KEDUA-DUANYA	1,0
3		(4,5,9,10,11,12)	
	5111G2	PIPE, FRONT FORK :LEFT.....	0,8
	5111G3	PIPE, FRONT FORK :RIGHT.....	0,8
	5111G4	PIPE, FRONT FORK :KEDUA-DUANYA	1,2
8	5111D2	CASE, BOTTOM :RIGHT.....	0,9
13	5111E7	SEAL SET, FRONT FORK :LEFT.....	0,9
	5111E8	SEAL SET, FRONT FORK :RIGHT.....	0,9
	5111E9	SEAL SET, FRONT FORK :KEDUA-DUANYA	1,4
14	5111C2	FORK ASSY., FRONT :LEFT.....	0,5
	5111C4	FORK ASSY., FRONT :KEDUA-DUANYA	0,6
15	5111D1	CASE, BOTTOM :LEFT.....	0,9
	5111D3	CASE, BOTTOM :KEDUA-DUANYA.....	1,4

No. Ref.	No. Part	Deskripsi	Jumlah		No. Seri	Kode Parts Catalog
			CB150 VERZA (CB150) SPOKE(M) 2018(j)	CB150 CW(MC) 2018(j)		
1	51400-K18-901	FORK ASSY., R. FR.	1	1		
2	51401-KYE-901	SPRING, FR. FORK	2	2		
3	51410-K18-901	PIPE COMP., FR. FORK	2	2		
4	51412-369-000	SPRING, FR. CUSHION REBOUND (SW)				
	51412-KSP-901	(RIGHT HAND SIDE) SPRING, REBOUND(SW)	1	1		
5	51412-KSP-901	(RIGHT HAND SIDE) SPRING, REBOUND (LEFT HAND SIDE)	1	1		
6	51412-KFN-851	RING, BACK UP(SW)	1	1		
	51412-KK4-003	(RIGHT HAND SIDE) RING, BACK UP(SW)	1	1		
7	51412-KFN-851	(RIGHT HAND SIDE) RING, BACK UP	1	1		
	51420-K18-901	(LEFT HAND SIDE) CASE COMP., R. FR. BOTTOM ...	1	1		
9	51432-GE4-003	PIECE, OIL LOCK(SW)	1	1		
	51432-KFN-851	(RIGHT HAND SIDE) PIECE, OIL LOCK(SW)	1	1		
10	51432-KFN-851	(LEFT HAND SIDE) PIECE, OIL LOCK(SW)	1	1		
	51432-KRF-H71	(LEFT HAND SIDE) PIECE, OIL LOCK(CU)	1	1		
11	51437-KRF-H71	(LEFT HAND SIDE) RING, PISTON(CU)	2	2		
	51437-KW6-901	RING, PISTON(SW)	2	2		
12	51440-KYE-901	PIPE, SEAT	2	2		



F-11

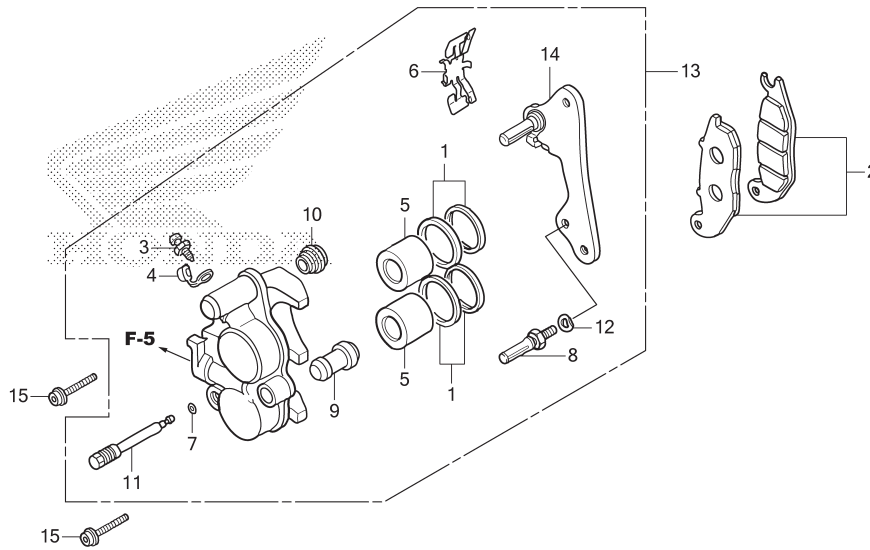
FRONT FORK

No. Ref.	No. Part	Deskripsi	Jumlah		No. Seri	Kode Parts Catalog
			CB150 VERZA(CB150) SPOKE(M) 2018(J)	CW(MC) 2018(J)		
13	51490-KRM-852	SEAL SET, FR. FORK	2	2		
14	51500-K18-961	FORK ASSY., L. FR.	1	1		
15	51520-K18-961	CASE COMP., L. FR. BOTTOM ...	1	1		
16	90102-K18-901	BOLT A, FR. FORK	2	2		
17	90116-383-721	BOLT, SOCKET, 8X27(SW)				
		(RIGHT HAND SIDE)	1	1		
	90116-KAG-901	BOLT, SOCKET, 8MM(SW)				
		(RIGHT HAND SIDE)	1	1		
18	90116-KAG-901	BOLT, SOCKET, 8MM				
		(LEFT HAND SIDE)	1	1		
19	90544-283-000	WASHER, SPECIAL, 8MM(SW)				
		(RIGHT HAND SIDE)	1	1		
	90544-KFN-851	WASHER, SPECIAL, 8MM(SW)				
		(RIGHT HAND SIDE)	1	1		
20	90544-KFN-851	WASHER, SPECIAL, 8MM				
		(LEFT HAND SIDE)	1	1		
21	90601-354-000	RING, OIL SEAL STOP(SW)				
		(RIGHT HAND SIDE)	1	1		
	90601-KFN-851	RING, OIL SEAL STOPPER(SW)				
		(RIGHT HAND SIDE)	1	1		
22	90601-KFN-851	RING, OIL SEAL STOPPER				
		(LEFT HAND SIDE)	1	1		
23	91254-GAA-003	DUST SEAL	2	2		
24	94608-50000	O-RING, 23X2.8	2	2		

3

F-12

FRONT BRAKE CALIPER



FR. →
K18IF1200

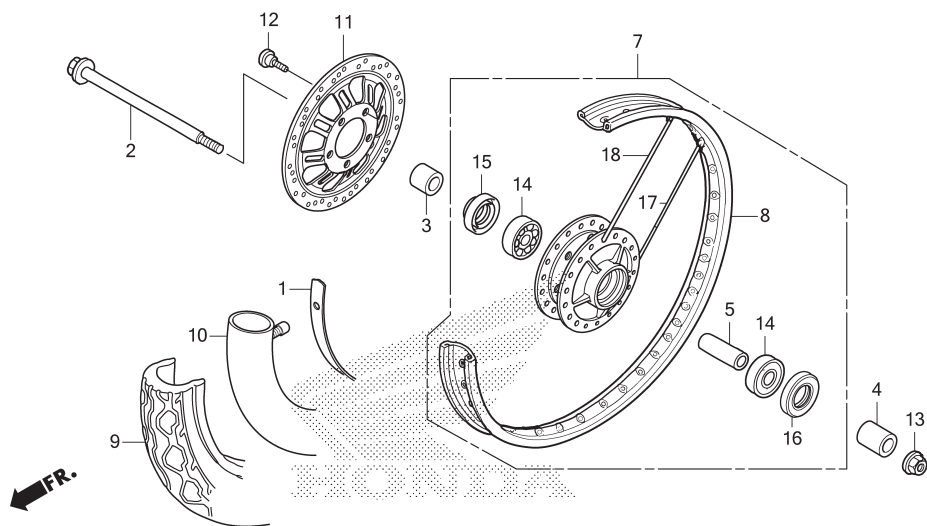
No. Ref.	L.O.N.	(Nomor ref. relatif) Deskripsi	F.R.T.
2	711115	SHOE(PAD) SET, BRAKE :FRONT.... (1)	0,1
5	7111D1	PISTON, FRONT BRAKE CALIPER.... .TERMASUK: Pembuangan angin palsu ..CATATAN: Waktu sama untuk dua unit	0,5
13	711130	CALIPER, FRONT BRAKE.....	0,4
14	7111G0	BRACKET, FRONT CALIPER.....	0,2

No. Ref.	No. Part	Deskripsi	Jumlah		No. Seri	Kode Parts Catalog
			CB150 VERZA (CB150) SPOKE(M) 2018.(j)	CW(MC) 2018.(j)		
1	06451-GE2-405	SEAL SET, PISTON	2	2		
2	06455-KPP-N01	PAD SET, FR.	1	1		
3	43352-568-003	SCREW, BLEEDER	1	1		
4	43353-461-771	CAP, BLEEDER	1	1		
5	45107-GE2-006	PISTON	2	2		
6	45108-KPH-951	SPRING, PAD	1	1		
7	45111-MAJ-G41	RING, STOPPER	1	1		
8	45131-GZO-006	BOLT, PIN	1	1		
9	45132-166-016	BOOT, PIN BUSH	1	1		
10	45133-MA3-006	BOOT B	1	1		
11	45215-KPH-951	PIN, HANGER	1	1		
12	45216-166-006	WASHER, WAVE	1	1		
13	45250-KYE-902	CALIPER SUB ASSY., R. FR.	1	1		
14	45290-KPP-901	BRACKET SUB ASSY., R. FR.	1	1		
15	90131-KPH-880	BOLT, TORX, 8X25	2	2		



F-14-20

FRONT WHEEL(CB150M)



K18IF1420

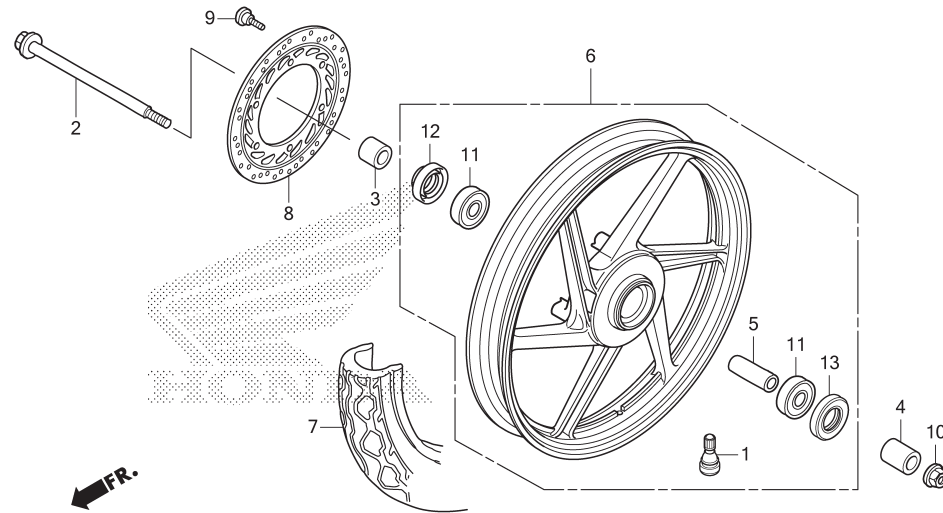
No. Ref.	L.O.N.	(Nomor ref. relatif) Deskripsi	F.R.T.
2		(15)	
7	710151	AXLE, FRONT WHEEL.....	0,3
7	7101D4	FRONT WHEEL.....	0,9
8	710109	RIM, WHEEL :FRONT.....	2,3
9		(1,10)	
	710139	FRONT TIRE(SATU).....	0,8
11	711120	DISC, FRONT BRAKE.....	0,4
14	710115	BEARING, FRONT WHEEL(SATU).....	0,5
	710115G	.Ganti 1 bearing tambahkan.....	0,1

3

No. Ref.	No. Part	Deskripsi	Jumlah		No. Seri	Kode Parts Catalog
			CB150 VERZA (CB150) SPOKE(M) 2018(d)	CW(MC) 2018(u)		
1	42713-102-005	FLAP, TIRE	1	-		
2	44301-KSP-900	AXLE, FR. WHEEL	1	-		
3	44311-KSP-900	COLLAR, FR. WHEEL SIDE	1	-		
4	44312-K38-900	COLLAR, FR. WHEEL SIDE	1	-		
5	44620-400-000	COLLAR, FR. AXLE DISTANCE ...	1	-		
7	44650-K18-970ZA	WHEEL SUB ASSY., FR. *NH255M*	1	-		
		SHIMMER SILVER METALLIC	1	-		
8	44701-KYE-913	RIM, FR. WHEEL(17X1.60)	1	-		
9	44711-KYE-911	TIRE, FR.(80/100-17M/C 46P) .	1	-		
10	44712-KYE-911	TUBE, TIRE	1	-		
11	45251-K18-912	DISK, FR. BRAKE	1	-		
12	90105-KSP-930	BOLT, DISK, 8X22	5	-		
13	90306-KGH-901	NUT, U, 12MM	1	-		
14	91052-KWW-A81	BEARING, RADIAL BALL, 6301U (SK)	2	-		
	91053-KSS-901	BEARING, RADIAL BALL, 6301U (FK)	2	-		
15	91251-KPH-901	DUST SEAL, 21X37X7	1	-		
16	91254-KA3-832	DUST SEAL, 22X50X5	1	-		
17	97254-41205-PO	SPOKE SET A, 10X182.5	18	-		
18	97636-41205-PO	SPOKE SET A, 10X182.5	18	-		

F-14-40

FRONT WHEEL(CB150MC)



K18IF1440

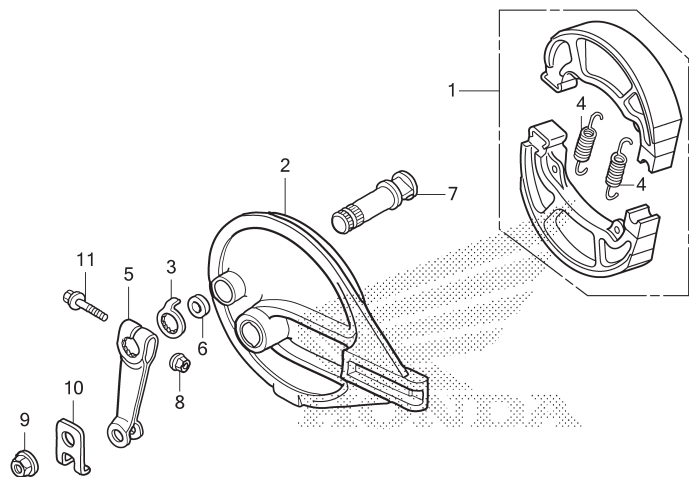
No. Ref.	L.O.N.	(Nomor ref. relatif) Deskripsi	F.R.T.
2		(12)	
	710151	AXLE, FRONT WHEEL.....	0,3
6	710162	FRONT WHEEL(A).....	0,7
7	7101E9	FRONT TIRE(SATU) (A).....	0,6
8	711120	DISC, FRONT BRAKE.....	0,4
11	710115	BEARING, FRONT WHEEL(SATU).....	0,5
	710115G	.Ganti 1 bearing tambahkan.....	0,1

No. Ref.	No. Part	Deskripsi	Jumlah		No. Seri	Kode Parts Catalog
			CB150 VERZA(CB150) SPOKE(M) 2018(J)	CB150 CW(MC) 2018(J)		
1	42753-KWF-901	VALVE, RIM	-	1		
2	44301-KSP-900	AXLE, FR. WHEEL	-	1		
3	44311-KSP-900	COLLAR, FR. WHEEL SIDE	-	1		
4	44312-K38-900	COLLAR, FR. WHEEL SIDE	-	1		
5	44620-400-000	COLLAR, FR. AXLE DISTANCE ...	-	1		
6	44650-K18-960ZA	WHEEL SUB ASSY., FR. *NH303M*				
		MAT AXIS GRAY METALLIC	-	1		
7	44711-KYE-901	TIRE, FR.(80/100-17M/C 46P) .	-	1		
8	45251-K18-901	DISK, FR. BRAKE	-	1		
9	90105-KSP-930	BOLT, DISK, 8X22	-	6		
10	90306-KGH-901	NUT, U, 12MM	-	1		
11	91051-K15-901	BEARING, RADIAL BALL, 6301UU (SK)	-	2		
	91052-KSS-901	BEARING, RADIAL BALL, 6301UU (FK)	-	2		
12	91251-KPH-901	DUST SEAL, 21X37X7	-	1		
13	91254-KA3-832	DUST SEAL, 22X50X5	-	1		



F-18

REAR BRAKE PANEL



FR. K18IF1800

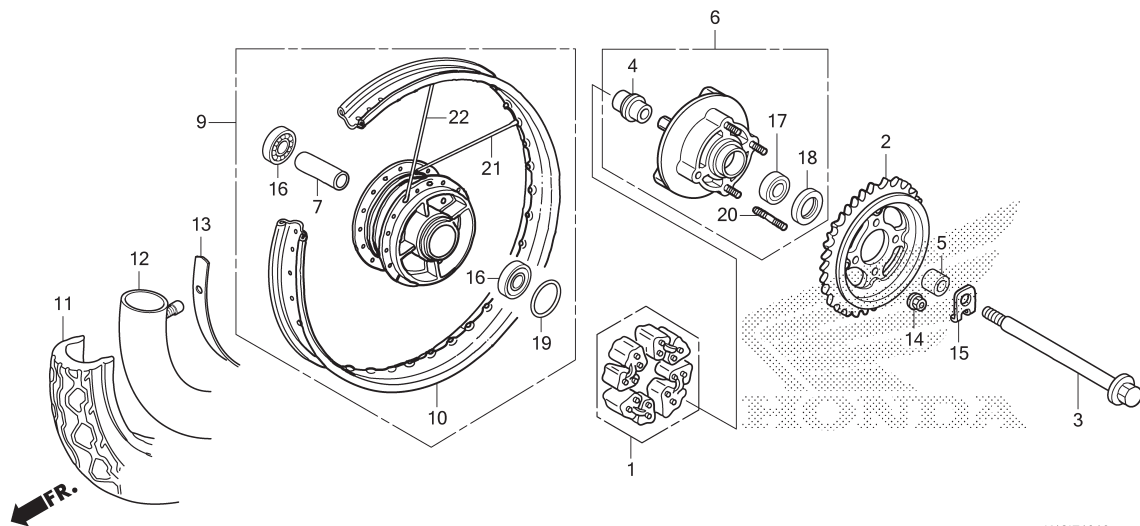
No. Ref.	L.O.N.	(Nomor ref. relatif) Deskripsi	F.R.T.
1	711140	SHOE(PAD) SET, BRAKE :REAR.....	0,4
2	7111A9	PANEL, REAR BRAKE.....	0,5
5	7111C4	ARM, BRAKE :REAR.....	0,2
7	7111B4	CAM, BRAKE :REAR.....	0,5

3

No. Ref.	No. Part	Deskripsi	Jumlah		No. Seri	Kode Parts Catalog
			CB150 VERZA (CB150) SPOKE(M) 2018(d)	CW(MC) 2018(u)		
1	06430-KEH-880	SHOE SET, BRAKE	1	1		
	06430-KGA-900	SHOE SET, BRAKE(NK)	1	1		
2	43100-KYE-910	PANEL COMP., RR. BRAKE *NH255M*				
	43100-KYE-910ZB	SHIMMER SILVER METALLIC *NH303M*	1	-		
		MAT AXIS GRAY METALLIC	-	1		
3	43145-399-000	INDICATOR, RR. BRAKE	1	1		
4	43151-329-000	SPRING, BRAKE SHOE	2	2		
5	43410-KRY-930	ARM, RR. BRAKE	1	1		
6	45134-250-000	DUST SEAL, BRAKE CAM	1	1		
7	45141-KTC-900	CAM, FR. BRAKE				
		(FOR RR.)	1	1		
8	90301-KGH-901	NUT, U, 6MM	1	1		
9	90305-KCJ-951	NUT, U, 14MM	1	1		
10	90560-K18-900	WASHER, RR. AXLE	1	1		
11	95701-06035-00	BOLT, FLANGE, 6X35	1	1		

F-19-10

REAR WHEEL(CB150M)



K18IF1910

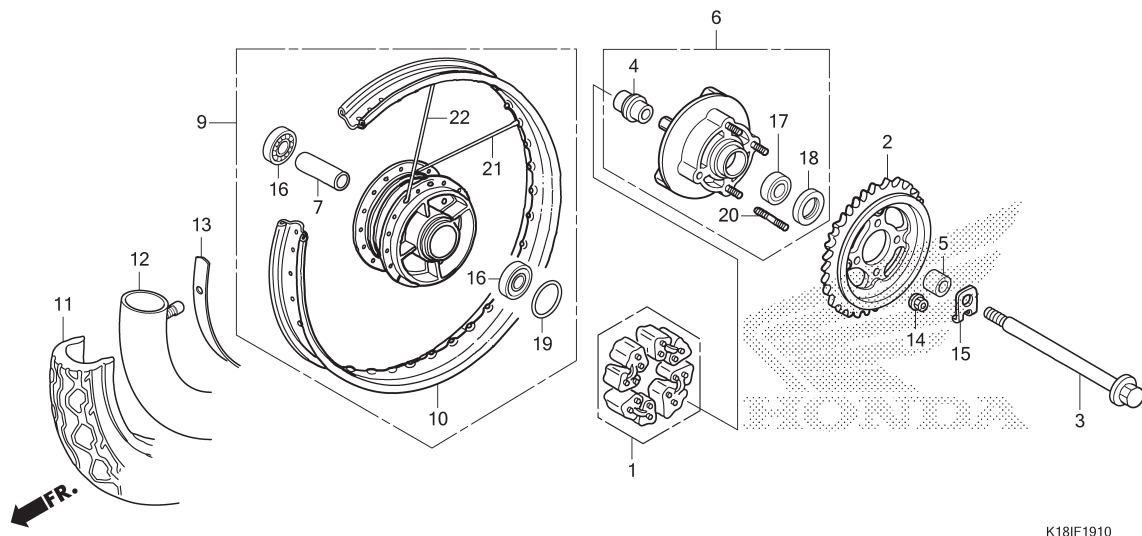
No. Ref.	L.O.N.	(Nomor ref. relatif) Deskripsi	F.R.T.
1		(19)	
1	710157	DAMPER, REAR WHEEL.....	0,3
2	7101A0	SPROCKET, FINAL DRIVEN.....	0,4
3		(18)	
3	710160	AXLE, REAR WHEEL.....	0,3
6	7101A5	FLANGE ASSY., FINAL DRIVEN.....	0,4
9	710118	REAR WHEEL.....	0,8
10	710127	RIM, WHEEL :REAR.....	2,3
11		(12,13)	
	710142	REAR TIRE(SATU).....	0,8
16	710133	BEARING, REAR WHEEL(SATU).....	0,5
	710133G	.Ganti 1 bearing tambahkan.....	0,1
17	7101D1	BEARING, FINAL DRIVEN FLANGE...	0,5

No. Ref.	No. Part	Deskripsi	Jumlah		No. Seri	Kode Parts Catalog
			CB150 VERZA(CB150) SPOKE(M) CW(MC) 2018(u) 2018(u)			
1	06410-KSP-900	DAMPER SET, WHEEL	1	-		
2	41200-K18-901	SPROCKET COMP., FINAL DRIVEN (41T)	1	-		
3	42301-KSP-B00	AXLE, RR. WHEEL	1	-		
4	42303-K18-900	SLEEVE, RR. WHEEL	1	-		
5	42304-KSP-B00	COLLAR, RR. WHEEL SIDE	1	-		
6	42615-K18-910	FLANGE SUB ASSY., FINAL DRIVEN	1	-		
7	42620-KSP-900	COLLAR, RR. AXLE DISTANCE ...	1	-		
9	42650-K18-911ZA	WHEEL SUB ASSY., RR. *NH255M*	1	-		
10	42701-KYE-913	SHIMMER SILVER METALLIC RIM, RR. WHEEL(17M/CXMT2.50)	1	-		
11	42711-KYE-911	TIRE, RR.(100/90-17M/C 55P) .	1	-		
12	42712-KYE-911	TUBE, TIRE	1	-		
13	42713-MA0-005	FLAP, TIRE	1	-		
14	90304-KGH-901	NUT, U, 10MM	4	-		
15	90560-K18-900	WASHER, RR. AXLE	1	-		
16	91051-KGA-901	BEARING, RADIAL BALL, 6302U (FK)	2	-		
	91051-KPP-T01	BEARING, RADIAL BALL, 6302U (SK)	2	-		
17	91053-K15-901	BEARING, RADIAL BALL, 6004UU (SK)	1	-		
	91053-K15-902	BEARING, RADIAL BALL, 6004UU (FK)	1	-		
18	91257-230-003	OIL SEAL, 28X42X7(AR)	1	-		
	91257-230-005	OIL SEAL, 28X42X7(NO)	1	-		



F-19-10

REAR WHEEL(CB150M)



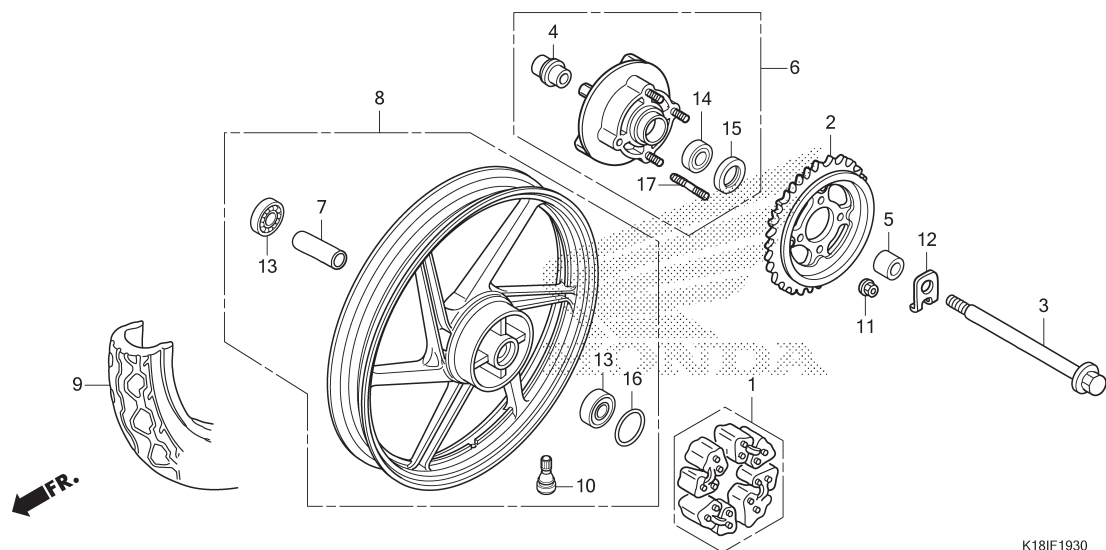
K18IF1910

No. Ref.	No. Part	Deskripsi	Jumlah		No. Seri	Kode Parts Catalog
			CB150 VERZA(CB150) SPOKE(M) 2018(d)	CW(MC) 2018(u)		
19	91352-KSP-900	O-RING, 51X2	1	-		
20	92915-10025-0E	BOLT, STUD, 10X25	4	-		
21	97422-51129-V0	SPOKE SET A, 9X144.5	18	-		
22	97744-51128-V0	SPOKE SET A, 9X144	18	-		

3

F-19-30

REAR WHEEL(CB150MC)



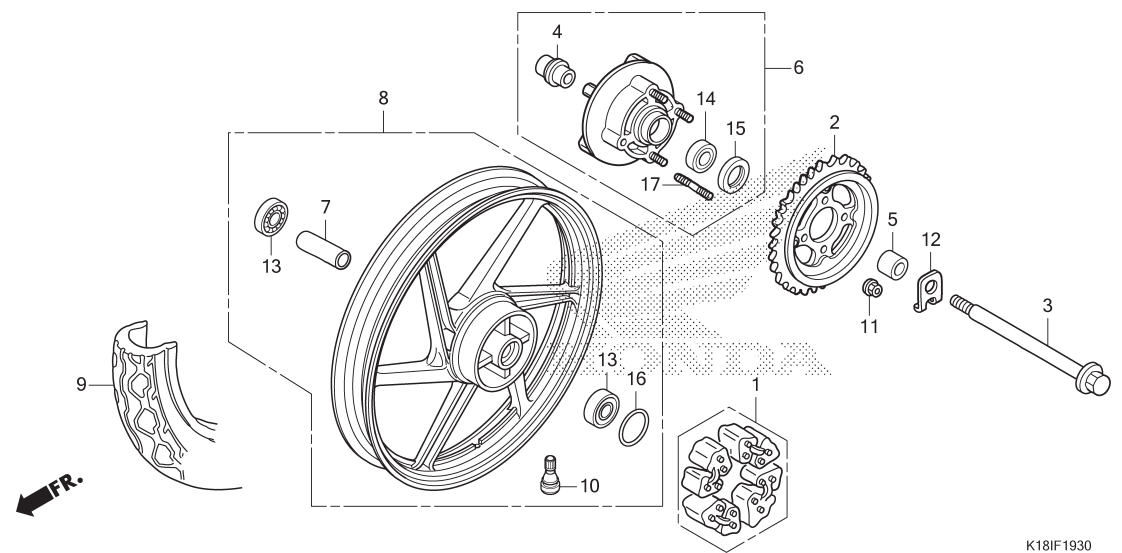
No. Ref.	L.O.N.	(Nomor ref. relatif) Deskripsi	F.R.T.
1		(16)	
1	710157	DAMPER, REAR WHEEL.....	0,3
2	7101A0	SPROCKET, FINAL DRIVEN.....	0,4
3		(15)	
3	710160	AXLE, REAR WHEEL.....	0,3
6	7101A4	FLANGE, FINAL DRIVEN.....	0,4
8	7101G6	REAR WHEEL(A).....	0,6
9	7101G4	REAR TIRE(SATU) (A).....	0,6
13	710133	BEARING, REAR WHEEL(SATU).....	0,5
	710133G	.Ganti 1 bearing tambahkan.....	0,1
14	7101D1	BEARING, FINAL DRIVEN FLANGE...	0,5

No. Ref.	No. Part	Deskripsi	Jumlah		No. Seri	Kode Parts Catalog
			CB150 VERZA(CB150) SPOKE(M) 2018(d)	CW(MC) 2018(d)		
1	06410-KSP-900	DAMPER SET, WHEEL	-	1		
2	41200-K18-901	SPROCKET COMP., FINAL DRIVEN (41T)	-	1		
3	42301-KSP-B00	AXLE, RR. WHEEL	-	1		
4	42303-K18-900	SLEEVE, RR. WHEEL	-	1		
5	42304-KSP-B00	COLLAR, RR. WHEEL SIDE	-	1		
6	42615-K18-900ZA	FLANGE SUB ASSY., FINAL DRIVEN *NH303M*	-	1		
7	42620-KSP-900	MAT AXIS GRAY METALLIC COLLAR, RR. AXLE DISTANCE ...	-	1		
8	42650-K18-900ZA	WHEEL SUB ASSY., RR. *NH303M*	-	1		
9	42711-KYE-901	MAT AXIS GRAY METALLIC TIRE, RR.(100/90-17M/C 55P) .	-	1		
10	42753-KWF-901	VALVE, RIM	-	1		
11	90304-KGH-901	NUT, U, 10MM	-	4		
12	90560-K18-900	WASHER, RR. AXLE	-	1		
13	91051-KGA-901	BEARING, RADIAL BALL, 6302U (FK)	-	2		
	91051-KPP-T01	BEARING, RADIAL BALL, 6302U (SK)	-	2		
14	91053-K15-901	BEARING, RADIAL BALL, 6004UU (SK)	-	1		
	91053-K15-902	BEARING, RADIAL BALL, 6004UU (FK)	-	1		
15	91257-230-003	OIL SEAL, 28X42X7(AR)	-	1		
	91257-230-005	OIL SEAL, 28X42X7(NO)	-	1		



F-19-30

REAR WHEEL(CB150MC)



K18IF1930

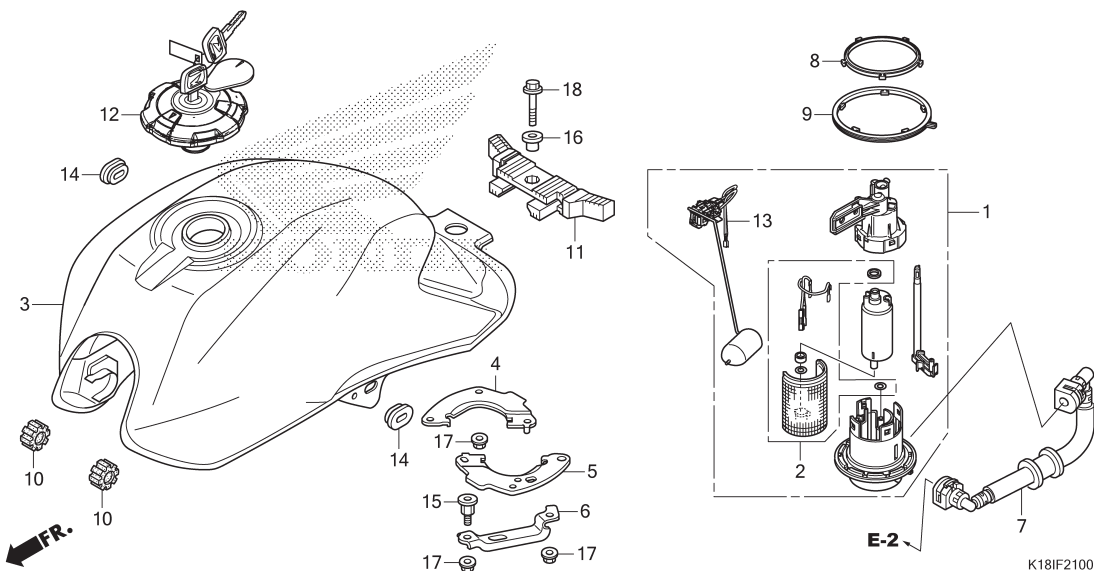
3

No. Ref.	No. Part	Deskripsi	Jumlah		No. Seri	Kode Parts Catalog
			CB150 VERZA (CB150) SPOKE(M) 2018(d)	CW(MC) 2018(u)		

16	91352-KSP-900	O-RING, 51X2	-	1		
17	92915-10025-0E	BOLT, STUD, 10X25	-	4		

F-21

FUEL TANK



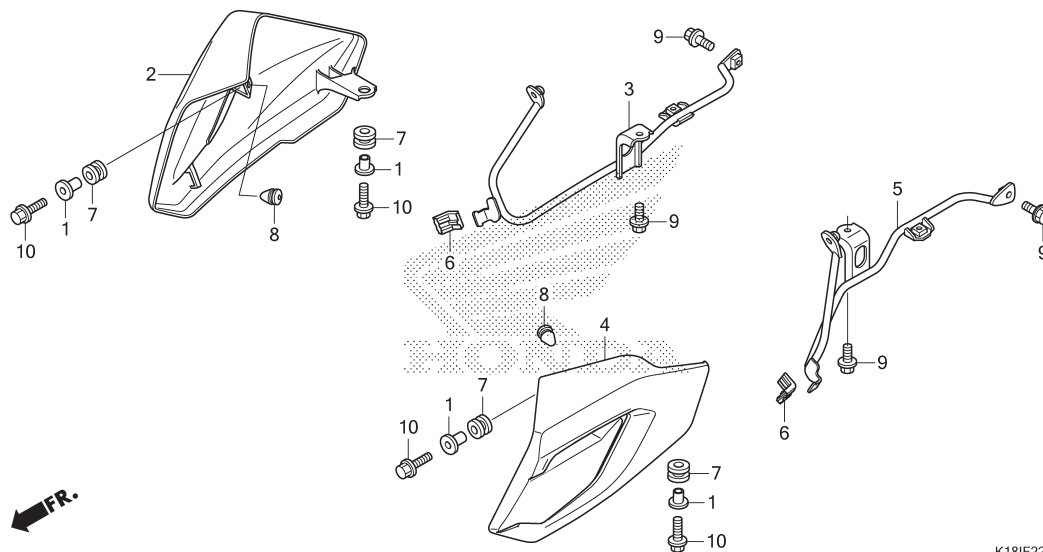
No. Ref.	L.O.N.	(Nomor ref. relatif) Deskripsi	F.R.T.
1		(8,9)	
1	310120	PUMP ASSY., FUEL.....	0,5
2	3101C7	FILTER, FUEL.....	0,6
3	310100	TANK, FUEL.....	0,4
7	310162	HOSE, FUEL FEED.....	0,3
13	617105	FUEL TANK SENDING UNIT.....	0,6

No. Ref.	No. Part	Deskripsi	Jumlah		No. Seri	Kode Parts Catalog
			CB150 VERZA (CB150) SPOKE(M) 2018.(j)	CW(MC) 2018.(j)		
1	16700-K18-961	PUMP UNIT, FUEL	1	1		
2	16707-K45-N01	FILTER SET	1	1		
3	17510-K18-960INS	TANK COMP., FUEL *NH167*				
	17510-K18-960PFR	IRON NAIL SIVER METALLIC-U *R385*. PEARL FIREBRICK RED	-	1		
	17510-K18-960FMB	*NH1*..... BLACK	1	1		
4	17527-K18-900	PLATE, R. SETTING	1	1		
5	17537-K18-900	PLATE, L. SETTING	1	1		
6	17540-K18-940	STAY, FUEL FILTER	1	1		
7	17570-K18-901	HOSE COMP., FUEL FEED	1	1		
8	17572-GHB-611	GASKET, FUEL PUMP	1	1		
9	17573-GHB-601	SEAL, DUST	1	1		
10	17611-KRY-970	CUSHION, FR. FUEL TANK	2	2		
11	17613-K18-900	CUSHION, RR. FUEL TANK	1	1		
12	17620-K84-901	CAP COMP., FUEL FILLER	1	1		
13	37800-K18-961	FUEL UNIT	1	1		
14	83551-300-000	GROMMET, AIR CLEANER CASE ...	2	2		
15	90101-K18-900	BOLT, SPECIAL, 6MM	2	2		
16	90324-KCJ-660	COLLAR, FUEL TANK MOUNTING ..	1	1		
17	94050-06000	NUT, FLANGE, 6MM	4	4		
18	95701-08025-08	BOLT, FLANGE, 8X25	1	1		



F-22

SHROUD



No. Ref.	L.O.N.	(Nomor ref. relatif) Deskripsi	F.R.T.
2		(3)	
	1151A0	SHROUD, RADIATOR :RIGHT.....	0,1
4		(5)	
	1151A0	SHROUD, RADIATOR :RIGHT.....	0,1
	1151A5	SHROUD, RADIATOR :KEDUA-DUANYA.	0,2

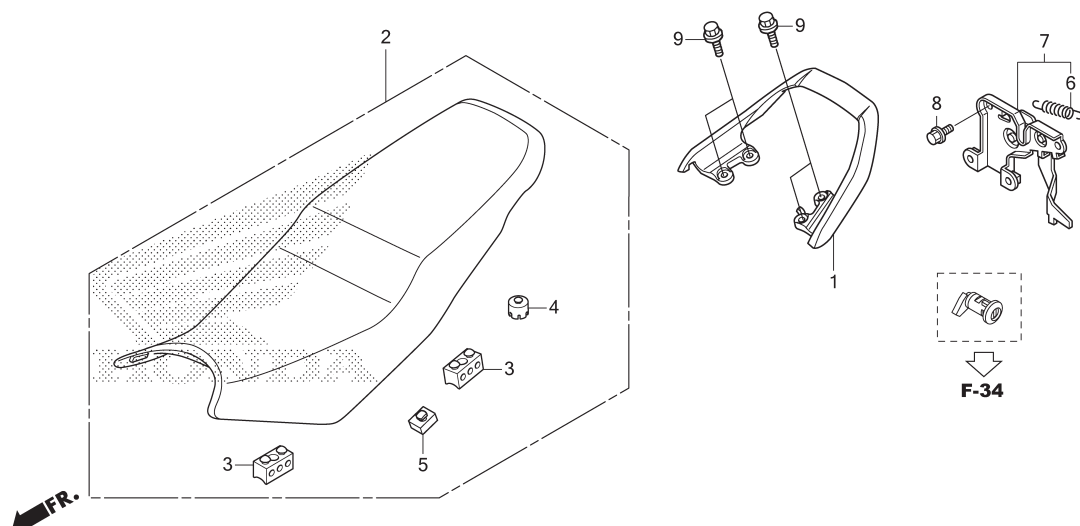
K18IF2200

No. Ref.	No. Part	Deskripsi	Jumlah		No. Seri	Kode Parts Catalog
			CB150 VERZA (CB150) SPOKE(M) 2018(d)	CW(MC) 2018(u)		
1	17232-KYJ-900	COLLAR, AIR CLEANER MOUNTING	-	4		
2	50260-K18-960INS	SHROUD, R. *NH167*	-	1		
	50260-K18-960PFR	*R385*. PEARL FIREBRICK RED	-	1		
	50260-K18-960FMB	*NH1*.....BLACK	-	1		
3	50295-K18-960	STAY, R. SHROUD	-	1		
4	50270-K18-960INS	SHROUD, L. *NH167*	-	1		
	50270-K18-960PFR	*R385*. PEARL FIREBRICK RED	-	1		
	50270-K18-960FMB	*NH1*.....BLACK	-	1		
5	50395-K18-960	STAY, L. SHROUD	-	1		
6	83502-KCC-900	GROMMET, SIDE COVER	-	2		
7	83545-KCJ-690	RUBBER, SIDE COVER	-	4		
8	90899-422-610	PLUG, CONE TYPE	-	2		
9	95701-06012-07	BOLT, FLANGE, 6X12	-	4		
10	95701-06020-07	BOLT, FLANGE, 6X20	-	4		

3

F-23

SEAT



No. Ref.	L.O.N.	(Nomor ref. relatif) Deskripsi	F.R.T.
1	4131F6	RAIL, GRAB :REAR.....	0,1
2	413150	SEAT.....	0,1
7	4131E8	CATCH, SEAT :REAR SIDE.....	0,1

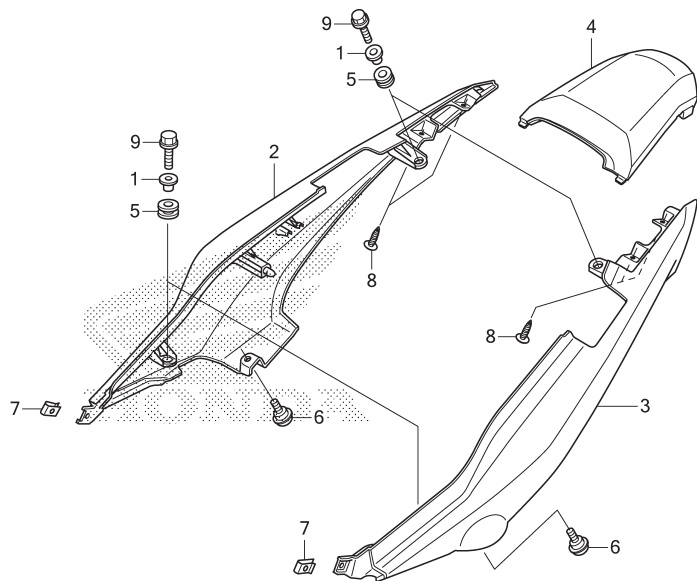
K18IF2300

No. Ref.	No. Part	Deskripsi	Jumlah		No. Seri	Kode Parts Catalog
			CB150 VERZA (CB150) SPOKE(M) 2018.(j)	CW(MC) 2018.(j)		
1	50400-K18-900ZB	GRIP, RR. *NH303M*				
2	77200-K18-900ZA	SEAT COMP., DOUBLE MAT AXIS GRAY METALLIC *TYPE1*	1	1		
3	77204-KYA-600	RUBBER A, SEAT SETTING	4	4		
4	77206-KFN-850	RUBBER, SEAT CUSHION	2	2		
5	77207-K18-900	RUBBER, SEAT SETTING	2	2		
6	77234-GN2-000	SPRING, SEAT LOCK	1	1		
7	77240-K18-900	CATCH COMP., SEAT	1	1		
8	95701-06014-00	BOLT, FLANGE, 6X14	2	2		
9	95701-08020-00	BOLT, FLANGE, 8X20	4	4		



F-23-10

REAR COWL



No. Ref.	L.O.N.	(Nomor ref. relatif) Deskripsi	F.R.T.
2	4111J4	COWL, SEAT :RIGHT.....	0,3
3	4111J3	COWL, SEAT :LEFT.....	0,3
	4111M1	COWL, SEAT :KEDUA-DUANYA.....	0,3
4	4111K7	COWL, REAR CENTER.....	0,3

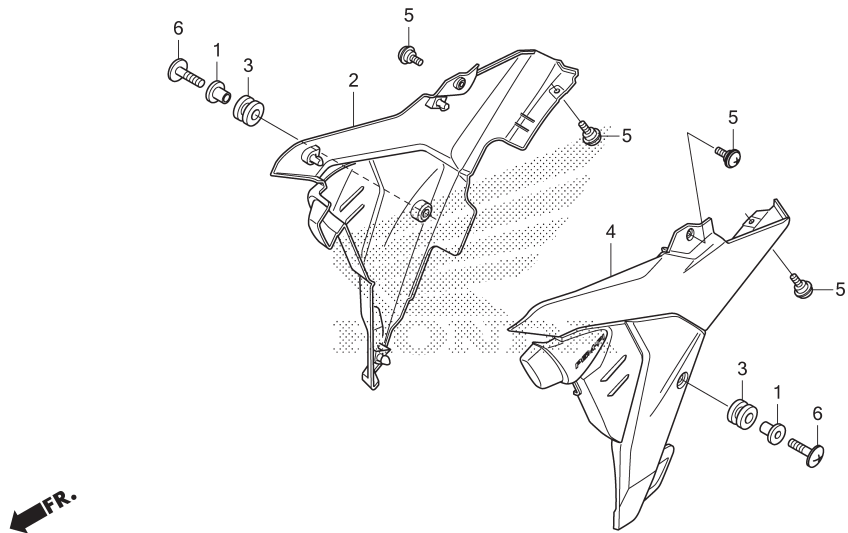
K18IF2310

3

No. Ref.	No. Part	Deskripsi	Jumlah		No. Seri	Kode Parts Catalog
			CB150 VERZA (CB150) SPOKE(M) 2018(d)	CW(MC) 2018(u)		
1	17232-KYJ-900	COLLAR, AIR CLEANER MOUNTING	4	4		
2	77210-K18-960FMB	COWL, R. SIDE				
		NH1.....BLACK	1	1		
	77210-K18-960INS	*NH167*				
		IRON NAIL SIVER METALLIC-U	-	1		
	77210-K18-960PFR	*R385*. PEARL FIREBRICK RED	-	1		
3	77220-K18-960FMB	COWL, L. SIDE				
		NH1.....BLACK	1	1		
	77220-K18-960INS	*NH167*				
		IRON NAIL SIVER METALLIC-U	-	1		
	77220-K18-960PFR	*R385*. PEARL FIREBRICK RED	-	1		
4	77230-K18-960ZA	COWL, RR. CENTER				
		TBLACK.....BLACK	1	1		
5	83545-KCJ-690	RUBBER, SIDE COVER.....	4	4		
6	90101-GEO-000	SCREW, HINGE PATCH.....	2	2		
7	90320-GC3-000	NUT, SPRING, 5MM.....	2	2		
8	93903-24310	SCREW, TAPPING, 4X12.....	4	4		
9	95701-06020-00	BOLT, FLANGE, 6X20.....	4	4		

F-24

SIDE COVER



K18IF2400

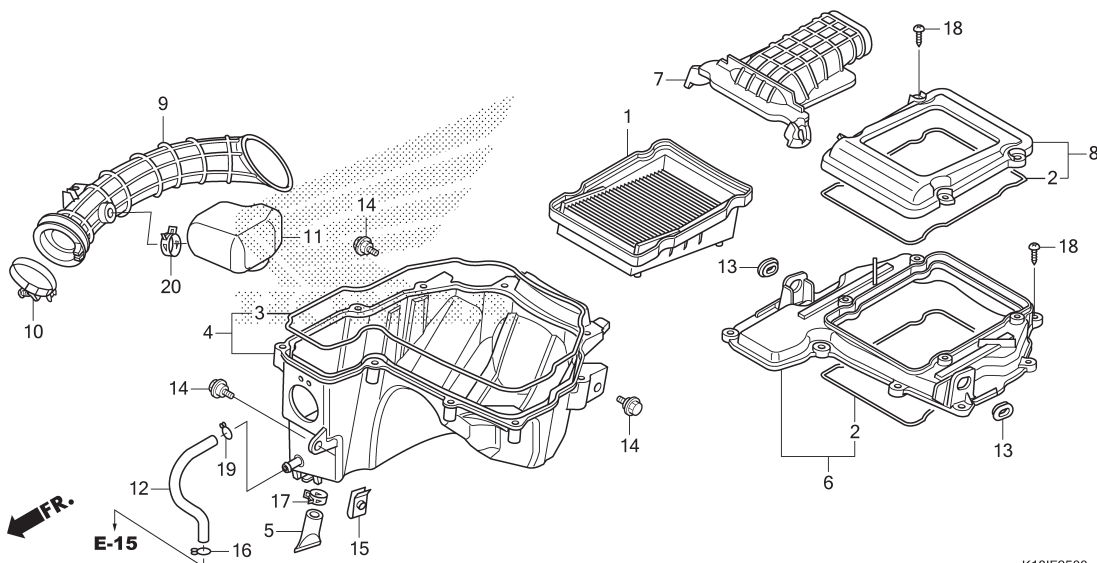
No. Ref.	L.O.N.	(Nomor ref. relatif) Deskripsi	F.R.T.
2	4111H9	COVER, SIDE :RIGHT.....	0,1
4	4111H8	COVER, SIDE :LEFT.....	0,1
	4111J0	COVER, SIDE :KEDUA-DUANYA.....	0,1

No. Ref.	No. Part	Deskripsi	Jumlah		No. Seri	Kode Parts Catalog
			CB150 VERZA(CB150) SPOKE(M) 2018(J)	CW(MC) 2018(J)		
1	17232-KYJ-900	COLLAR, AIR CLEANER MOUNTING	2	2		
2	83540-K18-960ZA	COVER, R. SIDE *TBLACK*.....BLACK	1	1		
3	83545-KCJ-690	RUBBER, SIDE COVER	2	2		
4	83640-K18-960ZA	COVER, L. SIDE *TBLACK*.....BLACK	1	1		
5	90101-GEO-000	SCREW, HINGE PATCH	4	4		
6	90104-KR1-860	BOLT, SPECIAL, 6X22	2	2		



F-25

AIR CLEANER



K18IF2500

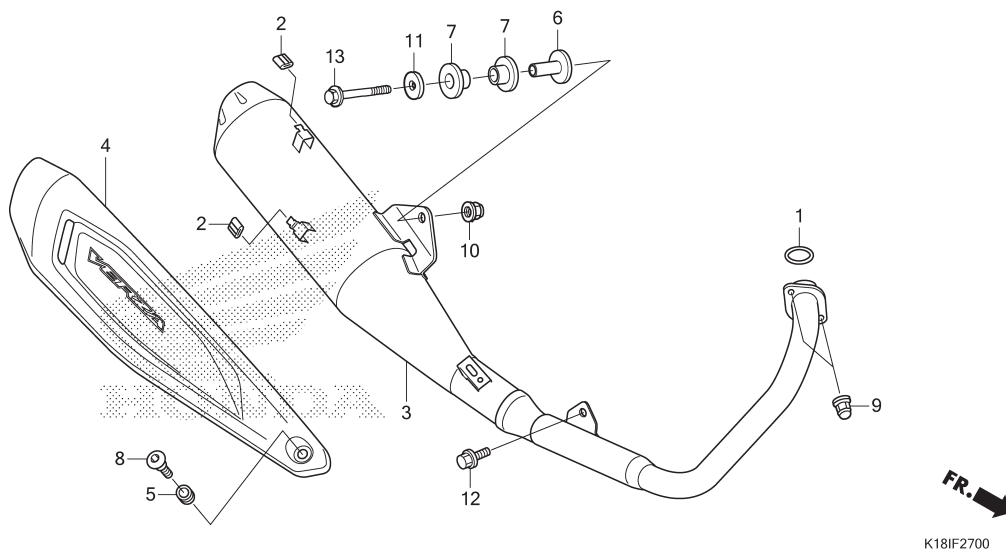
No. Ref.	L.O.N.	(Nomor ref. relatif) Deskripsi	F.R.T.
1		(2) ELEMENT, AIR CLEANER.....	0,1
4		3121D1 CASE, AIR CLEANER :LOWER.....	1,2
6		(3) 3121D0 CASE, AIR CLEANER :MIDDLE.....	1,2
8		(7) 312102 COVER, AIR CLEANER CASE.....	0,2
9		3121B6 TUBE, AIR CLEANER CONNECTING...	1,2
11		3121C1 RESONATOR.....	0,3

3

No. Ref.	No. Part	Deskripsi	Jumlah		No. Seri	Kode Parts Catalog
			CB150 VERZA (CB150) SPOKE(M) 2018(d)	CW(MC) 2018(u)		
1	17211-K18-900	ELEMENT COMP., AIR CLEANER ..	1	1		
2	17214-K18-900	SEAL, AIR CLEANER COVER	2	2		
3	17215-K18-900	SEAL, AIR CLEANER CASE	1	1		
4	17225-K18-900	CASE SUB ASSY., AIR CLEANER .	1	1		
5	17227-KTE-910	TUBE, VINYL, 11X15X40	1	1		
6	17235-K18-900	HOLDER SUB ASSY., AIR CLEANER	1	1		
7	17240-K18-900	DUCT, AIR CLEANER	1	1		
8	17245-K18-900	COVER SUB ASSY., AIR CLEANER	1	1		
9	17253-K18-900	TUBE, AIR CLEANER CONNECTING	1	1		
10	17254-K18-900	BAND, AIR CLEANER CONNECTING TUBE (50)	1	1		
11	17311-K18-900	RESONATOR	1	1		
12	17371-K18-900	TUBE, BREATHER	1	1		
13	83551-GE2-000	GROMMET, AIR CLEANER CASE ...	2	2		
14	90111-162-000	BOLT, FLANGE, 6MM	3	3		
15	90305-KWW-640	NUT, CLIP, 6MM	1	1		
16	90651-KM9-000	CLIP, TUBE(B14)	1	1		
17	91406-KFN-850	CLAMP, TUBE(D14.5)	1	1		
18	93903-25480	SCREW, TAPPING, 5X20	13	13		
19	95002-02130	CLIP, TUBE(B12.5)	1	1		
20	95002-41300-08	CLAMP, TUBE(D13)	1	1		

F-27

EXHAUST MUFFLER



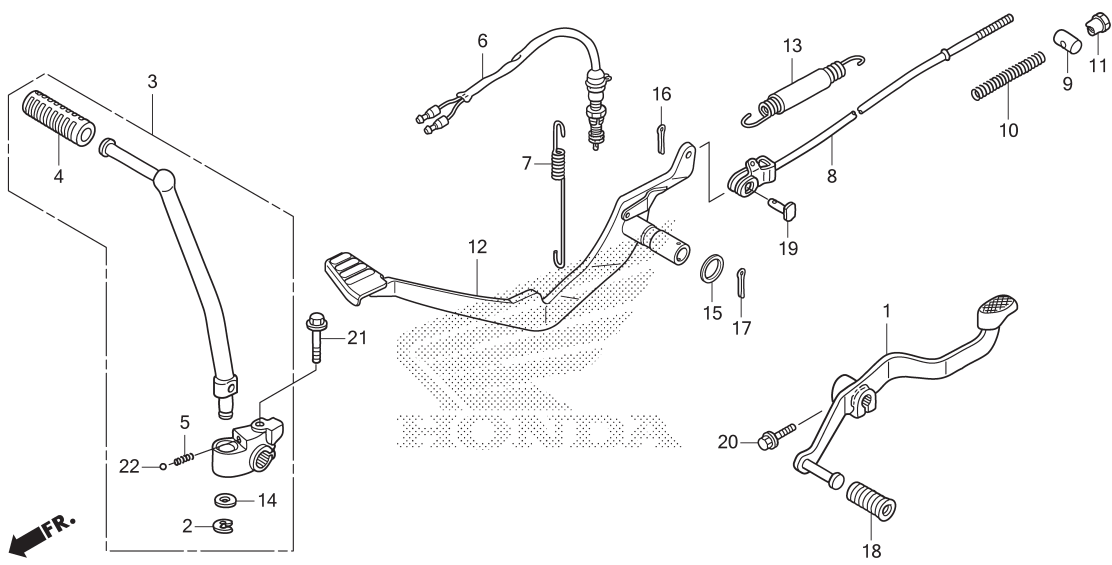
No. Ref.	L.O.N.	(Nomor ref. relatif) Deskripsi	F.R.T.
1	3131B4	GASKET, EXHAUST PIPE.....	0,2
3	313120	MUFFLER.....	0,3
4	3131D3	COVER, MUFFLER :REAR.....	0,1

No. Ref.	No. Part	Deskripsi	Jumlah		No. Seri	Kode Parts Catalog
			CB150 VERZA(CB150) SPOKE(M) 2018(J)	CW(MC) 2018(J)		
1	18291-KSP-901	GASKET, EX. PIPE	1	1		
2	18293-KPK-900	RUBBER, PROTECTOR PACKING ...	2	2		
3	18300-K18-960	MUFFLER COMP., EX.	1	1		
4	18311-K18-960	COVER, MUFFLER	1	1		
5	18345-MBT-610	RUBBER, PROTECTOR MOUNTING ..	1	1		
6	18442-KRC-900	COLLAR, MUFFLER MOUNTING	1	1		
7	51104-KZJ-900	RUBBER, SARI GUARD MOUNTING .	2	2		
8	90113-KYJ-710	SCREW, PAN, 6X12	1	1		
9	90305-KSP-900	NUT, EXHAUST PIPE, 8MM	2	2		
10	94050-10000	NUT, FLANGE, 10MM	1	1		
11	94103-10000	WASHER, PLAIN, 10MM	1	1		
12	95701-08016-00	BOLT, FLANGE, 8X16	1	1		
13	95801-10055-00	BOLT, FLANGE, 10X55	1	1		



F-29

PEDAL



No. Ref.	L.O.N.	(Nomor ref. relatif) Deskripsi	F.R.T.
1	4101A1	PEDAL, GEAR CHANGE.....	0,1
3	112107	ARM, KICK STARTER.....	0,1
6	6151B5	SWITCH, REAR STOP :PEDAL SIDE..	0,3
8	811135	ROD, REAR BRAKE.....	0,5
12	810160	PEDAL, REAR BRAKE.....	0,5
13	8101A8	SPRING, BRAKE PEDAL.....	0,2

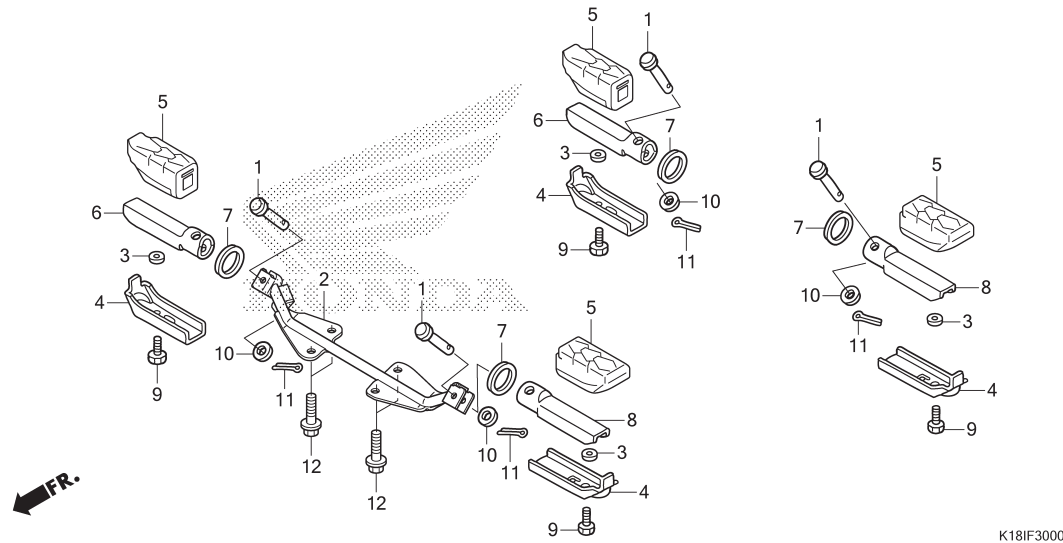
K18IF2900

3

No. Ref.	No. Part	Deskripsi	Jumlah		No. Seri	Kode Parts Catalog
			CB150 VERZA (CB150) SPOKE(M) 2018(d)	CW(MC) 2018(d)		
1	24701-K18-900	PEDAL, GEAR CHANGE	1	1		
2	28293-333-000	CLIP, KICK STARTER ARM	1	1		
3	28300-K18-900	ARM ASSY., KICK STARTER	1	1		
4	28311-KC5-000	RUBBER, KICK STARTER	1	1		
5	28333-KK0-000	SPRING, KICK STARTER	1	1		
6	35350-KYJ-611	SWITCH ASSY., RR. STOP	1	1		
7	35357-KBA-900	SPRING, STOP SWITCH	1	1		
8	43451-KYE-910	ROD COMP., RR. BRAKE	1	1		
9	43455-KSP-900	JOINT, BRAKE ARM	1	1		
10	43456-KSP-900	SPRING, BRAKE ROD	1	1		
11	43459-KSP-900	NUT, BRAKE ROD ADJUSTING	1	1		
12	46500-K18-900	PEDAL COMP., BRAKE	1	1		
13	46510-K21-900	SPRING SET, BRAKE PEDAL	1	1		
14	90505-KRM-860	WASHER, 15.5X22	1	1		
15	90521-028-000	WASHER, 17X22	1	1		
16	94201-20120	PIN, SPLIT, 2.0X12	1	1		
17	94201-30300	PIN, SPLIT, 3.0X30	1	1		
18	95011-40000	RUBBER, CHANGE PEDAL	1	1		
19	95015-53000	PIN C, JOINT	1	1		
20	95701-06020-00	BOLT, FLANGE, 6X20	1	1		
21	95701-08035-00	BOLT, FLANGE, 8X35	1	1		
22	96211-08000	BALL, STEEL, #8(1/4)	1	1		

F-30

STEP



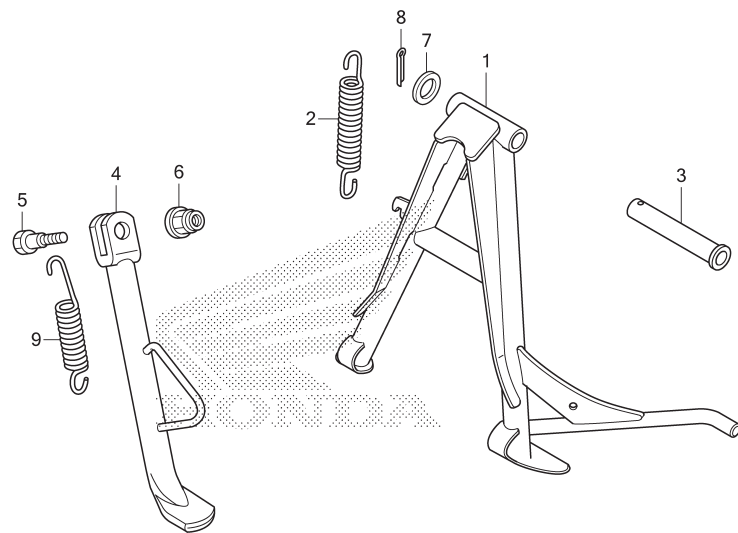
No. Ref.	L.O.N.	(Nomor ref. relatif) Deskripsi	F.R.T.
2	410145	BAR, STEP.....	0,4
6	4101C6	BAR, MAIN STEP :RIGHT.....	0,1
	4101C8	BAR, PILLION STEP :RIGHT.....	0,1
8	4101C5	BAR, MAIN STEP :LEFT.....	0,1
	4101J1	BAR, MAIN STEP :KEDUA-DUANYA...	0,2
	4101C7	BAR, PILLION STEP :LEFT.....	0,1
	4101P4	BAR, PILLION STEP :KEDUA-DUANYA	0,2

No. Ref.	No. Part	Deskripsi	Jumlah		No. Seri	Kode Parts Catalog
			CB150 VERZA (CB150) SPOKE(M) 2018(d)	CW(MC) 2018(j)		
1	50602-KSP-900	PIN, MAIN STEP BAR JOINT	4	4		
2	50610-K18-900	BAR COMP., STEP	1	1		
3	50618-KE8-000	COLLAR, 6.5X11X3	4	4		
4	50619-KYE-900	PLATE, STEP LOWER	4	4		
5	50661-KYE-900	RUBBER, MAIN STEP	4	4		
6	50701-KYE-900	BAR, R. MAIN STEP	2	2		
7	50715-KSP-910	PLATE, PILLION STEP SIDE	4	4		
8	50801-KYE-900	BAR, L. MAIN STEP	2	2		
9	92101-06012-0G	BOLT, HEX., 6X12	4	4		
10	94102-08000	WASHER, PLAIN, 8MM	4	4		
11	94201-20150	PIN, SPLIT, 2.0X15	4	4		
12	95701-08020-00	BOLT, FLANGE, 8X20	4	4		



F-31

STAND



← IFR.

K181F3100

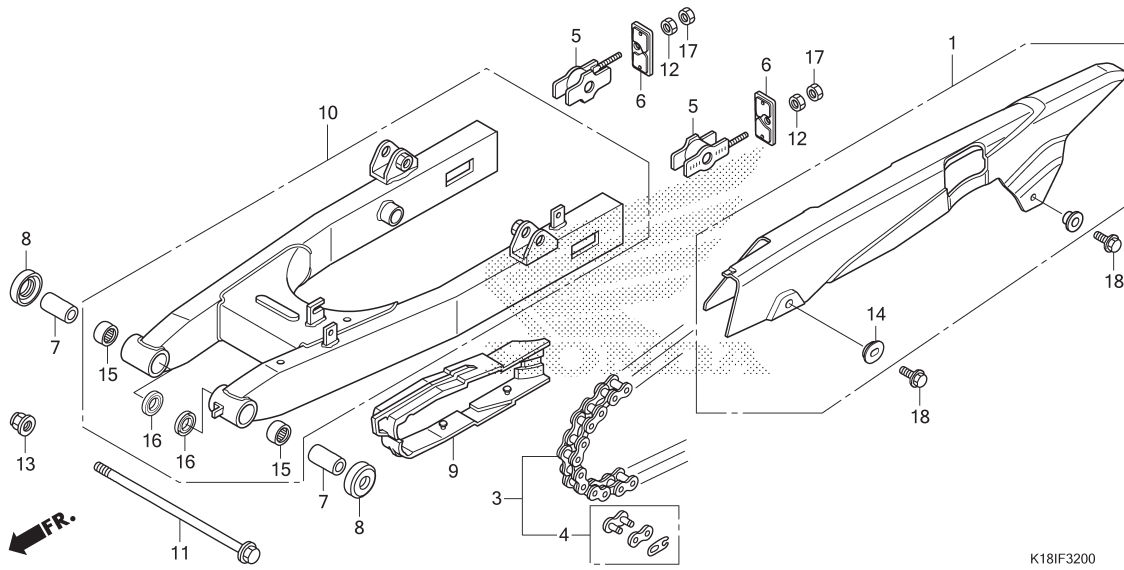
No. Ref.	L.O.N.	(Nomor ref. relatif) Deskripsi	F.R.T.
1	410175	STAND, MAIN.....	0,4
2	410176	SPRING, MAIN STAND.....	0,2
4	410180	BAR, SIDE STAND.....	0,2
9	410182	SPRING, SIDE STAND.....	0,1

3

No. Ref.	No. Part	Deskripsi	Jumlah		No. Seri	Kode Parts Catalog
			CB150 VERZA (CB150) SPOKE (M) 2018 (d)	CW (MC) 2018 (u)		
1	50500-K18-900	STAND COMP., MAIN	1	1		
2	50522-KM3-000	SPRING, MAIN STAND	1	1		
3	50526-KTE-910	SHAFT, MAIN STAND PIVOT	1	1		
4	50530-K18-900	BAR COMP., SIDE STAND	1	1		
5	90107-KBA-900	SCREW, SIDE STAND PIVOT	1	1		
6	90304-KGH-901	NUT, U, 10MM	1	1		
7	90521-028-000	WASHER, 17X22	1	1		
8	94201-30300	PIN, SPLIT, 3.0X30	1	1		
9	95014-72102	SPRING A, SIDE STAND	1	1		

F-32

SWINGARM/CHAIN CASE



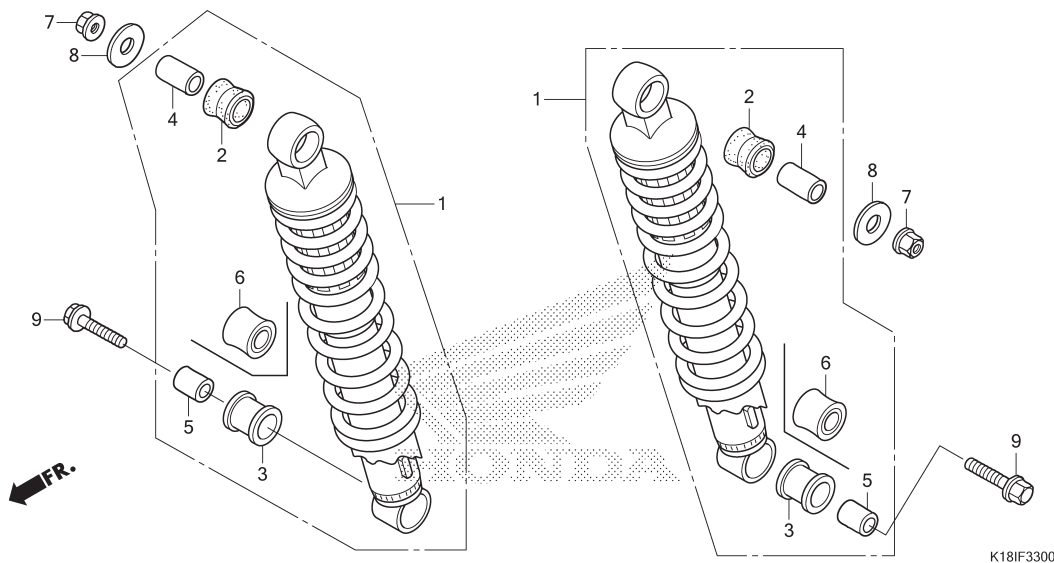
No. Ref.	L.O.N.	(Nomor ref. relatif) Deskripsi	F.R.T.
1	410195	CASE, DRIVE CHAIN.....	0,1
3	213165	CHAIN, DRIVE.....	0,2
9	4101E5	SLIDER, CHAIN.....	0,3
10	5121B0	SWINGARM ASSEMBLY.....	0,9
15	5121C8	BEARING, SWINGARM PIVOT :LEFT..	1,1
	5121C9	BEARING, SWINGARM PIVOT :RIGHT.	1,1
	5121D0	BEARING, SWINGARM PIVOT :KEDUA-DUANYA.....	1,2

No. Ref.	No. Part	Deskripsi	Jumlah		No. Seri	Kode Parts Catalog
			CB150 VERZA (CB150) SPOKE(M) 2018(d)	CW(MC) 2018(d)		
1	40510-K18-900	CASE, DRIVE CHAIN	1	1		
3	40530-K18-901	CHAIN, DRIVE(FS) (428HSL-124L)	1	1		
	40530-KYE-901	CHAIN, DRIVE(FS) (428H-124RB)	1	1		
4	40531-K15-902	JOINT, DRIVE CHAIN(KM)	1	1		
	40531-K18-901	JOINT, DRIVE CHAIN(RJ)	1	1		
	40531-KYE-901	JOINT, DRIVE CHAIN(FS)	1	1		
5	40543-K15-900	ADJUSTER COMP., CHAIN	2	2		
6	40546-K15-900	CAP, SWINGARM END	2	2		
7	52141-KSP-900	COLLAR, SWINGARM PIVOT	2	2		
8	52144-GC4-003	DUST SEAL, 31X40.5X7.1	2	2		
9	52170-K18-900	SLIDER, CHAIN	1	1		
10	52200-K18-900ZA	SWINGARM SUB ASSY., RR. *NH1*	1	1		BLACK
11	90121-K18-900	BOLT, SWINGARM PIVOT	1	1		
12	90302-KBP-900	NUT, SPECIAL, 6MM	2	2		
13	90305-KCJ-951	NUT, U, 14MM	1	1		
14	90513-405-000	WASHER, 6X9	1	1		
15	91071-KSP-901	BEARING, NEEDLE, 20X26X20 ...	2	2		
16	91254-KS6-003	DUST SEAL, 20X26X4.5	2	2		
17	94001-06000-0S	NUT, HEX., 6MM	2	2		
18	95701-06014-07	BOLT, FLANGE, 6X14	2	2		



F-33

REAR CUSHION



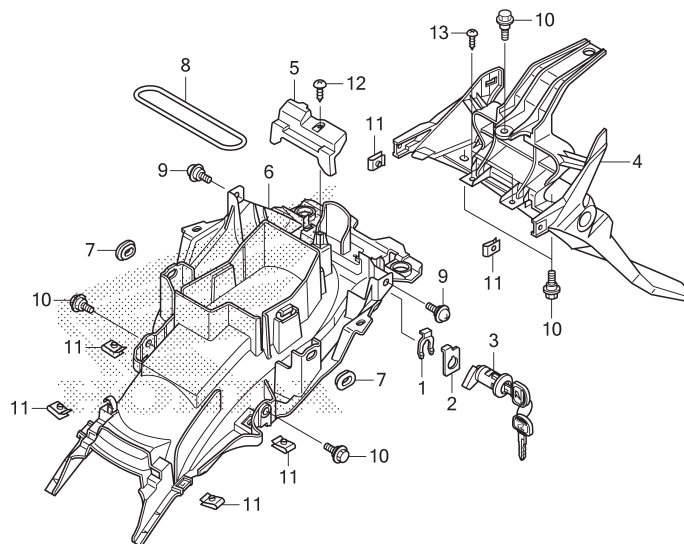
No. Ref.	L.O.N.	(Nomor ref. relatif) Deskripsi	F.R.T.
1	5121B6	CUSHION ASSY., REAR :LEFT.....	0,3
	5121B7	CUSHION ASSY., REAR :RIGHT.....	0,4
	5121B8	CUSHION ASSY., REAR :KEDUA-DUANYA.....	0,4

3

No. Ref.	No. Part	Deskripsi	Jumlah		No. Seri	Kode Parts Catalog
			CB150 VERZA (CB150) SPOKE (M) 2018(d)	CW (MC) 2018(d)		
1	52400-K18-942	CUSHION ASSY., RR.	2	2		
2	52489-399-601	BUSH, UPPER RUBBER	2	2		
3	52485-KVY-901	BUSH, RUBBER	2	2		
4	52486-056-000	COLLAR, RR. CUSHION RUBBER BUSH	2	2		
5	52486-GA7-003	COLLAR, RUBBER BUSH	2	2		
6	52486-KYY-901	BUSH, RUBBER UNDER	2	2		
7	94050-10000	NUT, FLANGE, 10MM	2	2		
8	94103-10000	WASHER, PLAIN, 10MM	2	2		
9	95801-10035-00	BOLT, FLANGE, 10X35	2	2		

F-34

REAR FENDER



K181F3400

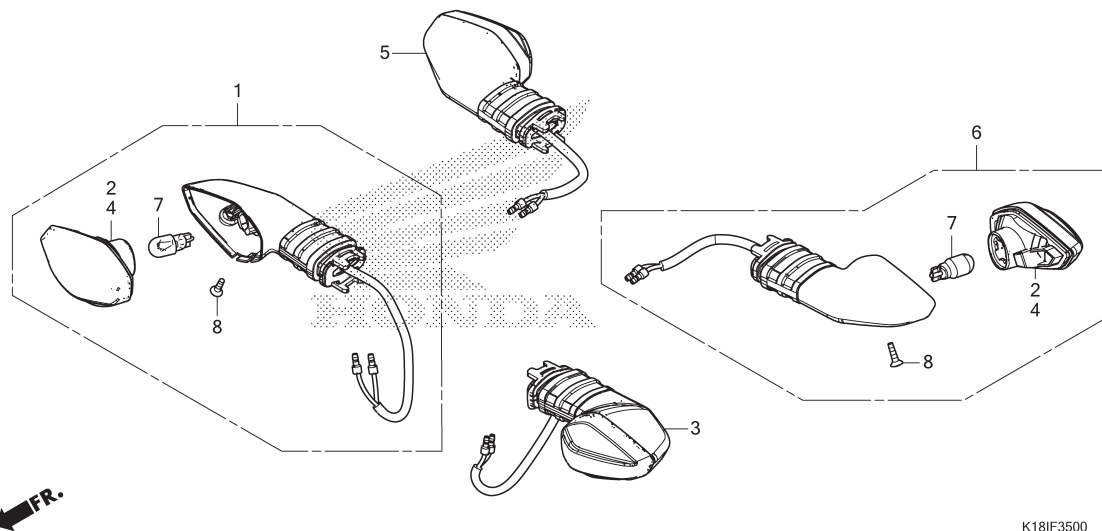
No. Ref.	L.O.N.	(Nomor ref. relatif) Deskripsi	F.R.T.
3	4131F0	LOCK, SEAT.....	0,6
4	413102	FENDER, REAR.....	0,6
6	413110	FENDER B, REAR.....	0,6

No. Ref.	No. Part	Deskripsi	Jumlah		No. Seri	Kode Parts Catalog
			CB150 VERZA (CB150) SPOKE(M) 2018(j)	CW(MC) 2018(j)		
1	75581-GN8-920	SPRING, LOCK KEY SETTING	1	1		
2	77236-K15-900	WASHER, SEAT LOCK	1	1		
3	77240-KTM-851	LOCK ASSY., SEAT	1	1		
4	80110-K18-960	FENDER A, RR.	1	1		
5	80102-K18-900	COVER, RR. FENDER	1	1		
6	80120-K18-900	FENDER B, RR.	1	1		
7	83551-GE2-000	GROMMET, AIR CLEANER CASE ...	2	2		
8	89012-KZL-930	BAND, TOOL	1	1		
9	90101-GE0-000	SCREW, HINGE PATCH	2	2		
10	90111-162-000	BOLT, FLANGE, 6MM	5	5		
11	90320-GC3-000	NUT, SPRING, 5MM	6	6		
12	93903-24380	SCREW, TAPPING, 4X12	1	1		
13	93903-25220	SCREW, TAPPING, 5X12	2	2		



F-35

WINKER



No. Ref.	L.O.N.	(Nomor ref. relatif) Deskripsi	F.R.T.
1	6161C4	WINKER :RIGHT FRONT.....	0,4
3	6161C3	WINKER :LEFT FRONT.....	0,4
	6161C5	WINKER :KEDUA-DUANYA FRONT.....	0,4
5	6161C7	WINKER :RIGHT REAR.....	0,5
6	6161C6	WINKER :LEFT REAR.....	0,5
	6161C8	WINKER :KEDUA-DUANYA REAR.....	0,5
7		(2,4)	
	616133	BULB, WINKER :FRONT.....	0,1
		.CATATAN: Waktu sama untuk dua unit	
	616139	BULB, WINKER :REAR.....	0,1
		.CATATAN: Waktu sama untuk dua unit	
	6161G0	BULB, WINKER :UNTUK 1 KENDARAAN	0,2

3

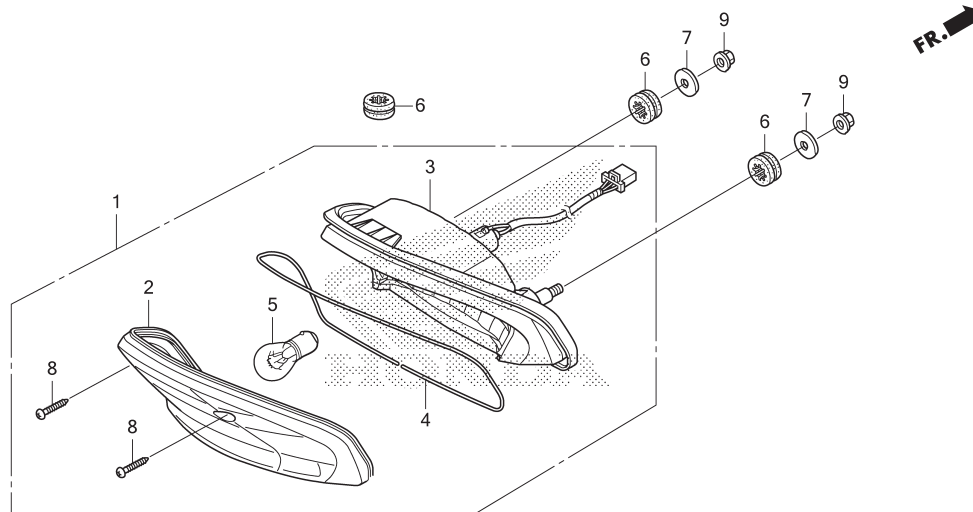
FR.

K18IF3500

No. Ref.	No. Part	Deskripsi	Jumlah		No. Seri	Kode Parts Catalog
			CB150 VERZA (CB150) SPOKE(M) 2018(d)	CW(MC) 2018(u)		
1	33400-K18-961	LIGHT ASSY., R. FR. WINKER (12V 10W)	1	1		
2	33403-K18-961	LENS COMP., R. WINKER (R. FR./L. RR.)	2	2		
3	33450-K18-961	LIGHT ASSY., L. FR. WINKER (12V 10W)	1	1		
4	33453-K18-961	LENS COMP., L. WINKER (L. FR./R. RR.)	2	2		
5	33600-K18-961	LIGHT ASSY., R. RR. WINKER (12V 10W)	1	1		
6	33650-K18-961	LIGHT ASSY., L. RR. WINKER (12V 10W)	1	1		
7	34905-KAN-W01	BULB, WINKER (12V 10W) (AMBER)	4	4		
8	93902-343G0	SCREW, TAPPING, 4X12	4	4		

F-36

TAILLIGHT



K18IF3600

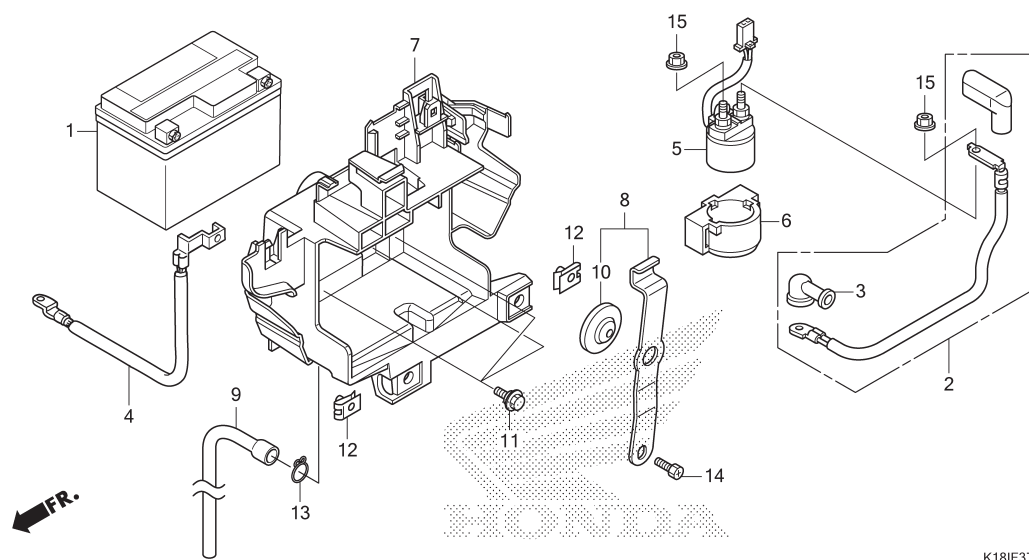
No. Ref.	L.O.N.	(Nomor ref. relatif) Deskripsi	F.R.T.
1	6161H2	TAILLIGHT ASSEMBLY.....	0,5
3	6161E2	BASE, TAILLIGHT.....	0,5
5	6161G1	BULB, TAILLIGHT.....	0,1

No. Ref.	No. Part	Deskripsi	Jumlah		No. Seri	Kode Parts Catalog
			CB150 VERZA(CB150) SPOKE(M) 2018(d)	CW(MC) 2018(d)		
1	33701-K18-961	TAILLIGHT UNIT(12V 18/5W) ...	1	1		
2	33702-K18-961	LENS COMP., TAILLIGHT	1	1		
3	33703-K18-900	BASE COMP., TAILLIGHT	1	1		
4	33706-KEH-600	PACKING	1	1		
5	34906-GB6-921	BULB, TAILLIGHT(12V 18/5W) ..	1	1		
6	77209-KAG-900	RUBBER, SEAT STAY MOUNTING ..	3	3		
7	90563-355-000	WASHER, WHEEL, 6MM	2	2		
8	93901-24580	SCREW, TAPPING, 4X20	2	2		
9	94050-06000	NUT, FLANGE, 6MM	2	2		



F-37

BATTERY



K181F3700

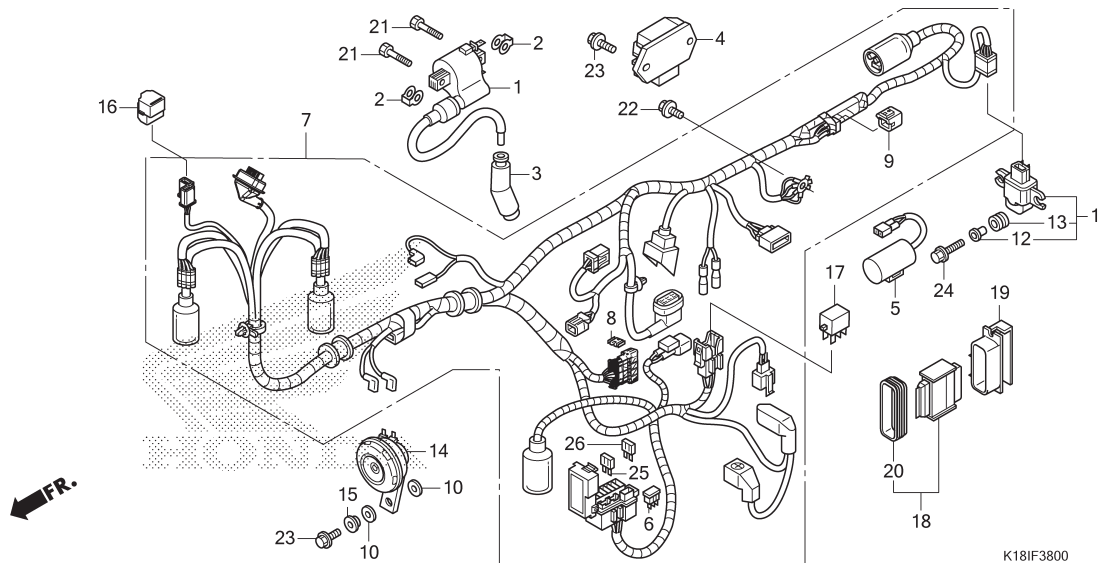
No. Ref.	L.O.N.	(Nomor ref. relatif) Deskripsi	F.R.T.
1	610100	BATTERY.....	0,2
2	612115	CABLE, STARTER MOTOR.....	0,2
4	610110	CABLE, NEGATIVE BATTERY.....	0,1
5	615113	SWITCH, STARTER MAGNETIC.....	0,3
7	4101B0	HOLDER, BATTERY BOX.....	0,3

3

No. Ref.	No. Part	Deskripsi	Jumlah		No. Seri	Kode Parts Catalog
			CB150 VERZA (CB150) SPOKE(M) 2018(d)	CW(MC) 2018(u)		
1	31500-KPH-881	BATTERY ASSY.(GTZ5S)	1	1		
2	32410-K18-900	CABLE, STARTER MOTOR	1	1		
3	32411-253-000	COVER, STARTER MOTOR TERMINAL	1	1		
4	32601-K18-900	CABLE, BATTERY EARTH	1	1		
5	35850-K18-901	SWITCH ASSY., STARTER MAGNETIC	1	1		
6	35856-425-000	RUBBER, MAGNETIC SHOCK	1	1		
7	50384-K18-900	BOX, BATTERY	1	1		
8	50386-K18-900	BAND, BATTERY	1	1		
9	50388-K18-900	TUBE, BATTERY BOX	1	1		
10	83618-323-000	RUBBER, BATTERY BOX	1	1		
11	90111-162-000	BOLT, FLANGE, 6MM	3	3		
12	90305-KWW-640	NUT, CLIP, 6MM	2	2		
13	90651-MK3-780	CLIP, TUBE(B12.5)	1	1		
14	92301-06012-0A	BOLT, RECESSED, 6X12	1	1		
15	94050-06000	NUT, FLANGE, 6MM	2	2		

F-38

WIRE HARNESS

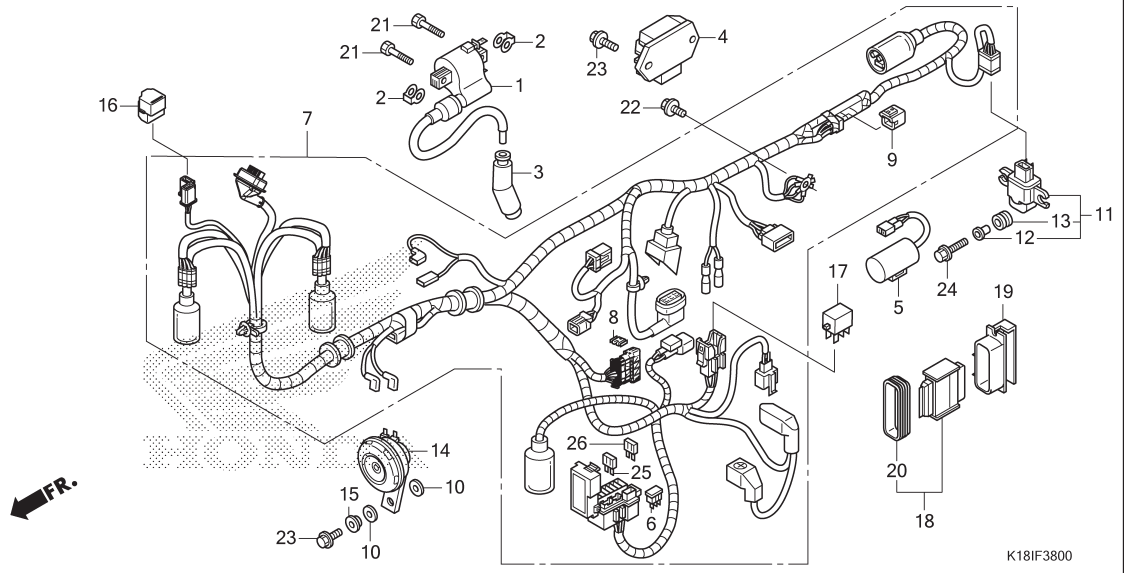


No. Ref.	L.O.N.	(Nomor ref. relatif) Deskripsi	F.R.T.
1	614105	COIL, IGNITION.....	0,5
4	6131B2	RECTIFIER, REGULATE.....	0,3
5	6131C1	CONDENSER.....	0,2
7	611100	HARNESS, WIRE.....	1,3
11	617125	SENSOR, BANK ANGLE.....	0,3
14	616169	HORN.....	0,1
16	6111C3	RELAY, WINKER.....	0,3
17	611155	RELAY, MAIN.....	0,2
18	618135	ENGINE CONTROL MODULE(ECM).....	0,5

No. Ref.	No. Part	Deskripsi	Jumlah		No. Seri	Kode Parts Catalog
			CB150 VERZA (CB150) SPOKE(M) 2018(d)	CW(MC) 2018(d)		
1	30510-K18-901	COIL COMP., IGNITION	1	1		
2	30520-GFM-900	SPACER, IGNITION COIL	2	2		
3	30700-K13-901	CAP ASSY., NOISE SUPPRESSOR ..	1	1		
4	31600-K15-901	RECTIFIER ASSY., REGULATOR ..	1	1		
5	31700-K15-901	CONDENSER UNIT	1	1		
6	31730-MAS-601	DIODE ASSY., THREE WAY	1	1		
7	32100-K18-960	HARNESS, WIRE	1	1		
8	32160-K76-T61	SLIDER	1	1		
9	32606-GEV-761	CAP, DUMMY(4P)(RED)	1	1		
10	33714-KL3-620	RUBBER, TAILLIGHT BRACKET ...	2	2		
11	35160-KPP-T01	SENSOR ASSY., BANK ANGLE	1	1		
12	35162-MGC-003	COLLAR	2	2		
13	35163-MGC-003	GROMMET	2	2		
14	38110-KZR-601	HORN COMP.(HIGH)	1	1		
15	38112-K41-N00	COLLAR, HORN SETTING	1	1		
16	38300-K31-901	RELAY ASSY., WINKER	1	1		
17	38501-KVZ-631	RELAY ASSY., POWER (MICRO ISO 4P)	1	1		
18	38770-K18-961	PGM-FI UNIT	1	1		
19	38771-K18-960	SUSPENSION, ENGINE CONTROL UNIT	1	1		
20	38775-K76-T61	SEAL, RING	1	1		
21	92101-06020-4J	BOLT, HEX., 6X20	2	2		
22	95701-06012-00	BOLT, FLANGE, 6X12	1	1		
23	95701-06016-00	BOLT, FLANGE, 6X16	3	3		
24	96001-06022-00	BOLT, FLANGE, 6X22	2	2		

F-38

WIRE HARNESS



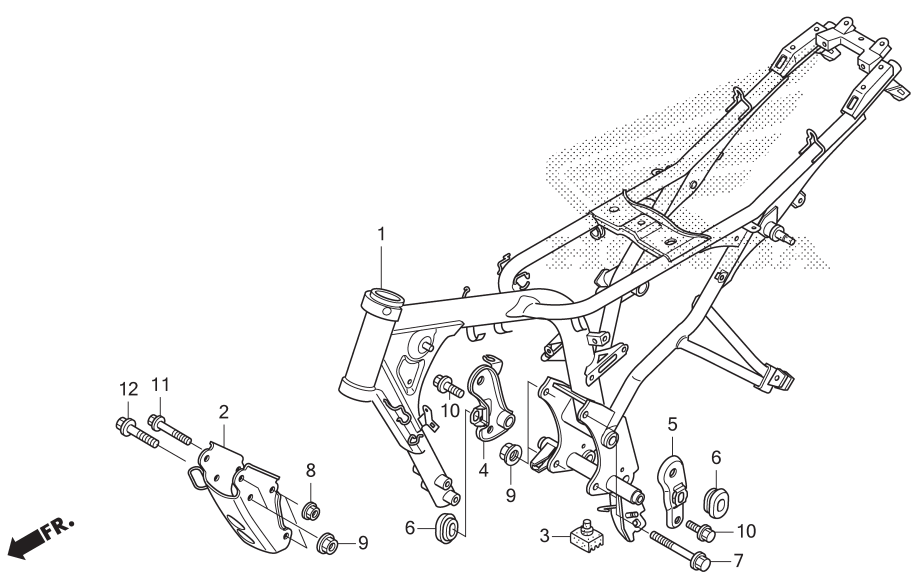
3

No. Ref.	No. Part	Deskripsi	Jumlah		No. Seri	Kode Parts Catalog
			CB150 VERZA (CB150) SPOKE (M) 2018(d)	CW (MC) 2018(u)		

25	98200-41000	FUSE, MINI (10A)	4	4		
26	98200-42000	FUSE, MINI (20A)	2	2		

F-39

FRAME BODY



K18IF3900

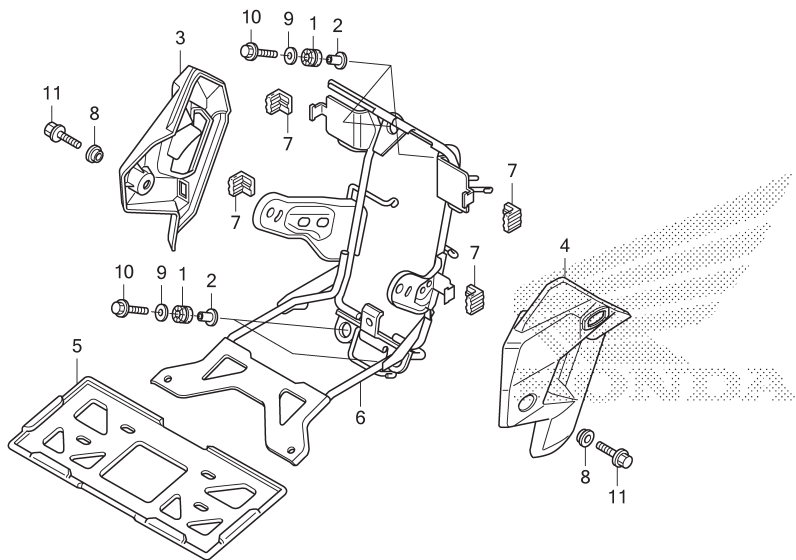
No. Ref.	L.O.N.	(Nomor ref. relatif) Deskripsi	F.R.T.
1	410100	BODY, FRAME..... .TERMASUK: Penurunan dan pemasangan mesin	6,0
2	4101NO	PLATE, FRONT ENGINE HANGER.....	0,2

No. Ref.	No. Part	Deskripsi	Jumlah		No. Seri	Kode Parts Catalog
			CB150 VERZA (CB150) SPOKE(M) 2018(d)	CW(MC) 2018(d)		
1	50100-K18-900	BODY COMP., FRAME	1	1		
2	50351-K18-900	PLATE COMP., FR. ENGINE HANGER	1	1		
3	50505-KSP-900	RUBBER, STAND STOPPER	1	1		
4	50701-K18-900	PLATE, R. PIVOT	1	1		
5	50702-K18-900	PLATE, L. PIVOT	1	1		
6	83551-300-000	GROMMET, AIR CLEANER CASE ...	2	2		
7	90019-399-010	BOLT, FLANGE, 10X110	2	2		
8	94050-08000	NUT, FLANGE, 8MM	2	2		
9	94050-10000	NUT, FLANGE, 10MM	4	4		
10	95701-10020-00	BOLT, FLANGE, 10X20	2	2		
11	95801-08085-00	BOLT, FLANGE, 8X85	2	2		
12	95801-10085-00	BOLT, FLANGE, 10X85	2	2		



F-43

HEADLIGHT STAY



K18IF4300

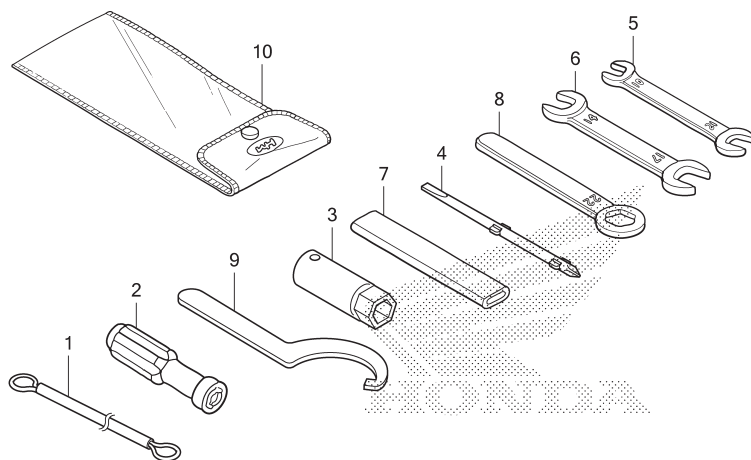
No. Ref.	L.O.N.	(Nomor ref. relatif) Deskripsi	F.R.T.
3	4131D4	COVER, HEADLIGHT :RIGHT.....	0,4
4	4131D3	COVER, HEADLIGHT :LEFT.....	0,4
	4131M9	COVER, HEADLIGHT :KEDUA-DUANYA	0,4
6	6161G7	STAY, HEADLIGHT.....	0,4

3

No. Ref.	No. Part	Deskripsi	Jumlah		No. Seri	Kode Parts Catalog
			CB150 VERZA (CB150) SPOKE(M) 2018(d)	CW(MC) 2018(u)		
1	33705-KW7-900	RUBBER A, TAILLIGHT MOUNTING	4	4		
2	61104-422-000	COLLAR, SETTING	4	4		
3	61302-K18-960	COWL, R. FR. SIDE	1	1		
4	61303-K18-960	COWL, L. FR. SIDE	1	1		
5	61316-KCJ-661	GUARD, NUMBER PLATE	1	1		
6	61340-K18-960	STAY COMP., HEADLIGHT	1	1		
7	83502-KCC-900	GROMMET, SIDE COVER	4	4		
8	90502-K18-960	COLLAR, 8MM	2	2		
9	94103-06700	WASHER, PLAIN, 6MM	4	4		
10	95701-06025-07	BOLT, FLANGE, 6X25	4	4		
11	95701-08025-07	BOLT, FLANGE, 8X25	2	2		

F-48

TOOL



K181F4800

No. Ref. L.O.N. (Nomor ref. relatif) Deskripsi F.R.T.

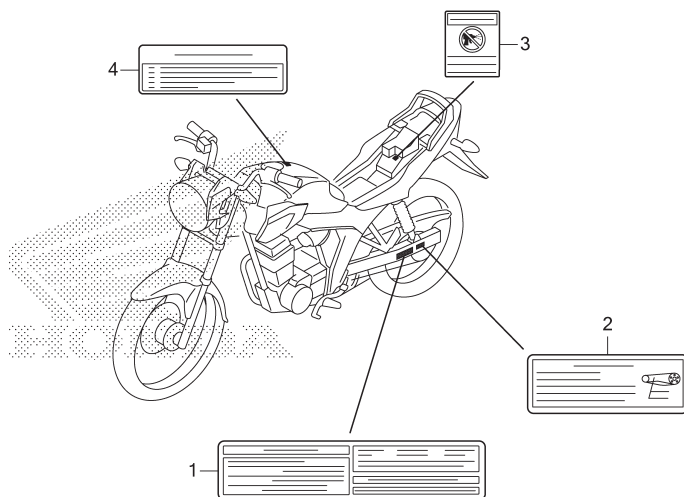
TIDAK ADA INFORMASI

No. Ref.	No. Part	Deskripsi	Jumlah		No. Seri	Kode Parts Catalog
			CB150 VERZA (CB150) SPOKE(M) 2018(d)	CW(MC) 2018(d)		
1	77236-KAZ-780	WIRE, HELMET SET	1	1		
2	89103-538-000	GRIP	1	1		
3	89216-KVY-960	WRENCH, SPARK PLUG	1	1		
4	89217-KGH-600	DRIVER, SCREW	1	1		
5	99001-10120	SPANNER, 10X12	1	1		
6	99001-14170	SPANNER, 14X17	1	1		
7	99006-12000	HANDLE, EYE WRENCH, 12MM	1	1		
8	99006-22000	WRENCH, EYE, 22MM	1	1		
9	99007-45000	SPANNER, PIN	1	1		
10	99008-01600	BAG, TOOL, 160MM	1	1		



F-49

CAUTION LABEL



K18IF4900

No. Ref.	L.O.N.	(Nomor ref. relatif) Deskripsi	F.R.T.
----------	--------	-----------------------------------	--------

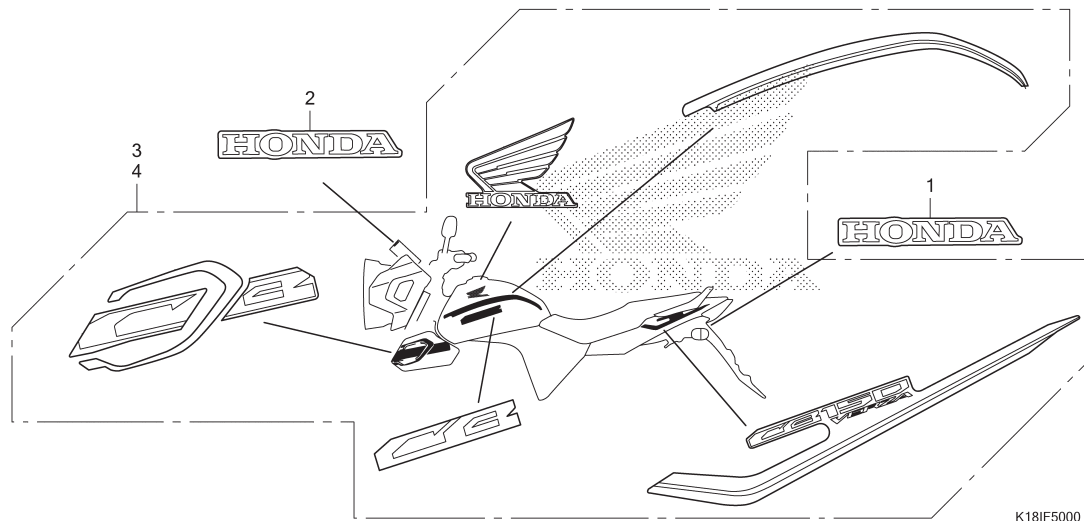
TIDAK ADA INFORMASI

3

No. Ref.	No. Part	Deskripsi	Jumlah		No. Seri	Kode Parts Catalog
			CB150 VERZA (CB150) SPOKE(M) 2018(d)	CW(MC) 2018(u)		
1	87505-K18-910	LABEL, TIRE	1	-		
	87505-K18-900	-	1		
2	87507-K18-900	LABEL, DRIVE CHAIN	1	1		
3	87509-KWW-A40	LABEL, AIR CLEANER ELEMENT NOTICE	1	1		
4	87560-KC5-920ZB	MARK, DRIVE CAUTION *TYPEB*	1	1		
	87560-KC5-920ZD	*TYPEA*	-	1		

F-50

MARK



No. Ref. L.O.N. (Nomor ref. relatif) Deskripsi F.R.T.

TIDAK ADA INFORMASI

No. Ref.	No. Part	Deskripsi	Jumlah		No. Seri	Kode Parts Catalog
			CB150 VERZA (CB150) SPOKE(M) 2018.(j)	CB150 CW(MC) 2018.(j)		
1	86101-K18-900ZA	MARK, HONDA (80MM) *TYPE1*	1	1		
2	86102-K18-960ZA	MARK, HONDA (40MM) *TYPE1*	1	1		
3	871X0-K18-960ZAL	STRIPE, L. SILVER	-	1		
	871X0-K18-960ZBL	RED	-	1		
	871X0-K18-960ZCL	BLACK	-	1		
	871X0-K18-960ZDL	BLACK	1	-		
4	871X0-K18-960ZAR	STRIPE, R. SILVER	-	1		
	871X0-K18-960ZBR	RED	-	1		
	871X0-K18-960ZCR	BLACK	-	1		
	871X0-K18-960ZDR	BLACK	1	-		



INDEKS NOMOR PART

Nomor Part	No. Blok	Ref	Nomor Part	No. Blok	Ref	Nomor Part	No. Blok	Ref	Nomor Part	No. Blok	Ref
	(00000)										
06410-KSP-900	F-19-10	1	14520-K84-901	E-4	5	17572-GHB-611	F-21	8	24430-KRM-B10	E-19	7
	F-19-30	1	14520-KWG-601	E-4		17573-GHB-601	F-21	9	24436-KRM-840	E-19	8
06430-KEH-880	F-18	1	14560-KSP-910	E-4	6	17611-KRY-970	F-21	10	24610-KRM-840	E-19	9
06430-KGA-900	F-18	1	14610-KSP-910	E-4	7	17613-K18-900	F-21	11	24651-KRM-840	E-19	10
06451-GE2-405	F-12	1	14711-KSP-910	E-3	5	17620-K84-901	F-21	12	24652-KRM-840	E-19	11
06455-KPP-N01	F-12	2	14721-KYE-900	E-3	6	17910-K18-902	F-4	1	24701-K18-900	F-29	1
06531-KW6-840	F-9	1	14751-KWF-840	E-3	7	17910-K18-961	F-4	1	28110-KTN-900	E-9	1
			14761-KWF-840	E-3	8	17920-K18-902	F-4	2	28120-KPH-701	E-9	2
			14771-KSP-910	E-3	9	17920-K18-961	F-4	2	28120-KWB-921	E-9	2
	(10000)		14777-KGH-900	E-3	10	18291-KSP-901	F-27	1	28131-KVS-851	E-9	3
11100-K84-900	E-15	1	14781-MA6-000	E-3	11	18293-KPK-900	F-27	2	28132-KN6-930	E-9	4
11108-KTT-900	E-15	2	15021-KRE-G00	E-14	1	18300-K18-960	F-27	3	28133-KRM-850	E-9	5
11200-K84-900	E-15	3	15100-K84-900	E-14	2	18311-K18-960	F-27	4	28211-KYE-900	E-20	2
11215-KRM-840	E-15	4	15130-KRM-870	E-14	3	18345-MBT-610	F-27	5	28212-KYE-900	E-20	3
11216-KRM-840	E-15	5	15421-KSP-910	E-14	4	18442-KRC-900	F-27	6	28215-KRM-840	E-20	4
11217-KRM-840	E-15	6	15430-KSP-910	E-14	5				28221-KYE-900	E-20	5
11330-KYE-900	E-6	1	15436-KRM-840	E-14	6		(20000)		28223-KRM-840	E-20	6
11341-KYE-901	E-10	1	15441-KCS-650	E-14	7	22100-KWF-940	E-8	1	28231-KRM-B10	E-20	7
11360-K18-900	E-10	2	15446-107-000	E-14	8	22115-KSP-910	E-8	2	28251-KYE-900	E-20	8
11393-KWK-900	E-6	2	15459-KWK-900	E-14	9	22120-KRM-840	E-8	3	28261-KRM-840	E-20	9
11395-KWK-900	E-10	3	15651-KSP-910	E-6	3	22201-KPM-850	E-8	4	28282-KRM-840	E-20	10
12100-KYE-900	E-5	1	16016-K03-H11	E-23	1	22201-MR8-000	E-8	5	28293-333-000	F-29	2
12191-KWK-900	E-5	2	16075-K59-A11	E-23	2	22321-KPS-900	E-8	6	28300-K18-900	F-29	3
12200-KYE-940	E-2	1	16169-K18-901	E-23	3	22355-KRM-840	E-8	7	28311-KC5-000	F-29	4
12204-KRM-305	E-2	2	16400-K18-961	E-23	4	22361-KPK-900	E-8	8	28333-KK0-000	F-29	5
12209-GB4-682	E-3	1	16410-K18-961	E-23	5	22366-KRM-840	E-8	9			
12210-KSP-910	E-2	3	16450-K18-961	E-2	7	22401-KRM-840	E-8	10		(30000)	
12212-KRM-840	E-2	4	16472-KPC-D50	E-2	8	22810-KRM-B00	E-6	4	30510-K18-901	F-38	1
12213-KSP-910	E-2	5	16700-K18-961	F-21	1	22815-428-000	E-6	5	30520-GFM-900	F-38	2
12251-KRM-872	E-2	6	16707-K45-N01	F-21	2	22821-KSP-B00	E-6	6	30700-K13-901	F-38	3
12311-K18-900	E-1	1	17110-K18-900	E-2	9	22870-KYE-900	F-4	3	31110-K18-901	E-11	1
12391-KRM-840	E-1	2	17120-K18-900	E-2	10	23121-KRM-840	E-16	6	31120-K18-901	E-11	2
12396-KRM-840	E-1	3	17211-K18-900	F-25	1	23210-K84-900	E-17	1	31200-K18-901	E-13	1
13000-K84-900	E-16	1	17214-K18-900	F-25	2	23220-K84-900	E-17	2	31201-KPT-A01	E-13	2
13011-KYE-900	E-16	2	17215-K18-900	F-25	3	23421-K84-900	E-17	3	31204-KG8-004	E-13	3
13021-KYE-900	E-16	2	17225-K18-900	F-25	4	23427-KRM-840	E-17	4	31205-KTC-921	E-13	4
13031-KYE-900	E-16	2	17227-KTE-910	F-25	5		E-20	1	31206-KPH-881	E-13	5
13041-KYE-900	E-16	2	17232-KYJ-900	F-22	1	23431-K84-900	E-17	5	31207-MBE-008	E-13	6
13051-KYE-900	E-16	2		F-23-10	1	23432-KVS-900	E-17	6	31500-KPH-881	F-37	1
13101-K18-960	E-16	3		F-24	1	23432-KWF-900	E-17	7	31600-K15-901	F-38	4
13101-K18-P00	E-16	3	17235-K18-900	F-25	6	23441-K84-900	E-17	8	31700-K15-901	F-38	5
13102-K18-P00	E-16	3	17240-K18-900	F-25	7	23451-K84-900	E-17	9	31730-MAS-601	F-38	6
13103-K18-P00	E-16	3	17245-K18-900	F-25	8	23461-K84-900	E-17	10	31926-KRM-841	E-2	12
13104-K18-P00	E-16	3	17253-K18-900	F-25	9	23471-K84-900	E-17	11	32100-K18-960	F-38	7
13105-K18-P00	E-16	3	17254-K18-900	F-25	10	23481-K84-900	E-17	12	32111-KYE-900	E-11	3
13111-KSP-910	E-16	4	17311-K18-900	F-25	11	23491-K84-900	E-17	13	32160-K76-T61	F-38	8
13412-KSP-910	E-16	5	17371-K18-900	F-25	12	23501-K84-900	E-17	14	32161-404-000	F-4	4
14100-K18-900	E-3	2	17510-K18-960FMB	F-21	3	23801-KVX-600	E-17	15	32410-K18-900	F-37	2
14321-KRM-840	E-4	1	17510-K18-960INS	F-21	3	23811-KR3-600	E-17	16	32411-253-000	F-37	3
14401-K18-901	E-4	2	17510-K18-960PFR	F-21	3	24211-KRM-840	E-19	1	32601-K18-900	F-37	4
14401-KCW-851	E-4	2	17527-K18-900	F-21	4	24212-KWF-900	E-19	2	32606-GEV-761	F-38	9
14430-KSP-910	E-3	3	17537-K18-900	F-21	5	24241-KRM-840	E-19	3	33101-K18-961	F-1	1
14451-KVS-740	E-3	4	17540-K18-940	F-21	6	24242-KRM-840	E-19	4	33120-K18-961	F-1	2
14510-KRM-842	E-4	3	17560-K18-900	E-2	11	24301-KSP-910	E-19	5	33150-K18-961	F-1	3
14515-KRM-840	E-4	4	17570-K18-901	F-21	7	24410-KVS-900	E-19	6	33400-K18-961	F-35	1

INDEKS NOMOR PART

Nomor Part	No. Blok	Ref	Nomor Part	No. Blok	Ref	Nomor Part	No. Blok	Ref	Nomor Part	No. Blok	Ref
33403-K18-961	F-35	2	40530-K18-901	F-32	3	45107-GE2-006	F-12	5	50661-KYE-900	F-30	5
33450-K18-961	F-35	3	40530-KYE-901	F-32	3	45108-KPH-951	F-12	6	50701-K18-900	F-39	4
33453-K18-961	F-35	4	40531-K15-902	F-32	4	45111-MAJ-G41	F-12	7	50701-KYE-900	F-30	6
33600-K18-961	F-35	5	40531-K18-901	F-32	4	45126-K18-901	F-5	2	50702-K18-900	F-39	5
33650-K18-961	F-35	6	40531-KYE-901	F-32	4	45131-GZ0-006	F-12	8	50715-KSP-910	F-30	7
33701-K18-961	F-36	1	40543-K15-900	F-32	5	45132-166-016	F-12	9	50801-KYE-900	F-30	8
33702-K18-961	F-36	2	40546-K15-900	F-32	6	45133-MA3-006	F-12	10	51104-KZJ-900	F-27	7
33703-K18-900	F-36	3	41200-K18-901	F-19-10	2	45134-250-000	F-18	6	51400-K18-901	F-11	1
33705-KW7-900	F-43	1		F-19-30	2	45141-KTC-900	F-18	7	51401-KYE-901	F-11	2
33706-KEH-600	F-36	4	42301-KSP-B00	F-19-10	3	45155-K18-900	F-5	3	51410-K18-901	F-11	3
33714-KL3-620	F-38	10		F-19-30	3	45156-K18-900	F-5	4	51412-369-000	F-11	4
34901-KC5-003	F-1	4	42303-K18-900	F-19-10	4	45160-KYE-900	F-5	5	51412-KFN-851	F-11	6
34905-KAN-W01	F-35	7		F-19-30	4	45215-KPH-951	F-12	11		F-11	7
34906-GB6-921	F-36	5	42304-KSP-B00	F-19-10	5	45216-166-006	F-12	12	51412-KK4-003	F-11	6
34908-GAC-003	F-1	5		F-19-30	5	45250-KYE-902	F-12	13	51412-KSP-901	F-11	4
35011-KYE-900	F-7	1	42615-K18-900ZA	F-19-30	6	45251-K18-901	F-14-40	8		F-11	5
35014-K18-960	F-7	2	42615-K18-910	F-19-10	6	45251-K18-912	F-14-20	11	51420-K18-901	F-11	8
35100-KYE-901	F-7	3	42620-KSP-900	F-19-10	7	45290-KPP-901	F-12	14	51432-GE4-003	F-11	9
35101-KYE-901	F-7	4		F-19-30	7	45504-410-003	F-5	6	51432-KFN-851	F-11	9
35106-KTC-900	F-7	5	42650-K18-900ZA	F-19-30	8	45510-KZY-702	F-5	7		F-11	10
35121-KYE-900	F-7	6	42650-K18-911ZA	F-19-10	9	45512-MA6-006	F-5	8	51432-KRF-H71	F-11	10
35150-K18-961	F-4	5	42701-KYE-913	F-19-10	10	45513-HA2-006	F-5	9	51437-KRF-H71	F-11	11
35152-KRY-970	F-4	6	42711-KYE-901	F-19-30	9	45517-166-006	F-4	9	51437-KW6-901	F-11	11
35160-KPP-T01	F-38	11		F-19-10	11		F-5	10	51440-KYE-901	F-11	12
35162-MGC-003	F-38	12	42712-KYE-911	F-19-10	12	45520-GE2-006	F-5	11	51490-KRM-852	F-11	13
35163-MGC-003	F-38	13	42713-102-005	F-14-20	1	45521-K21-901	F-5	12	51500-K18-961	F-11	14
35200-K18-961	F-4	7	42713-MA0-005	F-19-10	13	45530-471-831	F-5	13	51520-K18-961	F-11	15
35330-413-003	F-4	8	42753-KWF-901	F-14-40	1	46500-K18-900	F-29	12	52141-KSP-900	F-32	7
35340-KWB-601	F-5	1		F-19-30	10	46510-K21-900	F-29	13	52144-GC4-003	F-32	8
35350-KYJ-611	F-29	6	43100-KYE-910	F-18	2				52170-K18-900	F-32	9
35357-KBA-900	F-29	7	43100-KYE-910ZB	F-18	2				52200-K18-900ZA	F-32	10
35750-KYE-900	E-15	7	43145-399-000	F-18	3	50100-K18-900	(50000)		52400-K18-942	F-33	1
35751-KPH-900	E-19	12	43151-329-000	F-18	4	50260-K18-960FMB	F-39	1	52485-KVY-901	F-33	3
35752-KRM-840	E-19	13	43352-568-003	F-12	3	50260-K18-960INS	F-22	2	52486-056-000	F-33	4
35850-K18-901	F-37	5	43353-461-771	F-12	4	50260-K18-960PFR	F-22	2	52486-GA7-003	F-33	5
35856-425-000	F-37	6	43410-KRY-930	F-18	5	50270-K18-960FMB	F-22	4	52486-KYY-901	F-33	6
36532-K18-961	E-2	13	43451-KYE-910	F-29	8	50270-K18-960INS	F-22	4	52489-399-601	F-33	2
37100-K18-961	F-2	4	43455-KSP-900	F-29	9	50270-K18-960PFR	F-22	4	53100-K18-960ZA	F-7	7
37110-K18-961	F-2	1	43456-KSP-900	F-29	10	50295-K18-960	F-22	3	53130-K15-900ZB	F-7	8
37215-KZZ-900	F-2	2	43459-KSP-900	F-29	11	50301-KTR-900	F-9	2	53132-KSP-860ZC	F-7	9
37241-K18-960	F-2	3	44301-KSP-900	F-14-20	2	50351-K18-900	F-39	2	53133-K18-900	F-7	10
37620-K18-961	F-2	5		F-14-40	2	50384-K18-900	F-37	7	53140-K18-900	F-4	10
37700-K18-961	E-15	8	44311-KSP-900	F-14-20	3	50386-K18-900	F-37	8	53166-K18-900	F-4	11
37750-K16-A21	E-2	14		F-14-40	3	50388-K18-900	F-37	9	53172-KT7-751	F-4	12
37800-K18-961	F-21	13	44312-K38-900	F-14-20	4	50395-K18-960	F-22	5	53175-KSP-B51	F-5	14
38110-KZR-601	F-38	14		F-14-40	4	50400-K18-900ZB	F-23	1	53178-KYE-900	F-4	13
38112-K41-N00	F-38	15	44620-400-000	F-14-20	5	50500-K18-900	F-31	1	53180-425-010	F-4	14
38300-K31-901	F-38	16		F-14-40	5	50505-KSP-900	F-39	3	53192-349-690	F-4	15
38501-KVZ-631	F-38	17	44650-K18-960ZA	F-14-40	6	50522-KM3-000	F-31	2	53211-268-010	F-9	3
38770-K18-961	F-38	18	44650-K18-970ZA	F-14-20	7	50526-KTE-910	F-31	3	53212-200-000	F-9	4
38771-K18-960	F-38	19	44701-KYE-913	F-14-20	8	50530-K18-900	F-31	4	53214-200-000	F-9	5
38775-K76-T61	F-38	20	44711-KYE-901	F-14-40	7	50602-KSP-900	F-30	1	53219-K18-960ZA	F-9	6
				F-14-20	9	50610-K18-900	F-30	2	53220-KSP-860	F-9	7
				F-14-20	10	50618-KE8-000	F-30	3	53230-KYE-900ZA	F-7	11
						50619-KYE-900	F-30	4			
	(40000)		44712-KYE-911								
40510-K18-900	F-32	1									



INDEKS NOMOR PART

Nomor Part	No. Blok	Ref	Nomor Part	No. Blok	Ref	Nomor Part	No. Blok	Ref	Nomor Part	No. Blok	Ref
(60000)			871X0-K18-960ZAR	F-50	4	90111-162-000	F-37	11	90502-K18-960	F-43	8
61100-K18-900ZD	F-10	1	871X0-K18-960ZBL	F-50	3	90111-KB7-910	F-7	15	90503-KSP-900	F-7	18
61102-K18-900	F-10	2	871X0-K18-960ZBR	F-50	4	90113-438-000	F-4	19	90505-KRM-860	F-29	14
61103-KRY-900	F-10	3	871X0-K18-960ZCL	F-50	3	90113-KYJ-710	F-27	8	90513-405-000	F-32	14
61104-422-000	F-43	2	871X0-K18-960ZCR	F-50	4	90114-KGH-900	F-5	15	90521-028-000	F-29	15
61105-KRY-900	F-10	4	871X0-K18-960ZDL	F-50	3	90116-383-721	F-11	17		F-31	7
61300-K18-960ZA	F-1	6	871X0-K18-960ZDR	F-50	4	90116-KAG-901	F-11	17	90535-KYE-900	F-7	19
61302-K18-960	F-43	3	87505-K18-900	F-49	1		F-11	18	90543-MV9-670	E-1	6
61303-198-D00	F-1	7	87505-K18-910	F-49	1	90121-K18-900	F-32	11	90544-283-000	F-11	19
61303-K18-960	F-43	4	87507-K18-900	F-49	2	90131-KPH-880	F-12	15	90544-KFN-851	F-11	18
61316-KCJ-661	F-43	5	87509-KWW-A40	F-49	3	90145-GAZ-981	F-5	16		F-11	20
61340-K18-960	F-43	6	87560-KC5-920ZB	F-49	4	90150-KCJ-660	F-1	8	90545-300-000	F-5	17
			87560-KC5-920ZD	F-49	4	90201-KRM-840	E-11	4	90560-K18-900	F-18	10
(70000)			88113-KEH-600	F-4	16	90202-KRM-840	E-8	12		F-19-10	15
75581-GN8-920	F-34	1	88210-KEH-600	F-4	17	90206-250-000	E-3	13		F-19-30	12
77200-K18-900ZA	F-23	2	88220-KEH-600	F-4	18	90231-KRM-840	E-14	10	90563-355-000	F-36	7
77204-KYA-600	F-23	3	89012-KZL-930	F-34	8	90301-473-003	E-2	17	90601-354-000	F-11	21
77206-KFN-850	F-23	4	89103-538-000	F-48	2	90301-KGH-901	F-18	8	90601-KFN-851	F-11	21
77207-K18-900	F-23	5	89216-KVY-960	F-48	3	90302-KBP-900	F-32	12		F-11	22
77209-KAG-900	F-36	6	89217-KGH-600	F-48	4	90304-KGH-901	F-19-10	14	90602-KPT-900	E-20	14
77210-K18-960FMB	F-23-10	2					F-19-30	11	90602-KRM-840	E-20	15
77210-K18-960INS	F-23-10	2	(90000)			90304-KPG-901	F-31	6	90605-KVS-900	E-17	22
77210-K18-960PFR	F-23-10	2	90001-KYE-900	E-15	9	90304-KSP-900	F-7	16	90651-KM9-000	F-25	16
77220-K18-960FMB	F-23-10	3	90002-KRM-840	E-2	15	90305-KCJ-951	F-7	17	90651-MA5-671	F-5	18
77220-K18-960INS	F-23-10	3	90003-KFG-000	E-1	4		F-18	9	90651-MK3-780	F-37	13
77220-K18-960PFR	F-23-10	3	90003-KVS-900	E-19	14		F-32	13	90702-KRM-840	E-1	7
77230-K18-960ZA	F-23-10	4	90004-GHB-640	E-15	10	90305-KSP-900	F-27	9		E-6	7
77234-GN2-000	F-23	6	90004-GHB-650	E-23	6	90305-KWW-640	F-25	15		E-10	6
77236-K15-900	F-34	2	90005-K56-N00	E-4	8		F-37	12		E-14	12
77236-KAZ-780	F-48	1	90008-KRM-840	E-8	11	90306-KGH-901	F-14-20	13		E-15	13
77240-K18-900	F-23	7	90012-KK3-830	E-3	12		F-14-40	10	90703-KRM-840	E-2	21
77240-KTM-851	F-34	3	90019-399-010	F-39	7	90306-KRM-840	E-2	18		E-5	3
			90022-KRM-840	E-19	15	90320-GC3-000	F-23-10	7	90704-KRM-840	E-2	22
(80000)			90031-KSP-910	E-15	11		F-34	11	90741-KFB-000	E-16	7
80102-K18-900	F-34	5	90035-KRM-840	E-2	16	90320-KCJ-660	F-1	9	90741-KGH-900	E-16	8
80110-K18-960	F-34	4	90071-MB0-000	E-13	7	90321-MR8-000	F-4	20	90899-422-610	F-22	8
80120-K18-900	F-34	6	90083-KRM-840	E-4	9	90324-KCJ-660	F-21	16	91001-KSP-913	E-16	9
83502-KCC-900	F-22	6	90084-041-000	E-17	17	90401-KRM-840	E-8	13	91003-KYE-901	E-17	23
			90084-KPS-900	E-10	4	90404-KPT-A00	E-2	19	91004-K18-901	E-17	24
83540-K18-960ZA	F-24	2	90085-KSP-901	E-9	6	90417-KRM-840	E-19	16	91004-KYE-901	E-17	24
83545-KCJ-690	F-22	7	90087-KSP-860	E-10	5	90432-KPT-A00	E-14	11	91005-K18-901	E-17	25
			90101-GEO-000	F-23-10	6	90441-GFC-770	E-2	20	91005-KYE-901	E-17	25
83545-KCJ-690	F-24	3				90441-KRM-840	E-15	12	91006-K18-901	E-17	26
83551-300-000	F-21	14				90451-KRM-840	E-20	11	91006-KYE-901	E-17	26
			90101-K18-900	F-21	15	90453-KVS-900	E-17	18	91009-KYE-901	E-8	15
83551-GE2-000	F-39	6	90102-K18-901	F-11	16	90454-KPS-900	E-17	19	91051-K15-901	F-14-40	11
			90104-KR1-860	F-24	6	90455-KRM-840	E-20	12	91051-KGA-901	F-19-10	16
83618-323-000	F-37	10	90104-KYE-900	F-7	13	90456-KRM-840	E-17	20		F-19-30	13
83640-K18-960ZA	F-24	4	90105-K15-900	F-10	5	90457-KRM-840	E-19	17	91051-KPP-T01	F-19-10	16
86101-K18-900ZA	F-50	1	90105-KEB-620	F-7	14	90458-KVS-900	E-17	21		F-19-30	13
86102-K18-960ZA	F-50	2	90105-KSP-930	F-14-20	12		E-20	13	91052-KSS-901	F-14-40	11
86150-KPG-901	F-7	12	90105-KSP-930	F-14-40	9	90463-KRM-840	E-1	5	91052-KWW-A81	F-14-20	14
86150-KPG-902	F-7	12	90107-KBA-900	F-31	5	90501-K18-960	F-1	10	91053-K15-901	F-19-10	17
86150-KTJ-C60	F-7	12	90111-162-000	F-25	14	90501-KPT-A00	E-8	14		F-19-30	14
871X0-K18-960ZAL	F-50	3					E-11	5	91053-K15-902	F-19-10	17

INDEKS NOMOR PART

Nomor Part	No. Blok	Ref	Nomor Part	No. Blok	Ref	Nomor Part	No. Blok	Ref	Nomor Part	No. Blok	Ref
91053-K15-902	F-19-30	14	94050-06000	F-5	21	95701-08025-08	F-21	18			
91053-KSS-901	F-14-20	14		F-21	17	95701-08030-00	F-9	8			
91059-KY2-711	F-7	20		F-36	9	95701-08035-00	F-29	21			
91071-KRM-870	E-9	7		F-37	15	95701-08040-00	F-7	21			
91071-KSP-901	F-32	15	94050-08000	F-39	8	95701-10020-00	F-39	10			
91202-KSP-911	E-6	8	94050-10000	F-27	10	95801-06105-00	E-2	28			
91203-KSP-911	E-15	14		F-33	7	95801-08085-00	F-39	11			
91204-KSP-911	E-6	9		F-39	9	95801-10035-00	F-33	9			
91216-KSP-911	E-17	27	94102-08000	F-30	10	95801-10055-00	F-27	13			
91251-KPH-901	F-14-20	15	94103-06700	F-43	9	95801-10085-00	F-39	12			
	F-14-40	12	94103-10000	F-27	11	96001-06012-00	E-1	8			
91254-GAA-003	F-11	23		F-33	8		F-5	22			
91254-KA3-832	F-14-20	16	94109-12000	E-15	16	96001-06016-00	E-11	6			
	F-14-40	13	94201-20120	F-29	16		F-5	23			
91254-KS6-003	F-32	16	94201-20150	F-30	11	96001-06018-00	E-15	21			
91257-230-003	F-19-10	18	94201-30300	F-29	17	96001-06020-00	E-15	22			
	F-19-30	15		F-31	8	96001-06022-00	E-4	12			
91257-230-005	F-19-10	18	94251-08000	E-14	15		F-10	6			
	F-19-30	15	94302-06100	E-2	22		F-38	24			
91301-GGL-J01	E-2	23	94303-06100	E-2	22	96001-06022-07	F-4	24			
91303-KRM-840	E-10	7	94305-30102	E-6	11		F-5	24			
91304-KPH-700	E-2	24	94510-14000	E-19	18	96001-06030-00	E-6	12			
91305-KPH-900	E-15	15	94510-16000	E-20	14	96001-06032-00	F-10	7			
91305-KRM-840	E-10	8	94601-14000	E-16	10	96001-06035-00	E-10	9			
91306-KRM-840	E-4	10	94608-50000	F-11	24	96001-06040-00	E-6	13			
91307-KRM-840	E-6	10	95002-02130	F-25	19		E-10	10			
91309-425-003	E-13	8	95002-41300-08	F-25	20	96001-06045-00	E-10	11			
91320-MB0-000	E-13	9	95011-40000	F-29	18	96211-08000	F-29	22			
91352-KSP-900	F-19-10	19	95014-72102	F-31	9	96220-30085	E-19	19			
	F-19-30	16	95015-53000	F-29	19	96600-06022-00	E-11	7			
91406-KFN-850	F-25	17	95701-06012-00	F-38	22	97254-41205-P0	F-14-20	17			
92101-06012-0G	F-30	9	95701-06012-07	F-22	9	97422-51129-V0	F-19-10	21			
92101-06020-4J	F-38	21	95701-06014-00	E-2	25	97636-41205-P0	F-14-20	18			
92301-06012-0A	F-37	14		F-23	8	97744-51128-V0	F-19-10	22			
92915-10025-0E	F-19-10	20	95701-06014-07	F-32	18	98200-41000	F-38	25			
	F-19-30	17	95701-06016-00	E-4	11	98200-42000	F-38	26			
				E-15	17	99001-10120	F-48	5			
93600-04012-1G	F-5	19		E-20	16	99001-14170	F-48	6			
93700-05012-0A	E-14	13		F-38	23	99006-12000	F-48	7			
93892-05012-18	E-23	7		F-23-10	9	99006-22000	F-48	8			
93892-05016-07	F-1	11	95701-06020-00	F-29	20	99007-45000	F-48	9			
93892-05020-07	F-4	21		F-22	10	99008-01600	F-48	10			
93893-04012-17	F-5	20	95701-06020-07	E-13	10						
93901-24580	F-36	8	95701-06022-00	E-2	26						
93901-34120	E-14	14	95701-06025-00	F-43	10						
93902-34360	F-35	8	95701-06025-07	E-2	27						
93903-22420	F-2	6	95701-06028-00	E-14	16						
93903-24310	F-23-10	8	95701-06035-00	F-18	11						
93903-24380	F-34	12		E-15	18						
93903-25220	F-34	13	95701-06040-00	E-15	19						
93903-25480	F-25	18	95701-06045-00	E-15	20						
93903-34380	F-2	7	95701-06070-00	F-27	12						
93903-35310	F-2	8	95701-08016-00	F-23	9						
94001-06000-0S	F-32	17	95701-08020-00	F-30	12						
94002-10000-0S	F-4	22	95701-08020-00	F-43	11						
94050-06000	F-4	23	95701-08025-07								



INDEKS NAMA PART

Nama Part	No. Blok	Ref	Nama Part	No. Blok	Ref	Nama Part	No. Blok	Ref
(A)								
ADJUSTER COMP., CHAIN	F-32	5	BOLT, FLANGE, 6MM	F-25	14	BOLT, FLANGE, 8X40	F-7	21
ARM ASSY., KICK STARTER	F-29	3		F-34	10	BOLT, FLANGE, 8X85	F-39	11
ARM COMP., VALVE ROCKER	E-3	3	BOLT, FLANGE, 6X105	F-37	11	BOLT, HANDLE LEVER PIVOT	F-5	15
ARM, RR. BRAKE	F-18	5	BOLT, FLANGE, 6X12	E-2	28	BOLT, HEX., 6X12	F-30	9
AXLE, FR. WHEEL	F-14-20	2		E-1	8	BOLT, HEX., 6X20	E-19	14
	F-14-40	2		F-5	22		F-38	21
AXLE, RR. WHEEL	F-19-10	3	BOLT, FLANGE, 6X14	F-22	9	BOLT, KNOCK, 5MM	E-4	9
	F-19-30	3		F-38	22	BOLT, L. CRANKCASE COVER	E-1	4
(B)				E-2	25	BOLT, L. STEERING HANDLE LEVER PIVOT	F-4	19
BAG, TOOL, 160MM	F-48	10	BOLT, FLANGE, 6X16	F-23	8	BOLT, OIL, 10X22	F-5	16
BALL ASSY., STEEL, #8X18	F-9	1		F-32	18	BOLT, ONE WAY, 6X12	F-7	14
BALL, STEEL, #8(1/4)	F-29	22		E-4	11	BOLT, PIN	F-12	8
BAND B1, WIRE	F-4	4	BOLT, FLANGE, 6X18	E-11	6	BOLT, PLUG DRAIN, 12MM	E-15	9
BAND, AIR CLEANER CONNECTING TUBE(SD)	F-25	10		E-15	17	BOLT, RECESSED, 6X12	F-37	14
BAND, BATTERY	F-37	8	BOLT, FLANGE, 6X20	E-20	16	BOLT, SETTING	E-13	4
BAND, TOOL	F-34	8		F-5	23	BOLT, SOCKET, 6MM	E-9	6
BAR COMP., SIDE STAND	F-31	4		F-38	23	BOLT, SOCKET, 6X22	E-11	7
BAR COMP., STEP	F-30	2	BOLT, FLANGE, 6X22	E-15	10	BOLT, SOCKET, 8MM	F-11	18
BAR, L. MAIN STEP	F-30	8		E-15	21		F-11	17
BAR, R. MAIN STEP	F-30	6		E-15	22	BOLT, SOCKET, 8X27(SW)	F-11	17
BASE COMP., CONTACT	F-7	4	BOLT, FLANGE, 6X25	E-23	6	BOLT, SPECIAL, 6MM	F-21	15
BASE COMP., TAILLIGHT	F-36	3		F-22	10	BOLT, SPECIAL, 6X22	F-24	6
BATTERY ASSY.(GT25S)	F-37	1		F-23-10	9	BOLT, STUD, 10X25	F-19-10	20
BEARING, NEEDLE, 20X26X20	F-32	15	BOLT, FLANGE, 6X22	F-29	20		F-19-30	17
BEARING, NEEDLE, 22X29X16.8	E-9	7		E-4	12	BOLT, STUD, 8X22	E-2	16
BEARING, RADIAL BALL, 17X42X12	E-17	23		E-13	10	BOLT, SWINGARM PIVOT	F-32	11
BEARING, RADIAL BALL, 6003	E-8	15		F-4	24	BOLT, TORX, 8X22	F-7	13
BEARING, RADIAL BALL, 6004UU	F-19-10	17		F-5	24	BOLT, TORX, 8X25	F-12	15
	F-19-10	17	BOLT, FLANGE, 6X25	F-10	6	BOOT B	F-12	10
	F-19-30	14		F-38	24	BOOT COMP.	F-5	6
BEARING, RADIAL BALL, 6201U	E-17	25		E-2	26	BOOT, HANDLE LEVER	F-4	14
BEARING, RADIAL BALL, 6203	E-17	24	BOLT, FLANGE, 6X28	E-8	11	BOOT, PIN BUSH	F-12	9
BEARING, RADIAL BALL, 6204	E-17	26		F-43	10	BOX, BATTERY	F-37	7
EARING, RADIAL BALL, 6301U	F-14-20	14	BOLT, FLANGE, 6X30	E-2	27	BRACKET SUB ASSY., R. FR.	F-12	14
BEARING, RADIAL BALL, 6301UU	F-14-40	11	BOLT, FLANGE, 6X32	E-6	12	BRACKET, HANDLE LEVER	F-4	12
BEARING, RADIAL BALL, 6302U	F-19-10	16	BOLT, FLANGE, 6X35	F-10	7	BRIDGE, FORK TOP	F-7	11
	F-19-30	13		E-10	9	BULB, HEADLIGHT(12V 35/36.5W)	F-1	4
BEARING, ROLLER, 30X58X17	E-16	9	BOLT, FLANGE, 6X40	E-14	16	BULB, TAILLIGHT(12V 18/5W)	F-36	5
BODY COMP., FRAME	F-39	1		F-18	11	BULB, WEDGE BASE(12V 3.4W)	F-1	5
BODY SET	E-23	5		E-6	13	BULB, WINKER(12V 10W)(AMBER)	F-35	7
BOLT A, FR. FORK	F-11	16	BOLT, FLANGE, 6X45	E-10	10	BUSH, 17X20.5X8.0	E-17	4
BOLT, CLUTCH WIRE ADJUSTING	F-4	15		E-15	18		E-20	1
BOLT, CYLINDER STUD, 8X140	E-15	11	BOLT, FLANGE, 6X6	E-10	11	BUSH, 20X23X10.8	E-17	7
BOLT, DISK, 8X22	F-14-20	12	BOLT, FLANGE, 6X6	E-15	19	BUSH, RUBBER	F-33	3
	F-14-40	9	BOLT, FLANGE, 6X70	E-4	8	BUSH, RUBBER UNDER	F-33	6
BOLT, DRIVE SPROCKET FIXING	E-17	17	BOLT, FLANGE, 8X16	E-15	20	BUSH, UPPER RUBBER	F-33	2
BOLT, FLANGE, 10X110	F-39	7	BOLT, FLANGE, 8X20	F-27	12	(C)		
BOLT, FLANGE, 10X20	F-39	10		F-23	9	CABLE COMP. A, THROTTLE	F-4	1
BOLT, FLANGE, 10X35	F-33	9	BOLT, FLANGE, 8X25	F-30	12	CABLE COMP. B, THROTTLE	F-4	2
BOLT, FLANGE, 10X55	F-27	13		F-21	18	CABLE COMP., CLUTCH	F-4	3
BOLT, FLANGE, 10X85	F-39	12	BOLT, FLANGE, 8X30	F-43	11	CABLE, BATTERY EARTH	F-37	4
BOLT, FLANGE, 5X14	E-2	15	BOLT, FLANGE, 8X35	F-9	8	CABLE, STARTER MOTOR	F-37	2
			BOLT, FLANGE, 8X36	F-29	21	CALIPER SUB ASSY., R. FR.	F-12	13
				F-7	15			

INDEKS NAMA PART

Nama Part	No. Blok	Ref	Nama Part	No. Blok	Ref	Nama Part	No. Blok	Ref
CAM, FR. BRAKE (FOR RR.)	F-18	7	COLLAR, FR. AXLE DISTANCE	F-14-20	5	DIAPHRAGM	F-5	11
CAMSHAFT COMP.	E-3	2		F-14-40	5	DIODE ASSY., THREE WAY	F-38	6
CAP ASSY., NOISE SUPPRESSOR	F-38	3	COLLAR, FR. WHEEL SIDE	F-14-20	3	DISK, CLUTCH FRICTION	E-8	5
CAP COMP., FUEL FILLER	F-21	12		F-14-20	4	DISK, CLUTCH FRICTION(4X8X45)	E-8	4
CAP, 14MM	E-10	4		F-14-40	3	DISK, FR. BRAKE	F-14-20	11
CAP, 32MM	E-10	5	COLLAR, FR. WHEEL SIDE	F-14-40	4		F-14-40	8
CAP, BLEEDER	F-12	4	COLLAR, FUEL TANK MOUNTING	F-21	16	DOWEL PIN, 10X12	E-2	21
CAP, CHANGE SWITCH CONTACT	E-19	12	COLLAR, HEADLIGHT CASE	F-1	10		E-5	3
CAP, DUMMY(4P)(RED)	F-38	9	COLLAR, HORN SETTING	F-38	15	DOWEL PIN, 6X10	E-2	22
CAP, LOCK NUT	F-4	16	COLLAR, KICK SPRING	E-20	10		E-2	22
CAP, MASTER CYLINDER	F-5	9	COLLAR, MUFFLER MOUNTING	F-27	6	DOWEL PIN, 8X14	E-1	7
CAP, OIL FILTER ROTOR	E-14	6	COLLAR, R. CRANKSHAFT	E-16	5		E-6	7
CAP, SWINGARM END	F-32	6	COLLAR, RR. AXLE DISTANCE	F-19-10	7		E-10	6
CASE ASSY., LOWER	F-2	5		F-19-30	7		E-14	12
CASE COMP., L. FR. BOTTOM	F-11	15	COLLAR, RR. CUSHION RUBBER BUSH	F-33	4		E-15	13
CASE COMP., R. FR. BOTTOM	F-11	8	COLLAR, RR. WHEEL SIDE	F-19-10	5	DRIVER, SCREW	F-48	4
CASE SUB ASSY., AIR CLEANER	F-25	4		F-19-30	5	DRUM, GEARSHIFT	E-19	5
CASE, DRIVE CHAIN	F-32	1	COLLAR, RUBBER BUSH	F-33	5	DUCT, AIR CLEANER	F-25	7
CASE, HEADLIGHT	F-1	6	COLLAR, SETTING	F-43	2	DUST SEAL	F-11	23
CASE, METER LOWER	F-2	3	COLLAR, STARTER REDUCTION	E-9	5	DUST SEAL, 20X26X4.5	F-32	16
CATCH COMP., SEAT	F-23	7	COLLAR, SWINGARM PIVOT	F-32	7	DUST SEAL, 21X37X7	F-14-20	15
CENTER, CLUTCH	E-8	3	CONDENSER UNIT	F-38	5		F-14-40	12
CHAIN, CAM(94L)(BO)	E-4	2	COTTER, VALVE	E-3	11	DUST SEAL, 22X50X5	F-14-20	16
CHAIN, CAM(94L)(FS)	E-4	2	COUNTERSHAFT COMP.(19T)	E-17	2	DUST SEAL, 22X50X5	F-14-40	13
CHAIN, DRIVE(FS)(428H-124RB)	F-32	3	COVER COMP., L. RR.	E-10	2	DUST SEAL, 31X40.5X7.1	F-32	8
CHAIN, DRIVE(FS)(428HSL-124L)	F-32	3	COVER COMP., R. CRANKCASE	E-6	1	DUST SEAL, BRAKE CAM	F-18	6
CIRCLIP	F-5	18	COVER SUB ASSY., AIR CLEANER	F-25	8	DUST SEAL, STEERING HEAD	F-9	5
CIRCLIP, EXTERNAL, 14MM	E-19	18	COVER, CLUTCH SWITCH	F-4	6			
CIRCLIP, EXTERNAL, 16MM	E-20	14	COVER, COMBINATION SWITCH	F-7	5	(E)		
CIRCLIP, EXTERNAL, 17MM	E-20	15	COVER, CYLINDER HEAD	E-1	1	ELEMENT COMP., AIR CLEANER	F-25	1
CLAMP, TUBE(D13)	F-25	20	COVER, L. CRANKCASE	E-10	1	EMBLEM, PRODUCT(MR)	F-7	12
CLAMP, TUBE(D14.5)	F-25	17	COVER, L. SIDE	F-24	4			
CLAMPER A, FR. BRAKE HOSE	F-5	3	COVER, MUFFLER	F-27	4	(F)		
CLAMPER B, FR. BRAKE HOSE	F-5	4	COVER, R. SIDE	F-24	2	FENDER A, RR.	F-34	4
CLAMPER, A.C. GENERATOR CORD	E-11	3	COVER, RR. FENDER	F-34	5	FENDER B, RR.	F-34	6
CLIP, KICK STARTER ARM	F-29	2	COVER, STARTER MOTOR TERMINAL	F-37	3	FENDER, FR.	F-10	1
CLIP, PISTON PIN, 14MM	E-16	10	COWL, L. FR. SIDE	F-43	4	FILTER SET	F-21	2
CLIP, TUBE(B12.5)	F-25	19	COWL, L. SIDE	F-23-10	3	FLANGE SUB ASSY., FINAL DRIVEN	F-19-10	6
	F-37	13	COWL, R. FR. SIDE	F-43	3		F-19-30	6
CLIP, TUBE(B14)	F-25	16	COWL, R. SIDE	F-23-10	2	FLAP, TIRE	F-14-20	1
CLIP, VALVE GUIDE	E-2	5	COWL, RR. CENTER	F-23-10	4		F-19-10	13
CLUTCH ASSY., ONE WAY(EX)	E-9	2	CRANKCASE COMP., L.	E-15	3	FLYWHEEL COMP.	E-11	1
CLUTCH ASSY., ONE WAY(MU)	E-9	2	CRANKCASE COMP., R.	E-15	1	FORK ASSY., L. FR.	F-11	14
COIL COMP., IGNITION	F-38	1	CRANKSHAFT COMP.	E-16	1	FORK ASSY., R. FR.	F-11	1
COLLAR	F-38	12	CUSHION ASSY., RR.	F-33	1	FORK, CENTER GEARSHIFT	E-19	2
COLLAR A, FR. FENDER	F-10	3	CUSHION, FR. FUEL TANK	F-21	10	FORK, GEARSHIFT	E-19	1
COLLAR, 18.5MM	E-20	3	CUSHION, RR. FUEL TANK	F-21	11	FUEL UNIT	F-21	13
COLLAR, 20MM	E-17	6	CYLINDER COMP.	E-5	1	FUSE, MINI(10A)	F-38	25
COLLAR, 6.5X11X3	F-30	3	CYLINDER SET, MASTER	F-5	13	FUSE, MINI(20A)	F-38	26
COLLAR, 8MM	F-43	8	CYLINDER SUB ASSY., FR. BRAKE MASTER	F-5	7			
COLLAR, AIR CLEANER MOUNTING	F-22	1				(G)		
	F-24	1				GASKET B, HEAD COVER	E-1	3
	F-23-10	1	(D)			GASKET, CYLINDER	E-5	2
			DAMPER SET, WHEEL	F-19-10	1	GASKET, CYLINDER HEAD	E-2	6
				F-19-30	1			



INDEKS NAMA PART

Nama Part	No. Blok	Ref	Nama Part	No. Blok	Ref	Nama Part	No. Blok	Ref
GASKET, EX. PIPE	F-27	1	(I)			NUT, FLANGE, 14MM	E-11	4
GASKET, FUEL PUMP	F-21	8	INDICATOR, RR. BRAKE	F-18	3	NUT, FLANGE, 6MM	F-4	23
GASKET, HEAD COVER	E-1	2	INJECTOR ASSY., FUEL	E-2	7		F-5	21
GASKET, L. COVER	E-10	3					F-21	17
GASKET, OIL FILTER CAP	E-14	9	(J)				F-36	9
GASKET, R. CRANKCASE COVER	E-6	2	JOINT COMP., INJECTOR	E-2	11	NUT, FLANGE, 8MM	F-37	15
GASKET, TENSIONER LIFTER	E-4	6	JOINT, BRAKE ARM	F-29	9	NUT, HEX., 10MM	F-39	8
GAUGE, OIL LEVEL	E-6	3	JOINT, DRIVE CHAIN	F-32	4	NUT, HEX., 6MM	F-4	22
GEAR COMP., OIL PUMP DRIVE (34T)	E-14	3				NUT, LOCK, 14MM	F-32	17
GEAR COMP., STARTER DRIVEN (58T)	E-9	1	(K)			NUT, R. HEADLIGHT CASE	E-14	10
GEAR, COUNTERSHAFT FIFTH(30T)	E-17	14	KEY & SCREW SET	F-7	2	NUT, SPECIAL FLANGE, 14MM	F-1	7
GEAR, COUNTERSHAFT FIRST(40T)	E-17	3	KEY, BLANK	F-7	6	NUT, SPECIAL, 6MM	E-8	12
GEAR, COUNTERSHAFT FOURTH(28T)	E-17	12	KEY, WOODRUFF, 4MM	E-16	7	NUT, SPRING	F-32	12
GEAR, COUNTERSHAFT SECOND(35T)	E-17	8		E-16	8	NUT, SPRING, 5MM	F-1	9
GEAR, COUNTERSHAFT THIRD(31T)	E-17	10	(L)			NUT, STEERING STEM	F-23-10	7
GEAR, KICK STARTER IDLE(29T)	E-20	7	LABEL, AIR CLEANER ELEMENT NOTICE	F-49	3	NUT, TAPPET ADJUSTING	F-34	11
GEAR, MAINSHAFT FIFTH(32T)	E-17	13	LABEL, DRIVE CHAIN	F-49	2	NUT, U, 10MM	F-7	17
GEAR, MAINSHAFT FOURTH(25T)	E-17	11	LABEL, TIRE	F-49	1		E-3	13
GEAR, MAINSHAFT SECOND(18T)	E-17	5	LENS COMP., L. WINKER(L. FR./R. RR.)	F-35	4		F-19-10	14
GEAR, MAINSHAFT THIRD(22T)	E-17	9	LENS COMP., R. WINKER(R. FR./L. RR.)	F-35	2		F-19-30	11
GEAR, PRIMARY DRIVE(20T)	E-16	6	LENS COMP., TAILLIGHT	F-36	2	NUT, U, 12MM	F-31	6
GEAR, STARTER REDUCTION (15/53T)	E-9	3	LEVER COMP., CLUTCH	E-6	4		F-14-20	13
GRIP	F-48	2	LEVER COMP., L. HANDLE	F-4	13		F-14-40	10
GRIP COMP., THROTTLE	F-4	10	LEVER, R. STEERING HANDLE	F-5	14	NUT, U, 14MM	F-18	9
GRIP, L. HANDLE	F-4	11	LIFTER ASSY., TENSIONER	E-4	5		F-32	13
GRIP, RR.	F-23	1	LIGHT ASSY., L. FR. WINKER(12V 10W)	F-35	3	NUT, U, 6MM	E-2	17
GROMMET	F-38	13	LIGHT ASSY., R. FR. WINKER(12V 10W)	F-35	6		F-18	8
GROMMET, AIR CLEANER CASE	F-21	14		F-35	1	NUT, U, 8MM	F-7	16
	F-25	13	LOCK ASSY., SEAT	F-35	5	NUT-WASHER, 6MM	E-13	7
	F-34	7		F-34	3			
	F-39	6	(M)					
GROMMET, SIDE COVER	F-22	6	MAINSHAFT COMP.(13T)	E-17	1	OIL SEAL, 12X18X4	E-6	8
	F-43	7	MARK, DRIVE CAUTION	F-49	4	OIL SEAL, 14X22X5	E-15	14
GUARD, NUMBER PLATE	F-43	5	MARK, HONDA(40MM)	F-50	2	OIL SEAL, 16X28X7	E-6	9
GUIDE, CAM CHAIN	E-4	7	MARK, HONDA(80MM)	F-50	1	OIL SEAL, 20X34X7	E-17	27
GUIDE, CLUTCH OUTER	E-8	2	METER ASSY, COMBINATION	F-2	4	OIL SEAL, 28X42X7 (AR)	F-19-10	18
GUIDE, VALVE(O.S.)	E-2	2	METER COMP., LCD	F-2	1		F-19-30	15
(H)			MIRROR COMP., L.	F-4	18	OIL SEAL, 28X42X7(NO)	F-19-10	18
HANDLE, EYE WRENCH, 12MM	F-48	7	MIRROR COMP., R.	F-4	17		F-19-30	15
HARNESS, WIRE	F-38	7	MOTOR ASSY., STARTER	E-13	1	O-RING, 1.5X9.5	E-4	10
HEAD COMP., CYLINDER	E-2	1	MUFFLER COMP., EX.	F-27	3	O-RING, 13.8X2.5	E-10	7
HEADLIGHT UNIT	F-1	2	(N)			O-RING, 18X3	E-6	10
HOLDER COMP., CAMSHAFT	E-2	3	NUT, BRAKE ROD ADJUSTING	F-29	11	O-RING, 19.4X2.3	E-15	15
HOLDER COMP., HANDLE UPPER	F-7	8	NUT, CLIP, 6MM	F-25	15	O-RING, 23X2.8	F-11	24
HOLDER SUB ASSY., AIR CLEANER	F-25	6		F-37	12	O-RING, 24.4X3.1	E-13	8
HOLDER, BRUSH	E-13	5	NUT, CYLINDER HEAD	E-2	18	O-RING, 29X2.4	E-2	24
HOLDER, HANDLE UNDER	F-7	9	NUT, EXHAUST PIPE, 8MM	F-27	9	O-RING, 31.7X2.4	E-10	8
HOLDER, MASTER CYLINDER	F-4	9	NUT, FIXING	F-4	20	O-RING, 4X2	E-13	9
	F-5	10	NUT, FLANGE, 10MM	F-27	10	O-RING, 51X2	F-19-10	19
HORN COMP.(HIGH)	F-38	14		F-27	7		F-19-30	16
HOSE COMP., FR. BRAKE	F-5	2		F-27	10	O-RING, 6.3X2.2	E-2	23
HOSE COMP., FUEL FEED	F-21	7		F-33	7	O-RING, THROTTLE BODY	E-23	2
				F-39	9	OUTER COMP., CLUTCH	E-8	1

INDEKS NAMA PART

Nama Part	No. Blok	Ref	Nama Part	No. Blok	Ref	Nama Part	No. Blok	Ref
SHAFT, REDUCTION GEAR	E-9	4	STAY COMP., HEADLIGHT	F-43	6	WASHER, 17X22	F-31	7
SHAFT, ROCKER ARM	E-3	4	STAY, FR. FENDER	F-10	2	WASHER, 6X9	F-32	14
SHOE SET, BRAKE	F-18	1	STAY, FUEL FILTER	F-21	6	WASHER, DRAIN PLUG, 12MM	E-15	16
SHROUD, L.	F-22	4	STAY, L. SHROUD	F-22	5	WASHER, DRUM STOPPER	E-19	16
SHROUD, R.	F-22	2	STAY, R. SHROUD	F-22	3	WASHER, HANDLE UNDER HOLDER	F-7	19
SHUTTER SET, KEY	F-7	1	STAY, WIRE	E-23	3	WASHER, OIL BOLT	F-5	17
SLEEVE, RR. WHEEL	F-19-10	4	STEM SUB ASSY., STEERING	F-9	6	WASHER, PLAIN, 10MM	F-27	11
	F-19-30	4	STOPPER COMP., GEARSHIFT DRUM	E-19	7		F-33	8
SLIDER	F-38	8	STRIPE, L.	F-50	3	WASHER, PLAIN, 12MM	E-2	19
SLIDER, CHAIN	F-32	9	STRIPE, R.	F-50	4	WASHER, PLAIN, 17MM	E-8	13
SOCKET COMP., HEADLIGHT	F-1	3	SUSPENSION, ENGINE CONTROL UNIT	F-38	19	WASHER, PLAIN, 6MM	F-43	9
SPACER, IGNITION COIL	F-38	2	SWINGARM SUB ASSY., RR.	F-32	10	WASHER, PLAIN, 8MM	F-30	10
SPANNER, 10X12	F-48	5	SWITCH ASSY., COMBINATION & LOCK	F-7	3	WASHER, RR. AXLE	F-18	10
SPANNER, 14X17	F-48	6	SWITCH ASSY., FR. STOP	F-5	1		F-19-10	15
SPANNER, PIN	F-48	9	SWITCH ASSY., RR. STOP	F-29	6		F-19-30	12
SPINDLE COMP., GEARSHIFT	E-19	9	SWITCH ASSY., START	F-4	5	WASHER, SEALING, 10MM	E-2	20
SPINDLE, KICK STARTER	E-20	8	SWITCH ASSY., STARTER MAGNETIC	F-37	5	WASHER, SEALING, 6.2X12X1.2	E-1	5
SPOKE SET A, 10X182.5	F-14-20	17	SWITCH ASSY., WINKER	F-4	7	WASHER, SEAT LOCK	F-34	2
	F-14-20	18	SWITCH COMP., FR. LEVER	F-4	8	WASHER, SPECIAL, 14MM	E-20	12
	F-19-10	22	SWITCH SET, NEUTRAL	E-15	7	WASHER, SPECIAL, 8MM	F-11	20
SPOKE SET A, 9X144	F-19-10	21					F-11	19
SPOKE SET A, 9X144.5	F-19-10	21					F-11	18
SPRING A, SIDE STAND	F-31	9					F-11	18
SPRING SET, BRAKE PEDAL	F-29	13	TAILLIGHT UNIT(12V 18/5W)	F-36	1	WASHER, SPLINE, 20MM	E-17	18
SPRING, BEARING PUSH	E-15	5	TANK COMP., FUEL	F-21	3	WASHER, STEERING STEM	F-7	18
SPRING, BRAKE ROD	F-29	10	TENSIONER ASSY., CAM CHAIN	E-4	3	WASHER, THRUST, 12MM	E-17	20
SPRING, BRAKE SHOE	F-18	4	TERMINAL SET, BRUSH	E-13	2	WASHER, THRUST, 16MM	E-20	11
SPRING, CARBON BRUSH	E-13	3	THREAD COMP., STEERING HEAD TOP	F-9	7	WASHER, THRUST, 17MM	E-17	21
SPRING, CHANGE SWITCH CONTACT	E-19	13	THROTTLE BODY ASSY.(M8B A)	E-23	4		E-20	13
SPRING, CLUTCH	E-8	10	THROUGH, OIL	E-14	7	WASHER, WAVE	F-12	12
SPRING, CLUTCH LEVER	E-6	5	TIRE, FR.(80/100-17M/C 46P)	F-14-20	9	WASHER, WHEEL, 6MM	F-36	7
SPRING, FR. CUSHION REBOUND	F-11	4		F-14-40	7	WHEEL SUB ASSY., FR.	F-14-20	7
SPRING, FR. FORK	F-11	2		F-19-10	11		F-14-40	6
SPRING, GEARSHIFT RETURN	E-19	10	TIRE, RR.(100/90-17M/C 55P)	F-19-10	11	WHEEL SUB ASSY., RR.	F-19-10	9
SPRING, KICK RETURN	E-20	9		F-19-30	9		F-19-30	8
SPRING, KICK STARTER	F-29	5	TUBE, AIR CLEANER CONNECTING	F-25	9	WIRE, HELMET SET	F-48	1
SPRING, LOCK KEY SETTING	F-34	1	TUBE, BATTERY BOX	F-37	9	WRENCH, EYE, 22MM	F-48	8
SPRING, MAIN STAND	F-31	2	TUBE, BREATHER	F-25	12	WRENCH, SPARK PLUG	F-48	3
SPRING, OIL THROUGH	E-14	8	TUBE, TIRE	F-14-20	10			
SPRING, PAD	F-12	6		F-19-10	12			
SPRING, RATCHET	E-20	6	TUBE, VINYL, 11X15X40	F-25	5			
SPRING, REBOUND	F-11	5						
SPRING, REBOUND(SW)	F-11	4						
SPRING, SEAT LOCK	F-23	6	VALVE, EX.	E-3	6			
SPRING, SHIFT DRUM STOPPER	E-19	8	VALVE, IN.	E-3	5			
SPRING, STOP SWITCH	F-29	7	VALVE, RIM	F-14-40	1			
SPRING, VALVE INNER	E-3	8		F-19-30	10			
SPRING, VALVE OUTER	E-3	7						
SPROCKET COMP., FINAL DRIVEN (41T)	F-19-10	2						
	F-19-30	2						
SPROCKET, CAM(34T)	E-4	1						
SPROCKET, DRIVE(14T)	E-17	15	WASHER B, THRUST, 20MM	E-17	19			
STAND COMP., MAIN	F-31	1	WASHER, 14.1X29X2.8	E-8	14			
STATOR COMP.	E-11	2		E-11	5			
STAY COMP., BRAKE HOSE CLAMPER	F-5	5	WASHER, 14.2X26X3	E-14	11			
			WASHER, 14MM	E-19	17			
			WASHER, 15.5X22	F-29	14			
			WASHER, 17X22	F-29	15			

03 September 2018



PARTS CATALOGUE NEWS

PARTS CATALOGUE - CORRECTED

CODE NO.	18K18J1
PARTS CATALOGUE NEWS	CB150M / CB150MC CB150MJ CB150MCJ
NEWS NO.	001

(IN-KD)

NOTE A:PART NO. CHANGE D:NEWLY PROVIDED E:PART NO. DELETION K:REQUIRED NO. CORRECTION L:APPLICATION SERIAL NO. CORRECTION
M:PART DESCRIPTION CORRECTION T:APPLICATION CORRECTION Z:REMARKS CHANGE

PARTS CATALOGUE NEWS

CB150M (CB150MJ)

No.	MODEL		CB150MJ				
	COLOR		Black	Applicable model		Applicable block No.	Ref.No.
	CODE		NH-1				
	Name of colored parts	Basic part No.	NH1	Initial applicable model	Final applicable model		
20	MARK, R.	86173-K18-970	ZA			F-50	5
21	MARK, R. WING	86201-K18-960	ZC			F-50	7
22	METER SET, COMBINATION	37600-K18-960	ZA			F-2	4
23	PANEL COMP., RR. BRAKE	43100-KYE-910	ZA			F-18	2
24	PIPE, STEERING HANDLE	53100-K18-960	ZA			F-7	7
25	SEAT COMP., DOUBLE	77200-K18-900	ZA			F-23	2
26	STEM SUB ASSY., STEERING	53219-K18-960	ZA			F-9	6
27	STRIPE, L. FUEL TANK	86172-K18-960	ZC			F-50	4
28	STRIPE, L. SIDE COWL	86772-K18-960	ZC			F-50	16
29	STRIPE, R. FUEL TANK	86171-K18-960	ZC			F-50	3
30	STRIPE, R. SIDE COWL	86771-K18-960	ZC			F-50	15
31	SWINGARM SUB ASSY., RR.	52200-K18-900	ZA			F-32	10
32	TANK SET, FUEL	17520-K18-970	ZA			F-21	3
33	WHEEL SUB ASSY., FR.	44650-K18-970	ZA			F-14-20	7
34	WHEEL SUB ASSY., RR.	42650-K18-911	ZA			F-19-10	9
35	CASE UPPER ASSY	37605-K18-960	ZA			F-2	9

NOTE A:PART NO. CHANGE D:NEWLY PROVIDED E:PART NO. DELETION K:REQUIRED NO. CORRECTION L:APPLICATION SERIAL NO. CORRECTION
M:PART DESCRIPTION CORRECTION T:APPLICATION CORRECTION Z:REMARKS CHANGE

PARTS CATALOGUE NEWS

CB150MC (CB150MCJ)

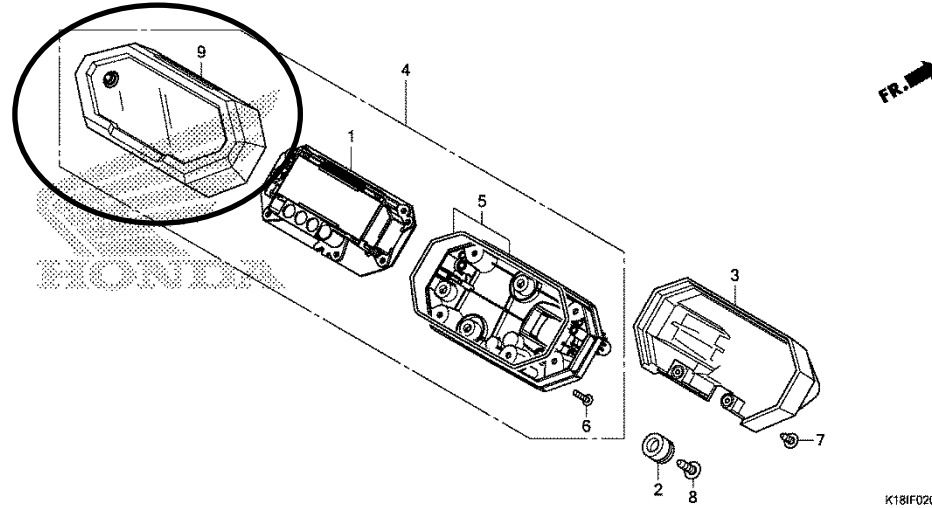
No.	MODEL		CB150MCJ						
	COLOR		Black	Iron nail silver metallic-U	Pearl firebrick red	Applicable model		Applicable block No.	Ref.No.
	CODE		NH-1	NH-167M-U	R-385P	Initial applicable model	Final applicable model		
	Name of colored parts	Basic part No.	NH1	NH167	R385				
23	SHROUD SET, L.	50300-K18-960	ZC	ZA	ZB			F-22	4
24	SHROUD SET, R.	50200-K18-960	ZC	ZA	ZB			F-22	2
25	STEM SUB ASSY., STEERING	53219-K18-960	ZA	ZA	ZA			F-9	6
26	STRIPE A, L. SHROUD	86502-K18-960	ZC	ZA	ZB			F-50	10
27	STRIPE A, R. SHROUD	86501-K18-960	ZC	ZA	ZB			F-50	9
28	STRIPE B, L. SHROUD	86504-K18-960	ZC	ZA	ZB			F-50	12
29	STRIPE B, R. SHROUD	86503-K18-960	ZC	ZA	ZB			F-50	11
30	STRIPE C, L. SHROUD	86506-K18-960	ZC	ZA	ZB			F-50	14
31	STRIPE C, R. SHROUD	86505-K18-960	ZC	ZA	ZB			F-50	13
32	STRIPE, L. FUEL TANK	86172-K18-960	ZC	ZA	ZB			F-50	4
33	STRIPE, L. SIDE COWL	86772-K18-960	ZC	ZA	ZB			F-50	16
34	STRIPE, R. FUEL TANK	86171-K18-960	ZC	ZA	ZB			F-50	3
35	STRIPE, R. SIDE COWL	86771-K18-960	ZC	ZA	ZB			F-50	15
36	SWINGARM SUB ASSY., RR.	52200-K18-900	ZA	ZA	ZA			F-32	10
37	TANK SET, FUEL	17520-K18-960	ZC	ZA	ZB			F-21	3
38	WHEEL SUB ASSY., FR.	44650-K18-960	ZA	ZA	ZA			F-14-40	6
39	WHEEL SUB ASSY., RR.	42650-K18-900	ZA	ZA	ZA			F-19-30	8
40	CASE UPPER ASSY	37605-K18-960	ZA	ZA	ZA			F-2	9

NOTE A:PART NO. CHANGE D:NEWLY PROVIDED E:PART NO. DELETION K:REQUIRED NO. CORRECTION L:APPLICATION SERIAL NO. CORRECTION
M:PART DESCRIPTION CORRECTION T:APPLICATION CORRECTION Z:REMARKS CHANGE

PARTS CATALOGUE NEWS

Block No.	Ref. No.	Note	Part No.	Description	Reqd. QTY	Serial No.	Parts catalogue code
					CB150 M MC J J		

F-2 METER



K18IF0200A

F-2	9	D	37605-K18-960ZA	CASE UPPER ASSY (WL) *TYPE1*.....	1 1		
-----	---	---	-----------------	--------------------------------------	-----	--	--

NOTE A:PART NO. CHANGE D:NEWLY PROVIDED E:PART NO. DELETION K:REQUIRED NO. CORRECTION L:APPLICATION SERIAL NO. CORRECTION
M:PART DESCRIPTION CORRECTION T:APPLICATION CORRECTION Z:REMARKS CHANGE



PARTS CATALOGUE NEWS

PARTS CATALOGUE - CORRECTED

CODE NO.	18K18J1
PARTS CATALOGUE NEWS	CB150M / CB150MC CB150MJ CB150MCJ
NEWS NO.	002


(IN-KD)

Block No.	Ref. No.	Note	Part No.	Description	Reqd. QTY		Serial No.	Parts catalogue code
					CB150M J	CB150MC J		
F-21	8	D	17572-KPN-A71	GASKET, FUEL PUMP.....	1	1		

NOTE A:PART NO. CHANGE D:NEWLY PROVIDED E:PART NO. DELETION K:REQUIRED NO. CORRECTION L:APPLICATION SERIAL NO. CORRECTION
M:PART DESCRIPTION CORRECTION T:APPLICATION CORRECTION Z:REMARKS CHANGE

CATATAN :

Struktur Parts Catalogue News



PARTS CATALOGUE NEWS

PARTS CATALOGUE - CORRECTED

NO. KODE	13MKCJ01
PARTS CATALOGUE NEWS	GL1800 GL1800J GL1800DJ GL1800DAJ GL1800BJ GL1800BDJ
NEWS NO.	001

21 Januari 2018

- ① Parts Catalogue - Corrected = Parts Catalogue - Koreksi
- ② Nomor Kode Part Catalogue dan Nomor Part Catalogue News
- ③ Tanggal Part Catalogue News
- ④ Nomor Blok
- ⑤ Nomor referensi
 - Nomor referensi yang diberikan tanda kurung menunjukkan bahwa ia dilanjutkan dari halaman sebelumnya.

Block No.	Ref. No.	Note	Part No.	Description	Reqd. QTY						Serial No.	Parts catalogue code
					D	OK	B	BD	J	J		
E-1	2	E	12311-MKC-305	*PART NO. DELETION								

Block No.	Ref. No.	Part No.	Description	Reqd. QTY						Base Part No.	Parts catalogue code		
				M	MC	CB150	M	MC	N				
E-6	2	11393-KYA-000	GASKET, R. COVER.....	-	-	-	-	-	-	1	1	11393-KWK-900	IN
E-10	3	11395-KYA-000	GASKET, L. COVER.....	-	-	-	-	-	-	1	1	11395-KWK-900	IN
E-14	9	15459-K70-630	GASKET, OIL FILTER CAP.....	-	-	-	-	-	-	1	1	15459-KWK-900	IN
F-1	6	61300-K18-960ZB	CASE, HEADLIGHT *NIVASOIL* MAT GUNPOWDER BLACK METALLIC	-	-	-	-	-	-	1	1		IN

- ⑥ Catatan
 - A : PART NO.CHANGE = PERUBAHAN NO. PART
 - D : NEWLY PROVIDED = NO. PART BARU
 - E : PART NO.DELETION = NO. PART DIHAPUS
 - K : REQUIRED NO.CORRECTION = NO. KOREKSI YANG DIPERLUKAN
 - L : APPLICATION SERIAL NO.CORRECTION = PENGGUNAAN NO. SERI KOREKSI
 - M : PART DESCRIPTION CORRECTION = DESKRIPSI KOREKSI PART
 - T : APPLICATION CORRECTION = PENGGUNAAN KOREKSI
 - Z : REMARKS CHANGE = TANDA PERUBAHAN
- ⑦ Nomor part
- ⑧ Kode warna Honda
- ⑨ Deskripsi warna
- ⑩ Jumlah
- ⑪ Nomor seri
- ⑫ Kode part asal
- ⑬ Kode parts catalog
 - Jika kolom kode parts catalog kosong, berarti bahwa part berlaku untuk semua kode.

NOTE A:PART NO.CHANGE D:NEWLY PROVIDED E:PART NO.DELETION K:REQUIRED NO.CORRECTION L:APPLICATION SERIAL NO.CORRECTION
M:PART DESCRIPTION CORRECTION T:APPLICATION CORRECTION Z:REMARKS CHANGE

⑥



PARTS CATALOG NEWS

CODE NO.	18K18J11
PARTS CATALOG NEWS	CB150 VERZA (CB150M/CB150MC) - TIPE SPOKE (CB150MJ) - TIPE CW (CB150MCJ)
NEWS NO.	003

(IN-KD)

PARTS MODEL BARU TIPE CB150 VERZA (CB150MK-IN DAN CB150MCK-IN)

Parts catalog news tipe CB150 VERZA (CB150M_k-IN dan CB150M_{Ck}-IN) ini secara eksklusif masing-masing berdasarkan pada tipe CB150 VERZA (CB150M_J-IN dan CB150M_{CJ}-IN) yang terdaftar pada Parts Catalog CB150 VERZA (CB150M_J dan CB150M_{CJ}).

Part-part yang tidak terdaftar dalam Parts Catalog news ini adalah sama seperti tipe CB150 VERZA (CB150M_J-IN dan CB150M_{CJ}-IN).

Nama	Kode area	Tipe	No. Seri Mesin yang berlaku	No. Seri Rangka yang berlaku	No. identifikasi throttle body yang berlaku
CB150 VERZA (CB150M _k)	IN	SPOKE	KC01E1015201~	MH1KC0116KK014901~	M8B A
CB150 VERZA (CB150M _{Ck})	IN	CW	KC02E1048901~	MH1KC0218KK048501~	

Tabel warna

- Sewaktu memesan part berwarna, bacalah tabel di bawah dan pakailah nomor part yang terdiri dari nomor part dasar yang bersangkutan kepada mana telah ditambahkan kode warna part.

CB150 VERZA TIPE SPOKE (CB150Mk)

No.	MODEL		CB150MK				
	WARNA		Black	Model yang berlaku		No. blok yang berlaku	No. Ref.
	KODE		NH-1	Model pertama yang berlaku	Model akhir yang berlaku		
	Nama parts berwarna	No. dasar part	NH1				
1	BRIDGE, FORK TOP	53230-KYE-900	ZA			F-7	11
2	CASE, HEADLIGHT	61300-K18-960	ZA			F-1	6
3	COVER, L. SIDE	83640-K18-960	ZA			F-24	4
4	COVER, R. SIDE	83540-K18-960	ZA			F-24	2
5	COWL, L. SIDE	77220-K18-960	FMB			F-23-10	4
6	COWL, R. SIDE	77210-K18-960	FMB			F-23-10	5
7	COWL, RR. CENTER	77230-K18-960	ZA			F-23-10	4
8	FENDER A, RR.	80110-K18-960	-			F-34	5
9	FENDER, FR.	61100-K18-900	ZD			F-10	1
10	GRIP, RR.	50400-K18-900	ZB			F-23	1
11	HOLDER COMP., HANDLEUPPER	53130-K15-900	ZB			F-7	8
12	HOLDER, HANDLE UNDER	53132-KSP-860	ZC			F-7	9
13	MARK, DRIVE CAUTION	87560-KC5-920	ZB			F-49	4
14	MARK, HONDA 80MM	86101-K18-900	ZA			F-50-1	1
15	MARK, HONDA 40MM	86102-K18-960	ZA			F-50-1	2
16	MARK, L. WING 100MM	86202-K18-600	ZB			F-50-1	6
17	MARK, R. WING 100MM	86201-K18-600	ZB			F-50-1	5
18	METER SET, COMBINATION	37600-K18-960	ZA			F-2	4
19	PANEL COMP., RR. BRAKE	43100-KYE-910	ZA			F-18	2
20	PIPE, STEERING HANDLE	53100-K18-960	ZA			F-7	7

CB150 VERZA TIPE SPOKE (CB150Mk)

No.	MODEL		CB150MK				
	WARNA		Black	Model yang berlaku		No. blok yang berlaku	No. Ref.
	KODE		NH-1	Model pertama yang berlaku	Model akhir yang berlaku		
	Nama parts berwarna	No. dasar part	NH1				
21	RIM, FR. WHEEL	44701-KYE-913	-			F-14-20	8
22	RIM, RR. WHEEL	42701-KYE-913	-			F-19-10	10
23	SEAT COMP., DOUBLE	77200-K18-900	ZA			F-23	2
24	STEM SUB ASSY., STEERING	53219-K18-960	ZA			F-9	6
25	STRIPE, L. FUEL TANK	86172-K18-600	ZC			F-50-1	4
26	STRIPE, L. SIDE COWL	86772-K18-600	ZC			F-50-1	10
27	STRIPE, R. FUEL TANK	86171-K18-600	ZC			F-50-1	3
28	STRIPE, R. SIDE COWL	86771-K18-600	ZC			F-50-1	9
29	SWINGARM SUB ASSY., RR.	52200-K18-900	ZA			F-32	10
30	TANK COMP., FUEL	17510-K18-960	ZD			F-21	3
31	WHEEL SUB ASSY., FR.	44650-K18-970	ZA			F-14-20	7
32	WHEEL SUB ASSY., RR.	42650-K18-911	ZA			F-19-10	9

CB150 VERZA TIPE CW (CB150MCK)

No.	MODEL		CB150MCK						
	WARNA		Black	Mat gunpowder black metallic NH-436M	Pearl firebrick red	Model yang berlaku		No. blok yang berlaku	No. Ref.
	KODE		NH-1	NH-436M	R-385P	Model pertama yang berlaku	Model akhir yang berlaku		
	Nama parts berwarna	No. dasar part	NH1	NH436	R385				
1	BRIDGE, FORK TOP	53230-KYE-900	ZA	ZA	ZA			F-7	11
2	CASE, HEADLIGHT	61300-K18-960	ZA	ZA	ZA			F-1	6
3	COVER, L. SIDE	83640-K18-960	ZA	ZA	ZA			F-24	4
4	COVER, R. SIDE	83540-K18-960	ZA	ZA	ZA			F-24	2
5	COWL, L. SIDE	77220-K18-960	FMB	MGB	FMB			F-23-10	4
6	COWL, R. SIDE	77210-K18-960	FMB	MGB	FMB			F-23-10	5
7	COWL, RR. CENTER	77230-K18-960	ZA	ZA	ZA			F-23-10	4
8	FENDER A, RR.	80110-K18-960	-	-	-			F-34	5
9	FENDER, FR.	61100-K18-900	ZD	ZJ	ZD			F-10	1
10	FLANGE SUB ASSY., FINAL DRIVEN	42615-K18-900	ZA	ZA	ZA			F-19-30	6
11	GRIP, RR.	50400-K18-900	ZB	ZB	ZB			F-23	1
12	HOLDER COMP., HANDLE UPPER	53130-K15-900	ZB	ZB	ZB			F-7	8
13	HOLDER, HANDLE UNDER	53132-KSP-860	ZC	ZC	ZC			F-7	9
14	MARK, DRIVE CAUTION	87560-KC5-920	ZB	ZB	ZB			F-49	4
15	MARK, HONDA 80MM	86101-K18-900	ZA	ZA	ZA			F-50-1	1
16	MARK, HONDA 40MM	86102-K18-960	ZA	ZA	ZA			F-50-1	2
17	MARK, L. WING 100MM	86202-K18-600	ZB	ZA	-			F-50-1	6
18	MARK, L. WING 100MM	86202-K18-960	-	-	ZB			F-50-1	6
19	MARK, R. WING 100MM	86201-K18-600	ZB	ZA	-			F-50-1	5
20	MARK, R. WING 100MM	86201-K18-960	-	-	ZB			F-50-1	5

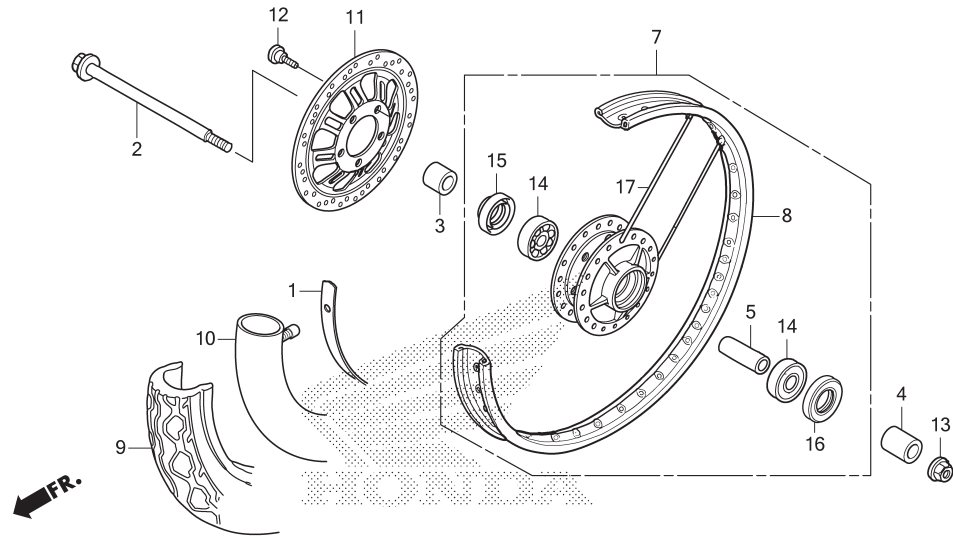
CB150 VERZA TIPE CW (CB150MCK)

No.	MODEL		CB150MCK						
	WARNA		Black	Mat gunpowder black metallic NH-436M	Pearl firebrick red	Model yang berlaku		No. blok yang berlaku	No. Ref.
	KODE		NH-1		R-385P	Model pertama yang berlaku	Model akhir yang berlaku		
	Nama parts berwarna	No. dasar part	NH1	NH436	R385				
21	METER SET, COMBINATION	37600-K18-960	ZA	ZA	ZA			F-2	4
22	PANEL COMP., RR. BRAKE	43100-KYE-910	ZB	ZB	ZB			F-18	2
23	PIPE, STEERING HANDLE	53100-K18-960	ZA	ZA	ZA			F-7	7
24	SEAT COMP., DOUBLE	77200-K18-900	ZA	ZA	ZA			F-23	2
25	SHROUD, L.	50270-K18-960	FMB	MGB	PFR			F-22	5
26	SHROUD, R.	50260-K18-960	FMB	MGB	PFR			F-22	3
27	STEM SUB ASSY., STEERING	53219-K18-960	ZA	ZA	ZA			F-9	6
28	STRIPE, L. FUEL TANK	86172-K18-600	ZC	ZA	ZB			F-50-1	4
29	STRIPE, L. SHROUD	86502-K18-600	ZC	ZA	ZB			F-50-1	8
30	STRIPE, L. SIDE COWL	86772-K18-600	ZC	ZA	ZB			F-50-1	10
31	STRIPE, R. FUEL TANK	86171-K18-600	ZC	ZA	ZB			F-50-1	3
32	STRIPE, R. SHROUD	86501-K18-600	ZC	ZA	ZB			F-50-1	7
33	STRIPE, R. SIDE COWL	86771-K18-600	ZC	ZA	ZB			F-50-1	9
34	SWINGARM SUB ASSY., RR.	52200-K18-900	ZA	ZA	ZA			F-32	10
35	TANK COMP., FUEL	17510-K18-960	ZD	MGB	PFR			F-21	3
36	WHEEL, FR.	44601-K18-901	MAG	MAG	MAG			F-14-40	7
37	WHEEL, RR.	42601-K18-902	MAG	MAG	MAG			F-19-30	9
38	WHEEL SUB ASSY., FR.	44650-K18-961	ZA	ZA	ZA			F-14-40	6
39	WHEEL SUB ASSY., RR.	42650-K18-901	ZA	ZA	ZA			F-19-30	8

PARTS CATALOG NEWS

No. Blok	No. Ref	No. Part	Deskripsi	Jumlah				No. Part asal	Parts Catalog
				CB150 VERZA (CB150)					
				SPOKE(M) J(2018)	CW(MC) J(2018)	SPOKE(M) K(2019)	CW(MC) K(2019)		
E-13	1	31200-K84-901	MOTOR ASSY., STARTER(MITSUBA).....	-	-	1	1	31200-K18-901	IN
	2	31201-KVS-J01	TERMINAL SET, BRUSH.....	-	-	1	1	31201-KPT-A01	IN
F-10	1	61100-K18-900ZJ	FENDER, FR. *NH436M* MAT GUNPOWDER BLACK METALLIC	-	-	-	1		IN

F-14-20 FRONT WHEEL(CB150M)



K18IF1420

F-14-20	8	44701-KYE-913	RIM, FR. WHEEL.....	-	-	1	-		
	17	1109-182	SPOKE SET, FR.....	-	-	1	-		
F-14-40	6	44650-K18-961ZA	WHEEL SUB ASSY., FR. *NH303M* ... MAT AXIS GRAY METALLIC	-	-	-	1	44650-K18-960ZA	IN

PARTS CATALOG NEWS

No. Blok	No. Ref	No. Part	Deskripsi	Jumlah				No. Part asal	Parts Catalog
				CB150 VERZA (CB150)					
				SPOKE(M)	CW(MC)	SPOKE(M)	CW(MC)		
J(2018)	J(2018)	K(2019)	K(2019)						
F-19-10 REAR WHEEL(CB150M)									
K181F1910									
F-19-10	10	42701-KYE-913	RIM, RR. WHEEL.....	-	-	1	-		
	21	1109-144	SPOKE SET, RR.....	-	-	1	-		
F-19-30	8	42650-K18-901ZA	WHEEL SUB ASSY., RR. *NH303M* ... MAT AXIS GRAY METALLIC	-	-	-	1	42650-K18-900ZA	IN
F-21	3	17510-K18-960ZD	TANK COMP., FUEL *NH1* BLACK	-	-	1	1		
		17510-K18-960MGB	TANK COMP., FUEL *NH436M* MAT GUNPOWDER BLACK METALLIC	-	-	-	1		
		17510-K18-960PFR	TANK COMP., FUEL *R385P* PEARL FIREBRICK RED	-	-	-	1		
F-22	2	50200-K18-600ZA	SHROUD SET, R.(WL) *NH436M* MAT GUNPOWDER BLACK METALLIC	-	-	-	1	50200-K18-960ZA	IN
		50200-K18-600ZB	SHROUD SET, R.(WL) *R385P* PEARL FIREBRICK RED	-	-	-	1	50200-K18-960ZB	IN

PARTS CATALOG NEWS

No. Blok	No. Ref	No. Part	Deskripsi	Jumlah				No. Part asal	Parts Catalog
				CB150 VERZA (CB150)					
				SPOKE(M) J(2018)	CW(MC) J(2018)	SPOKE(M) K(2019)	CW(MC) K(2019)		
		50200-K18-600ZC	SHROUD SET, R.(WL)					50200-K18-960ZC	
	3		*NH1* BLACK	-	-	-	1		IN
		50260-K18-960FMB	SHROUD, R.						
			NH1 BLACK	-	-	-	1		
		50260-K18-960MGB	*NH436M* MAT GUNPOWDER BLACK METALLIC	-	-	-	1		
		50260-K18-960PFR	*R385P* PEARL FIREBRICK RED	-	-	-	1		
	4		SHROUD SET, L.(WL)					50300-K18-960ZA	
			NH436M MAT GUNPOWDER BLACK METALLIC	-	-	-	1		IN
		50300-K18-600ZB	SHROUD SET, L.(WL)					50300-K18-960ZB	
			R385P PEARL FIREBRICK RED	-	-	-	1		IN
		50300-K18-600ZC	SHROUD SET, L.(WL)					50300-K18-960ZC	
			NH1 BLACK	-	-	-	1		IN
	5		SHROUD, L.						
			NH1 BLACK	-	-	-	1		
		50270-K18-960MGB	*NH436M* MAT GUNPOWDER BLACK METALLIC	-	-	-	1		
		50270-K18-960PFR	*R385P* PEARL FIREBRICK RED	-	-	-	1		
F-23-10	2	77215-K18-600ZA	COWL SET, R. SIDE(WL)					77215-K18-960ZA	
			NH436M MAT GUNPOWDER BLACK METALLIC	-	-	-	1		IN
		77215-K18-600ZB	COWL SET, R. SIDE(WL)					77215-K18-960ZB	
			R385P PEARL FIREBRICK RED	-	-	-	1		IN
		77215-K18-600ZC	COWL SET, R. SIDE(WL)					77215-K18-960ZC	
			NH1 BLACK	-	-	1	1		IN
	3		COWL SET, L. SIDE(WL)					77225-K18-960ZA	
			NH436M MAT GUNPOWDER BLACK METALLIC	-	-	-	1		IN
		77225-K18-600ZB	COWL SET, L. SIDE(WL)					77225-K18-960ZB	
			R385P PEARL FIREBRICK RED	-	-	-	1		IN
		77225-K18-600ZC	COWL SET, L. SIDE(WL)					77225-K18-960ZC	
			NH1 BLACK	-	-	1	1		IN

PARTS CATALOG NEWS

No. Blok	No. Ref	No. Part	Deskripsi	Jumlah				Parts Catalog
				CB150 VERZA (CB150)				
				SPOKE(M) J(2018)	CW(MC) J(2018)	SPOKE(M) K(2019)	CW(MC) K(2019)	
F-50-1 MARK(CB150MK/CB150MCK)								
K181F5001								
F-50-1	1	86101-K18-900ZA	MARK, HONDA(80MM)	-	-	1	1	IN
	2	86102-K18-960ZA	MARK, HONDA(40MM)	-	-	1	1	IN
	3	86171-K18-600ZA	STRIPE, R. FUEL TANK	-	-	-	1	IN
		86171-K18-600ZB	STRIPE, R. FUEL TANK	-	-	-	1	IN
		86171-K18-600ZC	STRIPE, R. FUEL TANK	-	-	1	1	IN
	4	86172-K18-600ZA	STRIPE, L. FUEL TANK	-	-	-	1	IN
		86172-K18-600ZB	STRIPE, L. FUEL TANK	-	-	-	1	IN
		86172-K18-600ZC	STRIPE, L. FUEL TANK	-	-	1	1	IN
	5	86201-K18-600ZA	MARK, R. WING(100MM)	-	-	-	1	IN
		86201-K18-600ZB	MARK, R. WING(100MM)	-	-	1	1	IN
		86201-K18-960ZB	MARK, R. WING(100MM)	-	-	-	1	IN
	6	86202-K18-600ZA	MARK, L. WING(100MM)	-	-	-	1	IN
		86202-K18-600ZB	MARK, L. WING(100MM)	-	-	1	1	IN
		86202-K18-960ZB	MARK, L. WING(100MM)	-	-	-	1	IN
	7	86501-K18-600ZA	STRIPE, R. SHROUD	-	-	-	1	IN
		86501-K18-600ZB	STRIPE, R. SHROUD	-	-	-	1	IN
		86501-K18-600ZC	STRIPE, R. SHROUD	-	-	-	1	IN

PARTS CATALOG NEWS

No. Blok	No. Ref	No. Part	Deskripsi	Jumlah				No. Part asal	Parts Catalog
				CB150 VERZA (CB150)					
				SPOKE(M) J(2018)	CW(MC) J(2018)	SPOKE(M) K(2019)	CW(MC) K(2019)		
	8	86502-K18-600ZA	STRIPE, L. SHROUD	-	-	-	1	IN	
		86502-K18-600ZB	STRIPE, L. SHROUD	-	-	-	1	IN	
		86502-K18-600ZC	STRIPE, L. SHROUD	-	-	-	1	IN	
	9	86771-K18-600ZA	STRIPE, R. SIDE COWL	-	-	-	1	IN	
		86771-K18-600ZB	STRIPE, R. SIDE COWL	-	-	-	1	IN	
		86771-K18-600ZC	STRIPE, R. SIDE COWL	-	-	1	1	IN	
	10	86772-K18-600ZA	STRIPE, L. SIDE COWL	-	-	-	1	IN	
		86772-K18-600ZB	STRIPE, L. SIDE COWL	-	-	-	1	IN	
		86772-K18-600ZC	STRIPE, L. SIDE COWL	-	-	1	1	IN	



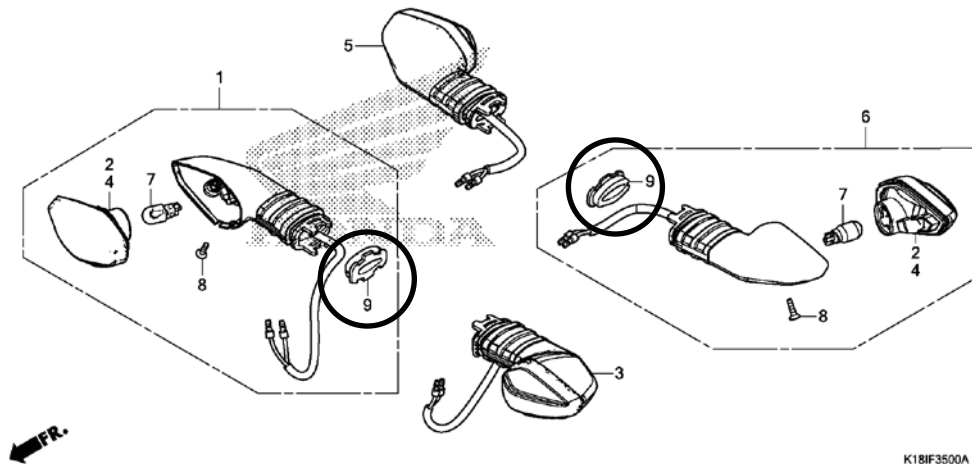
PARTS CATALOG NEWS

CODE NO.	18K18J1
PARTS CATALOG NEWS	CB150 VERZA (CB150M/CB150MC) - TIPE SPOKE (CB150MJ) - TIPE CW (CB150MCJ)
NEWS NO.	004

PART CATALOG - KOREKSI

No. Blok	No. Ref	Catatan	No. Part	Deskripsi	Jumlah				No. Seri	Kode Parts Catalog
					SPOKE(M) 2018(J)	CB150 VERZA CW(MC) 2018(J)	(CB150) SPOKE(M) 2019(K)	CW(MC) 2019(K)		

F-35 WINKER



F-35	9	D	33409-K84-901	HOLDER	4	4	4	4		
------	---	---	---------------	--------------	---	---	---	---	--	--

CATATAN: A:PERUBAHAN NO. PART D:NO. PART BARU E:NO. PART DIHAPUS K:NO. KOREKSI YANG DIPERLUKAN L:PENGGUNAAN NO. SERI KOREKSI
M:DESKRIPSI KOREKSI PART T:PENGGUNAAN KOREKSI Z:TANDA PERUBAHAN



PARTS CATALOG NEWS

PART CATALOG - KOREKSI

CODE NO.	18K18J1
PARTS CATALOG NEWS	CB150 VERZA (CB150M/CB150MC) - TIPE SPOKE (CB150MJ) - TIPE CW (CB150MCJ)
NEWS NO.	005

No. Blok	No. Ref	Catatan	No. Part	Deskripsi	Jumlah				No. Seri	Kode Parts Catalog
					SPOKE(M) 2018(J)	CB150 VERZA CW(MC) 2018(J)	(CB150) SPOKE(M) 2019(K)	CW(MC) 2019(K)		
F-11	1	E	51400-K18-901	*NO. PART DIHAPUS						
		E	51400-K18-911	*NO. PART DIHAPUS						
		A	51400-K18-305	FORK ASSY., R. FR.(SHOWA) ..	1	1	1	1		
		A	51400-K18-306	FORK ASSY., R. FR. (CHUANNAN ABSORBER)	1	1	1	1		
8		E	51420-K18-901	*NO. PART DIHAPUS						
		E	51420-K18-911	*NO. PART DIHAPUS						
		A	51420-K18-305	CASE COMP., R. FR. BOTTOM (SHOWA)	1	1	1	1		
		A	51420-K18-306	CASE COMP., R. BOTTOM (CHUANNAN ABSORBER)	1	1	1	1		
14		E	51500-K18-961	*NO. PART DIHAPUS						
		E	51500-K18-962	*NO. PART DIHAPUS						
		A	51500-K18-307	FORK ASSY., L. FR.(SHOWA) ..	1	1	1	1		
		A	51500-K18-309	FORK ASSY., L. FR. (CHUANNAN ABSORBER)	1	1	1	1		
15		E	51520-K18-961	*NO. PART DIHAPUS						

CATATAN: A:PERUBAHAN NO. PART D:NO. PART BARU E:NO. PART DIHAPUS K:NO. KOREKSI YANG DIPERLUKAN L:PENGGUNAAN NO. SERI KOREKSI
M:DESKRIPSI KOREKSI PART T:PENGGUNAAN KOREKSI Z:TANDA PERUBAHAN

PARTS CATALOG NEWS

No. Blok	No. Ref	Catatan	No. Part	Deskripsi	Jumlah				No. Seri	Kode Parts Catalog
					SPOKE(M) 2018(J)	CB150 CW(MC) 2018(J)	VERZA (CB150) SPOKE(M) 2019(K)	CW(MC) 2019(K)		
	E		51520-K18-962	*NO. PART DIHAPUS						
	A		51520-K18-307	CASE COMP., L. FR. BOTTOM (SHOWA)	1	1	1	1		
	A		51520-K18-309	CASE COMP., L. BOTTOM (CHUANNAN ABSORBER)	1	1	1	1		

CATATAN: A:PERUBAHAN NO. PART D:NO. PART BARU E:NO. PART DIHAPUS K:NO. KOREKSI YANG DIPERLUKAN L:PENGGUNAAN NO. SERI KOREKSI
M:DESKRIPSI KOREKSI PART T:PENGGUNAAN KOREKSI Z:TANDA PERUBAHAN



PARTS CATALOG NEWS

PART CATALOG - KOREKSI

CODE NO.	18K18JI1
PARTS CATALOG NEWS	CB150 VERZA (CB150M/CB150MC) - TIPE SPOKE (CB150MJ) - TIPE CW (CB150MCJ)
NEWS NO.	006

No. Blok	No. Ref	Catatan	No. Part	Deskripsi	Jumlah				No. Seri	Kode Parts Catalog
					SPOKE(M) 2018(J)	CB150 VERZA (CB150) CW(MC) 2018(J)	SPOKE(M) 2019(K)	CW(MC) 2019(K)		
F-33	1	E	52400-K18-941	*NO. PART DIHAPUS						
		E	52400-K18-942	*NO. PART DIHAPUS						
		A	52400-K18-305	CUSHION ASSY., RR.(SHOWA) ...	2	2	2	2		
		A	52400-K18-306	CUSHION ASSY., RR. (CHUANNAN ABSORBER)	2	2	2	2		

CATATAN: A:PERUBAHAN NO. PART D:NO. PART BARU E:NO. PART DIHAPUS K:NO. KOREKSI YANG DIPERLUKAN L:PENGGUNAAN NO. SERI KOREKSI
M:DESKRIPSI KOREKSI PART T:PENGGUNAAN KOREKSI Z:TANDA PERUBAHAN



PARTS CATALOG NEWS

CODE NO.	18K18JI1
PARTS CATALOG NEWS	CB150 VERZA (CB150M/CB150MC) - TIPE SPOKE (CB150MJ) - TIPE CW (CB150MCJ)
NEWS NO.	007

PARTS MODEL BARU TIPE CB150 VERZA (CB150MN-IN DAN CB150MCN-IN)

Parts catalog news tipe CB150 VERZA (CB150MN-IN dan CB150MCN-IN) ini secara eksklusif masing-masing berdasarkan pada tipe CB150 VERZA (CB150Mk-IN dan CB150MCK-IN) yang terdaftar pada Parts Catalog CB150 VERZA (CB150MJ dan CB150MCJ).

Part-part yang tidak terdaftar dalam Parts catalog news ini adalah sama seperti tipe CB150 VERZA (CB150Mk-IN dan CB150MCK-IN).

Nama model	Kode area	Tipe	Tahun	No. Seri Mesin yang berlaku	No. Seri Rangka yang berlaku	No. identifikasi throttle body yang berlaku
CB150 VERZA (CB150MN)	IN	SPOKE	2021	KC02E0000001~	MH1KC01**NK000001~	M8B A
CB150 VERZA (CB150MCN)	IN	CW		KC02E0000001~	MH1KC02**NK000001~	

PARTS CATALOG NEWS

CB150 VERZA (CB150Mn) TIPE SPOKE

No.	MODEL		CB150 VERZA (CB150Mn)				
	WARNA		Black	Model yang berlaku		No. blok yang berlaku	No. Ref.
	KODE		NH-1				
	Nama parts berwarna	No. dasar part	NH1	Model pertama yang berlaku	Model akhir yang berlaku		
1	BRIDGE, FORK TOP	53230-KYE-900	ZA			F-7	11
2	CASE UPPER ASSY	37605-K18-960	ZA			F-2	9
3	CASE, HEADLIGHT	61300-K18-960	ZB			F-1	6
4	COVER, L. SIDE	83640-K18-960	ZA			F-24	4
5	COVER, R. SIDE	83540-K18-960	ZA			F-24	2
6	COWL SET, L. SIDE	77225-K18-620	ZA			F-23-10	3
7	COWL SET, R. SIDE	77215-K18-620	ZA			F-23-10	2
8	COWL, RR. CENTER	77230-K18-960	ZA			F-23-10	4
9	FENDER SET, RR.	80100-K18-960	ZA			F-34	4
10	FENDER, FR.	61100-K18-900	ZD			F-10	1
11	GRIP, RR.	50400-K18-900	ZB			F-23	1
12	HOLDER COMP., HANDLE UPPER	53130-K15-900	ZB			F-7	8
13	HOLDER, HANDLE UNDER	53132-KSP-860	ZC			F-7	9
14	HUB SUB ASSY., FR.	44635-K18-970	ZA			F-14-20	6
15	HUB SUB ASSY., RR.	42635-K18-910	ZA			F-19-10	8
16	MARK, DRIVE CAUTION	87560-KC5-920	ZB			F-49	4
17	MARK, HONDA	86101-K18-900	ZA			F-50-2	1
18	MARK, HONDA	86102-K18-960	ZA			F-50-2	2
19	MARK, L. WING	86202-K18-620	ZA			F-50-2	6
20	MARK, R. WING	86201-K18-620	ZA			F-50-2	5
21	METER SET, COMBINATION	37600-K18-961	ZA			F-2	4
22	PANEL COMP., RR. BRAKE	43100-KYE-910	ZA			F-18	2

CATATAN: A:PERUBAHAN NO. PART D:NO. PART BARU E:NO. PART DIHAPUS K:NO. KOREKSI YANG DIPERLUKAN L:PENGGUNAAN NO. SERI KOREKSI
M:DESKRIPSI KOREKSI PART T:PENGGUNAAN KOREKSI Z:TANDA PERUBAHAN

PARTS CATALOG NEWS

CB150 VERZA (CB150Mn) TIPE SPOKE

No.	MODEL		CB150 VERZA (CB150Mn)				
	WARNA		Black	Model yang berlaku		No. blok yang berlaku	No. Ref.
	KODE		NH-1				
	Nama parts berwarna	No. dasar part	NH1	Model pertama yang berlaku	Model akhir yang berlaku		
23	PIPE, STEERING HANDLE	53100-K18-960	ZA			F-7	7
24	SEAT COMP., DOUBLE	77200-K18-900	ZA			F-23	2
25	STEM SUB ASSY., STEERING	53219-K18-960	ZA			F-9	6
26	STRIPE, L. FUEL TANK	86172-K18-620	ZA			F-50-2	4
27	STRIPE, L. SIDE COWL	86772-K18-620	ZA			F-50-2	10
28	STRIPE, R. FUEL TANK	86171-K18-620	ZA			F-50-2	3
29	STRIPE, R. SIDE COWL	86771-K18-620	ZA			F-50-2	9
30	SWINGARM SUB ASSY., RR.	52200-K18-900	ZA			F-32	10
31	TANK SET, FUEL	17520-K18-620	ZA			F-21	3
32	WHEEL SUB ASSY., FR.	44650-K18-970	ZA			F-14-20	7
33	WHEEL SUB ASSY., RR.	42650-K18-911	ZA			F-19-10	9

CATATAN: A:PERUBAHAN NO. PART D:NO. PART BARU E:NO. PART DIHAPUS K:NO. KOREKSI YANG DIPERLUKAN L:PENGGUNAAN NO. SERI KOREKSI
M:DESKRIPSI KOREKSI PART T:PENGGUNAAN KOREKSI Z:TANDA PERUBAHAN

PARTS CATALOG NEWS

CB150 VERZA (CB150MCN) TIPE CW

No.	MODEL		CB150 VERZA (CB150MCN)					
	WARNA		Mat gunpowder black metallic NH-436M	Pearl firebrick red R-385P	Model yang berlaku		No. blok yang berlaku	No. Ref.
	KODE				Model pertama yang berlaku	Model akhir yang berlaku		
	Nama parts berwarna	No. dasar part	NH436	R385				
1	BRIDGE, FORK TOP	53230-KYE-900	ZA	ZA			F-7	11
2	CASE UPPER ASSY	37605-K18-960	ZA	ZA			F-2	9
3	CASE, HEADLIGHT	61300-K18-960	ZB	ZB			F-1	6
4	COVER, L. SIDE	83640-K18-960	ZA	ZA			F-24	4
5	COVER, R. SIDE	83540-K18-960	ZA	ZA			F-24	2
6	COWL SET, L. SIDE	77225-K18-620	ZC	ZB			F-23-10	3
7	COWL SET, R. SIDE	77215-K18-620	ZC	ZB			F-23-10	2
8	COWL, RR. CENTER	77230-K18-960	ZA	ZA			F-23-10	4
9	FENDER SET, RR.	80100-K18-960	ZA	ZA			F-34	4
10	FENDER, FR.	61100-K18-900	ZJ	ZD			F-10	1
11	FLANGE SUB ASSY., FINAL DRIVEN	42615-K18-900	ZA	ZA			F-19-30	6
12	GRIP, RR.	50400-K18-900	ZB	ZB			F-23	1
13	HOLDER COMP., HANDLE UPPER	53130-K15-900	ZB	ZB			F-7	8
14	HOLDER, HANDLE UNDER	53132-KSP-860	ZC	ZC			F-7	9
15	MARK, DRIVE CAUTION	87560-KC5-920	ZB	ZB			F-49	4
16	MARK, HONDA	86101-K18-900	ZA	ZA			F-50-2	1
17	MARK, HONDA	86102-K18-960	ZA	ZA			F-50-2	2
18	MARK, L. WING	86202-K18-620	ZC	ZB			F-50-2	6
19	MARK, R. WING	86201-K18-620	ZC	ZB			F-50-2	5
20	METER SET, COMBINATION	37600-K18-961	ZA	ZA			F-2	4
21	PANEL COMP., RR. BRAKE	43100-KYE-910	ZB	ZB			F-18	2
22	PIPE, STEERING HANDLE	53100-K18-960	ZA	ZA			F-7	7

CATATAN: A:PERUBAHAN NO. PART D:NO. PART BARU E:NO. PART DIHAPUS K:NO. KOREKSI YANG DIPERLUKAN L:PENGGUNAAN NO. SERI KOREKSI
M:DESKRIPSI KOREKSI PART T:PENGGUNAAN KOREKSI Z:TANDA PERUBAHAN

PARTS CATALOG NEWS

CB150 VERZA (CB150MCN) TIPE CW

No.	MODEL		CB150 VERZA (CB150MCN)					
	WARNA		Mat gunpowder black metallic NH-436M	Pearl firebrick red R-385P	Model yang berlaku		No. blok yang berlaku	No. Ref.
	KODE				Model pertama yang berlaku	Model akhir yang berlaku		
	Nama parts berwarna	No. dasar part	NH436	R385				
23	SEAT COMP., DOUBLE	77200-K18-900	ZA	ZA			F-23	2
24	SHROUD SET, L.	50300-K18-620	ZB	ZA			F-22	4
25	SHROUD SET, R.	50200-K18-620	ZB	ZA			F-22	2
26	STEM SUB ASSY., STEERING	53219-K18-960	ZA	ZA			F-9	6
27	STRIPE, L. FUEL TANK	86172-K18-620	ZC	ZB			F-50-2	4
28	STRIPE, L. SHROUD	86502-K18-620	ZB	ZA			F-50-2	8
29	STRIPE, L. SIDE COWL	86772-K18-620	ZC	ZB			F-50-2	10
30	STRIPE, R. FUEL TANK	86171-K18-620	ZC	ZB			F-50-2	3
31	STRIPE, R. SHROUD	86501-K18-620	ZB	ZA			F-50-2	7
32	STRIPE, R. SIDE COWL	86771-K18-620	ZC	ZB			F-50-2	9
33	SWINGARM SUB ASSY., RR.	52200-K18-900	ZA	ZA			F-32	10
34	TANK SET, FUEL	17520-K18-620	ZC	ZB			F-21	3
35	WHEEL SUB ASSY., FR.	44650-K18-961	ZA	ZA			F-14-40	6
36	WHEEL SUB ASSY., RR.	42650-K18-901	ZA	ZA			F-19-30	8

CATATAN: A:PERUBAHAN NO. PART D:NO. PART BARU E:NO. PART DIHAPUS K:NO. KOREKSI YANG DIPERLUKAN L:PENGGUNAAN NO. SERI KOREKSI
M:DESKRIPSI KOREKSI PART T:PENGGUNAAN KOREKSI Z:TANDA PERUBAHAN

PARTS CATALOG NEWS

No. Blok	No. Ref	No. Part	Deskripsi	SPOKE(M) 2018(J)	CW(MC) 2018(J)	Jumlah CB150 VERZA (CB150)		SPOKE(M) 2021(N)	CW(MC) 2021(N)	No. Part asal	Kode Parts Catalog
						SPOKE(M) 2019(K)	CW(MC) 2019(K)				
E-5	2	12191-KYA-C00	GASKET, CYLINDER.....	-	-	-	-	1	1	12191-KWK-900	IN
E-6	2	11393-KYA-C00	GASKET, R. COVER.....	-	-	-	-	1	1	11393-KWK-900	IN
E-10	3	11395-KYA-C00	GASKET, L. COVER.....	-	-	-	-	1	1	11395-KWK-900	IN
E-14	9	15459-K70-630	GASKET, OIL FILTER CAP.....	-	-	-	-	1	1	15459-KWK-900	IN
F-1	6	61300-K18-960ZB	CASE, HEADLIGHT *NH436M*. MAT GUNPOWDER BLACK METALLIC	-	-	-	-	1	1		IN
			CASE, HEADLIGHT *NH303M*. MAT AXIS GRAY METALLIC	-	-	-	-	0	0	61300-K18-960ZA	IN
F-2	4	37600-K18-961ZA	METER SET, COMBINATION(WL) *TYPE1*	-	-	-	-	1	1	37600-K18-960ZA	IN
	5	37620-K18-962	CASE ASSY., LOWER.....	-	-	-	-	1	1	37620-K18-961	IN
F-4	5	35150-K18-962	SWITCH ASSY., START.....	-	-	-	-	1	1	35150-K18-961	IN
	7	35200-K18-962	SWITCH ASSY., WINKER.....	-	-	-	-	1	1	35200-K18-961	IN
F-7	2	35014-K18-961	KEY & SCREW SET.....	-	-	-	-	1	1	35014-K18-960	IN
F-12	2	06455-KPP-N02	PAD SET, FR.....	-	-	-	-	1	1	06455-KPP-N01	IN
F-14-20	17	06441-K18-970	SPOKE SET(A10X182.5)..... (INSIDE)	-	-	-	-	18	-	97254-41205-PO	IN
	18	06440-K18-970	SPOKE SET(A10X182.5)..... (OUTSIDE)	-	-	-	-	18	-	97636-41205-PO	IN
F-19-10	21	06420-K18-910	SPOKE SET(A9X144.5)..... (INSIDE)	-	-	-	-	18	-	97422-51129-V0	IN
	22	06421-K18-910	SPOKE SET(A9X144)..... (OUTSIDE)	-	-	-	-	18	-	97744-51128-V0	IN
F-21	3	17520-K18-620ZA	TANK SET, FUEL(WL) *TYPE3*	-	-	-	-	1	-		IN
		17520-K18-620ZB	TANK SET, FUEL(WL) *TYPE2*	-	-	-	-	-	1	17520-K18-600ZB	IN

CATATAN: A:PERUBAHAN NO. PART D:NO. PART BARU E:NO. PART DIHAPUS K:NO. KOREKSI YANG DIPERLUKAN L:PENGGUNAAN NO. SERI KOREKSI
M:DESKRIPSI KOREKSI PART T:PENGGUNAAN KOREKSI Z:TANDA PERUBAHAN

PARTS CATALOG NEWS

No. Blok	No. Ref	No. Part	Deskripsi	Jumlah				No. Part asal	Kode Parts Catalog		
				SPOKE(M) 2018(J)	CW(MC) 2018(J)	CB150 VERZA (CB150) SPOKE(M) 2019(K)	CW(MC) 2019(K)			SPOKE(M) 2021(N)	CW(MC) 2021(N)
		17520-K18-620ZC	TANK SET, FUEL(WL) *TYPE1*	-	-	-	-	-	1	17520-K18-600ZC	IN
			TANK SET, FUEL(WL) *TYPE3*	-	-	-	-	-	0	17520-K18-600ZA	IN
			TANK SET, FUEL(WL) *TYPE1*	-	-	-	-	0	-	17520-K18-600ZC	IN
	12	17620-K84-902	CAP COMP., FUEL FILLER.....	-	-	-	-	1	1	17620-K84-901	IN
F-22	2	50200-K18-620ZA	SHROUD SET, R.(WL) *TYPE2*	-	-	-	-	-	1	50200-K18-600ZB	IN
		50200-K18-620ZB	SHROUD SET, R.(WL) *TYPE1*	-	-	-	-	-	1	50200-K18-600ZC	IN
			SHROUD SET, R.(WL) *TYPE3*	-	-	-	-	-	0	50200-K18-600ZA	IN
	4	50300-K18-620ZA	SHROUD SET, L.(WL) *TYPE2*	-	-	-	-	-	1	50300-K18-600ZB	IN
		50300-K18-620ZB	SHROUD SET, L.(WL) *TYPE1*	-	-	-	-	-	1	50300-K18-600ZC	IN
			SHROUD SET, L.(WL) *TYPE3*	-	-	-	-	-	0	50300-K18-600ZA	IN
F-23-10	2	77215-K18-620ZA	COWL SET, R. SIDE(WL) *TYPE3*	-	-	-	-	1	-	77215-K18-600ZB	IN
		77215-K18-620ZB	COWL SET, R. SIDE(WL) *TYPE2*	-	-	-	-	-	1	77215-K18-600ZC	IN
		77215-K18-620ZC	COWL SET, R. SIDE(WL) *TYPE1*	-	-	-	-	-	1	77215-K18-600ZA	IN
			COVER SET, R. SIDE(WL) *TYPE3*	-	-	-	-	-	0	77215-K18-600ZC	IN
			COVER SET, R. SIDE(WL) *TYPE1*	-	-	-	-	0	-	77215-K18-600ZA	IN
	3	77225-K18-620ZA	COWL SET, L. SIDE(WL) *TYPE3*	-	-	-	-	1	-		IN

CATATAN: A:PERUBAHAN NO. PART D:NO. PART BARU E:NO. PART DIHAPUS K:NO. KOREKSI YANG DIPERLUKAN L:PENGGUNAAN NO. SERI KOREKSI
M:DESKRIPSI KOREKSI PART T:PENGGUNAAN KOREKSI Z:TANDA PERUBAHAN

PARTS CATALOG NEWS

No. Blok	No. Ref	No. Part	Deskripsi	Jumlah				No. Part asal	Kode Parts Catalog		
				SPOKE(M) 2018(J)	CW(MC) 2018(J)	CB150 VERZA (CB150) SPOKE(M) 2019(K)	CW(MC) 2019(K)			SPOKE(M) 2021(N)	CW(MC) 2021(N)
		77225-K18-620ZB	COWL SET, L. SIDE(WL) *TYPE2*	-	-	-	-	-	1	77225-K18-600ZB	IN
		77225-K18-620ZC	COWL SET, L. SIDE(WL) *TYPE1*	-	-	-	-	-	1	77225-K18-600ZC	IN
			COVER SET, L. SIDE(WL) *TYPE3*	-	-	-	-	-	0	77225-K18-600ZA	IN
			COVER SET, L. SIDE(WL) *TYPE1*	-	-	-	-	0	-	77225-K18-600ZC	IN
F-50-1	1		MARK, HONDA(80MM) *TYPE1*	-	-	-	-	0	0	86101-K18-900ZA	IN
	2		MARK, HONDA(40MM) *TYPE1*	-	-	-	-	0	0	86102-K18-960ZA	IN
	3		STRIPE, R. FUEL TANK *TYPE3*	-	-	-	-	-	0	86171-K18-600ZA	IN
			STRIPE, R. FUEL TANK *TYPE2*	-	-	-	-	-	0	86171-K18-600ZB	IN
			STRIPE, R. FUEL TANK *TYPE1*	-	-	-	-	0	0	86171-K18-600ZC	IN
	4		STRIPE, L. FUEL TANK *TYPE3*	-	-	-	-	-	0	86172-K18-600ZA	IN
			STRIPE, L. FUEL TANK *TYPE2*	-	-	-	-	-	0	86172-K18-600ZB	IN
			STRIPE, L. FUEL TANK *TYPE1*	-	-	-	-	0	0	86172-K18-600ZC	IN
	5		MARK, R. WING(100MM) *TYPE2*	-	-	-	-	-	0	86201-K18-600ZA	IN
			MARK, R. WING(100MM) *TYPE1*	-	-	-	-	0	0	86201-K18-600ZB	IN
			MARK, R. WING(100MM) *TYPE2*	-	-	-	-	-	0	86201-K18-960ZB	IN
	6		MARK, L. WING(100MM) *TYPE2*	-	-	-	-	-	0	86202-K18-600ZA	IN

CATATAN: A:PERUBAHAN NO. PART D:NO. PART BARU E:NO. PART DIHAPUS K:NO. KOREKSI YANG DIPERLUKAN L:PENGGUNAAN NO. SERI KOREKSI
M:DESKRIPSI KOREKSI PART T:PENGGUNAAN KOREKSI Z:TANDA PERUBAHAN

PARTS CATALOG NEWS

No. Blok	No. Ref	No. Part	Deskripsi	Jumlah				No. Part asal	Kode Parts Catalog	
				SPOKE(M) 2018(J)	CW(MC) 2018(J)	CB150 VERZA (CB150) SPOKE(M) 2019(K)	CW(MC) 2019(K)			SPOKE(M) 2021(N)
			MARK, L. WING(100MM)					86202-K18-600ZB		
			TYPE1	-	-	-	-	0	0	IN
			MARK, L. WING(100MM)					86202-K18-960ZB		
			TYPE2	-	-	-	-	-	0	IN
	7		STRIPE, R. SHROUD					86501-K18-600ZA		
			TYPE3	-	-	-	-	-	0	IN
			STRIPE, R. SHROUD					86501-K18-600ZB		
			TYPE2	-	-	-	-	-	0	IN
			STRIPE, R. SHROUD					86501-K18-600ZC		
			TYPE1	-	-	-	-	-	0	IN
	8		STRIPE, L. SHROUD					86502-K18-600ZA		
			TYPE3	-	-	-	-	-	0	IN
			STRIPE, L. SHROUD					86502-K18-600ZB		
			TYPE2	-	-	-	-	-	0	IN
			STRIPE, L. SHROUD					86502-K18-600ZC		
			TYPE1	-	-	-	-	-	0	IN
	9		STRIPE, R. SIDE COWL					86771-K18-600ZA		
			TYPE3	-	-	-	-	-	0	IN
			STRIPE, R. SIDE COWL					86771-K18-600ZB		
			TYPE2	-	-	-	-	-	0	IN
			STRIPE, R. SIDE COWL					86771-K18-600ZC		
			TYPE1	-	-	-	-	0	0	IN
	10		STRIPE, L. SIDE COWL					86772-K18-600ZA		
			TYPE3	-	-	-	-	-	0	IN
			STRIPE, L. SIDE COWL					86772-K18-600ZB		
			TYPE2	-	-	-	-	-	0	IN
			STRIPE, L. SIDE COWL					86772-K18-600ZC		
			TYPE1	-	-	-	-	0	0	IN

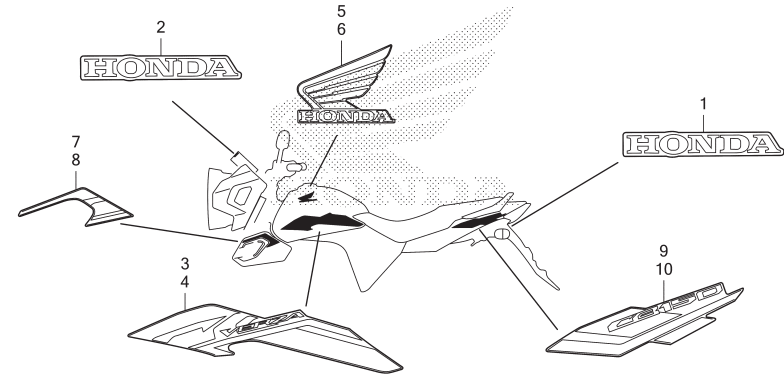
CATATAN: A:PERUBAHAN NO. PART D:NO. PART BARU E:NO. PART DIHAPUS K:NO. KOREKSI YANG DIPERLUKAN L:PENGGUNAAN NO. SERI KOREKSI
M:DESKRIPSI KOREKSI PART T:PENGGUNAAN KOREKSI Z:TANDA PERUBAHAN

PARTS CATALOG NEWS

No. Blok	No. Ref	No. Part	Deskripsi	Jumlah				No. Part asal	Kode Parts Catalog
				SPOKE(M) 2018(J)	CW(MC) 2018(J)	CB150 VERZA (CB150) SPOKE(M) 2019(K)	CW(MC) 2019(K)		

F-50-2

MARK(CB150MN/CB150MCN)



K18IF5002

F-50-2	1	86101-K18-900ZA	MARK, HONDA(80MM) *TYPE1*	-	-	-	-	1	1	IN
	2	86102-K18-960ZA	MARK, HONDA(40MM) *TYPE1*	-	-	-	-	1	1	IN
	3	86171-K18-620ZA	STRIPE, R. FUEL TANK *TYPE3*	-	-	-	-	1	-	IN
		86171-K18-620ZB	STRIPE, R. FUEL TANK *TYPE2*	-	-	-	-	-	1	IN
		86171-K18-620ZC	STRIPE, R. FUEL TANK *TYPE1*	-	-	-	-	-	1	IN
	4	86172-K18-620ZA	STRIPE, L. FUEL TANK *TYPE3*	-	-	-	-	1	-	IN
		86172-K18-620ZB	STRIPE, L. FUEL TANK *TYPE2*	-	-	-	-	-	1	IN
		86172-K18-620ZC	STRIPE, L. FUEL TANK *TYPE1*	-	-	-	-	-	1	IN

CATATAN: A:PERUBAHAN NO. PART D:NO. PART BARU E:NO. PART DIHAPUS K:NO. KOREKSI YANG DIPERLUKAN L:PENGGUNAAN NO. SERI KOREKSI
M:DESKRIPSI KOREKSI PART T:PENGGUNAAN KOREKSI Z:TANDA PERUBAHAN

PARTS CATALOG NEWS

No. Blok	No. Ref	No. Part	Deskripsi	SPOKE(M) 2018(J)	CW(MC) 2018(J)	Jumlah CB150 VERZA (CB150)		SPOKE(M) 2021(N)	CW(MC) 2021(N)	No. Part asal	Kode Parts Catalog
						SPOKE(M) 2019(K)	CW(MC) 2019(K)				
	5	86201-K18-620ZA	MARK, R. WING(100MM) *TYPE3*	-	-	-	-	1	-		IN
		86201-K18-620ZB	MARK, R. WING(100MM) *TYPE2*	-	-	-	-	-	1		IN
		86201-K18-620ZC	MARK, R. WING(100MM) *TYPE1*	-	-	-	-	-	1		IN
	6	86202-K18-620ZA	MARK, L. WING(100MM) *TYPE3*	-	-	-	-	1	-		IN
		86202-K18-620ZB	MARK, L. WING(100MM) *TYPE2*	-	-	-	-	-	1		IN
		86202-K18-620ZC	MARK, L. WING(100MM) *TYPE1*	-	-	-	-	-	1		IN
	7	86501-K18-620ZA	STRIPE, R. SHROUD *TYPE2*	-	-	-	-	-	1		IN
		86501-K18-620ZB	STRIPE, R. SHROUD *TYPE1*	-	-	-	-	-	1		IN
	8	86502-K18-620ZA	STRIPE, L. SHROUD *TYPE2*	-	-	-	-	-	1		IN
		86502-K18-620ZB	STRIPE, L. SHROUD *TYPE1*	-	-	-	-	-	1		IN
	9	86771-K18-620ZA	STRIPE, R. SIDE COWL *TYPE3*	-	-	-	-	1	-		IN
		86771-K18-620ZB	STRIPE, R. SIDE COWL *TYPE2*	-	-	-	-	-	1		IN
		86771-K18-620ZC	STRIPE, R. SIDE COWL *TYPE1*	-	-	-	-	-	1		IN
	10	86772-K18-620ZA	STRIPE, L. SIDE COWL *TYPE3*	-	-	-	-	1	-		IN
		86772-K18-620ZB	STRIPE, L. SIDE COWL *TYPE2*	-	-	-	-	-	1		IN
		86772-K18-620ZC	STRIPE, L. SIDE COWL *TYPE1*	-	-	-	-	-	1		IN

CATATAN: A:PERUBAHAN NO. PART D:NO. PART BARU E:NO. PART DIHAPUS K:NO. KOREKSI YANG DIPERLUKAN L:PENGGUNAAN NO. SERI KOREKSI
M:DESKRIPSI KOREKSI PART T:PENGGUNAAN KOREKSI Z:TANDA PERUBAHAN

CATATAN :

PT Astra Honda Motor

TECHNICAL SERVICE DIVISION

Dipublikasikan oleh:
Honda Motor Co., Ltd.

Dicetak di Indonesia
ID.TMG.XXXX.XXXX.XX.19