



BEAT POP eSP

(ACJ110CBF / ACJ110CBT / ACJ110CSF)

TIPE CBS 2017 (ACJ110CBFJ)

TIPE CBS ISS 2017 (ACJ110CBTJ)

TIPE CW 2017 (ACJ110CSFJ)

PARTS CATALOG

1

DAFTAR ISI

PETUNJUK PEMAKAIAN

1

KELOMPOK MESIN

2

KELOMPOK RANGKA

3

INDEKS NOMOR PART

4

INDEKS NAMA PART

5

Instruksi penggunaan parts catalog

- **Parts catalog ini telah dibuat pertanggal 01 September 2017.**
 - Setelah tanggal ini, mungkin terjadi perubahan pada parts di dalam catalog ini, dan parts tertentu diganti dengan parts lain atau dihapus (tidak dijual lagi).
 - Bacalah parts catalog news untuk revisi yang dilakukan setelah 01 September 2017.
- **Selalu beritahu nomor part sewaktu memesan part.**
 - Periksa model, tipe, nomor seri, warna, pabrik pembuat, dan ukuran seperlunya sebelum memesan part.
 - Perhatikan bahwa ilustrasi (gambar part) dapat berbeda dalam bentuknya dari part sebenarnya. Ilustrasi hanya diberikan untuk membantu anda mencari parts tersebut.
- **Sewaktu terjadi modifikasi atau penambahan pada parts catalog ini, maka akan diterbitkan edisi yang direvisi pada waktu yang sesuai, yang memuat nomor revisi yang berurutan pada sampulnya. Kami menganjurkan agar anda mendapatkan revisi-revisi tersebut supaya parts catalog anda tetap mengikuti perkembangan mutakhir setiap waktu. Untuk mengetahui apakah revisi parts catalog telah diterbitkan, hubungi distributor Honda anda.**

Versi penerbitan pertama
tanggal 01 September 2017
Honda Motor Co., Ltd.

DAFTAR ISI

	Halaman
● Instruksi penggunaan parts catalog	1
● Cara mencari informasi part	2
● Struktur parts catalog	3
● Jika parts telah direvisi	5
● Singkatan-singkatan yang dipakai di dalam parts catalog ..	5
● Blok part dan pengecekan nomor seri	6
● Model, kode parts catalog dan nomor seri yang berlaku	7
● Tabel warna	8
● Selang bahan bakar, selang untuk keperluan umum dan selang vinyl	14
● FLAT RATE SERVICE TIME	18
● Indeks gambar	23
● KELOMPOK MESIN	29
● KELOMPOK RANGKA	50
● INDEKS NOMOR PART	88
● INDEKS NAMA PART	92

Cara mencari informasi part

B Mencari parts dengan "Indeks nomor part"

INDEKS NOMOR PART

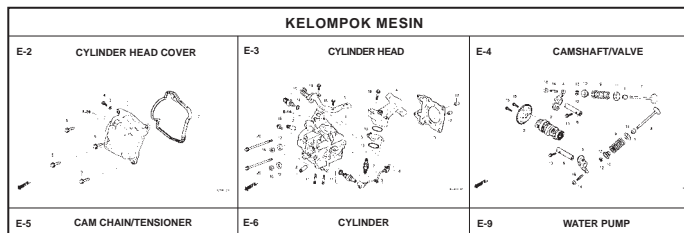
Nomor Part	No. Blok	Ref	Nomor Part	No. Blok	Ref	Nomor Part	No. Blok	Ref
13011-KVY-700	E-20	2	16015-KVY-901	E-21	4	17230-KZL-C30	E-21	4
13011-KWM-740	E-20	2	16016-KRP-981	E-21	5	17231-KZL-A00	E-21	5
13012-KVY-700	E-20	2	16018-KVB-S51	E-22	6	17234-KCM-B71	E-21	6
13013-KVY-700	E-20	2	16028-KVB-901	E-21	6			
13014-KVY-700	E-20	2	16037-KCW-000	E-21	7			
13015-KVY-700	E-20	2	16046-KZL-A01	E-21	8	17253-KZL-A00	E-21	9
13021-KVM-740	E-20	2	16050-KVY-901	E-21	9	17253-KZL-C30	E-21	10
13021-KVM-740	E-20	2	16075-GMB-640	E-21	10	17254-KVY-900	E-21	10
13041-KVM-740	E-20	2	16075-KVB-S51	E-22	2	17256-KZL-A00	E-22	3
13051-KVM-740	E-20	2	16081-KBH-701	E-22	3	17257-KVB-900	E-22	11
13101-KVY-700	E-20	3	16100-KZL-A01	E-22	11	17258-KVY-900	E-22	12
13101-KZL-C30	E-20	3	16107-GCC-000	E-21	12	17260-KFL-B00	E-21	13
13102-KVY-700	E-20	3	16111-KVB-902	E-21	13	17260-KZL-A00	E-21	14
13102-KZL-305	E-20	3	16119-KZL-A01	E-21	14	17260-KZL-A00	E-21	15
13103-KVY-700	E-20	3	16131-ZWP-001	E-21	15	17261-KVB-T00	E-21	16
13103-KZL-305	E-20	3	16140-GFC-901	E-21	16			
13106-KVY-700	E-20	3	16155-KJP-S51	E-21	17	17274-KZL-A00	E-21	17
13104-KZL-305	E-20	3	16163-KGF-911	E-21	18	17367-KZL-A00	E-21	19
13105-KVY-700	E-20	3	16165-KVB-901	E-21	19	17368-KZL-A00	E-21	20
13105-KZL-305	E-20	3	16169-KVB-S51	E-22	4	17500-KZL-900	E-21	21
13111-QB7-001	E-20	4	16180-KGH-971	E-21	20			
13115-QNS-911	E-20	5	16190-GEE-005	E-21	21	17510-KZL-A00	E-21	22
14100-KZL-A00	E-4	2	16199-KZL-A01	E-21	22	17510-KZL-C00	E-3	3
14100-KZL-C00	E-4	18	16201-KVY-900	E-3	5	17517-GGL-J00	E-3	6
14125-KVY-900	E-4	3	16222-WVA-300	E-3	6	17518-GGL-J00	E-3	7
14126-KPH-901	E-4	5	16226-KVA-900	E-19	7	17525-KBN-900	E-22	5
14221-KZL-E00	E-4	5	16410-KZL-C31	E-22	6	17528-KZL-E01	E-22	25
14401-KVB-901	E-4	6	16425-KGH-901	E-21	25	17560-KZL-900	E-22	7
1443A-KVB-C30	E-4	6	16450-KVB-S51	E-22	7	17570-KZL-930	E-22	8
1443A-KVY-900	E-4	6	16474-KPC-900	E-22	8	17572-GGL-J00	E-22	9
1444A-KVB-C30	E-4	7	16480-KVB-S51	E-22	9	17575-KZL-A00	E-22	10
1444A-KVY-900	E-4	7	16485-KVB-S51	E-22	10			
14441-KVB-900	E-4	8	16700-KZL-931	F-26-1	1	17577-KSS-B51	F-26-1	1
14510-KVB-901	E-5	2	16706-GGL-J01	F-26-1	2	17620-KGH-600	F-26-1	2

C Mencari parts dengan "Indeks nama part"

INDEKS NAMA PART

Nama Part	No. Kel	Ref	Nama Part	No. Kel
BOLT, FLANGE, 6X14	E-8	6	BOLT, SETTING, 6X16	F-35
BOLT, FLANGE, 6MM	F-40	5	BOLT, SIDE STAND PIVOT	F-35
F-24	16		BOLT, SOCKET, 5X8	F-41
E-3	13		F-41-1	F-17
BOLT, FLANGE, 6X10	E-3	21	BOLT, SOCKET, 6MM (HT)	F-17
BOLT, FLANGE, 6X100	E-3	16	BOLT, SOCKET, 8X30 (HT)	F-17
E-5-1	16		BOLT, SPECIAL, 6MM	F-11
BOLT, FLANGE, 6X115	E-16	21	F-41	F-12
BOLT, FLANGE, 6X12	F-41	20	BOLT, SPECIAL, 6X18	F-28
F-41-1	25		F-28-1	F-28
F-26	18		E-3	E-3-1
F-58-1	20			
F-28-10	22		BOLT, STUD, 6X12	E-3-1
F-5	21		BOLT, STUD, 6X28	E-3-1
F-41-1	26		BOLT, STUD, 6X40	E-3-1
E-16	20		BOLT, SWITCH SETTING	F-35
E-16	15		BOLT, TORX, 8X25	F-18
BOLT, FLANGE, 6X16	E-8	9	BOLT-WASHER, 6X10	F-24
F-30	8		BOLT-WASHER, 6X12	F-31-10
BOLT, FLANGE, 6X18	F-28-10	23	F-39	F-39
BOLT, FLANGE, 6X20	F-41	21	F-14	F-14
E-22	21		E-3-1	E-3-1
BOLT, FLANGE, 6X22	E-8	11	BOLT-WASHER, 6X18	F-41
E-5	10		BOLT-WASHER, 6X18	F-11-1
E-8	11		BOLT-WASHER, 6X18	E-1
F-5	22		BOLT-WASHER, 6X20	E-1-1
E-1-1	11		BOLT-WASHER, 6X30	F-14
BOLT, FLANGE, 6X25	E-1-1	9	BOLT-WASHER, 6X40	F-28-10
BOLT, FLANGE, 6X30	E-1-1	10	F-28	F-28
F-12	17		F-28-1	F-24
E-16	19		BOOT B	F-18
BOLT, FLANGE, 6X32	F-22-10	12	BOOT COMP.	F-5
F-22-30	9		BOOT, PIN BUSH(N1)	F-18
BOLT, FLANGE, 6X35	E-12	12	BOSS, DRIVE FACE	E-16

A Mencari parts dengan "Indeks gambar"



E-6 CYLINDER

No. Ref.	No. Part	Deskripsi	Jumlah BEAT PGM-01	No. Seri	Kode Parts Catalog
1	12100-KZL-930	CYLINDER COMP.	1	1	1
2	12191-GGC-900	GASKET, CYLINDER	1	1	1
3	90701-KFM-900	DOWEL PIN, SPECIAL, 8X14	2	2	2

No. Hal

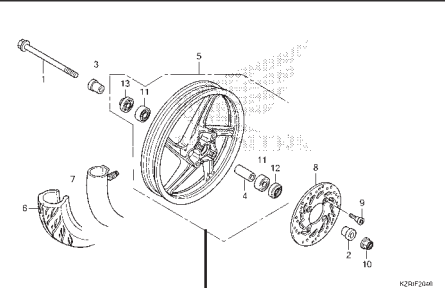
20.08.2012

Struktur Parts Catalog

1
3

F-20-40
FRONT WHEEL

2

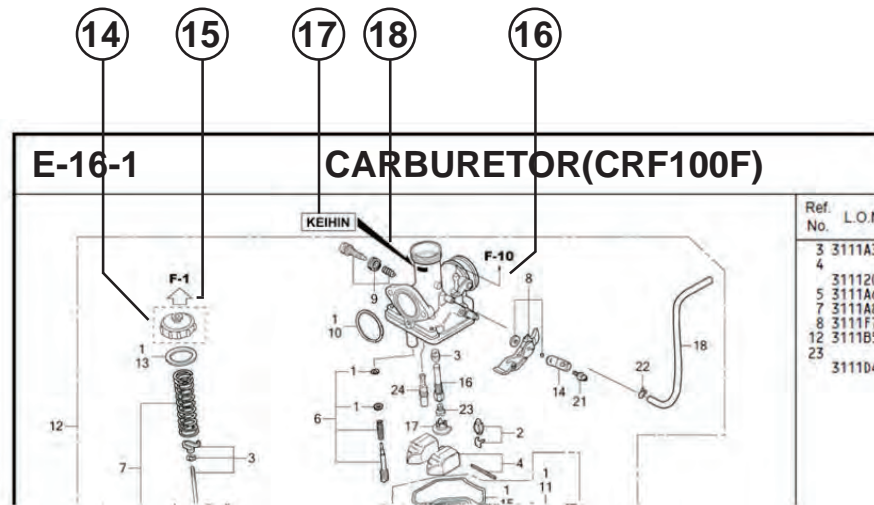


No. Ref.	L.O.N. (Nomor ref. relatif)	Deskripsi	F.R.T.
1	(12,13)		
710151		AXLE, FRONT WHEEL	0,2
710104		FRONT WHEEL	0,8
710139		FRONT TIRE(SATU)	0,7
710140		TUBE, FRONT TIRE(SATU)	0,7
711120		DISC, FRONT BRAKE	0,3
710115		BEARING, FRONT WHEEL(SATU)	0,4
710156		.Penggantian 1 bearing tambahan	0,1

4
5
6
7
8
9
10
11
12
13

No. Ref.	No. Part	Deskripsi	Jumlah		No. Seri	Kode Parts Catalog
			VARIO	STD CBS		
1	44301-KVG-950	AXLE, FR. WHEEL	1	1		
2	44311-KVB-910	COLLAR, FR. WHEEL SIDE	1	1		
3	44312-KZR-600	COLLAR, FR. WHEEL SIDE	1	1		
4	44620-KVB-910	COLLAR, FR. DISTANCE	1	1		
5	44650-KZR-600ZC	WHEEL SUB ASSY, FR. *NH303M*	1	1		
6	44711-KVB-931	TIRE, FR. (SRI) (80/90-14 M/C 40P)	1	1		
7	44712-KZI-901	TUBE, TIRE(SRI)	1	1		
8	45351-KVB-931	DISK, FR. BRAKE(YUTAKA)	1	1		
9	45351-KVB-S02	DISK, FR. BRAKE(SUNSTAR)	1	1		
9	90105-KGH-900	BOLT, BRAKE DISK, 8X24	4	4		
10	90306-KGH-901	NUT, U, 12MM	1	1		
11	91052-KVB-901	BEARING, RADIAL BALL, 6201(U) .. (FUJIKOSHI)	2	2		
	91052-KVB-S51	BEARING, RADIAL BALL, 6201U .. (NSK)	2	2		
	91052-KWB-601	BEARING, RADIAL BALL, 6201U .. (NTN)	2	2		
12	91251-KVB-901	NICT (SRI) 21X57X7 (SRI)	1	1		

- 1 Nama Blok**
- 2 Nomor Blok**
- 3 Bagian yang diservis/Flat Rate Time (F.R.T.)**
- 4 Nomor referensi**
 - Nomor referensi yang diberikan tanda kurung menunjukkan bahwa ia dilanjutkan dari halaman sebelumnya.
- 5 Nomor part**
- 6 Kode warna Honda**
- 7 Deskripsi**
- 8 Assembly (Susunan/rakitan)**
 - Bagian-bagian yang diberikan bingkai dengan garis-garis patah pada gambar terurai tersedia dalam rakitan lengkap. (tersedia pula dalam satuan terpisah).
- 9 Deskripsi warna**
- 10 Catatan**
 - Catatan ditulis dalam tanda kurung di kolom nama part.
- 11 Jumlah**
 - Jumlah yang ditulis dalam tanda kurung menunjukkan part pilihan (optional part).
 - Jumlah yang ditandai dengan "N" menunjukkan part pilihan yang harus dipilih sebanyak yang diperlukan.
 - Jumlah yang diperlukan menunjukkan jumlah part yang dipakai di blok ini.
- 12 Nomor seri**
- 13 Kode parts catalog**
 - Jika kolom kode parts catalog kosong, berarti bahwa part berlaku untuk semua kode.



- 14** Part yang dikelilingi dengan garis titik-titik dijelaskan pada blok lain.
- 15** Panah yang kosong di dalamnya menunjuk ke No. blok untuk part yang dikelilingi dengan garis titik-titik .
- 16** Panah yang padat menunjuk ke No. blok dimana part yang bersangkutan terhubung.
- 17** Informasi Identifikasi Penggantian Untuk No. Part Yang Ditunjuk
- 18** Lokasi Informasi Identifikasi Penggantian Untuk No. Part Yang Ditunjuk
- Jika tanda panah menunjuk ke 18, part ini tidak sesuai dengan No. Part yang berbeda.
 - Pastikan untuk memesan part dari pabrikan yang sama, termasuk komponen part.
 - Untuk pemesanan, indikasi No. Part termasuk simbol yang ditampilkan pada bagian yang berlaku pada part yang akan diganti.

Jika parts telah direvisi



Singkatan-singkatan yang dipakai di dalam parts catalog



No. Ref.	No. Part	Deskripsi	Jumlah		No. Seri
			CBR250R STD B	ABS B	
1	45156-MCE-000	CLAMPER, R. FR. BRAKE HOSE ..	1	1	
2	45157-MCE-000	CLAMPER, L. FR. BRAKE HOSE ..	1	1	
3	61100-MCE-000ZA	FENDER COMP., FR. *NH411M*FORCE SILVER METALLIC	1	-	-----3J,4J
	61100-MCE-000ZB	*PB284C*...CANDY PHOENIX BLUE	1	-	-----J,2J
4	61101-MCE-000	PLATE, FR. FENDER (###).....	2	2	-----1008000
	61101-MCE-010	2	2	-----1008001
5	61102-MCE-300	CUSHION, FR. FENDER (BLACK)	2	2	
6	61105-MCE-000	STAY, FR. FENDER MOUNTING ...	2	2	
7	61107-MR7-000	COLLAR (6.5)	4	4	
8	96001-06020-00	BOLT, FLANGE, 6X20	4	4	

Nomor telah dipakai sejak dari model pertama tanpa revisi.

Jika diperlihatkan pada sisi kiri, maka berlaku untuk model-model dari No. 1008001 dan nomor- nomor berikutnya.

Jika diperlihatkan pada sisi kanan, maka berlaku untuk model-model sampai No. 1008000.

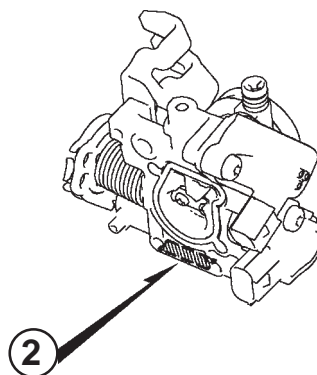
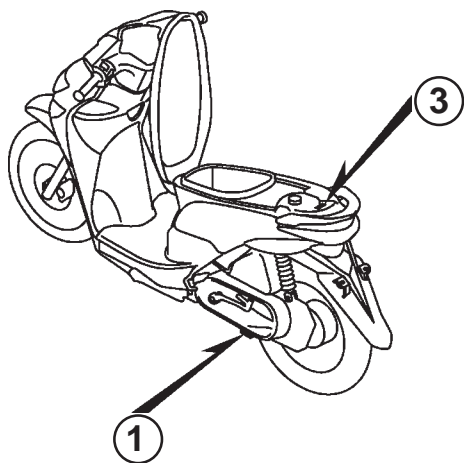
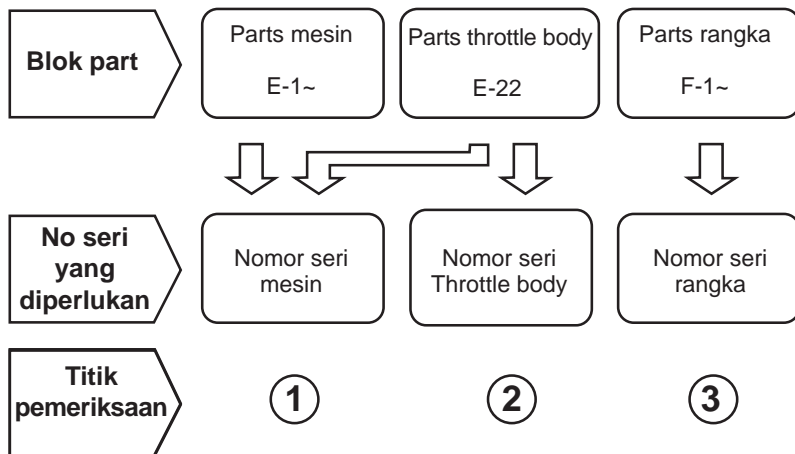
- Part yang tercantum dengan "###" pada ujung nama part mempunyai jangka waktu pemasangan terbatas (part tidak dijual).

- "L." atau "R." pada uraian dari sebuah part merupakan singkatan dari sisi kiri (LEFT) atau sisi kanan (RIGHT). Kiri atau kanan ditentukan seakan-akan anda sedang duduk di tempat duduk sepeda motor/skuter.

Singkatan-singkatan sebagai berikut dipakai di dalam parts catalog ini.

- | | |
|----------------------------------|-----------------------------------|
| A Ampere | L. Left |
| ABS Anti-lock brake system | L (100L) .. Link (100 Links) |
| A.C Alternating current | L.E.D Light emitted diode |
| A.M Attaching mark | MM Millimeter |
| ASSY Assembly | MPH Miles per hour |
| C.D.I. Capacitive discharge | R. Right |
| COMP. ... Complete | RR. Rear |
| D.C. Direct current | STD. Standard |
| EX. Exhaust | T (22T) ... Tooth (22 Teeth) |
| FR. Front | TCS Traction control system |
| G Gram | T.M. Transcript mark |
| HEX. Hexagonal | V Volt |
| IN. Inlet | W Watt |
| KPH Kilometers per hour | WL With labelling |
| | WOL Without labelling |

Blok part dan pengecekan nomor seri



Model, kode parts catalog dan nomor seri yang berlaku

Model, kode parts catalog dan No. seri yang berlaku yang diberikan di dalam parts catalog ini dapat diidentifikasi sebagai berikut.

Model	Kode area	Tipe	Tahun	No. Seri Mesin yang berlaku	No. Seri Rangka yang berlaku	No. identifikasi throttle body yang berlaku
BEAT POP ESP (ACJ110CBFJ)	IN	CBS	2017	JFS2E1085601~	MH1JFS211HK084201~	GQRGB A
BEAT POP ESP (ACJ110CBTJ)	IN	CBS ISS	2017	JFT1E1087601~	MH1JFT118HK087801~	GQRGB A
BEAT POP ESP (ACJ110CSFJ)	IN	CW	2017	JFS1E1396901~	MH1JFS119HK403801~	GQRGB A

* Dari nomor identifikasi karburator/throttle body, hanya bagian yang digaris bawahi di bawah ini yang dipakai untuk registrasi.

GQRGB A KC ㄗ

Tabel warna

- Ketika memesan part berwarna, bacalah tabel di bawah ini dan gunakan nomor part yang terdiri dari nomor part dasar yang bersangkutan yang telah ditambahkan kode warna part.

BEAT POP ESP TIPE CBS (ACJ110CBFJ)

No.	MODEL		ACJ110CBFJ (TIPE CBS)					
	WARNA		Vivid blue metallic	Black	Model yang berlaku		No. blok yang berlaku	No. Ref.
	KODE		B-210M	NH-1	Model pertama yang berlaku	Model akhir yang berlaku		
	Nama parts berwarna	No. dasar part	B210	NH1X				
1	COVER, RR. HANDLE	53206-K61-900	-	-			F-9	4
2	COVER, FR.	64301-K61-900	VBM	FMB			F-12	1
3	COVER, HANDLE FR.	53205-K61-900	VBM	FMB			F-9	3
4	COVER, L. BODY	83600-K61-900	RSW	RSW			F-15	4
5	COVER, R. BODY	83500-K61-900	RSW	RSW			F-15	2
6	COVER, CENTER	80151-K61-900	ZA	ZA			F-15	1
7	COVER, INNER	81131-K61-900	ZA	ZA			F-12	4
8	COVER, L. FLOOR SIDE	64330-K61-900	ZA	ZA			F-14	5
9	COVER, L. RR. SIDE	83650-K61-900	ZA	ZA			F-15	5
10	COVER, R. FLOOR SIDE	64320-K61-900	ZA	ZA			F-14	4
11	COVER, R. RR. SIDE	83550-K61-900	ZA	ZA			F-15	3
12	COVER, RR. CENTER	83700-K61-900	ZA	ZA			F-15	6
13	COVER, UNDER	50621-K25-600	ZA	ZA			F-14	1
14	FENDER ASSY., RR.	8010B-K61-900	-	-			F-39	1
15	FENDER, FR.	61100-K61-900	ZB	ZB			F-11	1
16	GUARD, IGNITION COIL	64311-K61-900	ZA	ZA			F-14	3
17	HOOK, LUGGAGE	81132-GAH-000	YV	YV			F-12	5
18	LID, BATTERY	64460-K61-900	ZA	ZA			F-14	6
19	MARK	86533-K61-910	ZA	ZD			F-48	3
20	MARK, HONDA	86101-K25-900	ZE	ZE			F-48	1

BEAT POP ESP TIPE CBS (ACJ110CBFJ)

No.	MODEL		ACJ110CBFJ (TIPE CBS)					
	WARNA		Vivid blue metallic	Black	Model yang berlaku		No. blok yang berlaku	No. Ref.
	KODE		B-210M	NH-1	Model pertama yang berlaku	Model akhir yang berlaku		
	Nama parts berwarna	No. dasar part	B210	NH1X				
21	MARK, HONDA	87110-KVB-900	ZA	ZA			F-48	6
22	PLUG, HOLE	90656-GCC-000	ZE	ZE			F-24	13
23	POCKET, INNER	81141-K61-900	ZA	ZA			F-12	7
24	PROTECTOR, MUFFLER	18318-K61-900	ZA	ZA			F-30	4
25	SEAT COMP., DOUBLE	77200-K61-900	ZA	ZA			F-24	3
26	SPEEDOMETER ASSY.	37200-K61-901	-	-			F-2	4
27	STEP, FLOOR	64310-K61-900	ZA	ZA			F-14	2
28	STRIPE SET, L.	871X0-K61-600	ZBL	ZAL			F-48	4
29	STRIPE SET, R.	871X0-K61-600	ZBR	ZAR			F-48	5
30	WHEEL SUB ASSY., FR.	44650-K61-600	ZA	ZA			F-20-40	5
31	WHEEL SUB ASSY., RR.	42650-K81-N00	ZA	ZA			F-22-30	2

BEAT POP ESP TIPE CBS ISS (ACJ110CBTJ)

No.	MODEL		ACJ110CBTJ (TIPE CBS ISS)					
	WARNA		Black	Valiant red	Model yang berlaku		No. blok yang berlaku	No. Ref.
	KODE		NH-1	R-383	Model pertama yang berlaku	Model akhir yang berlaku		
	Nama parts berwarna	No. dasar part	NH1	R383				
1	COVER, RR. HANDLE	53206-K61-910	-	-			F-9	4
2	COVER, FR.	64301-K61-900	FMB	VRD			F-12	1
3	COVER, HANDLE FR.	53205-K61-900	FMB	VRD			F-9	3
4	COVER, L. BODY	83600-K61-900	FMB	RSW			F-15	4
5	COVER, R. BODY	83500-K61-900	FMB	RSW			F-15	2
6	COVER, CENTER	80151-K61-900	ZA	ZA			F-15	1
7	COVER, INNER	81131-K61-900	ZA	ZA			F-12	4
8	COVER, L. FLOOR SIDE	64330-K61-900	ZA	ZA			F-14	5
9	COVER, L. RR. SIDE	83650-K61-900	ZA	ZA			F-15	5
10	COVER, R. FLOOR SIDE	64320-K61-900	ZA	ZA			F-14	4
11	COVER, R. RR. SIDE	83550-K61-900	ZA	ZA			F-15	3
12	COVER, RR. CENTER	83700-K61-900	ZA	ZA			F-15	6
13	COVER, UNDER	50621-K25-600	ZA	ZA			F-14	1
14	FENDER ASSY., RR.	8010B-K61-900	-	-			F-39	1
15	FENDER, FR.	61100-K61-900	ZC	ZB			F-11	1
16	GUARD, IGNITION COIL	64311-K61-900	ZA	ZA			F-14	3
17	HOOK, LUGGAGE	81132-GAH-000	YV	YV			F-12	5
18	LID, BATTERY	64460-K61-900	ZA	ZA			F-14	6
19	MARK	86533-K61-620	-	ZA			F-48	3
20	MARK	86533-K61-910	ZD	-			F-48	3

BEAT POP ESP TIPE CBS ISS (ACJ110CBTJ)

No.	MODEL		ACJ110CBTJ (TIPE CBS ISS)					
	WARNA		Black	Valiant red	Model yang berlaku		No. blok yang berlaku	No. Ref.
	KODE		NH-1	R-383	Model pertama yang berlaku	Model akhir yang berlaku		
	Nama parts berwarna	No. dasar part	NH1	R383				
21	MARK, HONDA	86101-K25-900	ZE	ZE			F-48	1
22	MARK, HONDA	87110-KVB-900	ZA	ZA			F-48	6
23	PLUG, HOLE	90656-GCC-000	ZE	ZE			F-24	13
24	POCKET, INNER	81141-K61-900	ZA	ZA			F-12	7
25	PROTECTOR, MUFFLER	18318-K61-900	ZA	ZA			F-30	4
26	SEAT COMP., DOUBLE	77200-K61-900	ZA	ZA			F-24	3
27	SPEEDOMETER ASSY.	37200-K61-911	-	-			F-2	4
28	STEP, FLOOR	64310-K61-900	ZA	ZA			F-14	2
29	STRIPE SET, L.	871X0-K61-620	ZAL	ZBL			F-48	4
30	STRIPE SET, R.	871X0-K61-620	ZAR	ZBR			F-48	5
31	WHEEL SUB ASSY., FR.	44650-K61-600	ZA	ZA			F-20-40	5
32	WHEEL SUB ASSY., RR.	42650-K81-N00	ZA	ZA			F-22-30	2

BEAT POP ESP TIPE CW (ACJ110CSFJ)

No.	MODEL		ACF110CSFJ (TIPE CW)							
	WARNA		Vivid blue metallic	Black	Black	Valiant red	Model yang berlaku		No. blok yang berlaku	No. Ref.
	KODE		B-210M	NH-1	NH-1	R-383	Model pertama yang berlaku	Model akhir yang berlaku		
	WARNA FRONT FENDER		B210	NH1	NH1X	R383				
	Nama parts berwarna	No. dasar part	-	Hitam	Putih	-				
1	COVER, RR. HANDLE	53206-K61-900	-	-	-	-				
2	COVER, FR.	64301-K61-900	VBM	FMB	FMB	VRD			F-12	1
3	COVER, L. BODY	83600-K61-900	RSW	FMB	RSW	RSW			F-15	4
4	COVER, R. BODY	83500-K61-900	RSW	FMB	RSW	RSW			F-15	2
5	COVER, CENTER	80151-K61-900	ZA	ZA	ZA	ZA			F-15	1
6	COVER, HANDLE FR.	53205-K61-900	ZD	ZA	ZA	ZF			F-9	2
7	COVER, INNER	81131-K61-900	ZA	ZA	ZA	ZA			F-12	4
8	COVER, L. FLOOR SIDE	64330-K61-900	ZA	ZA	ZA	ZA			F-14	5
9	COVER, L. RR. SIDE	83650-K61-900	ZA	ZA	ZA	ZA			F-15	5
10	COVER, R. FLOOR SIDE	64320-K61-900	ZA	ZA	ZA	ZA			F-14	4
11	COVER, R. RR. SIDE	83550-K61-900	ZA	ZA	ZA	ZA			F-15	3
12	COVER, RR. CENTER	83700-K61-900	ZA	ZA	ZA	ZA			F-15	6
13	COVER, UNDER	50621-K25-600	ZA	ZA	ZA	ZA			F-14	1
14	FENDER, RR.	8010B-K61-900	-	-	-	-			F-39	1
15	FENDER, FR.	61100-K61-900	ZB	ZC	ZB	ZB			F-11	1
16	GUARD, IGNITION COIL	64311-K61-900	ZA	ZA	ZA	ZA			F-14	3
17	HOOK, LUGGAGE	81132-GAH-000	YV	YV	YV	YV			F-12	5
18	LID, BATTERY	64460-K61-900	ZA	ZA	ZA	ZA			F-14	6
19	MARK, HONDA	86101-K25-900	ZE	ZE	ZE	ZE			F-48	1
20	MARK, HONDA	87110-KVB-900	ZA	ZA	ZA	ZA			F-48	6Z

BEAT POP ESP TIPE CBS ISS (ACJ110CSFJ)

No.	MODEL		ACF110CSFJ (TIPE CW)							
	WARNA		Vivid blue metallic	Black	Black	Valiant red	Model yang berlaku		No. blok yang berlaku	No. Ref.
	KODE		B-210M	NH-1	NH-1	R-383	Model pertama yang berlaku	Model akhir yang berlaku		
	WARNA FRONT FENDER		B210	NH1	NH1X	R383				
	Nama parts berwarna	No. dasar part	-	Hitam	Putih	-				
21	PLUG, HOLE	90656-GCC-000	ZE	ZE	ZE	ZE			F-24	13
22	POCKET, INNER	81141-K61-900	ZA	ZA	ZA	ZA			F-12	7
23	PROTECTOR, MUFFLER	18318-K61-900	ZA	ZA	ZA	ZA			F-30	4
24	SEAT COMP., DOUBLE	77200-K61-900	ZA	ZA	ZA	ZA			F-24	3
25	SPEEDOMETER ASSY.	37200-K61-921	-	-	-	-			F-2	4
26	STEP, FLOOR	64310-K61-900	ZA	ZA	ZA	ZA			F-14	2
27	STRIPE SET, L.	871X0-K61-600	ZBL	ZCL	ZAL	ZDL			F-48	4
28	STRIPE SET, R.	871X0-K61-600	ZBR	ZCR	ZAR	ZDR			F-48	5
29	WHEEL SUB ASSY., FR.	44650-K61-600	ZA	ZA	ZA	ZA			F-20-40	5
30	WHEEL SUB ASSY., RR.	42650-K81-N00	ZA	ZA	ZA	ZA			F-22-30	2



Selang bahan bakar, selang untuk keperluan umum dan selang vinyl

- Selang bahan bakar, selang pemakaian umum dan selang vinyl yang standard dapat diganti dengan part borongan yang dijual dalam bentuk gulungan.
- Sewaktu memesan part pengganti untuk selang bahan bakar, selang pemakaian umum dan selang vinyl yang standard, pakailah nomor part borongan yang dicantumkan pada parts catalog dalam tanda kurung () di bawah nama part, atau pakailah catalog di bawah. (Panjang standard part borongan adalah 1 m, akan tetapi, yang dicantumkan di dalam catalog dengan < > tersedia dalam panjang 3 m dan 8 m)
- Sewaktu akan memasang selang borongan pengganti, potong dalam panjang yang sama seperti pada part standard. (Untuk cara pemotongan part borongan, dan cara pemesanan dsb., bacalah manual servis dan instruksi yang diberikan pada part borongan)
- Daftar di bawah adalah catalog dari nomor part standard dan nomor part borongan. Perhatikan bahwa nomor-nomor itu hanya berlaku untuk part pengganti yang terdaftar saja.

Selang/Pipa bahan bakar			
No part standard	No. part borongan	Part borongan	
		Diameter dalam (mm)	Panjang (m)
95001-30xxx-2x	95001-30001-20M	3,0	1
95001-30xxx-3x	95001-30001-30M	3,0	1
95001-30xxx-4x	95001-30001-40M	3,0	1
95001-35xxx-2x	95001-35001-50M <95001-35003-50M>	3,5	1 3
95001-35xxx-3x	95001-35001-60M <95001-35003-60M>	3,5	1
95001-35xxx-4x	95001-35001-60M <95001-35003-60M>	3,5	1 3
95001-35xxx-5x	95001-35001-50M <95001-35003-50M>	3,5	1 3
95001-35xxx-6x	95001-35001-60M <95001-35003-60M>	3,5	1 3
95001-45xxx-2x	95001-45001-50M <95001-45003-50M>	4,5	1 3
95001-45xxx-3x	95001-45001-60M <95001-45003-60M> <95001-45008-60M>	4,5	1 3 8
95001-45xxx-4x	95001-45001-60M <95001-45003-60M> <95001-45008-60M>	4,5	1 3 8
95001-45xxx-5x	95001-45001-50M <95001-45003-50M>	4,5	1 3
95001-45xxx-6x	95001-45001-60M <95001-45003-60M> <95001-45008-60M>	4,5	1 3 8
95001-55xxx-2x	95001-55001-50M <95001-55003-50M> <95001-55008-50M>	5,5	1 3 8

Selang/Pipa bahan bakar			
No part standard	No. part borongan	Part borongan	
		Diameter dalam (mm)	Panjang (m)
95001-55xxx-3x	95001-55001-60M <95001-55003-60M> <95001-55008-60M>	5,5	1 3 8
95001-55xxx-4x	95001-55001-60M <95001-55003-60M> <95001-55008-60M>	5,5	1 3 8
95001-55xxx-5x	95001-55001-50M <95001-55003-50M> <95001-55008-50M>	5,5	1 3 8
95001-55xxx-6x	95001-55001-60M <95001-55003-60M> <95001-55008-60M>	5,5	1 3 8
95001-75xxx-2x	95001-75001-50M <95001-75003-50M>	7,5	1 3
95001-75xxx-3x	95001-75001-60M <95001-75003-60M> <95001-75008-60M>	7,5	1 3 8
95001-75xxx-4x	95001-75001-60M <95001-75003-60M> <95001-75008-60M>	7,5	1 3 8
95001-75xxx-5x	95001-75001-50M <95001-75003-50M>	7,5	1 3
95001-75xxx-6x	95001-75001-60M <95001-75003-60M> <95001-75008-60M>	7,5	1 3 8
95001-80xxx-2x	95001-80001-50M	8,0	1
95001-80xxx-3x	95001-80001-60M	8,0	1
95001-80xxx-4x	95001-80001-60M	8,0	1
95001-80xxx-5x	95001-80001-50M	8,0	1
95001-80xxx-6x	95001-80001-60M	8,0	1

Pipa vinyl					Pipa vinyl					Pipa vinyl				
No part standard	No. part borongan	Part borongan			No part standard	No. part borongan	Part borongan			No part standard	No. part borongan	Part borongan		
		Diameter dalam (mm)	Diameter dalam (mm)	Panjang (m)			Diameter dalam (mm)	Diameter dalam (mm)	Panjang (m)			Diameter dalam (mm)	Diameter dalam (mm)	Panjang (m)
95003-01xxx-3x	95003-01001-60M <95003-01003-60M>	2,9	6,8	1 3	95003-14xxx-1x	95003-14001-10M <95003-14003-10M>	6,0	9,0	1 3	95003-36xxx-1x	95003-36001-10M <95003-36003-10M> <95003-36008-10M>	11,0	13,0	1 3 8
95003-01xxx-60	95003-01001-60M <95003-01003-60M>	2,9	6,8	1 3	95003-14xxx-20	95003-14001-10M <95003-14003-10M>	6,0	9,0	1 3	95003-36xxx-20	95003-36001-10M <95003-36003-10M> <95003-36008-10M>	11,0	13,0	1 3 8
95003-03xxx-3x	95003-03001-60M <95003-03003-60M>	3,0	6,0	1 3	95003-14xxx-3x	95003-14001-60M <95003-14003-60M>	6,0	9,0	1 3	95003-37xxx-3x	95003-37001-60M <95003-37003-60M>	11,0	15,0	1 3
95003-03xxx-60	95003-03001-60M <95003-03003-60M>	3,0	6,0	1 3	95003-17xxx-1x	95003-17001-10M <95003-17003-10M>	7,0	9,0	1 3	95003-37xxx-60	95003-37001-60M <95003-37003-60M>	11,0	15,0	1 3
95003-05xxx-3x	95003-05001-60M <95003-05003-60M> <95003-05008-60M>	3,5	6,5	1 3 8	95003-19xxx-1x	95003-19001-10M <95003-19003-10M> <95003-19008-10M>	7,0	11,0	1 3 8	95003-38xxx-1x	95003-38001-10M <95003-38003-10M>	12,0	13,0	1 3
95003-05xxx-60	95003-05001-60M <95003-05003-60M> <95003-05008-60M>	3,5	6,5	1 3 8	95003-19xxx-20	95003-19001-10M <95003-19003-10M> <95003-19008-10M>	7,0	11,0	1 3 8	95003-38xxx-20	95003-38001-10M <95003-38003-10M>	12,0	13,0	1 3
95003-07xxx-1x	95003-07001-10M <95003-07003-10M> <95003-07008-10M>	4,0	7,0	1 3 8	95003-19xxx-3x	95003-19001-60M <95003-19003-60M> <95003-19008-60M>	7,0	11,0	1 3 8	95003-39xxx-1x	95003-39001-10M <95003-39003-10M>	12,0	14,0	1 3
95003-07xxx-20	95003-07001-10M <95003-07003-10M> <95003-07008-10M>	4,0	7,0	1 3 8	95003-19xxx-60	95003-19001-60M <95003-19003-60M> <95003-19008-60M>	7,0	11,0	1 3 8	95003-39xxx-20	95003-39001-10M <95003-39003-10M>	12,0	14,0	1 3
95003-07xxx-3x	95003-07001-60M <95003-07003-60M> <95003-07008-60M>	4,0	7,0	1 3 8	95003-21xxx-1x	95003-21001-10M <95003-21003-10M>	8,0	9,0	1	95003-40xxx-20	95003-40001-10M <95003-40003-10M>	12,0	16,0	1 3
95003-07xxx-60	95003-07001-60M <95003-07003-60M> <95003-07008-60M>	4,0	7,0	1 3 8	95003-21xxx-20	95003-21001-10M <95003-21003-10M>	6,0	9,0	1 3	95003-40xxx-3x	95003-40001-60M <95003-40003-60M>	12,0	16,0	1 3
95003-07xxx-7x	95003-07001-70M <95003-07003-70M> <95003-07008-70M>	4,0	7,0	1 3 8	95003-23xxx-1x	95003-23001-10M <95003-23003-10M>	8,0	12,0	1 3	95003-40xxx-60	95003-40001-60M <95003-40003-60M>	12,0	16,0	1 3
95003-08xxx-1x	95003-08001-10M <95003-08003-10M> <95003-08008-10M>	4,5	6,5	1 3 8	95003-23xxx-20	95003-23001-10M <95003-23003-10M>	8,0	12,0	1 3	95003-43xxx-1x	95003-43001-10M <95003-43003-10M> <95003-43008-10M>	13,0	15,0	1 3 8
95003-09xxx-3x	95003-09001-60M <95003-09003-60M>	4,5	8,0	1 3	95003-23xxx-3x	95003-23001-60M <95003-23003-60M> <95003-23008-60M>	8,0	12,0	1 3 8	95003-43xxx-20	95003-43001-10M <95003-43003-10M> <95003-43008-10M>	13,0	15,0	1 3 8
95003-09xxx-60	95003-09001-60M <95003-09003-60M>	4,5	8,0	1 3	95003-23xxx-60	95003-23001-60M <95003-23003-60M> <95003-23008-60M>	8,0	12,0	1 3 8	95003-45xxx-1x	95003-45001-10M <95003-45003-10M> <95003-45008-10M>	14,0	18,0	1 3 8
95003-10xxx-1x	95003-10001-10M <95003-10003-10M>	5,0	8,0	1 3	95003-25xxx-1x	95003-25001-10M <95003-25003-10M>	9,0	11,0	1 3	95003-45xxx-20	95003-45001-10M <95003-45003-10M> <95003-45008-10M>	14,0	18,0	1 3 8
95003-10xxx-20	95003-10001-10M <95003-10003-10M>	5,0	8,0	1	95003-25xxx-20	95003-25001-10M <95003-25003-10M>	9,0	11,0	1 3	95003-50xxx-1x	95003-50001-10M <95003-50003-10M>	16,0	19,0	1 3
95003-10xxx-3x	95003-10001-60M <95003-10003-60M>	5,0	8,0	1 3	95003-25xxx-3x	95003-25001-60M <95003-25003-60M>	9,0	11,0	1 3	95003-50xxx-20	95003-50001-10M <95003-50003-10M>	16,0	19,0	1 3
95003-10xxx-60	95003-10001-60M <95003-10003-60M>	5,0	8,0	1 3	95003-25xxx-7x	95003-25001-70M <95003-25003-70M>	9,0	11,0	1 3	95003-50xxx-3x	95003-50001-60M <95003-50003-60M>	16,0	19,0	1 3
95003-11xxx-3x	95003-11001-60M <95003-11003-60M> <95003-11008-60M>	5,0	9,0	1 3 8	95003-27xxx-1x	95003-27001-10M <95003-27003-10M>	9,0	13,0	1 3	95003-55xxx-1x	95003-55001-10M <95003-55003-10M>	17,5	20,5	1 3
95003-11xxx-60	95003-11001-60M <95003-11003-60M> <95003-11008-60M>	5,0	9,0	1 3 8	95003-27xxx-20	95003-27001-10M <95003-27003-10M>	9,0	13,0	1 3	95003-55xxx-20	95003-55001-10M <95003-55003-10M>	17,5	20,5	1 3
95003-12xxx-1x	95003-12001-10M <95003-12003-10M> <95003-12008-10M>	5,0	7,0	1 3 8	95003-27xxx-3x	95003-27001-60M <95003-27003-60M>	9,0	13,0	1 3	95003-60xxx-1x	95003-60001-10M <95003-60003-10M>	22,0	27,0	1 3
95003-12xxx-20	95003-12001-10M <95003-12003-10M> <95003-12008-10M>	5,0	7,0	1 3 8	95003-27xxx-60	95003-27001-60M <95003-27003-60M>	9,0	13,0	1 3	95003-60xxx-20	95003-60001-10M <95003-60003-10M>	22,0	27,0	1 3
					95003-33xxx-1x	95003-33001-10M <95003-33003-10M>	10,0	14,0	1 3	95003-60xxx-3x	95003-60001-60M <95003-60003-60M>	22,0	27,0	1 3
					95003-33xxx-20	95003-33001-10M <95003-33003-10M>	10,0	14,0	1 3	95003-60xxx-60	95003-60001-60M <95003-60003-60M>	22,0	27,0	1 3

Selang pemakaian umum			
No part standard	No. part borongan	Part borongan	
		Diameter dalam (mm)	Panjang (m)
95005-11xxx-3x	95005-11001-30M	11,0	1
95005-11xxx-5x	95005-11001-50M	11,0	1
95005-12xxx-1x	95005-12001-10M <95005-12003-10M>	12,0	1 3
95005-12xxx-2x	95005-12001-20M	12,0	1
95005-12xxx-3x	95005-12001-30M	12,0	1
95005-12xxx-5x	95005-12001-50M	12,0	1
95005-14xxx-1x	95005-14001-10M	14,0	1
95005-14xxx-2x	95005-14001-20M <95005-14003-20M>	14,0	1 3
95005-14xxx-3x	95005-14001-30M	14,0	1
95005-14xxx-5x	95005-14001-50M	14,0	1
95005-17xxx-1x	95005-17001-10M	17,0	1
95005-17xxx-2x	95005-17001-20M	17,0	1
95005-17xxx-3x	95005-17001-30M	17,0	1
95005-17xxx-5x	95005-17001-50M	17,0	1
95005-30xxx-3x	95005-30001-30M	3,0	1
95005-30xxx-5x	95005-30001-50M	3,0	1
95005-35xxx-1x	95005-35001-10M <95005-35003-10M> <95005-35008-10M>	3,5	1 3 8
95005-35xxx-2x	95005-35001-20M	3,5	1
95005-35xxx-3x	95005-35001-30M	3,5	1
95005-35xxx-4x	95005-35001-10M <95005-35003-10M> <95005-35008-10M>	3,5	1 3 8
95005-35xxx-5x	95005-35001-50M	3,5	1
95005-45xxx-1x	95005-45001-10M <95005-45003-10M> <95005-45008-10M>	4,5	1 3 8
95005-45xxx-2x	95005-45001-20M	4,5	1
95005-45xxx-3x	95005-45001-30M	4,5	1

Selang pemakaian umum			
No part standard	No. part borongan	Part borongan	
		Diameter dalam (mm)	Panjang (m)
95005-45xxx-4x	95005-45001-10M <95005-45003-10M> <95005-45008-10M>	4,5	1 3 8
95005-45xxx-5x	95005-45001-50M	4,5	1
95005-50xxx-3x	95005-50001-30M <95005-50003-30M>	5,0	1 3
95005-50xxx-5x	95005-50001-50M	5,0	1
95005-55xxx-1x	95005-55001-10M <95005-55003-10M> <95005-55008-10M>	5,3	1 3 8
95005-55xxx-2x	95005-55001-20M <95005-55003-20M>	5,3	1 3
95005-55xxx-4x	95005-55001-10M <95005-55003-10M> <95005-55008-10M>	5,3	1 3 8
95005-65xxx-1x	95005-65001-10M <95005-65003-10M>	6,5	1 3
95005-65xxx-2x	95005-65001-20M	6,5	1
95005-70xxx-3x	95005-70001-30M <95005-70003-30M>	7,0	1 3
95005-70xxx-5x	95005-70001-50M	7,0	1
95005-75xxx-1x	95005-75001-10M <95005-75003-10M>	7,3	1 3
95005-75xxx-2x	95005-75001-20M	7,3	1
95005-80xxx-1x	95005-80001-10M <95005-80003-10M>	8,0	1 3
95005-80xxx-2x	95005-80001-20M	8,0	1
95005-80xxx-3x	95005-80001-30M	8,0	1
95005-80xxx-5x	95005-80001-50M	8,0	1
95005-91xxx-3x	95005-91001-30M	12,0	1
95005-91xxx-5x	95005-91001-50M	12,0	1
95005-92xxx-3x	95005-92001-30M	12,0	1
95005-92xxx-5x	95005-92001-50M	12,0	1

CATATAN: X ditampilkan untuk mewakili angka yang dihilangkan dan huruf-huruf alfabet romawi.

HATI-HATI : BERBAHAYA sekali apabila selang bahan bakar tertukar dengan selang pemakaian umum atau selang vinyl.

Jangan sekali-kali menggunakan selang pemakaian umum atau selang vinyl sebagai pengganti selang bahan bakar atau sebaliknya. Selalu pakai nomor part borongan yang tepat pada parts catalog, mengikuti service manual atau instruksi-instruksi yang menyertai part borongan.

• Nomor part borongan untuk selang bahan bakar, selang pemakaian umum dan selang vinyl.

(Contoh)

9 5 0 0 1 - 7 5 0 0 1 - 5 0 M

Nomor part borongan: Menunjuk ke part borongan.

Kode penandaan (tipe selang): (selang bahan bakar dan selang pemakaian umum).

Ubah kode (untuk selang tambahan): (Selang vinyl)

- Menunjukkan tanda nomor atau urutan perubahan, namun, kode untuk part borongan harus benar- benar 0 (nol).

Tipe kode:

Selang bahan bakar 2: Kepangan merah di luar (dia. dalam 3 mm saja)	• Selang vinyl 1: Tembus pandang	• Selang umum 1: Abu-abu
5: Kepangan hitam di dalam	2: Hitam	2: Abu-abu
3: Merah (dia. dalam 3 mm saja)	3: Merah muda	3: Hitam
4: Abu-abu dengan garis merah (dia. dalam 3 mm saja)	6: Merah muda	5: Hitam
6: Hitam	7: Hitam pucat	

Panjang: 001: 1 m (standard)
003: 3 m
008: 8 m

Kode D.D.: (selang bahan bakar dan selang pemakaian umum)

30: 3,0 mm	11: 11 mm
35: 3,5 mm	91: 12 mm (dia. luar 15) mm
45: 4,5 mm	92: 12 mm (dia. luar 16) mm
50: 5,0 mm	12: 12 mm (dia. luar 17) mm
55: 5,3 mm, 5,5 mm	14: 14 mm
65: 6,5 mm	17: 17 mm
70: 7,0 mm	
75: 7,3 mm, 7,5 mm	
80: 8,0 mm	

Kode DD./DL.: (selang vinyl)

01: ID. 2,9 OD. 6,8 mm	14: ID. 6,0 OD. 9,0 mm	37: ID. 11,0 OD. 15,0 mm
03: ID. 3,0 OD. 6,0 mm	17: ID. 7,0 OD. 9,0 mm	38: ID. 12,0 OD. 13,0 mm
05: ID. 3,5 OD. 6,5 mm	19: ID. 7,0 OD. 11,0 mm	39: ID. 12,0 OD. 14,0 mm
07: ID. 4,0 OD. 7,0 mm	21: ID. 8,0 OD. 9,0 mm	40: ID. 12,0 OD. 16,0 mm
08: ID. 4,5 OD. 6,5 mm	23: ID. 8,0 OD. 12,0 mm	43: ID. 13,0 OD. 15,0 mm
09: ID. 4,5 OD. 8,0 mm	25: ID. 9,0 OD. 11,0 mm	45: ID. 14,0 OD. 18,0 mm
12: ID. 5,0 OD. 7,0 mm	27: ID. 9,0 OD. 13,0 mm	50: ID. 16,0 OD. 19,0 mm
10: ID. 5,0 OD. 8,0 mm	33: ID. 10,0 OD. 14,0 mm	55: ID. 17,5 OD. 20,5 mm
11: ID. 5,0 OD. 9,0 mm	36: ID. 11,0 OD. 13,0 mm	60: ID. 22,0 OD. 27,0 mm

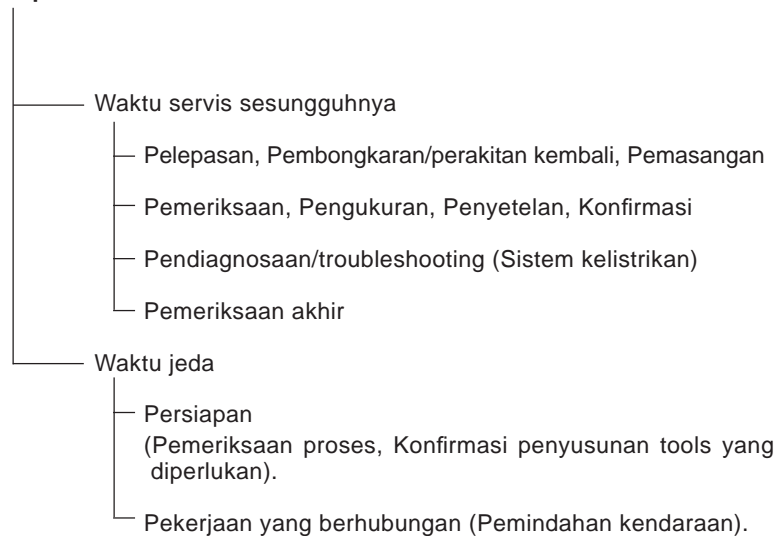
Tipe selang: 1: Selang bahan bakar
3: Selang vinyl
5: Selang umum



FLAT RATE SERVICE TIME

Flat rate service time (FRT) adalah waktu standard yang diperlukan untuk menyervis sebuah sepeda motor/skuter, yang terdaftar di dalam parts catalog ini untuk membantu AHASS mengontrol proses kerja yang sesungguhnya dan menghitung biaya servis dengan memakai FRT sebagai patokan.

Sistem penentuan FRT



* Waktu jeda ditentukan dengan mengalikan waktu servis sesungguhnya dengan koefisien tertentu.

Metode Penulisan

Bagian-bagian yang diservis yang diperlihatkan di dalam teks yang tercantum dengan waktu pekerjaan part-part yang diganti sebagai subyeknya. Bagian-bagian lain yang diservis yang tidak menggunakan penggantian parts (pelepasan/pemasangan, penyetelan, pemeriksaan/pengukuran, dan pekerjaan lain) tercantum secara bersama pada bagian pendahuluan yang digolongkan menurut jenis pekerjaan.

Standard penentuan FRT

- Sistem desimal (dalam satuan 0,1) dipakai untuk menentukan FRT oleh karena mudah untuk menghitung upah.
Contoh: (0,1) → 6 menit, (0,2) → 12 menit
[Ongkos jasa per jam] x [FRT] = [Upah]
- FRT ditentukan dengan tool (perkakas) tangan.
- Bagian-bagian yang diservis dan FRT dapat berubah tergantung pada pengembangan tools dan peralatan servis serta perbaikan pada prosedur servis.

Prosedur kerja

- Oleh karena prosedur kerja ditentukan berdasarkan waktu kerja dengan metode kerja yang diuraikan di dalam Buku Pedoman Reparasi, pakailah Buku ini sebagai pegangan.
- Pekerjaan servis yang memerlukan waktu singkat harus tetap memperhatikan keamanan pekerjaan dan garansi dari sepeda motor/skuter dalam penentuan bagian-bagian yang diservis yang tidak dimuat di dalam Buku Pedoman Reparasi.
- Pada dasarnya pekerjaan dilakukan oleh satu orang, dan apabila diperlukan dua atau lebih orang untuk mengerjakannya, penentuan waktu kerja dilakukan sebagai waktu total untuk sejumlah orang tersebut.
- Nilai yang ditentukan untuk tingkat kemampuan seorang pekerja adalah tiga tahun pengalaman dalam perbaikan kendaraan-kendaraan Honda sebagai standard.
- Special tools dan peralatan servis yang dipakai dalam penentuan FRT adalah yang ditentukan atau dianjurkan di dalam Buku Pedoman Reparasi.

Bagian yang diservis yang tidak ada FRTnya

- Aksesori dan parts yang diservis yang tidak terdaftar di dalam parts catalog ini.
- Lokasi-lokasi yang mengalami sedikit sekali pemburukan kondisi atau kerusakan dalam pemakaian normal.
- Pekerjaan servis yang dapat diselesaikan dengan sekali sentuh.
- Pekerjaan servis yang jarang sekali dilakukan (yaitu yang jarang sekali mengalami masalah dan frekuensi servis).
- * Jika FRT tidak tercantum, hitunglah upah kerja berdasarkan perkiraan waktu kerja sesungguhnya.

Pekerjaan yang tidak ada FRTnya

- Pembuangan oli dan cairan coolant, Waktu tunggu untuk pemanasan mesin dan sebagainya.
- Pekerjaan tambahan yang meliputi pelepasan/pemasangan perlengkapan luar yang standard.
- Waktu tidak langsung untuk melakukan servis dengan mendatangi pembeli sepeda motor/skuter, tukar tambah, dan pengiriman sepeda motor/skuter.
- Waktu tidak langsung yang diperlukan untuk pemesanan dan penyerahan parts.
- Ongkos untuk bahan perekat, grease, dsb. yang dipakai untuk pekerjaan servis.

Penjelasan FRT dengan menggunakan contoh

(Contoh mungkin berbeda dari item yang tercantum)

No. Ref.	L.O.N.	(Nomor ref. relatif) Deskripsi	F.R.T.
①	111118	(1, 3, 4, 7) CAMSHAFT 4,5	②
③	111118A	⑥ • Termasuk: Penyetelan renggang klep Ganti rocker arm tambahkan 1,0	⑤

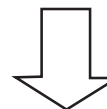
- ① No. Referensi dari gambar part yang menunjukkan lokasi kerja untuk penggantian.
- ② FRT adalah singkatan dari Flat Rate Time menunjukkan waktu servis standard yang dibutuhkan untuk penggantian.
- ③ LON adalah singkatan dari Labor Operation Number, yaitu klasifikasi dari item servis dengan kode unit kerja.
Kode kerja yang sama digunakan tidak tergantung dari model.
Pengerjaan standard ditandai dengan kode 6 digit, dan pengerjaan tambahan ditandai dengan kode 7 digit.
- ④ Menyatakan penggantian camshaft dan FRT4,5.
- ⑤ Menyatakan bahwa FRT1,0 akan ditambahkan jika pekerjaan tambahan (penggantian rocker arm) dilakukan sehubungan dengan penggantian camshaft.

- ⑥ Menyatakan isi pekerjaan yang termasuk di dalam bagian yang diservis.
- ⑦ Menyatakan No. referensi yang pekerjaan dan waktunya adalah sama dengan FRT4,5 untuk camshaft.

(Daerah jangkauan aplikasi terbatas pada bagian-bagian yang diservis tanpa penentuan LON di dalam blok yang sama)

Cara mencari bagian yang diservis dengan memakai contoh (penggantian camshaft)

Buka ke halaman blok dimana gambar spare part camshaft diperlihatkan.



Carilah gambar camshaft, dan carilah bagian yang diservis dan FRT yang sesuai dengan No. referensi.

Bagian utama yang diservis tanpa memakai spare parts

Pelepasan/Pemasangan, Penyetelan, Pemeriksaan/Pengukuran, Pekerjaan lain

[E: Mesin, F: Rangka]

*** PEKERJAAN LAIN SELAIN PENGGANTIAN PARTS**

• **Pelepasan/Pemasangan**

Set untuk konfigurasi dengan parts dilepaskan dari kendaraan.

	LON	DESKRIPSI	FRT
E	1101E5	MEMIRINGKAN ASSY., MESIN-PELEPASAN/PEMASANGAN TERMASUK: Semua penyetelan yang diperlukan	2,2
	3111D5	ASSY., THROTTLE BODY-PELEPASAN/PEMASANGAN	0,8
	1101E6	PEMISAHAN CRANKCASE TERMASUK: Penurunan dan pemasangan mesin	4,2

• **Penyetelan**

	LON	DESKRIPSI	FRT
E	3143A0	PUTARAN STASIONER MESIN - PENYETELAN	0,1
	6143A1	BUSI-PENYETELAN/PEMBERSIHAN	0,2
	1113A0	JARAK RENGANG KLEP-PENYETELAN CATATAN: Untuk 1 kendaraan	0,3
F	6163A0	LAMPU DEPAN- MENGARAHKAN	0,1
	7113A1	REM BELAKANG - PENYETELAN TIDAK TERMASUK: Penyetelan kampas rem belakang	0,1
	7113A1A	Setel equalizer tambahan	0,4
	3113A3	PENGOPERASIAN GAS-PENYETELAN	0,1

• **Pemeriksaan/Pengukuran**

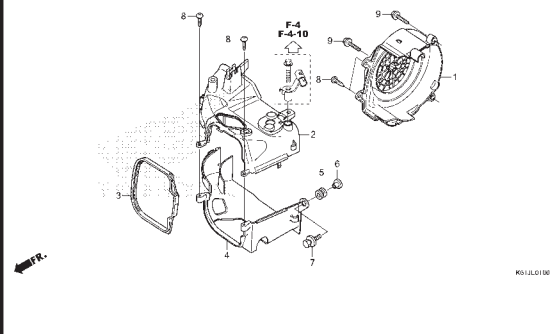
	LON	DESKRIPSI	FRT
E	1115A0	TEKANAN KOMPRESI-PENGUKURAN	0,3
	6145A0	WAKTU PENGAPIAN- PEMERIKSAAN	0,3
F	6105A0	BATTERY- PENGISIAN TERMASUK: Dalam kasus jenis battery terbuka, periksa tinggi permukaan electrolyte dan pengisian	0,2

• **Pekerjaan lain**

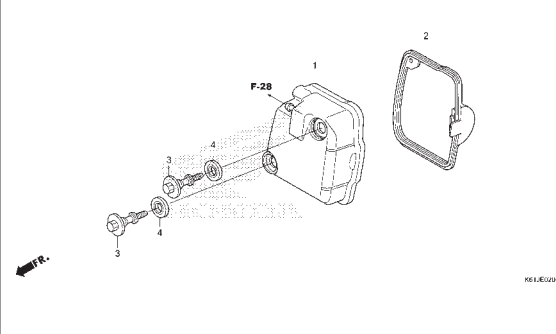
	LON	DESKRIPSI	FRT
E	1130A1	SARINGAN KASA OLI- PEMBERSIHAN	0,2
F	7110A0	REM DEPAN-PEMBUANGAN ANGIN PALSU	0,2
	3115A3	PENGENALAN INISIALISASI ECM	0,2
	6185A0	UPDATE ECM/PCM	0,3

KELOMPOK MESIN

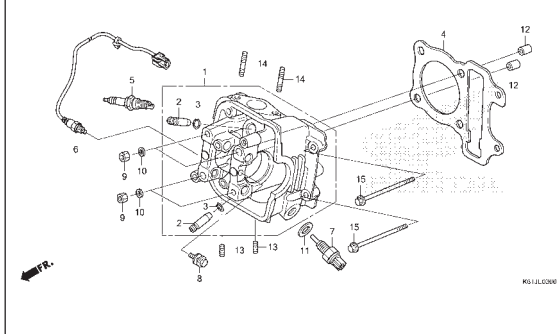
E-1 SHROUD/FAN COVER



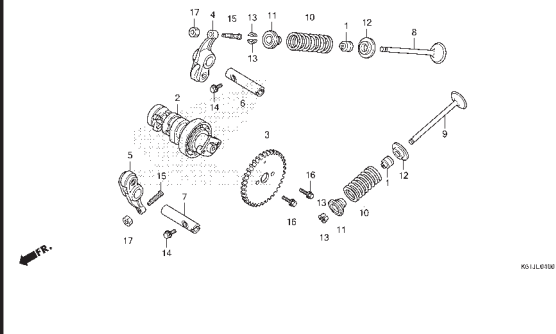
E-2 CYLINDER HEAD COVER



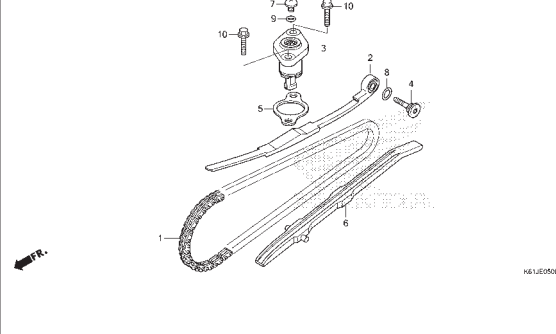
E-3 CYLINDER HEAD



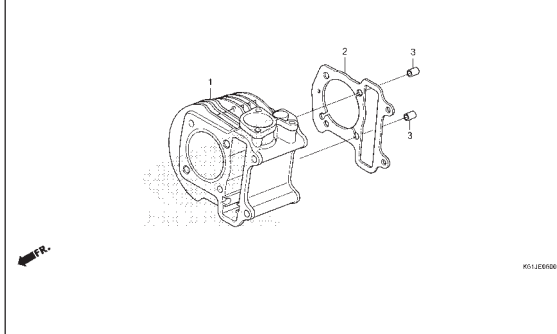
E-4 CAMSHAFT/VALVE



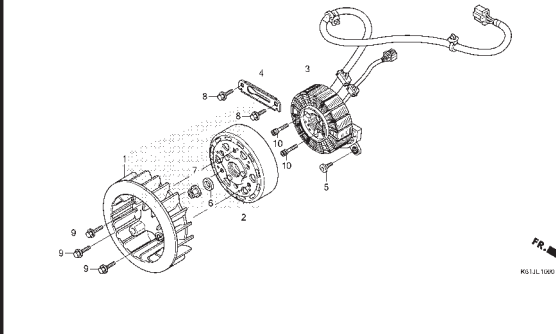
E-5 CAM CHAIN/TENSIONER



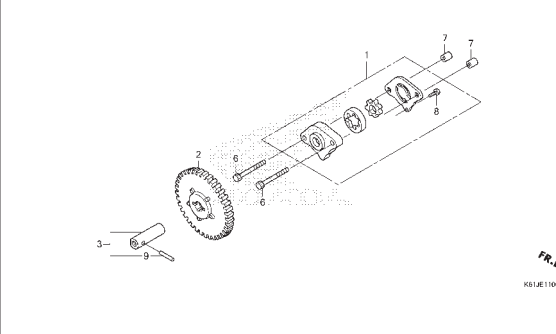
E-6 CYLINDER



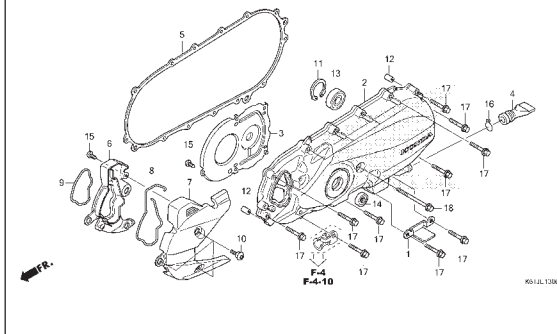
E-10 A.C.G. STARTER



E-11 OIL PUMP



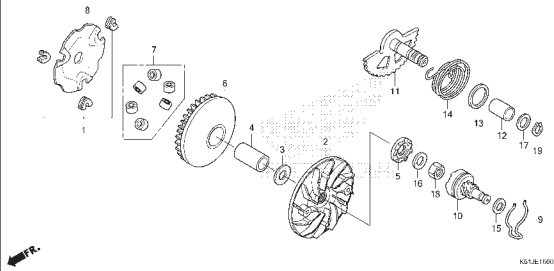
E-13 LEFT CRANKCASE COVER



KELOMPOK MESIN

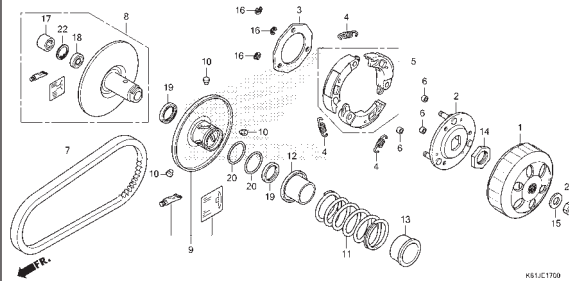
E-16

DRIVE FACE



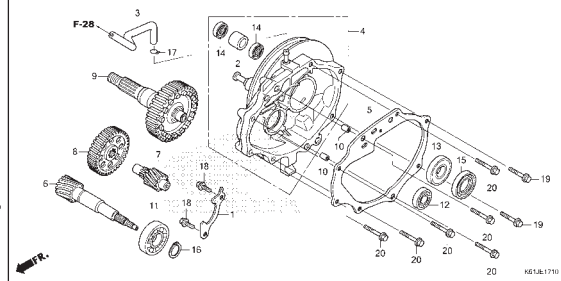
E-17

DRIVEN FACE



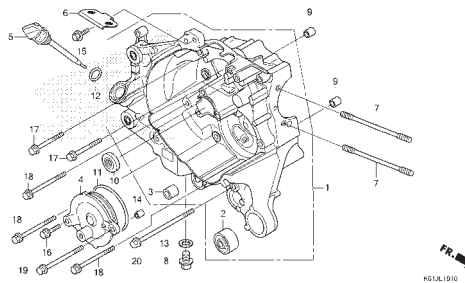
E-17-10

TRANSMISSION



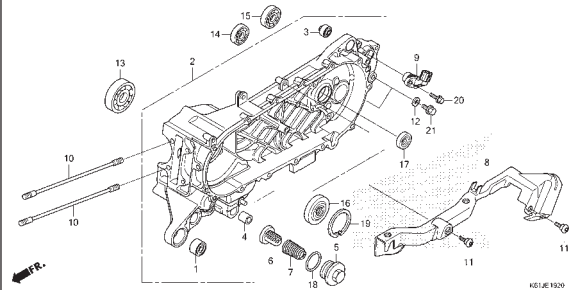
E-19-10

RIGHT CRANKCASE



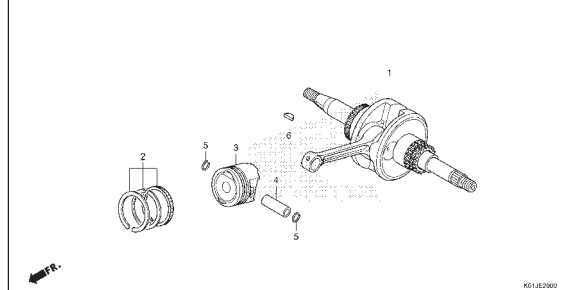
E-19-20

LEFT CRANKCASE



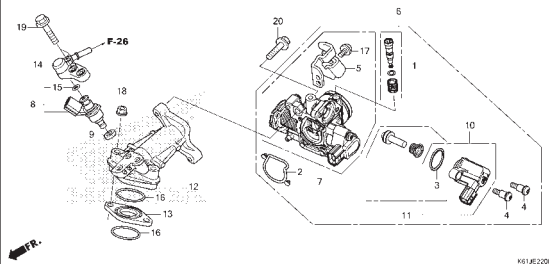
E-20

CRANKSHAFT/PISTON



E-22

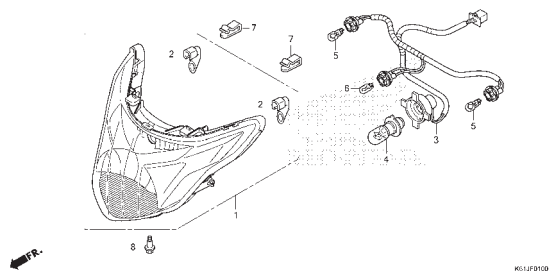
THROTTLE BODY



KELOMPOK RANGKA

F-1

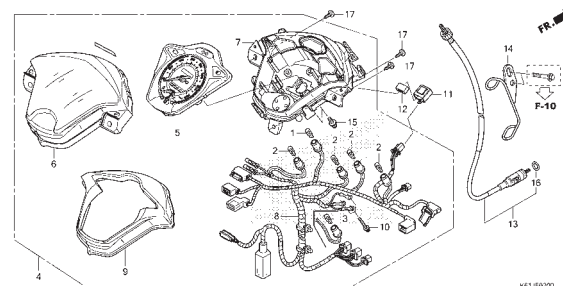
HEADLIGHT



K61JF0100

F-2

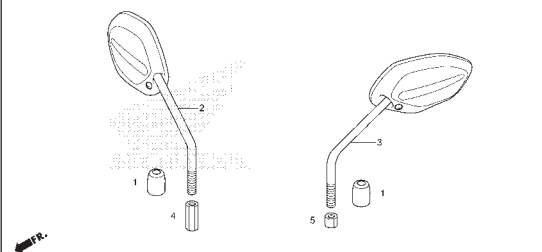
METER



K61JF0200

F-3

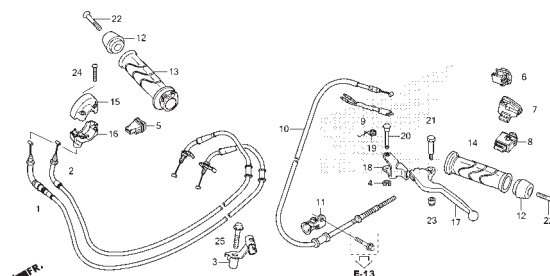
MIRROR



K61J 0300

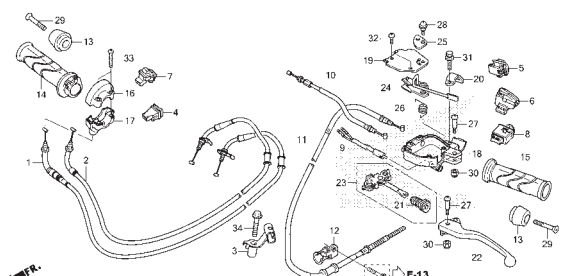
F-4

HANDLE LEVER/SWITCH/CABLE (CSF)



K61J 0400

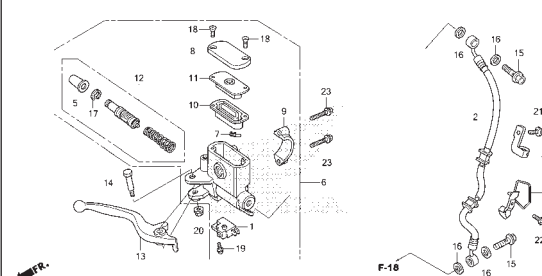
F-4-10 HANDLE LEVER/SWITCH/CABLE (CBF/CBT)



K61J 0410

F-5

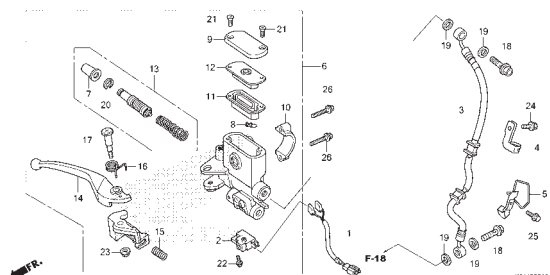
FRONT BRAKE MASTER CYLINDER (CSF)



K61J 0500

F-5-10

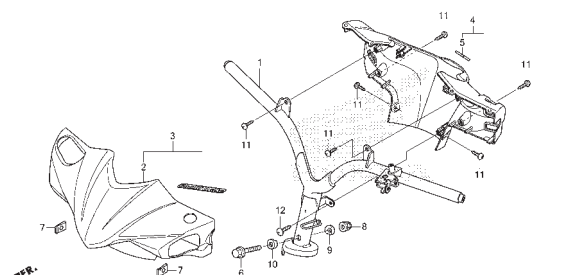
FRONT BRAKE MASTER CYLINDER (CBF/CBT)



K61J 0510

F-9

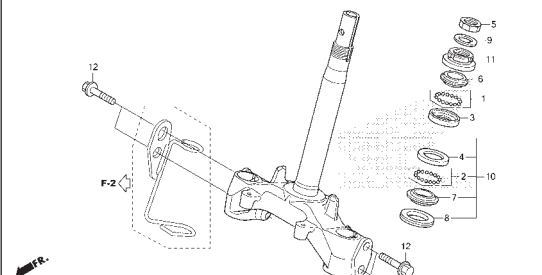
HANDLE PIPE/HANDLE COVER



K61J 0600

F-10

STEERING STEM

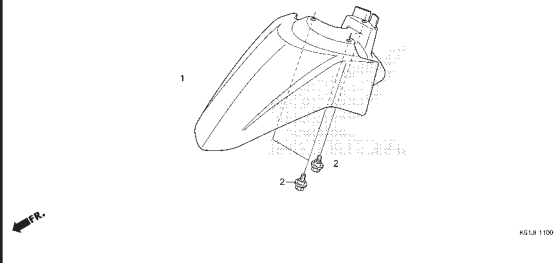


K61J 0700

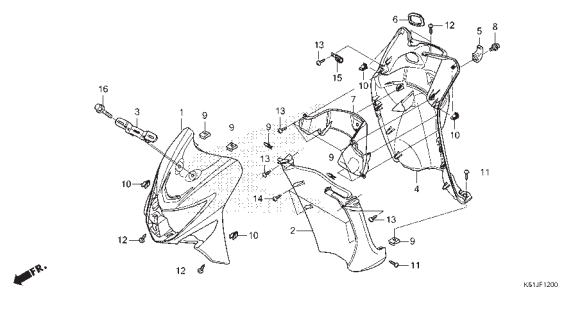
3

KELOMPOK RANGKA

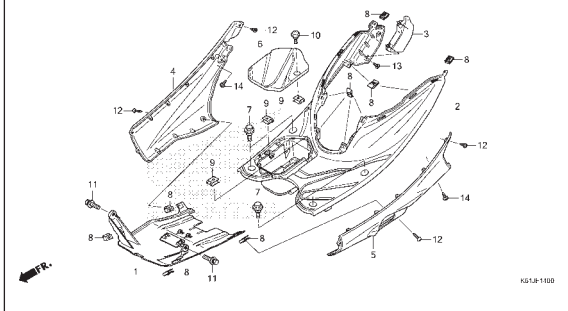
F-11 FRONT FENDER



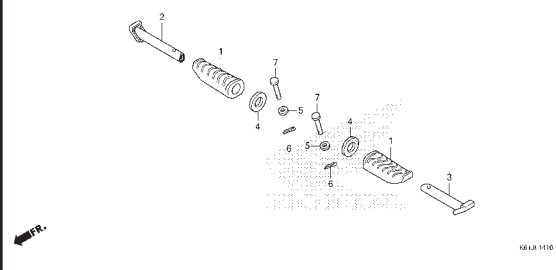
F-12 FRONT COVER/INNER COVER



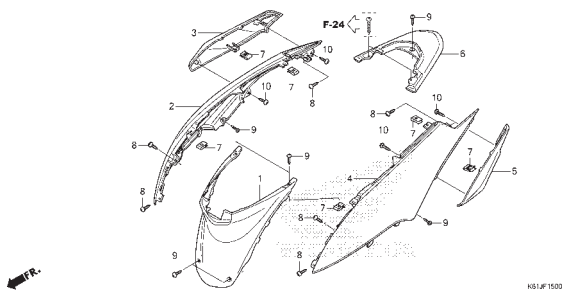
F-14 FLOOR STEP



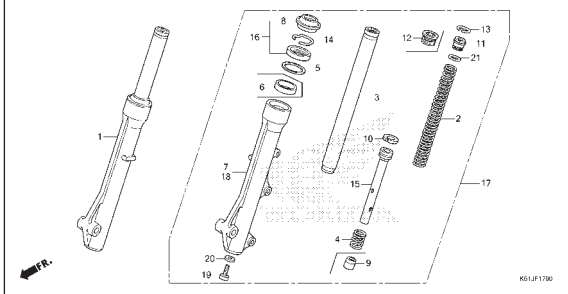
F-14-10 PILLION STEP



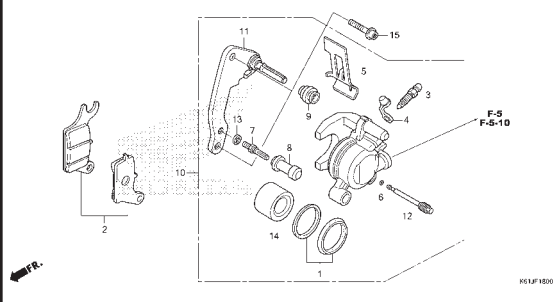
F-15 BODY COVER



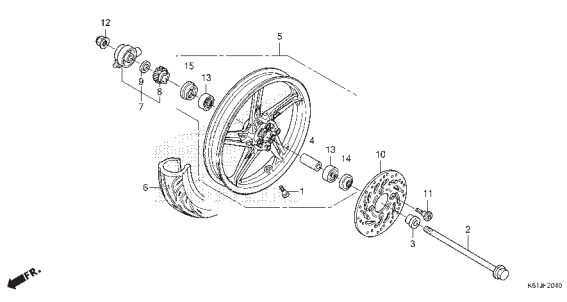
F-17 FRONT FORK



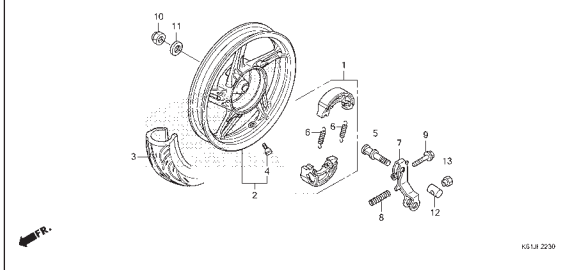
F-18 FRONT BRAKE CALIPER



F-20-40 FRONT WHEEL



F-22-30 REAR WHEEL

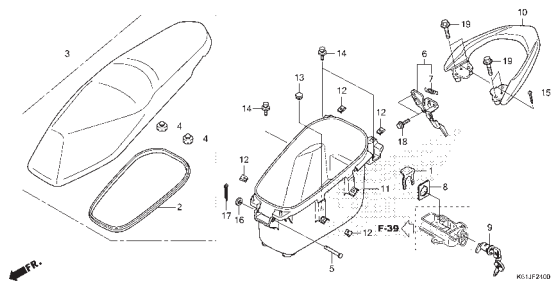


3

KELOMPOK RANGKA

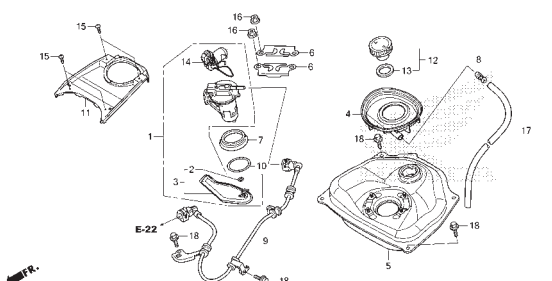
F-24

SEAT



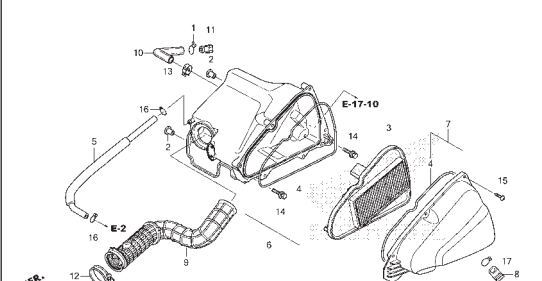
F-26

FUEL TANK



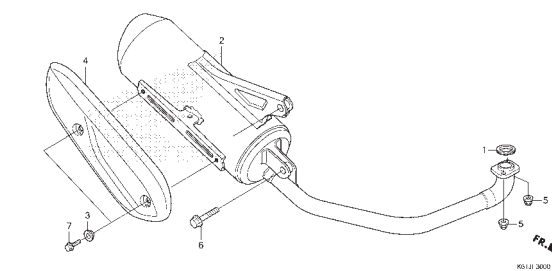
F-28

AIR CLEANER



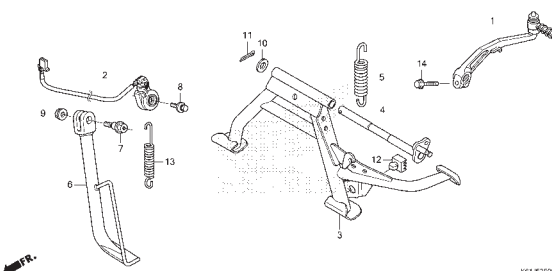
F-30

EXHAUST MUFFLER



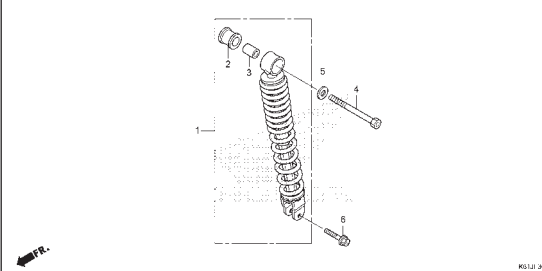
F-35

STAND/KICK PEDAL



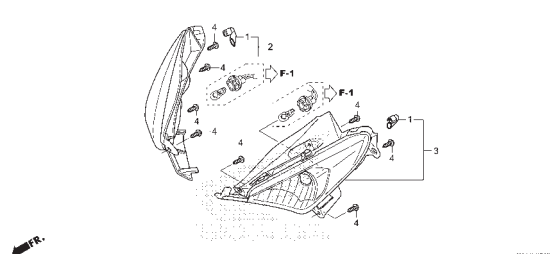
F-36

REAR CUSHION



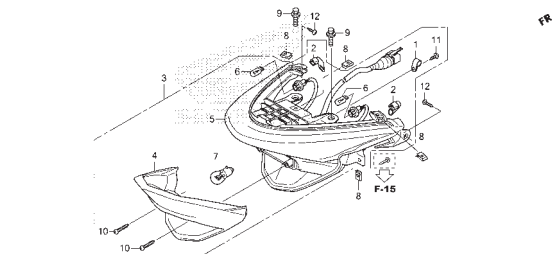
F-37-10

FRONT WINKER



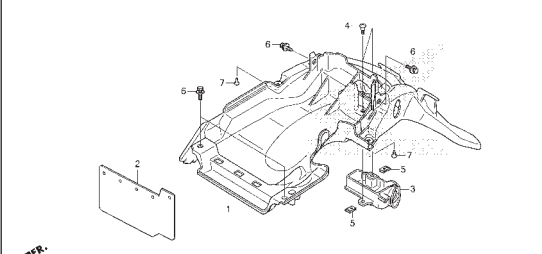
F-38-10

REAR COMBINATION LIGHT



F-39

REAR FENDER

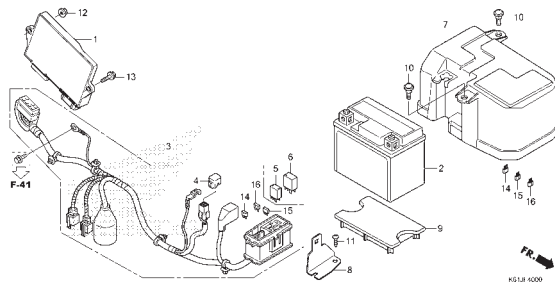


3

KELOMPOK RANGKA

F-40

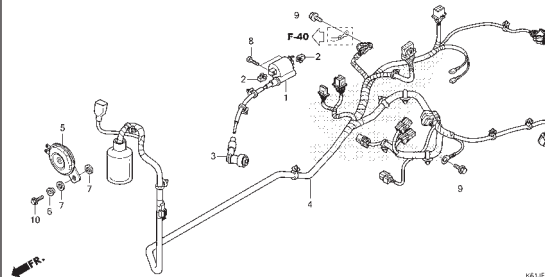
BATTERY



KSLR 4000

F-41

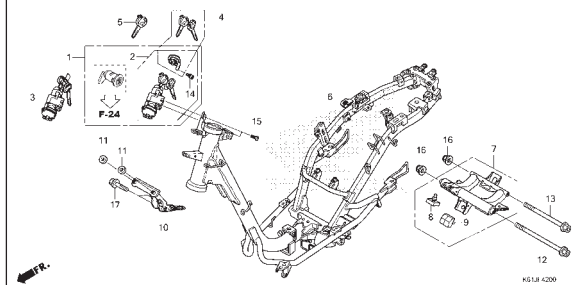
WIRE HARNESS



KSLR 4100

F-42

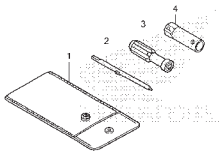
FRAME BODY



KSLR 4200

F-46

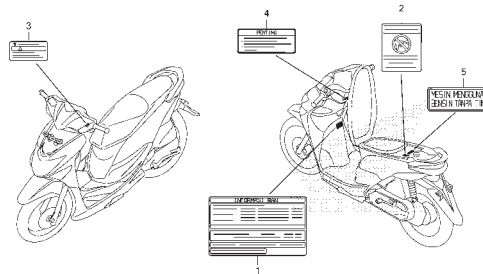
TOOLS



KSLR 4600

F-47

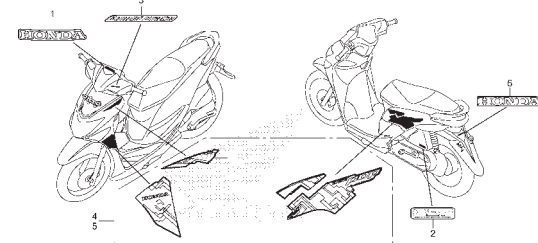
CAUTION LABEL



KSLR 4700

F-48

MARK/STRIPE

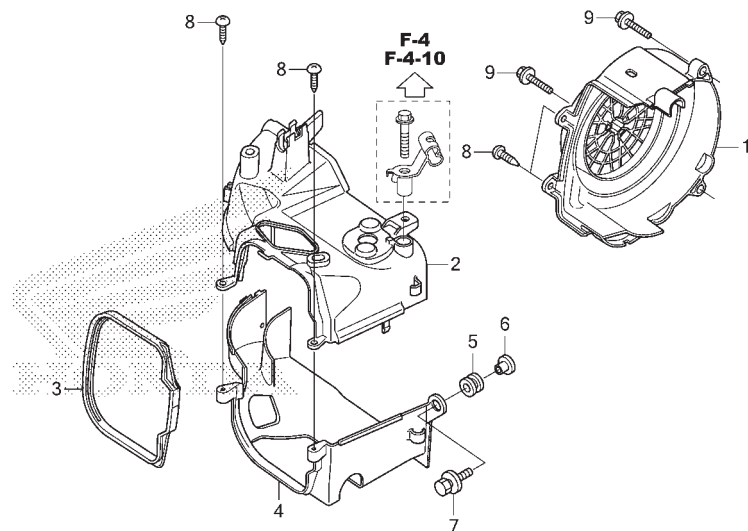


KSLR 4800

3

E-1

SHROUD/FAN COVER



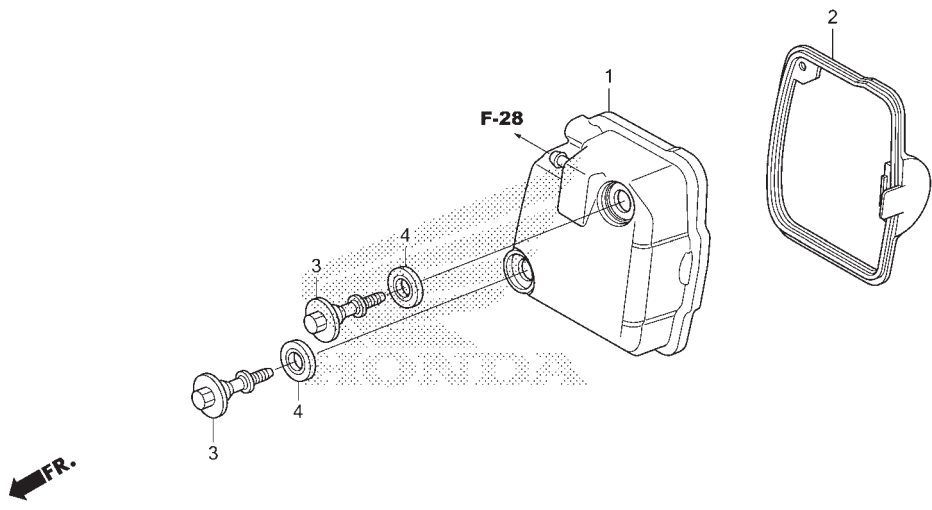
No. Ref.	L.O.N.	(Nomor ref. relatif) Deskripsi	F.R.T.
1	1151E0	COVER, FAN	0,1
2	1111U9	SHROUD, ENGINE :UPPER	1,0
4	1111V0	SHROUD, ENGINE :LOWER	1,1
	1111Y1	SHROUD, ENGINE :KEDUA-DUANYA ...	1,5

No. Ref.	No. Part	Deskripsi	Jumlah			No. Seri	Kode Parts Catalog
			BEAT POP ESP (ACJ110) CBS(CBF) 2017(J)	CBS ISS(CBT) 2017(J)	CW(CSF) 2017(J)		
1	19610-K44-V00	COVER COMP., FAN	1	1	1		
2	19621-K50-T00	SHROUD, IN.	1	1	1		
3	19625-K44-V00	SEAL, SHROUD	1	1	1		
4	19631-K50-T00	SHROUD, EX.	1	1	1		
5	19639-GBC-000	RUBBER, MOUNTING	1	1	1		
6	33715-GB0-900	COLLAR, TAILLIGHT SETTING ..	1	1	1		
7	93404-06020-00	BOLT-WASHER, 6X20	1	1	1		
8	93903-25380	SCREW, TAPPING, 5X16	4	4	4		
9	96001-06025-07	BOLT, FLANGE, 6X25	2	2	2		



E-2

CYLINDER HEAD COVER



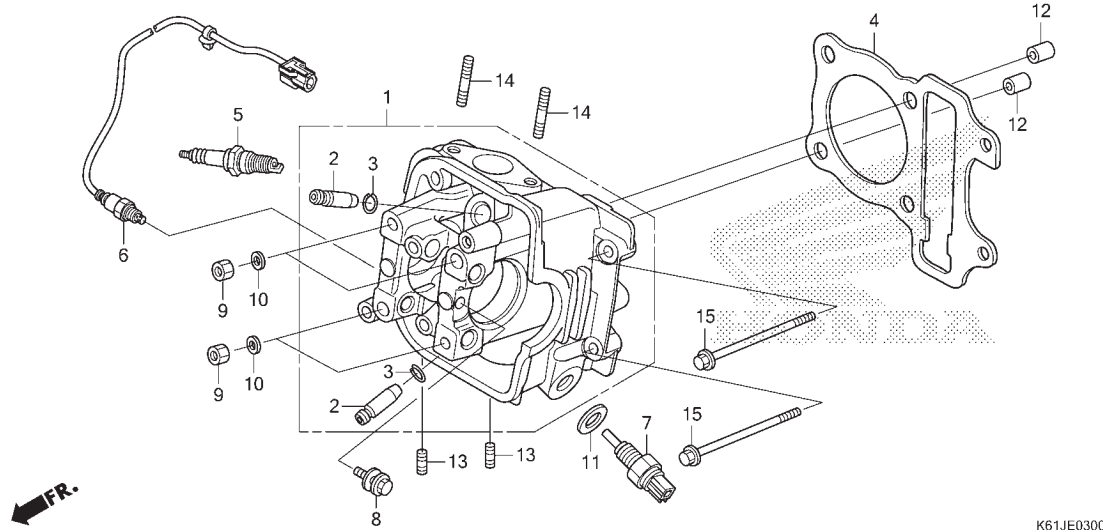
K61JE0200

No. Ref.	L.O.N.	(Nomor ref. relatif) Deskripsi	F.R.T.
1	1111C4	COVER, CYLINDER HEAD	0,2
2	1111D2	GASKET, CYLINDER HEAD COVER	0,2

No. Ref.	No. Part	Deskripsi	Jumlah			No. Seri	Kode Parts Catalog
			BEAT POP ESP (ACJ110) CBS(CBF) 2017(J)	CBS ISS(CBT) 2017(J)	CW(CSF) 2017(J)		
1	12310-K44-V00	COVER COMP., HEAD	1	1	1		
2	12391-K25-601	GASKET, HEAD COVER	1	1	1		
	12391-K44-V00	GASKET, HEAD COVER	1	1	1		
3	90017-GCC-000	BOLT, HEAD COVER	2	2	2		
4	90543-MV9-670	RUBBER, MOUNTING	2	2	2		

E-3

CYLINDER HEAD



K61JE0300

No. Ref.	L.O.N.	(Nomor ref. relatif) Deskripsi	F.R.T.
1	111106	HEAD, CYLINDERTERMASUK: Penurunan dan pemasangan mesin .TERMASUK: Penyetelan dan skir klep	4,0
2	1111L9	GUIDE, INTAKE VALVE(SATU)TERMASUK: Penurunan dan pemasangan mesin .TERMASUK: Reaming .TERMASUK: Penyetelan dan skir klep	3,7
	1111M0	GUIDE, EXHAUST VALVE(SATU)TERMASUK: Penurunan dan pemasangan mesin .TERMASUK: Reaming .TERMASUK: Penyetelan dan skir klep	3,7
	1111M9	GUIDE, VALVE :UNTUK 1 KENDARAANTERMASUK: Penurunan dan pemasangan mesin .TERMASUK: ReamingTERMASUK: Penyetelan dan skir klep	4,0
+ 4	111115	GASKET, CYLINDER HEAD	2,8

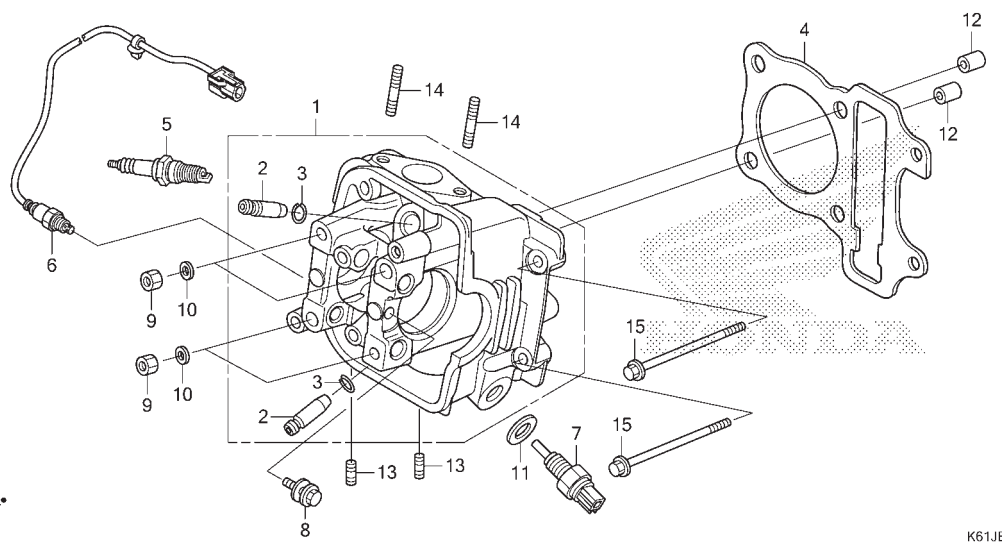


No. Ref.	No. Part	Deskripsi	Jumlah			No. Seri	Kode Parts Catalog
			BEAT POP ESP (ACJ110) CBS(CBF) 2017(J)	CBS ISS(CBT) 2017(J)	CW(CSF) 2017(J)		
1	12200-K81-N00	HEAD COMP., CYLINDER	1	1	1		
2	12204-K46-305	GUIDE, VALVE(O.S.)	2	2	2		
	12204-KVY-305	2	2	2		
3	12206-KPL-900	CLIP, VALVE GUIDE	2	2	2		
4	12251-GGC-901	GASKET, CYLINDER HEAD	1	1	1		
	12252-K25-600	GASKET, CYLINDER HEAD (O.S. 0.75/1.00)	(1)	(1)	(1)		
5	31919-K25-601	PLUG, SPARK(MR9C-9N)(NG) ...	1	1	1		
	31919-K25-602	PLUG, SPARK(U27EPR-N9)(DS) .	1	1	1		
6	36532-K81-N01	SENSOR, OXYGEN	1	1	1		
7	37750-K16-A21	SENSOR ASSY., THERMOSTAT OIL (MI)	1	1	1		
	37750-KPH-701	SENSOR ASSY., THERMOSTAT OIL (PS)	1	1	1		
8	90014-GGC-900	BOLT-WASHER, 6X13	1	1	1		
9	90201-GCC-000	NUT, HEX., 7MM	4	4	4		
10	90401-GFM-900	WASHER, 7.2X16X2.5	4	4	4		
	90402-KWW-740	4	4	4		
11	90443-MB0-000	WASHER, SEALING, 10.2MM	1	1	1		
12	90701-KFM-900	DOWEL PIN, SPECIAL, 8X14 ...	2	2	2		
13	92900-06012-0B	BOLT, STUD, 6X12	2	2	2		
14	92900-06040-0B	BOLT, STUD, 6X40	2	2	2		
15	95701-06095-00	BOLT, FLANGE, 6X95	2	2	2		



E-3

CYLINDER HEAD



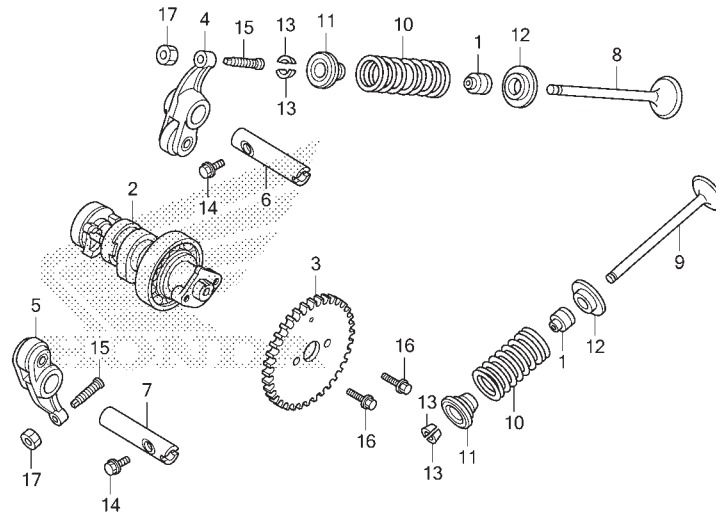
No. Ref.	L.O.N.	(Nomor ref. relatif) Deskripsi	F.R.T.
+ 4		.TERMASUK: Penurunan dan pemasangan mesin	
5	614130	PLUG, SPARK	0,2
6	617121	SENSOR, OXYGEN	0,8
7	617151	SENSOR, OIL TEMPERATURE	0,3

K61JE0300

2

E-4

CAMSHAFT/VALVE



K61JE0400

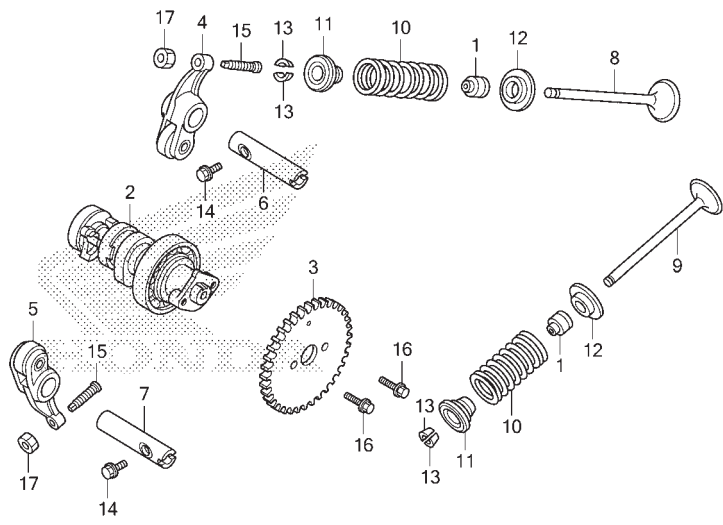
No. Ref.	L.O.N.	(Nomor ref. relatif) Deskripsi	F.R.T.
2	111118	CAMSHAFTTERMASUK: Penurunan dan pemasangan mesin	3,0
3	1111Q4	SPROCKET, CAMTERMASUK: Penurunan dan pemasangan mesin	2,5
4	1111K8	ARM, INTAKE VALVE ROCKER(SATU)TERMASUK: Penurunan dan pemasangan mesin	3,0
5	1111K9	ARM, EXHAUST VALVE ROCKER(SATU)TERMASUK: Penurunan dan pemasangan mesin	3,0
	1111L8	ARM, VALVE ROCKER :UNTUK 1 KENDARAANTERMASUK: Penurunan dan pemasangan mesin	3,0
+ 8	1111N0	VALVE, INTAKE(SATU)TERMASUK: Penurunan dan pemasangan mesin	3,3

No. Ref.	No. Part	Deskripsi	Jumlah			No. Seri	Kode Parts Catalog
			BEAT POP ESP (ACJ110) CBS(CBF) 2017(J)	CBS ISS(CBT) 2017(J)	CW(CSF) 2017(J)		
1	12209-GB4-681	SEAL, VALVE STEM(NO)	2	2	2		
	12209-GB4-682	SEAL, VALVE STEM(AR)	2	2	2		
2	14100-K50-T00	CAMSHAFT COMP.	1	1	1		
3	14321-KZL-E00	SPROCKET, CAM(34T)	1	1	1		
4	14430-K93-N00	ARM COMP., IN. VALVE ROCKER	1	1	1		
5	14440-K93-N00	ARM COMP., EX. VALVE ROCKER	1	1	1		
6	14451-KYY-900	SHAFT, IN. ROCKER ARM	1	1	1		
7	14452-KYY-900	SHAFT, EX. ROCKER ARM	1	1	1		
8	14711-K81-N00	VALVE, IN.	1	1	1		
9	14721-K81-N00	VALVE, EX.	1	1	1		
10	14751-KWP-900	SPRING, VALVE	2	2	2		
11	14771-K93-N00	RETAINER, VALVE SPRING	2	2	2		
12	14775-KVY-900	SEAT, VALVE SPRING	2	2	2		
13	14781-MA6-000	COTTER, VALVE	4	4	4		
14	90002-KWB-600	BOLT, FLANGE, 5X12	2	2	2		
15	90012-KWW-740	SCREW, TAPPET ADJUSTING	2	2	2		
16	90083-GB6-911	BOLT, KNOCK, 5MM	2	2	2		
17	90206-001-000	NUT, TAPPET ADJUSTING	2	2	2		



E-4

CAMSHAFT/VALVE



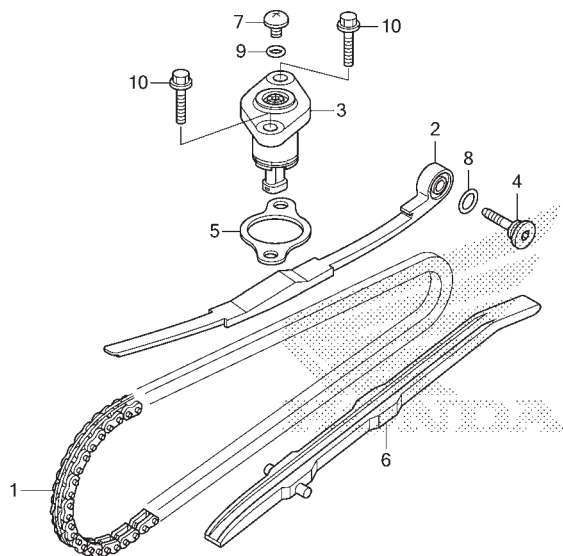
K61JE0400

No. Ref.	L.O.N.	(Nomor ref. relatif) Deskripsi	F.R.T.
+ 8		.TERMASUK: Skir klep	
9	1111N1	VALVE, EXHAUST(SATU)	3,3
		.TERMASUK: Penurunan dan pemasangan mesin	
	1111P0	VALVE :UNTUK 1 KENDARAAN	3,5
		.TERMASUK: Skir klep	
		.TERMASUK: Penurunan dan pemasangan mesin	
		.TERMASUK: Skir klep (1,11,12,13)	
10	1111P2	INTAKE VALVE SPRING DAN/ATAU STEM SEAL(SATU)	3,1
		.TERMASUK: Penurunan dan pemasangan mesin	
	1111P3	EXHAUST VALVE SPRING DAN/ATAU STEM SEAL(SATU)	3,1
		.TERMASUK: Penurunan dan pemasangan mesin	
	1111Q2	VALVE SPRING DAN/ATAU STEM SEAL :UNTUK 1 KENDARAAN	3,2
		.TERMASUK: Penurunan dan pemasangan mesin	

2

E-5

CAM CHAIN/TENSIONER



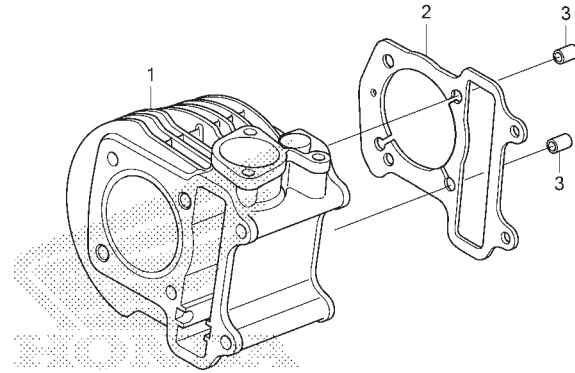
K61JE0500

No. Ref.	L.O.N.	(Nomor ref. relatif) Deskripsi	F.R.T.
1	110140	CHAIN, CAMTERMASUK: Penurunan dan pemasangan mesin	4,6
2	111130	TENSIONER, CAM CHAINTERMASUK: Penurunan dan pemasangan mesin	3,3
3	111133	LIFTER, TENSIONER (5)	1,1
6	111139	GUIDE, CAM CHAINTERMASUK: Penurunan dan pemasangan mesin	2,8

No. Ref.	No. Part	Deskripsi	Jumlah			No. Seri	Kode Parts Catalog
			BEAT POP ESP (ACJ110) CBS(CBF) 2017(J)	CBS ISS(CBT) 2017(J)	CW(CSF) 2017(J)		
1	14401-K46-N21	CHAIN, CAM(90L) (B0)	1	1	1		
	14401-KVB-901	CHAIN, CAM(90L) (DD)	1	1	1		
2	14510-KVB-900	TENSIONER, CAM CHAIN	1	1	1		
3	14520-GFC-771	LIFTER ASSY., TENSIONER	1	1	1		
	14520-K25-901	LIFTER ASSY., TENSIONER(NJ)	1	1	1		
	14520-K46-N21	LIFTER ASSY., TENSIONER(AD)	1	1	1		
4	14531-KVY-900	PIVOT, CAM CHAIN TENSIONER .	1	1	1		
5	14560-KCW-851	GASKET, TENSIONER LIFTER ...	1	1	1		
6	14611-K44-V00	GUIDE, CAM CHAIN	1	1	1		
7	90005-KY7-000	SCREW, PAN, 6X6	1	1	1		
8	91301-GRO-004	O-RING, 15.2X1.5	1	1	1		
9	91306-MG3-000	O-RING, 1.5X9.5	1	1	1		
10	95701-06022-00	BOLT, FLANGE, 6X22	2	2	2		

E-6

CYLINDER



FR.

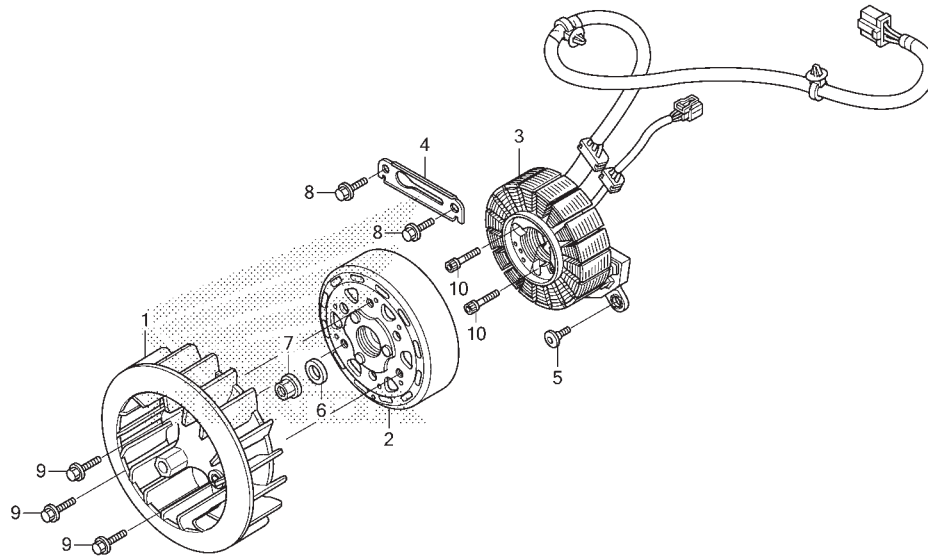
K61JE0600

No. Ref.	L.O.N.	(Nomor ref. relatif) Deskripsi	F.R.T.
1	1111A5	CYLINDERTERMASUK: Penurunan dan pemasangan mesin	3,2
2	111102	GASKET, CYLINDERTERMASUK: Penurunan dan pemasangan mesin	3,1

No. Ref.	No. Part	Deskripsi	Jumlah			No. Seri	Kode Parts Catalog
			CBS(CBF) 2017(J)	BEAT POP ESP (ACJ110) CBS ISS(CBT) 2017(J)	CW(CSF) 2017(J)		
1	12100-K25-600	CYLINDER COMP.	1	1	1		
2	12191-K44-V00	GASKET, CYLINDER	1	1	1		
3	90701-KFM-900	DOWEL PIN, SPECIAL, 8X14 ...	2	2	2		

E-10

A.C.G. STARTER



K61JE1000

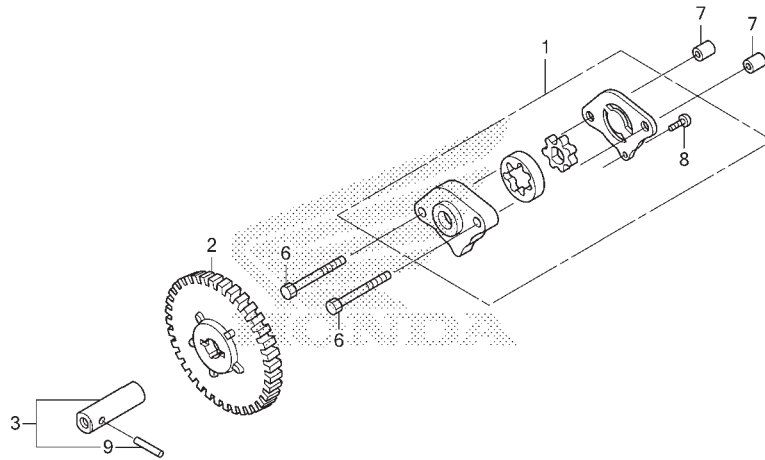
No. Ref.	L.O.N.	(Nomor ref. relatif) Deskripsi	F.R.T.
1	1151A6	FAN, COOLING	0,2
2	613105	ROTOR ATAU FLYWHEEL	0,4
3	6131A3	STATOR	1,1

No. Ref.	No. Part	Deskripsi	Jumlah			No. Seri	Kode Parts Catalog
			BEAT POP ESP (ACJ110) CBS(CBF) 2017(J)	CBS ISS(CBT) 2017(J)	CW(CSF) 2017(J)		
1	19510-K44-V00	FAN COMP., COOLING	1	1	1		
2	31210-K61-601	FLYWHEEL COMP.	1	1	1		
3	31220-K61-601	STATOR COMP.	1	1	1		
4	32961-K44-V00	CLAMPER, A.C. GENERATOR CORD	1	1	1		
5	90001-KWR-000	BOLT, SOCKET, 6X18	1	1	1		
6	90439-KWZ-900	WASHER, 12X24X2.3	1	1	1		
7	94050-12000	NUT, FLANGE, 12MM	1	1	1		
8	95701-06014-00	BOLT, FLANGE, 6X14	2	2	2		
9	95701-06016-00	BOLT, FLANGE, 6X16	3	3	3		
10	96700-06020-00	BOLT, SOCKET, 6X20	3	3	3		



E-11

OIL PUMP



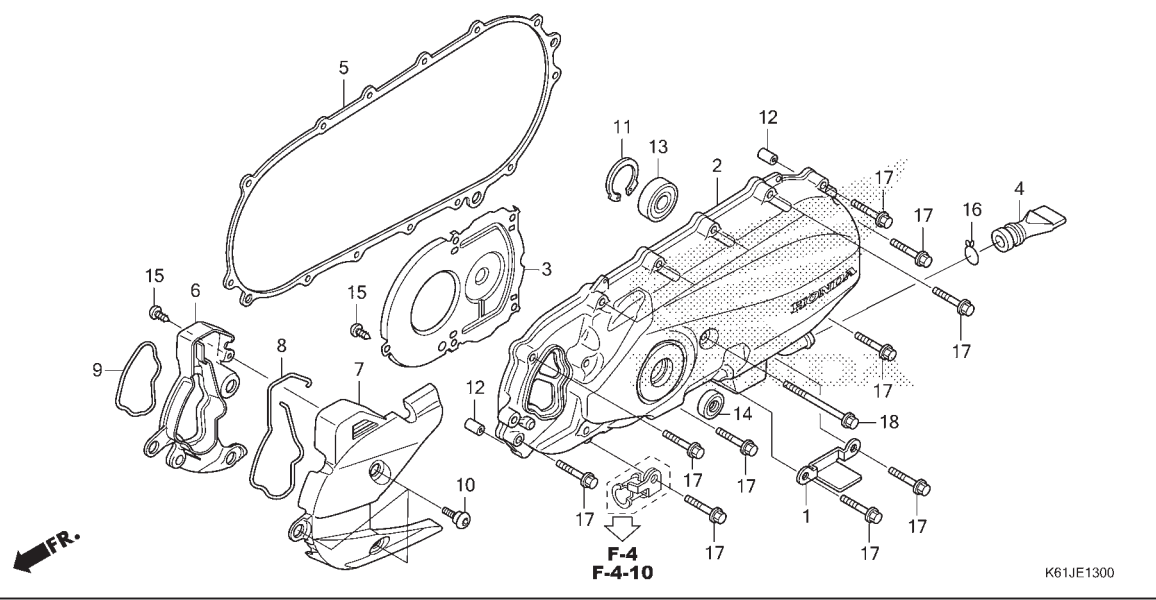
FR. K61JE1100

No. Ref.	L.O.N.	(Nomor ref. relatif) Deskripsi	F.R.T.
1	113105	PUMP ASSY., OIL	1,2
2	1131C4	GEAR, OIL PUMP DRIVEN	1,0

No. Ref.	No. Part	Deskripsi	Jumlah			No. Seri	Kode Parts Catalog
			BEAT POP ESP (ACJ110) CBS(CBF) 2017(J)	CBS ISS(CBT) 2017(J)	CW(CSF) 2017(J)		
1	15100-KVB-900	PUMP ASSY., OIL	1	1	1		
2	15133-KVY-900	GEAR, OIL PUMP DRIVEN(39T) .	1	1	1		
3	15135-KVY-900	SHAFT COMP., OIL PUMP	1	1	1		
6	90002-GFC-900	BOLT, HEX., 6X30	2	2	2		
7	90702-KFM-900	DOWEL PIN, 8X12	2	2	2		
8	93901-34120	SCREW, TAPPING, 4X8	1	1	1		
9	96220-30168	ROLLER, 3X16.8	1	1	1		

E-13

LEFT CRANKCASE COVER



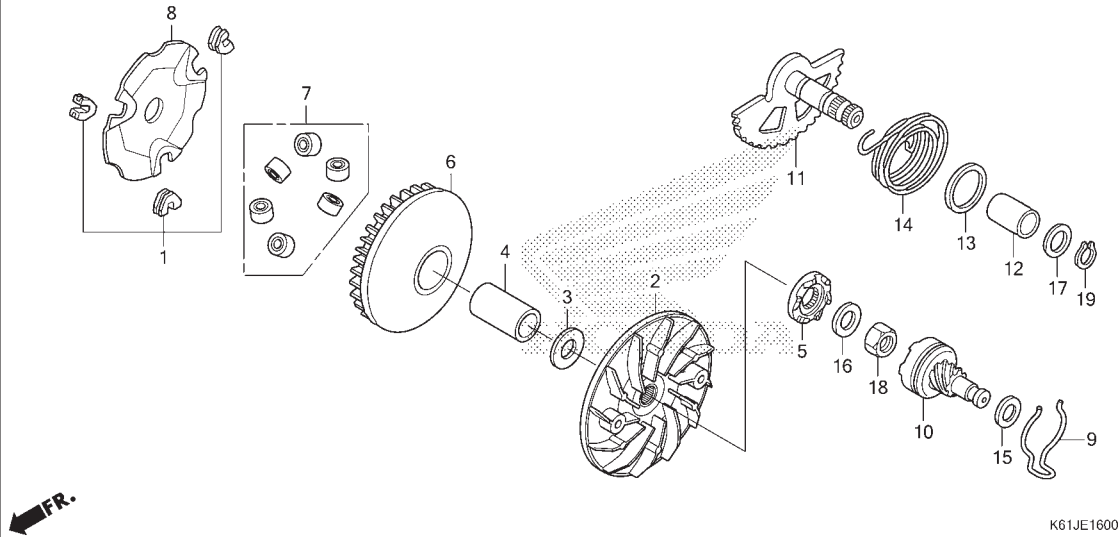
No. Ref.	L.O.N.	(Nomor ref. relatif) Deskripsi	F.R.T.
2	1101A6	COVER, CRANKCASE :LEFT	0,5
5	1101A3	GASKET, CRANKCASE COVER :LEFT ..	0,2
7		(6,8,9)	
	1101H4	DUCT, BELT COVER	0,1
13	2101F0	BEARING, DRIVESHAFT :LEFT	0,4
	2101J1	BEARING, DRIVESHAFT :KEDUA-DUANYA	1,2
14	112105	OIL SEAL, KICK STARTER SPINDLE .	0,2

No. Ref.	No. Part	Deskripsi	Jumlah			No. Seri	Kode Parts Catalog
			BEAT POP ESP (ACJ110) CBS(CBF) 2017(J)	CBS ISS(CBT) 2017(J)	CW(CSF) 2017(J)		
1	11230-KVB-900	COVER, VENT HOLE	1	1	1		
2	11340-K25-600	COVER COMP., L. SIDE	1	1	1		
3	11342-KZL-930	PLATE, L. COVER	1	1	1		
4	11343-KVG-900	TUBE, DRAIN	1	1	1		
5	11395-K44-V00	GASKET, L. COVER	1	1	1		
6	19641-K44-V00	DUCT, L. COVER	1	1	1		
7	19642-K44-V00	CAP, L. COVER	1	1	1		
8	19748-K44-V00	SEAL, DUCT	1	1	1		
9	19749-KVY-900	SEAL, L. DUCT COVER	1	1	1		
10	90101-K29-900	BOLT, SOCKET, 6X18	3	3	3		
11	90601-KZL-930	CIRCLIP, INTERNAL, 32MM	1	1	1		
12	90702-KFM-900	DOWEL PIN, 8X12	2	2	2		
13	91005-KVB-900	BEARING COMP.(6002UU)(NT) ..	1	1	1		
	91005-KVB-N50	BEARING COMP.(6002UU)(SK) ..	1	1	1		
	91005-KVB-S50	BEARING COMP.(6002UU)(NK) ..	1	1	1		
14	91212-K44-V01	OIL SEAL, 16X26X6	1	1	1		
15	93903-34320	SCREW, TAPPING, 4X12	6	6	6		
16	95002-80000	CLIP, TUBE(C12)	1	1	1		
17	96001-06035-00	BOLT, FLANGE, 6X35	13	13	13		
18	96001-06085-00	BOLT, FLANGE, 6X85	1	1	1		



E-16

DRIVE FACE



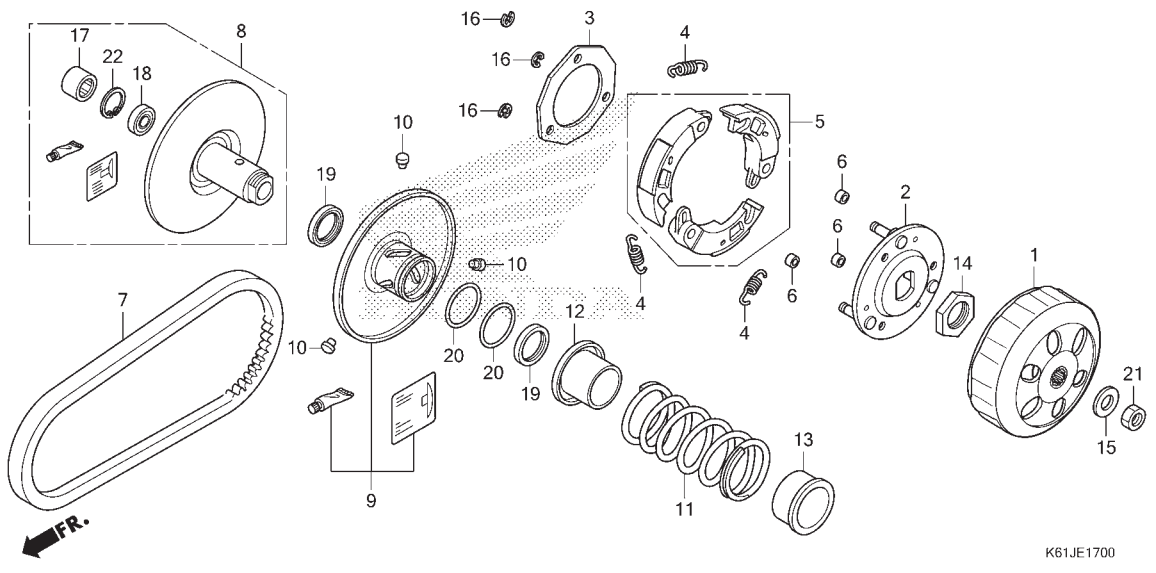
No. Ref.	L.O.N.	(Nomor ref. relatif) Deskripsi	F.R.T.
2	2111A0	FACE, DRIVE	0,4
6	2111A1	FACE, MOVABLE DRIVE	0,4
7		(1,8)	
10	2111A4	ROLLER, WEIGHT	0,4
		(9)	
11	1121A9	GEAR, KICK STARTER DRIVEN	0,2
11	1121A2	SPINDLE, KICK STARTER	0,4
14	112103	SPRING, KICK STARTER RETURN	0,4

K61JE1600

No. Ref.	No. Part	Deskripsi	Jumlah			No. Seri	Kode Parts Catalog
			BEAT POP ESP (ACJ110) CBS(CBF) 2017(J)	CBS ISS(CBT) 2017(J)	CW(CSF) 2017(J)		
1	22011-K81-N00	PIECE SET, SLIDE	1	1	1		
	22011-K93-N00	1	1	1		
2	22102-K44-V00	FACE, DRIVE	1	1	1		
3	22103-K44-V00	WASHER, 15X25X2	1	1	1		
4	22105-K44-V00	BOSS, DRIVE FACE	1	1	1		
5	22109-KZL-840	RATCHET, STARTER	1	1	1		
6	22110-K44-V00	FACE COMP., MOVABLE DRIVE ..	1	1	1		
7	22123-K44-V00	ROLLER SET, WEIGHT	1	1	1		
	22123-K81-N00	1	1	1		
8	22131-KVB-900	PLATE, RAMP	1	1	1		
9	28223-KZL-840	SPRING, KICK DRIVEN GEAR ...	1	1	1		
10	28230-KZL-840	GEAR COMP., KICK DRIVEN(7T)	1	1	1		
11	28250-KZR-600	SPINDLE COMP., KICK STARTER	1	1	1		
12	28253-KVB-900	BUSH, KICK SPINDLE	1	1	1		
13	28255-GS6-000	COLLAR, KICK BOSS	1	1	1		
14	28281-KZL-C00	SPRING, KICK RETURN	1	1	1		
15	90412-KZL-840	WASHER, THRUST, 10MM	1	1	1		
16	90426-KZL-840	WASHER, SPECIAL, 14MM	1	1	1		
17	90439-443-740	WASHER, 16X22	1	1	1		
18	94030-14200	NUT, HEX., 14MM	1	1	1		
19	94511-16000	CIRCLIP, EXTERNAL, 16MM	1	1	1		

E-17

DRIVEN FACE



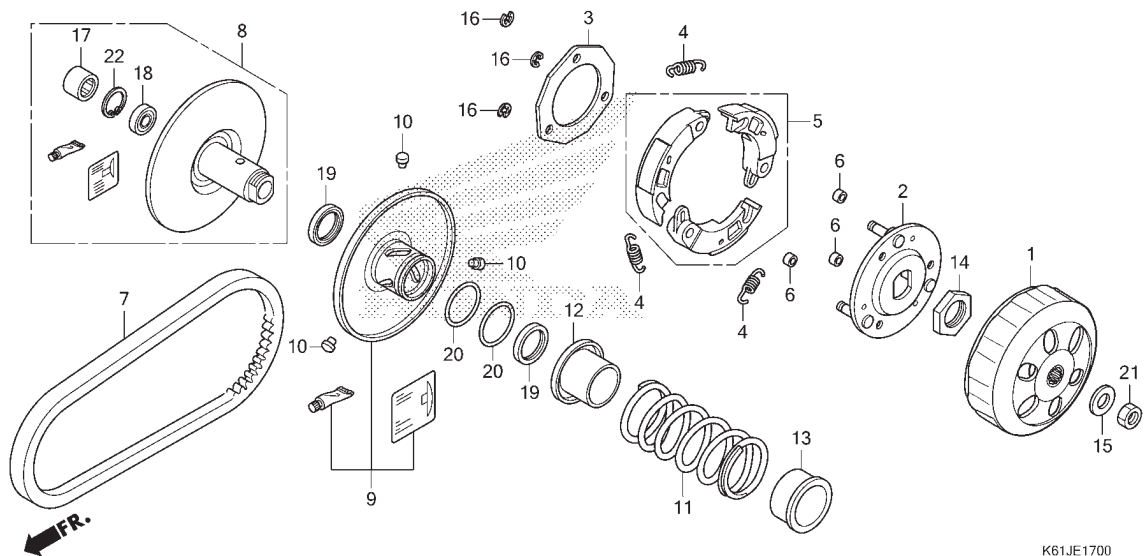
No. Ref.	L.O.N.	(Nomor ref. relatif) Deskripsi	F.R.T.
1	2121A0	OUTER, CLUTCH	0,3
5		(2,4)	
7	2121A6	WEIGHT SET, CLUTCH	0,6
8	2111B2	BELT, DRIVE	0,4
		(10,12)	
9	2111A2	FACE, DRIVEN	0,5
		(19,20)	
11	2111A3	FACE, MOVABLE DRIVEN	0,5
17	2111A7	SPRING, DRIVEN FACE	0,5
		(18)	
	2111A8	BEARING, DRIVEN FACE	0,6
	2111A8A	.Ganti 1 bearing tambahkan	0,1

No. Ref.	No. Part	Deskripsi	Jumlah			No. Seri	Kode Parts Catalog
			BEAT POP ESP (ACJ110) CBS(CBF) 2017(J)	CBS ISS(CBT) 2017(J)	CW(CSF) 2017(J)		
1	22100-K16-900	OUTER COMP., CLUTCH	1	1	1		
2	22350-K44-V01	PLATE COMP., DRIVE	1	1	1		
	22350-K81-N02	PLATE COMP., DRIVE(FC)	1	1	1		
3	22361-K44-V01	PLATE, CLUTCH SIDE	1	1	1		
4	22401-GCC-000	SPRING, CLUTCH	3	3	3		
5	22535-K81-N00	WEIGHT SET, CLUTCH(FC)	1	1	1		
6	22804-148-000	RUBBER, CLUTCH DAMPER	3	3	3		
7	23100-K44-V01	BELT, DRIVE	1	1	1		
8	23205-K81-N00	FACE SET, DRIVEN(FC)	1	1	1		
9	23224-K46-N20	FACE SET, MOVABLE DRIVEN(FC)	1	1	1		
10	23225-K81-N01	PIN, GUIDE	3	3	3		
11	23233-K44-V00	SPRING, DRIVEN FACE	1	1	1		
12	23237-GY6-940	COLLAR, SEAL	1	1	1		
13	23238-GCC-000	COLLAR, SPRING	1	1	1		
14	90202-KN7-670	NUT, SPECIAL, 28MM	1	1	1		
15	90441-GY6-940	WASHER, 12.2X29X2.5	1	1	1		
16	90454-GB2-000	CIRCLIP, 6MM	3	3	3		
17	91001-KCW-003	BEARING, NEEDLE, 20X29X18(NT)	1	1	1		
	91109-GGC-G01	BEARING, NEEDLE, 20X29X18(FC)	1	1	1		
	91109-KVY-902	BEARING, NEEDLE, 20X29X18(SC)	1	1	1		
18	91002-GA7-701	BEARING, RADIAL BALL, 6902U (NT)	1	1	1		
	91002-GA7-702	BEARING, RADIAL BALL, 6902U (FK)	1	1	1		



E-17

DRIVEN FACE

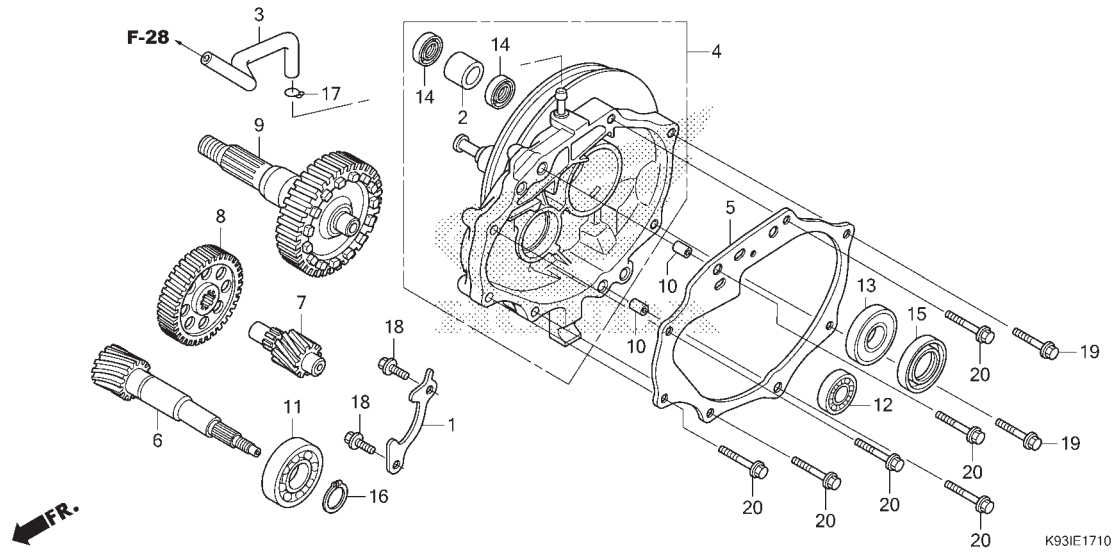


K61JE1700

No. Ref.	No. Part	Deskripsi	Jumlah			No. Seri	Kode Parts Catalog
			BEAT POP ESP (ACJ110) CBS(CBF) 2017(J)	CBS ISS(CBT) 2017(J)	CW(CSF) 2017(J)		
(18)	91004-GGC-G01	BEARING, RADIAL BALL, 6902U	1	1	1		
	91009-KVY-961	BEARING, RADIAL BALL, 6902U (NK)	1	1	1		
19	91211-K81-N01	SEAL, DRIVEN FACE, 34X41X4 .	2	2	2		
20	91384-KVB-900	O-RING, 38.8X1.9	2	2	2		
21	94030-12200	NUT, HEX., 12MM	1	1	1		
22	94520-28000	CIRCLIP, INTERNAL, 28MM	1	1	1		

E-17-10

TRANSMISSION



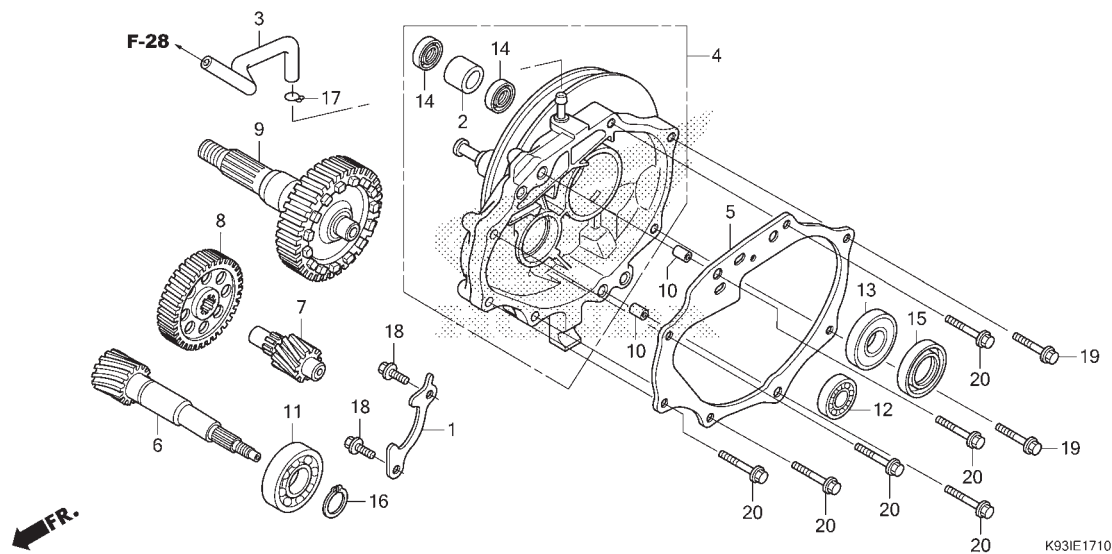
No. Ref.	L.O.N.	(Nomor ref. relatif) Deskripsi	F.R.T.
4	2101A2	CASE, TRANSMISSION	1,1
5	2101A3	GASKET, TRANSMISSION CASE	0,8
6	2101E9	SHAFT, DRIVE	1,1
7	210142	COUNTERSHAFT, TRANSMISSION	0,8
8	2101A5	GEAR, COUNTER	0,8
9	210170	SHAFT, FINAL GEAR	0,8
11	2101F1	BEARING, DRIVESHAFT :RIGHT	1,1
	2101J1	BEARING, DRIVESHAFT :KEDUA-DUANYA	1,2
12	2101C8	BEARING, COUNTERSHAFT :RIGHT ...	1,0
	2101C9	BEARING, COUNTERSHAFT :KEDUA-DUANYA (15)	1,1
13	2101E6	BEARING, FINAL GEAR SHAFT :RIGHT	1,0
	2101J0	BEARING, FINAL GEAR SHAFT :KEDUA-DUANYA	1,1

No. Ref.	No. Part	Deskripsi	Jumlah			No. Seri	Kode Parts Catalog
			BEAT POP ESP (ACJ110) CBS(CBF) 2017(J)	CBS ISS(CBT) 2017(J)	CW(CSF) 2017(J)		
1	11108-KZL-930	PLATE, MISSION BEARING SETTING	1	1	1		
2	11204-KGF-900	SLEEVE, RR. BRAKE CAM	1	1	1		
3	11211-K50-T00	TUBE, MISSION BREATHER	1	1	1		
4	21200-K50-T00	CASE COMP., TRANSMISSION ...	1	1	1		
5	21395-KVB-901	GASKET, MISSION CASE	1	1	1		
6	23411-K81-N00	SHAFT, DRIVE(18T)	1	1	1		
7	23421-K81-N00	COUNTERSHAFT(12T)	1	1	1		
8	23422-K46-N20	GEAR, COUNTER(51T)	1	1	1		
9	23430-K81-N00	GEAR COMP., FINAL(45T)	1	1	1		
10	90702-KFM-900	DOWEL PIN, 8X12	2	2	2		
11	91003-K50-T01	BEARING, RADIAL BALL, 6204 (SK)	1	1	1		
	91003-KZR-601	BEARING, RADIAL BALL, 6204 (NT)	1	1	1		
	91003-KZR-602	BEARING, RADIAL BALL, 6204 (FK)	1	1	1		
12	91006-K50-T01	BEARING, RADIAL BALL, 6201 (SK)	1	1	1		
	91006-KZR-601	BEARING, RADIAL BALL, 6201 (NT)	1	1	1		
	91006-KZR-602	BEARING, RADIAL BALL, 6201 (FK)	1	1	1		
13	91009-K16-A41	BEARING, RADIAL BALL, 60/22 UU (SK)	1	1	1		
	91009-K44-V01	BEARING, RADIAL BALL, 60/22 UU (JT)	1	1	1		



E-17-10

TRANSMISSION

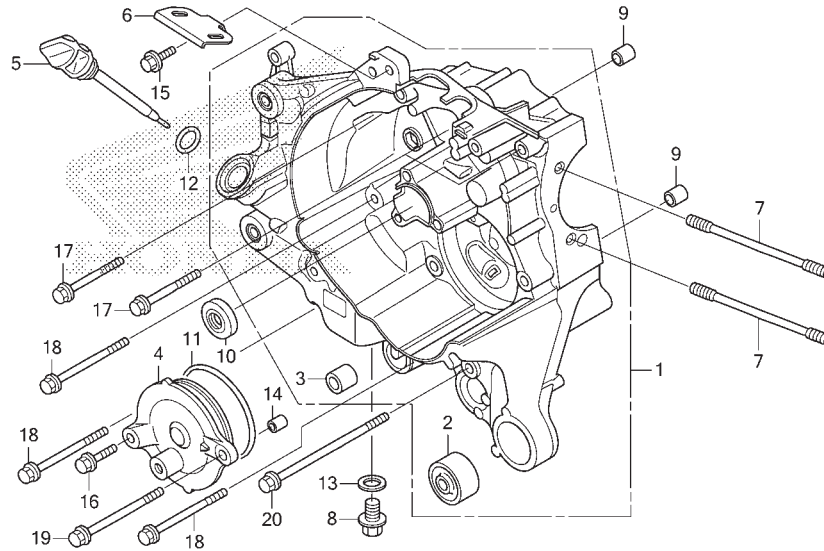


No. Ref.	No. Part	Deskripsi	Jumlah			No. Seri	Kode Parts Catalog
			CBS(CBF) 2017(J)	BEAT POP ESP (ACJ110) CBS ISS(CBT) 2017(J)	CW(CSF) 2017(J)		
(13)	91009-K50-T01	BEARING, RADIAL BALL, 60/22 UU (FK)	1	1	1		
14	91201-434-003	OIL SEAL, 14X20X3.2	2	2	2		
15	91204-K44-V01	OIL SEAL, 29X44X7 (AR)	1	1	1		
	91204-K50-T01	OIL SEAL, 29X44X7 (NO)	1	1	1		
16	94510-20000	CIRCLIP, EXTERNAL, 20MM	1	1	1		
17	95002-50000	CLIP, TUBE (C9)	1	1	1		
18	95701-06014-00	BOLT, FLANGE, 6X14	2	2	2		
19	95701-06030-00	BOLT, FLANGE, 6X30	2	2	2		
20	95701-06040-00	BOLT, FLANGE, 6X40	6	6	6		

2

E-19-10

RIGHT CRANKCASE



K61JE1910

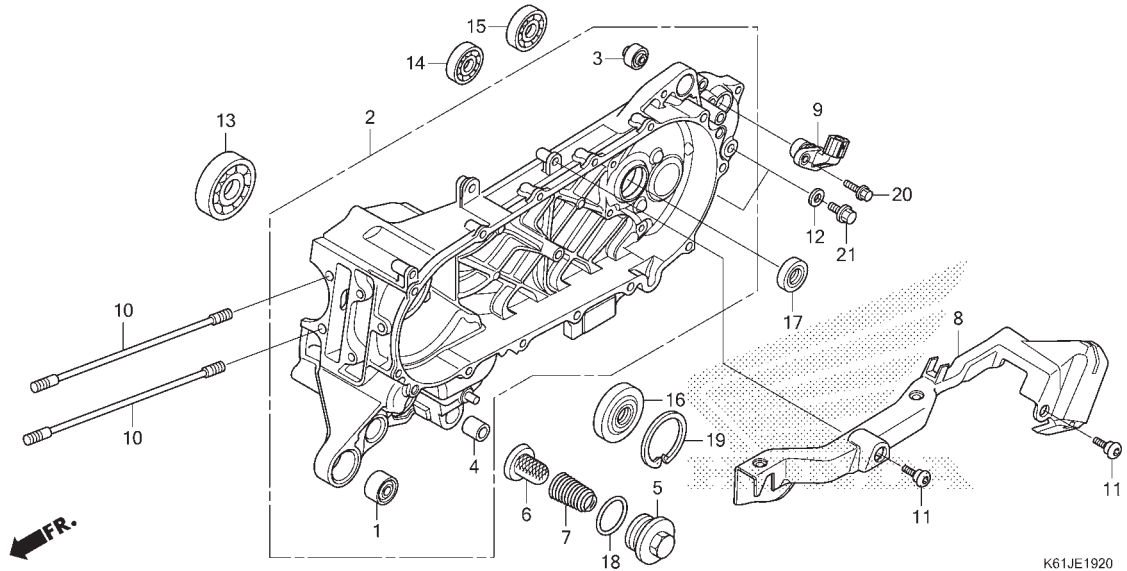
No. Ref.	L.O.N.	(Nomor ref. relatif) Deskripsi	F.R.T.
1	110120	CRANKCASE :RIGHTTERMASUK: Penurunan dan pemasangan mesin	4,5
	1101A2	CRANKCASE :KEDUA-DUANYATERMASUK: Penurunan dan pemasangan mesin	5,6
10	110132	OIL SEAL, CRANKSHAFT :RIGHTTERMASUK: Penurunan dan pemasangan mesin	4,3
	1101H3	OIL SEAL, CRANKSHAFT :KEDUA-DUANYA .TERMASUK: Penurunan dan pemasangan mesin	4,7

No. Ref.	No. Part	Deskripsi	Jumlah			No. Seri	Kode Parts Catalog
			BEAT POP ESP (ACJ110) CBS(CBF) 2017(J)	CBS ISS(CBT) 2017(J)	CW(CSF) 2017(J)		
1	11100-K25-600	CRANKCASE COMP., R.	1	1	1		
2	11103-KVB-901	BUSH, ENGINE HANGER RUBBER (H0)	1	1	1		
	11103-KVB-930	BUSH, ENGINE HANGER RUBBER .	1	1	1		
	11216-GGC-900	1	1	1		
3	11205-GBC-300	BUSH, MAIN STAND	1	1	1		
4	11361-K44-V00	COVER, OIL PUMP	1	1	1		
5	15651-KZL-930	GAUGE, OIL LEVEL	1	1	1		
6	32962-K44-V00	CLAMP, ENGINE HARNESS	1	1	1		
7	90031-K44-V00	BOLT A, STUD, 7X192.5	2	2	2		
8	90131-883-000	BOLT, DRAIN PLUG, 12X15	1	1	1		
9	90702-KZL-930	PIN, SPECIAL DOWEL, 6.3X10X12	2	2	2		
10	91201-K44-V01	OIL SEAL, 20.8X30.5X6(AR) ..	1	1	1		
	91201-K50-T01	OIL SEAL, 20.8X30.5X6(NO) ..	1	1	1		
11	91301-K44-V00	O-RING, 61X2	1	1	1		
12	91307-035-000	O-RING, 18X3	1	1	1		
13	94109-12000	WASHER, DRAIN PLUG, 12MM ...	1	1	1		
14	94301-08100	DOWEL PIN, 8X10	1	1	1		
15	95701-06014-00	BOLT, FLANGE, 6X14	1	1	1		
16	95701-06020-00	BOLT, FLANGE, 6X20	1	1	1		
17	95701-06055-00	BOLT, FLANGE, 6X55	3	3	3		
18	95701-06080-00	BOLT, FLANGE, 6X80	3	3	3		
19	95701-06090-00	BOLT, FLANGE, 6X90	1	1	1		
20	95701-06115-00	BOLT, FLANGE, 6X115	1	1	1		



E-19-20

LEFT CRANKCASE

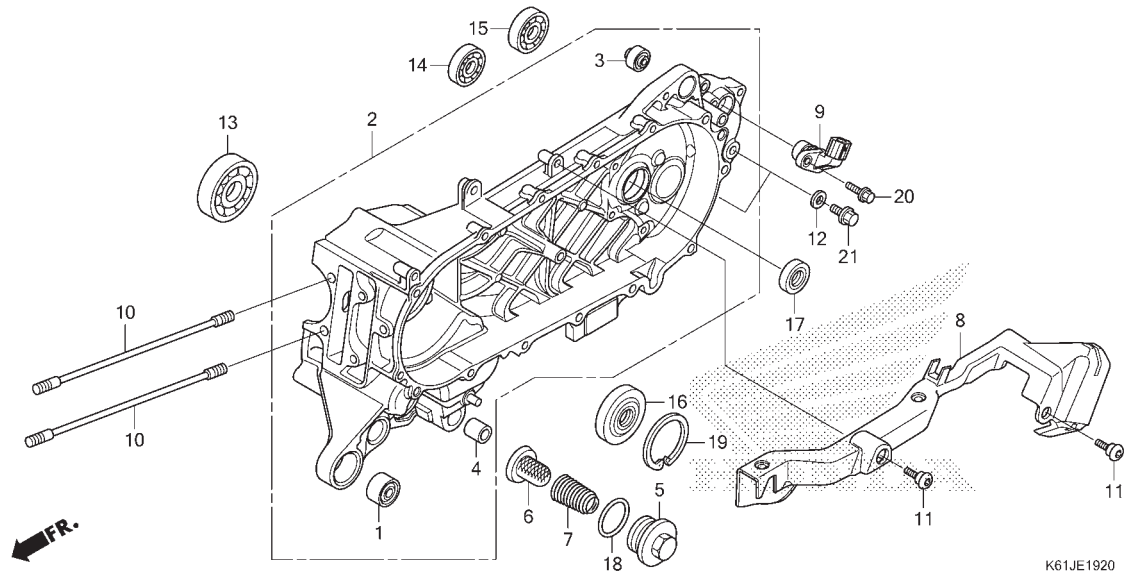


No. Ref.	L.O.N.	(Nomor ref. relatif) Deskripsi	F.R.T.
2	110115	CRANKCASE :LEFT	5,4
		.TERMASUK: Penurunan dan pemasangan mesin	
	1101A2	CRANKCASE :KEDUA-DUANYA	5,6
		.TERMASUK: Penurunan dan pemasangan mesin	
6		(5,7,18)	
	1131B5	SCREEN, OIL FILTER	0,2
9	617197	SENSOR, WHEEL SPEED :REAR	0,8
13	1101B6	BEARING, CRANKSHAFT :LEFT	4,6
		.TERMASUK: Penurunan dan pemasangan mesin	
14	2101C7	BEARING, COUNTERSHAFT :LEFT	1,0
	2101C9	BEARING, COUNTERSHAFT :KEDUA-DUANYA	1,1
15	2101E5	BEARING, FINAL GEAR SHAFT :LEFT	1,0
	2101J0	BEARING, FINAL GEAR SHAFT :KEDUA-DUANYA	1,1
16	110131	OIL SEAL, CRANKSHAFT :LEFT	4,6
		.TERMASUK: Penurunan dan pemasangan mesin	
	1101H3	OIL SEAL, CRANKSHAFT :KEDUA-DUANYA	4,7
		.TERMASUK: Penurunan dan pemasangan mesin	
17	2101E7	OIL SEAL, DRIVESHAFT	1,1

No. Ref.	No. Part	Deskripsi	Jumlah			No. Seri	Kode Parts Catalog
			BEAT POP ESP (ACJ110) CBS(CBF) 2017(J)	CBS ISS(CBT) 2017(J)	CW(CSF) 2017(J)		
1	11103-KVB-901	BUSH, ENGINE HANGER RUBBER (HO)	1	1	1		
	11103-KVB-930	BUSH, ENGINE HANGER RUBBER .	1	1	1		
	11216-GGC-900	1	1	1		
2	11200-K25-600	CRANKCASE COMP., L.	1	-	1		
	11200-K44-V00	-	1	-		
3	11203-K35-J00	BUSH, RR. CUSHION UNDER RUBBER	1	1	1		
	11203-KVB-901	BUSH, RR. CUSHION UNDER RUBBER (HO)	1	1	1		
4	11205-GBC-300	BUSH, MAIN STAND	1	1	1		
5	12361-035-000	CAP, TAPPET ADJUSTING HOLE .	1	1	1		
6	15421-107-000	SCREEN, OIL FILTER	1	1	1		
	15421-KPL-900	1	1	1		
7	15426-KVB-900	SPRING, OIL FILTER SCREEN ..	1	1	1		
8	32112-K50-T00	PROTECTOR, SPEED SENSOR	-	1	-		
9	37700-K48-A01	SENSOR ASSY., SPEED	-	1	-		
10	90032-K44-V00	BOLT B, STUD, 7X197	2	2	2		
11	90101-K29-900	BOLT, SOCKET, 6X18	-	2	-		
12	90474-333-000	WASHER, SEALING, 8MM	2	2	2		
13	91002-K44-V01	BEARING, RADIAL BALL SPECIAL, 6007(FK)	1	1	1		
	91002-K46-N21	BEARING, RADIAL BALL SPECIAL, 6007(SK)	1	1	1		
	91002-K48-A01	BEARING, RADIAL BALL SPECIAL, 6007(NK)	1	1	1		

E-19-20

LEFT CRANKCASE

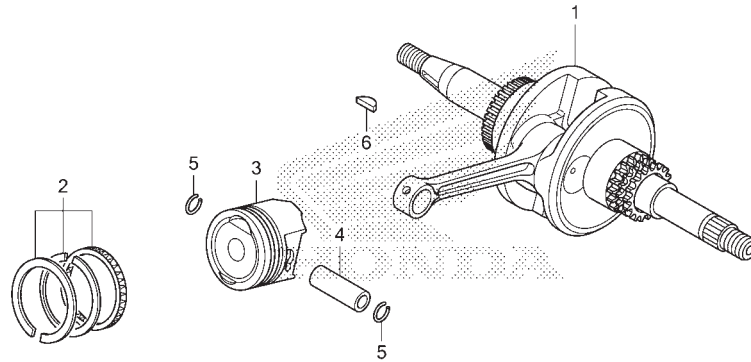


2

No. Ref.	No. Part	Deskripsi	Jumlah			No. Seri	Kode Parts Catalog
			BEAT POP ESP (ACJ110) CBS(CBF) 2017(J)	CBS ISS(CBT) 2017(J)	CW(CSF) 2017(J)		
(13)	91002-K50-T01	BEARING, RADIAL BALL SPECIAL, 6007 (NT)	1	1	1		
14	91005-K50-T01	BEARING, RADIAL BALL, 6301 (SK)	1	1	1		
	91005-KZR-601	BEARING, RADIAL BALL, 6301 (NT)	1	1	1		
	91005-KZR-602	BEARING, RADIAL BALL, 6301 (FK)	1	1	1		
15	91008-K50-T01	BEARING, RADIAL BALL, 6302 (SK)	1	1	1		
	91008-KZR-601	BEARING, RADIAL BALL, 6302 (NT)	1	1	1		
	91008-KZR-602	BEARING, RADIAL BALL, 6302 (FK)	1	1	1		
16	91202-K44-V01	OIL SEAL, 20.8X52X6X7.5 (AR)	1	1	1		
	91202-K50-T01	OIL SEAL, 20.8X52X6X7.5 (NO)	1	1	1		
17	91203-K35-J01	OIL SEAL, 20X32X6 (AR)	1	1	1		
	91203-K50-T01	OIL SEAL, 20X32X6 (NO)	1	1	1		
18	91302-001-020	O-RING, 30.8MM	1	1	1		
19	94520-52150	CIRCLIP, INTERNAL, 52MM	1	1	1		
20	95701-06016-00	BOLT, FLANGE, 6X16	-	1	-		
21	95701-08012-00	BOLT, FLANGE, 8X12	2	2	2		

E-20

CRANKSHAFT/PISTON



FR.

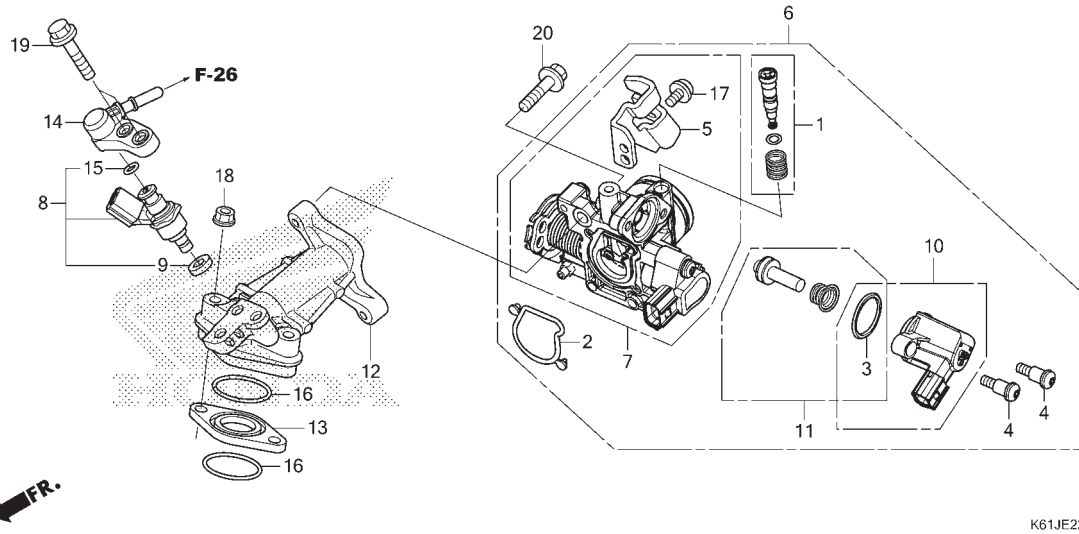
K61JE2000

No. Ref.	L.O.N.	(Nomor ref. relatif) Deskripsi	F.R.T.
1	1101B5	CRANKSHAFTTERMASUK: Penurunan dan pemasangan mesin (2,4,5)	4,8
3	111103	PISTON RING DAN/ATAU PISTON(SATU)TERMASUK: Penurunan dan pemasangan mesin	3,3

No. Ref.	No. Part	Deskripsi	Jumlah			No. Seri	Kode Parts Catalog
			BEAT POP ESP (ACJ110) CBS(CBF) 2017(J)	CBS ISS(CBT) 2017(J)	CW(CSF) 2017(J)		
1	13000-K44-J00	CRANKSHAFT COMP.	1	1	1		
2	13011-K81-N00	RING SET, PISTON(STD.) (RK) .	1	1	1		
	13011-K93-N00	RING SET, PISTON(STD.) (TP) .	1	1	1		
	13021-K81-N00	RING SET, PISTON(0.25) (RK) .	(1)	(1)	(1)		
	13021-K93-N00	RING SET, PISTON(O.S. 0.25) (TP)	(1)	(1)	(1)		
	13031-K81-N00	RING SET, PISTON(0.50) (RK) .	(1)	(1)	(1)		
	13031-K93-N00	RING SET, PISTON(O.S. 0.50) (TP)	(1)	(1)	(1)		
	13041-K81-N00	RING SET, PISTON(0.75) (RK) .	(1)	(1)	(1)		
	13041-K93-N00	RING SET, PISTON(O.S. 0.75) (TP)	(1)	(1)	(1)		
	13051-K81-N00	RING SET, PISTON(1.00) (RK) .	(1)	(1)	(1)		
	13051-K93-N00	RING SET, PISTON(O.S. 1.00) (TP)	(1)	(1)	(1)		
3	13101-K81-N00	PISTON(STD.)	1	1	1		
	13101-K81-P00	1	1	1		
	13102-K81-P00	PISTON(0.25)	(1)	(1)	(1)		
	13103-K81-P00	PISTON(0.50)	(1)	(1)	(1)		
	13104-K81-P00	PISTON(0.75)	(1)	(1)	(1)		
	13105-K81-P00	PISTON(1.00)	(1)	(1)	(1)		
4	13111-KWN-900	PIN, PISTON	1	1	1		
5	13115-GN5-910	CLIP, PISTON PIN, 13MM	2	2	2		
6	90741-003-010	KEY, WOODRUFF, 4MM	1	1	1		

E-22

THROTTLE BODY



No. Ref.	L.O.N.	(Nomor ref. relatif) Deskripsi	F.R.T.
6	311132	(2) BODY ASSY., THROTTLE	0,8
7	311130	BODY, THROTTLE	0,9
8	311145	(9,14,15) INJECTOR, FUEL	0,8
10	311125	(3,11) VALVE, STARTER	1,0
12	111107	(13,16) MANIFOLD, INTAKE	0,8

FR.

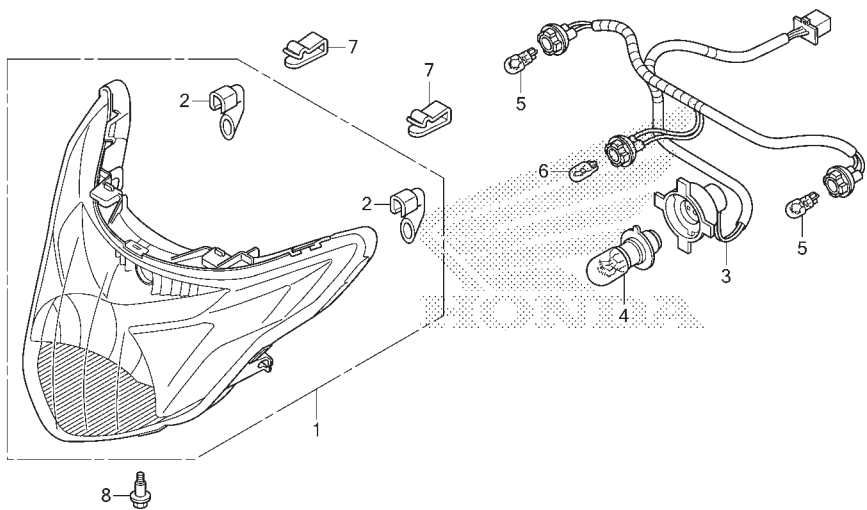
K61JE2200

No. Ref.	No. Part	Deskripsi	Jumlah			No. Seri	Kode Parts Catalog
			BEAT POP ESP (ACJ110) CBS(CBF) 2017(J)	CBS ISS(CBT) 2017(J)	CW(CSF) 2017(J)		
1	16016-K03-H11	SCREW SET	1	1	1		
2	16075-K25-901	O-RING, THROTTLE BODY	1	1	1		
3	16077-KVB-S51	O-RING, 1.9X20.4	1	1	1		
4	16081-KYJ-901	SCREW, TORX, 5X8.7	2	2	2		
5	16169-K46-N21	STAY, WIRE	1	1	1		
6	16400-K81-N01	THROTTLE BODY ASSY.(GQRGB A)	1	1	1		
7	16410-K81-N01	BODY SET	1	1	1		
8	16450-K03-N31	INJECTOR ASSY., FUEL	1	1	1		
9	16472-KPC-D50	RING, SEAL	1	1	1		
10	16480-KVB-S51	SOLENOID	1	1	1		
11	16485-GGZ-J01	SEAT SET	1	1	1		
12	17111-K81-N00	PIPE, IN.	1	1	1		
13	17119-GGC-900	INSULATOR, IN. PIPE	1	1	1		
14	17560-K44-V00	JOINT COMP., INJECTOR	1	1	1		
15	91301-GGL-J01	O-RING, 6.3X2.2	1	1	1		
16	91308-GFM-900	O-RING, 25.5X1.9	2	2	2		
17	93892-05012-18	SCREW-WASHER, 5X12	1	1	1		
18	94050-06000	NUT, FLANGE, 6MM	2	2	2		
19	95701-06022-00	BOLT, FLANGE, 6X22	2	2	2		
20	96001-06020-00	BOLT, FLANGE, 6X20	2	2	2		



F-1

HEADLIGHT



K61JF0100

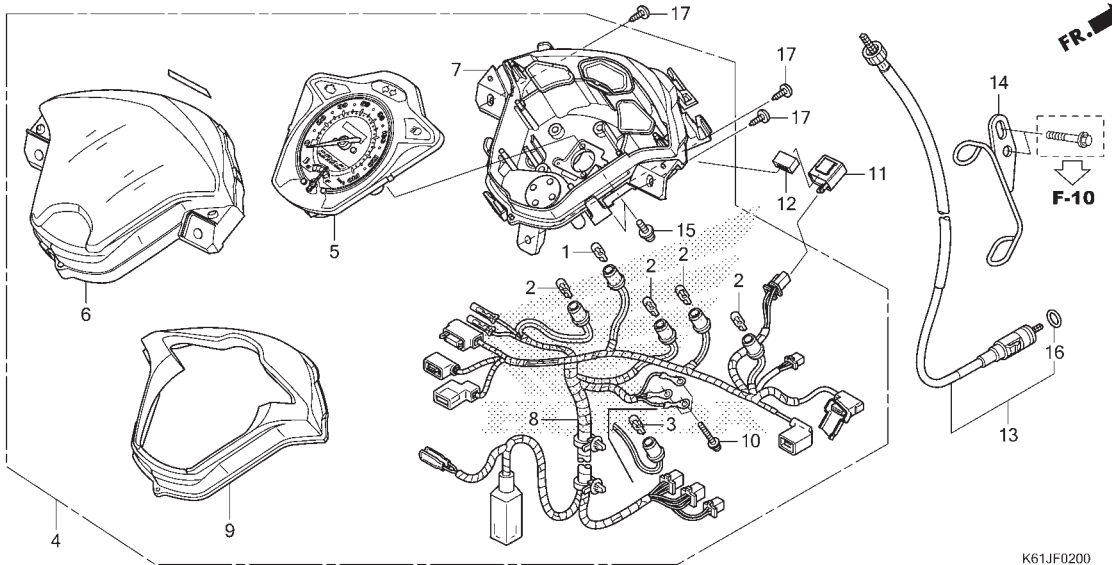
No. Ref.	L.O.N.	(Nomor ref. relatif) Deskripsi	F.R.T.
1	6161A7	HEADLIGHT UNIT.....	0,4
3	6161B1	SOCKET, HEADLIGHT.....	0,2
4	616118	BULB, HEADLIGHT.....	0,2
5	616133	BULB, WINKER :FRONT.....	0,2
		.CATATAN: Waktu sama untuk dua unit	
6	6161G0	BULB, WINKER :UNTUK 1 KENDARAAN	0,2
6	616182	BULB, POSITION LIGHT.....	0,2

3

No. Ref.	No. Part	Deskripsi	Jumlah			No. Seri	Kode Parts Catalog
			BEAT POP ESP (ACJ110) CBS(CBF) 2017(J)	CBS ISS(CBT) 2017(J)	CW(CSF) 2017(J)		
1	33110-K61-901	HEADLIGHT UNIT	1	1	1		
2	33113-K20-901	PIPE, CP	2	2	2		
3	33130-K25-601	SOCKET COMP., HEADLIGHT ...	1	1	1		
4	34901-K25-901	BULB, HEADLIGHT(T19L) (12V 32/32W)	1	1	1		
5	34905-KAN-W01	BULB, WINKER(12V 10W) (AMBER)	2	2	2		
6	34908-GA7-701	BULB, WEDGE BASE(T10) (12V 3.4W)	1	1	1		
7	53209-GAH-000	CLIP, HEADLIGHT	2	2	2		
8	90101-GJ6-000	BOLT, ADJUSTING	1	1	1		

F-2

METER



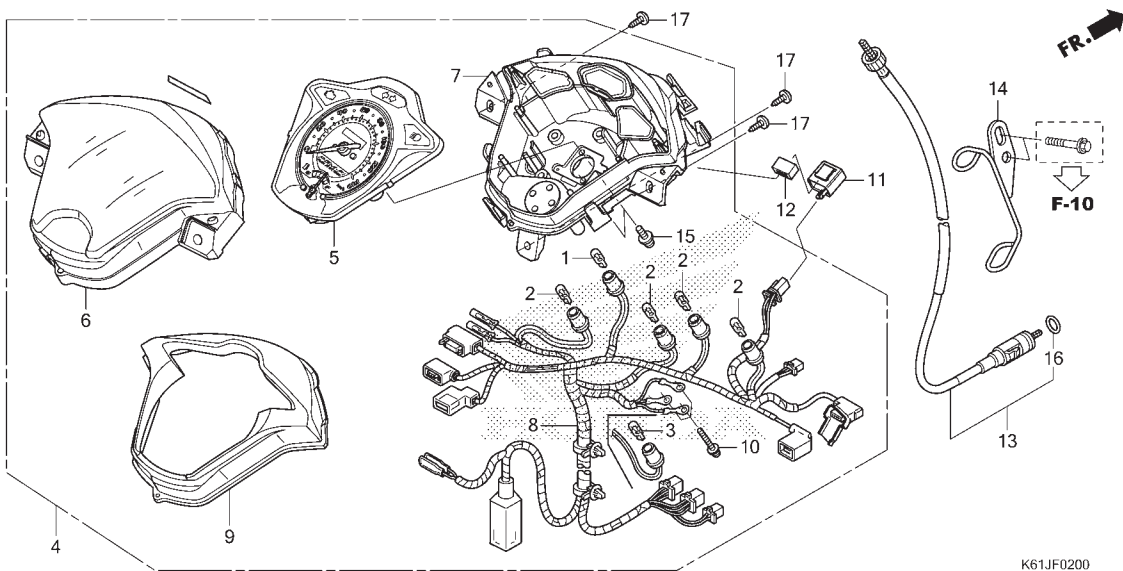
No. Ref.	L.O.N.	(Nomor ref. relatif) Deskripsi	F.R.T.
1	6161G3	(2,3) BULB, METER.....	0,4
.CATATAN: Waktu sama untuk dua unit atau lebih			
4	8121A1	METER ASSY., COMBINATION.....	1,6
5	8121A2	METER, COMBINATION.....	0,7
6	8121B7	LENS, METER.....	0,6
7	8121B3	CASE, METER.....	0,6
8	6161G4	SOCKET ASSY., METER BULB.....	1,6
9	4131A3	PLATE, REFLECTING.....	0,6
11	6111C3	RELAY, WINKER.....	0,4
13	811160	CABLE, SPEEDOMETER.....	0,3

K61JF0200

No. Ref.	No. Part	Deskripsi	Jumlah			No. Seri	Kode Parts Catalog
			BEAT POP ESP (ACJ110) CBS(CBF) 2017(J)	CBS ISS(CBT) 2017(J)	CW(CSF) 2017(J)		
1	34908-GA7-701	BULB, WEDGE BASE(T10) (12V 3.4W) (NS)	1	1	1		
	34908-GCC-C51	BULB, WEDGE BASE(T10) (12V 3.4W) (ZM)	1	1	1		
	34909-KVR-600	BULB, WEDGE BASE(T10) (12V 3.4W) (TS)	1	1	1		
2	34908-KVE-900	BULB, WEDGE BASE(T10) (12V 1.7W) (TS)	4	4	4		
	34908-MB9-871	BULB, WEDGE BASE(T10) (12V 1.7W) (ST)	4	4	4		
	34909-GCC-C51	BULB, WEDGE BASE(T10) (12V 1.7W) (ZM)	4	4	4		
3	34908-MG9-951	BULB, WEDGE BASE(12V 1.7W)	-	1	-		
4	37200-K61-901	SPEEDOMETER ASSY. (WL) (KPH)	1	-	-		
	37200-K61-911	-	1	-		
	37200-K61-921	-	-	1		
5	37210-K61-901	SPEEDOMETER COMP. (KPH)	1	-	1		
	37210-K61-911	-	1	-		
6	37211-K25-901	LENS	1	1	1		
7	37212-K25-901	CASE ASSY.	1	-	1		
	37212-K25-611	-	1	-		
8	37224-K25-601	SOCKET COMP.	1	-	-		
	37224-K25-611	-	1	-		
	37224-K25-631	-	-	1		
9	37230-K25-901	PLATE ASSY., REFLECTING ...	1	1	1		
10	37305-KE5-008	SCREW-WASHER, 3X22	3	3	3		
11	38301-GBG-911	RELAY COMP., WINKER(MB) ...	1	1	1		
	38301-K16-901	RELAY COMP., WINKER(DS) ...	1	1	1		

F-2

METER

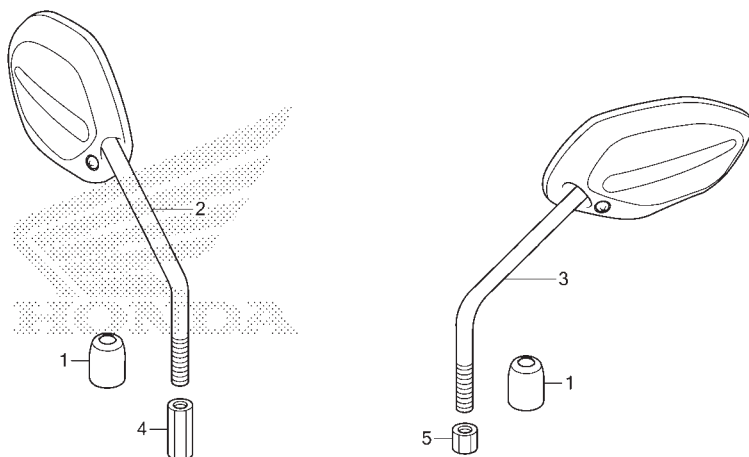


K61JF0200

No. Ref.	No. Part	Deskripsi	Jumlah			No. Seri	Kode Parts Catalog
			BEAT POP ESP (ACJ110) CBS(CBF) 2017(J)	CBS ISS(CBT) 2017(J)	CW(CSF) 2017(J)		
12	38306-K16-901	SUSPENSION, WINKER RELAY (DS)	1	1	1		
	38306-KK4-000	SUSPENSION, WINKER RELAY (MB)	1	1	1		
13	44830-KVY-721	CABLE COMP., SPEEDOMETER ..	1	1	1		
14	44832-K16-900	GUIDE, SPEEDOMETER CABLE ..	1	1	1		
15	90035-166-008	SCREW-WASHER, SPECIAL, 4X10	2	2	2		
16	91256-KK3-840	O-RING, 10X1.5	1	1	1		
17	93903-35320	SCREW, TAPPING, 5X16	3	3	3		

F-3

MIRROR



←FR.

K61JF0300

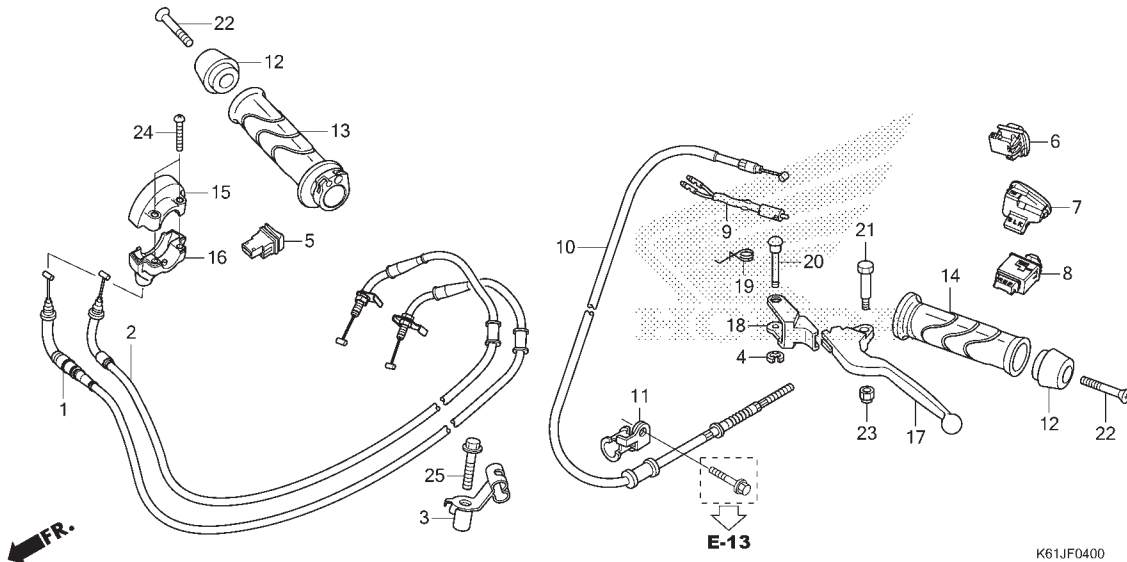
No. Ref. L.O.N. (Nomor ref. relatif) Deskripsi F.R.T.

TIDAK ADA INFORMASI

No. Ref.	No. Part	Deskripsi	Jumlah			No. Seri	Kode Parts Catalog
			BEAT POP ESP (ACJ110) CBS(CBF) 2017(J)	CBS ISS(CBT) 2017(J)	CW(CSF) 2017(J)		
1	88115-KWN-980	CAP, LOCK NUT	2	2	2		
2	88210-K61-900	MIRROR COMP., R.	1	1	1		
3	88220-K61-900	MIRROR COMP., L.	1	1	1		
4	90314-KVB-900	NUT, LOCK	1	1	1		
5	90314-KVR-600	NUT, LOCK	1	1	1		

F-4

HANDLE LEVER/SWITCH/CABLE(CSF)



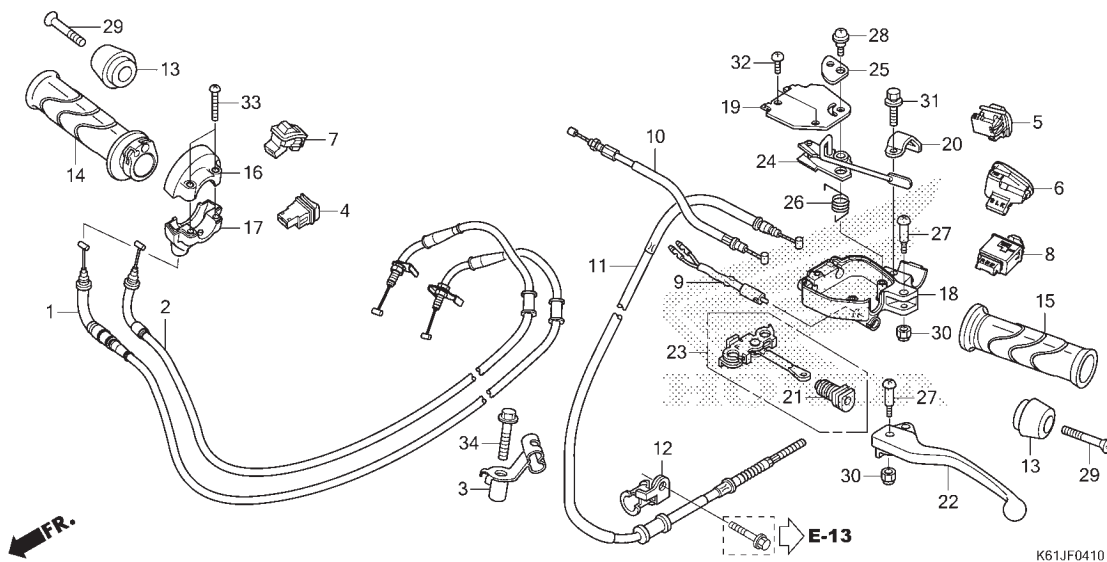
No. Ref.	L.O.N.	(Nomor ref. relatif) Deskripsi	F.R.T.
1	811100	(2) CABLE, THROTTLE..... .CATATAN: Waktu sama untuk dua unit	2,0
5	615116	SWITCH, STARTER.....	0,5
6	615117	SWITCH, DIMMER.....	0,5
7	6151A3	SWITCH, HORN.....	0,5
8	615118	SWITCH, WINKER.....	0,5
9	6151B3	SWITCH, REAR STOP :LEVER SIDE	0,6
	6151B6	SWITCH, STOP :KEDUA-DUANYA....	0,7
10	811130	CABLE, REAR BRAKE.....	1,3
13	810150	GRIP, THROTTLE.....	1,0
14	8101C0	GRIP, HANDLE :LEFT.....	0,1
16	810155	HOUSING, THROTTLE.....	1,0
17	8101C6	LEVER, HANDLE :LEFT.....	0,4
	8101F5	LEVER, HANDLE :KEDUA-DUANYA...	0,5
18	(19) 810170	LEVER, PARKING LOCK.....	0,3

3

No. Ref.	No. Part	Deskripsi	Jumlah			No. Seri	Kode Parts Catalog
			BEAT POP ESP (ACJ110) CBS(CBF) 2017(J)	CBS ISS(CBT) 2017(J)	CW(CSF) 2017(J)		
1	17910-K50-T01	CABLE COMP. A, THROTTLE ...	-	-	1		
2	17920-K50-T01	CABLE COMP. B, THROTTLE ...	-	-	1		
3	17925-K50-T00	CLAMPER, THROTTLE CABLE ...	-	-	1		
4	30158-GW3-980	E-RING, 3MM	-	-	1		
5	35160-KYZ-901	SWITCH UNIT, STARTER	-	-	1		
6	35170-KYZ-901	SWITCH UNIT, DIMMER	-	-	1		
7	35180-K03-N31	SWITCH UNIT, HORN	-	-	1		
8	35200-K03-N31	SWITCH UNIT, WINKER	-	-	1		
9	35340-KPH-901	SWITCH ASSY., FR. STOP	-	-	1		
10	43450-K25-901	CABLE COMP., RR. BRAKE	-	-	1		
11	43455-KZL-930	CLAMPER, RR. BRAKE CABLE ..	-	-	1		
12	53102-KVB-S00	WEIGHT A, HANDLE	-	-	2		
13	53140-K44-V00	GRIP COMP., THROTTLE	-	-	1		
14	53166-KWB-600	GRIP, L. HANDLE	-	-	1		
15	53167-K66-V00	HOUSING, UPPER THROTTLE ...	-	-	1		
16	53168-K66-V00	HOUSING, UNDER THROTTLE ...	-	-	1		
17	53178-KVB-900	LEVER, L. STEERING HANDLE ..	-	-	1		
18	53181-KVB-900	LEVER COMP., BRAKE LOCK ...	-	-	1		
19	53182-KVB-900	SPRING, LEVER RETURN	-	-	1		
20	53183-KVB-900	PIN, PARKING LEVER PIVOT ..	-	-	1		
21	90115-KRS-690	BOLT, HANDLE LEVER PIVOT ..	-	-	1		
22	90191-K47-N41	SCREW, OVAL, 6X45	-	-	2		
	90191-KWB-600	-	-	2		
23	90302-KVB-T01	NUT, U, 5MM	-	-	1		
24	93500-O5020-OA	SCREW, PAN, 5X20	-	-	2		
25	95701-O6030-O0	BOLT, FLANGE, 6X30	-	-	1		

F-4-10

HANDLE LEVER/SWITCH/CABLE(CBF/CBT)



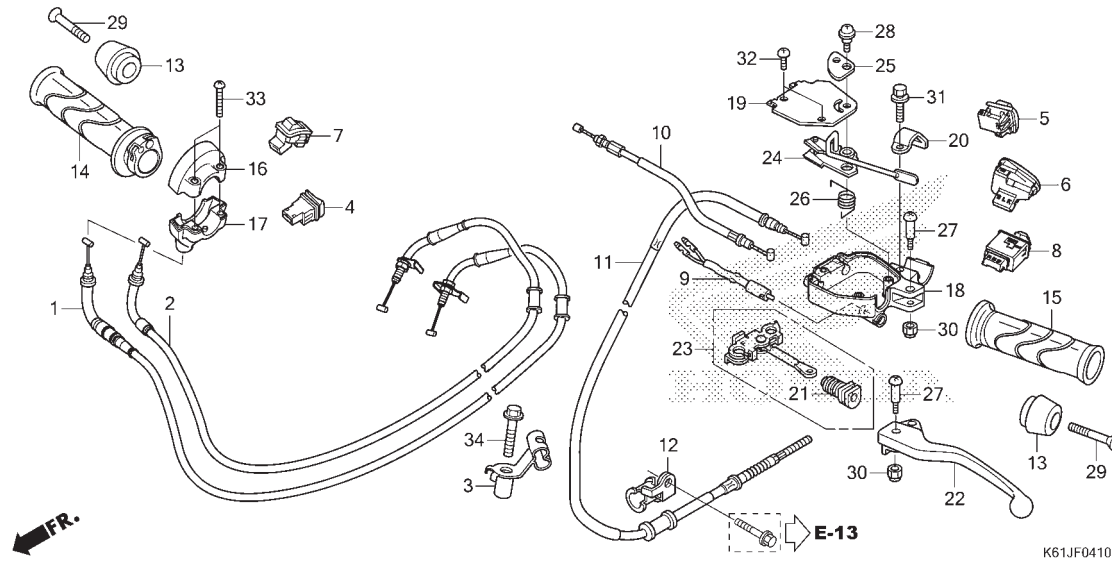
No. Ref.	L.O.N.	(Nomor ref. relatif) Deskripsi	F.R.T.
1	811100	(2) CABLE, THROTTLE..... .CATATAN: Waktu sama untuk dua unit	2,0
4	615116	SWITCH, STARTER.....	0,5
5	615117	SWITCH, DIMMER.....	0,5
6	6151A3	SWITCH, HORN.....	0,5
7	6151C4	SWITCH, IDLE.....	0,5
8	615118	SWITCH, WINKER.....	0,5
9	6151F6	SWITCH, REAR STOP(A) :LEVER SIDE.....	0,5
	6151F7	SWITCH, STOP(A) :KEDUA-DUANYA	0,8
10	8111B9	CABLE, FRONT BRAKE CONNECTING	0,6
11	8111C8	CABLE, REAR BRAKE(A).....	1,5
14	810150	GRIP, THROTTLE.....	1,0
15	8101C0	GRIP, HANDLE :LEFT.....	0,1
17	810155	HOUSING, THROTTLE.....	1,0
18	8101C8	BRACKET, HANDLE LEVER :LEFT...	0,8
22	8101C6	LEVER, HANDLE :LEFT.....	0,4
	8101F5	LEVER, HANDLE :KEDUA-DUANYA...	0,5
23	8101D1	EQUALIZER, BRAKE CABLE.....	0,6
24	8101D2	LEVER, REAR BRAKE LOCK.....	0,4

No. Ref.	No. Part	Deskripsi	Jumlah			No. Seri	Kode Parts Catalog
			BEAT POP ESP (ACJ110) CBS(CBF) 2017(J)	CBS ISS(CBT) 2017(J)	CW(CSF) 2017(J)		
1	17910-K50-T01	CABLE COMP. A, THROTTLE(HX)	1	1	-		
	17910-K50-T02	CABLE COMP. A, THROTTLE(YA)	1	1	-		
2	17920-K50-T01	CABLE COMP. B, THROTTLE(HX)	1	1	-		
	17920-K50-T02	CABLE COMP. B, THROTTLE(YA)	1	1	-		
3	17925-K50-T00	CLAMPER, THROTTLE CABLE ...	1	1	-		
4	35160-KYZ-901	SWITCH UNIT, STARTER	1	1	-		
5	35170-KYZ-901	SWITCH UNIT, DIMMER	1	1	-		
6	35180-K03-N31	SWITCH UNIT, HORN	1	1	-		
7	35190-KWN-901	SWITCH UNIT, IDLE	-	1	-		
8	35200-K03-N31	SWITCH UNIT, WINKER	1	1	-		
9	35340-KPH-901	SWITCH ASSY., FR. STOP	1	1	-		
10	43440-K44-V01	CABLE COMP., FR. BRAKE CONNECTING	1	1	-		
11	43450-K61-901	CABLE COMP., RR. BRAKE	1	1	-		
12	43455-KZL-930	CLAMPER, RR. BRAKE CABLE ..	1	1	-		
13	53102-KVB-S00	WEIGHT A, HANDLE	2	2	-		
14	53140-K44-V00	GRIP COMP., THROTTLE	1	1	-		
15	53166-KWB-600	GRIP, L. HANDLE	1	1	-		
16	53167-K66-V00	HOUSING, UPPER THROTTLE ...	1	1	-		
17	53168-K66-V00	HOUSING, UNDER THROTTLE ...	1	1	-		
18	53172-K25-910	BRACKET, L. BRAKE LEVER ...	1	1	-		
19	53173-GFM-900	COVER, L. BRAKE LEVER BRACKET	1	1	-		
20	53173-GFM-970	BAND, HANDLE BRACKET	1	1	-		
21	53176-GBL-870	BOOT, BRAKE LEVER ROD	1	1	-		
22	53178-K25-910	LEVER, L. STEERING HANDLE .	1	1	-		
23	53180-K25-600	EQUALIZER ASSY.	1	1	-		



F-4-10

HANDLE LEVER/SWITCH/CABLE(CBF/CBT)

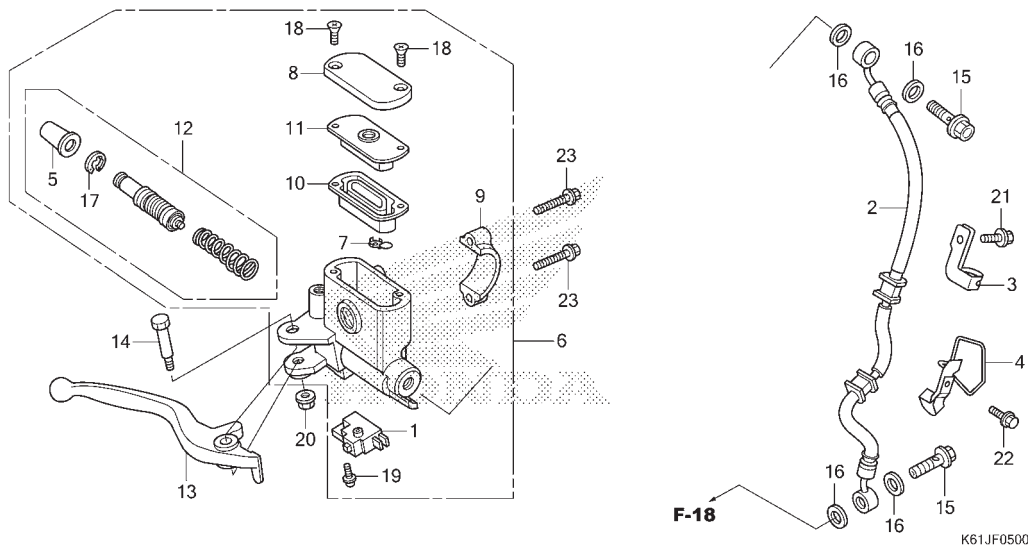


3

No. Ref.	No. Part	Deskripsi	Jumlah			No. Seri	Kode Parts Catalog
			CBS(CBF) 2017(J)	BEAT POP ESP (ACJ110) CBS ISS(CBT) 2017(J)	CW(CSF) 2017(J)		
24	53185-K25-910	ARM COMP., RR. BRAKE LOCK .	1	1	-		
25	53186-GBL-870	COVER, RR. BRAKE LOCK LEVER	1	1	-		
26	53188-KVB-920	SPRING, BRAKE LOCK ARM RETURN	1	1	-		
27	90115-KWN-900	SCREW, HANDLE LEVER PIVOT .	2	2	-		
28	90118-GFM-900	SCREW, PAN, 5X13	1	1	-		
29	90191-K47-N41	SCREW, OVAL, 6X45	2	2	-		
	90191-KWB-600	2	2	-		
30	90302-KVB-T01	NUT, U, 5MM	2	2	-		
31	93401-06020-00	BOLT-WASHER, 6X20	1	1	-		
32	93500-05012-1H	SCREW, PAN, 5X12	2	2	-		
33	93500-05020-0A	SCREW, PAN, 5X20	2	2	-		
34	95701-06030-00	BOLT, FLANGE, 6X30	1	1	-		

F-5

FRONT BRAKE MASTER CYLINDER(CSF)

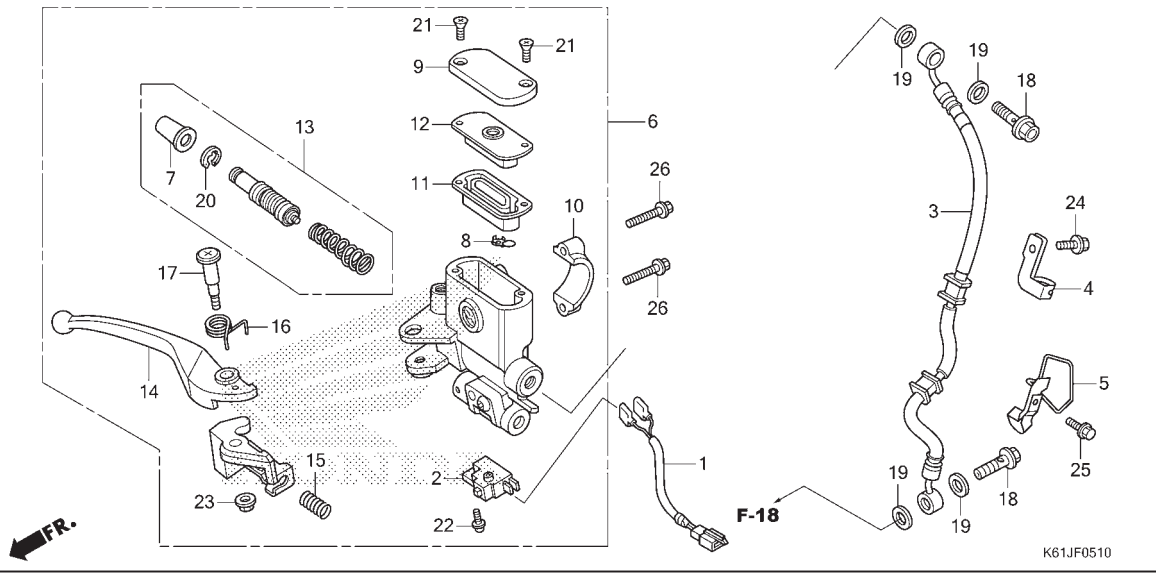


No. Ref.	L.O.N.	(Nomor ref. relatif) Deskripsi	F.R.T.
1	6151B2	SWITCH, FRONT STOP.....	0,4
	6151B6	SWITCH, STOP :KEDUA-DUANYA....	0,7
2	7121A0	HOSE, FRONT BRAKE.....	0,6
		.TERMASUK: Pembuangan angin palsu	
6	712105	CYLINDER, FRONT BRAKE MASTER..	0,7
		.TERMASUK: Pembuangan angin palsu	
10	7121G6	DIAPHRAGM, FRONT BRAKE MASTER CYLINDER.....	0,1
12	7121G9	PISTON SET, FRONT BRAKE MASTER	0,7
		.TERMASUK: Pembuangan angin palsu	
13	8101C7	LEVER, HANDLE :RIGHT.....	0,4
	8101F5	LEVER, HANDLE :KEDUA-DUANYA...	0,5

No. Ref.	No. Part	Deskripsi	Jumlah			No. Seri	Kode Parts Catalog
			BEAT POP ESP (ACJ110) CBS(CBF) 2017(J)	CBS ISS(CBT) 2017(J)	CW(CSF) 2017(J)		
1	35340-KWB-601	SWITCH ASSY., FR. STOP	-	-	1		
2	45126-K25-901	HOSE COMP., FR. BRAKE	-	-	1		
3	45156-K50-T00	CLAMPER A, BRAKE HOSE	-	-	1		
4	45157-KVB-T00	CLAMPER B, BRAKE HOSE	-	-	1		
5	45504-410-003	BOOT COMP.	-	-	1		
6	45510-K81-N21	CYLINDER SUB ASSY., FR. BRAKE MASTER	-	-	1		
7	45512-MA6-006	PROTECTOR	-	-	1		
8	45513-GW0-911	CAP, MASTER CYLINDER	-	-	1		
9	45517-GW0-751	HOLDER, MASTER CYLINDER ...	-	-	1		
10	45520-GW0-911	DIAPHRAGM	-	-	1		
11	45521-GW0-911	PLATE, DIAPHRAGM	-	-	1		
12	45530-K03-M61	CYLINDER SET, MASTER	-	-	1		
13	53175-KRS-T80	LEVER, R. STEERING HANDLE ..	-	-	1		
14	90114-KGH-900	BOLT, HANDLE LEVER PIVOT ..	-	-	1		
15	90145-KPH-B30	BOLT, OIL, 10X22	-	-	2		
16	90545-300-000	WASHER, OIL BOLT	-	-	4		
17	90651-K03-M61	CIRCLIP, INTERNAL, 18.8 ...	-	-	1		
18	93600-04012-1G	SCREW, FLAT, 4X12	-	-	2		
19	93893-04012-17	SCREW-WASHER, 4X12	-	-	1		
20	94050-06000	NUT, FLANGE, 6MM	-	-	1		
21	95701-06012-00	BOLT, FLANGE, 6X12	-	-	1		
22	95701-06014-00	BOLT, FLANGE, 6X14	-	-	1		
23	96001-06022-00	BOLT, FLANGE, 6X22	-	-	2		

F-5-10

FRONT BRAKE MASTER CYLINDER(CBF/CBT)



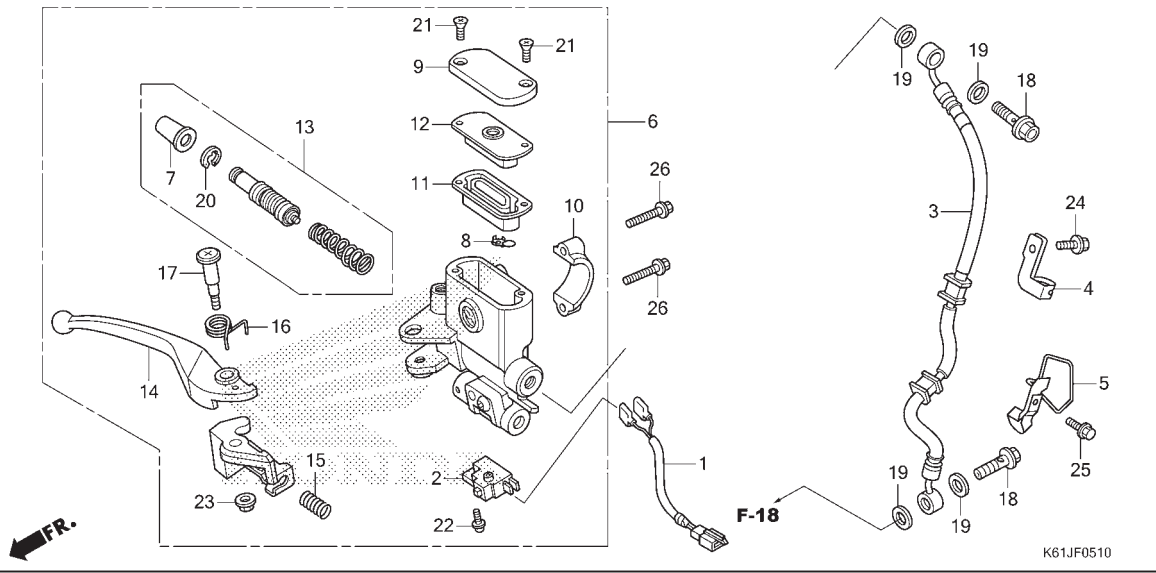
No. Ref.	L.O.N.	(Nomor ref. relatif) Deskripsi	F.R.T.
1	6111B3	SUB HARNESS, FRONT STOP SWITCH	0,5
2	6151F5	SWITCH, FRONT STOP(A).....	0,6
	6151F7	SWITCH, STOP(A) :KEDUA-DUANYA	0,8
3	7121A0	HOSE, FRONT BRAKE.....	0,6
		.TERMASUK: Pembuangan angin palsu	
6	7121K9	CYLINDER, FRONT BRAKE MASTER.. (A).....	0,9
		.TERMASUK: Pembuangan angin palsu	
11	7121G6	DIAPHRAGM, FRONT BRAKE MASTER CYLINDER.....	0,1
13	7121K8	PISTON SET, FRONT BRAKE MASTER (A).....	0,9
		.TERMASUK: Pembuangan angin palsu	
14	8101C7	LEVER, HANDLE :RIGHT.....	0,4
	8101F5	LEVER, HANDLE :KEDUA-DUANYA...	0,5

3

No. Ref.	No. Part	Deskripsi	Jumlah			No. Seri	Kode Parts Catalog
			BEAT POP ESP (ACJ110) CBS(CBF) 2017(J)	CBS ISS(CBT) 2017(J)	CW(CSF) 2017(J)		
1	32103-K25-900	SUB CORD, FR. STOP SWITCH .	1	1	-		
2	35340-KWB-601	SWITCH ASSY., FR. STOP	1	1	-		
3	45126-K25-901	HOSE COMP., FR. BRAKE	1	1	-		
4	45156-K50-T00	CLAMPER A, BRAKE HOSE	1	1	-		
5	45157-KVB-T00	CLAMPER B, BRAKE HOSE	1	1	-		
6	45500-K81-N51	CYLINDER ASSY., FR. BRAKE MASTER	1	1	-		
7	45504-410-003	BOOT COMP.	1	1	-		
8	45512-MA6-006	PROTECTOR	1	1	-		
9	45513-GW0-911	CAP, MASTER CYLINDER	1	1	-		
10	45517-GW0-751	HOLDER, MASTER CYLINDER ...	1	1	-		
11	45520-GW0-911	DIAPHRAGM	1	1	-		
12	45521-GW0-911	PLATE, DIAPHRAGM	1	1	-		
13	45530-K03-M61	CYLINDER SET, MASTER	1	1	-		
14	53175-K81-N51	LEVER, R. STEERING HANDLE .	1	1	-		
15	53198-GBL-870	SPRING, RETURN	1	1	-		
16	53199-KVG-910	SPRING, BRAKE LEVER RETURN	1	1	-		
17	90114-KVG-911	BOLT, HANDLE LEVER	1	1	-		
18	90145-KPH-B30	BOLT, OIL, 10X22	2	2	-		
19	90545-300-000	WASHER, OIL BOLT	4	4	-		
20	90651-K03-M61	CIRCLIP, INTERNAL, 18.8 ...	1	1	-		
21	93600-04012-16	SCREW, FLAT, 4X12	2	2	-		
22	93893-04012-17	SCREW-WASHER, 4X12	1	1	-		
23	94050-06000	NUT, FLANGE, 6MM	1	1	-		
24	95701-06012-00	BOLT, FLANGE, 6X12	1	1	-		
25	95701-06014-00	BOLT, FLANGE, 6X14	1	1	-		

F-5-10

FRONT BRAKE MASTER CYLINDER(CBF/CBT)

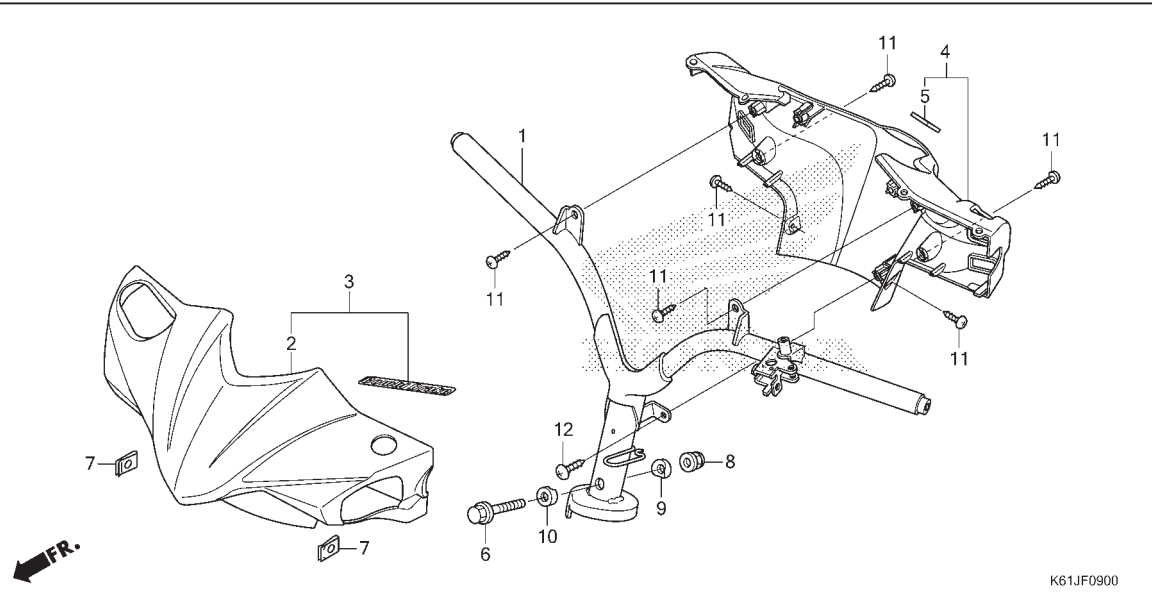


No. Ref.	No. Part	Deskripsi	Jumlah			No. Seri	Kode Parts Catalog
			BEAT POP ESP (ACJ110) CBS(CBF) 2017(J)	CBS ISS(CBT) 2017(J)	CW(CSF) 2017(J)		

26	96001-06022-00	BOLT, FLANGE, 6X22	2	2	-		
----	----------------	--------------------------	---	---	---	--	--

F-9

HANDLE PIPE/HANDLE COVER



No. Ref.	L.O.N.	(Nomor ref. relatif) Deskripsi	F.R.T.
1	810100	PIPE, STEERING HANDLE.....	1,8
3		(2)	
	4131B5	COVER, HANDLE :FRONT.....	0,3
4	4131B6	COVER, HANDLE :REAR.....	0,5
	4131U1	COVER, HANDLE :KEDUA-DUANYA...	0,5

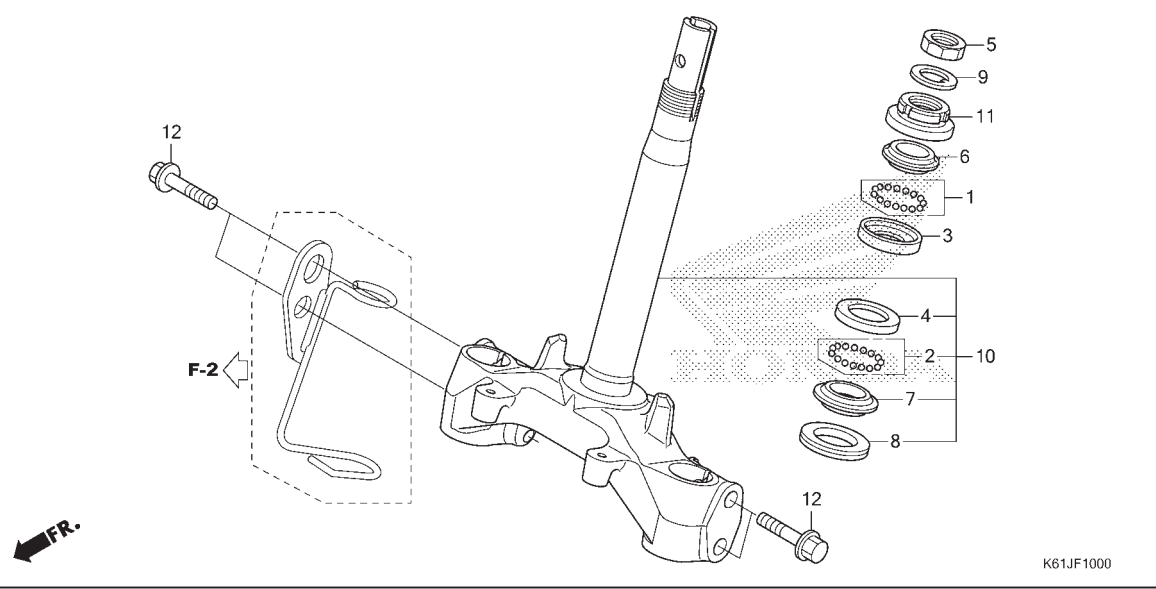
K61JF0900

3

No. Ref.	No. Part	Deskripsi	Jumlah			No. Seri	Kode Parts Catalog
			BEAT POP ESP (ACJ110) CBS(CBF) 2017(J)	CBS ISS(CBT) 2017(J)	CW(CSF) 2017(J)		
1	53100-K25-910	PIPE COMP., STEERING HANDLE (CBS)	1	1	-		
	53100-K25-900	PIPE COMP., STEERING HANDLE	-	-	1		
2	53205-K61-900ZA	COVER, HANDLE FR.					
		NH1 BLACK	-	-	1		
	53205-K61-900ZD	*B210M*VIVID BLUE METALLIC	-	-	1		
	53205-K61-900ZF	*R383* VALIANT RED	-	-	1		
3	53205-K61-900FMB	COVER, HANDLE FR.(WL)					
		NH1 BLACK	1	1	-		
	53205-K61-900VBM	*B210M*VIVID BLUE METALLIC	1	-	-		
	53205-K61-900VRD	*R383* VALIANT RED	-	1	-		
4	53206-K61-900	COVER., RR. HANDLE					
		TBLACK BLACK	1	-	1		
	53206-K61-910	*TBLACK* BLACK	-	1	-		
5	86150-GFC-901	EMBLEM, PRODUCT(MR)	1	1	1		
	86150-GFC-902	EMBLEM, PRODUCT(UE)	1	1	1		
	86150-KYS-940	EMBLEM, PRODUCT(SI)	1	1	1		
6	90102-KZL-930	BOLT, FLANGE, 10X48	1	1	1		
7	90302-KWW-A00	NUT, SPRING, 4MM	2	2	2		
8	90304-KGH-901	NUT, U, 10MM	1	1	1		
9	90501-KPH-880	COLLAR A, HANDLE SETTING ..	1	1	1		
10	90505-KPH-880	COLLAR B, HANDLE SETTING ..	1	1	1		
11	93903-34380	SCREW, TAPPING, 4X12	6	6	6		
12	93903-35380	SCREW, TAPPING, 5X16	1	1	1		

F-10

STEERING STEM

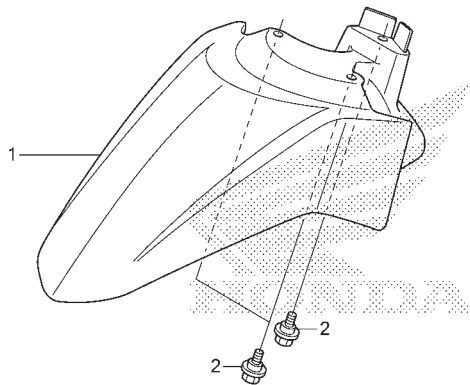


No. Ref.	L.O.N.	(Nomor ref. relatif) Deskripsi	F.R.T.
3		(1).....	
4	5101A0	RACE, STEERING BALL :UPPER....	2,4
	5101A1	RACE, STEERING BALL :LOWER....	2,6
	5101C9	RACE, STEERING BALL :KEDUA-DUANYA	2,6
6	5101A9	RACE, STEERING TOP CONE.....	2,4
7		(2,8)	
	5101B0	RACE, STEERING BOTTOM CONE....	2,6
10	510100	STEM OR SHAFT ASSY., STEERING	2,4
11	5101B2	THREAD, STEERING HEAD TOP.....	2,2

No. Ref.	No. Part	Deskripsi	Jumlah			No. Seri	Kode Parts Catalog
			BEAT POP ESP (ACJ110) CBS(CBF) 2017(J)	CBS ISS(CBT) 2017(J)	CW(CSF) 2017(J)		
1	06530-GBG-B20	BALL SET, STEEL, #6X23	1	1	1		
2	06531-GBG-B20	BALL SET, STEEL, #6X29	1	1	1		
3	50301-GN5-901	RACE, STEERING TOP BALL ...	1	1	1		
4	50302-GN5-900	RACE, STEERING BOTTOM BALL	1	1	1		
5	50306-GN5-900	NUT, STEERING STEM LOCK ...	1	1	1		
6	53211-GN5-900	RACE, STEERING TOP CONE ...	1	1	1		
7	53212-GN5-900	RACE, STEERING BOTTOM CONE	1	1	1		
8	53214-GN5-900	DUST SEAL, STEERING HEAD ..	1	1	1		
9	53216-GN5-830	WASHER, STEERING STEM NUT .	1	1	1		
10	53219-K61-600	STEM SUB ASSY., STEERING ..	1	1	1		
11	53220-GN5-900	THREAD COMP., STEERING HEAD TOP	1	1	1		
12	95801-10045-08	BOLT, FLANGE, 10X45	4	4	4		

F-11

FRONT FENDER



FR.

K61JF1100

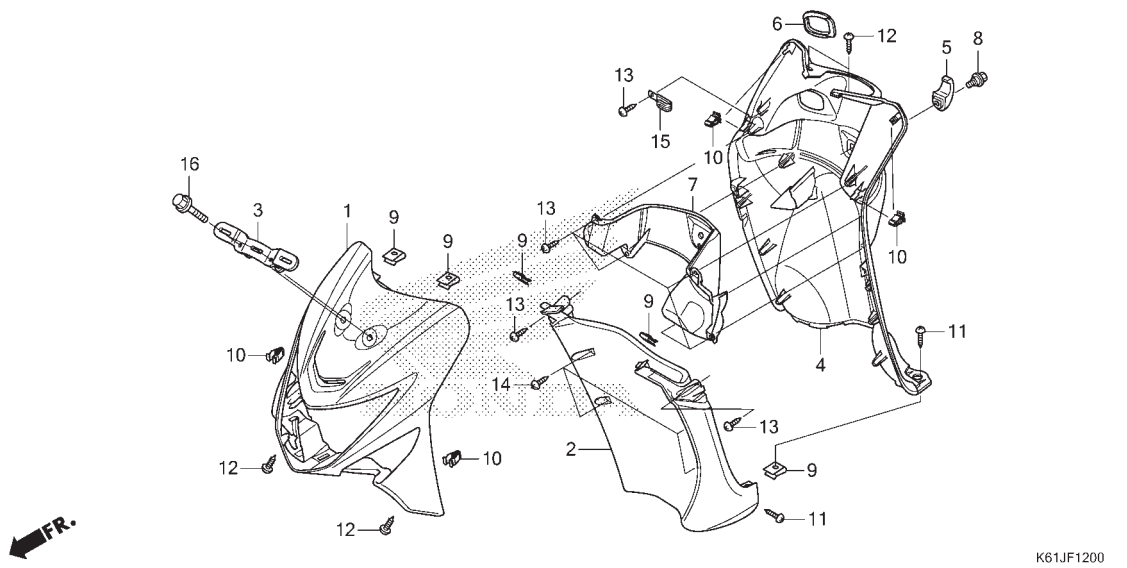
No. Ref.	L.O.N.	(Nomor ref. relatif) Deskripsi	F.R.T.
1	4131B7	FENDER, FRONT.....	0,1

3

No. Ref.	No. Part	Deskripsi	Jumlah			No. Seri	Kode Parts Catalog
			CBS(CBF) 2017(J)	BEAT POP ESP (ACJ110) CBS ISS(CBT) 2017(J)	CW(CSF) 2017(J)		
1	61100-K61-900ZB	FENDER, FR. *NH196* ROSS WHITE	1	1	1		
	61100-K61-900ZC	*NH1* BLACK	-	1	1		
2	90116-KVB-900	BOLT, FLANGE, 6MM	3	3	3		

F-12

FRONT COVER/INNER COVER



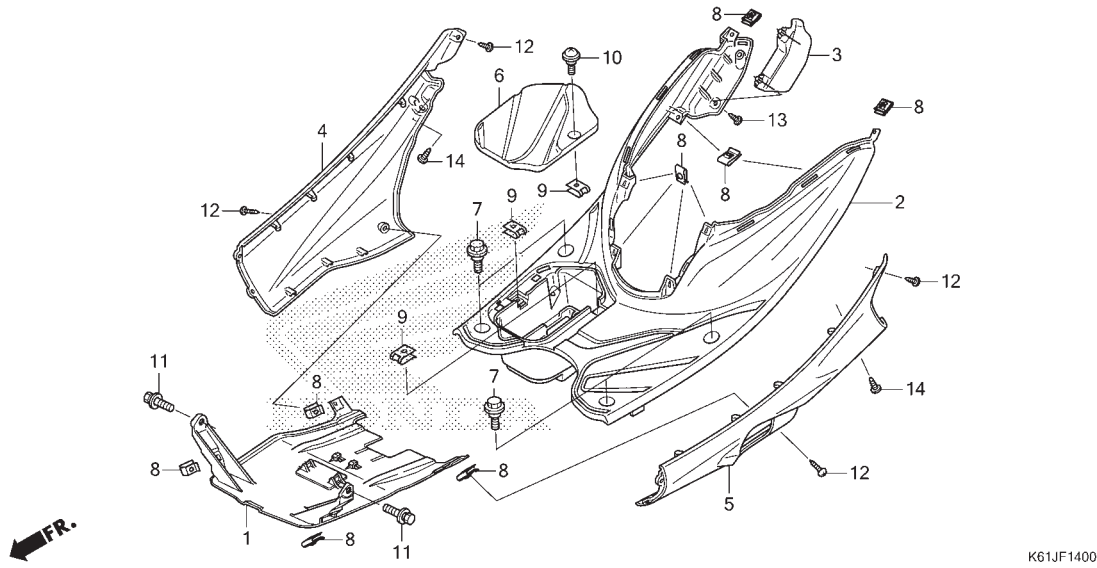
K61JF1200

No. Ref.	L.O.N.	(Nomor ref. relatif) Deskripsi	F.R.T.
1	4111E3	COVER, FRONT.....	0,4
2	413130	COVER, FRONT LOWER.....	1,1
4	411150	PANEL, INNER.....	1,2
7	4111CF	POCKET, INNER.....	1,2

No. Ref.	No. Part	Deskripsi	Jumlah			No. Seri	Kode Parts Catalog
			BEAT POP ESP (ACJ110) CBS(CBF) 2017(J)	CBS ISS(CBT) 2017(J)	CW(CSF) 2017(J)		
1	64301-K61-900VBM	COVER, FR. (WL) *B210M*VIVID BLUE METALLIC	1	-	1		
	64301-K61-900FMB	*NH1* BLACK	1	-	1		
	64301-K61-900VRD	*R383* VALIANT RED	-	1	-		
	64301-K61-900FMB	*NH1* BLACK	-	1	-		
	64301-K61-900VRD	*R383* VALIANT RED	-	-	1		
	64301-K61-900FMB	*NH1* BLACK	-	-	1		
2	64308-K61-900	COVER, FR. LOWER	1	1	1		
3	81110-K46-N20	BRACKET, FR. NUMBER PLATE .	1	1	1		
4	81131-K61-900ZA	COVER, INNER *TBLACK* BLACK	1	1	1		
5	81132-GAH-000YV	HOOK, LUGGAGE *TBLACK* BLACK	1	1	1		
6	81133-KZL-A00	COVER, COMBINATION SWITCH .	1	1	1		
7	81141-K61-900ZA	POCKET, INNER	1	1	1		
		TBLACK BLACK	1	1	1		
8	90107-KVB-900	BOLT, SPECIAL, 6MM	1	1	1		
9	90302-KWW-A00	NUT, SPRING, 4MM	6	6	6		
10	90666-K59-A11	CLIP, SNAP FITTING(PO)	6	6	6		
	90666-SDA-A01	CLIP, SNAP FITTING(PO) (NATURAL)	6	6	6		
11	93903-24310	SCREW, TAPPING, 4X12	4	4	4		
12	93903-24380	SCREW, TAPPING, 4X12	4	4	4		
13	93903-34310	SCREW, TAPPING, 4X12	8	8	8		
14	93903-34380	SCREW, TAPPING, 4X12	4	4	4		
15	94591-27000	CLIP, 2X70	1	1	1		
16	95701-06032-00	BOLT, FLANGE, 6X32	2	2	2		

F-14

FLOOR STEP



K61JF1400

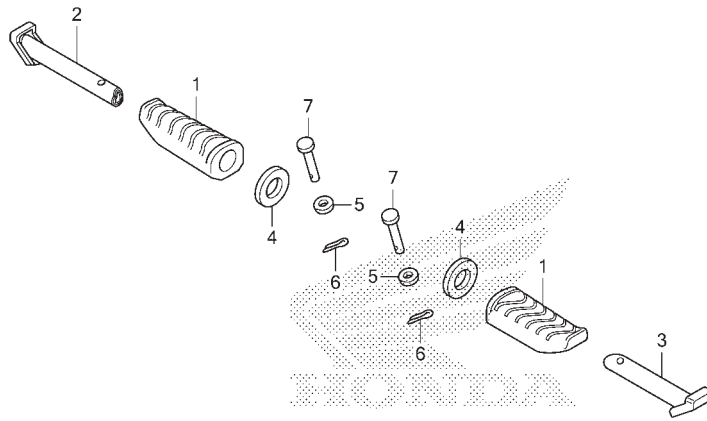
No. Ref.	L.O.N.	(Nomor ref. relatif) Deskripsi	F.R.T.
1	4131B4	COVER, UNDER.....	1,1
2	4131D2	STEP, FLOOR.....	1,0
4	4131J6	COVER, FLOOR SIDE :RIGHT.....	0,1
5	4131J5	COVER, FLOOR SIDE :LEFT.....	0,1
	4131X0	COVER, FLOOR SIDE :KEDUA-DUANYA	0,2
6	6101A1	COVER, BATTERY.....	0,1

3

No. Ref.	No. Part	Deskripsi	Jumlah			No. Seri	Kode Parts Catalog
			BEAT POP ESP (ACJ110) CBS(CBF) 2017(J)	CBS ISS(CBT) 2017(J)	CW(CSF) 2017(J)		
1	50621-K25-600ZA	COVER, UNDER *TBLACK* BLACK	1	1	1		
2	64310-K61-900ZA	STEP, FLOOR *TBLACK* BLACK	1	1	1		
3	64311-K61-900ZA	GUARD, IGNITION COIL *TBLACK* BLACK	1	1	1		
4	64320-K61-900ZA	COVER, R. FLOOR SIDE *TBLACK* BLACK	1	1	1		
5	64330-K61-900ZA	COVER, L. FLOOR SIDE *TBLACK* BLACK	1	1	1		
6	64460-K61-900ZA	LID, BATTERY *TBLACK* BLACK	1	1	1		
7	90107-KVB-900	BOLT, SPECIAL, 6MM	4	4	4		
8	90302-KWW-A00	NUT, SPRING, 4MM	12	12	12		
9	90677-KAN-T00	NUT, CLIP, 5MM	3	3	3		
10	91509-GE2-760	SCREW, PAN, 5X11.5	1	1	1		
11	93404-06012-00	BOLT-WASHER, 6X12	2	2	2		
12	93903-24480	SCREW, TAPPING, 4X16	4	4	4		
13	93903-34380	SCREW, TAPPING, 4X12	2	2	2		
14	93903-35280	SCREW, TAPPING, 5X12	2	2	2		

F-14-10

PILLION STEP



FR.

K61JF1410

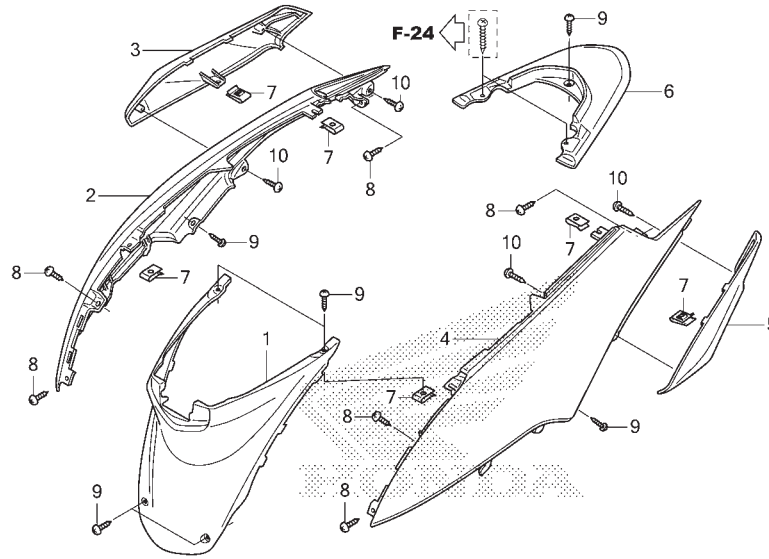
No. Ref.	L.O.N.	(Nomor ref. relatif) Deskripsi	F.R.T.
1	4101DX	RUBBER, PILLION STEP :LEFT....	0,1
	4101DY	RUBBER, PILLION STEP :RIGHT...	0,1
	4101DZ	RUBBER, PILLION STEP :KEDUA-DUANYA	0,2
2	4101C8	BAR, PILLION STEP :RIGHT.....	0,1
3	4101C7	BAR, PILLION STEP :LEFT.....	0,1
	4101P4	BAR, PILLION STEP :KEDUA-DUANYA	0,2

No. Ref.	No. Part	Deskripsi	Jumlah			No. Seri	Kode Parts Catalog
			BEAT POP ESP (ACJ110) CBS(CBF) 2017(J)	CBS ISS(CBT) 2017(J)	CW(CSF) 2017(J)		
1	50710-KWB-600	RUBBER, PILLION STEP	2	2	2		
2	50711-K25-900	BAR, R. PILLION STEP	1	1	1		
3	50712-K25-900	BAR, L. PILLION STEP	1	1	1		
4	50715-KE8-000	PLATE, PILLION STEP SIDE ..	2	2	2		
5	94101-06000	WASHER, PLAIN, 6MM	2	2	2		
6	94201-16150	PIN, SPLIT, 1.6X15	2	2	2		
7	95015-81000	PIN A, PILLION STEP	2	2	2		

3

F-15

BODY COVER



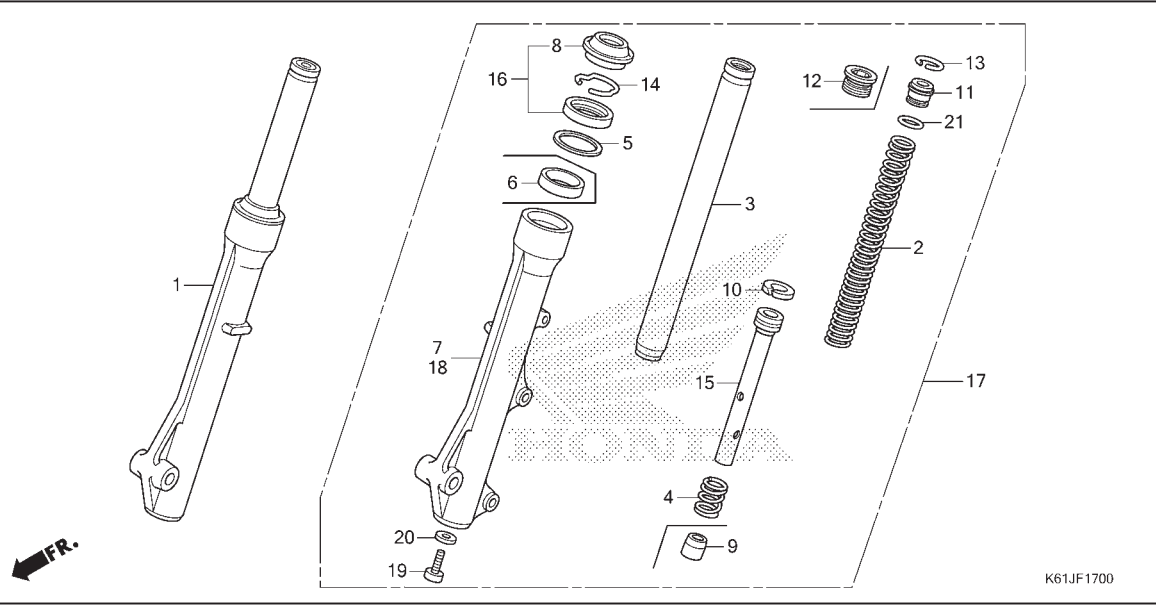
No. Ref.	L.O.N.	(Nomor ref. relatif) Deskripsi	F.R.T.
1	4131R6	COVER, BODY :CENTER.....	0,1
2	4131J0	COVER, BODY :RIGHT.....	0,5
3	4131J4	COVER, BODY SIDE :RIGHT.....	0,5
4	4131H9	COVER, BODY :LEFT.....	0,5
	4131J1	COVER, BODY :KEDUA-DUANYA.....	0,5
5	4131J3	COVER, BODY SIDE :LEFT.....	0,5
	4131L6	COVER, BODY SIDE :KEDUA-DUANYA	0,5
6	4131J8	COVER, REAR CENTER.....	0,1

3

No. Ref.	No. Part	Deskripsi	Jumlah			No. Seri	Kode Parts Catalog
			BEAT POP ESP (ACJ110) CBS(CBF) 2017(J)	CBS ISS(CBT) 2017(J)	CW(CSF) 2017(J)		
1	80151-K61-900ZA	COVER, CENTER *TBLACK* BLACK	1	1	1		
2	83500-K61-900RSW	COVER, R. BODY (WL) *NH196* ROSS WHITE	1	-	1		
	83500-K61-900RSW	*NH196* ROSS WHITE	1	-	1		
	83500-K61-900RSW	*NH196* ROSS WHITE	-	1	-		
	83500-K61-900FMB	*NH1* BLACK	-	1	-		
	83500-K61-900RSW	*NH196* ROSS WHITE	-	-	1		
	83500-K61-900FMB	*NH1* BLACK	-	-	1		
3	83550-K61-900ZA	COVER, R. RR. SIDE *TBLACK* BLACK	1	1	1		
4	83600-K61-900RSW	COVER, L. BODY (WL) *NH196* ROSS WHITE	1	-	1		
	83600-K61-900RSW	*NH196* ROSS WHITE	1	-	1		
	83600-K61-900RSW	*NH196* ROSS WHITE	-	1	-		
	83600-K61-900FMB	*NH1* BLACK	-	1	-		
	83600-K61-900RSW	*NH196* ROSS WHITE	-	-	1		
	83600-K61-900FMB	*NH1* BLACK	-	-	1		
5	83650-K61-900ZA	COVER, L. RR. SIDE *TBLACK* BLACK	1	1	1		
6	83700-K61-900ZA	COVER, RR. CENTER *TBLACK* BLACK	1	1	1		
7	90302-KWW-A00	NUT, SPRING, 4MM	6	6	6		
8	93903-24310	SCREW, TAPPING, 4X12	6	6	6		
9	93903-24380	SCREW, TAPPING, 4X12	7	7	7		
10	93903-34310	SCREW, TAPPING, 4X12	4	4	4		

F-17

FRONT FORK



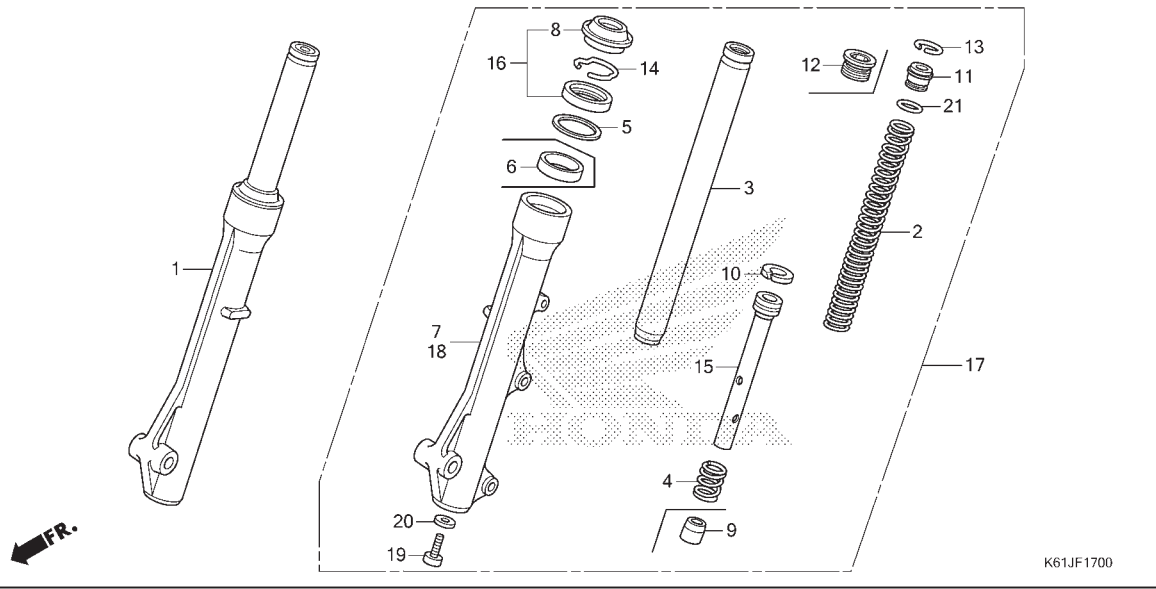
No. Ref.	L.O.N.	(Nomor ref. relatif) Deskripsi	F.R.T.
1	5111C3	FORK ASSY., FRONT :RIGHT.....	0,3
2	5111C5	SPRING, FRONT FORK :LEFT.....	0,5
	5111C6	SPRING, FRONT FORK :RIGHT.....	0,5
	5111C7	SPRING, FRONT FORK :KEDUA-DUANYA (4,10,15)	0,8
3	5111G2	PIPE, FRONT FORK :LEFT.....	0,7
	5111G3	PIPE, FRONT FORK :RIGHT.....	0,7
	5111G4	PIPE, FRONT FORK :KEDUA-DUANYA (6)	1,2
7	5111D2	CASE, BOTTOM :RIGHT.....	0,8
16	5111E7	SEAL SET, FRONT FORK :LEFT....	0,8
	5111E8	SEAL SET, FRONT FORK :RIGHT...	0,8
	5111E9	SEAL SET, FRONT FORK :KEDUA-DUANYA	1,4
17	5111C2	FORK ASSY., FRONT :LEFT.....	0,3
	5111C4	FORK ASSY., FRONT :KEDUA-DUANYA (6)	0,4
18	5111D1	CASE, BOTTOM :LEFT.....	0,8
	5111D3	CASE, BOTTOM :KEDUA-DUANYA....	1,4

No. Ref.	No. Part	Deskripsi	Jumlah			No. Seri	Kode Parts Catalog
			BEAT POP ESP (ACJ110) CBS(CBF) 2017(J)	CBS ISS(CBT) 2017(J)	CW(CSF) 2017(J)		
1	51400-K25-902	FORK ASSY., R. FR.(CU)	1	1	1		
	51400-K81-N01	FORK ASSY., R. FR.(SW)	1	1	1		
2	51401-K25-902	SPRING, FR. FORK(CU)	2	2	2		
	51401-KZR-601	SPRING, FR. FORK(SW)	2	2	2		
3	51410-KZL-842	PIPE COMP., FR. FORK(CU) ..	2	2	2		
	51410-KZL-A01	PIPE COMP., FR. FORK(SW) ..	2	2	2		
4	51412-GN5-901	SPRING, REBOUND(SW)	2	2	2		
	51412-KWW-662	SPRING, REBOUND(CU)	2	2	2		
5	51412-KWB-601	RING, BACK UP(SW)	2	2	2		
	51413-KWW-662	RING, BACK UP(CU)	2	2	2		
6	51414-KWW-662	BUSH, GUIDE	2	2	2		
7	51420-K25-902	CASE, R. BOTTOM(CU)	1	1	1		
	51420-K81-N01	CASE COMP., R. FR. BOTTOM(SW)	1	1	1		
8	51425-GN5-901	SEAL, DUST(SW)	2	2	2		
	51425-KWW-662	SEAL, DUST(CU)	2	2	2		
9	51432-KZL-842	PIECE, OIL LOCK	2	2	2		
10	51437-KWB-601	RING, PISTON(SW)	2	2	2		
	51437-KWW-662	RING, PISTON(CU)	2	2	2		
11	51454-KEV-881	SEAT B, SPRING	2	2	2		
12	51454-KWW-662	BOLT, FR. FORK	2	2	2		
13	51456-KPH-901	RING, STOPPER	2	2	2		
14	51466-065-901	RING, OIL SEAL STOPPER(SW)	2	2	2		
	51466-KWW-662	RING, OIL SEAL STOPPER(CU)	2	2	2		
15	51470-K25-902	PIPE, SEAT(CU)	2	2	2		
	51470-K81-N01	PIPE, SEAT(SW)	2	2	2		
16	51490-KGH-901	SEAL SET, FR. FORK(SW)	2	2	2		
	51490-KWW-662	SEAL SET, FR. FORK(CU)	2	2	2		



F-17

FRONT FORK

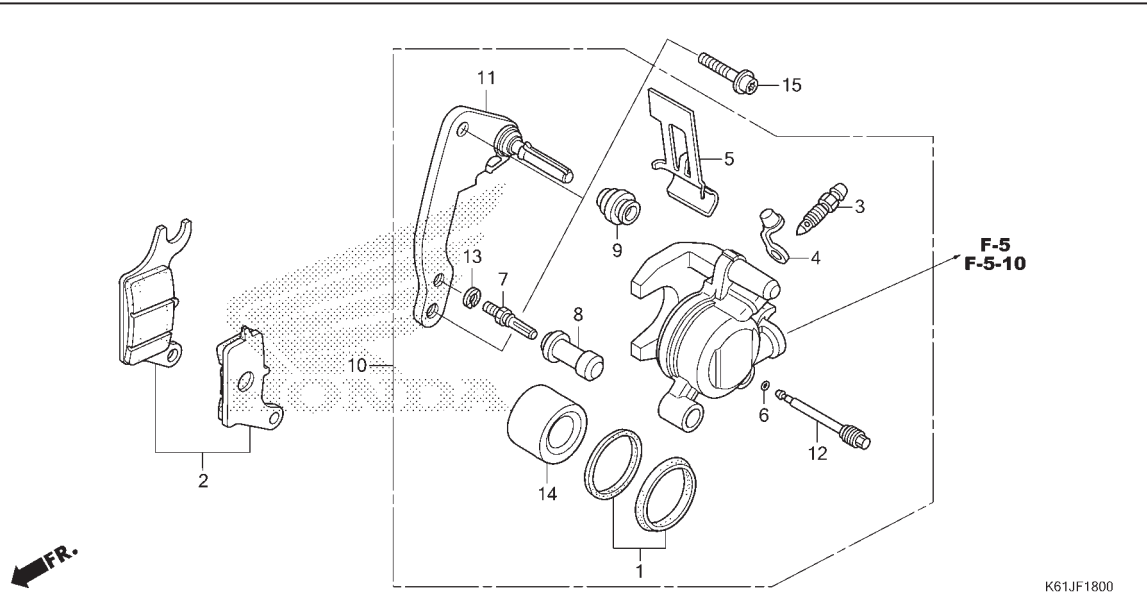


3

No. Ref.	No. Part	Deskripsi	Jumlah			No. Seri	Kode Parts Catalog
			BEAT POP ESP (ACJ110) CBS(CBF) 2017(J)	CBS ISS(CBT) 2017(J)	CW(CSF) 2017(J)		
17	51500-K25-902	FORK ASSY., L. FR.(CU)	1	1	1		
	51500-K81-N01	FORK ASSY., L. FR.(SW)	1	1	1		
18	51520-K25-902	CASE, L. BOTTOM(CU)	1	1	1		
	51520-K81-N01	CASE COMP., L. FR. BOTTOM(SW)	1	1	1		
19	90116-KRF-H71	BOLT, SOCKET, 8X30(CU)	2	2	2		
	90116-KV3-701	BOLT, SOCKET, 8MM(SW)	2	2	2		
20	90544-283-000	WASHER, SPECIAL, 8MM(SW) ..	2	2	2		
	90544-KRF-H71	WASHER, SPECIAL, 8MM(CU) ..	2	2	2		
21	91356-GMO-003	O-RING, 15.8X2.4(SW)	2	2	2		
	91356-KWW-662	O-RING, 15.8X2.85(CU)	2	2	2		

F-18

FRONT BRAKE CALIPER



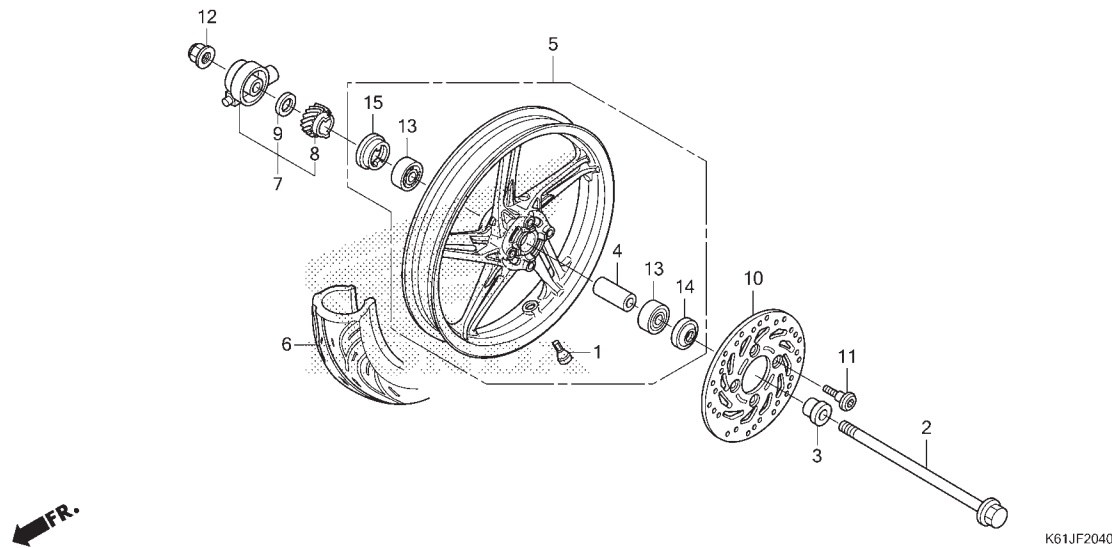
No. Ref.	L.O.N.	(Nomor ref. relatif) Deskripsi	F.R.T.
2	711115	SHOE(PAD) SET, BRAKE :FRONT...	0,1
10	711130	CALIPER, FRONT BRAKE..... .TERMASUK: Pembuangan angin palsu	0,4
11	711160	BRACKET, FRONT CALIPER.....	0,2
14	7111D1	PISTON, FRONT BRAKE CALIPER... .TERMASUK: Pembuangan angin palsu	0,5

No. Ref.	No. Part	Deskripsi	Jumlah			No. Seri	Kode Parts Catalog
			BEAT POP ESP (ACJ110) CBS(CBF) 2017(J)	CBS ISS(CBT) 2017(J)	CW(CSF) 2017(J)		

1	06451-961-405	SEAL SET, PISTON	1	1	1		
2	06455-K46-N21	PAD SET, FR. BRAKE	1	1	1		
3	43352-568-003	SCREW, BLEEDER(NI)	1	1	1		
	43352-K81-N01	SCREW, BLEEDER	1	1	1		
4	43353-461-771	CAP, BLEEDER	1	1	1		
5	45108-KVB-T01	SPRING, PAD	1	1	1		
6	45111-MAJ-G41	RING, STOPPER	1	1	1		
7	45131-GZ0-006	BOLT, PIN	1	1	1		
	45131-K81-N01	1	1	1		
8	45132-166-016	BOOT, PIN BUSH	1	1	1		
9	45133-MA3-006	BOOT B	1	1	1		
10	45150-K81-N01	CALIPER SUB ASSY., L. FR. .	1	1	1		
11	45190-KZL-A01	BRACKET SUB ASSY., FR. CALIPER	1	1	1		
12	45215-KPH-951	PIN, HANGER	1	1	1		
13	45216-166-006	WASHER, WAVE	1	1	1		
14	45218-KWB-601	PISTON	1	1	1		
15	90131-KPH-880	BOLT, TORX, 8X25	2	2	2		

F-20-40

FRONT WHEEL



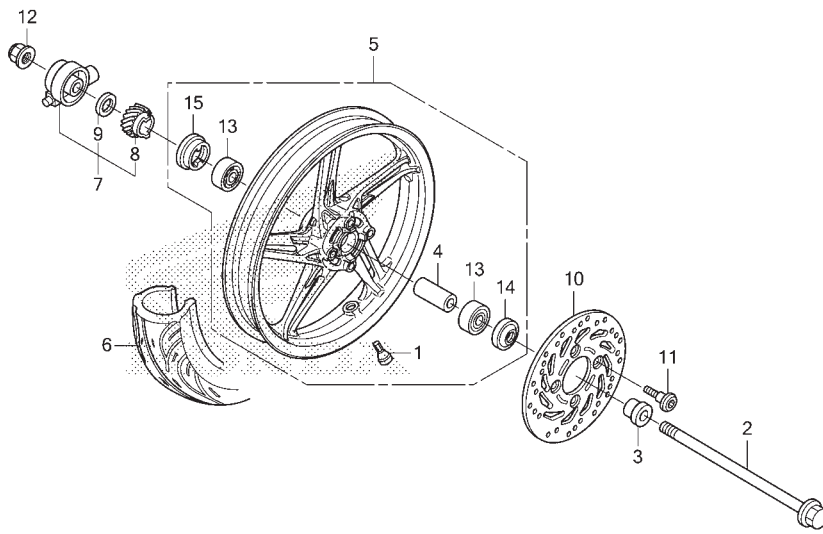
No. Ref.	L.O.N.	(Nomor ref. relatif) Deskripsi	F.R.T.
2		(14,15)	
710151		AXLE, FRONT WHEEL.....	0,2
5	710104	FRONT WHEEL.....	0,6
6	710139	FRONT TIRE(SATU).....	0,5
7	710145	GEARBOX ASSY., SPEEDOMETER....	0,2
10	711120	DISC, FRONT BRAKE.....	0,3
13	710115	BEARING, FRONT WHEEL(SATU)....	0,4
710115G		.Ganti 1 bearing tambahkan....	0,1

3

No. Ref.	No. Part	Deskripsi	Jumlah			No. Seri	Kode Parts Catalog
			BEAT POP ESP (ACJ110) CBS(CBF) 2017(J)	CBS ISS(CBT) 2017(J)	CW(CSF) 2017(J)		
1	42753-GM9-743	VALVE, RIM(IR)	1	1	1		
	42753-KWF-901	VALVE, RIM(TR)	1	1	1		
2	44301-KVG-950	AXLE, FR. WHEEL	1	1	1		
3	44311-KVB-910	COLLAR, FR. WHEEL SIDE	1	1	1		
4	44620-KVB-910	COLLAR, FR. DISTANCE	1	1	1		
5	44650-K61-600ZA	WHEEL SUB ASSY., FR. *NH303M* MAT AXIS GRAY METALLIC	1	1	1		
6	44711-K59-A11	TIRE, FR.(IR) (80/90-14 M/C 40P)	1	1	1		
	44711-K59-A12	TIRE, FR.(SR) (80/90-14 M/C 40P)	1	1	1		
7	44800-K25-900	BOX ASSY., SPEEDOMETER GEAR	1	1	1		
	44800-KVB-910	1	1	1		
8	44806-K25-900	GEAR, SPEEDOMETER(21T)	1	1	1		
	44806-KVB-911	1	1	1		
9	44809-KFM-900	WASHER, SPEEDOMETER GEAR ..	1	1	1		
10	45351-K81-N31	DISK, FR. BRAKE(YT)	1	1	1		
	45351-K93-N01	DISK, FR. BRAKE(NH)	1	1	1		
	45351-KVB-931	DISK, FR. BRAKE(YT)	1	1	1		
	45351-KVB-S02	DISK, FR. BRAKE(SS)	1	1	1		
	45351-KZR-C01	DISK, FR. BRAKE(ZE)	1	1	1		
11	90105-KGH-900	BOLT, BRAKE DISK, 8X24	4	4	4		
12	90306-KGH-901	NUT, U, 12MM(FJ)	1	1	1		
13	91052-K03-N41	BEARING, RADIAL BALL(6201U L) (SK)	2	2	2		
	91052-K24-901	BEARING, RADIAL BALL(6201U L) (NK)	2	2	2		

F-20-40

FRONT WHEEL



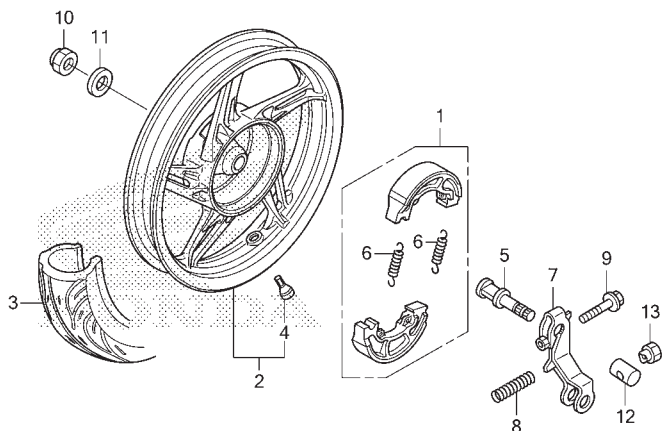
←FR.

K61JF2040

No. Ref.	No. Part	Deskripsi	Jumlah			No. Seri	Kode Parts Catalog
			BEAT POP ESP (ACJ110) CBS(CBF) 2017(J)	CBS ISS(CBT) 2017(J)	CW(CSF) 2017(J)		
13)	91052-K24-902	BEARING, RADIAL BALL (6201U L) (NT)	2	2	2		
	91052-K24-903	BEARING, RADIAL BALL (6201U L) (FK)	2	2	2		
	91052-K24-904	BEARING, RADIAL BALL (6201U L) (FA)	2	2	2		
14	91251-KZR-601	DUST SEAL, 21X32X5 (AR)	1	1	1		
15	91258-KM1-004	SEAL, SPEEDOMETER GEAR BOX (NO)	1	1	1		

F-22-30

REAR WHEEL



FR.

K61JF2230

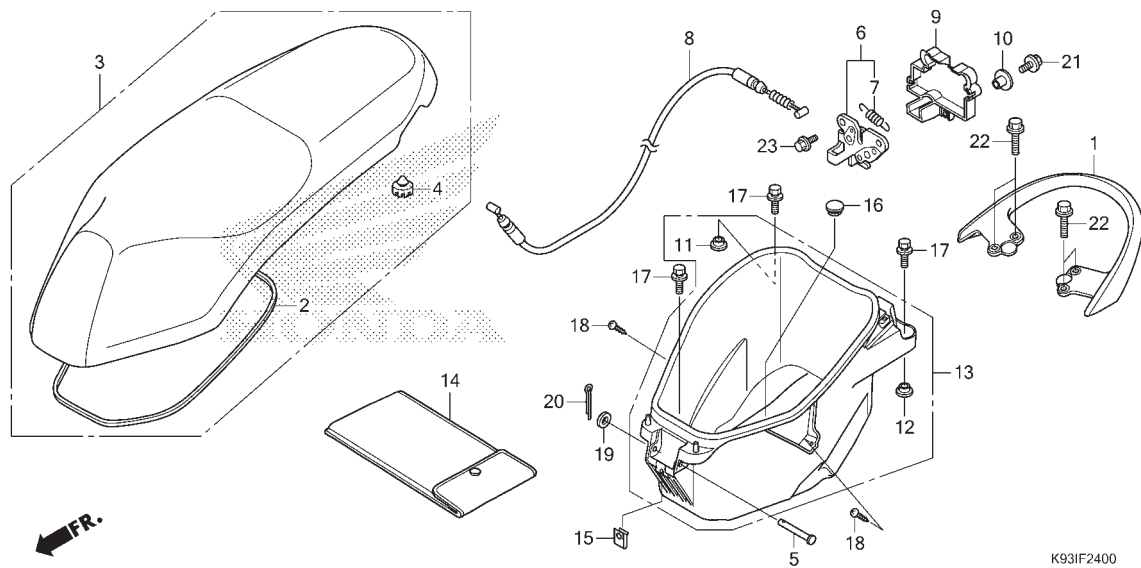
No. Ref.	L.O.N.	(Nomor ref. relatif) Deskripsi	F.R.T.
1	711140	SHOE(PAD) SET, BRAKE :REAR....	0,4
2	710118	REAR WHEEL.....	0,6
3	710142	REAR TIRE (SATU).....	0,6
5	7111B4	CAM, BRAKE :REAR.....	0,5
7	7111C4	ARM, BRAKE :REAR.....	0,5

3

No. Ref.	No. Part	Deskripsi	Jumlah			No. Seri	Kode Parts Catalog
			BEAT POP ESP (ACJ110) CBS(CBF) 2017(J)	CBS ISS(CBT) 2017(J)	CW(CSF) 2017(J)		
1	06430-KWN-900	SHOE SET, BRAKE(JB)	1	1	1		
	06430-KZL-930	SHOE SET, BRAKE(AS)	1	1	1		
2	42650-K81-N00ZA	WHEEL SUB ASSY., RR. *NH303M*					
		MAT AXIS GRAY METALLIC	1	1	1		
3	42711-K59-A11	TIRE, RR.(IR) (90/90-14 M/C 46P)	1	1	1		
	42711-K59-A12	TIRE, RR.(SR) (90/90-14 M/C 46P)	1	1	1		
4	42753-GM9-743	VALVE, RIM(IR)	1	1	1		
	42753-KWF-901	VALVE, RIM(TR)	1	1	1		
5	43141-KVB-900	CAM, RR. BRAKE	1	1	1		
6	43151-329-000	SPRING, BRAKE SHOE	2	2	2		
7	43410-KVB-900	ARM, RR. BRAKE	1	1	1		
8	43472-KVB-900	SPRING, RR. BRAKE ARM	1	1	1		
9	90112-KVB-900	BOLT, FLANGE, 6X32	1	1	1		
10	90305-KVB-901	NUT, U, 16MM	1	1	1		
11	90501-KBN-900	WASHER, 16MM	1	1	1		
12	95015-32001	JOINT B, BRAKE ARM	1	1	1		
13	95015-42000	NUT B, BRAKE ROD ADJUSTING	1	1	1		

F-24

SEAT/LUGGAGE BOX

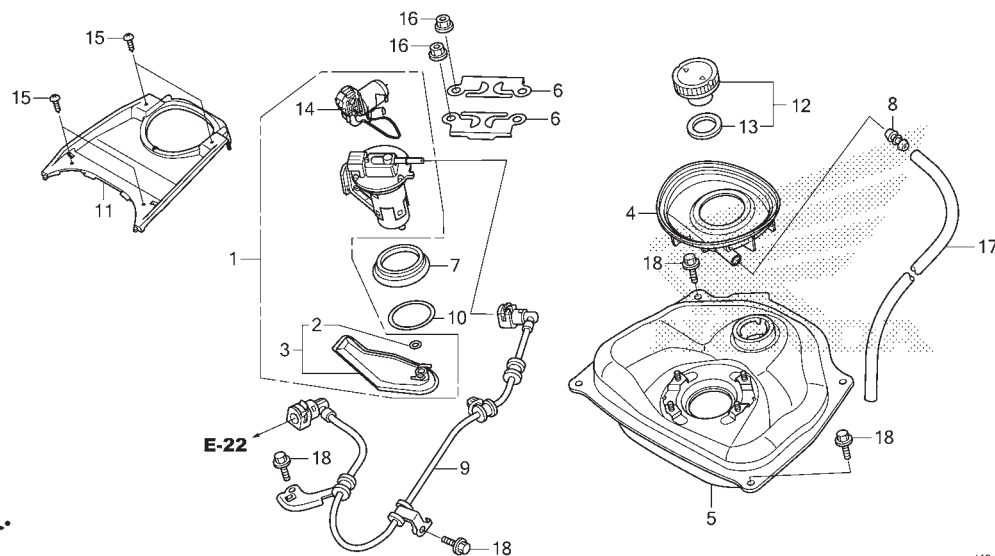


No. Ref.	L.O.N.	(Nomor ref. relatif) Deskripsi	F.R.T.
3	4131E4	SEAT :DOUBLE.....	0,2
6	4131E8	CATCH, SEAT :REAR SIDE.....	0,7
9	4131F2	KEY, SEAT LOCK.....	0,5
10	4131F6	RAIL, GRAB :REAR.....	0,1
11	412102	BOX, LUGGAGE.....	0,5

No. Ref.	No. Part	Deskripsi	Jumlah			No. Seri	Kode Parts Catalog
			BEAT POP ESP (ACJ110) CBS(CBF) 2017(J)	CBS ISS(CBT) 2017(J)	CW(CSF) 2017(J)		
1	75581-GN8-920	SPRING, LOCK KEY SETTING ..	1	1	1		
2	77115-K61-900	RUBBER, SEAL	1	1	1		
3	77200-K61-900ZA	SEAT COMP., DOUBLE *TYPE1*	1	1	1		
4	77215-KW7-900	RUBBER C, SEAT SETTING ...	2	2	2		
5	77215-KZL-930	PIN, SEAT HINGE	1	1	1		
6	77230-K61-900	CATCH COMP., SEAT	1	1	1		
7	77234-GN2-000	SPRING, SEAT LOCK	1	1	1		
8	77236-GW0-000	WASHER, SEAT LOCK	1	1	1		
9	77240-KTM-851	LOCK ASSY., SEAT	1	1	1		
10	81200-K61-900	RAIL, RR. GRAB	1	1	1		
11	81250-K25-600	BOX, LUGGAGE	1	1	1		
12	90302-KWW-A00	NUT, SPRING, 4MM	4	4	4		
13	90656-GCC-000ZE	PLUG, HOLE *TBLACK*	1	1	1		
14	93404-06012-00	BOLT-WASHER, 6X12	4	4	4		
15	93903-24580	SCREW, TAPPING, 4X20	2	2	2		
16	94101-08000	WASHER, PLAIN, 8MM	1	1	1		
17	94201-16180	PIN, SPLIT, 1.6X18	1	1	1		
18	95701-06012-00	BOLT, FLANGE, 6X12	2	2	2		
19	95701-08040-07	BOLT, FLANGE, 8X40	4	4	4		

F-26

FUEL TANK



No. Ref.	L.O.N.	(Nomor ref. relatif) Deskripsi	F.R.T.
1	310120	(7,10) PUMP ASSY., FUEL.....	0,5
3	3101C7	(2) FILTER, FUEL.....	0,6
5	310100	TANK, FUEL.....	0,8
9	310162	HOSE, FUEL FEED.....	0,8
11	413121	COVER, FUEL TANK TOP.....	0,2
14	617105	FUEL TANK SENDING UNIT.....	0,6

FR.

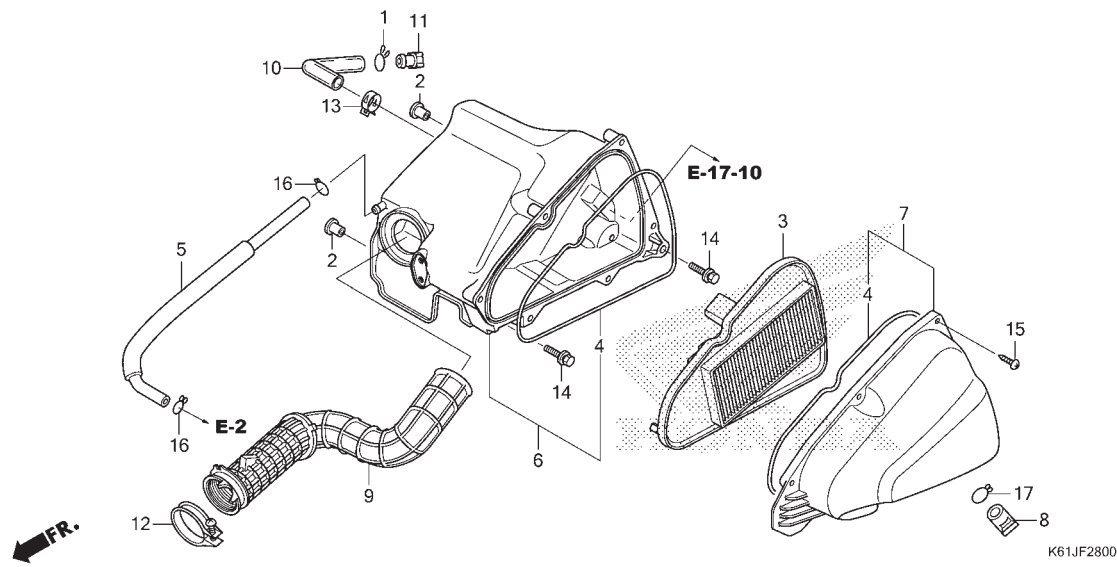
K61JF2600

3

No. Ref.	No. Part	Deskripsi	Jumlah			No. Seri	Kode Parts Catalog
			BEAT POP ESP (ACJ110) CBS(CBF) 2017(J)	CBS ISS(CBT) 2017(J)	CW(CSF) 2017(J)		
1	16700-K46-N02	PUMP UNIT, FUEL	1	1	1		
2	16706-K81-N01	O-RING(P7)	1	1	1		
	16706-KVB-S51	1	1	1		
3	16707-KVB-S51	FILTER SET	1	1	1		
4	17505-K16-900	TRAY, FUEL	1	1	1		
5	17510-K16-900	TANK COMP., FUEL	1	1	1		
	17510-K16-P90	1	1	1		
6	17517-GGL-J00	RETAINER, FUEL PUMP	2	2	2		
7	17518-GHB-601	SEAL, DUST(OH)	1	1	1		
	17518-GHB-602	SEAL, DUST(CA)	1	1	1		
	17518-GHB-603	SEAL, DUST(TU)	1	1	1		
8	17525-KBN-900	JOINT, FUEL TUBE	1	1	1		
9	17528-K25-601	HOSE COMP., FUEL FEED	1	1	1		
10	17572-GHB-601	O-RING, FUEL PUMP(AR)	1	1	1		
	17572-GHB-602	O-RING, FUEL PUMP(IK)	1	1	1		
11	17575-K61-900	COVER, FUEL TANK	1	1	1		
12	17620-KGH-600	CAP, FUEL FILLER	1	1	1		
13	17631-KEV-900	PACKING, FUEL FILLER CAP ..	1	1	1		
14	37800-K46-N01	FUEL UNIT	1	1	1		
15	93903-24380	SCREW, TAPPING, 4X12	4	4	4		
16	94050-06000	NUT, FLANGE, 6MM	4	4	4		
17	95003-23072-31	TUBE, VINYL, 8X12X725	1	1	1		
18	95701-06012-00	BOLT, FLANGE, 6X12	6	6	6		

F-28

AIR CLEANER

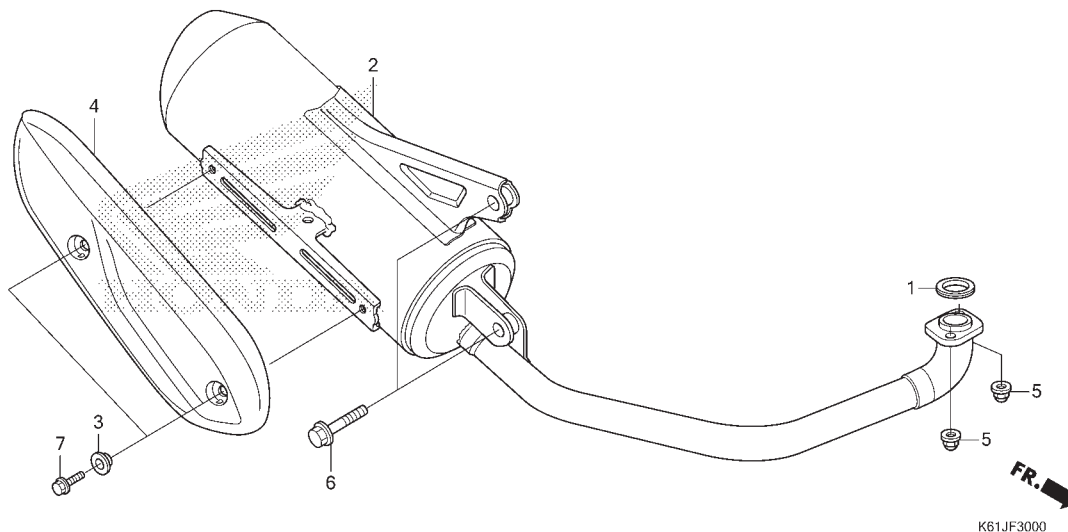


No. Ref.	L.O.N.	(Nomor ref. relatif) Deskripsi	F.R.T.
3		(4)	
	312105	ELEMENT, AIR CLEANER.....	0,1
6	3121A5	CASE, AIR CLEANER.....	0,7
7	312102	COVER, AIR CLEANER CASE.....	0,1
9	3121B6	TUBE, AIR CLEANER CONNECTING..	0,7

No. Ref.	No. Part	Deskripsi	Jumlah			No. Seri	Kode Parts Catalog
			BEAT POP ESP (ACJ110) CBS(CBF) 2017(J)	CBS ISS(CBT) 2017(J)	CW(CSF) 2017(J)		
1	15771-KV6-000	CLIP, OIL DRAIN TUBE	1	1	1		
2	17208-GFM-970	COLLAR, AIR CLEANER SETTING	2	2	2		
3	17210-K46-N20	ELEMENT COMP., AIR CLEANER	1	1	1		
4	17213-K16-900	SEAL A, AIR CLEANER	2	2	2		
5	17218-K50-T00	TUBE, BREATHER	1	1	1		
6	17225-K46-N20	CASE SUB ASSY., AIR CLEANER	1	1	1		
7	17235-K46-N20	COVER SUB ASSY., AIR CLEANER	1	1	1		
8	17236-KVB-900	PLUG, AIR CLEANER DRAIN ...	1	1	1		
9	17253-K50-T00	TUBE, AIR CLEANER CONNECTING	1	1	1		
10	17366-428-670	TUBE A, DRAIN	1	1	1		
11	17370-382-870	PLUG, BREATHER TUBE	1	1	1		
12	90652-KZL-930	BAND, AIR CLEANER CONNECTING TUBE (42)	1	1	1		
13	91406-KFN-850	CLAMP, TUBE(D14.5)	1	1	1		
	91406-MS8-000	1	1	1		
14	93404-06040-08	BOLT-WASHER, 6X40	2	2	2		
15	93903-25480	SCREW, TAPPING, 5X20	6	6	6		
16	95002-02130	CLIP, TUBE(B12.5)	2	2	2		
17	95002-80000	CLIP, TUBE(C12)	1	1	1		

F-30

EXHAUST MUFFLER



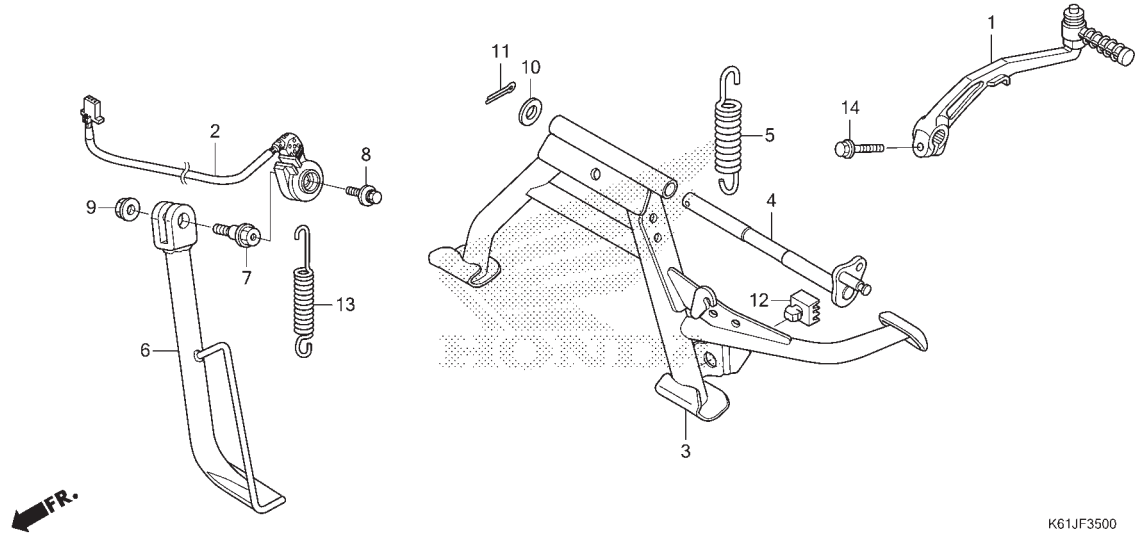
No. Ref.	L.O.N.	(Nomor ref. relatif) Deskripsi	F.R.T.
1	3131B4	GASKET, EXHAUST PIPE.....	0,2
2	313120	MUFFLER.....	0,2
4	313121	PROTECTOR, MUFFLER.....	0,1

3

No. Ref.	No. Part	Deskripsi	Jumlah			No. Seri	Kode Parts Catalog
			BEAT POP ESP (ACJ110) CBS(CBF) 2017(J)	CBS ISS(CBT) 2017(J)	CW(CSF) 2017(J)		
1	18291-KVB-900	GASKET, EX. PIPE	1	1	1		
2	18300-K61-600	MUFFLER COMP., EX.	1	1	1		
3	18316-K50-T00	COLLAR, MUFFLER PROTECTOR .	2	2	2		
4	18318-K61-900ZA	PROTECTOR, MUFFLER *TBLACK*	1	1	1		BLACK
5	90202-ZV0-000	NUT, CAP, 6MM	2	2	2		
6	95701-10040-07	BOLT, FLANGE, 10X40	2	2	2		
7	95801-06016-02	BOLT, FLANGE, 6X16	2	2	2		

F-35

STAND/KICK PEDAL



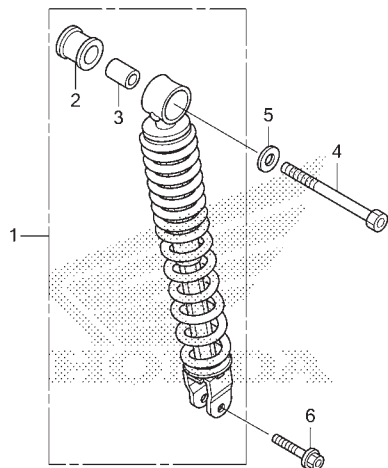
No. Ref.	L.O.N.	(Nomor ref. relatif) Deskripsi	F.R.T.
1	112107	ARM, KICK STARTER.....	0,1
2	615195	SWITCH, SIDE STAND.....	1,0
3		(4)	
	410175	STAND, MAIN.....	0,3
5	410176	SPRING, MAIN STAND.....	0,2
6	410180	BAR, SIDE STAND.....	0,2
13	410182	SPRING, SIDE STAND.....	0,1

No. Ref.	No. Part	Deskripsi	Jumlah			No. Seri	Kode Parts Catalog
			BEAT POP ESP (ACJ110) CBS(CBF) 2017(J)	CBS ISS(CBT) 2017(J)	CW(CSF) 2017(J)		
1	28300-K81-N00	ARM ASSY., KICK STARTER ...	1	1	1		
2	35700-K81-N01	SWITCH ASSY., SIDE STAND ..	1	1	1		
3	50500-K61-600	STAND COMP., MAIN	1	1	1		
4	50503-KZL-930	SHAFT, MAIN STAND	1	1	1		
5	50520-KVB-900	SPRING, MAIN STAND	1	1	1		
6	50530-K25-900	BAR COMP., SIDE STAND	1	1	1		
7	90108-MK6-670	BOLT, SIDE STAND PIVOT	1	1	1		
8	90147-KVY-900	BOLT, SWITCH SETTING	1	1	1		
9	90203-KVB-900	NUT, SIDE STAND	1	1	1		
10	94101-10800	WASHER, PLAIN, 10MM	1	1	1		
11	94201-30200	PIN, SPLIT, 3.0X20	1	1	1		
12	95011-61000	RUBBER A, STAND STOPPER ...	1	1	1		
13	95014-72102	SPRING A, SIDE STAND	1	1	1		
14	95701-08025-07	BOLT, FLANGE, 8X25	1	1	1		



F-36

REAR CUSHION



K61JF3600

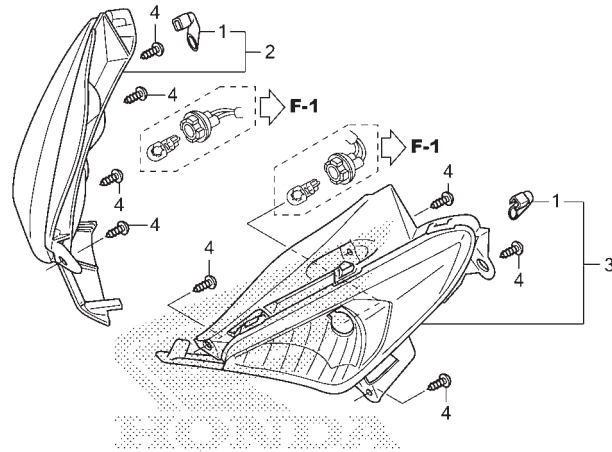
No. Ref.	L.O.N.	(Nomor ref. relatif) Deskripsi	F.R.T.
1	512115	CUSHION ASSY., REAR.....	0,4

3

No. Ref.	No. Part	Deskripsi	Jumlah			No. Seri	Kode Parts Catalog
			BEAT POP ESP (ACJ110) CBS(CBF) 2017(J)	CBS ISS(CBT) 2017(J)	CW(CSF) 2017(J)		
1	52400-K25-902	CUSHION ASSY., RR. (CU)	1	1	1		
	52400-K61-601	CUSHION ASSY., RR. (SW)	1	1	1		
2	52485-KVY-901	BUSH, RUBBER (SW)	1	1	1		
	52485-KWW-662	BUSH A, RUBBER (CU)	1	1	1		
3	52486-GA7-003	COLLAR, RUBBER BUSH (SW) ...	1	1	1		
	52486-GGC-901	COLLAR, RUBBER BUSH UPPER (CU)	1	1	1		
4	92201-10090-0H	BOLT, HEX., 10X90	1	1	1		
5	94101-10000	WASHER, PLAIN, 10MM	1	1	1		
6	95801-08032-00	BOLT, FLANGE, 8X32	1	1	1		

F-37-10

FRONT WINKER



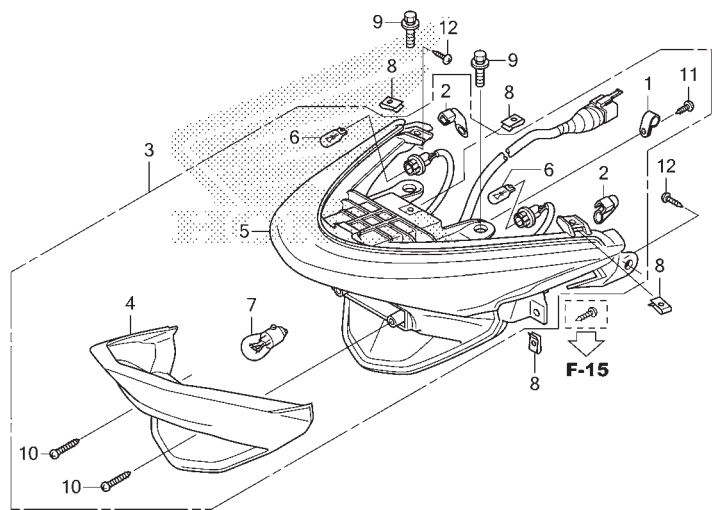
K61JF3710

No. Ref.	L.O.N.	(Nomor ref. relatif) Deskripsi	F.R.T.
2	6161C4	WINKER :RIGHT FRONT.....	0,4
3	6161C3	WINKER :LEFT FRONT.....	0,4
	6161C5	WINKER :FRONT KEDUA-DUANYA....	0,4

No. Ref.	No. Part	Deskripsi	Jumlah			No. Seri	Kode Parts Catalog
			BEAT POP ESP (ACJ110) CBS(CBF) 2017(J)	CBS ISS(CBT) 2017(J)	CW(CSF) 2017(J)		
1	33113-K20-901	PIPE, CP	2	2	2		
2	33400-K61-901	WINKER ASSY., R. FR.	1	1	1		
3	33450-K61-901	WINKER ASSY., L. FR.	1	1	1		
4	93903-34320	SCREW, TAPPING, 4X12	8	8	8		

F-38-10

REAR COMBINATION LIGHT



K61JF3810

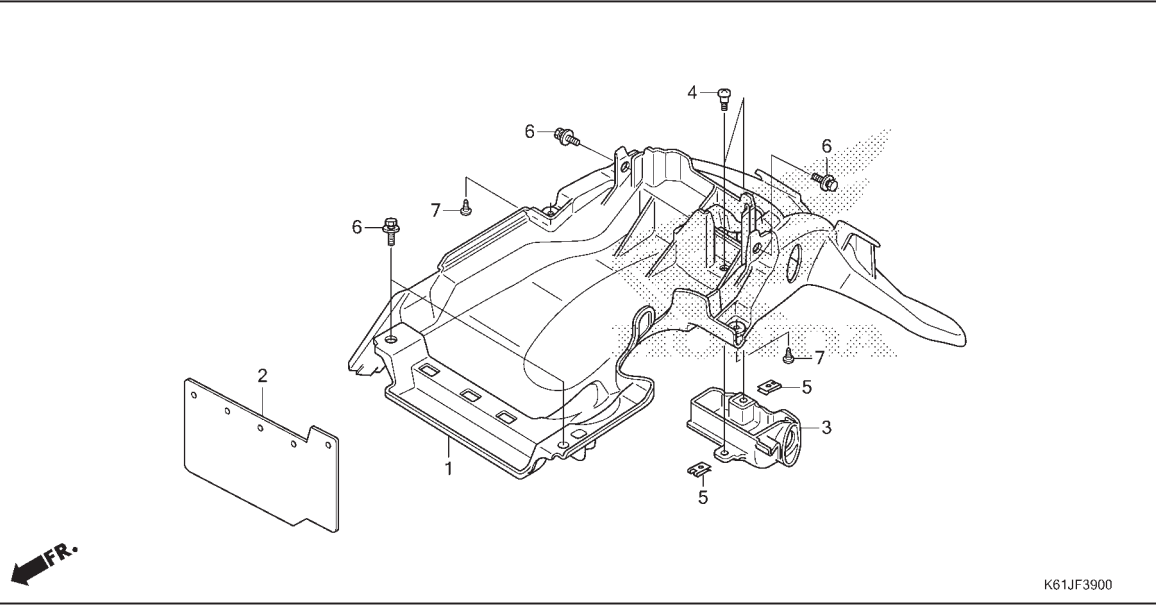
No. Ref.	L.O.N.	(Nomor ref. relatif) Deskripsi	F.R.T.
3	6161D5	TAILLIGHT UNIT.....	0,5
5	6161E2	BASE, TAILLIGHT.....	0,5
6	616139	BULB, WINKER :REAR.....	0,1
.CATATAN: Waktu sama untuk dua unit			
7	6161G0	BULB, WINKER :UNTUK 1 KENDARAAN (4)	0,2
	6161G1	BULB, TAILLIGHT.....	0,1

3

No. Ref.	No. Part	Deskripsi	Jumlah			No. Seri	Kode Parts Catalog
			BEAT POP ESP (ACJ110) CBS(CBF) 2017(J)	CBS ISS(CBT) 2017(J)	CW(CSF) 2017(J)		
1	32920-MN5-003	CLAMP, CORD	1	1	1		
2	33113-K20-901	PIPE, CP	2	2	2		
3	33700-K61-901	LIGHT ASSY., RR. COMBINATION	1	1	1		
4	33710-K61-901	LENS COMP., TAILLIGHT	1	1	1		
5	33720-K61-901	BASE COMP., RR. COMBINATION	1	1	1		
6	34905-KAN-W01	BULB, WINKER(12V 10W)(AMBER)	2	2	2		
7	34906-GB6-921	BULB, TAILLIGHT(12V 18/5W)	1	1	1		
8	90302-KWW-A00	NUT, SPRING, 4MM	5	5	5		
9	93404-06012-07	BOLT-WASHER, 6X12	2	2	2		
10	93901-34480	SCREW, TAPPING, 4X16	2	2	2		
11	93903-34310	SCREW, TAPPING, 4X12	1	1	1		
12	93903-34320	SCREW, TAPPING, 4X12	2	2	2		

F-39

REAR FENDER

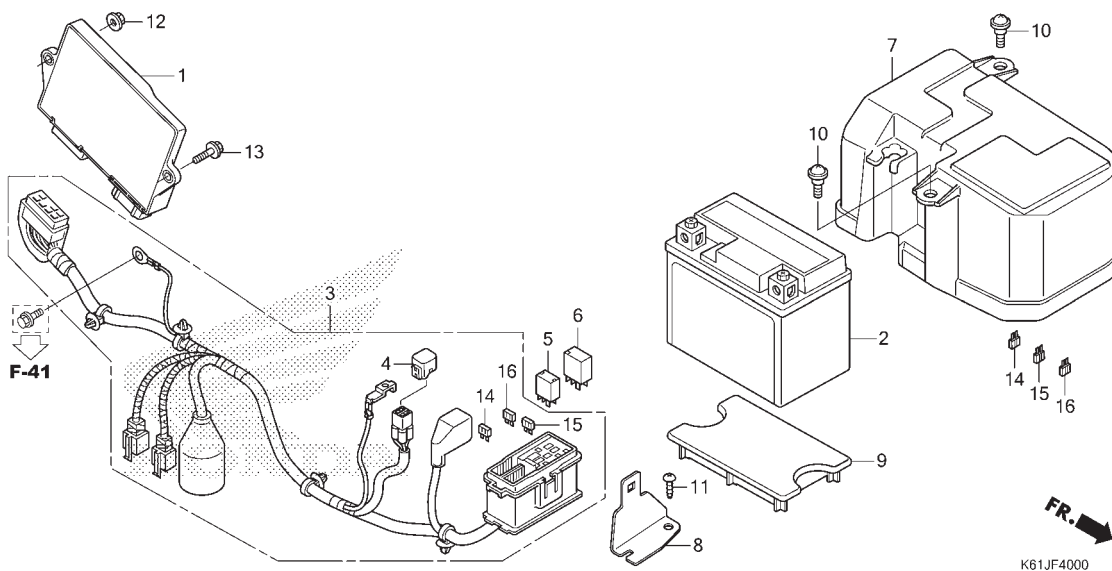


No. Ref.	L.O.N.	(Nomor ref. relatif) Deskripsi	F.R.T.
1	413102	FENDER, REAR.....	0,5

No. Ref.	No. Part	Deskripsi	Jumlah			No. Seri	Kode Parts Catalog
			BEAT POP ESP (ACJ110) CBS(CBF) 2017(J)	CBS ISS(CBT) 2017(J)	CW(CSF) 2017(J)		
1	8010B-K61-900	FENDER ASSY., RR.(WL)	1	1	1		
2	80104-K25-600	GUARD, SPLASH	1	1	1		
3	80160-K61-900	COVER, SEAT LOCK	1	1	1		
4	90115-KW7-900	SCREW, VISOR SPECIAL SETTING	2	2	2		
5	90677-KAN-T00	NUT, CLIP, 5MM	2	2	2		
6	93404-06012-00	BOLT-WASHER, 6X12	4	4	4		
7	93903-24380	SCREW, TAPPING, 4X12	2	2	2		

F-40

BATTERY



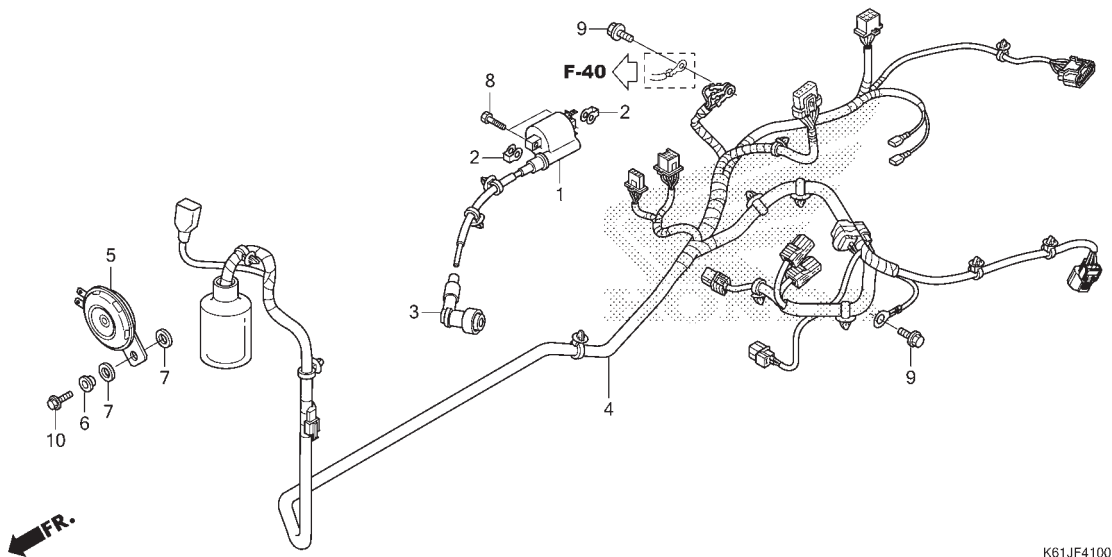
No. Ref.	L.O.N.	(Nomor ref. relatif) Deskripsi	F.R.T.
1	618135	ENGINE CONTROL MODULE(ECM)....	0,7
2	610100	BATTERY.....	0,2
3	6111F8	SUB HARNESS, BATTERY.....	0,9
5	611155	RELAY, MAIN.....	0,2
6	6111C5	RELAY, STARTER.....	0,2

3

No. Ref.	No. Part	Deskripsi	Jumlah			No. Seri	Kode Parts Catalog
			BEAT POP ESP (ACJ110) CBS(CBF) 2017(J)	CBS ISS(CBT) 2017(J)	CW(CSF) 2017(J)		
1	30400-K61-601	CONTROL UNIT, ENGINE	1	-	1		
	30400-K61-621	-	1	-		
2	31500-KWW-A01	BATTERY (GTZ4V) (GS)	1	-	1		
	31500-KWW-A02	BATTERY (YTZ4V) (YU)	1	-	1		
	31500-KZR-601	BATTERY (YTZ6V) (YU)	-	1	-		
	31500-KZR-602	BATTERY (GTZ6V) (YU)	-	1	-		
3	32102-K25-600	SUB HARNESS, BATTERY	1	1	1		
4	32606-GEV-761	CAP, DUMMY (4P) (RED)	1	1	1		
5	38501-KVZ-631	RELAY ASSY., POWER (MICRO ISO 4P) (MB)	1	1	1		
	38501-KWN-901	RELAY COMP., POWER (MICRO ISO 4P) (OR)	1	1	1		
6	38502-GGZ-J01	RELAY COMP., POWER (MICRO ISO 5P)	1	1	1		
7	80110-K50-T00	COVER, BATTERY	1	1	1		
8	80111-K50-T00	STAY, FUSE BOX	1	1	1		
9	81323-K25-600	SPACER, BATTERY	1	-	1		
10	91509-GE2-760	SCREW, PAN, 5X11.5	2	2	2		
11	93903-24310	SCREW, TAPPING, 4X12	1	1	1		
12	94050-06000	NUT, FLANGE, 6MM	1	1	1		
13	95701-06020-00	BOLT, FLANGE, 6X20	1	1	1		
14	98200-40500	FUSE, MINI (5A)	2	2	2		
15	98200-41000	FUSE, MINI (10A)	4	4	4		
16	98200-42500	FUSE, MINI (25A)	2	2	2		

F-41

WIRE HARNESS



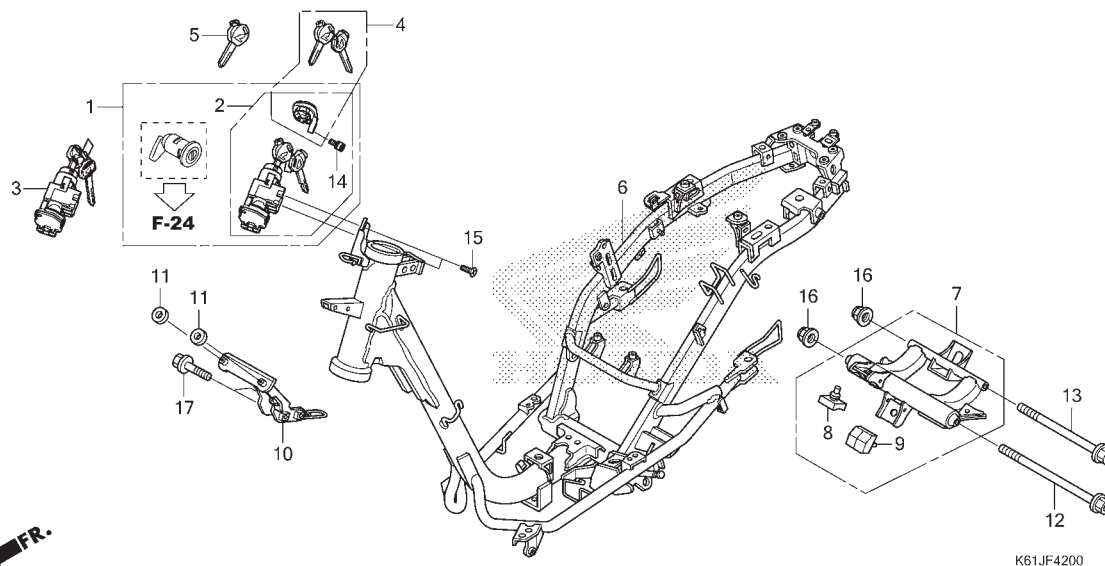
No. Ref.	L.O.N.	(Nomor ref. relatif) Deskripsi	F.R.T.
1	614105	COIL, IGNITION.....	1,2
3	6141E3	CAP, NOISE SUPPRESSOR.....	0,6
4	611100	HARNESS, WIRE.....	1,6
5	616169	HORN.....	0,2

K61JF4100

No. Ref.	No. Part	Deskripsi	Jumlah			No. Seri	Kode Parts Catalog
			BEAT POP ESP (ACJ110) CBS(CBF) 2017(J)	CBS ISS(CBT) 2017(J)	CW(CSF) 2017(J)		
1	30510-K25-601	COIL COMP., IGNITION	1	1	1		
2	30520-GFM-900	SPACER, IGNITION COIL	2	2	2		
3	30700-K50-T01	CAP ASSY., NOISE SUPPRESSOR (TO)	1	1	1		
	30700-KYZ-901	CAP ASSY., NOISE SUPPRESSOR (NG)	1	1	1		
4	32100-K61-600	HARNESS, WIRE	1	-	1		
	32100-K61-620	-	1	-		
5	38110-KZR-601	HORN COMP.(HIGH)	1	1	1		
6	38112-KZL-A00	COLLAR, HORN SETTING	1	1	1		
7	61106-KW6-840	RUBBER B, MOUNTING	2	2	2		
8	92101-06020-4J	BOLT, HEX., 6X20	2	2	2		
9	95701-06012-00	BOLT, FLANGE, 6X12	2	2	2		
10	95701-06016-00	BOLT, FLANGE, 6X16	1	1	1		

F-42

FRAME BODY



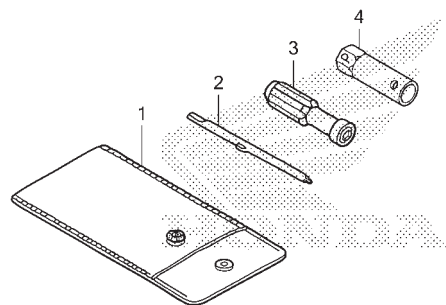
No. Ref.	L.O.N.	(Nomor ref. relatif) Deskripsi	F.R.T.
1	6151A1	KEY SET.....	2,5
3		(2)	
	615145	SWITCH, COMBINATION & LOCK....	2,4
4	6151A2	KEY, SHUTTER.....	2,3
		.TIDAK TERMASUK: Key cutting..	
6	410100	BODY, FRAME.....	5,5
		.TERMASUK: Penurunan dan pemasangan mesin	
7	4101B5	LINK, ENGINE HANGER.....	2,3
		.TERMASUK: Penurunan dan pemasangan mesin	
10	411105	STAY, FRONT COVER.....	0,2

3

No. Ref.	No. Part	Deskripsi	Jumlah			No. Seri	Kode Parts Catalog
			BEAT POP ESP (ACJ110) CBS(CBF) 2017(J)	CBS ISS(CBT) 2017(J)	CW(CSF) 2017(J)		
1	35010-K81-N00	KEY SET	1	1	1		
2	35100-K81-N01	SWITCH ASSY., COMBINATION & LOCK	1	1	1		
3	35101-K81-N01	SWITCH COMP., COMBINATION & LOCK	1	1	1		
4	35110-K81-N01	SHUTTER, KEY	1	1	1		
5	35121-KVY-900	KEY, BLANK					
		(90TAGTOP2REPORDER)	(1)	(1)	(1)		
6	50100-K61-600	BODY COMP., FRAME	1	1	1		
7	50350-K50-T00	LINK ASSY., ENGINE HANGER .	1	1	1		
8	50352-KVB-T00	RUBBER, LINK STOPPER(70) ..	1	1	1		
9	50353-K16-900	RUBBER, LINK STOPPER LOWER	1	1	1		
10	64223-K25-900	STAY, FR. COVER	1	1	1		
11	64510-KWW-A00	RUBBER, FR. TOP COVER	2	2	2		
12	90105-KVY-900	BOLT, FLANGE, 10X270	1	1	1		
13	90106-GCC-000	BOLT, FLANGE, 10X238	1	1	1		
14	90111-MR5-000	BOLT, SOCKET, 5X9	1	1	1		
15	90164-KZL-A00	SCREW, U-LOCK FLAT, 6X12 ..	2	2	2		
16	90304-KGH-901	NUT, U, 10MM	2	2	2		
17	95701-08032-00	BOLT, FLANGE, 8X32	2	2	2		

F-46

TOOLS



K61JF4600

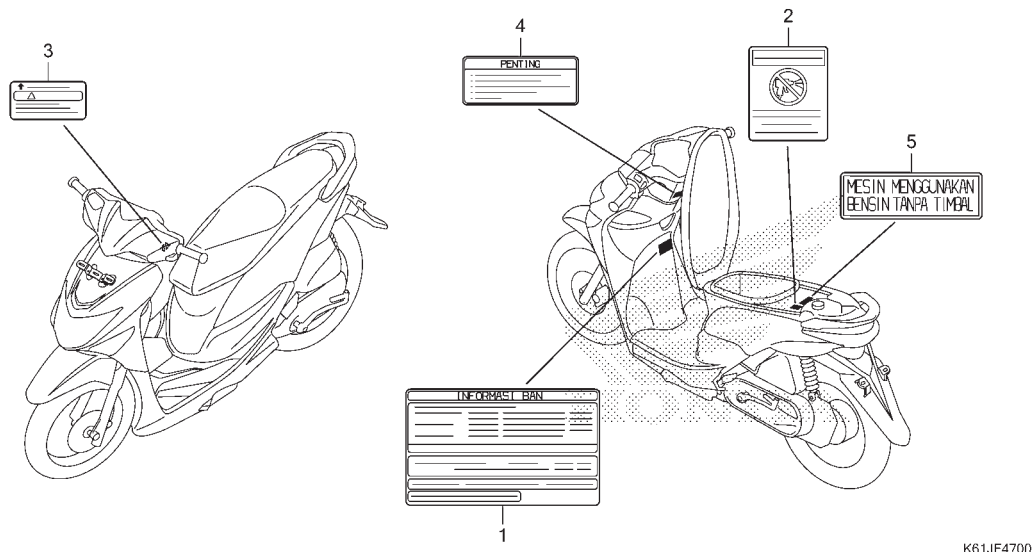
No. Ref. L.O.N. (Nomor ref. relatif) Deskripsi F.R.T.

TIDAK ADA INFORMASI.....

No. Ref.	No. Part	Deskripsi	Jumlah			No. Seri	Kode Parts Catalog
			CBS(CBF) 2017(J)	CBS ISS(CBT) 2017(J)	CW(CSF) 2017(J)		
1	83642-171-000	BAG, OWNERS MANUAL	1	1	1		
2	89102-538-000	DRIVER, SCREW(NO.2 + -) ...	1	1	1		
3	89103-538-000	GRIP	1	1	1		
4	89216-KVY-960	WRENCH, SPARK PLUG	1	1	1		

F-47

CAUTION LABEL



K61JF4700

No. Ref. L.O.N. (Nomor ref. relatif) Deskripsi F.R.T.

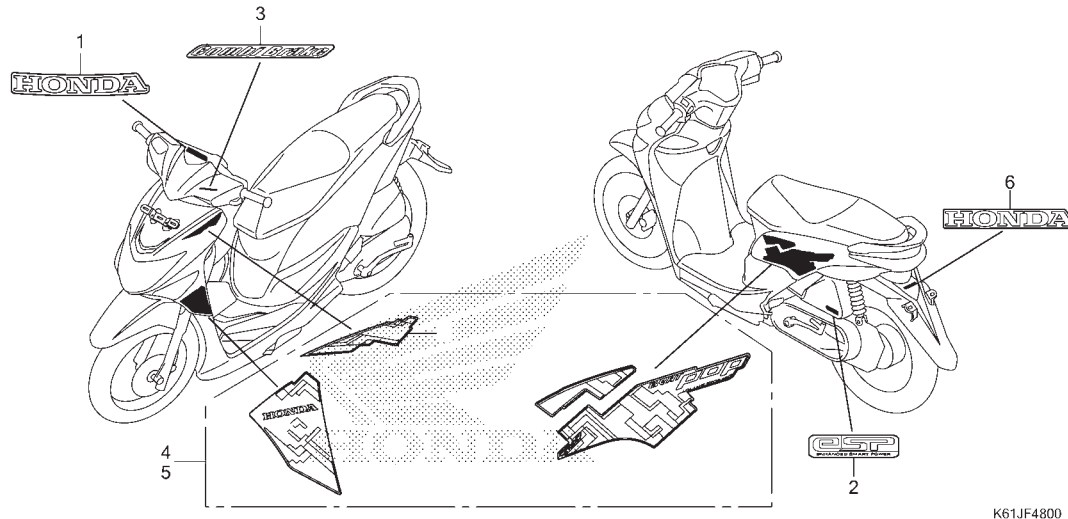
TIDAK ADA INFORMASI.....

3

No. Ref.	No. Part	Deskripsi	Jumlah			No. Seri	Kode Parts Catalog
			BEAT POP ESP (ACJ110) CBS(CBF) 2017(J)	CBS ISS(CBT) 2017(J)	CW(CSF) 2017(J)		
1	87505-K61-600	LABEL, TIRE	1	1	1		
2	87509-KW-A40	LABEL, AIR CLEANER ELEMENT NOTICE	1	1	1		
3	87514-K25-600	LABEL, CBS CAUTION	1	1	-		
4	87560-KVB-930	LABEL, DRIVE CAUTION	1	1	1		
5	87586-KVB-930	LABEL, FUEL	1	1	1		

F-48

MARK/STRIPE



K61JF4800

No. Ref. L.O.N. (Nomor ref. relatif) Deskripsi F.R.T.

TIDAK ADA INFORMASI.....

No. Ref.	No. Part	Deskripsi	Jumlah			No. Seri	Kode Parts Catalog
			BEAT POP ESP (ACJ110) CBS(CBF) 2017(J)	CBS ISS(CBT) 2017(J)	CW(CSF) 2017(J)		
1	86101-K25-900ZE	MARK, HONDA (60MM)	1	1	1		
2	86170-KZR-600	MARK, ENGINE	1	1	1		
3	86533-K61-910ZD	MARK (COMBI BRAKE) *TYPE1*	1	1	-		
	86533-K61-910ZA	*TYPE4*	1	-	-		
	86533-K61-620ZA	*TYPE1*	-	1	-		
4	871X0-K61-600ZAL	STRIPE SET, L. BLACK WHITE	1	-	1		
	871X0-K61-600ZBL	VIVID BLUE METALLIC	1	-	1		
	871X0-K61-600ZCL	BLACK	-	-	1		
	871X0-K61-600ZDL	VALIANT RED	-	-	1		
	871X0-K61-620ZAL	BLACK	-	1	-		
	871X0-K61-620ZBL	VALIANT RED	-	1	-		
5	871X0-K61-600ZAR	STRIPE SET, R. BLACK WHITE	1	-	1		
	871X0-K61-600ZBR	VIVID BLUE METALLIC	1	-	1		
	871X0-K61-600ZCR	BLACK	-	-	1		
	871X0-K61-600ZDR	VALIANT RED	-	-	1		
	871X0-K61-620ZAR	BLACK	-	1	-		
	871X0-K61-620ZBR	VALIANT RED	-	1	-		
6	87110-KVB-900ZA	MARK, HONDA (60MM)	1	1	1		

INDEKS NOMOR PART

Nomor Part	No. Blok	Ref	Nomor Part	No. Blok	Ref	Nomor Part	No. Blok	Ref	Nomor Part	No. Blok	Ref
(00000)			13051-K81-N00	E-20	2	17111-K81-N00	E-22	12	22011-K93-N00	E-16	1
06430-KWN-900	F-22-30	1	13051-K93-N00	E-20	2	17119-GGC-900	E-22	13	22100-K16-900	E-17	1
06430-KZL-930	F-22-30	1	13101-K81-N00	E-20	3	17208-GFM-970	F-28	2	22102-K44-V00	E-16	2
06451-961-405	F-18	1	13101-K81-P00	E-20	3	17210-K46-N20	F-28	3	22103-K44-V00	E-16	3
06455-K46-N21	F-18	2	13102-K81-P00	E-20	3	17213-K16-900	F-28	4	22105-K44-V00	E-16	4
06530-GBG-B20	F-10	1	13103-K81-P00	E-20	3	17218-K50-T00	F-28	5	22109-KZL-840	E-16	5
06531-GBG-B20	F-10	2	13104-K81-P00	E-20	3	17225-K46-N20	F-28	6	22110-K44-V00	E-16	6
			13105-K81-P00	E-20	3	17235-K46-N20	F-28	7	22123-K44-V00	E-16	7
			13111-KWN-900	E-20	4	17236-KVB-900	F-28	8	22123-K81-N00	E-16	7
(10000)			13115-GN5-910	E-20	5	17253-K50-T00	F-28	9	22131-KVB-900	E-16	8
11100-K25-600	E-19-10	1	14100-K50-T00	E-4	2	17366-428-670	F-28	10	22350-K44-V01	E-17	2
11103-KVB-901	E-19-10	2	14321-KZL-E00	E-4	3	17370-382-870	F-28	11	22350-K81-N02	E-17	2
	E-19-20	1	14401-K46-N21	E-5	1	17505-K16-900	F-26	4	22361-K44-V01	E-17	3
11103-KVB-930	E-19-10	2	14401-KVB-901	E-5	1	17510-K16-900	F-26	5	22401-GCC-000	E-17	4
	E-19-20	1	14430-K93-N00	E-4	4	17510-K16-P90	F-26	5	22535-K81-N00	E-17	5
11108-KZL-930	E-17-10	1	14440-K93-N00	E-4	5	17517-GGL-J00	F-26	6	22804-148-000	E-17	6
11200-K25-600	E-19-20	2	14451-KYY-900	E-4	6	17518-GHB-601	F-26	7	23100-K44-V01	E-17	7
11200-K44-V00	E-19-20	2	14452-KYY-900	E-4	7	17518-GHB-602	F-26	7	23205-K81-N00	E-17	8
11203-K35-J00	E-19-20	3	14510-KVB-900	E-5	2	17518-GHB-603	F-26	7	23224-K46-N20	E-17	9
11203-KVB-901	E-19-20	3	14520-GFC-771	E-5	3	17525-KBN-900	F-26	8	23225-K81-N01	E-17	10
11204-KGF-900	E-17-10	2	14520-K25-901	E-5	3	17528-K25-601	F-26	9	23233-K44-V00	E-17	11
11205-GBC-300	E-19-10	3	14520-K46-N21	E-5	3	17560-K44-V00	E-22	14	23237-GY6-940	E-17	12
11205-GBC-300	E-19-20	4	14531-KVY-900	E-5	4	17572-GHB-601	F-26	10	23238-GCC-000	E-17	13
11211-K50-T00	E-17-10	3	14560-KCW-851	E-5	5	17572-GHB-602	F-26	10	23411-K81-N00	E-17-10	6
11216-GGC-900	E-19-10	2	14611-K44-V00	E-5	6	17575-K61-900	F-26	11	23421-K81-N00	E-17-10	7
	E-19-20	1	14711-K81-N00	E-4	8	17620-KGH-600	F-26	12	23422-K46-N20	E-17-10	8
11230-KVB-900	E-13	1	14721-K81-N00	E-4	9	17631-KEV-900	F-26	13	23430-K81-N00	E-17-10	8
11340-K25-600	E-13	2	14751-KWP-900	E-4	10	17910-K50-T01	F-4	1	28223-KZL-840	E-16	9
11342-KZL-930	E-13	3	14771-K93-N00	E-4	11		F-4-10	1	28230-KZL-840	E-16	10
11343-KVG-900	E-13	4	14775-KVY-900	E-4	12	17910-K50-T02	F-4-10	1	28250-KZR-600	E-16	11
11361-K44-V00	E-19-10	4	14781-MA6-000	E-4	13	17920-K50-T01	F-4	2	28253-KVB-900	E-16	12
11395-K44-V00	E-13	5	15100-KVB-900	E-11	1		F-4-10	2	28255-GS6-000	E-16	13
12100-K25-600	E-6	1	15133-KVY-900	E-11	2	17920-K50-T02	F-4-10	2	28281-KZL-C00	E-16	14
12191-K44-V00	E-6	2	15135-KVY-900	E-11	3	17925-K50-T00	F-4	3	28300-K81-N00	F-35	1
12200-K81-N00	E-3	1	15421-107-000	E-19-20	6		F-4-10	3			
12204-K46-305	E-3	2	15421-KPL-900	E-19-20	6	18291-KVB-900	F-30	1	(30000)		
12204-KVY-305	E-3	2	15426-KVB-900	E-19-20	7	18300-K61-600	F-30	2	30158-GW3-980	F-4	4
12206-KPL-900	E-3	3	15651-KZL-930	E-19-10	5	18316-K50-T00	F-30	3	30400-K61-601	F-40	1
12209-GB4-681	E-4	1	15771-KV6-000	F-28	1	18318-K61-900ZA	F-30	4	30400-K61-621	F-40	1
12209-GB4-682	E-4	1	16016-K03-H11	E-22	1	19510-K44-V00	E-10	1	30510-K25-601	F-41	1
12251-GGC-901	E-3	4	16075-K25-901	E-22	2	19610-K44-V00	E-1	1	30520-GFM-900	F-41	2
12252-K25-600	E-3	4	16077-KVB-S51	E-22	3	19621-K50-T00	E-1	2	30700-K50-T01	F-41	3
12310-K44-V00	E-2	1	16081-KYJ-901	E-22	4	19625-K44-V00	E-1	3	30700-KYZ-901	F-41	3
12361-035-000	E-19-20	5	16169-K46-N21	E-22	5	19631-K50-T00	E-1	4	31210-K61-601	E-10	2
12391-K25-601	E-2	2	16400-K81-N01	E-22	6	19639-GBC-000	E-1	5	31220-K61-601	E-10	3
12391-K44-V00	E-2	2	16410-K81-N01	E-22	7	19641-K44-V00	E-13	6	31500-KWW-A01	F-40	2
13000-K44-J00	E-20	1	16450-K03-N31	E-22	8	19642-K44-V00	E-13	7	31500-KWW-A02	F-40	2
13011-K81-N00	E-20	2	16472-KPC-D50	E-22	9	19748-K44-V00	E-13	8	31500-KZR-601	F-40	2
13011-K93-N00	E-20	2	16480-KVB-S51	E-22	10	19749-KVY-900	E-13	9	31500-KZR-602	F-40	2
13021-K81-N00	E-20	2	16485-GGZ-J01	E-22	11				31919-K25-601	E-3	5
13021-K81-N00	E-20	2	16700-K46-N02	F-26	1	(20000)			31919-K25-602	E-3	5
13031-K81-N00	E-20	2	16706-K81-N01	F-26	2	21200-K50-T00	E-17-10	4	32100-K61-600	F-41	4
13031-K93-N00	E-20	2	16706-KVB-S51	F-26	2	21395-KVB-901	E-17-10	5	32100-K61-620	F-41	4
13041-K81-N00	E-20	2	16707-KVB-S51	F-26	3	22011-K81-N00	E-16	1	32102-K25-600	F-40	3
13041-K93-N00	E-20	2									

INDEKS NOMOR PART

Nomor Part	No. Blok	Ref	Nomor Part	No. Blok	Ref	Nomor Part	No. Blok	Ref	Nomor Part	No. Blok	Ref
32103-K25-900	F-5-10	1	37211-K25-901	F-2	6	44832-K16-900	F-2	14	50711-K25-900	F-14-10	2
32112-K50-T00	E-19-20	8	37212-K25-611	F-2	7	45108-KVB-T01	F-18	5	50712-K25-900	F-14-10	3
32606-GEV-761	F-40	4	37212-K25-901	F-2	7	45111-MAJ-G41	F-18	6	50715-KE8-000	F-14-10	4
32920-MN5-003	F-38-10	1	37224-K25-601	F-2	8	45126-K25-901	F-5	2	51400-K25-902	F-17	1
32961-K44-V00	E-10	4	37224-K25-611	F-2	8		F-5-10	3	51400-K81-N01	F-17	1
32962-K44-V00	E-19-10	6	37224-K25-631	F-2	8	45131-GZ0-006	F-18	7	51401-K25-902	F-17	2
33110-K61-901	F-1	1	37230-K25-901	F-2	9	45131-K81-N01	F-18	7	51401-KZR-601	F-17	2
33113-K20-901	F-1	2	37305-KE5-008	F-2	10	45132-166-016	F-18	8	51410-KZL-842	F-17	3
	F-37-10	1	37700-K48-A01	E-19-20	9	45133-MA3-006	F-18	9	51410-KZL-A01	F-17	3
	F-38-10	2	37750-K16-A21	E-3	7	45150-K81-N01	F-18	10	51412-GN5-901	F-17	4
33130-K25-601	F-1	3	37750-KPH-701	E-3	7	45156-K50-T00	F-5	3	51412-KWB-601	F-17	5
33400-K61-901	F-37-10	2	37800-K46-N01	F-26	14		F-5-10	4	51412-KWW-662	F-17	4
33450-K61-901	F-37-10	3	38110-KZR-601	F-41	5	45157-KVB-T00	F-5	4	51413-KWW-662	F-17	5
33700-K61-901	F-38-10	3	38112-KZL-A00	F-41	6		F-5-10	5	51414-KWW-662	F-17	6
33710-K61-901	F-38-10	4	38301-GBG-911	F-2	11	45190-KZL-A01	F-18	11	51420-K25-902	F-17	7
33715-GB0-900	E-1	6	38301-K16-901	F-2	11	45215-KPH-951	F-18	12	51420-K81-N01	F-17	7
33720-K61-901	F-38-10	5	38306-K16-901	F-2	12	45216-166-006	F-18	13	51425-GN5-901	F-17	8
34901-K25-901	F-1	4	38306-KK4-000	F-2	12	45218-KWB-601	F-18	14	51425-KWW-662	F-17	8
34905-KAN-W01	F-1	5	38501-KVZ-631	F-40	5	45351-K81-N31	F-20-40	10	51432-KZL-842	F-17	9
	F-38-10	6	38501-KWN-901	F-40	5	45351-K93-N01	F-20-40	10	51437-KWB-601	F-17	10
34906-GB6-921	F-38-10	7	38502-GGZ-J01	F-40	6	45351-KVB-931	F-20-40	10	51437-KWW-662	F-17	10
34908-GA7-701	F-1	6				45351-KVB-S02	F-20-40	10	51454-KEV-881	F-17	11
	F-2	1	(40000)			45351-KZR-C01	F-20-40	10	51454-KWW-662	F-17	12
34908-GCC-C51	F-2	1	42650-K81-N00ZA	F-22-30	2	45500-K81-N51	F-5-10	6	51456-KPH-901	F-17	13
34908-KVE-900	F-2	2	42711-K59-A11	F-22-30	3	45504-410-003	F-5	5	51466-065-901	F-17	14
34908-MB9-871	F-2	2	42711-K59-A12	F-22-30	3		F-5-10	7	51466-KWW-662	F-17	14
34908-MG9-951	F-2	3	42753-GM9-743	F-20-40	1	45510-K81-N21	F-5	6	51470-K25-902	F-17	15
34909-GCC-C51	F-2	2		F-22-30	4	45512-MA6-006	F-5	7	51470-K81-N01	F-17	15
34909-KVR-600	F-2	1	42753-KWF-901	F-20-40	1		F-5-10	8	51490-KGH-901	F-17	16
35010-K81-N00	F-42	1		F-22-30	4	45513-GW0-911	F-5	8	51490-KWW-662	F-17	16
35100-K81-N01	F-42	2	43141-KVB-900	F-22-30	5		F-5-10	9	51500-K25-902	F-17	17
35101-K81-N01	F-42	3	43151-329-000	F-22-30	6	45517-GW0-751	F-5	9	51500-K81-N01	F-17	17
35110-K81-N01	F-42	4	43352-568-003	F-18	3		F-5-10	10	51520-K25-902	F-17	18
35121-KVY-900	F-42	5	43352-K81-N01	F-18	3	45520-GW0-911	F-5	10	51520-K81-N01	F-17	18
35160-KYZ-901	F-4	5	43353-461-771	F-18	4		F-5-10	11	52400-K25-902	F-36	1
	F-4-10	4	43410-KVB-900	F-22-30	7	45521-GW0-911	F-5	11	52400-K61-601	F-36	1
35170-KYZ-901	F-4	6	43440-K44-V01	F-4-10	10		F-5-10	12	52485-KVY-901	F-36	2
	F-4-10	5	43450-K25-901	F-4	10	45530-K03-M61	F-5	12	52485-KWW-662	F-36	2
35180-K03-N31	F-4	7	43450-K61-901	F-4-10	11		F-5-10	13	52486-GA7-003	F-36	3
	F-4-10	6	43455-KZL-930	F-4	11				52486-GGC-901	F-36	3
35190-KWN-901	F-4-10	7		F-4-10	12	(50000)			53100-K25-900	F-9	1
35200-K03-N31	F-4	8	43472-KVB-900	F-22-30	8	50100-K61-600	F-42	6	53100-K25-910	F-9	1
	F-4-10	8	44301-KVG-950	F-20-40	2	50301-GN5-901	F-10	3	53102-KVB-S00	F-4	12
35340-KPH-901	F-4	9	44311-KVB-910	F-20-40	3	50302-GN5-900	F-10	4		F-4-10	13
	F-4-10	9	44620-KVB-910	F-20-40	4	50306-GN5-900	F-10	5	53140-K44-V00	F-4	13
35340-KWB-601	F-5	1	44650-K61-600ZA	F-20-40	5	50350-K50-T00	F-42	7		F-4-10	14
	F-5-10	2	44711-K59-A11	F-20-40	6	50352-KVB-T00	F-42	8	53166-KWB-600	F-4	14
35700-K81-N01	F-35	2	44711-K59-A12	F-20-40	6	50353-K16-900	F-42	9		F-4-10	15
36532-K81-N01	E-3	6	44800-K25-900	F-20-40	7	50500-K61-600	F-35	3	53167-K66-V00	F-4	15
37200-K61-901	F-2	4	44800-KVB-910	F-20-40	7	50503-KZL-930	F-35	4		F-4-10	16
37200-K61-911	F-2	4	44806-K25-900	F-20-40	8	50520-KVB-900	F-35	5	53168-K66-V00	F-4	16
37200-K61-921	F-2	4	44806-KVB-911	F-20-40	8	50530-K25-900	F-35	6		F-4-10	17
37210-K61-901	F-2	5	44809-KFM-900	F-20-40	9	50621-K25-600ZA	F-14	1	53172-K25-910	F-4-10	18
37210-K61-911	F-2	5	44830-KVY-721	F-2	13	50710-KWB-600	F-14-10	1	53173-GFM-900	F-4-10	19



INDEKS NOMOR PART

Nomor Part	No. Blok	Ref	Nomor Part	No. Blok	Ref	Nomor Part	No. Blok	Ref	Nomor Part	No. Blok	Ref
53173-GFM-970	F-4-10	20	77234-GN2-000	F-24	7	88115-KWN-980	F-3	1	90302-KVB-T01	F-4-10	30
53175-K81-N51	F-5-10	14	77236-GW0-000	F-24	8	88210-K61-900	F-3	2	90302-KWW-A00	F-9	7
53175-KRS-T80	F-5	13	77240-KTM-851	F-24	9	88220-K61-900	F-3	3		F-12	9
53176-GBL-870	F-4-10	21				89102-538-000	F-46	2		F-14	8
53178-K25-910	F-4-10	22				89103-538-000	F-46	3		F-15	7
53178-KVB-900	F-4	17				89216-KVY-960	F-46	4		F-24	12
53180-K25-600	F-4-10	23				90001-KWR-000	E-10	5		F-38-10	8
53181-KVB-900	F-4	18				90002-GFC-900	E-11	6	90304-KGH-901	F-9	8
53182-KVB-900	F-4	19				90002-KWB-600	E-4	14		F-42	16
53183-KVB-900	F-4	20				90005-KY7-000	E-5	7	90305-KVB-901	F-22-30	10
53185-K25-910	F-4-10	24				90012-KWW-740	E-4	15	90306-KGH-901	F-20-40	12
53186-GBL-870	F-4-10	25				90014-GGC-900	E-3	8	90314-KVB-900	F-3	4
53188-KVB-920	F-4-10	26				90017-GCC-000	E-2	3	90314-KVR-600	F-3	5
53198-GBL-870	F-5-10	15				90031-K44-V00	E-19-10	7	90401-GFM-900	E-3	10
53199-KVG-910	F-5-10	16				90032-K44-V00	E-19-20	10	90402-KWW-740	E-3	10
53205-K61-900FMB	F-9	3				90035-166-008	F-2	15	90412-KZL-840	E-16	15
53205-K61-900VBM	F-9	3				90083-GB6-911	E-4	16	90426-KZL-840	E-16	16
53205-K61-900VRD	F-9	3				90101-GJ6-000	F-1	8	90439-443-740	E-16	17
53205-K61-900ZA	F-9	2				90101-K29-900	E-13	10	90439-KWZ-900	E-10	6
53205-K61-900ZD	F-9	2				90101-K29-900	E-19-20	11	90441-GY6-940	E-17	15
53205-K61-900ZF	F-9	2				90102-KZL-930	F-9	6	90443-MB0-000	E-3	11
53206-K61-900	F-9	4				90105-KGH-900	F-20-40	11	90454-GB2-000	E-17	16
53206-K61-910	F-9	4				90105-KVY-900	F-42	12	90474-333-000	E-19-20	12
53209-GAH-000	F-1	7				90106-GCC-000	F-42	13	90501-KBN-900	F-22-30	11
53211-GN5-900	F-10	6				90107-KVB-900	F-12	8	90501-KPH-880	F-9	9
53212-GN5-900	F-10	7					F-14	7	90505-KPH-880	F-9	10
53214-GN5-900	F-10	8				90108-MK6-670	F-35	7	90543-MV9-670	E-2	4
53216-GN5-830	F-10	9				90111-MR5-000	F-42	14	90544-283-000	F-17	20
53219-K61-600	F-10	10				90112-KVB-900	F-22-30	9	90544-KRF-H71	F-17	20
53220-GN5-900	F-10	11				90114-KGH-900	F-5	14	90545-300-000	F-5	16
						90114-KVG-911	F-5-10	17		F-5-10	19
						90115-KRS-690	F-4	21	90601-KZL-930	E-13	11
						90115-KW7-900	F-39	4	90651-K03-M61	F-5	17
						90115-KWN-900	F-4-10	27		F-5-10	20
						90116-KRF-H71	F-17	19	90652-KZL-930	F-28	12
						90116-KV3-701	F-17	19	90656-GCC-000ZE	F-24	13
						90118-GFM-900	F-11	2	90666-K59-A11	F-12	10
						90118-KVB-900	F-4-10	28	90666-SDA-A01	F-12	10
						90131-883-000	E-19-10	8	90677-KAN-T00	F-14	9
						90131-KPH-880	F-18	15		F-39	5
						90145-KPH-B30	F-5	15	90701-KFM-900	E-3	12
							F-5-10	18		E-6	3
						90147-KVY-900	F-35	8	90702-KFM-900	E-11	7
						90164-KZL-A00	F-42	15		E-13	12
						90191-K47-N41	F-4	22		E-17-10	10
							F-4-10	29	90702-KZL-930	E-19-10	9
						90191-KWB-600	F-4	22	90741-003-010	E-20	6
							F-4-10	29	91001-KCW-003	E-17	17
						90201-GCC-000	E-3	9	91002-GA7-701	E-17	18
						90202-KN7-670	E-17	14	91002-GA7-702	E-17	18
						90202-ZV0-000	F-30	5	91002-K44-V01	E-19-20	13
						90203-KVB-900	F-35	9	91002-K46-N21	E-19-20	13
						90206-001-000	E-4	17	91002-K48-A01	E-19-20	13
						90302-KVB-T01	F-4	23	91002-K50-T01	E-19-20	13

INDEKS NOMOR PART

Nomor Part	No. Blok	Ref	Nomor Part	No. Blok	Ref	Nomor Part	No. Blok	Ref	Nomor Part	No. Blok	Ref
91003-K50-T01	E-17-10	11	91509-GE2-760	F-40	10	94101-08000	F-24	16	95701-10040-07	F-30	6
91003-KZR-601	E-17-10	11	92101-06020-4J	F-41	8	94101-10000	F-36	5	95801-06016-02	F-30	7
91003-KZR-602	E-17-10	11	92201-10090-0H	F-36	4	94101-10800	F-35	10	95801-08032-00	F-36	6
91004-GGC-601	E-17	18	92900-06012-0B	E-3	13	94109-12000	E-19-10	13	95801-10045-08	F-10	12
91005-K50-T01	E-19-20	14	92900-06040-0B	E-3	14	94201-16150	F-14-10	6	96001-06020-00	E-22	20
91005-KVB-900	E-13	13	93401-06020-00	F-4-10	31	94201-16180	F-24	17	96001-06022-00	F-5	23
91005-KVB-N50	E-13	13	93404-06012-00	F-14	11	94201-30200	F-35	11		F-5-10	26
91005-KVB-S50	E-13	13		F-24	14	94301-08100	E-19-10	14	96001-06025-07	E-1	9
91005-KZR-601	E-19-20	14		F-39	6	94510-20000	E-17-10	16	96001-06035-00	E-13	17
91005-KZR-602	E-19-20	14	93404-06012-07	F-38-10	9	94511-16000	E-16	19	96001-06085-00	E-13	18
91006-K50-T01	E-17-10	12	93404-06020-00	E-1	7	94520-28000	E-17	22	96220-30168	E-11	9
91006-KZR-601	E-17-10	12	93404-06040-08	F-28	14	94520-52150	E-19-20	19	96700-06020-00	E-10	10
91006-KZR-602	E-17-10	12	93500-05012-1H	F-4-10	32	94591-27000	F-12	15	98200-40500	F-40	14
91008-K50-T01	E-19-20	15	93500-05020-0A	F-4	24	95002-02130	F-28	16	98200-41000	F-40	15
91008-KZR-601	E-19-20	15		F-4-10	33	95002-50000	E-17-10	17	98200-42500	F-40	16
91008-KZR-602	E-19-20	15	93600-04012-1G	F-5	18	95002-80000	E-13	16			
91009-K16-A41	E-17-10	13		F-5-10	21		F-28	17			
91009-K44-V01	E-17-10	13	93892-05012-18	E-22	17	95003-23072-31	F-26	17			
91009-K50-T01	E-17-10	13	93893-04012-17	F-5	19	95011-61000	F-35	12			
91009-KVY-961	E-17	18		F-5-10	22	95014-72102	F-35	13			
91052-K03-N41	F-20-40	13	93901-34120	E-11	8	95015-32001	F-22-30	12			
91052-K24-901	F-20-40	13	93901-34480	F-38-10	10	95015-42000	F-22-30	13			
91052-K24-902	F-20-40	13	93903-24310	F-12	11	95015-81000	F-14-10	7			
91052-K24-903	F-20-40	13		F-15	8	95701-06012-00	F-5	21			
91052-K24-904	F-20-40	13		F-40	11		F-5-10	24			
91109-GGC-601	E-17	17	93903-24380	F-12	12		F-24	18			
91109-KVY-902	E-17	17		F-15	9		F-26	18			
91201-434-003	E-17-10	14		F-26	15	95701-06012-00	F-41	9			
91201-K44-V01	E-19-10	10		F-39	7	95701-06014-00	E-10	8			
91201-K50-T01	E-19-10	10	93903-24480	F-14	12		E-17-10	18			
91202-K44-V01	E-19-20	16	93903-24580	F-24	15		E-19-10	15			
91202-K50-T01	E-19-20	16	93903-25380	E-1	8		F-5	22			
91203-K35-J01	E-19-20	17	93903-25480	F-28	15		F-5-10	25			
91203-K50-T01	E-19-20	17	93903-34310	F-12	13	95701-06016-00	E-10	9			
91204-K44-V01	E-17-10	15		F-15	10		E-19-20	20			
91204-K50-T01	E-17-10	15		F-38-10	11		F-41	10			
91211-K81-N01	E-17	19	93903-34320	E-13	15	95701-06020-00	E-19-10	16			
91212-K44-V01	E-13	14		F-37-10	4		F-40	13			
91251-KZR-601	F-20-40	14	93903-34320	F-38-10	12	95701-06022-00	E-5	10			
91256-KK3-840	F-2	16	93903-34380	F-9	11		E-22	19			
91258-KM1-004	F-20-40	15		F-12	14	95701-06030-00	E-17-10	19			
91301-GGL-J01	E-22	15	93903-34380	F-14	13		F-4	25			
91301-GRO-004	E-5	8	93903-35280	F-14	14	95701-06030-00	F-4-10	34			
91301-K44-V00	E-19-10	11	93903-35320	F-2	17	95701-06032-00	F-12	16			
91302-001-020	E-19-20	18	93903-35380	F-9	12	95701-06040-00	E-17-10	20			
91306-MG3-000	E-5	9	94030-12200	E-17	21	95701-06055-00	E-19-10	17			
91307-035-000	E-19-10	12	94030-14200	E-16	18	95701-06080-00	E-19-10	18			
91308-GFM-900	E-22	16	94050-06000	E-22	18	95701-06090-00	E-19-10	19			
91356-GMO-003	F-17	21		F-5	20	95701-06095-00	E-3	15			
91356-KWW-662	F-17	21		F-5-10	23	95701-06115-00	E-19-10	20			
91384-KVB-900	E-17	20		F-26	16	95701-08012-00	E-19-20	21			
91406-KFN-850	F-28	13		F-40	12	95701-08025-07	F-35	14			
91406-MS8-000	F-28	13	94050-12000	E-10	7	95701-08032-00	F-42	17			
91509-GE2-760	F-14	10	94101-06000	F-14-10	5	95701-08040-07	F-24	19			



INDEKS NAMA PART

Nama Part	No. Blok	Ref	Nama Part	No. Blok	Ref	Nama Part	No. Blok	Ref
(A)								
ARM ASSY., KICK STARTER	F-35	1	BOLT, FLANGE, 6X12	F-26	18	BOLT, SOCKET, 6X18	E-19-20	11
ARM COMP., EX. VALVE ROCKER	E-4	5		F-41	9	BOLT, SOCKET, 6X20	E-10	10
ARM COMP., IN. VALVE ROCKER	E-4	4	BOLT, FLANGE, 6X14	E-10	8	BOLT, SOCKET, 8MM(SW)	F-17	19
ARM COMP., RR. BRAKE LOCK	F-4-10	24		E-17-10	18	BOLT, SOCKET, 8X30(CU)	F-17	19
ARM, RR. BRAKE	F-22-30	7		E-19-10	15	BOLT, SPECIAL, 6MM	F-12	8
AXLE, FR. WHEEL	F-20-40	2		F-5	22		F-14	7
				F-5-10	25	BOLT, STUD, 6X12	E-3	13
			BOLT, FLANGE, 6X16	E-10	9	BOLT, STUD, 6X40	E-3	14
(B)				E-19-20	20	BOLT, SWITCH SETTING	F-35	8
BAG, OWNERS MANUAL	F-46	1		F-30	7	BOLT, TORX, 8X25	F-18	15
BALL SET, STEEL, #6X23	F-10	1		F-41	10	BOLT-WASHER, 6X12	F-14	11
BALL SET, STEEL, #6X29	F-10	2	BOLT, FLANGE, 6X20	E-19-10	16		F-24	14
BAND, AIR CLEANER CONNECTING TUBE	F-28	12		E-22	20		F-38-10	9
BAND, HANDLE BRACKET	F-4-10	20		F-40	13		F-39	6
BAR COMP., SIDE STAND	F-35	6	BOLT, FLANGE, 6X22	E-5	10	BOLT-WASHER, 6X13	E-3	8
BAR, L. PILLION STEP	F-14-10	3		E-22	19	BOLT-WASHER, 6X20	E-1	7
BAR, R. PILLION STEP	F-14-10	2		F-5	23		F-4-10	31
BASE COMP., RR. COMBINATION	F-38-10	5		F-5-10	26	BOLT-WASHER, 6X40	F-28	14
BATTERY(GTZ4V)(GS)	F-40	2	BOLT, FLANGE, 6X25	E-1	9	BOOT B	F-18	9
BATTERY(GTZ6V)(YU)	F-40	2	BOLT, FLANGE, 6X30	E-17-10	19	BOOT COMP.	F-5	5
BATTERY(YTZ4V)(YU)	F-40	2		F-4	25		F-5-10	7
BATTERY(YTZ6V)(YU)	F-40	2		F-4-10	34	BOOT, BRAKE LEVER ROD	F-4-10	21
BEARING COMP.(6002UU)(NK)	E-13	13	BOLT, FLANGE, 6X32	F-12	16	BOOT, PIN BUSH	F-18	8
BEARING COMP.(6002UU)(NT)	E-13	13		F-22-30	9	BOSS, DRIVE FACE	E-16	4
BEARING COMP.(6002UU)(SK)	E-13	13	BOLT, FLANGE, 6X35	E-13	17	BOX ASSY., SPEEDOMETER GEAR	F-20-40	7
BEARING, NEEDLE, 20X29X18	E-17	17	BOLT, FLANGE, 6X40	E-17-10	20	BOX, LUGGAGE	F-24	11
BEARING, RADIAL BALL SPECIAL,6007	E-19-20	13	BOLT, FLANGE, 6X55	E-19-10	17	BRACKET SUB ASSY., FR. CALIPER	F-18	11
BEARING, RADIAL BALL(6201U L)	F-20-40	13	BOLT, FLANGE, 6X80	E-19-10	18	BRACKET, FR. NUMBER PLATE	F-12	3
BEARING, RADIAL BALL, 60/22 UU	E-17-10	13	BOLT, FLANGE, 6X85	E-13	18	BRACKET, L. BRAKE LEVER	F-4-10	18
BEARING, RADIAL BALL, 6201	E-17-10	12	BOLT, FLANGE, 6X90	E-19-10	19	BULB, HEADLIGHT(T19L)	F-1	4
BEARING, RADIAL BALL, 6204	E-17-10	11	BOLT, FLANGE, 6X95	E-3	15	BULB, TAILLIGHT(12V 18/5W)	F-38-10	7
BEARING, RADIAL BALL, 6301	E-19-20	14	BOLT, FLANGE, 8X12	E-19-20	21	BULB, WEDGE BASE(12V 1.7W)	F-2	3
BEARING, RADIAL BALL, 6302	E-19-20	15	BOLT, FLANGE, 8X25	F-35	14	BULB, WEDGE BASE(T10)	F-1	6
BEARING, RADIAL BALL, 6902U	E-17	18	BOLT, FLANGE, 8X32	F-36	6		F-2	1
BELT, DRIVE	E-17	7		F-42	17		F-2	1
BODY COMP., FRAME	F-42	6	BOLT, FLANGE, 8X40	F-24	19		F-2	1
BODY SET	E-22	7	BOLT, FR. FORK	F-17	12		F-2	2
BOLT A, STUD, 7X192.5	E-19-10	7	BOLT, HANDLE LEVER	F-5-10	17		F-2	2
BOLT B, STUD, 7X197	E-19-20	10	BOLT, HANDLE LEVER PIVOT	F-4	21		F-2	2
BOLT, ADJUSTING	F-1	8		F-5	14	BULB, WINKER(12V 10W)(AMBER)	F-1	5
BOLT, BRAKE DISK, 8X24	F-20-40	11	BOLT, HEAD COVER	E-2	3		F-38-10	6
BOLT, DRAIN PLUG, 12X15	E-19-10	8	BOLT, HEX., 10X90	F-36	4	BUSH A, RUBBER(CU)	F-36	2
BOLT, FLANGE, 10X238	F-42	13	BOLT, HEX., 6X20	F-41	8	BUSH, ENGINE HANGER RUBBER	E-19-10	2
BOLT, FLANGE, 10X270	F-42	12	BOLT, HEX., 6X30	E-11	6	BUSH, ENGINE HANGER RUBBER	E-19-20	1
BOLT, FLANGE, 10X40	F-30	6	BOLT, KNOCK, 5MM	E-4	16	BUSH, ENGINE HANGER RUBBER	E-19-20	1
BOLT, FLANGE, 10X45	F-10	12	BOLT, OIL, 10X22	F-5	15	BUSH, ENGINE HANGER RUBBER	E-19-10	2
BOLT, FLANGE, 10X48	F-9	6		F-5-10	18	BUSH, GUIDE	F-17	6
BOLT, FLANGE, 5X12	E-4	14	BOLT, PIN	F-18	7	BUSH, KICK SPINDLE	E-16	12
BOLT, FLANGE, 6MM	F-11	2		F-18	7	BUSH, MAIN STAND	E-19-10	3
BOLT, FLANGE, 6X115	E-19-10	20	BOLT, SIDE STAND PIVOT	F-35	7		E-19-20	4
BOLT, FLANGE, 6X12	F-5	21	BOLT, SOCKET, 5X9	F-42	14	BUSH, RR. CUSHION UNDER RUBBER	E-19-20	3
	F-5-10	24	BOLT, SOCKET, 6X18	E-10	5		E-19-20	3
	F-24	18		E-13	10	BUSH, RUBBER(SW)	F-36	2

INDEKS NAMA PART

Nama Part	No. Blok	Ref	Nama Part	No. Blok	Ref	Nama Part	No. Blok	Ref
(C)			CLIP, OIL DRAIN TUBE	F-28	1	CRANKCASE COMP., R.	E-19-10	1
CABLE COMP. A, THROTTLE	F-4	1	CLIP, PISTON PIN, 13MM	E-20	5	CRANKSHAFT COMP.	E-20	1
CABLE COMP. A, THROTTLE	F-4-10	1	CLIP, SNAP FITTING(PO)	F-12	10	CUSHION ASSY., RR.	F-36	1
CABLE COMP. B, THROTTLE	F-4	2	CLIP, TUBE(B12.5)	F-28	16	CYLINDER ASSY., FR. BRAKE MASTER	F-5-10	6
CABLE COMP. B, THROTTLE	F-4-10	2	CLIP, TUBE(C12)	E-13	16	CYLINDER COMP.	E-6	1
CABLE COMP., FR. BRAKE CONNECTING	F-4-10	10		F-28	17	CYLINDER SET, MASTER	F-5	12
CABLE COMP., RR. BRAKE	F-4	10	CLIP, TUBE(C9)	E-17-10	17		F-5-10	13
	F-4-10	11	CLIP, VALVE GUIDE	E-3	3	CYLINDER SUB ASSY., FR. BRAKE MASTER	F-5	6
CABLE COMP., SPEEDOMETER	F-2	13	COIL COMP., IGNITION	F-41	1			
CALIPER SUB ASSY., L. FR.	F-18	10	COLLAR A, HANDLE SETTING	F-9	9	(D)		
CAM, RR. BRAKE	F-22-30	5	COLLAR B, HANDLE SETTING	F-9	10	DIAPHRAGM	F-5	10
CAMSHAFT COMP.	E-4	2	COLLAR, AIR CLEANER SETTING	F-28	2		F-5-10	11
CAP ASSY., NOISE SUPPRESSOR	F-41	3	COLLAR, FR. DISTANCE	F-20-40	4	DISK, FR. BRAKE	F-20-40	10
CAP, BLEEDER	F-18	4	COLLAR, FR. WHEEL SIDE	F-20-40	3	DOWEL PIN, 8X10	E-19-10	14
CAP, DUMMY(4P)(RED)	F-40	4	COLLAR, HORN SETTING	F-41	6	DOWEL PIN, 8X12	E-11	7
CAP, FUEL FILLER	F-26	12	COLLAR, KICK BOSS	E-16	13		E-13	12
CAP, L. COVER	E-13	7	COLLAR, MUFFLER PROTECTOR	F-30	3		E-17-10	10
CAP, LOCK NUT	F-3	1	COLLAR, RUBBER BUSH UPPER	F-36	3	DOWEL PIN, SPECIAL, 8X14	E-3	12
CAP, MASTER CYLINDER	F-5	8	COLLAR, RUBBER BUSH(SW)	F-36	3	DOWEL PIN, SPECIAL, 8X14	E-6	3
	F-5-10	9	COLLAR, SEAL	E-17	12	DRIVER, SCREW(NO.2 + -)	F-46	2
CAP, TAPPET ADJUSTING HOLE	E-19-20	5	COLLAR, SPRING	E-17	13	DUCT, L. COVER	E-13	6
CASE ASSY.	F-2	7	COLLAR, TAILLIGHT SETTING	E-1	6	DUST SEAL, 21X32X5(AR)	F-20-40	14
CASE COMP., L. FR. BOTTOM(SW)	F-17	18	CONTROL UNIT, ENGINE	F-40	1	DUST SEAL, STEERING HEAD	F-10	8
CASE COMP., R. FR. BOTTOM(SW)	F-17	7	COTTER, VALVE	E-4	13			
CASE COMP., TRANSMISSION	E-17-10	4	COUNTERSHAFT(12T)	E-17-10	7	(E)		
CASE SUB ASSY., AIR CLEANER	F-28	6	COVER COMP., FAN	E-1	1	ELEMENT COMP., AIR CLEANER	F-28	3
CASE, L. BOTTOM(CU)	F-17	18	COVER COMP., HEAD	E-2	1	EMBLEM, PRODUCT	F-9	5
CASE, R. BOTTOM(CU)	F-17	7	COVER COMP., L. SIDE	E-13	2	EQUALIZER ASSY.	F-4-10	23
CATCH COMP., SEAT	F-24	6	COVER SUB ASSY., AIR CLEANER	F-28	7	E-RING, 3MM	F-4	4
CHAIN, CAM(90L)(BO)	E-5	1	COVER, BATTERY	F-40	7			
CHAIN, CAM(90L)(DD)	E-5	1	COVER, CENTER	F-15	1	(F)		
CIRCLIP, 6MM	E-17	16	COVER, COMBINATION SWITCH	F-12	6	FACE COMP., MOVABLE DRIVE	E-16	6
CIRCLIP, EXTERNAL, 16MM	E-16	19	COVER, FR. LOWER	F-12	2	FACE SET, DRIVEN(FC)	E-17	8
CIRCLIP, EXTERNAL, 20MM	E-17-10	16	COVER, FR. (WL)	F-12	1	FACE SET, MOVABLE DRIVEN(FC)	E-17	9
CIRCLIP, INTERNAL, 18.8	F-5	17	COVER, FUEL TANK	F-26	11	FACE, DRIVE	E-16	2
	F-5-10	20	COVER, HANDLE FR.	F-9	2	FAN COMP., COOLING	E-10	1
CIRCLIP, INTERNAL, 28MM	E-17	22	COVER, HANDLE FR. (WL)	F-9	3	FENDER, FR.	F-11	1
CIRCLIP, INTERNAL, 32MM	E-13	11	COVER, INNER	F-12	4	FENDER, RR. (WL)	F-39	1
CIRCLIP, INTERNAL, 52MM	E-19-20	19	COVER, L. BODY(WL)	F-15	4	FILTER SET	F-26	3
CLAMP, CORD	F-38-10	1	COVER, L. BRAKE LEVER BRACKET	F-4-10	19	FLYWHEEL COMP.	E-10	2
CLAMP, ENGINE HARNESS	E-19-10	6	COVER, L. FLOOR SIDE	F-14	5	FORK ASSY., L. FR.	F-17	17
CLAMP, TUBE(D14.5)	F-28	13	COVER, L. RR. SIDE	F-15	5	FORK ASSY., R. FR.	F-17	1
CLAMPER A, BRAKE HOSE	F-5	3	COVER, OIL PUMP	E-19-10	4	FUEL UNIT	F-26	14
	F-5-10	4	COVER, R. BODY(WL)	F-15	2	FUSE, MINI(10A)	F-40	15
CLAMPER B, BRAKE HOSE	F-5	4	COVER, R. FLOOR SIDE	F-14	4	FUSE, MINI(25A)	F-40	16
	F-5-10	5	COVER, R. RR. SIDE	F-15	3	FUSE, MINI(5A)	F-40	14
CLAMPER, A.C. GENERATOR CORD	E-10	4	COVER, RR. BRAKE LOCK LEVER	F-4-10	25			
CLAMPER, RR. BRAKE CABLE	F-4	11	COVER, RR. CENTER	F-15	6	(G)		
	F-4-10	12	COVER, SEAT LOCK	F-39	3	GASKET, CYLINDER	E-6	2
CLAMPER, THROTTLE CABLE	F-4	3	COVER, UNDER	F-14	1	GASKET, CYLINDER HEAD	E-3	4
	F-4-10	3	COVER, VENT HOLE	E-13	1	GASKET, CYLINDER HEAD(O.S. 0.75/1.00)	E-3	4
CLIP, 2X70	F-12	15	COVER., RR. HANDLE	F-9	4	GASKET, EX. PIPE	F-30	1
CLIP, HEADLIGHT	F-1	7	CRANKCASE COMP., L.	E-19-20	2	GASKET, HEAD COVER	E-2	2

INDEKS NAMA PART

Nama Part	No. Blok	Ref	Nama Part	No. Blok	Ref	Nama Part	No. Blok	Ref
PIPE, SEAT	F-17	15	RING, OIL SEAL STOPPER	F-17	14	SCREW, TAPPING, 4X16	F-38-10	10
PISTON	F-18	14	RING, PISTON	F-17	10	SCREW, TAPPING, 4X20	F-24	15
PISTON(0.25)	E-20	3	RING, SEAL	E-22	9	SCREW, TAPPING, 4X8	E-11	8
PISTON(0.50)	E-20	3	RING, STOPPER	F-17	13	SCREW, TAPPING, 5X12	F-14	14
PISTON(0.75)	E-20	3		F-18	6	SCREW, TAPPING, 5X16	E-1	8
PISTON(1.00)	E-20	3	ROLLER SET, WEIGHT	E-16	7		F-2	17
PISTON(STD.)	E-20	3	ROLLER, 3X16.8	E-11	9		F-9	12
PIVOT, CAM CHAIN TENSIONER	E-5	4	RUBBER A, STAND STOPPER	F-35	12	SCREW, TAPPING, 5X20	F-28	15
PLATE ASSY., REFLECTING	F-2	9	RUBBER B, MOUNTING	F-41	7	SCREW, TORX, 5X8.7	E-22	4
PLATE COMP., DRIVE	E-17	2	RUBBER C, SEAT SETTING	F-24	4	SCREW, U-LOCK FLAT, 6X12	F-42	15
PLATE, CLUTCH SIDE	E-17	3	RUBBER, CLUTCH DAMPER	E-17	6	SCREW, VISOR SPECIAL SETTING	F-39	4
PLATE, DIAPHRAGM	F-5	11	RUBBER, FR. TOP COVER	F-42	11	SCREW-WASHER, 3X22	F-2	10
	F-5-10	12	RUBBER, LINK STOPPER LOWER	F-42	9	SCREW-WASHER, 4X12	F-5	19
PLATE, L. COVER	E-13	3	RUBBER, LINK STOPPER(70)	F-42	8		F-5-10	22
PLATE, MISSION BEARING SETTING	E-17-10	1	RUBBER, MOUNTING	E-1	5	SCREW-WASHER, 5X12	E-22	17
PLATE, PILLION STEP SIDE	F-14-10	4		E-2	4	SCREW-WASHER, SPECIAL, 4X10	F-2	15
PLATE, RAMP	E-16	8	RUBBER, PILLION STEP	F-14-10	1	SEAL A, AIR CLEANER	F-28	4
PLUG, AIR CLEANER DRAIN	F-28	8	RUBBER, SEAL	F-24	2	SEAL SET, FR. FORK	F-17	16
PLUG, BREATHER TUBE	F-28	11				SEAL SET, PISTON	F-18	1
PLUG, HOLE	F-24	13				SEAL, DRIVEN FACE, 34X41X4	E-17	19
PLUG, SPARK(MR9C-9N)(NG)	E-3	5	SCREEN, OIL FILTER	E-19-20	6	SEAL, DUCT	E-13	8
PLUG, SPARK(U27EPR-N9)(DS)	E-3	5	SCREW SET	E-22	1	SEAL, DUST	F-26	7
POCKET, INNER	F-12	7	SCREW, BLEEDER	F-18	3		F-17	8
PROTECTOR	F-5	7	SCREW, FLAT, 4X12	F-5	18		F-26	7
	F-5-10	8		F-5-10	21		F-17	8
PROTECTOR, MUFFLER	F-30	4	SCREW, HANDLE LEVER PIVOT	F-4-10	27		F-26	7
PROTECTOR, SPEED SENSOR	E-19-20	8	SCREW, OVAL, 6X45	F-4	22	SEAL, L. DUCT COVER	E-13	9
PUMP ASSY., OIL	E-11	1	SCREW, OVAL, 6X45	F-4-10	29	SEAL, SHROUD	E-1	3
PUMP UNIT, FUEL	F-26	1	SCREW, PAN, 5X11.5	F-14	10	SEAL, SPEEDOMETER GEAR BOX	F-20-40	15
				F-40	10	SEAL, VALVE STEM	E-4	1
			SCREW, PAN, 5X12	F-4-10	32	SEAT B, SPRING	F-17	11
			SCREW, PAN, 5X13	F-4-10	28	SEAT COMP., DOUBLE	F-24	3
			SCREW, PAN, 5X20	F-4	24	SEAT SET	E-22	11
				F-4-10	33	SEAT, VALVE SPRING	E-4	12
			SCREW, PAN, 6X6	E-5	7	SENSOR ASSY., SPEED	E-19-20	9
			SCREW, TAPPET ADJUSTING	E-4	15	SENSOR ASSY., THERMOSTAT OIL	E-3	7
			SCREW, TAPPING, 4X12	E-13	15	SENSOR, OXYGEN	E-3	6
				F-9	11	SHAFT COMP., OIL PUMP	E-11	3
				F-12	11	SHAFT, DRIVE(18T)	E-17-10	6
				F-12	12	SHAFT, EX. ROCKER ARM	E-4	7
				F-12	13	SHAFT, IN. ROCKER ARM	E-4	6
				F-12	14	SHAFT, MAIN STAND	F-35	4
				F-14	13	SHOE SET, BRAKE	F-22-30	1
				F-15	8	SHROUD, EX.	E-1	4
				F-15	9	SHROUD, IN.	E-1	2
				F-15	10	SHUTTER, KEY	F-42	4
				F-26	15	SLEEVE, RR. BRAKE CAM	E-17-10	2
				F-37-10	4	SOCKET COMP.	F-2	8
				F-38-10	11	SOCKET COMP., HEADLIGHT	F-1	3
				F-38-10	12	SOLENOID	E-22	10
				F-39	7	SPACER, BATTERY	F-40	9
				F-40	11	SPACER, IGNITION COIL	F-41	2
			SCREW, TAPPING, 4X16	F-14	12	SPEEDOMETER ASSY.(WL)(KPH)	F-2	4

INDEKS NAMA PART

Nama Part	No. Blok	Ref	Nama Part	No. Blok	Ref	Nama Part	No. Blok	Ref
SPEEDOMETER ASSY.(WL)(KPH)	F-2	4	(T)			WRENCH, SPARK PLUG	F-46	4
SPEEDOMETER COMP.(KPH)	F-2	5	TANK COMP., FUEL	F-26	5			
SPINDLE COMP., KICK STARTER	E-16	11	TANK COMP., FUEL	F-26	5			
SPRING A, SIDE STAND	F-35	13	TENSIONER, CAM CHAIN	E-5	2			
SPRING, BRAKE LEVER RETURN	F-5-10	16	THREAD COMP., STEERING HEAD TOP	F-10	11			
SPRING, BRAKE LOCK ARM RETURN	F-4-10	26	THROTTLE BODY ASSY.(GQRGB A)	E-22	6			
SPRING, BRAKE SHOE	F-22-30	6	TIRE, FR.(80/90-14 M/C 40P)	F-20-40	6			
SPRING, CLUTCH	E-17	4	TIRE, RR.(90/90-14 M/C 46P)	F-22-30	3			
SPRING, DRIVEN FACE	E-17	11	TRAY, FUEL	F-26	4			
SPRING, FR. FORK(CU)	F-17	2	TUBE A, DRAIN	F-28	10			
SPRING, FR. FORK(SW)	F-17	2	TUBE, AIR CLEANER CONNECTING	F-28	9			
SPRING, KICK DRIVEN GEAR	E-16	9	TUBE, BREATHER	F-28	5			
SPRING, KICK RETURN	E-16	14	TUBE, DRAIN	E-13	4			
SPRING, LEVER RETURN	F-4	19	TUBE, MISSION BREATHER	E-17-10	3			
SPRING, LOCK KEY SETTING	F-24	1	TUBE, VINYL, 8X12X725	F-26	17			
SPRING, MAIN STAND	F-35	5	VALVE, EX.	E-4	9			
SPRING, OIL FILTER SCREEN	E-19-20	7	VALVE, IN.	E-4	8			
SPRING, PAD	F-18	5	VALVE, RIM	F-20-40	1			
SPRING, REBOUND	F-17	4		F-22-30	4			
SPRING, RETURN	F-5-10	15		F-20-40	1			
SPRING, RR. BRAKE ARM	F-22-30	8		F-22-30	4			
SPRING, SEAT LOCK	F-24	7	(W)					
SPRING, VALVE	E-4	10	WASHER, 12.2X29X2.5	E-17	15			
SPROCKET, CAM(34T)	E-4	3	WASHER, 12X24X2.3	E-10	6			
STAND COMP., MAIN	F-35	3	WASHER, 15X25X2	E-16	3			
STATOR COMP.	E-10	3	WASHER, 16MM	F-22-30	11			
STAY, FR. COVER	F-42	10	WASHER, 16X22	E-16	17			
STAY, FUSE BOX	F-40	8	WASHER, 7.2X16X2.5	E-3	10			
STAY, WIRE	E-22	5	WASHER, 7.2X16X2.5	E-3	10			
STEM SUB ASSY., STEERING	F-10	10	WASHER, DRAIN PLUG, 12MM	E-19-10	13			
STEP, FLOOR	F-14	2	WASHER, OIL BOLT	F-5	16			
STRIPE SET, L.	F-48	4		F-5-10	19			
STRIPE SET, R.	F-48	5	WASHER, PLAIN, 10MM	F-35	10			
SUB CORD, FR. STOP SWITCH	F-5-10	1		F-36	5			
SUB HARNESS, BATTERY	F-40	3	WASHER, PLAIN, 6MM	F-14-10	5			
SUSPENSION, WINKER RELAY	F-2	12		F-24	16			
SWITCH ASSY., COMBINATION & LOCK	F-42	2	WASHER, SEALING, 10.2MM	E-3	11			
SWITCH ASSY., FR. STOP	F-4	9	WASHER, SEALING, 8MM	E-19-20	12			
	F-4-10	9	WASHER, SEAT LOCK	F-24	8			
	F-5	1	WASHER, SPECIAL, 14MM	E-16	16			
	F-5-10	2	WASHER, SPECIAL, 8MM	F-17	20			
SWITCH ASSY., SIDE STAND	F-35	2	WASHER, SPEEDOMETER GEAR	F-20-40	9			
SWITCH COMP., COMBINATION & LOCK	F-42	3	WASHER, STEERING STEM NUT	F-10	9			
SWITCH UNIT, DIMMER	F-4	6	WASHER, THRUST, 10MM	E-16	15			
	F-4-10	5	WASHER, WAVE	F-18	13			
SWITCH UNIT, HORN	F-4	7	WEIGHT A, HANDLE	F-4	12			
	F-4-10	6	WEIGHT A, HANDLE	F-4-10	13			
SWITCH UNIT, IDLE	F-4-10	7	WEIGHT SET, CLUTCH(FC)	E-17	5			
SWITCH UNIT, STARTER	F-4	5	WHEEL SUB ASSY., FR.	F-20-40	5			
	F-4-10	4	WHEEL SUB ASSY., RR.	F-22-30	2			
SWITCH UNIT, WINKER	F-4	8	WINKER ASSY., L. FR.	F-37-10	3			
	F-4-10	8	WINKER ASSY., R. FR.	F-37-10	2			