



---

# BLADE 125 PGM-FI

(AFP125CRF/CSF)

---

RACING 2014 (AFP125CRF)  
RACING 2015 (AFP125CRFG)  
STANDARD 2014 (AFP125CSF)

## PARTS CATALOG

# 2

## DAFTAR ISI

**PETUNJUK PEMAKAIAN**

**1**

**KELOMPOK MESIN**

**2**

**KELOMPOK RANGKA**

**3**

**INDEKS NOMOR PART**

**4**

**INDEKS NAMA PART**

**5**



## Instruksi penggunaan parts catalog

- **Parts catalog ini telah dibuat pertanggal 01 Oktober 2015.**
  - Setelah tanggal ini, mungkin terjadi perubahan pada parts di dalam catalog ini, dan parts tertentu diganti dengan parts lain atau dihapus (tidak dijual lagi).
  - Bacalah parts catalog news untuk revisi yang dilakukan setelah 01 Oktober 2015.
- **Selalu beritahu nomor part sewaktu memesan part.**
  - Periksa model, tipe, nomor seri, warna, pabrik pembuat, dan ukuran seperlunya sebelum memesan part.
  - Perhatikan bahwa ilustrasi (gambar part) dapat berbeda dalam bentuknya dari part sebenarnya. Ilustrasi hanya diberikan untuk membantu anda mencari parts tersebut.
- **Sewaktu terjadi modifikasi atau penambahan pada parts catalog ini, maka akan diterbitkan edisi yang direvisi pada waktu yang sesuai, yang memuat nomor revisi yang berurutan pada sampulnya. Kami menganjurkan agar anda mendapatkan revisi-revisi tersebut supaya parts catalog anda tetap mengikuti perkembangan mutakhir setiap waktu. Untuk mengetahui apakah revisi parts catalog telah diterbitkan, hubungi distributor Honda anda.**

Versi penerbitan pertama  
tanggal 01 Februari 2014  
**Honda Motor Co., Ltd.**

## DAFTAR ISI

	Halaman
● Instruksi penggunaan parts catalog .....	1
● Cara mencari informasi part .....	2
● Struktur parts catalog .....	3
● Jika parts telah direvisi .....	5
● Singkatan-singkatan yang dipakai di dalam parts catalog ....	5
● Blok part dan pengecekan nomor seri .....	6
● Model, kode parts catalog dan nomor seri yang berlaku .....	7
● Tabel warna .....	8
● Selang bahan bakar, selang untuk keperluan umum dan selang vinyl .....	18
● FLAT RATE SERVICE TIME .....	22
● Indeks gambar .....	27
● KELOMPOK MESIN .....	34
● KELOMPOK RANGKA .....	56
● INDEKS NOMOR PART .....	99
● INDEKS NAMA PART .....	104

Cara mencari informasi part

**B** Mencari parts dengan "Indeks nomor part"

**INDEKS NOMOR PART**

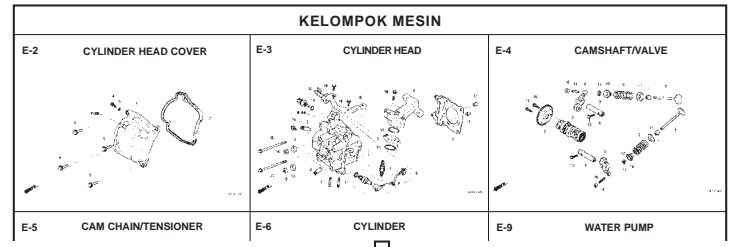
Nomor Part	No. Blok	Ref	Nomor Part	No. Blok	Ref	Nomor Part
13011-KVY-700	E-20	2	16015-KVY-901	E-21	4	17230-KZL-C30
13011-KW-740	E-20	2	16016-KBP-981	E-21	5	17231-KZL-A00
13012-KVY-700	E-20	2	16016-KVB-551	E-22	1	
13013-KVY-700	E-20	2	16028-KVB-901	E-21	6	17234-KCN-871
13014-KVY-700	E-20	2	16037-KCH-600	E-21	7	
13015-KVY-700	E-20	2	16046-KZL-A01	E-21	8	17253-KZL-A00
13021-KW-740	E-20	2	16050-KVY-901	E-21	9	17253-KZL-C30
13021-KW-740	E-20	2	16075-GHB-640	E-21	10	17254-KVY-900
13021-KW-740	E-20	2	16075-KVB-551	E-22	2	17254-KZL-A00
13021-KW-740	E-20	2	16081-KPH-101	E-22	3	17255-KVB-900
13021-KW-740	E-20	2	16100-KZL-A01	E-21	11	17258-KVY-900
13021-KW-740	E-20	2	16107-GCC-000	E-21	12	17260-KFL-900
13021-KW-740	E-20	2	16111-KVB-902	E-21	13	17260-KZL-A00
13021-KW-740	E-20	2	16119-KZL-A01	E-21	14	17260-KZL-A00
13021-KW-740	E-20	2	16131-ZAP-801	E-21	15	17261-KVB-700
13021-KW-740	E-20	2	16140-GFC-901	E-21	16	
13021-KW-740	E-20	2	16155-KAP-551	E-21	17	17274-KZL-A00
13021-KW-740	E-20	2	16163-KGF-911	E-21	18	17367-KZL-A00
13021-KW-740	E-20	2	16165-KVB-901	E-21	19	17568-KZL-A00
13021-KW-740	E-20	2	16169-KVB-551	E-22	4	17505-KZL-930
13021-KW-740	E-20	2	16180-KGB-971	E-21	20	
13021-KW-740	E-20	2	16199-KZL-A01	E-21	22	17510-KZL-C00
13021-KW-740	E-20	2	16201-KVY-900	E-3	5	17517-GGL-J00
13021-KW-740	E-20	2	16222-MVA-300	E-3	6	17518-GGL-J00
13021-KW-740	E-20	2	16236-KVG-900	E-15	7	17525-KBN-900
13021-KW-740	E-20	2	16400-KZL-C31	E-22	5	
13021-KW-740	E-20	2	16410-KZL-C31	E-22	6	17528-KZL-E01
13021-KW-740	E-20	2	16423-KGB-901	E-21	23	17560-KZL-930
13021-KW-740	E-20	2	16450-KVB-551	E-22	7	17570-KZL-930
13021-KW-740	E-20	2	16472-KPE-550	E-22	8	17572-GGL-J00
13021-KW-740	E-20	2	16480-KVB-551	E-22	9	17573-KZL-A00
13021-KW-740	E-20	2	16485-KVB-551	E-22	10	
13021-KW-740	E-20	2	16700-KZL-951	F-26-1	1	17577-KCS-B31
13021-KW-740	E-20	2	16706-GGL-J01	F-26-1	2	17620-KGB-600

**C** Mencari parts dengan "Indeks nama part".

**INDEKS NAMA PART**

Nama Part	No. Kel	Ref	Nama Part	No. Kel
BOLT, FLANGE, 5X14	E-8	6	BOLT, SETTING, 6X16	F-35
BOLT, FLANGE, 6MM	F-40	5	BOLT, SIDE STAND PIVOT	F-35
BOLT, FLANGE, 6X10	F-24	16	BOLT, SOCKET, 3X8	F-41
BOLT, FLANGE, 6X100	E-3	13	BOLT, SOCKET, 8X30 (HT)	F-41-1
BOLT, FLANGE, 6X115	E-3-1	21	BOLT, SOCKET, 8MM (HT)	F-17
BOLT, FLANGE, 6X12	E-3-1	16	BOLT, SPECIAL, 6MM	F-17
	E-16	16	BOLT, SPECIAL, 6X18	F-17
	F-24	21	BOLT, STUD, 6X12	F-11
	F-41	20	BOLT, STUD, 6X28	F-12
	F-41-1	25	BOLT, STUD, 6X40	F-28
	F-26	18	BOLT, SWITCH SETTING	F-28-1
	F-26-1	20	BOLT, TORX, 8X25	E-3
	F-28-10	22	BOLT, WASHER, 6X10	E-3-1
	F-5	21	BOLT, WASHER, 6X12	F-35
BOLT, FLANGE, 6X14	F-41-1	26	BOLT, WASHER, 6X18	F-18
	E-16	20	BOLT, WASHER, 6X18	F-24
	E-8	9	BOLT, WASHER, 6X20	F-37-10
BOLT, FLANGE, 6X16	F-30	8	BOLT, WASHER, 6X22	F-39
BOLT, FLANGE, 6X18	F-28-10	23	BOLT, WASHER, 6X22	F-14
BOLT, FLANGE, 6X20	F-41	21	BOLT, WASHER, 6X25	F-14
	E-22	21	BOLT, WASHER, 6X30	F-28-1
	E-8	11	BOLT, WASHER, 6X30	F-28-1
	E-16	12	BOLT, WASHER, 6X40	F-28-1
	E-22	20	BOOT B	F-24
	E-5	10	BOOT COMP.	F-18
	E-8	11	BOOT, PIN BUSH(NL)	F-18
BOLT, FLANGE, 6X25	F-5	22	BOSS, DRIVE FACE	E-16
	E-1	9		
BOLT, FLANGE, 6X30	E-1-1	10		
	E-12	17		
	E-16	19		
BOLT, FLANGE, 6X32	F-22-10	12		
	F-22-30	9		
BOLT, FLANGE, 6X35	E-12	12		

**A** Mencari parts dengan "Indeks gambar"



**E-6 CYLINDER**

No. Blok	No. Ref.	L.O.N. (Nomor ref. relatif)	Deskripsi	F.R.T.

No. Ref.	No. Part	Deskripsi	Jumlah			No. Seri	Kode Parts Catalog
			BEAT	PGM-FI	SPOKE		
			CW	CBS			
1	12100-KZL-930	CYLINDER COMP. ....	1	1	1		
2	12191-GGC-900	GASKET, CYLINDER .....	1	1	1		
3	90701-KFM-900	DOWEL PIN, SPECIAL, 8X14 .....	2	2	2		

No. Hal

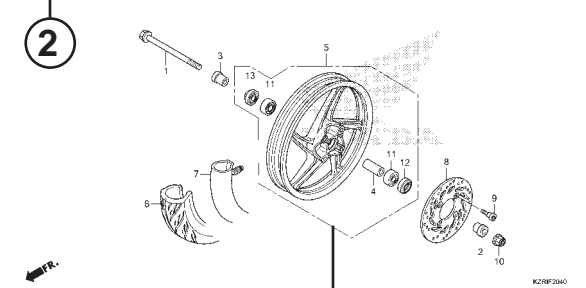
20.08.2012

## Struktur Parts Catalog

1
3

F-20-40

FRONT WHEEL

2


No. Ref.	L.O.N. (Nomor ref. relatif)	Deskripsi	F.R.T.
1	(12,13)		
1	710151	AXLE, FRONT WHEEL .....	0,2
5	710104	FRONT WHEEL .....	0,8
6	710139	FRONT TIRE (SATU) .....	0,7
7	710140	TUBE, FRONT TIRE (SATU) .....	0,7
8	711120	DISC, FRONT BRAKE .....	0,3
11	710115	BEARING, FRONT WHEEL (SATU) .....	0,4
	710115G	.Penggantian 1 bearing tambahan .....	0,1

4

5

6

7

8

9

10

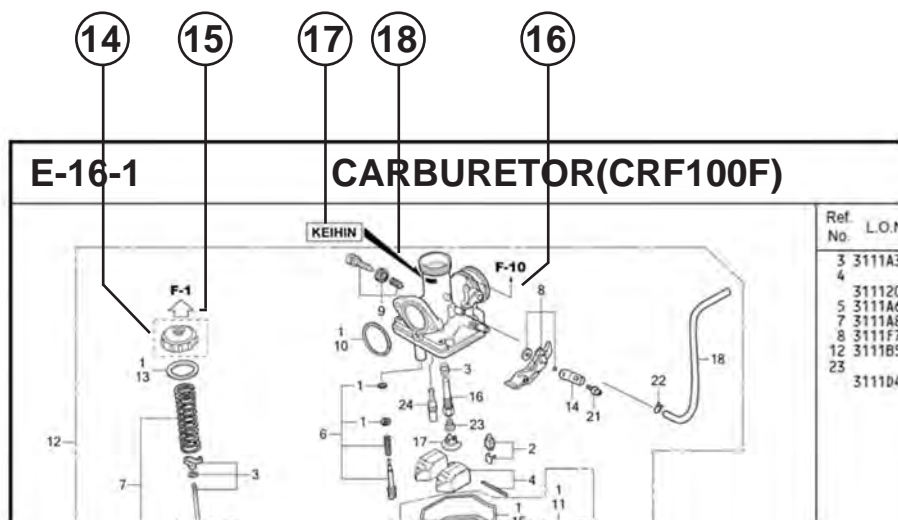
11

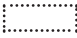
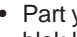
12




13



No. Ref.	No. Part	Deskripsi	Jumlah		No. Seri	Kode Parts Catalog
			VARIO	CBS		
1	44301-KVG-950	AXLE, FR. WHEEL .....	1	1		
2	44311-KVB-910	COLLAR, FR. WHEEL SIDE .....	1	1		
3	44312-KZR-600	COLLAR, FR. WHEEL SIDE .....	1	1		
4	44620-KVB-910	COLLAR, FR. DISTANCE .....	1	1		
5	44650-KZR-600ZC	WHEEL SUB ASSY., FR. *NH303M* .....	1	1		
6	44711-KVB-931	TIRE, FR. (SRI) (80/90-14 M/C 40P) .....	1	1		
7	44712-KZI-901	TUBE, TIRE (SRI) .....	1	1		
8	45351-KVB-931	DISK, FR. BRAKE (YUTAKA) .....	1	1		
	45351-KVB-502	DISK, FR. BRAKE (SUNSTAR) .....	1	1		
9	90105-KGH-900	BOLT, BRAKE DISK, 8X24 .....	4	4		
10	90306-KGH-901	NUT, U, 12MM .....	1	1		
11	91052-KVB-901	BEARING, RADIAL BALL, 6201(U) .. (FUJIKOSHI)	2	2		
	91052-KVB-S51	BEARING, RADIAL BALL, 6201U .....	2	2		
	91052-KWB-601	BEARING, RADIAL BALL, 6201U .....	2	2		
12	91251-KPH-QN1	HIST SFAI 21X37X7 (ARAT)	1	1		

- 1** Nama Blok
- 2** Nomor Blok
- 3** Bagian yang diservis/Flat Rate Time (F.R.T.)
- 4** Nomor referensi
  - Nomor referensi yang diberikan tanda kurung menunjukkan bahwa ia dilanjutkan dari halaman sebelumnya.
- 5** Nomor part
- 6** Kode warna Honda
- 7** Deskripsi
- 8** Assembly (Susunan/rakitan)
  - Bagian-bagian yang diberikan bingkai dengan garis-garis patah pada gambar terurai tersedia dalam rakitan lengkap. (tersedia pula dalam satuan terpisah).
- 9** Deskripsi warna
- 10** Catatan
  - Catatan ditulis dalam tanda kurung di kolom nama part.
- 11** Jumlah
  - Jumlah yang ditulis dalam tanda kurung menunjukkan part pilihan (optional part).
  - Jumlah yang ditandai dengan "N" menunjukkan part pilihan yang harus dipilih sebanyak yang diperlukan.
  - Jumlah yang diperlukan menunjukkan jumlah part yang dipakai di blok ini.
- 12** Nomor seri
- 13** Kode parts catalog
  - Jika kolom kode parts catalog kosong, berarti bahwa part berlaku untuk semua kode.



⑭  • Part yang dikelilingi dengan garis titik-titik  dijelaskan pada blok lain.

⑮  • Panah yang kosong di dalamnya  menunjuk ke No. blok untuk part yang dikelilingi dengan garis titik-titik .

⑯  • Panah yang padat  menunjuk ke No. blok dimana part yang bersangkutan terhubung.

⑰ **Informasi Identifikasi Penggantian Untuk No. Part Yang Ditunjuk**

⑱ **Lokasi Informasi Identifikasi Penggantian Untuk No. Part Yang Ditunjuk**

- Jika tanda panah menunjuk ke 18, part ini tidak sesuai dengan No. Part yang berbeda.
- Pastikan untuk memesan part dari pabrikan yang sama, termasuk komponen part.
- Untuk pemesanan, indikasi No. Part termasuk simbol yang ditampilkan pada bagian yang berlaku pada part yang akan diganti.

**Jika parts telah direvisi**



**Singkatan-singkatan yang dipakai di dalam parts catalog**



No. Ref.	No. Part	Deskripsi	Jumlah		No. Seri
			STD B	ABS B	
1	45156-MCE-000	CLAMPER, R. FR. BRAKE HOSE ..	1	1	
2	45157-MCE-000	CLAMPER, L. FR. BRAKE HOSE ..	1	1	
3	61100-MCE-000ZA	FENDER COMP., FR. *NH411M*FORCE SILVER METALLIC	1	-	3J,4J
	61100-MCE-000ZB	*PB284C*...CANDY PHOENIX BLUE	1	-	J,2J
4	61101-MCE-000	PLATE, FR. FENDER (###).....	2	2	1008000
	61101-MCE-010	.....	2	2	1008001
5	61102-MCE-300	CUSHION, FR. FENDER ..... (BLACK)	2	2	
6	61105-MCE-000	STAY, FR. FENDER MOUNTING ...	2	2	
7	61107-MR7-000	COLLAR (6,5) .....	4	4	
8	96001-06020-00	BOLT, FLANGE, 6X20 .....	4	4	

Nomor telah dipakai sejak dari model pertama tanpa revisi. Jika diperlihatkan pada sisi kiri, maka berlaku untuk model-model dari No. 1008001 dan nomor- nomor berikutnya. Jika diperlihatkan pada sisi kanan, maka berlaku untuk model-model sampai No. 1008000.

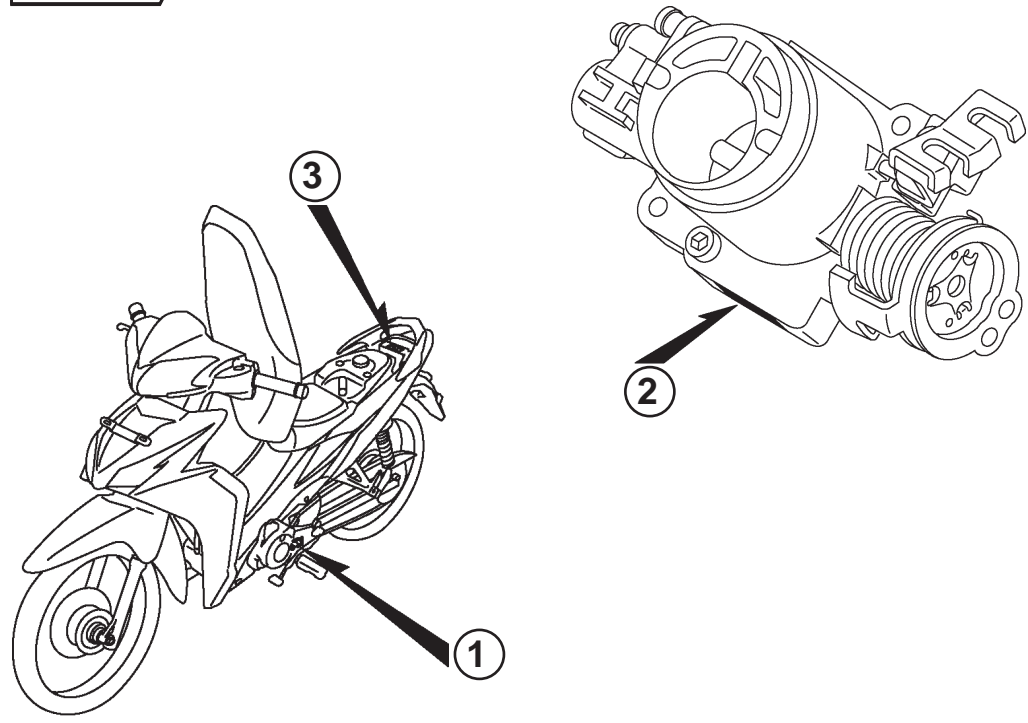
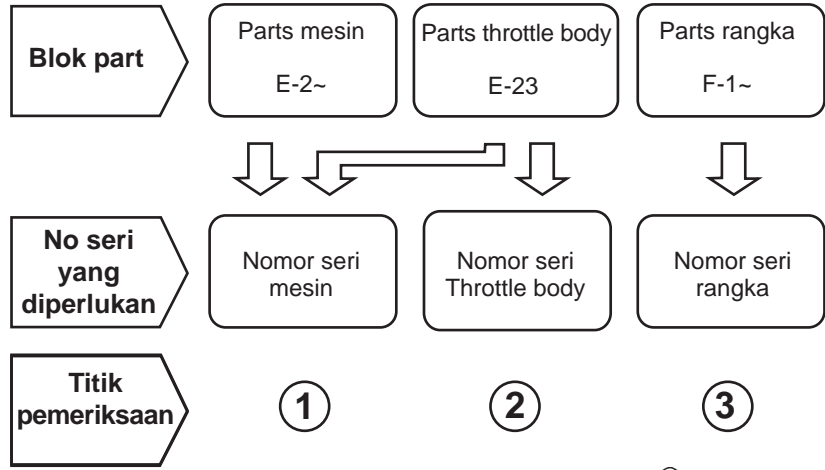
- Part yang tercantum dengan "###" pada ujung nama part mempunyai jangka waktu pemasangan terbatas (part tidak dijual).

- "L." atau "R." pada uraian dari sebuah part merupakan singkatan dari sisi kiri (LEFT) atau sisi kanan (RIGHT). Kiri atau kanan ditentukan seakan-akan anda sedang duduk di tempat duduk sepeda motor/skuter.

**Singkatan-singkatan sebagai berikut dipakai di dalam parts catalog ini.**

- |                                  |                                   |
|----------------------------------|-----------------------------------|
| A ..... Ampere                   | L. .... Left                      |
| ABS ..... Anti-lock brake system | L (100L).. Link (100 Links)       |
| A.C ..... Alternating current    | L.E.D ..... Light emitted diode   |
| A.M..... Attaching mark          | MM ..... Millimeter               |
| ASSY..... Assembly               | MPH ..... Miles per hour          |
| C.D.I. .... Capacitive discharge | R. .... Right                     |
| COMP. ... Complete               | RR. .... Rear                     |
| D.C. .... Direct current         | STD. .... Standard                |
| EX. .... Exhaust                 | T (22T) ... Tooth (22 Teeth)      |
| FR. .... Front                   | TCS ..... Traction control system |
| G ..... Gram                     | T.M. .... Transcript mark         |
| HEX. .... Hexagonal              | V ..... Volt                      |
| IN. .... Inlet                   | W ..... Watt                      |
| KPH..... Kilometers per hour     | WL ..... With labelling           |
|                                  | WOL ..... Without labelling       |

**Blok part dan pengecekan nomor seri**



### Model, kode parts catalog dan nomor seri yang berlaku

Model, kode parts catalog dan No. seri yang berlaku yang diberikan di dalam parts catalog ini dapat diidentifikasi sebagai berikut.

Nama	Tipe		Model	Kode area	No. Seri Mesin yang berlaku	No. Seri Rangka yang berlaku	No. identifikasi throttle body yang berlaku
BLADE 125 PGM-FI	RACING	REPSOL	AFP125CRFF	2IN	JBM1E0000001~ 0099999	MH1JBM1**EK000001~ FK099999	GQYFA A
		RACING		IN			
	RACING	REPSOL	AFP125CRFG	2IN	JBM2E0000001~	MH1JBM2**FK000001~	GQYFA A
		RACING		IN			
	STANDARD		AFP125CSFF	IN	JBL1E0000001~ 0099999	MH1JBL1**EK000001~ FK099999	GQYFA A

\* Dari nomor identifikasi karburator/throttle body, hanya bagian yang digaris bawahi di bawah ini yang dipakai untuk registrasi.

GQYFA A KC ア

### Tabel warna

- Ketika memesan part berwarna, bacalah tabel di bawah ini dan gunakan nomor part yang terdiri dari nomor part dasar yang bersangkutan yang telah ditambahkan kode warna part.

#### BLADE 125 PGM-FI REPSOL (AFP125CRFf).....2IN

No.	MODEL		BLADE 125 PGM-FI				
	WARNA		Nitric orange	Model yang berlaku		No. blok yang berlaku	No. Ref.
	KODE			YR-271	Model pertama yang berlaku		
	Nama parts berwarna	No. dasar part	YR271				
1	COVER, FR. TOP	64500-K07-900	ZB			F-44	2
2	COVER, L. BODY	64420-K47-N00	ZA			F-23-10	7
3	COVER, L. HANDLE TOP	53204-K07-900	ZH			F-7	12
4	COVER, L. MAIN PIPE SIDE	64330-K47-N00	ZA			F-44-10	11
5	COVER, R. BODY	64410-K47-N00	ZA			F-23-10	6
6	COVER, R. MAIN PIPE SIDE	64325-K47-N00	ZA			F-44-10	10
7	COVER, TAIL	64480-K07-900	ZC			F-23-10	4
8	COVER, AIR CLEANER OUTLET	64320-K07-900	ZR			F-44-10	5
9	COVER, CENTER	64340-K47-N00	ZA			F-23-10	1
10	COVER, FR. TOP INNER	64510-K07-900	ZB			F-44	7
11	COVER SET, HANDLE RR.	5320C-K47-N00	ZA			F-7	10
12	COVER, L. LEG SHIELD INNER	64360-K07-900	ZB			F-44	4
13	COVER, L. MAIN PIPE SIDE LOWER	64380-K47-N00	ZA			F-44-10	7
14	COVER SET, MAIN PIPE	6431B-K47-N00	ZA			F-44-10	2
15	COVER, R. HANDLE TOP	53203-K07-900	ZH			F-7	8
16	COVER, R. LEG SHIELD INNER	64350-K07-900	ZB			F-44	3
17	COVER, R. MAIN PIPE SIDE LOWER	64370-K47-N00	ZA			F-44-10	6
18	COVER, SPEEDOMETER	53209-K07-900	ZB			F-7	11
19	FENDER A, FR.	61100-K07-900	ZE			F-10	3
20	FENDER, RR. INNER	80150-K47-N00	ZA			F-34	14

BLADE 125 PGM-FI REPSOL (AFP125CRFF).....2IN

No.	MODEL		BLADE 125 PGM-FI				
	WARNA		Nitric orange	Model yang berlaku		No. blok yang berlaku	No. Ref.
	KODE			YR-271	Model pertama yang berlaku		
	Nama parts berwarna	No. dasar part	YR271				
21	MARK	86531-KYZ-710	ZA			F-50	3
22	MARK, DRIVE CAUTION	87560-KPH-880	ZB			F-49	3
23	MOLDING, L. SIDE	64475-K07-900	ZA			F-44	6
24	MOLDING, R. SIDE	64470-K07-900	ZA			F-44	5
25	RAIL, RR. GRAB	50400-K07-900	ZG			F-23	3
26	SHIELD, L. LEG	64450-K07-900	NOR			F-44	9
27	SHIELD, R. LEG	64400-K07-900	NOR			F-44	8
28	STRIPE, L.	871X0-K47-N20	ZAL			F-50	2
29	STRIPE, R.	871X0-K47-N20	ZAR			F-50	1
30	SWINGARM ASSY., RR.	52110-K41-FA0	-			F-32	10
31	VISOR, FR.	53207-K07-900	ZB			F-7	7
32	WHEEL, FR.	44601-KWW-A15	ZB			F-14-40	4
33	WHEEL, RR.	42601-KVL-N13	-			F-19-40	11

## BLADE 125 PGM-FI RACING (AFP125CRFF).....IN

No.	MODEL		BLADE 125 PGM-FI					
	WARNA		Black	Ross white	Model yang berlaku		No. blok yang berlaku	No. Ref.
	KODE		NH-1	NH-196	Model pertama yang berlaku	Model akhir yang berlaku		
	Nama parts berwarna	No. dasar part	NH1	NH196				
1	COVER, FR. TOP	64500-K07-900	ZB	ZA			F-44	2
2	COVER, L. BODY	64420-K47-N00	ZA	ZA			F-23-10	7
3	COVER, L. HANDLE TOP	53204-K07-900	ZC	ZJ			F-7	12
4	COVER, L. MAIN PIPE SIDE	64330-K47-N00	ZB	ZA			F-44-10	11
5	COVER, R. BODY	64410-K47-N00	ZA	ZA			F-23-10	6
6	COVER, R. MAIN PIPE SIDE	64325-K47-N00	ZB	ZA			F-44-10	10
7	COVER, TAIL	64480-K07-900	ZC	ZC			F-23-10	4
8	COVER, AIR CLEANER OUTLET	64320-K07-900	ZJ	ZJ			F-44-10	5
9	COVER, CENTER	64340-K47-N00	ZA	ZA			F-23-10	1
10	COVER, FR. TOP INNER	64510-K07-900	ZB	ZB			F-44	7
11	COVER SET, HANDLE RR.	5320C-K47-N00	ZA	ZA			F-7	10
12	COVER, L. LEG SHIELD INNER	64360-K07-900	ZB	ZB			F-44	4
13	COVER, L. MAIN PIPE SIDE LOWER	64380-K47-N00	ZA	ZA			F-44-10	7
14	COVER SET, MAIN PIPE	6431B-K47-N00	ZA	ZA			F-44-10	2
15	COVER, R. HANDLE TOP	53203-K07-900	ZC	ZJ			F-7	8
16	COVER, R. LEG SHIELD INNER	64350-K07-900	ZB	ZB			F-44	3
17	COVER, R. MAIN PIPE SIDE LOWER	64370-K47-N00	ZA	ZA			F-44-10	6
18	COVER, SPEEDOMETER	53209-K07-900	ZB	ZB			F-7	11
19	FENDER A, FR.	61100-K07-900	ZJ	ZJ			F-10	4
20	FENDER B, FR.	61200-KWW-640	-	-			F-10	5

BLADE 125 PGM-FI RACING (AFP125CRFF).....IN

No.	MODEL		BLADE 125 PGM-FI					
	WARNA		Black	Ross white	Model yang berlaku		No. blok yang berlaku	No. Ref.
	KODE		NH-1	NH-196	Model pertama yang berlaku	Model akhir yang berlaku		
	Nama parts berwarna	No. dasar part	NH1	NH196				
21	FENDER, RR. INNER	80150-K47-N00	ZA	ZA			F-34	14
22	MARK	86531-KYZ-710	ZA	ZA			F-50	3
23	MARK, DRIVE CAUTION	87560-KPH-880	ZB	ZB			F-49	3
24	MOLDING, L. SIDE	64475-K07-900	ZA	ZA			F-44	6
25	MOLDING, R. SIDE	64470-K07-900	ZA	ZA			F-44	5
26	RAIL, RR. GRAB	50400-K07-900	ZH	ZH			F-23	3
27	SHIELD, L. LEG	64450-K07-900	ZB	RWH			F-44	9
28	SHIELD, R. LEG	64400-K07-900	ZB	RWH			F-44	8
29	STRIPE, L.	871X0-K47-N00	ZAL	ZBL			F-50	2
30	STRIPE, R.	871X0-K47-N00	ZAR	ZBR			F-50	1
31	SWINGARM ASSY., RR.	52110-K41-FA0	-	-			F-32	10
32	VISOR, FR.	53207-K07-900	ZB	ZB			F-7	7
33	WHEEL, FR.	44601-KWW-A10	ZA	ZA			F-14-40	4
34	WHEEL, RR.	42601-KVL-N13	ZB	ZB			F-19-40	11

## BLADE 125 PGM-FI REPSOL (AFP125CRFG).....2IN

No.	MODEL		BLADE 125 PGM-FI				
	WARNA		Nitric orange	Model yang berlaku		No. blok yang berlaku	No. Ref.
	KODE			YR-271	Model pertama yang berlaku		
	Nama parts berwarna	No. dasar part	YR271				
1	COVER, FR. TOP	64500-K07-900	ZB			F-44	2
2	COVER, L. BODY	64420-K47-N00	ZA			F-23-10	7
3	COVER, L. HANDLE TOP	53204-K07-900	ZH			F-7	12
4	COVER, L. MAIN PIPE SIDE	64330-K47-N00	ZA			F-44-10	11
5	COVER, R. BODY	64410-K47-N00	ZA			F-23-10	6
6	COVER, R. MAIN PIPE SIDE	64325-K47-N00	ZA			F-44-10	10
7	COVER, TAIL	64480-K07-900	ZC			F-23-10	4
8	COVER, AIR CLEANER OUTLET	64320-K07-900	ZR			F-44-10	5
9	COVER, CENTER	64340-K47-N00	ZA			F-23-10	1
10	COVER, FR. TOP INNER	64510-K07-900	ZB			F-44	7
11	COVER SET, HANDLE RR.	5320C-K47-N00	ZA			F-7	10
12	COVER, L. LEG SHIELD INNER	64360-K07-900	ZB			F-44	4
13	COVER, L. MAIN PIPE SIDE LOWER	64380-K47-N00	ZA			F-44-10	7
14	COVER SET, MAIN PIPE	6431B-K47-N00	ZA			F-44-10	2
15	COVER, R. HANDLE TOP	53203-K07-900	ZH			F-7	8
16	COVER, R. LEG SHIELD INNER	64350-K07-900	ZB			F-44	3
17	COVER, R. MAIN PIPE SIDE LOWER	64370-K47-N00	ZA			F-44-10	6
18	COVER, SPEEDOMETER	53209-K07-900	ZB			F-7	11
19	FENDER A, FR.	61100-K07-900	ZE			F-10	3
20	FENDER, RR. INNER	80150-K47-N00	ZA			F-34	14

BLADE 125 PGM-FI REPSOL (AFP125CRFG).....2IN

No.	MODEL		BLADE 125 PGM-FI				
	WARNA		Nitric orange	Model yang berlaku		No. blok yang berlaku	No. Ref.
	KODE			YR-271	Model pertama yang berlaku		
	Nama parts berwarna	No. dasar part	YR271				
21	MARK	86531-KYZ-710	ZA			F-50-1	3
22	MARK, DRIVE CAUTION	87560-KPH-880	ZB			F-49	3
23	MOLDING, L. SIDE	64475-K07-900	ZA			F-44	6
24	MOLDING, R. SIDE	64470-K07-900	ZA			F-44	5
25	RAIL, RR. GRAB	50400-K07-900	ZG			F-23	3
26	SHIELD, L. LEG	64450-K07-900	NOR			F-44	9
27	SHIELD, R. LEG	64400-K07-900	NOR			F-44	8
28	STRIPE, L.	871X0-K47-N20	ZAL			F-50-1	2
29	STRIPE, R.	871X0-K47-N20	ZAR			F-50-1	1
30	SWINGARM ASSY., RR.	52110-K41-FA0	-			F-32	10
31	VISOR, FR.	53207-K07-900	ZB			F-7	7
32	WHEEL, FR.	44601-KWW-A15	ZB			F-14-40	4
33	WHEEL, RR.	42601-KVL-N13	-			F-19-40	11

## BLADE 125 PGM-FI RACING (AFP125CRFG).....IN

No.	MODEL		BLADE 125 PGM-FI					
	WARNA		Black	Black	Model yang berlaku		No. blok yang berlaku	No. Ref.
	KODE		NH-1	NH-1	Model pertama yang berlaku	Model akhir yang berlaku		
	WARNA FR. TOP COVER STRIPE		NH1Y	NH1K				
	Nama parts berwarna	No. dasar part	Kuning	Merah				
1	COVER, FR. TOP	64500-K07-900	ZB	ZB			F-44	2
2	COVER, L. BODY	64420-K47-N00	ZA	ZA			F-23-10	7
3	COVER, L. HANDLE TOP	53204-K07-900	ZA	ZA			F-7	12
4	COVER, L. MAIN PIPE SIDE	64330-K47-N00	ZB	ZB			F-44-10	11
5	COVER, R. BODY	64410-K47-N00	ZA	ZA			F-23-10	6
6	COVER, R. MAIN PIPE SIDE	64325-K47-N00	ZB	ZB			F-44-10	10
7	COVER, TAIL	64480-K07-900	ZC	ZC			F-23-10	4
8	COVER, AIR CLEANER OUTLET	64320-K07-900	ZT	ZT			F-44-10	5
9	COVER, CENTER	64340-K47-N00	ZA	ZA			F-23-10	1
10	COVER, FR. TOP INNER	64510-K07-900	ZB	ZB			F-44	7
11	COVER SET, HANDLE RR.	5320C-K47-N00	ZA	ZA			F-7	10
12	COVER, L. LEG SHIELD INNER	64360-K07-900	ZB	ZB			F-44	4
13	COVER, L. MAIN PIPE SIDE LOWER	64380-K47-N00	ZA	ZA			F-44-10	7
14	COVER SET, MAIN PIPE	6431B-K47-N00	ZA	ZA			F-44-10	2
15	COVER, R. HANDLE TOP	53203-K07-900	ZA	ZA			F-7	8
16	COVER, R. LEG SHIELD INNER	64350-K07-900	ZB	ZB			F-44	3
17	COVER, R. MAIN PIPE SIDE LOWER	64370-K47-N00	ZA	ZA			F-44-10	6
18	COVER, SPEEDOMETER	53209-K07-900	ZB	ZB			F-7	11
19	FENDER A, FR.	61100-K07-900	ZQ	ZQ			F-10	4
20	FENDER, RR. INNER	80150-K47-N00	ZA	ZA			F-34	14

BLADE 125 PGM-FI RACING (AFP125CRFG).....IN

No.	MODEL		BLADE 125 PGM-FI					
	WARNA		Black	Black	Model yang berlaku		No. blok yang berlaku	No. Ref.
	KODE		NH-1	NH-1	Model pertama yang berlaku	Model akhir yang berlaku		
	WARNA FR. TOP COVER STRIPE		NH1Y	NH1K				
	Nama parts berwarna	No. dasar part	Kuning	Merah				
21	MARK	86531-KYZ-710	ZA	ZA			F-50-1	3
22	MARK, DRIVE CAUTION	87560-KPH-880	ZB	ZB			F-49	3
23	MOLDING, L. SIDE	64475-K07-900	ZA	ZA			F-44	6
24	MOLDING, R. SIDE	64470-K07-900	ZA	ZA			F-44	5
25	RAIL, RR. GRAB	50400-K07-900	ZH	ZH			F-23	3
26	SHIELD, L. LEG	64450-K07-N00	ZB	ZB			F-44	9
27	SHIELD, R. LEG	64400-K07-N00	ZB	ZB			F-44	8
28	STRIPE, L.	871X0-K47-N40	ZAL	ZBL			F-50-1	2
29	STRIPE, R.	871X0-K47-N40	ZAR	ZBR			F-50-1	1
30	SWINGARM ASSY. RR.	52110-K41-FA0	-	-			F-32	10
31	VISOR, FR.	53207-K07-900	ZB	ZB			F-7	7
32	WHEEL, FR.	44601-KWW-A10	ZA	ZA			F-14-40	4
33	WHEEL, RR.	42601-KVL-N13	ZB	ZB			F-19-40	11

## BLADE 125 PGM-FI STANDARD (AFP125CSFf)

No.	MODEL		BLADE 125 PGM-FI					
	WARNA		Black	Ross white	Model yang berlaku		No. blok yang berlaku	No. Ref.
	KODE		NH-1	NH-196	Model pertama yang berlaku	Model akhir yang berlaku		
	Nama parts berwarna	No. dasar part	NH1	NH196				
1	COVER, FR. TOP	64500-K07-900	ZB	ZA			F-44	2
2	COVER, L. BODY	64420-K47-N00	ZA	ZA			F-23-10	7
3	COVER, L. HANDLE TOP	53204-K07-900	ZC	ZJ			F-7	12
4	COVER, L. MAIN PIPE SIDE	64330-K47-N00	ZB	ZA			F-44-10	11
5	COVER, R. BODY	64410-K47-N00	ZA	ZA			F-23-10	6
6	COVER, R. MAIN PIPE SIDE	64325-K47-N00	ZB	ZA			F-44-10	10
7	COVER, TAIL	64480-K07-900	ZC	ZC			F-23-10	4
8	COVER, AIR CLEANER OUTLET	64320-K07-900	ZJ	ZJ			F-44-10	5
9	COVER, CENTER	64340-K47-N00	ZA	ZA			F-23-10	1
10	COVER, FR. TOP INNER	64510-K07-900	ZB	ZB			F-44	7
11	COVER SET, HANDLE RR.	5320C-K47-N00	ZA	ZA			F-7	10
12	COVER, L. LEG SHIELD INNER	64360-K07-900	ZB	ZB			F-44	4
13	COVER, L. MAIN PIPE SIDE LOWER	64380-K47-N00	ZA	ZA			F-44-10	7
14	COVER SET, MAIN PIPE	6431B-K47-N00	ZA	ZA			F-44-10	2
15	COVER, R. HANDLE TOP	53203-K07-900	ZC	ZJ			F-7	8
16	COVER, R. LEG SHIELD INNER	64350-K07-900	ZB	ZB			F-44	3
17	COVER, R. MAIN PIPE SIDE LOWER	64370-K47-N00	ZA	ZA			F-44-10	6
18	COVER, SPEEDOMETER	53209-K07-900	ZB	ZB			F-7	11
19	FENDER A, FR.	61100-K07-900	ZJ	ZJ			F-10	4
20	FENDER, RR. INNER	80150-K47-N00	ZA	ZA			F-34	14

BLADE 125 PGM-FI STANDARD (AFP125CSFF)

No.	MODEL		BLADE 125 PGM-FI					
	WARNA		Black	Ross white	Model yang berlaku		No. blok yang berlaku	No. Ref.
	KODE		NH-1	NH-196	Model pertama yang berlaku	Model akhir yang berlaku		
	Nama parts berwarna	No. dasar part	NH1	NH196				
21	MARK	86531-KYZ-710	ZA	ZA			F-50	3
22	MARK, DRIVE CAUTION	87560-KPH-880	ZB	ZB			F-49	3
23	MOLDING, L. SIDE	64475-K07-900	ZA	ZA			F-44	6
24	MOLDING, R. SIDE	64470-K07-900	ZA	ZA			F-44	5
25	PANEL COMP., RR. BRAKE	43100-KWW-640	ZE	ZE			F-18	4
26	RAIL, RR. GRAB	50400-K07-900	ZH	ZH			F-23	3
27	SHIELD, L. LEG	64450-K07-900	ZB	RWH			F-44	9
28	SHIELD, R. LEG	64400-K07-900	ZB	RWH			F-44	8
29	STRIPE, L.	871X0-K47-N10	ZAL	ZBL			F-50	2
30	STRIPE, R.	871X0-K47-N10	ZAR	ZBR			F-50	1
31	SWINGARM ASSY. RR.	52200-K41-N00	ZA	ZA			F-32	10
32	VISOR, FR.	53207-K07-900	ZB	ZB			F-7	7
33	WHEEL, FR.	44601-KWW-A10	ZA	ZA			F-14-40	4
34	WHEEL, RR.	42601-KTM-872	ZA	ZA			F-19-30	9

### Selang bahan bakar, selang untuk keperluan umum dan selang vinyl

- Selang bahan bakar, selang pemakaian umum dan selang vinyl yang standard dapat diganti dengan part borongan yang dijual dalam bentuk gulungan.
- Sewaktu memesan part pengganti untuk selang bahan bakar, selang pemakaian umum dan selang vinyl yang standard, pakailah nomor part borongan yang dicantumkan pada parts catalog dalam tanda kurung ( ) di bawah nama part, atau pakailah catalog di bawah.  
(Panjang standard part borongan adalah 1 m, akan tetapi, yang dicantumkan di dalam catalog dengan < > tersedia dalam panjang 3 m dan 8 m)
- Sewaktu akan memasang selang borongan pengganti, potong dalam panjang yang sama seperti pada part standard.  
(Untuk cara pemotongan part borongan, dan cara pemesanan dsb., bacalah manual servis dan instruksi yang diberikan pada part borongan)
- Daftar di bawah adalah catalog dari nomor part standard dan nomor part borongan. Perhatikan bahwa nomor-nomor itu hanya berlaku untuk part pengganti yang terdaftar saja.

Selang/Pipa bahan bakar			
No part standard	No. part borongan	Part borongan	
		Diameter dalam (mm)	Panjang (m)
95001-30xxx-2x	95001-30001-20M	3,0	1
95001-30xxx-3x	95001-30001-30M	3,0	1
95001-30xxx-4x	95001-30001-40M	3,0	1
95001-35xxx-2x	95001-35001-50M <95001-35003-50M>	3,5	1 3
95001-35xxx-3x	95001-35001-60M <95001-35003-60M>	3,5	1
95001-35xxx-4x	95001-35001-60M <95001-35003-60M>	3,5	1 3
95001-35xxx-5x	95001-35001-50M <95001-35003-50M>	3,5	1 3
95001-35xxx-6x	95001-35001-60M <95001-35003-60M>	3,5	1 3
95001-45xxx-2x	95001-45001-50M <95001-45003-50M>	4,5	1 3
95001-45xxx-3x	95001-45001-60M <95001-45003-60M> <95001-45008-60M>	4,5	1 3 8
95001-45xxx-4x	95001-45001-60M <95001-45003-60M> <95001-45008-60M>	4,5	1 3 8
95001-45xxx-5x	95001-45001-50M <95001-45003-50M>	4,5	1 3
95001-45xxx-6x	95001-45001-60M <95001-45003-60M> <95001-45008-60M>	4,5	1 3 8
95001-55xxx-2x	95001-55001-50M <95001-55003-50M> <95001-55008-50M>	5,5	1 3 8

Selang/Pipa bahan bakar			
No part standard	No. part borongan	Part borongan	
		Diameter dalam (mm)	Panjang (m)
95001-55xxx-3x	95001-55001-60M <95001-55003-60M> <95001-55008-60M>	5,5	1 3 8
95001-55xxx-4x	95001-55001-60M <95001-55003-60M> <95001-55008-60M>	5,5	1 3 8
95001-55xxx-5x	95001-55001-50M <95001-55003-50M> <95001-55008-50M>	5,5	1 3 8
95001-55xxx-6x	95001-55001-60M <95001-55003-60M> <95001-55008-60M>	5,5	1 3 8
95001-75xxx-2x	95001-75001-50M <95001-75003-50M>	7,5	1 3
95001-75xxx-3x	95001-75001-60M <95001-75003-60M> <95001-75008-60M>	7,5	1 3 8
95001-75xxx-4x	95001-75001-60M <95001-75003-60M> <95001-75008-60M>	7,5	1 3 8
95001-75xxx-5x	95001-75001-50M <95001-75003-50M>	7,5	1 3
95001-75xxx-6x	95001-75001-60M <95001-75003-60M> <95001-75008-60M>	7,5	1 3 8
95001-80xxx-2x	95001-80001-50M	8,0	1
95001-80xxx-3x	95001-80001-60M	8,0	1
95001-80xxx-4x	95001-80001-60M	8,0	1
95001-80xxx-5x	95001-80001-50M	8,0	1
95001-80xxx-6x	95001-80001-60M	8,0	1

Pipa vinyl				
No part standard	No. part borongan	Part borongan		
		Diameter dalam (mm)	Diameter dalam (mm)	Panjang (m)
95003-01xxx-3x	95003-01001-60M <95003-01003-60M>	2,9	6,8	1 3
95003-01xxx-60	95003-01001-60M <95003-01003-60M>	2,9	6,8	1 3
95003-03xxx-3x	95003-03001-60M <95003-03003-60M>	3,0	6,0	1 3
95003-03xxx-60	95003-03001-60M <95003-03003-60M>	3,0	6,0	1 3
95003-05xxx-3x	95003-05001-60M <95003-05003-60M> <95003-05008-60M>	3,5	6,5	1 3 8
95003-05xxx-60	95003-05001-60M <95003-05003-60M> <95003-05008-60M>	3,5	6,5	1 3 8
95003-07xxx-1x	95003-07001-10M <95003-07003-10M> <95003-07008-10M>	4,0	7,0	1 3 8
95003-07xxx-20	95003-07001-10M <95003-07003-10M> <95003-07008-10M>	4,0	7,0	1 3 8
95003-07xxx-3x	95003-07001-60M <95003-07003-60M> <95003-07008-60M>	4,0	7,0	1 3 8
95003-07xxx-60	95003-07001-60M <95003-07003-60M> <95003-07008-60M>	4,0	7,0	1 3 8
95003-07xxx-7x	95003-07001-70M <95003-07003-70M> <95003-07008-70M>	4,0	7,0	1 3 8
95003-08xxx-1x	95003-08001-10M <95003-08003-10M> <95003-08008-10M>	4,5	6,5	1 3 8
95003-09xxx-3x	95003-09001-60M <95003-09003-60M>	4,5	8,0	1 3
95003-09xxx-60	95003-09001-60M <95003-09003-60M>	4,5	8,0	1 3
95003-10xxx-1x	95003-10001-10M <95003-10003-10M>	5,0	8,0	1 3
95003-10xxx-20	95003-10001-10M <95003-10003-10M>	5,0	8,0	1
95003-10xxx-3x	95003-10001-60M <95003-10003-60M>	5,0	8,0	1 3
95003-10xxx-60	95003-10001-60M <95003-10003-60M>	5,0	8,0	1 3
95003-11xxx-3x	95003-11001-60M <95003-11003-60M> <95003-11008-60M>	5,0	9,0	1 3 8
95003-11xxx-60	95003-11001-60M <95003-11003-60M> <95003-11008-60M>	5,0	9,0	1 3 8
95003-12xxx-1x	95003-12001-10M <95003-12003-10M> <95003-12008-10M>	5,0	7,0	1 3 8
95003-12xxx-20	95003-12001-10M <95003-12003-10M> <95003-12008-10M>	5,0	7,0	1 3 8

Pipa vinyl				
No part standard	No. part borongan	Part borongan		
		Diameter dalam (mm)	Diameter dalam (mm)	Panjang (m)
95003-14xxx-1x	95003-14001-10M <95003-14003-10M>	6,0	9,0	1 3
95003-14xxx-20	95003-14001-10M <95003-14003-10M>	6,0	9,0	1 3
95003-14xxx-3x	95003-14001-60M <95003-14003-60M>	6,0	9,0	1 3
95003-17xxx-1x	95003-17001-10M <95003-17003-10M>	7,0	9,0	1 3
95003-19xxx-1x	95003-19001-10M <95003-19003-10M> <95003-19008-10M>	7,0	11,0	1 3 8
95003-19xxx-20	95003-19001-10M <95003-19003-10M> <95003-19008-10M>	7,0	11,0	1 3 8
95003-19xxx-3x	95003-19001-60M <95003-19003-60M> <95003-19008-60M>	7,0	11,0	1 3 8
95003-19xxx-60	95003-19001-60M <95003-19003-60M> <95003-19008-60M>	7,0	11,0	1 3 8
95003-21xxx-1x	95003-21001-10M <95003-21003-10M>	8,0	9,0	1
95003-21xxx-20	95003-21001-10M <95003-21003-10M>	6,0	9,0	1 3
95003-23xxx-1x	95003-23001-10M <95003-23003-10M>	8,0	12,0	1 3
95003-23xxx-20	95003-23001-10M <95003-23003-10M>	8,0	12,0	1 3
95003-23xxx-3x	95003-23001-60M <95003-23003-60M> <95003-23008-60M>	8,0	12,0	1 3 8
95003-23xxx-60	95003-23001-60M <95003-23003-60M> <95003-23008-60M>	8,0	12,0	1 3 8
95003-25xxx-1x	95003-25001-10M <95003-25003-10M>	9,0	11,0	1 3
95003-25xxx-20	95003-25001-10M <95003-25003-10M>	9,0	11,0	1 3
95003-25xxx-3x	95003-25001-60M <95003-25003-60M>	9,0	11,0	1 3
95003-25xxx-7x	95003-25001-70M <95003-25003-70M>	9,0	11,0	1 3
95003-27xxx-1x	95003-27001-10M <95003-27003-10M>	9,0	13,0	1 3
95003-27xxx-20	95003-27001-10M <95003-27003-10M>	9,0	13,0	1 3
95003-27xxx-3x	95003-27001-60M <95003-27003-60M>	9,0	13,0	1 3
95003-27xxx-60	95003-27001-60M <95003-27003-60M>	9,0	13,0	1 3
95003-33xxx-1x	95003-33001-10M <95003-33003-10M>	10,0	14,0	1 3
95003-33xxx-20	95003-33001-10M <95003-33003-10M>	10,0	14,0	1 3

Pipa vinyl				
No part standard	No. part borongan	Part borongan		
		Diameter dalam (mm)	Diameter dalam (mm)	Panjang (m)
95003-36xxx-1x	95003-36001-10M <95003-36003-10M> <95003-36008-10M>	11,0	13,0	1 3 8
95003-36xxx-20	95003-36001-10M <95003-36003-10M> <95003-36008-10M>	11,0	13,0	1 3 8
95003-37xxx-3x	95003-37001-60M <95003-37003-60M>	11,0	15,0	1 3
95003-37xxx-60	95003-37001-60M <95003-37003-60M>	11,0	15,0	1 3
95003-38xxx-1x	95003-38001-10M <95003-38003-10M>	12,0	13,0	1 3
95003-38xxx-20	95003-38001-10M <95003-38003-10M>	12,0	13,0	1 3
95003-39xxx-1x	95003-39001-10M <95003-39003-10M>	12,0	14,0	1 3
95003-39xxx-20	95003-39001-10M <95003-39003-10M>	12,0	14,0	1 3
95003-40xxx-20	95003-40001-10M <95003-40003-10M>	12,0	16,0	1 3
95003-40xxx-3x	95003-40001-60M <95003-40003-60M>	12,0	16,0	1 3
95003-40xxx-60	95003-40001-60M <95003-40003-60M>	12,0	16,0	1 3
95003-43xxx-1x	95003-43001-10M <95003-43003-10M> <95003-43008-10M>	13,0	15,0	1 3 8
95003-43xxx-20	95003-43001-10M <95003-43003-10M> <95003-43008-10M>	13,0	15,0	1 3 8
95003-45xxx-1x	95003-45001-10M <95003-45003-10M> <95003-45008-10M>	14,0	18,0	1 3 8
95003-45xxx-20	95003-45001-10M <95003-45003-10M> <95003-45008-10M>	14,0	18,0	1 3 8
95003-50xxx-1x	95003-50001-10M <95003-50003-10M>	16,0	19,0	1 3
95003-50xxx-20	95003-50001-10M <95003-50003-10M>	16,0	19,0	1 3
95003-50xxx-3x	95003-50001-60M <95003-50003-60M>	16,0	19,0	1 3
95003-55xxx-1x	95003-55001-10M <95003-55003-10M>	17,5	20,5	1 3
95003-55xxx-20	95003-55001-10M <95003-55003-10M>	17,5	20,5	1 3
95003-60xxx-1x	95003-60001-10M <95003-60003-10M>	22,0	27,0	1 3
95003-60xxx-20	95003-60001-10M <95003-60003-10M>	22,0	27,0	1 3
95003-60xxx-3x	95003-60001-60M <95003-60003-60M>	22,0	27,0	1 3
95003-60xxx-60	95003-60001-60M <95003-60003-60M>	22,0	27,0	1 3



Selang pemakaian umum			
No part standard	No. part borongan	Part borongan	
		Diameter dalam (mm)	Panjang (m)
95005-11xxx-3x	95005-11001-30M	11,0	1
95005-11xxx-5x	95005-11001-50M	11,0	1
95005-12xxx-1x	95005-12001-10M <95005-12003-10M>	12,0	1 3
95005-12xxx-2x	95005-12001-20M	12,0	1
95005-12xxx-3x	95005-12001-30M	12,0	1
95005-12xxx-5x	95005-12001-50M	12,0	1
95005-14xxx-1x	95005-14001-10M	14,0	1
95005-14xxx-2x	95005-14001-20M <95005-14003-20M>	14,0	1 3
95005-14xxx-3x	95005-14001-30M	14,0	1
95005-14xxx-5x	95005-14001-50M	14,0	1
95005-17xxx-1x	95005-17001-10M	17,0	1
95005-17xxx-2x	95005-17001-20M	17,0	1
95005-17xxx-3x	95005-17001-30M	17,0	1
95005-17xxx-5x	95005-17001-50M	17,0	1
95005-30xxx-3x	95005-30001-30M	3,0	1
95005-30xxx-5x	95005-30001-50M	3,0	1
95005-35xxx-1x	95005-35001-10M <95005-35003-10M> <95005-35008-10M>	3,5	1 3 8
95005-35xxx-2x	95005-35001-20M	3,5	1
95005-35xxx-3x	95005-35001-30M	3,5	1
95005-35xxx-4x	95005-35001-10M <95005-35003-10M> <95005-35008-10M>	3,5	1 3 8
95005-35xxx-5x	95005-35001-50M	3,5	1
95005-45xxx-1x	95005-45001-10M <95005-45003-10M> <95005-45008-10M>	4,5	1 3 8
95005-45xxx-2x	95005-45001-20M	4,5	1
95005-45xxx-3x	95005-45001-30M	4,5	1

Selang pemakaian umum			
No part standard	No. part borongan	Part borongan	
		Diameter dalam (mm)	Panjang (m)
95005-45xxx-4x	95005-45001-10M <95005-45003-10M> <95005-45008-10M>	4,5	1 3 8
95005-45xxx-5x	95005-45001-50M	4,5	1
95005-50xxx-3x	95005-50001-30M <95005-50003-30M>	5,0	1 3
95005-50xxx-5x	95005-50001-50M	5,0	1
95005-55xxx-1x	95005-55001-10M <95005-55003-10M> <95005-55008-10M>	5,3	1 3 8
95005-55xxx-2x	95005-55001-20M <95005-55003-20M>	5,3	1 3
95005-55xxx-4x	95005-55001-10M <95005-55003-10M> <95005-55008-10M>	5,3	1 3 8
95005-65xxx-1x	95005-65001-10M <95005-65003-10M>	6,5	1 3
95005-65xxx-2x	95005-65001-20M	6,5	1
95005-70xxx-3x	95005-70001-30M <95005-70003-30M>	7,0	1 3
95005-70xxx-5x	95005-70001-50M	7,0	1
95005-75xxx-1x	95005-75001-10M <95005-75003-10M>	7,3	1 3
95005-75xxx-2x	95005-75001-20M	7,3	1
95005-80xxx-1x	95005-80001-10M <95005-80003-10M>	8,0	1 3
95005-80xxx-2x	95005-80001-20M	8,0	1
95005-80xxx-3x	95005-80001-30M	8,0	1
95005-80xxx-5x	95005-80001-50M	8,0	1
95005-91xxx-3x	95005-91001-30M	12,0	1
95005-91xxx-5x	95005-91001-50M	12,0	1
95005-92xxx-3x	95005-92001-30M	12,0	1
95005-92xxx-5x	95005-92001-50M	12,0	1

CATATAN: X ditampilkan untuk mewakili angka yang dihilangkan dan huruf-huruf alfabet romawi.

**HATI-HATI : BERBAHAYA sekali apabila selang bahan bakar tertukar dengan selang pemakaian umum atau selang vinyl.**

Jangan sekali-kali menggunakan selang pemakaian umum atau selang vinyl sebagai pengganti selang bahan bakar atau sebaliknya. Selalu pakai nomor part borongan yang tepat pada parts catalog, mengikuti service manual atau instruksi-instruksi yang menyertai part borongan.

• Nomor part borongan untuk selang bahan bakar, selang pemakaian umum dan selang vinyl.

(Contoh)

9 5 0 0 1- 7 5 0 0 1- 5 0 M

Nomor part borongan: Menunjuk ke part borongan.

Kode penandaan (tipe selang): (selang bahan bakar dan selang pemakaian umum).

Ubah kode (untuk selang tambahan): (Selang vinyl)

- Menunjukkan tanda nomor atau urutan perubahan, namun, kode untuk part borongan harus benar- benar 0 (nol).

Tipe kode:

- |   |                                  |                          |
|---|----------------------------------|--------------------------|
| Selang bahan bakar 2: Kepangan merah di luar (dia. dalam 3 mm saja) | • Selang vinyl 1: Tembus pandang | • Selang umum 1: Abu-abu |
| 5: Kepangan hitam di dalam  | 2: Hitam                         | 2: Abu-abu               |
| 3: Merah (dia. dalam 3 mm saja)                                     | 3: Merah muda                    | 3: Hitam                 |
| 4: Abu-abu dengan garis merah (dia. dalam 3 mm saja)                | 6: Merah muda                    | 5: Hitam                 |
| 6: Hitam  | 7: Hitam pucat                   |                          |

Panjang: 001: 1 m (standard)  
003: 3 m  
008: 8 m

Kode D.D.: (selang bahan bakar dan selang pemakaian umum)

- |                    |                             |
|--------------------|-----------------------------|
| 30: 3,0 mm         | 11: 11 mm                   |
| 35: 3,5 mm         | 91: 12 mm (dia. luar 15) mm |
| 45: 4,5 mm         | 92: 12 mm (dia. luar 16) mm |
| 50: 5,0 mm         | 12: 12 mm (dia. luar 17) mm |
| 55: 5,3 mm, 5,5 mm | 14: 14 mm                   |
| 65: 6,5 mm         | 17: 17 mm                   |
| 70: 7,0 mm         |                             |
| 75: 7,3 mm, 7,5 mm |                             |
| 80: 8,0 mm         |                             |

Kode DD./DL.: (selang vinyl)

- |                        |                          |                          |
|------------------------|--------------------------|--------------------------|
| 01: ID. 2,9 OD. 6,8 mm | 14: ID. 6,0 OD. 9,0 mm   | 37: ID. 11,0 OD. 15,0 mm |
| 03: ID. 3,0 OD. 6,0 mm | 17: ID. 7,0 OD. 9,0 mm   | 38: ID. 12,0 OD. 13,0 mm |
| 05: ID. 3,5 OD. 6,5 mm | 19: ID. 7,0 OD. 11,0 mm  | 39: ID. 12,0 OD. 14,0 mm |
| 07: ID. 4,0 OD. 7,0 mm | 21: ID. 8,0 OD. 9,0 mm   | 40: ID. 12,0 OD. 16,0 mm |
| 08: ID. 4,5 OD. 6,5 mm | 23: ID. 8,0 OD. 12,0 mm  | 43: ID. 13,0 OD. 15,0 mm |
| 09: ID. 4,5 OD. 8,0 mm | 25: ID. 9,0 OD. 11,0 mm  | 45: ID. 14,0 OD. 18,0 mm |
| 12: ID. 5,0 OD. 7,0 mm | 27: ID. 9,0 OD. 13,0 mm  | 50: ID. 16,0 OD. 19,0 mm |
| 10: ID. 5,0 OD. 8,0 mm | 33: ID. 10,0 OD. 14,0 mm | 55: ID. 17,5 OD. 20,5 mm |
| 11: ID. 5,0 OD. 9,0 mm | 36: ID. 11,0 OD. 13,0 mm | 60: ID. 22,0 OD. 27,0 mm |

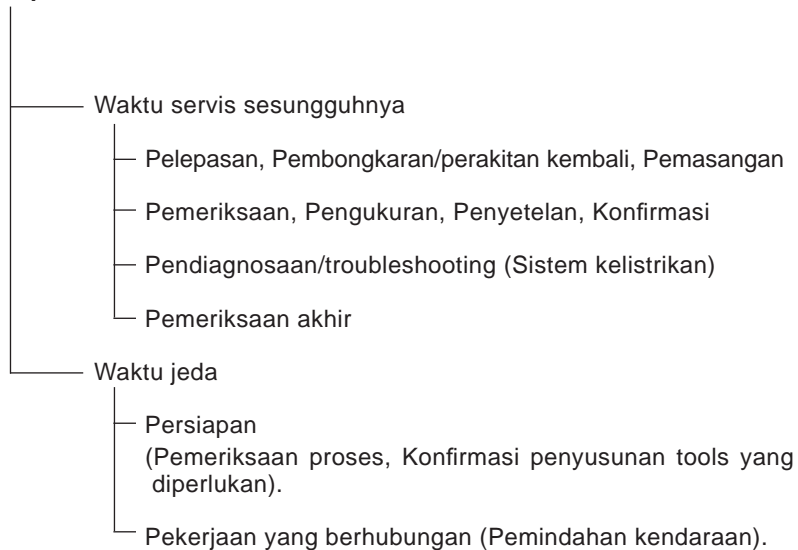
Tipe selang: 1: Selang bahan bakar  
3: Selang vinyl  
5: Selang umum



## FLAT RATE SERVICE TIME

Flat rate service time (FRT) adalah waktu standard yang diperlukan untuk menyervis sebuah sepeda motor/skuter, yang terdaftar di dalam parts catalog ini untuk membantu AHASS mengontrol proses kerja yang sesungguhnya dan menghitung biaya servis dengan memakai FRT sebagai patokan.

### Sistem penentuan FRT



\* Waktu jeda ditentukan dengan mengalikan waktu servis sesungguhnya dengan koefisien tertentu.

### Metode Penulisan

Bagian-bagian yang diservis yang diperlihatkan di dalam teks yang tercantum dengan waktu pekerjaan part-part yang diganti sebagai subyeknya. Bagian-bagian lain yang diservis yang tidak menggunakan penggantian parts (pelepasan/pemasangan, penyetelan, pemeriksaan/pengukuran, dan pekerjaan lain) tercantum secara bersama pada bagian pendahuluan yang digolongkan menurut jenis pekerjaan.

### Standard penentuan FRT

- Sistem desimal (dalam satuan 0,1) dipakai untuk menentukan FRT oleh karena mudah untuk menghitung upah.  
Contoh: (0,1) → 6 menit, (0,2) → 12 menit  
 $[\text{Ongkos jasa per jam}] \times [\text{FRT}] = [\text{Upah}]$
- FRT ditentukan dengan tool (perkakas) tangan.
- Bagian-bagian yang diservis dan FRT dapat berubah tergantung pada pengembangan tools dan peralatan servis serta perbaikan pada prosedur servis.

**Prosedur kerja**

- Oleh karena prosedur kerja ditentukan berdasarkan waktu kerja dengan metode kerja yang diuraikan di dalam Buku Pedoman Reparasi, pakailah Buku ini sebagai pegangan.
- Pekerjaan servis yang memerlukan waktu singkat harus tetap memperhatikan keamanan pekerjaan dan garansi dari sepeda motor/skuter dalam penentuan bagian-bagian yang diservis yang tidak dimuat di dalam Buku Pedoman Reparasi.
- Pada dasarnya pekerjaan dilakukan oleh satu orang, dan apabila diperlukan dua atau lebih orang untuk mengerjakannya, penentuan waktu kerja dilakukan sebagai waktu total untuk sejumlah orang tersebut.
- Nilai yang ditentukan untuk tingkat kemampuan seorang pekerja adalah tiga tahun pengalaman dalam perbaikan kendaraan-kendaraan Honda sebagai standard.
- Special tools dan peralatan servis yang dipakai dalam penentuan FRT adalah yang ditentukan atau dianjurkan di dalam Buku Pedoman Reparasi.

**Bagian yang diservis yang tidak ada FRTnya**

- Aksesori dan parts yang diservis yang tidak terdaftar di dalam parts catalog ini.
- Lokasi-lokasi yang mengalami sedikit sekali pemburukan kondisi atau kerusakan dalam pemakaian normal.
- Pekerjaan servis yang dapat diselesaikan dengan sekali sentuh.
- Pekerjaan servis yang jarang sekali dilakukan (yaitu yang jarang sekali mengalami masalah dan frekuensi servis).
- \* Jika FRT tidak tercantum, hitunglah upah kerja berdasarkan perkiraan waktu kerja sesungguhnya.

**Pekerjaan yang tidak ada FRTnya**

- Pembuangan oli dan cairan coolant, Waktu tunggu untuk pemanasan mesin dan sebagainya.
- Pekerjaan tambahan yang meliputi pelepasan/pemasangan perlengkapan luar yang standard.
- Waktu tidak langsung untuk melakukan servis dengan mendatangi pembeli sepeda motor/skuter, tukar tambah, dan pengiriman sepeda motor/skuter.
- Waktu tidak langsung yang diperlukan untuk pemesanan dan penyerahan parts.
- Ongkos untuk bahan perekat, grease, dsb. yang dipakai untuk pekerjaan servis.

**Penjelasan FRT dengan menggunakan contoh**  
**(Contoh mungkin berbeda dari item yang tercantum)**

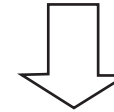
No. Ref.	L.O.N.	(Nomor ref. relatif) Deskripsi	F.R.T.
①	111118	(1, 3, 4, 7) CAMSHAFT ..... 4.5	②
③	111118A	⑥ • Termasuk: Penyetelan renggang klep Ganti rocker arm tambahkan ..... 1.0	⑤

- ① No. Referensi dari gambar part yang menunjukkan lokasi kerja untuk penggantian.
- ② FRT adalah singkatan dari Flat Rate Time menunjukkan waktu servis standard yang dibutuhkan untuk penggantian.
- ③ LON adalah singkatan dari Labor Operation Number, yaitu klasifikasi dari item servis dengan kode unit kerja.  
Kode kerja yang sama digunakan tidak tergantung dari model.  
Pengerjaan standard ditandai dengan kode 6 digit, dan pengerjaan tambahan ditandai dengan kode 7 digit.
- ④ Menyatakan penggantian camshaft dan FRT4,5.
- ⑤ Menyatakan bahwa FRT1,0 akan ditambahkan jika pekerjaan tambahan (penggantian rocker arm) dilakukan sehubungan dengan penggantian camshaft.

- ⑥ Menyatakan isi pekerjaan yang termasuk di dalam bagian yang diservis.
- ⑦ Menyatakan No. referensi yang pekerjaan dan waktunya adalah sama dengan FRT4,5 untuk camshaft.  
(Daerah jangkauan aplikasi terbatas pada bagian-bagian yang diservis tanpa penentuan LON di dalam blok yang sama)

**Cara mencari bagian yang diservis dengan memakai contoh**  
 (penggantian camshaft)

Buka ke halaman blok dimana gambar spare part camshaft diperlihatkan.



Carilah gambar camshaft, dan carilah bagian yang diservis dan FRT yang sesuai dengan No. referensi.

Tanda penunjuk untuk pencantuman bagian-bagian yang diservis yang terdapat lanjutan pada halaman berikutnya

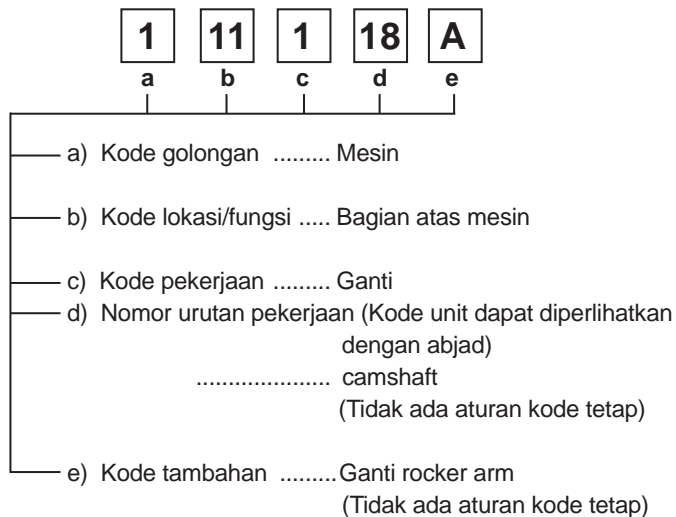
No.	L.O.N.	(Nomor ref. relatif)	F.R.T.
Ref.		Deskripsi	
2	111118	CAMSHAFT .....	4,5
	.	.	.
	.	.	.

+  
Tanda yang diperlihatkan pada baris terakhir.

**Blok yang tidak ada penentuan FRT**

No.	L.O.N.	(Nomor ref. relatif)	F.R.T.
Ref.		Deskripsi	
<b>TIDAK ADA INFORMASI</b> .....			

• Sistem kode LON



1
11
1
18
A

a) Kode kategori dan klasifikasi

Kode	Kategori
1	Mesin
2	Transmisi
3	Bahan bakar & Pembuangan gas
4	Rangka & Badan
5	Kemudi/Suspensi
6	Kelistrikan
7	Roda/Rem
8	Alat pengontrol/instrumen
9	-
0	-

c) Kode pekerjaan dan klasifikasi

Kode	Kategori pekerjaan
1	Ganti, Pelepasan/Pemasangan, Ganti
2	Overhaul
3	Setel, Balans
4	(Pekerjaan yang berhubungan dengan pengecatan: Lapisan-atas)
5	Test, Pemeriksaan/diagnosa, Pengukuran, Pemeriksaan
6	(Pekerjaan yang berhubungan dengan overhaul: Rebore = korter)
7	(Pekerjaan yang berhubungan dengan overhaul: Reseal = perapatan kembali)
8	(Resurface = Pembentukan kembali permukaan)
9	(Pekerjaan yang berhubungan dengan pengecatan: Refinish = perhalus permukaan)
0	Perbaiki, Pembersihan, Pembuangan angin palsu



Bagian utama yang diservis tanpa memakai spare parts

Pelepasan/Pemasangan, Penyetelan, Pemeriksaan/Pengukuran, Pekerjaan lain  
[E: Mesin, F: Rangka]

**\* PEKERJAAN LAIN SELAIN PENGGANTIAN PARTS**

• **Pelepasan/Pemasangan**

Set untuk konfigurasi dengan parts dilepaskan dari kendaraan.

	LON	DESKRIPSI	FRT
E	1101E5	<b>MEMIRINGKAN ASSY., MESIN-PELEPASAN/PEMASANGAN</b> TERMASUK: Semua penyetelan yang diperlukan	1,9
	3111D5	<b>ASSY., THROTTLE BODY-PELEPASAN/PEMASANGAN</b>	1,2
	1101E6	<b>PEMISAHAN CRANKCASE</b> TERMASUK: Penurunan dan pemasangan mesin	3,4

• **Penyetelan**

	LON	DESKRIPSI	FRT
E	3143A0	<b>PUTARAN STASIONER MESIN - PENYETELAN</b>	0,1
	2123A0	<b>KOPLING-PENYETELAN</b> TERMASUK: Penyetelan clutch lever	0,1
	6143A1	<b>BUSI-PENYETELAN/PEMBERSIHAN</b>	0,1
	1113A0	<b>JARAK RENGANG KLEP-PENYETELAN</b> CATATAN: Untuk 1 kendaraan	0,3
F	6163A0	<b>LAMPU DEPAN- MENGARAHKAN</b>	0,1
	2133A0	<b>RANTAI RODA-PENYETELAN</b>	0,1
	7113A1	<b>REM BELAKANG - PENYETELAN</b>	0,1
	3113A3	<b>PENGOPERASIAN GAS-PENYETELAN</b>	0,5

• **Pemeriksaan/Pengukuran**

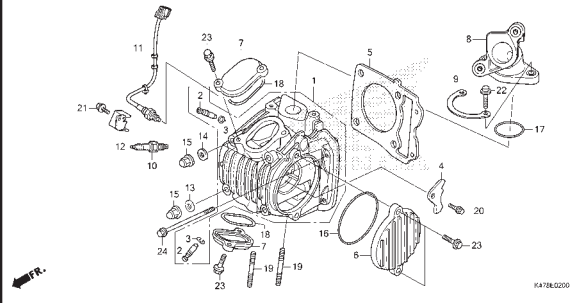
	LON	DESKRIPSI	FRT
E	1115A0	<b>TEKANAN KOMPRESI-PENGUKURAN</b>	0,1
	6145A0	<b>WAKTU PENGAPIAN- PEMERIKSAAN</b>	0,2
F	6105A0	<b>BATTERY- PEMERIKSAAN TINGGI PERMUKAAN ELECTROLYTE &amp; PENGISIAN MUATAN LISTRIK</b>	0,2

• **Pekerjaan lain**

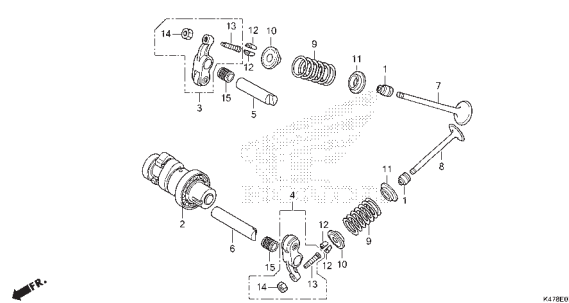
	LON	DESKRIPSI	FRT
E	1130A1	<b>SARINGAN KASA OLI- PEMBERSIHAN</b>	0,7
F	7110A0	<b>REM DEPAN-PEMBUANGAN ANGIN PALSU</b>	0,5
	7110A1	<b>REM BELAKANG-PEMBUANGAN ANGIN PALSU</b>	0,6
	3115A3	<b>Pengenalan INISIALISASI ECM</b>	0,2

# KELOMPOK MESIN

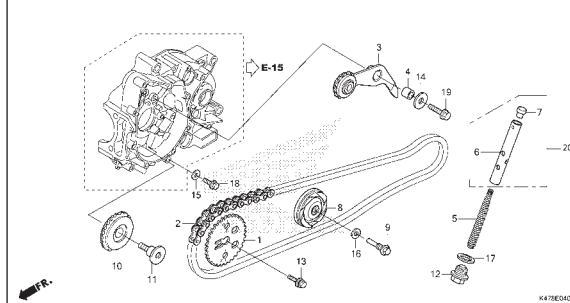
**E-2 CYLINDER HEAD**



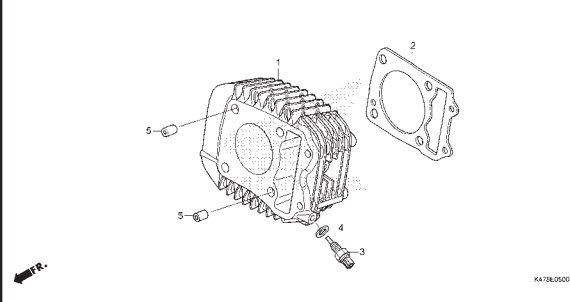
**E-3 CAMSHAFT/VALVE**



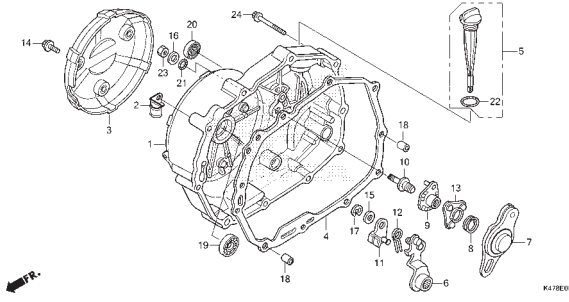
**E-4 CAM CHAIN/TENSIONER**



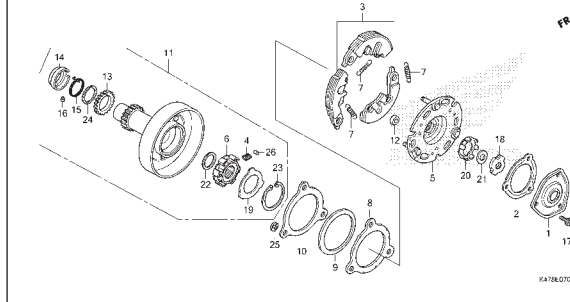
**E-5 CYLINDER**



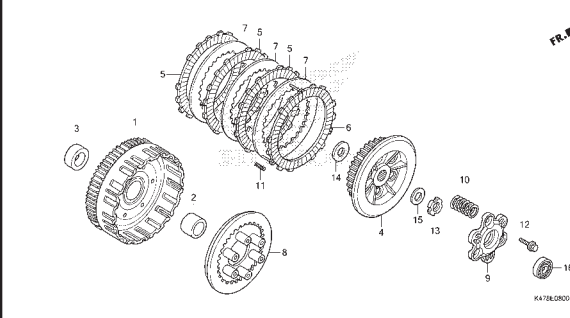
**E-6 RIGHT CRANKCASE COVER**



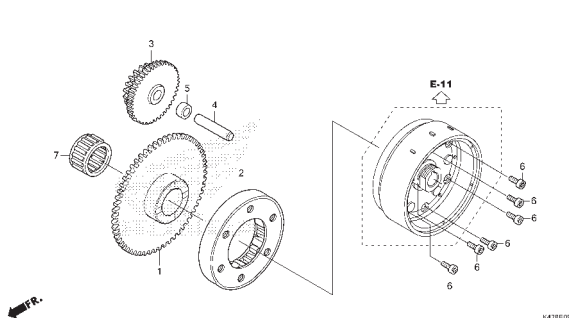
**E-7 ONE WAY CLUTCH**



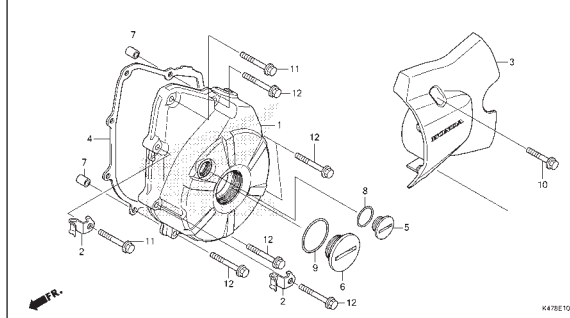
**E-8 CLUTCH**



**E-9 STARTING CLUTCH**

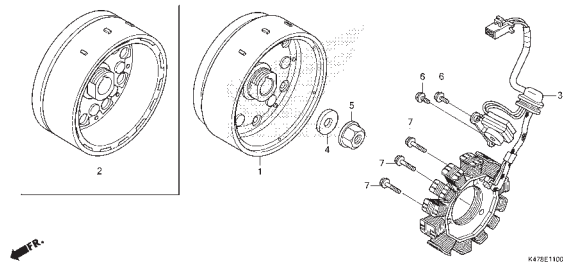


**E-10 LEFT CRANKCASE COVER**

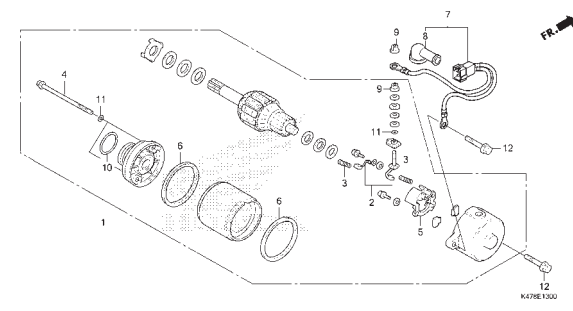


# KELOMPOK MESIN

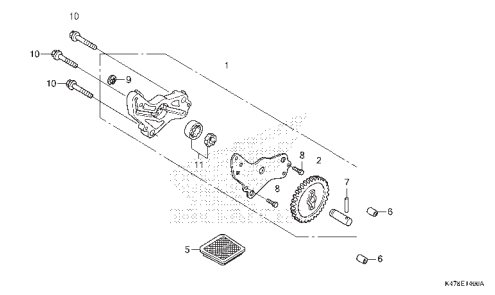
**E-11 GENERATOR /FLYWHEEL**



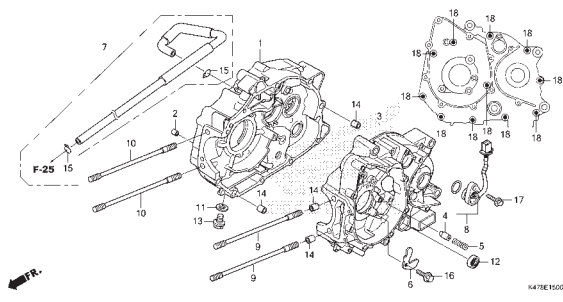
**E-13 STARTER MOTOR**



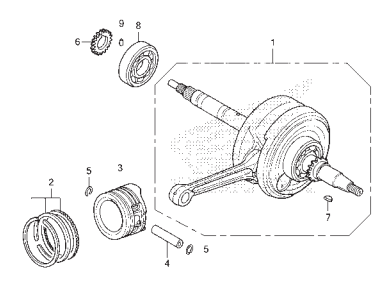
**E-14 OIL PUMP**



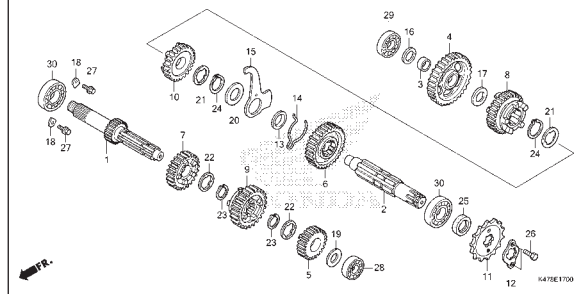
**E-15 CRANKCASE**



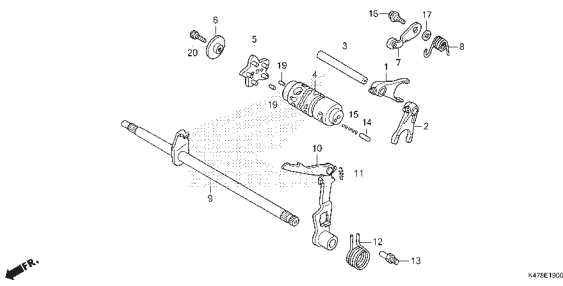
**E-16 CRANKSHAFT/PISTON**



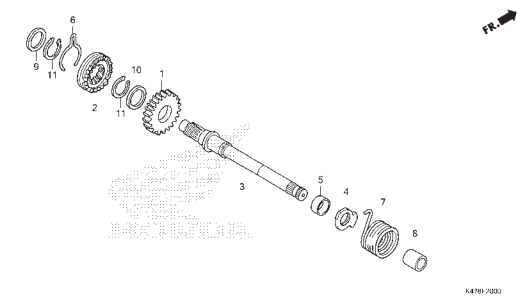
**E-17 TRANSMISSION**



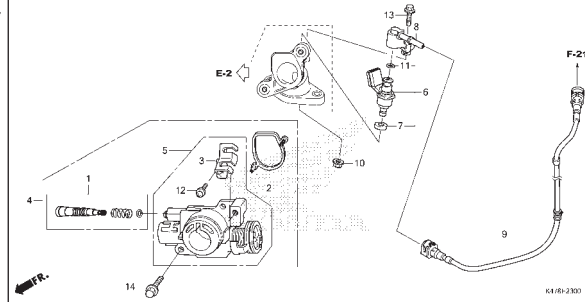
**E-19 GEARSHIFT DRUM**



**E-20 KICK STARTER SPINDLE**



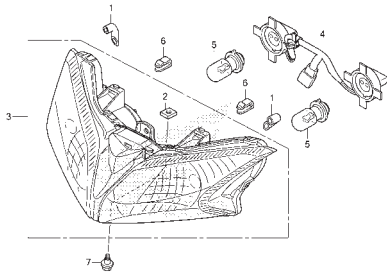
**E-23 THROTTLE BODY**



# KELOMPOK RANGKA

F-1

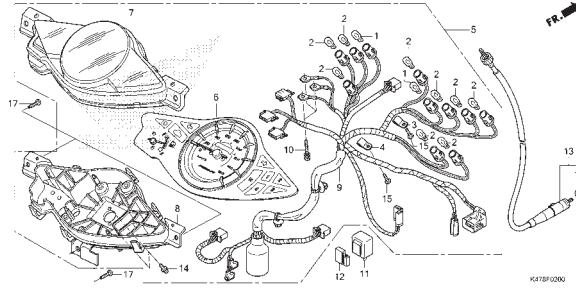
HEADLIGHT



K478P0100

F-2

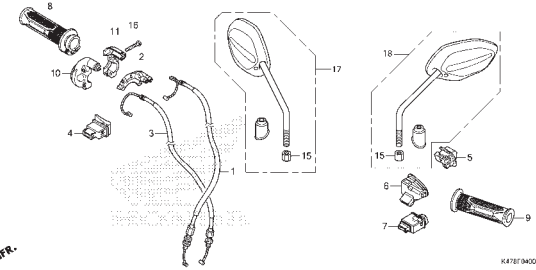
METER



K478P0200

F-4

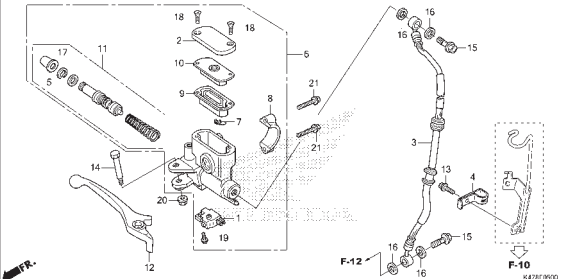
SWITCH/CABLE/MIRROR



K478P0400

F-5

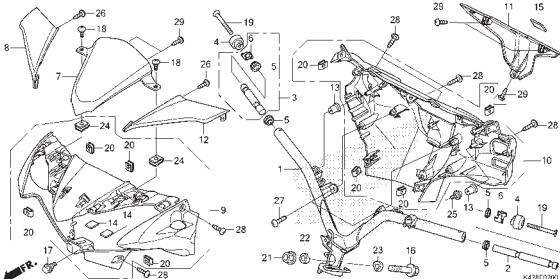
FRONT BRAKE MASTER CYLINDER



K478P0500

F-7

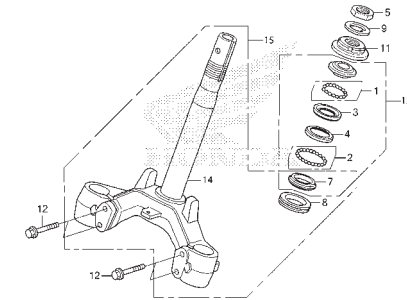
HANDLE PIPE/HANDLE COVER



K478P0700

F-9

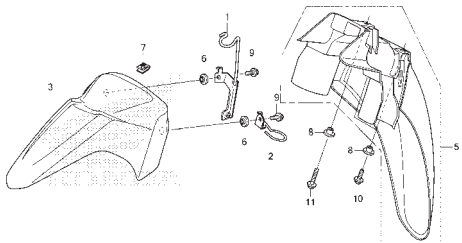
STEERING STEM



K478P0900

F-10

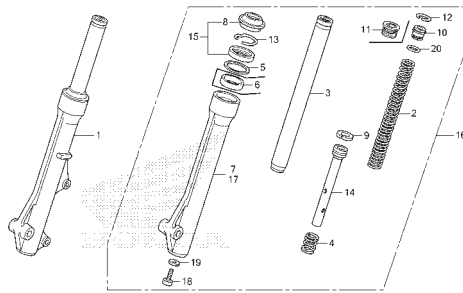
FRONT FENDER



K478P1000

F-11

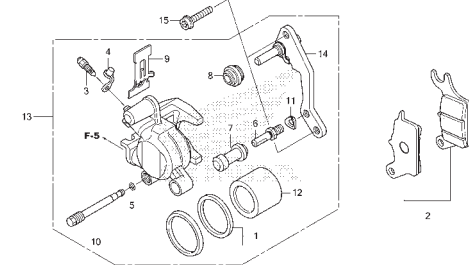
FRONT FORK



K478P1100

F-12

FRONT BRAKE CALIPER



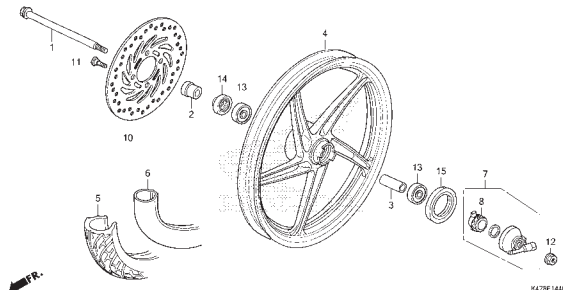
K478P1200

3

# KELOMPOK RANGKA

F-14-40

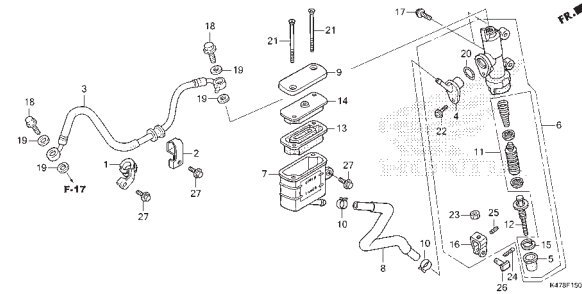
FRONT WHEEL



K478F1440

F-15

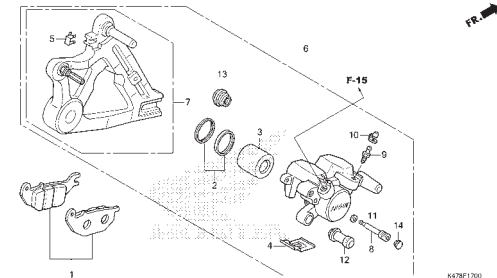
REAR BRAKE MASTER CYLINDER



K478F1500

F-17

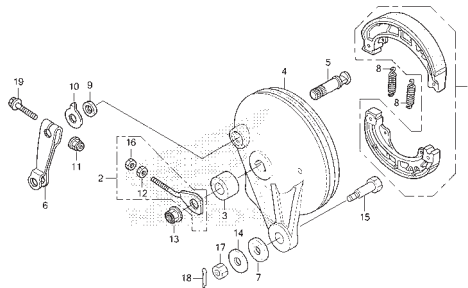
REAR BRAKE CALIPER



K478F1700

F-18

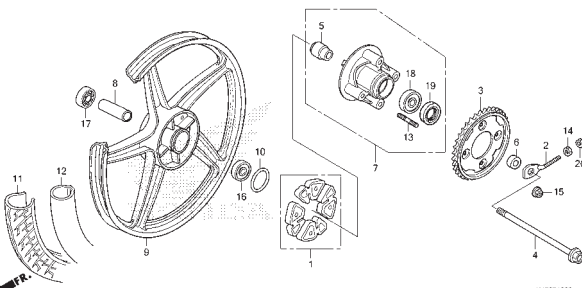
REAR BRAKE PANEL



K478F1800

F-19-30

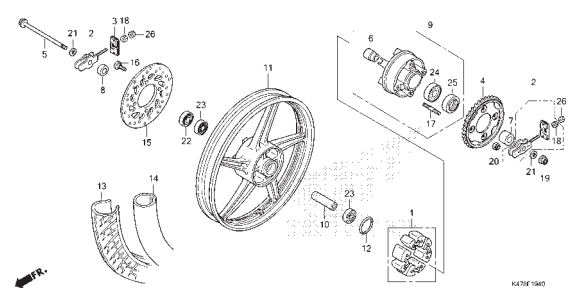
REAR WHEEL(AFP125CSF)



K478F1900

F-19-40

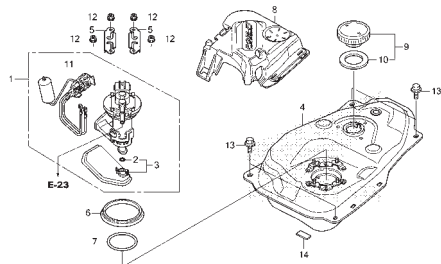
REAR WHEEL(AFP125CRF)



K478F1940

F-21

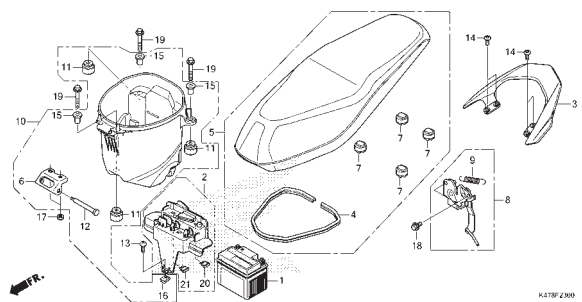
FUEL TANK



K478F2100A

F-23

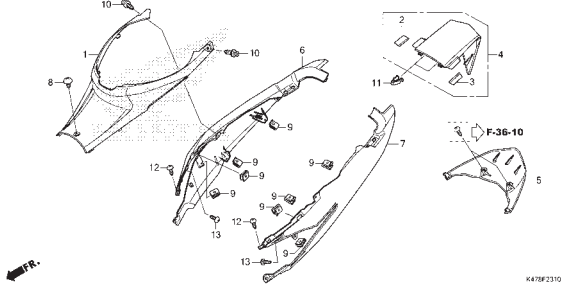
SEAT/BATTERY



K478F2300

F-23-10

BODY COVER

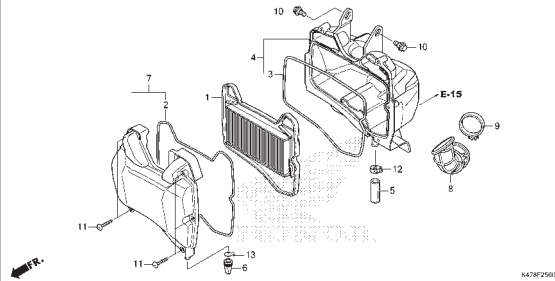


K478F2310

# KELOMPOK RANGKA

F-25

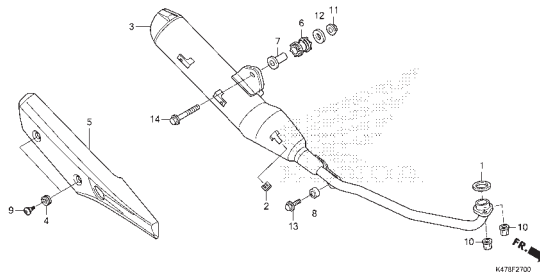
AIR CLEANER



K478F250

F-27

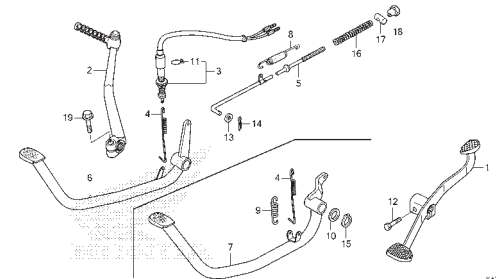
EXHAUST MUFFLER



K478F2700

F-29

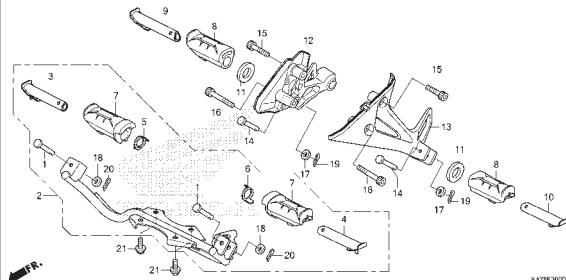
PEDAL/KICK ARM



K478F2900

F-30

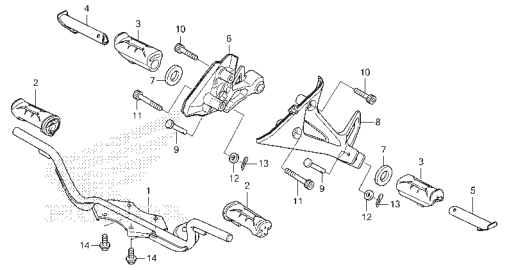
STEP(AFP125CRFF/CSFF)



K478F3000

F-30-1

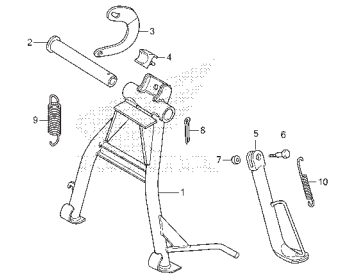
STEP(AFP125CRFG)



K478F3001

F-31

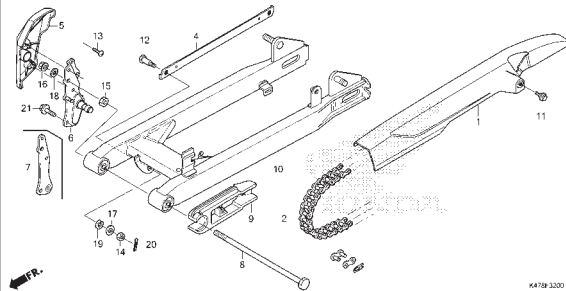
STAND



K478F3100

F-32

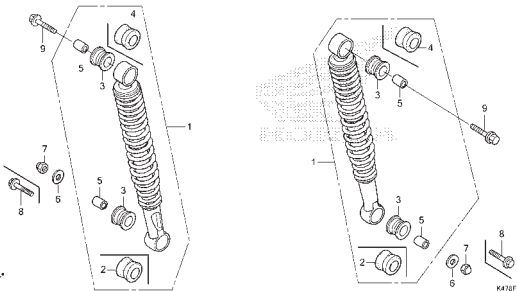
SWINGARM



K478F3200

F-33

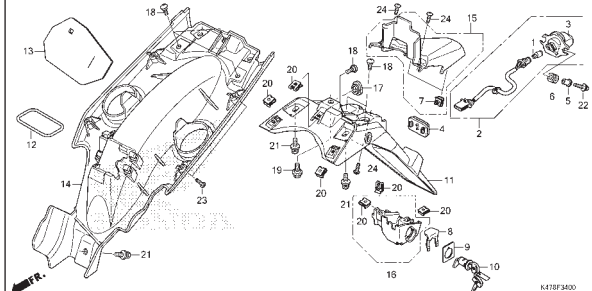
REAR CUSHION



K478F3300

F-34

REAR FENDER

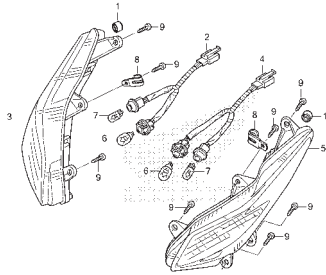


K478F3400

# KELOMPOK RANGKA

F-35

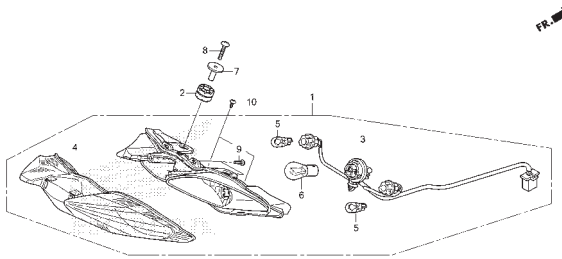
WINKER



K478F360

F-36-10

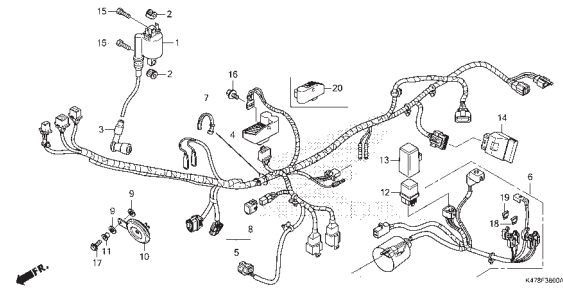
REAR COMBINATION LIGHT



K478F3610

F-38

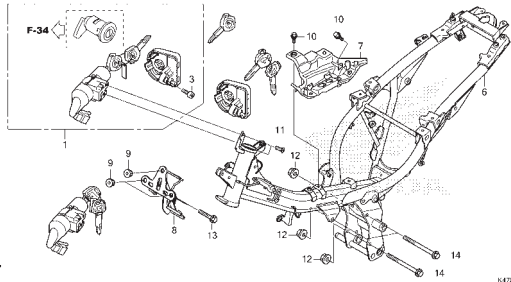
WIRE HARNESS



K478F3800A

F-39

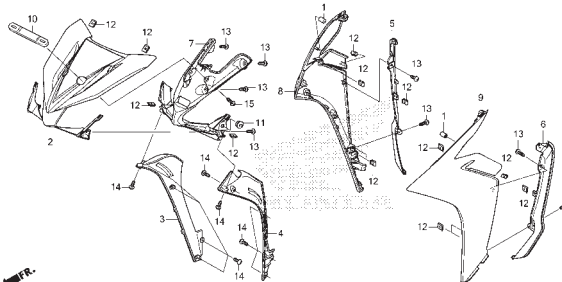
FRAME BODY



K478F3900

F-44

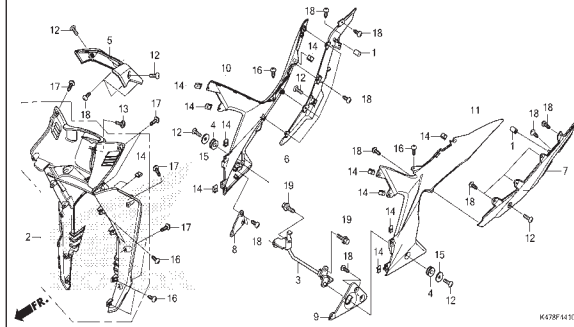
FRONT COVER/LEG SHIELD



K478F4400

F-44-10

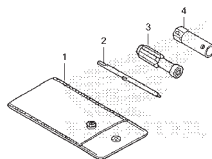
MAIN PIPE COVER



K478F4410

F-48

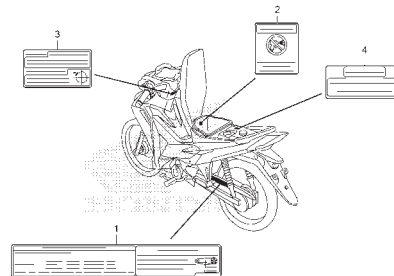
TOOLS



K478F4800

F-49

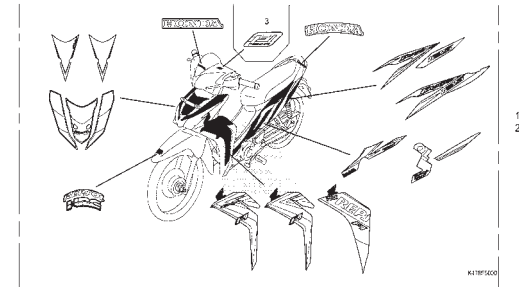
CAUTION LABEL



K478F4900

F-50

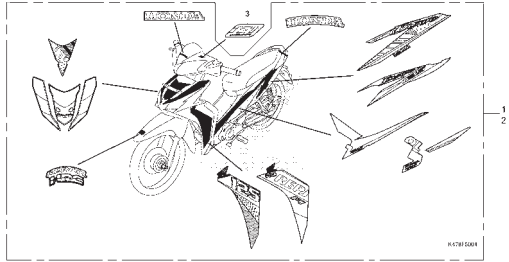
MARK/STRIPE(AFP125CRFF/CSFF)



K478F5000

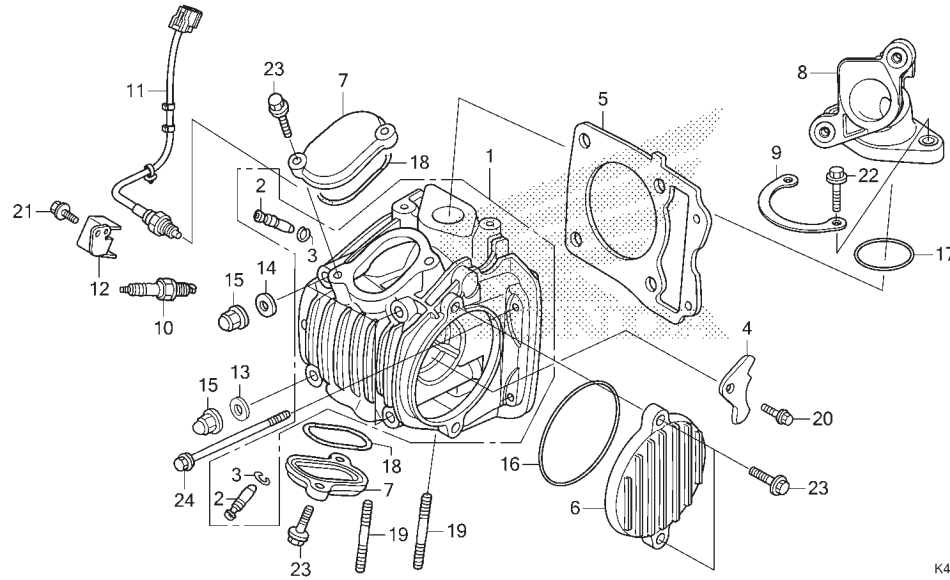
# KELOMPOK RANGKA

F-50-1 MARK/STRIPE(AFP125CRFG)



# E-2

# CYLINDER HEAD



K478E0200

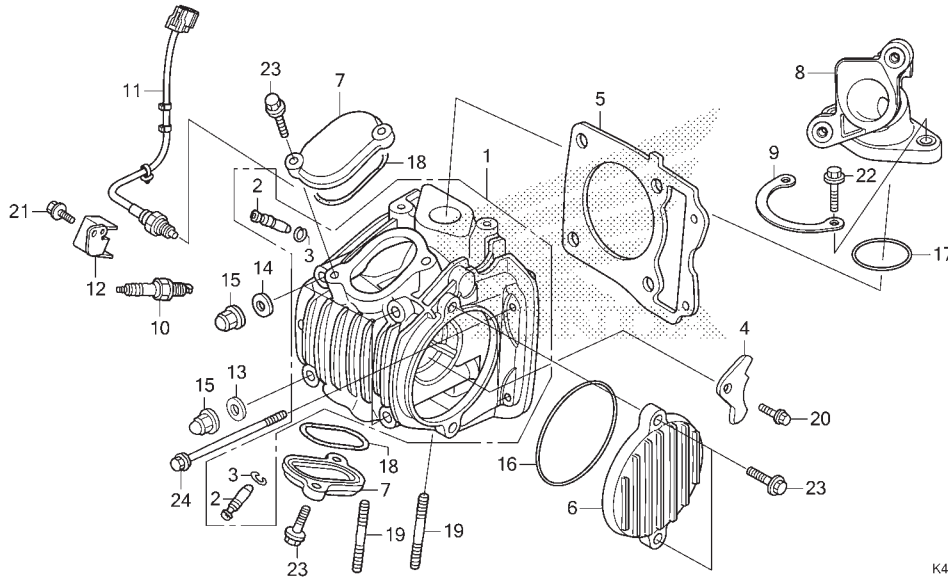
No. Ref.	L.O.N.	(Nomor ref. relatif) Deskripsi	F.R.T.
1	111106	HEAD, CYLINDER.....	2,4
2	1111L9	.TERMASUK: Penyetelan dan skir klep GUIDE, INTAKE VALVE(SATU) .....	2,4
	1111M0	.TERMASUK: Reaming GUIDE, EXHAUST VALVE(SATU) .....	2,4
	1111M9	.TERMASUK: Penyetelan dan skir klep GUIDE, VALVE :UNTUK 1 KENDARAAN .....	2,7
	1111M9	.TERMASUK: Reaming GUIDE, VALVE :UNTUK 1 KENDARAAN .....	2,7
5	111115	GASKET, CYLINDER HEAD .....	1,5
6	1111D0	(16) COVER, CYLINDER HEAD SIDE :LEFT .....	0,8
7	111175	(18) TAPPET ADJUSTING COVER DAN/ATAU PACKING .....	0,2
8	111107	.CATATAN: Waktu sama untuk dua unit MANIFOLD, INTAKE .....	1,2
10	614130	PLUG, SPARK .....	0,1
11	617121	SENSOR, OXYGEN .....	0,5



No. Ref.	No. Part	Deskripsi	Jumlah			No. Seri	Kode Parts Catalog
			AFP125 (BLADE 125 PGM-FI)				
			CRF CRF CSF				
			F(2014) G(2015) F(2014)				
1	1220B-KYZ-710	HEAD COMP., CYLINDER .....	1	1	1		
2	12204-KYZ-P00	GUIDE, VALVE(O.S.) .....	2	2	2		
3	12206-KPL-900	CLIP, VALVE GUIDE .....	2	2	2		
4	12211-KPH-900	PLATE, STOPPER .....	1	1	1		
5	12251-KYZ-901	GASKET, CYLINDER HEAD .....	1	1	1		
6	12341-KYZ-900	COVER, L. CYLINDER HEAD SIDE ..	1	1	1		
7	12361-KPH-900	COVER, TAPPET ADJUSTING HOLE ..	2	2	2		
8	17110-KYZ-710	PIPE COMP., IN. ....	1	1	1		
9	17120-KYZ-710	PLATE .....	1	1	1		
10	98067-86881	PLUG, SPARK (CPR6EA-9) (NG) .....	1	1	1		
	31917-KPH-902	PLUG, SPARK (CPR7EA-9) (NG) .....	(1)	(1)	(1)		
	98067-86871	PLUG, SPARK (U20EPR9) (DS) .....	1	1	1		
	31927-KPH-901	PLUG, SPARK (U22EPR9) (DS) .....	(1)	(1)	(1)		
11	36532-K47-N01	SENSOR, OXYGEN .....	1	1	1		
12	36535-K41-N00	GUARD, OXYGEN SENSOR .....	1	1	1		
13	90441-ME9-000	WASHER, SEALING, 8MM .....	1	1	1		
14	90441-286-001	WASHER, SEALING, 8MM .....	3	3	3		
15	90443-107-000	NUT, CAP, 8MM .....	4	4	4		
	90443-KTM-970	NUT, CAP, 8MM .....	4	4	4		
16	91301-PH8-005	O-RING, 74.5X2.5 .....	1	1	1		
17	91304-KPH-700	O-RING, 29X2.4 .....	1	1	1		
18	91372-KPH-900	O-RING, TAPPET ADJUSTING HOLE CAP	2	2	2		

# E-2

# CYLINDER HEAD



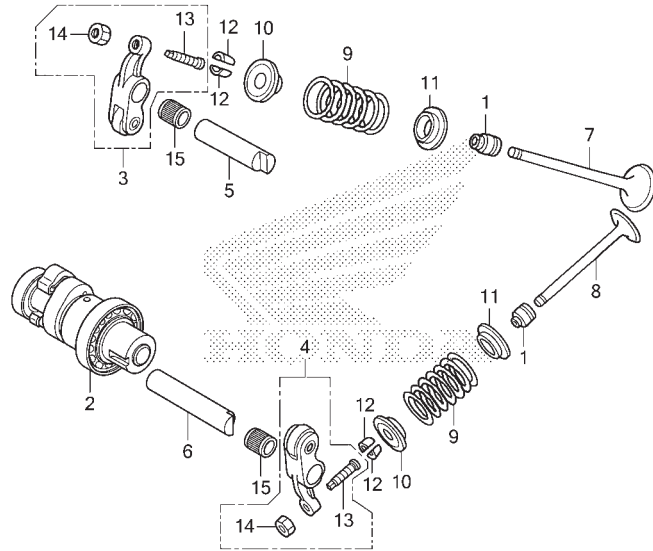
FR.

K478E0200

No. Ref.	No. Part	Deskripsi	Jumlah			No. Seri	Kode Parts Catalog
			AFP125 CRF F(2014)	(BLADE 125 PGM-FI) CRF G(2015)	CSF CSF F(2014)		
19	92900-08028-0E	BOLT, STUD, 8X28 .....	2	2	2		
20	95701-06012-00	BOLT, FLANGE, 6X12 .....	1	1	1		
21	95701-06014-0	BOLT, FLANGE, 6X14 .....	1	1	1		
22	95701-06025-00	BOLT, FLANGE, 6X25 .....	2	2	2		
23	96001-06020-00	BOLT, FLANGE, 6X20 .....	6	6	6		
24	96001-06090-00	BOLT, FLANGE, 6X90 .....	2	2	2		

# E-3

# CAMSHAFT/VALVE

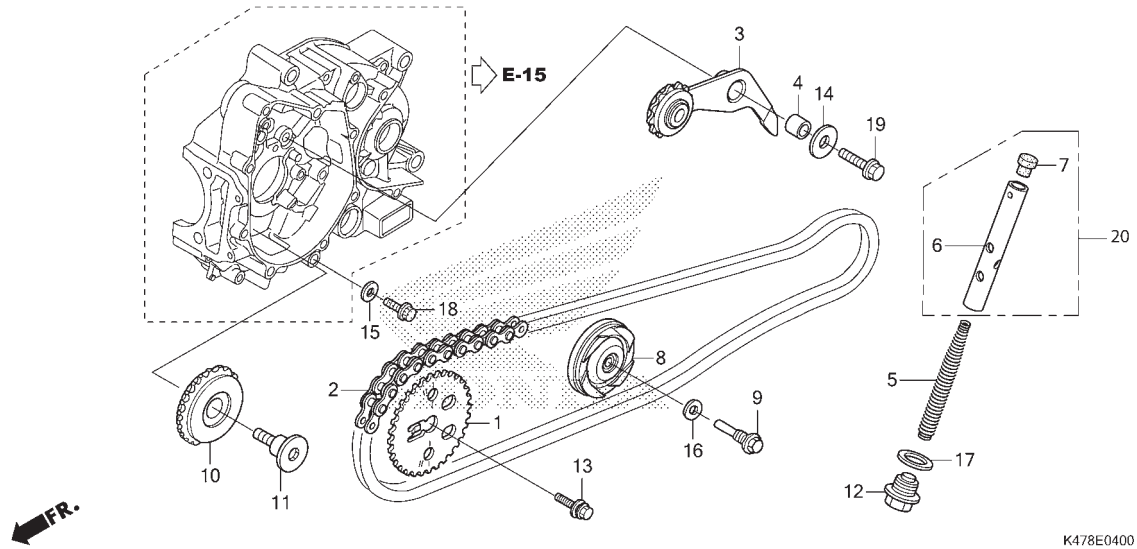


No. Ref.	L.O.N.	(Nomor ref. relatif) Deskripsi	F.R.T.
2	111118	CAMSHAFT .....	1,3
3	1111K8	.TERMASUK: Penyetelan klep (5,15) ARM, INTAKE VALVE ROCKER(SATU) ..	1,3
4	1111K9	.TERMASUK: Penyetelan klep CATATAN: Tidak Termasuk No. Ref.13,14 (6,15) ARM, EXHAUST VALVE ROCKER(SATU) .	1,3
	1111L8	.TERMASUK: Penyetelan klep :UNTUK 1 KENDARAAN .....	1,3
7	1111N0	ARM, VALVE ROCKER .TERMASUK: Penyetelan klep CATATAN: Tidak Termasuk No. Ref.13,14 VALVE, INTAKE(SATU) .....	2,0
8	1111N1	.TERMASUK: Skir klep VALVE, EXHAUST(SATU) .....	2,0
	1111P0	.TERMASUK: Skir klep VALVE :UNTUK 1 KENDARAAN .....	2,2
9	1111P2	.TERMASUK: Skir klep (1,10,11,12) INTAKE VALVE SPRING DAN/ATAU STEM SEAL(SATU) .....	1,8
	1111P3	EXHAUST VALVE SPRING DAN/ATAU STEM SEAL(SATU) .....	1,8
	1111Q2	VALVE SPRING DAN/ATAU STEM SEAL :UNTUK 1 KENDARAAN .....	1,9

No. Ref.	No. Part	Deskripsi	Jumlah			No. Seri	Kode Parts Catalog
			AFP125	(BLADE 125 PGM-FI)			
			CRF	CRF	CSF		
			F(2014)	G(2015)	F(2014)		
1	12209-GB4-682	SEAL, VALVE STEM .....	2	2	2		
2	14100-KYZ-900	CAMSHAFT COMP. ....	1	1	1		
3	1443B-KYZ-900	ARM ASSY., IN. VALVE ROCKER ...	1	1	1		
4	1444A-KYZ-900	ARM ASSY., EX. VALVE ROCKER ...	1	1	1		
5	14451-KTC-900	SHAFT, IN. ROCKER ARM .....	1	1	1		
6	14452-KTC-900	SHAFT, EX. ROCKER ARM .....	1	1	1		
7	14711-KYZ-900	VALVE, IN. ....	1	1	1		
8	14721-KPH-880	VALVE, EX. ....	1	1	1		
9	14751-KYZ-900	SPRING, VALVE .....	2	2	2		
10	14771-GB4-680	RETAINER, VALVE SPRING .....	2	2	2		
11	14775-KVY-901	SEAT, VALVE SPRING .....	2	2	2		
12	14781-MA6-000	COTTER, VALVE .....	4	4	4		
13	90012-KWB-601	SCREW, TAPPET ADJUSTING .....	2	2	2		
14	90206-001-000	NUT, TAPPET ADJUSTING .....	2	2	2		
15	91105-KYZ-901	BEARING, ROCKER ARM SHAFT .....	2	2	2		

# E-4

# CAM CHAIN/TENSIONER



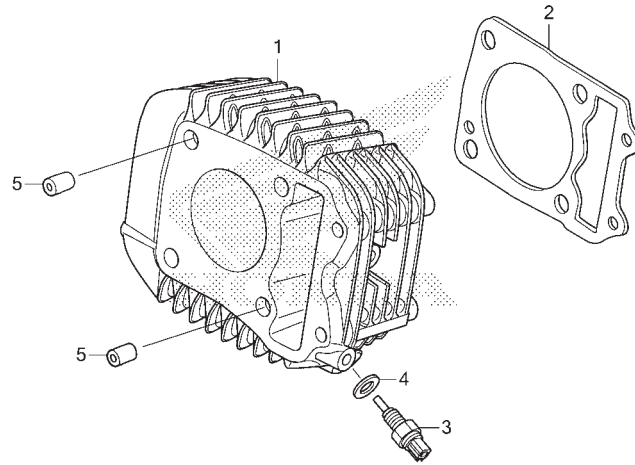
No. Ref.	L.O.N.	(Nomor ref. relatif) Deskripsi	F.R.T.
1	1111Q4	SPROCKET, CAM .....	1,1
2	110140	CHAIN, CAM .....	2,3
3	111151	ARM, CAM CHAIN TENSIONER .....	1,0
6	1111Q3	ROD, CAM CHAIN TENSIONER PUSH ...	0,2
8	1111G4	ROLLER, CAM CHAIN GUIDE .....	1,8
10	1111J0	SPROCKET, CAM CHAIN GUIDE .....	1,0

No. Ref.	No. Part	Deskripsi	Jumlah			No. Seri	Kode Parts Catalog
			AFP125 (BLADE 125 PGM-FI) CRF (2014) G(2015) F(2014)	CRF	CSF		
1	14321-KYZ-900	SPROCKET, CAM(32T) .....	1	1	1		
2	14401-KYZ-900	CHAIN, CAM(88LE-SH) .....	1	1	1		
3	14500-K41-N00	ARM COMP., CAM CHAIN TENSIONER	1	1	1		
4	14531-KYZ-900	COLLAR, CAM CHAIN TENSIONER ...	1	1	1		
5	14541-GB4-682	SPRING, CAM CHAIN TENSIONER ...	1	1	1		
6	14550-GB0-911	ROD COMP., TENSIONER PUSH .....	1	1	1		
	14550-KRS-691	ROD COMP., TENSIONER PUSH (CENTRALIZE POWER)	1	1	1		
7	14566-086-031	HEAD, CAM CHAIN TENSIONER PUSH ROD	1	1	1		
8	14610-K41-N01	ROLLER COMP., CAM CHAIN GUIDE .	1	1	1		
9	14615-KFL-851	PIN, GUIDE ROLLER .....	1	1	1		
10	14670-K41-N01	ROLLER COMP., CAM CHAIN GUIDE .	1	1	1		
11	14675-KYZ-900	BOLT, CAM CHAIN GUIDE ROLLER ..	1	1	1		
12	90081-035-000	BOLT, SEALING, 14MM .....	1	1	1		
13	90082-KWW-740	BOLT, WASHER, 8X22 .....	1	1	1		
14	90404-KWB-600	WASHER, 8.5X26X2.3 .....	1	1	1		
15	90463-ML7-000	WASHER, SEALING, 6.5MM .....	1	1	1		
16	90475-KWB-600	WASHER, 8MM .....	1	1	1		
17	90544-KFO-000	WASHER, SEALING, 14MM .....	1	1	1		
18	95701-06018-01	BOLT, FLANGE, 6X18 .....	1	1	1		
19	95701-08025-00	BOLT, FLANGE, 8X25 .....	1	1	1		
20	1455A-KTL-6B0	PUSH ROD ASSY., TENSIONER .....	1	1	1		



# E-5

# CYLINDER



No. Ref.	L.O.N.	(Nomor ref. relatif) Deskripsi	F.R.T.
1	1111A5	CYLINDER .....	1,8
2	111102	GASKET, CYLINDER .....	1,7
3	617151	SENSOR, OIL TEMPERATURE .....	0,6

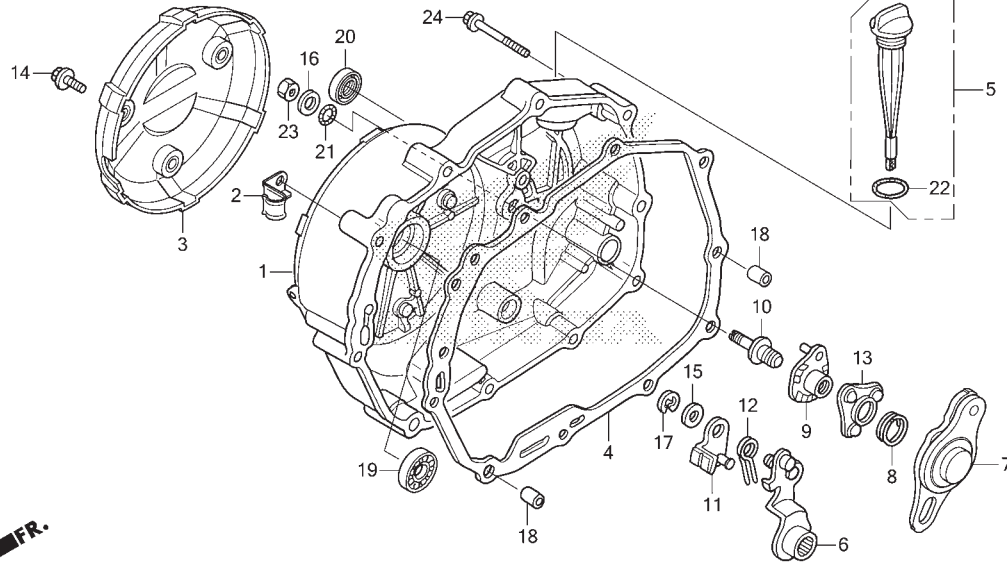
FR.

K478E0500

No. Ref.	No. Part	Deskripsi	Jumlah			No. Seri	Kode Parts Catalog
			AFP125 (BLADE 125 PGM-FI)	CRF	CSF		
1	12100-KYZ-710	CYLINDER COMP. ....	1	1	1		
2	12191-KYZ-900	GASKET, CYLINDER .....	1	1	1		
3	37750-KPH-702	SENSOR ASSY., THERMOSTAT OIL ..	1	1	1		
4	90443-MB0-000	WASHER, SEALING, 10MM .....	1	1	1		
5	94301-10120	DOWEL PIN, 10X12 .....	2	2	2		

# E-6

# RIGHT CRANKCASE COVER



No. Ref.	L.O.N.	(Nomor ref. relatif) Deskripsi	F.R.T.
1	110159	COVER, CRANKCASE :RIGHT .....	0,9
3	1101N0	COVER, CRANKCASE OUTER :RIGHT ...	0,1
4	110158	GASKET, CRANKCASE COVER :RIGHT ..	0,7
6		(11,12)	
7	2121A7	LEVER, CLUTCH .....	0,8
7		(8,13)	
9	2121A9	PLATE, CLUTCH CAM .....	0,7
9	2121C5	PLATE, CLUTCH CAM LIFTER .....	0,8
10	2121E3	SCREW, CLUTCH ADJUSTING .....	0,8
19	1101V8	BEARING, CRANKSHAFT :CRANKCASE COVER SIDE .....	0,9
20	112105	OIL SEAL, KICK STARTER SPINDLE ..	0,8

FR. ←

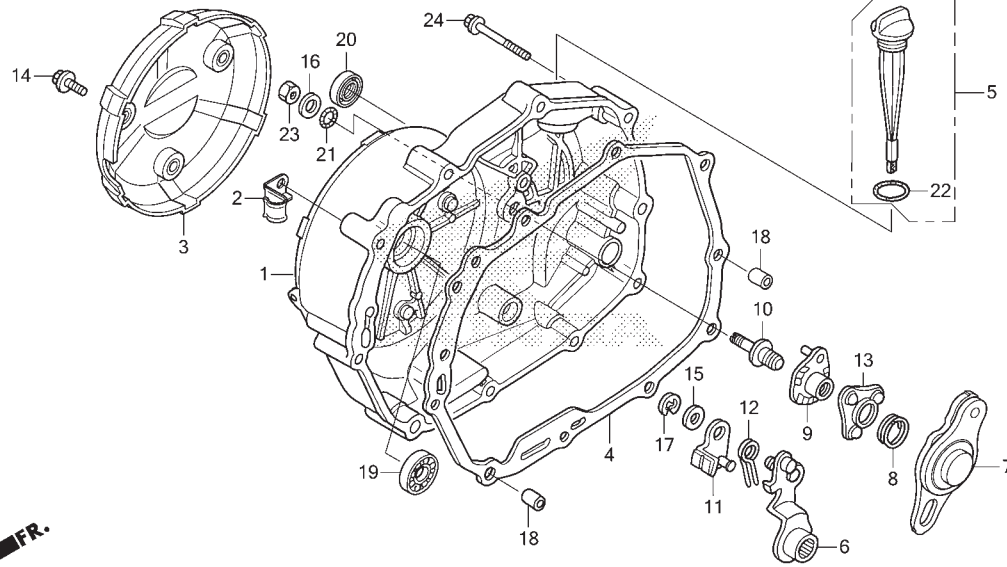
K478E0600

No. Ref.	No. Part	Deskripsi	Jumlah			No. Seri	Kode Parts Catalog
			AFP125 (BLADE 125 PGM-FI) CRF (2014)	CRF (2015)	CSF (2014)		
1	11331-KYZ-900	COVER COMP., R. CRANKCASE .....	1	1	1		
2	11346-KTR-940	CLAMPER A, OIL TEMP SENSOR CORD	1	1	1		
3	11370-KYZ-900	PROTECTOR COMP., R. COVER .....	1	1	1		
4	11394-KYZ-900	GASKET, R. CRANKCASE COVER .....	1	1	1		
5	1565A-KVL-N00	GAUGE, OIL LEVEL .....	1	1	1		
6	22810-KPH-900	LEVER COMP., CLUTCH .....	1	1	1		
7	22820-K41-N00	PLATE COMP., CLUTCH CAM .....	1	1	1		
8	22825-046-001	SPRING, CAM PLATE SIDE .....	1	1	1		
9	22830-K41-N00	PLATE COMP., CLUTCH LIFTER .....	1	1	1		
10	22846-KPH-901	BOLT, CLUTCH ADJUSTING .....	1	1	1		
11	22850-KPH-900	PLATE COMP., BRAKE .....	1	1	1		
12	22853-KPH-900	SPRING, BRAKE .....	1	1	1		
13	22860-HB3-001	RETAINER COMP., BALL .....	1	1	1		
14	90005-GHB-611	BOLT, FLANGE, 6X12 .....	3	3	3		
15	90443-844-000	WASHER, THRUST, 8MM .....	1	1	1		
16	90485-040-001	WASHER, 8MM .....	1	1	1		
17	90605-166-720	CIRCLIP, 7MM .....	1	1	1		
18	90702-KFM-901	DOWEL PIN, 8X12 .....	2	2	2		
19	91007-KPH-901	BEARING, RADIAL BALL SPECIAL, 6001U	1	1	1		
20	91204-MC7-003	OIL SEAL, 16X28X7 .....	1	1	1		
21	91303-001-010	O-RING, 8MM .....	1	1	1		
22	91307-KRM-840	O-RING, 18X3 .....	1	1	1		
23	94030-08000	NUT, HEX., 8MM .....	1	1	1		

2

# E-6

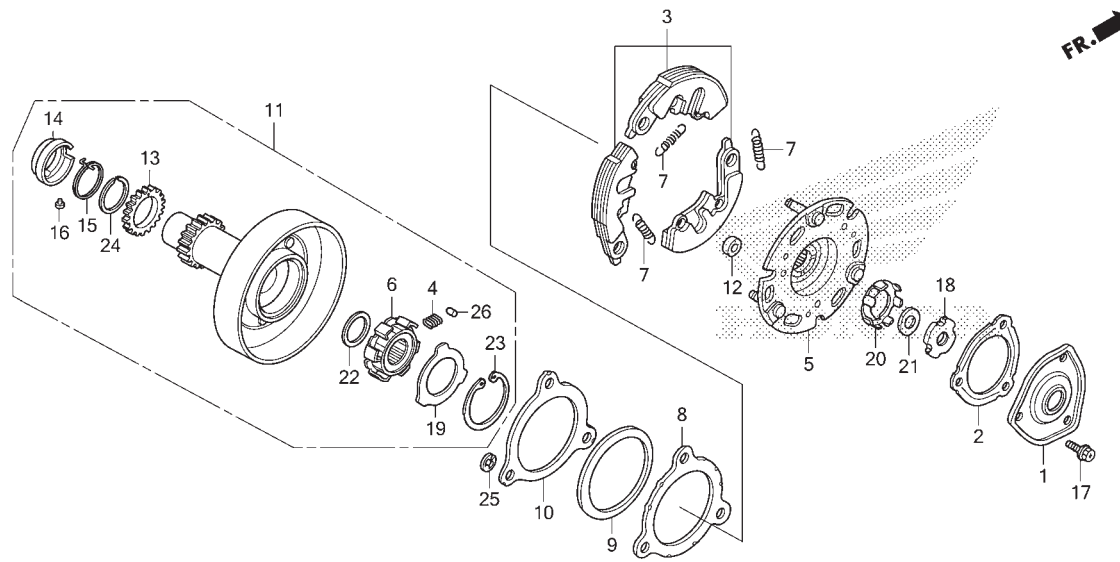
# RIGHT CRANKCASE COVER



No. Ref.	No. Part	Deskripsi	Jumlah			No. Seri	Kode Parts Catalog
			AFP125 (BLADE 125 PGM-FI)	CRF	CSF		
24	96001-06040-00	BOLT, FLANGE, 6X40 .....	10	10	10		

# E-7

# ONE WAY CLUTCH



K478E0700

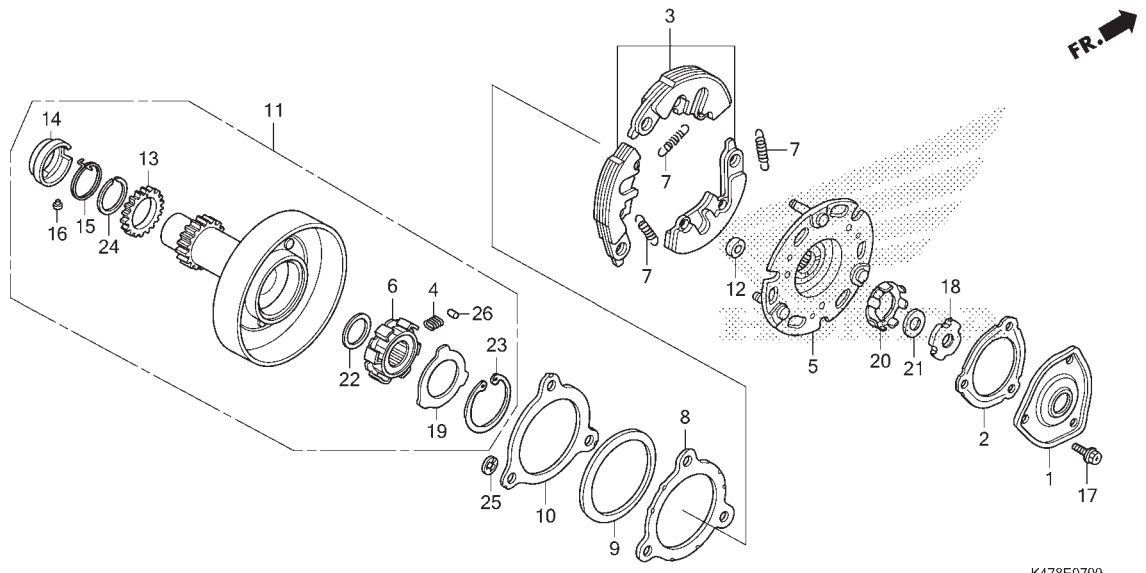
No. Ref.	L.O.N.	(Nomor ref. relatif) Deskripsi	F.R.T.
1		(2)	
3	2121D8	COVER, OIL FILTER .....	0,8
		(7)	
	2121A6	WEIGHT SET, CLUTCH .....	1,1
5	2121A2	PLATE, CLUTCH DRIVE .....	1,1
6		(4,26)	
	2121D7	INNER, ONE-WAY CLUTCH .....	1,1
11	2121D9	OUTER, PRIMARY CLUTCH .....	1,1

No. Ref.	No. Part	Deskripsi	Jumlah			No. Seri	Kode Parts Catalog
			AFP125 (BLADE 125 PGM-FI) CRF (2014)	CRF (2015)	CSF (2014)		
1	15431-KPH-900	COVER, OIL FILTER .....	1	1	1		
2	15439-KWW-741	GASKET, OIL FILTER COVER .....	1	1	1		
3	22530-KPH-900	WEIGHT SET, PRIMARY CLUTCH .....	1	1	1		
4	22606-GN5-911	SPRING, ONE WAY RETAINER .....	6	6	6		
5	22610-KYZ-901	PLATE COMP., PRIMARY DRIVE .....	1	1	1		
6	22630-KYZ-901	INNER COMP., ONE-WAY CLUTCH ...	1	1	1		
7	22641-KYZ-901	SPRING, PRIMARY CLUTCH .....	3	3	3		
8	22642-KPH-901	WASHER, CLUTCH SIDE .....	1	1	1		
9	22643-KPH-900	SPRING, SIDE FRICTION .....	1	1	1		
10	22644-KPH-901	PLATE, CLUTCH SIDE .....	1	1	1		
11	22660-KYZ-901	OUTER ASSY., PRIMARY CLUTCH ...	1	1	1		
12	22804-GB2-880	RUBBER, CLUTCH DAMPER .....	3	3	3		
13	23122-KPH-900	SUB GEAR(20T) .....	1	1	1		
14	23123-KPH-900	RETAINER, SPRING .....	1	1	1		
15	23124-KPH-900	SPRING, SUB GEAR .....	1	1	1		
16	23125-GN5-910	PIN .....	1	1	1		
17	9008A-KFL-850	BOLT, SPECIAL FLANGE, 5X8 .....	3	3	3		
18	90231-087-010	NUT, LOCK, 14MM .....	1	1	1		
19	90401-GB2-000	WASHER, 30X45X0.8 .....	1	1	1		
20	90431-GN5-910	WASHER, LOCK .....	1	1	1		
21	90432-086-000	WASHER B, LOCK .....	1	1	1		
22	90433-KWB-600	WASHER, 17X23X1.5 .....	1	1	1		
23	90455-GB2-000	CIRCLIP, INTERNAL, 45MM .....	1	1	1		



E-7

ONE WAY CLUTCH

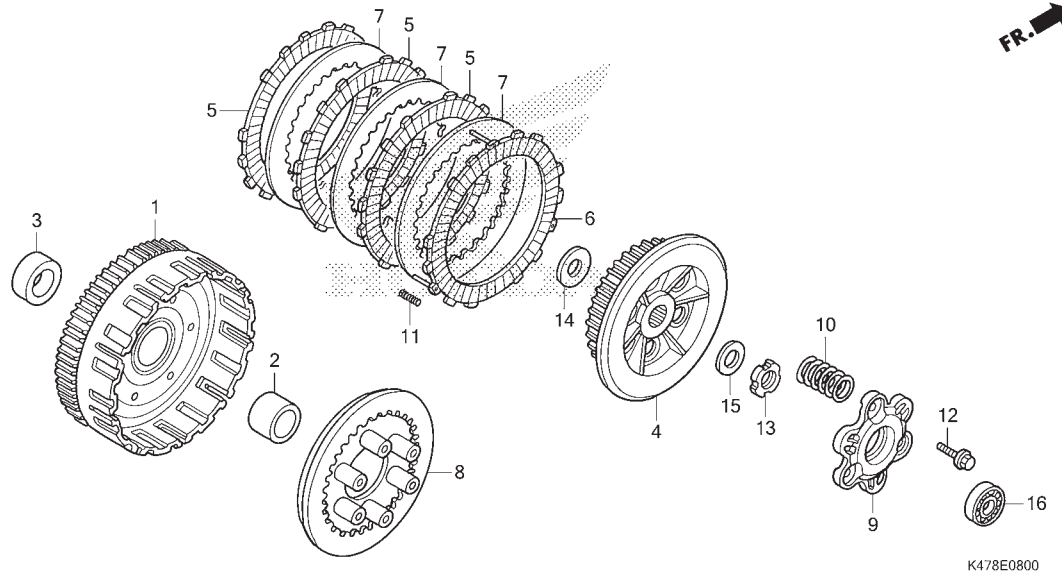


K478E0700

No. Ref.	No. Part	Deskripsi	Jumlah			No. Seri	Kode Parts Catalog
			AFP125 CRF F(2014)	(BLADE CRF G(2015)	125 PGM-FI CSF F(2014)		
24	90603-KPH-900	SET RING, 25MM .....	1	1	1		
25	90605-166-720	CIRCLIP, 7MM .....	3	3	3		
26	91101-GB2-001	ROLLER, 5X8 .....	6	6	6		

# E-8

# CLUTCH



K478E0800

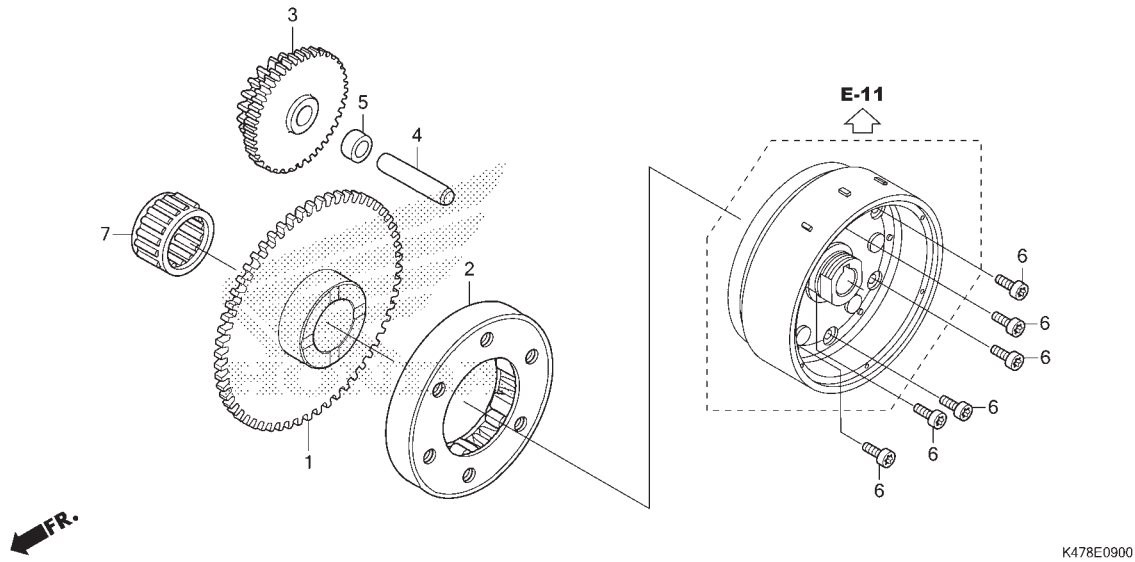
No. Ref.	L.O.N.	(Nomor ref. relatif) Deskripsi	F.R.T.
1	2121A0	OUTER, CLUTCH .....	1,1
4	212112	CENTER, CLUTCH .....	1,3
5	2121A1	DISC, CLUTCH FRICTION .....	1,3
		.CATATAN: Waktu sama untuk dua unit atau lebih	
8	2121A3	PLATE, CLUTCH PRESSURE .....	1,3
9	2121A4	PLATE, CLUTCH LIFTER .....	1,3
10	212107	SPRING, CLUTCH .....	1,3
		.CATATAN: Waktu sama untuk dua unit atau lebih	
16	2121B4	BEARING, CLUTCH LIFTER .....	0,8

No. Ref.	No. Part	Deskripsi	Jumlah			No. Seri	Kode Parts Catalog
			AFP125 (BLADE 125 PGM-FI)	CRF	CSF		
			F(2014)	G(2015)	F(2014)		
1	22100-KYZ-901	OUTER COMP., CLUTCH(67T) .....	1	1	1		
2	22115-KPH-900	GUIDE, CLUTCH OUTER .....	1	1	1		
3	22116-KPH-900	COLLAR, CLUTCH OUTER .....	1	1	1		
4	22121-KPH-901	CENTER, CLUTCH .....	1	1	1		
5	22201-KYZ-901	DISK, CLUTCH FRICTION .....	3	3	3		
6	22208-KYZ-901	DISK COMP., CLUTCH FRICTION ...	1	1	1		
7	22321-KE8-001	PLATE, CLUTCH .....	3	3	3		
8	22350-KPH-900	PLATE, CLUTCH PRESSURE .....	1	1	1		
9	22361-KTM-950	PLATE, CLUTCH LIFTER .....	1	1	1		
10	22401-K41-N01	SPRING, CLUTCH .....	6	6	6		
11	22402-KYZ-901	SPRING, DRAG .....	3	3	3		
12	90050-KPH-900	BOLT, SPECIAL FLANGE, 6X20 ....	3	3	3		
13	90231-KM7-700	NUT, LOCK, 14MM .....	1	1	1		
14	90403-KPH-901	WASHER, THRUST, 17MM .....	1	1	1		
15	90432-KPT-A00	WASHER, 14.2X26X3 .....	1	1	1		
16	91008-KK6-013	BEARING, RADIAL BALL, 16003 ...	1	1	1		



E-9

STARTING CLUTCH

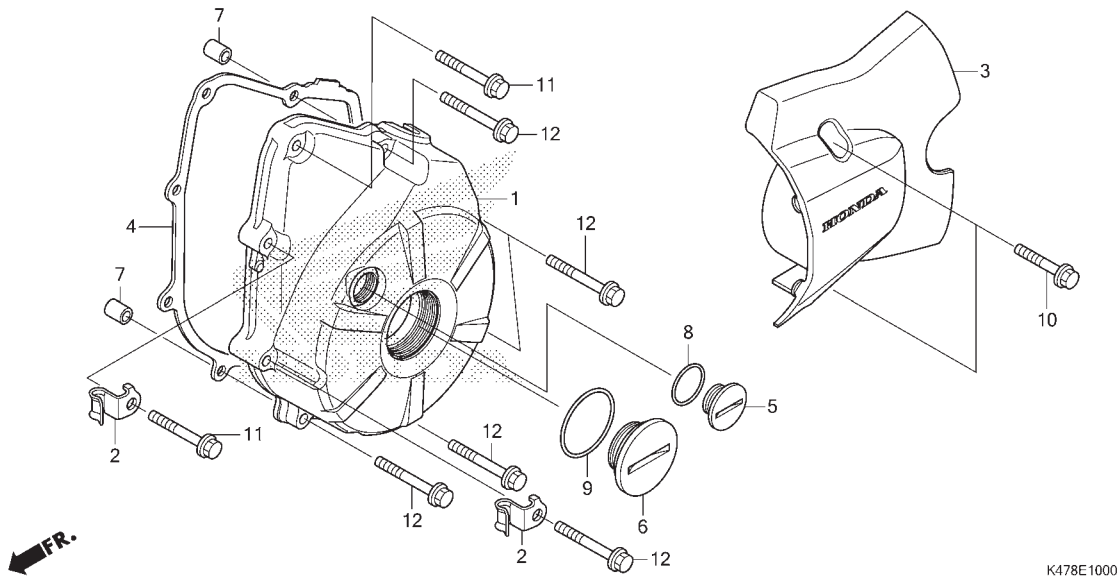


No. Ref.	L.O.N.	(Nomor ref. relatif) Deskripsi	F.R.T.
1		(7)	
2	612120	GEAR, STARTER DRIVEN .....	0,9
3	6121A2	CLUTCH, STARTING ONE WAY .....	1,0
	612125	GEAR, STARTER REDUCTION .....	0,7

No. Ref.	No. Part	Deskripsi	Jumlah			No. Seri	Kode Parts Catalog
			AFP125 CRF F(2014)	(BLADE CRF G(2015)	125 PGM-FI CSF F(2014)		
1	28110-K41-N00	GEAR, STARTER DRIVEN(57T) .....	1	1	1		
2	28120-KPH-701	CLUTCH ASSY., ONE WAY(EX) .....	1	1	1		
	28120-KWB-921	CLUTCH ASSY., ONE WAY(MU) .....	1	1	1		
3	28131-KYZ-901	GEAR, STARTER REDUCTION(17T/55T)	1	1	1		
4	28132-KPH-900	SHAFT, REDUCTION GEAR .....	1	1	1		
5	28133-KPH-900	COLLAR, STARTER REDUCTION .....	1	1	1		
6	90085-413-781	BOLT, SOCKET, 6MM .....	6	6	6		
7	91011-KWW-741	BEARING, NEEDLE, 21X27X18 .....	1	1	1		

# E-10

# LEFT CRANKCASE COVER



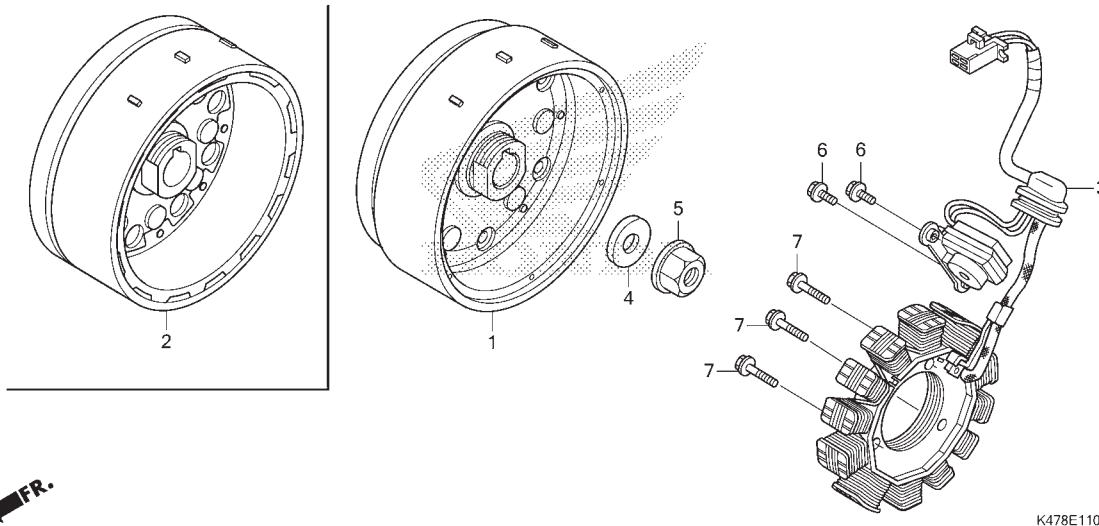
No. Ref.	L.O.N.	(Nomor ref. relatif) Deskripsi	F.R.T.
1	1101A6	COVER, CRANKCASE :LEFT .....	0,8
3	1101B0	COVER, CRANKCASE :LEFT REAR.....	0,1
4	1101A3	GASKET, CRANKCASE COVER :LEFT ...	0,7

No. Ref.	No. Part	Deskripsi	Jumlah			No. Seri	Kode Parts Catalog
			AFP125 (BLADE 125 PGM-FI) CRF (2014)	CRF (2015)	CSF (2014)		
1	11341-KYZ-900	COVER, L. CRANKCASE .....	1	1	1		
2	11346-KTR-940	CLAMPER A, OIL TEMP SENSOR CORD .....	2	2	2		
3	11360-K41-N00	COVER COMP., L. RR. ....	1	1	1		
4	11395-KPH-900	GASKET, L. CRANKCASE COVER ....	1	1	1		
5	90084-KCJ-670	CAP, A.C. GENERATOR .....	1	1	1		
6	90087-KVL-N00	CAP, 30MM .....	1	1	1		
7	90702-KFM-901	DOWEL PIN, 8X12 .....	2	2	2		
8	91303-377-001	O-RING, 13.8X2.5 .....	1	1	1		
9	91356-KWV-000	O-RING, 30MM .....	1	1	1		
10	96001-06025-00	BOLT, FLANGE, 6X25 .....	2	2	2		
11	96001-06028-00	BOLT, FLANGE, 6X28 .....	2	2	2		
12	96001-06035-00	BOLT, FLANGE, 6X35 .....	6	6	6		



# E-11

# GENERATOR/FLYWHEEL



No. Ref.	L.O.N.	(Nomor ref. relatif) Deskripsi	F.R.T.
1		(2)	
613105		ROTOR ATAU FLYWHEEL .....	1,0
6131A3		STATOR .....	1,0

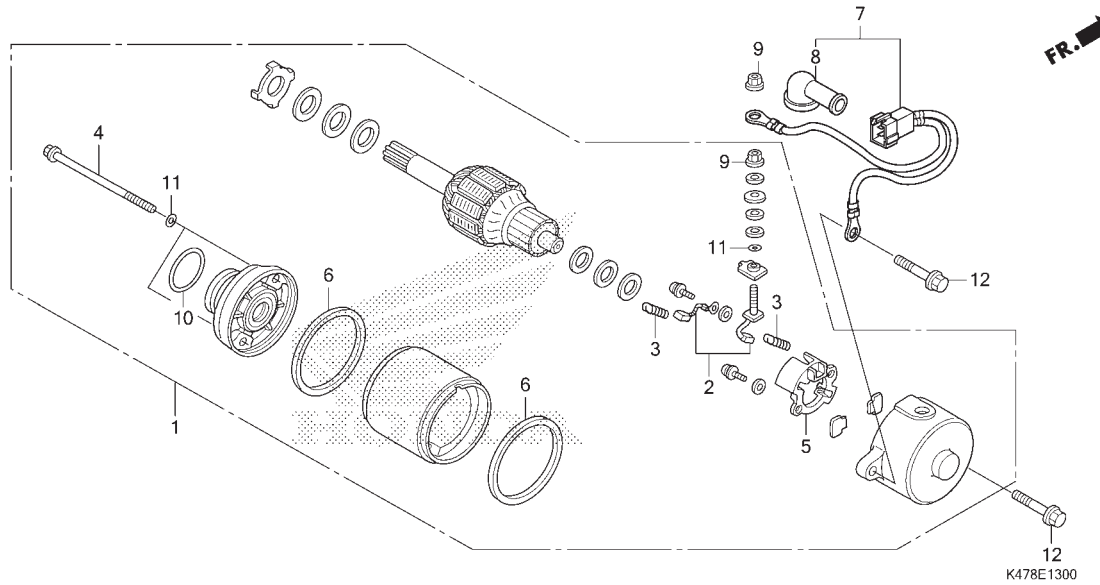
←FR.

K478E1100

No. Ref.	No. Part	Deskripsi	Jumlah			No. Seri	Kode Parts Catalog
			AFP125 CRF F(2014)	(BLADE 125 CRF G(2015)	PGM-FI CSF F(2014)		
1	31110-K41-N01	FLYWHEEL COMP. ....	1	1	1		
2	31110-K41-N02	FLYWHEEL COMP. ....	1	1	1		
3	31120-K41-N01	STATOR COMP.(MB) .....	1	1	1		
	31120-K41-N02	STATOR COMP.(DS) .....	1	1	1		
4	90439-KWZ-900	WASHER, 12X24X2.3 .....	1	1	1		
5	94050-12001	NUT, FLANGE, 12MM .....	1	1	1		
6	96001-06016-00	BOLT, FLANGE, 6X16 .....	2	2	2		
7	96001-06022-00	BOLT, FLANGE, 6X22 .....	3	3	3		

# E-13

# STARTER MOTOR



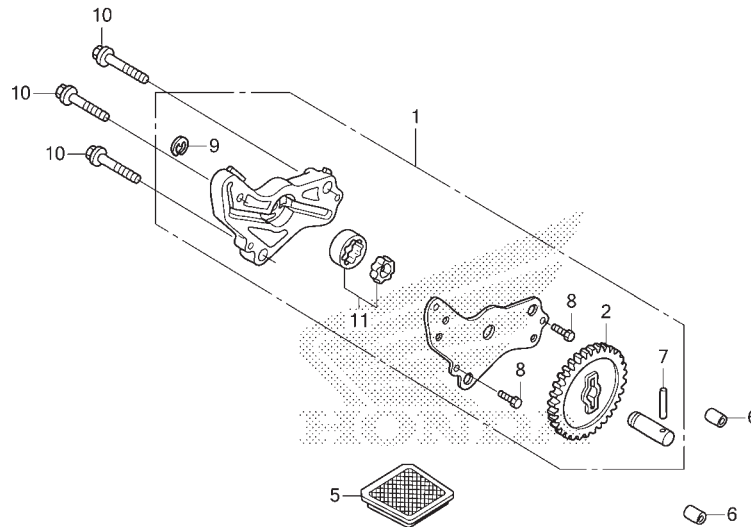
No. Ref.	L.O.N.	(Nomor ref. relatif) Deskripsi	F.R.T.
1		(10)	
2	612105	MOTOR, STARTING .....	0,7
		(3,6)	
5	6121A4	TERMINAL, BRUSH(STARTER) .....	0,9
	6121A5	HOLDER, BRUSH(STARTER) .....	0,9
7	612115	CABLE, STARTER MOTOR .....	0,5

No. Ref.	No. Part	Deskripsi	Jumlah			No. Seri	Kode Parts Catalog
			AFP125 (BLADE 125 PGM-FI)	CRF	CSF		
			CRF (2014)	CRF (2015)	CSF (2014)		
1	31200-KPH-881	MOTOR ASSY., STARTER .....	1	1	1		
2	31201-KPH-881	BRUSH SET, TERMINAL .....	1	1	1		
3	31204-KG8-004	SPRING, CARBON BRUSH .....	2	2	2		
4	31205-KPH-881	BOLT, SETTING .....	2	2	2		
5	31206-MBE-009	HOLDER, BRUSH .....	1	1	1		
6	31207-MBE-009	RING .....	2	2	2		
7	32410-K41-N00	CABLE, STARTER MOTOR .....	1	1	1		
8	32411-253-001	COVER, STARTER MOTOR TERMINAL .	1	1	1		
9	90071-MB0-001	NUT-WASHER, 6MM .....	2	2	2		
10	91309-425-004	O-RING, 24.4X3.1 .....	1	1	1		
11	91320-MB0-000	O-RING, 4X2 .....	3	3	3		
12	95701-06025-00	BOLT, FLANGE, 6X25 .....	2	2	2		



# E-14

# OIL PUMP



No. Ref.	L.O.N.	(Nomor ref. relatif) Deskripsi	F.R.T.
1	113105	PUMP ASSY., OIL .....	0,8
5	1131B5	SCREEN, OIL FILTER .....	0,7

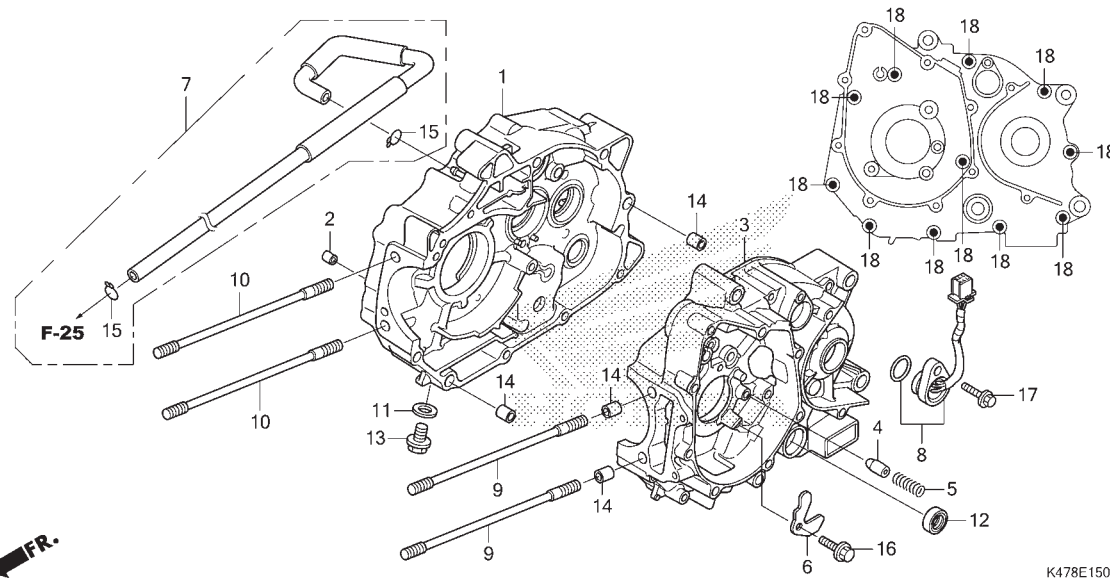
FR.

K478E1400A

No. Ref.	No. Part	Deskripsi	Jumlah			No. Seri	Kode Parts Catalog
			AFP125 (BLADE 125 PGM-FI)	CRF	CSF		
1	15100-KTM-D20	PUMP ASSY., OIL .....	1	1	1		
2	15133-KTM-D20	GEAR, OIL PUMP DRIVEN(30T) .....	1	1	1		
5	15421-KSP-910	SCREEN, OIL FILTER .....	1	1	1		
6	90702-KFM-901	DOWEL PIN, 8X12 .....	2	2	2		
7	96220-40238	ROLLER, 4X23.8 .....	1	1	1		
8	93301-05012-0J	BOLT, HEX., 5X12 .....	2	2	2		
9	94540-06018	E-RING, 6MM .....	1	1	1		
10	95701-06035-00	BOLT, FLANGE, 6X35 .....	3	3	3		
11	15021-GF6-000	ROTOR SET, OIL PUMP .....	1	1	1		

# E-15

# CRANKCASE



No. Ref.	L.O.N.	(Nomor ref. relatif) Deskripsi	F.R.T.
1	110120	CRANKCASE :RIGHT ..... .TERMASUK: Penurunan dan pemasangan mesin	4,5
3	110115	CRANKCASE :LEFT ..... .TERMASUK: Penurunan dan pemasangan mesin	3,8
	1101A2	CRANKCASE :KEDUA-DUANYA ..... .TERMASUK: Penurunan dan pemasangan mesin	4,8
8	615125	SWITCH, GEAR CHANGE .....	0,4
12	1101F9	OIL SEAL, GEARSHIFT SPINDLE.....	1,4

← F.R.

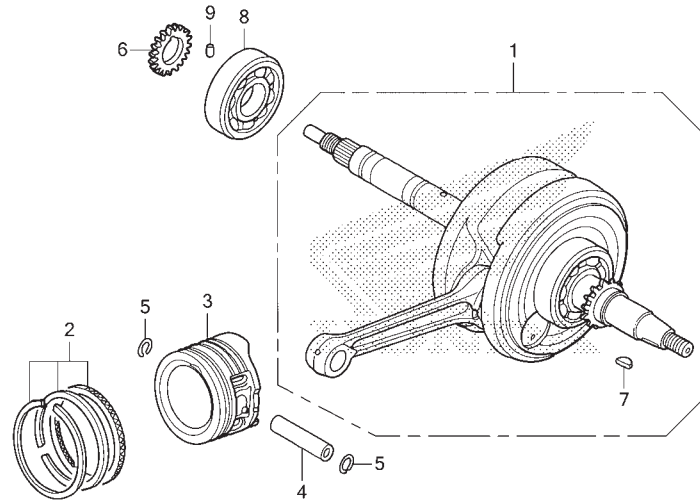
K478E1500

No. Ref.	No. Part	Deskripsi	Jumlah			No. Seri	Kode Parts Catalog
			AFP125 (BLADE 125 PGM-FI) CRF (2014)	CRF (2015)	CSF (2014)		
1	11101-KYZ-900	CRANKCASE COMP., R. ....	1	1	1		
2	11133-KYZ-900	JET, OIL, 1.0MM .....	1	1	1		
3	11201-KYZ-900	CRANKCASE COMP., L. ....	1	1	1		
4	11215-KYZ-900	PLUG, BEARING PUSH .....	1	1	1		
5	11216-KYZ-900	SPRING, BEARING PUSH .....	1	1	1		
6	11218-KYZ-900	PLATE, OIL STOPPER .....	1	1	1		
7	1576A-K41-N00	TUBE ASSY., BREATHER .....	1	1	1		
8	35759-K47-N01	CONTACT ASSY., CHANGE SWITCH ..	1	1	1		
9	90031-KPH-900	BOLT, CYLINDER STUD, 8X203 .....	2	2	2		
10	90031-KYZ-900	BOLT, STUD, 8X196 .....	2	2	2		
11	90407-259-000	PACKING, DRAIN COCK, 12.5X20 ..	1	1	1		
12	91208-KPH-901	OIL SEAL, 11.6X24X10 .....	1	1	1		
13	92800-12000	BOLT, DRAIN PLUG, 12MM .....	1	1	1		
14	94301-10120	DOWEL PIN, 10X12 .....	4	4	4		
15	95002-80001	CLIP, TUBE(C12) .....	2	2	2		
16	95701-06014-0	BOLT, FLANGE, 6X14 .....	1	1	1		
17	95701-06018-01	BOLT, FLANGE, 6X18 .....	1	1	1		
18	96001-06060-01	BOLT, FLANGE, 6X60 .....	11	11	11		

2

E-16

CRANKSHAFT/PISTON



← IFR.

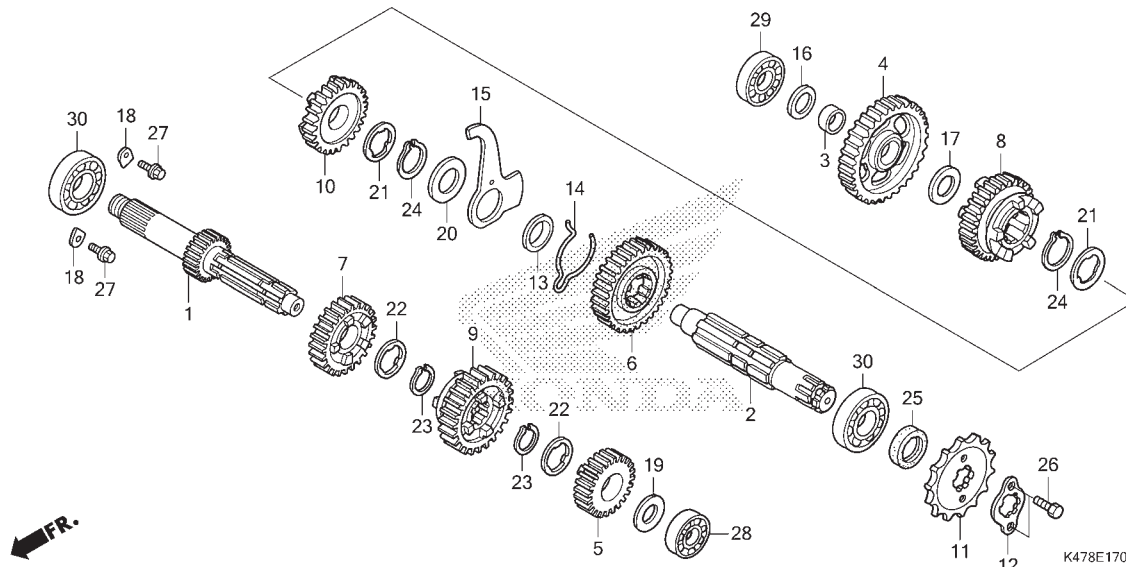
K478E1600

No. Ref.	L.O.N.	(Nomor ref. relatif) Deskripsi	F.R.T.
1	1101B5	CRANKSHAFT ..... .TERMASUK: Penurunan dan pemasangan mesin CATATAN: Tidak Termasuk No. Ref. 7 (2,4,5)	4,2
3	111103	PISTON RING DAN/ATAU PISTON(SATU)	1,9
6	1131B8	GEAR, OIL PUMP DRIVE .....	1,1
8	1101B7	BEARING, CRANKSHAFT :RIGHT ..... .TERMASUK: Penurunan dan pemasangan mesin	4,1

No. Ref.	No. Part	Deskripsi	Jumlah			No. Seri	Kode Parts Catalog
			AFP125 (BLADE 125 PGM-FI)	CRF	CSF		
1	1300A-K41-N00	CRANKSHAFT COMP. ....	1	1	1		
2	13011-KYZ-900	RING SET, PISTON(STD.) .....	1	1	1		
	13021-KYZ-900	RING SET, PISTON(0.25) .....	(1)	(1)	(1)		
	13031-KYZ-900	RING SET, PISTON(0.50) .....	(1)	(1)	(1)		
	13041-KYZ-900	RING SET, PISTON(0.75) .....	(1)	(1)	(1)		
	13051-KYZ-900	RING SET, PISTON(1.00) .....	(1)	(1)	(1)		
3	13101-K41-N00	PISTON(STD) .....	1	1	1		
	13102-K41-N00	PISTON(O.S. 0.25) .....	(1)	(1)	(1)		
	13103-K41-N00	PISTON(O.S. 0.50) .....	(1)	(1)	(1)		
	13104-K41-N00	PISTON(O.S. 0.75) .....	(1)	(1)	(1)		
	13105-K41-N00	PISTON(O.S. 1.00) .....	(1)	(1)	(1)		
4	13111-087-001	PIN, PISTON .....	1	1	1		
5	13115-GN5-911	CLIP, PISTON PIN, 13MM .....	2	2	2		
6	15341-KPH-900	GEAR, OIL PUMP DRIVE(19T) .....	1	1	1		
7	90741-003-010	KEY, WOODRUFF, 4MM .....	1	1	1		
8	91001-KWW-A01	BEARING, RADIAL BALL, 63/22 .....	1	1	1		
9	94303-03051	DOWEL PIN, 3X5 .....	1	1	1		

# E-17

# TRANSMISSION



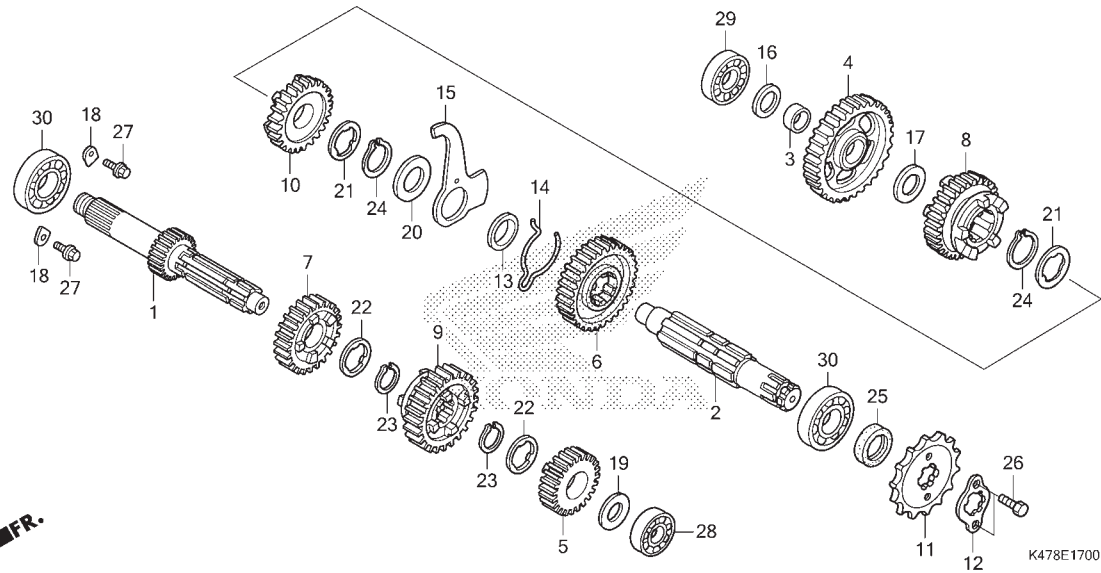
No. Ref.	L.O.N.	(Nomor ref. relatif) Deskripsi	F.R.T.
1	210141	(5,7,9) MAINSHAFT, TRANSMISSION .....	3,6
		.TERMASUK: Penurunan dan pemasangan mesin	
2	210141A	.Ganti countershaft tambahkan ... (4,6,8,10)	0,2
	210142	COUNTERSHAFT, TRANSMISSION .....	3,6
		.TERMASUK: Penurunan dan pemasangan mesin	
	210142A	.Ganti mainshaft tambahkan .....	0,2
11	213135	SPROCKET, DRIVE .....	0,3
28	2101C2	BEARING, MAINSHAFT :LEFT .....	4,3
		.TERMASUK: Penurunan dan pemasangan mesin	
29	2101C8	BEARING, COUNTERSHAFT :RIGHT ....	4,3
		.TERMASUK: Penurunan dan pemasangan mesin	
30	2101C5	BEARING, MAINSHAFT :RIGHT .....	4,3
		.TERMASUK: Penurunan dan pemasangan mesin	
	2101C6	BEARING, MAINSHAFT :KEDUA-DUANYA	4,5
		.TERMASUK: Penurunan dan pemasangan mesin	
+	2101C7	BEARING, COUNTERSHAFT :LEFT .....	4,3
		.TERMASUK: Penurunan dan	

No. Ref.	No. Part	Deskripsi	Jumlah			No. Seri	Kode Parts Catalog
			AFP125 (BLADE 125 PGM-FI)	CRF	CSF		
			CRF (2014)	CRF (2015)	CSF (2014)		
1	23211-KYZ-900	MAINSHAFT(14T) .....	1	1	1		
2	23221-KYZ-900	COUNTERSHAFT .....	1	1	1		
3	23415-KPH-901	BUSH, 15MM .....	1	1	1		
4	23421-KYZ-900	GEAR, COUNTERSHAFT FIRST(35T) .	1	1	1		
5	23431-KYZ-900	GEAR, MAINSHAFT SECOND(20T) ...	1	1	1		
6	23441-KYZ-900	GEAR, COUNTERSHAFT SECOND(31T)	1	1	1		
7	23451-KYZ-900	GEAR, MAINSHAFT THIRD(20T) ....	1	1	1		
8	23461-KYZ-900	GEAR, COUNTERSHAFT THIRD(23T) .	1	1	1		
9	23471-K41-N00	GEAR, MAINSHAFT FOURTH(26T) ...	1	1	1		
10	23481-K41-N00	GEAR, COUNTERSHAFT FOURTH(24T)	1	1	1		
11	23801-KPH-901	SPROCKET, DRIVE(14T) .....	1	1	1		
12	23802-GN5-911	PLATE, FIXING .....	1	1	1		
13	23911-KPH-901	COLLAR, LOCK PLATE .....	1	1	1		
14	24305-KPH-901	SPRING, CHANGE FRICTION .....	1	1	1		
15	24306-KPH-901	PLATE, DRUM LOCK .....	1	1	1		
16	90412-KPH-901	WASHER, SPECIAL, 12X23 .....	1	1	1		
17	90412-187-001	WASHER, THRUST, 15MM .....	1	1	1		
18	90441-KRM-840	PLATE, BEARING HOLDER .....	2	2	2		
19	90452-KGH-901	WASHER, SPECIAL, 12MM .....	1	1	1		
20	90452-413-001	WASHER, THRUST, 20MM .....	1	1	1		
21	90461-GB4-771	WASHER, SPLINE, 20X1.2 .....	2	2	2		
22	90461-115-001	WASHER, SPLINE, 17MM .....	2	2	2		



# E-17

# TRANSMISSION



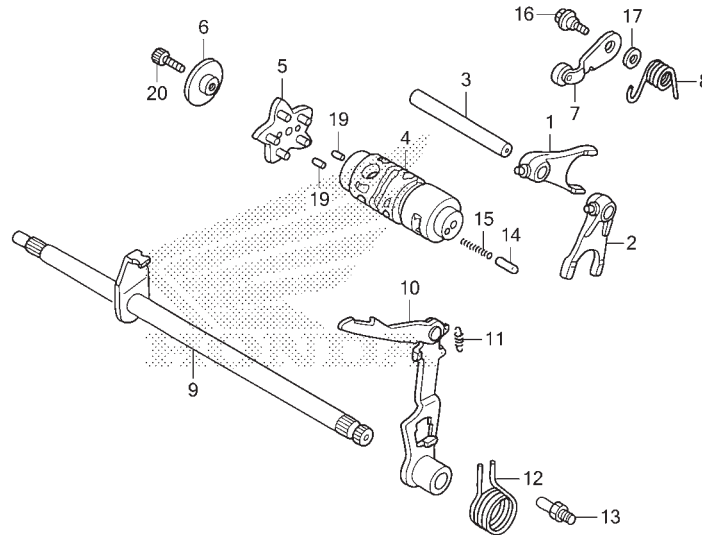
No. Ref.	L.O.N.	(Nomor ref. relatif) Deskripsi	F.R.T.
+30		pasangan mesin	
2101C9		BEARING, COUNTERSHAFT :KEDUA-DUANYA .TERMASUK: Penurunan dan pemasangan mesin	4,5
2101D4		BEARING, MAINSHAFT DAN COUNTERSHAFT :ALL ..... .TERMASUK: Penurunan dan pemasangan mesin	4,7

FR. ←

No. Ref.	No. Part	Deskripsi	Jumlah			No. Seri	Kode Parts Catalog
			AFP125 (BLADE 125 PGM-FI)	CRF	CSF		
23	90601-KRM-840	CIRCLIP, 17MM .....	2	2	2		
	90602-KWW-B10	CIRCLIP, 17MM(OC) .....	2	2	2		
24	90605-200-001	SET RING, 20MM .....	2	2	2		
25	91204-KPH-901	OIL SEAL, 17X30X5 .....	1	1	1		
26	92101-06010-0	BOLT, HEX., 6X10 .....	2	2	2		
	95701-06014-0	BOLT, FLANGE, 6X14 .....	2	2	2		
28	HB6001	BEARING, RADIAL BALL, 6001 ....	1	1	1		
29	HB6201	BEARING, RADIAL BALL, 6201 ....	1	1	1		
30	96100-62030-01	BEARING, RADIAL BALL, 6203 ....	2	2	2		

# E-19

# GEARSHIFT DRUM



K478E1900A

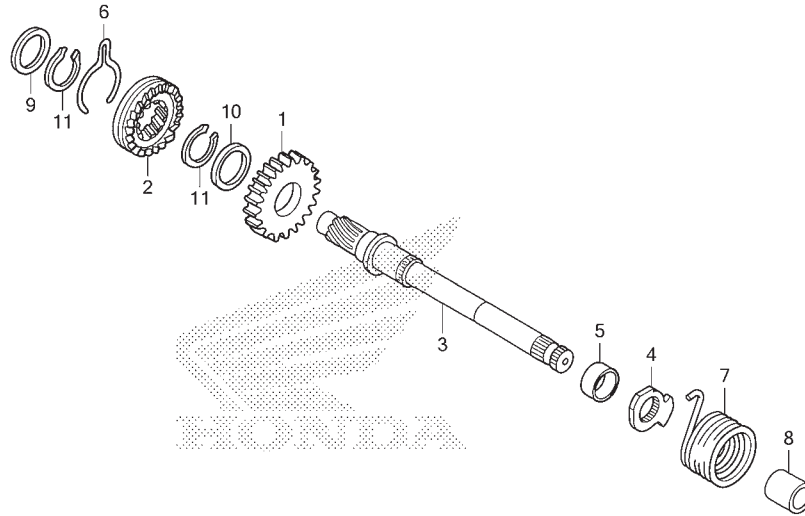
No. Ref.	L.O.N.	(Nomor ref. relatif) Deskripsi	F.R.T.
1	210112	(2) FORK, GEARSHIFT .....	3,6
		.TERMASUK: Penurunan dan pemasangan mesin	
		.CATATAN: Waktu sama untuk dua unit	
4	2101A9	DRUM, GEARSHIFT .....	3,6
		.TERMASUK: Penurunan dan pemasangan mesin	
5	2101D6	PLATE, GEARSHIFT DRUM STOPPER ...	1,2
7		(8)	
	210125	STOPPER ATAU SPRING, SHIFT DRUM .	1,2
9	210122	SPINDLE, GEARSHIFT .....	1,3
10		(12)	
	210127	ARM, GEARSHIFT .....	1,3

No. Ref.	No. Part	Deskripsi	Jumlah			No. Seri	Kode Parts Catalog
			AFP125 (BLADE 125 PGM-FI) CRF (2014)	CRF (2015)	CSF (2014)		
1	24211-KPH-900	FORK, R. GEARSHIFT .....	1	1	1		
2	24212-KPH-900	FORK, L. GEARSHIFT .....	1	1	1		
3	24241-KPH-900	SHAFT, GEARSHIFT FORK .....	1	1	1		
4	24301-KPH-900	DRUM, GEARSHIFT .....	1	1	1		
5	24410-KPH-900	PLATE COMP., GEARSHIFT DRUM STOPPER	1	1	1		
6	24421-KPH-900	HOLDER, DRUM STOPPER .....	1	1	1		
7	24430-KPH-901	STOPPER COMP., GEARSHIFT DRUM .	1	1	1		
8	24435-KYZ-900	SPRING, SHIFT DRUM STOPPER ....	1	1	1		
9	24610-KPH-901	SPINDLE COMP., GEARSHIFT .....	1	1	1		
10	24630-K41-N00	ARM COMP., GEARSHIFT .....	1	1	1		
11	24641-KPH-901	SPRING, GEARSHIFT ARM .....	1	1	1		
12	24651-KPH-900	SPRING, GEARSHIFT RETURN .....	1	1	1		
13	24652-KPH-900	PIN, SHIFT RETURN SPRING .....	1	1	1		
14	35751-KPH-900	CAP, CHANGE SWITCH CONTACT ....	1	1	1		
15	35752-KPH-901	SPRING, CHANGE SWITCH CONTACT .	1	1	1		
16	90022-MG8-000	PIVOT, SHIFT DRUM STOPPER ARM .	1	1	1		
17	90435-HB3-000	WASHER, 6.1MM .....	1	1	1		
19	96220-30086	ROLLER, 3X8.5 .....	2	2	2		
20	96600-06016-00	BOLT, SOCKET, 6X16 .....	1	1	1		



E-20

KICK STARTER SPINDLE



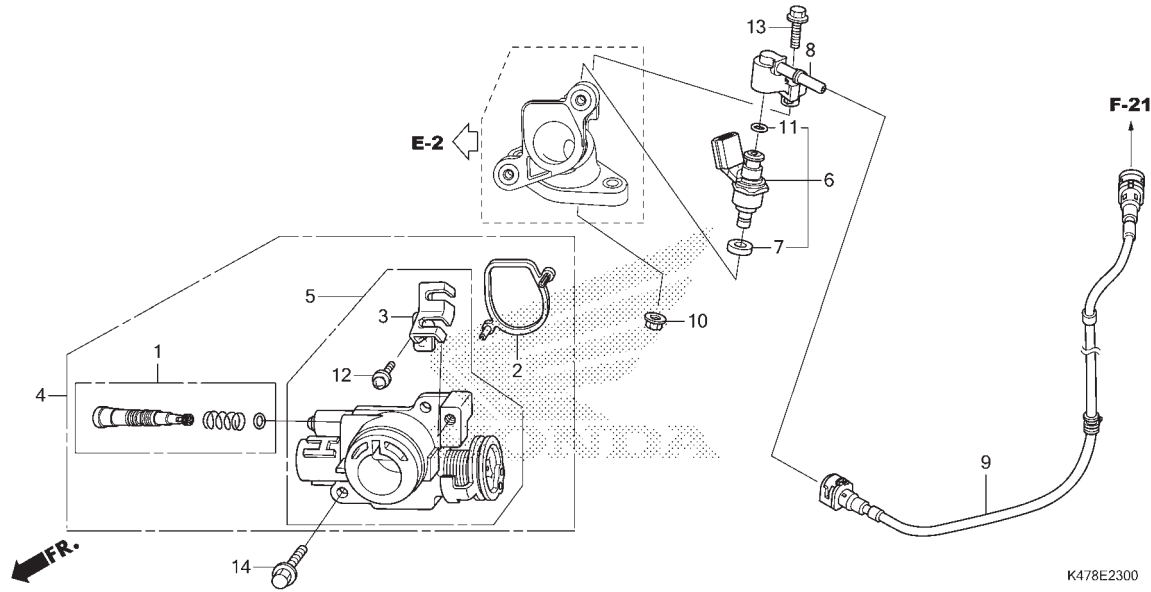
K478E2000

No. Ref.	L.O.N.	(Nomor ref. relatif) Deskripsi	F.R.T.
1	1121A0	(2) PINION, KICK STARTER .....	3,5
3	1121A2	SPINDLE, KICK STARTER .....	3,5
7	112103	SPRING, KICK STARTER RETURN .....	0,8

No. Ref.	No. Part	Deskripsi	Jumlah			No. Seri	Kode Parts Catalog
			AFP125 (BLADE 125 PGM-FI)	CRF	CSF		
			CRF	CRF	CSF		
			F(2014)	G(2015)	F(2014)		
1	28211-KYZ-900	PINION, KICK STARTER(27T) .....	1	1	1		
2	28221-KYZ-900	RATCHET, STARTER DRIVE(10T) ...	1	1	1		
3	28251-KYZ-900	SPINDLE, KICK STARTER(10T) ....	1	1	1		
4	28262-KPH-901	RETAINER, KICK SPRING .....	1	1	1		
5	28265-KPH-900	COLLAR, KICK RETAINER .....	1	1	1		
6	28271-KYZ-900	SPRING, FRICTION STARTER PINION	1	1	1		
7	28281-KPH-900	SPRING, KICK RETURN .....	1	1	1		
8	28282-KPH-900	COLLAR, KICK SPRING .....	1	1	1		
9	90452-KYZ-900	WASHER, THRUST, 15.5MM .....	1	1	1		
10	90454-KPH-900	WASHER, 25X20.2X1 .....	1	1	1		
11	90605-200-001	SET RING, 20MM .....	2	2	2		

# E-23

# THROTTLE BODY



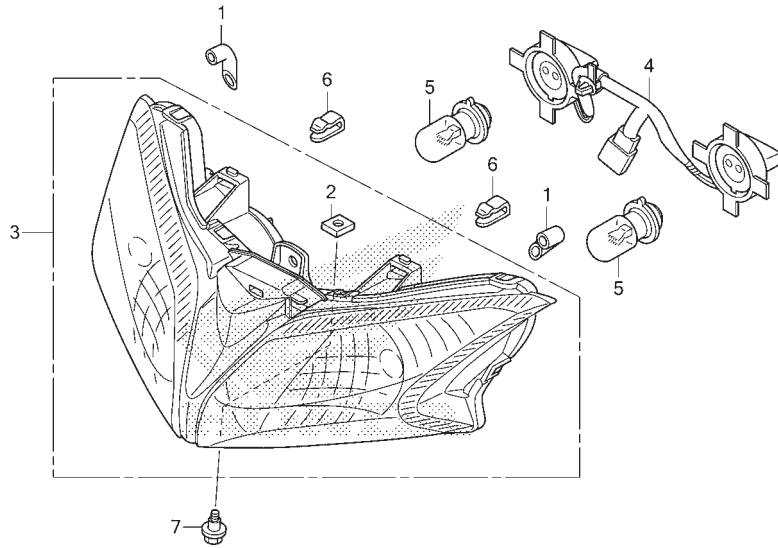
No. Ref.	L.O.N.	(Nomor ref. relatif) Deskripsi	F.R.T.
4	311132	(2) BODY ASSY., THROTTLE .....	1,2
5	311130	BODY, THROTTLE .....	1,3
6	311145	(7,8,11) INJECTOR, FUEL .....	1,1
9	310162	HOSE, FUEL FEED .....	0,9

No. Ref.	No. Part	Deskripsi	Jumlah			No. Seri	Kode Parts Catalog
			AFP125 CRF F(2014)	(BLADE 125 CRF G(2015)	PGM-FI CSF F(2014)		
1	16016-K03-H11	SCREW SET .....	1	1	1		
2	16075-KYZ-711	O-RING .....	1	1	1		
3	16169-K18-901	STAY, WIRE .....	1	1	1		
4	16400-K41-N01	BODY ASSY., THROTTLE(GQYFA A) .....	1	1	1		
5	16410-K41-N01	BODY SET .....	1	1	1		
6	16450-K03-N31	INJECTOR ASSY., FUEL .....	1	1	1		
7	16472-KPC-D51	RING, SEAL .....	1	1	1		
8	17560-KYZ-710	JOINT COMP., INJECTOR .....	1	1	1		
9	17650-K41-N01	HOSE COMP., FUEL FEED .....	1	1	1		
10	90301-473-003	NUT, U, 6MM .....	1	1	1		
11	91301-GGL-J02	O-RING, 6.3X2.2 .....	1	1	1		
12	93892-05012-18	SCREW-WASHER, 5X12 .....	1	1	1		
13	95701-06028-01	BOLT, FLANGE, 6X28 .....	1	1	1		
14	96001-06018-00	BOLT, FLANGE, 6X18 .....	2	2	2		



# F-1

# HEADLIGHT



← IFR.

K478F0100

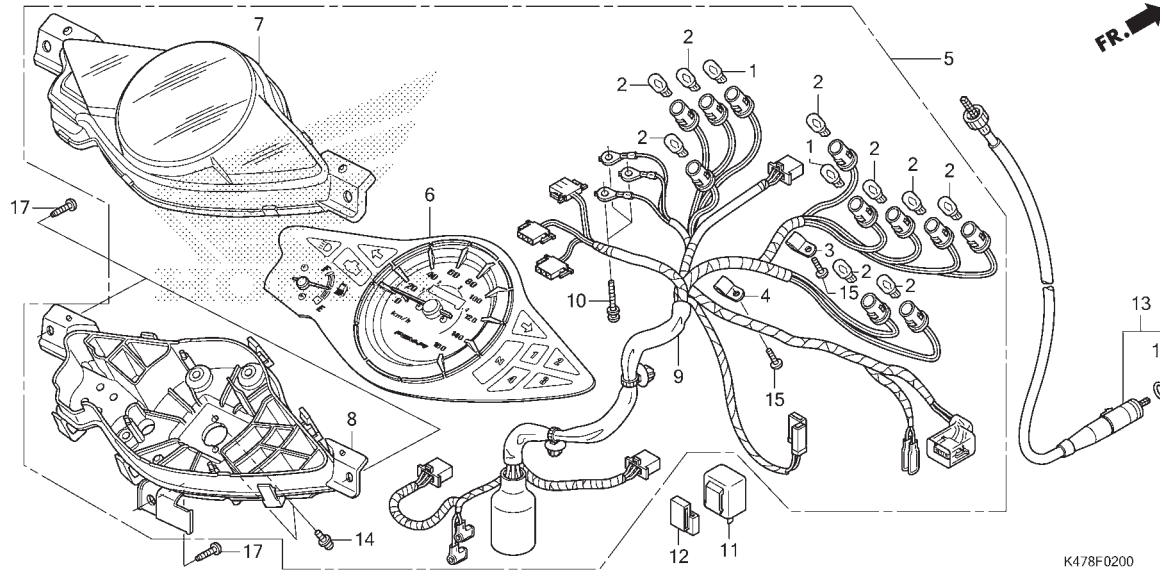
No. Ref.	L.O.N.	(Nomor ref. relatif) Deskripsi	F.R.T.
3	6161A7	HEADLIGHT UNIT.....	0,4
4	6161B1	SOCKET, HEADLIGHT.....	0,3
5	616118	BULB, HEADLIGHT.....	0,3
.CATATAN: Waktu sama untuk dua unit			

3

No. Ref.	No. Part	Deskripsi	Jumlah			No. Seri	Kode Parts Catalog
			AFP125 CRF F(2014)	(BLADE 125 CRF G(2015)	PGM-FI CSF F(2014)		
1	33113-KVB-T01	PIPE, CP.....	2	2	2		
2	33115-KBA-830	NUT, ADJUST.....	1	1	1		
3	33120-K07-901	HEADLIGHT UNIT.....	1	1	1		
4	33130-K07-901	SOCKET COMP., HEADLIGHT.....	1	1	1		
5	34901-KVB-T01	BULB, HEADLIGHT(12V 25/25W)....	2	2	2		
6	53209-GAH-000	CLIP, HEADLIGHT.....	2	2	2		
7	90101-GJ6-000	BOLT, ADJUSTING.....	1	1	1		

# F-2

# METER



K478F0200

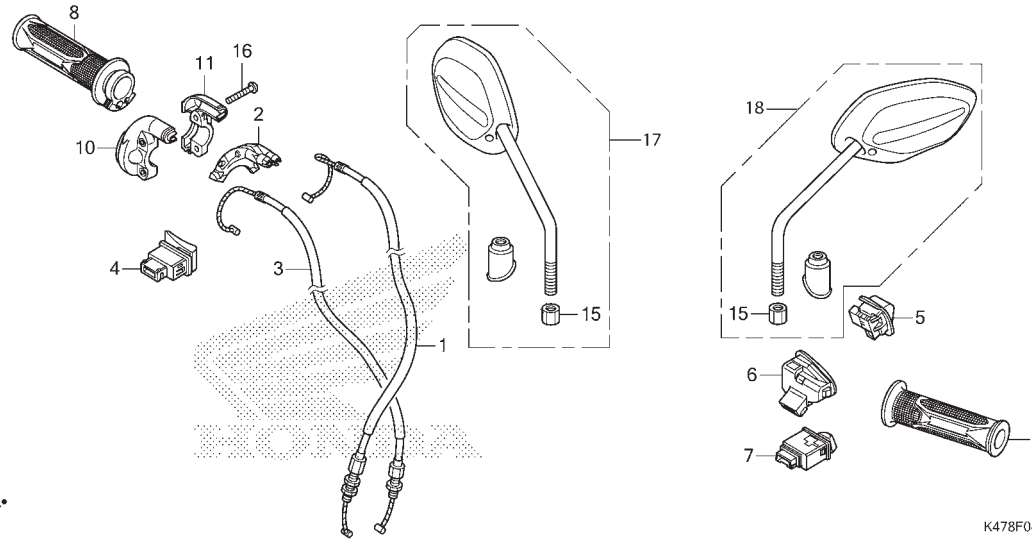
FR. →

No. Ref.	L.O.N.	(Nomor ref. relatif) Deskripsi	F.R.T.
1	6161G3	(2) BULB, METER..... .CATATAN: Waktu sama untuk dua unit atau lebih	0,3
5	8121A1	METER ASSY., COMBINATION.....	0,8
6	8121A2	METER, COMBINATION.....	0,9
7	8121B7	LENS, METER.....	0,8
8	8121B3	CASE, METER.....	0,8
9	6161G4	SOCKET ASSY., METER BULB.....	0,7
11	6111C3	RELAY, WINKER.....	0,5
13	811160	CABLE, SPEEDOMETER.....	0,4

No. Ref.	No. Part	Deskripsi	Jumlah			No. Seri	Kode Parts Catalog
			AFP125 CRF F(2014)	CRF G(2015)	CSF F(2014)		
1	34908-GA7-701	BULB, WEDGE BASE(T10) (12V 3.4W) (NS)	2	2	2		
	34909-KVR-600	BULB, WEDGE BASE(T10) (12V 3.4W) (TS)	2	2	2		
2	34908-KVE-900	BULB, WEDGE BASE(T10) (12V 1.7W) (TS)	9	9	9		
	34908-MB9-871	BULB, WEDGE BASE(T10) (12V 1.7W) (ST)	9	9	9		
3	37121-KV3-008	CLAMP.....	1	1	1		
4	37121-ML7-671	CLAMP.....	1	1	1		
5	37200-K47-N01	SPEEDOMETER ASSY. (KPH).....	1	-	1		
	37200-K47-N41	.....	-	1	-		
6	37210-K47-N01	SPEEDOMETER COMP. ....	1	-	1		
	37210-K47-N41	.....	-	1	-		
7	37211-K07-901	LENS.....	1	1	1		
8	37220-K47-N01	CASE ASSY. ....	1	1	1		
9	37224-K47-N01	SOCKET COMP. ....	1	1	1		
10	37305-KE5-008	SCREW-WASHER, 3X22.....	3	3	3		
11	38301-GBG-911	RELAY COMP., WINKER.....	1	1	1		
12	38306-KJ6-740	SUSPENSION, WINKER RELAY.....	1	1	1		
13	44830-KWW-A82	CABLE ASSY., SPEEDOMETER.....	1	1	1		
14	90035-166-008	SCREW-WASHER, SPECIAL, 4X10...	2	2	2		
	90109-MZ5-008	SCREW, TAPPING, 4X14.....	2	2	2		
16	91256-KK3-840	O-RING, 10X1.5.....	1	1	1		
17	93903-25310	SCREW, TAPPING, 5X16.....	3	3	3		

# F-4

# SWITCH/CABLE/MIRROR



FR.

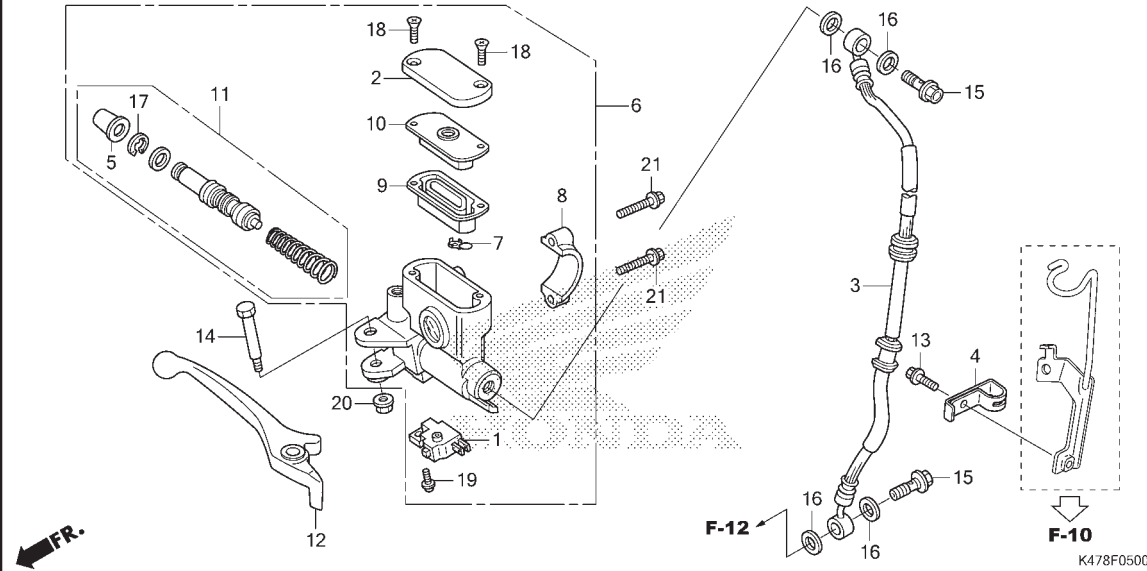
No. Ref.	L.O.N.	(Nomor ref. relatif) Deskripsi	F.R.T.
1	811100	(3) CABLE, THROTTLE..... .CATATAN: Waktu sama untuk dua unit	0,9
4	615116	SWITCH, STARTER.....	0,5
5	615117	SWITCH, DIMMER.....	0,5
6	6151A3	SWITCH, HORN.....	0,5
7	615118	SWITCH, WINKER.....	0,5
8	810150	(2) GRIP, THROTTLE.....	0,8
9	8101C0	GRIP, HANDLE :LEFT.....	0,1
10	810155	(11) HOUSING, THROTTLE..... .CATATAN: Waktu sama untuk dua unit	0,3

3

No. Ref.	No. Part	Deskripsi	Jumlah			No. Seri	Kode Parts Catalog
			AFP125 (BLADE 125 PGM-FI)	CRF	CSF		
			F(2014)	G(2015)	F(2014)		
1	17910-K47-N01	CABLE COMP. A, THROTTLE.....	1	1	1		
2	17914-K03-N30	SLIDER, THROTTLE CABLE.....	1	1	1		
3	17920-K41-N02	CABLE COMP. B, THROTTLE.....	1	1	1		
4	35160-K27-V01	SWITCH UNIT, STARTER.....	1	1	1		
5	35170-K27-V01	SWITCH UNIT, DIMMER.....	1	1	1		
6	35180-K47-N01	SWITCH UNIT, HORN.....	1	1	1		
7	35200-K47-N01	SWITCH UNIT, WINKER.....	1	1	1		
8	53140-K47-N00	GRIP COMP., THROTTLE.....	1	1	1		
9	53166-K07-900	GRIP, L. HANDLE.....	1	1	1		
10	53167-K03-N30	HOUSING, FR. THROTTLE.....	1	1	1		
11	53168-K03-N30	HOUSING, RR. THROTTLE.....	1	1	1		
15	90314-KVR-600	NUT, LOCK.....	2	2	2		
16	93500-05022-0G	SCREW, PAN, 5X22.....	2	2	2		
17	88110-KWW-A40	MIRROR ASSY., R. BACK.....	1	1	1		
18	88120-KWW-A40	MIRROR ASSY., L. BACK.....	1	1	1		

# F-5

# FRONT BRAKE MASTER CYLINDER

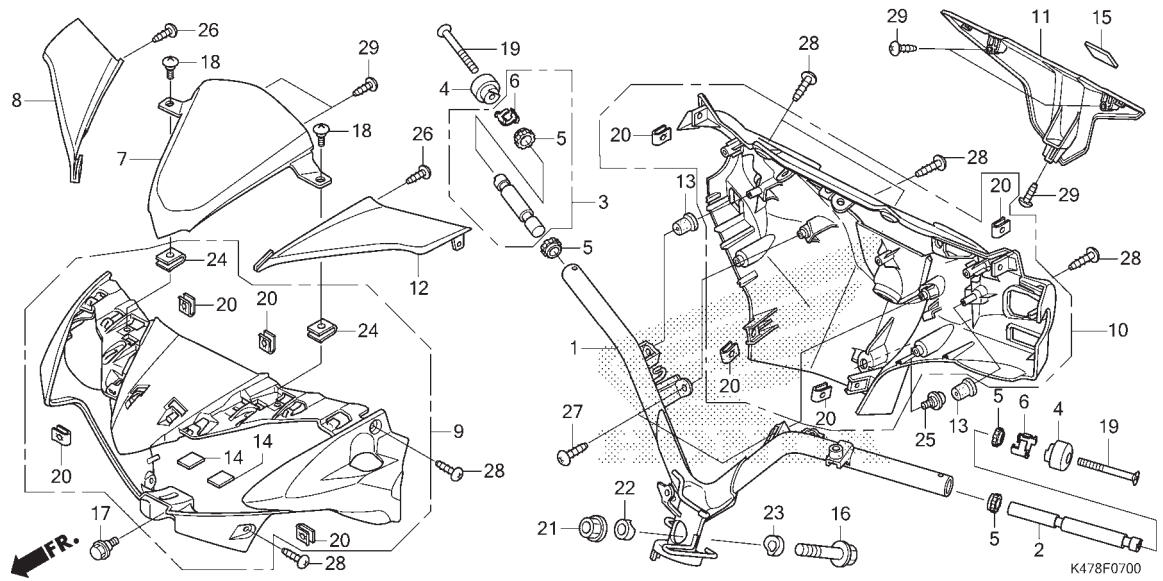


No. Ref.	L.O.N.	(Nomor ref. relatif) Deskripsi	F.R.T.
1	6151B2	SWITCH, FRONT STOP.....	0,2
3	7121A0	HOSE, FRONT BRAKE.....	0,7
6	712105	.TERMASUK: Pembuangan angin palsu CYLINDER, FRONT BRAKE MASTER...	0,6
9	712166	DIAPHRAGM, FRONT BRAKE MASTER CYLINDER.....	0,3
11	712169	PISTON SET, FRONT BRAKE MASTER .TERMASUK: Pembuangan angin palsu	0,6
12	8101C7	LEVER, HANDLE :RIGHT.....	0,3

No. Ref.	No. Part	Deskripsi	Jumlah			No. Seri	Kode Parts Catalog
			AFP125 (BLADE 125 PGM-FI)	CRF	CSF		
			CRF (2014)	CRF (2015)	CSF (2014)		
1	35340-KWB-601	SWITCH ASSY., FR. STOP.....	1	1	1		
2	43513-KBP-882	CAP, MASTER CYLINDER.....	1	1	1		
3	45126-K07-V01	HOSE COMP., FR. BRAKE.....	1	1	1		
4	45157-KWW-A00	CLAMPER B, BRAKE HOSE.....	1	1	1		
5	45504-410-004	BOOT COMP. ....	1	1	1		
6	45510-K03-T41	CYLINDER SUB ASSY., FR. BRAKE MASTER	1	1	1		
7	45512-MA6-007	PROTECTOR.....	1	1	1		
8	45517-GW0-751	HOLDER, MASTER CYLINDER.....	1	1	1		
9	45520-GW0-912	DIAPHRAGM.....	1	1	1		
10	45521-GW0-913	PLATE, DIAPHRAGM.....	1	1	1		
11	45530-KVY-911	CYLINDER SET, MASTER.....	1	1	1		
12	53175-KRS-T80	LEVER, R. STEERING HANDLE.....	1	1	1		
13	90102-KGH-900	BOLT, FLANGE, 6X10.....	1	1	1		
14	90114-KGH-900	BOLT, HANDLE LEVER PIVOT.....	1	1	1		
15	90145-GAZ-981	BOLT, OIL, 10X22.....	2	2	2		
16	90545-300-000	WASHER, OIL BOLT.....	4	4	4		
17	90651-MA5-672	CIRCLIP.....	1	1	1		
18	93600-04012-16	SCREW, FLAT, 4X12.....	2	2	2		
19	93893-04012-17	SCREW-WASHER, 4X12.....	1	1	1		
20	94050-0600	NUT, FLANGE, 6MM.....	1	1	1		
21	96001-06022-00	BOLT, FLANGE, 6X22.....	2	2	2		

# F-7

# HANDLE PIPE/HANDLE COVER



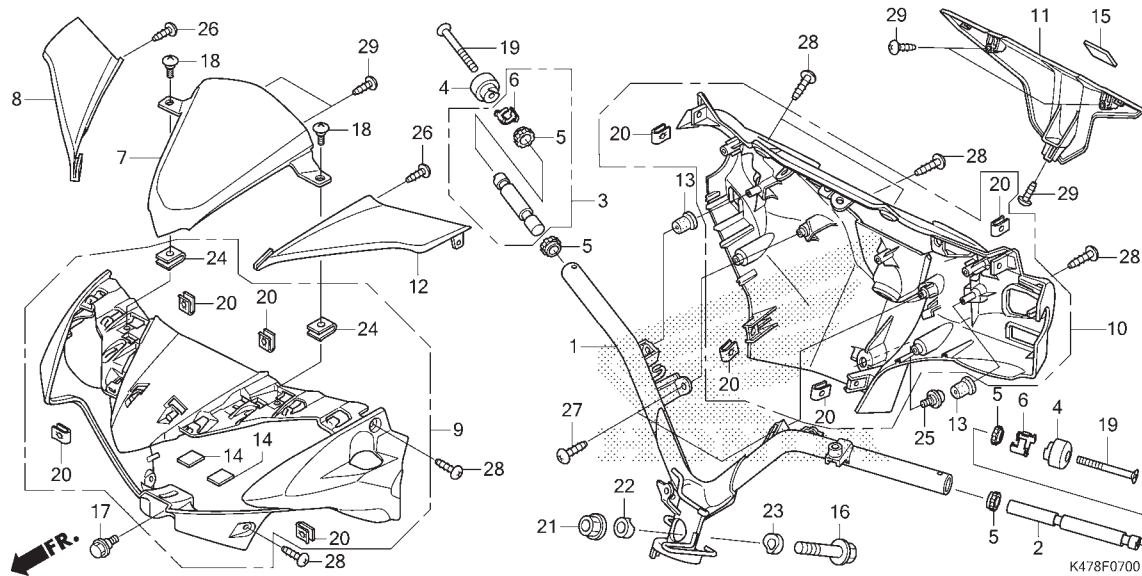
No. Ref.	L.O.N.	(Nomor ref. relatif) Deskripsi	F.R.T.
1	810100	PIPE, STEERING HANDLE.....	1,6
2		(5,6)	
3	8101D6	WEIGHT B, HANDLE :LEFT.....	0,2
		(5,6)	
	8101D7	WEIGHT B, HANDLE :RIGHT.....	0,9
	8101D8	WEIGHT B, HANDLE :KEDUA-KEDUANYA	1,1
7	812102	VISOR, METER.....	0,5
8	4131JS	COVER, HANDLE :RIGHT UPPER.....	0,4
9	4131B5	COVER, HANDLE :FRONT.....	0,5
		CATATAN: Tidak termasuk No. Ref. 20,24	
10	4131B6	COVER, HANDLE :REAR.....	0,8
	4131U1	COVER, HANDLE :KEDUA-KEDUANYA..	1,1
		CATATAN: Tidak termasuk No. Ref. 20	
11	8121E3	COVER, METER.....	0,8
12	4131JR	COVER, HANDLE :LEFT UPPER.....	0,4
	4131JT	COVER, HANDLE :UPPER KEDUA-KEDUANYA	0,4

3

No. Ref.	No. Part	Deskripsi	Jumlah			No. Seri	Kode Parts Catalog
			AFP125 (BLADE 125 PGM-FI)	CRF (2014)	CSF (2015)		
1	53100-K47-N00	PIPE COMP., STEERING HANDLE...	1	1	1		
2	53104-KYJ-900	WEIGHT B, STEERING HANDLE.....	1	1	1		
3	53115-K41-N00	WEIGHT B, STEERING HANDLE.....	1	1	1		
4	53105-KWW-640	WEIGHT A, STEERING HANDLE.....	2	2	2		
5	53106-KR3-000	RUBBER A, HANDLE WEIGHT.....	4	4	4		
6	53108-KR3-770	RING, HANDLE WEIGHT SNAP.....	2	2	2		
7	53207-K07-900ZB	VISOR, FR.(WL).....	1	1	1		
8	53203-K07-900ZH	COVER, R. HANDLE TOP					
	*YR271*	.....NITRIC ORANGE	1	1	-	-----	2IN
	53203-K07-900ZC	*R258* .....WINNING RED	1	-	1	-----	IN
	53203-K07-900ZJ	*NH196* .....ROSS WHITE	1	-	1	-----	IN
	53203-K07-900ZA	*NH1* .....BLACK	-	1	-	-----	IN
9	5320A-K07-900	COVER, FR. HANDLE.....	1	1	1		
10	5320C-K40-N00ZA	COVER SET, HANDLE RR. ....					
	*NH1*	.....BLACK	1	1	1		
11	53209-K07-900ZB	COVER, SPEEDOMETER					
	*NH131M*	.....STARLIGHT SILVER METALLIC	1	1	1		
12	53204-K07-900ZH	COVER, L. HANDLE TOP(WL)					
	*YR271*	.....NITRIC ORANGE	1	1	-	-----	2IN
	53204-K07-900ZJ	*NH196* .....ROSS WHITE	1	-	1	-----	IN
	53204-K07-900ZC	*R258* .....WINNING RED	1	-	1	-----	IN
	53204-K07-900ZA	*NH1* .....BLACK	-	1	-	-----	IN
13	61312-149-300	BOOT, HEADLIGHT BRACKET.....	2	2	2		
14	64341-KWW-A00	RUBBER, CUSHION.....	2	2	2		
15	86150-GFC-902	EMBLEM, PRODUCT(UE).....	1	1	1		
	86150-KYS-940	EMBLEM, PRODUCT(SI).....	1	1	1		

# F-7

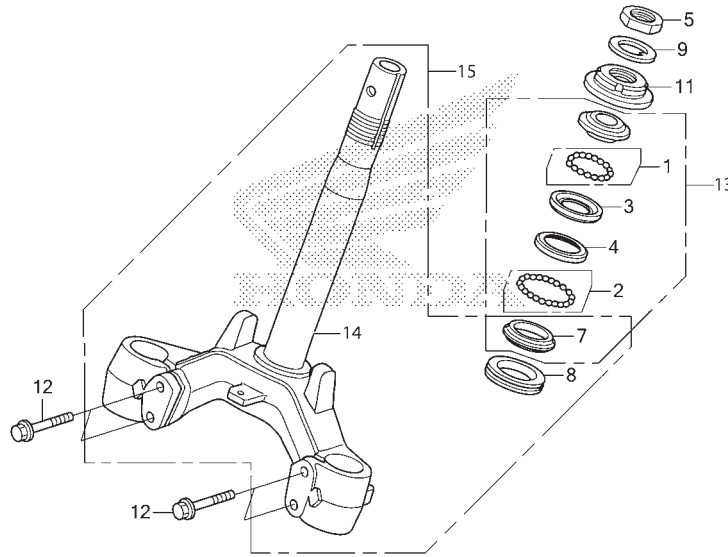
# HANDLE PIPE/HANDLE COVER



No. Ref.	No. Part	Deskripsi	Jumlah			No. Seri	Kode Parts Catalog
			AFP125 (BLADE 125 PGM-FI)	CRF (2014)	CRF (2015)		
16	90102-KWW-640	BOLT, FLANGE, 10X48.....	1	1	1		
17	90103-KPH-721	BOLT, FR. HANDLE COVER.....	1	1	1		
18	90115-KW7-900	SCREW, VISOR SPECIAL SETTING..	2	2	2		
19	90191-KWB-600	SCREW, OVAL, 6X45.....	2	2	2		
	90191-K47-N41	.....	-	2	-		
20	90302-KWW-A00	NUT, SPRING, 4MM.....	8	8	8		
21	90304-KGH-901	NUT, U, 10MM.....	1	1	1		
22	90501-KPH-880	COLLAR A, HANDLE SETTING.....	1	1	1		
23	90505-KPH-880	COLLAR B, HANDLE SETTING.....	1	1	1		
24	90677-KAN-T00	NUT, CLIP, 5MM.....	2	2	2		
25	91509-GE2-760	SCREW, PAN, 5X11.5.....	1	1	1		
26	93903-24310	SCREW, TAPPING, 4X12.....	2	2	2		
27	93903-24410	SCREW, TAPPING, 4X16.....	2	2	2		
28	93903-24481	SCREW, TAPPING, 4X16.....	8	8	8		
29	93903-34310	SCREW, TAPPING, 4X12.....	5	5	5		

# F-9

# STEERING STEM



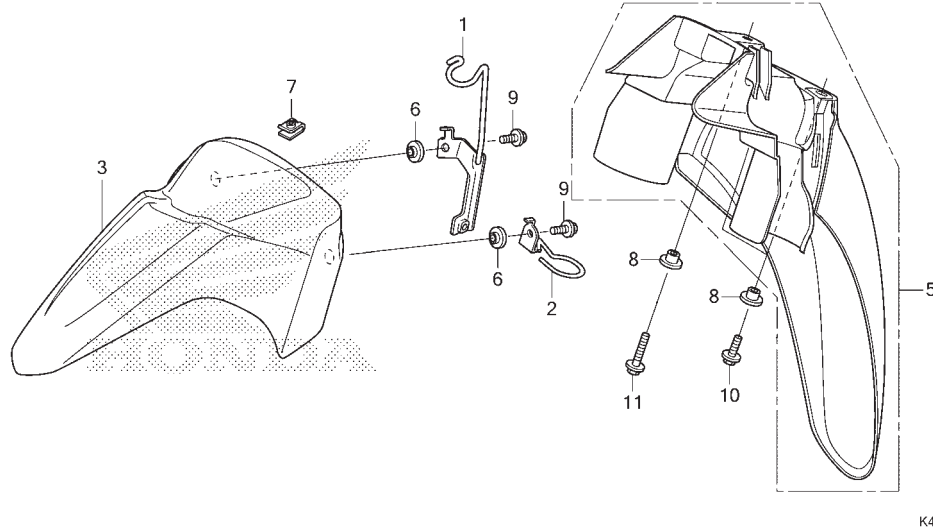
No. Ref.	L.O.N.	(Nomor ref. relatif) Deskripsi	F.R.T.
3		(1)	
4	5101A0	RACE, STEERING BALL :UPPER.....	2,2
4	5101A1	RACE, STEERING BALL :LOWER.....	2,4
7	5101C9	RACE, STEERING BALL :KEDUA-KEDUANYA (2,8)	2,4
11	5101B0	RACE, STEERING BOTTOM CONE.....	2,4
	5101B2	THREAD, STEERING HEAD TOP.....	2,0

3

No. Ref.	No. Part	Deskripsi	Jumlah			No. Seri	Kode Parts Catalog
			AFP125 (BLADE 125 PGM-FI)	CRF	CSF		
			F(2014)	G(2015)	F(2014)		
1	06530-GBG-B20	BALL SET, STEEL, #6X23.....	1	1	1		
2	06531-GBG-B20	BALL SET, STEEL, #6X29.....	1	1	1		
3	50301-GN5-902	RACE, STEERING TOP BALL.....	1	1	1		
4	50302-GN5-901	RACE, STEERING BOTTOM BALL.....	1	1	1		
5	50306-GN5-901	NUT, STEERING STEM LOCK.....	1	1	1		
7	53212-GN5-901	RACE, STEERING BOTTOM CONE....	1	1	1		
8	53214-GN5-900	DUST SEAL, STEERING HEAD.....	1	1	1		
9	53216-GN5-830	WASHER, STEERING STEM NUT.....	1	1	1		
11	53220-GN5-900	THREAD COMP., STEERING HEAD TOP	1	1	1		
12	95801-10045-00	BOLT, FLANGE, 10X45.....	4	4	4		
13	06535-GN5-505	RACE, STEERING KIT.....	1	1	1		
14	53200-KWW-A80	STEM COMP., STEERING.....	1	1	1		
15	5320A-KWW-A80	STEM COMP., STEERING ASSY.....	1	1	1		

# F-10

# FRONT FENDER



No. Ref.	L.O.N.	(Nomor ref. relatif) Deskripsi	F.R.T.
3	(4)		
413103		FENDER A, FRONT.....	0,3
413104		FENDER B, FRONT.....	0,5
CATATAN: Termasuk No. Ref. 8			

←FR.

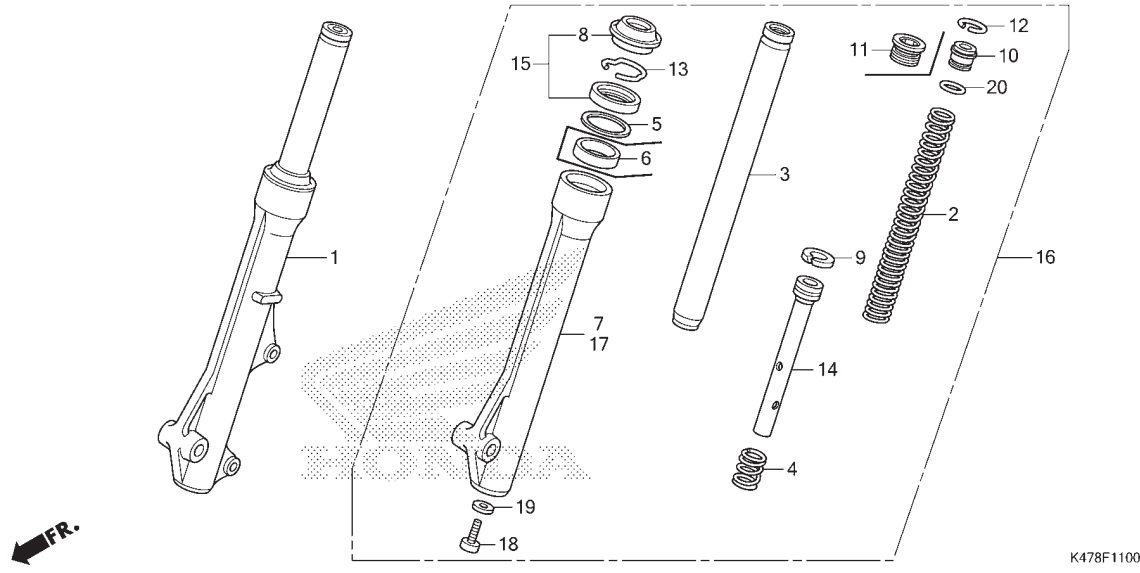
K478F1000

No. Ref.	No. Part	Deskripsi	Jumlah			No. Seri	Kode Parts Catalog
			AFP125 (BLADE 125 PGM-FI)	CRF (2014)	CRF G(2015)		
1	45156-KWW-A00	CLAMPER, BRAKE HOSE.....	1	1	1		
2	45465-KYZ-900	GUIDE, SPEEDOMETER CABLE.....	1	1	1		
3	61100-K07-900ZE	FENDER A, FR.(WL)					
	*TYPE1*	.....	1	1	-	-----	2IN
	61100-K07-900ZQ	*NH177M*VOSTOK SILVER METALLIC	-	1	-	-----	IN
5	61200-KWW-640	FENDER B, FR.					
	*NH1*	..... BLACK	1	1	1		
6	81312-KPH-900	COLLAR, FR. FENDER.....	2	2	2		
7	90305-KWW-A00	NUT, CLIP, 6MM.....	1	1	1		
8	90503-KBP-900	COLLAR, MAIN SIDE COVER.....	3	3	3		
9	96001-06012-01	BOLT, FLANGE, 6X12.....	2	2	2		
10	96001-06014-00	BOLT, FLANGE, 6X14.....	2	2	2		
11	96001-06025-00	BOLT, FLANGE, 6X25.....	1	1	1		

3

# F-11

# FRONT FORK



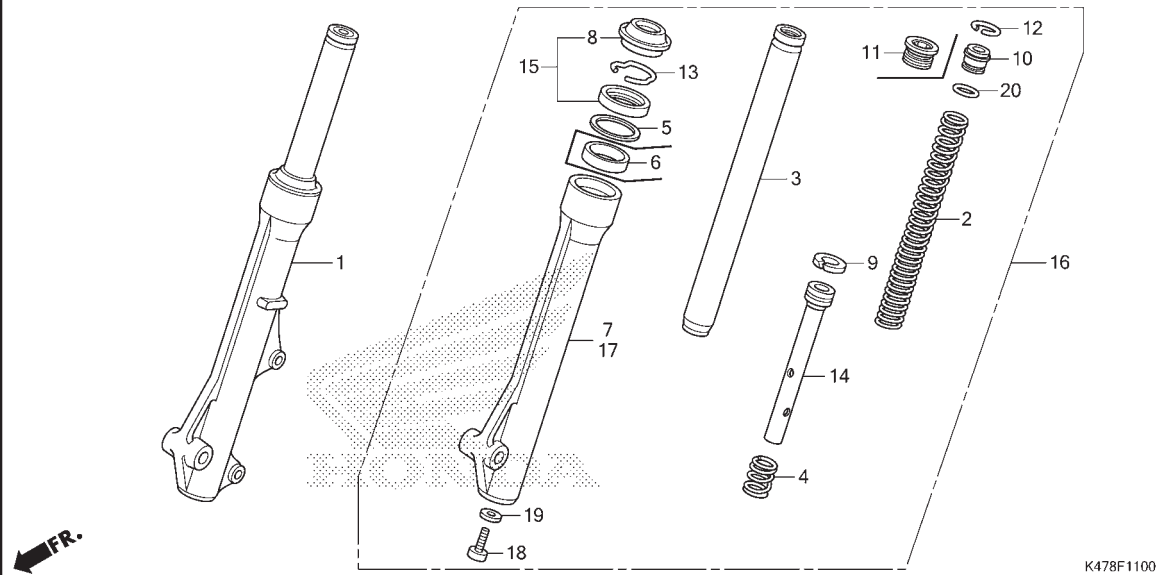
No. Ref.	L.O.N.	(Nomor ref. relatif) Deskripsi	F.R.T.
1	5111C3	FORK ASSY., FRONT :RIGHT.....	0,5
2	5111C5	SPRING, FRONT FORK :LEFT.....	0,7
	5111C6	SPRING, FRONT FORK :RIGHT.....	0,7
	5111C7	SPRING, FRONT FORK :KEDUA-KEDUANYA (4,9,14)	1,0
3	5111G2	PIPE, FRONT FORK :LEFT.....	0,8
	5111G3	PIPE, FRONT FORK :RIGHT.....	0,8
	5111G4	PIPE, FRONT FORK :KEDUA-KEDUANYA (6)	1,2
7	5111D2	CASE, BOTTOM :RIGHT.....	0,9
15	5111E7	SEAL SET, FRONT FORK :LEFT.....	0,9
	5111E8	SEAL SET, FRONT FORK :RIGHT....	0,9
	5111E9	SEAL SET, FRONT FORK :KEDUA-KEDUANYA	1,4
16	5111C2	FORK ASSY., FRONT :LEFT.....	0,5
	5111C4	FORK ASSY., FRONT :KEDUA-KEDUANYA (6)	0,6
17	5111D1	CASE, BOTTOM :LEFT.....	0,9
	5111D3	CASE, BOTTOM :KEDUA-KEDUANYA...	1,4

3

No. Ref.	No. Part	Deskripsi	Jumlah			No. Seri	Kode Parts Catalog
			AFP125 (BLADE 125 PGM-FI)	CRF	CSF		
			CRF (2014)	CRF (2015)	CSF (2014)		
1	51400-K07-971	FORK ASSY., R. FR.(SW).....	1	1	1		
	51400-KWW-C22	FORK ASSY., R. FR.(CU).....	1	1	1		
2	51401-KWW-641	SPRING, FR. FORK(SW).....	2	2	2		
	51401-KWW-662	SPRING, FR. FORK(CU).....	2	2	2		
3	51410-KWW-641	PIPE COMP., FR. FORK(SW).....	2	2	2		
	51410-KWW-662	PIPE COMP., FR. FORK(CU).....	2	2	2		
4	51412-GN5-901	SPRING, REBOUND(SW).....	2	2	2		
	51412-KWW-662	SPRING, REBOUND(CU).....	2	2	2		
5	51412-KWB-601	RING, BACK UP(SW).....	2	2	2		
	51413-KWW-662	RING, BACK UP(CU).....	2	2	2		
6	51414-KWW-662	BUSH, GUIDE.....	2	2	2		
7	51420-KWW-C22	CASE COMP., R. FR. BOTTOM(CU)	1	1	1		
	51420-KYZ-901	CASE COMP., R. FR. BOTTOM(SW)	1	1	1		
8	51425-GN5-901	SEAL, DUST(SW).....	2	2	2		
	51425-KWW-662	SEAL, DUST(CU).....	2	2	2		
9	51437-KWB-601	RING, PISTON(SW).....	2	2	2		
	51437-KWW-662	RING, PISTON(CU).....	2	2	2		
10	51454-KEV-881	SEAT B, SPRING.....	2	2	2		
11	51454-KWW-662	BOLT, FR. FORK.....	2	2	2		
12	51456-KPH-901	RING, STOPPER.....	2	2	2		
13	51466-065-901	RING, OIL SEAL STOPPER(SW)....	2	2	2		
	51466-KWW-662	RING, OIL SEAL STOPPER(CU)....	2	2	2		
14	51470-KWW-662	PIPE, SEAT(CU).....	2	2	2		
	51470-KWW-A01	PIPE, SEAT(SW).....	2	2	2		
15	51490-KGH-901	SEAL SET, FR. FORK(SW).....	2	2	2		
	51490-KWW-662	SEAL SET, FR. FORK(CU).....	2	2	2		
16	51500-K07-971	FORK ASSY., L. FR.(SW).....	1	1	1		

# F-11

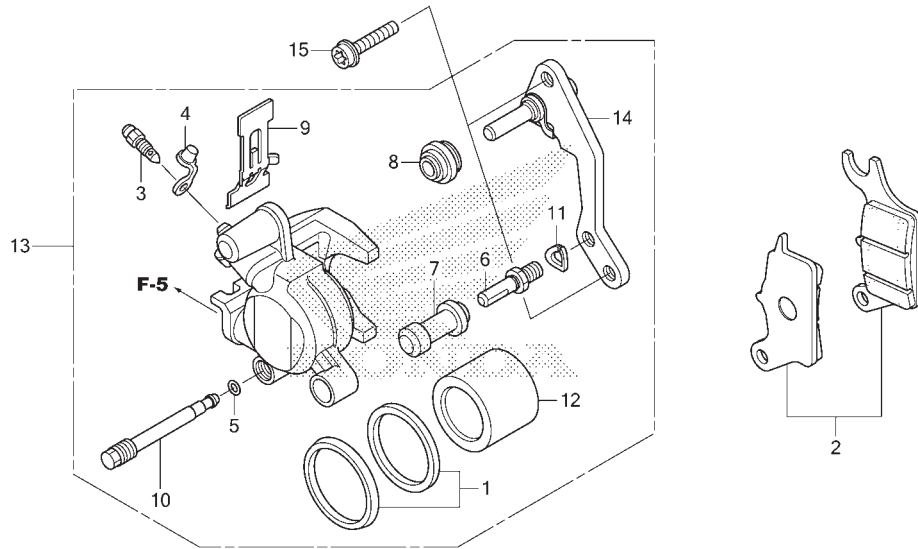
# FRONT FORK



No. Ref.	No. Part	Deskripsi	Jumlah			No. Seri	Kode Parts Catalog
			AFP125 (BLADE 125 PGM-FI)	CRF	CSF		
			F(2014)	G(2015)	F(2014)		
16)	51500-KWW-C22	FORK ASSY., L. FR.(CU).....	1	1	1		
17	51520-KWW-C22	CASE COMP., L. FR. BOTTOM(CU)	1	1	1		
	51520-KYZ-901	CASE COMP., L. FR. BOTTOM(SW)	1	1	1		
18	90116-KV3-702	BOLT, SOCKET, 8MM(SW).....	2	2	2		
	90116-KWW-662	BOLT, SOCKET, 8MM(CU).....	2	2	2		
19	90544-283-000	WASHER, SPECIAL, 8MM(SW).....	2	2	2		
	90544-KRF-H71	WASHER, SPECIAL, 8MM(CU).....	2	2	2		
20	91356-GMO-003	O-RING, 15.8X2.4(SW).....	2	2	2		
	91356-KWW-662	O-RING, 15.8X2.85(CU).....	2	2	2		

# F-12

# FRONT BRAKE CALIPER



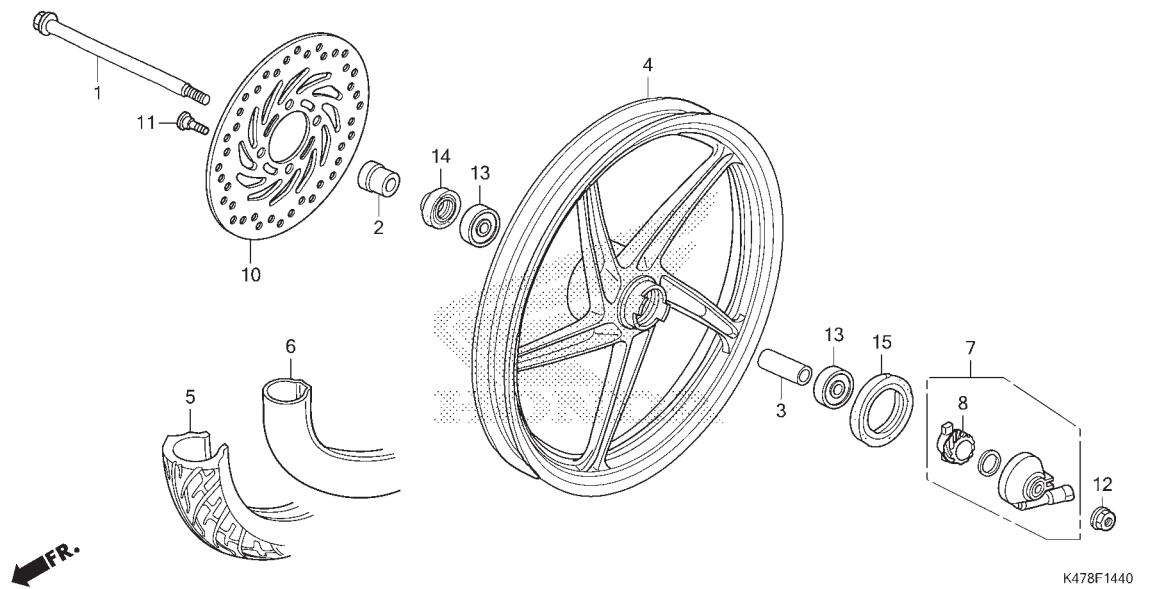
No. Ref.	L.O.N.	(Nomor ref. relatif) Deskripsi	F.R.T.
2	711115	SHOE(PAD) SET, BRAKE :FRONT....	0,1
12		(1)	
	7111D1	PISTON, FRONT BRAKE CALIPER....	0,7
		.TERMASUK: Pembuangan angin palsu	
13	711130	CALIPER, FRONT BRAKE.....	0,6
		.TERMASUK: Pembuangan angin palsu	
14	711160	BRACKET, FRONT CALIPER.....	0,2

3

No. Ref.	No. Part	Deskripsi	Jumlah			No. Seri	Kode Parts Catalog
			AFP125 (BLADE 125 PGM-FI)	CRF	CSF		
			CRF	CRF	CSF		
			F(2014)	G(2015)	F(2014)		
1	06451-961-405	SEAL SET, PISTON.....	1	1	1		
2	06455-KWB-601	PAD SET, FR.....	1	1	1		
3	43352-568-004	SCREW, BLEEDER.....	1	1	1		
4	43353-461-772	CAP, BLEEDER.....	1	1	1		
5	45111-MAJ-G42	RING, STOPPER.....	1	1	1		
6	45131-GZ0-007	BOLT, PIN.....	1	1	1		
7	45132-166-017	BOOT, PIN BUSH.....	1	1	1		
8	45133-MA3-007	BOOT B.....	1	1	1		
9	45208-KWB-601	SPRING, PAD.....	1	1	1		
10	45215-KPH-951	PIN, HANGER.....	1	1	1		
11	45216-166-007	WASHER, WAVE.....	1	1	1		
12	45218-KWB-601	PISTON.....	1	1	1		
13	45250-KWW-A71	CALIPER SUB ASSY., R. FR. ....	1	1	1		
14	45290-KWB-601	BRACKET SUB ASSY., FR.....	1	1	1		
15	90131-KPH-881	BOLT, TORX, 8X25.....	2	2	2		

# F-14-40

# FRONT WHEEL

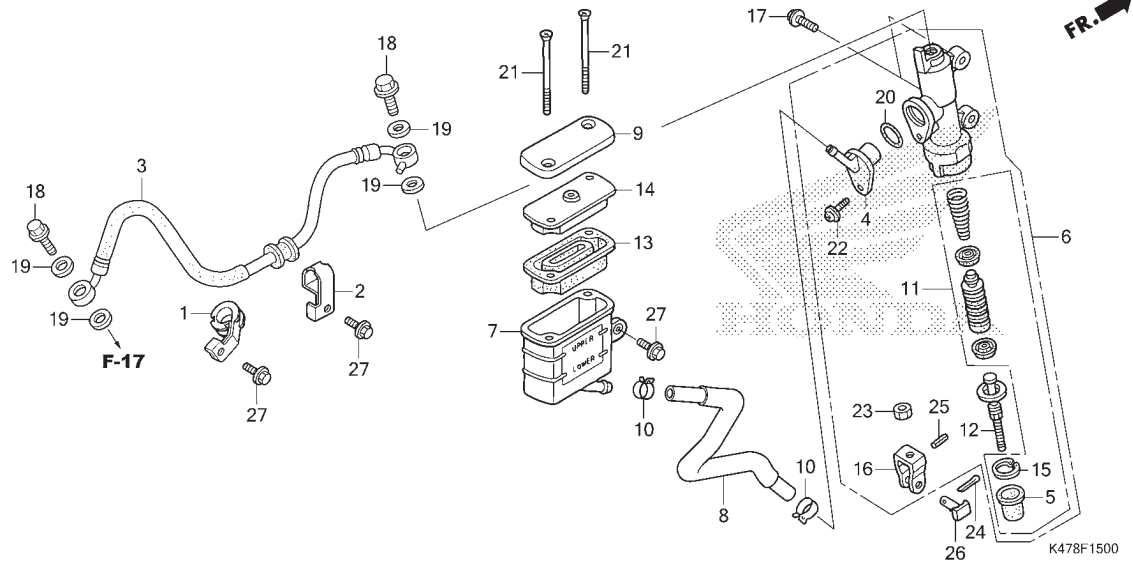


No. Ref.	L.O.N.	(Nomor ref. relatif) Deskripsi	F.R.T.
1		(14,15)	
1	710151	AXLE, FRONT WHEEL.....	0,2
4	7101D4	FRONT WHEEL.....	0,8
CATATAN: Termasuk No. Ref. 3,13,14 15			
5	710139	FRONT TIRE(SATU).....	0,7
6	710140	TUBE, FRONT TIRE(SATU).....	0,7
7	710145	GEARBOX ASSY., SPEEDOMETER.....	0,2
10	711120	DISC, FRONT BRAKE.....	0,3
13	710115	BEARING, FRONT WHEEL(SATU).....	0,4
	710115G	.Ganti 1 bearing tambahkan.....	0,1

No. Ref.	No. Part	Deskripsi	Jumlah			No. Seri	Kode Parts Catalog
			AFP125 (BLADE 125 PGM-FI) CRF (2014)	CRF (2015)	CSF (2014)		
1	44301-KWW-640	AXLE, FR. WHEEL.....	1	1	1		
2	44311-KPH-900	COLLAR, FR. WHEEL SIDE.....	1	1	1		
3	44620-KPH-951	COLLAR, FR. AXLE DISTANCE.....	1	1	1		
4	44601-KWW-A10ZA	WHEEL, FR. *NH303M*					
		MAT AXIS GRAY METALLIC	1	1	1	-----	IN
	44601-KWW-A15ZB	*YR271* ..... NITRIC ORANGE	1	1	-	-----	2IN
5	44711-KWB-922	TIRE, FR. (70/90-17 M/C 38P)	1	1	1		
6	22517-25017-NR00	TUBE, TIRE(SRI)(70/90-17 M/C)	1	1	1		
7	44800-KWW-650	BOX ASSY., SPEEDOMETER GEAR...	1	1	1		
8	44806-KWB-600	GEAR, SPEEDOMETER(19T).....	1	1	1		
10	45251-KWB-602	DISK, FR. BRAKE(SS).....	1	1	1		
	45251-KWB-921	DISK, FR. BRAKE(YT).....	1	1	1		
11	90105-KGH-901	BOLT, BRAKE DISK, 8X24.....	4	4	4		
12	90306-KGH-902	NUT, U, 12MM.....	1	1	1		
13	91051-K03-N41	BEARING, RADIAL BALL, 6201UU..	2	2	2		
14	91251-KPH-901	DUST SEAL, 21X37X7.....	1	1	1		
15	91251-KWB-601	DUST SEAL, 42X54X7.....	1	1	1		

# F-15

# REAR BRAKE MASTER CYLINDER

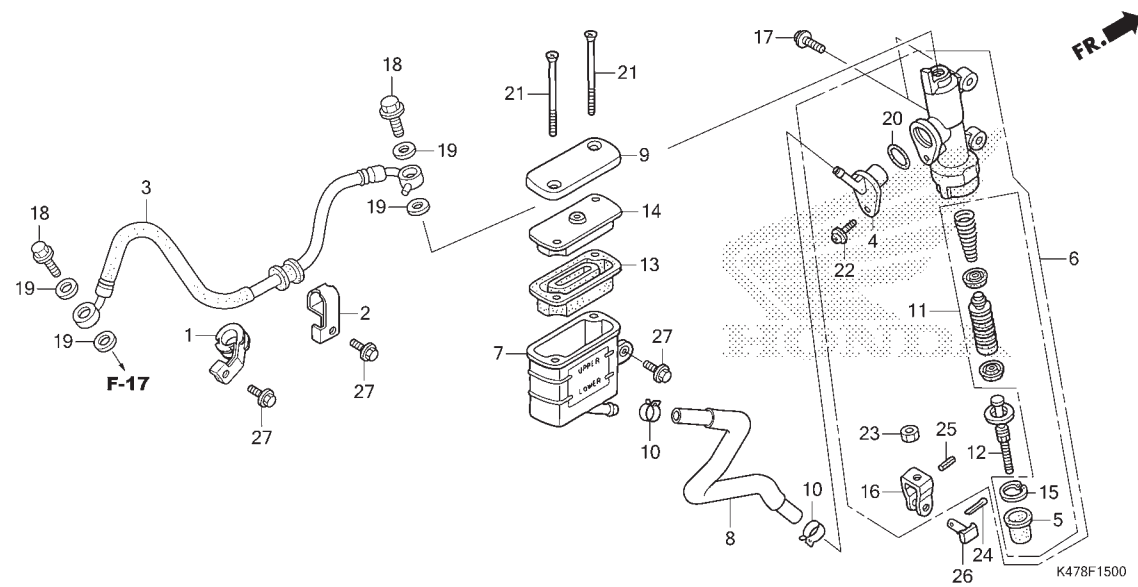


No. Ref.	L.O.N.	(Nomor ref. relatif) Deskripsi	F.R.T.
3	712130	HOSE, REAR BRAKE.....	1,0
6	712125	CYLINDER, REAR BRAKE MASTER....	1,1
7	7121F6	CUP, REAR MASTER CYLINDER OIL..	0,7
8	7121C2	HOSE, REAR MASTER CYLINDER OIL CUP.....	1,0
11	7121H0	PISTON SET, REAR BRAKE MASTER..	1,1
13	7121G7	DIAPHRAGM, REAR BRAKE MASTER CYLINDER.....	0,4

No. Ref.	No. Part	Deskripsi	Jumlah			No. Seri	Kode Parts Catalog
			AFP125 (BLADE 125 PGM-FI)	CRF	CSF		
			CRF	CRF	CSF		
			F(2014)	G(2015)	F(2014)		
1	43155-KYZ-910	CLAMPER, RR. BRAKE HOSE.....	1	1	-		
2	43156-KYZ-910	CLAMPER, RR. BRAKE HOSE.....	1	1	-		
3	43310-K41-N11	HOSE COMP., RR. BRAKE.....	1	1	-		
4	43503-MR8-006	CONNECTOR, MASTER CYLINDER....	1	1	-		
5	43504-MB2-007	BOOT COMP.....	1	1	-		
6	43510-KYZ-911	CYLINDER SUB ASSY., RR. MASTER	1	1	-		
7	43511-KW7-882	CUP COMP., OIL(NI).....	1	1	-		
8	43512-K47-N01	HOSE COMP., RR. BRAKE MASTER	1	1	-		
9	43513-KBP-882	CAP, MASTER CYLINDER.....	1	1	-		
10	43514-KS6-702	CLAMP, MASTER CYLINDER OIL HOSE	2	2	-		
11	43520-MJ6-316	PISTON SET, MASTER CYLINDER...	1	1	-		
12	43530-KYZ-911	ROD COMP., PUSH.....	1	1	-		
13	45520-GW0-912	DIAPHRAGM.....	1	1	-		
14	45521-GW0-913	PLATE, DIAPHRAGM.....	1	1	-		
15	46182-MEL-D21	CIRCLIP.....	1	1	-		
16	46504-MT8-006	JOINT, BRAKE ROD.....	1	1	-		
17	90127-K47-N00	BOLT, FLANGE, 6X22.....	2	2	-		
18	90145-GAZ-981	BOLT, OIL, 10X22.....	2	2	-		
19	90545-300-000	WASHER, OIL BOLT.....	4	4	-		
20	91212-422-007	O-RING, 14.8X2.4.....	1	1	-		
21	93600-04045-16	SCREW, FLAT, 4X45.....	2	2	-		
22	93893-04012-17	SCREW-WASHER, 4X12.....	1	1	-		
23	94002-08000-0S	NUT, HEX., 8MM.....	1	1	-		
24	94201-20121	PIN, SPLIT, 2.0X12.....	1	1	-		

# F-15

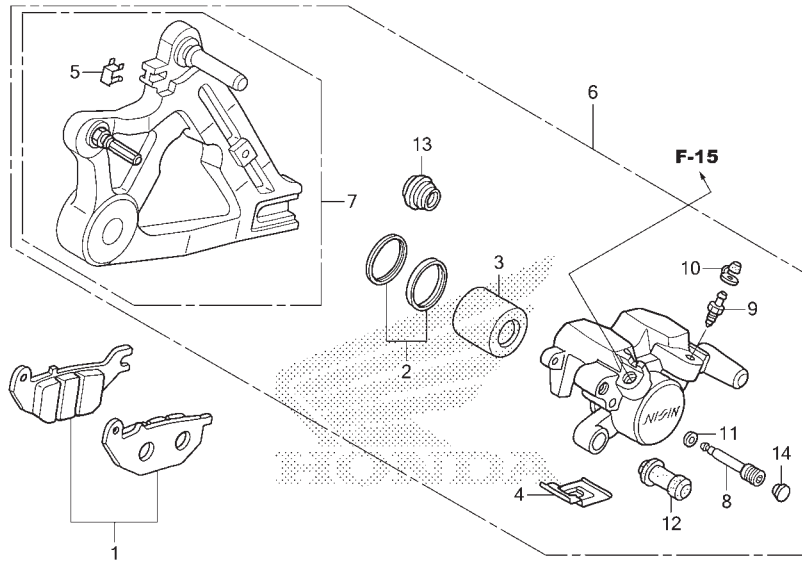
# REAR BRAKE MASTER CYLINDER



No. Ref.	No. Part	Deskripsi	Jumlah			No. Seri	Kode Parts Catalog
			AFP125 (BLADE 125 PGM-FI)	CRF	CSF		
			F(2014)	G(2015)	F(2014)		
25	94305-20103	PIN, SPRING, 2X10.....	1	1	-		
26	95015-54002	PIN D, JOINT.....	1	1	-		
27	96001-06012-01	BOLT, FLANGE, 6X12.....	3	3	-		

# F-17

# REAR BRAKE CALIPER



K478F1700

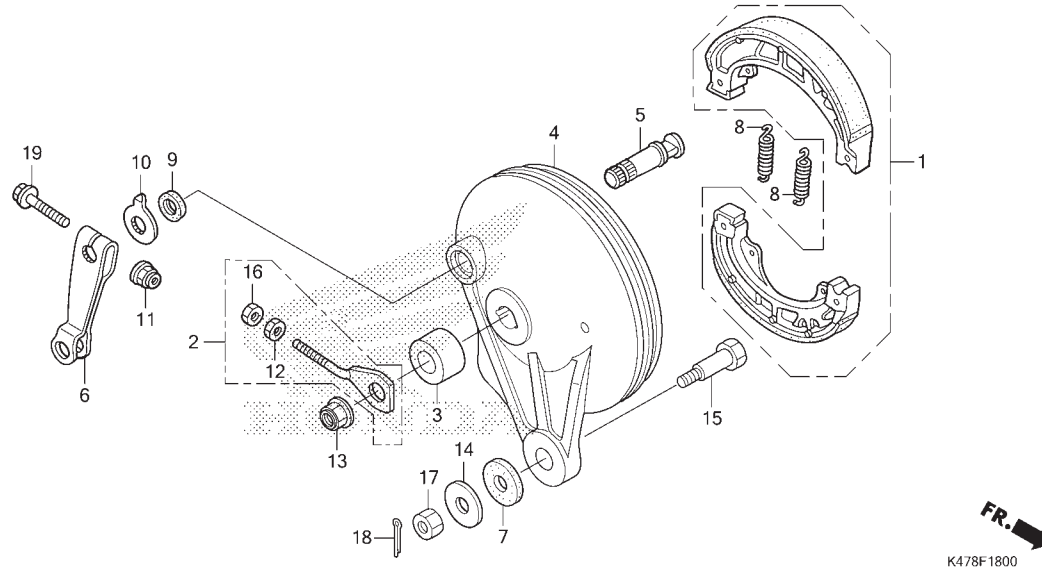
No. Ref.	L.O.N.	(Nomor ref. relatif) Deskripsi	F.R.T.
1	711140	SHOE(PAD) SET, BRAKE :REAR.....	0,1
3	7111D5	PISTON, REAR BRAKE CALIPER.....	1,1
6	711155	CALIPER, REAR BRAKE.....	1,0
7	7111C1	BRACKET, REAR CALIPER.....	0,4

3

No. Ref.	No. Part	Deskripsi	Jumlah			No. Seri	Kode Parts Catalog
			AFP125 (BLADE 125 PGM-FI)	CRF	CSF		
			CRF	CRF	CSF		
			F(2014)	G(2015)	F(2014)		
1	06435-KPP-901	PAD SET, RR. ....	1	1	-		
2	06451-MA7-406	SEAL SET, PISTON.....	1	1	-		
3	43107-MA7-007	PISTON.....	1	1	-		
4	43108-KSP-B51	SPRING, PAD(NI).....	1	1	-		
5	43112-KTM-751	RETAINER.....	1	1	-		
6	43150-K07-901	CALIPER SUB ASSY., RR.(NI)....	1	-	-		
	43150-K47-N40	CALIPER SUB ASSY., RR. ....	-	1	-		
7	43190-KTM-751	BRACKET SUB ASSY., RR. ....	1	-	-		
	43190-K47-N40	.....	-	1	-		
8	43215-KGH-902	PIN, HANGER.....	1	1	-		
9	43352-568-004	SCREW, BLEEDER.....	1	1	-		
10	43353-461-772	CAP, BLEEDER.....	1	1	-		
11	45111-MAJ-642	RING, STOPPER.....	1	1	-		
12	45132-166-017	BOOT, PIN BUSH.....	1	1	-		
13	45133-MA3-007	BOOT B.....	1	1	-		
14	45203-MCC-007	PLUG, PIN.....	1	1	-		

# F-18

# REAR BRAKE PANEL

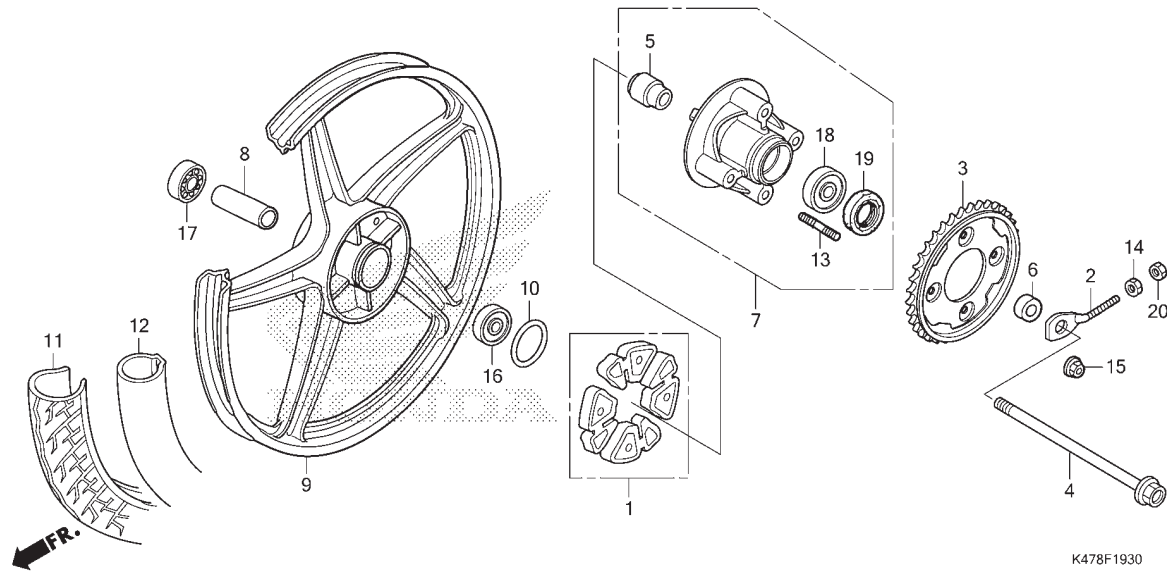


No. Ref.	L.O.N.	(Nomor ref. relatif) Deskripsi	F.R.T.
1	7111R4	SHOE(PAD) SET, BRAKE(A) :REAR.. CATATAN: Termasuk No. Ref. 8	0,4
4	7111A9	PANEL, REAR BRAKE.....	0,5
5	7111B4	CAM, BRAKE :REAR.....	0,5
6	7111C4	ARM, BRAKE :REAR.....	0,1

No. Ref.	No. Part	Deskripsi	Jumlah			No. Seri	Kode Parts Catalog
			AFP125 (BLADE 125 PGM-FI)	CRF	CSF		
1	43125-KPH-903	SHOE, BRAKE.....	-	-	1		
2	4054A-KWB-920	ADJUSTER ASSY., R. CHAIN.....	-	-	1		
3	42313-GBG-B20	COLLAR, RR. BRAKE PANEL SIDE..	-	-	1		
4	43100-KWW-640ZE	PANEL COMP., RR. BRAKE *NH303M*	-	-	1		
5	43141-KTM-850	CAM, RR. BRAKE.....	-	-	1		
6	43410-K41-N00	ARM, RR. BRAKE.....	-	-	1		
7	43434-ME1-670	RUBBER, STOPPER ARM.....	-	-	1		
8	45133-028-000	SPRING, BRAKE SHOE.....	-	-	2		
9	45134-250-001	DUST SEAL, BRAKE CAM.....	-	-	1		
10	45145-KFM-900	INDICATOR, FR. BRAKE (RR.)....	-	-	1		
11	90301-KGH-901	NUT, U, 6MM.....	-	-	1		
12	90302-KBP-900	NUT, SPECIAL, 6MM.....	-	-	1		
13	90306-KGH-902	NUT, U, 12MM.....	-	-	1		
14	90505-425-000	WASHER, 8MM.....	-	-	1		
15	92811-10001	BOLT A, BRAKE STOPPER.....	-	-	1		
16	94001-06000-0S	NUT, HEX., 6MM.....	-	-	1		
17	94001-08000-0S	NUT, HEX., 8MM.....	-	-	1		
18	94201-20150	PIN, SPLIT, 2.0X15.....	-	-	1		
19	95701-06035-00	BOLT, FLANGE, 6X35.....	-	-	1		

# F-19-30

# REAR WHEEL(AFP125CSF)



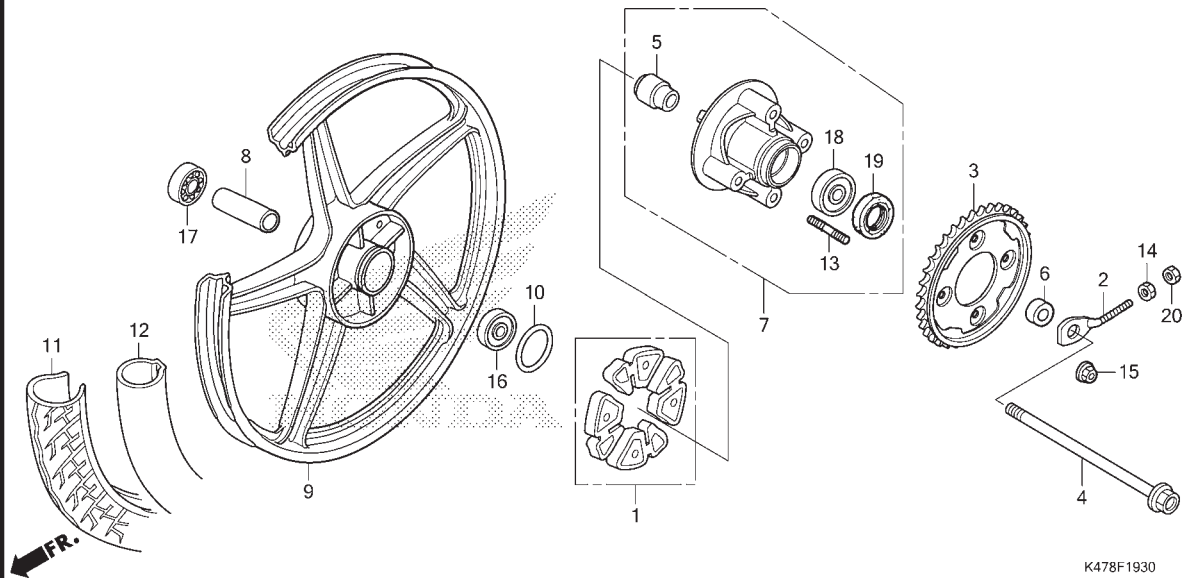
No. Ref.	L.O.N.	(Nomor ref. relatif) Deskripsi	F.R.T.
1		(10)	
	710157	DAMPER, REAR WHEEL.....	0,3
3	7101A0	SPROCKET, FINAL DRIVEN.....	0,4
4		(19)	
	710160	AXLE, REAR WHEEL.....	0,3
7	7101A5	FLANGE ASSY., FINAL DRIVEN.....	0,4
9	710118	REAR WHEEL.....	0,8
		CATATAN: Termasuk No. Ref. 8,10,16,17	
11	710142	REAR TIRE(SATU).....	0,8
12	7101A7	TUBE, REAR TIRE(SATU).....	0,8
17		(16)	
	710133	BEARING, REAR WHEEL(SATU).....	0,5
	710133G	.Ganti 1 bearing tambahkan.....	0,1
18	7101D1	BEARING, FINAL DRIVEN FLANGE...	0,5

3

No. Ref.	No. Part	Deskripsi	Jumlah	No. Seri	Kode Parts Catalog
			AFP125 (BLADE 125 PGM-FI) CRF CRF CSF F(2014) G(2015) F(2014)		
1	41241-KWB-601	DAMPER, WHEEL.....	- - 1		
2	4054A-KWB-920	ADJUSTER ASSY., R. CHAIN (L. SIDE)	- - 1		
3	41200-K41-N11	SPROCKET COMP., FINAL DRIVEN (39T)	- - 1		
4	42301-KWW-640	AXLE, RR. WHEEL.....	- - 1		
5	42303-KWW-B60	SLEEVE, RR. WHEEL.....	- - 1		
6	42304-KFM-900	COLLAR, RR. WHEEL SIDE.....	- - 1		
7	42611-KWB-600	FLANGE, FINAL DRIVEN.....	- - 1		
8	42620-KFL-851	COLLAR, RR. AXLE DISTANCE.....	- - 1		
9	42601-KTM-872ZA	WHEEL SUB ASSY., RR. *NH303M*	- - 1		
10	42653-001-004	MAT AXIS GRAY METALLIC O-RING, 40.5X3.....	- - 1		
11	42711-KWB-922	TIRE, RR. (IR) (80/90-17 M/C 44P)	- - 1		
	42711-KWW-010	TIRE, RR. (SR) (80/90-17 M/C 44P)	- - 1		
12	2751700000NR00	TUBE, TIRE (80/90-17 M/C).....	- - 1		
13	90128-KWB-600	BOLT, STUD, 8X18.....	- - 4		
14	90302-KBP-900	NUT, SPECIAL, 6MM.....	- - 1		
15	90309-KPH-971	NUT, U, 8MM.....	- - 4		
16	91052-K03-N41	BEARING, RADIAL BALL (6201U L) (SK)	- - 1		
	91052-K24-902	BEARING, RADIAL BALL (6201U L) (NT)	- - 1		
	91052-K24-903	BEARING, RADIAL BALL (6201U L) (FK)	- - 1		

# F-19-30

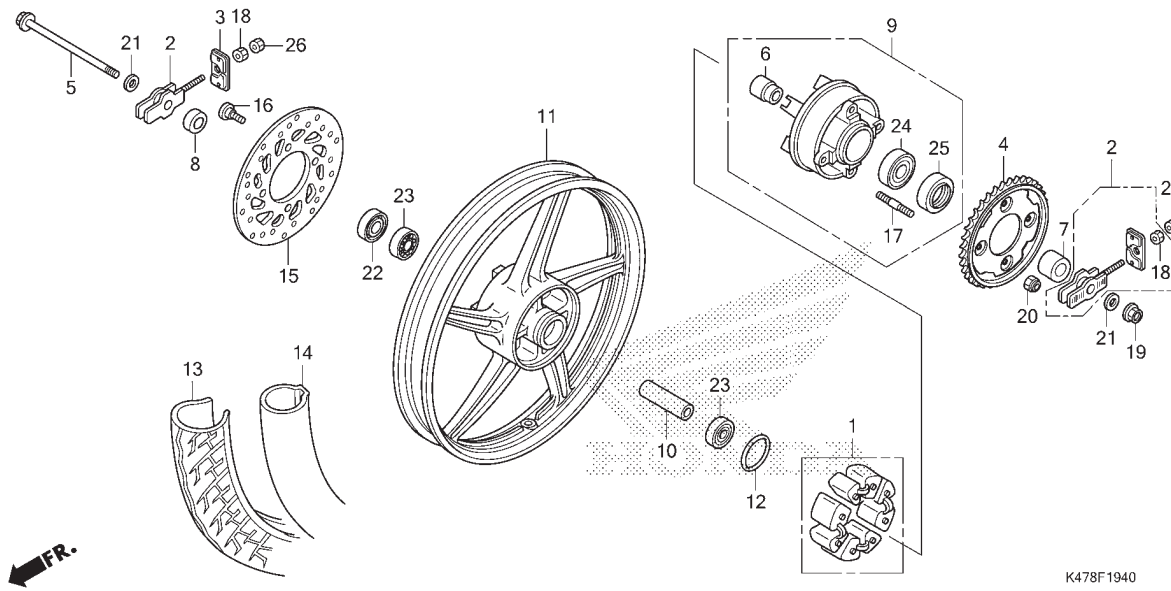
# REAR WHEEL(AFP125CSF)



No. Ref.	No. Part	Deskripsi	Jumlah			No. Seri	Kode Parts Catalog
			AFP125 CRF F(2014)	(BLADE 125 CRF G(2015)	(PGM-FI) CSF F(2014)		
16)	91052-K24-904	BEARING, RADIAL BALL (6201U L) (FA)	-	-	1		
17	91053-K03-H02	BEARING, RADIAL BALL (6301U L) (FA)	-	-	1		
	91053-K03-N41	BEARING, RADIAL BALL (6301U L) (SK)	-	-	1		
18	91054-K03-H03	BEARING, RADIAL BALL (6203U L) (FA)	-	-	1		
	91054-K03-N41	BEARING, RADIAL BALL (6203U L) (SK)	-	-	1		
19	91251-KGH-902	DUST SEAL, 27X40X4.5 (NO) .....	-	-	1		
	91251-KPH-881	DUST SEAL, 27X40X4.5 (AR) .....	-	-	1		
20	94001-06000-0S	NUT, HEX., 6MM.....	-	-	1		

# F-19-40

# REAR WHEEL(AFP125CRF)



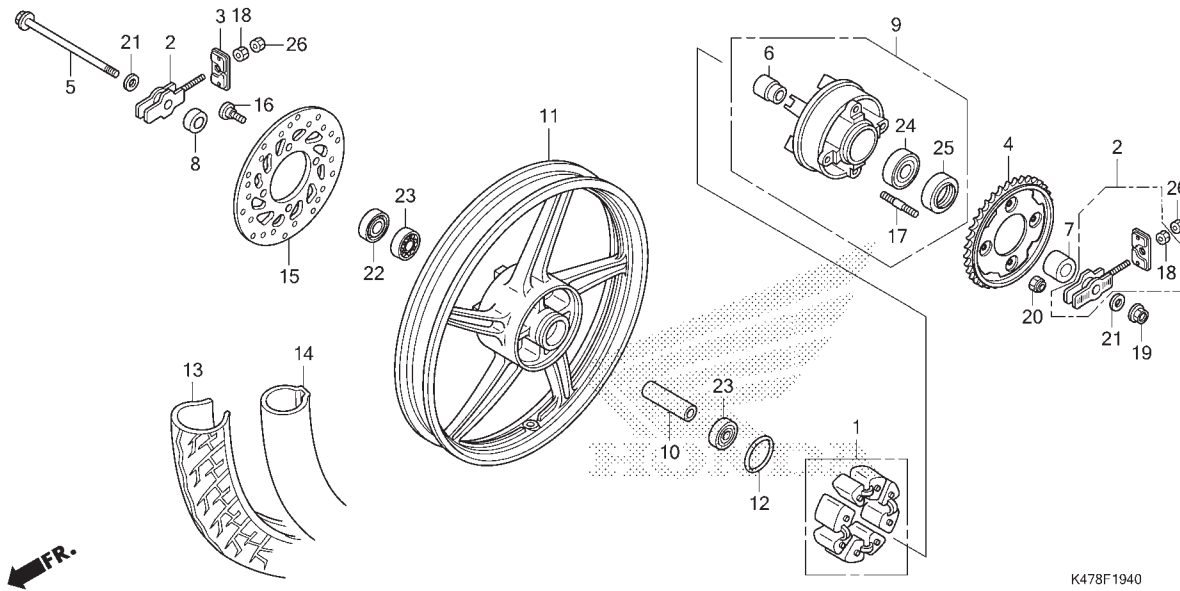
No. Ref.	L.O.N.	(Nomor ref. relatif) Deskripsi	F.R.T.
1		(12)	
	710157	DAMPER, REAR WHEEL.....	0,3
4	7101A0	SPROCKET, FINAL DRIVEN.....	0,4
5		(22,25)	
	710160	AXLE, REAR WHEEL.....	0,3
9	7101A5	FLANGE ASSY., FINAL DRIVEN.....	0,4
11	7101G6	REAR WHEEL(A).....	0,9
13	710142	REAR TIRE(SATU).....	0,8
14	7101A7	TUBE, REAR TIRE(SATU).....	0,8
15	711145	DISC, REAR BRAKE.....	0,4
23	710133	BEARING, REAR WHEEL(SATU).....	0,5
	710133G	.Ganti 1 bearing tambahkan.....	0,1
24	7101D1	BEARING, FINAL DRIVEN FLANGE...	0,5

3

No. Ref.	No. Part	Deskripsi	Jumlah			No. Seri	Kode Parts Catalog
			AFP125 (BLADE 125 PGM-FI)				
			CRF	CRF	CSF		
			F(2014)	G(2015)	F(2014)		
1	41241-KW7-881	DAMPER SET, WHEEL.....	1	1	-		
2	4054A-K07-900	ADJUSTER ASSY., CHAIN.....	2	2	-		
4	41200-K41-N11	SPROCKET COMP., FINAL DRIVEN (39T)	1	1	-		
5	42301-KPG-T00	AXLE, RR. WHEEL.....	1	1	-		
6	42303-KBA-901	SLEEVE, RR. WHEEL.....	1	1	-		
7	42304-KFM-900	COLLAR, RR. WHEEL SIDE.....	1	1	-		
8	42313-KTM-750	COLLAR, R. RR. WHEEL SIDE.....	1	1	-		
9	42615-K41-N10	FLANGE SUB ASSY., DRIVEN.....	1	1	-		
10	42620-KW7-881	COLLAR, RR. AXLE DISTANCE.....	1	1	-		
11	42601-KVL-N13	WHEEL, RR. *YR271* ..... NITRIC ORANGE	1	1	-	-----	----- 2IN
	42601-KVL-N13ZB	*NH303M* MAT AXIS GRAY METALLIC	1	1	-	-----	----- IN
12	42653-001-004	O-RING, 40.5X3.....	1	1	-		
13	42711-KWB-922	TIRE, RR.(80/90-17 M/C 44P)...	1	1	-		
	42711-KWW-010	TIRE, RR.(80/90-17 M/C 44P)...	1	1	-		
14	2751700000NR00	TUBE, TIRE(80/90-17 M/C).....	1	1	-		
15	43351-KTM-N31	DISK, RR. BRAKE(YT).....	1	1	-		
	43351-KTM-N32	DISK, RR. BRAKE(SS).....	1	1	-		
16	90105-KGH-901	BOLT, BRAKE DISK, 8X24.....	4	4	-		
17	90128-KFM-900	BOLT, STUD, 8X19.5.....	4	4	-		
18	90302-KBP-900	NUT, SPECIAL, 6MM.....	2	2	-		
19	90306-KGH-902	NUT, U, 12MM(FJ).....	1	1	-		
20	90309-KPH-971	NUT, U, 8MM(FJ).....	4	4	-		
21	90504-KW7-901	WASHER, RR. AXLE(12MM).....	2	2	-		

# F-19-40

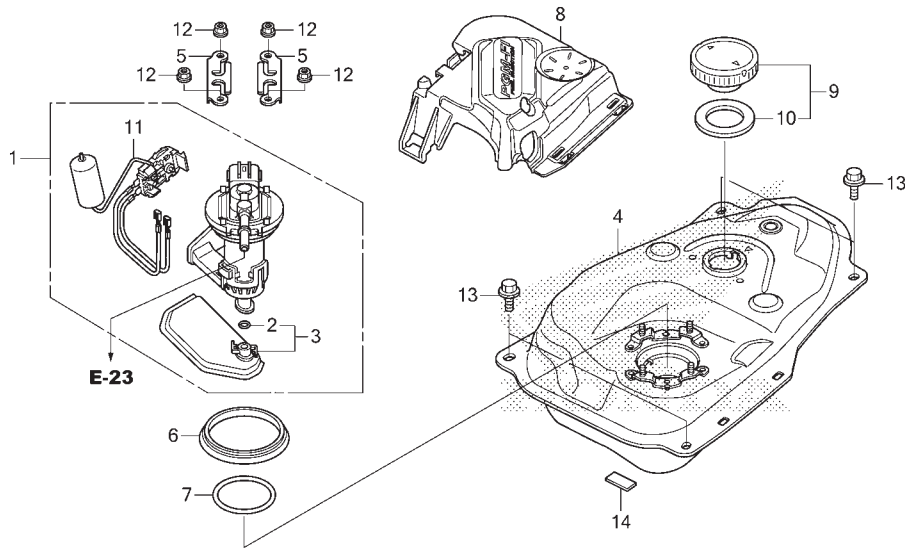
# REAR WHEEL(AFP125CRF)



No. Ref.	No. Part	Deskripsi	Jumlah			No. Seri	Kode Parts Catalog
			AFP125 (BLADE 125 PGM-FI)	CRF (2014)	CRF (2015)		
22	90753-051-003	OIL SEAL, 26X37X6 (AR).....	1	1	-		
	90753-051-005	OIL SEAL, 26X37X6 (NOK).....	1	1	-		
23	91053-K03-H02	BEARING, RADIAL BALL (6301U L)					
		(FA)	2	2	-		
	91053-K03-N41	BEARING, RADIAL BALL (6301U L)					
		(SK)	2	2	-		
24	91054-K03-H03	BEARING, RADIAL BALL (6203U L)	1	1	-		
25	91251-KGH-902	DUST SEAL, 27X40X4.5 (NO).....	1	1	-		
	91251-KPH-881	DUST SEAL, 27X40X4.5 (AR).....	1	1	-		
26	94001-06000-0S	NUT, HEX., 6MM.....	2	2	-		

# F-21

# FUEL TANK



No. Ref.	L.O.N.	(Nomor ref. relatif) Deskripsi	F.R.T.
1		(6,7)	
310120		PUMP ASSY., FUEL.....	1,0
3		(2)	
3101C7		FILTER, FUEL.....	1,1
4		TANK, FUEL.....	1,0
8		COVER, FUEL TANK TOP.....	0,8
11		FUEL TANK SENDING UNIT.....	1,1

FR.

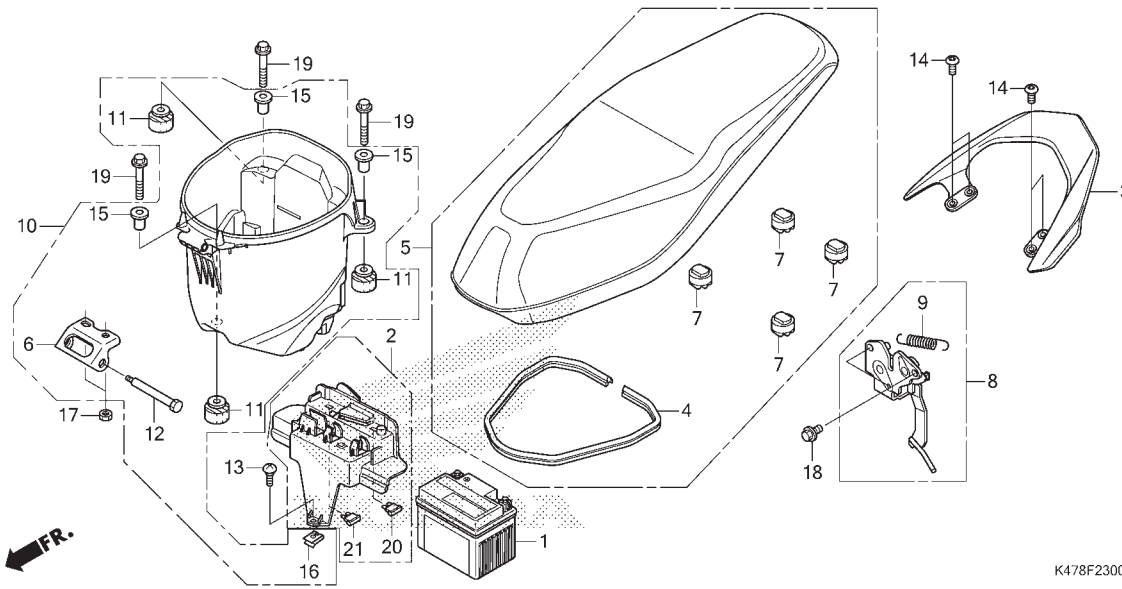
K478F2100A

3

No. Ref.	No. Part	Deskripsi	Jumlah			No. Seri	Kode Parts Catalog
			AFP125 CRF F(2014)	BLADE CRF G(2015)	125 PGM-FI CSF F(2014)		
1	16700-K03-H01	PUMP ASSY., FUEL.....	1	1	1		
2	16706-GGL-J01	O-RING, 6.8X1.9.....	1	1	1		
3	16707-KWN-712	FILTER SET.....	1	1	1		
4	17510-K03-N30	TANK COMP., FUEL.....	1	1	1		
5	17517-GGL-J00	RETAINER, FUEL PUMP.....	2	2	2		
6	17518-GGL-J00	DUST SEAL.....	1	1	1		
7	17572-GGL-J00	O-RING, FUEL PUMP.....	1	1	1		
8	17575-K41-N00	COVER, FUEL PUMP.....	1	1	1		
9	17620-KGH-600	CAP, FUEL FILLER.....	1	1	1		
10	17631-KEV-900	PACKING, FUEL FILLER CAP.....	1	1	1		
11	37800-K03-H01	FUEL UNIT.....	1	1	1		
12	94050-0600	NUT, FLANGE, 6MM.....	4	4	4		
13	95701-06012-00	BOLT, FLANGE, 6X12.....	4	4	4		
14	81257-KWC-900	RUBBER, PROTECTOR.....	1	1	1		

# F-23

# SEAT/BATTERY

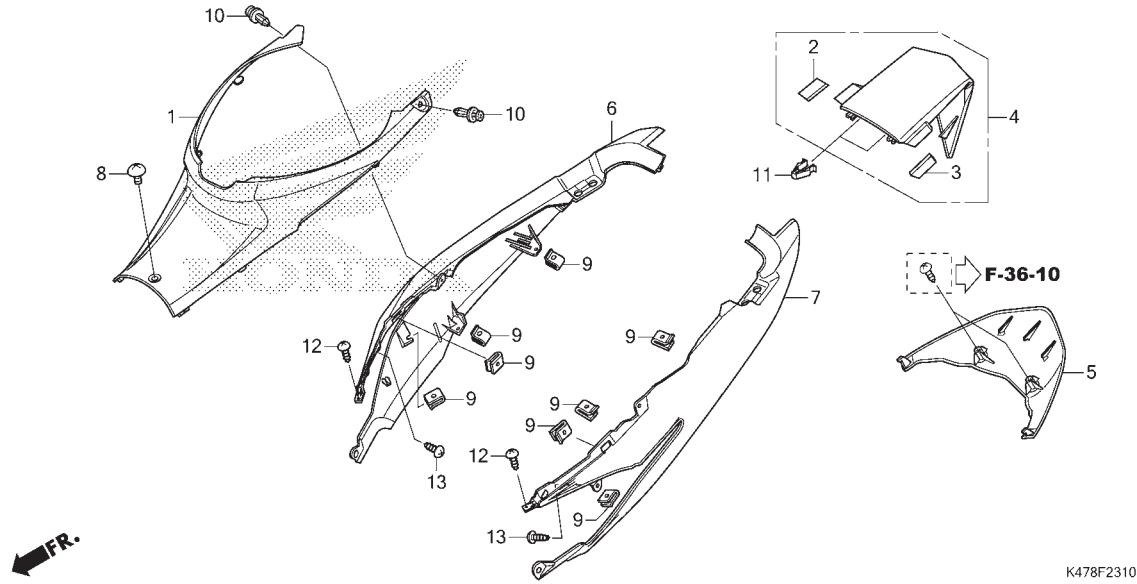


No. Ref.	L.O.N.	(Nomor ref. relatif) Deskripsi	F.R.T.
1	610100	BATTERY.....	0,2
3	4131F6	RAIL, GRAB :REAR.....	0,1
5	4131E4	SEAT :DOUBLE.....	0,1
6	4131P0	HINGE, SEAT.....	0,9
8	4131E8	CATCH, SEAT :REAR SIDE.....	1,4
10	412102	BOX, LUGGAGE.....	0,9
CATATAN: Tidak Termasuk No. Ref. 6,11,12,15,16			

No. Ref.	No. Part	Deskripsi	Jumlah			No. Seri	Kode Parts Catalog
			AFP125 (BLADE 125 PGM-FI)	CRF	CSF		
1	31500-KWW-A01	BATTERY (GTZ4V) (GS).....	1	1	1		
	31500-KWW-A02	BATTERY (YTZ4V) (YU).....	1	1	1		
2	5038A-K03-N30	COVER COMP., BATTERY.....	1	1	1		
3	50400-K07-900ZH	RAIL, RR. GRAB *NH303M*					
		MAT AXIS GRAY METALLIC	1	1	1	-----	IN
	50400-K07-900ZG	*YR271* ..... NITRIC ORANGE	1	1	-	-----	2IN
4	77115-KWW-640	RUBBER, SEAL.....	1	1	1		
5	77200-K07-900	SEAT ASSY., DOUBLE.....	1	1	1		
6	77201-KWB-600	HINGE, SEAT.....	1	1	1		
7	77214-KPH-900	RUBBER B, SEAT SETTING.....	4	4	4		
8	77230-K07-900	CATCH COMP., SEAT.....	1	1	1		
9	77234-GN2-000	SPRING, SEAT LOCK.....	1	1	1		
10	8125A-KWW-A80	BOX ASSY., LUGGAGE.....	1	1	1		
11	81253-KPH-900	RUBBER, LUGGAGE BOX MOUNTING..	3	3	3		
12	90105-KPH-901	BOLT, SEAT HINGE.....	1	1	1		
13	90115-KW7-900	SCREW, VISOR SPECIAL SETTING..	1	1	1		
14	90128-KET-900	BOLT, SOCKET, 8X22.....	4	4	4		
15	90502-KPH-900	COLLAR, 6.2X20.....	3	3	3		
16	90677-KAN-T00	NUT, CLIP, 5MM.....	1	1	1		
17	94001-06070-0S	NUT, HEX., 6MM.....	2	2	2		
18	95701-06012-00	BOLT, FLANGE, 6X12.....	2	2	2		
19	96001-06030-00	BOLT, FLANGE, 6X30.....	3	3	3		
20	98200-41000	FUSE, MINI (10A).....	1	1	1		
21	98200-41500	FUSE, MINI (15A).....	1	1	1		

# F-23-10

# BODY COVER



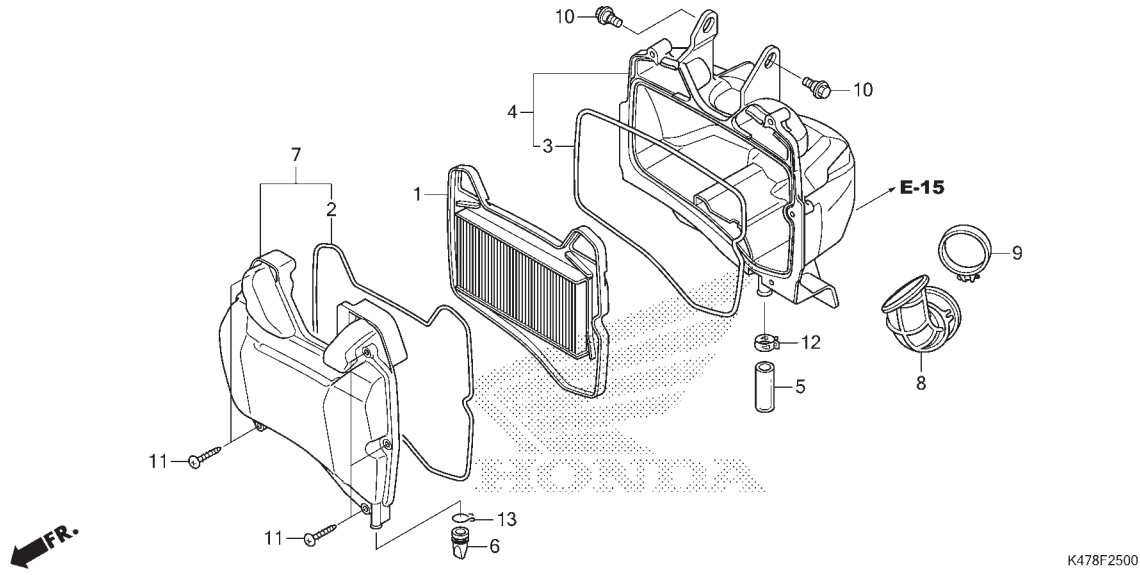
No. Ref.	L.O.N.	(Nomor ref. relatif) Deskripsi	F.R.T.
1	4131R6	COVER, BODY :CENTER.....	0,1
4	6161G8	COVER, TAILLIGHT.....	0,1
5	6161AD	COVER, TAILLIGHT :UNDER.....	0,1
6	4131J0	COVER, BODY :RIGHT.....	0,5
7	4131H9	COVER, BODY :LEFT.....	0,5
	4131J1	COVER, BODY :KEDUA-KEDUANYA....	0,8

3

No. Ref.	No. Part	Deskripsi	Jumlah			No. Seri	Kode Parts Catalog
			AFP125 (BLADE 125 PGM-FI) CRF CRF CSF F(2014) G(2015) F(2014)				
1	64340-K47-N00ZA	COVER, CENTER *NH1* ..... BLACK	1	-	1		
2	64341-K07-900	RUBBER, R. CUSHION.....	1	1	1		
3	64342-K07-900	RUBBER, L. CUSHION.....	1	1	1		
4	64480-K07-900ZC	COVER SET, TAIL(WL).....	1	1	1		
5	64490-K07-900	COVER, TAILLIGHT UNDER.....	1	1	1		
6	64410-K47-N00ZA	COVER, R. BODY (WL) *NH1* ..... BLACK	1	1	1	-----	2IN
7	64420-K47-N00ZA	COVER, L. BODY (WL) *NH1* ..... BLACK	1	1	-	-----	2IN
8	90107-KGH-600	SCREW, 6X12.....	1	1	1		
9	90302-KWW-A00	NUT, SPRING, 4MM.....	8	8	8		
10	90657-SA5-003	CLIP, SIDE APRON MOLDING.....	2	2	2		
11	90666-SDA-A01	CLIP, SNAP FITTING(PO) (NATURAL)	2	2	2		
12	93903-24310	SCREW, TAPPING, 4X12.....	2	2	2		
13	93903-34310	SCREW, TAPPING, 4X12.....	2	2	2		

# F-25

# AIR CLEANER



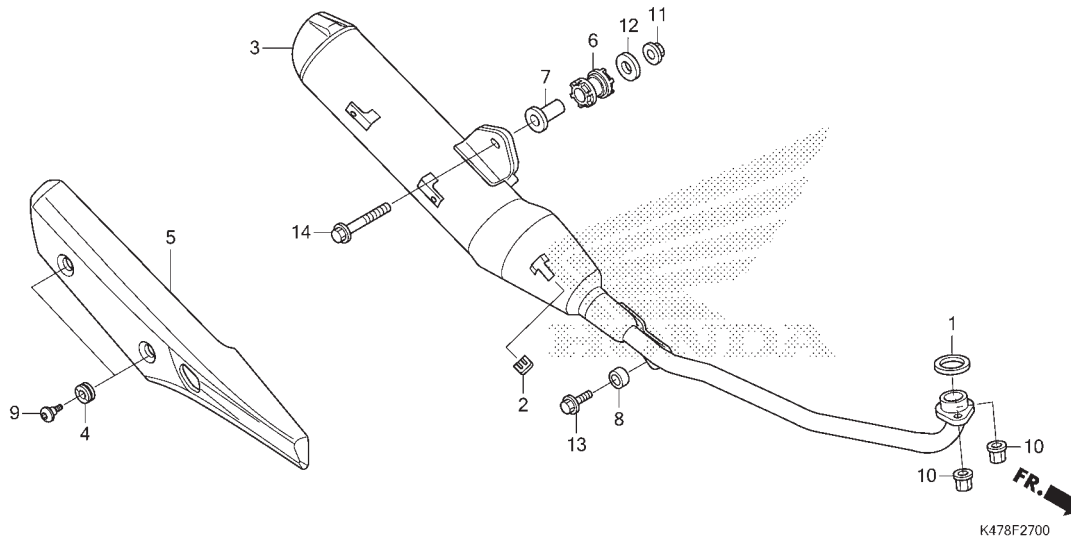
No. Ref.	L.O.N.	(Nomor ref. relatif) Deskripsi	F.R.T.
1		(2,3)	
1	312105	ELEMENT, AIR CLEANER.....	0,6
4	3121A5	CASE, AIR CLEANER.....	1,2
7	312102	COVER, AIR CLEANER CASE.....	0,6
8	3121B6	TUBE, AIR CLEANER CONNECTING...	1,2

K478F2500

No. Ref.	No. Part	Deskripsi	Jumlah			No. Seri	Kode Parts Catalog
			AFP125 (BLADE 125 PGM-FI) CRF (2014)	CRF (2015)	CSF (2014)		
1	17210-K03-N30	ELEMENT COMP., AIR CLEANER....	1	1	1		
2	17213-KWB-600	SEAL, AIR CLEANER COVER.....	1	1	1		
3	17214-KWB-600	SEAL, AIR CLEANER CASE.....	1	1	1		
4	17225-K41-N00	CASE SUB ASSY., AIR CLEANER...	1	1	1		
5	17227-KPK-900	TUBE, VINYL, 11X15X35.....	1	1	1		
6	17234-KCW-871	TUBE, AIR CLEANER DRAIN.....	1	1	1		
7	17235-K03-N30	COVER SUB ASSY., AIR CLEANER..	1	1	1		
8	17253-K41-N00	TUBE, AIR CLEANER CONNECTING..	1	1	1		
9	17256-KWZ-900	BAND, AIR CLEANER CONNECTING TUBE(44)	1	1	1		
10	90116-KVB-900	BOLT, FLANGE, 6MM.....	2	2	2		
11	93903-25510	SCREW, TAPPING, 5X25.....	5	5	5		
12	95002-41300-08	CLAMP, TUBE(D13).....	1	1	1		
13	95002-80001	CLIP, TUBE(C12).....	1	1	1		

# F-27

# EXHAUST MUFFLER



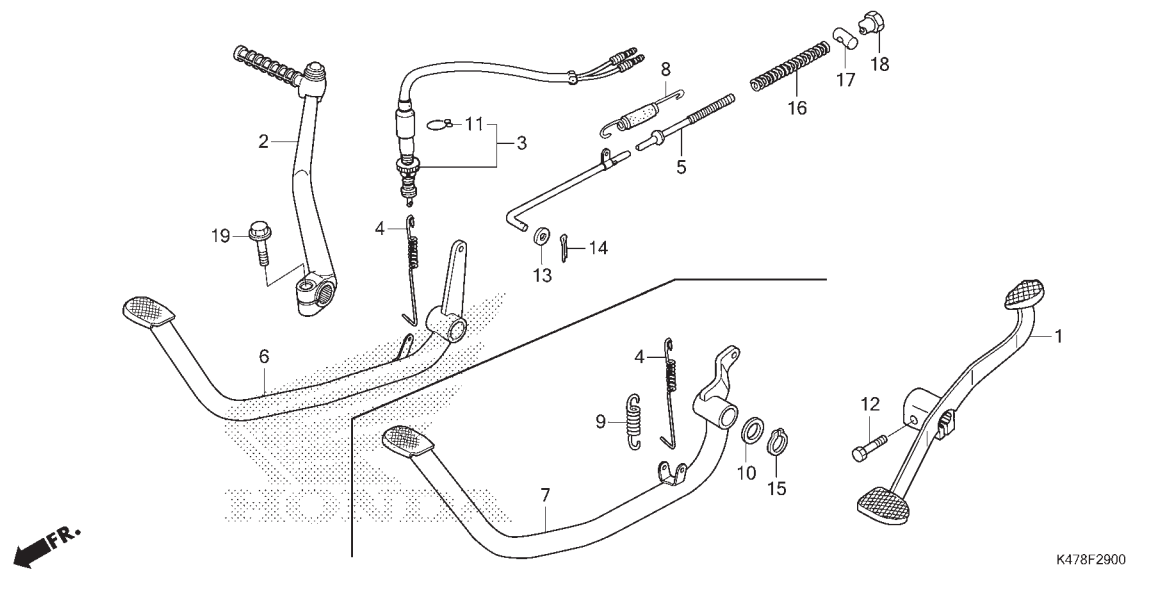
No. Ref.	L.O.N.	(Nomor ref. relatif) Deskripsi	F.R.T.
1	3131B4	GASKET, EXHAUST PIPE.....	0,2
3	313120	MUFFLER.....	0,3
5	4111X4	COVER, MUFFLER.....	0,1

3

No. Ref.	No. Part	Deskripsi	Jumlah			No. Seri	Kode Parts Catalog
			AFP125 (BLADE 125 PGM-FI) CRF (2014)	CRF (2015)	CSF (2014)		
1	18291-GE2-920	GASKET, EX. PIPE.....	1	1	1		
2	18293-MCA-A20	RUBBER, PROTECTOR PACKING.....	1	1	1		
3	18300-K41-N00	MUFFLER COMP., EX.....	1	-	1		
	18300-K41-N20	.....	-	1	-		
4	18345-MBT-610	RUBBER, PROTECTOR MOUNTING....	2	2	2		
5	18355-K41-N00	COVER, MUFFLER.....	1	1	1		
6	18421-KBA-901	RUBBER, MUFFLER MOUNTING.....	1	1	1		
7	18422-KWW-A40	COLLAR, PILLION STEP.....	1	1	1		
8	28133-KPH-900	COLLAR, STARTER REDUCTION.....	1	1	1		
9	90113-KTA-920	SCREW, PAN, 6X12.....	2	2	2		
	90113-KYJ-710	.....	2	2	2		
10	90301-KWB-600	NUT, FLANGE, 8MM.....	2	2	2		
11	94050-08000	NUT, FLANGE, 8MM.....	1	1	1		
12	94103-08000	WASHER, PLAIN, 8MM.....	1	1	1		
13	95701-08022-00	BOLT, FLANGE, 8X22.....	1	1	1		
14	95701-08045-00	BOLT, FLANGE, 8X45.....	1	1	1		

# F-29

# PEDAL/KICK ARM



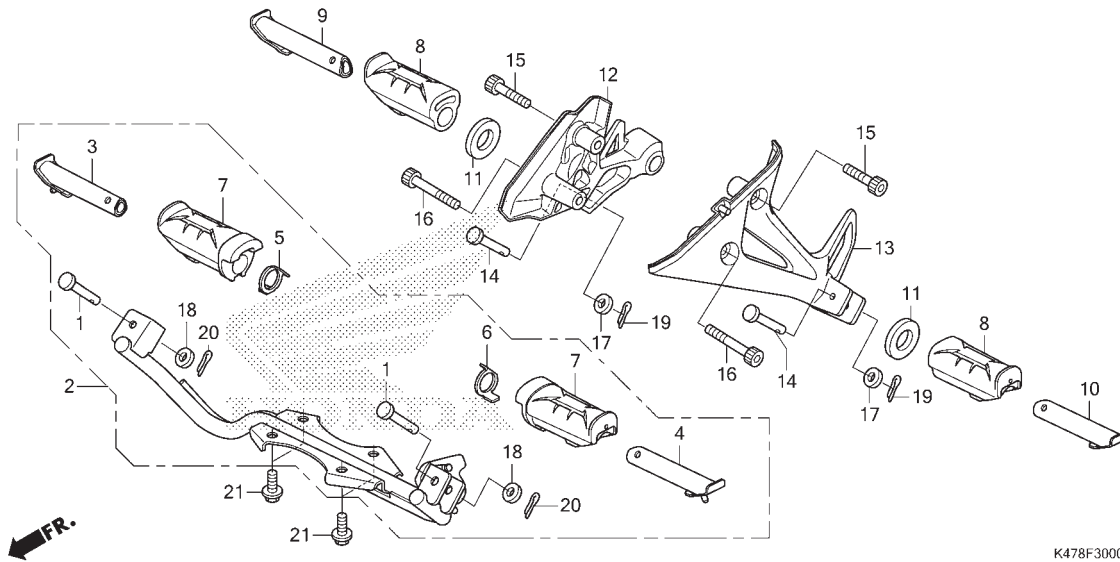
No. Ref.	L.O.N.	(Nomor ref. relatif) Deskripsi	F.R.T.
1	4101A1	PEDAL, GEAR CHANGE.....	0,1
2	112107	ARM, KICK STARTER.....	0,1
3	6151B5	SWITCH, REAR STOP :PEDAL SIDE..	0,5
5	811135	ROD, REAR BRAKE.....	0,7
6	810160	PEDAL, REAR BRAKE.....	0,7
7	8101F3	PEDAL, REAR BRAKE(A).....	1,0

.CATATAN: Tipe rem belakang cakram

No. Ref.	No. Part	Deskripsi	Jumlah			No. Seri	Kode Parts Catalog
			AFP125 (BLADE 125 PGM-FI) CRF (2014)	CRF (2015)	CSF (2014)		
1	24701-K47-N00	PEDAL, GEAR CHANGE.....	1	1	1		
2	28300-KYZ-900	ARM ASSY., KICK STARTER.....	1	1	1		
3	35350-KWW-641	SWITCH ASSY., RR. STOP.....	1	-	1		
	35350-KWW-642	.....	-	1	-		
4	35357-KCC-900	SPRING, STOP SWITCH.....	1	1	1		
5	43451-K41-N00	ROD COMP., RR. BRAKE.....	-	-	1		
6	46500-K41-N00	PEDAL COMP., BRAKE.....	-	-	1		
7	46500-K41-N10	PEDAL COMP., BRAKE.....	1	1	-		
8	46513-KBP-900	SPRING ASSY., RR. BRAKE RETURN	-	-	1		
9	46514-086-720	SPRING, BRAKE PEDAL.....	1	1	-		
10	90521-028-000	WASHER, 17X22.....	1	1	-		
11	90601-KAF-003	CLIP, SWITCH COVER.....	1	1	1		
12	92101-06020-1A	BOLT, HEX., 6X20.....	1	1	1		
13	94101-05000	WASHER, PLAIN, 5MM.....	-	-	1		
14	94201-20150	PIN, SPLIT, 2.0X15.....	-	-	1		
15	94514-15000	CIRCLIP, EXTERNAL, 15MM.....	1	1	-		
16	95014-73100	SPRING A, BRAKE ROD.....	-	-	1		
17	95015-32001	JOINT B, BRAKE ARM.....	-	-	1		
18	95015-42000	NUT B, BRAKE ROD ADJUSTING....	-	-	1		
19	95701-08025-00	BOLT, FLANGE, 8X25.....	1	1	1		

# F-30

# STEP(AFP125CRFF/CSFF)



K478F3000

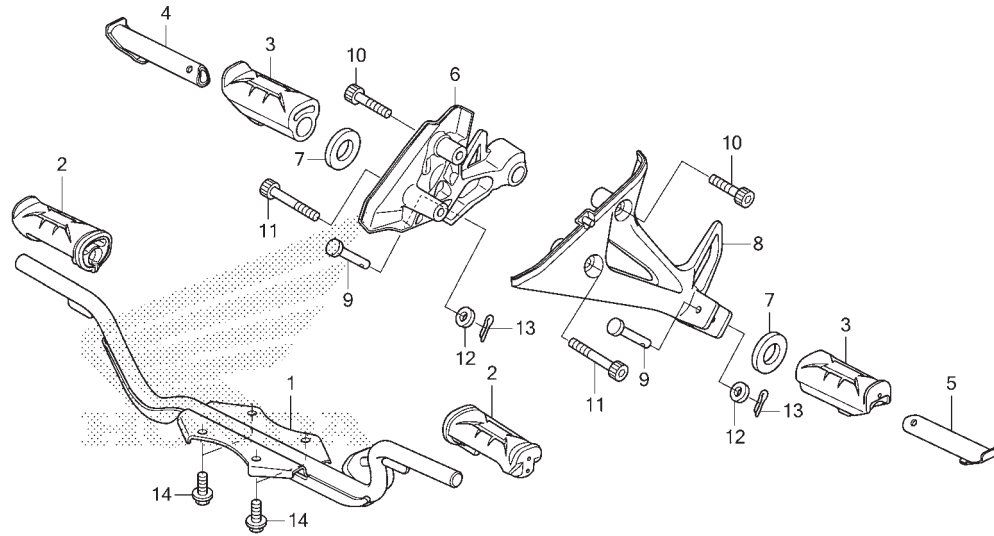
No. Ref.	L.O.N.	(Nomor ref. relatif) Deskripsi	F.R.T.
2	410145	BAR, STEP.....	0,4
CATATAN: Tidak Termasuk No. Ref. 1,3,4,5,6,7,18,20			
3	4101C6	BAR, MAIN STEP :RIGHT.....	0,1
4	4101C5	BAR, MAIN STEP :LEFT.....	0,1
	4101J1	BAR, MAIN STEP :KEDUA-KEDUANYA	0,1
7	4101D3	RUBBER, STEP :LEFT.....	0,1
	4101D4	RUBBER, STEP :RIGHT.....	0,1
	4101L8	RUBBER, STEP :KEDUA-KEDUANYA...	0,1
8	4101DX	RUBBER, PILLION STEP :LEFT.....	0,1
	4101DY	RUBBER, PILLION STEP :RIGHT....	0,1
	4101DZ	RUBBER, PILLION STEP :KEDUA-KEDUANYA	0,1
9	4101C8	BAR, PILLION STEP :RIGHT.....	0,1
10	4101C7	BAR, PILLION STEP :LEFT.....	0,1
	4101P4	BAR, PILLION STEP :KEDUA-KEDUANYA	0,1
12	4101D0	BRACKET, PILLION STEP :RIGHT...	0,1
13	4101C9	BRACKET, PILLION STEP :LEFT....	0,1
	4101K4	BRACKET, PILLION STEP :KEDUA-KEDUANYA	0,2

3

No. Ref.	No. Part	Deskripsi	Jumlah			No. Seri	Kode Parts Catalog
			AFP125 (BLADE 125 PGM-FI)	CRF	CSF		
			F(2014)	G(2015)	F(2014)		
1	50603-KEJ-900	PIN, MAIN STEP BAR JOINT.....	2	-	2		
2	5061A-K47-N00	BAR ASSY., STEP(DISK).....	1	-	-		
	5061A-K47-N10	BAR ASSY., STEP(DRUM).....	-	-	-		
3	50611-K07-900	BAR, R. STEP.....	1	-	1		
4	50612-K07-900	BAR, L. STEP.....	1	-	1		
5	50613-K07-900	PLATE, R. STEP SETTING.....	1	-	1		
6	50614-K07-900	PLATE, L. STEP SETTING.....	1	-	1		
7	50661-K07-901	RUBBER, STEP.....	2	-	2		
8	50710-K07-900	RUBBER, PILLION STEP.....	2	-	2		
9	50711-K07-900	BAR, R. PILLION STEP.....	1	-	1		
10	50712-K07-900	BAR, L. PILLION STEP.....	1	-	1		
11	50715-KE8-001	PLATE, PILLION STEP SIDE.....	2	-	2		
12	50715-K47-N00	HOLDER, R. PILLION STEP.....	1	-	1		
13	50716-K47-N00	HOLDER, L. PILLION STEP.....	1	-	1		
14	90131-KWB-600	PIN, PILLION STEP.....	2	-	2		
15	90135-K07-900	BOLT, SOCKET, 8X35.....	2	-	2		
16	90136-K07-900	BOLT, SOCKET, 8X50.....	2	-	2		
17	94101-06000	WASHER, PLAIN, 6MM.....	2	-	2		
18	94102-08000	WASHER, PLAIN, 8MM.....	2	-	2		
19	94201-16150	PIN, SPLIT, 1.6X15.....	2	-	2		
20	94201-20150	PIN, SPLIT, 2.0X15.....	2	-	2		
21	95701-08018-01	BOLT, FLANGE, 8X18.....	4	-	4		

# F-30-1

# STEP(AFP125CRFG)

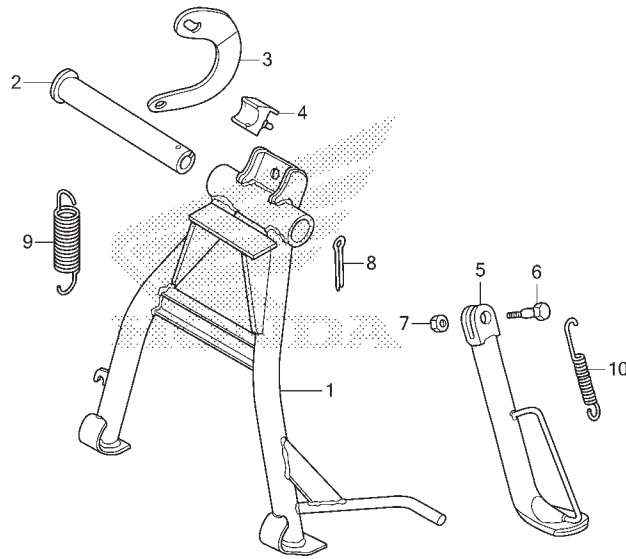


No. Ref.	L.O.N.	(Nomor ref. relatif) Deskripsi	F.R.T.
1	410145	BAR, STEP.....	0,4
2	4101D3	RUBBER, STEP :LEFT.....	0,1
	4101D4	RUBBER, STEP :RIGHT.....	0,1
	4101L8	RUBBER, STEP :KEDUA-KEDUANYA...	0,1
3	4101DX	RUBBER, PILLION STEP :LEFT.....	0,1
	4101DY	RUBBER, PILLION STEP :RIGHT....	0,1
	4101DZ	RUBBER, PILLION STEP :KEDUA-KEDUANYA	0,1
4	4101C8	BAR, PILLION STEP :RIGHT.....	0,1
5	4101C7	BAR, PILLION STEP :LEFT.....	0,1
	4101P4	BAR, PILLION STEP :KEDUA-KEDUANYA	0,1
6	4101D0	BRACKET, PILLION STEP :RIGHT...	0,1
8	4101C9	BRACKET, PILLION STEP :LEFT....	0,1
	4101K4	BRACKET, PILLION STEP :KEDUA-KEDUANYA	0,2

No. Ref.	No. Part	Deskripsi	Jumlah			No. Seri	Kode Parts Catalog
			AFP125 (BLADE 125 PGM-FI)	CRF	CSF		
			F(2014)	G(2015)	F(2014)		
1	50610-K47-N40	BAR COMP., STEP.....	-	1	-		
2	50661-K07-M00	RUBBER, STEP.....	-	2	-		
3	50710-K07-900	RUBBER, PILLION STEP.....	-	2	-		
4	50711-K07-900	BAR, R. PILLION STEP.....	-	1	-		
5	50712-K07-900	BAR, L. PILLION STEP.....	-	1	-		
6	50715-K47-N00	HOLDER, R. PILLION STEP.....	-	1	-		
7	50715-KE8-001	PLATE, PILLION STEP SIDE.....	-	2	-		
8	50716-K47-N00	HOLDER, L. PILLION STEP.....	-	1	-		
9	90131-KWB-600	PIN, PILLION STEP.....	-	2	-		
10	90135-K07-900	BOLT, SOCKET, 8X35.....	-	2	-		
11	90136-K07-900	BOLT, SOCKET, 8X50.....	-	2	-		
12	94101-06000	WASHER, PLAIN, 6MM.....	-	2	-		
13	94201-16150	PIN, SPLIT, 1.6X15.....	-	2	-		
14	95701-08018-01	BOLT, FLANGE, 8X18.....	-	4	-		

# F-31

# STAND



K478F3100

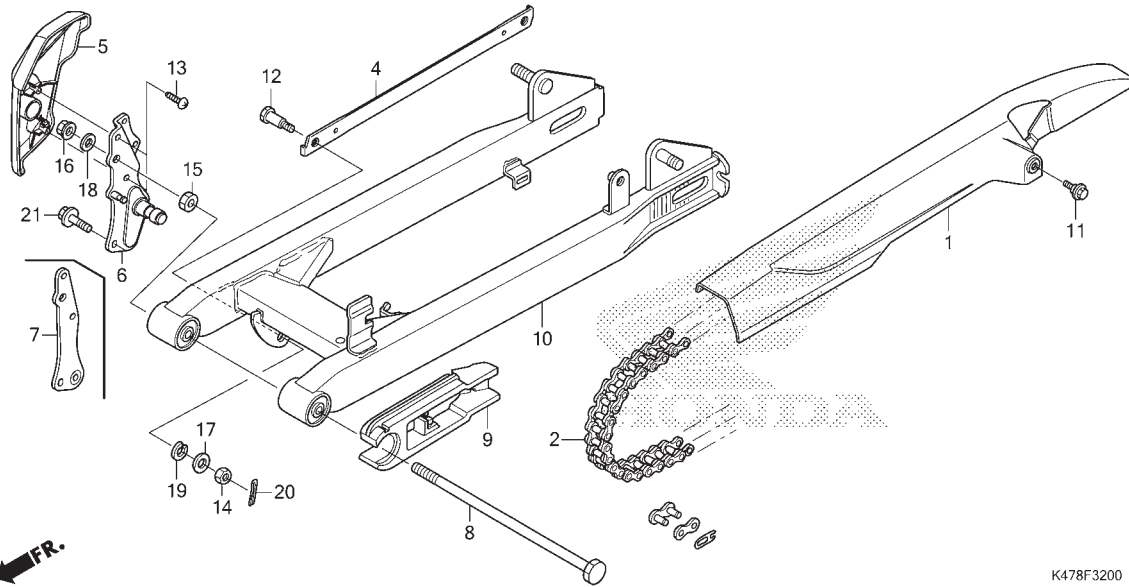
No. Ref.	L.O.N.	(Nomor ref. relatif) Deskripsi	F.R.T.
1		(2)	
1	410175	STAND, MAIN.....	0,6
5	410180	BAR, SIDE STAND.....	0,2
9		(3)	
	410176	SPRING, MAIN STAND.....	0,2
10	410182	SPRING, SIDE STAND.....	0,1

3

No. Ref.	No. Part	Deskripsi	Jumlah			No. Seri	Kode Parts Catalog
			AFP125 (BLADE 125 PGM-FI) CRF CRF CSF F(2014) G(2015) F(2014)				
1	50500-K41-N00	STAND COMP., MAIN.....	1	1	1		
2	50512-KYZ-910	SHAFT, MAIN STAND.....	1	1	-		
	50512-KWW-620	SHAFT, RR. BRAKE PIVOT.....	-	-	1		
3	50523-KWB-920	HOOK, MAIN STAND SPRING.....	1	1	1		
4	50524-397-000	RUBBER, STAND STOPPER.....	1	1	1		
5	50530-K41-N00	BAR COMP., SIDE STAND.....	1	1	1		
6	90108-223-000	SCREW, SIDE STAND PIVOT.....	1	1	1		
7	94002-10000-0S	NUT, HEX., 10MM.....	1	1	1		
8	94201-30300	PIN, SPLIT, 3.0X30.....	1	1	1		
9	95014-71102	SPRING A, MAIN STAND.....	1	1	1		
10	95014-72102	SPRING A, SIDE STAND.....	1	1	1		

# F-32

# SWINGARM

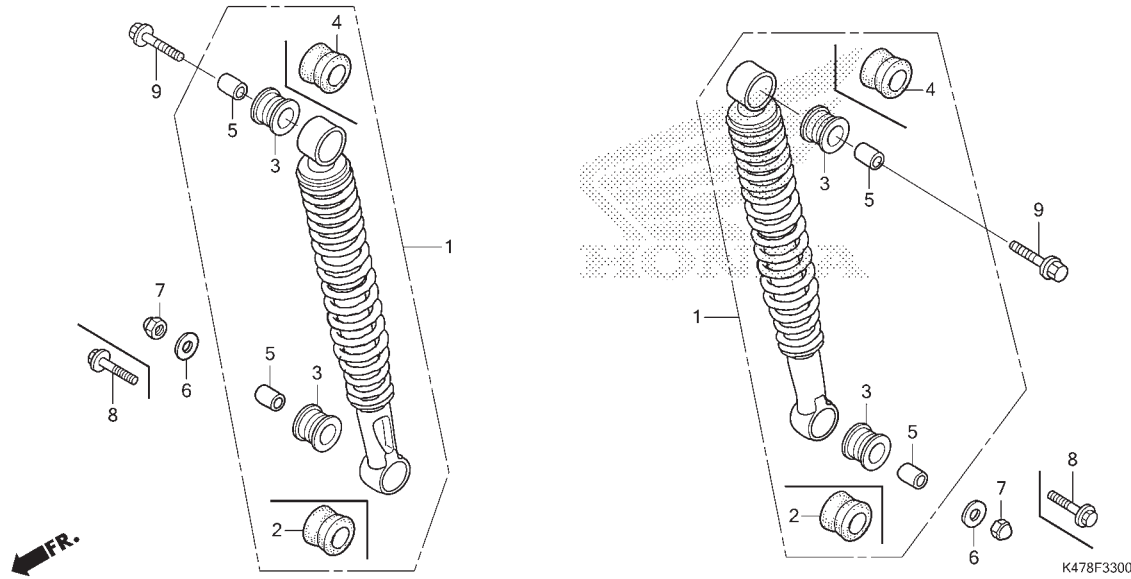


No. Ref.	L.O.N.	(Nomor ref. relatif) Deskripsi	F.R.T.
1	410195	CASE, DRIVE CHAIN.....	0,1
2	213165	CHAIN, DRIVE.....	0,2
4	7111H2	ARM, REAR BRAKE STOPPER.....	1,0
5	4101C2	COVER, PIVOT PLATE :RIGHT.....	0,3
6	4101N5	BRACKET, PIVOT :RIGHT.....	1,1
9	4101E5	SLIDER, CHAIN.....	0,9
10	5121B0	SWINGARM ASSEMBLY.....	1,0

No. Ref.	No. Part	Deskripsi	Jumlah			No. Seri	Kode Parts Catalog
			AFP125 CRF F(2014)	(BLADE 125 PGM-FI) CRF G(2015)	CSF F(2014)		
1	4051A-K41-N00	CASE, DRIVE CHAIN.....	1	1	1		
2	40530-K41-N01	CHAIN, DRIVE(FSCM420AD-106RB) (FS)	1	1	1		
	40530-KWY-661	CHAIN, DRIVE(RK420SL-106RJ) (EL)	1	1	1		
4	43431-KWW-640	ARM, RR. BRAKE STOPPER.....	-	-	1		
5	50606-K07-900	COVER, R. PIVOT.....	1	1	1		
6	50650-K47-N00	HOLDER, PIVOT(DISK).....	1	1	-		
7	50650-K47-N10	HOLDER, PIVOT(DRUM).....	-	-	1		
8	52101-KYZ-910	BOLT, SWINGARM PIVOT.....	1	1	1		
9	52170-KWW-C00	SLIDER, CHAIN.....	1	1	1		
10	52110-K41-FA0	SWINGARM ASSY., RR. *NH303M*	1	1	-		
	52200-K41-N00ZA	MAT AXIS GRAY METALLIC *NH303M*	-	-	1		
11	90111-187-000	BOLT, FLANGE, 6MM.....	1	1	1		
12	92812-10000	BOLT A, STOPPER ARM.....	-	-	1		
13	93903-35310	SCREW, TAPPING, 5X16.....	2	2	2		
14	94001-08000-0S	NUT, HEX., 8MM.....	-	-	1		
15	94031-10000	NUT, HEX., 10MM.....	1	1	1		
16	94050-10001	NUT, FLANGE, 10MM.....	1	1	1		
17	94101-08000	WASHER, PLAIN, 8MM.....	-	-	1		
18	94101-10000	WASHER, PLAIN, 10MM.....	1	1	1		
19	94111-10001	WASHER, SPRING, 10MM.....	-	-	1		
20	94201-20150	PIN, SPLIT, 2.0X15.....	-	-	1		
21	95701-08016-01	BOLT, FLANGE, 8X16.....	1	1	1		

# F-33

# REAR CUSHION



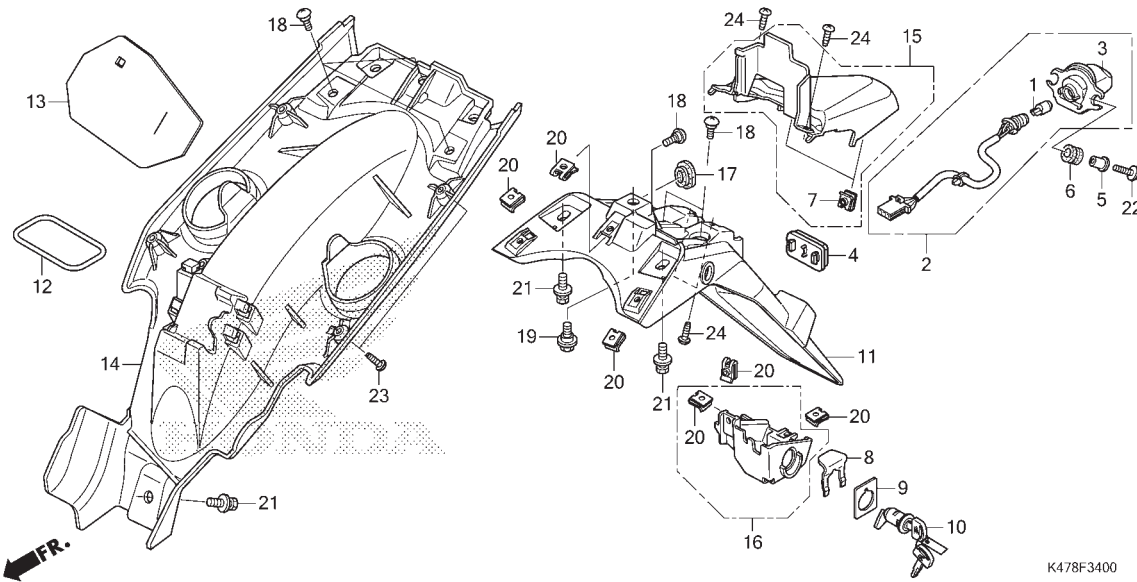
No. Ref.	L.O.N.	(Nomor ref. relatif) Deskripsi	F.R.T.
1	5121B6	CUSHION ASSY., REAR :LEFT.....	1,2
	5121B7	CUSHION ASSY., REAR :RIGHT.....	1,2
	5121B8	CUSHION ASSY., REAR :KEDUA-KEDUANYA	1,2

3

No. Ref.	No. Part	Deskripsi	Jumlah			No. Seri	Kode Parts Catalog
			AFP125 (BLADE 125 PGM-FI)	CRF	CSF		
			CRF	CRF	CSF		
			F(2014)	G(2015)	F(2014)		
1	52400-KWW-A82	CUSHION ASSY., RR.(SW).....	2	2	2	-----	IN
	52400-KWW-A93	CUSHION ASSY., RR.(CU).....	2	2	2	-----	IN
	52400-K07-971	CUSHION ASSY., RR.(SW).....	2	2	-	-----	2IN
	52400-K07-972	CUSHION ASSY., RR.(CU).....	2	2	-	-----	2IN
2	52485-GGC-901	BUSH, RUBBER UPPER..... (UNDER SIDE)	2	2	2	-----	
3	52485-KVY-901	BUSH, RUBBER.....	4	4	4	-----	
4	52485-KWW-662	BUSH A, RUBBER.....	2	2	2	-----	
5	52486-GA7-003	COLLAR, RUBBER BUSH(SW).....	4	4	4	-----	
	52486-GGC-901	COLLAR, RUBBER BUSH UPPER(CU)	4	4	4	-----	
6	90501-KWW-640	WASHER, PLAIN, 10MM.....	-	-	2	-----	
7	94021-10000-0S	NUT, CAP, 10MM.....	-	-	2	-----	
8	95801-10030-00	BOLT, FLANGE, 10X30.....	2	2	-	-----	
9	95801-10038-00	BOLT, FLANGE, 10X38.....	2	2	2	-----	

# F-34

# REAR FENDER

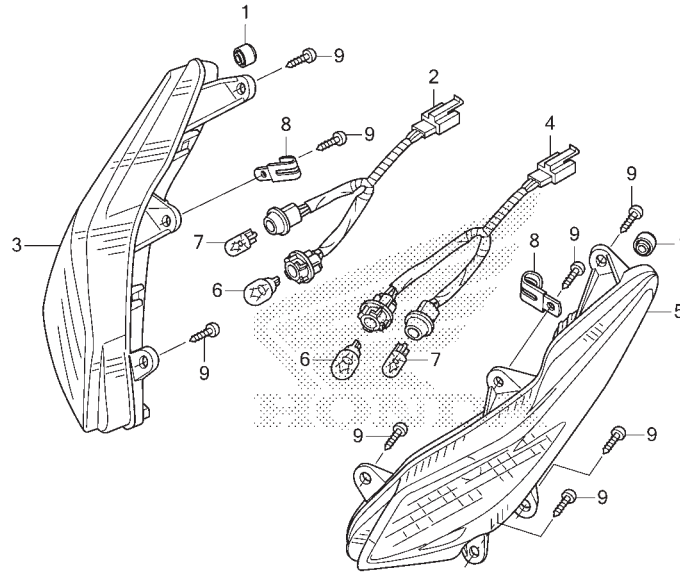


No. Ref.	L.O.N.	(Nomor ref. relatif) Deskripsi	F.R.T.
1		(3)	
	6161F3	BULB, LICENSE LIGHT.....	0,1
	6161D8	LIGHT, LICENSE.....	0,5
10		(16)	
	4131F0	LOCK, SEAT.....	0,5
	4131O2	FENDER, REAR.....	1,5
	4131N4	FENDER, INNER :REAR.....	1,5
	6161P5	COVER, LICENSE LIGHT.....	0,5
CATATAN: Tidak Termasuk No. Ref.7			

No. Ref.	No. Part	Deskripsi	Jumlah			No. Seri	Kode Parts Catalog
			AFP125 (BLADE 125 PGM-FI)	CRF (2014)	CRF (2015)		
1	33301-K07-901	BULB, POSITION(12V 5W).....	1	1	1		
2	33720-K07-901	LIGHT ASSY., LICENSE.....	1	1	1		
3	33721-K07-901	LIGHT COMP., LICENSE.....	1	1	1		
4	33741-KAN-961	REFLECTOR, RR. REFLEX.....	1	1	1		
5	35162-K07-900	COLLAR.....	2	2	2		
6	35163-K07-900	GROMMET.....	2	2	2		
7	64521-MN5-000	NUT, CLIP, 4MM.....	2	2	2		
8	75581-GN8-920	SPRING, LOCK KEY SETTING.....	1	1	1		
9	77236-GW0-000	WASHER, SEAT LOCK.....	1	1	1		
10	77240-K25-911	LOCK ASSY., SEAT.....	1	1	1		
11	8010A-K07-900	FENDER, RR. *NH1* ..... BLACK	1	1	1		
12	80124-KPH-700	BAND(ECU).....	1	1	1		
13	80125-KWW-A80	RUBBER, C.D.I. COVER.....	1	1	1		
14	80150-K47-N00ZA	FENDER, RR. INNER *NH1* ..... BLACK	1	1	1		
15	8015B-K47-N00	COVER, RR. LICENSE LIGHT.....	1	1	1		
16	8016A-K47-N00	COVER ASSY., KEY SET.....	1	1	1		
17	83551-GE2-000	GROMMET, AIR CLEANER CASE.....	1	1	1		
18	90115-KW7-900	SCREW, VISOR SPECIAL SETTING..	6	6	6		
19	90116-KVB-900	BOLT, FLANGE, 6MM.....	1	1	1		
20	90677-KAN-T00	NUT, CLIP, 5MM.....	6	6	6		
21	93404-06012-09	BOLT-WASHER, 6X12.....	3	3	3		
22	93891-04022-00	SCREW-WASHER, 4X22.....	2	2	2		
23	93903-24310	SCREW, TAPPING, 4X12.....	4	4	4		
24	93903-34310	SCREW, TAPPING, 4X12.....	4	4	4		

# F-35

# WINKER



FR.

K478F3500

No. Ref.	L.O.N.	(Nomor ref. relatif) Deskripsi	F.R.T.
2	6161B6	SOCKET, WINKER :RIGHT FRONT....	0,2
3	6161C4	WINKER :RIGHT FRONT.....	0,3
4	6161B5	SOCKET, WINKER :LEFT FRONT....	0,2
	6161B7	SOCKET, WINKER :KEDUA-KEDUANYA FRONT	0,3
5	6161C3	WINKER :LEFT FRONT.....	0,3
	6161C5	WINKER :KEDUA-KEDUANYA FRONT...	0,4
6	616133	BULB, WINKER :FRONT.....	0,2
	616133G	.Ganti 1 lampu sein depan tambahkan	0,1
	6161G0	BULB, WINKER :UNTUK 1 KENDARAAN	0,3
7	6161AE	BULB, POSITION LIGHT :LEFT.....	0,2
	6161AF	BULB, POSITION LIGHT :RIGHT....	0,2
	6161AG	BULB, POSITION LIGHT :KEDUA-KEDUANYA	0,3

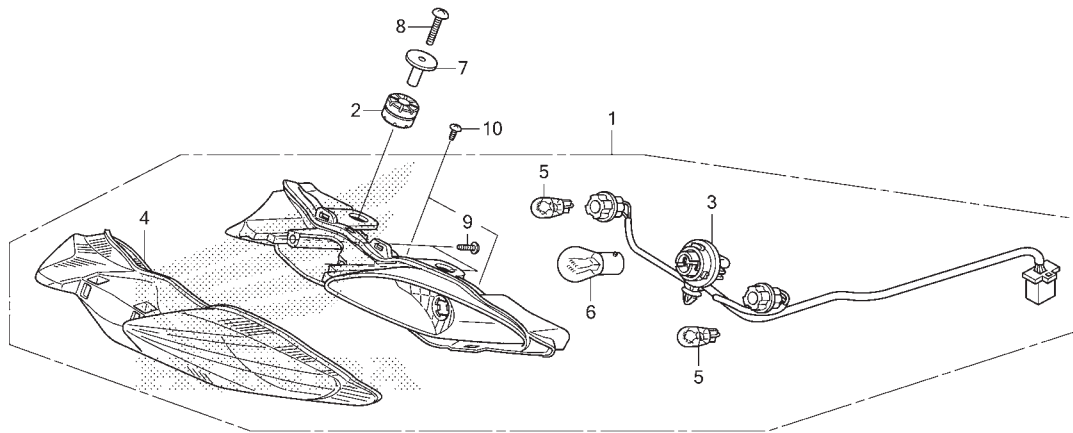
3

No. Ref.	No. Part	Deskripsi	Jumlah			No. Seri	Kode Parts Catalog
			AFP125 (BLADE 125 PGM-FI)	CRF	CSF		
			F(2014)	G(2015)	F(2014)		
1	33113-MEE-D01	PIPE, CP.....	2	2	2		
2	33405-K07-901	SOCKET COMP., R. WINKER.....	1	1	1		
3	33410-K07-901	WINKER COMP., R. FR. ....	1	1	1	-----	IN
	33410-K07-971	.....	1	1	-	-----	2IN
4	33455-K07-901	SOCKET COMP., L. WINKER.....	1	1	1		
5	33460-K07-901	WINKER COMP., L. FR. ....	1	1	1	-----	IN
	33460-K07-971	.....	1	1	-	-----	2IN
6	34905-KAN-W01	BULB, WINKER(12V 10W)(AMBER)..	2	2	2		
7	34908-GA7-701	BULB, WEDGE BASE(T10) (12V 3.4W)	2	2	2		
8	90601-KJ9-000	CLIP, 4X50.....	2	2	2		
9	93903-24310	SCREW, TAPPING, 4X12.....	10	10	10		

# F-36-10

# REAR COMBINATION LIGHT

FR. →



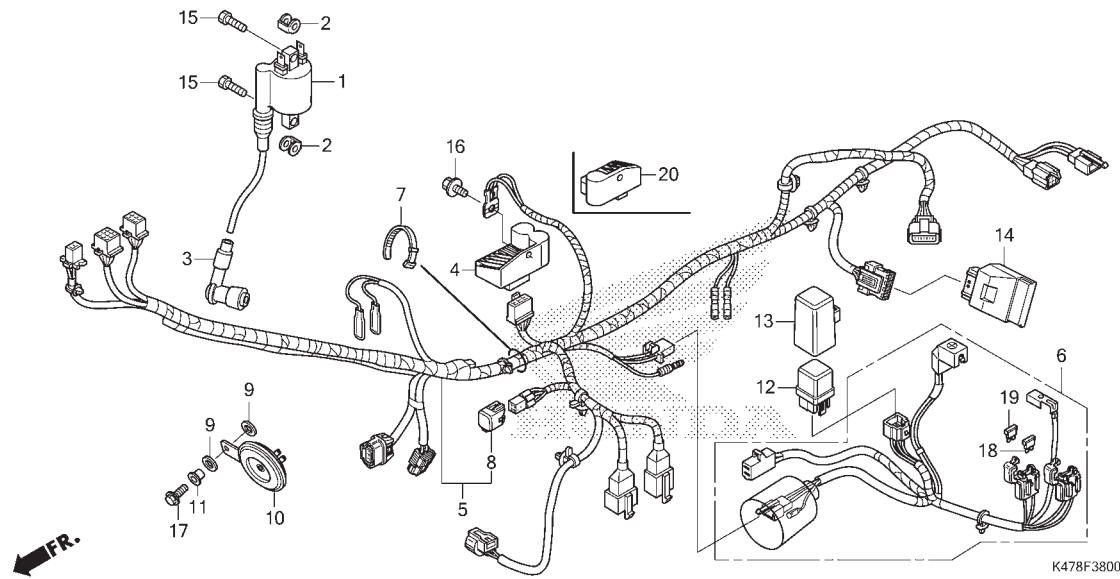
K478F3610

No. Ref.	L.O.N.	(Nomor ref. relatif) Deskripsi	F.R.T.
1	6161D5	TAILLIGHT UNIT.....	0,4
3	6161E7	SOCKET, TAILLIGHT.....	0,4
4	6161E4	LENS, TAILLIGHT.....	0,3
5	616139	BULB, WINKER :REAR.....	0,1
		.CATATAN: Waktu sama untuk dua unit	
	6161G0	BULB, WINKER :UNTUK 1 KENDARAAN	0,3
6	6161G1	BULB, TAILLIGHT.....	0,1

No. Ref.	No. Part	Deskripsi	Jumlah			No. Seri	Kode Parts Catalog
			AFP125 CRF F(2014)	(BLADE 125 CRF G(2015)	PGM-FI CSF F(2014)		
1	33700-K07-901	LIGHT ASSY., RR. COMBINATION..	1	1	1		
2	33705-KW7-900	RUBBER A, TAILLIGHT MOUNTING..	2	2	2		
3	33708-K07-901	SOCKET COMP. ....	1	1	1		
4	33730-K07-901	LENS COMP., RR. COMBINATION...	1	1	1		
5	34905-KAN-W01	BULB, WINKER(12V 10W)(AMBER)..	2	2	2		
6	34906-GB6-921	BULB, TAILLIGHT(12V 18/5W)....	1	1	1		
7	61104-428-000	COLLAR, FR. FENDER.....	2	2	2		
8	90108-KTM-780	BOLT, COWL SETTING.....	2	2	2		
9	93901-34480	SCREW, TAPPING, 4X16.....	2	2	2		
10	93903-34310	SCREW, TAPPING, 4X12.....	2	2	2		

# F-38

# WIRE HARNESS



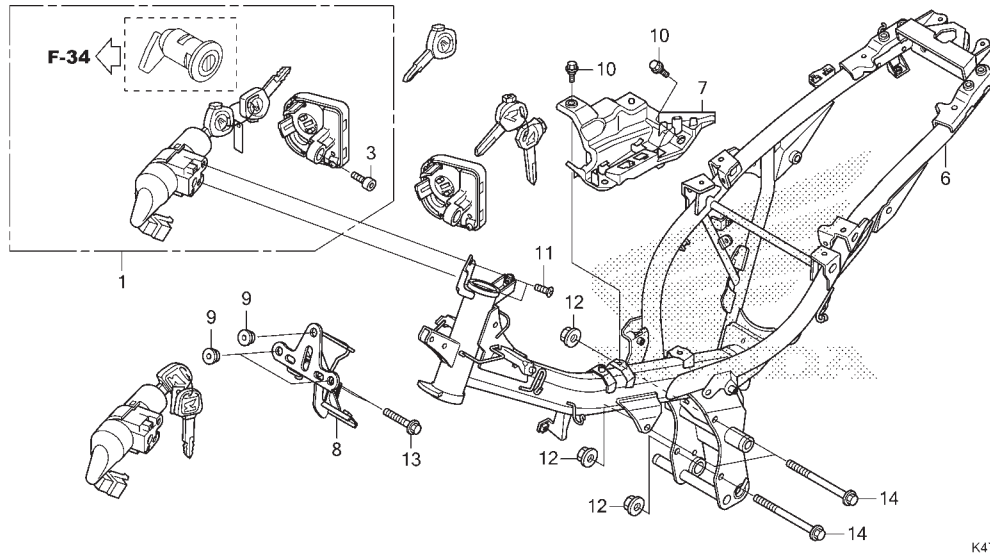
No. Ref.	L.O.N.	(Nomor ref. relatif) Deskripsi	F.R.T.
1	614105	COIL, IGNITION.....	0,6
4	6131B2	RECTIFIER, REGULATE.....	0,6
5	611100	HARNESS, WIRE.....	1,4
6	6111F8	SUB HARNESS, BATTERY.....	0,8
10	616169	HORN.....	0,2
12	6111C5	RELAY, STARTER.....	0,2
14	618135	ENGINE CONTROL MODULE(ECM).....	1,0

3

No. Ref.	No. Part	Deskripsi	Jumlah			No. Seri	Kode Parts Catalog
			AFP125 (BLADE 125 PGM-FI) CRF CRF CSF F(2014) G(2015) F(2014)				
1	30510-K47-N01	COIL COMP., IGNITION.....	1	1	1		
2	30520-GFM-901	SPACER, IGNITION COIL.....	2	2	2		
3	30700-KWW-641	CAP ASSY., NOISE SUPPRESSOR...	1	1	1		
4	31600-KVB-S51	RECTIFIER COMP., REGULATOR....	1	-	1		
5	32100-K47-N00	HARNESS, WIRE.....	1	1	1		
6	32103-K47-N00	SUB HARNESS, BATTERY.....	1	1	1		
7	32161-KRS-600	BAND B1, WIRE.....	1	1	1		
8	32606-GEV-762	CAP, DUMMY(4P)(RED).....	1	1	1		
9	33714-KL3-620	RUBBER, TAILLIGHT BRACKET.....	2	2	2		
10	38110-KWW-A41	HORN COMP.(HIGH).....	1	1	1		
11	38112-K41-N00	COLLAR, HORN SETTING.....	1	1	1		
12	38501-KPH-901	RELAY COMP., STARTER(OR).....	1	1	1		
	38501-KVB-901	RELAY COMP., STARTER(HL).....	1	1	1		
13	38506-KWW-710	SUSPENSION, STARTER RELAY.....	1	1	1		
14	38770-K41-N01	PGM-FI UNIT.....	1	1	1		
15	92101-06020-4J	BOLT, HEX., 6X20.....	2	2	2		
16	95701-06014-0	BOLT, FLANGE, 6X14.....	1	-	1		
	95701-06016-00	BOLT, FLANGE, 6X16.....	-	1	-		
17	95701-06016-00	BOLT, FLANGE, 6X16.....	1	1	1		
18	38200-31001	FUSE, MINI(10A).....	1	1	1		
19	38200-41501	FUSE, MINI(15A).....	1	1	1		
20	31600-K41-N21	RECTIFIER COMP., REGULATOR....	-	1	-		

# F-39

# FRAME BODY



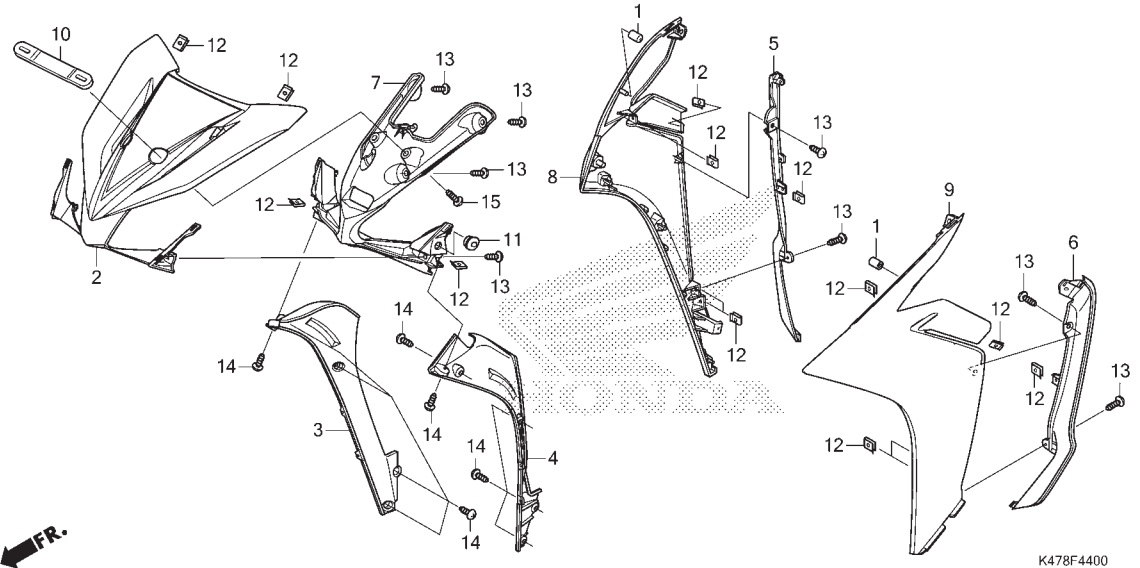
K478F3900

No. Ref.	L.O.N.	(Nomor ref. relatif) Deskripsi	F.R.T.
1	6151A1	KEY SET.....	2,4
6	410100	BODY, FRAME..... .TERMASUK: Penurunan dan pemasangan mesin.....	5,3
7	4131KA	COVER, WPC.....	0,5
8	411105	STAY, FRONT COVER.....	0,4

No. Ref.	No. Part	Deskripsi	Jumlah			No. Seri	Kode Parts Catalog
			AFP125 CRF F(2014)	(BLADE 125 PGM-FI) CRF G(2015)	CSF F(2014)		
1	35010-K47-N00	KEY SET.....	1	1	1		
3	35109-K25-911	BOLT, SOCKET, 5X8.....	1	1	1		
6	50100-K47-N00	BODY COMP., FRAME.....	1	-	-		
	50100-K47-N40	.....	-	1	-		
	50100-K47-N10	.....	-	-	1		
7	50210-K41-N00	HOLDER(WPC).....	1	1	1		
8	64221-K47-N00	STAY, FR. TOP COVER(DISK).....	1	1	1		
9	83551-376-001	GROMMET, SIDE COVER.....	3	3	3		
10	90111-162-000	BOLT, FLANGE, 6MM.....	2	2	2		
11	90164-KZL-A00	SCREW, U-LOCK FLAT, 6X12.....	2	2	2		
12	94050-10080	NUT, FLANGE, 10MM.....	3	3	3		
13	95701-08032-00	BOLT, FLANGE, 8X32.....	2	2	2		
14	95801-10110-08	BOLT, FLANGE, 10X110.....	3	3	3		

# F-44

# FRONT COVER/LEG SHIELD



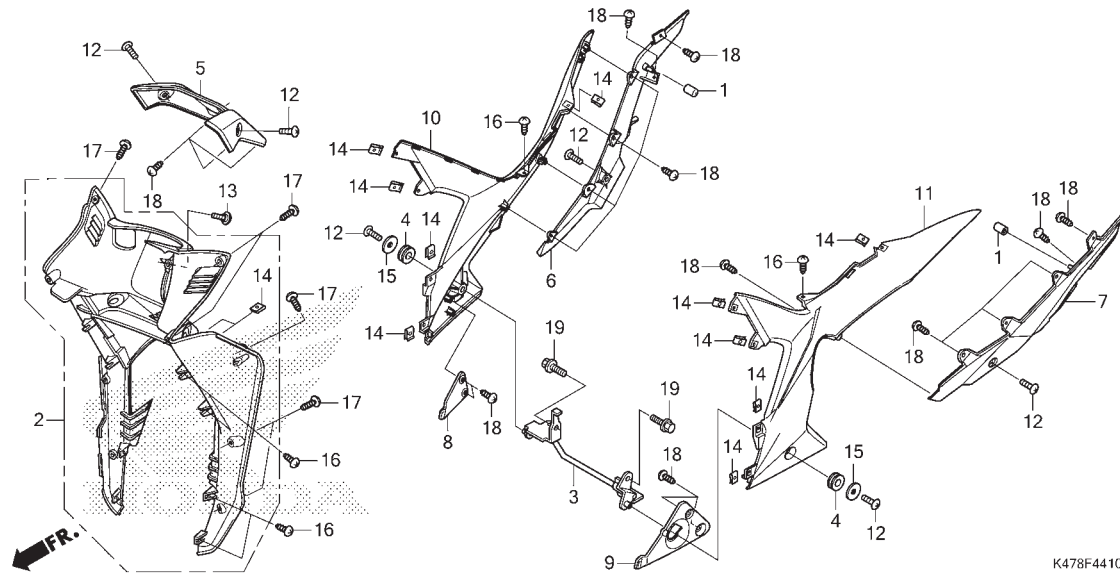
No. Ref.	L.O.N.	(Nomor ref. relatif) Deskripsi	F.R.T.
2	3101B6	COVER, FRONT TOP.....	0,5
3	4131T7	COVER, LEG SHIELD INNER :RIGHT	0,2
4	4131T6	COVER, LEG SHIELD INNER :LEFT..	0,2
	4131T8	COVER, LEG SHIELD INNER :KEDUA-KEDUANYA.....	0,4
5	4111E8	PANEL, SIDE :RIGHT.....	0,2
6	4111E7	PANEL, SIDE :LEFT.....	0,2
	4111AP	PANEL, SIDE :KEDUA-KEDUANYA....	0,3
7	4131ES	COVER, FRONT INNER :CENTER.....	0,5
8	4131S6	LEGSHIELD :RIGHT.....	0,2
9	4131S5	LEGSHIELD :LEFT.....	0,2
	4131S7	LEGSHIELD :KEDUA-KEDUANYA.....	0,4

3

No. Ref.	No. Part	Deskripsi	Jumlah			No. Seri	Kode Parts Catalog
			AFP125 (BLADE 125 PGM-FI) CRF CRF CSF F(2014) G(2015) F(2014)				
1	61312-KBP-900	BOOT, HEADLIGHT BRACKET.....	2	2	2		
2	64500-K07-900ZB	COVER, FR. TOP (WL) *NH1* ..... BLACK	1	1	1	-----	2IN
	64500-K07-900ZA	*R258* ..... WINNING RED	1	-	1	-----	IN
3	64350-K07-900ZB	COVER, R. LEG SHIELD INNER *NH1* ..... BLACK	1	-	1		
4	64360-K07-900ZB	COVER, L. LEG SHIELD INNER *NH1* ..... BLACK	1	-	1		
5	64470-K07-900ZA	MOLDING, R. SIDE *NH1* ..... BLACK	1	-	1		
6	64475-K07-900ZA	MOLDING, L. SIDE *NH1* ..... BLACK	1	-	1		
7	64510-K07-900ZB	COVER, FR. TOP INNER *NH1* ..... BLACK	1	-	1		
8	64400-K07-900NOR	SHIELD, R. LEG (WL) *YR271* ..... NITRIC ORANGE	1	1	-	-----	2IN
	64400-K07-900RWH	*NH196* ..... ROSE WHITE	1	-	1	-----	IN
	64400-K07-900ZB	*NH1* ..... BLACK	1	1	1	-----	IN
9	64450-K07-900NOR	SHIELD, L. LEG (WL) *YR271* ..... NITRIC ORANGE	1	1	-	-----	2IN
	64450-K07-900RWH	*NH196* ..... ROSE WHITE	1	-	1	-----	IN
	64450-K07-900ZB	*NH1* ..... BLACK	1	1	1	-----	IN
10	81110-KYZ-900	BRACKET, FR. NUMBER PLATE.....	1	1	1		
11	83551-GE2-000	GROMMET, AIR CLEANER CASE.....	2	2	2		
12	90302-KWW-A00	NUT, SPRING, 4MM.....	14	14	14		
13	93903-34310	SCREW, TAPPING, 4X12.....	10	10	10		
14	93903-34380	SCREW, TAPPING, 4X12.....	10	10	10		
15	93903-35310	SCREW, TAPPING, 5X16.....	2	2	2		

# F-44-10

# MAIN PIPE COVER

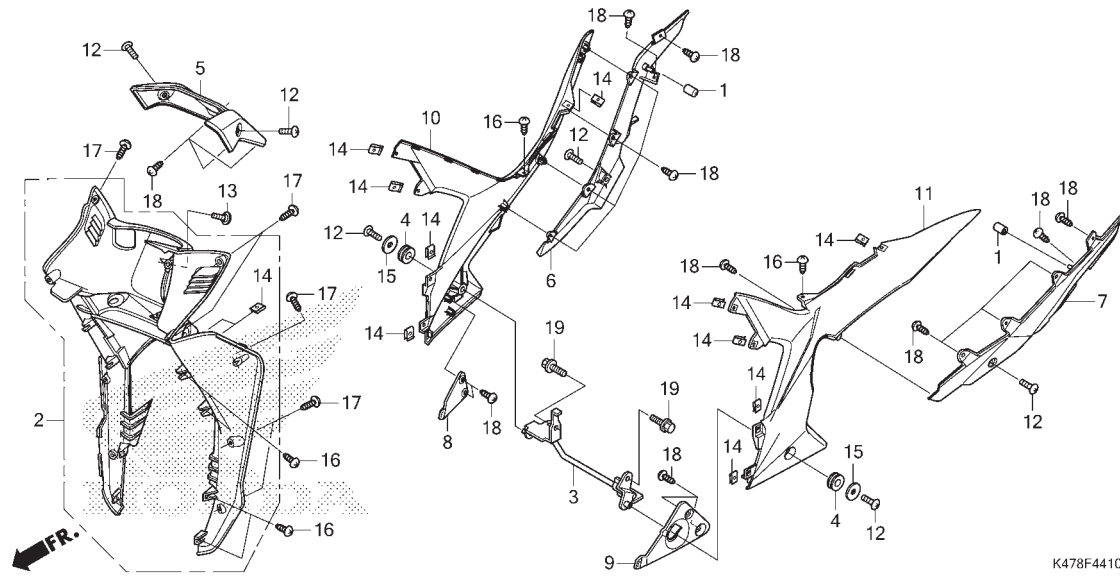


No. Ref.	L.O.N.	(Nomor ref. relatif) Deskripsi	F.R.T.
2	4131JP	COVER, MAIN PIPE.....	0,7
CATATAN: Tidak Termasuk No. Ref.14			
5	4131T1	COVER, MAIN PIPE UPPER.....	0,7
6	4131JV	COVER, MAIN PIPE LOWER :RIGHT..	0,5
7	4131JU	COVER, MAIN PIPE LOWER :LEFT...	0,5
	4131JW	COVER, MAIN PIPE LOWER :KEDUA-KEDUANYA.....	0,8
8	4131JY	COVER, MAIN PIPE INNER :RIGHT..	0,4
9	4131JX	COVER, MAIN PIPE INNER :LEFT...	0,4
	4131JZ	COVER, MAIN PIPE INNER :KEDUA-KEDUANYA.....	0,7
10	4131S9	COVER, MAIN PIPE SIDE :RIGHT...	0,5
11	4131S8	COVER, MAIN PIPE SIDE :LEFT....	0,5
	4131T0	COVER, MAIN PIPE SIDE :KEDUA-KEDUANYA.....	0,8

No. Ref.	No. Part	Deskripsi	Jumlah			No. Seri	Kode Parts Catalog
			AFP125 (BLADE 125 PGM-FI) CRF CRF CSF F(2014) G(2015) F(2014)				
1	61312-KBP-900	BOOT, HEADLIGHT BRACKET.....	2	2	2		
2	6431B-K47-N00ZA	COVER SET, MAIN PIPE *NH1* ..... BLACK	1	1	1		
3	64311-K41-N00	STAY, MAIN PIPE SIDE COVER....	1	1	1		
4	64312-KWW-640	GROMMET, MAIN PIPE COVER.....	2	2	2		
5	64320-K07-900ZR	COVER, AIR CLEANER OUTLET *YR271* ..... NITRIC ORANGE	1	1	-	-----	2IN
	64320-K07-900ZJ	*R258* ..... WINNING RED	1	-	-	-----	IN
	64320-K07-900ZT	*NH177M*VOSTOK SILVER METALLIC	-	1	-	-----	IN
6	64370-K47-N00ZA	COVER, R. MAIN PIPE SIDE LOWER *NH1* ..... BLACK	1	1	1		
7	64380-K47-N00ZA	COVER, L. MAIN PIPE SIDE LOWER *NH1* ..... BLACK	1	1	1		
8	64390-K47-N00	COVER, R. MAIN PIPE SIDE INNER	1	1	1		
9	64395-K47-N00	COVER, L. MAIN PIPE SIDE INNER	1	1	1		
10	64325-K47-N00ZA	COVER, R. MAIN PIPE SIDE(WL) ... *NH196* ..... ROSS WHITE	1	1	1	-----	2IN
	64325-K47-N00ZA	*NH177M*VOSTOK SILVER METALLIC	1	-	1	-----	IN
11	64330-K47-N00ZA	COVER, L. MAIN PIPE SIDE(WL) ... *NH196* ..... ROSE WHITE	1	1	1	-----	2IN
	64330-K47-N00ZB	*NH177M*VOSTOK SILVER METALLIC	1	1	1	-----	IN
12	90107-KGH-600	SCREW, 6X12.....	6	6	6		
13	90115-KW7-900	SCREW, VISOR SPECIAL SETTING..	1	1	1		
14	90302-KWW-A00	NUT, SPRING, 4MM.....	12	12	12		
15	90485-286-000	WASHER, 6MM.....	2	2	2		
16	93903-24310	SCREW, TAPPING, 4X12.....	10	10	10		
17	93903-24481	SCREW, TAPPING, 4X16.....	10	10	10		
18	93903-34310	SCREW, TAPPING, 4X12.....	19	19	19		

# F-44-10

# MAIN PIPE COVER

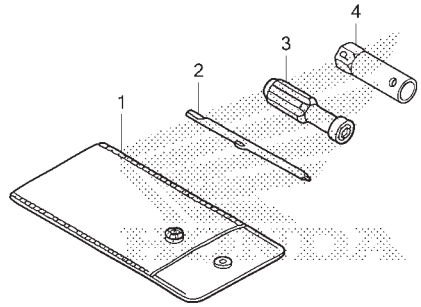


K478F4410

No. Ref.	No. Part	Deskripsi	Jumlah			No. Seri	Kode Parts Catalog
			AFP125 CRF F(2014)	(BLADE CRF G(2015)	125 PGM-FI) CSF F(2014)		
19	96001-06020-00	BOLT, FLANGE, 6X20.....	2	-	2		
	96001-06016-00	BOLT, FLANGE, 6X16.....	-	2	-		

# F-48

# TOOLS



K478F4800

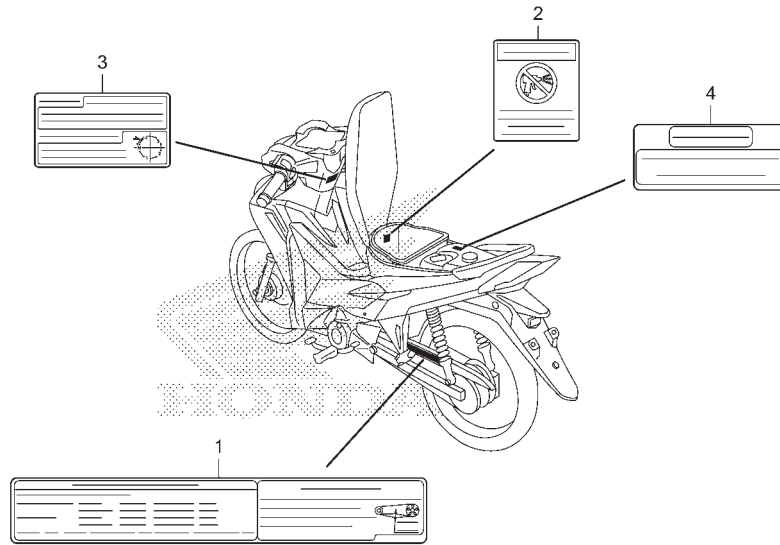
No. Ref. L.O.N. (Nomor ref. relatif) Deskripsi F.R.T.

TIDAK ADA INFORMASI

No. Ref.	No. Part	Deskripsi	Jumlah			No. Seri	Kode Parts Catalog
			AFP125 (BLADE 125 PGM-FI) CRF F(2014)	CRF G(2015)	CSF F(2014)		
1	83642-171-001	BAG, OWNERS MANUAL.....	1	1	1		
2	89102-538-000	DRIVER, SCREW(NO.2 + -).....	1	1	1		
3	89103-538-000	GRIP.....	1	1	1		
4	89216-KVY-960	WRENCH, SPARK PLUG.....	1	1	1		

# F-49

# CAUTION LABEL



K478F4900

No. Ref.	L.O.N.	(Nomor ref. relatif) Deskripsi	F.R.T.
----------	--------	-----------------------------------	--------

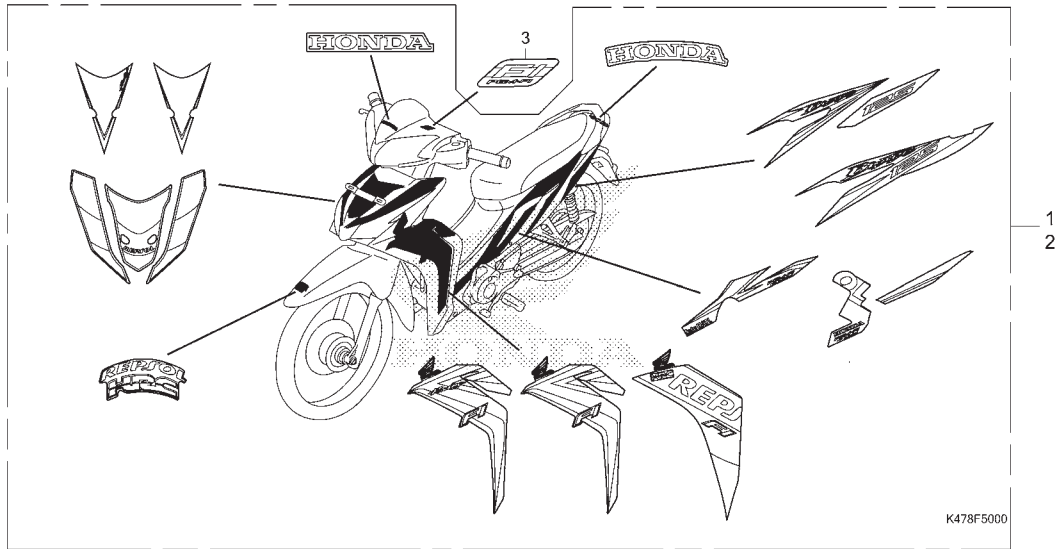
TIDAK ADA INFORMASI

No. Ref.	No. Part	Deskripsi	Jumlah			No. Seri	Kode Parts Catalog
			AFP125 (BLADE 125 PGM-FI) CRF CRF CSF F(2014) G(2015) F(2014)				
1	87505-KYZ-900	LABEL, TIRE & DRIVE CHAIN.....	1	1	1		
2	87509-KWW-A40	LABEL, AIR CLEANER ELEMENT NOTICE	1	1	1		
3	87560-KPH-880ZB	MARK, DRIVE CAUTION *TWHITE* .....	1	1	1		
4	87586-KTM-780	LABEL, FUEL CAUTION.....	1	1	1		

3

# F-50

# MARK/STRIPE(AFP125CRFF/CSFF)



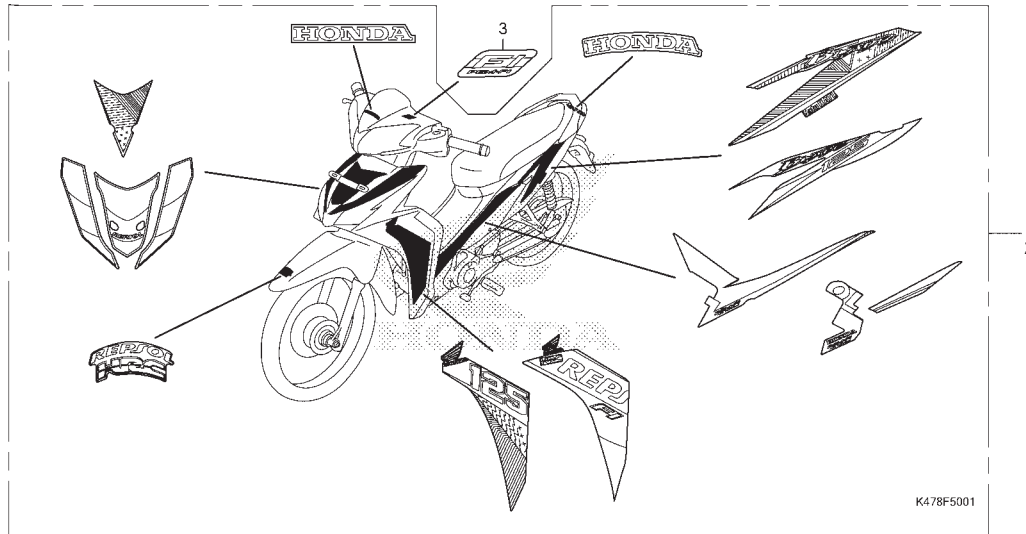
No. Ref.	L.O.N.	(Nomor ref. relatif) Deskripsi	F.R.T.
----------	--------	--------------------------------	--------

TIDAK ADA INFORMASI

No. Ref.	No. Part	Deskripsi	Jumlah			No. Seri	Kode Parts Catalog
			AFP125 (BLADE 125 PGM-FI) CRF (2014) G(2015) F(2014)	CRF	CSF		
1	871X0-K47-N00ZAR	STRIPE, R. BLACK RED .....	1	-	-	-----	IN
	871X0-K47-N00ZBR	WHITE RED .....	1	-	-	-----	IN
	871X0-K47-N10ZAR	BLACK RED .....	-	-	1	-----	
	871X0-K47-N10ZBR	WHITE RED .....	-	-	1	-----	
	871X0-K47-N20ZAR	ORANGE .....	1	-	-	-----	2IN
2	871X0-K47-N00ZAL	STRIPE, L. BLACK RED .....	1	-	-	-----	IN
	871X0-K47-N00ZBL	WHITE RED .....	1	-	-	-----	IN
	871X0-K47-N10ZAL	BLACK RED .....	-	-	1	-----	
	871X0-K47-N10ZBL	WHITE RED .....	-	-	1	-----	
	871X0-K47-N20ZAL	ORANGE .....	1	-	-	-----	2IN
3	86531-KYZ-710ZA	MARK (FI) .....	1	-	1		

# F-50-1

# MARK/STRIPE(AFP125CRFG)



No. Ref.	L.O.N.	(Nomor ref. relatif) Deskripsi	F.R.T.
----------	--------	--------------------------------	--------

TIDAK ADA INFORMASI

3

No. Ref.	No. Part	Deskripsi	Jumlah			No. Seri	Kode Parts Catalog	
			AFP125 (BLADE 125 PGM-FI)					
			CRF	CRF	CSF			
			F(2014)	G(2015)	F(2014)			
1	871X0-K47-N40ZAR	STRIPE, R. BLACK YELLOW .....	-	1	-	-----	-----	IN
	871X0-K47-N40ZBR	BLACK RED .....	-	1	-	-----	-----	IN
	871X0-K47-N20ZAR	ORANGE .....	-	1	-	-----	-----	2IN
2	871X0-K47-N40ZAL	STRIPE, L. BLACK YELLOW .....	-	1	-	-----	-----	IN
	871X0-K47-N40ZBL	BLACK RED .....	-	1	-	-----	-----	IN
	871X0-K47-N20ZAL	ORANGE .....	-	1	-	-----	-----	2IN
3	86531-KYZ-710ZA	MARK (FI) .....	1	-	1			

# INDEKS NOMOR PART

Nomor Part	No. Blok	Ref	Nomor Part	No. Blok	Ref	Nomor Part	No. Blok	Ref	Nomor Part	No. Blok	Ref
			14452-KTC-900	E-3	6	17620-KGH-600	F-21	9	23431-KYZ-900	E-17	5
			14500-K41-N00	E-4	3	17631-KEV-900	F-21	10	23441-KYZ-900	E-17	6
	(00000)		14531-KYZ-900	E-4	4	17650-K41-N01	E-23	9	23451-KYZ-900	E-17	7
06435-KPP-901	F-17	1	14541-GB4-682	E-4	5	17910-K47-N01	F-4	1	23461-KYZ-900	E-17	8
06451-961-405	F-12	1	14550-GB0-911	E-4	6	17914-K03-N30	F-4	2	23471-K41-N00	E-17	9
06451-MA7-406	F-17	2	14550-KRS-691	E-4	6	17920-K41-N02	F-4	3	23481-K41-N00	E-17	10
06455-KWB-601	F-12	2	1455A-KTL-6B0	E-4	20	18291-GE2-920	F-27	1	23801-KPH-901	E-17	11
06530-GBG-B20	F-9	1	14566-086-031	E-4	7	18293-MCA-A20	F-27	2	23802-GN5-911	E-17	12
06531-GBG-B20	F-9	2	14610-K41-N01	E-4	8	18300-K41-N00	F-27	3	23911-KPH-901	E-17	13
06535-GN5-505	F-9	13	14615-KFL-851	E-4	9	18300-K41-N20	F-27		24211-KPH-900	E-19	1
			14670-K41-N01	E-4	10	18345-MBT-610	F-27	4	24212-KPH-900	E-19	2
	(10000)		14675-KYZ-900	E-4	11	18355-K41-N00	F-27	5	24241-KPH-900	E-19	3
11101-KYZ-900	E-15	1	14711-KYZ-900	E-3	7	18421-KBA-901	F-27	6	24301-KPH-900	E-19	4
11133-KYZ-900	E-15	2	14721-KPH-880	E-3	8	18422-KWW-A40	F-27	7	24305-KPH-901	E-17	14
11201-KYZ-900	E-15	3	14751-KYZ-900	E-3	9				24306-KPH-901	E-17	15
11215-KYZ-900	E-15	4	14771-GB4-680	E-3	10		(20000)		24410-KPH-900	E-19	5
11216-KYZ-900	E-15	5	14775-KVY-901	E-3	11	22100-KYZ-901	E-8	1	24421-KPH-900	E-19	6
11218-KYZ-900	E-15	6	14781-MA6-000	E-3	12	22115-KPH-900	E-8	2	24430-KPH-901	E-19	7
11331-KYZ-900	E-6	1	15021-GF6-000	E-14	11	22116-KPH-900	E-8	3	24435-KYZ-900	E-19	8
	E-10	1	15100-KTM-D20	E-14	1	22121-KPH-901	E-8	4	24610-KPH-901	E-19	9
11346-KTR-940	E-6	2	15133-KTM-D20	E-14	2	22201-KYZ-901	E-8	5	24630-K41-N00	E-19	10
	E-10	2	15341-KPH-900	E-16	6	22208-KYZ-901	E-8	6	24641-KPH-901	E-19	11
11360-K41-N00	E-10	3	15421-KSP-910	E-14	5	22321-KE8-001	E-8	7	24651-KPH-900	E-19	12
11370-KYZ-900	E-6	3	15431-KPH-900	E-7	1	22350-KPH-900	E-8	8	24652-KPH-900	E-19	13
11394-KYZ-900	E-6	4	15439-KWW-741	E-7	2	22361-KTM-950	E-8	9	24701-K47-N00	F-29	1
11395-KPH-900	E-10	4	1565A-KVL-N00	E-6	5	22401-K41-N01	E-8	10	2751700000NR00	F-19-30	12
12100-KYZ-710	E-5	1	1576A-K41-N00	E-15	7	22402-KYZ-901	E-8	11		F-19-40	14
12191-KYZ-900	E-5	2	16016-K03-H11	E-23	1	22517-25017-NR00	F-14-40	6	28110-K41-N00	E-9	1
12204-KYZ-P00	E-2	2	16075-KYZ-711	E-23	2	22530-KPH-900	E-7	3	28120-KPH-701	E-9	2
12206-KPL-900	E-2	3	16169-K18-901	E-23	3	22606-GN5-911	E-7	4	28120-KWB-921	E-9	
12209-GB4-682	E-3	1	16400-K41-N01	E-23	4	22610-KYZ-901	E-7	5	28131-KYZ-901	E-9	3
1220B-KYZ-710	E-2	1	16410-K41-N01	E-23	5	22630-KYZ-901	E-7	6	28132-KPH-900	E-9	4
12211-KPH-900	E-2	4	16450-K03-N31	E-23	6	22641-KYZ-901	E-7	7	28133-KPH-900	E-9	5
12251-KYZ-901	E-2	5	16472-KPC-D51	E-23	7	22642-KPH-901	E-7	8		F-27	8
12341-KYZ-900	E-2	6	16700-K03-H01	F-21	1	22643-KPH-900	E-7	9	28211-KYZ-900	E-20	1
12361-KPH-900	E-2	7	16706-GGL-J01	F-21	2	22644-KPH-901	E-7	10	28221-KYZ-900	E-20	2
1300A-K41-N00	E-16	1	16707-KWN-712	F-21	3	22660-KYZ-901	E-7	11	28251-KYZ-900	E-20	3
13011-KYZ-900	E-16	2	17110-KYZ-710	E-2	8	22804-GB2-880	E-7	12	28262-KPH-901	E-20	4
13021-KYZ-900	E-16	2	17120-KYZ-710	E-2	9	22810-KPH-900	E-6	6	28265-KPH-900	E-20	5
13031-KYZ-900	E-16	2	17210-K03-N30	F-25	1	22820-K41-N00	E-6	7	28271-KYZ-900	E-20	6
13041-KYZ-900	E-16	2	17213-KWB-600	F-25	2	22825-046-001	E-6	8	28281-KPH-900	E-20	7
13051-KYZ-900	E-16	2	17214-KWB-600	F-25	3	22830-K41-N00	E-6	9	28282-KPH-900	E-20	8
13101-K41-N00	E-16	3	17225-K41-N00	F-25	4	22846-KPH-901	E-6	10	28300-KYZ-900	F-29	2
13102-K41-N00	E-16	3	17227-KPK-900	F-25	5	22850-KPH-900	E-6	11			
13103-K41-N00	E-16	3	17234-KCW-871	F-25	6	22853-KPH-900	E-6	12		(30000)	
13104-K41-N00	E-16	3	17235-K03-N30	F-25	7	22860-HB3-001	E-6	13	30510-K47-N01	F-38	1
13105-K41-N00	E-16	3	17253-K41-N00	F-25	8	23122-KPH-900	E-7	13	30520-GFM-901	F-38	2
13111-087-001	E-16	4	17256-KWZ-900	F-25	9	23123-KPH-900	E-7	14	30700-KWW-641	F-38	3
13115-GN5-911	E-16	5	17510-K03-N30	F-21	4	23124-KPH-900	E-7	15	31110-K41-N01	E-11	1
14100-KYZ-900	E-3	2	17517-GGL-J00	F-21	5	23125-GN5-910	E-7	16	31110-K41-N02	E-11	2
14321-KYZ-900	E-4	1	17518-GGL-J00	F-21	6	23211-KYZ-900	E-17	1	31120-K41-N01	E-11	3
14401-KYZ-900	E-4	2	17560-KYZ-710	E-23	8	23221-KYZ-900	E-17	2	31120-K41-N02	E-11	3
1443B-KYZ-900	E-3	3	17572-GGL-J00	F-21	7	23415-KPH-901	E-17	3	31200-KPH-881	E-13	1
1444A-KYZ-900	E-3	4	17575-K41-N00	F-21	8	23421-KYZ-900	E-17	4	31201-KPH-881	E-13	2
14451-KTC-900	E-3	5									



# INDEKS NOMOR PART

Nomor Part	No. Blok	Ref	Nomor Part	No. Blok	Ref	Nomor Part	No. Blok	Ref	Nomor Part	No. Blok	Ref
31204-KG8-004	E-13	3	35350-KWW-642	F-29	3	42620-KFL-851	F-19-30	8	45131-GZ0-007	F-12	6
31205-KPH-881	E-13	4	35357-KCC-900	F-29	4	42620-KW7-881	F-19-40	10	45132-166-017	F-12	7
31206-MBE-009	E-13	5	35751-KPH-900	E-19	14	42653-001-004	F-19-30	10		F-17	12
31207-MBE-009	E-13	6	35752-KPH-901	E-19	15		F-19-40	12	45133-028-000	F-18	8
31500-KWW-A01	F-23	1	35759-K47-N01	E-15	8	42711-KWB-922	F-19-40	13	45133-MA3-007	F-12	8
31500-KWW-A02	F-23	1	36532-K47-N01	E-2	11		F-19-30	11		F-17	13
31600-K41-N21	F-38	20	36535-K41-N00	E-2	12	42711-KWW-010	F-19-40	11	45134-250-001	F-18	9
31917-KPH-902	E-2	10	37121-KV3-008	F-2	3		F-19-30	11	45145-KFM-900	F-18	10
31927-KPH-901	E-2	10	37121-ML7-671	F-2	4	43100-KWW-640ZE	F-18	4	45156-KWW-A00	F-10	1
32100-K47-N00	F-38	5	37200-K47-N01	F-2	5	43107-MA7-007	F-17	3	45157-KWW-A00	F-5	4
32103-K47-N00	F-38	6	37200-K47-N41	F-2	5	43108-KSP-B51	F-17	4	45203-MCC-007	F-17	14
32161-KRS-600	F-38	7	37210-K47-N01	F-2	6	43112-KTM-751	F-17	5	45208-KWB-601	F-12	9
32410-K41-N00	E-13	7	37210-K47-N41	F-2	6	43125-KPH-903	F-18	1	45215-KPH-951	F-12	10
32411-253-001	E-13	8	37211-K07-901	F-2	7	43141-KTM-850	F-18	5	45216-166-007	F-12	11
32606-GEV-762	F-38	8	37220-K47-N01	F-2	8	43150-K07-901	F-17	6	45218-KWB-601	F-12	12
33113-KVB-T01	F-1	1	37224-K47-N01	F-2	9	43150-K47-N40	F-17	6	45250-KWW-A71	F-12	13
33113-MEE-D01	F-35	1	37305-KE5-008	F-2	10	43155-KYZ-910	F-15	1	45251-KWB-602	F-14-40	10
33115-KBA-830	F-1	2	37750-KPH-702	E-5	3	43156-KYZ-910	F-15	2	45251-KWB-921	F-14-40	10
33120-K07-901	F-1	3	37800-K03-H01	F-21	11	43190-K47-N40	F-17	7	45290-KWB-601	F-12	14
33130-K07-901	F-1	4	38110-KWW-A41	F-38	10	43190-KTM-751	F-17	7	45465-KYZ-900	F-10	2
33301-K07-901	F-34	1	38112-K41-N00	F-38	11	43215-KGH-902	F-17	8	45504-410-004	F-5	5
33405-K07-901	F-35	2	38200-31001	F-38	18	43310-K41-N11	F-15	3	45510-K03-T41	F-5	6
33410-K07-901	F-35	3	38200-41501	F-38	19	43351-KTM-N31	F-19-40	15	45512-MA6-007	F-5	7
33410-K07-971	F-35	3	38301-GBG-911	F-2	11	43351-KTM-N32	F-19-40	15	45517-GW0-751	F-5	8
33455-K07-901	F-35	4	38306-KJ6-740	F-2	12	43352-568-004	F-12	3	45520-GW0-912	F-5	9
33460-K07-901	F-35	5	38501-KPH-901	F-38	12		F-17	9		F-15	13
33460-K07-971	F-35	5	38501-KVB-901	F-38	12	43353-461-772	F-12	4	45521-GW0-913	F-5	10
33700-K07-901	F-36-10	1	38506-KWW-710	F-38	13		F-17	10		F-15	14
33705-KW7-900	F-36-10	2	38770-K41-N01	F-38	14	43410-K41-N00	F-18	6	45530-KVY-911	F-5	11
33708-K07-901	F-36-10	3				43431-KWW-640	F-32	4	46182-MEL-D21	F-15	15
33714-KL3-620	F-38	9		(40000)		43434-ME1-670	F-18	7	46500-K41-N00	F-29	6
33720-K07-901	F-34	2	4051A-K41-N00	F-32	1	43451-K41-N00	F-29	5	46500-K41-N10	F-29	7
33721-K07-901	F-34	3	40530-K41-N01	F-32	2	43503-MR8-006	F-15	4	46504-MT8-006	F-15	16
33730-K07-901	F-36-10	4	40530-KWY-661	F-32	2	43504-MB2-007	F-15	5	46513-KBP-900	F-29	8
33741-KAN-961	F-34	4	4054A-K07-900	F-19-40	2	43510-KYZ-911	F-15	6	46514-086-720	F-29	9
34901-KVB-T01	F-1	5	4054A-KWB-920	F-18	2	43511-KW7-882	F-15	7			
34905-KAN-W01	F-35	6				43512-K47-N01	F-15	8			
	F-36-10	5	41200-K41-N11	F-19-30	2	43513-KBP-882	F-5	2		(50000)	
34906-GB6-921	F-36-10	6					F-15	9	50100-K47-N00	F-39	6
34908-GA7-701	F-35	7	41241-KW7-881	F-19-30	3		F-15	10	50100-K47-N10	F-39	6
	F-2	1	41241-KWB-601	F-19-40	1	43514-KS6-702	F-15	10	50100-K47-N40	F-39	6
34908-KVE-900	F-2	2	42301-KPG-T00	F-19-30	1	43520-MJ6-316	F-15	11	50210-K41-N00	F-39	7
34908-MB9-871	F-2	2	42301-KWW-640	F-19-40	5	43530-KYZ-911	F-15	12	50301-GN5-902	F-9	3
34909-KVR-600	F-2	2	42301-KWB-601	F-19-30	4	44301-KWW-640	F-14-40	1	50302-GN5-901	F-9	4
35010-K47-N00	F-39	1	42303-KBA-901	F-19-40	6	44311-KPH-900	F-14-40	2	50306-GN5-901	F-9	5
35109-K25-911	F-39	3	42303-KWW-B60	F-19-30	5	44601-KWW-A10ZA	F-14-40	4	5038A-K03-N30	F-23	2
35160-K27-V01	F-4	4	42304-KFM-900	F-19-30	6	44601-KWW-A15ZB	F-14-40	4	50400-K07-900ZG	F-23	2
35162-K07-900	F-34	5		F-19-40	7	44620-KPH-951	F-14-40	3	50400-K07-900ZH	F-23	3
35163-K07-900	F-34	6	42313-GBG-B20	F-18	3	44711-KWB-922	F-14-40	5	50500-K41-N00	F-31	1
35170-K27-V01	F-4	5	42313-KTM-750	F-19-40	8	44800-KWW-650	F-14-40	7	50512-KWW-620	F-31	1
35180-K47-N01	F-4	6	42601-KTM-872ZA	F-19-30	9	44806-KWB-600	F-14-40	8	50512-KYZ-910	F-31	2
35200-K47-N01	F-4	7	42601-KVL-N13	F-19-40	11	44830-KWW-A82	F-2	13	50523-KWB-920	F-31	3
35340-KWB-601	F-5	1	42601-KVL-N13ZB	F-19-40	11	45111-MAJ-G42	F-12	5	50524-397-000	F-31	4
35350-KWW-641	F-29	3	42611-KWB-600	F-19-30	7		F-17	11	50530-K41-N00	F-31	5
			42615-K41-N10	F-19-40	9	45126-K07-V01	F-5	3	50603-KEJ-900	F-30	1

## INDEKS NOMOR PART

Nomor Part	No. Blok	Ref	Nomor Part	No. Blok	Ref	Nomor Part	No. Blok	Ref	Nomor Part	No. Blok	Ref
50606-K07-900	F-32	5	52101-KYZ-910	F-32	8	64312-KWW-640	F-44-10	4	81257-KWC-900	F-21	14
50610-K47-N40	F-30-1	1	52110-K41-FA0	F-32	10	6431B-K47-N00ZA	F-44-10	2	8125A-KWW-A80	F-23	10
50611-K07-900	F-30	3	52170-KWW-C00	F-32	9	64320-K07-900ZJ	F-44-10	5	81312-KPH-900	F-10	6
50612-K07-900	F-30	4	52200-K41-N00ZA	F-32	10		F-44-10	5	83551-376-001	F-39	9
50613-K07-900	F-30	5	52400-K07-971	F-33	1		F-44-10	5	83551-GE2-000	F-34	17
50614-K07-900	F-30	6	52400-K07-972	F-33	1	64325-K47-N00ZA	F-44-10	10		F-44	11
5061A-K47-N00	F-30	2	52400-KWW-A82	F-33	1		F-44-10	10	83642-171-001	F-48	1
5061A-K47-N10	F-30	2	52400-KWW-A93	F-33	1	64330-K47-N00ZA	F-44-10	11	86150-GFC-902	F-7	15
50650-K47-N00	F-32	6	52485-GGC-901	F-33	2		F-44-10	11	86150-KYS-940	F-7	15
50650-K47-N10	F-32	7	52485-KVY-901	F-33	3	64340-K47-N00ZA	F-23-10	1	86531-KYZ-710ZA	F-50	3
50661-K07-901	F-30	7	52485-KWW-662	F-33	4	64341-K07-900	F-23-10	2		F-50-1	3
50661-K07-M00	F-30-1	2	52486-GA7-003	F-33	5	64341-KWW-A00	F-7	14	871X0-K47-N00ZAL	F-50	2
50710-K07-900	F-30	8	52486-GGC-901	F-33	5	64342-K07-900	F-23-10	3	871X0-K47-N00ZAR	F-50	1
	F-30-1	3	53100-K47-N00	F-7	1	64350-K07-900ZB	F-44	3	871X0-K47-N10ZAL	F-50	2
50711-K07-900	F-30	9	53104-KYJ-900	F-7	2	64360-K07-900ZB	F-44	4	871X0-K47-N10ZAR	F-50	1
	F-30-1	4	53105-KWW-640	F-7	4	64370-K47-N00ZA	F-44-10	6	871X0-K47-N10ZBL	F-50	2
50712-K07-900	F-30	10	53106-KR3-000	F-7	5	64380-K47-N00ZA	F-44-10	7	871X0-K47-N10ZBR	F-50	1
	F-30-1	5	53108-KR3-770	F-7	6	64390-K47-N00	F-44-10	8	871X0-K47-N20ZAL	F-50	2
50715-K47-N00	F-30	12	53115-K41-N00	F-7	3	64395-K47-N00	F-44-10	9	871X0-K47-N20ZAR	F-50	1
	F-30-1	6	53140-K47-N00	F-4	8	64400-K07-900NOR	F-44	8	871X0-K47-N20ZAL	F-50-1	2
50715-KE8-001	F-30	11	53166-K07-900	F-4	9		F-44	8	871X0-K47-N20ZAR	F-50-1	1
	F-30-1	7	53167-K03-N30	F-4	10	64410-K47-N00ZA	F-23-10	6	871X0-K47-N40ZAL	F-50-1	2
50716-K47-N00	F-30	13	53168-K03-N30	F-4	11	64420-K47-N00ZA	F-23-10	7	871X0-K47-N40ZAR	F-50-1	1
	F-30-1	8	53175-KRS-T80	F-5	12	64450-K07-900NOR	F-44	9	871X0-K47-N40ZBL	F-50-1	2
51400-K07-971	F-11	1	53200-KWW-A80	F-9	14		F-44	5	871X0-K47-N40ZBR	F-50-1	1
51400-KWW-C22	F-11	1	53203-K07-900ZA	F-7	8	64470-K07-900ZA	F-44	5	871X0-K47-N00ZBL	F-50	2
51401-KWW-641	F-11	2		F-7	8	64475-K07-900ZA	F-44	6	871X0-K47-N00ZBR	F-50	1
51401-KWW-662	F-11	2		F-7	8	64480-K07-900ZC	F-23-10	4	87505-KYZ-900	F-49	1
51410-KWW-641	F-11	3		F-7	8	64490-K07-900	F-23-10	5	87509-KWW-A40	F-49	2
51410-KWW-662	F-11	3	53204-K07-900ZC	F-7	8	64500-K07-900ZA	F-44	2	87560-KPH-880ZB	F-49	3
51412-GN5-901	F-11	4		F-7	12		F-44	2	87586-KTM-780	F-49	4
51412-KWB-601	F-11	5		F-7	12	64510-K07-900ZB	F-44	7	88110-KWW-A40	F-4	17
51412-KWW-662	F-11	5		F-7	12	64521-MN5-000	F-34	7	88120-KWW-A40	F-4	18
51413-KWW-662	F-11	5		F-7	12				89102-538-000	F-48	2
51414-KWW-662	F-11	6	53207-K07-900ZB	F-7	7				89103-538-000	F-48	3
51420-KWW-C22	F-11	7	53209-GAH-000	F-1	6	(70000)			89216-KVY-960	F-48	4
51420-KYZ-901	F-11	8	53209-K07-900ZB	F-7	11	75581-GN8-920	F-34	8			
51425-GN5-901	F-11	8	5320A-K07-900	F-7	9	77115-KWW-640	F-23	4			
51425-KWW-662	F-11	9	5320A-KWW-A80	F-9	15	77200-K07-900	F-23	5	(90000)		
51437-KWB-601	F-11	9	5320C-K40-N00ZA	F-7	10	77201-KWB-600	F-23	6	90005-GHB-611	E-6	14
51437-KWW-662	F-11	9	53212-GN5-901	F-9	7	77214-KPH-900	F-23	7	90012-KWB-601	E-3	13
51454-KEV-881	F-11	10	53214-GN5-900	F-9	8	77230-K07-900	F-23	8	90022-MG8-000	E-19	16
51454-KWW-662	F-11	11	53216-GN5-830	F-9	9	77234-GN2-000	F-23	9	90031-KPH-900	E-15	9
51456-KPH-901	F-11	12	53220-GN5-900	F-9	11	77236-GW0-000	F-34	9	90031-KYZ-900	E-15	10
51466-065-901	F-11	13				77240-K25-911	F-34	10	90035-166-008	F-2	14
51466-KWW-662	F-11	14	(60000)						90050-KPH-900	E-8	12
51470-KWW-662	F-11	14	61100-K07-900ZE	F-10	3	(80000)			90071-MB0-001	E-13	9
51470-KWW-A01	F-11	14		F-10	3	8010A-K07-900	F-34	11	90081-035-000	E-4	12
51490-KGH-901	F-11	15	61104-428-000	F-36-10	7	80124-KPH-700	F-34	12	90082-KWW-740	E-4	13
51490-KWW-662	F-11	15	61200-KWW-640	F-10	5	80125-KWW-A80	F-34	13	90084-KCJ-670	E-10	5
51500-K07-971	F-11	16	61312-149-300	F-7	13	80150-K47-N00ZA	F-34	14	90085-413-781	E-9	6
51500-KWW-C22	F-11	16	61312-KBP-900	F-44	1	8015B-K47-N00	F-34	15	90087-KVL-N00	E-10	6
51520-KWW-C22	F-11	17		F-44-10	1	8016A-K47-N00	F-34	16	9008A-KFL-850	E-7	17
51520-KYZ-901	F-11	17	64221-K47-N00	F-39	8	81110-KYZ-900	F-44	10	90101-GJ6-000	F-1	7
			64311-K41-N00	F-44-10	3	81253-KPH-900	F-23	11	90102-KGH-900	F-5	13

## INDEKS NOMOR PART

Nomor Part	No. Blok	Ref	Nomor Part	No. Blok	Ref	Nomor Part	No. Blok	Ref	Nomor Part	No. Blok	Ref
90102-KWW-640	F-7	16	90306-KGH-902	F-14-40	12	90605-166-720	E-6	17	91356-KWV-000	E-10	9
90103-KPH-721	F-7	17		F-18	13		E-7	25	91356-KWW-662	F-11	20
90105-KGH-901	F-14-40	11		F-19-40	19	90605-200-001	E-17	24	91372-KPH-900	E-2	18
	F-19-40	16	90309-KPH-971	F-19-30	15		E-20	11	91509-GE2-760	F-7	25
90105-KPH-901	F-23	12		F-19-40	20	90651-MA5-672	F-5	17	92101-06010-0	E-17	26
90107-KGH-600	F-23-10	8	90314-KVR-600	F-4	15	90657-SA5-003	F-23-10	10	92101-06020-1A	F-29	12
	F-44-10	12	90401-GB2-000	E-7	19	90666-SDA-A01	F-23-10	11	92101-06020-4J	F-38	15
90108-223-000	F-31	6	90403-KPH-901	E-8	14	90677-KAN-T00	F-7	24	92800-12000	E-15	13
90108-KTM-780	F-36-10	8	90404-KWB-600	E-4	14		F-23	16	92811-10001	F-18	15
90109-MZ5-008	F-2	15	90407-259-000	E-15	11		F-34	20	92812-10000	F-32	12
90111-162-000	F-39	10	90412-187-001	E-17	17	90702-KFM-901	E-6	18	92900-08028-0E	E-2	19
90111-187-000	F-32	11	90412-KPH-901	E-17	16		E-10	7	93301-05012-0J	E-14	8
90113-KTA-920	F-27	9	90431-GN5-910	E-7	20		E-14	6	93404-06012-09	F-34	21
90113-KYJ-710	F-27	9	90432-086-000	E-7	21	90741-003-010	E-16	7	93500-05022-0G	F-4	16
90114-KGH-900	F-5	14	90432-KPT-A00	E-8	15	90753-051-003	F-19-40	22	93600-04012-1G	F-5	18
90115-KW7-900	F-7	18	90433-KWB-600	E-7	22	90753-051-005	F-19-40	22	93600-04045-1G	F-15	21
	F-23	13	90435-HB3-000	E-19	17	91001-KWW-A01	E-16	8	93891-04022-00	F-34	22
	F-34	18	90439-KWZ-900	E-11	4	91007-KPH-901	E-6	19	93892-05012-18	E-23	12
	F-44-10	13	90441-286-001	E-2	14	91008-KK6-013	E-8	16	93893-04012-17	F-5	19
90116-KV3-702	F-11	18	90441-KRM-840	E-17	18	91011-KWW-741	E-9	7	93893-04012-17	F-15	22
90116-KVB-900	F-25	10	90441-ME9-000	E-2	13	91051-K03-N41	F-14-40	13	93901-34480	F-36-10	9
	F-34	19	90443-107-000	E-2	15	91052-K03-N41	F-19-30	16	93903-24310	F-7	26
90116-KWW-662	F-11	18	90443-844-000	E-6	15	91052-K24-902	F-19-30	17		F-23-10	12
90127-K47-N00	F-15	17	90443-KTM-970	E-2	13	91052-K24-903	F-19-30	17		F-34	23
90128-KET-900	F-23	14	90443-MB0-000	E-5	4	91052-K24-904	F-19-30	17		F-35	9
90128-KFM-900	F-19-40	17	90452-413-001	E-17	20	91053-K03-H02	F-19-30	17		F-44-10	16
90128-KWB-600	F-19-30	13	90452-KGH-901	E-17	19		F-19-40	23	93903-24410	F-7	27
90131-KPH-881	F-12	15	90452-KYZ-900	E-20	9	91053-K03-N41	F-19-30	17	93903-24481	F-7	28
90131-KWB-600	F-30	14	90454-KPH-900	E-20	10		F-19-40	23		F-44-10	17
	F-30-1	9	90455-GB2-000	E-7	23	91054-K03-H03	F-19-40	24	93903-25310	F-2	17
90135-K07-900	F-30	15	90461-115-001	E-17	22		F-19-30	18	93903-25510	F-25	11
	F-30-1	10	90461-GB4-771	E-17	21	91054-K03-N41	F-19-30	18	93903-34310	F-7	29
90136-K07-900	F-30	16	90463-ML7-000	E-4	15	91101-GB2-001	E-7	26		F-23-10	13
	F-30-1	11	90475-KWB-600	E-4	16	91105-KYZ-901	E-3	15		F-34	24
90145-GAZ-981	F-5	15	90485-040-001	E-6	16	91204-KPH-901	E-17	25		F-36-10	10
	F-15	18	90485-286-000	F-44-10	15	91204-MC7-003	E-6	20		F-44	13
90164-KZL-A00	F-39	11	90501-KPH-880	F-7	22	91208-KPH-901	E-15	12		F-44-10	18
90191-K47-N41	F-7	19	90501-KWW-640	F-33	6	91212-422-007	F-15	20	93903-34380	F-44	14
90191-KWB-600	F-7	19	90502-KPH-900	F-23	15	91251-KGH-902	F-19-30	19	93903-35310	F-32	13
90206-001-000	E-3	14	90503-KBP-900	F-10	8		F-19-40	25		F-44	15
90231-087-010	E-7	18	90504-KW7-901	F-19-40	21	91251-KPH-881	F-19-40	25	94001-06000-0S	F-18	16
90231-KM7-700	E-8	13	90505-425-000	F-18	14		F-19-30	19		F-19-30	20
90301-473-003	E-23	10	90505-KPH-880	F-7	23		F-14-40	14		F-19-40	26
90301-KGH-901	F-18	11	90521-028-000	F-29	10	91251-KWB-601	F-14-40	15	94001-06070-0S	F-23	17
90301-KWB-600	F-27	10	90544-283-000	F-11	19	91256-KK3-840	F-2	16	94001-08000-0S	F-18	17
90302-KBP-900	F-18	12	90544-KF0-000	E-4	17	91301-GGL-J02	E-23	11		F-32	14
	F-19-30	14	90544-KRF-H71	F-11	19	91301-PH8-005	E-2	16	94002-08000-0S	F-15	23
	F-19-40	18	90545-300-000	F-5	16	91303-001-010	E-6	21	94002-10000-0S	F-31	7
90302-KWW-A00	F-7	20		F-15	19	91303-377-001	E-10	8	94021-10000-0S	F-33	7
	F-23-10	9	90601-KAF-003	F-29	11	91304-KPH-700	E-2	17	94030-08000	E-6	23
	F-44	12	90601-KJ9-000	F-35	8	91307-KRM-840	E-6	22	94031-10000	F-32	15
	F-44-10	14	90601-KRM-840	E-17	23	91309-425-004	E-13	10	94050-06000	F-5	20
90304-KGH-901	F-7	21	90602-KWW-B10	E-17	23	91320-MB0-000	E-13	11		F-21	12
90305-KWW-A00	F-10	7	90603-KPH-900	E-7	24	91356-GM0-003	F-11	20	94050-08000	F-27	11

## INDEKS NOMOR PART

Nomor Part	No. Blok	Ref	Nomor Part	No. Blok	Ref	Nomor Part	No. Blok	Ref	Nomor Part	No. Blok	Ref
94050-10001	F-32	16	95701-08025-00	E-4	19						
94050-10080	F-39	12		F-29	19						
94050-12001	E-11	5	95701-08032-00	F-39	13						
94101-05000	F-29	13	95701-08045-00	F-27	14						
94101-06000	F-30	17	95801-10030-00	F-33	8						
	F-30-1	12	95801-10038-00	F-33	9						
94101-08000	F-32	17	95801-10045-00	F-9	12						
94101-10000	F-32	18	95801-10110-08	F-39	14						
94102-08000	F-30	18	96001-06012-01	F-10	9						
94103-08000	F-27	12		F-15	27						
94111-10001	F-32	19	96001-06014-00	F-10	10						
94201-16150	F-30	19	96001-06016-00	E-11	6						
	F-30-1	13		F-44-10	19						
94201-20121	F-15	24	96001-06018-00	E-23	14						
94201-20150	F-18	18	96001-06020-00	E-2	23						
	F-29	14		F-44-10	19						
	F-30	20	96001-06022-00	E-11	7						
	F-32	20		F-5	21						
94201-30300	F-31	8	96001-06025-00	E-10	10						
94301-10120	E-5	5		F-10	11						
	E-15	14	96001-06028-00	E-10	11						
94303-03051	E-16	9	96001-06030-00	F-23	19						
94305-20103	F-15	25	96001-06035-00	E-10	12						
94514-15000	F-29	15	96001-06040-00	E-6	24						
94540-06018	E-14	9	96001-06060-01	E-15	18						
95002-41300-08	F-25	12	96001-06090-00	E-2	24						
95002-80001	E-15	15	96100-62030-01	E-17	30						
	F-25	13	96220-30086	E-19	19						
95014-71102	F-31	9	96220-40238	E-14	7						
	F-31	10	96600-06016-00	E-19	20						
95014-73100	F-29	16	98067-86871	E-2	10						
95015-32001	F-29	17	98067-86881	E-2	10						
95015-42000	F-29	18	98200-41000	F-23	20						
95015-54002	F-15	26	98200-41500	F-23	21						
95701-06012-00	E-2	20									
	F-21	13									
	F-23	18									
95701-06014-0	E-2	21									
	E-15	16									
	E-17	27									
	F-38	16									
95701-06016-00	F-38	17									
	F-38	17									
95701-06018-01	E-4	18									
	E-15	17									
95701-06025-00	E-2	22									
95701-06025-00	E-13	12									
95701-06028-01	E-23	13									
95701-06035-00	E-14	10									
	F-18	19									
95701-08016-01	F-32	21									
95701-08018-01	F-30	21									
	F-30-1	14									
95701-08022-00	F-27	13									

## INDEKS NAMA PART

Nama Part	No. Blok	Ref	Nama Part	No. Blok	Ref	Nama Part	No. Blok	Ref
	(A)		BEARING, RADIAL BALL, 63/22	E-16	8	BOLT, FLANGE, 6X28	E-23	13
ADJUSTER ASSY., CHAIN	F-19-40	2	BEARING, ROCKER ARM SHAFT	E-3	15	BOLT, FLANGE, 6X30	F-23	19
ADJUSTER ASSY., R. CHAIN	F-18	2	BODY ASSY., THROTTLE(GQYFA A)	E-23	4	BOLT, FLANGE, 6X35	E-10	12
	F-19-30	2	BODY COMP., FRAME	F-39	6		E-14	10
ARM ASSY., EX. VALVE ROCKER	E-3	4	BODY SET	E-23	5		F-18	19
ARM ASSY., IN. VALVE ROCKER	E-3	3	BOLT A, BRAKE STOPPER	F-18	15	BOLT, FLANGE, 6X40	E-6	24
ARM ASSY., KICK STARTER	F-29	2	BOLT A, STOPPER ARM	F-32	12	BOLT, FLANGE, 6X60	E-15	18
ARM COMP., CAM CHAIN TENSIONER	E-4	3	BOLT, ADJUSTING	F-1	7	BOLT, FLANGE, 6X90	E-2	24
ARM COMP., GEARSHIFT	E-19	10	BOLT, BRAKE DISK, 8X24	F-14-40	11	BOLT, FLANGE, 8X16	F-32	21
ARM, RR. BRAKE	F-18	6		F-19-40	16	BOLT, FLANGE, 8X18	F-30	21
ARM, RR. BRAKE STOPPER	F-32	4	BOLT, CAM CHAIN GUIDE ROLLER	E-4	11		F-30-1	14
AXLE, FR. WHEEL	F-14-40	1	BOLT, CLUTCH ADJUSTING	E-6	10	BOLT, FLANGE, 8X22	F-27	13
AXLE, RR. WHEEL	F-19-30	4	BOLT, COWL SETTING	F-36-10	8	BOLT, FLANGE, 8X25	E-4	19
	F-19-40	5	BOLT, CYLINDER STUD, 8X203	E-15	9		F-29	19
			BOLT, DRAIN PLUG, 12MM	E-15	13	BOLT, FLANGE, 8X32	F-39	13
	(B)		BOLT, FLANGE, 10X110	F-39	14	BOLT, FLANGE, 8X45	F-27	14
BAG, OWNERS MANUAL	F-48	1	BOLT, FLANGE, 10X30	F-33	8	BOLT, FR. FORK	F-11	11
BALL SET, STEEL, #6X23	F-9	1	BOLT, FLANGE, 10X38	F-33	9	BOLT, FR. HANDLE COVER	F-7	17
BALL SET, STEEL, #6X29	F-9	2	BOLT, FLANGE, 10X45	F-9	12	BOLT, HANDLE LEVER PIVOT	F-5	14
BAND B1, WIRE	F-38	7	BOLT, FLANGE, 10X48	F-7	16	BOLT, HEX., 5X12	E-14	8
BAND(ECU)	F-34	12	BOLT, FLANGE, 6MM	F-25	10	BOLT, HEX., 6X10	E-17	26
BAND, AIR CLEANER CONNECTING	F-25	9		F-32	11	BOLT, HEX., 6X20	F-29	12
BAR ASSY., STEP(DISK)	F-30	2		F-34	19	BOLT, HEX., 6X20	F-38	15
BAR ASSY., STEP(DRUM)	F-30	2	BOLT, FLANGE, 6X10	F-39	10	BOLT, OIL, 10X22	F-5	15
BAR COMP., SIDE STAND	F-31	5		F-5	13		F-15	18
BAR COMP., STEP	F-30-1	1	BOLT, FLANGE, 6X12	E-2	20	BOLT, PIN	F-12	6
BAR, L. PILLION STEP	F-30	10		E-6	14	BOLT, SEALING, 14MM	E-4	12
	F-30-1	5		F-10	9	BOLT, SEAT HINGE	F-23	12
BAR, L. STEP	F-30	4		F-15	27	BOLT, SETTING	E-13	4
BAR, R. PILLION STEP	F-30	9		F-21	13	BOLT, SOCKET, 5X8	F-39	3
BAR, R. PILLION STEP	F-30-1	4	BOLT, FLANGE, 6X14	F-23	18	BOLT, SOCKET, 6MM	E-9	6
BAR, R. STEP	F-30	3		E-2	21	BOLT, SOCKET, 6X16	E-19	20
BATTERY(GTZ4V)(GS)	F-23	1		E-15	16	BOLT, SOCKET, 8MM(CU)	F-11	18
BATTERY(YTZ4V)(YU)	F-23	1		E-17	27		F-11	18
BEARING, NEEDLE, 21X27X18(MU)	E-9	7		F-10	10	BOLT, SOCKET, 8X22	F-23	14
BEARING, RADIAL BALL SPECIAL,6001U	E-6	19	BOLT, FLANGE, 6X16	F-38	16	BOLT, SOCKET, 8X35	F-30	15
BEARING, RADIAL BALL(6201U L)	F-19-30	16		E-11	6		F-30-1	10
	F-19-30	16		F-38	17	BOLT, SOCKET, 8X50	F-30	16
	F-19-30	16		F-38	17		F-30-1	11
BEARING, RADIAL BALL(6201U L)(SK)	F-19-30	16	BOLT, FLANGE, 6X18	F-44-10	19	BOLT, SPECIAL FLANGE, 5X8	E-7	17
BEARING, RADIAL BALL(6203U L)	F-19-40	24		E-4	18	BOLT, SPECIAL FLANGE, 6X20	E-8	12
	F-19-30	18		E-15	17	BOLT, STUD, 8X18	F-19-30	13
	F-19-30	18		E-23	14	BOLT, STUD, 8X19.5	F-19-40	17
BEARING, RADIAL BALL(6301U L)	F-19-30	18	BOLT, FLANGE, 6X20	E-2	23	BOLT, STUD, 8X196	E-15	10
	F-19-30	17		F-44-10	19	BOLT, STUD, 8X28	E-2	19
	F-19-40	23	BOLT, FLANGE, 6X22	E-11	7	BOLT, SWINGARM PIVOT	F-32	8
	F-19-40	23		F-5	21	BOLT, TORX, 8X25	F-12	15
BEARING, RADIAL BALL, 16003	E-8	16	BOLT, FLANGE, 6X25	F-15	17	BOLT, WASHER, 8X22	E-4	13
BEARING, RADIAL BALL, 6001	E-17	28		E-2	22	BOLT-WASHER, 6X12	F-34	21
BEARING, RADIAL BALL, 6201	E-17	29		E-10	10	BOOT B	F-12	8
BEARING, RADIAL BALL, 6201UU	F-14-40	13		E-13	12		F-17	13
BEARING, RADIAL BALL, 6203	E-17	30	BOLT, FLANGE, 6X28	F-10	11	BOOT COMP.	F-15	5
				E-10	11		F-5	5

# INDEKS NAMA PART

Nama Part	No. Blok	Ref	Nama Part	No. Blok	Ref	Nama Part	No. Blok	Ref
BOOT, HEADLIGHT BRACKET	F-7	13	CASE, DRIVE CHAIN	F-32	1	COLLAR, RR. AXLE DISTANCE	F-19-30	8
BOOT, PIN BUSH	F-12	7	CATCH COMP., SEAT	F-23	8	COLLAR, RR. BRAKE PANEL SIDE	F-19-40	10
	F-17	12	CENTER, CLUTCH	E-8	4	COLLAR, RR. WHEEL SIDE	F-18	3
BOOT, HEADLIGHT BRACKET	F-44	1	CHAIN, CAM(88LE-SH)	E-4	2	COLLAR, RR. WHEEL SIDE	F-19-30	6
	F-44-10	1	CHAIN, DRIVE(FSCM420AD-106RB)	F-32	2		F-19-40	7
BOX ASSY., LUGGAGE	F-23	10		F-32	2	COLLAR, RUBBER BUSH UPPER(CU)	F-33	5
BOX ASSY., SPEEDOMETER GEAR	F-14-40	7	CIRCLIP	F-5	17	COLLAR, RUBBER BUSH(SW)	F-33	5
BRACKET SUB ASSY., FR.	F-12	14		F-15	15	COLLAR, STARTER REDUCTION	E-9	5
BRACKET SUB ASSY., RR.	F-17	7	CIRCLIP, 17MM	E-17	23		F-27	8
BRACKET, FR. NUMBER PLATE	F-44	10		E-17	23	CONNECTOR, MASTER CYLINDER	F-15	4
BRUSH SET, TERMINAL	E-13	2	CIRCLIP, 7MM	E-6	17	CONTACT ASSY., CHANGE SWITCH	E-15	8
BULB, HEADLIGHT(12V 25/25W)	F-1	5		E-7	25	COTTER, VALVE	E-3	12
BULB, POSITION(12V 5W)	F-34	1	CIRCLIP, EXTERNAL, 15MM	F-29	15	COUNTERSHAFT	E-17	2
BULB, TAILLIGHT(12V 18/5W)	F-36-10	6	CIRCLIP, INTERNAL, 45MM	E-7	23	COVER ASSY., KEY SET	F-34	16
BULB, WEDGE BASE(T10)	F-35	7	CLAMP	F-2	3	COVER COMP., BATTERY	F-23	2
BULB, WEDGE BASE(T10) (12V 3.4W)(NS)	F-2	1		F-2	4	COVER COMP., L. RR.	E-10	3
	F-2	1	CLAMP, MASTER CYLINDER OIL HOSE	F-15	10	COVER COMP., R. CRANKCASE	E-6	1
	F-2	2	CLAMP, TUBE(D13)	F-25	12	COVER SET, FR. TOP(WL)	F-44	2
	F-2	2	CLAMPER A, OIL TEMP SENSOR CORD	E-6	2	COVER SET, TAIL(WL)	F-23-10	4
BULB, WINKER(12V 10W)(AMBER)	F-35	6		E-10	2	COVER SUB ASSY., AIR CLEANER	F-25	7
	F-36-10	5	CLAMPER B, BRAKE HOSE	F-5	4	COVER, AIR CLEANER OUTLET	F-44-10	5
BUSH A, RUBBER	F-33	4	CLAMPER, BRAKE HOSE	F-10	1	COVER, CENTER	F-23-10	1
BUSH, 15MM	E-17	3	CLAMPER, RR. BRAKE HOSE	F-15	1	COVER, FR. HANDLE	F-7	9
BUSH, GUIDE	F-11	6		F-15	2	COVER, FR. TOP INNER	F-44	7
BUSH, RUBBER	F-33	3	CLIP, 4X50	F-35	8	COVER, FUEL PUMP	F-21	8
BUSH, RUBBER UPPER	F-33	2	CLIP, HEADLIGHT	F-1	6	COVER, HANDLE RR.	F-7	10
			CLIP, PISTON PIN, 13MM	E-16	5	COVER, L. BODY(WL)	F-23-10	7
	(C)		CLIP, SIDE APRON MOLDING	F-23-10	10	COVER, L. CRANKCASE	E-10	1
CABLE ASSY., SPEEDOMETER	F-2	13	CLIP, SNAP FITTING(PO)(NATURAL)	F-23-10	11	COVER, L. CYLINDER HEAD SIDE	E-2	6
CABLE COMP. A, THROTTLE	F-4	1	CLIP, SWITCH COVER	F-29	11	COVER, L. HANDLE TOP(WL)	F-7	12
CABLE COMP. B, THROTTLE	F-4	3	CLIP, TUBE(C12)	E-15	15	COVER, L. LEG SHIELD INNER	F-44	4
CABLE, STARTER MOTOR	E-13	7		F-25	13	COVER, L. MAIN PIPE SIDE INNER	F-44-10	9
CALIPER SUB ASSY., R. FR.	F-12	13	CLIP, VALVE GUIDE	E-2	3	COVER, L. MAIN PIPE SIDE LOWER	F-44-10	7
CALIPER SUB ASSY., RR.	F-17	6	CLUTCH ASSY., ONE WAY(EX)	E-9	2		F-44-10	11
	F-17	6		E-9	2	COVER, MAIN PIPE	F-44-10	2
CAM, RR. BRAKE	F-18	5	COIL COMP., IGNITION	F-38	1	COVER, MUFFLER	F-27	5
CAMSHAFT COMP.	E-3	2	COLLAR	F-34	5	COVER, OIL FILTER	E-7	1
CAP ASSY., NOISE SUPPRESSOR	F-38	3	COLLAR A, HANDLE SETTING	F-7	22	COVER, R. BODY(WL)	F-23-10	6
CAP, 30MM	E-10	6	COLLAR B, HANDLE SETTING	F-7	23	COVER, R. HANDLE TOP	F-7	8
CAP, A.C. GENERATOR	E-10	5	COLLAR, 6.2X20	F-23	15	COVER, R. LEG SHIELD INNER	F-44	3
CAP, BLEEDER	F-12	4	COLLAR, CAM CHAIN TENSIONER	E-4	4	COVER, R. MAIN PIPE SIDE INNER	F-44-10	8
	F-17	10	COLLAR, CLUTCH OUTER	E-8	3	COVER, R. MAIN PIPE SIDE LOWER	F-44-10	6
CAP, CHANGE SWITCH CONTACT	E-19	14	COLLAR, FR. AXLE DISTANCE	F-14-40	3		F-44-10	10
CAP, DUMMY(4P)(RED)	F-38	8	COLLAR, FR. FENDER	F-10	6	COVER, R. PIVOT	F-32	5
CAP, FUEL FILLER	F-21	9		F-36-10	7	COVER, RR. LICENSE LIGHT	F-34	15
CAP, MASTER CYLINDER	F-5	2	COLLAR, FR. WHEEL SIDE	F-14-40	2	COVER, SPEEDOMETER	F-7	11
	F-15	9	COLLAR, HORN SETTING	F-38	11	COVER, STARTER MOTOR TERMINAL	E-13	8
CASE ASSY.	F-2	8	COLLAR, KICK RETAINER	E-20	5	COVER, TAILLIGHT UNDER	F-23-10	5
CASE COMP., L. FR. BOTTOM(CU)	F-11	17	COLLAR, KICK SPRING	E-20	8	COVER, TAPPET ADJUSTING HOLE	E-2	7
	F-11	17	COLLAR, LOCK PLATE	E-17	13	CRANKCASE COMP., L.	E-15	3
CASE COMP., R. FR. BOTTOM(CU)	F-11	7	COLLAR, MAIN SIDE COVER	F-10	8	CRANKCASE COMP., R.	E-15	1
	F-11	7	COLLAR, PILLION STEP	F-27	7	CRANKSHAFT COMP.	E-16	1
CASE SUB ASSY., AIR CLEANER	F-25	4	COLLAR, R. RR. WHEEL SIDE	F-19-40	8	CUP COMP., OIL(NI)	F-15	7

## INDEKS NAMA PART

Nama Part	No. Blok	Ref	Nama Part	No. Blok	Ref	Nama Part	No. Blok	Ref
CUSHION ASSY., RR.(CU)	F-33	1	FLYWHEEL COMP.	E-11	2	HOLDER, BRUSH	E-13	5
	F-33	1	FORK ASSY., L. FR.(CU)	F-11	2	HOLDER, DRUM STOPPER	E-19	6
CUSHION ASSY., RR.(SW)	F-33	1		F-11	16	HOLDER, L. PILLION STEP	F-30	13
	F-33	1	FORK ASSY., R. FR.(CU)	F-11	16		F-30-1	8
CYLINDER COMP.	E-5	1		F-11	1	HOLDER, MASTER CYLINDER	F-5	8
CYLINDER SET, MASTER	F-5	11	FORK, L. GEARSHIFT	E-19	2	HOLDER, PIVOT(DISK)	F-32	6
CYLINDER SUB ASSY., FR. BRAKE MASTER	F-5	6	FORK, R. GEARSHIFT	E-19	1		F-32	7
CYLINDER SUB ASSY., RR. MASTER	F-15	6	FUEL UNIT	F-21	11	HOLDER, R. PILLION STEP	F-30	12
			FUSE, MINI(10A)	F-23	20		F-30-1	6
	(D)			F-38	18	HOOK, MAIN STAND SPRING	F-31	3
DAMPER SET, WHEEL	F-19-40	1	FUSE, MINI(15A)	F-23	21	HORN COMP.(HIGH)	F-38	10
DAMPER, WHEEL	F-19-30	1		F-38	19	HOSE COMP., FR. BRAKE	F-5	3
DIAPHRAGM	F-5	9				HOSE COMP., FUEL FEED	E-23	9
	F-15	13		(G)		HOSE COMP., RR. BRAKE	F-15	3
DISK COMP., CLUTCH FRICTION	E-8	6	GASKET, CYLINDER	E-5	2	HOSE COMP., RR. BRAKE MASTER CYLINDER	F-15	8
DISK, CLUTCH FRICTION	E-8	5	GASKET, CYLINDER HEAD	E-2	5	HOUSING, FR. THROTTLE	F-4	10
DISK, FR. BRAKE(SS)	F-14-40	10	GASKET, EX. PIPE	F-27	1	HOUSING, RR. THROTTLE	F-4	11
	F-14-40	10	GASKET, L. CRANKCASE COVER	E-10	4			
DISK, RR. BRAKE(SS)	F-19-40	15	GASKET, OIL FILTER COVER	E-7	2		(I)	
	F-19-40	15	GASKET, R. CRANKCASE COVER	E-6	4	INDICATOR, FR. BRAKE (RR.)	F-18	10
DOWEL PIN, 10X12	E-5	5	GAUGE, OIL LEVEL	E-6	5	INJECTOR ASSY., FUEL	E-23	6
	E-15	14	GEAR, COUNTERSHAFT FIRST(35T)	E-17	4	INNER COMP., ONE-WAY CLUTCH	E-7	6
DOWEL PIN, 3X5	E-16	9	GEAR, COUNTERSHAFT FOURTH(24T)	E-17	10			
DOWEL PIN, 8X12	E-6	18	GEAR, COUNTERSHAFT SECOND(31T)	E-17	6		(J)	
	E-10	7	GEAR, COUNTERSHAFT THIRD(23T)	E-17	8	JET, OIL, 1.0MM	E-15	2
	E-14	6	GEAR, MAINSHAFT FOURTH(26T)	E-17	9	JOINT B, BRAKE ARM	F-29	17
DRIVER, SCREW(NO.2 + -)	F-48	2	GEAR, MAINSHAFT SECOND(20T)	E-17	5	JOINT COMP., INJECTOR	E-23	8
DRUM, GEARSHIFT	E-19	4	GEAR, MAINSHAFT THIRD(20T)	E-17	7	JOINT, BRAKE ROD	F-15	16
DUST SEAL	F-21	6	GEAR, OIL PUMP DRIVE(19T)	E-16	6			
DUST SEAL, 21X37X7	F-14-40	14		E-14	2		(K)	
DUST SEAL, 27X40X4.5(AR)	F-19-40	14	GEAR, SPEEDOMETER(19T)	F-14-40	8	KEY SET	F-39	1
	F-19-30	19	GEAR, STARTER DRIVEN(57T)	E-9	1	KEY, WOODRUFF, 4MM	E-16	7
	F-19-30	19	GEAR, STARTER REDUCTION(17T/55T)	E-9	3			
	F-19-40	25	GRIP	F-48	3		(L)	
DUST SEAL, 42X54X7	F-14-40	15	GRIP COMP., THROTTLE	F-4	8	LABEL, AIR CLEANER ELEMENT	F-49	2
DUST SEAL, BRAKE CAM	F-18	9	GRIP, L. HANDLE	F-4	9	LABEL, FUEL CAUTION	F-49	4
DUST SEAL, STEERING HEAD	F-9	8	GROMMET	F-34	6	LABEL, TIRE & DRIVE CHAIN	F-49	1
			GROMMET, AIR CLEANER CASE	F-34	17	LENS	F-2	7
	(E)			F-44	11	LENS COMP., RR. COMBINATION	F-36-10	4
ELEMENT COMP., AIR CLEANER	F-25	1	GROMMET, MAIN PIPE COVER	F-44-10	4	LEVER COMP., CLUTCH	E-6	6
EMBLEM, PRODUCT(SI)	F-7	15	GROMMET, SIDE COVER	F-39	9	LEVER, R. STEERING HANDLE	F-5	12
	F-7	15	GUARD, OXYGEN SENSOR	E-2	12	LIGHT ASSY., LICENSE	F-34	2
E-RING, 6MM	E-14	9	GUIDE, CLUTCH OUTER	E-8	2	LIGHT ASSY., RR. COMBINATION	F-36-10	1
			GUIDE, SPEEDOMETER CABLE	F-10	2	LIGHT COMP., LICENSE	F-34	3
	(F)		GUIDE, VALVE(O.S.)	E-2	2	LOCK ASSY., SEAT	F-34	10
FENDER A, FR.(WL)	F-10	3					(M)	
FENDER B, FR.	F-10	5		(H)		MAINSHAFT(14T)	E-17	1
FENDER, RR.	F-34	11	HARNESS, WIRE	F-38	5	MARK, DRIVE CAUTION	F-49	3
FENDER, RR. INNER	F-34	14	HEAD COMP., CYLINDER	E-2	1	MIRROR ASSY., L. BACK	F-4	18
FILTER SET	F-21	3	HEAD, CAM CHAIN TENSIONER PUSH ROD	E-4	7	MIRROR ASSY., R. BACK	F-4	17
FLANGE SUB ASSY., DRIVEN	F-19-40	9	HEADLIGHT UNIT	F-1	3	MOLDING, L. SIDE	F-44	6
FLANGE, FINAL DRIVEN	F-19-30	7	HINGE, SEAT	F-23	6	MOLDING, R. SIDE	F-44	5
FLYWHEEL COMP.	E-11	1	HOLDER(WPC)	F-39	7			

## INDEKS NAMA PART

Nama Part	No. Blok	Ref	Nama Part	No. Blok	Ref	Nama Part	No. Blok	Ref
MOTOR ASSY., STARTER	E-13	1		(O)		PIN, SPLIT, 2.0X15	F-30	20
MUFFLER COMP., EX.	F-27	3	OIL SEAL, 11.6X24X10	E-15	12	PIN, SPLIT, 3.0X30	F-32	20
	(N)		OIL SEAL, 16X28X7	E-6	20	PIN, SPRING, 2X10	F-31	8
NUT B, BRAKE ROD ADJUSTING	F-29	18	OIL SEAL, 17X30X5	E-17	25	PINION, KICK STARTER(27T)	F-15	25
NUT, ADJUST	F-1	2	OIL SEAL, 26X37X6(AR)	F-19-40	22	PIPE COMP., FR. FORK(CU)	E-20	1
NUT, CAP, 10MM	F-33	7		F-19-40	22	PIPE COMP., IN.	F-11	3
NUT, CAP, 8MM	E-2	15	0-RING	E-23	2	PIPE COMP., STEERING HANDLE	F-11	3
	E-2	15	0-RING, 10X1.5	F-2	16	PIPE, CP	E-2	8
NUT, CLIP, 4MM	F-34	7	0-RING, 13.8X2.5	E-10	8	PISTON	F-7	1
NUT, CLIP, 5MM	F-7	24	0-RING, 14.8X2.4	F-15	20	PISTON SET, MASTER CYLINDER	F-1	1
	F-23	16	0-RING, 15.8X2.4(SW)	F-11	20	PISTON(O.S. 0.25)	F-35	1
	F-34	20	0-RING, 15.8X2.85(CU)	F-11	20	PISTON(O.S. 0.50)	F-11	14
NUT, CLIP, 6MM	F-10	7	0-RING, 18X3	E-6	22	PISTON(O.S. 0.75)	F-11	14
NUT, FLANGE, 10MM	F-32	16	0-RING, 24.4X3.1	E-13	10	PISTON(O.S. 1.00)	F-12	12
	F-39	12	0-RING, 29X2.4	E-2	17	PISTON(STD)	F-17	3
NUT, FLANGE, 12MM	E-11	5	0-RING, 30MM	E-10	9	PIVOT, SHIFT DRUM STOPPER ARM	F-15	11
NUT, FLANGE, 6MM	F-5	20	0-RING, 40.5X3	F-19-30	10	PLATE	E-16	3
	F-21	12		F-19-40	12	PLATE COMP., BRAKE	E-16	3
NUT, FLANGE, 8MM	F-27	10	0-RING, 4X2	E-13	11	PLATE COMP., CLUTCH CAM	E-16	3
	F-27	11	0-RING, 6.3X2.2	E-23	11	PLATE COMP., CLUTCH LIFTER	E-16	3
NUT, HEX., 10MM	F-31	7	0-RING, 6.8X1.9	F-21	2	PLATE COMP., GEARSHIFT DRUM STOPPER	E-16	3
	F-32	15	0-RING, 74.5X2.5(NO)	E-2	16	PLATE COMP., PRIMARY DRIVE	E-19	5
NUT, HEX., 6MM	F-18	16	0-RING, 8MM	E-6	21	PLATE, BEARING HOLDER	E-7	5
	F-19-30	20	0-RING, FUEL PUMP	F-21	7	PLATE, CLUTCH	E-17	18
	F-19-40	26	0-RING, TAPPET ADJUSTING HOLE CAP	E-2	18	PLATE, CLUTCH LIFTER	E-8	7
	F-23	17	OUTER ASSY., PRIMARY CLUTCH	E-7	11	PLATE, CLUTCH PRESSURE	E-8	8
NUT, HEX., 8MM	E-6	23	OUTER COMP., CLUTCH(67T)	E-8	1	PLATE, CLUTCH SIDE	E-7	10
	F-15	23				PLATE, DIAPHRAGM	F-5	10
	F-18	17		(P)		PLATE, DRUM LOCK	F-15	14
NUT, LOCK	F-32	14	PACKING, DRAIN COCK, 12.5X20	E-15	11	PLATE, FIXING	E-17	15
NUT, LOCK, 14MM	F-4	15	PACKING, FUEL FILLER CAP	F-21	10	PLATE, L. STEP SETTING	E-17	12
	E-7	18	PAD SET, FR.	F-12	2	PLATE, OIL STOPPER	F-30	6
NUT, SPECIAL, 6MM	E-8	13	PAD SET, RR.	F-17	1	PLATE, PILLION STEP SIDE	E-15	6
	F-18	12	PANEL COMP., RR. BRAKE	F-18	4		F-30-1	7
	F-19-30	14	PEDAL COMP., BRAKE	F-29	6	PLATE, R. STEP SETTING	F-30	5
	F-19-40	18		F-29	7	PLATE, STOPPER	E-2	4
NUT, SPRING, 4MM	F-7	20	PEDAL, GEAR CHANGE	F-29	1	PLUG, BEARING PUSH	E-15	4
	F-23-10	9	PGM-FI UNIT	F-38	14	PLUG, PIN	F-17	14
	F-44	12	PIN	E-7	16	PLUG, SPARK(CPR6EA-9)(NG)	E-2	10
	F-44-10	14	PIN D, JOINT	F-15	26		E-2	10
NUT, STEERING STEM LOCK	F-9	5	PIN, GUIDE ROLLER	E-4	9	)	E-2	10
NUT, TAPPET ADJUSTING	E-3	14	PIN, HANGER	F-12	10	PROTECTOR	F-5	7
NUT, U, 10MM	F-7	21		F-17	8	PROTECTOR COMP., R. COVER	E-6	3
NUT, U, 12MM	F-14-40	12	PIN, MAIN STEP BAR JOINT	F-30	1	PUMP ASSY., FUEL	F-21	1
	F-18	13	PIN, PILLION STEP	F-30	14	PUMP ASSY., OIL	E-14	1
	F-19-40	19	PIN, PISTON	F-30-1	9			
NUT, U, 6MM	E-23	10	PIN, SHIFT RETURN SPRING	E-16	4			
	F-18	11	PIN, SPLIT, 1.6X15	E-19	13			
	F-19-30	15		F-30	19			
	F-19-40	20	PIN, SPLIT, 2.0X12	F-30-1	13			
NUT-WASHER, 6MM	E-13	9	PIN, SPLIT, 2.0X15	F-15	24			
				F-18	18			
				F-29	14			

## INDEKS NAMA PART

Nama Part	No. Blok	Ref	Nama Part	No. Blok	Ref	Nama Part	No. Blok	Ref
PUSH ROD ASSY., TENSIONER	E-4	20	RUBBER, L. CUSHION	F-23-10	3	SCREW, VISOR SPECIAL SETTING	F-7	18
(R)			RUBBER, LUGGAGE BOX MOUNTING	F-23	11		F-23	13
RACE, STEERING BOTTOM BALL	F-9	4	RUBBER, MUFFLER MOUNTING	F-27	6		F-34	18
RACE, STEERING BOTTOM CONE	F-9	7	RUBBER, PILLION STEP	F-30	8		F-44-10	13
RACE, STEERING KIT	F-9	13		F-30-1	3	SCREW-WASHER, 3X22	F-2	10
RACE, STEERING TOP BALL	F-9	3	RUBBER, PROTECTOR	F-21	14	SCREW-WASHER, 4X12	F-5	19
RAIL, RR. GRAB	F-23	3	RUBBER, PROTECTOR MOUNTING	F-27	4		F-15	22
RATCHET, STARTER DRIVE(10T)	E-20	2	RUBBER, PROTECTOR PACKING	F-27	2	SCREW-WASHER, 4X22	F-34	22
RECTIFIER COMP., REGULATOR	F-38	20	RUBBER, R. CUSHION	F-23-10	2	SCREW-WASHER, 5X12	E-23	12
REFLECTOR, RR. REFLEX	F-34	4	RUBBER, SEAL	F-23	4	SCREW-WASHER, SPECIAL, 4X10	F-2	14
RELAY COMP., STARTER(HL)	F-38	12	RUBBER, STAND STOPPER	F-31	4	SEAL SET, FR. FORK(CU)	F-11	14
	F-38	12	RUBBER, STEP	F-30	7		F-11	15
RELAY COMP., WINKER	F-2	11		F-30-1	2	SEAL SET, PISTON	F-12	1
RETAINER	F-17	5	RUBBER, STOPPER ARM	F-18	7		F-17	2
RETAINER COMP., BALL	E-6	13	RUBBER, TAILLIGHT BRACKET	F-38	9	SEAL, AIR CLEANER CASE	F-25	3
RETAINER, FUEL PUMP	F-21	5				SEAL, AIR CLEANER COVER	F-25	2
RETAINER, KICK SPRING	E-20	4	SCREEN, OIL FILTER	(S) E-14	5	SEAL, DUST(CU)	F-11	8
RETAINER, SPRING	E-7	14	SCREW SET	E-23	1		F-11	8
RETAINER, VALVE SPRING	E-3	10	SCREW, 6X12	F-23-10	8	SEAL, VALVE STEM	E-3	1
RING	E-13	6		F-44-10	12	SEAT ASSY., DOUBLE	F-23	5
RING SET, PISTON(0.25)	E-16	2	SCREW, BLEEDER	F-12	3	SEAT B, SPRING	F-11	10
RING SET, PISTON(0.50)	E-16	2		F-17	9	SEAT, VALVE SPRING	E-3	11
RING SET, PISTON(0.75)	E-16	2	SCREW, FLAT, 4X12	F-5	18	SENSOR ASSY., THERMOSTAT OIL	E-5	3
RING SET, PISTON(1.00)	E-16	2	SCREW, FLAT, 4X45	F-15	21	SENSOR, OXYGEN	E-2	11
RING SET, PISTON(STD.)	E-16	2	SCREW, OVAL, 6X45	F-7	19	SET RING, 20MM	E-17	24
RING, BACK UP(CU)	F-11	5	SCREW, PAN, 5X11.5	F-7	25		E-20	11
	F-11	5	SCREW, PAN, 5X22	F-4	16	SET RING, 25MM	E-7	24
RING, HANDLE WEIGHT SNAP	F-7	6	SCREW, PAN, 6X12	F-27	9	SHAFT, EX. ROCKER ARM	E-3	6
RING, OIL SEAL STOPPER(CU)	F-11	13	SCREW, SIDE STAND PIVOT	F-31	6	SHAFT, GEARSHIFT FORK	E-19	3
	F-11	13	SCREW, TAPPET ADJUSTING	E-3	13	SHAFT, IN. ROCKER ARM	E-3	5
RING, PISTON(CU)	F-11	13	SCREW, TAPPING, 4X12	F-7	26	SHAFT, MAIN STAND	F-31	2
	F-11	9		F-7	29	SHAFT, REDUCTION GEAR	E-9	4
RING, SEAL	E-23	7		F-7	29	SHAFT, RR. BRAKE PIVOT	F-31	2
RING, STOPPER	F-11	12		F-23-10	12	SHIELD, L. LEG(WL)	F-44	9
	F-12	5		F-23-10	13	SHIELD, R. LEG(WL)	F-44	8
	F-17	11		F-34	23	SHOE, BRAKE	F-18	1
ROD COMP., PUSH	F-15	12		F-34	24	SLEEVE, RR. WHEEL	F-19-30	5
ROD COMP., RR. BRAKE	F-29	5		F-35	9		F-19-40	6
ROD COMP., TENSIONER PUSH	E-4	6		F-36-10	10	SLIDER, CHAIN	F-32	9
	E-4	6		F-44	13	SLIDER, THROTTLE CABLE	F-4	2
ROLLER COMP., CAM CHAIN GUIDE	E-4	8		F-44	14	SOCKET COMP.	F-2	9
	E-4	10		F-44-10	16		F-36-10	3
ROLLER, 3X8.5	E-19	19	SCREW, TAPPING, 4X14	F-44-10	18	SOCKET COMP., HEADLIGHT	F-1	4
ROLLER, 4X23.8	E-14	7	SCREW, TAPPING, 4X16	F-2	15	SOCKET COMP., L. WINKER	F-35	4
ROLLER, 5X8	E-7	26		F-7	27	SOCKET COMP., R. WINKER	F-35	2
ROTOR SET, OIL PUMP	E-14	11		F-7	28	SPACER, IGNITION COIL	F-38	2
RUBBER A, HANDLE WEIGHT	F-7	5		F-36-10	9	SPEEDOMETER ASSY.(KPH)	F-2	5
RUBBER A, TAILLIGHT MOUNTING	F-36-10	2		F-44-10	17	SPEEDOMETER COMP.	F-2	6
RUBBER B, SEAT SETTING	F-23	7		F-2	17	SPINDLE COMP., GEARSHIFT	E-19	9
RUBBER, C.D.I. COVER	F-34	13		F-32	13	SPINDLE, KICK STARTER(10T)	E-20	3
RUBBER, CLUTCH DAMPER	E-7	12		F-44	15	SPRING A, BRAKE ROD	F-29	16
RUBBER, CUSHION	F-7	14	SCREW, TAPPING, 5X25	F-25	11	SPRING A, MAIN STAND	F-31	9
			SCREW, U-LOCK FLAT, 6X12	F-39	11	SPRING A, SIDE STAND	F-31	10

## INDEKS NAMA PART

Nama Part	No. Blok	Ref	Nama Part	No. Blok	Ref	Nama Part	No. Blok	Ref
SPRING ASSY., RR. BRAKE RETURN	F-29	8	SWITCH ASSY., RR. STOP	F-29	3	WASHER, SEALING, 10MM	E-5	4
SPRING, BEARING PUSH	E-15	5	SWITCH UNIT, DIMMER	F-4	5	WASHER, SEALING, 14MM	E-4	17
SPRING, BRAKE	E-6	12	SWITCH UNIT, HORN	F-4	6	WASHER, SEALING, 6.5MM	E-4	15
SPRING, BRAKE PEDAL	F-29	9	SWITCH UNIT, STARTER	F-4	4	WASHER, SEALING, 8MM	E-2	13
SPRING, BRAKE SHOE	F-18	8	SWITCH UNIT, WINKER	F-4	7		E-2	14
SPRING, CAM CHAIN TENSIONER	E-4	5				WASHER, SEAT LOCK	F-34	9
SPRING, CAM PLATE SIDE	E-6	8				WASHER, SPECIAL, 12MM	E-17	19
SPRING, CARBON BRUSH	E-13	3	(T)			WASHER, SPECIAL, 12X23	E-17	16
SPRING, CHANGE FRICTION	E-17	14	TANK COMP., FUEL	F-21	4	WASHER, SPECIAL, 8MM(CU)	F-11	19
SPRING, CHANGE SWITCH CONTACT	E-19	15	THREAD COMP., STEERING HEAD TOP	F-9	11		F-11	19
SPRING, CLUTCH	E-8	10	TIRE, FR. (70/90-17 M/C 38P)	F-14-40	5	WASHER, SPLINE, 17MM	E-17	22
SPRING, DRAG	E-8	11	TIRE, RR. (80/90-17 M/C 44P)	F-19-40	13	WASHER, SPLINE, 20X1.2	E-17	21
SPRING, FR. FORK(CU)	F-11	2		F-19-40	13	WASHER, SPRING, 10MM	F-32	19
	F-11	2	TIRE, RR. (IR) (80/90-17 M/C 44P)	F-19-30	11	WASHER, STEERING STEM NUT	F-9	9
SPRING, FRICTION STARTER PINION	E-20	6		F-19-30	11	WASHER, THRUST, 15.5MM	E-20	9
SPRING, GEARSHIFT ARM	E-19	11	TUBE ASSY., BREATHER	E-15	7	WASHER, THRUST, 15MM	E-17	17
SPRING, GEARSHIFT RETURN	E-19	12	TUBE, AIR CLEANER CONNECTING	F-25	8	WASHER, THRUST, 17MM	E-8	14
SPRING, KICK RETURN	E-20	7	TUBE, AIR CLEANER DRAIN	F-25	6	WASHER, THRUST, 20MM	E-17	20
SPRING, LOCK KEY SETTING	F-34	8	TUBE, TIRE(80/90-17 M/C)	F-19-40	14	WASHER, THRUST, 8MM	E-6	15
SPRING, ONE WAY RETAINER	E-7	4		F-14-40	6	WASHER, WAVE	F-12	11
SPRING, PAD	F-12	9	TUBE, TIRE(SRI) (70/90-17 M/C)	F-14-40	6	WEIGHT A, STEERING HANDLE	F-7	4
	F-17	4	TUBE, VINYL, 11X15X35	F-25	5	WEIGHT B, STEERING HANDLE	F-7	2
SPRING, PRIMARY CLUTCH	E-7	7					F-7	3
SPRING, REBOUND(CU)	F-11	4	(V)			WEIGHT SET, PRIMARY CLUTCH	E-7	3
	F-11	4	VALVE, EX.	E-3	8	WHEEL SUB ASSY., RR.	F-19-30	9
SPRING, SEAT LOCK	F-23	9	VALVE, IN.	E-3	7	WHEEL, FR.	F-14-40	4
SPRING, SHIFT DRUM STOPPER	E-19	8	VISOR, FR. (WL)	F-7	7	WHEEL, RR.	F-19-40	11
SPRING, SIDE FRICTION	E-7	9				WINKER COMP., L. FR.	F-35	5
SPRING, STOP SWITCH	F-29	4	(W)			WINKER COMP., R. FR.	F-35	3
SPRING, SUB GEAR	E-7	15	WASHER B, LOCK	E-7	21	WRENCH, SPARK PLUG	F-48	4
SPRING, VALVE	E-3	9	WASHER, 12X24X2.3	E-11	4			
SPROCKET COMP., FINAL DRIVEN	F-19-40	4	WASHER, 14.2X26X3	E-8	15			
	F-19-30	3	WASHER, 17X22	F-29	10			
SPROCKET, CAM(32T)	E-4	1	WASHER, 17X23X1.5	E-7	22			
SPROCKET, DRIVE(14T)	E-17	11	WASHER, 25X20.2X1	E-20	10			
STAND COMP., MAIN	F-31	1	WASHER, 30X45X0.8	E-7	19			
STATOR COMP.(DS)	E-11	3	WASHER, 6.1MM	E-19	17			
	E-11	3	WASHER, 6MM	F-44-10	15			
STAY, FR. TOP COVER(DISK)	F-39	8	WASHER, 8.5X26X2.3	E-4	14			
STAY, MAIN PIPE SIDE COVER	F-44-10	3	WASHER, 8MM	E-4	16			
STAY, WIRE	E-23	3		E-6	16			
STEM COMP., STEERING	F-9	14		F-18	14			
STEM COMP., STEERING ASSY.	F-9	15	WASHER, CLUTCH SIDE	E-7	8			
STOPPER COMP., GEARSHIFT DRUM	E-19	7	WASHER, LOCK	E-7	20			
STRIPE, L.	F-50	2	WASHER, OIL BOLT	F-5	16			
	F-50-1	2		F-15	19			
STRIPE, R.	F-50	1	WASHER, PLAIN, 10MM	F-32	18			
	F-50-1	1		F-33	6			
SUB GEAR(20T)	E-7	13	WASHER, PLAIN, 5MM	F-29	13			
SUB HARNESS, BATTERY	F-38	6	WASHER, PLAIN, 6MM	F-30	17			
SUSPENSION, STARTER RELAY	F-38	13	WASHER, PLAIN, 8MM	F-30-1	12			
SUSPENSION, WINKER RELAY	F-2	12		F-27	12			
SWINGARM ASSY., RR.	F-32	10	WASHER, PLAIN, 8MM	F-30	18			
SWITCH ASSY., FR. STOP	F-5	1		F-32	17			
			WASHER, RR. AXLE(12MM)	F-19-40	21			