



ADV150 (ADV150/ADV150A)

TIPE CBS 2019 (ADV150L)
TIPE ABS 2019 (ADV150AL)

PT Astra Honda Motor
TECHNICAL SERVICE DIVISION

Dipublikasikan oleh :
Honda Motor Co., Ltd.
Dicetak di Indonesia

ID.XXX.XXXX.2019.XX.19

18K0WL11

PARTS CATALOG
1

© Honda Motor Co., Ltd. 2019

DAFTAR ISI

PETUNJUK PEMAKAIAN

1

KELOMPOK MESIN

2

KELOMPOK RANGKA

3

INDEKS NOMOR PART

4

INDEKS NAMA PART

5

Instruksi penggunaan parts catalog

- **Parts catalog ini telah dibuat pertanggal 1 Juni 2019.**
 - Setelah tanggal ini, mungkin terjadi perubahan pada parts di dalam catalog ini, dan parts tertentu diganti dengan parts lain atau dihapus (tidak dijual lagi).
 - Bacalah parts catalog news untuk revisi yang dilakukan setelah 1 Juni 2019.
- **Selalu beritahu nomor part sewaktu memesan part.**
 - Periksa model, tipe, nomor seri, warna, pabrik pembuat, dan ukuran seperlunya sebelum memesan part.
 - Perhatikan bahwa ilustrasi (gambar part) dapat berbeda dalam bentuknya dari part sebenarnya. Ilustrasi hanya diberikan untuk membantu anda mencari parts tersebut.
- **Sewaktu terjadi modifikasi atau penambahan pada parts catalog ini, maka akan diterbitkan edisi yang direvisi pada waktu yang sesuai, yang memuat nomor revisi yang berurutan pada sampulnya. Kami menganjurkan agar anda mendapatkan revisi-revisi tersebut supaya parts catalog anda tetap mengikuti perkembangan mutakhir setiap waktu. Untuk mengetahui apakah revisi parts catalog telah diterbitkan, hubungi distributor Honda anda.**

Versi penerbitan pertama
tanggal 1 Juni 2019
Honda Motor Co., Ltd.

DAFTAR ISI

	Halaman
• Instruksi penggunaan parts catalog	1
• Cara mencari informasi part	2
• Struktur parts catalog	3
• Jika parts telah direvisi	5
• Singkatan-singkatan yang dipakai di dalam parts catalog	5
• Blok part dan pengecekan nomor seri	6
• Model, kode parts catalog dan nomor seri yang berlaku	7
• Tabel warna	8
• Selang bahan bakar, selang untuk keperluan umum dan selang vinyl	14
• FLAT RATE SERVICE TIME	18
• Indeks gambar	23
• KELOMPOK MESIN	30
• KELOMPOK RANGKA	53
• INDEKS NOMOR PART	101
• INDEKS NAMA PART	106

Cara mencari informasi part

B Mencari parts dengan "Indeks nomor part"

INDEKS NOMOR PART					
Nomor Part	No. Blok	Ref	Nomor Part	No. Blok	Ref
13011-KVY-700	E-20	2	16015-KVY-901	E-21	4
13011-KW-740	E-20	2	16016-KBP-981	E-21	5
13012-KVY-700	E-20	2	16016-KVB-551	E-22	1
13013-KVY-700	E-20	2	16028-KVB-900	E-21	6
13014-KVY-700	E-20	2	16037-KCM-600	E-21	7
13015-KVY-700	E-20	2	16046-KZL-A01	E-21	8
13021-KW-740	E-20	2	16050-KVY-901	E-21	9
13021-KW-740	E-20	2	16075-GBB-640	E-21	10
13021-KW-740	E-20	2	16075-KVB-551	E-22	2
13021-KW-740	E-20	2	16081-KPH-001	E-22	3
13021-KW-740	E-20	2	16100-KZL-A01	E-21	11
13021-KW-740	E-20	2	16107-GCC-000	E-21	12
13021-KW-740	E-20	2	16111-KVB-002	E-21	13
13021-KW-740	E-20	2	16119-KZL-A01	E-21	14
13021-KW-740	E-20	2	16131-ZAB-801	E-21	15
13021-KW-740	E-20	2	16140-GFC-901	E-21	16
13021-KW-740	E-20	2	16155-KA9-751	E-21	17
13021-KW-740	E-20	2	16163-KGF-911	E-21	18
13021-KW-740	E-20	2	16165-KVB-901	E-21	19
13021-KW-740	E-20	2	16169-KVB-551	E-22	4
13021-KW-740	E-20	2	16180-KGB-971	E-21	20
13021-KW-740	E-20	2	16190-GEI-003	E-22	21
13021-KW-740	E-20	2	16199-KZL-A01	E-21	22
13021-KW-740	E-20	2	16201-KVY-900	E-3	5
13021-KW-740	E-20	2	16222-MVA-300	E-3	6
13021-KW-740	E-20	2	16236-KVG-900	E-15	7
13021-KW-740	E-20	2	16400-KZL-C31	E-22	5
13021-KW-740	E-20	2	16410-KZL-C31	E-22	6
13021-KW-740	E-20	2	16423-KGB-901	E-21	23
13021-KW-740	E-20	2	16450-KVB-551	E-22	7
13021-KW-740	E-20	2	16472-KPE-050	E-22	8
13021-KW-740	E-20	2	16480-KVB-551	E-22	9
13021-KW-740	E-20	2	16485-KVB-551	E-22	10
13021-KW-740	E-20	2	16700-KZL-951	F-26-1	1
13021-KW-740	E-20	2	16706-GGL-J01	F-26-1	2

C Mencari parts dengan "Indeks nama part"

INDEKS NAMA PART			
Nama Part	No. Kel	Ref	No. Kel
BOLT, FLANGE, 5X14	E-8	6	F-35
BOLT, FLANGE, 6MM	F-40	5	F-35
BOLT, FLANGE, 6X10	F-24	16	F-41
BOLT, FLANGE, 6X10	E-3	13	F-41-1
BOLT, FLANGE, 6X100	E-3	21	F-17
BOLT, FLANGE, 6X100	E-3-1	16	F-17
BOLT, FLANGE, 6X115	E-16	16	F-17
BOLT, FLANGE, 6X12	F-24	21	F-11
BOLT, FLANGE, 6X12	F-41	20	F-12
BOLT, FLANGE, 6X12	F-41-1	25	F-28
BOLT, FLANGE, 6X12	F-26	18	F-28-1
BOLT, FLANGE, 6X12	F-26-1	20	E-3
BOLT, FLANGE, 6X12	F-28-10	22	E-3-1
BOLT, FLANGE, 6X12	F-41-1	26	E-3
BOLT, FLANGE, 6X12	E-16	20	E-3-1
BOLT, FLANGE, 6X12	E-16	18	F-55
BOLT, FLANGE, 6X16	E-8	9	F-18
BOLT, FLANGE, 6X18	F-30	8	F-24
BOLT, FLANGE, 6X20	F-28-10	23	F-37-10
BOLT, FLANGE, 6X20	F-41	21	F-39
BOLT, FLANGE, 6X20	E-22	21	F-14
BOLT, FLANGE, 6X22	E-8	11	E-3-1
BOLT, FLANGE, 6X22	E-16	12	F-41
BOLT, FLANGE, 6X22	E-22	20	F-41-1
BOLT, FLANGE, 6X25	E-5	10	E-1
BOLT, FLANGE, 6X25	E-8	11	E-1-1
BOLT, FLANGE, 6X25	F-5	22	F-4
BOLT, FLANGE, 6X30	E-1-1	9	F-28-10
BOLT, FLANGE, 6X30	E-1-1	10	F-28
BOLT, FLANGE, 6X30	F-12	17	F-28-1
BOLT, FLANGE, 6X30	E-16	19	F-24
BOLT, FLANGE, 6X32	F-22-10	12	F-18
BOLT, FLANGE, 6X35	F-22-30	9	F-5
BOLT, FLANGE, 6X35	E-12	12	F-18
BOLT, FLANGE, 6X35			F-18
BOLT, FLANGE, 6X35			E-16

A Mencari parts dengan "Indeks gambar"

F-20-40
FRONT WHEEL

No. Ref.	L.O.N. (Nomor ref. relatif)	Deskripsi	F.R.T.
1	(12, 13)		
5	710151	AXLE, FRONT WHEEL	0,2
6	710194	FRONT WHEEL	0,8
7	710139	FRONT TIRE(SATU)	0,7
8	710140	TUBE, FRONT TIRE(SATU)	0,7
9	711120	DISC, FRONT BRAKE	0,3
10	710115	BEARING, FRONT WHEEL(GATU)	0,4
11	710156	Pergantian 1 bearing tambahan	0,1

E-6
CYLINDER

No. Ref.	L.O.N. (Nomor ref. relatif)	Deskripsi	F.R.T.
1	12100-KZL-930	CYLINDER COMP.	1 1 1
2	12191-GGC-900	GASKET, CYLINDER	1 1 1
3	90701-KFM-900	DOWEL PIN, SPECIAL, 8X14	2 2 2

No. Ref.	No. Part	Deskripsi	Jumlah			No. Seri	Kode Parts Catalog
			BEAT	PGM-FI	SPOKE		
1	12100-KZL-930	CYLINDER COMP.	1	1	1		
2	12191-GGC-900	GASKET, CYLINDER	1	1	1		
3	90701-KFM-900	DOWEL PIN, SPECIAL, 8X14	2	2	2		

No. Hal

20.08.2012

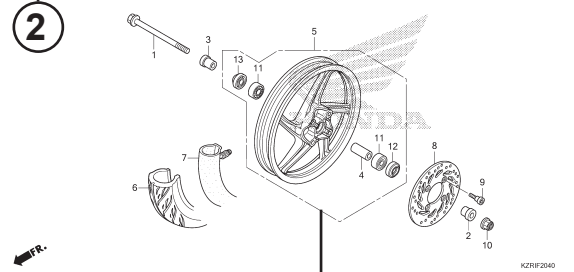
Struktur Parts Catalog

1
3

F-20-40

FRONT WHEEL

2



No. Ref.	L.O.N. (Nomor ref. relatif)	Deskripsi	F.R.T.
1	(12,13)		
1	710151	AXLE, FRONT WHEEL	0,2
5	710104	FRONT WHEEL	0,8
6	710139	FRONT TIRE (SATU)	0,7
7	710140	TUBE, FRONT TIRE (SATU)	0,7
8	711120	DISC, FRONT BRAKE	0,3
11	710115	BEARING, FRONT WHEEL (SATU)	0,4
	710115G	.Penggantian 1 bearing tambahan	0,1

4

5

6

7

8

9

10

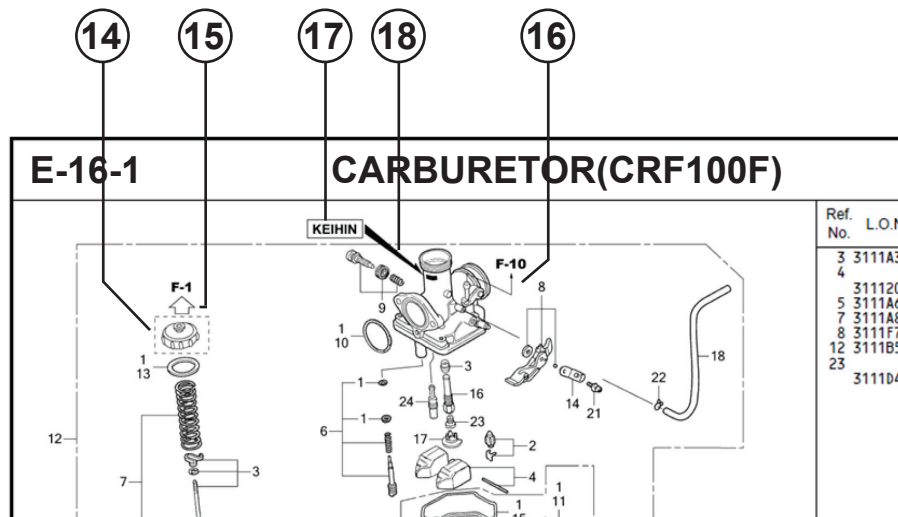
11

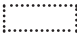
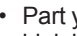





12

13

No. Ref.	No. Part	Deskripsi	Jumlah		No. Seri	Kode Parts Catalog
			VARIO	STD CBS		
1	44301-KVG-950	AXLE, FR. WHEEL	1	1		
2	44311-KVB-910	COLLAR, FR. WHEEL SIDE	1	1		
3	44312-KZR-600	COLLAR, FR. WHEEL SIDE	1	1		
4	44620-KVB-910	COLLAR, FR. DISTANCE	1	1		
5	44650-KZR-600ZC	WHEEL SUB ASSY., FR. *NH303M*	1	1		
6	44711-KVB-931	TIRE, FR. (SRI) (80/90-14 M/C 40P)	1	1		
7	44712-KZI-901	TUBE, TIRE (SRI)	1	1		
8	45351-KVB-931	DISK, FR. BRAKE (YUTAKA)	1	1		
	45351-KVB-502	DISK, FR. BRAKE (SUNSTAR)	1	1		
9	90105-KGH-900	BOLT, BRAKE DISK, 8X24	4	4		
10	90306-KGH-901	NUT, U, 12MM	1	1		
11	91052-KVB-901	BEARING, RADIAL BALL, 6201(U) .. (FUJIKOSHI)	2	2		
	91052-KVB-551	BEARING, RADIAL BALL, 6201U	2	2		
	91052-KWB-601	BEARING, RADIAL BALL, 6201U	2	2		
12	91251-KPH-QN1	HIST SFAI 21X37X7 (ARAT)	1	1		

- 1** Nama Blok
- 2** Nomor Blok
- 3** Bagian yang diservis/Flat Rate Time (F.R.T.)
- 4** Nomor referensi
 - Nomor referensi yang diberikan tanda kurung menunjukkan bahwa ia dilanjutkan dari halaman sebelumnya.
- 5** Nomor part
- 6** Kode warna Honda
- 7** Deskripsi
- 8** Assembly (Susunan/rakitan)
 - Bagian-bagian yang diberikan bingkai dengan garis-garis patah pada gambar terurai tersedia dalam rakitan lengkap. (tersedia pula dalam satuan terpisah).
- 9** Deskripsi warna
- 10** Catatan
 - Catatan ditulis dalam tanda kurung di kolom nama part.
- 11** Jumlah
 - Jumlah yang ditulis dalam tanda kurung menunjukkan part pilihan (optional part).
 - Jumlah yang ditandai dengan "N" menunjukkan part pilihan yang harus dipilih sebanyak yang diperlukan.
 - Jumlah yang diperlukan menunjukkan jumlah part yang dipakai di blok ini.
- 12** Nomor seri
- 13** Kode parts catalog
 - Jika kolom kode parts catalog kosong, berarti bahwa part berlaku untuk semua kode.

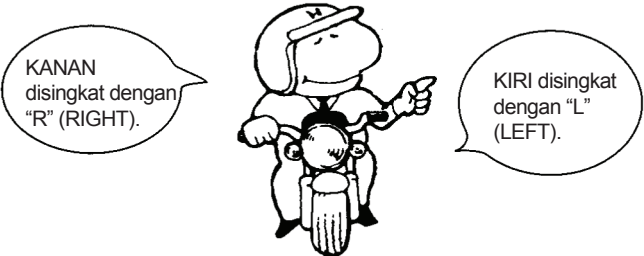


- ⑭  • Part yang dikelilingi dengan garis titik-titik  dijelaskan pada blok lain.
- ⑮  • Panah yang kosong di dalamnya  menunjuk ke No. blok untuk part yang dikelilingi dengan garis titik-titik .
- ⑯  • Panah yang padat  menunjuk ke No. blok dimana part yang bersangkutan terhubung.
- ⑰ **Informasi Identifikasi Penggantian Untuk No. Part Yang Ditunjuk**
- ⑱ **Lokasi Informasi Identifikasi Penggantian Untuk No. Part Yang Ditunjuk**
- Jika tanda panah menunjuk ke 18, part ini tidak sesuai dengan No. Part yang berbeda.
 - Pastikan untuk memesan part dari pabrikan yang sama, termasuk komponen part.
 - Untuk pemesanan, indikasi No. Part termasuk simbol yang ditampilkan pada bagian yang berlaku pada part yang akan diganti.

Jika parts telah direvisi



Singkatan-singkatan yang dipakai di dalam parts catalog



No. Ref.	No. Part	Deskripsi	Jumlah		No. Seri
			CBR250R STD B	ABS B	
1	45156-MCE-000	CLAMPER, R. FR. BRAKE HOSE ..	1	1	
2	45157-MCE-000	CLAMPER, L. FR. BRAKE HOSE ..	1	1	
3	61100-MCE-000ZA	FENDER COMP., FR. *NH411M*FORCE SILVER METALLIC	1	-	-----3J,4J
	61100-MCE-000ZB	*PB284C*...CANDY PHOENIX BLUE	1	-	-----J,2J
4	61101-MCE-000	PLATE, FR. FENDER (###).....	2	2	-----1008000
	61101-MCE-010	2	2	-----1008001
5	61102-MCE-300	CUSHION, FR. FENDER (BLACK)	2	2	
6	61105-MCE-000	STAY, FR. FENDER MOUNTING ...	2	2	
7	61107-MR7-000	COLLAR (6.5)	4	4	
8	96001-06020-00	BOLT, FLANGE, 6X20	4	4	

Nomor telah dipakai sejak dari model pertama tanpa revisi. Jika diperlihatkan pada sisi kiri, maka berlaku untuk model-model dari No. 1008001 dan nomor- nomor berikutnya. Jika diperlihatkan pada sisi kanan, maka berlaku untuk model-model sampai No. 1008000.

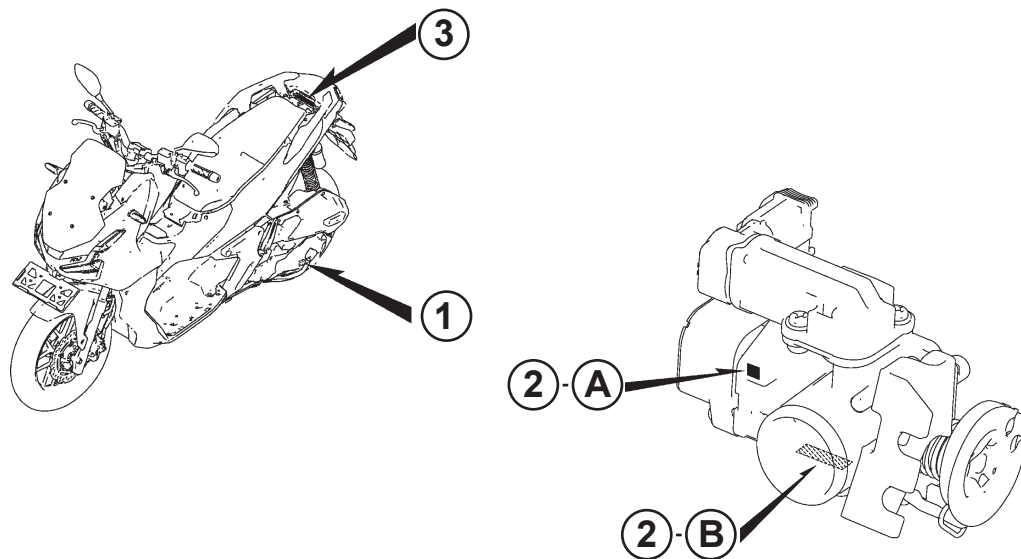
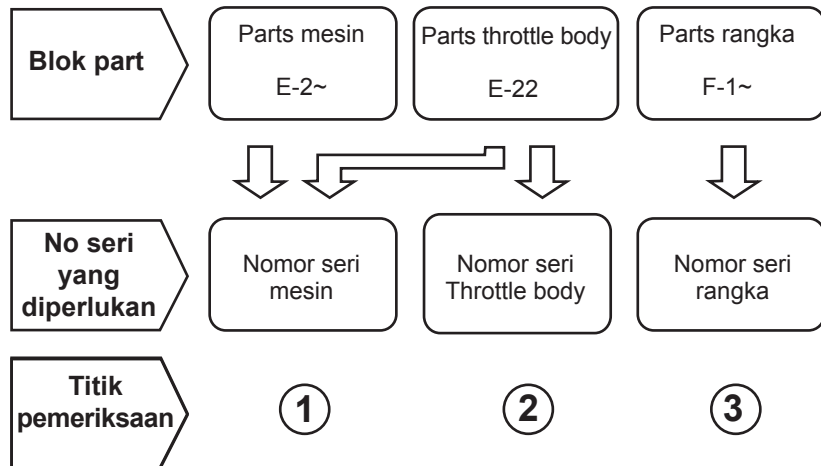
- Part yang tercantum dengan "###" pada ujung nama part mempunyai jangka waktu pemasangan terbatas (part tidak dijual).

- "L." atau "R." pada uraian dari sebuah part merupakan singkatan dari sisi kiri (LEFT) atau sisi kanan (RIGHT). Kiri atau kanan ditentukan seakan-akan anda sedang duduk di tempat duduk sepeda motor/skuter.

Singkatan-singkatan sebagai berikut dipakai di dalam parts catalog ini.

- | | | | |
|-------------|------------------------|-------------|-------------------------|
| A | Ampere | L. | Left |
| ABS | Anti-lock brake system | L (100L) .. | Link (100 Links) |
| A.C | Alternating current | L.E.D | Light emitted diode |
| A.M | Attaching mark | MM | Millimeter |
| ASSY | Assembly | MPH | Miles per hour |
| C.D.I. | Capacitive discharge | R. | Right |
| COMP. ... | Complete | RR. | Rear |
| D.C. | Direct current | STD. | Standard |
| EX. | Exhaust | T (22T) ... | Tooth (22 Teeth) |
| FR. | Front | TCS | Traction control system |
| G | Gram | T.M. | Transcript mark |
| HEX. | Hexagonal | V | Volt |
| IN. | Inlet | W | Watt |
| KPH | Kilometers per hour | WL | With labelling |
| | | WOL | Without labelling |

Blok part dan pengecekan nomor seri



Model, kode parts catalog dan nomor seri yang berlaku

Model, kode parts catalog dan No. seri yang berlaku yang diberikan di dalam parts catalog ini dapat diidentifikasi sebagai berikut.

Model	Kode area	Tipe	Tahun	No. Seri Mesin yang berlaku	No. Seri Rangka yang berlaku	No. identifikasi throttle body yang berlaku
ADV150 (ADV150L)	IN	CBS	2019	KF51E1000101~	MH1KF5118KK000101~	GQM7B A
ADV150 (ADV150AL)	IN	ABS	2019	KF61E1000101~	MH1KF6110KK000101~	GQM7B A

* Dari nomor identifikasi karburator/throttle body, hanya bagian yang digaris bawah di bawah ini yang dipakai untuk registrasi.

GQ M7B A KC ア
 (A) (B)

Tabel warna

- Ketika memesan part berwarna, bacalah tabel di bawah ini dan gunakan nomor part yang terdiri dari nomor part dasar yang bersangkutan yang telah ditambahkan kode warna part.

ADV150 (ADV150L) TIPE CBS

No.	MODEL		ADV150L (TIPE CBS)							
	WARNA		Mat gunpowder black metallic NH-436M	Digital silver metallic NH-A30M	Afterburner red metallic R-388M	Mat meteorite brown metallic YR-365M	Model yang berlaku		No. blok yang berlaku	No. Ref.
	KODE						Model pertama yang berlaku	Model akhir yang berlaku		
	Nama parts berwarna	No. dasar part	NH436	NHA30	R388	YR365				
1	BRACKET, RR. FENDER	50186-K0W-N00	ZA	ZA	ZA	ZA			F-39	3
2	COVER, L. BODY	83610-K0W-N00	MGB	DSM	ARE	MMB			F-15	13
3	COVER, R. BODY	83510-K0W-N00	MGB	DSM	ARE	MMB			F-15	11
4	COVER SET, RR. CENTER	83760-K0W-N00	ZA	ZA	ZA	ZA			F-39	12
5	COVER, CENTER	64410-K0W-N00	ZB	ZB	ZB	ZB			F-15	6
6	COVER, FR. UPPER	64336-K0W-N00	ZD	ZF	ZB	ZA			F-12	5
7	COVER, INDICATOR	64337-K0W-N00	ZB	ZB	ZB	ZB			F-12	6
8	COVER, INNER	81131-K0W-N00	ZB	ZB	ZB	ZB			F-13	2
9	COVER, L. BODY LOWER	64565-K0W-N00	ZA	ZA	ZA	ZA			F-14	11
10	COVER, L. BODY SIDE	83700-K0W-N00	ZB	ZB	ZB	ZB			F-15	14
11	COVER, L. CENTER SIDE	64360-K0W-N00	ZC	ZC	ZC	ZC			F-15	4
12	COVER, L. FLOOR SIDE	64432-K0W-N00	ZB	ZB	ZB	ZB			F-14	6
13	COVER, L. FR. SIDE	64502-K0W-N00	ZD	ZF	ZB	ZA			F-12	10
14	COVER, R. BODY LOWER	64560-K0W-N00	ZA	ZA	ZA	ZA			F-14	10
15	COVER, R. BODY SIDE	83600-K0W-N00	ZB	ZB	ZB	ZB			F-15	12
16	COVER, R. CENTER SIDE	64350-K0W-N00	ZC	ZC	ZC	ZC			F-15	3
17	COVER, R. FLOOR SIDE	64431-K0W-N00	ZB	ZB	ZB	ZB			F-14	5
18	COVER, R. FR. SIDE	64501-K0W-N00	ZD	ZF	ZB	ZA			F-12	9
19	EMBLEM, ADV150	86835-K0W-N10	ZA	ZA	ZA	ZA			F-48	13
20	FENDER, FR.	61100-K0W-N00	MGB	MGB	MGB	MGB			F-11	1

ADV150 (ADV150L) TIPE CBS

No.	MODEL		ADV150L (TIPE CBS)							
	WARNA		Mat gunpowder black metallic NH-436M	Digital silver metallic NH-A30M	Afterburner red metallic R-388M	Mat meteorite brown metallic YR-365M	Model yang berlaku		No. blok yang berlaku	No. Ref.
	KODE						Model pertama yang berlaku	Model akhir yang berlaku		
	Nama parts berwarna	No. dasar part	NH436	NHA30	R388	YR365				
21	GARNISH, LOWER INNER COVER	81139-K0W-N00	ZB	ZB	ZB	ZB			F-13	8
22	GARNISH, UPPER INNER COVER	81140-K0W-N00	ZB	ZB	ZB	ZB			F-13	9
23	GRIP, L. RR.	77340-K0W-N00	ZA	ZA	ZA	ZA			F-24	14
24	GRIP, R. RR.	77330-K0W-N00	ZA	ZA	ZA	ZA			F-24	13
25	HOLDER, HANDLE UNDER	53130-K0W-N00	ZA	ZA	ZA	ZA			F-9	4
26	HOLDER, HANDLE UPPER	53131-K0W-N00	ZA	ZA	ZA	ZA			F-9	5
27	LID ASSY., POCKET	81130-K0W-N00	ZB	ZB	ZB	ZB			F-13	1
28	LID, FUEL	64405-K0W-N00	ZB	ZB	ZB	ZB			F-15	5
29	LID, INNER POCKET	81141-K0W-N00	ZB	ZB	ZB	ZB			F-13	10
30	LID, PLUG MAINTENANCE	64434-K0W-N00	ZB	ZB	ZB	ZB			F-14	7
31	LID, RESERVE TANK	64435-K35-V00	ZD	ZD	ZD	ZD			F-14	8
32	LID, SMART EMERGENCY	81137-K0W-N00	ZB	ZB	ZB	ZB			F-13	6
33	MARK, COMBI BRAKE	86611-K0W-N00	ZA	ZA	ZA	ZA			F-48	4
34	MARK, HONDA 65MM	86101-K41-N00	ZA	ZA	ZA	ZA			F-48	1
35	MARK, HONDA 80MM	86103-K0W-N00	ZA	ZA	ZA	ZA			F-48	2
36	OUTER, R. INNER COVER	81138-K0W-N00	ZB	ZB	ZB	ZB			F-13	7
37	PIPE, STEERING HANDLE	53100-K0W-N00	ZA	ZA	ZA	ZA			F-9	1
38	SEAT COMP., DOUBLE	77200-K0W-N00	ZB	ZB	ZB	ZB			F-24	2
39	STEP, L. FLOOR	64321-K0W-N00	ZB	ZB	ZB	ZB			F-14	2
40	STEP, R. FLOOR	64311-K0W-N00	ZB	ZB	ZB	ZB			F-14	1



ADV150 (ADV150L) TIPE CBS

No.	MODEL		ADV150L (TIPE CBS)							
	WARNA		Mat gunpowder black metallic NH-436M	Digital silver metallic NH-A30M	Afterburner red metallic R-388M	Mat meteorite brown metallic YR-365M	Model yang berlaku		No. blok yang berlaku	No. Ref.
	KODE						Model pertama yang berlaku	Model akhir yang berlaku		
	Nama parts berwarna	No. dasar part	NH436	NHA30	R388	YR365				
41	WHEEL, FR.	44601-K0W-N01	-	-	-	-			F-20-40	16
42	WHEEL, RR.	42601-K0W-N01	-	-	-	-			F-22-30	18
43	WINDSCREEN SET	64100-K0W-N00	ZA	ZA	ZA	ZA			F-12	4

ADV150 (ADV150AL) TIPE ABS

No.	MODEL		ADV150AL (TIPE ABS)					
	WARNA		Ross white	Winning red	Model yang berlaku		No. blok yang berlaku	No. Ref.
	KODE		NH-196	R-258	Model pertama yang berlaku	Model akhir yang berlaku		
	Nama parts berwarna	No. dasar part	NH196	R258				
1	BRACKET, RR. FENDER	50186-K0W-N00	ZA	ZA			F-39	3
2	COVER, L. BODY	83610-K0W-N00	FMB	FMB			F-15	13
3	COVER, L. CENTER SIDE	64360-K0W-N00	ZB	ZA			F-15	2
4	COVER, L. FR. SIDE	64502-K0W-N00	ZE	ZC			F-12	8
5	COVER, R. BODY	83510-K0W-N00	FMB	FMB			F-15	11
6	COVER, R. CENTER SIDE	64350-K0W-N00	ZB	ZA			F-15	1
7	COVER, R. FR. SIDE	64501-K0W-N00	ZE	ZC			F-12	7
8	COVER SET, RR. CENTER	83760-K0W-N00	ZA	ZA			F-39	12
9	COVER, CENTER	64410-K0W-N00	ZB	ZB			F-15	6
10	COVER, FR. UPPER	64336-K0W-N00	ZE	ZC			F-12	5
11	COVER, INDICATOR	64337-K0W-N00	ZB	ZB			F-12	6
12	COVER, INNER	81131-K0W-N00	ZB	ZB			F-13	2
13	COVER, L. BODY LOWER	64565-K0W-N00	ZA	ZA			F-14	11
14	COVER, L. BODY SIDE	83700-K0W-N00	ZB	ZB			F-15	14
15	COVER, L. FLOOR SIDE	64432-K0W-N00	ZA	ZA			F-14	6
16	COVER, R. BODY LOWER	64560-K0W-N00	ZA	ZA			F-14	10
17	COVER, R. BODY SIDE	83600-K0W-N00	ZB	ZB			F-15	12
18	COVER, R. FLOOR SIDE	64431-K0W-N00	ZA	ZA			F-14	5
19	FENDER, FR.	61100-K0W-N00	RSW	WRD			F-11	1
20	GARNISH, LOWER INNER COVER	81139-K0W-N00	ZA	ZA			F-13	8



ADV150 (ADV150AL) TIPE ABS

No.	MODEL		ADV150AL (TIPE ABS)					
	WARNA		Ross white	Winning red	Model yang berlaku		No. blok yang berlaku	No. Ref.
	KODE		NH-196	R-258	Model pertama yang berlaku	Model akhir yang berlaku		
	Nama parts berwarna	No. dasar part	NH196	R258				
21	GARNISH, UPPER INNER COVER	81140-K0W-N00	ZA	ZA			F-13	9
22	GRIP, L. RR.	77340-K0W-N00	ZA	ZA			F-24	14
23	GRIP, R. RR.	77330-K0W-N00	ZA	ZA			F-24	13
24	HOLDER, HANDLE UNDER	53130-K0W-N00	ZA	ZA			F-9	4
25	HOLDER, HANDLE UPPER	53131-K0W-N00	ZA	ZA			F-9	5
26	LID ASSY., POCKET	81130-K0W-N00	ZB	ZB			F-13	1
27	LID, FUEL	64405-K0W-N00	ZB	ZB			F-15	5
28	LID, INNER POCKET	81141-K0W-N00	ZB	ZB			F-13	10
29	LID, PLUG MAINTENANCE	64434-K0W-N00	ZB	ZB			F-14	7
30	LID, RESERVE TANK	64435-K35-V00	ZD	ZD			F-14	8
31	LID, SMART EMERGENCY	81137-K0W-N00	ZB	ZB			F-13	6
32	MARK, ABS	86611-K0W-N10	ZA	ZB			F-48	5
33	MARK, BODY COVER	86833-K0W-N10	ZA	ZA			F-48	12
34	MARK, HONDA 65MM	86101-K41-N00	ZA	ZA			F-48	1
35	MARK, HONDA 80MM	86103-K0W-N00	ZA	ZA			F-48	2
36	OUTER, R. INNER COVER	81138-K0W-N00	ZB	ZB			F-13	7
37	PIPE, STEERING HANDLE	53100-K0W-N00	ZA	ZA			F-9	1
38	SEAT COMP., DOUBLE	77200-K0W-N00	ZA	ZA			F-24	2
39	STEP, L. FLOOR	64321-K0W-N00	ZB	ZB			F-14	2
40	STEP, R. FLOOR	64311-K0W-N00	ZB	ZB			F-14	1

ADV150 (ADV150AL) TIPE ABS

No.	MODEL		ADV150AL (TIPE ABS)					
	WARNA		Ross white	Winning red	Model yang berlaku		No. blok yang berlaku	No. Ref.
	KODE		NH-196	R-258	Model pertama yang berlaku	Model akhir yang berlaku		
	Nama parts berwarna	No. dasar part	NH196	R258				
41	STRIPE, L. BODY COVER	86832-K0W-N10	ZA	ZB			F-48	11
42	STRIPE, L. CENTER SIDE	86644-K0W-N10	ZA	ZB			F-48	9
43	STRIPE, L. FR. SIDE COVER	86642-K0W-N10	ZA	ZB			F-48	7
44	STRIPE, R. BODY COVER	86831-K0W-N10	ZA	ZB			F-48	10
45	STRIPE, R. CENTER SIDE	86643-K0W-N10	ZA	ZB			F-48	8
46	STRIPE, R. FR. SIDE COVER	86641-K0W-N10	ZA	ZB			F-48	6
47	WHEEL, FR.	44601-K0W-N11	-	-			F-20-40	16
48	WHEEL, RR.	42601-K0W-N01	-	-			F-22-30	18
49	WINDSCREEN SET	64100-K0W-N00	ZA	ZA			F-12	4



Selang bahan bakar, selang untuk keperluan umum dan selang vinyl

- Selang bahan bakar, selang pemakaian umum dan selang vinyl yang standard dapat diganti dengan part borongan yang dijual dalam bentuk gulungan.
- Sewaktu memesan part pengganti untuk selang bahan bakar, selang pemakaian umum dan selang vinyl yang standard, pakailah nomor part borongan yang dicantumkan pada parts catalog dalam tanda kurung () di bawah nama part, atau pakailah catalog di bawah.
(Panjang standard part borongan adalah 1 m, akan tetapi, yang dicantumkan di dalam catalog dengan < > tersedia dalam panjang 3 m dan 8 m)
- Sewaktu akan memasang selang borongan pengganti, potong dalam panjang yang sama seperti pada part standard.
(Untuk cara pemotongan part borongan, dan cara pemesanan dsb., bacalah manual servis dan instruksi yang diberikan pada part borongan)
- Daftar di bawah adalah catalog dari nomor part standard dan nomor part borongan. Perhatikan bahwa nomor-nomor itu hanya berlaku untuk part pengganti yang terdaftar saja.

Selang/Pipa bahan bakar			
No part standard	No. part borongan	Part borongan	
		Diameter dalam (mm)	Panjang (m)
95001-30xxx-2x	95001-30001-20M	3,0	1
95001-30xxx-3x	95001-30001-30M	3,0	1
95001-30xxx-4x	95001-30001-40M	3,0	1
95001-35xxx-2x	95001-35001-50M <95001-35003-50M>	3,5	1 3
95001-35xxx-3x	95001-35001-60M <95001-35003-60M>	3,5	1
95001-35xxx-4x	95001-35001-60M <95001-35003-60M>	3,5	1 3
95001-35xxx-5x	95001-35001-50M <95001-35003-50M>	3,5	1 3
95001-35xxx-6x	95001-35001-60M <95001-35003-60M>	3,5	1 3
95001-45xxx-2x	95001-45001-50M <95001-45003-50M>	4,5	1 3
95001-45xxx-3x	95001-45001-60M <95001-45003-60M> <95001-45008-60M>	4,5	1 3 8
95001-45xxx-4x	95001-45001-60M <95001-45003-60M> <95001-45008-60M>	4,5	1 3 8
95001-45xxx-5x	95001-45001-50M <95001-45003-50M>	4,5	1 3
95001-45xxx-6x	95001-45001-60M <95001-45003-60M> <95001-45008-60M>	4,5	1 3 8
95001-55xxx-2x	95001-55001-50M <95001-55003-50M> <95001-55008-50M>	5,5	1 3 8

Selang/Pipa bahan bakar			
No part standard	No. part borongan	Part borongan	
		Diameter dalam (mm)	Panjang (m)
95001-55xxx-3x	95001-55001-60M <95001-55003-60M> <95001-55008-60M>	5,5	1 3 8
95001-55xxx-4x	95001-55001-60M <95001-55003-60M> <95001-55008-60M>	5,5	1 3 8
95001-55xxx-5x	95001-55001-50M <95001-55003-50M> <95001-55008-50M>	5,5	1 3 8
95001-55xxx-6x	95001-55001-60M <95001-55003-60M> <95001-55008-60M>	5,5	1 3 8
95001-75xxx-2x	95001-75001-50M <95001-75003-50M>	7,5	1 3
95001-75xxx-3x	95001-75001-60M <95001-75003-60M> <95001-75008-60M>	7,5	1 3 8
95001-75xxx-4x	95001-75001-60M <95001-75003-60M> <95001-75008-60M>	7,5	1 3 8
95001-75xxx-5x	95001-75001-50M <95001-75003-50M>	7,5	1 3
95001-75xxx-6x	95001-75001-60M <95001-75003-60M> <95001-75008-60M>	7,5	1 3 8
95001-80xxx-2x	95001-80001-50M	8,0	1
95001-80xxx-3x	95001-80001-60M	8,0	1
95001-80xxx-4x	95001-80001-60M	8,0	1
95001-80xxx-5x	95001-80001-50M	8,0	1
95001-80xxx-6x	95001-80001-60M	8,0	1

Pipa vinyl				
No part standard	No. part borongan	Part borongan		
		Diameter dalam (mm)	Diameter dalam (mm)	Panjang (m)
95003-01xxx-3x	95003-01001-60M <95003-01003-60M>	2,9	6,8	1 3
95003-01xxx-60	95003-01001-60M <95003-01003-60M>	2,9	6,8	1 3
95003-03xxx-3x	95003-03001-60M <95003-03003-60M>	3,0	6,0	1 3
95003-03xxx-60	95003-03001-60M <95003-03003-60M>	3,0	6,0	1 3
95003-05xxx-3x	95003-05001-60M <95003-05003-60M> <95003-05008-60M>	3,5	6,5	1 3 8
95003-05xxx-60	95003-05001-60M <95003-05003-60M> <95003-05008-60M>	3,5	6,5	1 3 8
95003-07xxx-1x	95003-07001-10M <95003-07003-10M> <95003-07008-10M>	4,0	7,0	1 3 8
95003-07xxx-20	95003-07001-10M <95003-07003-10M> <95003-07008-10M>	4,0	7,0	1 3 8
95003-07xxx-3x	95003-07001-60M <95003-07003-60M> <95003-07008-60M>	4,0	7,0	1 3 8
95003-07xxx-60	95003-07001-60M <95003-07003-60M> <95003-07008-60M>	4,0	7,0	1 3 8
95003-07xxx-7x	95003-07001-70M <95003-07003-70M> <95003-07008-70M>	4,0	7,0	1 3 8
95003-08xxx-1x	95003-08001-10M <95003-08003-10M> <95003-08008-10M>	4,5	6,5	1 3 8
95003-09xxx-3x	95003-09001-60M <95003-09003-60M>	4,5	8,0	1 3
95003-09xxx-60	95003-09001-60M <95003-09003-60M>	4,5	8,0	1 3
95003-10xxx-1x	95003-10001-10M <95003-10003-10M>	5,0	8,0	1 3
95003-10xxx-20	95003-10001-10M <95003-10003-10M>	5,0	8,0	1
95003-10xxx-3x	95003-10001-60M <95003-10003-60M>	5,0	8,0	1 3
95003-10xxx-60	95003-10001-60M <95003-10003-60M>	5,0	8,0	1 3
95003-11xxx-3x	95003-11001-60M <95003-11003-60M> <95003-11008-60M>	5,0	9,0	1 3 8
95003-11xxx-60	95003-11001-60M <95003-11003-60M> <95003-11008-60M>	5,0	9,0	1 3 8
95003-12xxx-1x	95003-12001-10M <95003-12003-10M> <95003-12008-10M>	5,0	7,0	1 3 8
95003-12xxx-20	95003-12001-10M <95003-12003-10M> <95003-12008-10M>	5,0	7,0	1 3 8

Pipa vinyl				
No part standard	No. part borongan	Part borongan		
		Diameter dalam (mm)	Diameter dalam (mm)	Panjang (m)
95003-14xxx-1x	95003-14001-10M <95003-14003-10M>	6,0	9,0	1 3
95003-14xxx-20	95003-14001-10M <95003-14003-10M>	6,0	9,0	1 3
95003-14xxx-3x	95003-14001-60M <95003-14003-60M>	6,0	9,0	1 3
95003-17xxx-1x	95003-17001-10M <95003-17003-10M>	7,0	9,0	1 3
95003-19xxx-1x	95003-19001-10M <95003-19003-10M> <95003-19008-10M>	7,0	11,0	1 3 8
95003-19xxx-20	95003-19001-10M <95003-19003-10M> <95003-19008-10M>	7,0	11,0	1 3 8
95003-19xxx-3x	95003-19001-60M <95003-19003-60M> <95003-19008-60M>	7,0	11,0	1 3 8
95003-19xxx-60	95003-19001-60M <95003-19003-60M> <95003-19008-60M>	7,0	11,0	1 3 8
95003-21xxx-1x	95003-21001-10M <95003-21003-10M>	8,0	9,0	1
95003-21xxx-20	95003-21001-10M <95003-21003-10M>	6,0	9,0	1 3
95003-23xxx-1x	95003-23001-10M <95003-23003-10M>	8,0	12,0	1 3
95003-23xxx-20	95003-23001-10M <95003-23003-10M>	8,0	12,0	1 3
95003-23xxx-3x	95003-23001-60M <95003-23003-60M> <95003-23008-60M>	8,0	12,0	1 3 8
95003-23xxx-60	95003-23001-60M <95003-23003-60M> <95003-23008-60M>	8,0	12,0	1 3 8
95003-25xxx-1x	95003-25001-10M <95003-25003-10M>	9,0	11,0	1 3
95003-25xxx-20	95003-25001-10M <95003-25003-10M>	9,0	11,0	1 3
95003-25xxx-3x	95003-25001-60M <95003-25003-60M>	9,0	11,0	1 3
95003-25xxx-7x	95003-25001-70M <95003-25003-70M>	9,0	11,0	1 3
95003-27xxx-1x	95003-27001-10M <95003-27003-10M>	9,0	13,0	1 3
95003-27xxx-20	95003-27001-10M <95003-27003-10M>	9,0	13,0	1 3
95003-27xxx-3x	95003-27001-60M <95003-27003-60M>	9,0	13,0	1 3
95003-27xxx-60	95003-27001-60M <95003-27003-60M>	9,0	13,0	1 3
95003-33xxx-1x	95003-33001-10M <95003-33003-10M>	10,0	14,0	1 3
95003-33xxx-20	95003-33001-10M <95003-33003-10M>	10,0	14,0	1 3

Pipa vinyl				
No part standard	No. part borongan	Part borongan		
		Diameter dalam (mm)	Diameter dalam (mm)	Panjang (m)
95003-36xxx-1x	95003-36001-10M <95003-36003-10M> <95003-36008-10M>	11,0	13,0	1 3 8
95003-36xxx-20	95003-36001-10M <95003-36003-10M> <95003-36008-10M>	11,0	13,0	1 3 8
95003-37xxx-3x	95003-37001-60M <95003-37003-60M>	11,0	15,0	1 3
95003-37xxx-60	95003-37001-60M <95003-37003-60M>	11,0	15,0	1 3
95003-38xxx-1x	95003-38001-10M <95003-38003-10M>	12,0	13,0	1 3
95003-38xxx-20	95003-38001-10M <95003-38003-10M>	12,0	13,0	1 3
95003-39xxx-1x	95003-39001-10M <95003-39003-10M>	12,0	14,0	1 3
95003-39xxx-20	95003-39001-10M <95003-39003-10M>	12,0	14,0	1 3
95003-40xxx-20	95003-40001-10M <95003-40003-10M>	12,0	16,0	1 3
95003-40xxx-3x	95003-40001-60M <95003-40003-60M>	12,0	16,0	1 3
95003-40xxx-60	95003-40001-60M <95003-40003-60M>	12,0	16,0	1 3
95003-43xxx-1x	95003-43001-10M <95003-43003-10M> <95003-43008-10M>	13,0	15,0	1 3 8
95003-43xxx-20	95003-43001-10M <95003-43003-10M> <95003-43008-10M>	13,0	15,0	1 3 8
95003-45xxx-1x	95003-45001-10M <95003-45003-10M> <95003-45008-10M>	14,0	18,0	1 3 8
95003-45xxx-20	95003-45001-10M <95003-45003-10M> <95003-45008-10M>	14,0	18,0	1 3 8
95003-50xxx-1x	95003-50001-10M <95003-50003-10M>	16,0	19,0	1 3
95003-50xxx-20	95003-50001-10M <95003-50003-10M>	16,0	19,0	1 3
95003-50xxx-3x	95003-50001-60M <95003-50003-60M>	16,0	19,0	1 3
95003-55xxx-1x	95003-55001-10M <95003-55003-10M>	17,5	20,5	1 3
95003-55xxx-20	95003-55001-10M <95003-55003-10M>	17,5	20,5	1 3
95003-60xxx-1x	95003-60001-10M <95003-60003-10M>	22,0	27,0	1 3
95003-60xxx-20	95003-60001-10M <95003-60003-10M>	22,0	27,0	1 3
95003-60xxx-3x	95003-60001-60M <95003-60003-60M>	22,0	27,0	1 3
95003-60xxx-60	95003-60001-60M <95003-60003-60M>	22,0	27,0	1 3

Selang pemakaian umum			
No part standard	No. part borongan	Part borongan	
		Diameter dalam (mm)	Panjang (m)
95005-11xxx-3x	95005-11001-30M	11,0	1
95005-11xxx-5x	95005-11001-50M	11,0	1
95005-12xxx-1x	95005-12001-10M <95005-12003-10M>	12,0	1 3
95005-12xxx-2x	95005-12001-20M	12,0	1
95005-12xxx-3x	95005-12001-30M	12,0	1
95005-12xxx-5x	95005-12001-50M	12,0	1
95005-14xxx-1x	95005-14001-10M	14,0	1
95005-14xxx-2x	95005-14001-20M <95005-14003-20M>	14,0	1 3
95005-14xxx-3x	95005-14001-30M	14,0	1
95005-14xxx-5x	95005-14001-50M	14,0	1
95005-17xxx-1x	95005-17001-10M	17,0	1
95005-17xxx-2x	95005-17001-20M	17,0	1
95005-17xxx-3x	95005-17001-30M	17,0	1
95005-17xxx-5x	95005-17001-50M	17,0	1
95005-30xxx-3x	95005-30001-30M	3,0	1
95005-30xxx-5x	95005-30001-50M	3,0	1
95005-35xxx-1x	95005-35001-10M <95005-35003-10M> <95005-35008-10M>	3,5	1 3 8
95005-35xxx-2x	95005-35001-20M	3,5	1
95005-35xxx-3x	95005-35001-30M	3,5	1
95005-35xxx-4x	95005-35001-10M <95005-35003-10M> <95005-35008-10M>	3,5	1 3 8
95005-35xxx-5x	95005-35001-50M	3,5	1
95005-45xxx-1x	95005-45001-10M <95005-45003-10M> <95005-45008-10M>	4,5	1 3 8
95005-45xxx-2x	95005-45001-20M	4,5	1
95005-45xxx-3x	95005-45001-30M	4,5	1

Selang pemakaian umum			
No part standard	No. part borongan	Part borongan	
		Diameter dalam (mm)	Panjang (m)
95005-45xxx-4x	95005-45001-10M <95005-45003-10M> <95005-45008-10M>	4,5	1 3 8
95005-45xxx-5x	95005-45001-50M	4,5	1
95005-50xxx-3x	95005-50001-30M <95005-50003-30M>	5,0	1 3
95005-50xxx-5x	95005-50001-50M	5,0	1
95005-55xxx-1x	95005-55001-10M <95005-55003-10M> <95005-55008-10M>	5,3	1 3 8
95005-55xxx-2x	95005-55001-20M <95005-55003-20M>	5,3	1 3
95005-55xxx-4x	95005-55001-10M <95005-55003-10M> <95005-55008-10M>	5,3	1 3 8
95005-65xxx-1x	95005-65001-10M <95005-65003-10M>	6,5	1 3
95005-65xxx-2x	95005-65001-20M	6,5	1
95005-70xxx-3x	95005-70001-30M <95005-70003-30M>	7,0	1 3
95005-70xxx-5x	95005-70001-50M	7,0	1
95005-75xxx-1x	95005-75001-10M <95005-75003-10M>	7,3	1 3
95005-75xxx-2x	95005-75001-20M	7,3	1
95005-80xxx-1x	95005-80001-10M <95005-80003-10M>	8,0	1 3
95005-80xxx-2x	95005-80001-20M	8,0	1
95005-80xxx-3x	95005-80001-30M	8,0	1
95005-80xxx-5x	95005-80001-50M	8,0	1
95005-91xxx-3x	95005-91001-30M	12,0	1
95005-91xxx-5x	95005-91001-50M	12,0	1
95005-92xxx-3x	95005-92001-30M	12,0	1
95005-92xxx-5x	95005-92001-50M	12,0	1

CATATAN: X ditampilkan untuk mewakili angka yang dihilangkan dan huruf-huruf alfabet romawi.

HATI-HATI : BERBAHAYA sekali apabila selang bahan bakar tertukar dengan selang pemakaian umum atau selang vinyl.

Jangan sekali-kali menggunakan selang pemakaian umum atau selang vinyl sebagai pengganti selang bahan bakar atau sebaliknya. Selalu pakai nomor part borongan yang tepat pada parts catalog, mengikuti service manual atau instruksi-instruksi yang menyertai part borongan.

• Nomor part borongan untuk selang bahan bakar, selang pemakaian umum dan selang vinyl.

(Contoh)

9 5 0 0 1- 7 5 0 0 1- 5 0 M

Nomor part borongan: Menunjuk ke part borongan.

Kode penandaan (tipe selang): (selang bahan bakar dan selang pemakaian umum).

Ubah kode (untuk selang tambahan): (Selang vinyl)

• Menunjukkan tanda nomor atau urutan perubahan, namun, kode untuk part borongan harus benar- benar 0 (nol).

Tipe kode:

Selang bahan bakar 2: Kepangan merah di luar (dia. dalam 3 mm saja)	• Selang vinyl 1: Tembus pandang	• Selang umum 1: Abu-abu
5: Kepangan hitam di dalam	2: Hitam	2: Abu-abu
3: Merah (dia. dalam 3 mm saja)	3: Merah muda	3: Hitam
4: Abu-abu dengan garis merah (dia. dalam 3 mm saja)	6: Merah muda	5: Hitam
6: Hitam	7: Hitam pucat	

Panjang: 001: 1 m (standard)
003: 3 m
008: 8 m

Kode D.D.: (selang bahan bakar dan selang pemakaian umum)

30: 3,0 mm	11: 11 mm
35: 3,5 mm	91: 12 mm (dia. luar 15) mm
45: 4,5 mm	92: 12 mm (dia. luar 16) mm
50: 5,0 mm	12: 12 mm (dia. luar 17) mm
55: 5,3 mm, 5,5 mm	14: 14 mm
65: 6,5 mm	17: 17 mm
70: 7,0 mm	
75: 7,3 mm, 7,5 mm	
80: 8,0 mm	

Kode DD./DL.: (selang vinyl)

01: ID. 2,9 OD. 6,8 mm	14: ID. 6,0 OD. 9,0 mm	37: ID. 11,0 OD. 15,0 mm
03: ID. 3,0 OD. 6,0 mm	17: ID. 7,0 OD. 9,0 mm	38: ID. 12,0 OD. 13,0 mm
05: ID. 3,5 OD. 6,5 mm	19: ID. 7,0 OD. 11,0 mm	39: ID. 12,0 OD. 14,0 mm
07: ID. 4,0 OD. 7,0 mm	21: ID. 8,0 OD. 9,0 mm	40: ID. 12,0 OD. 16,0 mm
08: ID. 4,5 OD. 6,5 mm	23: ID. 8,0 OD. 12,0 mm	43: ID. 13,0 OD. 15,0 mm
09: ID. 4,5 OD. 8,0 mm	25: ID. 9,0 OD. 11,0 mm	45: ID. 14,0 OD. 18,0 mm
12: ID. 5,0 OD. 7,0 mm	27: ID. 9,0 OD. 13,0 mm	50: ID. 16,0 OD. 19,0 mm
10: ID. 5,0 OD. 8,0 mm	33: ID. 10,0 OD. 14,0 mm	55: ID. 17,5 OD. 20,5 mm
11: ID. 5,0 OD. 9,0 mm	36: ID. 11,0 OD. 13,0 mm	60: ID. 22,0 OD. 27,0 mm

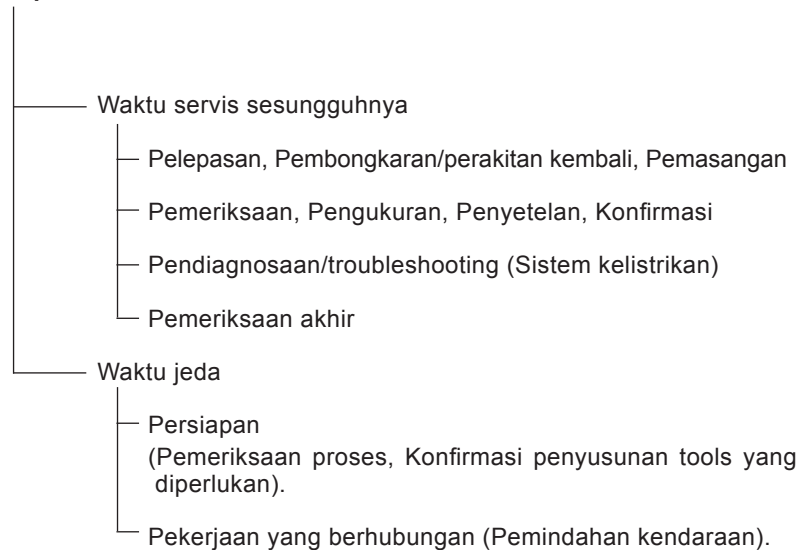
Tipe selang: 1: Selang bahan bakar
3: Selang vinyl
5: Selang umum



FLAT RATE SERVICE TIME

Flat rate service time (FRT) adalah waktu standard yang diperlukan untuk menyervis sebuah sepeda motor/skuter, yang terdaftar di dalam parts catalog ini untuk membantu AHASS mengontrol proses kerja yang sesungguhnya dan menghitung biaya servis dengan memakai FRT sebagai patokan.

Sistem penentuan FRT



* Waktu jeda ditentukan dengan mengalikan waktu servis sesungguhnya dengan koefisien tertentu.

Metode Penulisan

Bagian-bagian yang diservis yang diperlihatkan di dalam teks yang tercantum dengan waktu pekerjaan part-part yang diganti sebagai subyeknya. Bagian-bagian lain yang diservis yang tidak menggunakan penggantian parts (pelepasan/pemasangan, penyetelan, pemeriksaan/pengukuran, dan pekerjaan lain) tercantum secara bersama pada bagian pendahuluan yang digolongkan menurut jenis pekerjaan.

Standard penentuan FRT

- Sistem desimal (dalam satuan 0,1) dipakai untuk menentukan FRT oleh karena mudah untuk menghitung upah.
Contoh: (0,1) → 6 menit, (0,2) → 12 menit
 $[\text{Ongkos jasa per jam}] \times [\text{FRT}] = [\text{Upah}]$
- FRT ditentukan dengan tool (perkakas) tangan.
- Bagian-bagian yang diservis dan FRT dapat berubah tergantung pada pengembangan tools dan peralatan servis serta perbaikan pada prosedur servis.

Prosedur kerja

- Oleh karena prosedur kerja ditentukan berdasarkan waktu kerja dengan metode kerja yang diuraikan di dalam Buku Pedoman Reparasi, pakailah Buku ini sebagai pegangan.
- Pekerjaan servis yang memerlukan waktu singkat harus tetap memperhatikan keamanan pekerjaan dan garansi dari sepeda motor/skuter dalam penentuan bagian-bagian yang diservis yang tidak dimuat di dalam Buku Pedoman Reparasi.
- Pada dasarnya pekerjaan dilakukan oleh satu orang, dan apabila diperlukan dua atau lebih orang untuk mengerjakannya, penentuan waktu kerja dilakukan sebagai waktu total untuk sejumlah orang tersebut.
- Nilai yang ditentukan untuk tingkat kemampuan seorang pekerja adalah tiga tahun pengalaman dalam perbaikan kendaraan-kendaraan Honda sebagai standard.
- Special tools dan peralatan servis yang dipakai dalam penentuan FRT adalah yang ditentukan atau dianjurkan di dalam Buku Pedoman Reparasi.

Bagian yang diservis yang tidak ada FRTnya

- Aksesori dan parts yang diservis yang tidak terdaftar di dalam parts catalog ini.
- Lokasi-lokasi yang mengalami sedikit sekali pemburukan kondisi atau kerusakan dalam pemakaian normal.
- Pekerjaan servis yang dapat diselesaikan dengan sekali sentuh.
- Pekerjaan servis yang jarang sekali dilakukan (yaitu yang jarang sekali mengalami masalah dan frekuensi servis).
- * Jika FRT tidak tercantum, hitunglah upah kerja berdasarkan perkiraan waktu kerja sesungguhnya.

Pekerjaan yang tidak ada FRTnya

- Pembuangan oli dan cairan coolant, Waktu tunggu untuk pemanasan mesin dan sebagainya.
- Pekerjaan tambahan yang meliputi pelepasan/pemasangan perlengkapan luar yang standard.
- Waktu tidak langsung untuk melakukan servis dengan mendatangi pembeli sepeda motor/skuter, tukar tambah, dan pengiriman sepeda motor/skuter.
- Waktu tidak langsung yang diperlukan untuk pemesanan dan penyerahan parts.
- Ongkos untuk bahan perekat, grease, dsb. yang dipakai untuk pekerjaan servis.

Penjelasan FRT dengan menggunakan contoh
(Contoh mungkin berbeda dari item yang tercantum)

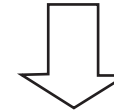
No. Ref.	L.O.N.	(Nomor ref. relatif) Deskripsi	F.R.T.
① ②	111118	(1, 3, 4, 7) CAMSHAFT 4.5	②
③	111118A	⑥ • Termasuk: Penyetelan renggang klep Ganti rocker arm tambahkan 1.0	⑤

- ① No. Referensi dari gambar part yang menunjukkan lokasi kerja untuk penggantian.
- ② FRT adalah singkatan dari Flat Rate Time menunjukkan waktu servis standard yang dibutuhkan untuk penggantian.
- ③ LON adalah singkatan dari Labor Operation Number, yaitu klasifikasi dari item servis dengan kode unit kerja.
Kode kerja yang sama digunakan tidak tergantung dari model.
Pengerjaan standard ditandai dengan kode 6 digit, dan pengerjaan tambahan ditandai dengan kode 7 digit.
- ④ Menyatakan penggantian camshaft dan FRT4,5.
- ⑤ Menyatakan bahwa FRT1,0 akan ditambahkan jika pekerjaan tambahan (penggantian rocker arm) dilakukan sehubungan dengan penggantian camshaft.

- ⑥ Menyatakan isi pekerjaan yang termasuk di dalam bagian yang diservis.
- ⑦ Menyatakan No. referensi yang pekerjaan dan waktunya adalah sama dengan FRT4,5 untuk camshaft.
(Daerah jangkauan aplikasi terbatas pada bagian-bagian yang diservis tanpa penentuan LON di dalam blok yang sama)

Cara mencari bagian yang diservis dengan memakai contoh
 (penggantian camshaft)

Buka ke halaman blok dimana gambar spare part camshaft diperlihatkan.



Carilah gambar camshaft, dan carilah bagian yang diservis dan FRT yang sesuai dengan No. referensi.

Tanda penunjuk untuk pencantuman bagian-bagian yang diservis yang terdapat lanjutan pada halaman berikutnya

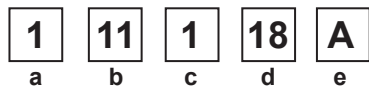
No.	L.O.N.	(Nomor ref. relatif)	F.R.T.
Ref.		Deskripsi	
2	111118	CAMSHAFT	4,5
	.	.	.
	.	.	.

+
Tanda yang diperlihatkan pada baris terakhir.

Blok yang tidak ada penentuan FRT

No.	L.O.N.	(Nomor ref. relatif)	F.R.T.
Ref.		Deskripsi	
TIDAK ADA INFORMASI			

• Sistem kode LON



- a) Kode golongan Mesin
- b) Kode lokasi/fungsi Bagian atas mesin
- c) Kode pekerjaan Ganti
- d) Nomor urutan pekerjaan (Kode unit dapat diperlihatkan dengan abjad) camshaft (Tidak ada aturan kode tetap)
- e) Kode tambahan Ganti rocker arm (Tidak ada aturan kode tetap)



a) Kode kategori dan klasifikasi

Kode	Kategori
1	Mesin
2	Transmisi
3	Bahan bakar & Pembuangan gas
4	Rangka & Badan
5	Kemudi/Suspensi
6	Kelistrikan
7	Roda/Rem
8	Alat pengontrol/instrumen
9	-
0	-

c) Kode pekerjaan dan klasifikasi

Kode	Kategori pekerjaan
1	Ganti, Pelepasan/Pemasangan, Ganti
2	Overhaul
3	Setel, Balans
4	(Pekerjaan yang berhubungan dengan pengecatan: Lapisan-atas)
5	Test, Pemeriksaan/diagnosa, Pengukuran, Pemeriksaan
6	(Pekerjaan yang berhubungan dengan overhaul: Rebore = korter)
7	(Pekerjaan yang berhubungan dengan overhaul: Reseal = perapatan kembali)
8	(Resurface = Pembentukan kembali permukaan)
9	(Pekerjaan yang berhubungan dengan pengecatan: Refinish = perhalus permukaan)
0	Perbaikan, Pembersihan, Pembuangan angin palsu



Bagian utama yang diservis tanpa memakai spare parts

Pelepasan/Pemasangan, Penyetelan, Pemeriksaan/Pengukuran, Pekerjaan lain
(E: Mesin, F: Rangka)

*** PEKERJAAN LAIN SELAIN PENGGANTIAN PARTS**

• **Pelepasan/Pemasangan**

Set untuk konfigurasi dengan parts dilepaskan dari kendaraan.

	LON	DESKRIPSI	FRT
E	1101E5	MEMIRINGKAN ASSY., MESIN-PELEPASAN/PEMASANGAN TERMASUK: Semua penyetelan yang diperlukan	3,4
	3111D5	ASSY., THROTTLE BODY-PELEPASAN/PEMASANGAN	0,5
	1101E6	PEMISAHAN CRANKCASE TERMASUK: Penurunan dan pemasangan mesin	5,8
E	1151E6	ASSY. RADIATOR- PELEPASAN/PEMASANGAN	1,4

• **Penyetelan**

	LON	DESKRIPSI	FRT
E	6143A1	BUSI-PENYETELAN/PEMBERSIHAN	0,1
	1113A0	JARAK RENGGANG KLEP-PENYETELAN CATATAN: Untuk 1 kendaraan	1,7
F	6163A0	LAMPU DEPAN- MENGARAHKAN	0,1
	3113A3	PENGOPERASIAN GAS-PENYETELAN	0,1

• **Pemeriksaan/Pengukuran**

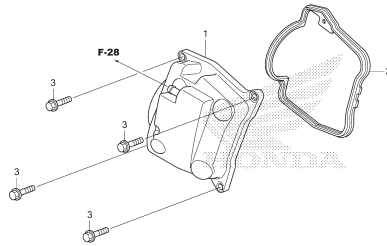
	LON	DESKRIPSI	FRT
E	1115A0	TEKANAN KOMPRESI-PENGUKURAN	0,2
	6145A0	WAKTU PENGAPIAN- PEMERIKSAAN	0,9
F	6105A0	BATTERY- PENGISIAN TERMASUK: Dalam kasus jenis battery terbuka, periksa tinggi permukaan electrolyte dan pengisian	0,2

• **Pekerjaan lain**

	LON	DESKRIPSI	FRT
E	1130A1	SARINGAN KASA OLI- PEMBERSIHAN	0,2
F	7110A0	REM DEPAN-PEMBUANGAN ANGIN PALSU	0,2
	7110A1	REM BELAKANG-PEMBUANGAN ANGIN PALSU	0,2
	7110A1A	CBS tambahkan	0,1
	1151E7	CAIRAN PENDINGIN RADIATOR-GANTI	0,8
	6155A0	SMART CARD KEY MEMORIZATION	0,4
	6185A0	UPDATE ECM/PCM	0,2

KELOMPOK MESIN

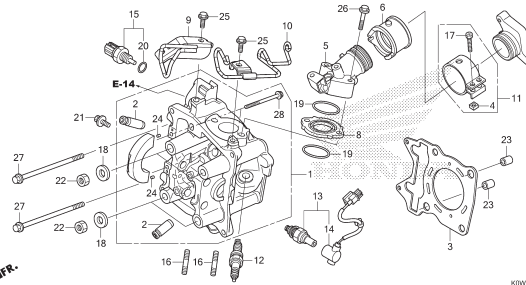
E-2 CYLINDER HEAD COVER



FR.

K0WVE2200

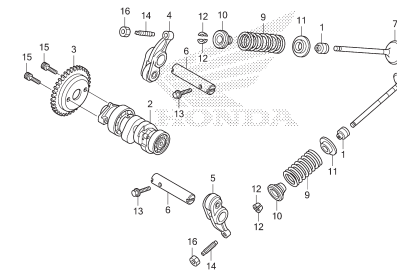
E-3 CYLINDER HEAD



FR.

K0WVE000

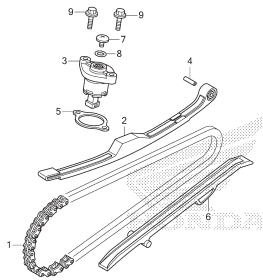
E-4 CAMSHAFT/VALVE



FR.

K0WVE040

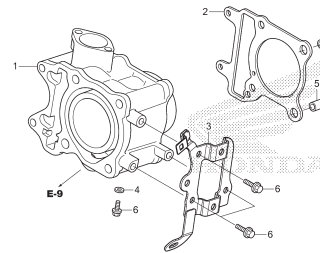
E-5 CAM CHAIN/TENSIONER



FR.

K0WVE0500

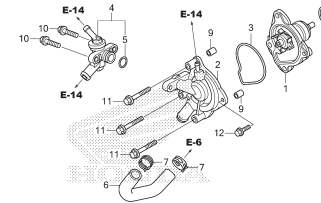
E-6 CYLINDER



FR.

K0WVE0600

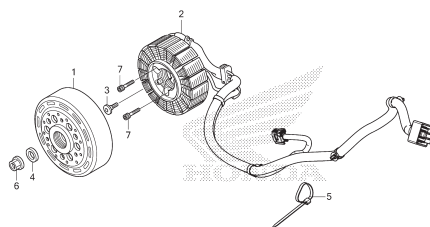
E-9 WATER PUMP



FR.

K0WVE0900

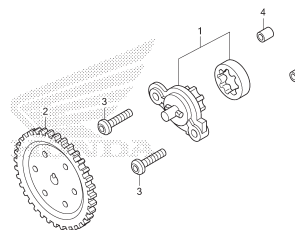
E-10 A.C.G. STARTER



FR.

K0WVE1000

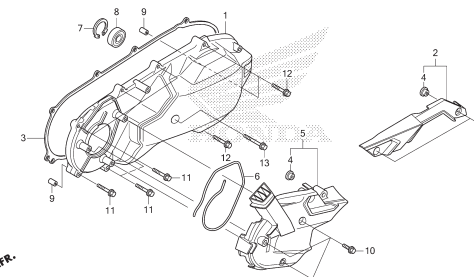
E-11 OIL PUMP



FR.

K0WVE1100

E-13 LEFT SIDE COVER



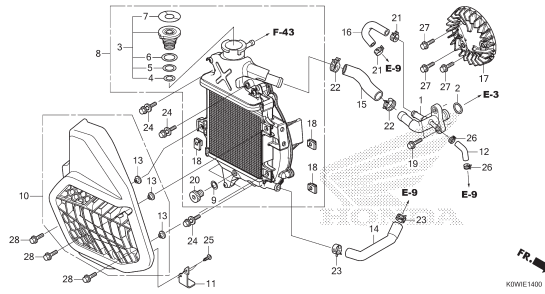
FR.

K0WVE1300

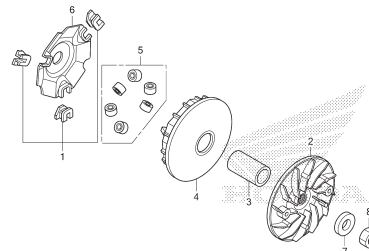
2

KELOMPOK MESIN

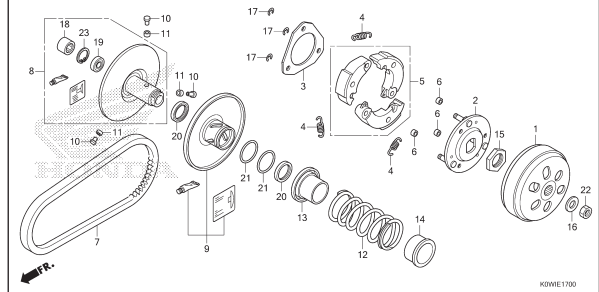
E-14 RADIATOR



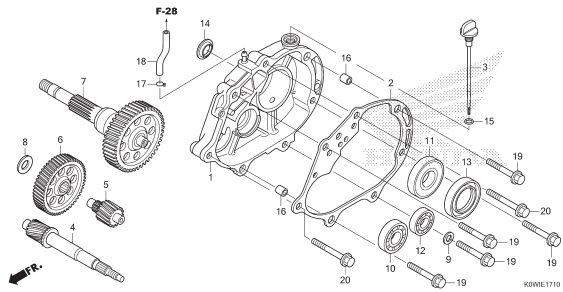
E-16 DRIVE FACE



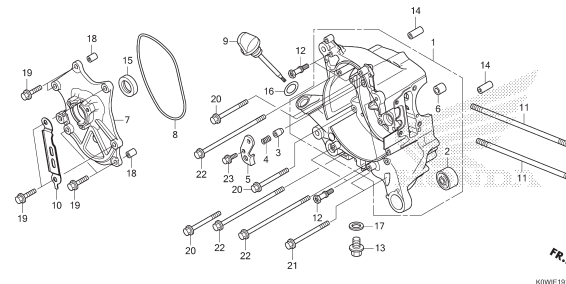
E-17 DRIVEN FACE



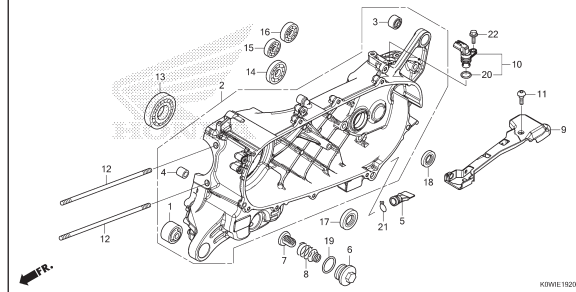
E-17-10 TRANSMISSION



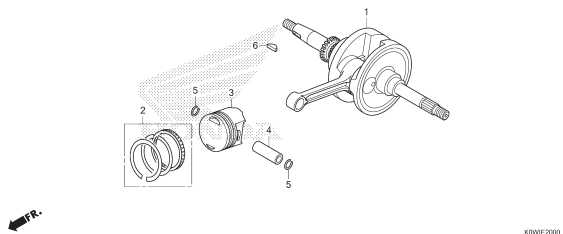
E-19-10 RIGHT CRANKCASE



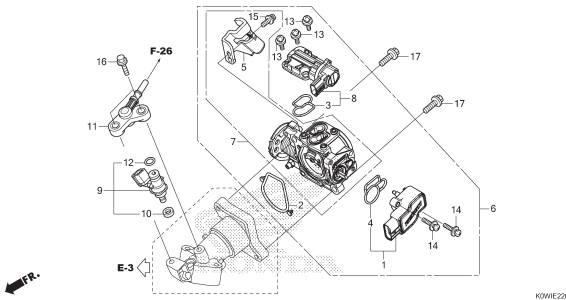
E-19-20 LEFT CRANKCASE



E-20 CRANKSHAFT/PISTON

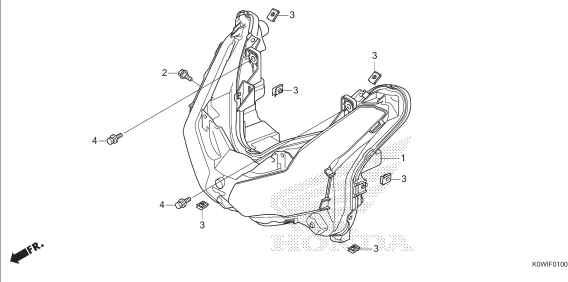


E-22 THROTTLE BODY/FUEL INJECTOR

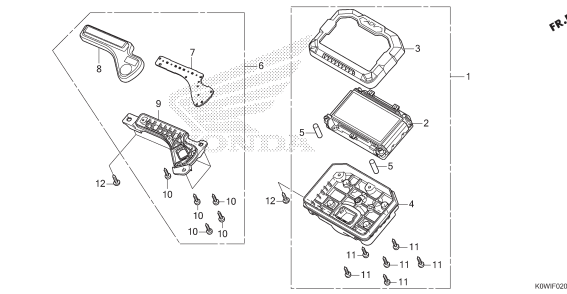


KELOMPOK RANGKA

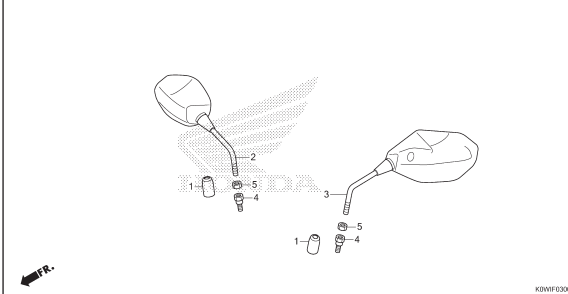
F-1 HEADLIGHT



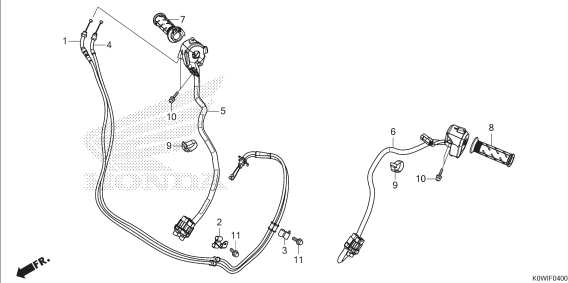
F-2 METER



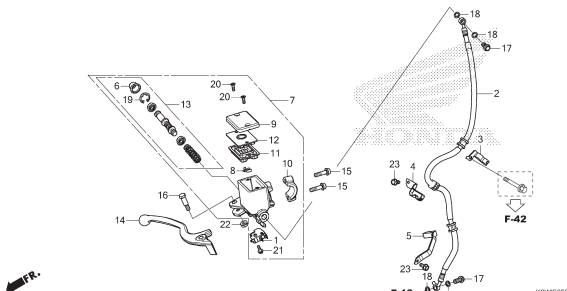
F-3 MIRROR



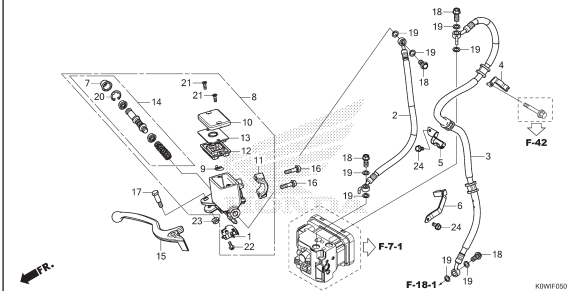
F-4 HANDLE SWITCH/CABLE



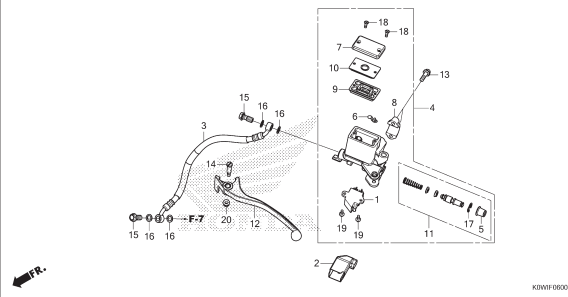
F-5 FRONT BRAKE MASTER CYLINDER



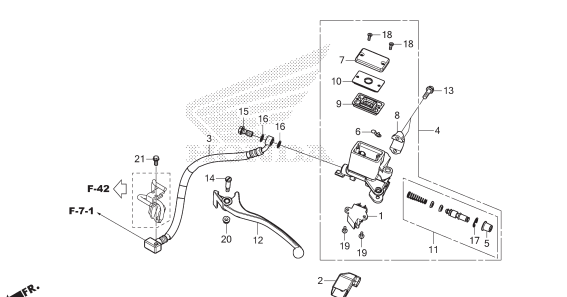
F-5-1 FRONT BRAKE MASTER CYLINDER(ABS)



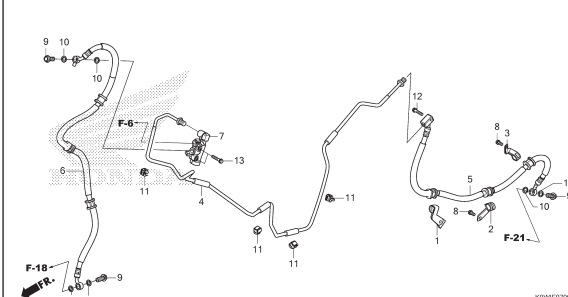
F-6 REAR BRAKE MASTER CYLINDER



F-6-1 REAR BRAKE MASTER CYLINDER(ABS)

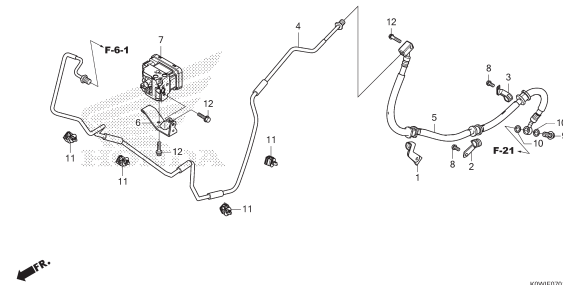


F-7 REAR BRAKE PIPE



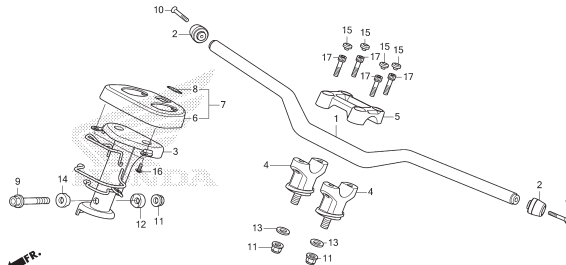
KELOMPOK RANGKA

F-7-1 REAR BRAKE PIPE(ABS)



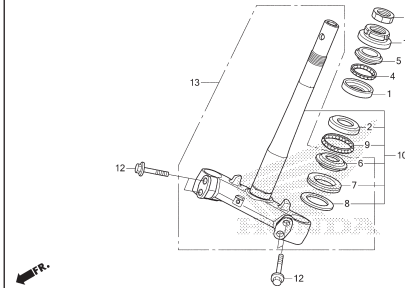
K0WIF0701

F-9 HANDLE PIPE/HANDLE COVER



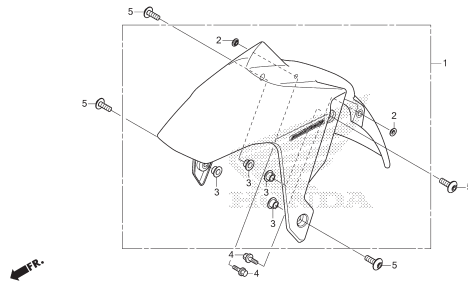
K0WIF0900

F-10 STEERING STEM



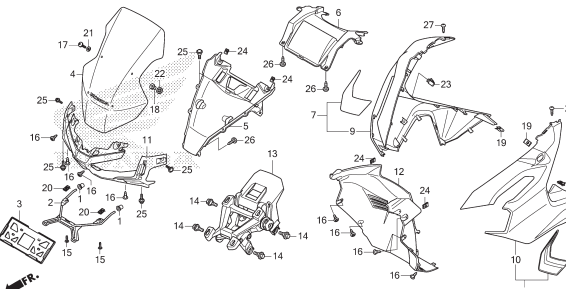
K0WIF1000

F-11 FRONT FENDER



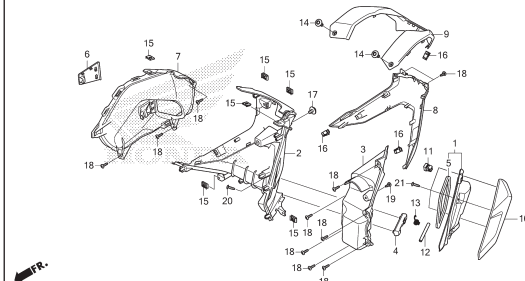
K0WIF1100

F-12 FRONT COVER



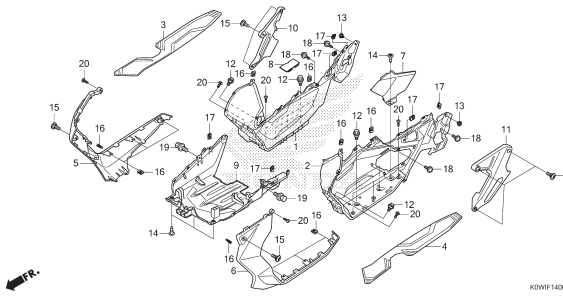
K0WIF1200

F-13 INNER COVER



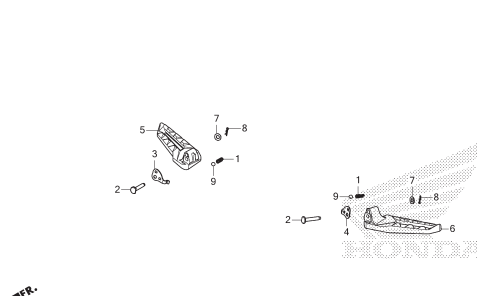
K0WIF1300

F-14 FLOOR STEP



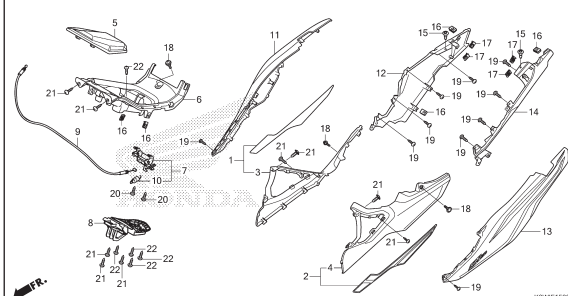
K0WIF1400

F-14-10 PILLION STEP



K0WIF1410

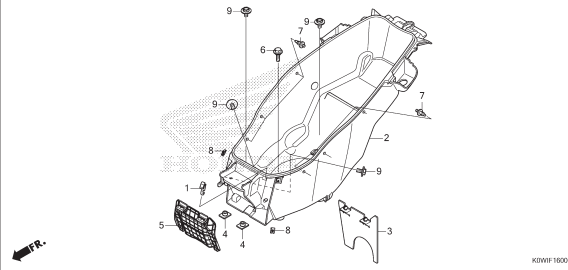
F-15 BODY COVER



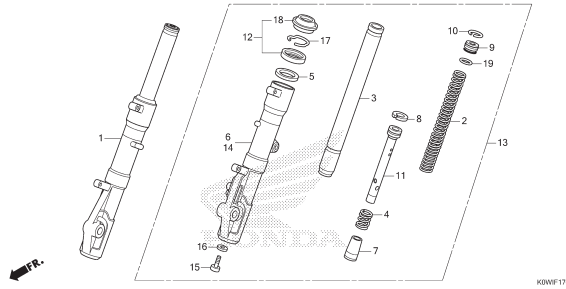
K0WIF1500

KELOMPOK RANGKA

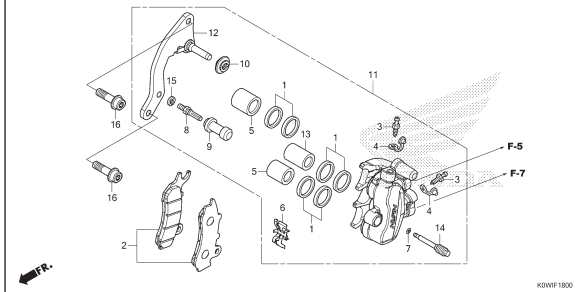
F-16 LUGGAGE BOX



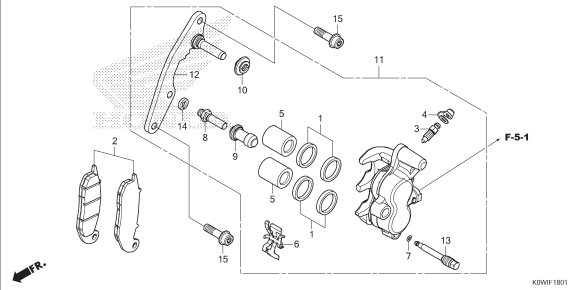
F-17 FRONT FORK



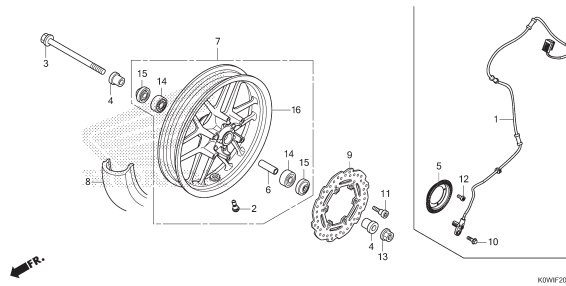
F-18 FRONT BRAKE CALIPER



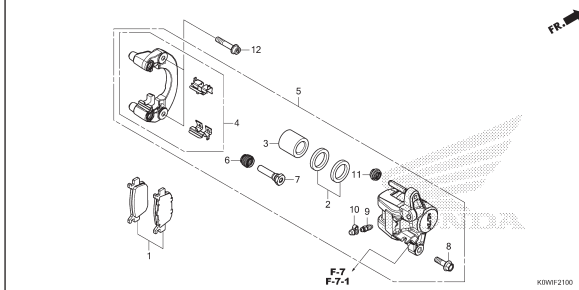
F-18-1 FRONT BRAKE CALIPER(ABS)



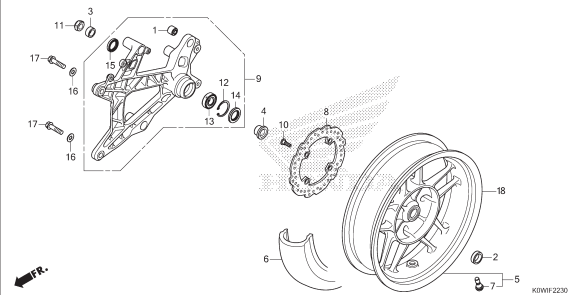
F-20-40 FRONT WHEEL



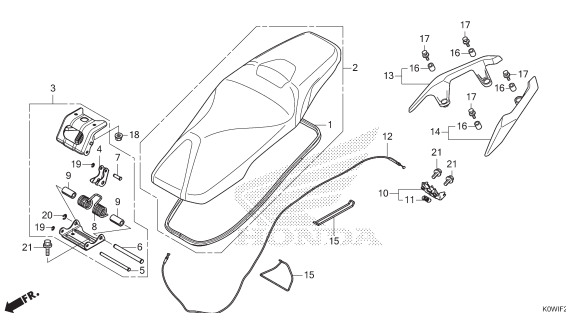
F-21 REAR BRAKE CALIPER



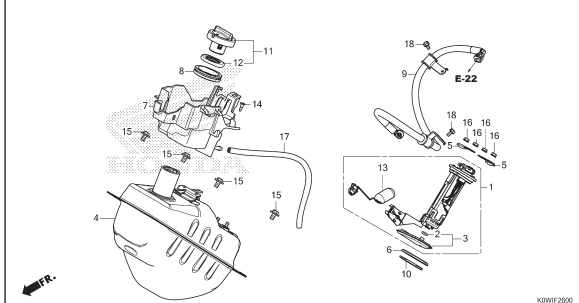
F-22-30 REAR WHEEL/SWINGARM



F-24 SEAT

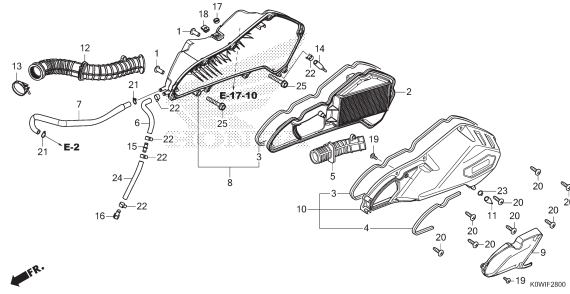


F-26 FUEL TANK

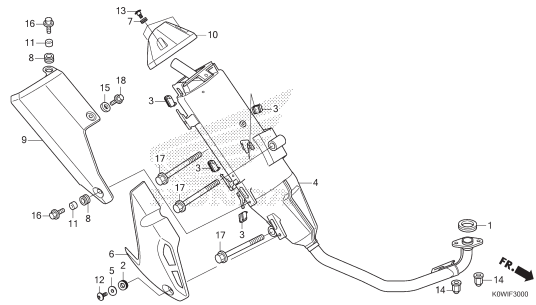


KELOMPOK RANGKA

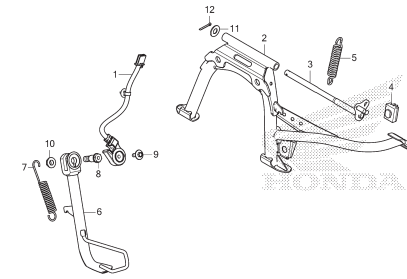
F-28 AIR CLEANER



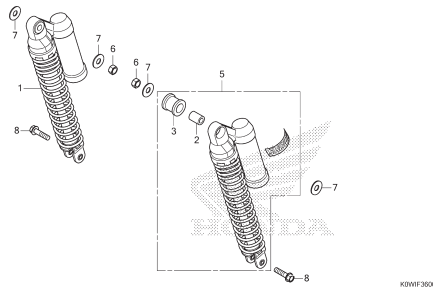
F-30 EXHAUST MUFFLER



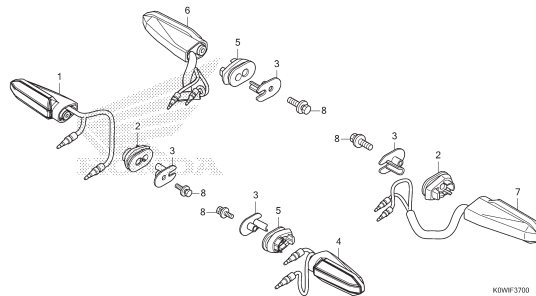
F-35 STAND



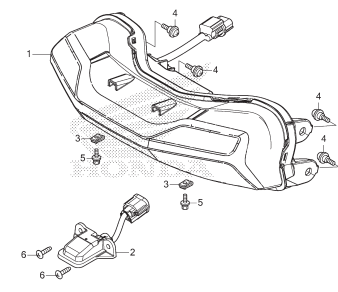
F-36 REAR CUSHION



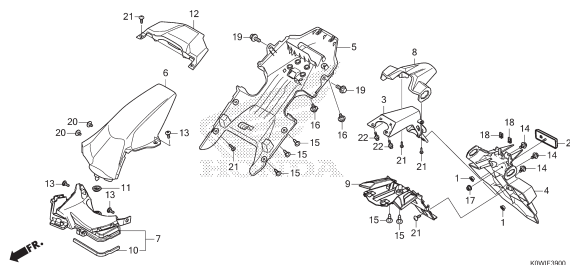
F-37 WINKER



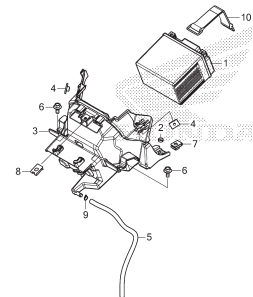
F-38 TAILLIGHT



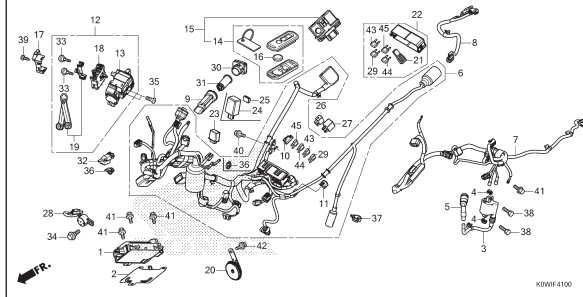
F-39 REAR FENDER



F-40 BATTERY

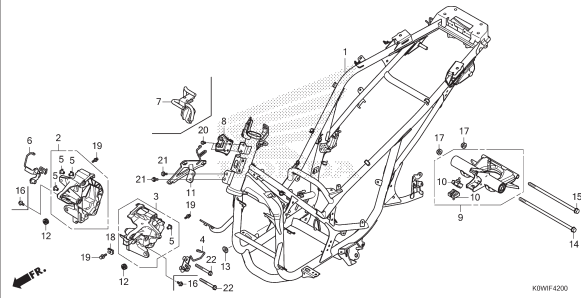


F-41 WIRE HARNESS/FOB KEY

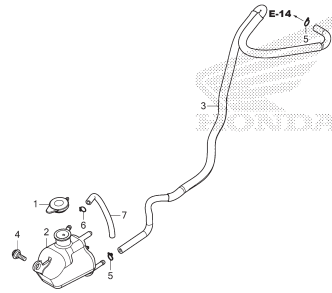


KELOMPOK RANGKA

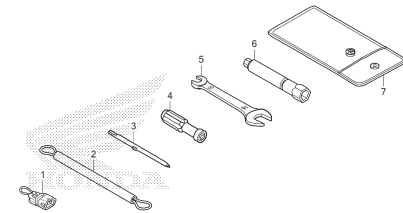
F-42 FRAME BODY



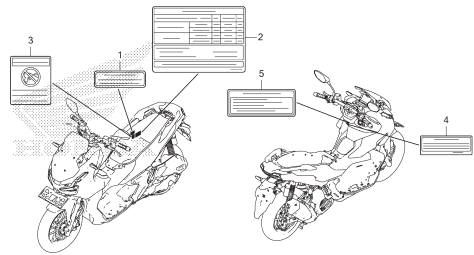
F-43 RESERVE TANK



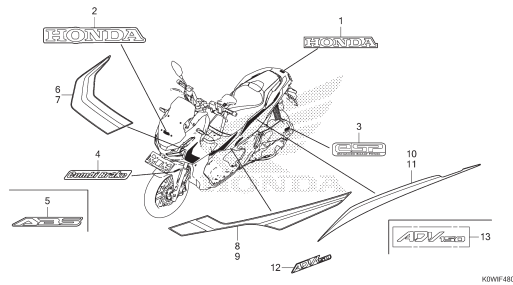
F-46 TOOLS



F-47 CAUTION LABEL

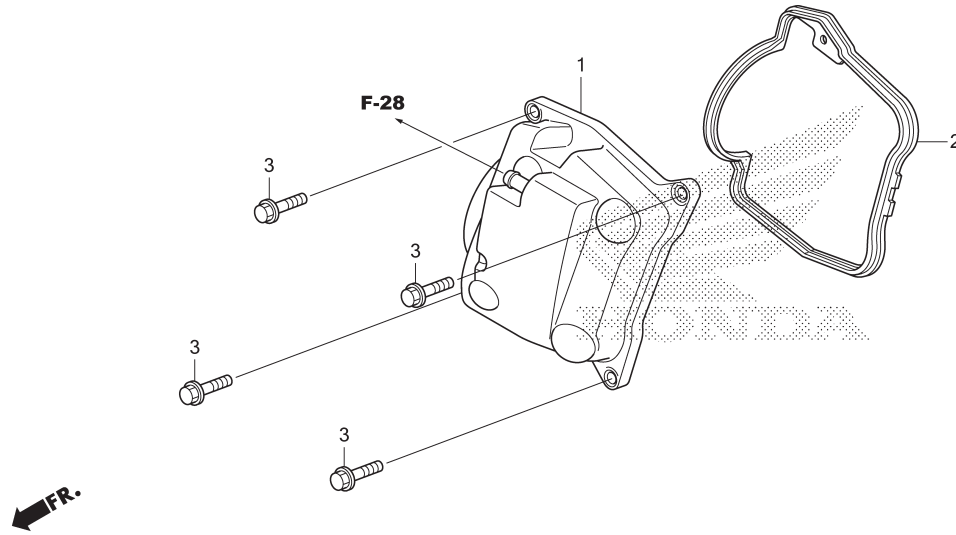


F-48 MARK/EMBLEM



E-2

CYLINDER HEAD COVER



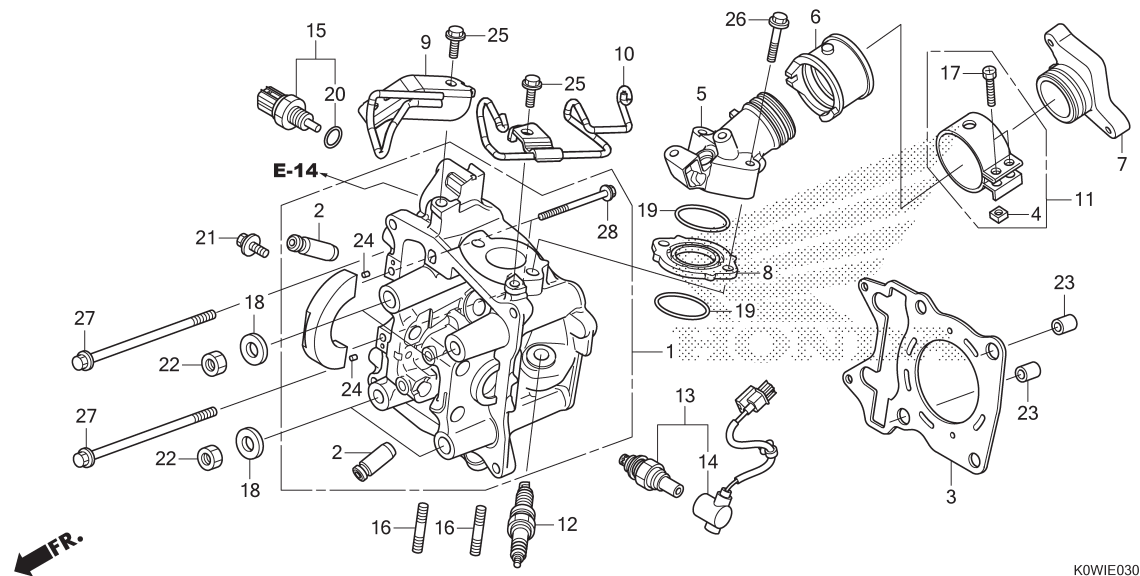
K0WIE0200

No. Ref.	L.O.N.	(Nomor ref. relatif) Deskripsi	F.R.T.
1	1111C4	COVER, CYLINDER HEAD	1,4
2	1111D2	GASKET, CYLINDER HEAD COVER.....	1,4

No. Ref.	No. Part	Deskripsi	Jumlah		No. Seri	Kode Parts Catalog
			ADV150 (ADV) CBS(150) ABS(150A) 2019(L)	2019(L)		
1	12310-K97-T00	COVER COMP., HEAD	1	1		
2	12391-K01-900	GASKET, CYLINDER HEAD COVER	1	1		
3	95701-06022-00	BOLT, FLANGE, 6X22	4	4		

E-3

CYLINDER HEAD



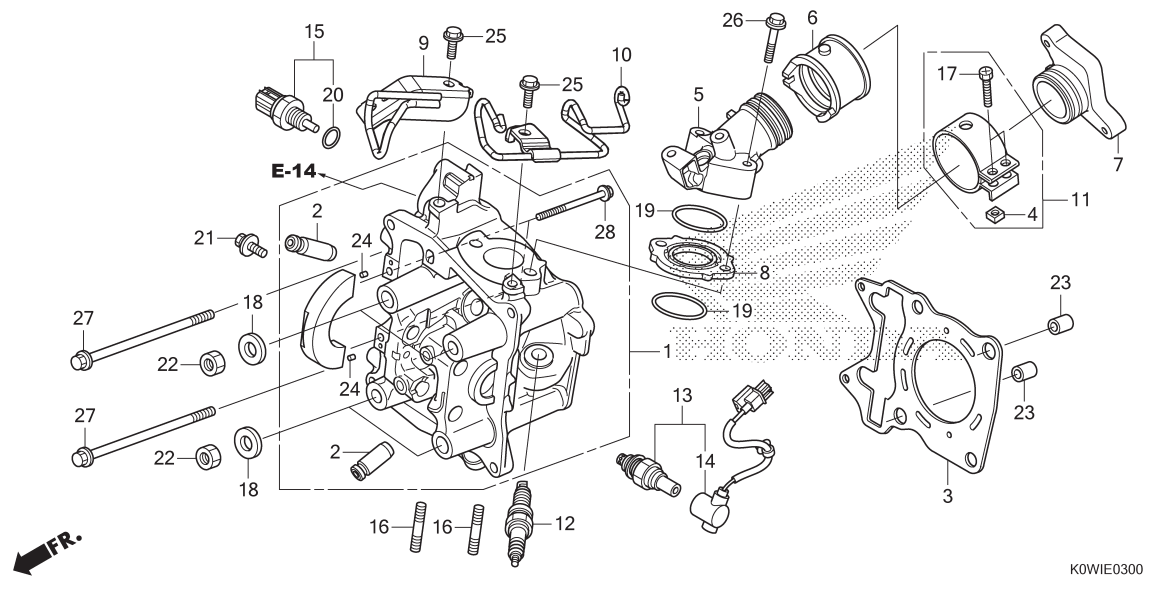
No. Ref.	L.O.N.	(Nomor ref. relatif) Deskripsi	F.R.T.
1	111106	HEAD, CYLINDERTERMASUK: Penyetelan dan skir klep	4,1
2	1111L9	GUIDE, INTAKE VALVE(SATU)TERMASUK: Reaming	4,2
	1111M0	GUIDE, EXHAUST VALVE(SATU)TERMASUK: Penyetelan dan skir klep	4,2
	1111M9	GUIDE, VALVE :UNTUK 1 KENDARAAN . .TERMASUK: Reaming	4,5
3	111115	GASKET, CYLINDER HEAD (8,19)	3,4
5	111107	MANIFOLD, INTAKE	1,8
6	311131	INSULATOR, THROTTLE BODY/ CARBURETOR	0,5
7	3111V4	PIPE, INTAKE	0,5
12	614130	PLUG, SPARK	0,2
13	617121	SENSOR, OXYGEN	0,8
14	6111P8	SUB CORD, OXYGEN SENSOR	0,7

No. Ref.	No. Part	Deskripsi	Jumlah		No. Seri	Kode Parts Catalog
			ADV150 (ADV) CBS(150) ABS(150A) 2019(L) 2019(L)			
1	12010-K36-T00	HEAD ASSY., CYLINDER	1	1		
2	12204-KWN-P00	GUIDE, VALVE(O.S.)	2	2		
3	12251-K78-V01	GASKET, CYLINDER HEAD	1	1		
	12251-K97-T01	GASKET, CYLINDER HEAD(NL) ..	1	1		
4	16222-MV4-300	NUT, SQUARE, 5MM	2	2		
5	17111-K97-U00	PIPE, INLET	1	1		
6	17112-KZY-700	INSULATOR, THROTTLE BODY ...	1	1		
7	17115-K77-V00	PIPE B, INLET	1	1		
8	17119-KZY-700	INSULATOR, IN. PIPE	1	1		
9	17120-K97-T00	STAY COMP., HOSE CLAMPER ...	1	1		
10	17219-K97-T00	CLAMPER, BREATHER TUBE	1	1		
11	17255-KWN-900	BAND, INSULATOR	1	1		
12	31918-K97-T01	PLUG, SPARK(MR8K-9)	1	1		
13	36532-K01-611	SENSOR, OXYGEN	1	1		
14	36533-KZR-601	CORD COMP., OXYGEN SENSOR ..	1	1		
15	37870-KZR-601	SENSOR ASSY., WATER TEMPERATURE	1	1		
16	90004-KGF-910	BOLT, STUD, 7X17	2	2		
17	90005-MEJ-000	BOLT, RECESSED, 5X22	2	2		
18	90483-KWN-900	WASHER, 8MM	4	4		
19	91301-KRJ-901	O-RING, 29X2	2	2		
20	91307-PLC-004	O-RING, 9.5X1.9	1	1		
21	93404-06012-00	BOLT-WASHER, 6X12	1	1		
22	94030-08280	NUT, HEX., 8MM	4	4		



E-3

CYLINDER HEAD

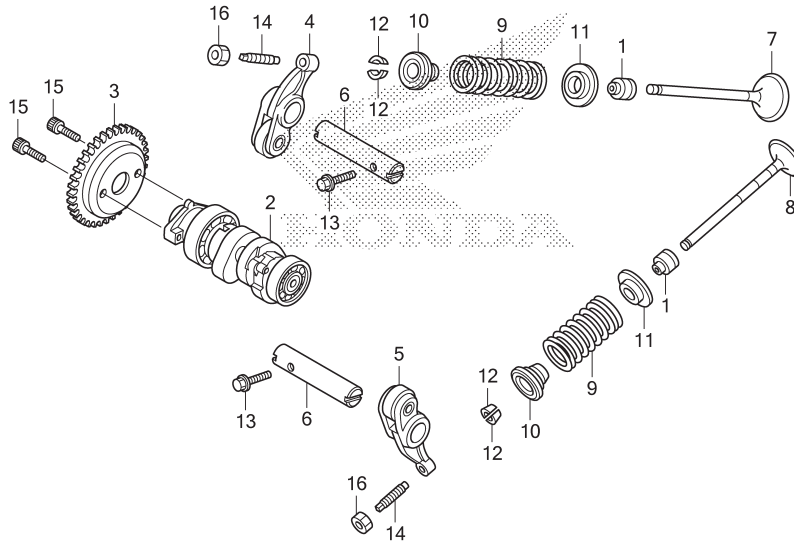


No. Ref.	L.O.N.	(Nomor ref. relatif) Deskripsi	F.R.T.
15	6171A9	(20) SENSOR, WATER TEMP	1,7

No. Ref.	No. Part	Deskripsi	Jumlah		No. Seri	Kode Parts Catalog
			ADV150 (ADV) CBS(150) ABS(150A) 2019(L)	2019(L)		
23	94301-10160	DOWEL PIN, 10X16	2	2		
24	94303-03050	DOWEL PIN, 3X5	2	2		
25	95701-06014-00	BOLT, FLANGE, 6X14	2	2		
26	95701-06040-00	BOLT, FLANGE, 6X40	2	2		
27	95701-06095-00	BOLT, FLANGE, 6X95	2	2		
28	96001-06080-00	BOLT, FLANGE, 6X80	2	2		

E-4

CAMSHAFT/VALVE



KOWIE0400

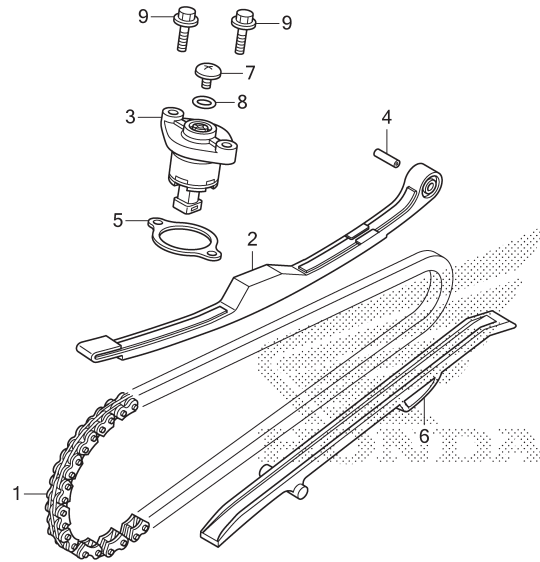
No. Ref.	L.O.N.	(Nomor ref. relatif) Deskripsi	F.R.T.
2	111118	CAMSHAFTTERMASUK: Penyetelan klep	3,6
3	1111Q4	SPROCKET, CAM.....	2,3
4	1111K8	ARM, INTAKE VALVE ROCKER(SATU) .. .TERMASUK: Penyetelan klep (6)	3,5
5	1111K9	ARM, EXHAUST VALVE ROCKER(SATU) . .TERMASUK: Penyetelan klep (6)	3,5
	1111L8	ARM, VALVE ROCKER :UNTUK 1 KENDARAAN	3,5
7	1111N0	VALVE, INTAKE(SATU)	3,8
8	1111N1	VALVE, EXHAUST(SATU)	3,8
	1111P0	VALVE :UNTUK 1 KENDARAAN	4,0
9	1111P2	INTAKE VALVE SPRING DAN/ATAU STEM SEAL(SATU)	3,6
	1111P3	EXHAUST VALVE SPRING DAN/ATAU STEM SEAL(SATU)	3,6
	1111Q2	VALVE SPRING DAN/ATAU STEM SEAL :UNTUK 1 KENDARAAN	3,7

No. Ref.	No. Part	Deskripsi	Jumlah ADV150 (ADV) CBS(150) ABS(150A) 2019(L) 2019(L)		No. Seri	Kode Parts Catalog
1	12209-GB4-681	SEAL, VALVE STEM(NO)	2	2		
	12209-GB4-682	SEAL, VALVE STEM(AR)	2	2		
2	14100-K77-V00	CAMSHAFT COMP.....	1	1		
3	14321-KWN-900	SPROCKET, CAM(34T)	1	1		
4	14430-KZR-600	ARM COMP., IN. VALVE ROCKER	1	1		
5	14440-KZR-600	ARM COMP., EX. VALVE ROCKER	1	1		
6	14451-KZR-600	SHAFT, ROCKER ARM	2	2		
7	14711-KZY-700	VALVE, IN.	1	1		
8	14721-KZY-700	VALVE, EX.	1	1		
9	14751-KWN-900	SPRING, VALVE	2	2		
	14751-KZR-601	2	2		
10	14771-KWN-900	RETAINER, VALVE SPRING	2	2		
11	14775-KZR-600	SEAT, VALVE SPRING	2	2		
12	14781-MA6-000	COTTER, VALVE	4	4		
13	90002-KWB-600	BOLT, FLANGE, 5X12	2	2		
14	90012-KWB-600	SCREW, TAPPET ADJUSTING	2	2		
15	90083-KVB-900	BOLT, SOCKET KNOCK, 5MM	2	2		
16	90206-001-000	NUT, TAPPET ADJUSTING	2	2		



E-5

CAM CHAIN/TENSIONER

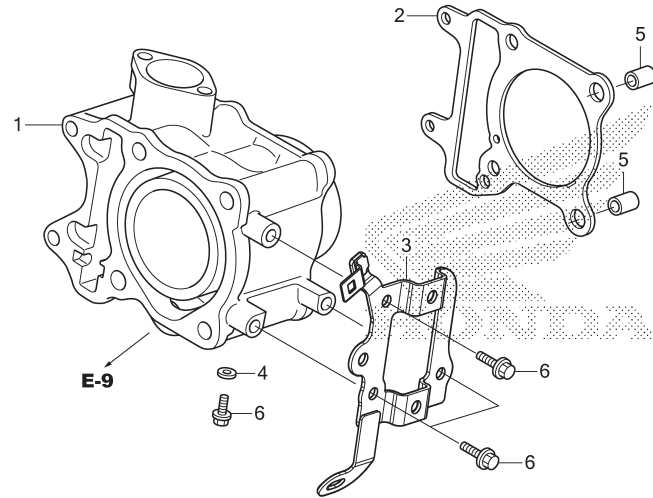


No. Ref.	L.O.N.	(Nomor ref. relatif) Deskripsi	F.R.T.
1	110140	CHAIN, CAM	3,9
2	111130	TENSIONER, CAM CHAIN	3,9
3		(5)	
	111133	LIFTER, TENSIONER	0,6
6	111139	GUIDE, CAM CHAIN	3,4

No. Ref.	No. Part	Deskripsi	Jumlah		No. Seri	Kode Parts Catalog
			ADV150 (ADV) CBS(150) ABS(150A) 2019(L) 2019(L)			
1	14401-K97-T01	CHAIN, CAM (DID SCZ-0404 SV-92LE)	1	1		
2	14510-KZR-600	TENSIONER ASSY., CAM CHAIN .	1	1		
3	14520-KOW-N01	LIFTER ASSY., TENSIONER	1	1		
	14520-K40-F01	1	1		
4	14531-KZR-600	PIVOT, CAM CHAIN TENSIONER .	1	1		
5	14560-K97-T01	GASKET, TENSIONER LIFTER(NL)	1	1		
	14560-KZR-600	GASKET, TENSIONER LIFTER ...	1	1		
6	14611-K97-T00	GUIDE, CAM CHAIN	1	1		
7	90005-KY7-000	SCREW, PAN, 6X6	1	1		
8	91306-MG3-000	O-RING, 1.5X9.5	1	1		
9	95701-06022-00	BOLT, FLANGE, 6X22	2	2		

E-6

CYLINDER



KOWIE0600

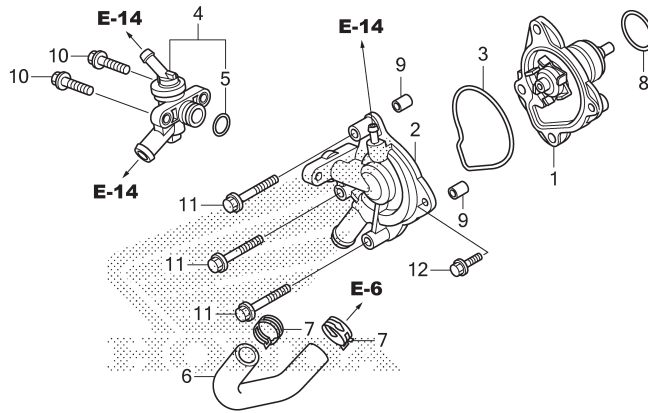
No. Ref.	L.O.N.	(Nomor ref. relatif) Deskripsi	F.R.T.
1	1111A5	CYLINDER	3,8
2	111102	GASKET, CYLINDER	3,7
3	6141C2	STAY, IGNITION COIL	0,7

No. Ref.	No. Part	Deskripsi	Jumlah		No. Seri	Kode Parts Catalog
			ADV150 (ADV) CBS(150) ABS(150A) 2019(L) 2019(L)			
1	12100-K36-T00	CYLINDER COMP.	1	1		
2	12191-K97-T01	GASKET, CYLINDER(NL)	1	1		
	12191-KZR-600	GASKET, CYLINDER	1	1		
3	30515-K35-V00	STAY COMP., IGNITION COIL ..	1	1		
4	90463-ML7-000	WASHER, SEALING, 6.5MM	1	1		
5	94301-10160	DOWEL PIN, 10X16	2	2		
6	95701-06014-00	BOLT, FLANGE, 6X14	4	4		

2

E-9

WATER PUMP



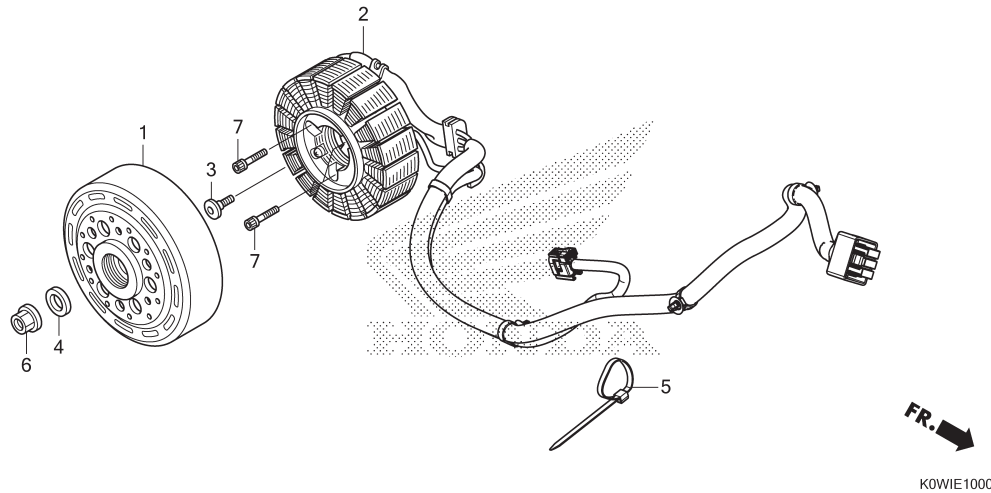
KOWIE0900

No. Ref.	L.O.N.	(Nomor ref. relatif) Deskripsi	F.R.T.
1	1141Q0	PUMP, WATER	1,6
2	1141B0	COVER, WATER PUMP	1,6
3	1141B1	GASKET, WATER PUMP COVER	1,6
4	114116	THERMOSTAT	1,7
6	114132	HOSE C, WATER	1,5

No. Ref.	No. Part	Deskripsi	Jumlah		No. Seri	Kode Parts Catalog
			ADV150 (ADV) CBS(150) ABS(150A) 2019(L) 2019(L)			
1	19210-K66-V00	PUMP COMP., WATER	1	1		
2	19220-KWN-901	COVER COMP., WATER PUMP ...	1	1		
3	19226-KWN-900	GASKET, WATER PUMP COVER ...	1	1		
4	19300-K3S-V01	THERMOSTAT ASSY.	1	1		
5	19310-K35-V01	O-RING	1	1		
6	19503-KWN-900	HOSE C, WATER	1	1		
7	90701-KWN-901	CLAMP, WATER HOSE, 24MM ...	2	2		
8	91302-KWN-900	O-RING, 34X2	1	1		
9	94301-08100	DOWEL PIN, 8X10	2	2		
10	95701-06022-00	BOLT, FLANGE, 6X22	2	2		
11	95701-06040-00	BOLT, FLANGE, 6X40	3	3		
12	96001-06016-00	BOLT, FLANGE, 6X16	1	1		

E-10

A.C.G. STARTER



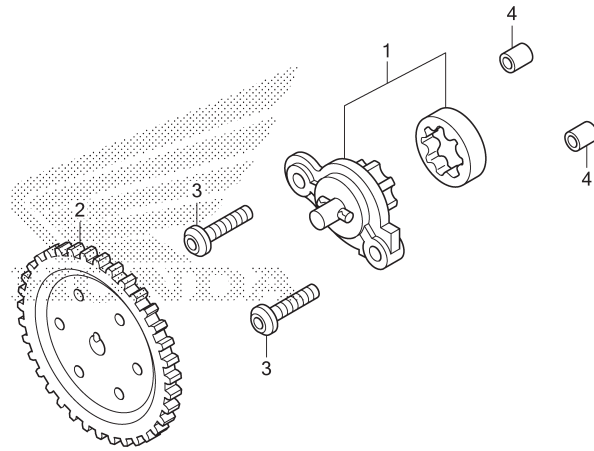
No. Ref.	L.O.N.	(Nomor ref. relatif) Deskripsi	F.R.T.
1	613105	ROTOR ATAU FLYWHEEL	1,6
2	6131A3	STATOR	1,9

No. Ref.	No. Part	Deskripsi	Jumlah		No. Seri	Kode Parts Catalog
			ADV150 (ADV) CBS(150) ABS(150A) 2019(L) 2019(L)			
1	31210-K97-T01	FLYWHEEL COMP.	1	1		
2	31220-KOW-N01	STATOR COMP.	1	1		
3	90001-KWR-000	BOLT, SOCKET, 6X18	1	1		
4	90439-KWZ-900	WASHER, 12X24X2.3	1	1		
5	90651-KV6-003	BAND, WIRE, 165MM(BLACK) ...	1	1		
6	94050-12000	NUT, FLANGE, 12MM	1	1		
7	96700-06025-00	BOLT, SOCKET, 6X25	3	3		

2

E-11

OIL PUMP



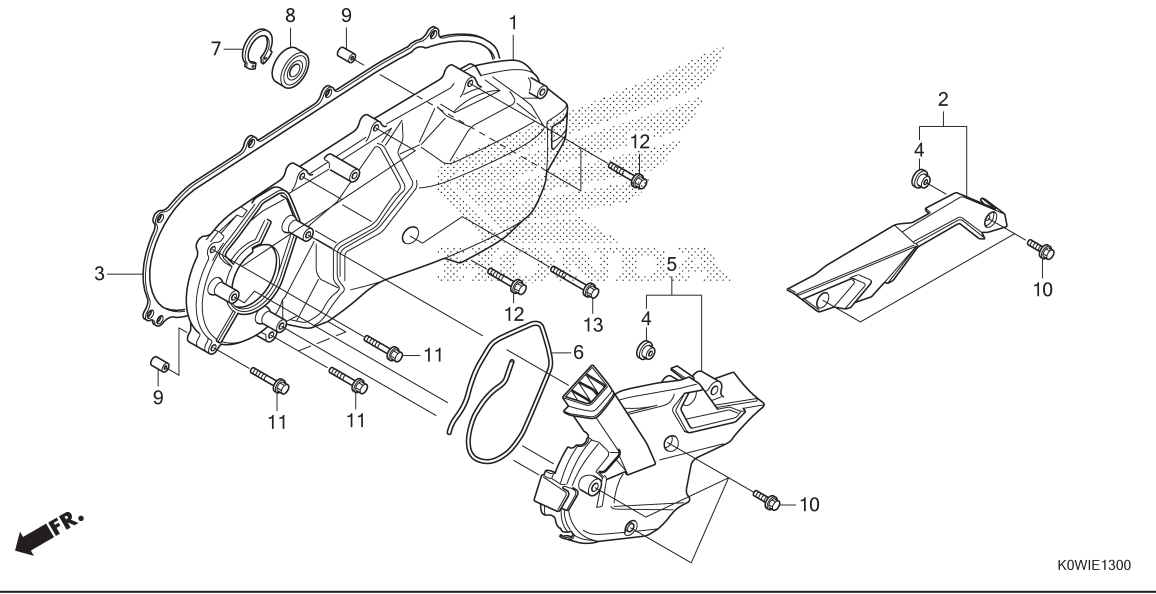
FR. KOWIE1100

No. Ref.	L.O.N.	(Nomor ref. relatif) Deskripsi	F.R.T.
1	113105	PUMP ASSY., OIL	2,0
2	1131C4	GEAR, OIL PUMP DRIVEN.....	1,9

No. Ref.	No. Part	Deskripsi	Jumlah		No. Seri	Kode Parts Catalog
			ADV150 (ADV) CBS(150) ABS(150A) 2019(L) 2019(L)			
1	15010-KWN-900	PUMP SET, OIL	1	1		
2	15133-KWN-900	GEAR, OIL PUMP DRIVEN(35T) .	1	1		
3	90003-KWN-900	BOLT, SPECIAL, 6X23.5	2	2		
4	94301-08100	DOWEL PIN, 8X10	2	2		

E-13

LEFT SIDE COVER



No. Ref.	L.O.N.	(Nomor ref. relatif) Deskripsi	F.R.T.
1	1101A6	COVER, CRANKCASE :LEFT	0,9
2	1101Y9	DUCT, BELT COVER :REAR	0,1
3	1101A3	GASKET, CRANKCASE COVER :LEFT ...	0,7
5		(6)	
	1101H4	DUCT, BELT COVER	0,6
8	2101H8	BEARING, DRIVESHAFT :LEFT COVER SIDE	0,9

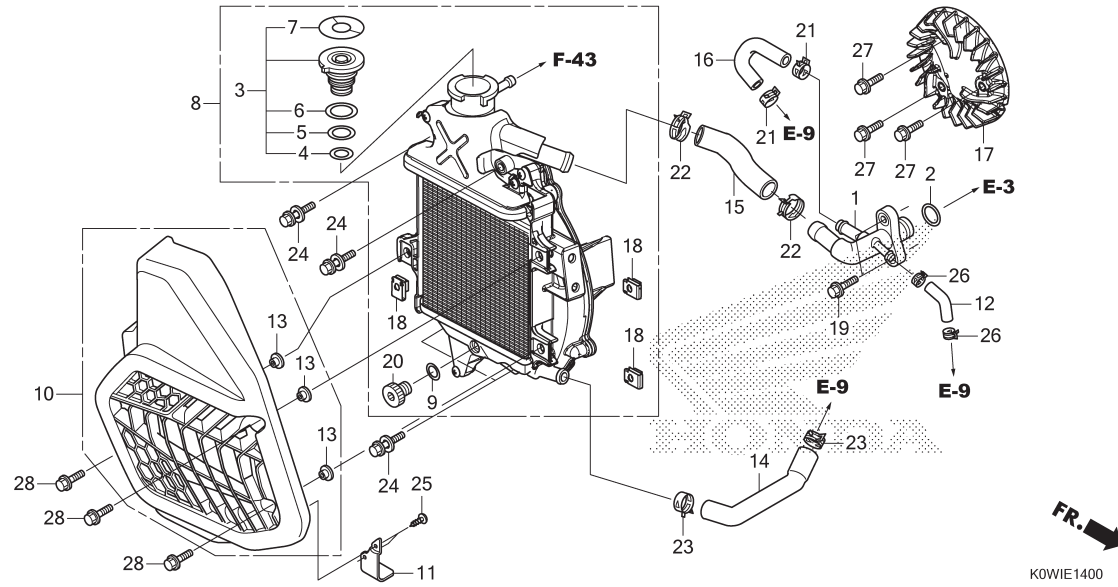
No. Ref.	No. Part	Deskripsi	Jumlah		No. Seri	Kode Parts Catalog
			ADV150 (ADV)	CBS(150) ABS(150A) 2019(L) 2019(L)		

1	11341-KOW-N00	COVER, L. SIDE	1	1		
2	11350-KOW-N00	COVER COMP., L. RR.	1	1		
3	11395-K97-T01	GASKET, L. COVER	1	1		
4	19416-KEY-900	COLLAR	5	5		
5	19640-KOW-N00	DUCT COMP., L. COVER	1	1		
6	19649-K01-900	SEAL, L. COVER	1	1		
7	90652-KVB-900	CIRCLIP, INTERNAL, 32MM ...	1	1		
8	91005-KVB-900	BEARING COMP.(6002UU)	1	1		
9	94301-08140	DOWEL PIN, 8X14	2	2		
10	96001-06018-07	BOLT, FLANGE, 6X18	5	5		
11	96001-06028-00	BOLT, FLANGE, 6X28	6	6		
12	96001-06040-00	BOLT, FLANGE, 6X40	3	3		
13	96001-06065-00	BOLT, FLANGE, 6X65	1	1		



E-14

RADIATOR



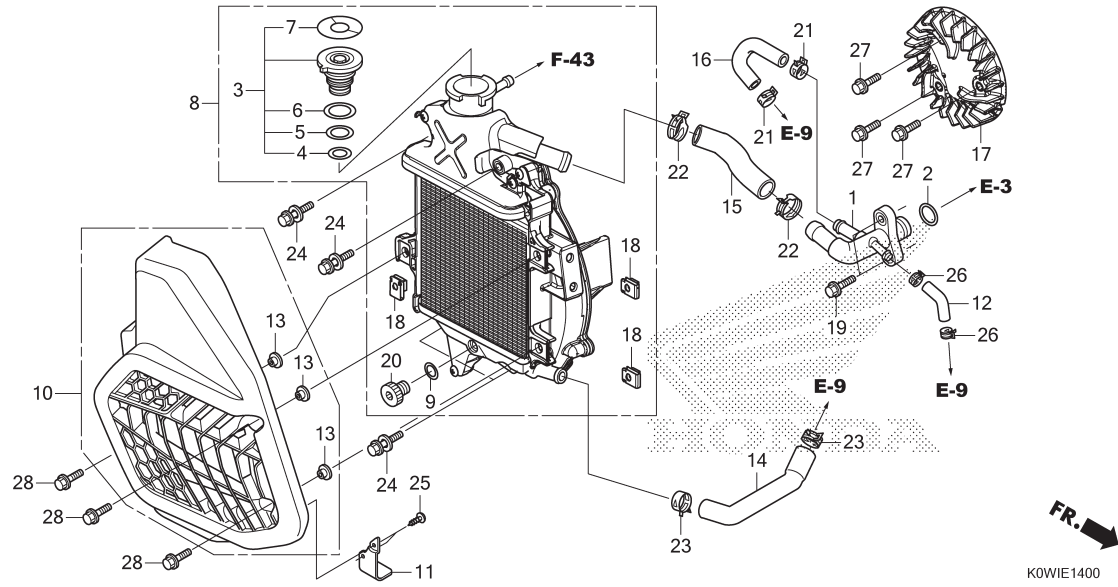
No. Ref.	L.O.N.	(Nomor ref. relatif) Deskripsi	F.R.T.
1	1151L2	JOINT, 3WAY HOSE	1,6
3		(4,5,6)	
	1151B8	CAP, RADIATOR	0,6
8	1151C3	RADIATOR	1,5
10	115115	COVER, RADIATOR	0,6
12	1141H9	TUBE, AIR BREATHER	1,1
14	114130	HOSE A, WATER	1,5
15	114131	HOSE B, WATER	1,5
16	1141B4	HOSE, WATER BYPASS	1,6
17	1151A6	FAN, COOLING	1,4

No. Ref.	No. Part	Deskripsi	Jumlah		No. Seri	Kode Parts Catalog
			ADV150 (ADV) CBS(150) ABS(150A) 2019(L) 2019(L)			
1	12206-K66-V00	JOINT COMP., WATER HOSE	1	1		
2	12207-KWN-900	O-RING, 15.4X2	1	1		
3	19037-K27-V51	CAP COMP., RADIATOR	1	1		
4	19049-K27-V51	O-RING A	1	1		
5	19051-K27-V51	O-RING B	1	1		
6	19052-K27-V51	O-RING C	1	1		
7	19055-K27-V51	LABEL, RADIATOR CAP	1	1		
8	19100-K97-T00	RADIATOR ASSY.	1	1		
9	19109-GET-003	SEAL, DRAIN	1	1		
10	19150-K0W-N00	COVER COMP., RADIATOR	1	1		
11	19152-K12-900	STAY, HEAT GUARD	1	1		
12	19332-KWN-900	TUBE, AIR BREATHER	1	1		
13	19416-KEY-900	COLLAR	3	3		
14	19501-KZR-600	HOSE A, WATER	1	1		
15	19502-KZR-600	HOSE B, WATER	1	1		
16	19504-KZR-600	HOSE, BYPASS	1	1		
17	19510-K97-T00	FAN COMP., COOLING	1	1		
18	84601-HA7-670	NUT, FENDER SETTING	3	3		
19	90004-GHB-660	BOLT, FLANGE, 6X22	2	2		
20	90103-GET-003	BOLT, DRAIN	1	1		
21	90678-MR1-690	CLIP, HOSE	2	2		
22	90701-KWN-901	CLAMP, WATER HOSE, 24MM	2	2		
23	90701-MF5-003	CLAMP, WATER HOSE, 21MM	2	2		

2

E-14

RADIATOR

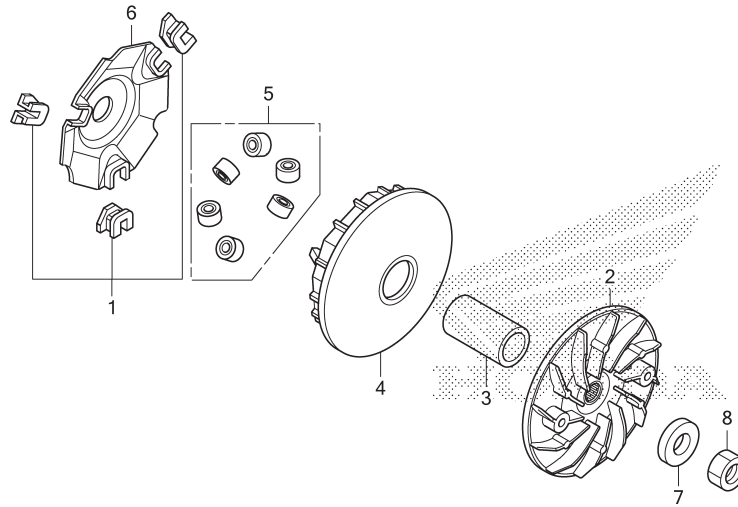


2

No. Ref.	No. Part	Deskripsi	Jumlah		No. Seri	Kode Parts Catalog
			ADV150 (ADV) CBS(150) ABS(150A) 2019(L)	2019(L)		
24	93401-06025-08	BOLT-WASHER, 6X25	4	4		
25	93903-24320	SCREW, TAPPING, 4X12	2	2		
26	95002-41050-08	CLAMP, TUBE (D10.5)	2	2		
27	95701-06016-00	BOLT, FLANGE, 6X16	3	3		
28	96001-06016-07	BOLT, FLANGE, 6X16	3	3		

E-16

DRIVE FACE



FR. ←

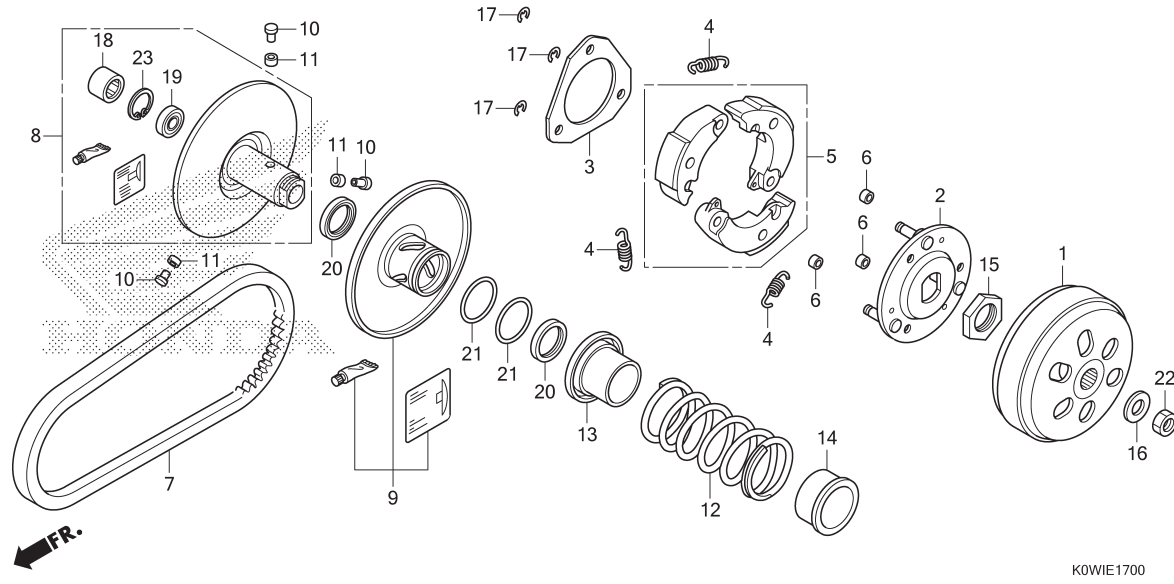
KOWIE1600

No. Ref.	L.O.N.	(Nomor ref. relatif) Deskripsi	F.R.T.
2	2111A0	FACE, DRIVE	0,9
4		(3)	
	2111A1	FACE, MOVABLE DRIVE	0,9
5		(1,6)	
	2111A4	ROLLER, WEIGHT	0,9

No. Ref.	No. Part	Deskripsi	Jumlah		No. Seri	Kode Parts Catalog
			ADV150 (ADV) CBS(150) ABS(150A) 2019(L)	2019(L)		
1	22011-KWN-900	PIECE SET, SLIDE	1	1		
2	22102-K97-T01	FACE, DRIVE	1	1		
3	22105-K97-T00	BOSS, DRIVE FACE	1	1		
4	22110-K97-T00	FACE COMP., MOVABLE DRIVE ..	1	1		
5	22123-K97-B00	ROLLER SET, WEIGHT	1	1		
6	22131-KWN-900	PLATE, RAMP	1	1		
7	90401-K48-A00	WASHER, 15X25.8X4	1	1		
8	94030-14200	NUT, HEX., 14MM	1	1		

E-17

DRIVEN FACE



No. Ref.	L.O.N.	(Nomor ref. relatif) Deskripsi	F.R.T.
1	2121A0	OUTER, CLUTCH	0,8
5		(2,4)	
5	2121A6	WEIGHT SET, CLUTCH	1,3
7	2111B2	BELT, DRIVE	0,9
8		(10,11,13)	
8	2111A2	FACE, DRIVEN	1,2
9		(20,21)	
9	2111A3	FACE, MOVABLE DRIVEN	1,3
12		(14)	
12	2111A7	SPRING, DRIVEN FACE	1,1
18		(19)	
18	2111A8	BEARING, DRIVEN FACE	1,4
	2111A8A	.Ganti 1 bearing tambahan	0,1

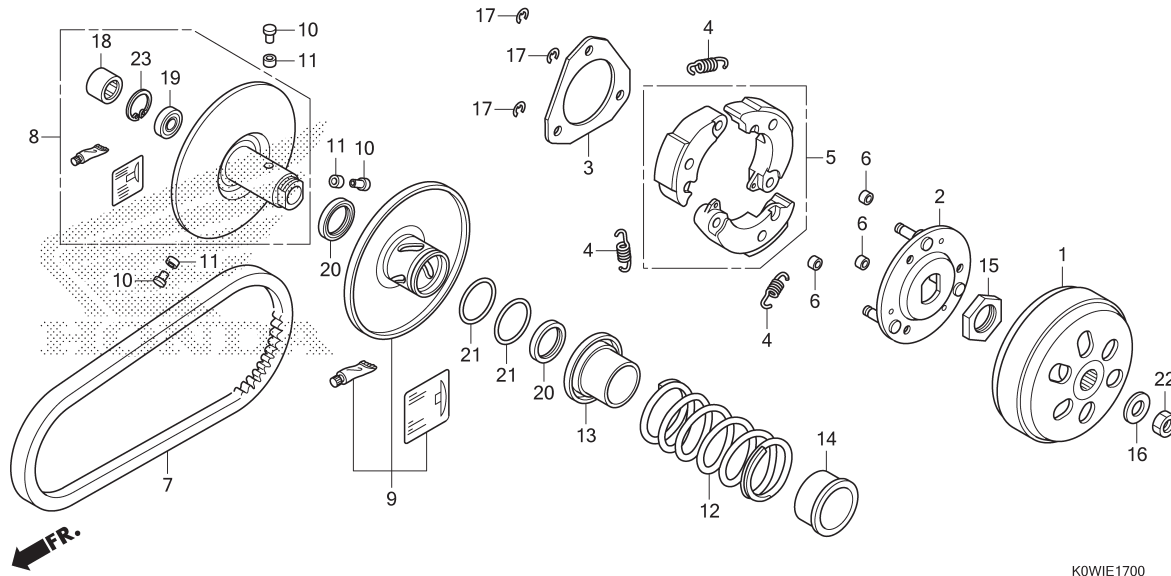
KOWIE1700

No. Ref.	No. Part	Deskripsi	Jumlah		No. Seri	Kode Parts Catalog
			ADV150 (ADV) CBS(150) ABS(150A) 2019(L)	2019(L)		
1	22100-KWN-900	OUTER COMP., CLUTCH	1	1		
2	22350-GFM-900	PLATE COMP., DRIVE	1	1		
	22350-K97-T01	1	1		
	22350-KVB-900	1	1		
3	22361-KVB-900	PLATE, CLUTCH SIDE	1	1		
4	22401-KVB-900	SPRING, CLUTCH	3	3		
5	22535-K12-V00	WEIGHT SET, CLUTCH	1	1		
6	22804-148-000	RUBBER, CLUTCH DAMPER	3	3		
7	23100-K97-T01	BELT, DRIVE	1	1		
8	23205-K97-T00	FACE SET, DRIVEN	1	1		
9	23224-K97-T00	FACE SET, MOVABLE DRIVEN ...	1	1		
10	23225-KSY-900	PIN, ROLLER GUIDE	3	3		
11	23226-KVB-900	ROLLER, GUIDE	3	3		
12	23233-K36-J00	SPRING, DRIVEN FACE	1	1		
13	23237-K35-V00	COLLAR, SEAL	1	1		
14	23238-KVB-900	COLLAR, SPRING	1	1		
15	90202-KN7-670	NUT, SPECIAL, 28MM	1	1		
16	90441-GY6-940	WASHER, 12.2X29X2.5	1	1		
17	90605-166-720	CIRCLIP, 7MM	3	3		
18	91001-KCW-003	BEARING, NEEDLE, 20X29X18(NT)	1	1		
	91109-GGC-G01	BEARING, NEEDLE, 20X29X18 ..	1	1		
	91109-KVY-902	BEARING, NEEDLE, 20X29X18				
		(SC)	1	1		
19	91002-GA7-701	BEARING, RADIAL BALL, 6902U				
		(NT)	1	1		



E-17

DRIVEN FACE

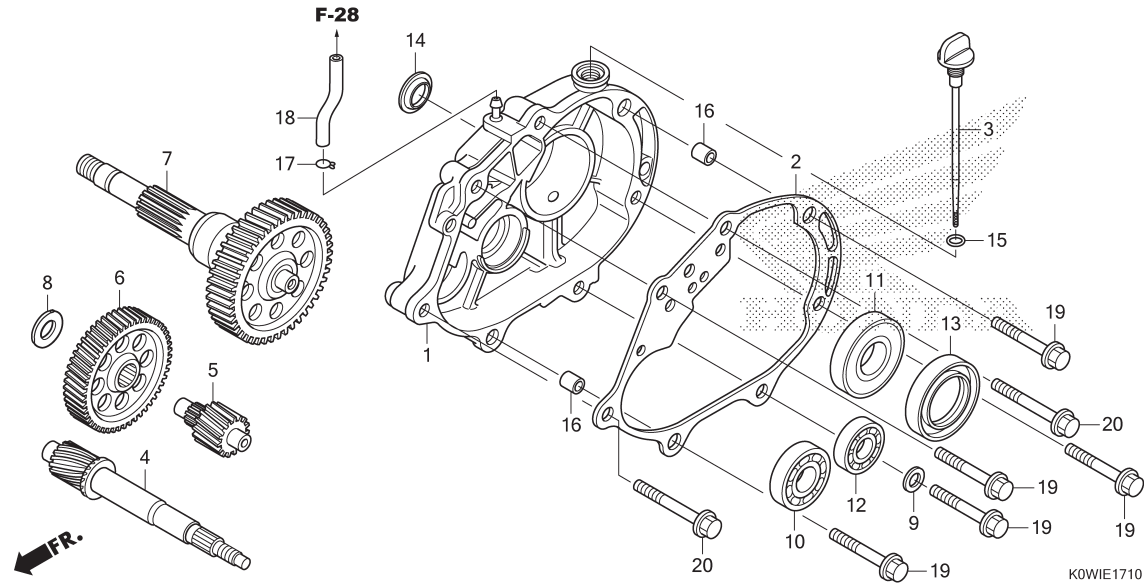


KOWIE1700

No. Ref.	No. Part	Deskripsi	Jumlah		No. Seri	Kode Parts Catalog
			ADV150 (ADV) CBS(150) ABS(150A) 2019(L)	2019(L)		
19)	91004-GGC-G01	BEARING, RADIAL BALL, 6902U (FC)	1	1		
	91009-KVY-961	BEARING, RADIAL BALL, 6902U (NK)	1	1		
20	91211-KN7-671	SEAL, DRIVEN FACE, 34X41X4.	2	2		
21	91384-KVB-900	O-RING, 38.8X1.9	2	2		
22	94030-12200	NUT, HEX., 12MM	1	1		
23	94520-28000	CIRCLIP, INTERNAL, 28MM	1	1		

E-17-10

TRANSMISSION



No. Ref.	L.O.N.	(Nomor ref. relatif) Deskripsi	F.R.T.
1	2101A2	CASE, TRANSMISSION	1,7
2	2101A3	GASKET, TRANSMISSION CASE	1,3
4	2101E9	SHAFT, DRIVE	1,6
5	210142	COUNTERSHAFT, TRANSMISSION	1,3
6	2101A5	GEAR, COUNTER	1,3
7	210170	SHAFT, FINAL GEAR	1,3
10	2101F1	BEARING, DRIVESHAFT :RIGHT	1,5
11	2101J1	BEARING, DRIVESHAFT :KEDUA-DUANYA (13)	1,7
	2101E6	BEARING, FINAL GEAR SHAFT :RIGHT	1,5
	2101J0	BEARING, FINAL GEAR SHAFT :KEDUA-DUANYA	1,6
12	2101C8	BEARING, COUNTERSHAFT :RIGHT	1,5
	2101C9	BEARING, COUNTERSHAFT :KEDUA-DUANYA	1,6

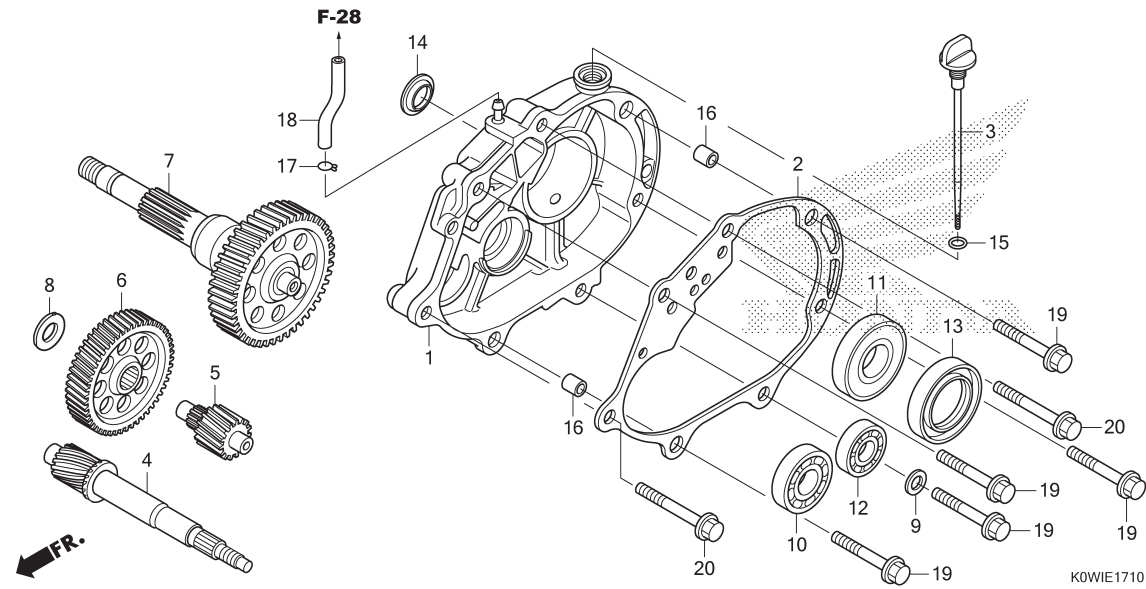
No. Ref.	No. Part	Deskripsi	Jumlah		No. Seri	Kode Parts Catalog
			ADV150 (ADV)	CBS(150) ABS(150A) 2019(L) 2019(L)		

1	21200-KOW-N00	CASE COMP., MISSION	1	1		
2	21395-K97-T01	GASKET, TRANSMISSION CASE....	1	1		
3	21651-KOW-N00	GAUGE, MISSION OIL LEVEL ...	1	1		
4	23411-K97-T01	SHAFT, DRIVE(15T)	1	1		
5	23421-K97-T01	SHAFT, COUNTER(16T)	1	1		
6	23422-K97-T01	GEAR, COUNTER(55T)	1	1		
7	23430-KOW-N00	GEAR COMP., FINAL(43T)	1	1		
8	90452-KGH-900	WASHER, SPECIAL, 12MM	1	1		
9	90495-MN5-000	WASHER, SEALING, 8MM	1	1		
10	91004-KZR-601	BEARING, RADIAL BALL, 6202(NT)	1	1		
	91004-KZR-602	BEARING, RADIAL BALL, 6202(FK)	1	1		
11	91006-KAB-004	BEARING, RADIAL BALL, 6205-2NSG(FK)	1	1		
	91009-KWN-901	BEARING, RADIAL BALL, 6205UU (NT)	1	1		
12	91006-KZR-601	BEARING, RADIAL BALL, 6201 (NT)	1	1		
	91006-KZR-602	BEARING, RADIAL BALL, 6201 (FK)	1	1		
13	91204-K35-J01	OIL SEAL, 34X52X7(AR)	1	1		
	91204-K59-A11	OIL SEAL, 34X52X7(NO)	1	1		
14	91251-KSV-J11	DUST SEAL, 34X46X8	1	1		
15	91307-KOW-N00	O-RING, 10X3	1	1		
16	94301-10120	DOWEL PIN, 10X12	2	2		



E-17-10

TRANSMISSION

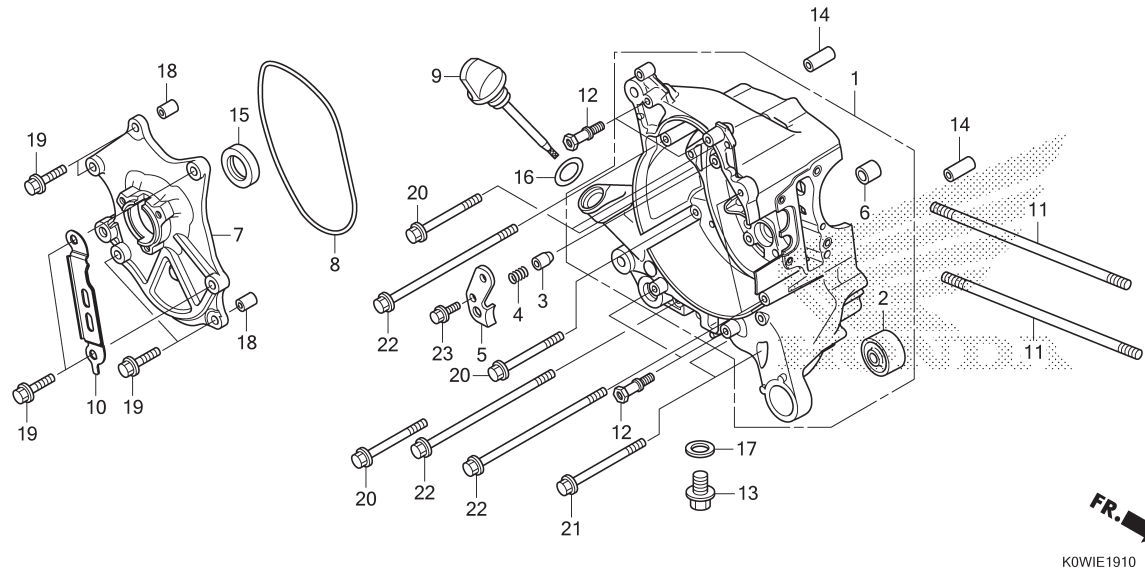


No. Ref.	No. Part	Deskripsi	Jumlah		No. Seri	Kode Parts Catalog
			ADV150 (ADV) CBS(150) 2019(L)	ABS(150A) 2019(L)		
17	95002-50000	CLIP, TUBE (C9)	1	1		
18	95005-50075-30	TUBE, 5X75	1	1		
19	95701-08045-00	BOLT, FLANGE, 8X45	5	5		
20	95701-08055-00	BOLT, FLANGE, 8X55	2	2		

2

E-19-10

RIGHT CRANKCASE



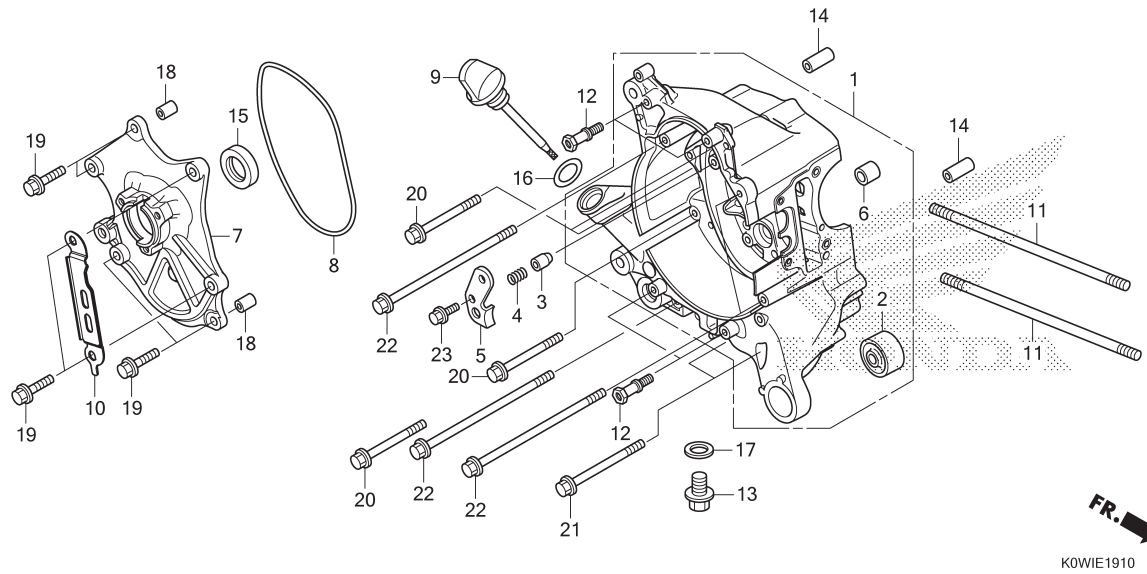
No. Ref.	L.O.N.	(Nomor ref. relatif) Deskripsi	F.R.T.
1	110120	CRANKCASE :RIGHT	6,0
		.TERMASUK: Penurunan dan pemasangan mesin	
	1101A2	CRANKCASE :KEDUA-DUANYA	7,1
		.TERMASUK: Penurunan dan pemasangan mesin	
7	6131A4	BASE, STATOR	2,0
8	6131B5	O-RING, STATOR BASE	1,9
15	110132	OIL SEAL, CRANKSHAFT :RIGHT	2,0
	1101H3	OIL SEAL, CRANKSHAFT :KEDUA-DUANYA	6,3
		.TERMASUK: Penurunan dan pemasangan mesin	

No. Ref.	No. Part	Deskripsi	Jumlah		No. Seri	Kode Parts Catalog
			ADV150 (ADV) CBS(150) ABS(150A) 2019(L) 2019(L)			
1	11100-K59-A10	CRANKCASE COMP., R.	1	1		
2	11103-KVB-901	BUSH, ENGINE HANGER RUBBER(HO)	1	1		
	11103-KVB-930	BUSH, ENGINE HANGER RUBBER ...	1	1		
3	11114-KWN-900	PLUG, BEARING PUSH	1	1		
4	11116-KZR-600	SPRING, BEARING PUSH	1	1		
5	11117-KWN-901	PLATE, BEARING PUSH	1	1		
6	11205-GBC-300	BUSH, MAIN STAND	1	1		
7	11361-KWN-901	BASE, STATOR	1	1		
8	11363-KWN-900	GASKET, STATOR BASE	1	1		
9	15651-KOW-N00	GAUGE, OIL LEVEL	1	1		
10	32961-K29-910	CLAMPER, A.C. GENERATOR CORD	1	1		
11	90031-KWN-900	BOLT A, STUD, 8X200.5	2	2		
12	90036-KZR-600	BOLT, RADIATOR DISTANCE	4	4		
13	90131-883-000	BOLT, DRAIN PLUG, 12X15	1	1		
14	90702-KWN-900	DOWEL PIN, SPECIAL, 6.3X10X30	2	2		
15	91201-K35-J01	OIL SEAL, 20.8X32X6(AR)	1	1		
	91201-K59-A11	OIL SEAL, 20.8X32X6(NO)	1	1		
16	91307-035-000	O-RING, 18X3	1	1		
17	94109-12000	WASHER, DRAIN PLUG, 12MM ...	1	1		
18	94301-08100	DOWEL PIN, 8X10	2	2		
19	95701-06025-00	BOLT, FLANGE, 6X25	6	6		
20	95701-06065-00	BOLT, FLANGE, 6X65	4	4		
21	95701-06080-00	BOLT, FLANGE, 6X80	2	2		



E-19-10

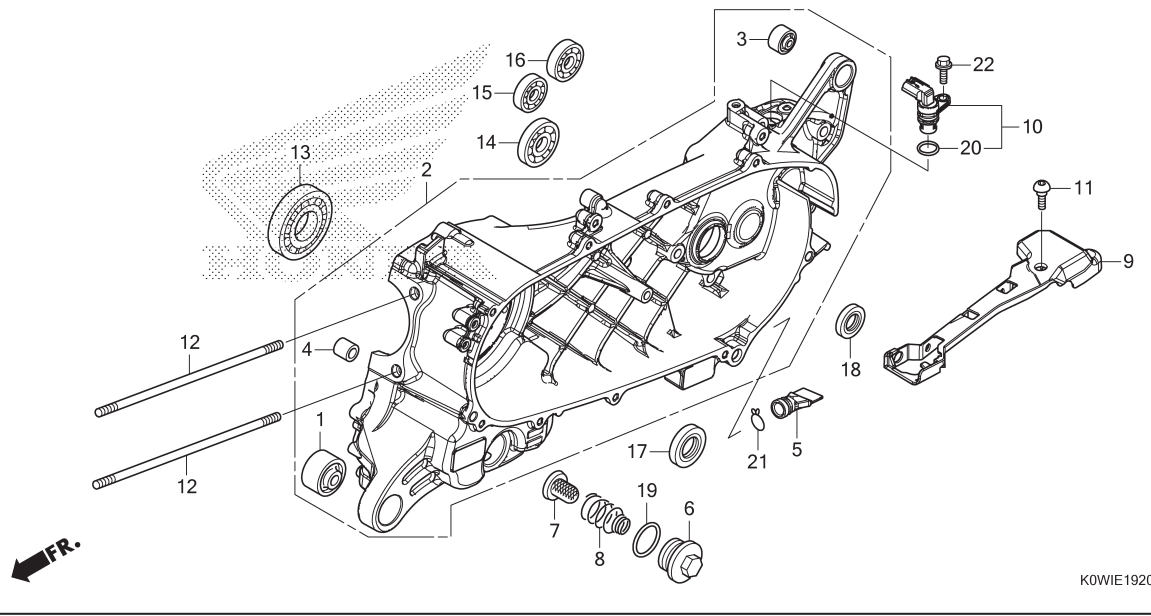
RIGHT CRANKCASE



No. Ref.	No. Part	Deskripsi	Jumlah		No. Seri	Kode Parts Catalog
			ADV150 (ADV) CBS(150) ABS(150A) 2019(L)	2019(L)		
22	95701-06130-00	BOLT, FLANGE, 6X130	4	4		
23	96001-06016-00	BOLT, FLANGE, 6X16	1	1		

E-19-20

LEFT CRANKCASE



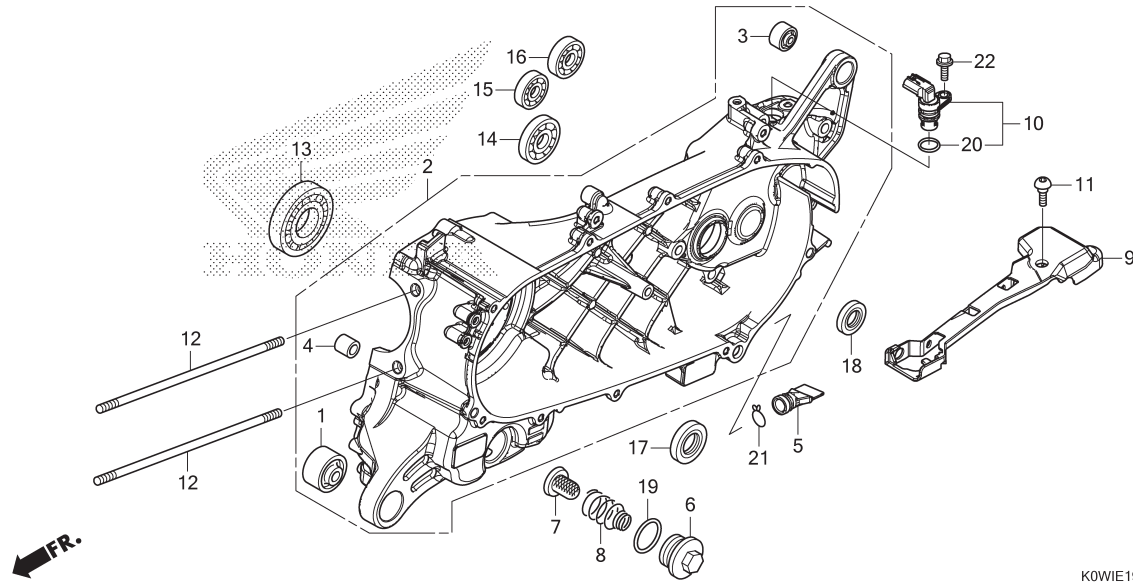
No. Ref.	L.O.N.	(Nomor ref. relatif) Deskripsi	F.R.T.
2	110115	CRANKCASE :LEFTTERMASUK: Penurunan dan pemasangan mesin	6,9
	1101A2	CRANKCASE :KEDUA-DUANYATERMASUK: Penurunan dan pemasangan mesin	7,1
7	1131B5	SCREEN, OIL FILTER (20)	0,2
10	617197	SENSOR, WHEEL SPEED :REAR	0,6
13	1101B6	BEARING, CRANKSHAFT :LEFTTERMASUK: Penurunan dan pemasangan mesin	6,2
14	2101F0	BEARING, DRIVESHAFT :LEFT	1,6
	2101J1	BEARING, DRIVESHAFT :KEDUA-DUANYA	1,7
15	2101C7	BEARING, COUNTERSHAFT :LEFT	1,5
	2101C9	BEARING, COUNTERSHAFT :KEDUA-DUANYA	1,6
16	2101E5	BEARING, FINAL GEAR SHAFT :LEFT	1,5
	2101J0	BEARING, FINAL GEAR SHAFT :KEDUA-DUANYA	1,6
17	110131	OIL SEAL, CRANKSHAFT :LEFTTERMASUK: Penurunan dan pemasangan mesin	6,2
+	1101H3	OIL SEAL, CRANKSHAFT :KEDUA-DUANYA	6,3

No. Ref.	No. Part	Deskripsi	Jumlah		No. Seri	Kode Parts Catalog
			ADV150 (ADV)			
			CBS(150) ABS(150A)			
			2019(L)	2019(L)		
1	11103-KVB-901	BUSH, ENGINE HANGER RUBBER(HO)	1	1		
	11103-KVB-930	BUSH, ENGINE HANGER RUBBER ...	1	1		
2	11200-KOW-N00	CRANKCASE COMP., L.	1	1		
3	11203-K35-J00	BUSH, RR. CUSHION UNDER RUBBER	1	1		
	11203-KVB-901	BUSH, RR. CUSHION UNDER RUBBER (HO)	1	1		
4	11205-GBC-300	BUSH, MAIN STAND	1	1		
5	11343-KVG-900	TUBE, DRAIN	1	1		
6	12361-035-000	CAP, TAPPET ADJUSTING HOLE .	1	1		
7	15421-107-000	SCREEN, OIL FILTER	1	1		
	15421-KPL-900	1	1		
8	15426-KVB-900	SPRING, OIL FILTER SCREEN ..	1	1		
9	32112-K97-T00	PROTECTOR, SPEED SENSOR	1	1		
10	37700-K12-V01	SENSOR ASSY., SPEED	1	1		
11	90001-KWR-000	BOLT, SOCKET, 6X18	1	1		
12	90032-KWN-900	BOLT B, STUD, 8X206	2	2		
13	91002-KZR-602	BEARING, RADIAL BALL SPECIAL, 6207(FK)	1	1		
	91002-KZR-603	BEARING, RADIAL BALL SPECIAL, 6207(NS)	1	1		
14	91003-KZR-601	BEARING, RADIAL BALL, 6204 (NT)	1	1		
	91003-KZR-602	BEARING, RADIAL BALL, 6204 (FK)	1	1		



E-19-20

LEFT CRANKCASE



No. Ref.	L.O.N.	(Nomor ref. relatif) Deskripsi	F.R.T.
----------	--------	-----------------------------------	--------

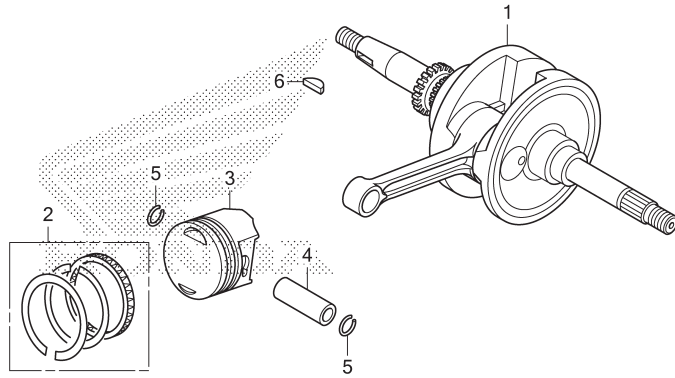
+17		.TERMASUK: Penurunan dan pemasangan mesin	
18	2101E7	OIL SEAL, DRIVESHAFT	1,6

K0WIE1920

No. Ref.	No. Part	Deskripsi	Jumlah		No. Seri	Kode Parts Catalog
			ADV150 (ADV) CBS(150) ABS(150A) 2019(L) 2019(L)			
15	91005-KZR-601	BEARING, RADIAL BALL, 6301 (NT)	1	1		
	91005-KZR-602	BEARING, RADIAL BALL, 6301 (FK)	1	1		
16	91016-KBB-901	BEARING, RADIAL BALL, 6004 .	1	1		
17	91202-K97-T01	OIL SEAL, 26X45X6	1	1		
18	91203-K35-J01	OIL SEAL, 20X32X6	1	1		
19	91302-001-020	O-RING, 30.8MM	1	1		
20	91303-K27-V01	O-RING, 14.8X2.4	1	1		
21	95002-80000	CLIP, TUBE(C12)	1	1		
22	95701-06016-00	BOLT, FLANGE, 6X16	1	1		

E-20

CRANKSHAFT/PISTON



K0WIE2000

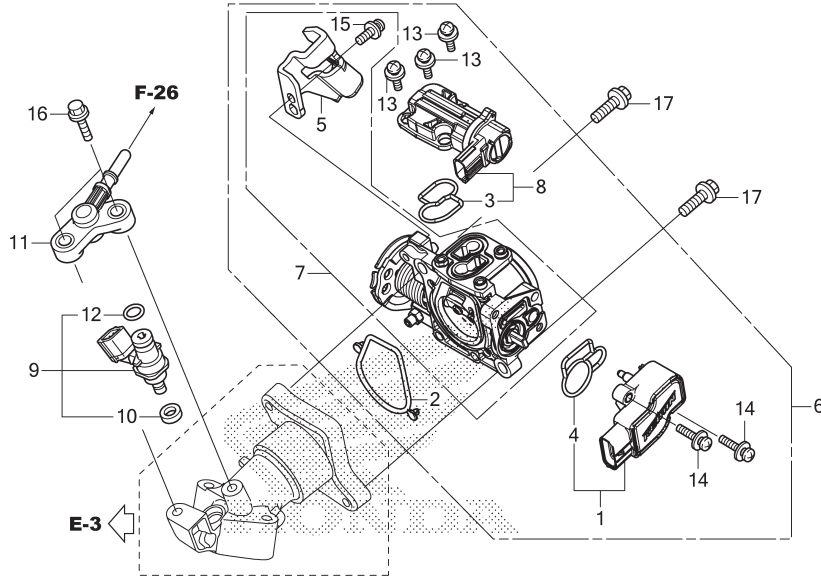
No. Ref.	L.O.N.	(Nomor ref. relatif) Deskripsi	F.R.T.
1	1101B5	CRANKSHAFT	6,4
3	111103	PISTON RING DAN/ATAU PISTON(SATU)	3,8

No. Ref.	No. Part	Deskripsi	Jumlah		No. Seri	Kode Parts Catalog
			ADV150 (ADV) CBS(150) ABS(150A) 2019(L)	2019(L)		
1	13000-K97-N00	CRANKSHAFT COMP.	1	1		
2	13011-K97-305	RING SET, PISTON(STD.)	1	1		
	13021-K97-305	RING SET, PISTON(0.25)	(1)	(1)		
	13031-K97-305	RING SET, PISTON(0.50)	(1)	(1)		
3	13101-K97-P00	PISTON(STD.)	1	1		
	13102-K97-P00	PISTON(O.S.)(0.25)	(1)	(1)		
	13103-K97-P00	PISTON(O.S.)(0.50)	(1)	(1)		
4	13111-K78-V00	PIN, PISTON	1	1		
5	13115-KZY-700	CLIP, PISTON PIN, 14MM	2	2		
6	90741-003-010	KEY, WOODRUFF, 4MM	1	1		



E-22

THROTTLE BODY/FUEL INJECTOR



KOWIE2200

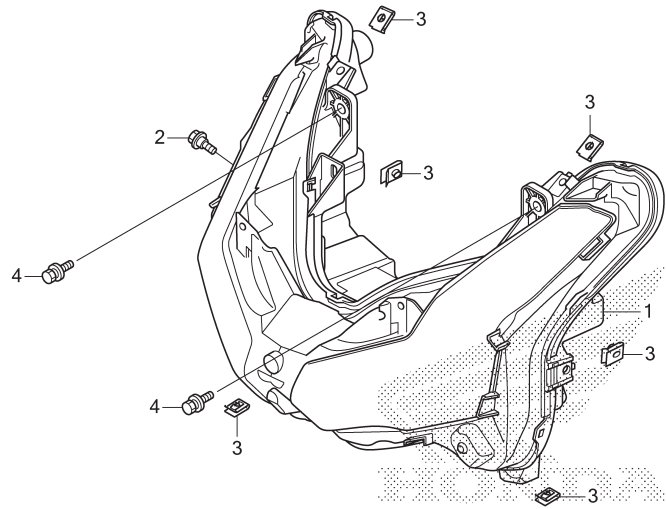
No. Ref.	L.O.N.	(Nomor ref. relatif) Deskripsi	F.R.T.
1		(4)	
6	617115	SENSOR, THROTTLE	0,6
		(2)	
7	311132	BODY ASSY., THROTTLE	0,6
8	311130	BODY, THROTTLE	0,6
		(3)	
9	3111N5	VALVE, IDLE AIR CONTROL	0,5
		(10,11,12)	
	311145	INJECTOR, FUEL	1,9

2

No. Ref.	No. Part	Deskripsi	Jumlah		No. Seri	Kode Parts Catalog
			ADV150 (ADV) CBS(150) ABS(150A) 2019(L)	2019(L)		
1	16060-K35-V01	SENSOR SET	1	1		
2	16075-K36-J01	O-RING, THROTTLE BODY	1	1		
3	16076-K35-V01	O-RING	1	1		
4	16077-K35-V01	O-RING	1	1		
5	16169-K46-N21	STAY, WIRE	1	1		
6	16400-K97-T01	BODY ASSY., THROTTLE(GQM7B A)	1	1		
7	16410-K97-T01	BODY SET	1	1		
8	16430-K97-T01	VALVE SET, IDLE AIR CONTROL	1	1		
9	16450-K59-A71	INJECTOR ASSY., FUEL	1	1		
10	16472-KPC-D50	RING, SEAL	1	1		
11	17565-K01-900	JOINT COMP., INJECTOR	1	1		
12	91301-GGL-J01	O-RING, 6.3X2.2	1	1		
13	93891-04010-18	SCREW-WASHER, 4X10	3	3		
14	93891-04016-18	SCREW-WASHER, 4X16	2	2		
15	93892-05012-18	SCREW-WASHER, 5X12	1	1		
16	95701-06022-00	BOLT, FLANGE, 6X22	2	2		
17	96001-06020-00	BOLT, FLANGE, 6X20	2	2		

F-1

HEADLIGHT



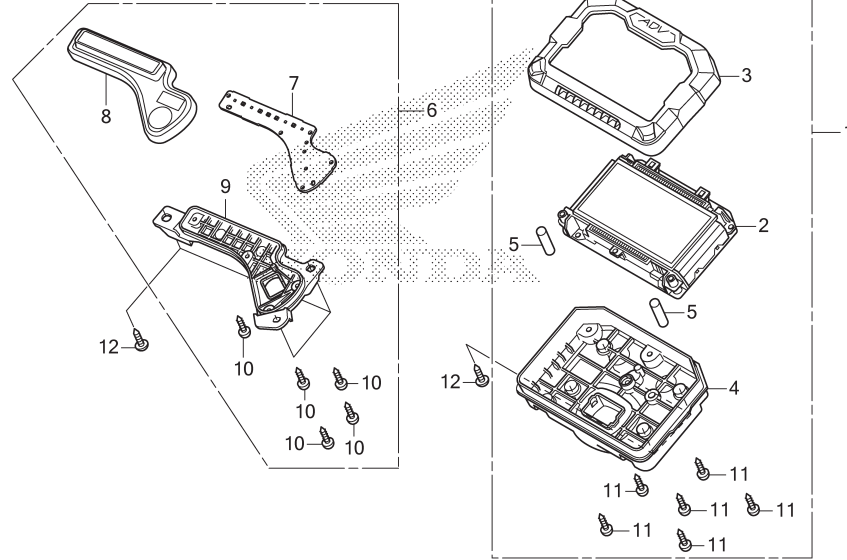
KOWIF0100

No. Ref.	L.O.N.	(Nomor ref. relatif) Deskripsi	F.R.T.
1	6161A7	HEADLIGHT UNIT.....	1,1

No. Ref.	No. Part	Deskripsi	Jumlah		No. Seri	Kode Parts Catalog
			ADV150 (ADV) CBS(150) 2019(L)	ABS(150A) 2019(L)		
1	33100-KOW-N01	LIGHT ASSY., FR. COMBINATION	1	1		
2	90001-MFE-670	BOLT, SPECIAL, 6X16	1	1		
3	90320-GC3-000	NUT, SPRING, 5MM	6	6		
4	93404-06012-00	BOLT-WASHER, 6X12	2	2		

F-2

METER



K0WIF0200

No. Ref.	L.O.N.	(Nomor ref. relatif) Deskripsi	F.R.T.
1	8121A1	METER ASSY., COMBINATION.....	0,8
2	8121A2	METER, COMBINATION.....	0,8
3	4131Q1	COVER, METER :UPPER.....	0,7
4	4131Q2	COVER, METER :LOWER.....	0,7
	8121J0	COVER, METER :KEDUA-DUANYA.....	0,7
6	8121D9	BOX ASSY., PILOT INDICATOR.....	0,9
8	812196	INDICATOR, L.E.D.....	0,9
9		(?)	
	8121H0	CASE, PILOT BOX :LOWER.....	0,8

3

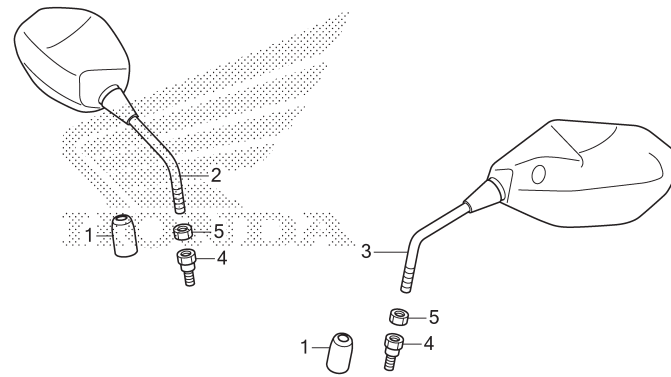
No. Ref.	No. Part	Deskripsi	Jumlah		No. Seri	Kode Parts Catalog
			ADV150 (ADV) CBS(150) ABS(150A) 2019(L)	2019(L)		
1	37100-KOW-N01	METER ASSY., COMBINATION(KPH)	1	1		
2	37101-KOW-N01	METER COMP., LCD(KPH)	1	1		
3	37102-KOW-N01	CASE ASSY., UPPER	1	1		
4	37103-KOW-N01	CASE ASSY., UNDER	1	1		
5	37105-KOW-N01	KEY, TOP	2	2		
6	37600-KOW-N01	BOX ASSY., INDICATOR	1	-		
	37600-KOW-N11	-	1		
7	37601-KOW-N01	INDICATOR COMP.	1	-		
	37601-KOW-N11	-	1		
8	37602-KOW-N01	CASE ASSY., UPPER	1	-		
	37602-KOW-N11	-	1		
9	37603-KOW-N01	CASE ASSY., UNDER	1	1		
10	90101-KY6-008	SCREW, TAPPING, 3X14	5	5		
11	93903-22480	SCREW, TAPPING, 3X16	6	6		
12	93913-25320	SCREW, TAPPING, 5X14(P0)	7	7		

F-3

MIRROR

No. Ref. L.O.N. (Nomor ref. relatif) Deskripsi F.R.T.

TIDAK ADA INFORMASI



←FR.

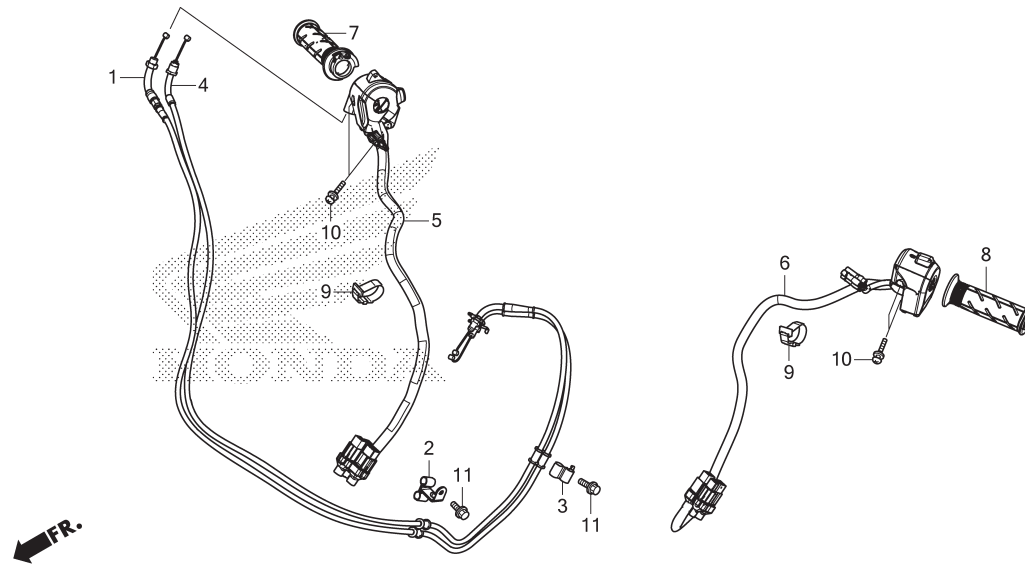
KOWIF0300

No. Ref.	No. Part	Deskripsi	Jumlah		No. Seri	Kode Parts Catalog
			ADV150 (ADV) CBS(150) ABS(150A) 2019(L)	2019(L)		
1	88115-KWN-980	CAP, LOCK NUT	2	2		
2	88210-KOW-N01	MIRROR COMP., R.	1	1		
3	88220-KOW-N01	MIRROR COMP., L.	1	1		
4	90101-KWW-640	BOLT, ADAPTER, 10MM	2	2		
5	90301-KWW-640	NUT, HEX., 10MM (LEFT HAND THREAD)	2	2		

3

F-4

HANDLE SWITCH/CABLE



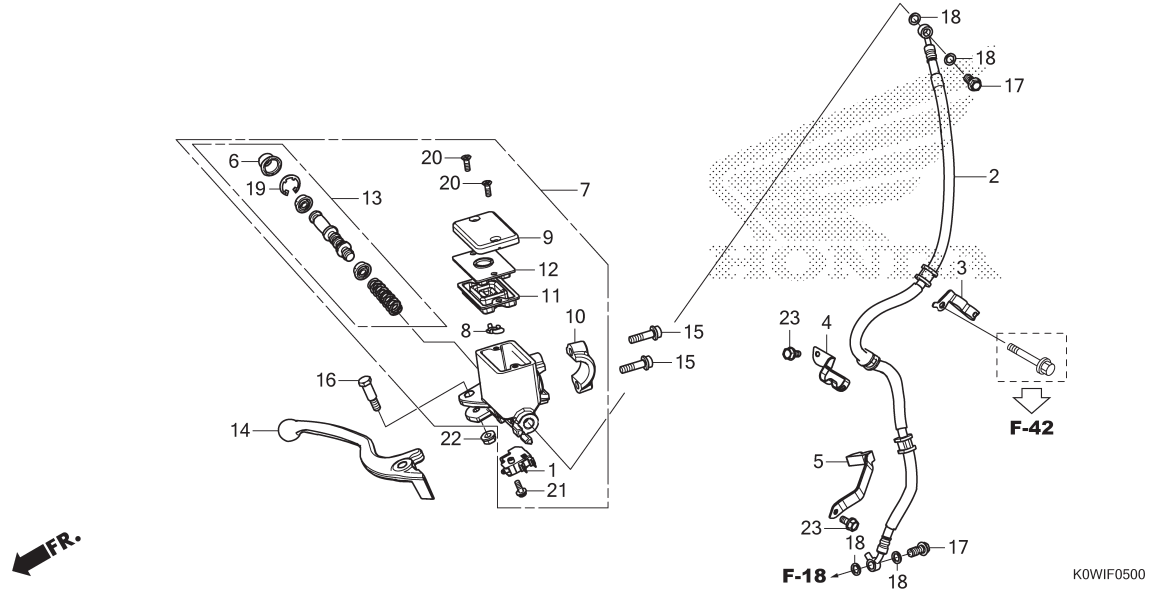
No. Ref.	L.O.N.	(Nomor ref. relatif) Deskripsi	F.R.T.
1	(4) 811100	CABLE, THROTTLE..... .CATATAN: Waktu sama untuk dua unit	1,7
5	8101K8	HOUSING. STARTER SWITCH.....	1,4
6	8101K9	HOUSING. WINKER SWITCH.....	0,9
7	810150	GRIP, THROTTLE.....	0,5
8	8101C0	GRIP, HANDLE :LEFT.....	0,1

3

No. Ref.	No. Part	Deskripsi	Jumlah		No. Seri	Kode Parts Catalog
			ADV150 (ADV) CBS(150) ABS(150A) 2019(L) 2019(L)			
1	17910-KOW-N01	CABLE COMP. A, THROTTLE	1	1		
2	17912-K97-T00	CLAMPER, THROTTLE CABLE	1	1		
3	17913-K35-V00	CLAMPER B, THROTTLE CABLE ...	1	1		
4	17920-KOW-N01	CABLE COMP. B, THROTTLE	1	1		
5	35160-KOW-N01	SWITCH ASSY., STARTER & HAZARD & IDLE STOP	1	1		
6	35200-KOW-N01	SWITCH ASSY., DIMMER & HORN & WINKER	1	1		
7	53140-KOW-N00	GRIP COMP., THROTTLE	1	1		
8	53166-KWN-900	GRIP, L. HANDLE	1	1		
9	90683-KJ2-003	CLIP, WIRE HARNESS	2	2		
10	93892-05020-07	SCREW-WASHER, 5X20	4	4		
11	95701-06016-08	BOLT, FLANGE, 6X16	2	2		

F-5

FRONT BRAKE MASTER CYLINDER

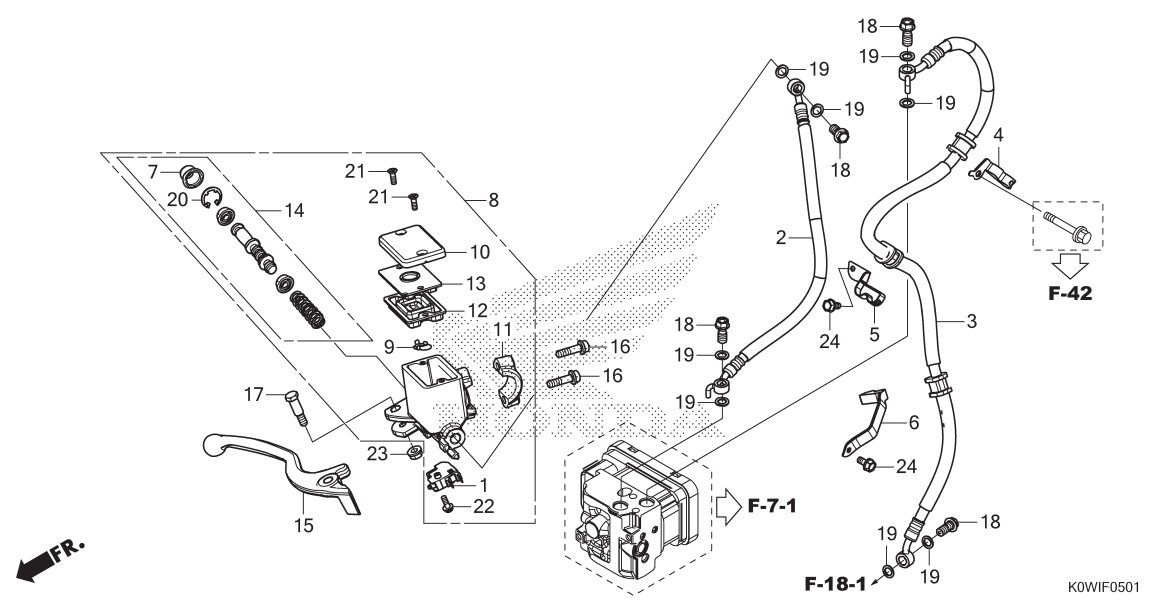


No. Ref.	L.O.N.	(Nomor ref. relatif) Deskripsi	F.R.T.
1	6151B2	SWITCH, FRONT STOP.....	0,1
	6151B6	SWITCH, STOP :KEDUA-DUANYA.....	0,2
2	7121A0	HOSE, FRONT BRAKE.....	1,0
		.TERMASUK: Pembuangan angin palsu	
7	712105	CYLINDER, FRONT BRAKE MASTER... .TERMASUK: Pembuangan angin palsu	0,4
11	7121G6	DIAPHRAGM, FRONT BRAKE MASTER CYLINDER.....	0,1
13	7121G9	PISTON SET, FRONT BRAKE MASTER .TERMASUK: Pembuangan angin palsu	0,4
14	8101C7	LEVER, HANDLE :RIGHT.....	0,1
	8101F5	LEVER, HANDLE :KEDUA-DUANYA....	0,2

No. Ref.	No. Part	Deskripsi	Jumlah		No. Seri	Kode Parts Catalog
			ADV150 (ADV) CBS(150) ABS(150A) 2019(L) 2019(L)			
1	35340-MGS-D31	SWITCH ASSY., FR. STOP	1	-		
2	45126-KQW-N01	HOSE COMP., FR. BRAKE	1	-		
3	45156-K97-T00	CLAMPER A, FR. BRAKE HOSE ...	1	-		
4	45157-K97-T00	CLAMPER B, FR. BRAKE HOSE ...	1	-		
5	45158-K97-T00	CLAMPER C, FR. BRAKE HOSE ...	1	-		
6	45504-410-003	BOOT COMP.	1	-		
7	45510-K97-N01	CYLINDER SUB ASSY., FR. MASTER	1	-		
8	45512-MA6-006	PROTECTOR	1	-		
9	45513-HA2-006	CAP, MASTER CYLINDER	1	-		
10	45517-166-006	HOLDER, MASTER CYLINDER	1	-		
11	45520-MG7-006	DIAPHRAGM	1	-		
12	45521-HA2-006	PLATE, DIAPHRAGM	1	-		
13	45530-471-831	CYLINDER SET, MASTER	1	-		
14	53175-KYT-922	LEVER, R. STEERING HANDLE ...	1	-		
15	90101-KWN-900	BOLT, FLANGE SOCKET, 6X22 ...	2	-		
16	90114-KGH-900	BOLT, HANDLE LEVER PIVOT	1	-		
17	90145-GAZ-981	BOLT, OIL, 10X22	2	-		
18	90545-300-000	WASHER, OIL BOLT	4	-		
19	90651-MA5-671	CIRCLIP	1	-		
20	93600-04012-1G	SCREW, FLAT, 4X12	2	-		
21	93893-04012-17	SCREW-WASHER, 4X12	1	-		
22	94050-06000	NUT, FLANGE, 6MM	1	-		
23	95701-06012-07	BOLT, FLANGE, 6X12	2	-		

F-5-1

FRONT BRAKE MASTER CYLINDER(ABS)



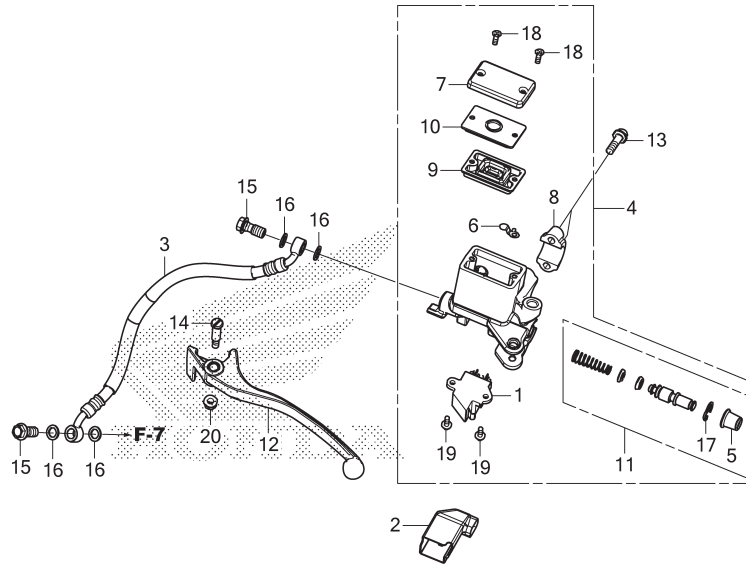
No. Ref.	L.O.N.	(Nomor ref. relatif) Deskripsi	F.R.T.
1	6151B2	SWITCH, FRONT STOP.....	0,1
	6151B6	SWITCH, STOP :KEDUA-DUANYA.....	0,2
2	712127	HOSE A, FRONT BRAKE.....	1,2
		.TERMASUK: Pembuangan angin palsu	
3	712128	HOSE B, FRONT BRAKE.....	1,2
		.TERMASUK: Pembuangan angin palsu	
8	712105	CYLINDER, FRONT BRAKE MASTER...	0,4
		.TERMASUK: Pembuangan angin palsu	
12	7121G6	DIAPHRAGM, FRONT BRAKE MASTER CYLINDER.....	0,1
14	7121G9	PISTON SET, FRONT BRAKE MASTER	0,4
		.TERMASUK: Pembuangan angin palsu	
15	8101C7	LEVER, HANDLE :RIGHT.....	0,1
	8101F5	LEVER, HANDLE :KEDUA-DUANYA....	0,2

3

No. Ref.	No. Part	Deskripsi	Jumlah		No. Seri	Kode Parts Catalog
			ADV150 (ADV) CBS(150) ABS(150A) 2019(L) 2019(L)			
1	35340-MGS-D31	SWITCH ASSY., FR. STOP	-	1		
2	45126-KOW-N11	HOSE COMP. A, FR. BRAKE	-	1		
3	45127-KOW-N11	HOSE COMP. B, FR. BRAKE	-	1		
4	45156-K97-J10	CLAMPER A, FR. BRAKE HOSE ...	-	1		
5	45157-K97-J10	CLAMPER B, FR. BRAKE HOSE ...	-	1		
6	45158-KOW-N10	CLAMPER C, FR. BRAKE HOSE ...	-	1		
7	45504-410-003	BOOT COMP.	-	1		
8	45510-K97-N01	CYLINDER SUB ASSY., FR. MASTER	-	1		
9	45512-MA6-006	PROTECTOR	-	1		
10	45513-HA2-006	CAP, MASTER CYLINDER	-	1		
11	45517-166-006	HOLDER, MASTER CYLINDER	-	1		
12	45520-MG7-006	DIAPHRAGM	-	1		
13	45521-HA2-006	PLATE, DIAPHRAGM	-	1		
14	45530-471-831	CYLINDER SET, MASTER	-	1		
15	53175-KYT-922	LEVER, R. STEERING HANDLE ...	-	1		
16	90101-KWN-900	BOLT, FLANGE SOCKET, 6X22 ...	-	2		
17	90114-KGH-900	BOLT, HANDLE LEVER PIVOT ...	-	1		
18	90145-GAZ-981	BOLT, OIL, 10X22	-	4		
19	90545-300-000	WASHER, OIL BOLT	-	8		
20	90651-MA5-671	CIRCLIP	-	1		
21	93600-04012-1G	SCREW, FLAT, 4X12	-	2		
22	93893-04012-17	SCREW-WASHER, 4X12	-	1		
23	94050-06000	NUT, FLANGE, 6MM	-	1		
24	95701-06012-07	BOLT, FLANGE, 6X12	-	2		

F-6

REAR BRAKE MASTER CYLINDER



No. Ref.	L.O.N.	(Nomor ref. relatif) Deskripsi	F.R.T.
1	6151B3	SWITCH, REAR STOP :LEVER SIDE..	0,1
	6151B6	SWITCH, STOP :KEDUA-DUANYA.....	0,2
3	712180	HOSE A, REAR BRAKE.....	1,3
		.TERMASUK: Pembuangan angin palsu	
4	712125	CYLINDER, REAR BRAKE MASTER....	0,5
		.TERMASUK: Pembuangan angin palsu	
9	7121G7	DIAPHRAGM, REAR BRAKE MASTER CYLINDER.....	0,1
11	7121H0	PISTON SET, REAR BRAKE MASTER..	0,5
		.TERMASUK: Pembuangan angin palsu	
12	8101C6	LEVER, HANDLE :LEFT.....	0,1
	8101F5	LEVER, HANDLE :KEDUA-DUANYA....	0,2



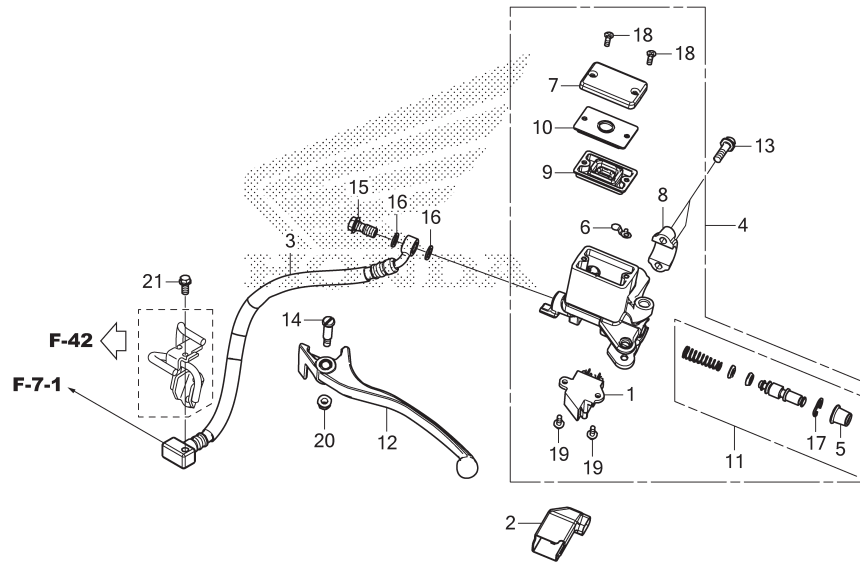
KOWIF0600

No. Ref.	No. Part	Deskripsi	Jumlah		No. Seri	Kode Parts Catalog
			ADV150 (ADV) CBS(150) ABS(150A) 2019(L) 2019(L)			
1	35340-K40-F01	SWITCH ASSY., L. HANDLE STOP (WATER PROOF)	1	-		
2	35341-K97-N00	COVER, STOP SWITCH	1	-		
3	43311-K0W-N01	HOSE COMP. A, RR. BRAKE	1	-		
4	43510-K97-N01	CYLINDER SUB ASSY., RR. MASTER	1	-		
5	45504-410-003	BOOT COMP.	1	-		
6	45512-MA6-006	PROTECTOR	1	-		
7	45513-HA2-006	CAP, MASTER CYLINDER	1	-		
8	45517-166-006	HOLDER, MASTER CYLINDER	1	-		
9	45520-MG7-006	DIAPHRAGM	1	-		
10	45521-HA2-006	PLATE, DIAPHRAGM	1	-		
11	45530-471-831	CYLINDER SET, MASTER	1	-		
12	53178-K0W-N01	LEVER, L. HANDLE	1	-		
13	90101-KWN-900	BOLT, FLANGE SOCKET, 6X22 ...	2	-		
14	90114-MA5-671	BOLT, HANDLE LEVER PIVOT	1	-		
15	90145-GAZ-981	BOLT, OIL, 10X22	2	-		
16	90545-300-000	WASHER, OIL BOLT	4	-		
17	90651-MA5-671	CIRCLIP	1	-		
18	93600-04012-1G	SCREW, FLAT, 4X12	2	-		
19	93893-04012-17	SCREW-WASHER, 4X12	2	-		
20	94050-06000	NUT, FLANGE, 6MM	1	-		



F-6-1

REAR BRAKE MASTER CYLINDER(ABS)



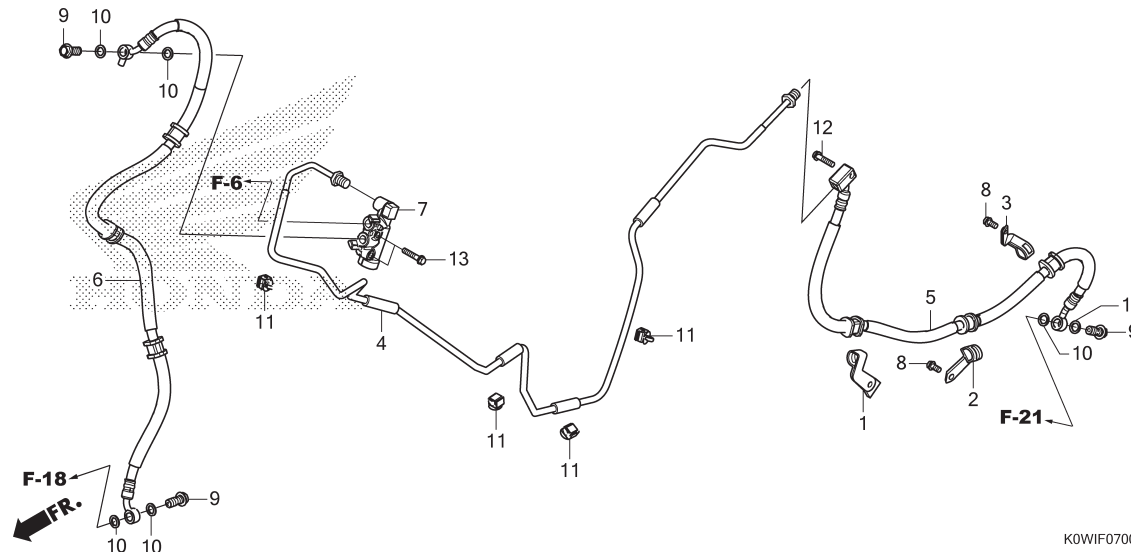
No. Ref.	L.O.N.	(Nomor ref. relatif) Deskripsi	F.R.T.
1	6151B3	SWITCH, REAR STOP :LEVER SIDE..	0,1
	6151B6	SWITCH, STOP :KEDUA-DUANYA.....	0,2
3	7121P0	HOSE A, REAR BRAKE(A).....	1,2
		.TERMASUK: Pembuangan angin palsu	
4	7121N8	CYLINDER, REAR BRAKE MASTER(A) .	0,4
		.TERMASUK: Pembuangan angin palsu	
9	7121G7	DIAPHRAGM, REAR BRAKE MASTER	
		CYLINDER.....	0,1
11	7121N9	PISTON SET, REAR BRAKE MASTER	
		(A).....	0,4
		.TERMASUK: Pembuangan angin palsu	
12	8101C6	LEVER, HANDLE :LEFT.....	0,1
	8101F5	LEVER, HANDLE :KEDUA-DUANYA....	0,2

KOWIF0601

No. Ref.	No. Part	Deskripsi	Jumlah ADV150 (ADV) CBS(150) ABS(150A) 2019(L) 2019(L)	No. Seri	Kode Parts Catalog
1	35340-K40-F01	SWITCH ASSY., L. HANDLE STOP (WATER PROOF)	- 1		
2	35341-K97-N00	COVER, STOP SWITCH	- 1		
3	43311-KOW-N11	HOSE COMP. A, RR. BRAKE	- 1		
4	43510-KOW-N11	CYLINDER SUB ASSY., RR. MASTER	- 1		
5	45504-410-003	BOOT COMP.	- 1		
6	45512-MA6-006	PROTECTOR	- 1		
7	45513-HA2-006	CAP, MASTER CYLINDER	- 1		
8	45517-166-006	HOLDER, MASTER CYLINDER	- 1		
9	45520-MG7-006	DIAPHRAGM	- 1		
10	45521-HA2-006	PLATE, DIAPHRAGM	- 1		
11	45530-K03-M61	CYLINDER SET, MASTER	- 1		
	45530-KVS-M21	CYLINDER SET, FR. MASTER	- 1		
12	53178-KOW-N01	LEVER, L. HANDLE	- 1		
13	90101-KWN-900	BOLT, FLANGE SOCKET, 6X22	- 2		
14	90114-MA5-671	BOLT, HANDLE LEVER PIVOT	- 1		
15	90145-GAZ-981	BOLT, OIL, 10X22	- 1		
16	90545-300-000	WASHER, OIL BOLT	- 2		
17	90651-K03-M61	CIRCLIP, INTERNAL, 18.8	- 1		
18	93600-04012-1G	SCREW, FLAT, 4X12	- 2		
19	93893-04012-17	SCREW-WASHER, 4X12	- 2		
20	94050-06000	NUT, FLANGE, 6MM	- 1		
21	96001-06012-00	BOLT, FLANGE, 6X12	- 1		

F-7

REAR BRAKE PIPE



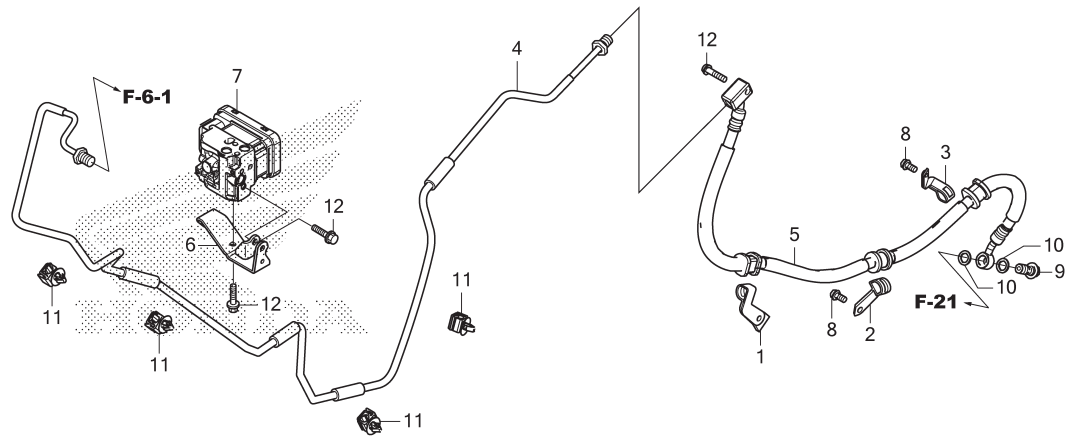
K0WIF0700

No. Ref.	L.O.N.	(Nomor ref. relatif) Deskripsi	F.R.T.
4	7121K1	PIPE B, REAR BRAKE MAIN..... .TERMASUK: Pembuangan angin palsu	1,6
5	7121B1	HOSE C, REAR BRAKE..... .TERMASUK: Pembuangan angin palsu	1,5
6	712191	HOSE A, FRONT BRAKE SUB..... .TERMASUK: Pembuangan angin palsu	1,3
7	712165	VALVE, DELAY..... .TERMASUK: Pembuangan angin palsu	1,7

No. Ref.	No. Part	Deskripsi	Jumlah		No. Seri	Kode Parts Catalog
			ADV150 (ADV) CBS(150) ABS(150A) 2019(L) 2019(L)			
1	43156-KOW-N00	CLAMPER A, RR. BRAKE HOSE ...	1	-		
2	43157-KOW-N00	CLAMPER B, RR. BRAKE HOSE ...	1	-		
3	43158-KOW-N00	CLAMPER C, RR. BRAKE HOSE ...	1	-		
4	43312-KOW-N00	PIPE COMP. B, RR. BRAKE	1	-		
5	43313-KOW-N01	HOSE COMP. C, RR. BRAKE	1	-		
6	43320-KOW-N01	HOSE COMP., BRAKE SUB	1	-		
7	46300-K97-N01	VALVE ASSY., DELAY	1	-		
8	90103-MCS-G00	BOLT, FLANGE, 6X12	2	-		
9	90145-GAZ-981	BOLT, OIL, 10X22	3	-		
10	90545-300-000	WASHER, OIL BOLT	6	-		
11	90661-MGS-D71	CLAMP, BRAKE PIPE(7.0)	4	-		
12	96001-06012-00	BOLT, FLANGE, 6X12	1	-		
13	96001-06028-00	BOLT, FLANGE, 6X28	2	-		

F-7-1

REAR BRAKE PIPE(ABS)



No. Ref.	L.O.N.	(Nomor ref. relatif) Deskripsi	F.R.T.
4	7121Y3	PIPE B, REAR BRAKE MAIN(A)..... .TERMASUK: Pembuangan angin palsu	1,5
5	7121X8	HOSE C, REAR BRAKE(A)..... .TERMASUK: Pembuangan angin palsu	1,4
7	7111H1	MODULATOR, ABS..... .TERMASUK: Pembuangan angin palsu	1,7

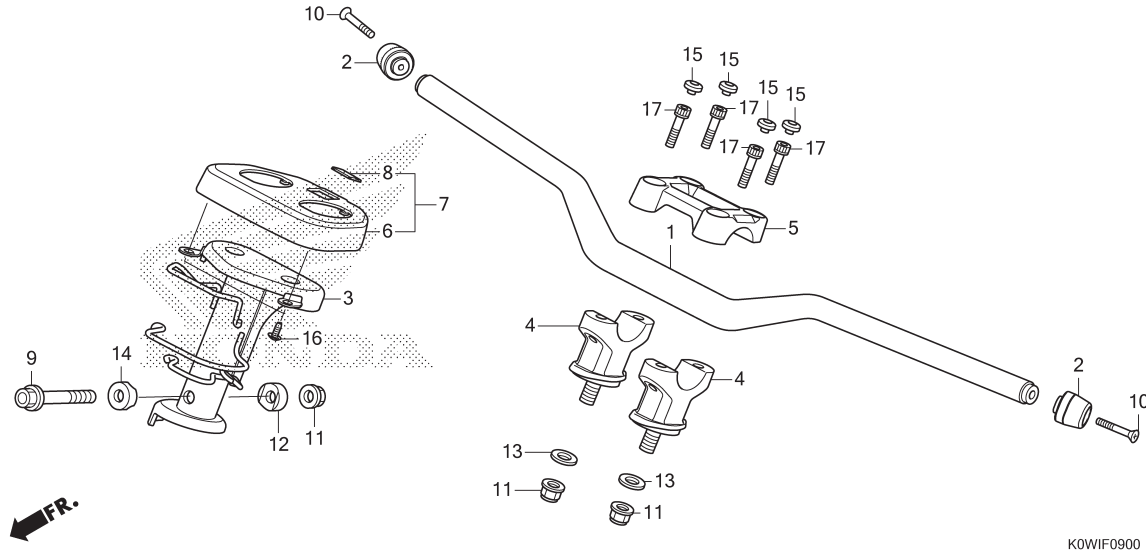
K0WIF0701

3

No. Ref.	No. Part	Deskripsi	Jumlah		No. Seri	Kode Parts Catalog
			ADV150 (ADV) CBS(150) ABS(150A) 2019(L) 2019(L)			
1	43156-KOW-N00	CLAMPER A, RR. BRAKE HOSE ...	-	1		
2	43157-KOW-N00	CLAMPER B, RR. BRAKE HOSE ...	-	1		
3	43158-KOW-N00	CLAMPER C, RR. BRAKE HOSE ...	-	1		
4	43312-KOW-N10	PIPE COMP. B, RR. BRAKE	-	1		
5	43313-KOW-N01	HOSE COMP. C, RR. BRAKE	-	1		
6	50316-K97-J10	STAY, ABS MODULATOR	-	1		
7	57110-KOW-N11	MODULATOR ASSY.	-	1		
8	90103-MCS-G00	BOLT, FLANGE, 6X12	-	2		
9	90145-GAZ-981	BOLT, OIL, 10X22	-	1		
10	90545-300-000	WASHER, OIL BOLT	-	2		
11	90661-MGS-D71	CLAMP, BRAKE PIPE(7.0)	-	4		
12	96001-06012-00	BOLT, FLANGE, 6X12	-	3		

F-9

HANDLE PIPE/HANDLE COVER



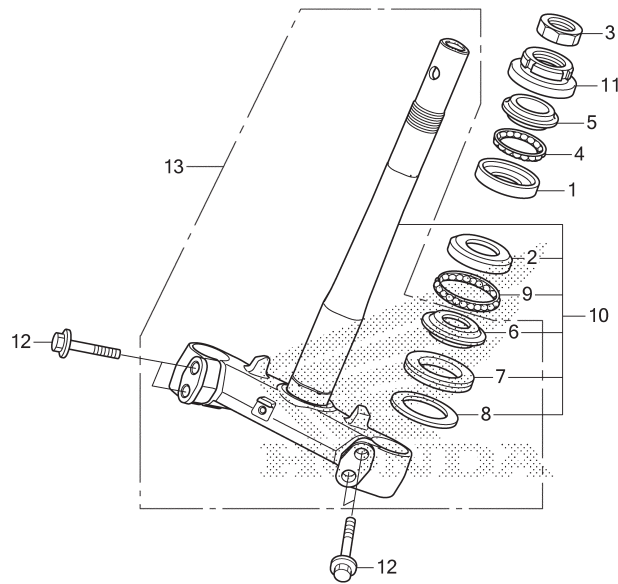
No. Ref.	L.O.N.	(Nomor ref. relatif) Deskripsi	F.R.T.
1	810100	PIPE, STEERING HANDLE.....	0,4
2	8101B3	WEIGHT, HANDLE :LEFT.....	0,1
	8101B4	WEIGHT, HANDLE :RIGHT.....	0,1
	8101B5	WEIGHT, HANDLE :KEDUA-DUANYA...	0,1
3	5101C8	POST, HANDLE.....	1,3
4	8101B9	HOLDER, HANDLE :LOWER.....	0,8
		.CATATAN: Waktu sama untuk dua unit (6)	
7	4131B6	COVER, HANDLE :REAR.....	0,8

No. Ref.	No. Part	Deskripsi	Jumlah ADV150 (ADV) CBS(150) ABS(150A) 2019(L) 2019(L)	No. Seri	Kode Parts Catalog
1	53100-KOW-NOOZA	PIPE, STEERING HANDLE *NHA4OM* MAT CRYPTON SILVER METALLIC	1 1		
2	53101-KOW-NOO	WEIGHT A, HANDLE	2 2		
3	53110-KOW-NOO	POST COMP., HANDLE	1 1		
4	53130-KOW-NOOZA	HOLDER, HANDLE UNDER *NHA4OM* MAT CRYPTON SILVER METALLIC	2 2		
5	53131-KOW-NOOZA	HOLDER, HANDLE UPPER *NHA4OM* MAT CRYPTON SILVER METALLIC	1 1		
6	53206-KOW-NOO	COVER, HANDLE RR.	1 1		
7	53250-KOW-NOO	COVER COMP., HANDLE RR.	1 1		
8	86150-GFC-890	EMBLEM, PRODUCT	1 1		
	86150-GFC-901	EMBLEM, PRODUCT (MR)	1 1		
	86150-GFC-902	EMBLEM, PRODUCT (UE)	1 1		
	86150-KYS-940	EMBLEM, PRODUCT (SI)	1 1		
9	90120-HC4-000	BOLT, FLANGE, 10X50	1 1		
10	90191-K47-N41	SCREW, OVAL, 6X45	2 2		
	90191-KWB-600	2 2		
11	90304-KGH-901	NUT, U, 10MM	3 3		
12	90501-KPH-880	COLLAR A, HANDLE SETTING	1 1		
13	90502-KWN-670	WASHER, 10MM	2 2		
14	90505-KPH-880	COLLAR B, HANDLE SETTING	1 1		
15	91455-KEA-000	CAP, SOCKET BOLT, 8MM	4 4		
16	93903-24220	SCREW, TAPPING, 4X10	2 2		
17	96600-08028-00	BOLT, SOCKET, 8X28	4 4		



F-10

STEERING STEM



FR.

KOWIF1000

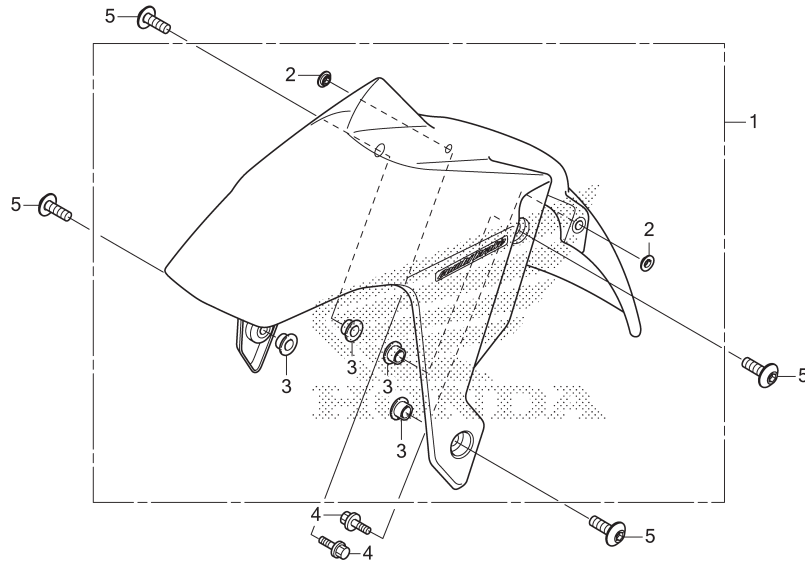
No. Ref.	L.O.N.	(Nomor ref. relatif) Deskripsi	F.R.T.
1		(4)	
1	5101A0	RACE, STEERING BALL :UPPER.....	2,2
2	5101A1	RACE, STEERING BALL :LOWER.....	2,4
	5101C9	RACE, STEERING BALL :KEDUA-DUANYA	2,4
5	5101A9	RACE, STEERING TOP CONE.....	2,2
6		(7,9)	
	5101B0	RACE, STEERING BOTTOM CONE.....	2,4
10	510100	STEM ATAU SHAFT ASSY., STEERING	2,2
11	5101B2	THREAD, STEERING HEAD TOP.....	2,0

3

No. Ref.	No. Part	Deskripsi	Jumlah		No. Seri	Kode Parts Catalog
			ADV150 (ADV) CBS(150) ABS(150A) 2019(L) 2019(L)			
1	50301-GN5-901	RACE, STEERING TOP BALL	1	1		
2	50302-GN5-900	RACE, STEERING BOTTOM BALL ..	1	1		
3	50306-GN5-900	NUT, STEERING STEM LOCK	1	1		
4	53210-K93-T01	BALL ASSY., STEERING	1	1		
5	53211-GN5-900	RACE, STEERING TOP CONE	1	1		
6	53212-GN5-900	RACE, STEERING BOTTOM CONE ..	1	1		
7	53214-GN5-900	DUST SEAL, STEERING HEAD	1	1		
8	53215-GN5-900	WASHER, STEERING HEAD DUST SEAL	1	1		
9	53215-K93-T01	BALL ASSY., STEERING	1	1		
10	53219-KOW-N00	STEM SUB ASSY., STEERING	1	1		
11	53220-GN5-850	THREAD COMP., STEERING HEAD TOP	1	1		
12	90101-K97-T00	BOLT, FLANGE, 10X40	4	4		
13	5320A-KOW-N00	STEM ASSY., STEERING	1	1		

F-11

FRONT FENDER



K0WIF1100

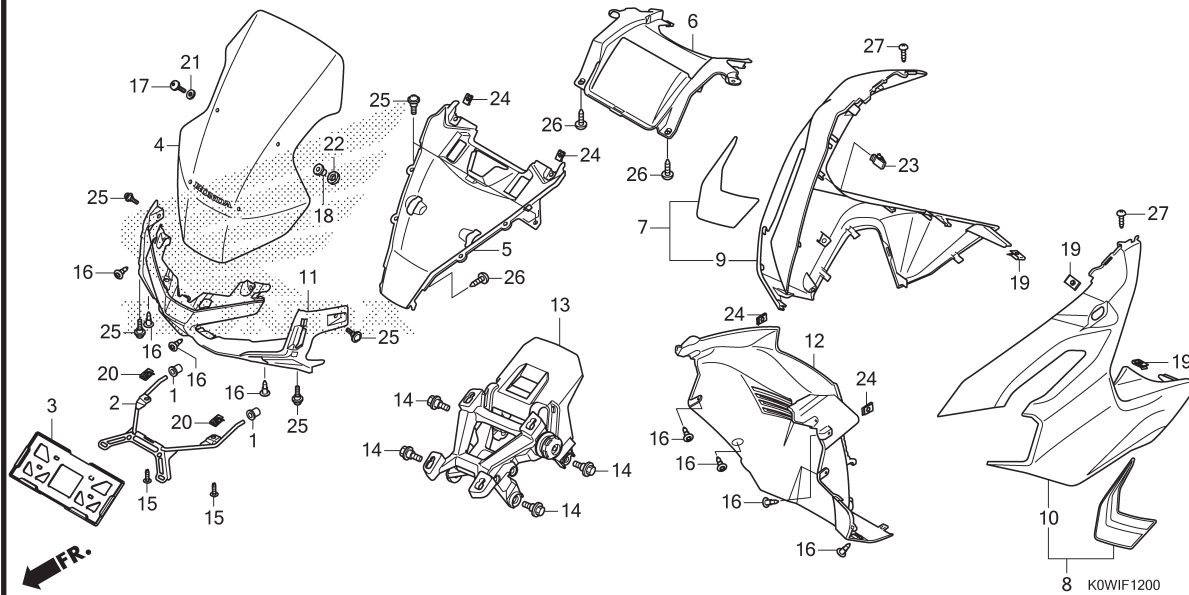
No. Ref.	L.O.N.	(Nomor ref. relatif) Deskripsi	F.R.T.
1	4131B7	FENDER, FRONT.....	0,3

No. Ref.	No. Part	Deskripsi	Jumlah		No. Seri	Kode Parts Catalog
			ADV150 (ADV) CBS(150) ABS(150A) 2019(L) 2019(L)			
1	61100-KOW-NOOMGB	FENDER, FR. (NO STRIPE) *NH436M*	1	-		
		MAT GUNPOWDER BLACK METALLIC	-	1		
	61100-KOW-NOORSW	*NH196* ROSS WHITE	-	1		
	61100-KOW-NOOWRD	*R258* WINNING RED	-	1		
	61000-KOW-NOOZA	FENDER SET, FR. (WITH STRIPE) *NH436M*	1	-		
		MAT GUNPOWDER BLACK METALLIC	-	1		
	61000-KOW-N10ZA	*TYPE2*	-	1		
	61000-KOW-N10ZB	*TYPE1*	-	1		
2	61112-KOB-T00	COLLAR, FR. FENDER	2	2		
3	61112-K97-T00	COLLAR, FR. FENDER	4	4		
4	90101-KVY-900	BOLT, SETTING, 6X16	2	2		
5	90130-KOW-NOO	SCREW, PAN, 6X14	4	4		



F-12

FRONT COVER



No. Ref.	L.O.N.	(Nomor ref. relatif) Deskripsi	F.R.T.
2	4131Y1	STAY, NUMBER PLATE BRACKET.....	0,1
4	411115	WINDSCREEN SET.....	0,1
5	4111B4	COWL, UPPER.....	0,9
6	8121E0	COVER, PILOT INDICATOR BOX.....	0,8
7		(9)	
	4111U8	COVER, FRONT :RIGHT.....	0,4
8		(10)	
	4111U7	COVER, FRONT :LEFT.....	0,4
	4111U9	COVER, FRONT :KEDUA-DUANYA.....	0,5
11	413122	COVER, FRONT CENTER.....	0,9
12	413130	COVER, FRONT LOWER.....	0,2
13	411116	ADJUSTER, WINDSCREEN.....	0,7

3

No. Ref.	No. Part	Deskripsi	Jumlah ADV150 (ADV) CBS(150) ABS(150A) 2019(L) 2019(L)	No. Seri	Kode Parts Catalog
1	61312-149-300	BOOT, HEADLIGHT BRACKET	2	2	
2	61313-KOW-NOO	BRACKET COMP., FR. NUMBER PLATE	1	1	
3	61316-KCJ-661	GUARD, NUMBER PLATE	1	1	
4	64100-KOW-NOOZA	WINDSCREEN SET			
		TYPE1	1	1	
5	64336-KOW-NOOZA	COVER, FR. UPPER			
		YR365M			
		MAT METEORITE BROWN METALLIC	1	-	
	64336-KOW-NOOZB	*R388M*			
		AFTERBURNER RED METALLIC	1	-	
	64336-KOW-NOOZD	*NH436M*			
		MAT GUNPOWDER BLACK METALLIC	1	-	
	64336-KOW-NOOZF	*NHA30M*			
		DIGITAL SILVER METALLIC	1	-	
	64336-KOW-NOOZC	*R258*	-	1	
	64336-KOW-NOOZE	*NH196*	-	1	
		ROSS WHITE			
6	64337-KOW-NOOZB	COVER, INDICATOR			
		TBLACK	1	1	
		BLACK			
7	64501-KOW-NOOZE	COVER, R. FR. SIDE(NO STRIPE)			
		NH196	-	1	
		ROSS WHITE			
	64501-KOW-NOOZC	*R258*	-	1	
		WINNING RED			
	64400-KOW-N10ZA	COVER SET, R. FR. SIDE			
		(WITH STRIPE)			
		TYPE2	-	1	
	64400-KOW-N10ZB	*TYPE1*	-	1	
8	64502-KOW-NOOZE	COVER, L. FR. SIDE(NO STRIPE)			
		NH196	-	1	
		ROSS WHITE			
	64502-KOW-NOOZC	*R258*	-	1	
		WINNING RED			

F-12

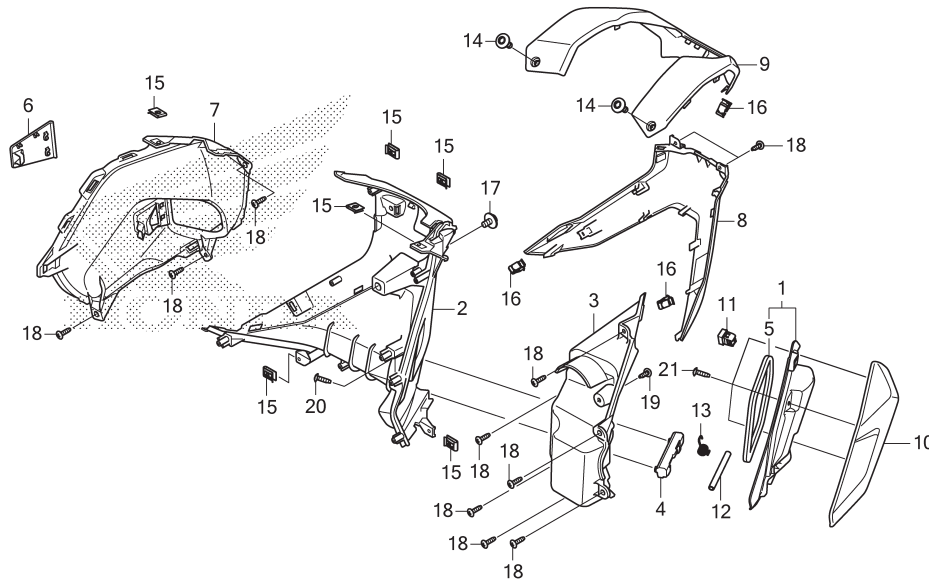
FRONT COVER

No. Ref.	No. Part	Deskripsi	Jumlah		No. Seri	Kode Parts Catalog
			ADV150 (ADV) CBS(150) 2019(L)	ABS(150A) 2019(L)		
8)	64500-KOW-N10ZA	COVER SET, L. FR. SIDE (WITH STRIPE)				
		TYPE2	-	1		
	64500-KOW-N10ZB	*TYPE1*	-	1		
9	64501-KOW-N00ZA	COVER, R. FR. SIDE				
		YR365M				
	64501-KOW-N00ZB	MAT METEORITE BROWN METALLIC *R388M*	1	-		
		AFTERBURNER RED METALLIC	1	-		
	64501-KOW-N00ZD	*NH436M*				
	64501-KOW-N00ZF	MAT GUNPOWDER BLACK METALLIC *NHA30M*	1	-		
		DIGITAL SILVER METALLIC	1	-		
10	64502-KOW-N00ZA	COVER, L. FR. SIDE				
		YR365M				
	64502-KOW-N00ZB	MAT METEORITE BROWN METALLIC *R388M*	1	-		
		AFTERBURNER RED METALLIC	1	-		
	64502-KOW-N00ZD	*NH436M*				
	64502-KOW-N00ZF	MAT GUNPOWDER BLACK METALLIC *NHA30M*	1	-		
		DIGITAL SILVER METALLIC	1	-		
11	64503-KOW-N00	COVER, FR. CENTER	1	1		
12	64521-KOW-N00	COVER, FR. LOWER	1	1		
13	64700-KOW-N01	LINK ASSY., SCREEN ADJUST ...	1	1		
14	90001-MFE-670	BOLT, SPECIAL, 6X16	4	4		
15	90109-K15-900	SCREW, PAN, 6X15	2	2		
16	90116-SP0-003	CLIP, BUMPER SEAL	12	12		
17	90118-MJP-G50	SCREW, PAN, 5X20(SUS)	4	4		
18	90156-GZ4-670	NUT, WELL, 5MM	4	4		
19	90302-KWW-A00	NUT, SPRING, 4MM	3	3		
20	90305-GK8-000	NUT, CLIP, 6MM	2	2		
21	90504-964-000	WASHER, THRUST, 5MM	4	4		
22	90507-ZV1-000	WASHER, NYLON, 9MM	4	4		
23	90666-K59-A11	CLIP, SNAP FITTING(PO)	1	1		
24	90677-KAN-T00	NUT, CLIP, 5MM	4	4		
25	91509-GE2-760	SCREW, PAN, 5X11.5	6	6		
26	93903-34310	SCREW, TAPPING, 4X12	3	3		
27	93903-34410	SCREW, TAPPING, 4X16	2	2		



F-13

INNER COVER



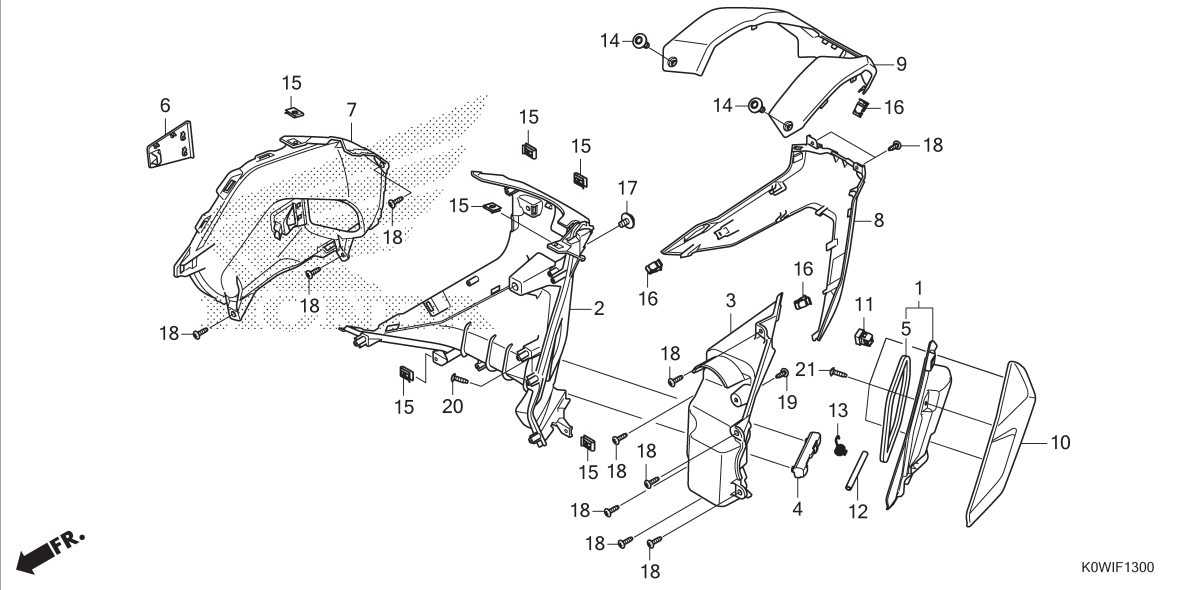
No. Ref.	L.O.N.	(Nomor ref. relatif) Deskripsi	F.R.T.
1	4101R5	LID, INNER BOX.....	1,1
2	411150	PANEL, INNER.....	1,0
3	4111C0	POCKET, COWL :INNER.....	1,0
7	4111BB	COVER, INNER OUTER :RIGHT.....	0,9
8	4111H6	PANEL, INNER :LOWER.....	0,2
9	4111H5	PANEL, INNER :UPPER.....	0,1
	4111E6	PANEL, INNER :KEDUA-DUANYA.....	0,2
10	4111F2	COVER, POCKET :LEFT.....	0,1

3

No. Ref.	No. Part	Deskripsi	Jumlah		No. Seri	Kode Parts Catalog
			ADV150 (ADV) CBS(150) ABS(150A) 2019(L)	2019(L)		
1	81130-KOW-NOOZB	LID ASSY., POCKET *TBLACK*..... BLACK	1	1		
2	81131-KOW-NOOZB	COVER, INNER *TBLACK*..... BLACK	1	1		
3	81132-KOW-NOO	POCKET, INNER.....	1	1		
4	81133-KOW-NOO	COVER, HINGE.....	1	1		
5	81136-KOW-NOO	SEAL, INNER BOX.....	1	1		
6	81137-KOW-NOOZB	LID, SMART EMERGENCY *TBLACK*..... BLACK	1	1		
7	81138-KOW-NOOZB	OUTER, R. INNER COVER *TBLACK*..... BLACK	1	1		
8	81139-KOW-NOOZB	GARNISH, LOWER INNER COVER *NH177M*	1	-		
	81139-KOW-NOOZA	*NH436M* VOSTOK SILVER METALLIC	-	1		
9	81140-KOW-NOOZB	GARNISH, UPPER INNER COVER *NH177M*	1	-		
	81140-KOW-NOOZA	*NH436M* VOSTOK SILVER METALLIC	-	1		
10	81141-KOW-NOOZB	LID, INNER POCKET *TBLACK*..... BLACK	1	1		
11	81142-K01-901	LATCH.....	1	1		
12	81144-K97-NOO	PIN, INNER POCKET.....	1	1		
13	81293-K97-TOO	SPRING, INNER POCKET.....	1	1		
14	90134-KPP-TOO	SCREW, PAN, 5X14.....	2	2		
15	90302-KWW-AOO	NUT, SPRING, 4MM.....	6	6		

F-13

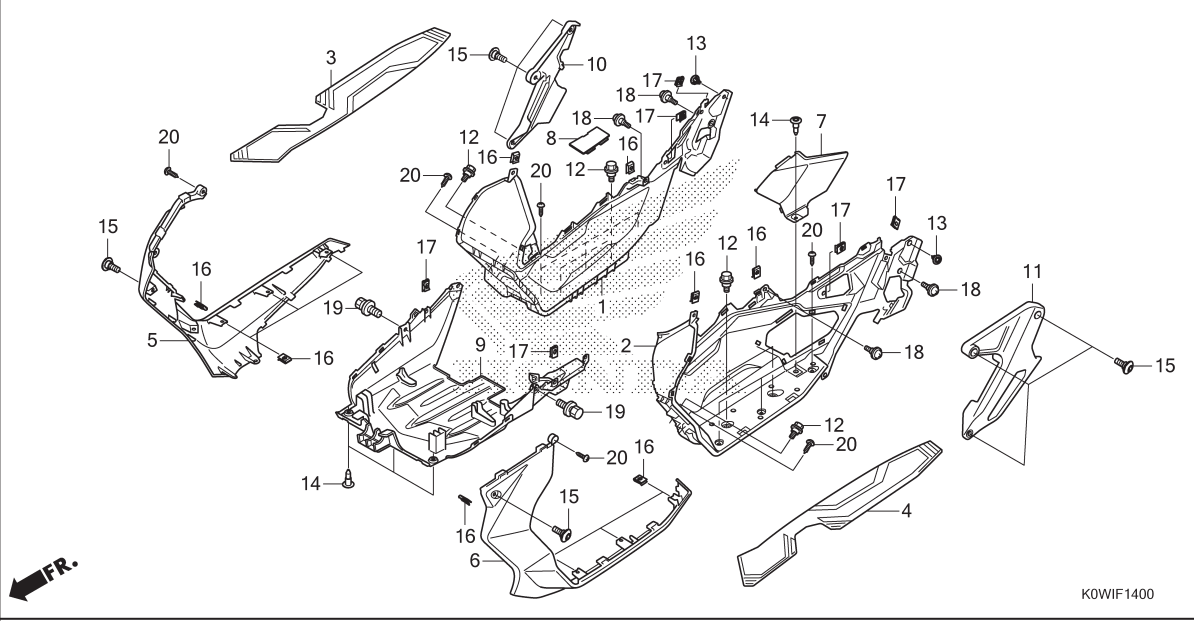
INNER COVER



No. Ref.	No. Part	Deskripsi	Jumlah		No. Seri	Kode Parts Catalog
			ADV150 (ADV) CBS(150) ABS(150A) 2019(L)	2019(L)		
16	90666-K59-A11	CLIP, SNAP FITTING(PO)	3	3		
17	93404-06012-08	BOLT-WASHER, 6X12	1	1		
18	93903-24320	SCREW, TAPPING, 4X12	11	11		
19	93903-24380	SCREW, TAPPING, 4X12	1	1		
20	93903-25380	SCREW, TAPPING, 5X16	2	2		
21	93903-34380	SCREW, TAPPING, 4X12	3	3		

F-14

FLOOR STEP



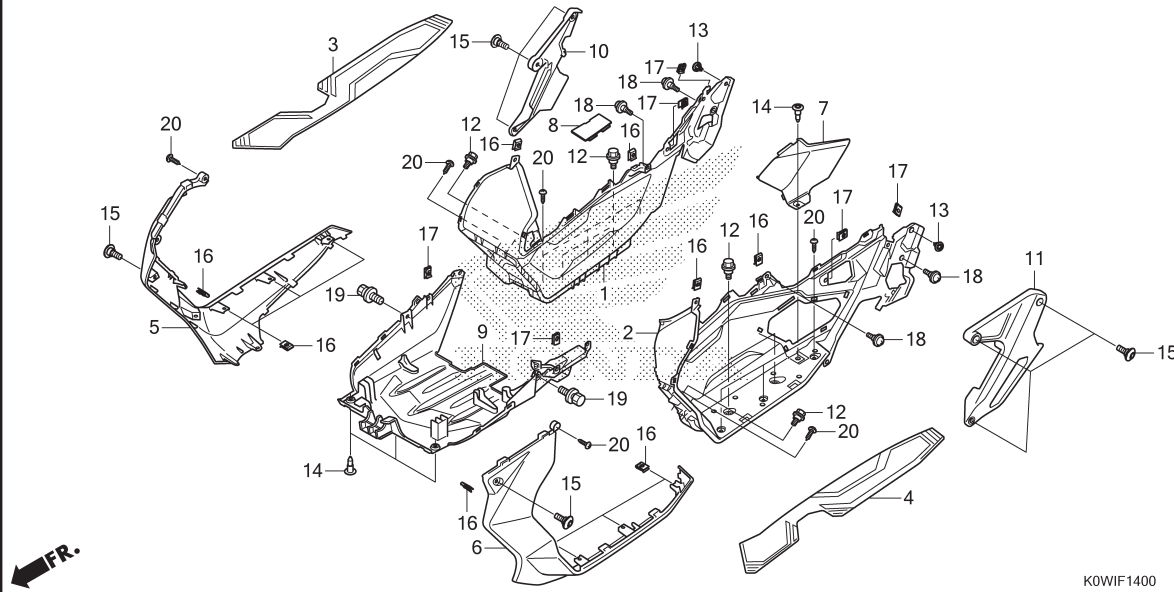
No. Ref.	L.O.N.	(Nomor ref. relatif) Deskripsi	F.R.T.
1	4131V3	STEP, FLOOR :RIGHT.....	0,7
2	4131V2	STEP, FLOOR :LEFT.....	0,7
	4131V4	STEP, FLOOR :KEDUA-DUANYA.....	1,1
3	4151A1	MAT, FLOOR :RIGHT.....	0,1
4	4151A0	MAT, FLOOR :LEFT.....	0,1
	4151B7	MAT, FLOOR :KEDUA-DUANYA.....	0,1
5	4111A6	SKIRT, FLOOR :RIGHT.....	0,5
6	4111A5	SKIRT, FLOOR :LEFT.....	0,5
	4111N5	SKIRT, FLOOR :KEDUA-DUANYA.....	0,8
7	413185	COVER, MAINTENANCE.....	0,1
9	4131B4	COVER, UNDER.....	0,9
10	4111CT	COVER, SIDE :RIGHT LOWER.....	0,1
11	4111CS	COVER, SIDE :LEFT LOWER.....	0,1
	4111CU	COVER, SIDE :KEDUA-DUANYA LOWER	0,1

3

No. Ref.	No. Part	Deskripsi	Jumlah ADV150 (ADV) CBS(150) ABS(150A) 2019(L) 2019(L)		No. Seri	Kode Parts Catalog
1	64311-KOW-N00ZB	STEP, R. FLOOR *TBLACK*..... BLACK	1	1		
2	64321-KOW-N00ZB	STEP, L. FLOOR *TBLACK*..... BLACK	1	1		
3	64325-KOW-N00	MAT, R. FLOOR.....	1	1		
4	64326-KOW-N00	MAT, L. FLOOR.....	1	1		
5	64431-KOW-N00ZB	COVER, R. FLOOR SIDE *NHA4OM* MAT CRYPTON SILVER METALLIC	1	-		
	64431-KOW-N00ZA	*NH436M* MAT GUNPOWDER BLACK METALLIC	-	1		
6	64432-KOW-N00ZB	COVER, L. FLOOR SIDE *NHA4OM* MAT CRYPTON SILVER METALLIC	1	-		
	64432-KOW-N00ZA	*NH436M* MAT GUNPOWDER BLACK METALLIC	-	1		
7	64434-KOW-N00ZB	LID, PLUG MAINTENANCE *TBLACK*..... BLACK	1	1		
8	64435-K35-V00ZD	LID, RESERVE TANK *TBLACK*..... BLACK	1	1		
9	64530-KOW-N00	COVER, UNDER.....	1	1		
10	64560-KOW-N00ZA	COVER, R. BODY LOWER *NHA4OM* MAT CRYPTON SILVER METALLIC	1	1		
11	64565-KOW-N00ZA	COVER, L. BODY LOWER *NHA4OM* MAT CRYPTON SILVER METALLIC	1	1		
12	90111-162-000	BOLT, FLANGE, 6MM.....	6	6		

F-14

FLOOR STEP



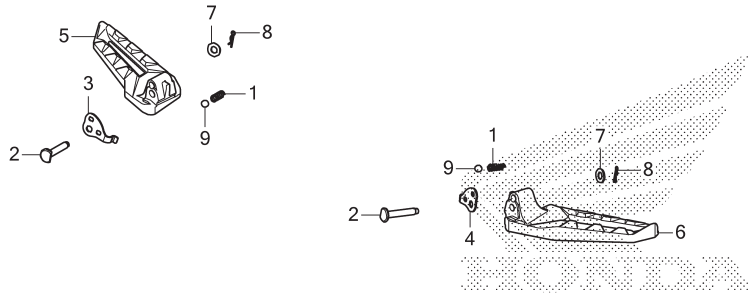
K0WIF1400

No. Ref.	No. Part	Deskripsi	Jumlah		No. Seri	Kode Parts Catalog
			ADV150 (ADV) CBS(150) ABS(150A) 2019(L)	2019(L)		
13	90116-K0A-E11	RIVET, PUSH, 6MM	2	2		
14	90116-SPO-003	CLIP, BUMPER SEAL	4	4		
15	90134-KPP-T00	SCREW, PAN, 5X14	8	8		
16	90302-KWW-A00	NUT, SPRING, 4MM	12	12		
17	90677-KAN-T00	NUT, CLIP, 5MM	6	6		
18	91509-GE2-760	SCREW, PAN, 5X11.5	4	4		
19	93404-06012-07	BOLT-WASHER, 6X12	2	2		
20	93903-34420	SCREW, TAPPING, 4X16	10	10		

F-14-10

PILLION STEP

No. Ref.	L.O.N.	(Nomor ref. relatif) Deskripsi	F.R.T.
5	4101C8	BAR, PILLION STEP :RIGHT.....	0,7
6	4101C7	BAR, PILLION STEP :LEFT.....	0,7
	4101P4	BAR, PILLION STEP :KEDUA-DUANYA	1,2



FR.

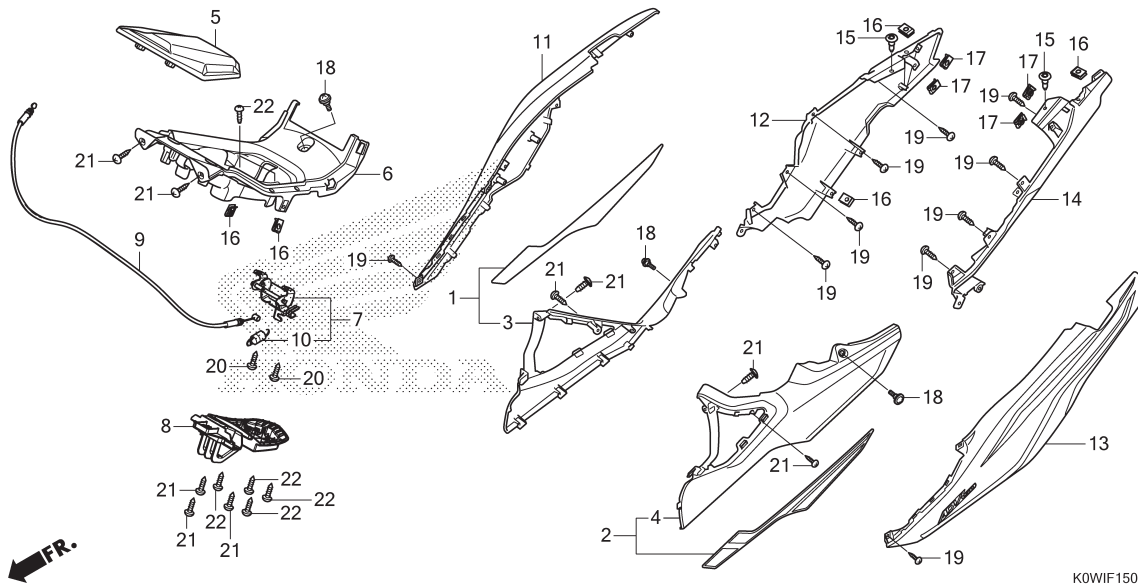
KOWIF1410

3

No. Ref.	No. Part	Deskripsi	Jumlah		No. Seri	Kode Parts Catalog
			ADV150 (ADV) CBS(150) ABS(150A) 2019(L)	2019(L)		
1	28333-300-000	SPRING, KICK STARTER STOPPER	2	2		
2	50638-K97-T00	PIN, PILLION STEP ARM	2	2		
3	50718-KOW-N00	PLATE, R. PILLION STEP CLICK	1	1		
4	50719-KOW-N00	PLATE, L. PILLION STEP CLICK	1	1		
5	50730-KOW-N00	ARM, R. PILLION STEP	1	1		
6	50740-KOW-N00	ARM, L. PILLION STEP	1	1		
7	94101-06000	WASHER, PLAIN, 6MM	2	2		
8	94251-05000	PIN, LOCK, 5MM	2	2		
9	96211-08000	BALL, STEEL, #8(1/4)	2	2		

F-15

BODY COVER



No. Ref.	L.O.N.	(Nomor ref. relatif) Deskripsi	F.R.T.
1		(3)	
2	4131DZ	COVER, CENTER :RIGHT.....	1,0
		(4)	
	4131DY	COVER, CENTER :LEFT.....	1,0
	4131EA	COVER, CENTER :KEDUA-DUANYA....	1,0
5	3101B8	LID, FUEL.....	0,1
6	4131Z7	COVER, CENTER.....	1,2
7	3101B7	LOCK, FUEL LID.....	0,9
8	4131V0	HINGE, FUEL LID.....	1,0
9	8111B6	CABLE, FUEL LID.....	1,0
11	4131J0	COVER, BODY :RIGHT.....	1,2
12	4131J4	COVER, BODY SIDE :RIGHT.....	1,2
13	4131H9	COVER, BODY :LEFT.....	1,2
	4131J1	COVER, BODY :KEDUA-DUANYA.....	1,3
14	4131J3	COVER, BODY SIDE :LEFT.....	1,2
	4131L6	COVER, BODY SIDE :KEDUA-DUANYA	1,3

No. Ref.	No. Part	Deskripsi	Jumlah ADV150 (ADV) CBS(150) ABS(150A) 2019(L) 2019(L)	No. Seri	Kode Parts Catalog
1	64350-KOW-N00ZB	COVER, R. CENTER SIDE(NO STRIPE)	-	1	
		NH196 ROSS WHITE	-	1	
	64350-KOW-N00ZA	*R258* WINNING RED	-	1	
	64305-KOW-N10ZA	COVER SET, R. CENTER SIDE (WITH STRIPE)	-	1	
		TYPE2 -	-	1	
	64305-KOW-N10ZB	*TYPE1* -	-	1	
2	64360-KOW-N00ZB	COVER, L. CENTER SIDE(NO STRIPE)	-	1	
		NH196 ROSS WHITE	-	1	
	64360-KOW-N10ZA	*R258* WINNING RED	-	1	
	64306-KOW-N10ZA	COVER SET, L. CENTER SIDE (WITH STRIPE)	-	1	
		TYPE2 -	-	1	
	64306-KOW-N10ZB	*TYPE1* -	-	1	
3	64350-KOW-N00ZC	COVER, R. CENTER SIDE	1	-	
		NH177M VOSTOK SILVER METALLIC	1	-	
4	64360-KOW-N00ZC	COVER, L. CENTER SIDE	1	-	
		NH177M VOSTOK SILVER METALLIC	1	-	
5	64405-KOW-N00ZB	LID, FUEL	1	1	
		TBLACK BLACK	1	1	
6	64410-KOW-N00ZB	COVER, CENTER	1	1	
		TBLACK BLACK	1	1	
7	64440-K35-V00	LOCK ASSY., FUEL LID	1	1	
8	64450-KOW-N01	HINGE ASSY., FUEL LID	1	1	
9	64455-K97-N01	CABLE COMP., FUEL LID	1	1	
10	77234-KRJ-900	SPRING, SEAT LOCK	1	1	

F-15

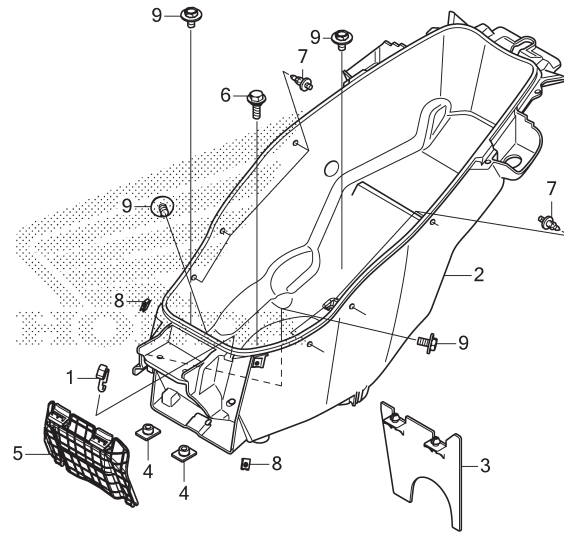
BODY COVER

No. Ref.	No. Part	Deskripsi	Jumlah		No. Seri	Kode Parts Catalog
			ADV150 (ADV) CBS(150) 2019(L)	ABS(150A) 2019(L)		
11	83510-KOW-NOOMGB	COVER, R. BODY(NO STRIPE) *NH436M*	1	-		
		MAT GUNPOWDER BLACK METALLIC				
	83510-KOW-NOODSM	*NHA30M*	1	-		
		DIGITAL SILVER METALLIC				
	83510-KOW-NOOARE	*R388M*	1	-		
		AFTERBURNER RED METALLIC				
	83510-KOW-NOOMMB	*YR365M*	1	-		
		MAT METEORITE BROWN METALLIC				
	83510-KOW-NOOFMB	*NH1*	-	1		
	83550-KOW-NOOZA	COVER SET, R. BODY(WITH STRIPE) *YR365M*	1	-		
		MAT METEORITE BROWN METALLIC				
	83550-KOW-NOOZB	*R388M*	1	-		
		AFTERBURNER RED METALLIC				
	83550-KOW-NOOZC	*NH436M*	1	-		
		MAT GUNPOWDER BLACK METALLIC				
	83550-KOW-NOOZD	*NHA30M*	1	-		
		DIGITAL SILVER METALLIC				
	83550-KOW-N10ZA	*TYPE2*	-	1		
	83550-KOW-N10ZB	*TYPE1*	-	1		
12	83600-KOW-NOOZB	COVER, R. BODY SIDE *TBLACK*	1	1		
		BLACK				
13	83610-KOW-NOOMGB	COVER, L. BODY(NO STRIPE) *NH436M*	1	-		
		MAT GUNPOWDER BLACK METALLIC				
	83610-KOW-NOODSM	*NHA30M*	1	-		
		DIGITAL SILVER METALLIC				
	83610-KOW-NOOARE	*R388M*	1	-		
		AFTERBURNER RED METALLIC				
	83610-KOW-NOOMMB	*YR365M*	1	-		
		MAT METEORITE BROWN METALLIC				
	83610-KOW-NOOFMB	*NH1*	-	1		
	83650-KOW-NOOZA	COVER SET, L. BODY(WITH STRIPE) *YR365M*	1	-		
		MAT METEORITE BROWN METALLIC				
	83650-KOW-NOOZB	*R388M*	1	-		
		AFTERBURNER RED METALLIC				
	83650-KOW-NOOZC	*NH436M*	1	-		
		MAT GUNPOWDER BLACK METALLIC				
	83650-KOW-NOOZD	*NHA30M*	1	-		
		DIGITAL SILVER METALLIC				
	83650-KOW-N10ZA	*TYPE2*	-	1		
	83650-KOW-N10ZB	*TYPE1*	-	1		
14	83700-KOW-NOOZB	COVER, L. BODY SIDE *TBLACK*	1	1		
		BLACK				
15	90116-KOA-E11	RIVET, PUSH, 6MM	2	2		
16	90302-KWW-A00	NUT, SPRING, 4MM	5	5		
17	90677-KAN-T00	NUT, CLIP, 5MM	4	4		
18	91509-GE2-760	SCREW, PAN, 5X11.5	3	3		
19	93903-24310	SCREW, TAPPING, 4X12	10	10		
20	93903-25220	SCREW, TAPPING, 5X12	2	2		
21	93903-34320	SCREW, TAPPING, 4X12	9	9		
22	93903-34380	SCREW, TAPPING, 4X12	6	6		

3

F-16

LUGGAGE BOX



FR.

KOWIF1600

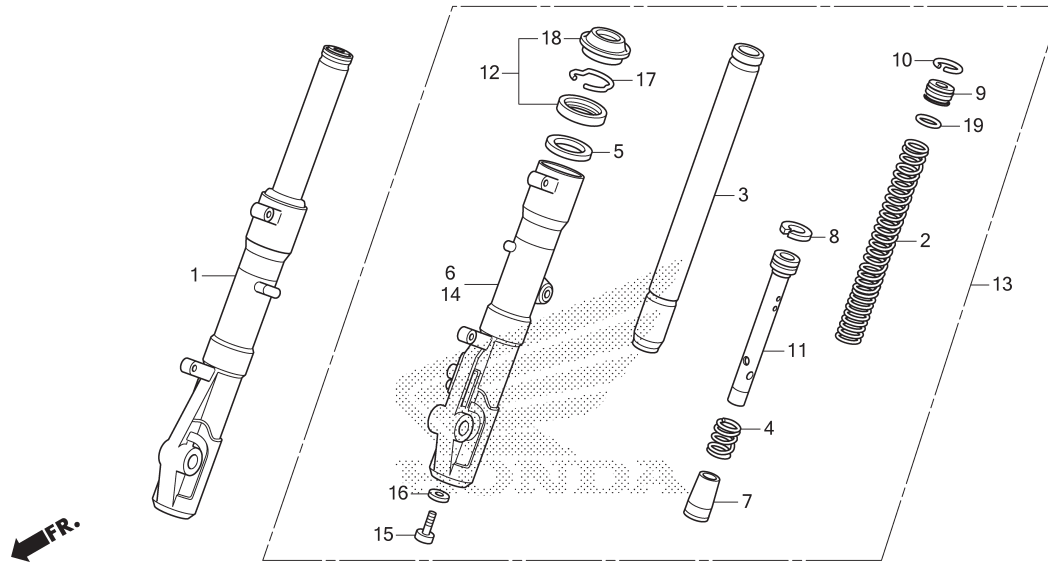
No. Ref.	L.O.N.	(Nomor ref. relatif) Deskripsi	F.R.T.
2	412102	BOX, LUGGAGE.....	0,4
5	6101A1	COVER, BATTERY.....	0,1

No. Ref.	No. Part	Deskripsi	Jumlah		No. Seri	Kode Parts Catalog
			ADV150 (ADV) CBS(150) ABS(150A) 2019(L) 2019(L)			
1	77106-K35-V00	HOOK, HELMET	1	1		
2	81250-K0W-N00	BOX, LUGGAGE	1	1		
3	81265-K0W-N00	GUARD, RR. SPLASH	1	1		
4	81321-K97-T00	NUT, SPECIAL, 6X7	2	2		
5	81322-K97-T00	COVER, BATTERY	1	1		
6	90107-KTW-900	BOLT, SPECIAL, M6	1	1		
7	90116-K0A-E11	RIVET, PUSH, 6MM	6	6		
8	90677-KAN-T00	NUT, CLIP, 5MM	2	2		
9	93404-06012-07	BOLT-WASHER, 6X12	4	4		

3

F-17

FRONT FORK



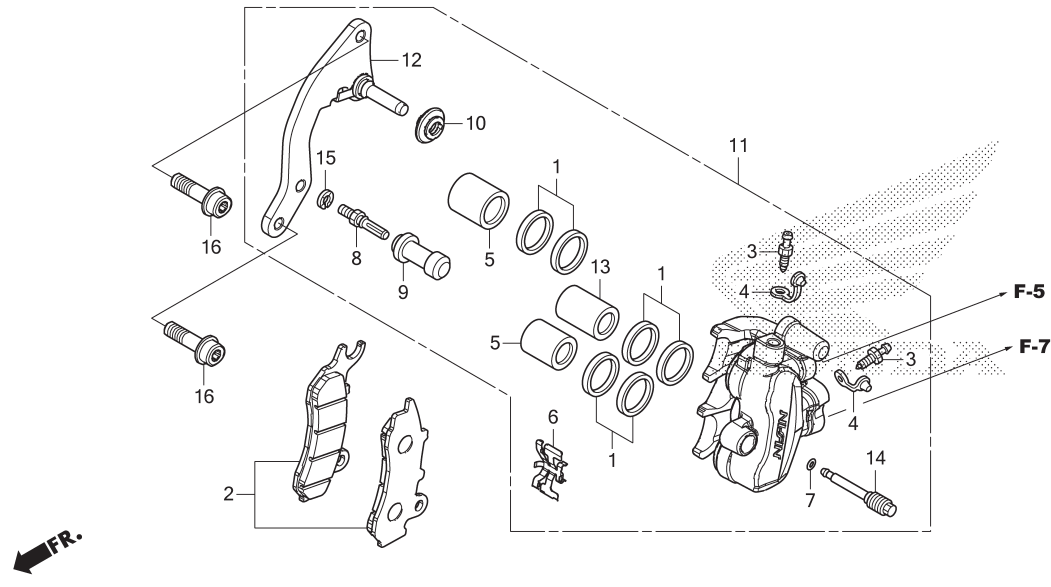
No. Ref.	L.O.N.	(Nomor ref. relatif) Deskripsi	F.R.T.
1	5111C3	FORK ASSY., FRONT :RIGHT.....	0,4
2	5111C5	SPRING, FRONT FORK :LEFT.....	0,6
	5111C6	SPRING, FRONT FORK :RIGHT.....	0,6
	5111C7	SPRING, FRONT FORK :KEDUA-DUANYA	0,9
3		(4,7,8,11)	
	5111G2	PIPE, FRONT FORK :LEFT.....	0,7
	5111G3	PIPE, FRONT FORK :RIGHT.....	0,7
	5111G4	PIPE, FRONT FORK :KEDUA-DUANYA	1,1
6	5111D2	CASE, BOTTOM :RIGHT.....	0,8
12	5111E7	SEAL SET, FRONT FORK :LEFT.....	0,8
	5111E8	SEAL SET, FRONT FORK :RIGHT....	0,8
	5111E9	SEAL SET, FRONT FORK :KEDUA-DUANYA	1,3
13	5111C2	FORK ASSY., FRONT :LEFT.....	0,4
	5111C4	FORK ASSY., FRONT :KEDUA-DUANYA	0,5
14	5111D1	CASE, BOTTOM :LEFT.....	0,8
	5111D3	CASE, BOTTOM :KEDUA-DUANYA.....	1,3

3

No. Ref.	No. Part	Deskripsi	Jumlah		No. Seri	Kode Parts Catalog
			ADV150 (ADV) CBS(150) ABS(150A) 2019(L) 2019(L)			
1	51400-KOW-306	FORK ASSY., R. FR.	1	1		
2	51401-KOW-N01	SPRING, FR. FORK	2	2		
3	51410-K97-T01	PIPE COMP., FR. FORK	2	2		
4	51412-GC4-003	SPRING, FR. CUSHION REBOUND .	2	2		
5	51412-KK4-003	RING, BACK UP	2	2		
6	51420-KOW-306	CASE COMP., R. FR. BOTTOM ...	1	1		
7	51432-KM7-910	PIECE, OIL LOCK	2	2		
8	51437-GS3-003	RING, PISTON	2	2		
9	51454-KWN-711	SEAT, SPRING UPPER	2	2		
10	51456-355-003	RING, STOPPER	2	2		
11	51470-KOW-N01	PIPE, SEAT	2	2		
12	51490-KRM-852	SEAL SET, FR. FORK	2	2		
13	51500-KOW-305	FORK ASSY., L. FR.	1	-		
	51500-KOW-306	-	1		
14	51520-KOW-305	CASE COMP., L. FR. BOTTOM ...	1	-		
	51520-KOW-306	-	1		
15	90116-383-721	BOLT, SOCKET, 8X27	2	2		
16	90544-283-000	WASHER, SPECIAL, 8MM	2	2		
17	90601-354-000	RING, OIL SEAL STOP	2	2		
18	91254-GAA-003	DUST SEAL	2	2		
19	91356-GBB-003	O-RING	2	2		

F-18

FRONT BRAKE CALIPER



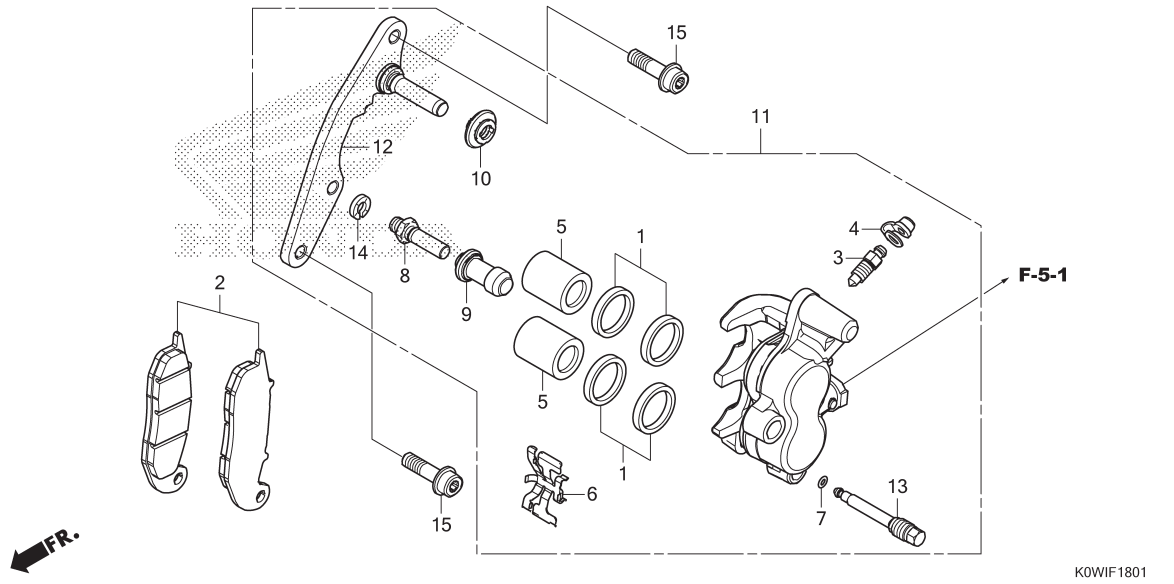
KOWIF1800

No. Ref.	L.O.N.	(Nomor ref. relatif) Deskripsi	F.R.T.
2	711115	SHOE(PAD) SET, BRAKE :FRONT....	0,1
5		(1,13)	
	7111D1	PISTON, FRONT BRAKE CALIPER....	0,9
		.TERMASUK: Pembuangan angin palsu .CATATAN: Waktu sama untuk dua unit atau lebih	
11	711130	CALIPER, FRONT BRAKE.....	0,7
		.TERMASUK: Pembuangan angin palsu	
12	7111G0	BRACKET, FRONT CALIPER.....	0,2

No. Ref.	No. Part	Deskripsi	Jumlah		No. Seri	Kode Parts Catalog
			ADV150 (ADV) CBS(150) ABS(150A) 2019(L) 2019(L)			
1	06451-M22-405	SEAL SET, PISTON	3	-		
2	06455-KRE-K01	PAD SET, FR.	1	-		
3	43352-568-003	SCREW, BLEEDER	2	-		
4	43353-461-771	CAP, BLEEDER	2	-		
5	45107-KPN-E21	PISTON A, 22	2	-		
6	45108-KPN-E21	SPRING, PAD	1	-		
7	45111-MAJ-G41	RING, STOPPER	1	-		
8	45131-GZO-006	BOLT, PIN	1	-		
9	45132-166-016	BOOT, PIN BUSH	1	-		
10	45133-MA3-006	BOOT B	1	-		
11	45150-K97-N01	CALIPER SUB ASSY., L. FR.	1	-		
12	45190-KSS-J31	BRACKET SUB ASSY., L. FR.	1	-		
13	45207-KPN-E21	PISTON B, 22	1	-		
14	45215-KPH-951	PIN, HANGER	1	-		
15	45216-166-006	WASHER, WAVE	1	-		
16	90131-K97-N00	BOLT, TORX, 8X28	2	-		

F-18-1

FRONT BRAKE CALIPER(ABS)



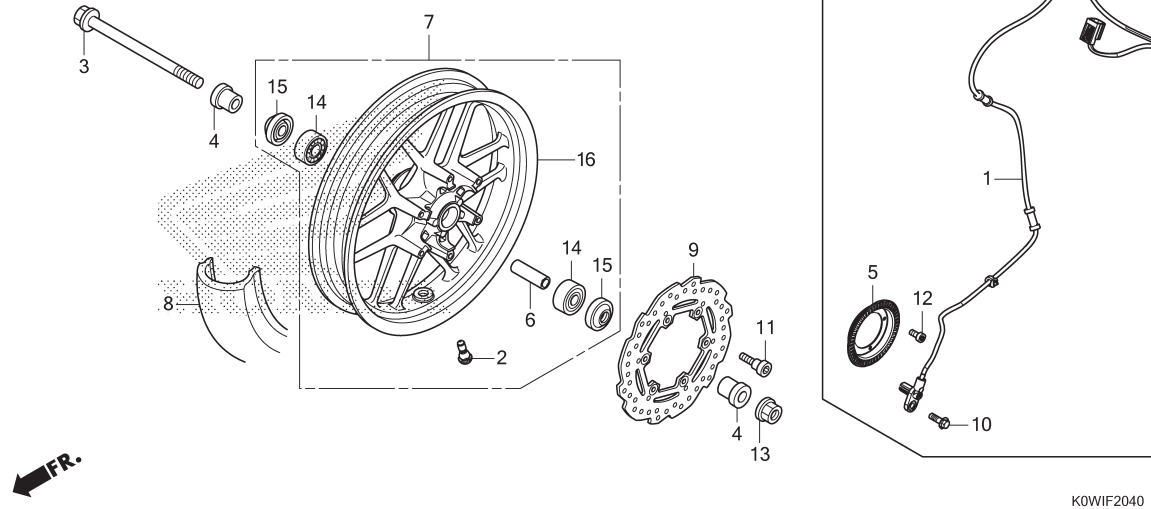
No. Ref.	L.O.N.	(Nomor ref. relatif) Deskripsi	F.R.T.
2	711115	SHOE(PAD) SET, BRAKE :FRONT....	0,1
5	7111Q2	PISTON, FRONT BRAKE CALIPER(A)	0,5
		.TERMASUK: Pembuangan angin palsu .CATATAN: Waktu sama untuk dua unit	
11	7111Q3	CALIPER, FRONT BRAKE(A).....	0,4
		.TERMASUK: Pembuangan angin palsu	
12	7111G0	BRACKET, FRONT CALIPER.....	0,2

3

No. Ref.	No. Part	Deskripsi	Jumlah		No. Seri	Kode Parts Catalog
			ADV150 (ADV) CBS(150) ABS(150A) 2019(L)	2019(L)		
1	06451-GE2-405	SEAL SET, PISTON	-	2		
2	06455-K84-901	PAD SET, FR. BRAKE	-	1		
3	43352-568-003	SCREW, BLEEDER	-	1		
4	43353-461-771	CAP, BLEEDER	-	1		
5	45107-GE2-006	PISTON	-	2		
6	45108-KPH-951	SPRING, PAD	-	1		
7	45111-MAJ-G41	RING, STOPPER	-	1		
8	45131-GZ0-006	BOLT, PIN	-	1		
9	45132-166-016	BOOT, PIN BUSH	-	1		
10	45133-MA3-006	BOOT B	-	1		
11	45150-K97-N11	CALIPER SUB ASSY., L. FR.	-	1		
12	45190-K97-J11	BRACKET SUB ASSY., FR. CALIPER	-	1		
13	45215-KPH-951	PIN, HANGER	-	1		
14	45216-166-006	WASHER, WAVE	-	1		
15	90131-K97-N00	BOLT, TORX, 8X28	-	2		

F-20-40

FRONT WHEEL



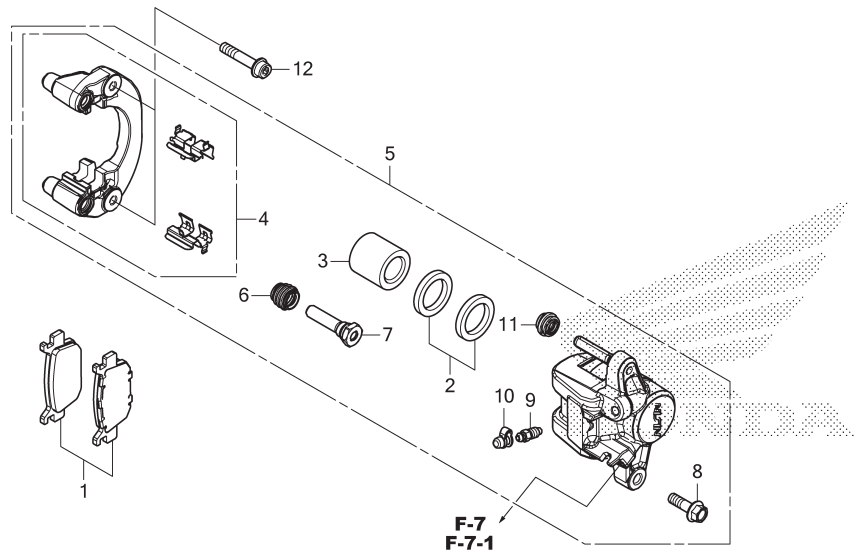
No. Ref.	L.O.N.	(Nomor ref. relatif) Deskripsi	F.R.T.
1	617196	SENSOR, WHEEL SPEED :FRONT.....	1,1
3		(15)	
5	710151	AXLE, FRONT WHEEL.....	0,2
5	7101B0	RING, PULSER :FRONT.....	0,3
7	7101D4	FRONT WHEEL.....	0,6
8	710139	FRONT TIRE (SATU).....	0,5
9	711120	DISC, FRONT BRAKE.....	0,3
14	710115	BEARING, FRONT WHEEL (SATU).....	0,4
	710115G	.Ganti 1 bearing tambahkan.....	0,1

No. Ref.	No. Part	Deskripsi	Jumlah		No. Seri	Kode Parts Catalog
			ADV150 (ADV) CBS(150) ABS(150A) 2019(L) 2019(L)			
1	38520-KOW-N11	SENSOR, FR. WHEEL SPEED	-	1		
2	42753-KWF-901	VALVE, RIM	1	1		
3	44301-KOW-N00	AXLE, FR. WHEEL	1	1		
4	44311-KWN-900	COLLAR, FR. WHEEL SIDE	2	2		
5	44515-K26-C10	RING, FR. PULSER	-	1		
6	44620-KOW-N00	COLLAR, FR. AXLE DISTANCE ...	1	1		
7	44650-KOW-N00ZA	WHEEL SUB ASSY., FR. *NH303M*	1	-		
		MAT AXIS GRAY METALLIC	1	-		
	44650-KOW-N10ZA	*NH303M*	-	1		
		MAT AXIS GRAY METALLIC	-	1		
8	44711-KOW-N10	TIRE, FR. (110/80-14M/C 53P) .	1	1		
9	45351-KOW-N01	DISK, FR. BRAKE	1	1		
10	90105-K77-V10	BOLT, FLANGE, 6X18	-	1		
11	90105-KZZ-900	BOLT, DISK, 6X17	6	6		
12	90131-K64-N10	BOLT, TORX, 5X10	-	3		
	90131-KPB-751	-	3		
13	90306-KGH-901	NUT, U, 12MM	1	1		
14	91052-K24-901	BEARING, RADIAL BALL (6201U L) (NS)	2	2		
	91052-K24-902	BEARING, RADIAL BALL (6201U L) (NT)	2	2		
	91052-K24-903	BEARING, RADIAL BALL (6201U L) (FK)	2	2		
	91052-K24-904	BEARING, RADIAL BALL (6201U L) (FA)	2	2		
15	91251-KZR-601	DUST SEAL, 21X32X5	2	2		
16	44601-KOW-N01	WHEEL, FR.	1	-		
	44601-KOW-N11	-	1		



F-21

REAR BRAKE CALIPER



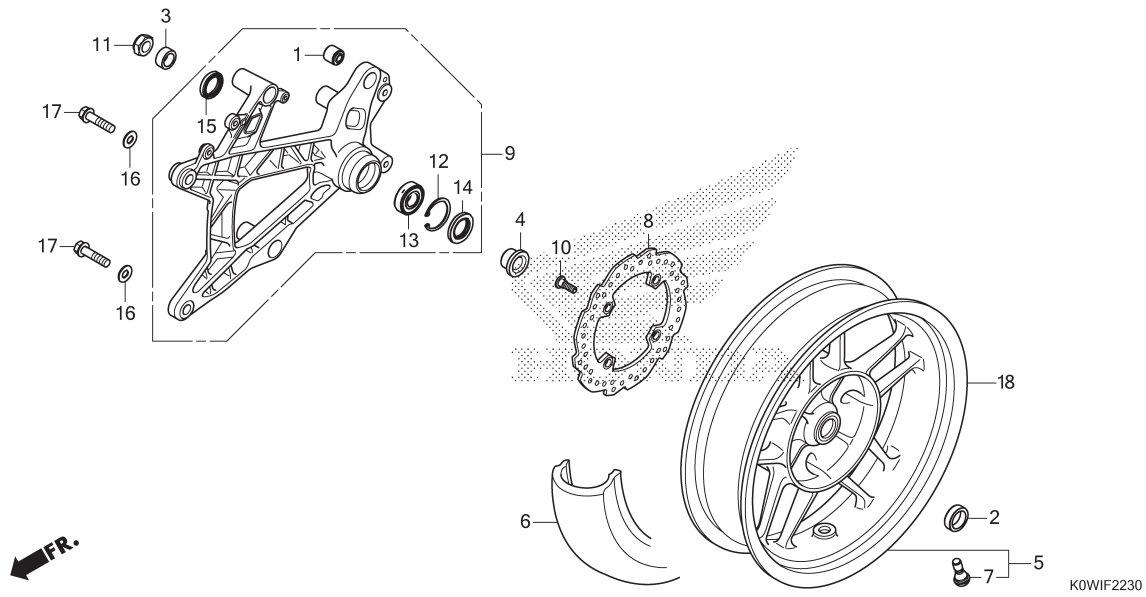
No. Ref.	L.O.N.	(Nomor ref. relatif) Deskripsi	F.R.T.
1	711140	SHOE(PAD) SET, BRAKE :REAR.....	0,1
3	7111D5	PISTON, REAR BRAKE CALIPER.....	0,5
	7111N2	PISTON, REAR BRAKE CALIPER(A)..	0,4
		.TERMASUK: Pembuangan angin palsu	
		.CATATAN: Tipe ABS	
4	7111C1	BRACKET, REAR CALIPER.....	0,1
5	711155	CALIPER, REAR BRAKE.....	0,4
		.TERMASUK: Pembuangan angin palsu	
	7111H7	CALIPER, REAR BRAKE(A).....	0,3
		.TERMASUK: Pembuangan angin palsu	
		.CATATAN: Tipe ABS	

3

No. Ref.	No. Part	Deskripsi	Jumlah		No. Seri	Kode Parts Catalog
			ADV150 (ADV) CBS(150) ABS(150A) 2019(L)	2019(L)		
1	06435-K97-N01	PAD SET, RR. BRAKE	1	1		
2	06451-MA7-405	SEAL SET, PISTON	1	1		
3	43107-K40-F11	PISTON	1	1		
4	43110-KSV-J01	BRACKET COMP., RR.	1	1		
5	43150-KOW-N01	CALIPER SUB ASSY., RR.	1	1		
6	43234-S04-003	COVER, DUST	1	1		
7	43235-HP1-006	PIN B	1	1		
8	43240-KSV-J01	BOLT, FLANGE, 8X26	1	1		
9	43352-568-003	SCREW, BLEEDER	1	1		
10	43353-461-771	CAP, BLEEDER	1	1		
11	45133-MA3-006	BOOT B	1	1		
12	90132-K97-N00	BOLT, TORX, 8X40	2	2		

F-22-30

REAR WHEEL/SWINGARM

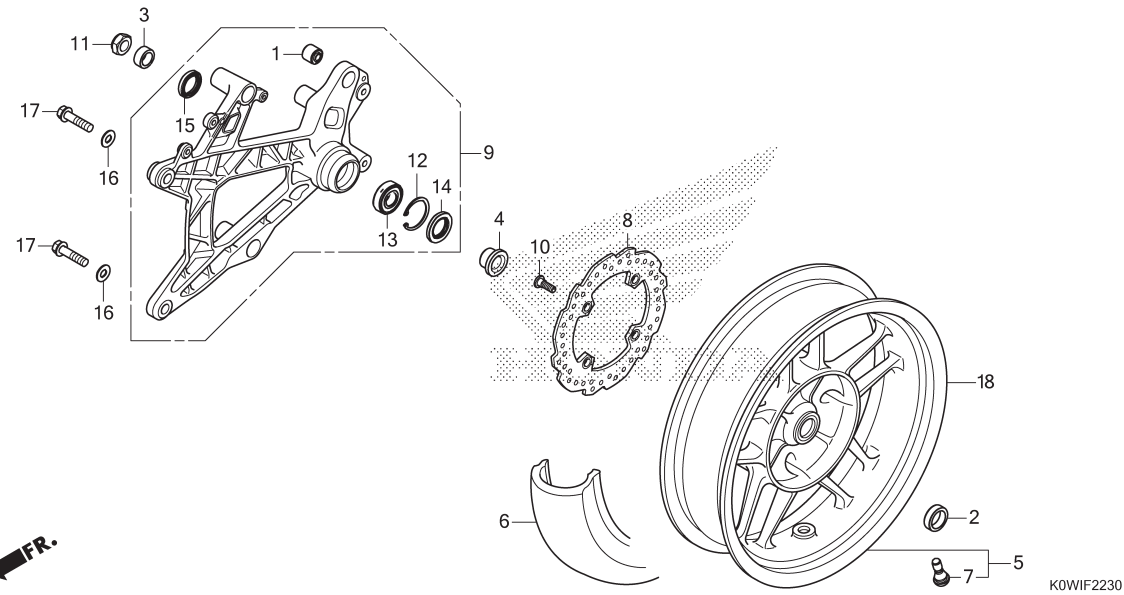


No. Ref.	L.O.N.	(Nomor ref. relatif) Deskripsi	F.R.T.
5	710118	REAR WHEEL.....	0,8
6	710142	REAR TIRE (SATU).....	0,7
8	711145	DISC, REAR BRAKE.....	0,5
9	5121B0	SWINGARM ASSEMBLY.....	0,4
13	710133	BEARING, REAR WHEEL (SATU).....	0,6

No. Ref.	No. Part	Deskripsi	Jumlah		No. Seri	Kode Parts Catalog
			ADV150 (ADV) CBS(150) ABS(150A) 2019(L) 2019(L)			
1	11203-K35-J00	BUSH, RR. CUSHION UNDER RUBBER	1	1		
	11203-KVB-901	BUSH, RR. CUSHION UNDER RUBBER (HO)	1	1		
2	42311-KSV-J00	COLLAR, RR. WHEEL SIDE	1	1		
3	42312-KOW-N00	COLLAR B, RR. WHEEL SIDE	1	1		
4	42313-KOW-N00	COLLAR, RR. AXLE	1	1		
5	42650-KOW-N00ZA	WHEEL SUB ASSY., RR. *NH303M* MAT AXIS GRAY METALLIC	1	1		
6	42711-KOW-N10	TIRE, RR. (130/70-13M/C 57P) .	1	1		
7	42753-KWF-901	VALVE, RIM	1	1		
8	43251-KOW-N01	DISK, RR. BRAKE	1	1		
9	52100-KOW-N00	SWINGARM ASSY.	1	1		
10	90105-KGH-900	BOLT, BRAKE DISK, 8X24	4	4		
11	90305-KVB-901	NUT, U, 16MM	1	1		
12	94520-40000	CIRCLIP, INTERNAL, 40MM	1	1		
13	91051-K35-V01	BEARING, RADIAL BALL, 6203UU (NK)	1	1		
	91051-K35-V02	BEARING, RADIAL BALL, 6203UU (NT)	1	1		
	91051-K35-V03	BEARING, RADIAL BALL, 6203UU (FK)	1	1		
	91051-K35-V04	BEARING, RADIAL BALL, 6203UU (FA)	1	1		
14	91252-K35-V01	DUST SEAL, 25X40X5	1	1		
15	91253-K35-V01	DUST SEAL, 25X35X6	1	1		
16	94101-10000	WASHER, PLAIN, 10MM	2	2		

F-22-30

REAR WHEEL/SWINGARM



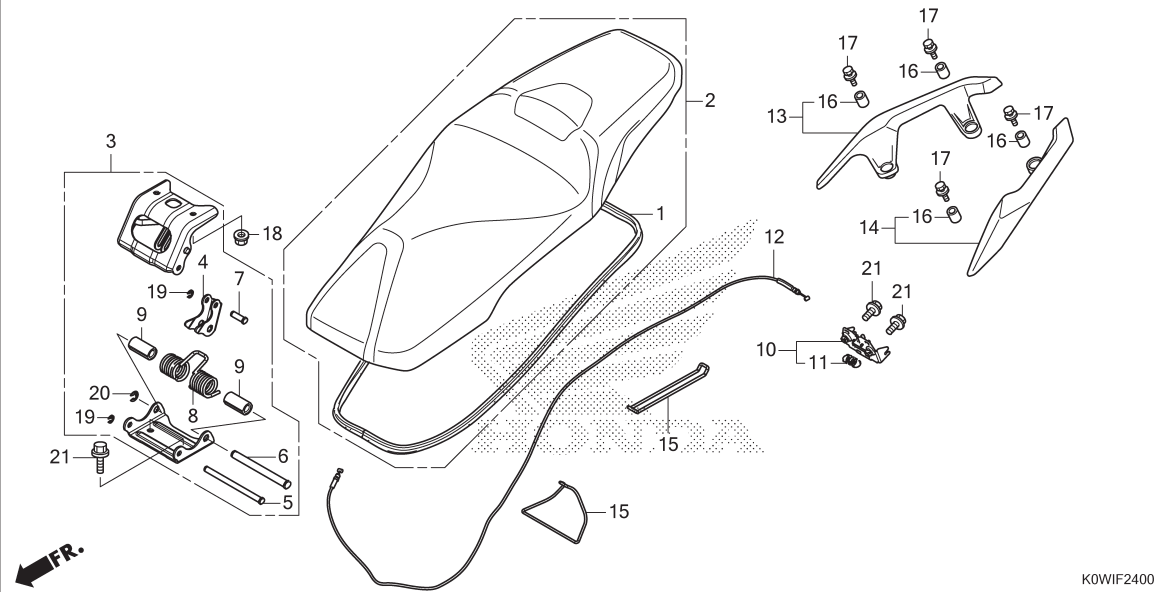
3

No. Ref.	No. Part	Deskripsi	Jumlah		No. Seri	Kode Parts Catalog
			ADV150 (ADV) CBS(150) ABS(150A) 2019(L)	2019(L)		

17	95701-10040-00	BOLT, FLANGE, 10X40	2	2		
18	42601-KOW-N01	WHEEL, RR.	1	1		

F-24

SEAT

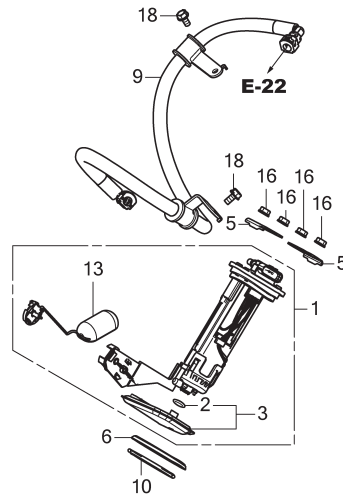
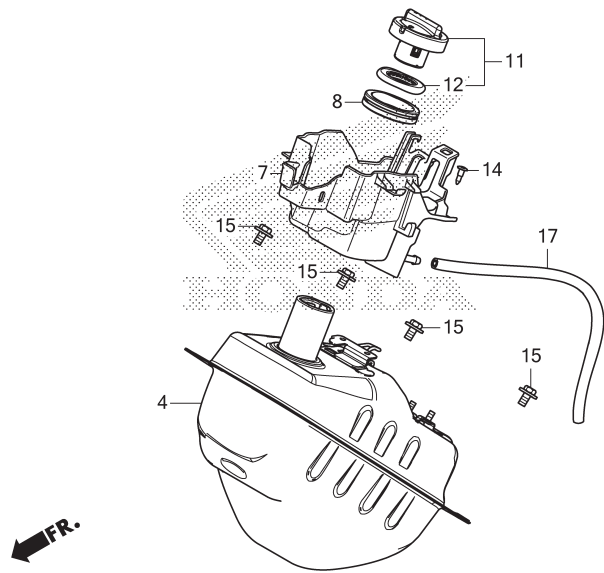


No. Ref.	L.O.N.	(Nomor ref. relatif) Deskripsi	F.R.T.
2	4131E4	SEAT :DOUBLE.....	0,1
3	4131P0	HINGE, SEAT.....	0,2
10	4131E8	CATCH, SEAT :REAR SIDE.....	1,2
12	811175	CABLE, SEAT LOCK.....	1,4
13	4131F4	RAIL, GRAB :RIGHT.....	0,1
14	4131F3	RAIL, GRAB :LEFT.....	0,1
	4131F5	RAIL, GRAB :KEDUA-DUANYA.....	0,1

No. Ref.	No. Part	Deskripsi	Jumlah		No. Seri	Kode Parts Catalog
			ADV150 (ADV) CBS(150) ABS(150A) 2019(L) 2019(L)			
1	77115-KOW-N00	RUBBER, SEAL	1	1		
2	77200-KOW-N00ZB	SEAT COMP., DOUBLE				
		TYPE1	1	-		
	77200-KOW-N00ZA	*TYPE2*	-	1		
3	77210-K97-T00	HINGE ASSY., SEAT	1	1		
4	77213-K97-T00	LINK, SEAT HINGE(A)	1	1		
5	77215-K97-T00	PIN, SEAT HINGE(A)	1	1		
6	77216-K97-T00	PIN, SEAT HINGE(B)	1	1		
7	77217-K97-T00	PIN, SEAT HINGE(C)	1	1		
8	77218-K97-T00	SPRING, SEAT HINGE	1	1		
9	77219-K97-T00	COLLAR, SEAT HINGE	2	2		
10	77230-K35-V00	CATCH COMP., SEAT	1	1		
11	77234-K35-V00	SPRING, SEAT LOCK	1	1		
12	77240-KOW-N01	CABLE COMP., SEAT LOCK	1	1		
13	77330-KOW-N00ZA	GRIP, R. RR.				
		NH436M				
		MAT GUNPOWDER BLACK METALLIC	1	1		
14	77340-KOW-N00ZA	GRIP, L. RR.				
		NH436M				
		MAT GUNPOWDER BLACK METALLIC	1	1		
15	80123-GN5-900	BAND, TOOL	2	2		
16	81202-KWF-900	COLLAR, CARRIER	4	4		
17	93406-08025-07	BOLT-WASHER, 8X25	4	4		
18	94050-06080	NUT, FLANGE, 6MM	2	2		
19	94540-04017	E-RING, 4MM	2	2		
20	94540-06017	E-RING, 6MM	1	1		
21	95701-06012-08	BOLT, FLANGE, 6X12	4	4		

F-26

FUEL TANK



KOWIF2600

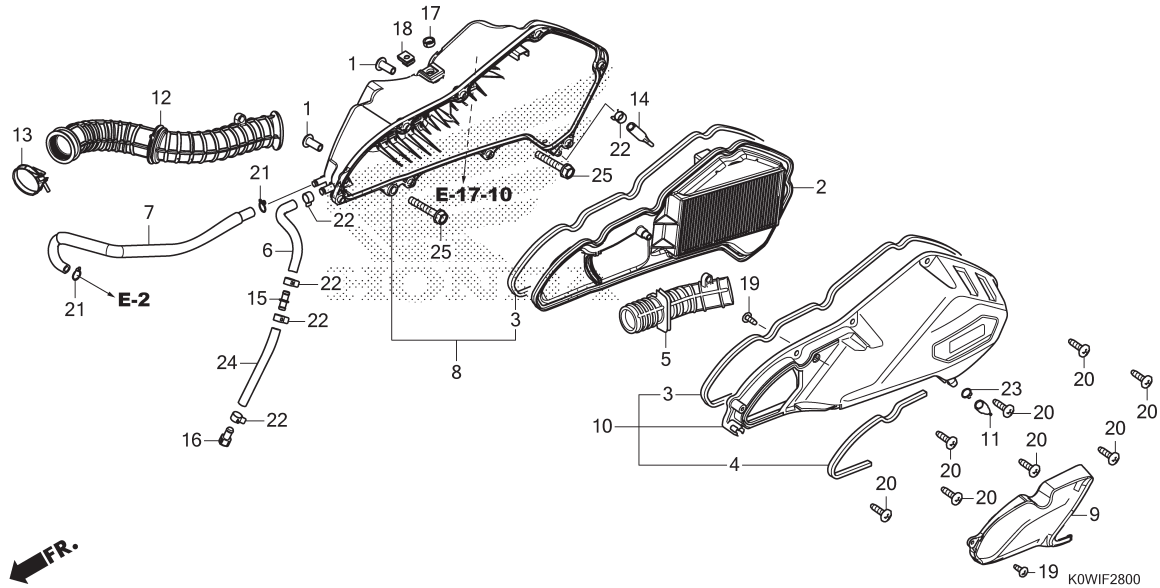
No. Ref.	L.O.N.	(Nomor ref. relatif) Deskripsi	F.R.T.
1		(6,10)	
3	3101A0	PUMP, FUEL.....	2,4
3		(2)	
4	3101C7	FILTER, FUEL.....	2,5
4	310100	TANK, FUEL.....	2,3
7	3101A7	TRAY, FUEL TANK.....	1,8
9	310162	HOSE, FUEL FEED.....	1,8
13	617105	FUEL TANK SENDING UNIT.....	2,5

3

No. Ref.	No. Part	Deskripsi	Jumlah		No. Seri	Kode Parts Catalog
			ADV150 (ADV) CBS(150) ABS(150A) 2019(L)	2019(L)		
1	16700-K97-T01	PUMP UNIT, FUEL	1	1		
2	16706-GGL-J01	O-RING, 6.8X1.9	1	1		
3	16707-K12-901	FILTER SET	1	1		
4	17510-K97-N00	TANK COMP., FUEL	1	1		
5	17517-GGL-J00	RETAINER, FUEL PUMP	2	2		
6	17518-GHB-602	SEAL, DUST	1	1		
7	17525-KOW-N00	TRAY, FUEL	1	1		
8	17527-K35-V00	RUBBER, FUEL SEAL	1	1		
9	17570-K97-T01	HOSE COMP., FUEL FEED	1	1		
10	17572-GHB-601	O-RING, FUEL PUMP(AR)	1	1		
	17572-GHB-602	O-RING, FUEL PUMP(IK)	1	1		
11	17620-KOW-N01	CAP COMP., FUEL FILLER	1	1		
12	17632-383-831	PACKING, FUEL FILLER CAP	1	1		
13	37800-K97-T01	FUEL UNIT	1	1		
14	90116-SPD-003	CLIP, BUMPER SEAL	1	1		
15	93404-08016-08	BOLT-WASHER, 8X16	4	4		
16	94050-06000	NUT, FLANGE, 6MM	4	4		
17	95003-23042-31	TUBE, VINYL, 8X12X420 (95003-23001-60M)	1	1		
18	95701-06012-00	BOLT, FLANGE, 6X12	2	2		

F-28

AIR CLEANER

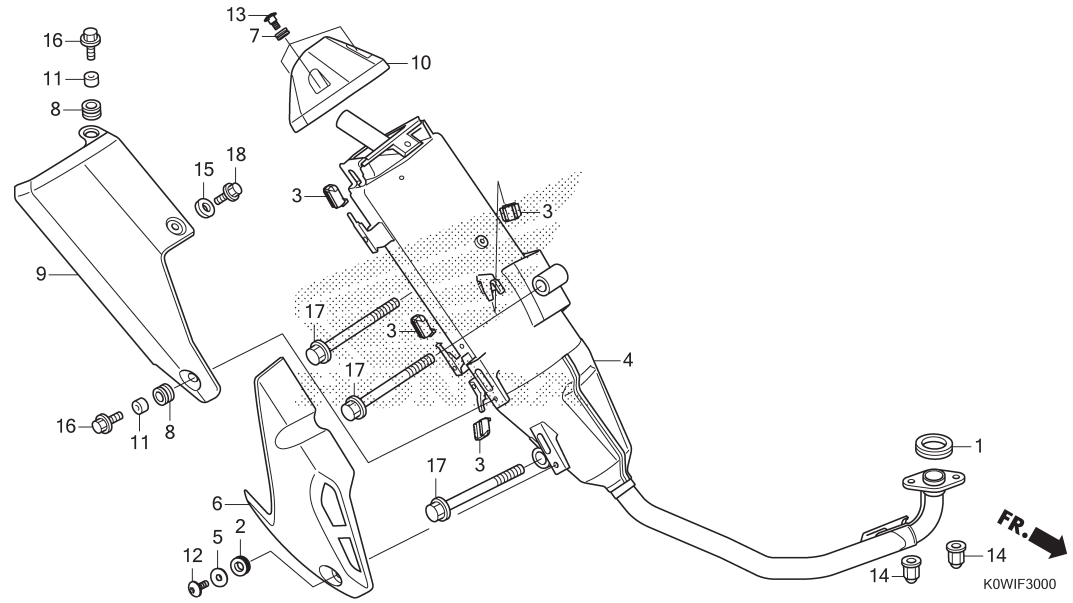


No. Ref.	L.O.N.	(Nomor ref. relatif) Deskripsi	F.R.T.
2		(3,5)	
8	312105	ELEMENT, AIR CLEANER.....	0,1
10	3121A5	CASE, AIR CLEANER.....	0,6
		(4,9)	
	312102	COVER, AIR CLEANER CASE.....	0,1
12	3121B6	TUBE, AIR CLEANER CONNECTING...	0,6

No. Ref.	No. Part	Deskripsi	Jumlah		No. Seri	Kode Parts Catalog
			ADV150 (ADV) CBS(150) ABS(150A) 2019(L) 2019(L)			
1	17208-GFM-970	COLLAR, AIR CLEANER SETTING .	2	2		
2	17210-K97-N00	ELEMENT COMP., AIR CLEANER ..	1	1		
3	17213-K97-T00	SEAL, AIR CLEANER	2	2		
4	17214-K97-T00	SEAL, AIR CLEANER DUCT	1	1		
5	17215-KOW-N00	DUCT, AIR CLEANER	1	1		
6	17217-K97-T00	TUBE, BREATHER DRAIN	1	1		
7	17218-K97-T00	TUBE, BREATHER	1	1		
8	17225-KOW-N00	CASE SUB ASSY., AIR CLEANER .	1	1		
9	17234-K97-T00	COVER, AIR CLEANER DUCT	1	1		
10	17235-KOW-N00	COVER SUB ASSY., AIR CLEANER	1	1		
11	17236-KVB-900	PLUG, AIR CLEANER DRAIN	1	1		
12	17253-KOW-N00	TUBE, AIR CLEANER CONNECTING	1	1		
13	17254-KOW-N00	BAND, CONNECTING TUBE(40) ...	1	1		
14	17261-KVB-T00	TUBE, DRAIN	1	1		
15	17359-K28-910	JOINT, BREATHER TUBE	1	1		
16	17370-419-700	PLUG, BREATHER TUBE	1	1		
17	80108-K45-N40	COLLAR, RR. FENDER	1	1		
18	90311-MT3-000	NUT, CLIP, 6MM	1	1		
19	93903-24380	SCREW, TAPPING, 4X12	2	2		
20	93903-25480	SCREW, TAPPING, 5X20	8	8		
21	95002-02130	CLIP, TUBE(B12.5)	2	2		
22	95002-41200-08	CLAMP, TUBE(D12)	5	5		
23	95002-80000	CLIP, TUBE(C12)	1	1		
24	95003-23007-31	TUBE, VINYL, 8X12X70 (95003-23001-60M)	1	1		
25	95701-06035-00	BOLT, FLANGE, 6X35	2	2		

F-30

EXHAUST MUFFLER



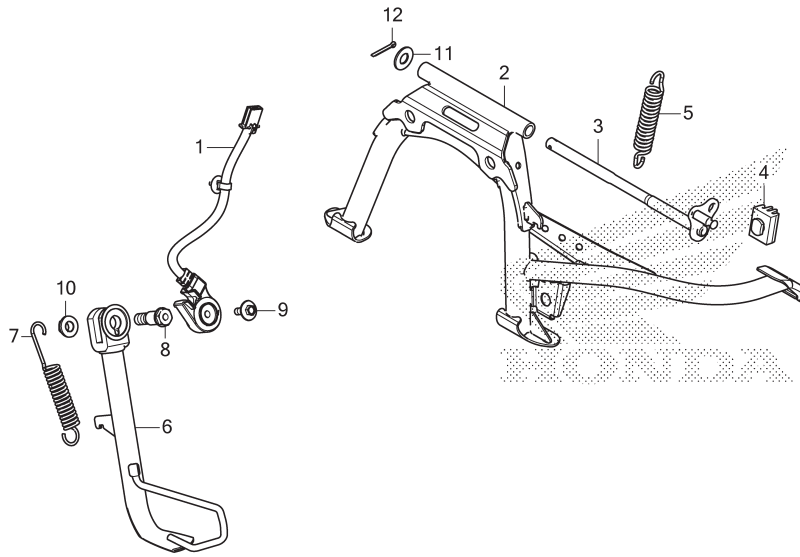
No. Ref.	L.O.N.	(Nomor ref. relatif) Deskripsi	F.R.T.
1	3131B4	GASKET, EXHAUST PIPE.....	0,2
4	313120	MUFFLER.....	0,2
6	3131B3	COVER, MUFFLER :FRONT.....	0,1
9	3131D3	COVER, MUFFLER :REAR.....	0,1
	3131K5	COVER, MUFFLER :KEDUA-DUANYA...	0,1
10	3131F2	CAP, MUFFLER END.....	0,1

3

No. Ref.	No. Part	Deskripsi	Jumlah		No. Seri	Kode Parts Catalog
			ADV150 (ADV) CBS(150) ABS(150A) 2019(L)	2019(L)		
1	18291-GE2-921	GASKET, EX. PIPE	1	1		
2	18293-KSB-900	RUBBER, PROTECTOR PACKING ...	1	1		
3	18293-MCA-A20	RUBBER, PROTECTOR PACKING ...	4	4		
4	18300-KOW-N00	MUFFLER COMP., EX.	1	1		
5	18316-KVB-900	COLLAR, MUFFLER PROTECTOR ...	1	1		
6	18318-KOW-N00	PROTECTOR, MUFFLER	1	1		
7	18345-K15-920	RUBBER, MOUNT	3	3		
8	18345-MBT-610	RUBBER, PROTECTOR MOUNTING ..	2	2		
9	18358-KOW-N00	COVER A, MUFFLER	1	1		
10	18359-KOW-N00	CAP, TAIL	1	1		
11	33619-459-840	COLLAR, WINKER STAY	2	2		
12	90107-K26-900	BOLT, SPECIAL, 6X16	1	1		
13	90113-K15-920	SCREW, PAN, 6X14	3	3		
14	90304-MJO-920	NUT, CAP, 7MM	2	2		
15	94101-06000	WASHER, PLAIN, 6MM	1	1		
16	95701-06014-00	BOLT, FLANGE, 6X14	2	2		
17	95701-10065-07	BOLT, FLANGE, 10X65	3	3		
18	96001-06008-00	BOLT, FLANGE, 6X8	1	1		

F-35

STAND



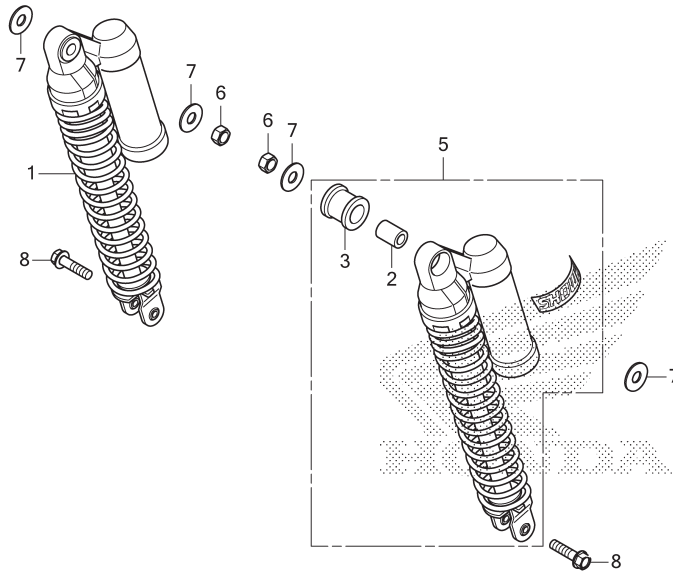
K0WIF3500

No. Ref.	L.O.N.	(Nomor ref. relatif) Deskripsi	F.R.T.
1	615195	SWITCH, SIDE STAND.....	0,8
2		(3)	
	410175	STAND, MAIN.....	0,2
5	410176	SPRING, MAIN STAND.....	0,1
6	410180	BAR, SIDE STAND.....	0,6
7	410182	SPRING, SIDE STAND.....	0,5

No. Ref.	No. Part	Deskripsi	Jumlah		No. Seri	Kode Parts Catalog
			ADV150 (ADV) CBS(150) ABS(150A) 2019(L)	2019(L)		
1	35700-K97-T01	SWITCH ASSY., SIDE STAND	1	1		
2	50500-K0W-N00	STAND COMP., MAIN	1	1		
3	50503-K97-N00	SHAFT, MAIN STAND	1	1		
4	50505-GR1-710	RUBBER, STAND STOPPER	1	1		
5	50520-KVB-900	SPRING, MAIN STAND	1	1		
6	50530-K0W-N00	BAR COMP., SIDE STAND	1	1		
7	50535-KW7-900	SPRING, SIDE STAND	1	1		
8	90108-MK6-670	BOLT, SIDE STAND PIVOT	1	1		
9	90132-KYJ-960	BOLT, SPECIAL, 6X16	1	1		
10	90203-KVB-900	NUT, SIDE STAND	1	1		
11	94101-10800	WASHER, PLAIN, 10MM	1	1		
12	94201-30200	PIN, SPLIT, 3.0X20	1	1		

F-36

REAR CUSHION



No. Ref.	L.O.N.	(Nomor ref. relatif) Deskripsi	F.R.T.
1	5121B7	CUSHION ASSY., REAR :RIGHT.....	0,5
5	5121B6	CUSHION ASSY., REAR :LEFT.....	0,5
	5121B8	CUSHION ASSY., REAR :KEDUA-DUANYA	0,6

FR.

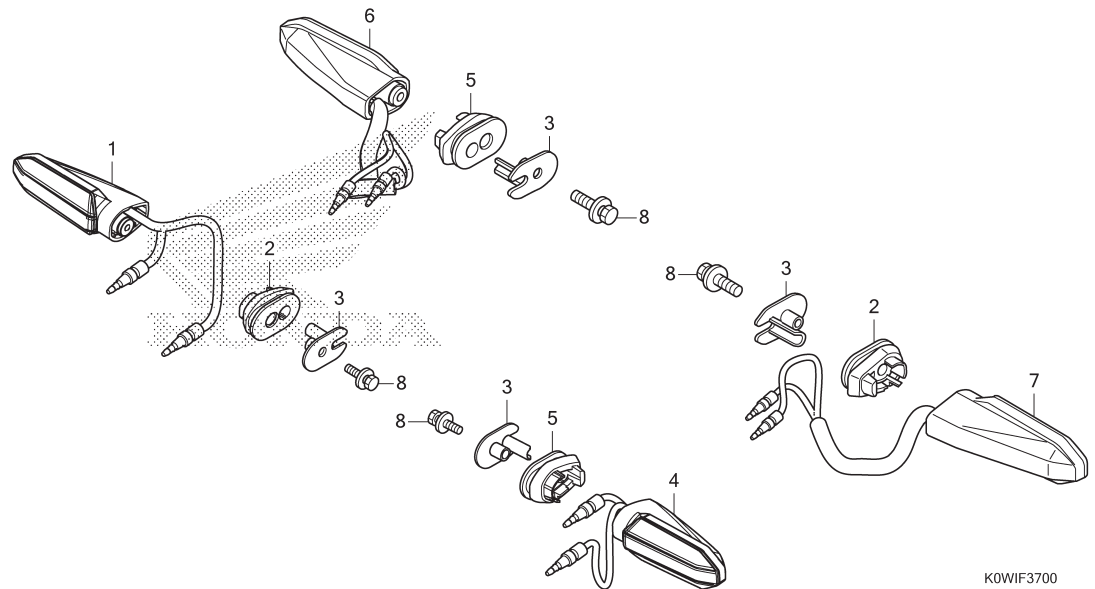
K0WIF3600

3

No. Ref.	No. Part	Deskripsi	Jumlah		No. Seri	Kode Parts Catalog
			ADV150 (ADV) CBS(150) 2019(L)	ABS(150A) 2019(L)		
1	52400-K0W-305	CUSHION ASSY., R. RR.	1	1		
2	52486-KBW-901	COLLAR, RUBBER BUSH	2	2		
3	52489-399-601	BUSH, UPPER RUBBER	2	2		
5	52500-K0W-305	CUSHION ASSY., L. RR.	1	1		
6	94001-10000-0S	NUT, HEX., 10MM	2	2		
7	94101-10000	WASHER, PLAIN, 10MM	4	4		
8	95801-08030-00	BOLT, FLANGE, 8X30	2	2		

F-37

WINKER

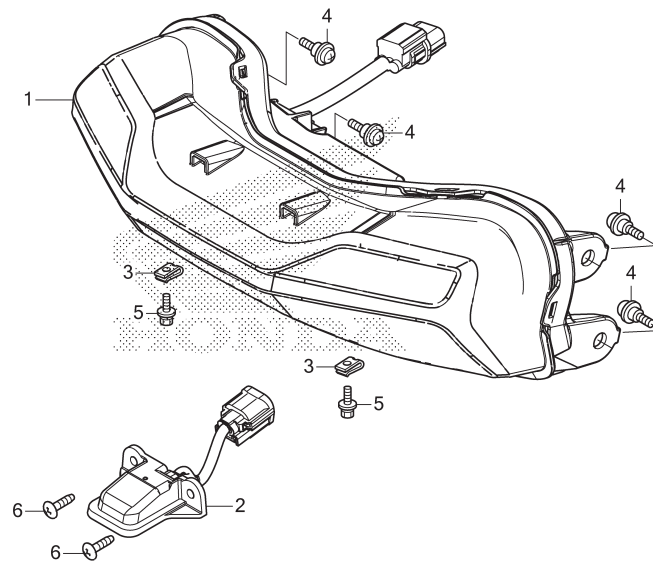


No. Ref.	L.O.N.	(Nomor ref. relatif) Deskripsi	F.R.T.
1	6161C4	WINKER :RIGHT FRONT.....	0,5
4	6161C3	WINKER :LEFT FRONT.....	0,5
	6161C5	WINKER :KEDUA-DUANYA FRONT.....	0,7
6	6161C7	WINKER :RIGHT REAR.....	0,3
7	6161C6	WINKER :LEFT REAR.....	0,3
	6161C8	WINKER :KEDUA-DUANYA REAR.....	0,4

No. Ref.	No. Part	Deskripsi	Jumlah		No. Seri	Kode Parts Catalog
			ADV150 (ADV) CBS(150) ABS(150A) 2019(L)	2019(L)		
1	33400-K0W-N01	WINKER ASSY., R. FR.	1	1		
2	33412-KZZ-J00	RUBBER, R. WINKER MOUNTING .. (R. FR./L. RR.)	2	2		
3	33415-KZZ-J00	COLLAR, WINKER	4	4		
4	33450-K0W-N01	WINKER ASSY., L. FR.	1	1		
5	33452-KZZ-J00	RUBBER, L. WINKER MOUNTING .. (L. FR./R. RR.)	2	2		
6	33600-K59-A71	WINKER ASSY., R. RR.	1	1		
7	33650-K59-A71	WINKER ASSY., L. RR.	1	1		
8	93411-05025-00	BOLT-WASHER, 5X25	4	4		

F-38

TAILLIGHT



K0WIF3800

No. Ref.	L.O.N.	(Nomor ref. relatif) Deskripsi	F.R.T.
----------	--------	-----------------------------------	--------

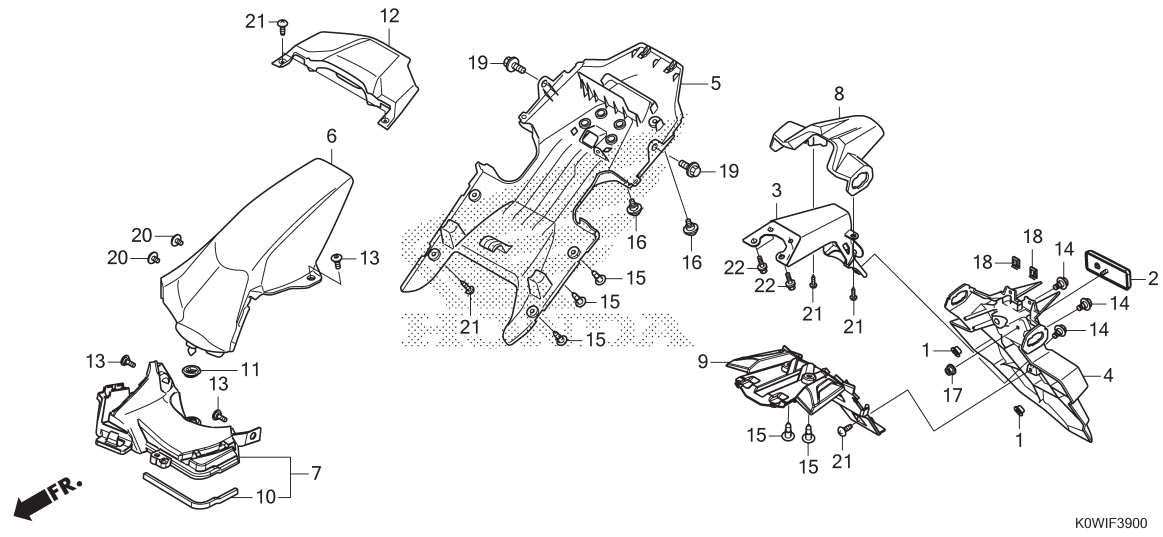
1	6161D5	TAILLIGHT UNIT.....	1,3
2	6161D8	LIGHT, LICENSE.....	0,4

3

No. Ref.	No. Part	Deskripsi	Jumlah		No. Seri	Kode Parts Catalog
			ADV150 (ADV) CBS(150) ABS(150A) 2019(L)	2019(L)		
1	33701-KOW-N01	TAILLIGHT UNIT	1	1		
2	33720-KOW-N01	LIGHT ASSY., LICENSE	1	1		
3	90320-GC3-000	NUT, SPRING, 5MM	2	2		
4	91509-GE2-760	SCREW, PAN, 5X11.5	4	4		
5	93404-06012-00	BOLT-WASHER, 6X12	2	2		
6	93903-34480	SCREW, TAPPING, 4X16	2	2		

F-39

REAR FENDER

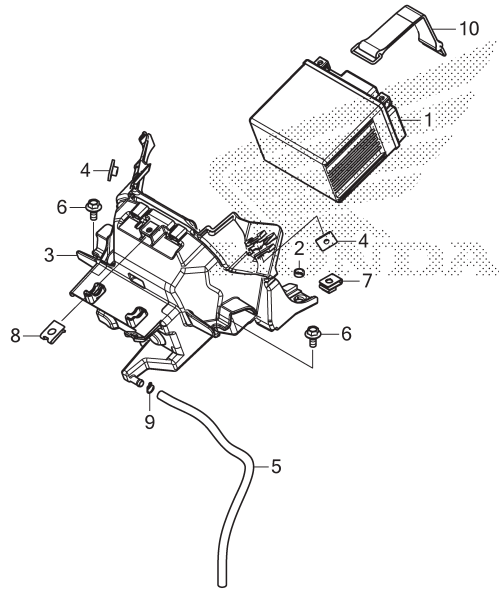


No. Ref.	L.O.N.	(Nomor ref. relatif) Deskripsi	F.R.T.
3	4131M7	STAY, REAR FENDER.....	0,3
4	413105	FENDER A, REAR.....	0,3
5	413110	FENDER B, REAR.....	1,3
6	413111	FENDER C, REAR.....	0,1
7	4131N4	FENDER, INNER :REAR.....	0,5
8	4131T9	FENDER, REAR :UPPER.....	0,3
9	4131U0	FENDER, REAR :LOWER.....	0,1
12	4131J8	COVER, REAR CENTER.....	0,1

No. Ref.	No. Part	Deskripsi	Jumlah		No. Seri	Kode Parts Catalog
			ADV150 (ADV) CBS(150) ABS(150A) 2019(L) 2019(L)			
1	19416-K36-H00	COLLAR	2	2		
2	33741-MS6-921	REFLECTOR, REFLEX	1	1		
3	50186-KOW-N00ZA	BRACKET, RR. FENDER *NHA40M* MAT CRYPTON SILVER METALLIC	1	1		
4	80101-KOW-N00	FENDER A, RR.	1	1		
5	80102-KOW-N00	FENDER B, RR.	1	1		
6	80103-KOW-N00	FENDER C, RR.	1	1		
7	80105-K97-T00	FENDER ASSY. C, RR. TOP	1	1		
8	80106-KOW-N00	COVER, RR. FENDER UPPER	1	1		
9	80107-KOW-N00	COVER, RR. FENDER LOWER	1	1		
10	80108-KZR-600	SEAL, RR. INNER FENDER	1	1		
11	83551-GE2-000	GROMMET, AIR CLEANER CASE ...	1	1		
12	83760-KOW-N00ZA	COVER SET, RR. CENTER *TYPE1*	1	1		
13	90101-K29-900	BOLT, SOCKET, 6X18	3	3		
14	90116-KVB-900	BOLT, FLANGE, 6MM	3	3		
15	90116-SP0-003	CLIP, BUMPER SEAL	5	5		
16	90134-KPP-T00	SCREW, PAN, 5X14	2	2		
17	90301-KWN-901	NUT, U, 5MM	1	1		
18	90302-KWW-A00	NUT, SPRING, 4MM	2	2		
19	93404-06012-00	BOLT-WASHER, 6X12	2	2		
20	93404-06014-07	BOLT-WASHER, 6X14	2	2		
21	93903-24380	SCREW, TAPPING, 4X12	6	6		
22	95701-06012-07	BOLT, FLANGE, 6X12	4	4		

F-40

BATTERY



KOWIF4000

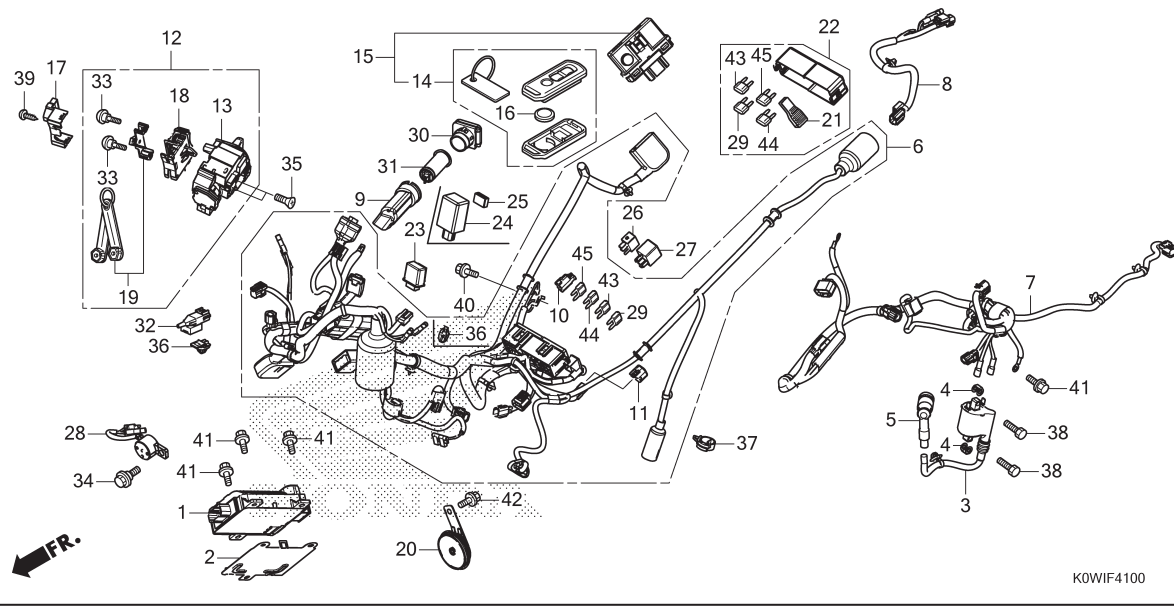
No. Ref.	L.O.N.	(Nomor ref. relatif) Deskripsi	F.R.T.
1	610100	BATTERY.....	0,2
3	410185	BOX, BATTERY.....	1,5

3

No. Ref.	No. Part	Deskripsi	Jumlah		No. Seri	Kode Parts Catalog
			ADV150 (ADV) CBS(150) ABS(150A) 2019(L)	2019(L)		
1	31500-KZR-601	BATTERY (YTZ6V)	1	1		
	31500-KZR-602	BATTERY (GTZ6V)	1	1		
2	80108-K45-N40	COLLAR, RR. FENDER	1	1		
3	81320-K97-N00	BOX, BATTERY	1	1		
4	81321-K97-T00	NUT, SPECIAL, 6X7	2	2		
5	81324-K97-T00	TUBE, BATTERY DRAIN	1	1		
6	90111-162-000	BOLT, FLANGE, 6MM	2	2		
7	90311-MT3-000	NUT, CLIP, 6MM	1	1		
8	90677-KAN-T00	NUT, CLIP, 5MM	1	1		
9	95002-02080	CLIP, TUBE (B8)	1	1		
10	95012-13001	BAND B2, BATTERY	1	1		

F-41

WIRE HARNESS/FOB KEY



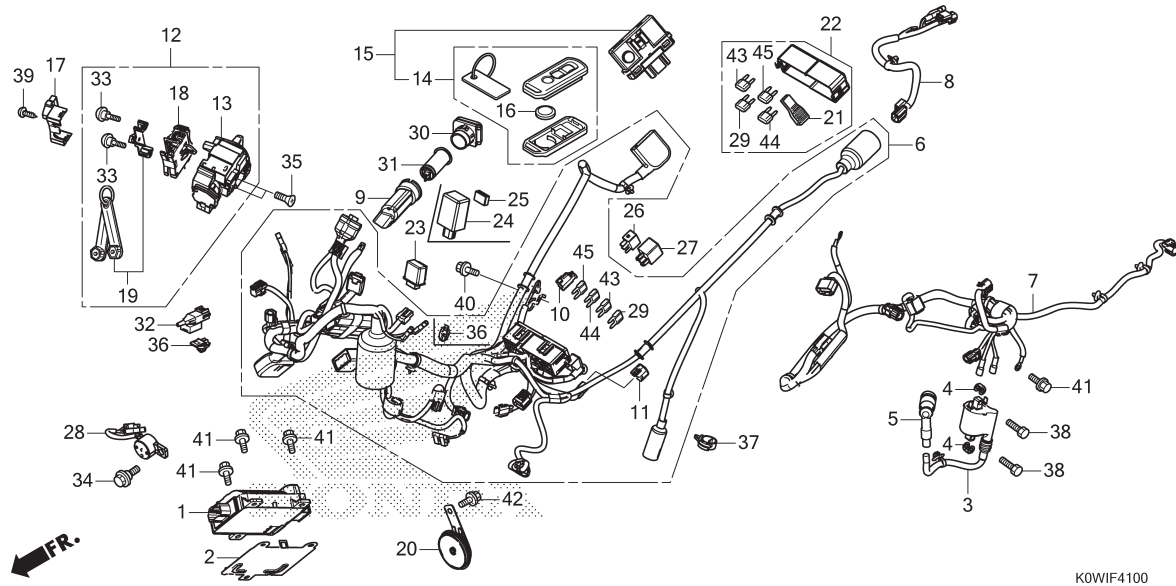
No. Ref.	L.O.N.	(Nomor ref. relatif) Deskripsi	F.R.T.
1	618135	ENGINE CONTROL MODULE(ECM)..... .TERMASUK: Memorization nomor ID otentikasi	1,0
3	614105	COIL, IGNITION.....	0,8
5	6141E3	CAP, NOISE SUPPRESSOR.....	0,7
6	611100	HARNESS, WIRE.....	2,6
7	611142	SUB HARNESS, ENGINE.....	1,4
8	6111F0	SUB HARNESS, REAR.....	1,4
12		(13)	
	6151K9	SWITCH, HANDLE LOCK.....	2,4
15	6181D3	CONTROL UNIT, SMART..... .TERMASUK: Memorization nomor ID otentikasi	1,7
18	6151E8	SWITCH, SEAT DAN BOX.....	1,0
20	616169	HORN.....	0,5
23		(24)	
	6111C3	RELAY, WINKER.....	1,2
26	611155	RELAY, MAIN.....	0,2
27	6111C5	RELAY, STARTER.....	0,2
28	6161AB	BUZZER, ELECTRON.....	0,8
31		(30)	
	8121A0	SOCKET, ACCESSORY.....	1,0
32	617166	SENSOR, OPEN AIR TEMP.....	0,8

No. Ref.	No. Part	Deskripsi	Jumlah		No. Seri	Kode Parts Catalog
			ADV150 (ADV) CBS(150) ABS(150A) 2019(L) 2019(L)			
1	30400-K0W-N01	CONTROL UNIT, ENGINE	1	1		
2	30401-K35-V00	COVER, ENGINE CONTROL UNIT ..	1	1		
3	30510-K35-V01	COIL COMP., IGNITION	1	1		
4	30520-GFM-900	SPACER, IGNITION COIL	2	2		
5	30700-K97-N01	CAP ASSY., NOISE SUPPRESSOR ..	1	1		
6	32100-K0W-N00	HARNESS, WIRE	1	-		
	32100-K0W-N10	-	1		
7	32104-K0W-N00	SUB HARNESS, ENGINE	1	1		
8	32105-K0W-N00	SUB HARNESS, RR.	1	1		
9	32107-K97-N00	COVER, ACCESSORY SOCKET	1	1		
10	32605-KCW-J91	CAP, DUMMY(2P)(BLUE)	1	1		
11	32606-GEV-761	CAP, DUMMY(4P)(RED)	1	1		
12	35100-K97-T01	SWITCH ASSY., HANDLE LOCK ...	1	1		
13	35101-K97-T01	SWITCH COMP., HANDLE LOCK ...	1	1		
14	35121-K0W-N00	FOB ASSY.	1	1		
15	35141-K0W-N00	CONTROL UNIT, SMART	1	1		
16	35148-K78-N10	BATTERY (CR2032)	1	1		
17	35191-K53-D01	COVER, CABLE	1	1		
18	35193-K35-V32	SWITCH ASSY., SEAT OPENER ...	1	1		
19	35194-K35-V31	KEY SET, EMERGENCY	1	1		
20	38120-K36-H01	HORN COMP.(LOW)	1	1		
21	38235-SNA-A01	PULLER, MINI FUSE	1	1		
22	38255-K96-J01	COVER COMP., UPPER	1	-		
	38255-K97-J11	-	1		
23	38301-K0W-N01	RELAY COMP., WINKER(LED)	1	-		
24	38301-K0W-N11	RELAY COMP., WINKER(LED)	-	1		



F-41

WIRE HARNESS/FOB KEY

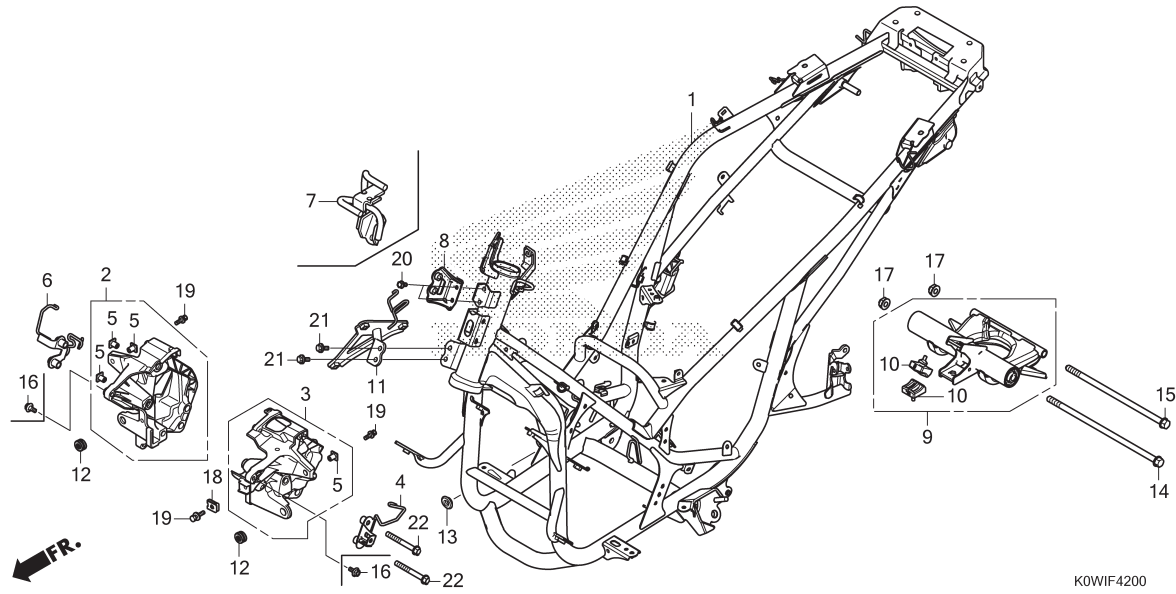


K0WIF4100

No. Ref.	No. Part	Deskripsi	Jumlah		No. Seri	Kode Parts Catalog
			CBS(150) 2019(L)	ADV150 (ADV) ABS(150A) 2019(L)		
25	38306-KK4-000	SUSPENSION, WINKER RELAY	-	1		
26	38501-KVZ-631	RELAY ASSY., POWER (MICRO ISO 4P)(MB)	1	1		
	38501-KWN-901	RELAY COMP., POWER (MICRO ISO 4P)(OR)	1	1		
27	38502-KWN-901	RELAY COMP., POWER(5P)	1	1		
28	38720-K66-V11	BUZZER ASSY.	1	1		
29	39214-HAC-000	FUSE, MINI, 2A	2	2		
30	39602-K41-N21	CAP ASSY.	1	1		
31	39624-K41-N21	SOCKET ASSY.	1	1		
32	80525-TBA-A01	SENSOR ASSY., AMBIENT	1	1		
33	90104-K53-D01	SCREW, OPENER SET	2	2		
34	90107-KVB-900	BOLT, SPECIAL, 6MM	1	1		
35	90164-KZL-A00	SCREW, U-LOCK FLAT, 6X12	2	2		
36	91535-TA0-003	CLIP, COUPLER(DARK BROWN) ...	1	2		
37	91558-SD5-003	CLIP, WIRE HARNESS(BLACK) ...	1	1		
38	92101-06020-4J	BOLT, HEX., 6X20	2	2		
39	93901-24320	SCREW, TAPPING, 4X12	1	1		
40	95701-06012-00	BOLT, FLANGE, 6X12	1	1		
41	95701-06016-00	BOLT, FLANGE, 6X16	4	4		
42	95701-08016-00	BOLT, FLANGE, 8X16	1	1		
43	98200-40750	FUSE, MINI(7.5A)	8	9		
44	98200-41500	FUSE, MINI(15A)	2	3		
45	98200-42500	FUSE, MINI(25A)	2	2		

F-42

FRAME BODY

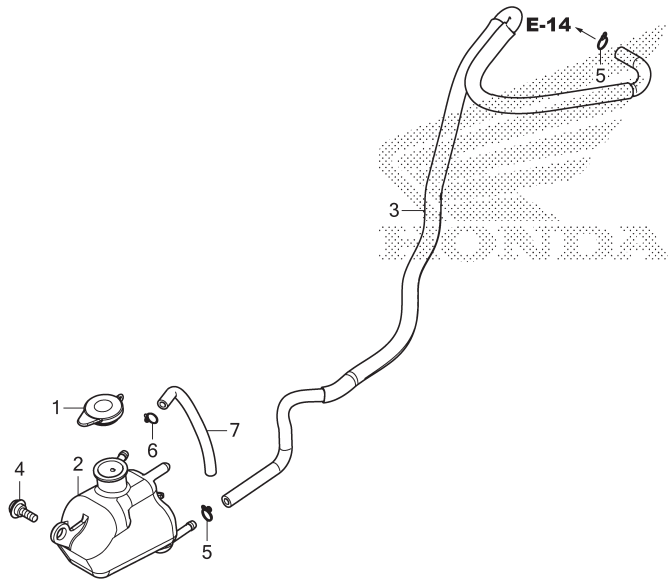


No. Ref.	L.O.N.	(Nomor ref. relatif) Deskripsi	F.R.T.
1	410100	BODY, FRAME..... .TERMASUK: Penurunan dan pemasangan mesin	6,3
2	4111S4	STAY, FRONT COVER :RIGHT.....	1,3
3	4111S3	STAY, FRONT COVER :LEFT.....	1,3
	4111AY	STAY, FRONT COVER :KEDUA-DUANYA	1,3
9	4101B5	LINK, ENGINE HANGER..... .TERMASUK: Penurunan dan pemasangan mesin	3,5

No. Ref.	No. Part	Deskripsi	Jumlah		No. Seri	Kode Parts Catalog
			ADV150 (ADV) CBS(150) ABS(150A) 2019(L) 2019(L)			
1	50100-K0W-N00	BODY COMP., FRAME	1	1		
2	50311-K0W-N00	STAY, R. FR. COVER	1	1		
3	50312-K0W-N00	STAY, L. FR. COVER	1	1		
4	50313-K97-T00	GUIDE, BRAKE HOSE	1	1		
5	50315-K97-T00	NUT, FR. COVER STAY	4	4		
6	50316-K0W-N00	COLLAR COMP., FR.	1	1		
7	50330-K97-N11	STAY B, BRAKE HOSE JOINT	-	1		
8	50331-K97-N00	STAY, DELAY VALVE	1	-		
9	50350-K0W-N00	LINK ASSY., ENGINE HANGER ...	1	1		
10	50352-K35-V00	RUBBER, LINK STOPPER	2	2		
11	50622-K0W-N00	STAY COMP., ELECTRONIC CONTROL UNIT	1	1		
12	61304-415-000	RUBBER, HEADLIGHT CASE MOUNTING	2	2		
13	83551-376-000	GROMMET, SIDE COVER	1	1		
14	90105-KVY-900	BOLT, FLANGE, 10X270	1	1		
15	90106-GCC-C50	BOLT, FLANGE, 10X238	1	1		
16	90111-162-000	BOLT, FLANGE, 6MM	-	2		
17	90304-KGH-901	NUT, U, 10MM	2	2		
18	90305-GEE-710	NUT, CLIP, 6MM	1	1		
19	93404-06012-08	BOLT-WASHER, 6X12	3	3		
20	95701-06012-08	BOLT, FLANGE, 6X12	2	2		
21	95701-06016-08	BOLT, FLANGE, 6X16	2	2		
22	95801-08070-08	BOLT, FLANGE, 8X70	2	2		

F-43

RESERVE TANK



FR.

K0WIF4300

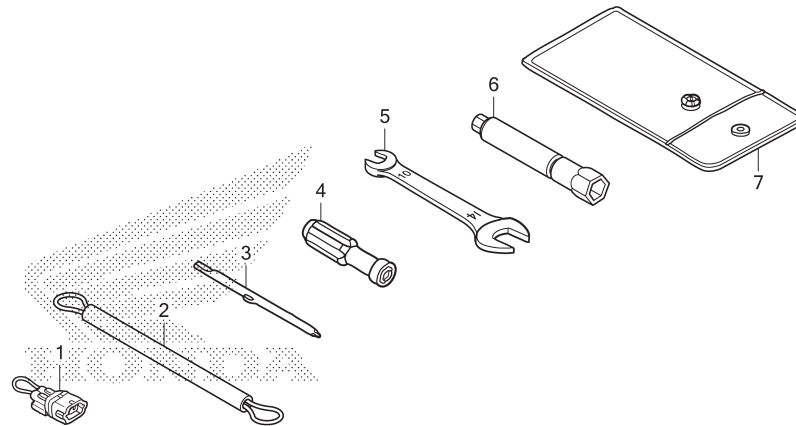
No. Ref.	L.O.N.	(Nomor ref. relatif) Deskripsi	F.R.T.
2	115110	TANK, RADIATOR RESERVE.....	0,7
3	1151E5	TUBE, RADIATOR RESERVE TANK....	1,4

3

No. Ref.	No. Part	Deskripsi	Jumlah		No. Seri	Kode Parts Catalog
			ADV150 (ADV) CBS(150) ABS(150A) 2019(L)	2019(L)		
1	19109-KBP-900	CAP, RESERVE TANK	1	1		
2	19111-K97-T00	TANK, RESERVE	1	1		
3	19118-K0W-N00	HOSE, RESERVE TANK	1	1		
4	90106-MM9-000	BOLT, FR. FENDER FIXING	1	1		
5	95002-02100	CLIP, TUBE(B10)	2	2		
6	95002-50000	CLIP, TUBE(C9)	1	1		
7	95005-50110-30	TUBE, 5X110	1	1		

F-46

TOOLS



K0WIF4600

No. Ref.	L.O.N.	(Nomor ref. relatif) Deskripsi	F.R.T.
----------	--------	-----------------------------------	--------

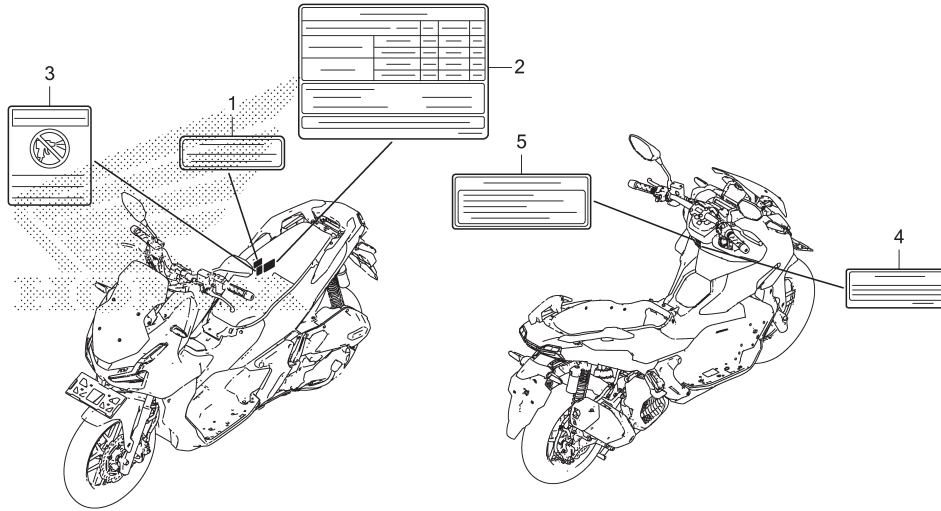
TIDAK ADA INFORMASI

No. Ref.	No. Part	Deskripsi	Jumlah		No. Seri	Kode Parts Catalog
			ADV150 (ADV) CBS(150) ABS(150A) 2019(L)	2019(L)		
1	35102-KVZ-630	COUPLER, ENTRY MODE	1	1		
2	77236-KEA-000	WIRE, HELMET SETTING	1	1		
3	89102-538-000	DRIVER, SCREW(NO.2 + -)	1	1		
4	89103-538-000	GRIP	1	1		
5	89211-KWW-640	SPANNER, 10X14	1	1		
6	89216-KPP-900	WRENCH, SPARK PLUG	1	1		
7	89219-KGH-900	BAG, TOOL, 160MM	1	1		

3

F-47

CAUTION LABEL



K0WIF4700

No. Ref.	L.O.N.	(Nomor ref. relatif) Deskripsi	F.R.T.
----------	--------	-----------------------------------	--------

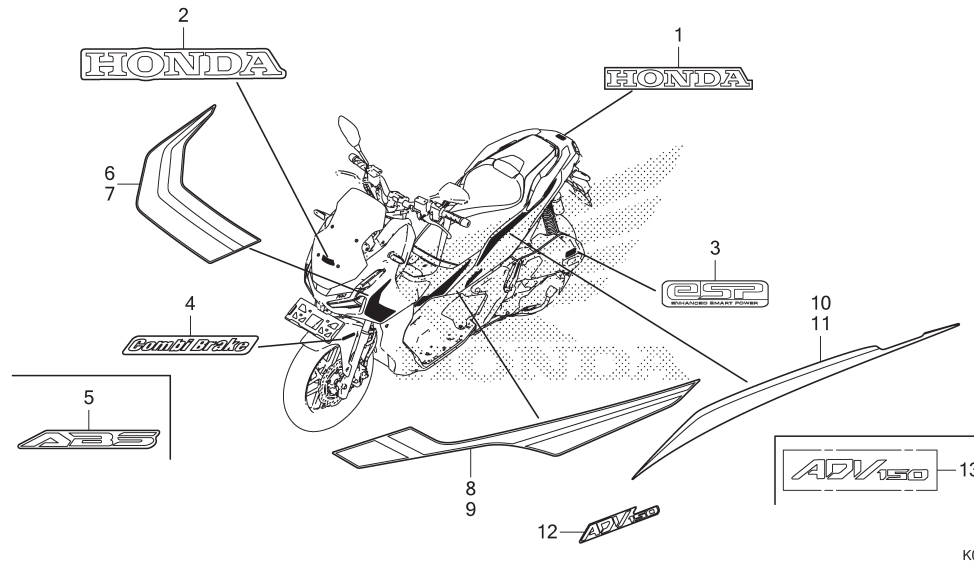
TIDAK ADA INFORMASI

3

No. Ref.	No. Part	Deskripsi	Jumlah		No. Seri	Kode Parts Catalog
			ADV150 (ADV) CBS(150) ABS(150A) 2019(L)	2019(L)		
1	87503-KVB-930	LABEL, COOLANT INFORMATION ..	1	1		
2	87505-KOW-N00	LABEL, TIRE	1	1		
3	87509-KWW-A40	LABEL, AIR CLEANER ELEMENT				
		NOTICE	1	1		
4	87514-K97-N10	LABEL, ABS INFORMATION(1CH) .	-	1		
5	87560-KVB-930	LABEL, DRIVE CAUTION	1	1		

F-48

MARK/EMBLEM



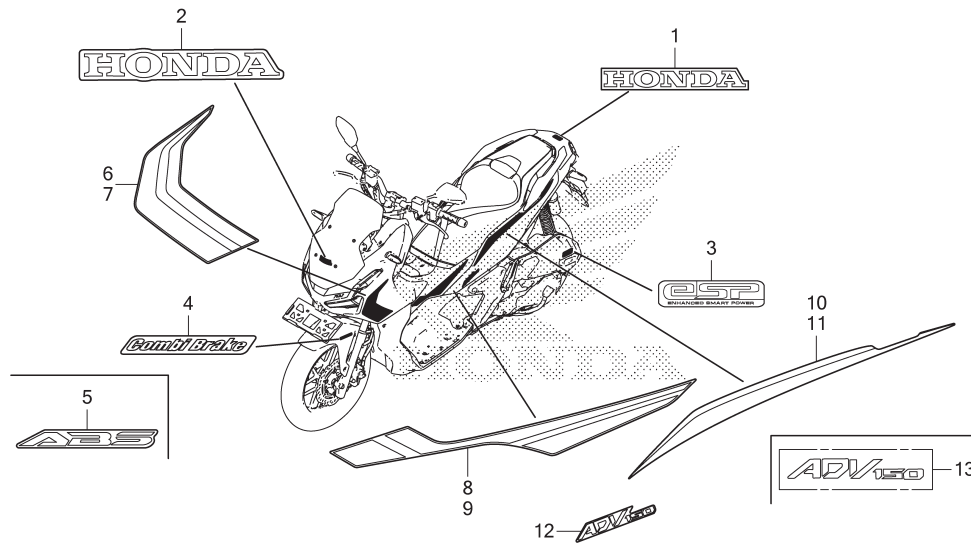
No. Ref. L.O.N. (Nomor ref. relatif) Deskripsi F.R.T.

TIDAK ADA INFORMASI

No. Ref.	No. Part	Deskripsi	Jumlah		No. Seri	Kode Parts Catalog
			ADV150 (ADV) CBS(150) ABS(150A) 2019(L) 2019(L)			
1	86101-K41-N00ZA	MARK, HONDA(65MM) *TYPE1*	1	1		
2	86103-KOW-N00ZA	MARK, HONDA(80MM) *TYPE1*	1	1		
3	86170-KZR-600	MARK, ENGINE	1	1		
4	86611-KOW-N00ZA	MARK(COMBI BRAKE) *TYPE1*	1	-		
5	86611-KOW-N10ZA	MARK, ABS *NH196*	-	1		
	86611-KOW-N10ZB	*R258*	-	1		
6	86641-KOW-N10ZA	STRIPE, R. FR. SIDE COVER *NH196*	-	1		
	86641-KOW-N10ZB	*R258*	-	1		
7	86642-KOW-N10ZA	STRIPE, L. FR. SIDE COVER *NH196*	-	1		
	86642-KOW-N10ZB	*R258*	-	1		
8	86643-KOW-N10ZA	STRIPE, R. CENTER SIDE *NH196*	-	1		
	86643-KOW-N10ZB	*R258*	-	1		
9	86644-KOW-N10ZA	STRIPE, L. CENTER SIDE *NH196*	-	1		
	86644-KOW-N10ZB	*R258*	-	1		
10	86831-KOW-N10ZA	STRIPE, R. BODY COVER *NH196*	-	1		
	86831-KOW-N10ZB	*R258*	-	1		
11	86832-KOW-N10ZA	STRIPE, L. BODY COVER *NH196*	-	1		
	86832-KOW-N10ZB	*R258*	-	1		

F-48

MARK/EMBLEM



K0WIF4800

3

No. Ref.	No. Part	Deskripsi	Jumlah		No. Seri	Kode Parts Catalog
			ADV150 (ADV) CBS(150) ABS(150A) 2019(L)	2019(L)		
12	86833-K0W-N10ZA	MARK, BODY COVER *TYPE1*	-	2		
13	86835-K0W-N10ZA	EMBLEM, (ADV150) *TYPE1*	2	-		

INDEKS NOMOR PART

Nomor Part	No. Blok	Ref	Nomor Part	No. Blok	Ref	Nomor Part	No. Blok	Ref	Nomor Part	No. Blok	Ref
	(00000)		14401-K97-T01	E-5	1	17253-KOW-N00	F-28	12	19504-KZR-600	E-14	16
06435-K97-N01	F-21	1	14430-KZR-600	E-4	4	17254-KOW-N00	F-28	13	19510-K97-T00	E-14	17
06451-GE2-405	F-18-1	1	14440-KZR-600	E-4	5	17255-KWN-900	E-3	11	19640-KOW-N00	E-13	5
06451-MA7-405	F-21	2	14451-KZR-600	E-4	6	17261-KVB-T00	F-28	14	19649-K01-900	E-13	6
06451-M22-405	F-18	1	14510-KZR-600	E-5	2	17359-K28-910	F-28	15			
06455-K84-901	F-18-1	2	14520-KOW-N01	E-5	3	17370-419-700	F-28	16			
06455-KRE-K01	F-18	2	14520-K40-F01	E-5	3	17510-K97-N00	F-26	4	(20000)		
			14531-KZR-600	E-5	4	17517-GGL-J00	F-26	5	21200-KOW-N00	E-17-10	1
	(10000)		14560-K97-T01	E-5	5	17518-GHB-602	F-26	6	21395-K97-T01	E-17-10	2
11100-K59-A10	E-19-10	1	14560-KZR-600	E-5	5	17525-KOW-N00	F-26	7	21651-KOW-N00	E-17-10	3
11103-KVB-901	E-19-10	2	14611-K97-T00	E-5	6	17527-K35-V00	F-26	8	22011-KWN-900	E-16	1
			14711-KZY-700	E-4	7	17565-K01-900	E-22	11	22100-KWN-900	E-17	1
11103-KVB-930	E-19-10	1	14721-KZY-700	E-4	8	17570-K97-T01	F-26	9	22102-K97-T01	E-16	2
			14751-KWN-900	E-4	9	17572-GHB-601	F-26	10	22105-K97-T00	E-16	3
11114-KWN-900	E-19-10	3	14751-KZR-601	E-4	9	17572-GHB-602	F-26	10	22110-K97-T00	E-16	4
11116-KZR-600	E-19-10	4	14771-KWN-900	E-4	10	17620-KOW-N01	F-26	11	22123-K97-B00	E-16	5
11117-KWN-901	E-19-10	5	14775-KZR-600	E-4	11	17632-383-831	F-26	12	22131-KWN-900	E-16	6
11200-KOW-N00	E-19-20	2	14781-MA6-000	E-4	12	17910-KOW-N01	F-4	1	22350-GFM-900	E-17	2
11203-K35-J00	E-19-20	3	15010-KWN-900	E-11	1	17912-K97-T00	F-4	2	22350-K97-T01	E-17	2
			15133-KWN-900	E-11	2	17913-K35-V00	F-4	3	22350-KVB-900	E-17	2
11203-KVB-901	E-19-20	3	15421-107-000	E-19-20	7	17920-KOW-N01	F-4	4	22361-KVB-900	E-17	3
			15421-KPL-900	E-19-20	7	18291-GE2-921	F-30	1	22401-KVB-900	E-17	4
11205-GBC-300	E-19-10	6	15426-KVB-900	E-19-20	8	18293-KSB-900	F-30	2	22535-K12-V00	E-17	5
			15651-KOW-N00	E-19-10	9	18293-MCA-A20	F-30	3	22804-148-000	E-17	6
11341-KOW-N00	E-13	1	16060-K35-V01	E-22	1	18300-KOW-N00	F-30	4	23100-K97-T01	E-17	7
11343-KVG-900	E-19-20	5	16075-K36-J01	E-22	2	18316-KVB-900	F-30	5	23205-K97-T00	E-17	8
11350-KOW-N00	E-13	2	16076-K35-V01	E-22	3	18318-KOW-N00	F-30	6	23224-K97-T00	E-17	9
11361-KWN-901	E-19-10	7	16077-K35-V01	E-22	4	18345-K15-920	F-30	7	23225-KSY-900	E-17	10
11363-KWN-900	E-19-10	8	16169-K46-N21	E-22	5	18345-MBT-610	F-30	8	23226-KVB-900	E-17	11
11395-K97-T01	E-13	3	16222-MV4-300	E-3	4	18358-KOW-N00	F-30	9	23233-K36-J00	E-17	12
12010-K36-T00	E-3	1	16400-K97-T01	E-22	6	18359-KOW-N00	F-30	10	23237-K35-V00	E-17	13
12100-K36-T00	E-6	1	16410-K97-T01	E-22	7	19037-K27-V51	E-14	3	23238-KVB-900	E-17	14
12191-K97-T01	E-6	2	16430-K97-T01	E-22	8	19049-K27-V51	E-14	4	23411-K97-T01	E-17-10	4
12191-KZR-600	E-6	2	16450-K59-A71	E-22	9	19051-K27-V51	E-14	5	23421-K97-T01	E-17-10	5
12204-KWN-P00	E-3	2	16472-KPC-D50	E-22	10	19052-K27-V51	E-14	6	23422-K97-T01	E-17-10	6
12206-K66-V00	E-14	1	16700-K97-T01	F-26	1	19055-K27-V51	E-14	7	23430-KOW-N00	E-17-10	7
12207-KWN-900	E-14	2	16706-GGL-J01	F-26	2	19100-K97-T00	E-14	8	28333-300-000	F-14-10	1
12209-GB4-681	E-4	1	16707-K12-901	F-26	3	19109-GET-003	E-14	9			
12209-GB4-682	E-4	1	17111-K97-U00	E-3	5	19109-KBP-900	F-43	1	(30000)		
12251-K78-V01	E-3	3	17112-KZY-700	E-3	6	19111-K97-T00	F-43	2	30400-KOW-N01	F-41	1
12251-K97-T01	E-3	3	17115-K77-V00	E-3	7	19118-KOW-N00	F-43	3	30401-K35-V00	F-41	2
12310-K97-T00	E-2	1	17119-KZY-700	E-3	8	19150-KOW-N00	E-14	10	30510-K35-V01	F-41	3
12361-035-000	E-19-20	6	17120-K97-T00	E-3	9	19152-K12-900	E-14	11	30515-K35-V00	E-6	3
12391-K01-900	E-2	2	17208-GFM-970	F-28	1	19210-K66-V00	E-9	1	30520-GFM-900	F-41	4
13000-K97-N00	E-20	1	17210-K97-N00	F-28	2	19220-KWN-901	E-9	2	30700-K97-N01	F-41	5
13011-K97-305	E-20	2	17213-K97-T00	F-28	3	19226-KWN-900	E-9	3	31210-K97-T01	E-10	1
13021-K97-305	E-20	2	17214-K97-T00	F-28	4	19300-K3S-V01	E-9	4	31220-KOW-N01	E-10	2
13031-K97-305	E-20	2	17215-KOW-N00	F-28	5	19310-K35-V01	E-9	5	31500-KZR-601	F-40	1
13101-K97-P00	E-20	3	17217-K97-T00	F-28	6	19332-KWN-900	E-14	12	31500-KZR-602	F-40	1
13102-K97-P00	E-20	3	17218-K97-T00	F-28	7	19416-K36-H00	F-39	1	31918-K97-T01	E-3	12
13103-K97-P00	E-20	3	17219-K97-T00	E-3	10	19416-KEY-900	E-13	4	32100-KOW-N00	F-41	6
13111-K78-V00	E-20	4	17225-KOW-N00	F-28	8		E-14	13	32100-KOW-N10	F-41	6
13115-KZY-700	E-20	5	17234-K97-T00	F-28	9	19501-KZR-600	E-14	14	32104-KOW-N00	F-41	7
14100-K77-V00	E-4	2	17235-KOW-N00	F-28	10	19502-KZR-600	E-14	15	32105-KOW-N00	F-41	8
14321-KWN-900	E-4	3	17236-KVB-900	F-28	11	19503-KWN-900	E-9	6	32107-K97-N00	F-41	9
									32112-K97-T00	E-19-20	9



INDEKS NOMOR PART

Nomor Part	No. Blok	Ref	Nomor Part	No. Blok	Ref	Nomor Part	No. Blok	Ref	Nomor Part	No. Blok	Ref
32605-KCW-J91	F-41	10	38301-KOW-N11	F-41	24	44650-KOW-N10ZA	F-20-40	7	45520-MG7-006	F-6-11	9
32606-GEV-761	F-41	11	38306-KK4-000	F-41	25	44711-KOW-N10	F-20-40	8	45521-HA2-006	F-5	12
32961-K29-910	E-19-10	10	38501-KVZ-631	F-41	26	45107-GE2-006	F-18-1	5		F-5-1	13
33100-KOW-N01	F-1	1	38501-KWN-901	F-41	26	45107-KPN-E21	F-18	5		F-6	10
33400-KOW-N01	F-37	1	38502-KWN-901	F-41	27	45108-KPH-951	F-18-1	6		F-6-11	10
33412-KZZ-J00	F-37	2	38520-KOW-N11	F-20-40	1	45108-KPN-E21	F-18	6	45530-471-831	F-5	13
33415-KZZ-J00	F-37	3	38720-K66-V11	F-41	28	45111-MAJ-G41	F-18	7		F-5-1	14
33450-KOW-N01	F-37	4	39214-HAC-000	F-41	29		F-18-1	7		F-6	11
33452-KZZ-J00	F-37	5	39602-K41-N21	F-41	30	45126-KOW-N01	F-5	2	45530-K03-M61	F-6-11	11
33600-K59-A71	F-37	6	39624-K41-N21	F-41	31	45126-KOW-N11	F-5-1	2	45530-KVS-M21	F-6-11	
33619-459-840	F-30	11			45127-KOW-N11	F-5-1	3	46300-K97-N01	F-7	7	
33650-K59-A71	F-37	7			45131-GZ0-006	F-18	8				
33701-KOW-N01	F-38	1	(40000)			F-18-1	8		(50000)		
33720-KOW-N01	F-38	2	42311-KSV-J00	F-22-30	2		F-18	9	50100-KOW-N00	F-42	1
33741-MS6-921	F-39	2	42312-KOW-N00	F-22-30	3	45132-166-016	F-18-1	9	50186-KOW-N00ZA	F-39	3
35100-K97-T01	F-41	12	42313-KOW-N00	F-22-30	4		F-18	10	50301-GN5-901	F-10	1
35101-K97-T01	F-41	13	42601-KOW-N01	F-22-30	18	45133-MA3-006	F-18-1	10	50302-GN5-900	F-10	2
35102-KVZ-630	F-46	1	42650-KOW-N00ZA	F-22-30	5		F-21	11	50306-GN5-900	F-10	3
35121-KOW-N00	F-41	14	42711-KOW-N10	F-22-30	6		F-18	11	50311-KOW-N00	F-42	2
35141-KOW-N00	F-41	15	42753-KWF-901	F-20-40	2	45150-K97-N01	F-18-1	11	50312-KOW-N00	F-42	3
35148-K78-N10	F-41	16			45150-K97-N11	F-5-1	4	50313-K97-T00	F-42	4	
35160-KOW-N01	F-4	5	43107-K40-F11	F-21	3	45156-K97-J10	F-5	3	50315-K97-T00	F-42	5
35191-K53-D01	F-41	17	43110-KSV-J01	F-21	4	45157-K97-T00	F-5-1	5	50316-KOW-N00	F-42	6
35193-K35-V32	F-41	18	43150-KOW-N01	F-7	1	45157-K97-T00	F-5	4	50316-K97-J10	F-7-1	6
35194-K35-V31	F-41	19	43156-KOW-N00	F-7-1	1	45158-KOW-N10	F-5-1	6	50330-K97-N11	F-42	7
35200-KOW-N01	F-4	6	43157-KOW-N00	F-7	2	45158-K97-T00	F-5	5	50331-K97-N00	F-42	8
35340-K40-F01	F-6	1			45190-K97-J11	F-18-1	12	50350-KOW-N00	F-42	9	
	F-6-11	1	43158-KOW-N00	F-7	3	45190-KSS-J31	F-18	12	50352-K35-V00	F-42	10
35340-MGS-D31	F-5	1			45207-KPN-E21	F-18	13	50500-KOW-N00	F-35	2	
	F-5-1	1	43234-S04-003	F-21	6	45215-KPH-951	F-18	14	50503-K97-N00	F-35	3
35341-K97-N00	F-6	2	43235-HP1-006	F-21	7		F-18-1	13	50505-GR1-710	F-35	4
	F-6-11	2	43240-KSV-J01	F-21	8	45216-166-006	F-18	15	50520-KVB-900	F-35	5
35700-K97-T01	F-35	1	43251-KOW-N01	F-22-30	8		F-18-1	14	50530-KOW-N00	F-35	6
36532-K01-611	E-3	13	43311-KOW-N01	F-6	3	45351-KOW-N01	F-20-40	9	50535-KW7-900	F-35	7
36533-KZR-601	E-3	14	43311-KOW-N11	F-6-11	3	45504-410-003	F-5	6	50622-KOW-N00	F-42	11
37100-KOW-N01	F-2	1	43312-KOW-N00	F-7	4		F-5-1	7	50638-K97-T00	F-14-10	2
37101-KOW-N01	F-2	2	43312-KOW-N10	F-7-1	4		F-6	5	50718-KOW-N00	F-14-10	3
37102-KOW-N01	F-2	3	43313-KOW-N01	F-7	5		F-6-11	5	50719-KOW-N00	F-14-10	4
37103-KOW-N01	F-2	4			45510-K97-N01	F-5	7	50730-KOW-N00	F-14-10	5	
37105-KOW-N01	F-2	5	43320-KOW-N01	F-7	6		F-5-1	8	50740-KOW-N00	F-14-10	6
37600-KOW-N01	F-2	6	43352-568-003	F-18	3	45512-MA6-006	F-5	8	51400-KOW-306	F-17	1
37600-KOW-N11	F-2	6				F-5-1	9	51401-KOW-N01	F-17	2	
37601-KOW-N01	F-2	7				F-6	6	51410-K97-T01	F-17	3	
37601-KOW-N11	F-2	7	43353-461-771	F-18	4		F-6-11	6	51412-GC4-003	F-17	4
37602-KOW-N01	F-2	8			45513-HA2-006	F-5	9	51412-KK4-003	F-17	5	
37602-KOW-N11	F-2	8				F-5-1	10	51420-KOW-306	F-17	6	
37603-KOW-N01	F-2	9	43510-KOW-N11	F-6-11	4		F-6	7	51432-KM7-910	F-17	7
37700-K12-V01	E-19-20	10	43510-K97-N01	F-6	4		F-6-11	7	51437-GS3-003	F-17	8
37800-K97-T01	F-26	13	44301-KOW-N00	F-20-40	3	45517-166-006	F-5	10	51454-KWN-711	F-17	9
37870-KZR-601	E-3	15	44311-KWN-900	F-20-40	4		F-5-1	11	51456-355-003	F-17	10
38120-K36-H01	F-41	20	44515-K26-C10	F-20-40	5		F-6	8	51470-KOW-N01	F-17	11
38235-SNA-A01	F-41	21	44601-KOW-N01	F-20-40	16		F-6-11	8	51490-KRM-852	F-17	12
38255-K96-J01	F-41	22	44601-KOW-N11	F-20-40	16	45520-MG7-006	F-5	11	51500-KOW-305	F-17	13
38255-K97-J11	F-41	22	44620-KOW-N00	F-20-40	6		F-5-1	12	51500-KOW-306	F-17	13
38301-KOW-N01	F-41	23	44650-KOW-N00ZA	F-20-40	7		F-6	9	51520-KOW-305	F-17	14

INDEKS NOMOR PART

Nomor Part	No. Blok	Ref	Nomor Part	No. Blok	Ref	Nomor Part	No. Blok	Ref	Nomor Part	No. Blok	Ref
	(90000)										
90001-KWR-000	E-10	3	90116-SP0-003	F-26	14	90504-964-000	F-12	21	91051-K35-V04	F-22-30	13
	E-19-20	11		F-39	15	90505-KPH-880	F-9	14	91052-K24-901	F-20-40	14
90001-MFE-670	F-1	2	90118-MJP-G50	F-12	17	90507-ZV1-000	F-12	22	91052-K24-902	F-20-40	14
	F-12	14	90120-HC4-000	F-9	8	90544-283-000	F-17	16	91052-K24-903	F-20-40	14
90002-KWB-600	E-4	13	90130-KOW-N00	F-11	5	90545-300-000	F-5	18	91052-K24-904	F-20-40	14
90003-KWN-900	E-11	3	90131-883-000	E-19-10	13		F-5-1	19	91109-GGC-G01	E-17	18
90004-GHB-660	E-14	19	90131-K64-N10	F-20-40	12		F-6	16	91109-KVY-902	E-17	18
90004-KGF-910	E-3	16	90131-K97-N00	F-18	16		F-6-11	16	91201-K35-J01	E-19-10	15
90005-KY7-000	E-5	7		F-18-1	15		F-7	10	91201-K59-A11	E-19-10	15
90005-MEJ-000	E-3	17	90131-KPB-751	F-20-40	12		F-7-1	10	91202-K97-T01	E-19-20	17
90012-KWB-600	E-4	14	90132-K97-N00	F-21	12	90601-354-000	F-17	17	91203-K35-J01	E-19-20	18
90031-KWN-900	E-19-10	11	90132-KYJ-960	F-35	9	90605-166-720	E-17	17	91204-K35-J01	E-17-10	13
90032-KWN-900	E-19-20	12	90134-KPP-T00	F-13	14	90651-K03-M61	F-6-11	17	91204-K59-A11	E-17-10	13
90036-KZR-600	E-19-10	12		F-14	15	90651-KV6-003	E-10	5	91211-KN7-671	E-17	20
90083-KVB-900	E-4	15		F-39	16	90651-MA5-671	F-5	19	91251-KSV-J11	E-17-10	14
90101-K29-900	F-39	13	90145-GAZ-981	F-5	17		F-5-1	20	91251-KZR-601	F-20-40	15
90101-K97-T00	F-10	12		F-5-1	18		F-6	17	91252-K35-V01	F-22-30	14
90101-KVY-900	F-11	4		F-6	15	90652-KVB-900	E-13	7	91253-K35-V01	F-22-30	15
90101-KWN-900	F-5	15		F-6-11	15	90661-MGS-D71	F-7	11	91254-GAA-003	F-17	18
	F-5-1	16		F-7	9		F-7-1	11	91301-GGL-J01	E-22	12
	F-6	13	90156-GZ4-670	F-7-1	9	90666-K59-A11	F-12	23	91301-KRJ-901	E-3	19
	F-6-11	13	90164-KZL-A00	F-12	18		F-13	16	91302-001-020	E-19-20	19
90101-KWW-640	F-3	4	90191-K47-N41	F-41	35	90677-KAN-T00	F-12	24	91302-KWN-900	E-9	8
90101-KY6-008	F-2	10	90191-KWB-600	F-9	10		F-14	17	91303-K27-V01	E-19-20	20
90103-GET-003	E-14	20	90202-KN7-670	F-9	10		F-15	17	91306-MG3-000	E-5	8
90103-MCS-G00	F-7	8	90202-KNV-670	E-17	15		F-16	8	91307-035-000	E-19-10	16
	F-7-1	8	90203-KVB-900	F-35	10		F-40	8	91307-KOW-N00	E-17-10	15
90104-K53-D01	F-41	33	90206-001-000	E-4	16	90678-MR1-690	E-14	21	91307-PLC-004	E-3	20
90105-K77-V10	F-20-40	10	90301-KWN-901	F-39	17	90683-KJ2-003	F-4	9	91356-GBB-003	F-17	19
90105-KGH-900	F-22-30	10	90301-KWW-640	F-3	5	90701-KWN-901	E-9	7	91384-KVB-900	E-17	21
90105-KVY-900	F-42	14	90302-KWW-A00	F-12	19		E-14	22	91455-KEA-000	F-9	15
90105-KZZ-900	F-20-40	11		F-13	15		E-14	23	91509-GE2-760	F-12	25
90106-GCC-C50	F-42	15		F-14	16	90701-MF5-003	E-19-10	14		F-14	18
90106-MM9-000	F-43	4		F-15	16	90702-KWN-900	E-20	6		F-15	18
90107-K26-900	F-30	12		F-39	18	90741-003-010	E-17	18		F-38	4
90107-KTW-900	F-16	6	90304-KGH-901	F-9	11	91001-KCW-003	E-17	19	91535-TA0-003	F-41	36
90107-KVB-900	F-41	34		F-42	17	91002-GA7-701	E-19-20	13	91558-SB5-003	F-41	37
90108-MK6-670	F-35	8	90304-MJ0-920	F-30	14	91002-KZR-602	E-19-20	13	92101-06020-4J	F-41	38
90109-K15-900	F-12	15	90305-GEE-710	F-42	18	91003-KZR-603	E-19-20	14	93401-06025-08	E-14	24
90111-162-000	F-14	12	90305-GK8-000	F-12	20	91003-KZR-601	E-19-20	14	93404-06012-00	E-3	21
	F-40	6	90305-KVB-901	F-22-30	11	91004-GGC-G01	E-17	19		F-1	4
	F-42	16	90306-KGH-901	F-20-40	13	91004-KZR-601	E-17-10	10		F-38	5
90113-K15-920	F-30	13	90311-MT3-000	F-28	18	91004-KZR-602	E-17-10	10		F-39	19
90114-KGH-900	F-5	16		F-40	7	91005-KVB-900	E-13	8	93404-06012-07	F-14	19
	F-5-1	17	90320-GC3-000	F-1	3	91005-KZR-601	E-19-20	15		F-16	9
90114-MA5-671	F-6	14		F-38	3	91005-KZR-602	E-19-20	15	93404-06012-08	F-13	17
	F-6-11	14	90401-K48-A00	E-16	7	91006-KAB-004	E-17-10	11		F-42	19
90116-383-721	F-17	15	90439-KWZ-900	E-10	4	91006-KZR-601	E-17-10	12	93404-06014-07	F-39	20
90116-K0A-E11	F-14	13	90441-GY6-940	E-17	16	91006-KZR-602	E-17-10	12	93404-08016-08	F-26	15
	F-15	15	90452-KGH-900	E-17-10	8	91009-KVY-961	E-17	19	93406-08025-07	F-24	17
	F-16	7	90463-ML7-000	E-6	4	91009-KWN-901	E-17-10	11	93411-05025-00	F-37	8
90116-KVB-900	F-39	14	90483-KWN-900	E-3	18	91016-KBB-901	E-19-20	16	93600-04012-1G	F-5	20
90116-SP0-003	F-12	16	90495-MN5-000	E-17-10	9	91051-K35-V01	F-22-30	13		F-5-1	21
	F-14	14	90501-KPH-880	F-9	12	91051-K35-V02	F-22-30	13		F-6	18
			90502-KWN-670	F-9	13	91051-K35-V03	F-22-30	13		F-6-11	18

INDEKS NOMOR PART

Nomor Part	No. Blok	Ref	Nomor Part	No. Blok	Ref	Nomor Part	No. Blok	Ref	Nomor Part	No. Blok	Ref
93891-04010-18	E-22	13	94520-28000	E-17	23		F-7-1	12			
93891-04016-18	E-22	14	94520-40000	F-22-30	12	96001-06016-00	E-9	12			
93892-05012-18	E-22	15	94540-04017	F-24	19		E-19-10	23			
93892-05020-07	F-4	10	94540-06017	F-24	20	96001-06016-07	E-14	28			
93893-04012-17	F-5	21	95002-02080	F-40	9	96001-06018-07	E-13	10			
	F-5-1	22	95002-02100	F-43	5	96001-06020-00	E-22	17			
	F-6	19	95002-02130	F-28	21	96001-06028-00	E-13	11			
	F-6-11	19	95002-41050-08	E-14	26		F-7	13			
93901-24320	F-41	39	95002-41200-08	F-28	22	96001-06040-00	E-13	12			
93903-22480	F-2	11	95002-50000	E-17-10	17	96001-06065-00	E-13	13			
93903-24220	F-9	16		F-43	6	96001-06080-00	E-3	28			
93903-24310	F-15	19	95002-80000	E-19-20	21	96211-08000	F-14-10	9			
93903-24320	E-14	25		F-28	23	96600-08028-00	F-9	17			
	F-13	18	95003-23007-31	F-28	24	96700-06025-00	E-10	7			
93903-24380	F-13	19	95003-23042-31	F-26	17	98200-40750	F-41	43			
	F-28	19	95005-50075-30	E-17-10	18	98200-41500	F-41	44			
	F-39	21	95005-50110-30	F-43	7	98200-42500	F-41	45			
93903-25220	F-15	20	95012-13001	F-40	10						
93903-25380	F-13	20	95701-06012-00	F-26	18						
93903-25480	F-28	20		F-41	40						
93903-34310	F-12	26	95701-06012-07	F-5	23						
93903-34320	F-15	21		F-5-1	24						
93903-34380	F-13	21	95701-06012-08	F-39	22						
	F-15	22		F-24	21						
93903-34410	F-12	27	95701-06014-00	F-42	20						
93903-34420	F-14	20		E-3	25						
93903-34480	F-38	6	95701-06016-00	E-6	6						
93913-25320	F-2	12		F-30	16						
94001-10000-0S	F-36	6	95701-06016-00	E-14	27						
94030-08280	E-3	22		E-19-20	22						
94030-12200	E-17	22	95701-06016-08	F-41	41						
94030-14200	E-16	8		F-4	11						
94050-06000	F-5	22	95701-06022-00	F-42	21						
	F-5-1	23		E-2	3						
	F-6	20		E-5	9						
	F-6-11	20		E-9	10						
	F-26	16	95701-06025-00	E-22	16						
94050-06080	F-24	18	95701-06035-00	E-19-10	19						
94050-12000	E-10	6	95701-06040-00	F-28	25						
94101-06000	F-14-10	7		E-3	26						
	F-30	15	95701-06065-00	E-9	11						
94101-10000	F-22-30	16	95701-06080-00	E-19-10	20						
	F-36	7	95701-06095-00	E-19-10	21						
94101-10800	F-35	11	95701-06130-00	E-3	27						
94109-12000	E-19-10	17	95701-08016-00	E-19-10	22						
94201-30200	F-35	12	95701-08045-00	F-41	42						
94251-05000	F-14-10	8	95701-08055-00	E-17-10	19						
94301-08100	E-9	9	95701-10040-00	E-17-10	20						
	E-11	4	95701-10065-07	F-22-30	17						
	E-19-10	18	95801-08030-00	F-30	17						
94301-08140	E-13	9	95801-08070-08	F-36	8						
94301-10120	E-17-10	16	96001-06008-00	F-42	22						
94301-10160	E-3	23	96001-06012-00	F-30	18						
	E-6	5		F-6-11	21						
94303-03050	E-3	24		F-7	12						

INDEKS NAMA PART

Nama Part	No. Blok	Ref	Nama Part	No. Blok	Ref	Nama Part	No. Blok	Ref
(A)								
ARM COMP., EX. VALVE ROCKER	E-4	5	BOLT, FLANGE, 10X40	F-10	12	BOLT, FLANGE, 8X16	F-41	42
ARM COMP., IN. VALVE ROCKER	E-4	4	BOLT, FLANGE, 10X50	F-22-30	17	BOLT, FLANGE, 8X26	F-21	8
ARM, L. PILLION STEP	F-14-10	6	BOLT, FLANGE, 10X55	F-9	8	BOLT, FLANGE, 8X30	F-36	8
ARM, R. PILLION STEP	F-14-10	5	BOLT, FLANGE, 10X65	F-30	17	BOLT, FLANGE, 8X45	E-17-10	19
AXLE, FR. WHEEL	F-20-40	3	BOLT, FLANGE, 5X12	E-4	13	BOLT, FLANGE, 8X55	E-17-10	20
			BOLT, FLANGE, 6MM	F-14	12	BOLT, FLANGE, 8X70	F-42	22
				F-39	14	BOLT, FR. FENDER FIXING	F-43	4
(B)						BOLT, HANDLE LEVER PIVOT	F-5	16
BAG, TOOL, 160MM	F-46	7		F-40	6		F-5-1	17
BALL ASSY., STEERING	F-10	4	BOLT, FLANGE, 6X12	F-42	16		F-6	14
	F-10	9		F-5-1	23		F-6-1	14
BALL, STEEL, #8(1/4)	F-14-10	9		F-6-1	21	BOLT, HEX., 6X20	F-41	38
BAND B2, BATTERY	F-40	10		F-7	8	BOLT, OIL, 10X22	F-5	17
BAND, CONNECTING TUBE(40)	F-28	13		F-7	12		F-5-1	18
BAND, INSULATOR	E-3	11		F-7-1	8		F-6	15
BAND, TOOL	F-24	15		F-7-1	12		F-6-1	15
BAND, WIRE, 165MM(BLACK)	E-10	5		F-24	21		F-7	9
BAR COMP., SIDE STAND	F-35	6		F-26	18		F-7-1	9
BASE, STATOR	E-19-10	7		F-39	22	BOLT, PIN	F-18	8
BATTERY(CR2032)	F-41	16		F-41	40		F-18-1	8
BATTERY(GTZ6V)	F-40	1		F-42	20	BOLT, RADIATOR DISTANCE	E-19-10	12
BATTERY(YTZ6V)	F-40	1	BOLT, FLANGE, 6X130	E-19-10	22	BOLT, RECESSED, 5X22	E-3	17
BEARING COMP.(6002UU)	E-13	8	BOLT, FLANGE, 6X14	E-3	25	BOLT, SETTING, 6X16	F-11	4
BEARING, NEEDLE, 20X29X18	E-17	18		E-6	6	BOLT, SIDE STAND PIVOT	F-35	8
	E-17	18		F-30	16	BOLT, SOCKET KNOCK, 5MM	E-4	15
BEARING, NEEDLE, 20X29X18(NT)	E-17	18	BOLT, FLANGE, 6X16	E-9	12	BOLT, SOCKET, 6X18	E-10	3
BEARING, RADIAL BALL SPECIAL, 6207	E-19-20	13		E-14	27		E-19-20	11
BEARING, RADIAL BALL(6201U L)	F-20-40	14		E-14	28		F-39	13
BEARING, RADIAL BALL, 6004	E-19-20	16		E-19-10	23	BOLT, SOCKET, 6X25	E-10	7
BEARING, RADIAL BALL, 6201	E-17-10	12		E-19-20	22	BOLT, SOCKET, 8X27	F-17	15
BEARING, RADIAL BALL, 6202	E-17-10	10		F-4	11	BOLT, SOCKET, 8X28	F-9	17
BEARING, RADIAL BALL, 6203UU	F-22-30	13		F-41	41	BOLT, SPECIAL, 6MM	F-41	34
BEARING, RADIAL BALL, 6204	E-19-20	14		F-42	21	BOLT, SPECIAL, 6X16	F-1	2
BEARING, RADIAL BALL, 6205-2NSG	E-17-10	11	BOLT, FLANGE, 6X18	E-13	10		F-12	14
BEARING, RADIAL BALL, 6205UU	E-17-10	11		F-20-40	10		F-30	12
BEARING, RADIAL BALL, 6301	E-19-20	15	BOLT, FLANGE, 6X20	E-22	17		F-35	9
BEARING, RADIAL BALL, 6902U	E-17	19	BOLT, FLANGE, 6X22	E-2	3	BOLT, SPECIAL, 6X23.5	E-11	3
BELT, DRIVE	E-17	7		E-5	9	BOLT, SPECIAL, M6	F-16	6
BODY ASSY., THROTTLE(GQM7B A)	E-22	6		E-9	10	BOLT, STUD, 7X17	E-3	16
BODY COMP., FRAME	F-42	1		E-14	19	BOLT, TORX, 5X10	F-20-40	12
BODY SET	E-22	7		E-22	16	F-20-40		12
BOLT A, STUD, 8X200.5	E-19-10	11	BOLT, FLANGE, 6X25	E-19-10	19	BOLT, TORX, 8X28	F-18	16
BOLT B, STUD, 8X206	E-19-20	12	BOLT, FLANGE, 6X28	E-13	11	F-18-1		15
BOLT, ADAPTER, 10MM	F-3	4		F-7	13	BOLT, TORX, 8X40	F-21	12
BOLT, BRAKE DISK, 8X24	F-22-30	10	BOLT, FLANGE, 6X35	F-28	25	BOLT-WASHER, 5X25	F-37	8
BOLT, DISK, 6X17	F-20-40	11	BOLT, FLANGE, 6X40	E-3	26	BOLT-WASHER, 6X12	E-3	21
BOLT, DRAIN	E-14	20		E-9	11		F-1	4
BOLT, DRAIN PLUG, 12X15	E-19-10	13		E-13	12		F-13	17
BOLT, FLANGE SOCKET, 6X22	F-5	15	BOLT, FLANGE, 6X65	E-13	13		F-14	19
	F-5-1	16		E-19-10	20		F-16	9
	F-6	13		F-30	18		F-38	5
	F-6-1	13	BOLT, FLANGE, 6X8	E-3	28		F-39	19
	F-42	15	BOLT, FLANGE, 6X80	E-19-10	21		F-42	19
BOLT, FLANGE, 10X238	F-42	15		E-3	27	BOLT-WASHER, 6X14	F-39	20
BOLT, FLANGE, 10X270	F-42	14	BOLT, FLANGE, 6X95					

INDEKS NAMA PART

Nama Part	No. Blok	Ref	Nama Part	No. Blok	Ref	Nama Part	No. Blok	Ref
BOLT-WASHER, 6X25	E-14	24	CAP, MASTER CYLINDER	F-6-1	7	CLIP, SNAP FITTING(P0)	F-12	23
BOLT-WASHER, 8X16	F-26	15	CAP, RESERVE TANK	F-43	1		F-13	16
BOLT-WASHER, 8X25	F-24	17	CAP, SOCKET BOLT, 8MM	F-9	15	CLIP, TUBE(B10)	F-43	5
BOOT B	F-18	10	CAP, TAIL	F-30	10	CLIP, TUBE(B12.5)	F-28	21
	F-18-1	10	CAP, TAPPET ADJUSTING HOLE	E-19-20	6	CLIP, TUBE(B8)	F-40	9
	F-21	11	CASE ASSY., UNDER	F-2	4	CLIP, TUBE(C12)	E-19-20	21
BOOT COMP.	F-5	6		F-2	9		F-28	23
	F-5-1	7	CASE ASSY., UPPER	F-2	3	CLIP, TUBE(C9)	E-17-10	17
	F-6	5		F-2	8		F-43	6
	F-6-1	5	CASE COMP., L. FR. BOTTOM	F-17	14	CLIP, WIRE HARNESS	F-4	9
BOOT, HEADLIGHT BRACKET	F-12	1		F-17	14	CLIP, WIRE HARNESS(BLACK)	F-41	37
BOOT, PIN BUSH	F-18	9	CASE COMP., MISSION	E-17-10	1	COIL COMP., IGNITION	F-41	3
	F-18-1	9	CASE COMP., R. FR. BOTTOM	F-17	6	COLLAR	E-13	4
BOSS, DRIVE FACE	E-16	3	CASE SUB ASSY., AIR CLEANER	F-28	8		E-14	13
BOX ASSY., INDICATOR	F-2	6	CATCH COMP., SEAT	F-24	10		F-39	1
	F-2	6	CHAIN, CAM (DID SCZ-0404 SV-92LE)	E-5	1	COLLAR A, HANDLE SETTING	F-9	12
BOX, BATTERY	F-40	3	CIRCLIP	F-5	19	COLLAR B, HANDLE SETTING	F-9	14
BOX, LUGGAGE	F-16	2		F-5-1	20	COLLAR B, RR. WHEEL SIDE	F-22-30	3
BRACKET COMP., RR.	F-21	4		F-6	17	COLLAR COMP., FR.	F-42	6
BRACKET SUB ASSY., FR. CALIPER	F-18-1	12	CIRCLIP, 7MM	E-17	17	COLLAR, AIR CLEANER SETTING	F-28	1
BRACKET SUB ASSY., L. FR.	F-18	12	CIRCLIP, INTERNAL, 18.8	F-6-1	17	COLLAR, CARRIER	F-24	16
BRACKET, RR. FENDER	F-39	3	CIRCLIP, INTERNAL, 28MM	E-17	23	COLLAR, FR. AXLE DISTANCE	F-20-40	6
BRACKET COMP., FR. NUMBER PLATE	F-12	2	CIRCLIP, INTERNAL, 32MM	E-13	7	COLLAR, FR. FENDER	F-11	2
BUSH, ENGINE HANGER RUBBER	E-19-10	2	CIRCLIP, INTERNAL, 40MM	F-22-30	12		F-11	3
BUSH, ENGINE HANGER RUBBER(HO)	E-19-20	1	CLAMP, BRAKE PIPE(7.0)	F-7	11	COLLAR, FR. WHEEL SIDE	F-20-40	4
BUSH, MAIN STAND	E-19-10	6		F-7-1	11	COLLAR, MUFFLER PROTECTOR	F-30	5
	E-19-20	4	CLAMP, TUBE(D10.5)	E-14	26	COLLAR, RR. AXLE	F-22-30	4
BUSH, RR. CUSHION UNDER RUBBER	E-19-20	3	CLAMP, TUBE(D12)	F-28	22	COLLAR, RR. FENDER	F-28	17
	F-22-30	1	CLAMP, WATER HOSE, 21MM	E-14	23		F-40	2
	F-36	3	CLAMP, WATER HOSE, 24MM	E-9	7	COLLAR, RR. WHEEL SIDE	F-22-30	2
BUSH, UPPER RUBBER	F-41	28		E-14	22	COLLAR, RUBBER BUSH	F-36	2
BUZZER ASSY.			CLAMPER A, FR. BRAKE HOSE	F-5	3	COLLAR, SEAL	E-17	13
				F-5-1	4	COLLAR, SEAT HINGE	F-24	9
			CLAMPER A, RR. BRAKE HOSE	F-7	1	COLLAR, SPRING	E-17	14
				F-7-1	1	COLLAR, WINKER	F-37	3
			CLAMPER B, FR. BRAKE HOSE	F-5	4	COLLAR, WINKER STAY	F-30	11
				F-5-1	5	CONTROL UNIT, ENGINE	F-41	1
			CLAMPER B, RR. BRAKE HOSE	F-7	2	CONTROL UNIT, SMART	F-41	15
				F-7-1	2	CORD COMP., OXYGEN SENSOR	E-3	14
			CLAMPER B, THROTTLE CABLE	F-4	3	COTTER, VALVE	E-4	12
			CLAMPER C, FR. BRAKE HOSE	F-5	5	COUPLER, ENTRY MODE	F-46	1
				F-5-1	6	COVER A, MUFFLER	F-30	9
			CLAMPER C, RR. BRAKE HOSE	F-7	3	COVER COMP., HANDLE RR.	F-9	7
				F-7-1	3	COVER COMP., HEAD	E-2	1
			CLAMPER, A.C. GENERATOR CORD	E-19-10	10	COVER COMP., L. RR.	E-13	2
			CLAMPER, BREATHER TUBE	E-3	10	COVER COMP., RADIATOR	E-14	10
			CLAMPER, THROTTLE CABLE	F-4	2	COVER COMP., UPPER	F-41	22
			CLIP, BUMPER SEAL	F-12	16		F-41	22
				F-14	14	COVER COMP., WATER PUMP	E-9	2
				F-26	14	COVER SET, L. BODY(WITH STRIPE)	F-15	13
				F-39	15	COVER SET, L. CENTER SIDE	F-15	2
CAP, DUMMY(2P)(BLUE)	F-41	10	CLIP, COUPLER(DARK BROWN)	F-41	36	COVER SET, L. FR. SIDE	F-12	8
CAP, DUMMY(4P)(RED)	F-41	11	CLIP, HOSE	E-14	21	COVER SET, R. BODY(WITH STRIPE)	F-15	11
CAP, LOCK NUT	F-3	1	CLIP, PISTON PIN, 14MM	E-20	5	COVER SET, R. CENTER SIDE	F-15	1
CAP, MASTER CYLINDER	F-5	9						
	F-5-1	10						
	F-6	7						



INDEKS NAMA PART

Nama Part	No. Blok	Ref	Nama Part	No. Blok	Ref	Nama Part	No. Blok	Ref
SENSOR ASSY., AMBIENT	F-41	32	SUB HARNESS, RR.	F-41	8	WASHER, OIL BOLT	F-6	16
SENSOR ASSY., SPEED	E-19-20	10	SUSPENSION, WINKER RELAY	F-41	25		F-6-1	16
SENSOR ASSY., WATER TEMPERATURE	E-3	15	SWINGARM ASSY.	F-22-30	9		F-7	10
SENSOR SET	E-22	1	SWITCH ASSY., DIMMER&HORN&WINKER	F-4	6		F-7-1	10
SENSOR, FR. WHEEL SPEED	F-20-40	1	SWITCH ASSY., FR. STOP	F-5	1	WASHER, PLAIN, 10MM	F-22-30	16
SENSOR, OXYGEN	E-3	13		F-5-1	1		F-35	11
SHAFT, COUNTER(16T)	E-17-10	5	SWITCH ASSY., HANDLE LOCK	F-41	12		F-36	7
SHAFT, DRIVE(15T)	E-17-10	4	SWITCH ASSY., L. HANDLE STOP	F-6-1	1	WASHER, PLAIN, 6MM	F-14-10	7
SHAFT, MAIN STAND	F-35	3	SWITCH ASSY., L. HANDLE STOP	F-6	1		F-30	15
SHAFT, ROCKER ARM	E-4	6	SWITCH ASSY., SEAT OPENER	F-41	18	WASHER, SEALING, 6.5MM	E-6	4
SOCKET ASSY.	F-41	31	SWITCH ASSY., SIDE STAND	F-35	1	WASHER, SEALING, 8MM	E-17-10	9
SPACER, IGNITION COIL	F-41	4	SWITCH ASSY., STARTER&HAZARD&IDLE STOP	F-4	5	WASHER, SPECIAL, 12MM	E-17-10	8
SPANNER, 10X14	F-46	5	SWITCH COMP., HANDLE LOCK	F-41	13	WASHER, SPECIAL, 8MM	F-17	16
SPRING, BEARING PUSH	E-19-10	4				WASHER, STEERING HEAD DUST SEAL	F-10	8
SPRING, CLUTCH	E-17	4	(T)			WASHER, THRUST, 5MM	F-12	21
SPRING, DRIVEN FACE	E-17	12	TAILLIGHT UNIT	F-38	1	WASHER, WAVE	F-18	15
SPRING, FR. CUSHION REBOUND	F-17	4	TANK COMP., FUEL	F-26	4		F-18-1	14
SPRING, FR. FORK	F-17	2	TANK, RESERVE	F-43	2	WEIGHT A, HANDLE	F-9	2
SPRING, INNER POCKET	F-13	13	TENSIONER ASSY., CAM CHAIN	E-5	2	WEIGHT SET, CLUTCH	E-17	5
SPRING, KICK STARTER STOPPER	F-14-10	1	THERMOSTAT ASSY.	E-9	4	WHEEL SUB ASSY., FR.	F-20-40	7
SPRING, MAIN STAND	F-35	5	THREAD COMP., STEERING HEAD TOP	F-10	11		F-20-40	7
SPRING, OIL FILTER SCREEN	E-19-20	8	TIRE, FR.(110/80-14M/C 53P)	F-20-40	8	WHEEL SUB ASSY., RR.	F-22-30	5
SPRING, PAD	F-18	6	TIRE, RR.(130/70-13M/C 57P)	F-22-30	6	WHEEL, RR.	F-22-30	18
	F-18-1	6	TRAY, FUEL	F-26	7	WHEEL, FR.	F-20-40	16
SPRING, SEAT HINGE	F-24	8	TUBE, 5X110	F-43	7		F-20-40	16
SPRING, SEAT LOCK	F-15	10	TUBE, 5X75	E-17-10	18	WINDSCREEN SET	F-12	4
	F-24	11	TUBE, AIR BREATHER	E-14	12	WINKER ASSY., L. FR.	F-37	4
SPRING, SIDE STAND	F-35	7	TUBE, AIR CLEANER CONNECTING	F-28	12	WINKER ASSY., L. RR.	F-37	7
SPRING, VALVE	E-4	9	TUBE, BATTERY DRAIN	F-40	5	WINKER ASSY., R. FR.	F-37	1
	E-4	9	TUBE, BREATHER	F-28	7	WINKER ASSY., R. RR.	F-37	6
SPROCKET, CAM(34T)	E-4	3	TUBE, BREATHER DRAIN	F-28	6	WIRE, HELMET SETTING	F-46	2
STAND COMP., MAIN	F-35	2	TUBE, DRAIN	E-19-20	5	WRENCH, SPARK PLUG	F-46	6
STATOR COMP.	E-10	2		F-28	14			
STAY B, BRAKE HOSE JOINT	F-42	7	TUBE, VINYL, 8X12X420	F-26	17			
STAY COMP., ELECTRONIC CONTROL UNIT	F-42	11	TUBE, VINYL, 8X12X70	F-28	24			
STAY COMP., HOSE CLAMPER	E-3	9						
STAY COMP., IGNITION COIL	E-6	3	(V)					
STAY, ABS MODULATOR	F-7-1	6	VALVE ASSY., DELAY	F-7	7			
STAY, DELAY VALVE	F-42	8	VALVE SET, IDLE AIR CONTROL	E-22	8			
STAY, HEAT GUARD	E-14	11	VALVE, EX.	E-4	8			
STAY, L. FR. COVER	F-42	3	VALVE, IN.	E-4	7			
STAY, R. FR. COVER	F-42	2	VALVE, RIM	F-20-40	2			
STAY, WIRE	E-22	5		F-22-30	7			
STEM ASSY., STEERING	F-10	13						
STEM SUB ASSY., STEERING	F-10	10	(W)					
STEP, L. FLOOR	F-14	2	WASHER, 10MM	F-9	13			
STEP, R. FLOOR	F-14	1	WASHER, 12.2X29X2.5	E-17	16			
STRIPE, L. BODY COVER	F-48	11	WASHER, 12X24X2.3	E-10	4			
STRIPE, L. CENTER SIDE	F-48	9	WASHER, 15X25.8X4	E-16	7			
STRIPE, L. FR. SIDE COVER	F-48	7	WASHER, 8MM	E-3	18			
STRIPE, R. BODY COVER	F-48	10	WASHER, DRAIN PLUG, 12MM	E-19-10	17			
STRIPE, R. CENTER SIDE	F-48	8	WASHER, NYLON, 9MM	F-12	22			
STRIPE, R. FR. SIDE COVER	F-48	6	WASHER, OIL BOLT	F-5	18			
SUB HARNESS, ENGINE	F-41	7		F-5-1	19			



PARTS CATALOG NEWS

PARTS CATALOG-KOREKSI

CODE NO.	18K0WLI1
PARTS CATALOG NEWS	ADV150 (ADV150 / ADV150A) - TIPE CBS (ADV150L) - TIPE ABS (ADV150AL)
NEWS NO.	001

No. Blok	No. Ref	Note	No. Part	Deskripsi	Jumlah		No. Part asal	Kode Part Catalog
					ADV150 (ADV) CBS(150) 2019(L)	ABS(150A) 2019(L)		
E-9	4	E	19300-K0W-N00	*PART NO. DELETION				
		A	19300-K35-V01	THERMOSTAT ASSY	1	1		

CATATAN: A:PERUBAHAN PART NO. D:PART NO.BARU E:PART NO. DIHAPUS K:NO. KOREKSI YANG DIPERLUKAN L:PENGGUNAAN NO. SERI KOREKSI
M:DESKRIPSI KOREKSI PART T:PENGGUNAAN KOREKSI Z:TANDA PERUBAHAN



PARTS CATALOG NEWS

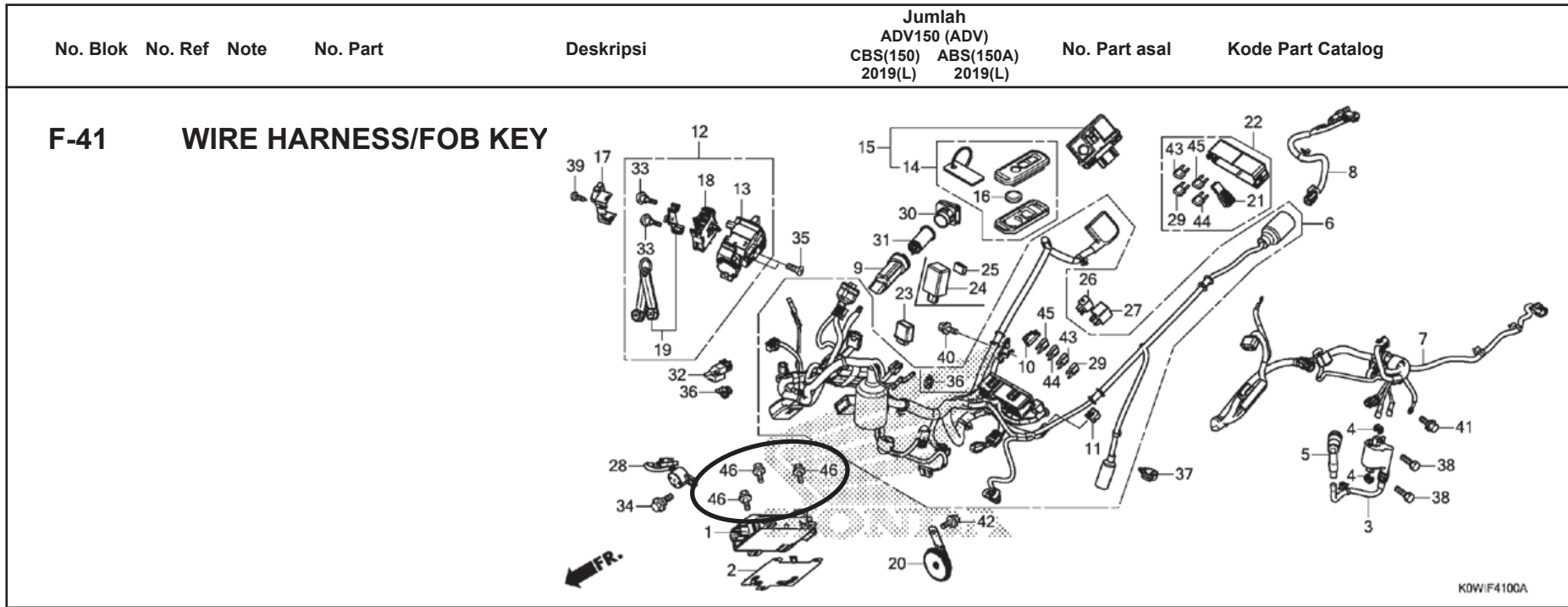
PARTS CATALOG-KOREKSI

CODE NO.	18K0WLI1
PARTS CATALOG NEWS	ADV150 (ADV150 / ADV150A) - TIPE CBS (ADV150L) - TIPE ABS (ADV150AL)
NEWS NO.	002

No. Blok	No. Ref	Note	No. Part	Deskripsi	Jumlah		No. Part asal	Kode Part Catalog
					ADV150 (ADV) CBS(150) 2019(L)	ABS(150A) 2019(L)		
F-20-40	8	E	44711-K0W-N10	*PART NO. DELETION				
		A	44711-K0W-N01	TIRE, FR.(110/80-14M/C 53P)	1	1		
F-22-30	6	E	42711-K0W-N10	*PART NO. DELETION				
		A	42711-K0W-N01	TIRE, RR.(130/70-13M/C 57P)	1	1		

CATATAN: A:PERUBAHAN PART NO. D:PART NO.BARU E:PART NO. DIHAPUS K:NO. KOREKSI YANG DIPERLUKAN L:PENGGUNAAN NO. SERI KOREKSI
M:DESKRIPSI KOREKSI PART T:PENGGUNAAN KOREKSI Z:TANDA PERUBAHAN

PARTS CATALOG NEWS



No. Blok	No. Ref	Note	No. Part	Deskripsi	Jumlah		No. Part asal	Kode Part Catalog
					ADV150 (ADV)	CBS(150) ABS(150A)		
					2019(L)	2019(L)		
F-41	41	K	95701-06016-00	BOLT, FLANGE, 6X16	1	1		
	46	D	95701-06014-00	BOLT, FLANGE, 6X14	3	3		

CATATAN: A:PERUBAHAN PART NO. D:PART NO.BARU E:PART NO. DIHAPUS K:NO. KOREKSI YANG DIPERLUKAN L:PENGGUNAAN NO. SERI KOREKSI
M:DESKRIPSI KOREKSI PART T:PENGGUNAAN KOREKSI Z:TANDA PERUBAHAN



PARTS CATALOG NEWS

PARTS CATALOG-KOREKSI

CODE NO.	18K0WLI1
PARTS CATALOG NEWS	ADV150 (ADV150 / ADV150A) - TIPE CBS (ADV150L) - TIPE ABS (ADV150AL)
NEWS NO.	003

No. Blok	No. Ref	Note	No. Part	Deskripsi	Jumlah		No. Part asal	Kode Part Catalog
					ADV150 (ADV) CBS(150) 2019(L)	ABS(150A) 2019(L)		
E-17	4	E	22401-KVB-900	*PART NO. DELETION				
		A	22401-K0W-N01	SPRING, CLUTCH	3	3		
	5	E	22535-K12-V00	*PART NO. DELETION				
		A	22535-KTF-980	WEIGHT SET, CLUTCH	1	1		

CATATAN: A:PERUBAHAN PART NO. D:PART NO.BARU E:PART NO. DIHAPUS K:NO. KOREKSI YANG DIPERLUKAN L:PENGGUNAAN NO. SERI KOREKSI
M:DESKRIPSI KOREKSI PART T:PENGGUNAAN KOREKSI Z:TANDA PERUBAHAN



PARTS CATALOG NEWS

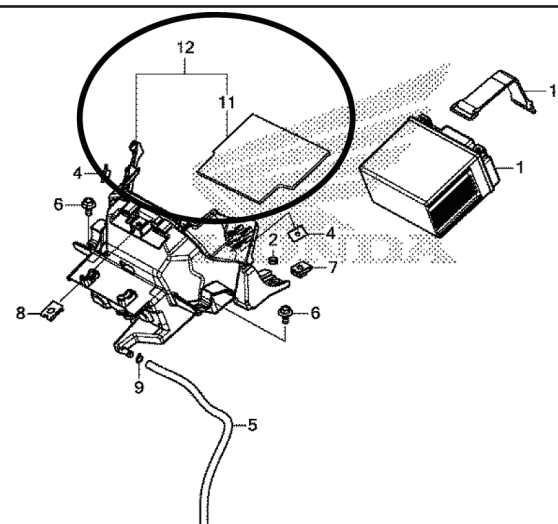
CODE NO.	13K0WB05AJ
PARTS CATALOG NEWS	ADV150 (WW150/ WW150A) - TIPE CBS (WW150J) - TIPE ABS (WW150AJ)
NEWS NO.	005

PART CATALOG - KOREKSI

(IN-KD)

No. Blok	No. Ref	Catatan	No. Part	Deskripsi	Jumlah		No. Seri	Kode Parts Catalog
					ADV150 (ADV) CBS(150) 2019(L)	ABS(150A) 2019(L)		

F-40 BATTERY



K0W1F4000A

F-40	3	E	81320-K97-N00	*PART NO. DIHAPUS				
	11	D	81325-K97-N00	RUBBER, BATTERY	1		1	
	12	D	81330-K97-N00	BOX ASSY., BATTERY	1		1	

CATATAN: A:PERUBAHAN PART NO. D:PART NO.BARU E:PART NO. DIHAPUS K:NO. KOREKSI YANG DIPERLUKAN L:PENGGUNAAN NO. SERI KOREKSI
M:DESKRIPSI KOREKSI PART T:PENGGUNAAN KOREKSI Z:TANDA PERUBAHAN



PARTS CATALOG NEWS

CODE NO.	13K0WB06AJ
PARTS CATALOG NEWS	ADV150 (WW150/ WW150A) - TIPE CBS (WW150J) - TIPE ABS (WW150AJ)
NEWS NO.	006

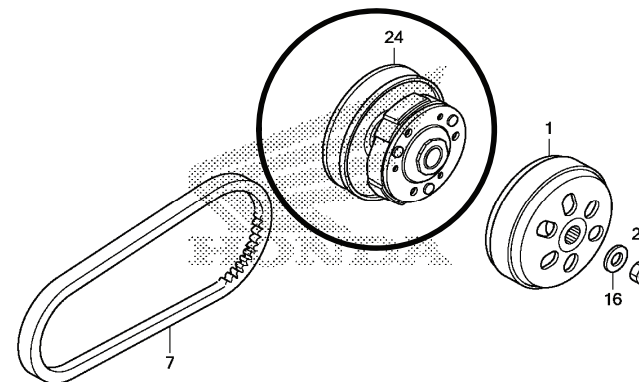
PART CATALOG - KOREKSI

(IN-KD)

No. Blok	No. Ref	Catatan	No. Part	Deskripsi	Jumlah		No. Seri	Kode Parts Catalog
					ADV150 (ADV) CBS(150) 2019(L)	ABS(150A) 2019(L)		

E-17 DRIVEN FACE

No. Ref.	L.O.N.	(Nomor ref. relatif) Deskripsi	F.R.T
24	2121S1	PULLEY SET, DRIVEN 0,9	



←FR.

KOWIE1700A

F-40	2	E	22350-GFM-900	*PART NO. DIHAPUS
		E	22350-K97-T01	*PART NO. DIHAPUS
		E	22350-KVB-900	*PART NO. DIHAPUS

CATATAN: A:PERUBAHAN PART NO. D:PART NO.BARU E:PART NO. DIHAPUS K:NO. KOREKSI YANG DIPERLUKAN L:PENGGUNAAN NO. SERI KOREKSI
M:DESKRIPSI KOREKSI PART T:PENGGUNAAN KOREKSI Z:TANDA PERUBAHAN

No. Blok	No. Ref	Catatan	No. Part	Deskripsi	Jumlah		No. Seri	Kode Parts Catalog
					ADV150 (ADV) CBS(150) 2019(L)	ABS(150A) 2019(L)		
	3	E	22361-KVB-900	*PART NO. DIHAPUS				
	4	E	22401-KVB-900	*PART NO. DIHAPUS				
	5	E	22535-K12-V00	*PART NO. DIHAPUS				
	6	E	22804-148-000	*PART NO. DIHAPUS				
	8	E	23205-K97-T00	*PART NO. DIHAPUS				
	9	E	23224-K97-T00	*PART NO. DIHAPUS				
	10	E	23225-KSY-900	*PART NO. DIHAPUS				
	11	E	23226-KVB-900	*PART NO. DIHAPUS				
	12	E	23233-K36-J00	*PART NO. DIHAPUS				
	13	E	23237-K35-V00	*PART NO. DIHAPUS				
	14	E	23238-KVB-900	*PART NO. DIHAPUS				
	15	E	90202-KN7-670	*PART NO. DIHAPUS				
	17	E	90605-166-720	*PART NO. DIHAPUS				
	18	E	91001-KCW-003	*PART NO. DIHAPUS				
		E	91109-GGC-G01	*PART NO. DIHAPUS				
		E	91109-KVY-902	*PART NO. DIHAPUS				
	19	E	91002-GA7-701	*PART NO. DIHAPUS				
		E	91004-GGC-G01	*PART NO. DIHAPUS				
		E	91009-K93-T01	*PART NO. DIHAPUS				
		E	91009-KVY-961	*PART NO. DIHAPUS				
	20	E	91211-K97-T01	*PART NO. DIHAPUS				
			91211-KN7-671	*PART NO. DIHAPUS				
	21	E	91384-KVB-900	*PART NO. DIHAPUS				
	23	E	94520-28000	*PART NO. DIHAPUS				
	24	D	23015-KOW-N01	PULLEY SET, DRIVEN	1	1		

CATATAN: A:PERUBAHAN PART NO. D:PART NO.BARU E:PART NO. DIHAPUS K:NO. KOREKSI YANG DIPERLUKAN L:PENGGUNAAN NO. SERI KOREKSI
M:DESKRIPSI KOREKSI PART T:PENGGUNAAN KOREKSI Z:TANDA PERUBAHAN

CATATAN :



PARTS CATALOG NEWS

CODE NO.	13K0WB1AJ
PARTS CATALOG NEWS	ADV150 (ADV150/ADV150A) - TIPE CBS (ADV150L) - TIPE ABS (ADV150AL)
NEWS NO.	007

(IN-KD)

PARTS MODEL BARU TIPE ADV150 (ADV150M-2IN DAN IN & ADV150AM-2IN DAN IN)

Parts catalog news tipe ADV150 (ADV150M-2IN dan IN & ADV150AM-2IN dan IN) ini secara eksklusif masing-masing berdasarkan pada tipe ADV150 (ADV150L-IN, ADV150AL-IN) yang terdaftar pada Parts Catalog ADV150 (ADV150/ADV150A).

Part-part yang tidak terdaftar dalam Parts catalog news ini adalah sama seperti tipe ADV150 (ADV150L-IN, ADV150AL-IN).

Nama	Kode area	Tipe	Tahun	No. Seri Mesin yang berlaku	No. Seri Rangka yang berlaku	No. identifikasi throttle body yang berlaku
ADV150 (ADV150M)	2IN	CBS	2020	KF51E1056701~	MH1KF511*LK058001~	GQM7B A
	IN			KF51E1056801~	MH1KF511*LK058101~	
ADV150 (ADV150AM)	2IN	ABS		KF61E1029501~	MH1KF611*LK029501~	GQM7B A
	IN			KF61E1029601~	MH1KF611*LK029601~	

PARTS CATALOG NEWS

- Sewaktu memesan part berwarna, bacalah tabel di bawah dan pakailah nomor part yang terdiri dari nomor part dasar yang bersangkutan kepada mana telah ditambahkan kode warna part.

ADV150 (ADV150M) TIPE CBS 2IN

No.	MODEL		ADV150 (ADV150M)				
	WARNA		Ross white	Model yang berlaku		No. blok yang berlaku	No. Ref.
	KODE		NH-196				
	Nama parts berwarna	No. dasar part	NH196	Model pertama yang berlaku	Model akhir yang berlaku		
1	BRACKET, RR. FENDER	50186-K0W-N00	ZA			F-39	3
2	COVER SET, L. BODY	83650-K0W-N40	ZB			F-15	13
3	COVER SET, L. CENTER SIDE	64306-K0W-N40	ZA			F-15	2
4	COVER SET, L. FR. SIDE	64500-K0W-N40	ZA			F-12	8
5	COVER SET, R. BODY	83550-K0W-N40	ZB			F-15	11
6	COVER SET, R. CENTER SIDE	64305-K0W-N40	ZA			F-15	1
7	COVER SET, R. FR. SIDE	64400-K0W-N40	ZA			F-12	7
8	COVER SET, RR. CENTER	83760-K0W-N00	ZA			F-39	12
9	COVER, CENTER	64410-K0W-N00	ZB			F-15	6
10	COVER, FR. UPPER	64336-K0W-N00	ZE			F-12	5
11	COVER, INDICATOR	64337-K0W-N00	ZB			F-12	6
12	COVER, INNER	81131-K0W-N00	ZB			F-13	2
13	COVER, L. BODY LOWER	64565-K0W-N00	ZA			F-14	11
14	COVER, L. BODY SIDE	83700-K0W-N00	ZB			F-15	14
15	COVER, L. FLOOR SIDE	64432-K0W-N00	ZA			F-14	6
16	COVER, R. BODY LOWER	64560-K0W-N00	ZA			F-14	10
17	COVER, R. BODY SIDE	83600-K0W-N00	ZB			F-15	12
18	COVER, R. FLOOR SIDE	64431-K0W-N00	ZA			F-14	5
19	EMBLEM,	86835-K0W-N10	ZA			F-48	13
20	FENDER SET, FR.	61000-K0W-N40	ZA			F-11	1
21	GARNISH, LOWER INNER COVER	81139-K0W-N00	ZA			F-13	8
22	GARNISH, UPPER INNER COVER	81140-K0W-N00	ZA			F-13	9
23	GRIP, L. RR.	77340-K0W-N00	ZA			F-24	14

PARTS CATALOG NEWS

ADV150 (ADV150M) TIPE CBS 2IN

No.	MODEL		ADV150 (ADV150M)				
	WARNA		Ross white	Model yang berlaku		No. blok yang berlaku	No. Ref.
	KODE		NH-196				
	Nama parts berwarna	No. dasar part	NH196	Model pertama yang berlaku	Model akhir yang berlaku		
24	GRIP, R. RR.	77330-K0W-N00	ZA			F-24	13
25	HOLDER, HANDLE UNDER	53130-K0W-N00	ZA			F-9	4
26	HOLDER, HANDLE UPPER	53131-K0W-N00	ZA			F-9	5
27	LID ASSY., POCKET	81130-K0W-N00	ZB			F-13	1
28	LID, FUEL	64405-K0W-N00	ZB			F-15	5
29	LID, INNER POCKET	81141-K0W-N00	ZB			F-13	10
30	LID, PLUG MAINTENANCE	64434-K0W-N00	ZB			F-14	7
31	LID, RESERVE TANK	64435-K35-V00	ZD			F-14	8
32	LID, SMART EMERGENCY	81137-K0W-N00	ZB			F-13	6
33	MARK	86611-K0W-N40	ZA			F-48	4
34	MARK, HONDA	86101-K41-N00	ZA			F-48	1
35	MARK, HONDA	86103-K0W-N20	ZA			F-48	2
36	OUTER, R. INNER COVER	81138-K0W-N00	ZB			F-13	7
37	PIPE, STEERING HANDLE	53100-K0W-N00	ZA			F-9	1
38	SEAT COMP., DOUBLE	77200-K0W-N00	ZB			F-24	2
39	STEP, L. FLOOR	64321-K0W-N00	ZB			F-14	2
40	STEP, R. FLOOR	64311-K0W-N00	ZB			F-14	1
41	STRIPE, L. BODY COVER	86832-K0W-N40	ZB			F-48	11
42	STRIPE, L. CENTER SIDE COVER	86644-K0W-N40	ZA			F-48	9
43	STRIPE, L. FR. SIDE COVER	86642-K0W-N40	ZA			F-48	7
44	STRIPE, R. BODY COVER	86831-K0W-N40	ZB			F-48	10
45	STRIPE, R. CENTER SIDE COVER	86643-K0W-N40	ZA			F-48	8
46	STRIPE, R. FR. SIDE COVER	86641-K0W-N40	ZA			F-48	6
47	WHEEL SUB ASSY., FR.	44650-K0W-N00	ZA			F-20-40	7

PARTS CATALOG NEWS

ADV150 (ADV150M) TIPE CBS 2IN

No.	MODEL		ADV150 (ADV150M)				
	WARNA		Ross white	Model yang berlaku		No. blok yang berlaku	No. Ref.
	KODE		NH-196				
	Nama parts berwarna	No. dasar part	NH196	Model pertama yang berlaku	Model akhir yang berlaku		
48	WHEEL SUB ASSY., RR.	42650-K0W-N00	ZA			F-22-30	5
49	WINDSCREEN SET	64100-K0W-N20	ZA			F-12	4

PARTS CATALOG NEWS

ADV150 (ADV150M) TIPE CBS IN

No.	MODEL		ADV150 (ADV150M)						
	WARNA		Mat gunpowder black metallic	Afterburner red metallic	Mat meteorite brown metallic	Model yang berlaku		No. blok yang berlaku	No. Ref.
	KODE		NH-436M	R-388M	YR-365M				
	Nama parts berwarna	No. dasar part	NH436	R388	YR365	Model pertama yang berlaku	Model akhir yang berlaku		
1	BRACKET, RR. FENDER	50186-K0W-N00	ZA	ZA	ZA			F-39	3
2	COVER SET, L. BODY	83650-K0W-N00	ZC	ZB	ZA			F-15	13
3	COVER SET, R. BODY	83550-K0W-N00	ZC	ZB	ZA			F-15	11
4	COVER SET, RR. CENTER	83760-K0W-N00	ZA	ZA	ZA			F-39	12
5	COVER, CENTER	64410-K0W-N00	ZB	ZB	ZB			F-15	6
6	COVER, FR. UPPER	64336-K0W-N00	ZD	ZB	ZA			F-12	5
7	COVER, INDICATOR	64337-K0W-N00	ZB	ZB	ZB			F-12	6
8	COVER, INNER	81131-K0W-N00	ZB	ZB	ZB			F-13	2
9	COVER, L. BODY LOWER	64565-K0W-N00	ZA	ZA	ZA			F-14	11
10	COVER, L. BODY SIDE	83700-K0W-N00	ZB	ZB	ZB			F-15	14
11	COVER, L. CENTER SIDE	64360-K0W-N00	ZC	ZC	ZC			F-15	4
12	COVER, L. FLOOR SIDE	64432-K0W-N00	ZB	ZB	ZB			F-14	6
13	COVER, L. FR. SIDE	64502-K0W-N01	ZD	ZB	ZA			F-12	10
14	COVER, R. BODY LOWER	64560-K0W-N00	ZA	ZA	ZA			F-14	10
15	COVER, R. BODY SIDE	83600-K0W-N00	ZB	ZB	ZB			F-15	12
16	COVER, R. CENTER SIDE	64350-K0W-N00	ZC	ZC	ZC			F-15	3
17	COVER, R. FLOOR SIDE	64431-K0W-N00	ZB	ZB	ZB			F-14	5
18	COVER, R. FR. SIDE	64501-K0W-N01	ZD	ZB	ZA			F-12	9
19	EMBLEM,	86835-K0W-N10	ZA	ZA	ZA			F-48	13
20	FENDER SET, FR.	61000-K0W-N00	ZA	ZA	ZA			F-11	1
21	GARNISH, LOWER INNER COVER	81139-K0W-N00	ZB	ZB	ZB			F-13	8
22	GARNISH, UPPER INNER COVER	81140-K0W-N00	ZB	ZB	ZB			F-13	9
23	GRIP, L. RR.	77340-K0W-N00	ZA	ZA	ZA			F-24	14

PARTS CATALOG NEWS

ADV150 (ADV150M) TIPE CBS IN

No.	MODEL		ADV150 (ADV150M)						
	WARNA		Mat gunpowder black metallic	Afterburner red metallic	Mat meteorite brown metallic	Model yang berlaku		No. blok yang berlaku	No. Ref.
	KODE		NH-436M	R-388M	YR-365M				
	Nama parts berwarna	No. dasar part	NH436	R388	YR365	Model pertama yang berlaku	Model akhir yang berlaku		
24	GRIP, R. RR.	77330-K0W-N00	ZA	ZA	ZA			F-24	13
25	HOLDER, HANDLE UNDER	53130-K0W-N00	ZA	ZA	ZA			F-9	4
26	HOLDER, HANDLE UPPER	53131-K0W-N00	ZA	ZA	ZA			F-9	5
27	LID ASSY., POCKET	81130-K0W-N00	ZB	ZB	ZB			F-13	1
28	LID, FUEL	64405-K0W-N00	ZB	ZB	ZB			F-15	5
29	LID, INNER POCKET	81141-K0W-N00	ZB	ZB	ZB			F-13	10
30	LID, PLUG MAINTENANCE	64434-K0W-N00	ZB	ZB	ZB			F-14	7
31	LID, RESERVE TANK	64435-K35-V00	ZD	ZD	ZD			F-14	8
32	LID, SMART EMERGENCY	81137-K0W-N00	ZB	ZB	ZB			F-13	6
33	MARK	86611-K0W-N00	ZA	ZA	ZA			F-48	4
34	MARK, HONDA	86101-K41-N00	ZA	ZA	ZA			F-48	1
35	MARK, HONDA	86103-K0W-N20	ZA	ZA	ZA			F-48	2
36	OUTER, R. INNER COVER	81138-K0W-N00	ZB	ZB	ZB			F-13	7
37	PIPE, STEERING HANDLE	53100-K0W-N00	ZA	ZA	ZA			F-9	1
38	SEAT COMP., DOUBLE	77200-K0W-N00	ZB	ZB	ZB			F-24	2
39	STEP, L. FLOOR	64321-K0W-N00	ZB	ZB	ZB			F-14	2
40	STEP, R. FLOOR	64311-K0W-N00	ZB	ZB	ZB			F-14	1
41	WHEEL SUB ASSY., FR.	44650-K0W-N00	ZA	ZA	ZA			F-20-40	7
42	WHEEL SUB ASSY., RR.	42650-K0W-N00	ZA	ZA	ZA			F-22-30	5
43	WINDSCREEN SET	64100-K0W-N20	ZA	ZA	ZA			F-12	4

PARTS CATALOG NEWS

ADV150 (ADV150Am) TIPE ABS 2IN

No.	MODEL		ADV150 (ADV150Am)					
	WARNA		Pearl fadeless white	Mat gunpowder black metallic	Model yang berlaku		No. blok yang berlaku	No. Ref.
	KODE		NH-341P	NH-436M				
	Nama parts berwarna	No. dasar part	NH341	NH436	Model pertam yang berlaku	Model akhir yang berlaku		
1	BRACKET, RR. FENDER	50186-K0W-N00	ZA	ZA			F-39	3
2	COVER SET, L. BODY	83650-K0W-N50	ZB	ZA			F-15	13
3	COVER SET, R. BODY	83550-K0W-N50	ZB	ZA			F-15	11
4	COVER SET, RR. CENTER	83760-K0W-N00	ZA	ZA			F-39	12
5	COVER, CENTER	64410-K0W-N00	ZB	ZB			F-15	6
6	COVER, FR. UPPER	64336-K0W-N00	ZK	ZD			F-12	5
7	COVER, INDICATOR	64337-K0W-N00	ZB	ZB			F-12	6
8	COVER, INNER	81131-K0W-N00	ZB	ZB			F-13	2
9	COVER, L. BODY LOWER	64565-K0W-N00	ZA	ZA			F-14	11
10	COVER, L. BODY SIDE	83700-K0W-N00	ZB	ZB			F-15	14
11	COVER, L. CENTER SIDE	64360-K0W-N00	ZC	ZC			F-15	4
12	COVER, L. FLOOR SIDE	64432-K0W-N00	ZB	ZB			F-14	6
13	COVER, L. FR. SIDE	64502-K0W-N01	ZK	ZD			F-12	10
14	COVER, R. BODY LOWER	64560-K0W-N00	ZA	ZA			F-14	10
15	COVER, R. BODY SIDE	83600-K0W-N00	ZB	ZB			F-15	12
16	COVER, R. CENTER SIDE	64350-K0W-N00	ZC	ZC			F-15	3
17	COVER, R. FLOOR SIDE	64431-K0W-N00	ZB	ZB			F-14	5
18	COVER, R. FR. SIDE	64501-K0W-N01	ZK	ZD			F-12	9
19	EMBLEM,	86835-K0W-N50	ZA	ZA			F-48	13
20	FENDER SET, FR.	61000-K0W-N50	ZA	ZB			F-11	1
21	GARNISH, LOWER INNER COVER	81139-K0W-N00	ZB	ZB			F-13	8
22	GARNISH, UPPER INNER COVER	81140-K0W-N00	ZB	ZB			F-13	9
23	GRIP, L. RR.	77340-K0W-N00	ZA	ZA			F-24	14

PARTS CATALOG NEWS

ADV150 (ADV150Am) TIPE ABS 2IN

No.	MODEL		ADV150 (ADV150Am)					
	WARNA		Pearl fadeless white	Mat gunpowder black metallic	Model yang berlaku		No. blok yang berlaku	No. Ref.
	KODE		NH-341P	NH-436M				
	Nama parts berwarna	No. dasar part	NH341	NH436	Model pertam yang berlaku	Model akhir yang berlaku		
24	GRIP, R. RR.	77330-K0W-N00	ZA	ZA			F-24	13
25	HOLDER, HANDLE UNDER	53130-K0W-N00	ZA	ZA			F-9	4
26	HOLDER, HANDLE UPPER	53131-K0W-N00	ZA	ZA			F-9	5
27	LID ASSY., POCKET	81130-K0W-N00	ZB	ZB			F-13	1
28	LID, FUEL	64405-K0W-N00	ZB	ZB			F-15	5
29	LID, INNER POCKET	81141-K0W-N00	ZB	ZB			F-13	10
30	LID, PLUG MAINTENANCE	64434-K0W-N00	ZB	ZB			F-14	7
31	LID, RESERVE TANK	64435-K35-V00	ZD	ZD			F-14	8
32	LID, SMART EMERGENCY	81137-K0W-N00	ZB	ZB			F-13	6
33	MARK, ABS	86611-K0W-N10	-	ZC			F-48	5
34	MARK, ABS	86611-K0W-N50	ZA	-			F-48	5
35	MARK, HONDA	86101-K41-N00	ZA	ZA			F-48	1
36	MARK, HONDA	86103-K0W-N20	ZA	ZA			F-48	2
37	OUTER, R. INNER COVER	81138-K0W-N00	ZB	ZB			F-13	7
38	PIPE, STEERING HANDLE	53100-K0W-N00	ZA	ZA			F-9	1
39	SEAT COMP., DOUBLE	77200-K0W-N00	ZA	ZA			F-24	2
40	STEP, L. FLOOR	64321-K0W-N00	ZB	ZB			F-14	2
41	STEP, R. FLOOR	64311-K0W-N00	ZB	ZB			F-14	1
42	WHEEL SUB ASSY., FR.	44650-K0W-N10	ZB	ZB			F-20-40	7
43	WHEEL SUB ASSY., RR.	42650-K0W-N00	ZB	ZB			F-22-30	5
44	WINDSCREEN SET	64100-K0W-N20	ZA	ZA			F-12	4

PARTS CATALOG NEWS

ADV150 (ADV150Am) TIPE ABS IN

No.	MODEL		ADV150 (ADV150Am)				
	WARNA		Winning red	Model yang berlaku		No. blok yang berlaku	No. Ref.
	KODE		R-258				
	Nama parts berwarna	No. dasar part	R258	Model pertama yang berlaku	Model akhir yang berlaku		
1	BRACKET, RR. FENDER	50186-K0W-N00	ZA			F-39	3
2	COVER SET, L. BODY	83650-K0W-N40	ZA			F-15	13
3	COVER SET, L. CENTER SIDE	64306-K0W-N10	ZB			F-15	2
4	COVER SET, L. FR. SIDE	64500-K0W-N11	ZB			F-12	8
5	COVER SET, R. BODY	83550-K0W-N40	ZA			F-15	11
6	COVER SET, R. CENTER SIDE	64305-K0W-N10	ZB			F-15	1
7	COVER SET, R. FR. SIDE	64400-K0W-N11	ZB			F-12	7
8	COVER SET, RR. CENTER	83760-K0W-N00	ZA			F-39	12
9	COVER, CENTER	64410-K0W-N00	ZB			F-15	6
10	COVER, FR. UPPER	64336-K0W-N00	ZC			F-12	5
11	COVER, INDICATOR	64337-K0W-N00	ZB			F-12	6
12	COVER, INNER	81131-K0W-N00	ZB			F-13	2
13	COVER, L. BODY LOWER	64565-K0W-N00	ZA			F-14	11
14	COVER, L. BODY SIDE	83700-K0W-N00	ZB			F-15	14
15	COVER, L. FLOOR SIDE	64432-K0W-N00	ZA			F-14	6
16	COVER, R. BODY LOWER	64560-K0W-N00	ZA			F-14	10
17	COVER, R. BODY SIDE	83600-K0W-N00	ZB			F-15	12
18	COVER, R. FLOOR SIDE	64431-K0W-N00	ZA			F-14	5
19	EMBLEM,	86835-K0W-N10	ZA			F-48	13
20	FENDER SET, FR.	61000-K0W-N50	ZC			F-11	1
21	GARNISH, LOWER INNER COVER	81139-K0W-N00	ZA			F-13	8
22	GARNISH, UPPER INNER COVER	81140-K0W-N00	ZA			F-13	9
23	GRIP, L. RR.	77340-K0W-N00	ZA			F-24	14
24	GRIP, R. RR.	77330-K0W-N00	ZA			F-24	13

PARTS CATALOG NEWS

ADV150 (ADV150Am) TIPE ABS IN

No.	MODEL		ADV150 (ADV150Am)				
	WARNA		Winning red R-258	Model yang berlaku		No. blok yang berlaku	No. Ref.
	KODE			R258	Model pertama yang berlaku		
	Nama parts berwarna	No. dasar part					
25	HOLDER, HANDLE UNDER	53130-K0W-N00	ZA			F-9	4
26	HOLDER, HANDLE UPPER	53131-K0W-N00	ZA			F-9	5
27	LID ASSY., POCKET	81130-K0W-N00	ZB			F-13	1
28	LID, FUEL	64405-K0W-N00	ZB			F-15	5
29	LID, INNER POCKET	81141-K0W-N00	ZB			F-13	10
30	LID, PLUG MAINTENANCE	64434-K0W-N00	ZB			F-14	7
31	LID, RESERVE TANK	64435-K35-V00	ZD			F-14	8
32	LID, SMART EMERGENCY	81137-K0W-N00	ZB			F-13	6
33	MARK, ABS	86611-K0W-N10	ZB			F-48	5
34	MARK, HONDA	86101-K41-N00	ZA			F-48	1
35	MARK, HONDA	86103-K0W-N20	ZA			F-48	2
36	OUTER, R. INNER COVER	81138-K0W-N00	ZB			F-13	7
37	PIPE, STEERING HANDLE	53100-K0W-N00	ZA			F-9	1
38	SEAT COMP., DOUBLE	77200-K0W-N00	ZA			F-24	2
39	STEP, L. FLOOR	64321-K0W-N00	ZB			F-14	2
40	STEP, R. FLOOR	64311-K0W-N00	ZB			F-14	1
41	STRIPE, L. BODY COVER	86832-K0W-N40	ZA			F-48	11
42	STRIPE, L. CENTER SIDE COVER	86644-K0W-N10	ZB			F-48	9
43	STRIPE, L. FR. SIDE COVER	86642-K0W-N10	ZB			F-48	7
44	STRIPE, R. BODY COVER	86831-K0W-N40	ZA			F-48	10
45	STRIPE, R. CENTER SIDE COVER	86643-K0W-N10	ZB			F-48	8
46	STRIPE, R. FR. SIDE COVER	86641-K0W-N10	ZB			F-48	6
47	WHEEL SUB ASSY., FR.	44650-K0W-N10	ZA			F-20-40	7
48	WHEEL SUB ASSY., RR.	42650-K0W-N00	ZA			F-22-30	5
49	WINDSCREEN SET	64100-K0W-N20	ZA			F-12	4

PARTS CATALOG NEWS

No. Blok	No. Ref	No. Part	Deskripsi	Jumlah ADV150 (ADV)				No. Part asal	Kode Parts Catalog
				CBS(150) 2019(L)	ABS(150A) 2019(L)	CBS (150) 2020(M)	ABS(150A) 2020(M)		
E-3	3		GASKET, CYLINDER HEAD	-	-	0	0	12251-K78-V01	2IN,IN
E-4	1		SEAL, VALVE STEM	-	-	0	0	12209-GB4-682	2IN,IN
	9		SPRING, VALVE	-	-	0	0	14751-KWN-900	2IN,IN
E-5	3		LIFTER ASSY., TENSIONER	-	-	0	0	14520-K60-T01	2IN,IN
	5		GASKET, TENSIONER LIFTER	-	-	0	0	14560-KZR-600	2IN,IN
E-6	2		GASKET, CYLINDER	-	-	0	0	12191-KZR-600	2IN,IN
E-13	3		GASKET, L. COVER	-	-	0	0	11395-K97-T02	2IN,IN
E-17-10	2		GASKET, TRANSMISSION CASE	-	-	0	0	21395-K97-T02	2IN,IN
	10		BEARING, RADIAL BALL, 6202	-	-	0	0	91004-KZR-602	2IN,IN
	11		BEARING, RADIAL BALL, 6205UU	-	-	0	0	91009-KWN-901	2IN,IN
	12		BEARING, RADIAL BALL, 6201	-	-	0	0	91006-KZR-602	2IN,IN
	13		OIL SEAL, 34X52X7	-	-	0	0	91204-K35-J01	2IN,IN
E-19-10	15		OIL SEAL, 20.8X32X6	-	-	0	0	91201-K59-A11	2IN,IN
E-19-20	13		BEARING, RADIAL BALL SPECIAL, 6207	-	-	0	0	91002-KZR-603	2IN,IN
	14		BEARING, RADIAL BALL, 6204	-	-	0	0	91003-KZR-602	2IN,IN
	15		BEARING, RADIAL BALL, 6301	-	-	0	0	91005-KZR-601	2IN,IN
	17		OIL SEAL, 26X45X6	-	-	0	0	91202-K40-F01	2IN,IN
	18		OIL SEAL, 20X32X6	-	-	0	0	91203-K50-T01	2IN,IN
E-20	2		RING SET, PISTON(STD.)	-	-	0	0	13011-K97-306	2IN,IN
			RING SET, PISTON(0.25)	-	-	(0)	(0)	13021-K97-306	2IN,IN
			RING SET, PISTON(0.50)	-	-	(0)	(0)	13031-K97-306	2IN,IN
F-2	1	37100-KOW-N02	METER ASSY., COMBINATION(KPH) ..	-	-	1	1	37100-KOW-N01	2IN,IN
	4	37103-KOW-N02	CASE ASSY., UNDER	-	-	1	1	37103-KOW-N01	2IN,IN
	6	37600-KOW-N02	BOX ASSY., INDICATOR	-	-	1	-	37600-KOW-N01	2IN,IN
		37600-KOW-N12	BOX ASSY., INDICATOR	-	-	-	1	37600-KOW-N11	2IN,IN
	9	37603-KOW-N02	CASE ASSY., UNDER	-	-	1	1	37603-KOW-N01	2IN,IN

PARTS CATALOG NEWS

No. Blok	No. Ref	No. Part	Deskripsi	Jumlah ADV150 (ADV)				No. Part asal	Kode Parts Catalog
				CBS(150) 2019(L)	ABS(150A) 2019(L)	CBS(150) 2020(M)	ABS(150A) 2020(M)		
F-11	1	61000-KOW-N40ZA	FENDER SET, FR.(WL) *NH196*..... ROSS WHITE	-	-	1	-	2IN	
		61000-KOW-N50ZA	FENDER SET, FR.(WL) *TYPE3*.....	-	-	-	1	2IN	
		61000-KOW-N50ZB	FENDER SET, FR.(WL) *TYPE2*.....	-	-	-	1	61000-KOW-N10ZA 2IN	
		61000-KOW-N50ZC	FENDER SET, FR.(WL) *TYPE1 1*.....	-	-	-	1	61000-KOW-N10ZA IN	
			FENDER SET, FR.(WL) *NH436M* MAT GUNPOWDER BLACK METALLIC	-	-	0	-	61000-KOW-N00ZA 2IN	
			FENDER SET, FR.(WL) *TYPE2*.....	-	-	-	0	61000-KOW-N10ZA IN	
			FENDER SET, FR.(WL) *TYPE1*.....	-	-	-	0	61000-KOW-N10ZB 2IN,IN	
F-12	4	64100-KOW-N20ZA	WINDSCREEN SET(WL) *TYPE1*.....	-	-	1	1	64100-KOW-N00ZA 2IN,IN	
	5	64336-KOW-N00ZD	COVER, FR. UPPER *NH436M* MAT GUNPOWDER BLACK METALLIC	-	-	-	1	2IN	
		64336-KOW-N00ZE	COVER, FR. UPPER *NH196*..... ROSS WHITE	-	-	1	-	2IN	
		64336-KOW-N00ZK	COVER, FR. UPPER *NH341P*.. PEARL FADELESS WHITE	-	-	-	1	2IN	
			COVER, FR. UPPER *YR365M* MAT METEORITE BROWN METALLIC	-	-	0	-	64336-KOW-N00ZA 2IN	
			COVER, FR. UPPER *R388M* AFTERBURNER RED METALLIC	-	-	0	-	64336-KOW-N00ZB 2IN	
			COVER, FR. UPPER *R258*..... WINNING RED	-	-	-	0	64336-KOW-N00ZC 2IN	
			COVER, FR. UPPER *NH436M* MAT GUNPOWDER BLACK METALLIC	-	-	0	-	64336-KOW-N00ZD 2IN	
			COVER, FR. UPPER *NH196*..... ROSS WHITE	-	-	-	0	64336-KOW-N00ZE 2IN,IN	
			COVER, FR. UPPER *NHA30M*DIGITAL SILVER METALLIC	-	-	0	-	64336-KOW-N00ZF 2IN,IN	

PARTS CATALOG NEWS

No. Blok	No. Ref	No. Part	Deskripsi	Jumlah ADV150 (ADV)				No. Part asal	Kode Parts Catalog
				CBS(150) 2019(L)	ABS(150A) 2019(L)	CBS (150) 2020(M)	ABS(150A) 2020(M)		
	7	64400-KOW-N11ZB	COVER SET, R. FR. SIDE(WL) *TYPE1*.....	-	-	-	1	64400-KOW-N10ZB	IN
		64400-KOW-N40ZA	COVER SET, R. FR. SIDE(WL) *TYPE1*.....	-	-	1	-		2IN
			COVER SET, R. FR. SIDE(WL) *TYPE2*.....	-	-	-	0	64400-KOW-N10ZA	2IN,IN
			COVER SET, R. FR. SIDE(WL) *TYPE1*.....	-	-	-	0	64400-KOW-N10ZB	2IN
	8	64500-KOW-N11ZB	COVER SET, L. FR. SIDE(WL) *TYPE1*.....	-	-	-	1	64500-KOW-N10ZB	IN
		64500-KOW-N40ZA	COVER SET, L. FR. SIDE(WL) *TYPE1*.....	-	-	1	-		2IN
			COVER SET, L. FR. SIDE(WL) *TYPE2*.....	-	-	-	0	64500-KOW-N10ZA	2IN,IN
			COVER SET, L. FR. SIDE(WL) *TYPE1*.....	-	-	-	0	64500-KOW-N10ZB	2IN
	9	64501-KOW-N01ZA	COVER, R. FR. SIDE(WOL) *YR365M*	-	-	-	-	64501-KOW-N00ZA	
			MAT METEORITE BROWN METALLIC	-	-	1	-		IN
		64501-KOW-N01ZB	COVER, R. FR. SIDE(WOL) *R388M*	-	-	-	-	64501-KOW-N00ZB	
			AFTERBURNER RED METALLIC	-	-	1	-		IN
		64501-KOW-N01ZD	COVER, R. FR. SIDE(WOL) *NH436M*	-	-	-	1		2IN
			MAT GUNPOWDER BLACK METALLIC	-	-	-	1		2IN
		64501-KOW-N01ZD	COVER, R. FR. SIDE(WOL) *NH436M*	-	-	-	-	64501-KOW-N00ZD	
			MAT GUNPOWDER BLACK METALLIC	-	-	1	-		IN
		64501-KOW-N01ZK	COVER, R. FR. SIDE(WOL) *NH341P*.. PEARL FADELESS WHITE	-	-	-	1		2IN
			COVER, R. FR. SIDE(WOL) *YR365M*	-	-	-	-	64501-KOW-N00ZA	
			MAT METEORITE BROWN METALLIC	-	-	0	-		2IN
			COVER, R. FR. SIDE(WOL) *R388M*	-	-	-	-	64501-KOW-N00ZB	
			AFTERBURNER RED METALLIC	-	-	0	-		2IN
			COVER, R. FR. SIDE(WOL) *NH436M*	-	-	-	-	64501-KOW-N00ZD	
			MAT GUNPOWDER BLACK METALLIC	-	-	0	-		2IN
			COVER, R. FR. SIDE(WOL) *NHA30M*DIGITAL SILVER METALLIC	-	-	0	-	64501-KOW-N00ZF	2IN,IN

PARTS CATALOG NEWS

No. Blok	No. Ref	No. Part	Deskripsi	Jumlah ADV150 (ADV)				No. Part asal	Kode Parts Catalog
				CBS(150) 2019(L)	ABS(150A) 2019(L)	CBS (150) 2020(M)	ABS(150A) 2020(M)		
	10	64502-KOW-N01ZA	COVER, L. FR. SIDE(WOL) *YR365M*					64502-KOW-N00ZA	
			MAT METEORITE BROWN METALLIC	-	-	1	-		IN
		64502-KOW-N01ZB	COVER, L. FR. SIDE(WOL) *R388M*					64502-KOW-N00ZB	
			AFTERBURNER RED METALLIC	-	-	1	-		IN
		64502-KOW-N01ZD	COVER, L. FR. SIDE(WOL) *NH436M*						
			MAT GUNPOWDER BLACK METALLIC	-	-	-	1		2IN
		64502-KOW-N01ZD	COVER, L. FR. SIDE(WOL) *NH436M*					64502-KOW-N00ZD	
			MAT GUNPOWDER BLACK METALLIC	-	-	1	-		IN
		64502-KOW-N01ZK	COVER, L. FR. SIDE(WOL) *NH341P*. . PEARL FADELESS WHITE	-	-	-	1		2IN
			COVER, L. FR. SIDE(WOL) *YR365M*					64502-KOW-N00ZA	
			MAT METEORITE BROWN METALLIC	-	-	0	-		2IN
			COVER, L. FR. SIDE(WOL) *R388M*					64502-KOW-N00ZB	
			AFTERBURNER RED METALLIC	-	-	0	-		2IN
			COVER, L. FR. SIDE(WOL) *NH436M*.					64502-KOW-N00ZD	
			MAT GUNPOWDER BLACK METALLIC	-	-	0	-		2IN
			COVER, L. FR. SIDE(WOL) *NHA30M*DIGITAL SILVER METALLIC	-	-	0	-	64502-KOW-N00ZF	
									2IN, IN
F-13	8	81139-KOW-N00ZA	GARNISH, LOWER INNER COVER *NH436M*						
			MAT GUNPOWDER BLACK METALLIC	-	-	1	-		2IN
		81139-KOW-N00ZB	GARNISH, LOWER INNER COVER *NH177M*. VOSTOK SILVER METALLIC	-	-	-	1		2IN
			GARNISH, LOWER INNER COVER *NH436M*					81139-KOW-N00ZA	
			MAT GUNPOWDER BLACK METALLIC	-	-	-	0		2IN
			GARNISH, LOWER INNER COVER *NH177M*. VOSTOK SILVER METALLIC	-	-	0	-	81139-KOW-N00ZB	
									2IN

PARTS CATALOG NEWS

No. Blok	No. Ref	No. Part	Deskripsi	Jumlah ADV150 (ADV)				No. Part asal	Kode Parts Catalog
				CBS(150) 2019(L)	ABS(150A) 2019(L)	CBS (150) 2020(M)	ABS(150A) 2020(M)		
	9	81140-KOW-N00ZA	GARNISH, UPPER INNER COVER *NH436M*						
			MAT GUNPOWDER BLACK METALLIC	-	-	1	-		2IN
		81140-KOW-N00ZB	GARNISH, UPPER INNER COVER *NH177M*.VOSTOK SILVER METALLIC	-	-	-	1		2IN
			GARNISH, UPPER INNER COVER *NH436M*					81140-KOW-N00ZA	
			MAT GUNPOWDER BLACK METALLIC	-	-	-	0		2IN
			GARNISH, UPPER INNER COVER *NH177M*.VOSTOK SILVER METALLIC	-	-	0	-	81140-KOW-N00ZB	2IN
F-14	5	64431-KOW-N00ZA	COVER, R. FLOOR SIDE *NH436M*						
			MAT GUNPOWDER BLACK METALLIC	-	-	1	-		2IN
		64431-KOW-N00ZB	COVER, R. FLOOR SIDE *NHA40M*						
			MAT CRYPTON SILVER METALLIC	-	-	-	1		2IN
			COVER, R. FLOOR SIDE *NH436M*					64431-KOW-N00ZA	
			MAT GUNPOWDER BLACK METALLIC	-	-	-	0		2IN
			COVER, R. FLOOR SIDE *NHA40M*					64431-KOW-N00ZB	
			MAT CRYPTON SILVER METALLIC	-	-	0	-		2IN
	6	64432-KOW-N00ZA	COVER, L. FLOOR SIDE *NH436M*						
			MAT GUNPOWDER BLACK METALLIC	-	-	1	-		2IN
		64432-KOW-N00ZB	COVER, L. FLOOR SIDE *NHA40M*						
			MAT CRYPTON SILVER METALLIC	-	-	-	1		2IN
			COVER, L. FLOOR SIDE *NH436M*					64432-KOW-N00ZA	
			MAT GUNPOWDER BLACK METALLIC	-	-	-	0		2IN
			COVER, L. FLOOR SIDE *NHA40M*					64432-KOW-N00ZB	
			MAT CRYPTON SILVER METALLIC	-	-	0	-		2IN
F-15	1	64305-KOW-N40ZA	COVER SET, R. CENTER SIDE(WL) *TYPE1*.....	-	-	1	-		2IN
			COVER SET, R. CENTER SIDE(WL) *TYPE2*.....	-	-	-	0	64305-KOW-N10ZA	2IN,IN

PARTS CATALOG NEWS

No. Blok	No. Ref	No. Part	Deskripsi	Jumlah ADV150 (ADV)				No. Part asal	Kode Parts Catalog
				CBS(150) 2019(L)	ABS(150A) 2019(L)	CBS(150) 2020(M)	ABS(150A) 2020(M)		
			COVER SET, R. CENTER SIDE(WL)					64305-KOW-N10ZB	
			TYPE1.....	-	-	-	0		2IN
	2	64306-KOW-N40ZA	COVER SET, L. CENTER SIDE(WL)			1	-		2IN
			TYPE1.....	-	-	1	-		2IN
			COVER SET, L. CENTER SIDE(WL)				0	64306-KOW-N10ZA	2IN,IN
			TYPE2.....	-	-	-	0		2IN,IN
			COVER SET, L. CENTER SIDE(WL)				0	64306-KOW-N10ZB	
			TYPE1.....	-	-	-	0		2IN
	3	64350-KOW-N00ZC	COVER, R. CENTER SIDE(WOL)				1		2IN
			NH177M.VOSTOK SILVER METALLIC	-	-	-	1		2IN
			COVER, R. CENTER SIDE(WOL)				-	64350-KOW-N00ZC	
			NH177M.VOSTOK SILVER METALLIC	-	-	0	-		2IN
	4	64360-KOW-N00ZC	COVER, L. CENTER SIDE(WOL)				1		2IN
			NH177M.VOSTOK SILVER METALLIC	-	-	-	1		2IN
			COVER, L. CENTER SIDE(WOL)				-	64360-KOW-N00ZC	
			NH177M.VOSTOK SILVER METALLIC	-	-	0	-		2IN
	11	83550-KOW-N40ZA	COVER SET, R. BODY(WL)				1	83550-KOW-N10ZA	
			TYPE2.....	-	-	-	1		IN
		83550-KOW-N40ZB	COVER SET, R. BODY(WL)			1	-		2IN
			TYPE1.....	-	-	1	-		2IN
		83550-KOW-N50ZA	COVER SET, R. BODY(WL)				1		2IN
			NH436M	-	-	-	1		2IN
			MAT GUNPOWDER BLACK METALLIC	-	-	-	1		2IN
		83550-KOW-N50ZB	COVER SET, R. BODY(WL)				1		2IN
			NH341P.. PEARL FADELESS WHITE	-	-	-	1		2IN
			COVER SET, R. BODY(WL)				-	83550-KOW-N00ZA	
			YR365M	-	-	0	-		2IN
			MAT METEORITE BROWN METALLIC	-	-	0	-		2IN
			COVER SET, R. BODY(WL)				-	83550-KOW-N00ZB	
			R388M	-	-	0	-		2IN
			AFTERBURNER RED METALLIC	-	-	0	-		2IN
			COVER SET, R. BODY(WL)				-	83550-KOW-N00ZC	
			NH436M	-	-	0	-		2IN
			MAT GUNPOWDER BLACK METALLIC	-	-	0	-		2IN
			COVER SET, R. BODY(WL)				-	83550-KOW-N00ZD	
			NHA30M.DIGITAL SILVER METALLIC	-	-	0	-		2IN,IN
			COVER SET, R. BODY(WL)				-	83550-KOW-N10ZA	
			TYPE2.....	-	-	-	0		2IN

PARTS CATALOG NEWS

No. Blok	No. Ref	No. Part	Deskripsi	Jumlah ADV150 (ADV)				No. Part asal	Kode Parts Catalog
				CBS(150) 2019(L)	ABS(150A) 2019(L)	CBS (150) 2020(M)	ABS(150A) 2020(M)		
		83550-KOW-N50ZB	COVER SET, R. BODY(WL) *TYPE1*.....	-	-	-	0	83550-KOW-N10ZB	2IN,IN
	13	83650-KOW-N40ZA	COVER SET, L. BODY(WL) *TYPE2*.....	-	-	-	1	83650-KOW-N10ZA	IN
		83650-KOW-N40ZB	COVER SET, L. BODY(WL) *TYPE1*.....	-	-	1	-	2IN	
		83650-KOW-N50ZA	COVER SET, L. BODY(WL) *NH436M*	-	-	-	-		
		83650-KOW-N50ZB	MAT GUNPOWDER BLACK METALLIC COVER SET, L. BODY(WL) *NH341P*.. PEARL FADELESS WHITE	-	-	-	1	2IN	2IN
			COVER SET, L. BODY(WL) *YR365M*	-	-	-	-	83650-KOW-N00ZA	2IN
			MAT METEORITE BROWN METALLIC COVER SET, L. BODY(WL) *R388M*	-	-	0	-	2IN	83650-KOW-N00ZB
			AFTERBURNER RED METALLIC COVER SET, L. BODY(WL) *NH436M*	-	-	0	-	2IN	83650-KOW-N00ZC
			MAT GUNPOWDER BLACK METALLIC COVER SET, L. BODY(WL) *NHA30M*	-	-	0	-	2IN	83650-KOW-N00ZD
			DIGITAL SILVER METALLIC COVER SET, L. BODY(WL) *TYPE2*.....	-	-	0	-	2IN,IN	83650-KOW-N10ZA
			COVER SET, L. BODY(WL) *TYPE1*.....	-	-	-	0	2IN	83650-KOW-N10ZB
				-	-	-	0	2IN,IN	
F-17	6		CASE COMP., R. FR. BOTTOM	-	-	0	0	51420-KOW-N11	2IN,IN
	14		CASE COMP., L. FR. BOTTOM	-	-	-	0	51520-KOW-N11	2IN,IN
F-18	2	06455-KRE-K02	PAD SET, FR.	-	-	1	-	06455-KRE-K01	2IN,IN
F-18-1	2	06455-K84-902	PAD SET, FR. BRAKE	-	-	-	1	06455-K84-901	2IN,IN
F-20-40	7	44650-KOW-N10ZB	WHEEL SUB ASSY., FR. *YR112MU*.SUPER GOLD METALLIC-U	-	-	-	1	2IN	44650-KOW-N10ZA
			WHEEL SUB ASSY., FR. *NH303M*.MAT AXIS GRAY METALLIC	-	-	-	0	2IN	

PARTS CATALOG NEWS

No. Blok	No. Ref	No. Part	Deskripsi	Jumlah ADV150 (ADV)				No. Part asal	Kode Parts Catalog	
				CBS(150) 2019(L)	ABS(150A) 2019(L)	CBS (150) 2020(M)	ABS(150A) 2020(M)			
F-22-30	5	42650-KOW-N00ZB	WHEEL SUB ASSY., RR. *YR112MU*SUPER GOLD METALLIC-U	-	-	-	1	42650-KOW-N00ZA	2IN	
			WHEEL SUB ASSY., RR. *NH303M*MAT AXIS GRAY METALLIC	-	-	-	0		2IN	
F-26	12	17632-383-832	PACKING, FUEL FILLER CAP	-	-	1	1	17632-383-831	2IN,IN	
F-41	14	35121-KOW-N01	FOB ASSY	-	-	1	1	35121-KOW-N00	2IN,IN	
	15	35141-KOW-N02	CONTROL UNIT, SMART	-	-	1	1	35141-KOW-N00	2IN,IN	
F-48	2	86103-KOW-N20ZA	MARK, HONDA(80MM) *TYPE1*.....	-	-	1	1	86103-KOW-N00ZA	2IN,IN	
			86611-KOW-N40ZA	MARK(COMBI BRAKE) *TYPE1*.....	-	-	1	-	86611-KOW-N00ZA	2IN
	5	86611-KOW-N10ZC	MARK, ABS *TYPE3*.....	-	-	-	1		2IN	
			86611-KOW-N50ZA	MARK, ABS *TYPE1*.....	-	-	-	1	86611-KOW-N10ZB	2IN
	6	86641-KOW-N40ZA	MARK, ABS *TYPE2*.....	-	-	-	0		86611-KOW-N10ZA	2IN,IN
			STRIPE, R. FR. SIDE COVER *TYPE1*.....	-	-	1	-		2IN	
			STRIPE, R. FR. SIDE COVER *TYPE2*.....	-	-	-	0	86641-KOW-N10ZA	2IN,IN	
			STRIPE, R. FR. SIDE COVER *TYPE1*.....	-	-	-	0	86641-KOW-N10ZB	2IN	
	7	86642-KOW-N40ZA	STRIPE, L. FR. SIDE COVER *TYPE1*.....	-	-	1	-		2IN	
			STRIPE, L. FR. SIDE COVER *TYPE2*.....	-	-	-	0	86642-KOW-N10ZA	2IN,IN	
			STRIPE, L. FR. SIDE COVER *TYPE1*.....	-	-	-	0	86642-KOW-N10ZB	2IN	
	8	86643-KOW-N40ZA	STRIPE, R. CENTER SIDE COVER *TYPE1*.....	-	-	1	-		2IN	
			STRIPE, R. CENTER SIDE COVER *TYPE2*.....	-	-	-	0	86643-KOW-N10ZA	2IN,IN	
			STRIPE, R. CENTER SIDE COVER *TYPE1*.....	-	-	-	0	86643-KOW-N10ZB	2IN	
	9	86644-KOW-N40ZA	STRIPE, L. CENTER SIDE COVER *TYPE1*.....	-	-	1	-		2IN	

PARTS CATALOG NEWS

No. Blok	No. Ref	No. Part	Deskripsi	Jumlah ADV150 (ADV)				No. Part asal	Kode Parts Catalog
				CBS(150) 2019(L)	ABS(150A) 2019(L)	CBS (150) 2020(M)	ABS(150A) 2020(M)		
		86644-KOW-N4OZA	STRIPE, L. CENTER SIDE COVER *TYPE2*.....	-	-	-	0	86644-KOW-N1OZA	2IN,IN
			STRIPE, L. CENTER SIDE COVER *TYPE1*.....	-	-	-	0	86644-KOW-N1OZB	2IN
	10	86831-KOW-N4OZA	STRIPE, R. BODY COVER *TYPE2*.....	-	-	-	1	86831-KOW-N1OZA	IN
		86831-KOW-N4OZB	STRIPE, R. BODY COVER *TYPE1*.....	-	-	1	-		2IN
			STRIPE, R. BODY COVER *TYPE2*.....	-	-	-	0	86831-KOW-N1OZA	2IN
			STRIPE, R. BODY COVER *TYPE1*.....	-	-	-	0	86831-KOW-N1OZB	2IN,IN
	11	86832-KOW-N4OZA	STRIPE, L. BODY COVER *TYPE2*.....	-	-	-	1	86832-KOW-N1OZA	IN
		86832-KOW-N4OZB	STRIPE, L. BODY COVER *TYPE1*.....	-	-	1	-		2IN
			STRIPE, L. BODY COVER *TYPE2*.....	-	-	-	0	86832-KOW-N1OZA	2IN
			STRIPE, L. BODY COVER *TYPE1*.....	-	-	-	0	86832-KOW-N1OZB	2IN,IN
	12		MARK, BODY COVER *TYPE1*.....	-	-	-	0	86833-KOW-N1OZA	2IN,IN
	13	86835-KOW-N1OZA	EMBLEM, (ADV150) *TYPE1*.....	-	-	-	2		IN
		86835-KOW-N5OZA	EMBLEM, (ADV150) *TYPE1*.....	-	-	-	2		2IN
			EMBLEM, (ADV150) *TYPE1*.....	-	-	0	-	86835-KOW-NOOZA	2IN,IN



PARTS CATALOG NEWS

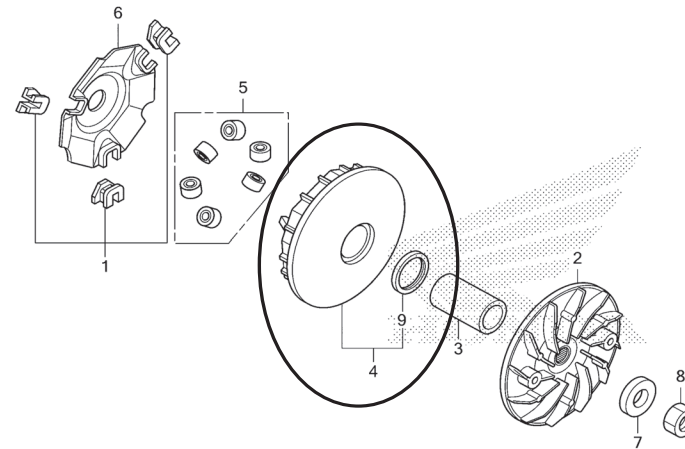
CODE NO.	13K0WB1AJ
PARTS CATALOG NEWS	ADV150 (ADV150/ ADV150A) - TIPE CBS (ADV150L) - TIPE ABS (ADV150AL)
NEWS NO.	008

PART CATALOG - KOREKSI

(IN-KD)

No. Blok	No. Ref	Catatan	No. Part	Deskripsi	Jumlah				No. Seri	Kode Parts Catalog
					ADV150 (ADV)	CBS(150)	ABS(150A)	CBS(150)		
					2019(L)	2019(L)	2020(M)	2020(M)		

E-16 DRIVE FACE



KOWIE1600A

E-16	9	D	91203-K35-V01	OIL SEAL, 24X31X3.5	1	1	1	1		
F-41	14	E	35121-K0W-N00	*NO. PART DIHAPUS						
		E	35121-K0W-N01	*NO. PART DIHAPUS						

CATATAN: A:PERUBAHAN NO. PART D:NO. PART BARU E:NO. PART DIHAPUS K:NO. KOREKSI YANG DIPERLUKAN L:PENGGUNAAN NO. SERI KOREKSI
M:DESKRIPSI KOREKSI PART T:PENGGUNAAN KOREKSI Z:TANDA PERUBAHAN

No. Blok	No. Ref	Catatan	No. Part	Deskripsi	Jumlah ADV150 (ADV)				No. Seri	Kode Parts Catalog
					CBS(150) 2019(L)	ABS(150A) 2019(L)	CBS (150) 2020(M)	ABS(150A) 2020(M)		
		A	35111-K0W-NO2	FOB ASSY	2	2	2	2		
15		E	35141-K0W-N00	*PART NO. DIHAPUS						
		T	35141-K0W-NO2	CONTROL UNIT, SMART	1	1	1	1		
16		K	35148-K78-N10	BATTERY(CR2032)	2	2	2	2		

CATATAN: A:PERUBAHAN NO. PART D:NO. PART BARU E:NO. PART DIHAPUS K:NO. KOREKSI YANG DIPERLUKAN L:PENGGUNAAN NO. SERI KOREKSI
M:DESKRIPSI KOREKSI PART T:PENGGUNAAN KOREKSI Z:TANDA PERUBAHAN

CATATAN :



PARTS CATALOGUE NEWS

PARTS CATALOGUE - CORRECTED

CODE NO.	13K0WB1AJ
PARTS CATALOGUE NEWS	ADV150 (ADV150 / ADV150A) - TIPE CBS (ADV150 L/M) - TIPE ABS (ADV150A L/M)
NEWS NO.	009

Block No.	Ref. No.	Note	Part No.	Description	Reqd. QTY				Serial No.	Parts catalogue code
					150 L	150A L	ADV 150 M	150A M		
F-41	14	E	35111-KOW-N02	*PART NO. DELETION						
		A	35121-KOW-N00	FOB ASSY.....	1	1	-	-		
		A	35121-KOW-N01	-	-	1	1		
	15	A	35141-KOW-N00	CONTROL UNIT, SMART.....	1	1	-	-		
		T	35141-KOW-N02	-	-	1	1		
	16	K	35148-K78-N10	BATTERY (CR2032).....	-	-	1	1		

NOTE A:PART NO. CHANGE D:NEWLY PROVIDED E:PART NO. DELETION K:REQUIRED NO. CORRECTION L:APPLICATION SERIAL NO. CORRECTION
M:PART DESCRIPTION CORRECTION T:APPLICATION CORRECTION Z:REMARKS CHANGE



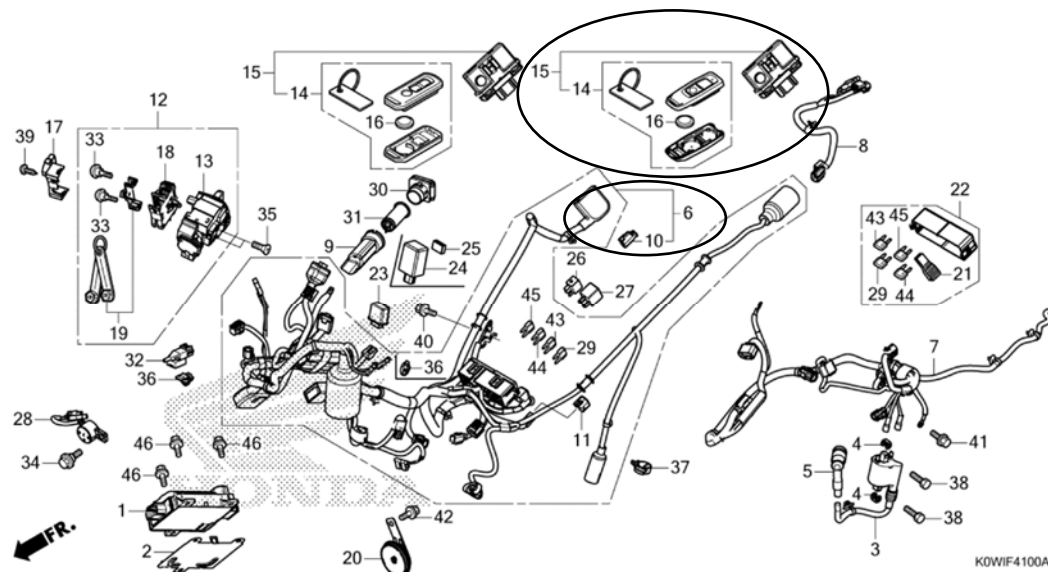
PARTS CATALOGUE NEWS

CODE NO.	13K0WB1AJ
PARTS CATALOGUE NEWS	ADV150 (ADV150 / ADV150A) - TIPE CBS (ADV150 L/M) - TIPE ABS (ADV150A L/M)
NEWS NO.	010

PARTS CATALOGUE - CORRECTED

Block No.	Ref. No.	Note	Part No.	Description	Reqd. QTY				Serial No.	Parts catalogue code
					150 L	ADV 150A L	150 M	150A M		

F-41 WIRE HARESS



F-41	6		32100-KOW-N00	HARNESS, WIRE (FOB 3BUTTONS)...	1	-	1	-	-----	MK073700
		A	32100-KOW-N01	HARNESS, WIRE (FOB 2BUTTONS)...	1	-	1	-	-----	MK073701

NOTE A:PART NO. CHANGE D:NEWLY PROVIDED E:PART NO. DELETION K:REQUIRED NO. CORRECTION L:APPLICATION SERIAL NO. CORRECTION
M:PART DESCRIPTION CORRECTION T:APPLICATION CORRECTION Z:REMARKS CHANGE

PARTS CATALOGUE NEWS


BOOKNo. : 18K1FLV1

Block No.	Ref. No.	Note	Part No.	Description	Reqd. QTY				Serial No.	Parts catalogue code
					150 L	150A L	150 M	150A M		
			32100-KOW-N10	HARNESS, WIRE (FOB 3BUTTONS)...	-	1	-	1	-----	MK040600
		A	32100-KOW-N11	HARNESS, WIRE (FOB 2BUTTONS)...	-	1	-	1	-----	MK040601
	10	T	32605-KCW-J91	CAP, DUMMY (2P) (BLUE).....	1	-	1	-	-----	MK073700
					-	1	-	1	-----	MK040600
	14		35121-KOW-N00	FOB ASSY. (FOB 3BUTTONS).....	1	-	-	-	-----	MK073700
					-	1	-	-	-----	MK040600
			35121-KOW-N01	-	-	1	-	-----	MK073700
					-	-	-	1	-----	MK040600
		A	35111-KOW-N02	FOB ASSY. (FOB 2BUTTONS).....	1	-	1	-	-----	MK073701
					-	1	-	1	-----	MK040601
	15		35141-KOW-N00	CONTROL UNIT SET, SMART (FOB 3BUTTONS)	1	-	-	-	-----	MK073700
					-	1	-	-	-----	MK040600
			35141-KOW-N02	-	-	1	-	-----	MK073700
					-	-	-	1	-----	MK040600
		A	35141-KOW-N03	CONTROL UNIT SET, SMART (FOB 2BUTTONS)	1	-	1	-	-----	MK073701
					-	1	-	1	-----	MK040601
F-42	1		50100-KOW-N00	BODY COMP., FRAME (FOB 3BUTTONS)	1	-	1	-	-----	MK073700
					-	1	-	1	-----	MK040600
		A	50100-KOW-N01	BODY COMP., FRAME (FOB 2BUTTONS)	1	-	1	-	-----	MK073701
					-	1	-	1	-----	MK040601
F-46	1	T	35102-KVZ-630	COUPLER, ENTRY MODE.....	1	-	1	-	-----	MK073700
					-	1	-	1	-----	MK040600

NOTE A:PART NO. CHANGE D:NEWLY PROVIDED E:PART NO. DELETION K:REQUIRED NO. CORRECTION L:APPLICATION SERIAL NO. CORRECTION
M:PART DESCRIPTION CORRECTION T:APPLICATION CORRECTION Z:REMARKS CHANGE

CATATAN :

Struktur Parts Catalogue News



PARTS CATALOGUE NEWS

PARTS CATALOGUE - CORRECTED

NO. KODE	13MKCJ01
PARTS CATALOGUE NEWS	GL1800 GL1800J GL1800DJ GL1800DAJ GL1800BJ GL1800BDJ
NEWS NO.	001

21 Januari 2018

- ① Parts Catalogue - Corrected = Parts Catalogue - Koreksi
- ② Nomor Kode Part Catalogue dan Nomor Part Catalogue News
- ③ Tanggal Part Catalogue News
- ④ Nomor Blok
- ⑤ Nomor referensi
 - Nomor referensi yang diberikan tanda kurung menunjukkan bahwa ia dilanjutkan dari halaman sebelumnya.

Block No.	Ref. No.	Note	Part No.	Description	Reqd. QTY			Serial No.	Parts catalogue code
					D	OK	BD		
E-1	2	E	12311-MKC-305	*PART NO. DELETION					

Block No.	Ref. No.	Part No.	Description	Reqd. QTY						Base Part No.	Parts catalogue code		
				M	MC	CB150	M	MC	N				
				J	J	K	K	N	N				
E-6	2	11393-KYA-000	GASKET, R. COVER.....	-	-	-	-	-	-	1	1	11393-KWK-900	IN
E-10	3	11395-KYA-000	GASKET, L. COVER.....	-	-	-	-	-	-	1	1	11395-KWK-900	IN
E-14	9	15459-K70-630	GASKET, OIL FILTER CAP.....	-	-	-	-	-	-	1	1	15459-KWK-900	IN
F-1	6	61300-K18-960ZB	CASE, HEADLIGHT *NIVASOIL* MAT GUNPOWDER BLACK METALLIC	-	-	-	-	-	-	1	1		IN

- ⑥ Catatan
 - A : PART NO.CHANGE = PERUBAHAN NO. PART
 - D : NEWLY PROVIDED = NO. PART BARU
 - E : PART NO.DELETION = NO. PART DIHAPUS
 - K : REQUIRED NO.CORRECTION = NO. KOREKSI YANG DIPERLUKAN
 - L : APPLICATION SERIAL NO.CORRECTION = PENGGUNAAN NO. SERI KOREKSI
 - M : PART DESCRIPTION CORRECTION = DESKRIPSI KOREKSI PART
 - T : APPLICATION CORRECTION = PENGGUNAAN KOREKSI
 - Z : REMARKS CHANGE = TANDA PERUBAHAN
- ⑦ Nomor part
- ⑧ Kode warna Honda
- ⑨ Deskripsi warna
- ⑩ Jumlah
- ⑪ Nomor seri
- ⑫ Kode part asal
- ⑬ Kode parts catalog
 - Jika kolom kode parts catalog kosong, berarti bahwa part berlaku untuk semua kode.

NOTE A:PART NO.CHANGE D:NEWLY PROVIDED E:PART NO.DELETION K:REQUIRED NO.CORRECTION L:APPLICATION SERIAL NO.CORRECTION
M:PART DESCRIPTION CORRECTION T:APPLICATION CORRECTION Z:REMARKS CHANGE

⑥

PT Astra Honda Motor

TECHNICAL SERVICE DIVISION

Dipublikasikan oleh:
Honda Motor Co., Ltd.

Dicetak di Indonesia
ID.XXX.XXXX.XXXX.XX.20