



운전하시기 전에 반드시 이 사용설명서를 읽어주십시오.

사용설명서

ST125

# 혼다 모터사이클을 구입해 주셔서 감사합니다.

안전에 유의하여 쾌적한 모터사이클 라이프를 즐기십시오.

## 모터사이클 인도에 관하여

★ 구입하신 후, 혼다 판매점에서 사용설명서와 함께 "정비 노트"를 수령하고 아래의 설명을 들어 주십시오.

- 모터사이클의 올바른 취급방법
- 보증내용 및 보증기간
- 점검·정비에 관하여
- 차량수령서·보증서 수령서의 기입·날인

## 배출가스 규제에 관하여

★ 이 모터사이클은 대한민국 대기환경 보존법에 의한 배출가스 규제에 적합합니다.

## 운전면허에 관하여

★ 이 모터사이클을 일반 공공 도로에서 운전하기 위해서는 운전면허가 필요합니다. 자신의 면허로 운전할 수 있는지 먼저 확인해 주십시오.

- 모터사이클 배기량: **124cm<sup>3</sup>(cc)**
- 배기량에 따라 필요한 면허가 달라집니다.

★ 이 모터사이클의 승차 정원은 운전자를 포함하여 2명입니다.

이 설명서는 차량의 영구적인 부분으로 간주되어야 하며, 차량 양도 시 함께 인도해야 합니다.

이 설명서에는 출판 전의 최신 제작 정보가 포함되어 있습니다.  
**Honda Motor Co., Ltd.**는 사전 통지 없이 언제든지 그 내용을 변경할 수 있으며 통지에 대한 어떠한 의무도 없습니다.

서면 허가 없이는 이 설명서의 어떠한 부분도 복제할 수 없습니다.

이 사용설명서에 수록된 차량 그림은 실제 차량과 일치하지 않을 수 있습니다.



Honda 차량을 구입해 주셔서 감사합니다.  
Honda 차량을 선택함으로써 전세계 Honda 고객들과 함께 명성 높은 Honda 제품의 우수한 품질을 누리실 수 있게 됩니다.

주행의 즐거움과 안전을 위해 다음 사항을 준수해 주십시오.

- 이 사용설명서를 주의 깊게 읽으시기 바랍니다.
- 이 설명서에 수록된 모든 권장사항과 절차를 준수하십시오.
- 이 설명서와 차량에 안내되어 있는 안전 메시지에 면밀한 주의를 기울이십시오.

- 이 설명서의 다음 코드는 국가를 표시합니다.

국가 코드

코드	국가
----	----

ST125A	
--------	--

KO	한국
----	----


## 안전에 관한 지침

운전자의 안전은 물론 타인의 안전도 매우 중요합니다. 이 차량을 안전하게 운전하는 것은 중요한 책임입니다.

안전에 관해 올바른 결정을 내릴 수 있도록 이 설명서와 안전 라벨에 작동 절차 및 기타 안전 관련 정보가 제공됩니다. 이 안전 정보는 운전자 또는 타인에게 부상을 입힐 수 있는 잠재적 위험을 경고하기 위한 것입니다.

물론 차량 작동 또는 정비와 관련한 모든 위험을 경고하는 것은 가능하지도 않고 효과적이지도 않습니다. 따라서 스스로 올바른 판단을 내릴 수 있어야 합니다.

중요한 안전 정보는 다음과 같이 다양한 형태로 제공됩니다.

- 차량에 부착된 안전 라벨
- 안전 메시지 앞에 표시되는 안전 경보기호 와 3가지 신호 용어인 위험, 경고 또는 주의 각각의 의미는 다음과 같습니다.

### 위험

지침을 준수하지 않을 경우 사망하거나 중상을 입게 됩니다.

### 경고

지침을 준수하지 않을 경우 사망하거나 중상을 입을 수 있습니다.

### 주의

지침을 준수하지 않을 경우 부상을 입을 수 있습니다.

다른 중요한 정보는 다음과 같은 표제로 제공됩니다.

**참조** 본 정보는 차량이나 다른 재산 또는 환경의 손상을 방지하기 위한 정보입니다.

# 목차

차량 안전 2페이지

작동 안내 14페이지

점검유지 35페이지

문제해결 64페이지

정보 73페이지

제원 85페이지

# 차량 안전

이 섹션에서는 안전한 차량 주행에 관한 중요 정보를 설명합니다.  
이 섹션을 주의 깊게 읽어 주십시오.

안전 지침 .....	3페이지
이미지 라벨 .....	6페이지
안전 주의사항 .....	8페이지
주행 시 주의사항 .....	9페이지
액세서리 및 개조 .....	12페이지
적재 .....	13페이지

## 안전 지침

안전을 위해 다음 지침을 준수하십시오.

- 이 설명서에 명시된 모든 정기 점검을 실시하십시오.
- 연료 보충 시에는 먼저 엔진을 정지하고 스파크 및 불꽃에서 멀리 떨어진 상태에서 연료를 보충하십시오.
- 일부 또는 전체가 밀폐된 공간에서는 엔진을 작동하지 마십시오. 배기 가스 내 유독성 일산화탄소로 인해 사망할 위험이 있습니다.

### 항상 헬멧을 착용하십시오.

헬멧과 보호복이 머리 및 기타 부위의 부상의 횡수 및 정도를 현저하게 줄여준다는 것은 입증된 사실입니다. 공인된 헬멧과 보호복을 항상 착용하십시오. **▶ 8페이지**

### 주행 전 주의사항

신체적, 정신적으로 건강하고 술이나 약물을 복용하지 않은 상태로 주행해야 합니다. 운전자와 동승자가 모두 공인된 헬멧과 보호복을 착용했는지 확인하십시오.

동승자에게 그랩 레일이나 운전자의 허리를 단단히 붙잡고, 회전할 때는 운전자에게 몸을 기대며, 차량 정지 시에도 항상 발을 풋페그에 올려 놓도록 지시하십시오.

### 주행 연습

다른 차량을 주행해 본 경험이 있는 운전자일지라도 **Honda** 차량의 작동 및 취급 방법을 익히고 차량의 크기와 중량에 친숙해지도록 안전한 장소에서 주행 연습을 하십시오.

### 방어적 주행

주변의 다른 차량에 항상 주의하고 다른 운전자가 자신을 볼 수 있을 것이라고 가정하지 마십시오. 신속히 정지하거나 피할 수 있도록 준비하십시오.

**눈에 잘 띄게 하십시오.**

특히 야간에 빛을 반사하는 밝은 색 옷을 입고, 다른 운전자가 자신을 잘 볼 수 있도록 위치를 정하며, 방향을 바꾸거나 차선을 변경하기 전에 신호를 보내고, 필요 시에는 손을 올려 자신을 잘 보이게 하십시오.

**본인의 한계 내에서 주행하십시오.**

절대 개인 능력 이상으로 또는 상황이 허락하는 속도보다 빠르게 주행하지 마십시오. 피로하거나 부주의하면 판단력과 주행 안전성이 떨어질 수 있습니다.

**음주 또는 약물 복용 후에는 운전하지 마십시오.**

술이나 약물은 운전과 어울리지 않습니다. 한 잔을 마시더라도 변화하는 상황에 반응하는 능력이 저하될 수 있으며, 반응 시간은 음주량에 비례하여 느려집니다. 약물을 복용한 경우도 마찬가지입니다. 그러므로 음주 또는 약물 복용 후 운전하지 말아야 하며, 친구의 이와 같은 행동도 말려야 합니다.

**차량을 안전한 상태로 유지하십시오.**

차량을 올바르게 관리 점검하고 안전한 주행 상태로 유지하는 것은 매우 중요합니다. 주행하기 전에는 항상 차량을 검사하고 권장하는 모든 점검을 수행하십시오. 절대로 적재 한도를 초과하면 안 되며(▶ 13페이지), 차량을 개조하거나 차량의 안전을 저해하는 액세서리를 부착하지 마십시오(▶ 12페이지).

**충돌 사고가 발생한 경우**

개인 안전이 최우선입니다. 자신이나 다른 누군가가 부상당했을 경우 부상 정도를 파악한 후 계속해서 주행해도 안전한지 결정하십시오. 필요하다면 긴급 지원을 요청하십시오. 또 다른 사람이나 차량이 사고에 연관되었을 경우 해당 법규 및 규정을 따르십시오.

주행을 계속하기로 결정한 경우에는 먼저 이그니션 스위치를 **○ (Off)** 위치로 돌리고 차량의 상태를 확인하십시오. 연료 누출 여부를 점검한 후 중요 너트와 볼트의 조임 상태를 확인하고 핸들바, 컨트롤 레버, 브레이크, 휠 상태를 확인하십시오. 천천히 조심스럽게 주행하십시오.  
 차량이 당장은 드러나지 않는 손상을 입었을 수 있습니다. 가능한 한 빨리 공인 서비스 센터에서 차량을 철저히 점검 받으십시오.

### 일산화탄소 위험

배기 가스에는 무색, 무취 가스인 유독성 일산화탄소가 함유되어 있습니다. 일산화탄소를 들이 마시면 의식을 잃거나 사망에 이를 수 있습니다.

밀폐된 공간이나 부분적으로 밀폐된 공간에서 엔진을 작동하면 호흡하는 공기에 일산화탄소가 다량 함유될 수 있습니다.

차고 안이나 밀폐된 공간에서는 절대로 차량을 작동하지 마십시오.

### ⚠ 경고

부분 또는 전체가 밀폐된 공간에서 차량의 엔진을 작동하면 유독성 일산화탄소 가스가 빠르게 축적될 수 있습니다.

무색 무취인 일산화탄소 가스를 들이마시면 이내 의식을 잃거나 사망에 이를 수 있습니다.

환기가 잘 되는 실외에 있을 때에만 차량의 엔진을 작동하십시오.

## 이미지 라벨

다음 페이지에서는 라벨의 의미를 설명합니다. 일부 라벨은 심각한 부상을 초래할 수 있는 잠재적 위험에 대해 운전자에게 경고합니다. 그 밖의 라벨은 중요한 안전 정보를 제공합니다. 이 정보를 주의 깊게 읽으시고, 라벨을 떼어내지 마십시오.

라벨이 떨어졌거나 읽기 어려운 상태인 경우, **Honda** 딜러에 라벨 교체를 의뢰하십시오.

각 라벨에는 특정 기호가 있습니다. 각 기호와 라벨의 의미는 다음과 같습니다.



사용설명서에 명시된 지침을 주의 깊게 읽으십시오.



정비 지침서에 명시된 지침을 주의 깊게 읽으십시오. 안전을 위해 차량 정비는 반드시 **Honda** 딜러에 의뢰하십시오.



### **위험(빨간색 바탕)**

지침을 준수하지 않을 경우 사망하거나 중상을 입게 됩니다.

### **경고(주황색 바탕)**

지침을 준수하지 않을 경우 사망하거나 중상을 입을 수 있습니다.

### **주의(황색 바탕)**

지침을 준수하지 않을 경우 부상을 입을 수 있습니다.

샘플



## 배터리 라벨

### 위험

- 배터리를 불꽃 및 스파크로부터 멀리 하십시오. 배터리는 폭발을 유발할 수 있는 폭발 가스를 생성합니다.
- 배터리 취급 시 보안경과 고무 장갑을 착용하십시오. 이를 어길 경우, 배터리 전해질로 인해 화상을 입거나 시력을 상실할 수 있습니다.
- 올바른 취급법과 위험에 대해 매우 잘 이해하고 있지 않은 어린이 및 다른 사람들이 배터리를 만지지 못하게 하십시오.
- 희석 황산이 함유되어 있으므로 배터리 전해질을 취급할 때는 극도의 주의를 기울이십시오. 피부나 눈에 닿으면 화상을 입거나 시력을 잃을 수 있습니다.
- 배터리를 취급하기 전에 이 설명서를 정독하고 숙지하십시오. 지침을 준수하지 않으면 부상을 입거나 차량이 손상될 수 있습니다.
- 전해질이 하한 레벨 표시 이하인 배터리는 사용하지 마십시오. 폭발이 발생하여 심각한 부상을 유발할 수 있습니다.

## 안전 주의사항

- 양손은 항상 핸들바를 잡고 발은 풋페그에 올려 놓은 채 주의해서 주행하십시오.
- 주행 중에 동승자의 손은 그랩 레일이나 운전자의 허리에, 발은 풋페그에 있어야 합니다.
- 다른 운전자와 운전자 자신의 안전은 물론 동승자의 안전에도 항상 주의하십시오.

### 보호복

운전자와 동승자는 공인된 헬멧과 보안경, 그리고 눈에 잘 띄는 보호복을 착용해야 합니다. 차량의 부품에 걸릴 수 있으므로 헐렁한 옷은 피해야 합니다. 날씨와 도로 상황에 맞게 방어적으로 주행하십시오.

#### 헬멧

운전자의 머리에 딱 맞는 크기로 눈에 잘 띄고 안전 인증을 받은 헬멧

- 턱끈을 고정된 상태에서 편안하면서도 확실하게 맞아야 합니다.

- 시야를 가리지 않는 안면 보호구 또는 기타 승인받은 보안경

### ⚠경고

헬멧을 착용하지 않으면 충돌 시 중상 또는 사망의 가능성이 증가합니다.

운전자와 모든 동승자는 항상 공인된 헬멧과 보호복을 착용해야 합니다.

#### 장갑

내마모성이 높은 풀 핑거 가죽 장갑

#### 부츠 또는 라이딩 슈즈

미끄럼 방지 밑창과 발목 보호대를 갖춘 튼튼한 부츠

#### 재킷과 바지

눈에 잘 띄게 하는 보호용 긴 소매 재킷과 내구성 있는 라이딩 팬츠(또는 보호 수트)

## 주행 시 주의사항

### 길들이기 기간

첫 500km(300마일)를 주행하는 동안에는 차량의 향후 신뢰성과 성능을 위해 다음 지침을 준수하십시오.

- 최대 스로틀 출발과 급가속을 피하십시오.
- 급제동과 급격한 저단 변속을 피하십시오.
- 조심스럽게 주행하십시오.

### 브레이크

다음 지침을 준수하십시오.

- 급제동과 급격한 저단 변속을 피하십시오.
  - ▶ 급제동은 차량의 안정성을 떨어뜨릴 수 있습니다.
  - ▶ 가능한 경우 회전하기 전에 감속하십시오. 그렇게 하지 않으면 미끄러질 위험이 있습니다.
- 접지력이 낮은 노면을 주의하십시오.
  - ▶ 이러한 노면에서는 타이어가 보다 쉽게 미끄러지고 제동 거리가 길어집니다.
- 연속 제동을 피하십시오.
  - ▶ 길고 가파른 경사를 내려갈 때와 같이 반복해서 제동하면 브레이크가 과열되어 효율성이 저하될 수 있습니다. 브레이크를 간헐적으로 사용하면서 엔진 제동을 사용하여 감속하십시오.
- 최대 제동 효율을 위해 프런트 브레이크와 리어 브레이크를 함께 작동하십시오.

## ▶ 프론트 휠 ABS(잠김 방지 브레이크 시스템)

이 모델에는 급제동 시 프론트 브레이크가 잠기는 것을 방지하도록 설계된 ABS(잠김 방지 브레이크 시스템)가 장착되어 있습니다.

- 리어 휠에는 ABS 기능이 없습니다.
- ABS는 제동 거리를 줄여주지 않습니다. 경우에 따라서는 ABS로 인해 정지 거리가 길어질 수 있습니다.
- ABS는 10km/h(6mph) 미만의 속도에서는 작동하지 않습니다.
- 제동 시 브레이크 레버가 약간 반동할 수 있는데 이는 정상적인 현상입니다.
- ABS를 올바르게 작동하기 위해서는 항상 권장하는 프론트/리어 타이어 및 스포츠를 사용하십시오.

## ▶ 엔진 제동

스로틀을 해제하면 엔진 제동으로 차량을 감속할 수 있습니다. 추가로 감속하려면 저단 기어로 변속하십시오. 길고 가파른 경사로를 주행할 때는 브레이크를 간헐적으로 사용하면서 엔진 제동을 사용하여 감속하십시오.

## ▶ 젖은 상태의 노면

젖은 상태의 노면은 미끄러우며 브레이크가 젖어 제동 효과가 저하되므로 노면이 젖은 상태에서 제동할 때는 특히 주의하십시오. 브레이크가 젖은 경우 저속 주행하면서 브레이크를 사용하여 건조시킵니다.

## 주차

- 단단하고 평평한 노면에 주차합니다.
- 약간 경사진 노면이나 비포장 노면에 주차해야 하는 경우엔 차량이 굴러가거나 넘어지지 않도록 주차하십시오.
- 고온 부품이 가연성 물질과 접촉하지 않도록 하십시오.
- 엔진, 머플러, 브레이크 및 기타 고온 부품은 열이 식을 때까지 만지지 마십시오.
- 도난 방지를 위해 항상 핸들바를 잠그며, 차량만 두고 자리를 비울 때는 반드시 키를 빼서 소지하십시오.
- 도난 방지 장치의 사용도 권장합니다.

### Ⅰ 사이드 스탠드를 이용한 주차

1. 엔진을 정지시킵니다.
2. 사이드 스탠드를 아래로 밟니다.
3. 차량의 무게가 사이드 스탠드에 실릴 때까지 차량을 천천히 왼쪽으로 기울입니다.

4. 핸들바를 최대한 왼쪽으로 돌립니다.
  - ▶ 핸들바를 오른쪽으로 돌리면 안정성이 떨어져 차량이 넘어질 수 있습니다.
5. 이그니션 스위치를 **L** (Lock) 위치로 돌린 다음 키를 빼냅니다. **▶ 26페이지**

## 연료 보충 및 연료 지침

다음 지침을 준수하여 엔진과 연료 시스템, 촉매 장치를 보호하십시오.

- 무연 휘발유만 사용하십시오.
- 권장 옥탄가를 사용하십시오. 옥탄가가 낮은 휘발유를 사용하면 엔진 성능이 저하됩니다.
- 고농도 알코올이 함유된 연료는 사용하지 마십시오. **▶ 83페이지**
- 오래되거나 오염된 연료를 사용하거나 오일과 휘발유를 섞어 사용하지 마십시오.
- 연료 탱크 내에 먼지나 수분이 유입되지 않게 하십시오.

## 액세서리 및 개조

차량용으로 Honda가 특수 제작한 액세서리 이외의 액세서리를 부착하거나 차량을 원래 구조에서 개조하지 마십시오. 안전성이 저하될 수 있습니다.

또한 차량을 개조하면 보증이 무효화될 수 있으며, 공공 도로 주행 시 법에 저촉될 수도 있습니다. 차량에 액세서리를 부착하기 전에 먼저 안전성과 합법성을 확인하십시오.

### ⚠경고

부적절한 액세서리 장착이나 개조는 중상이나 사망으로 이어지는 충돌 사고를 유발할 수 있습니다.

이 사용설명서의 액세서리 및 개조에 관한 모든 지침을 준수하십시오.

차량을 사용하여 트레일러를 끌거나 차량에 사이드카를 부착하지 마십시오. 이 차량은 이러한 부속장치용으로 설계된 것이 아니며, 이렇게 사용할 경우 차량의 핸들링이 심하게 손상될 수 있습니다.

## 적재

- 하중이 추가되면 차량의 핸들링, 제동 및 안정성에 영향을 미치기도 합니다. 항상 적재 하중에 적합한 안전 속도로 주행하십시오.
- 과적을 금하고 규정된 적재 한도를 준수하십시오.  
**최대 허용 중량 / 최대 화물 중량**  
■ 85페이지
- 모든 화물은 안전하게 균형을 잡아 차량의 중심에 가까운 위치에 묶어 주십시오.
- 라이트나 머플러 근처에 물체를 두지 마십시오.

### ⚠ 경고

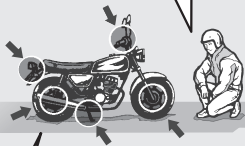
화물을 과적하거나 잘못 적재하면 사고로 이어져 중상을 입거나 사망할 수 있습니다.

이 설명서의 모든 적재 한도 및 기타 적재 지침을 준수하십시오.

# 기본 작동 흐름

## 주행 전 점검 → 40페이지

주행하기에 안전한지 차량을 주의 깊게 검사합니다.



## 가속

스로틀을 조금씩 누릅니다.  
속도 제한을 준수하십시오.



## 변속 → 29페이지

## 엔진 시동 → 27페이지

엔진 시동을 걸고 예열합니다.  
엔진 공회전을 상가십시오.



## 차량 시동

출발 전에 방향 지시등 스위치로 주행 방향을 알리고 교통 상황을 확인합니다.

기본 기능 사용 방법

- 계기 → 18페이지
- 인디케이터 → 22페이지
- 스위치 → 24페이지
- 스티어링 록 → 26페이지



제동

정지!



스로틀을 닫고 프론트 브레이크 및 리어 브레이크를 함께 작동합니다.  
▶ 브레이크를 작동하면 브레이크 등이 켜집니다.

주차 → 11페이지

단단하고 평평한 노면에 주차합니다. 스탠드를 사용하고 스티어링을 잠급니다.



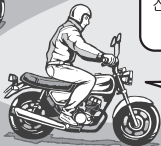
정지

도로를 벗어나는 경우 스쿠터를 세우고 있다는 것을 먼저 충분히 알린 후에 부드럽게 멈춥니다.



코너 돌기

코너에 들어서기 전에 제동합니다.

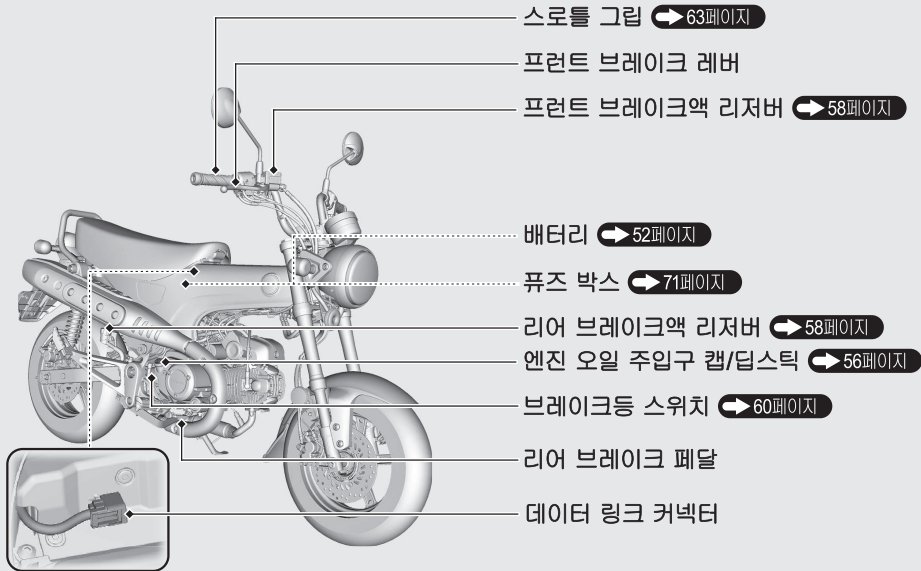


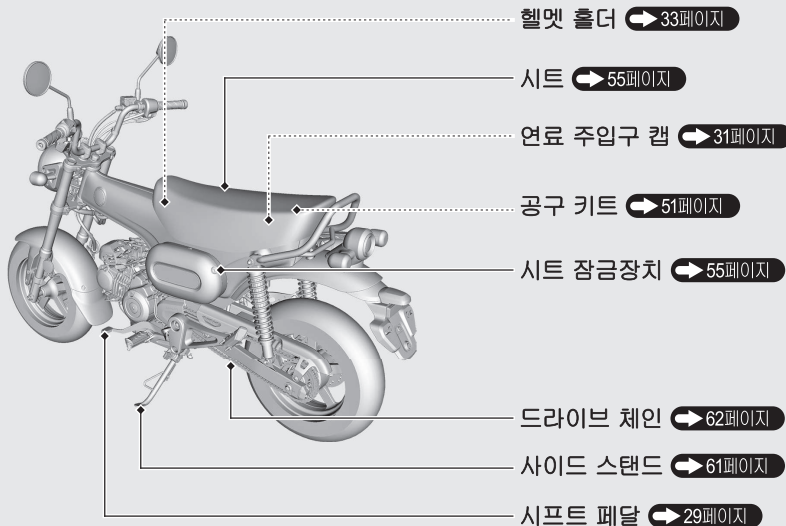
코너를 벗어날 때 스로틀을 다시 조금씩 누릅니다.

연료 보충 → 31페이지

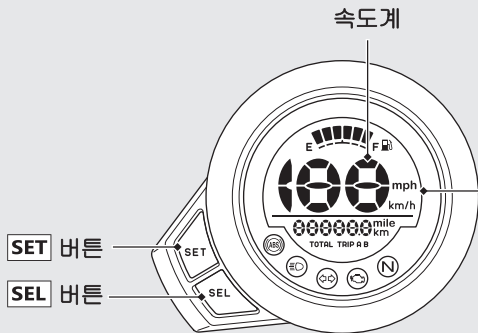


# 부품 위치





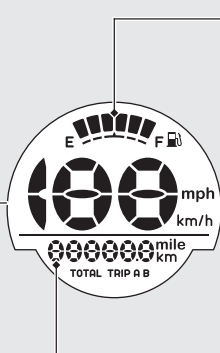
# 계기



## 디스플레이 점검

이그니션 스위치를 **I (On)** 위치로 돌리면 첫 애니메이션이 나타납니다.

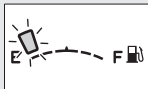
이러한 표시 중 일부가 켜지지 않는 경우에는 **Honda** 딜러에서 점검받으십시오.



### 연료 게이지

첫 번째(E) 세그먼트만 깜박이기 시작할 때 잔여 연료량:  
 약 0.6 L(0.16 US gal, 0.13 Imp gal)

연료 게이지 인디케이터가 반복 패턴으로 깜박이거나 꺼지는  
 경우: ➡ 68페이지



#### 참조

수치가 E(첫 번째) 세그먼트에 근접할 때는 연료를 보충해야 합니다. 연료가 떨어지면 엔진 실화가 발생하여 촉매 장치가 손상을 입을 수 있습니다.

### 오도미터[TOTAL] 및 트립미터[TRIP A/B]

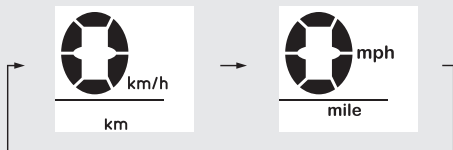
**SEL** 버튼을 누르면 오도미터와 트립미터가 서로 전환됩니다.

- 오도미터: 총 주행거리
- 트립미터: 트립미터를 리셋한 이후의 주행 거리  
 (**SET** 버튼을 길게 누르면 0.0km/mile로 리셋됨)

## 계기 (계속)

### 속도 및 주행거리 단위 변경

- ① 이그니션 스위치를 **I** (On) 위치로 돌립니다.
- ② **SEL** 버튼과 **SET** 버튼을 길게 누릅니다.
- ③ **SEL** 버튼을 눌러 “km/h” 및 “km” 또는 “mph” 및 “mile” 중에서 선택합니다.



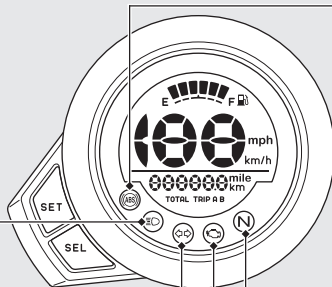
- ④ **SET** 버튼을 누릅니다.  
속도 및 주행거리 단위가 설정되고 일반 디스플레이로 되돌아갑니다.  
▶ 이그니션 스위치를 **O** (Off) 위치로 돌려 속도와 주행거리 단위를 설정할 수도 있습니다.



# 인디케이터

이들 인디케이터 중 하나가 켜지지 않는 경우 Honda 딜러에서 점검받으십시오.

☰D 하이빔 인디케이터



↔ 방향 지시등 인디케이터

PGM-FI(프로그램 제어 방식 연료 분사) 기능불량 표시등(MIL)

이그니션 스위치를 (On) 위치로 돌리면 잠시 켜집니다.

엔진 작동 중 켜지는 경우: ➡ 66페이지

---

### ABS(잠김 방지 브레이크 시스템) 인디케이터

이그니션 스위치를 ON으로 돌리면 켜집니다.

속도가 약 10km/h(6mph)에 이르면 꺼집니다.

주행 중 켜지는 경우:  67페이지

---

### **N** 중립 인디케이터

변속기가 중립 위치에 있을 때 켜집니다.

# 스위치

헤드라이트 디머 스위치

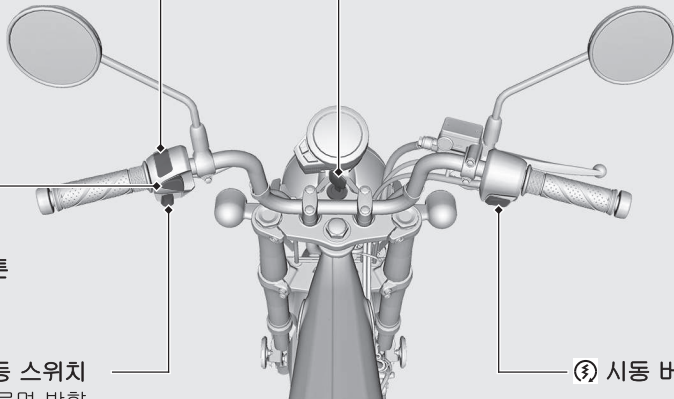
- ≡D : 하이빔
- ≡D : 로우빔

 혼 버튼

 방향 지시등 스위치

- ▶ 이 스위치를 누르면 방향 지시등이 꺼집니다.

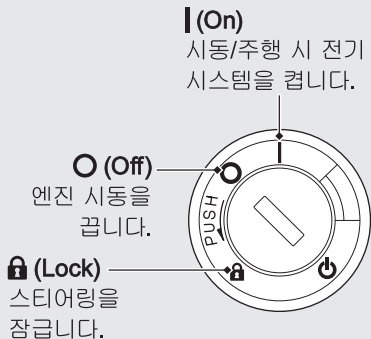
 시동 버튼



## 🔌 이그니션 스위치

전기 시스템을 켜고 끄며 스티어링을 잠급니다.

- ▶ **○ (Off)** 또는 **🔒 (Lock)** 위치에 있을 때는 키를 빼낼 수 있습니다.

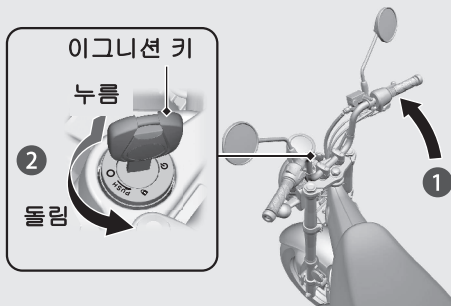


## 스위치 (계속)

### 스티어링 록

주차 시 스티어링을 잠그면 도난을 방지할 수 있습니다.

U자형 휠 록이나 이와 유사한 장치를 사용하는 것도 좋습니다.



### 잠금

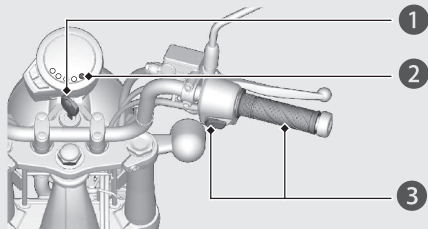
- ① 핸들바를 왼쪽으로 끝까지 돌립니다.
- ② 키를 아래로 누른 다음 이그니션 스위치를 **🔒 (LOCK)** 위치로 돌립니다.
  - ▶ 록이 잘 결합되지 않는 경우에는 핸들바를 흔들어 봅니다.
- ③ 키를 빼냅니다.

### 잠금해제

키를 꽂고 이그니션 스위치를 **○ (Off)** 위치로 돌립니다.

# 엔진 시동

냉간/온간과 관계없이 다음 절차에 따라 엔진 시동을 겁니다.

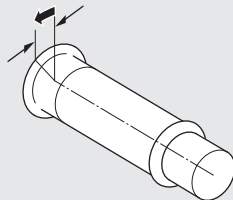


## 참조

- 5초 이내에 엔진 시동이 걸리지 않는 경우에는 이그니션 스위치를 **○ (Off)** 위치로 돌리고 배터리 전압이 회복되도록 10초간 기다린 후 다시 엔진 시동을 겁니다.
- 엔진을 장시간 고속으로 공회전하고 회전 속도를 올리면 엔진과 배기 장치가 손상될 수 있습니다.

- 1 이그니션 스위치를 **I (On)** 위치로 돌립니다.
- 2 변속기를 중립으로 전환합니다(**N** 인디케이터 켜짐).
- 3 스로틀이 완전히 닫힌 상태에서 시동 버튼을 누릅니다.
  - ▶ 엔진에 시동이 걸리지 않을 경우, 스로틀을 약간 열고(유격 없이 약 3mm(0.1 in)) 시동 버튼을 누릅니다.

유격 없이 약 3mm(0.1in)



## 엔진 시동 (계속)

### 엔진 시동이 걸리지 않는 경우:

- ① 스로틀을 완전히 열고 시동 버튼을 5초간 누릅니다.
  - ▶ 이때 엔진 시동이 걸리지 않습니다 (스로틀이 완전히 열린 경우 시동 버튼을 눌러도 엔진 시동이 걸리지 않습니다). 5초 후에 스로틀 및 시동 버튼을 해제하고 ② 단계로 진행합니다.
- ② 일반 시동 절차를 반복합니다.
- ③ 엔진 시동이 걸린 경우 공회전 상태가 불안정하면 스로틀을 약간 엽니다.
- ④ 엔진 시동이 걸리지 않는 경우 10초간 기다렸다가 ① 및 ② 단계를 다시 시도합니다.

엔진 시동이 걸리지 않는 경우 ➡ 65페이지

# 기어 변속

차량의 변속기에는 4단 전진 기어가 장착되어 있습니다.

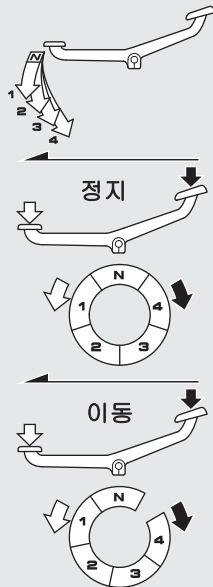
정지할 때와 이동할 때엔 기어 변속 작동 방식이 다릅니다.

정지할 때엔 4단 로터리 시스템을 통해 바로 4단에서 중립으로 놓을 수 있습니다.

이동할 때에는 전진 4단 리턴 시스템이 사용됩니다.

그러나 바로 4단에서 중립으로 변속되지는 않습니다.

- ▶ 기어를 변속하기 전에 항상 먼저 스로틀 그립을 되돌리십시오.
- ▶ 시프트 페달이 아래로 눌릴 때까지 발 끝으로 살짝 작동합니다.
- ▶ 기어 변속 장치 및 클러치 장치가 손상될 수 있으므로 불필요하게 기어를 변속하거나 시프트 페달에 발을 놓고 운행하지 마십시오.



## 기어 변속 (계속)

사이드 스탠드를 내린 상태에서 차량의 기어를 넣으면 엔진이 정지됩니다.

적절하게 변속해야 엔진 및 변속기 손상을 방지할 수 있습니다.

# 연료 보충



필러 넥 하단 끝 이상으로 연료를 주입하지 마십시오.

**연료 유형:** 무연 가솔린만 사용  
**연료 옥탄가:** 이 차량은 RON(Research Octane Number) 91 이상을 사용하도록 설계되었습니다.

**탱크 용량:** 3.8 L (1.00 US gal, 0.84 Imp gal)

연료 보충 및 연료 지침 ➡ 11페이지

연료 주입구 캡 열기

- 1 시트를 엽니다. ➡ 55페이지
- 2 연료 주입구 캡을 시계 반대 방향으로 완전히 돌려 캡을 분리합니다.

# 비상 정지 신호

## 연료 주입구 캡 닫기

- ① 연료 주입구 캡을 시계 방향으로 돌려 설치하고 완전히 조입니다.
  - ▶ 캡과 연료 탱크의 화살표 표시가 정렬되었는지 확인합니다.
- ② 시트를 닫습니다.

### ⚠ 경고

휘발유는 가연성 및 폭발성이 매우 높습니다. 연료를 취급할 때 화상 또는 중상을 입을 수 있습니다.

- 엔진 시동을 끄고 열기, 스파크, 불꽃을 멀리 하십시오.
- 야외에서만 연료를 취급하십시오.
- 흐른 연료는 즉시 닦아내십시오.

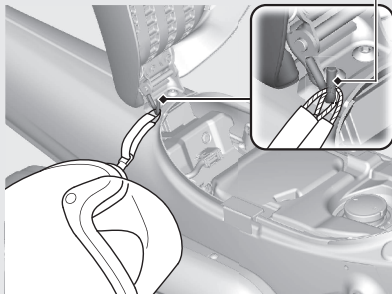
# 보관함

## 헬멧 홀더

헬멧 홀더는 시트 밑에 있습니다. 헬멧 고정 와이어는 공구 키트에 있습니다. ➡ 34페이지

▶ 헬멧 홀더는 주차 중일 때만 사용하십시오.

## 헬멧 홀더



시트 열기 ➡ 55페이지

## ⚠경고

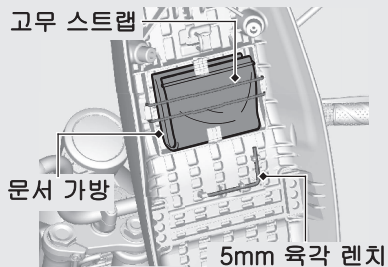
헬멧을 홀더에 걸고 주행하면 리어 휠이나 서스펜션을 방해하여 중상을 입거나 사망할 수 있는 충돌 사고가 발생할 수 있습니다.

헬멧 홀더는 주차 중일 때만 사용하십시오. 헬멧을 홀더에 고정시킨 채 주행하지 마십시오.

## 보관함 (계속)

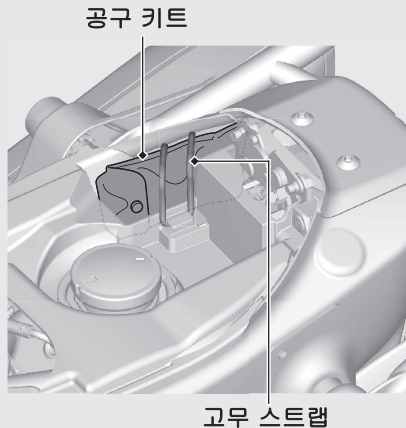
### 문서 가방/5mm 육각 렌치

문서 가방 및 5mm 육각 렌치는 시트 밑면의 고무 스트랩 옆에 위치해 있습니다.



### 공구 키트

공구 키트는 시트 아래에 위치해 있습니다.



시트 열기 ➡ 55페이지

# 점검유지

정비 전에 먼저 “점검유지의 중요성”과 “점검유지 기본사항”을 주의 깊어 읽으시기 바랍니다.  
정비 데이터는 “제원”을 참조하십시오.

점검유지의 중요성 .....	36페이지
점검유지 주기표 .....	37페이지
점검유지 기본사항 .....	40페이지
공구 .....	51페이지
바디 부품 분리 및 장착 .....	52페이지
배터리 .....	52페이지
클립 .....	54페이지
시트 .....	55페이지
엔진 오일 .....	56페이지
브레이크 .....	58페이지
사이드 스탠드 .....	61페이지
드라이브 체인 .....	62페이지
스로틀 .....	63페이지

# 점검유지의 중요성

## 점검유지의 중요성

차량의 올바른 점검유지는 운전자의 안전과 자산을 보호하고 최대 성능을 유지하고 고장을 방지하며 공기 오염을 줄이기 위해 매우 중요합니다. 점검유지는 운전자의 책임입니다. 주행 전에는 항상 차량을 검사하고 점검유지 주기표에 명시된 정기 점검을 실시해야 합니다.

▶ 37페이지

## ⚠경고

차량을 제대로 정비하지 않거나 주행 전에 문제를 해결하지 않을 경우 중상이나 사망으로 이어지는 충돌 사고가 발생할 수 있습니다.

항상 이 사용설명서의 검사 및 점검유지 권장 사항과 주기표를 준수하십시오.

## 점검유지 안전

각 작업을 시작하기 전에 반드시 점검유지 지침을 읽고 필요한 공구, 부품, 기술을 갖춰야 합니다.

점검유지를 수행하는 동안 발생할 수 있는 모든 위험에 대해 경고할 수는 없습니다. 해당 작업을 직접 실시할지 여부는 본인만 결정할 수 있습니다.

점검유지를 실시할 때는 다음 지침을 준수하십시오.

- 엔진을 정지하고 키를 뺍니다.
- 단단하고 평평한 지면에 차량을 주차한 후 사이드 스탠드 또는 메인터넌스 스탠드로 지지합니다.
- 화상을 입을 수 있으므로 정비 전에 엔진, 머플러, 브레이크, 기타 고온 부품을 냉각시킵니다.
- 필요한 경우에만 환기가 잘되는 장소에서 엔진을 가동합니다.

## 점검유지 주기표

점검유지 주기표는 안전, 성능, 올바른 배출 제어를 보장하는 데 필요한 점검유지 요건을 명시합니다.

점검유지 작업은 올바른 기술 교육을 받고 자격을 갖춘 기술자들이 **Honda**의 표준과 제원에 따라 수행해야 합니다. **Honda** 딜러는 이러한 요건을 모두 충족합니다. 차량을 제대로 정비할 수 있도록 점검유지에 관한 정확한 기록을 보관하십시오.

점검유지를 실시하는 이는 반드시 이 기록을 작성해야 합니다.

지정된 모든 점검유지는 일반 소유자 작동 비용으로 간주되며 딜러가 청구합니다. 모든 영수증을 보관하십시오. 차량을 매각하는 경우 차량과 함께 이들 영수증도 새 소유자에게 인도해야 합니다.

정기 점검유지를 마칠 때마다 **Honda** 딜러의 시험 도로 운전 시행을 권장합니다.

# 점검유지의 중요성

항목	주행 전 점검 ▶ 40페이지	주기 <sup>1)</sup>								연간 점검	정기 교체	참조 페이지	
		× 1,000km	1	6	12	18	24	30	36				
		× 1,000mi	0.6	4	8	12	16	20	24				
연료 라인				I	I	I	I	I	I	I			-
연료 레벨		I											-
스로틀 작동		I		I	I	I	I	I	I	I			63
에어 클리너 <sup>2)</sup>						R				R			-
크랭크케이스 브리더 <sup>3)</sup>				C	C	C	C	C	C	C			47
스파크 플러그				I	R	I	R	I	R				-
밸브 간극				I	I	I	I	I	I	I			-
엔진 오일		I		R	R	R	R	R	R	R	R		56
엔진 오일 필터						R		R		R			-
엔진 오일 스트레이너 스크린						C		C		C			-
엔진 오일 원심 필터						C		C		C			-
엔진 공회전 속도				I	I	I	I	I	I	I	I		-
증발가스 배출 컨트롤 시스템							I			I			-

## 점검유지 레벨

- : 중급. 필요한 공구와 기계 조작 기술을 갖추지 못한 경우 Honda 딜러에 정비를 의뢰할 것을 권장합니다. 해당 절차는 Honda 정비 지침서를 참조하십시오.
- : 전문 기술. 안전을 위해 Honda 딜러에 차량 정비를 의뢰하십시오.

## 점검유지 범례

- I** : 검사(필요에 따라 세척, 조정, 윤활 또는 교체)
- L** : 윤활
- R** : 교체
- C** : 청소

항목	주행 전 점검 ▶40페이지	주기 <sup>1)</sup>								연간 점검	정기 교체	참조 페이지
		× 1,000km	1	6	12	18	24	30	36			
		× 1,000mi	0.6	4	8	12	16	20	24			
드라이브 체인	II	매 500km(300마일): II L										62
브레이크액 <sup>4)</sup>	II		I	I	I	I	I	I	I	II	2년	58
브레이크 패드 마모	II		I	I	I	I	I	I	I	II		59
브레이크 시스템			I	I	I	I	I	I	I	II		40
브레이크등 스위치			I	I	I	I	I	I	I	II		60
헤드라이트 조정			I	I	I	I	I	I	I	II		-
라이트/흔	II											-
클러치 시스템	🔧		II	I	I	I	I	I	I	II		-
사이드 스탠드	II			I	I	I	I	I	I	II		61
서스펜션	🔧			I	I	I	I	I	I	II		-
너트, 볼트, 패스너	🔧				I		I		I	II		-
휠/타이어	🔧	II		I	I	I	I	I	I	II		48
스티어링 헤드 베어링	🔧				I		I		I	II		-

**주의:**

- \*1: 오도미터 값이 높아지면 이 주기표에서 정한 주기에 따라 정비하십시오.
- \*2: 습기나 먼지가 많은 지역에서 운전할 경우 더 자주 정비하십시오.
- \*3: 우천시나 최대 스포드로 주행할 경우 더 자주 정비하십시오.
- \*4: 교체 작업에는 기계 조작 기술이 필요합니다.

## 주행 전 점검

안전한 주행을 보장하기 위해 주행 전 점검을 실시하고 발견한 문제를 모두 교정하는 것은 여러분의 책임입니다. 주행 전 점검은, 안전을 위해서 뿐만 아니라, 차량 고장(타이어 펑크와 같은 문제조차도)으로 인해 상당한 불편을 겪을 수 있으므로 필수 사항입니다.

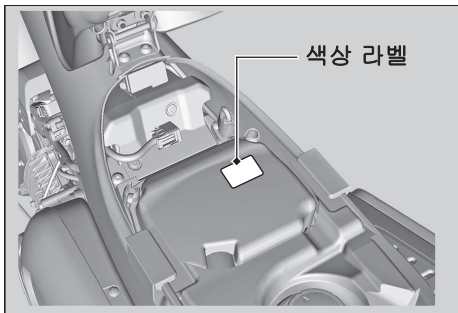
차량에 타기 전에 점검해야 할 항목은 다음과 같습니다.

- 연료 레벨 - 필요하면 연료 탱크에 연료를 보충합니다. ➡ 31페이지
- 스톱 - 모든 스티어링 위치에서 부드럽게 열고 끝까지 닫히는지 점검합니다.  
➡ 63페이지
- 엔진 오일 레벨 - 필요하면 엔진 오일을 보충합니다. 누출 여부를 점검합니다.  
➡ 56페이지

- 드라이브 체인 - 상태와 처짐을 점검하여 필요한 경우 조정하고 윤활합니다.  
➡ 62페이지
- 브레이크 - 작동 상태를 점검합니다.  
프런트 및 리어: 브레이크액 레벨과 패드 마모를 점검합니다. ➡ 58페이지, ➡ 59페이지
- 라이트 및 혼 - 라이트, 인디케이터 및 혼이 제대로 작동하는지 점검합니다.
- 사이드 스탠드 이그니션 차단 시스템 - 제대로 작동하는지 점검합니다. ➡ 61페이지
- 휠 및 타이어 - 상태와 공기압을 점검하여 필요한 경우 조정합니다. ➡ 48페이지

## 부품 교체

신뢰성과 안전을 위해 항상 Honda 순정 부품이나 그에 상응하는 부품을 사용하십시오. 컬러 부품을 주문할 때는 색상 라벨에 명시된 모델명, 색상, 코드를 확인하십시오.



## ⚠경고

Honda 순정품이 아닌 부품을 장착하면 차량 안전성이 저하되어 중상이나 사망으로 이어지는 충돌 사고가 발생할 수 있습니다.

항상 이 차량용으로 설계되고 인증된 Honda 순정 부품이나 그에 상응하는 부품을 사용하십시오.

## 배터리

이 차량에는 MF 방식 배터리가 장착되어 있습니다. 배터리 전해액 레벨을 점검하거나 증류수를 보충할 필요가 없습니다. 배터리가 더러워졌거나 부식된 경우 배터리 단자를 청소하십시오.

배터리 캡 실을 분리하지 마십시오. 충전 시 캡을 분리할 필요가 없습니다.

### 참조

MF 방식 배터리이므로 캡 스트립을 분리할 경우 영구적 손상을 입을 수 있습니다.



배터리에 표시된 이 기호는 본 제품을 일반 폐기물로 처리하면 안 된다는 의미입니다.

### 참조

배터리를 올바르게 폐기하지 않으면 환경과 건강에 유해할 수 있습니다. 현지 배터리 처리 규정을 항상 확인하십시오.

## Ⅰ 비상 시 대처 방안

다음 중 하나라도 발생하는 경우 즉시 의사의 진찰을 받으십시오.

- 전해액이 튀어 눈에 들어간 경우:
  - ▶ 최소 15분간 찬물로 눈을 반복해서 씻어냅니다. 가압수를 사용하면 눈이 손상될 수 있습니다.
- 전해액이 튀어 피부에 묻은 경우:
  - ▶ 전해액이 묻은 옷을 벗고 물로 피부를 꼼꼼히 씻어냅니다.
- 전해액이 튀어 입안으로 들어간 경우:
  - ▶ 물로 입을 꼼꼼히 헹구고 삼키지 마십시오.

## ⚠ 경고

배터리는 정상 작동 중에 폭발성 수소가스를 생성합니다.

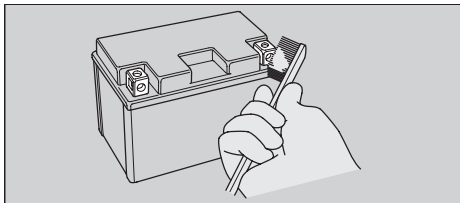
스파크 또는 불꽃으로 인해 배터리가 폭발할 수 있으며, 폭발력은 중상을 입거나 사망할 수 있을 정도로 강력합니다.

배터리 정비는 보호복 및 안면 보호구를 착용하고 작업하거나 전문 정비사에게 의뢰하십시오.

## Ⅱ 배터리 단자 청소

1. 배터리를 분리합니다. ▣ 52페이지
2. 단자가 부식되기 시작하고 백색 물질로 덮인 경우 온수로 세척하고 깨끗이 닦아냅니다.

3. 단자가 심하게 부식된 경우 와이어 브러시나 사포로 단자를 청소하고 연마합니다. 작업할 때는 보안경을 착용하십시오.



4. 청소를 마치면 배터리를 다시 장착합니다.

배터리는 수명이 한정되어 있습니다. 배터리 교체 시기에 대해서는 **Honda** 딜러에 문의하십시오. 배터리 교체 시에는 반드시 동일한 유형의 **MF** 배터리로 교체하십시오.

**참조**

**Honda** 순정품이 아닌 전기 액세서리를 장착하면 전기 시스템에 과부하가 발생하여 배터리가 방전되고 시스템이 손상될 수 있습니다.

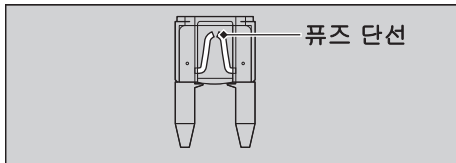
**퓨즈**

퓨즈는 차량의 전기 회로를 보호합니다. 차량의 전기 부품이 작동을 멈추면 퓨즈 단선을 확인하고 단선된 퓨즈는 교체합니다.

➡ 71페이지

**ㅣ 퓨즈 점검 및 교체**

이그니션 스위치를 **○ (Off)** 위치로 돌려 퓨즈를 분리한 후 점검합니다. 퓨즈가 단선된 경우 동일한 정격의 퓨즈로 교체합니다. 퓨즈 정격은 “제원”을 참조하십시오. ➡ 87페이지



**참조**

높은 정격의 퓨즈로 교체하면 전기 시스템이 손상될 위험이 높습니다.

퓨즈에 계속 문제가 발생하는 경우 전기적 결함일 수 있습니다. Honda 딜러에서 차량을 점검받으십시오.

## 엔진 오일

주행 조건과 주행 시간에 따라 엔진 오일 소모량이 달라지고 오일 품질이 악화됩니다. 엔진 오일 레벨을 정기적으로 점검하여 필요한 경우 권장 엔진 오일로 보충합니다. 더러운 오일이나 오래된 오일은 가능한 한 빨리 교체해야 합니다.

### I 엔진 오일 선택

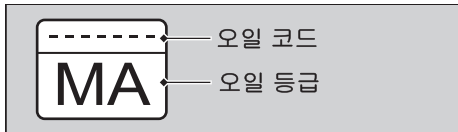
권장 엔진 오일은 “제원”을 참조하십시오.

#### 86페이지

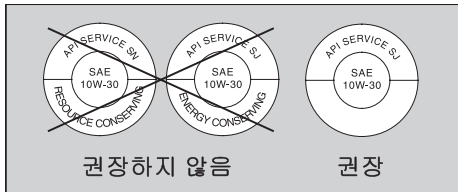
Honda 순정품이 아닌 엔진 오일을 사용하는 경우 오일이 다음 표준을 모두 충족하는지 라벨을 확인하십시오.

- JASO T 903 표준<sup>\*1</sup>: MA
- SAE 표준<sup>\*2</sup>: 10W-30
- API 등급<sup>\*3</sup>: SJ 이상

- <sup>\*1</sup> JASO T 903 표준은 4행정 모터사이클 엔진용 엔진 오일을 위한 지표로, MA 및 MB의 2가지 등급이 있습니다. 예를 들어 다음 라벨은 MA 등급을 표시합니다.



- <sup>\*2</sup> SAE 표준은 오일 점도에 따라 오일 등급을 분류합니다.
- <sup>\*3</sup> API 등급은 엔진 오일의 품질 및 성능 등급을 규정합니다. 원형 API 정비 기호에 “Energy Conserving” 또는 “Resource Conserving”이 표시되지 않은 SJ 이상의 오일을 사용하십시오.



### 브레이크액

비상 시를 제외하고는 브레이크액을 보충하거나 교체하지 마십시오. 밀폐 용기의 신선한 브레이크액만을 사용하십시오. 브레이크액을 보충한 경우 최대한 빠른 시일 내에 Honda 딜러에서 브레이크 시스템을 점검받으십시오.

#### 참조

브레이크액이 흐르면 플라스틱 표면이나 도장 표면이 손상될 수 있습니다. 흐른 브레이크액은 즉시 닦아낸 후 철저히 세척하십시오.

#### 권장 브레이크액:

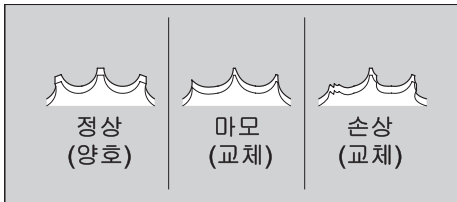
Honda DOT 3 또는 DOT 4 브레이크액 또는 이에 상응하는 제품

### 드라이브 체인

드라이브 체인은 정기적으로 점검하고 윤활제를 도포해야 합니다. 노면 상태가 좋지 않거나 고속 주행 또는 반복적인 급가속 주행을 하는 경우 체인을 더 자주 점검해야 합니다. ➡ 62페이지

체인이 부드럽게 움직이지 않고 이상한 소리가 들리거나 롤러가 손상되었거나 핀이 헐겁다거나 체인이 꼬여 있는 경우 딜러를 통해 체인을 점검받으십시오.

드라이브 스프로킷과 드리븐 스프로킷도 점검합니다. 치가 마모 또는 손상된 경우 딜러에서 스프로킷을 교체하십시오.



#### 참조

새로운 체인을 마모된 스프로킷과 함께 사용하면 체인이 급속히 마모됩니다.

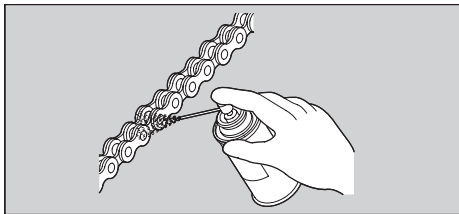
## I 청소 및 윤활

처짐을 점검한 후 리어 휠을 돌리면서 체인과 스프로킷을 청소합니다. 마른 천에 인화점이 높은 용제를 묻혀서 사용하십시오. 체인이 지저분해진 경우 부드러운 브러시를 사용하십시오.

청소 후 물기를 닦아내고 권장 윤활유를 도포합니다.

### 권장 윤활유:

드라이브 체인 윤활유  
권장 윤활유가 없는 경우 SAE 80 또는 90 기어 오일을 사용하십시오.



드라이브 체인을 청소할 때 휘발유나 인화점이 낮은 용제는 절대 사용하지 마십시오. 화재나 폭발이 일어날 수 있습니다. 브레이크나 타이어에 윤활유가 묻지 않도록 합니다. 의복과 차량에 분사되지 않도록 과도한 양의 체인 윤활유를 도포하지 마십시오.

### 크랭크케이스 브리더

우천 시 최대 스포드로 주행할 때, 세차 후 또는 차량이 전복된 후에는 정비를 더 자주 하십시오. 드레인 튜브의 투명한 부분에 침전물이 보이면 정비를 해야 합니다.

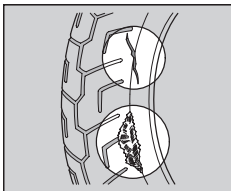
드레인 튜브가 넘칠 경우 공기 필터가 엔진 오일로 오염되어 엔진 성능이 저하될 수 있습니다.

## 타이어(점검/교체)

### Ⅰ 공기압 점검

한 달에 한 번 이상 또는 수시로 타이어를 육안으로 점검하여 타이어가 낮아 보일 때는 언제라도 공기압 게이지를 사용하여 공기압을 측정합니다. 공기압은 타이어가 냉간일 때 점검해야 합니다.

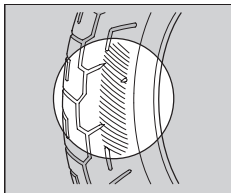
### Ⅰ 손상 여부 점검



타이어 측면이나 트레드에 천이나 끈, 못이나 이물질이 박혀 타이어가 절단되었거나 베였거나 균열이 있는지, 그리고 타이어

측면이 이례적으로 볼록하게 튀어나왔는지 점검합니다.

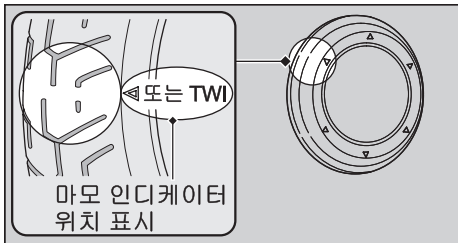
### Ⅰ 비정상적인 마모 흔적 점검



타이어 접지면에 비정상적으로 마모된 흔적이 있는지 여부를 점검합니다.

## I 트레드 깊이 점검

트레드 마모 인디케이터를 점검합니다.  
육안으로 확인되는 경우 즉시 타이어를  
교체하십시오.



## ⚠경고

과도하게 마모되거나 공기압이 올바르지  
않은 타이어로 주행할 경우 중상을  
입거나 사망할 수 있는 충돌 사고가  
발생할 수 있습니다.

이 사용설명서의 타이어 공기압  
및 점검유지에 관한 모든 지침을  
준수하십시오.

Honda 딜러에 타이어 교체를 의뢰하십시오.  
권장 타이어와 공기압은 “제원”을 참조하십시오.

▶ 86페이지

- 동일한 크기, 구조, 속도 등급 및 하중 범위의 권장 타이어 또는 그에 상응하는 타이어를 사용하십시오.
- 이 차량의 튜브리스 타이어 안에 튜브를 장착하지 마십시오. 내부에 생기는 열이 과도하게 축적되어 튜브가 파열될 수 있습니다.
- 이 차량에는 튜브리스 타이어만 사용하십시오. 림은 튜브리스 타이어용으로 설계되었으며 급가속 및 제동 시 튜브식 타이어는 림에서 미끄러져 타이어 공기압을 급감시킬 수 있습니다.

**⚠경고**

차량에 잘못된 타이어를 장착하면 핸들링과 안정성이 저하되어 중상이나 사망으로 이어지는 충돌 사고가 발생할 수 있습니다.

항상 이 사용설명서에서 권장하는 크기 및 형식의 타이어를 사용하십시오.

공구 키트는 시트 아래에 보관되어 있습니다.

➤ 55페이지

제공된 공구를 사용하여 일부 도로변 수리, 경미한 조정 및 부품 교체를 수행할 수 있습니다.

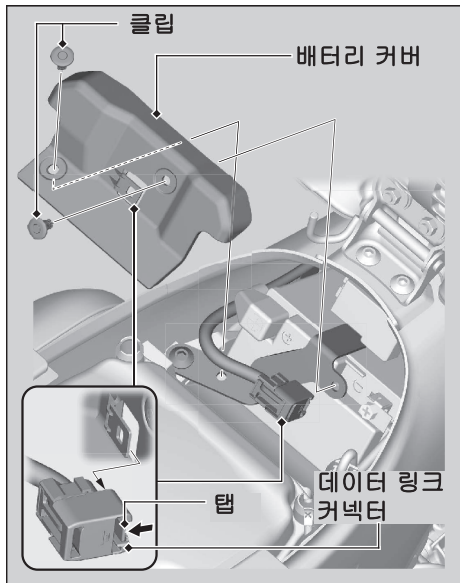
- 표준/십자 드라이버
- 드라이버 손잡이
- 스파크 플러그 렌치
- 헬멧 고정 와이어
- 퓨즈 풀러

다음 공구는 시트 아래에 보관되어 있습니다.

➤ 55페이지

- 5mm 육각 렌치

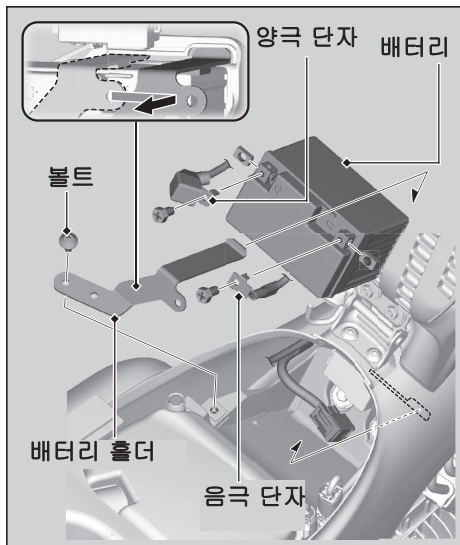
## 배터리



## I 분리

이그니션 스위치가 ○ (Off) 위치인지 확인합니다.

1. 시트를 엽니다. ▶ 55페이지
2. 배터리 커버에서 탭을 눌러 데이터 링크 커넥터를 분리합니다.
3. 클립을 분리합니다. ▶ 54페이지
4. 배터리 커버를 분리합니다.



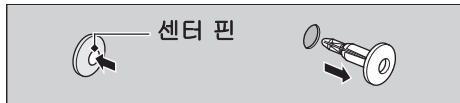
5. 배터리에서 음극 ⊖ 단자를 분리합니다.
6. 배터리에서 양극 ⊕ 단자를 분리합니다.
7. 5mm 육각 렌치를 사용하여 볼트를 빼냅니다.
  - ▶ 5mm 육각 렌치는 시트 아래쪽에 위치해 있습니다. ▣ 34페이지
8. 배터리 밴드를 오른쪽으로 밀어 분리합니다.
9. 단자 너트가 떨어지지 않도록 주의하면서 배터리를 분리합니다.

## 장착

분리의 역순으로 부품을 장착합니다. 항상 양극 ⊕ 단자를 먼저 연결합니다. 볼트와 너트가 단단히 조여졌는지 확인합니다. 올바른 배터리 취급은 “점검유지 기본사항”을 참조하십시오. ▣ 42페이지 “배터리 소진” ▣ 70페이지

## 클립

### Ⅰ 분리



1. 센터 핀을 눌러 잠금을 해제합니다.
2. 클립을 당겨 구멍에서 빼냅니다.

### Ⅱ 장착

1. 센터 핀의 하단을 누릅니다.



2. 클립을 구멍에 끼웁니다.
3. 센터 핀을 눌러 클립을 잠급니다.

## 시트



### Ⅰ 분리

1. 시트 잠금장치에 이그니션 키를 꽂습니다.
2. 시계 방향으로 돌려 시트를 엽니다.

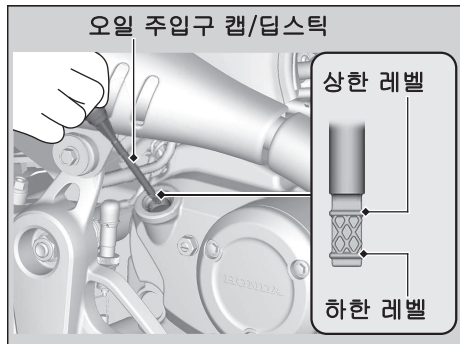
### Ⅱ 장착

1. 시트를 달고 잠길 때까지 시트의 뒤 부분을 아래로 누릅니다.
2. 시트를 살짝 위로 당겨 시트가 제자리에 단단히 고정되었는지 확인합니다.

시트는 달으면 자동으로 잠깁니다. 이그니션 키를 시트 아래에 둔 경우에는 잠그지 않도록 주의하십시오.

## 엔진 오일 점검

1. 엔진의 냉간 시동 시에는 엔진을 3 ~ 5분간 공회전시킵니다.
2. 이그니션 스위치를 ○ (Off) 위치로 돌린 후 2 ~ 3분간 기다립니다.
3. 단단하고 평평한 지면에 차량을 똑바로 세웁니다.
4. 오일 주입구 캡/딥스틱을 분리하여 깨끗이 닦습니다.
5. 오일 주입구 캡/딥스틱이 고정될 때까지 삽입하되, 돌려 끼우지 마십시오.
6. 오일 레벨이 오일 주입구 캡/딥스틱의 상한 레벨 표시와 하한 레벨 표시 사이에 있는지 확인합니다.
7. 오일 주입구 캡/딥스틱을 단단히 장착합니다.



## 엔진 오일 보충

엔진 오일이 하한 표시 미만 또는 근처에 있는 경우 권장 엔진 오일을 보충하십시오.

▶ 45페이지, ▶ 86페이지

1. 오일 주입구 캡/딥스틱을 분리합니다.  
권장 오일을 상한 표시에 도달할 때까지 보충합니다.
  - ▶ 오일 레벨을 점검할 때는 단단하고 평평한 지면에 차량을 똑바로 세웁니다.
  - ▶ 상한 표시 위로 과도하게 채우지 마십시오.
  - ▶ 오일 주입구에 이물질이 유입되지 않았는지 확인하십시오.
  - ▶ 흐른 연료는 즉시 닦아내십시오.

2. 오일 주입구 캡/딥스틱을 다시 단단히 장착합니다.

### 참조

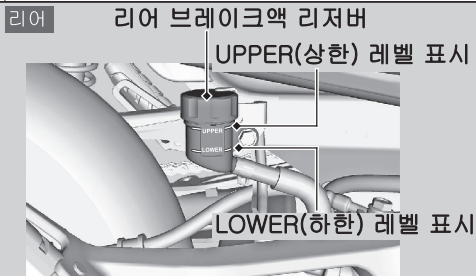
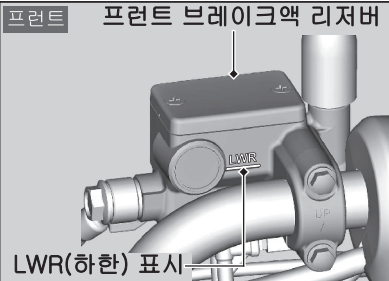
오일을 과도하게 채우거나 오일이 불충분한 상태로 작동하면 엔진이 손상될 수 있습니다. 서로 다른 브랜드와 등급의 오일을 혼합하지 마십시오. 윤활 및 클러치 작동에 영향을 미칠 수 있습니다.

권장 오일 및 오일 선택 지침은 “점검유지 기본 사항”을 참조하십시오 ▶ 45페이지

## 브레이크액 점검

1. 단단하고 평평한 지면에 차량을 똑바로 세웁니다.
2. **프런트** 브레이크액 리저버 위치가 수평인지, 브레이크액 레벨이 **LWR(하한)** 표시 이상인지 점검합니다.  
**리어** 브레이크액 리저버가 수평 위치인지, 브레이크액 레벨이 **LOWER(하한)** 레벨 표시와 **UPPER(상한)** 레벨 표시 사이에 있는지 점검합니다.

리저버의 브레이크액 레벨이 **LWR(하한)** 또는 **LOWER(하한)** 표시 미만이거나 브레이크 레버와 페달 유격이 지나친 경우에는 브레이크 패드의 마모 여부를 점검합니다. 브레이크 패드가 마모되지 않은 경우 누출 문제일 수 있습니다. Honda 딜러에서 차량을 점검받으십시오.



## 브레이크 패드 점검

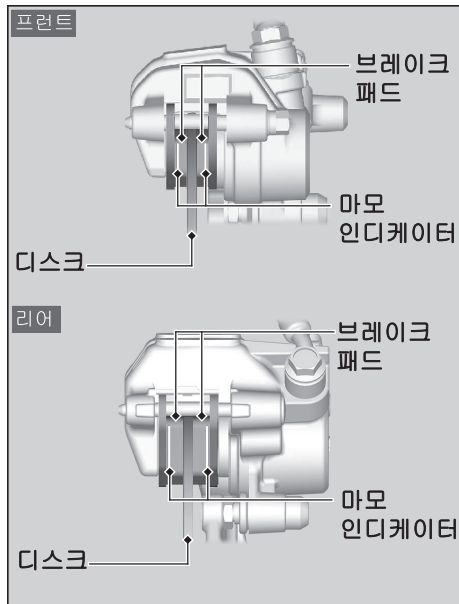
브레이크 패드 마모 인디케이터의 상태를 점검합니다.

브레이크 패드가 인디케이터까지 마모된 경우에는 패드를 교체해야 합니다.

1. **프런트** 브레이크 캘리퍼 아래에서부터 브레이크 패드를 점검합니다.
2. **리어** 차량의 우측 뒤쪽에서부터 브레이크 패드를 검사합니다.

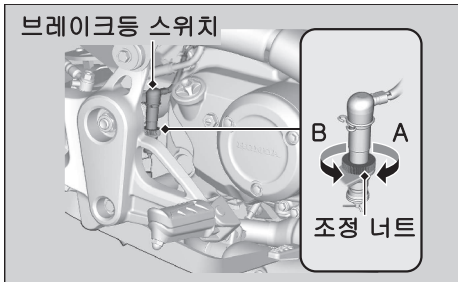
필요한 경우 Honda 딜러에 패드 교체를 의뢰하십시오.

항상 좌측 브레이크 패드와 우측 브레이크 패드를 동시에 교체하십시오.

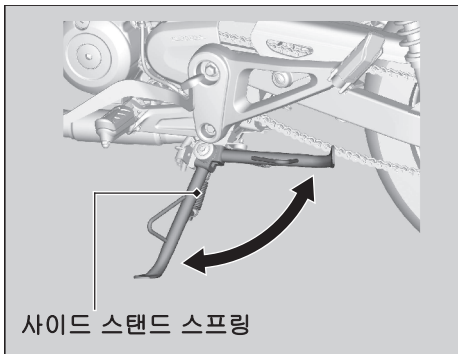


## 브레이크등 스위치 조정

브레이크등 스위치의 작동 상태를 점검하십시오. 스위치가 너무 늦게 작동하는 경우 브레이크등 스위치를 누른 상태에서 조정 너트를 A 방향으로 돌립니다. 스위치가 너무 일찍 작동하면 조정 너트를 B 방향으로 돌립니다.



## 사이드 스탠드 점검



1. 사이드 스탠드가 부드럽게 작동하는지 점검합니다. 사이드 스탠드가 뻑뻑하거나 삐걱거리는 경우 피벗 부분을 청소하고 깨끗한 그리스로 피벗 볼트를 윤활합니다.
2. 스프링 손상이나 장력 상실 여부를 점검합니다.
3. 차량에 앉아 기어를 중립에 두고 사이드 스탠드를 올립니다.
4. 엔진 시동을 건 후 기어를 넣습니다.
5. 사이드 스탠드를 완전히 내립니다. 사이드 스탠드를 내리면 엔진이 정지해야 합니다. 엔진이 정지하지 않는 경우 Honda 딜러에 차량 점검을 의뢰하십시오.

## 드라이브 체인의 처짐 점검

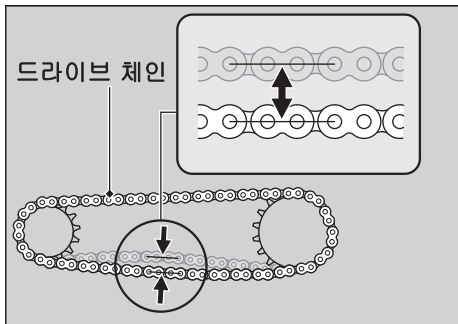
드라이브 체인을 따라 체인의 여러 지점에서 처짐을 점검합니다. 모든 지점에서 처짐이 일정하지 않으면 링크에 뒤틀리거나 걸리는 부분이 있을 수 있습니다. **Honda** 딜러에서 체인을 점검받으십시오.

1. 변속기를 중립으로 변속합니다. 엔진을 정지시킵니다.
2. 단단하고 평평한 지면에 차량을 사이드 스탠드로 지지해 세웁니다.
3. 드라이브 체인 하부 부분을 상하로 움직여 체인의 처짐(스프로킷 사이의 중간)을 점검합니다.

### 드라이브 체인의 처짐:

30 ~ 40mm(1.2 ~ 1.6in)

- ▶ 50mm(2.0in) 넘게 처진 경우 차량을 주행하면 안 됩니다.



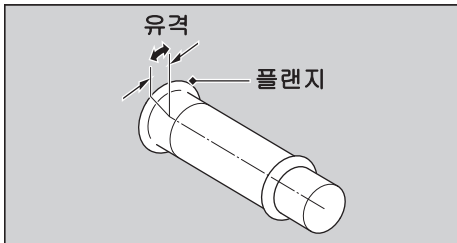
4. 차량을 앞으로 밀면서 체인이 부드럽게 움직이는지 점검합니다.
5. 스프로킷을 검사합니다. ➡ 46페이지
6. 드라이브 체인을 청소하고 윤활합니다. ➡ 47페이지

## 스로틀 점검

엔진을 끈 상태에서 스로틀이 모든 스티어링 위치에서 완전히 닫혔다가 완전히 열릴 때 원활하게 작동하는지, 스로틀 유격이 올바른지 점검합니다. 스로틀이 원활하게 움직이지 않거나 자동으로 닫히지 않는 경우, 또는 케이블이 손상된 경우에는 Honda 딜러에서 차량을 점검받으십시오.

스로틀 그립 플랜지의 유격:

2 ~ 6mm(0.1 ~ 0.2in)



# 문제해결

엔진 시동이 걸리지 않음 .....	65페이지
경고 인디케이터가 켜지거나 깜박임 .....	66페이지
PGM-FI(프로그램 제어 방식의 연료 분사)	
기능불량 표시등(MIL) .....	66페이지
ABS(잠김 방지 브레이크 시스템)	
인디케이터 .....	67페이지
기타 경고 표시.....	68페이지
연료 게이지 고장 표시 .....	68페이지
타이어 펑크 .....	69페이지
전기적 문제 .....	70페이지
배터리 소진 .....	70페이지
라이트 벌브 소진 .....	70페이지
퓨즈 단선 .....	71페이지
간헐적으로 발생하는 불안한 엔진 작동..	72페이지

### 스타터 모터는 작동하지만 엔진 시동은 걸리지 않음

다음 사항을 점검합니다.

- 엔진 시동 순서가 올바른지 점검합니다.  
▶ 27페이지
- 연료 탱크에 연료가 있는지 점검합니다.
- PGM-FI 기능불량 표시등(MIL)이 켜져 있는지 확인합니다.  
▶ 표시등이 켜져 있는 경우에는 최대한 빨리 Honda 딜러에 문의하십시오.

### 스타터 모터가 작동하지 않음

다음 사항을 점검합니다.

- 엔진 시동 순서가 올바른지 점검합니다.  
▶ 27페이지
  - 퓨즈의 단선 여부를 점검합니다.  
▶ 71페이지
  - 배터리가 헐겁게 연결(▶ 52페이지)되어 있거나 배터리 단자가 부식(▶ 42페이지)되었는지 점검합니다.
  - 배터리 상태를 점검합니다. ▶ 70페이지
- 문제가 지속되면 Honda 딜러에서 차량을 점검받으십시오.

## PGM-FI(프로그램 제어 방식 연료 분사) 기능불량 표시등(MIL)

### 표시등이 꺼지거나 깜박이는 이유

- 엔진 배기 컨트롤 시스템 관련 문제가 있는 경우 켜집니다.
- 엔진 실화가 감지되면 깜박입니다.

### 표시등이 켜질 때 대처 방안

고속 주행을 피하고 즉시 Honda 딜러에서 차량을 점검받으십시오.

#### 참조

기능불량 표시등이 켜진 상태로 주행하면, 배기 컨트롤 시스템과 엔진이 손상될 수 있습니다.

### 표시등이 깜박일 때 대처 방안

차량을 비가연성 물체가 없는 안전한 곳에 주차하고 엔진이 냉각되어 정지할 때까지 최소 10분 동안 기다립니다.

#### 참조

시동을 다시 걸었을 때 기능불량 표시등이 깜박인다면, 50km/h(31mph) 이하의 속도로 주행하면서 가장 가까운 Honda 딜러로 이동하여 차량을 점검받으십시오.

## ABS(잠김 방지 브레이크 시스템) 인디케이터

인디케이터가 다음과 같이 작동하는 것은 ABS에 심각한 문제가 발생했기 때문일 수 있습니다. 감속 주행하고 최대한 신속히 Honda 딜러에서 차량을 점검받으십시오.

- 주행 중에 인디케이터가 켜지거나 깜박이기 시작하는 경우
- 이그니션 스위치가 **I** (On) 위치일 때 인디케이터가 켜지지 않는 경우
- 10km/h(6mph) 이상의 속도에서 인디케이터가 꺼지지 않는 경우

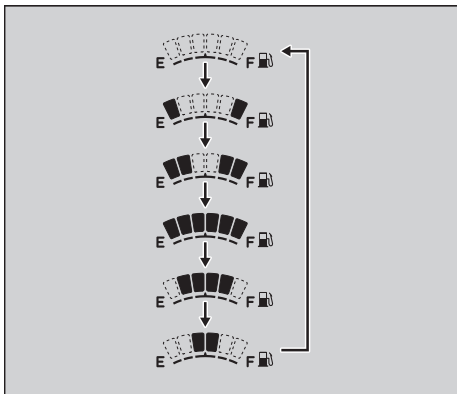
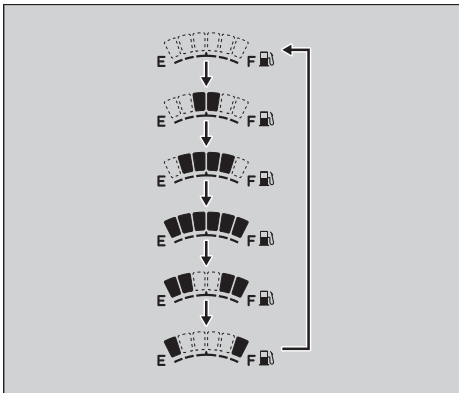
ABS 인디케이터가 계속 켜져 있는 경우에는 브레이크가 기존 시스템과 같이 계속 작동하지만 잠김 방지 기능은 작동하지 않습니다.

리어 휠이 지면에서 들린 상태에서 리어 휠을 돌리면 ABS 인디케이터가 켜질 수 있습니다. 이 경우 이그니션 스위치를 **O** (Off) 위치로 돌린 후 다시 **I** (On) 위치로 돌립니다. 속도가 30km/h(19mph)에 도달하면 ABS 인디케이터가 꺼집니다.

## 연료 게이지 고장 표시

연료 시스템에 오류가 존재하는 경우 연료 게이지 인디케이터가 그림과 같이 표시됩니다.

이 경우 최대한 빨리 Honda 딜러에 연락하십시오.



펑크를 수리하거나 휠을 분리할 때는 특수 공구와 전문 기술이 필요합니다. 이러한 유형의 정비는 **Honda** 딜러에 의뢰하십시오. 비상 수리 후에는 반드시 **Honda** 딜러에 타이어 점검/교체를 의뢰하십시오.

### 타이어 수리 키트를 이용한 비상 수리

타이어 펑크가 경미한 경우 튜브리스 타이어 수리 키트를 사용하여 운전자가 직접 비상 수리를 할 수 있습니다.

비상 타이어 수리 키트와 함께 제공되는 지침서를 따르십시오.

타이어를 임시로 수리한 상태에서 차량을 주행하는 것은 매우 위험합니다. **50km/h (30mph)**를 초과하지 마십시오. 최대한 신속히 **Honda** 딜러에 타이어 교체를 의뢰하십시오.

### ⚠ 경고

타이어를 임시로 수리한 상태에서 차량을 주행하면 위험할 수 있습니다. 임시 수리가 잘못된 경우, 충돌 사고가 발생하여 중상을 입거나 사망할 수 있습니다.

임시로 타이어를 수리한 상태에서 주행해야 하는 경우 타이어를 교체할 때까지 **50km/h (30mph)** 미만으로 천천히 조심스럽게 주행하십시오.

### 배터리 소진

모터사이클 배터리 충전기를 사용하여 배터리를 충전합니다.

충전하기 전에 차량에서 배터리를 분리합니다.

자동차용 배터리 충전기를 사용하지 마십시오. 모터사이클 배터리가 과열되어 영구적으로 손상될 수 있습니다. 충전 후에도 배터리가 복구되지 않는 경우 Honda 딜러에 문의하십시오.

#### 참조

자동차용 배터리를 사용하여 점프 시동하지 마십시오. 차량의 전기 시스템이 손상될 수 있으므로 권장하지 않습니다.

### 라이트 벌브 소진

차량의 전구는 모두 LED입니다. 켜지지 않는 LED가 있는 경우 Honda 딜러에 정비를 문의하십시오.

## 퓨즈 단선

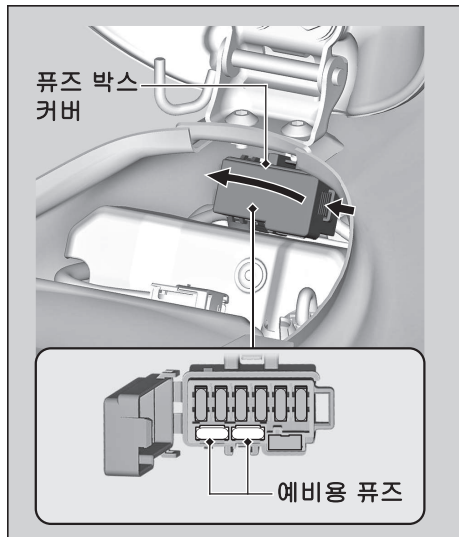
퓨즈를 취급하기 전에 “퓨즈 점검 및 교체”를 참조하십시오. ▶ 44페이지

### Ⅰ 퓨즈 박스 퓨즈

1. 시트를 엽니다. ▶ 55페이지
2. 퓨즈 박스 커버를 엽니다.
3. 퓨즈 풀러로 퓨즈를 하나씩 당겨 빼낸 후 퓨즈 단선 여부를 점검합니다. 단선된 퓨즈는 항상 동일한 정격의 예비용 퓨즈로 교체합니다.
  - ▶ 퓨즈 풀러는 공구 키트에 있습니다. ▶ 34페이지
4. 퓨즈 박스 커버를 닫습니다.
5. 시트를 닫습니다.

#### 참조

퓨즈에 계속 문제가 발생하는 경우는 전기적인 문제가 발생했기 때문일 수 있습니다. Honda 딜러에서 차량을 점검받으십시오.



## 간헐적으로 발생하는 불안정한 엔진 작동

연료 펌프 필터가 막히면 때때로 주행 중 엔진이 불안정하게 작동합니다.

이런 현상이 발생해도 차량 주행에는 지장이 없습니다.

연료가 충분이 있음에도 엔진 작동이 계속 불안정하다면 최대한 빨리 **Honda** 딜러에 차량 점검을 의뢰하십시오.

정비 진단 레코더 .....	74페이지
키 .....	74페이지
계기, 컨트롤 및 기타 기능 .....	75페이지
차량 관리 .....	76페이지
차량 보관 .....	79페이지
차량 수송 .....	80페이지
운전자와 환경 .....	81페이지
일련번호 .....	82페이지
알코올이 함유된 연료 .....	83페이지
촉매 장치 .....	84페이지

## 정비 진단 레코더

이 차량에는 파워트레인 성능 및 주행 상태 관련 정보를 기록하는 정비 관련 장치가 장착되어 있습니다. 데이터를 사용해서 정비사의 차량 진단, 수리 및 점검유지 작업을 지원할 수 있습니다. 이 데이터는 법적으로 요구되거나 차량 소유주의 허가를 받은 경우가 아니면 누구도 이용할 수 없지만 Honda와 공식 딜러, 공식 수리업체, 직원, 대리인 및 계약업체는 차량의 기술적인 진단, 연구 및 개발 목적에 한해 이용할 수 있습니다.

## 키

### 이그니션 키

키 번호판과 함께 제공되는 키 번호를 기록해 두십시오. 스페어 키와 키 번호를 안전한 장소에 보관하십시오.

복제 키를 만들려면 Honda 딜러에게 스페어 키나 키 번호를 맡기십시오.

이그니션 키와 키 번호를 모두 잃어버린 경우에는 딜러가 이그니션 스위치 어셈블리를 분리하여 키 번호를 확인해야 합니다.

금속 키 홀더 사용 시 이그니션 스위치 주변이 손상될 수 있습니다.

## 계기, 컨트롤 및 기타 기능

### 이그니션 스위치

엔진을 정지한 상태에서 이그니션 스위치를 **I (On)** 위치에 두면 배터리가 방전됩니다. 주행 중에는 키를 돌리지 마십시오.

### 오도미터

오도미터가 999,999를 초과하면 디스플레이가 999,999로 유지됩니다.

### 트립미터

트립미터 주행거리가 9,999.9를 초과하면 각 트립미터가 0.0으로 재설정됩니다.

### 문서 가방

시트 아래에 있는 플라스틱 문서 가방에 사용설명서, 등록 및 보험 정보를 보관할 수 있습니다. **▶ 34페이지**

### 하이빔 인디케이터

하이빔 상태에서 엔진을 정지한 직후에 이그니션 스위치를 **I (On)** 위치로 돌리면 커패시터 방전으로 인해 하이빔 인디케이터가 잠시 켜집니다.

### 헤드라이트

하이빔 상태에서 엔진을 정지한 직후에 헤드라이트 조광기 스위치를 작동시키면 커패시터 방전으로 인해 헤드라이트가 잠시 켜집니다.

## 차량 관리

Honda 차량을 오래 사용하기 위해서는 자주 청소하고 닦는 것이 중요합니다. 차량이 깨끗하면 잠재적인 문제점을 쉽게 발견할 수 있습니다. 특히 도로 결빙을 방지할 때 사용되는 해수와 염분은 부식 형성을 촉진합니다. 진흙이나 먼지로 인해 프런트 서스펜션 마모가 빨라져 오일 누출을 야기할 수 있습니다. 해안 도로, 약품 처리된 도로, 먼지나 진흙이 심한 도로를 주행한 후에는 반드시 차량을 철저히 세차하십시오.

### 세차

세차하기 전에 먼저 엔진, 머플러, 브레이크 및 기타 고온 제품을 식힙니다.

1. 정원용 저압 호스로 차량을 철저히 씻어내어 남아있는 먼지를 제거합니다.
2. 필요한 경우 유연제를 적신 스펀지나 부드러운 수건을 사용하여 도로 먼지를 제거합니다.
  - ▶ 헤드라이트 렌즈, 패널 및 기타 플라스틱 부품이 긁히지 않도록 각별히 주의하여 청소하십시오.

에어 클리너, 머플러 및 전기 부품에 물을 직접 분사하지 마십시오.

3. 차량의 깨끗한 물로 차량을 철저히 씻어내고 부드럽고 마른 수건으로 닦습니다.
4. 차량의 물기가 마르면 구동부를 윤활하십시오.
  - ▶ 브레이크나 타이어에 윤활유를 흘리지 마십시오. 브레이크 디스크 또는 패드, 드럼, 슈가 오일로 오염되면 제동 효과가 크게 저하되어 충돌 사고가 발생할 수 있습니다.
5. 차량을 세차하고 건조시킨 다음 즉시 드라이브 체인에 윤활유를 도포하십시오.
6. 부식 방지를 위해 왁스를 발라 주십시오.
  - ▶ 너무 강한 세제나 화학제가 함유된 제품은 사용하지 마십시오. 차량의 금속, 도장 및 플라스틱이 손상될 수 있습니다. 타이어와 브레이크의 왁스는 깨끗하게 유지하십시오.
  - ▶ 차량에 무광택 도장 부품이 있는 경우 해당 부품 표면에 왁스를 바르면 안 됩니다.

## 세차 시 주의사항

세차 시 다음 지침을 준수하십시오.

- 고압 세척기를 사용하지 마십시오.
  - ▶ 고압수 클리너로 인해 이동 부품과 전기 부품이 손상되어 작동하지 않을 수 있습니다.
  - ▶ 흡기 장치의 물이 스로틀 바디 및/또는 에어 클리너로 유입될 수 있습니다.
- 머플러에 물을 직접 분사하지 마십시오.
  - ▶ 머플러에 물이 유입되면 시동이 걸리지 않거나 머플러가 부식될 수 있습니다.
- 브레이크를 건조시키십시오.
  - ▶ 수분이 있으면 제동 효과가 저하됩니다. 세차 후 저속으로 주행하며 간헐적으로 브레이크를 밟아 브레이크를 건조시킵니다.
- 시트 아래에 물을 직접 분사하지 마십시오.
  - ▶ 시트 아래 공간에 물이 유입되면 문서는 물론 다른 소지품도 손상될 수 있습니다.

- 에어 클리너에 물을 직접 분사하지 마십시오.
  - ▶ 에어 클리너에 물이 유입되면 엔진 시동이 걸리지 않을 수 있습니다.
- 헤드라이트 주변에 물을 직접 분사하지 마십시오.
  - ▶ 세차 후나 우천 시 주행 중 헤드라이트의 내부 렌즈가 일시적으로 흐려질 수 있습니다. 단, 헤드라이트 기능에 영향을 미치지 않습니다. 그러나 렌즈 내부에 다량의 물이나 얼음이 들어간 경우 **Honda** 딜러에서 차량을 점검받으십시오.
- 무광택 도장 표면에 왁스나 광택용 컴파운드를 사용하면 안 됩니다.
  - ▶ 충분한 물과 연성세제를 사용해 무광택 도장 표면을 부드러운 헝겊이나 스폰지로 닦습니다. 부드럽고 깨끗한 수건으로 건조시킵니다.

### 알루미늄 부품

알루미늄은 먼지, 진흙 또는 도로 염분에 접촉하면 부식됩니다. 정기적으로 알루미늄 부품을 청소하고 긁힘 방지를 위해 다음 지침을 준수하십시오.

- 뺏뺏한 브러시, 쇠수세미 또는 연마제가 함유된 클리너를 사용하지 마십시오.
- 연석을 타고 넘거나 연석에 긁히도록 주행하지 마십시오.

### 패널

긁힘이나 흠집 방지를 위해 다음 지침을 준수하십시오.

- 부드러운 스펀지와 다량의 물로 조심스럽게 세척하십시오.
- 잘 지워지지 않는 얼룩을 제거할 때는 희석한 세제로 세척한 후 다량의 물로 철저히 씻어 내십시오.
- 계기, 패널 또는 헤드라이트에 휘발유, 브레이크액 또는 세제가 묻지 않도록 하십시오.

### 배기 파이프 및 머플러

배기 파이프 및 머플러를 도장한 경우 시중에서 구입할 수 있는 연마성 주방 세정제를 사용하면 안 됩니다. 중성 세제를 사용하여 배기 파이프와 머플러의 도장 표면을 청소합니다. 배기 파이프 및 머플러가 도장 처리되었는지 확실하지 않으면 **Honda** 딜러에 문의하십시오.

## 차량 보관

차량을 실외에 보관하는 경우 풀 바디 커버 사용을 고려해야 합니다.

장기간 주행하지 않을 경우 다음 지침을 준수하십시오.

- 차량을 세척한 후 무광택 도장 표면을 제외한 모든 도장 표면에 왁스를 바릅니다. 크롬 부분을 부식 방지 오일로 코팅합니다.
- 드라이브 체인을 윤활합니다. **▶ 47페이지**
- 차량을 메인터넌스 스탠드로 세우고 타이어가 모두 지면에 닿지 않도록 볼록을 배치합니다.
- 비가 온 후에는 바디 커버를 벗기고 차량을 건조시킵니다.
- 방전되지 않도록 배터리를 분리합니다 (**▶ 52페이지**). 배터리를 완전히 충전한 후 그늘지고 통풍이 잘 되는 장소에 둡니다.
  - ▶ 배터리를 분리하지 않고 그대로 두려면 음극 ⊖ 단자를 분리하여 방전되지 않도록 하십시오.

차량을 보관소에서 꺼낸 후에는 점검유지 주기표에 필요한 점검유지 항목을 모두 점검합니다.

## 차량 수송

차량을 수송해야 하는 경우 로딩 램프 또는 리프팅 플랫폼, 그리고 모터사이클 고정 스트랩이 있는 모터사이클 트레일러나 평상형 트럭 또는 트레일러에 실어야 합니다. 절대로 지면에 휠이 닿은 상태로 차량을 견인하지 마십시오.

### 참조

하나 이상의 휠이 지면에 닿은 상태로 차량을 견인할 경우 변속기가 심각한 손상을 입을 수 있습니다.

## 운전자와 환경

차량을 소유하고 주행하는 것은 즐거운 일이 될 수 있지만 환경 보호에 대한 책임을 다해야 합니다.

### 현명한 클리너 선택

차량을 세차할 때는 생분해성 세제를 사용하십시오. 대기권 보호 오존층을 파괴하는 염화불화탄소(CFC, 프레온 가스)가 함유된 에어졸 스프레이 클리너는 사용하지 마십시오.

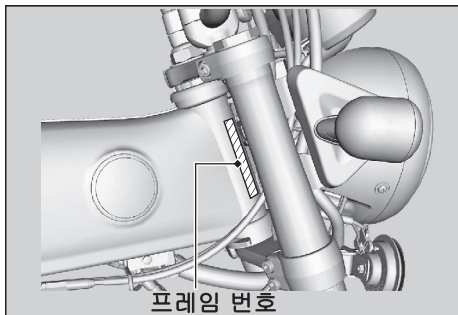
### 폐기물 재활용

오일 및 기타 유독성 폐기물은 규정 용기에 담아 재활용 센터로 보내십시오. 지역 내 재활용 센터를 알아보고 재활용 불가능한 폐기물 처리 방법에 대한 지침을 얻으려면 지역 공사나 공공 공사 또는 환경 관리국에 문의하십시오. 사용한 엔진 오일을 일반 쓰레기로 버리거나 하수구에 붓거나 땅에 버리지 마십시오. 사용한 오일, 휘발유, 세정제에는 독성이 함유되어 환경 미화원에게 상해를 입히고 식수, 호수, 강과 바다를 오염시킬 수 있습니다.

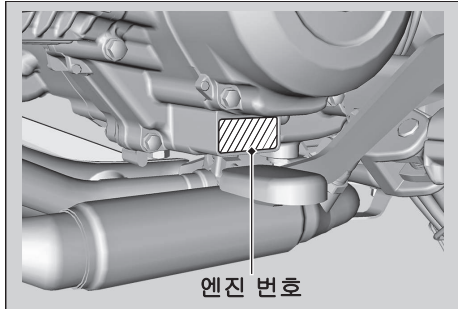
## 일련번호

프레임 및 엔진 일련번호는 차량을 고유하게 식별해주는 번호이며 차량을 등록할 때 필요합니다. 교체 부품을 주문할 때도 이 번호가 필요할 수 있습니다.

이러한 번호를 기록해서 안전한 장소에 보관하시기 바랍니다.



프레임 번호



엔진 번호

## 알코올이 함유된 연료

클린 에어 표준에 부합되도록 배출을 줄이기 위해 일부 지역에서는 알코올이 섞인 일부 기존 연료가 사용됩니다. 혼합 연료를 사용하려는 경우 연료가 무연이고 최소 옥탄가 요건을 충족하는지 확인합니다.

이 차량에는 다음과 같은 연료 혼합물을 사용할 수 있습니다.

- 에탄올(에틸 알코올) 최대 10% 함유(부피 기준)
  - ▶ 에탄올이 함유된 가솔린은 가소홀이라는 이름으로 표시될 수 있습니다.

에탄올을 10% 이상 함유한 휘발유를 사용하는 경우:

- 연료 탱크의 도장이 손상될 수 있습니다.
- 연료 라인의 고무 튜브가 손상될 수 있습니다.
- 연료 탱크가 부식될 수 있습니다.
- 주행 성능이 저하될 수 있습니다.

### 참조

공인된 비율 이상을 함유하는 혼합 연료를 사용하면 연료 시스템의 금속, 고무, 플라스틱 부품이 손상될 수 있습니다.

바람직하지 않은 작동 증상이나 성능 문제를 발견한 경우 다른 브랜드의 휘발유를 사용해 보십시오.

## 촉매 장치

이 차량에는 삼원 촉매 장치가 장착되어 있습니다. 이 촉매 장치에 들어있는 귀금속은 배기 가스의 탄화수소(HC), 일산화탄소(CO), 질소 산화물(NOx)을 안전한 혼합물로 변환시키는 고온 화학 반응에서의 촉매 역할을 합니다.

결함이 있는 촉매 장치는 대기 오염을 유발하고 엔진 성능을 저하시킬 수 있습니다. 교체 시에는 반드시 **Honda** 순정품 또는 그에 상응하는 제품으로 교체해야 합니다.

차량의 촉매 장치를 보호할 수 있도록 다음 지침을 준수하십시오.

- 항상 무연 휘발유를 사용합니다.  
유연 휘발유를 사용하면 촉매 장치가 손상됩니다.
- 엔진을 양호한 작동 상태로 유지합니다.
- 엔진이 실화, 역화, 실속 또는 기타 이상 작동을 일으키는 경우 주행을 멈추고 엔진을 끈 다음 차량 정비를 의뢰하십시오.

## ■ 주요 구성요소

전장	1,760 mm (69.3 in)
전폭	760 mm (29.9 in)
전고	1,020 mm (40.2 in)
축거	1,200 mm (47.2 in)
최저 지상고	180 mm (7.1 in)
캐스터 각도	25° 0'
트레일	84 mm (3.3 in)
공차 하중	110 kg (243 lb)
최대 허용 중량 *1	138 kg (304 lb)
탑승 인원	운전자와 동승자 1인
최소 회전 반경	2.0 m (6.6 ft)
배기량	124 cm <sup>3</sup> (7.6 cu-in)
보어 x 스트로크	50.0 x 63.1 mm (1.97 x 2.48 in)
압축비	10.0 : 1
연료	무연 휘발유 권장: 91 RON 이상
알코올이 함유된 연료	에탄올 최대 10% 함유(부피 기준)
탱크 용량	3.8 L (1.00 US gal, 0.84 Imp gal)
배터리	YTZ5S 12 V-3.5 Ah (10HR)

기어비	1단	2.500
	2단	1.550
	3단	1.150
	4단	0.923
감속비(초기/최종)		3.421 / 2.266

\*1: 운전자, 동승자, 모든 화물 및 액세서리 포함

## ■ 정비 데이터

타이어 크기	프런트	120/70-12 51L
	리어	130/70-12 56L
타이어 유형	바이어스 플라이, 튜브리스	
권장 타이어	프런트	Vee Rubber V119C IRC NR77U
	리어	Vee Rubber V119C IRC NR77U
타이어 공기압 (운전자만 탑승한 경우)	프런트	200 kPa (2.00 kgf/cm <sup>2</sup> , 29 psi)
	리어	200 kPa (2.00 kgf/cm <sup>2</sup> , 29 psi)
타이어 공기압 (운전자와 동승자가 탑승한 경우)	프런트	200 kPa (2.00 kgf/cm <sup>2</sup> , 29 psi)
	리어	200 kPa (2.00 kgf/cm <sup>2</sup> , 29 psi)
스파크 플러그	(표준)	CPR7EA-9S (NGK)
스파크 플러그 간극	0.80 ~ 0.90 mm (0.031 ~ 0.035 in)	
공회전 속도	1,400 ± 100rpm	
권장 엔진 오일	Honda 4행정 모터사이클 오일, API 정비 등급 SJ 이상("Energy Conserving" 또는 "Resource Conserving"이 표시된 오일 제외), SAE 10W-30, JASO T 903 표준 MA	

엔진 오일 용량	배출 후	0.8 L (0.8 US qt, 0.7 Imp qt)
	배출 및 엔진 오일 필터 교환 후	0.85 L (0.90 US qt, 0.75 Imp qt)
	분해 후	1.0 L (1.1 US qt, 0.9 Imp qt)
권장 브레이크액	Honda DOT 3 또는 DOT 4 브레이크액	
권장 드라이브 체인 윤활유	드라이브 체인 윤활유 이용할 수 없는 경우 SAE 80 또는 90 기어 오일을 사용하십시오.	
드라이브 체인 처짐	30 ~ 40 mm (1.2 ~ 1.6 in)	
표준 드라이브 체인	DID420D3	링크 개수 106
표준 스프로킷 크기	드라이브 스프로킷	15T
	드러븐 스프로킷	34T

## ■ 벌브

헤드라이트	LED
브레이크등/후미등	LED
프런트 방향 지시등	LED
리어 방향 지시등	LED
위치등	LED
번호판 조명등	LED

## ■ 퓨즈

메인 퓨즈	20 A
기타 퓨즈	20 A, 10 A, 5 A



## 자기인증 라벨 부착 위치 안내문

- 자동차 관리법 제106조(이륜차의 자기인증 표시 등에 관한 규정)에 의거하여 자기인증 라벨을 아래와 같은 위치에 부착하였습니다.



### 자기인증 라벨(차체 좌측)

최소제작사 HONDA MOTOR CO., LTD.		수입자명 HONDA KOREA CO., LTD	
제작년도	차 종	이륜자동차	차량중량량 kg
직제시	타이어사이즈	공기압(MAX.)	압
전속공용 kg	/	kPa( kgf/cm <sup>2</sup> )	
부속공용 kg	/	kPa( kgf/cm <sup>2</sup> )	

이 자동차는 대한민국 자동차 관리법령에 적합하게 제작(수입)되었습니다.

차대번호  차 명

## 제작 결함 사항 보고

제작사 : 혼다코리아 주식회사

주 소 : 서울특별시 강남구 테헤란로114길 38, 13층(동일타워)

연락처 : 02-3416-3300(대표)

### 제작 결함 사항에 관하여...

귀하의 자동차에 잦은 고장 등의 문제로 인하여 교통 사고를 유발할 수 있는 안전도 관련 결함 등이 있다고 판단되면, 자신 및 다른 사람의 안전을 위하여 즉시 혼다코리아(주)와 국토교통부에 연락해 주시기 바랍니다. 국토교통부는 소비자 불만사항 등을 접수하여 분석한 후 해당 사항이 제작결함 가능성이 있다고 판단되는 경우 제작결함 조사를 실시하여 해당 제작사에게 제작결함 시정(Recall)등의 조치를 취할 것입니다.

소비자 불만 접수(자동차 결함 신고) 등의 창구는 다음과 같습니다.

### 자동차 결함 신고 센터

- 제작 결함 신고 전용 전화: 080-357-2500
- 인터넷 홈페이지: [www.car.go.kr](http://www.car.go.kr)

본 차량에 대한 문의, 상담은 혼다 판매점이나 전국 공통  
무료 전화로 아래의 고객 상담센터에서 받고 있습니다.

**080-322-3300**

혼다 코리아(주) 고객 상담센터

접수시간 09:30 - 18:00

06176 서울특별시 강남구 테헤란로 114길 38, 13층(동일타워)  
소재지, 전화번호가 변경될 수 있으므로 양지하시기 바랍니다.

본 저작물의 한국어판 저작권은 혼다 코리아(주)가 소유합니다.

저작권법에 의하여 한국내에서 보호를 받는 저작물이므로 무단전재와 무단복제를 금합니다.

Online Owner's Manual  
<https://www.hondamotopub.com/HKO>



32K2WE000

2025.02.S  
PRINTED IN KOREA