

**HONDA**

운전하시기 전에 반드시 이 사용설명서를 읽어주세요.

사용설명서

CBR650F



# 혼다 모터사이클을 구입해 주셔서 감사합니다.

안전에 유의하여 쾌적한 모터사이클 라이프를 즐기십시오.

## 모터사이클 인도에 관하여

★ 구입하신 후, 혼다 판매점에서 사용설명서와 함께 "정비 노트"를 수령하고 아래의 설명을 들어 주십시오.

- 모터사이클의 올바른 취급방법
- 보증내용 및 보증기간
- 점검·정비에 관하여
- 차량수령서·보증서 수령서의 기입·날인

## 배출가스 규제에 관하여

★ 이 모터사이클은 대한민국 대기환경 보존법에 의한 배출가스 규제에 적합합니다.

## 운전면허에 관하여

★ 이 모터사이클을 일반 공공 도로에서 운전하기 위해서는 운전면허가 필요합니다. 자신의 면허로 운전할 수 있는지 먼저 확인해 주십시오.

- 모터사이클 배기량: 649 cm<sup>3</sup> (cc)
- 배기량에 따라 필요한 면허가 달라집니다.

★ 이 모터사이클의 승차 정원은 운전자를 포함하여 2명입니다.

이 설명서는 모터사이클의 영구 부품으로 간주되어야 하며,  
모터사이클 양도 시 함께 인도해야 합니다.

이 설명서에는 출판 전의 최신 제작 정보가 포함되어 있습니다.  
**Honda Motor Co., Ltd.**는 사전 통지 없이 언제든지  
그 내용을 변경할 수 있으며 통지에 대한 어떠한 의무도 없습니다.

서면 허가 없이는 이 설명서의 어떠한 부분도 복제할 수 없습니다.

이 사용설명서에 수록된 차량 그림은 실제 차량과 일치하지 않을 수 있습니다.

혼다 모터사이클을 구입해 주셔서 감사합니다. 혼다 스쿠터를 선택함으로써 전세계 혼다 고객들과 함께 명성 높은 혼다 제품의 우수한 품질을 누리실 수 있게 됩니다.

주행의 즐거움과 안전을 위해 다음 사항을 준수해 주십시오.

- 이 사용설명서를 주의 깊게 읽으시기 바랍니다.
- 이 설명서에 수록된 모든 권장사항과 절차를 준수하십시오.
- 이 설명서와 모터사이클에 안내되어 있는 안전 메시지에 면밀한 주의를 기울이십시오.

- 이 설명서의 다음 코드는 각 국가를 표시합니다.
- 설명서 안의 도표는 CBR650FA ED모델을 기준으로 합니다.

## 국가 코드

코드	국가
<b>CBR650FA</b>	
ED, II ED	유럽 직판
KO, II KO	한국

\*제원은 국가마다 다를 수 있습니다.


## 안전에 관한 지침

운전자의 안전은 물론 타인의 안전도 매우 중요합니다. 이 모터사이클을 안전하게 운전하는 것은 중요한 책임입니다.

안전에 관해 올바른 결정을 내릴 수 있도록 이 설명서와 안전 라벨에 작동 절차 및 기타 안전 관련 정보가 제공됩니다. 이 안전 정보는 운전자 또는 타인이 부상을 입을 수 있는 위험을 경고하기 위한 것입니다.

물론, 모터사이클 작동 또는 정비와 관련한 모든 위험을 경고하는 것은 현실적이지도, 가능하지도 않습니다. 따라서 스스로 올바른 판단을 내릴 수 있어야 합니다.

중요한 안전 정보는 다음과 같이 다양한 형태로 제공됩니다.

- 모터사이클에 부착된 안전 라벨
- 안전 경고 심벌  뒤에 오는 안전 메시지로서 위험(Danger), 경고(Warning), 주의(Caution) 중 하나에 해당합니다. 각각의 의미는 다음과 같습니다.

### 위험

지침을 준수하지 않을 경우 사망하거나 중상을 입습니다.

### 경고

지침을 준수하지 않을 경우 사망이나 중상의 위험이 있습니다.

### 주의

지침을 준수하지 않을 경우 부상을 입을 수 있습니다.

다른 중요한 정보는 다음과 같은 표제로 제공됩니다.

**참조** 본 정보는 모터사이클이나 다른 재산 또는 환경의 손상을 방지하기 위한 정보입니다.

# 목차

모터사이클 안전 2페이지

작동 안내 18페이지

점검유지 42페이지

문제해결 83페이지

정보 103페이지

제원 117페이지

색인 120페이지

# 모터사이클 안전

이 섹션에서는 안전한 모터사이클 주행에 관한 중요 정보를 설명합니다.  
이 섹션을 주의 깊게 읽어 주십시오.


안전 지침 .....	3페이지
이미지 라벨 .....	6페이지
안전 주의사항 .....	11페이지
주행 시 주의사항 .....	12페이지
액세서리 및 개조 .....	16페이지
적재 .....	17페이지

## 안전 지침

안전을 위해 다음 지침을 준수하십시오.

- 이 설명서에 명시된 모든 정기 점검을 실시하십시오.
- 연료 보충 시에는 먼저 엔진을 정지하고 스파크 및 불꽃에서 멀리 떨어진 상태에서 연료를 보충하십시오.
- 일부 또는 전체가 밀폐된 공간에서는 엔진을 작동하지 마십시오. 배기 가스 내 유독성 일산화탄소로 인해 사망할 위험이 있습니다.

### 항상 헬멧을 착용하십시오.

헬멧과 보호복이 머리 및 기타 부위의 부상의 횡수 및 정도를 현저하게 줄여줍니다. 그러므로 공인된 모터사이클 헬멧과 보호복을 항상 착용하십시오.  11페이지

### 주행 전 주의사항

신체적, 정신적으로 건강하고 술이나 약물을 복용하지 않은 상태로 주행해야 합니다. 운전자와 동승자가 모두 공인된 모터사이클 헬멧과 보호복을 착용했는지 확인하십시오.

동승자에게 시트 스트랩이나 운전자의 허리를 단단히 붙잡고, 회전할 때에는 운전자에게 몸을 기대며, 모터사이클 정지 시에도 항상 발을 풋 페그에 올려 놓도록 지시하십시오.

### 주행 연습

다른 모터사이클을 주행해 본 경험이 있는 운전 자일지라도 혼다 모터사이클의 작동 및 취급 방법을 익히고 모터사이클의 크기와 중량에 친숙해 지도록 안전한 장소에서 주행 연습을 하십시오.

### 방어적 주행

주변의 다른 차량에 항상 주의하고 다른 운전 자가 자신을 볼 수 있을 것이라고 가정하지 마십시오. 신속하게 정지하거나 피해갈 수 있도록 준비하십시오.

### 눈에 잘 띄게 하십시오.

빛을 반사하는 밝은 색 옷을 입고, 다른 운전자가 자신을 잘 볼 수 있도록 위치하며, 회전을 하거나 차선을 변경하기 전에 신호를 보내고, 필요 시에는 경적을 울려서 특히 야간에 눈에 잘 띌 수 있도록 하십시오.

### 본인의 한계 내에서 주행하십시오.

절대 개인 능력 이상으로 또는 상황이 허락하는 속도보다 빠르게 주행하지 마십시오. 피로하거나 부주의하면 판단력과 주행 안전성이 떨어질 수 있습니다.

### 음주 운전을 하지 마십시오.

술과 운전은 어울리지 않습니다. 한 잔을 마시더라도 변화하는 상황에 반응하는 능력이 저하될 수 있으며, 반응 시간은 음주량에 비례하여 느려집니다. 그러므로 음주 운전을 하지 말아야 하며, 친구의 음주 운전도 말려야 합니다.

### 모터사이클을 안전한 상태로 유지하십시오.

모터사이클을 올바르게 관리 점검하고 안전한 주행 상태로 유지하는 것은 매우 중요합니다. 주행하기 전에는 항상 모터사이클을 검사하고 권장하는 모든 점검을 실시하십시오. 절대로 적재 한도를 초과하지 마시고(▶ 17페이지) 모터사이클을 개조하거나 모터사이클의 안전을 저해하는 액세서리를 부착하지 마십시오(▶ 16페이지).

### 충돌 사고가 발생한 경우

개인 안전이 최우선입니다. 자신이나 다른 누군가가 부상당했을 경우에는 부상 정도를 파악한 후 계속해서 주행해도 안전한지 결정하십시오. 필요하다면 긴급 지원을 요청하십시오. 또 다른 사람이나 차량이 사고에 연관되었을 경우에는 해당 법규 및 규정을 따르십시오.

주행을 계속하기로 결정한 경우에는 먼저 이그니션 스위치를 **○ (Off)** 위치로 돌린 다음, 모터사이클의 상태를 확인하십시오. 연료 누출 여부를 점검한 후 중요 너트와 볼트의 조임 상태를 확인하고 핸들바, 컨트롤 레버, 브레이크, 휠 상태를 확인하십시오. 천천히 조심스럽게 주행하십시오.

모터사이클이 당장은 드러나지 않는 손상을 입었을 수 있습니다. 가능한 한 빨리 공인 서비스 센터에서 모터사이클을 철저히 점검받으십시오.

### 일산화탄소 위험

배기 가스에는 무색, 무취 가스인 유독성 일산화탄소가 함유되어 있습니다. 일산화탄소를 들이마시면 의식을 잃거나 사망에 이를 수 있습니다.

밀폐된 공간이나 부분적으로 밀폐된 공간에서 엔진을 작동하면 호흡하는 공기에 일산화탄소가 다량 함유될 수 있습니다.

차고 안이나 밀폐된 공간에서는 절대로 모터사이클을 작동하지 마십시오.

### ⚠경고

부분 또는 전체가 밀폐된 공간에서 모터사이클의 엔진을 작동하면 유독성 일산화탄소 가스가 빠르게 형성될 수 있습니다.

무색 무취인 일산화탄소 가스를 들이마시면 이내 의식을 잃거나 사망에 이를 수 있습니다.

환기가 잘 되는 실외에 있을 때에만 모터사이클의 엔진을 작동하십시오.

## 이미지 라벨

ED, II ED형

다음 페이지에서는 라벨의 의미를 설명합니다. 일부 라벨은 심각한 부상을 초래할 수 있는 잠재적 위험에 대해 운전자에게 경고합니다. 그 밖의 라벨은 중요한 안전 정보를 제공합니다. 이 정보를 주의 깊게 읽으시고, 라벨을 떼어내지 마십시오.

라벨이 떨어졌거나 읽기 어려운 상태인 경우, 혼다 딜러에게 라벨 교체를 의뢰하십시오.

각 라벨에는 특유의 심벌이 있습니다. 각 심벌과 라벨의 의미는 다음과 같습니다.



사용설명서에 명시된 지침을 주의 깊게 읽으십시오.



정비설명서에 명시된 지침을 주의 깊게 읽으십시오. 안전을 위해 모터사이클 정비는 반드시 혼다 딜러에게 의뢰하십시오.



### 위험(빨간색 바탕)

지침을 준수하지 않을 경우 사망하거나 중상을 입습니다.

### 경고(주황색 바탕)

지침을 준수하지 않을 경우 사망이나 중상의 위험이 있습니다.

### 주의(노란색 바탕)

지침을 준수하지 않을 경우 부상을 입을 수 있습니다.



## 배터리 라벨 위험

- 배터리를 불꽃 및 스파크로부터 멀리 하십시오. 배터리는 폭발을 유발할 수 있는 폭발 가스를 생성합니다.
- 배터리 취급 시 보안경과 고무 장갑을 착용하십시오. 그렇지 않으면 배터리 전해질로 인해 화상을 입거나 시력을 상실할 수 있습니다.
- 올바른 취급 및 위험에 대해 매우 잘 이해하고 있지 않은 어린이 및 다른 사람들이 배터리에 손대지 않도록 하십시오.
- 희석 황산이 함유되어 있으므로 배터리 전해질을 취급할 때는 극도의 주의를 기울이십시오. 피부나 눈에 닿으면 화상을 입거나 시력을 잃을 수 있습니다.
- 배터리를 취급하기 전에 이 설명서를 정독하고 숙지하십시오. 지침을 준수하지 않으면 부상을 입거나 모터사이클이 손상될 수 있습니다.
- 전해질이 하한 표시 이하인 배터리는 사용하지 마십시오. 폭발이 발생하여 심각한 부상을 유발할 수 있습니다.



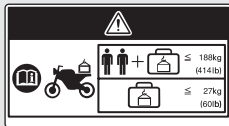
### 라디에이터 캡 라벨

#### 위험

뜨거울 때는 절대 열지 마십시오.

고온 냉각제로 인해 데일 수 있습니다.

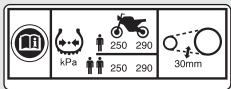
압력 해제 밸브는 **108 kPa**부터 열리기 시작합니다.



## 액세서리 및 적재 경고 라벨 경고

### 액세서리 및 적재

- 이 모터사이클의 안전성과 핸들링은 액세서리 부착 여부와 화물 적재량에 따라 달라질 수 있습니다.
- 액세서리를 부착하기 전에 먼저 사용 설명서와 장착 안내서에 명시된 지침을 주의 깊게 읽어 주십시오.
- 운전자와 동승자의 몸무게에 액세서리와 화물을 합산한 총 중량은 최대 허용 중량인 **188 kg (414 lb)**을 초과하면 안 됩니다.
- 화물 중량은 어떤 상황에서도 **27 kg (60 lb)** 을 초과하면 안 됩니다.
- 대형 포크나 대형 핸들바가 장착된 페어링은 장착하지 마십시오.



### 타이어 정보 및 드라이브 체인 라벨

냉간 시 타이어 공기압:

[운전자만 탑승한 경우]

프런트 **250 kPa (2.50 kgf/cm<sup>2</sup>, 36 psi)**

리어 **290 kPa (2.90 kgf/cm<sup>2</sup>, 42 psi)**

[운전자와 동승자가 탑승한 경우]

프런트 **250 kPa (2.50 kgf/cm<sup>2</sup>, 36 psi)**

리어 **290 kPa (2.90 kgf/cm<sup>2</sup>, 42 psi)**

체인을 항상 조정하고 윤활유를 도포하십시오.

유격 **25 - 35 mm (1.0 - 1.4 in)**



### 안전 경고 라벨

안전을 위해 항상 헬멧과 보호복을 착용하십시오.

### 연료 라벨

무연 휘발유만 사용

에탄올이 최대 10% 함유

## 안전 주의사항

- 양손은 항상 핸들바를 잡고 발은 풋페그에 올려 놓은 채 주의해서 주행하십시오.
- 주행 중에 동승자의 손은 시트 스트랩이나 운전자의 허리에, 발은 풋페그에 있어야 합니다.
- 다른 운전자와 운전자 자신의 안전은 물론 동승자의 안전에도 항상 주의하십시오.

### 보호복

운전자와 동승자는 공인된 모터사이클 헬멧과 보안경, 그리고 눈에 잘 띄게 해주는 보호복을 착용해야 합니다. 날씨와 도로 상황에 맞게 방어적으로 주행하십시오.

#### Ⅰ 헬멧

운전자의 머리에 딱 맞는 크기로 눈에 잘 띄고 안전 인증을 받은 헬멧

- 턱끈은 편안하면서도 단단하게 조여 매야 합니다.

- 시야를 가리지 않는 안면 보호구 또는 기타 공인 보안경

### ▲경고

헬멧을 착용하지 않으면 충돌 시 중상 또는 사망의 가능성이 증가합니다.

운전자와 모든 동승자는 항상 공인된 헬멧과 보호복을 착용해야 합니다.

#### Ⅰ 장갑

내마모성이 높은 풀 핑거 가죽 장갑

#### Ⅰ 부츠 또는 라이딩 슈즈

미끄럼 방지 밑창과 발목 보호대를 갖춘 튼튼한 부츠

#### Ⅰ 재킷과 바지

눈에 잘 띄게 하는 보호용 긴 소매 재킷과 내구성 있는 라이딩 팬츠(또는 보호 수트)

## 주행 시 주의사항

### 길들이기 기간

첫 500km (300마일)를 주행하는 동안에는 모터사이클의 향후 신뢰성과 성능을 위해 다음 지침을 준수하십시오.

- 최대 스로틀 출발과 급가속을 피하십시오.
- 급제동과 급격한 저단 변속을 피하십시오.
- 조심스럽게 주행하십시오.

### 브레이크

다음 지침을 준수하십시오.

- 급제동과 급격한 저단 변속을 피하십시오.
  - ▶ 급제동은 모터사이클의 안정성을 감소시킬 수 있습니다.
  - ▶ 가능한 경우 회전하기 전에 감속하십시오. 그렇게 하지 않으면 미끄러질 위험이 있습니다.
- 접지력이 낮은 노면에 주의하십시오.
  - ▶ 이러한 노면에서는 타이어가 더 쉽게 미끄러지고 제동 거리가 길어집니다.
- 연속 제동을 피하십시오.
  - ▶ 길고 가파른 경사를 내려갈 때와 같이 반복해서 제동하면 브레이크가 과열되어 효율성이 저하될 수 있습니다. 브레이크를 간간히 사용하면서 엔진을 제동시켜 감속하십시오.
- 최대 제동 효율을 위해 프런트 브레이크와 리어 브레이크를 동시에 작동하십시오.

## I ABS(잠김 방지 브레이크 시스템)

이 모델에는 급제동 시 브레이크가 잠기는 것을 방지하도록 설계된 **ABS(잠김 방지 브레이크 시스템)**이 장착되어 있습니다.

- **ABS**는 제동 거리를 줄여주지 않습니다. 경우에 따라서는 **ABS**로 인해 정지 거리가 길어질 수 있습니다.
- **ABS**는 **10km/h(6mph)** 미만의 속도에서는 작동하지 않습니다.
- 제동 시 브레이크 레버와 페달이 약간 반동할 수 있는데 이는 정상적인 현상입니다.
- **ABS**를 올바르게 작동하기 위해서는 항상 권장하는 프런트/리어 타이어 및 스프로킷을 사용하십시오.

## I 엔진 제동

스로틀 해제 시 엔진 제동으로 모터사이클을 감속할 수 있습니다. 추가로 감속하려면 저단 기어로 변속하십시오. 길고 가파른 경사를 주행할 때는 브레이크를 간간히 사용하며 엔진 제동을 사용하여 감속합니다.

## I 젖은 상태의 노면

젖은 상태의 노면은 미끄러우며 브레이크가 젖어 제동 효과가 저하되므로 노면이 젖은 상태에서 제동할 때는 특히 주의하십시오.

브레이크가 젖은 경우엔 저속 주행하면서 브레이크를 사용하여 건조시킵니다.

## 주차

- 단단하고 평평한 노면에 주차합니다.
- 약간 경사진 노면이나 비포장 노면에 주차해야 하는 경우엔 모터사이클이 굴러가거나 넘어지지 않도록 주차하십시오.
- 고온 부품이 가연성 물질과 접촉하지 않도록 하십시오.
- 엔진, 머플러, 브레이크 및 기타 고온 부품은 열이 식을 때까지 만지지 마십시오.
- 도난 방지를 위해 항상 핸들바를 잠그며, 모터사이클만 두고 자리를 비울 때는 반드시 키를 빼서 소지하십시오. 도난 방지 장치의 사용도 권장합니다.


### I 사이드 스탠드를 이용한 주차

1. 엔진을 정지시킵니다.
2. 사이드 스탠드를 아래로 누릅니다.
3. 모터사이클의 무게가 사이드 스탠드에 실릴 때까지 모터사이클을 천천히 왼쪽으로 기울입니다.

4. 핸들바를 왼쪽으로 완전히 돌립니다.
  - ▶ 핸들바를 오른쪽으로 돌리면 안정성이 감소되어 모터사이클이 넘어질 수 있습니다.
5. 이그니션 스위치를 **🔒 (Lock)** 위치로 돌린 다음 키를 빼냅니다. ➡ 35페이지

## 연료 보충 및 연료 지침

다음 지침을 준수하여 엔진, 연료 시스템과 촉매 장치를 보호하십시오.

- 무연 휘발유만을 사용하십시오.
- 권장 옥탄가를 사용하십시오. 옥탄가가 낮은 휘발유를 사용하면 엔진 성능이 저하됩니다.
- 고농도 알코올이 함유된 연료는 사용하지 마십시오.  115페이지
- 오래되거나 오염된 연료를 사용하거나 오일과 휘발유를 섞어 사용하지 마십시오.
- 연료 탱크 내에 먼지나 수분이 유입되지 않도록 하십시오.

## 액세서리 및 개조

모터사이클용으로 혼다가 특수 제작한 액세서리 이외의 액세서리를 부착하거나 모터사이클을 원래 구조에서 개조하지 마십시오. 안전성이 저하될 수 있습니다. 또한 모터사이클을 개조하면 보증이 무효화될 수 있으며, 공공 도로와 고속도로 주행 시 법에 저촉될 수도 있습니다. 모터사이클에 액세서리를 부착하기 전에 먼저 안전성과 합법성을 확인하십시오.

### ⚠경고

부적절한 액세서리 장착이나 모터사이클 개조는 중상이나 사망으로 이어지는 충돌 사고를 유발할 수 있습니다.

이 사용설명서의 액세서리 및 개조에 관한 모든 지침을 준수하십시오.

모터사이클을 사용하여 트레일러를 끌거나 모터사이클에 사이드카를 부착하지 마십시오. 이 모터사이클은 이러한 부속장치용으로 설계된 것이 아니며, 이렇게 사용할 경우에는 모터사이클의 핸들링이 심하게 손상될 수 있습니다.

## 적재

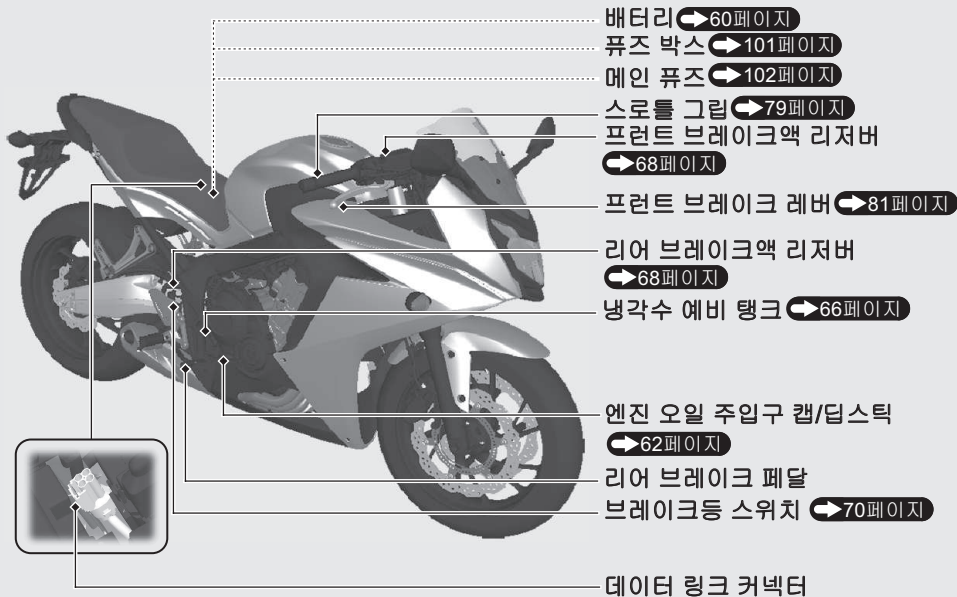
- 하중이 추가되면 모터사이클의 핸들링, 제동 및 안정성에 영향을 미치기도 합니다. 항상 적재 하중에 적합한 안전 속도로 주행하십시오.
- 과적을 금하고 규정된 적재 한도를 준수하십시오.  
**최대 허용 중량/최대 화물 중량** ▶ 117페이지
- 모든 화물은 안전하게 균형을 잡아 모터사이클의 중앙과 가까운 위치에 묶어 주십시오.
- 라이트나 머플러 근처에 물체를 두지 마십시오.

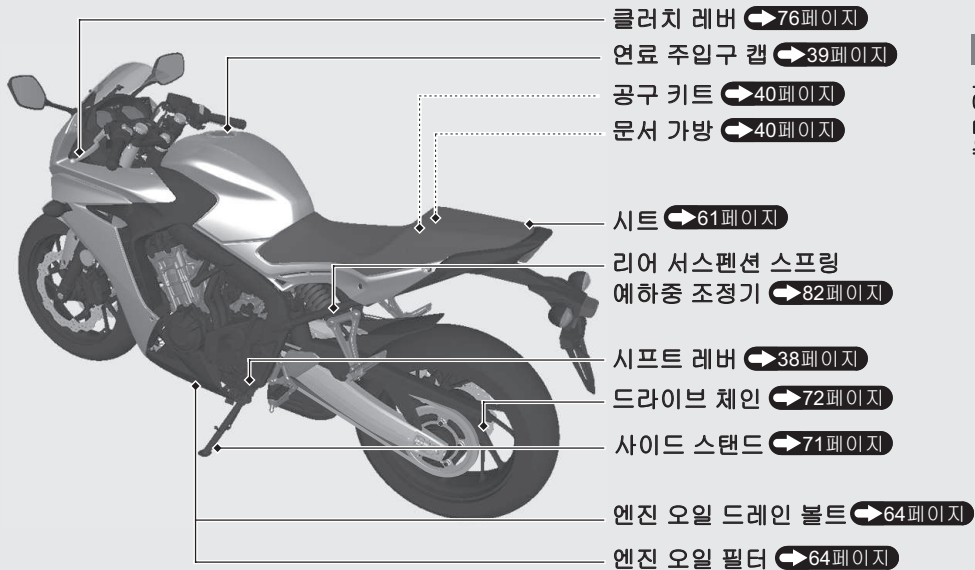
### ⚠ 경고

화물을 과적하거나 잘못 적재하면 사고로 이어져 중상을 입거나 사망할 수 있습니다.

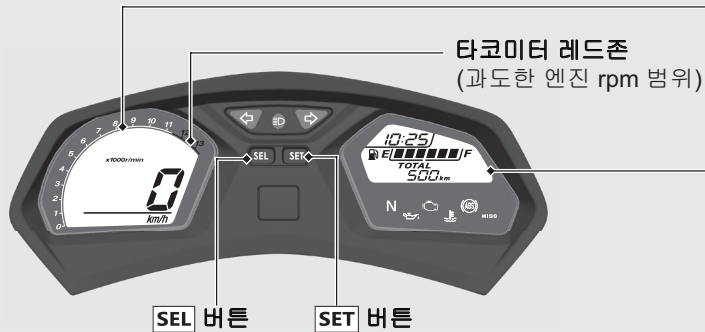
이 설명서의 모든 적재 한계 및 기타 적재 지침을 준수하십시오.

# 부품 위치





# 계기



## 디스플레이 점검

이그니션 스위치를 ON으로 돌리면 모든 모드와 디지털 세그먼트가 일시적으로 표시됩니다.

이러한 표시 중 일부가 켜지지 않는 경우에는 혼다 딜러에게 점검받으십시오.

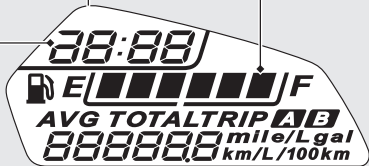


### 타코미터

#### 참조

타코미터 레드존에 있을 때는 엔진을 작동하지 마십시오. 과도한 엔진 속도로 인해 엔진 수명이 단축될 수 있습니다.

### 속도계



시계(12시간 또는 24시간 표시)

시계 설정 방법: **➡27페이지**

### 연료 게이지

첫 번째(E) 세그먼트만 깜박이기 시작할 때 잔여 연료:

약 4.0L(1.06 US gal, 0.88 Imp gal)



동시에 화면은 예비 연료 소비 화면으로 전환됩니다. **➡25페이지**

연료 게이지 인디케이터가 반복 패턴으로 깜박이거나 꺼지는 경우: **➡88페이지**

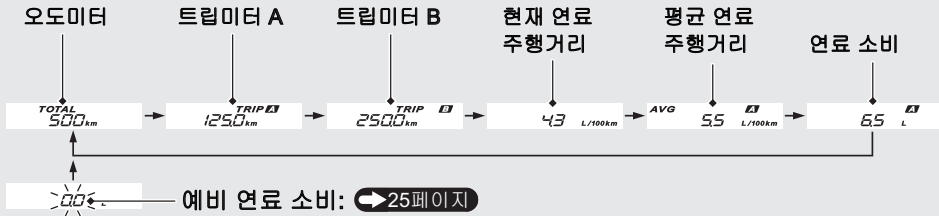
## 계기 (계속)



오도미터[TOTAL], 트립미터[TRIP A/B], 연료 주행거리 미터, 연료 소비 미터

[SEL] 버튼으로 오도미터, 트립미터 A, 트립미터 B, 현재 연료 주행거리, 평균 연료 주행거리 및 연료 소비를 선택합니다.

▶ 트립미터 리셋 방법: ➡24페이지



평균 연료 주행거리와 연료 소비는 트립미터 A를 기준으로 계산됩니다.

• 현재 연료 주행거리:

현재의 순간 연료 주행거리입니다. 속도가 7 km/h(5mph) 미만일 때: "---."가 표시됩니다.  
7km/h(5mph)를 넘는 속도에서 "---."가 표시되는 경우, 딜러에게 정비를 받으십시오.


• 평균 연료 주행거리:


트립미터 A가 리셋된 이후의 평균 연료 주행거리입니다. "---."가 표시되면 딜러에게 정비를 받으십시오.

• 연료 소비:

트립미터 A가 리셋된 이후의 총 연료 소비량입니다. "---."가 표시되면 딜러에게 정비를 받으십시오.

• 예비 연료 소비:

엔진 정지 스위치가  (Off) 위치에 있을 때, "---."가 표시됩니다. 다른 경우에 "---."가 표시되면 딜러에게 정비를 받으십시오.

▶ **평균 연료 주행거리 및 연료 소비 리셋 방법:**  24페이지

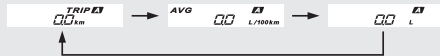
## 계기 (계속)

### ▶ 트립미터, 평균 연료 주행거리 및 연료 소비 리셋 방법:

- 1 트립미터 A, 평균 연료 주행거리, 연료 소비를 함께 리셋하려면, 트립미터 A나 평균 연료 주행거리 또는 연료 소비가 표시되어 있을 때 **SET** 버튼을 길게 누릅니다.



- 2 계기들이 리셋되면, 리셋 화면이 각기 표시됩니다.



- 3 그 다음, 화면이 마지막으로 선택했던 표시로 되돌아갑니다.



- 4 트립미터 B를 리셋하려면, 트립미터 B가 표시되어 있을 때 **SET** 버튼을 길게 누릅니다.

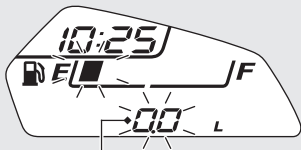


또, 연료를 예비량보다 많이 보충하고 모터사이클을 0.1km(0.06마일) 운전하면 트립미터 A, 평균 연료 주행거리, 연료 소비가 자동으로 리셋됩니다.


연료 보충을 통해 자동 리셋 모드를 활성화하거나 비활성화할 수 있습니다. ➡ 29페이지

### 예비 연료 소비 미터

연료 게이지의 첫 번째(E) 세그먼트가 깜박이기 시작하면, 오도미터, 트립미터, 연료 주행거리 미터, 연료 소비 미터가 예비 연료 소비로 전환됩니다. 가능한 한 빨리 연료를 보충해야 합니다.



예비 연료 소비 미터

- "0.0" L 또는 gal에서 깜박임
- ▶ 소비된 연료의 양이 2.1L(0.55 US gal, 0.46 Imp gal)가 넘으면 이 화면이 더 빨리 깜박입니다.
- ▶ 화면을 오도미터, 트립미터, 연료 주행거리 미터, 연료 소비 미터 등으로 전환할 경우  22페이지, 버튼을 약 10초 동안 누르고 있지 않으면 화면이 예비 연료 소비 화면으로 자동으로 되돌아갑니다.

연료가 예비 양보다 더 많이 보충된 후, 모터 사이클이 0.1 km(0.06 마일) 주행 시 화면은 정상으로 되돌아갑니다.

## 계기 (계속)

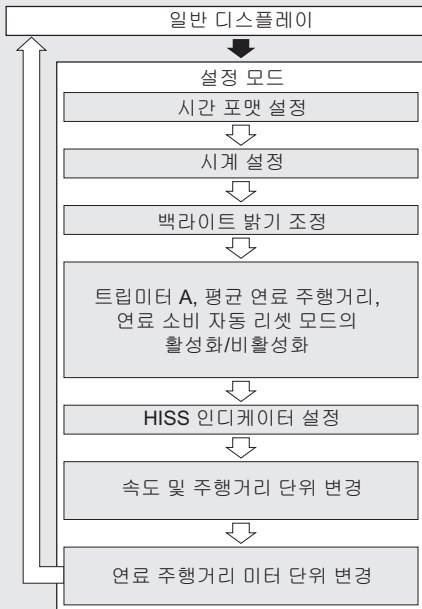
### 디스플레이 설정

다음 항목을 순차적으로 변경합니다.

- 시간 포맷 설정
- 시계 설정
- 백라이트 밝기 조정
- 트립미터 A, 평균 연료 주행거리, 연료 소비 자동 리셋 모드의 활성화/비활성화
- HISS 인디케이터 설정
- 속도 및 주행거리 단위 변경
- 연료 주행거리 미터 단위 변경

➡ **SET** 버튼과 **SEL** 버튼을 길게 누릅니다.

⇨ **SET** 버튼을 누릅니다.



또한, 화면 설정에서 일반 디스플레이를 움직이려면

- 약 30초 동안 버튼을 누르지 않습니다.
- 이그니션 스위치를 OFF로 돌렸다가 ON으로 돌립니다.

### 1 시간 포맷 설정:

12 시간 포맷이나 24시간 포맷으로 시간 포맷을 전환할 수 있습니다.

- 1 이그니션 스위치를 | (On)으로 돌립니다.
- 2 **SEL** 버튼과 **SET** 버튼을 길게 누르면, 현재 시간 포맷과 시계가 깜박이기 시작합니다.



- 3 **SEL** 버튼을 누르고 "12hr" 또는 "24hr"을 선택합니다.



- 4 **SET** 버튼을 누릅니다. 시간 포맷이 설정된 다음, 디스플레이가 시계 설정으로 이동합니다.

### 2 시계 설정:

- 1 **SEL** 버튼을 원하는 시간이 표시될 때까지 누릅니다.
  - ▶ 계속 누르고 있으면 시간이 빠르게 변경됩니다.



## 계기 (계속)

- ② **SET** 버튼을 누릅니다. 분 단위 숫자가 깜박이기 시작합니다.



- ③ 원하는 분이 표시될 때까지 **SEL** 버튼을 누릅니다.  
▶ 계속 누르고 있으면 분이 빠르게 변경됩니다.



- ④ **SET** 버튼을 누릅니다. 시계가 설정된 다음 디스플레이가 백라이트 밝기 조정으로 이동합니다.

## 3 백라이트 밝기 조정:

3레벨 중 하나로 밝기를 조정할 수 있습니다.

- ① **SEL** 버튼을 누릅니다. 밝기가 전환됩니다.



- ② **SET** 버튼을 누릅니다. 백라이트가 설정되고 디스플레이가 트립미터 A, 평균 연료 주행거리, 연료 소비 자동 리셋 모드의 활성화/비활성화로 이동합니다.

#### 4 트립미터 A, 평균 연료 주행거리, 연료 소비 자동 리셋 모드의 활성화/비활성화:

연료 게이지의 첫 번째 (E) 세그먼트가 깜박이기 시작한 후에 연료를 보충함으로써 자동 리셋 모드를 활성화하거나 비활성화할 수도 있습니다. 비활성화가 초기에 설정됩니다.

- 1 **SEL** 버튼을 누르고 자동 리셋 모드에서 "On" (활성화) 또는 "OFF" (비활성화)를 선택합니다.



- 2 **SET** 버튼을 누릅니다. 자동 리셋 모드의 활성화/비활성화가 설정되고 디스플레이가 HISS 인디케이터 설정으로 이동합니다 (HISS 인디케이터가 켜짐).

#### 5 HISS 인디케이터 설정:

HISS 인디케이터의 점멸 또는 꺼짐을 선택할 수 있습니다.

- 1 **SEL** 버튼을 누르고 "On" (점멸) 또는 "OFF" (꺼짐)을 선택합니다.

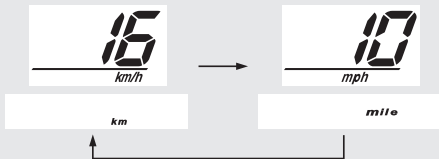


- 2 **SET** 버튼을 누릅니다. HISS 인디케이터 설정이 설정되고 디스플레이가 속도 및 주행거리 단위 변경으로 이동합니다.

## 계기 (계속)

### 6 속도 및 주행거리 단위 변경:

① **SEL** 버튼을 누르고 "km/h"와 "km" 또는 "mph"와 "mile"을 선택합니다.



② **SET** 버튼을 누릅니다. 속도 및 주행거리 단위가 설정되고 디스플레이가 연료 주행거리 미터 단위 변경으로 이동합니다.

## 7 연료 주행거리 미터 단위 변경:

- 1 **SEL** 버튼을 누르고 "L/100km" 또는 "km/L"를 선택합니다.



속도에 "mph", 주행거리에 "mile"을 선택하면 연료 주행거리가 "mile/L" 및 "mile/gal"로 전환됩니다.



- 2 선택을 종료하려면, **SET** 버튼을 누릅니다. 연료 소비 미터 단위가 설정된 다음 디스플레이는 일반 디스플레이로 되돌아갑니다.

변경된 설정도 이그니션 스위치를 **○** (Off) 위치로 전환함으로써 설정할 수 있습니다.

버튼을 약 30초 동안 누르고 있지 않으면 쿤트를 장치가 설정 모드에서 일반 디스플레이로 자동 전환됩니다. 이 경우에도 변경된 설정은 유지됩니다.

# 인디케이터

이들 인디케이터 중 하나가 켜지지 않는 경우에는 혼자 딜러에게 점검받으십시오.

☰ 하이빔 인디케이터



🔧 PGM-FI(프로그램 제어 방식 연료 분사) 기능불량 표시등(MIL)

엔진 정지 스위치가 ○(RUN) 위치일 때 이그니션 스위치를 ON으로 돌리면 잠시 켜집니다. 엔진 정지 스위치가 ⊗(Off) 위치일 때 이그니션 스위치를 ON으로 돌리면 켜집니다.

엔진 작동 중에 켜지는 경우:

➡ 86페이지

🛢️ 오일 저압 경고 인디케이터

이그니션 스위치를 ON으로 돌리면 켜집니다. 엔진 시동을 걸면 꺼집니다.

엔진 작동 중에 켜지는 경우: ➡ 86페이지

🌊 고온 냉각수 인디케이터 인디케이터

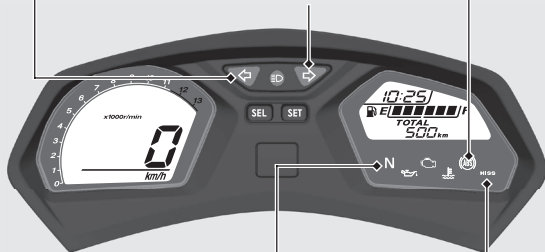
이그니션 스위치를 ON으로 돌리면 잠시 켜집니다.

주행 중에 켜지는 경우:

➡ 85페이지

← 좌회전 신호 인디케이터

⇒ 우회전 신호 인디케이터



**N** 중립 인디케이터  
변속기가 중립 위치에 있을 때 켜집니다.

**(ABS)** ABS(잠김 방지 브레이크 시스템) 인디케이터

이그니션 스위치를 ON으로 돌리면 켜집니다.  
속도가 약 10km/h(6mph)에 도달하면 꺼집니다.

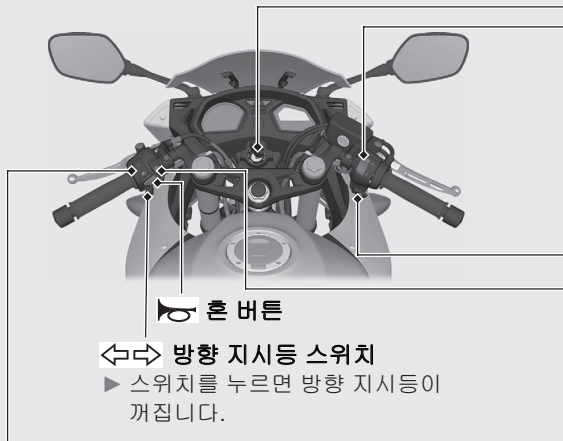
주행 중에 켜지는 경우:

→ 87페이지

**HISS** 인디케이터 → 105페이지

- 이그니션 스위치를 ON으로 돌리면 잠시 켜집니다.  
이그니션 키가 올바르게 코딩되면 꺼집니다.
- 이그니션 스위치가 OFF 위치에 있으면 24시간 동안 2초 간격으로 깜박입니다.

# 스위치






 **혼 버튼**


 **방향 지시등 스위치**


- ▶ 스위치를 누르면 방향 지시등이 꺼집니다.

**헤드라이트 조광기/패싱 라이트 컨트롤 스위치**

-  : 하이빔
-  : 로우빔
-  **PASS** : 하이빔 헤드라이트를 깜박입니다.


**엔진 정지 스위치**

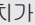

일반적으로  (Run) 위치가 유지되어야 합니다.

- ▶ 비상 시에는  (Off) 위치 (스타터모터가 작동하지 않음)로 전환하여 엔진을 정지시킵니다.

 **시동 버튼**

 **비상등 스위치**

이그니션 스위치를  (On) 위치로 돌리면 전환할 수 있습니다. 이그니션 스위치의 위치와 관계 없이 OFF로 돌릴 수 있습니다.

- ▶ 비상등 스위치가 켜진 후 이그니션 스위치가  (Off) 또는  (Lock) 위치에 있을 때 신호가 계속 깜박입니다.

## 이그니션 스위치

전기 시스템을 켜고 끄며 스티어링을 잠급니다.

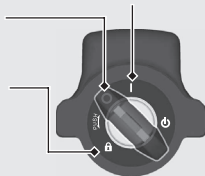
- ▶ **O(Off)** 또는 **🔒(Lock)** 위치에 있을 때는 키를 빼낼 수 있습니다.

**O(Off)**  
엔진을 끕니다.

**🔒(Lock)**  
스티어링을 잠급니다.

**I(On)**

시동/주행 시 전기 시스템을 켭니다.




## 스위치 (계속)

### 스티어링 록


주차 시 스티어링을 잠그면 도난을 방지할 수 있습니다.

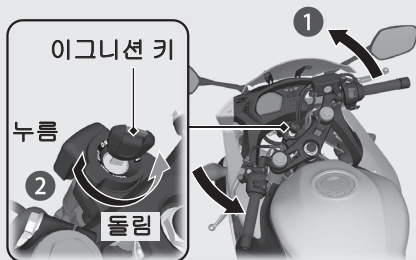
U자형 휠 록이나 이와 유사한 장치를 사용하는 것도 좋습니다.

### 잠금

- ① 핸들바를 왼쪽으로 끝까지 돌립니다.
- ② 키를 아래로 누르고 이그니션 스위치를  (Lock) 위치로 돌립니다.
  - ▶ 록이 잘 결합되지 않는 경우엔 핸들바를 흔들어 봅니다.
- ③ 키를 빼냅니다.

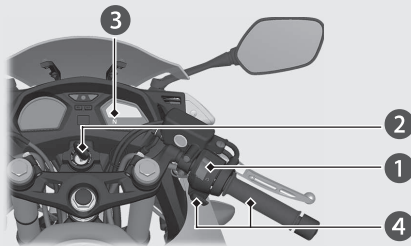
### 잠금 해제

키를 꽂고 안으로 누른 다음 이그니션 스위치를  (Off) 위치로 돌립니다.



# 엔진 시동

냉간/온간 시동과 관계없이 다음 절차에 따라 엔진 시동을 겁니다.



## 참조

- 5초 내에 엔진 시동이 걸리지 않으면, 이그니션 스위치를 **○(Off)** 위치로 돌리고 10초 동안 기다린 후에 배터리 전압이 회복되면 다시 엔진 시동을 겁니다.
- 엔진을 장시간 고속으로 공회전하고 회전 속도를 올리면 엔진과 배기 장치가 손상될 수 있습니다.
- 스로틀을 급격하게 움직이거나 약 5분 이상 고속으로 공회전하면 배기 파이프가 변색될 수 있습니다.
- 스로틀을 완전히 당기면 엔진 시동이 걸리지 않습니다.

- ① 엔진 정지 스위치가 **○(Run)** 위치에 있는지 확인합니다.
- ② 이그니션 스위치를 **ON** 위치로 돌립니다.
- ③ 기어를 중립으로 변속합니다(**N** 인디케이터 켜짐). 또는, 사이드 스탠드를 올리고 변속기가 기어 결합된 상태에서 클러치 레버를 당겨 모터사이클 시동을 겁니다.
- ④ 스로틀이 완전히 닫힌 상태에서 시동 버튼을 누릅니다.

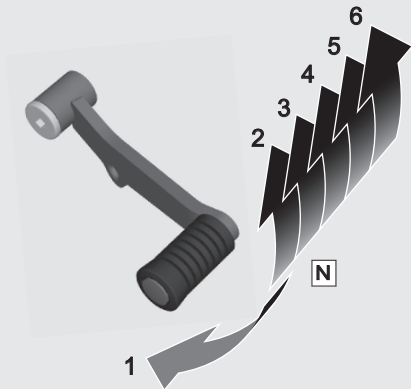
## 엔진 시동이 걸리지 않는 경우:

- ① 스로틀을 완전히 열고 시동 버튼을 5초간 누릅니다.
- ② 정상적인 시동 절차를 반복합니다.
- ③ 엔진 시동이 걸린 경우, 공회전 상태가 불안정하면 스로틀을 약간 엽니다.
- ④ 엔진 시동이 걸리지 않는 경우, 10초 동안 기다린 후 ①단계와 ②단계를 다시 시도합니다.

엔진 시동이 걸리지 않는 경우 ➡ 84페이지

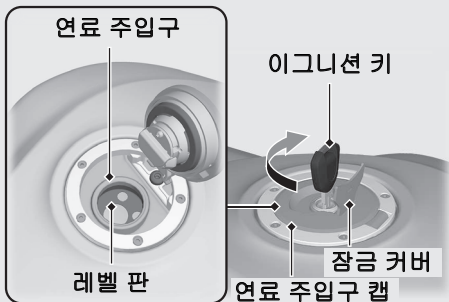
# 기어 변속

이 모터사이클 변속기에는 1개의 저단 변속 패턴과 5개의 고단 변속 패턴으로 구성된 6개의 전진 기어가 장착되어 있습니다.



사이드 스탠드를 아래로 내린 상태에서 모터사이클의 기어를 넣으면 엔진이 정지됩니다.

# 연료 보충



레벨 판 이상으로 연료를 주입하지 마십시오.

**연료 유형:** 무연 휘발유만 사용

**연료 옥탄가:** 본 모터사이클은

RON(Research Octane Number) 91 이상을 사용하도록 설계되었습니다.

**탱크 용량:** 17.3L (4.57US gal, 3.81Imp gal)

연료 보충 및 연료 지침 ➡ 15페이지

## 연료 주입구 캡 열기

잠금 커버를 열고 이그니션 키를 꽂은 다음 시계 방향으로 돌려 연료 주입구 캡을 엽니다.

## 연료 주입구 캡 닫기

- 1 연료 보충 후 연료 주입구 캡이 잠길 때까지 눌러 닫습니다.
- 2 이그니션 키를 빼내고 잠금 커버를 닫습니다.  
▶ 캡이 잠기지 않은 경우에는 이그니션 키를 빼낼 수 없습니다.

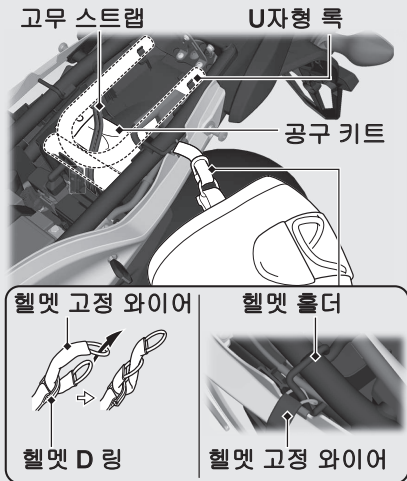
## ⚠경고

휘발유는 가연성 및 폭발성이 매우 높습니다. 연료를 취급할 때 화상 또는 중상을 입을 수 있습니다.

- 엔진을 끄고 열기, 스파크 및 불꽃을 멀리 하십시오.
- 연료는 반드시 실외에서 취급하십시오.
- 흘린 연료는 즉시 닦아내십시오.

# 보관함

헬멧 홀더, 공구 키트, 헬멧 고정 와이어(공구 키트 내)는 시트 아래에 있습니다. 고무 스트랩을 사용하여 리어 펜더의 U자형 록을 보관하는 공간도 있습니다.



- ▶ 이 모터사이클에는 U자형 록이 제공되지 않습니다.
- ▶ 헬멧 홀더는 주차 시에만 사용하십시오.
- ▶ 크기나 디자인으로 인해 보관함에 맞지 않는 U자형 록도 있습니다.

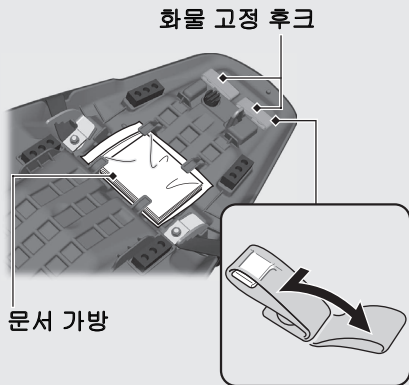
시트 분리 ➡ 61페이지

## ⚠경고

헬멧을 홀더에 걸고 주행할 경우 리어 휠 또는 서스펜션을 방해하여 중상을 입거나 사망할 수 있는 충돌 사고가 발생할 수 있습니다.

헬멧 홀더는 주차 시에만 사용하십시오. 헬멧을 홀더에 고정시킨 채 주행하지 마십시오.

문서 가방과 화물 고정 후크는 시트 아래쪽에 있습니다.



모터사이클을 견인하거나 들어올리기 위해 고정 후크를 절대로 사용하지 마십시오.

시트 분리 ➡ 61페이지

# 점검유지

정비 전에 먼저 "점검유지의 중요성"과 "점검유지 기본 사항"을 주의 깊게 읽으시기 바랍니다.  
정비 데이터에 대해서는 "제원"을 참조하십시오.

점검유지의 중요성 .....	43페이지
점검유지 주기표 .....	44페이지
점검유지 기본사항 .....	47페이지
공구 키트 .....	59페이지
바디 부품 분리 및 장착 .....	60페이지
배터리 .....	60페이지
시트 .....	61페이지
엔진 오일 .....	62페이지
냉각수 .....	66페이지
제동 .....	68페이지
사이드 스탠드 .....	71페이지
드라이브 체인 .....	72페이지
클러치 .....	76페이지
스로틀 .....	79페이지

기타 조정 .....	80페이지
헤드라이트 조정 .....	80페이지
브레이크 레버 조정 .....	81페이지
리어 서스펜션 조정 .....	82페이지

## 점검유지의 중요성

모터사이클의 올바른 점검유지는 운전자의 안전과 자산을 보호하고 최대 성능을 유지하고 고장을 방지하며 공기 오염을 줄이기 위해 매우 중요합니다. 점검유지는 운전자의 책임입니다. 주행하기 전 항상 모터사이클을 검사하고 점검유지 주기표에 명시된 정기 점검을 실시해야 합니다. ▶ 44페이지

## ⚠경고

이 모터사이클을 제대로 정비하지 않거나 주행 전에 문제를 시정하지 않을 경우 중상을 입거나 사망할 수 있는 충돌 사고가 발생할 수 있습니다.

항상 이 사용설명서의 검사 및 점검유지 권장 사항과 주기표를 준수하십시오.

## 점검유지 안전

작업을 시작하기 전에 반드시 점검유지 지침을 읽고 필요한 도구, 부품 및 기술을 갖추어야 합니다. 점검유지를 실시하는 동안 발생할 수 있는 모든 위험에 대해 경고할 수는 없습니다. 해당 작업을 직접 실시할지 여부는 본인만 결정할 수 있습니다.

점검유지를 실시할 때는 다음 지침을 준수하십시오.

- 엔진을 정지하고 키를 뺍니다.
- 단단하고 평평한 지면에 모터사이클을 주차한 후 사이드 스탠드 또는 메인터너스 스탠드로 지지합니다.
- 화상을 입을 수 있으므로 정비 전에 엔진, 머플러, 브레이크 및 기타 고온 부품을 냉각시킵니다.
- 필요한 경우에만 환기가 잘되는 장소에서 엔진을 가동합니다.

## 점검유지 주기표

점검유지 주기표는 안전, 성능 및 올바른 배출 제어를 보장하는 데 필요한 점검유지 요건을 명시합니다.

점검유지 작업은 올바른 기술 교육을 받고 자격을 갖춘 기술자들에 의해서 혼다의 표준과 제원에 따라 실시되어야 합니다. 혼다 딜러는 이러한 요건을 모두 충족합니다. 모터사이클을 제대로 정비할 수 있도록 점검유지에 관한 정확한 기록을 보관하십시오. 점검유지를 실시하는 이는 반드시 이 기록을 작성해야 합니다.

지정된 모든 점검유지는 일반 소유자 작동 비용으로 간주되며 딜러가 청구합니다. 모든 영수증을 보관하십시오. 모터사이클을 매각하는 경우에는 모터사이클과 함께 이들 영수증도 새 소유자에게 인도해야 합니다.

정기 점검 실시 후에는 시험 도로 운전을 할 것을 권장합니다.

항목	주행 전 점검 ▶ 47페이지	주기 <sup>1)</sup>						연례 점검	정기 교체	참조 페이지
		× 1,000 km	1	12	24	36	48			
		× 1,000 mi	0.6	8	16	24	32			
연료 라인	🔧			I	I	I	I	I		-
연료 레벨		I								-
스로틀 작동	🔧	I		I	I	I	I	I		79
에어 클리너 <sup>2)</sup>	🔧				R		R			58
스파크 플러그	🔧				R		R			-
밸브 간극	🔧				I		I			-
엔진 오일		I	R	R	R	R	R	R	R	64
엔진 오일 필터			R		R		R			64
엔진 공회전 속도	🔧			I	I	I	I	I		-
라디에이터 냉각수 <sup>3)</sup>		I		I	I	I	I	I	3년	66
냉각 시스템	🔧			I	I	I	I	I		-
2차 공기 공급 장치	🔧				I		I			-
증발 가스 제어 장치	🔧				I		I			-





**점검유지 레벨**

- 🔧 : 중급. 필요한 공구와 기계 조작 기술을 갖추지 못한 경우에는 혼다 딜러에게 정비를 의뢰할 것을 권장합니다. 해당 절차는 혼다 정비 설명서를 참조하십시오.
- 🔧 : 전문 기술. 안전을 위해 혼다 딜러에게 모터사이클 정비를 의뢰하십시오.

**점검유지 범례**

- I : 검사(필요에 따라 세척, 조정, 윤활 또는 교체)
- L : 윤활
- R : 교체

## 점검유지 주기표

항목	주행 전 점검 ▶ 47페이지	주기 <sup>1)</sup>						연례 점검	정기 교체	참조 페이지	
		× 1,000 km	1	12	24	36	48				
		× 1,000 mi	0.6	8	16	24	32				
드라이브 체인	I		매 1,000km(600마일): I L								72
드라이브 체인 슬라이더				I	I	I	I		2년	75	
브레이크액 <sup>3)</sup>	I			I	I	I	I	I		68	
브레이크 패드 마모	I			I	I	I	I	I		69	
브레이크 시스템				I	I	I	I	I		47	
브레이크등 스위치				I	I	I	I	I		70	
헤드라이트 조정				I	I	I	I	I		80	
라이트/흔	I									-	
엔진 정지 스위치	I									-	
클러치 시스템	I			I	I	I	I	I		76	
사이드 스탠드	I			I	I	I	I	I		71	
서스펜션				I	I	I	I	I		82	
너트, 볼트, 패스너				I	I	I	I	I		-	
휠/타이어	I			I	I	I	I	I		56	
스티어링 헤드 베어링				I	I	I	I	I		-	

### 주:

\*1: 오도미터 기록이 높을 경우 이 주기표에서 정한 주기로 정비하십시오.

\*2: 물기 또는 먼지가 비정상적으로 많은 환경에서 주행할 경우에는 정비를 더 자주 하십시오.

\*3: 교체 작업에는 기계 조작 기술이 필요합니다.

## 주행 전 점검

안전한 주행을 보장하기 위해 주행 전 점검을 실시하고 발견한 문제를 모두 교정하는 것은 여러분의 책임입니다. 주행 전 점검은, 안전을 위해서 뿐만 아니라, 차량 고장(타이어 펑크와 같은 문제조차도)으로 인해 상당한 불편을 겪을 수 있으므로 필수 사항입니다.

모터사이클에 타기 전 점검해야 할 항목은 다음과 같습니다.

- 연료 레벨 - 필요한 경우 연료 탱크에 연료를 보충합니다. ➤ 39페이지
- 스로틀 - 모든 스티어링 위치에서 부드럽게 열리고 끝까지 닫히는지 점검합니다. ➤ 79페이지
- 엔진 오일 레벨 - 필요하면 엔진 오일을 보충합니다. 누출 여부를 점검합니다. ➤ 62페이지
- 냉각수 레벨 - 필요한 경우 냉각수를 추가합니다. 누출 여부를 점검합니다. ➤ 66페이지
- 드라이브 체인 - 상태와 처짐 정도를 점검하여 필요한 경우 조정하고 윤활제를 도포합니다. ➤ 72페이지

- 브레이크 - 작동을 점검합니다.  
프런트와 리어: 브레이크액 레벨과 패드 마모를 점검합니다. ➤ 68페이지, ➤ 69페이지
- 라이트와 혼 - 라이트, 인디케이터 및 혼이 잘 작동하는지 점검합니다.
- 엔진 정지 스위치 - 제대로 작동하는지 점검합니다. ➤ 34페이지
- 클러치 - 작동을 점검합니다.  
필요 시 유격을 조정합니다. ➤ 76페이지
- 사이드 스탠드 점화 차단 시스템 - 제대로 작동하는지 점검합니다. ➤ 71페이지
- 휠과 타이어 - 상태와 공기압을 점검하고 필요하면 조정합니다. ➤ 56페이지

## 부품 교체

신뢰성과 안전을 위해 항상 혼다 순정 부품이나 이에 상응하는 부품을 사용하십시오. 컬러 부품을 주문할 때는 색상 라벨에 명시된 모델명, 색상, 코드를 확인하십시오. 색상 라벨은 시트 아래의 프레임에 부착되어 있습니다. ➡ 61페이지



## ⚠경고

혼다 순정품 이외의 부품을 장착하면 모터사이클 안전성이 저하되어 중상을 입거나 사망할 수 있는 충돌 사고가 발생할 수 있습니다.

항상 이 모터사이클 용으로 설계되고 인증된 혼다 순정 부품이나 이와 상응하는 부품을 사용하십시오.

## 배터리

이 모터사이클에 장착된 배터리는 MF 방식 배터리입니다. 배터리 전해액 레벨을 점검하거나 증류수를 보충할 필요가 없습니다. 배터리가 더러워졌거나 부식된 경우에는 배터리 단자를 청소하십시오.

배터리 캡 실을 분리하지 마십시오. 충전 시 캡을 분리할 필요가 없습니다.

### 참조

MF 방식 배터리이므로 캡 스트립을 분리할 경우 영구적 손상을 입을 수 있습니다.



배터리에 표시된 이 기호는 본 제품을 가정용 쓰레기로 처리하면 안 된다는 의미입니다.

### 참조

배터리를 올바르게 폐기하지 않으면 환경과 건강에 유해할 수 있습니다. 현지 배터리 폐기 규정을 항상 확인하십시오.

## I 비상 시 대처 방안

다음의 경우, 즉시 의사의 진찰을 받으십시오.

- 전해액이 튀어 눈으로 들어간 경우:
  - ▶ 약 15분간 찬물로 눈을 반복해서 씻어냅니다. 가압수를 사용하면 눈이 손상될 수 있습니다.
- 전해액이 튀어 피부에 닿은 경우:
  - ▶ 전해액이 묻은 옷을 벗고 물로 피부를 꼼꼼히 씻어냅니다.
- 전해액이 튀어 입안으로 들어간 경우:
  - ▶ 물로 입을 꼼꼼히 헹구고 삼키지 마십시오.

## ⚠경고

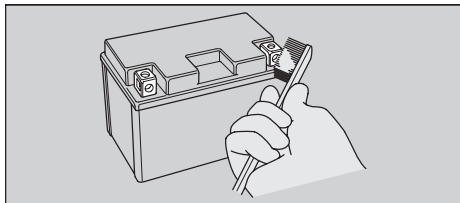
배터리는 정상 작동 중에 폭발성 수소 가스가 생성됩니다.

스파크 또는 불꽃으로 인해 배터리가 폭발할 수 있으며, 폭발력은 중상을 입거나 사망할 수 있을 정도로 강력합니다.

배터리 정비는 보호복 및 안면 보호구를 착용하고 작업하거나 전문 정비사에게 의뢰하십시오.

## I 배터리 단자 청소

1. 배터리를 분리합니다. ▶ 60페이지
2. 단자가 부식되기 시작하고 흰색 물질로 덮인 경우에는 온수로 세척하고 깨끗하게 닦아냅니다.
3. 단자가 심하게 부식된 경우에는 와이어 브러시나 사포로 단자를 청소하고 연마합니다. 작업할 때는 보안경을 착용하십시오.



4. 청소를 마치면 배터리를 다시 장착합니다.

배터리는 수명이 한정되어 있습니다. 배터리 교체 시기에 대해서는 혼다 딜러에게 문의하십시오. 배터리 교체 시에는 반드시 동일한 유형의 MF 배터리로 교체하십시오.

### 참조

혼다 순정품 이외의 전기 액세서리를 장착하면 전기 시스템에 과부하가 발생하여 배터리가 방전되고 시스템이 손상될 수 있습니다.

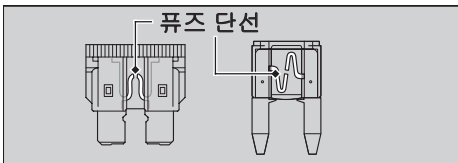
### 퓨즈

퓨즈는 모터사이클의 전기 회로를 보호합니다. 모터사이클의 전기 부품이 작동을 멈추면 퓨즈 단선을 확인하고 단선된 퓨즈는 교체합니다.

▶ 101페이지

### I 퓨즈 검사 및 교체

이그니션 스위치를 ○ (Off) 위치로 돌린 다음 퓨즈를 제거하여 검사합니다. 퓨즈가 단선된 경우에는 동일한 정격의 퓨즈로 교체합니다. 퓨즈 등급은 "제원"을 참조하십시오. ▶ 119페이지



**참조**

등급이 매우 높은 퓨즈로 교체하면 전기 시스템이 손상될 위험이 높습니다.

퓨즈에 계속 문제가 발생하는 경우에는 전기적 결함일 수 있습니다. 혼다 딜러에게 모터사이클을 점검받으십시오.

**엔진 오일**

주행 상황과 주행 시간에 따라 엔진 오일 소비가 달라지며 오일 품질이 악화됩니다. 엔진 오일 레벨을 정기적으로 점검하여 필요한 경우 권장 엔진 오일을 추가합니다. 더러운 오일이나 오래된 오일은 가능한 한 빨리 교환해야 합니다..

**I 엔진 오일 선택**

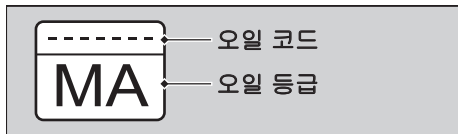
권장 엔진 오일은 "제원"을 참조하십시오.

▶ 118페이지

혼다 순정품이 아닌 엔진 오일을 사용하는 경우에는 오일이 다음 표준을 모두 충족하는지 라벨을 확인하십시오.

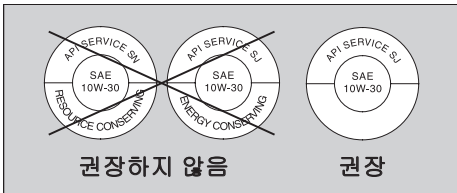
- JASO T 903 표준<sup>\*1</sup>: MA
- SAE 표준<sup>\*2</sup>: 10W-30
- API 등급<sup>\*3</sup>: SG 이상

<sup>\*1</sup>. JASO T 903 표준은 4행정 모터사이클 엔진용 엔진 오일을 위한 지표로, MA 및 MB의 2개 등급이 있습니다. 예를 들어, 다음 라벨은 MA 등급을 표시합니다.



<sup>\*2</sup>. SAE 표준은 오일 점도에 따라 오일 등급을 분류합니다.

\*3. API 등급은 엔진 오일의 품질 및 성능 등급을 규정합니다. 원형 API 정비 심벌에 "Energy Conserving" 또는 "Resource Conserving" 이 표시되어 있지 않은 SG 이상의 오일을 사용하십시오.



### 브레이크액

비상 시를 제외하고는 브레이크액을 보충하거나 교체하지 마십시오. 밀폐 용기의 신선한 브레이크액만을 사용하십시오. 브레이크액을 보충한 경우에는 최대한 빠른 시일 내에 혼다 딜러에게 브레이크 시스템을 점검받으십시오.

### 참조

브레이크액을 흘리면 플라스틱 표면이나 도장 표면이 손상될 수 있습니다.

흘린 브레이크액은 즉시 닦아낸 후 철저히 세척하십시오.

### 권장 브레이크액:

혼다 DOT 4 브레이크액 또는 이와 상응하는 제품

### 드라이브 체인

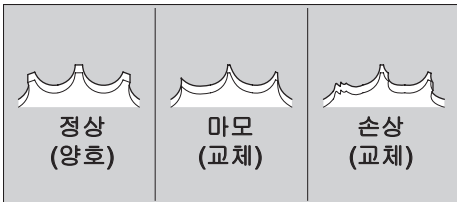
드라이브 체인은 정기적으로 점검하고 윤활제를 도포해야 합니다. 노면 상태가 좋지 않거나 고속 주행 또는 반복적인 급가속 주행을 하는 경우에는 체인을 보다 자주 점검해야 합니다.

▶ 72페이지

## 점검유지 기본사항

체인이 부드럽게 움직이지 않고 이상한 소리가 들리거나 롤러 손상, 헐거운 핀 또는 O링 분실이 나타나거나 꼬여 있는 경우 딜러를 통해 체인을 점검받으십시오.

드라이브 스프로킷과 드리븐 스프로킷도 점검합니다. 이가 마모 또는 손상된 경우에는 딜러를 통해 스프로킷을 교체하십시오.



### 참조

새로운 체인을 마모된 스프로킷과 함께 사용하면 체인이 급속하게 마모됩니다.

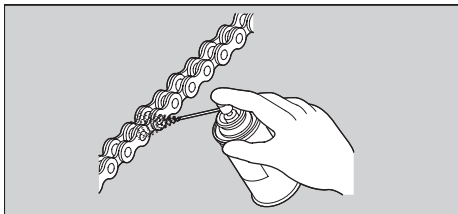
## I 청소 및 윤활

처짐 정도를 점검한 후 리어 휠을 돌리면서 체인과 스프로킷을 청소합니다. O링 체인용으로

특별히 고안된 체인 클리너 또는 중성 세제와 함께 마른 천을 사용하십시오. 체인이 지지분해된 경우 부드러운 브러시를 사용하십시오. 청소 후 물기를 닦아낸 후 권장 윤활유를 도포합니다.

### 권장 윤활유:

O링 체인용으로 특별 고안된 드라이브 체인 윤활유를 사용할 수 없는 경우에는 SAE 80 또는 90 기어 오일을 사용하십시오.



스팀 클리너, 고압 클리너, 와이어 브러시, 휘발성 솔벤트(예: 휘발유 및 벤젠), 연마 클리너, 체인 클리너 또는 O링 체인용으로 특별히 고안된 것이 아닌 윤활유는 고무 O링 실을 손상시킬 수 있으므로 사용하지 마십시오.

브레이크나 타이어에 윤활유가 묻지 않도록 합니다. 의복과 모터사이클에 분사되지 않도록 과도한 양의 체인 윤활유를 도포하지 마십시오.

### 권장 냉각수

Pro Honda HP 냉각수는 사전 혼합된 부동액 및 증류수 용액입니다.

#### 농도:

50% 부동액 및 50% 증류수

부동액의 농도가 40% 미만이면 적절한 부식 및 저온 보호를 제공하지 않습니다. 최대 60%의 농도는 추운 기후에서 더 효과적인 보호를 제공합니다.

#### 참조

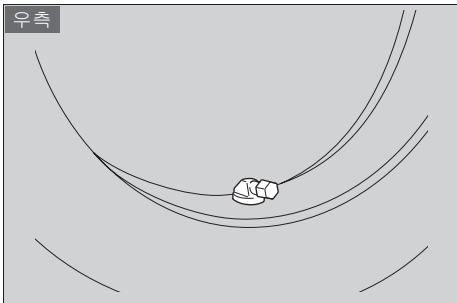
알루미늄 엔진용으로 지정되지 않은 냉각수나 수돗물을 사용하면 부식이 발생할 수 있습니다.

## 타이어(점검/교체)

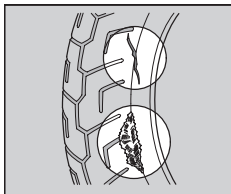
### Ⅰ 공기압 점검

타이어를 육안으로 점검하여 한 달에 한 번 이상 또는 타이어가 낮아진 듯한 때 공기압 게이지를 사용하여 공기압을 측정합니다. 공기압은 타이어가 차가울 때 점검해야 합니다.

밸브 스템의 방향이 바뀌더라도 원래 위치로 되돌리지 마십시오. 혼자 달려에게 모터사이클을 점검받으십시오.

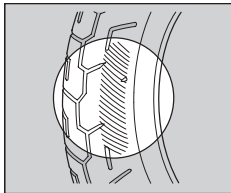


### Ⅰ 손상 여부 점검



타이어 측면이나 트레드에 천이나 끈, 못이나 이물질이 박혀 타이어가 절단되었거나 베었거나 균열이 있는지, 그리고 타이어 측면이 이례적으로 불룩하게 튀어나왔는지도 점검합니다.

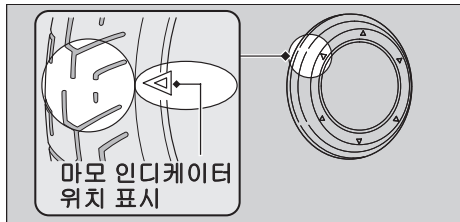
### Ⅰ 비정상적인 마모 흔적 점검



타이어 접지면에 비정상적으로 마모된 흔적이 있는지 여부를 점검합니다.

## I 트레드 깊이 점검

트레드 마모 인디케이터를 점검합니다. 육안으로 확인되는 경우 즉시 타이어를 교체하십시오. 안전 주행을 위해 최소 트레드 깊이에 도달하면 타이어를 교체해야 합니다.



### ⚠경고

과도하게 마모되거나 공기압이 올바르지 않은 타이어로 주행할 경우 중상을 입거나 사망할 수 있는 충돌 사고가 발생할 수 있습니다.

이 사용설명서의 타이어 공기압 및 점검유지에 관한 모든 지침을 준수하십시오.

### 독일

독일에서는 트레드 깊이가 1.6mm 미만인 타이어는 법으로 사용이 금지됩니다.

혼다 딜러에게 타이어 교체를 의뢰하십시오. 권장 타이어, 공기압 및 최소 트레드 깊이는 "제원"을 참조하십시오 ➡ 118페이지  
타이어를 교체할 때는 항상 다음 지침을 준수하십시오.

- 동일한 크기, 구조, 속도 등급 및 하중 범위의 권장 타이어 또는 이와 상응하는 타이어를 사용하십시오.
- 타이어를 설치한 후 혼다 순정품 밸런스 웨이트 또는 이와 상응하는 웨이트를 사용하여 휠 밸런스를 조정하십시오.
- 이 모터사이클의 튜브리스 타이어 안에 튜브를 장착해서는 안됩니다. 내부에 생기는 과열로 튜브가 파열될 수 있습니다.

- 이 모터사이클에는 튜브리스 타이어만 사용하십시오. 림은 튜브리스 타이어용으로 설계되었으며 급가속 및 제동 시 튜브식 타이어는 림에서 미끄러져 타이어 공기압을 급감시킬 수 있습니다.

### ⚠경고

모터사이클에 타이어를 잘못 장착하면 핸들링과 안정성이 저하되어 중상을 입거나 사망할 수 있는 충돌 사고가 발생할 수 있습니다.

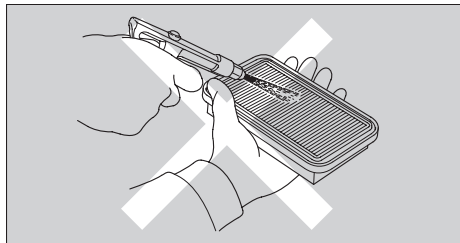
항상 이 사용설명서의 권장 크기 및 형식의 타이어를 사용하십시오.

### 에어 클리너

이 모터사이클에는 점성 에어 클리너 엘리먼트가 장착되어 있습니다.

공기를 불어 넣어 청소하거나 다른 어떤 식으로든 청소를 하면 점성 엘리먼트 성능이 저하되어 먼지가 유입될 수 있습니다.

정비를 수행해서는 안 됩니다. Honda 딜러에서 정비를 받아야 합니다.



# 공구 키트

공구 키트는 시트 아래에 보관되어 있습니다.

## ➔ 61페이지

키트에 들어 있는 공구를 사용하여 일부 도로 변 수리, 경미한 조정 및 부품 교체를 수행할 수 있습니다.

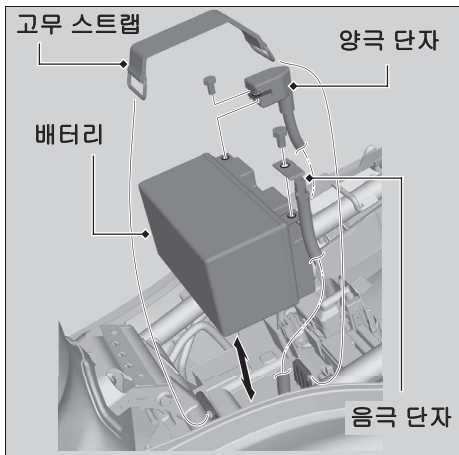
### ED, II ED형

- 표준드라이버/십자드라이버
- 스크루드라이버 손잡이
- 헬멧 고정 와이어
- 5mm 육각 렌치
- 퓨즈 풀러
- 익스텐션 바
- 핀 스패너
- 8 × 12 mm 오픈 엔드 렌치
- 10 × 14 mm 오픈 엔드 렌치
- 12 × 14 mm 오픈 엔드 렌치

### KO, II KO형

- 표준드라이버/십자드라이버
- 스크루드라이버 손잡이
- 헬멧 고정 와이어
- 5mm 육각 렌치
- 퓨즈 풀러
- 익스텐션 바
- 핀 스패너
- 8 × 12 mm 오픈 엔드 렌치
- 10 × 14 mm 오픈 엔드 렌치
- 12 × 14 mm 오픈 엔드 렌치
- 22 mm 박스 엔드 렌치
- 27 mm 박스 엔드 렌치

## 배터리



### I 분리

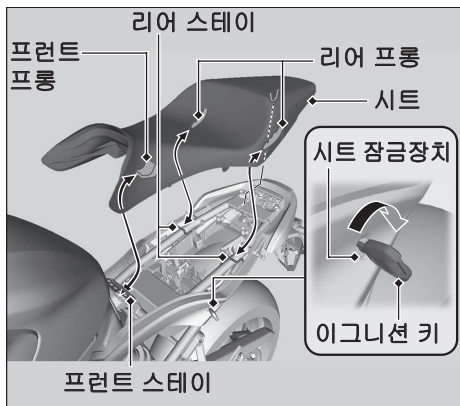
이그니션 스위치가 ○ (Off) 위치에 있는지 확인합니다.

1. 시트를 분리합니다. ▶ 61페이지
2. 뒷면의 고무 스트랩을 풉니다.
3. 배터리에서 음극⊖ 단자를 분리합니다.
4. 배터리에서 양극⊕ 단자를 분리합니다.
5. 단자 너트가 떨어지지 않도록 주의하면서 배터리를 빼냅니다.

### I 장착

분리 시의 역순으로 부품을 장착합니다. 항상 양극⊕ 단자를 먼저 연결합니다. 볼트와 너트가 단단히 조여졌는지 확인합니다. 배터리를 다시 연결한 후 시계 정보가 정확한지 확인합니다. ▶ 27페이지. 올바른 배터리 취급에 관해서는 "점검유지 기본사항" ▶ 49페이지 및 "배터리 소진" ▶ 97페이지를 참조합니다.

# 시트



## I 분리

1. 이그니션 키를 시트 록에 꽂고 시계 방향으로 돌리면 프론트 시트의 잠금이 해제됩니다.
2. 시트의 뒷부분을 뒤로 당겨 올립니다.

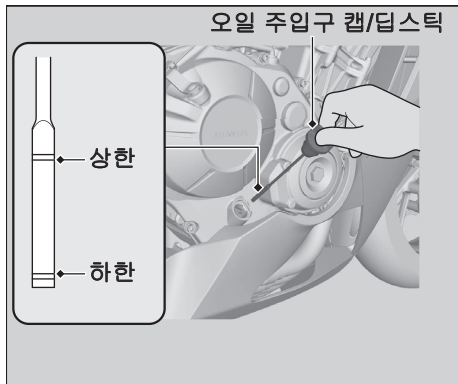
## I 장착

1. 프레임의 프론트 스테이와 리어 스테이에 프론트 프랑과 리어 프랑을 삽입합니다.
2. 그 위치에서 잠길 때까지 시트의 뒷부분을 앞으로 밀고 아래로 누릅니다.  
시트를 살짝 위로 당겨 시트가 제자리에 단단히 고정되었는지 확인합니다.

시트는 장착되면 자동으로 잠깁니다. 리어 시트 아래 보관함에 키를 넣은 채 잠그지 않도록 주의하십시오.

## 엔진 오일 점검

1. 엔진의 냉간 시동 시에는 엔진을 3~5분간 공회전시킵니다.
2. 이그니션 스위치를 ○ (Off) 위치로 돌리고 2~3분간 기다립니다.
3. 단단하고 평평한 지면에 모터사이클을 똑바른 위치로 세웁니다.
4. 오일 주입구 캡/딥스틱을 분리하여 깨끗이 닦습니다.
5. 오일 주입구 캡/딥스틱을 안착할 때까지 끼워 넣되, 안으로 조이지 마십시오.
6. 오일 레벨이 오일 주입구 캡/딥스틱의 상한 표시와 하한 표시 사이에 있는지 확인합니다.
7. 오일 주입구 캡/딥스틱을 단단히 장착합니다.



## 엔진 오일 보충

엔진 오일이 하한 표시 미만 또는 근처인 경우 권장 엔진 오일을 보충하십시오. ▶ 페이지, ▶ 118페이지

1. 오일 주입구 캡/딥스틱을 분리합니다. 오일이 상한 표시에 도달할 때까지 권장 오일을 보충합니다.
  - ▶ 오일 레벨을 점검할 때는 단단하고 평평한 지면에 모터사이클을 똑바른 위치로 세웁니다.
  - ▶ 상한 표시를 초과하도록 보충하지 마십시오.
  - ▶ 오일 주입구에 이물질이 유입되지 않았는지 확인하십시오.
  - ▶ 흘린 연료는 즉시 닦아내십시오.

2. 오일 주입구 캡/딥스틱을 다시 단단히 장착합니다.

### 참조

오일을 과도하게 채우거나 불충분한 양의 오일로 작동하면 엔진이 손상될 수 있습니다. 서로 다른 브랜드와 등급의 오일을 혼합하지 마십시오. 윤활 및 클러치 작동에 영향을 미칠 수 있습니다.

권장 오일 및 오일 선택 지침은 "점검유지 기본사항"을 참조하십시오 ▶ 52페이지

## 엔진 오일 및 필터 교체

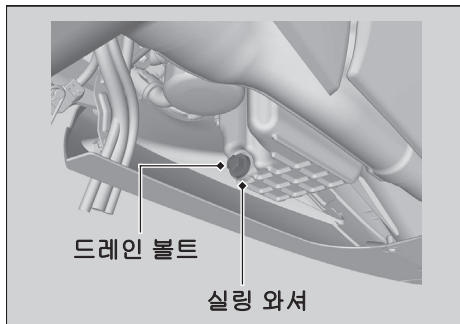
오일과 필터를 교체할 때는 특수 공구가 필요합니다. 혼다 딜러에게 모터사이클의 정비를 의뢰하십시오.

해당 모델에 지정된 신품 혼다 순정 오일 필터 또는 이와 상응하는 제품을 사용하십시오.

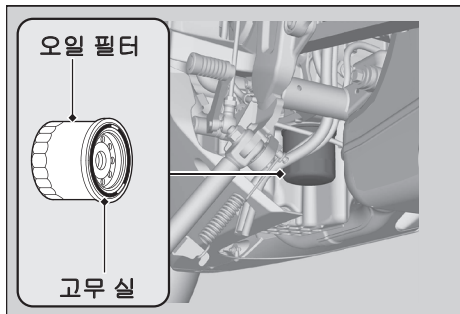
### 참조

오일 필터를 잘못 사용하면 엔진이 심각하게 손상될 수 있습니다.

1. 엔진의 냉간 시동 시에는 엔진을 3~5분간 공회전시킵니다.
2. 이그니션 스위치를 ○(Off)위치로 돌리고 2~3분간 기다립니다.
3. 평평하고 단단한 지면에 모터사이클을 세웁니다.
4. 드레인 볼트 아래에 배출 팬을 놓습니다.



5. 오일 주입구 캡/딥스틱, 드레인 볼트 및 실링 와셔를 분리하여 오일을 배출합니다.
6. 필터 렌치로 오일 필터를 분리한 후 남은 오일은 배출시킵니다. 이전에 사용한 실이 엔진에 고착되어 있지 않은지 확인합니다.
  - ▶ 오일과 오일 필터는 공인 재활용 센터에 폐기하십시오.



7. 엔진 오일을 새 오일 필터 고무 실에 조금 발라줍니다.
8. 새 오일 필터를 장착한 후 조입니다.

**토크: 26 N·m (2.7 kgf·m, 19 lbf·ft)**

9. 새로운 실링 와셔를 드레인 볼트에 장착합니다. 드레인 볼트를 조입니다.

**토크: 30 N·m (3.1 kgf·m, 22 lbf·ft)**

10. 크랭크케이스를 권장 오일로 채우고 (▶ 52페이지, ▶ 118페이지) 오일 주입구 캡/딥스틱을 장착합니다.

#### 오일 교환 시

오일 및 엔진 오일 필터를 교체할 때:  
2.9 L (3.1US qt, 2.6Imp qt)  
오일만 교체하는 경우:  
2.6 L (2.7US qt, 2.3Imp qt)

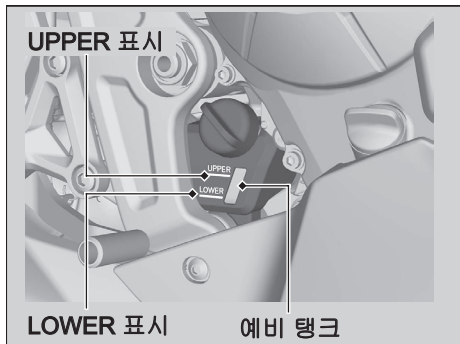
11. 오일 레벨을 점검합니다. ▶ 62페이지
12. 오일 누출 여부를 점검합니다.

## 냉각수 점검

엔진이 차가울 때 예비 탱크의 냉각수 레벨을 점검합니다.

1. 평평하고 단단한 지면에 모터사이클을 세웁니다.
2. 모터사이클을 똑바른 위치로 고정합니다.
3. 예비 탱크에서 냉각수 레벨이 **UPPER**(상한) 표시와 **LOWER**(하한) 표시 사이에 있는지 확인합니다.

냉각수 레벨이 현저히 감소하거나 예비 탱크가 비어 있으면 심각한 누출이 발생한 것일 수 있습니다. Honda 딜러에게 모터사이클을 점검받으십시오.



## 냉각수 보충

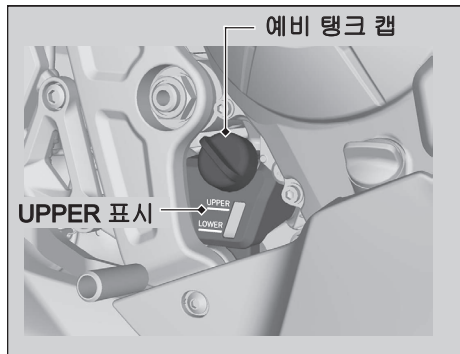
냉각수 레벨이 **LOWER** 표시 밑으로 내려가면 레벨이 **UPPER** 표시에 도달할 때까지 권장 냉각수를 보충합니다(▶ 55페이지). 예비 탱크 캡에서만 냉각수를 보충하고 라디에이터 캡은 분리하지 마십시오.

1. 예비 탱크 캡을 분리하고 냉각수 레벨을 모니터링하면서 냉각수를 보충합니다.
  - ▶ UPPER 표시 위로 과도하게 채우지 마십시오.
  - ▶ 예비 탱크 입구에 이물질이 유입되지 않았는지 확인하십시오.
2. 예비 탱크 캡을 단단히 재장착하십시오.

### ⚠경고

엔진이 뜨거울 때 라디에이터 캡을 분리하면 냉각수가 분출되어 데일 수 있습니다.

라디에이터 캡을 분리하기 전에 항상 엔진과 라디에이터를 냉각시키십시오.



## 냉각수 교체

적절한 도구와 기계 정비 자격을 갖추고 있지 않다면 딜러에게 냉각수 교체를 맡기십시오.

## 브레이크액 점검

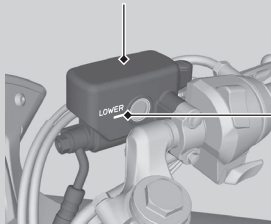
1. 단단하고 평평한 지면에 모터사이클을 똑 바른 위치로 세웁니다.
2. **프런트** 브레이크액 리저버가 수평 위치인지, 브레이크액 레벨이 **LOWER**(하한) 표시 이상인지 점검합니다.  
**리어** 브레이크액 리저버가 수평 위치인지, 브레이크액 레벨이 **LOWER**(하한) 표시와 **UPPER**(상한) 표시 사이인지 점검합니다.

리저버의 브레이크액 레벨이 하한 표시 미만 이거나 브레이크 레버와 페달 유격이 지나친 경우에는 브레이크 패드의 마모 여부를 점검합니다.

브레이크 패드가 마모되지 않은 경우에는 누출 문제일 수 있습니다. 혼다 딜러에게 모터 사이클을 점검받으십시오.

**프런트**

프런트 브레이크액 리저버



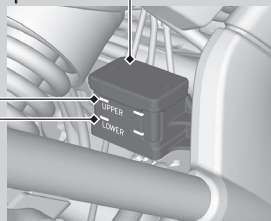
LOWER 표시

**리어**

리어 브레이크액 리저버

UPPER 표시

LOWER 표시



## 브레이크 패드 점검

브레이크 패드 마모 인디케이터의 상태를 점검합니다.

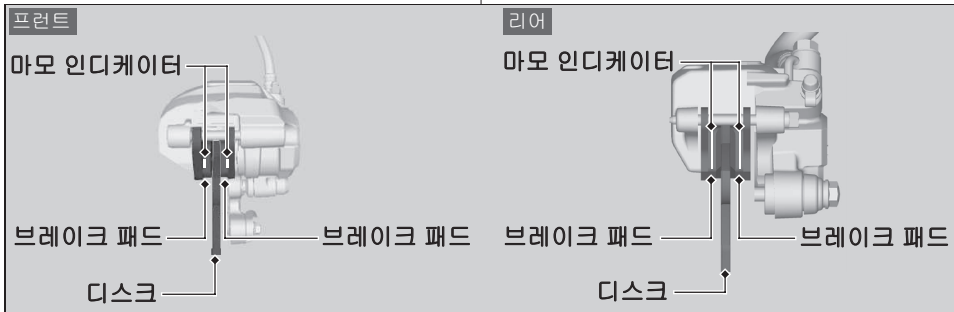
브레이크 패드가 인디케이터까지 마모된 경우에는 패드를 교체해야 합니다.

1. **프런트** 브레이크 캘리퍼 밑에서 브레이크 패드를 점검합니다.
  - ▶ 항상 좌측 브레이크 캘리버와 우측 브레이크 캘리버를 모두 점검합니다.

2. **리어** 모터사이클의 우측 뒤에서 브레이크 패드를 점검합니다.

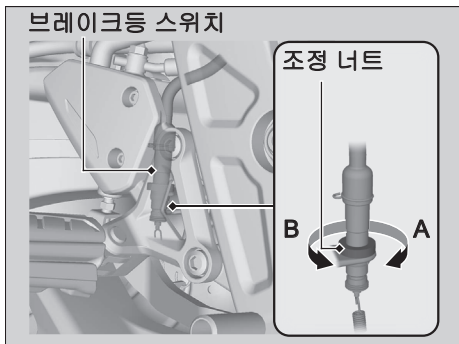
필요한 경우 혼다 딜러에게 패드 교체를 의뢰하십시오.

항상 좌측 브레이크 패드와 우측 브레이크 패드를 동시에 모두 교체하십시오.

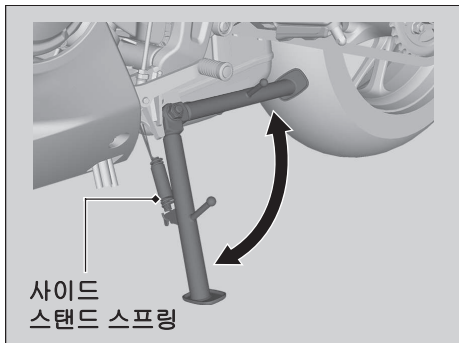


## 브레이크등 스위치 조정

브레이크등 스위치의 작동 상태를 점검하십시오. 스위치가 너무 늦게 작동하는 경우 브레이크등 스위치를 누르고 조정 너트를 A 방향으로 돌립니다. 스위치가 너무 일찍 작동하면 조정 너트를 B 방향으로 돌립니다.



## 사이드 스탠드 점검



1. 사이드 스탠드가 부드럽게 작동하는지 점검합니다. 사이드 스탠드가 뻑뻑하거나 삐걱거리는 경우에는 피벗 부분을 청소하고 깨끗한 그리스로 피벗 볼트를 윤활합니다.
2. 스프링 손상이나 장력 유실 여부를 점검합니다.
3. 모터사이클에 앉아서, 기어를 중립에 놓고 사이드 스탠드를 올립니다.
4. 엔진을 켜고 클러치 레버를 당겨 기어를 넣습니다.
5. 사이드 스탠드를 완전히 내립니다. 사이드 스탠드를 내리면 엔진이 정지해야 합니다. 엔진이 정지하지 않는 경우에는 혼자 딜러에게 모터사이클 점검을 의뢰하십시오.

## 드라이브 체인의 처짐 정도 점검

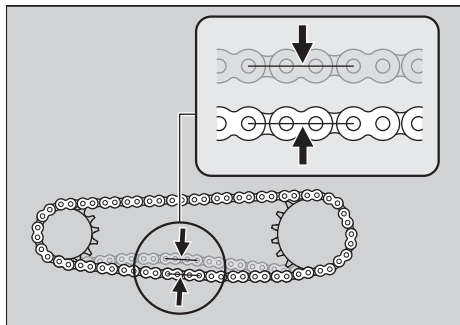
드라이브 체인을 따라 체인의 여러 지점에서 처짐 정도를 점검합니다. 모든 지점에서 처짐 정도가 일정하지 않으면 링크에 꼬이거나 걸리는 부분이 있을 수 있습니다.

혼다 딜러에게 체인을 점검 받으십시오.

1. 변속기를 중립으로 이동합니다. 엔진을 정지시킵니다.
2. 단단하고 평평한 지면에 모터사이클을 사이드 스탠드로 지지해 세웁니다.
3. 드라이브 체인의 하부 절반이 스프로킷 사이의 중간에 위치하는지 점검합니다.

**드라이브 체인의 처짐 정도:**  
25 - 35 mm (1.0 - 1.4 in)

- ▶ 50mm (2.0in) 이상 처진 경우 모터사이클을 주행하면 안 됩니다.



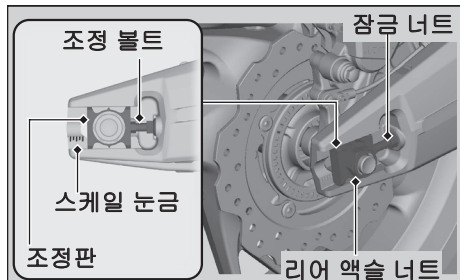
4. 모터사이클을 앞으로 굴리면서 체인이 부드럽게 움직이는지 점검합니다.
5. 스프로킷을 검사합니다. ▶ 53페이지
6. 드라이브 체인을 청소하고 윤활합니다. ▶ 54페이지

## 드라이브 체인의 처짐 정도 조정

체인을 조정하려면 특수 공구가 필요합니다. 혼자 딜러에게 느슨해진 드라이브 체인을 점검 받으십시오.

드라이브 체인의 처짐을 조정할 때는 휠 속도 센서와 펄서 링이 손상되지 않도록 주의하십시오.

1. 변속기를 중립으로 이동합니다. 엔진을 정지시킵니다.
2. 단단하고 평평한 지면에 모터사이클을 사이드 스탠드로 지지해 세웁니다.
3. 리어 액슬 너트를 풉니다.
4. 양쪽 조정 볼트의 잠금 너트를 풉니다.



5. 양측 조정 볼트를 동일한 횟수만큼 돌려서 올바른 드라이브 체인의 처짐 정도를 맞춥니다. 체인을 조이려면 조정 볼트를 시계 반대 방향으로 돌립니다. 더 많이 처지게 하려면 조정 볼트를 시계 방향으로 돌리고 리어 휠을 앞쪽으로 밀니다. 드라이브 스프로킷과 드리븐 스프로킷 사이의 중간 지점에서 처짐을 조정합니다. 드라이브 체인 처짐을 점검합니다.

▶ 72페이지

6. 체인 조정판의 끝이 스윙암 양쪽의 스케일 눈금과 일치하는지 확인하여 리어 액슬의 정렬 상태를 점검합니다. 두 표시가 일치해야 합니다. 액슬이 잘못 정렬된 경우 오른쪽 또는 왼쪽 조정 볼트를 돌려 표시를 정렬한 다음 체인 처짐을 다시 점검합니다.

7. 리어 액슬 너트를 조입니다.

토크: 98 N·m (10.0 kgf·m, 72 lbf·ft)

8. 조정 볼트를 고정하고 잠금 너트를 조입니다.

토크: 27 N·m (2.8 kgf·m, 20 lbf·ft)

9. 드라이브 체인의 처짐 정도를 다시 점검합니다.

토크 렌치를 사용하지 않고 장착한 경우 최대 신속하게 혼다 딜러에게 조립 상태가 올바른지 문의하십시오. 올바로 조립하지 않을 경우 제동 성능이 저하될 수 있습니다.

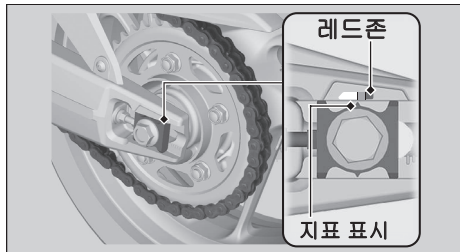
## I 드라이브 체인 마모 점검

드라이브 체인을 조정할 때 체인 마모 라벨을 확인합니다. 체인을 적절한 처짐으로 조정 후 조정판의 지표 표시가 라벨의 레드존으로 들어가는 경우 체인이 과도하게 마모된 것이므로 체인을 교체해야 합니다.

**체인:**

DID 525V11 또는 RK 525KRW

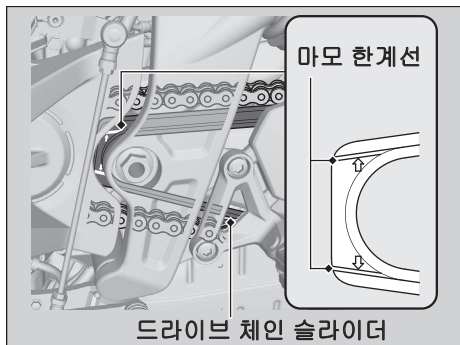
필요한 경우 혼다 딜러에게 드라이브 체인 교체를 의뢰하십시오.



## 드라이브 체인 슬라이더 점검

드라이브 체인 슬라이더의 상태를 점검합니다. 드라이브 체인 슬라이더가 마모 한계선까지 마모된 경우 교체해야 합니다.

필요한 경우 혼다 딜러에게 드라이브 체인 슬라이더 교체를 의뢰하십시오.

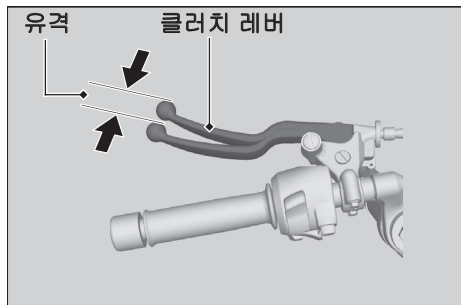


## 클러치 점검

### I 클러치 레버 유격 점검

클러치 레버 유격을 점검합니다.

클러치 레버의 유격:  
10 - 20 mm (0.4 - 0.8 in)



클러치 케이블에 꼬임이나 마모의 흔적이 있는지 점검합니다. 필요한 경우 딜러에게 교체를 맡깁니다.

시중에서 구할 수 있는 케이블 윤활유로 클러치 케이블을 윤활하여 조기 마모와 부식을 방지합니다.

#### 참조

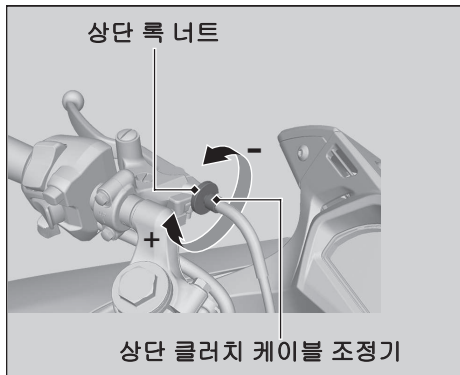
유격 조정이 잘못되면 조기에 클러치가 마모될 수 있습니다.

## 클러치 레버 유격 조정

### I 상단 조정

먼저 상단 클러치 케이블 조정기로 조정해 봅니다.

1. 상단 록 너트를 풉니다.
2. 상단 클러치 케이블 조정기를 돌려서 유격을 10 ~ 20mm(0.4 ~ 0.8in)로 맞춥니다.
3. 상단 록 너트를 조이고 유격을 다시 점검합니다.

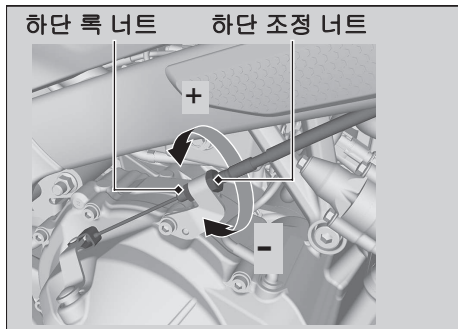


### I 하단 조정

상단 클러치 케이블 조정기가 한계를 초과하거나 올바른 유격을 맞출 수 없는 경우 하단 클러치 케이블 조정 너트로 조정해 봅니다.

## 클러치 ▶ 클러치 레버 유격 조정

1. 상단 록 너트를 풀고 상단 클러치 케이블 조정기를 안으로 끝까지 돌립니다(최대 유격 제공). 상단 록 너트를 조입니다.
2. 하단 록 너트를 풉니다.
3. 하단 조정 너트를 돌려서 클러치 레버 유격을 10 ~ 20mm(0.4 ~ 0.8in)로 맞춥니다.
4. 하단 록 너트를 조이고 클러치 레버 유격을 확인합니다.
5. 엔진 시동을 걸고 클러치 레버를 안으로 당긴 다음 기어를 넣습니다. 엔진이 꺼지지 않고 모터사이클이 너무 느리게 움직이지 않는지 확인합니다. 클러치 레버를 서서히 풀고 스로틀을 엽니다. 모터사이클이 서서히 움직이면서 점차 가속이 붙어야 합니다.

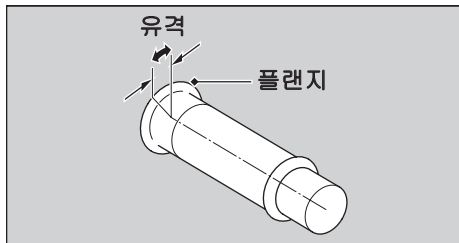


적절하게 조정할 수 없거나 클러치가 올바르게 작동하지 않는 경우 딜러에게 문의하십시오.

## 스로틀 점검

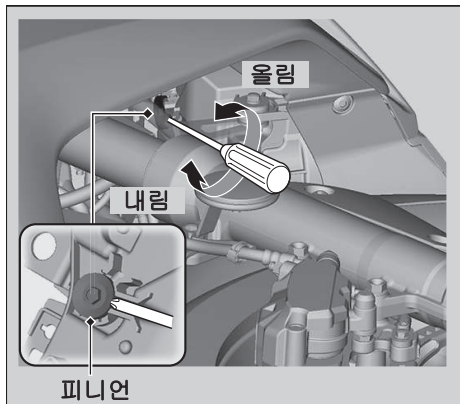
엔진을 끈 상태에서, 스로틀이 모든 스티어링 위치에서 완전히 닫혔다가 완전히 열릴 때 원활하게 작동하는지, 스로틀 유격이 올바른지 점검합니다. 스로틀이 원활하게 작동하지 않거나 자동으로 닫히지 않는 경우, 또는 케이블이 손상된 경우에는 혼다 딜러에게 모터사이클을 점검받으십시오.

**스로틀 그립 플랜지의 유격:**  
2 - 6 mm (0.1 - 0.2 in)



### 헤드라이트 조정

헤드라이트를 수직 방향으로 조정할 수 있습니다. 공구 키트(▶ 59페이지)에 제공된 십자 드라이버를 사용하여 피니언을 필요에 따라 안이나 밖으로 돌립니다.  
해당 지역의 법률과 규정을 준수하십시오.



## 브레이크 레버 조정

브레이크 레버의 끝과 핸들 그립 간의 거리를 조정할 수 있습니다.

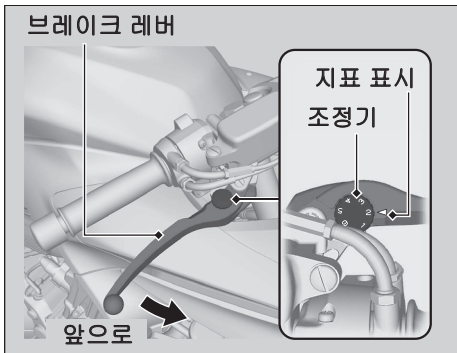
### I 조정 방법

원하는 위치에서 레버를 앞으로 밀면서 숫자가 지표 표시와 맞춰질 때까지 조정기를 돌립니다.

조정을 완료한 후 주행하기 전에 레버가 올바르게 작동하는지 점검합니다.

#### 참조

조정기를 한도 이상으로 돌리지 마십시오.

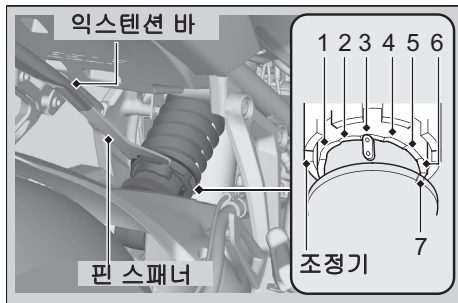


## 리어 서스펜션 조정

### 스프링 예하중

조정기로 스프링 예하중을 하중이나 노면에 적합하도록 조정할 수 있습니다. 공구 키트에 있는 핀 스패너와 익스텐션 바를 사용하여 조정기를 돌립니다(▶ 59페이지).

핀 스패너 및 익스텐션 바를 사용하여 조정기를 돌립니다. 위치 1~2는 스프링 예하중(소프트)을 감소시키고 위치 4~7은 스프링 예하중(하드)을 증가시킵니다. 표준 위치는 3입니다.



#### 참조

1에서 7로 또는 7에서 1로 곧바로 조정하면 충격 흡수기가 손상될 수 있습니다. 조정기를 한도 이상으로 돌리지 마십시오.

#### 참조

리어 충격 흡수기 댐퍼 유닛은 고압 질소 산화물 가스를 포함합니다. 댐퍼의 분해, 정비, 부적절한 폐기를 금합니다. 딜러에게 문의하십시오.

<b>엔진 시동이 걸리지 않음(HISS</b>	
<b>인디케이터가 계속 켜져 있음).....</b>	<b>84페이지</b>
<b>과열(고온 냉각수 인디케이터 켜짐) .....</b>	<b>85페이지</b>
<b>경고 인디케이터가 켜지거나 깜박임 .....</b>	<b>86페이지</b>
오일 저압 경고 인디케이터 .....	86페이지
PGM-FI(프로그램 제어 방식 연료 분사)	
MIL(기능불량 표시등) .....	86페이지
ABS(잠김 방지 브레이크 시스템)	
인디케이터 .....	87페이지
<b>기타 경고 표시.....</b>	<b>88페이지</b>
연료 게이지 고장 표시 .....	88페이지
<b>타이어 펑크 .....</b>	<b>89페이지</b>
<b>전기적 문제 .....</b>	<b>97페이지</b>
배터리 소진 .....	97페이지
라이트 벌브 소진 .....	97페이지
퓨즈 단선.....	101페이지

## 스타터 모터는 작동하지만 엔진 시동은 걸리지 않음

다음 사항을 점검합니다.

- 엔진 시동 순서가 올바른지 점검합니다.
  - ▶ 37페이지
- 연료 탱크에 연료가 있는지 점검합니다.
- PGM-FI 기능불량 표시등(MIL)이 켜져 있는지 확인합니다.
  - ▶ 인디케이터이 켜져 있는 경우에는 최대한 빨리 혼다 딜러에게 문의하십시오.
- HISS 인디케이터가 계속 켜져 있는지 확인합니다.
  - ▶ 이그니션 스위치를 ○(Off)위치로 돌리고 키를 빼냅니다. 키를 다시 꽂고 이그니션 스위치를 | (On) 위치로 돌립니다. 그래도 계속 인디케이터가 켜져 있는 경우에는 다음 사항을 점검합니다. 이그니션 스위치 가까이에 다른 HISS 키 (스페어 키 포함)가 없는지 점검합니다.

키에 금속 실이나 스티커가 붙어 있는지 확인합니다.

그래도 HISS 인디케이터가 계속 켜져 있는 경우에는 혼다 딜러에게 모터사이클을 점검받으십시오.

## 스타터 모터가 작동하지 않음

다음 사항을 점검합니다.

- 엔진 시동 순서가 올바른지 점검합니다.
    - ▶ 37페이지
  - 엔진 정지 스위치가 ○(Run) 위치에 있는지 확인합니다. ▶ 34페이지
  - 퓨즈의 단선 여부를 점검합니다. ▶ 101페이지
  - 배터리가 헐겁게 연결되어 있거나 배터리 단자가 부식되었는지 점검합니다. ▶ 60페이지, ▶ 49페이지
  - 배터리 상태를 점검합니다. ▶ 97페이지
- 문제가 지속되는 경우 혼다 딜러에게 모터사이클을 점검받으십시오.

## 과열(고온 냉각수 인디케이터 켜짐)

다음 상태가 발생하면 엔진이 과열되고 있는 것입니다.

- 고온 냉각수 인디케이터가 켜집니다.
- 가속이 느려집니다.

이 경우 도로 옆에 안전하게 정차하고 다음 절차를 수행합니다. 장시간 빠르게 공회전하면 고온 냉각수 인디케이터가 켜질 수 있습니다.

### 참조

엔진이 과열된 상태로 계속 주행하면 엔진이 심각하게 손상될 수 있습니다.

1. 이그니션 스위치를 사용하여 엔진을 정지한 다음, 이그니션 스위치를 **I**(On) 위치로 돌립니다.

2. 라디에이터 팬이 작동하는지 확인한 다음, 이그니션 스위치를 **O**(Off) 위치로 돌립니다.

### 팬이 작동하지 않는 경우:

고장이 의심됩니다. 엔진 시동을 걸지 마십시오. 모터사이클을 딜러에게 가져가십시오.

### 팬이 작동하는 경우:

이그니션 스위치를 **O**(Off) 위치에 놓고 엔진을 냉각시킵니다.

3. 냉각된 후 라디에이터 호스를 검사하고 누출이 있는지 점검합니다. ➤ 66페이지

### 누출이 있는 경우:

엔진 시동을 걸지 마십시오. 모터사이클을 딜러에게 가져가십시오.

4. 예비 탱크의 냉각수 레벨을 확인합니다.

### ➤ 66페이지

▶ 필요 시 냉각수를 보충합니다.

5. 1-4 점검 결과가 정상이면 주행을 계속할 수 있지만 고온 냉각수 인디케이터를 주의 깊게 모니터링하십시오.

## 오일 저압 경고 인디케이터

오일 저압 경고 인디케이터가 켜진 경우에는 도로 한편으로 안전하게 주차한 후 엔진을 끕니다.

### 참조

오일 저압 상태로 계속 주행하면 엔진이 심하게 손상될 수 있습니다.

1. 엔진 오일 레벨을 점검하고 필요한 경우 오일을 보충합니다. ▶ 62페이지, ▶ 63페이지
2. 엔진 시동을 겁니다
  - ▶ 오일 저압 경고 인디케이터가 꺼진 경우에만 주행을 계속하십시오.

급가속 시 특히 오일량이 하한 위치이거나 근처인 경우에는 오일 저압 경고 인디케이터가 잠시 켜질 수 있습니다. 오일량이 적당한 경우에도 오일 저압 경고 인디케이터가 계속 켜져 있으면 엔진을 끄고 혼다 딜러에 문의하십시오.

엔진 오일 레벨이 급감하는 경우에는 모터사이클에 누출 또는 다른 심각한 문제가 발생했을 수 있습니다. 혼다 딜러에게 모터사이클을 점검받으십시오.

## PGM-FI(프로그램 제어 방식 연료 분사) 기능불량 표시등 (MIL)

주행 중에 인디케이터가 켜진 경우에는 PGM-FI 시스템에 심각한 문제가 발생했을 수 있습니다. 감속 주행하고 최대한 신속하게 혼다 딜러에게 모터사이클을 점검받으십시오.

## ABS(잠김 방지 브레이크 시스템) 인디케이터

인디케이터가 다음과 같이 작동하는 경우는 ABS에 심각한 문제가 발생했기 때문일 수 있습니다. 감속 주행하고 최대한 신속하게 혼다 딜러에게 모터사이클을 점검받으십시오.

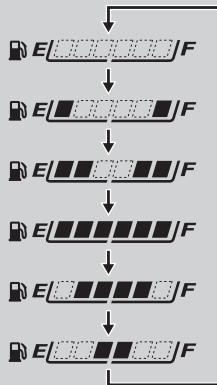
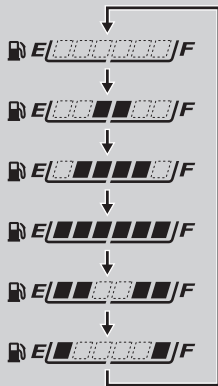
- 주행 중에 인디케이터가 켜지거나 깜박이기 시작하는 경우
- 이그니션 스위치가 **I** (On) 위치에 있을 때 인디케이터가 켜지지 않는 경우
- 10km/h(6mph) 이상의 속도에서 인디케이터가 꺼지지 않는 경우

ABS 인디케이터가 계속 켜져 있는 경우에는 브레이크가 기존 시스템과 같이 계속 작동하지만 잠김 방지 기능은 작동하지 않습니다.

모터사이클이 지면에서 들러졌을 때 리어 휠을 돌린 경우 ABS 인디케이터가 켜질 수 있습니다. 이 경우, 이그니션 스위치를 **O** (Off) 위치로 돌렸다가 다시 **I** (On) 위치로 돌립니다. 속도가 30 km/h (19mph)에 도달하면 ABS 인디케이터가 꺼집니다.

## 연료 게이지 고장 표시

연료 시스템에 오류가 있는 경우 연료 게이지 인디케이터가 그림과 같이 표시됩니다.  
이 경우, 최대한 빨리 딜러에게 연락하십시오.



펑크를 수리하거나 휠을 분리할 때는 특수 공구와 전문 기술이 필요합니다. 이러한 유형의 정비는 혼다 딜러에게 의뢰하십시오. 비상 수리 후에는 반드시 혼다 딜러에게 타이어 점검/교체를 의뢰하십시오.

### 타이어 수리 키트를 이용한 비상 수리

타이어 펑크가 경미한 경우에는 튜브리스 타이어 수리 키트를 사용하여 운전자가 직접 비상 수리를 할 수 있습니다.

비상 타이어 수리 키트와 함께 제공되는 지침서를 따르십시오.

타이어를 임시로 수리한 상태에서 모터사이클을 주행하는 것은 매우 위험합니다. **50km/h(30mph)**를 초과하지 마십시오. 최대한 신속하게 혼다 딜러에게 타이어 교체를 의뢰하십시오.

### ⚠경고

타이어를 임시로 수리한 상태에서 모터사이클을 주행하면 위험할 수 있습니다. 임시 수리가 잘못된 경우, 충돌 사고가 발생하여 중상을 입거나 사망할 수 있습니다.

임시로 타이어를 수리한 상태에서 주행해야 하는 경우에는 타이어를 교체할 때까지 **50km/h (30mph)** 미만으로 천천히 조심스럽게 주행하십시오.

### 휠 분리

펑크 수리를 위해 휠을 분리해야 하는 경우에는 다음 절차를 따릅니다.

휠을 분리 및 장착할 때는 휠 속도 센서와 펄서 링이 손상되지 않도록 주의하십시오.

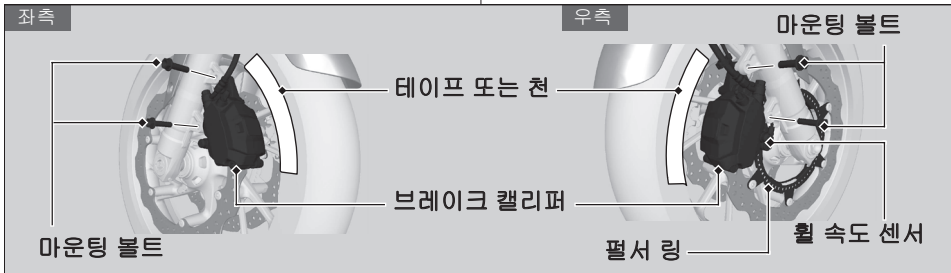
## I 프런트 휠

### 분리

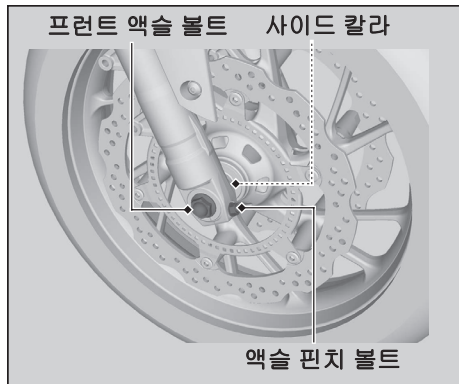
1. 평평하고 단단한 지면에 모터사이클을 세웁니다.
2. 보호 테이프나 천을 사용하여 프런트 휠 양쪽과 브레이크 캘리퍼를 덮습니다.
3. 우측에서 마운팅 볼트를 풀 후 브레이크 캘리퍼를 분리합니다.

4. 좌측에서 마운팅 볼트를 풀 후 브레이크 캘리퍼를 분리합니다.

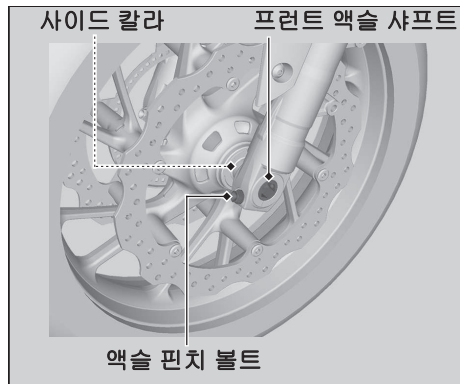
- ▶ 브레이크 호스에 매달려 있지 않도록 브레이크 캘리퍼를 지지합니다. 브레이크 호스를 비틀면 안 됩니다.
- ▶ 디스크 또는 패드 표면에 그리스, 오일 또는 먼지가 묻지 않도록 하십시오.
- ▶ 브레이크 캘리퍼를 분리하는 동안 브레이크 레버를 당기면 안 됩니다.
- ▶ 분리 과정에서 휠이 브레이크 캘리퍼에 긁히지 않도록 주의하십시오.



5. 우측 액슬 핀치 볼트를 풉니다.
6. 프런트 액슬 볼트를 풉니다.
7. 메인テナンス 스탠드나 호이스트로 모터사이클을 단단히 지지한 후 프런트 휠을 지면에서 들어 올립니다.

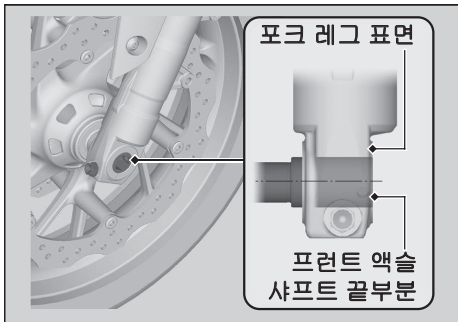


8. 좌측 액슬 핀치 볼트를 풉니다.
9. 좌측에서 프런트 액슬 샤프트를 빼낸 후 사이드 칼라와 휠을 분리합니다.



**장착**

1. 사이드 칼라를 휠에 부착합니다.
2. 좌측에서 휠을 포크 레그 사이에 놓고 살짝 그리스를 바른 프런트 액슬 샤프트를 좌측 포크 레그와 휠 허브를 통해 끝부분까지 삽입합니다.
3. 프런트 액슬 샤프트 끝부분을 포크 레그의 표면에 맞춥니다.



4. 좌측 액슬 핀치 볼트를 조여 액슬을 고정시킵니다.

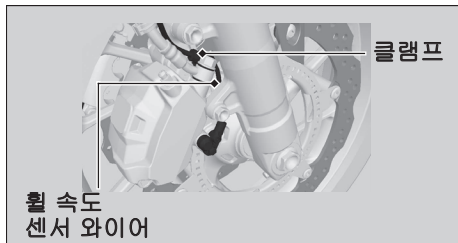
5. 액슬 볼트를 조입니다.

**토크: 59 N·m (6.0 kgf·m, 44 lbf·ft).**

6. 좌측 액슬 핀치 볼트를 풉니다.
7. 우측 액슬 핀치 볼트를 조입니다.

**토크: 22 N·m (2.2 kgf·m, 16 lbf·ft).**

8. 클램프로 휠 속도 센서 와이어를 고정시킵니다.



9. 우측 브레이크 캘리퍼를 장착하고 마운팅 볼트를 조입니다.

**토크: 30 N·m (3.1 kgf·m, 22 lbf·ft).**

10. 좌측 브레이크 캘리퍼를 장착하고 마운팅 볼트를 조입니다.

**토크: 30 N·m (3.1 kgf·m, 22 lbf·ft).**

- ▶ 장착 중에 휠이 브레이크 캘리퍼에 긁히지 않도록 주의하십시오.
- ▶ 브레이크 캘리퍼를 장착할 때는 새 마운팅 볼트를 사용하십시오.

#### 참조

휠 또는 캘리퍼를 원래 위치에 장착할 때 패드가 긁히지 않도록 브레이크 디스크를 패드 사이에 조심스럽게 장착하십시오.

11. 프런트 휠을 지면으로 내립니다.  
 12. 브레이크 레버를 여러 번 작동시킨 다음 포크를 여러 차례 펌핑합니다.  
 13. 좌측 액슬 핀치 볼트를 다시 조입니다.

**토크: 22 N·m (2.2 kgf·m, 16 lbf·ft).**

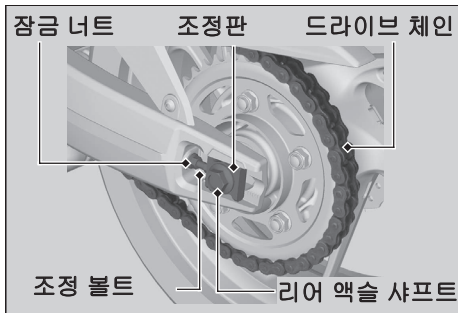
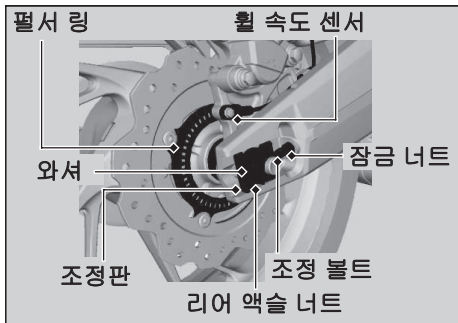
14. 프런트 휠을 지면에서 다시 들어 올린 다음, 브레이크 해제 후 휠이 자유롭게 회전하는지 점검합니다.  
 15. 보호 테이프나 천을 제거합니다.

토크 렌치를 사용하지 않고 장착한 경우 최대한 신속하게 혼다 딜러에게 조립 상태가 올바른지 문의하십시오. 올바로 조립하지 않을 경우 제동 성능이 저하될 수 있습니다.

## I 리어 휠

### 분리

1. 모터사이클을 단단히 받치고 메인テナンス 스탠드나 호이스트를 사용하여 리어 휠을 지면에서 들어 올립니다.
2. 리어 휠이 앞으로 끝까지 이동하여 드라이브 체인 처짐을 최대화할 수 있도록 리어 액슬 너트와 잠금 너트를 풀고 조정 볼트를 돌립니다.
3. 리어 휠을 앞으로 밀어서 드라이브 체인을 드리븐 스프로킷에서 분리합니다.
4. 리어 액슬 너트 및 와셔를 분리합니다.
5. 리어 액슬 샤프트 및 조정판을 분리합니다.



6. 브레이크 캘리퍼 브래킷과 리어 휠, 사이드 칼라를 분리합니다.
- ▶ 브레이크 캘리퍼 어셈블리가 브레이크 호스에 매달리지 않도록 브레이크 캘리퍼 어셈블리를 지지합니다. 브레이크 호스를 비틀면 안 됩니다.
  - ▶ 디스크 또는 패드 표면에 그리스, 오일 또는 먼지가 묻지 않도록 하십시오.
  - ▶ 브레이크 캘리퍼를 분리하는 동안 브레이크 페달을 누르면 안 됩니다.

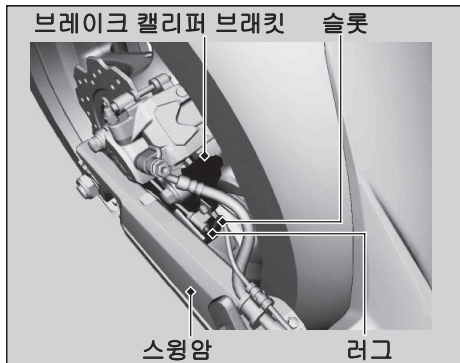
## 장착

1. 리어 휠을 장착하려면 분리 시의 역순으로 실행합니다.
  - ▶ 장착 과정에서 휠이 브레이크 캘리퍼에 걸리지 않도록 주의하십시오.

### 참조

휠 또는 캘리퍼를 원래 위치에 장착할 때 패드가 걸리지 않도록 브레이크 디스크를 패드 사이에 조심스럽게 장착하십시오.

2. 브레이크 캘리퍼 브래킷의 슬롯이 스윙암의 러그에 위치해 있는지 확인합니다.



3. 드라이브 체인의 처짐 정도를 조정합니다  
▶ 73페이지
4. 리어 액슬 너트를 장착하고 조입니다.

토크: 98 N·m (10.0 kgf·m, 72 lbf·ft).

5. 조정 볼트를 고정하고 잠금 너트를 조입니다.

토크: 27 N·m (2.8 kgf·m, 20 lbf·ft).

6. 휠을 장착한 후 브레이크 페달을 여러 번 작동시킨 다음 휠이 자유롭게 회전하는지 점검합니다. 브레이크에서 드래그 현상이 생기거나 휠이 자유로이 회전하지 않을 경우 휠을 다시 점검합니다.

토크 렌치를 사용하지 않고 장착한 경우 최대한 신속하게 혼다 딜러에게 조립 상태가 올바른지 문의하십시오. 올바로 조립하지 않을 경우 제동 성능이 저하될 수 있습니다.

### 배터리 소진

모터사이클 배터리 충전기를 사용하여 배터리를 충전합니다.

충전하기 전에 모터사이클에서 배터리를 분리합니다.

자동차용 배터리 충전기를 사용하지 마십시오. 모터사이클 배터리가 과열되어 영구적으로 손상될 수 있습니다. 충전 후에도 배터리가 복구되지 않는 경우에는 혼다 딜러에게 문의하십시오.

#### 참조

자동차 배터리를 사용하여 점프 시동하지 마십시오. 모터사이클의 전기 시스템이 손상될 수 있습니다.

### 라이트 벌브 소진

아래 절차에 따라 소진된 라이트 벌브를 교체합니다.

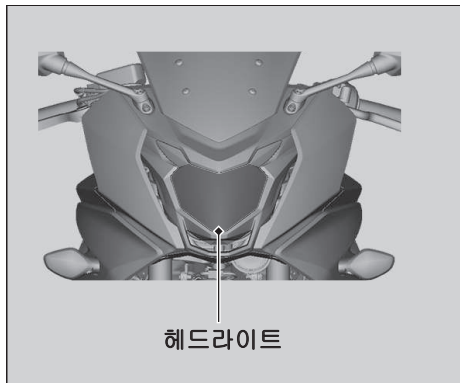
이그니션 스위치를 ○ (Off) 또는 🔒 (Lock) 위치로 돌립니다.

벌브를 식힌 후에 교체합니다. 지정된 벌브 이외의 것은 사용하지 마십시오. 주행하기 전에 교체된 벌브가 올바르게 작동하는지 점검합니다.

라이트 벌브 와트 수는 "제원"을 참조하십시오.

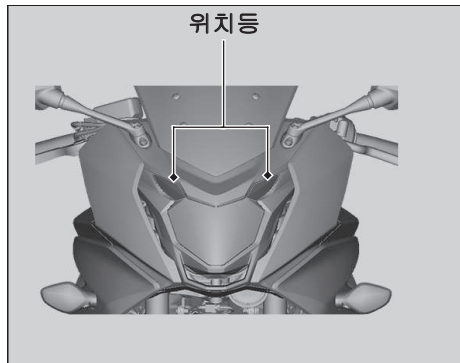
➡ 119페이지

## I 헤드라이트



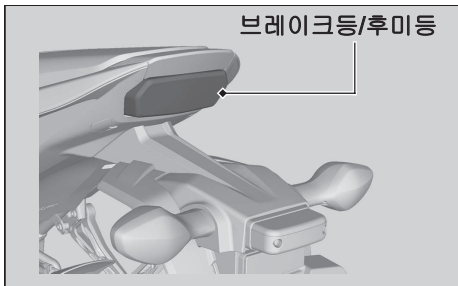
헤드라이트는 여러 개의 LED를 사용합니다. 켜지지 않는 LED가 있는 경우 딜러에게 정비를 문의하십시오.

## I 위치등



위치등은 여러 개의 LED를 사용합니다. 켜지지 않는 LED가 있는 경우 딜러에게 정비를 문의하십시오.

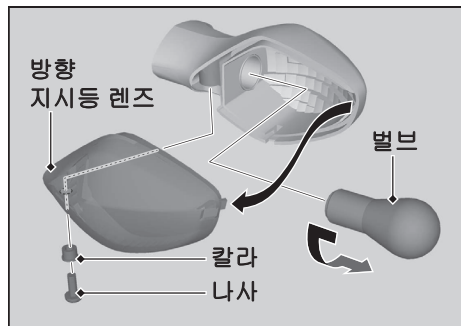
## I 브레이크등/후미등



브레이크등/후미등은 여러 개의 LED를 사용합니다.  
켜지지 않는 LED가 있는 경우 딜러에게 정비를 문의하십시오.

## I 프런트/리어 방향 지시등 벌브

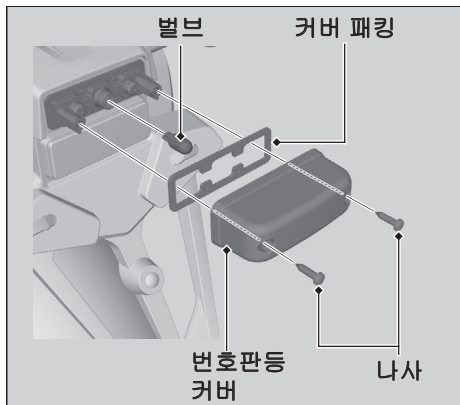
1. 나사와 칼라를 분리합니다.
2. 방향 지시등 렌즈를 분리합니다.
3. 벌브를 살짝 눌러 시계 반대 방향으로 돌립니다.



4. 분리 시의 역순으로 새 벌브와 부품을 장착합니다.  
▶ 호박색 벌브만 사용하십시오.

## I 번호판등 벌브

1. 나사와 번호판 조명등 커버 및 번호판 조명등 커버 패킹을 분리합니다.
2. 벌브를 돌리지 않고 당겨 빼냅니다.



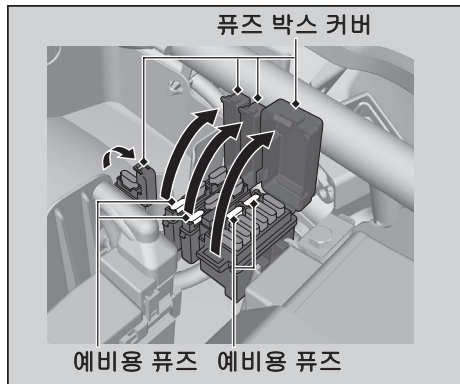
3. 분리 시의 역순으로 새 벌브와 부품을 장착합니다.

## 퓨즈 단선

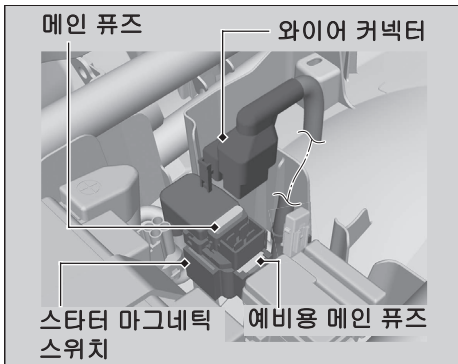
퓨즈를 취급하기 전에 "퓨즈 점검 및 교체"를 참조하십시오. ▶ 51페이지

### Ⅰ 퓨즈 박스 퓨즈

1. 시트를 분리합니다. ▶ 61페이지
2. 퓨즈 박스 커버를 엽니다.
3. 공구 키트에 있는 퓨즈 풀러를 사용하여 퓨즈를 하나씩 당겨 꺼낸 다음 퓨즈가 단선되었는지 점검합니다.  
단선된 퓨즈는 항상 동일한 등급의 예비용 퓨즈로 교체합니다.
4. 퓨즈 박스 커버를 닫습니다.
5. 시트를 다시 장착합니다.



## I 메인 퓨즈



1. 시트를 분리합니다. ▶ 61페이지
2. 스타터 마그네틱 스위치의 와이어 커넥터를 분리합니다.
3. 메인 퓨즈를 당겨 꺼낸 다음 퓨즈가 단선되었는지 점검합니다. 단선된 퓨즈는 항상 동일한 등급의 예비용 퓨즈로 교체합니다.
  - ▶ 예비용 메인 퓨즈는 스타터 마그네틱 스위치에 들어 있습니다.
4. 분리 시의 역순으로 부품을 다시 장착합니다.

### 참조

퓨즈에 계속 문제가 발생하는 경우는 전기적인 문제가 발생했기 때문일 수 있습니다. 혼다 딜러에게 모터사이클을 점검받으십시오.

키 .....	104페이지
계기, 컨트롤 및 기타 기능 .....	105페이지
모터사이클 관리 .....	108페이지
모터사이클 보관 .....	112페이지
모터사이클 수송 .....	113페이지
운전자와 환경 .....	113페이지
일련번호 .....	114페이지
알코올이 함유된 연료 .....	115페이지
촉매 장치 .....	116페이지

# 키

## 이그니션 키

이 모터사이클에는 이그니션 키 두 개와 키 번호 및 바코드가 있는 키 태그 하나가 있습니다.

이그니션 키에는 엔진 시동을 걸 수 있도록 이 모빌라이저 시스템(HISS)을 통해 인식되는 코드화된 특수 칩이 내장되어 있습니다. HISS 부품이 손상되지 않도록 키를 조심스럽게 취급해야 합니다.

- 키를 구부리거나 과도하게 가압하지 마십시오.
- 직사광선이나 고온에 장시간 노출시키지 마십시오.
- 연마하거나 구멍을 뚫는 등 어떤 식으로든 키를 변형시키지 마십시오.
- 강력한 자석 물질에 노출시키지 마십시오.

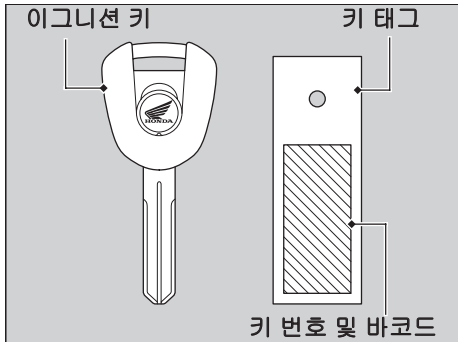
모든 키와 키 태그를 분실한 경우에는 딜러를 통해 PGM-FI 유닛/이그니션 컨트롤 모듈을 교체해야 합니다. 이런 일이 발생하지 않도록 복제 키를 소지하십시오.

키를 분실한 경우에는 즉시 다른 복제 키를 만드십시오.

복제 키를 만들고 HISS 시스템으로 등록하려면 혼다 딜러에게 스페어 키, 키 태그 및 모터사이클을 가져다 주십시오.

▶ 키 태그를 안전한 곳에 보관하십시오.

금속 키 홀더 사용 시 이그니션 스위치 주변이 손상될 수 있습니다.



## 계기, 컨트롤 및 기타 기능

### 이그니션 스위치

엔진을 정지한 상태에서 이그니션 스위치를 **I (On)** 위치에 두면 배터리가 방전됩니다.

주행 중에는 키를 돌리지 마십시오.

### 엔진 정지 스위치

비상시를 제외하고는 엔진 정지 스위치를 사용하면 안 됩니다. 주행 시 엔진 정지 스위치를 사용하면 엔진이 갑자기 꺼져 주행 안전이 저하됩니다.

엔진 정지 스위치를 사용하여 엔진을 정지하는 경우, 이그니션 스위치를 **O (Off)** 위치로 돌립니다. 이그니션 스위치를 **OFF** 위치로 돌리지 않으면 배터리가 방전됩니다.

### 오도미터

수치가 **999,999**를 초과하면 디스플레이가 **999,999**로 고정됩니다.

### 트립미터

각 수치가 **9,999.9**를 초과하면 트립미터 **A, B**가 **0.0**으로 되돌아갑니다.

### 시계

시계는 이그니션 스위치가 **O (Off)** 위치로 돌린 후에 **24시간** 동안 표시됩니다.

### HISS

잘못 코드화된 키를 사용하여 엔진 시동을 걸려는 경우 **HISS(Honda Ignition Security System)**: 혼다 이그니션 보안 시스템)가 엔진 이그니션 시스템의 기능을 정지시킵니다. 이그니션 스위치를 **O (Off)** 위치로 돌리면 **HISS** 인디케이터가 깜박이지 않는 경우에도 **HISS** 이모빌라이저 시스템이 항상 경보를 발령합니다.

엔진 정지 스위치가 **O (Run)** 위치일 때 이그니션 스위치를 **I (On)** 위치로 돌리면 **HISS** 인디케이터가 켜진 후 몇 초 후에 꺼져 엔진 시동을 걸어도 무방하다는 것을 표시합니다. **HISS** 인디케이터가 꺼지지 **않음** **▶ 84페이지**

## 계기, 컨트롤 및 기타 기능

이그니션 스위치를 ○ (Off)로 돌린 후 24시간 동안 HISS 인디케이터가 2초 간격으로 깜박이기 시작합니다. 이 기능을 켜거나 끌 수 있습니다. ▶ 29페이지

### EC 지침

이모빌라이저 시스템은 R & TTE(무선 장비, 통신 단말기기, 적합성 상호 인식) 지침을 준수합니다.



구매 시 R & TTE 지침 적합성 증명서가 교부됩니다. 적합성 증명서는 안전한 곳에 보관해야 합니다. 적합성 증명서를 분실하거나 교부 받지 못한 경우 혼다 딜러에게 문의하십시오.

### 전파법에 따른 인증표시

1. 기기의 명칭(모델명): 미약 전계강도 무선기기 (BSSEU10-A)
2. 제조자 : Honda Lock Mfg. Co., Ltd. / 일본
3. 인증마크 및 인증번호



인증번호: HLJ-2RIMS-1

이 장치는 근거리에서 작동하는 시스템이며 주변 기타 장치에 유해 간섭을 발생시키지 않습니다.

**문서 가방**

시트 아래에 있는 플라스틱 문서 가방에 사용설명서, 등록 및 보험 정보를 보관할 수 있습니다. ▶ 41페이지

**점화 차단 시스템**

모터사이클이 넘어지면 बैं킹(기울임 각도) 센서가 자동으로 엔진과 연료 펌프를 정지시킵니다. 센서를 리셋하려면, 엔진이 재시동 되기 전에 이그니션 스위치를 **○ (Off)** 위치로 돌렸다가 다시 **⏏ (On)** 위치로 돌려야 합니다.

## 모터사이클 관리

스쿠터를 오래 사용하기 위해서는 자주 청소하고 닦는 것이 중요합니다. 모터사이클이 깨끗하면 잠재적인 문제점을 쉽게 발견할 수 있습니다. 특히 도로 결빙을 방지할 때 사용되는 해수와 염분은 부식 형성을 촉진합니다. 해안 도로나 약품 처리된 도로를 주행한 후에는 반드시 모터사이클을 철저히 세척하십시오.

### 세척

세척하기 전에 먼저 엔진, 머플러, 브레이크 및 기타 고온 제품을 식힙니다.

1. 저압 가든 호스로 모터사이클을 철저히 씻어내어 남아있는 먼지를 제거합니다.
2. 필요한 경우 유연제를 적신 스펀지나 부드러운 수건을 사용하여 도로 먼지를 제거합니다.
  - ▶ 헤드라이트 렌즈, 패널 및 기타 플라스틱 부품을 긁히지 않도록 특별히 주의해서 닦습니다.

에어 클리너, 머플러 및 전기 부품에 물을 직접 분사하지 마십시오.

3. 다량의 깨끗한 물로 모터사이클을 철저히 씻어내고 부드럽고 마른 수건으로 건조시킵니다.
4. 모터사이클의 물기가 마르면 유동 부품을 윤활합니다.
  - ▶ 브레이크나 타이어에 윤활유를 흘리지 마십시오. 브레이크 디스크, 패드, 드럼, 또는 슈가 오일로 오염되면 제동 효과가 크게 저하되어 충돌 사고가 발생할 수 있습니다.
5. 모터사이클을 씻고 건조시킨 다음 즉시 드라이브 체인에 윤활유를 도포하십시오.
6. 부식을 방지하기 위해 왁스를 한 번 바릅니다.
  - ▶ 너무 강력한 세제나 화학 솔벤트가 함유된 제품은 피하십시오. 모터사이클의 금속, 도장 및 플라스틱이 손상될 수 있습니다. 타이어와 브레이크의 왁스는 깨끗하게 유지하십시오.

- ▶ 모터사이클에 무광택 도장 부품이 있는 경우 부품 표면에 왁스를 바르면 안 됩니다.

## 세척 시 주의 사항

세척 시 다음 지침을 준수하십시오.

- 고압 세척기를 사용하지 마십시오.
  - ▶ 고압 세척기를 사용하면 유동 부품과 전기 부품이 파손되어 기기가 작동되지 않을 수 있습니다.
  - ▶ 흡기 장치의 물이 스로틀 바디 및/또는 에어 클리너로 유입될 수 있습니다.
- 머플러에 물을 직접 분사하지 마십시오.
  - ▶ 머플러에 물이 유입되면 시동이 걸리지 않거나 머플러가 부식될 수 있습니다.
- 브레이크를 건조시키십시오.
  - ▶ 수분이 있으면 제동 효과가 저하됩니다. 세척 후 저속으로 주행하며 간헐적으로 브레이크를 밟아 브레이크를 건조시킵니다.

- 시트 아래에 물을 직접 분사하지 마십시오.
  - ▶ 시트 아래 공간에 물이 유입되면 문서는 물론 다른 소지품도 손상될 수 있습니다.
- 에어 클리너에 물을 직접 분사하지 마십시오.
  - ▶ 에어 클리너에 물이 유입되면 엔진 시동이 걸리지 않을 수 있습니다.
- 헤드라이트 주변에 물을 직접 분사하지 마십시오.
  - ▶ 세척 후 또는 빗속 주행 시 헤드라이트의 내부 렌즈가 일시적으로 흐려질 수 있습니다. 단, 헤드라이트 기능에 영향을 미치지 않습니다. 그러나, 렌즈 내부에 다량의 물이나 얼음이 들어간 경우에는 딜러에게 모터사이클 점검을 받으십시오.
- 무광택 도장 표면에 왁스나 광택용 컴파운드를 사용하면 안됩니다.
  - ▶ 충분한 물과 연성세제를 사용해 무광택 도장 표면을 부드러운 헝겊이나 스폰지로 닦습니다. 부드럽고 깨끗한 수건으로 물기를 닦아냅니다.

### 알루미늄 부품

알루미늄은 먼지, 진흙 또는 도로 염분에 접촉하면 부식됩니다. 정기적으로 알루미늄 부품을 청소하고 긁힘 방지를 위해 다음 지침을 준수하십시오.

- 뺏뺏한 브러시, 쇠세미 또는 연마제가 함유된 클리너를 사용하지 마십시오.
- 연석을 타고 넘거나 연석에 긁히도록 주행하지 마십시오.

### 패널

긁힘이나 흠집 방지를 위해 다음 지침을 준수하십시오.

- 부드러운 스펀지와 다량의 물로 조심스럽게 세척하십시오.
- 잘 지워지지 않는 얼룩을 제거할 때는 희석한 세제로 세척한 후 다량의 물로 철저히 씻어 내십시오.
- 계기, 패널 또는 헤드라이트에 휘발유, 브레이크액 또는 세제가 묻지 않도록 하십시오.

### 앞유리

충분한 물을 사용하여 부드러운 헝겊이나 스펀지로 앞유리를 닦습니다 (세제나 어떠한 종류의 화학 클리너도 앞유리에 사용하지 마십시오). 부드럽고 깨끗한 수건으로 건조시킵니다.

### 참조

앞유리의 긁힘 및 손상 방지를 위해 물만 사용하여 부드러운 천이나 스펀지로 닦으십시오.

앞유리가 심하게 더러운 경우 희석한 중성 세제를 스펀지에 묻혀 물을 많이 사용해 가면서 닦습니다. 세제를 모두 씻어 내십시오 (세제 잔여물이 있으면 앞유리에 균열이 생길 수 있습니다). 앞유리에 긁힌 자국이 제거되지 않아 시야에 방해가 될 경우 교체하십시오. 배터리 전해액, 브레이크액 또는 기타 화학 용제가 앞유리나 앞유리 장식에 닿지 않도록 주의하십시오. 플라스틱이 손상될 수 있습니다.

## 배기 파이프 및 머플러

배기 파이프와 머플러는 스테인리스 스틸로 되어 있지만 진흙이나 먼지로 얼룩이 생길 수 있습니다.

진흙이나 먼지를 제거하려면 젖은 스폰지와 연마성 주방 세정제를 사용하고 깨끗한 물로 충분히 행구십시오. 샴이 가죽 행주나 부드러운 수건으로 건조시킵니다.

필요하면 시중에서 구할 수 있는 고운 재질의 직물용 세척제를 사용해서 미세 열기로 인한 얼룩을 제거하십시오. 그런 다음 진흙이나 먼지를 제거하는 것과 같은 방식으로 행구십시오.

배기 파이프 및 머플러가 도장되었을 때 시중에서 구입할 수 있는 연마성 주방 세정제를 사용하면 안 됩니다. 중성 세제를 사용하여 배기 파이프와 머플러의 도장 표면을 청소합니다. 배기 파이프 및 머플러가 도장 처리되었는지 확실하지 않으면 혼다 딜러에게 문의하십시오.

### 참조

배기 파이프는 스테인레스 스틸로 만들어졌지만 얼룩이 생길 수 있습니다. 모든 자국과 흠집은 발견하는 즉시 최대한 신속하게 제거하십시오.

## 모터사이클 보관

모터사이클을 실외에 보관하는 경우에는 모터 사이클 전체 커버 사용을 고려해야 합니다. 장기간 주행하지 않을 경우에는 다음 지침을 준수하십시오.

- 모터사이클을 세척한 후 무광택 도장 표면을 제외한 모든 도장 표면에 왁스를 바릅니다. 크롬 부분에는 부식 방지 오일을 바릅니다.
- 드라이브 체인을 윤활시킵니다. ➡ 53페이지
- 모터사이클을 센터 스탠드로 세우고 타이어가 모두 지면에 닿지 않도록 블록을 배치합니다.
- 비가 온 후에는 바디 커버를 벗기고 모터사이클을 건조시킵니다.
- 배터리가 방전되지 않도록 배터리를 분리해둡니다.(➡ 60페이지) 배터리는 그늘지고 환기가 잘 되는 장소에서 충전합니다.
  - ▶ 배터리를 분리하지 않고 그대로 두려면 음극 ⊖ 단자를 분리하여 방전되지 않도록 하십시오

모터사이클을 보관소에서 꺼낸 후에는 점검유지 주기표에 필요한 점검유지 항목을 모두 점검합니다.

## 모터사이클 수송

모터사이클을 수송해야 하는 경우에는 로딩 램프 또는 리프팅 플랫폼, 그리고 모터사이클 고정 스트랩이 있는 모터사이클 트레일러나 평상형 트럭 또는 트레일러에 실어야 합니다. 절대로 지면에 휠이 닿은 상태로 모터사이클을 견인하지 마십시오.

### 참조

모터사이클을 견인하면 변속기가 심하게 손상될 수 있습니다.

## 운전자와 환경

모터사이클을 소유하고 주행하는 것은 즐거운 일이 될 수 있지만 환경 보호에 대한 책임을 다해야 합니다.

### 현명한 클리너 선택

모터사이클을 세척할 때는 생물 분해성 세제를 사용하십시오. 대기권 보호 오존층을 파괴하는 염화불화탄소(CFC, 프레온 가스)가 함유된 에어졸 스프레이 클리너는 사용하지 마십시오.

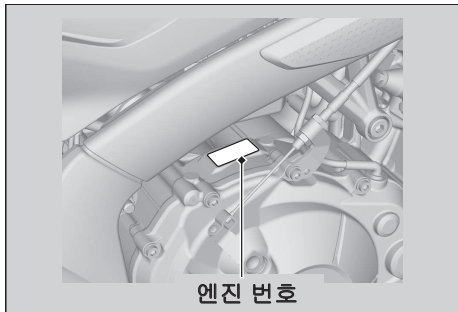
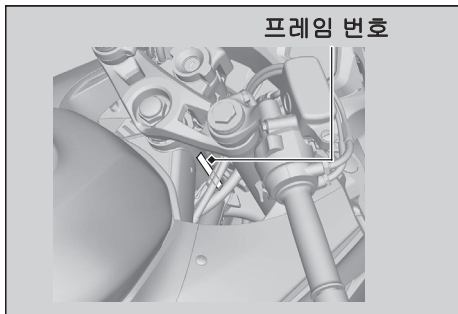
### 폐기물 재활용

오일 및 기타 유독성 폐기물은 규정 용기에 담아 재활용 센터로 보내십시오. 지역 내 재활용 센터를 알아보고 재활용 불가능한 폐기물 처리 방법에 대한 지침을 얻으려면 지역 공사나 공공 공사 또는 환경 관리국에 문의하십시오. 사용한 엔진 오일을 쓰레기에 버리거나 마구 쏟아 버리거나 지면에 버리지 마십시오. 사용한 오일, 휘발유, 냉각수 및 세정제에는 독성이 함유되어 환경 미화원에게 상해를 입히고, 식수, 호수, 강과 바다를 오염시킬 수 있습니다.

## 일련번호

프레임 및 엔진 일련번호는 모터사이클을 고유하게 식별해주는 번호로서 모터사이클을 등록할 때 필요합니다. 교체 부품을 주문할 때도 이 번호가 필요할 수 있습니다.

이들 번호를 기록해서 안전한 장소에 보관하시기 바랍니다.



## 알코올이 함유된 연료

클린 에어 표준에 부합되도록 배출을 줄이기 위해 일부 지역에서는 알코올이 섞인 일부 기존 연료가 사용됩니다. 혼합 연료를 사용하려는 경우에는 연료가 무연이고 최소 옥탄가 요건을 충족하는지 확인합니다.

이 모터사이클에는 다음과 같은 연료 혼합물을 사용할 수 있습니다.

- 에탄올(에틸 알코올)이 최대 10% 함유.
  - ▶ 에탄올이 함유된 휘발유는 가소홀이라는 이름으로 표시될 수 있습니다.

에탄올을 10% 이상 함유하고 있는 휘발유를 사용하는 경우,

- 연료 탱크의 도장이 손상될 수 있습니다.
- 연료 라인의 고무 튜브가 손상될 수 있습니다.
- 연료 탱크가 부식될 수 있습니다.
- 주행 성능이 저하될 수 있습니다.

### 참조

공인된 비율 이상을 함유하는 혼합 연료를 사용하면 연료 시스템의 금속, 고무, 플라스틱 부품이 손상될 수 있습니다.

바람직하지 않은 작동 증상이나 성능 문제를 발견한 경우 다른 브랜드의 휘발유를 사용해 보십시오.

## 촉매 장치

이 모터사이클에는 3원 촉매 장치가 장착되어 있습니다. 이 촉매 장치에 들어있는 귀금속은 배기 가스의 탄화수소(HC), 일산화탄소(CO), 질소 산화물(NOx)을 안전한 혼합물로 변환시키는 고온 화학 반응에서의 촉매 역할을 합니다.

결함이 있는 촉매 장치는 대기 오염을 유발하고 엔진 성능을 저하시킬 수 있습니다. 교체 시에는 반드시 Honda 순정품 또는 이에 상응하는 제품으로 교체해야 합니다.

모터사이클의 촉매 장치를 보호하기 위해 다음 지침을 준수하십시오.

- 항상 무연 휘발유를 사용합니다. 유연 휘발유를 사용하면 촉매 장치가 손상됩니다.
- 엔진을 양호한 작동 상태로 유지합니다.
- 엔진이 실화, 역화, 실속 또는 기타 이상 작동을 일으키는 경우, 주행을 멈추고 엔진을 끈 다음, 모터사이클 정비를 의뢰하십시오.

## ■ 주요 구성요소

전장	2,110 mm (83.1 in)
전폭	ED, II ED형 755 mm (29.7 in)
	KO, II KO형 725 mm (28.5 in)
전고	1,145 mm (45.1 in)
축거	1,450 mm (57.1 in)
최저 지상고	130 mm (5.1 in)
캐스터 각도	25° 30'
트레일	101 mm (4.0 in)
공차 하중	ED, II ED형 213 kg (470 lb)
	KO, II KO형 210 kg (463 lb)
최대 허용 중량 <sup>*1</sup>	ED, II ED형 188 kg (414 lb)
	KO, II KO형 168 kg (370 lb)
최대 화물 중량 <sup>*2</sup>	27 kg (60 lb)
탑승 인원	운전자와 동승자 1인
최소 회전 반경	2.9 m (9.5 ft)

\*1: 운전자, 동승자, 모든 화물 및 액세서리 포함

\*2: 화물 및 추가 액세서리의 중량 포함.

배기량	649 cm <sup>3</sup> (39.6 cu-in)	
보어 x 스트로크	67.0 x 46.0 mm (2.64 x 1.81 in)	
압축비	11.4 : 1	
연료	무연 휘발유	
	권장: 91 RON 이상	
알코올이 함유된 연료	에탄올이 최대 10 % 함유	
탱크 용량	17.3 L (4.57 US gal, 3.81 Imp gal)	
배터리	FTZ10S	
	12 V-8.6 Ah (10 HR) / 9.1 Ah (20 HR)	
	YTZ10	
	12 V-8.6 Ah (10 HR) / 9.1 Ah (20 HR)	
기어비	1단	3.071
	2단	2.352
	3단	1.888
	4단	1.560
	5단	1.370
	6단	1.214
감속비 (초기/최종)	1.690 / 2.800	

## ■ 정비 데이터

타이어 크기	프런트	120/70ZR17M/C(58W)
	리어	180/55ZR17M/C(73W)
타이어 유형	레이디얼, 튜브리스	
권장 타이어	프런트	DUNLOP D222F M
	리어	DUNLOP D222 M
타이어 사용 범주 *1	일반	허용
	특수	불허
	스노우	불허
	모페드	불허
타이어 공기압	프런트	250 kPa (2.50 kgf/cm <sup>2</sup> , 36 psi)
	리어	290 kPa (2.90 kgf/cm <sup>2</sup> , 42 psi)
최소 트레드 깊이	프런트	1.5 mm (0.06 in)
	리어	2.0 mm (0.08 in)
스파크 플러그 (표준)	CR9EH-9 (NGK) or U27FER9 (DENSO)	
스파크 플러그 간극	0.8 - 0.9 mm (0.03 - 0.04 in)	
공회전 속도	(조정 불가)	1,250 ± 100 rpm
권장 엔진 오일	혼다 4행정 모터사이클 오일 API 정비 등급 SG 이상 ("Energy Conserving" 또는 "Resource Conserving"이 표시된 오일 제외), SAE 10W-30, JASO T 903 표준 MA	

엔진 오일 용량	배출 후	2.6 L (2.7 US qt, 2.3 Imp qt)
	배출 및 엔진오일 필터 교환 후	2.9 L (3.1 US qt, 2.6 Imp qt)
	분해 후	3.5 L (3.7 US qt, 3.1 Imp qt)
	권장 브레이크액	Honda DOT 4 브레이크액
권장 냉각수	Pro Honda HP 냉각수	
냉각 시스템 용량	2.5 L (2.6 US qt, 2.2 Imp qt)	
권장 드라이브 체인 윤활유	O링 체인용으로 특별히 고안된 드라이 브 체인 윤활유. 권장 윤활유가 없는 경우 SAE 80 또는 90 기어 오일을 사용하십시오.	
드라이브 체인 처짐	25 - 35 mm (1.0 - 1.4 in)	
표준 드라이브 체인	DID 525V11 또는 RK 525KRW 링크 개수 118	
표준 스프로킷 크기	드라이브 스프로킷	15T
	드리븐 스프로킷	42T

## ■ 벌브

헤드라이트	LED
브레이크등/후미등	LED
프런트 방향 지시등	12V-21W x 2
리어 방향 지시등	12V-21W x 2
위치등	LED
번호판등	12V-5W

## ■ 퓨즈

메인 퓨즈	30A
기타 퓨즈	30A, 20A, 10A, 7.5A

## ■ 토크 제원

오일 필터	26 N·m (2.7 kgf·m, 19 lbf·ft)
엔진 오일 드레인 볼트	30 N·m (3.1 kgf·m, 22 lbf·ft)
리어 휠 액슬 너트	98 N·m (10.0 kgf·m, 72 lbf·ft)
드라이브 체인 조정 잠금 너트	27 N·m (2.8 kgf·m, 20 lbf·ft)
프런트 휠 액슬 볼트	59 N·m (6.0 kgf·m, 44 lbf·ft)
프런트 휠 액슬 핀치 볼트	22 N·m (2.2 kgf·m, 16 lbf·ft)
프런트 휠 브레이크 캘리퍼 마운팅 볼트	30 N·m (3.1 kgf·m, 22 lbf·ft)

<b>A</b>	
ABS(잠김 방지 브레이크 시스템)	13
ABS(잠김 방지 브레이크 시스템) 인디케이터	33, 87
액세서리	16
에어 클리너	58
<b>B</b>	
배터리	49, 60
브레이크등 스위치	70
브레이크 브레이크액	53, 68, 118
레버 조정	81
패드 마모	69
제동	12
벌브	
브레이크등/후미등	99
프런트/리어 방향 지시등	99
헤드라이트	98
번호판 조명등	100
위치등	98
<b>C</b>	
모터사이클 관리	108

시계	21
클러치 유격	77
냉각수	55, 66
충돌 사고	4
<b>D</b>	
디지털 시계 조정	26, 27
디스플레이 설정	26
드라이브 체인	53, 72
드라이브 체인 슬라이더	75
<b>E</b>	
전기적 문제	97
엔진	
번호	114
오일	52, 62
오일 필터	64
과열	85
시동	37
정지 스위치	34, 37, 105
정지	105
엔진 시동이 걸리지 않음	84
환경	113

<b>장비</b>	
사용설명서 .....	41, 107
공구 키트 .....	40

## F

<b>엔진 플러딩</b> .....	37
<b>프레임 번호</b> .....	114
<b>연료</b>	
소비 미터 .....	22
게이지 .....	21
주행거리 미터 .....	22
권장 .....	39
잔여 .....	21
탱크 용량 .....	39
<b>알코올이 함유된 연료</b> .....	115
<b>퓨즈</b> .....	51, 101

## G

<b>가소출</b> .....	115
------------------	-----

## H

<b>비상등 스위치</b> .....	34
<b>헤드라이트 조정</b> .....	80
<b>헤드라이트 조광기 스위치</b> .....	34

<b>헬멧 홀더</b> .....	40
<b>하이빔 인디케이터</b> .....	32
<b>고온 냉각수 인디케이터</b> .....	32, 85
<b>HISS 인디케이터</b> .....	33, 84
<b>흔 버튼</b> .....	34

## I

<b>점화 차단 시스템</b>	
뱅크 센서 .....	107
사이드 스탠드 .....	71
<b>이그니션 키</b> .....	104
<b>이그니션 스위치</b> .....	35, 37, 105
<b>이미지 라벨</b> .....	6
<b>인디케이터</b> .....	32
<b>계기</b> .....	20
<b>계기, 컨트롤 및 기타 기능</b> .....	105

## L

<b>라벨</b> .....	6
<b>적재 한계</b> .....	17
<b>적재 지침</b> .....	17
<b>오일 저압 경고 인디케이터</b> .....	32, 86

## M

점검유지	
기본사항 .....	47
중요성 .....	43
안전 .....	43
주기표 .....	44
최대 허용 중량.....	17
개조.....	16

## N

중립 인디케이터.....	33
---------------	----

## O

오도미터 .....	22, 105
오일	
엔진 .....	52, 62
과열.....	85

## P

주차.....	14
부품 위치.....	18
패싱 라이트 컨트롤 스위치 .....	34
취발유 .....	39, 115

## PGM-FI(프로그램 제어 방식 연료 분사)

MIL(기능불량 표시등).....	32, 86
보호복 .....	11

## R

리어 서스펜션 .....	82
권장	
냉각수 .....	55
엔진 오일 .....	52, 118
연료.....	39
연료 보충.....	39
분리	
배터리 .....	60
시트.....	61
수리 키트.....	89
주행 시 주의 사항 .....	12

## S

안전 지침 .....	3
안전 주의사항 .....	11
시트.....	61
일련번호 .....	114
기어 변속.....	38
사이드 스탠드.....	71

사이드 스탠드 점화 차단 시스템 .....	71
제원 .....	117
속도계 .....	21
시동 버튼 .....	34, 37
엔진 시동 .....	37
엔진 정지 .....	105
보관	
장비 .....	40
사용설명서 .....	41, 107
모터사이클 보관 .....	112
스위치 .....	34

## T

타코미터 .....	21
스토를 .....	79
모터사이클 수송 .....	113
트립미터 .....	22, 105
문제해결 .....	83
방향 지시등 인디케이터 .....	33
타이어	
공기압 .....	56
핑크 .....	89
교체 .....	56, 89

## W

경고 인디케이터가 켜지거나 깜박임 .....	86
세척 .....	108
중량 한도 .....	17, 117

## 휠

프런트 분리 .....	90
리어 분리 .....	94

## 자기인증 라벨 부착 위치 안내문

- 자동차 관리법 제 106조 (이륜차의 자기인증 표시등에 관한 규정)에 의거하여 자기 인증 라벨을 아래와 같은 위치에 부착하였습니다.



### 자기인증 라벨

최소제직자 HONDA MOTOR CO., LTD.		수입자명 HONDA KOREA CO., LTD.	
제직년도	차 종	이륜자동차	차량중량량 kg
적재시	타이어사이즈	공기압 (MAX.)	압
최속중량	kg /	MPa (kgf/cm <sup>2</sup> )	
무속중량	kg /	MPa (kgf/cm <sup>2</sup> )	
이 자동차는 대한민국 자동차 관리법령에 적합하게 제작(수입)되었습니다.			
차대번호		차 명	

## 제작 결함 사항 보고

제작사 : 혼다코리아 주식회사

주 소 : 서울특별시 강남구 테헤란로98길 8, KT&G 코스모대치타워 11F

연락처 : 02-3416-3300(대표)

### 제작 결함 사항에 관하여...

귀하의 자동차에 잦은 고장 등의 문제로 인하여 교통 사고를 유발 할 수 있는 안전도 관련 결함 등이 있다고 판단되면, 귀하는 자신 및 다른 사람의 안전을 위하여 즉시 혼다코리아(주)와 국토교통부에 연락해 주시기 바랍니다. 국토교통부는 소비자 불만사항 등을 접수하여 분석한 후 해당 사항이 제작결함 가능성이 있다고 판단되는 경우 제작결함 조사를 실시하여 해당 제작사에게 제작결함 시정(Recall)등의 조치를 취할 것 입니다.

소비자 불만 접수(자동차 결함 신고)등의 창구는 다음과 같습니다.

자동차 결함 신고 센터

- 제작 결함 신고 전용 전화: 080-357-2500
- 인터넷 홈페이지: [www.car.go.kr](http://www.car.go.kr)

본 차량에 대한 문의. 상담은 혼다 판매점이나 전국 공통  
무료 전화로 아래의 고객 상담센터에서 받고 있습니다.

**080-322-3300**

혼다 코리아(주) 고객 상담센터  
접수시간 09:30 - 18:00

135-846 서울특별시 강남구 테헤란로98길 8, KT&G 코스모대치타워 11F  
소재지, 전화번호가 변경될 수 있으므로 양지하시기 바랍니다.

본 저작물의 한국어판 저작권은 혼다 코리아(주)가 소유합니다.  
저작권법에 의하여 한국내에서 보호를 받는 저작물이므로 무단전재와 무단 복제를 금합니다.

**HONDA**

The Power of Dreams

PRINTED IN KOREA