

トップボックス B

品目名	部品番号	対象機種	発行日	Publication No.	取付工数
トップボックス B	08L72-K1Z-J10	ADV160	2022. 10	MII	0.5 H
リッドオープナ	08L70-KOW-JAO				
トップボックスベース	08L70-K1Z-J10				
リヤキャリア	08L74-KOW-JAO				
トップボックスベースアタッチメント	08L71-KOW-JAO				

はじめに

- ・ 記載内容や仕様などは、車両の改良のため予告なく変更することがあります。あらかじめご了承ください。
- ・ このマニュアルはメカニックなど Honda モーターサイクルの基本的な技能や知識を持った人を対象として編集しています。したがって、技能や知識を持っていない人が本書のとおりを整備しても正しい整備ができないことがあります。

Honda 二輪販売店様へ








この取扱説明書は、必ずお客様へお渡しください。

お客様へ

用品の取付には専門知識と特殊工具及び設備が必要になるため、自動車整備有資格者のいる販売店での取付をお勧めします。

シンボルマーク

下記のシンボルマークはこのマニュアルを通して作業上の注意事項、案内を示している。

-  **危険** 指示に従わないと、死亡または重大な傷害に至るもの
-  **警告** 指示に従わないと、死亡または重大な傷害に至る可能性があるもの
-  **注意** 指示に従わないと、傷害をうける可能性があるもの
-  **アドバイス** 守らないと車両や構成部品が損傷するため、行ってはいけない事項および作業要領
-  **知識** 作業を行う上で、知っておくと作業の効率化につながる情報や補足説明
-  本機サービスマニュアルを参照
-  "Installation Instructions BASIC 編" を参照

その他のシンボル

各シンボルの説明は "Installation Instructions BASIC 編" を参照してください。

取付について

注意

- ・ 取り付け作業はエンジン、マフラが完全に冷えてから行ってください。高温のまま作業を行うと、火傷などを負う可能性が高くなります。

アドバイス

- ・ 部品の脱着をするときは、塗装面への傷付きに注意して作業をしてください。

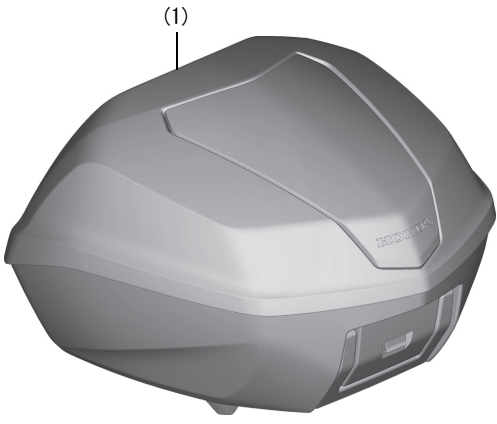
知識

- ・ 取り外した部品は、元の仕様に戻すとき必要になりますのでお客様にお渡しください。

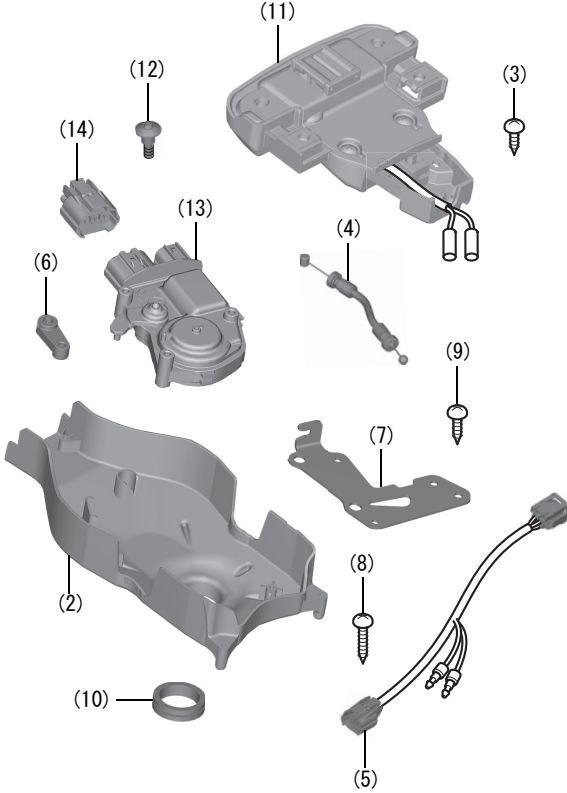
構成部品

取扱説明書及び取付要領書が同梱されているときは、必ずお客様にお渡しください。

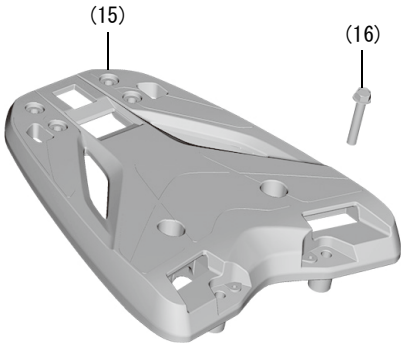
<トップボックス B>

構成部品	No.	部品名	個数	部品番号
 <p>(1)</p>	(1)	トップボックス B	1	-
	-	ストップコード	1	08L00-KTF-670

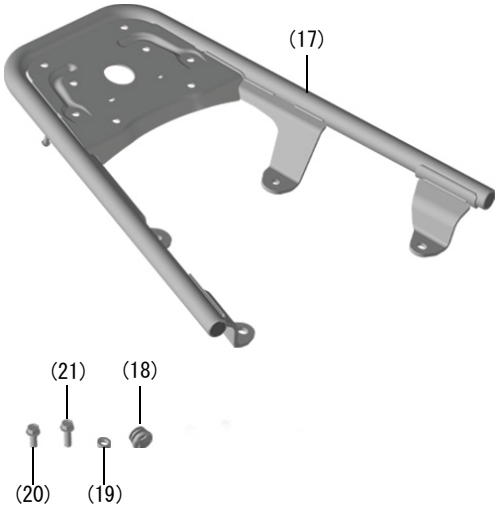
<リッドオープナ>

構成部品	No.	部品名	個数	部品番号
 <p>(11)</p> <p>(12)</p> <p>(14)</p> <p>(6)</p> <p>(13)</p> <p>(4)</p> <p>(9)</p> <p>(7)</p> <p>(2)</p> <p>(10)</p> <p>(3)</p> <p>(8)</p> <p>(5)</p>	(2)	オープナケーブルカバー	1	-
	(3)	4×10 mm スクリュー	2	93903-24220
	(4)	リッドオープナケーブル	1	-
	(5)	リッドスイッチサブハーネス	1	-
	(6)	ケーブルジョイント	1	-
	(7)	アクチュエータステー	1	-
	(8)	4×20 mm スクリュー	2	93903-34580
	(9)	4×12 mm スクリュー	6	93903-34310
	(10)	グロメット	1	-
	(11)	アクチュエータ	1	36520-MKV-D01
	(12)	5×17 mm スクリュー	4	-
	(13)	リッドオープナ	1	-
	(14)	ダミーカブラ	1	32144-MKC-A00

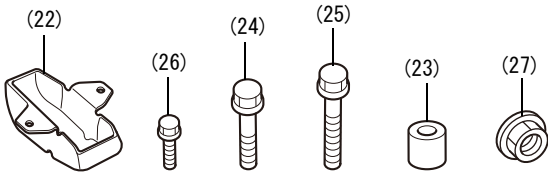
<トップボックススペース>

構成部品	No.	部品名	個数	部品番号
	(15)	リヤキャリアベース	1	-
	(16)	8×50 mm フランジボルト	4	95701-08050-07

<リヤキャリア>

構成部品	No.	部品名	個数	部品番号
	(17)	リヤキャリア	1	-
	(18)	パイプエンドキャップ	2	-
	(19)	カラー	2	-
	(20)	8×20 mm フランジボルト	2	95701-08020-07
	(21)	8×25 mm フランジボルト	2	95701-08025-07

<トップボックススペースアタッチメント>

構成部品	No.	部品名	個数	部品番号
	(22)	スマートハーネスガード	1	-
	(23)	D20×10 mm カラー	2	-
	(24)	8×50 mm フランジボルト	2	95701-08050-07
	(25)	8×60 mm フランジボルト	2	95701-08060-07
	(26)	5×14 mm ボルトワッシャ	2	93401-05014-07
	(27)	8 mm フランジナット	4	94050-08080

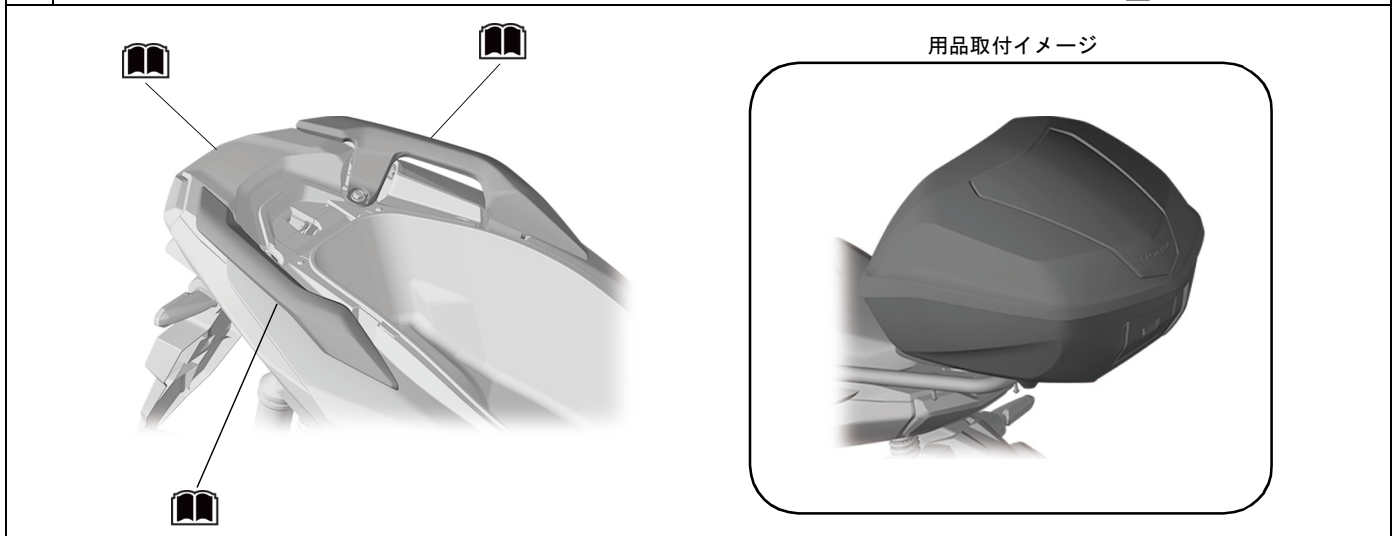
トルクについて

構成部品	N・m	kgf・m
8×20 mm フランジボルト	26.5	2.7
8×25 mm フランジボルト	26.5	2.7
4×10 mm スクリュ	1.0	0.1
4×20 mm スクリュ	1.0	0.1
4×12 mm スクリュ	1.0	0.1
5×17 mm スクリュ	4.2	0.4
8×50 mm フランジボルト	26.5	2.7
8×60 mm フランジボルト	26.5	2.7
5×14 mm ボルトワッシャ	5.2	0.5

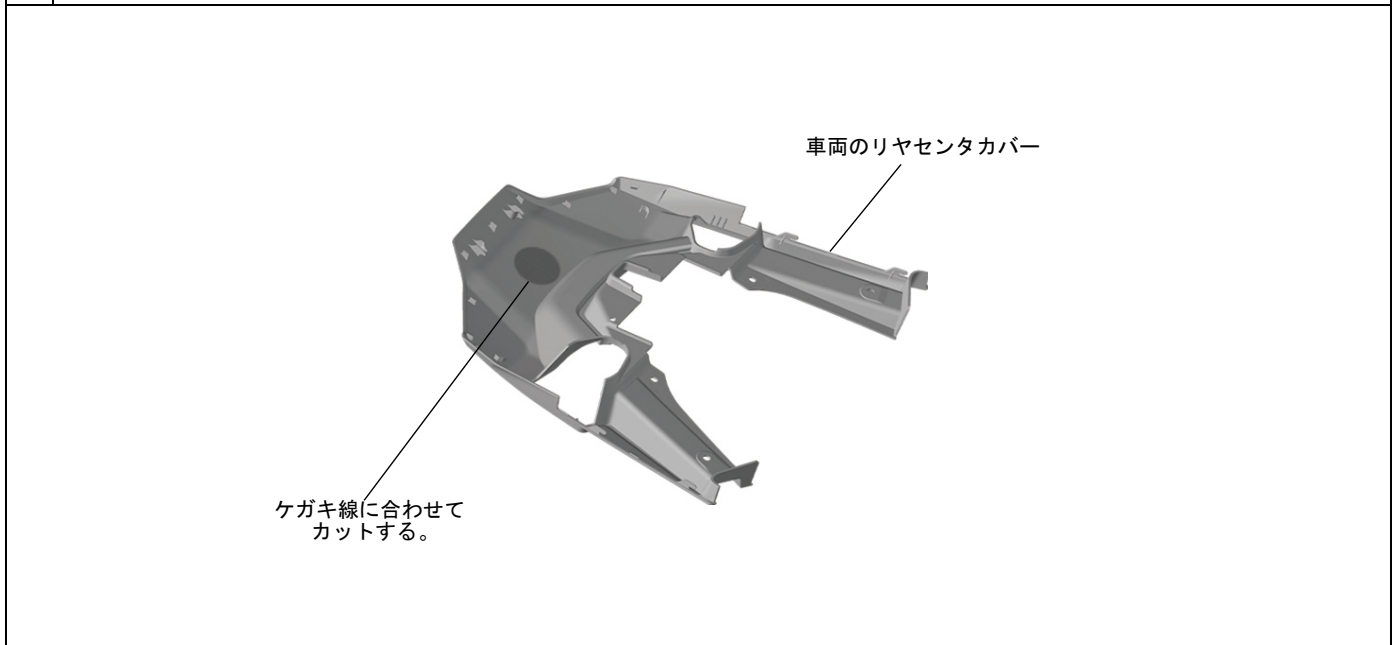
車両の部品の締め付けトルク、標準トルクはサービスマニュアルを参照してください。(M)

取付方法

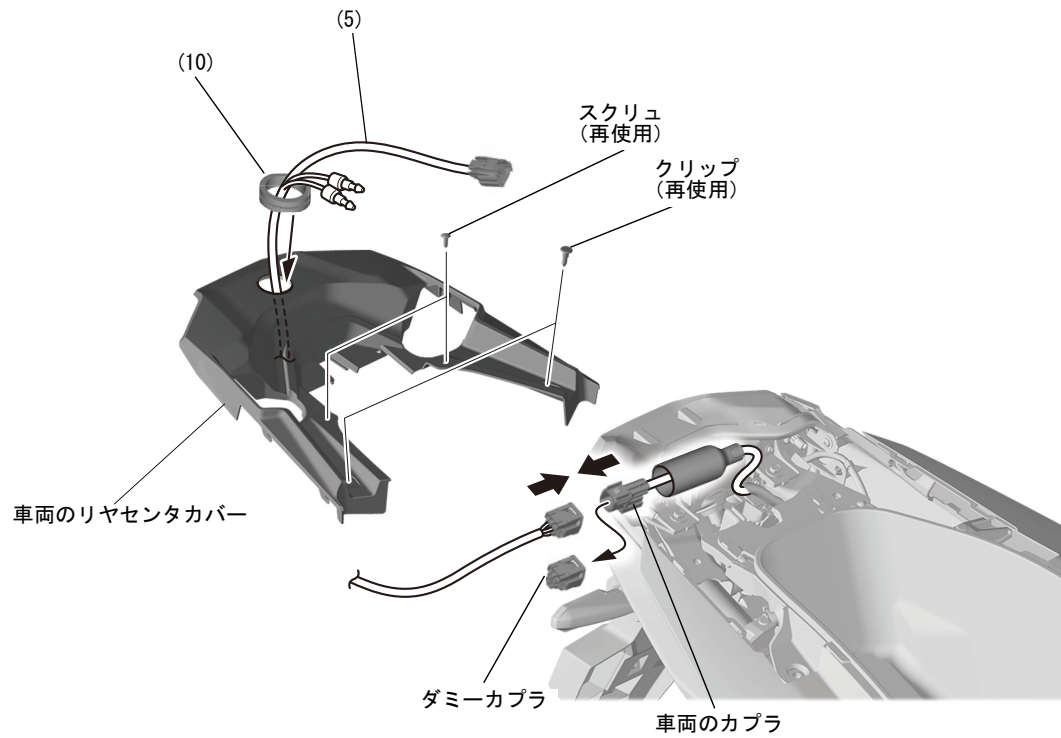
1. サーマニュアルを参照し、図の車両部品を取り外し、バッテリー（-）ケーブルの接続を外す。(M)



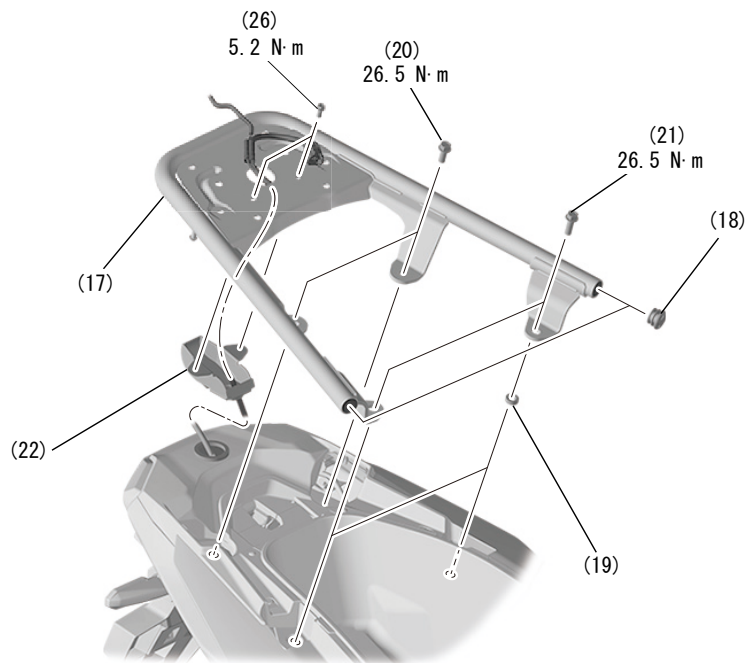
2. 図のように加工する。



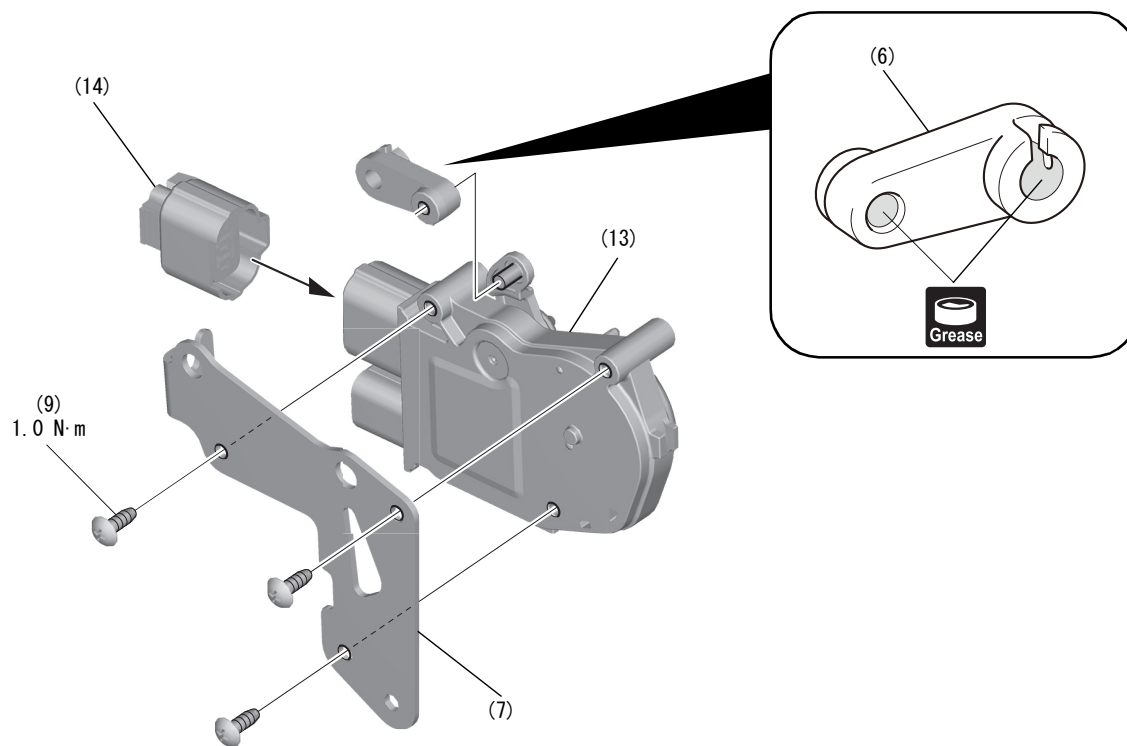
3. 図のように取り付ける。



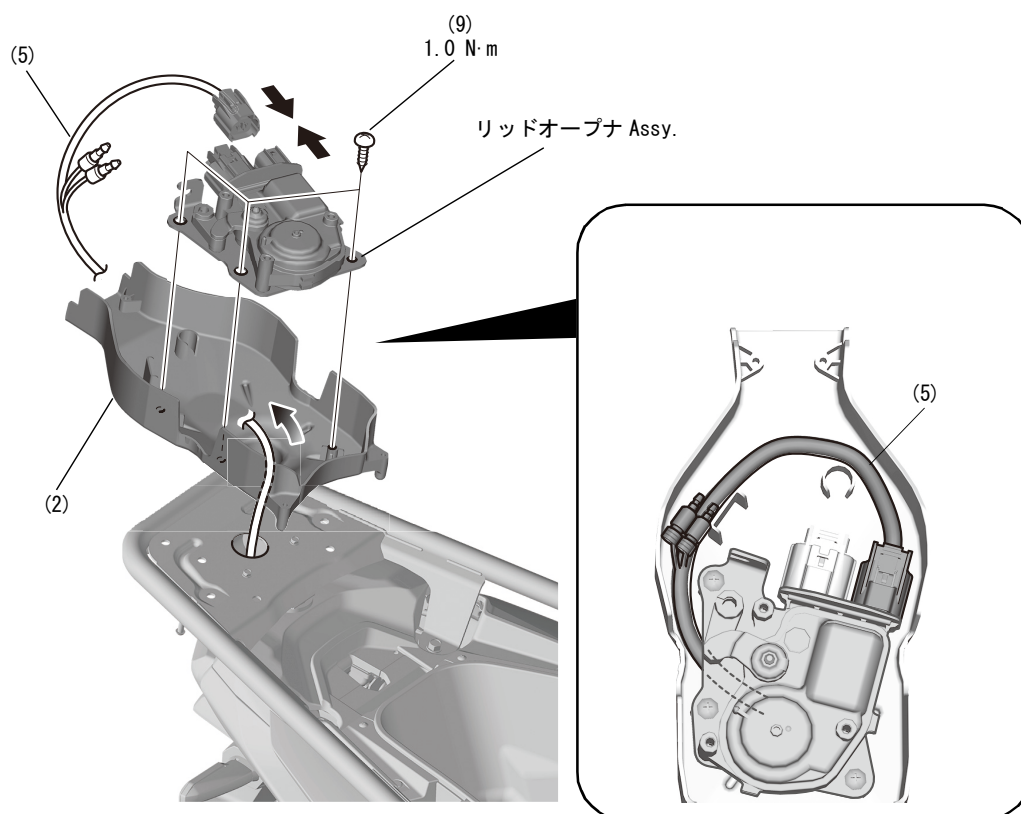
4. 図のように取り付ける。



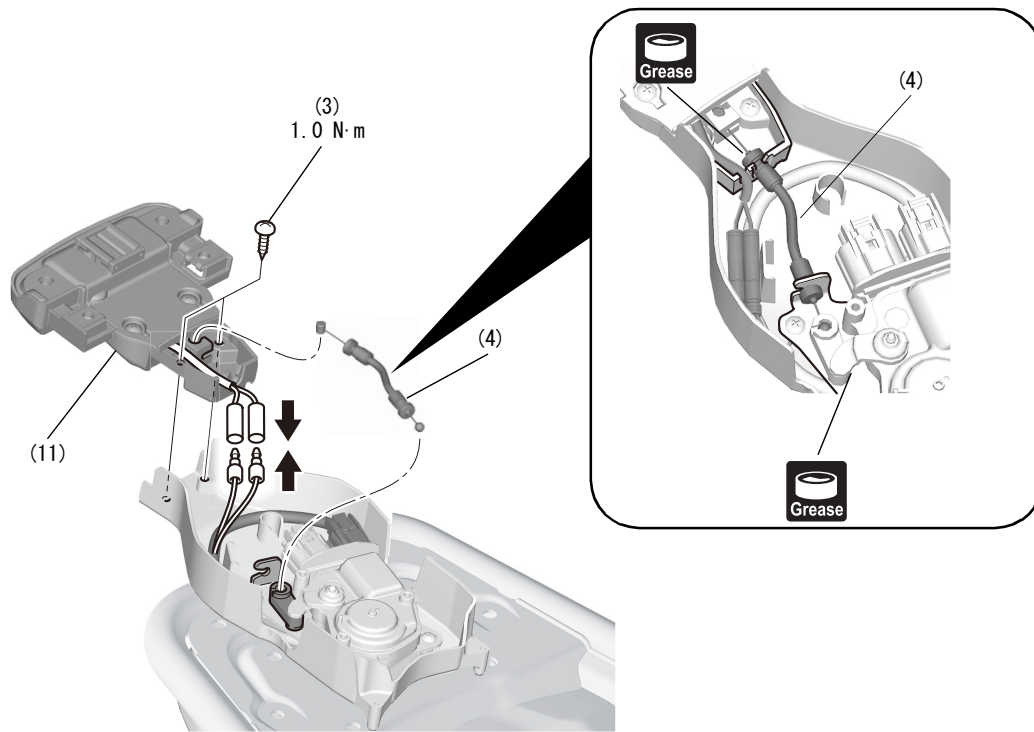
5. 図のように取り付ける。



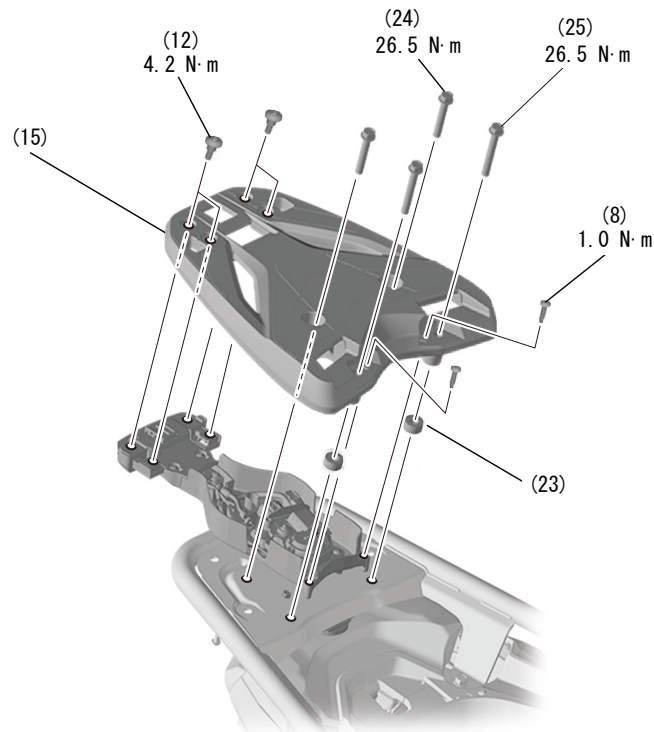
6. 図のように取り付ける。



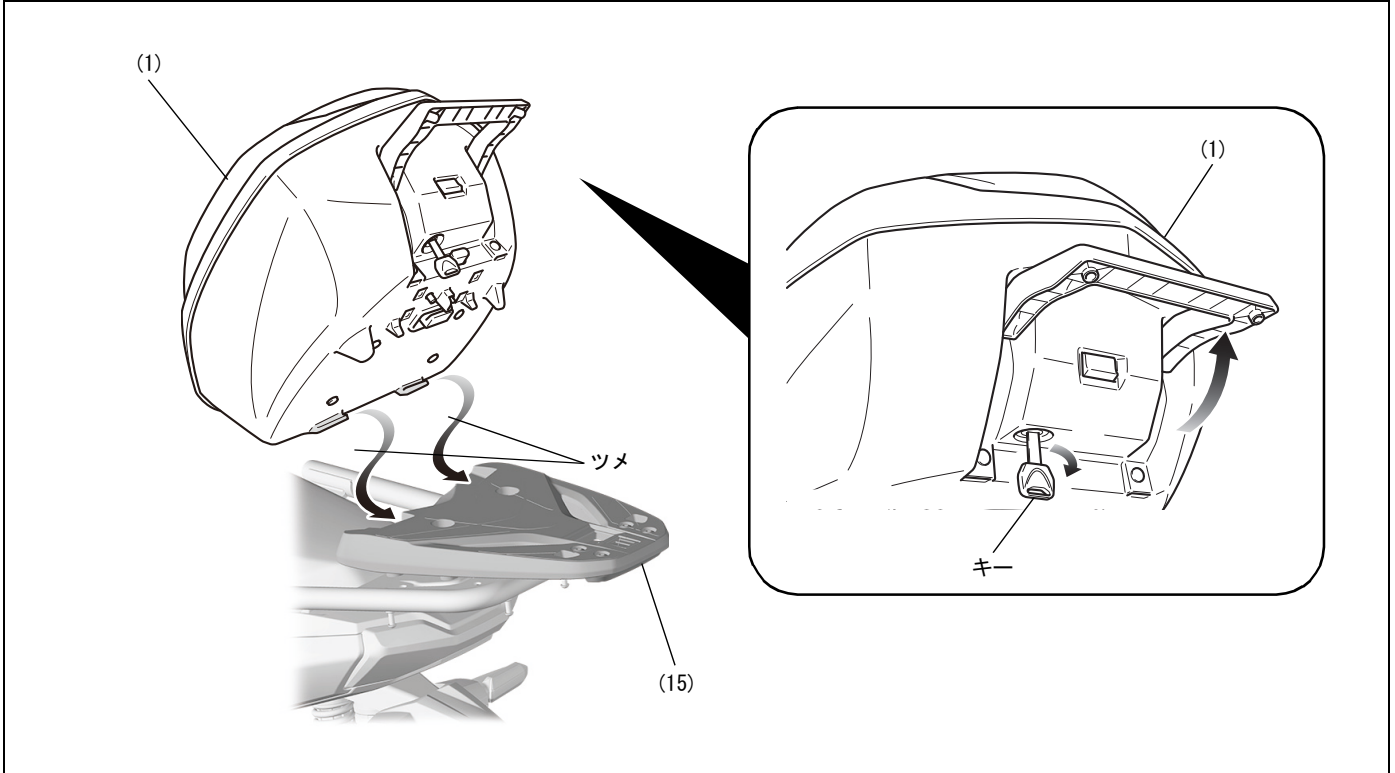
7. 図のように取り付ける。



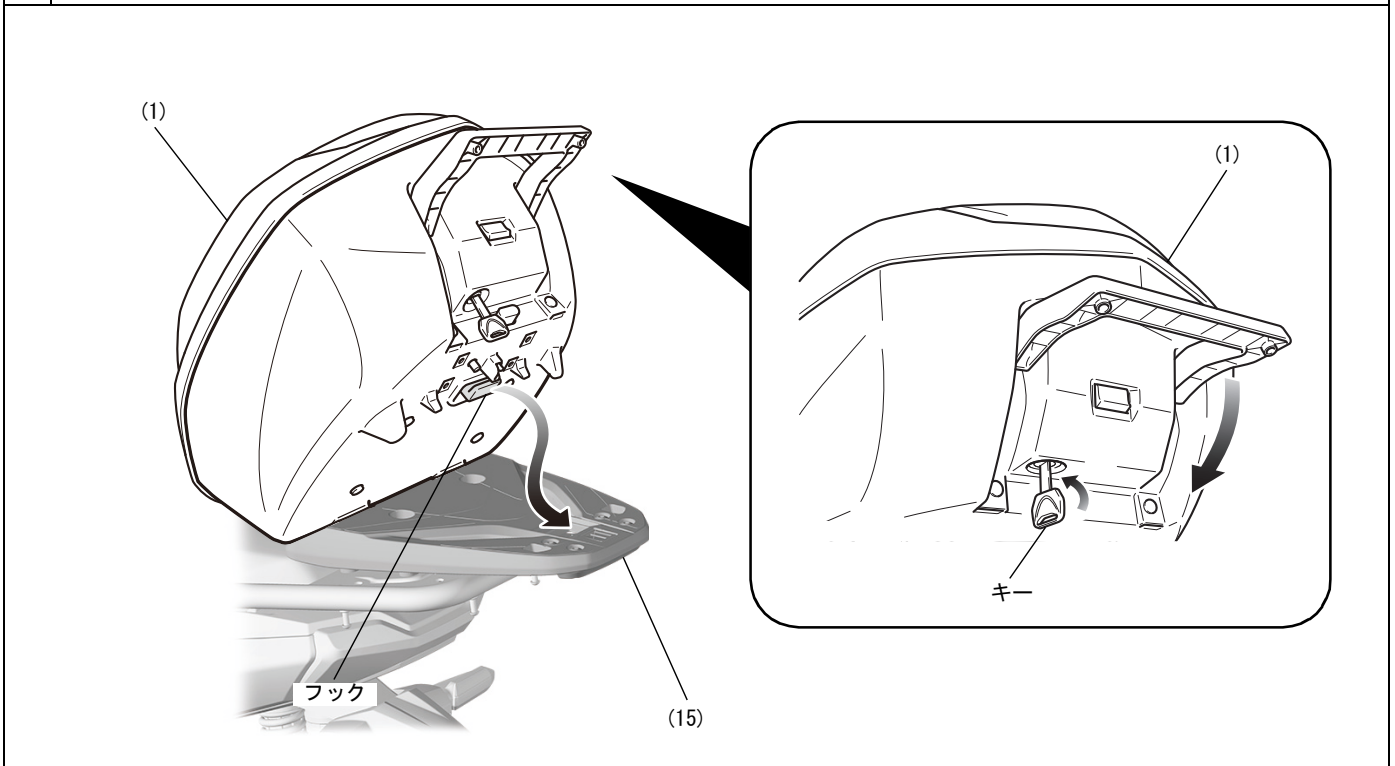
8. 図のように取り付ける。



9. 図のようにロックを解除し、取り付ける。



10. 図のように取り付ける。



11. キーを抜き、トップボックスが持ち上がらないことを確認し、確実に取り付ける。
 ・ 確実に取り付けられていないと走行中に脱落する可能性があります。